



# СОДЕРЖАНИЕ

Титульный проект (Формы 5, 4, 6, 2, 3) Альбом 2

Обозначение	Наименование	Стр.
	Содержание альбома	2,3
H923-00-000 BC	Шкаф для сушки КИП	4
	Ведомость спецификаций	
H923-00-000 BП	Шкаф для сушки КИП	4,5
	Ведомость покупных изделий	
H923-00-000	Шкаф для сушки КИП	5
H923-00-001	Фланец	5
H923-00-002	Шайба	6
H923-00-000 CB	Шкаф для сушки КИП	7,8,9
	Сборочный чертёж	
H923-01-000	Установка дросселя-клапана Ф150	10
H923-01-100	Дроссель	10
H923-01-101	Корпус	10
H923-01-000 CB	Установка дросселя-клапана Ф150	11,12
	Сборочный чертёж	
H923-01-100 CB	Дроссель	13
H923-01-102	Цапфа	13
H923-01-103	Диск	13
H923-01-104	Цапфа	13
H923-01-200	Кронштейн	14
H923-01-201	Ухо	14
H923-01-202	Плита	14
H923-01-200 CB	Кронштейн	15
H923-01-301	Ухо	15
H923-01-300	Кронштейн	15
H923-01-300 CB	Кронштейн	16
H923-01-302	Ребра	16
H923-01-401	Рычаг	16
H923-01-400	Рычаг в сборе	16
H923-01-400 CB	Рычаг в сборе	17
	Сборочный чертёж	
H923-01-402	Стакан	17
H923-01-001	Рычаг	17
H923-01-002	Тяга	18
H923-01-003	Уголок	18
H923-01-004	Тяга	18
H923-01-005	Палец	18
H923-01-006	Палец	19
H923-01-007	Пружина	19
H923-01-008	Ось	19
H923-01-009	Ручка	19
H923-01-010	Сектор	20
H923-01-011	Пластина	20
H923-02-000	Дверь	20
H923-02-000 CB	Дверь	21,22
H923-02-100	Створка левая	23
H923-02-101	Уголок	23
H923-02-102	Палец	23
H923-02-110	Патрыбок	23
H923-02-100 CB	Створка левая	24
	Сборочный чертёж	
H923-02-110 CB	Патрыбок	25
H923-02-111	Фланец	25
H923-02-200	Створка правая	25
H923-02-200 CB	Створка правая	26
	Сборочный чертёж	
H923-02-300	Петля	27

Обозначение	Наименование	Стр.
H923-02-301	Панка петли	27
H923-02-300 CB	Петля	27
H923-02-302	Ось	28
H923-02-303	Панка петли	28
H923-02-001	Тяга	28
H923-02-002	Скоба	28
H923-02-400	Замок	29
H923-02-410	Крышка	29
H923-02-410 CB	Крышка	29
H923-02-400 CB	Замок	30
H923-02-420	Основание	31
H923-02-411	Ребра	31
H923-02-412	Плита	31
H923-02-420 CB	Основание	32
H923-02-421	Бобышка	32
H923-02-402	Панка	32
H923-02-422	Лист	33
H923-02-401	Ось	33
H923-02-403	Винт	34
H923-02-404	Ручка	34
H923-02-405	Винт	34
H923-03-000	Колена	34
H923-03-000 CB	Колена	35
H923-04-000	Каркас	36
H923-03-001	Уголок	36
H923-03-002	Уголок	36
H923-04-000 CB	Каркас	37,38
H923-04-001	Поперечина	39
H923-04-002	Поперечина	39
H923-04-003	Стойка	39
H923-04-004	Крышка	39
H923-04-005	Крышка	40
H923-04-006	Стойка	40
H923-04-101	Швеллер	40
H923-04-100	Ряча	40
H923-04-100 CB	Ряча	41
H923-04-102	Швеллер	42
H923-04-103	Поперечина	42
H923-04-201	Фланец	42
H923-04-200	Патрыбок	42
H923-04-200 CB	Патрыбок	43
H923-05-001	Фланец	43
H923-05-000	Зант	43
H923-05-000 CB	Зант	44
	Сборочный чертёж	
H923-05-002	Зант	44
H923-06-000	Щит	45
H923-05-003	Лепка	45
H923-06-000 CB	Щит	45
H923-06-001	Крышка	46
H923-06-002	Лист	46
H923-06-003	Петля правая	46
H923-06-004	Ось	47
H923-06-005	Ручка	47
H923-07-001	Лист	47
H923-07-000	Крышка	47
H923-07-000 CB	Крышка	48
H923-07-002	Поперечина	48
H923-07-003	Уголок	48
H923-08-000	Ванна	49

				Привязан.

Коп. на вкл.

автомат. №

Обозначение	Наименование	Стр
H923-08-001	Каркас	49
H923-08-000СБ	Ванна. Сборочный чертеж	49
H923-09-000	Вставка мягкая	50
H923-08-002	Ручка	50
H923-09-000СБ	Вставка мягкая Сборочный чертеж	50
H923-09-001	Узелок	51
H923-09-002	Узелок	51
H923-09-003	Планка	51
H923-10-000	Воздуховод	51
H923-10-000СБ	Воздуховод. Сборочный чертеж	52
H923-10-001	Узелок	53
H923-10-002	Узелок	53
H923-10-003	Стенка	53
H923-10-004	Стенка	53
H923-11-000	Патрибок	54
H923-11-001	Фланец	54
H923-11-000СБ	Патрибок. Сборочный чертеж	54
H923-12-000	Воздухораспределитель	55
H923-12-001	Стенка	55
H923-12-002	Стенка	55
H923-12-003	Стенка	55
H923-12-000СБ	Воздухораспределитель Сборочный чертеж	56
H923-13-000	Воздуховод	57
H923-12-004	Сопло	57
H923-13-000СБ	Воздуховод. Сборочный чертеж	57

				Привязан:

Качество

Формат А2

Альбом  
 Проект (серия 5 А 15-2)  
 Вальсак 3)  
 Вальсак и вата  
 Вальсак и вата  
 Вальсак и вата  
 Вальсак и вата  
 Вальсак и вата  
 Вальсак и вата  
 Вальсак и вата  
 Вальсак и вата  
 Вальсак и вата  
 Вальсак и вата  
 Вальсак и вата

к/номер	Обозначение	Наименование	Куда входить		Примечания
			Обозначение	кол.	
1	H923-00-000	Шкаф для сушки. КИП			
2	H923-01-000	Установка драссельклапана Ф150мм		/ /	
3	H923-01-100	Драссель	H923-01-000	/ /	
4	H923-01-200	Кранштейн		/ /	
5	H923-01-300	Кранштейн		/ /	
6	H923-01-400	Рычаг в сборе		/ /	
7	H923-02-000	Дверь		/ /	
8	H923-02-100	Створка левая	H923-02-000	/ /	
9	H923-02-110	Патрубок	H923-02-100	/ /	
10	H923-02-200	Створка правая	H923-02-000	/ /	
11	H923-02-300	Петля		/ 4	
12	H923-02-400	Замок		/ /	
13	H923-02-410	Крышка	H923-02-400	/ /	
14	H923-02-420	Основа		/ /	
15	H923-03-000	Колена		/ 2	
16	H923-04-000	Каркас		/ /	
17	H923-04-100	Рама	H923-04-000	/ /	
18	H923-04-200	Патрубок		/ /	
19	H923-05-000	Зонт вентиляционный		/ /	
20	H923-06-000	Щит		/ /	
21	H923-07-000	Крышка		/ /	
22	H923-08-000	Ванна		/ /	
23	H923-09-000	Вставка мяккая		/ /	
24	H923-10-000	Воздуховод		/ /	
25	H923-11-000	Патрубок		/ /	
26	H923-12-000	Воздухораспределитель		/ /	
27	H923-13-000	Воздуховод		/ /	

H923-00-000 BC			
Изм./лист	№ докум.	Издание/дата	Лист / лист
Разработ.	Исполнил	Корректировал	Проверено
Проект	Крестьян	Крестьян	Крестьян
Шкаф для сушки КИП			Учреждение ИГ-548
Ведомость спецификаций			Ленинград
Копировать: СЗ			Формат А3

Вальсак и вата  
 Вальсак и вата  
 Вальсак и вата  
 Вальсак и вата  
 Вальсак и вата  
 Вальсак и вата  
 Вальсак и вата  
 Вальсак и вата  
 Вальсак и вата  
 Вальсак и вата  
 Вальсак и вата  
 Вальсак и вата  
 Вальсак и вата  
 Вальсак и вата

к/номер	Наименование	КОД ОКП	Обозначение документа на поставку	Поставщик	Куда входить (обозначение)	Количество				Примечание
						на изделие	в комплект	нарезку	всего	
1	Вентарегист			г. Плавск						
2	B-44-70-2,5-01A			Тульской области						
3	левый с									
4	электродвигателем									
5	4AA 56A4					1			1	
6	Виброизолатор Д038					5			5	
7	Электрокалорифер			Узбекское производ-						
8	СРО-10/17-МР144			венная объединение «Электрон»		1			1	
9										
10										
11										
12	Крепежные изделия									
13										
14	Болт М6x15.58		ГОСТ 7798-70		H923-02-100	16			16	
15	M6x20.58					28			28	
16	M6x30.58					6			6	
17	M8x30.58					10			10	
18	M10x20.58					10			10	
19	M10x25.58					50			50	
20										
21	Винт 2М3x8.58		ГОСТ 17473-80		H923-01-000	2			2	
22					H923-04-000	108			108	
23									108	
24	Винт М3x10.58		ГОСТ 17473-80		H923-02-400	8			8	
25	2М4x14.58				H923-06-000	4			4	

H923-00-000 BC			
Изм./лист	№ докум.	Издание/дата	Лист / лист
Разработ.	Исполнил	Корректировал	Проверено
Проект	Крестьян	Крестьян	Крестьян
Шкаф для сушки КИП			Учреждение ИГ-548
Ведомость спецификаций			Ленинград
Копировать: СЗ			Формат А3

Итого: 1 шт. (в том числе: 1 шт. в комплекте, 0 шт. в запасе, 0 шт. в наличии)  
 Итого: 1 шт. (в том числе: 1 шт. в комплекте, 0 шт. в запасе, 0 шт. в наличии)  
 Итого: 1 шт. (в том числе: 1 шт. в комплекте, 0 шт. в запасе, 0 шт. в наличии)

Итого: 1 шт.	Наименование	КОД ОКП	Обозначение документа на поставку	Поставщик	Куда входит (обозначение)	Количество				Примечание
						на изделие	в комплекте	на резерв	всего	
1	Винт М6×16.58		гост 17475-80		H923-02-400	4			4	
2	Гайка М4.35		гост 3032-76		H923-06-000	4			4	
3										
4	Гайка М8.5		гост 5915-70			34			34	
5					H923-01-000	4			4	
6					H923-02-100	15			16	
7									54	
8										
9	Гайка М8.5		гост 5915-70			10			10	
10	М10.5					60			60	
11	Гайка М12.5				H923-02-000	1			1	
12	Контргайка 25		гост 8968-75		H923-12-000	32			32	
13	Шайба 3.01.05		гост 6958-78		H923-01-000	2			2	
14	8.01.05					6			6	
15	6.01.05		гост 11371-78		H923-02-300	1			1	
16										
17	Шайба 6.65Г		гост 6402-70			34			34	
18					H923-01-000	4			4	
19									38	
20										
21	Шайба 8.65Г		гост 6402-70			10			10	
22	10.65Г					60			60	
23	Шайба 8.01.05		гост 10906-78			10			10	
24	Шпилька М6-Вх16.58		гост 22034-76		H923-01-000	4			4	
25										
26										
27	Шпилька 1.5×15		гост 397-79		H923-01-000	6			6	
28					H923-02-300	1			1	
29									7	

H923-00-000 ВП  
 Колір: ■ ■ ■ ■ ■  
 Формат А3

Итого: 1 шт.	Наименование	КОД ОКП	Обозначение документа на поставку	Поставщик	Куда входит (обозначение)	Количество				Примечание
						на изделие	в комплекте	на резерв	всего	
1	Шпилька 2×15		гост 397-79		H923-01-100	4			4	
2	Шпилька 4×18×22		гост 3128-70		H923-01-000	1			1	
3	Защелка 4×14.02.05		гост 10299-80		H923-02-000	32			32	
4										
5										
6										
7										
8										
9										
10										
11										
12										
13										
14										
15										
16										
17										
18										
19										
20										
21										
22										
23										
24										
25										
26										
27										
28										

H923-00-000 ВП  
 Колір: ■ ■ ■ ■ ■  
 Формат А3

Лист 1  
Титульный лист  
Серия 5.416-2  
Выпуск 3

Код документа	Код документа	Обозначение	Наименование	кат.	Диаметр
			Документация		
A2		H923-00-000.01	Сборочный чертёж		
A3		H923-00-000.02	Ведомость спецификаций		
A3		H923-00-000.03	Ведомость покупных изделий		
			Сборочные единицы		
A4	1	H923-01-000	Установка дросселя-клапана $\Phi 150$ мм	1	
A4	2	H923-02-000	Дверь	1	
A4	3	H923-03-000	Колена	2	
A4	4	H923-04-000	Каркас	1	
A4	5	H923-05-000	Зонт вентиляционный	1	
A4	6	H923-06-000	Щит	1	
A4	7	H923-07-000	Крышка	1	
A4	8	H923-08-000	Ванна	1	
A4	9	H923-09-000	Мягкая вставка	1	
A4	10	H923-10-000	Воздуховод	1	
A4	11	H923-11-000	Патрубок	1	
A4	12	H923-12-000	Воздухораспределитель	1	
A4	13	H923-13-000	Воздуховод	1	
			Детали		
A4	16	H923-00-001	Фланец	1	
A4	17	H923-00-002	Шайба	10	
H923-00-000					
Шкаф для сушки кип Копировал: сд				Учреждение ИГ-548 Ленинград Формат А4	

80 (✓)

1. \*Размер для справок.  
2. Предельные отклонения размеров Н14, н14,  $\pm \frac{IT14}{2}$ .

H923-00-001		
Фланец	Лист	Масса
	0,6	1,5
БЗ гост 19903-74 Ст 3 гост 16523-70 Ленинград		
Учреждение ИГ-548 Ленинград Формат А4		

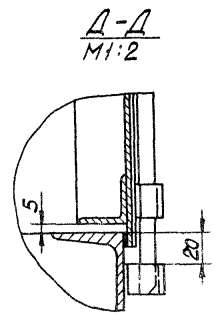
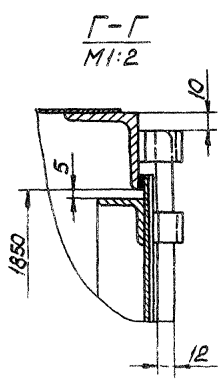
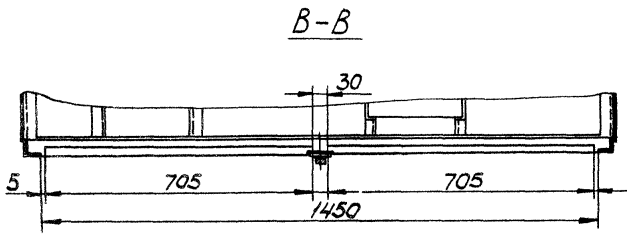
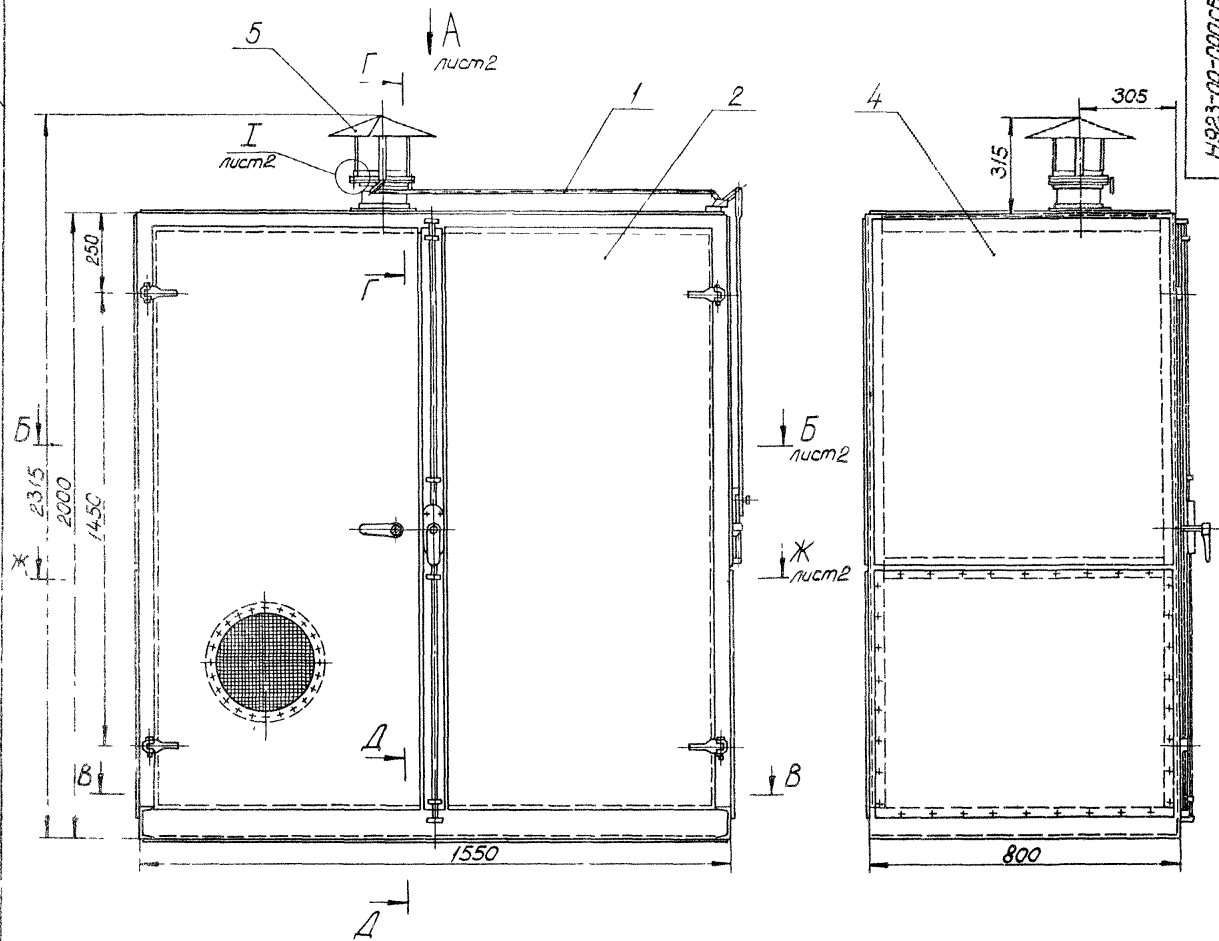
Код документа	Код документа	Обозначение	Наименование	кат.	Диаметр
			Стандартные изделия		
			Болты гост 7798-70		
	20		M8x20.58	28	
	21		M6x30.58	6	
	22		M8x30.58	10	
	23		M10x20.58	10	
	24		M10x25.58	50	
			Гайки гост 5915-70		
	26		M6.5	34	
	27		M8.5	10	
	28		M10.5	60	
			Шайбы гост 6402-70		
	30		6.65Г	34	
	31		8.65Г	10	
	32		10.65Г	60	
	34		Шайба 8.01.05 гост 10906-78	10	
			Прочие изделия		
	36		Вентарегист В-У4-70-2.5-01А левый с электродвигателем 4АА56А4	1	
	37		Электродвигатель сфа-10/1т-Мал	1	
	38		Виброизолатор 2038	5	
			Материалы		
	39		Сетка Р-10-1,2 гост 5336-80	206	М <sup>2</sup>
	40		Картон асбестовый КАН-1-2 гост 2450-80	0,5	М <sup>2</sup>
H923-00-000					
Учреждение ИГ-548 Ленинград Формат А4				Лист 2	

80 (✓)

1. \*Размер для справок.  
2. Предельные отклонения размеров Н14, н14.

H923-00-002		
Шайба	Лист	Масса
	0,007	2,1
БЗ гост 19903-74 Ст 3 гост 16523-70 Ленинград		
Учреждение ИГ-548 Ленинград Формат А4		

7. по ВДВ проект (Серия 54162 А, 160 см  
Выпуск 3)



- 1 Размеры для справок.
- 2 Не допускать включение шкафа при закрытом дроссель-клапане поз.1.
3. Электродвигатель, каркас шкафа, воздуховоды и корпус калорифера должны быть надежно заземлены. Все электромонтажные работы должны выполняться согласно электротехническим правилам и нормам эксплуатации электрооборудования.
- 4 Перед включением шкафа в сеть необходимо проверить состояние изоляции калорифера относительно корпуса.
5. Потребляемая мощность шкафа при температуре сушки 50°-60°С - 7квт.
6. Покрытие: грунтовка ГФ-0119 гост23343-78, эмаль НЭ-132 П, в 2 слоя, светлозеленая гост 6631-74.

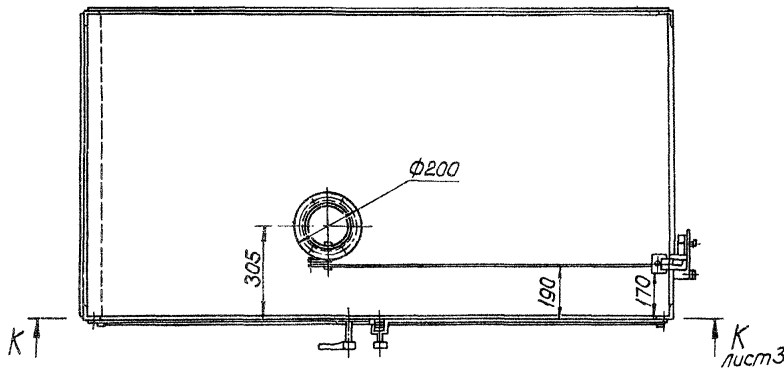
Указаны размеры и форма в соответствии с проектом. Подписи и даты

H923-00-000С5				Лист	Масштаб
Шкаф для сушки кпд				480	1:10
Изм/Лист	Исполн.	Подпись	Дата	Лист 1 / Листов 3	
Разраб.	Корова	Корова	14.03	Учреждение ИР-548	
Пров.	Корова	Корова	14.03	Ленинград	
Инж/пр.	Корова	Корова	14.03	Формат А2	
Чтв	Мамеев	Мамеев	14.03		

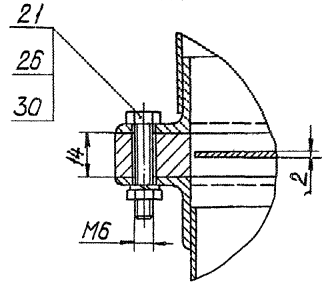
Типовой проект (Заряд 5-16-2 Альбом Выпуск 3)

8  
H923-00-00005

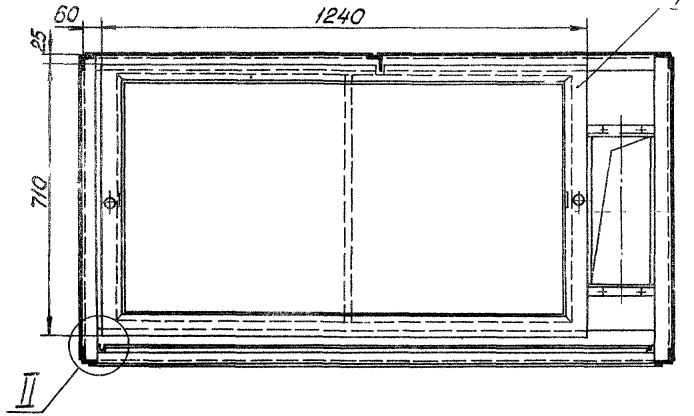
Вид А лист 1



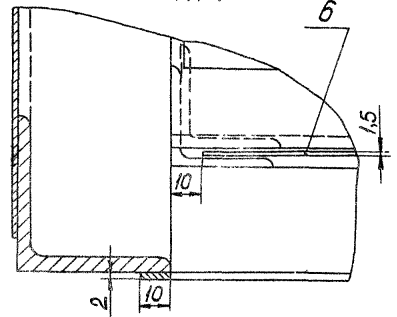
I  
M1:1 лист 1



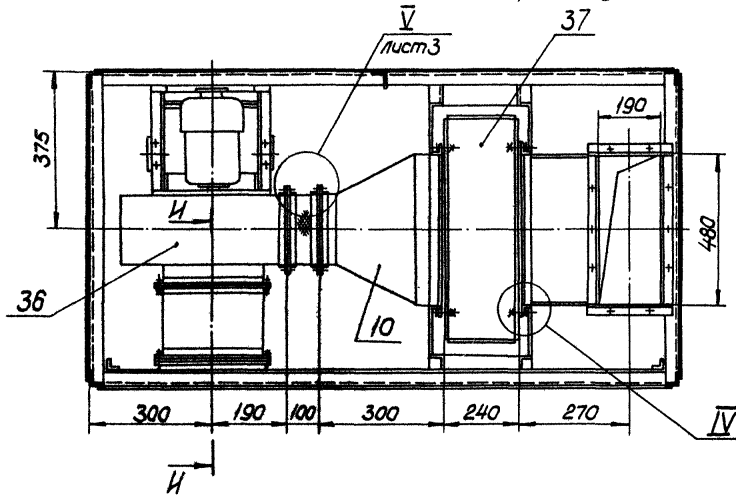
Б-Б лист 1 дверь поз. 2 условно не показана



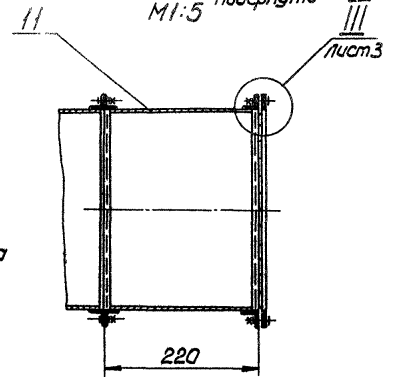
II  
M1:1



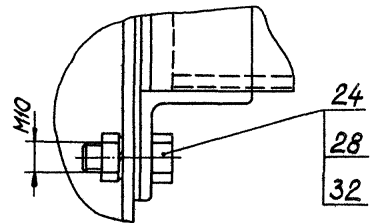
Ж-Ж лист 1 дверь поз. 2 условно не показана



И-И повернуто  
M1:5



IV  
M1:1



1:20 фронталь, 1:20 боковая и торцевая, 1:20 вид сверху, 1:20 вид снизу, 1:20 вид спереди и сзади

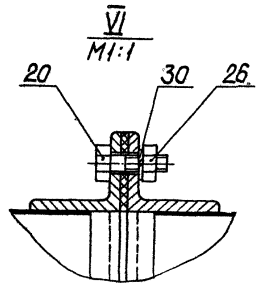
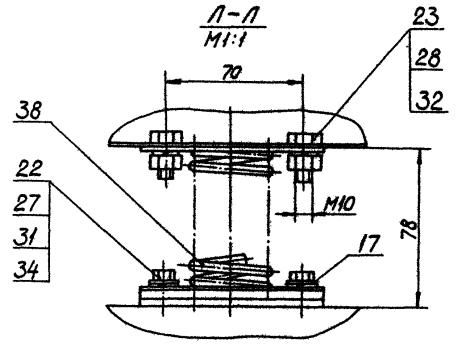
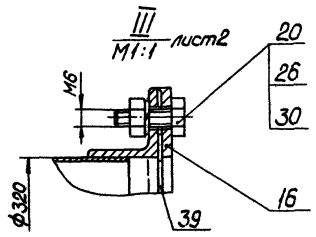
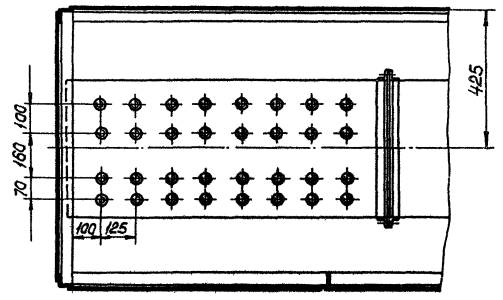
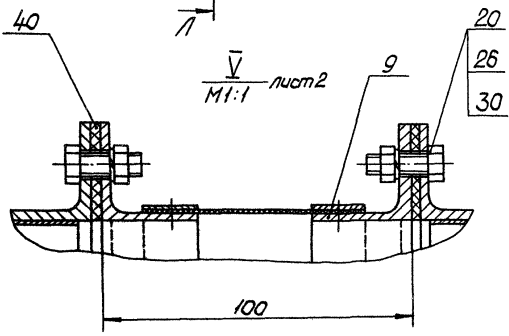
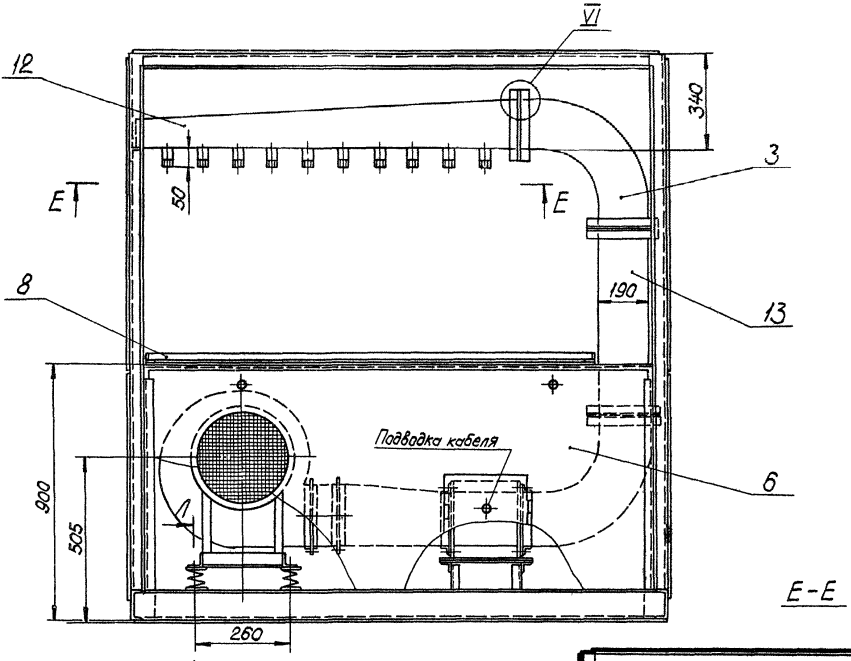
H923-00-00005				Лист	Масса	Масштаб
Изм. Лист	№ докум.	Подпись	Дата	Шкаф для сушки кип	—	—
Разработ.	Хайрабад	Хайрабад	11.23			
Проект.	Креда	Креда	11.23			
Исполн.	Креда	Креда	11.23	Лист 2	Листов 3	
Стр.	Иванов	Иванов	11.23	Учреждение ИР-548		
				Ленинград		
				Формат А2		



Типовой проект (Форм 5416-2 А.И.И.И.И.)  
Выпуск 3)

К-К лист 2 дрессель-клапан поз. 1 условно не показан

Н923-00-000СБ



Исполнитель: [Blank] Проверено: [Blank] Утверждено: [Blank]

Н923-00-000СБ				Лист 3	Из листов 3
Шкаф для сушки КИП				Масса	Вес нетто
Изм.	Лист	№ докум.	Дата		
Ред.	Креда	Исп.	19.83		
Прод.	Креда	Исп.	19.83		
Исполн.	Креда	Исп.	19.83		
Утв.	Исп.	Исп.	19.83		
Копирован: [Blank]				Формат А2	

1749 прол. Подпись и дата: Взам. инв. № (№ инв. документа) Подпись и дата: 1749 прол. Подпись и дата: Взам. инв. № (№ инв. документа) Подпись и дата:

Формат	Зона	Лист	Обозначение	Наименование	Кол.	Примеч.
				Документация		
A2			H923-01-000 СБ	Сборочный чертеж		
				Сборочные единицы		
A4	1		H923-01-100	Дроссель	1	
A4	2		H923-01-200	Кронштейн	1	
A4	3		H923-01-300	Кронштейн	1	
A4	4		H923-01-400	Рычаг в сборе	1	
				Детали		
A4	6		H923-01-001	Рычаг	1	
A4	7		H923-01-002	Тяга	1	
A4	8		H923-01-003	Узелок	1	
A4	9		H923-01-004	Тяга	1	
A4	10		H923-01-005	Палец	4	
A4	11		H923-01-006	Палец	2	
A4	12		H923-01-007	Пружина	1	
A4	13		H923-01-008	Ось	1	
A4	14		H923-01-009	Ручка	1	
A3	15		H923-01-010	Сектор	1	
A4	16		H923-01-011	Пластина	1	

H923-01-000

Изм. лист: Подпись: Дата: / /

Разработчик: Хайрова / Проверено: Креда /

Установка

Дроссель - клапана  $\Phi 150$

Лит. лист листов: 1 / 1 / 2

Учреждение: ИГ-518 Ленинград

Копировал: *С* Формат: А4

Формат	Зона	Лист	Обозначение	Наименование	Кол.	Примеч.
				Стандартные изделия		
		17		Винт 2М3×8.58		
		18		гост 17473-80	2	
				Гайка М6.5		
		19		гост 5915-70	4	
				Шайба 6.65Г		
				гост 6402-70	4	
				Шайбы гост 6958-78		
		20		6.01.05	6	
		21		3.01.05	2	
		22		Шпилька М6-Брх16.58		
				гост 22034-76	4	
		23		Шплицт 1,5×15		
				гост 397-79	6	
		24		Штифт 4х8х22		
				гост 3128-70	1	

H923-01-000

Изм. лист: Подпись: Дата: / /

Разработчик: Хайрова / Проверено: Креда /

Учреждение: ИГ-518 Ленинград

Копировал: *С* Формат: А4

1749 прол. Подпись и дата: Взам. инв. № (№ инв. документа) Подпись и дата:

Формат	Зона	Лист	Обозначение	Наименование	Кол.	Прим.
				Документация		
A3			H923-01-100 СБ	Сборочный чертеж		
				Детали		
A4	1		H923-01-101	Карпус	1	
A4	2		H923-01-102	Цапфа	1	
A4	3		H923-01-103	Лиск	1	
A4	4		H923-01-104	Цапфа	1	
				Стандартные изделия		
		6		Шплицт 2×15		
				гост 397-79	4	

H923-01-100

Изм. лист: Подпись: Дата: / /

Разработчик: Хайрова / Проверено: Креда /

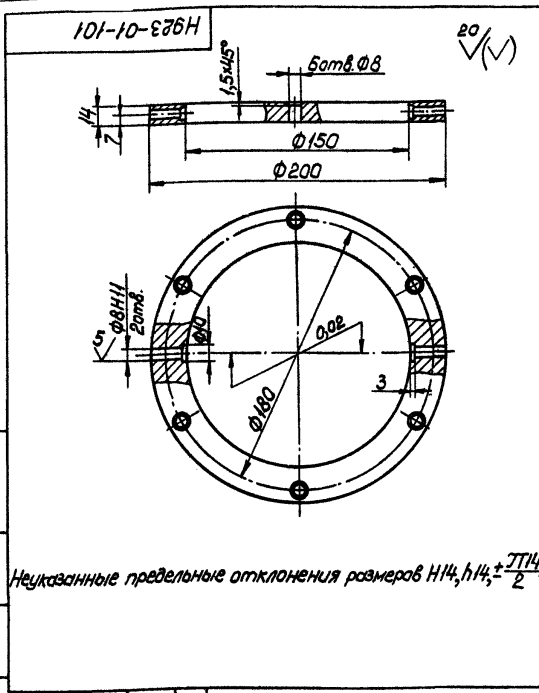
Дроссель

Лит. лист листов: 1 / 1 / 1

Учреждение: ИГ-518 Ленинград

Копировал: *С* Формат: А4

1749 прол. Подпись и дата: Взам. инв. № (№ инв. документа) Подпись и дата:



H923-01-101

Изм. лист: Подпись: Дата: / /

Разработчик: Хайрова / Проверено: Креда /

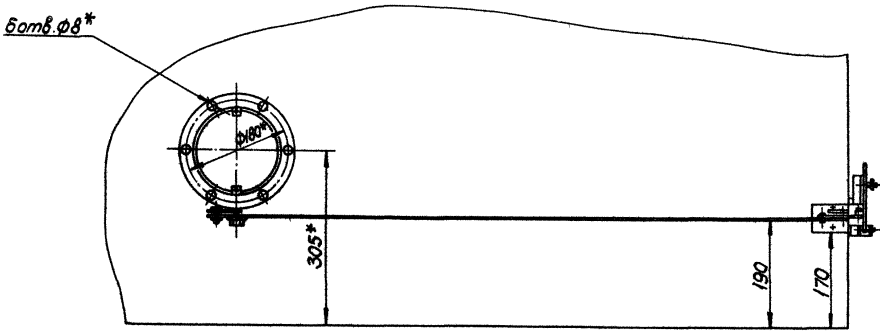
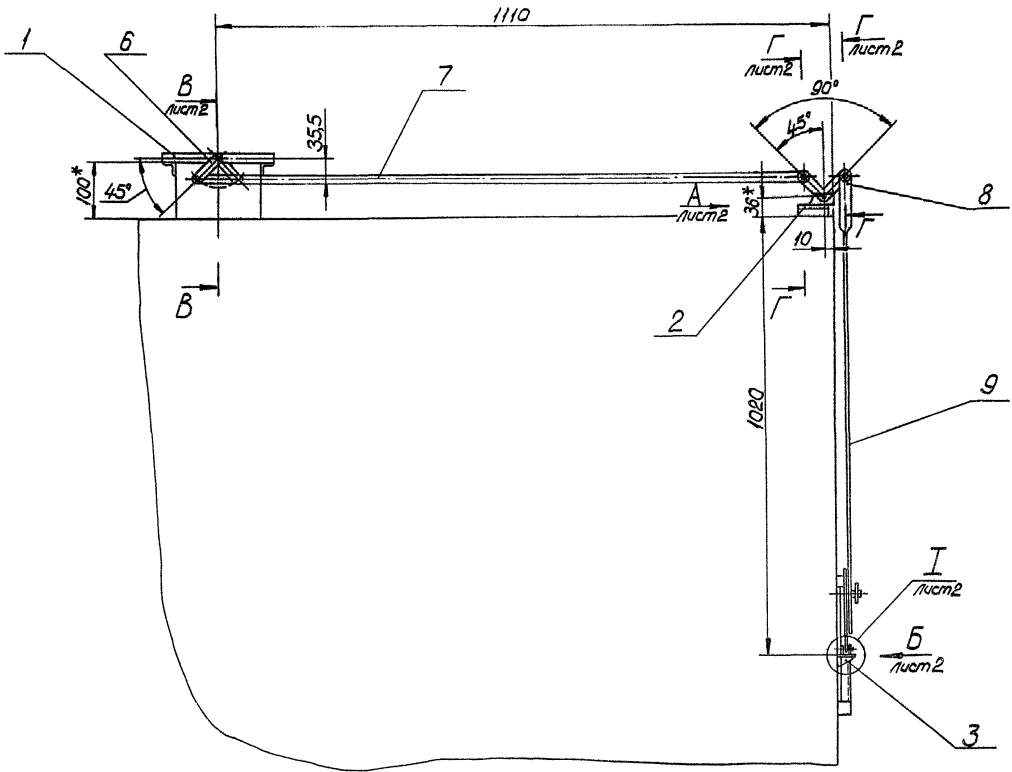
Карпус

Лит. лист листов: 1,5 / 1:2

Учреждение: ИГ-518 Ленинград

Копировал: *С* Формат: А4

1749 прол. Подпись и дата: Взам. инв. № (№ инв. документа) Подпись и дата:



- 1. \* Размеры для справок.
- 2. Предельные отклонения размеров  $\pm \frac{IT14}{2}$ .
- 3. Сварка ручная электродуговая.

Исполнен проект (Спецо-54-16-2 А.Медов  
Выпуск 3)

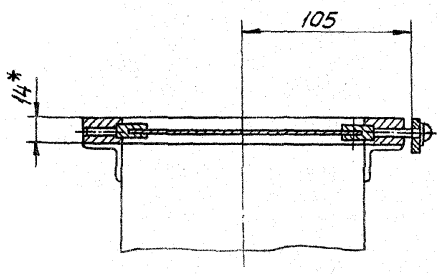
			Н923-01-000 СБ	
			Установка дроссель-клапана Ф150	
Изм. Лист	№ докум.	Подпись	Дата	Лист
Разработ	Хайрова	Ильцова	11.01	5,1
Пров.	Крево	Крево	11.01	1:50
Исполн	Крево	Крево	11.01	Лист / Всего
Смет	Матвеев	Чемоданов		Учреждение ИФЭ Ленинград Фармац

Копирован

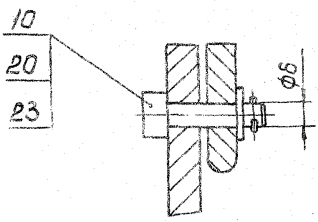
Туробой проект № 2000-01-000 СБ

12  
H923-01-000 СБ

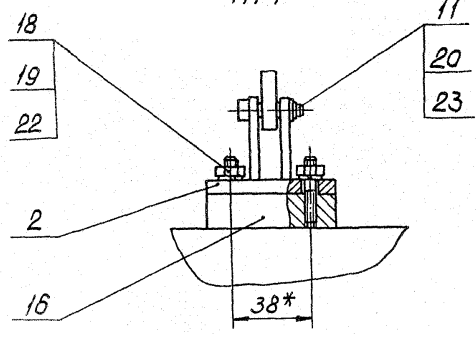
*B-B*  
M1:2 лист 1



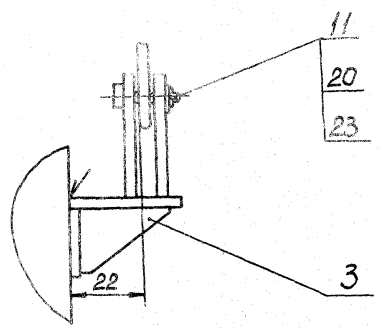
*Г-Г*  
M2:1 лист 1



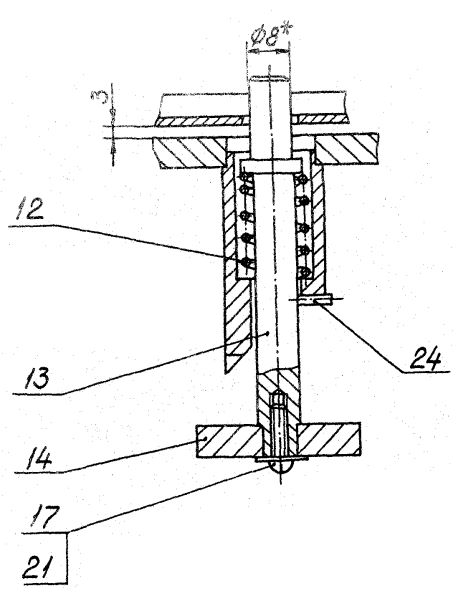
*Вид А*  
M1:1 лист 1



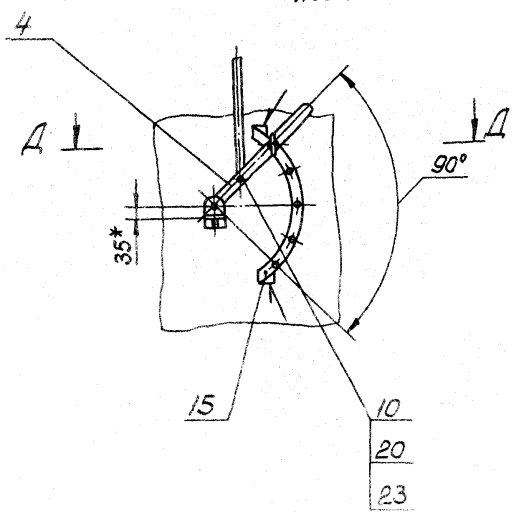
*Г*  
M1:1 лист 1



*А-А*  
M2:1



*Вид Б* лист 1



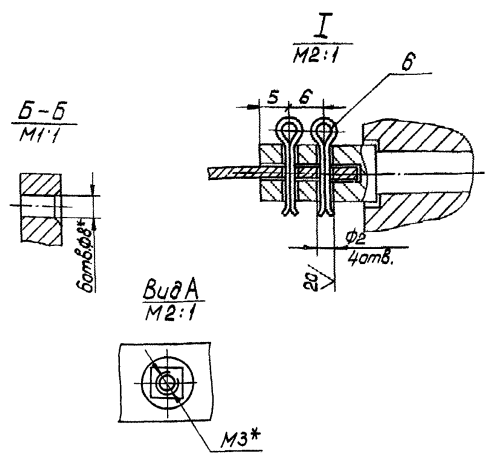
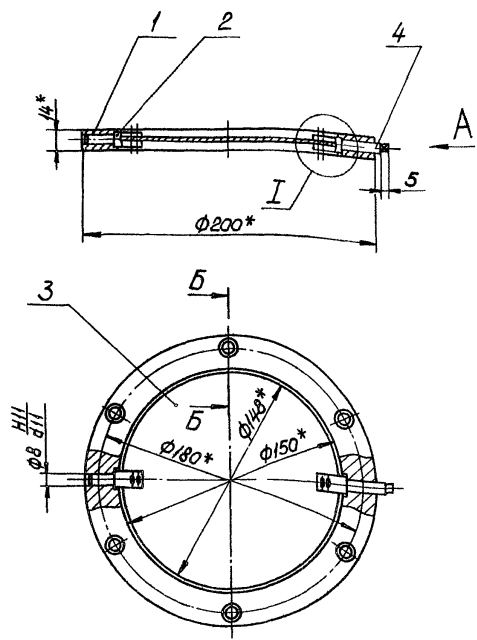
Исполнитель: Подпись и дата: Проверенный: Подпись и дата: Утвержденный: Подпись и дата:

				<b>H923-01-000 СБ</b>			Лист	Масса	Масштаб
Изм.	Лист	№ докум.	Подпись	Дата	<b>Установка дрессель-клапана Ф150</b>				
Разраб.	Уточровка	Коррекц.	Коррекц.	И.О.					
Проб.	Креда	Креда	И.О.						
И.Контр.	Креда	Креда	И.О.		<b>Учреждение ИГ-548 Ленинград Формат А2</b>				
И.Исп.	Матвеев	Матвеев	И.О.						

Копирован

Шифр проекта: Серия 5-4-16-2 (Фигурка 3) **Аварий**  
 Шифр чертежа: **Н923-01-100СБ**  
 Вид: **Листовой проект (Серия 5-4-16-2 Фигурка 3)**  
 Вид: **Листовой проект (Серия 5-4-16-2 Фигурка 3)**  
 Вид: **Листовой проект (Серия 5-4-16-2 Фигурка 3)**

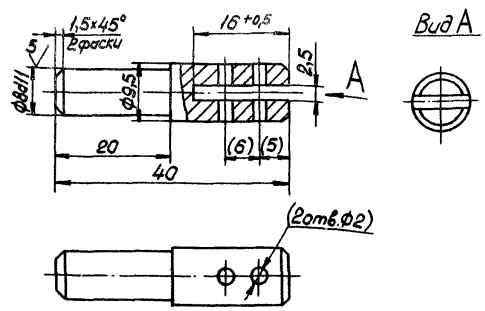
Н923-01-100СБ



- \* Размеры для справок.
- Предельные отклонения размеров Н14, ±IT14.

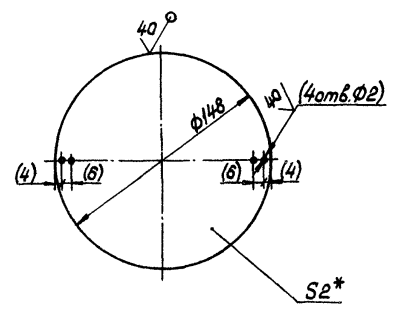
Н923-01-100СБ			Лист	Масса	Масштаб
Изм/лист	И*Взам/изм	Подпись/дата	Дроссель		
Разраб/Уточровка	Уточровка	Уточровка	1,8	1:2	
Проб/Корект	Корект	И*02	Лист	Листов/1	
Исполн/Корект	Корект	И*02	Учреждение ИР-548		
Штб/Матрица	Матрица	И*01	Ленинград		
Копирован: <i>SK</i>			Формат А3		

Н923-01-102



- Неуказанные предельные отклонения размеров Н14, Н14, ±IT14.
- Размеры в скобках выполнить после сборки.

Н923-01-103



- \* Размер для справок.
- Предельные отклонения размеров Н14, Н14, ±IT14.
- Размеры в скобках выполнить после сборки.

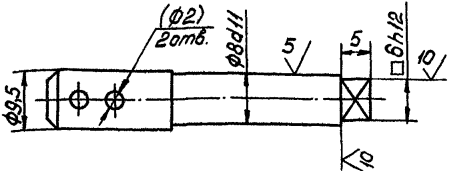
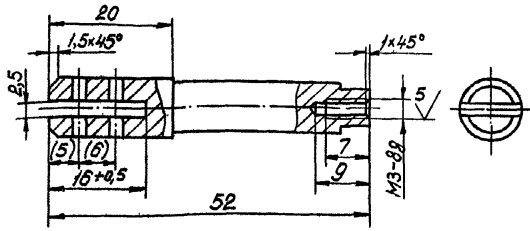
Н923-01-102			Лист	Масса	Масштаб
Изм/лист	И*Взам/изм	Подпись/дата	Цифра		
Разраб/Уточровка	Уточровка	Уточровка	0,02	2:1	
Проб/Корект	Корект	И*02	Лист	Листов/1	
Исполн/Корект	Корект	И*02	Ст 3 гост 380-71		
Штб/Матрица	Матрица	И*01	Учреждение ИР-548		
Копирован: <i>SK</i>			Ленинград		
			Формат А4		

Н923-01-103			Лист	Масса	Масштаб
Изм/лист	И*Взам/изм	Подпись/дата	Диск		
Разраб/Уточровка	Уточровка	Уточровка	0,3	1:2	
Проб/Корект	Корект	И*02	Лист	Листов/1	
Исполн/Корект	Корект	И*02	Ст 3 гост 19303-74		
Штб/Матрица	Матрица	И*01	Ст 3 гост 16523-70		
Копирован: <i>SK</i>			Учреждение ИР-548		
			Ленинград		
			Формат А4		

Литера  
Итоговой проект (Серия 5.416-2)  
Литера и дата  
Итоговой проект (Серия 5.416-2)  
Литера и дата

H923-01-104

40 (✓)



1. Неуказанные предельные отклонения размеров  $H_{14}, h_{14}, \pm \frac{IT_{14}}{2}$ .
2. Размеры в скобках выполнить после сборки.

H923-01-104

Цапфа

Лит.	Масса	Насуше
0,2	2:1	
Лист Листов 1		
Учреждение ИГ-548		
Ленинград		
Формат А4		

И. лист	№ док-м.	Подпись	Дата
Разраб.	Хайрова	Хайрова	14.02
Проб.	Креда	Креда	14.02
И. контр.	Креда	Креда	14.02
Чтб.	Матвеев	Матвеев	14.02

Ст3 гост 380-71

Копирован: ~~...~~

Итоговой проект (Серия 5.416-2)  
Литера и дата  
Итоговой проект (Серия 5.416-2)  
Литера и дата

Формат	Зона	Лист	Обозначение	Наименование	кол	Примеч
Документация						
A3			H923-01-200СБ	Сборочный чертёж		
Детали						
A4	1		H923-01-201	Ухо	2	
A4	2		H923-01-202	Плита	1	

H923-01-200

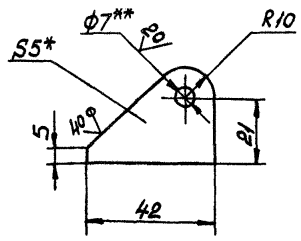
Кранштейн

Лит.	Лист	Листов
	1	1
Учреждение ИГ-548		
Ленинград		
Формат А4		

Итоговой проект (Серия 5.416-2)  
Литера и дата  
Итоговой проект (Серия 5.416-2)  
Литера и дата

H923-01-201

40 (✓)



- 1.\* Размер для справок.
2. Предельные отклонения размеров  $H_{14}, h_{14}, \pm \frac{IT_{14}}{2}$ .
- 3.\* Утверждение φ7 выполнить после сварки.

H923-01-201

Ухо

Лит.	Масса	Насуше
0,04	1:1	
Лист Листов 1		
Учреждение ИГ-548		
Ленинград		
Формат А4		

И. лист	№ док-м.	Подпись	Дата
Разраб.	Хайрова	Хайрова	14.02
Проб.	Креда	Креда	14.02
И. контр.	Креда	Креда	14.02
Чтб.	Матвеев	Матвеев	14.02

Б5 гост 19903-74

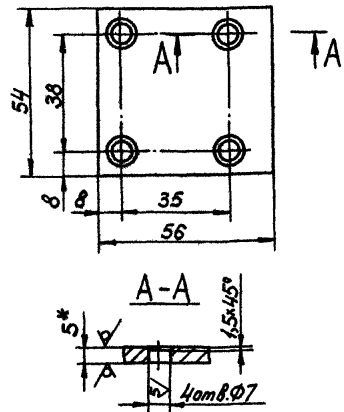
Ст3 гост 14637-79

Копирован: ~~...~~

Итоговой проект (Серия 5.416-2)  
Литера и дата  
Итоговой проект (Серия 5.416-2)  
Литера и дата

H923-01-202

40 (✓)



- 1.\* Размер для справок.
2. Предельные отклонения размеров  $H_{14}, h_{14}, \pm \frac{IT_{14}}{2}$ .

H923-01-202

Плита

Лит.	Масса	Насуше
0,12	1:1	
Лист Листов 1		
Учреждение ИГ-548		
Ленинград		
Формат А4		

И. лист	№ док-м.	Подпись	Дата
Разраб.	Хайрова	Хайрова	14.02
Проб.	Креда	Креда	14.02
И. контр.	Креда	Креда	14.02
Чтб.	Матвеев	Матвеев	14.02

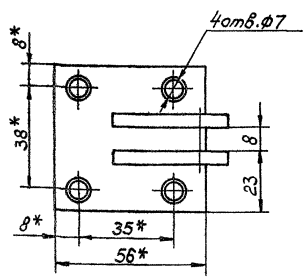
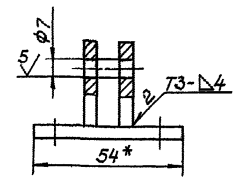
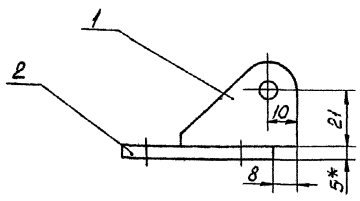
Б5 гост 19903-74

Ст3 гост 14637-79

Копирован: ~~...~~

Итоговой проект (Серия 5.416-2)  
Литера и дата  
Итоговой проект (Серия 5.416-2)  
Литера и дата

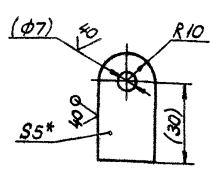
H923-01-200СБ



- 1.\* Размеры для справок.
- 2. Предельные отклонения размеров Н14,  $\pm \frac{2T14}{2}$ .
- 3. Сварные швы по гост 5264-80.

H923-01-200СБ				Лист	Масса	Масштаб
Кронштейн				0,2	1:1	
Исполн.	Крепёж	Апроб.	Н.С.	Лист	Листов	1
Утв.	Маст.Воев	Маст.В.И.	И.И.	Учреждение	ИЭС-548	
Копирован: 02				Ленинград		
				Формат А3		

H923-01-301



- 1.\* Размер для справок.
- 2. Предельные отклонения размеров Н14,  $\pm \frac{2T14}{2}$ .
- 3. Размеры в скобках вытиснить после сборки.

H923-01-301				Лист	Масса	Масштаб
Ухо				0,05	1:1	
Исполн.	Крепёж	Апроб.	Н.С.	Лист	Листов	1
Утв.	Маст.Воев	Маст.В.И.	И.И.	Учреждение	ИЭС-548	
Копирован: 02				Ленинград		
				Формат А4		

Формат	Лист	Обозначение	Наименование	Кол/Примеч.
			Документация	
А3		H923-01-300СБ	Сборочный чертёк	
			Детали	
Н1	1	H923-01-301	Ухо	2
Н1	2	H923-01-302	Ребра	1
В1	3	H923-01-303	Плита	
			Лист 55 гост 19903-74	
			Ст 3 гост 14637-79	
			30x38 h14	1 0,03 кг
В1	4	H923-01-304	Ребра	
			Лист 55 гост 19903-74	
			Ст 3 гост 14637-79	
			20x25 h14	1 0,01 кг

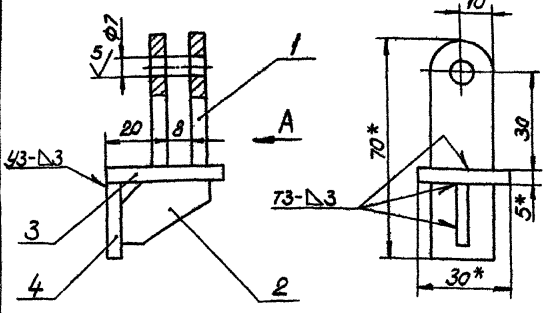
H923-01-300				Лист	Лист	Масштаб
Кронштейн				1	1	
Исполн.	Крепёж	Апроб.	Н.С.	Лист	Листов	1
Утв.	Маст.Воев	Маст.В.И.	И.И.	Учреждение	ИЭС-548	
Копирован: 02				Ленинград		
				Формат А4		

Исполн. Крепёж: Н.С. (С.И. 5.4.16-2, Выпуск 3.)  
 Утв. Маст.Воев: И.И.  
 Маст.В.И.: И.И.  
 И.И.: И.И.

10-604  
 Главный проект (Эскиз 5.416-2  
 Выпуск 3)

H923-01-300CB

Вид А



- \* Размеры для справок.
- Сварные швы по ГОСТ 5264-80.

H923-01-300CB

Кранштейн

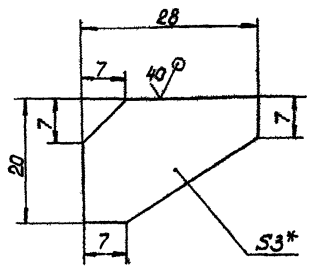
Лист	Масса	Усилов
0,12	1:1	
Лист Листов 1		
Учреждение ИГ-548		
Ленинград		
Формат А4		

Исполн.	Провер.	Норм.	Дет.
Короб.	Короб.	Короб.	Короб.
Мат.	Мат.	Мат.	Мат.
Контр.	Контр.	Контр.	Контр.
Упр.	Упр.	Упр.	Упр.

Копирован

H923-01-302

✓(✓)



- \* Размер для справок.
- Предельные отклонения размеров  $\pm 0,14$ ;  $\pm 0,14$ .

H923-01-302

Рёбра

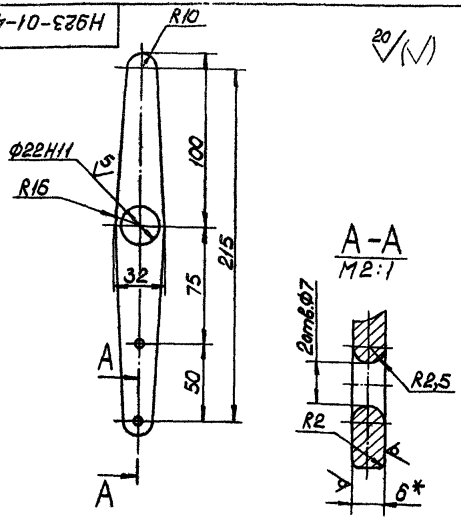
Лист	Масса	Усилов
0,01	2:1	
Лист Листов 1		
Учреждение ИГ-548		
Ленинград		
Формат А4		

Исполн.	Провер.	Норм.	Дет.
Короб.	Короб.	Короб.	Короб.
Мат.	Мат.	Мат.	Мат.
Контр.	Контр.	Контр.	Контр.
Упр.	Упр.	Упр.	Упр.

Копирован

104-10-525H

20 ✓(✓)



- \* Размер для справок.
- Неуказанные предельные отклонения размеров  $\pm 0,14$ ;  $\pm 0,14$ ;  $\pm 0,14$ .

H923-01-401

Рычаг

Лист	Масса	Усилов
0,23	1:1	
Лист Листов 1		
Учреждение ИГ-548		
Ленинград		
Формат А4		

Исполн.	Провер.	Норм.	Дет.
Короб.	Короб.	Короб.	Короб.
Мат.	Мат.	Мат.	Мат.
Контр.	Контр.	Контр.	Контр.
Упр.	Упр.	Упр.	Упр.

Копирован

Формат	Лист	Обозначение	Наименование	Кол.	Примеч.
			<u>Документация</u>		
	43	H923-01-400CB	Сборочный чертёж		
			<u>Детали</u>		
	44	1 H923-01-401	Рычаг	1	
	44	2 H923-01-402	Стакан	1	

H923-01-400

Рычаг в сборе

Лист	Масса	Усилов
Лист Листов 1		
Учреждение ИГ-548		
Ленинград		
Формат А4		

Исполн.	Провер.	Норм.	Дет.
Короб.	Короб.	Короб.	Короб.
Мат.	Мат.	Мат.	Мат.
Контр.	Контр.	Контр.	Контр.
Упр.	Упр.	Упр.	Упр.

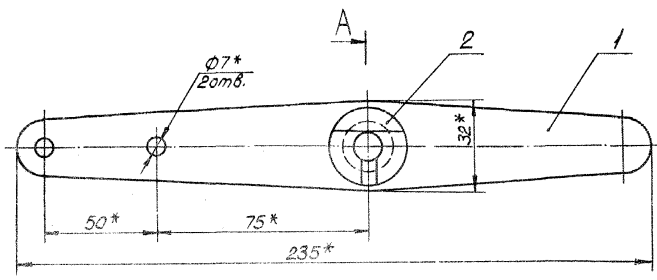
Копирован



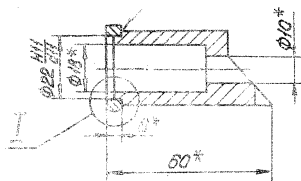
Н923-01-400СБ

Автом

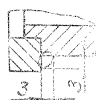
Исполнитель: [Signature] Проверка: [Signature] Дата: [Date] Изменения: [Table]



A-A



I  
M2:1

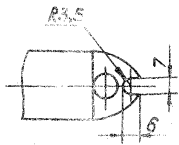
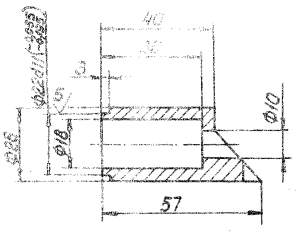


- 1.\* Размеры для справок.
- 2. Сварка ручная электродуговая.

Н923-01-400СБ			Лист	Масса	Измерен
Исполнитель	Проверка	Дата	Рычаг в сборе		
Разработчик	Художник	Утвержден	0,35	1:1	
Лист	Креда	Креда	Лист		
Учреждение	М.П.	М.П.	Учреждение ИГ-548		
Ленинград			Ленинград		
Формат А3			Формат А3		

Н923-01-402

20



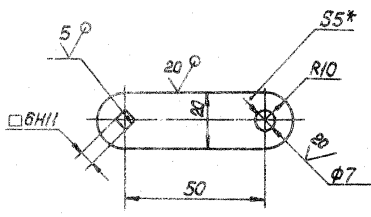
Предельные отклонения размеров НЧ, нЧ,  $\pm \frac{IT14}{2}$

Исполнитель: [Signature] Проверка: [Signature] Дата: [Date] Изменения: [Table]

Н923-01-402			Лист	Масса	Измерен
Стакан			0,12	1:1	
Ст 3 гост 380-71			Учреждение ИГ-548		
Ленинград			Ленинград		
Формат А4			Формат А4		

100-01-826Н

20



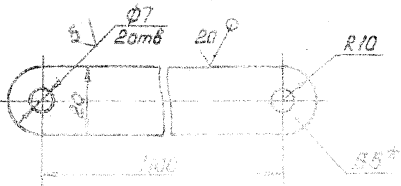
- 1.\* Размер для справок.
- 2. Неуказанные предельные отклонения размеров НЧ, нЧ,  $\pm \frac{IT14}{2}$

Исполнитель: [Signature] Проверка: [Signature] Дата: [Date] Изменения: [Table]

Н923-01-001			Лист	Масса	Измерен
Рычаг			0,05	1:1	
Ст 3 гост 10903-74			Учреждение ИГ-548		
Ленинград			Ленинград		
Формат А4			Формат А4		

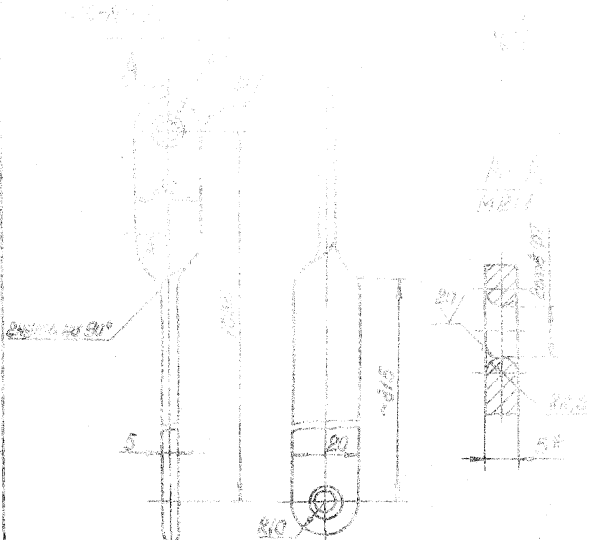
Н923-01-002

(V/A)



- 1. Размер для справок.
- 2. Предельные отклонения размеров Н14, н14, ± IT14/2

Исполнитель	Креда	Корса	Иванов
Проф.	Креда	Корса	Иванов

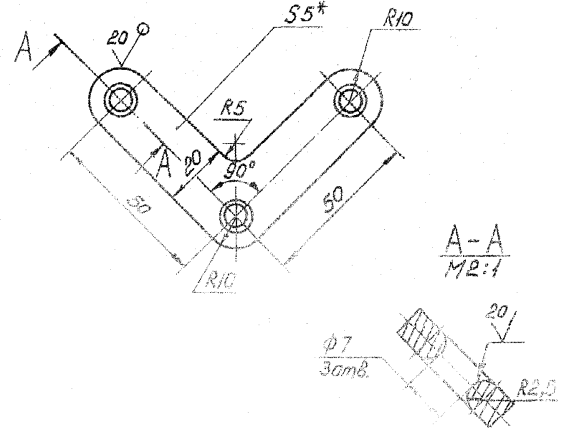


- 1. Размер для справок.
- 2. Предельные отклонения размеров Н14, н14, ± IT14/2

Н923-01-004				Лист	Масса	Масштаб
Исполнитель	Креда	Корса	Иванов	1	1,13	1:1
Проф.	Креда	Корса	Иванов	Лист	Листов 7	
Исполнитель	Креда	Корса	Иванов	Б5 гост 19903-74 Учреждение ИИ-5118		
Проф.	Креда	Корса	Иванов	Ст 3 гост 14637-79 Ленинград		
				Копировал: [signature] Формат А4		

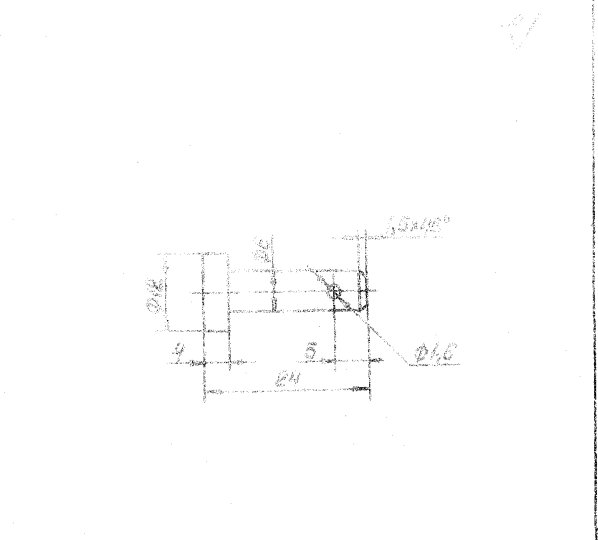
Е003-01-003

(V/A)



- 1. Размер для справок.
- 2. Предельные отклонения размеров Н14, н14, ± IT14/2

Исполнитель	Креда	Корса	Иванов
Проф.	Креда	Корса	Иванов



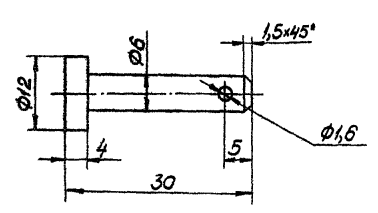
- Предельные отклонения размеров Н14, н14, ± IT14/2

Н923-01-005				Лист	Масса	Масштаб
Исполнитель	Креда	Корса	Иванов	1	0,005	2:1
Проф.	Креда	Корса	Иванов	Лист	Листов 7	
Исполнитель	Креда	Корса	Иванов	Ст 3 гост 380-71 Учреждение ИИ-5118		
Проф.	Креда	Корса	Иванов	Ленинград		
				Копировал: [signature] Формат А4		

Литера В проект (серия 5 4 15-2 Выходок 3)

H923-01-006

20/

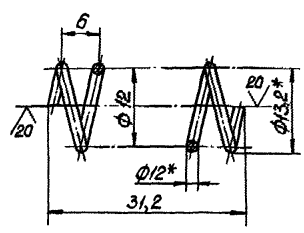


Предельные отклонения размеров  $h14, h14, \pm \frac{IT14}{2}$ .

H923-01-006			
Лит.	Масса	Масштаб	
Лит.	Масштаб		
Палец			
Лит.	Масштаб		
Ст 3 гост 380-71			
Учреждение ИР-548		Ленинград	
Копировал:		Формат А4	

L00-01-007

19/



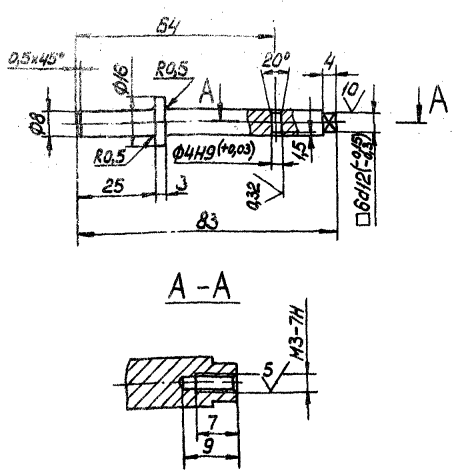
1. Направление навивки пружины - левое.
2.  $L = 115$  мм.
3.  $n = 5$
4.  $n_1 = 6,5$
5. \* Размеры для справок.
6. Предельные отклонения размеров  $h14; \pm \frac{IT14}{2}$ .

Литера В проект (серия 5 4 15-2 Выходок 3)

H923-01-007			
Лит.	Масса	Масштаб	
Лит.	Масштаб		
Пружина			
Лит.	Масштаб		
Проволока II-1,2 гост 9389-75			
Учреждение ИР-548		Ленинград	
Копировал:		Формат А4	

P00-10-820H

20/

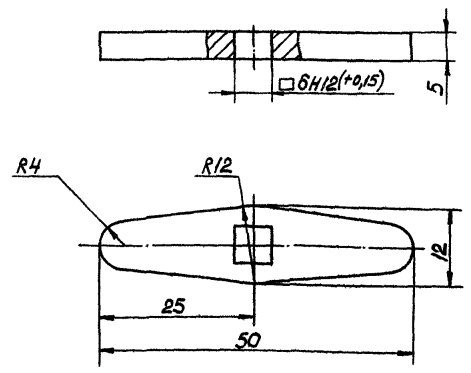


Неуказанные предельные отклонения размеров  $h14, \pm \frac{IT14}{2}$ .

H923-01-008			
Лит.	Масса	Масштаб	
Лит.	Масштаб		
Ось			
Лит.	Масштаб		
Ст 3 гост 380-71			
Учреждение ИР-548		Ленинград	
Копировал:		Формат А4	

G00-10-826H

10/

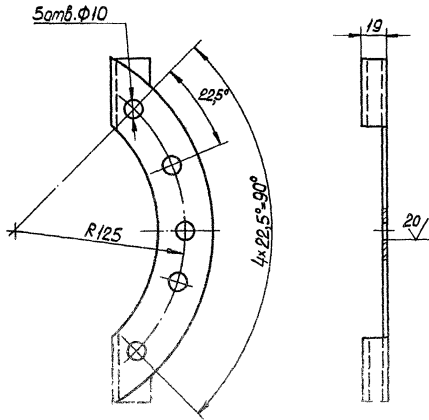


Неуказанные предельные отклонения размеров  $h14, \pm \frac{IT14}{2}$ .

Литера В проект (серия 5 4 15-2 Выходок 3)

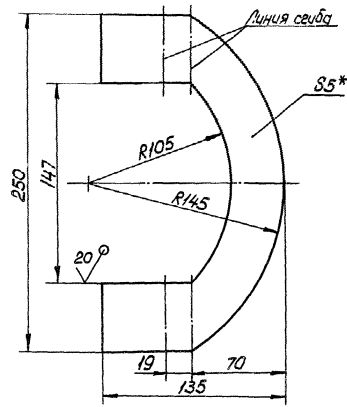
H923-01-009			
Лит.	Масса	Масштаб	
Лит.	Масштаб		
Ручка			
Лит.	Масштаб		
Ст 3 гост 380-71			
Учреждение ИР-548		Ленинград	
Копировал:		Формат А4	

Альбом  
 Проект (Формы 5-4, 6-2)  
 (Листы 3)

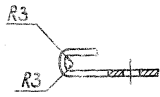


Развертка

✓(✓)

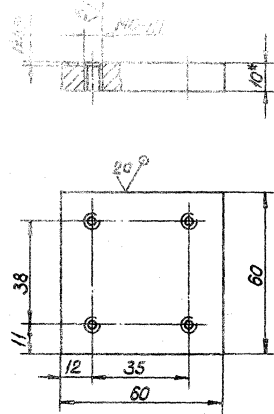


- \* Размер для справок.
- Предельные отклонения размеров  $h14, h14, \pm \frac{IT14}{2}$ .



H923-01-010				Лист	Масса	Весовый
Сектор				0,7	1:2	
Исполн.	№ докум.	Подпись	Дата	Лист	Листов 1	
Разработ.	Уточнено	Проверено	Дата	Учреждение №-518		
Проект.	Коррек.	Коррек.	Дата	Личный архив		
Исполн.	Коррек.	Коррек.	Дата	Формат А3		
Упр.	Материал	Материал	№	Ст 3 ГОСТ 16522-70		
				Копировать 57		

010-02-010



- \* Размеры для справок.
- Неуказанные предельные отклонения размеров  $h14, \pm \frac{IT14}{2}$ .

№ докум.	№	Обозначение	Наименование	Кол./Прокет.
Документация				
		H923-02-000СБ	Сборочный чертеж	
Сборочные единицы				
АН	1	H923-02-100	Створка левая	1
АН	2	H923-02-200	Створка правая	1
АН	3	НС-3-02-300	Петля	4
АН	4	H923-02-400	Замок	1
Детали				
АН	5	H923-02-001	Тяга	2
АН	6	H923-02-002	Скоба	4
АН	7	H923-02-003	Скоба	2
АН	8	H923-02-404	Ручка	1
АН	9	H923-02-405	Винт	1
Стандартные изделия				
	10		Гайка М12,5 ГОСТ 5915-70	1

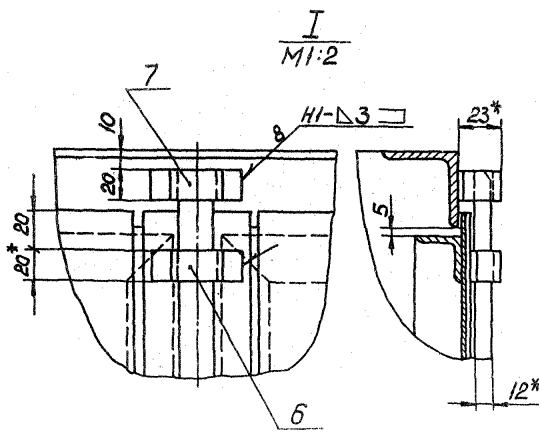
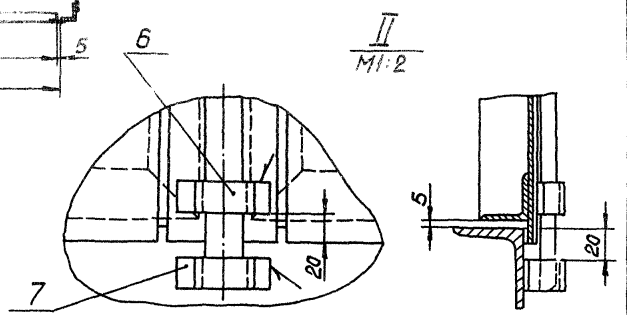
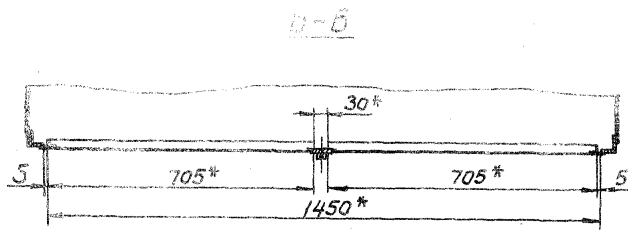
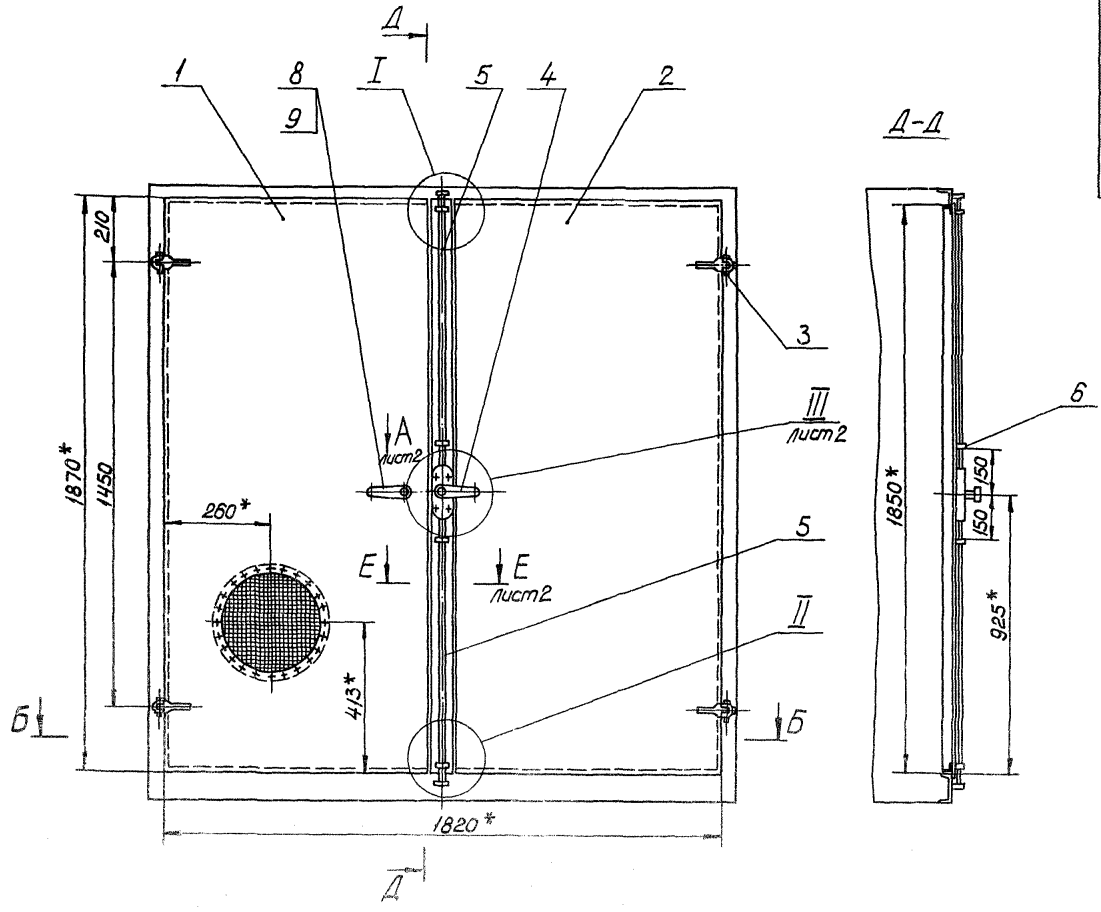
Альбом  
 Проект (Формы 5-4, 6-2)  
 (Листы 3)

H923-01-011				Лист	Масса	Весовый
Пластина				0,3	1:1	
Исполн.	№ докум.	Подпись	Дата	Лист	Листов 1	
Разработ.	Уточнено	Проверено	Дата	Учреждение №-518		
Проект.	Коррек.	Коррек.	Дата	Личный архив		
Исполн.	Коррек.	Коррек.	Дата	Формат А3		
Упр.	Материал	Материал	№	Ст 3 ГОСТ 16522-70		

H923-02-000				Лист	Лист	Листов
Дверь						
Исполн.	№ докум.	Подпись	Дата	Учреждение №-518		
Разработ.	Уточнено	Проверено	Дата	Личный архив		
Проект.	Коррек.	Коррек.	Дата	Формат А3		
Исполн.	Коррек.	Коррек.	Дата	Копировать 57		

Титульный проект (Серия 5416-2 Альбом 2 листок 5)

H923-02-00005



1. \*Размеры для справок.  
2. Сварные швы по гост 5264-80.

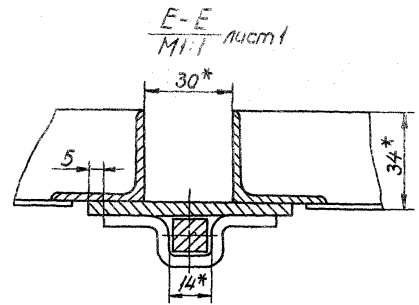
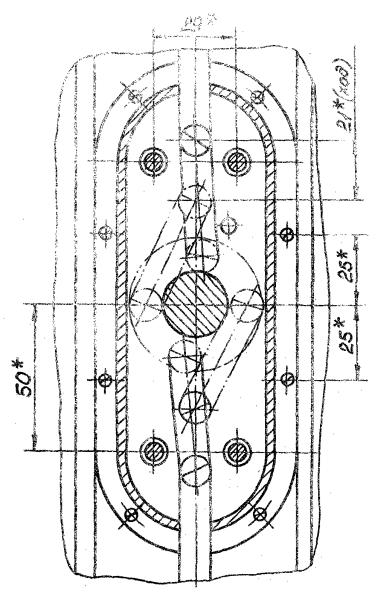
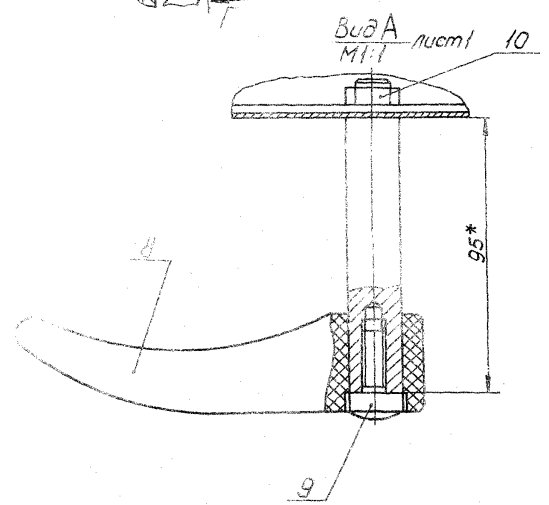
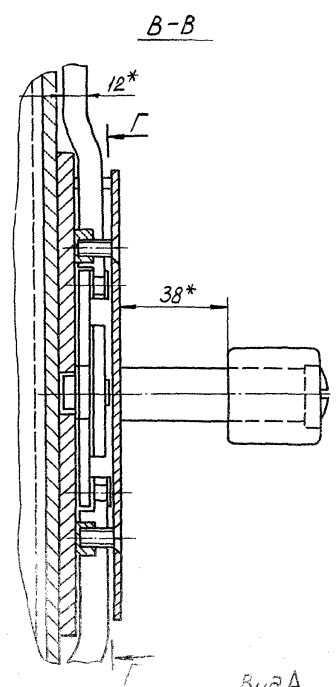
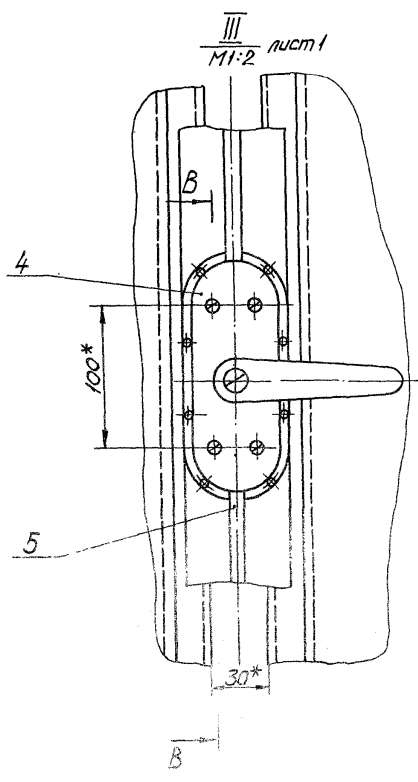
Исполн. П.М.М. и др. (подпись) Проверка и визит (подпись) Дата

				H923-02-00005			
Изм/Лист	№ докум.	Подпись	Дата	Дверь	Лист	Масштаб	Исчерчено
Разраб.	Хайрова	Хайрова	14.08		64	1:10	
Проб.	Креда	Креда	14.08		Листов	Листов	2
Исполн.	Креда	Креда	14.08		Учреждение № 5416		
Читв.	Матвеев	Матвеев	14.08		Ленинград		

Копировать в 2х экземплярах

ТурбоВой прорези (Сроча 5416-2 / 5416-3)

H923-02-000 СБ



МШП Проект. Изготовлено в стране СССР. Удобр. и др. материалы. Изготовлено в СССР.

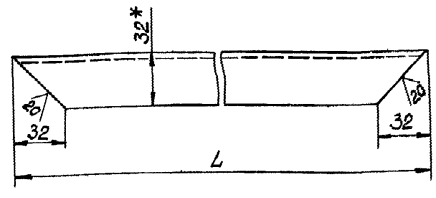
				H923-02-000 СБ			
Исполн.	№ докум.	Подпись	Дата	Дверь	Лист	Масса	Кол-во
Разраб.	Исполн.	Исполн.	Дата		2	—	—
Проект.	Корд.	Корд.	Лист		Лист 2 / Лист 2		
И.контр.	Корд.	Корд.	Лист		Учреждение ИР-548		
Удобр.	Материал	Корд.	Лист		Личный		
				Копировать		Фаб. № 12	

Листов 5415-2  
Выпуск 3

Листов 5415-2  
Выпуск 3

Формат Зона Лист	Обозначение	Наименование	Кол.	Примеч.
		Документация		
А2	H923-02-100 СБ	Сборочный чертеж		
		Сборочные единицы		
А4	1 H923-02-110	Патрубок	1	
		Детали		
А4	2 H923-02-101	Уголок	2	
	3 -01	Уголок	2	
А4	4 H923-02-102	Палец	1	
Б4	5 H923-02-103	Стяжка		
		Лоласа Б-24х30 ГОСТ 103-76 Ст 3 ГОСТ 6422-76		
		L=640 h14	3	0,6 кг
Б4	6 H923-02-104	Лист 695x1870 h14	1	15 кг
		Лист Б4,5 ГОСТ 19903-74 Ст 3 ГОСТ 16523-70		
		Стандартные изделия		
		Болт М6x15,58 ГОСТ 7798-70	16	
		Гайка М6,5 ГОСТ 5915-70	16	
		Сетка Р-10-1,2 ГОСТ 5336-80		0,06 м <sup>2</sup>

H923-02-101

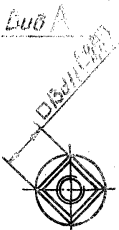


Обозначение	L, мм	Масса, кг
H923-02-101	705	1,0
-01	1840	2,7

- \* Размер для справок.
- Предельные отклонения размеров h14  $\pm \frac{IT14}{2}$ .

H923-02-101

Изм. Лист	№ докум.	Подпись	Дата	Лит.	Масса	Масштаб
Разраб.	Хайрова	Хайрова	14.03			
Проб.	Креда	Креда	14.03	Уголок		
Листов 1				Лит.	Масса	Масштаб
Листов 1						
И.контр. Креда				Лит.	Масса	Масштаб
Контр. Креда						
И.контр. Креда				Учреждение ИГ-546		
Контр. Креда				Ленинград		
				Формат А4		



- \* Размер для справок.
- Неуказанные предельные отклонения размеров h14  $\pm \frac{IT14}{2}$ .

H923-02-102

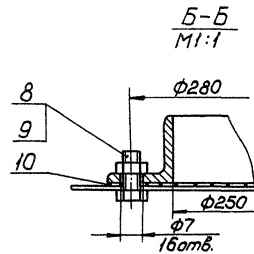
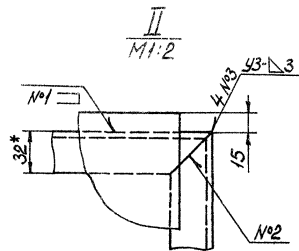
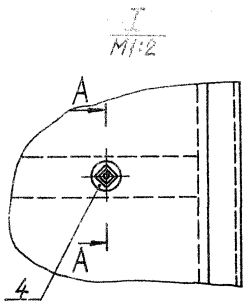
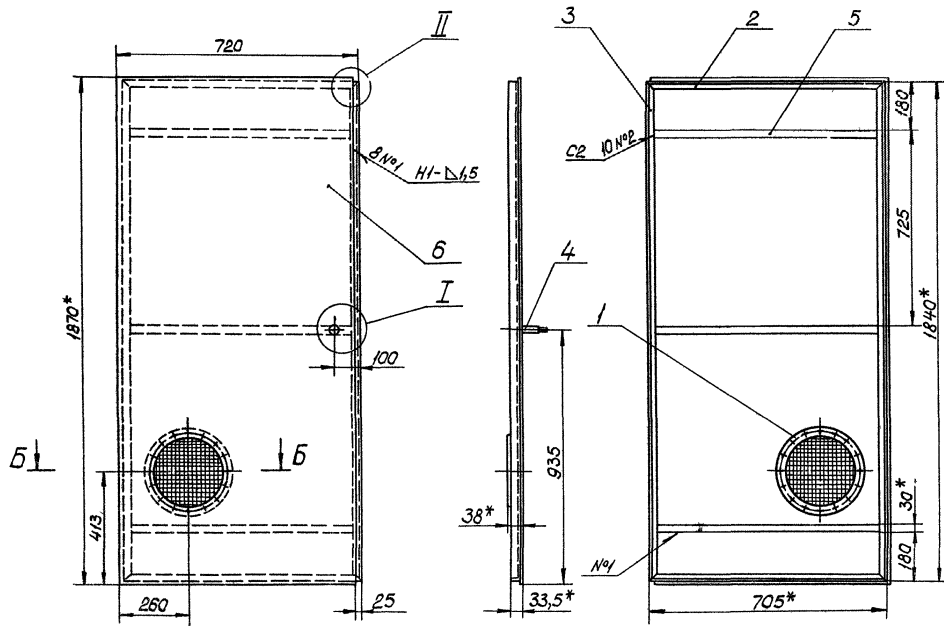
Изм. Лист	№ докум.	Подпись	Дата	Лит.	Масса	Масштаб
Разраб.	Хайрова	Хайрова	14.03			
Проб.	Креда	Креда	14.03	Палец		
Листов 1				Лит.	Масса	Масштаб
Листов 1						
И.контр. Креда				Лит.	Масса	Масштаб
Контр. Креда						
И.контр. Креда				Учреждение ИГ-546		
Контр. Креда				Ленинград		
				Формат А4		

H923-02-110

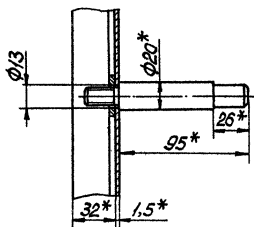
Изм. Лист	№ докум.	Подпись	Дата	Лит.	Масса	Масштаб
Разраб.	Хайрова	Хайрова	14.03			
Проб.	Креда	Креда	14.03	Патрубок		
Листов 1				Лит.	Масса	Масштаб
Листов 1						
И.контр. Креда				Лит.	Масса	Масштаб
Контр. Креда						
И.контр. Креда				Учреждение ИГ-546		
Контр. Креда				Ленинград		
				Формат А4		

H923-02-110

Изм. Лист	№ докум.	Подпись	Дата	Лит.	Масса	Масштаб
Разраб.	Хайрова	Хайрова	14.03			
Проб.	Креда	Креда	14.03	Патрубок		
Листов 1				Лит.	Масса	Масштаб
Листов 1						
И.контр. Креда				Лит.	Масса	Масштаб
Контр. Креда						
И.контр. Креда				Учреждение ИГ-546		
Контр. Креда				Ленинград		
				Формат А4		



A-A



- 1.\* Размеры для справок.
2. Неуказанные предельные отклонения размеров Н14, н14, ±  $\frac{T14}{2}$ .
3. Сварные швы по гост 5264-80.

Н923-02-100СБ				Лист	Масштаб	Контур
Исполн.	Проект	Подпись	Дата	25	1:10	
Разработ.	Утвержден	Исполнен	14.02			
Проект	Коррек.	Коррек.	14.02			
Исполн.	Коррек.	Коррек.	14.02			
Итв.	Материал	Материал	14.02			

Створка левая

Лист 25 Масштаб 1:10

Исполнен 14.02

Утвержден 14.02

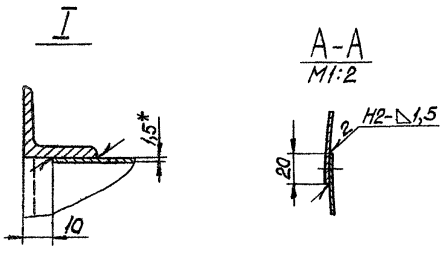
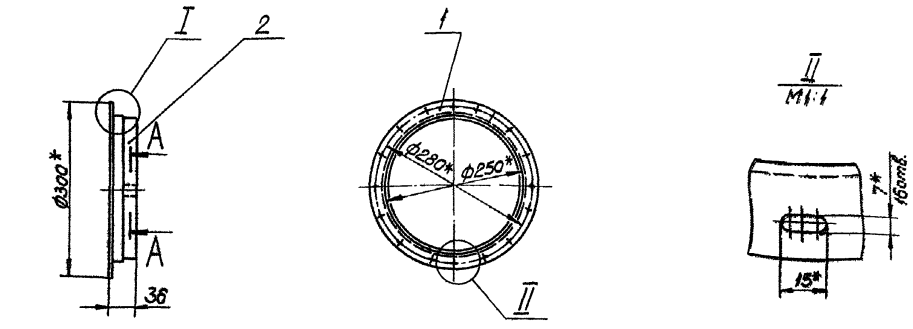
Исполнен 14.02

Материал 14.02



H923-02-110СБ

Альбом  
 Типовой проект (серия 5-418-2)  
 (выпуск 3)  
 Изд. № 1/82  
 Издательство: ВНИИТЭ  
 Адрес: Москва, ул. Мухоморова, д. 15  
 Проектировщик: В.И.С.

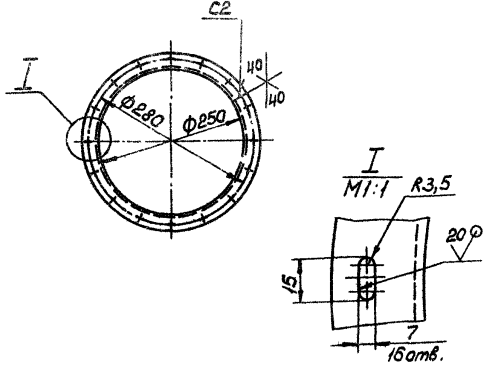


1. \*Размеры для справок.
2. Предельные отклонения размеров  $h_{14} \pm \frac{IT_{14}}{2}$ .
3. Сварные швы по ГОСТ 5264-80.

H923-02-110СБ			
Лист		Номер	Масштаб
Патрубок		1,1	1:5
Лист		Листов 1	
Учреждение ИР-548		Ленинград	
Формат А3			

H923-02-111

✓✓



1. Развернутая длина 830 мм.
2. Предельные отклонения размеров  $h_{14}, h_{14} \pm \frac{IT_{14}}{2}$ .
3. Сварной шов по ГОСТ 5264-80.

H923-02-111			
Лист		Номер	Масштаб
Фланец		0,8	1:5
Лист		Листов 1	
Учреждение ИР-548		Ленинград	
Формат А4			

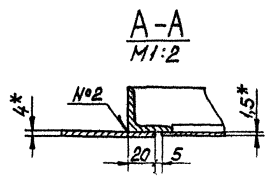
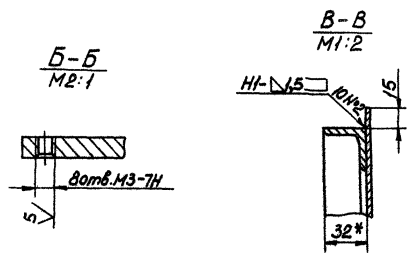
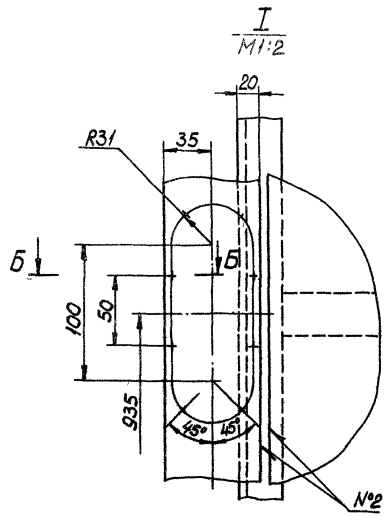
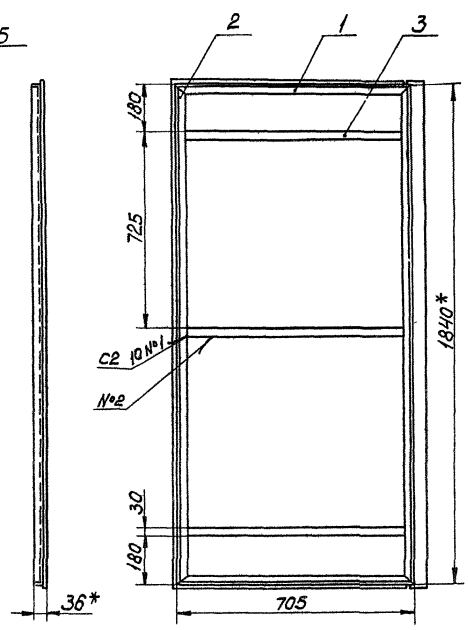
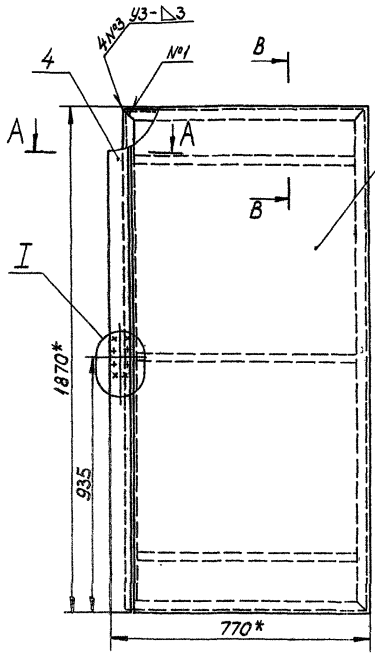
Код	Лист	Обозначение	Наименование	Кол.	Примеч.
<u>Документация</u>					
10		H923-02-200СБ	Сборочный чертеж		
<u>Детали</u>					
41	1	H923-02-101	Узелок	2	
	2	-01	Узелок	2	
54	3	H923-02-201	Стяжка		
			Лента 62 4x30 ГОСТ 103-76		
			Ст 3 ГОСТ 8422-76		
			L=640 h14	3	0,6 кг
54	4	H923-02-202	Нащельник		
			Лента 62 4x70 ГОСТ 103-76		
			Ст 3 ГОСТ 8422-76		
			L=1870 h14	1	6 кг
54	5	H923-02-203	Лист		
			Лист 615 ГОСТ 19903-74		
			Ст 3 ГОСТ 8422-76		
			695x1870 h14	1	15,5 кг

Изд. № 1/82  
 Издательство: ВНИИТЭ  
 Адрес: Москва, ул. Мухоморова, д. 15  
 Проектировщик: В.И.С.

H923-02-200

H923-02-200			
Лист		Номер	Масштаб
Створка правая		1,1	1:5
Лист		Листов 1	
Учреждение ИР-548		Ленинград	
Формат А4			

Литовой проект (Эркер 5 416-2 Выпуск 3) Ливия



- 1. \* Размеры для справок.
- 2. Неуказанные предельные отклонения размеров  $\pm 0,1$  мм.
- 3. Сварные швы по гост 5264-80.

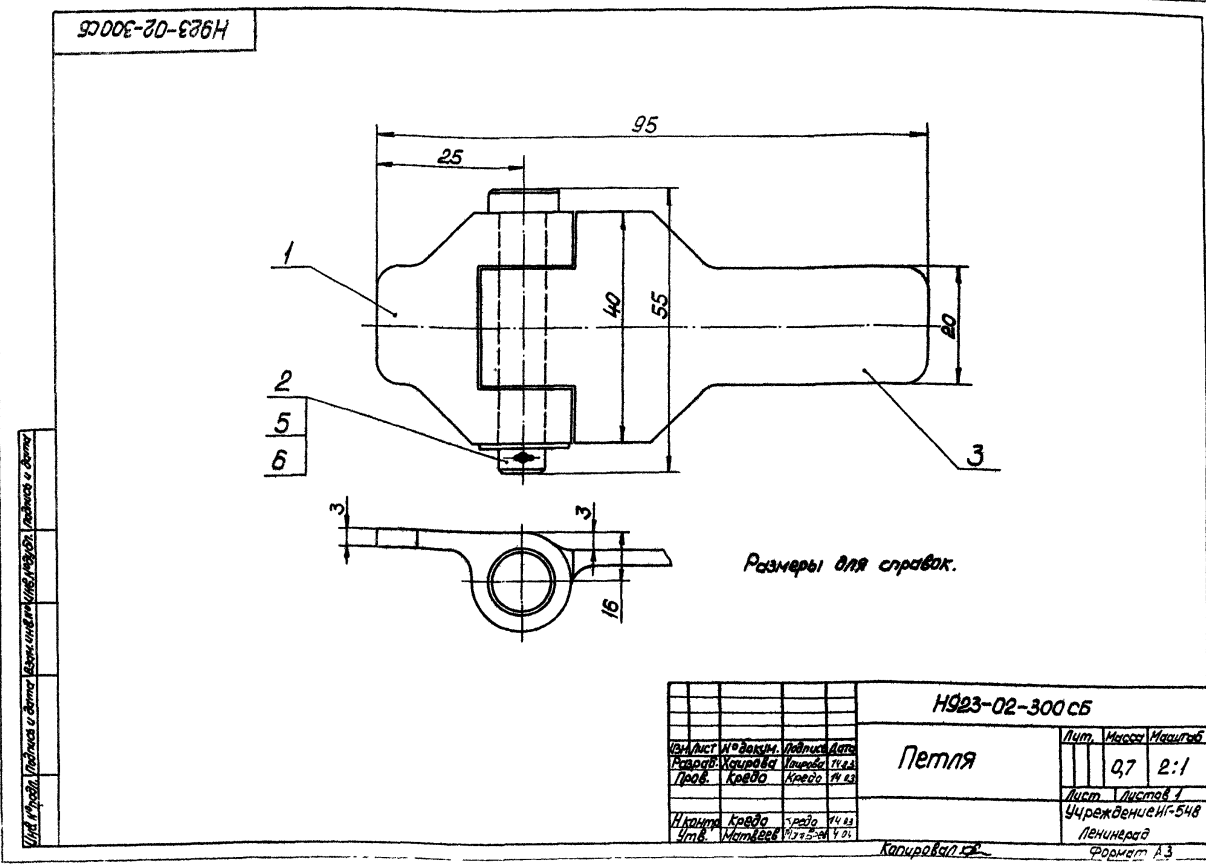
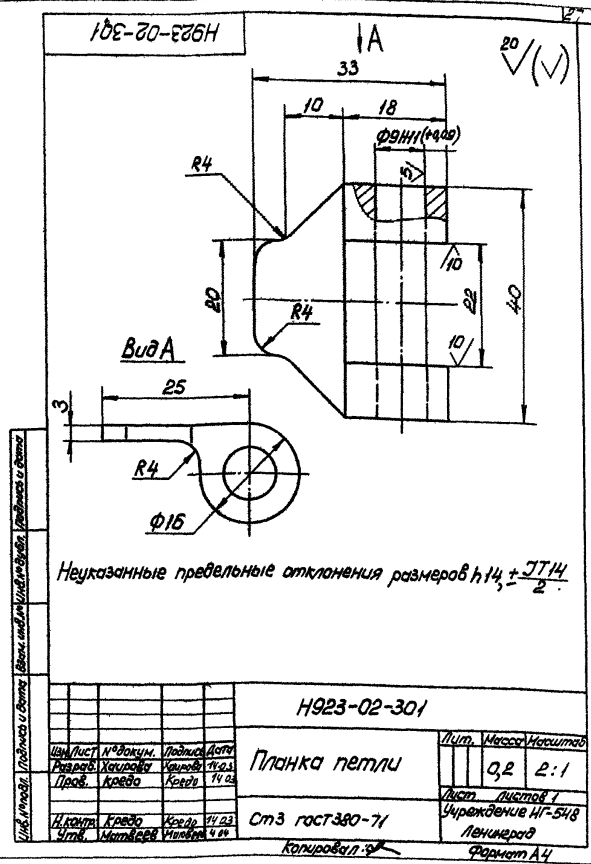
Литовой проект (Эркер 5 416-2 Выпуск 3) Ливия

			H923-02-200СБ		
Изм. Лист	№ док. Иж.	Подпись	Место	Лист	Масштаб
Разработчик	Хайрулла	Хайрулла	Иж.	32	1:10
Проект	Ковалев	Ковалев	Иж.	Лист Листов 1	
Исполнитель	Ковалев	Ковалев	Иж.	Учреждение ИЖ-548	
Экз.	Матвеев	Матвеев	Иж.	Ленинград	
			Копирован СЗН		

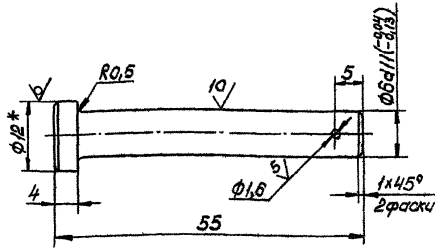
Створка правая

Алгоритм выполнения задания 5.4.16-2  
 Типовой проект (Серия 5.4.16-2)  
 Вид чертежа:  сборочный,  деталей,  стандартные изделия

Код	Лист	Листов	Обозначение	Наименование	Кол-во	Примеч.
			<u>Документация</u>			
A3			H923-02-300 СБ	Сборочный чертеж		
			<u>Детали</u>			
A4	1	1	H923-02-301	Планка петли	1	
A4	2	1	H923-02-302	Ось	1	
A4	3	1	H923-02-303	Планка петли	1	
			<u>Стандартные изделия</u>			
	5	1	Шайба 5.01.05	гост 11371-78	1	
	6	1	Шплицит 4.5х15	гост 397-79	1	
<b>H923-02-300</b>						
			<b>Петля</b>			
Вып. лист 1/5 Разреш. 02/08/04 Проек. Кравцов Исполн. Митяев			Лист 1 Лист 1 Лист 1		Учреждение ИГ-548 Ленинград	
			Копировал: <input checked="" type="checkbox"/>		Формат А4	



H923-02-302



- 1.\* Размер для справок.  
2. Предельные отклонения размеров Н14, н14,  $\pm \frac{IT14}{2}$ .

H923-02-302

Ось

Лист 1 Масса 0,02

Масштаб 2:1

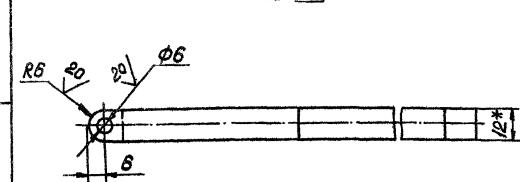
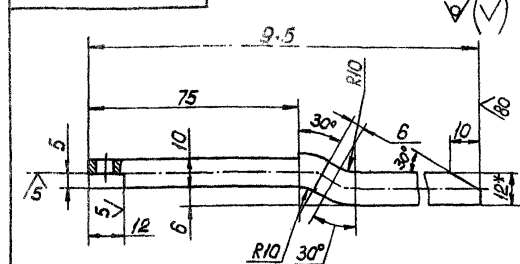
Лист 1 Листов 1

Учреждение НИ-548

Ленинград

Формат А4

H923-02-302



- 1.\* Размеры для справок.  
2. Предельные отклонения размеров Н14, н14,  $\pm \frac{IT14}{2}$ .

H923-02-001

Тяга

Лист 1 Масса 1

Масштаб 1:1

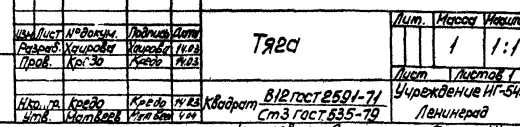
Лист 1 Листов 1

Учреждение НИ-548

Ленинград

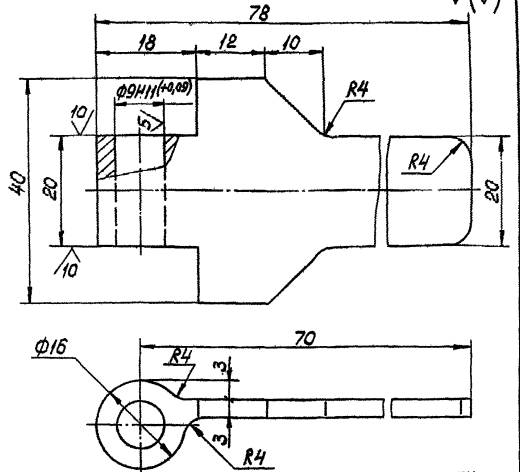
Формат А4

H923-02-001



В12 гост 2590-71  
Ст3 гост 635-79  
Копировал: [signature]

H923-02-303



Неуказанные предельные отклонения размеров Н14, н14,  $\pm \frac{IT14}{2}$ .

H923-02-303

Планка петли

Лист 1 Масса 0,4

Масштаб 2:1

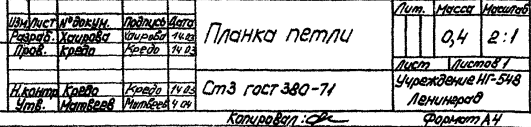
Лист 1 Листов 1

Учреждение НИ-548

Ленинград

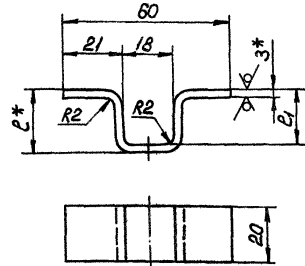
Формат А4

H923-02-303



Ст3 гост 380-71  
Копировал: [signature]

H923-02-002



Обозначение	С, мм	С1, мм	Масса, кг	Л, развертка, мм
H923-02-002	23	20	0,03	78
-01	18	15	0,02	68

- 1.\* Размер для справок.  
2. Предельные отклонения размеров Н14, н14,  $\pm \frac{IT14}{2}$ .

H923-02-002

Скоба

Лист 1 Масса 0,03

Масштаб 1:1

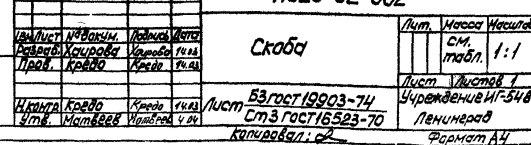
Лист 1 Листов 1

Учреждение НИ-548

Ленинград

Формат А4

H923-02-002



В3 гост 10903-74  
Ст3 гост 16523-70  
Копировал: [signature]

Альбом  
 Проект (Серия 5-4-10-2)  
 Выпуск 3)  
 Издание и дата  
 Проект и автор  
 Проверка и дата  
 Конструктор  
 Коллеги  
 Исполнитель

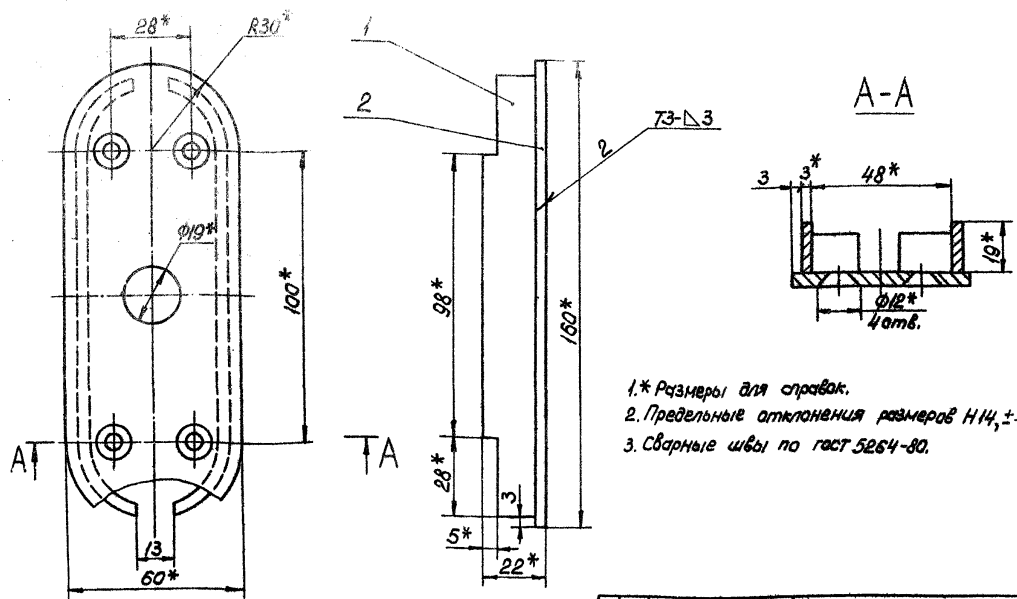
Формат	Знач	Лист	Обозначение	Наименование	Кол	Примеч.
				<u>Документация</u>		
A2			H 923-02-400 СБ	Сборочный чертеж		
				<u>Сборочные единицы</u>		
A4	1		H 923-02-410	Крышка	1	
A4	2		H 923-02-420	Основание	1	
				<u>Детали</u>		
A3	3		H 923-02-401	Ось	1	
A4	4		H 923-02-402	Планка	2	
A4	5		H 923-02-403	Винт	4	
A4	6		H 923-02-404	Ручка	1	
A4	7		H 923-02-405	Винт	1	
				<u>Стандартные изделия</u>		
				Винты ГОСТ 17475-80		
	9			M3x10.58	8	
	10			M5x16.58	4	

H923-02-400			
Лит	Лист	Листов	
Замок			
Учреждение ИГ-548 Ленинград			
Копировал: [подпись] Формат А4			

Формат	Знач	Лист	Обозначение	Наименование	Кол	Примеч.
				<u>Документация</u>		
A3			H 923-02-410 СБ	Сборочный чертеж		
				<u>Детали</u>		
A4	1		H 923-02-411	Ребра	2	
A3	2		H 923-02-412	Плита	1	

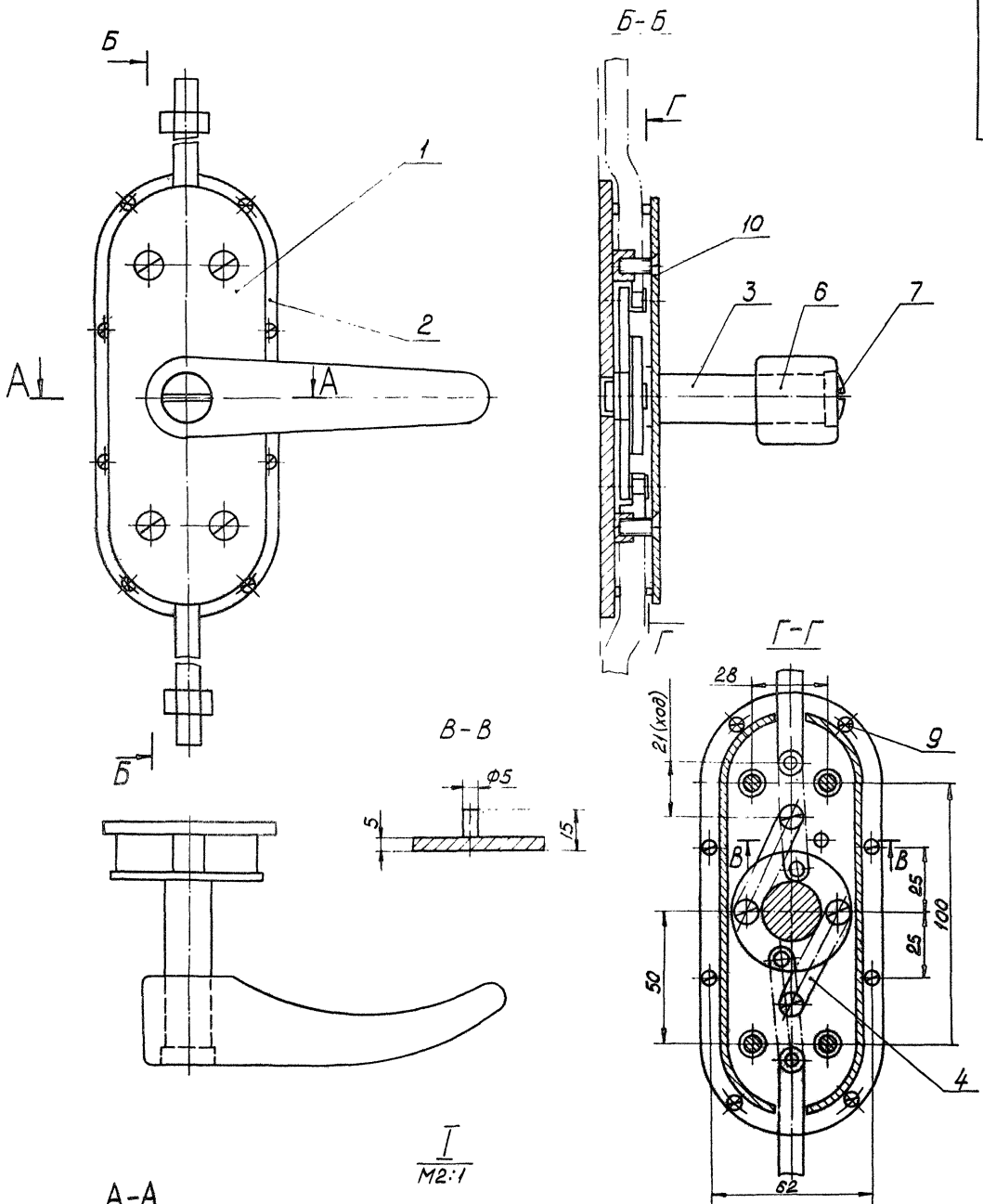
H923-02-410			
Лит	Лист	Листов	
Крышка			
Учреждение ИГ-548 Ленинград			
Копировал: [подпись] Формат А4			

H 923-02-410 СБ



- 1.\* Размеры для справок.
- 2. Предельные отклонения размеров НЧ, ±Т/4.
- 3. Сварные швы по ГОСТ 5264-80.

H923-02-410 СБ			
Лит	Лист	Листов	
Крышка			
Учреждение ИГ-548 Ленинград			
Копировал: [подпись] Формат А3			



Размеры для справок.

				H923-02-400СБ		Лист	Масштаб	Высота
Изм/Лист	№ Взам/Изм	Исполн./Дата	Разработ./Исполн./Изм	Провер./Исполн./Изм	3АМОК	1,2	1:1	
						Лист	Листов	1
						Учреждение №548		
						Пензенград		
						Формат А4		

ИЗМ. Исполн. Проверка и дата. Исполн. и дата. Проверка и дата. Исполн. и дата. Проверка и дата.

Итого бл. проект (Суров Б.И. 19-2)

Код	Обозначение	Наименование	кол.	Примеч.
		Документация		
A3	H923-02-420 СБ	Сборочный чертеж		
		Детали		
A4	1 H923-02-421	Бобышка	4	
A3	2 H923-02-422	Лист	1	

H923-02-420			
Исполн.	Провер.	Утвержд.	Лист
Суров Б.И.	Суров Б.И.	Суров Б.И.	1/1
И.Куроп.	Креда	Креда	Листов
Суров Б.И.	Суров Б.И.	Суров Б.И.	1
Основание		Учреждение ИГ-548	Листов
Контракт: 2		Ленинград	1
		Формат А4	

37

20 ✓(✓)

H923-02-411

1 \* Размер для справок.  
2 Предельные отклонения размеров  $h, 14, \pm \frac{IT14}{2}$ .

H923-02-411			
И.Куроп.	Креда	Креда	Лист
Суров Б.И.	Суров Б.И.	Суров Б.И.	1
Ребро		Учреждение ИГ-548	Листов
Контракт: 2		Ленинград	1
		Формат А4	

20 ✓(✓)

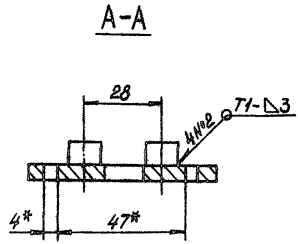
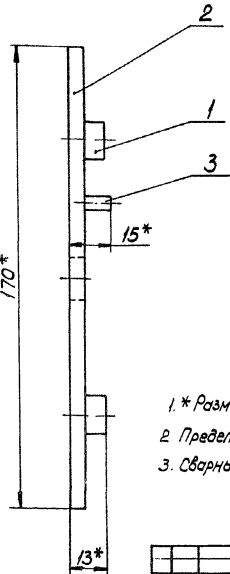
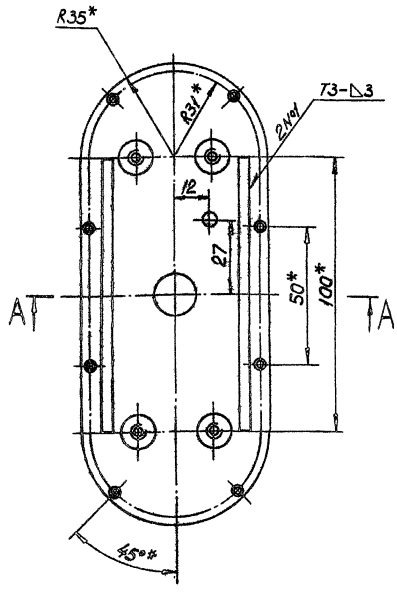
H923-02-412

1 \* Размер для справок.  
2 Предельные отклонения размеров  $h, 14, \pm \frac{IT14}{2}$ .

H923-02-412			
И.Куроп.	Креда	Креда	Лист
Суров Б.И.	Суров Б.И.	Суров Б.И.	1
Плита		Учреждение ИГ-548	Листов
Контракт: 2		Ленинград	1
		Формат А3	

М.П. [Signature] / [Title] / [Institution] / [Address] / [City] / [Region] / [Country]

Н923-02-420 С5

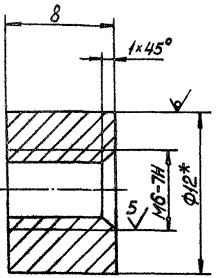


- 1.\* Размеры для справок.
2. Предельные отклонения размеров  $\pm \frac{IT14}{2}$ .
3. Сварные швы по гост 5264-80.

Н923-02-420 С5				Лист	Масса	Масштаб
Основание				0,3	1:1	
Учреждение ИФ-548				Лист 1		
Учреждение ИФ-548				Ленинград		
Формат А3						

Н923-02-421

20 (M)

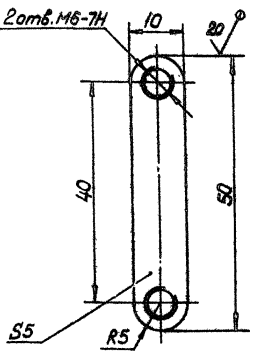


- 1.\* Размеры для справок.
2. Неуказанные предельные отклонения размеров  $\pm \frac{IT14}{2}$ .

Н923-02-421				Лист	Масса	Масштаб
Бобышка				0,004	5:1	
Учреждение ИФ-548				Лист 1		
Учреждение ИФ-548				Ленинград		
Формат А-						

Н923-02-402

10 (M)



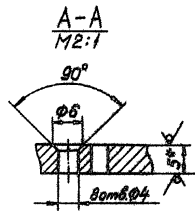
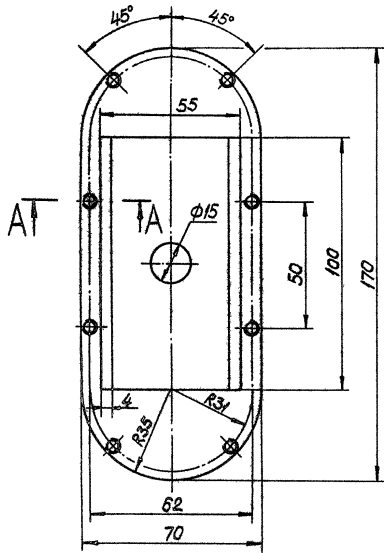
Предельные отклонения размеров  $\pm \frac{IT14}{2}$ .

Н923-02-402				Лист	Масса	Масштаб
Плоская				0,02	2:1	
Учреждение ИФ-548				Лист 1		
Учреждение ИФ-548				Ленинград		
Формат А4						



Листов

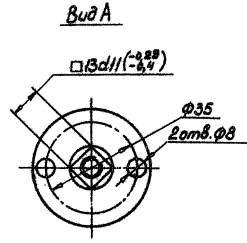
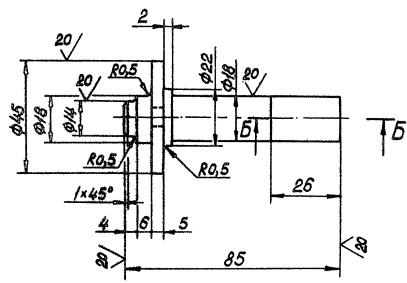
Литровой проект Стр. 5, 4 (5-2)



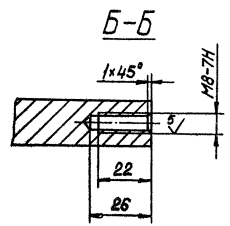
- 1. \* Размер для справок.
- 2. Предельные отклонения размеров НЧ, нЧ, ±ТТЧ/2.

				Н923-02-422		
Изм.	Лист	№ докум.	Подпись	Дата	Лист	Масштаб
Рисов.	Королёв	Королёв	Королёв	19.03	0,25	1:1
Лист	Масштаб					Укрепление И-548
И.контр.	Королёв	Королёв	19.03	Лист	Масштаб	Ленинград
И.мб.	Мет. 2008	И.мб.	19.03	Ст. 3	ГОСТ 14637-79	Формат А3
Копировать: 20						

Листов

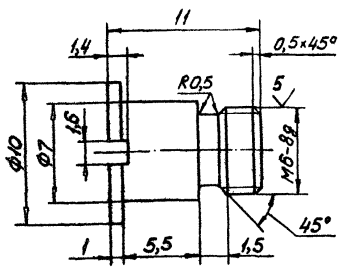


- Неуказанные предельные отклонения размеров НЧ, нЧ, ±ТТЧ/2.



				Н923-02-401		
Изм.	Лист	№ докум.	Подпись	Дата	Лист	Масштаб
Рисов.	Королёв	Королёв	Королёв	19.03	0,2	1:1
Лист	Масштаб					Укрепление И-548
И.контр.	Королёв	Королёв	19.03	Лист	Масштаб	Ленинград
И.мб.	Мет. 2008	И.мб.	19.03	Ст. 4	ГОСТ 1050-74	Формат А3
Копировать: 20						

5040-02-02-403



Предельные отклонения размеров НЧ, нЧ, ± $\frac{IT14}{2}$ .

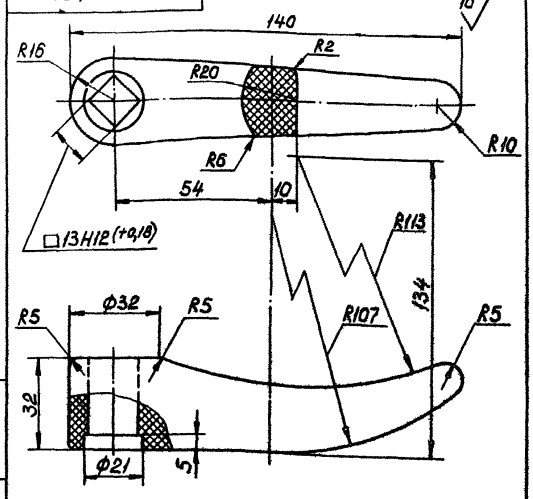
H923-02-403

Винт

Лит.	Масса	Масштаб
	0,002	5:1
Лист	Листов 1	
Учреждение ИГ-518 Ленинград		
Формат А4		

Материал: Сталь 45 гост 1050-74  
 Коллекция: 2

H923-02-02-404



Неуказанные предельные отклонения размеров НЧ, нЧ, ± $\frac{IT14}{2}$ .

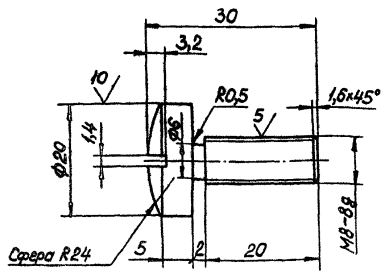
H923-02-404

Ручка

Лит.	Масса	Масштаб
	0,12	1:1
Лист	Листов 7	
Учреждение ИГ-518 Ленинград		
Формат А4		

Материал: Текстолит гост 6385-74  
 Коллекция: 2

5040-02-02-403



Предельные отклонения размеров НЧ, нЧ, ± $\frac{IT14}{2}$ .

H923-02-403

Винт

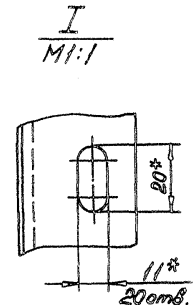
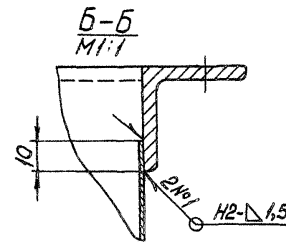
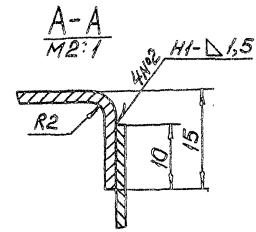
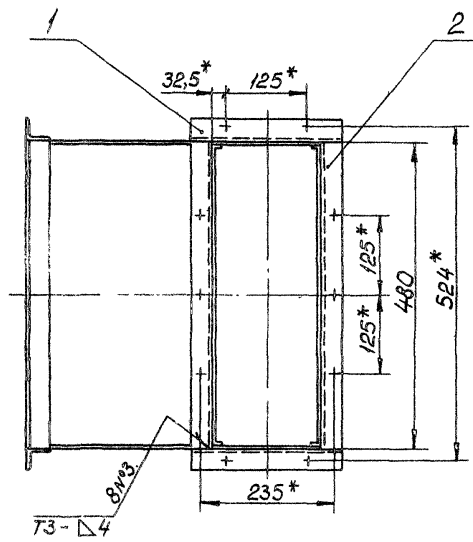
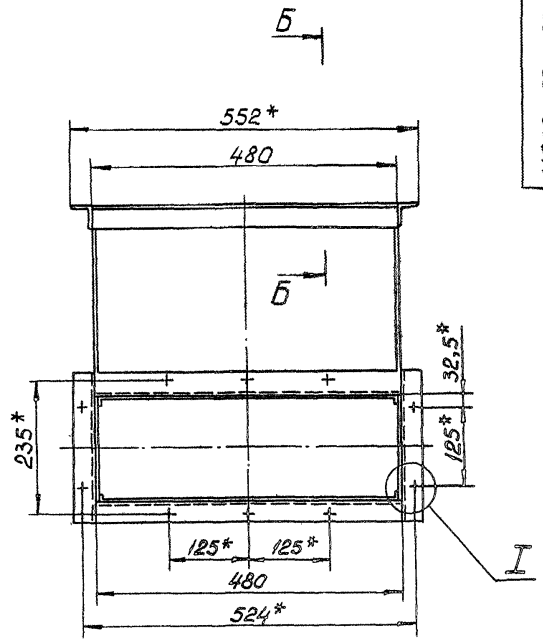
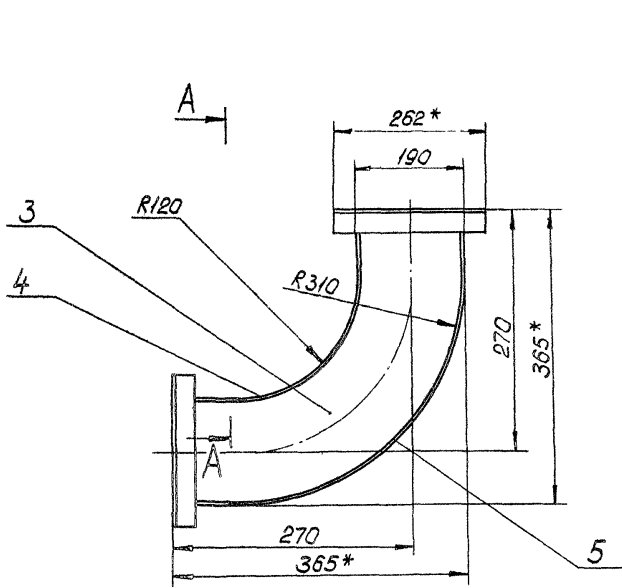
Лит.	Масса	Масштаб
	0,025	2:1
Лист	Листов 1	
Учреждение ИГ-518 Ленинград		
Формат А4		

Материал: Сталь 45 гост 1050-74  
 Коллекция: 2

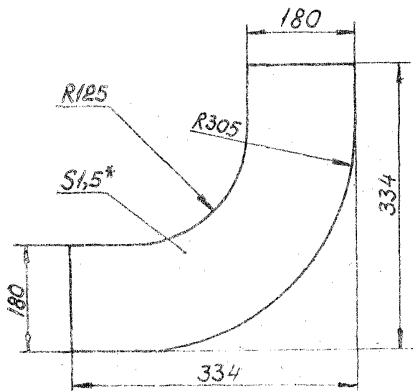
Контр. Знак	Лист	Обозначение	Наименование	кол	Прим.
<b>Документация</b>					
	12	H923-03-000 СБ	Сборочный чертёж		
<b>Детали</b>					
	НЧ 1	H923-03-001	Уголок	4	
	НЧ 2	H923-03-002	Уголок	4	
	БН 3	H923-03-003	Стенка	2	1,1ке
			Лист Б1,5 гост 19903-74 Ст3 гост 16523-70		
	БН 4	H923-03-004	Стенка	1	1,5ке
			Лист Б1,5 гост 19903-74 Ст3 гост 16523-70		
			255x510 h14		
	БН 5	H923-03-005	Стенка	1	3,2ке
			Лист Б1,5 гост 19903-74 Ст3 гост 16523-70		
			510x537 h14		
<b>H923-03-000</b>					
Колено				Лит.	Лист
				Учреждение ИГ-518 Ленинград	
				Формат А4	

Коллекция: 2

Технический проект (Завод 5-416-2 А.И.С.И.М. Бельск 3)



Поз. 3



- 1 \* Размеры для справок.
- 2. Предельные отклонения размеров Н14, н14, ± 0,14/2.
- 3. Сварные швы по гост 5264-80.

H923-03-000СБ				Лист	Масштаб	Начислено
Колено				14	1:5	
Изм.	Лист	№ докум.	Подпись	Дата		
Разраб.	Хорова	Хорова	Хорова	14.03		
Проб.	Хорова	Хорова	Хорова	14.03		
на Хорова				14.03		
Зав. Матвеев				14.03		
Контроль: 9				Лист Листов 1		
				Учреждение ИФБН		
				Ленинград		
				Фабрикт. А.В.		

Лист	№ докум.	Листов	Дата	Лист	№ докум.	Листов	Дата
Итого	1	1		Итого	1	1	
Итого	2	2		Итого	2	2	
Итого	3	3		Итого	3	3	
Итого	4	4		Итого	4	4	
Итого	5	5		Итого	5	5	
Итого	6	6		Итого	6	6	
Итого	7	7		Итого	7	7	
Итого	8	8		Итого	8	8	
Итого	9	9		Итого	9	9	
Итого	11	11		Итого	11	11	
Итого	12	12		Итого	12	12	

Литера ВУ, проект (Стр. 5, 4, 16 - 2) (Выпуск 3)

H923-04-000

Каркас

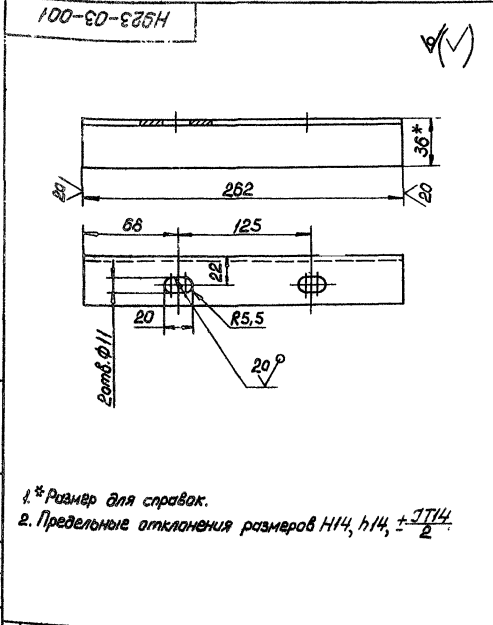
Лист Лист Листов  
1 1 2  
Учреждение ИР-548  
Ленинград

Копирвал: # Формат А4

Лист	№ докум.	Листов	Дата	Лист	№ докум.	Листов	Дата
Итого	13	13		Итого	13	13	
Итого	15	15		Итого	15	15	
Итого	17	17		Итого	17	17	
Итого	18	18		Итого	18	18	
Итого	19	19		Итого	19	19	
Итого	21	21		Итого	21	21	
Итого	22	22		Итого	22	22	

Литера ВУ, проект (Стр. 5, 4, 16 - 2) (Выпуск 3)

Копирвал: # Формат А4



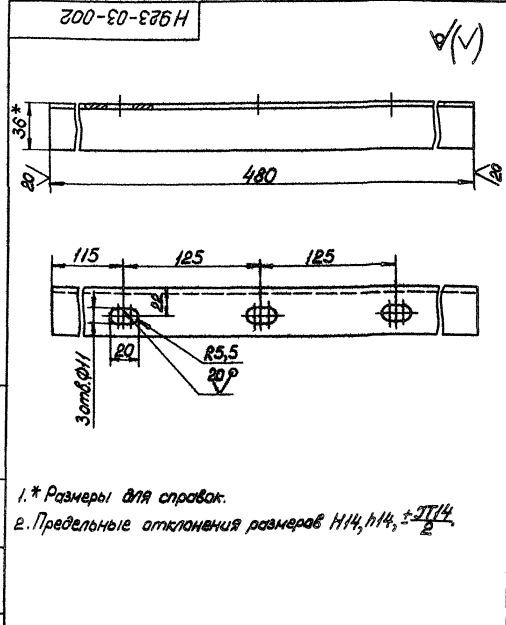
1. \* Размеры для справок.
2. Предельные отклонения размеров НЧ, нЧ,  $\pm \frac{IT14}{2}$ .

H923-03-001

Уголок

Лист Масса Весов  
0,6 1:2  
Лист Листов 1  
Учреждение ИР-548  
Ленинград

Уголок 5-50х50 ГОСТ 8509-78  
Ст 3 ГОСТ 535-79  
Копирвал: # Формат А4



1. \* Размеры для справок.
2. Предельные отклонения размеров НЧ, нЧ,  $\pm \frac{IT14}{2}$ .

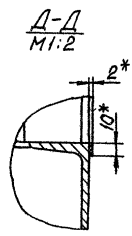
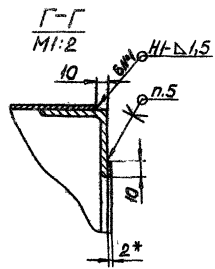
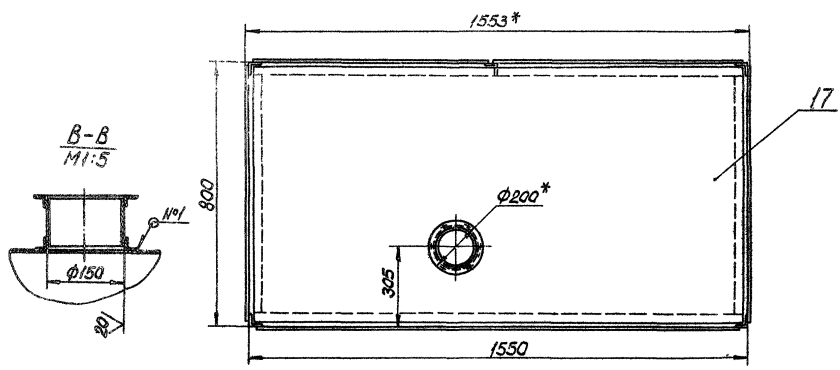
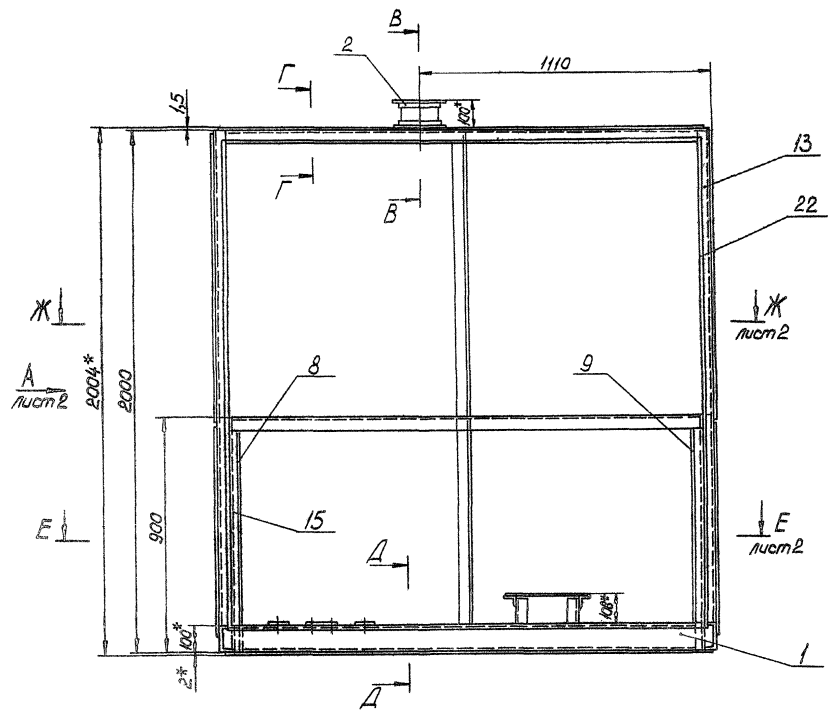
H923-03-002

Уголок

Лист Масса Весов  
1 1:2  
Лист Листов 1  
Учреждение ИР-548  
Ленинград

Уголок 5-36х36 ГОСТ 8509-78  
Ст 3 ГОСТ 535-79  
Копирвал: # Формат А4

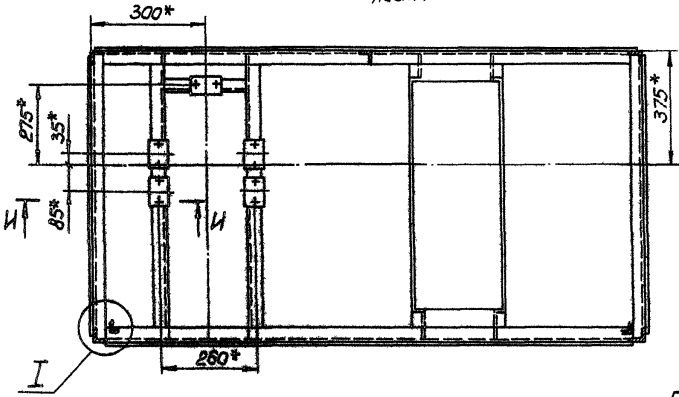
Типовой проект (Зав. 5.4.16-2 Альбом Выпуск 3)



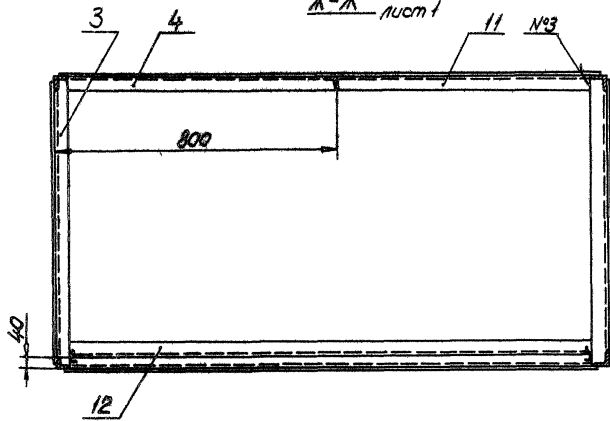
- 1.\* Размеры для справок.
- 2. Неуказанные предельные отклонения размеров  $H_{14}, h_{14} \pm 0.14$ .
- 3. Шероховатость обрешечных поверхностей  $R_{a0}$ , остальных  $R_{a1}$ .
- 4. Сварные швы по гост 5204-80.
- 5. Клей БФ-2 гост 12172-74.

H923-04-00005			
Исполн. И.И.И.	Провер. И.И.И.	Лист	Масса
Креда	Креда	230	1:1
Каркас		Лист 1 / Листов 2	
Укрепление ИГ-548		Ленинград	
И.И.И.		И.И.И.	

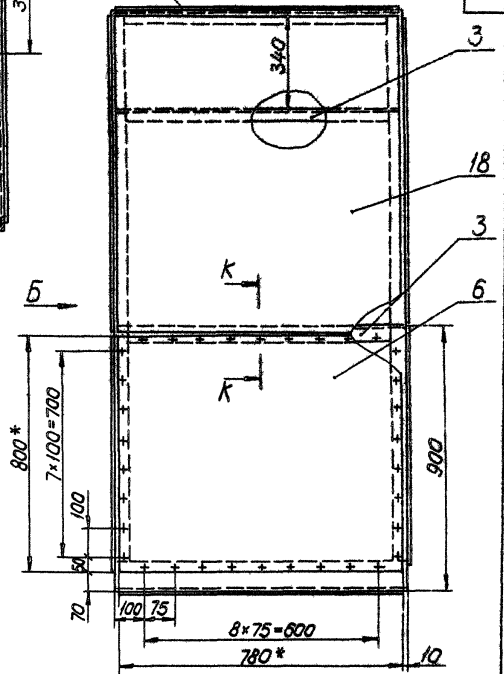
E-E лист 1



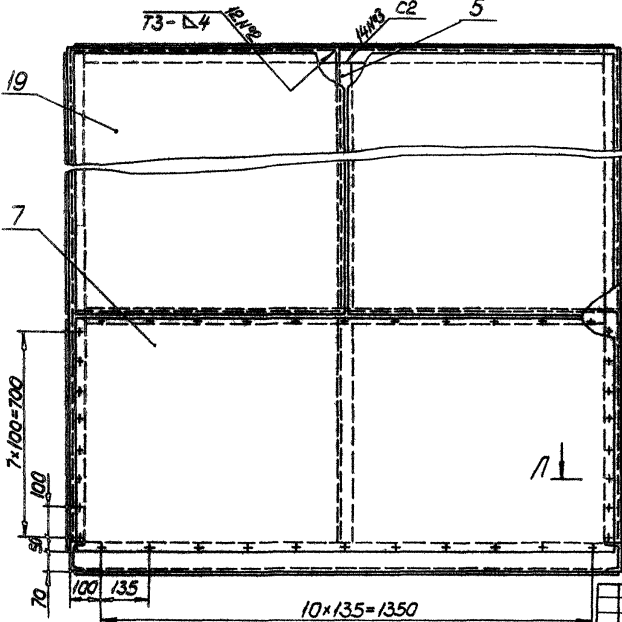
Ж-Ж лист 1



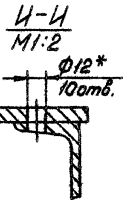
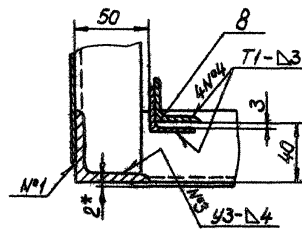
Вид А лист 1



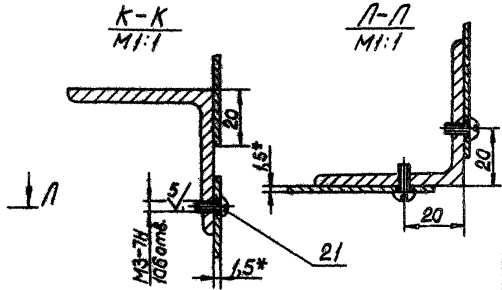
Вид Б



И-И  
М1:2



К-К  
М1:1



П-П  
М1:1

Исполн.	№ докум.	Исполн.	Масштаб
Провер.	Корректир.	Корректир.	1:1
Исполн.	Корректир.	Корректир.	1:1
Дата	Исполн.	Исполн.	1:1

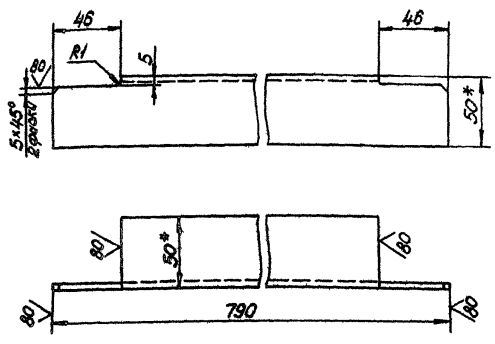
H923-04-00005

Каркас

Лист	Масштаб	Высота
2	1:1	—
Учреждение ИТ-5416		
Ленинград		
Фабрика АР		

Типовой проект № 5-1/8-2  
 Институт «Ленгипровет»  
 Ленинград

Н923-04-001

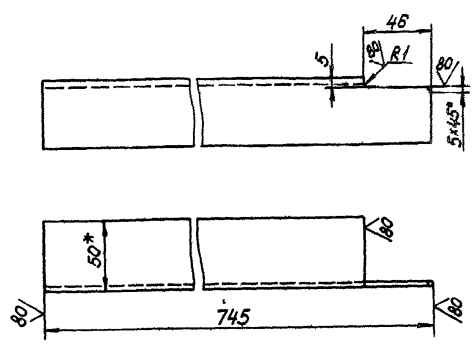


- \* Размеры для справок.
- Предельные отклонения размеров  $h14, \pm \frac{IT14}{2}$ .

Н923-04-001

Изм/Лист	№ докум.	Подпись	Дата	Лист	Масса	Кусочки
Разработ	Хайрова	Хайрова	11.02			
Проект	Креда	Креда	11.04	Лист		
Исполн. Креда				Лист		
Изм. Матвеев				Лист		
Учвалок Б-50/504 ГОСТ 8509-72				Учреждение ИР-548		
Ст 3 ГОСТ 535-79				Ленинград		
Копировал: <i>С</i>				Формат А4		

Н923-04-002

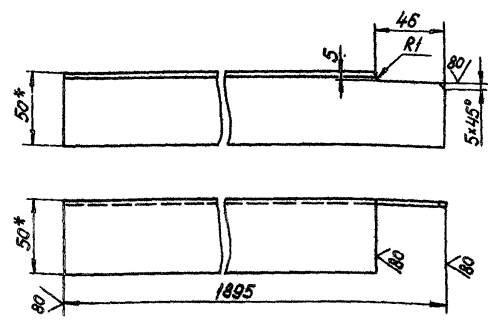


- \* Размер для справок.
- Предельные отклонения размеров  $h14, \pm \frac{IT14}{2}$ .

Н923-04-002

Изм/Лист	№ докум.	Подпись	Дата	Лист	Масса	Кусочки
Разработ	Хайрова	Хайрова	11.02			
Проект	Креда	Креда	11.04	Лист		
Исполн. Креда				Лист		
Изм. Матвеев				Лист		
Учвалок Б-50/504 ГОСТ 8509-72				Учреждение ИР-548		
Ст 3 ГОСТ 535-79				Ленинград		
Копировал: <i>С</i>				Формат А4		

Н923-04-003

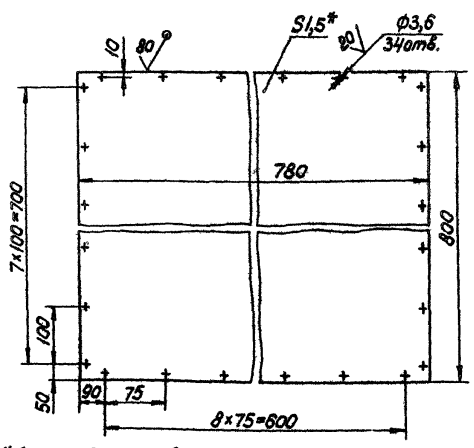


- \* Размеры для справок.
- Предельные отклонения размеров  $h14, \pm \frac{IT14}{2}$ .

Н923-04-003

Изм/Лист	№ докум.	Подпись	Дата	Лист	Масса	Кусочки
Разработ	Хайрова	Хайрова	11.02			
Проект	Креда	Креда	11.04	Лист		
Исполн. Креда				Лист		
Изм. Матвеев				Лист		
Учвалок Б-50/504 ГОСТ 8509-72				Учреждение ИР-548		
Ст 3 ГОСТ 535-79				Ленинград		
Копировал: <i>С</i>				Формат А4		

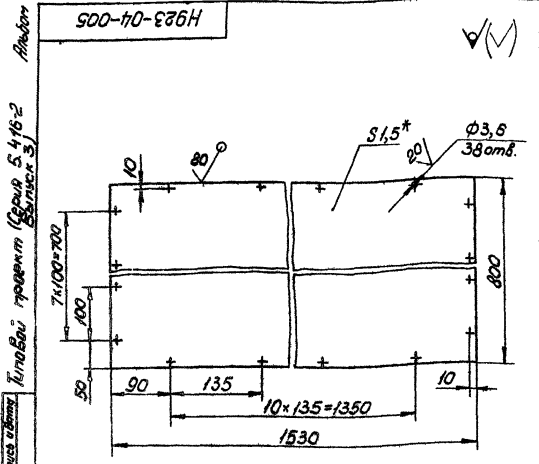
Н923-04-004



- \* Размер для справок.
- Предельные отклонения размеров  $H14, h14, \pm \frac{IT14}{2}$ .

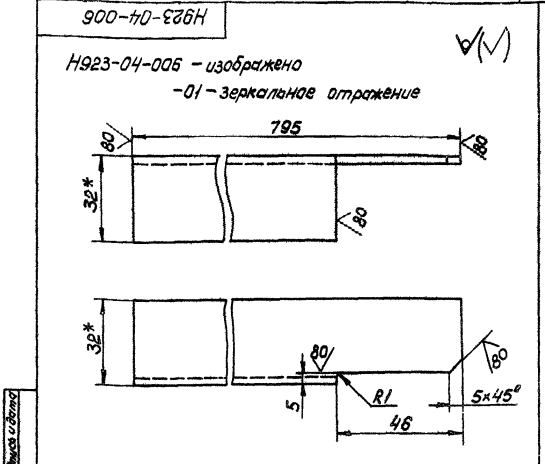
Н923-04-004

Изм/Лист	№ докум.	Подпись	Дата	Лист	Масса	Кусочки
Разработ	Хайрова	Хайрова	11.02			
Проект	Креда	Креда	11.04	Лист		
Исполн. Креда				Лист		
Изм. Матвеев				Лист		
Учвалок Б.1.5 ГОСТ 19903-74				Учреждение ИР-548		
Ст 3 ГОСТ 16523-70				Ленинград		
Копировал: <i>С</i>				Формат А4		



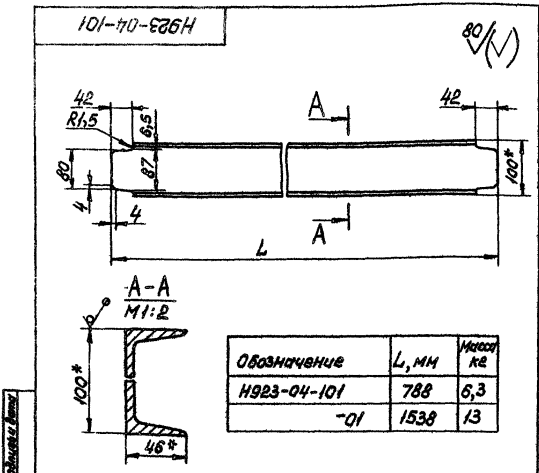
- 1.\* Размер для справок.
- 2. Предельные отклонения размеров  $h_{14}, h_{14}, \pm \frac{IT14}{2}$ .

Н923-04-005				Лист	Масса	Усиление
Крышка				14,4	1:5	
Изм/Лист	№ докум.	Подпись/Дата	Разработчик	Проверенный	Утвержденный	Исполнитель
1/001	Крышка	Крышка	Крышка	Крышка	Крышка	Крышка
Лист 1 из 1			Б.И.С. ГОСТ 19903-74			Учреждение ИР-548
Исполнитель			Лист 1 из 1			Ленинград
Копирован			Формат А4			



- 1.\* Размеры для справок.
- 2. Предельные отклонения размеров  $h_{14}, \pm \frac{IT14}{2}$ .

Н923-04-006				Лист	Масса	Усиление
Стойка				1	1:1	
Изм/Лист	№ докум.	Подпись/Дата	Разработчик	Проверенный	Утвержденный	Исполнитель
1/001	Стойка	Стойка	Стойка	Стойка	Стойка	Стойка
Лист 1 из 1			Б.И.С. ГОСТ 19903-74			Учреждение ИР-548
Исполнитель			Лист 1 из 1			Ленинград
Копирован			Формат А4			

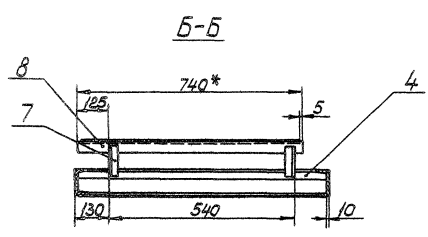
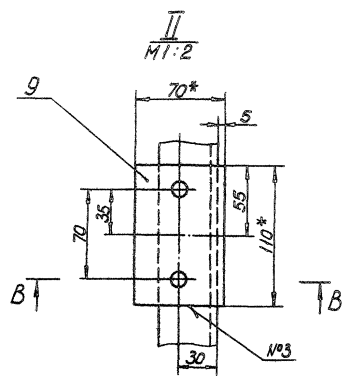
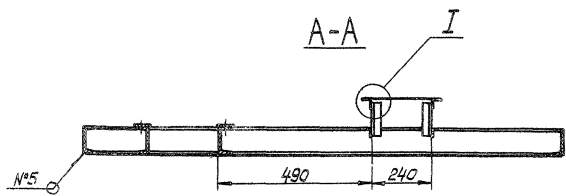
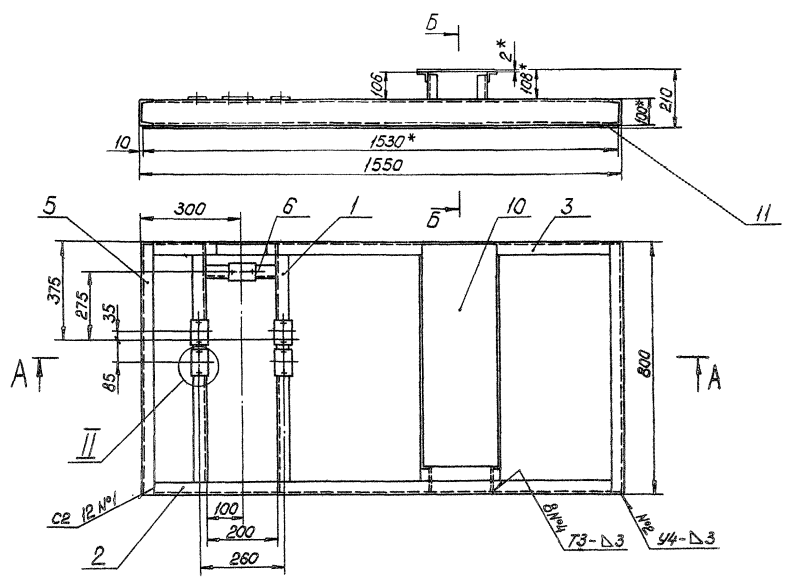


- 1.\* Размеры для справок.
- 2. Предельные отклонения размеров  $h_{14}, \pm \frac{IT14}{2}$ .

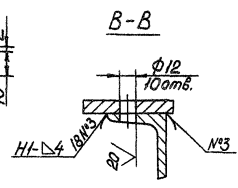
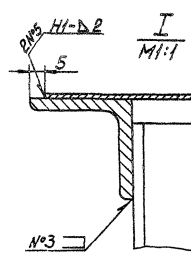
Н923-04-101				Лист	Масса	Усиление
Швеллер				СМ, табл.	1:5	
Изм/Лист	№ докум.	Подпись/Дата	Разработчик	Проверенный	Утвержденный	Исполнитель
1/001	Швеллер	Швеллер	Швеллер	Швеллер	Швеллер	Швеллер
Лист 1 из 1			Б.И.С. ГОСТ 19903-74			Учреждение ИР-548
Исполнитель			Лист 1 из 1			Ленинград
Копирован			Формат А4			

№	Обозначение	Наименование	Кол.	Примеч.
Документация				
№	Н923-04-100СБ	Оборачивный чертёж		
Детали				
И	1 Н923-04-101	Швеллер	2	
	2	-01 Швеллер	1	
И	3 Н923-04-102	Швеллер	1	
И	4 Н923-04-103	Поперечина	2	
		Швеллер		
		Ю.ГОСТ 8240-72		
		Ст.3.ГОСТ 535-79		
Б	5 Н923-04-104	L=800 h14	2	6,8 кг
Б	6 Н923-04-105	L=800 h14	1	1,7 кг
		Швеллер		
		Б.И.С. ГОСТ 19903-74		
		Ст.3.ГОСТ 535-79		
Б	7 Н923-04-106	L=120 h14	4	0,3 кг
Б	8 Н923-04-107	L=740 h14	2	1,8 кг
Б	9 Н923-04-108	Линейка		
		Б.И.С. ГОСТ 19903-74		
		Лист		
		Ст.3.ГОСТ 16583-70		
		70x110 h14	5	0,6 кг
Б	10 Н923-04-109	310x730 h14	1	3,5 кг
Б	11 Н923-04-110	780x1530 h14	1	18 кг
Н923-04-100				
Рама				Лист 1 из 1
				Учреждение ИР-548
				Ленинград
Копирован				Формат А4





- 1\* Размеры для справок.
2. Неуказанные предельные отклонения размеров H14, h14, ±IT14
3. Шероховатость образных поверхностей  $Ra$ , остальные  $\nabla$ .
4. Сварные швы по гост 5264-80.



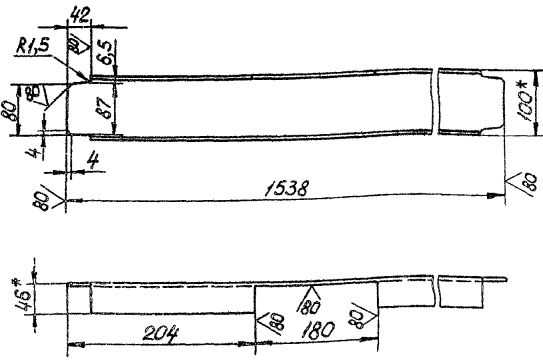
Исполн.	Н.В.Волков	Корректор	Л.С.Смирнов
Разработчик	Н.В.Волков	Инженер	Л.С.Смирнов
Проектант	К.В.Волков	Инженер	Л.С.Смирнов
Исполнитель	К.В.Волков	Инженер	Л.С.Смирнов

H923-04-100C5	
Рама	
Лист	84
Листов	1
Учреждение	ИИ-548
Личный	

Проект (Серия 5-416-2 Выпуск 3) Типовой проект (Серия 5-416-2 Выпуск 3)

H923-04-102

(✓) A



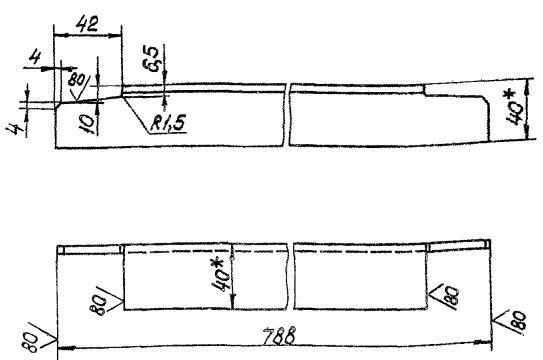
- \* Размеры для справок.
- Предельные отклонения размеров  $h14, \pm \frac{IT14}{2}$ .

H923-04-102

Изм.	Лист	Исполн.	Провер.	Дата	Лист	Масса	Масштаб
	1	Кредов	Кредов	11.03	Швеллер	12,5	1:5
Швеллер				10 гост 8240-72 Ст 3 гост 535-79		Учреждение ИГ-548 Ленинград Формат А4	

H923-04-103

(✓) A



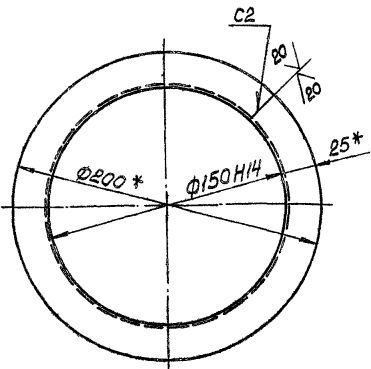
- \* Размеры для справок.
- Предельные отклонения размеров  $h14, \pm \frac{IT14}{2}$ .

H923-04-103

Изм.	Лист	Исполн.	Провер.	Дата	Лист	Масса	Масштаб
	1	Кредов	Кредов	11.03	Поперечина	1,8	1:2
Поперечина				5-МОНЧ гост 8509-78 Ст 3 гост 535-79		Учреждение ИГ-548 Ленинград Формат А4	

H923-04-201

(✓) A



- \* Размеры для справок.
- Развернутая длина 550 мм.
- Сварной шов по гост 5264-80.

H923-04-201

Изм.	Лист	Исполн.	Провер.	Дата	Лист	Масса	Масштаб
	1	Кредов	Кредов	11.03	Фланец	0,6	1:2
Фланец				5-МОНЧ гост 8509-78 Ст 3 гост 535-79		Учреждение ИГ-548 Ленинград Формат А4	

Изм.	Лист	Обозначение	Наименование	Кол.	Примеч.
			Документация		
A3		H923-04-200 СБ	Словачный чертеж		
			Детали		
A4	1	H923-04-201	Фланец	2	
B4	2	H923-04-202	Обечайка		
			лист 665 гост 18903-74 Ст 3 гост 18523-70		
			80x490 h14	1	0,5 кг

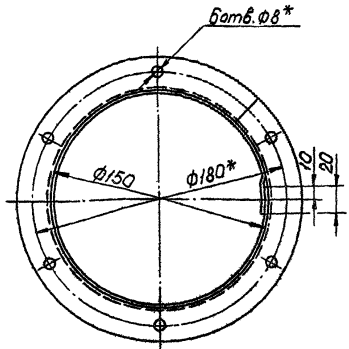
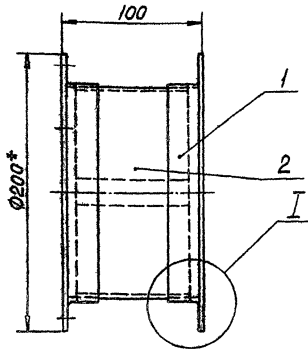
H923-04-200

Изм.	Лист	Исполн.	Провер.	Дата	Лист	Масса	Масштаб
	1	Кредов	Кредов	11.03	Патрубок		
Патрубок				Учреждение ИГ-548 Ленинград		Формат А4	

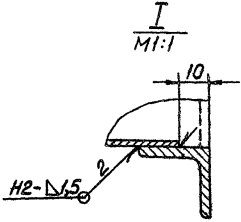
Проект (Серия 5-416-2 Выпуск 3) Типовой проект (Серия 5-416-2 Выпуск 3)

90007-10-2005

Алюминий  
 Титановый прелект (Зорил 5, 4-10-2  
 Вилликс-3)  
 Подшипник и шпилька  
 Вспомогательные детали  
 Вентилятор и вентилятор



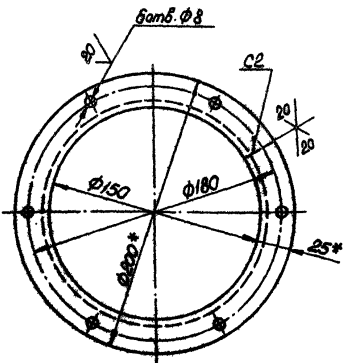
- 1 \* Размеры для справок.
- 2. Предельные отклонения размеров  $h14, \pm \frac{IT14}{2}$ .
- 3. Сварные швы по гост 5264-80.



				H923-04-2005			
Виды	по	всех	по	всех	по	всех	
Разреш.	Хорошо	Креде	Хорошо	Креде	Хорошо	Креде	
Проб.	Креде	Креде	Креде	Креде	Креде	Креде	
Шкала	Креде	Креде	Креде	Креде	Креде	Креде	
Шты.	Матрица	Матрица	Матрица	Матрица	Матрица	Матрица	
				Патрубок		Лист Масса Усилит	
						1,3 1:2	
						Лист Листов 1	
						Учреждение ИГ-518	
						Ленинград	
						Формат А3	

100-05-001

✓(M)



- 1.\* Размеры для справок.
- 2. Развернутая длина - 550мм.
- 3. Сварной шов по гост 5264-80.

Вариант	Лист	Обозначение	Наименование	Кол. Примеч.
			<u>Документация</u>	
А3		H923-05-000СБ	Сборочный чертеж	
			<u>Детали</u>	
И1	1	H923-05-001	Фланец	1
И2	2	H923-05-002	Зонт	1
И3	3	H923-05-003	Лопка	4

H923-05-001

Фланец

Лист	Масса	Усилит
0,6		1:2
Лист	Листов	
	1	

H923-05-000

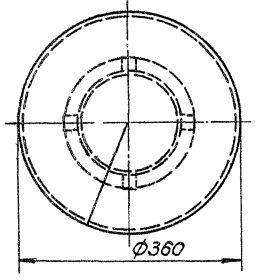
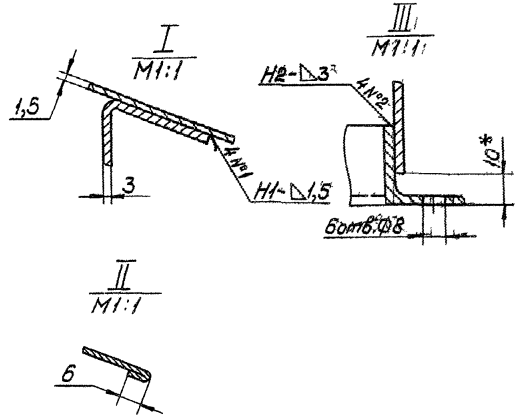
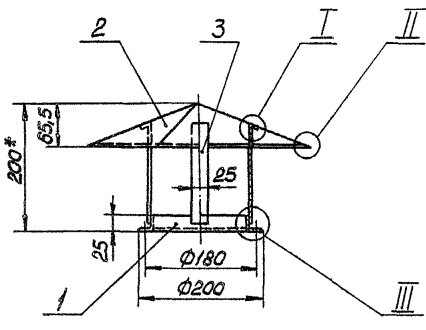
Зонт  
вентиляционный

Лист	Лист	Листов
Учреждение ИГ-518		
Ленинград		
Формат А4		

Копировать

Изготовлен в детском саду № 111 г. Ленинград. Проверен и даны  
 Подпись и дата: Хасирова 24.03.80  
 Провер. Кредо 24.03.80

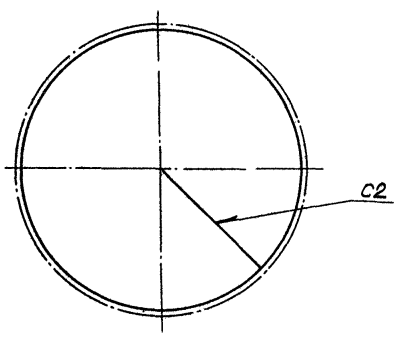
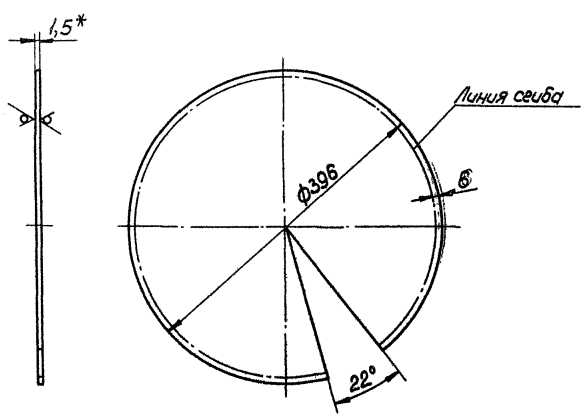
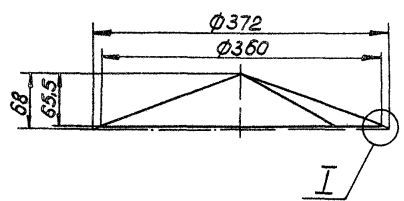
H923-05-000CB



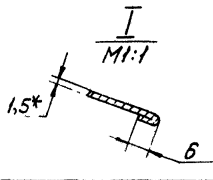
1. Размеры для справок, кроме обозначенных \*.
2. Предельные отклонения размеров  $h14, \pm \frac{IT14}{2}$ .
3. Сварные швы по гост 5264-80.

H923-05-000CB				Лист	Масса	Вес нетто
Зонт вентиляционный				2,5	1,5	
Изм/Лист	№ докум.	Подпись	Дата	Лист Листов 1		
Разработ	Хасирова	Хасирова	24.03	Учреждение ИГ-548		
Провер.	Кредо	Кредо	24.03	Ленинград		
Исполн.	Кредо	Кредо	14.03	Формат А3		
Этп	Матвеев	Матвеев	4.04	Копирован: <i>sl</i>		

H923-05-002



1. \* Размеры для справок.
2. Предельные отклонения размеров  $h14, \pm \frac{IT14}{2}$ .
3. Сварной шов по гост 5264-80.



H923-05-002				Лист	Масса	Вес нетто
Зонт				1,2	1,4	
Изм/Лист	№ докум.	Подпись	Дата	Лист Листов 1		
Разработ	Хасирова	Хасирова	14.03	Учреждение ИГ-548		
Провер.	Кредо	Кредо	14.03	Ленинград		
Исполн.	Кредо	Кредо	14.03	Формат А3		
Этп	Матвеев	Матвеев	4.04	Копирован: <i>sl</i>		

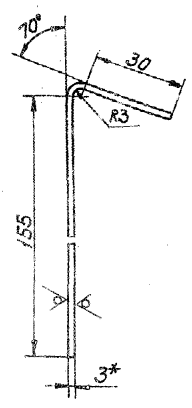
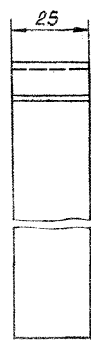
Проект  
 Эскиз  
 Лист  
 1/3  
 1983-06-000СБ  
 Сборочный чертёж  
 Детали  
 Крышка  
 Лист  
 Петля правая  
 Ось  
 Ручка  
 Стандартные изделия  
 Винт ММЧМН.58  
 ГОСТ 17475-80  
 Гайка ММ.35  
 ГОСТ 3032-76

Код	Обозначение	Наименование	Кол.	Примеч.
		Документация		
A3	H923-06-000СБ	Сборочный чертёж		
		Детали		
A3	H923-06-001	Крышка	1	
A3	H923-06-002	Лист	1	
A3	H923-06-003	Петля правая	1	
A3	H923-06-004	Ось	1	
A3	H923-06-005	Ручка	2	
		Стандартные изделия		
7		Винт ММЧМН.58 ГОСТ 17475-80	4	
		Гайка ММ.35 ГОСТ 3032-76	4	

H923-06-000  
 Лист 1/3  
 Учреждение ИГ-548  
 Ленинград  
 Формат А4

H923-06-003

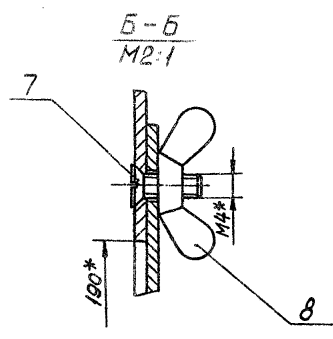
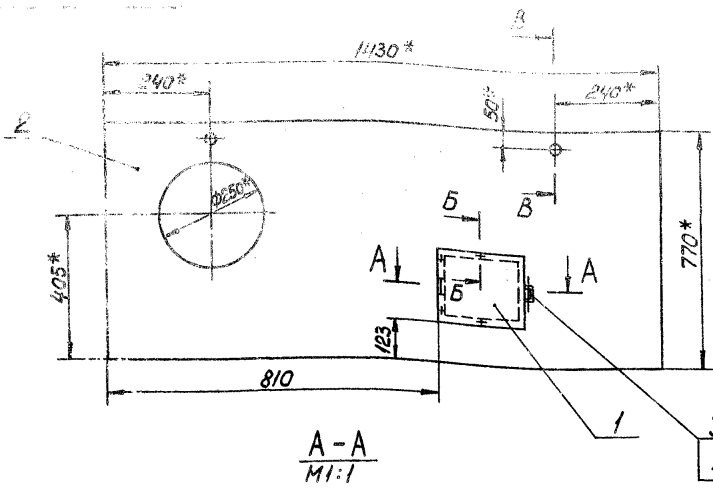
80  
1/3



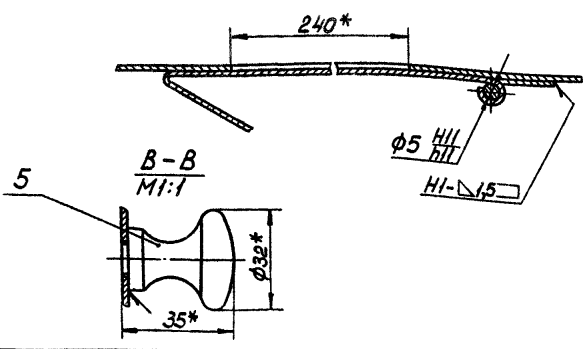
- 1.\* Размер для справок.
2. Предельные отклонения размеров  $\pm 0.14$ .
3. Развернутая длина - 194мм.

H923-06-003			Лит.	Масса	Масштаб
Лист	№ докум.	Подпись			
Разр.	Холмова	Иванова			
Лист	Креда	Креда			
И.Контр.	Креда	Креда			
Учреждение	ИГ-548	Ленинград			
Лист	1/3	1/3			
Учреждение	ИГ-548	Ленинград			
Лист	1/3	1/3			
Учреждение	ИГ-548	Ленинград			

H923-06-004



- 1.\* Размеры для справок.
2. Предельные отклонения размеров  $\pm 0.14$ .
3. Сварные швы по ГОСТ 5264-80.

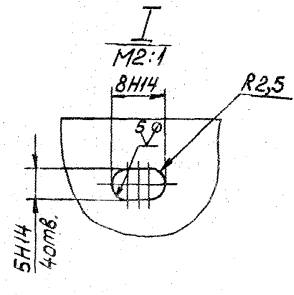
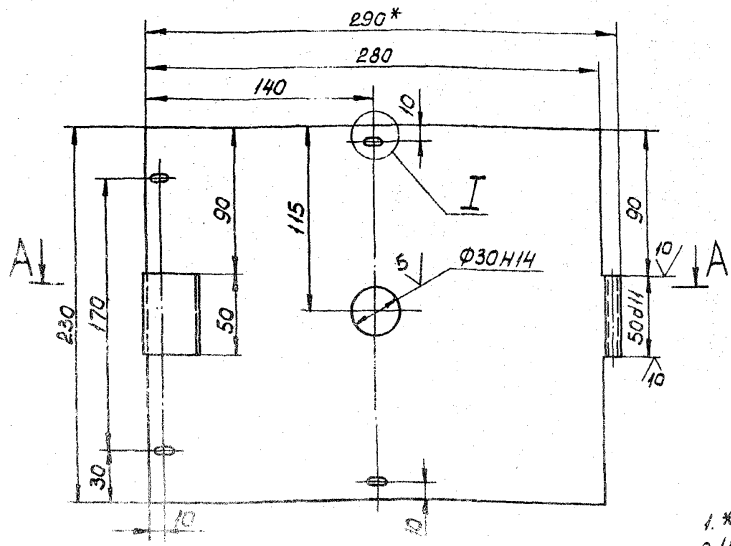


H923-06-000СБ			Лит.	Масса	Масштаб
Лист	№ докум.	Подпись			
Разр.	Холмова	Иванова			
Лист	Креда	Креда			
И.Контр.	Креда	Креда			
Учреждение	ИГ-548	Ленинград			
Лист	1/3	1/3			
Учреждение	ИГ-548	Ленинград			
Лист	1/3	1/3			
Учреждение	ИГ-548	Ленинград			

Учреждение ИГ-548  
 Ленинград  
 Формат А3

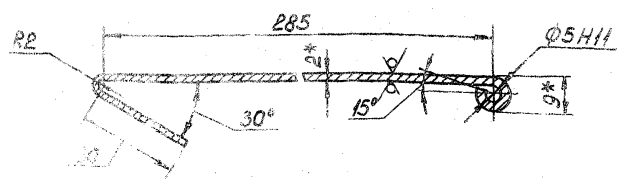
Исполн. проект (Суров В.А. 5.1.15.2)  
Исполн. проект (Суров В.А. 5.1.15.2)  
Исполн. проект (Суров В.А. 5.1.15.2)

100-90-001



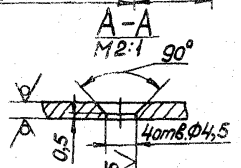
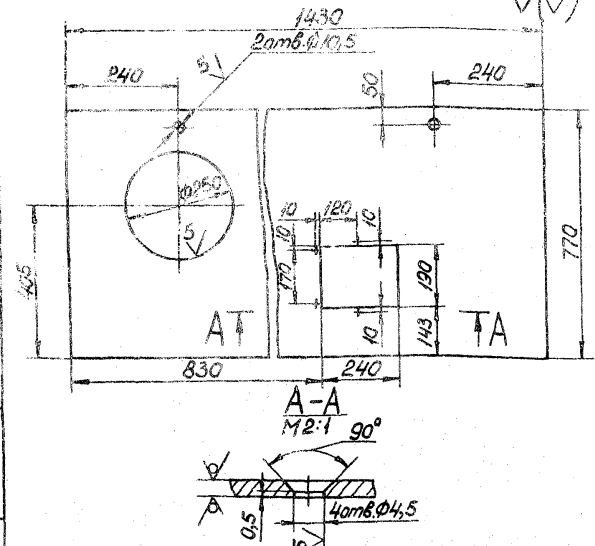
1. \* Размеры для справок.
2. Неуказанные предельные отклонения размеров  $h_{14}$ ,  $\pm \frac{IT_{14}}{2}$ .
3. Развернутая длина - 340 мм.

A-A



			H923-06-001				
Изм/Лист	№ докум.	Подпись	Дата	Крышка	Лист	Масса	Масштаб
Разраб.	Хайрова	Хайрова	11.02		1	1:2	
Проб.	Креда	Креда	11.03				
Исполн.	Креда	Креда	11.03	Лист	52 ГОСТ 19903-74		Учреждение ИГ-548 Ленинград
Чтб.	Матвеев	Матвеев	11.03	Лист	С 3 ГОСТ 16523-70		
				Копировал: С			Формат А3

300-90-002

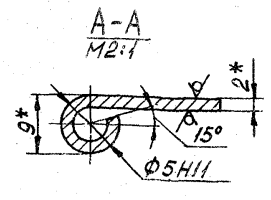
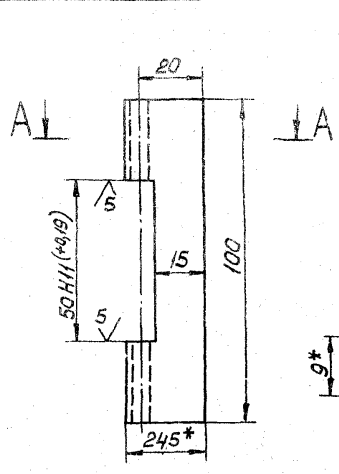


Предельные отклонения размеров  $h_{14}$ ,  $h_{14}$ ,  $\pm \frac{IT_{14}}{2}$ .

H923-06-002

			H923-06-002				
Изм/Лист	№ докум.	Подпись	Дата	Лист	Лист	Масса	Масштаб
Разраб.	Хайрова	Хайрова	11.02		12	1:10	
Проб.	Креда	Креда	11.03				
Исполн.	Креда	Креда	11.03	Лист	51,5 ГОСТ 19903-74		Учреждение ИГ-548 Ленинград
Чтб.	Матвеев	Матвеев	11.03	Лист	С 3 ГОСТ 16523-70		
				Копировал: С			Формат А4

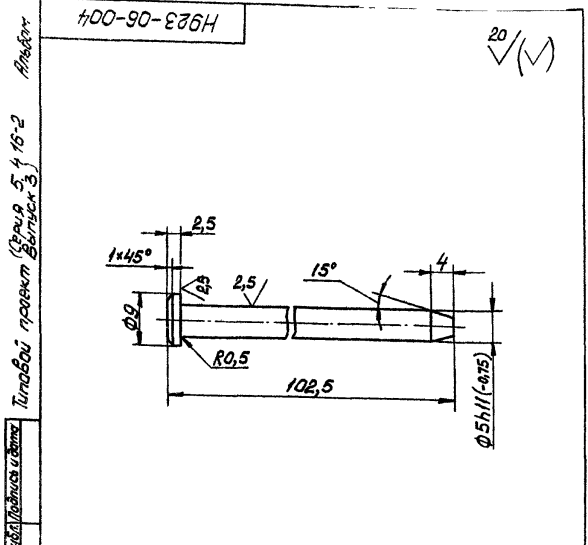
000-90-003



1. \* Размеры для справок.
2. Неуказанные предельные отклонения размеров  $h_{14}$ ,  $\pm \frac{IT_{14}}{2}$ .
3. Развернутая длина - 38 мм.

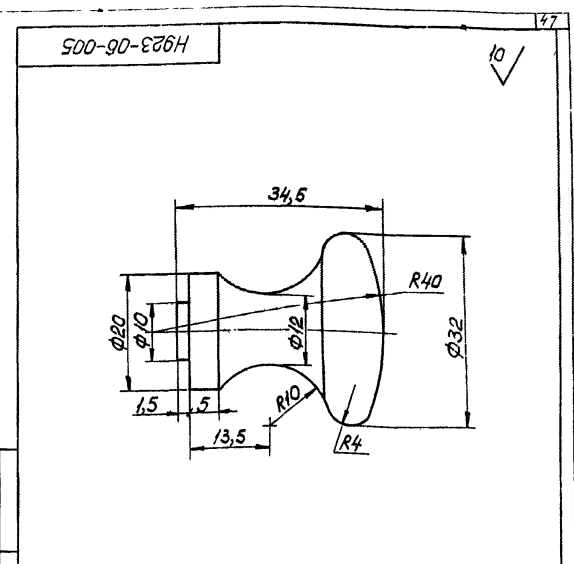
H923-06-003

			H923-06-003				
Изм/Лист	№ докум.	Подпись	Дата	Петля правая	Лист	Масса	Масштаб
Разраб.	Хайрова	Хайрова	11.02		0,04	1:1	
Проб.	Креда	Креда	11.03				
Исполн.	Креда	Креда	11.03	Лист	52 ГОСТ 19903-74		Учреждение ИГ-548 Ленинград
Чтб.	Матвеев	Матвеев	11.03	Лист	С 3 ГОСТ 16523-70		
				Копировал: С			Формат А4



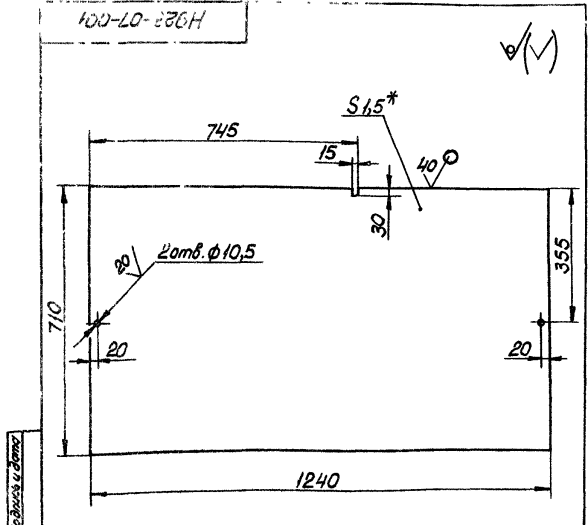
Неуказанные предельные отклонения размеров  $h14, \pm \frac{IT14}{2}$

H923-06-004		Лист	Масса	Масштаб
Ось			0,1	2:1
Изд. лист	Исполн.	Подпись	Дата	
Резерв	Копировать	Копировать	И.М.	
Проб.	Креда	Креда	И.М.	
Материал: Сталь 35 ГОСТ 1050-74		Лист	Листов	1
		Учреждение ИГ-548		
		Ленинград		
		Формат А4		



Предельные отклонения размеров  $h14, \pm \frac{IT14}{2}$

H923-06-005		Лист	Масса	Масштаб
Ручка			0,1	2:1
Изд. лист	Исполн.	Подпись	Дата	
Резерв	Копировать	Копировать	И.М.	
Проб.	Креда	Креда	И.М.	
Ст 3 гост 380-71		Лист	Листов	1
		Учреждение ИГ-548		
		Ленинград		
		Формат А4		



1.\* размер для справок.  
2. Предельные отклонения размеров  $h14, h14, \pm \frac{IT14}{2}$

H923-07-001		Лист	Масса	Масштаб
Лист			10	1:10
Изд. лист	Исполн.	Подпись	Дата	
Резерв	Копировать	Копировать	И.М.	
Проб.	Креда	Креда	И.М.	
Материал: Ст 3 гост 19903-74		Лист	Листов	1
		Учреждение ИГ-548		
		Ленинград		
		Формат А4		

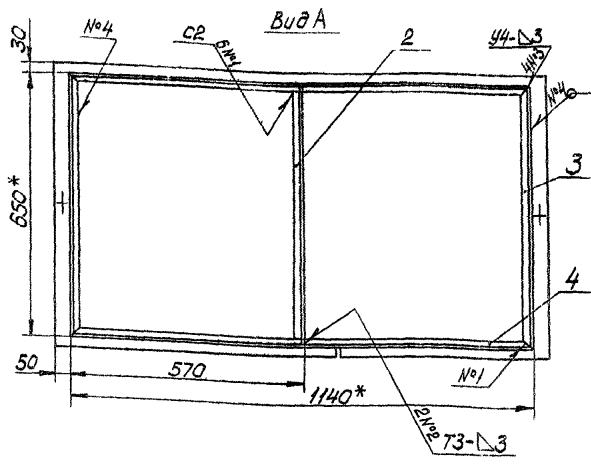
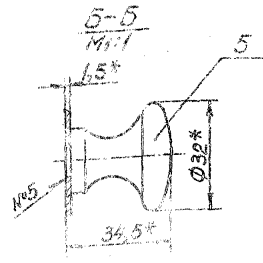
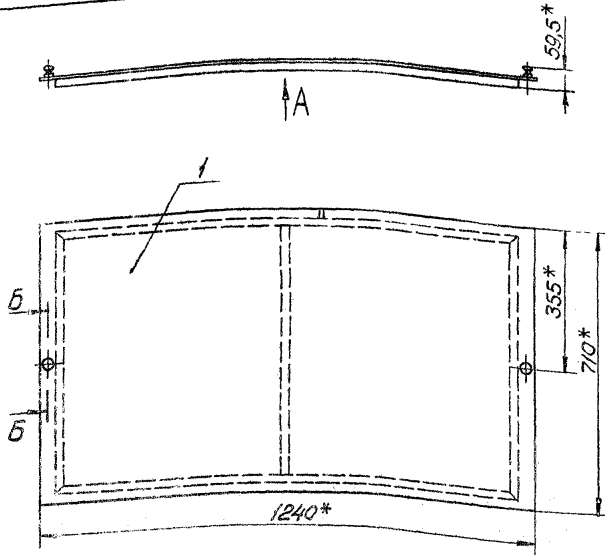
Ранг	Зона	Лист	Обозначение	Наименование	кол./Примеч.
				<u>Документация</u>	
				<u>Сборочный чертеж</u>	
				<u>Детали</u>	
ИИ	1		H923-07-001	Лист	1
ИИ	2		H923-07-002	Поперечина	1
ИИ	3		H923-07-003	Уголок	2
ИИ	4		-01	Уголок	2
ИИ	5		H923-07-005	Ручка	2

H923-07-000		Лист	Масса	Масштаб
Крышка				
Изд. лист	Исполн.	Подпись	Дата	
Резерв	Копировать	Копировать	И.М.	
Проб.	Креда	Креда	И.М.	
Материал: Ст 3 гост 16533-74		Лист	Листов	1
		Учреждение ИГ-548		
		Ленинград		
		Формат А4		

1. Проверка и доработка чертежей. 2. Проверка и доработка чертежей. 3. Проверка и доработка чертежей.

Альбом  
 Серия 5.416-2  
 Выпуск 3

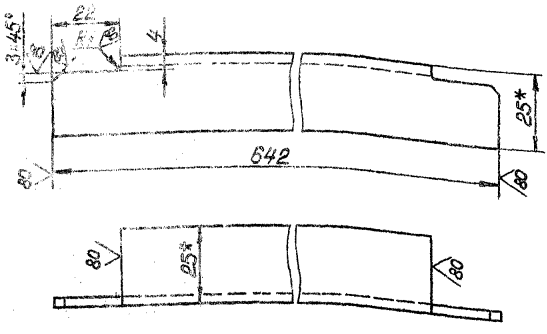
99000-LD-826H



- \* Размеры для справок.
- Предельные отклонения размеров  $\pm 0.14$ .
- Сварные швы с №1 по №4 по гост 5264-80, сварные швы №4 и №5 выполнить ручной электродуговой сваркой.

Н923-07-001СБ				Лист	Листов
Изм.	Лист	Исполн.	Подпись	14,5	1:10
Рядов.	Характер	Креда	Креда	Учреждение ИГ-548	
Проб.	Креда	Креда	Креда	Ленинград	
И.контр.	Креда	Креда	Креда	Копировал АЗ	
Утв.	Материал	Материал	Материал	Формат А3	

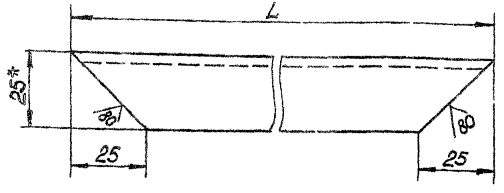
307-LD-826H



- \* Размеры для справок.
- Предельные отклонения размеров  $\pm 0.14$ .

Н923-07-002				Лист	Листов
Изм.	Лист	Исполн.	Подпись	0,8	1:1
Рядов.	Характер	Креда	Креда	Учреждение ИГ-548	
Проб.	Креда	Креда	Креда	Ленинград	
И.контр.	Креда	Креда	Креда	Копировал АЗ	
Утв.	Материал	Материал	Материал	Формат А4	

800-LD-826H



- \* Размер для справок.
- Предельные отклонения размеров  $\pm 0.14$ .

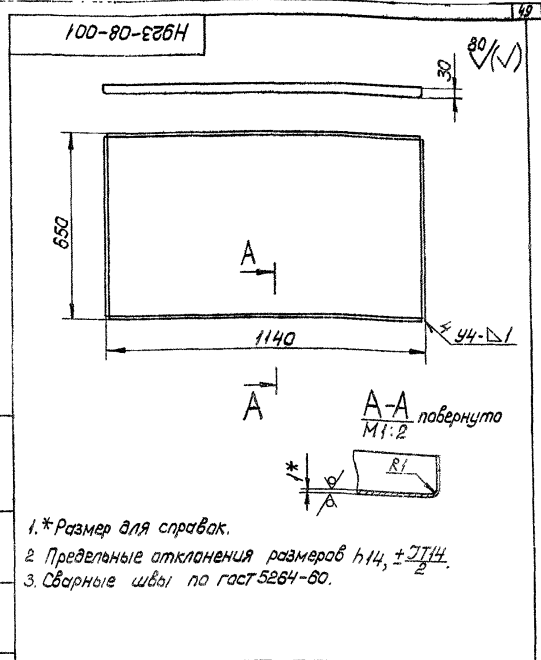
Н923-07-003				Лист	Листов
Изм.	Лист	Исполн.	Подпись	1,2	1:1
Рядов.	Характер	Креда	Креда	Учреждение ИГ-548	
Проб.	Креда	Креда	Креда	Ленинград	
И.контр.	Креда	Креда	Креда	Копировал АЗ	
Утв.	Материал	Материал	Материал	Формат А4	



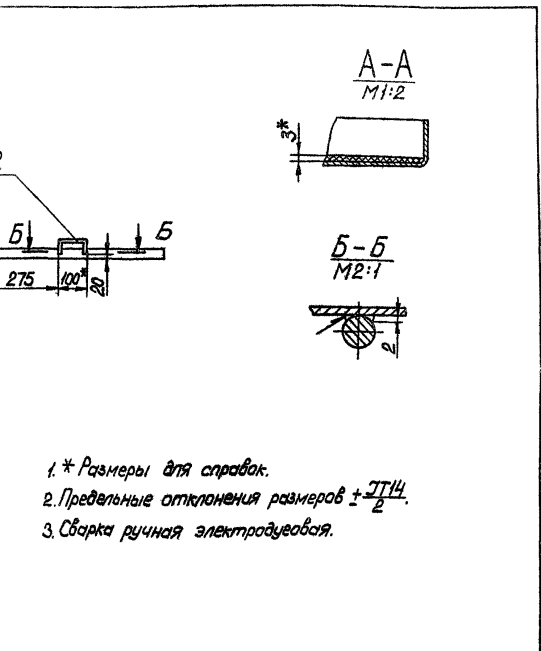
100-80-ЕЭБН  
 Проект Серия 5416-2  
 Выпуск 3  
 Итого листов 3  
 Листов в сборе 3  
 Итого листов в сборе 3

Кол.	Обозначение	Наименование	Кол.	Примеч.
		Документация		
1	H923-08-000 СБ	Сборочный чертеж		
		Детали		
1	H923-08-001	Каркас	1	
2	H923-08-002	Ручка	2	
		Материалы		
3		Листина I, лист ТМКЦ-С-3х647х1137 9,9 гост 7338-77	1	

H923-08-000		Лит. Лист Листов
Ванна		Учреждение ИГ-548 Ленинград Формат А4

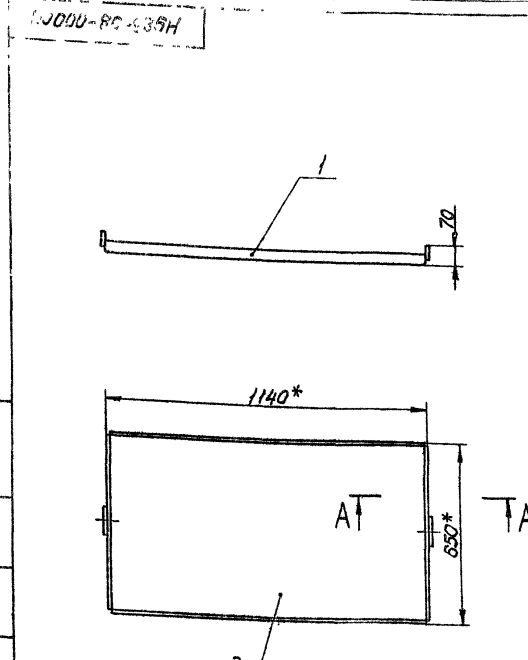


H923-08-001		Лит. Масса Масса/об
Каркас		6,7 1:10
Лист 15,0 гост 18503-74 Ст 3 гост 16523-70		Лист Листов 1 Учреждение ИГ-548 Ленинград Формат А4



H923-08-000 СБ		Лит. Масса Масса/об
Ванна		7 1:10
Лист 15,0 гост 18503-74 Ст 3 гост 16523-70		Лист Листов 1 Учреждение ИГ-548 Ленинград Формат А3

10000-80-СЭБН  
 Проект Серия 5416-2  
 Выпуск 3  
 Итого листов 3  
 Листов в сборе 3  
 Итого листов в сборе 3



H923-08-000 СБ		Лит. Масса Масса/об
Ванна		7 1:10
Лист 15,0 гост 18503-74 Ст 3 гост 16523-70		Лист Листов 1 Учреждение ИГ-548 Ленинград Формат А3

Альбом  
Технический проект (форма 5-4-10-2)  
Выпуск 3

№ лист	№ докум.	Обозначение	Наименование	Кол.	Примеч.
<b>Документация</b>					
А3		H923-09-000СБ	Сборочный чертеж		
<b>Детали</b>					
А4	1	H923-09-001	Уголок	4	
А4	2	H923-09-002	Уголок	4	
А4	3	H923-09-003	Планка	8	
<b>Стандартные изделия</b>					
5			Заклепка 4x14.02.05 гост 10299-80	32	
<b>Материалы</b>					
6			Ткань асбестовая АТ-7 гост 6102-72	0,7 м <sup>2</sup>	

H923-09-000		Вставка мякая		Лит. Лист Листов
Учреждение ИР-548		Ленинград		Формат А4

30

200-80-СЭ64

80 (✓)

- 1.\* Размер для справок.
2. Предельные отклонения размеров  $h/4, \pm \frac{IT14}{D}$ .
3. Развернутая длина - 182 мм.

H923-08-002		Ручка		Лит. Масса Масштаб
Учреждение ИР-548		Ленинград		0,06 1:1

H923-09-000СБ

Вид А

177

100\*

200\*

177\*

50

13,5\*

3x50=150\*

177\*

B

B-B

15\*

20\*

5

3

8 отв. φ7\*

4 №2

4 №1

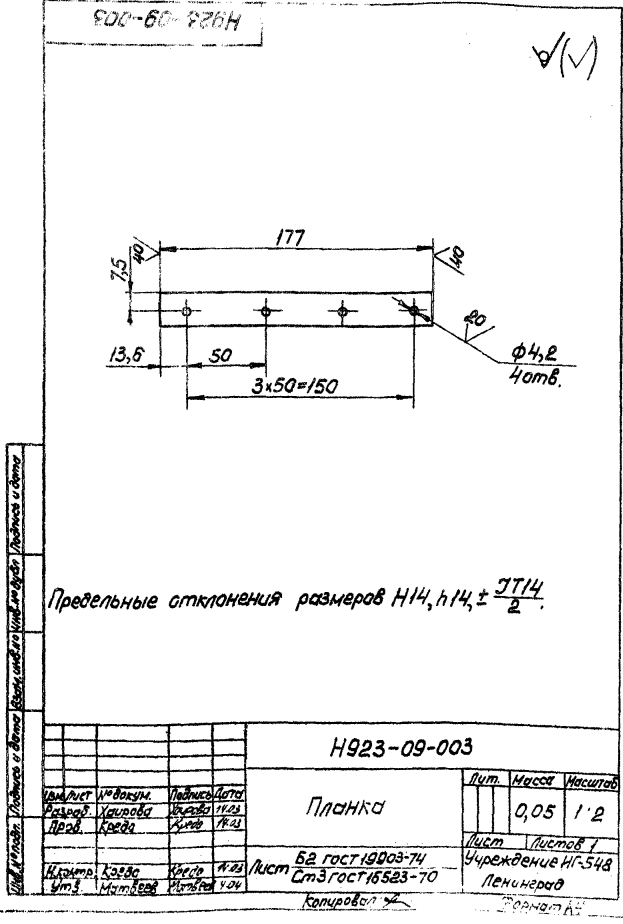
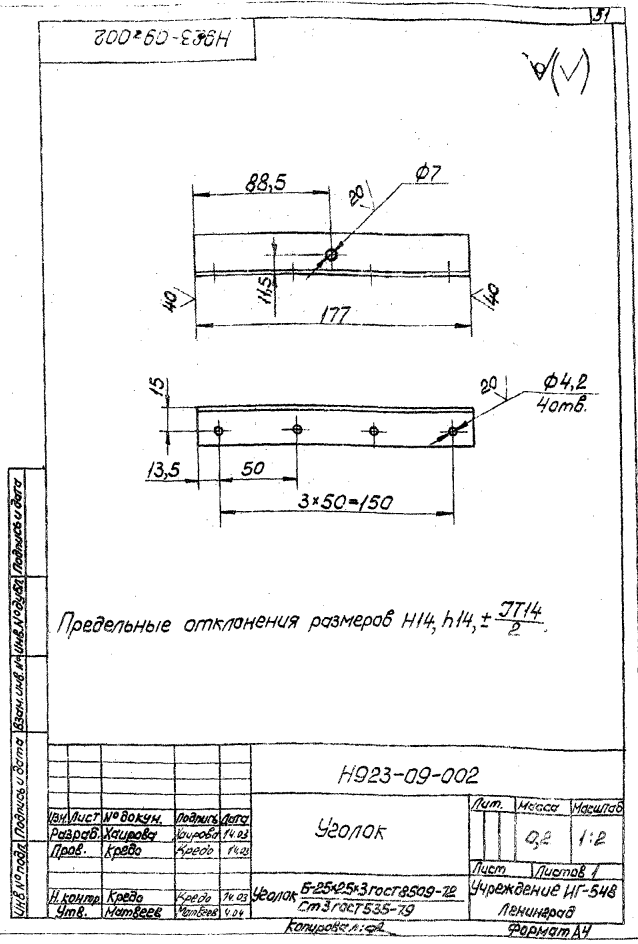
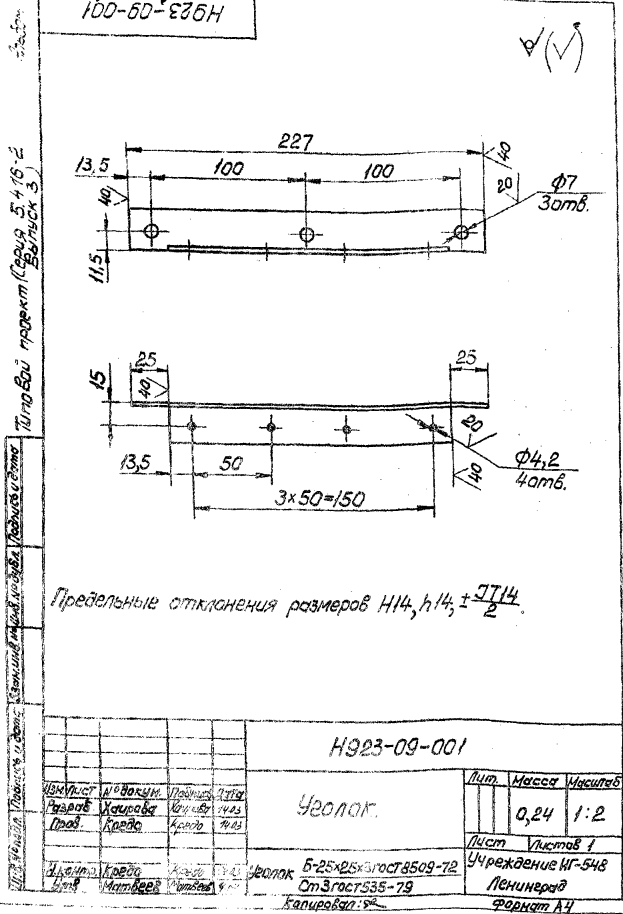
C2

У4-Δ3

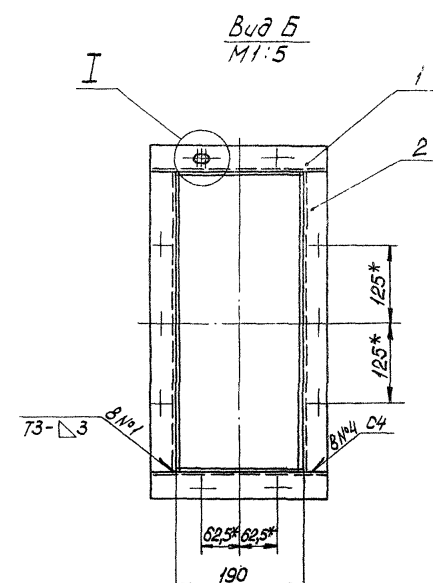
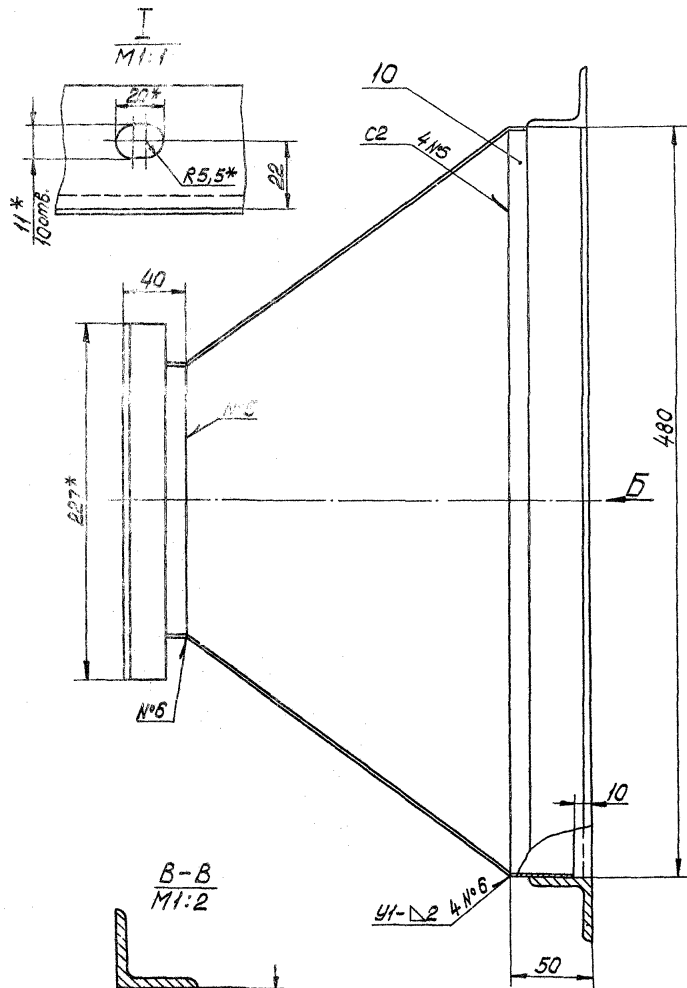
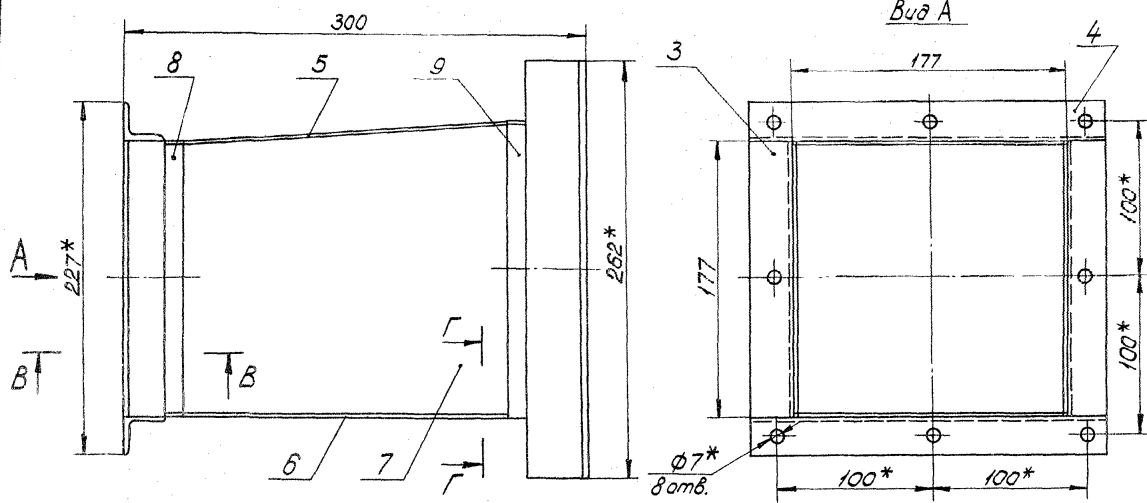
B-B  
M1:1

- 1.\* Размеры для справок.
2. Предельные отклонения размеров  $H/4, h/4$ .
3. Сварные швы по гост 5264-80.

H923-09-000СБ		Вставка мякая		Лит. Масса Масштаб
Учреждение ИР-548		Ленинград		2,0 1:2



Формат	Зона	Лист	Обозначение	Наименование	Кол.	Примеч.
<u>Документация</u>						
А2			H923-10-000 СБ	Сборочный чертеж		
<u>Детали</u>						
А4	1		H923-03-001	Узелок	2	
А4	2		H923-03-002	Узелок	2	
А4	3		H923-10-001	Узелок	2	
А4	4		H923-10-002	Узелок	2	
А4	5		H923-10-003	Стенка	1	
	6		-01	Стенка	1	
А4	7		H923-10-004	Стенка	2	
Б4	8		H923-10-005	Лист		
				Б2 гост 19903-74		
				Лист Ст 3 гост 16523-70		
Б4	9		H923-10-006	Лист	4	0,08 кг
				Б2 гост 19903-74		
				Лист Ст 3 гост 16523-70		
Б4	10		H923-10-007	Лист	2	0,12 кг
				40x186 h14		
				Лист Б2 гост 19903-74		
				Лист Ст 3 гост 16523-70		
				40x476 h14	2	0,3 кг
<u>H923-10-000</u>						
Изм. Лист	№ докум.	Подпись Дата	Воздуховод		Лист	Лист
Разраб. Хитрова	И-548	И-23			Лист	Лист
Проб. Кредо	Кредо	И-23			Лист	Лист
Исполн. Кредо	И-23	И-23			Лист	Лист
Учреждение	Учреждение ИИ-548	Ленинград			Лист	Лист
Копирован	Учреждение ИИ-548	Формат А4			Лист	Лист



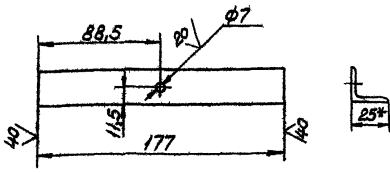
- 1. \* Размеры для справок.
- 2. Предельные отклонения размеров  $h_{14}$ ,  $\pm \frac{IT_{14}}{2}$ .
- 3. Сварные швы с №1 по №5 по гост 5264-80, сварные швы №6 по гост 11534-75.

Укажите вид шва и способ сварки шва по ГОСТ 14975. Вид шва, вид сварки и способ

				H923-10-000 C5			
Исполн	Н.В.К.	Модель	М.С.	Воздуховод		Лист	Масштаб
Разраб.	Хорова	Коробка	14.03			9	1:2
Проб.	Креда	Креда	14.03			Лист Листов 1	
						Учреждение ИФ 518	
И.К.	Креда	М.С.	14.03			Ленинград	
Стр.	Матвеев	Коробка	14.03			Формат А2	

H923-10-002

(✓)

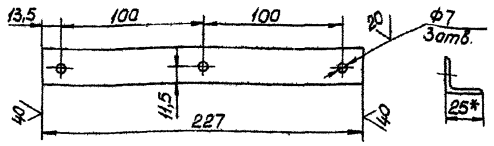


- 1.\* Размер для справок.
- 2. Предельные отклонения размеров Н14, н14, ±  $\frac{IT14}{2}$ .

H923-10-001

Исполн.	№ докум.	Подпись	Дата	Лист	Масса	Масштаб
Автер.	Исполн.	Исполн.	Исполн.			
Проф.	Корр.	Корр.	Исп.	Уголок	0,2	1:2
Исполн.	Корр.	Корр.	Исп.	Уголок	Б-25-05-3 гост 8509-70	
Исп.	Исп.	Исп.	Исп.	Исп.	Ст 3 гост 535-79	
				Лист	Учреждение ИР-548	
				Лист	Листов 1	
				Лист	Ленинград	
				Лист	Формат А4	

(✓)



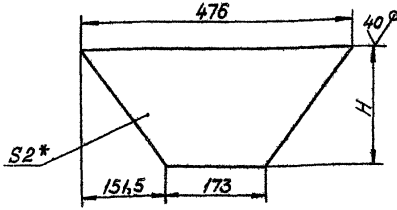
- 1.\* Размер для справок.
- 2. Предельные отклонения размеров Н14, н14, ±  $\frac{IT14}{2}$ .

H923-10-002

Исполн.	№ докум.	Подпись	Дата	Лист	Масса	Масштаб
Автер.	Исполн.	Исполн.	Исполн.			
Проф.	Корр.	Корр.	Исп.	Уголок	0,25	1:2
Исполн.	Корр.	Корр.	Исп.	Уголок	Б-25-05-3 гост 8509-70	
Исп.	Исп.	Исп.	Исп.	Исп.	Ст 3 гост 535-79	
				Лист	Учреждение ИР-548	
				Лист	Листов 1	
				Лист	Ленинград	
				Лист	Формат А4	

H923-10-003

(✓)



- 1.\* Размер для справок.
- 2. Предельные отклонения размеров Н14, ±  $\frac{IT14}{2}$ .

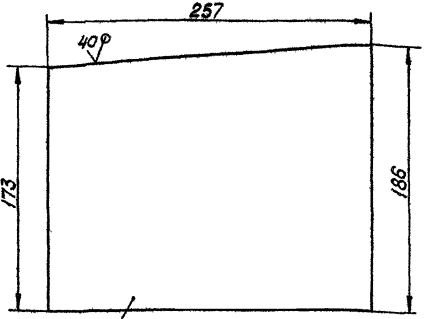
Обозначение	Н, мм	Масса, кг
H923-10-003	215	1,1
-01	210	1

H923-10-003

Исполн.	№ докум.	Подпись	Дата	Лист	Масса	Масштаб
Автер.	Исполн.	Исполн.	Исполн.			
Проф.	Корр.	Корр.	Исп.	Стенка	1:5	табл. 1:5
Исполн.	Корр.	Корр.	Исп.	Стенка	Б2 гост 19903-74	
Исп.	Исп.	Исп.	Исп.	Исп.	Ст 3 гост 16523-70	
				Лист	Учреждение ИР-548	
				Лист	Листов 1	
				Лист	Ленинград	
				Лист	Формат А4	

H923-10-004

(✓)



- 1.\* Размер для справок.
- 2. Предельные отклонения размеров Н14.

H923-10-004

Исполн.	№ докум.	Подпись	Дата	Лист	Масса	Масштаб
Автер.	Исполн.	Исполн.	Исполн.			
Проф.	Корр.	Корр.	Исп.	Стенка	0,7	1:2
Исполн.	Корр.	Корр.	Исп.	Стенка	Б2 гост 19903-74	
Исп.	Исп.	Исп.	Исп.	Исп.	Ст 3 гост 16523-70	
				Лист	Учреждение ИР-548	
				Лист	Листов 1	
				Лист	Ленинград	
				Лист	Формат А4	

Итого в проект (всего 5, в том числе 3) Альбом

№	Обозначение	Наименование	Кол-во листов
		Документация	
13	H923-11-000СБ	Сборочный чертеж	
		Детали	
14	1 H923-11-001	Фланец	2
15	2 H923-11-002	Обечайка	
		Лист 51,5 ГОСТ 19903-74 Ст.3 ГОСТ 18523-70	
		200x300 h14	1, 8 к2
H923-11-000			
Петржицак		Лит. Лист Листов	
Копировал: А		Учреждение ИГ-548	
		Ленинград	
		Формат А4	

34

H923-11-001

(✓)

1. Предельные отклонения размеров H14, h14, ± $\frac{IT14}{2}$ .
2. Развернутая длина - 830 мм.
3. Сварной шов по ГОСТ 5264-80.

H923-11-001

Изм. Лист	№ докум.	Подпись	Дата	Лит. Число листов	Масштаб
Разраб.	Холмова	Холмова	11.83		
Проф.	Креда	Креда	11.83	Лист Листов /	
И. Кант	Креда	Креда	11.83	Учреждение ИГ-548	
Коп.	Матвеев	Матвеев	11.83	Ленинград	
Чертеж 51,5 ГОСТ 19903-74 Ст.3 ГОСТ 18523-70				Копировал: А	
				Формат А4	

Итого в проект (всего 5, в том числе 3) Альбом

H923-11-000СБ

A-A  
M1:1

B-B  
M1:2

- 1.\* Размеры для справок.
2. Предельные отклонения размеров h14, ± $\frac{IT14}{2}$ .
3. Сварные швы по ГОСТ 5264-80.

H923-11-000СБ

Изм. Лист	№ докум.	Подпись	Дата	Лит. Число листов	Масштаб
Разраб.	Холмова	Холмова	11.83		
Проф.	Креда	Креда	11.83	Лист Листов /	
И. Кант	Креда	Креда	11.83	Учреждение ИГ-548	
Коп.	Матвеев	Матвеев	11.83	Ленинград	
Чертеж 51,5 ГОСТ 19903-74 Ст.3 ГОСТ 18523-70				Копировал: А	
				Формат А3	

Итого в проект (всего 5, в том числе 3) Альбом

Обозначение	Наименование	кол.	Примеч.
	Документация		
H923-12-000 СБ	Сварочный чертеж		
	Детали		
1 H923-03-001	Уголок	2	
2 H923-03-002	Уголок	2	
3 H923-12-001	Стенка	1	
4 H923-12-002	Стенка	1	
5 H923-12-003	Сопло	32	
6 H923-12-004	Стенка		
7 H923-12-005	Лист Б2 гост 19903-74 Ст3 гост 15523-70 96x476 h14	1	0,7кг
	Стандартные изделия		
9	Контррейка 25 Гост 8968-75	32	

H923-12-000

Воздухораспределитель Учреждение И-548 Ленинград

Копировал 52

Формат А4

100-21-226H

1.\* Размер для справок.  
2. Предельные отклонения размеров  $\pm \frac{IT14}{2}$ .

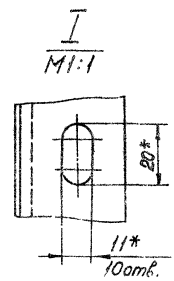
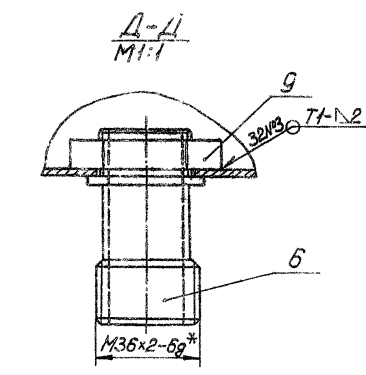
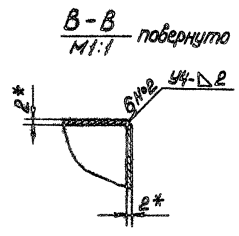
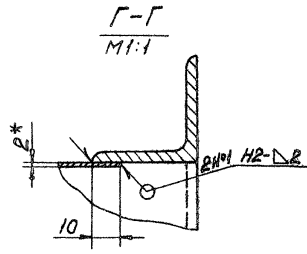
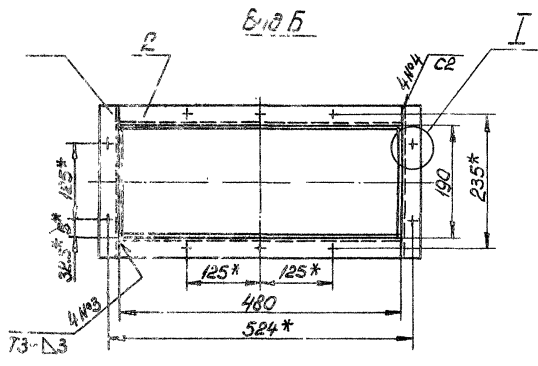
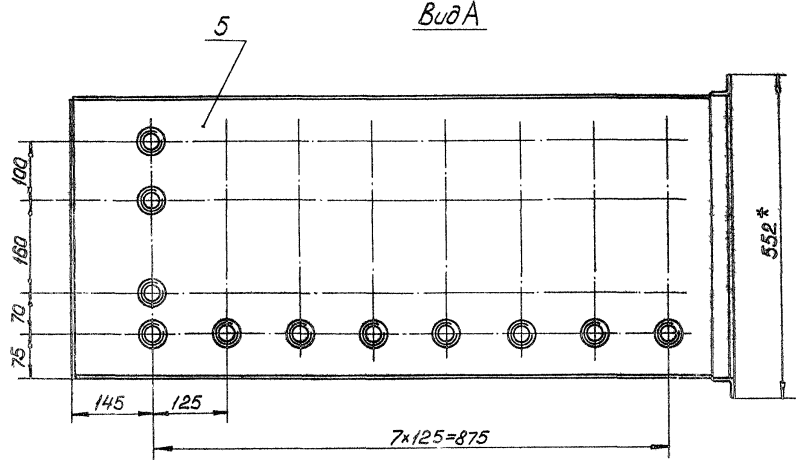
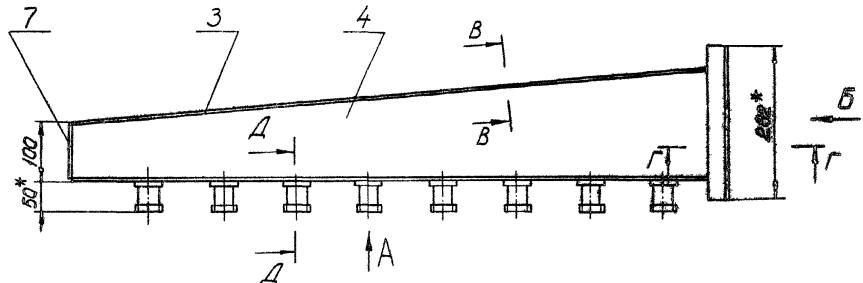
H923-12-001		Лист	Масса	Масштаб
Стенка		7,5	1:10	
Лист	Листов	1		
Учреждение И-548 Ленинград		Копировал 52		

1.\* Размер для справок.  
2. Предельные отклонения размеров h14,  $\pm \frac{IT14}{2}$ .

H923-12-002		Лист	Масса	Масштаб
Стенка		1,5	1:10	
Лист	Листов	1		
Учреждение И-548 Ленинград		Копировал 52		

1.\* Размер для справок.  
2. Предельные отклонения размеров h14, h14,  $\pm \frac{IT14}{2}$ .

H923-12-003		Лист	Масса	Масштаб
Стенка		7	1:10	
Лист	Листов	1		
Учреждение И-548 Ленинград		Копировал 52		



1. \*Размеры для справок.
2. Предельные отклонения размеров  $h14, \pm \frac{IT14}{2}$ .
3. Сварные швы по ГОСТ 5264-80.

H923-12-00005						Воздухо- распределитель		
Лист	№ докум.	Проверка	Дата	Лист	№	Классиф.	Масштаб	Материал
Разработ.	Хайрэдди	Хайрэдди	11.11	24	1		1:5	
Проб.	Крево	Крево	11.11	Лист Листов 1				
Исполн.	Крево	Крево	11.11	Учреждение ИФБН				
Смк	Матвеев	Матвеев	11.11	Именерав				
Копирован: <i>OK</i>						Формат А2		



(Серия С. А. 15 - 2  
 Выпуск 5)  
 Титульный лист  
 Листовой проект  
 Листы  
 5

№ докум.	Изм.	№ докум.	Изм.	Обозначение	Наименование	Кол.	Примеч.
<i>Документация</i>							
А3		Н923-13-000 СБ			Сборочный чертеж		
<i>Детали</i>							
А4	1	Н923-03-001		Цеплок		4	
А4	2	Н923-03-002		Цеплок		4	
Б4	3	Н923-13-001		Стенка	Лист Б1,5 гост 19903-74 Ст3 гост 16523-70	2	2,3 кг
Б4	4	Н923-13-002		Стенка	Лист Б1,5 гост 19903-74 Ст3 гост 16523-70	2	4,7 кг

Н923-13-000

**Воздуховод**

Лит. Лист Листов

Учреждение ИГ-548

Ленинград

Копировал *С*

Формат А4

