

СОДЕРЖАНИЕ

Таблицы проекта 5416-2 (выпуск 2) Альбом

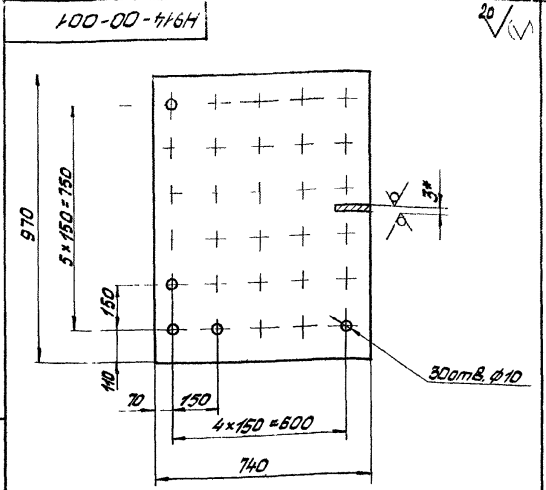
Обозначение	Наименование	Стр
	Содержание альбома	2,3
H914-00-000 BC	Шкаф вытяжной	4
H914-00-000 BП	Ведомость спецификаций	4
H914-00-000	Шкаф вытяжной	4
H914-00-001	Ведомость покупных изделий	5
H914-01-000	Шкаф вытяжной	5
H914-01-000 CB	Палка	5
H914-00-000 CB	Петля	5
H914-01-000 CB	Петля Сборочный чертёж	5
H914-00-000 CB	Шкаф вытяжной Сборочный чертёж	6
H914-01-001	Петля левая	7
H914-01-002	Петля правая	7
H914-01-003	Стержень	7
H914-02-000	Створка	7
H914-02-000 CB	Створка Сборочный чертёж	8
H914-02-001	Петля	8
H914-02-002	Уголок	8
H914-02-003	Лист	9
H914-03-000	Переход	9
H914-03-001	Лист	9
H914-03-000 CB	Переход Сборочный чертёж	10
H914-04-000	Каркас	10
H914-04-000 CB	Каркас Сборочный чертёж	11
H915-00-000 BC	Шкаф для инструмента	12
H915-00-000 BП	Ведомость спецификаций	12
H915-00-000	Шкаф для инструмента	12
H915-00-001	Ведомость покупных изделий	13
H915-00-001	Шкаф для инструмента	13
H915-00-002	Подпятник	13
H915-00-000 CB	Шкаф для инструмента Сборочный чертёж	14,15
H915-01-000	Каркас	16
H915-01-001	Направляющая	16
H915-01-000 CB	Каркас Сборочный чертёж	17,18
H915-01-002	Стойка	19
H915-01-004	Стойка	19
H915-01-005	Связка	19
H915-01-006	Днище	19
H915-01-003	Стенка	20
H915-01-007	Ножка	20
H915-01-008	Штырь	20
H915-01-100	Крышка в сборе	21
H915-01-101	Плитки	21
H915-01-100 CB	Крышка в сборе Сборочный чертёж	21
H915-00-003	Скоба	22
H915-00-004	Ручка	22
H915-02-002	Ящик	22
H915-02-000	Ящик в сборе	22
H915-02-000 CB	Ящик в сборе Сборочный чертёж	23
H915-03-000	Дверца в сборе	24
H915-03-002	Шайба	24
H915-03-006	Запор	24
H915-03-000 CB	Дверца в сборе Сборочный чертёж	25

Обозначение	Наименование	Стр
H915-03-004	Дверца	25
H915-03-005	Карман	26
H915-03-001	Втулка	26
H916-00-000 BC	Стеллаж для укладки деталей автомашин	27
H916-00-000 BП	Ведомость спецификаций	27
H916-00-000	Стеллаж для укладки деталей автомашин	27
H916-00-000	Ведомость покупных изделий	28
H916-00-001	Стеллаж для укладки деталей автомашин	28
H916-00-002	Настил	28
H916-00-000 CB	Шайба	28
H916-01-000	Стеллаж для укладки деталей автомашин Сборочный чертёж	29,30
H916-01-000	Рама	30
H916-01-000 CB	Рама Сборочный чертёж	31
H916-00-003	Болт анкерный	32
H916-01-001	Косынка	32
H916-01-006	Полка	32
H918-00-000 BC	Стеллаж полочный	33
H918-00-000 BП	Ведомость спецификаций	33
H918-00-000	Стеллаж полочный	33
H918-00-000	Ведомость покупных изделий	34
H918-00-001	Стеллаж полочный	34
H918-00-001	Настил	34
H918-00-002	Шайба	34
H918-00-000 CB	Стеллаж полочный Сборочный чертёж	35,36
H918-01-000	Рама	37
H918-01-001	Косынка	37
H918-01-006	Полка	37
H918-01-000 CB	Рама Сборочный чертёж	38
H919-00-000 BC	Стеллаж для хранения пожарных рукавов	39
H919-00-000 BП	Ведомость спецификаций	39
H919-00-000	Стеллаж для хранения пожарных рукавов	39
H919-00-000	Ведомость покупных изделий	40
H919-00-000	Стеллаж для хранения пожарных рукавов	40
H919-01-001	Ребро	40
H919-01-001	Палка	40
H919-00-000 CB	Стеллаж для хранения пожарных рукавов Сборочный чертёж	41,42
H919-01-002	Стяжка	42
H919-01-000	Каркас	43
H919-01-003	Пята	43
H919-01-004	Стяжка	43
H919-01-000 CB	Каркас Сборочный чертёж	44,45
H919-01-005	Стяжка	45
H921-00-000 BC	Стеллаж для хранения книг	46
H921-00-000	Болтовая и паточная	46
H921-00-000	Ведомость спецификаций	46

Титульный лист проекта (Сбор. 5.4.15.2 - Алесин)

№	Обозначение	Наименование	кол.	Примеч.
		Документация		
	H914-00-000СБ	Сборочный чертеж		
		Сборочные единицы		
1	H914-01-000	Петля	6	
2	H914-02-000	Створка	1	
		-01	1	
4	H914-03-000	Переход	1	
5	H914-04-000	Каркас	1	
		детали		
6	H914-00-001	Полка	2	
		Стандартные изделия		
7		Болт М6×16.5В гост 7798-70	10	
8		Шайба в.65Г гост 6402-70	10	

H914-00-000			
Лист	1	Листов	1
Шкаф Вытяжной		Учреждение И-548	
Ленинград		Ленинград	
Копировал: Тр		Формат А4	

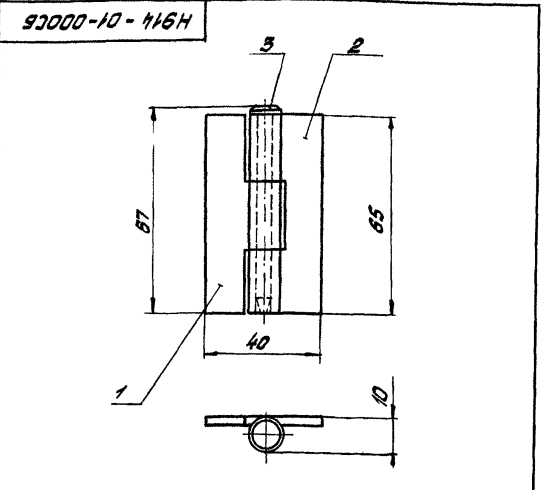


- 1* Размер для справок.
2. Предельные отклонения размеров Н14, н14, ± IT14/2

H914-00-001			
Лист	1	Листов	1
Полка		Учреждение И-548	
Ленинград		Ленинград	
Копировал: Тр		Формат А4	

№	Обозначение	Наименование	кол.	Примеч.
		Документация		
	H914-01-000	Сборочный чертеж		
		детали		
1	H914-01-001	Петля левая	1	
2	H914-01-002	Петля правая	1	
3	H914-01-003	Стержень	1	

H914-01-000			
Лист	1	Листов	1
Петля		Учреждение И-548	
Ленинград		Ленинград	
Копировал: Тр		Формат А4	

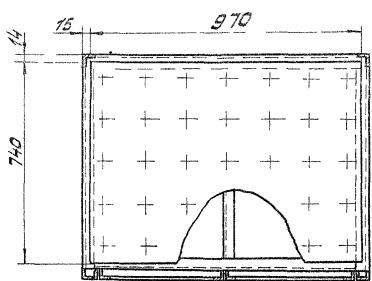
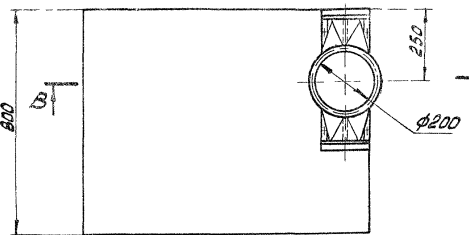
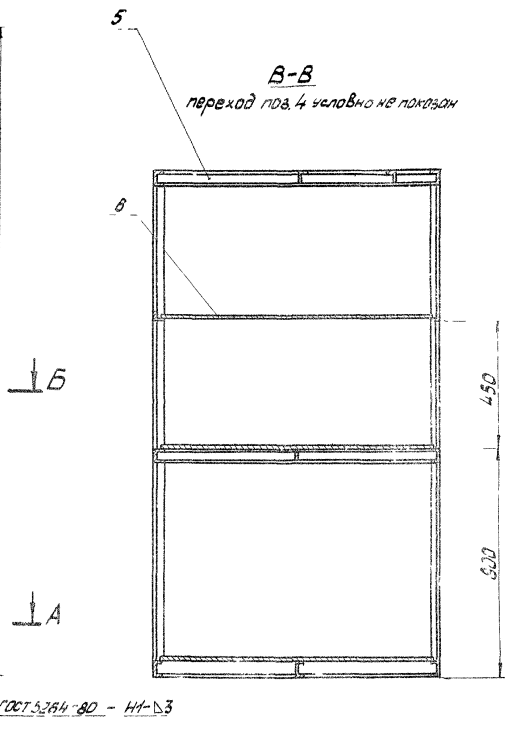
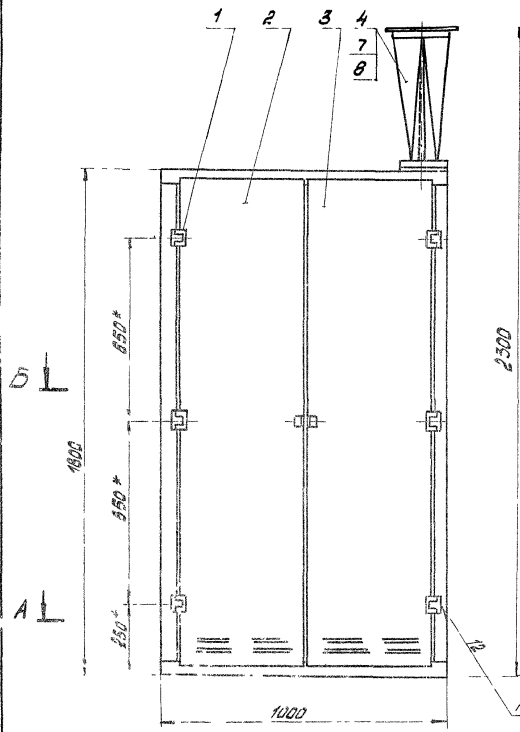


Размеры для справок.

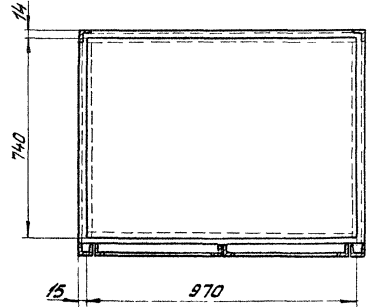
H914-01-000СБ			
Лист	0085	Листов	1
Петля		Учреждение И-548	
Ленинград		Ленинград	
Копировал: Тр		Формат А4	

ИИ-2050 проект форма 6 415-2
Вытяжка

ИИ-2050-000СБ



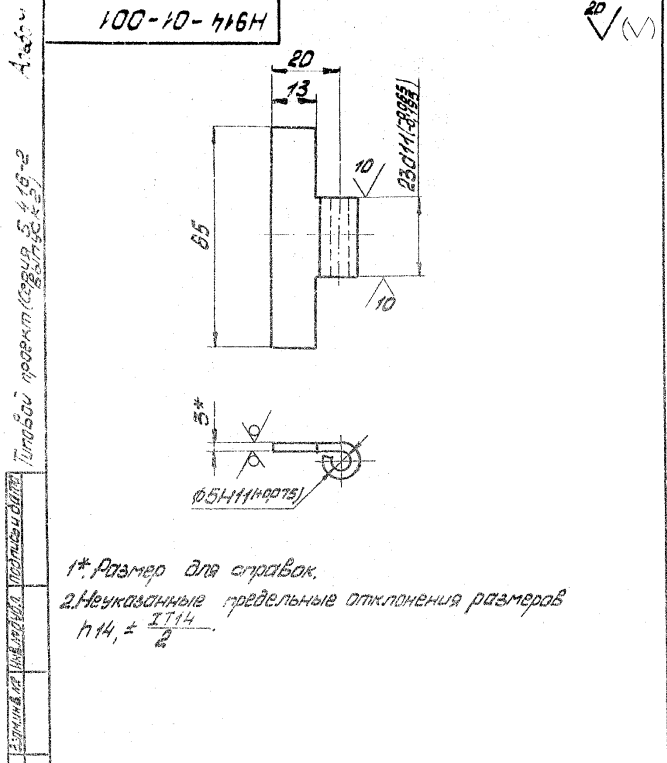
A-A



1. Размеры, кроме обозначенных *, для справок.
2. Предельные отклонения размеров $\pm \frac{IT14}{2}$.
3. Покрытие: грунтовка ГФ-0119 ГОСТ 23343-78, эмаль И4-132 Г, в 2 слоя, светлозеленая ГОСТ 6631-74.

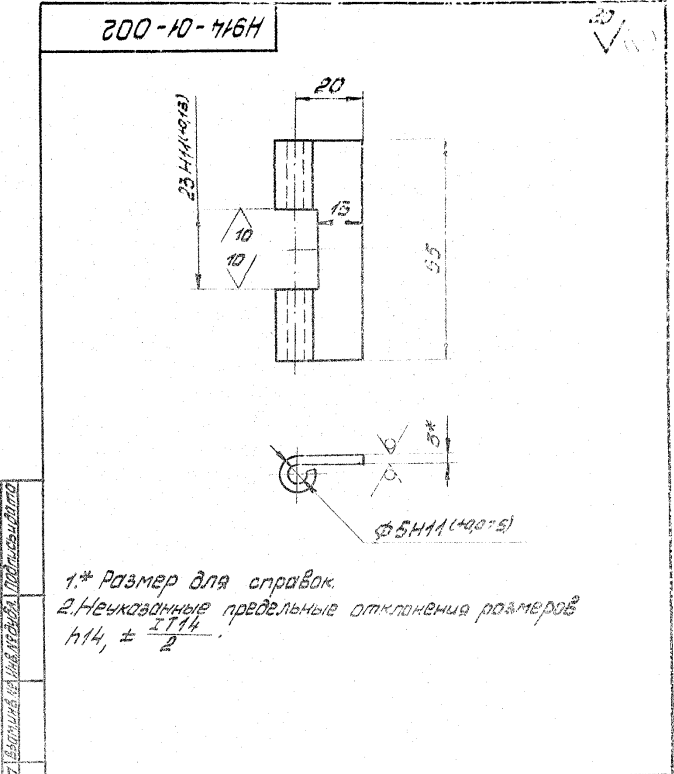
ИИ-2050-000СБ
ИИ-2050-000СБ
ИИ-2050-000СБ
ИИ-2050-000СБ
ИИ-2050-000СБ
ИИ-2050-000СБ
ИИ-2050-000СБ
ИИ-2050-000СБ
ИИ-2050-000СБ
ИИ-2050-000СБ

ИИ-2050-000СБ		
ИИ-2050-000СБ ИИ-2050-000СБ ИИ-2050-000СБ ИИ-2050-000СБ	Шкаф Вытяжной	Лист 225 1/10
ИИ-2050-000СБ ИИ-2050-000СБ ИИ-2050-000СБ ИИ-2050-000СБ	ИИ-2050-000СБ ИИ-2050-000СБ ИИ-2050-000СБ ИИ-2050-000СБ	ИИ-2050-000СБ ИИ-2050-000СБ ИИ-2050-000СБ ИИ-2050-000СБ



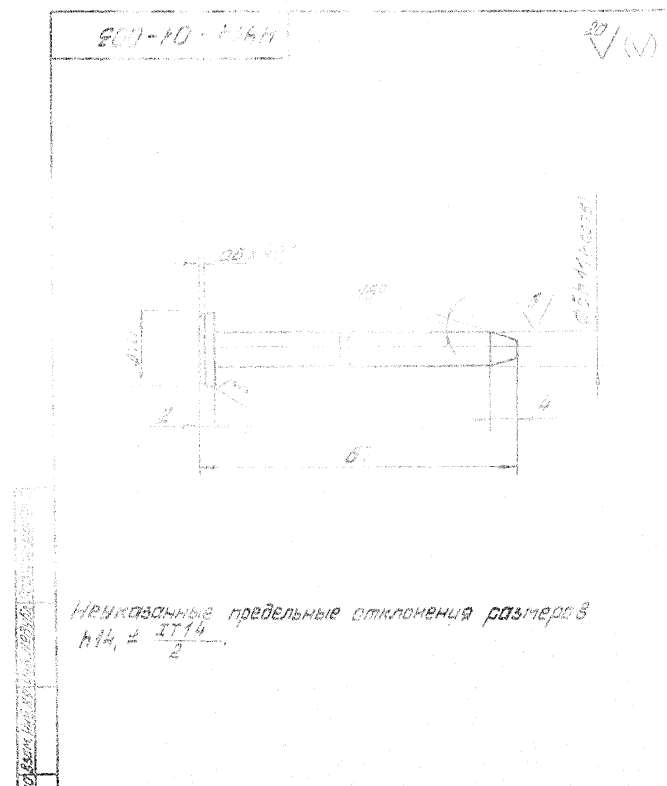
1* Размер для справок.
 2. Неуказанные предельные отклонения размеров
 $h14, \pm \frac{IT14}{2}$

H914-01-001			Лист	Масса	Масштаб
Петля левая			0032	1:1	
Исполн.	Коррекц.	Проверка	Лист 1 из 1		
М.В.	М.В.	М.В.	Учреждение: НГ-548		
Ст 3 ГОСТ 18523-70			Ленинград		
Копировал: Г.			Формат А4		



1* Размер для справок.
 2. Неуказанные предельные отклонения размеров
 $h14, \pm \frac{IT14}{2}$

H914-01-002			Лист	Масса	Масштаб
Петля правая			0042	1:1	
Исполн.	Коррекц.	Проверка	Лист 1 из 1		
М.В.	М.В.	М.В.	Учреждение: НГ-548		
Ст 3 ГОСТ 18523-70			Ленинград		
Копировал: Г.			Формат А4		



Неуказанные предельные отклонения размеров
 $h14, \pm \frac{IT14}{2}$

H914-01-003			Лист	Масса	Масштаб
Стержень			001	1:1	
Исполн.	Коррекц.	Проверка	Лист 1 из 1		
М.В.	М.В.	М.В.	Учреждение: НГ-548		
Ст 3 ГОСТ 380-77			Ленинград		
Копировал: Г.			Формат А4		

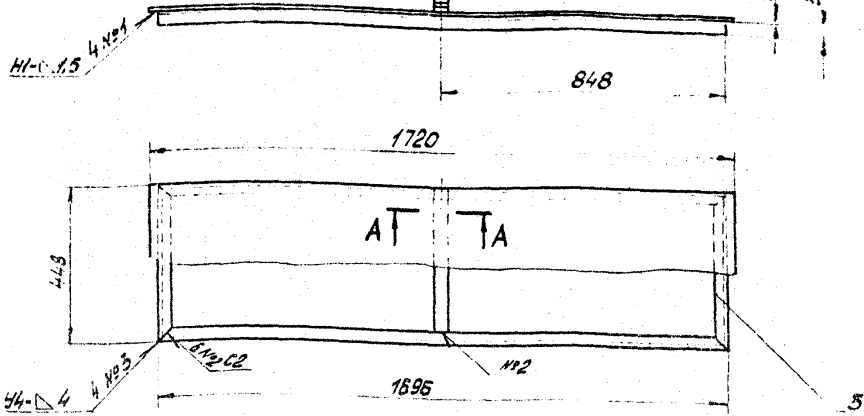
№	Обозначение	Наименование	Кол-во
		Документация	
	H914-02-00005	Образный чертёж	
		Зачислы	
1	H914-02-001	Петля	1
2	H914-02-002	Петля	2
3	H914-02-003	Петля	1
4	H914-02-004	Петля	1
		Итого: 5 шт	
		Ст 3 ГОСТ 18523-70	
		Л: 384h14	1 043кг

H914-02-000			Лист	Масса	Масштаб
Стержень					
Исполн.	Коррекц.	Проверка	Лист 1 из 1		
М.В.	М.В.	М.В.	Учреждение: НГ-548		
Ленинград			Формат А4		

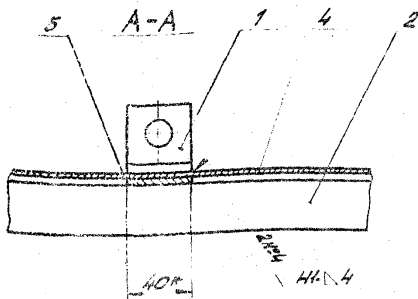
Н914-02-000СБ

Н914-02-000СБ-изобразжено

-01-зеркальное отражение

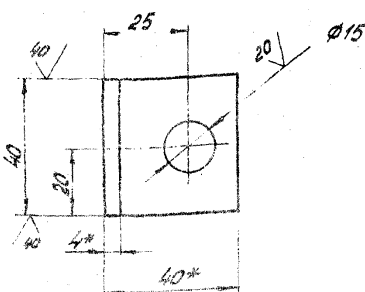


- 1. *Размеры для справок.
- 2. Предельные отклонения размеров $\pm \frac{\Delta T14}{2}$, h14.
- 3. Сварные швы по ГОСТ 5264-80



				Н914-02-000СБ		
Изм.	Исполн.	Подпись	Дата	Створка	Лист	Из всего
Разраб.	Лыткин	Креда	14.01		172	1:10
Изм.	Креда	Креда	14.01	Лист 1 из всего 7		
Изм.	Матвеев	Матвеев	14.02	Учреждение ИГ-548 Ленинград		
				Копировал: Т		
				Формат А3		

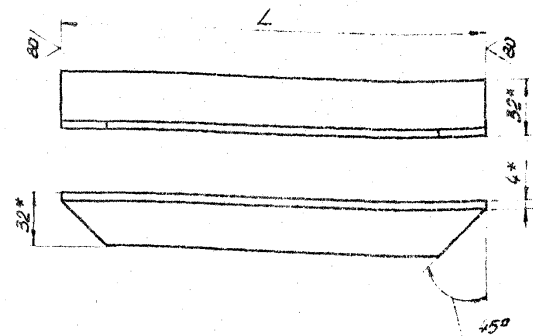
Н914-02-001



- 1. *Размеры для справок.
- 2. Предельные отклонения размеров h14, h14, $\pm \frac{\Delta T14}{2}$

				Н914-02-001		
Изм.	Исполн.	Подпись	Дата	Петля	Лист	Из всего
Разраб.	Лыткин	Креда	14.01		01	1:1
Изм.	Креда	Креда	14.01	Лист 1 из всего 7		
Изм.	Матвеев	Матвеев	14.02	Учреждение ИГ-548 Ленинград		
				Копировал: Т		
				Формат А4		

Н914-02-002

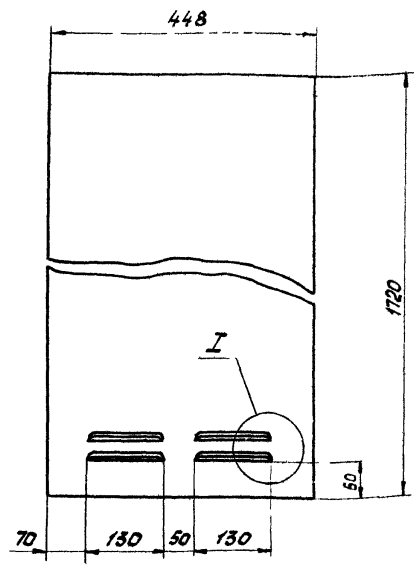


Обозначение	L, мм	Масса, кг
Н914-02-002	1688	3,5
-01	440	0,8

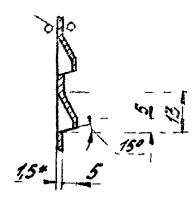
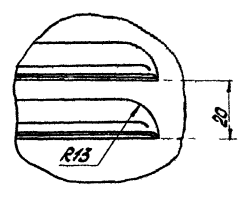
- 1. *Размеры для справок.
- 2. Предельные отклонения размеров $\pm \frac{\Delta T14}{2}$

				Н914-02-002		
Изм.	Исполн.	Подпись	Дата	Узелок	Лист	Из всего
Разраб.	Лыткин	Креда	14.01		01	1:1
Изм.	Креда	Креда	14.01	Лист 1 из всего 7		
Изм.	Матвеев	Матвеев	14.02	Учреждение ИГ-548 Ленинград		
				Копировал: Т		
				Формат А4		

Н914-02-003



I
1:1



- 1.* Размер для справок.
- 2. Предельные отклонения размеров $h14, \pm \frac{I714}{2}$

Н914-02-003			
Исполнитель	Проверен	Утвержден	Лист
Л.С.С.	Л.С.С.	Л.С.С.	8,9
Лист	Лист		1:5
Лист 5.15 ГОСТ 19903-74			Утвержден 12.5.16
Ст 3 ГОСТ 16523-70			Ленинград
Копирован			Формат А3

Вид	Поз.	Обозначение	Наименование	Кол.Примеч.
			Документация	
ИЗ		Н914-03-000СБ	Сборочный чертеж	
			Арт.ли.	
ЛИ	1	Н914-03-001	Лист	
ФЛ	3	Н914-03-003	Фланец Угол 525-25-4 ГОСТ 16508-74 Ст 3 ГОСТ 535-79 L = 633 h14	1 0,71 кг
ФЛ	4	Н914-03-004	Уголок Угол 532-32-4 ГОСТ 16508-74 Ст 3 ГОСТ 535-79 L = 440 h14	2 0,84 кг
ФЛ	5	Н914-03-005	Уголок Угол 532-32-4 ГОСТ 16508-74 Ст 3 ГОСТ 535-79 L = 164 h14	2 0,32 кг
Н914-03-000				
Пере хсо				

100-90-415Н

Н914-03-001 - изображено
-01- зеркальное отражение

I
1:1

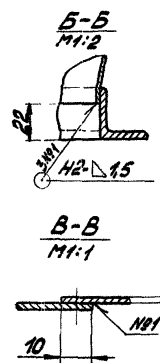
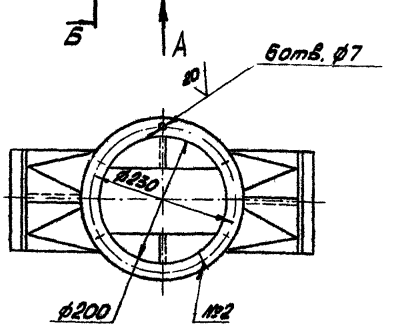
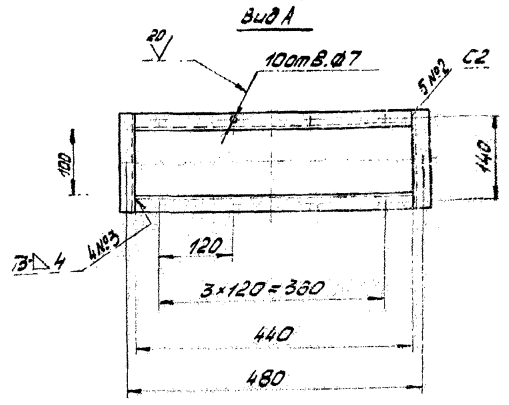
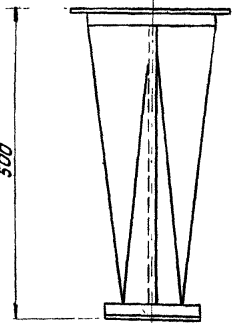
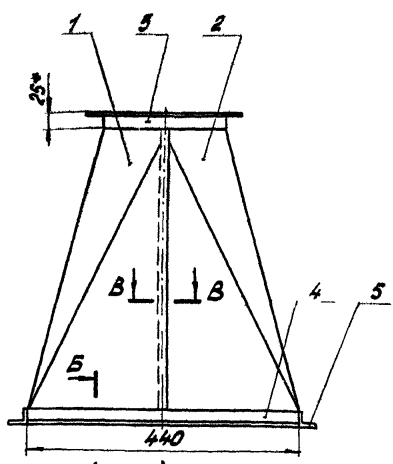
1.* Размер для справок.

2. Предельные отклонения размеров $\pm \frac{I714}{2}, h14$

Н914-03-001			
Исполнитель	Проверен	Утвержден	Лист
Л.С.С.	Л.С.С.	Л.С.С.	11
Лист	Лист		1:5
Лист 5.15 ГОСТ 19903-74			Утвержден 12.5.16
Ст 3 ГОСТ 16523-70			Ленинград
Копирован			Формат А3

Алюминий
 Телескопический механизм (Серия С 4 16-2)
 Веллинг-РДВ

93000-80-11814

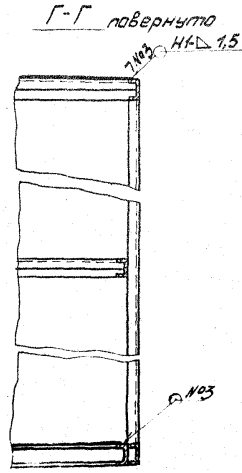
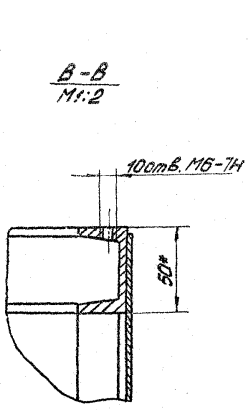
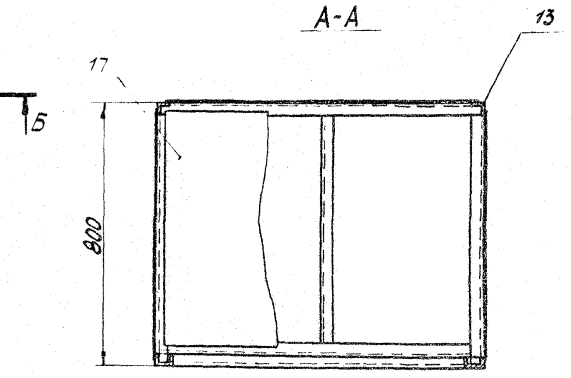
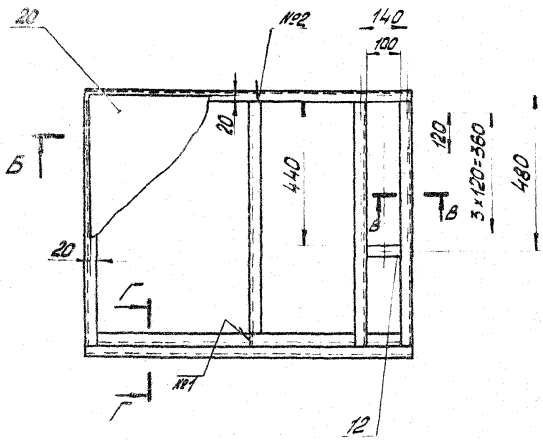
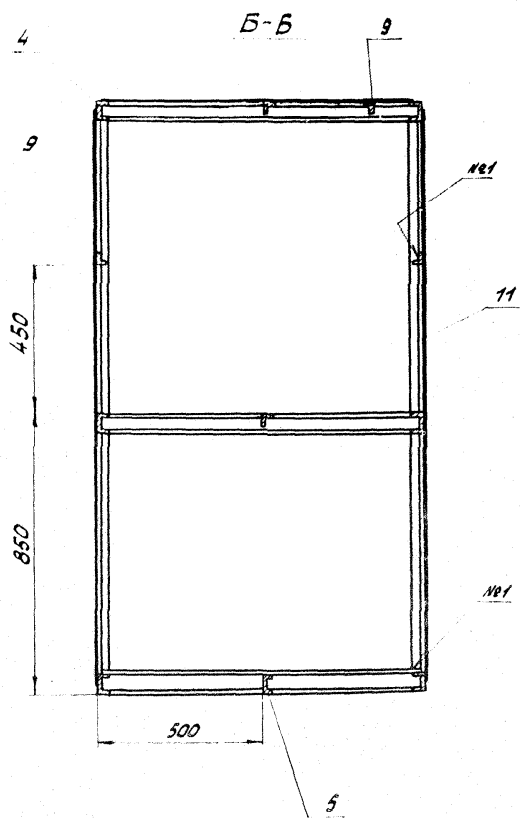
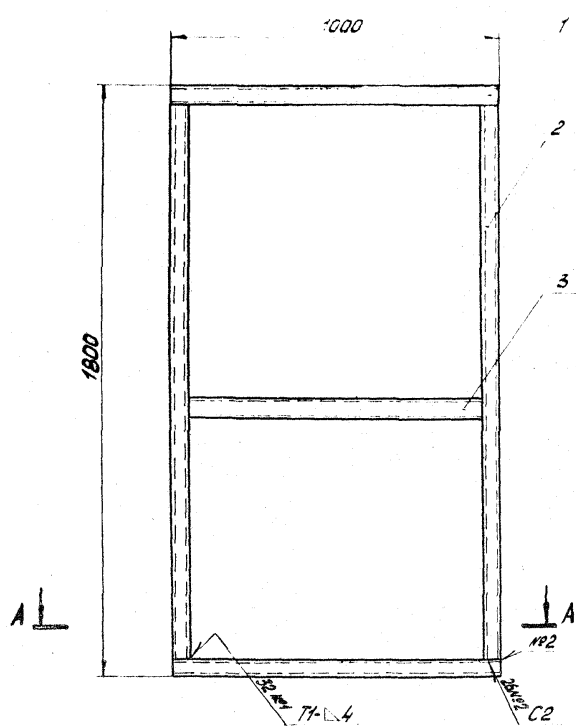


- 1* Размеры для справок.
2. Предельные отклонения размеров $\pm 0.14, 0.14, 0.14$.
3. Сварные швы по ГОСТ 5264-80.

H914-03-000CB			Лист	Масштаб
Переход			Лист	1:5
			Лист	Листов 7
			Учреждение №548	
			Ленинград	

Код	Обозначение	Наименование	Кол.	Примеч.
Документация				
AB	H914-04-000CB	Сборочный чертеж		
Детали				
Швеллер 5 ГОСТ 8240-72 Ст 3 ГОСТ 535-79				
BY	1 H914-04-001	L = 1000 h14	4	4,84 кг
BY	2 H914-04-002	L = 1700 h14	2	8,2 кг
BY	3 H914-04-003	L = 990 h14	2	4,8 кг
BY	4 H914-04-004	L = 790 h14	6	3,8 кг
BY	5 H914-04-005	L = 758 h14	1	3,7 кг
Полка 5-30-30-4 ГОСТ 5092 Ст 3 ГОСТ 535-79				
BY	9 H914-04-009	L = 790 h14	4	1,5 кг
BY	11 H914-04-011	L = 758 h14	1	1,45 кг
BY	12 H914-04-012	L = 127 h14	1	0,25 кг
BY	13 H914-04-013	L = 1700 h14	2	3,2 кг
H914-04-000				
Каркас				
			Лист	Листов 2
			Учреждение №548	
			Ленинград	

Код	Обозначение	Наименование	Кол.	Примеч.
BY	17 H914-04-017	Полка		
		Лист 53 ГОСТ 18903-74		
		Ст 3 ГОСТ 16523-70		
		740 x 970 h14	1	16,8 кг
Материалы				
		Лист Б15 ГОСТ 18903-74		
		Ст 3 ГОСТ 16523-70	52	м2
H914-04-000				
Каркас				
			Лист	2
			Учреждение №548	
			Ленинград	



- 1.* Размеры для справок.
- 2. Неуказанные предельные отклонения размеров $\pm \frac{IT14}{2}$.
- 3. Сварные швы по ГОСТ 5264-80.

Н914-04-000СБ			
Изм.	Лист	Всего листов	Дата
Разработ.	Провер.	Креда	14.01
Начальник	Креда	Креда	14.01
М.П.	М.П.	М.П.	М.П.
Каркас		Лист	Масштаб
		185	1:10
		Лист листов 1	
		Учреждение НР-548	
		Ленинград	
		Формат А4	

Копировал: гл.

Инвентарный журнал (форма 5-10-2) № 500
 Дата: 01.01.2010
 Место: Ленинградская область, г. Ленинград

№ строки	Обозначение	Наименование	Куда входит		Примечание
			Обозначение	Кол-во	
1					
2	H915-00-000	Шкаф для инструмента			
3					
4	H915-01-000	Каркас			
5	H915-01-100	Крышка в сборе	H915-01-000	1	1
6	H915-02-000	Ящик в сборе		1	1
7	H915-03-000	Дверка в сборе		1	10
8				1	2
9					
10					
11					
12					
13					
14					
15					
16					
17					
18					
19					
20					
21					
22					
23					
24					
25					

H915-00-000 BC
 Шкаф для инструмента
 Учреждение ИГ-548
 Ленинград
 Формат А3

№ строки	Наименование	ГОСТ	Обозначение документа на поставку	Поставщик	Куда входит (обозначение)	Количество			Примечание
						на изделие	в комплект	на резерв	
1									
2	Петля ПНС 40		ГОСТ 5088-78		H915-03-000	2			2
3									
4	Саморезы 3С1		ГОСТ 5089-80		H915-03-000	1			1
5									
6	Резиновые изделия								
7	Болт М4х12.5Б		ГОСТ 7788-70			42			42
8									
9	Гайка М4.5		ГОСТ 5915-70			42			42
10									
11	Шайба 4.02		ГОСТ 11371-78			42			42
12									
13	Заклепка Ø5х8		ГОСТ 10299-80		H915-03-000	1			1
14									
15									
16									
17									
18									
19									
20									
21									
22									
23									
24									
25									

H915-00-000 BП
 Шкаф для инструмента
 Ведомость покупных изделий
 Учреждение ИГ-548
 Ленинград
 Формат А3

Обозначение	Наименование	кол.	Примеч.
<u>Документация</u>			
H915-00-000 СБ	Сборочный чертеж		
H915-00-000 ВС	Ведомость спецификаций		
H915-00-000 ВП	Ведомость покупных изделий		
<u>Сборочные единицы</u>			
A4 1 H915-01-000	Каркас	1	
A4 2 H915-02-000	Ящик в сборе	10	
A4 3 H915-03-000	Дверка в сборе	1	
A4 4 -01	Дверка в сборе	1	
<u>Детали</u>			
A4 6 H915-00-001	Подставка	1	
A4 7 H915-00-002	Подпятник	20	
A4 8 H915-00-003	Скоба	20	
A4 9 H915-00-004	Ручка	2	
B4 11 H915-00-006	Настил Фанера клееная ФСФ5 гост 3916-69 397 ^{+0,5} x 642 ^{+0,5}	1	1,1 кг
H915-00-000			
Изм. Лист № докум. Подпись Дата		Лист 1 из 2 листов	
Разработчик: И.К. Митрофанов 14.01.01		Лит. 1	
Проектировщик: Кредо 14.01.01		Лист 2	
Исполнитель: Кредо 14.01.01		Учреждение ИГ-548 Ленинград	
Исполнитель: Митрофанов 14.01.01		Копировал: [подпись]	
Формат А4			

Обозначение	Наименование	кол.	Примеч.
<u>Стандартные изделия</u>			
13	Болт М4х12.56 гост 7798-70	42	
14	Гайка М4.5 гост 5915-70	42	
15	Шайба 4.02 гост 11371-78	42	
H915-00-000			
Изм. Лист № докум. Подпись Дата		Лист 2 из 2	
Разработчик: И.К. Митрофанов 14.01.01		Лит. 1	
Проектировщик: Кредо 14.01.01		Лист 2	
Исполнитель: Кредо 14.01.01		Учреждение ИГ-548 Ленинград	
Исполнитель: Митрофанов 14.01.01		Копировал: [подпись]	
Формат А4			

H915-00-001

Неуказанные предельные отклонения размеров $\pm \frac{IT14}{2}$

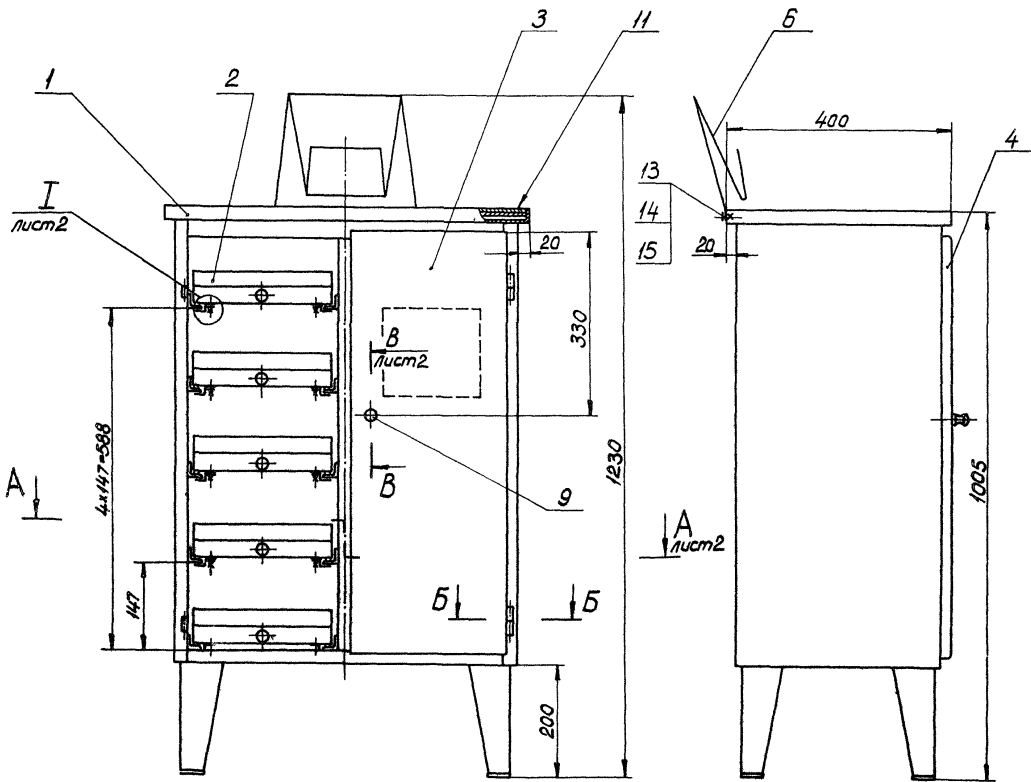
H915-00-001			Лит.	Масса	Масштаб
Подставка			1, 2	15	
Изм. Лист № докум. Подпись Дата			Лист 1 из 2		
Разработчик: И.К. Митрофанов 14.01.01			Учреждение ИГ-548 Ленинград		
Проектировщик: Кредо 14.01.01			Копировал: [подпись]		
Исполнитель: Кредо 14.01.01			Формат А4		
Исполнитель: Митрофанов 14.01.01					

H915-00-002

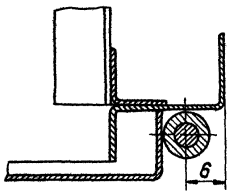
Неуказанные предельные отклонения размеров $\pm \frac{IT14}{2}$

H915-00-002			Лит.	Масса	Масштаб
Подпятник			0,01	2:1	
Изм. Лист № докум. Подпись Дата			Лист 1 из 1		
Разработчик: И.К. Митрофанов 14.01.01			Учреждение ИГ-548 Ленинград		
Проектировщик: Кредо 14.01.01			Копировал: [подпись]		
Исполнитель: Кредо 14.01.01			Формат А4		
Исполнитель: Митрофанов 14.01.01					

Дверца поз. 4 не показана



Б-Б
М2:1



1. Размеры для справок.
2. Соединение подпятника поз.7 с направляющей каркаса произвести клеем БФ-2 гост 12172-74.
3. Покрытие: грунтовка ГФ-0119 гост 23343-78, эмаль НЦ-132П, в 2 слоя, светлозеленая гост 6631-74.

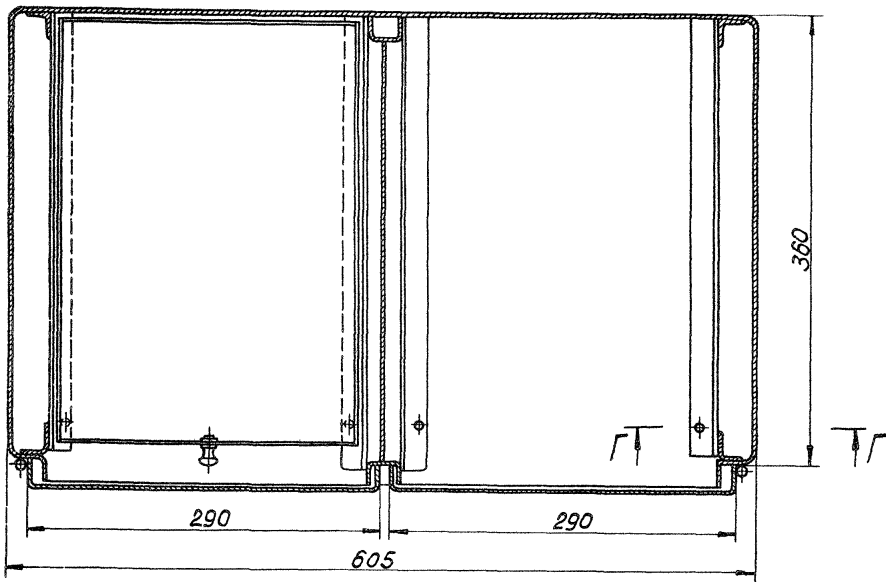
			Н915-00-000 СБ		
Изм/лист	№ док.им.	Подпись/дата	Шкаф для инструмента		
Разраб.	Л.Кочнев	И.И.И.И.И.И.	Лист	Масса	Масштаб
Пров.	Креда	Креда	48	1:5	
			Лист 1 / Листов 2		
Исполн.	Креда	Креда	Учреждение ИИ-548		
Чтв.	Котеев	И.И.И.И.И.И.	Ленинград		
			Формат А4		

ИИ-548 Ленинград

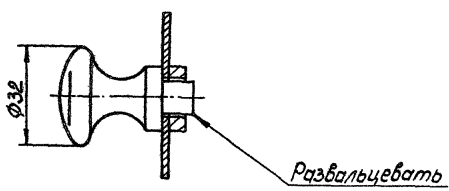
Копировать

Теплобой прорезь (СРЗУР 54185-2)
Аннотация

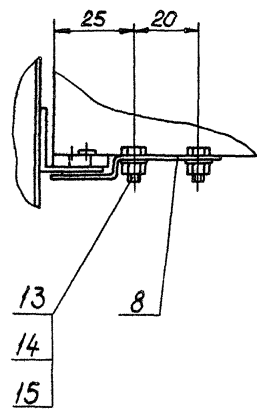
A-A
M1:2,5 лист 1



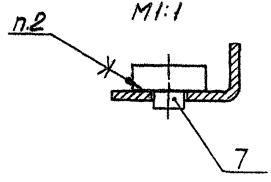
B-B
M1:1 лист 1



I
M1:1 лист 1



Г-Г
M1:1



Исполнитель: Подпись и дата
Проверил: Подпись и дата
Утвердил: Подпись и дата

				H915-00-000 СБ		Лит.	Масса	Усилия
				Шкаф для инструмента				
Изм/Лист	№ докум.	Подпись	Дата			Лист 2 из листов 2		
	Разраб. Кредо	Утвердил Кредо	14.01			Учреждение ИИ-548		
Исполн. Кредо	Кредо	14.01				Ленинград		
Итв. Матвеев	Чемство	2.02				Формат А2		

Копировал: *[Signature]*

Формат листа	№	Обозначение	Наименование	Кол.	Примеч.
			<u>Документация</u>		
A2		H915-01-000 СБ	Сборочный чертеж		
			Сборочные единицы		
A4	1	H915-01-100	Крышка в сборе	1	
			<u>Детали</u>		
A3	2	H915-01-001	Направляющая	5	
	3	-01	Направляющая	5	
	4	-02	Направляющая	5	
	5	-03	Направляющая	5	
A4	6	H915-01-002	Стойка	4	
A3	7	H915-01-003	Стенка	1	
A4	8	H915-01-004	Стойка	2	
A4	9	H915-01-005	Связка	1	
A4	10	H915-01-006	Днище	1	
A4	11	H915-01-007	Нажка	4	
A4	12	H915-01-008	Штырь	4	
54	14	H915-01-010	Платик		
		Лист Б5 Гост 19903-74			
		Ст 3 Гост 16523-70			
		40x40 h14	4	0,02кг	
H915-01-000					
Каркас				Лит. 1	Листов 2
				Учреждение ИГ-548	
				Ленинград	
				Формат А4	

Формат листа	№	Обозначение	Наименование	Кол.	Примеч.
54	15	H915-01-011	Перегородка		
		Лист Б5 Гост 19903-74			
		Ст 3 Гост 16523-70			
		340x783 h14	1	3,1кг	
54	16	H915-01-012	Упор		
		Лист Б5 Гост 19903-74			
		Ст 3 Гост 16523-70			
		15x50 h14	2	0,04кг	
H915-01-000					
				Лист 2	
				Формат А4	

100-10-9161

80
✓(M)

Рис. 1

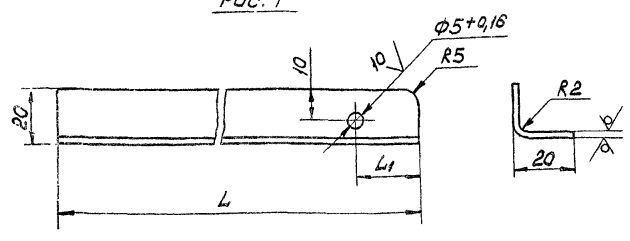
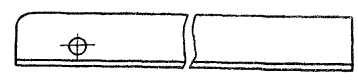


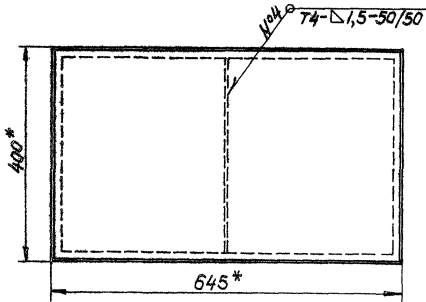
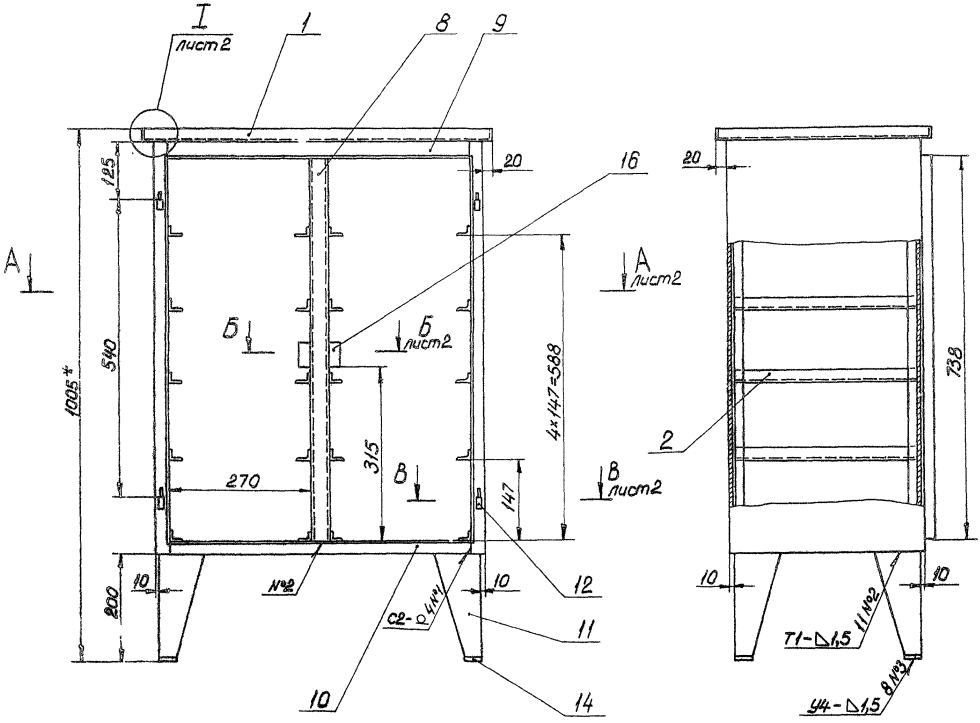
Рис. 2 - зеркальное отражение
Остальное - см. рис. 1



Обозначение	L, мм	L1, мм	Масса, кг
H915-01-001	355	20	0,15
-01	355	20	0,15
-02	370	35	0,16
-03	370	35	0,16

Неуказанные предельные отклонения ± $\frac{IT14}{2}$.

H915-01-001				Лит.	Масса	Максимум
Изм/Лист	Исполн.	Подпись/Дата				
Разраб.	Литкошев	14.01	Направляющая		см. табл.	
Проб.	Креда	14.01				
И.контр.	Креда	14.01				
Утв.	Матвеев	14.01				
Лист Б5 Гост 19903-74				Лист 1		
Ст 3 Гост 16523-70				Учреждение ИГ-548		
				Ленинград		
				Формат А3		



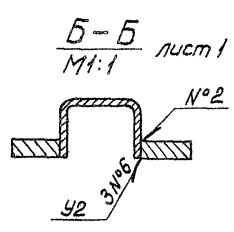
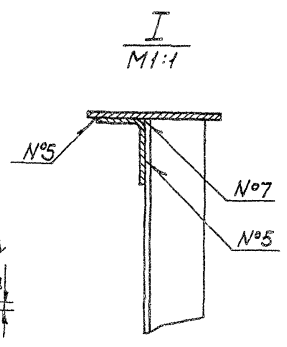
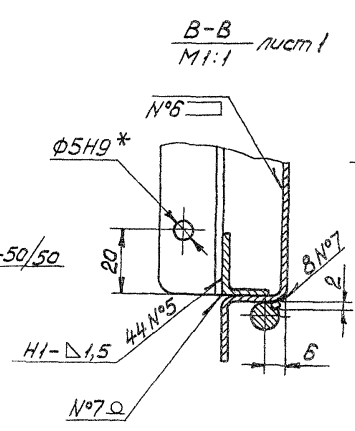
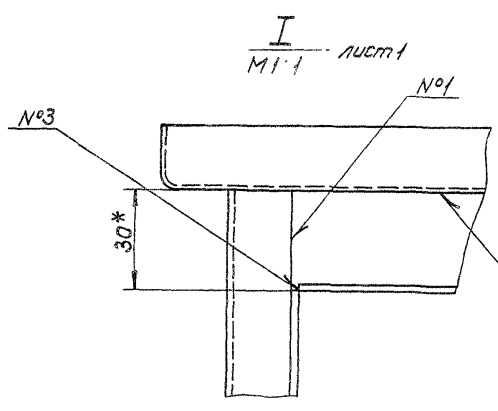
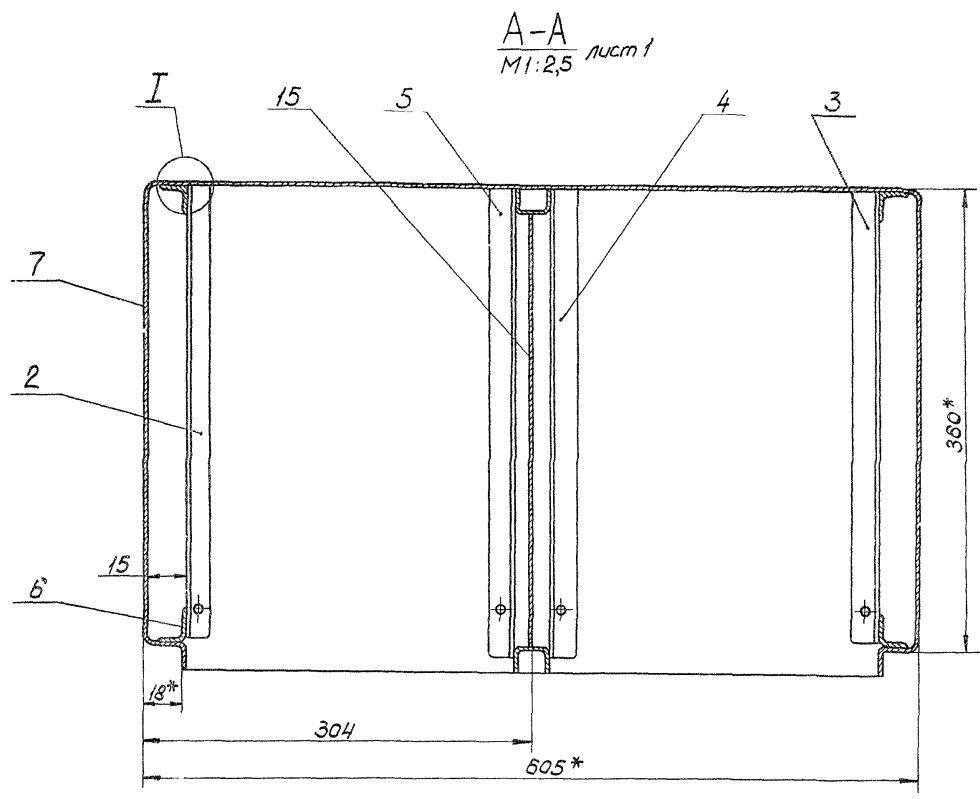
- 1.* Размеры для справок.
2. Неуказанные предельные отклонения размеров $h14$, $\pm 0,14$.
3. Шероховатость обрезных поверхностей $\sqrt{80}$, остальных $\sqrt{}$.
4. Сварные швы с №1 по №5 по гост 5264-80, сварные швы №7 выполнить ручной электродуговой сваркой.

И.И. Митин / Подпись и Дата / Заполнить / И.И. Митин / Подпись и Дата

Н915-01-000 СБ					
Изм/Лист	№ докум.	Подпись	Дата	Каркас	Лист Масса Увелич 30 1:5
Разраб	И.И. Митин	И.И. Митин	14.01		
Проб.	Креда	Креда	14.01		Листы/Листов 2
И.контр.	Креда	Креда	14.01		Учреждение И-548
Чит.	Митин				Ленинград
					Разраб АЗ

К.С.Иванов / Подпись

Анкетр
Тупоугол профем (Стороа 5, 4 15, 2
Велтсак 4)



Фирма "Либенца" и Фирма "Велтсак" и Фирма "Миле" и Фирма "Либенца" и Фирма "Велтсак" и Фирма "Миле"

				H915-01-00005		
Изм	Лист	№ докум.	Подпись	Каркас		
Ред	Ред	Ред	Дата			
1	1	1	14.01	Лист 2 / Листов 2		
1	1	1	14.01			
И.контр.	Кредо	Кредо	14.01	Учреждение ИФСФВ Ленинград		
Инт	Матвеев	Матвеев	12.02			
				Копирован: <i>[Signature]</i>		
				Формат А2		

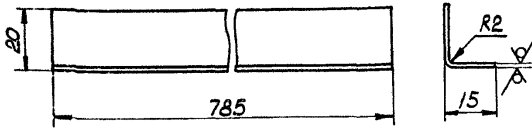
Альбом

Технический проект (серия 5.416-2 выпуск 2)

Лист № 19
Имя, № листа, Подпись и дата
Имя, № листа, Подпись и дата
Имя, № листа, Подпись и дата
Имя, № листа, Подпись и дата

H915-01-002

20 ✓(✓)



Предельные отклонения размеров $h14, \pm \frac{IT14}{2}$.

H915-01-002

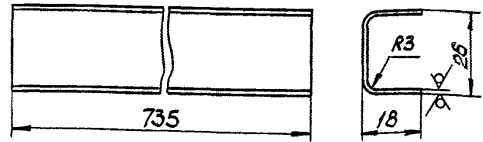
Стойка

Лист	Масса	Масштаб
03		1:1
Лист Листов 1		
Учреждение ИГ-548		
Ленинград		

Б.1.5 гост 19903-74
Ст.3 гост 16523-70
Копировал: *СВ*
Формат А4

H915-01-004

20 ✓(✓)



Предельные отклонения размеров $h14, \pm \frac{IT14}{2}$.

H915-01-004

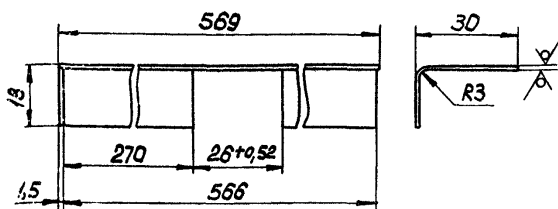
Стойка

Лист	Масса	Масштаб
0,6		1:1
Лист Листов 1		
Учреждение ИГ-548		
Ленинград		

Б.1.5 гост 19903-74
Ст.3 гост 16523-70
Копировал: *СВ*
Формат А4

H915-10-005

20 ✓(✓)



Неуказанные предельные отклонения размеров $h14, \pm \frac{IT14}{2}$.

H915-01-005

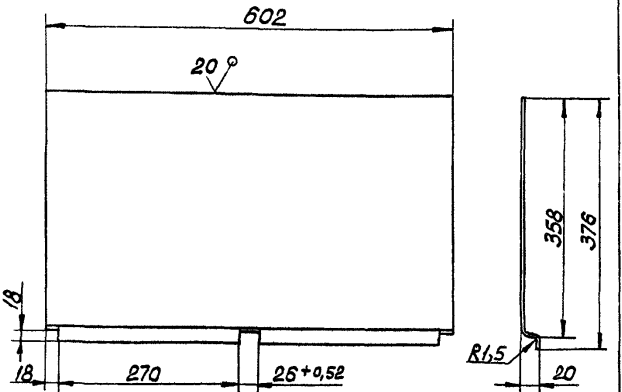
Связка

Лист	Масса	Масштаб
		1:1
Лист Листов 1		
Учреждение ИГ-548		
Ленинград		

Б.1.5 гост 19903-74
Ст.3 гост 16523-70
Копировал: *СВ*
Формат А4

H915-10-006

20 ✓(✓)



Неуказанные предельные отклонения размеров $h14, \pm \frac{IT14}{2}$.

H915-01-006

Днище

Лист	Масса	Масштаб
2,7		1:5
Лист Листов 1		
Учреждение ИГ-548		
Ленинград		

Б.1.5 гост 19903-74
Ст.3 гост 16523-70
Копировал: *СВ*
Формат А4

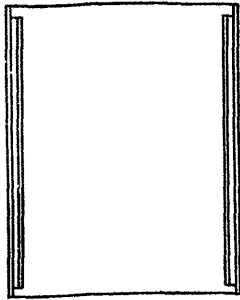
Альбом

H915-10-516H

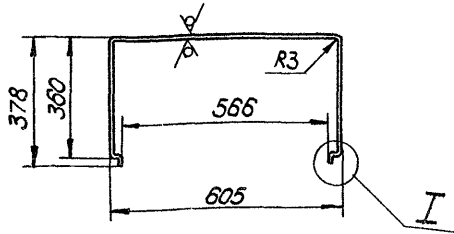
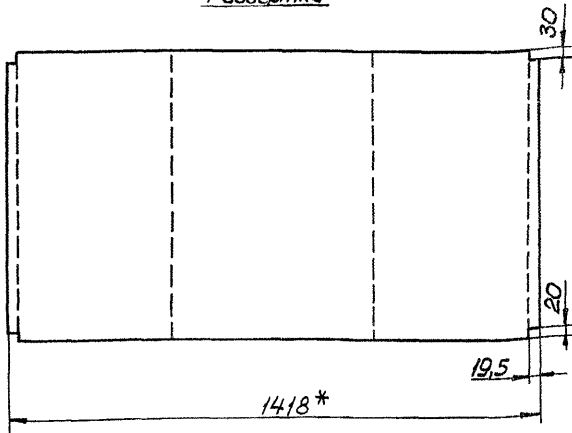
20 (M)

Глубина проекта (серия 5.415-2)

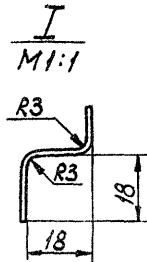
УТВ. Подпись и дата разработчик И.В. Матвеев



Развертка



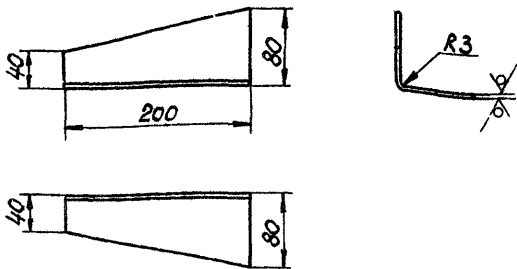
- 1* Размер для справок.
- 2. Предельные отклонения размеров $H14, h14, \pm \frac{JT14}{2}$.



			H915-01-003		
Изм/Лист	№ докум	Подпись/Дата	Лист	Масса	Масштаб
Разраб.	Лукашевич	Иванов 18.01	Стенка	12,8	1:10
Проб.	Креда	Креда 18.01	Лист 1 из 1		
И.контр.	Креда	Креда 18.01	Лист	Б1,5 гост 19903-74	
УТВ.	Матвеев	Матвеев 12.02	Стр 3	гост 15523-70	
			Учреждение ИГ-548 Ленинград		
			Копировал: [Signature] Формат А3		

H915-10-516H

20 (M)

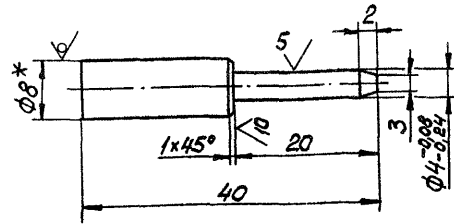


УТВ. Подпись и дата разработчик И.В. Матвеев

Предельные отклонения размеров $h14, \pm \frac{JT14}{2}$.

800-10-516H

20 (M)



- 1* Размер для справок.
- 2. Неуказанные предельные отклонения размеров $h14, \pm \frac{JT14}{2}$.

УТВ. Подпись и дата разработчик И.В. Матвеев

			H915-01-007		
Изм/Лист	№ докум	Подпись/Дата	Лист	Масса	Масштаб
Разраб.	Лукашевич	Иванов 18.01	Ножка	0,3	1:1
Проб.	Креда	Креда 18.01	Лист 1 из 1		
И.контр.	Креда	Креда 18.01	Лист	Б1,5 гост 19903-74	
УТВ.	Матвеев	Матвеев 12.02	Стр 3	гост 15523-70	
			Учреждение ИГ-548 Ленинград		
			Копировал: [Signature] Формат А3		

			H915-01-008		
Изм/Лист	№ докум	Подпись/Дата	Лист	Масса	Масштаб
Разраб.	Лукашевич	Иванов 18.01	Штырь	0,01	2:1
Проб.	Креда	Креда 18.01	Лист 1 из 1		
И.контр.	Креда	Креда 18.01	Круг	В8 гост 2590-71	
УТВ.	Матвеев	Матвеев 12.02	Стр 3	гост 535-79	
			Учреждение ИГ-548 Ленинград		
			Копировал: [Signature] Формат А4		

Код документа	Лист	Обозначение	Наименование	Кол.	Примеч.
			Документация		
		H915-01-100 СБ	Сборочный чертеж		
			Детали		
1		H915-01-101	Плитка	8	
2		H915-01-102	Крышка		
			Лист Б.1,5 гост 19903-74		
			Ст.3 гост 16523-70	1	3,4 кг
H915-01-100					
Крышка в сборе			Учреждение ИГ-548 Ленинград		
Копировал: СБ			Формат А4		

101-10-916H 20 ✓(✓)

* Размер для справок.

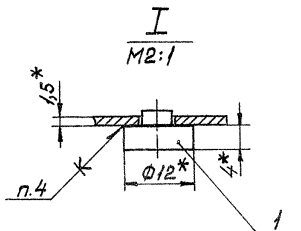
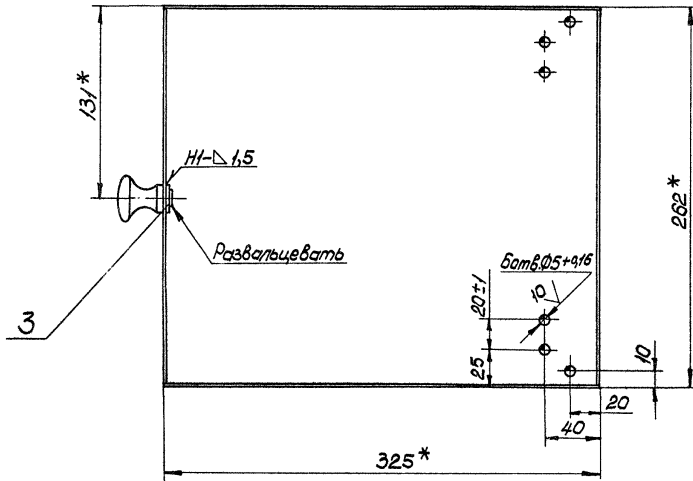
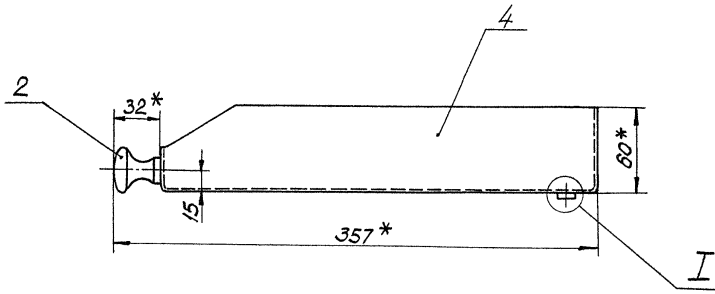
H915-01-101		
Изд. лист № докум. Подпись Дата	Листов	Масса
Разработчик: Кривошеина И.И.	1	0,08
Проб. Кривошеина И.И.		
Плитка		
Лист Б.6 гост 19903-74		
Ст.3 гост 16523-70		
Учреждение ИГ-548		
Ленинград		
Копировал: СБ		
Формат А4		

97001-10-916H

Вид А, повернуто

- * Размеры для справок.
- Неуказанные предельные отклонения размеров $h14 \pm \frac{IT14}{2}$.
- Шероховатость абразивных поверхностей $\sqrt{0.8}$, остальных $\sqrt{0.4}$.
- Сварные швы по гост 5254-80.

H915-01-100 СБ		
Изд. лист № докум. Подпись Дата	Листов	Масса
Разработчик: Кривошеина И.И.	1	3,4
Проб. Кривошеина И.И.		
Крышка в сборе		
Лист Б.6 гост 19903-74		
Ст.3 гост 16523-70		
Учреждение ИГ-548		
Ленинград		
Копировал: СБ		
Формат А4		

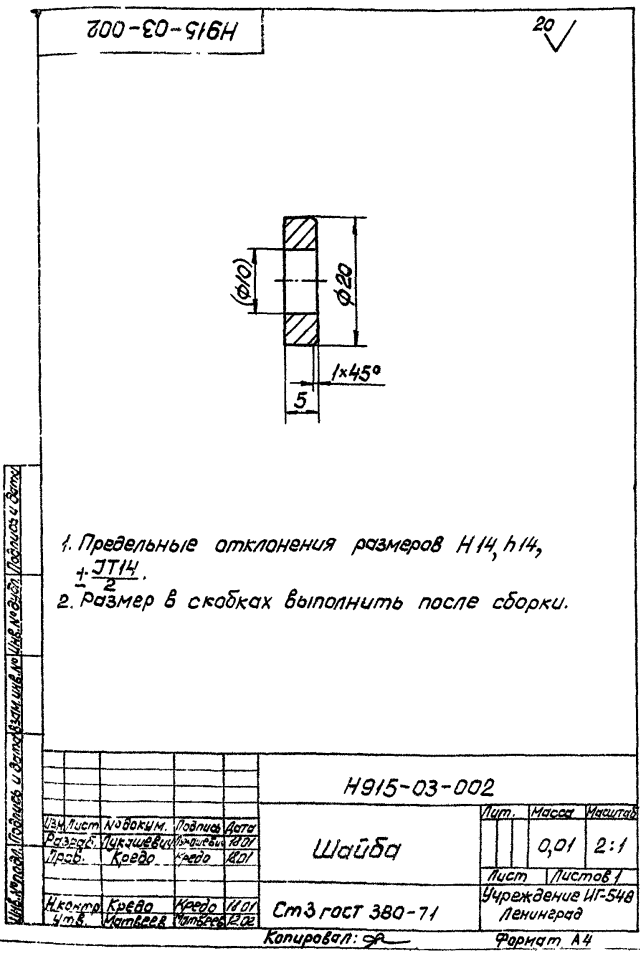


- 1.* Размеры для справок.
- 2. Неуказанные предельные отклонения размеров $\pm \frac{IT14}{2}$.
- 3. Соединение подпятника поз.1 с поз.4 произвести клеем БФ-2 гост 12172-74.
- 4. Сварные швы по гост 5264-80.

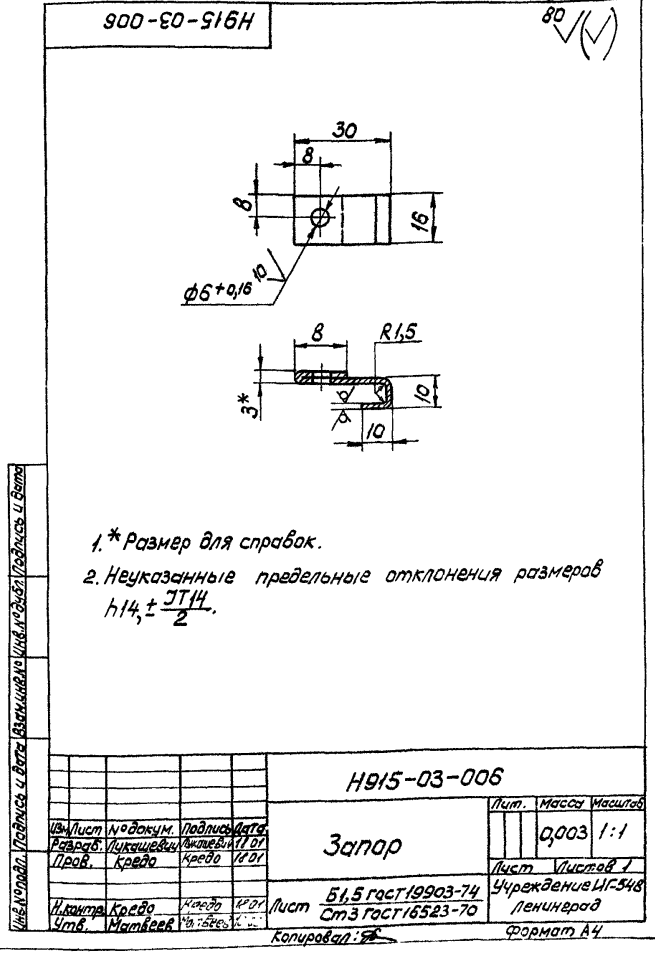
H915-02-000 C5			
Изм/Лист	Нововиким	Подпись/Дата	
Разработчик	И.В. Мухоморова	Креда	01.01
Проект	Креда	Креда	01.01
Ящик в сборе			
Лист		Масса	Качество
1,2			1:2
Лист 1 из 1			
Учреждение И-516			
Ленинград			
Формат А2			

Копировать:

Формат Зона Лист	Обозначение	Наименование	кол.	Примеч.
		<u>Документация</u>		
A2	H915-03-000 СБ	Сборочный чертеж		
		<u>Детали</u>		
A4	1 H915-03-001	Втулка	2	
A4	2 H915-03-002	Шайба	1	
A4	3 H915-03-003	Пластик		
		лист Б5 гост 19903-74 Ст. гост 14637-79	2	0,06 кг
		(20x80) ± 0,14		
		<u>Стандартные изделия</u>		
	4	Замок ЗС1 гост 5089-80	1	
		<u>Переменные данные для исполнений</u>		
		H915-03-000 см. СБ, рис.1		
		<u>Детали</u>		
A3	6 H915-03-004	Дверка	1	
A4	7 H915-03-005	Карман	1	
A4	8 H915-03-006	Запор	1	
H915-03-000				
Лист	№ докум.	Подпись	Дата	Лист
Лист	№ докум.	Подпись	Дата	Лист
Лист	№ докум.	Подпись	Дата	Лист
Лист	№ докум.	Подпись	Дата	Лист
Дверка в сборе				Учреждение ИР-548 Ленинград
Копирова: <i>СР</i>				Формат А4



Формат Зона Лист	Обозначение	Наименование	кол.	Примеч.
		<u>Стандартные изделия</u>		
9		Заклепка Ø5x8 гост 10999-80	1	
10		Петля ПНС40 гост 5088-78	2	
		H915-03-000-01		
		см. СБ, рис.2		
		<u>Детали</u>		
A3	6 H915-03-004-01	Дверка	1	
H915-03-000				
Лист	№ докум.	Подпись	Дата	Лист
Лист	№ докум.	Подпись	Дата	Лист
Лист	№ докум.	Подпись	Дата	Лист
Лист	№ докум.	Подпись	Дата	Лист
Дверка в сборе				Учреждение ИР-548 Ленинград
Копирова: <i>СР</i>				Формат А4



Альбом
Типовой проект (разр. 5.4.16-2)

Рис.1

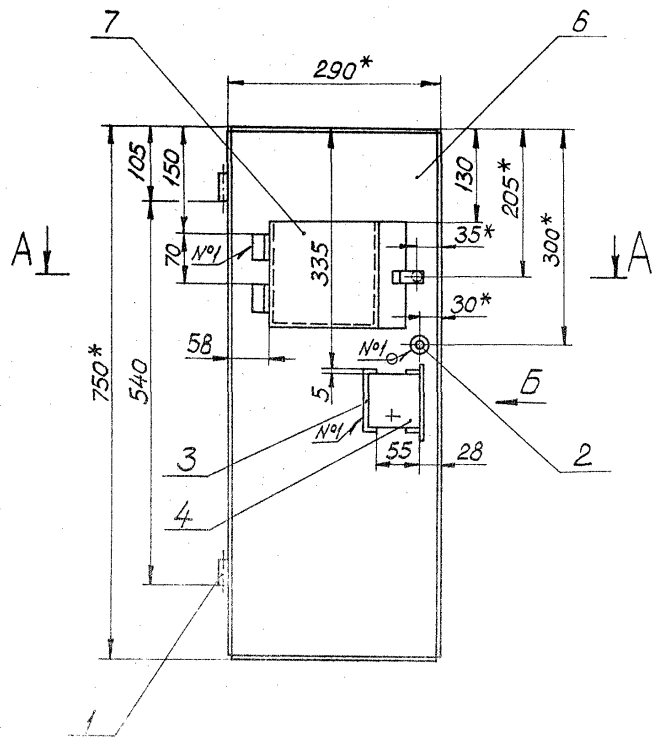
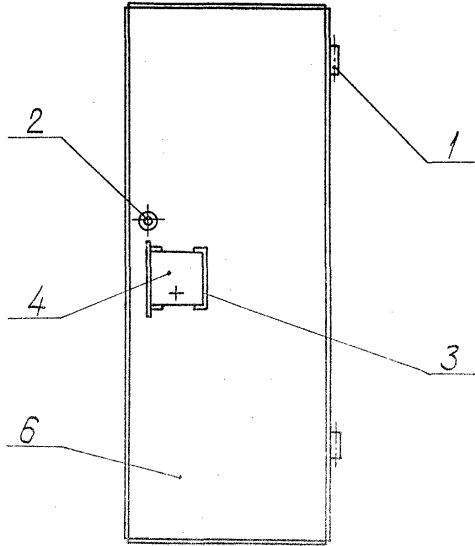
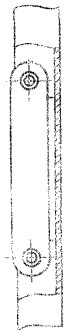


Рис.2

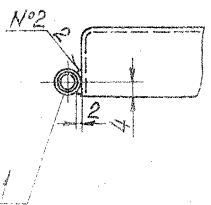
Остальное - см. рис.1



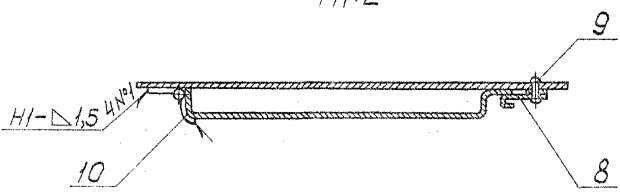
Вид Б
М1:2



И
М1:1



А-А
М1:2



- 1. * Размеры для справок.
- 2. Предельные отклонения размеров $h14, \pm \frac{IT14}{2}$.
- 3. Шероховатость обрезаемых поверхностей Ra , остальные V .
- 4. Сварные швы №1 по гост 5264-80, сварные швы №2 вытопить ручной электродуговой сваркой.

Обозначение	Рис	Масса, кг
Н915-03-000	1	3
-01	2	2,8

Н915-03-000СБ				Лит.	Масса	Масштаб
Изм.	Лист	Подпись	Дата		СМ.	1:5
Разраб.	Литкошев	Креда	1981		табл.	
Пров.	Креда	Креда	1981			
Исполн.	Креда	Креда	1981			
Утв.	Матвеев	Матвеев	1981			
Дверка в сборе				Лист	Листов	1
				Учреждение ИГ-548		
				Ленинград		
				Формат А2		

УТВ. Исполнитель проекта и дата. Разраб. Личкошев. Пров. Креда. Исполн. Креда. Утв. Матвеев.

Копировать

400-Э0-916Н

Рис. 1

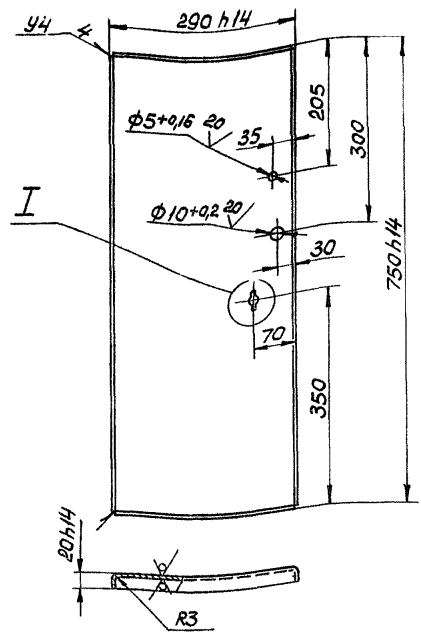
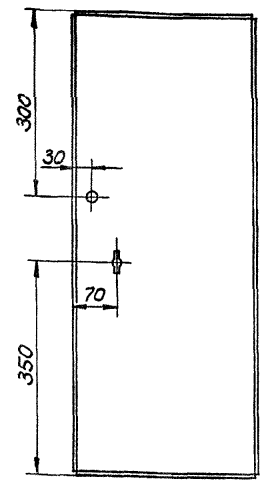
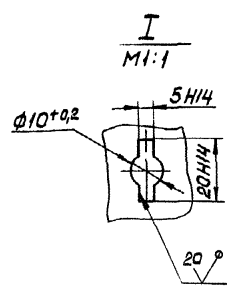


Рис. 2
Остальное см рис. 1

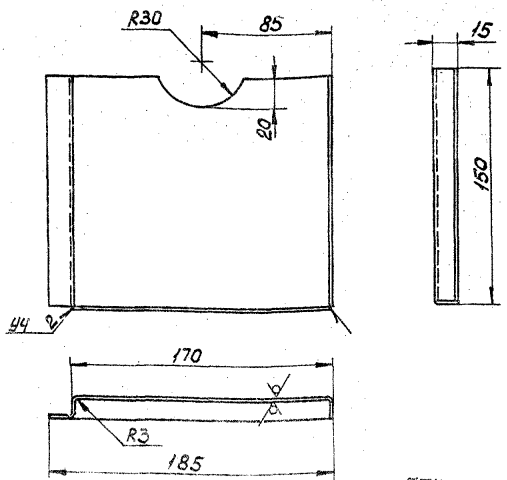


1. Неуказанные предельные отклонения размеров $\pm IT14$.
2. Сварные швы по гост 5264-80.

Обозначение	Рис.
H915-03-004	1
-01	2

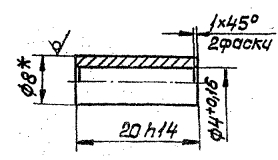
H915-03-004			Лит.	Масса	Уточнит
Изм. Лист	№ докум.	Подпись	Дата		
Разработ.	Л. Кривошапкин	И. Митяев	18.01		
Проб.	Кривошапкин	И. Митяев	18.01		
И. Кривошапкин	Кривошапкин	И. Митяев	18.01		
И. Митяев	И. Митяев	И. Митяев	18.01		
Дверца				2,4	1:5
Лист 1					
Ст 3 ГОСТ 15523-70					
51,5 гост 19903-74					
Ст 3 гост 16523-70					
Учреждение ИГ-548					
Ленинград					
Калининград: ОК					
Формат А3					

900-Э0-916Н



1. Предельные отклонения размеров $h14, \pm IT14$.
2. Сварные швы по гост 5264-80.

100-Э0-916Н



1. *Размер для справок.
2. Неуказанные предельные отклонения размеров $\pm IT14$.

H915-03-005			Лит.	Масса	Уточнит
Изм. Лист	№ докум.	Подпись	Дата		
Разработ.	Л. Кривошапкин	И. Митяев	18.01		
Проб.	Кривошапкин	И. Митяев	18.01		
И. Кривошапкин	Кривошапкин	И. Митяев	18.01		
И. Митяев	И. Митяев	И. Митяев	18.01		
Карман				0,2	1:2
Лист 1					
Ст 3 ГОСТ 15523-70					
51,5 гост 19903-74					
Учреждение ИГ-548					
Ленинград					
Калининград: ОК					
Формат А4					

H915-03-001			Лит.	Масса	Уточнит
Изм. Лист	№ докум.	Подпись	Дата		
Разработ.	Л. Кривошапкин	И. Митяев	18.01		
Проб.	Кривошапкин	И. Митяев	18.01		
И. Кривошапкин	Кривошапкин	И. Митяев	18.01		
И. Митяев	И. Митяев	И. Митяев	18.01		
Втулка				0,01	2:1
Лист 1					
Ст 3 гост 535-79					
В8 гост 2590-71					
Учреждение ИГ-548					
Ленинград					
Калининград: ОК					
Формат А4					

1. Для контроля размеров и формы в процессе изготовления и сборки
 2. Для контроля размеров и формы в процессе изготовления и сборки
 3. Для контроля размеров и формы в процессе изготовления и сборки

Альбом
 Проект
 5.10-2
 85.11.2.2
 Таб. 01
 Подпись и дата
 1970.11.27
 Подпись и дата
 1970.11.27

№ п/п	Обозначение	Наименование	Куда входит		Примечание
			Обозначение	кол. общ. кол.	
1					
2	H916-00-000	Стеллаж для узлов и деталей автомашин			
3	H916-01-000	Рама		1 1	
4	-ВЛ	Рама		1 2	
5					
6					
7					
8					
9					
10					
11					
12					
13					
14					
15					
16					
17					
18					
19					
20					
21					
22					
23					
24					
25					
26					

Изм. лист	№ докум.	Подпись	Дата	H916-00-000 ВС Стеллаж для узлов и деталей автомашин Ведомость спецификаций Капирава: <i>sk</i>	Лист	Лист	Листов
Разраб.	Хайрова	Хайрова	20.01.70		11	11	1
Проб.	Креда	Креда	20.01.70		Учреждение ИГ-548 Ленинград Формат А3		

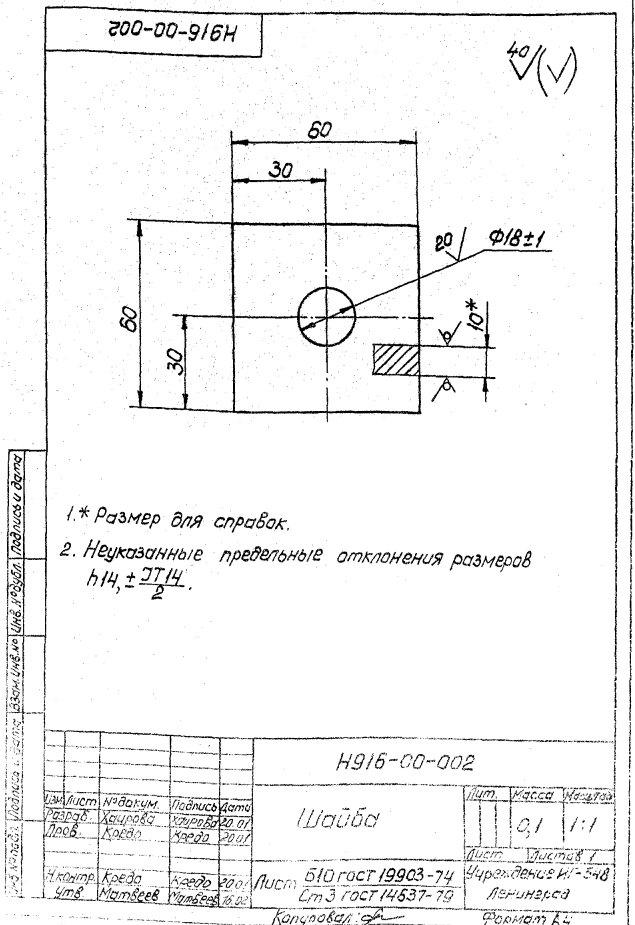
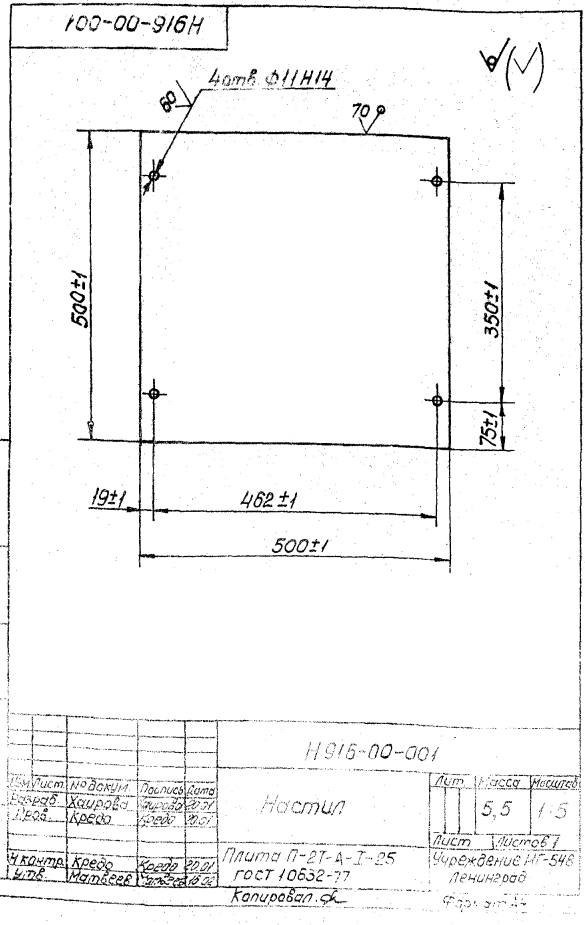
Подпись и дата
 1970.11.27
 Подпись и дата
 1970.11.27

№ п/п	Наименование	КОД	Обозначение документа на поставку	Поставщик	Куда входит (обозначение)	Количество			Примечание
						на изде-лие	в комп-лекты	на регу-лир.	
1	Крепёжные изделия								
2									
3	Болт М10х50.56		гост 7798-70			56		56	
4									
5	Гайка М10.5		гост 5915-70			56		56	
6	М10.5					6		6	
7	Шайба 10.65Г		гост 6402-70			56		56	
8									
9									
10									
11									
12									
13									
14									
15									
16									
17									
18									
19									
20									
21									
22									
23									
24									
25									

Изм. лист	№ докум.	Подпись	Дата	H916-00-000 ВЛ Стеллаж для узлов и деталей автомашин Ведомость покупных изделий Капирава: <i>sk</i>	Лист	Лист	Листов
Разраб.	Хайрова	Хайрова	20.01.70		11	11	1
Проб.	Креда	Креда	20.01.70		Учреждение ИГ-548 Ленинград Формат А3		

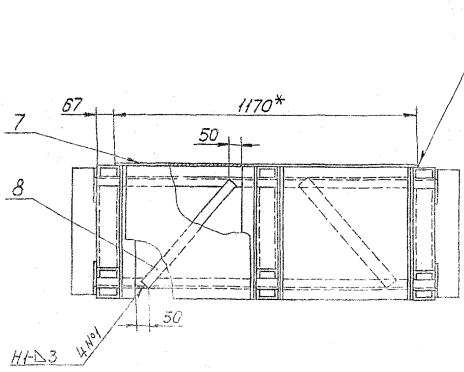
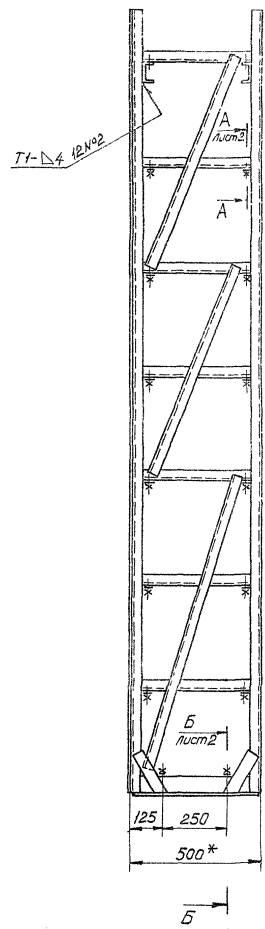
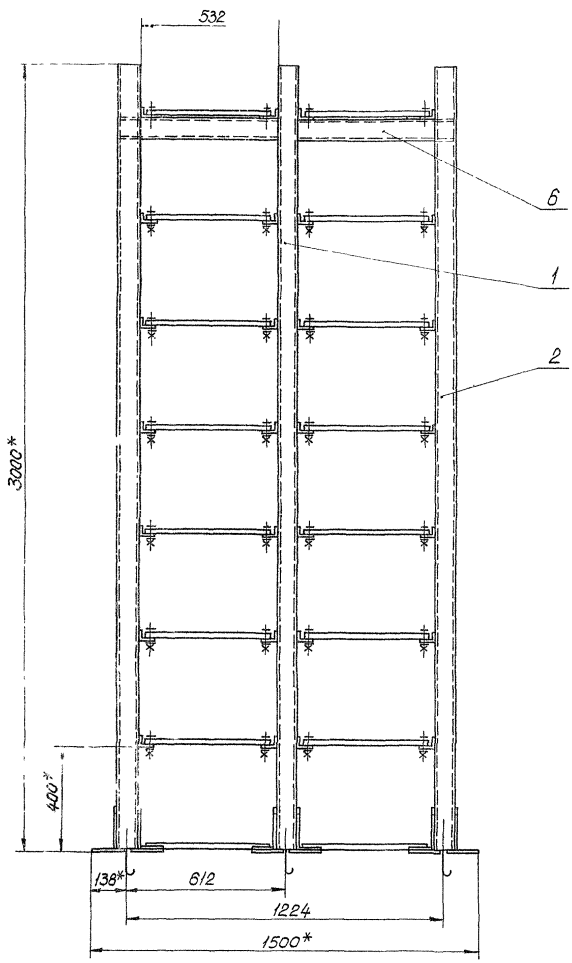
Формат Зона	Лист	Обозначение	Наименование	Кол.	Примеч.
			<u>Документация</u>		
*		H916-00-000 СБ	Сборочный чертёж	A2, A3	
A3		H916-00-000 ВС	Ведомость спецификаций		
A3		H916-00-000 ВП	Ведомость покупных изделий		
			<u>Сборочные единицы</u>		
A4	1	H916-01-000	Рама	1	
	2	-01	Рама	2	
			<u>Детали</u>		
A4	3	H916-00-001	Настил	14	
A4	4	H916-00-002	Шайба	6	
A3	5	H916-00-003	Болт анкерный	6	
B4	6	H916-00-004	Поперечина Швеллер В гост 8240-72 Ст3 гост 535-79 L=1304 h14	2 9x2	
B4	7	H916-00-005	Стенка Лист Б1,5 гост 19903-74 Ст3 гост 16523-70 1170x2993 h14	1 41x2	
H916-00-000					
Изм. Лист		Исполн. Подпись Дата		Лист 1	
Разраб. Хаирова		Хаирова 20.11		Лист 2	
Проб. Креда		Креда 20.11		Учреждение ИГ-548	
Исполн. Креда		Креда 20.11		Ленинград	
Итб. Матвеев		Матвеев 18.02		Копировал: <i>SK</i>	
				Формат А4	

Формат Зона	Лист	Обозначение	Наименование	Кол.	Примеч.
B4	8	H916-00-006	Раскос Полоса Б24х50 гост 103-76 Ст3 гост 535-79 L=520 h14	2	0,82x2
B4	9	H916-00-007	Настил Плита П-2Т-А-Т-22 гост 10632-77 500x470 h14	2	5,2x2
			<u>Стандартные изделия</u>		
	10		Болт М10х50.56 гост 7798-70	56	
	11		Гайки гост 5915-70 М10.5	56	
	12		М16.5	6	
	13		Шайба 10.65Г гост 6402-70	56	
H916-00-000					
Изм. Лист		Исполн. Дата		Лист 2	
Исполн. Креда		Креда 20.11		Учреждение ИГ-548	
Итб. Матвеев		Матвеев 18.02		Ленинград	
				Копировал: <i>SK</i>	
				Формат А4	



Н916-00-000С5

Листов 1
Технический проект № 54/19-2



Н1-Д3 11441

- 1.* Размеры для справок.
2. Предельные отклонения размеров $\pm \frac{JT14}{2}$.
3. Шероховатость поверхностей абрезных кромок - 80^{μ} , остальных ∇ , деревянных деталей - 70^{μ} .
4. Сварные швы по гост 5254-80.
5. Покрытие: грунтровка ГФ-0119 гост 83343-78, эмаль НЦ-132-П, в 2 слоя, светлоселеная гост 8631-74.

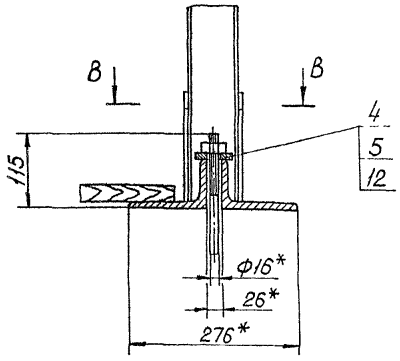
НЦ-132-П, эмаль светлоселеная гост 8631-74

Н916-00-000С5				Лит	Масса	Кол-во
Изм	Лист	№ докум.	Подпись	Дата		
Рисов.	Техн. черт.	Утвержден	Корд.	Рек.		
Проект	Корд.	Корд.	Рек.			
Изм	Лист	№ докум.	Подпись	Дата		
Рисов.	Техн. черт.	Утвержден	Корд.	Рек.		
Проект	Корд.	Корд.	Рек.			
Стеллаж для узлов деталей автомашин				420	1:10	
Учреждение № 518						
Ленинград						

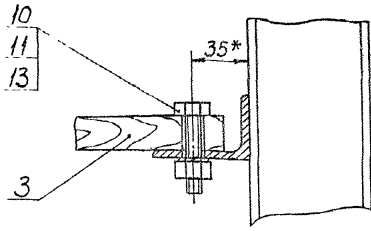
Копировать... Формат А2

90000-00-916H

Б-Б лист 1
M1:5



A-A лист 1
M1:2



В-В
M1:5

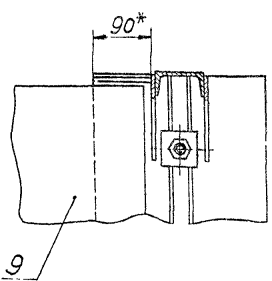
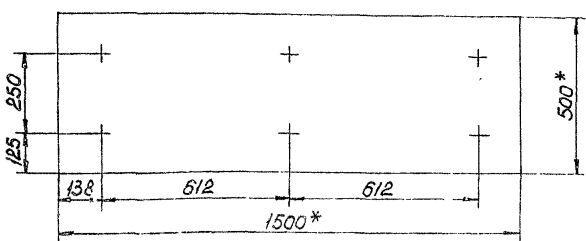


Схема расположения фундаментных болтов.



			H916-00-000 СБ		
Изм/лист	№ докум.	Подпись/дата	Стеллаж для узлов и деталей автомашин	Лист	Масштаб
Разраб.	Калирава	Уд. ред. 20.07		—	—
Проб.	Креда	Креда 20.07		Лист 2 / Листов 2	
Исполн.	Креда	Креда 20.07		Учреждение ИГ-548	
Чтб.	Матвеев	Матвеев 16.02		Ленинград	
			Калирава И.С.	Формат А3	

Формат	Зона	Лист	Обозначение	Наименование	кол.	Примеч.
			<u>Документация</u>			
			H916-01-000 СБ	Сборочный чертеж		
			<u>Детали</u>			
И4		1	H916-01-001	Косынка	4	
БМ		2	H916-01-002	Стойка		
				Швеллер 8 гост 8240-72 Ст 3 гост 535-79		
				L=2293 h14	2	21 кг
И7		3	H916-01-003	Раскос		
				Швеллер 8 гост 8240-72 Ст 3 гост 535-79		
				L=1190 h14	1	8,4 кг
И8		4	H916-01-004	Раскос		
				Швеллер 8 гост 8240-72 Ст 3 гост 535-79		
				L=870 h14	2	5,1 кг
И9		5	H916-01-005	Опаломе		
				Швеллер 8 гост 8240-72 Ст 3 гост 535-79		
				L=1125 h14	1	8,4 кг
				L=1125 h14	1	8,4 кг

Формат	Зона	Лист	Обозначение	Наименование	кол.	Примеч.
<u>Переменные данные для исполнений</u>						
				H916-01-000		
				см. сб, рис. 1		
			<u>Детали</u>			
И4		6	H916-01-006	Полка	14	
И5		7	H916-01-007	Члар		
				БЗ гост 19903-74 Лист 3 гост 16523-70		
				18x90 h14	4	0,03 кг
				H916-01-000-01		
				см. сб, рис. 2		
			<u>Детали</u>			
И4		5	H916-01-006	Полка	7	
И5		7	H916-01-007	Члар		
				БЗ гост 19903-74 Лист 3 гост 16523-70		
				18x90 h14	2	0,03 кг

			H916-01-000		
Изм/лист	№ докум.	Подпись/дата	Рама	Лист	Масштаб
Разраб.	Креда	Креда 20.07		—	—
Проб.	Креда	Креда 20.07		Лист 2 / Листов 2	
Исполн.	Креда	Креда 20.07		Учреждение ИГ-548	
Чтб.	Матвеев	Матвеев 16.02		Ленинград	
			Калирава И.С.	Формат А4	

			H916-01-000		
Изм/лист	№ докум.	Подпись/дата	Рама	Лист	Масштаб
Разраб.	Креда	Креда 20.07		—	—
Проб.	Креда	Креда 20.07		Лист 2 / Листов 2	
Исполн.	Креда	Креда 20.07		Учреждение ИГ-548	
Чтб.	Матвеев	Матвеев 16.02		Ленинград	
			Калирава И.С.	Формат А4	

Типовой проект (серия) № 2

Рис. 1

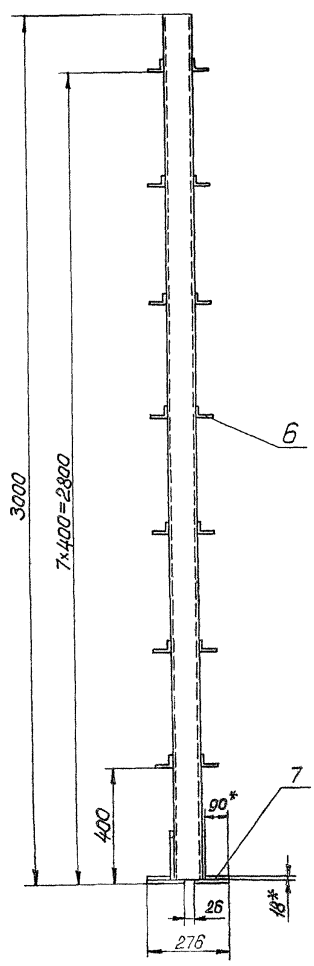
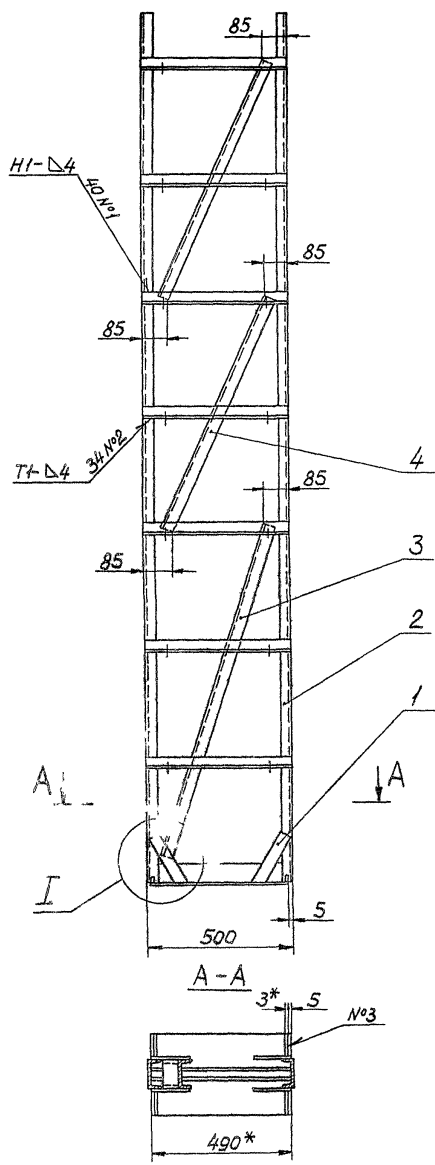
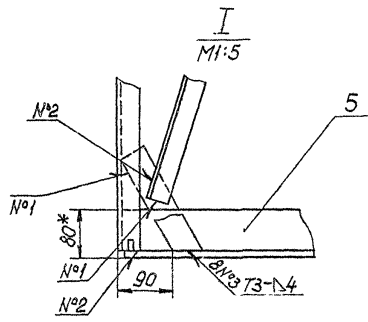


Рис. 2
M1:20
Остальное - см. рис. 1

Обозначение	Дис.	Масса кг
H916-01-000	1	97
-01	2	88

- * Размеры для справок.
- Неуказанные предельные отклонения размеров: $H14, h14, \pm T/14$.
- Шероховатость обрезных поверхностей $\sqrt{80}$, остальных $\sqrt{}$.
- Сварные швы по ГОСТ 5264-80.



H916-01-000 C5				Лит	Масса	Масштаб
Изм.	Лист	№ докум.	Подпись	Дата	СМ	1:10
Разработ.	Провер.	Хранитель	Крестьян	Крестьян		
И.контр.	У.тв.	Крестьян	Матвеев	Крестьян	Лист	Листов 1
					Учреждение ИГ-518	
					Ленинград	
					Формат А2	

Капирадел.СР

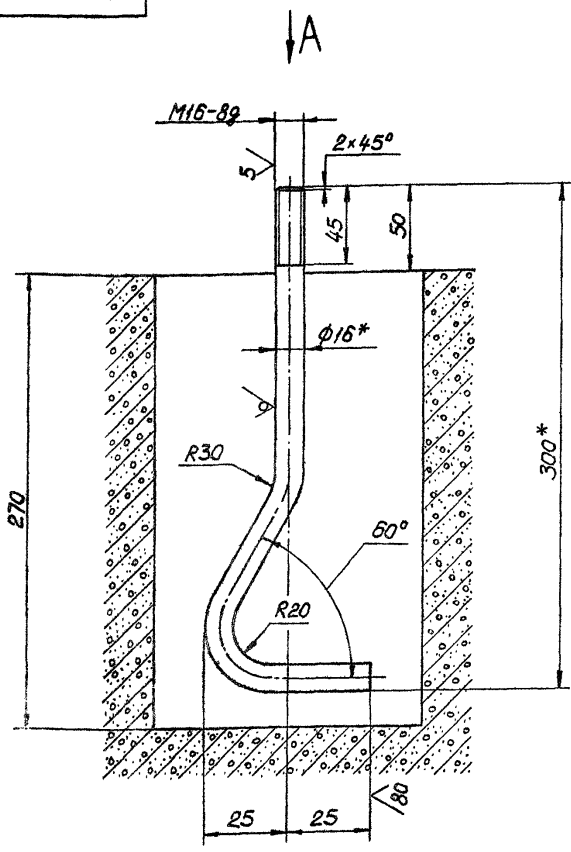
Е00-00-916Н

20 (✓)

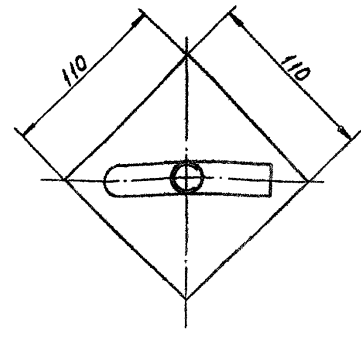
Альбом

Итого 600, 1-й лист (разрешение № 116-2)

Имею право подписать и давать согласие на использование подписи и даты



Вид А



- 1. * Размеры для справок.
- 2. Неуказанные предельные отклонения размеров $\pm \frac{IT14}{2}$.

		Н916-00-003			
Изм.	Лист № докум.	Подпись	Дата	Болт анкерный	Лит. Масса Масштаб
Разработ.	Хайрава	Хайрава	20.01		
Проб.	Креда	Креда	20.01	Лист Листов 1	
Исполн.	Креда	Креда	20.01	16-4 ГОСТ 7417-75 30-В ГОСТ 1051-73	Учреждение ИГ-548 Ленинград
Утв.	Мамбеев	Мамбеев	16.02		

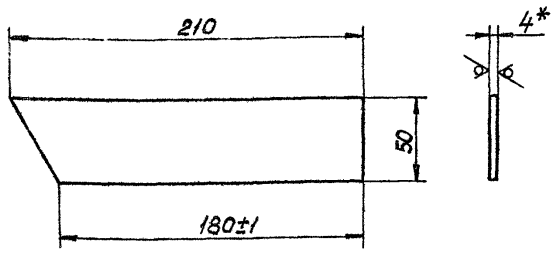
100-10-916Н

20 (✓)

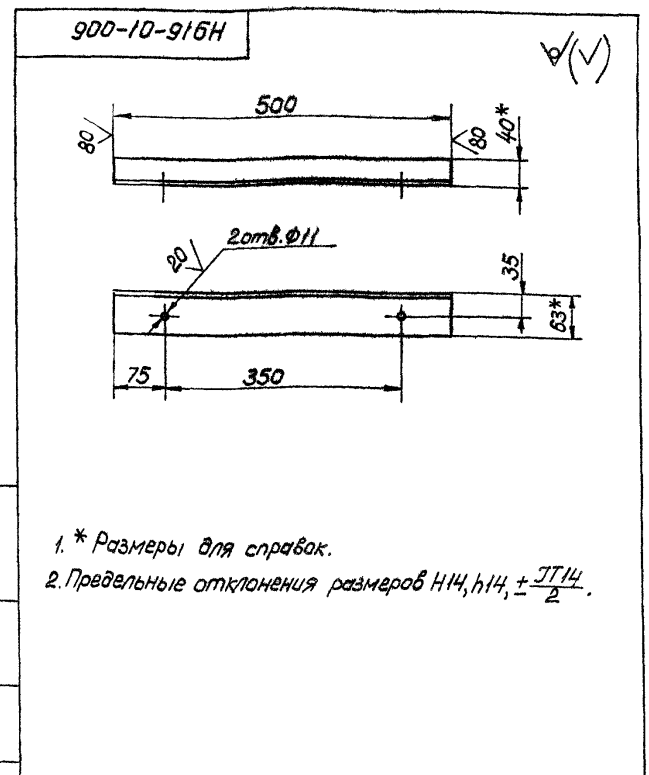
Альбом

Итого 600, 1-й лист (разрешение № 116-2)

Имею право подписать и давать согласие на использование подписи и даты



- 1. * Размер для справок.
- 2. Неуказанные предельные отклонения размеров $\pm \frac{IT14}{2}$.



- 1. * Размеры для справок.
- 2. Предельные отклонения размеров Н14, н14, $\pm \frac{IT14}{2}$.

		Н916-01-006			
Изм.	Лист № докум.	Подпись	Дата	Полка	Лит. Масса Масштаб
Разработ.	Хайрава	Хайрава	20.01		
Проб.	Креда	Креда	20.01	Лист Листов 1	
Исполн.	Креда	Креда	20.01	Б-63x40x4 ГОСТ 8510-72 Ст.3 ГОСТ 535-79	Учреждение ИГ-548 Ленинград
Утв.	Мамбеев	Мамбеев	16.02		

№ строки	Обозначение	Наименование	Куда входит		Примечание
			Обозначение	кол	
1					
2	H918-00-000	Стеллаж полочный			
3					
4	H918-01-000	Рама		1	1
5	-01	Рама		1	2
6					
7					
8					
9					
10					
11					
12					
13					
14					
15					
16					
17					
18					
19					
20					
21					
22					
23					
24					
25					
26					

Лицевой
 № строки
 Подпись и дата
 Исполн.

H918-00-000B0

Изм. лист	№ докум.	Подпись	Дата	Лит.	Лист	Листов
Разраб.	Хайрова	Хайрова	20.01			
Пров.	Креда	Креда	20.01			
Исполн.	Креда	Креда	20.01			
Итв.	Матвеев	Матвеев	18.02			

Стеллаж полочный
 Ведомость спецификаций
 Учреждение ИГ-543
 Ленинград
 Формат А3
 Копировал: SK

№ строки	Наименование	КОД ОКП	Обозначение документа на поставку	Поставщик	Куда входит (обозначение)	Количество			Примечание
						на издв-лие	в комп-лекты	на регу-лир.	
1	Крепежные изделия								
2	Болт М10-50.55		гост 7798-70			32			32
3	Гайка М10.5		гост 5915-70			32			32
4	М16.5					8			8
5	Шайба 10.65Г		гост 6402-70			32			32
6									
7									
8									
9									
10									
11									
12									
13									
14									
15									
16									
17									
18									
19									
20									
21									
22									
23									
24									
25									

Лицевой
 № строки
 Подпись и дата
 Исполн.

H918-00-000B1

Изм. лист	№ докум.	Подпись	Дата	Лит.	Лист	Листов
Разраб.	Хайрова	Хайрова	20.01			
Пров.	Креда	Креда	20.01			
Исполн.	Креда	Креда	20.01			
Итв.	Матвеев	Матвеев	18.02			

Стеллаж полочный
 Ведомость
 покупных изделий
 Учреждение ИГ-548
 Ленинград
 Формат А3
 Копировал: SK

Листы

Листы проекта № 54/10-2

Листы проекта № 54/10-2

Код	Обозначение	Наименование	Кол.	Примеч.
		Документация		
A2	H918-00-000С5	Сварочный чертеж		
A3	H918-00-000AC	Ведомость спецификаций		
A3	H918-00-000B7	Ведомость покупных изделий		
		Сборочные единицы		
A4	1 H918-01-000	Рама	1	
	2 -01	Рама	2	
		Детали		
A4	3 H918-00-001	Настил	8	
A4	4 H918-00-002	Шайба	6	
Б4	5 H918-00-003	Поперечина Швеллер 8 гост 8840-72 Ст 3 гост 535-79	2	9 кг
		Л = 1304 h 14		
Б4	6 H918-00-004	Стенка Лист Б1,5 гост 19903-74 Ст 3 гост 14523-70	1	34 кг
		1170 x 2473 h 14		
Б4	7 H918-00-005	Раскос Полоса 6-24 h 50 гост 103-76 Ст 3 гост 535-79	2	1 кг
		Л = 650 h 14		
H918-00-000				
Исполнит. Разработ. Проект. Имя, Фамилия, Инициалы				Лист 2 из 2
Имя, Фамилия, Инициалы				Утверждение ИГ-516 Ленинград
Копирован: СБ				Формат А4

Код	Обозначение	Наименование	Кол.	Примеч.
Б4	8 H918-00-003	Болт анкерный	6	
Б4	9 H918-00-006	Настил Литая П-2Т-А-Т-22 гост 10632-77 500x570 h 14	2	4,5 кг
		Стандартные изделия		
		Болт М10x50,56 гост 7798-70	32	
		Гайки гост 5915-70		
		М10,5	32	
		М16,5	6	
		Шайба 10,65Г гост 6402-70	32	
H918-00-000				
Имя, Фамилия, Инициалы				Лист 2 из 2
Имя, Фамилия, Инициалы				Утверждение ИГ-516 Ленинград
Копирован: СБ				Формат А4

100-00-816H

H918-00-001

Настил

Лист 5 из 5

Масса 1:5

Литая П-2Т-А-Т-25
гост 10632-77

Утверждение ИГ-516
Ленинград

Копирован: СБ

Формат А4

200-00-816H

H918-00-002

Шайба

Лист 0,1 из 1

Масса 1:1

Лист Б10 гост 19903-74
Ст 3 гост 14537-79

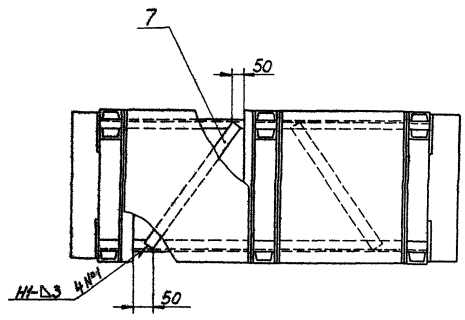
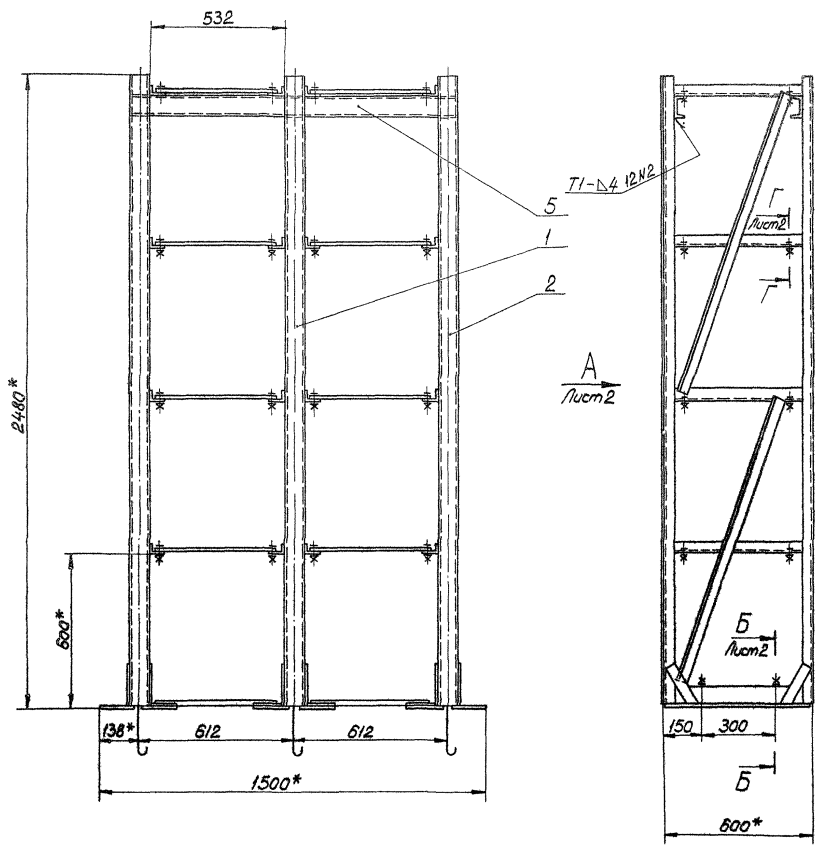
Утверждение ИГ-516
Ленинград

Копирован: СБ

Формат А4

Техническое задание № 5, 16-2

Исполнитель: Ленинградский завод «Ленмаш»

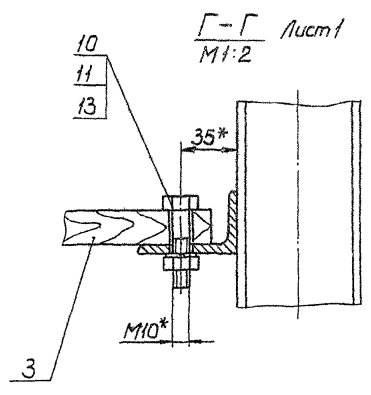
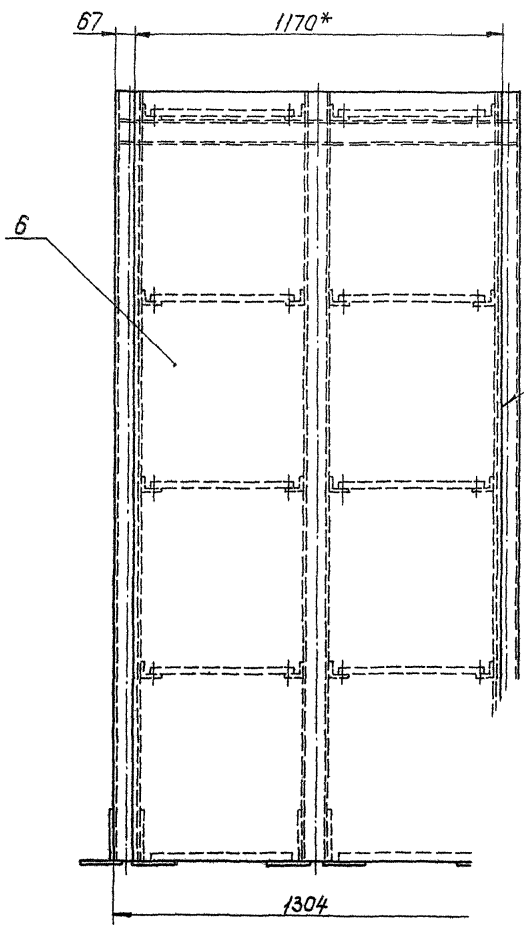


- 1.* Размеры для справок.
2. Предельные отклонения размеров $\pm \frac{IT14}{2}$.
3. Шероховатость обрешечных поверхностей $R_{a0,1}$, остальных R_{a} , деревянных деталей $R_{a0,1}$.
4. Сварные швы по гост 5264-80.
5. Покрытие: грунтровка ГФ-0119 гост 23343-78, эмаль НЭ-132 П, Б 2 слоя, светлозеленая гост 6631-74.

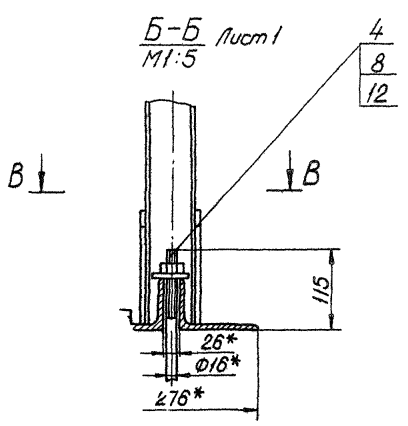
				H918-QQ-000С5			
Исполнитель	№ докум.	Листов	Лист	Стеллаж полочный	Лист	Масса	Масса
Разработ	Корректир	Утвержден	22.04		335	1:10	
Проект	Коррек	Коррек	22.04		Лист 1 / Листов 2		
Исполнитель	Коррек	Коррек	22.04	Учреждение ИГ-548			
Изм.	Изм.	Изм.	Изм.	Ленинград			
				Феррит А.В.			

Типовой проект (форма № 418-2 Альбом

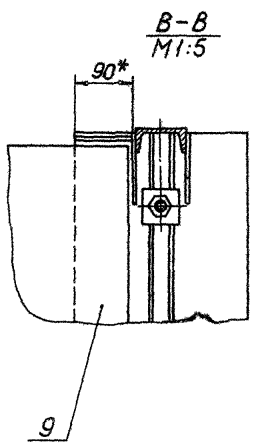
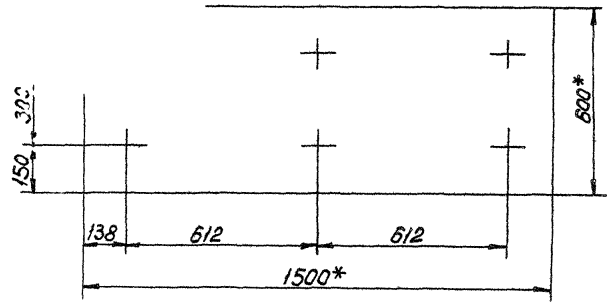
Вид А лист 1



H1-15-100/200



зжения фундаментных болтов.



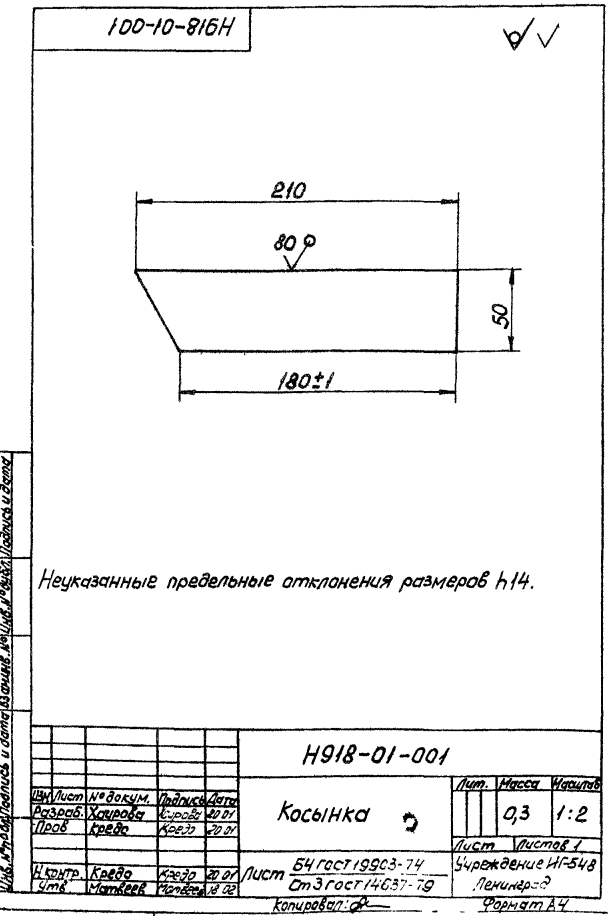
Исполн. Подпись и дата (включая и дату выдачи) Проверка и дата

H918-00-000СБ				Лист	Масса	Изготовл.
Изм	Лист	№ докум	Подпись	Дата	Стеллаж полочный	
Пров	Кредо	Хачирава	Хачирава	20.01		
Исполн	Кредо	Кредо	20.01	Лист 2 / Листов 2		
Утв.	Мат.Резв	Мат.Резв	20.01			
				Учреждение ИГ-548		
				Ленинград		
				Формат А2		

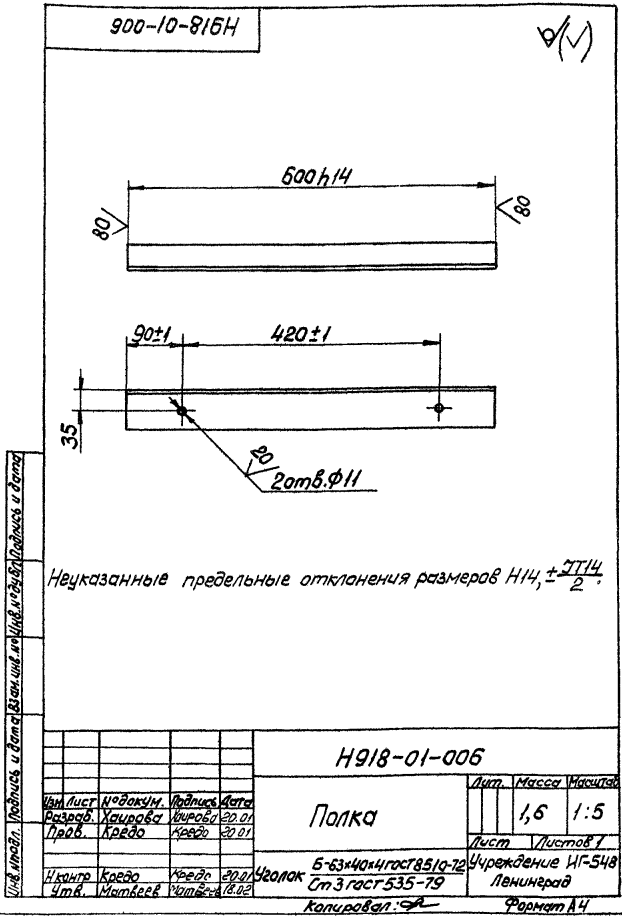
Копирован

Альбом
 Таблица 1
 Таблица 2
 Таблица 3
 Таблица 4
 Таблица 5
 Таблица 6
 Таблица 7
 Таблица 8
 Таблица 9
 Таблица 10
 Таблица 11
 Таблица 12
 Таблица 13
 Таблица 14
 Таблица 15
 Таблица 16
 Таблица 17
 Таблица 18
 Таблица 19
 Таблица 20
 Таблица 21
 Таблица 22
 Таблица 23
 Таблица 24
 Таблица 25
 Таблица 26
 Таблица 27
 Таблица 28
 Таблица 29
 Таблица 30
 Таблица 31
 Таблица 32
 Таблица 33
 Таблица 34
 Таблица 35
 Таблица 36
 Таблица 37
 Таблица 38
 Таблица 39
 Таблица 40
 Таблица 41
 Таблица 42
 Таблица 43
 Таблица 44
 Таблица 45
 Таблица 46
 Таблица 47
 Таблица 48
 Таблица 49
 Таблица 50
 Таблица 51
 Таблица 52
 Таблица 53
 Таблица 54
 Таблица 55
 Таблица 56
 Таблица 57
 Таблица 58
 Таблица 59
 Таблица 60
 Таблица 61
 Таблица 62
 Таблица 63
 Таблица 64
 Таблица 65
 Таблица 66
 Таблица 67
 Таблица 68
 Таблица 69
 Таблица 70
 Таблица 71
 Таблица 72
 Таблица 73
 Таблица 74
 Таблица 75
 Таблица 76
 Таблица 77
 Таблица 78
 Таблица 79
 Таблица 80
 Таблица 81
 Таблица 82
 Таблица 83
 Таблица 84
 Таблица 85
 Таблица 86
 Таблица 87
 Таблица 88
 Таблица 89
 Таблица 90
 Таблица 91
 Таблица 92
 Таблица 93
 Таблица 94
 Таблица 95
 Таблица 96
 Таблица 97
 Таблица 98
 Таблица 99
 Таблица 100

Формат листа	№ док.	Наименование	Наименование	Кол.	Примеч.
			<u>Документация</u>		
A2		H918-01-000СБ	Сборочный чертеж		
			<u>Детали</u>		
A4	1	H918-01-001	Косынка	4	
B4	2	H918-01-002	Стойка		
			Швеллер 8 гост 8240-72 Ст 3 гост 535-79		
			L=2473 h14	2	17кг
B4	3	H918-01-003	Раскос		
			Швеллер 8 гост 8240-72 Ст 3 гост 535-79		
			L=1200 h14	1	8кг
B4	4	H918-01-004	Раскос		
			Швеллер 8 гост 8240-72 Ст 3 гост 535-79		
			L=1270 h14	1	8,6кг
B4	5	H918-01-005	Основание		
			Уголок 5-125x80 гост 8510-72 Ст 3 гост 535-79		
			L=950 h14	2	6,5кг
Переменные данные для исполнений					
H918-01-000					
Изм/Лист			Лист		
Разраб. Хасярова			Лист 1		
Проб. Креда			Лист 2		
Исп. Креда			Лист 2		
Утв. Митяев			Лист 2		
Копировал: С			Формат А4		



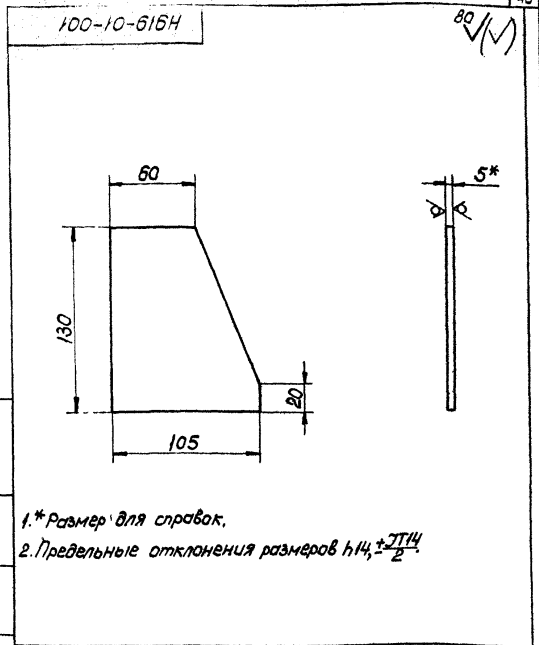
Формат листа	№ док.	Обозначение	Наименование	Кол.	Примеч.
			H918-01-000		см. сб. Рис.1
			<u>Детали</u>		
A4	6	H918-01-006	Полка	8	
B4	7	H918-01-007	Упор		
			Лист 53 гост 19903-74 Ст 3 гост 16523-70		
			18x90 h14	4	0,03кг
			H918-01-000-01		см. сб. Рис.2
			<u>Детали</u>		
A4	6	H918-01-006	Полка	4	
B4	7	H918-01-007	Упор		
			Лист 53 гост 19903-74 Ст 3 гост 16523-70		
			18x90 h14	2	0,03кг
H918-01-000					
Изм/Лист			Лист 2		
Разраб. Хасярова			Лист 2		
Проб. Креда			Лист 2		
Исп. Креда			Лист 2		
Утв. Митяев			Лист 2		
Копировал: С			Формат А4		



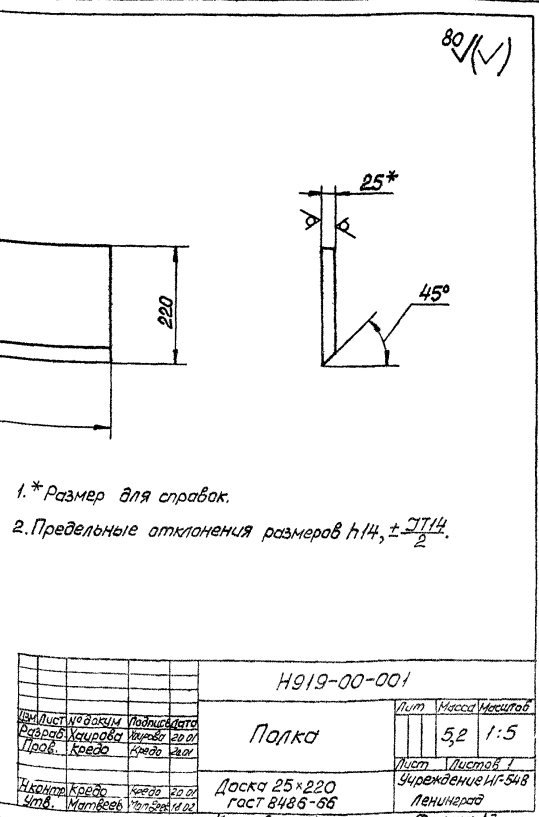
Алюминий
 Титульный лист
 5.16.2
 (Формат А3)

№	Обозначение	Наименование	Количество	Примеч.
		Документация		
*	H919-00-000.65	Сборочный чертеж		A2, A3
A3	H919-00-000.6C	Ведомость спецификаций		
A3	H919-00-000.6П	Ведомость покупных изделий		
		Сборочные единицы		
И	1 H919-01-000	Каркас	1	
		Детали		
A3	2 H919-00-001	Палка	8	
Б4	3 H919-00-002	Палка		
		Доска 25x150 гост 8486-66 L=1985 h14	8	3,8 кг
		Стандартные изделия		
	4	Шуруп 2-8x30.2 гост 1145-80	64	

H919-00-000			Лист	Листов
Стеллаж для хранения пожарных рукавов			Учреждение ИГ-548	
Копировал: [подпись]			Ленинград	
			Формат А4	



H919-01-001			Лист	Листов
Ребра			Учреждение ИГ-548	
Доска 25x150 гост 8486-66 L=1985 h14			Ленинград	
			Формат А4	



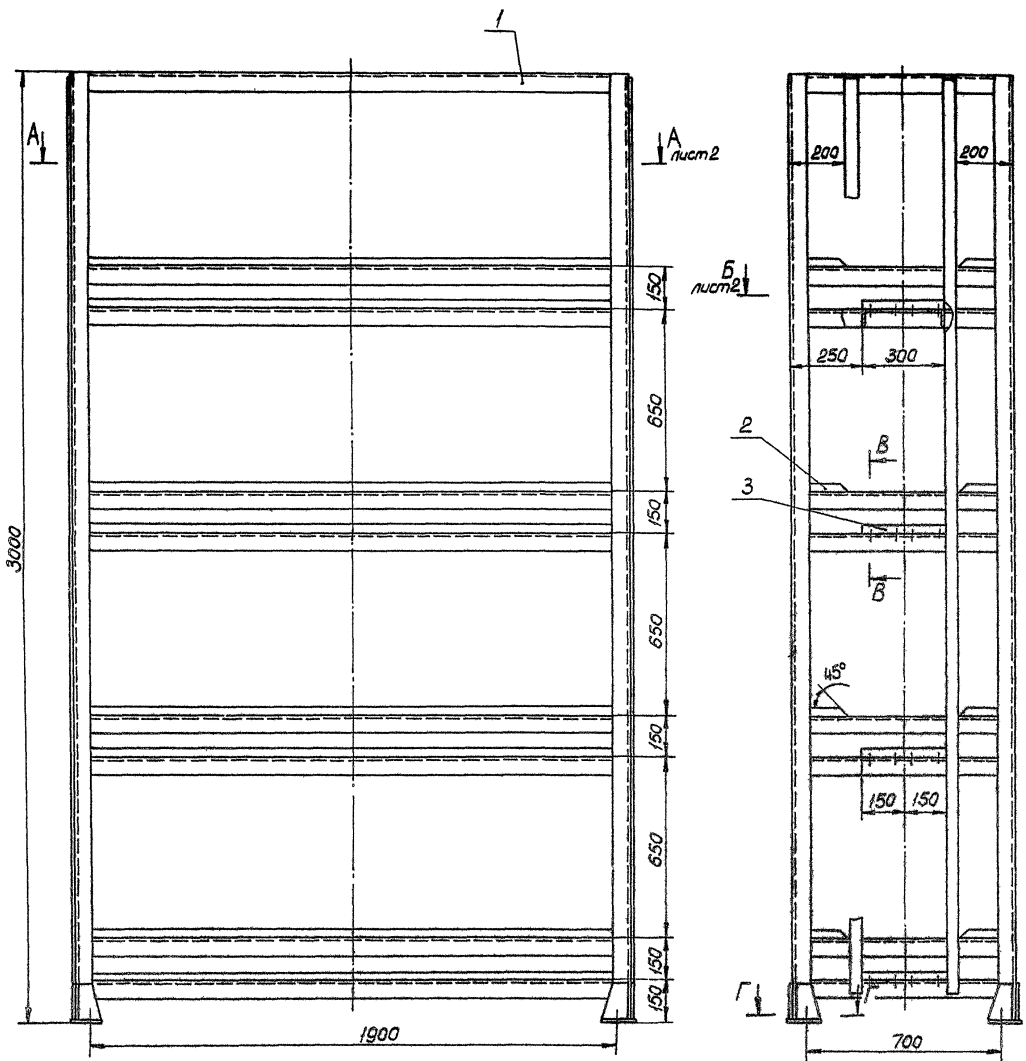
H919-00-001			Лист	Листов
Палка			Учреждение ИГ-548	
Доска 25x220 гост 8486-66			Ленинград	
			Формат А3	

1.* Размер для справок.
 2. Предельные отклонения размеров h14, ±T14/2.

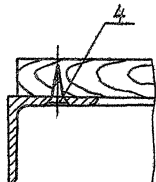
ИГ-548
 Ленинград
 Учреждение ИГ-548

Технический проект (Справка 5-416-2 Аварийный Выходок 2)

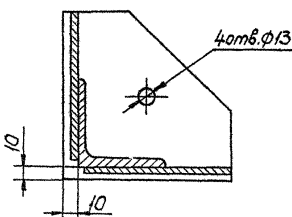
44
Н919-00-000СБ



В-В
М1:2



Г-Г
М1:2



1. Размеры для справок.
2. Покрытие: грунтровка ГФ-0119 гост 23343-78, эмаль нц-132П, в 2 слоя, светозеленая гост 5531-74.

Материалы, размеры и детали. Все размеры в мм. Изменить. Изменить и детали.

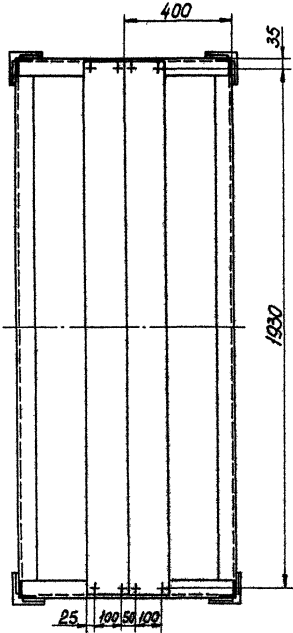
Н919-00-000СБ				Лист	Масса	Исполн
Изм. лист	№ док. изм.	Работы	Дата	473	1:10	Листов 2
Выполн.	Холмова	Курова	20.01			
Пров.	Креда	Креда	20.01			
Исполн	Креда	Креда	22.01	Учреждение ИГ-548		Ленинград
Утв.	Матвеев	Козлов	28.01	Формат А2		

Копировать:

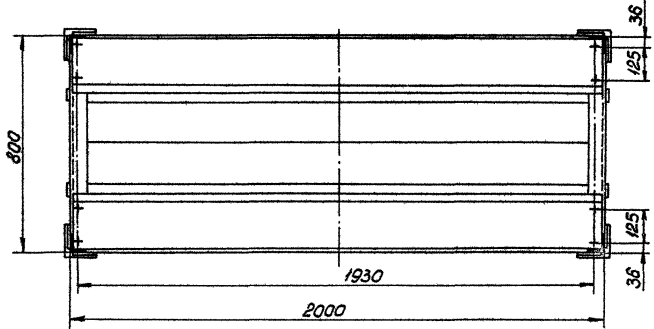
Альбом: проект (Смена 5. 416-2 Выходок 2)
 Исполн: проект (Смена 5. 416-2 Выходок 2)
 Проверка: проект (Смена 5. 416-2 Выходок 2)

90000-00-616H

Б-Б лист 1



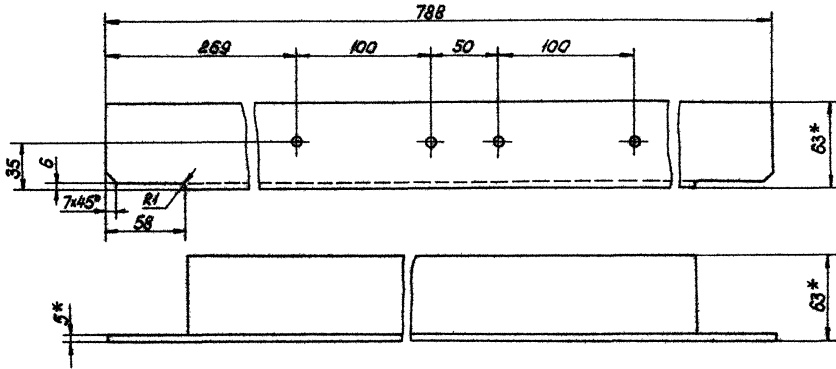
A-A лист 1



			Н919-00-000 С5		Лист	Масштаб	Масштаб
Изм/Лист	№ докум.	Подпись	Дата	Стеллаж для хранения пожарных рукавов	Лист 2	Листов 2	Учреждение НГ-518 Ленинград
Разработ.	Хайрлова	Хайрлова	2007				
Проект.	Креда	Креда	2007				
Исполн.	Креда	Креда	2007	Каркасная	Формат А3		
Умб.	Матвеев	Матвеев	2007				

700-10-616H

80 (V)



- 1.* Размеры для справок.
2. Предельные отклонения размеров Н14, н14, ± $\frac{IT14}{2}$

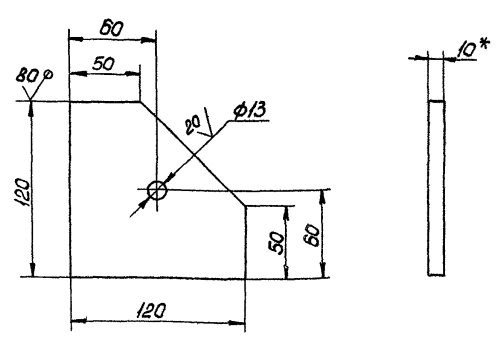
			Н919-01-002		Лист	Масштаб	Масштаб
Изм/Лист	№ докум.	Подпись	Дата	Шляжка	Лист	Листов 1	Учреждение НГ-518 Ленинград
Разработ.	Хайрлова	Хайрлова	2007				
Проект.	Креда	Креда	2007				
Исполн.	Креда	Креда	2007	Металл	5-63-63 ГОСТ 8500-78 Ст 3 ГОСТ 535-79		
Умб.	Матвеев	Матвеев	2007	Каркасная	Формат А3		

Таблица прорисов (Серия 5416-2
 Бланк № 2)

Формат Листа №	Лист №	Обозначение	Наименование	кат.	Примеч.
Документация					
*		H919-01-000 СБ	Сборочный чертёж	*А2, А3	
Детали					
А4	1	H919-01-001	Ребра	8	
А4	2	H919-01-002	Стяжка	8	
А4	3	H919-01-003	Пята	4	
А4	4	H919-01-004	Стяжка	2	
А4	5	H919-01-005	Стяжка	8	
В1	6	H919-01-006	Стяжка		
Цепалок 5-63x63x5 ГОСТ 8509-76 Ст 3 ГОСТ 535-79 L=1874 h14 26 9 кг					
В1	7	H919-01-007	Стойка		
Цепалок 5-63x63x5 ГОСТ 8509-76 Ст 3 ГОСТ 535-79 L=2990 h14 4 14,5 кг					
В1	8	H919-01-008	Стяжка		
Лопаса 55x50 ГОСТ 1453-76 Ст 3 ГОСТ 535-79 L=2900 h14 4 5,6 кг					
H919-01-000					
Изм. Лист № в докум. Подпись Дата Разраб. Кошарова Утвержд. 20.01 Пров. Кредова Чернов 20.01			Лист 1 из 8 Учреждение И-548 Ленинград		Копировал: <i>[подпись]</i> Формат А4

Изм. Лист № в докум. Подпись Дата
 Разраб. Кошарова Утвержд. 20.01
 Пров. Кредова Чернов 20.01

500-10-616H

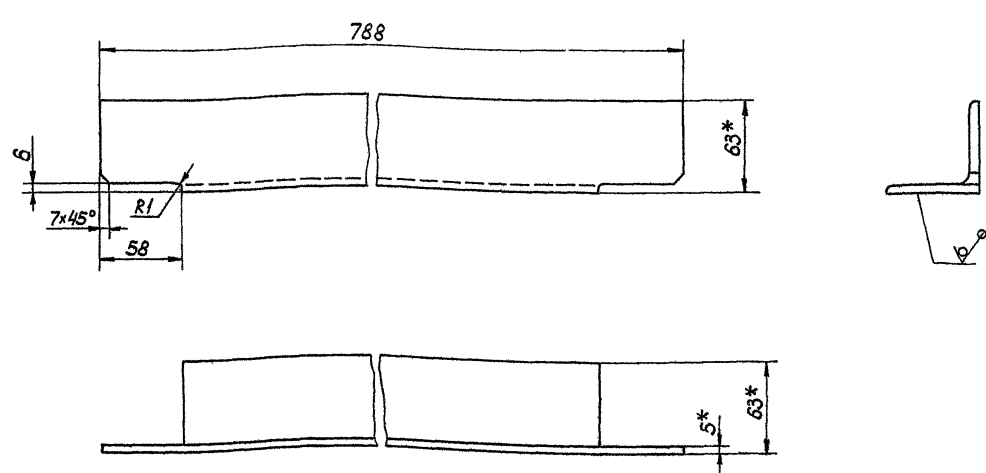


- 1.* Размер для справок.
2. Предельные отклонения размеров H14, h14, ±IT14/2

Изм. Лист № в докум. Подпись Дата
 Разраб. Кошарова Утвержд. 20.01
 Пров. Кредова Чернов 20.01

H919-01-003			
Изм. Лист № в докум. Подпись Дата Разраб. Кошарова Утвержд. 20.01 Пров. Кредова Чернов 20.01	Пята		Лист 1 из 1 Учреждение И-548 Ленинград
Изм. Лист № в докум. Подпись Дата Разраб. Кошарова Утвержд. 20.01 Пров. Кредова Чернов 20.01	Лист 1 из 1 Учреждение И-548 Ленинград		Копировал: <i>[подпись]</i> Формат А4

700-10-616H



- 1.* Размеры для справок.
2. Неуказанные предельные отклонения размеров h14, ±IT14/2

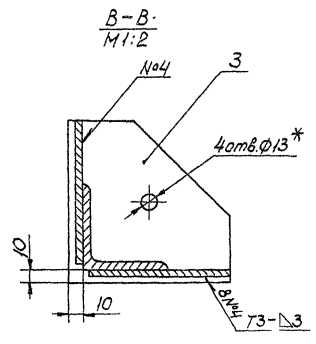
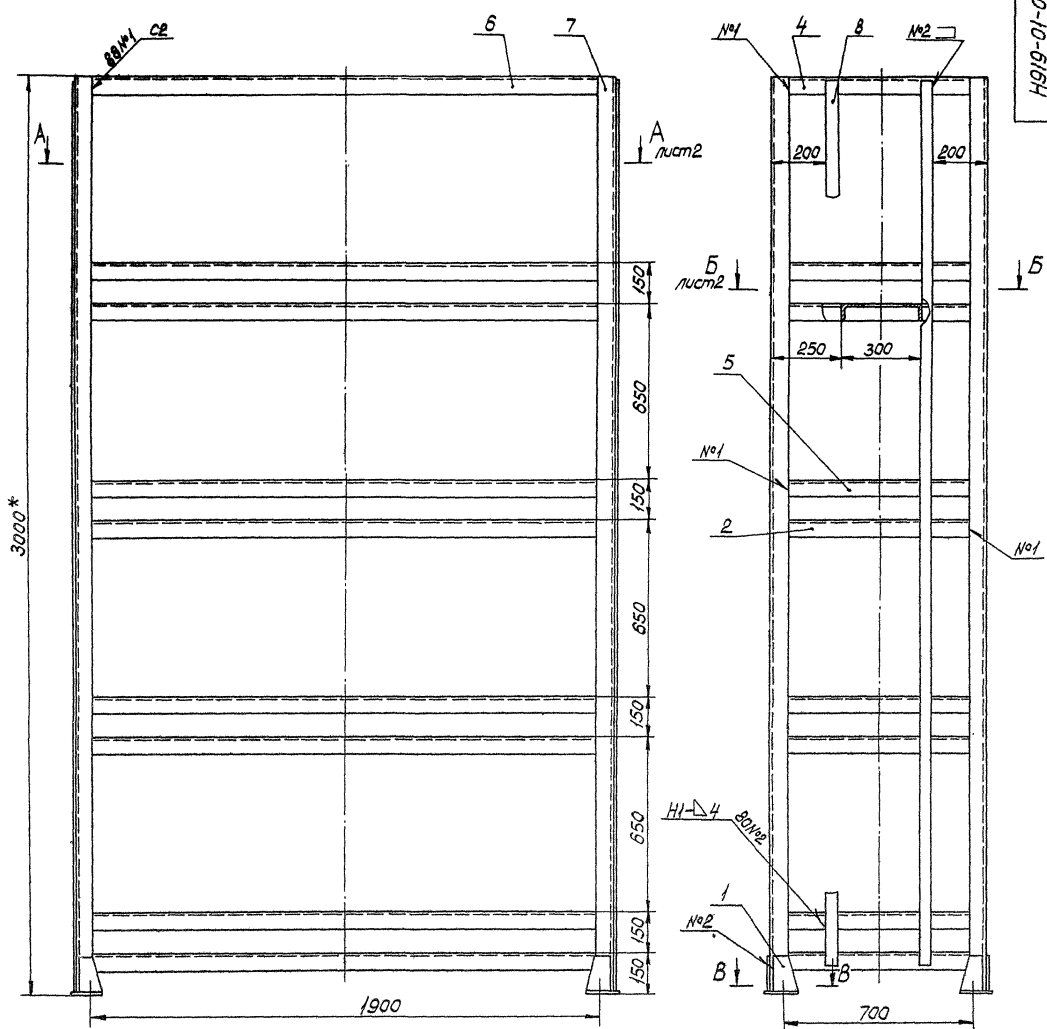
Изм. Лист № в докум. Подпись Дата
 Разраб. Кошарова Утвержд. 20.01
 Пров. Кредова Чернов 20.01

H919-01-004			
Изм. Лист № в докум. Подпись Дата Разраб. Кошарова Утвержд. 20.01 Пров. Кредова Чернов 20.01	Стяжка		Лист 1 из 1 Учреждение И-548 Ленинград
Изм. Лист № в докум. Подпись Дата Разраб. Кошарова Утвержд. 20.01 Пров. Кредова Чернов 20.01	Цепалок 5-63x63x5 ГОСТ 8509-76 Ст 3 ГОСТ 535-79		Копировал: <i>[подпись]</i> Формат А3

Туповой проект (форма 5.4.16-2
Вариант 2)

Исполн. Подпись и дата
Корректир. Подпись и дата
Проверка и дата

44
H919-01-000СБ



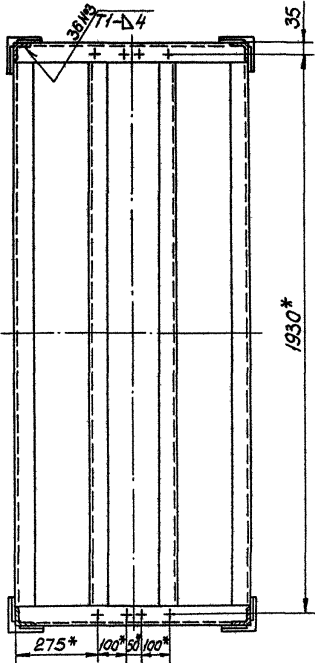
- 1.*Размеры для справок.
- 2.Шероховатость поверхностей обрезных краев R_{a0} , остальных ∇ .
- 3.Предельные отклонения размеров $H1,4 \pm \frac{IT14}{2}$.
- 4.Сварные швы по гост 5264-80.

H919-01-000СБ		Лист	Масса	Чисел
Каркас		405	1:10	
Исполн. Кредо		Кредо 22.01		Лист 1
Сиб. Мет. Век		Мет. Век 18.01		Листов 2
		Учреждение ИГ-548		Мет. Век
		Мет. Век		Фабрика 2

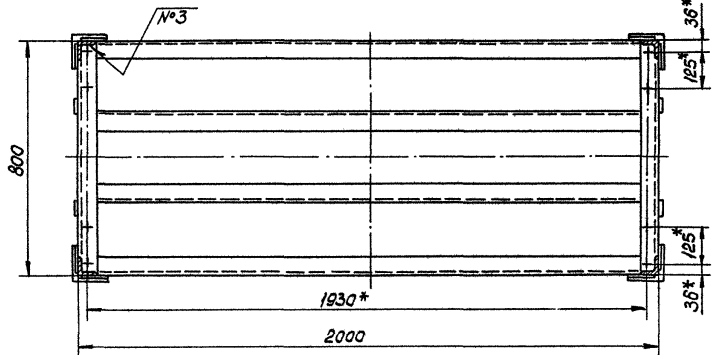
Корректир. Подпись и дата

50000-10-616H

Б-Б лист 1



А-А лист 1

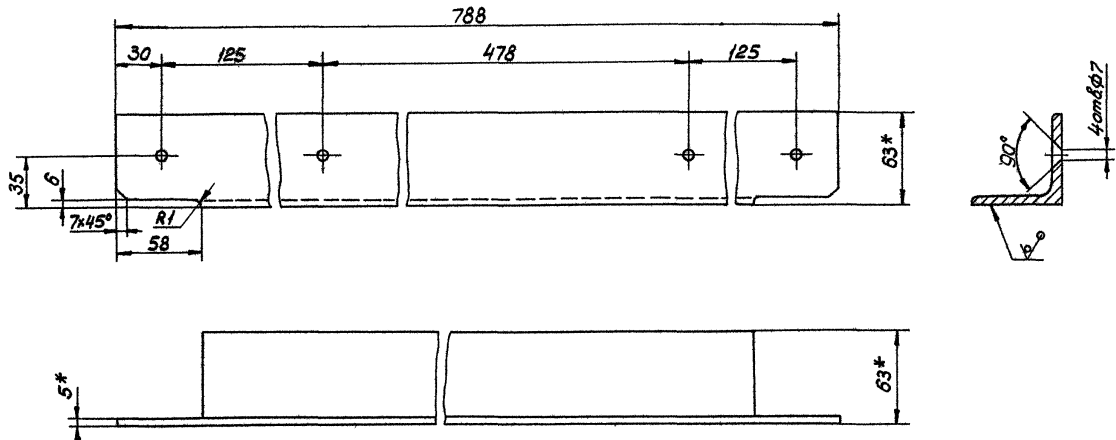


			H919-01-000СБ		
Изм/Лист	№ докум.	Подпись	Дата	Каркас	Лист 2 из листов 2
Разраб.	Кайрова	Кайрова	20.01		
Проб.	Креда	Креда	20.01		
Исполн.	Креда	Креда	20.01	Учреждение ИФ-548 Ленинград	Формат А3
Итв.	Матвеев	Матвеев	18.02		

Копировал: [Signature]

Изм. №1. Изменены и детализированы шпильки и гайки. Подписано и датировано.

900-10-616H



- 1.* Размеры для справок.
- 2. Предельные отклонения размеров Н14, н14, ±JT14/2.

			H919-01-005		
Изм/Лист	№ докум.	Подпись	Дата	Стяжка	Лист 3,8 из листов 1:2
Разраб.	Кайрова	Кайрова	20.01		
Проб.	Креда	Креда	20.01		
Исполн.	Креда	Креда	20.01	Учреждение ИФ-548 Ленинград	Формат А3
Итв.	Матвеев	Матвеев	18.02		

Копировал: [Signature]

Изм. №1. Изменены и детализированы шпильки и гайки. Подписано и датировано.

Альбом
Итого в проект (стр. 5, 16-2
вкл.)

Итого в проект (стр. 5, 16-2
вкл.)

№	Обозначение	Наименование	Куда входит		Примечание
			Обозначение	кол.	
1					
2	H921-00-000	Стеллаж для хранения КИП, баллонов и патронав			
3					
4					
5	H921-01-000	Стеллаж для хранения КИП		1 / 1	
6					
7	H921-02-000	Шкаф для хранения баллонов и патронав		1 / 1	
8					
9	H921-01-100	Полка	H921-01-000	1 / 15	
10	H921-01-200	Стенка	H921-01-000	1 / 2	
11	H921-01-300	Плита	H921-01-000	1 / 2	
12	H921-01-400	Перегородка	H921-01-000	1 / 2	
13					
14	H921-02-100	Стенка баковая	H921-02-000	1 / 2	
15	H921-02-200	Стенка	H921-02-000	1 / 2	
16	H921-02-300	Перегородка	H921-02-000	1 / 1	
17	H921-02-400	Створка	H921-02-000	1 / 2	
18					
19					
20					
21					
22					
23					
24					
25					
26					

				H921-00-000 BC			
Изд. лист	№ докум.	Подпись	Дата	Стеллаж для хранения КИП, баллонов и патронав	Лит.	Лист	Итого
Разраб.	Хисраба	Хисраба	22.01				
Проект.	Крево	Крево	22.01	Учреждение ИГ-548			
И. контр.	Крево	Крево	22.01	Ведомость спецификаций			
И. отв.	Матвеев	Матвеев	14.02	Ленинград			

Копировал: *AK* Формат А3

Итого в проект (стр. 5, 16-2
вкл.)

Итого в проект (стр. 5, 16-2
вкл.)

№	Наименование	КОД ОКП	Обозначение документа на поставку	Поставщик	Куда входит (обозначение)	Количество			Примечание
						на изде-лив	в комп-лекты	на расу-лив	
1	Крепежные изделия								
2									
3	Винт М4х30.5В		гост 17473-80		H921-02-400	1		2	
4	Винт М5х12.5В		гост 17475-80		H921-01-100	4		4	
5	Гайка М5.5		гост 5915-70		H921-01-100	4		4	
6	Шайба 4.01.05		гост 11371-78			8		8	
7	5.01.05				H921-01-100	4		4	
8	16.01.05				H921-01-000	80		80	
9	Шуруп 1-3х13.2		гост 1144-80		H921-02-000	4		4	
10					H921-02-400	4		8	
11								12	
12	Шуруп 1-4х25.2		гост 1144-80			8		8	
13								84	
14	Шуруп 2-4х13.2		гост 1145-80		H921-01-100	3		3	
15					H921-02-000	69		69	
16					H921-02-100	12		12	
17								32	
18	Шуруп 2-4х20.2		гост 1145-80		H921-01-000	32		32	
19					H921-02-000	16		16	
20								48	
21	Контргайка 10		гост 8961-75		H921-01-000	20		20	
22	Шуруп 2-4х10.2		гост 1145-80		H921-02-300	24		24	
23	Петля четырехшар-								
24	Курная мебельная								
25	3.14 ТУЗ-881-75				H921-02-400	2		4	

				H921-00-000 BП			
Изд. лист	№ докум.	Подпись	Дата	Стеллаж для хранения КИП, баллонов и патронав	Лит.	Лист	Итого
Разраб.	Хисраба	Хисраба	20.01				
Проект.	Крево	Крево	20.01	Учреждение ИГ-548			
И. контр.	Крево	Крево	20.01	Ведомость			
И. отв.	Матвеев	Матвеев	14.02	покупных изделий			

Копировал: *AK* Формат А3

Альбом
Титульный проект Строя 5 116-2
(выпуск 2)

Вид документа	Знак	Лист	Обозначение	Наименование	кол.	Примеч.
				<u>Документация</u>		
A2			H921-00-000 СБ	Сборочный чертеж		
A3			H921-00-000 ВС	Ведомость спецификаций		
A3			H921-00-000 ВП	Ведомость пакуемых изделий		
				<u>Сборочные единицы</u>		
A4	1		H921-01-000	Стеллаж для хранения КИП	1	
A4	2		H921-02-000	Шкаф для хранения баллонов и патронов	1	
				<u>Детали</u>		
A4	4		H921-00-001	Планка соединительная	2	
				<u>Стандартные изделия</u>		
	6			Шуруп 1-4x25.2 гост 1144-80	8	
	7			Шайба 4.01.05 гост 11371-78	8	
H921-00-000						
Изм. Лист	№ докум.	Подпись	Дата	Стеллаж для хранения КИП, баллонов и патронов		Лист 1
Разработ.	Хисроева	Ильин	22.01	Учреждение ИГ-548 Ленинград		Лист 1
Проект.	Креда	Креда	22.01	Копировал: <i>СБ</i>		Формат А4
Исполн.	Креда	Креда	22.01			
Чтв.	Митвева	Митвева	16.02			

147

100-00-126H

1. *Размер для справок.
2. Неуказанные предельные отклонения размеров $h14, h14, \pm \frac{IT14}{2}$.

H921-00-001				Лист	Масса	Масштаб
Изм. Лист	№ докум.	Подпись	Дата	Планка соединительная		
Разработ.	Хисроева	Ильин	22.01	0,05 1:1		
Проект.	Креда	Креда	22.01	Лист 1		
Исполн.	Креда	Креда	22.01	Лист 53 гост 19903-74		
Чтв.	Митвева	Митвева	16.02	Ст 3 гост 15523-70		
				Учреждение ИГ-548 Ленинград		
				Копировал: <i>СБ</i>		
				Формат А4		

1021-01-102

1. *Размер для справок.
2. Неуказанные предельные отклонения размеров $h14, \pm \frac{IT14}{2}$.

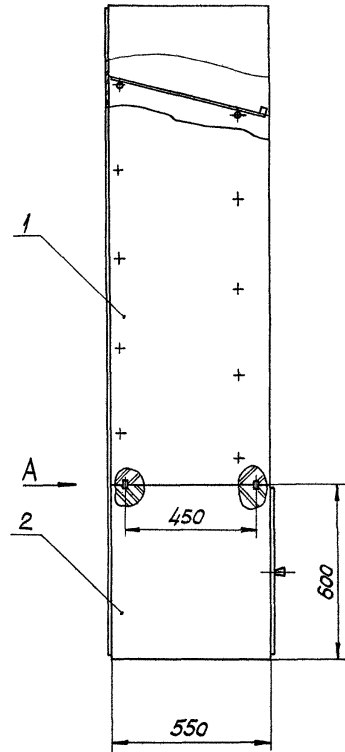
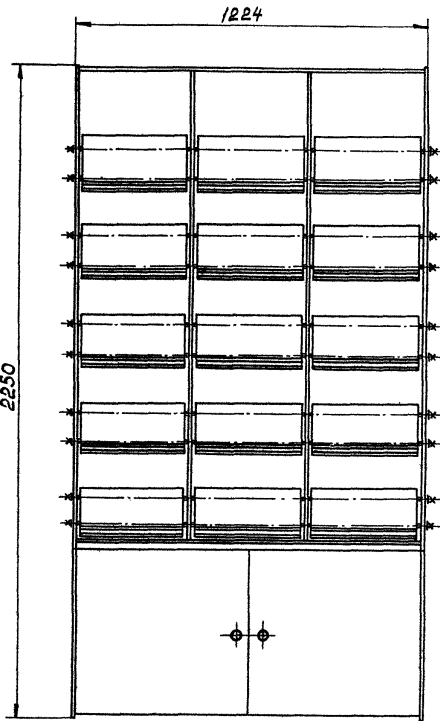
H921-01-001				Лист	Масса	Масштаб
Изм. Лист	№ докум.	Подпись	Дата	Стяжка		
Разработ.	Хисроева	Ильин	22.01	1 1:1		
Проект.	Креда	Креда	22.01	Лист 1		
Исполн.	Креда	Креда	22.01	Лента 10x2,2 гост 3262-75		
Чтв.	Митвева	Митвева	16.02	Учреждение ИГ-548 Ленинград		
				Копировал: <i>СБ</i>		
				Формат А4		

1031-01-103

1. *Размеры для справок.
2. Неуказанные предельные отклонения размеров $h14, \pm \frac{IT14}{2}$.
3. Развернутая длина - 115мм.

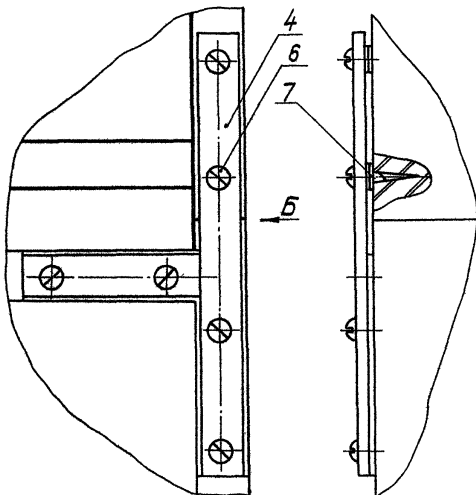
H921-01-101				Лист	Масса	Масштаб
Изм. Лист	№ докум.	Подпись	Дата	Скоба		
Разработ.	Хисроева	Ильин	22.01	0,04 1:1		
Проект.	Креда	Креда	22.01	Лист 1		
Исполн.	Креда	Креда	22.01	Лента 2x20 Б Ст 3 гост 5009-74		
Чтв.	Митвева	Митвева	16.02	Учреждение ИГ-548 Ленинград		
				Копировал: <i>СБ</i>		
				Формат А4		

Таблица параметров (стр. 5 и 16-2
вспомогательная)



Вид А
М1:1

Вид Б
М1:1



1. Размеры для справок.
2. Щитовые элементы облицовываются шлифованным шпоном светлых тонов (бук, дуб, ясень и др.)
3. Места соединения элементов на шкантах выполнять на клею "Экстра" ГОСТ 3086-74.
4. Отделка щитовых элементов: лак НЦ-224 ГОСТ 4976-83.

				H921-00-000С5		Лист	Масса	Насыщен.
Изм.	Лист	Исполн.	Лекция	Стеллаж для хранения КИП, баллонов и патронов		133	1:10	
Короб	Короб	Короб	Короб			Лист	Листов /	
Исполн.	Короб	Короб	Короб			Учреждение ИГ-648		
Итв.	Матвев	Матвев	Матвев			Ленинград		
						Формат А4		

И.М. Плоткин и другие в составе Восточной Ленинградской области (Ленинградская область)

Копировать: 2

49
 48
 47
 46
 45
 44
 43
 42
 41
 40
 39
 38
 37
 36
 35
 34
 33
 32
 31
 30
 29
 28
 27
 26
 25
 24
 23
 22
 21
 20
 19
 18
 17
 16
 15
 14
 13
 12
 11
 10
 9
 8
 7
 6
 5
 4
 3
 2
 1
 0
 49
 48
 47
 46
 45
 44
 43
 42
 41
 40
 39
 38
 37
 36
 35
 34
 33
 32
 31
 30
 29
 28
 27
 26
 25
 24
 23
 22
 21
 20
 19
 18
 17
 16
 15
 14
 13
 12
 11
 10
 9
 8
 7
 6
 5
 4
 3
 2
 1
 0

Код	Лист	Обозначение	Наименование	Кол.Примеч.
			Документация	
49		H921-01-000 СБ	Сборочный чертеж	
			Сборочные единицы	
48	1	H921-01-100	Полка	15
47	2	H921-01-200	Стенка	1
46	3	-01	Стенка	1
45	4	H921-01-300	Плита	2
44	5	H921-01-400	Перегородка	2
			Детали	
44	6	H921-01-001	Стяжка	10
43	7	H921-01-002	Стенка задняя	1
42	8	H921-01-003	Втулка распорная	
			Труба $\varnothing 114$ гост 8734-75	
			$\varnothing 20$ гост 8733-74	
			L=375 h14	15 0,22 кг
			Стандартные изделия	
	9		Шуруп 2-4x20.2	
			гост 1145-80	30
	10		Контршайка 10 гост 8961-75	20
			Шайба 16.01.05	
			гост 11371-78	80

Изм. Лист		По докум.		Подпись Дата		Лит. Лист Листов	
Разработ	И.И.И.	Копировал	К.К.К.	И.И.И.	20.01	1	1
Проб.	К.К.К.	К.К.К.	20.01	Укрепление ИГ-548 Ленинград			
И.И.И.	К.К.К.	К.К.К.	20.01	Формат А4			
И.И.И.	К.К.К.	К.К.К.	20.01	Копировал: А.А.			

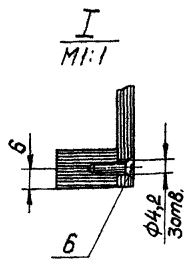
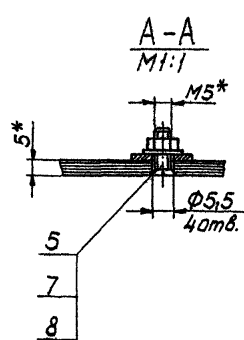
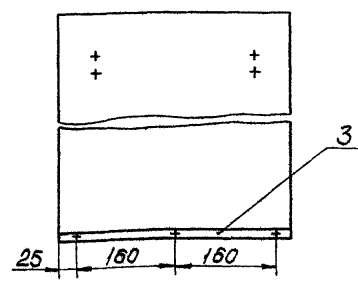
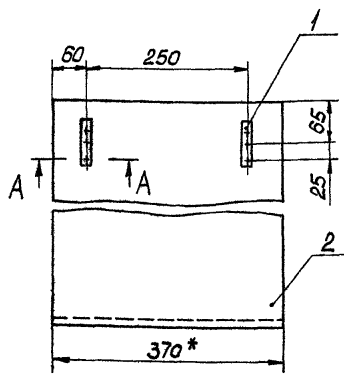
H921-01-000
 Стеллаж
 для хранения КИП
 Укрепление ИГ-548
 Ленинград
 Формат А4

Код	Лист	Обозначение	Наименование	Кол.Примеч.
			Документация	
49		H921-01-100 СБ	Сборочный чертеж	
			Детали	
48	1	H921-01-101	Скоба	2
47	2	H921-01-102	Лист	
			Фанера клееная	
			ФК5 гост 3916-69	
			370x370 h14	1 0,84 кг
46	3	H921-01-103	Члар	
			Фанера клееная	
			ФК12 гост 3916-69	
			20x370 h14	1 0,07 кг
			Стандартные изделия	
	5		Винт М5x12.58	
			гост 17475-80	4
	6		Шуруп 2-4x13.2	
			гост 1145-80	3
	7		Гайка М5.5	
			гост 5915-70	4
	8		Шайба 5.01.05	
			гост 11371-78	4

Изм. Лист		По докум.		Подпись Дата		Лит. Лист Листов	
Разработ	И.И.И.	Копировал	К.К.К.	И.И.И.	20.01	1	1
Проб.	К.К.К.	К.К.К.	20.01	Укрепление ИГ-548 Ленинград			
И.И.И.	К.К.К.	К.К.К.	20.01	Формат А4			
И.И.И.	К.К.К.	К.К.К.	20.01	Копировал: А.А.			

H921-01-100
 Полка
 Укрепление ИГ-548
 Ленинград
 Формат А4

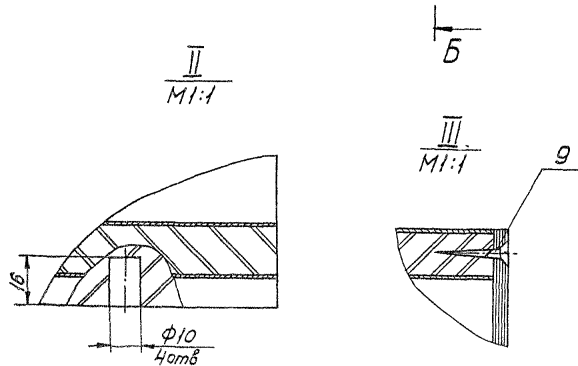
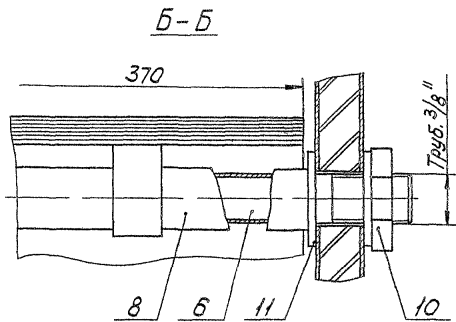
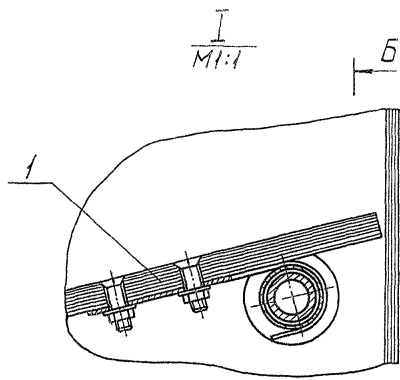
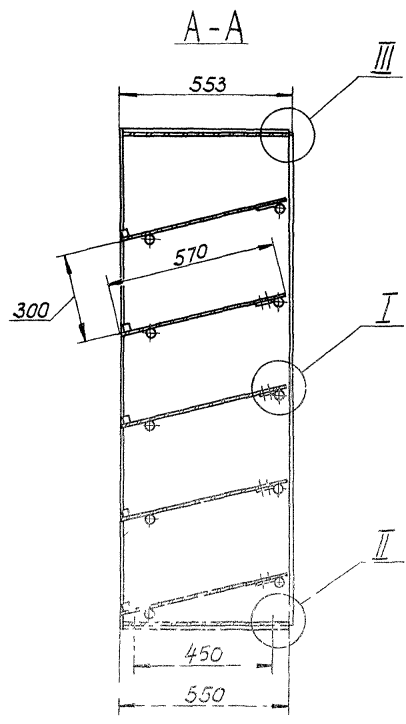
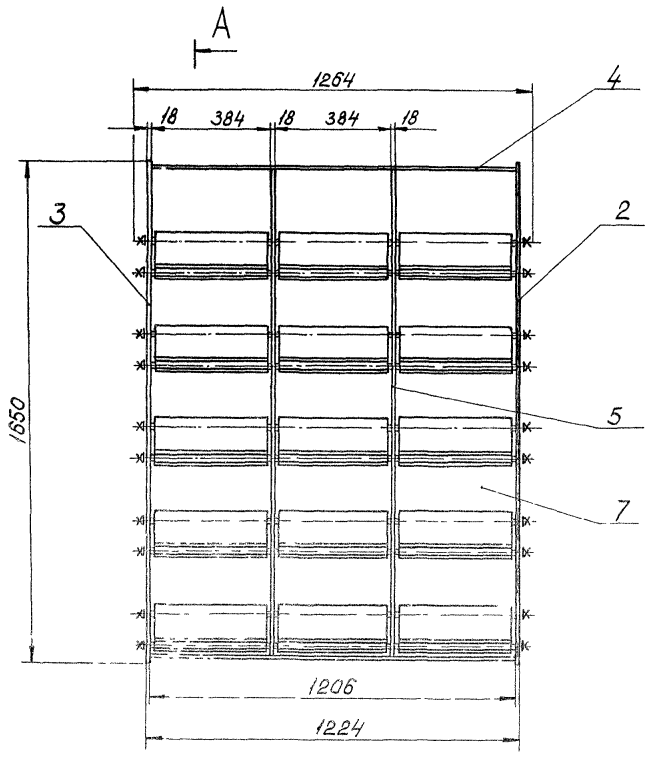
H921-01-100 СБ



- * Размеры для справок.
- Предельные отклонения размеров Н14, h14, $\pm \frac{IT14}{2}$.

Изм. Лист		По докум.		Подпись Дата		Лит. Масса Укрепл.	
Разработ	И.И.И.	Копировал	К.К.К.	И.И.И.	20.01	1	1:5
Проб.	К.К.К.	К.К.К.	20.01	Укрепление ИГ-548 Ленинград			
И.И.И.	К.К.К.	К.К.К.	20.01	Формат А3			
И.И.И.	К.К.К.	К.К.К.	20.01	Копировал: А.А.			

H921-01-100 СБ
 Полка
 Укрепление ИГ-548
 Ленинград
 Формат А3



Размеры для справок.

№ докум. Изменяет и дата Изменений. Исполн. Проверка и дата

H921-01-000СБ					Лист		Масса		Исполн.	
Стеллаж для хранения КИП					86		1:10			
Изм. лист	№ докум.	Подпись	Дата							
Разработ.	Харитонов	Игорь	20.01							
Проект.	Кравец	Креда	20.01							
Исполн.	Кравец	Креда	20.01							
Экз.	Митков	Игорь	19.02							

Лист Листов 1
Учреждение ИИ-54/8
Ленинград

Алюминий
 Проект (Формат А4) 5, 1, 16-2
 Типовой проект (Формат А4) (Листы и детали)
 Вид (Лист) (Листы и детали) (Листы и детали) (Листы и детали)
 Разработ. Хайрова Кредо 20.01
 Провер. Кредо 20.01
 Н.контр. Кредо 20.01
 И.т.к. Матвеев 20.01

Формат	Зона	Лист	Обозначение	Наименование	кол.	Примеч.
				<u>Документация</u>		
		А3	H921-01-200 СБ	Сборочный чертёж		
				<u>Детали</u>		
		Б4	1 H921-01-201	Плита Плита древесно-стружечная П-2Т, влажность Б, сорт II, S=16мм, гост 10632-77 549x1649 h 14	1	10,6кг
		Б4	2 H921-01-202	Рубашка на плассть Шпан страваный S=1мм, гост 2977-82 549x1649	2	0,59кг
		Б4	3 H921-01-203	Рубашка на кромку Шпан страваный S=1мм, гост 2977-82 18x550 h 14	1	0,006кг
		Б4	4 H921-01-204	Рубашка на кромку Шпан страваный S=1мм, гост 2977-82 18x1649 h 14	1	0,019кг
Различия исполнений H921-01-200 и H921-01-200-01 по сборочному чертежу						

H921-01-200

Стенка

Учреждение ИГ-548
 Ленинград
 Формат А4

Копировал: *sk*

Вид (Лист) (Листы и детали) (Листы и детали) (Листы и детали)
 Разработ. Хайрова Кредо 20.01
 Провер. Кредо 20.01
 Н.контр. Кредо 20.01
 И.т.к. Матвеев 20.01

Формат	Зона	Лист	Обозначение	Наименование	кол.	Примеч.
				<u>Документация</u>		
		А3	H921-01-300 СБ	Сборочный чертёж		
				<u>Детали</u>		
		Б4	1 H921-01-301	Шкант	6	
		Б4	2 H921-01-302	Плита Плита древесно-стружечная П-2Т, влажность Б, сорт II, S=16мм, гост 10632-77 549x1188 h 14	1	8,5кг
		Б4	3 H921-01-303	Рубашка на плассть Шпан страваный S=1мм, гост 2977-82 549x1188 h 14	2	0,42кг
		Б4	4 H921-01-304	Рубашка на кромку Шпан страваный S=1мм, гост 2977-82 18x1188 h 14	1	0,014кг

H921-01-300

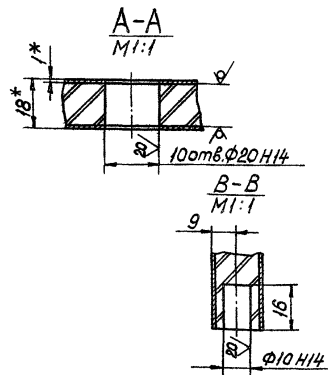
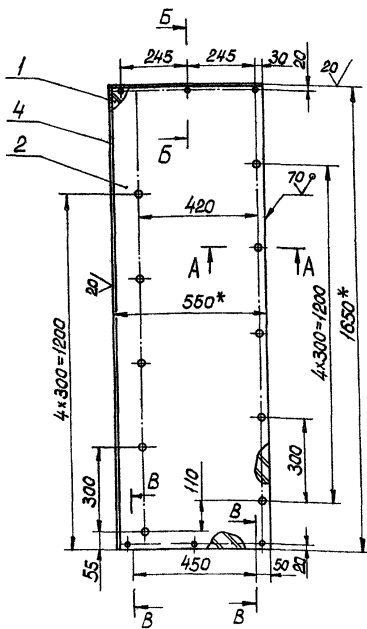
Плита

Учреждение ИГ-548
 Ленинград
 Формат А4

Копировал: *sk*

50 008-10-176H

H921-01-200 - изображено
H921-01-200-01 - зеркальное отражение



- * Размеры для справок.
- Неуказанные предельные отклонения размеров $\pm \frac{IT14}{2}$.

H921-01-200 СБ

Лист	Но докум.	Подпись	Дата	Лист	Масса	Масштаб
				Стенка	12,4	1:10
				Учреждение ИГ-548 Ленинград		

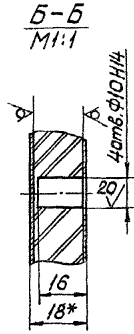
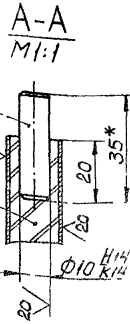
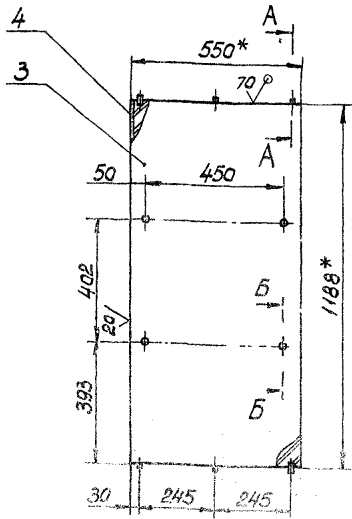
Копировал: *sk*

Формат А3

H921-01-300CB

Амьом

Шаблон для изготовления и сборки деталей и узлов



1.* Размеры для справок.

2. Неуказанные предельные отклонения размеров $\pm \frac{IT14}{2}$

H921-01-300CB

Лист	№ докум.	Подпись	Дата
Рисов.	Хасирова	Ильяс	20.01
Проб.	Креда	Креда	20.01

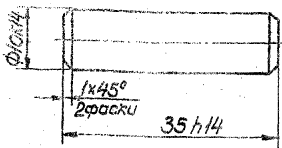
Плита

Лист	Масса	Масштаб
1	9,6	1:10
Учреждение ИГ-548 Ленинград		
Формат А3		

Копирован: *с/д*

102-10-1304

20 ✓



Неуказанные предельные отклонения размеров $\pm \frac{IT14}{2}$.

H921-01-301

Лист	№ докум.	Подпись	Дата
Рисов.	Хасирова	Ильяс	20.01
Проб.	Креда	Креда	20.01

Шкант

Лист	Масса	Масштаб
1	0,002	2:1

Пиломатериалы листовые Учреждение ИГ-548 Ленинград парод гост 2695-83

Копирован: *с/д* Формат А4

Сборочно-ремонтные

Наименование

кол. Примеч.

Документация

H921-01-400CB

Сборочный чертеж

Детали

№	Лист	№ докум.	Подпись	Дата	Наименование	кол.	Примеч.
54	1	H921-01-301			Шкант	4	
54	2	H921-01-401			Плита		
					Плита арматурно-стружечная П-2Т, группы Б, сорт II, S=10мм, гост 10632-77		
54	3	H921-01-402			Рубашка на плиту Шпон строевой S=1мм, гост 2977-82 549x1592 h14	1	10,2кг
54	4	H921-01-403			Рубашка на кромку Шпон строевой S=1мм, гост 2977-82 18x1592 h14	2	0,57кг
						1	0,019кг

H921-01-400

Лист	№ докум.	Подпись	Дата
Рисов.	Хасирова	Ильяс	20.01
Проб.	Креда	Креда	20.01

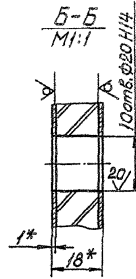
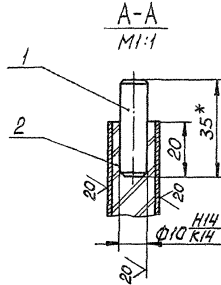
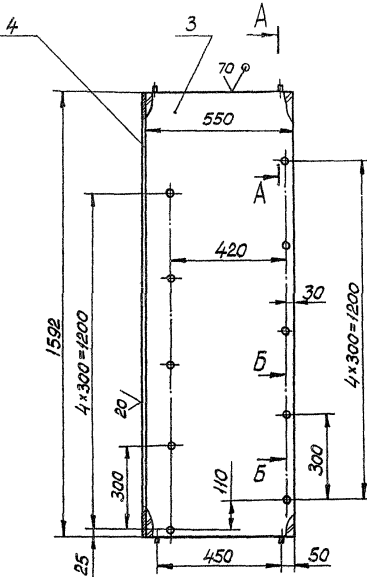
Перегородка

Лист	Масса	Масштаб
1		
Учреждение ИГ-548 Ленинград		
Формат А4		

Копирован: *с/д* Формат А4

90007-10-176H

ИД № 1011921-01-400СБ и 200-01-002



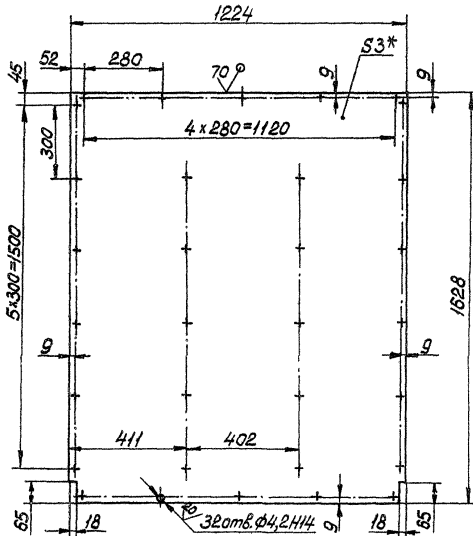
1.* Размеры для справок.

2. Неуказанные предельные отклонения размеров $\pm \frac{IT14}{2}$.

				H921-01-400СБ				
Изм/Лист	№ док.Изм.	Подпись	Дата	Переиздание		Лист	Масса	Масштаб
Разраб.	Хасярова	Иванова	2001			1,6	1:10	
Пров.	Креда			Лист		Листов 1		
Исполн.	Креда			Учреждение ИГ-548		Ленинград		
Итв.	Матвеев			Копирован: 2001		Формат А3		

H921-01-002

✓(✓)



1.* Размер для справок.

2. Неуказанные предельные отклонения размеров $h14, \pm \frac{IT14}{2}$.

				H921-01-002				
Изм/Лист	№ док.Изм.	Подпись	Дата	Стенка задняя.		Лист	Масса	Масштаб
Разраб.	Хасярова	Иванова	2001			4,7	1:10	
Пров.	Креда			Лист		Листов 1		
Исполн.	Креда			Фанера клееная		Учреждение ИГ-548		
Итв.	Матвеев			ФРЗ гост 3916-69		Ленинград		
				Копирован: 2001		Формат А3		

Итого в проект (Серия 5-416-2 Выпуск 2)

Итого в проект (Серия 5-416-2 Выпуск 2)

Кол. листов	Обозначение	Наименование	Кол. Примеч.
		Документация	
А2	H921-02-000 СБ	Сборочный чертёж	
		Сварочные единицы	
И1	H921-02-100	Стенка боковая	2
И2	H921-02-200	Стенка	2
И3	H921-02-300	Перегородка	1
И4	H921-02-400	Сторка	2
		Детали	
И7	H921-02-001	Полка	6
И8	-01	Полка	6
И9	H921-02-002	Стенка задняя	1
И10	H921-02-003	Чезальник	4
		Стандартные изделия	
И11		Шурупы 3x13.2	
		гост 1144-80	4
		Шурупы гост 1145-80	
И12		2-4x13.2	69
И13		2-4x20.2	16

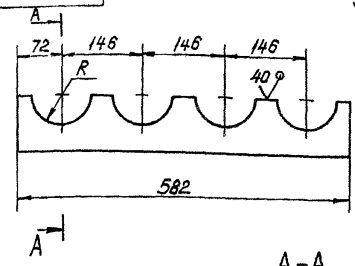
H921-02-000

Шкаф для хранения
Баллонов и патронов

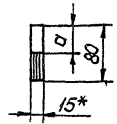
Лит. Лист Листов
Учреждение И-548
Ленинград

Копировал: *СБ* Формат А4

100-20-126H



Обозначение	Размеры, мм		Масса, кг
	а	Р	
H921-02-001	50	50	0,34
-01	45	45	0,3



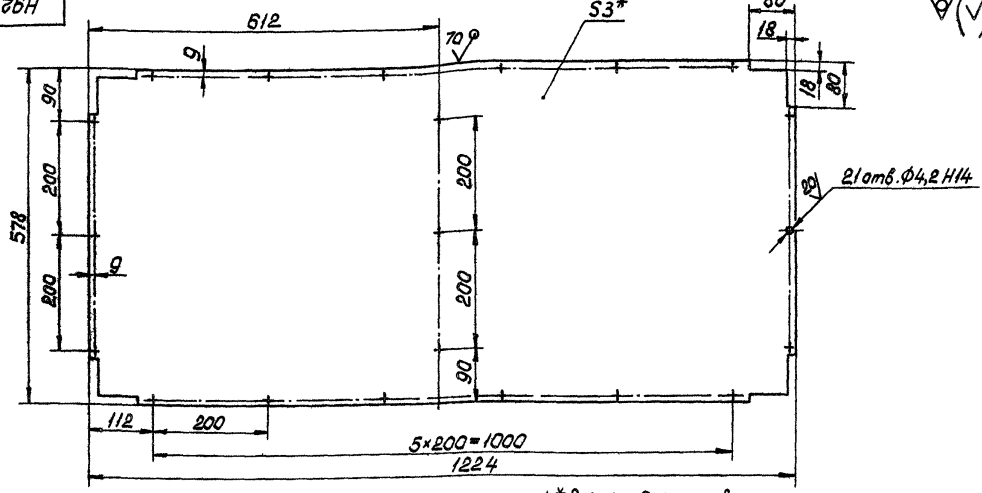
- * Размер для справок.
- Предельные отклонения размеров $h14, \pm \frac{IT14}{2}$.

H921-02-001

Полка

Изм.	Лист	№ докум.	Подпись	Дата	Лит.	Масса	Масштаб
Рисов.	Копиров.	Копиров.	Копиров.	20 01	См. табл.	1:2	
И. Копир.	Копир.	Копир.	Копир.	20 01	Лист	Листов 1	
И. Копир.	Копир.	Копир.	Копир.	20 01	Фанера клееная	Учреждение И-548	
И. Копир.	Копир.	Копир.	Копир.	20 01	ФК 15 гост 3916-69	Ленинград	
И. Копир.	Копир.	Копир.	Копир.	20 01	Копировал: <i>СБ</i>	Формат А4	

H921-02-002



- * Размер для справок.
- Неуказанные предельные отклонения размеров $h14, \pm \frac{IT14}{2}$.

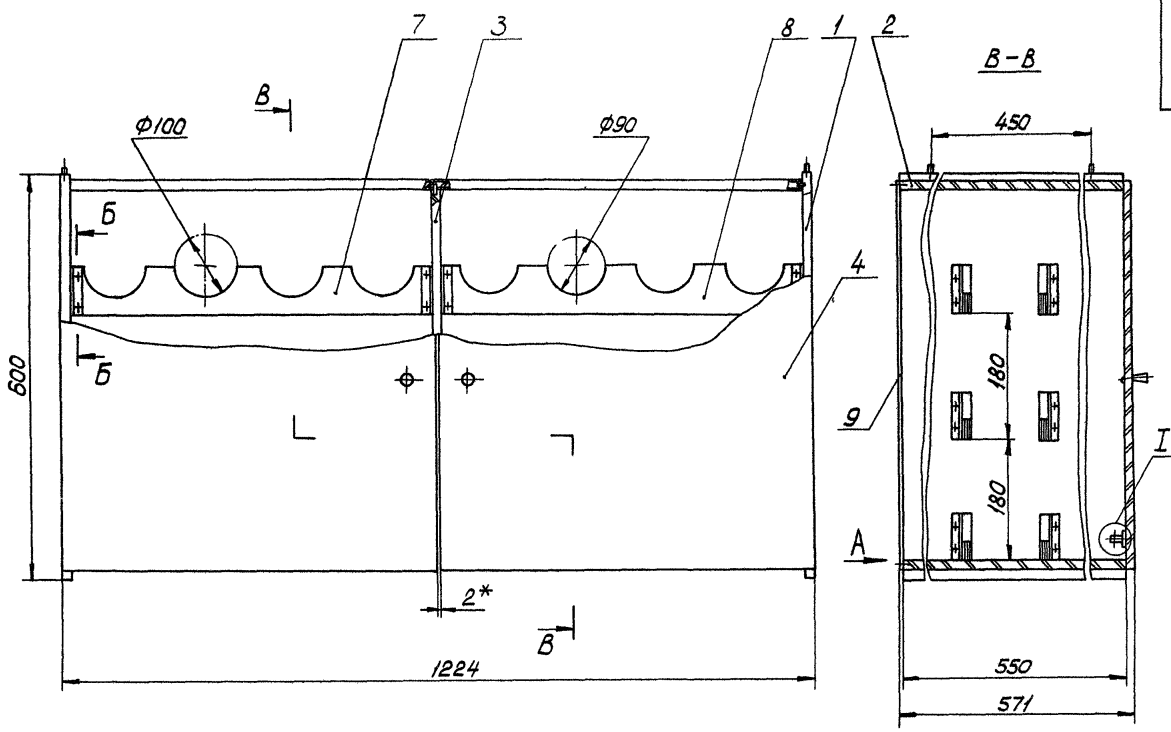
H921-02-002

Стенка задняя

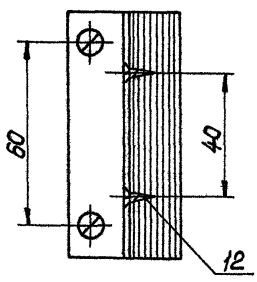
Изм.	Лист	№ докум.	Подпись	Дата	Лит.	Масса	Масштаб
Рисов.	Копиров.	Копиров.	Копиров.	20 01	1,5	1:5	
И. Копир.	Копир.	Копир.	Копир.	20 01	Лист	Листов 1	
И. Копир.	Копир.	Копир.	Копир.	20 01	Фанера клееная	Учреждение И-548	
И. Копир.	Копир.	Копир.	Копир.	20 01	ФК 15 гост 3916-69	Ленинград	
И. Копир.	Копир.	Копир.	Копир.	20 01	Копировал: <i>СБ</i>	Формат А3	

Техническое описание (Формы 5 и 16-2 Вспомогательные)

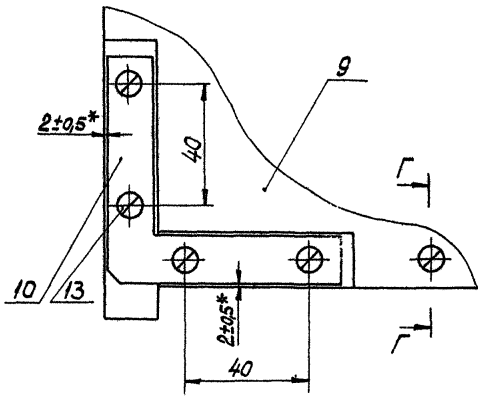
Исполнитель: [Blank] Проверенный: [Blank] Утвержденный: [Blank]



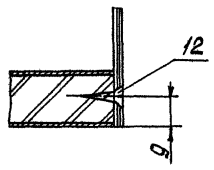
Б-Б
M1:1



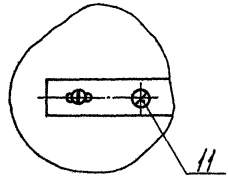
Вид А
M1:1



Г-Г
M1:1



I
M1:1

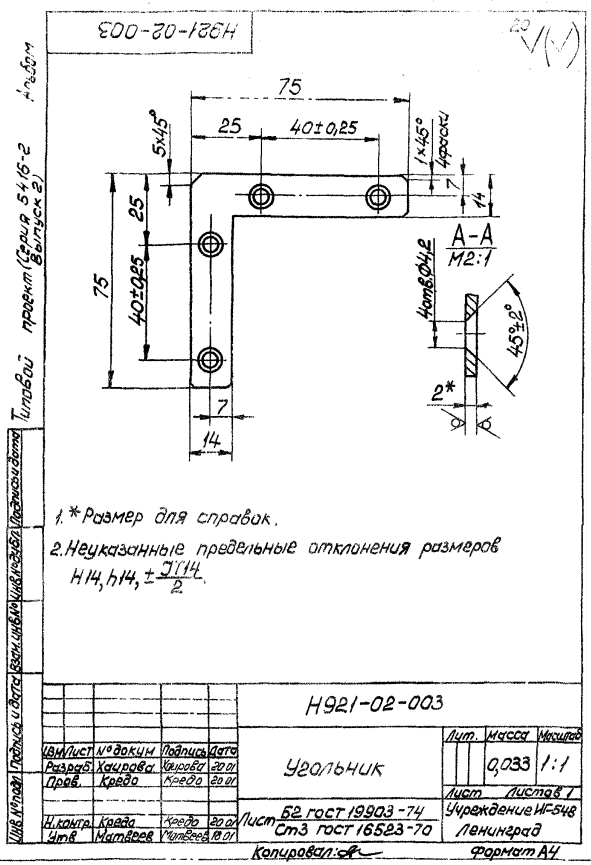


Размеры, кроме обозначенных *, для справок.

H921-02-000 СБ				Лист	Масса	Масштаб
Исполнитель	№ документа	Издание	Дата	46,8	1:5	
Разработчик	Холмова	Исполнитель	2001	Шкаф для хранения багетов и патронов		
Проектировщик	Креда	Креда	2001	Лист 1 из 1		
Исполнитель	Креда	Креда	2001	Учреждение ИР-548		
Имя	Мамлеев	Мамлеев	18.02	Ленинград		

Копировал: [Signature]

Формат А2



Код	Обозначение	Наименование	Кол.	Примеч.
		Документация		
АВ	Н921-02-100 СБ	Сборочный чертеж		
		Детали		
АИ 1	Н921-02-101	Уголок	6	
БУ 2	Н921-02-102	Плита		
		Плита древесно-стружечная П-27, сорт II, S=16мм, ГОСТ 10632-77	1	4,75кг
БУ 3	Н921-02-103	Рубашка на пласт Шпан строганный S=1мм, ГОСТ 2977-82	2	0,26кг
БУ 4	Н921-02-104	Рубашка на кромку Шпан строганный S=1мм, ГОСТ 2917-82	1	0,007кг
АИ 5	Н921-01-301	Шкант	2	
		Стандартные изделия		
Б		Шпурл 2-4x13,2 ГОСТ 1145-80	12	

Н921-02-100

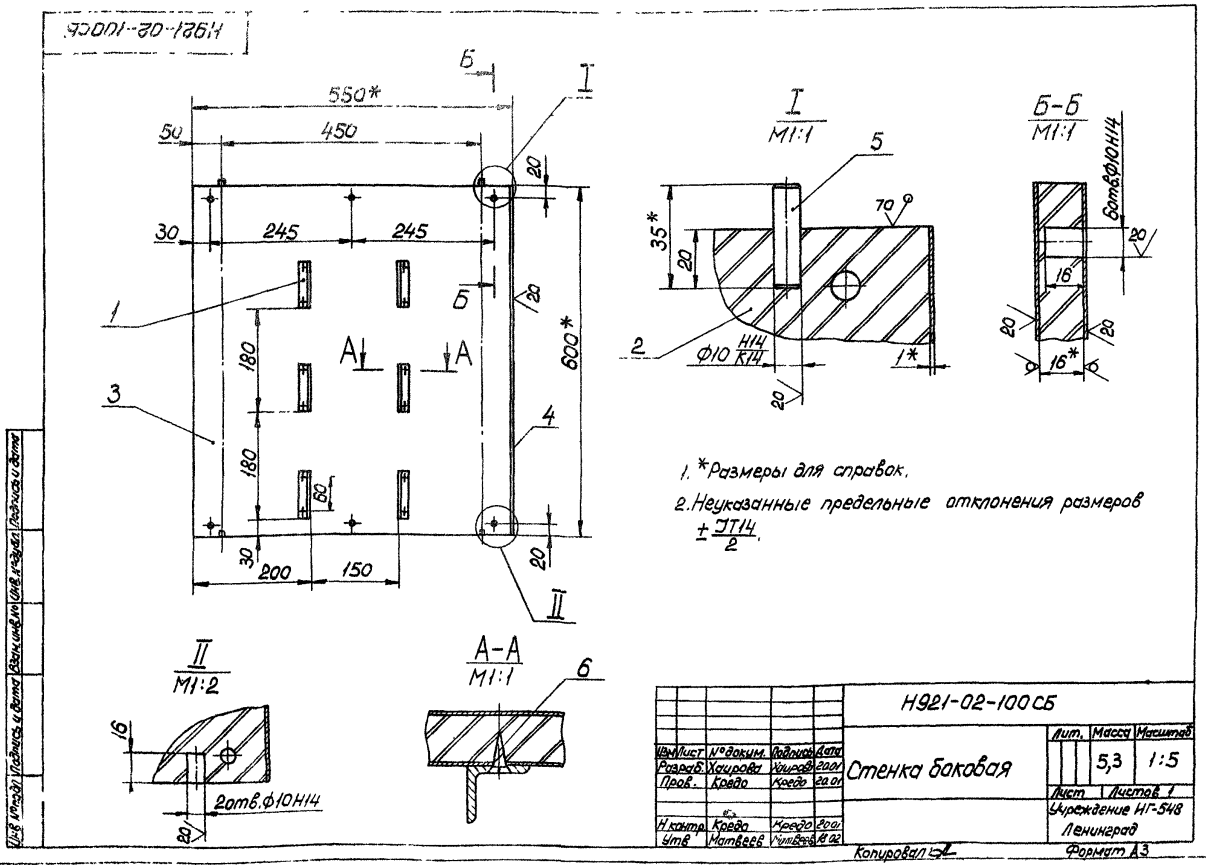
Лит.	Лист	Листов
	1	1

Стенка баковая

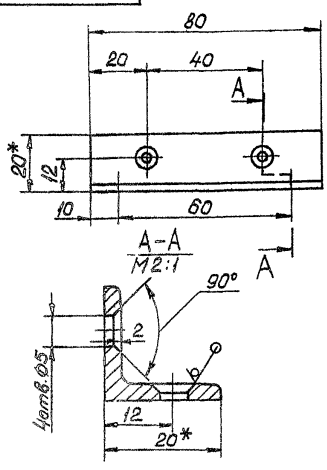
Лит.	Масса	Масштаб
	5,3	1:5

Учреждение ИГ-548
Ленинград

Копировал: [подпись] Формат А3



101-02-101



* Размеры для справок.
в. Предельные отклонения размеров Н14, н14, ± 0.1

H921-02-101

Узелок

Лит.	Масса	Усилий
	0,09	1:1
Лист	Листов /	
Учреждение	НИ-548	
Ленинград		

Узелок 5-20х20х3 гост 535-79
Ст.3 гост 535-79

Копирован: 2

Альбом
Литературный проект (форма 5 4 16-2
2 листок 2)
Узелок, стена и детали
Литературный проект (форма 5 4 16-2
2 листок 2)
Узелок, стена и детали
Литературный проект (форма 5 4 16-2
2 листок 2)

Формат	Зона	Лист	Обозначение	Наименование	Кол.	Примеч.
				Документация		
A3			H921-02-200 СБ	Сборный чертеж		
				Детали		
A4	1		H921-01-301	Шкелет	6	
B4	2		H921-02-201	Плита		
				Плита древесно-стружечная П-25, шурупы Б, сорт II, S=16 мм, гост 6532-77 549х1188 h14	1	8,5 кг
B4	3		H921-02-202	Рубашка на плиту Шпон стоечный S=1 мм, гост 2977-82 549х1188 h14	2	0,52 кг
B4	4		H921-02-203	Рубашка на кромку Шпон стоечный S=1 мм, гост 2977-82 18х1188 h14	1	0,017 кг

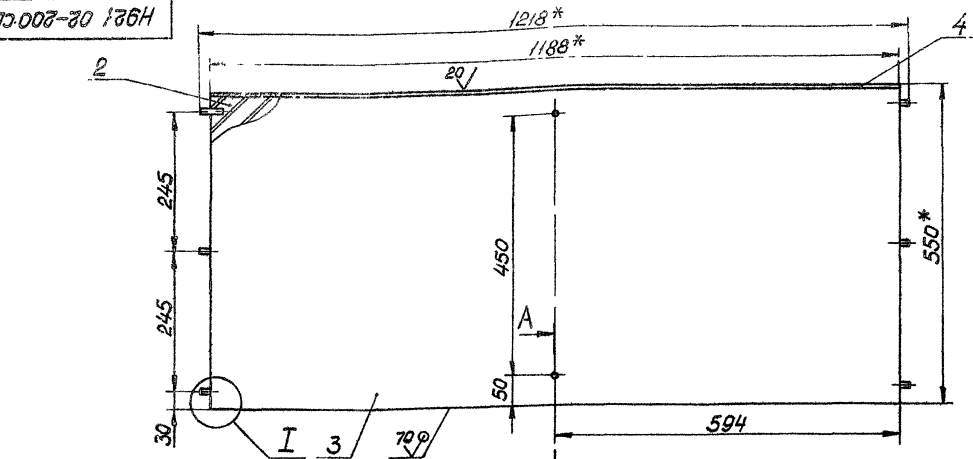
H921-02-200

Стенка

Лит.	Масса	Усилий
	9,7	1:5
Лист	Листов /	
Учреждение	НИ-548	
Ленинград		

Копирован: 2

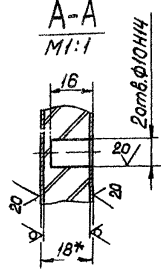
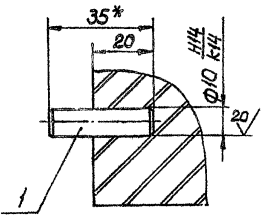
92-002-20 176H



* Размеры для справок.
2. Неуказанные предельные отклонения размеров ± 0.1

I I 1:1

A-A 1:1



H921-02-200 СБ

Стенка

Лит.	Масса	Усилий
	9,7	1:5
Лист	Листов /	
Учреждение	НИ-548	
Ленинград		

Копирован: 2

Формат А3

Узелок, стена и детали
Литературный проект (форма 5 4 16-2
2 листок 2)
Узелок, стена и детали
Литературный проект (форма 5 4 16-2
2 листок 2)

Альбом
 Типовой проект (Серия 5.416-2
 Выпуск 2)

Код	Обозначение	Наименование	Кол.Примеч.
		Документация	
А3	Н921-02-300 СБ	Сборочный чертеж	
		Детали	
В4	1 Н921-02-101	Челок	12
В4	2 Н921-02-301	Плита Плита древесно-стружечная П-2Т, группы Б, сорт II, S=15мм, гост 10632-77 542x542 h14	1 3,5кг
В4	3 Н921-02-302	Рубашка на пласт Шпан струганный S=1мм, гост 2977-82 542x542 h14	2 0,24кг
В4	4 Н921-02-303	Рубашка на кромку Шпан струганный S=1мм, гост 2977-82 18x542 h14	1 0,008кг
А4	5 Н921-01-301	Шкант	4
		Стандартные изделия	
	6	Шпунт 2-4x10,2 гост 1145-80	24

Н921-02-300

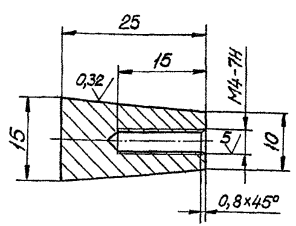
Изм. лист	№ док.им.	Подпись	Дата	Лит. лист	Листов
Разраб.	Хайрова	Хайрова	20.01.07	1	1
Пров.	Креда	Креда	20.01.07		

И. Копур Утв. Матвеев

Перегородка
 Учреждение ИГ-548
 Ленинград
 Формат А4

707-70-186H

10/11



Неуказанные предельные отклонения размеров h14, ±JT14/2.

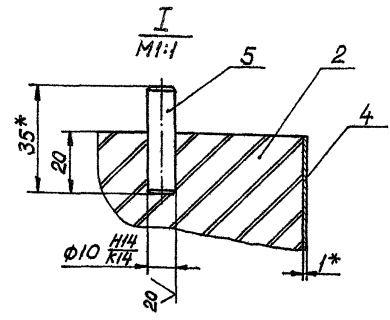
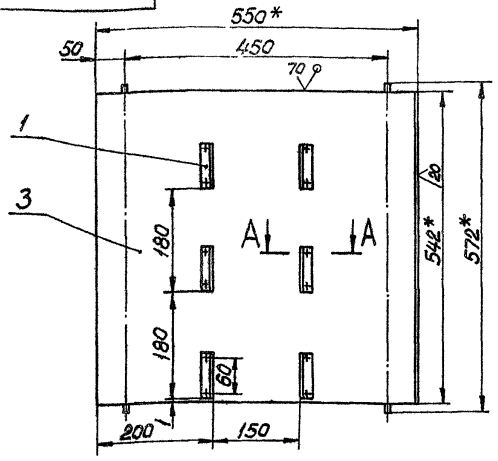
Н921-02-401

Изм. лист	№ док.им.	Подпись	Дата	Лит.	Масса	Масштаб
Разраб.	Хайрова	Хайрова	20.01.07		0,025	2:1
Пров.	Креда	Креда	20.01.07			

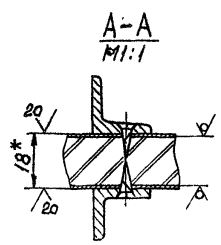
И. Копур Утв. Матвеев

Ручка
 Учреждение ИГ-548
 Ленинград
 Формат А4

50 300-20-726H



- 1.* Размеры для справок.
- 2. Неуказанные предельные отклонения размеров ±JT14/2



Н921-02-300 СБ

Изм. лист	№ док.им.	Подпись	Дата	Лит.	Масса	Масштаб
Разраб.	Хайрова	Хайрова	20.01.07		5,2	1:5
Пров.	Креда	Креда	20.01.07			

И. Копур Утв. Матвеев

Перегородка
 Учреждение ИГ-548
 Ленинград
 Формат А3

Альбом

Исполн. проект (Формат А4 16-2)

Шифры: 1 - Листы, 2 - Детали, 3 - Сборочный чертеж, 4 - Узлы, 5 - Вид в разрезе, 6 - Вид в перспективе, 7 - Вид в изометрии, 8 - Вид в проекции

Код	Лист	Обозначение	Наименование	Кол.	Примеч.
			Документация		
А3		H921-02-400 СБ	Сборочный чертеж		
			Детали		
А4	1	H921-02-401	Ручка	1	
Б1	2	H921-02-402	Плита		
			Плита древесно-стружечная П-ВТ, влажность 6, сорт II, S=16мм, ГОСТ 10632-77 576x609 h14	1	4,4 кг
Б1	3	H921-02-403	Рубашка на плась Шпон строганый S=1мм, ГОСТ 2977-82 576x609 h14	2	0,28 кг
Б1	4	H921-02-404	Рубашка на кромки Шпон строганый S=1мм, ГОСТ 2977-82 18x578 h14	2	0,008 кг
Б1	5	H921-02-005	Рубашка на кромки Шпон строганый S=1мм, ГОСТ 2977-82 18x609 h14	2	0,009 кг

H921-02-400

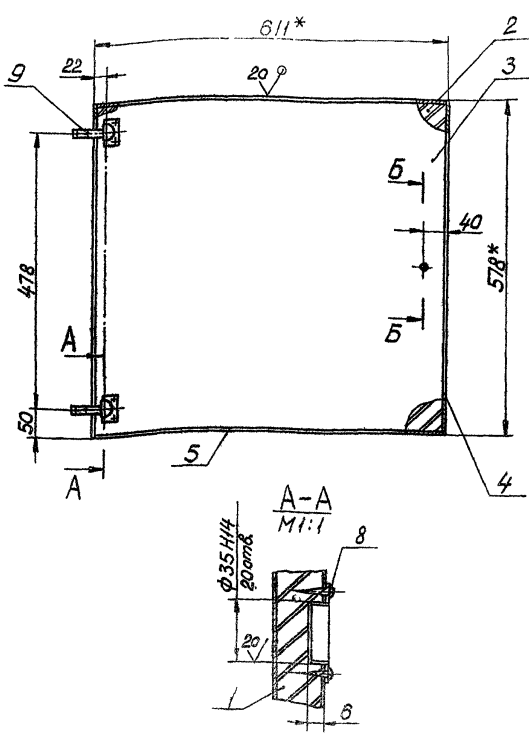
Лист Лист Листов
Створка Учреждение ИГ-518 Ленинград
Копирован: 08 Формат А4

Код	Лист	Обозначение	Наименование	Кол.	Примеч.
			Стандартные изделия		
7			Винт М4x30,58 ГОСТ 17473-80	1	
8			Штырь 1-3x13,2 ГОСТ 1144-80	4	
9			Петля четырехшарнирная мебельная 3.14 ТУ3-881-75	2	

H921-02-400

Лист Лист Листов
Створка Учреждение ИГ-518 Ленинград
Копирован: 08 Формат А4

H921-02-400 СБ



1. *Размеры для справок.
2. Неуказанные предельные отклонения размеров ± IT14/2.

H921-02-400 СБ

Лист	Листов	Масштаб
5	1:10	

Лист Листов 1
Учреждение ИГ-518 Ленинград
Копирован: 08 Формат А4

Альбом

Титульный проект (серия С, 4-15-2)

Имя, отчество, фамилия и должность (подпись и дата)

№ строки	Обозначение	Наименование	Куда входит		Примечание
			Обозначение	кол.	
1					
2	H924-00-000	Шкаф для кислородных баллонов			
3					
4	H924-01-000	Корпус		1	1
5	H924-02-000	Створка		1	2
6	H924-02-100	Петля	H924-02-000	2	4
7					
8					
9					
10					
11					
12					
13					
14					
15					
16					
17					
18					
19					
20					
21					
22					
23					
24					
25					
26					

				H924-00-000 BC		
Изм.	Лист	№ докум.	Подпись	Дата		
Ред.	Удобр.	Удобр.	Удобр.	Удобр.		
Проб.	Кредо	Кредо	Кредо	Кредо		
				H924-00-000 BC		
				Шкаф		
				для кислородных баллонов		
				Учреждение ИГ-548		
				Ленинград		
				Формат А3		

Имя, отчество, фамилия и должность (подпись и дата)

№ строки	Наименование	КОД ОКП	Обозначение документа на поставку	Поставщик	Куда входит (обозначение)	Количество			Примечание
						на изделие	в комплект	на рез-лур.	
1	Крепёжные изделия								
2									
3	Болт М6х50-58		гост 7798-70			6		6	
4									
5	Гайка М6-58		гост 5915-70			6		6	
6									
7	Шайба 6.01		гост 11371-78			12		12	
8									
9									
10									
11									
12	Цель ОНН-4		гост 7070-75			0,14кг		0,14кг	
13									
14									
15									
16									
17									
18									
19									
20									
21									
22									
23									
24									
25									

				H924-00-000 B1		
Изм.	Лист	№ докум.	Подпись	Дата		
Ред.	Удобр.	Удобр.	Удобр.	Удобр.		
Проб.	Кредо	Кредо	Кредо	Кредо		
				H924-00-000 B1		
				Шкаф		
				для кислородных баллонов		
				Учреждение ИГ-548		
				Ленинград		
				Формат А3		

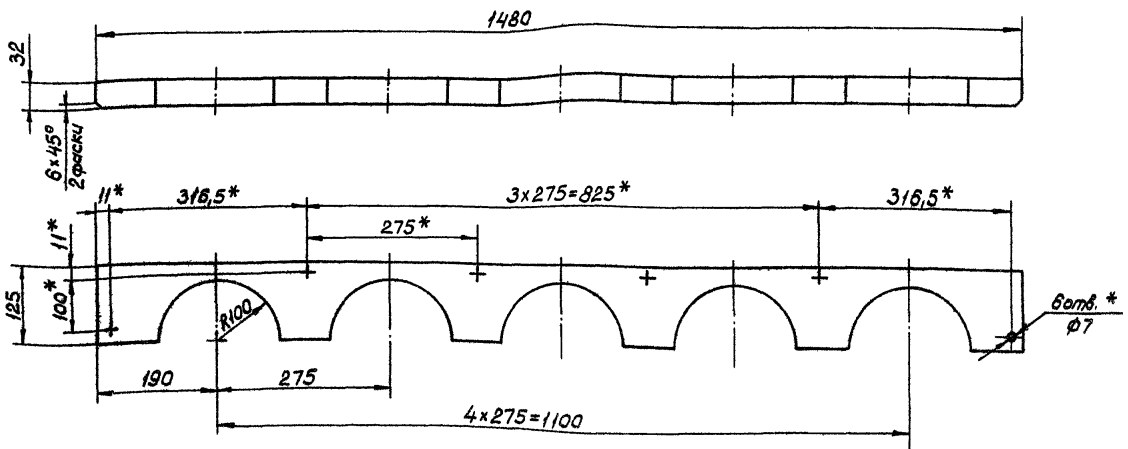
Альбом
 Титовый проект (Серия 5-410-2)
 Выпуск 2
 Шкаф для хранения баллонов кислорода

Формат Зона Лист	Обозначение	Наименование	Кол.	Примеч.
		<u>Документация</u>		
*	H924-00-000 СБ	Сборочный чертеж		*А2, А3
А3	H924-00-000 ВС	ведомость спецификаций		
А3	H924-00-000 ВП	ведомость покупных изделий		
		<u>Сборочные единицы</u>		
А4	1 H924-01-000	Каркас	1	
А4	2 H924-02-000	Створка	1	
	3	-01 Створка	1	
		<u>Детали</u>		
А3	6 H924-00-001	Вставка	1	
А4	7 H924-00-002	Крышечка	10	
Б4	8 H924-00-003	Трубка		
		Рукав Б(Г)-1-12,5-23 гост 18898-79 L=300 h16	5	0,15кг
		<u>Стандартные изделия</u>		
	10	Болт М6х50.58 гост 7798-70	6	
H924-00-000				
Изм. Лист № докум. Подпись Дата		Шкаф		Итер. Лист Листов
Разр. Копиров. Измен. 29.01	Проб. Криво Криво 29.01	для кислородных баллонов		Учреждение ИГ-548 Ленинград
И. Контр. Криво Криво 29.01	Утв. Митвева Утв. 18.02	Копировал: <i>С</i>		Формат А4

Формат Зона Лист	Обозначение	Наименование	Кол.	Примеч.
	12	Гайка М6.58 гост 5915-70	6	
	14	Шайба 6.01 гост 11371-78	12	
		<u>Прочие изделия</u>		
	16	Цель ОМН-4 гост 7070-75 L=450	5	0,14кг
H924-00-000				
Изм. Лист № докум. Подпись Дата		Шкаф		Итер. Лист Листов
Разр. Копиров. Измен. 29.01	Проб. Криво Криво 29.01	для кислородных баллонов		Учреждение ИГ-548 Ленинград
И. Контр. Криво Криво 29.01	Утв. Митвева Утв. 18.02	Копировал: <i>С</i>		Формат А4

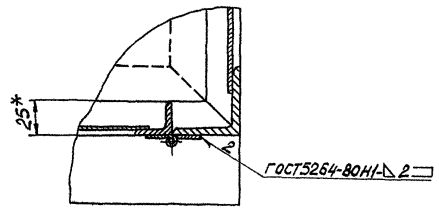
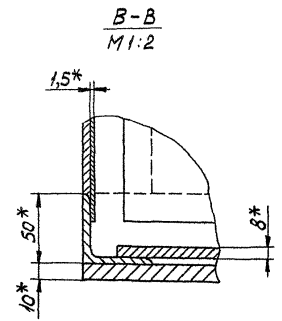
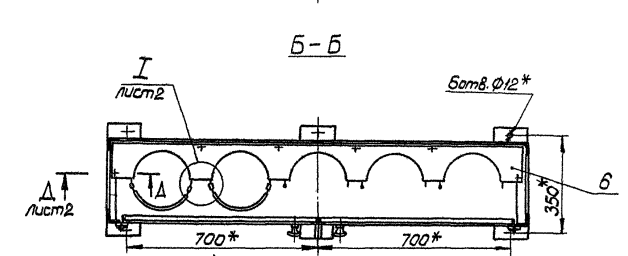
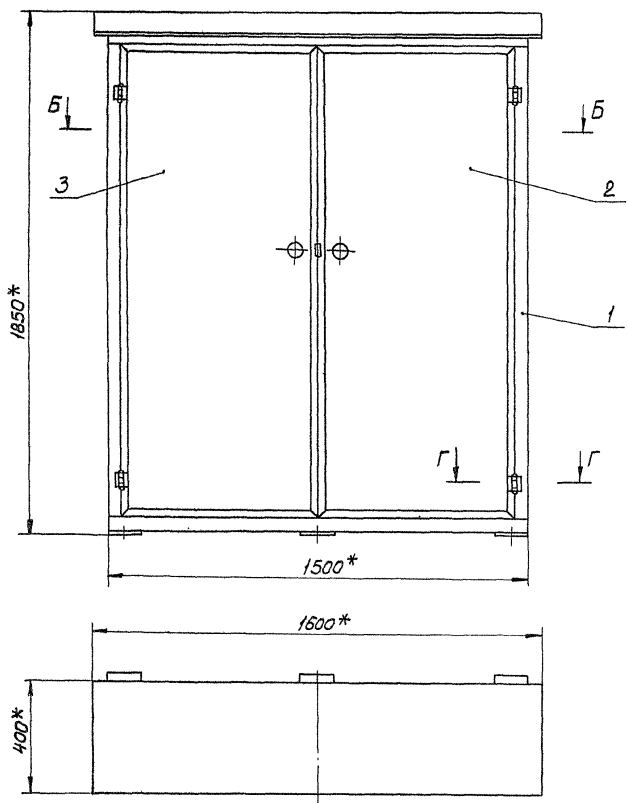
100-00-426H

50 ✓



- * Обработать по узлу поз. 1.
- Предельные отклонения размеров $\pm \frac{IT14}{2}$.

Изм. Лист № докум. Подпись Дата		H924-00-001		Итер. Лист Листов
Разр. Копиров. Измен. 29.01	Проб. Криво Криво 29.01	Вставка		24 1:5
И. Контр. Криво Криво 29.01	Утв. Митвева Утв. 18.02	Литоматериалы хвойных пород II сорта гост 8986-66		Учреждение ИГ-548 Ленинград
		Копировал: <i>С</i>		Формат А3



- 1.* Размеры для справок.
2. Предельные отклонения размеров $\pm \frac{T114}{2}$.
3. Покрытие: Грунт ГФ-0119 ГОСТ 23343-78.
Эмаль ПФ-115, в 2 слоя, серая
ГОСТ 6631-74.

ИЛ, ИЛТ, ИЛТБ, ИЛТД, ИЛТЖ, ИЛТЗ, ИЛТК, ИЛТЛ, ИЛТМ, ИЛТН, ИЛТО, ИЛТП, ИЛТР, ИЛТС, ИЛТВ, ИЛТФ, ИЛТХ, ИЛТЫ, ИЛТЯ, ИЛТЭ, ИЛТЮ, ИЛТФ, ИЛТХ, ИЛТЫ, ИЛТЯ, ИЛТЭ, ИЛТЮ

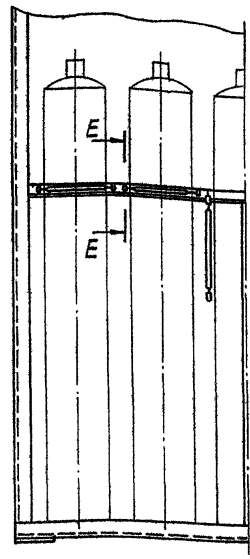
				Н924-00-000СБ	
ИЛТ	ИЛТБ	ИЛТД	ИЛТЖ	ИЛТЗ	ИЛТК
ИЛТЛ	ИЛТМ	ИЛТН	ИЛТО	ИЛТП	ИЛТР
ИЛТС	ИЛТВ	ИЛТФ	ИЛТХ	ИЛТЫ	ИЛТЯ
ИЛТЭ	ИЛТЮ	ИЛТФ	ИЛТХ	ИЛТЫ	ИЛТЯ
Шкаф для кислородных баллонов				Лист 1	Листов 2
Учреждение ИЛ-548				170	1:10
Ленинград				Формат А2	

Копирован ИЛ

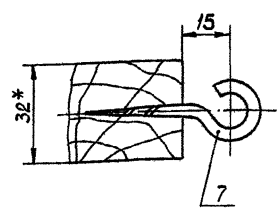
9000-00-426H

Альбом проект (Серия 5-416-2 Выпуск 2)
 Типовой проект (Серия 5-416-2 Выпуск 2)
 Изготовление (Имя, Фамилия, Подпись, Дата)
 Проверка (Имя, Фамилия, Подпись, Дата)
 Утверждение (Имя, Фамилия, Подпись, Дата)

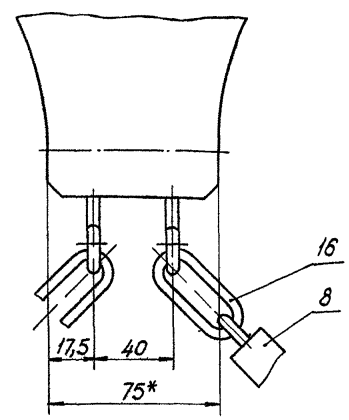
Вид А лист 1
Створка паз.3 не показана



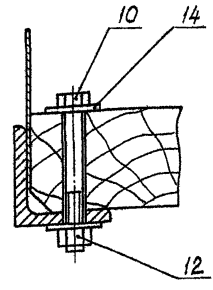
E-E
M1:1



I
M1:1 лист 1



Д-Д лист 1
M1:1



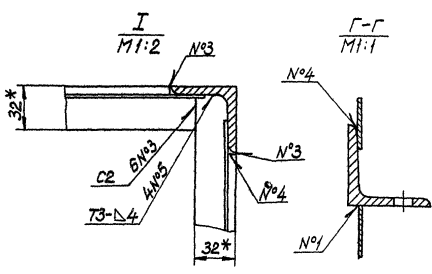
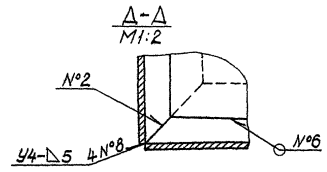
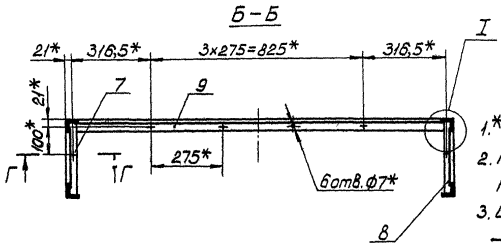
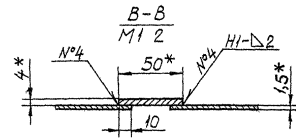
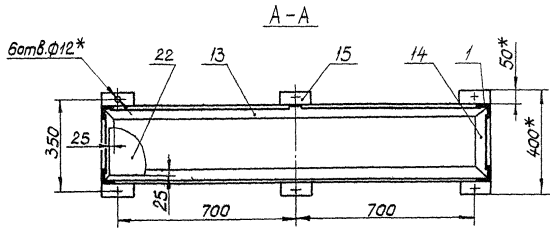
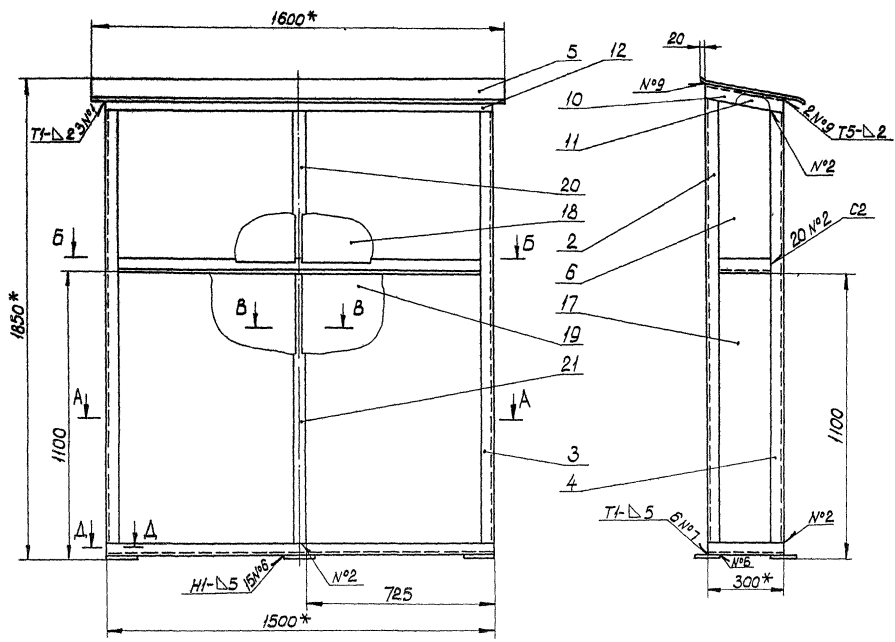
				H924-00-000 СБ			
Изм. лист	№ докум.	Подпись	Дата	Шкаф для кислородных баллонов	Лист	Масса	Масштаб
Разработ.	Хайрова	Хайрова	20.07		-	1:1	
Проект.	Креда	Креда	20.07		Лист 2	Листов 2	
И.контр.	Креда	Креда	20.07		Учреждение ИГ-548 Ленинград		
Утв.	Матвеев	Матвеев	20.07		Формат А3		

Формат	Зона	Лист	Обозначение	Наименование	Кол.	Примеч.
				<u>Документация</u>		
A2			H924-01-000 СБ	Сборочный чертеж		
				<u>Детали</u>		
A3		1	H924-01-001	Стойка	1	
		2	-01	Стойка	1	
		3	H924-01-002	Стойка	1	
		4	-01	Стойка	1	
A4		5	H924-01-003	Козырек	1	
A4		6	H924-01-004	Боковина	2	
A3		7	H924-01-005	Уголок	1	
		8	-01	Уголок	1	
A3		9	H924-01-006	Уголок	1	
A3		10	H924-01-007	Ребро	1	
		11	-01	Ребро	1	
A4		12	H924-01-008	Планка	2	
A3		13	H924-01-009	Уголок	1	
		14	-01	Уголок	2	
A4		15	H924-01-010	Пята	6	
			H924-01-000			
			Каркас			
Изм. лист	№ докум.	Подпись	Дата	Итого Лист Листов		
Разработ.	Хайрова	Хайрова	20.07	1 2		
Проект.	Креда	Креда	20.07	Учреждение ИГ-548 Ленинград		
И.контр.	Креда	Креда	20.07	Формат А4		
Утв.	Матвеев	Матвеев	20.07	Копирован: _____		

Формат	Зона	Лист	Обозначение	Наименование	Кол.	Примеч.
				Лист		Б.1, ГОСТ 19903-74 Ст.3 ГОСТ 16523-70
БУ		17	H924-01-011	Боковина		
				1050x220x16	2	2,7кг
БУ		18	H924-01-012	Стенка задняя		
				695x670x16	2	5,5кг
БУ		19	H924-01-013	Стенка задняя		
				1050x695x16	2	8,6кг
				Полоса 4x50 ГОСТ 103-76 Ст.3 ГОСТ 535-79		
Б4		20	H924-01-014	Стяжка		
				L=648x16	1	1,0кг
Б4		21	H924-01-015	Стяжка		
				L=1040x16	1	1,63кг
БУ		22	H924-01-016	Пластина		
				Лист		Б.8 ГОСТ 19903-74 Ст.3 ГОСТ 14537-79
				1450x250x16	1	22,8кг
			H924-01-000			
			Каркас			
Изм. лист	№ докум.	Подпись	Дата	Итого Лист Листов		
Разработ.	Хайрова	Хайрова	20.07	1 2		
Проект.	Креда	Креда	20.07	Учреждение ИГ-548 Ленинград		
И.контр.	Креда	Креда	20.07	Формат А4		
Утв.	Матвеев	Матвеев	20.07	Копирован: _____		

Архив
 Технический проект Кемра 5145-2
 (См. также проект 5145-1)

Н924-01-000СБ



- 1.* Размеры для справок.
2. Неуказанные предельные отклонения размеров $h, 14, \pm 0.14$.
3. Шероховатость поверхностей обрезных кромок - Ra , остальных ϕ .
4. Сварные швы с N°1 по ГОСТ 5264-80, сварные швы N°9 по ГОСТ 11534-75.

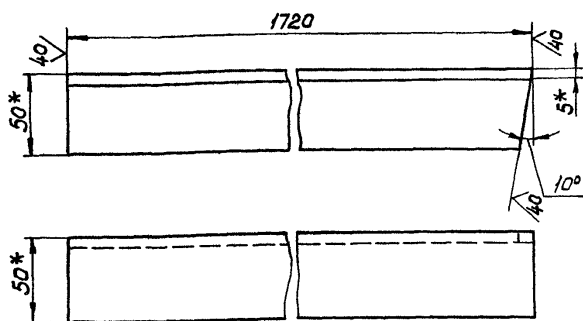
Н924-01-000СБ			
Каркас			Лист 130
			Масштаб 1:10
Изготовитель: Кемра Издатель: Матвеев			Учреждение ИГ-518 Ленинград
Копировал СБ			Формат А2

ИГ-518 Ленинградского института проектирования и конструирования

Альбом
Исполнительский проект (Серия 5.4.16-2
выпуск 2)

100-10-476H

H924-01-001 - изображено
-01 - Зеркальное отражение



- * Размеры для справок.
- Предельные отклонения размеров h14.

H924-01-001

Стойка

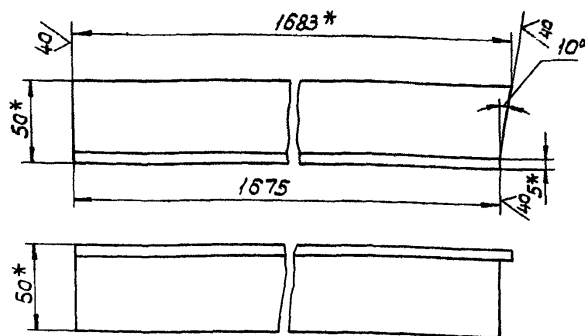
Литера	Масса	Масштаб
	6,5	1:2
Лист 1 / Листов 1		
Учреждение ИГ-548		
Ленинград		

Узелок Б-50х50х5 гост 8509-72
Ст3 гост 535-79

Копировал: [Signature] Формат А4

100-10-476H

H924-01-002 - изображено
-01 - Зеркальное отражение



- * Размеры для справок.
- Предельные отклонения размеров h14.

H924-01-002

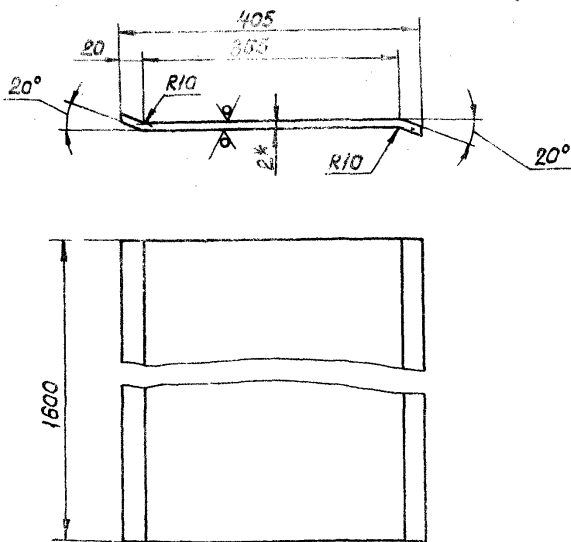
Стойка

Литера	Масса	Масштаб
	6,3	1:2
Лист 1 / Листов 1		
Учреждение ИГ-548		
Ленинград		

Узелок Б-50х50х5 гост 8509-72
Ст3 гост 535-79

Копировал: [Signature] Формат А4

100-10-476H



- * Размеры для справок.
- Предельные отклонения размеров h14, ± IT14/2.

H924-01-003

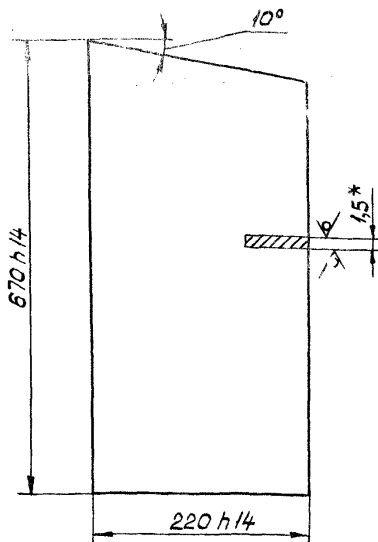
Козырек

Литера	Масса	Масштаб
	109	1:5
Лист 1 / Листов 1		
Учреждение ИГ-548		
Ленинград		

Узелок Б2 гост 19903-74
Ст3 гост 16523-70

Копировал: [Signature] Формат А4

100-10-476H



- * Размер для справок.

H924-01-004

Боковина

Литера	Масса	Масштаб
	17	1:5
Лист 1 / Листов 1		
Учреждение ИГ-548		
Ленинград		

Узелок Б1,5 гост 19903-74
Ст3 гост 16523-70

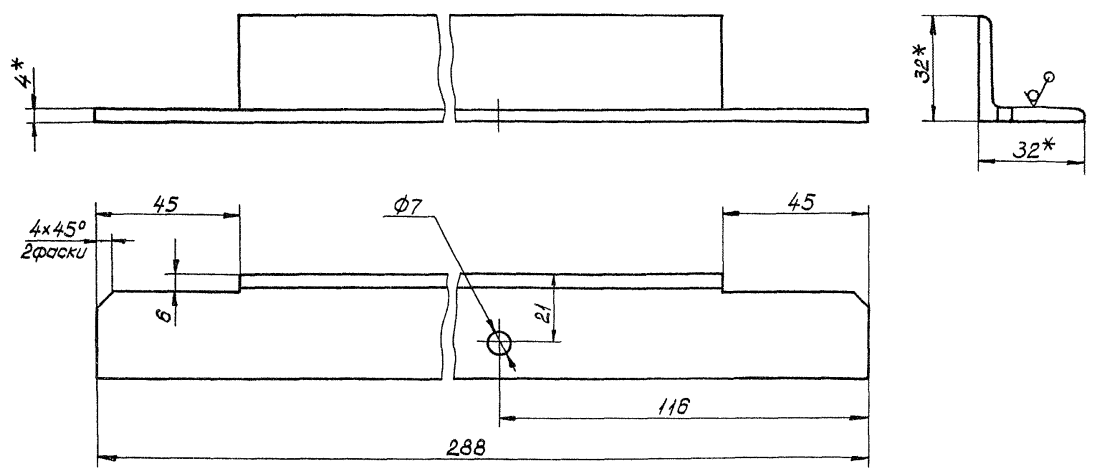
Копировал: [Signature] Формат А4

Альбом
Туго вой гравит (Серия 5 416-2
Вятск 2)
Учреждение ИГ-548
Ленинград
Формат А3

500-10-476H

H924-01-005 - изображено
-01 - зеркальное отражение

40/1(✓)

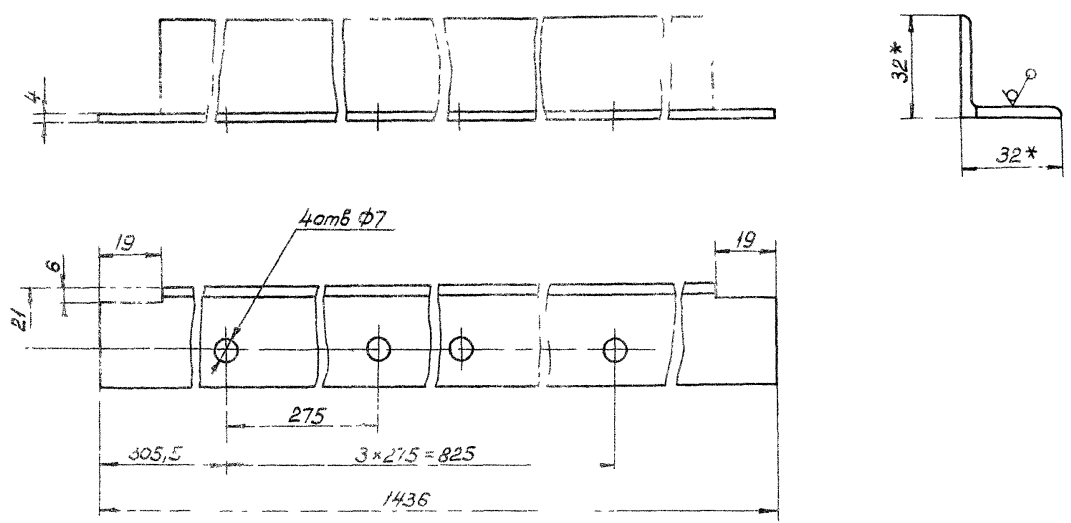


- 1. * Размеры для справок.
- 2. Предельные отклонения размеров Н14, н14, $\pm \frac{IT14}{2}$.

				H924-01-005			Литера	Масса	Масштаб
Изм/Лист	№ докум	Подпись	Дата	Узелок				0,5	1:1
Разработ	Хайрова	Хайрова	20.01				Лист	Листов 1	
Пров.	Креда	Креда	20.01	Узелок 5-32x32x4 гост 8509-72			Учреждение ИГ-548		
И.контр.	Креда	Креда	20.01	Ст 3 гост 535-79			Ленинград		
Чтв.	Матвеев	Матвеев	18.02	Капуров			Формат А3		

500-17-476H

40/1(✓)



- 1. * Размеры для справок.
- 2. Предельные отклонения размеров Н14, н14, $\pm \frac{IT14}{2}$.

				H924-01-006			Литера	Масса	Масштаб
Изм/Лист	№ докум	Подпись	Дата	Узелок				2,7	1:1
Разработ	Хайрова	Хайрова	20.01				Лист	Листов 1	
Пров.	Креда	Креда	20.01	Узелок 5-32x32x4 гост 8509-72			Учреждение ИГ-548		
И.контр.	Креда	Креда	20.01	Ст 3 гост 535-79			Ленинград		
Чтв.	Матвеев	Матвеев	18.02	Капуров			Формат А3		

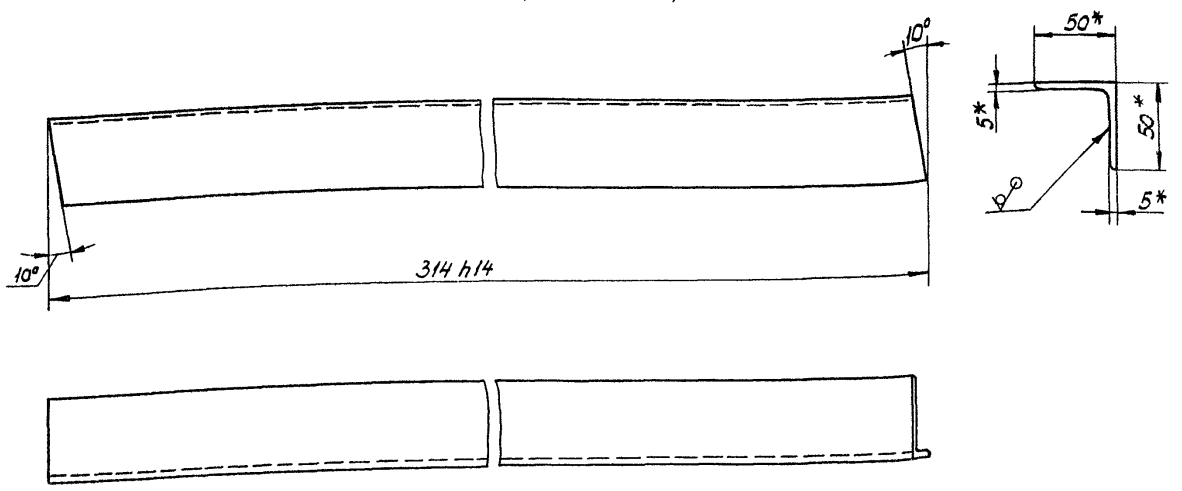
Иглавой проект (разр. 5.4.15-2) (в двух экземплярах)

Л00-10-426Н

Н924-01-007 - изображено

-01-зеркальное отражение

40/11

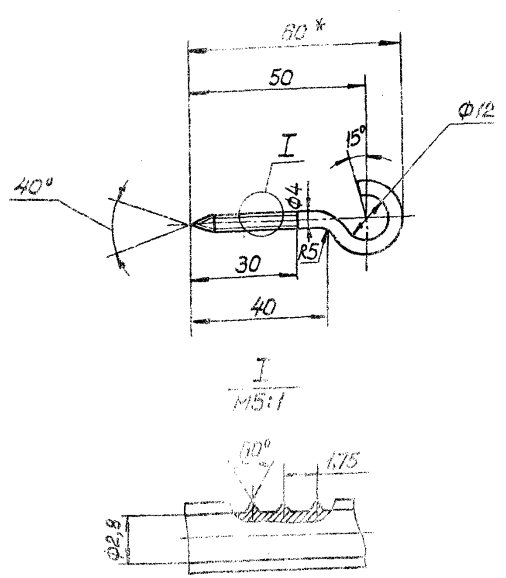


* Размеры для справок.

Лист № докум.				Литера		Масса		Максимум	
Разраб. Хитров				Р0500		1,15		1-2	
Исполн. Крево				Лист		Листов		1	
Упр. Матвеев				Учреждение ИГ-548		Ленинград		Формат А3	
Копирован: [подпись]				5x50 ГОСТ 103-76		Ст 3 ГОСТ 535-78			

Л00-10-426Н

20/1

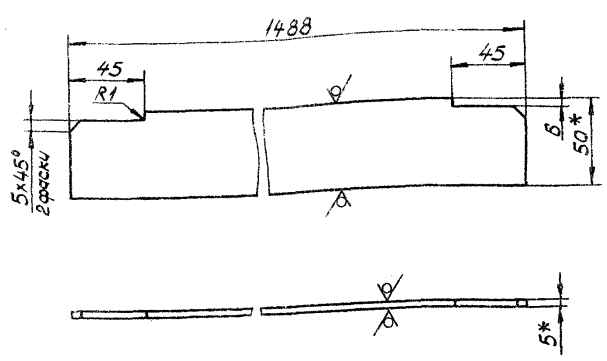


- 1. * Размер для справок.
- 2. Предельные отклонения размеров h14, h14, ±0.114
- 3. Развернутая длина 70mm.

Лист № докум.				Литера		Масса		Максимум	
Разраб. Хитров				Крычок		0,01		1-1	
Исполн. Крево				Лист		Листов		1	
Упр. Матвеев				Учреждение ИГ-548		Ленинград		Формат А3	
Копирован: [подпись]				5x50 ГОСТ 103-76		Ст 3 ГОСТ 535-78			

Л00-10-426Н

40/11



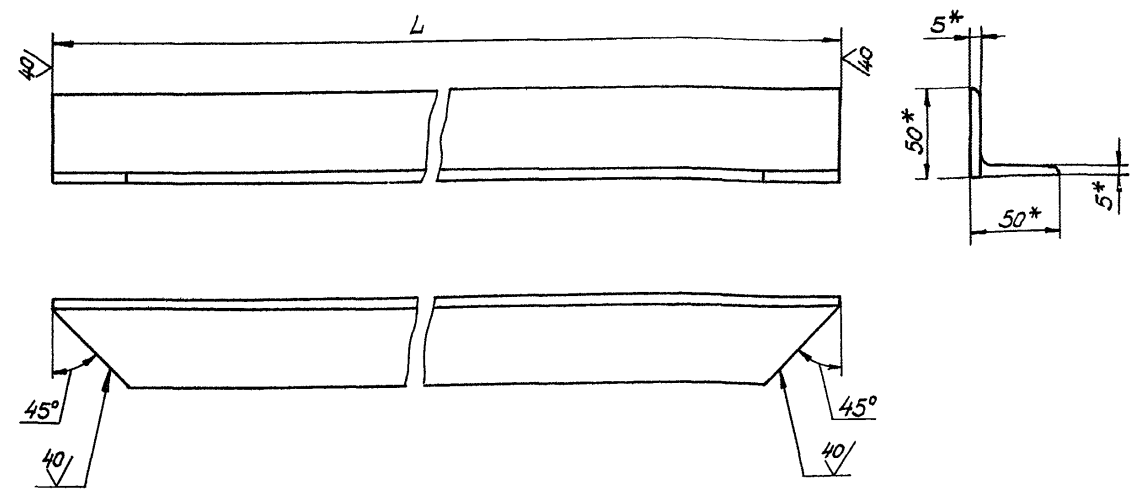
- 1. * Размеры для справок.
- 2. Предельные отклонения размеров h14, ±0.114.

Лист № докум.				Литера		Масса		Максимум	
Разраб. Хитров				Плоская		2,7		1-2	
Исполн. Крево				Лист		Листов		1	
Упр. Матвеев				Учреждение ИГ-548		Ленинград		Формат А3	
Копирован: [подпись]				5x50 ГОСТ 103-76		Ст 3 ГОСТ 535-78			

Проект (Эрар 5.4.16-2)
 Алдан
 Ш.С. Мухомедов, Подпись и дата
 В.С. Мухомедов, Ш.С. Мухомедов, Подпись и дата

600-10-426H

✓(✓)



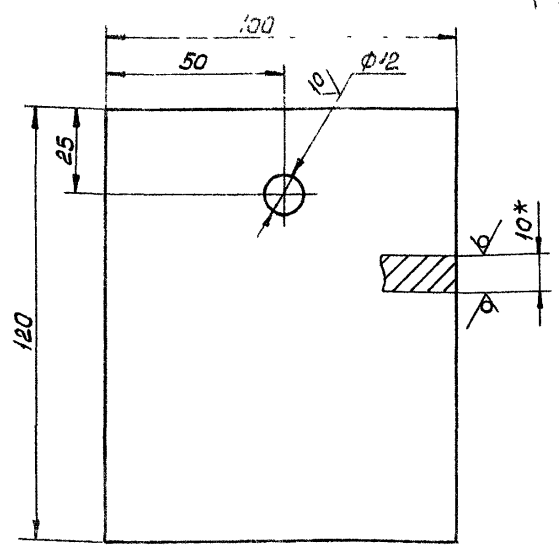
Обозначение	L, мм	Масса кг
H924-01-004	1490	5,6
-01	295	1,2

1. * Размеры для справок.
 2. Предельные отклонения размеров h14.

H924-01-009				Лит.	Масса	Масштаб
Изм.	Лист	№ докум.	Подпись	Дата	Ст. табл.	1:2
Разработ.	Хайрова	Журов	20.01	20.01		
Проб.	Креда	Креда	20.01		Лист	Листов 1
Исполн.	Креда	Креда	20.01		Учреждение ИГ-548	
Чтв.	Матвеев	Матвеев	18.02		Ленинград	
Угелок				Формат А3		
Б-50x50x5 ГОСТ 2509-72				Копировал: <i>С</i>		
Ст 3 ГОСТ 535-79						

010-10-426H

40/ M



1. * Размер для справок.
 2. Предельные отклонения размеров H14, h14, ± JT14/2.

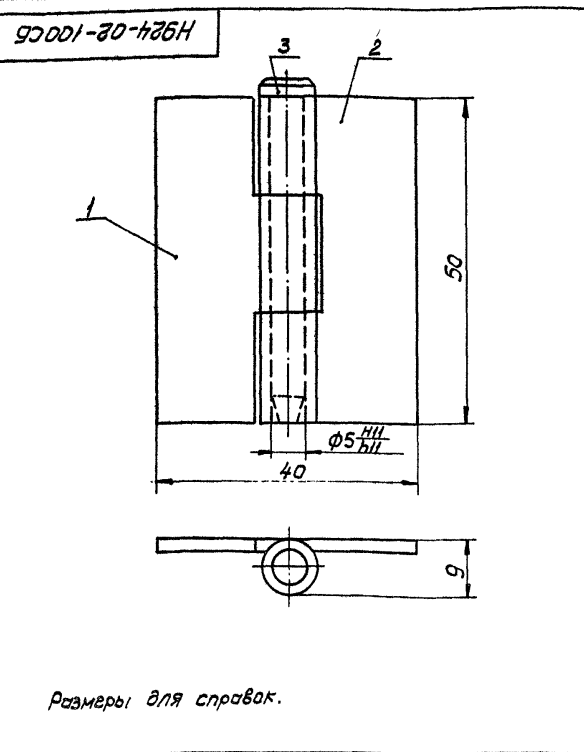
Проект (Эрар 5.4.16-2)
 Алдан
 Ш.С. Мухомедов, Подпись и дата
 В.С. Мухомедов, Ш.С. Мухомедов, Подпись и дата

H924-01-010

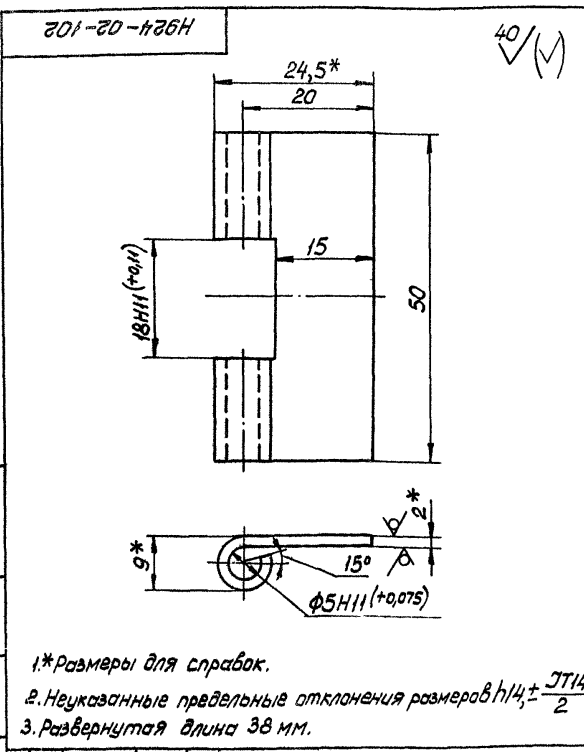
H924-01-010			Лит.	Масса	Масштаб	
Изм.	Лист	№ докум.	Подпись	Дата	Ст. табл.	1:1
Разработ.	Хайрова	Журов	20.01	20.01		
Проб.	Креда	Креда	20.01		Лист	Листов 1
Исполн.	Креда	Креда	20.01		Учреждение ИГ-548	
Чтв.	Матвеев	Матвеев	18.02		Ленинград	
Пята			Формат А4			
Б.10 ГОСТ 19903-74			Копировал: <i>С</i>			
Ст 3 ГОСТ 14537-75						

Формат	Лист	Обозначение	Наименование	Кол.	Примеч.	
А3	1/03		Документация			
А3		H924-02-000 СБ	Сборочный чертеж			
Сборочные единицы						
А4	1	H924-02-100	Петля	2		
Детали						
А4	2	H924-02-001	Ушко	1		
А3	3	H924-02-002	Угелок	2		
	4	-01	Угелок	2		
А4	5	H924-02-003	Ручка	1		
А4	6	H924-02-004	Лист	1		
H924-02-000						
Створка			Формат А4			
Изм.	Лист	№ докум.	Подпись	Дата	Ст. табл.	1
Разработ.	Хайрова	Журов	20.01	20.01		
Проб.	Креда	Креда	20.01		Лист	Листов 1
Исполн.	Креда	Креда	20.01		Учреждение ИГ-548	
Чтв.	Матвеев	Матвеев	18.02		Ленинград	
Копировал: <i>С</i>			Формат А4			

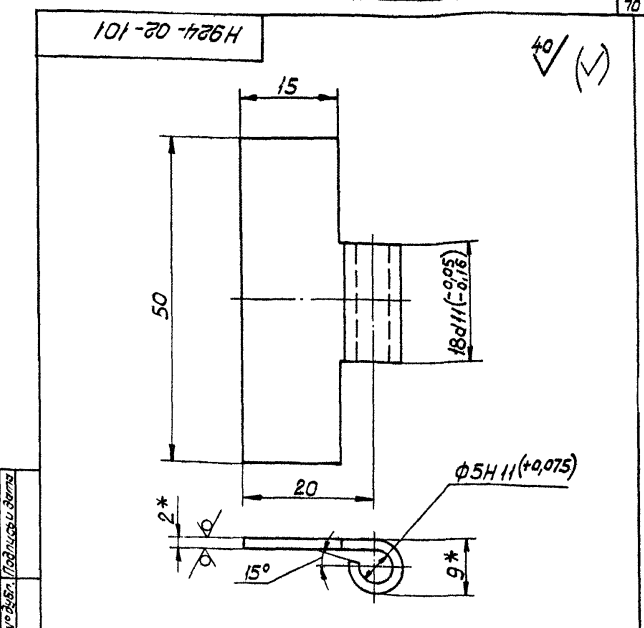
Исполнитель: Алейкин
 Проект: 5.4.16-2
 Дата: 20.01.2021



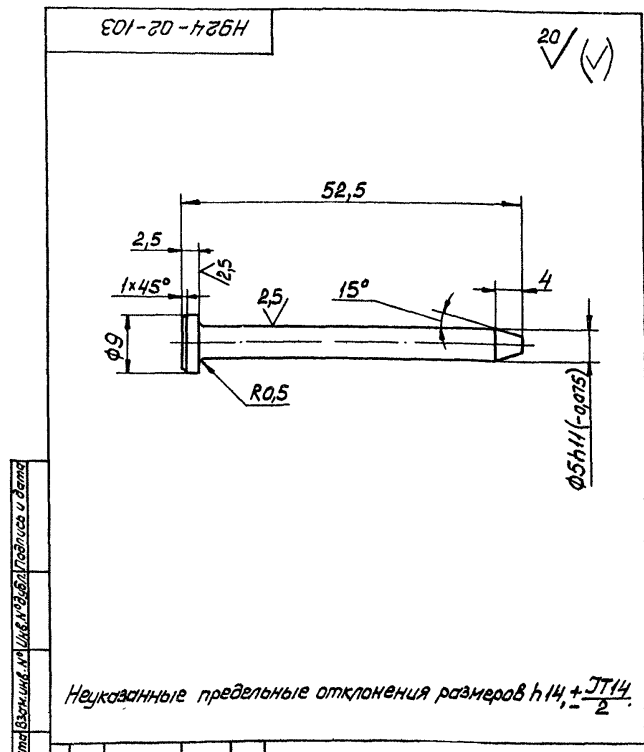
H924-02-100CB			Литера	Масса	Усилов
Петля				0,048	2:1
Лист			Листов 1		
Учреждение ИГ-548			Ленинград		
Копировал: <i>AK</i>			Формат А4		



H924-02-102			Литера	Масса	Усилов
Петля правая				0,022	1:1
Лист			Листов 1		
Учреждение ИГ-548			Ленинград		
Копировал: <i>AK</i>			Формат А4		



H924-02-101			Литера	Масса	Усилов
Петля левая				0,016	1:1
Лист			Листов 1		
Учреждение ИГ-548			Ленинград		
Копировал: <i>AK</i>			Формат А4		



H924-02-103			Литера	Масса	Усилов
Ось				0,01	2:1
Лист			Листов 1		
Учреждение ИГ-548			Ленинград		
Копировал: <i>AK</i>			Формат А4		

Альбом
 Литературный проект (Серия 5418-2
 Выход № 2)

Шифр, номер, дата, подлинник и фото, воспроизведение и фото, подлинник и фото

№ п/п	Обозначение	Наименование	Куда входит		Примечание
			Обозначение	Кол. листов	
1					
2	H925-00-000	Стеллаж с вращающимися полками			
3					
4	H925-01-000	Каркас		1 /	
5	H925-01-100	Стойка	H925-01-000	1 /	
6					
7	H925-02-000	Основание		1 /	
8					
9	H925-03-000	Стойка		1 /	
10					
11					
12					
13					
14					
15					
16					
17					
18					
19					
20					
21					
22					
23					
24					
25					
26					

H925-00-000 BC

Разработчик	Литерапроект	Исполнитель	22.01.82	Лит.	Лист	Листов
Проект	Каркас	Стойка	22.01.82	Стеллаж с вращающимися полками		
Исполнитель	Каркас	Стойка	22.01.82	с вращающимися полками		
Имя	Иванов	Петров	18.02.82	Учреждение № 548 Ленинград		
Копировал: <i>С.С.</i>				Формат А3		

Шифр, номер, дата, подлинник и фото, воспроизведение и фото, подлинник и фото

№ п/п	Наименование	КОД ОКП	Обозначение документа на поставку	Поставщик	Куда входит (обозначение)	Количество			Примечание
						на издв-лив	в комп-ленте	на речу-лив	
1									
2	Подшипники								
3									
4	Подшипник 308		гост 8338-75			1		1	
5	Подшипник 46308		гост 831-75			1		1	
6									
7									
8									
9	Крепёжные изделия								
10									
11	Болт М6х12.56		гост 7798-70			3		3	
12									
13	Гайка М6.5		гост 5915-70			3		3	
14	М36.5					2		2	
15									
16	Шайба 6.65Г		гост 6402-70			3		3	
17									
18	Шайба 36.02		гост 11371-78			1		1	
19									
20	Кольцо 1А40		гост 13940-68			1		1	
21									
22									
23									
24									
25									

H925-00-000 B1

Разработчик	Литерапроект	Исполнитель	22.01.82	Лит.	Лист	Листов
Проект	Каркас	Стойка	22.01.82	Стеллаж с вращающимися полками		
Исполнитель	Каркас	Стойка	22.01.82	Учреждение № 548 Ленинград		
Имя	Иванов	Петров	18.02.82	Формат А3		
Копировал: <i>С.С.</i>				Формат А3		

Литр 500 проект (Формат А4) 5.4.16.2
 Итого 17 листов и 2 детали (включая листы)

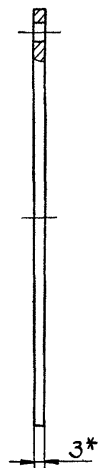
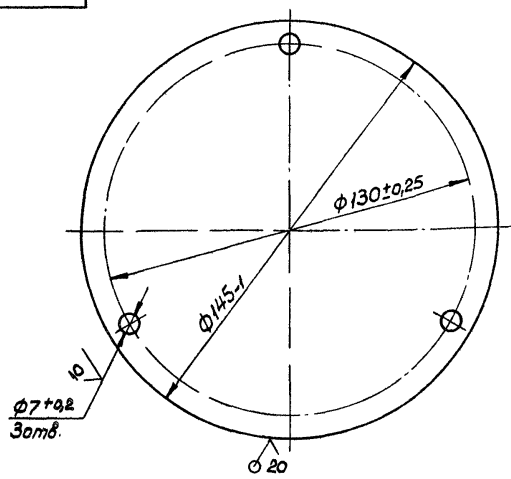
Формат	Зона	Лист	Обозначение	Наименование	кол	Примеч.
				<u>Документация</u>		
*			H925-00-000CB	Сборочный чертёж		* А2, А3
А3			H925-00-000BC	Ведомость спецификаций		
А3			H925-00-000B7	Ведомость пакульных изделий		
				<u>Сборочные единицы</u>		
А4	1		H925-01-000	Каркас	1	
А4	2		H925-02-000	Основание	1	
А4	3		H925-03-000	Стойка	1	
				<u>Детали</u>		
А3	4		H925-00-001	Крышка	1	
				<u>Стандартные изделия</u>		
		5		Болт М6×12.55 гост 7798-70	3	
		6		Гайка М6.5 гост 5915-70	3	
		7		Гайка М36.5 гост 5915-70	2	
		8		Шайба 6.65Г гост 6402-70	3	

H925-00-000			
Изм/Лист	№ докум.	Подпись	Дата
Разработ	Литвиненко	Литвиненко	28.01
Проект	Креда	Креда	28.01
И.контр.	Креда	Креда	28.01
Итв.	Матвеев	Матвеев	17.02
Стеллаж		Литер/Лист	
свращающимися полками		1 / 2	
Учреждение ИГ-548		Ленинград	
Копировал: СБ		Формат А4	

Формат	Зона	Лист	Обозначение	Наименование	кол	Примеч.
		9		Шайба 36.02 гост 11371-78	1	
		10		Кольцо 1А40 гост 13940-68	1	
		11		Подшипник 308 гост 8338-75	1	
		12		Подшипник 48308 гост 831-75	1	

H925-00-000			
Изм/Лист	№ докум.	Подпись	Дата
И.контр.	Креда	Креда	28.01
Итв.	Матвеев	Матвеев	17.02
Копировал: СБ		Формат А4	

H925-00-001



* Размер для справок.

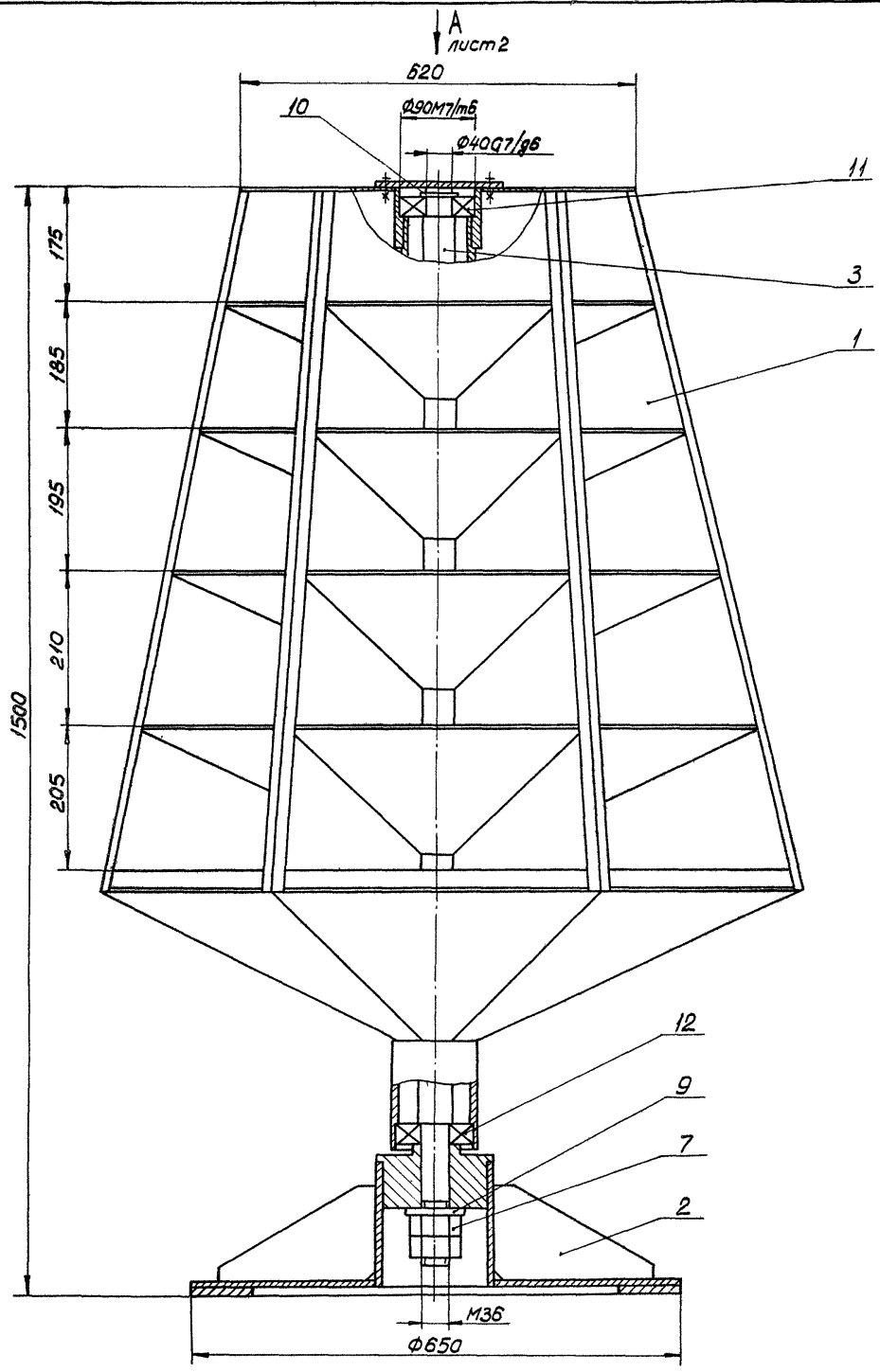
✓(M)

Итого 17 листов и 2 детали (включая листы)

H925-00-001			
Изм/Лист	№ докум.	Подпись	Дата
Разработ	Литвиненко	Литвиненко	28.01
Проект	Креда	Креда	28.01
И.контр.	Креда	Креда	28.01
Итв.	Матвеев	Матвеев	18.02
Крышка		Литер/Лист	
		0,04 / 1:5	
Учреждение ИГ-548		Ленинград	
63 гост 19903-74		Ст 3 гост 16523-70	
Копировал: СБ		Формат А3	

Авторы

Титульный проект (форма 5-416-2)
Б.И.Михайлов



1. Размеры для справок.
2. При сборке подшипники смазать универсальной смазкой УС-1 гост 1033-79.
3. Покрытие: грунтовка ГФ-0119 гост 23343-78, эмаль НЦ-132П, в 2 слоя, светлозеленая гост 6631-74.

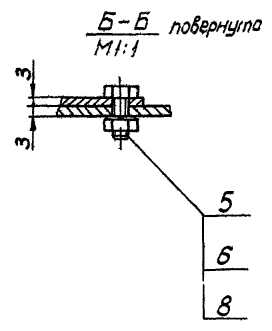
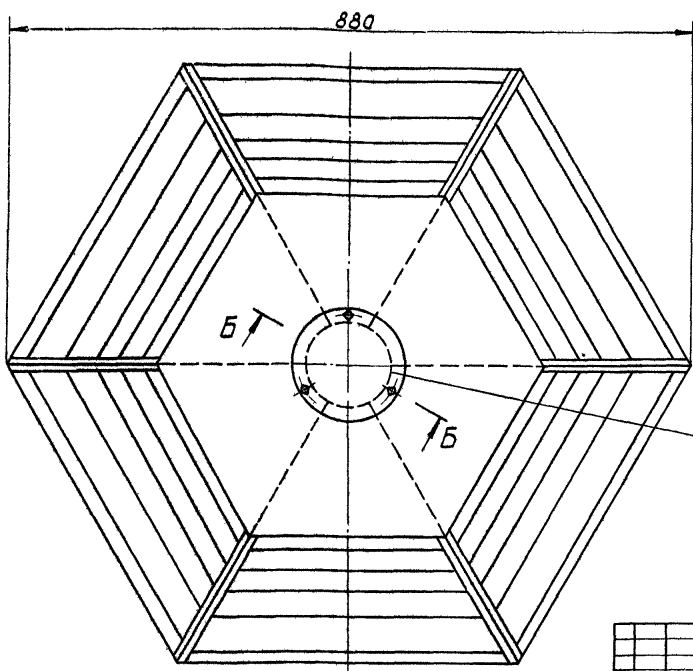
УТВ. и печать. Подписать и вписать. Внести. Подписать и вписать.

H925-00-000 СБ			
Изм/Лист	№ докум.	Подпись	Дата
Разраб.	Михайлов	Креда	23.07
Пров.	Креда	Креда	23.07
И.контр.	Креда	Креда	23.07
Утв.	Натвеев	Креда	23.07
Стеллаж с вращающимися полками			
Лит.	Масса	Масштаб	
	170	1:4	
Лист 1 Листов 2			
Учреждение ИГ-548			
Ленинград			
Формат А2			

Копирован: [Signature]

99000-00-526H

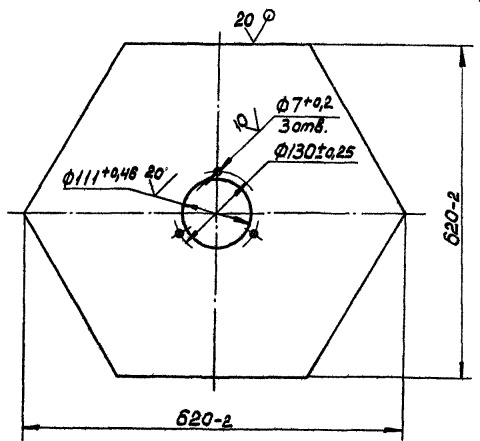
Вид А лист 1



99000-00-526H				H925-00-000 СБ	
Изм/Лист	№ док. изм.	Подпись	Дата	Литера	Масса
Разработ	Утвержден	Выполнен	28.01		
Проект	Крево	Крево	28.01	Лист 2	Листов 2
Исполн	Крево	Крево	28.01	Учреждение ИГ-548	
Итб	Матвеев	Матвеев	18.02	Ленинград	
Капировал: СГ				Формат А3	

Итого: проект (срок 5.1.16-2) (сборка)

100-00-526H



Код	Проб.	Обозначение	Наименование	Кол.	Примеч.
Документация					
A2		H925-01-000 СБ	Сборочный чертеж		
Сборочные единицы					
A4	1	H925-01-100	Стойка	1	
Детали					
A3	2	H925-01-001	Крышка	1	
A4	3	H925-01-002	Связь	6	
A4	4	H925-01-003	Ребро	6	
A3	5	H925-01-004	Полка	6	
	6	-01	Полка	6	
	7	-02	Полка	6	
	8	-03	Полка	6	
	9	-04	Полка	6	
B4	10	H925-01-005	Бортик		
				Лист	БЗ Гост 19903-74
				Ст 3	Гост 16523-70
				30x414x14	6 0,01кг

H925-01-001

Крышка

Литера	Масса	Носитель
	5,7	1:5
Лист	Листов 1	
БЗ Гост 19903-74		
Учреждение ИГ-548		
Ленинград		
Формат А4		

H925-01-000

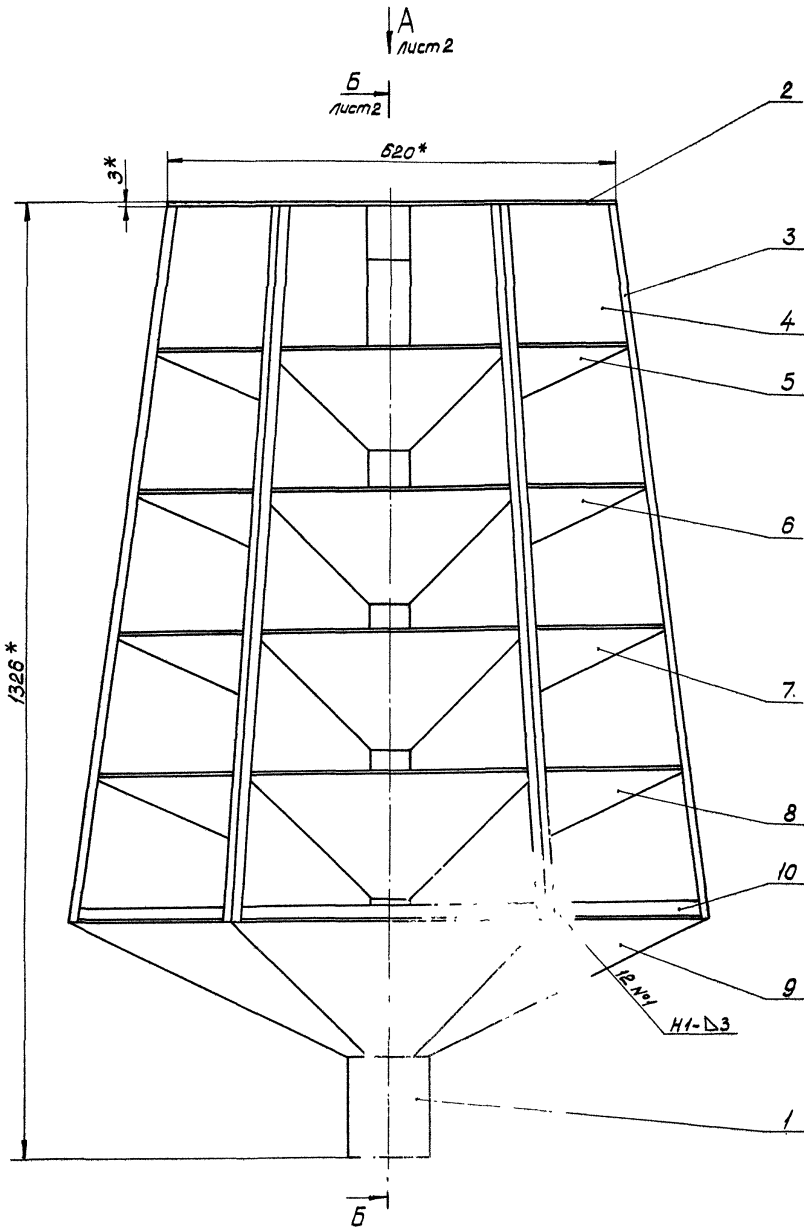
Каркас

Литера	Лист	Листов
		1
Учреждение ИГ-548		
Ленинград		
Формат А4		

Итого: проект (срок 5.1.16-2) (сборка)

Итого: проект (срок 5.1.16-2) (сборка)

Типовой проект (Форм. 5.4/16-2)
 Альбом

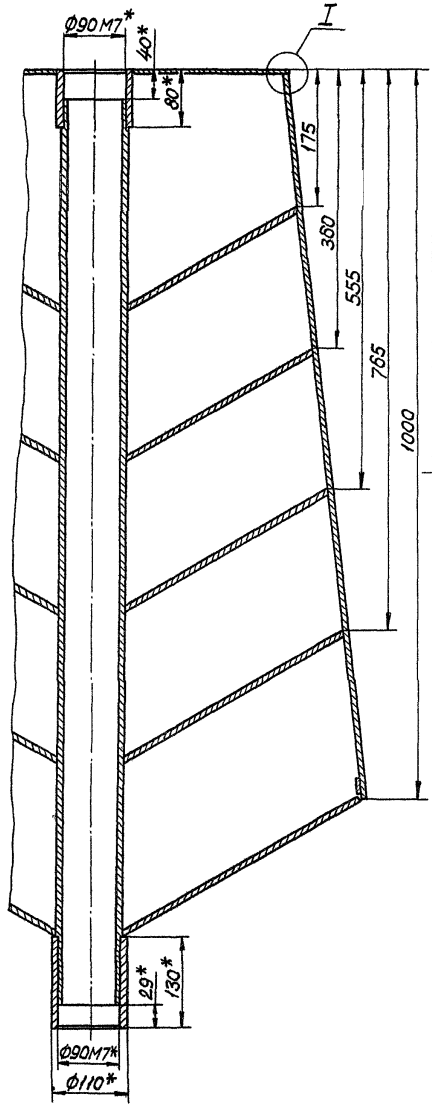


Размеры для справок.
 Сварные швы с №1 по №3 по ГОСТ 5264-80,
 сварные швы №4 выполнить ручной электро-
 дуговой сваркой.

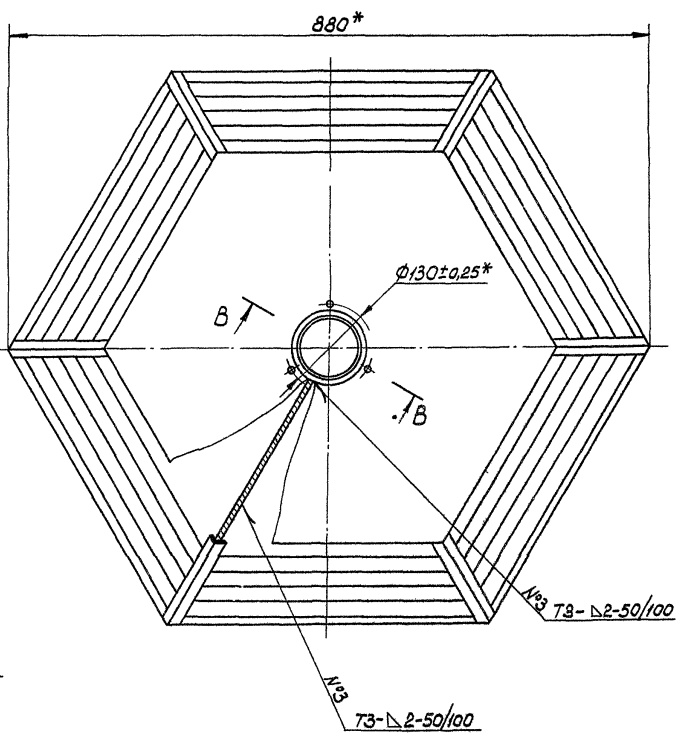
				H925-01-000СБ			
Изм/Лист	№ докум.	Подпись	Дата	Каркас	Лист	Масса	Изменений
Разраб.	Уткин	Уткин	22.01		123	1:4	
Проб.	Креда	Креда	28.01		Лист 1	Листов 2	
Исполн.	Креда	Креда	28.01		Учреждение ИГ-548		
Утв.	Матвей	Матвей	28.02		Ленинград		
				Копировал: Л.Ж.	Формат А2		

Альбом
Технический проект (Формы 5, 4, 16-2, 5, 6, 7, 8, 9, 10, 11, 12, 13, 14, 15, 16, 17, 18, 19, 20, 21, 22, 23, 24, 25, 26, 27, 28, 29, 30, 31, 32, 33, 34, 35, 36, 37, 38, 39, 40, 41, 42, 43, 44, 45, 46, 47, 48, 49, 50, 51, 52, 53, 54, 55, 56, 57, 58, 59, 60, 61, 62, 63, 64, 65, 66, 67, 68, 69, 70, 71, 72, 73, 74, 75, 76, 77, 78, 79, 80, 81, 82, 83, 84, 85, 86, 87, 88, 89, 90, 91, 92, 93, 94, 95, 96, 97, 98, 99, 100)

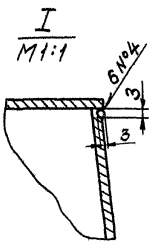
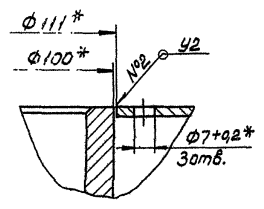
Б-Б лист 1



Вид А лист 1



Б-Б повернута
М1:1



H925-01-000 СБ				Лист	Масштаб	Число
Изм.	Лист	№ докум.	Подпись	Дата	—	—
Рисов.	Исполн.	Провер.	Инженер	22.02	—	—
Пров.	Креда	Креда	Креда	22.02	—	—
Исполн.	Креда	Креда	Креда	22.02	—	—
Утв.	Матвей	Матвей	Матвей	26.02	—	—

Каркас

Учреждение ИГ-548
Пензенская
Формат А2

Алгоритм
Итого: прочитан (форма 5-116-2)
Составлен (форма 5-116-2)

Формат	Зона	Лист	Обозначение	Наименование	Кол.	Примеч
				Документация		
A3			H925-01-100 СБ	Сварочный шпатель		
				Детали		
И1	1		H925-01-101	Основание	1	
И2	2		H925-01-102	Корпус	1	
	3		-01	Корпус	1	

И1 И2 И3 И4 И5 И6 И7 И8 И9 И10 И11 И12 И13 И14 И15 И16 И17 И18 И19 И20 И21 И22 И23 И24 И25 И26 И27 И28 И29 И30 И31 И32 И33 И34 И35 И36 И37 И38 И39 И40 И41 И42 И43 И44 И45 И46 И47 И48 И49 И50 И51 И52 И53 И54 И55 И56 И57 И58 И59 И60 И61 И62 И63 И64 И65 И66 И67 И68 И69 И70 И71 И72 И73 И74 И75 И76 И77 И78 И79 И80 И81 И82 И83 И84 И85 И86 И87 И88 И89 И90 И91 И92 И93 И94 И95 И96 И97 И98 И99 И100		H925-01-100	
И1 И2 И3 И4 И5 И6 И7 И8 И9 И10 И11 И12 И13 И14 И15 И16 И17 И18 И19 И20 И21 И22 И23 И24 И25 И26 И27 И28 И29 И30 И31 И32 И33 И34 И35 И36 И37 И38 И39 И40 И41 И42 И43 И44 И45 И46 И47 И48 И49 И50 И51 И52 И53 И54 И55 И56 И57 И58 И59 И60 И61 И62 И63 И64 И65 И66 И67 И68 И69 И70 И71 И72 И73 И74 И75 И76 И77 И78 И79 И80 И81 И82 И83 И84 И85 И86 И87 И88 И89 И90 И91 И92 И93 И94 И95 И96 И97 И98 И99 И100		Стойка	

Копировал: *СВ*

101-10-526H

1.* Размеры для справок.
2. Размеры в скобках после сборки.
3. Неуказанные предельные отклонения размеров ± 0.14

И1 И2 И3 И4 И5 И6 И7 И8 И9 И10 И11 И12 И13 И14 И15 И16 И17 И18 И19 И20 И21 И22 И23 И24 И25 И26 И27 И28 И29 И30 И31 И32 И33 И34 И35 И36 И37 И38 И39 И40 И41 И42 И43 И44 И45 И46 И47 И48 И49 И50 И51 И52 И53 И54 И55 И56 И57 И58 И59 И60 И61 И62 И63 И64 И65 И66 И67 И68 И69 И70 И71 И72 И73 И74 И75 И76 И77 И78 И79 И80 И81 И82 И83 И84 И85 И86 И87 И88 И89 И90 И91 И92 И93 И94 И95 И96 И97 И98 И99 И100		H925-01-101	
И1 И2 И3 И4 И5 И6 И7 И8 И9 И10 И11 И12 И13 И14 И15 И16 И17 И18 И19 И20 И21 И22 И23 И24 И25 И26 И27 И28 И29 И30 И31 И32 И33 И34 И35 И36 И37 И38 И39 И40 И41 И42 И43 И44 И45 И46 И47 И48 И49 И50 И51 И52 И53 И54 И55 И56 И57 И58 И59 И60 И61 И62 И63 И64 И65 И66 И67 И68 И69 И70 И71 И72 И73 И74 И75 И76 И77 И78 И79 И80 И81 И82 И83 И84 И85 И86 И87 И88 И89 И90 И91 И92 И93 И94 И95 И96 И97 И98 И99 И100		Основание	

Копировал: *СВ*

92001-10-526H

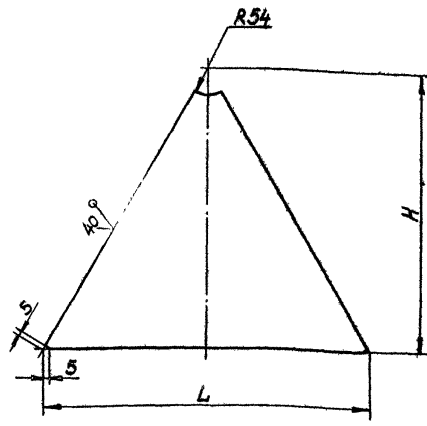
1.* Размеры для справок,
2. Неуказанные предельные отклонения размеров ± 0.14
3. Сварные швы по ГОСТ 5264-80.

И1 И2 И3 И4 И5 И6 И7 И8 И9 И10 И11 И12 И13 И14 И15 И16 И17 И18 И19 И20 И21 И22 И23 И24 И25 И26 И27 И28 И29 И30 И31 И32 И33 И34 И35 И36 И37 И38 И39 И40 И41 И42 И43 И44 И45 И46 И47 И48 И49 И50 И51 И52 И53 И54 И55 И56 И57 И58 И59 И60 И61 И62 И63 И64 И65 И66 И67 И68 И69 И70 И71 И72 И73 И74 И75 И76 И77 И78 И79 И80 И81 И82 И83 И84 И85 И86 И87 И88 И89 И90 И91 И92 И93 И94 И95 И96 И97 И98 И99 И100		H925-01-100 СБ	
И1 И2 И3 И4 И5 И6 И7 И8 И9 И10 И11 И12 И13 И14 И15 И16 И17 И18 И19 И20 И21 И22 И23 И24 И25 И26 И27 И28 И29 И30 И31 И32 И33 И34 И35 И36 И37 И38 И39 И40 И41 И42 И43 И44 И45 И46 И47 И48 И49 И50 И51 И52 И53 И54 И55 И56 И57 И58 И59 И60 И61 И62 И63 И64 И65 И66 И67 И68 И69 И70 И71 И72 И73 И74 И75 И76 И77 И78 И79 И80 И81 И82 И83 И84 И85 И86 И87 И88 И89 И90 И91 И92 И93 И94 И95 И96 И97 И98 И99 И100		Стойка	

Копировал: *СВ*

Алюминий
 Титановый сплав (Титан-6Алюминий-2Вольфрам)
 Изготовитель: ООО «Алюминий»
 Проверка: [подпись]
 Дата: [дата]

700-10-526H

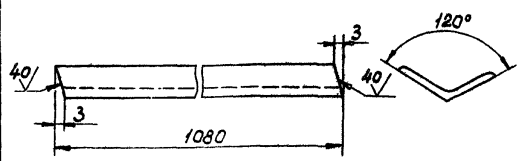


Обозначение	Размеры, мм		Масса, кг
	L	H	
H925-01-004	322	326	1,2
-01	346	352	1,4
-02	370	378	1,8
-03	406	404	1,9
-04	430	414	2,1

Предельные отклонения размеров $h14, \pm \frac{IT14}{2}$

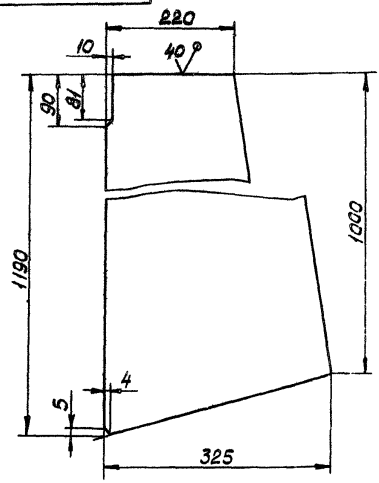
H925-01-004				Лист	Масса	Масштаб
Изм/Лист	№ докум.	Подпись	Дата	СМ	табл.	—
Разработ.	Л.Кочнев	Л.Кочнев	20.01	Лист	Листов	1
Проект.	Кравец	Кравец	20.01	Учреждение ИИ-548 Ленинград		
Исполн.	Кравец	Кравец	20.01	Лист	БЗ ГОСТ 19903-74 Ст 3 ГОСТ 16523-70	
Итв.	И.И.Иванов	И.И.Иванов	20.01	Копирован: [подпись]		
				Формат А3		

200-10-526H



Предельные отклонения размеров $h14, \pm \frac{IT14}{2}$

600-10-526H



Предельные отклонения размеров $h14, \pm \frac{IT14}{2}$

Изготовитель: ООО «Алюминий»
 Проверка: [подпись]
 Дата: [дата]

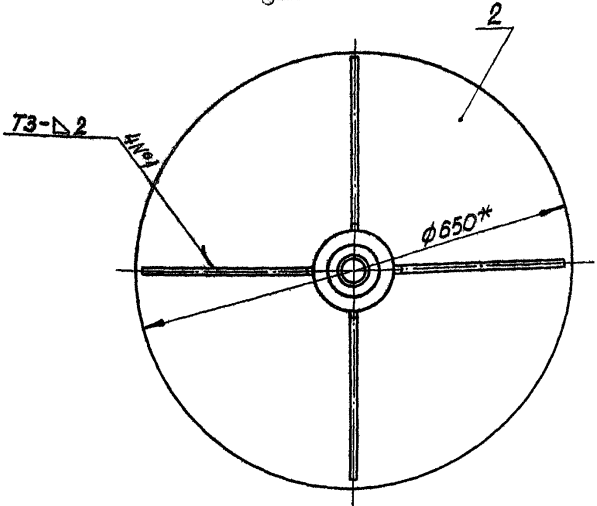
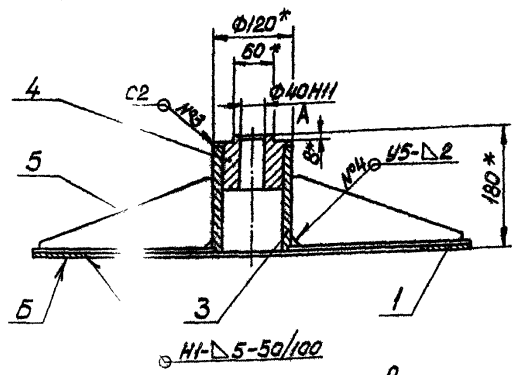
H925-01-002				Лист	Масса	Масштаб
Изм/Лист	№ докум.	Подпись	Дата	СМ	табл.	—
Разработ.	Л.Кочнев	Л.Кочнев	20.01	Лист	Листов	1
Проект.	Кравец	Кравец	20.01	Учреждение ИИ-548 Ленинград		
Исполн.	Кравец	Кравец	20.01	Лист	БЗ ГОСТ 19903-74 Ст 3 ГОСТ 16523-70	
Итв.	И.И.Иванов	И.И.Иванов	20.01	Копирован: [подпись]		
				Формат А4		

Изготовитель: ООО «Алюминий»
 Проверка: [подпись]
 Дата: [дата]

H925-01-003				Лист	Масса	Масштаб
Изм/Лист	№ докум.	Подпись	Дата	СМ	табл.	—
Разработ.	Л.Кочнев	Л.Кочнев	20.01	Лист	Листов	1
Проект.	Кравец	Кравец	20.01	Учреждение ИИ-548 Ленинград		
Исполн.	Кравец	Кравец	20.01	Лист	БЗ ГОСТ 19903-74 Ст 3 ГОСТ 16523-70	
Итв.	И.И.Иванов	И.И.Иванов	20.01	Копирован: [подпись]		
				Формат А4		

Вид, номер, Подпись и дата, Взам инв. № (инв. № докум. Подпись и дата)

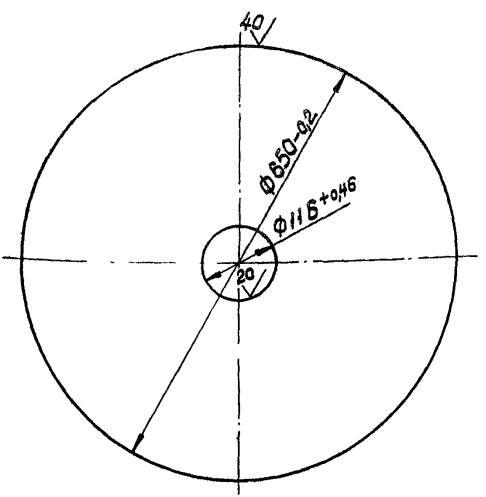
H925-02-000 СБ



- 1.* Размеры для справок.
2. Допуск перпендикулярности оси отверстия А относительно поверхности Б 0,05 мм.
3. Сварные швы №1 и №2 по гост 5264-80, сварные швы №3 и №4 по гост 16037-80.

H925-02-000 СБ				Литера	Масса	Усилий
Основание				2E	1:5	
Лист				Листов 1		
Учреждение ИГ-548				Ленинград		
Формат А3						

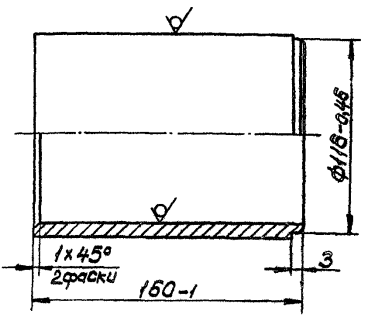
H925-02-002



Вид, номер, Подпись и дата, Взам инв. № (инв. № докум. Подпись и дата)

H925-02-002				Литера	Масса	Усилий
Шайба				9,3	1:5	
Лист				Листов 1		
Учреждение ИГ-548				Ленинград		
Формат А4						

H925-02-003



Вид, номер, Подпись и дата, Взам инв. № (инв. № докум. Подпись и дата)

Неуказанные предельные отклонения размеров $\pm \frac{IT14}{2}$

H925-02-003				Литера	Масса	Усилий
Ступица				1,5	1:2	
Лист				Листов 1		
Учреждение ИГ-548				Ленинград		
Формат А4						

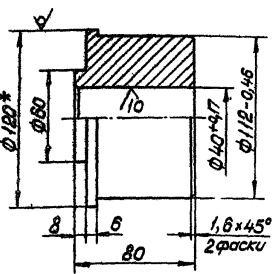
Аннот.

Листов: проект (число 5, 1, 19-2)

Листов: (число 5, 1, 19-2)

Н925-02-004

20



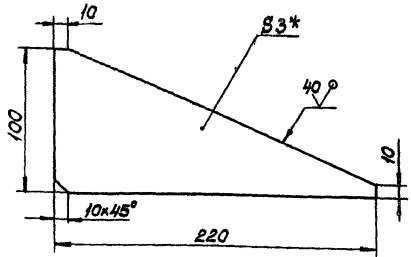
- * Размер для справок.
- Неуказанные предельные отклонения размеров $h14, \pm \frac{IT14}{2}$.

Н925-02-004

Изм.	Лист	№ док.	Подпись	Дата	Лит.	Масса	Масштаб
Разработ.	Лит.	Лист	Лист	Лист	8	1:2	
Проб.	Креда	Креда	28.01		Лист Листов 1		
Исполн.	Креда	Креда	28.01	Креда	В180 ГОСТ 2590-71		
Черт.	Матвеев	Матвеев	28.01	Черт.	Ст3 ГОСТ 535-79		
Копировал: <i>С</i>					Учреждение ИГ-548 Ленинград		
					Формат А4		

Н925-02-005

22



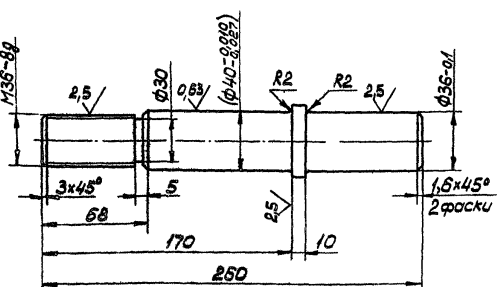
- * Размер для справок.
- Предельные отклонения размеров $h14, \pm \frac{IT14}{2}$.

Н925-02-005

Изм.	Лист	№ док.	Подпись	Дата	Лит.	Масса	Масштаб
Разработ.	Лит.	Лист	Лист	Лист		0,3	1:5
Проб.	Креда	Креда	28.01		Лист Листов 1		
Исполн.	Креда	Креда	28.01	Креда	Б3 ГОСТ 19903-74		
Черт.	Матвеев	Матвеев	28.01	Черт.	Ст3 ГОСТ 535-79		
Копировал: <i>С</i>					Учреждение ИГ-548 Ленинград		
					Формат А4		

100-03-001

20



- Размер в скобках — после сборки.
- Неуказанные предельные отклонения размеров $h14, \pm \frac{IT14}{2}$.

Н925-03-001

Изм.	Лист	№ док.	Подпись	Дата	Лит.	Масса	Масштаб
Разработ.	Лит.	Лист	Лист	Лист	2,3	1:2	
Проб.	Креда	Креда	28.01		Лист Листов 1		
Исполн.	Креда	Креда	28.01	Креда	Б50 ГОСТ 2590-71		
Черт.	Матвеев	Матвеев	28.01	Черт.	Ст3 ГОСТ 535-79		
Копировал: <i>С</i>					Учреждение ИГ-548 Ленинград		
					Формат А4		

Лист	№ док.	Обозначение	Наименование	кол	Примеч.
<u>Документация</u>					
A3		Н925-03-000 СБ	Сборочный чертеж		
<u>Детали</u>					
A4	1	Н925-03-001	Ось	1	
A4	2	Н925-03-002	Ось	1	
A4	3	Н925-03-003	Основание	1	

Н925-03-000

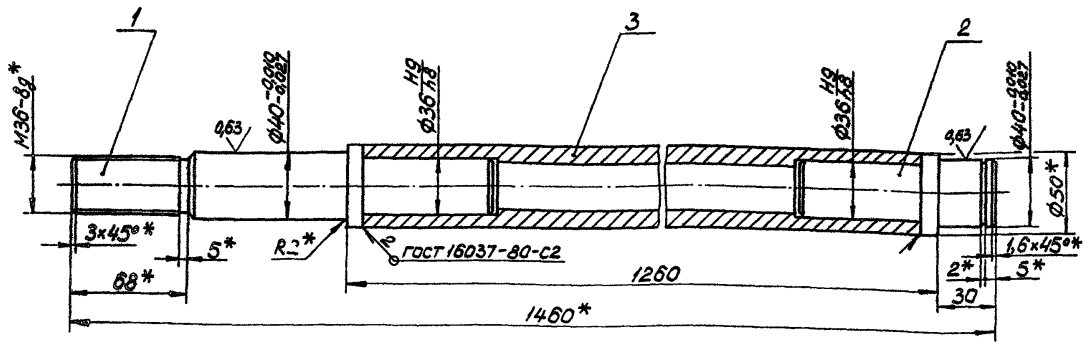
Изм.	Лист	№ док.	Подпись	Дата	Лит.	Лист	Листов
Разработ.	Лит.	Лист	Лист	Лист		1	1
Проб.	Креда	Креда	28.01		Лист Листов 1		
Исполн.	Креда	Креда	28.01	Креда	Учреждение ИГ-548 Ленинград		
Черт.	Матвеев	Матвеев	28.01	Черт.	Ленинград		
Копировал: <i>С</i>					Формат А4		

H925-03-000 СБ

Аннот.

Трубовой прокат (сорта С 416-2 ВБМБС 2)

Изм. и допол. Предельные и действительные значения размеров и допусков

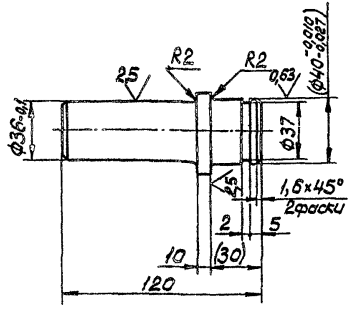


- 1. * Размеры для справок.
- 2. Неуказанные предельные отклонения размеров $\pm IT14$.
- 3. Сварные швы по ГОСТ 5264-80.

				H925-03-000 СБ			
Изм/Лист	№ докум.	Подпись	Дата	Стойка	Литера	Масса	Масштаб
Разраб.	И.Кашаев	И.Кашаев	28.01			14,4	1:2
Проб.	Креда	Креда	28.01		Лист	Листов 1	
И.Кашаев	Креда	Креда	28.01	Учреждение ИГ-548			
И.Матвеев	И.Матвеев	И.Матвеев	14.02	Ленинград			
				Копировал: СК		Формат А3	

H925-03-002

20



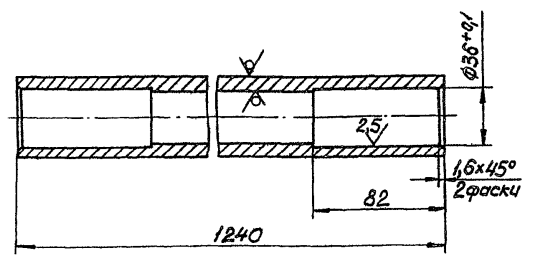
- 1. * Неуказанные предельные отклонения размеров $h14$, $\pm IT14$.
- 2. Размеры в скобках - после сборки.

Изм. и допол. Предельные и действительные значения размеров и допусков

				H925-03-002			
Изм/Лист	№ докум.	Подпись	Дата	Ось	Литера	Масса	Масштаб
Разраб.	И.Кашаев	И.Кашаев	28.01			1,1	1:2
Проб.	Креда	Креда	28.01		Лист	Листов 1	
И.Кашаев	Креда	Креда	28.01	Креда В50 ГОСТ 2590-71			
И.Матвеев	И.Матвеев	И.Матвеев	14.02	Ст 3 ГОСТ 535-79			
				Копировал: СК		Формат А4	

H925-03-003

20



- Неуказанные предельные отклонения размеров $h14$, $\pm IT14$.

Изм. и допол. Предельные и действительные значения размеров и допусков

				H925-03-003			
Изм/Лист	№ докум.	Подпись	Дата	Основание	Литера	Масса	Масштаб
Разраб.	И.Кашаев	И.Кашаев	28.02			11	1:2
Проб.	Креда	Креда	28.02		Лист	Листов 1	
И.Кашаев	Креда	Креда	28.02	Труба 50x8 ГОСТ 8734-75			
И.Матвеев	И.Матвеев	И.Матвеев	18.03	Ст 3 ГОСТ 8733-74			
				Копировал: СК		Формат А4	

Риском

Инструмент (Формы 5-4-16-2
Б.П.Т.С.С.2)

Титловый проект (Формы 5-4-16-2
Б.П.Т.С.С.2)

Инструмент	Обозначение	Наименование	Куда входит		Примечание
			Обозначение	кол	
1					
2	H930-00-000	Стеллаж для инструмента			
3					
4	H930-01-000	Рама		1	1
5	-01	Рама		1	2
6					
7					
8					
9					
10					
11					
12					
13					
14					
15					
16					
17					
18					
19					
20					
21					
22					
23					
24					
25					
26					

				H930-00-000 BC				
Разработчик	Лукшаев В.И.	Академия	28.01	Стеллаж для инструмента		Лист	Лист	Листов
Проб	Креда	Креда	28.01			1	1	2
И.контр.	Креда	Креда	28.01	Ведомость спецификаций		Учреждение ИГ-548 Ленинград		
И.контр.	Матвеев	Матвеев	28.01					

Копировал: *СВ* Формат А3

Инструмент (Формы 5-4-16-2
Б.П.Т.С.С.2)

Инструмент	Наименование	КОД ОКП	Обозначение документа на поставку	Поставщик	Куда входит (обозначение)	Количество				Примечание
						на изделие	в комплект	на регу-лю	всего	
1										
2	Крепежные изделия									
3										
4	Болт М10х50.56		гост 7798-70				64		64	
5										
6	Гайка М10.5		гост 5915-70				64		64	
7	М16.5						6		6	
8										
9	Шайба 10.65Г		гост 6402-70				64		64	
10										
11										
12										
13										
14										
15										
16										
17										
18										
19										
20										
21										
22										
23										
24										
25										

				H930-00-000 BП				
Разработчик	Лукшаев В.И.	Академия	28.01	Стеллаж для инструмента		Лист	Лист	Листов
Проб	Креда	Креда	28.01			1	1	2
И.контр.	Креда	Креда	28.01	Ведомость покупных изделий		Учреждение ИГ-548 Ленинград		
И.контр.	Матвеев	Матвеев	28.01					

Копировал: *СВ* Формат А3

Альбом

Типовой проект (Серия 5, 1/162
Завод № 1)

Листов 1. Подпись и дата. Имя, Фамилия, Подпись и дата.

Код	Обозначение	Наименование	кол.	Примеч.
<u>Документация</u>				
9	H930-00-000 СБ	Сборочный чертеж	А2, А3	
10	H930-00-000 ВС	Ведомость спецификации		
11	H930-00-000 ВП	Ведомость покупных изделий		
<u>Сборочные единицы</u>				
1	H930-01-000	Рама	1	
2	-01	Рама	2	
<u>Детали</u>				
3	H930-00-001	Настил	16	
4	H930-00-002	Шайба	6	
5	H930-00-003	Паперечина		
		Швеллер 8 гост 8240-72		
		Ст 3 гост 16523-79		
		L = 1304 h14	2	9 кг
6	H930-00-004	Стенка		
		Лист 61,5 гост 19903-74		
		Ст 3 гост 16523-79		
		1170x1993 h14	1	27,2 кг
7	H930-00-005	Раскос		
		Полоса 5-24x50 гост 103-76		
		Ст 3 гост 535-79		
		L = 520 h14	2	0,82 кг

H930-00-000

Имя Лист № докум. Подпись Дата	Разработчик/Исполнитель/Корректор	28.01	Лист 1	Листов 2
Проб. Кредо	Кредо	28.01	Учреждение ИГ-548	Ленинград
И.контр. Чтб. Матвеев	Кредо	28.01	Копировал: <i>С</i> Формат А4	

Стеллаж
для инструмента

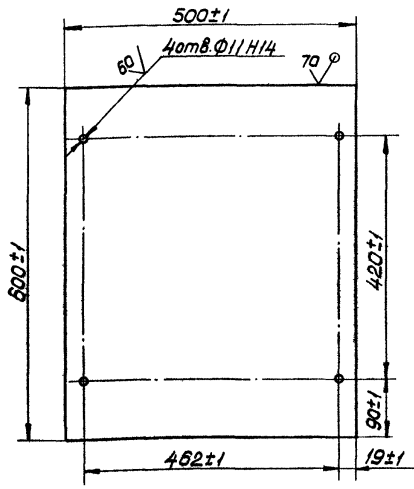
Листов 1. Подпись и дата. Имя, Фамилия, Подпись и дата.

Код	Обозначение	Наименование	кол.	Примеч.
9	H916-00-003	Болт анкерный	6	
10	H930-00-008	Настил		
		Плита П-2Т-А-Т-22		
		гост 10632-77		
		500x470 h14	2	5,2 кг
<u>Стандартные изделия</u>				
11		Болт М10x50.56		
		гост 7798-70		
		64		
12		Гайка М10.5		
		гост 5915-70		
		64		
13		Гайка М16.5		
		гост 5915-70		
		6		
14		Шайба 10.65Г		
		гост 6402-70		
		64		

H930-00-000

Имя Лист № докум. Подпись Дата	Разработчик/Исполнитель/Корректор	28.01	Лист 2	Листов 2
Проб. Кредо	Кредо	28.01	Учреждение ИГ-548	Ленинград
И.контр. Чтб. Матвеев	Кредо	28.01	Копировал: <i>С</i> Формат А4	

100-00-006Н



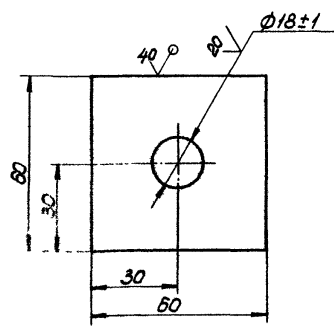
H930-00-001

Имя Лист № докум. Подпись Дата	Разработчик/Исполнитель/Корректор	28.01	Лист 5	Листов 1:5
Проб. Кредо	Кредо	28.01	Учреждение ИГ-548	Ленинград
И.контр. Чтб. Матвеев	Кредо	28.01	Копировал: <i>С</i> Формат А4	

Настил

Плита П-2Т-А-Т-25
гост 10632-77

200-00-002Н



H930-00-002

Имя Лист № докум. Подпись Дата	Разработчик/Исполнитель/Корректор	28.01	Лист 0,1	Листов 1:1
Проб. Кредо	Кредо	28.01	Учреждение ИГ-548	Ленинград
И.контр. Чтб. Матвеев	Кредо	28.01	Копировал: <i>С</i> Формат А4	

Шайба

Плита 510 гост 19903-74
Ст 3 гост 14637-79

Неуказанные предельные отклонения размеров
h14, ± IT14/2

Титул-лист проекта (Сборка 5-4-16-2
С. 1 из 2)

16
H930-00-00005

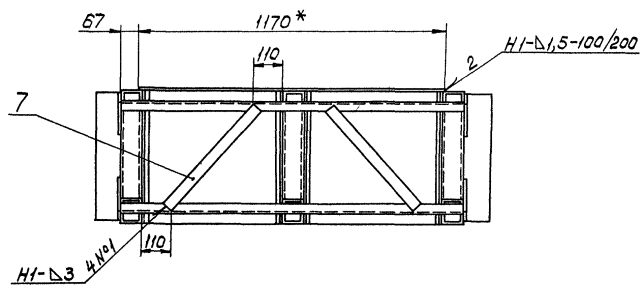
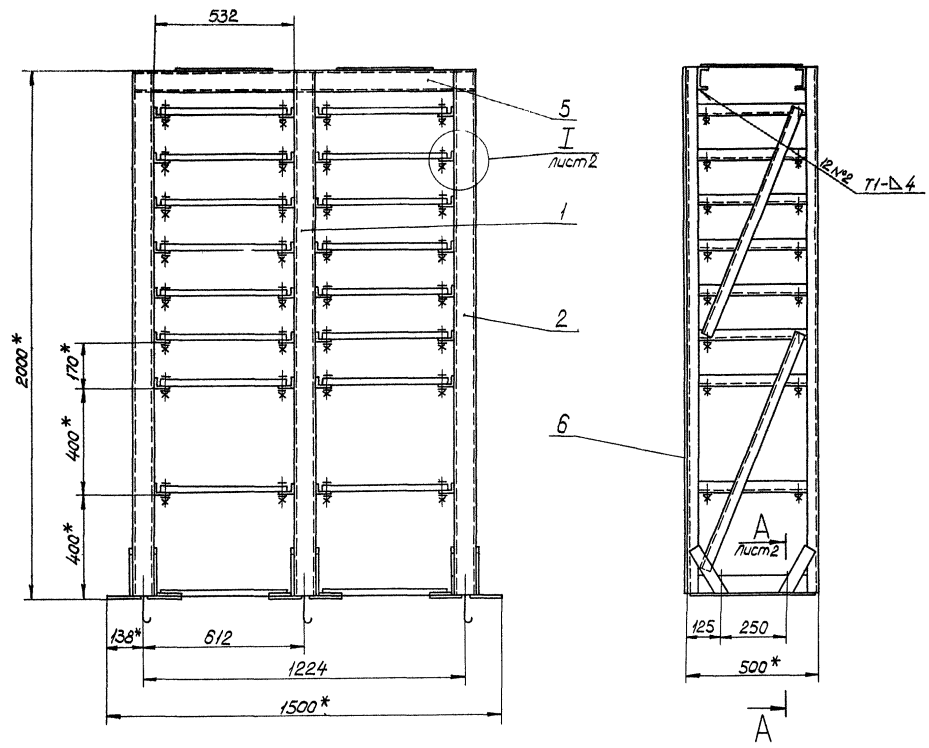
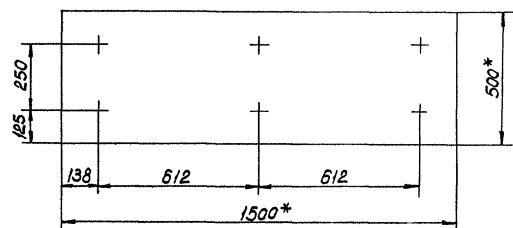


Схема расположения фундаментных балок.



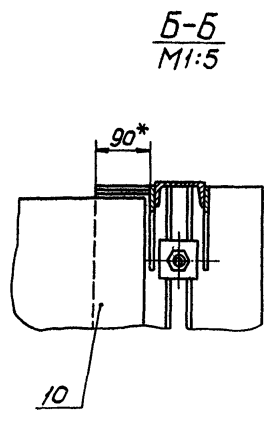
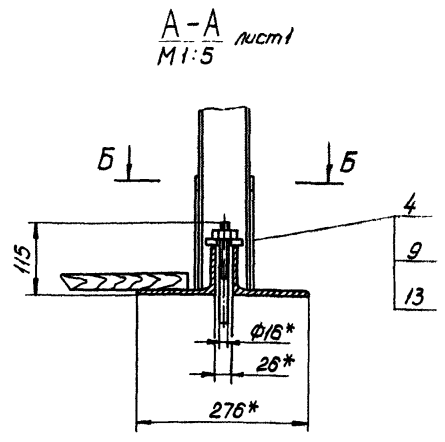
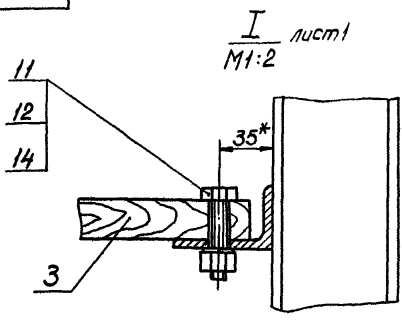
1. * Размеры для справок.
2. Предельные отклонения размеров $\pm 0,14$.
3. Шероховатость обрзанных поверхностей $Ra 80$, остальных $Ra 70$, деревянных деталей $Ra 70$.
4. Сварные швы по гост 5254-80.
5. Покрытие: грунтовка ГФ-0119 гост 23343-78, эмаль НЦ-132П, в 2 слоя, светлозеленая гост 6631-74.

Листы: 1, 2, 3, 4, 5, 6, 7, 8, 9, 10, 11, 12, 13, 14, 15, 16, 17, 18, 19, 20, 21, 22, 23, 24, 25, 26, 27, 28, 29, 30, 31, 32, 33, 34, 35, 36, 37, 38, 39, 40, 41, 42, 43, 44, 45, 46, 47, 48, 49, 50, 51, 52, 53, 54, 55, 56, 57, 58, 59, 60, 61, 62, 63, 64, 65, 66, 67, 68, 69, 70, 71, 72, 73, 74, 75, 76, 77, 78, 79, 80, 81, 82, 83, 84, 85, 86, 87, 88, 89, 90, 91, 92, 93, 94, 95, 96, 97, 98, 99, 100

				H930-00-00005	
Изм.	Лист	№ докум.	Подпись	Дата	
Разработ.	Лит.	Масса	Масштаб		
Проект.	Креда	Креда	22.01		
Н.Колупица	Креда	Креда	22.01		
Утв.	Иванов	Васильев	12.02		
Стеллаж для инструмента				Лит.	Масса
				362	1:10
				Лист	Листов
				1	1
				Учреждение Н1-548	
				Ленинград	
Королев				Формат А2	

90000-00-006H

А.В.С. - Инженер проекта (Серия 5416-2) (Лист 2 из 2)
 И.В.С. - Инженер проекта (Серия 5416-2) (Лист 2 из 2)



				H930-00-000 СБ		
Изм.	Лист	№ докум.	Подпись	Дата	Лит.	Масса
Разработ.	Исполнитель	Проверен	Утвержден	21.01		
Проб.	Креда	Креда	Креда	21.01		
И.Коллеж.	Креда	Креда	21.01			
И.В.С.	Матвеев	Матвеев	18.02			

Стеллаж
для инструмента

Лист	Листов
1	2

Учреждение ИГ-548
Ленинград

Копировал: С.В.
Формат А3

Формат	Зона	Лист	Обозначение	Наименование	Кол.	Примеч.
				<u>Документация</u>		
				<u>Детали</u>		
А3			H930-01-000 СБ	Сборочный чертеж		
				<u>Детали</u>		
Б4	1		H930-01-001	Косынка Лист Б4 гост 19903-74 Ст.3 гост 14637-79		
Б4	2		H930-01-002	50x210 h14 Стойка Швеллер 8 гост 8240-72 Ст.3 гост 535-79	4	0,3 кг
Б4	3		H930-01-003	Раскос Швеллер 8 гост 8240-72 Ст.3 гост 535-79	2	14,1 кг
Б4	4		H930-01-004	Раскос Швеллер 8 гост 8240-72 Ст.3 гост 535-79	1	6,8 кг
Б4	5		H930-01-005	Основание Уголок 5-125x80 гост 8510-72 Ст.3 гост 535-79	1	6,8 кг
				Уголок 5-125x80 гост 8510-72 Ст.3 гост 535-79	2	5,5 кг

Формат	Зона	Лист	Обозначение	Наименование	Кол.	Примеч.
				<u>Переменные данные для исполнений</u>		
				<u>Детали</u>		
				<u>H930-01-000</u>		
				см. сб, рис. 1		
				<u>Детали</u>		
Б4	6		H930-01-006	Палка Уголок 5-63x40 гост 8510-72 Ст.3 гост 535-79	16	1,5 кг
Б4	7		H930-01-007	Упор Лист Б3 гост 19903-74 Ст.3 гост 16523-70	4	0,03 кг
				18x90 h14		
				<u>H930-01-000-01</u>		
				см сб, рис. 2		
				<u>Детали</u>		
Б4	6		H930-01-006	Палка Уголок 5-63x40 гост 8510-72 Ст.3 гост 535-79	8	1,5 кг
Б4	7		H930-01-007	Упор Лист Б3 гост 19903-74 Ст.3 гост 16523-70	2	0,03 кг
				18x90 h14		

H930-01-000			
Изм.	Лист	№ докум.	Подпись
Разработ.	Исполнитель	Проверен	Утвержден
Проб.	Креда	Креда	Креда
И.Коллеж.	Креда	Креда	21.01
И.В.С.	Матвеев	Матвеев	18.02

Рама

Лит.	Лист	Листов
	1	2

Учреждение ИГ-548
Ленинград

Копировал: С.В.
Формат А3

H930-01-000			
Изм.	Лист	№ докум.	Подпись
Разработ.	Исполнитель	Проверен	Утвержден
Проб.	Креда	Креда	Креда
И.Коллеж.	Креда	Креда	21.01
И.В.С.	Матвеев	Матвеев	18.02

Рама

Лит.	Лист	Листов
	1	2

Учреждение ИГ-548
Ленинград

Копировал: С.В.
Формат А3

Типовой проект (Здание 5.4.16-2
 Выпуск 2)

Н930-01-000 СБ

Рис. 1

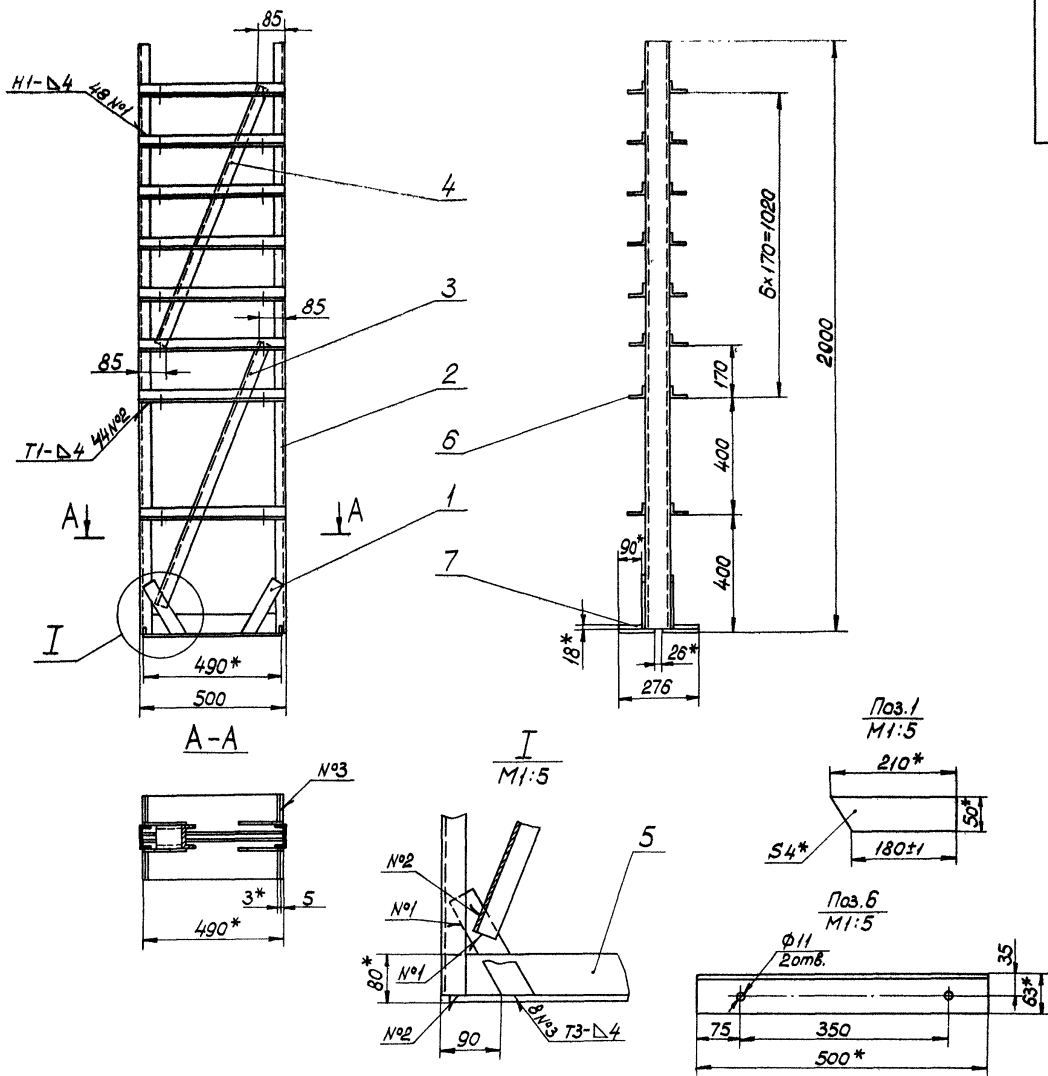
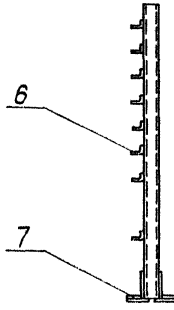


Рис. 2
 М1:20
 Остальные - см. рис. 1



Обозначение	Рис.	Масса, кг
Н930-01-000	1	79
-01	2	67

- 1.* Размеры для справок.
2. Неуказанные предельные отклонения размеров Н14, н14, $\pm \frac{T14}{2}$.
3. Шероховатость обрешных поверхностей $\sqrt{80}$, отверстий $\frac{20}{125}$, остальных $\sqrt{}$.
4. Сварные швы по ГОСТ 5264-80.

Н930-01-000 СБ				Лист	Масса	Масштаб
Исполн	№ докум	Подпись	Дата	Рама	1:10	Лист 1 из 1
Разработ	Исполнитель	Проверен	21.01.82			
Проект	Креда	Креда	21.01.82			
Исполн	Креда	Креда	21.01.82	Учреждение НГ-548	Ленинград	Формат А2
Итб.	Матвеев	Матвеев	21.01.82	Копировать		

Листовой проект СРМР 5.4.16-2 (Листы 1-2)

УИД: 010001, Подпись и дата: [подпись], [дата]

№ строки	Обозначение	Наименование	Куда входит		Примечание
			Обозначение	кол.	
1					
2	H931-00-000	Стеллаж для хранения баллонов и патронов			
3					
4					
5	H921-02-000	Шкаф для хранения баллонов и патронов		3	
6					
7					
8	H921-02-100	Стенка боковая	H921-02-000	2	
9	H921-02-200	Стенка	H921-02-000	2	
10	H921-02-300	Перегородка	H921-02-000	1	
11	H921-02-400	Створка	H921-02-000	2	
12					
13					
14					
15					
16					
17					
18					
19					
20					
21					
22					
23					
24					
25					
26					

H931-00-000 BC					
Разраб. Прох.	Ильинский	Ильинский	Ильинский	Ильинский	Ильинский
Кредит	Кредит	Кредит	Кредит	Кредит	Кредит
Стеллаж для хранения баллонов и патронов					Лист 1
Учреждение ИГ-548 Ленинград					Лист 1
Ведомость спецификаций					Лист 1
Капучинский					Лист 1
Формат А3					

УИД: 010001, Подпись и дата: [подпись], [дата]

УИД: 010001, Подпись и дата: [подпись], [дата]

№ строки	Наименование	КОД ОКП	Обозначение документа на поставку	Поставщик	Куда входит (обозначение)	Количество			Примечание
						на изделие	в комплект	на всего	
1									
2	Лепля четырехшарнирная мебельная								
3	3.14.743-881-75				H921-02-400	2		12	
4									
5	Крепежные изделия								
6									
7	Винт М4х30.58		Гост 17473-80		H921-02-400	1		6	
8									
9	Шпирн 1-3х13.2		Гост 1144-80		H921-02-000	4		12	
10					H921-02-400	4		24	
11								36	
12									
13	Шпирн 1-4х25.2		Гост 1144-80			16		16	
14	2-4х10.2		Гост 1145-80		H921-02-300	24		72	
15	2-4х20.2				H921-02-000	16		48	
16									
17	Шпирн 2-4х13.2		Гост 1145-80		H921-02-000	69		207	
18					H921-02-100	12		36	
19								243	
20									
21									
22									
23									
24									
25									

H931-00-000 ВЛ					
Разраб. Прох.	Ильинский	Ильинский	Ильинский	Ильинский	Ильинский
Кредит	Кредит	Кредит	Кредит	Кредит	Кредит
Стеллаж для хранения баллонов и патронов					Лист 1
Учреждение ИГ-548 Ленинград					Лист 1
Ведомость спецификаций					Лист 1
Капучинский					Лист 1
Формат А3					

Код	Обозначение	Наименование	Кол. прим.
		Документация	
А3	Н931-00-000 СБ	Сборочный чертеж	
		Сборочные единицы	
А4	1 Н931-02-000	Шкаф для хранения баллонов и патронов	3
		Детали	
А4	2 Н931-00-001	Планка соединительная	4
		Стандартные изделия	
	3	Штифт 1-4x25.2 гост 1144-80	16 16

Н931-00-000			
Изм.	Лист	Исполн.	Подпись
Разраб.	Лит.	Корректор	Дата
Проб.	Креда	Креда	28.01
Шкаф для хранения баллонов и патронов			
И. Кантар	Креда	Креда	28.01
Утв.	Матвейев	Утв. Вод.	28.01
Копировал <u>Э</u>		Формат А4	

100-00-186H

1. * Размер для справок.
2. Неуказанные предельные отклонения размеров Н14, н14, ± $\frac{IT14}{2}$.

Н931-00-001			
Изм.	Лист	Исполн.	Подпись
Разраб.	Лит.	Корректор	Дата
Проб.	Креда	Креда	28.01
Планка соединительная			
И. Кантар	Креда	Креда	28.01
Утв.	Матвейев	Утв. Вод.	28.01
Копировал <u>Э</u>		Формат А4	

90 000-00-186H

1. Размеры для справок.
2. Щитовые элементы облицовываются строганным шпаном светлых тонов (бук, дуб, ясень и др.)
3. Места соединения элементов на шкантах выполнить на клею «Экстра» гост 3056-74.
4. Отделка щитовых элементов: лак НЦ-224 гост 4976-83.

Н931-00-000 СБ			
Изм.	Лист	Исполн.	Подпись
Разраб.	Лит.	Корректор	Дата
Проб.	Креда	Креда	28.01
Шкаф для хранения баллонов и патронов			
И. Кантар	Креда	Креда	28.01
Утв.	Матвейев	Утв. Вод.	28.01
Копировал <u>Э</u>		Формат А3	