

ТИПОВАЯ ДОКУМЕНТАЦИЯ НА КОНСТРУКЦИИ, ИЗДЕЛИЯ И УЗЛЫ ЗДАНИЙ И СООРУЖЕНИЙ

СЕРИЯ 5.407-142

УСТАНОВКА РАСПРЕДЕЛИТЕЛЬНЫХ ЩИТОВ
СЕРИЙ ЩО70-1, ЩО70-2, ЩО70М И
РАСПРЕДЕЛИТЕЛЬНЫХ ШКАФОВ СЕРИЙ
ШРС1, СПМ75, СПА77 И ШР11

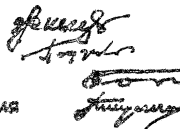
ВЫПУСК 1

УЗЛЫ И ИЗДЕЛИЯ. РАБОЧИЕ ЧЕРТЕЖИ

РАЗРАБОТАНЫ
УГППКИ ТЯЖПРОМЭЛЕКТРОПРОЕКТ

УТВЕРЖДЕНЫ ТЕХНИЧЕСКИМ ЗАДАНИЕМ
ВНИПИ ТЯЖПРОМЭЛЕКТРОПРОЕКТ ОТ 01.04.91
ВВЕДЕНЫ В ДЕЙСТВИЕ С 01.10.91
УГППКИ ТЯЖПРОМЭЛЕКТРОПРОЕКТ
ПРИКАЗ ОТ 12.06.91 №28

ДИРЕКТОР ИНСТИТУТА
ГЛАВНЫЙ ИНЖЕНЕР ИНСТИТУТА
НАЧАЛЬНИК ТЕХНИЧЕСКОГО ОТДЕЛА
НАЧАЛЬНИК ОТДЕЛА ТИПОВОГО ПРОЕКТИРОВАНИЯ



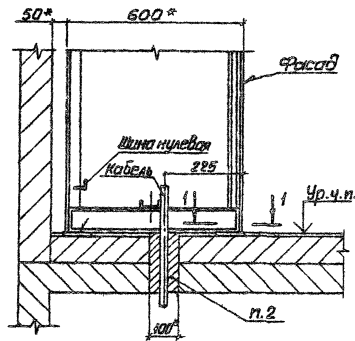
М.Н. СКИДАН
Е.Г. ПОДДЫБНЫЙ
В.И. НАЗАРОВ
В.А. ТЮРИН

© АЛП ЦИТП, 1991

Содержание выпуска

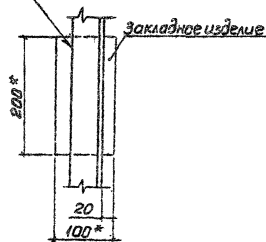
Обозначение документа	Наименование	Стр.
5.407-142.1-10	Установка щита из панелей серии ЩОТ0-1 или ЩОТ0-2 на перекрытии и стены	3
5.407-142.1-20	Установка щита из панелей серии ЩОТ0-1 или ЩОТ0-2 на полу с кабельным каналом	4
5.407-142.1-30	Установка щита из панелей серии ЩОТ0-1 или ЩОТ0-2 на перекрытии	5
5.407-142.1-40	Установка щита из панелей серии ЩОТ0М на перекрытии и стены	6
5.407-142.1-50	Установка щита из панелей серии ЩОТ0М на полу с кабельным каналом	7
5.407-142.1-60	Установка щита из панелей серии ЩОТ0М на перекрытии	8
5.407-142.1-70	Установка шкафа серии ШРС1 на перекрытии	9
5.407-142.1-80	Установка шкафа серии ШРС1 на полу	10
5.407-142.1-90	Установка шкафов серии СПМ75 и СПА77 на перекрытии	11
5.407-142.1-100	Установка шкафов серии СПМ75 и СПА77 на полу	12
5.407-142.1-110	Установка шкафа серии ШРП1 на перекрытии	13
5.407-142.1-120	Установка шкафа серии ШРП1 на полу	14

Обозначение документа	Наименование	Стр.
5.407-142.1-130	Подставка	15
5.407-142.1-131	Обечайка	16
5.407-142.1-132	Угельник	17
5.407-142.1-133	Скоба	17
5.407-142.1-140	Лист проходной	18
5.407-142.1-150	Лист проходной	19
5.407-142.1-160	Лист проходной	20
5.407-142.1-170	Лист проходной	21
5.407-142.1-180	Лист проходной	22
5.407-142.1-190	Лист проходной	23
5.407-142.1-200	Заглушка	24



Разрез 1-1 (1:5)

ГОСТ 5264-80-И-ВЗ



1.* Размеры для справок.

2. Проем для кабелей и установку закладных изделий выполняет строительная организация. После протяжки и крепления всех кабелей электромонтажниками строительная организация заполняет проем легкопробиваемым составом, общая толщина которого должна быть не менее 200 мм."

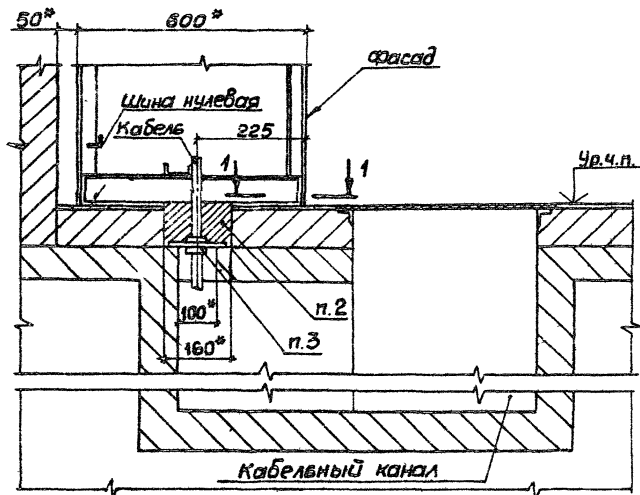
Разработчик	Мартыненко В.И.	5.407-1421-10	Стандарт	Листов
Эксперт	Гычичин В.И.		Р	4
Исполнитель	Тюрин	Установка щита из панелей серии ЩОТ-1 или ЩОТ-2 на перекрытии и стелы	УТВЕРЖИ ТЯЖПРОМЗАВТРАСПЕКТИ ХАРЬКОВ	
И. контро.	Гычичин В.И.			

25011-02

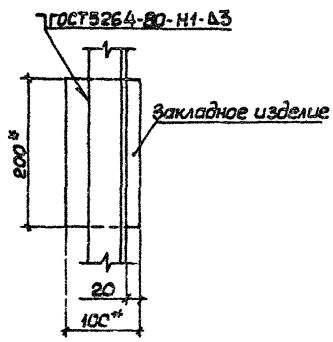
4

Копировала Ладя

Формат А3

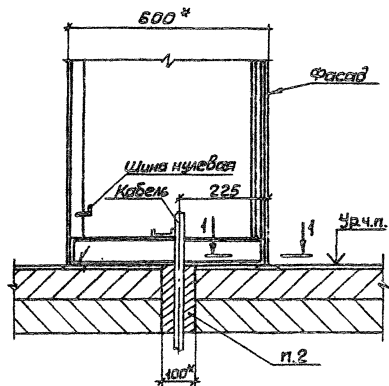


Разрез 1-1 (1:5)



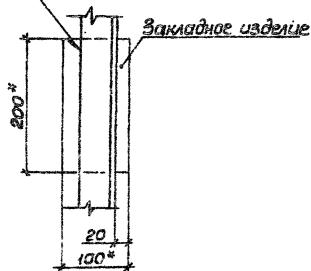
1. Размеры для справок.
2. Проем для кабелей и установку закладных изделий выполняет строительная организация. После протяжки и крепления всех кабелей электромонтажниками строительная организация заполняет проем легкопробиваемым составом заподлицо с чистым полом.
3. Обозначение заглушек и листов со втулками, а также их количества определяются в проекте и указываются на чертеже расположения щита.

Выполн:	И. Голыш	Деталь:		5.407-142.1-20	Станд. лист	Листов:
Зар. сект:	Тыщинин	№:	1			
И. кавт:	Тыщинин	№:	1	Установка щита из панелей серии ЩО70-1 или ЩО70-2 на полу с кабельным каналом	Р	1
				УГППКИ ТЯЖПРОМЭЛЕКТРОПРОЕКТ ХАРЬКОВ		
25011-02 5				Копировал И. Голыш	Формат А3	



Разрез 1:1 (1:5)

ГОСТ 5264-80-ИИ-ВЗ



1.* Размеры для справок.

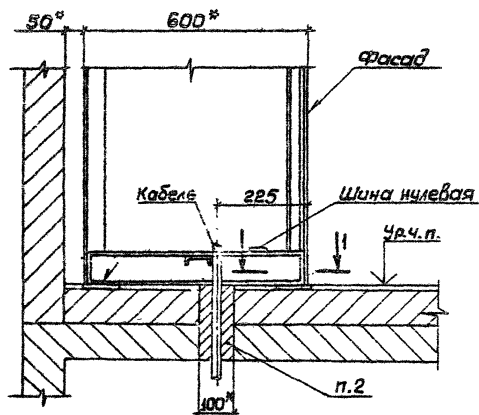
2. Проем для кабелей и установку закладных изделий выполняет строительная организация. После протяжки и крепления всех кабелей электромонтажниками строительная организация заполняет проем легкопробиваемым составом, общая толщина которого должна быть не менее 200 мм.

Размер	Материал	Шифр	5.407-142.1-30	Лист	Исетов
Эксплуатационная толщина	Толщина	№ 9/1		Р	1
Материал	Толщина	№ 9/2	Установка щита из панелей серии ЩОТ-1 или ЩОТ-2 на перекрытии		
№ контр.Тычинок	№ 9/3	№ 9/4	ИГ ППКИ ТЭЖПРОМАЭЛЕКТРОПРОЕКТ ХАРЕКОВ		

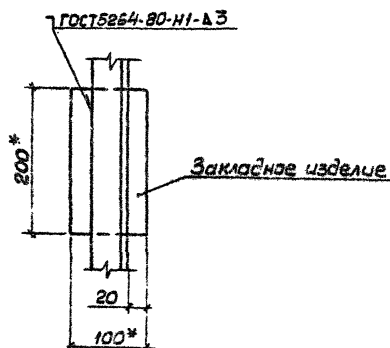
250Н-02 6

Копировал А.Толч.

Формат А3



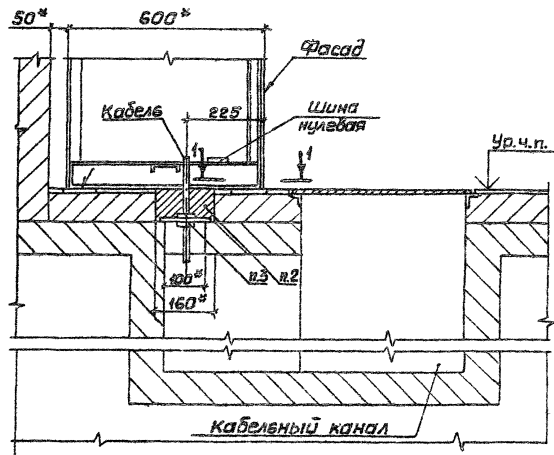
Разрез 1-1 (1:5)



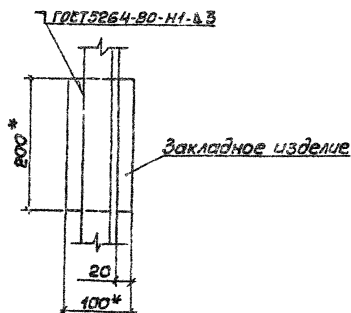
1* Размеры для справок.

2. Проем для кабелей и установку закладных изделий выполняет строительная организация. После протяжки и крепления всех кабелей электромонтажниками строительная организация заполняет проем легкоплавким составом, общая толщина которого должна быть не менее 200 мм.

Разраб. Мартынен	В.И.		5.407-142.1-40	Станд. лист	Листов
Ввод. сект. Т. Ю. Чинин	В.И.	И.И.		Р	
нач. отд. Т. Ю. Чинин	В.И.	И.И.			
			Установка щита из панелей серии ЩОТСМ на перекрытиях и стены	УП ПКК: ТЯЖПРОМЭЛЕКТРОПРОЕКТ ХАРЬКОВ	
И. контр. Т. Ю. Чинин	В.И.	И.И.	250 Н-02 7	Копировал А. Л. Г. 7	Формат А3



Разрез 1-1 (1:5)

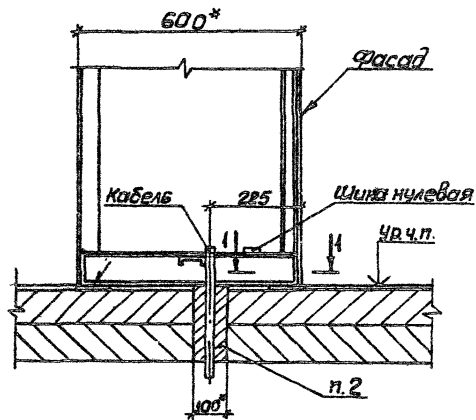


1* Размеры для справок.

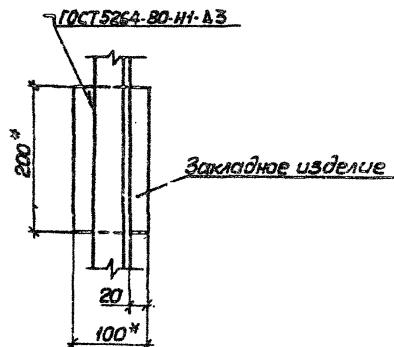
2. Проем для кабелей и установку закладных изделий выполняет строительная организация. После протяжки и крепления всех кабелей электромонтажниками, строительная организация заполняет легкопробиваемым составом западицу с чистым полом.

3. Обозначение залушек и листов со втулками, а также их количество определяются в проекте и указываются на чертеже расположения щита.

Разработчик: Мухоменов А.И.	5407-142.1-50	Стадия: Лист	Масштаб: 1:50
Взаимосвязь: ТЫШИННИК		Установка щита из панелей серии ЦОТОМ на полу с кабельным каналом	УГППКИ
Исполнитель: ТЮДИН			ТЯЖПРОМЭЛЕКТРОПРОЕКТ
Проверка: ТЫШИННИК			МАРКОВ
250-Н-02 8		Копировал: Н.Яковл.	Формат: А3



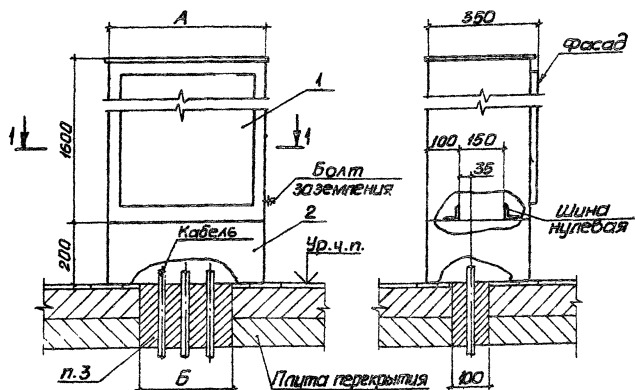
Разрез 1-1(1:5)



1* Размеры для справок.

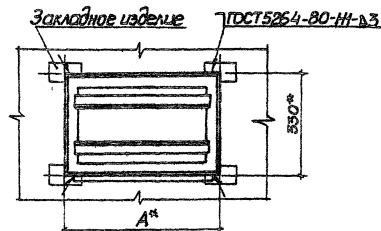
2. Проем для кабелей и установку закладных изделий выполняет строительная организация. После протяжки и крепления всех кабелей электромонтажниками строительная организация заполняет проем легкопробиваемым составом, общая толщина которого должна быть не менее 200 мм.

Разработчик	Мартыненко	2007	5.407-142.1-60	Установка щита из панелей серии ЩОТМ на перекрытии	Страниц	Листов
Эксперт	Тычинчик	2008			Р	1
Начальник	Тюрин	2008			УГППКИ ТЯЖПРОМЭЛЕКТРОПРОЕКТ ХАРЬКОВ	
Исполнитель	Тычинчик	2008	25011-02 9	Копировал А.Богин	Формат А3	



№п.з.	Наименование	Кол.по	Обозначение документа
1	Шкаф	1	1
2	Подставка	1	5.407-142.1-01
	Подставка	1	-04

Разрез 1-1



Обозначение документа	Тип	Размеры, мм	
		А	Б
5.407-142.1-70	ШРС1-20, ШРС1-21, ШРС1-22	500	390
	ШРС1-50, ШРС1-51, ШРС1-52		
	ШРС1-23, ШРС1-24, ШРС1-25		
	ШРС1-26, ШРС1-27, ШРС1-28	700	590
	ШРС1-53, ШРС1-54, ШРС1-55		
-01	ШРС1-56, ШРС1-57, ШРС1-58		

1. Размеры для справок

2* Размеры по закладным изделиям.

3. Проем для кабелей и установку закладных изделий выполняет строительная организация. После протяжки и крепления всех кабелей электромагнитниками строительная организация заполняет проем легкорастворимым составом, общая толщина которого должна быть не менее 200 мм.

4. Климатическое исполнение шкафов ШРС-1-У, категория размещения -3.

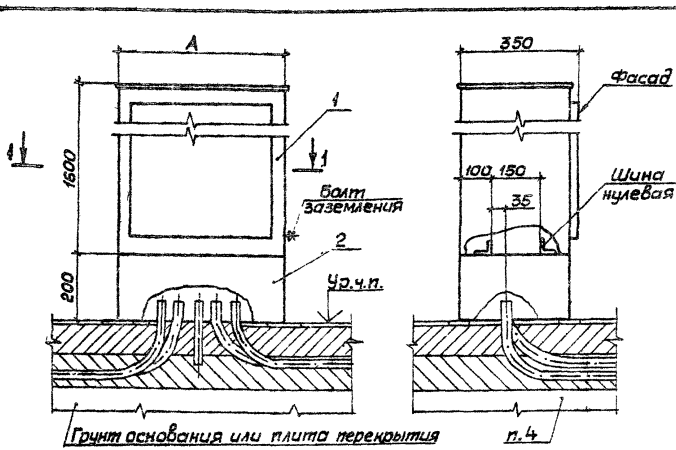
Шкаф	Материал	Дв	С	5.407-142.1-70	Установка шкафов серии ШРС1 на перекрытии	Лист 1 из 1
Экз. сект.	Тех. экз.	Экз. экз.	Экз. экз.			
Иск. экз.	Тюбин	Экз. экз.	Экз. экз.			УГ ППК И ТРАНСЭЛЕКТРОПРОЕКТ КАРЬКОВЕ
И. конструктор	Получивший	Экз. экз.	Экз. экз.			

25011-02

10

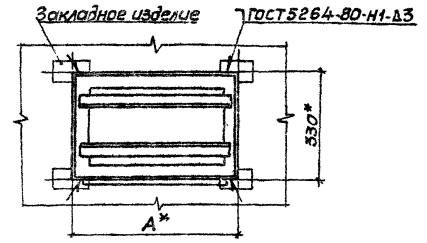
Копировал Лекс

Формат А5



Поз	Наименование	Кол. на		Обозначение документа
		—	01	
1	Шкаф	1	1	
2	Подставка	1	1	5.407.142.1-130-01
	Подставка		1	-04

Разрез 1-1

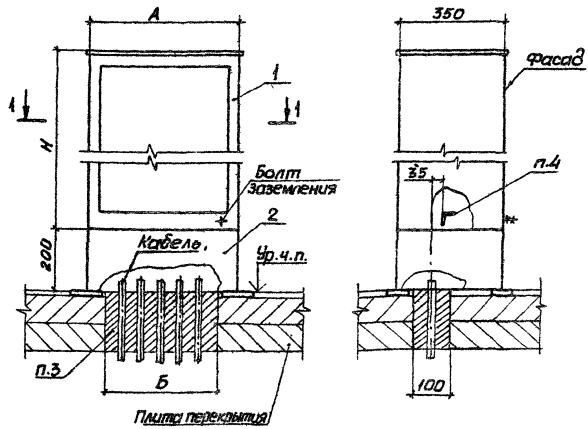


Обозначение документа	Тип	A, мм
5.407.142.1-80	ШРС1-20, ШРС1-21, ШРС1-22	500
	ШРС1-50, ШРС1-51, ШРС1-52	
	ШРС1-23, ШРС1-24, ШРС1-25	
-01	ШРС1-26, ШРС1-27, ШРС1-28	700
	ШРС1-53, ШРС1-54, ШРС1-55	
	ШРС1-56, ШРС1-57, ШРС1-58	

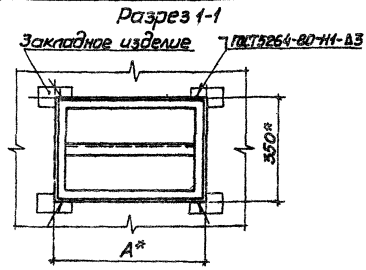
1. Размеры для справок.
- 2.* Размеры по закладным изделиям.
3. Закладные изделия устанавливает строительная организация.
4. Прокладку труб электропроводки в грунте выполнить по конкретному проекту.
5. Климатическое исполнение шкафов ШРС1-У, категория размещения-3.

Разработ. Матвеев	И.И.	5.407.142.1-80	Стабильность	Лист	Листов:
Введ. сек. Тычинин	И.И.		Установка шкафа	Р	
Начерт. Горин	И.И.	серии ШРС1 на полу	УП ПКК:		
И. контрол. Тычинин	И.И.		ТЯЖПРОМЭЛЕКТРОПРОЕКТ:		
			ХАРЬКОВ		

25011-02 11 Копировал А.Лейт. Армат АЗ



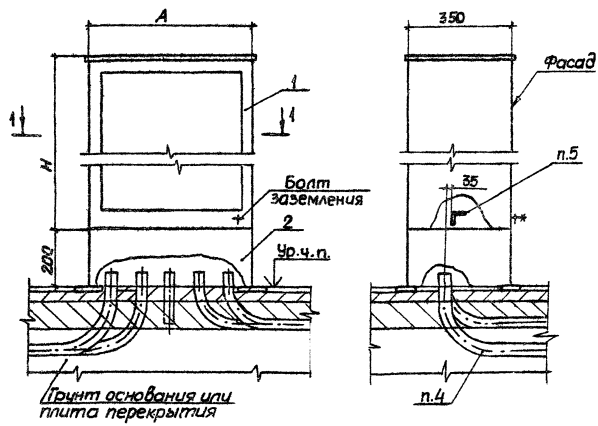
Поз.	Наименование	Кол. на - 01	Обозначение документа
1	Шкаф	1	1
2	Подставка	1	5.407-142.1-130-01
	Подставка	1	-05



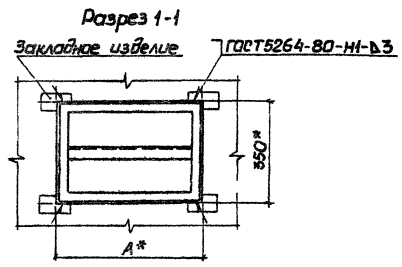
1. Размеры для справок.
 - 2* Размеры по закладным изделиям.
 3. Проем для кабелей и установку закладных изделий выполняет строительная организация. После протяжки и крепления всех кабелей электропитаниями строительная организация заполняет проем легкопробиваемым составом, общая толщина которого должна быть не менее 200 мм.
- А. К вертикальной полке уголка крепятся кабели и проводка, к горизонтальной полке присоединяются нулевые (заземляющие) жилы кабелей и проводов.

Обозначение документа	Тип	Размеры, мм		
		А	Б	Н
5.407-142.1-90	СПМ75-143, СПМ75-243	500	390	1600
	СПМ75-343			
	СПМ75-443, СПМ75-543			
	СПМ75-643, СПМ75-743			
	СПМ75-843, СПМ75-943			
	СПА77-143, СПА77-243	700	590	
СПА77-343, СПА77-443				
СПА77-543,				
СПА77-643, СПА77-743	1800			
СПА77-843, СПА77-943				

Разработчик	И.П.Тычкин	20.01.82	5.407-142.1-90
Проверенный	И.П.Тычкин	20.01.82	
Наименование	Торизм		Установка шкафов серии СПМ75 и СПА77 на перекрытии
Стандарт			
Исполнитель	И.П.Тычкин	20.01.82	УГПТКИ ТЮХПРОМЭЛЕКТРОПРОЕКТ КАРЬЮВ
Дата	20.01.82		



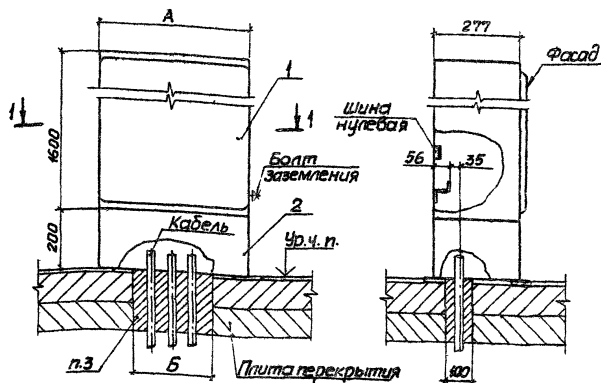
Поз.	Наименование	Кол. на — 01	Обозначение документа
1	Шкаф	1	1
2	Подставка	1	5.407-142.1-100-02
	Подставка	1	-05



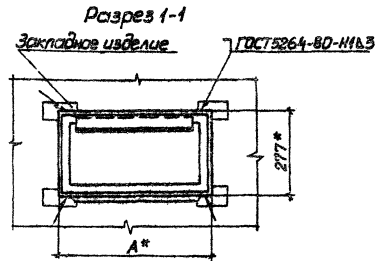
Обозначение документа	Тип	Размеры, мм	
		A	H
5.407-142.1-100	СПМ75-НЗ, СПМ75-243	500	1600
	СПМ75-343		
-01	СПМ75-443, СПМ75-543	700	
	СПМ75-643, СПМ75-743		
	СПМ75-843, СПМ75-943		
	СПА77-143, СПА77-243		
	СПА77-343, СПА77-443		
	СПА77-543,		
	СПА77-643, СПА77-743		
	СПА77-843, СПА77-943		
		1800	

1. Размеры для справок.
- 2* Размеры по закладным изделиям.
3. Закладные изделия устанавливает строительная организация.
4. Прокладку труб электропроводки в грунте выполнить по конкретному проекту.
5. К вертикальной полке уголка крепятся кабели и провода, к горизонтальной полке присоединяются нулевые (заземляющие) жилы проводов и кабелей.

Разраб. Игнатенко	Водит.	5.407-142.1-100
Заб. сект. Тр. чинич	Св. 1	
Нак. отд. Тюрин	Св. 2	
5.407-142.1-100		
Установка шкафов		Станд. лист / Листов
серии СПМ75 и СПА77		Р / 1
на полу.		УГ ППК
		ТЯЖПРОМЭЛЕКТРОПРОЕКТ
		ХАРЬКОВ
Н. контр. Тр. чинич	Св. 3	Формат А3
25041-02	13	Копировал Вера



№з	Наименование	кол.м	Обозначение документа
1	Шкаф	1	1
2	Подставка	1	5.407-142.1-110
	Подставка	1	-03



1. Размеры для справок.

2* Размеры по защелкивающим изделиям.

3. Проем для кабелей и установку защелкивающих изделий выполняет строительная организация. После протяжки и крепления всех кабелей электромонтажниками, строительная организация запаивает проем легкоплавким составом, общая толщина которого должна быть не менее 200 мм.

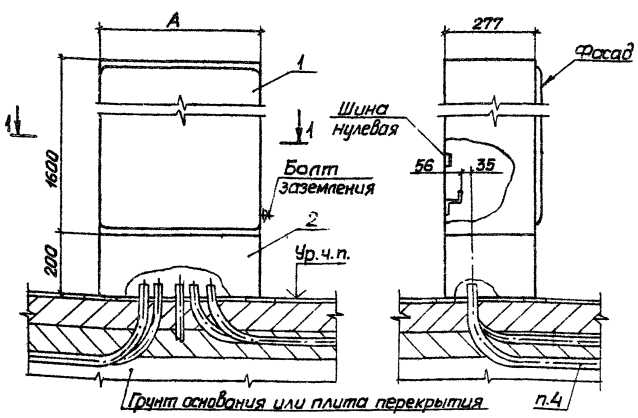
Обозначение документа	Тип	РАЗМЕРЫ	
		А	Б
5.407-142.1-110	ШРН-73701-2243 ... ШРН-73703-2243	500	350
	ШРН-73701-5442 ... ШРН-73703-5442		
	ШРН-73701-224ХЛ4... ШРН-73703-224ХЛ4		
	ШРН-73707-2243 ... ШРН-73708-2243		
	ШРН-73707-5442, ШРН-73708-5442		
	ШРН-73707-224ХЛ4, ШРН-73708-224ХЛ4		
-01	ШРН-73504-2243 ... ШРН-73506-2243	700	560
	ШРН-73504-5442 ... ШРН-73506-5442		
	ШРН-73504-224ХЛ4 ... ШРН-73506-224ХЛ4		
	ШРН-73509-2243 ... ШРН-73525-2243		
	ШРН-73509-5442 ... ШРН-73523-5442		
	ШРН-73509-224ХЛ4 ... ШРН-73523-224ХЛ4		

Разраб. И.И.И.	Монтажник И.И.И.	И.И.И.	И.И.И.	5.407-142.1-110	Кладов. Лист Листов Р 1
Зад. сект. И.И.И.	Тычилин И.И.И.	И.И.И.	И.И.И.		
И.И.И.	Тюрик И.И.И.	И.И.И.	И.И.И.	Установка шкафа серии ШРН на перекрытии	УПТКИ ТЯЖЕЛЫЙ КАРЬЕЛ
И.И.И.	И.И.И.	И.И.И.	И.И.И.		

25011-32 14

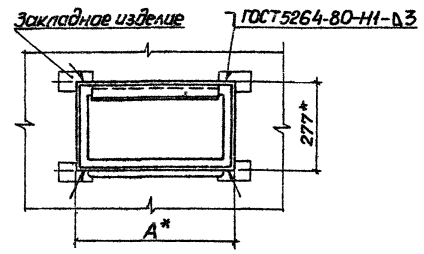
Копировал Ладг

Формат А3



ГОС.	Наименование	Кол. на		Обозначение документа
		—	01	
1	Шкаф	1	1	
2	Подставка	1		5.407-142.1-130
	Подставка		1	-03

Разрез 1-1



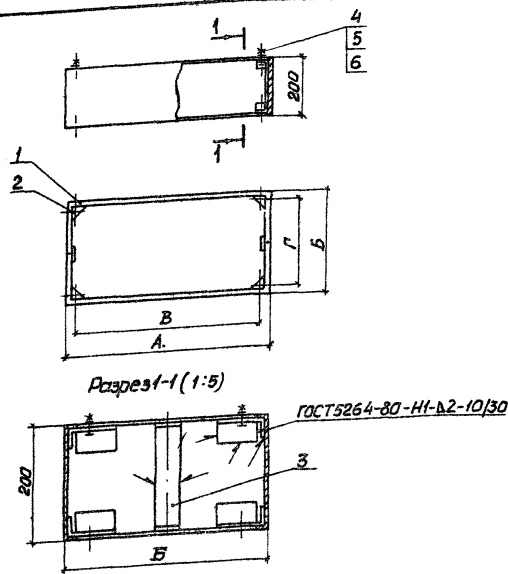
Обозначение документа	Тип	А, мм
5.407-142.1-120	ШРН-73701-2243 ... ШРН-73703-2243	500
	ШРН-73701-5442 ... ШРН-73703-5442	
	ШРН-73701-224ХЛ4... ШРН-73703-224ХЛ4	
	ШРН-73707-2243, ШРН-73708-2243	
	ШРН-73707-5442, ШРН-73708-5442	
-01	ШРН-73707-224ХЛ4, ШРН-73708-224ХЛ4	700
	ШРН-73504-2243 ... ШРН-73506-2243	
	ШРН-73504-5442 ... ШРН-73506-5442	
	ШРН-73504-224ХЛ4... ШРН-73506-224ХЛ4	
	ШРН-73509-2243 ... ШРН-73523-2243	
	ШРН-73509-5442 ... ШРН-73523-5442	
	ШРН-73509-224ХЛ4... ШРН-73523-224ХЛ4	

1. Размеры для справок.
- 2* Размеры по закладным изделиям.
3. Закладные изделия устанавливает строительная организация.
4. Прокладку труб электропроводки в грунте выполнять по конкретному проекту.

Разраб. Мартыненко	И.И.И.	2011	2011	5.407-142.1-120	Установка шкафа серии ШРН на полу	Стр. 1 из 1
Заб. сект. Тычинин	И.И.И.	2011	2011			
И.контр. Тычинин	И.И.И.	2011	2011			УГППКИ ЭЛЕКТРОПРОЕКТО ХАРЬКОВ

25011-02 15 копировал Ляг

Формат А3



Разрез 1-1 (1:5)

ГОСТ 5264-80-НГ-В2-10/30

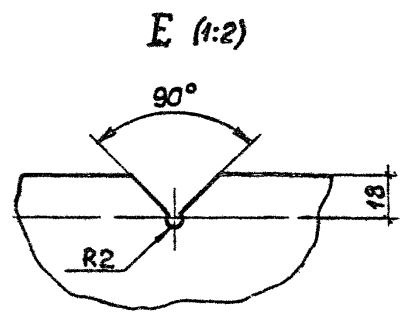
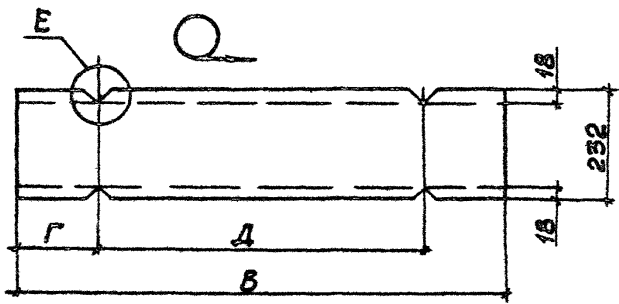
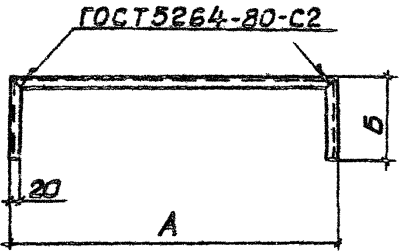
Обозначение документа	Размеры, мм			Масса, кг	
	А	В	Г		
Б.407-142.1-130		277	460	237	9,8
-01	500	330	330	230	10,4
-02		350	440	290	10,14
-03		277	660	237	13,08
-04	700	330	580	230	13,52
-05		350	640	290	13,82

№п.з.	Наименование	Кол. на исполнение					Обозначение документа
		-	01	02	03	04	
Детали							
1	Обечайка	2					Б.407-142.1-131
	Обечайка		2				-01
	Обечайка			2			-02
	Обечайка				2		-03
	Обечайка					2	-04
	Обечайка					2	-05
2	Угольник	8	8	8	8	8	Б.407-142.1-132
3	Скоба	2	2	2	2	2	Б.407-142.1-133
Стандартные изделия							
4	Болт М10-59х30.58.016 ГОСТ 7798-70	4	4	4	4	4	
5	Гайка М10-6Н.5.016 ГОСТ 5915-70	4	4	4	4	4	
6	Шайба 10.65Г.029ГОСТ 6402-80	4	4	4	4	4	

1. Размеры для справок.
2. Покрытие эмаль ПФ-115 серая, V1 Ч2.

Разработчик: Мартыненко	Исполнитель: [Signature]	5.407-142.1-130	Стандартная масса изделия
Эскизчик: Тугичин	Проверщик: [Signature]		
Начальник цеха: [Signature]	Инженер: [Signature]	Подставка	р СМ. табл. 1:10
			Лист 1 из 1
			УГ ППКИ ТЯЖПРОМЭЛЕКТРОПРОЕК КАРЬКОВ

Копировал Лаз, 25.04.02 16 формата А3

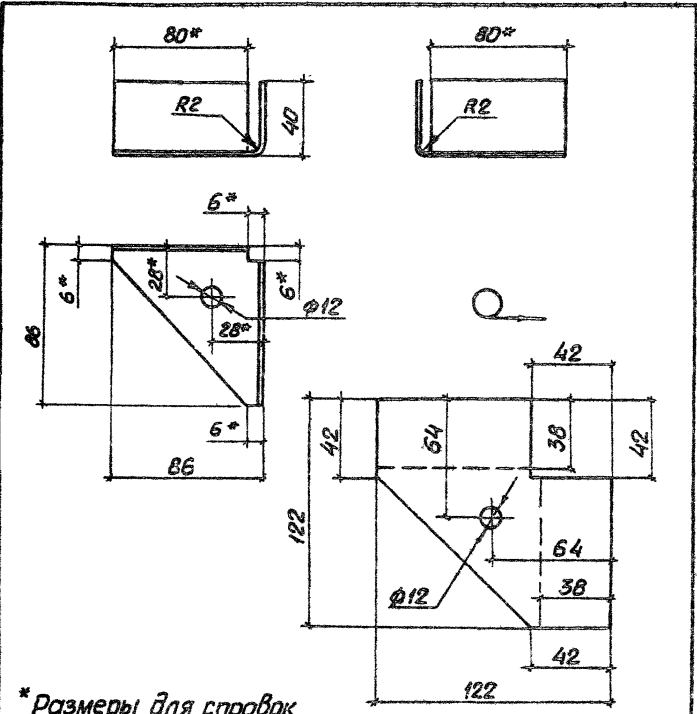


Обозначение документа	Размеры, мм					Масса, кг
	А	Б	В	Г	Д	
5.407-142.1-131		138	768	136		5,6
-01	500	165	822	163	496	6,0
-02		175	842	173		5,16
-03		138	968	136		7,16
-04	700	165	1022	163	696	7,44
-05		175	1042	173		7,64

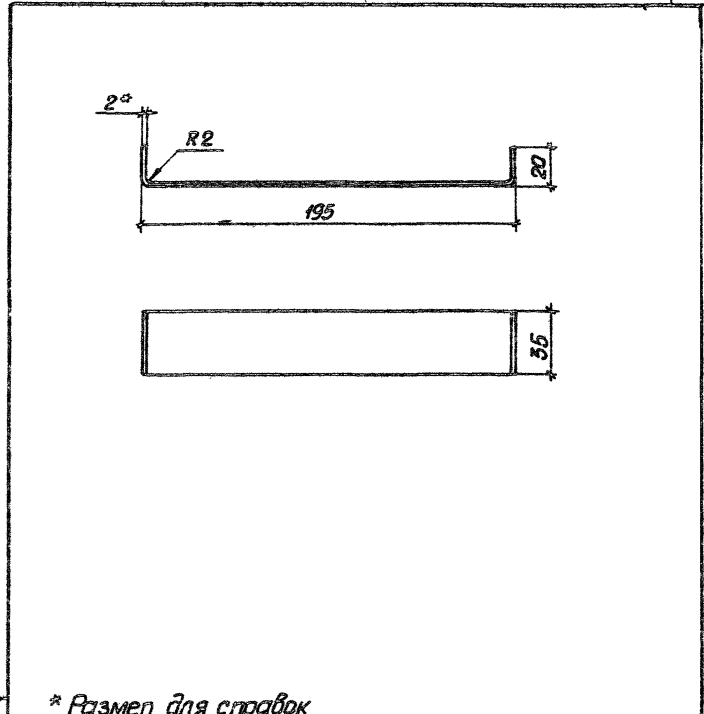
Разраб. Мартынен	25.11.77		5.407-142.1-131	Обечайка	Стадия	Масса	Масштаб
Зав. сект. Тычинин	26.09.77	0.912			Р	См. табл.	1:10
Нач. отд. Тычинин					Лист 1 из 1		
			Лист 2/к	Б-2.0 ГОСТ 19903-74 ОКЗООВ ГОСТ 16523-89	УГППКИ ТЯЖПРОМЭЛЕКТРОПРОЕКТ ХАРЬКОВ		

25011-02 171 Копировал А.Торчи

Формат А3



* Размеры для справок



* Размер для справок

Имя г. лави. Указать в статусе лави. лави.

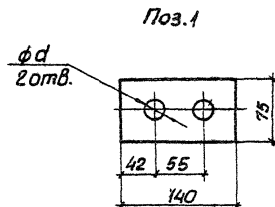
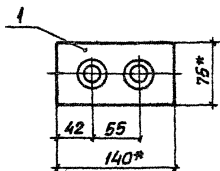
Разраб	Мартыненко	В.В.	5.407-142.1-132	Сторона	Масса	Масштаб
Зав. сект	Тычинин	В.И.				
Начальн	Тюрин	В.И.				
			Угольник	Р	0,16	1:2
			Лист	Листов 1		
			Лист №	Б-2, ГОСТ 19903-74 УГПЛКИ ТЯЖПРОМЭЛЕКТРОПРОКТ ХАРЬКОВ		
И.контр.	Тычинин	В.И.	Лист №	ОК 300 В ГОСТ 16523-89		

Копировал Лави
Формат А3

Имя г. лави. Указать в статусе лави. лави.

Разраб	Мартыненко	В.В.	5.407-142.1-133	Сторона	Масса	Масштаб
Зав. сект	Тычинин	В.И.				
Начальн	Тюрин	В.И.				
			Скоба	Р	0,12	1:2
			Лист	Листов 1		
			Лист №	Б-2, ГОСТ 19903-74 УГПЛКИ ТЯЖПРОМЭЛЕКТРОПРОКТ ХАРЬКОВ		
И.контр.	Тычинин	В.И.	Лист №	ОК 300 В ГОСТ 16523-89		

Копировал Лави 25011-02 18 Формат А3



Поз.	Наименование	Кол. на		Обозначение документа
		-	01	
1	Лист №1 Б-2, ГОСТ 19903-74			
	Лист №1 КОКСОВЫЙ ГОСТ 11523-89			
	75 x 140; 0,163 кг	1		без черт.
2	Втулка ТУ 36-1899-80			
	В2ВУХП2	2		без черт.
	В42УХП2		2	

1.* Размеры для справок.

2. Покрытие листа (поз.1) эмаль ПФ-115 серая. У1.У2

Обозначение документа	Размеры, мм	
	H	d
5.407-142.1-140	15	26
-01	20	40

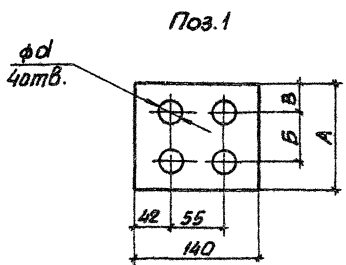
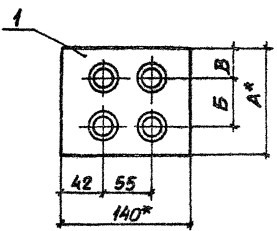
Разраб	Курсан	Шк	5.407-142.1-140		
Зав. сек	Тычинин	Шк	Шк	Шк	Шк
Начальн	Тарин	Шк	Шк	Шк	Шк
Н.контр	Тычинин	Шк			

5.407-142.1-140

Лист проходной

Станд	Масса	Шкала
Р	0,165	1:4
Лист	Листов 1	
УПТК И ТЯЖПРОМЭК ТРАСПРОЕКТ ХАРЬКОВ		

Копировал Лазур 25011-02 19 Формат А3



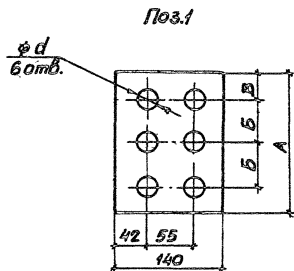
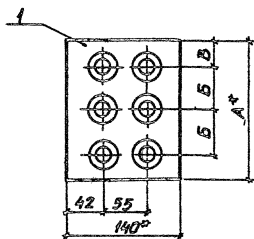
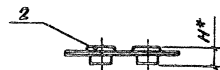
Поз.	Наименование	Кол. на - 01	Обозначение документа
1	лист № Б-20 ГОСТ 19903-74 ОК 500 В ГОСТ 16525-89		
	120x140; 0,23 кг	1	без черт.
	135x140; 0,22 кг	1	без черт.
2	Втулка ТУ36-1899-80		
	В28 УХП2	4	
	В42 УХП2	4	

1.* Размеры для справок.
2. Покрытие листа (поз.1) эмаль ПФ-115 серая \bar{V} .У2.

Обозначение документа	Размеры, мм				
	A	B	B	H	d
5.407-142.1-150	120	55	32	15	26
-01	135	65	35	20	40

Разраб. Курбан	В.И.А.	26.04	5.407-142.1-150	Стандарты Маса	Масштаб
Заб. тех. Тычмын	В.И.А.	26.04			
Нач. отд. Торин	В.И.А.		лист проходной	P	0,24
				лист	лист
				ИГПКИ ТЯЖПРОМЛЕКПРОЕКТ ХАРЬКОВ	

Копирован лист 25011-02 20 Формат А3



Поз.	Наименование	Кол. на		Обозначение документа
		—	01	
1	Лист № Б-20 ГОСТ 19903-74 ДК 300 В ГОСТ 16523-89			
	175x140; 0,34 кг	1		без черт.
	200x140; 0,32 кг	1		без черт.
2	Вилка ТУ 36-1899-80			
	В28 УХП2	6		
	В42 УХП2		6	

1* Размеры для справок.

2. Покрытие листа (поз.1) эмаль ПФ-115 серая. √1. чз.

Обозначение документа	Размеры, мм				
	A	Б	В	Н	d
5.407-142.1-160	175	55	32	15	26
-01	200	65	35	20	40

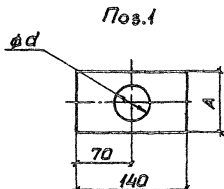
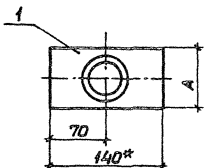
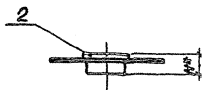
Разработчик	Курган	Инженер	Т.И.
Зав. сек.	Тычинин	Инженер	С.И.
Нач. отд.	Трошин	Инженер	Р.И.
Инженер	Тычинин	Инженер	С.И.

5.407-142.1-160

Лист проходной

Стадия	Масса	Масштаб
Р	0,35	1:4
Лист 1 из 1		
УПТІКІ ТЯЖПРОМЛЕКТПРОЕКТ ХАРЬКІВ		

Копировал Лазь 25011-02 21 Формат А3



Обозначение документа	Размеры, мм			Масса, кг
	A	H	d	
5.407-142.1-170	75	25	52	0,14
-01	100	30	67	0,18
-02	125	30	79	0,22

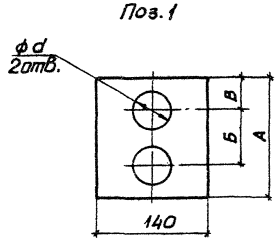
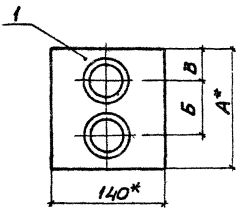
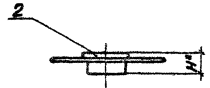
Поз.	Наименование	Кол. на		Обозначение документа
		-	01 02	
1	Лист 5-20 ГОСТ 19903-74 по ок.300 в ГОСТ 16523-89			
				без черт.
			1	без черт.
			1	без черт.
2	Втулка ТУ 36-1899-80			
			1	
			1	
			1	

1* Размеры для справок.

2. Покрытие листа (поз.1) эмаль ПФ-115 серая. $\sqrt{1}$.У2.

Разраб. Матюженко	Д/С/2	5.407-142.1-170	Сталь	Масса	Масштаб
Экз. св. Тычилин	Я.К.С.				
Нач. отд. Турин	Я.К.С.	Лист проходной	Лист	Листов 1	
Ин.контр. Тычилин	Я.К.С.		УГПКИ ТЭОПРОМАЭЛЕКТРОПРОЕКТ ХАРЬКОВ		

Копировал Ледя 25044-02 22 Формат А3

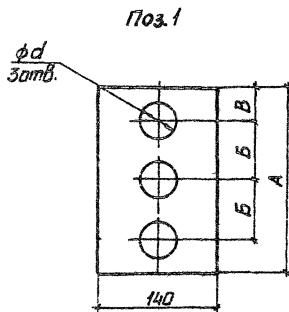
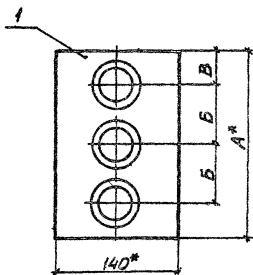


Поз.	Наименование	Кол. №		Обозначение документа
		-	01 02	
1	Лист № Б-2, ГОСТ 19903-74 ОК 300В ГОСТ 16323-89			
	140 x 150; 0,26 кг	1		без черт.
	140 x 185; 0,29 кг		1	без черт.
	140 x 200; 0,29 кг		1	без черт.
2	Втулка ТУ36-1899-80			
	В54УХЛ2	2		
	В69УХЛ2		2	
	В82УХЛ2		2	

- 1.* Размеры для справок.
- 2. Покрытие листа (поз.1) эмаль ПФ-115 серая. V1. У2.

Обозначение документа	Размеры, мм					Масса, кг
	A	Б	В	H	d	
5.407-142.1-180	150	75	38	25	52	0,28
-01	185	90	48	30	67	0,32
-02	200	100	50	30	79	0,32

Разраб. Курган	Спр. инж.	С.В. Ш.	5.407-142.1-180	Лист проходной	Стандарт Масса Исполнитель	
Заб. сек. Тычинин	С.В. Ш.	С.В. Ш.				Р См. табл. 1:4
Нач. отд. Тюрин	С.В. Ш.	С.В. Ш.				Лист Листов 1
Исполн. Тычинин	С.В. Ш.	С.В. Ш.	УГППКИ ТЯЖПРОМЭЛЕКТРОПРОЕКТ ХАРЬКОВ			



Поз.	Наименование	Кол. на		Обозначение документа
		-	01	
1	Лист № 5-20 ГОСТ 19903-74 ГОСТ 3008 ГОСТ 16525-89			
	140x225; 0,40 кг	1		без черт.
	140x275; 0,44 кг		1	без черт.
	140x300; 0,43 кг			1 без черт.
2	Втулка ТУ 36-1899-80			
	В54 УХЛ2		3	
	В69 УХЛ2			3
	В82 УХЛ2			3

1.* Размеры для справок.

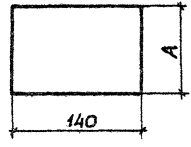
2. Покрытие листа (поз.1) эмаль ПФ-115 серая. Уг. 42

Обозначение документа	Размеры, мм					Масса, кг
	А	Б	В	Н	d	
5.407-142.1-190	225	75	38	25	52	0,50
-01	275	90	48	30	67	0,61
-02	300	100	50	30	79	0,66

Разраб. М.А.Масло	М.А.Масло	И.И.И.	И.И.И.	И.И.И.	И.И.И.	5407-142.1-190	Лист проходной	Стр. 1	Масса	Контракт
Экз. св. М.А.Масло	И.И.И.	И.И.И.	И.И.И.	И.И.И.	И.И.И.					
И.И.И.	И.И.И.	И.И.И.	И.И.И.	И.И.И.	И.И.И.	Лист	Листов 1	УГПКИ	ТЯЖПРОМЭЛЕКТРОПРОЕКТ	ХАРЬКОВ

25011-02 24 Копировал А.Тяга

Формат А3



Обозначение документа	А, мм	Масса, кг
5.407-142.1-200	100	0,22
-01	200	0,44

Покрытие: эмаль ПФ-115 серая. VI. У2

Исполнитель: [blank] Удмуртский институт [blank]

Разраб.	Мартыненко	22.07
Зав. сек.	Тычинин	16.08
Нач. отд.	Тюрин	17.08
И.контр.	Тычинин	15.08

5.407-142.1-200

Заглушка

Стадия	Масса	Масштаб
P		1:4
Лист	Листов: 1	
ЦГППКИ ТЯЖПРОМЭЛЕКТРОПРОЕКТ ХАРЬКОВ		

Лист № Б-20 ГОСТ 19903-74
ОК ЭА 06 ГОСТ 16523-89

копирабал Лаг 250Н-02 25 Формат А4

Евг. [signature]