

ТИПОВАЯ ДОКУМЕНТАЦИЯ НА КОНСТРУКЦИИ, ИЗДЕЛИЯ
И УЗЛЫ ЗДАНИЙ И СООРУЖЕНИЙ

СЕРИЯ 5.407-109

УСТАНОВКА КОНДЕНСАТОРНЫХ УСТРОЙСТВ

ВЫПУСК 1

МАТЕРИАЛЫ ДЛЯ ПРОЕКТИРОВАНИЯ И
РАБОЧИЕ ЧЕРТЕЖИ

РАЗРАБОТАНЫ
ВНИПИ ТЯЖПРОМЭЛЕКТРОПРОЕКТ
ИМЕНИ Ф.Б.ЯКУБОВСКОГО
НПО ЭЛЕКТРОМОНТАЖ
МИНМОНТАЖСПЕЦСТРОЯ СССР

УТВЕРЖДЕНЫ
НПО ЭЛЕКТРОМОНТАЖ ММСС СССР
ТЕХНИЧЕСКИМ ЗАДАНИЕМ ОТ 14.02.1989г.
ВВЕДЕНЫ В ДЕЙСТВИЕ
ВНИПИ ТЯЖПРОМЭЛЕКТРОПРОЕКТ
ПРИКАЗ ОТ 12.10.89 № 91

ГЛАВНЫЙ ИНЖЕНЕР ИНСТИТУТА
НАЧАЛЬНИК ТЕХНИЧЕСКОГО ОТДЕЛА
НАЧАЛЬНИК ОТДЕЛА ТИПОВОГО ПРОЕКТИРОВАНИЯ

Ю. Смирнов

А.Г. Смирнов
Л.Б. Годгельф
Н.И. Ивкин

Содержание

Обозначение	Наименование	Стр.
	Титульный лист	1
	Содержание	2,3
5.407-109.1.01ПЗ	Пояснительная записка	4,5
5.407-109.1.02ГЧ	Установки конденсаторные типа УК 6,3-10,5 кВ	6 11
5.407-109.1.03ГЧ	Установки конденсаторные типа УКМ-0,4 кВ	12 16
5.407-109.1.04ТБ	Таблица выбора чертежей строи- тельных заданий	17
5.407-109.1.05СЗ	Строительное задание под конденсаторную установку типа УКЛ56-6,3(10,5)-450УЗ	18
5.407-109.1.06СЗ	Строительное задание под конден- саторную установку типа УКЛ56-6,3(10,5)-450УЗ	19
5.407-109.1.07СЗ	Строительное задание под конден- саторную установку типа УКЛ57-6,3(10,5)-450УЗ	20
5.407-109.1.08СЗ	Строительное задание под конден- саторную установку типа УКЛ57-6,3(10,5)-450УЗ	21
5.407-109.1.09СЗ	Строительное задание под конден- саторную установку типа УКЛ56-6,3(10,5)-900УЗ	22
5.407-109.1.10СЗ	Строительное задание под конден- саторную установку типа	

Обозначение	Наименование	Стр.
	УКЛ56-6,3(10,5)-900УЗ	23
5.407-109.1.11СЗ	Строительное задание под конден- саторную установку типа	
	УКЛ57-6,3(10,5)-900УЗ	24
5.407-109.1.12СЗ	Строительное задание под конден- саторную установку типа	
	УКЛ57-6,3(10,5)-900УЗ	25
5.407-109.1.13СЗ	Строительное задание под кон- денсаторную установку типа	
	УКЛ56-6,3(10,5)-1350УЗ	26
5.407-109.1.14СЗ	Строительное задание под конден- саторную установку типа	
	УКЛ56-6,3(10,5)-1350УЗ	27
5.407-109.1.15СЗ	Строительное задание под конден- саторную установку типа	
	УКЛ57-6,3(10,5)-1350УЗ	28
5.407-109.1.16СЗ	Строительное задание под конден- саторную установку типа	
	УКЛ57-6,3(10,5)-1350УЗ	29
5.407-109.1.17СЗ	Строительное задание под конден- саторную установку типа	
	УКЛ56-6,3(10,5)-1800УЗ	30
5.407-109.1.18СЗ	Строительное задание под конден- саторную установку типа	
	УКЛ56-6,3(10,5)-1800УЗ	31
5.407-109.1.19СЗ	Строительное задание под конден- саторную установку типа	
	УКЛ57-6,3(10,5)-1800УЗ	32

Содержание

Обозначение	Наименование	Стр
5 407-109 1 20С3	Строительное задание под конденсаторную установку типа УКП57-6,3(10,5)-1800УЗ	33
5 407-109 1 21С3	Строительное задание под конденсаторную установку типа УКП56-6,3(10,5)-2250УЗ	34
5 407-109 1 22С3	Строительное задание под конденсаторную установку типа УКП56-6,3(10,5)-2250УЗ	35
5 407-109 1 23С3	Строительное задание под конденсаторную установку типа УКЛ57-6,3(10,5)-2250УЗ	36
5 407-109 1 24С3	Строительное задание под конденсаторную установку типа УКП57-6,3(10,5)-2250УЗ	37
5 407-109 1 25С3	Строительное задание под конденсаторную установку типа УКЛ56-6,3(10,5)-2700УЗ	38
5 407-109 1 26С3	Строительное задание под конденсаторную установку типа УКП56-6,3(10,5)-2700УЗ	39
5 407-109 1 27С3	Строительное задание под конденсаторную установку типа УКЛ57-6,3(10,5)-2700УЗ	40
5 407-109 1 28С3	Строительное задание под конденсаторную установку типа УКП57-6,3(10,5)-2700УЗ	41
5 407 109 1 29С3	Строительное задание под конденсаторную установку типа	

Обозначение	Наименование	Стр
	УКЛ56-6,3(10,5)-3150УЗ	42
5 407-109 1 30С3	Строительное задание под конденсаторную установку типа УКП56-6,3(10,5)-3150УЗ	43
5 407-109 1 31С3	Строительное задание под конденсаторную установку типа УКЛ57-6,3(10,5)-3150УЗ	44
5 407-109 1 32С3	Строительное задание под конденсаторную установку типа УКП57-6,3(10,5)-3150УЗ	45
5 407-109 1 33С3	Строительное задание под конденсаторные установки 0,4кВ Ввод кабелями	46,47
5 407-109 1 34С3	Строительное задание под конденсаторные установки 0,4кВ Ввод шиной сверху	48,49
5 407 109 1 35С3	Поддон	50
5 407-109 1 36С3	Узлы I, II, III	51
5 407-109 1 37СБ	Установка и крепление конденсаторной установки 6,3(10,5)кВ типа УК	52
5 407 109 1 38СБ	Установка и крепление конденсаторной установки 0,4кВ типа УКМ	52
5 407-109 1 39СБ	Подвод кабелей к конденсаторной установке типа УКЛ56-6,3(10,5)кВ	53
5 407-109 1 40СБ	Подвод кабелей к конденсаторной установке типа УКЛ57-6,3(10,5)кВ	54
5 407-109 1 41СБ	Подвод кабелей к конденсаторной установке типа УКМ-0,4 268-67УЗ	55

1. Исходные данные

Серия выполнена на основании:

- технических условий ТУ16-673 075-86, Установки конденсаторные типа УК напряжением 6,3; 10,5 кВ мощностью 450...3150 кВАр;
- технических условий ТУ16-673 083-86, Установки конденсаторные типа УКМ напряжением 0,4 кВ мощностью 100...536 кВАр;
- технического задания НПО, "Электромонтаж" ММСС СССР на разработку серии от 14 февраля 1989г.

Конденсаторные установки выпускает Усть-Каменогорский Конденсаторный завод

2. Содержание

Серия состоит из одного выпуска №1

- материалы для проектирования и рабочие чертежи. В выпуске приведены: габаритные чертежи конденсаторных устройств 0,4; 6,3; 10,5 кВ; строительные задания на устройства рам под конденсаторные установки, чертеж поддона для сбора конденсаторной жидкости, чертежи подвода кабелей к конденсаторным установкам 0,4; 6,3; 10,5 кВ и другие чертежи.

3. Область применения

Серия используется при проектировании и монтаже конденсаторных устройств 0,4; 6,3; 10,5 кВ. Конденсаторные установки предназначены для компенсации реактивной мощности в сетях 0,4; 6,3; 10,5 кВ и размещаться в электротехнических и производственных помещениях на полу или перекрытии, во внутренних электроустановках, нахо-

дящихся в отапливаемых и неотапливаемых помещениях

4. Основные положения.

Конденсаторные установки состоят из одной вводной ячейки и одной или нескольких ячеек с конденсаторами. Обслуживание установок - одностороннее.

Нормальная работа конденсаторных установок обеспечивается при температуре окружающего воздуха от минус 40°С до плюс 40°С

Конденсаторные устройства 6(10)кВ следует устанавливать на цеховых подстанциях, имеющих РУ6-10 кВ или в распределительных пунктах.

Конденсаторные установки типов УКМ-0,4кВ должны, как правило, устанавливаться в цехе у распределительных пунктов, либо присоединяться в определенных точках к магистральным шинам проводом

Конденсаторные установки с общим количеством экологически безопасной жидкости до 600 кг в каждой могут размещаться в помещениях РУ1кВ и выше, а также в основных и вспомогательных помещениях производств, отнесенных к категориям Г и Д по противопожарным требованиям (ОДНП724-86)

Шифр изделия, План и форма, Дата утверждения

Разработчик	Иванова	2/84	
Проектировщик	Иванова	2/84	
Главный конструктор	Иванова	2/84	09.89
Начальник цеха	Иванова	2/84	
Монтаж	Иванова	2/84	09.89

5.407-109.1.01.ПЗ

Пояснительная записка

Страницы	Лист	Листов
1	1	2
ВНИМАНИЕ! ТЯЖИРЫ ЭЛЕКТРОПРОЕКТ ИМЕНИ ЯКУБОВСКОГО МОСКВА		

24089-01 5

Копировать

23

Конденсаторные установки с общей массой масла более 600 кг в каждой должны быть расположены в отдельном помещении с выходом наружу или в общем помещении I и II степени огнестойкости по пожарным требованиям (ПУЭ § 4.2 76)

В конденсаторной ячейке 6-10 кВ размещены 3 конденсатора, пропитанные экологически безопасной жидкостью в количестве 12 кг на 1 конденсатор. При нарушении герметичности корпусов конденсаторов для соблюдения правил безопасности выполнены устройства (поддоны), предотвращающие растекание жидкости по кабельным каналам и полу помещения (ПУЭ § 5, 6, 29)

Конденсаторные установки ставятся на металлическую раму высотой 130 мм с поддоном под каждую ячейку.

Помещения конденсаторных батарей должны иметь отдельную систему естественной вентиляции. Если естественная вентиляция не обеспечивает снижения температуры воздуха в помещении до уровня максимально допустимой, то необходимо применять искусственную вентиляцию (ПУЭ § 5, 6, 32)

Для целей заземления ячейки конденсаторных устройств соединяют между собой, приваривая их к раме. Вся конденсаторную установку с двух концов присоединяют к контуру заземления подстанции или цеха.

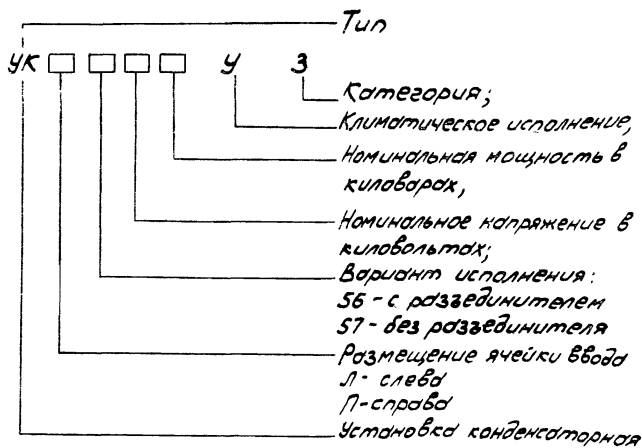
Выполнение строительного задания на установку конденсаторных устройств сводится к составлению плана расположения электрооборудования со ссылкой на соответствующие

чертежи настоящего выпуска и на работу А231, содержащую типовые требования к строительным заданиям на электротехнические установки и кабельные сооружения. Номер листа строительного задания определяют по таблице выбора чертежей - 5.407-109.1.047Б

5.407-109.1.01 ПЗ

Лист
2

Структура условного обозначения
типономинала установки



Обозначение типономинала	Лист	Рис	Количество конденсатор- ных ячеек	Размеры, мм		Масса, кг		
				В	Л			
УК156-6,3-450УЗ УК156-10,5-450УЗ УК156-6,3-450УЗ УК156-6,3-450УЗ	3	1	1	820	2210	570		
УК157-6,3-450УЗ УК157-10,5-450УЗ		2						
УК157-6,3-450УЗ УК157-10,5-450УЗ	5	5		810	1500	422		
УК157-6,3-450УЗ УК157-10,5-450УЗ		6						
УК156-6,3-900УЗ УК156-10,5-900УЗ УК156-6,3-900УЗ УК156-10,5-900УЗ	4	3		2	820	3010	825	
УК157-6,3-900УЗ УК157-10,5-900УЗ		4						
УК157-6,3-900УЗ УК157-10,5-900УЗ	6	7			810	2400	677	
УК157-6,3-900УЗ УК157-10,5-900УЗ		8						
УК156-6,3-1350УЗ УК156-10,5-1350УЗ УК156-6,3-1350УЗ УК156-10,5-1350УЗ	4	3			3	820	3810	1080
УК157-6,3-1350УЗ УК157-10,5-1350УЗ		4						
УК157-6,3-1350УЗ УК157-10,5-1350УЗ	6	7	810			3200	932	
УК157-6,3-1350УЗ УК157-10,5-1350УЗ		8						

Шиф. № подл. / Подп. и дата / Взам. инв. №

Разработ	Уванова	И.И.		5.407-109.1.02ГЧ
Проб.	Уванова	И.И.		
Проект.	Лукашевич	Л.В.	09.41	
Нач. отд.	УВ.С.И.	Л.В.		
Установки конденсаторные тип УК				
6,3 - 10,5 кВ				
И.контр.	Лукашевич	Л.В.	09.49	

Страниц	Лист	Листов
	1	6

ВНИИ
ТЯЖПРОМЭЛЕКТРИЩЕКТ
ИМЕНИ Г.В. ПЛЮШКО
МОСКВА

Обозначение типоминала	Лист	Рис	Количество конденсатор- ных ячеек	Размеры, мм		Масса, кг
				B	L	
УК156-6,3-1800У3 УК156-10,5-1800У3	4	3	4	820	4610	1335
УК156-6,3-1800У3 УК156-10,5-1800У3		4				
УК157-6,3-1800У3 УК157-10,5-1800У3	6	7		810	4000	1187
УК157-6,3-1800У3 УК157-10,5-1800У3		8				
УК156-6,3-2250У3 УК156-10,5-2250У3	4	3	5	820	5410	1590
УК156-6,3-2250У3 УК156-10,5-2250У3		4				
УК157-6,3-2250У3 УК157-10,5-2250У3	6	7		810	4800	1442
УК157-6,3-2250У3 УК157-10,5-2250У3		8				
УК156-6,3-2700У3 УК156-10,5-2700У3	4	3	6	820	6210	1845
УК156-6,3-2700У3 УК156-10,5-2700У3		4				
УК157-6,3-2700У3 УК157-10,5-2700У3	6	7		810	5600	1697
УК157-6,3-2700У3 УК157-10,5-2700У3		8				

Обозначение типоминала	Лист	Рис	Количество конденсатор- ных ячеек	Размеры, мм		Масса, кг
				B	L	
УК156-6,3-3150У3 УК156-10,5-3150У3	4	3	7	820	7010	2100
УК156-6,3-3150У3 УК156-10,5-3150У3		4				
УК157-6,3-3150У3 УК157-10,5-3150У3	6	7		810	6400	1952
УК157-6,3-3150У3 УК157-10,5-3150У3		8				

5.407-109.1 02Г4

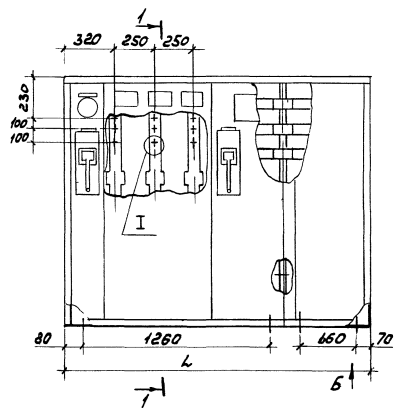
24009-01 8

Лист
2

Уч. №: 002, 11.02.01. УЗВРПЗ 000. 11.02.01

Шифр докум. Парт. и Взам. Шифр инв. 10

Рис 1



Разрез 1-1

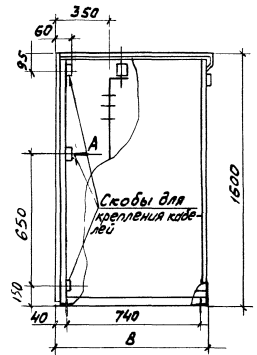
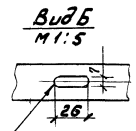
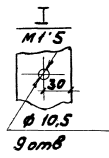
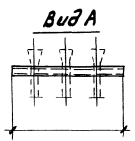
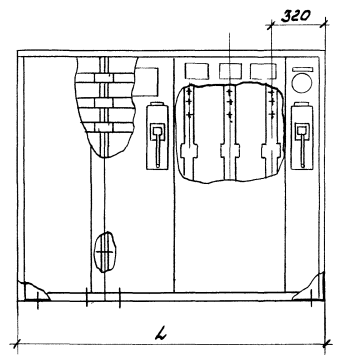
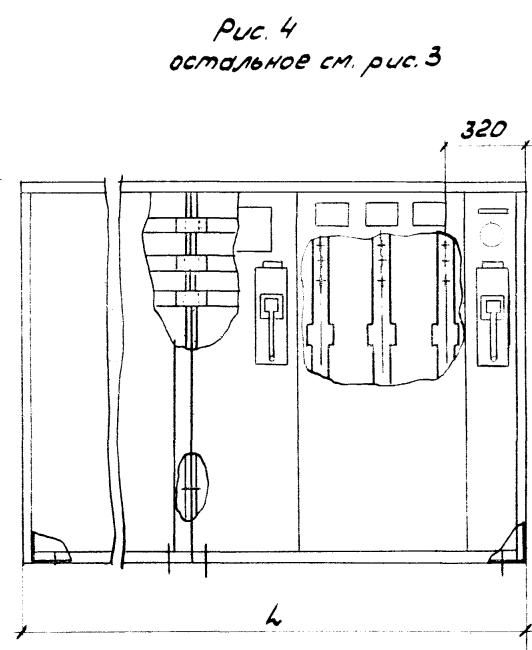
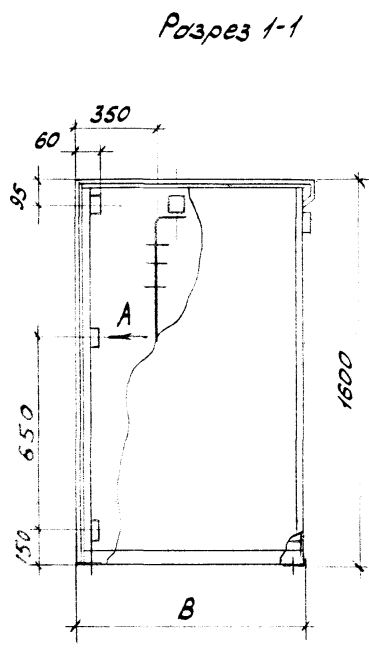
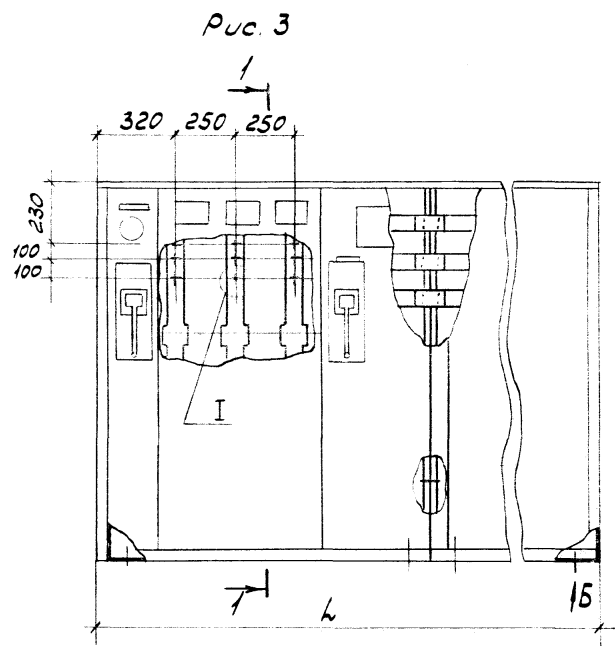


Рис 2
остальное см рис 1



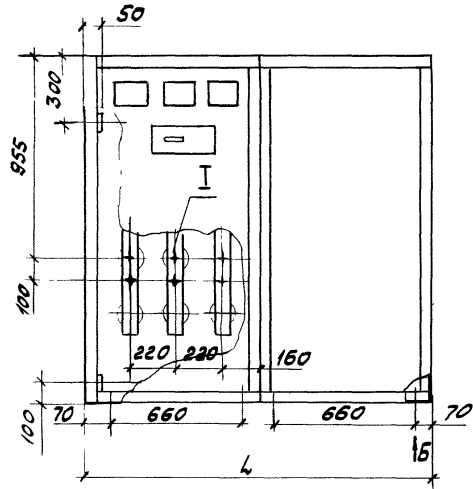
Ø 26 в боковинах для крепления установки к транспортновочным швеллерам



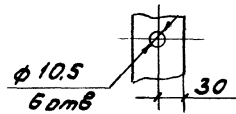
Узел I, вид А и Б см. лист 3

5.407-109 1.02Г4	Лист
	4

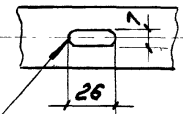
Рис 5



I
M 1:5

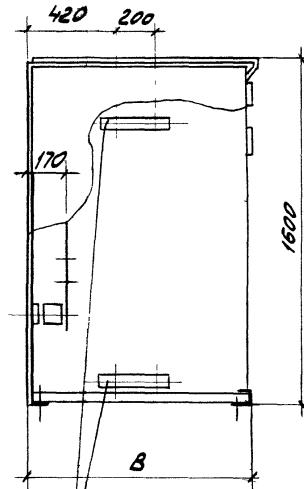


Вид Б
M 1:5



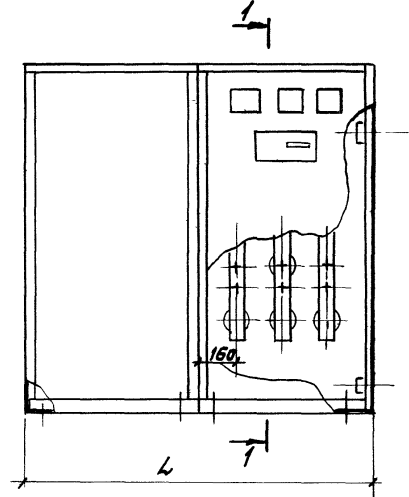
Вотв в боковинках для крепления
установки к транспортировочным
швеллерам

Разрез 1-1



Скобы для крепления
кабелей

Рис 6
остальное см рис 5



Шифр госпл. Лист и дата

Взам инв. №

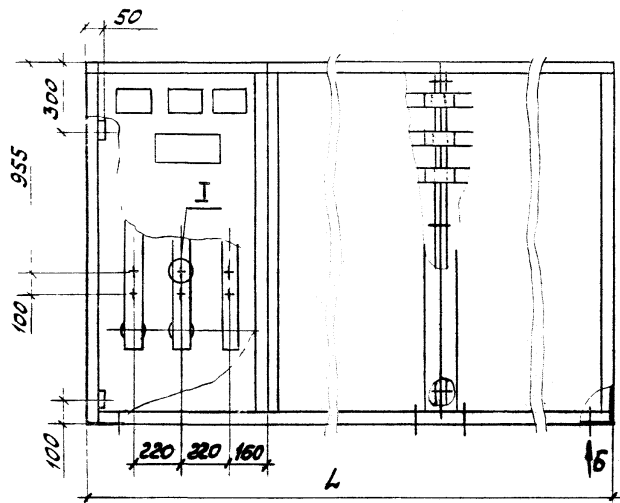
5.407-109.1.02Г4

24009-01 11

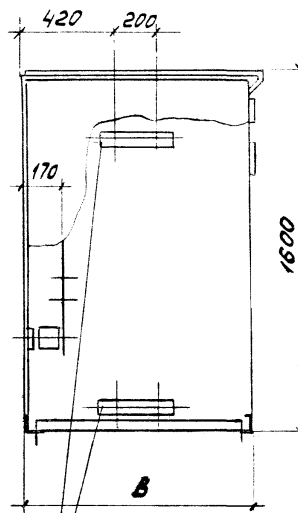
Лист

5

Рис 7

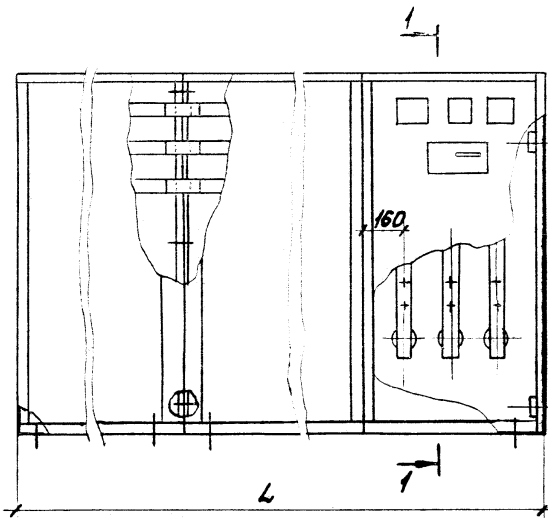


Разрез 1-1



Скобы для крепления кабелей

Рис. 8
остальное см. рис.7



Узел I и Вид Б см. лист 3

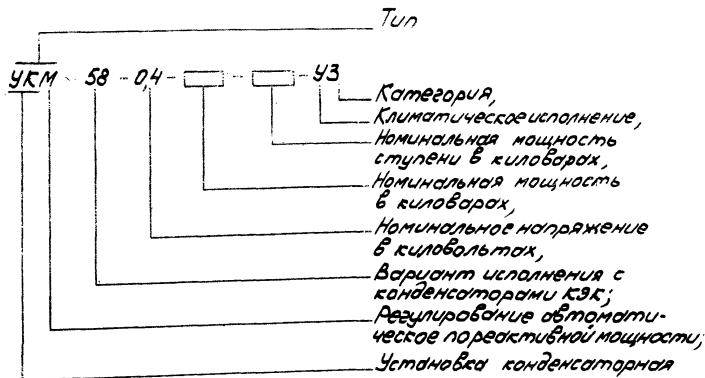
5.407-109.1.02 ГЧ

Лист
6

Коридова Серафим 24009-01 12

УТВЕРЖДЕНО: [Signature]

Структура условного обозначения
типоминала установки



Обозначение типоминала	Лист	Рис	Вид ввода	Масса, кг
УКМ58-0,4-100-33 1/3У3	2	1	шинный	200
		2	кабелем	
УКМ58-0,4-200-33 1/3У3	3	3	шинный	300
		4	кабелем	
УКМ58-0,4-268-67 У3	3	5	шинный	350
		6	кабелем	
УКМ58-0,4-402-67У3	4	7	шинный	550
		8	кабелем	
УКМ58-0,4-536-67У3	5	9	шинный	670
		10	кабелем	

Иванов И.И., Павлов П.П. и др.

Разработчик	Иванова	И.И.		5.407-109 1 03Г4	Установки конденса- торные типа УКМ-0,4кВ	Страницы	Лист	Листов
Проб	Иванова	И.И.				1	3	
Получено	Лукашевич	Л.Л.	1984					
Наименование	Иванов	И.И.						
Исполнитель	Лукашевич	Л.Л.	1984			ВНИПИ ТАЖПРОЕКТ ИМЕНИ ФЯКОВСКОГО МОСКВА		

Рис. 1

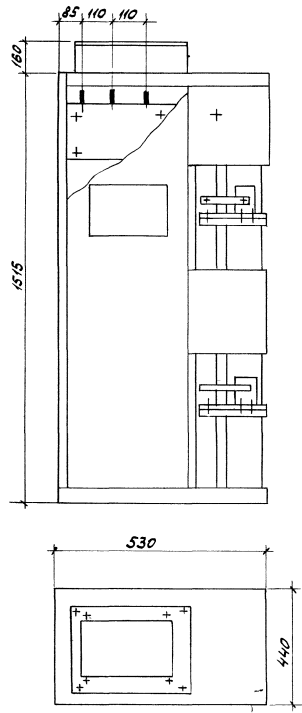
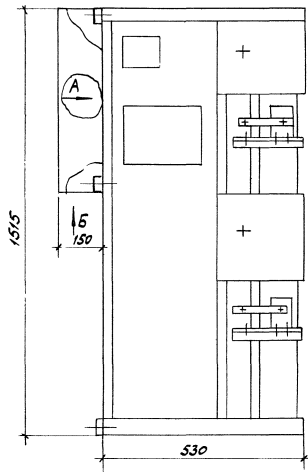
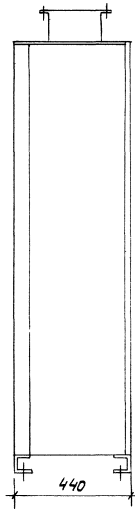
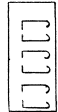


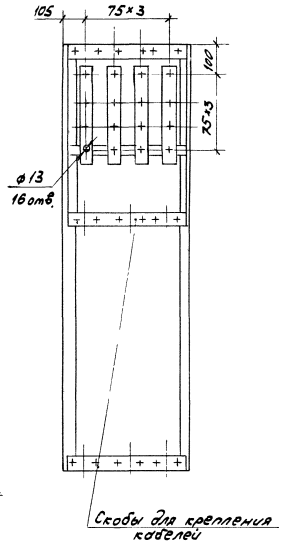
Рис. 2



Вид Б



Вид А



5.407-109 1 03 Г4	лист 2
-------------------	-----------

Рис. 3

остальное - см. рис. 1

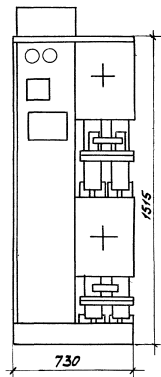


Рис. 4

остальное - см. рис. 2

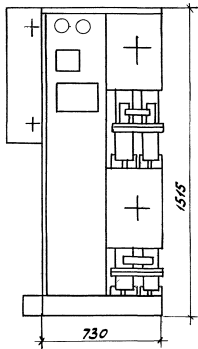


Рис. 5

остальное - см. рис. 1

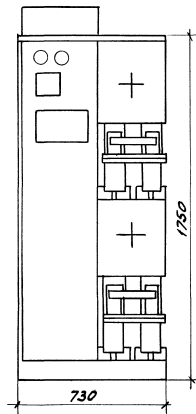


Рис. 6

остальное - см. рис. 2

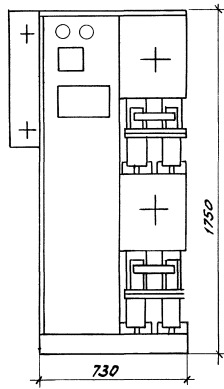


Рис 7
остальное - см рис 1

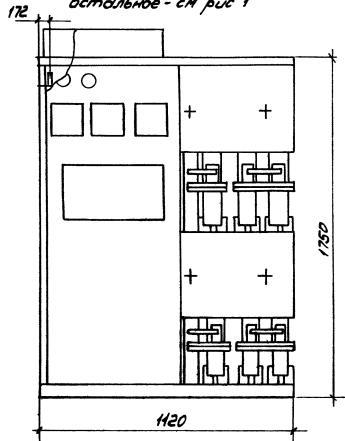
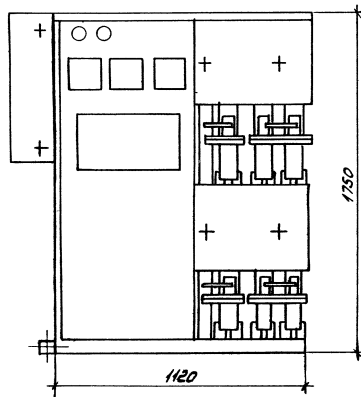


Рис 8
остальное - см рис 2



5 407-109 1 03Г4

Лист
4

24009-01 16
Копылов В. С. Дроздов А. В.

Рис. 9

остальное - см. рис. 1

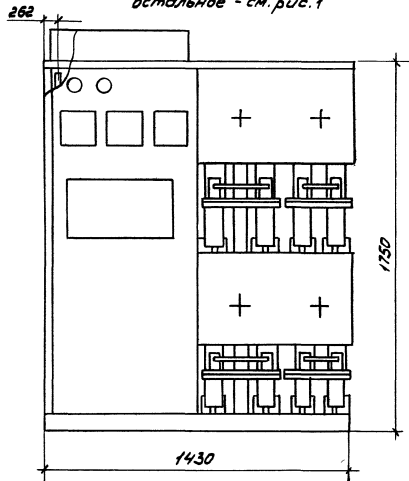
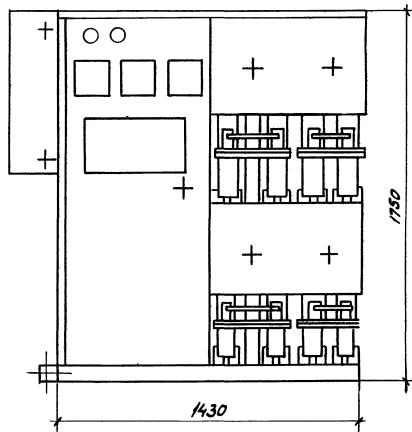


Рис. 10

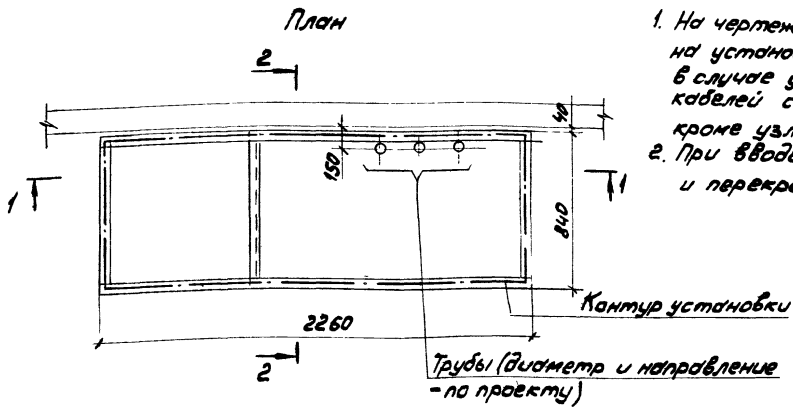
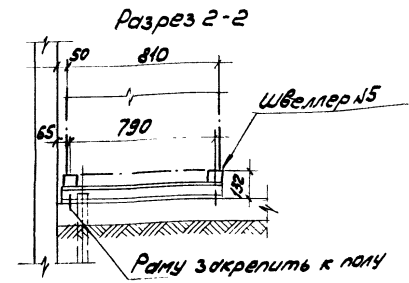
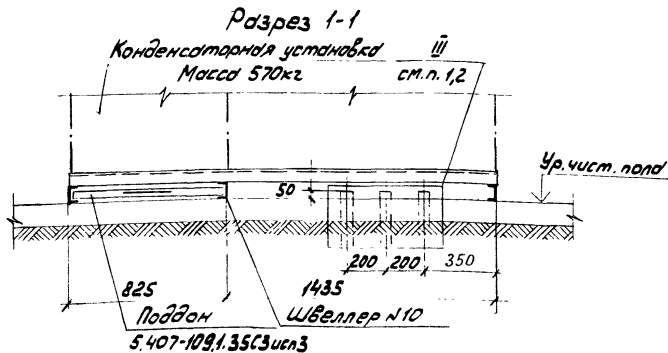
остальное - см. рис. 2



Исполнитель: Давыд В. В. Проект: АС-001.001.001

5.407-109.1.03 ГЧ	Лист 5
-------------------	-----------

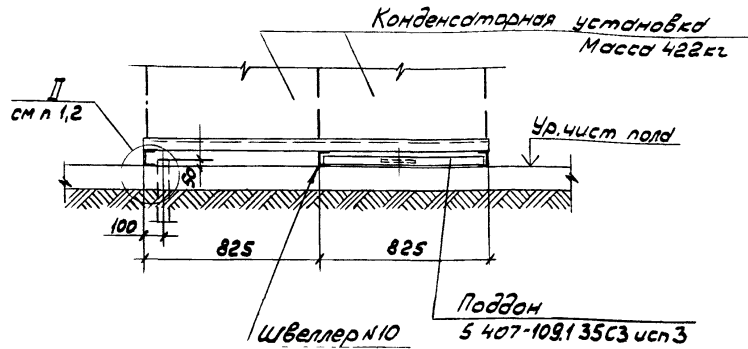
Копирован Сервисом 24002-01 17 000000 02



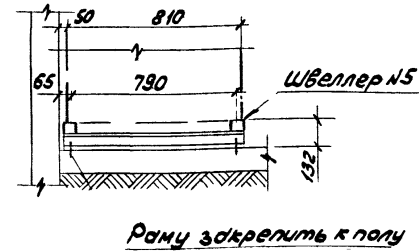
1. На чертеже приведено строительное задание на установку КУ на полу с вводом кабелей снизу; в случае установки КУ на перекрытии с вводом кабелей снизу - строительное задание аналогично, кроме узла III - см. черт. 5.407-109.1.35СЗ
2. При вводе кабелей сверху трубы в полу и перекрытии не закладывать.

Автор	Иванова	Иван		5.407-109.1.06СЗ	Строительное задание под конденсаторную установку типа УС756-63(105)-450УЗ	Страница	Лист	Листов
Пров.	Иванова	Иван	09.99			5	1	1
Инспектор	Иванова	Иван						
Нач. отд.	Иванова	Иван						
Исполн.	Иванова	Иван	09.99	ВНИПИ ТЯЖПРОМЭЛЕКТРОПРОЕКТ ИМЕНИ Б.Я.ГАБОВСКОГО МОСКВА				

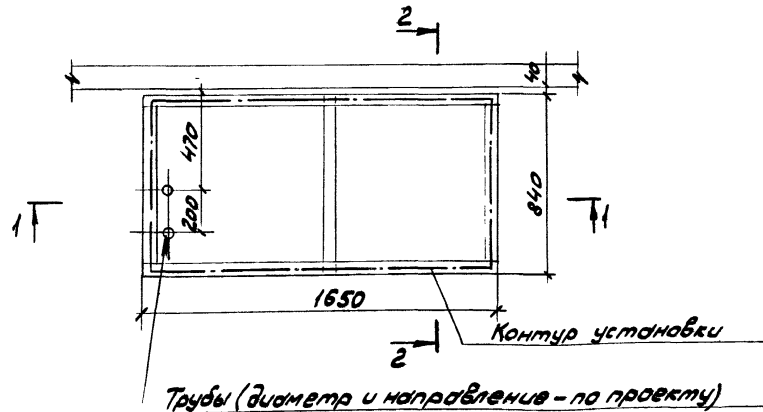
Разрез 1-1



Разрез 2-2



План



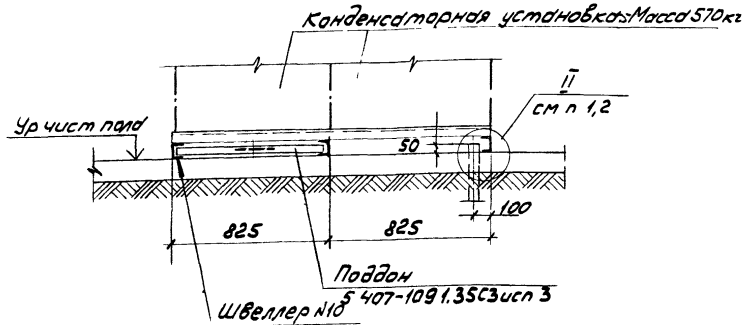
1. На чертеже приведено строительное задание на установку КУ на полу с вводом кабелей снизу; в случае установки КУ на перекрытии с вводом кабелей снизу - строительное задание аналогично, кроме узла !! - см. черт. 5.407-109.1.35СЗ
2. При вводе кабелей сверху трубы в полу и перекрытии не закладывать.

Имя, Подл. и дата. Взам инв. №

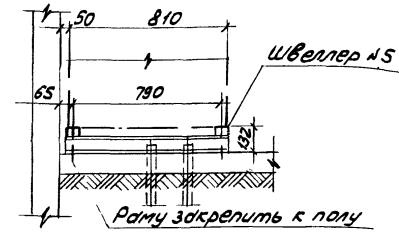
Разраб	Иванова	2.6.91		5.407-109.1.07СЗ	Строительное задание под конденсаторную установку типа МК157-6.3(10,5)-48043	Стация	Лист	Листов
Проб	Иванова	2.6.91	09.891					1
Д.спец.	Лихачев	2.6.91						
Нач.отд.	Иванов	2.6.91						
						ВНИПИ ТЯЖПРОМЭЛЕКТРОПРОЕКТ ИМЕНИ Б.Я.УЛЬЯНОВСКОГО МОСКВА		

24089-01 21

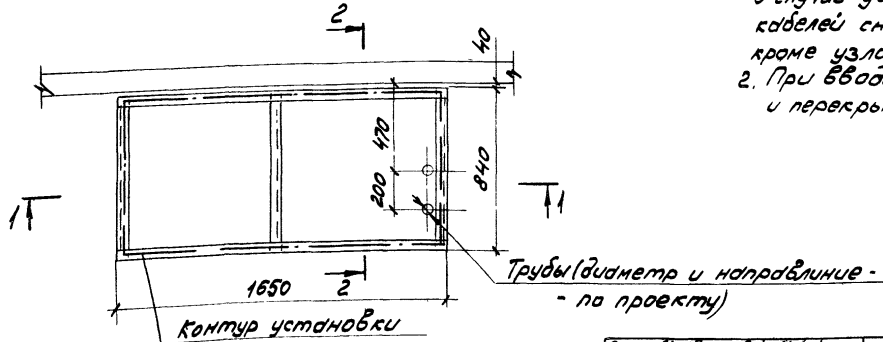
Разрез 1-1



Разрез 2-2



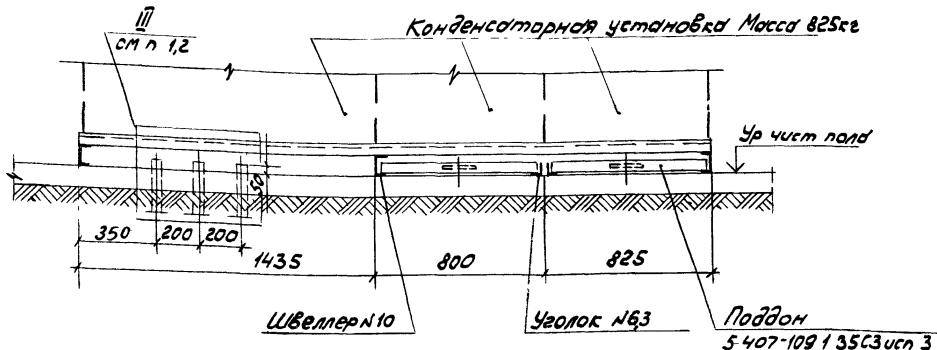
План



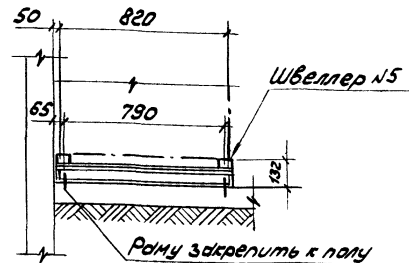
1. На чертеже приведено строительное задание на установку КУ на полу с вводом кабелей снизу; в случае установки КУ на перекрытии с вводом кабелей снизу - строительное задание аналогично, кроме узла II - см. черт. 5.407-109.1.36 СЗ
2. При вводе кабелей сверху трубы в полу и перекрытии не закладывать

Разработ	Иванова	И.К.		5.407-109.1.08 СЗ		
Проб	Иванова	И.К.				
Инспектор	Лукашевич	И.К.	09.89.	Строительное задание под конденсаторную установку типа УК П 57-6,3(10,5) - 450УЗ		
Нач. отд.	Иванов	И.К.				
Исполнит.	Лукашевич	И.К.	09.89.	Станов	Лист	Листов
				ВНИПИ ТЯЖПРОМЭЛЕКТРОПРОЕКТ ИМЕНИ Ф.ЯКУБОВСКОГО МОСКВА		

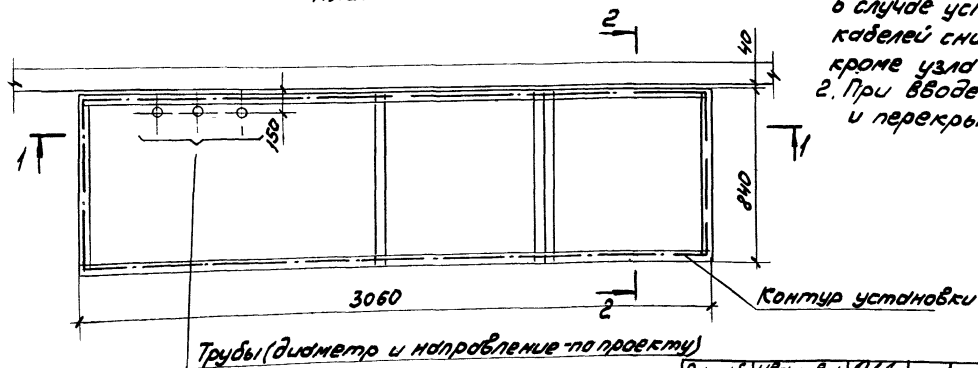
Разрез 1-1



Разрез 2-2



План



- 1 На чертеже приведено строительное задание на установку КУ на полу с вводом кабелей снизу; в случае установки КУ на перекрытии с вводом кабелей снизу - строительное задание аналогично, кроме узла III - см. черт. 5.407-109.1.36С3
2. При вводе кабелей сверху трубы в полу и перекрытии не закладывать

Швеллер №10, Поддон и узелок 133 см. ил 1-1

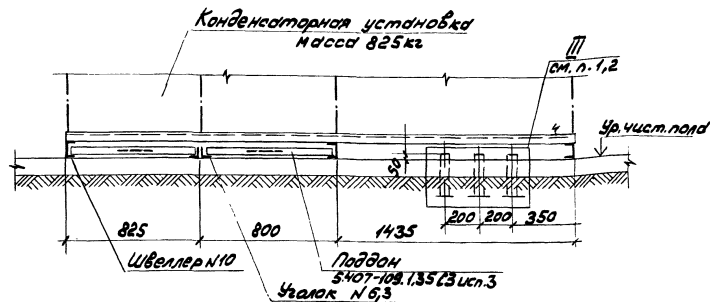
Разраб	Иванова	ИИ		5.407-109.1.09С3	Строительное задание под конденсаторную установку типа УКЛ56-6,3(10,5)-900УЗ	Лист	1	Листов	1
Пров	Иванова	ИИ				ВНИПИ ТЯЖПРОМЭЛЕКТРОПРОЕКТ ИМЕНИ Ф. Б. ЯКУБОВСКОГО МОСКВА			
Л.проект	Лукисевич	ИИ	19.09.						
Начальн	Ивкин	ИИ							
И.контр	Лукисевич	ИИ	19.09.						

24009-01 23

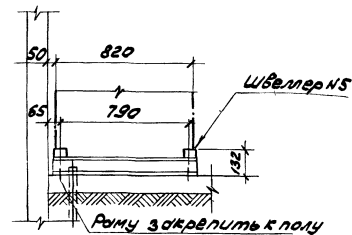
Копирован Седякиным

Архив АЗ

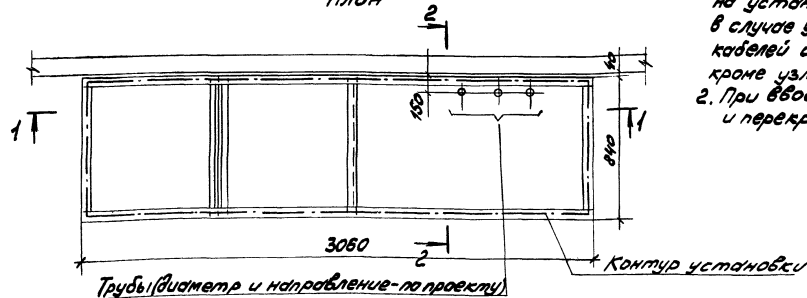
Разрез 1-1



Разрез 2-2



План



1. На чертеже приведено строительное задание на установку КУ на полу с вводом кабелей снизу; в случае установки КУ на перекрытии с вводом кабелей снизу - строительное задание аналогично, кроме узла III - см. черт. 5.407-109.1.36СЗ
2. При вводе кабелей сверху трубы в полу и перекрытии не закладывать.

Разработчик	Швецова	И.С.	
Проектант	Швецова	И.С.	
Инж. спец.	Швецова	И.С.	09.89
Инж. общ.	Швецова	И.С.	
Инж. электр.	Швецова	И.С.	
Инж. электр.	Швецова	И.С.	09.89

5.407-109.1.10С3

Строительное задание
под конденсаторную
установку типа
УК1786-63(10,5)-908УЗ

Лист	1
Всего листов	1
ИНСТИТУТ ТАЖИРЭЛЕКТРОПРОЕКТ ИМЕНИ Б.ЯКУБОВСКОГО МОСКВА	

24009-01 24

Копировать не разрешается

Страница 13

Швецова И.С. 09.89

Эскиз установки	Тип конденсаторной установки	Обозначение
	УК156-63-450 УК156-105-450 УК156-63-450 УК156-105-450	5.407-109.1.05С3 5.407-109.1.06С3
	УК157-63-450 УК157-105-450 УК157-63-450 УК157-105-450	5.407-109.1.07С3 5.407-109.1.08С3
	УК156-63-900 УК156-105-900 УК156-63-900 УК156-105-900	5.407-109.1.09С3 5.407-109.1.10С3
	УК157-63-900 УК157-105-900 УК157-63-900 УК157-105-900	5.407-109.1.11С3 5.407-109.1.12С3
	УК156-63-1350 УК156-105-1350 УК156-63-1350 УК156-105-1350	5.407-109.1.13С3 5.407-109.1.14С3
	УК157-63-1350 УК157-105-1350 УК157-63-1350 УК157-105-1350	5.407-109.1.15С3 5.407-109.1.16С3
	УК156-63-1800 УК156-105-1800 УК156-63-1800 УК156-105-1800	5.407-109.1.17С3 5.407-109.1.18С3
	УК158-04-100...536	5.407-109.1.33С3 5.407-109.1.34С3

Эскиз установки	Тип конденсаторной установки	Обозначение
	УК157-63-1800 УК157-105-1800 УК157-63-1800 УК157-105-1800	5.407-109.1.19С3 5.407-109.1.20С3
	УК156-63-2250 УК156-105-2250 УК156-63-2250 УК156-105-2250	5.407-109.1.21С3 5.407-109.1.22С3
	УК157-63-2250 УК157-105-2250 УК157-63-2250 УК157-105-2250	5.407-109.1.23С3 5.407-109.1.24С3
	УК156-63-2700 УК156-105-2700 УК156-63-2700 УК156-105-2700	5.407-109.1.25С3 5.407-109.1.26С3
	УК157-63-2700 УК157-105-2700 УК157-63-2700 УК157-105-2700	5.407-109.1.27С3 5.407-109.1.28С3
	УК156-63-3150 УК156-105-3150 УК156-63-3150 УК156-105-3150	5.407-109.1.29С3 5.407-109.1.30С3
	УК157-63-3150 УК157-105-3150 УК157-63-3150 УК157-105-3150	5.407-109.1.31С3 5.407-109.1.32С3

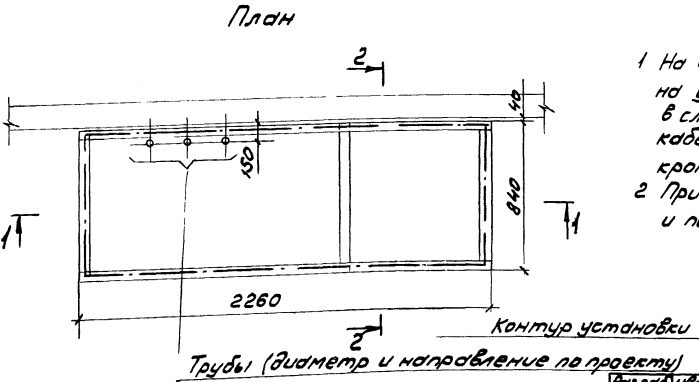
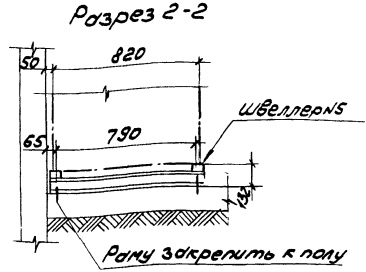
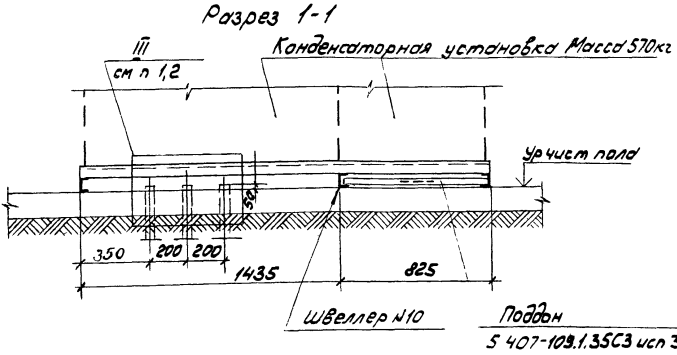
Разработ	Иванова	ИЛ	
Проект	Иванова	ИЛ	
Ин. спец.	Александров	ИЛ	05.81
Нач. отд.	Уткин	ИЛ	
Ин. комп.	Александров	ИЛ	03.81

5.407-109.1.04ТБ

Таблица
выбор чертежей
строительных
заданий

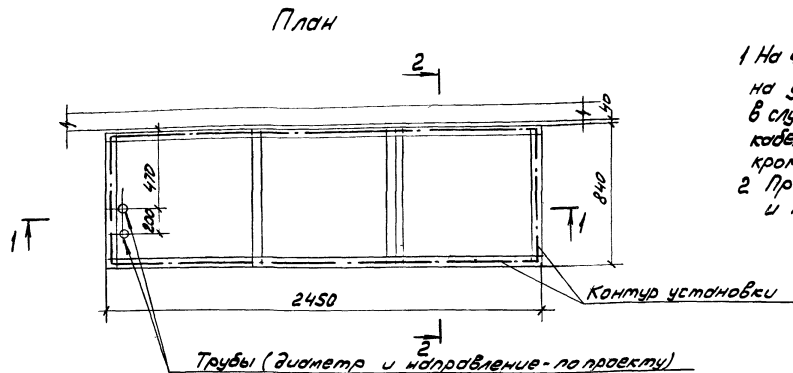
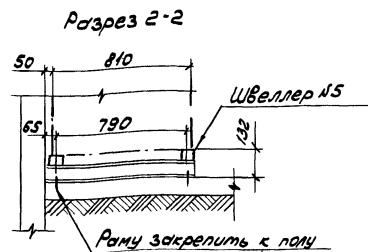
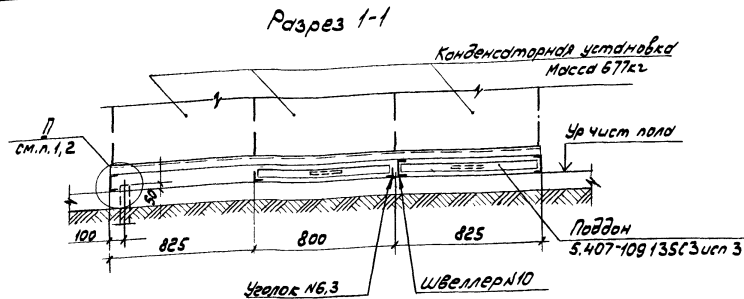
Страна	Лист	Листов
	1	1
В-И-И-И ТЭЖПРОЭЛЕКТРОПРОЕКТ ИМЕНИ БЯКУБОВСКОГО МОСКВА		

24009-01 18



- 1 На чертеже приведено строительное задание на установку КУ на полу с вводом кабелей снизу; в случае установки КУ на перекрытии с вводом кабелей снизу - строительное задание аналогично, кроме узла III - см черт 5 407-109.1.36СЗ
- 2 При вводе кабелей сверху трубы в полу и перекрытии не закладывать.

Разработчик	Иванова	26	5.407-109.1.05СЗ	Строительное задание под конденсаторную установку типа УК.156-63(10,5)-45043	Стандарт	Лист	Листов
Проектировщик	Иванова	26			1		
Инженер	Лукашевич	26			1		
Начальник	Ивкин	26			1		
Инженер	Лукашевич	26	09.89		ВНИИ ТЯЖПРОМЭЛЕКТРОПРОЕКТ ИМЕНИ Ф.Я.У. БОВЕСКОГО МОСКВА		



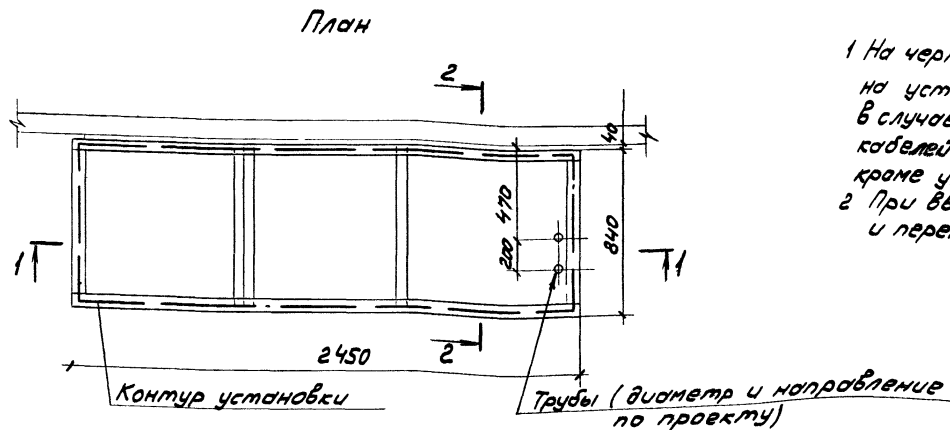
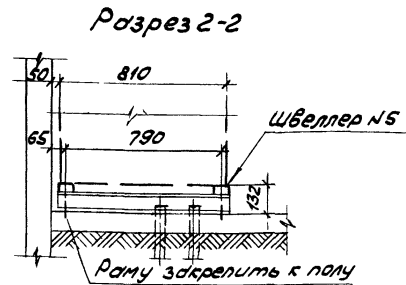
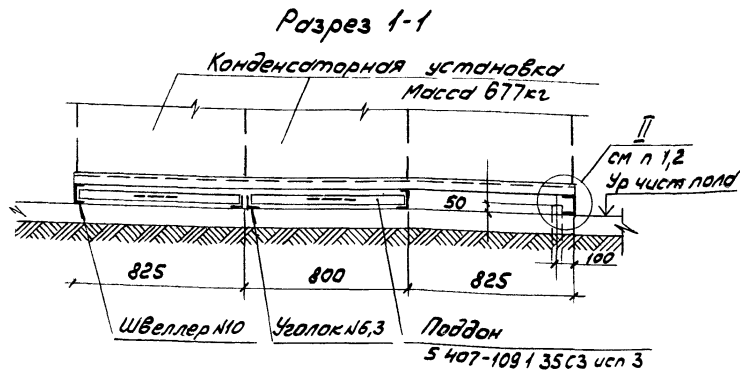
- 1 На чертеже приведено строительное задание на установку КУ на полу с вводом кабелей снизу; в случае установки КУ на перекрытии с вводом кабелей снизу - строительное задание аналогично, кроме узла "1" - см. черт. 5.407-109.1.36СЗ
- 2 При вводе кабелей сверху трубы в полу и перекрытии не закладывать

Разработ	Иванова	2/84	
Проект	Иванова	2/84	
Ин. спец.	Михайлов	2/84	01.88%
Нач. отд.	Иванов	2/84	
Ин. канц.	Михайлов	2/84	01.88%

5.407-109.1.11СЗ

Строительное задание
под конденсаторную
установку типа
УК (157-6,3(10,5) - 900УЗ

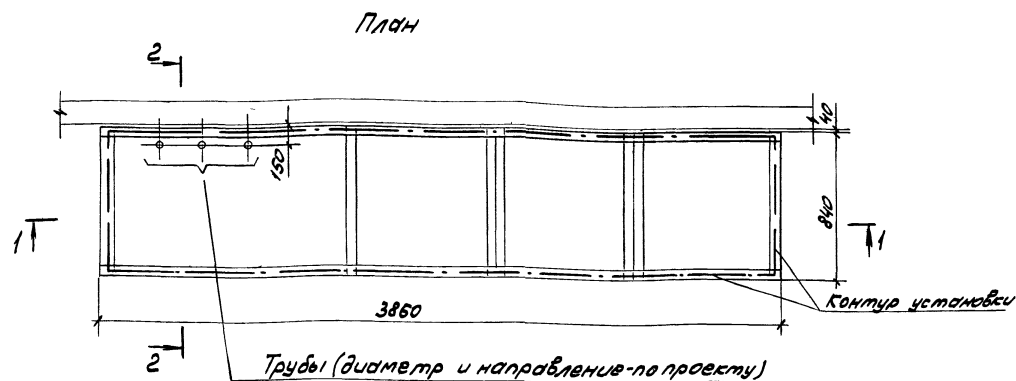
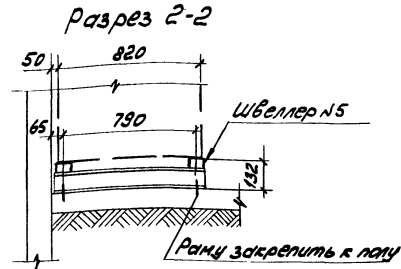
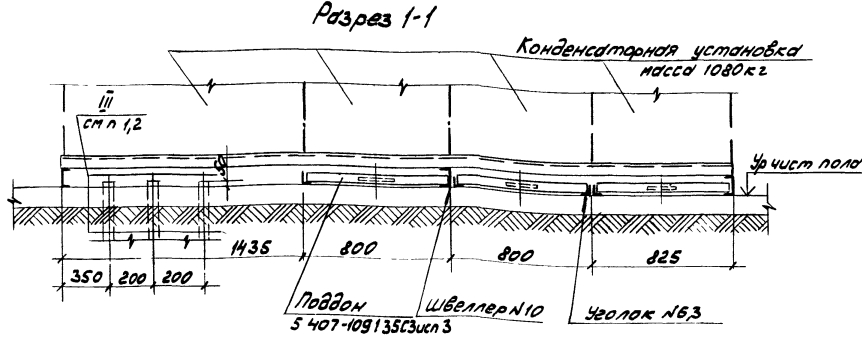
Стр.	Лист	Листов
		1
ВНИПИ ТЯЖПРОЭКТПРОЕКТ ИМЕНИ В.В.КУЗЬМИНОВА МОСКВА		



- 1 На чертеже приведено строительное задание на установку КУ на полу с вводом кабелей снизу, в случае установки КУ на перекрытии с вводом кабелей снизу - строительное задание аналогично, кроме узла II - см черт 5 407-109 1 35С3
- 2 При вводе кабелей сверху трубы в полу и перекрытии не закладывать

Разработчик	Уканова	02.11		5 407-109 1 12С3	Строительное задание под конденсаторную установку типа УКП57-6,3(10,5)-900У3	Страница	Лист	Листов
Проверил	Уканова	02.11						
Проектировал	Лукашевич	09.09	09.09					
Начертал	Убкин	09.09						
Инженер	Лукашевич	09.09	09.09					

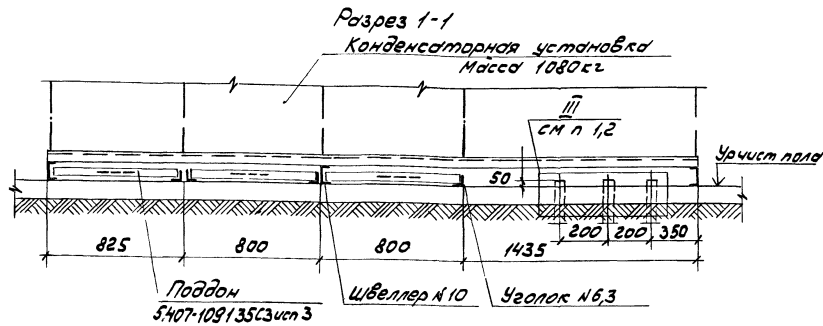
24009-01 26



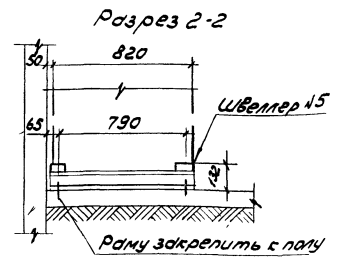
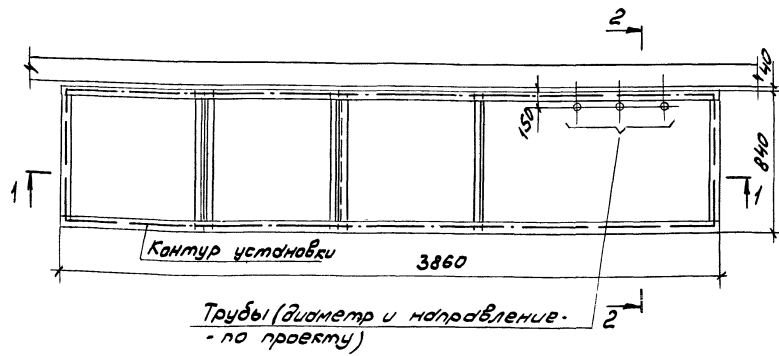
1 На чертеже приведено строительное задание на установку КУ на полу с вводом кабелей снизу, в случае установки КУ на перекрытии с вводом кабелей снизу - строительное задание аналогично, кроме узла III-см черт 5.407- 9136С3
 2 При вводе кабелей сверху трубы в полу и перекрытии не закладывать

Автор	Иванова	ИЛ		5.407-109135С3	Строительное задание	Лист	Листов
Проект	Иванова	ИЛ					
Исполн.	Ликашевич	ИЛ	29.89	под конденсаторную установку типа УКА56-6.3(10.5)-1350У3	ТАЖПРОЕКТОПРОЕКТ	ИМЕНИ БЯКОВСКОГО	МОСКВА
Навигат.	ИВСИМ	ИЛ					
И контр.	Ликашевич	ИЛ	29.89				

Швеллер №10 Лист и встав. Взвешивать

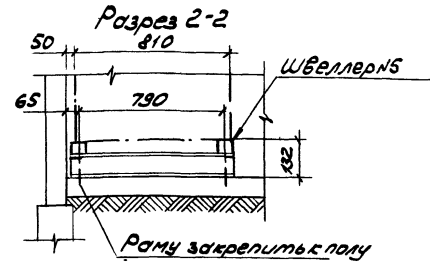
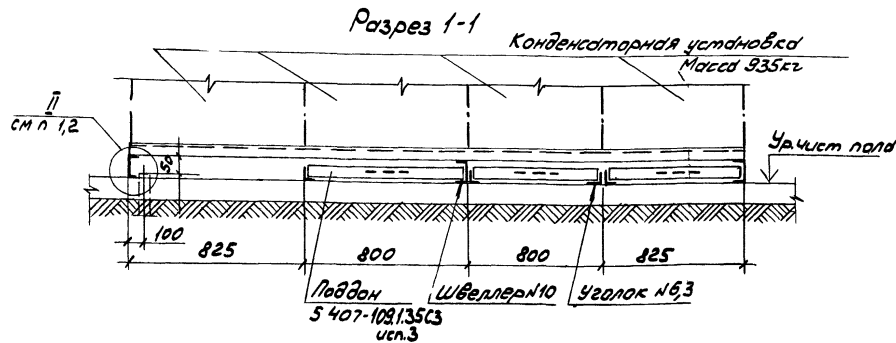


План

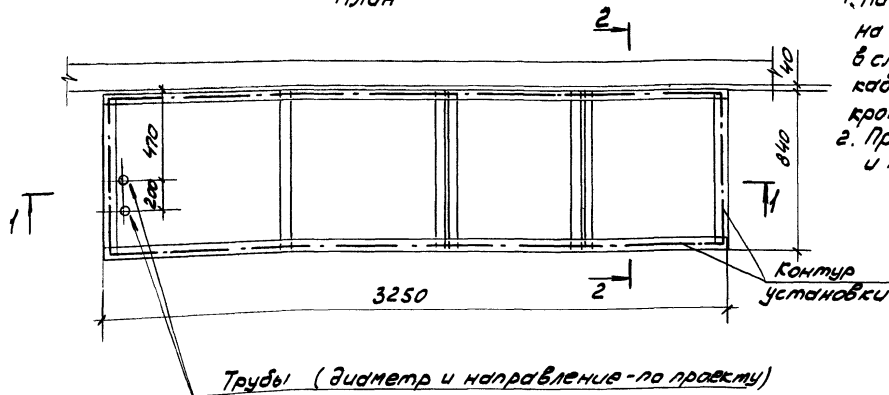


1. На чертеже приведено строительное задание на установку КУ на полу с вводом кабелей снизу, в случае установки КУ на перекрытии с вводом кабелей снизу строительное задание аналогично, кроме узла II - см черт 5.407-109.1.36С3
2. При вводе кабелей сверху трубы в полу и перекрытии не закладывать.

Разработчик	Иванов	22.05.89	5.407-109.1.14С3	Строительное задание под конденсаторную установку типа УКП 56-Б.3 (10,5) - 1350У3	Страницы 1 из 1
Проектировщик	Иванов	22.05.89			
Инженер	Иванов	22.05.89			
Инженер	Иванов	22.05.89			
Инженер	Иванов	22.05.89			ВНИИПИ ТЯЖПРОМЭКСПРОЕКТ ИМЕНИ В. В. КУБЫШКИНА МОСКВА



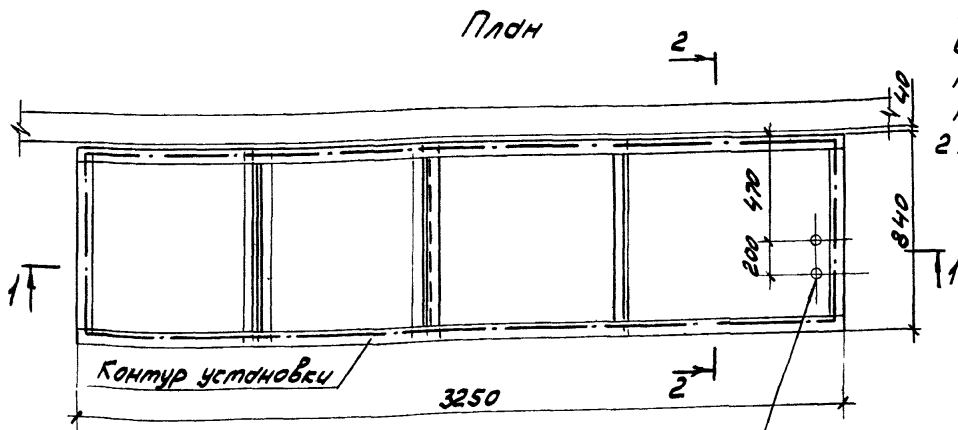
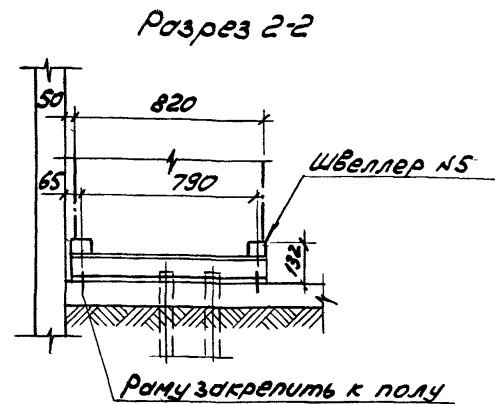
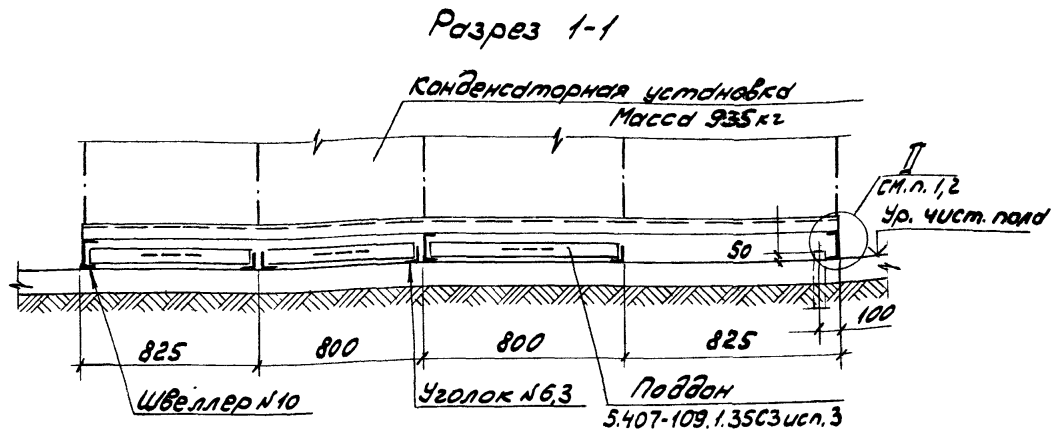
План



1. На чертеже приведено строительное задание на установку КУ на полу с вводом кабелей снизу; в случае установки КУ на перекрытии с вводом кабелей снизу - строительное задание аналогично, кроме узла II - см. черт. 5.407-109.1.35С3
2. При вводе кабелей сверху трубы в полу и перекрытии не закладывать.

Разработ	Иванова	ИЛ		5.407-109.1.15С3	Строительное задание под конденсаторную установку типа УКА57-63 (105)1350У3	Страниц	Лист	Листов
Пров	Иванова	ИЛ				1	1	1
Исполн	Иванова	ИЛ	09.80			ВНИИ ТЯЖПРОЭЛЕКТРОПРОЕКТ ИМЕНИ Я.Я. КУЗОВСКОГО МОСКВА		
Монтаж	Иванов	ИЛ						
Контр.	Иванович	ИЛ	09.89					

Копировал Сергеева 24009-01 23 Формат А3



Трубы (диаметр и направление - по проекту)

1. На чертеже приведено строительное задание на установку КУ на полу с вводом кабелей снизу; в случае установки КУ на перекрытии с вводом кабелей снизу - строительное задание аналогично, кроме узла !! - см. черт. 5.407-109.1.36С3
2. При вводе кабелей сверху трубы в полу и перекрытии не закладывать.

Разраб.	Иванова	22	
Проб.	Иванова	24	
Испол.	Лукшевич	29.09.89	
Нач. отд.	Ивкин	29.09.89	
И.контр.	Лукшевич	29.09.89	

5.407-109.1.16С3

Строительное задание
под конденсаторную
установку типа
УКП 57-63(105)-1350У3

Стр.	Лист	Листов
		1

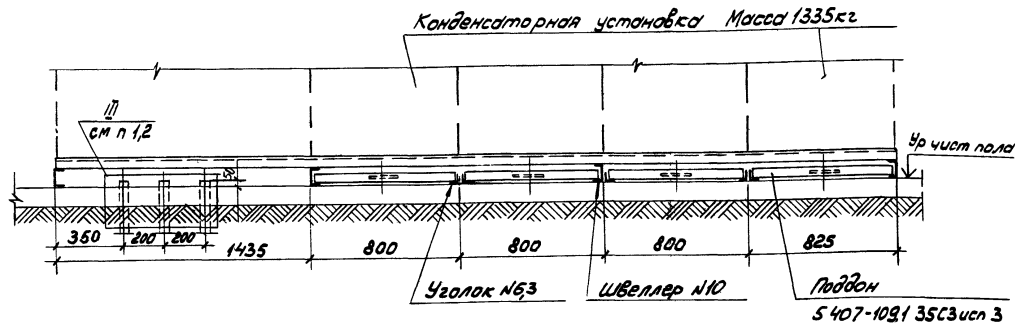
ВНИПИ
ТЯЖПРОМЭЛЕКТРОПРОЕКТ
ИМЕНИ Ф.ЯКУБОВСКОГО
МОСКВА

24009-01 30

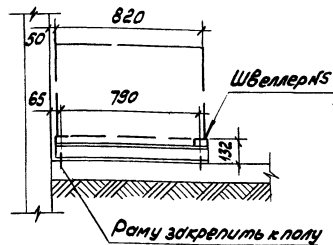
Копировал Сергейва Формат А3

Итого листов 1, в том числе 1 лист

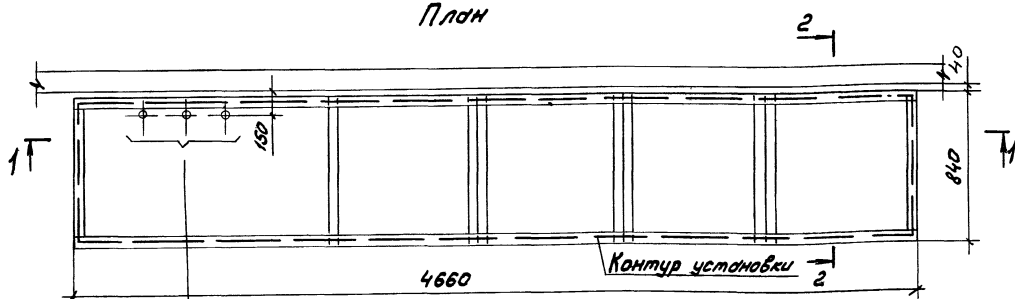
Разрез 1-1



Разрез 2-2



План



1 На чертеже приведено строительное задание на установку КУ на полу с вводом кабелей снизу, в случае установки КУ на перекрытии с вводом кабелей снизу - строительное задание аналогично, кроме узла II - см черт 5 407-109 1 35 С3
 2 При вводе кабелей сверху трубы в палу и перекрытии не закладывать

Имя, № п/п, Проф и дата, Взам.инв.№

Разреш. установка	Ш		
Проект. установка	Ш		
Листы. Любошицкий	2/2	09.83.	
Нов. зап. Швецки	4/4		
Исполн. Любошицкий	2/2	09.83.	

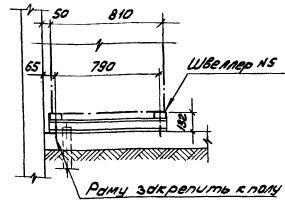
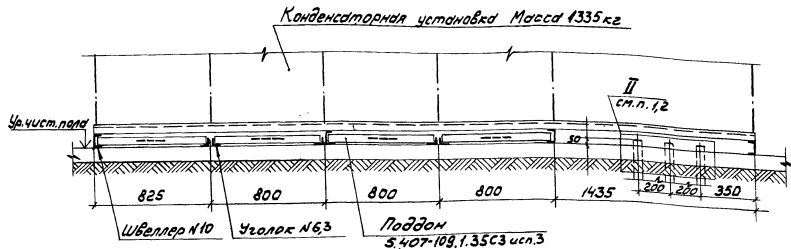
5 407-109 1 17С3

Строительное задание под конденсаторную установку типа УК 155-63(105)-1800У3

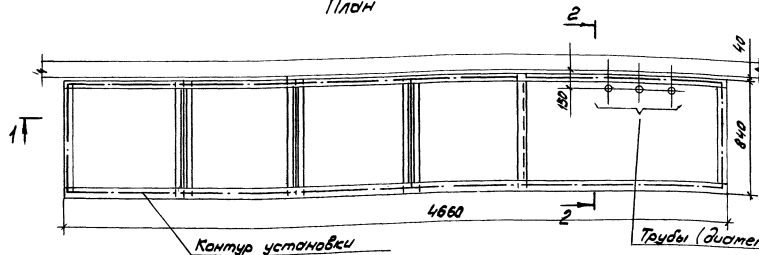
Стр. №	Лист	Листов
ВНИПИ ТЯЖПРОМЭЛЕКТРОПРОЕКТ ИМЕНИ Б.Я.КУБОВСКОГО МОСКВА		

Разрез 1-1

Разрез 2-2



План



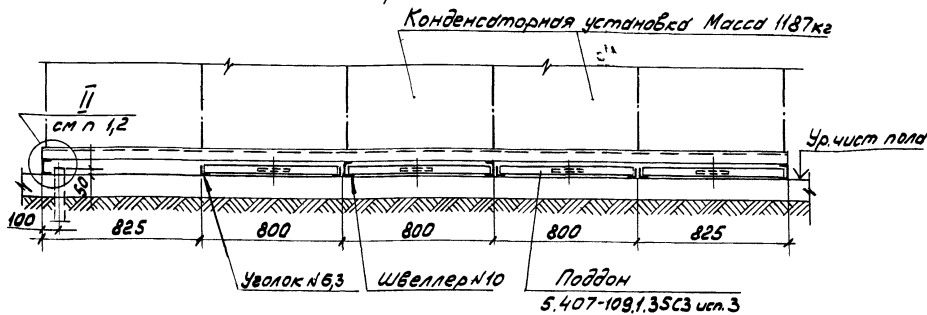
1. На чертеже приведено строительное задание на установку КУ на полу с вводом кабелей снизу; в случае установки КУ на перекрытии с вводом кабелей снизу - строительное задание аналогично, кроме узла II - см. черт.

2. При вводе кабелей сверху трубы в полу и перекрытии не закладывать.

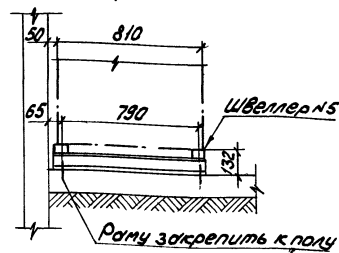
Автор: Иванов И.И.	И.И.	5.407-109.1.18С3	Стандарт	Лист	Листов
Проеб: Иванов И.И.	И.И.		1		
Нач. отд. Любушкин И.И.	И.И.	09.83.	ВНИПИ ТЯЖПРОЭЛЕКТПРОЕКТ		
Инженер: Любушкин И.И.	И.И.	09.83.	ИНЖЕНЕР В ЯЗУБДАС КОПО МОСКВА		
			24009-01-32		
			КОПЫРОВА С.С.С.С.С.		
			0000000000		

1:50 1:50 1:50 1:50 1:50

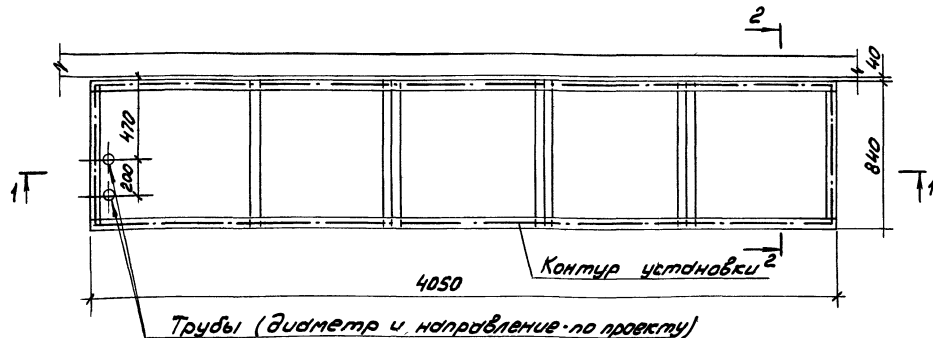
Разрез 1-1



Разрез 2-2



План



- 1 На чертеже приведено строительное задание на установку КУ на полу с вводом кабелей снизу; в случае установки КУ на перекрытии с вводом кабелей снизу - строительное задание аналогично, кроме узла 1! - см. черт. 5.407-109.1.36СЗ
2. При вводе кабелей сверху трубы в полу и перекрытии не закладывать.

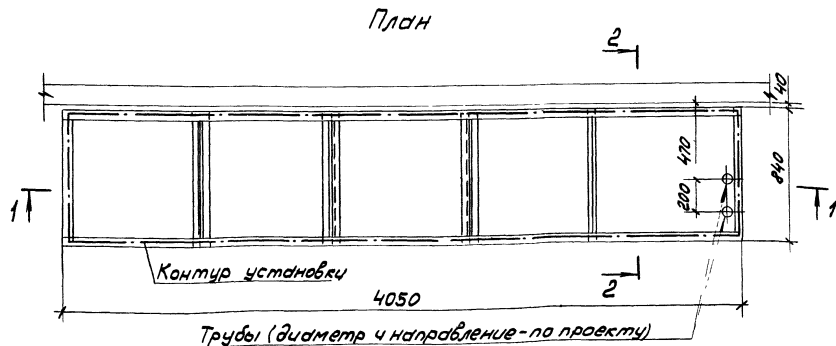
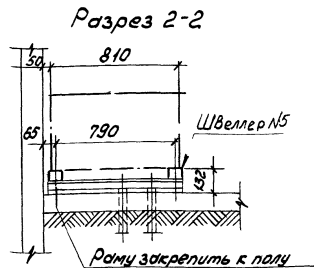
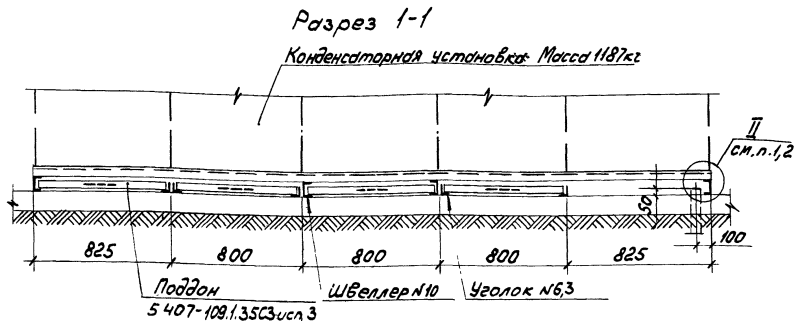
Разработчик	Иванова	11.12	
Проб.	Иванова	12.12	
П.сл.пр.	Иванова	13.12	09.31
Нач.отд.	Иванова	14.12	
И.контр.	Иванова	15.12	09.34

5.407-109.1.19СЗ

Строительное задание
под конденсаторную
установку типа
УК1157-63(10,5) - 1800УЗ

Страница	Лист	Листов
	1	1
ВНИПИ ТЯЖПРОЭКТПРОЕКТ ИМЕНИ Г.Я.КУБОВСКОГО МОСКВА		

24009-01 33



1. На чертеже приведено строительное задание на установку КУ на полу с вводом кабелей снизу; в случае установки КУ на перекрытии с вводом кабелей снизу - строительное задание аналогично, кроме узла II см. черт 5.407-109.1.35СЗ
2. При вводе кабелей сверху трубы в полу и перекрытии не закладывать.

Разработчик	Иванова	И.И.	
Проектировщик	Иванова	И.И.	09.39.
Проектировщик	Лукашевич	Л.А.	
Начальник	Иванов	И.И.	
И.контр.	Лукашевич	Л.А.	09.39.

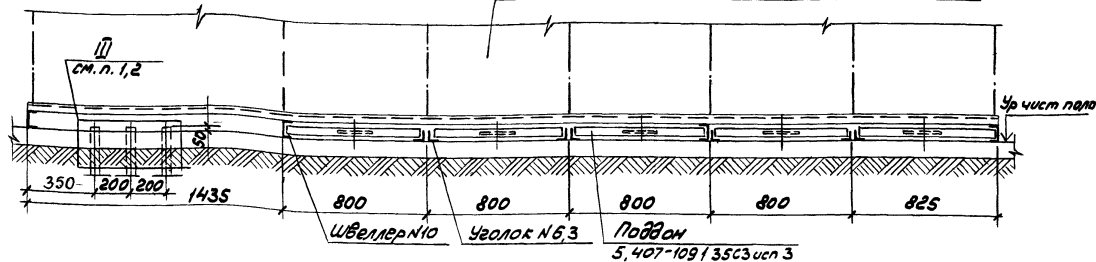
5.407-109.1.20СЗ

Строительное задание
под конденсаторную установку
типа УК1757-6,3(10,5)-1800кг

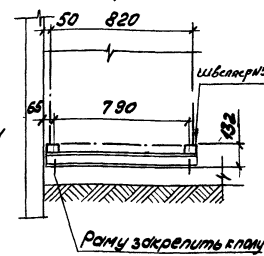
Лист	1
Листов	1
ВНИПИ ТЯЖПРОМЭЛЕКТРОПРОЕКТ ИМЕНИ В.ЯКОВЛЕВСКОГО МОСКВА	

Разрез 1-1

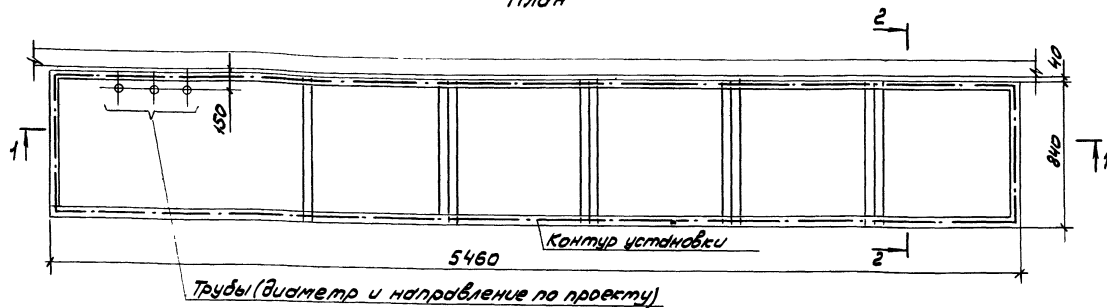
Конденсаторная установка Масса 1590 кг



Разрез 2-2



План



1 На чертеже приведено строительное задание на установку КУ на полу с вводом кабелей снизу; в случае установки КУ на перекрытии с вводом кабелей снизу - строительное задание аналогично, кроме узла III-см черт 5.407-109135С3
2. При вводе кабелей сверху трубы в полу и перекрытии не закладывать.

Разраб.	Иванова	ИИ	
Пров.	Иванова	ИИ	
Инжен.	Лукошицын	ИИ	09.89
Нач. отд.	ИВКИМ	ИИ	
Инжен.	Лукошицын	ИИ	09.89

5.407-109.1.21С3

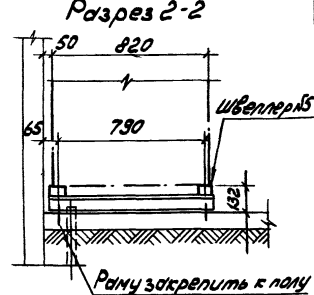
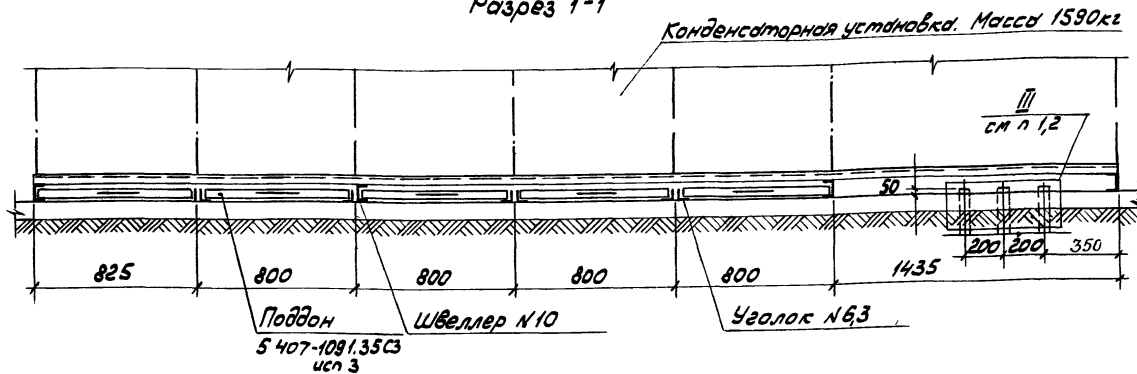
Строительное задание под конденсаторную установку типа УК156-Б,3(195)-2250У3		Лист	Листов
ТАЖПРОЕКТИЭКТРОПРОЕКТ ИМЕНИ Ф.Я.КУБЫШКИНА МОСКВА		В.И.ИП	

24009-01 35

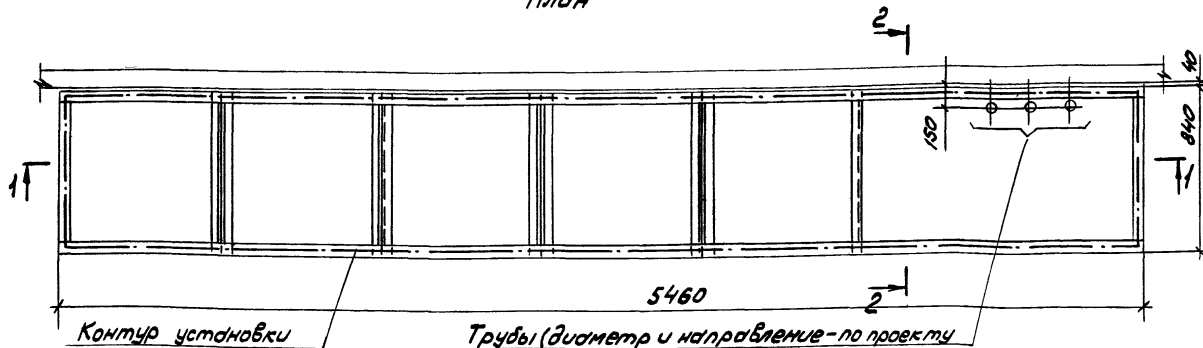
Копирован Сергеева Формат А3

Инд. № 109/135 С3 уч. 3

Разрез 1-1



План



1. На чертеже приведено строительное задание на установку КУ на полу с вводом кабелей снизу; в случае установки КУ на перекрытии с вводом кабелей снизу - строительное задание аналогично кроме узла II-см. черт. 5.407-109.1.35С3
2. При вводе кабелей сверху трубы в полу и перекрытии не закладывать.

Разработ	Иванов	ИИ		5.407-109.1.22С3	Строительное задание под конденсаторную установку типа УК/56-6,3(10,5)-2250УЗ	Страниц	Лист	Листов
Проект	Иванов	ИИ				1	1	1
Инспектор	Лукоцкий	ИИ	09.89			ВНИПИ ТЯЖПРОЭКТ ИМЕНИ ЯКУБОВСКОГО МОСКВА		
Начальник	Уткин	ИИ						
Начальник	Лукоцкий	ИИ	09.89					

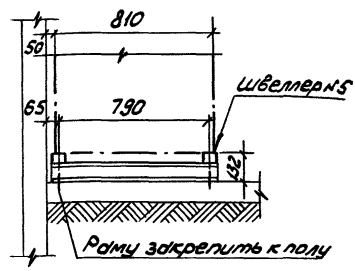
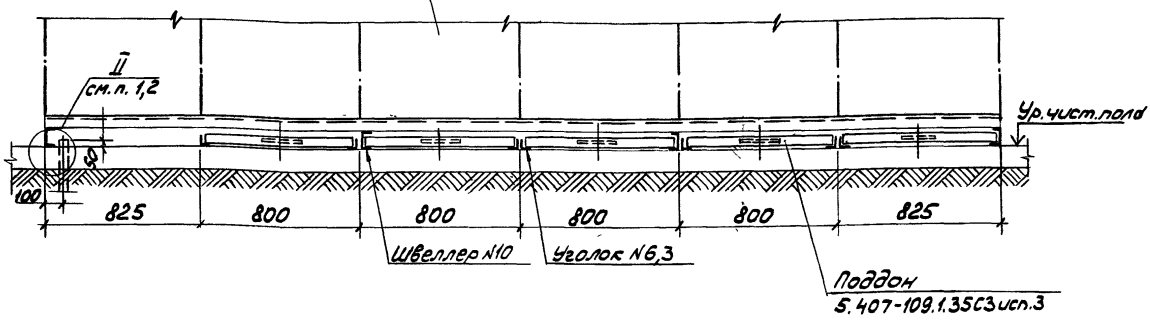
24009-01 36

К. Иванов

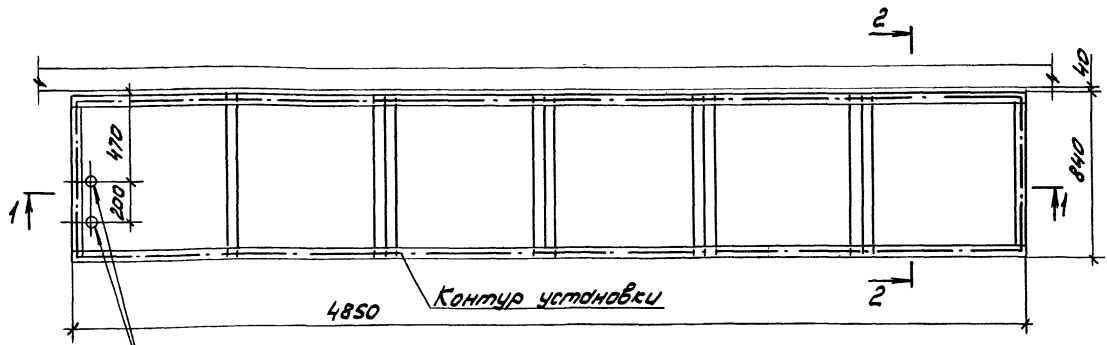
Иванов Иван Иванович

Разрез 1-1
Конденсаторная установка Масса 1442кг

Разрез 2-2



План



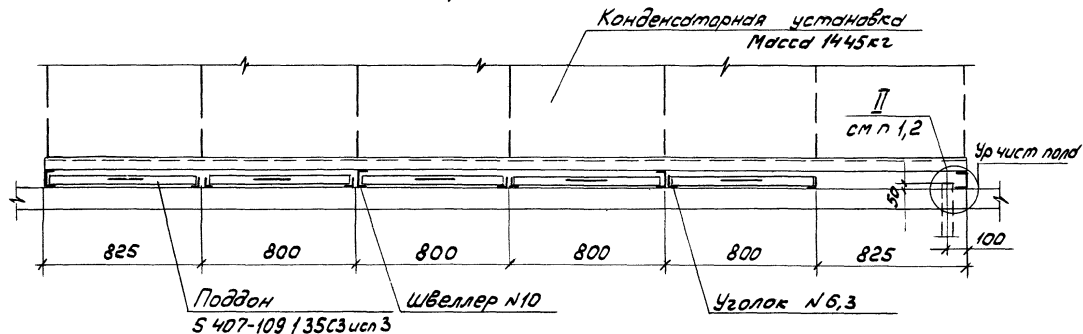
Трубы (диаметр и направление - по проекту)

1. На чертеже приведено строительное задание на установку КУ на полу с вводом кабелей снизу; в случае установки КУ на перекрытии с вводом кабелей снизу - строительное задание аналогично, кроме узла III-см. черт. 5.407-109.1.36СЗ
2. При вводе кабелей сверху трубы в полу и перекрытии не закладывать

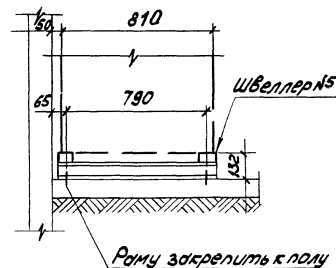
Разреш. Проект.	Установки	ШЛ		5.407-109.1.23СЗ	Строительное задание под конденсаторную установку типа УСА 57-6,3(10,5)-2250УЗ	Листы	Листов	09,3%
Исполн.	Л.Косилов	И.В.К.				Лист	1	
И.Контр.	Л.Косилов	И.В.К.	09,3%			ВНИПИ ТЯЖПРОЭЛЕКТРОПРОЕКТ ИМЕНИ Ф.ЯКУБОВСКОГО МОСКВА		

Шел № 10, Пол и стены - из кирпича

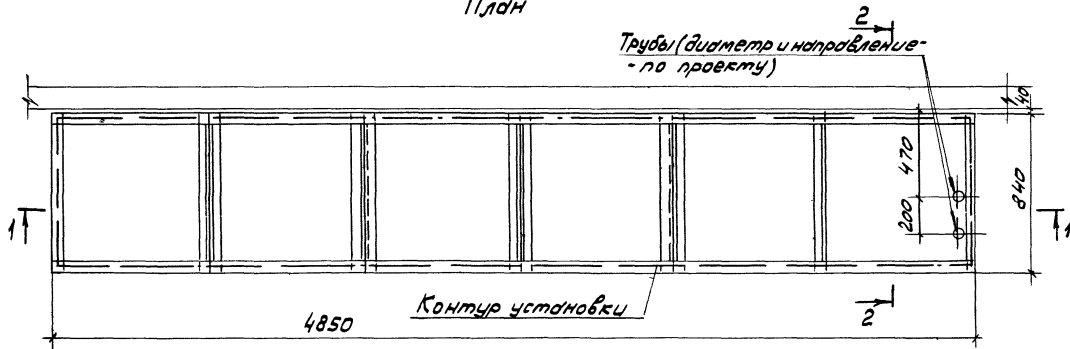
Разрез 1-1



Разрез 2-2



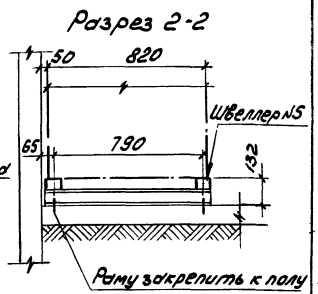
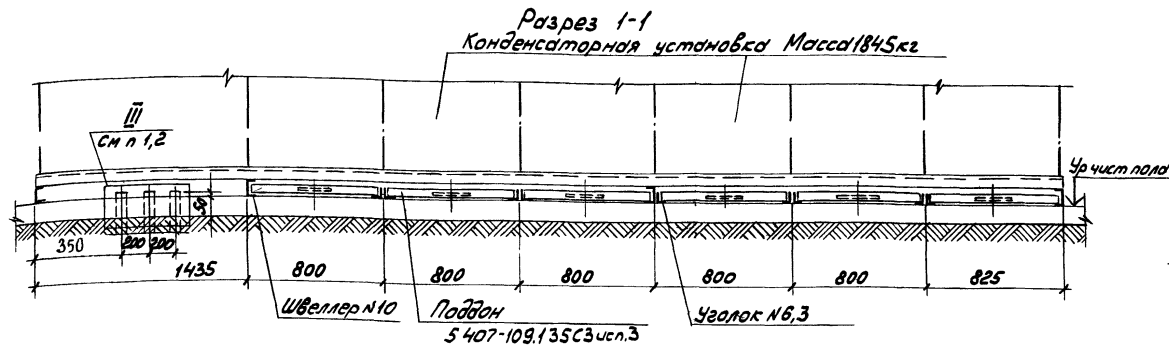
План



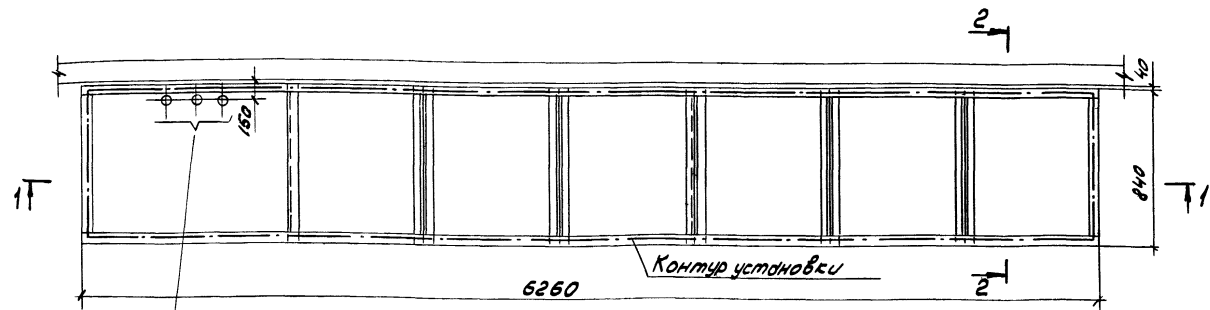
- 1 На чертеже приведено строительное задание на установку КУ на полу с вводом кабелей снизу; в случае установки КУ на перекрытии с вводом кабелей снизу - строительное задание аналогично, кроме узла I-см черт 5 407-109136СЗ
- 2 При вводе кабелей сверху трубы в полу и перекрытии не закладывать

Разработчик	Иванов	ИЛС		5 407-10912403	Строительное задание под конденсаторную установку типа УКП57-6,3 (105)-2250У3	Стадия	Лист	Листов
Проектировщик	Иванов	ИЛС						
Инженер	Лихачев	ИЛС	09.88					
Начальник	Иванов	ИЛС						
Инженер	Лихачев	ИЛС	09.88					

ШЕЛЛЕРЫ, ПЛАН И РАЗРЕЗЫ ШВЕЛЛЕРОВ



План



Трубы (диаметр и направление - по проекту)

- 1 На чертеже приведено строительное задание на установку КУ на полу с вводом кабелей снизу; в случае установки КУ на перекрытии с вводом кабелей снизу - строительное задание аналогично, кроме узла II - см. черт. 5.407-109.1.36С3
2. При вводе кабелей сверху трубы в полу и перекрытии не закладывать.

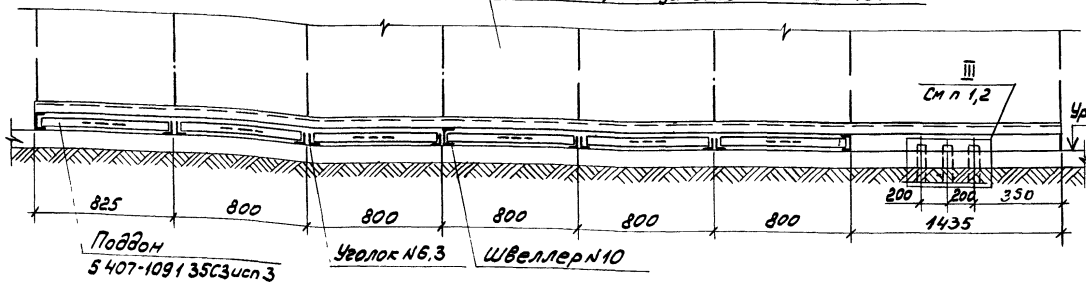
Разработ	Установки	2/5		5.407-109.1.25С3	Строительное задание под конденсаторную установку т/л (УК.156-6,3(10,5)-2700У3	Лист 1	Листов 1
Проект	Установки	2/5	09.83.				
Д. спец.	Лукашевич	2/5	09.83.				
Начерт.	Уткин	2/5					
Инж. контр.	Лукашевич	2/5	09.83.				

ЭНЕРГИИ
ТЯЖИЛОЭЛЕКТРОПРОЕКТ
ИМЕНИ Ф. ЯКУБОВСКОГО
МОСКВА

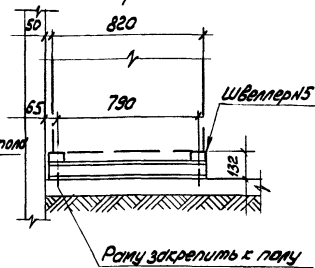
Шифр листа, лист и общее количество листов

Разрез 1-1

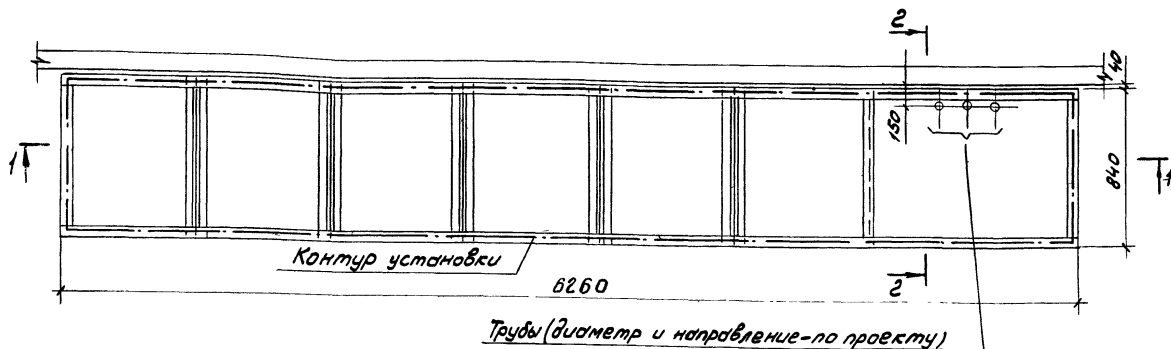
Конденсаторная установка Масса 1845 кг



Разрез 2-2



План

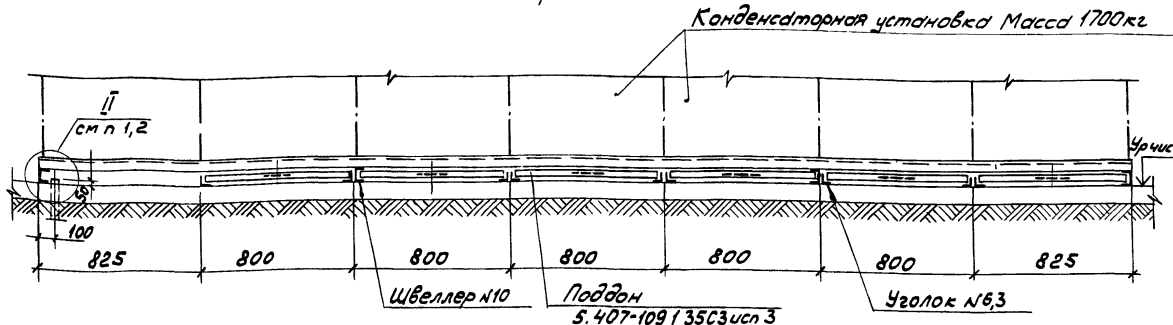


- 1 На чертеже приведено строительное задание на установку КУ на полу с вводом кабелей снизу, в случае установки КУ на перекрытии с вводом кабелей снизу - строительное задание аналогично, кроме узла III - см. черт. 5.407-109.1.36С3
2. При вводе кабелей сверху трубы в полу и перекрытии не закладывать.

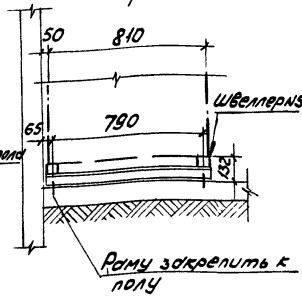
Разработ	Иванова	И.И.		5.407-109.1.26С3	Строительное задание под конденсаторную установку типа УК 156-6,3 (10,5)-2700 УЗ	Страница	Лист	Листов
Проб	Иванова	И.И.				1	1	1
Писпеч	Лукшаевич	Л.П.	09.99			ВНИПИ ТАЖПРОЭЛЕКТРОПРОЕКТ ИМЕНИ Я.ЯКУБОВСКОГО МОСКВА		
Начальн	Иванов	И.И.						
Исполн	Лукшаевич	Л.П.	09.99					

Иванова Иванова И.И.

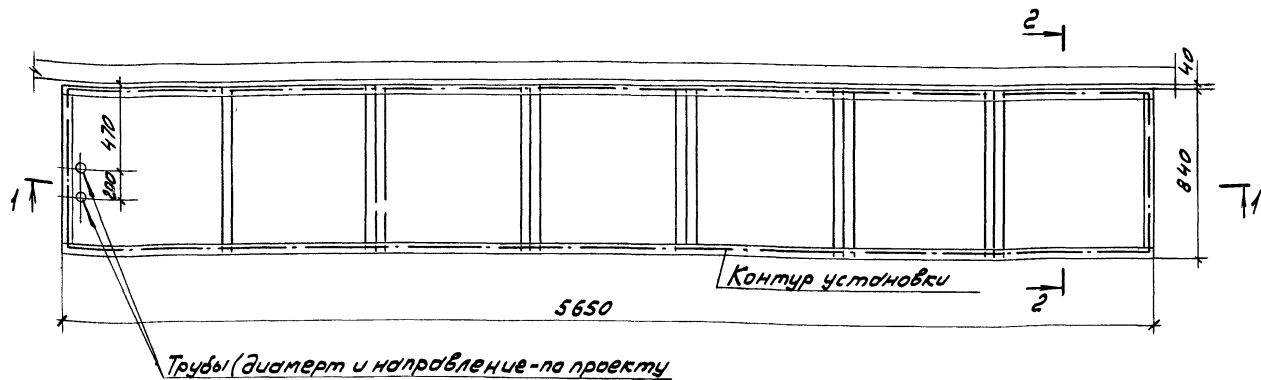
Разрез 1-1



Разрез 2-2



План



1 На чертеже приведено строительное задание на установку КУ на полу с вводом кабелей снизу; в случае установки КУ на перекрытии с вводом кабелей снизу - строительное задание аналогично, кроме узла II - см. черт. 5.407-109.1.36С3

2. При вводе кабелей сверху трубы в полу и перекрытии не закладывать.

Разработ	Иванова	20.5	
Проб.	Иванова	22	
Ин. спец.	Лукашевич	25.5	01.84
Нач. отд.	Ивкин	26.6	
Исполн.	Лукашевич	27.7	05.89

5.407-109.1.27С3

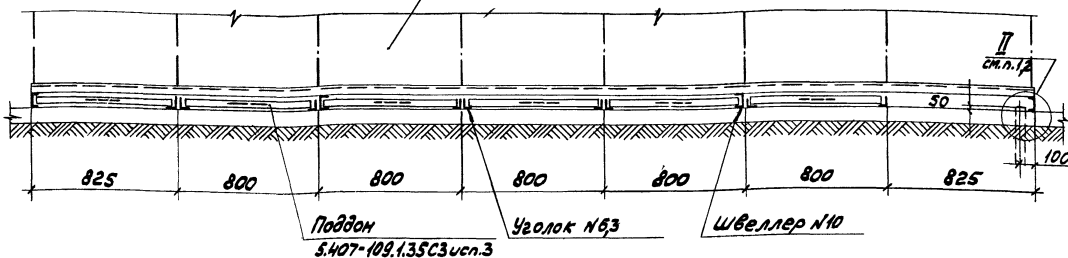
Строительное задание под конденсаторную установку типа УК157-63(10,5)-2700УЗ

Стр.	Лист	Листов
Б.И.И.П.И. ТЯЖПРОМЛЕКТПРОЕКТ ИМЕНИ Б.ЯКУБОВСКОГО МОСКВА		

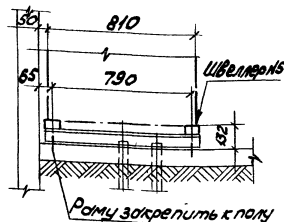
Швеллер №10, Поддон и детали Швеллер №6,3

Разрез 1-1

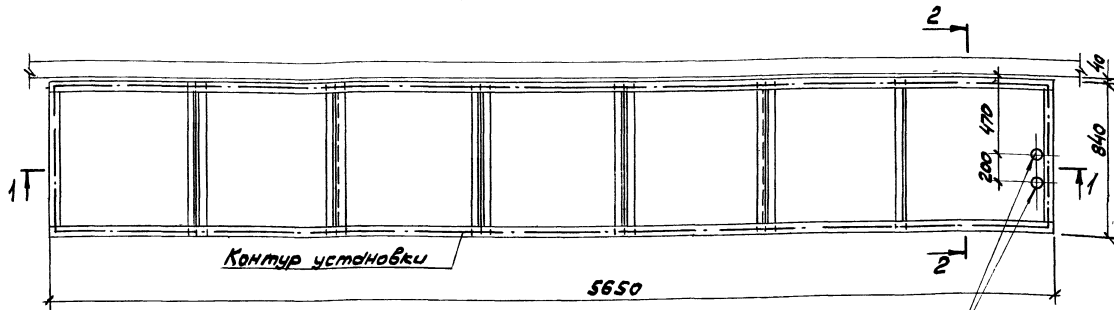
Конденсаторная установка Масса 1700кг



Разрез 2-2



План

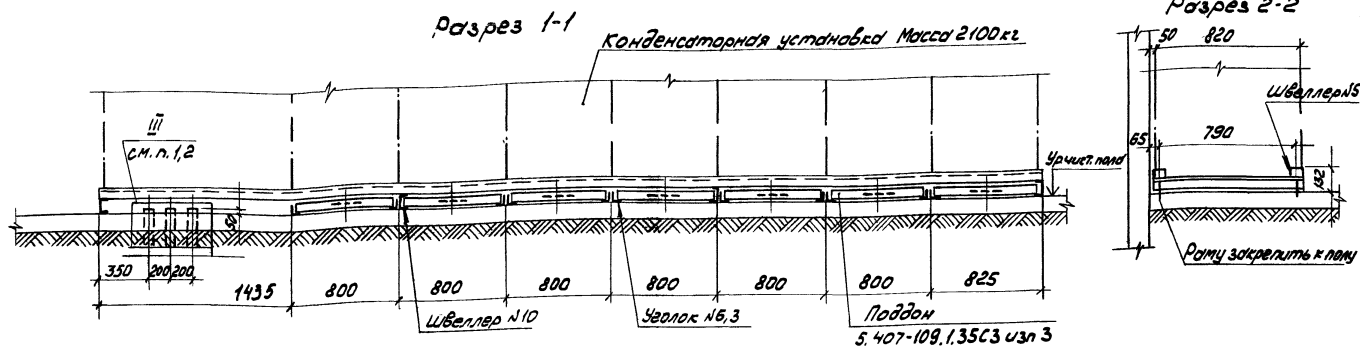


Трубы (диаметр и направление - по проекту)

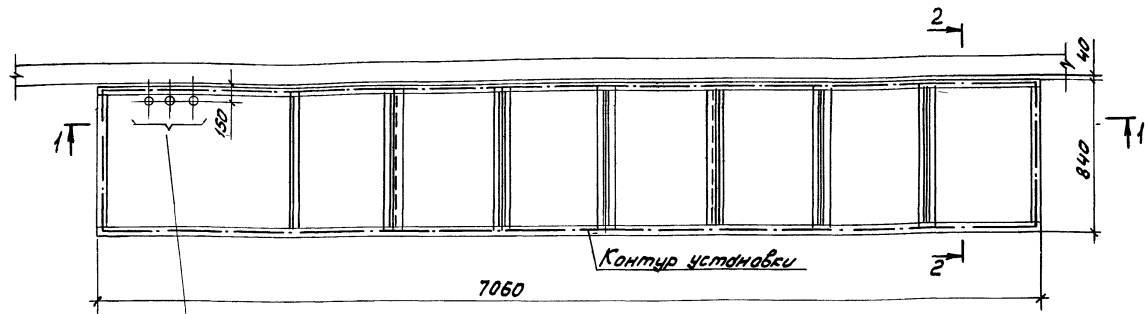
1. На чертеже приведено строительное задание на установку КУ на полу с вводом кабелей снизу. в случае установки КУ на перекрытии с вводом кабелей снизу - строительное задание аналогично, кроме узла II - см. черт. 5.407-109.1.35С3
2. При вводе кабелей сверху трубы в полу и перекрытии не закладывать.

Разработ	Иванова	22.6	
Пров	Иванова	22.6	
Диспет	Лукашевич	27.10	09.89.
Нач.отд	Иванкин	27.10	
Исполн	Лукашевич	27.10	09.89.

5,407-109.1.28С3	
Строительное задание под конденсаторную установку типа УКП57-6,3 (10,5)-2700УЗ	
Лист	1 из 1
ВНИПИ ТЯЖПРОМЭЛЕКТРОПРОЕКТ ИМЕНИ Б.Я.СКОБЕЛКИ Д. МОСКВА	



План

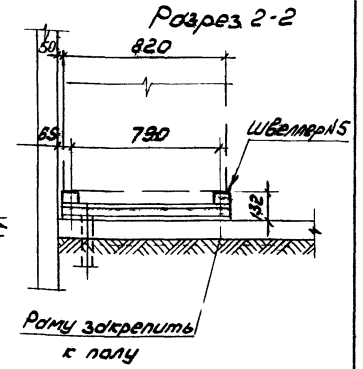
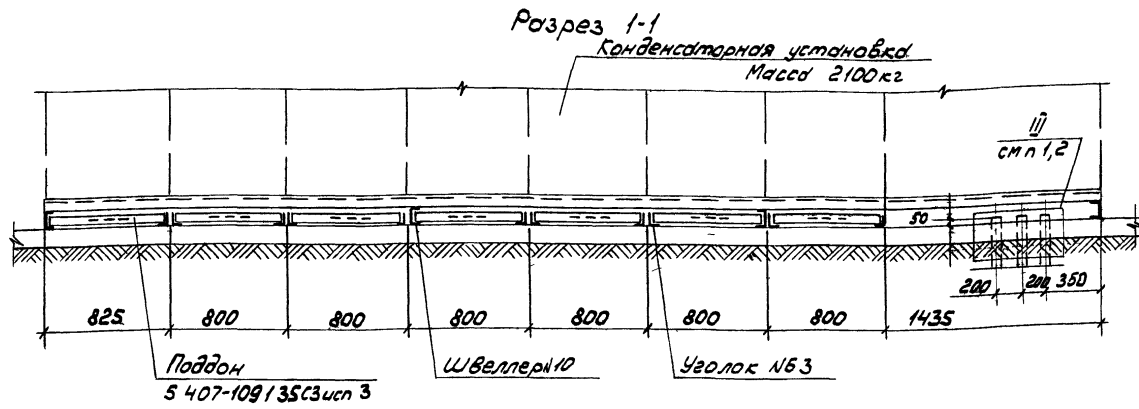


Трубы (диаметр и направление - по проекту)

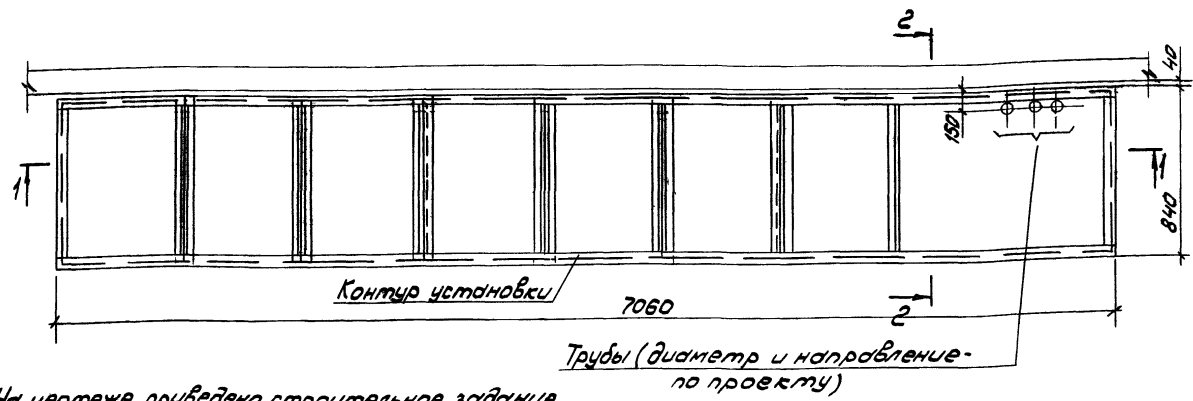
1. На чертеже приведено строительное задание на установку КЧ на полу с вводом кабелей снизу; в случае установки КЧ на перекрытии с вводом кабелей снизу - строительное задание аналогично кроме узла III - см. черт. 5.407-109.1.35С3
2. При вводе кабелей сверху трубы в полу и перекрытии не закладывать

Разработ	Иванова	2/8		5.407-109.1.29С3	Строительное задание под конденсаторную установку типа УКЛ 56-6.3 (10.5)-3150V3	Страниц	Лист	Листов
Проект	Иванова	2/8				1	1	1
Ин. спец.	Лукашевич	2/8	09.85.					
Нач. отд.	Ив.кин	2/8	09.85.					
Инженер	Лукашевич	2/8	09.85.					

И.В.Иванова, Проект. и черт. 25.08.85



План



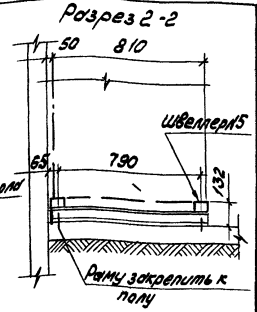
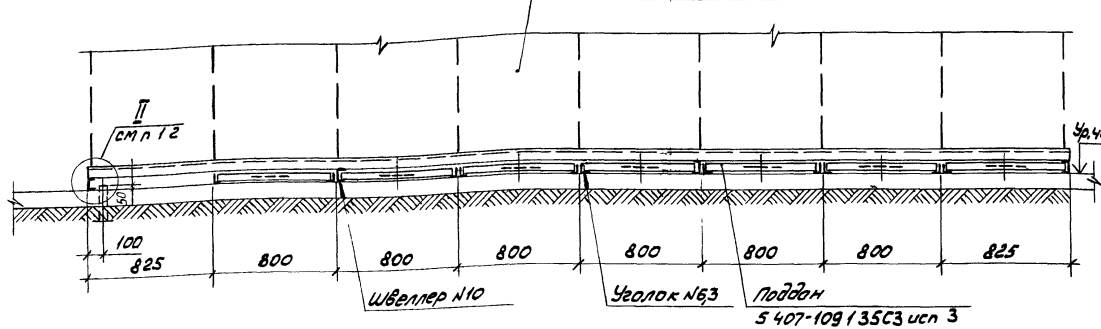
- 1 На чертеже приведено строительное задание на установку КУ на полу с вводом кабелей снизу, в случае установки КУ на перекрытии с вводом кабелей снизу - строительное задание аналогично, кроме узла II - см. черт 5407-109/136СЗ
- 2 При вводе кабелей сверху трубы в полу и перекрытии не закладывать.

Разработ	Иванова	222		5 407-109 / 130СЗ	Строительное задание под конденсаторную установку типа УК756-6, 3(105)-315043	Статья	Лист	Листов
Проб	Иванова	222						
Исполн	Иванович	222	29.89					
Начало	Иванов	222						
Итого	Иванович	222	29.89					

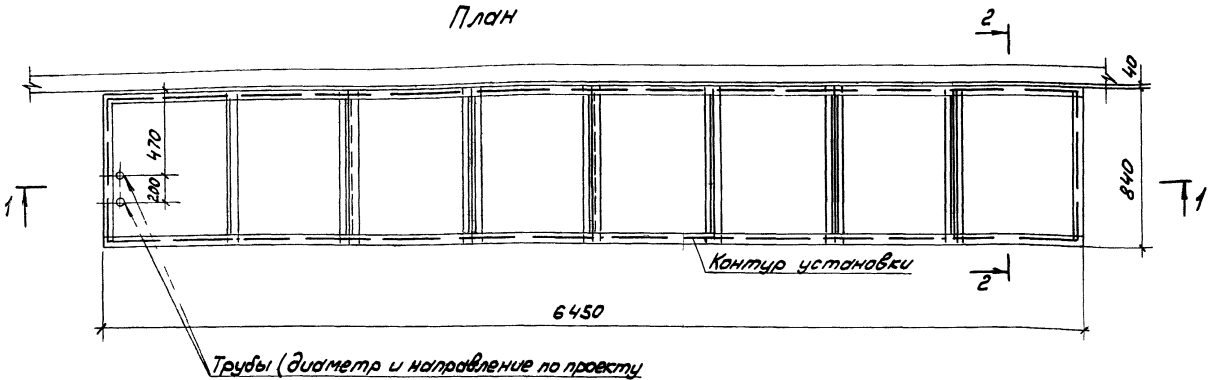
Копировал Сергеева 24009 01 44 Фронтм АЗ

Иванович 1.10.21 г. 10:10:10

Разрез 1-1
Конденсаторная установка Масса 1352 кг



План



1 На чертеже приведено строительное задание на установку КУ на полу с вводом кабелей снизу, в случае установки КУ на перекрытии с вводом кабелей снизу - строительное задание типовой, кроме узла II - см черт 5407-109 / 35С3
2 При вводе кабелей сверху трубы в полу и перекрытии не закладывать

Развод	Швеллер	25	
Лес	Швеллер	25	
П.сл.пл.	Дюймовик	25	03 89
Нач.отв.	Швелл	25	
И.ромт.	Дюймовик	25	03 89

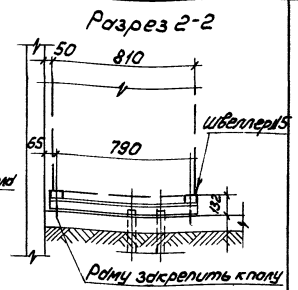
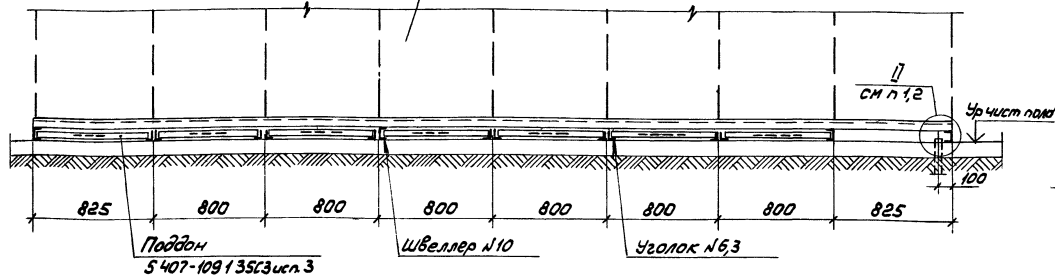
5 407-109 / 31С3

Строительное задание
под конденсаторную
установку типа
УКЛ57-Б3(10,5)-3150УЗ

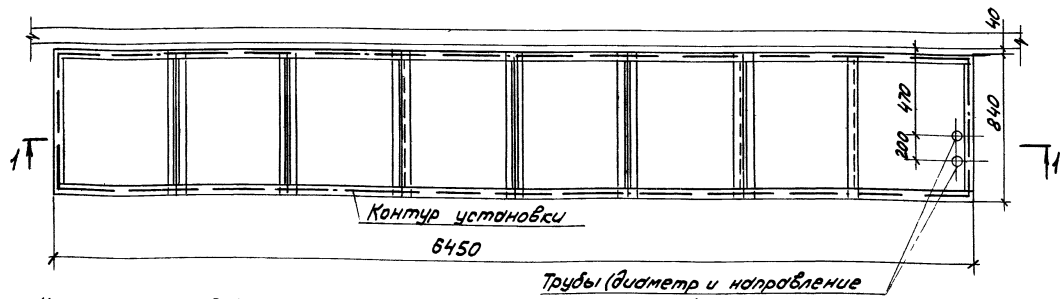
Студия	Лист	Листов
		1
ВНИПИ ТЯЖПРОЭКТПРОЕКТ ИМЕНИ ВЯЧУБСКОГО МОСКВА		

Лист 1 из 1. План и разрез. Водопровод

Разрез 1-1
Конденсаторная установка Масса 1925 кг

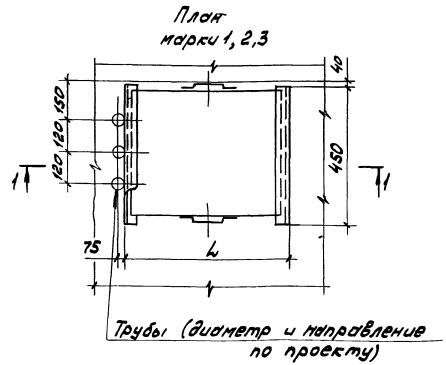
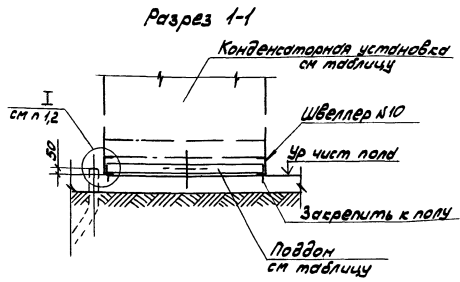


План



1 На чертеже приведено строительное задание по проекту на установку КУ на полу с вводом кабелей снизу, в случае установки КУ на перекрытии с вводом кабелей снизу - строительное задание аналогично, кроме узла 1-см черт 5.407-109135С3
2 При вводе кабелей сверху трубы в полу и перекрытии не закладывать

Разработ	Иванова	22.8		5 407-109 1 32 С3	Строительное задание под конденсаторную установку типа УК757-6, 3(10,5)-3150У3	Страница	Лист	Листов
Проект	Иванова	22.8				5	1	1
П.спец.	Лукашевич	21.8	09.89			ВНИПИ ТАЖПРОМЭЛЕКТРОПРОЕКТ ИМЕНИ ФАЯКУЗОВСКОГО МОСКВА		
Нач.отд.	Убисин	21.8	09.89					
Контр.	Лукашевич	21.8	09.89					



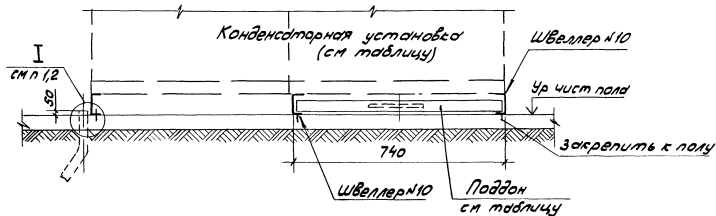
	Тип конденсаторной установки	Размер л, мм	Масса установки	Обозначение чертежа поддона
1	УКМСВ-0,4-100-33 1/3У3	540	180	5407-109.133С3
2	УКМСВ-0,4-200-33 1/3У3	730	290	5407-109.133С3 исп 2
3	УКМСВ-0,4-268-67 У3	740	340	
4	УКМСВ-0,4-402-67 У3	1130	510	
5	УКМСВ-0,4-536-67У3	1440	640	

1. На чертеже приведено строительное задание на установку КУ на полу в вводе кабелей снизу, при вводе кабелей сверху трубы в полу и перекрытии не закладываются
2. В случае установки КУ на перекрытии в вводе кабелей снизу строительное задание аналогично, кроме узла I - см 5407-109.1.36С3

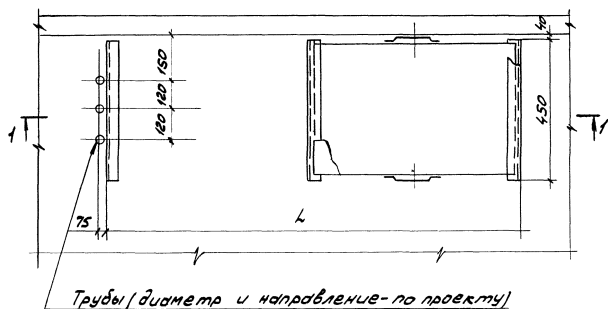
Указаны размеры и обозначения

Разработчик	Иванова	И.В.	5.407-109.133С3 Строительное задание под конденсаторные установки 0,4кВ в вводе кабелями.	Стандарт	Лист	Листов
Проектировщик	Иванова	И.В.		1	2	
Проверщик	Иванова	И.В.		ВНИПИ ТЯЖПРОЭЛЕКТРОПРОЕКТ ИМЕНИ В.Я.УБОВСКОГО МОСКВА		
Начальник	Иванова	И.В.				
Инженер	Иванова	И.В.				

Разрез 1-1



План марки 4 и 5

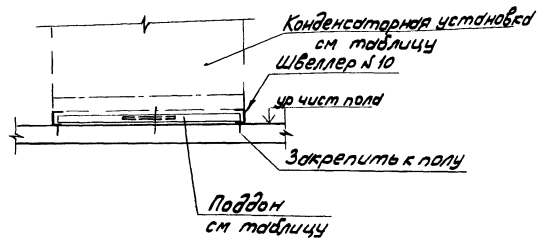


Шеллер №10 План и детали Контурный

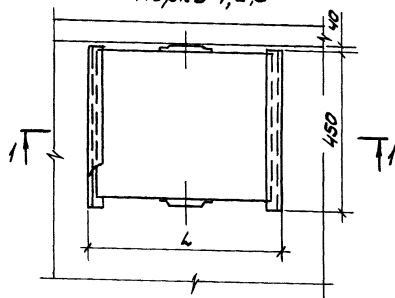
5.407-109 1 3303 Лист
2

Копирован Сергеева 24009 01 48 Формат А3

Разрез 1-1



План марки 1,2,3



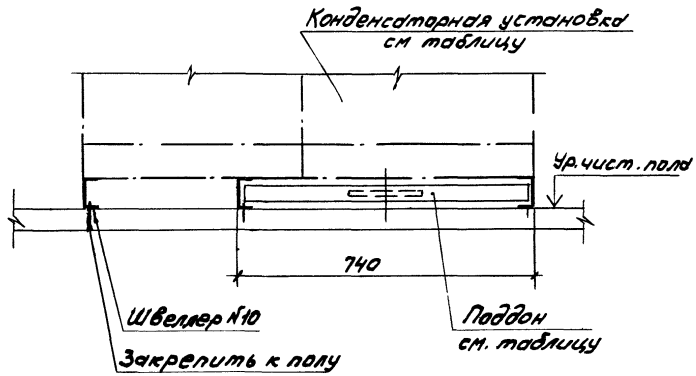
Марка	Тип конденсаторной установки	Размер L, мм	Масса установки, кг	Обозначение чертежа поддона
1	УКМ58-0,4-100-33 1/3У3	540	175	5407 109 135С3 исп 1
2	УКМ58-0,4-200-33 1/3У3	730	285	5407 109 135С3 исп 2
3	УКМ58-0,4-268-67 У3	740	335	
4	УКМ58-0,4-402-67 У3	1130	505	
5	УКМ58-0,4-536-67 У3	1440	635	

Шифр проекта, Разрез и детали: 13509 УМБ.1.1

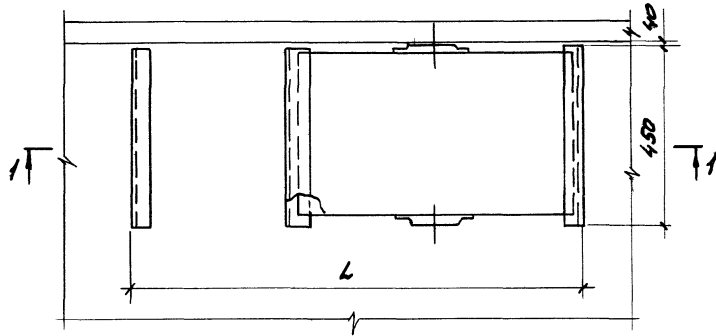
Разработчик	Иванова	225		5.407-109 1 34С3			
Проектировщик	Иванова	225					
Инженер	Лихачев	225	08.80	Строительное задание под конденсаторные установки 0,4 кв в ввод шлюзами сверху			
Начальник	Ивкин	225	08.80				
Инженер	Лихачев	225	09.80	Лист	1	Листов	2
				ВНИПИ ТЯЖПРОМЭЛЕКТРОПРОЕКТ ИМЕНИ Ф. БАКУБОВСКОГО МОСКВА			

24009 01 43

Разрез 1-1



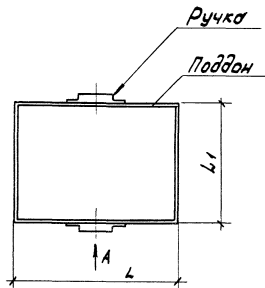
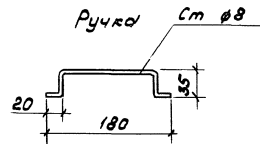
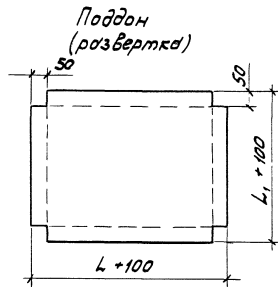
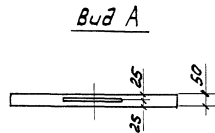
План
марки 4,5



ШБ №10001 // 10001 // 10001 // 10001 // 10001

5.407-109.1.34С3	Лист
	2

24009-01-50
Копирован Сергеева Формат А3



Исполнение	Размеры, мм	
	L	L ₁
1	500	370
2	700	370
3	750	750

- 1 Поддон выполнить из листовой стали толщиной 1мм ГОСТ 19903-74
- 2 Сборку выполнить по ГОСТ 5264-80
- 3 Поддон окрасить эмалью ПФ 115 серая ГОСТ 6465-76 ТУ 43

Исполнение: 1

Разработчик	Иванова	И.С.	
Проектировщик	Иванова	И.С.	29.831
Начальник	Иванов	И.С.	
Исполнитель	Иванов	И.С.	29.831

5 407-109 1 3503

Поддон

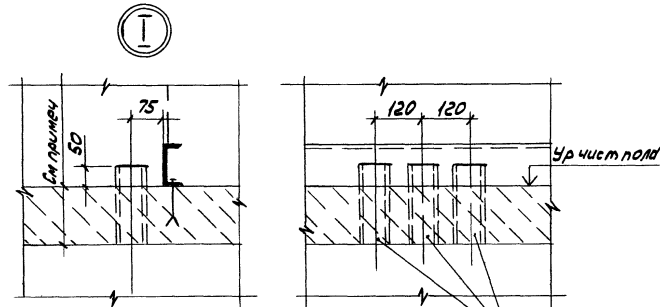
Страна	Лист	Листов
		1

ВНИПИ
ТЯЖПРОЭЛЕКТРОПРОЕКТ
ИМЕНИ Ф.ЯКУБОВСКОГО
МОСКВА

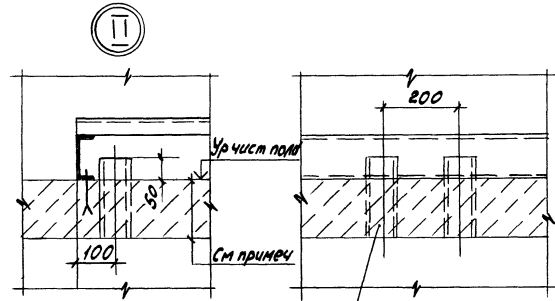
24009-01 51

Копирование запрещено

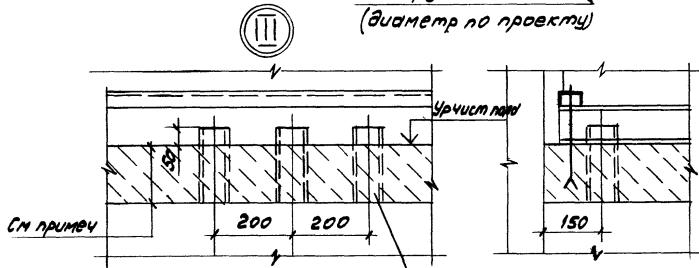
Формат А4



Патрубки -
(диаметр по проекту)



Патрубки
(диаметр по проекту)



Патрубки
(диаметр по проекту)

Толщина перекрытия в местах прохода патрубков, по условиям огнестойкости, должна быть не менее 200 мм

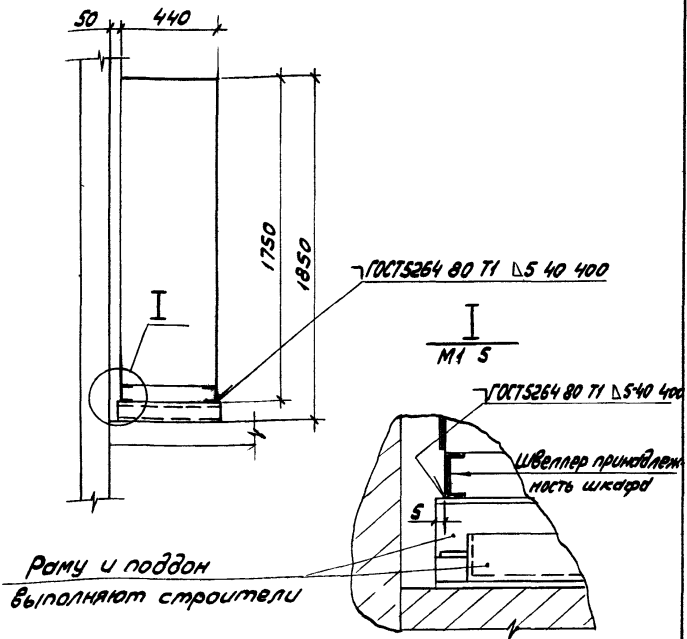
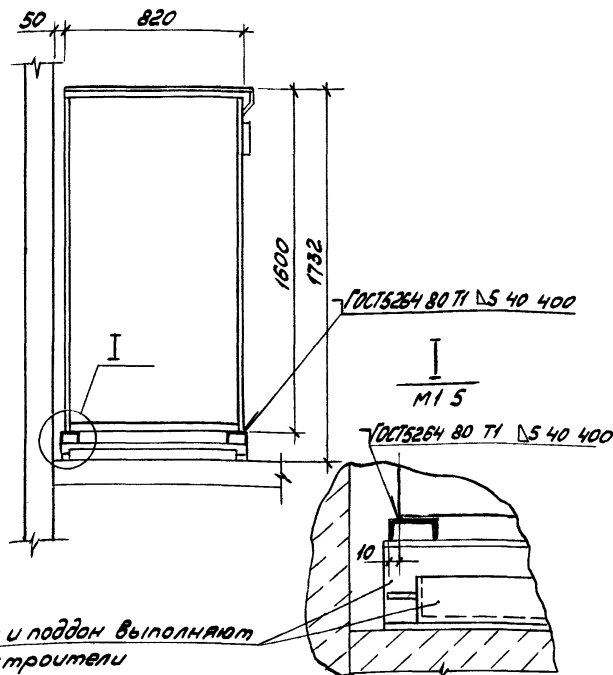
Исполнитель: Паша и Дамир

Разработчик	Иванова	И.И.	
Проектировщик	Иванова	И.И.	
П. слесарь	Лукшаев	Л.В.	09.89
Начальник	Иванов	И.И.	
Исполнитель	Лукшаев	Л.В.	09.89

5 407-1091 3683

Узлы I, II, III

Страница	Лист	Листов
	1	1
ВНИПИ ТЯЖПРОМЭЛЕКТРОПРОЕКТ ИМЕНИ Я.Я. ГАРЬЕВА МОСКВА		



Лин. № подл. Подп. и дата. Электр. №

Разработ	Иванова
Проект	Иванова
Диспетч	Лыкошев
Начальн	Ивкин
Исполн	Лыкошев

5 407-109 1 37СБ

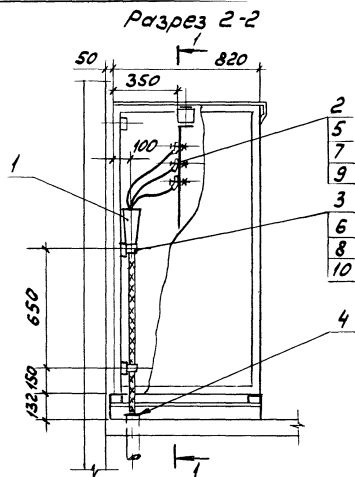
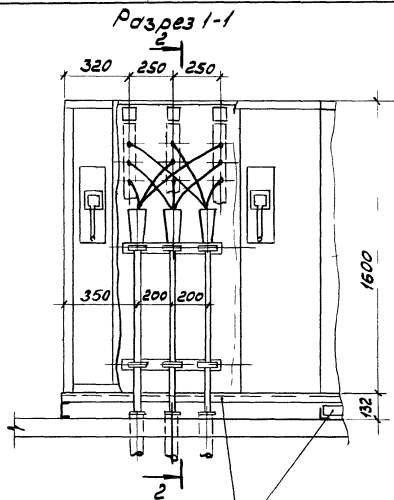
Установка и крепление конденсаторной установки 63(105)кВ типа УК	Стандарт	Лист	Листов
			1
ВНИПИ ТЯЖПРОМЭЛЕКТРОПРОЕКТ ИМЕНИ Ф.ЯКУБОВСКОГО МОСКВА			

Лин. № подл. Подп. и дата. Электр. №

Разработ	Иванова	ИИ
Проект	Иванова	ИИ
Диспетч	Лыкошев	ИИ 09.89
Начальн	Ивкин	ИИ
Исполн	Лыкошев	ИИ 09.89

5 407-109 1 38СБ

Установка и крепление конденсаторной установки 04кВ типа УКМ	Стандарт	Лист	Листов
			1
ВНИПИ ТЯЖПРОМЭЛЕКТРОПРОЕКТ ИМЕНИ Ф.ЯКУБОВСКОГО МОСКВА			



Размеры для справок

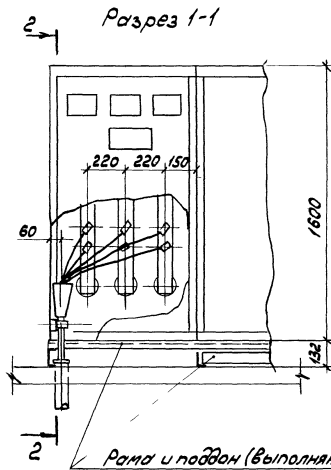
Поз	Наименование	Кол	Обозначение документа	Примечание
1	Муфта кабельная К89ТУ36 2306 80	3		тип по
2	Наконечник кабельный ТУ1 3 26 78	9		диаметру кабеля
3	Скоба К	6		
4	Втулка В ТУ36 1899-80	3		тип по диаметру трубы
5	Болт М ГОСТ 7798-70	9		по поз 2
6	Болт М6х20 ГОСТ 7798-70	12		
7	Гайка М ГОСТ 5915 70	9		по поз 5
8	Гайка М6 ГОСТ 5915-70	12		
9	Шайба ГОСТ 11371-78	9		по поз 5
10	Шайба В ГОСТ 11371-78	12		

Разработ	Иванов	ИД	
Проект	Иванов	ИД	
Листец	Лукашевич	ИД	09 89
Монтаж	Иванов	ИД	
Исполн	Лукашевич	ИД	09 89

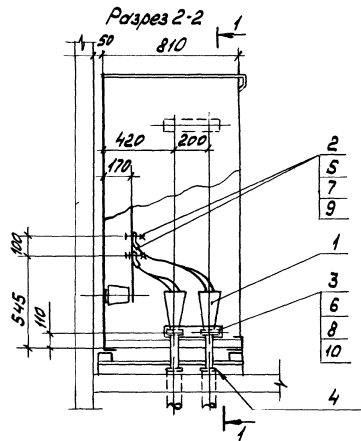
5 407-109 1 390Б	
Подвод кабелей к конденсаторной установке типа УКЛ 56-6,3(105) кВ	Страницы 1
ИМЕНИ Ф. Я. КУБОВСКОГО	Листов 1
МАСКВА	

24009-01 54
Копировал Сергеева
Формат А3

Иванов Иван Иванович



Рама и поддон (выполняют строители)



Размеры для справок

Поз	Наименование	Кол	Обозначение документа	Примечание
1	Муфта кабельная КВ9Т436 2306 80	2		тип по диаметру
2	Наконечник кабельный ТУ1-3 26 78	6		кабель
3	Скоба К	2		тип по диаметру кабеля
4	Втулка В ТУ36-1899-80	2		
5	Болт М ГОСТ 7798-70	6		по поз 2
6	Болт М6x20 ГОСТ 7798-70	4		
7	Гайка М ГОСТ 5915-70	6		по поз 5
8	Гайка М6 ГОСТ 5915-70	4		
9	Шайба ГОСТ 11371-78	6		по поз 5
10	Шайба 6 ГОСТ 11371-78	4		

Лист № 01 из 01

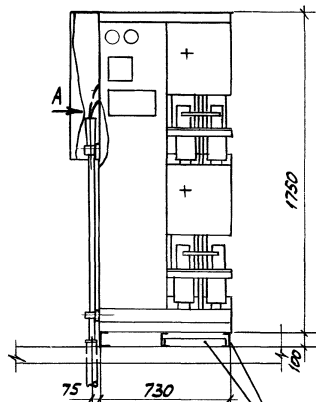
Александр Уланов	11/11	
Проб Уланов	11/11	
Александр Лукашевич	11/11	09/11
Николай Уланов	11/11	
Николай Лукашевич	11/11	09/11

5 407-109 1 40СБ

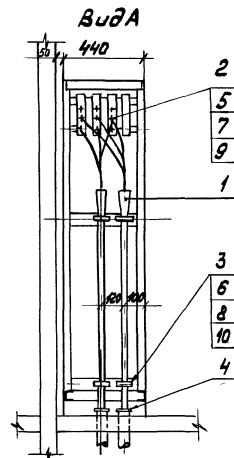
Подвод кабелей к ком-
денсаторной установ-
ке типа УК157-63(105)кВ

Листов _____
Листов _____

ВНИПИ
ТАЖПРОЭЛЕКТРОПРОЕКТ
ИМЕНИ Ф.Я.КОЖЕВНИКОВА
МОСКВА



Рама и поддон
(выполняют строители)



Размеры для справок

Поз	Наименование	Кол	Обозначение документа	Примечание
1	Разделка кабеля	2		по проекту
2	Наконечник кабельный ТУ 1-3 28 78	6		тип по диаметру
3	Скоба К	4		кабеля
4	Втулка в ТУ 36 1899-80	2		тип по диаметру ТУ 36
5	Болт М	ГОСТ 7798-70	6	по поз 2
6	Болт М6×20	ГОСТ 7798-70	8	
7	Гайка М	ГОСТ 5915-70	6	по поз 5
8	Гайка М6	ГОСТ 5915-70	8	
9	Шайба	ГОСТ 11371-78	6	по поз 5
10	Шайба в	ГОСТ 11371-78	8	

Разработчик	Иванова	И.В.			
Проектировщик	Иванова	И.В.			
Инженер	Лукшаев	Л.С.	09.84		
Начальник	Иванов	И.В.			
Исполнитель	Лукшаев	Л.С.	09.89		

5 407-109 1 41СБ

Подвод кабелей к конденсаторной установке типа УКМ-04-268-67УЗ		Лист	Листов
		1	1

ВНИИ
ТАЖПРОЭЛЕКТРОПРОЕКТ
ИМЕНИ Ф.ЯКУБОВСКОГО
МОСКВА

Центральный Проектный Институт Энергостроительного Проектирования