

ТИПОВЫЕ СТРОИТЕЛЬНЫЕ КОНСТРУКЦИИ, ИЗДЕЛИЯ
И УЗЛЫ

СЕРИЯ 1.020.1-7

КОНСТРУКЦИИ КАРКАСА МЕЖВИДОВОГО
ПРИМЕНЕНИЯ ДЛЯ ОБЩЕСТВЕННЫХ ЗДАНИЙ И
ВСПОМОГАТЕЛЬНЫХ ЗДАНИЙ ПРОМЫШЛЕННЫХ
ПРЕДПРИЯТИЙ

ВЫПУСК 7-1

ИЗДЕЛИЯ СОЕДИНИТЕЛЬНЫЕ СТАЛЬНЫЕ
РАБОЧИЕ ЧЕРТЕЖИ

25495

ТИПОВЫЕ СТРОИТЕЛЬНЫЕ КОНСТРУКЦИИ, ИЗДЕЛИЯ
И УЗЛЫ

СЕРИЯ 1.020.1-7

КОНСТРУКЦИИ КАРКАСА МЕЖВИДОВОГО
ПРИМЕНЕНИЯ ДЛЯ ОБЩЕСТВЕННЫХ ЗДАНИЙ И
ВСПОМОГАТЕЛЬНЫХ ЗДАНИЙ ПРОМЫШЛЕННЫХ
ПРЕДПРИЯТИЙ

ВЫПУСК 7-1

ИЗДЕЛИЯ СОЕДИНИТЕЛЬНЫЕ СТАЛЬНЫЕ
РАБОЧИЕ ЧЕРТЕЖИ

РАЗРАБОТАНЫ

ЦНИИП РЕКОНСТРУКЦИИ ГОРОДОВ

ДИРЕКТОР ИНСТИТУТА
НАЧАЛЬНИК ОТДЕЛА
ГЛАВКОНСТРУКТОР ОСК

В. Лепский
Б. Волынский
С. Шац

В. ЛЕПСКИЙ
Б. ВОЛЫНСКИЙ
С. ШАЦ

УТВЕРЖДЕН

ПРИКАЗОМ 246
ГОСКОМАРХИТЕКТУРЫ
ЛПИ ГОССТРОЕ СССР
ОТ 14 ДЕКАБРЯ 1990 Г.

НИИЖБ ГОССТРОЯ СССР

ЗАМ ДИРЕКТОРА ИНСТИТУТА
ЗАВ СЕКТОРОМ

Т. Мухамедиев
Н. Коровин

Т. МУХАМЕДИЕВ
Н. КОРОВИН

ОБОЗНАЧЕНИЕ ДОКУМЕНТА	НАИМЕНОВАНИЕ	СТР.
1.020.1-7 7-1 ТТ	ТЕХНИЧЕСКИЕ ТРЕБОВАНИЯ	3
К1	ИЗДЕЛИЕ СОЕДИНИТЕЛЬНОЕ МС-1	4
К2	ИЗДЕЛИЕ СОЕДИНИТЕЛЬНОЕ МС-2	5
К3	ПЛАСТИНА	6
К4	РЕБРО Р-1; Р-2; Р-3	7
К5	ИЗДЕЛИЕ СОЕДИНИТЕЛЬНОЕ МС-4; МС-6	8
К6	ИЗДЕЛИЕ СОЕДИНИТЕЛЬНОЕ МС-7; МС-9	9
К7	ИЗДЕЛИЕ СОЕДИНИТЕЛЬНОЕ МС-13; МС-16	10
К8	ИЗДЕЛИЕ СОЕДИНИТЕЛЬНОЕ МС-17	11
К9	ИЗДЕЛИЕ СОЕДИНИТЕЛЬНОЕ МС-18; МС-27	12
К10	ИЗДЕЛИЕ СОЕДИНИТЕЛЬНОЕ МС-19	13
К11	РЕБРО Р-4.	14
К12	ИЗДЕЛИЕ СОЕДИНИТЕЛЬНОЕ МС-21; МС-23	15

ИЗВ. УПОЛН. ПОДП. И ДАТА ВЗАМ. ИЛИ Г.

НАЧ. ОТД.	Волынский	<i>[Signature]</i>
И. КОНТР.	Хорошилова	<i>[Signature]</i>
ГА. КОНС. ОТ	Шац	<i>[Signature]</i>
ГА. СПЕЦ.	Николаева	<i>[Signature]</i>
ГА. СПЕЦ.	Егоров	<i>[Signature]</i>
ПРОВЕР.	Луровая	<i>[Signature]</i>
РАЗРАБ.	Берлова	<i>[Signature]</i>

1.020.1-7 7-1

СОДЕРЖАНИЕ

Стадия	Лист	Листов
Р		1
ЦНИИП реконструкции городов		

25495 3

ФОРМАТ А4

Настоящий выпуск содержит чертежи соединительных изделий, предназначенных для выполнения сопряжения элементов каркаса (монтажные узлы каркаса см. вып. 6-1).

Марка арматурной стали и стали на прокат, используемой для изготовления соединительных изделий должна приниматься по СНиП 2.03.01-84 „Бетонные и железобетонные конструкции“ (Приложения 1, 2) в зависимости от условий строительства и эксплуатации.

Соединительные элементы должны иметь антикоррозийное покрытие, решаемое в конкретном проекте, согласно условиям эксплуатации конструкции, исходя из требований главы СНиП 2.03.11-85 „Защита строительных конструкций от коррозии“. При выполнении сварочных работ нарушенное антикоррозийное покрытие должно быть восстановлено в соответствии с указаниями вып. 0-8.

Сварочные работы следует выполнять в соответствии с указаниями СН 393-78 „Инструкция по сварке соединений арматуры и закладных деталей железобетонных конструкций“, ГОСТ 5264-80 „Ручная дуговая сварка. Соединения сварные“ и ГОСТ 14098-85 „Соединения сварные арматуры и закладных изделий железобетонных конструкций“. При дуговой сварке следует применять электроды, рекомендуемые главой СНиП 11-23-81* „Стальные конструкции“.

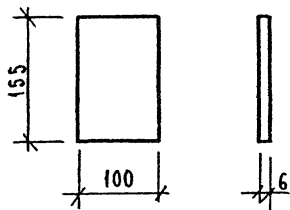
Соединительные элементы изготавливаются из арматурной стали класса А I и А III по ГОСТ 5781-82*, Вр I - ГОСТ 6727-80, листовая сталь - ГОСТ 19903-74.

ИНВ. № ПОДА ПОДА И ДАТА ВЗАМ. ЧИВ. 8

И.О.Д.	ВОЛЫНСКИЙ				1.020.1-7 7-1 ТТ		
И.КОНТ.	ЕГОРОВ				Технические требования.		
И.И.О.	ШАЦ						
И.СПЕЦ.	НИКОЛАЕВА				Стадия	Лист	Листов
И.СПЕЦ.	ЕГОРОВ				Р		1
ПРОВЕР.	БЕРЛОВА				ЦНИИП Реконструкция Городов		
РАЗРАБ.	ЛЗГОВАЯ						

25495 4

ФОРМАТ А4



СЕЧЕНИЕ, ММ	ДЛИНА, ММ	МАССА, КГ
— 6 × 100	155	0,73

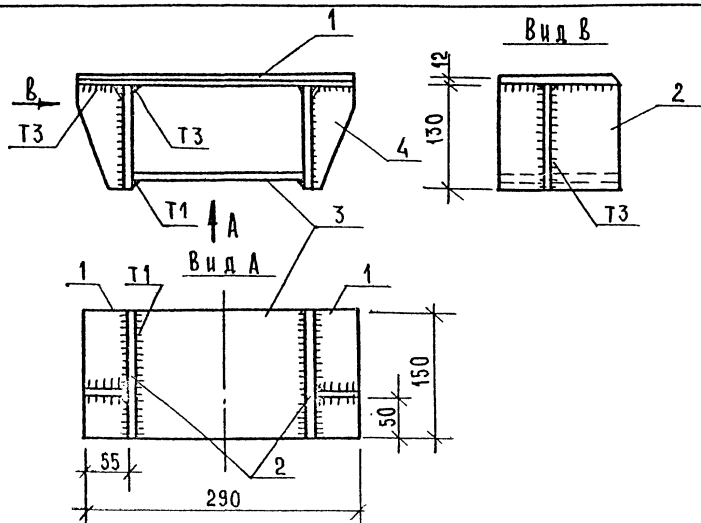
Сталь листовая по ГОСТ 19903-74.

ИВБ. А. ПОДА ПОДП. И ДАТА. ВЪЗМ. ЧИЗ. Ж.

ИЗЧ. ОТД.	ВОЛЫНСКИЙ				1. 020. 1-7 7-1 К 1		
И. КОНТР.	ЕГОРОВ						
ИЗКОН. ОТД.	ШАЦ						
ИЗЧ. СПЕЦ.	НИКОЛАЕВА						
ИЗЧ. СПЕЦ.	ЕГОРОВ						
ПРОВЕР.	ЛУГОВАЯ						
РАЗРАБ.	БЕЛОВА						
					ИЗДЕЛИЕ СОЕДИНИТЕЛЬНОЕ		
					СТАВЦЯ	Лист	Листов
					Р		1
					ЦНИИП реконструкция городов		

25495 5

ФОРМАТ А4



МАРКА ИЗДЕЛИЯ	ПОЗ.	ДЕТАЛЬ	КОЛ.	МАССА, КГ		ОБОЗНАЧЕНИЕ ДОКУМЕНТА
				1 ШТ.	ВСЕГО	
МС-2	1	Пластина	1	4,10	4,10	К8
	2	-12×150; L=130	2	1,84	3,68	Б.Ч.
	3	-12×150; L=155	1	2,19	2,19	Б.Ч.
	4	РЕБРО Р-1	2	0,68	1,36	К9
				Итого:	11,33	

Сварку выполнять по ГОСТ 5264-80; $\delta_{ш}=10$.
Сталь листовая по ГОСТ 19903-74.

ШЕР. КОДА. ПОДП. И ДАТА

ВЗАМ. ШЕР.

НАЧ. ОТД.	БОЛЫНСКИЙ	<i>[Signature]</i>	
К. КОНТР.	ЛУГОВАЯ	<i>[Signature]</i>	
ГЛ. ИНЖ. ОТД.	ШАЦ	<i>[Signature]</i>	
ГЛ. СПЕЦ.	НИКОЛАЕВА	<i>[Signature]</i>	
ГЛ. СПЕЦ.	ЕГОРОВ	<i>[Signature]</i>	
ПРОВЕР.	БЕЛОВА	<i>[Signature]</i>	
РАЗРАБ.	ХОРОШЦОВ	<i>[Signature]</i>	

1. 020. 1-7. 7-1 К2

ИЗДЕЛИЕ СОЕДИНИТЕЛЬНОЕ
МС-2

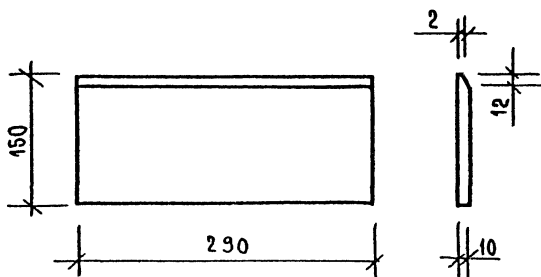
СТАДИЯ	ЛИСТ	ЛИСТОВ
Р		1

ЦНИИП РЕКОНСТРУКЦИИ ГОРОДОВ

25495

6

ФОРМАТ А 4



СЕЧЕНИЕ	ДЛИНА ММ	МАССА КГ
—12×150	290	4,10

Сталь листовая по ГОСТ 19903-74.

ИЗВ. Ж. ПОДА ПОДП. И ДАТА ВЗАМ. ИЗВ. К.

НАЧ. ОТД.	ВОЛЫНСКИЙ	<i>[Signature]</i>	
Н. КОНТР.	ЕГОРОВ	<i>[Signature]</i>	
ГА ВНМОТД	ШАЦ	<i>[Signature]</i>	
ГА СПЕЦ.	НИКОЛАЕВА	<i>[Signature]</i>	
ГА СПЕЦ.	ЕГОРОВ	<i>[Signature]</i>	
ПРОВЕР.	БЕЛОВА	<i>[Signature]</i>	
РАЗРАБ.	ЛУГОВАЯ	<i>[Signature]</i>	

1. 020. 1-7 7-1 К3

ПЛАСТИНА

СТАЛЬЯ ЛИСТ ЛИСТОВ

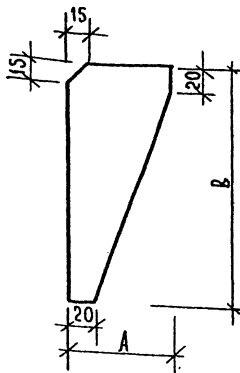
Р 1

ИИИИ РЕКОНСТРУКЦИИ
ГОРЮДОВ

25495

7

ФОРМАТ А4



МАРКА ИЗДЕЛИЯ	А, мм	В, мм
Р-1	55	130
Р-2	90	160
Р-3	80	80

МАРКА ИЗДЕЛИЯ	СЕЧЕНИЕ мм	ДЛИНА мм	МАССА кг
Р-1	-12×130	55	0,68
Р-2	-6×160	90	0,68
Р-3	-6×80	80	0,30

Сталь листовая по ГОСТ 19903-74.

ЦЕНТ. У ПОДА. ПОДП. И ДАТА ВЗАМ. ЦИВ. У

НАЧ. ОТД.	ВОЛЬЯНСКИЙ	<i>[Signature]</i>
Ч. КОНТР.	БЕрЛОВА	<i>[Signature]</i>
ГЛ. ИНЖ. ОТД.	ШАЦ	<i>[Signature]</i>
ГЛ. СПЕЦ.	НИКОЛАЕВА	<i>[Signature]</i>
ГЛ. СПЕЦ.	ЕГОРОВ	<i>[Signature]</i>
ПРОВЕР.	ЛУГОВАЯ	<i>[Signature]</i>
РАЗРАБ.	ХОРОШИЛОВА	<i>[Signature]</i>

1. 020. 1-7 7-1 К 4

РЕБРО

Р-1; Р-2; Р-3.

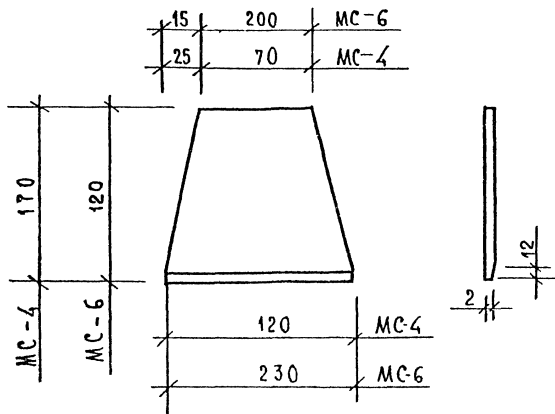
Страница Лист Листов

Р 1

ЦНИИП РЕКОНСТРУКЦИИ ГОРОДОВ

25495 8

ФОРМАТ А4



МАРКА ИЗДЕЛИЯ	СЕЧЕНИЕ, ММ	ДЛИНА, ММ	МАССА, КГ
МС-4	-12×120	170	1,60
МС-6	-12×230	120	2,43

Сталь листовая по ГОСТ 19903-74.

ИНВ. № ПОДА. ПОДП. И ДАТА ВЗЯМ. ИНВ. №

НАЧ. ОТД.	ВОЛЫНСКИЙ	
И. КОНТР.	ЛУГОВАЯ	
ГЛ. ИНЖ. ОТД.	ШАЦ	
ГЛ. СПЕЦ.	НИКОЛАЕВА	
ГЛ. СПЕЦ.	ЕГОРОВ	
ПРОВЕР.	БЕрЛОВА	
РАЗРАБ.	ХОРОШИЛОВ	

1.020.1-7 7-1 К5

Изделие соединительное
МС-4; МС-6

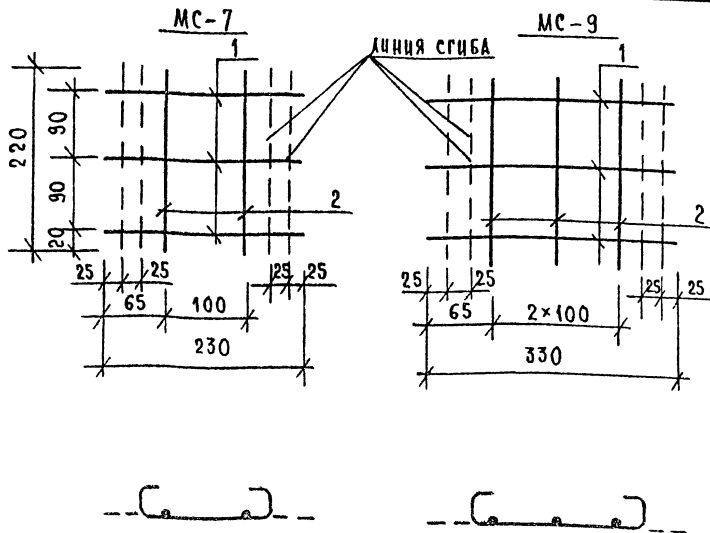
Стадия	Лист	Листов
Р		1

ЦНИИП РЕКОНСТРУКЦИИ ГОРОДОВ

25495

9

ФОРМАТ А4



МАРКА ИЗДЕЛИЯ	ПОЗ.	СЕЧЕНИЕ, ММ	ДЛИНА, ММ	КОЛ.	МАССА, КГ		
					ПОЗ.	ВСЕХ	ИЗДЕЛ.
МС-7	1	∅4 Вр I	230	3	0,02	0,06	0,10
	2	∅4 Вр I	220	2	0,02	0,04	
МС-9	1	∅4 Вр I	330	3	0,03	0,09	0,15
	2	∅4 Вр I	220	3	0,02	0,06	

Сталь арматурная по ГОСТ 5781-82.

Инв. № подл. Подл. и дата (взам. инв.)

Нач. отд.	Вольинский	<i>Вольинский</i>
Н. контр.	Берлова	<i>Берлова</i>
Ра. инж. отд.	Шац	<i>Шац</i>
Гл. спец.	Николаева	<i>Николаева</i>
Гл. спец.	Егоров	<i>Егоров</i>
Провер.	Лазурная	<i>Лазурная</i>
Разраб.	Хорошилова	<i>Хорошилова</i>

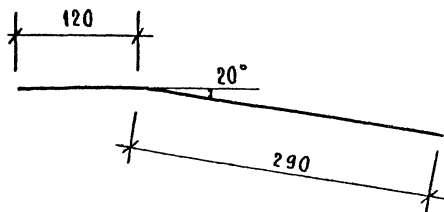
1.020.1-7 7-1 К6

Изделие соединительное
МС-7; МС-9

Стадия	Лист	Листов
Р		1
ЦНИИП РЕКОНСТРУКЦИИ ГОРОДОВ		

25495 10

ФОРМАТ А4



МАРКА ИЗДЕЛИЯ	СЕЧЕНИЕ, ММ	ДЛИНА, ММ	МАССА, КГ
МС-13	∅18 А I	410	0,82
МС-16	∅14 А I	410	0,51

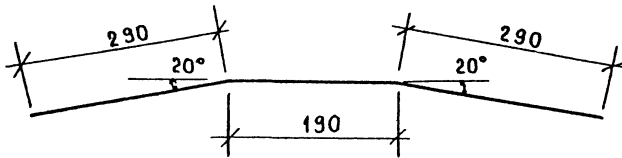
СТАЛЬ АРМАТУРНАЯ ПО ГОСТ 5781-82.

И. И. В. Ж. ПОДПИСАНИЕ И ДАТА ВЗАМ. ШИВ. К.

НАЧ. ОТД.	ВОЛЬНСКИЙ	<i>[Signature]</i>	1. 020. 1-7 7-1 К7			
И. КОНТР.	БЕРАОВА	<i>[Signature]</i>				
ГЛ. ИНЖЕНЕР	ШАЦ	<i>[Signature]</i>	ИЗДЕЛИЕ СОЕДИНИТЕЛЬНОЕ	СТАДИЯ	ЛИСТ	ЛИСТОВ
ГЛ. СПЕЦ.	НИКОЛАЕВА	<i>[Signature]</i>		Р		1
ГЛ. СПЕЦ.	ЕГОРОВ	<i>[Signature]</i>	МС-13 ; МС-16	ЦНИИП РЕКОНСТРУКЦИИ ГОРОДОВ		
ПРОВЕР.	ЛУГОВАЯ	<i>[Signature]</i>				
РАЗРАБ.	ХОРОШИЛОВА	<i>[Signature]</i>				

25495 11

ФОРМАТ А4



СЕЧЕНИЕ ММ	ДЛИНА ММ	МАССА
Ø14 АІ	770	0,93

Сталь арматурная по ГОСТ 5781-82.

КВ. № ПОДП. И ДАТА ВЗАМ. ЧИВ.Х

Нач. отд.	Вольнский	<i>[Signature]</i>
Н. контр.	Бераова	<i>[Signature]</i>
Гл. инж. отд.	Шац	<i>[Signature]</i>
Гл. спец.	Николаева	<i>[Signature]</i>
Гл. спец.	Егоров	<i>[Signature]</i>
Провер.	Хорошнова	<i>[Signature]</i>
Разраб.	Луговая	<i>[Signature]</i>

1.020. 1-7 7-1. К8

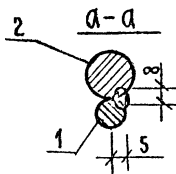
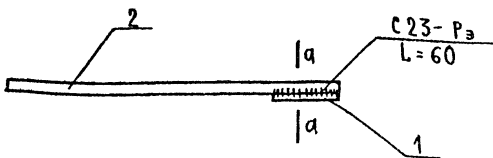
Изделие соединительное
МС-17

Стадия	Лист	Листов
Р		1
ЦНИИП РЕКОНСТРУКЦИИ ГОРОДОВ		

25495

12

ФОРМАТ А4



МАРКА ИЗДЕЛИЯ	ПОЗ.	СЕЧЕНИЕ, ММ	ДЛИНА, ММ	КОЛ.	МАССА, КГ		
					ПОЗ.	ВСЕХ	ИЗДЕЛИЯ
МС-18	1	∅10 АІ	80	1	0,05	0,05	0,38
	2	∅14 АІ	270	1	0,33	0,33	
МС-27	1	∅10 АІ	80	1	0,05	0,05	0,59
	2	∅18 АІ	270	1	0,54	0,54	

Сварной шов выполнять по ГОСТ 14098-85.
Сталь арматурная по ГОСТ 5781-82.

ИМВ. № ПОДЛ. ПОДП. И ДАТА ВЗЯМ. ИНВ. №

НАЧ. ОТД.	ВОЛЫНСКИЙ	<i>[Signature]</i>
Н. КОНТР.	БЕРЛОВА	<i>[Signature]</i>
ГЛАВ. ИНЖ. ОТД.	ШАЦ	<i>[Signature]</i>
ГЛАВ. СПЕЦ.	НИКОЛАЕВА	<i>[Signature]</i>
ГЛАВ. СПЕЦ.	ЕГОРОВ	<i>[Signature]</i>
ПРОВЕР.	ДУРОВАЯ	<i>[Signature]</i>
РАЗРАБ.	ХОРОШИЛОВ	<i>[Signature]</i>

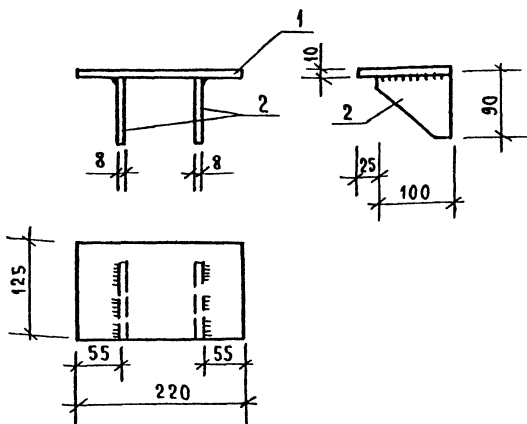
1. 020. 1-7 7-1 К9

ИЗДЕЛИЕ СОЕДИНИТЕЛЬНОЕ
МС-18; МС-27.

СТАДИЯ	ЛИСТ	ЛИСТОВ
Р		1
ЦНИИП РЕКОНСТРУКЦИИ ГОРОДОВ		

25495 13

ФОРМАТ А4



МАРКА ИЗДЕЛИЯ	ПОЗ.	ДЕТАЛЬ	КОЛ	МАССА, КГ		ОБОЗНАЧЕНИЕ
				1 ШТ.	ВСЕГО	
МС-19	1	-10×125 $l=220$	1	2,18	2,18	Б.Ч
	2	РЕБРО Р-4	2	0,57	1,14	К 6
Итого:				3,32		

Сварные швы Т1 по ГОСТ 5264-80; $h_{ш}=6$.
Сталь листовая по ГОСТ 19903-74.

ИЗВ. ПОДА. ПОДП. И ДАТА ВЗАМ. ИЗВ. №

НАЧ. ОТД.	ВОЛЫНСКИЙ	<i>[Signature]</i>
Н. КОНТР.	БЕРАОВА	<i>[Signature]</i>
ГЛАВН. ИНЖ. ОТД.	ШАЦ	<i>[Signature]</i>
ГЛАВ. СПЕЦ.	НИКОЛАЕВА	<i>[Signature]</i>
ГЛАВ. СПЕЦ.	ЕГОРОВ	<i>[Signature]</i>
ПРОВЕР.	ЛУГОВАЯ	<i>[Signature]</i>
РАЗРАБ.	ХОРОШИЦОВА	<i>[Signature]</i>

1.020.1-7 7-1. К10

ИЗДЕЛИЕ СОЕДИНИТЕЛЬНОЕ

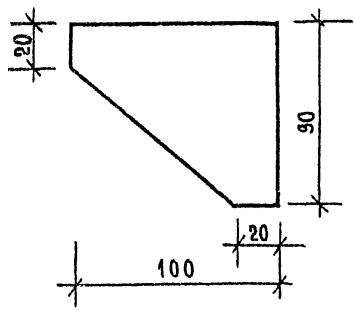
МС-19

СТАДИЯ	ЛИСТ	ЛИСТОВ
Р		1

УНИИП РЕКОНСТРУКЦИИ ГОРОДОВ

25495 14

ФОРМАТ А4



СЕЧЕНИЕ ММ	ДЛИНА ММ	МАССА КГ
- 8×100	90	0,57

Сталь листовая по ГОСТ 19903-74.

ИЗВ. № ПОДЛ. ПОДП. И ДАТА. ВЗАМ. ИМБ. К.

Нач. отд.	Вольинский	<i>[Signature]</i>
И. КОНТР.	Луговая	<i>[Signature]</i>
Гл. инж. отд.	Ш а ц	<i>[Signature]</i>
Гл. спец.	Николаева	<i>[Signature]</i>
Гл. спец.	Егоров	<i>[Signature]</i>
Провер.	Луговая	<i>[Signature]</i>
Разраб.	Хорошилова	<i>[Signature]</i>

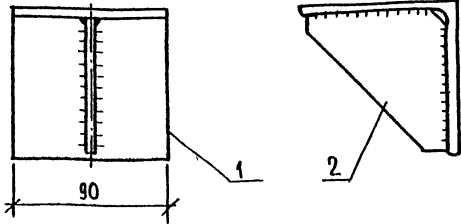
1.020.1-7 7-1 К11

РЕБРО Р-4.

СТАДИЯ	ЛИСТ	ЛИСТОВ
Р		1
УНИИП РЕКОНСТРУКЦИИ ГОРОДОВ		

25495 15

ФОРМАТ А4



МАРКА ИЗДЕЛИЯ	ПОЗ	ДЕТАЛЬ	КОЛ	МАССА, КГ		ОБОЗНАЧЕНИЕ ДОКУМЕНТА
				1 ШТ.	ВСЕГО	
МС-21	1	L 180 × 110 × 10	1	2,00	2,00	Б.Ч.
	2	РЕБРО Р-2	1	0,68	0,68	К9
				ИТОГО:	2,68	
МС-22	1	L 100 × 100 × 10	1	1,51	1,36	Б.Ч.
	2	РЕБРО Р-3	1	0,30	0,30	К9
					1,66	

Сварные швы ТЗ по ГОСТ 5264-80; hш=6.
Прокат по ГОСТ 8509-86.

ШВ. № ПОДП. ПОДП. И ДАТА. ВЗЯМ. ЦИВ.Х.

НАЧ. ОТД.	ВОЛЫНСКИЙ	<i>[Signature]</i>
Н. КОНТР.	БЕЛОВА	<i>[Signature]</i>
САМНШ. ОТД.	ШАЦ	<i>[Signature]</i>
Г.А. СПЕЦ.	НИКОЛАЕВА	<i>[Signature]</i>
Г.А. СПЕЦ.	ЕГОРОВ	<i>[Signature]</i>
ПРОВЕР.	ЛУГОВАЯ	<i>[Signature]</i>
РАЗРАБ.	ХОРОШЧЛОВА	<i>[Signature]</i>

1.020.1-7.7-1 К12

Изделие соединительное
МС-21; МС-22

СТАДИЯ	ЛИСТ	ЛИСТОВ
Р		1
ЦНИИП РЕКОНСТРУКЦИИ ГОРДОВ		

25495

16

ФОРМАТ А4

6.10.93 *[Signature]*