

ТИПОВЫЕ КОНСТРУКЦИИ, ИЗДЕЛИЯ И УЗЛЫ ЗДАНИЙ И СООРУЖЕНИЙ

СЕРИЯ 1.020.1-4

КОНСТРУКЦИИ РАМНОГО КАРКАСА МЕЖВИДОВОГО ПРИМЕНЕНИЯ
ДЛЯ МНОГОЭТАЖНЫХ ОБЩЕСТВЕННЫХ ЗДАНИЙ, ПРОИЗВОДСТВЕННЫХ
И ВСПОМОГАТЕЛЬНЫХ ЗДАНИЙ ПРОМЫШЛЕННЫХ ПРЕДПРИЯТИЙ

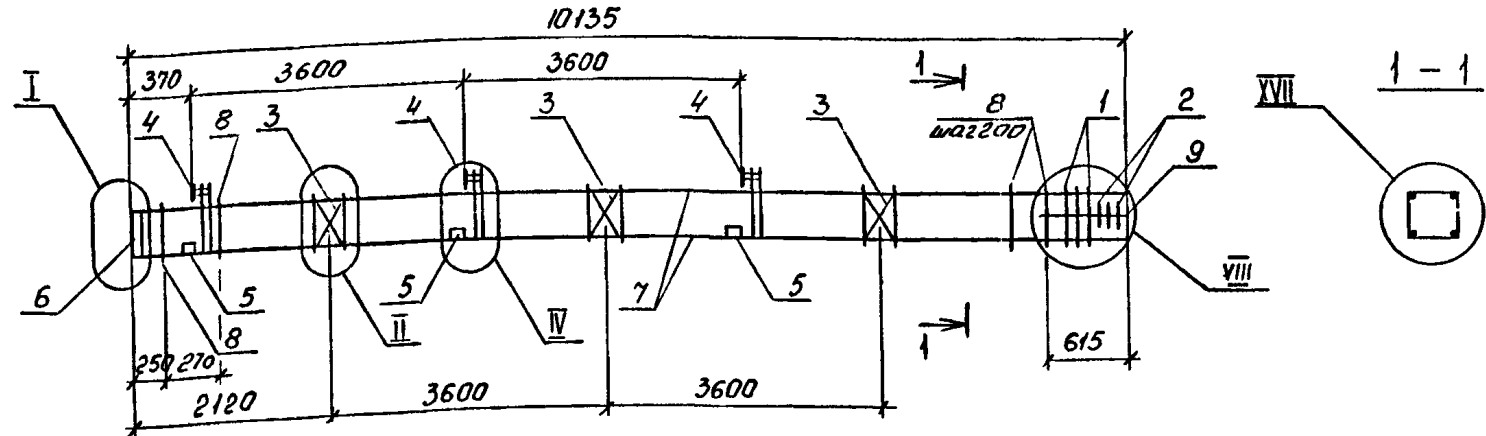
выпуск 2-4

Колонны. ПРОСТРАНСТВЕННЫЕ КАРКАСЫ, АРМАТУРНЫЕ И ЗАКЛАДНЫЕ ИЗДЕЛИЯ.
(Вариант армирования изделий сталью классов Ат-IVC и Врп-I).

Рабочие чертежи

часть 2

стр. 112...192



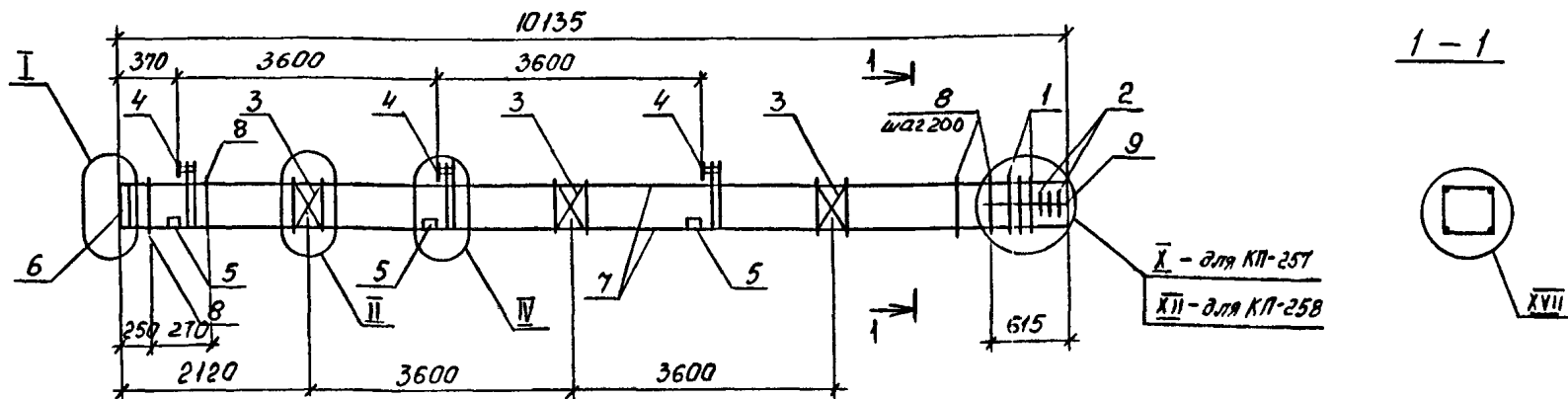
МАРКА	ПОЗ.	МАРКА АРМАТУРНОГО ИЗДЕЛИЯ	КОП. ШТ.	МАССА КГ.		ОБОЗНАЧЕНИЕ ДОКУМЕНТА 1.020.1-4 2-4
				1 ШТ.	ВСЕГО	
КП-255	1	СКА-2	3	3,36	10,08	К174
	2	СКА-4	3	2,24	6,72	К175
	3	С-1	3	1,08	3,24	К172
	4	МН-2	3	27,70	83,10	К176
	5	МН-12	6	3,86	23,16	К179
	6	МН-14	1	20,72	20,72	К180
	7	φ22Ат-УС R=10115	4	30,18	120,72	без черт.
	8	ХМ-2	47	0,89	41,83	К173
	9	φ6А I R=650	4	0,14	0,56	без черт.
				Итого: 310,13		

МАРКА	ПОЗ.	МАРКА АРМАТУРНОГО ИЗДЕЛИЯ	КОП. ШТ.	МАССА КГ.		ОБОЗНАЧЕНИЕ ДОКУМЕНТА 1.020.1-4 2-4
				1 ШТ.	ВСЕГО	
КП-256	1	СКА-2	3	3,36	10,08	К174
	2	СКА-4	3	2,24	6,72	К175
	3	С-1	3	1,08	3,24	К172
	4	МН-3	3	27,22	81,66	К176
	5	МН-12	6	3,86	23,16	К179
	6	МН-14	1	20,72	20,72	К180
	7	φ25Ат-УС R=10115	4	38,94	155,76	без черт.
	8	ХМ-2	47	0,89	41,83	К173
	9	φ6А I R=650	4	0,14	0,56	без черт.
				Итого: 343,73		

1. Узлы см. У
2. Технические требования см. ТТ
3. Арматура классов : А-I по ГОСТ 5781-82
Ат-УС по ГОСТ 10884-81

			1.020.1-4. 2-4-К106			
Нач.отд.	Яз ловий кия	<i>Усманов</i>	КАРКАС пространственный КП-255, КП-256	Стадия	Лист	Листов
И.контр.	Аксёнова	<i>Аксёнова</i>		Р		1
Зав.гр.	Бродский	<i>Бродский</i>		ГОССТРОЙ СССР ЛЕНИНГРАДСКИЙ ПРОМСТРОЙПРОЕКТ		
Вед.инж.	Агеевко	<i>Агеевко</i>				
Исполнял	Радзиня	<i>Радзиня</i>				

Инв. № подл. Подпись и дата. Взам. инв. №

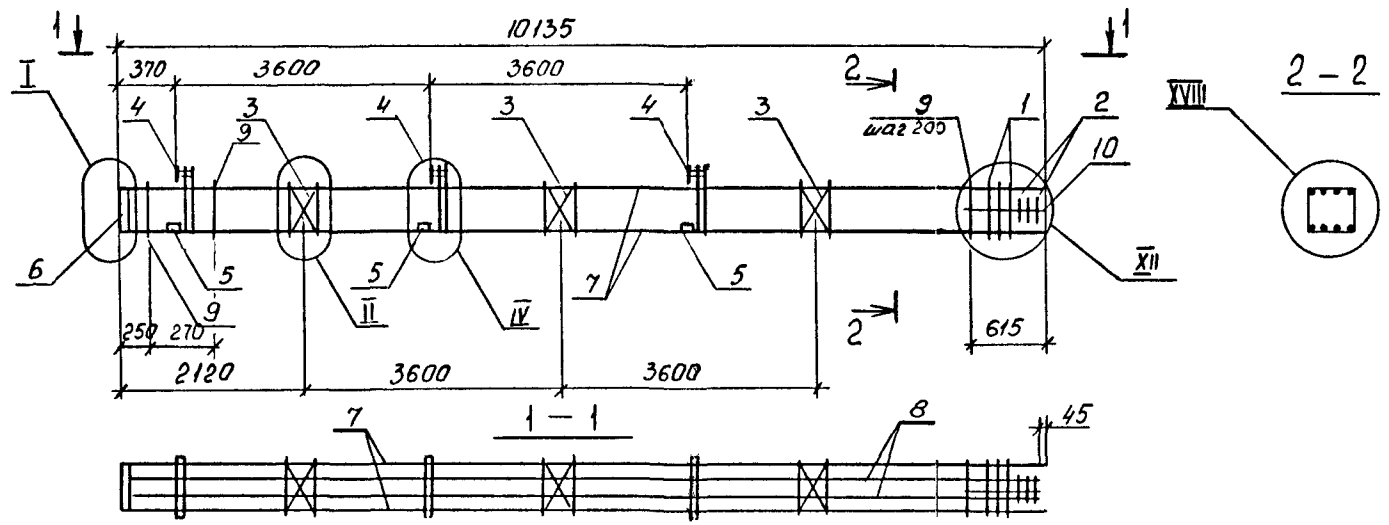


МАРКА	ПОЗ.	МАРКА АРМАТУРНОГО ИЗДЕЛИЯ	КОП. ШТ.	МАССА КГ.		ОБОЗНАЧЕНИЕ ДОКУМЕНТА 1.020.1-4 2-4
				1 ШТ.	ВСЕГО	
КП-257	1	СКЯ-2	4	3,36	13,44	К174
	2	СКЯ-4	3	2,24	6,72	К175
	3	С-1	3	1,08	3,24	К172
	4	МН-4	3	26,74	80,22	К176
	5	МН-12	6	3,86	23,16	К179
	6	МН-15	1	32,94	32,94	К180
	7	Ф28АГ-IVс L=10115	4	48,86	195,44	без черт.
	8	ХМ-2	47	0,89	41,83	К173
	9	Ф6А I L=650	4	0,14	0,56	без черт.
				Итого: 397,55		

МАРКА	ПОЗ.	МАРКА АРМАТУРНОГО ИЗДЕЛИЯ	КОП. ШТ.	МАССА КГ.		ОБОЗНАЧЕНИЕ ДОКУМЕНТА 1.020.1-4 2-4
				1 ШТ.	ВСЕГО	
КП-258	1	СКЯ-2	5	3,36	16,80	К174
	2	СКЯ-4	3	2,24	6,72	К175
	3	С-1	3	1,08	3,24	К172
	4	МН-5	3	29,58	88,74	К176
	5	МН-12	6	3,86	23,16	К179
	6	МН-15	1	32,94	32,94	К180
	7	Ф32АГ-IVс L=10115	4	63,82	255,28	без черт.
	8	ХМ-2	47	0,89	41,83	К173
	9	Ф6А I L=650	4	0,14	0,56	без черт.
				Итого: 469,27		

1. Узлы см. У
2. Технические требования см. ТТ
3. Арматура классов : А-I по ГОСТ 5781-82
А-II по ГОСТ 10884-81

1.020.1-4. 2-4-К107					
Нач. отд.	Язловяцкий	<i>Язловяцкий</i>		Стадия	Лист
Н. контр.	Аксёнова	<i>Аксёнова</i>		Р	1
Зав. гр.	Бродский	<i>Бродский</i>		ГОССТРОЙ ССР ЛЕНИНГРАДСКИЙ ПРОМСТРОЙПРОЕКТ	
Вед. инж.	Агвенко	<i>Агвенко</i>			
Исполнил	Радзина	<i>Радзина</i>			
Каркас пространственный КП-257, КП-258					

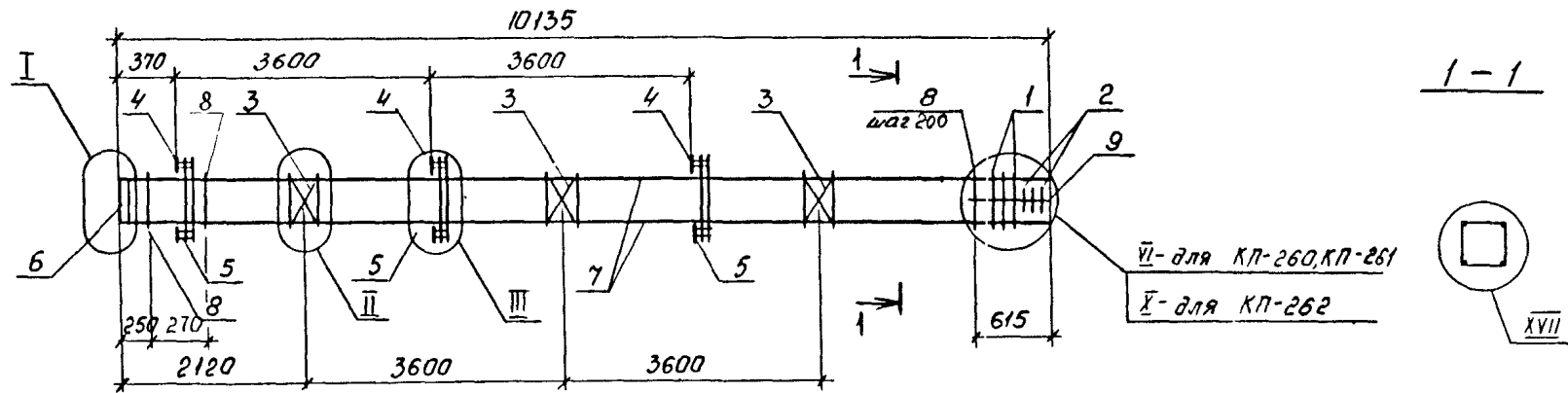


МАРКА	ПОЗ.	МАРКА АРМАТУРНОГО ИЗДЕЛИЯ	КОП. ШТ.	МАССА КГ.		ОБОЗНАЧЕНИЕ ДОКУМЕНТА 1.020.1-4 2-4
				1 ШТ.	ВСЕГО	
КП-259	1	СКЯ-2	5	3,36	16,80	К174
	2	СКЯ-4	3	2,24	6,72	К175
	3	С-1	3	1,08	3,24	К172
	4	МН-4	3	26,74	80,22	К176
	5	МН-12	6	3,86	23,16	К179
	6	МН-15	1	32,94	32,94	К180
	7	φ28AγⅡС l=10115	4	48,86	195,44	без черт.
	8	φ20AγⅡС l=10070	4	24,83	99,32	без черт.
	9	ХМ-2	47	0,89	41,83	К173
	10	φ6AⅠ l=650	4	0,14	0,56	без черт.
				Итого: 500,23		

- 1. Узлы см. У
- 2. Технические требования см. ТТ
- 3. Арматура классов : А-I по ГОСТ 5781-82
Аγ-ⅡС по ГОСТ 10884-81

1.020.1-4. 2-4-К108					
Нач. отд.	Язловский	<i>Ильин</i>			
Н. контр.	Аксенова	<i>Аксенова</i>			
Зав. гр.	Бродский	<i>Бродский</i>			
Вед. инж.	Агвенко	<i>Агвенко</i>			
Исполнил	Радзина	<i>Радзина</i>			
Каркас пространственный КП-259			Стация	Лист	Листов
			Р	1	1
ГОССТРОЙ СССР ЛЕНИНГРАДСКИЙ ПРОМСТРОЙПРОЕКТ					

Инв. № подл. | Подпись и дата | Штам, инв. №

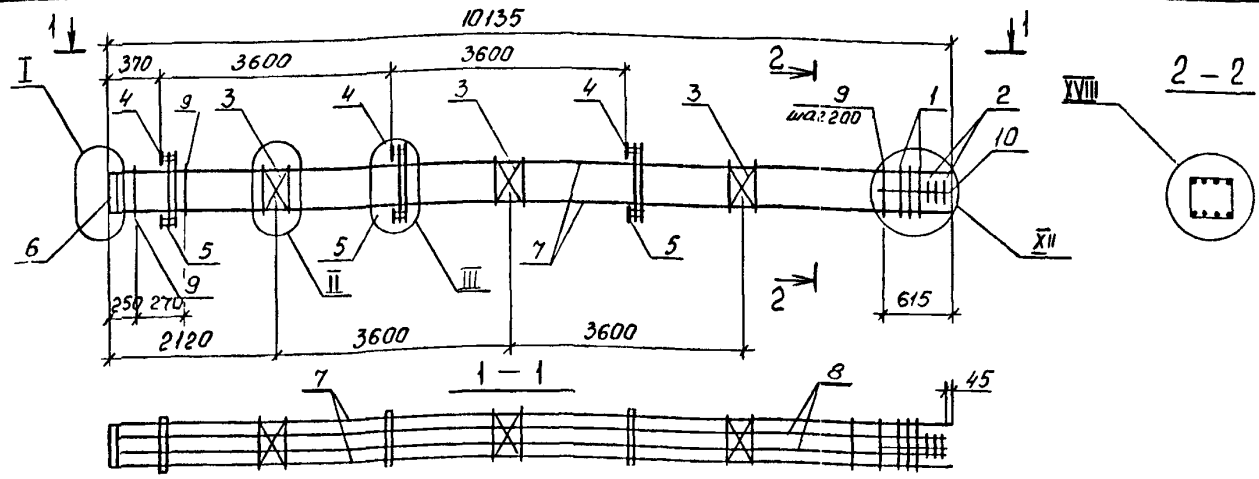


МАРКА	ПОЗ.	МАРКА АРМАТУРНОГО ИЗДЕЛИЯ	КОП. ШТ.	МАССА КГ.		ОБОЗНАЧЕНИЕ ДОКУМЕНТА 1.020-1-4 2-4
				1 ШТ.	ВСЕГО	
КП-260	1	СКА-1	2	2,10	4,20	К174
	2	СКА-3	3	1,38	4,14	К175
	3	С-1	3	1,08	3,24	К172
	4	МН-6	3	33,07	99,21	К177
	5	МН-11	3	7,07	21,21	К178
	6	МН-13	1	13,76	13,76	К180
	7	Ф16АТІС L=10115	4	15,96	63,84	без черт.
	8	ХМ-2	47	0,89	41,83	К173
	9	Ф6АІ L=650	4	0,14	0,56	без черт.
				Итого, 251,99		
КП-261	1	СКА-2	2	3,36	6,72	К174
	2	СКА-4	3	2,24	6,72	К175
	3	С-1	3	1,08	3,24	К172
	4	МН-6	3	33,07	99,21	К177
	5	МН-11	3	7,07	21,21	К178
	6	МН-13	1	13,76	13,76	К180
	7	Ф18АТІС L=10115	4	20,21	80,84	без черт.
	8	ХМ-2	47	0,89	41,83	К173
	9	Ф6АІ L=650	4	0,14	0,56	без черт.
				Итого, 274,09		

МАРКА	ПОЗ.	МАРКА АРМАТУРНОГО ИЗДЕЛИЯ	КОП. ШТ.	МАССА КГ.		ОБОЗНАЧЕНИЕ ДОКУМЕНТА 1.020-1-4 2-4
				1 ШТ.	ВСЕГО	
КП-262	1	СКА-2	4	3,36	13,44	К174
	2	СКА-4	3	2,24	6,72	К175
	3	С-1	3	1,08	3,24	К172
	4	МН-9	3	31,63	94,89	К177
	5	МН-11	3	7,07	21,21	К178
	6	МН-15	1	32,94	32,94	К180
	7	Ф28АТІС L=10115	4	48,86	195,44	без черт.
	8	ХМ-2	47	0,89	41,83	К173
	9	Ф6АІ L=650	4	0,14	0,56	без черт.
				Итого 410,27		

- Узлы см. У
- Технические требования см. ТТ
- Арматура классов: А-I по ГОСТ 5781-82
АТ-ІС по ГОСТ 10884-81

1.020.1-4. 2-4 - К109					
Нач. отд.	Язловский	Иванов			
И контр.	Аксёнова	Иванов			
Зав. гр.	Бродский	Иванов			
Бед. инж.	Атевко	Иванов			
Исполнил	Радина	Иванов			
КАРКАС пространственный КП-260...КП-262				Стадия	Лист
				Р	1
				ГОССТРОЙ СССР ЛЕНИНГРАДСКИЙ ПРОМСТРОЙПРОЕКТ	

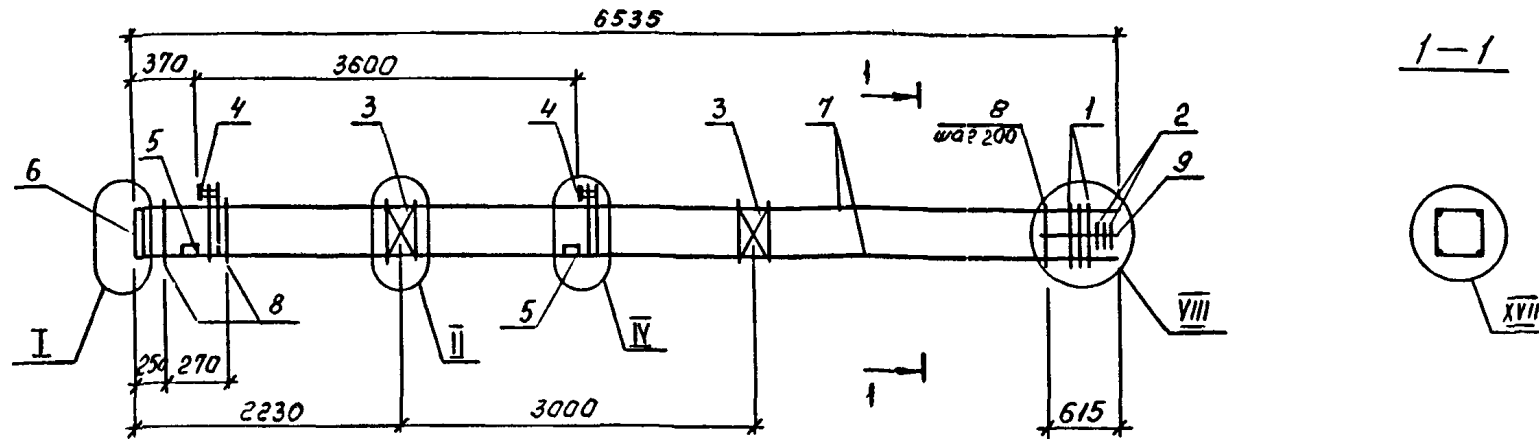


МАРКА	ПОЗ.	МАРКА АРМАТУРНОГО ИЗДЕЛИЯ	КОП. ШТ.	МАССА КГ.		ОБОЗНАЧЕНИЕ ДОКУМЕНТА 1.020.1-4 2-4
				1 ШТ.	ВСЕГО	
КП-263	1	СКА-2	5	3,36	16,80	К174
	2	СКА-4	3	2,24	6,72	К175
	3	С-1	3	1,08	3,24	К172
	4	МН-9	3	31,63	94,89	К177
	5	МН-11	3	7,07	21,21	К178
	6	МН-15	1	32,94	32,94	К180
	7	φ20Aγ ^{II} C L=10115	4	48,86	195,44	без черт.
	8	φ20Aγ ^{II} C L=10070	4	24,83	99,32	без черт.
	9	ХМ-2	47	0,89	41,83	К173
	10	φ8A I L=650	4	0,14	0,56	без черт.
				Итого: 512,95		

1. Узлы см. ч
 2. Технические требования см. ТТ
 3. Арматура классов А-I по ГОСТ 5781-82
 Аγ-II C по ГОСТ 13884-81

1.020.1-4. 2-4-К110		
Нач. отд.	Язловицкий	<i>Язловицкий</i>
Н. контр.	Аксёнова	<i>Аксёнова</i>
Зав. гр.	Бродский	<i>Бродский</i>
Вед. инж.	Агвэнко	<i>Агвэнко</i>
Исполнил	Радзиня	<i>Радзиня</i>
Каркас пространственный КП-263		
Сталдия	Лист	Листов
Р	1	1
ГОССТРОЙ СССР ЛЕНИНГРАДСКИЙ ПРОМСТРОЙПРОЕКТ.		

Имя, Фамилия, Подпись и дата

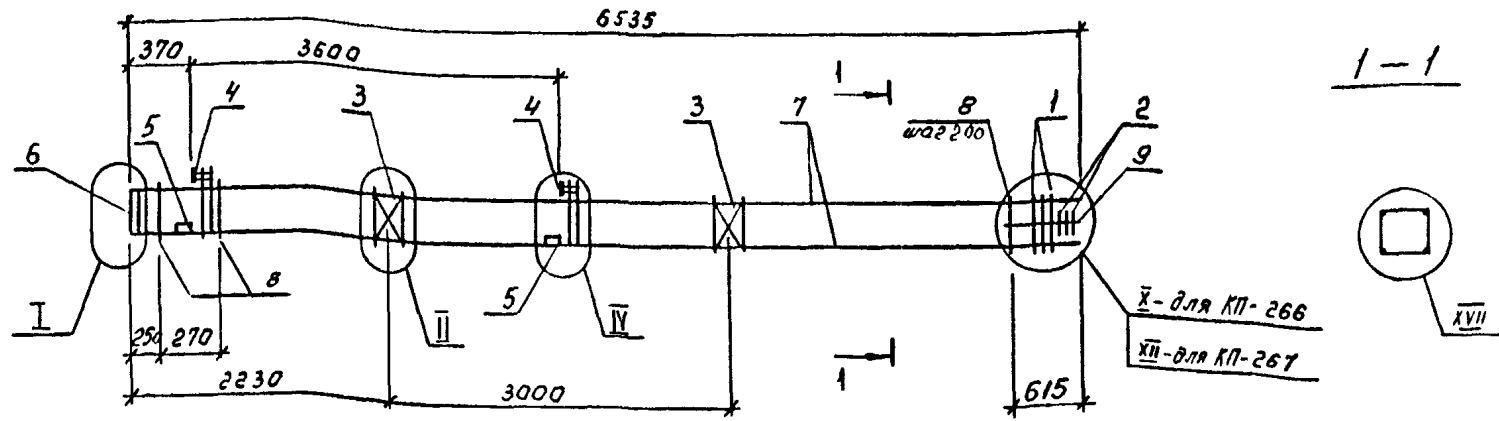


МАРКА	ПОЗ.	МАРКА АРМАТУРНОГО ИЗДЕЛИЯ	КОП. ШТ.	МАССА КГ.		ОБОЗНАЧЕНИЕ ДОКУМЕНТА 1.020.1-4 2-4
				1 ШТ.	ВСЕГО	
КП-264	1	СКЯ-2	3	3,36	10,08	К174
	2	СКЯ-4	3	2,24	6,72	К175
	3	С-1	2	1,08	2,16	К172
	4	МН-2	2	27,70	55,40	К176
	5	МН-12	4	3,86	15,44	К179
	6	МН-14	1	20,72	20,72	К180
	7	φ22Ат-УС R=6515	4	19,44	77,76	без черт.
	8	ХМ-2	29	0,89	25,81	К173
	9	φ6А I R=650	4	0,14	0,56	без черт.
				Итого: 214,65		

МАРКА	ПОЗ.	МАРКА АРМАТУРНОГО ИЗДЕЛИЯ	КОП. ШТ.	МАССА КГ.		ОБОЗНАЧЕНИЕ ДОКУМЕНТА 1.020.1-4 2-4
				1 ШТ.	ВСЕГО	
КП-265	1	СКЯ-2	3	3,36	10,08	К174
	2	СКЯ-4	3	2,24	6,72	К175
	3	С-1	2	1,08	2,16	К172
	4	МН-3	2	27,22	54,44	К176
	5	МН-12	4	3,86	15,44	К179
	6	МН-14	1	20,72	20,72	К180
	7	φ25Ат-УС R=6515	4	25,08	100,32	без черт.
	8	ХМ-2	29	0,89	25,81	К173
	9	φ6А I R=650	4	0,14	0,56	без черт.
				Итого: 236,25		

1. Узлы см. У
2. Технические требования см. ТТ
3. Арматура классов : А-I по ГОСТ 5781-82
Ат-УС по ГОСТ 10884-81

				1.020.1-4. 2-4-К111			
Нач. отд.	Язловский			КАРКАС пространственный КП-264, КП-265	Стадия	Лист	Листов
И. контр.	Аксёнова				Р		1
Зав. гр.	Бродский				ГОССТРОЙ СССР ЛЕНИНГРАДСКИЙ ПРОМСТРОЙПРОЕКТ		
Вед. инж.	Атвенко						
Исполнил	Радзина						



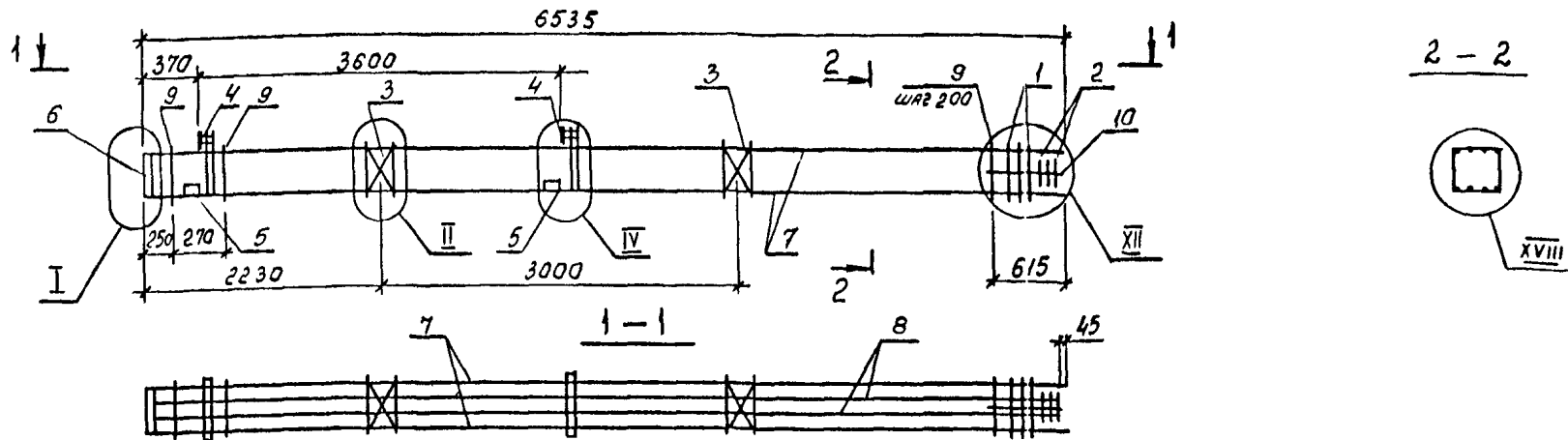
МАРКА	ПОЗ.	МАРКА АРМАТУРНОГО ИЗДЕЛИЯ	КОЛ. ШТ.	МАССА КГ.		ОБОЗНАЧЕНИЕ ДОКУМЕНТА 1.020.1-4 2-4
				1 ШТ.	ВСЕГО	
КП-266	1	СКЯ-2	4	3,36	13,44	К174
	2	СКЯ-4	3	2,24	6,72	К175
	3	С-1	2	1,08	2,16	К172
	4	МН-4	2	26,74	53,48	К176
	5	МН-12	4	3,86	15,44	К179
	6	МН-15	1	32,94	32,94	К180
	7	Ф28АГ-УС R=6515	4	31,47	125,88	без черт.
	8	ХМ-2	29	0,89	25,81	К173
	9	Ф6А I R=650	4	0,14	0,56	без черт.
				Итого: 276,43		

МАРКА	ПОЗ.	МАРКА АРМАТУРНОГО ИЗДЕЛИЯ	КОЛ. ШТ.	МАССА КГ.		ОБОЗНАЧЕНИЕ ДОКУМЕНТА 1.020.1-4 2-4
				1 ШТ.	ВСЕГО	
КП-267	1	СКЯ-2	5	3,36	16,80	К174
	2	СКЯ-4	3	2,24	6,72	К175
	3	С-1	2	1,08	2,16	К172
	4	МН-5	2	29,58	59,16	К176
	5	МН-12	4	3,86	15,44	К179
	6	МН-15	1	32,94	32,94	К180
	7	Ф32АГ-УС R=6515	4	41,11	164,44	без черт.
	8	ХМ-2	29	0,89	25,81	К173
	9	Ф6А I R=650	4	0,14	0,56	без черт.
				Итого: 324,03		

- Узлы см. У
- Технические требования см. ТТ
- Арматура классов : А-I по ГОСТ 5781-82
АТ-УС по ГОСТ 10884-81

ПОДПИСЬ И ДАТА
 ВОЗМ. ИМЕНЕ

1.020.1-4. 2-4-К112					
Нач. отд.	Язловяцкий				
Н. контр.	Аксёнова				
Зав. гр.	Бродский				
Вед. инж.	Агвенко				
Исполния	Радзина				
Каркас пространственный КП-266, КП-267				Стадия	Лист
				Р	1
				ГОССТРОЙ СССР ЛЕНИНГРАДСКИЙ ПРОМСТРОЙПРОЕКТ	



МАРКА	ПОЗ.	МАРКА АРМАТУРНОГО ИЗДЕЛИЯ	КОП. ШТ.	МАССА КГ.		ОБОЗНАЧЕНИЕ ДОКУМЕНТА 1.020.1-4 2-4
				1 ШТ.	ВСЕГО	
КП-268	1	СКА-2	5	3,36	16,80	К174
	2	СКА-4	3	2,24	6,72	К175
	3	С-1	2	1,08	2,16	К172
	4	МН-4	2	26,74	53,48	К176
	5	МН-12	4	3,86	15,44	К179
	6	МН-15	1	32,94	32,94	К180
	7	Ф20АгІІС R=6515	4	31,47	125,88	без черт.
	8	Ф20АгІІС R=6470	4	15,96	63,84	без черт.
	9	ХМ-2	29	0,89	25,81	К173
	10	Ф6АІ R=650	4	0,14	0,56	без черт.
				Итого: 343,63		

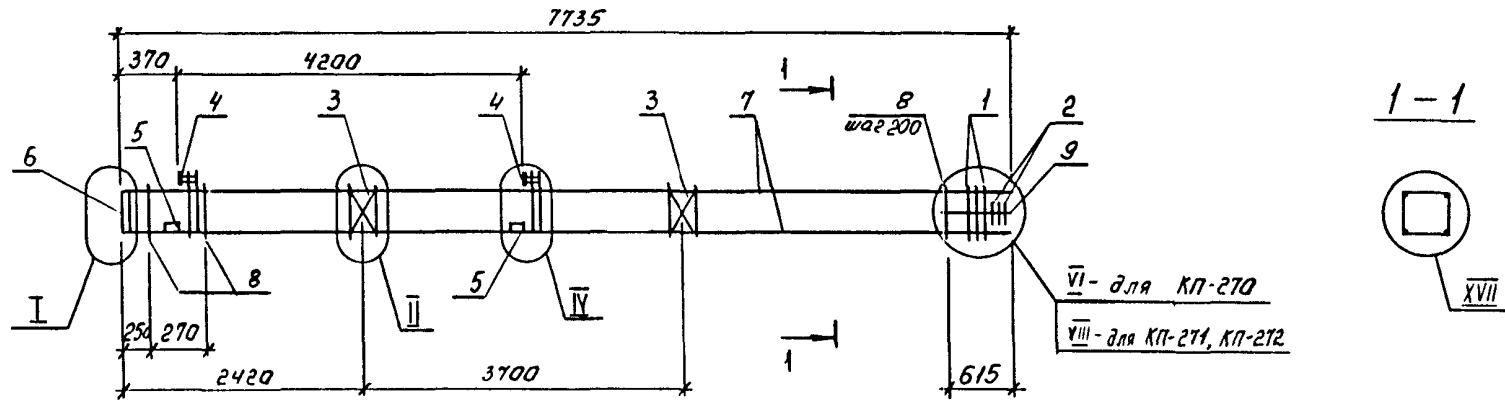
МАРКА	ПОЗ.	МАРКА АРМАТУРНОГО ИЗДЕЛИЯ	КОП. ШТ.	МАССА КГ.		ОБОЗНАЧЕНИЕ ДОКУМЕНТА 1.020.1-4 2-4
				1 ШТ.	ВСЕГО	
КП-269	1	СКА-2	5	3,36	16,80	К174
	2	СКА-4	3	2,24	6,72	К175
	3	С-1	2	1,08	2,16	К172
	4	МН-5	2	29,58	59,16	К176
	5	МН-12	4	3,86	15,44	К179
	6	МН-15	1	32,94	32,94	К180
	7	Ф32АгІІС R=6515	4	41,11	164,44	без черт.
	8	Ф20АгІІС R=6470	4	15,96	63,84	без черт.
	9	ХМ-2	29	0,89	25,81	К173
	10	Ф6АІ R=650	4	0,14	0,56	без черт.
				Итого: 387,87		

1. Узлы см. У

2. Технические требования см. ТТ

3. Арматура классов: А-I по ГОСТ 5781-82
Аг-ІІС по ГОСТ 10884-81

1.020.1-4. 2-4-К113					
Нач.отд.	Язловский	К			
Н.контр.	Аксёнова	В			
Зав.гр.	Бродский	В			
Вед.инж.	Агвенко	В			
Исполнил	Радзина	В			
Каркас пространственный КП-268, КП-269				Стадия	Лист
				Р	1
				ГОССТРОЙ СССР ЛЕНИНГРАДСКИЙ ПРОМСТРОЙПРОЕКТ	



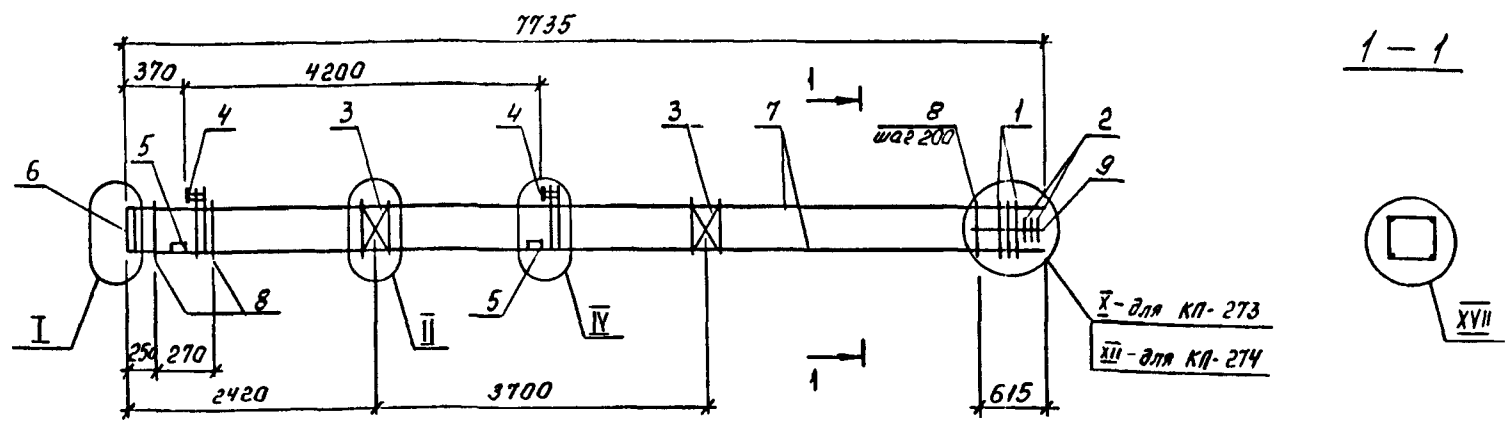
МАРКА	ПОЗ.	МАРКА АРМАТУРНОГО ИЗДЕЛИЯ	КОП. ШТ.	МАССА КГ.		ОБОЗНАЧЕНИЕ ДОКУМЕНТА 1.020.1-4 2-4
				1 ШТ.	ВСЕГО	
КП-270	1	СКА-2	2	3,36	6,72	К174
	2	СКА-4	3	2,24	6,72	К175
	3	С-1	2	1,08	2,16	К172
	4	МН-2	2	27,70	55,40	К176
	5	МН-12	4	3,86	15,44	К179
	6	МН-13	1	13,76	13,76	К180
	7	φ20Ат-IVс l=7715	4	19,02	76,08	без черт.
	8	ХМ-2	35	0,89	31,15	К173
	9	φ6А I l=650	4	0,14	0,56	без черт.
				Итого: 207,99		
КП-271	1	СКА-2	3	3,36	10,08	К174
	2	СКА-4	3	2,24	6,72	К175
	3	С-1	2	1,08	2,16	К172
	4	МН-2	2	27,70	55,40	К176
	5	МН-12	4	3,86	15,44	К179
	6	МН-14	1	20,72	20,72	К180
	7	φ22Ат-IVс l=7715	4	23,02	92,08	без черт.
	8	ХМ-2	35	0,89	31,15	К173
	9	φ6А I l=650	4	0,14	0,56	без черт.
				Итого: 234,31		

МАРКА	ПОЗ.	МАРКА АРМАТУРНОГО ИЗДЕЛИЯ	КОП. ШТ.	МАССА КГ.		ОБОЗНАЧЕНИЕ ДОКУМЕНТА 1.020.1-4 2-4
				1 ШТ.	ВСЕГО	
КП-272	1	СКА-2	3	3,36	10,08	К174
	2	СКА-4	3	2,24	6,72	К175
	3	С-1	2	1,08	2,16	К172
	4	МН-3	2	27,22	54,44	К176
	5	МН-12	4	3,86	15,44	К179
	6	МН-14	1	20,72	20,72	К180
	7	φ25Ат-IVс l=7715	4	29,70	118,80	без черт.
	8	ХМ-2	35	0,89	31,15	К173
	9	φ6А I l=650	4	0,14	0,56	без черт.
				Итого: 260,07		

1. Узлы см. Ч
2. Технические требования см. ТТ
3. Арматура классов : А-I по ГОСТ 5781-82
Ат-IVс по ГОСТ 10884-81

1.020.1-4 2-4 К114									
Нач.отд.	Язловский	<i>Мельник</i>							
И контр.	Аксёнова	<i>Аксёнова</i>							
Зав.гр.	Бродский	<i>Бродский</i>							
Вед.инж.	Агвенко	<i>Агвенко</i>							
Исполнил	Радина	<i>Радина</i>							
Каркас пространственный КП-270... КП-272			<table border="1"> <tr> <td>Стадия</td> <td>Лист</td> <td>Листов</td> </tr> <tr> <td>Р</td> <td>1</td> <td>1</td> </tr> </table>	Стадия	Лист	Листов	Р	1	1
Стадия	Лист	Листов							
Р	1	1							
			ГОССТРОЙ СССР ЛЕНИНГРАДСКИЙ ПРОМСТРОЙПРОЕКТ						

ИН. М. ПОДЛ. ПИДАНИСД И.Д. 14

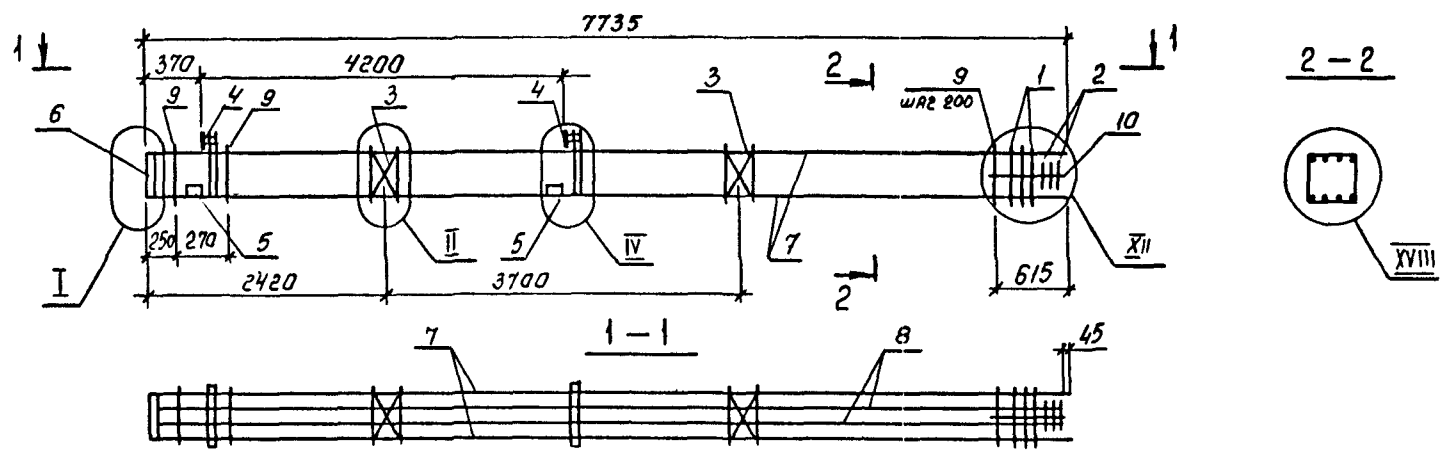


МАРКА	ПОЗ.	МАРКА АРМАТУРНОГО ИЗДЕЛИЯ	КОП. ШТ.	МАССА КГ.		ОБОЗНАЧЕНИЕ ДОКУМЕНТА 1.020.1-4 2-4
				1 ШТ.	ВСЕГО	
КП-273	1	СКА-2	4	3.36	13.44	К174
	2	СКА-4	3	2.24	6.72	К175
	3	С-1	2	1.08	2.16	К172
	4	МН-4	2	26.74	53.48	К176
	5	МН-12	4	3.86	15.44	К179
	6	МН-15	1	32.94	32.94	К180
	7	φ32AγC l=7715	4	37.26	149.04	без черт.
	8	ХМ-2	35	0.89	31.15	К173
	9	φ6A I l=650	4	0.14	0.56	без черт.
				Итого: 304,93		

МАРКА	ПОЗ.	МАРКА АРМАТУРНОГО ИЗДЕЛИЯ	КОП. ШТ.	МАССА КГ.		ОБОЗНАЧЕНИЕ ДОКУМЕНТА 1.020.1-4 2-4
				1 ШТ.	ВСЕГО	
КП-274	1	СКА-2	5	3.36	16.80	К174
	2	СКА-4	3	2.24	6.72	К175
	3	С-1	2	1.08	2.16	К172
	4	МН-5	2	29.58	59.16	К176
	5	МН-12	4	3.86	15.44	К179
	6	МН-15	1	32.94	32.94	К180
	7	φ32AγC l=7715	4	48.68	194.72	без черт.
	8	ХМ-2	35	0.89	31.15	К173
	9	φ6A I l=650	4	0.14	0.56	без черт.
				Итого: 359,65		

- 1. Узлы см. У
- 2. Технические требования см. ТТ
- 3. Арматура классов : А-I по ГОСТ 5781-82
Aγ-C по ГОСТ 10884-81

				1.020.1-4. 2-4-К115			
Нач. отд.	Язловицкий	Иванов		Каркас пространственный КП-273, КП-274	Стадия	Лист	Листов
Н. контр.	Аксёнова	Иванов			Р		1
Зав. гр.	Бродский	Иванов			ГОССТРОИ СССР ЛЕНИНГРАДСКИЙ ПРОМСТРОЙПРОЕКТ		
Вед. инж.	Агеевко	Иванов					
Исполнил	Радзиви	Иванов					

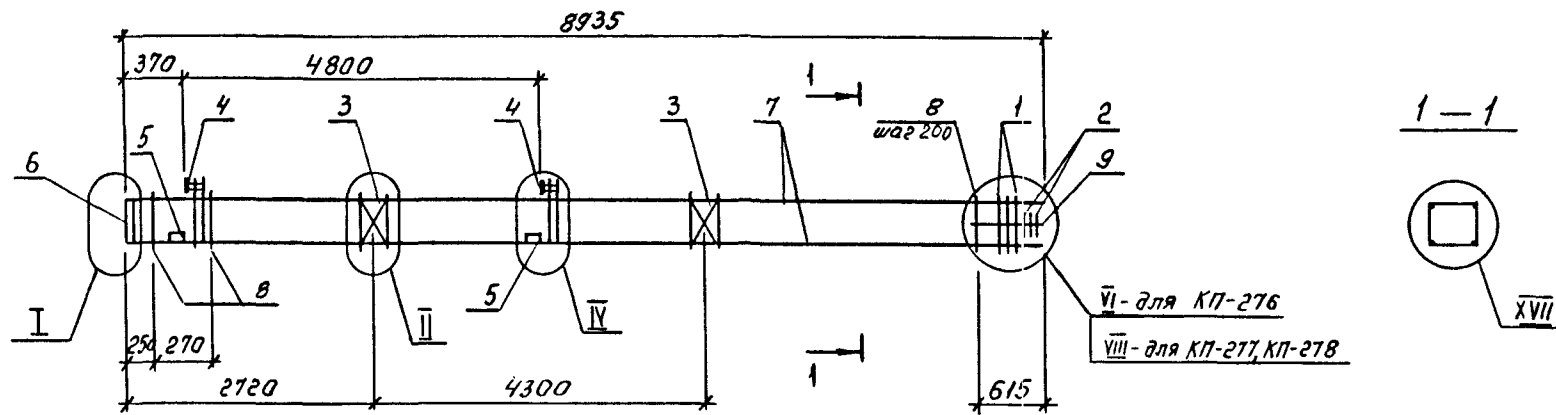


МАРКА	ПОЗ.	МАРКА АРМАТУРНОГО ИЗДЕЛИЯ	КОЛ. ШТ.	МАССА КГ.		ОБОЗНАЧЕНИЕ ДОКУМЕНТА 1.020.1-4 2-4
				1 ШТ.	ВСЕГО	
КП-275	1	СКЯ-2	5	3,36	16,80	К174
	2	СКЯ-4	3	2,24	6,72	К175
	3	С-1	2	1,08	2,16	К172
	4	МН-4	2	26,74	53,48	К176
	5	МН-12	4	3,86	15,44	К179
	6	МН-15	1	32,94	32,94	К180
	7	φ28AтIIC L=7715	4	37,26	149,04	без черт.
	8	φ20AтIIC L=7670	4	18,91	75,64	без черт.
	9	ХМ-2	35	0,89	31,15	К173
	10	φ6A I L=650	4	0,14	0,56	без черт.
				Итого: 383,93		

1. Узлы см. Ч
2. Технические требования см. ТТ
3. Арматура классов : А-I по ГОСТ 5781-82
Ат-IVC по ГОСТ 10884-81

1.020.1-4. 2-4-К116									
Нач. отд.	Язловский	<i>Мухом</i>							
И контр.	Аксёнова	<i>Аксёнова</i>							
Зав. гр.	Бродский	<i>Бродский</i>							
Вед. инж.	Агеевич	<i>Агеевич</i>							
Исполнил	Радзиви	<i>Радзиви</i>							
Каркас пространственный КП-275			<table border="1"> <tr> <td>Стадия</td> <td>Лист</td> <td>Листов</td> </tr> <tr> <td>Р</td> <td></td> <td>1</td> </tr> </table>	Стадия	Лист	Листов	Р		1
Стадия	Лист	Листов							
Р		1							
			ГОССТРОЙ СССР ЛЕНИНГРАДСКИЙ ПРОМСТРОЙПРОЕКТ						

ИП 01.11.1988

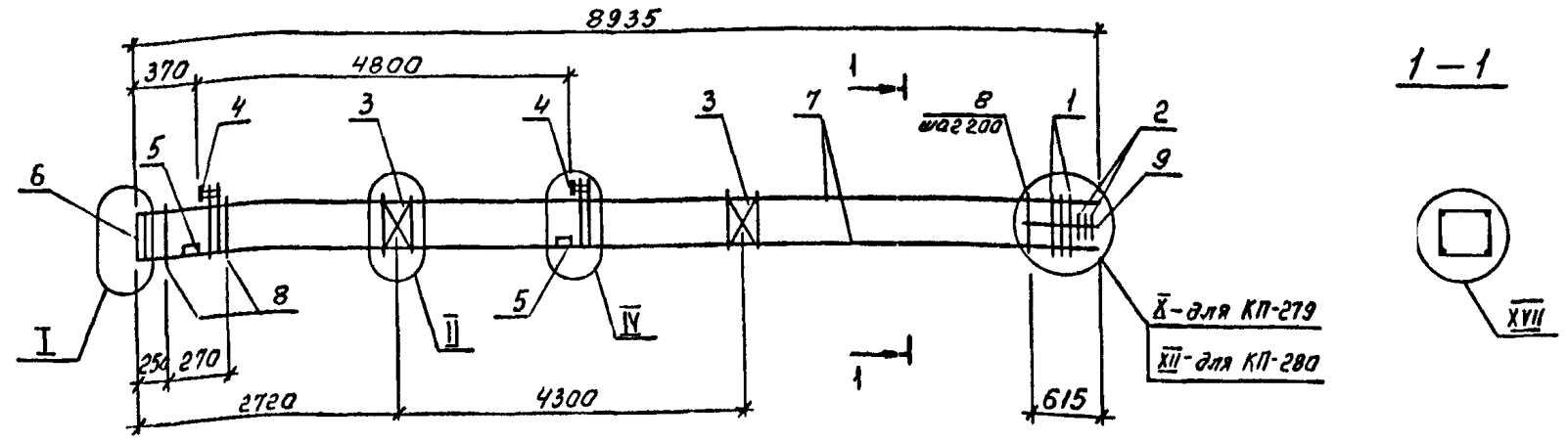


МАРКА	ПОЗ.	МАРКА АРМАТУРНОГО ИЗДЕЛИЯ	КОП. ШТ.	МАССА КГ.		ОБОЗНАЧЕНИЕ ДОКУМЕНТА 1.020.1-4 2-4
				1 ШТ.	ВСЕГО	
КП-276	1	СКА-2	2	3,36	6,72	К174
	2	СКА-4	3	2,24	6,72	К175
	3	С-1	2	1,08	2,16	К172
	4	МН-2	2	27,70	55,40	К176
	5	МН-12	4	3,86	15,44	К179
	6	МН-13	1	13,76	13,76	К180
	7	φ20АтІУс l=8915	4	21,98	87,92	без черт.
	8	ХМ-2	41	0,89	36,49	К173
	9	φ6АІ l=650	4	0,14	0,56	без черт.
				Итого: 225,17		
КП-277	1	СКА-2	3	3,36	10,08	К174
	2	СКА-4	3	2,24	6,72	К175
	3	С-1	2	1,08	2,16	К172
	4	МН-2	2	27,70	55,40	К176
	5	МН-12	4	3,86	15,44	К179
	6	МН-14	1	20,72	20,72	К180
	7	φ22АтІУс l=8915	4	26,60	106,40	без черт.
	8	ХМ-2	41	0,89	36,49	К173
	9	φ6АІ l=650	4	0,14	0,56	без черт.
				Итого 253,97		

МАРКА	ПОЗ.	МАРКА АРМАТУРНОГО ИЗДЕЛИЯ	КОП. ШТ.	МАССА КГ.		ОБОЗНАЧЕНИЕ ДОКУМЕНТА 1.020.1-4 2-4
				1 ШТ.	ВСЕГО	
КП-278	1	СКА-2	3	3,36	10,08	К174
	2	СКА-4	3	2,24	6,72	К175
	3	С-1	2	1,08	2,16	К172
	4	МН-3	2	27,22	54,44	К176
	5	МН-12	4	3,86	15,44	К179
	6	МН-14	1	20,72	20,72	К180
	7	φ25АтІУс l=8915	4	34,32	137,28	без черт.
	8	ХМ-2	41	0,89	36,49	К173
	9	φ6АІ l=650	4	0,14	0,56	без черт.
				Итого: 283,89		

1. Узлы см. ч
2. Технические требования см. ТТ
3. Арматура классов А-I по ГОСТ 5781-82
Ат-ІУс по ГОСТ 10884-81

1.020.1-4. 2-4-К117					
Нач. отд.	Язловский	<i>Язловский</i>			
И. контр.	Аксёнова	<i>Аксёнова</i>			
Зав. гр.	Бродский	<i>Бродский</i>			
Вед. инж.	Агвенко	<i>Агвенко</i>			
Исполнил	Радина	<i>Радина</i>			
Каркас пространственный КП-276... КП-278			Стадия	Лист	Листов
			Р	1	1
ГОССТРОЙ СССР ЛЕНИНГРАДСКИЙ ПРОМСТРОЙПРОЕКТ					



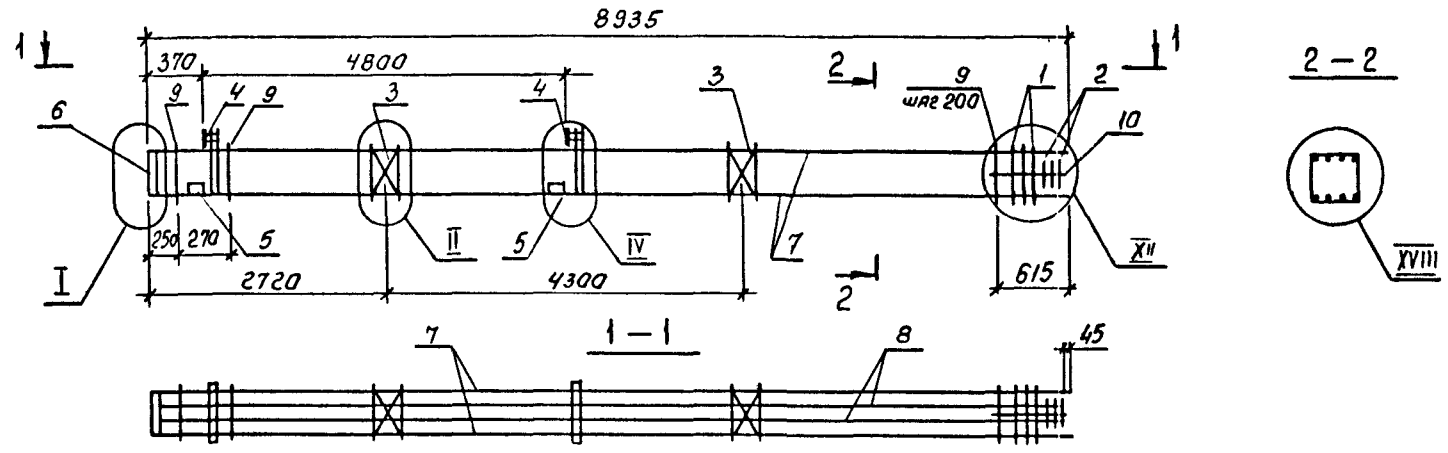
МАРКА	ПОЗ.	МАРКА АРМАТУРНОГО ИЗДЕЛИЯ	КОП. ШТ.	МАССА КГ.		ОБОЗНАЧЕНИЕ ДОКУМЕНТА 1.020.1-4 2-4
				1 ШТ.	ВСЕГО	
КП-279	1	СКЯ-2	4	3,36	13,44	К174
	2	СКЯ-4	3	2,24	6,72	К175
	3	С-1	2	1,08	2,16	К172
	4	МН-4	2	26,74	53,48	К176
	5	МН-12	4	3,86	15,44	К179
	6	МН-15	1	32,94	32,94	К180
	7	φ28AγIY c=8915	4	43,06	172,24	без черт.
	8	ХМ-2	41	0,89	36,49	К173
	9	φ6A I c=650	4	0,14	0,56	без черт.
				Итого: 333,47		

МАРКА	ПОЗ.	МАРКА АРМАТУРНОГО ИЗДЕЛИЯ	КОП. ШТ.	МАССА КГ.		ОБОЗНАЧЕНИЕ ДОКУМЕНТА 1.020.1-4 2-4
				1 ШТ.	ВСЕГО	
КП-280	1	СКЯ-2	5	3,36	16,80	К174
	2	СКЯ-4	3	2,24	6,72	К175
	3	С-1	2	1,08	2,16	К172
	4	МН-5	2	29,58	59,16	К176
	5	МН-12	4	3,86	15,44	К179
	6	МН-15	1	32,94	32,94	К180
	7	φ32AγIY c=8915	4	56,25	225,00	без черт.
	8	ХМ-2	41	0,89	36,49	К173
	9	φ6A I c=650	4	0,14	0,56	без черт.
				Итого: 395,27		

Узлы см. У
 Технические требования см. ТТ
 Арматура классов : А-I по ГОСТ 5781-82
 А-IIС по ГОСТ 10884-81

1.020.1-4. 2-4-К118		Каркас пространственный КП-279, КП-280	
Нач. отд.	Язловский	Исполнил	Рядина
Н. контр.	Аксёнова	Студия	Р
Зав. гр.	Бродский	Лист	1
Вед. инж.	Агвико	Листов	1
ГОССТРОЙ СССР ЛЕНИНГРАДСКИЙ ПРОМСТРОЙПРОЕКТ			

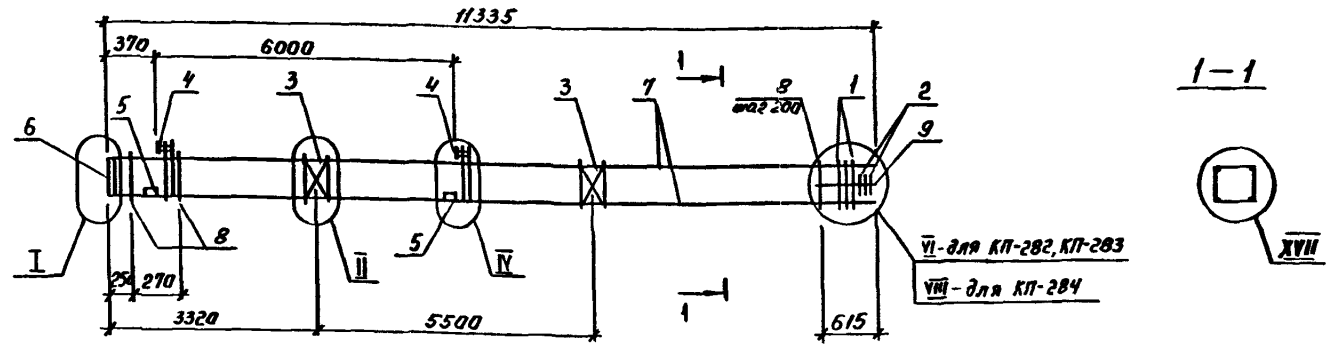
ИМВ. № ПОДЛ. ПОДПИСЬ И ДАТА ИЗМ. № ИВ. №



МАРКА	ПОЗ.	МАРКА АРМАТУРНОГО ИЗДЕЛИЯ	КОЛ. ШТ.	МАССА КГ.		ОБОЗНАЧЕНИЕ ДОКУМЕНТА Г.020.1-4 2-4
				1 ШТ.	ВСЕГО	
КП-281	1	СКЯ-2	5	3,36	16,80	К174
	2	СКЯ-4	3	2,24	6,72	К175
	3	С-1	2	1,08	2,16	К172
	4	МН-4	2	26,74	53,48	К176
	5	МН-12	4	3,86	15,44	К179
	6	МН-15	1	32,94	32,94	К180
	7	φ28АгЦс L=8915	4	43,06	172,24	без черт.
	8	φ20АгЦс L=8870	4	21,87	87,48	без черт.
	9	ХМ-2	44	0,89	36,49	К173
	10	φ6А I L=650	4	0,14	0,56	без черт.
				Итого: 424,31		

1. Узлы см. У
2. Технические требования см. ТТ
3. Арматура классов : А-I по ГОСТ 5781-82
Аг-Цс по ГОСТ 10884-81

				1.020.1-4. 2-4-К119			
Нач. отд.	Язловский	<i>И.И.И.</i>		Каркас пространственный КП-281	Стадия	Лист	Листов
Н.контр.	Аксенова	<i>И.И.И.</i>			Р		1
Зав.гр.	Бродский	<i>И.И.И.</i>			ГОССТРОЙ СССР ЛЕНИНГРАДСКИЙ ПРОМСТРОЙПРОЕКТ		
Вед. инж.	Агаенко	<i>И.И.И.</i>					
Исполнял	Радзиня	<i>И.И.И.</i>					



МАРКА	ПОЗ.	МАРКА АРМАТУРНОГО ИЗДЕЛИЯ	КОП. ШТ.	МАССА КГ.		ОБОЗНАЧЕНИЕ ДОКУМЕНТА 1.020.1-4 2-4
				1 ШТ.	ВСЕГО	
КП-282	1	СКР-2	2	3.36	6.72	К174
	2	СКР-4	3	2.24	6.72	К175
	3	С-1	2	1.08	2.16	К172
	4	МН-1	2	28.18	56.36	К176
	5	МН-12	4	3.86	15.44	К179
	6	МН-13	1	13.76	13.76	К180
	7	φ18Aт-Ус L=11315	4	22.61	90.44	без черт.
	8	ХН-1	53	0.55	29.15	К173
	9	φ6A I L=650	4	0.14	0.56	без черт.
				Итого: 221.31		
КП-283	1	СКР-2	2	3.36	6.72	К174
	2	СКР-4	3	2.24	6.72	К175
	3	С-1	2	1.08	2.16	К172
	4	МН-2	2	27.70	55.40	К176
	5	МН-12	4	3.86	15.44	К179
	6	МН-13	1	13.76	13.76	К180
	7	φ20Aт-Ус L=11315	4	27.90	111.60	без черт.
	8	ХН-1	53	0.55	29.15	К173
	9	φ6A I L=650	4	0.14	0.56	без черт.
				Итого: 244.51		

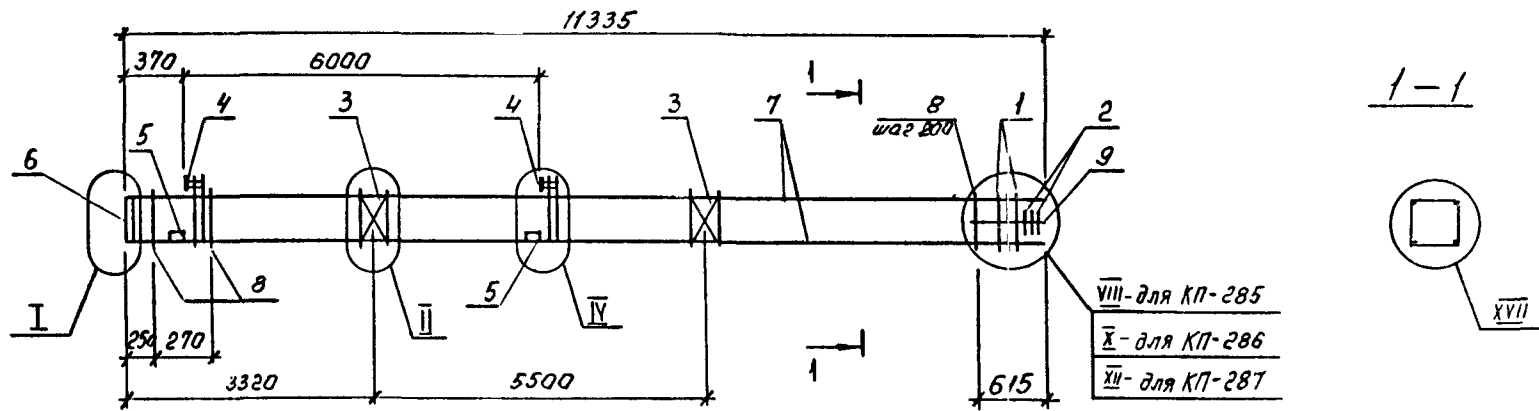
МАРКА	ПОЗ.	МАРКА АРМАТУРНОГО ИЗДЕЛИЯ	КОП. ШТ.	МАССА КГ.		ОБОЗНАЧЕНИЕ ДОКУМЕНТА 1.020.1-4 2-4
				1 ШТ.	ВСЕГО	
КП-284	1	СКР-2	3	3.36	10.08	К174
	2	СКР-4	3	2.24	6.72	К175
	3	С-1	2	1.08	2.16	К172
	4	МН-2	2	27.70	55.40	К176
	5	МН-12	4	3.86	15.44	К179
	6	МН-14	1	20.72	20.72	К180
	7	φ22Aт-Ус L=11315	4	33.16	132.64	без черт.
	8	ХН-1	53	0.55	29.15	
	9	φ6A I L=650	4	0.14	0.56	без черт.
				Итого: 275.27		

1. Узлы см. У
2. Технические требования см. ТТ
3. Арматура классов: А-I по ГОСТ 5781-82
Ат-Ус по ГОСТ 10884-81

				1.020.1-4. 2-4 - К120		
Нач. отд.	Разработчик	Проверен	Утвержден	Страница	Лист	Листов
И.контр.	Аксимова	В.И.К.	В.И.К.	Р	1	1
Зав. гр.	Бродский	В.И.	В.И.	ГОСПРОЕКТ СССР		
Вед. инж.	Агеевич	В.И.	В.И.	ЛЕНИНГРАДСКИЙ		
Исполнял	Радзиня	В.И.	В.И.	ПРОМСТРОЙПРОЕКТ		

Копировал

2ЦБ8-03 16 Формат



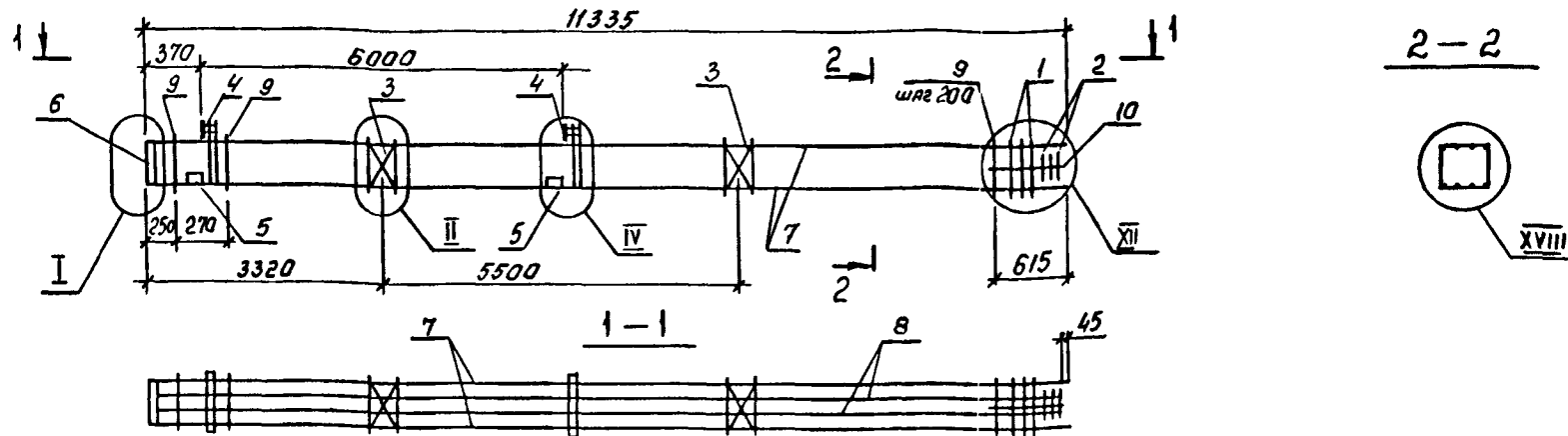
МАРКА	ПОЗ.	МАРКА АРМАТУРНОГО ИЗДЕЛИЯ	КОП. ШТ.	МАССА КГ.		ОБОЗНАЧЕНИЕ ДОКУМЕНТА 1.020.1-4 2-4
				1 ШТ.	ВСЕГО	
КП-285	1	СКА-2	3	3,36	10,08	К174
	2	СКА-4	3	2,24	6,72	К175
	3	С-1	2	1,08	2,16	К172
	4	МН-3	2	27,22	54,44	К176
	5	МН-12	4	3,86	15,44	К179
	6	МН-14	1	20,72	20,72	К180
	7	φ25A ₁ II _c l=11315	4	43,56	174,24	без черт.
	8	ХМ-1	53	0,55	29,15	К173
	9	φ6A _I l=650	4	0,14	0,56	без черт.
				Итого: 313,51		
КП-286	1	СКА-2	4	3,36	13,44	К174
	2	СКА-4	3	2,24	6,72	К175
	3	С-1	2	1,08	2,16	К172
	4	МН-4	2	26,74	53,48	К176
	5	МН-12	4	3,86	15,44	К179
	6	МН-15	1	32,94	32,94	К180
	7	φ28A ₁ II _c l=11315	4	54,65	218,60	без черт.
	8	ХМ-1	53	0,55	29,15	К173
	9	φ6A _I l=650	4	0,14	0,56	без черт.
				Итого: 372,49		

МАРКА	ПОЗ.	МАРКА АРМАТУРНОГО ИЗДЕЛИЯ	КОП. ШТ.	МАССА КГ.		ОБОЗНАЧЕНИЕ ДОКУМЕНТА 1.020.1-4 2-4
				1 ШТ.	ВСЕГО	
КП-287	1	СКА-2	5	3,36	16,80	К174
	2	СКА-4	3	2,24	6,72	К175
	3	С-1	2	1,08	2,16	К172
	4	МН-5	2	29,58	59,16	К176
	5	МН-12	4	3,86	15,44	К179
	6	МН-15	1	32,94	32,94	К180
	7	φ32A ₁ II _c l=11315	4	71,40	285,60	без черт.
	8	ХМ-1	53	0,55	29,15	К173
	9	φ6A _I l=650	4	0,14	0,56	без черт.
				Итого: 448,53		

- Узлы см. У
- Технические требования см. ТТ
- Арматура классов: А-I по ГОСТ 5781-82
АТ-II_c по ГОСТ 10684-81

1.020.1-4. 2-4- К121		
Нач. отд.	Язловский	Иванов
Н. контр.	Аксёнова	Иванов
Зав. гр.	Бродский	Иванов
Вед. инж.	Агеевко	Иванов
Исполнил	Радына	Иванов
Каркас пространственный КП-285 КП-287		
Стадия	Лист	Листов
Р		1
ГОССТРОЙ СССР ЛЕНИНГРАДСКИЙ ПРОСТРАНСТВЕННЫЙ ПРОЕКТ		

ИЗМ. № ПОДПИСЬ И ДАТА

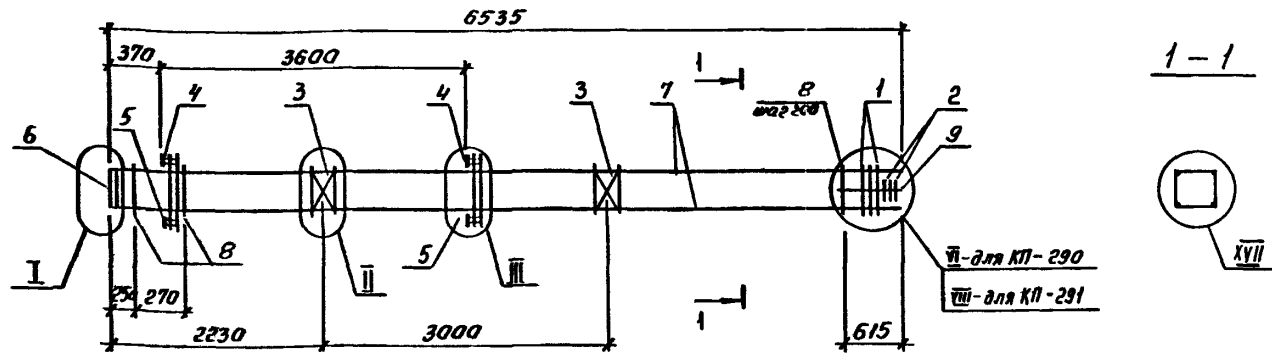


МАРКА	ПОЗ.	МАРКА АРМАТУРНОГО ИЗДЕЛИЯ	КОП. ШТ.	МАССА КГ.		ОБОЗНАЧЕНИЕ ДОКУМЕНТА 1.020.1-4 2-4
				1 ШТ.	ВСЕГО	
КП-288	1	СКА-2	5	3,36	16,80	К174
	2	СКА-4	3	2,24	6,72	К175
	3	С-1	2	1,08	2,16	К172
	4	МН-4	2	26,74	53,48	К176
	5	МН-12	4	3,86	15,44	К179
	6	МН-15	1	32,94	32,94	К180
	7	φ28Aγ _{II} С L=11315	4	54,65	218,60	без черт.
	8	φ20Aγ _{II} С L=11270	4	27,79	111,16	без черт.
	9	ХМ-1	53	0,55	29,15	К173
	10	φ6A I L=650	4	0,14	0,56	без черт.
				Итого: 487,01		

МАРКА	ПОЗ.	МАРКА АРМАТУРНОГО ИЗДЕЛИЯ	КОП. ШТ.	МАССА КГ.		ОБОЗНАЧЕНИЕ ДОКУМЕНТА 1.020.1-4 2-4
				1 ШТ.	ВСЕГО	
КП-289	1	СКА-2	5	3,36	16,80	К174
	2	СКА-4	3	2,24	6,72	К175
	3	С-1	2	1,08	2,16	К172
	4	МН-5	2	29,58	59,16	К176
	5	МН-12	4	3,86	15,44	К179
	6	МН-15	1	32,94	32,94	К180
	7	φ32Aγ _{II} С L=11315	4	71,40	285,60	без черт.
	8	φ20Aγ _{II} С L=11270	4	27,79	111,16	без черт.
	9	ХМ-1	53	0,55	29,15	К173
	10	φ5A I L=650	4	0,14	0,56	без черт.
				Итого: 559,69		

1. Узлы см. У
2. Технические требования см. ТТ
3. Арматура классов : А-I по ГОСТ 5781-82
Aγ-IIС по ГОСТ 10694-81

				1.020.1-4. 2-4-К122			
Нач. отд.	Язловский	Мельник		КАРКАС пространственный КП-288, КП-289	Стадия	Лист	Листов
И. контр.	Аксёнов	Мельник			Р		1
Зав. гр.	Бродский	Мельник			ГОССТРОЙ СССР ЛЕНИНГРАДСКИЙ ПРОМСТРОЙПРОЕКТ		
Вед. инж.	Агвонко	Мельник					
Исполнил	Радзинг	Мельник					



МАРКА	ПОЗ.	МАРКА АРМАТУРНОГО ИЗДЕЛИЯ	КОП. ШТ.	МАССА КГ.		ОБОЗНАЧЕНИЕ ДОКУМЕНТА 1.020.1-4 2-4
				1 ШТ.	ВСЕГО	
КП-290	1	СКЯ-1	2	2,10	4,20	К174
	2	СКЯ-3	3	1,38	4,14	К175
	3	С-1	2	1,08	2,16	К172
	4	МН-6	2	33,07	66,14	К177
	5	МН-И	2	7,07	14,14	К178
	6	МН-13	1	13,76	13,76	К180
	7	φ16АГПС С-6515	4	10,28	41,12	без черт.
	8	ХМ-2	29	0,89	25,81	К173
	9	φ6А I С-650	4	0,14	0,56	без черт.
				Итого: 172,03		

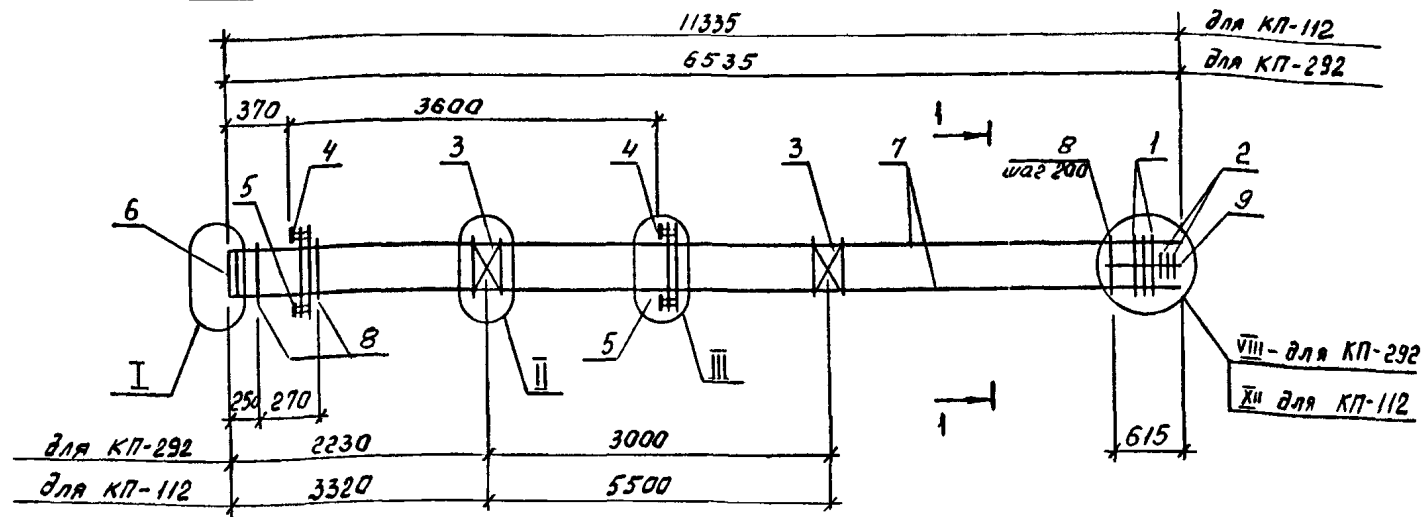
МАРКА	ПОЗ.	МАРКА АРМАТУРНОГО ИЗДЕЛИЯ	КОП. ШТ.	МАССА КГ.		ОБОЗНАЧЕНИЕ ДОКУМЕНТА 1.020.1-4 2-4
				1 ШТ.	ВСЕГО	
КП-291	1	СКЯ-2	3	3,36	10,08	К174
	2	СКЯ-4	3	2,24	6,72	К175
	3	С-1	2	1,08	2,16	К172
	4	МН-7	2	32,59	65,18	К177
	5	МН-И	2	7,07	14,14	К178
	6	МН-14	1	20,72	20,72	К180
	7	φ22АГПС С-6515	4	19,44	77,16	без черт.
	8	ХМ-2	29	0,89	25,81	К173
	9	φ6А I С-650	4	0,14	0,56	без черт.
				Итого: 223,43		

1. Узлы см. У

2. Технические требования см. ТТ

3. Арматура классов : А-I по ГОСТ 5781-82
Ат-IIС по ГОСТ 10884-81

1.020.1-4. 2-4-К123					
Нач. отд.	Взлещинский	Иванов			
Н. контр.	Аксёнова	Иванов			
Зав. гр.	Бродский	Иванов			
Вед. тех.	Агошкин	Иванов			
Исполнял	Радзига	Иванов			
Каркас пространственный КП-290, КП-291			СТАДИЯ	ЛИСТ	ЛИСТОВ
			Р	1	1
			ГОССТРОЙ ССРС ЛЕНИНГРАДСКИЙ ПРОМСТРОЙПРОЕКТ		



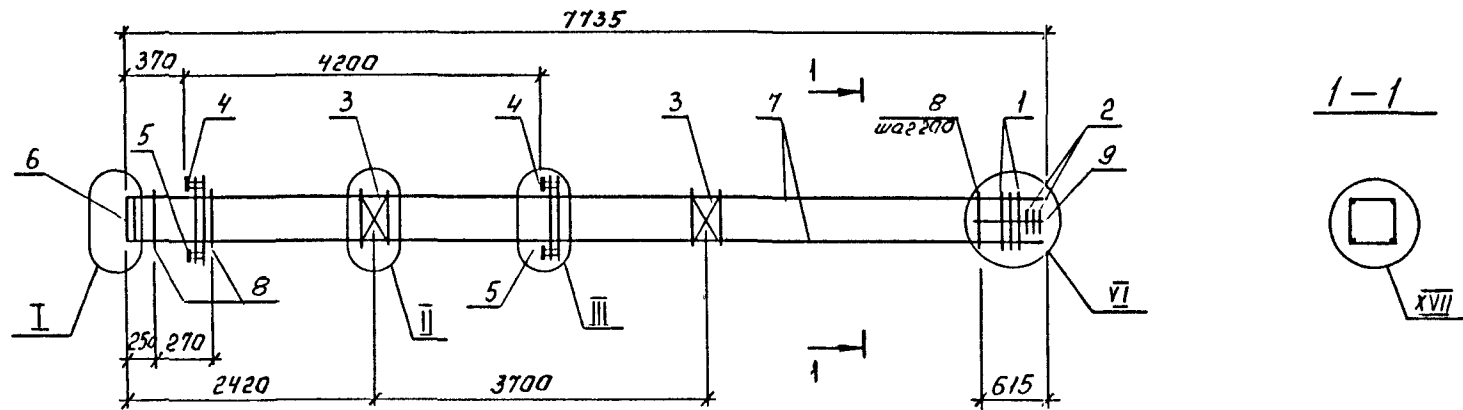
МАРКА	ПОЗ.	МАРКА АРМАТУРНОГО ИЗДЕЛИЯ	КОЛ. ШТ.	МАССА КГ.		ОБОЗНАЧЕНИЕ ДОКУМЕНТА 1.020.1-4 2-4
				1 ШТ.	ВСЕГО	
КП-292	1	СКА-2	3	3,36	10,08	К174
	2	СКА-4	3	2,24	6,72	К175
	3	С-1	2	1,08	2,16	К172
	4	МН-8	2	32,11	64,22	К177
	5	МН-11	2	7,07	14,14	К178
	6	МН-14	1	20,72	20,72	К180
	7	φ25Аг-Цс R=6515	4	25,08	100,32	без черт.
	8	ХМ-2	29	0,89	25,81	К173
	9	φ6А I R=650	4	0,14	0,56	без черт.
				Итого: 244,73		

МАРКА	ПОЗ.	МАРКА АРМАТУРНОГО ИЗДЕЛИЯ	КОЛ. ШТ.	МАССА КГ.		ОБОЗНАЧЕНИЕ ДОКУМЕНТА 1.020.1-4 2-4
				1 ШТ.	ВСЕГО	
КП-112	1	СКА-2	5	3,36	16,80	К174
	2	СКА-4	3	2,24	6,72	К175
	3	С-1	2	1,08	2,16	К172
	4	МН-10	2	35,69	71,38	К177
	5	МН-11	2	7,07	14,14	К178
	6	МН-15	1	32,94	32,94	К180
	7	φ32Аг-Цс R=11315	4	71,40	285,60	без черт.
	8	ХМ-2	53	0,89	47,17	К173
	9	φ6А I R=650	4	0,14	0,56	без черт.
				Итого: 477,47		

1. Узлы см. Ч
2. Технические требования см. ТТ
3. Арматура классов: А-I по ГОСТ 5781-82
Аг-Цс по ГОСТ 10884-81

				1.020.1-4. 2-4- К124			
Нач. отд.	Язловский	Иванов		Каркас пространственный КП-292, КП-112	Стадия	Лист	Листов
Н. контр.	Аксенова	Иванов			Р		1
Зав. гр.	Бродский	Иванов			ГОССТРОЙ СССР ЛЕНИНГРАДСКИЙ ПРОМСТРОЙПРОЕКТ		
Вед. инж.	Агеев	Иванов					
Исполнял	Радина	Иванов					

Инв. № подл. Подпись и дата. Взам. инв. №



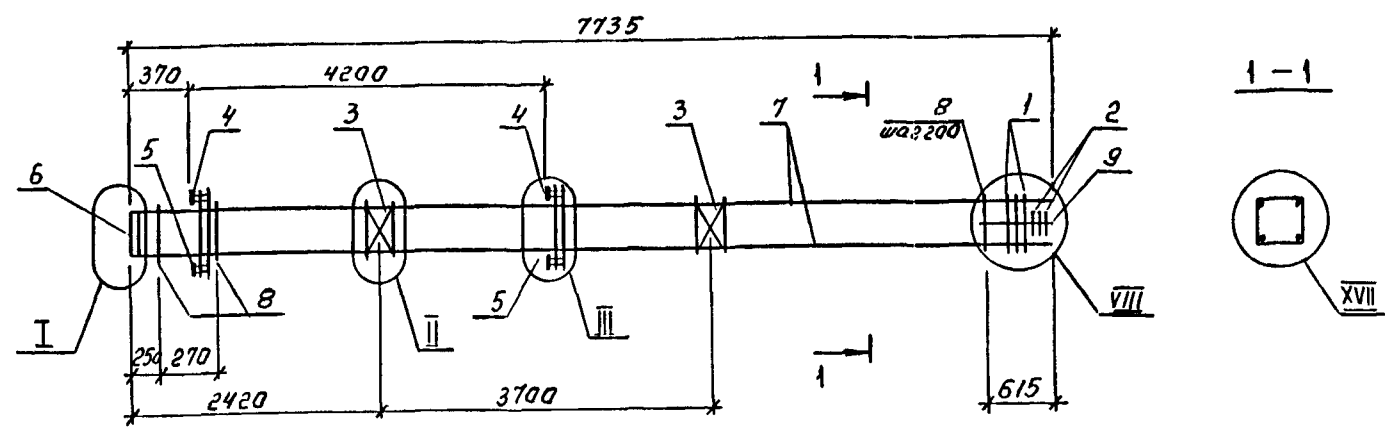
МАРКА	ПОЗ.	МАРКА АРМАТУРНОГО ИЗДЕЛИЯ	КОП. ШТ.	МАССА КГ.		ОБОЗНАЧЕНИЕ ДОКУМЕНТА 1.020.1-4 2-4
				1 ШТ.	ВСЕГО	
КП-294	1	СКА-1	2	2,10	4,20	K174
	2	СКА-3	3	1,38	4,14	K175
	3	С-1	2	1,08	2,16	K172
	4	МН-6	2	33,07	66,14	K177
	5	МН-11	2	7,07	14,14	K178
	6	МН-13	1	13,76	13,76	K180
	7	φ18АТ _{II} С l=7115	4	12,17	48,68	без черт.
	8	ХМ-2	35	0,89	31,15	K173
	9	φ6А _I l=650	4	0,14	0,56	без черт.
				Итого: 184,93		
КП-295	1	СКА-2	2	3,36	6,72	K174
	2	СКА-4	3	2,24	6,72	K175
	3	С-1	2	1,08	2,16	K172
	4	МН-6	2	33,07	66,14	K177
	5	МН-11	2	7,07	14,14	K178
	6	МН-13	1	13,76	13,76	K180
	7	φ18АТ _{II} С l=7115	4	15,41	61,64	без черт.
	8	ХМ-2	35	0,89	31,15	K173
	9	φ6А _I l=650	4	0,14	0,56	без черт.
				Итого: 202,99		

МАРКА	ПОЗ.	МАРКА АРМАТУРНОГО ИЗДЕЛИЯ	КОП. ШТ.	МАССА КГ.		ОБОЗНАЧЕНИЕ ДОКУМЕНТА 1.020.1-4 2-4
				1 ШТ.	ВСЕГО	
КП-296	1	СКА-2	2	3,36	6,72	K174
	2	СКА-4	3	2,24	6,72	K175
	3	С-1	2	1,08	2,16	K172
	4	МН-7	2	32,59	65,18	K177
	5	МН-11	2	7,07	14,14	K178
	6	МН-13	1	13,76	13,76	K180
	7	φ20АТ _{II} С l=7115	4	19,02	76,08	без черт.
	8	ХМ-2	35	0,89	31,15	K173
	9	φ6А _I l=650	4	0,14	0,56	без черт.
				Итого: 216,47		

- Узлы см. У
- Технические требования см. ТТ
- Арматура классов: А-I по ГОСТ 5781-82
АТ-IIС по ГОСТ 10884-81

				1.020.1-4. 2-4-K125			
Нач.отд.	Язловский	Иванов		КАРКАС пространственный КП-294... КП-296	Стадия	Лист	Листов
И контр.	Аксёнова	Мухомов			Р	1	1
Зав.гр.	Бродский	Мухомов			ГОСТРОЙ СССР ЛЕНИНГРАДСКИЙ ПРОМСТРОЙПРОЕКТ		
Вед.инж	Агеенко	Мухомов					
Исполнял	Радзина	Ванько					

ИПБ № 104 ДЛ ПЛОДНИЧЕВ ДАГА



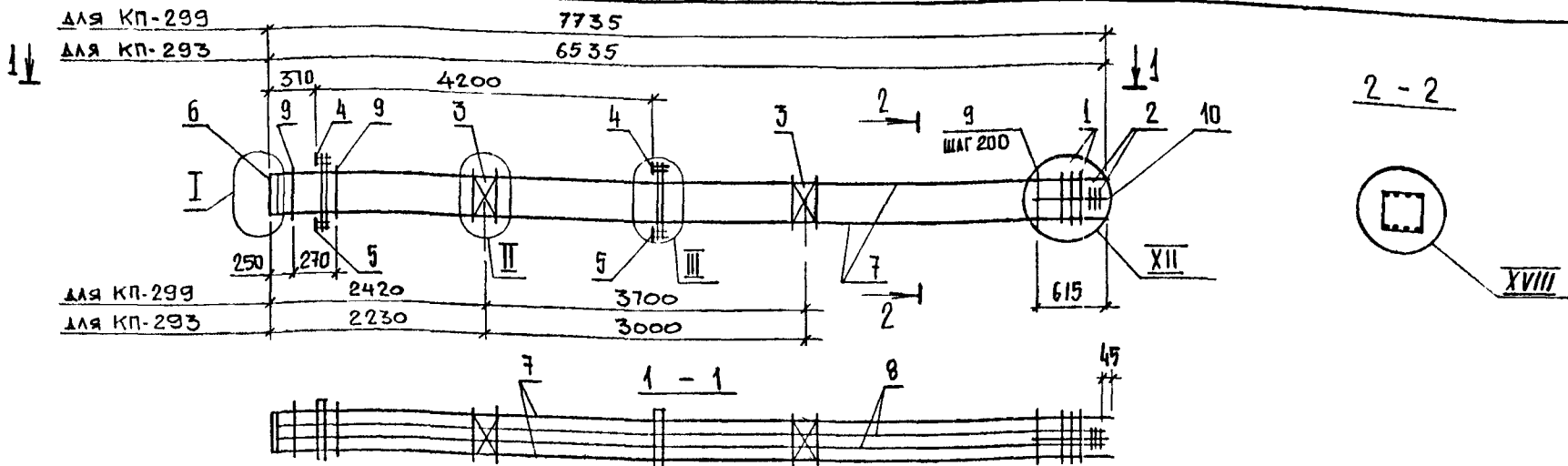
МАРКА	ПОЗ.	МАРКА АРМАТУРНОГО ИЗДЕЛИЯ	КОЛ. ШТ.	МАССА КГ.		ОБОЗНАЧЕНИЕ ДОКУМЕНТА 1.020.1-4 2-4
				1 ШТ.	ВСЕГО	
КП-297	1	СКЯ-2	3	3,36	10,08	К174
	2	СКЯ-4	3	2,24	6,72	К175
	3	С-1	2	1,08	2,16	К172
	4	МН-7	2	32,59	65,18	К177
	5	МН-11	2	7,07	14,14	К178
	6	МН-14	1	20,72	20,72	К180
	7	φ22Aγ _{II} C ρ=7715	4	23,02	92,08	без черт.
	8	ХМ-2	35	0,89	31,15	К173
	9	φ6A I ρ=650	4	0,14	0,56	без черт.
				Итого: 242,79		

МАРКА	ПОЗ.	МАРКА АРМАТУРНОГО ИЗДЕЛИЯ	КОЛ. ШТ.	МАССА КГ.		ОБОЗНАЧЕНИЕ ДОКУМЕНТА 1.020.1-4 2-4
				1 ШТ.	ВСЕГО	
КП-298	1	СКЯ-2	3	3,36	10,08	К174
	2	СКЯ-4	3	2,24	6,72	К175
	3	С-1	2	1,08	2,16	К172
	4	МН-8	2	32,11	64,22	К177
	5	МН-11	2	7,07	14,14	К178
	6	МН-14	1	20,72	20,72	К180
	7	φ25Aγ _{II} C ρ=7715	4	29,70	118,80	без черт.
	8	ХМ-2	35	0,89	31,15	К173
	9	φ6A I ρ=650	4	0,14	0,56	без черт.
				Итого: 268,55		

- Узлы см. У
- Технические требования см. ТТ
- Арматура классов : А-I по ГОСТ 5781-82
Аγ-II по ГОСТ 10884-81

				1.020.1-4. 2-4 - К126			
Нач. отд.	Язловский	Иванов		Каркас пространственный КП-297, КП-298	Стадия	Лист	Листов
Н. контр.	Аксенов	Иванов			Р		1
Зав. гр.	Бродский	Иванов			ГОССТРОИ СССР ЛЕНИНГРАДСКИЙ ПРОМСТРОЙПРОЕКТ		
Вед. инж.	Агеенко	Иванов					
Исполнил	Радзине	Иванов					

Инв. № подл. Подпись и дата Взам. инв. №



МАРКА	ПОЗ.	МАРКА АРМАТУРНОГО ИЗДЕЛИЯ	КОЛ. ШТ.	МАССА КГ.		ОБОЗНАЧЕНИЕ ДОКУМЕНТА 1.020.1-4.2-4
				1 ШТ.	ВСЕГО	
КП-293	1	СКА-2	5	3,36	16,80	K174
	2	СКА-4	3	2,24	6,72	K175
	3	С-1	2	1,08	2,16	K172
	4	МН-9	2	31,63	63,26	K177
	5	МН-11	2	7,07	14,14	K178
	6	МН-15	1	32,94	32,94	K180
	7	φ28A _т IVC L=6515	4	31,47	125,88	без черт.
	8	φ20A _т IVC L=6470	4	15,98	63,92	без черт.
	9	ХМ-2	29	0,89	25,81	K173
	10	φ6A _т I L=650	4	0,14	0,56	без черт.
				Итого: 352,19		

МАРКА	ПОЗ.	МАРКА АРМАТУРНОГО ИЗДЕЛИЯ	КОЛ. ШТ.	МАССА КГ.		ОБОЗНАЧЕНИЕ ДОКУМЕНТА 1.020.1-4.2-4
				1 ШТ.	ВСЕГО	
КП-299	1	СКА-2	5	3,36	16,80	K174
	2	СКА-4	3	2,24	6,72	K175
	3	С-1	2	1,08	2,16	K172
	4	МН-9	2	31,63	63,26	K177
	5	МН-11	2	7,07	14,14	K178
	6	МН-15	1	32,94	32,94	K180
	7	φ28A _т IVC L=7715	4	37,26	149,04	без черт.
	8	φ20A _т IVC L=7670	4	18,91	75,64	без черт.
	9	ХМ-2	35	0,89	31,15	K173
	10	φ6A _т I L=650	4	0,14	0,56	без черт.
				Итого: 392,41		

- Узлы см. У
- Технические требования см. ТТ
- Арматура классов: А-I по ГОСТ 5781-82
А-тIVC по ГОСТ 10884-81

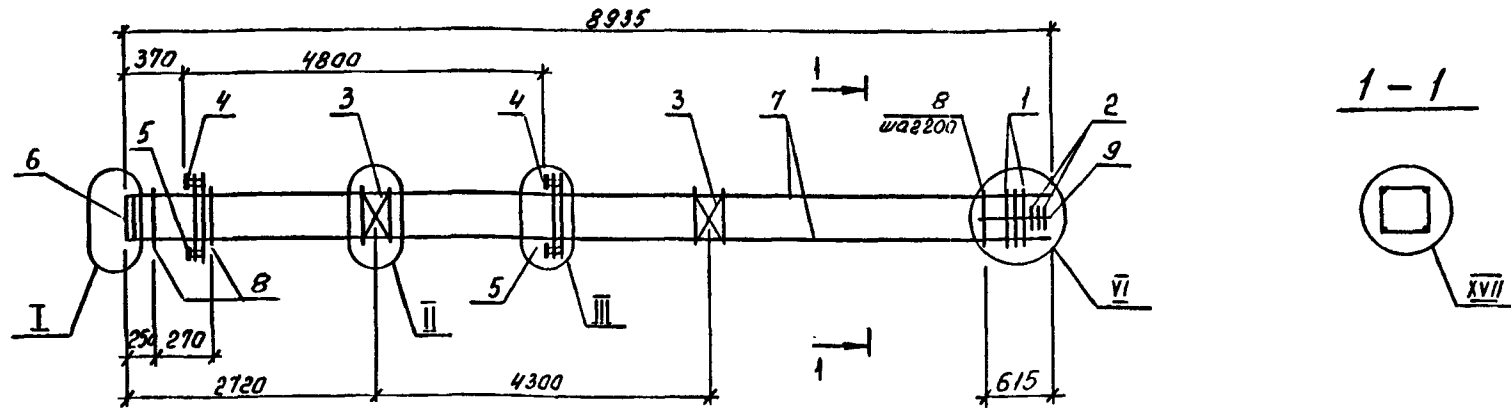
1.020.1-4.2-4-K127

Нач.отд.	Язловский				
Н.контр.	Аксёнова				
Зав.гр.	Бродский				
Вед.инж.	Агеевко				
Исполнял	Радина				

Каркас пространственный КП-293, 299

Стадия	Лист	Листов
Р		7

ГОССТРОЙ СССР
ЛЕНИНГРАДСКИЙ
ПРОМСТРОЙПРОЕКТ

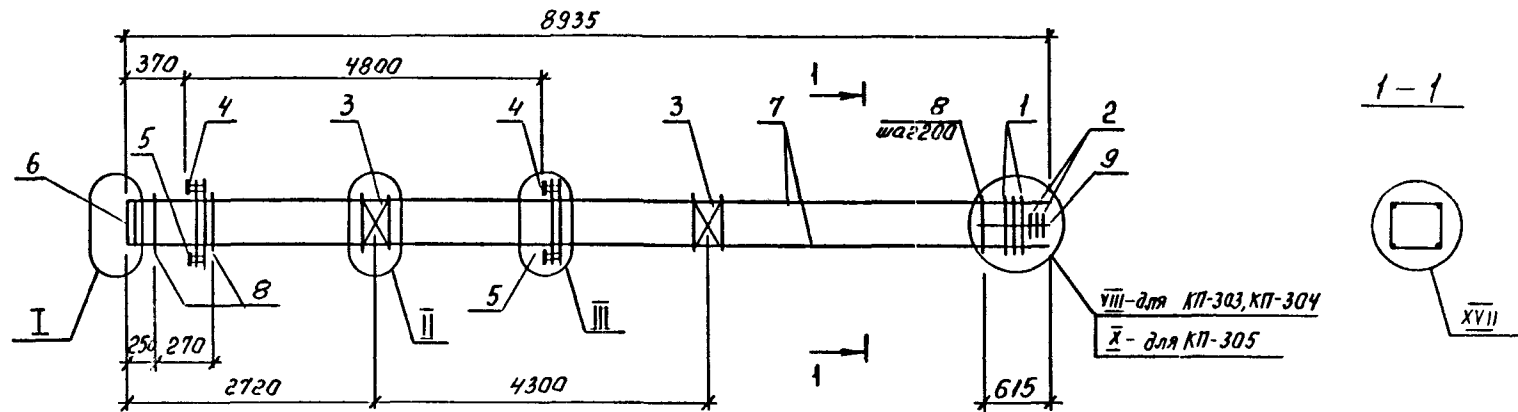


МАРКА	ПОЗ.	МАРКА АРМАТУРНОГО ИЗДЕЛИЯ	КОП. ШТ.	МАССА КГ.		ОБОЗНАЧЕНИЕ ДОКУМЕНТА 1.020.1-4 2-4
				1 ШТ.	ВСЕГО	
КП-300	1	СКЯ-1	2	2,10	4,20	К174
	2	СКЯ-3	3	1,38	4,14	К175
	3	С-1	2	1,08	2,16	К172
	4	МН-6	2	33,07	66,14	К177
	5	МН-11	2	7,07	14,14	К178
	6	МН-13	1	13,76	13,76	К180
	7	φ16Ат-УС L=8915	4	14,07	56,28	без черт.
	8	ХН-2	41	0,89	36,49	К173
	9	φ6А I L=650	4	0,14	0,56	без черт.
				Итого: 197,87		
КП-301	1	СКЯ-2	2	3,36	6,72	К174
	2	СКЯ-4	3	2,24	6,72	К175
	3	С-1	2	1,08	2,16	К172
	4	МН-6	2	33,07	66,14	К177
	5	МН-11	2	7,07	14,14	К178
	6	МН-13	1	13,76	13,76	К180
	7	φ18Ат-УС L=8915	4	17,81	71,24	без черт.
	8	ХН-2	41	0,89	36,49	К173
	9	φ6А I L=650	4	0,14	0,56	без черт.
				Итого: 217,93		

МАРКА	ПОЗ.	МАРКА АРМАТУРНОГО ИЗДЕЛИЯ	КОП. ШТ.	МАССА КГ.		ОБОЗНАЧЕНИЕ ДОКУМЕНТА 1.020.1-4 2-4
				1 ШТ.	ВСЕГО	
КП-302	1	СКЯ-2	2	3,36	6,72	К174
	2	СКЯ-4	3	2,24	6,72	К175
	3	С-1	2	1,08	2,16	К172
	4	МН-7	2	32,59	65,18	К177
	5	МН-11	2	7,07	14,14	К178
	6	МН-13	1	13,76	13,76	К180
	7	φ20Ат-УС L=8915	4	21,98	87,92	без черт.
	8	ХН-2	41	0,89	36,49	К173
	9	φ6А I L=650	4	0,14	0,56	без черт.
				Итого: 233,65		

- Узлы см. У
- Технические требования см. ТТ
- Арматура классов: А-I по ГОСТ 5781-82
Ат-УС по ГОСТ 10884-81

1.020.1-4. 2-4-К128									
Нач. отд.	Яковлевский	Иванов							
Н. контр.	Аксенов	Алексеев							
Зав. гр.	Бродский	Алексеев							
Вед. инж.	Агеев	Алексеев							
Исполнял	Радзинь	Алексеев							
КАРКАС пространственный КП-300...КП-302			<table border="1"> <tr> <td>Стадия</td> <td>Лист</td> <td>Листов</td> </tr> <tr> <td>Р</td> <td></td> <td>1</td> </tr> </table>	Стадия	Лист	Листов	Р		1
Стадия	Лист	Листов							
Р		1							
			ГОСТРОЙ СССР ЛЕНИНГРАДСКИЙ ПРОМСТРОЙПРОЕКТ.						



МАРКА	ПОЗ.	МАРКА АРМАТУРНОГО ИЗДЕЛИЯ	КОЛ. ШТ.	МАССА КГ.		ОБОЗНАЧЕНИЕ ДОКУМЕНТА 1.020.1-4 2-4
				1 ШТ.	ВСЕГО	
КП-303	1	СКА-2	3	3,36	6,72	К174
	2	СКА-4	3	2,24	6,72	К175
	3	С-1	2	1,08	2,16	К172
	4	МН-7	2	32,59	65,18	К177
	5	МН-11	2	7,07	14,14	К178
	6	МН-14	1	20,72	20,72	К180
	7	φ22Aγ _{II} с ρ=8915	4	26,60	106,40	без черт.
	8	ХМ-2	41	0,89	36,49	К173
	9	φ6A I ρ=650	4	0,14	0,56	без черт.
				Итого: 259,09		
КП-304	1	СКА-2	3	3,36	6,72	К174
	2	СКА-4	3	2,24	6,72	К175
	3	С-1	2	1,08	2,16	К172
	4	МН-8	2	32,11	64,22	К177
	5	МН-11	2	7,07	14,14	К178
	6	МН-14	1	20,72	20,72	К180
	7	φ25Aγ _{II} с ρ=8915	4	34,32	137,28	без черт.
	8	ХМ-2	41	0,89	36,49	К173
	9	φ6A I ρ=650	4	0,14	0,56	без черт.
				Итого: 289,01		

МАРКА	ПОЗ.	МАРКА АРМАТУРНОГО ИЗДЕЛИЯ	КОЛ. ШТ.	МАССА КГ.		ОБОЗНАЧЕНИЕ ДОКУМЕНТА 1.020.1-4 2-4
				1 ШТ.	ВСЕГО	
КП-305	1	СКА-2	4	3,36	13,44	К174
	2	СКА-4	3	2,24	6,72	К175
	3	С-1	2	1,08	2,16	К172
	4	МН-9	2	31,63	63,26	К177
	5	МН-11	2	7,07	14,14	К178
	6	МН-15	1	32,94	32,94	К180
	7	φ28Aγ _{II} с ρ=8915	4	43,06	172,24	без черт.
	8	ХМ-2	41	0,89	36,49	К173
	9	φ6A I ρ=650	4	0,14	0,56	без черт.
				Итого: 341,95		

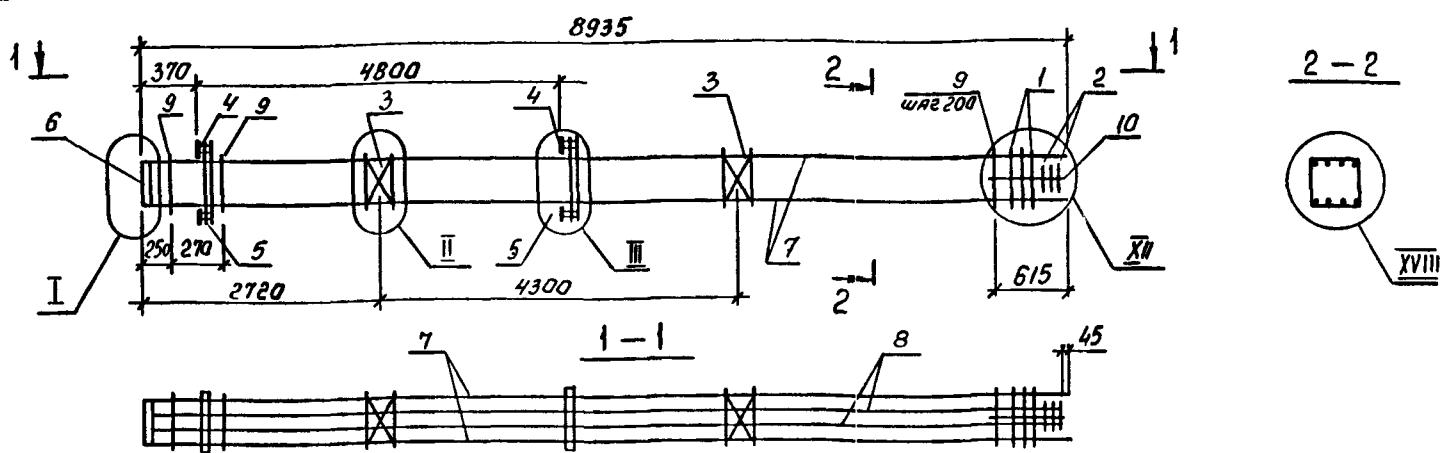
1. Узлы см. У

2. Технические требования см. ТТ

3. Арматура классов : А-I по ГОСТ 5781-82
Аγ-II по ГОСТ 10884-81

1.020.1-4. 2-4-К129					
Нач. отд.	Язловская	И.И.И.			
Н. контр.	Аксёнова	В.В.В.			
Зав. гр.	Бродский	В.В.В.			
Вед. инж.	Агеевко	В.В.В.			
Исполнил	Радзиня	В.В.В.			
Каркас пространственный КП-303 ... КП-305				Стадия	Лист
				Р	1
				ГОСТСТРОИ СР ЛЕНИНГРАДСКИЙ ПРОМСТРОИПРОЕКТ	

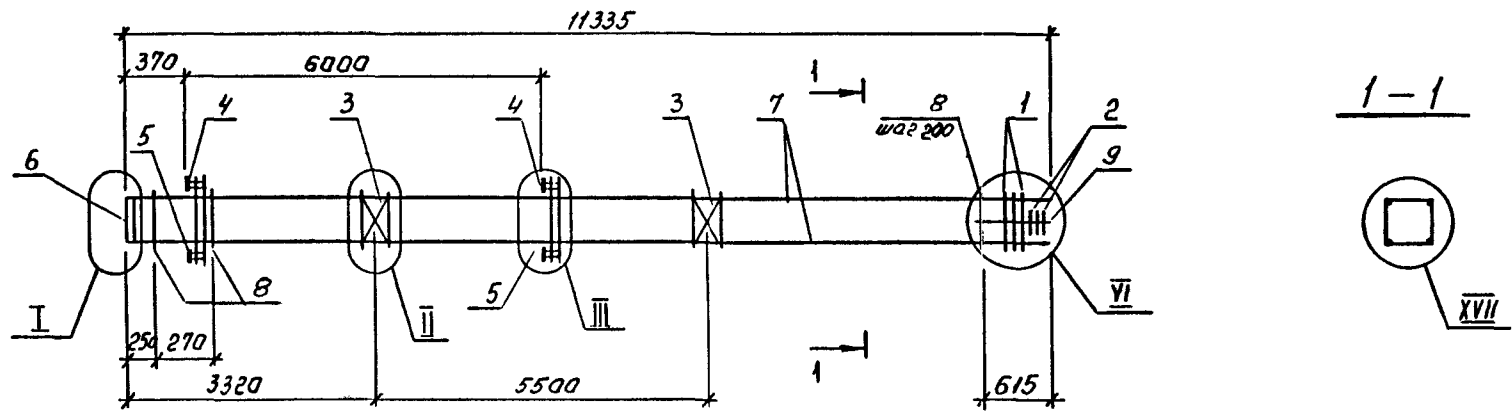
ИМЬ ПОДА ПОДПИСЬ ДАТА ОБЪЕМ ИМЬ КИ



МАРКА	ПОЗ.	МАРКА АРМАТУРНОГО ИЗДЕЛИЯ	КОП. ШТ.	МАССА КГ.		ОБОЗНАЧЕНИЕ ДОКУМЕНТА 1.020.1-4 2-4
				1 ШТ.	ВСЕГО	
КП-306	1	СКЯ-2	5	3,36	16,80	К174
	2	СКЯ-4	3	2,24	6,72	К175
	3	С-1	2	1,08	2,16	К172
	4	МН-9	2	31,63	63,26	К177
	5	МН-11	2	7,07	14,14	К178
	6	МН-15	1	32,94	32,94	К180
	7	Ф28Ат-УС L=8915	4	43,06	172,24	без черт.
	8	Ф20Ат-УС L=8870	4	21,87	87,48	без черт.
	9	ХМ-2	41	0,89	36,49	К173
	10	Ф6А I L=650	4	0,14	0,56	без черт.
				Итого: 432,79		

1. Узлы см. У
2. Технические требования см. ТТ
3. Арматура классов : А-I по ГОСТ 5781-82
Ат-УС по ГОСТ 10884-81

				1.020.1-4. 2-4-К130			
Нач. отд.	Язловский	И. Зубов		Каркас пространственный КП-306	Стадия	Лист	Листов
И. контр.	Аксенова	И. Зубов			Р	1	1
Зав. гр.	Бродский	И. Зубов			ГОССТРОЙ СССР ЛЕНИНГРАДСКИЙ ПРОМСТРОЙПРОЕКТ		
Вед. инж.	Агванки	Венко					
Исполнял	Радзина	Венко					



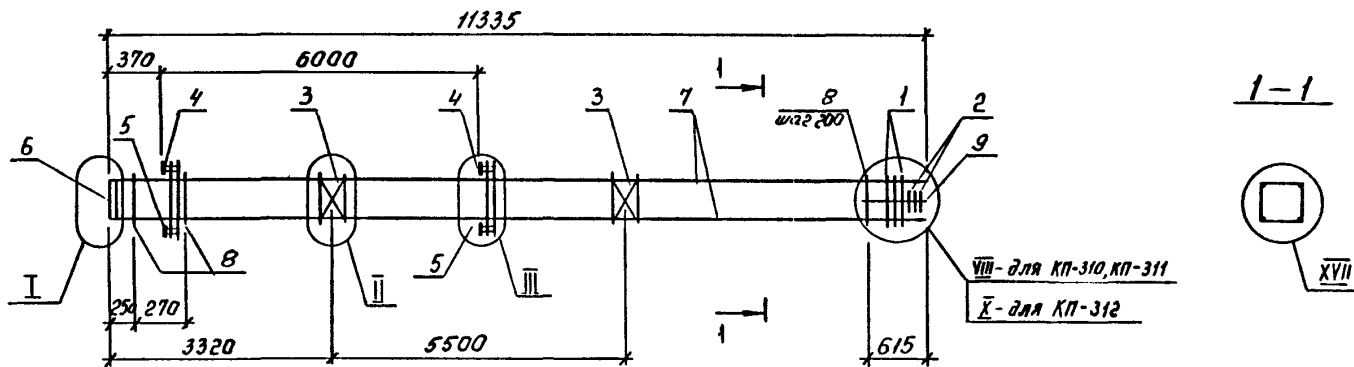
МАРКА	ПОЗ.	МАРКА АРМАТУРНОГО ИЗДЕЛИЯ	КОЛ. ШТ.	МАССА КГ.		ОБОЗНАЧЕНИЕ ДОКУМЕНТА 1.020.1-4 2-4
				1 ШТ.	ВСЕГО	
КП-307	1	СКА-1	2	2,10	4,20	К174
	2	СКА-3	3	1,38	4,14	К175
	3	С-1	2	1,08	2,16	К172
	4	МН-6	2	33,07	66,14	К177
	5	МН-11	2	7,07	14,14	К178
	6	МН-13	1	13,76	13,76	К180
	7	φ16AтУс R=11315	4	17,86	71,44	без черт.
	8	ХМ-1	53	0,55	29,15	К173
	9	φ6A I R=650	4	0,14	0,56	без черт.
				Итого: 205,69		
КП-308	1	СКА-2	2	3,36	6,72	К174
	2	СКА-4	3	2,24	6,72	К175
	3	С-1	2	1,08	2,16	К172
	4	МН-6	2	33,07	66,14	К177
	5	МН-11	2	7,07	14,14	К178
	6	МН-13	1	13,76	13,76	К180
	7	φ18AтУ R=11315	4	22,61	90,44	без черт.
	8	ХМ-1	53	0,55	29,15	К173
	9	φ6A I R=650	4	0,14	0,56	без черт.
				Итого: 229,79		

МАРКА	ПОЗ.	МАРКА АРМАТУРНОГО ИЗДЕЛИЯ	КОЛ. ШТ.	МАССА КГ.		ОБОЗНАЧЕНИЕ ДОКУМЕНТА 1.020.1-4 2-4
				1 ШТ.	ВСЕГО	
КП-309	1	СКА-2	2	3,36	6,72	К174
	2	СКА-4	3	2,24	6,72	К175
	3	С-1	2	1,08	2,16	К172
	4	МН-7	2	32,59	65,18	К177
	5	МН-11	2	7,07	14,14	К178
	6	МН-13	1	13,76	13,76	К180
	7	φ20AтУс R=11315	4	27,90	111,60	без черт.
	8	ХМ-1	53	0,55	29,15	К173
	9	φ6A I R=650	4	0,14	0,56	без черт.
				Итого: 249,99		

- Узлы см. У
- Технические требования см. ТТ
- Арматура классов : А-I по ГОСТ 5781-82
Ат-УС по ГОСТ 10884-81

1.020.1-4. 2-4-К131					
Нач. отд.	Язловский	И.В.Д.			
Н. контр.	Аксёнова	И.В.Д.			
Зав. гр.	Бродский	И.В.Д.			
Вед. инж.	Агавико	И.В.Д.			
Исполнил	Радзига	И.В.Д.			
Каркас пространственный КП-307... КП-309			Стация	Лист	Листов
			Р	1	1
ГОССТРОЙ СССР ЛЕНИНГРАДСКИЙ ПРОМСТРОЙПРОЕКТ					

1-6 к. подл. подписи и дата 15.04.1988 г.



МАРКА	ПОЗ.	МАРКА АРМАТУРНОГО ИЗДЕЛИЯ	КОЛ. ШТ.	МАССА КГ.		ОБОЗНАЧЕНИЕ ДОКУМЕНТА 1.020.1-4 2-4
				1 ШТ.	ВСЕГО	
КП-310	1	СКЯ-2	3	3,36	10,08	K174
	2	СКЯ-4	3	2,24	6,72	K175
	3	С-1	2	1,08	2,16	K172
	4	МН-7	2	32,59	65,18	K177
	5	МН-11	2	7,07	14,14	K178
	6	МН-14	1	20,72	20,72	K180
	7	φ22AγЦс L=11315	4	33,76	135,04	без черт.
	8	ХМ-1	53	0,55	29,15	K173
	9	φ6A I L=650	4	0,14	0,56	без черт.
				Итого: 283,75		
КП-311	1	СКЯ-2	3	3,36	10,08	K174
	2	СКЯ-4	3	2,24	6,72	K175
	3	С-1	2	1,08	2,16	K172
	4	МН-8	2	32,11	64,22	K177
	5	МН-11	2	7,07	14,14	K178
	6	МН-14	1	20,72	20,72	K180
	7	φ25AγЦс L=11315	4	43,56	174,24	без черт.
	8	ХМ-1	53	0,55	29,15	K173
	9	φ6A I L=650	4	0,14	0,56	без черт.
				Итого: 324,99		

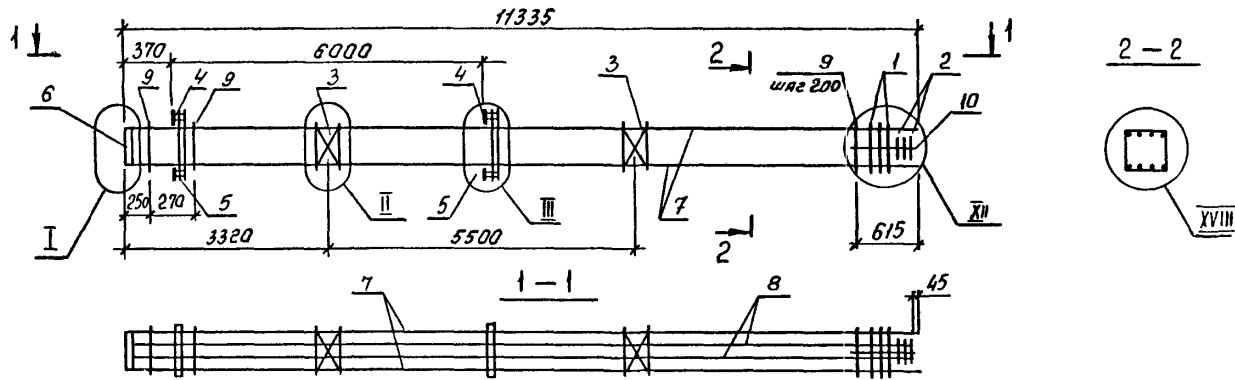
МАРКА	ПОЗ.	МАРКА АРМАТУРНОГО ИЗДЕЛИЯ	КОЛ. ШТ.	МАССА КГ.		ОБОЗНАЧЕНИЕ ДОКУМЕНТА 1.020.1-4 2-4
				1 ШТ.	ВСЕГО	
КП-312	1	СКЯ-2	4	3,36	13,44	K174
	2	СКЯ-4	3	2,24	6,72	K175
	3	С-1	2	1,08	2,16	K172
	4	МН-9	2	31,63	63,26	K177
	5	МН-11	2	7,07	14,14	K178
	6	МН-15	1	32,94	32,94	K180
	7	φ28AγЦс L=11315	4	54,65	218,60	без черт.
	8	ХМ-1	53	0,55	29,15	K173
	9	φ6A I L=650	4	0,14	0,56	без черт.
				Итого: 380,97		

1. Узлы см. У

2. Технические требования см. ТТ

3. Арматура классов: А-I по ГОСТ 5781-82
Аγ-Цс по ГОСТ 10884-81

1.020.1-4. 2-4-K132					
Нач. отд.	Язловская	Ильин			
И. контр.	Аксенова	Ильин			
Зав. гр.	Бродский	Ильин			
Вед. инж.	Агвико	Ильин			
Исполния	Радина	Ильин			
Кяркяс пространственный КП-310... КП-312				Стадия	Лист
				Р	1
				ГОССТРОЙ СССР ЛЕНИНГРАДСКИЙ ПРОМСТРОЙПРОЕКТ	



МАРКА	ПОЗ.	МАРКА АРМАТУРНОГО ИЗДЕЛИЯ	КОЛ. ШТ.	МАССА КГ.		ОБОЗНАЧЕНИЕ ДОКУМЕНТА 1.020.1-4 2-4
				1 ШТ.	ВСЕГО	
КП-313	1	СКЯ-2	5	3,36	16,80	К174
	2	СКЯ-4	3	2,24	6,72	К175
	3	С-1	2	1,08	2,16	К172
	4	МН-9	2	31,63	63,26	К177
	5	МН-11	2	7,07	14,14	К178
	6	МН-15	1	32,94	32,94	К180
	7	φ28A _т ⅡС L=11315	4	54,65	218,60	без черт.
	8	φ20A _т ⅡС L=11270	4	27,79	111,16	без черт.
	9	ХМ-1	53	0,55	29,15	К173
	10	φ6A _т Ⅰ L=650	4	0,14	0,56	без черт.
				Итого: 495,49		

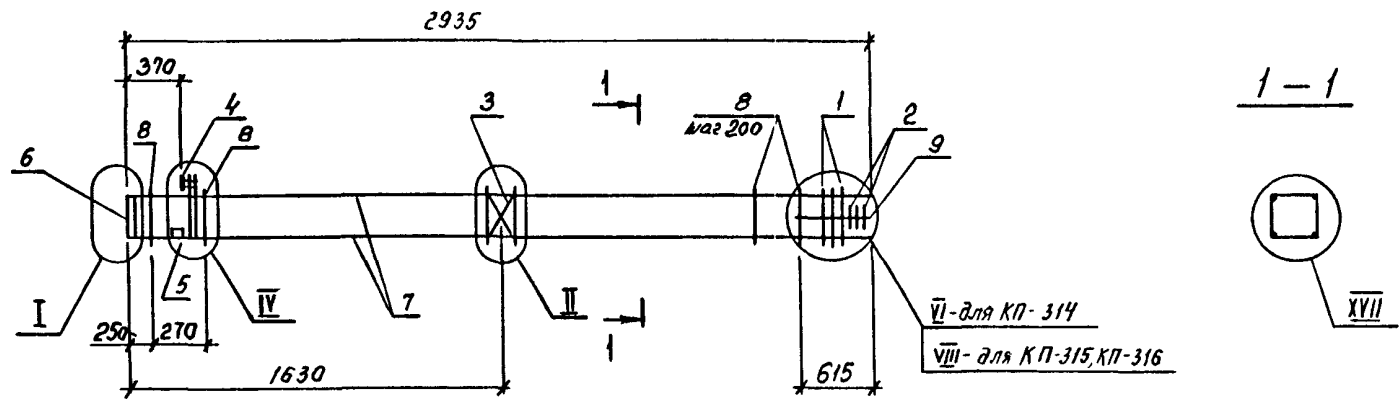
1. Узлы см. У
2. Технические требования см. ТТ
3. Арматура классов : А-Ⅰ по ГОСТ 5781-82
А_т-ⅡС по ГОСТ 10884-81

			1.020.1-4. 2-4-К133			
Нач. отд.	Язловский	<i>Язловский</i>	Каркас пространственный КП-313	Стадия	Лист	Листов
Н. контр.	Аксёнова	<i>Аксёнова</i>		Р	1	1
Зав. гр.	Бродский	<i>Бродский</i>		ГОСТР - СССР		
Вед. инж.	Агеевко	<i>Агеевко</i>		ЛЕНИНГРАДСКИЙ		
Исполнил	Радзина	<i>Радзина</i>		ПРОМСТРОЙПРОЕКТ		

Копировал

24168-03 29

Формат

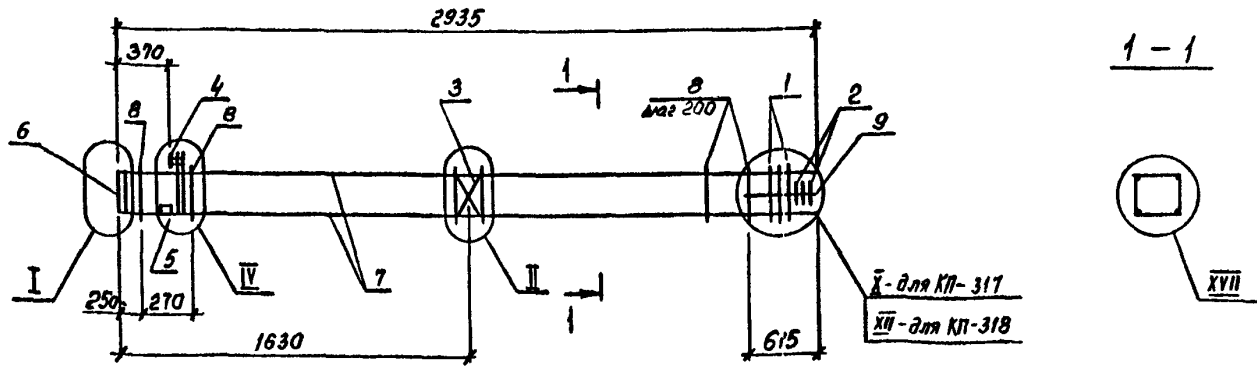


МАРКА	ПОЗ.	МАРКА АРМАТУРНОГО ИЗДЕЛИЯ	КОП. ШТ.	МАССА КГ.		ОБОЗНАЧЕНИЕ ДОКУМЕНТА 1.020.1-4 2-4
				1 ШТ.	ВСЕГО	
КП-314	1	СКЯ-2	2	3,36	6,72	K174
	2	СКЯ-4	3	2,24	6,72	K175
	3	С-1	1	1,08	1,08	K172
	4	МН-2	1	27,70	27,70	K176
	5	МН-12	2	3,86	7,72	K179
	6	МН-13	1	13,76	13,76	K180
	7	φ20АтІС l=2915	4	7,19	28,76	без черт.
	8	ХН-2	11	0,89	9,79	K173
	9	φ6АІ l=650	4	0,14	0,56	без черт.
				Итого: 102,24		
КП-315	1	СКЯ-2	3	3,36	10,08	K174
	2	СКЯ-4	3	2,24	6,72	K175
	3	С-1	1	1,08	1,08	K172
	4	МН-2	1	27,70	27,70	K176
	5	МН-12	2	3,86	7,72	K179
	6	МН-14	1	20,72	20,72	K180
	7	φ22АтІС l=2915	4	8,70	34,80	без черт.
	8	ХН-2	11	0,89	9,79	K173
	9	φ6АІ l=650	4	0,14	0,56	без черт.
				Итого: 111		

МАРКА	ПОЗ.	МАРКА АРМАТУРНОГО ИЗДЕЛИЯ	КОП. ШТ.	МАССА КГ.		ОБОЗНАЧЕНИЕ ДОКУМЕНТА 1.020.1-4 2-4
				1 ШТ.	ВСЕГО	
КП-316	1	СКЯ-2	3	3,36	10,08	K174
	2	СКЯ-4	3	2,24	6,72	K175
	3	С-1	1	1,08	1,08	K172
	4	МН-3	1	27,22	27,22	K176
	5	МН-12	2	3,86	7,72	K179
	6	МН-14	1	20,72	20,72	K180
	7	φ25АтІС l=2915	4	11,22	44,88	без черт.
	8	ХН-2	11	0,89	9,79	K173
	9	φ6АІ l=650	4	0,14	0,56	без черт.
				Итого: 128,77		

- Узлы см. 4
- Технические требования см. ТТ
- Арматура классов: А-І по ГОСТ 5781-82
Ат-ІС по ГОСТ 10854-81

1.020.1-4. 2-4-K134												
Нач. отд.	Язловский	И. К.										
Н. контр.	Аксёнова	И. К.										
Зав. гр.	Бродский	И. К.										
Вед. инж.	Агвник	И. К.										
Исполнил	Радзина	И. К.										
Кяркас пространственный КП-314... КП-316			<table border="1"> <tr> <td>Стадия</td> <td>Лист</td> <td>Листов</td> </tr> <tr> <td>Р</td> <td></td> <td>1</td> </tr> <tr> <td colspan="3" style="text-align: center;">ГОССТРОЙ СССР ЛЕНИНГРАДСКИЙ ПРОМСТРОЙПРОЕКТ</td> </tr> </table>	Стадия	Лист	Листов	Р		1	ГОССТРОЙ СССР ЛЕНИНГРАДСКИЙ ПРОМСТРОЙПРОЕКТ		
Стадия	Лист	Листов										
Р		1										
ГОССТРОЙ СССР ЛЕНИНГРАДСКИЙ ПРОМСТРОЙПРОЕКТ												



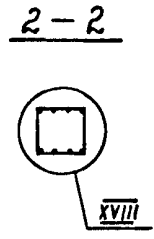
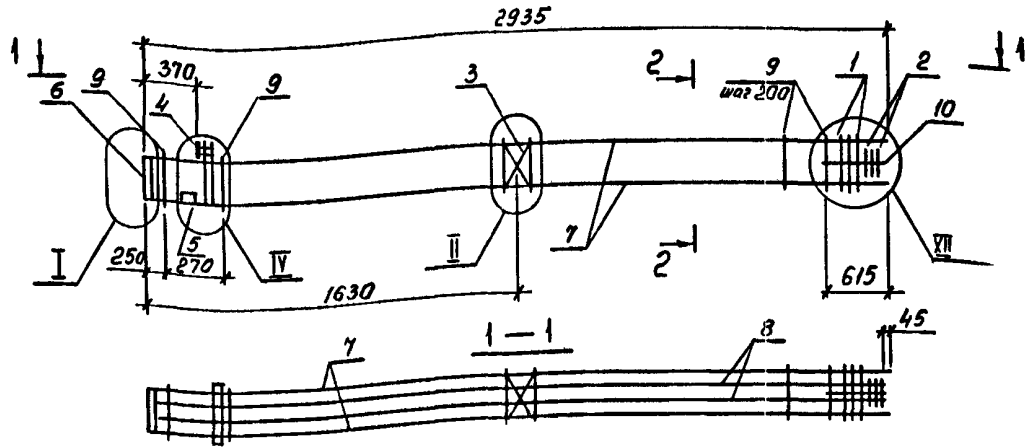
МАРКА	ПОЗ.	МАРКА АРМАТУРНОГО ИЗДЕЛИЯ	КОП. ШТ.	МАССА КГ.		ОБОЗНАЧЕНИЕ ДОКУМЕНТА 1.020.1-4 2-4
				1 ШТ.	ВСЕГО	
КП-317	1	СКР-2	4	3,36	13,44	К174
	2	СКР-4	3	2,24	6,72	К175
	3	С-1	1	1,08	1,08	К172
	4	МН-4	1	26,74	26,74	К176
	5	МН-12	2	3,86	7,72	К179
	6	МН-15	1	32,94	32,94	К180
	7	φ28АгІС С=2915	4	14,08	56,32	без черт.
	8	ХМ-2	11	0,89	9,79	К173
	9	φ6А І С=650	4	0,14	0,56	без черт.
				Итого: 155,34		

МАРКА	ПОЗ.	МАРКА АРМАТУРНОГО ИЗДЕЛИЯ	КОП. ШТ.	МАССА КГ.		ОБОЗНАЧЕНИЕ ДОКУМЕНТА 1.020.1-4 2-4
				1 ШТ.	ВСЕГО	
КП-318	1	СКР-2	5	3,36	16,80	К174
	2	СКР-4	3	2,24	6,72	К175
	3	С-1	1	1,08	1,08	К172
	4	МН-5	1	29,58	29,58	К176
	5	МН-12	2	3,86	7,72	К179
	6	МН-15	1	32,94	32,94	К180
	7	φ32АгІС С=2915	4	18,39	73,56	без черт.
	8	ХМ-2	11	0,89	9,79	К173
	9	φ6А І С=650	4	0,14	0,56	без черт.
				Итого: 178,75		

Инв.№ подл. Подпись и дата

- Узлы см. У
- Технические требования см. ТТ
- Арматура классов : А-І по ГОСТ 5781-82
Аг-ІС по ГОСТ 10884-81

1.020.1-4. 2-4-К135					
Нач.отд.	Язловская	И.И.И.			
Н.контр.	Аксенова	И.И.И.			
Зав.гр.	Бродский	И.И.И.			
Вед.инж.	Агеева	И.И.И.			
Исполнял	Радзиев	И.И.И.			
Каркас пространственный КП-317, КП-318			Стадия	Лист	Листов
			Р		
ГОССТРОЙ СССР ЛЕНИНГРАДСКИЙ ПРОМСТРОЙПРОЕКТ					

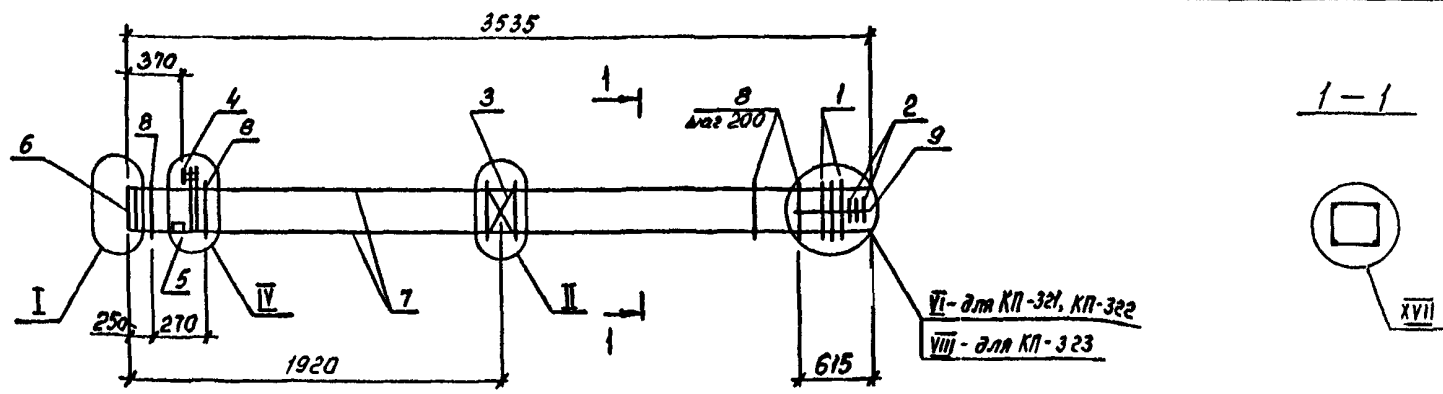


МАРКА	ПОЗ.	МАРКА АРМАТУРНОГО ИЗДЕЛИЯ	КОП. ШТ.	МАССА КГ.		ОБОЗНАЧЕНИЕ ДОКУМЕНТА 1.020.1-4 2-4
				1 ШТ.	ВСЕГО	
КП-319	1	СКА-2	5	3,36	16,80	K174
	2	СКА-4	3	2,24	6,72	K175
	3	С-1	1	1,08	1,08	K172
	4	МН-4	1	26,74	26,74	K176
	5	МН-12	2	3,86	7,72	K179
	6	МН-15	1	32,94	32,94	K180
	7	φ28Aγ _{II} С L=2915	4	14,08	56,32	без черт.
	8	φ20Aγ _{II} С L=2870	4	7,08	28,32	без черт.
	9	ХМ-2	11	0,89	9,79	K173
	10	φ6A I L=650	4	0,14	0,56	без черт.
				Итого: 186,99		

МАРКА	ПОЗ.	МАРКА АРМАТУРНОГО ИЗДЕЛИЯ	КОП. ШТ.	МАССА КГ.		ОБОЗНАЧЕНИЕ ДОКУМЕНТА 1.020.1-4 2-4
				1 ШТ.	ВСЕГО	
КП-320	1	СКА-2	5	3,36	16,80	K174
	2	СКА-4	3	2,24	6,72	K175
	3	С-1	1	1,08	1,08	K172
	4	МН-5	1	29,58	29,58	K176
	5	МН-12	2	3,86	7,72	K179
	6	МН-15	1	32,94	32,94	K180
	7	φ32Aγ _{II} С L=2915	4	18,39	73,56	без черт.
	8	φ20Aγ _{II} С L=2870	4	7,08	28,32	без черт.
	9	ХМ-2	11	0,89	9,79	K173
	10	φ6A I L=650	4	0,14	0,56	без черт.
				Итого: 207,07		

- Узлы см. У
- Технические требования см. ТТ
- Арматура классов : А-I по ГОСТ 5781-82
Аγ-IIС по ГОСТ 10884-81

1.020.1-4. 2-4 - K136					
Нач. отд.	Язвинский	Иванов			
Н. контр.	Аксёнова	Иванов			
Зав. гр.	Бродский	Иванов			
Вед. инж.	Агаевко	Иванов			
Исполнял	Радзина	Иванов			
КАРКАС пространственный КП-319, КП-320			Стадия	Лист	Листов
			Р	1	1
			ГОССТРОЙ СССР ЛЕНИНГРАДСКИЙ ПРОМСТРОЙПРОЕКТ		

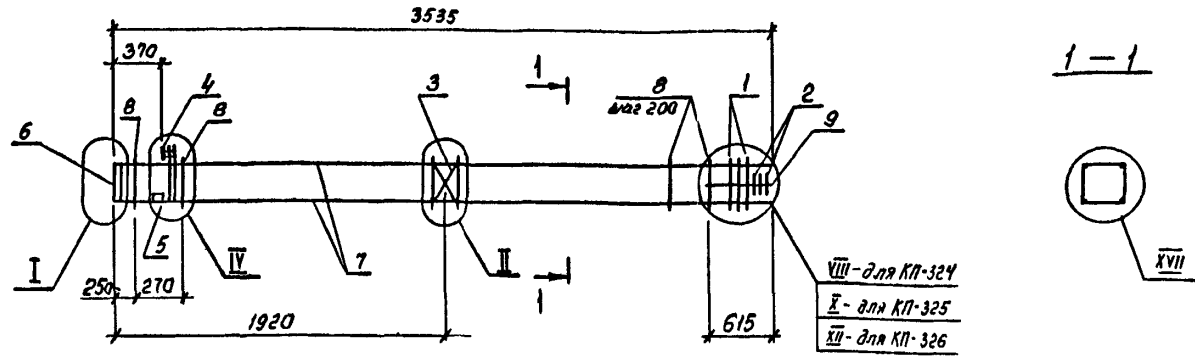


МАРКА	ПОЗ.	МАРКА АРМАТУРНОГО ИЗДЕЛИЯ	КОП. ШТ.	МАССА КГ.		ОБОЗНАЧЕНИЕ ДОКУМЕНТА 1.020.1-4 2-4
				1 ШТ.	ВСЕГО	
КП-321	1	СКА-2	2	3,36	6,72	K174
	2	СКА-4	3	2,24	6,72	K175
	3	С-1	1	1,08	1,08	K172
	4	МН-1	1	28,18	28,18	K176
	5	МН-12	2	3,86	7,72	K179
	6	МН-13	1	13,76	13,76	K180
	7	φ18Aγ _{II} С R=3515	4	7,02	28,08	без черт.
	8	ХН-2	14	0,89	12,46	K173
	9	φ6A I R=650	4	0,14	0,56	без черт.
				Итого: 105,28		
КП-322	1	СКА-2	2	3,36	6,72	K174
	2	СКА-4	3	2,24	6,72	K175
	3	С-1	1	1,08	1,08	K172
	4	МН-2	1	27,70	27,70	K176
	5	МН-12	2	3,86	7,72	K179
	6	МН-13	1	13,76	13,76	K180
	7	φ20Aγ _{II} С R=3515	4	8,67	34,68	без черт.
	8	ХН-2	14	0,89	12,46	K173
	9	φ6A I R=650	4	0,14	0,56	без черт.
				Итого: 111,4		

МАРКА	ПОЗ.	МАРКА АРМАТУРНОГО ИЗДЕЛИЯ	КОП. ШТ.	МАССА КГ.		ОБОЗНАЧЕНИЕ ДОКУМЕНТА 1.020.1-4 2-4
				1 ШТ.	ВСЕГО	
КП-323	1	СКА-2	3	3,36	10,08	K174
	2	СКА-4	3	2,24	6,72	K175
	3	С-1	1	1,08	1,08	K172
	4	МН-2	1	27,70	27,70	K176
	5	МН-12	2	3,86	7,72	K179
	6	МН-14	1	20,72	20,72	K180
	7	φ22Aγ _{II} С R=3515	4	10,49	41,96	без черт.
	8	ХН-2	14	0,89	12,46	K173
	9	φ6A I R=650	4	0,14	0,56	без черт.
				Итого: 129,0		

- Узлы см. У
- Технические требования см. ТТ
- Арматура классов А-I по ГОСТ 5781-82
Аγ-IIС по ГОСТ 10884-81

1.020.1-4. 2-4 - K131			
Нач. отд.	Язловский	И.И.И.	
Н. контр.	Аксёнова	И.И.И.	
Зав. гр.	Бродский	И.И.И.	
Вед. инж.	Агеев	И.И.И.	
Исполнял	Радина	И.И.И.	
Каркас пространственный КП-321... КП-323			Стадия Р Лист 1 Листов 1
			ГОССТРОЙ СССР ПЕНИНГРСКИЙ ПРОМСТРОЙПРОЕКТ



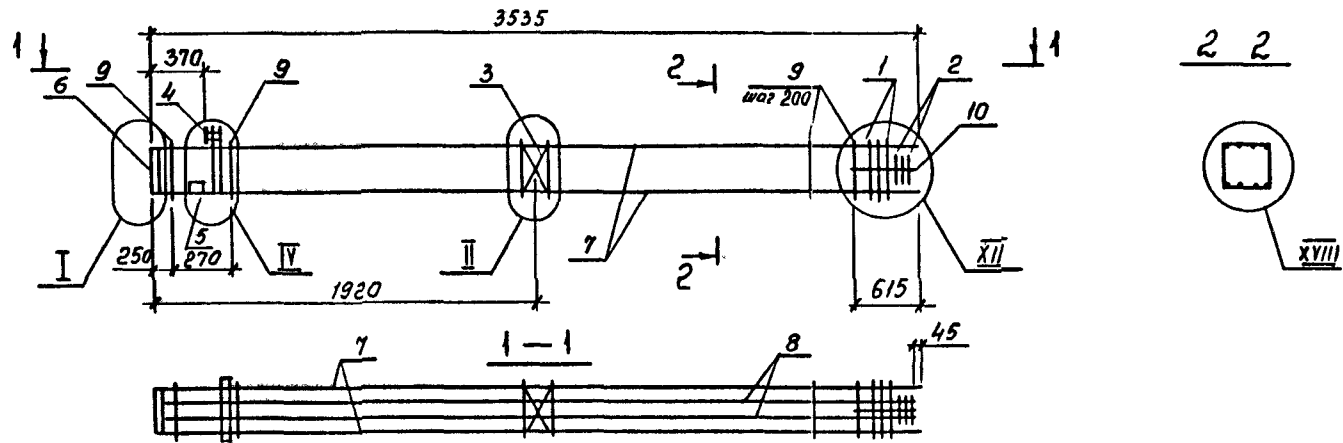
VIII - для КП-324
 IX - для КП-325
 X - для КП-326

МАРКА	ПОЗ.	МАРКА АРМАТУРНОГО ИЗДЕЛИЯ	КОЛ. ШТ.	МАССА КГ.		ОБОЗНАЧЕНИЕ ДОКУМЕНТА 1.020.1-4.2-4
				1 ШТ.	ВСЕГО	
КП-324	1	СКЯ-2	3	3,36	10,08	К174
	2	СКЯ-4	3	2,24	6,72	К175
	3	С-1	1	1,08	1,08	К172
	4	МН-3	1	27,22	27,22	К176
	5	МН-12	2	3,86	7,72	К179
	6	МН-14	1	20,72	20,72	К180
	7	φ25AγЦс R=3515	4	13,53	54,12	без черт.
	8	ХН-2	14	0,89	12,46	К173
	9	φ6A I R=650	4	0,14	0,56	без черт.
				Итого: 140,68		
КП-325	1	СКЯ-2	4	3,36	13,44	К174
	2	СКЯ-4	3	2,24	6,72	К175
	3	С-1	1	1,08	1,08	К172
	4	МН-4	1	26,74	26,74	К176
	5	МН-12	2	3,86	7,72	К179
	6	МН-15	1	32,94	32,94	К180
	7	φ29AγЦс R=3515	4	16,98	67,92	без черт.
	8	ХН-2	14	0,89	12,46	К173
	9	φ6A I R=650	4	0,14	0,56	без черт.
				Итого: 169,58		

МАРКА	ПОЗ.	МАРКА АРМАТУРНОГО ИЗДЕЛИЯ	КОЛ. ШТ.	МАССА КГ.		ОБОЗНАЧЕНИЕ ДОКУМЕНТА 1.020.1-4.2-4
				1 ШТ.	ВСЕГО	
КП-326	1	СКЯ-2	5	3,36	16,80	К174
	2	СКЯ-4	3	2,24	6,72	К175
	3	С-1	1	1,08	1,08	К172
	4	МН-5	1	29,58	29,58	К176
	5	МН-12	2	3,86	7,72	К179
	6	МН-15	1	32,94	32,94	К180
	7	φ32AγЦс R=3515	4	22,18	88,72	без черт.
	8	ХН-2	14	0,89	12,46	К173
	9	φ6A I R=650	4	0,14	0,56	без черт.
				Итого: 196,58		

- Узлы см. У
- Технические требования см. ТТ
- Арматура классов: А-I по ГОСТ 5781-82
А-II по ГОСТ 10884-81

1.020.1-4. 2-4-К138			
Нач. отд.	Яловницкий	Иванов	
Н. контр.	Аксенова	Иванов	
Зав. гр.	Бродский	Иванов	
Вед. инж.	Агеев	Иванов	
Исполнил	Радзинь	Иванов	
Каркас пространственный КП-324... КП-326			Стадия Р Лист 1 Листов 1
			ГОССТРОЙ СССР ЛЕНИНГРАДСКИЙ ПРОМСТРОЙПРОЕКТ



МАРКА	ПОЗ.	МАРКА АРМАТУРНОГО ИЗДЕЛИЯ	КОП. ШТ.	МАССА КГ.		ОБОЗНАЧЕНИЕ ДОКУМЕНТА 1.020.1-4 2-4
				1 ШТ.	ВСЕГО	
КП-327	1	СКА-2	5	3,36	16,80	К174
	2	СКА-4	3	2,24	6,72	К175
	3	С-1	1	1,08	1,08	К172
	4	МН-5	1	29,58	29,58	К176
	5	МН-12	2	3,86	7,72	К179
	6	МН-15	1	32,94	32,94	К180
	7	φ32АТ IVC L=3515	4	22,18	88,72	без черт.
	8	φ20АТ IVC L=3470	4	8,55	34,20	без черт.
	9	ХМ-2	14	0,89	12,46	К173
	10	φ6А I L=650	4	0,14	0,56	без черт.
				Итого: 230,78		

1. Узлы см. У

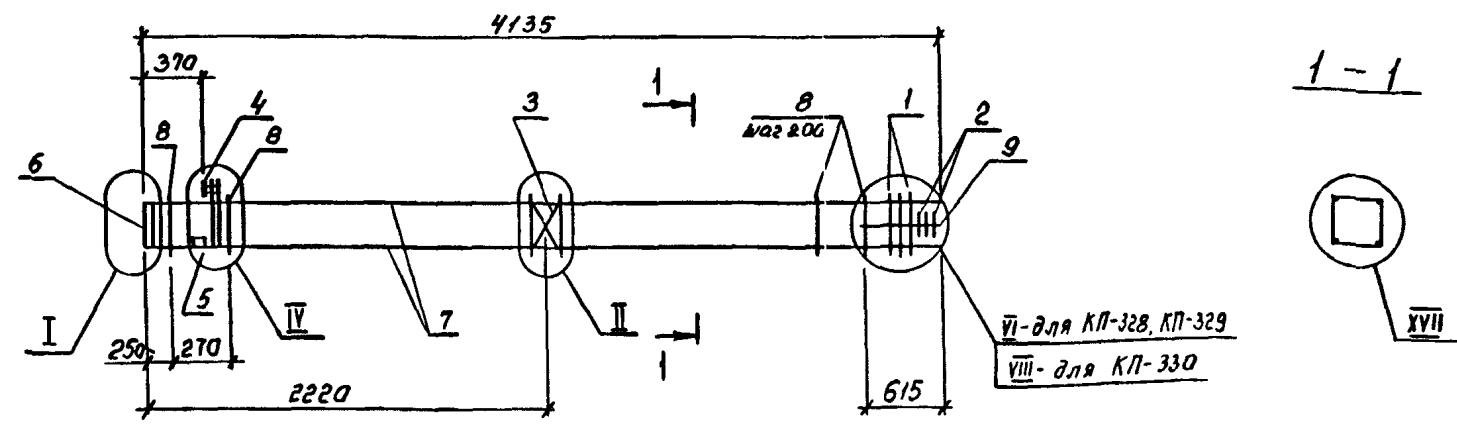
2. Технические требования см. ТТ

3. Арматура классов : А-I по ГОСТ 5781-82
АТ-IVC по ГОСТ 10884-81

				1.020.1-4. 2-4-К139			
Нач. отд.	Язловский			Каркас пространственный КП-327	Стадия	Лист	Листов
Н. контр.	Аксёнова				Р		1
Зав. гр.	Бродский				ГОССТРОЙ СССР ЛЕНИНГРАДСКИЙ ПРОМСТРОЙПРОЕКТ		
Вед. инж.	Агванко						
Исполнил	Радзина						

Копировал

24168-03 35 Формат



МАРКА	ПОЗ.	МАРКА АРМАТУРНОГО ИЗДЕЛИЯ	КОЛ. ШТ.	МАССА КГ.		ОБОЗНАЧЕНИЕ ДОКУМЕНТА 1.020.1-4 2-4
				1 ШТ.	ВСЕГО	
КП-328	1	СКЯ-2	2	3,36	6,72	К174
	2	СКЯ-4	3	2,24	6,72	К175
	3	С-1	1	1,08	1,08	К172
	4	МН-1	1	28,18	28,18	К176
	5	МН-12	2	3,86	7,72	К179
	6	МН-13	1	13,76	13,76	К180
	7	φ18АтIУС L=4115	4	8,22	32,88	без черт.
	8	ХМ-2	17	0,89	15,13	К173
	9	φ6А I L=650	4	0,14	0,56	без черт.
				Итого: 112,75		
КП-329	1	СКЯ-2	2	3,36	6,72	К174
	2	СКЯ-4	3	2,24	6,72	К175
	3	С-1	1	1,08	1,08	К172
	4	МН-2	1	27,70	27,70	К176
	5	МН-12	2	3,86	7,72	К179
	6	МН-13	1	13,76	13,76	К180
	7	φ20АтIУС L=4115	4	10,15	40,60	без черт.
	8	ХМ-2	17	0,89	15,13	К173
	9	φ6А I L=650	4	0,14	0,56	без черт.
				Итого: 119,99		

МАРКА	ПОЗ.	МАРКА АРМАТУРНОГО ИЗДЕЛИЯ	КОЛ. ШТ.	МАССА КГ.		ОБОЗНАЧЕНИЕ ДОКУМЕНТА 1.020.1-4 2-4
				1 ШТ.	ВСЕГО	
КП-330	1	СКЯ-2	3	3,36	10,08	К174
	2	СКЯ-4	3	2,24	6,72	К175
	3	С-1	1	1,08	1,08	К172
	4	МН-2	1	27,70	27,70	К176
	5	МН-12	2	3,86	7,72	К179
	6	МН-14	1	20,72	20,72	К180
	7	φ22АтIУС L=4115	4	12,28	49,12	без черт.
	8	ХМ-2	17	0,89	15,13	К173
	9	φ6А I L=650	4	0,14	0,56	без черт.
				Итого: 138,83		

- Узлы см. У
- Технические требования см. ТТ
- Арматура классов : А-I по ГОСТ 5781-82
Ат-IУС по ГОСТ 10254-81

1.020.1-4, 2-4 - К140

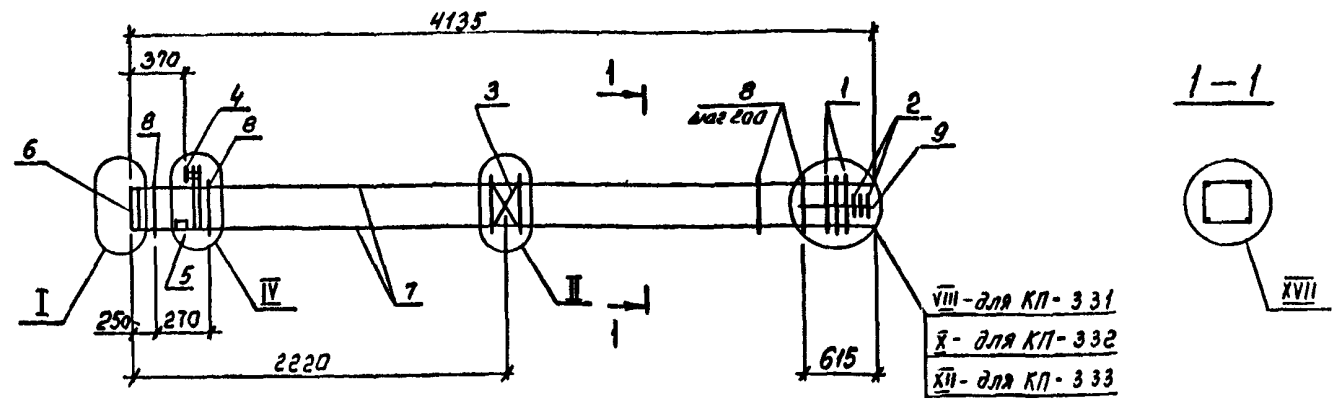
Нач. отд.	Язловская	И. Язловская
И контр.	Аксимова	И. Акимова
Зав. гр.	Бродский	И. Бродский
Вед. инж.	Агеев	И. Агеев
Исполнял	Радзина	И. Радзина

**Каркас пространственный
КП-328... КП-330**

Стадия	Лист	Листов
-	-	1

ГОСТРОЙ СССР
ЛЕНИНГРАДСКИЙ
ПРОМСТРОЙПРОЕКТ

№ 10 ЛАР 24168-03 36



МАРКА	ПОЗ.	МАРКА АРМАТУРНОГО ИЗДЕЛИЯ	КОП. ШТ.	МАССА КГ.		ОБОЗНАЧЕНИЕ ДОКУМЕНТА 1.020.1-4 2-4
				1 ШТ.	ВСЕГО	
КП-331	1	СКЯ-2	3	3,36	10,08	K174
	2	СКЯ-4	3	2,24	6,72	K175
	3	С-1	1	1,08	1,08	K172
	4	МН-3	1	27,22	27,22	K176
	5	МН-12	2	3,86	7,72	K179
	6	МН-14	1	20,72	20,72	K180
	7	φ25AтIIC l=4115	4	15,84	63,36	без черт.
	8	ХМ-2	17	0,89	15,13	K173
	9	φ6A I l=650	4	0,14	0,56	без черт.
				Итого: 152,59		
КП-332	1	СКЯ-2	4	3,36	13,44	K174
	2	СКЯ-4	3	2,24	6,72	K175
	3	С-1	1	1,08	1,08	K172
	4	МН-4	1	26,74	26,74	K176
	5	МН-12	2	3,86	7,72	K179
	6	МН-15	1	32,94	32,94	K180
	7	φ28AтIIC l=4115	4	19,88	79,52	без черт.
	8	ХМ-2	17	0,89	15,13	K173
	9	φ6A I l=650	4	0,14	0,56	без черт.
				Итого: 183,85		

МАРКА	ПОЗ.	МАРКА АРМАТУРНОГО ИЗДЕЛИЯ	КОП. ШТ.	МАССА КГ.		ОБОЗНАЧЕНИЕ ДОКУМЕНТА 1.020.1-4 2-4
				1 ШТ.	ВСЕГО	
КП-333	1	СКЯ-2	5	3,36	16,80	K174
	2	СКЯ-4	3	2,24	6,72	K175
	3	С-1	1	1,08	1,08	K172
	4	МН-5	1	29,58	29,58	K176
	5	МН-12	2	3,86	7,72	K179
	6	МН-15	1	32,94	32,94	K180
	7	φ32AтIIC l=4115	4	25,96	103,84	без черт.
	8	ХМ-2	17	0,89	15,13	K173
	9	φ6A I l=650	4	0,14	0,56	без черт.
				Итого: 214,37		

- Узлы см. Ч
- Технические требования см. ТТ
- Арматура классов: А-I по ГОСТ 5781-82
Ат-IIC по ГОСТ 10884-81

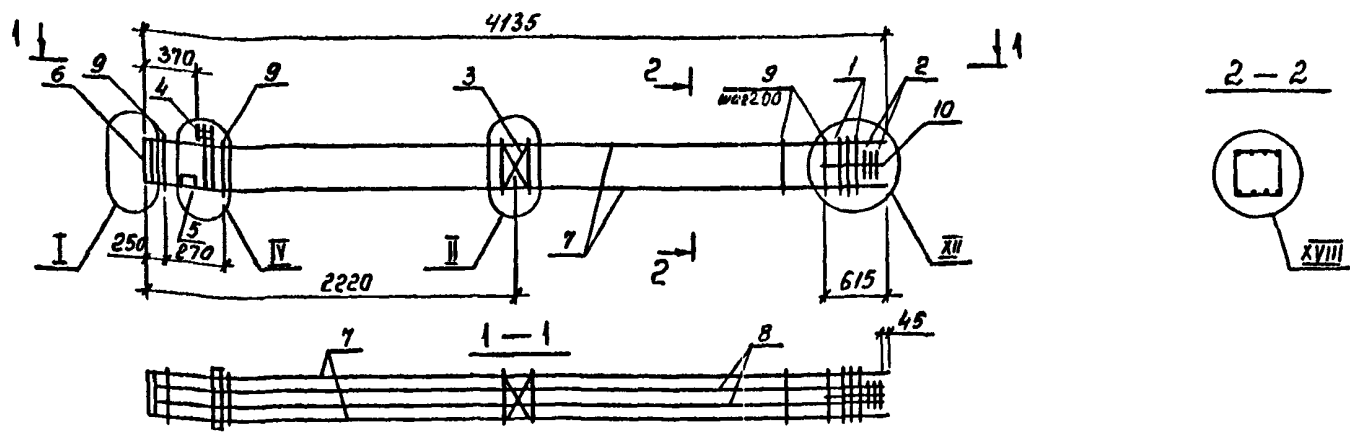
1.020.1-4. 2-4-K141

Нач. отд.	Яз. левый	И.В.С.			
И. контр.	Аксёнова	И.В.С.			
Зав. гр.	Бродский	И.В.С.			
Вод. инж.	Агоники	И.В.С.			
Исполнил	Радзиви	И.В.С.			

Каркас пространственный
КП-331... КП-333

Стадия	Лист	Листов
Р	1	1

ГОСТРОИ СССР
ЛЕНИНГРАДСКИЙ
ПРОМСТРОИПРОЕКТ



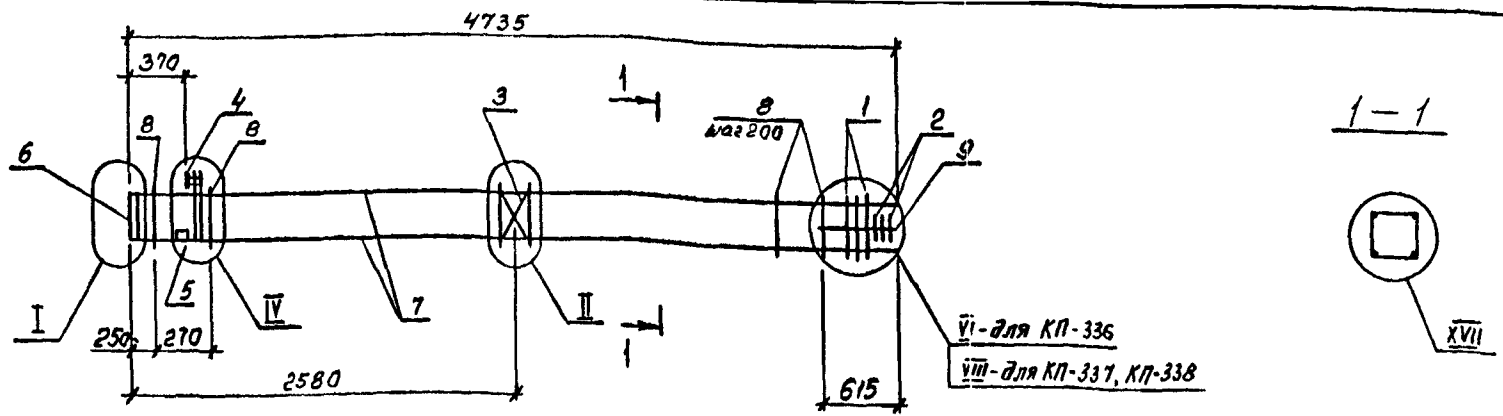
МАРКА	ПОЗ.	МАРКА АРМАТУРНОГО ИЗДЕЛИЯ	КОП. ШТ.	МАССА КГ.		ОБОЗНАЧЕНИЕ ДОКУМЕНТА 1.020.1-4 2-4
				1 ШТ.	ВСЕГО	
КП-334	1	СКА-2	5	3,36	16,80	К174
	2	СКА-4	3	2,24	6,72	К175
	3	С-1	1	1,08	1,08	К172
	4	МН-4	1	26,74	26,74	К176
	5	МН-12	2	3,86	7,72	К179
	6	МН-15	1	32,94	32,94	К180
	7	φ20AγЦс C=4115	4	19,88	79,52	без черт.
	8	φ20AγЦс C=4070	4	10,04	40,16	без черт.
	9	ХМ-2	17	0,89	15,13	К173
	10	φ6Aγ I C=650	4	0,14	0,56	без черт.
				Итого. 227,37		

МАРКА	ПОЗ.	МАРКА АРМАТУРНОГО ИЗДЕЛИЯ	КОП. ШТ.	МАССА КГ.		ОБОЗНАЧЕНИЕ ДОКУМЕНТА 1.020.1-4 2-4
				1 ШТ.	ВСЕГО	
КП-335	1	СКА-2	5	3,36	16,80	К174
	2	СКА-4	3	2,24	6,72	К175
	3	С-1	1	1,08	1,08	К172
	4	МН-5	1	29,58	29,58	К176
	5	МН-12	2	3,86	7,72	К179
	6	МН-15	1	32,94	32,94	К180
	7	φ32AγЦс C=4115	4	25,96	103,84	без черт.
	8	φ20AγЦс C=4070	4	10,04	40,16	без черт.
	9	ХМ-2	17	0,89	15,13	К173
	10	φ6Aγ I C=650	4	0,14	0,56	без черт.
				Итого. 254,53		

- Узлы см. У
- Технические требования см. ТТ
- Арматура классов : А-I по ГОСТ 5781-82
Аγ-Цс по ГОСТ 10884-81

				1.020.1-4. 2-4-К142			
Нач. отд.	Язловский	Васильев		Каркас пространственный КП-334, КП-335	Стадия	Лист	Листов
И. контр.	Аксенова	Васильев			Р		1
Зав. гр.	Бродский	Васильев			ГОСТРОЙ СССР		
Вед. инж.	Атеонко	Васильев			ПЕНИНГРАДСКИЙ ПРОМСТРОЙПРОЕКТ		
Исполнил	Радзиви	Васильев					

ИНВ. № ПОДЛ. ПОДПИСЬ И ДАТА. ОБЪЕМ И ИНВ. №

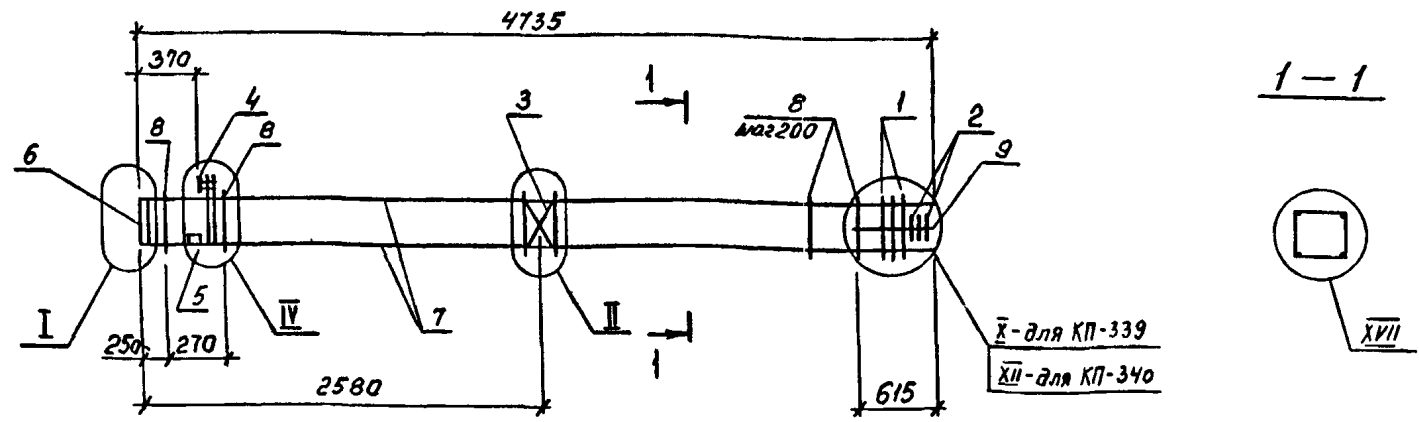


МАРКА	ПОЗ.	МАРКА АРМАТУРНОГО ИЗДЕЛИЯ	КОЛ. ШТ.	МАССА КГ		ОБОЗНАЧЕНИЕ ДОКУМЕНТА 1.020.1-4.2-4
				1 ШТ.	ВСЕГО	
КП-336	1	СКЯ-2	2	3,36	6,72	К174
	2	СКЯ-4	3	2,24	6,72	К175
	3	С-1	1	1,08	1,08	К172
	4	МН-2	1	27,70	27,70	К176
	5	МН-12	2	3,86	7,72	К179
	6	МН-13	1	13,76	13,76	К180
	7	φ20AтIIC ρ=4715	4	11,63	46,52	без черт.
	8	ХМ-1	20	0,55	11,00	К173
	9	φ6A I ρ=650	4	0,14	0,56	без черт.
				Итого: 121,78		
КП-337	1	СКЯ-2	3	3,36	10,08	К174
	2	СКЯ-4	3	2,24	6,72	К175
	3	С-1	1	1,08	1,08	К172
	4	МН-2	1	27,70	27,70	К176
	5	МН-12	2	3,86	7,72	К179
	6	МН-14	1	20,72	20,72	К180
	7	φ22AтIIC ρ=4715	4	14,07	56,28	без черт.
	8	ХМ-1	20	0,55	11,00	К173
	9	φ6A I ρ=650	4	0,14	0,56	без черт.
				Итого: 141,86		

МАРКА	ПОЗ.	МАРКА АРМАТУРНОГО ИЗДЕЛИЯ	КОЛ. ШТ.	МАССА КГ.		ОБОЗНАЧЕНИЕ ДОКУМЕНТА 1.020.1-4.2-4
				1 ШТ.	ВСЕГО	
КП-338	1	СКЯ-2	3	3,36	10,08	К174
	2	СКЯ-4	3	2,24	6,72	К175
	3	С-1	1	1,08	1,08	К172
	4	МН-3	1	27,22	27,22	К176
	5	МН-12	2	3,86	7,72	К179
	6	МН-14	1	20,72	20,72	К180
	7	φ25AтIIC ρ=4715	4	18,15	72,60	без черт.
	8	ХМ-1	20	0,55	11,00	К173
	9	φ6A I ρ=650	4	0,14	0,56	без черт.
				Итого: 157,70		

- Узлы см. У
- Технические требования см. ТТ
- Арматура классов: А-I по ГОСТ 5781-82
Ат-IIC по ГОСТ 10884-81

1.020.1-4.2-4-К143		
Нач. отд.	Язловский	Иванов
И контр.	Аксенова	Иванов
Зав. гр.	Бродский	Иванов
Вед. инж.	Атоенко	Иванов
Исполнял	Радзиня	Иванов
КАРКАС пространственный КП-336... КП-338		
Стация	Лист	Листов
Р	1	1
ГОССТРОЙ СССР ПЕНИНГРАДСКИЙ ПРОМСТРОЙПРОЕКТ		



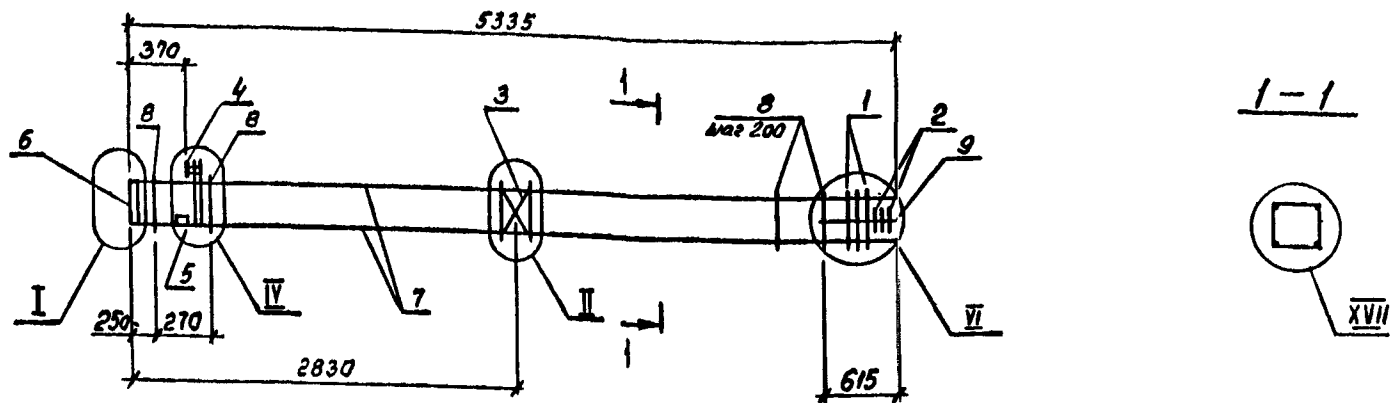
МАРКА	ПОЗ.	МАРКА АРМАТУРНОГО ИЗДЕЛИЯ	КОП. ШТ.	МАССА КГ.		ОБОЗНАЧЕНИЕ ДОКУМЕНТА 1.020.1-4 2-4
				1 ШТ.	ВСЕГО	
КП-339	1	СКР-2	4	3,36	13,44	К174
	2	СКР-4	3	2,24	6,72	К175
	3	С-1	1	1,08	1,08	К172
	4	МН-4	1	26,74	26,74	К176
	5	МН-12	2	3,86	7,72	К179
	6	МН-15	1	32,94	32,94	К180
	7	φ28A-IVс R=4715	4	22,77	91,08	без черт.
	8	ХМ-1	20	0,55	11,00	К173
	9	φ6A I R=650	4	0,14	0,56	без черт.
				Итого 191,28		

МАРКА	ПОЗ.	МАРКА АРМАТУРНОГО ИЗДЕЛИЯ	КОП. ШТ.	МАССА КГ.		ОБОЗНАЧЕНИЕ ДОКУМЕНТА 1.020.1-4 2-4
				1 ШТ.	ВСЕГО	
КП-340	1	СКР-2	5	3,36	16,80	К174
	2	СКР-4	3	2,24	6,72	К175
	3	С-1	1	1,08	1,08	К172
	4	МН-5	1	29,58	29,58	К176
	5	МН-12	2	3,86	7,72	К179
	6	МН-15	1	32,94	32,94	К180
	7	φ32A-IVс R=4715	4	29,75	119,00	без черт.
	8	ХМ-1	20	0,55	11,00	К173
	9	φ6A I R=650	4	0,14	0,56	без черт.
				Итого: 225,40		

1. Узлы см. У
2. Технические требования см. ТТ
3. Арматура классов : А-I по ГОСТ 5781-82
Ат-IVс по ГОСТ 10884-81

1.020.1-4. 2-4-К144					
Нач.отд.	Язловский	<i>Язловский</i>			
Н.контр.	Аксенова	<i>Аксенова</i>			
Зав.гр.	Бродский	<i>Бродский</i>			
Вед.инж.	Агеев	<i>Агеев</i>			
Исполнял	Радына	<i>Радына</i>			
КАРКАС пространственный КП-339, КП-340			Стадия	Лист	Листов
			Р	1	1
ГОССТРОЙ СССР ПЕНИНГРАДСКИЙ ПРОМСТРОЙПРОЕКТ					

ИНВ. № ПОДЛ. ПОДПИСЬ И ДАТА. ЮЗАН. МНВ. №2

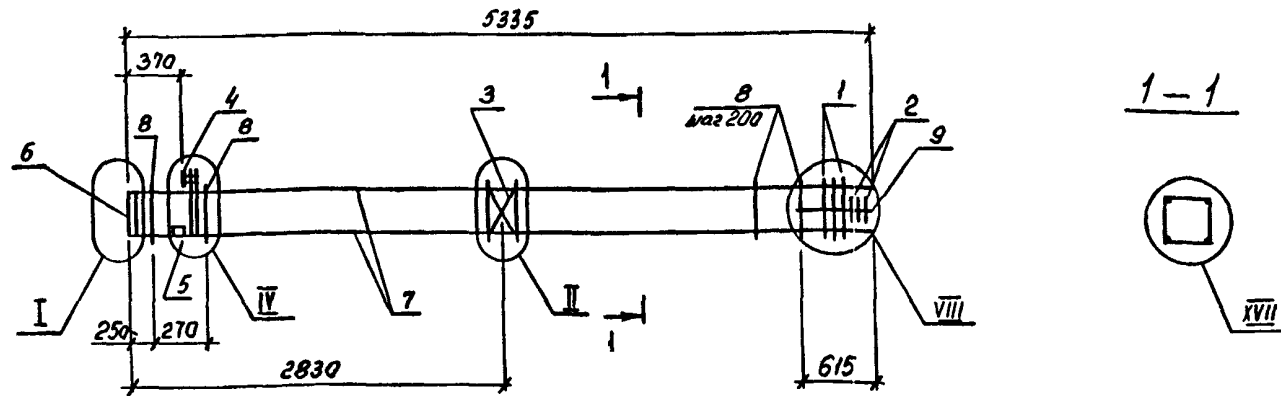


МАРКА	ПОЗ.	МАРКА АРМАТУРНОГО ИЗДЕЛИЯ	КОП. ШТ.	МАССА КГ.		ОБОЗНАЧЕНИЕ ДОКУМЕНТА 1.020 1-4 2-4
				1 ШТ.	ВСЕГО	
КП-341	1	СКЯ-1	2	2,10	4,20	K174
	2	СКЯ-3	3	1,38	4,14	K175
	3	С-1	1	1,08	1,08	K172
	4	МН-1	1	28,18	28,18	K176
	5	МН-12	2	3,86	7,72	K179
	6	МН-13	1	13,76	13,76	K180
	7	φ16AтIIC ρ=5315	4	8,39	33,56	без черт.
	8	ХН-1	23	0,55	12,65	K173
	9	φ6A I ρ=650	4	0,14	0,56	без черт.
				Итого: 105,85		
КП-342	1	СКЯ-2	2	3,36	6,72	K174
	2	СКЯ-4	3	2,24	6,72	K175
	3	С-1	1	1,08	1,08	K172
	4	МН-1	1	28,18	28,18	K176
	5	МН-12	2	3,86	7,72	K179
	6	МН-13	1	13,76	13,76	K180
	7	φ18AтIIC ρ=5315	4	10,62	42,48	без черт.
	8	ХН-1	23	0,55	12,65	K173
	9	φ6A I ρ=650	4	0,14	0,56	без черт.
				Итого: 119,87		

МАРКА	ПОЗ.	МАРКА АРМАТУРНОГО ИЗДЕЛИЯ	КОП. ШТ.	МАССА КГ.		ОБОЗНАЧЕНИЕ ДОКУМЕНТА 1.020.1-4 2-4
				1 ШТ.	ВСЕГО	
КП-343	1	СКЯ-2	2	3,36	6,72	K174
	2	СКЯ-4	3	2,24	6,72	K175
	3	С-1	1	1,08	1,08	K172
	4	МН-2	1	27,70	27,70	K176
	5	МН-12	2	3,86	7,72	K179
	6	МН-13	1	13,76	13,76	K180
	7	φ20AтIIC ρ=5315	4	13,11	52,44	без черт.
	8	ХН-1	23	0,55	12,65	K173
	9	φ6A I ρ=650	4	0,14	0,56	без черт.
				Итого: 129,35		

- Узлы см. У
- Технические требования см. ТТ
- Арматура классов: А-I по ГОСТ 5781-82
Ат-IIC по ГОСТ 10884-81

1.020 1-4. 2-4-К145					
Нач. отд.	Язлевская	И. Язлевская			
И. контр.	Аксимова	И. Акимова			
Зав. гр.	Бродский	И. Бродский			
Вед. инж.	Агаевки	И. Агаевки			
Исполн.	Радина	И. Радина			
Каркас пространственный КП-341... КП-343				Стадия	Лист
				Р	1
				ГОССТРОЙ СССР ЛЕНИНГРАДСКИЙ ПРОМСТРОЙПРОЕКТ	

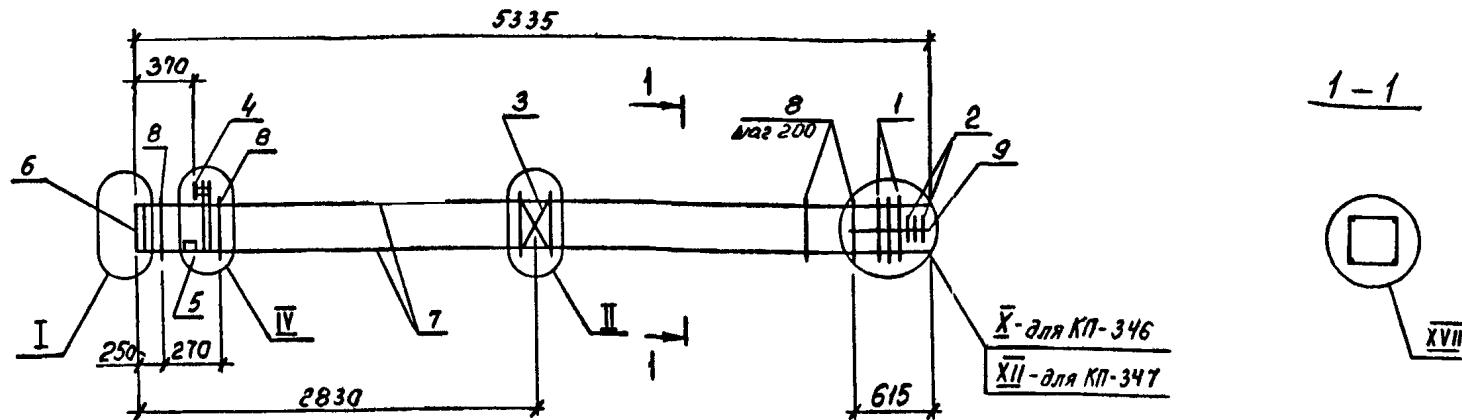


МАРКА	ПОЗ.	МАРКА АРМАТУРНОГО ИЗДЕЛИЯ	КОЛ. ШТ.	МАССА КГ.		ОБОЗНАЧЕНИЕ ДОКУМЕНТА 1.020.1-4 2-4
				1 ШТ.	ВСЕГО	
КП-344	1	СКР-2	3	3,36	10,08	К174
	2	СКР-4	3	2,24	6,72	К175
	3	С-1	1	1,08	1,08	К172
	4	МН-2	1	27,70	27,70	К176
	5	МН-12	2	3,86	7,72	К179
	6	МН-14	1	20,72	20,72	К180
	7	φ22AтIIC ρ=5315	4	15,86	63,44	без черт.
	8	ХМ-1	23	0,55	12,65	К173
	9	φ6A I ρ=650	4	0,14	0,56	без черт.
				Итого: 150,67		

МАРКА	ПОЗ.	МАРКА АРМАТУРНОГО ИЗДЕЛИЯ	КОЛ. ШТ.	МАССА КГ.		ОБОЗНАЧЕНИЕ ДОКУМЕНТА 1.020.1-4 2-4
				1 ШТ.	ВСЕГО	
КП-345	1	СКР-2	3	3,36	10,08	К174
	2	СКР-4	3	2,24	6,72	К175
	3	С-1	1	1,08	1,08	К172
	4	МН-3	1	27,22	27,22	К176
	5	МН-12	2	3,86	7,72	К179
	6	МН-14	1	20,72	20,72	К180
	7	φ25AтIIC ρ=5315	4	20,46	81,84	без черт.
	8	ХМ-1	23	0,55	12,65	К173
	9	φ6A I ρ=650	4	0,14	0,56	без черт.
				Итого: 168,59		

1. Узлы см. У
2. Технические требования см. ТТ
3. Арматура классов : А-I по ГОСТ 5781-82
Ат-IIC по ГОСТ 10884-81

				1.020.1-4. 2-4-К146			
Нач.отд.	Язловский			Каркас пространственный КП-344, КП-345	Стадия	Лист	Листов
Н.контр.	Аксенова				Р		1
Зав.гр.	Бродский				ГОССТРОЙ СССР ЛЕНИНГРАДСКИЙ ПРОМСТРОЙПРОЕКТ		
Вед.инж.	Агеевко						
Исполнил	Радзина						

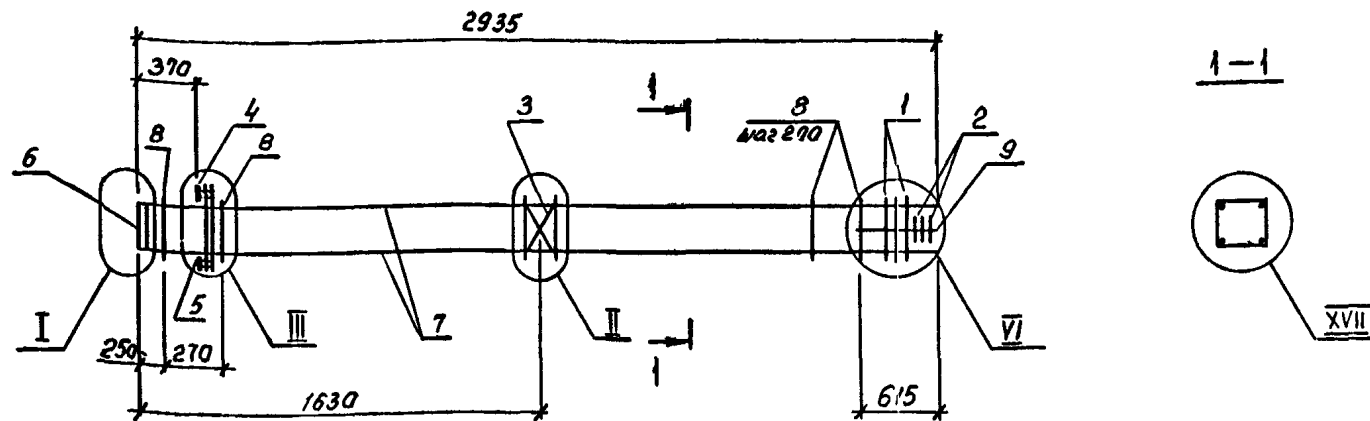


МАРКА	ПОЗ.	МАРКА АРМАТУРНОГО ИЗДЕЛИЯ	КОП. ШТ.	МАССА КГ.		ОБОЗНАЧЕНИЕ ДОКУМЕНТА 1.020.1-4 2-4
				1 ШТ.	ВСЕГО	
КП-346	1	СКЯ-2	4	3,36	13,44	K174
	2	СКЯ-4	3	2,24	6,72	K175
	3	С-1	1	1,08	1,08	K172
	4	МН-4	1	26,74	26,74	K176
	5	МН-12	2	3,86	7,72	K179
	6	МН-15	1	32,94	32,94	K180
	7	φ28Aт ₁ ϑс l=5315	4	25,67	102,68	без черт.
	8	ХМ-1	23	0,55	12,65	K173
	9	φ6A I l=650	4	0,14	0,56	без черт.
				Итого: 204,53		

МАРКА	ПОЗ.	МАРКА АРМАТУРНОГО ИЗДЕЛИЯ	КОП. ШТ.	МАССА КГ.		ОБОЗНАЧЕНИЕ ДОКУМЕНТА 1.020.1-4 2-4
				1 ШТ.	ВСЕГО	
КП-347	1	СКЯ-2	5	3,36	16,80	K174
	2	СКЯ-4	3	2,24	6,72	K175
	3	С-1	1	1,08	1,08	K172
	4	МН-5	1	29,58	29,58	K176
	5	МН-12	2	3,86	7,72	K179
	6	МН-15	1	32,94	32,94	K180
	7	φ32Aт ₁ ϑс l=5315	4	33,54	134,16	без черт.
	8	ХМ-1	23	0,55	12,65	K173
	9	φ6A I l=650	4	0,14	0,56	без черт.
				Итого: 242,21		

- Узлы см. У
- Технические требования см. ТТ
- Арматура классов: А-I по ГОСТ 5781-82
Ат-ϑс по ГОСТ 10884-81

1.020.1-4. 2-4-K147					
Нач. отд.	Язловский	И.И.			
Н. контр.	Аксёнова	И.И.			
Зав. гр.	Бродский	И.И.			
Вед. инж.	Агеев	И.И.			
Исполнял	Радына	И.И.			
Каркас пространственный КП-346, КП-347				Стадия	Лист
				Р	1
				ГОССТРОЙ СССР ПЕНИНГРАДСКИЙ ПРОМСТРОЙПРОЕКТ	



МАРКА	ПОЗ.	МАРКА АРМАТУРНОГО ИЗДЕЛИЯ	КОЛ. ШТ.	МАССА КГ.		ОБОЗНАЧЕНИЕ ДОКУМЕНТА 1.020.1-4 2-4
				1 ШТ.	ВСЕГО	
КП-348	1	СКА-1	2	2,10	4,20	К174
	2	СКА-3	3	2,24	6,72	К175
	3	С-1	1	1,08	1,08	К172
	4	МН-6	1	33,07	33,07	К177
	5	МН-11	1	7,07	7,07	К178
	6	МН-13	1	13,76	13,76	К180
	7	Ф18Ат IV С l=2915	4	4,60	18,40	без черт.
	8	ХН-2	11	0,89	9,79	К173
	9	Ф6А I l=650	4	0,14	0,56	без черт.
				Итого: 94,65		

МАРКА	ПОЗ.	МАРКА АРМАТУРНОГО ИЗДЕЛИЯ	КОЛ. ШТ.	МАССА КГ.		ОБОЗНАЧЕНИЕ ДОКУМЕНТА 1.020.1-4 2-4
				1 ШТ.	ВСЕГО	
КП-349	1	СКА-2	2	3,36	6,72	К174
	2	СКА-4	3	2,24	6,72	К175
	3	С-1	1	1,08	1,08	К172
	4	МН-6	1	33,07	33,07	К177
	5	МН-11	1	7,07	7,07	К178
	6	МН-13	1	13,76	13,76	К180
	7	Ф18Ат IV С l=2915	4	5,82	23,28	без черт.
	8	ХН-2	11	0,89	9,79	К173
	9	Ф6А I l=650	4	0,14	0,56	без черт.
				Итого: 102,05		

1. Узлы см. У

2. Технические требования см. ТТ

3. Арматура классов : А-I по ГОСТ 5781-82
 Ат-IV С по ГОСТ 10884-81

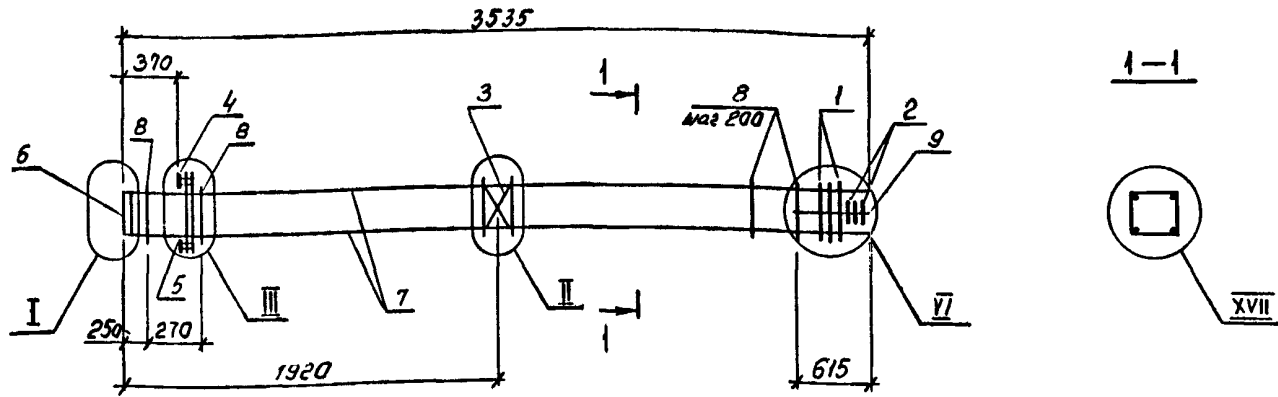
				1.020.1-4. 2-4-К148			
Нач.отд.	Язловский	<i>А.С.</i>		Каркас пространственный КП-348, КП-349	Стадия	Лист	Листов
Н.контр.	Аксимова	<i>А.С.</i>			Р		1
Зав.гр.	Бродский	<i>М.С.</i>			ГОССТРОЙ СССР ПЕНИНГРАДСКИЙ ПРОМСТРОЙПРОЕКТ		
Вед.инж.	Агенико	<i>В.С.</i>					
Исполнил	Радзина	<i>Р.С.</i>					

Копировал

24168-03

44

ФОРМАТ

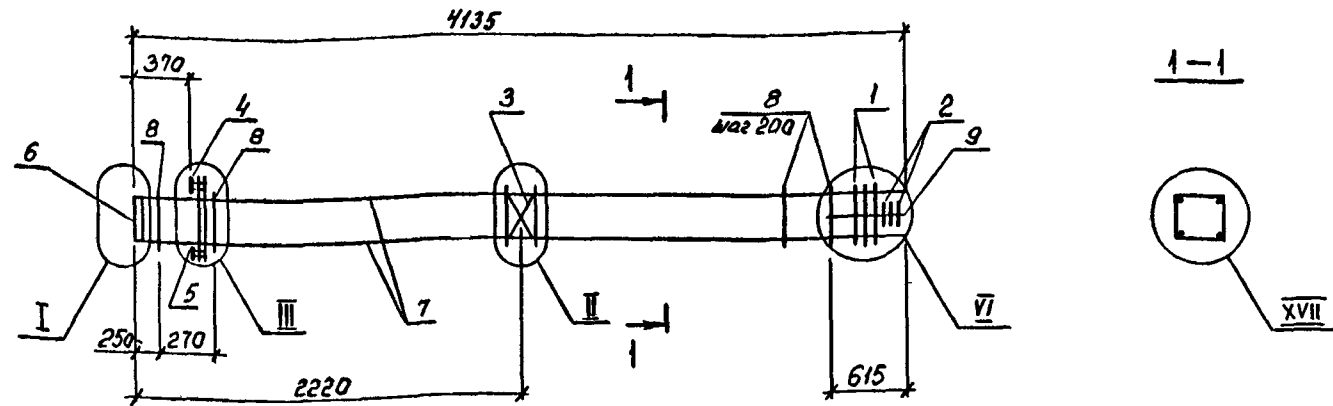


МАРКА	ПОЗ.	МАРКА АРМАТУРНОГО ИЗДЕЛИЯ	КОЛ. ШТ.	МАССА КГ.		ОБОЗНАЧЕНИЕ ДОКУМЕНТА 1.020.1-4 2-4
				1 ШТ.	ВСЕГО	
КП-350	1	СКЯ-1	2	2,10	4,20	K174
	2	СКЯ-3	3	2,24	6,72	K175
	3	С-1	1	1,08	1,08	K172
	4	МН-6	1	33,07	33,07	K177
	5	МН-11	1	7,07	7,07	K178
	6	МН-13	1	13,76	13,76	K180
	7	$\phi 18A\Gamma\bar{U}c \ell=3515$	4	5,55	22,20	без черт.
	8	XМ-2	14	0,89	12,46	K173
	9	$\phi 6A\bar{I} \ell=650$	4	0,14	0,56	без черт.
				Итого: 101,12		
КП-351	1	СКЯ-2	2	3,36	6,72	K174
	2	СКЯ-4	3	2,24	6,72	K175
	3	С-1	1	1,08	1,08	K172
	4	МН-6	1	33,07	33,07	K177
	5	МН-11	1	7,07	7,07	K178
	6	МН-13	1	13,76	13,76	K180
	7	$\phi 18A\Gamma\bar{U}c \ell=3515$	4	7,02	28,08	без черт.
	8	XМ-2	14	0,89	12,46	K173
	9	$\phi 6A\bar{I} \ell=650$	4	0,14	0,56	без черт.
				Итого: 109,52		

МАРКА	ПОЗ.	МАРКА АРМАТУРНОГО ИЗДЕЛИЯ	КОЛ. ШТ.	МАССА КГ.		ОБОЗНАЧЕНИЕ ДОКУМЕНТА 1.020.1-4 2 4
				1 ШТ.	ВСЕГО	
КП-352	1	СКЯ-2	2	3,36	6,72	K174
	2	СКЯ-4	3	2,24	6,72	K175
	3	С-1	1	1,08	1,08	K172
	4	МН-7	1	32,59	32,59	K177
	5	МН-11	1	7,07	7,07	K178
	6	МН-13	1	13,76	13,76	K180
	7	$\phi 20A\Gamma\bar{U}c \ell=3515$	4	8,67	34,68	без черт.
	8	XМ-2	14	0,89	12,46	K173
	9	$\phi 6A\bar{I} \ell=650$	4	0,14	0,56	без черт.
				Итого: 115,64		

- Узлы см. Ч
- Технические требования см. ТТ
- Арматура классов: А-I по ГОСТ 5781-82
Ат-IVC по ГОСТ 10884-81

1.020.1-4 2-4 K149					
Нач.отд.	Язловский	16/50			
И.контр.	Аксёнова	11/3			
Зав.гр.	Бродский	11/7			
Вед.инж.	Агеев	11/6			
Исполнял	Радзиня	12/46			
Каркас пространственный КП-350...КП-352					
Стадия	Лист	Листов			
Р		1			
ГОСТ... СССР ЛЕНИНГРАДСКИЙ ПРОМСТРОЙПРОЕКТ					

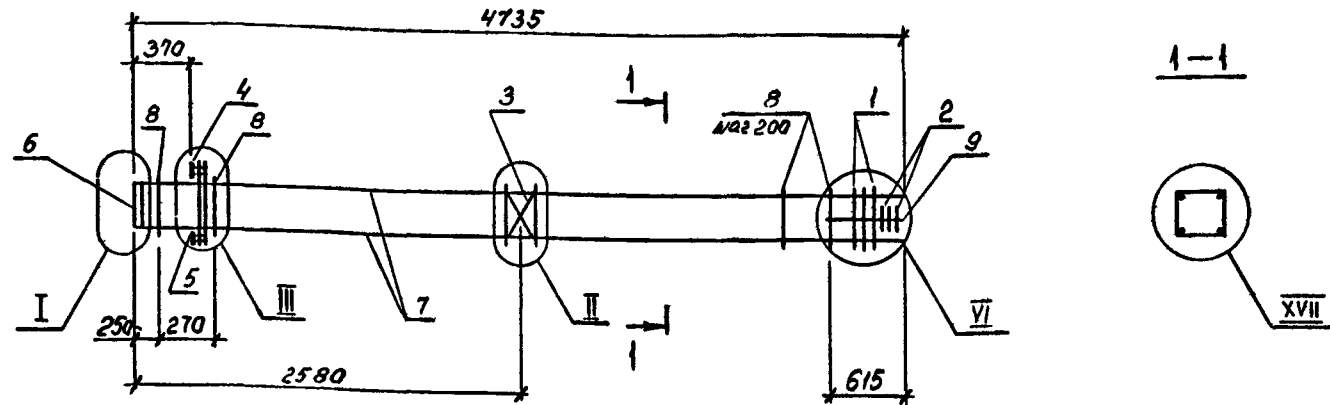


МАРКА	ПОЗ.	МАРКА АРМАТУРНОГО ИЗДЕЛИЯ	КОП. ШТ.	МАССА КГ.		ОБОЗНАЧЕНИЕ ДОКУМЕНТА 1.020.1-4 2-4
				1 ШТ.	ВСЕГО	
КП-353	1	СКА-1	2	2,10	4,20	К174
	2	СКА-3	3	1,38	4,14	К175
	3	С-1	1	1,08	1,08	К172
	4	МН-6	1	33,07	33,07	К177
	5	МН-11	1	7,07	7,07	К178
	6	МН-13	1	13,76	13,76	К180
	7	φ16АТ-УС l=4115	4	6,49	25,96	без черт.
	8	ХМ-2	17	0,89	15,13	К173
	9	φ6А I l=650	4	0,14	0,56	без черт.
				Итого: 104,97		
КП-354	1	СКА-2	2	3,36	6,72	К174
	2	СКА-4	3	2,24	6,72	К175
	3	С-1	1	1,08	1,08	К172
	4	МН-6	1	33,07	33,07	К177
	5	МН-11	1	7,07	7,07	К178
	6	МН-13	1	13,76	13,76	К180
	7	φ16АТ-УС l=4115	4	8,22	32,88	без черт.
	8	ХМ-2	17	0,89	15,13	К173
	9	φ6А I l=650	4	0,14	0,56	без черт.
				Итого: 116,99		

МАРКА	ПОЗ.	МАРКА АРМАТУРНОГО ИЗДЕЛИЯ	КОП. ШТ.	МАССА КГ.		ОБОЗНАЧЕНИЕ ДОКУМЕНТА 1.020.1-4 2-4
				1 ШТ.	ВСЕГО	
КП-355	1	СКА-2	2	3,36	6,72	К174
	2	СКА-4	3	2,24	6,72	К175
	3	С-1	1	1,08	1,08	К172
	4	МН-7	1	32,59	32,59	К177
	5	МН-11	1	7,07	7,07	К178
	6	МН-13	1	13,76	13,76	К180
	7	φ20АТ-УС l=4115	4	10,15	40,60	без черт.
	8	ХМ-2	17	0,89	15,13	К173
	9	φ6А I l=650	4	0,14	0,56	без черт.
				Итого: 124,23		

- Узлы см. Ч
- Технические требования см. ТТ
- Арматура классов: А-I по ГОСТ 5781-82
АТ-УС по ГОСТ 10884-81

1.020.1-4. 2-4- К150					
Нач. отд.	Язловский	И.И.И.			
И.контр.	Аксёнова	В.В.В.			
Зав. гр.	Бродский	В.В.В.			
Вед. инж.	Агеев	И.И.И.			
Исполнил	Радина	И.И.И.			
КАРКАС пространственный КП-353... КП-355			Стадия	Лист	Листов
			Р	1	1
ГОССТРОЙ СССР ЛЕНИНГРАДСКИЙ ПРОМСТРОЙПРОЕКТ					

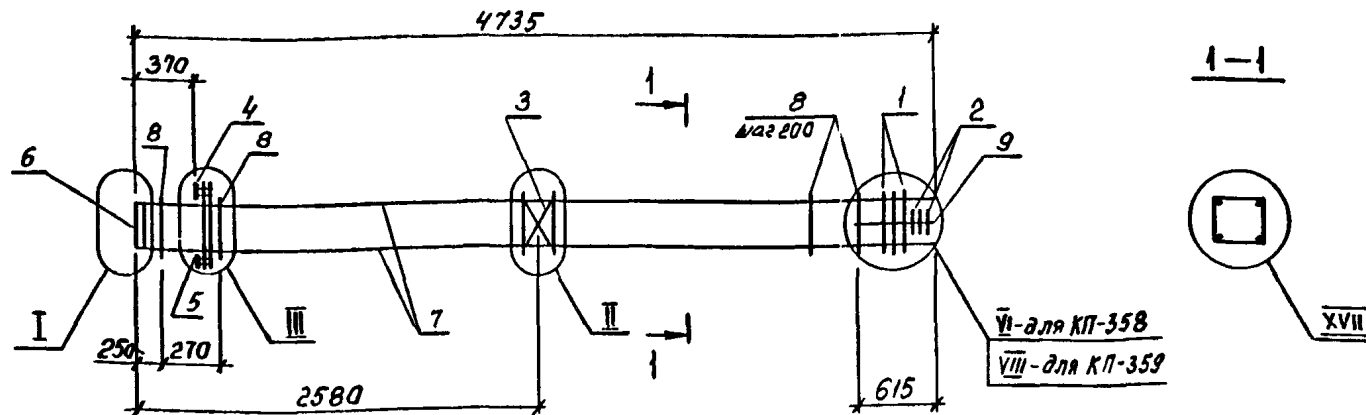


МАРКА	ПОЗ.	МАРКА АРМАТУРНОГО ИЗДЕЛИЯ	КОП. ШТ.	МАССА КГ.		ОБОЗНАЧЕНИЕ ДОКУМЕНТА 1.020.1-4 2-4
				1 ШТ.	ВСЕГО	
КП-356	1	СКЯ-1	2	2,10	4,20	К174
	2	СКЯ-3	3	1,38	4,14	К175
	3	С-1	1	1,08	1,08	К173
	4	МН-6	1	33,07	33,07	К177
	5	МН-И	1	7,07	7,07	К178
	6	МН-13	1	13,76	13,76	К180
	7	Ф16АТ-ЦС L=4715	4	7,44	29,76	без черт.
	8	ХМ-1	20	0,55	11,00	К173
	9	Ф6А I L=650	4	0,14	0,56	без черт.
				Итого: 104,64		

МАРКА	ПОЗ.	МАРКА АРМАТУРНОГО ИЗДЕЛИЯ	КОП. ШТ.	МАССА КГ.		ОБОЗНАЧЕНИЕ ДОКУМЕНТА 1.020.1-4 2-4
				1 ШТ.	ВСЕГО	
КП-357	1	СКЯ-2	2	3,36	6,72	К174
	2	СКЯ-4	3	2,24	6,72	К175
	3	С-1	1	1,08	1,08	К172
	4	МН-6	1	33,07	33,07	К177
	5	МН-И	1	7,07	7,07	К178
	6	МН-13	1	13,76	13,76	К180
	7	Ф18АТ-ЦС L=4715	4	9,42	37,68	без черт.
	8	ХМ-1	20	0,55	11,00	К173
	9	Ф6А I L=650	4	0,14	0,56	без черт.
				Итого: 117,66		

1. Узлы см. У
2. Технические требования см. ТТ
3. Арматура классов: А-I по ГОСТ 5781-82
АТ-ЦС по ГОСТ 10884-81

1.020.1-4. 2-4-К151					
Нач. отд.	Язловский				
М. контр.	Аксенова				
Зав. гр.	Бродский				
Вед. инж.	Агеевко				
Исполнитель	Радина				
Каркас пространственный КП-356, КП-357				Стадия	Лист
				Р	1
				ГОССТРОЙ СССР ЛЕНИНГРАДСКИЙ ПРОМСТРОЙПРОЕКТ	

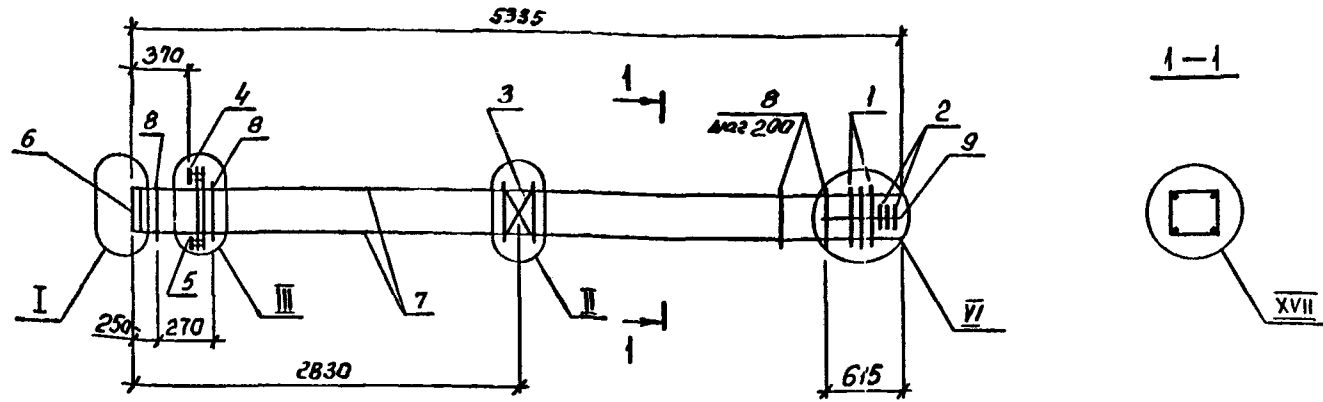


МАРКА	ПОЗ.	МАРКА АРМАТУРНОГО ИЗДЕЛИЯ	КОП. ШТ.	МАССА КГ.		ОБОЗНАЧЕНИЕ ДОКУМЕНТА 1.020.1-4 2-4
				1 ШТ.	ВСЕГО	
КП-358	1	СКА-2	2	3,36	6,72	К174
	2	СКА-4	3	2,24	6,72	К175
	3	С-1	1	1,08	1,08	К172
	4	МН-7	1	32,59	32,59	К177
	5	МН-11	1	7,07	7,07	К178
	6	МН-13	1	13,76	13,76	К180
	7	φ20AтIУс C=4715	4	11,63	46,52	без черт.
	8	ХМ-1	20	0,55	11,00	К173
	9	φ6A I C=650	4	0,14	0,56	без черт.
				Итого: 126,02		

МАРКА	ПОЗ.	МАРКА АРМАТУРНОГО ИЗДЕЛИЯ	КОП. ШТ.	МАССА КГ.		ОБОЗНАЧЕНИЕ ДОКУМЕНТА 1.020.1-4 2-4
				1 ШТ.	ВСЕГО	
КП-359	1	СКА-2	3	3,36	10,08	К174
	2	СКА-4	3	2,24	6,72	К175
	3	С-1	1	1,08	1,08	К172
	4	МН-7	1	32,59	32,59	К177
	5	МН-11	1	7,07	7,07	К178
	6	МН-14	1	20,72	20,72	К180
	7	φ22AтIУс C=4715	4	14,07	56,28	без черт.
	8	ХМ-1	20	0,55	11,00	К173
	9	φ6A I C=650	4	0,14	0,56	без черт.
				Итого: 146,1		

1. Узлы см. У
2. Технические требования см. ТТ
3. Арматура классов : А-I по ГОСТ 5781-82
Ат-Ус по ГОСТ 10884-81

1.020.1-4. 2-4-К152					
Нач. отд.	Язловский	И.И.			
И. контр.	Аксимова	И.И.			
Зав. гр.	Бродский	И.И.			
Вед. инж.	Агошино	И.И.			
Исполнил	Резнича	И.И.			
Каркас пространственный КП-358, КП-359			Стадия	Лист	Листов
			Р		1
			ГОССТРОЙ СССР ЛЕНИНГРАДСКИЙ ПРОМСТРОЙПРОЕКТ		



МАРКА	ПОЗ.	МАРКА АРМАТУРНОГО ИЗДЕЛИЯ	КОП. ШТ.	МАССА КГ.		ОБОЗНАЧЕНИЕ ДОКУМЕНТА 1.020.1-4 2-4
				1 ШТ.	ВСЕГО	
КП-360	1	СКЯ-1	2	2,10	4,20	К174
	2	СКЯ-3	3	1,38	4,14	К175
	3	С-1	1	1,08	1,08	К172
	4	МН-6	1	33,07	33,07	К177
	5	МН-11	1	7,07	7,07	К178
	6	МН-13	1	13,76	13,76	К180
	7	Ф18АГ1УС С=5315	4	8,39	33,56	без черт.
	8	ХМ-1	23	0,55	12,65	К173
	9	Ф6А I С=650	4	0,14	0,56	без черт.
				Итого: 110,09		

МАРКА	ПОЗ.	МАРКА АРМАТУРНОГО ИЗДЕЛИЯ	КОП. ШТ.	МАССА КГ.		ОБОЗНАЧЕНИЕ ДОКУМЕНТА 1.020.1-4 2-4
				1 ШТ.	ВСЕГО	
КП-361	1	СКЯ-2	2	3,36	6,72	К174
	2	СКЯ-4	3	2,24	6,72	К175
	3	С-1	1	1,08	1,08	К172
	4	МН-6	1	33,07	33,07	К177
	5	МН-11	1	7,07	7,07	К178
	6	МН-13	1	13,76	13,76	К180
	7	Ф18АГ1УС С=5315	4	10,62	42,48	без черт.
	8	ХМ-1	23	0,55	12,65	К173
	9	Ф6А I С=650	4	0,14	0,56	без черт.
				Итого: 124,4		

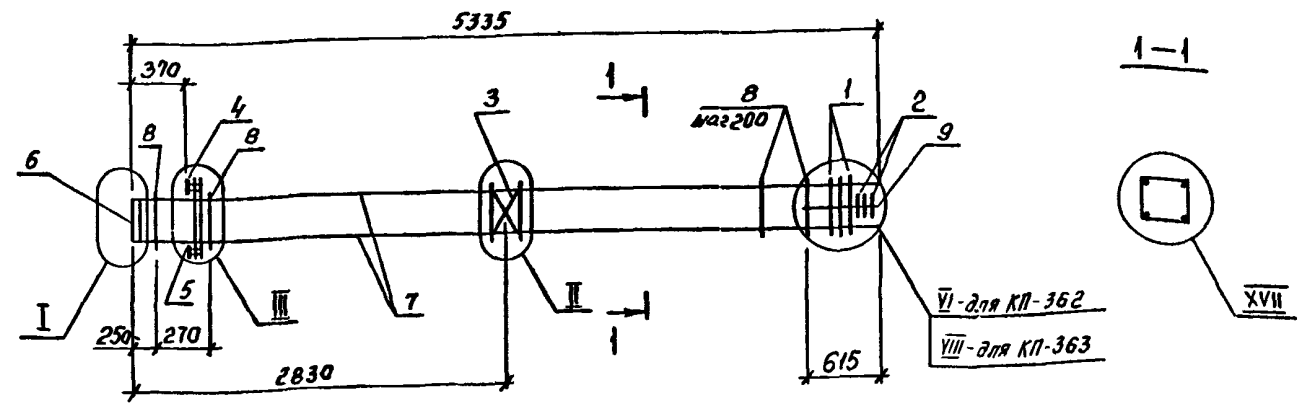
1. Узлы см. У
2. Технические требования см. ТТ
3. Арматура классов : А-I по ГОСТ 5701-82
АТ-УС по ГОСТ 10884-81

1.020.1-4. 2-4-К153					
Исполн.	Язловский				
И.контр.	Аксимова				
Зав.гр.	Бродский				
Вед.инж.	Агеевич				
Исполнял	Радина				
КАРКАС ПРОСТРАНСТВЕННЫЙ КП-360, КП-361				Стадия	Лист
				Р	1
				ГОСТРОЙ СССР ЛЕНИНГРАДСКИЙ ПРОМСТРОЙПРОЕКТ	

Копировал

24168-03 49

Формат

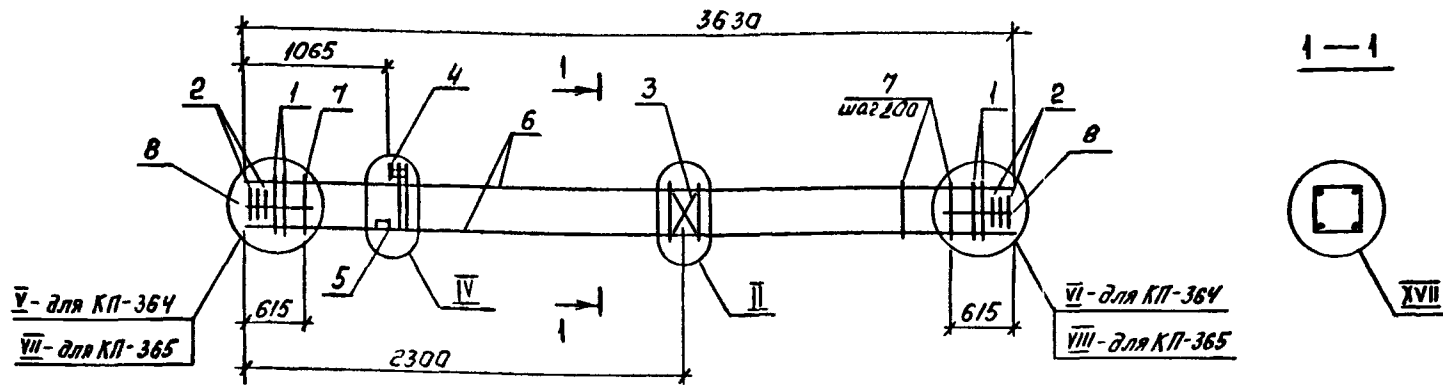


МАРКА	ПОЗ.	МАРКА АРМАТУРНОГО ИЗДЕЛИЯ	КОП. ШТ.	МАССА КГ.		ОБОЗНАЧЕНИЕ ДОКУМЕНТА 1.020.1-4 2-4
				1 ШТ.	ВСЕГО	
КП-362	1	СКЯ-2	2	3,36	6,72	К174
	2	СКЯ-4	3	2,24	6,72	К175
	3	С-1	1	1,08	1,08	К172
	4	МН-7	1	32,59	32,59	К177
	5	МН-11	1	7,07	7,07	К178
	6	МН-13	1	13,76	13,76	К180
	7	φ20AтVc E=5315	4	13,11	53,44	без черт.
	8	ХМ-1	23	0,55	12,65	К173
	9	φ6A I E=650	4	0,14	0,56	без черт.
				Итого: 133,59		

МАРКА	ПОЗ.	МАРКА АРМАТУРНОГО ИЗДЕЛИЯ	КОП. ШТ.	МАССА КГ.		ОБОЗНАЧЕНИЕ ДОКУМЕНТА 1.020.1-4 2-4
				1 ШТ.	ВСЕГО	
КП-363	1	СКЯ-2	3	3,36	10,08	К174
	2	СКЯ-4	3	2,24	6,72	К175
	3	С-1	1	1,08	1,08	К172
	4	МН-7	1	32,59	32,59	К177
	5	МН-11	1	7,07	7,07	К178
	6	МН-14	1	20,72	20,72	К180
	7	φ22AтVc E=5315	4	15,86	63,44	без черт.
	8	ХМ-1	23	0,55	12,65	К173
	9	φ6A I E=650	4	0,14	0,56	без черт.
				Итого: 154,91		

1. Узлы см. Ч
2. Технические требования см. ТТ
3. Арматура классов : А-I по ГОСТ 5781-82
Ат-Vc по ГОСТ 17884-81

1.020.1-4. 2-4-К154					
Нач. отд.	Язловский	Ильин			
Н. контр.	Аксимова	Ильин			
Зав. гр.	Бродский	Ильин			
Вед. инж.	Агаев	Ильин			
Исполн.	Вадина	Ильин			
КАРКАС пространственный КП-362, КП-363				Стадия	Лист
				Р	1
				ГОССТРОЙ СССР ЛЕНИНГРАДСКИЙ ПРОМСТРОЙПРОЕКТ	

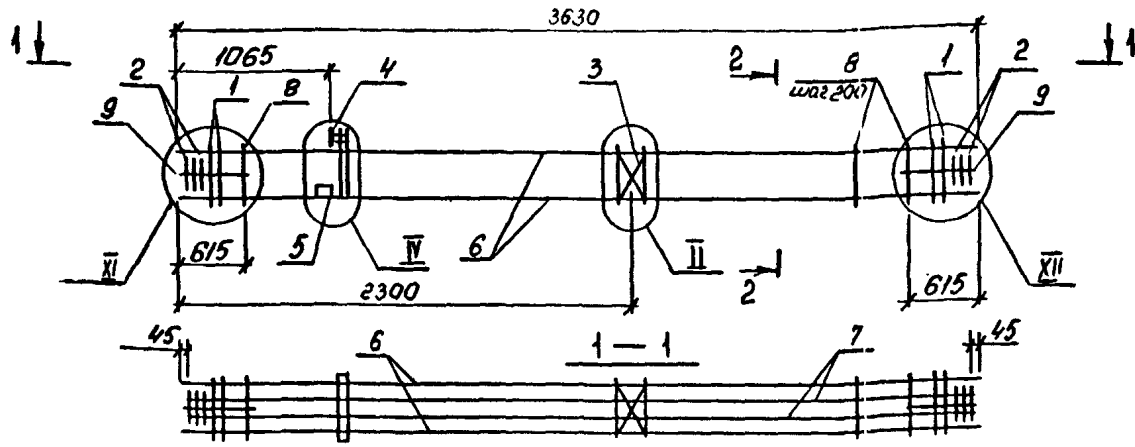


МАРКА	ПОЗ.	МАРКА АРМАТУРНОГО ИЗДЕЛИЯ	КОП. ШТ.	МАССА КГ.		ОБОЗНАЧЕНИЕ ДОКУМЕНТА 1.020.1-4 2-4
				1 ШТ.	ВСЕГО	
КП-364	1	СКА-2	4	3.36	13.44	K174
	2	СКА-4	6	2.24	13.44	K175
	3	С-1	1	1.08	1.08	K172
	4	МН-2	1	27.70	27.70	K176
	5	МН-12	2	3.86	7.72	K179
	6	φ20АТ I C=3630	4	8.95	35.80	без черт.
	7	ХМ-2	13	0.89	11.57	K173
	8	φ6А I C=650	8	0.14	1.12	без черт.
				Итого: 111.87		

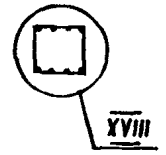
МАРКА	ПОЗ.	МАРКА АРМАТУРНОГО ИЗДЕЛИЯ	КОП. ШТ.	МАССА КГ.		ОБОЗНАЧЕНИЕ ДОКУМЕНТА 1.020.1-4 2-4
				1 ШТ.	ВСЕГО	
КП-365	1	СКА-2	6	3.36	20.16	K174
	2	СКА-4	6	2.24	13.44	K175
	3	С-1	1	1.08	1.08	K172
	4	МН-3	1	27.22	27.22	K176
	5	МН-12	2	3.86	7.72	K179
	6	φ25АТ I C=3630	4	13.98	55.92	без черт.
	7	ХМ-2	13	0.89	11.57	K173
	8	φ6А I C=650	8	0.14	1.12	без черт.
				Итого: 138.23		

- Узлы ст. У
- Технические требования ст. ТТ
- Арматура классов : А-I по ГОСТ 5701-82
АТ-IVC по ГОСТ 10884-81

1.020.1-4. 2-4-K155					
Нач. отд.	Яз ловыцкий	<i>Язлов</i>			
И. контр.	Аксенова	<i>Аксенова</i>			
Зав. гр.	Бродский	<i>Бродский</i>			
Вед. инж.	Агеенко	<i>Агеенко</i>			
Исполнил	Радзина	<i>Радзина</i>			
Каркас пространственный КП-364, КП-365			Стадия	Лист	Листов
			Р		1
			ГОССТРОЙ СССР ЛЕНИНГРАДСКИЙ ПРОМСТРОЙПРОЕК		



2-2



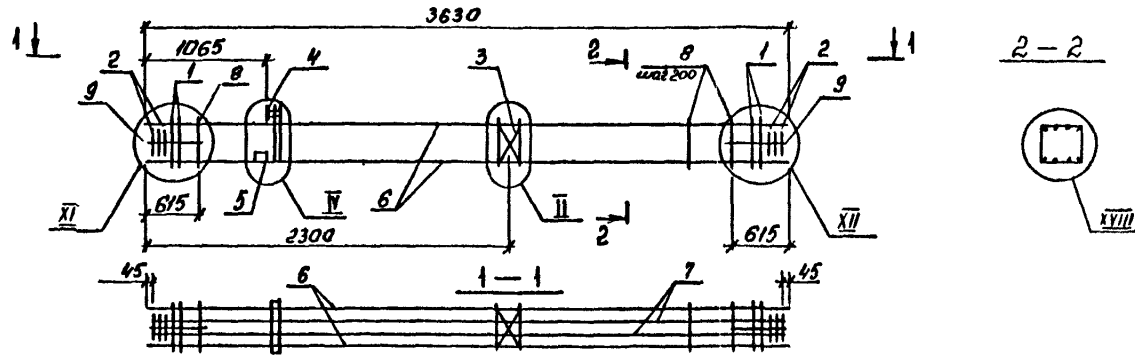
МАРКА	ПОЗ.	МАРКА АРМАТУРНОГО ИЗДЕЛИЯ	КОП. ШТ.	МАССА КГ.		ОБОЗНАЧЕНИЕ ДОКУМЕНТА 1.020.1-4 2-4
				1 ШТ.	ВСЕГО	
КП-366	1	СКА-2	10	3.36	33.60	K174
	2	СКА-4	6	2.24	13.44	K175
	3	С-1	1	1.08	1.08	K172
	4	МН-4	1	26.74	26.74	K176
	5	МН-12	2	3.86	7.72	K179
	6	φ28AγЦс l=3630	4	17.53	70.12	без черт.
	7	φ20AγЦс l=3540	4	8.73	34.92	без черт.
	8	ХМ-2	13	0.89	11.57	K173
	9	φ6A I l=650	8	0.14	1.12	без черт.
				Итого: 200,31		

МАРКА	ПОЗ.	МАРКА АРМАТУРНОГО ИЗДЕЛИЯ	КОП. ШТ.	МАССА КГ.		ОБОЗНАЧЕНИЕ ДОКУМЕНТА 1.020.1-4 2-4
				1 ШТ.	ВСЕГО	
КП-367	1	СКА-2	10	3.36	33.60	K174
	2	СКА-4	6	2.24	13.44	K175
	3	С-1	1	1.08	1.08	K172
	4	МН-5	1	29.58	29.58	K176
	5	МН-12	2	3.86	7.72	K179
	6	φ32AγЦс l=3630	4	22.90	91.60	без черт.
	7	φ20AγЦс l=3540	4	8.73	34.92	без черт.
	8	ХМ-2	13	0.89	11.57	K173
	9	φ6A I l=650	8	0.14	1.12	без черт.
				Итого: 224,63		

1. Узлы см. У
2. Технические требования см. ТТ
3. Арматура классов : А-I по ГОСТ 5781-82
Aγ-Цс по ГОСТ 10884-81

1.020.1-4. 2-4-K156					
Нач. отд.	Язловский	Иванов			
Н. контр.	Аксёнов	Александр			
Зав. гр.	Бродский	Александр			
Вед. инж.	Агаенко	Виктор			
Исполнил	Радзина	Виктор			
КАРКАС ПРОСТРАНСТВЕННЫЙ КП-366, КП-367			Стадия	Лист	Листов
			Р		1
			ГОССТРОЙ СССР ЛЕНИНГРАДСКИЙ ПРОМСТРОЙПРОЕКТ		

Исполнитель: ... ЧАПИСОВ И ДАТА ...



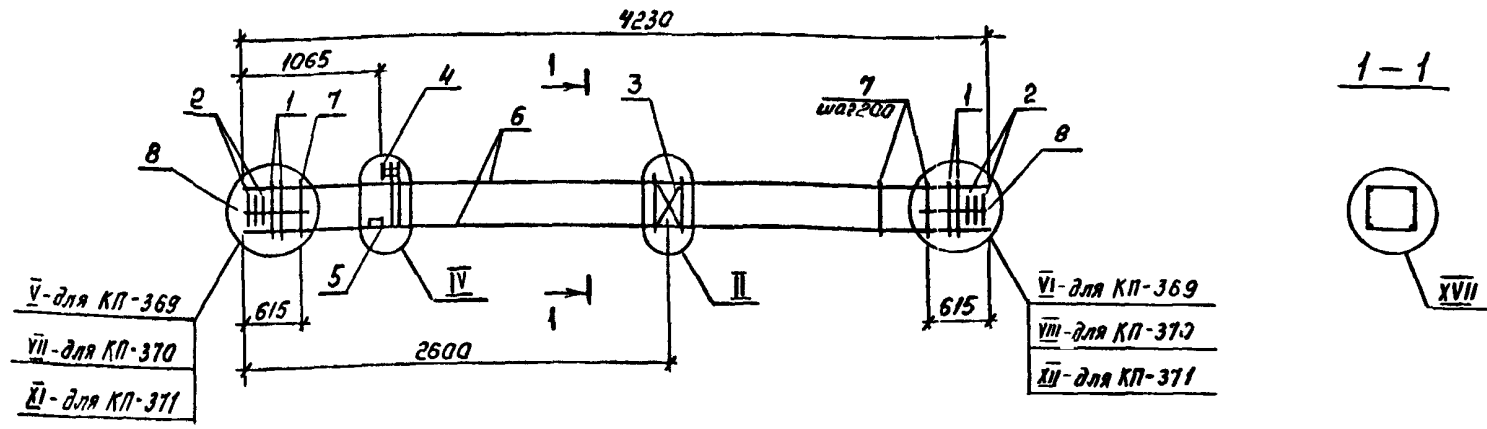
МАРКА	ПОЗ.	МАРКА АРМАТУРНОГО ИЗДЕЛИЯ	КОЛ. ШТ.	МАССА КГ.		ОБОЗНАЧЕНИЕ ДОКУМЕНТА 1.020.1-4 2-4
				1 ШТ.	ВСЕГО	
КП-368	1	СКЯ-2	10	3,36	33,60	К174
	2	СКЯ-4	6	2,24	13,44	К175
	3	С-1	1	1,08	1,08	К172
	4	МН-5	1	29,58	29,58	К176
	5	МН-12	2	3,86	7,72	К179
	6	φ32AγC c=3630	4	22,90	91,60	без черт.
	7	φ28AγC c=3540	4	17,10	68,40	без черт.
	8	ХМ-2	13	0,89	11,57	К173
	9	φ6A I c=650	8	0,14	1,12	без черт.
				Итого: 258,11		

1. Узлы см. У

2. Технические требования см. ТТ

3. Арматура классов : А-I по ГОСТ 5781-82
 А-IV по ГОСТ 10884-10

				1.020.1-4. 2-4-К157			
Нач. отд.	Язловский	Александр		Каркас пространственный КП-368	Стадия	Лист	Листов
Н. контр.	Аксенов	Иван			Р	1	1
Зав. гр.	Бродский	Иван			ГОССТРОЙКОСР ЛЕНИНГРАДСКИЙ ПРОМСТРОЙПРОЕКТ		
Вед. инж.	Агапки	Иван					
Исполнял	Радина	Иван					

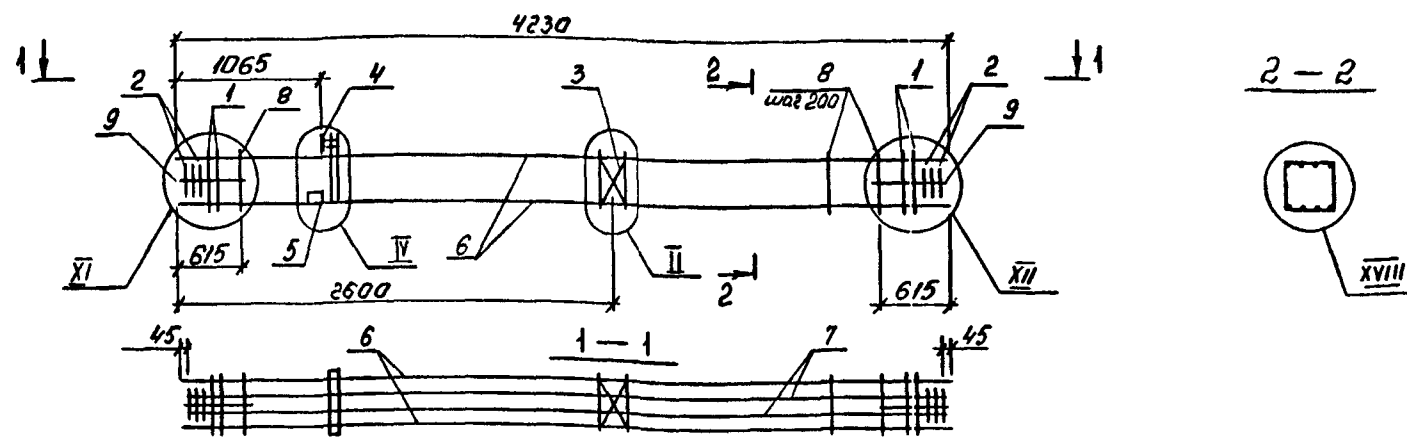


МАРКА	ПОЗ.	МАРКА АРМАТУРНОГО ИЗДЕЛИЯ	КОП. ШТ.	МАССА КГ.		ОБОЗНАЧЕНИЕ ДОКУМЕНТА 1.020.1-4 2-4
				1 ШТ.	ВСЕГО	
КП-369	1	СКЯ-2	4	3,36	13,44	K174
	2	СКЯ-4	6	2,24	13,44	K175
	3	С-1	1	1,08	1,08	K172
	4	МН-2	1	27,70	27,70	K176
	5	МН-12	2	3,86	7,72	K179
	6	φ20AтIIC l=4230	4	10,43	41,72	без черт.
	7	ХМ-2	16	0,89	14,24	K173
	8	φ6A I l=650	8	0,14	1,12	без черт.
				Итого: 120,46		
КП-370	1	СКЯ-2	6	3,36	20,16	K174
	2	СКЯ-4	6	2,24	13,44	K175
	3	С-1	1	1,08	1,08	K172
	4	МН-3	1	27,22	27,22	K176
	5	МН-12	2	3,86	7,72	K179
	6	φ25AтIIC l=4230	4	16,28	65,12	без черт.
	7	ХМ-2	16	0,89	14,24	K173
	8	φ6A I l=650	8	0,14	1,12	без черт.
				Итого: 120,46		

МАРКА	ПОЗ.	МАРКА АРМАТУРНОГО ИЗДЕЛИЯ	КОП. ШТ.	МАССА КГ.		ОБОЗНАЧЕНИЕ ДОКУМЕНТА 1.020.1-4 2-4
				1 ШТ.	ВСЕГО	
КП-371	1	СКЯ-2	10	3,36	33,60	K174
	2	СКЯ-4	6	2,24	13,44	K175
	3	С-1	1	1,08	1,08	K172
	4	МН-5	1	29,58	29,58	K176
	5	МН-12	2	3,86	7,72	K179
	6	φ32AтIIC l=4230	4	26,69	106,76	без черт.
	7	ХМ-2	16	0,89	14,24	K173
	8	φ6A I l=650	8	0,14	1,12	без черт.
				Итого: 207,54		

- Узлы см. У
- Технические требования см. ТТ
- Арматура классов: А-I по ГОСТ 5781-82
Ат-IV C по ГОСТ 10884-81

1.020.1-4. 2-4-K158			
Нач. отд.	Языковичий	Шульц	
Н. контр.	Аксёнова	И	
Зав. гр.	Бродский	И	
Вед. инж.	Агеенко	И	
Исполнял	Радзиви	И	
КАРКАС ПРОСТРАНСТВЕННЫЙ КП-369... КП-371			Стадия: Р Лист: 1 Листов: 1 ГОССТРОЙ СССР ЛЕНИНГРАДСКИЙ ПРОМСТРОЙПРОЕКТ



МАРКА	ПОЗ.	МАРКА АРМАТУРНОГО ИЗДЕЛИЯ	КОП. ШТ.	МАССА КГ.		ОБОЗНАЧЕНИЕ ДОКУМЕНТА 1.020.1-4 2-4
				1 ШТ.	ВСЕГО	
КП-372	1	СКЯ-2	10	3,36	33,60	К174
	2	СКЯ-4	6	2,24	13,44	К175
	3	С-1	1	1,08	1,08	К172
	4	МН-5	1	29,58	29,58	К176
	5	МН-12	2	3,86	7,72	К179
	6	φ32AтIIC l=4230	4	26,69	106,76	без черт.
	7	φ20AтIIC l=4140	4	10,21	40,84	без черт.
	8	ХМ-2	16	0,89	14,24	К173
	9	φ6A I l=650	8	0,14	1,12	без черт.
				Итого: 248,38		

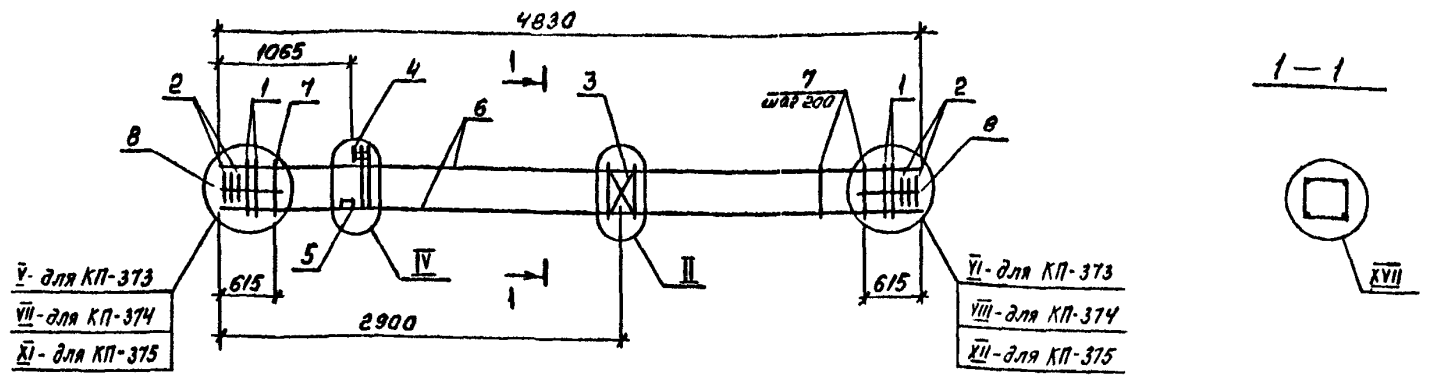
1. Узлы см. У
2. Технические требования см. ТТ
3. Арматура классов А-I по ГОСТ 5781-82
Aт-IIC по ГОСТ 10884-81

1.020.1-4. 2-4-К159			
Исполн.	Радзина	Изм.	
Вед. инж.	Агеенко	Изм.	
Зав. гр.	Бродский	Изм.	
И. контр.	Аксёнова	Изм.	
Нач. отд.	Язловский	Изм.	

КАРКАС
пространственный
КП-372

СТАДИЯ	ЛИСТ	ЛИСТОВ
Р	1	1

ГОССТРОЙ СССР
ЛЕНИНГРАДСКИЙ
ПРОМСТРОЙПРОЕКТ



МАРКА	ПОЗ.	МАРКА АРМАТУРНОГО ИЗДЕЛИЯ	КОП. ШТ.	МАССА КГ.		ОБОЗНАЧЕНИЕ ДОКУМЕНТА 1.020.1-4 2-4
				1 ШТ.	ВСЕГО	
КП-373	1	СКЯ-2	4	3,36	13,44	К174
	2	СКЯ-4	6	2,24	13,44	К175
	3	С-1	1	1,08	1,08	К172
	4	МН-2	1	27,70	27,70	К176
	5	МН-12	2	3,86	7,72	К179
	6	Ф20АгУС С=4830	4	11,91	47,64	без черт.
	7	ХМ-2	19	0,89	16,91	К173
	8	Ф6А I С=650	8	0,14	1,12	без черт.
				Итого: 129,05		
КП-374	1	СКЯ-2	6	3,36	20,16	К174
	2	СКЯ-4	6	2,24	13,44	К175
	3	С-1	1	1,08	1,08	К172
	4	МН-3	1	27,22	27,22	К176
	5	МН-12	2	3,86	7,72	К179
	6	Ф25АгУС С=4830	4	18,60	74,40	без черт.
	7	ХМ-2	19	0,89	16,91	К173
	8	Ф6А I С=650	8	0,14	1,12	без черт.
				Итого: 162,05		

МАРКА	ПОЗ.	МАРКА АРМАТУРНОГО ИЗДЕЛИЯ	КОП. ШТ.	МАССА КГ		ОБОЗНАЧЕНИЕ ДОКУМЕНТА 1.020.1-4 2-4
				1 ШТ.	ВСЕГО	
КП-375	1	СКЯ-2	10	3,36	33,60	К174
	2	СКЯ-4	6	2,24	13,44	К175
	3	С-1	1	1,08	1,08	К172
	4	МН-5	1	29,58	29,58	К176
	5	МН-12	2	3,86	7,72	К179
	6	Ф32АгУС С=4830	4	30,48	121,92	без черт.
	7	ХМ-2	19	0,89	16,91	К173
	8	Ф6А I С=650	8	0,14	1,12	без черт.
				Итого: 225,37		

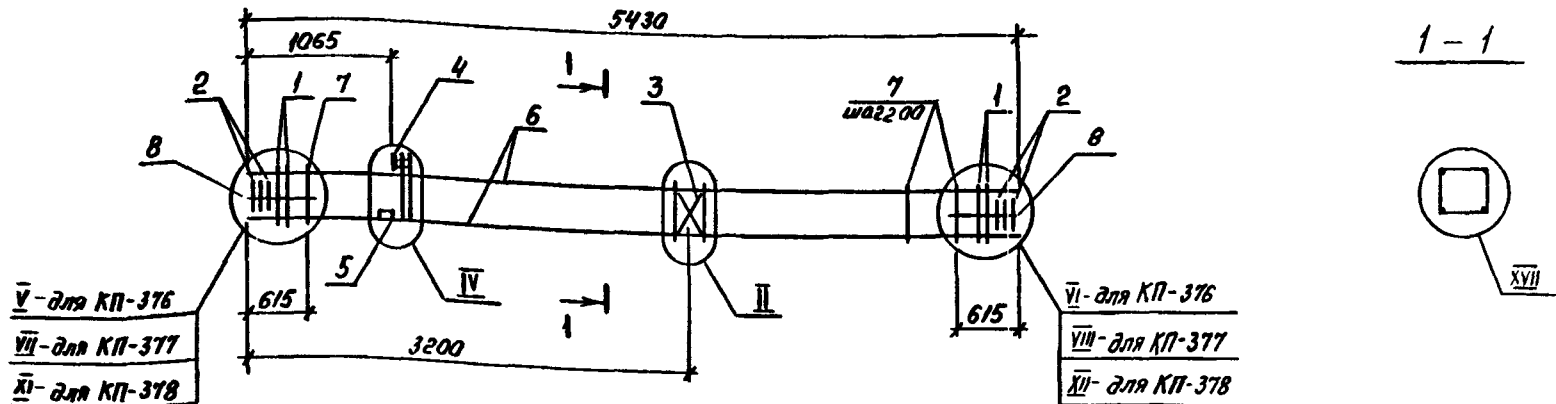
- Узлы см. У
- Технические требования см. ТТ
- Арматура классов: А-I по ГОСТ 5781-82
Ат-IIС по ГОСТ 10884-81

				1.020.1-4. 2-4-К160			
Нач. отд.	Вязлицикая	Ильин		Каркас пространственный КП-373... КП-375	Стадия	Лист	Листов
Н. контр.	Аксёнова	Ильин			Р	1	1
Зав. гр.	Бродский	Ильин		ГОССТРОЙ СССР ПЕНИНГРАДСКИЙ ПРОМСТРОЙПРОЕКТ			
Вед. инж.	Агалько	Ильин					
Исполнял	Радзиев	Ильин					

Копировал

24168-03 56

Формат



МАРКА	ПОЗ.	МАРКА АРМАТУРНОГО ИЗДЕЛИЯ	КОЛ. ШТ.	МАССА КГ.		ОБОЗНАЧЕНИЕ ДОКУМЕНТА 1.020.1-4 2-4
				1 ШТ.	ВСЕГО	
КП-376	1	СКЯ-2	4	3.36	13.44	K174
	2	СКЯ-4	6	2.24	13.44	K175
	3	С-1	1	1.08	1.08	K172
	4	МН-2	1	27.70	27.70	K176
	5	МН-12	2	3.86	7.72	K179
	6	φ20AтVc l=5430	4	13.39	53.56	без черт.
	7	ХН-1	22	0.55	12.10	K173
	8	φ6A I l=650	8	0.14	1.12	без черт.
				Итого: 130,16		
КП-377	1	СКЯ-2	6	3.36	13.44	K174
	2	СКЯ-4	6	2.24	13.44	K175
	3	С-1	1	1.08	1.08	K172
	4	МН-3	1	27.22	27.22	K176
	5	МН-12	2	3.86	7.72	K179
	6	φ25AтVc l=5430	4	20.91	83.64	без черт.
	7	ХН-1	22	0.55	12.10	K173
	8	φ6A I l=650	8	0.14	1.12	без черт.
				Итого: 159,76		

МАРКА	ПОЗ.	МАРКА АРМАТУРНОГО ИЗДЕЛИЯ	КОЛ. ШТ.	МАССА КГ.		ОБОЗНАЧЕНИЕ ДОКУМЕНТА 1.020.1-4 2-4
				1 ШТ.	ВСЕГО	
КП-378	1	СКЯ-2	10	3.36	33.60	K174
	2	СКЯ-4	6	2.24	13.44	K175
	3	С-1	1	1.08	1.08	K172
	4	МН-5	1	29.58	29.58	K176
	5	МН-12	2	3.86	7.72	K179
	6	φ32AтVc l=5430	4	34.26	137.04	без черт.
	7	ХН-1	22	0.55	12.10	K173
	8	φ6A I l=650	8	0.14	1.12	без черт.
				Итого: 235,68		

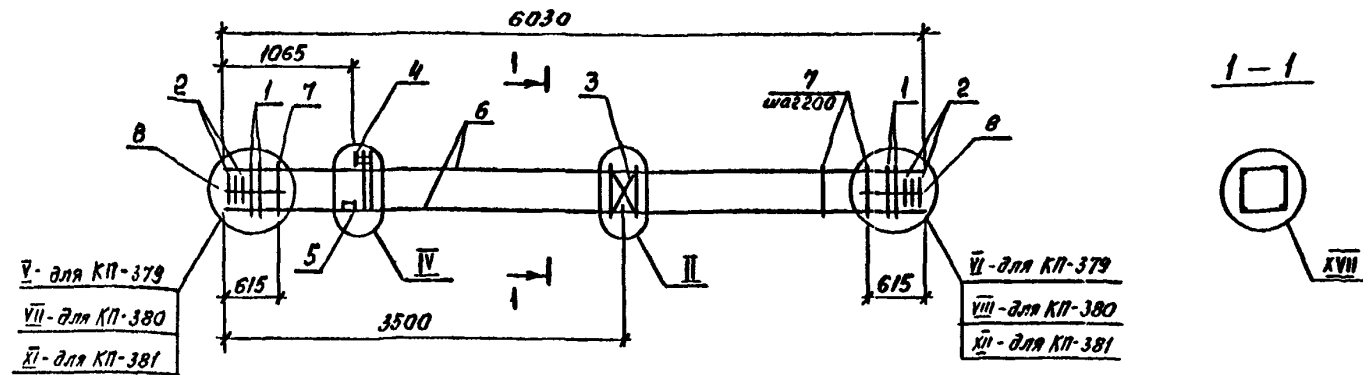
- Узлы см. У
- Технические требования см. ТТ
- Арматура классов : Я-I по ГОСТ 5781-82
Ат-Vc по ГОСТ 10884-81

1.020.1-4. 2-4-K161					
Исполн.	Радина	К.С.			
Вед. инж.	Агеев	А.С.			
Зав. гр.	Бродский	В.С.			
И. контр.	Аксёнова	Л.С.			
Нач. отд.	Язовицкий	В.С.			

Каркас пространственный
КП-376...КП-378

Стадия	Лист	Листов
Р	1	1

ГОССТРОЙ
ЛЕНИНГРАДСКИЙ
ПРОМСТРОЙПРОЕКТ.

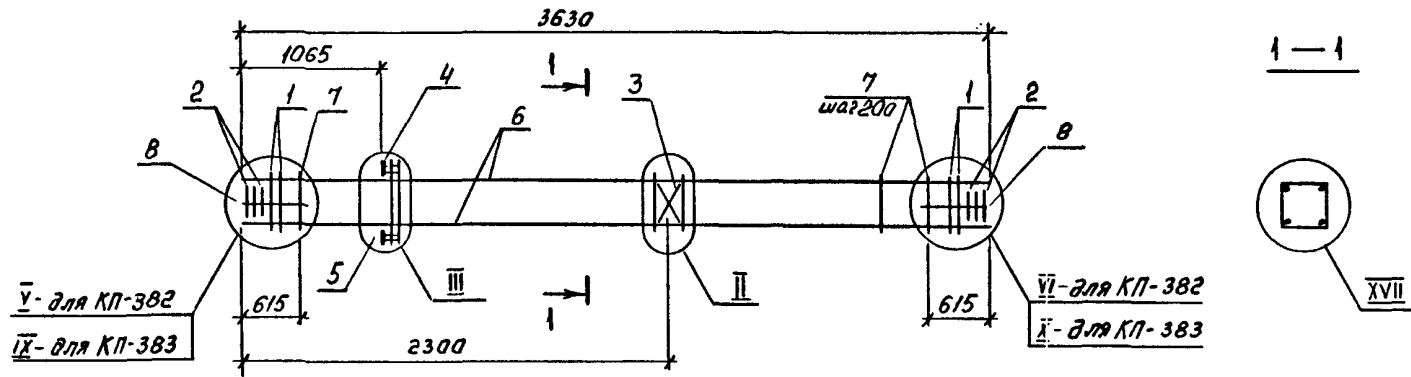


МАРКА	ПОЗ.	МАРКА АРМАТУРНОГО ИЗДЕЛИЯ	КОЛ. ШТ.	МАССА КГ.		ОБОЗНАЧЕНИЕ ДОКУМЕНТА 1.020.1-4-2-4
				1 ШТ.	ВСЕГО	
КП-379	1	СКЯ-2	4	3.36	13.44	K174
	2	СКЯ-4	6	2.24	13.44	K175
	3	С-1	1	1.08	1.08	K172
	4	МН-2	1	27.70	27.70	K176
	5	МН-12	2	3.86	7.72	K179
	6	φ20AγC c=6030	4	14.87	59.48	без черт.
	7	ХМ-1	25	0.55	13.75	K173
	8	φ6A I c=650	8	0.14	1.12	без черт.
				Итого:	137.73	
КП-380	1	СКЯ-2	6	3.36	20.16	K174
	2	СКЯ-4	6	2.24	13.44	K175
	3	С-1	1	1.08	1.08	K172
	4	МН-3	1	27.22	27.22	K176
	5	МН-12	2	3.86	7.72	K179
	6	φ25AγC c=6030	4	23.22	92.88	без черт.
	7	ХМ-1	25	0.55	13.75	K173
	8	φ6A I c=650	8	0.14	1.12	без черт.
				Итого:	177.37	

МАРКА	ПОЗ.	МАРКА АРМАТУРНОГО ИЗДЕЛИЯ	КОЛ. ШТ.	МАССА КГ.		ОБОЗНАЧЕНИЕ ДОКУМЕНТА 1.020.1-4-2-4
				1 ШТ.	ВСЕГО	
КП-381	1	СКЯ-2	10	3.36	33.60	K174
	2	СКЯ-4	6	2.24	13.44	K175
	3	С-1	1	1.08	1.08	K172
	4	МН-5	1	29.58	29.58	K176
	5	МН-12	2	3.86	7.72	K179
	6	φ32AγC c=6030	4	38.05	152.20	без черт.
	7	ХМ-1	25	0.55	13.75	K173
	8	φ6A I c=650	8	0.14	1.12	без черт.
				Итого:	252.49	

- Узлы см. У
- Технические требования см. ТТ
- Арматура классов: А-I по ГОСТ 5781-82
А-II по ГОСТ 10884-81

1.020.1-4. 2-4-K162					
Иач. отд.	Изл. л. и кн.	Исполн.	Копировал	Каркас пространственный КП-379... КП-381	
И. контр.	Акссн. в.	Исполн.	Исполн.	Стандия	Лист
Зав. гр.	Бродский	Исполн.	Исполн.	Р	1
Вед. инж.	Агеевич	Исполн.	Исполн.	ГОССТРОЙ СССР ЛЕНИНГРАДСКИЙ ПРОМСТРОЙПРОЕКТ	
Исполн.	Радзина	Исполн.	Исполн.		



МАРКА	ПОЗ.	МАРКА АРМАТУРНОГО ИЗДЕЛИЯ	КОЛ. ШТ.	МАССА КГ.		ОБОЗНАЧЕНИЕ ДОКУМЕНТА 1.020.1-4 2-4
				1 ШТ.	ВСЕГО	
КП-382	1	СКА-2	4	3,36	13,44	К174
	2	СКА-4	6	2,24	13,44	К175
	3	С-1	1	1,08	1,08	К172
	4	МН-7	1	32,59	32,59	К177
	5	МН-11	1	7,07	7,07	К178
	6	Ф20АгУс l=3630	4	8,95	35,80	без черт.
	7	ХМ-2	13	0,89	11,57	К173
	8	Ф6А I l=650	8	0,14	1,12	
				Итого: 116,11		

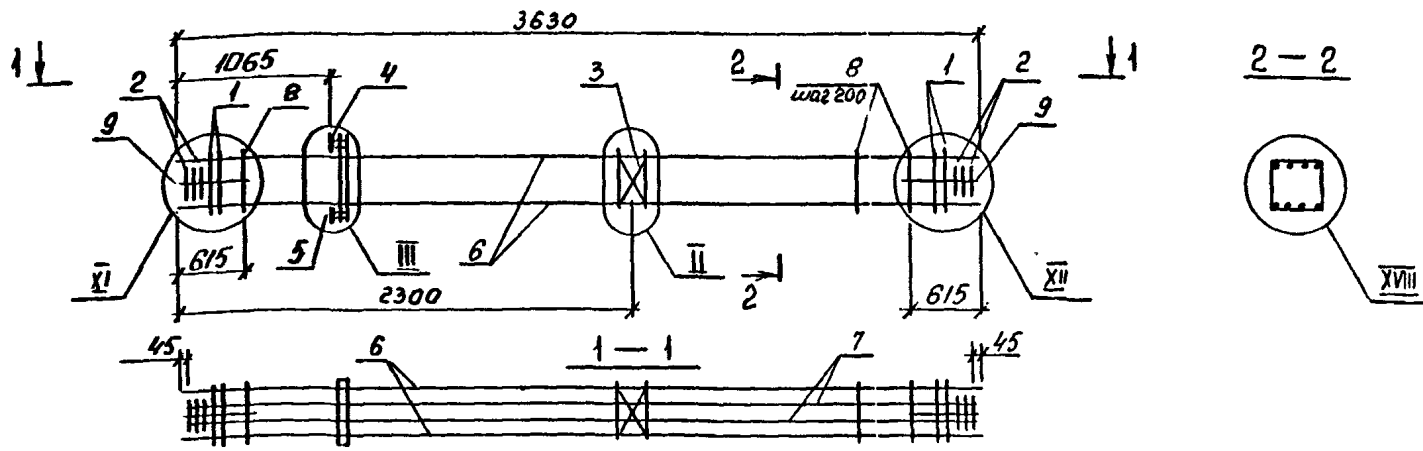
МАРКА	ПОЗ.	МАРКА АРМАТУРНОГО ИЗДЕЛИЯ	КОЛ. ШТ.	МАССА КГ.		ОБОЗНАЧЕНИЕ ДОКУМЕНТА 1.020.1-4 2-4
				1 ШТ.	ВСЕГО	
КП-383	1	СКА-2	8	3,36	26,88	К174
	2	СКА-4	6	2,24	13,44	К175
	3	С-1	1	1,08	1,08	К172
	4	МН-9	1	31,63	31,63	К177
	5	МН-11	1	7,07	7,07	К178
	6	Ф20АгУс l=3630	4	17,53	70,12	без черт.
	7	ХМ-2	13	0,89	11,57	К173
	8	Ф6А I l=650	8	0,14	1,12	без черт.
				Итого: 162,91		

1. Узлы см. У

2. Технические требования см. ТТ

3. Арматура классов : А-I по ГОСТ 5781-82
Аг-Ус по ГОСТ 10584-81

1.020.1-4. 2-4 - К163					
Нач. отд.	Яз ловяцкий				
Н. контр.	Аксенова				
Зав. гр.	Бродский				
Вед. инж.	Агеенко				
Исполнил	Радзина				
Каркас пространственный КП-382, КП-383				Стадия	Лист
				Р	Т
				ГОССТРОЙ СССР ЛЕНИНГРАДСКИЙ ПРОМСТРОЙПРОЕКТ	



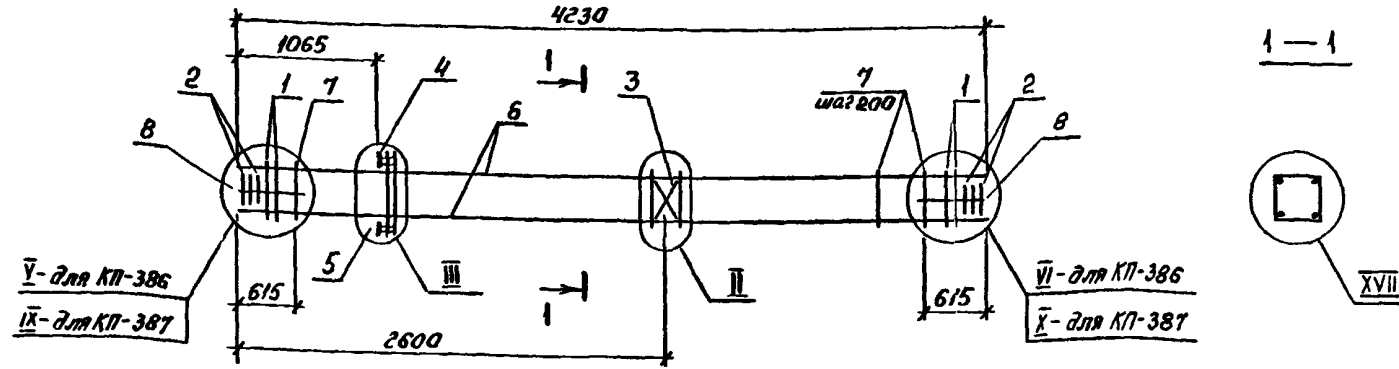
МАРКА	ПОЗ.	МАРКА АРМАТУРНОГО ИЗДЕЛИЯ	КОП. ШТ.	МАССА КГ.		ОБОЗНАЧЕНИЕ ДОКУМЕНТА 1.020.1-4 2-4
				1 ШТ.	ВСЕГО	
КП-384	1	СКЯ-2	10	3,36	33,60	К174
	2	СКЯ-4	6	2,24	13,44	К175
	3	С-1	1	1,08	1,08	К172
	4	МН-9	1	31,63	31,63	К177
	5	МН-11	1	7,07	7,07	К178
	6	φ28AγⅡс ℓ=3630	4	17,53	70,12	без черт.
	7	φ20AγⅡс ℓ=3540	4	8,73	34,92	без черт.
	8	ХМ-2	13	0,89	11,57	К173
	9	φ6AⅠ ℓ=650	8	0,14	1,12	без черт.
				Итого: 204,55		

МАРКА	ПОЗ.	МАРКА АРМАТУРНОГО ИЗДЕЛИЯ	КОП. ШТ.	МАССА КГ.		ОБОЗНАЧЕНИЕ ДОКУМЕНТА 1.020.1-4 2-4
				1 ШТ.	ВСЕГО	
КП-385	1	СКЯ-2	10	3,36	33,60	К174
	2	СКЯ-4	6	2,24	13,44	К175
	3	С-1	1	1,08	1,08	К172
	4	МН-10	1	35,69	35,69	К177
	5	МН-11	1	7,07	7,07	К178
	6	φ32AγⅡс ℓ=3630	4	22,90	91,60	без черт.
	7	φ28AγⅡс ℓ=3540	4	17,10	68,40	без черт.
	8	ХМ-2	13	0,89	11,57	К173
	9	φ6AⅠ ℓ=650	8	0,14	1,12	без черт.
				Итого: 263,57		

- Узлы см. У
- Технические требования см. ТТ
- Арматура классов : А-I по ГОСТ 5781-82
Аγ-Ⅱс по ГОСТ 10884-81

1.020.1-4. 2-4-К164					
Нач.отд.	Язловский	Удмурт		Стадия	Лист
Н.контр.	Аксёнова			Р	1
Зав.гр.	Бродский			ГОССТРОЙ СССР	
Вед.инж.	Агеевко			ПЕНИНГРАДСКИЙ	
Исполнил	Радзина			ПРОЕКТ	

И.М.В. 4-10-01 ПОДПИСЬ И ДАТА

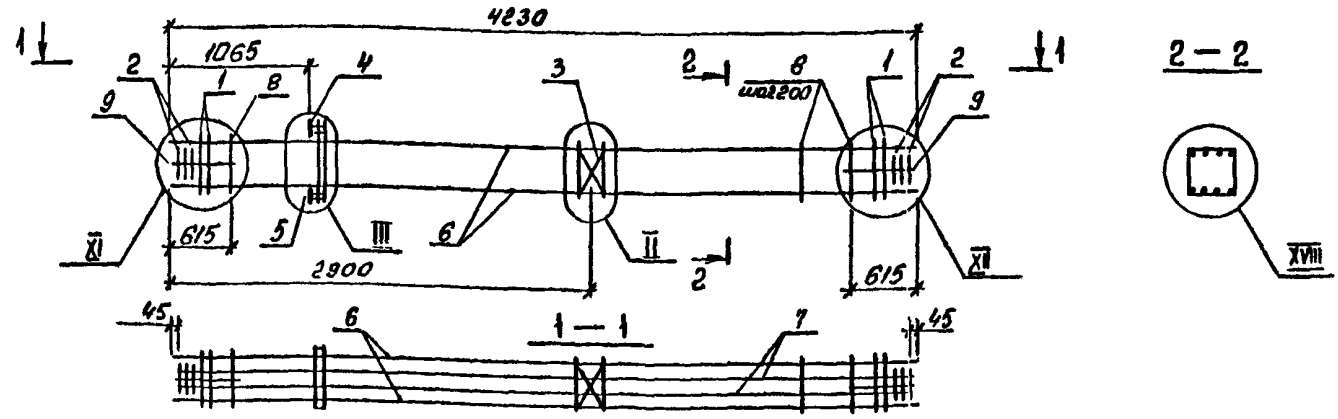


МАРКА	ПОЗ.	МАРКА АРМАТУРНОГО ИЗДЕЛИЯ	КОЛ. ШТ.	МАССА КГ.		ОБОЗНАЧЕНИЕ ДОКУМЕНТА 1.020.1-4-2-4
				1 ШТ.	ВСЕГО	
КП-386	1	СКЯ-2	4	3,36	13,44	К174
	2	СКЯ-4	6	2,24	13,44	К175
	3	С-1	1	1,08	1,08	К172
	4	МН-7	1	32,59	32,59	К177
	5	МН-11	1	7,07	7,07	К173
	6	Ф20АгIУс L=4230	4	10,43	41,72	без черт.
	7	ХМ-2	16	0,89	14,24	К173
	8	Ф6А I L=650	8	0,14	1,12	без черт.
				Итого: 124,70		

МАРКА	ПОЗ.	МАРКА АРМАТУРНОГО ИЗДЕЛИЯ	КОЛ. ШТ.	МАССА КГ.		ОБОЗНАЧЕНИЕ ДОКУМЕНТА 1.020.1-4-2-4
				1 ШТ.	ВСЕГО	
КП-387	1	СКЯ-2	8	3,36	26,88	К174
	2	СКЯ-4	6	2,24	13,44	К175
	3	С-1	1	1,08	1,08	К172
	4	МН-9	1	31,63	31,63	К177
	5	МН-11	1	7,07	7,07	К178
	6	Ф20АгIУс L=4230	4	20,43	81,72	без черт.
	7	ХМ-2	16	0,89	14,24	К173
	8	Ф6А I L=650	8	0,14	1,12	без черт.
				Итого: 177,18		

- Узлы см. У
- Технические требования см. ТТ
- Арматура классов: А-I по ГОСТ 5781-82
Аг-IУс по ГОСТ 10884-81

1.020.1-4. 2-4-К165						
Нач.ста.	Язловский	И.И.	Каркас пространственный КП-386, КП-387	Стадия	Лист	Листов
И.контр.	Аксёнова	И.И.		Р		1
Зав.гр.	Бродский	И.И.		ГОССТРОЙ ЛЕНИНГРАДСКИЙ ПРОМСТРОЙПРОЕКТ		
Вед.инж.	Агошко	И.И.				
Исполнил	Радыня	И.И.				

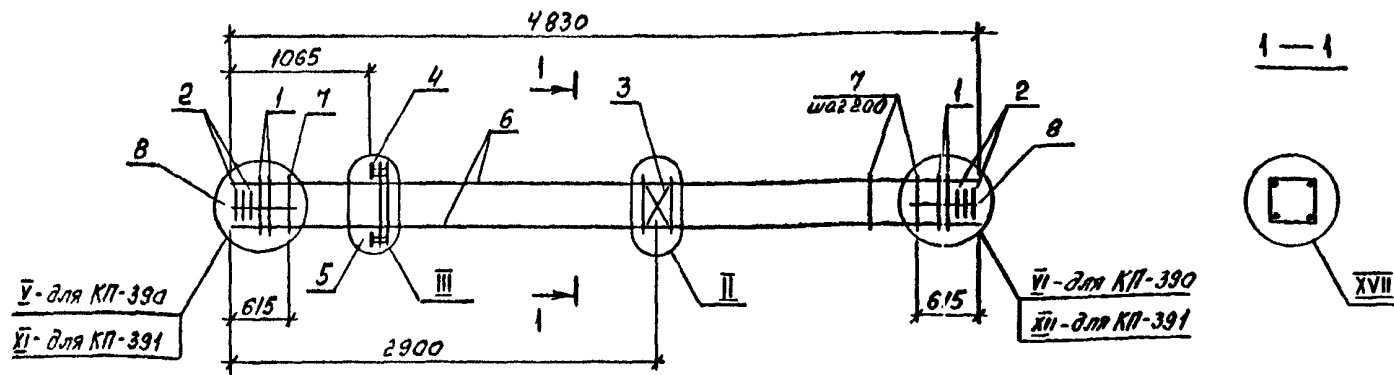


МАРКА	ПОЗ.	МАРКА АРМАТУРНОГО ИЗДЕЛИЯ	КОП. ШТ.	МАССА КГ.		ОБОЗНАЧЕНИЕ ДОКУМЕНТА 1.020.1-4 2-4
				1 ШТ.	ВСЕГО	
КП-388	1	СКЯ-2	10	3,36	33,60	К174
	2	СКЯ-4	6	2,24	13,44	К175
	3	С-1	1	1,08	1,08	К172
	4	МН-9	1	31,63	31,63	К177
	5	МН-11	1	7,07	7,07	К178
	6	Ф20АгУС l=4230	4	20,43	81,72	без черт.
	7	Ф20АгУС l=4140	4	10,21	40,84	без черт.
	8	ХН-2	16	0,89	14,24	К173
	9	Ф6А I l=650	8	0,14	1,12	без черт.
				Итого: 224,74		

МАРКА	ПОЗ.	МАРКА АРМАТУРНОГО ИЗДЕЛИЯ	КОП. ШТ.	МАССА КГ.		ОБОЗНАЧЕНИЕ ДОКУМЕНТА 1.020.1-4 2-4
				1 ШТ.	ВСЕГО	
КП-389	1	СКЯ-2	10	3,36	33,60	К174
	2	СКЯ-4	6	2,24	13,44	К175
	3	С-1	1	1,08	1,08	К172
	4	МН-10	1	35,69	35,69	К177
	5	МН-11	1	7,07	7,07	К178
	6	Ф32АгУС l=4230	4	26,69	106,76	без черт.
	7	Ф20АгУС l=4140	4	20,00	80,00	без черт.
	8	ХН-2	16	0,89	14,24	К173
	9	Ф6А I l=650	8	0,14	1,12	без черт.
				Итого: 293,0		

- Узлы см. Ч
- Технические требования см. 77
- Арматура классов: А-I по ГОСТ 5781-82
Аг-УС по ГОСТ 10884-81

1.020.1-4. 2-4-К166						
Нач. отд.	Язловский	Иванов	Бродский	Агонино	Радыня	
И. контр.	Аксенов	Иванов	Бродский	Агонино	Радыня	
Зав. гр.	Бродский	Иванов	Бродский	Агонино	Радыня	
Вед. инж.	Агонино	Иванов	Бродский	Агонино	Радыня	
Исполнял	Радыня	Иванов	Бродский	Агонино	Радыня	
Каркас пространственный КП-388, КП-389				Стадия	Лист	Листов
				Р		1
				ГОССТРОЙ СССР ЛЕНИНГРАДСКИЙ ПРОМСТРОЙПРОЕКТ		

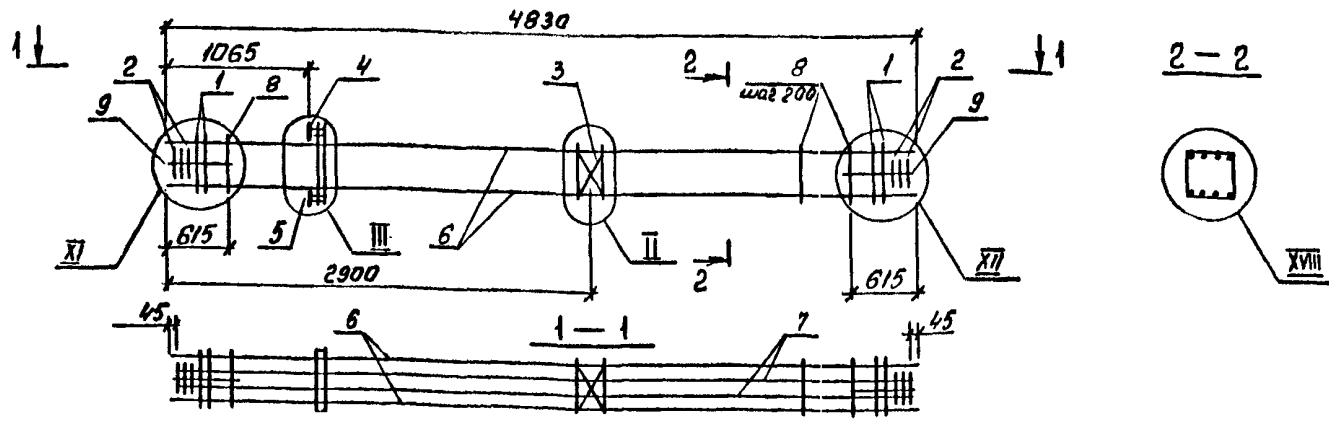


МАРКА	ПОЗ.	МАРКА АРМАТУРНОГО ИЗДЕЛИЯ	КОП. ШТ.	МАССА КГ.		ОБОЗНАЧЕНИЕ ДОКУМЕНТА 1.020.1-4 2-4
				1 ШТ.	ВСЕГО	
КП-390	1	СКЯ-2	4	3,36	13,44	К174
	2	СКЯ-4	6	2,24	13,44	К175
	3	С-1	1	1,08	1,08	К172
	4	МН-7	1	32,59	32,59	К177
	5	МН-11	1	7,07	7,07	К178
	6	φ20AтVc l=4830	4	11,91	47,64	без черт.
	7	ХМ-2	19	0,89	16,91	К173
	8	φ6A I l=650	8	0,14	1,12	без черт.
				Итого: 133,29		

МАРКА	ПОЗ.	МАРКА АРМАТУРНОГО ИЗДЕЛИЯ	КОП. ШТ.	МАССА КГ.		ОБОЗНАЧЕНИЕ ДОКУМЕНТА 1.020.1-4 2-4
				1 ШТ.	ВСЕГО	
КП-391	1	СКЯ-2	10	3,36	33,60	К174
	2	СКЯ-4	6	2,24	13,44	К175
	3	С-1	1	1,08	1,08	К172
	4	МН-10	1	35,69	35,69	К177
	5	МН-11	1	7,07	7,07	К178
	6	φ32AтVc l=4830	4	30,48	121,92	без черт.
	7	ХМ-2	19	0,89	16,91	К173
	8	φ6A I l=650	8	0,14	1,12	без черт.
				Итого: 230,83		

1. Узлы см. У
2. Технические требования см. ТТ
3. Арматура классов : А-I по ГОСТ 5781-82
Ат-Vc по ГОСТ 10884-81

1.020.1-4. 2-4-К167					
Нач. отд.	Язловский				
Н. контр.	Аксёнова				
Зав. гр.	Бродский				
Вед. инж.	Атевко				
Исполнил	Редзина				
Каркас пространственный КП-390, КП-391				Стадия	Лист
				Р	1
				ГОССТРОЙ СССР ЛЕНИНГРАДСКИЙ ПРОМСТРОЙПРОЕКТ	



МАРКА	ПОЗ.	МАРКА АРМАТУРНОГО ИЗДЕЛИЯ	КОП. ШТ.	МАССА КГ.		ОБОЗНАЧЕНИЕ ДОКУМЕНТА 1.020.1-4 2-4
				1 ШТ.	ВСЕГО	
КП-392	1	СКЯ-2	10	3,36	33,60	К174
	2	СКЯ-4	6	2,24	13,44	К175
	3	С-1	1	1,08	1,08	К172
	4	МН-10	1	35,69	35,69	К177
	5	МН-11	1	7,07	7,07	К178
	6	Ф32Ат1Ус L=4830	4	30,48	121,92	без черт.
	7	Ф20Ат1Ус L=4740	4	11,69	46,76	без черт.
	8	ХМ-2	19	0,89	16,91	К173
	9	Ф6А I L=650	8	0,14	1,12	без черт.
				Итого: 277,59		

МАРКА	ПОЗ.	МАРКА АРМАТУРНОГО ИЗДЕЛИЯ	КОП. ШТ.	МАССА КГ.		ОБОЗНАЧЕНИЕ ДОКУМЕНТА 1.020.1-4 2 4
				1 ШТ.	ВСЕГО	
КП-393	1	СКЯ-2	10	3,36	33,60	К174
	2	СКЯ-4	6	2,24	13,44	К175
	3	С-1	1	1,08	1,08	К172
	4	МН-10	1	35,69	35,69	К177
	5	МН-11	1	7,07	7,07	К178
	6	Ф32Ат1Ус L=4830	4	30,48	121,92	без черт.
	7	Ф20Ат1Ус L=4740	4	22,89	91,56	без черт.
	8	ХМ-2	19	0,89	16,91	К173
	9	Ф6А I L=650	8	0,14	1,12	без черт.
				Итого: 322,39		

- Узлы см. У
- Технические требования см. ТТ
- Арматура классов А-I по ГОСТ 5781-82
Ат-Ус по ГОСТ 13884-81

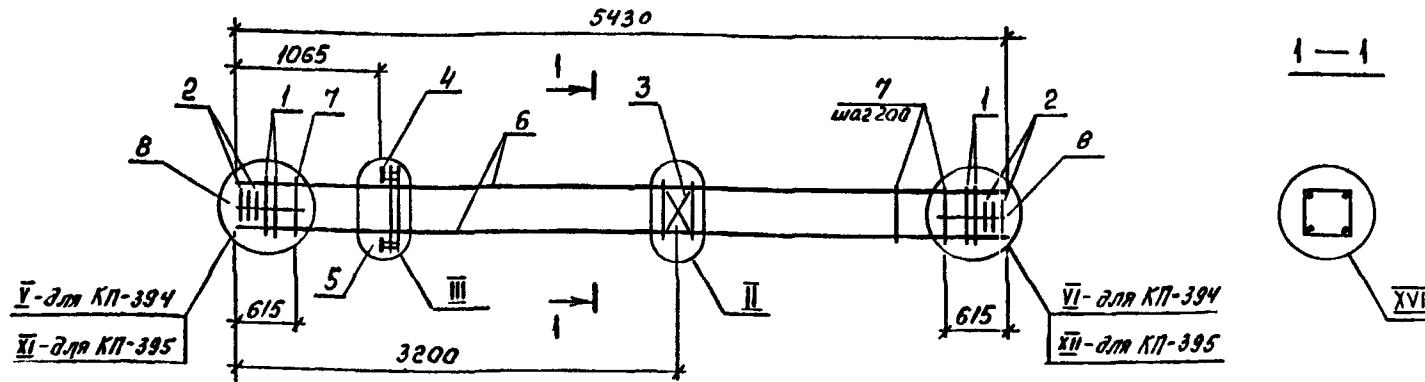
1.020.1-4. 2-4-К168					
Исполнил	Резнива	Рис			
Вед. инж.	Агванко	Рис			
Зав. гр.	Бродский	Рис			
Н. контр.	Аксензв	Рис			
Нач. отд.	Язловский	Рис			

КАРКАС пространственный
КП-392, КП-393

Стадия	Лист	Листов
Р	1	1

ГОССТРОЙ СССР
ПЕНИНГРАДСКИЙ
ПРОМСТРОЙПРОЕКТ

ПОДПИСЬ И ДАТА ВЗН. ИПОЛ.



МАРКА	ПОЗ.	МАРКА АРМАТУРНОГО ИЗДЕЛИЯ	КОЛ. ШТ.	МАССА КГ.		ОБОЗНАЧЕНИЕ ДОКУМЕНТА 1.020.1-4 2-4
				1 ШТ.	ВСЕГО	
КП-394	1	СКЯ-2	4	3,36	13,44	К174
	2	СКЯ-4	6	2,24	13,44	К175
	3	С-1	1	1,08	1,08	К172
	4	МН-7	1	32,59	32,59	К177
	5	МН-11	1	7,07	7,07	К178
	6	φ20AтVС R=5430	4	13,39	53,56	без черт.
	7	ХМ-1	22	0,55	12,10	К173
	8	φ6A I R=650	8	0,14	1,12	без черт.
				Итого: 134,4		

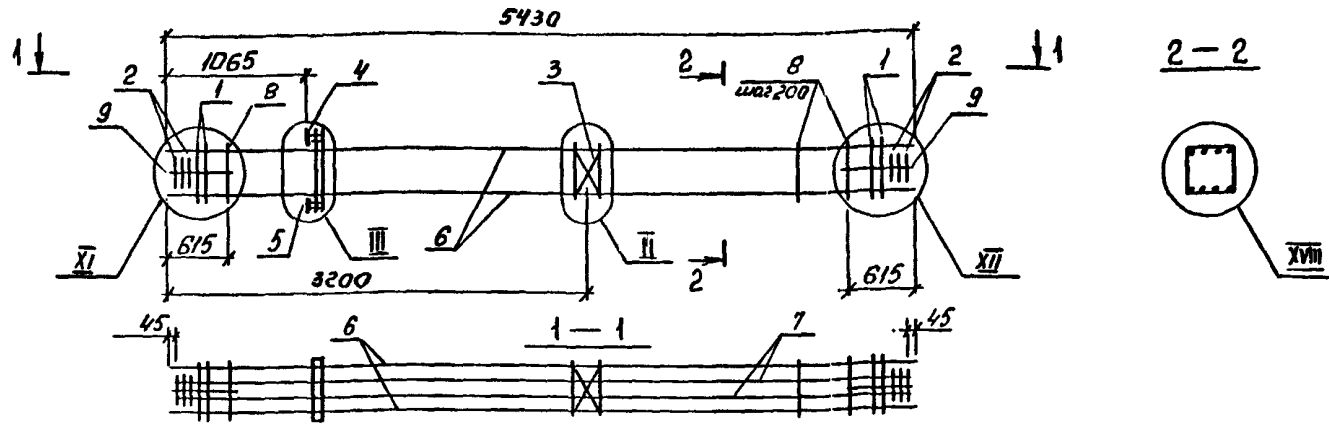
МАРКА	ПОЗ.	МАРКА АРМАТУРНОГО ИЗДЕЛИЯ	КОЛ. ШТ.	МАССА КГ.		ОБОЗНАЧЕНИЕ ДОКУМЕНТА 1.020.1-4 2-4
				1 ШТ.	ВСЕГО	
КП-395	1	СКЯ-2	10	3,36	33,60	К174
	2	СКЯ-4	6	2,24	13,44	К175
	3	С-1	1	1,08	1,08	К172
	4	МН-10	1	35,69	35,69	К177
	5	МН-11	1	7,07	7,07	К178
	6	φ32AтVС R=5430	4	34,26	137,04	без черт.
	7	ХМ-1	22	0,55	12,10	К173
	8	φ6A I R=650	8	0,14	1,12	без черт.
				Итого: 241,14		

1. Узлы см. У

2. Технические требования см. ТТ

3. Арматура классов : А-I по ГОСТ 5781-82
 Ат-VС по ГОСТ 10884-81

				1.020.1-4. 2-4-К169			
Нач. отд.	Язловский			Каркас пространственный КП-394, КП-395	СТАДИЯ	ЛИСТ	ЛИСТОВ
И. контр.	Аксёнова				Р		1
Зав. гр.	Бродский				ГОССТРОМ ГОСР ЛЕНИНГРАДСКИЙ ПРОМСТРОИПРОЕКТ		
Вед. инж.	Агеенко						
Исполнил	Радзина						

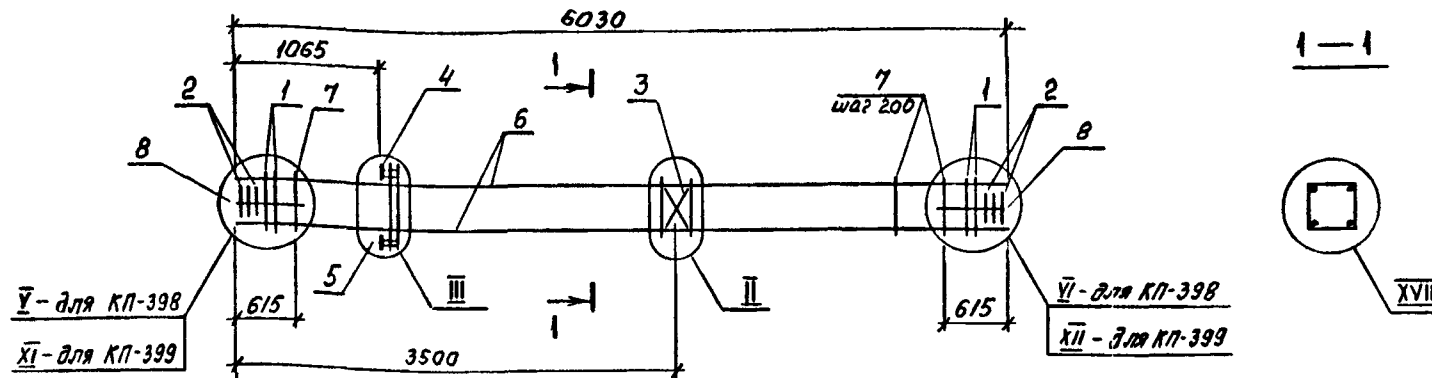


МАРКА	ПОЗ.	МАРКА АРМАТУРНОГО ИЗДЕЛИЯ	КОП. ШТ.	МАССА КГ.		ОБОЗНАЧЕНИЕ ДОКУМЕНТА 1.020.1-4 2-4
				1 ШТ.	ВСЕГО	
КП-396	1	СКА-2	10	3,36	33,60	К174
	2	СКА-4	6	2,24	13,44	К175
	3	С-1	1	1,08	1,08	К172
	4	МН-10	1	35,69	35,69	К177
	5	МН-11	1	7,07	7,07	К178
	6	Ф32Ат1Цс L=5430	4	34,26	137,04	без черт.
	7	Ф20Ат1Цс L=5340	4	13,17	52,68	без черт.
	8	ХМ-1	22	0,55	12,10	К173
	9	Ф6А I L=650	8	0,14	1,12	без черт.
				Итого: 293,82		

МАРКА	ПОЗ.	МАРКА АРМАТУРНОГО ИЗДЕЛИЯ	КОП. ШТ.	МАССА КГ.		ОБОЗНАЧЕНИЕ ДОКУМЕНТА 1.020.1-4 2-4
				1 ШТ.	ВСЕГО	
КП-397	1	СКА-2	10	3,36	33,60	К174
	2	СКА-4	6	2,24	13,44	К175
	3	С-1	1	1,08	1,08	К172
	4	МН-10	1	35,69	35,69	К177
	5	МН-11	1	7,07	7,07	К178
	6	Ф32Ат1Цс L=5430	4	34,26	137,04	без черт.
	7	Ф20Ат1Цс L=5340	4	13,17	52,68	без черт.
	8	ХМ-1	22	0,55	12,10	К173
	9	Ф6А I L=650	8	0,14	1,12	без черт.
				Итого: 344,30		

1. Узлы см. У
2. Технические требования см. ТТ
3. Арматура классов : А-I по ГОСТ 5781-82
Ат-Цс по ГОСТ 10884-81

1.020.1-4, 2-4-К170						
Нач. отд.	Язовицкий	Иванов				
Н. контр.	Аксёнова	Иванов				
Зав. гр.	Бродский	Иванов				
Вед. инж.	Агеев	Иванов				
Исполнил	Радыня	Иванов				
Каркас пространственный КП-396, КП-397				Стадия	Лист	Листов
				Р	1	1
ГОССТРОЙ СССР ЛЕНИНГРАДСКИЙ ПРОМСТРОЙПРОЕКТ						



МАРКА	ПОЗ.	МАРКА АРМАТУРНОГО ИЗДЕЛИЯ	КОЛ. ШТ.	МАССА КГ.		ОБОЗНАЧЕНИЕ ДОКУМЕНТА 1.020.1-4 2-4
				1 ШТ.	ВСЕГО	
КП-398	1	СКЯ-2	4	3,36	13,44	K174
	2	СКЯ-4	6	2,24	13,44	K175
	3	С-1	1	1,08	1,08	K172
	4	МН-7	1	32,59	32,59	K177
	5	МН-11	1	7,07	7,07	K178
	6	φ20AтIIC L=6030	4	14,87	59,48	без черт.
	7	ХМ-1	25	0,55	13,75	K173
	8	φ6A I L=650	8	0,14	1,12	без черт.
				Итого: 141,97		

МАРКА	ПОЗ.	МАРКА АРМАТУРНОГО ИЗДЕЛИЯ	КОЛ. ШТ.	МАССА КГ.		ОБОЗНАЧЕНИЕ ДОКУМЕНТА 1.020.1-4 2-4
				1 ШТ.	ВСЕГО	
КП-399	1	СКЯ-2	10	3,36	33,60	K174
	2	СКЯ-4	6	2,24	13,44	K175
	3	С-1	1	1,08	1,08	K172
	4	МН-10	1	35,69	35,69	K177
	5	МН-11	1	7,07	7,07	K178
	6	φ32AтIIC L=6030	4	38,05	152,20	без черт.
	7	ХМ-1	25	0,55	13,75	K173
	8	φ6A I L=650	8	0,14	1,12	без черт.
				Итого: 257,95		

1. Узлы см. Ч

2. Технические требования см. ТТ

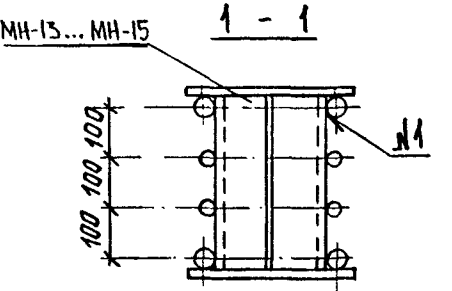
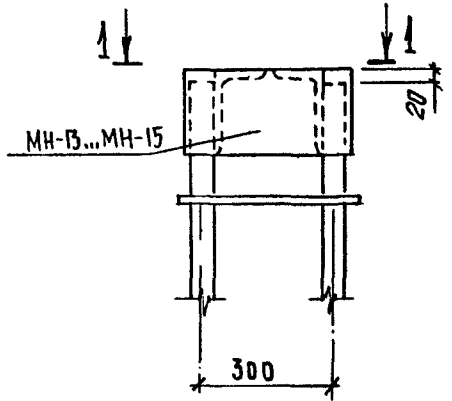
3. Арматура классов: А-I по ГОСТ 5781-82
Ат-IVC по ГОСТ 10984-81

				1.020.1-4. 2-4-K171			
Нач.отд.	Яз ловяцкий	Иванов		Каркас пространственный КП-398, КП-399	Стадия	Лист	Листов
И.контр.	Аксенова	Иванов			Р	1	1
Зав.гр.	Бродский	Иванов			ГОССТРОЙ СССР ЛЕНИНГРАДСКИЙ ПРОМСТРОЙПРОЕКТ		
Вед.инж.	Агеевко	Иванов					
Исполнил	Радзина	Иванов					

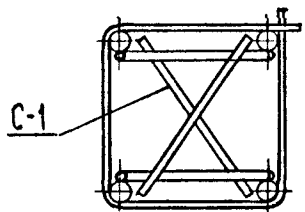
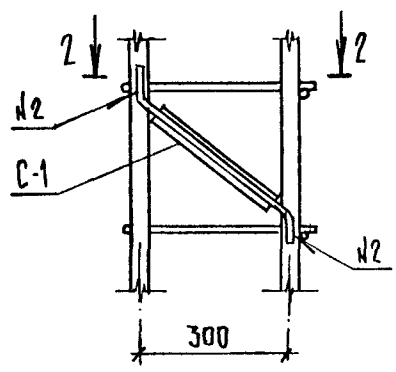
Копировал

24168-03 67 Формат

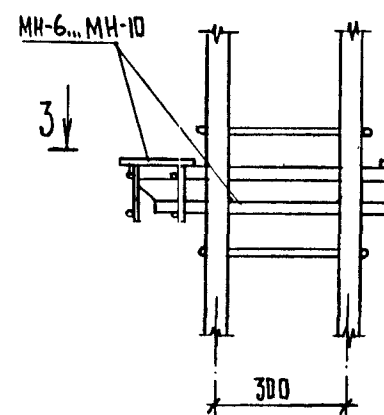
Ⓘ



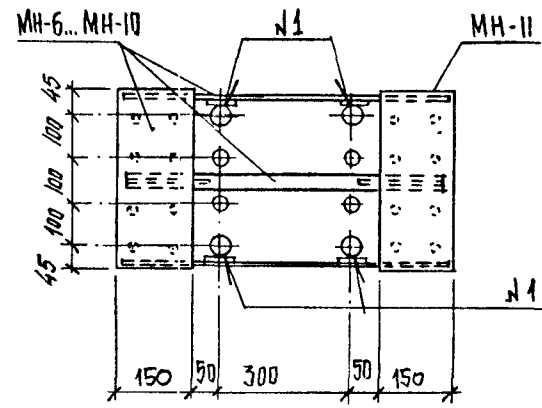
Ⓜ



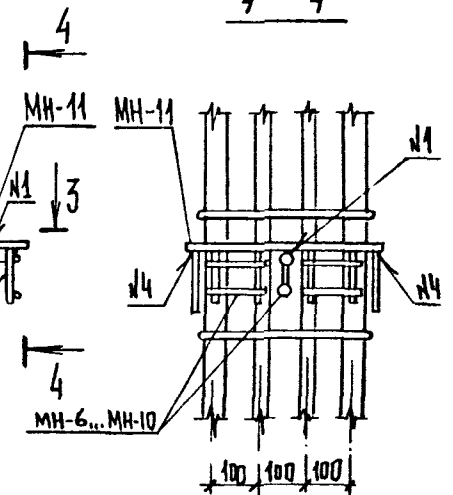
ⓂⓂ



3 - 3



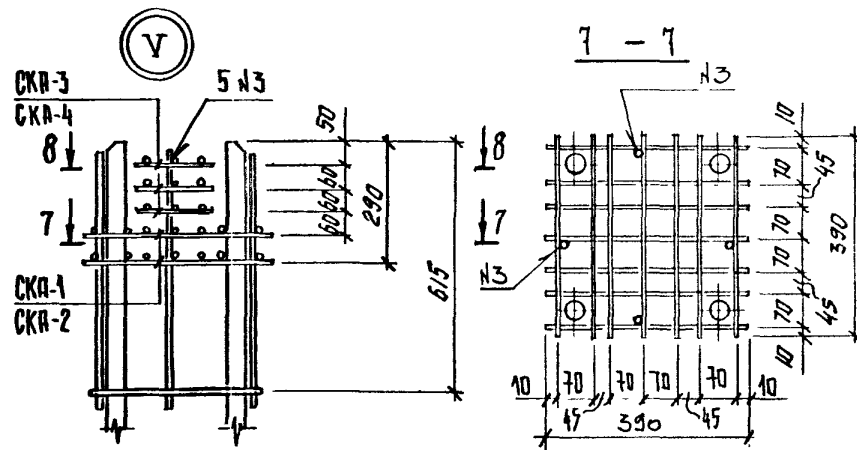
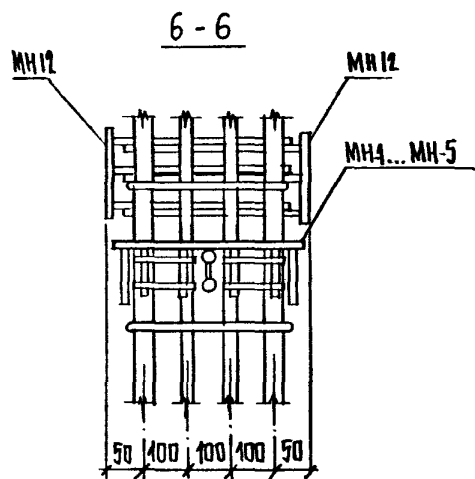
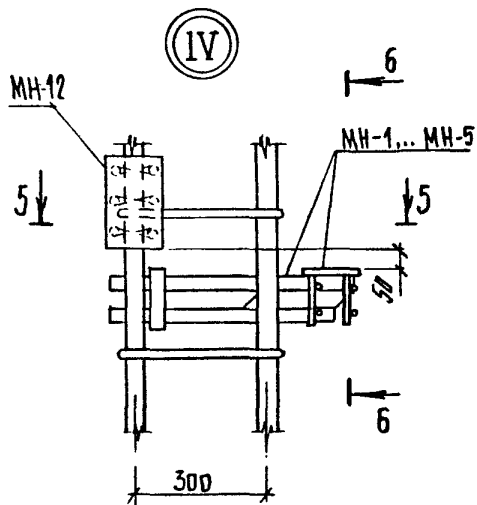
4 - 4



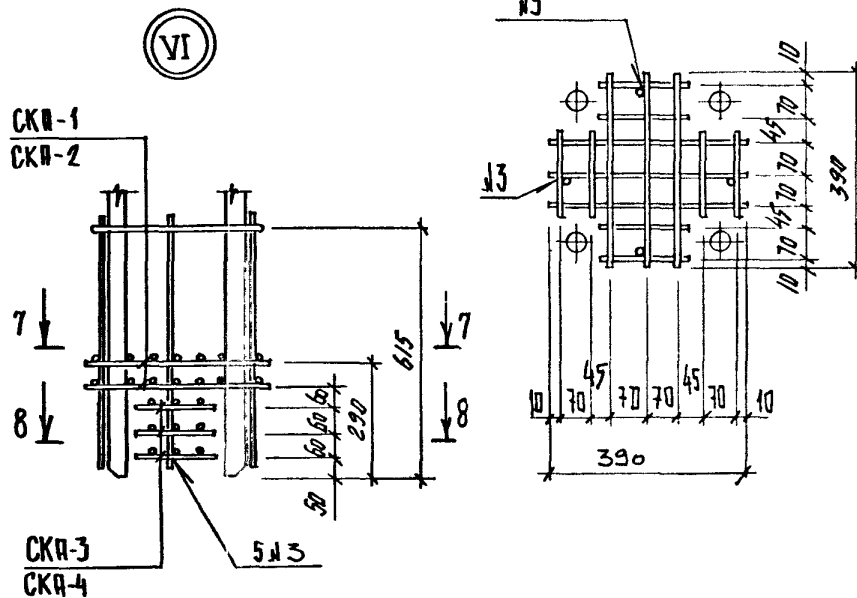
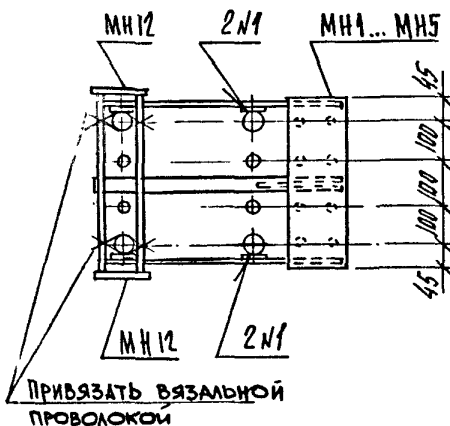
- №1 - ГОСТ 14098-85-Н1-Рш
- №2 - 7 ГОСТ 14098-85-С23-Рэ
- №3 - ГОСТ 14098-85-К1-КТ
- №4 - ГОСТ 5264-80-Т1-Д8

Узлы II и III условно показаны в разрезе

				1.020.1-4.2-4-У			
Нач.отд.	Язловыхия	<i>Иванов</i>		УЗЕЛ I ... XVIII	Стадия	Лист	Листов
И.контр.	Аксёнов:	<i>Иванов</i>			Р	1	4
Зав.гр.	Бродский	<i>Иванов</i>			ГОССТРОЙ СССР ЛЕНИНГРАДСКИЙ ПРОМСТРОЙПРОЕКТ		
Вед.инж.	Агеевко	<i>Иванов</i>					
Исполния	Бобович	<i>Иванов</i>					



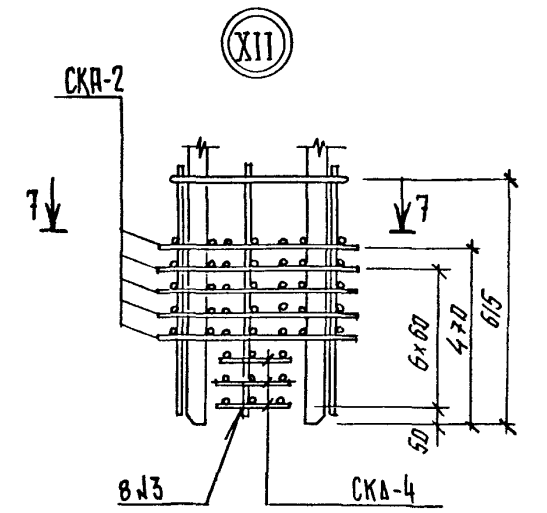
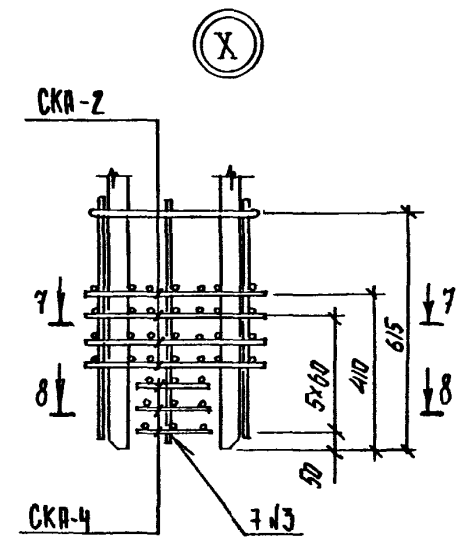
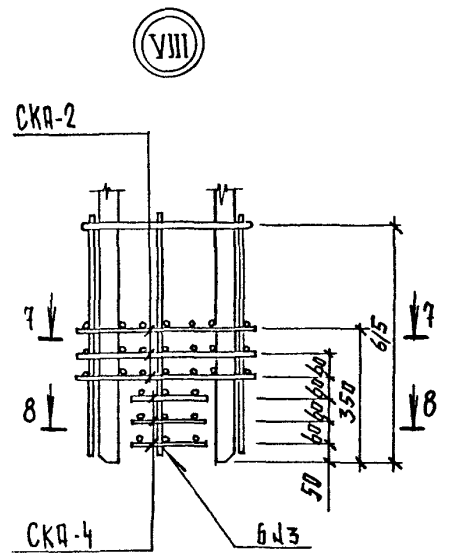
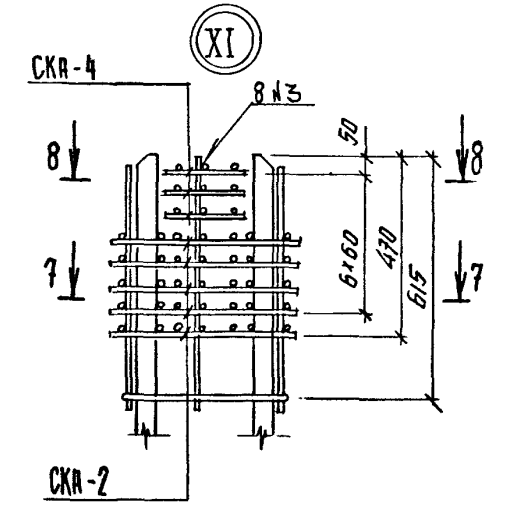
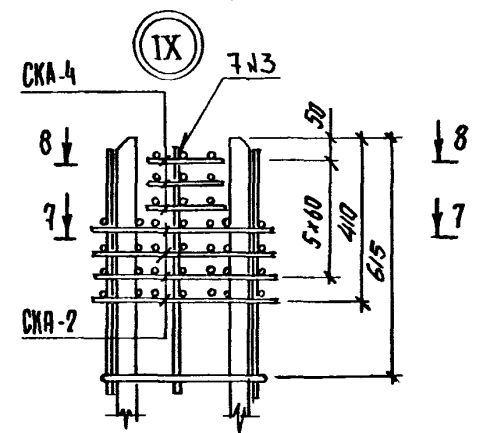
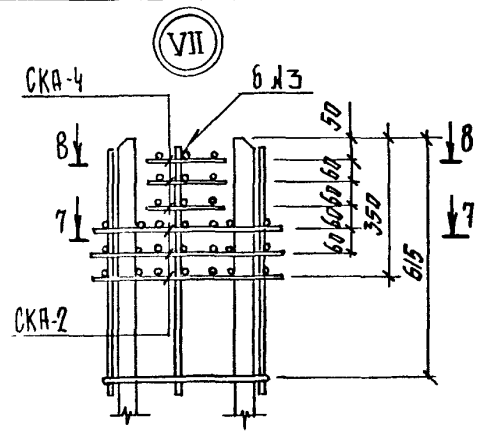
5 - 5



1. В узле IV боковая пластина закладной условно не показана
2. Обозначение сварных швов см. мст 4

1.020.1-4.2-4-У

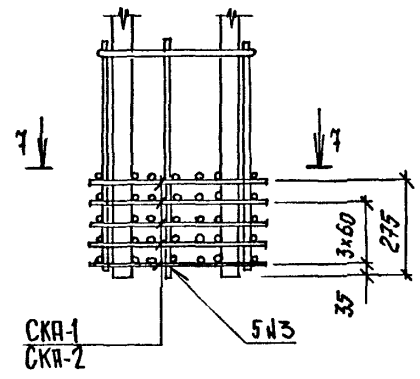
ЛРСТ
2



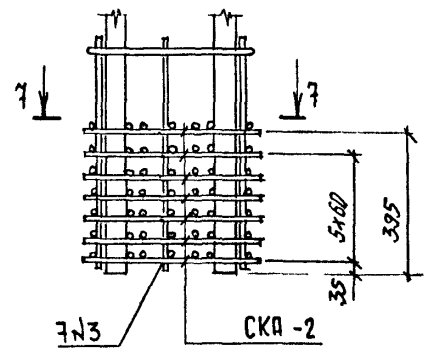
1. Сечение 7-7 и 8-8 см. лист 2
2. Обозначение сварных швов см. лист 1

1.020. 1-4 2-4 3	ЛМСТ 3
------------------	-----------

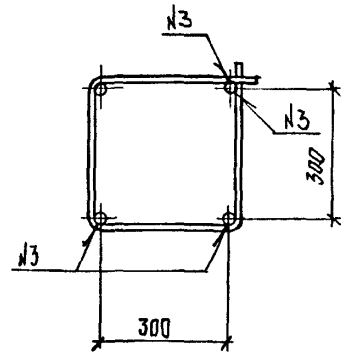
(XIII)



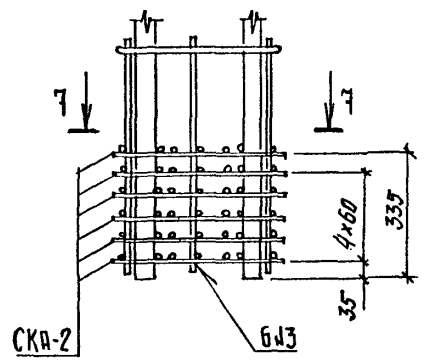
(XV)



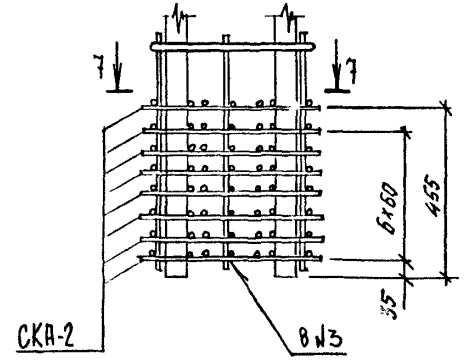
(XVII)



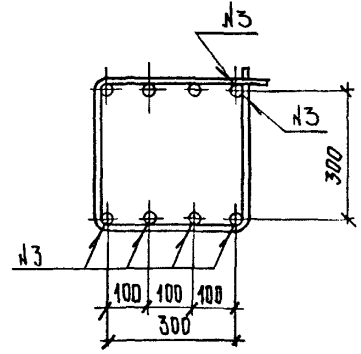
(XIV)



(XVI)

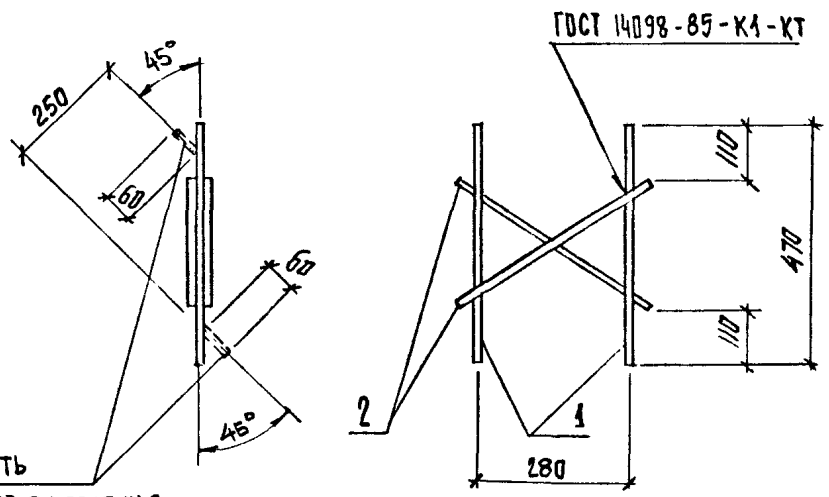


(XVIII)



1. СЕЧЕНИЕ 7-7 СМ. ЛИСТ 2
2. ОБОЗНАЧЕНИЕ СВАРНЫХ ШВОВ СМ. ЛИСТ 1

ШТАМПОМ ПОДПИСЬ И ДАТА ИСЗАН ИЛИ ВР



Отогнуть
после изготовления
сетки

Марка	Поз.	Наименование	Кол.	Масса ед. кг	Масса, кг
С-1	1	Ф 10 А III R=470	2	0,29	1,1
	2	10 А III R=400	2	0,25	

1. Арматура: класса А-III по ГОСТ 5781-82
2. ТЕХНИЧЕСКИЕ ТРЕБОВАНИЯ см. ТТ

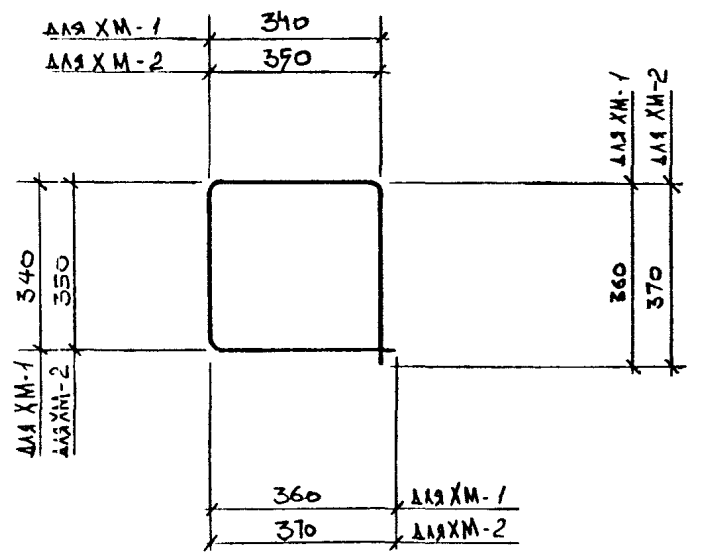
Инв. № подл. Подпись и дата	Изм. №	Взам. инв. №	
	Изм. №	Взам. инв. №	
	Изм. №	Взам. инв. №	
	Изм. №	Взам. инв. №	
	Изм. №	Взам. инв. №	
	Изм. №	Взам. инв. №	
Изм. №	Взам. инв. №		

1.020.1-4. 2-4-К172

СЕТКА С-1

Стадия	Лист	Листов
Р		1

ГОССТРОЙ СССР
ЛЕНИНГРАДСКИЙ
ПРОМСТРОЙПРОЕКТ



Марка	Поз.	Наименование	Кол.	Масса ед. кг	Масса, кг
ХМ-1	1	Ф 8 А I R=1400	1	0,55	0,55
ХМ-2	1	Ф 10 А I R=1440	1	0,89	0,89

1. Арматура: класса А-III по ГОСТ 5781-82
2. ТЕХНИЧЕСКИЕ ТРЕБОВАНИЯ см. ТТ

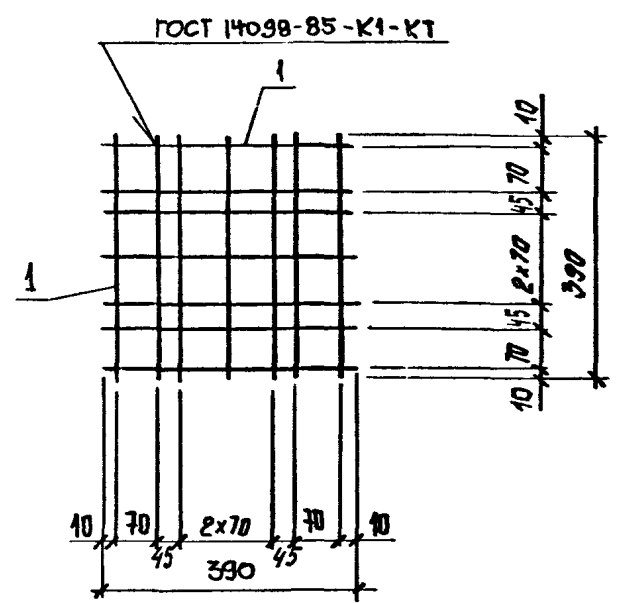
Инв. № подл. Подпись и дата	Изм. №	Взам. инв. №	
	Изм. №	Взам. инв. №	
	Изм. №	Взам. инв. №	
	Изм. №	Взам. инв. №	
	Изм. №	Взам. инв. №	
	Изм. №	Взам. инв. №	
Изм. №	Взам. инв. №		

1.020.1-4. 2-4-К173

СТЕРЖЕНЬ ОТДЕЛЬНЫЙ
ХМ-1, ХМ-2

Стадия	Лист	Листов
Р		1

ГОССТРОЙ СССР
ЛЕНИНГРАДСКИЙ
ПРОМСТРОЙПРОЕКТ



Марка	Поз.	Наименование	Кол.	Масса ед. кг	Масса, кг
СКА-1	1	φ 8 А III R=390	14	0,15	2,1
СКА-2	1	φ 10 А III R=390	14	0,24	3,36

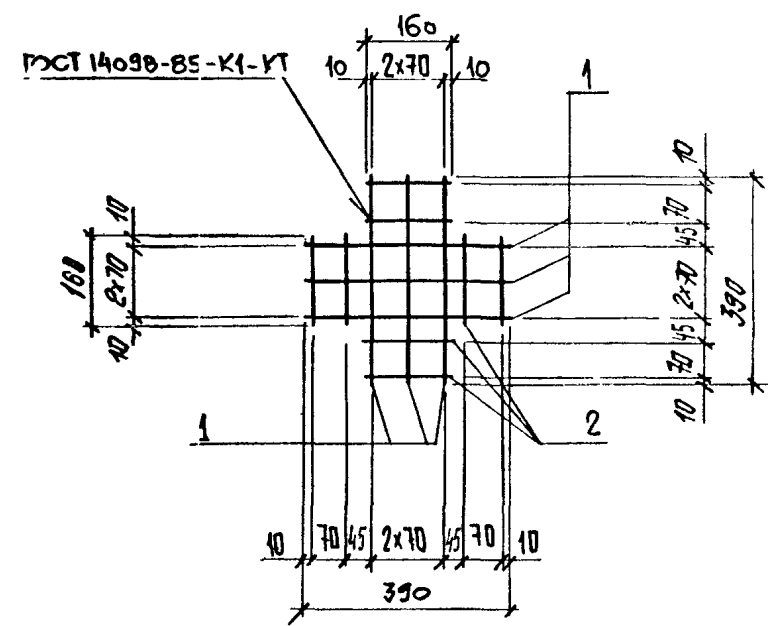
1. АРМАТУРА: КЛАССА А-III ПО ГОСТ 5781-82
 2. ТЕХНИЧЕСКИЕ ТРЕБОВАНИЯ СМ. ТТ

1.020.1-4. 2-4-К174

СЕТКА
 СКА-1, СКА-2

Стадия	Лист	Листов
Р		1

ГОССТРОЙ СССР
 ЛЕНИНГРАДСКИЙ
 ПРОМСТРОЙПРОЕКТ



Марка	Поз.	Наименование	Кол.	Масса ед. кг	Масса, кг
СКА-3	1	φ 8 А III R=390	6	0,15	1,38
	2	8 А III R=160	8	0,06	
СКА-4	1	φ 10 А III R=390	6	0,24	2,24
	2	10 А III R=160	8	0,10	

1. АРМАТУРА КЛАССА А-III ПО ГОСТ 5781-82
 2. ТЕХНИЧЕСКИЕ ТРЕБОВАНИЯ СМ. ТТ

1.020.1-4. 2-4-К175

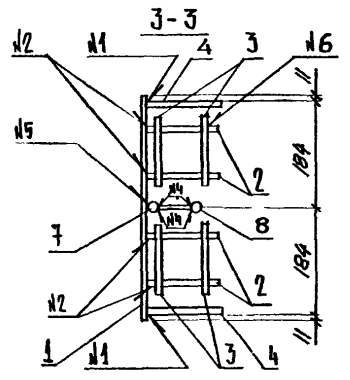
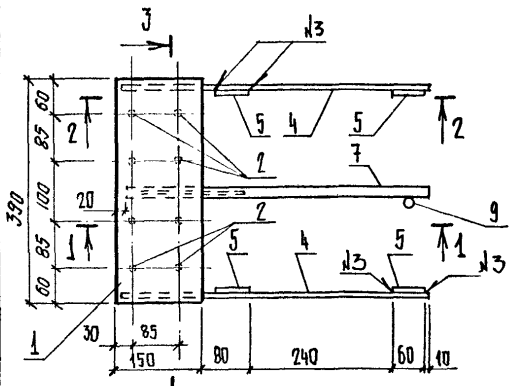
СЕТКА
 СКА-3, СКА-4

Стадия	Лист	Листов
Р		1

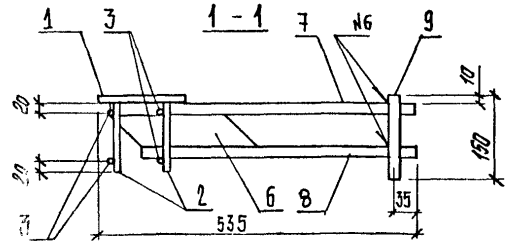
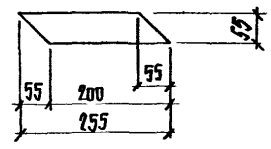
ГОССТРОЙ СССР
 ЛЕНИНГРАДСКИЙ
 ПРОМСТРОЙПРОЕКТ

Изм. № подл. Подпись и дата. Взам. инв. №

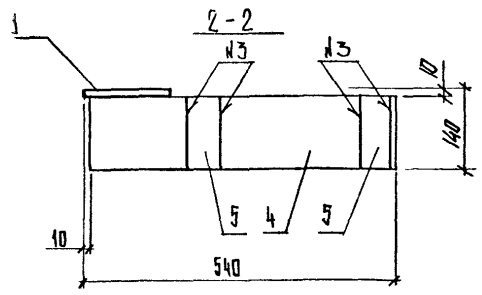
Нач. отд.	Язловский	<i>Язловский</i>
И. контр.	Аксёнова	<i>Аксёнова</i>
Зав. гр.	Бродский	<i>Бродский</i>
Вед. инж.	Агеевко	<i>Агеевко</i>
Исполнил	Бобович	<i>Бобович</i>



ноз. 6



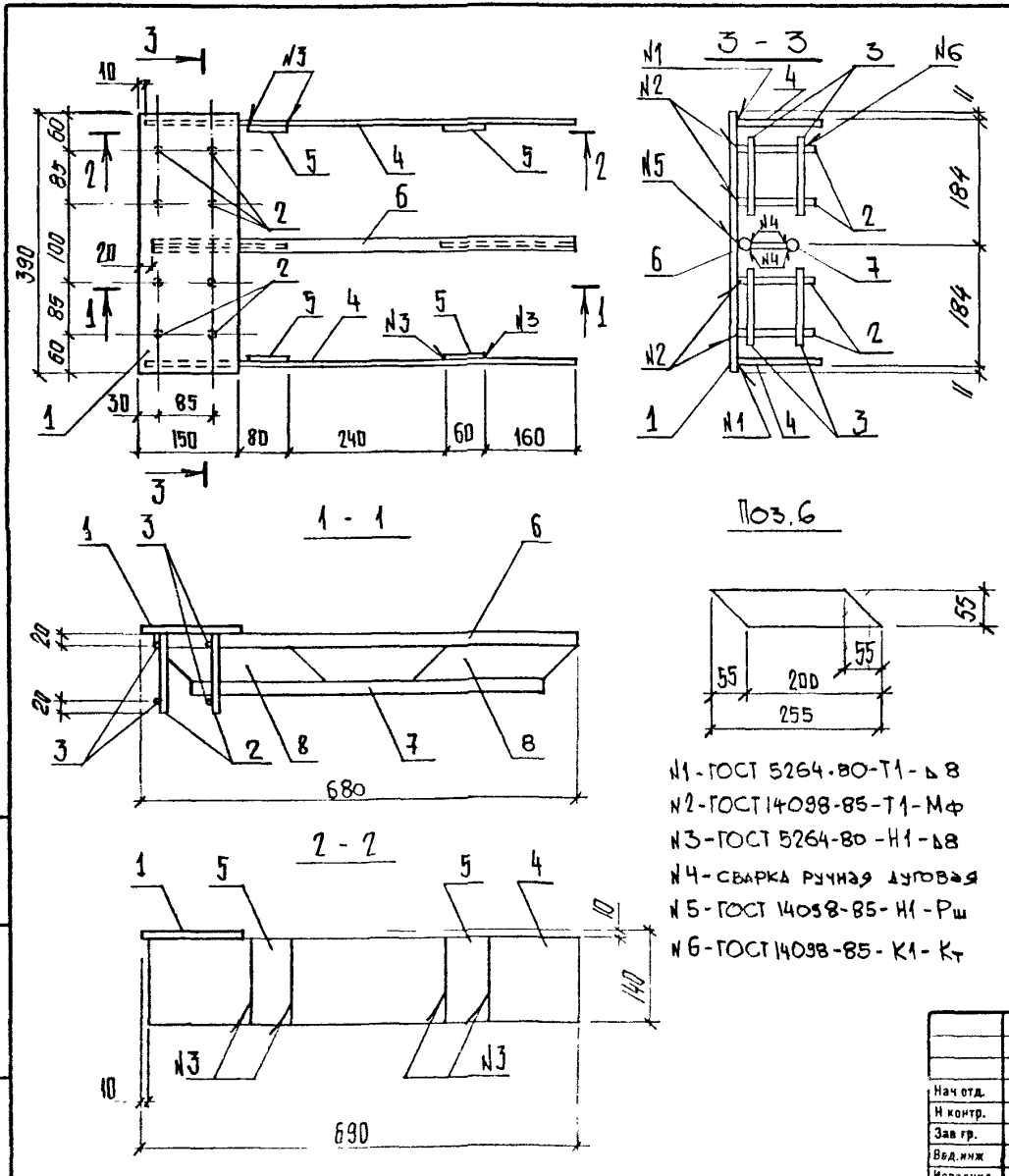
- 11 - ГОСТ 5264-80-Т1-А8
- 12 - ГОСТ 14098-85-Т1-МФ
- 13 - ГОСТ 5264-80-Н1-А8
- 14 - СВАРКА МАНУАЛЬНАЯ
- 15 - ГОСТ 14098-85-Н1-Рм
- 16 - ГОСТ 14098-85-К1-Кт



Марка	Поз.	Наименование	Кол.	Масса ед. кг	Масса, кг
МН-1	1	Лист 10x150x390 ГОСТ 19903-74 ВСТЗПСБ-1ТУ14-1-3023-80	1	4,99	28,2
	2	φ 14 А II P=120	8	0,15	
	3	14 А II P=150	8	0,16	
	4	Лист 12x130x530 ГОСТ 19903-74 ВСТЗПСБ-1ТУ14-1-3023-80	2	6,49	
	5	Лист 12x130x60 ГОСТ 19903-74 ВСТЗПСБ-1ТУ14-1-3023-80	4	0,73	
	6	Лист 8x35x295 ГОСТ 19903-74 ВСТЗПСБ-1ТУ14-1-3023-80	1	0,88	
	7	φ 25 А II P=515	1	1,98	
	8	25 А II P=460	1	1,77	
	9	25 А II P=190	1	0,78	
МН-2	5	Лист 10x130x60 ГОСТ 19903-74 ВСТЗПСБ-1ТУ14-1-3023-80	4	0,61	27,7
	Поз. 1...4, 6...9 по МН-1				
МН-3	5	Лист 8x130x60 ГОСТ 19903-74 ВСТЗПСБ-1ТУ14-1-3023-80	4	0,49	27,2
	Поз. 1...4, 6...9 по МН-1				
МН-4	5	Лист 6x130x60 ГОСТ 19903-74 ВСТЗПСБ-1ТУ14-1-3023-80	4	0,37	26,7
	Поз. 1...3, 6...9 по МН-1				
МН-5	4	Лист 16x130x530 ГОСТ 19903-74 ВСТЗПСБ-1ТУ14-1-3023-80	2	8,65	29,6
	Поз. 1...3, 6...9 по МН-1				

1. МАТЕРИАЛ КЛАССА А-II по ГОСТ 5781-82
2. ТЕХНИЧЕСКИЕ ТРЕБОВАНИЯ СМ. ТТ

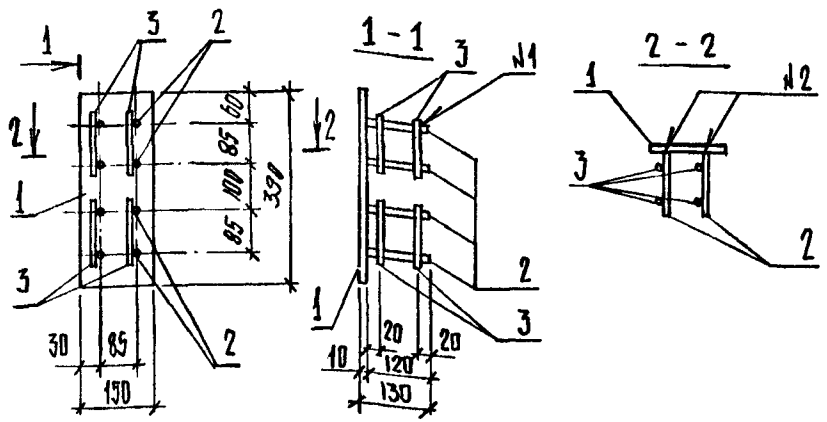
			1.020.1-4 2-4 К176			
Изд. отд.	Исполнитель	Исполн.	ИЗДАНИЕ ЗАКАЗНОЕ МН-1... МН-5	Стадия	Лист	Листов
И. центр.	Аксенова			Р		1
Зав. гр.	Бродский			ГОССТРОЙ СССР		
Буд. инж.	Агапкин			ЛЕНИНГРАДСКИЙ		
Исполн.	Бобочка			ПРОМСТРОЙПРОЕКТ		



Марка	Поз.	Наименование	Кол.	Масса ед. кг	Масса, кг
МН-6	1	Лист 10×150×390 ГОСТ 19903-74 ВСТЗПС6-1ТУ14-1-3023-80	1	4,59	33,1
	2	φ 14 А III P=120	8	0,15	
	3	14 А II P=130	8	0,16	
	4	Лист 12×130×680 ГОСТ 19903-74 ВСТЗПС6-1ТУ14-1-3023-80	2	8,33	
	5	Лист 12×130×60 ГОСТ 19903-74 ВСТЗПС6-1ТУ14-1-3023-80	4	0,73	
	6	φ 25 А II P=660	1	2,54	
	7	25 А III P=550	1	2,71	
	8	Лист 8×55×255 ГОСТ 19903-74 ВСТЗПС6-1ТУ14-1-3023-80	2	0,88	
МН-7	Поз. 1...4,6,7,8 по МН-6		4	0,61	32,6
	5	Лист 10×130×60 ГОСТ 19903-74 ВСТЗПС6-1ТУ14-1-3023-80			
МН-3	Поз. 1...4,6,7,8 по МН-6		4	0,49	32,1
	5	Лист 8×130×60 ГОСТ 19903-74 ВСТЗПС6-1ТУ14-1-3023-80			
МН-9	Поз. 1...4,6,7,8 по МН-6		4	0,37	31,6
	5	Лист 6×130×60 ГОСТ 19903-74 ВСТЗПС6-1ТУ14-1-3023-80			
МН-10	Поз. 1,2,3,6,7,8 по МН-6		2	11,10	35,7
	4	Лист 16×130×680 ГОСТ 19903-74 ВСТЗПС6-1ТУ14-1-3023-80			

1. Арматура класса А-III по ГОСТ 5781-82
2. ТЕХНИЧЕСКИЕ ТРЕБОВАНИЯ СМ ТТ

			1.020.1-4.2-4-K177			
Нач. отд.	Язловский	Лс	ИЗДАНИЕ ЗАКАЗНОЕ МН 6... МН-10	Стадия	Лист	Листов
И контр.	Аксенова	Л		Р		1
Зав. гр.	Бродский	Л		ГОССТРОЙ СССР ЛЕНИНГРАДСКИЙ ПРОМСТРОЙПРОЕКТ		
Вед. инж.	Алеичко	Л				
Исполнил	Бойченко	Л				



№1 - ГОСТ 14038-85-К1-КТ
 №2 - ГОСТ 14038-85-Т1-МФ

Марка	Поз.	Наименование	Кол.	Масса ед. кг	Масса, кг
МН-11	1	Лист 10x150x390 ГОСТ 19903-74 ВСТЗПСБ-1Т14-1-3023-80	1	4,59	7,1
	2	φ 4А III P=120	8	0,15	
	3	14А III P=130	8	0,16	

1. АРМАТУРА: КЛАССА А-III ПО ГОСТ 5781-82
2. ТЕХНИЧЕСКИЕ ТРЕБОВАНИЯ СМ. ТТ

Инв. № подл.	Подпись и дата	Взам. инв. №
Нач. отд.	Язловский	<i>Язловский</i>
И. контр.	Аксенова	<i>Аксенова</i>
Зав. гр.	Бродский	<i>Бродский</i>
Вед. инж.	Агеевко	<i>Агеевко</i>
Исполнил	Бобович	<i>Бобович</i>

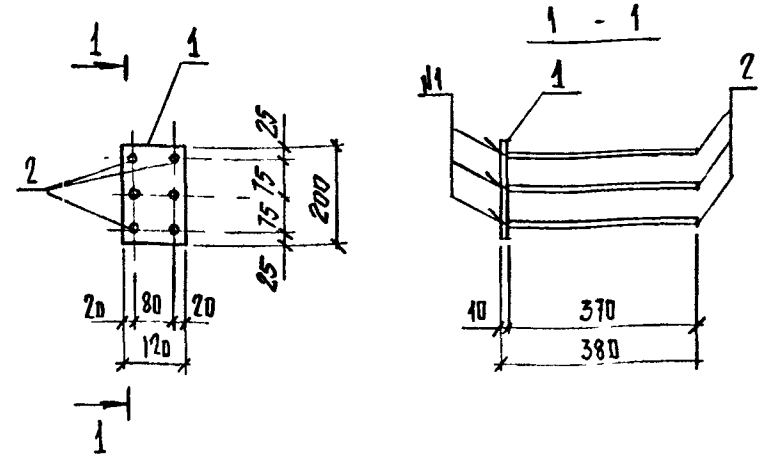
1.020.1-4. 2-4-К178

ИЗДАНИЕ ЗАКАЗНОЕ
МН-11

Стадия	Лист	Листов
Р		1

ГОССТРОЙ СССР
ЛЕНИНГРАДСКИЙ
ПРОМСТРОЙПРОЕКТ

Копировал Формат



№1 - ГОСТ 14038-85-Т1-МФ

Марка	Поз.	Наименование	Кол.	Масса ед. кг	Масса, кг
МН-12	1	Лист 10x120x200 ГОСТ 19903-74 ВСТЗПСБ-1Т14-1-3023-80	1	1,88	3,86
	2	φ 12А III P=370	6	0,33	

1. АРМАТУРА: КЛАССА А-III ПО ГОСТ 5781-82
2. ТЕХНИЧЕСКИЕ ТРЕБОВАНИЯ СМ. ТТ

Инв. № подл.	Подпись и дата	Взам. инв. №
Нач. отд.	Язловский	<i>Язловский</i>
И. контр.	Аксенова	<i>Аксенова</i>
Зав. гр.	Бродский	<i>Бродский</i>
Вед. инж.	Агеевко	<i>Агеевко</i>
Исполнил	Бобович	<i>Бобович</i>

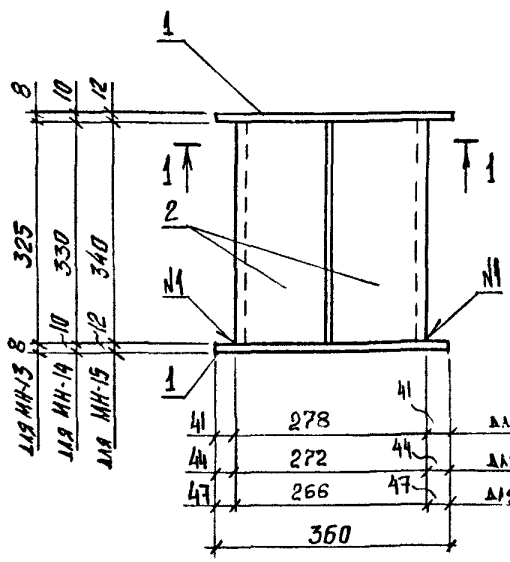
1.020.1-4. 2-4-К179

ИЗДАНИЕ ЗАКАЗНОЕ
МН-12

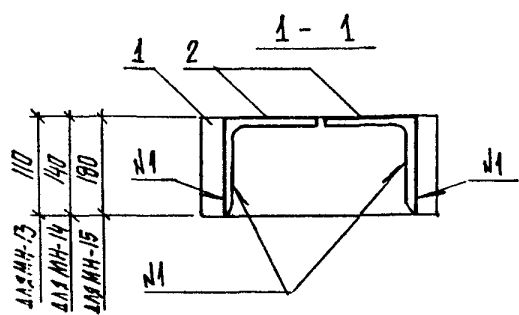
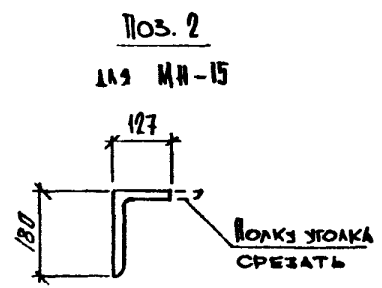
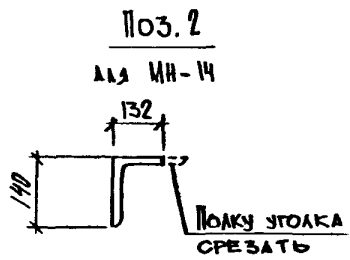
Стадия	Лист	Листов
Р		1

ГОССТРОЙ СССР
ЛЕНИНГРАДСКИЙ
ПРОМСТРОЙПРОЕКТ

Копировал 24168-03 76 Формат



41	278	41	ДЛЯ МН-13
44	272	44	ДЛЯ МН-14
47	266	47	ДЛЯ МН-15
360			

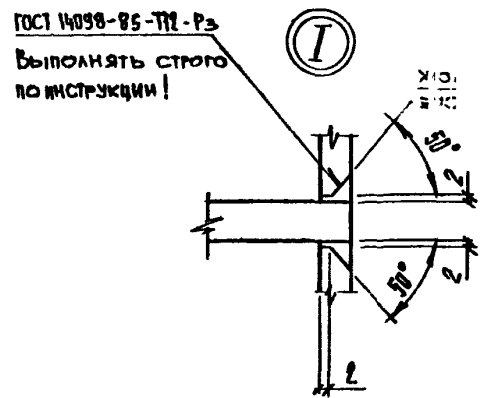
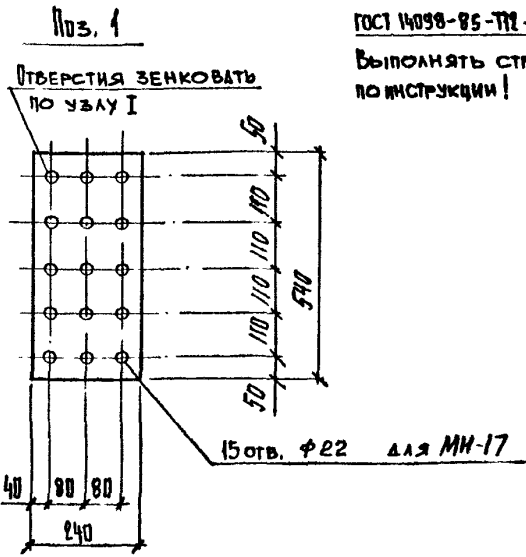
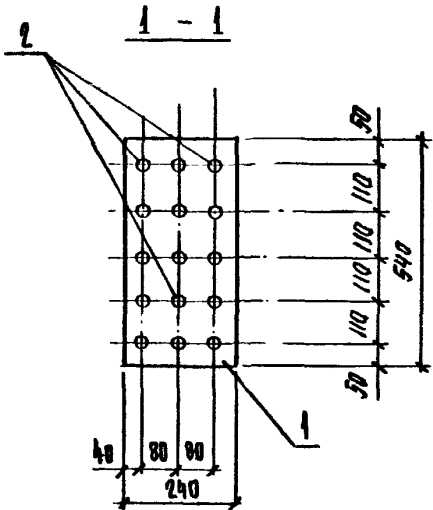
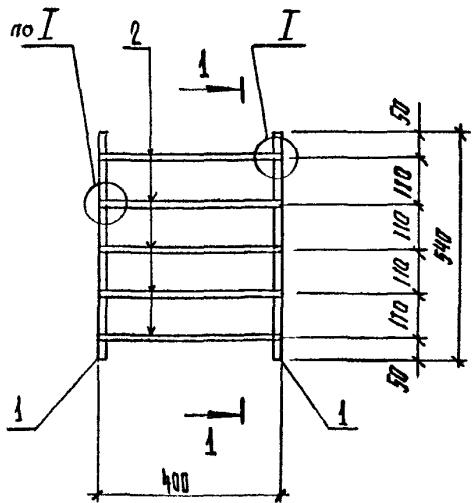


Н1 - ГОСТ 5264-80-Т1-16

Марка	Поз.	Наименование	Кол.	Масса ед. кг	Масса, кг
МН-15	1	Лист 8x110x360 ГОСТ 19903-74 ВСтЗ пс6-1 ТУ 14-1-3023-80	2	2,49	13,76
	2	Уголок 110x110x8 ГОСТ 8509-86 ВСтЗ пс6-1 ТУ 14-1-3023-80 R=325	2	4,39	
МН-14	1	Лист 10x140x360 ГОСТ 19903-74 ВСтЗ пс6-1 ТУ 14-1-3023-80	2	3,96	20,7
	2	Уголок 140x140x9 ГОСТ 8509-86 ВСтЗ пс6-1 ТУ 14-1-3023-80 R=330	2	6,40	
МН-17	1	Лист 12x180x360 ГОСТ 19903-74 ВСтЗ пс6-1 ТУ 14-1-3023-80	2	6,10	32,9
	2	Уголок 180x180x11 ГОСТ 8509-86 ВСтЗ пс6-1 ТУ 14-1-3023-80 R=340	2	10,37	

ТЕХНИЧЕСКИЕ ТРЕБОВАНИЯ см. ТТ

				1.020. 1-4. 2-4 - К180			
Исполн.	Бобынич			ИЗДАНИЕ ЗАКАЗНОЕ МН 13 ... МН 15	Стадия	Лист	Листов
Зав. гр.	Бредский				Р		1
Н. контр.	Аксимова			ГОССТРОЙ СССР ЛЕНИНГРАДСКИЙ ПРОМСТРОЙПРОЕКТ			
Нач. отд.	Язловский						

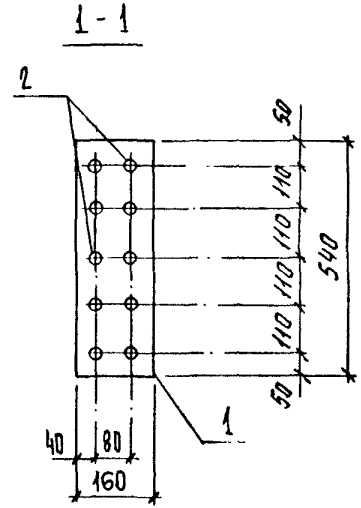
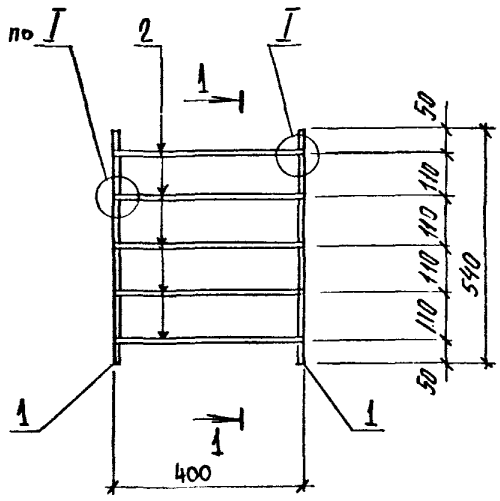


Марка	Поз.	Наименование	Кол.	Масса ед. кг	Масса, кг
МН-17	1	Лист 14x240x540 ГОСТ 19903-74 ВС:Зпсб-ТТУ 14-1 3023-80	2	14,24	40,48
	2	$\phi 18$ А III $r=400$	15	0,80	

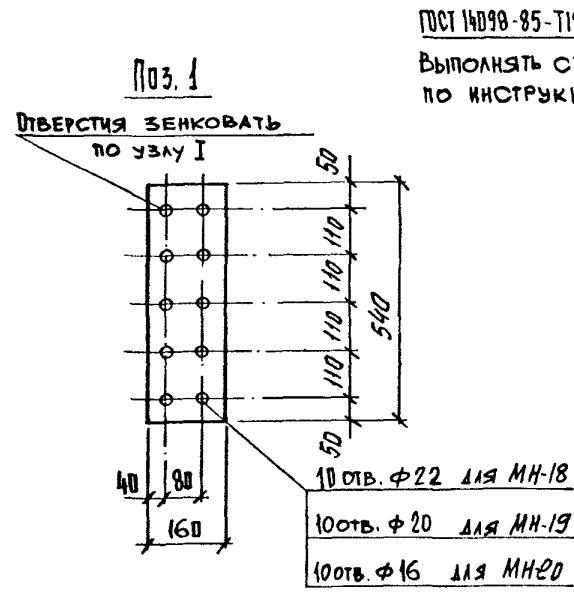
1. Арматура: класса А-III по ГОСТ 5781-82
2. Технические требования см ТТ

Л. № по-л. Подпись и дата ЮЗАРМНЦ.МБ

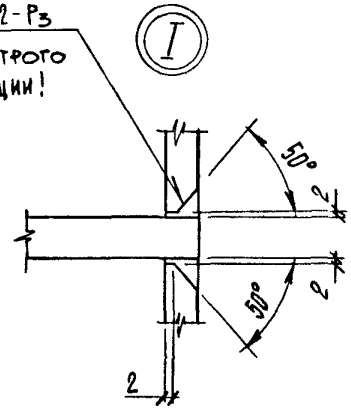
		1.020. 1-4. 2-4 - К 181			
Исполн.	Бобеев	ИЗДАНИЕ ЗАКАЗНОЕ МН-17	Стадия	Лист	Листов
Вед. инж.	Агеев		Р	1	1
Зав. гр.	Бредский		ГОССТРОЙ СССР		
Нач. отд.	Язловский		ЛЕНИНГРАДСКИЙ ПРОМСТРОЙПРОЕКТ		



Марка	Поз.	Наименование	Кол.	Масса ед. кг	Масса, кг
МН-18	1	Лист 16x160x540 ГОСТ 19903-74 ВСтЗпсб-1 ТУ14-13023-80	2	10,85	29,7
	2	φ 18 А-IV R=400	10	0,80	
МН-19	1	Лист 12x160x540 ГОСТ 19903-80 ВСтЗпсб-1 ТУ14-13023-80	2	8,14	22,6
	2	φ 16 А-III R=400	10	0,63	
МН-20	1	Лист 8x160x540 ГОСТ 19903-80 ВСтЗпсб-1 ТУ14-13023-80	2	5,42	14,4
	2	φ 12 А-III R=400	10	0,36	

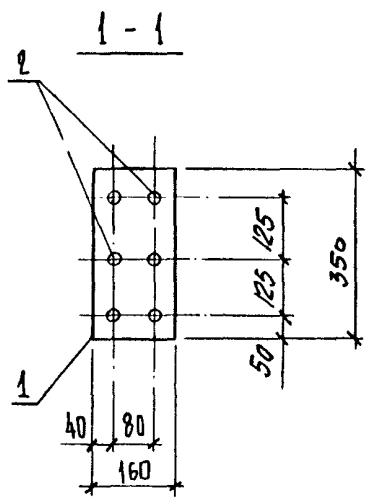
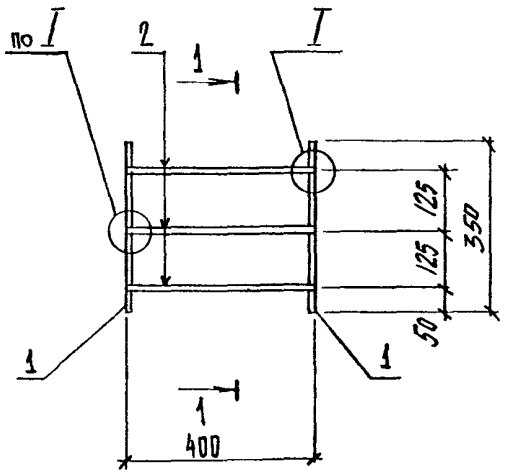


ГОСТ 14098-85-Т12-РЗ
Выполнять строго по инструкции!

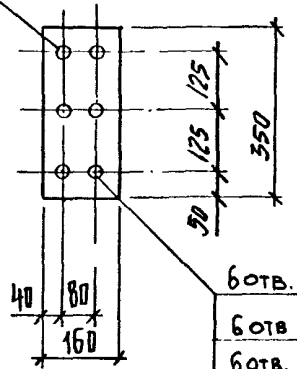


1. Арматура: класса А-III ГОСТ 5781-82
2. Технические требования см. ТТ

				1.020. 1-4. 2-4 - К182		
Нач.отд.	Язловицкий	<i>М.З.П.</i>		Стадия	Лист	Листов
Н.контр.	Аксёнова	<i>Л.В.</i>		Р		1
Зав.гр.	Бродский	<i>Л.В.</i>		ГОССТРОЙ СССР ЛЕНИНГРАДСКИЙ ПРОМСТРОЙПРОЕКТ		
Вед.инж.	Агеевко	<i>Л.В.</i>		ИЗДЕЛИЕ ЗАКЛАДНОЕ МН-18... МН-20		
Исполнил	Бобович	<i>Л.В.</i>				

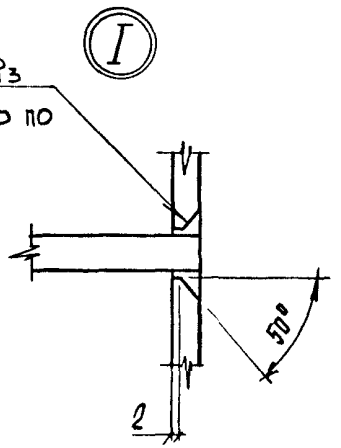


Поз. 1
 ОТВЕРСТИЯ ЗЕРКОВАТЬ
 ПО УЗЛУ I



- б отв. ф 26 для МН-21
- б отв. ф 22 для МН-22
- б отв. ф 18 для МН-23
- б отв. ф 13 для МН-24

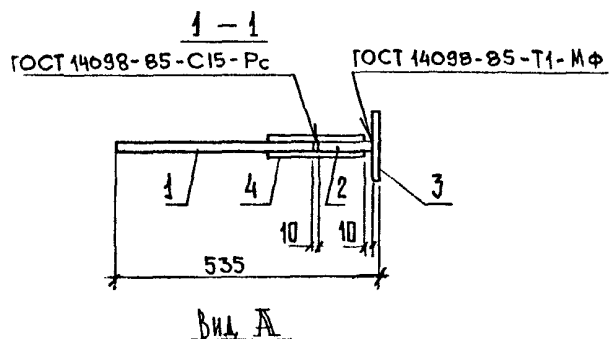
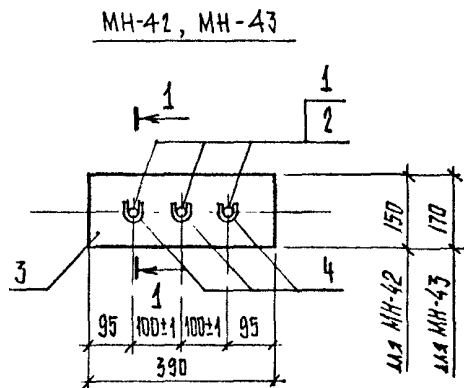
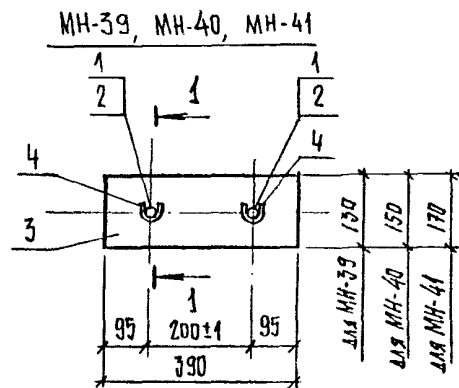
ГОСТ 14098-85-Т12-Р3
 ВЫПОЛНЯТЬ СТРОГО ПО
 ИНСТРУКЦИИ!



1. АРМУРА: КЛАССА А-III ГОСТ 5781-82
2. ТЕХНИЧЕСКИЕ ТРЕБОВАНИЯ СМ. ТТ

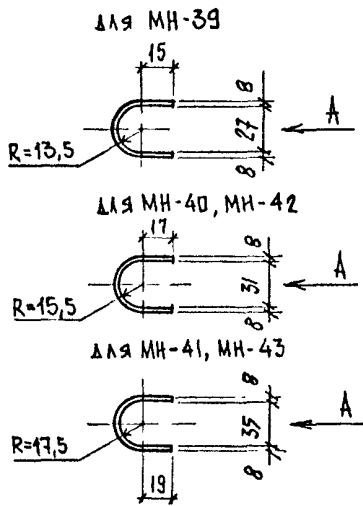
Марка	Поз.	Наименование	Кол.	Масса ед. кг	Масса, кг
МН-21	1	Лист 18x160x350 ГОСТ 19903-74 ВСТЗПС6-1ТУ14-1 3023-80	2	7,91	23,0
	2	ф 22 А III r = 400	6	1,19	
МН-22	1	Лист 14x160x350 ГОСТ 19903-74 ВСТЗПС6-1ТУ14-1 3023-80	2	6,15	17,1
	2	ф 18 А III r = 400	6	0,80	
МН-23	1	Лист 12x160x350 ГОСТ 19903-74 ВСТЗПС6-1ТУ14-1 3023-80	2	5,28	13,4
	2	ф 14 А III r = 400	6	0,48	
МН-24	1	Лист 8x160x350 ГОСТ 19903-74 ВСТЗПС6-1ТУ14-1 3023-80	2	3,92	8,5
	2	ф 10 А III r = 400	6	0,25	

1.020. 1-4. 2-4 - К183		
Изд. отд.	Яз ловяцкий	ИЗДАНИЕ ЗАКЛАДНОЕ МН-21 ... МН-24
Н. контр.	Аксёнова	
Зав. гр.	Бродский	
Вед. инж.	Агеевко	
Исполнил	Бобович	
Стадия	Лист	Листов
Р		1
ГОССТРОЙ СССР ЛЕНИНГРАДСКИЙ ПРОМСТРОЙПРОЕКТ		



200	для МН-39
210	для МН-40, МН-42
225	для МН-41, МН-43

Поз. 4

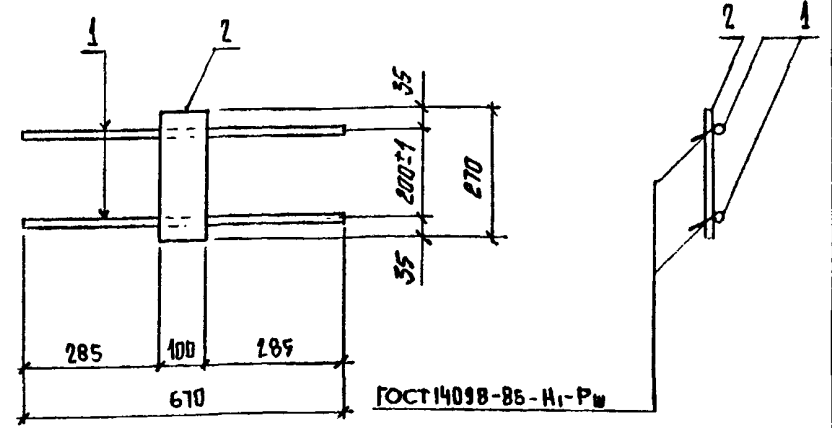


Марка	Поз.	Наименование	Кол.	Масса ед. кг	Масса кг
МН-39	1	φ 25 А _т IVС P=380	2	1,46	14,0
	2	φ 25 А III P=125	2	0,48	
	3	Лист 20×130×390 ГОСТ 19903-74 09Г2С 12 ГОСТ 19282-73	1	7,96	
	4	Лист 8×85×200 ГОСТ 19903-74 ВСт3пс6-1ТУ14-13023-80	2	1,07	
МН-41	1	φ 28 А _т IVС P=375	2	1,81	18,8
	2	φ 28 А III P=125	2	0,60	
	3	Лист 25×150×390 ГОСТ 19903-74 09Г2С 12 ГОСТ 19282-73	1	11,48	
	4	Лист 8×95×210 ГОСТ 19903-74 ВСт3пс6-1ТУ14-13023-80	2	1,25	
МН-42	1	φ 32 А _т IVС P=372	2	2,35	23,9
	2	φ 32 А III P=125	2	0,79	
	3	Лист 28×170×390 ГОСТ 19903-74 09Г2С 12 ГОСТ 19282-73	1	14,57	
	4	Лист 8×107×225 ГОСТ 19903-74 ВСт3пс6-1ТУ14-13023-80	2	1,51	
МН-43	1	φ 28 А _т IVС P=375	3	1,81	22,5
	2	φ 28 А III P=125	3	0,60	
	3	Лист 25×125×390 ГОСТ 19903-74 09Г2С 12 ГОСТ 19282-73	1	11,48	
	4	Лист 8×95×210 ГОСТ 19903-74 ВСт3пс6-1ТУ14-13023-80	3	1,25	
МН-43	1	φ 32 А _т IVС P=372	3	2,35	28,5
	2	φ 32 А III P=125	3	0,79	
	3	Лист 28×170×390 ГОСТ 19903-74 09Г2С 12 ГОСТ 19282-73	1	14,57	
	4	Лист 8×107×225 ГОСТ 19903-74 ВСт3пс6-1ТУ14-13023-80	3	1,51	

- Арматура класса А-III по ГОСТ 5781-82 и А_т-IVС по ГОСТ 10884-81
- Технические требования см. ТТ

ИЗДЕЛИЕ ЗАКАЗНОЕ		1020, 1-4, 2-4-К184	
Нач. отд.	Язловский	Стация	Лист
Н. контр.	Аксёнова	Р	1
Зав. гр.	Бродский	ГОССТРОИ СССР	
Вед. инж.	Агавинко	ЛЕНИНГРАДСКИЙ	
Исполнил	Бобович	ПРОМСТРОЙПРОЕКТ	

ИНВ. № ПОДЛ. И ПОДАТЬ ДАТА ВЗЯТ. ЧИСТ. №



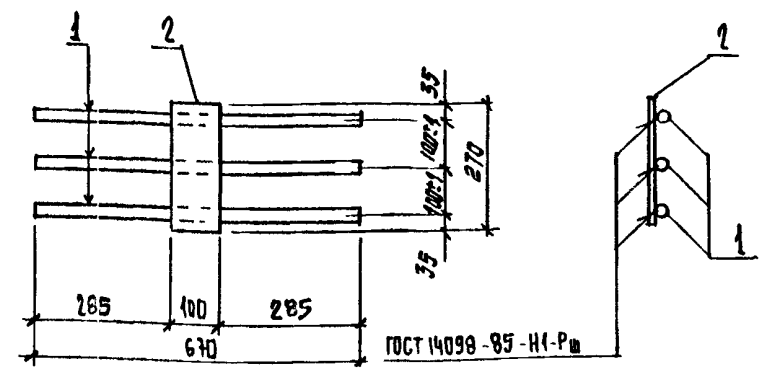
Марка	Поз.	Наименование	Кол.	Масса од. кг	Масса, кг
MH-44	1	φ 25 A ₁ -IV, l = 670	2	2,98	7,3
	2	Лист 10x100x270 ГОСТ 19903-74 ВСтЗ нс 6-17314-1-3023-80	1	2,12	

1. Арматура класса A₁-IV по ГОСТ 10884-81
2. Технические требования см. ТТ

Инв. № подл. | Подпись и дата | Взам. инв. №

1.020.1-4, 2-4 - К 185

Нач. отд.	Исполн.	ИЗДАНИЕ ЗАКАЗНОЕ МН 44	Стация	Лист	Листов
И. контр.	А. Чова		Р	1	1
Зав. гр.	Бродский		ГОССТРОЙ СССР ЛЕНИНГРАДСКИЙ ПРОМСТРОЙПРОЕКТ		
Вед. инж.	А. Чово				
Исполнил	Бобович				



Марка	Поз.	Наименование	Кол.	Масса од. кг	Масса, кг
MH-45	1	φ 25 A ₁ -IV, l = 670	3	2,58	9,9
	2	Лист 10x100x270 ГОСТ 19903-74 ВСтЗ нс 6-17314-1-3023-80	1	2,12	
MH-46	1	φ 28 A ₁ -IV, l = 670	3	3,24	11,8
	2	Лист 10x100x270 ГОСТ 19903-74 ВСтЗ нс 6-17314-1-3023-80	1	2,12	
MH-47	1	φ 32 A ₁ -IV, l = 670	3	4,23	14,8
	2	Лист 10x100x270 ГОСТ 19903-74 ВСтЗ нс 6-17314-1-3023-80	1	2,12	

1. Арматура класса A₁-IV по ГОСТ 10884-81
2. Технические требования см. ТТ

Инв. № подл. | Подпись и дата | Взам. инв. №

1.020.1-4, 2-4 - К 186

Нач. отд.	Исполн.	ИЗДАНИЕ ЗАКАЗНОЕ МН-45 ... МН-47	Стация	Лист	Листов
И. контр.	Аксенова		Р	1	1
Зав. гр.	Бродский		ГОССТРОЙ СССР ЛЕНИНГРАДСКИЙ ПРОМСТРОЙПРОЕКТ		
Вед. инж.	Агеевко				
Исполнил	Бобович				