

ТИПОВЫЕ КОНСТРУКЦИИ, ИЗДЕЛИЯ И УЗЛЫ ЗДАНИЙ И СООРУЖЕНИЙ

СЕРИЯ 1.020.1-4

**КОНСТРУКЦИИ РАМНОГО КАРКАСА МЕЖВИДОВОГО ПРИМЕНЕНИЯ
ДЛЯ МНОГОЭТАЖНЫХ ОБЩЕСТВЕННЫХ ЗДАНИЙ, ПРОИЗВОДСТВЕННЫХ
И ВСПОМОГАТЕЛЬНЫХ ЗДАНИЙ ПРОМЫШЛЕННЫХ ПРЕДПРИЯТИЙ**

ВЫПУСК 2-1

КОЛОННЫ.

РАБОЧИЕ ЧЕРТЕЖИ

2222Б

СЕРИЯ 1.020.1-4

КОНСТРУКЦИИ РАМНОГО КАРКАСА МЕЖВИДОВОГО ПРИМЕНЕНИЯ
ДЛЯ МНОГОЭТАЖНЫХ ОБЩЕСТВЕННЫХ ЗДАНИЙ, ПРОИЗВОДСТВЕННЫХ
И ВСПОМОГАТЕЛЬНЫХ ЗДАНИЙ ПРОМЫШЛЕННЫХ ПРЕДПРИЯТИЙ

ВЫПУСК 2-1

КОЛОННЫ.

РАБОЧИЕ ЧЕРТЕЖИ

РАЗРАБОТАНЫ

ЛЕНИНГРАДСКИЙ ПРОМСТРОЙПРОЕКТ

ГЛ. ИНЖ. ИНСТИТУТА *В.А. Семенов* В.А. СЕМЕНОВ

ГЛ. КОНСТРУКТОР *Г.Ф. Левин* Г.Ф. ЛЕВИН

НАЧ. СЕКТОРА *А.Я. Бродский* А.Я. БРОДСКИЙ

ЦНИИПРОМЗДАНИЙ

ГЛ. ИНЖ. ИНСТИТУТА *В.В. Гранев* В.В. ГРАНЕВ

ЗАВ. ОТДЕЛОМ *Э.Н. Кодыш* Э.Н. КОДЫШ

ГЛ. ИНЖ. ПРОЕКТА *А.Я. Клебанов* А.Я. КЛЕБАНОВ

НИИЖБ ГОССТРОЯ СССР

ЗАМ. ДИРЕКТОРА ИН-ТА *Ю.П. Гуца* Ю.П. ГУЦА

РУК. ЛАБОРАТОРИИ *М.Н. Коровин* М.Н. КОРОВИН

СТ. НАУЧН. СОТРУД. *Ю.Д. Биченков* Ю.Д. БИЧЕНКОВ

УТВЕРЖДЕНЫ

ГОССТРОЕМ СССР

Протокол от 05.11.86 г.
№ АЧ-72, введены в действие
с 01.07.87 г.

ТЕХНИЧЕСКОЕ ОПИСАНИЕ

I. Общие сведения

I.1. Выпуск 2-I содержит в своем составе колонны сечением 400x400 мм для многэтажных зданий с высотами этажей 3,6; 4,2; 4,8; 5,4; 6,0 и 7,2 м. В номенклатуру включены колонны с увеличенной высотой первого этажа - 6,0 и 7,2 м.

I.2. Рабочие чертежи опалубочных форм колонн разработаны и распространяются "Гипростромаша" Минстройдорша (См. Вып. 0-5).

I.3. "Состав серии. Общие указания по применению изделий. Номенклатура изделий серии" - следует смотреть в выпуске 0-0.

I.4. "Указания по расчету прочности, устоячивости и деформативности", следует смотреть в выпуске 0-I.

I.5. "Указания по подбору элементов каркаса" приведены в выпуске 0-2.

I.6. "Ведомости расхода материалов" приведены в выпуске 0-4.

I.7. "Указания по заводской технологии изготовления" следует смотреть в выпуске 0 - 5.

I.8. Колонны изготавливаются из бетонов марок М 300..М 600 (классов В22,5...В45). Продольная рабочая арматура - из горячекатаной стали периодического профиля класса А-III по ГОСТ 5781-82. Поперечная арматура из горячекатанной круглой стали класса А-I по ГОСТ 5781-82.

2. МАРКИРОВКА И ТИПЫ КОЛОНН

2.1. Маркировка колонн произведена в соответствии с ГОСТ 23009-78 "Конструкции и изделия бетонные и железобетонные сборные. Условные обозначения марок".

Структура марки колонн принята следующая:

XXXX X.X-X.X-X.X-X X

Количество этажей
Наименование конструкции - колонна
Тип колонны в зависимости от положения по высоте здания "В" - верхняя; "С" - средняя "Н" - нижняя; "Б" - бесстиковая
Тип колонны по количеству консолей. "Д" - двухконсольная, "О" - одноконсольная.
Высота этажей, кроме первого в дм.
Высота первого этажа в дм.
Марка бетона (одна цифра)
Диаметр угловых стержней арматуры в мм.
Диаметр промежуточных стержней арматуры в мм
Выпуски арматуры для рамного узла соединения с пилеом. Завальное изделие марки МН25... МН38 (выбравается по принятому пилею в конкретном проекте)
Буквенный индекс, указывающий на наличие дополнительных закладных изделий в колонне (срабатываются в конкретном проекте)
Обозначение серии типовых конструкций

Лист 1 из 17
Литературный код 160
ГН

ИНВ. № ПОЛ. Подпись и дата
БЖИ.ИНВ. №

Нач. отдела	Царбак	<i>Царбак</i>		I.020.I-4.2-I	00.000000 ПЗ	
Н.контр.	Аксёнова	<i>Аксёнова</i>				
Гл. констр. отд.	Липницкий	<i>Липницкий</i>				
Нач. сектора	Бродский	<i>Бродский</i>				
Вед. инженер	Агаенко	<i>Агаенко</i>				
Инженер	Лявина	<i>Лявина</i>		ПОЯСНИТЕЛЬНАЯ ЗАПИСКА	СТАДИИ Лист 12	
						Р Т
						ГОССТРОМ ССР ЛЕНИНГРАДСКИЙ ПРОМСТРОЙПРОЕКТ

Пример: Колонна ЗКВД 42.48-3.20.00-25а I.020.I-4

Означает: Трехэтажная колонна, верхняя, двухконсольная с высотами двух этажей 4200 мм и высотой первого этажа 4800 мм, марка бетона колонны М300 (класс В 22,5), стержни угловой арматуры диаметром 20 мм. Стержни промежуточной арматуры отсутствуют, выпуска арматуры для ригеля - марки МН 25.

В колонне имеются дополнительные закладные изделия. Колонна принята по типовой серии I.020.I-4.

2.2. Номенклатура содержит следующие типы колонн: верхние (устанавливаемые в верхних этажах зданий); средние (устанавливаемые в средних этажах зданий); нижние (устанавливаемые в нижних этажах зданий); бесстыковые (устанавливаемые на всю высоту здания).

В соответствии с положением колонн в каркасе здания (при примыкании к самонесущим стенам и лестничным клеткам) предусмотрены двухконсольные и одноконсольные колонны.

3. ОБЛАСТЬ ПРИМЕНЕНИЯ

3.1. Колонны, разработанные в данном выпуске, предназначены для применения в рамном каркасе многоэтажных зданий серии I.020.I-4.

3.2. Колонны применяются для каркасов многоэтажных зданий, возводимых в обычных условиях при снеговых нагрузках для I...IV районов СССР и при ветровых нагрузках для I...IV районов по скоростному напору ветра в местности типа Б и для I...III районов - в местности типа А (по СНиП 2.01.07-85 "Нагрузки и воздействия")

Расчетная температура наружного воздуха - минус 40°С.

3.3. Колонны предназначены для применения как в условиях неагрессивной среды, так и в слабо- и среднеагрессивной газовых средах. При применении колонн в зданиях с агрессивными средами в про-

екте здания должны быть приведены дополнительные требования к материалам и изделиям, изложенные в выпуске 0-2 "Указания по подбору элементов каркаса".

3.4. Колонны относятся к 3-ей категории трещиностойкости.

3.5. Предел огнестойкости колонн 3 часа.

4. КОНСТРУКТИВНЫЕ ОСОБЕННОСТИ И УСЛОВИЯ РАСЧЕТА

4.1. Колонны приняты трех, двух и одноэтажной разрезки. Сеченные всех колонн серии 400х400 мм, размер консолей - 150х150х400 мм. Соединение ригеля с колонной осуществляется рамным узлом со скрытой консолью. У колонн имеются выпуски арматуры для соединения с выпусками опорной арматуры ригеля. Колонны первого этажа заделываются в стаканы фундаментов.

4.2. Колонны армируются пространственными каркасами. Пространственные каркасы и закладные изделия для колонн разработаны в выпуске 2-2.

4.3. Все основные закладные изделия входят в состав пространственного каркаса. Исключение составляют следующие закладные изделия:

а) Выпуски арматуры для сопряжения рамного узла с ригелем разработаны как закладные изделия марок МН25+МН38 в выпуске 2-2 данной серии.

Выпуски арматуры принимаются в конкретном проекте (марка закладного изделия) в соответствии с опорной арматурой ригеля при помощи таблицы I и должны заноситься в документацию колонны как позиция "3", предусмотренная в данном альбоме колонн.

Марка закладной - выпуска входит в маркировку колонны. При наличии в одной колонне разных марок - выпусков по этажам, в документации соответственно вносятся позиции 3а, 3б, 3в, а в маркировке колонны пе-

Изм. № Подл. Подпись и дата. Взам. инв. №

речисляются марки выпусков.

б) Закладные изделия марок МН16-МН24 для крепления стальных связей, принимаются по указаниям в выпуске 0-I для связевых колонн в конкретном проекте.

Примеры расстановки закладных изделий для крепления связей см. 00.000000 ПЗ, лист 10.

в) Закладное изделие МН12, приведенное в опалубке одноконсольных (крайних) колонн, разработано для опирания пристенных плит перекрытия.

Таблица I
МАРКИ-ВЫПУСКИ АРМАТУРЫ ДЛЯ РАМНОГО УЗЛА

Колонна	Марка выпуска (изделие закладное)	Диаметр и количество стержней выпусков из стали класса АШ	Колонна	Марка выпуска (изделие закладное)	Диаметр и количество стержней выпусков из стали класса АШ
средняя	МН25	20/28	крайняя	МН32	20/28
	МН26	30/28		МН33	20/32
	МН27	30/32		МН34	20/36
	МН28	30/36		МН35	20/40
	МН29	30/40		МН36	30/32
	МН30	40/36		МН37	30/36
	МН31	60/36	МН38	30/40	

4.4. Номенклатура изделий предусматривает колонны, имеющие основные закладные изделия для крепления ригелей покрытий и перекрытий. Для крепления лестничных ригелей, поворотных ригелей, пристенных и связевых плит в торцевых рядах, для крепления лестничных маршей и стеновых панелей устанавливаются дополнительные закладные изделия.

4.5. Технические требования по изготовлению и приемке колонн смотрите в выпуске 0-5 "Указания по заводской технологии изготовления".

4.6. Мероприятия по защите закладных изделий от коррозии должны быть указаны в конкретном проекте, в зависимости от условий эксплуатации зданий согласно СНиП 2.03.II-85.

4.7. Все необходимые данные по расчету каркаса здания, нагрузкам и подбору колонн приведены в следующих выпусках:

выпуск 0-I. "Указания по расчету прочности, устойчивости и деформативности".

выпуск 0-2. "Указания по подбору элементов каркаса."

4.8. Расчет колонн выполнен в соответствии со СНиП 2.03.01-84.

ТЕХНИЧЕСКИЕ УСЛОВИЯ

I. Технические требования

I.1. Колонны должны изготавливаться в соответствии с требованиями настоящих технических условий и рабочей документации выпуска 2-I и выпуска 2-2.

I.2. Колонны должны удовлетворять требованиям ГОСТ 13015.0-83: по заводской готовности; по прочности, жесткости и трещиностойкости; по показателям фактической прочности бетона (в проектном возрасте, передаточной и отпускной);

по морозостойкости и водонепроницаемости бетона; по качеству материалов (цементу, щебню, песку и воде), применяемых для приготовления бетона колонн;

к бетону и материалам для приготовления бетона колонн, предназначенных для эксплуатации в среде со слабо- и среднеагрессивной степенью воздействия на железобетонные конструкции;

к форме и размерам арматурных и закладных изделий;

Таблица 2

Допускаемые отклонения защитного слоя в мм. до поверхности арматуры

Номинальная толщина защитного слоя бетона до поверхности арматурного стержня (мм)	Неагрессивная среда	Слабо- и среднеагрессивная среда
15	± 5	+5; -3
20 и более	$\pm 10; -5$	$\pm 10; -3$

к видам и техническим характеристикам антикоррозионного покрытия арматурных выпусков и закладных изделий;

к значениям действительных отклонений толщины защитного слоя бетона до арматуры;

к размерам концов арматуры, выступающей за торцевые поверхности колонн;

к стальным формам и их применению для изготовления колонн.

1.3. Формы и основные размеры колонн, арматурных и закладных изделий должны соответствовать чертежам выпуска 2-1 и выпуска 2-2.

1.3.1. Точность изготовления колонн должна отвечать требованиям ГОСТ 13015.1-81.

1.3.2. Отклонения от проектных размеров колонн не должны превышать:

- по длине колонн ... ± 10 мм,
- по высоте и ширине сечения ... ± 5 мм.

1.3.3. Отклонения от проектного положения стальных закладных изделий не должны превышать:

- в плоскости боковых граней
..... 5 мм
- из плоскости боковых граней 3 мм.

Отклонения от номинального положения стальных закладных изделий, служащих фиксаторами на монтаже, в том числе выпуски арматуры не должны превышать 3 мм.

1.3.4. Отклонения толщины защитного слоя бетона в мм до арматуры не должны превышать величин, указанных в таблице 2.

1.3.5. Отклонение фактической массы колонны не должно превышать $\pm 7\%$ номинальной массы, указанной в рабочих чертежах, а для колонн, аттестуемых по высшей категории качества $\pm 5\% - 7\%$.

1.4. Б е т о н.

1.4.1. Бетон для изготовления колонн по прочности на сжатие принят марок М300...М600 (классов В22,5...В45).

1.4.2. Материалы, применяемые для приготовления бетона, должны соответствовать действующим стандартам и техническим условиям на эти материалы:
цемент - ГОСТ 10178-76^ж,
заполнители - ГОСТ 10268-80,
вода - ГОСТ 23732-79.

1.4.3. Прочность бетона должна соответствовать проектному классу бетона по прочности на сжатие, назначенной при расчете колонн в зависимости от их несущей способности (указаны в таблицах и спецификациях, приведенных в рабочих чертежах).

1.4.4. Бетон по морозостойкости и водонепроницаемости должен соответствовать маркам, назначаемым в конкретных проектах зданий согласно Главам СНиП 2.03.01-84; СНиП 2.03.11-85 в зависимости от режима эксплуатации и

1.020.1-4.2-1

00.000000 ПЗ

Копировал

22226 8

Формат

Лист

4

ИМБ № ПОДЛ Подпись и дата ВЗАМ ИМБ №

Листов 13, из 14
Дополнение пр. 108
1987 г. 10.10.87

климатических условий района строительства.

1.4.5. Бетон колонн, предназначенных для применения в условиях слабо и среднеагрессивной степени воздействия газовой среды должен иметь повышенную плотность. Показатели плотности должны соответствовать требованиям, установленным Главой СНиП 2.03.11-85.

1.4.6. Отпускная прочность бетона назначается предприятием-изготовителем по согласованию с потребителем (заказчиком) в зависимости от условий монтажа, срока загрузки колонны полной нагрузкой, технологии изготовления, условий дальнейшего нарастания прочности бетона в конкретном климатическом районе строительства и должна быть не менее 70% проектного класса бетона по прочности на сжатие в летнее время и 100% в зимнее время. Изготовитель обязан гарантировать, что прочность бетона, определяемая по результатам контрольных испытаний образцов в соответствии с требованиями ГОСТ 18105-86

достигнет проектной марки в возрасте 28 суток со дня изготовления колонны или к моменту их загрузки полной проектной нагрузкой.

1.4.7. Значение нормируемой отпускной прочности бетона должно быть для колонн, применяемых в неагрессивной среде, не менее 70% проектного класса бетона по прочности на сжатие, для колонн, применяемых в агрессивной газовой среде - не менее 80%.

1.4.8. Партионный коэффициент вариации прочности бетона должен быть не более 16%, для колонн, аттестуемых по высшей категории качества не более 9%.

1.5. Арматурные и закладные изделия

1.5.1. В качестве продольной арматуры пространственных каркасов применяется горячекатаная арматурная сталь класса А-III по ГОСТ 5781-82.

1.5.2. Поперечная арматура каркасов, в виде замкнутых хомутов, принята из горячекатаной арматурной стали класса А-I по ГОСТ 5781-82.

В сетках кооленного армирования применяется горячекатаная арматурная сталь класса А-III ГОСТ 5781-82.

1.5.3. Для изготовления закладных изделий должны применяться стали по ТУ14-I-3023-80; ГОСТ 14637-79; ГОСТ 19282-73^н.

1.5.4. Марку стали для арматурных и закладных изделий следует уточнять в проекте зданий с учетом эксплуатационных условий (приложение 2, главы СНиП 2.03.01-84).

1.5.5. Сварные арматурные и стальные закладные изделия должны удовлетворять требованиям ГОСТ 10922-75.

1.5.6. Пространственные каркасы собираются из отдельных стержней и замкнутых хомутов при помощи контактной сварки. Стержни диагональных связей должны привариваться к стержням продольной арматуры протяженными швами, длина швов не менее 5-ти диаметров арматуры связи.

Закладные изделия МН1...МН11 и МН13...МН15, входящие в конструкцию пространственного каркаса, привариваются к продольным стержням каркаса дуговой сваркой, односторонним швом. Сборка закладных изделий в пространственном каркасе производится последовательно со сборкой замкнутых хомутов.

Закладные изделия марок МН25...МН38, являющиеся выпусками арматуры для рамного узла соединения с ригелем, должны устанавливаться также при сборке пространственного каркаса.

1.5.7. С целью обеспечения точности изготовления пространственных каркасов, их сборка должна производиться в кондукторах. При изготовлении каркасов должны быть учтены допуски на стальные формы.

Сборку пространственных каркасов рекомендуется производить на автоматизированных линиях согласно указаниям выпуска 0-5 "Указания по заводской технологии изготовления".

ИНВ. № ПОДАТ | ПОДПИСЬ И ДАТА | ВЗЛАН ИНВ. №

I.020.I-4.2-I 00.000000 ПЗ 5

Держатель 1 лист
Легенда п.п. А-1-100
Шифр: 0101-ЖКР-78-001

2.4. Потребитель имеет право производить входной контроль качества колонн на строительной площадке, применяя при этом порядок и правила приемки, установленные в настоящих технических условиях.

2.5. При выборочном приемочном контроле изделий, отобранные образцы подвергаются поштучному осмотру и обмеру с проверкой всех требований настоящих технических условий, которые могут быть проверены на готовых изделиях.

2.6. Показатели физико-механических свойств бетона, арматурной стали и другие показатели, которые не могут быть проверены на готовых изделиях, контролируются по журналам операционного контроля.

2.7. Отпускная прочность бетона, марка по водонепроницаемости проверяется по данным журнала на скрытые работы.

2.8. Партия колонн признается годной, если показатели качества удовлетворяют всем требованиям настоящих технических условий.

2.9. Каждая принятая партия колонн должна сопровождаться документом о качестве по ГОСТ 13015.3-81.

2.10. Колонны, аттестованные по высшей категории качества и сопроводительную документацию к ним обозначают государственным знаком качества в соответствии с ГОСТ 1.9-67*.

3. Методы испытаний и контроля

3.1. Методы приемочных испытаний и контроля качества изделий должны соответствовать требованиям ГОСТ 13015.1-81.

3.2. Методы испытания материалов, применяемых при изготовлении бетона, должны соответствовать следующим государственным стандартам:

- цемента ГОСТ 310.1-76*... ГОСТ 310.3-76*; ГОСТ 310.4-84;
- цебья ГОСТ 8269-76;
- песка ГОСТ 8735-75.

3.3. Прочность бетона на сжатие следует определять по ГОСТ 10180-78.

3.4. Опенку проектного класса бетона по прочности на сжатие

а также отпускной прочности бетона следует производить по ГОСТ 18105-86.

3.5. Контроль передаточной и отпускной прочности бетона может производиться неразрушающими методами: ультразвуковым по ГОСТ 17624-78; приборами механического действия - по ГОСТ 22690.0-77... ГОСТ 22690.2-77.

3.6. Марку бетона по морозостойкости следует контролировать в соответствии с требованиями ГОСТ 10060-76 при освоении производства колонн и каждом изменении вида материалов, применяемых для приготовления бетона, а периодический контроль производить не реже одного раза в шесть месяцев.

3.7. При проверке плотности бетона контроль марки бетона по водонепроницаемости следует производить (не реже одного раза в три месяца) по величине коэффициента фильтрации определяемого согласно ГОСТ 12730.5-84.

3.8. Объемная масса бетона должна определяться по ГОСТ 12730.1-78.

3.9. Методы контроля и испытаний сварных арматурных и закладных изделий по ГОСТ 10922-75, ГОСТ 23858-79.

3.10. Размеры и неплоскостность колонн, толщину защитного слоя бетона до арматуры, положение закладных изделий, фактическую массу, качество поверхностей и внешний вид колонн проверяют по ГОСТ 13015.0-83.

Имя, Фамилия, Подпись и дата

Взам. инв. №

I.02.I-4.2-I 00.00000 ПЗ 7

3.11. Расположение арматуры и толщину защитного слоя бетона проверить путем просвечивания ионизирующими излучателями по ГОСТ 17625-83 или другими неразрушающими методами, позволяющими определять положение арматуры при помощи магнитных толщиномеров или других приборов, обеспечивающих измерение толщины защитного слоя бетона с точностью $\pm 0,1$ мм.

4. ХРАНЕНИЕ, ТРАНСПОРТИРОВАНИЕ, МОНТАЖ

4.1. Транспортировать и хранить колонны следует в соответствии с требованиями ГОСТ 13015.4-84 и настоящих технических условий.

4.2. Складирование колонн производить в зоне действия монтажного крана на спланированном и уплотненном основании в один ряд или штабель.

4.3. При укладке в один ряд высота подкладки должна составлять, с учетом возможности кантовки колонны, не менее 200 мм. Расстояние между колоннами должно составлять 40-50 см.

4.4. При укладке в штабель колонны должны опираться на прокладки высотой не менее 40 мм. Высота штабеля не более 2 м.

4.5. Прокладки и подкладки должны располагаться под отверстиями, предназначенными для выемки колонн из форм. При наличии четырех отверстий колонны укладывать на две прокладки, размещая их посередине между двумя крайними отверстиями.

Схемы складирования колонн:

при наличии двух отверстий для выемки из форм

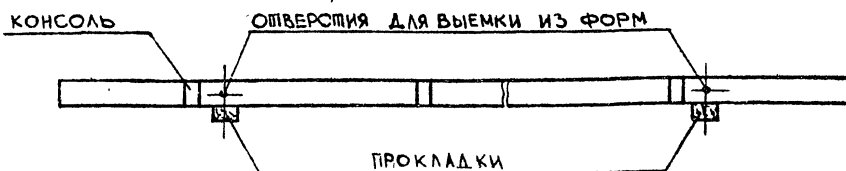


Рис. 4.1

при наличии четырех отверстий для выемки из форм

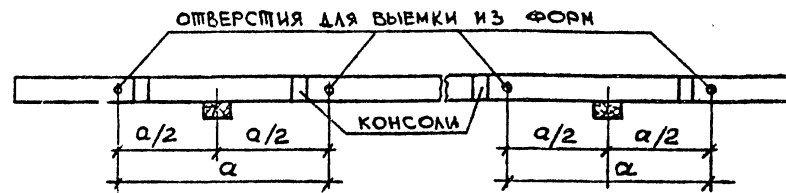


Рис. 4.2

4.6. Строповка колонн при разгрузке с транспортных средств

Строповку колонн при разгрузке с транспортных средств производить с помощью балансирующей траверсы и пальцевых захватов, пропускаемых в отверстия, служащие для выемки колонн из форм.

Схемы строповки колонн при разгрузке:

при наличии двух отверстий для выемки из форм

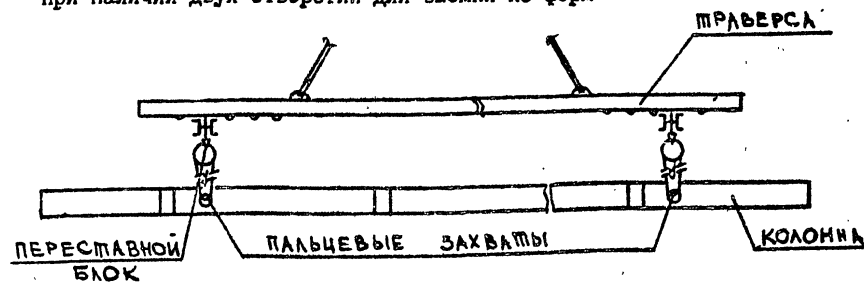


Рис. 4.3

при наличии четырех отверстий для выемки из форм

ИНВ № ПОДЛ ПОДПИСИ И ДАТА ВЗАМ. ИЛИ ВЗН

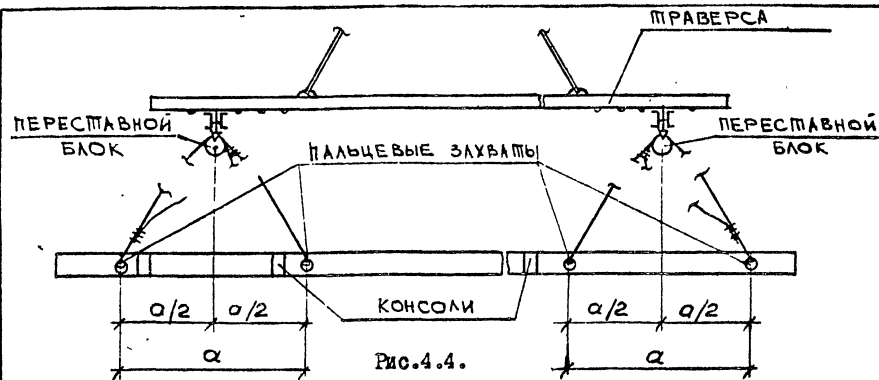


Рис. 4.4.

4.7. Транспортирование колонны

Перевозка колонны производится автомобильным транспортом на автопоездах с прицепами и полуприцепами общего назначения или специализированными, преимущественно в виде площадок с тягачами типа: ЗИЛ-130В1; КАМАЗ-5410; МАЗ-504А или КРАЗ-258.

Рекомендуемые автотранспортные средства:

Длина колонны, мм	Марки транспортных средств
до 6000	КАМАЗ-5320; КРАЗ-257; ОДАЗ-885; УПЛЮ-906; ЗИЛ-130
6000+8700	ОДАЗ-9370; МАЗ-5245; МАЗ-5205
8700+13150	УПР-12; Б-12; УПР-1212; ШЛ-1212; УПЛ-1412
13150+18250	Б-18; ШК-2021

В процессе транспортирования колонны должны опираться на деревянные прокладки из бруса толщиной 200 мм, располагаемые в местах, указанных на схемах складирования.

4.8. При производстве монтажных работ следует руководствоваться главами СНиП III-16-80 и СНиП III-4-80.

4.9. "Указания по монтажу каркаса" следует смотреть в выпуске 0-6.

5. ГАРАНТИЯ ПОСТАВЩИКА

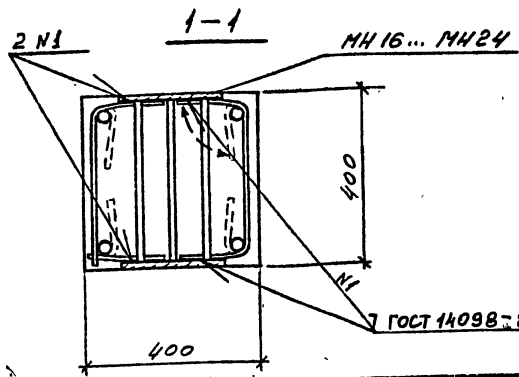
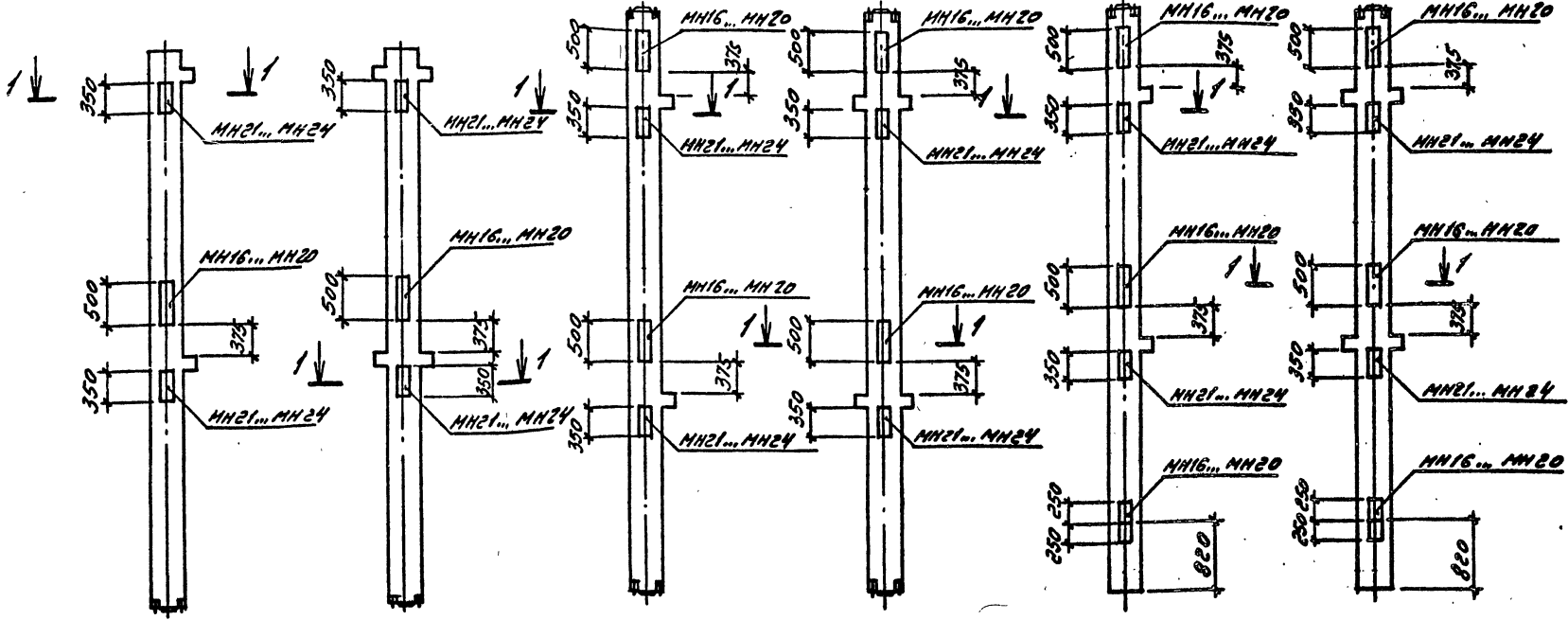
5.1. Предприятие-изготовитель должно гарантировать соответствие колонны требованиям настоящих технических условий при соблюдении потребителем правил применения, транспортирования и хранения, установленных настоящими техническими условиями.

Пример расстановки закладных изделий в связевых колоннах для крепления стальных связей.

Верхние колонны

Средние колонны

Нижние колонны



ГОСТ 14098-85-Н1-Рм

1. В конкретном проекте марки закладных изделий для связевых колонн выбираются по указанию в выписке 0-1.
2. При установке закладных MN16...MN24 в каркас, перерезать по месту хомута и отогнуть. После установки закладных отогнутые части хомута вернуть в первоначальное положение и приварить к закладному изделию (см. сечение 1).

ИНВ. № ПОДЛ. ПОДПИСЬ И ДАТА 03-01.МН.В.М.

1.020.1-4.2-1 00.000000 ПЗ

22226 14

Лист 10

ПЕРЕЧЕНЬ

Приложение I

нормативно-технических документов, на которые имеются
ссылки в пояснительной записке

Обозначения Документы	Группа	Наименование документа	Номер пункта ПЗ	Обозначения Документы	Группа	Наименование документа	Номер пункта ПЗ
ГОСТ 13015.0-83	Ж-33	Конструкции и изделия бетонные и железобетонные сборные. Общие технические требования.	1.2 1.6.3 3.10	ГОСТ 10922-75	Ж 33	Арматурные изделия и закладные детали сварные для железобетонных конструкций. Технические условия и методы испытаний.	1.5.5 3.9
ГОСТ 13015.1-81	Ж-39	Конструкции и изделия бетонные и железобетонные сборные. Правила приемки.	1.3.1 3.1	ГОСТ 12730.1-78	Ж 19	Бетоны. Методы определения плотности.	3.9
ГОСТ 13015.2-81	Ж-39	Конструкции и изделия бетонные и железобетонные сборные. Правила маркировки.	1.7.1	ГОСТ 13015.4-84	Ж 33	Конструкции и изделия бетонные и железобетонные сборные. Правила транспортирования и хранения.	4.1
ГОСТ 13015.3-81	Ж-39	Конструкции и изделия бетонные и железобетонные сборные. Документ о качестве.	2.9	ГОСТ 17624-78	Ж 19	Бетоны. Ультразвуковой метод определения прочности.	3.5
ГОСТ 23009-78	Ж00	Конструкции и изделия бетонные и железобетонные сборные. Условия обозначения марок.	2.1	ГОСТ 17625-83	Ж 19	Конструкции и изделия железобетонные. Радиационный метод определения толщины защитного слоя бетона, размеров и расположения арматуры.	3.11
ГОСТ 10060-76	Ж-19	Бетоны. Методы определения морозостойкости.	3.6	ГОСТ 18105-86	Ж 19	Бетоны. Правила контроля прочности.	1.4.6 3.4
ГОСТ 10178-76*	Ж 12	Портландцемент и шлакопортландцемент. Технические условия.	1.4.2	ГОСТ 22690.0-77	Ж 19	Бетон тяжелый. Общие требования к методам определения прочности без нарушения приборами механического действия.	3.5
ГОСТ 10180-78	Ж 19	Бетоны. Методы определения прочности на сжатие и растяжение.	3.3	ГОСТ 22690.1-77	Ж 19	Бетон тяжелый. Метод определения прочности по отскоку и пластичной деформации.	3.5
ГОСТ 10268-80	Ж 17	Бетон тяжелый. Технические требования к заполнителям.	1.4.2				

I.020.I-4.2-I

00.000000 ПЗ

Лист

II

Копировал 22226 15

Формат

Инв. № подл. 10047
Подпись и дата

Инв. № подл. 10047
Подпись и дата

Обозначения Документы	Группа	Наименование документа	Номер пункта ПЗ
ГОСТ 22690.2-77	Ж 19	Бетон тяжелый. Метод определения прочности эталонным молотком Камшарова.	3.5
ГОСТ 23732-79	Ж 10	Вода для бетона и растворов. Технические условия.	1.4.2
ГОСТ 25781-83	Ж 33	Формы стальные для изготовления железобетонных изделий. Технические условия.	1.6.1
ГОСТ 1.9-67 ^ж	Т 55	Г.С.С. Государственный знак качества. Форма, размеры и порядок применения.	2.10
ГОСТ 310.1-76 ^ж	Ж 19	Цементы. Методы испытаний. Общие положения.	3.2
ГОСТ 310.2-76 ^ж	Ж 19	Цементы. Методы определения тонкости помола.	3.2
ГОСТ 310.3-76 ^ж	Ж 19	Цемент. Методы определения нормальной плотности, сроков схватывания и равномерности изменения объемов.	3.2
ГОСТ 310.4-84	Ж 19	Цементы. Методы определения предела прочности при изгибе и сжатии.	3.2
ГОСТ 8269-76	Ж 19	Щебень из естественного камня, гравий и щебень из гравия для строительных работ. Методы испытаний.	3.2

Обозначения Документы	Группа	Наименование документа	Номер пункта ПЗ
ГОСТ 8735-75	Ж 19	Песок для строительных работ. Методы испытаний.	3.2
ГОСТ 23858-79	Ж 39	Соединения сварные стыковые и тавровые арматуры железобетонных конструкций. Ультразвуковые методы контроля качества, правила приемки.	3.9
ГОСТ 5781-82	В 22	Сталь горячекатаная для армирования железобетонных конструкций. Технические условия	1.8 1.5.1 1.5.2
ГОСТ 9467-75	В 05	Электроды покрытые металлическими для ручной дуговой сварки конструкционных и теплоустойчивых сталей.	1.5.9
ГОСТ 12730.5-84	Ж 19	Бетоны. Метод определения водонепроницаемости.	3.7
СНиП 2.01.07-85		Нагрузки и воздействия.	3.2
СНиП 2.03.01-84		Бетонные и железобетонные конструкции.	4.8 1.4.4 1.5.4
СНиП 2.03.11-85		Защита строительных конструкций от коррозии.	4.6 1.4.4 1.4.5 1.5.10
СНиП III-16-80		Бетонные и железобетонные конструкции сборные.	4.8
СНиП III-4-80		Техника безопасности в строительстве.	4.8

I.020.I-4.2-I

00.000000 ПЗ

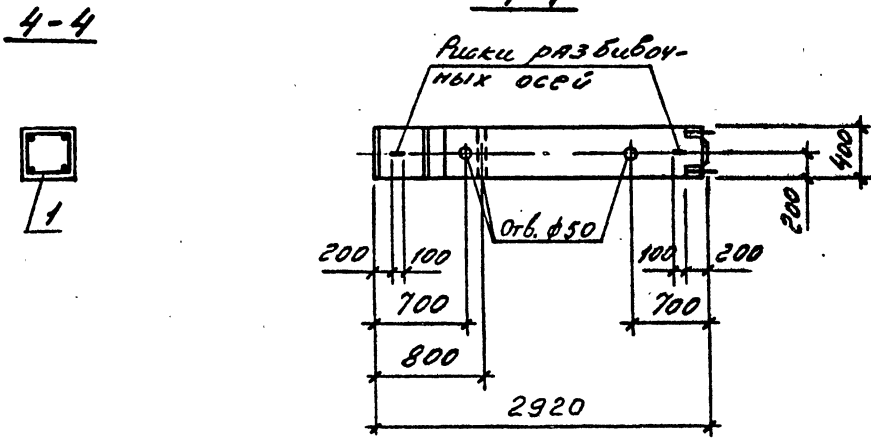
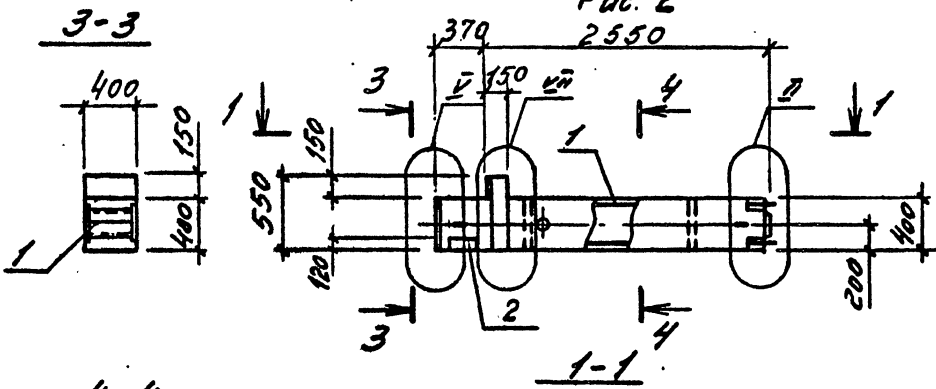
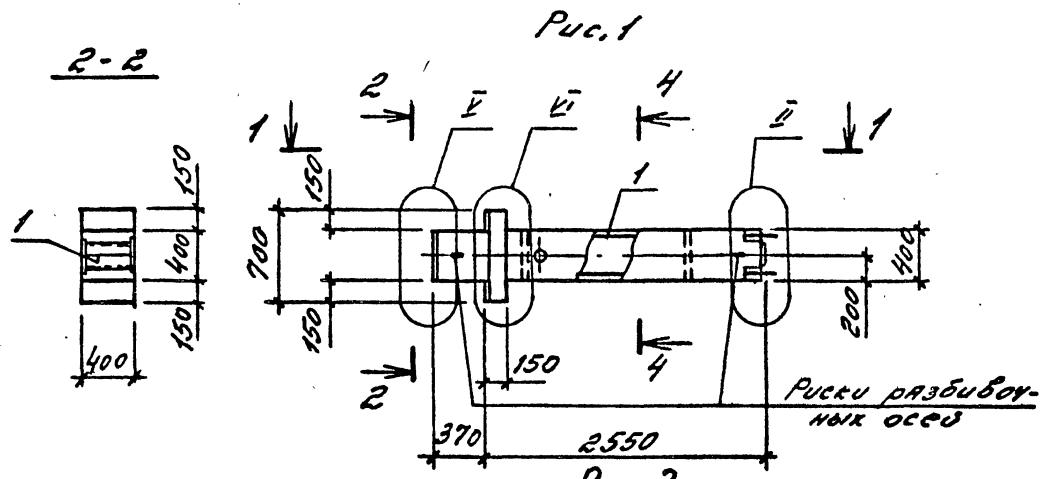
Лист

12

Инв. № подл.			Подпись и дата		Взам. инв. №									
Формат	Зона	Поз.	Обозначение	Наименование	Кол. на исполн. 1020.1-4.2-1 01.000000-								Примечание	
					-	01	02	03	04	05	06	07		
				<u>Документация</u>										
A3			1.020.1-4.2-1 01.000000 СБ	Сборочный чертеж	X	X	X	X	X	X	X	X	X	
A3			00.000000У	Узлы	X	X	X	X	X	X	X	X	X	
				Вероятность расхода										
A3			00.000000 РС	стали	X	X	X	X	X	X	X	X	X	
A3			00.000000 ПЗ	Пояснительная записка	X	X	X	X	X	X	X	X	X	
				<u>Сборочные единицы</u>										
				Каркас пространственный										
A3	1		1.020.1-4.2-2 01.010000	КП1	1									
			-01	КП2		1								
			-02	КП3			1							
				Марка										
					1.020.1-4.2-1 01.000000									
Нач. отдела Царбак														
Н.контр. Аксёнова														
Гл. констр. отд. Баранов														
Нач. сектора Бродский														
Вед. инженер Агеенко														
Инженер Левина														
Ст. техник Фоменко														
					Колонна 1квд36,00,								Стадия Р	
					1кв036,00.								Лист 1	
													Листов 2	
													ГОССТРОЙ СССР	
													ЛЕНИНГРАДСКИЙ	
													ПРОМСТРОЙПРОЕКТ	
					Копировал								Формат	

Инв. № подл.			Подпись и дата		Взам. инв. №									
Формат	Зона	Поз.	Обозначение	Наименование	Кол. на исполн. 1020.1-4.2-1 01.000000-								Примечание	
					-	01	02	03	04	05	06	07		
				Каркас пространственный										
A3	1		1.020.1-4.2-2 01.010000 -03	КП4			1							
			-04	КП5				1						
			-05	КП6					1					
			-06	КП7						1				
			-07	КП8							1			
				<u>Изделия закладные</u>										
A4	2		01.000100	МН12			2	2	2	2	2			
				<u>Материалы</u>										
				Бетон марки М300	0,49	0,49	0,49	0,48	0,48	0,48	0,48	0,48		М ³
				(класс В22,5)										
					1.020.1-4.2-1 01.000000								Лист 2	
					Копировал								Формат	

22222 17



Обозначение	Марка	Рис.	Масса, т
1.020.1-4.2-1 01.000000	1КВД 36.00-3.20.00		
-01	1КВД 36.00-3.22.00	1	1,22
-02	1КВД 36.00-3.25.00		
-03	1КВД 36.00-3.20.00		
-04	1КВД 36.00-3.25.00		
-05	1КВД 36.00-3.28.00	2	1,20
-06	1КВД 36.00-3.32.00		
-07	1КВД 36.00-3.36.00		

ИНВ. № ПОДЛ. ПОДПИСЬ И ДАТА
 ВЗАМ. ИНВ. №

1.020.1-4.2-1 01.000000 СБ			
КОЛОННА 1КВД 36.00; 1КВД 36.00			Стадия
Сборочный чертеж			Масса
			Масштаб
Нач. отдела	Царбак	2.57	Р
Н. контр.	Аксёнова	2.57	
Гл. констр. отд.	Баранов	2.57	Лист
Нач. сектора	Бродский	2.57	
Вед. инженер	Агеенко	2.57	Листов 1
Инженер	Левина	2.57	
Ст. техник	Фоменко	2.57	
ГОССТРОЙ СССР ЛЕНИНГРАДСКИЙ ПРОМСТРОЙПРОЕКТ			

Инв. № подл.			Подпись и дата		Взам. инв. №		Кол. на исполн. 1.020.1-4.2-1 02.000000 -											Примечание
Формат	Зона	Поз.	Обозначение		Наименование		-	01	02	03	04	05	06	07	08	09		
						<u>Документация</u>												
13			1.020.1-4.2-1 02.0000 00 СБ			Сборочный чертеж	X	X	X	X	X	X	X	X	X	X	X	
13			00.000000У			Узлы	X	X	X	X	X	X	X	X	X	X	X	
13			00.000000 РС			Вероятность расхода												
						стали	X	X	X	X	X	X	X	X	X	X	X	
13			00.000000 ПЗ			Пояснительная записка	X	X	X	X	X	X	X	X	X	X	X	
						<u>Сборочные единицы</u>												
						<u>Каркас пространственный</u>												
13	1		1.020.1-4.2-2 02.01 00 00			КП9	1											
			-01			КП10		1										
			-02			КП11			1									

Марка

Нач. отдела	Царбак	<i>[Signature]</i>
Н.контр.	Аксёнова	<i>[Signature]</i>
Гл. констр. отд.	Баранов	<i>[Signature]</i>
Нач. сектора	Бродский	<i>[Signature]</i>
Вед. инженер	Агеенко	<i>[Signature]</i>
Инженер	Левина	<i>[Signature]</i>
Ст. техник	Фоменко	<i>[Signature]</i>

1.020.1-4.2-1 02.0000 00

КОЛОННА

1кв42.00; 1кв042.00

Стадия	Лист	Листов
Р	1	2

ГОССТРОЙ СССР
ЛЕНИНГРАДСКИЙ
ПРОМСТРОЙПРОЕКТ

Копировал

Формат

Инв. № подл.			Подпись и дата		Взам. инв. №		Кол. на исполн. 1.020.1-4.2-1 02.000000 -											Примечание
Формат	Зона	Поз.	Обозначение		Наименование		-	01	02	03	04	05	06	07	08	09		
						<u>Каркас пространственный</u>												
13	1		1.020.1-4.2-2 02.010000 -03			КП12			1									
			-04			КП13				1								
			-05			КП14					1							
			-06			КП15						1						
			-07			КП 458							1					
			-08			КП 459								1				
			-09			КП 460										1		
14	2		01.000100			Изделие закладное МН12						2	2	2	2	2		
						<u>Материалы</u>												
						Бетон марки М300	0,58	0,58	0,58	0,58	0,58	0,57	0,57	0,57	0,57	0,57	0,57	143
						(класс В22,5)												

22226 19

1.020.1-4.2-1 02.000000

Копировал

Формат

Лист

Рис. 1

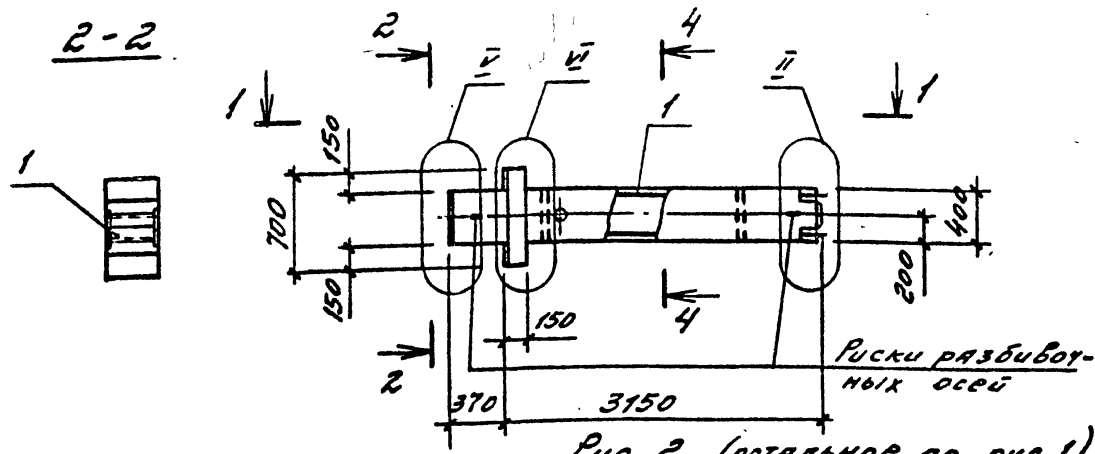
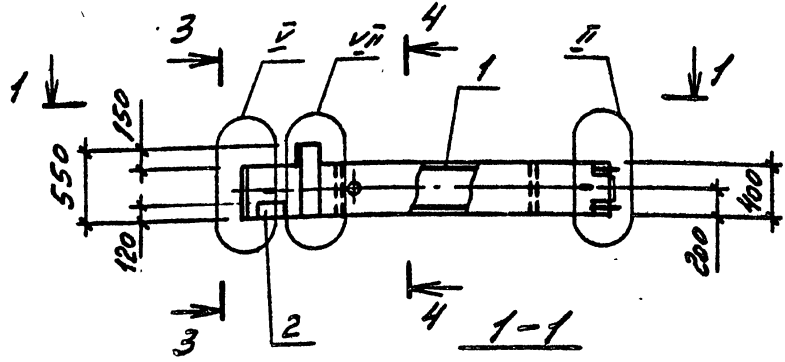
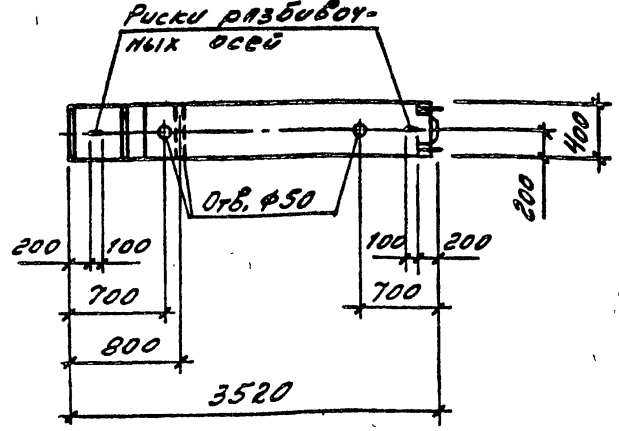


Рис. 2 (остальное по рис. 1)

3-3



4-4



Обозначение	Марка	Рис.	Масса, т
1.020.1-4.2-1 02.000000	1КВД42.00-3.20.00	1	1,95
-01	1КВД42.00-3.22.00		
-02	1КВД42.00-3.25.00		
-03	1КВД42.00-3.28.00		
-04	1КВД42.00-3.32.00		
-05	1КВ042.00-3.36.00	2	1,42
-06	1КВ042.00-3.40.00		
-07	1КВ042.00-3.22.00		
-08	1КВ042.00-3.25.00		
-09	1КВ042.00-3.32.00		

МВ № подл. Подпись и дата
ВЗАМ.И.И.И.

1.020.1-4.2-1 02.000000 СБ			
КОЛОННА 1КВД42.00; 1КВ042.00			Станция
Сборочный чертеж.			Масса
			Масштаб
Нач. отдела	Царбак	2-27	Р
И. контр.	Аксенова	2-27	
Гл. констр. отд.	Баранов	2-27	Лист
Нач. сектора	Бродский	2-27	
Вед. инженер	Агеев	2-27	Листов 1
Инженер	Левина	2-27	
Ст. техник	Фоминко	2-27	
ГОССТРОЙ СССР ЛЕНИНГРАДСКИЙ ПРОМСТРОЙПРОЕКТ			

Инв. № подл. Подпись и дата Взам. инв. №

Формат	Зона	Поз.	Обозначение	Наименование	Кол. на исполн. 1.0201-4.2-1 03.000000-											
					-	01	02	03	04	05	06	07	08	09	10	
				<u>Документация</u>												
А3			1.0201-4.2-1 03.00 00 00 СБ	Сборочный чертеж	X	X	X	X	X	X	X	X	X	X	X	X
А3			00.00000004	Узлы	X	X	X	X	X	X	X	X	X	X	X	X
А3			00.000000 РС	Вероятность расхода	X	X	X	X	X	X	X	X	X	X	X	X
				СТАЛИ												
А3			00.000000 ПЗ	Пояснительная записка	X	X	X	X	X	X	X	X	X	X	X	X
				<u>Сборочные единицы</u>												
				<u>Каркас пространственный</u>												
А3	1		1.0201-4.2-2 03.0100 00	КП16	1											
			-01	КП17		1										
			-02	КП18			1									

Марка

Нач. отдела	Царбак	<i>Ц</i>
И. контр.	Аксёнова	<i>А</i>
Гл. констр. отд.	Баранов	<i>Б</i>
Нач. сектора	Бродский	<i>Б</i>
Вед. инженер	Агеенко	<i>А</i>
Инженер	Левина	<i>Л</i>
Ст. техник	Фоменко	<i>Ф</i>

1.0201-4.2-1 03.000000

КОЛОННА

1КВД 48.00; 1КВ0 48.00

Стадия	Лист	Листов
Р	1	2

ГОССТРОЙ СССР
ЛЕНИНГРАДСКИЙ
ПРОМСТРОЙПРОЕКТ

Копировал

Формат

Инв. № подл. Подпись и дата Взам. инв. №

Формат	Зона	Поз.	Обозначение	Наименование	Кол. на исполн. 1.0201-4.2-1 03.000000-												
					-	01	02	03	04	05	06	07	08	09	10		
				<u>Каркас пространственный</u>													
А3	1		1.0201-4.2-2 03.01 00 00-03	КП19			1										
			-04	КП20				1									
			-05	КП21					1								
			-06	КП22						1							
			-07	КП23							1						
			-08	КП24								1					
			-09	КП25									1				
			-10	КП26										1			
				<u>Узлы и закладные</u>													
А4	2		01.000100	МК12				2	2	2	2	2	2	2	2	2	
				<u>Материалы</u>													
				Бетон марки М300	068	068	068	068	067	067	067	067	067	067	067	067	067
				(класс В22.5)													

22225 21

1.0201-4.2-1 03.00 00 00

Копировал

Формат

Лист 2

2-2

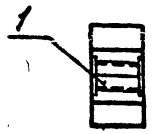
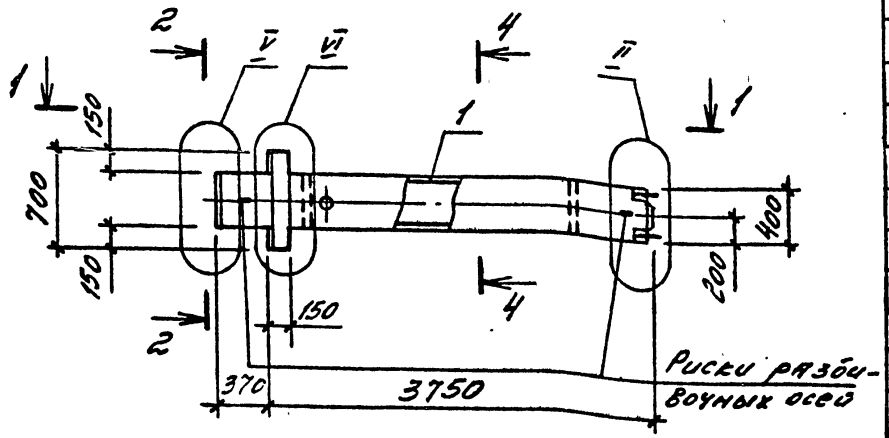


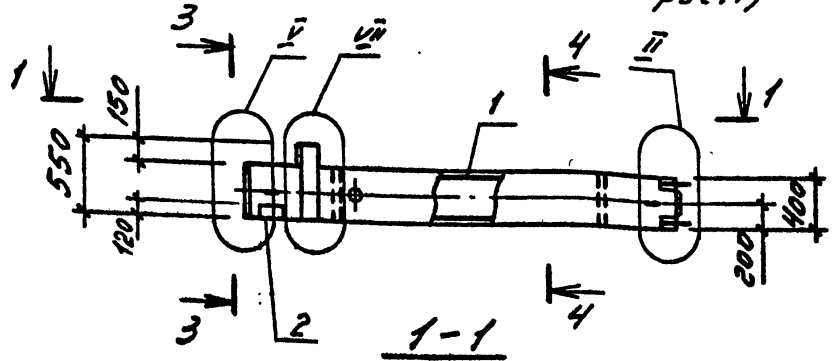
Рис. 1



3-3



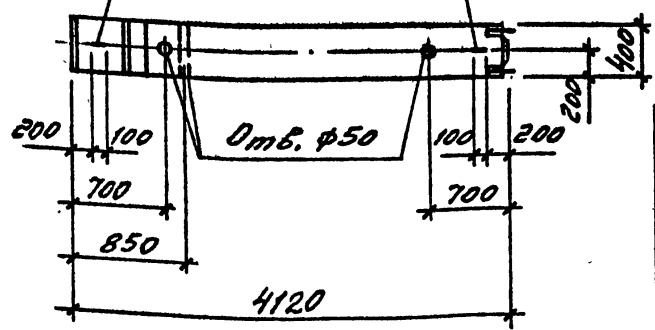
Рис. 2 (остальное по рис. 1)



4-4



Риски разбивочных осей



Обозначение	Марка	Рис.	Масса, т
1.020.1-4. 2-1 03.000000	КВД 48.00-3.20.00	1	1,70
-01	КВД 48.00-3.22.00		
-02	КВД 48.00-3.25.00		
-03	КВД 48.00-3.28.00		
-04	КВД 48.00-3.20.00	2	1,68
-05	КВД 48.00-3.22.00		
-06	КВД 48.00-3.25.00		
-07	КВД 48.00-3.28.00		
-08	КВД 48.00-3.32.00		
-09	КВД 48.00-3.36.00		
-10	КВД 48.00-3.40.00		

ИНВ. № ПОДЛ. ПОДПИСЬ И ДАТА ВЗАМ. ИНВ. №

1.020.1-4. 2-1 03.000000 СБ			
Нач. отдела	Царбак	2-2	Колонна КВД 48.00; КВД 48.00 Сборочный чертёж
Н.контр.	Аксёнова		
Гл. констр. отд.	Баранов		
Нач. сектора	Бродский		
Вед. инженер	Агеенко		
Инженер	Левина	С.Л.	Лист 1
Ст. техник	Фоминко	Ф.М.	
			ГОССТРОЙ СССР ЛЕНИНГРАДСКИЙ ПРОМСТРОЙПРОЕКТ

Ивв. № подл. Подпись и дата Взам. инв. №

Формат	Зона	Поз.	Обозначение	Наименование	Кол. на исполн. 1020.1-4.2-1 04.00.00.00-															
					-	01	02	03	04	05	06	07	08	09	10					
				<u>Документация</u>																
А3			1020.1-4.2-1 04.00.00.00.05	СБОРОЧНЫЙ ЧЕРТЕЖ	X	X	X	X	X	X	X	X	X	X	X	X	X	X	X	X
А3			00.00.00.00.04	УЗЛЫ	X	X	X	X	X	X	X	X	X	X	X	X	X	X	X	X
А3			00.00.00.00.00	ВЕДОМОСТЬ РАСХОДА СТАЛИ	X	X	X	X	X	X	X	X	X	X	X	X	X	X	X	X
А3			00.00.00.00.03	Пояснительная записка	X	X	X	X	X	X	X	X	X	X	X	X	X	X	X	X
				<u>Сборочные единицы</u>																
				<u>Каркас пространственный</u>																
А3	1		1020.1-4.2-2 04.01.00.00	КП27	1															
			-01	КП28		1														
			-02	КП29			1													

Марка

Нач.отдела	Царбак	<i>Царбак</i>
Н.контр.	Аксенова	<i>Аксенова</i>
Г.а.контр.отд.	Баранов	<i>Баранов</i>
Нач.сектора	Бродский	<i>Бродский</i>
Вед.инженер	Агеенко	<i>Агеенко</i>
Инженер	Левина	<i>Левина</i>
Ст.техник	Фоменко	<i>Фоменко</i>

1020.1-4.2-1 04.00.00.00

КОЛОННА
128054.00; 128054.00

Стадия	Лист	Листов
Р	1	2
ГОССТРОЙ СССР ЛЕНИНГРАДСКИЙ ПРОМСТРОЙПРОЕКТ		

Копировал

Формат

Ивв. № подл. Подпись и дата Взам. инв. №

Формат	Зона	Поз.	Обозначение	Наименование	Кол. на исполн. 1020.1-4.2-1 04.00.00.00-															
					-	01	02	03	04	05	06	07	08	09	10					
				<u>Каркас пространственный</u>																
А3	1		1020.1-4.2-204.01.00.00-03	КП30				1												
			-04	КП31				1												
			-05	КП32					1											
			-06	КП33						1										
			-07	КП34							1									
			-08	КП35								1								
			-09	КП36									1							
			-10	КП37																1
				<u>Изделие закладное</u>																
А4	2		04.00.01.00	МН12					2	2	2	2	2	2	2	2	2	2	2	2
				<u>Материалы</u>																
				Бетон марки М300 (класс В22.5)	0,77	0,77	0,77	0,77	0,76	0,76	0,76	0,76	0,76	0,76	0,76	0,76	0,76	0,76	0,76	0,76 м³

22226 23

1020.1-4.2-1 04.00.00.00 Лист 2

Рис. 1

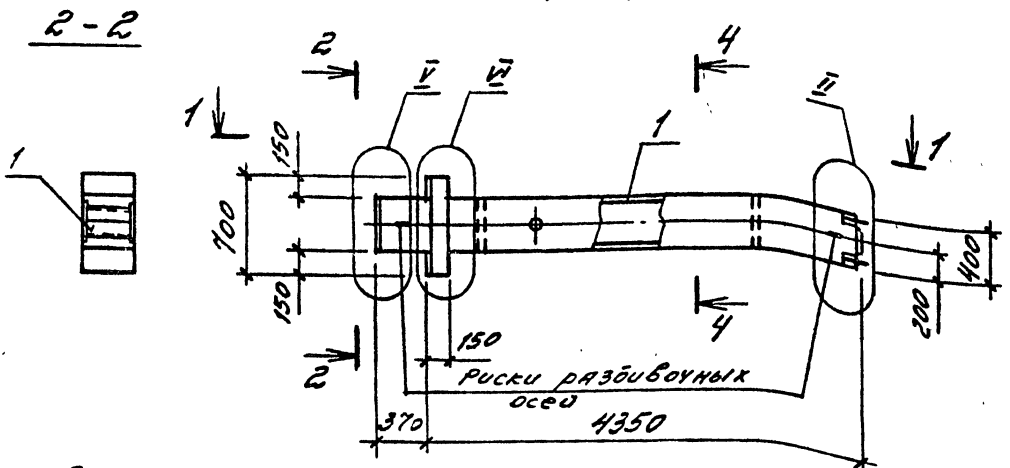
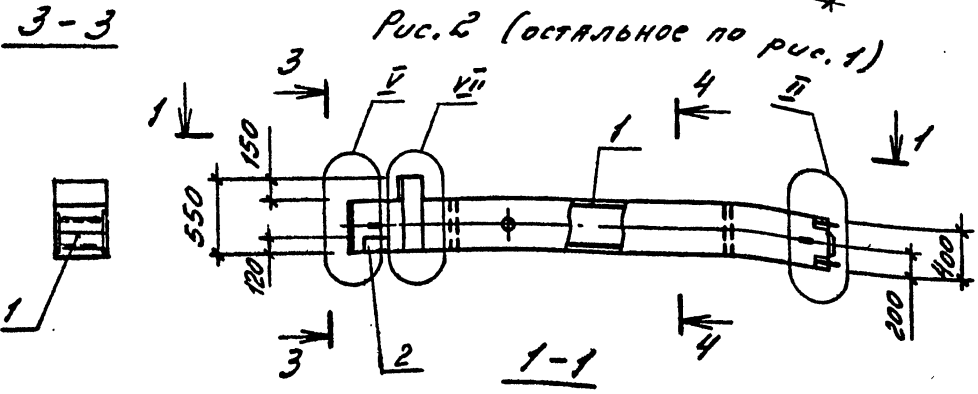
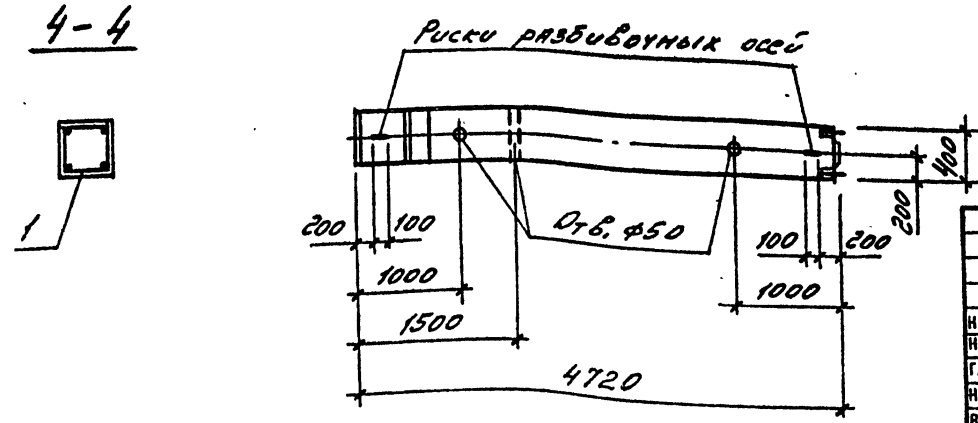


Рис. 2 (остальное по рис. 1)



Риски разбивочных осей



Обозначение	Марка	Рис.	Масса, г
1.020.1-4.2-1 04.000000	1КВД54.00-3.20.00	1	1.92
-01	1КВД54.00-3.22.00		
-02	1КВД54.00-3.25.00		
-03	1КВД54.00-3.28.00	2	1.90
-04	1КВ054.00-3.20.00		
-05	1КВ054.00-3.22.00		
-06	1КВ054.00-3.25.00		
-07	1КВ054.00-3.28.00		
-08	1КВ054.00-3.32.00		
-09	1КВ054.00-3.36.00		
-10	1КВ054.00-3.40.00		

ИНВ. № ПОДЛ. ПОДПИСЬ И ДАТА ВЗАМ. ИНВ. №

1.020.1-4.2-1 04.000000 СБ					
Колонна			Стадия	Масса	Масштаб
1КВД54.00; 1КВ054.00			Р	СН.	
Сборочный чертеж.			Лист	Листов 1	
Нач. отдела	Царбак	27	ГОССТРОЙ СССР ЛЕНИНГРАДСКИЙ ПРОМСТРОЙПРОЕКТ		
Н. контр.	Аксенова	27			
Гл. констр. отд.	Баранов	27			
Нач. сектора	Бродский	27			
Вед. инженер	Агоенко	27			
Инженер	Левина	27			
Ст. техник	Фоминко	27			

Инв. № подл. Подпись и дата Взам. инв. №

Формат	Зона	Поз.	Обозначение	Наименование	Кол. на исполн. 1.020.1-4.2-1 05.00.00.00-													
					-	01	02	03	04	05	06	07	08	09	10			
				<u>Документация</u>														
А3			1.020.1-4.2-1 05.00.00.00 СБ	СБОРОУНЫЙ ЧЕРТЕЖ	X	X	X	X	X	X	X	X	X	X	X	X	X	X
А3			00.00.00.00 УЗ	УЗЛЫ	X	X	X	X	X	X	X	X	X	X	X	X	X	X
А3			00.00.00.00 РС	ВЕДОМОСТЬ РАСХОДА	X	X	X	X	X	X	X	X	X	X	X	X	X	X
				<u>СТАЛИ</u>														
А3			00.00.00.00 ПЗ	ПОЯСНИТЕЛЬНАЯ ЗАПИСКА	X	X	X	X	X	X	X	X	X	X	X	X	X	X
				<u>СБОРОУНЫЕ ЕДИНИЦЫ</u>														
				<u>Каркас пространственный</u>														
А3	1		1.020.1-4.2-2 05.01.00.00	КП38	1													
			-01	КП39		1												
			-02	КП40			1											

Марка

Нач.отдела	Царбак	<i>[подпись]</i>
Н.контр.	Аксёнова	<i>[подпись]</i>
Гл.констр.отд.	Баранов	<i>[подпись]</i>
Нач.сектора	Бродский	<i>[подпись]</i>
Вед.инженер	Агеев	<i>[подпись]</i>
Инженер	Левина	<i>[подпись]</i>
Ст.техник	Фоменко	<i>[подпись]</i>

1.020.1-4.2-1 05.00.00.00

КОЛООНА
1КВ660.00; 1КВ660.00

Стадия	Лист	Листов
Р	1	2
ГОССТРОЙ СССР ЛЕНИНГРАДСКИЙ ПРОМСТРОЙПРОЕКТ		

Копировал

Формат

Инв. № подл. Подпись и дата Взам. инв. №

Формат	Зона	Поз.	Обозначение	Наименование	Кол. на исполн. 1.020.1-4.2-1 05.00.00.00-													
					-	01	02	03	04	05	06	07	08	09	10			
				<u>Каркас пространственный</u>														
А3	1		1.020.1-4.2-2 05.01.00.00-03	КП41				1										
			-04	КП42					1									
			-05	КП43						1								
			-06	КП44							1							
			-07	КП45								1						
			-08	КП46									1					
			-09	КП47										1				
			-10	КП48											1			
																		1
				<u>Изделие закладное</u>														
А4	2		01.00.01.00	МН12					2	2	2	2	2	2	2	2	2	2
				<u>Материалы</u>														
				Бетон марки М300 (класс В22.5)	0,87	0,87	0,87	0,87	0,86	0,86	0,86	0,86	0,86	0,86	0,86	0,86	0,86	0,86 м³

52 92222

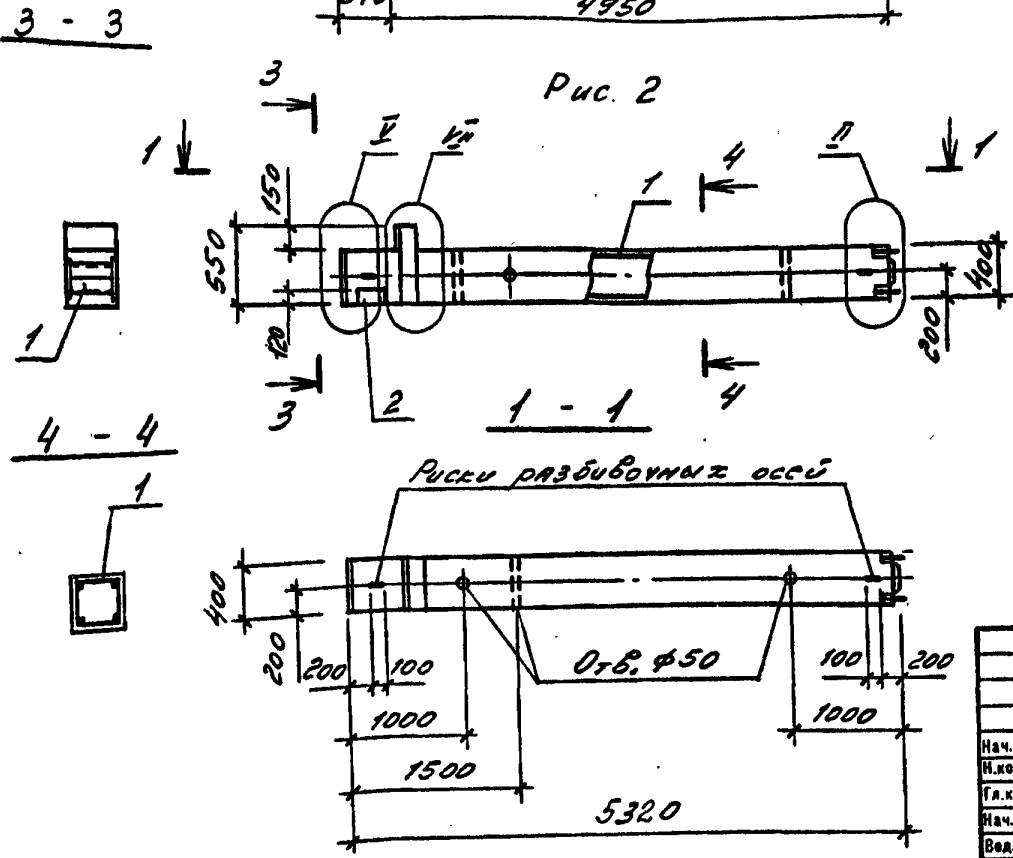
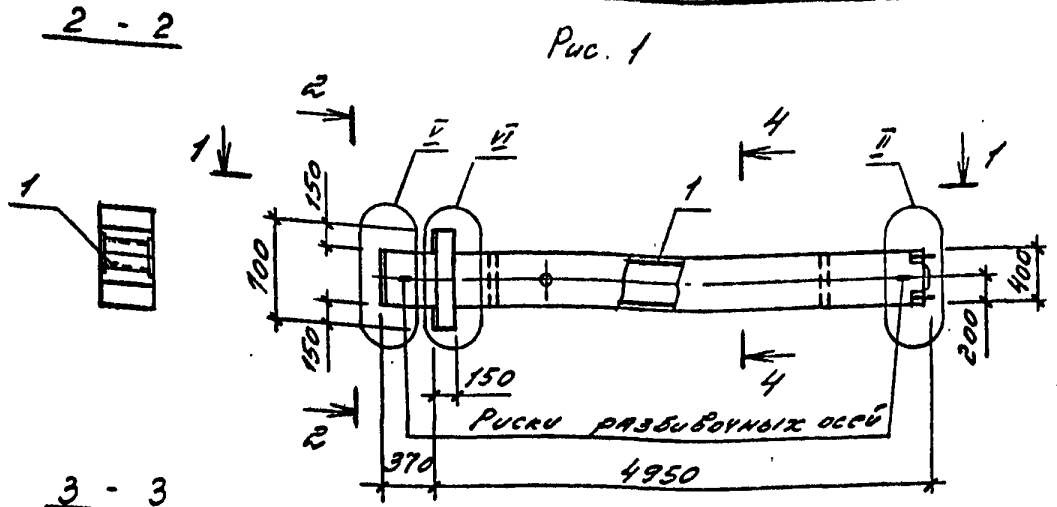
1.020.1-4.2-1 05.00.00.00

Лист 2

Копировал

Формат

24



Обозначение	Марка	Рис.	Масса, т
1.0201-4.2-1 05.000000	1КВД 60.00-3.20.00	1	2,18
-01	1КВД 60.00-3.22.00		
-02	1КВД 60.00-3.25.00		
-03	1КВД 60.00-3.28.00	2	2,15
-04	1КВ060.00-3.20.00		
-05	1КВ060.00-3.22.00		
-06	1КВ060.00-3.25.00		
-07	1КВ060.00-3.28.00		
-08	1КВ060.00-3.32.00		
-09	1КВ060.00-3.36.00		
-10	1КВ060.00-3.40.00		

ИНВ. № ПОДЛ. ПОДПИСЬ И ДАТА

1.0201-4. 2-1 05.000000 СБ			Стадия	Масса	Масштаб
Нач. отдела	Царбак	2.07.01	Р	см.	табл.
И. контр.	Аксенова				
Гл. констр. отд.	Баранов		Лист	Листов 1	
Нач. сектора	Бродский				
Вед. инженер	Агеевко		ГОССТРОЙ СССР ЛЕНИНГРАДСКИЙ ПРОМСТРОЙПРОЕКТ		
Инженер	Лешина				
Ст. техник	Фоменко				

Инв. № подл.			Подпись и дата		Взам. инв. №												
Формат	Зона	Поз.	Обозначение	Наименование	Кол. на исполн. 1.020.1-4.2-1 06.000000-										Примечание		
					-	01	02	03	04	05	06	07	08	09			
				<u>Документация</u>													
А3			1.020.1-4.2-1 06.000000 СБ	Сборочный чертеж	X	X	X	X	X	X	X	X	X	X	X	X	X
А3			00.000000 У	Узлы	X	X	X	X	X	X	X	X	X	X	X	X	X
А3			00.000000 РС	Ведомость расхода	X	X	X	X	X	X	X	X	X	X	X	X	X
				<u>СТАЛИ</u>													
А3			00.000000 ПЗ	Пояснительная записка	X	X	X	X	X	X	X	X	X	X	X	X	X
				<u>Сборочные единицы</u>													
				Каркас пространственный													
А3	1		1.020.1-4.2-2 06.0100 00	КП 49	1												
			-01	КП 50		1											
			-02	КП 51			1										
					Марка												
					Нач. отдела	Царбак	2/27	1.020.1-4.2-1 06.000000									
					Н.контр.	Аксенова	2/27										
					Гл. констр. отд.	Баранов	2/27										
					Нач. сектора	Бродский	2/27										
					Взд. инженер	Агеев	2/27										
					Инженер	Левина	2/27										
					Ст. техник	Фоменко	2/27										
					Колонна			2х8036,36; 2х8036,36			Стадия	Лист	Листов				
											Р	1	2				
											ГОССТРОЙ СССР			ЛЕНИНГРАДСКИЙ			
														ПРОМСТРОЙПРОЕКТ			
											Формат						

Копировал

Формат

Инв. № подл.			Подпись и дата		Взам. инв. №												
Формат	Зона	Поз.	Обозначение	Наименование	Кол. на исполн. 1.020.1-4.2-1 06.000000-										Примечание		
					-	01	02	03	04	05	06	07	08	09			
				Каркас пространственный													
А3	1		1.020.1-4.2-2 06.0100 00-03	КП 52			1										
			-04	КП 53				1									
			-05	КП 54					1								
			-06	КП 55						1							
			-07	КП 56							1						
			-08	КП 57								1					
			-09	КП 58									1				
				Изделие закладное													
А4	2		01.020100	МН 12				4	4	4	4	4	4	4			
				Материалы													
				Бетон марки М 300	1,08	1,08		1,06	1,06	1,06	1,06						МЗ
				(класс В 22,5)													
				М 400			1,08	1,08						1,06	1,06		МЗ
				(класс В 30)													
					1.020.1-4.2-1 06.000000						Лист	2					
											Формат						

22226 27

Копировал

Формат

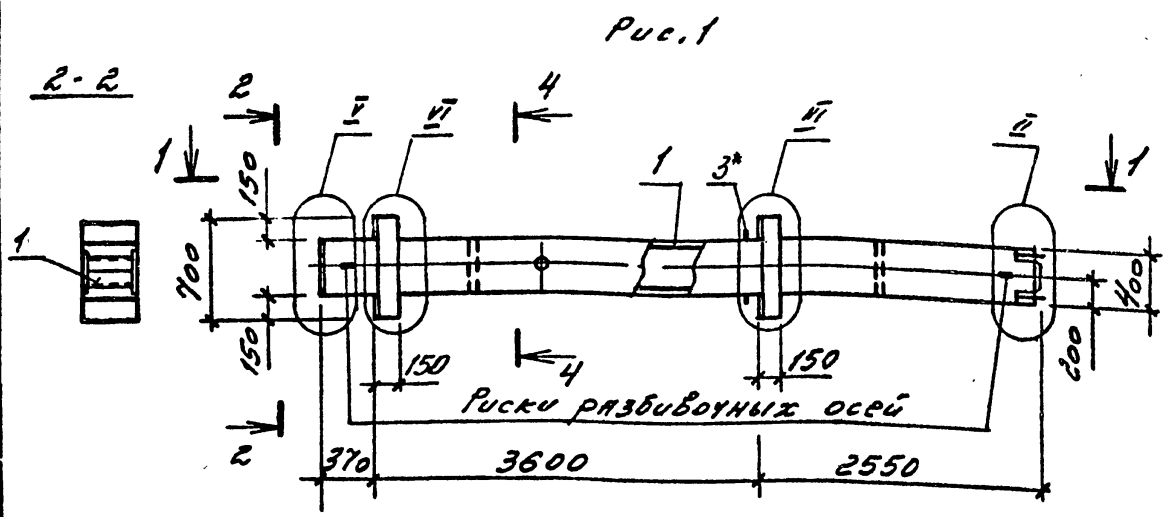
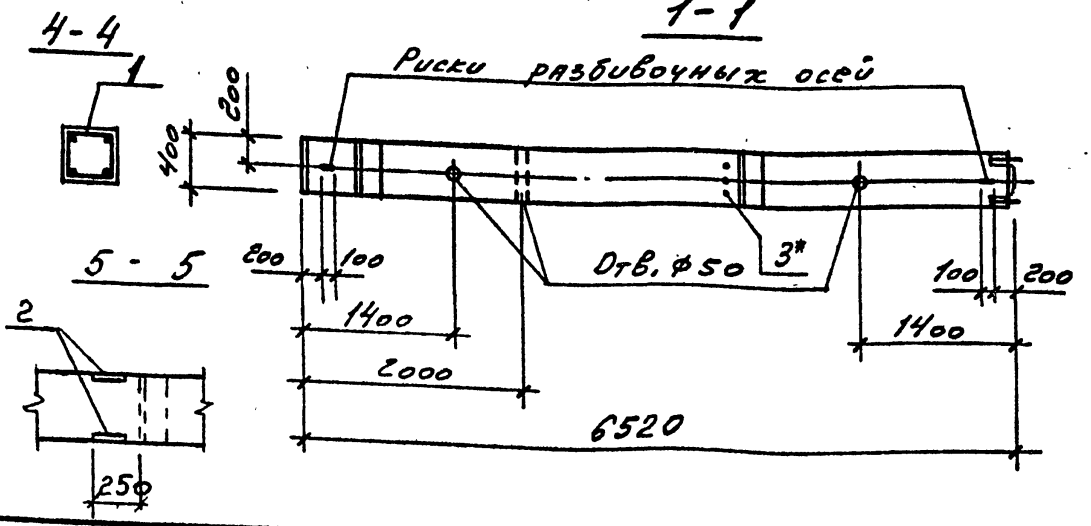
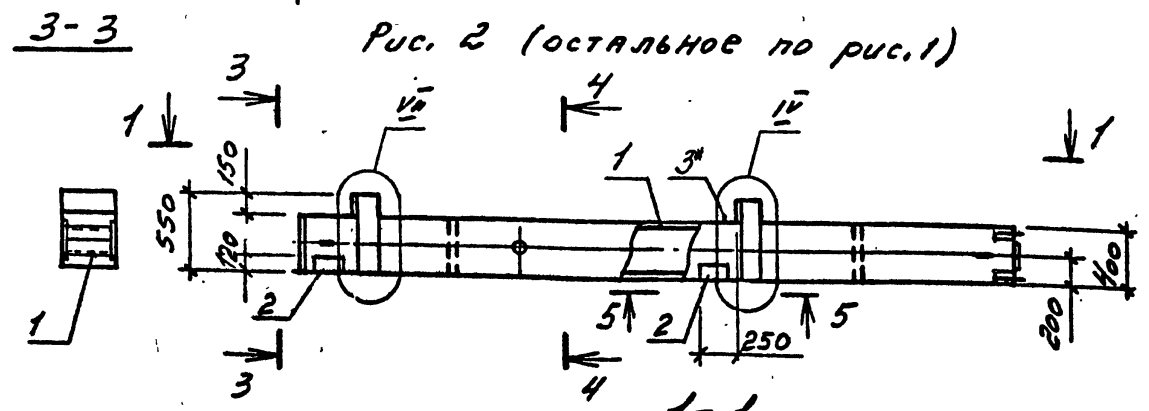


Рис. 2 (остальное по рис.1)



Обозначение	Марка	Рис.	Масса, т
1.020.1-4.2-1 06.0000 00	2КВД36.36-3.20.00	1	2,70
-01	2КВД36.36-3.22.00		
-02	2КВД36.36-4.28.00		
-03	2КВД36.36-4.32.00	2	2,65
-04	2КВ036.36-3.22.00		
-05	2КВ036.36-3.25.00		
-06	2КВ036.36-3.28.00		
-07	2КВ036.36-3.32.00		
-08	2КВ036.36-4.36.00		
-09	2КВ036.36-4.40.00		

* поз. 3 принимается в конкретном проекте в зависимости от несущей способности ригеля, см. стр. 5 (00.000000ПЗ).

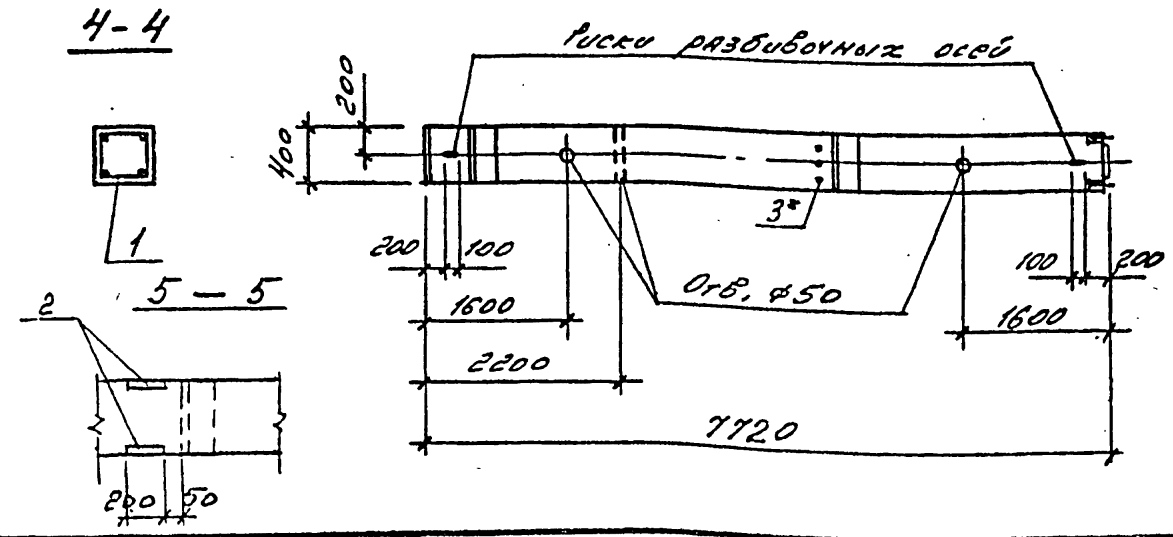
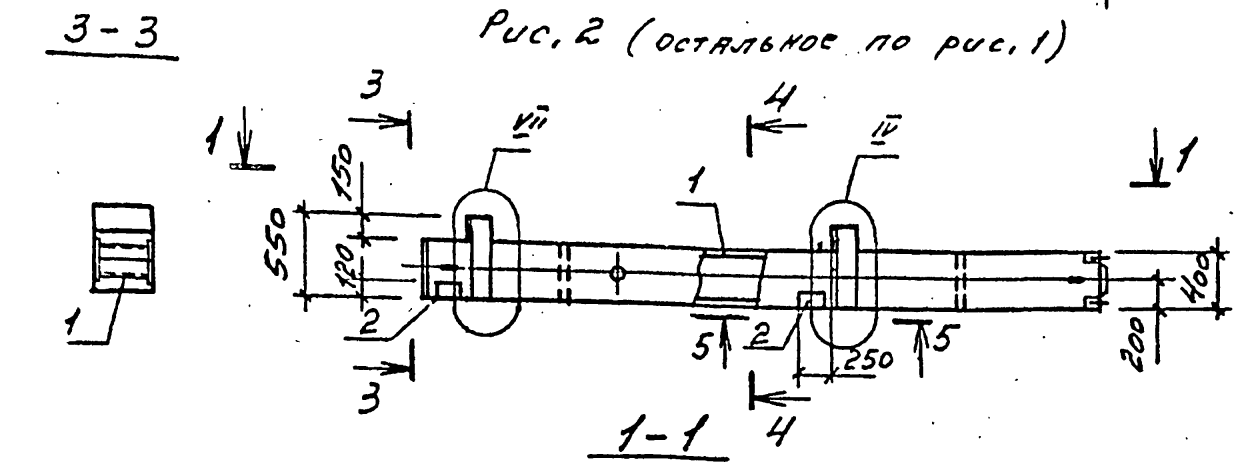
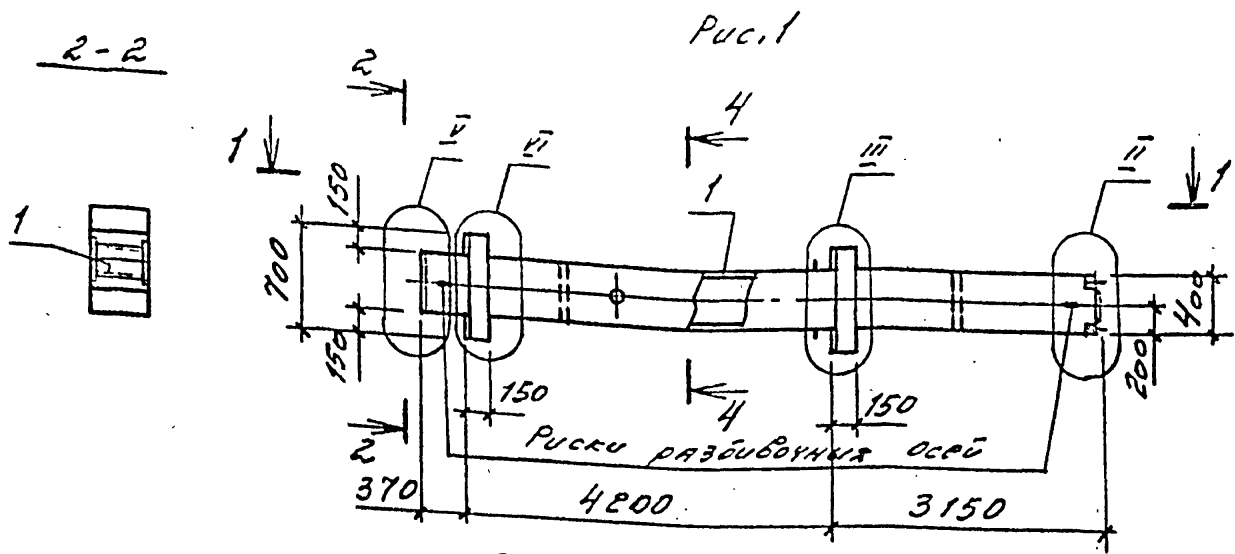
ИНВ. № ПОДЛ. ПОДПИСЬ И ДАТА

1.020.1-4.2-1 06.0000 00 СБ			Стадия	Масса	Масштаб
Нач. отдела	Царбак	КОЛОННА 2КВД 36,36 ; 2КВ036,36 Сборочный чертеж	Р	СМ.	ТАБЛ.
Н.контр.	Аксимова				
Гл. констр. отд.	Баранов		Лист	Листов 1	
Нач. сектора	Бродский				
Вед. инженер	Агаенко				
Инженер	Левина	ГОССТРОЙ СССР ЛЕНИНГРАДСКИЙ ПРОМСТРОЙПРОЕКТ			
Ст. техник	Фоминко				

Формат	Зона	Поз.	Обозначение	Наименование	Кол. на исполн. 1.020.1-4.2-1 07.000000-											Примечание	
					-	01	02	03	04	05	06	07	08	09	10		11
				<u>ДОКУМЕНТАЦИЯ</u>													
A3			1.020.1-4.2-1 07.000000 СБ	СБОРОЧНЫЙ ЧЕРТЕЖ	X	X	X	X	X	X	X	X	X	X	X	X	
A3			00.000000 У	УЗЛЫ	X	X	X	X	X	X	X	X	X	X	X	X	
A3			00.000000 РС	ВЕДОМОСТЬ РАСХОДА	X	X	X	X	X	X	X	X	X	X	X	X	
				СТАЛИ													
A3			00.000000 ПЗ	ПОЯСНИТЕЛЬНАЯ ЗАПИСКА	X	X	X	X	X	X	X	X	X	X	X	X	
				<u>СБОРОЧНЫЕ ЕДИНИЦЫ</u>													
				КАРКАС ПРОСТРАНСТВЕННЫЙ													
A3	1		1.020.1-4.2-2 07.010000	КП 59	1												
			-01	КП 60		1											
			-02	КП 61			1										
			-03	КП 62				1									
			-04	КП 63					1								
			-05	КП 64						1							
			-06	КП 65							1						
			-07	КП 66								1					
			-08	КП 67									1	1			
			-09	КП 68											1	1	
A4	2		01.000100	ИЗДАНИЕ ЗАКЛЮЧНОЕ ИИИ2				4	4	4	4	4	4	4	4	4	
				<u>МАТЕРИАЛЫ</u>													
				БЕТОН МАРКИ М300	1,27	1,27		1,27	1,25	1,25	1,25	1,25		1,25			м3
				(КЛАСС В22.5)													
				М400			1,27						1,25	1,25			м3
				(КЛАСС В30)													

Име. № год. Подпись и дата. Взам. инв. №

Нач. отдела	Царбак	<i>[Signature]</i>	1.020.1-4.2-1 07.000000	КОЛООНА 2 КВА 42.42; 2 КВО 42.42	Стадия	Лист	Листов
И. контр.	Аксенова	<i>[Signature]</i>			Р		1
Гл. констр. отд.	Липницкий	<i>[Signature]</i>			ГОССТРОЙ СССР		
Нач. сектора	Бродский	<i>[Signature]</i>			ЛЕНИНГРАДСКИЙ		
Вед. инженер	Агванко	<i>[Signature]</i>			ПРОМСТРОЙПРОЕКТ		
Инженер	Бевина	<i>[Signature]</i>					
Ст. техник	Фоминко	<i>[Signature]</i>					



Обозначение	Марка	Рус.	Масса, т
1.020.1-4.2-1 07.00.00.00	2КВД 42.42-3.20.00	1	3,18
-01	2КВД 42.42-3.28.00		
-02	2КВД 42.42-4.32.00		
-03	2КВД 42.42-3.40.00		
-04	2КВ042.42-3.22.00	2	3,12
-05	2КВ042.42-3.25.00		
-06	2КВ042.42-3.28.00		
-07	2КВ042.42-3.32.00		
-08	2КВ042.42-3.36.00		
-09	2КВ042.42-4.36.00		
-10	2КВ042.42-3.40.00		
-11	2КВ042.42-4.40.00		

* поз. 3 принимается в конкретном проекте в зависимости от несущей способности ригеля, см. стр. 5 (00.000000 пз).

ИНВ. № ПОДЛ. ПОДПИСЬ И ДАТА ВЗАМ. ИНВ. №

1.020.1-4.2-1 07.00.00.00 СБ			Стадия	Масса	Масштаб
Колонна			Р	см.	табл.
2КВД 42.42; 2КВ042.42.					
Сборочный чертеж			Лист	Листов 1	
Нач. отдела	Царбак	2.5	ГОССТРОЙ СССР ЛЕНИНГРАДСКИЙ ПРОМСТРОЙПРОЕКТ		
Н. контр.	Аксенова	2.4			
Гл. констр. отд.	Баранов	2.3			
Нач. сектора	Бродский	2.2			
Вед. инженер	Агеев	2.1			
Инженер	Левина	С.В.			
Ст. техник	Фоминко	Р.В.			

Формат	Зона	Поз.	Обозначение	Наименование	Кол. на исполнение 1.020.1-4.2-1 08.00.00.00-															Примечание	
					-	01	02	03	04	05	06	07	08	09	10	11	12	13	14		15
				<u>Документация</u>																	
A3			1.020.1-4.2-1 08.00.00.00.06	Сборочный чертеж	X	X	X	X	X	X	X	X	X	X	X	X	X	X	X	X	
A3			00.00.00.00.04	Узлы	X	X	X	X	X	X	X	X	X	X	X	X	X	X	X	X	
A3			00.00.00.00.06	Ведомость расхода стали	X	X	X	X	X	X	X	X	X	X	X	X	X	X	X	X	
A3			00.00.00.00.13	Пояснительная записка	X	X	X	X	X	X	X	X	X	X	X	X	X	X	X	X	
				СБОРОЧНЫЕ ЕДИНИЦЫ																	
A3	1		1.020.1-4.2-2 08.01.00.00	Коркас пространственный КП89	1																
			-01	КП70		1															
			-02	КП71			1														
			-03	КП72				1													
			-04	КП73					1												
			-05	КП74						1											
			-06	КП75							1										
			-07	КП76								1									
			-08	КП77									1								
			-09	КП78										1							
			-10	КП79											1						
			-11	КП80												1	1				
			-12	КП81														1			
			-13	КП82															1		
			-14	КП83																1	
14	2		01.00.01.00	Изделие закладное МН12						4	4	4	4	4	4	4	4	4	4	4	
				<u>МАТЕРИАЛЫ</u>																	
				Бетон марки М300 (класс В22,5)	1,46	1,46	1,46		1,46	1,45	1,45	1,45	1,45	1,45	1,45	1,45	1,45				м3
				Бетон марки М400 (класс В30)				1,46								1,45	1,45	1,45	1,45		м3

ИНВ. № ПОДЛ. ПОДПИСЬ И ДАТА

Нач. отдела	Царбак	<i>[подпись]</i>	
Н.контр.	Аксенова	<i>[подпись]</i>	
Гл. констр. ст.	Баранов	<i>[подпись]</i>	
Нач. сектора	Бродский	<i>[подпись]</i>	
Буд. инженер	Левенко	<i>[подпись]</i>	
Инженер	Лосина	<i>[подпись]</i>	
Ст. техник	Фоменко	<i>[подпись]</i>	

1.020.1-4.2-1 08.00.00.00

КОЛОННА

2КВ048.48; 2КВ048.48

Стоция	Лист	Листов
P		1
ГОССТРОЙ СССР ЛЕНИНГРАДСКИЙ ПРОМСТРОЙПРОЕКТ		

Рис. 1

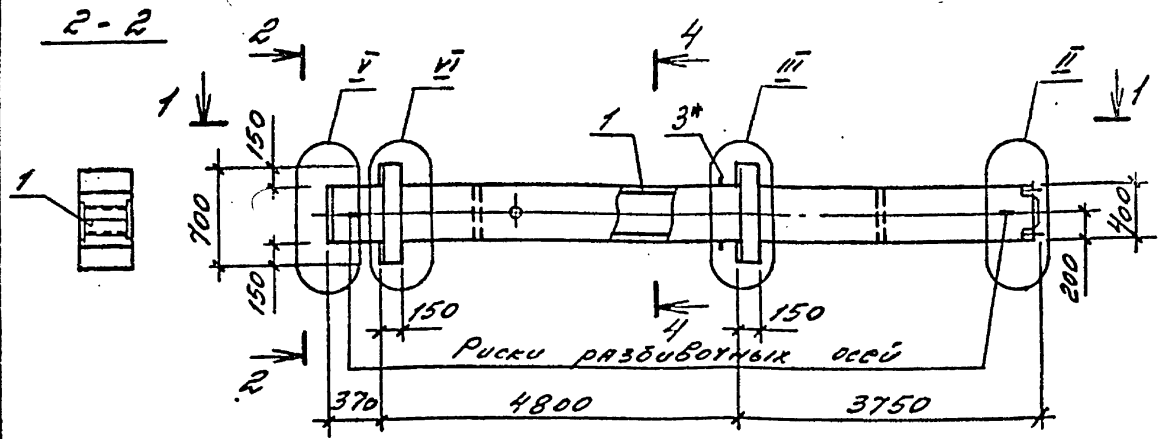
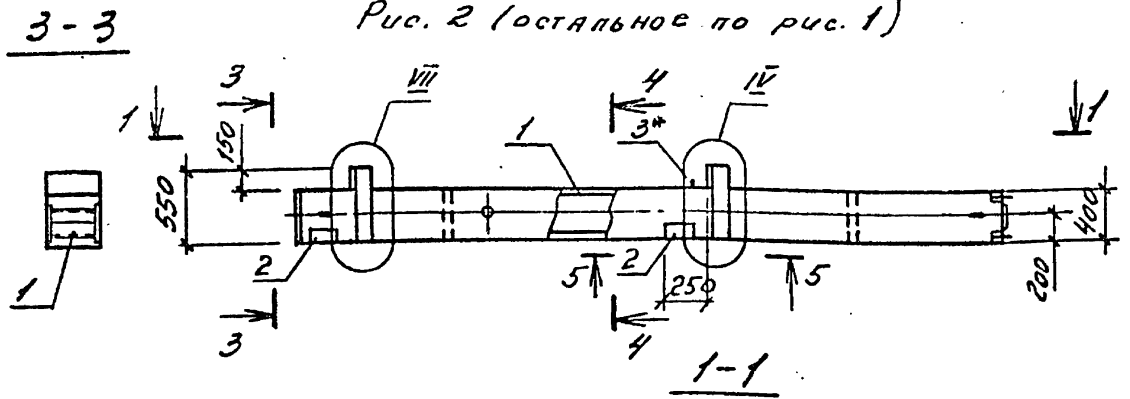
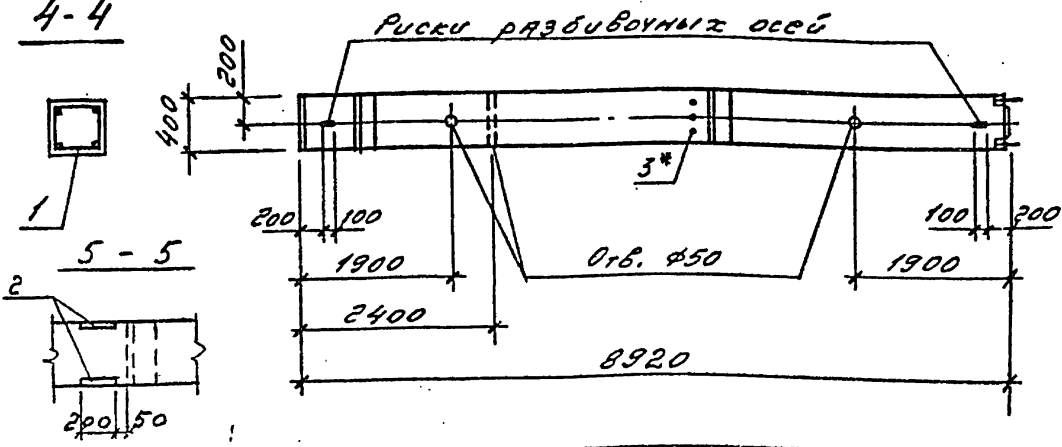


Рис. 2 (остальное по рис. 1)



4-4



Обозначение	Марка	Рис.	Масса, т
1.020.1-4.2-1 08.000000	2КВД48.48-3.20.00	1	3,65
-01	2КВД48.48-3.22.00		
-02	2КВД48.48-3.28.00		
-03	2КВД48.48-4.32.00		
-04	2КВД48.48-3.40.00		
-05	2КВ048.48-3.20.00		
-06	2КВ048.48-3.22.00	2	3,62
-07	2КВ048.48-3.25.00		
-08	2КВ048.48-3.28.00		
-09	2КВ048.48-3.32.00		
-10	2КВ048.48-3.36.00		
-11	2КВ048.48-3.40.00		
-12	2КВ048.48-4.40.00		
-13	2КВ048.48-4.28.20		
-14	2КВ048.48-4.32.20		
-15	2КВ048.48-4.32.28		

* поз. 3 принимается в конкретном проекте в зависимости от несущей способности ригеля, см. стр. 5 (00.000000ПЗ).

ИНВ. № ПОДЛ. ПОДПИСЬ И ДАТА
ВЗДМ. ИНВ. №

1.020.1-4.2-1 08.000000 СБ			Стация	Масса	Масштаб
Нач. отдела	Царбак	<i>[Signature]</i>	Р	см. табл.	Лист 1
Н.контр.	Аксенова	<i>[Signature]</i>			
Гл. констр. отд.	Баранов	<i>[Signature]</i>			
Нач. сектора	Бродский	<i>[Signature]</i>			
Вед. инженер	Агеевко	<i>[Signature]</i>			
Инженер	Лавина	<i>[Signature]</i>	ГОССТРОЙ СССР ЛЕНИНГРАДСКИЙ ПРОМСТРОЙПРОЕКТ		
Ст. техник	Фоменко	<i>[Signature]</i>			

КОЛОННА
2КВД48.48; 2КВ048.48
Сборочный чертеж

Формат	Зона	Поз.	Обозначение	Наименование	Кол. на исполн. 1.020.1-4.2-1 09.00.00.00 -																						При- мечан.
					-	01	02	03	04	05	06	07	08	09	10	11	12	13	14	15	16	17	18	19	20	21	
				<u>Документация</u>																							
A3			1.020.1-4.2-1 09.00.00.00 СБ	СБОРОЧНЫЙ ЧЕРТЕЖ	X	X	X	X	X	X	X	X	X	X	X	X	X	X	X	X	X	X	X	X	X		
A3			00.00.00.00 У	УЗЛЫ	X	X	X	X	X	X	X	X	X	X	X	X	X	X	X	X	X	X	X	X	X		
A3			00.00.00.00 РС	ВЕДОМОСТЬ РАСХОДА	X	X	X	X	X	X	X	X	X	X	X	X	X	X	X	X	X	X	X	X	X		
				<u>СТАЛИ</u>																							
A3			00.00.00.00 ПЗ	ПОЯСНИТЕЛЬНАЯ ЗАПИСКА	X	X	X	X	X	X	X	X	X	X	X	X	X	X	X	X	X	X	X	X	X		
				<u>СБОРОЧНЫЕ ЕДИНИЦЫ</u>																							
A3	1		1.020.1-4.2-2 09.01.00.00	КАРКАС ПРОСТРАНСТВЕННЫЙ КП84	1																						
			-01	ТО ЖЕ КП85	1																						
			-02	КП86		1																					
			-03	КП87			1	1	1																		
			-04	КП88						1	1																
			-05	КП89								1	1														
			-06	КП90										1	1	1											
			-07	КП91													1										
			-08	КП92														1									
			-09	КП93															1								
			-10	КП94																1							
			-11	КП95																	1	1					
			-12	КП96																		1	1				
			-13	КП97																			1	1			
A4	2		01.00.01.00	ИЗДЕЛИЕ ЗАКЛАДНОЕ МН12																							
				<u>МАТЕРИАЛЫ</u>																							
				БЕТОН МАРКИ М300 (КЛАСС В22,5)	1,85	1,85	1,85	1,85			1,85				1,85		1,83	1,83	1,83	1,83	1,83		1,83	1,83	М3		
				М400 (КЛАСС В30)				1,85			1,85				1,85						1,83	1,83	1,83		М3		
				М500 (КЛАСС В40)					1,85		1,85				1,85										М3		

Инв. № подл. Подпись и дата. Взам. инв. №

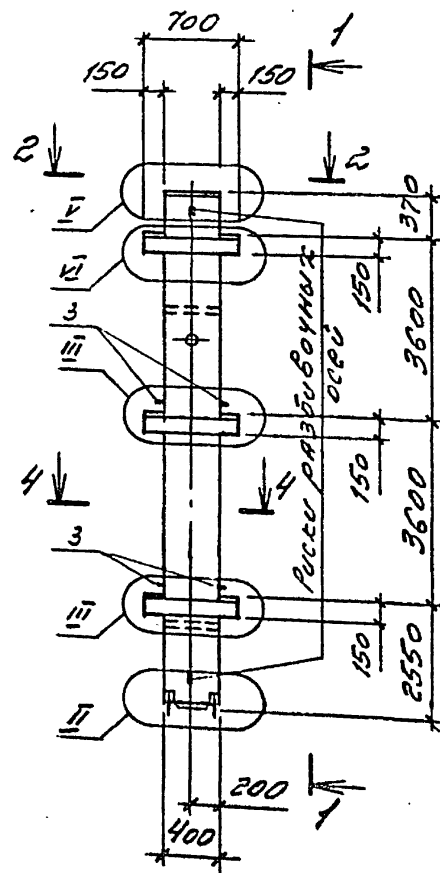
Нач. отдела	Царвак	<i>[Подпись]</i>
Н. контр.	Аксёнова	<i>[Подпись]</i>
Гл. констр. отд.	Липницкий	<i>[Подпись]</i>
Нач. сектора	Бродский	<i>[Подпись]</i>
Вед. инженер	Агаенко	<i>[Подпись]</i>
Инженер	Левина	<i>[Подпись]</i>
Ст. техник	Фоменко	<i>[Подпись]</i>

1.020.1-4.2-1 09.00.00.00

КОЛОННА
2КВЛ60.60; 2КВ8060.60

Стадия	Лист	Листов
Р		1
ГОССТРОЙ СССР ЛЕНИНГРАДСКИЙ ПРОМСТРОЙПРОЕКТ		

Рис. 1



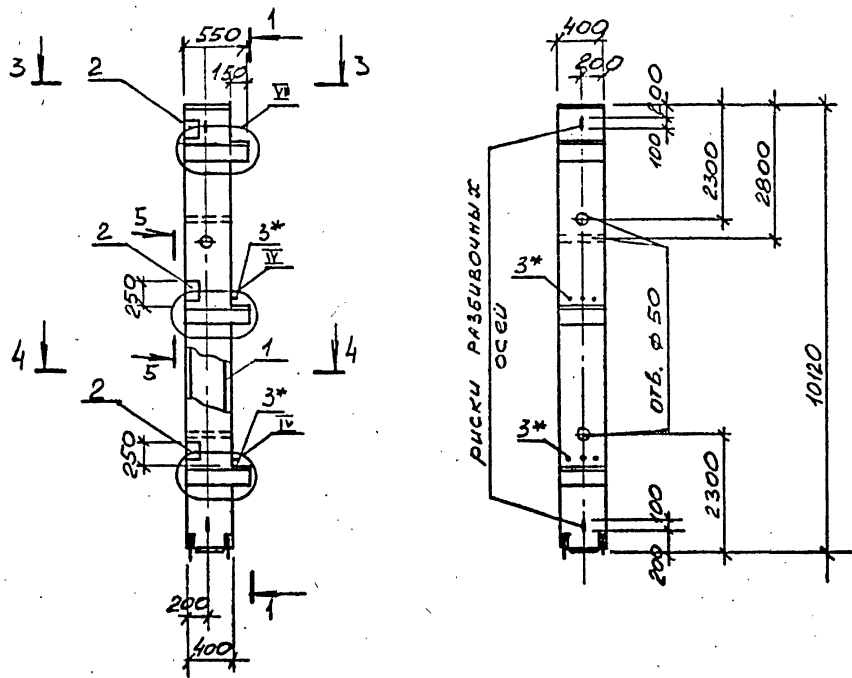
Формат	Зона	Поз.	Обозначение	Наименование	Кол. на исполн. 1.020.1-Ч.2-1 10.000000							Примечание	
					-	01	02	03	04	05	06		07
				Документация									
A3			1.020.1-Ч.2-1 00.00 00 00 У	Узлы	X	X	X	X	X	X	X	X	
A3			00.00 00 00 РС	Верхность расхода стали	X	X	X	X	X	X	X	X	
A3			00.00 00 00 ПЗ	Пояснительная записка	X	X	X	X	X	X	X	X	
				Сборочные единицы									
				Карка с пространственный									
A3	1		1.020.1-4.2-2 10.01 00 00	КП 98	1								
			-01	КП 99	1								
			-02	КП 100			1						
			-03	КП 101				1					
			-04	КП 102					1				
			-05	КП 103						1			
			-06	КП 104							1		
			-07	КП 462			1						
A4	2		01.00 01 00	Изделие закладное АН12			6	6	6	6	6		
				Материалы									
				Бетон марки М300 (класс В22.5)	1.67	1.67	1.65	1.65	1.65	1.65	1.65	1.65	м³
				М400 (класс В30)	1.67								

Таблицу исполнений смотри л. 2.

ИНД. № ПОДЛ. ПОДПИСЬ И ДАТА
ВЗ-М.И.В.К.

1.020.1-Ч.2-1 10.000000		
КОЛОННА		
ЗКВД 36.36; ЗКВД 36.36		
Нач. отдела	Царбах	Р
Н.контр.	Аксимова	СМ.
Гл. констр. отд.	Баранов	ТАБЛ.
Нач. сектора	Бродский	Лист 1
Вед. инженер	Агеевко	Листов 2
Инженер	Лазина	ГОССТРОЙ СССР
Ст.техник	Фоминко	ПЕНИНГРАДСКИЙ
		ПРОМСТРОЙПРОЕКТ

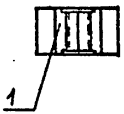
Рис. 2
(ОСТАЛЬНОЕ ПО РИС. 1).



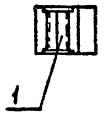
ОБОЗНАЧЕНИЕ	МАРКА	Рис.	МАССА, Т
1.020.1-4. 2-1 10.00 00 00	ЗКВД 36.36-3.20.00	1	4,18
-01	ЗКВД 36.36-4.22.00		
-02	ЗКВД 36.36-3.28.00		
-03	ЗКВО 36.36-3.25.00	2	4,12
-04	ЗКВО 36.36-3.28.00		
-05	ЗКВО 36.36-3.32.00		
-06	ЗКВО 36.36-3.36.00		
-07	ЗКВО 36.36-3.40.00		

* ПОЗ. 3 ПРИНИМАЕТСЯ В КОНКРЕТНОМ ПРОЕКТЕ В ЗАВИСИМОСТИ ОТ НЕСУЩЕЙ СПОСОБНОСТИ РИЗЛЯ, СМ. СТР. 5 (00.000000ПЗ).

2-2



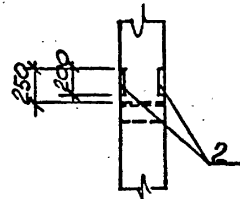
3-3



4-4



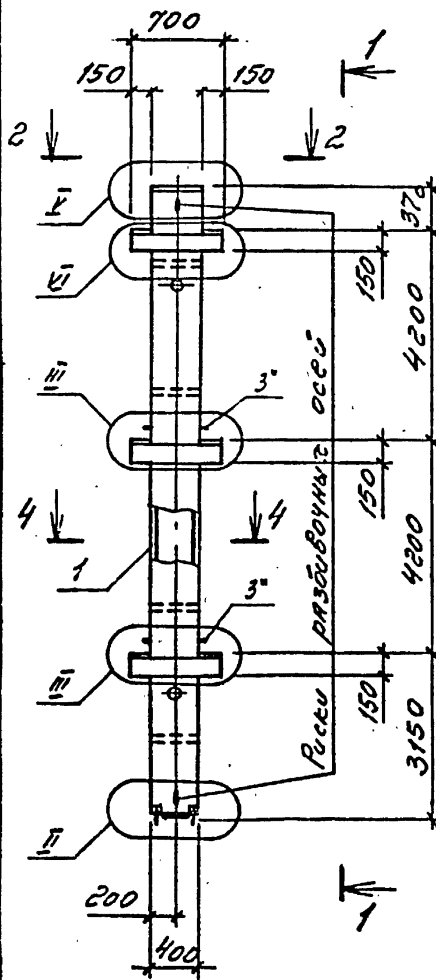
5-5



ИНВ. № ЛОДЛ. ПОДПИСЬ И ДАТА ВЗАМ. ИЛЛ. И

1.020.1-4. 2-1 10.00 00 00

Рис. 1



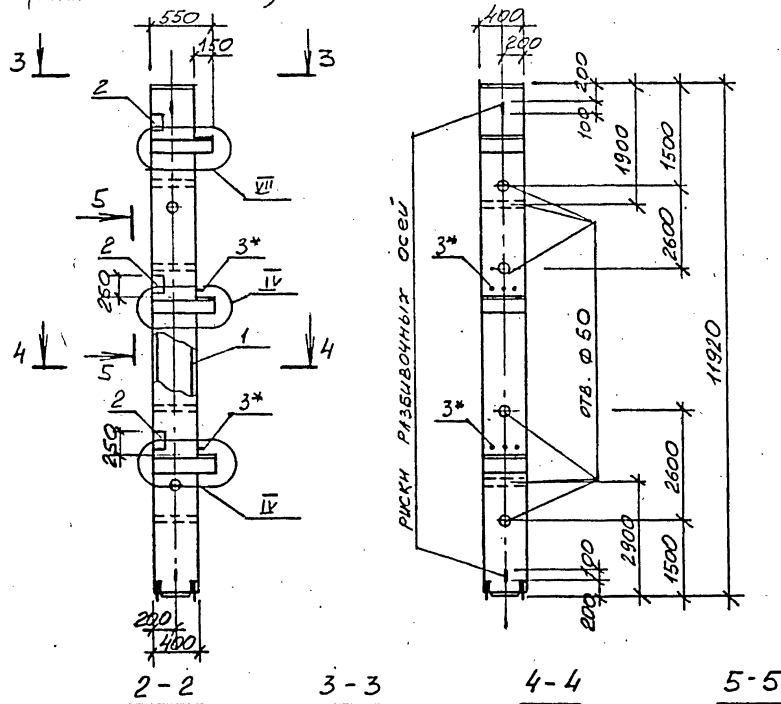
Формат	Зона	Поз.	Обозначение	Наименование	Кол. на исполн.											Примечание
					1.020.1-4.2.1 11.00.00.00 -											
					01	02	03	04	05	06	07	08	09	10	11	
<u>Документация</u>																
А3			1.020.1-4.2.1 00.00.00.00 Ч	Узлы	X	X	X	X	X	X	X	X	X	X	X	
А3			00.00.00.00 РС	Видимость расхода стали	X	X	X	X	X	X	X	X	X	X	X	
А3			00.00.00.00 ПЗ	Пояснительная записка	X	X	X	X	X	X	X	X	X	X	X	
<u>Сборочные единицы</u>																
А3	1		1.020.1-4.2.2 11.01.00.00	Каркас пространственный КРМ5 1												
			-01	КП 106	1											
			-02	КП 107		1										
			-03	КП 108			1	1								
			-04	КП 109					1							
			-05	КП 110						1						
			-06	КП 111							1					
			-07	КП 112								1				
			-08	КП 113									1			
			-09	КП 114										1	1	
<u>Изделие закладное</u>																
А4	2		01.000100	МН 12							6	6	6	6	6	
<u>Материалы</u>																
				Бетон марки М300 (класс В22.5)	1,96	1,96	1,96	1,96			1,93	1,93	1,93	1,93		м ³
				М400 (класс В30)					1,96						1,93	м ³
				М500 (класс В40)				1,96	1,96							м ³

Таблицу исполнений см. л. 2.

ИНВ. № ПОДЛ. ПОДПИСЬ И ДАТА ВЗАИМ. ИВ. №

1.020.1-4.2.1 11.00.00.00					
КОЛОННА			Стадия	Масса	Масштаб
Нач. отдела	Царбах	<i>[Signature]</i>	Р	см.	табл.
Н. контр.	Аксенова	<i>[Signature]</i>			
Гл. констр. отд.	Баранов	<i>[Signature]</i>			
Нач. сектора	Бродский	<i>[Signature]</i>			
Вед. инженер	Левонко	<i>[Signature]</i>			
Инженер	Левяна	<i>[Signature]</i>	Лист 1	Листов 2	
Ст. техник	Фоменко	<i>[Signature]</i>	ГОССТРОЙ СССР ЛЕНИНГРАДСКИЙ ПРОМСТРОЙПРОЕКТ		

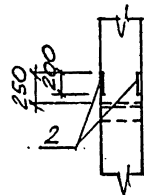
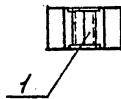
Рис. 2
(оставное по рис. 1)



Обозначение	МАРКА	Рис.	МАССА, Т
1.020.1-4.2-1 11.00.0000	ЗКВД 42.42-3.20.00	1	4,90
-01	ЗКВД 42.42-3.22.00		
-02	ЗКВД 42.42-3.25.00		
-03	ЗКВД 42.42-3.32.00		
-04	ЗКВД 42.42-5.32.00		
-05	ЗКВД 42.42-4.36.00		
-06	ЗКВД 42.42-5.40.00		
-07	ЗКВД 42.42-3.28.00		
-08	ЗКВД 42.42-3.32.00		
-09	ЗКВД 42.42-3.36.00		
-10	ЗКВД 42.42-3.40.00		
-11	ЗКВД 42.42-4.40.00		

* ПОЗ. 3 ПРИНИМАЕТСЯ В КОНКРЕТНОМ ПРОЕКТЕ В ЗАВИСИМОСТИ ОТ НЕСУЩЕЙ СПОСОБНОСТИ РИЛЕТА, см. стр. 100.000000 ПЗ).

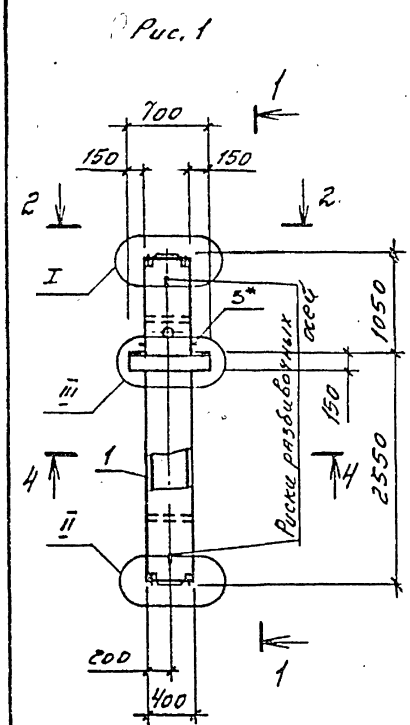
ИНВ. № ПОДЛ. ПОДПИСЬ И ДАТА



1.020.1-4.2-1 11.00.0000

Лист

2



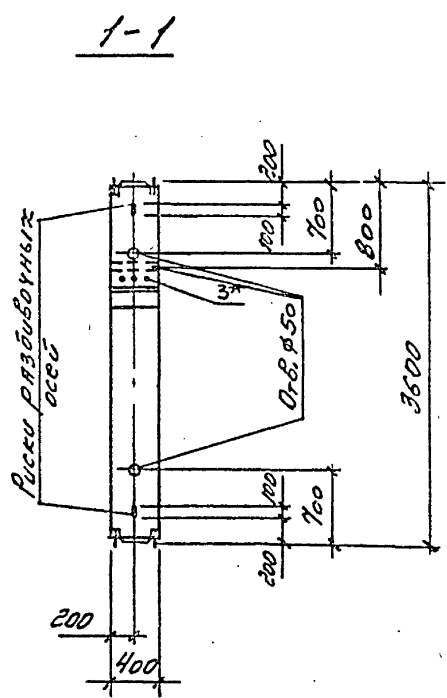
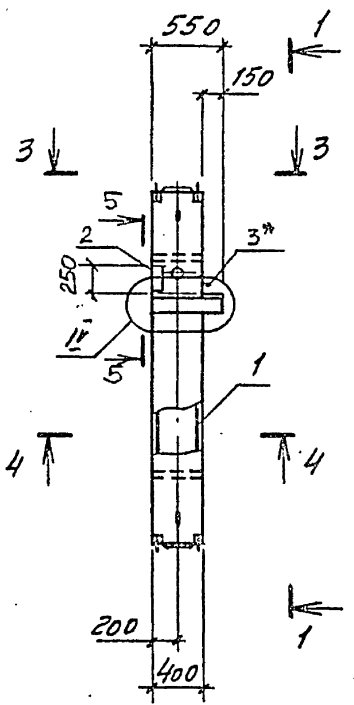
Формат	Зона	Поз.	Обозначение	Наименование	Кол. экземпляров 1.020.1-4. 2-1 13.00.00.00 -												Примеч.	
					-	01	02	03	04	05	06	07	08	09	10	11		12
<u>ДОКУМЕНТАЦИЯ</u>																		
А3			1020.1-4.1-1 00.000000У	Узлы	X	X	X	X	X	X	X	X	X	X	X	X	X	X
А3			00.000000 РС	Верхность раскося стали	X	X	X	X	X	X	X	X	X	X	X	X	X	
А3			00.000000	Пояснительная записка	X	X	X	X	X	X	X	X	X	X	X	X	X	
<u>СБОРОЧНЫЕ ЕДИНИЦЫ</u>																		
<u>Каркас пространственный</u>																		
А3	1		1020.1-4.2-2 13.0100 00	КП 133	1													
			-01	КП 134		1												
			-02	КП 135			1											
			-03	КП 136				1	1	1								
			-04	КП 137														
			-05	КП 138								1						
			-06	КП 139									1					
			-07	КП 140										1				
			-08	КП 141											1			
			-09	КП 142												1		
			-10	КП 143													1	
А4	2		01.00 01 00	Изделие закладное МН12									2	2	2	2	2	
<u>МАТЕРИАЛЫ</u>																		
				Бетон марки М300 (класс В22.5)	0,59	0,59	0,59	0,59					0,58	0,58			МЗ	
				М400 (класс В30)				0,59		0,59			0,58	0,58	0,58		МЗ	
				М500 (класс В40)						0,59		0,59					МЗ	

Таблицу исполнений смотри л. 2.

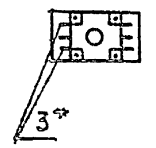
ИНВ. № ПОДЛ. ПОДПИСЬ И ДАТА ВЗАМ. ИЛЛ. К

				1.020.1-4. 2-1 13.00.00.00		
				КОЛОННА		
				1КСД 36.00; 1КСО 36.00		
Нач. отдела	Цербак	<i>[Signature]</i>		Стадия	Масса	Масштаб
Н.контр.	Аксёнова	<i>[Signature]</i>		P	СМ.	
Гл. констр. отд.	Липницкий	<i>[Signature]</i>		Лист 1 Листов 2		
Нач. сектора	Бродский	<i>[Signature]</i>		ГОССТРОЙ СССР		
Вед. инженер	Агвенко	<i>[Signature]</i>		ЛЕНИНГРАДСКИЙ		
Инженер	Левина	<i>[Signature]</i>		ПРОМСТРОЙПРОЕКТ		
Ст. техник	Фоменко	<i>[Signature]</i>				

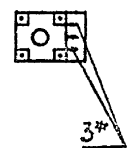
Рис. 2
(остальное по рис. 1)



2-2



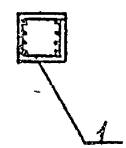
3-3



4-4



4-4



5-5

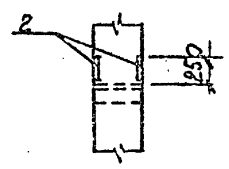


Рис. 3

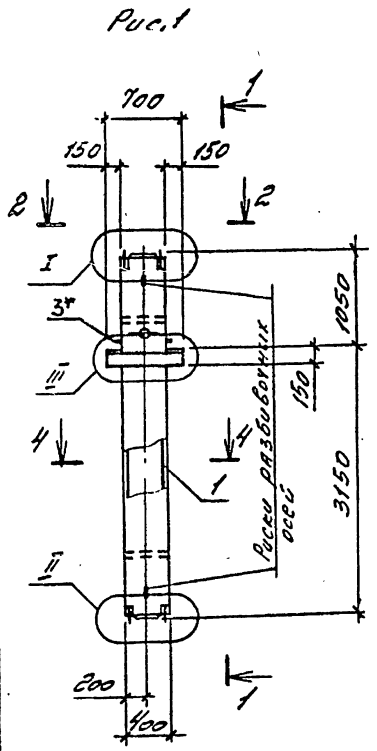
Рис. 4

Обозначение	Марка	Рис.	Масса, т
10201-4.2-1 13.00 00 00	1КСД 36,00 - 3.20.00	1,3	1,48
-01	1КСД 36,00 - 3.22.00		
-02	1КСД 36,00 - 3.28.00		
-03	1КСД 36,00 - 3.40.00		
-04	1КСД 36,00 - 4.40.00		
-05	1КСД 36,00 - 5.40.00	1,4	
-06	1КСД 36,00 - 4.28.20		
-07	1КСД 36,00 - 5.40.22	2,3	1,45
-08	1КСД 36,00 - 3.25.00		
-09	1КСД 36,00 - 4.36.00		
-10	1КСД 36,00 - 3.40.00	2,4	
-11	1КСД 36,00 - 4.28.20		
-12	1КСД 36,00 - 4.40.22		

* поз. 3 принимается в конкретном проекте в зависимости от имеющейся способности ригеля, см. стр. 5 (00.000000 ПЗ).

ИМЕ. № подл. [подпись и дата] ВЗАМ. ИВБ.И

10201-4.2-1 13,00 00 00



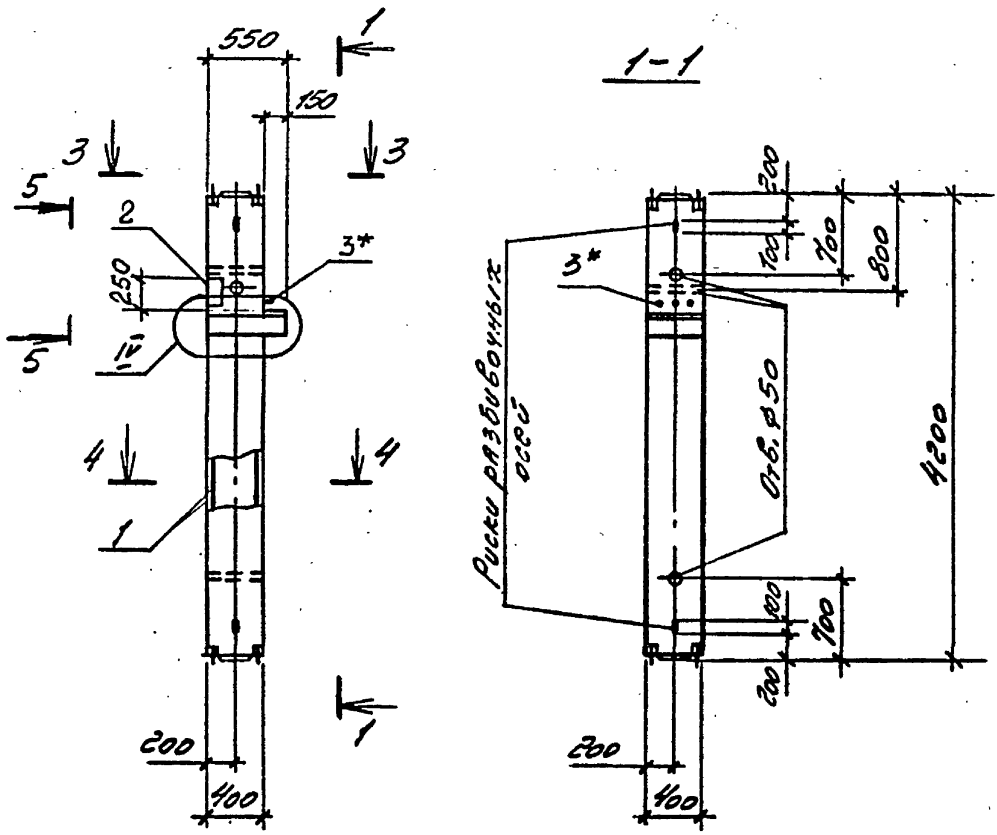
Формат	Зона	Поз.	Обозначение	Наименование	Кол. на исполнение 1.0201-4.2-1 14.000000-											Или- иже		
					-	01	02	03	04	05	06	07	08	09	10		11	
				<u>Документация</u>														
A3			1.0201-4.2-1 00.00000004	Узлы	X	X	X	X	X	X	X	X	X	X	X	X	X	X
A3			00.000000 PC	Вероятность раскога стали	X	X	X	X	X	X	X	X	X	X	X	X	X	X
A3			00.000000 ПЗ	Пояснительная запись	X	X	X	X	X	X	X	X	X	X	X	X	X	X
				<u>Сборочные единицы</u>														
				<u>Каркас пространственный</u>														
A3	1		1.0201-4.2-2 14.010000	КП 144	1													
			-01	КП 145		1												
			-02	КП 146			1											
			-03	КП 147				1	1	1								
			-04	КП 148							1							
			-05	КП 149								1						
			-06	КП 150									1					
			-07	КП 151										1				
			-08	КП 152											1			
			-09	КП 153												1		
A4	2		01.000100	Узлы закладные МН12								2	2	2	2	2		
				<u>Материалы</u>														
				Бетон марки М300 (класс В22,5)	0,69	0,69	0,69	0,69				0,68	0,68		0,68			МЗ
				М40 (класс В30)					0,69					0,68	0,68			МЗ
				М500 (класс В40)						0,69	0,69							МЗ

Таблицу исполнений см. на л. 2.

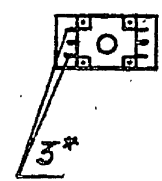
Инв. № подл. Подпись и дата
БЗЗМ.ИИВ.И

1.0201-4.2-1 14.000000		
Нач. отдела Н. контр. Гл. констр. отд. Нач. сектора Вед. инженер Инженер Ст. техник	Церба Аксенова Баранов Бродский Агенико Ловина Фоминко	257 257 257 257 257 257 257
Колонна 1квс42.00; 1квс042.00		Стадия Масса Масштаб
		P см. 1:200
		Лист 1 Листов 2
ГОССТРОЙ СССР ЛЕНИНГРАДСКИЙ ПРОМСТРОЙПРОЕКТ		

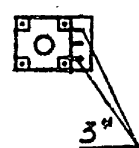
Рис. 2
(остальное по рис. 1)



2-2



3-3



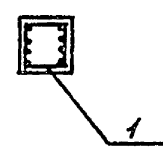
4-4

Рис. 3

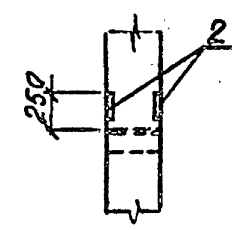


4-4

Рис. 4



5-5

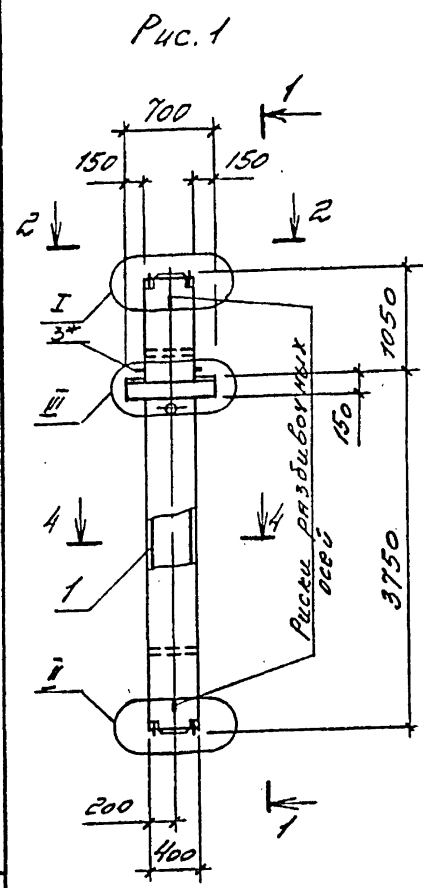


Обозначение	Марка	Рис.	Масса
10201-4.21 14.000000	1КСД42.00-3.20.00	1,3	1,73
-01	1КСД42.00-3.22.00		
-02	1КСД42.00-3.28.00		
-03	1КСД42.00-3.36.00		
-04	1КСД42.00-4.36.00		
-05	1КСД42.00-5.36.00	2,3	1,70
-06	1КСД42.00-5.40.00		
-07	1КСД42.00-3.25.00		
-08	1КСД42.00-3.32.00		
-09	1КСД42.00-4.36.00		
-10	1КСД42.00-3.40.00	2,4	
-11	1КСД42.00-4.40.22		

* поз. 3 принимается в конкретном проекте в зависимости от несущей способности ригеля, см. стр. 5 (00.000000 ПЗ).

ИНВ. № ПОДЛ. ПОДПИСЬ И ДАТА
ВЗАМ. ИНВ. №

1.0201-4.21 14.000000

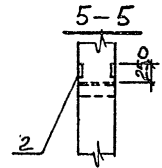
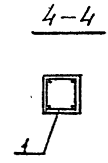
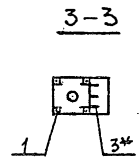
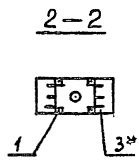
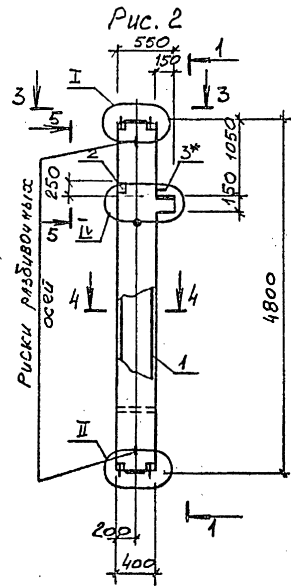
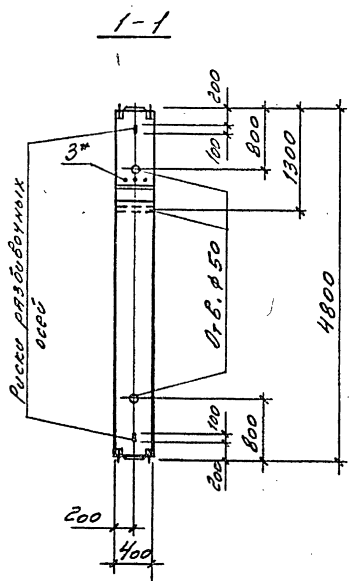


Формат	Зона	Поз.	Обозначение	Наименование	Кол. на исполнение 1.020.1-4.2.1 15.000000 -															
					-	01	02	03	04	05	06	07	08	09	10	11	12	13		
<u>Документация</u>																				
A3			1.020.1-4.2.1 00000000 Ч	Узлы	X	X	X	X	X	X	X	X	X	X	X	X	X	X	X	X
A3			00.000000 РС	Ведомость расхода стали	X	X	X	X	X	X	X	X	X	X	X	X	X	X	X	X
A3			00.000000 ПЗ	Пояснительная записка	X	X	X	X	X	X	X	X	X	X	X	X	X	X	X	X
<u>Сборочные единицы</u>																				
<u>Каркас пространственный</u>																				
A3	1		15.010000	КП154	1															
			-01	КП155		1														
			-02	КП156			1													
			-03	КП157				1												
			-04	КП158					1	1										
			-05	КП159							1	1								
			-06	КП160									1	1						
			-07	КП161											1					
			-08	КП162												1				
			-09	КП163													1			
			-10	КП164														1		
A4	2		01.000100	Изделия закладные И12											2	2	2	2	2	2
<u>Материалы</u>																				
				Бетон марки М300 (класс В22.5) м ³	0,79	0,79	0,79	0,79	0,79						0,78	0,78	0,78	0,78	0,78	
				М400 (класс В30) м ³						0,79	0,79									0,78
				М500 (класс В40) м ³													0,79			

Таблицу исполнений см. на л.2.

ИНВ. № ПОДЛ. ПОДПИСЬ И ДАТА ВЗАМ. ИНВ. №

1.020.1-4.2.1 15.000000			КОЛООНА		
1 КСД 48.00			1 КСО 48.00		
Нач. отдела	Царбак	2-77	Стадия	Р	Масштаб
Н. контр.	Аксёнова	2-77	СМ.	ТАБЛ.	
Гл. констр. отд.	Баранов	2-77	Лист 1	Листов 2	
Нач. сектора	Бродский	2-77	ГОССТРОЙ СССР		
Вед. инженер	Агеева	2-77	ЛЕНИНГРАДСКИЙ		
Инженер	Левина	2-77	ПРОМСТРОЙПРОЕКТ		
Ст. техник	Фоманко	2-77			



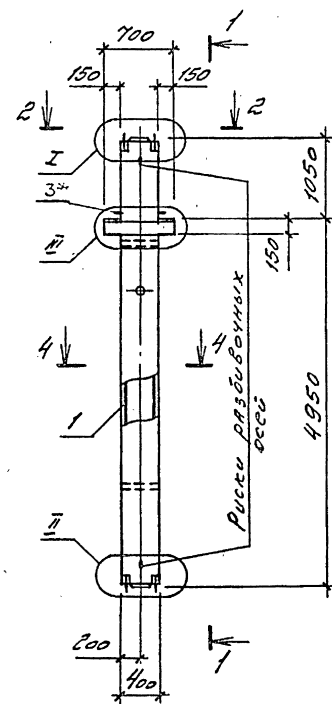
ОБОЗНАЧЕНИЕ	МАРКА	Рис.	МАССА, Т
1.020.1-4.2-1 15.000000	1КСД 48.00-3.20.00	1	1,98
-01	1КСД 48.00-3.25.00		
-02	1КСД 48.00-3.28.00		
-03	1КСД 48.00-3.32.00		
-04	1КСД 48.00-3.35.00		
-05	1КСД 48.00-4.36.00		
-06	1КСД 48.00-4.40.00		
-07	1КСД 48.00-5.40.00		
-08	1КСД 48.00-3.20.00	2	1,95
-09	1КСД 48.00-3.25.00		
-10	1КСД 48.00-3.28.00		
-11	1КСД 48.00-3.32.00		
-12	1КСД 48.00-3.40.00		
-13	1КСД 48.00-4.40.00		

Поз. 3* принимается в конкретном проекте в зависимости от несущей способности ригеля, см. стр. 5 (00.000000 ПЗ).

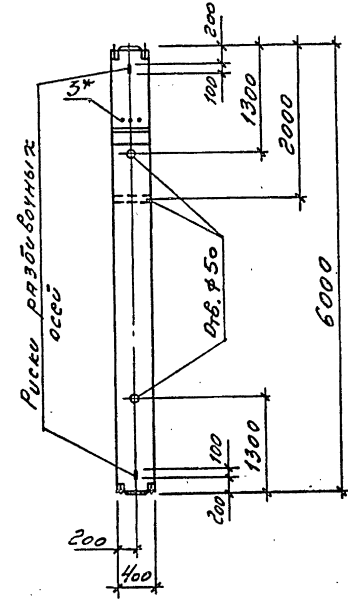
ИЗМ. № ПОДЛ. ПОДАТЬСЯ И ДАТА. ВЗАМ. ИЛИ ДАТА.

1.020.1-4.2-1 15.000000

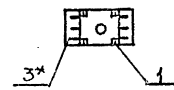
Рис. 2



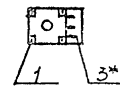
1-1



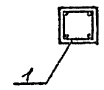
2-2



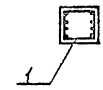
3-3



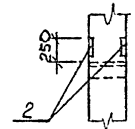
4-4



4-4



5-5

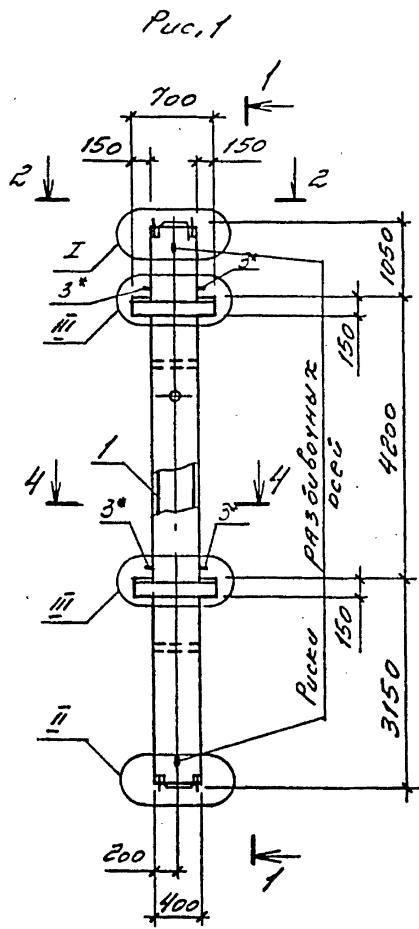


Обозначение	Марка	Рис.	Масса Т
1.020.1-4.2-1 19.00.00.00	1КСД 60.00-3.20.00	2,3	2,45
-01	1КСД 60.00-3.22.00		
-02	1КСД 60.00-3.28.00		
-03	1КСД 60.00-3.32.00		
-04	1КСД 60.00-3.40.00		
-05	1КСД 60.00-4.40.00		
-06	1КСД 60.00-5.40.00	2,4	2,42
-07	1КСД 60.00-5.40.22		
-08	1КСД 60.00-5.40.36		
-09	1КСО 60.00-3.20.00	1,3	2,42
-10	1КСО 60.00-3.25.00		
-11	1КСО 60.00-3.28.00		
-12	1КСО 60.00-3.32.00		
-13	1КСО 60.00-3.36.00		
-14	1КСО 60.00-3.40.00		
-15	1КСО 60.00-4.40.00		

* поз. 3 принимается в конкретном проекте в зависимости от несущей способности ригеля, см. стр. 5 (00.0000000000).

ИВБ № ПОДЛ. ПОДПИСЬ И ДАТА. БЭЗМ. ИВБ. ИТ

1.020.1-4.2-1 19.00.00.00



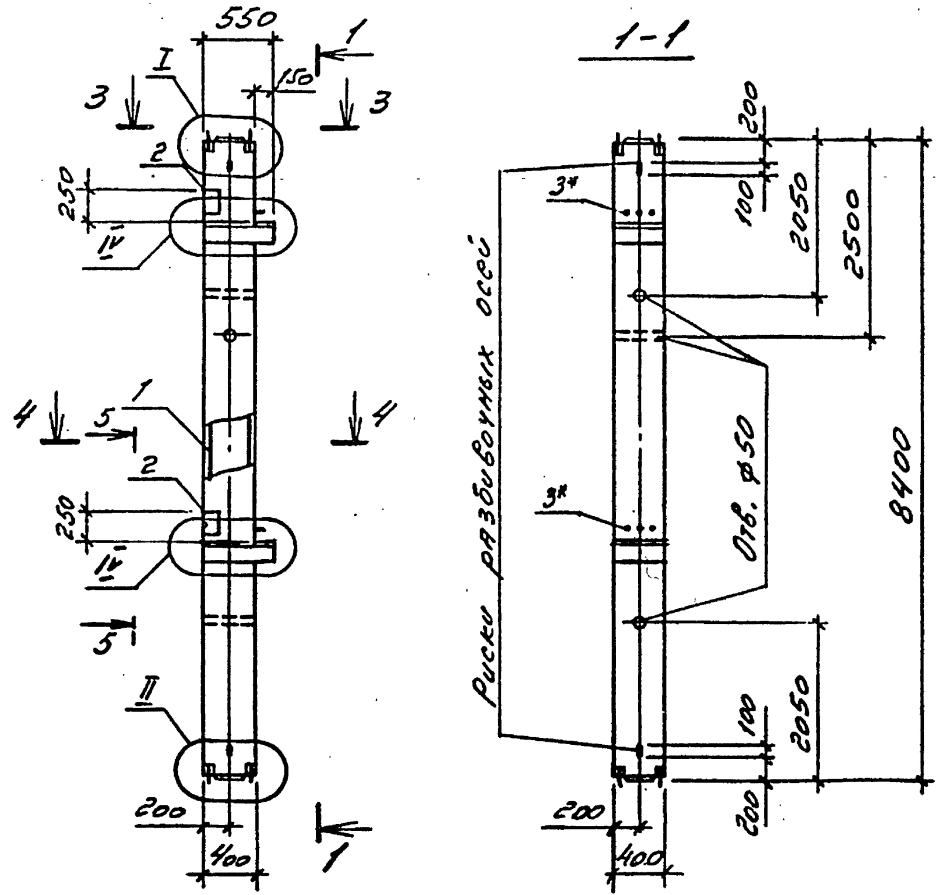
Формат	Зона	Поз.	Обозначение	Наименование	Кол. на исполн. 10201-4.2-1 20.00.00.00								
					-	01	02	03	04	05	06	07	
<u>Документация</u>													
A3			10201-4.2-1 00.000000У	Узлы	X	X	X	X	X	X	X	X	X
A3			00.000000РС	Возможность расхода стали	X	X	X	X	X	X	X	X	X
A3			00.000000ПЗ	Позитивная записка	X	X	X	X	X	X	X	X	X
<u>Сборочные единицы</u>													
A3	1	10201-4.2-2	20.010000	Корпус пространственный КП19	1	1							
			-01	КП 192			1						
			-02	КП 193				1					
			-03	КП 194					1	1			
			-04	КП 195									1
			-05	КП 461				1					
A4	2	01.000100		Изделие закладное ИИ2					4	4	4	4	
<u>Материалы</u>													
				Бетон марки М300(класс В22,5), м ³	1,38				1,36	1,36			
				М400(класс В30), м ³								1,36	1,36
				М500(класс В40), м ³	1,38	1,38	1,38						

Таблицу исполнений см. на л. 2.

ИНВ. № ПОДЛ. ПОДПИСЬ И ДАТА
ВЗАМ. ИНВ. №

					10201-4.2-1 20.000000		
					КОЛОННА		
Нач. отдела	Царбак				Стадия	Масса	Масштаб
Н.контр.	Аксимова				P	см.	
Гл. констр. отд.	Баранов					табл.	
Нач. сектора	Бродский				Лист 1	Листов 2	
Вед. инженер	Агаевко				ГОССТРОЙ СССР		
Инженер	Левина				ЛЕНИНГРАДСКИЙ		
Ст. техник	Фоменко				ПРОМСТРОЙПРОЕКТ		

Рис. 2 (остальное по рис. 1)



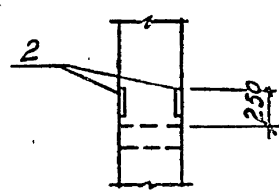
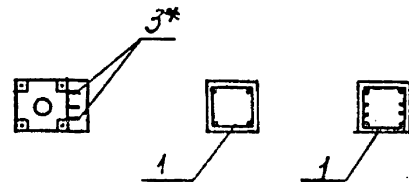
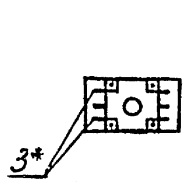
2-2

3-3

4-4
Рис.3

4-4
Рис.4

5-5



Обозначение	Марка	Рис.	Масса г
1.020.1-4.2-1 20.00 00 00	2КСД42.42-3.32.00	1;3	3,45
-01	2КСД42.42-5.32.00		
-02	2КСД42.42-5.36.00		
-03	2КСД42.42-5.40.00		
-04	2КСО42.42-3.36.00	2;3	3,40
-05	2КСО42.42-3.40.00		
-06	2КСО42.42-4.40.00		
-07	2КСО42.42-4.40.22	2;4	

* поз. 3 принимается в конкретном проекте в зависимости от несущей способности ригеля, см. стр.5 (00.000000ПЗ).

ИНВ. № ПОДЛ. ПОДПИСЬ И ДАТА
ВЗАМ. ИНВ. №

1.020.1-4.2-1 20.000000

Инв. № подл. Подпись и дата Взам. инв. №

Формат	Зона	Поз.	Обозначение	Наименование	Кол. на исполн. 1.020.1-4.2-1 21.000000-									Примечание	
					-	01	02	03	04	05	06	07	08		
				<u>ДОКУМЕНТАЦИЯ</u>											
А3			1.020.1-4.2-1 21.000000 СБ	СБОРОЧНЫЙ ЦЕРПЕН	X	X	X	X	X	X	X	X	X	X	
А3			00.000000 У	УЗЛЫ	X	X	X	X	X	X	X	X	X	X	
А3			00.000000 РС	ВЕДОМОСТЬ РАСКОЛА СТАЛИ	X	X	У	X	X	X	X	X	X	X	
А3			00.000000 ПЗ	ПОЯСНИТЕЛЬНАЯ ЗАПИСКА	X	X	X	X	X	X	X	X	X	X	
				<u>СБОРОЧНЫЕ ЕДИНИЦЫ</u>											
				КАРКАС ПРОСТРАНСТВЕННЫЙ											
А3		1	1.020.1-4.2-2 21.010000	КП 196	1										
			-01	КП 197		1									
			-02	КП 198			1								
			-03	КП 199				1							
			-04	КП 200					1	1					

Марка

Нач. отдела	Царбак	<i>[Signature]</i>
Н. контр.	Аксёнова	<i>[Signature]</i>
Гл. констр. отд.	Липницкий	<i>[Signature]</i>
Нач. сектора	Бродский	<i>[Signature]</i>
Вед. инженер	Агеенко	<i>[Signature]</i>
Инженер.	Левина	<i>[Signature]</i>
Ст. техник	Фоменко	<i>[Signature]</i>

1.020.1-4.2-1 21.00 00 00

Колонна
2КСД 48.48

Стадия	Лист	Листов
Р	1	2
ГОССТРОЙ СССР ЛЕНИНГРАДСКИЙ ПРОМСТРОЙПРОЕКТ		

Копировал

Формат

Инв. № подл. Подпись и дата Взам. инв. №

Формат	Зона	Поз.	Обозначение	Наименование	Кол. на исполн. 1.020.1-4.2-1 21.000000-									Примечание	
					-	01	02	03	04	05	06	07	08		
				КАРКАС ПРОСТРАНСТВЕННЫЙ											
А3		1	1.020.1-4.2-2 21.010000-05	КП 201							1	1			
			-06	КП 202									1		
				<u>МАТЕРИАЛЫ</u>											
				БЕТОН МАРКИ М300 (класс В22,5)	1,57	1,57		1,57	1,57						М3
				М400 (класс В30)			1,57		1,57	1,57					М3
				М500 (класс В40)							1,57	1,57			М3

1.020.1-4.2-1 21.00 00 00

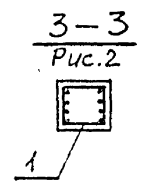
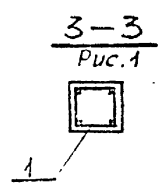
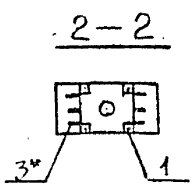
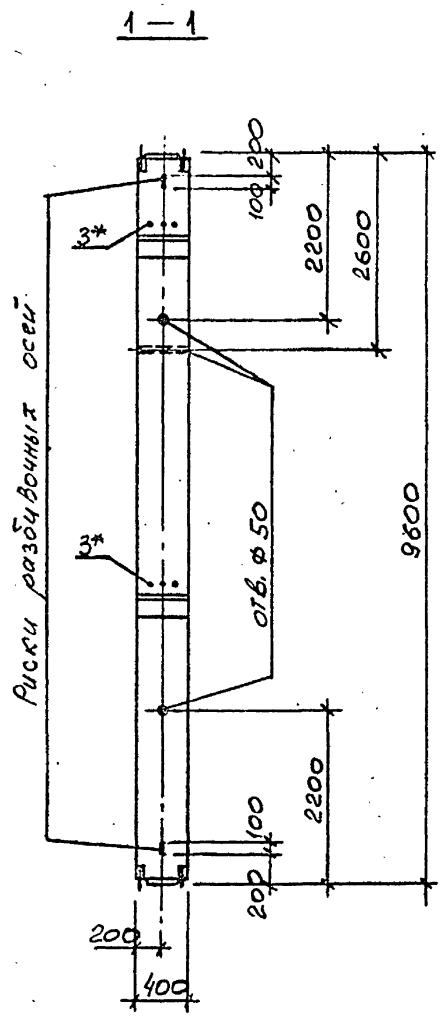
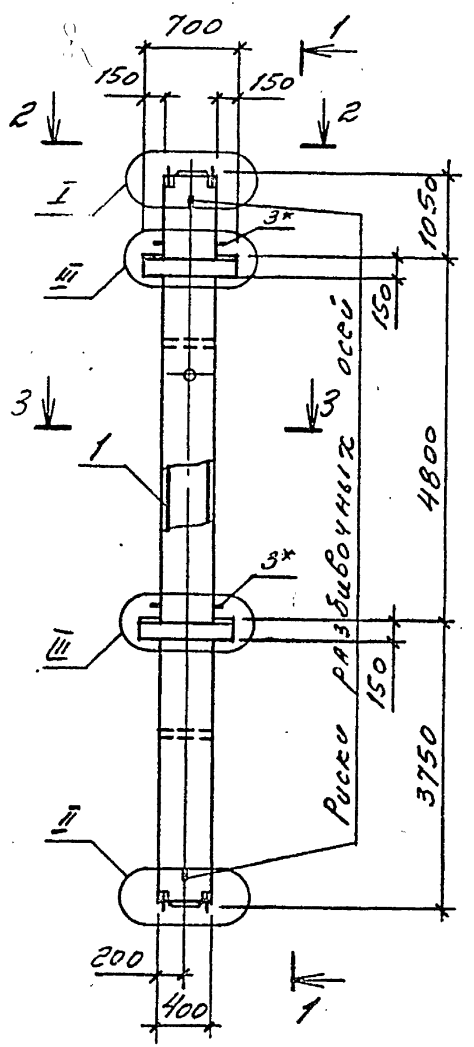
Лист
2

Копировал

Формат

75 92222

53



ОБОЗНАЧЕНИЕ	МАРКА	РИС.
1.020.1-4.2-1 21.000000	2 КСД 48.48-3.20.00	1
-01	2 КСД 48.48-3.25.00	
-02	2 КСД 48.48-4.28.00	
-03	2 КСД 48.48-3.32.00	
-04	2 КСД 48.48-3.36.00	
-05	2 КСД 48.48-4.36.00	
-06	2 КСД 48.48-4.40.00	
-07	2 КСД 48.48-5.40.00	
-08	2 КСД 48.48-5.32.20	2

* ПОЗ. 3 ПРИНИМАЕТСЯ В КОНКРЕТНОМ ПРОЕКТЕ В ЗАВИСИМОСТИ ОТ НЕСУЩЕЙ СПОСОБНОСТИ РИГЕЛЯ, СМ. СТР. 5 (00.000000ПЗ).

Инв. № подл. Подпись и дата Взам. инв. №

1.020.1-4. 2-1 21.00 00 00 СБ			
КОЛОННА 2 КСД 48.48 СБОРОЧНЫЙ ЧЕРТЕЖ			СТАДИЯ Р
			МАССА 3,92 Т
			МАСШТАБ
			ЛИСТ 1
ГОССТРОЙ СССР ЛЕНИНГРАДСКИЙ ПРОМСТРОЙПРОЕКТ			

Нач. отдела Царбак
Н. контр. Аксёнова
Гл. констр. отд. Липницкий
Нач. сектора Бродский
Вед. инженер Агвенко
Инженер Левина
Ст. техник Фоминко

Инв. № подл. Подпись и дата Взам. инв. №

Формат	Зона	Поз.	Обозначение	Наименование	Кол. на исполн. 1.020.1-4.2-1 22.000000-										прт мес	
					-	01	02	03	04	05	06	07	08	09		10
				<u>ДОКУМЕНТАЦИЯ</u>												
A3			1.020.1-4.2-1 22.000000 СБ	СБОРОЧНЫЙ ЧЕРТЕЖ	X	X	X	X	X	X	X	X	X	X	X	X
A3			00.000000 У	УЗЛЫ	X	X	X	X	X	X	X	X	X	X	X	X
A3			00.000000 РС	ВЕЛОНОСТЬ РАСХОДА СТАЛИ	X	X	X	X	X	X	X	X	X	X	X	X
A3			00.000000 ПЗ	ПОЯСНИТЕЛЬНАЯ ЗАПИСКА	X	X	X	X	X	X	X	X	X	X	X	X
				<u>СБОРОЧНЫЕ ЕДИНИЦЫ</u>												
				КАРКАС ПРОСТРАНСТВЕННЫЙ												
A3	1		1.020.1-4.2-2 21.010000-07	КП 203	1											
			-08	КП 204		1										
			-09	КП 205			1									
			-10	КП 206				1								
			-11	КП 207					1	1						

Марка

Нач.отдела	Царбак	<i>[Signature]</i>
Н.контр	Аксёнова	<i>[Signature]</i>
Гл.контр.отд.	Липчицкий	<i>[Signature]</i>
Нач.сектора	Бродский	<i>[Signature]</i>
Вед.инженер	Агеенко	<i>[Signature]</i>
Инженер	Левина	<i>[Signature]</i>
Ст.техник	Фоменко	<i>[Signature]</i>

1.020.1-4.2-1 22.000000

Колонна
2КСО 48.48

Стадия	Лист	Листов
Р	1	2
ГОССТРОЙ СССР ЛЕНИНГРАДСКИЙ ПРОМСТРОЙПРОЕКТ		

Копировал

Формат

Инв. № подл. Подпись и дата Взам. инв. №

Формат	Зона	Поз.	Обозначение	Наименование	Кол. на исполн. 1.020.1-4.2-1 22.000000-										прт мес	
					-	01	02	03	04	05	06	07	08	09		10
				КАРКАС ПРОСТРАНСТВЕННЫЙ												
A3	1		1.020.1-4.2-2 21.010000-12	КП 208							1					
			-13	КП 209								1				
			-14	КП 210									1			
			-15	КП 211										1		
			-16	КП 212											1	
				ИЗДАНИЕ ЗАКАЗНОЕ												
A4	2		01.000100	МН 12	4	4	4	4	4	4	4	4	4	4	4	4
				<u>МАТЕРИАЛЫ</u>												
				БЕТОН МАРКИ М300 (КЛАСС В22.5)	1,55	1,55	1,55	1,55	1,55							М3
				М400 (КЛАСС В30)						1,55	1,55	1,55	1,55	1,55	1,55	М3

1.020.1-4.2-1 22.000000

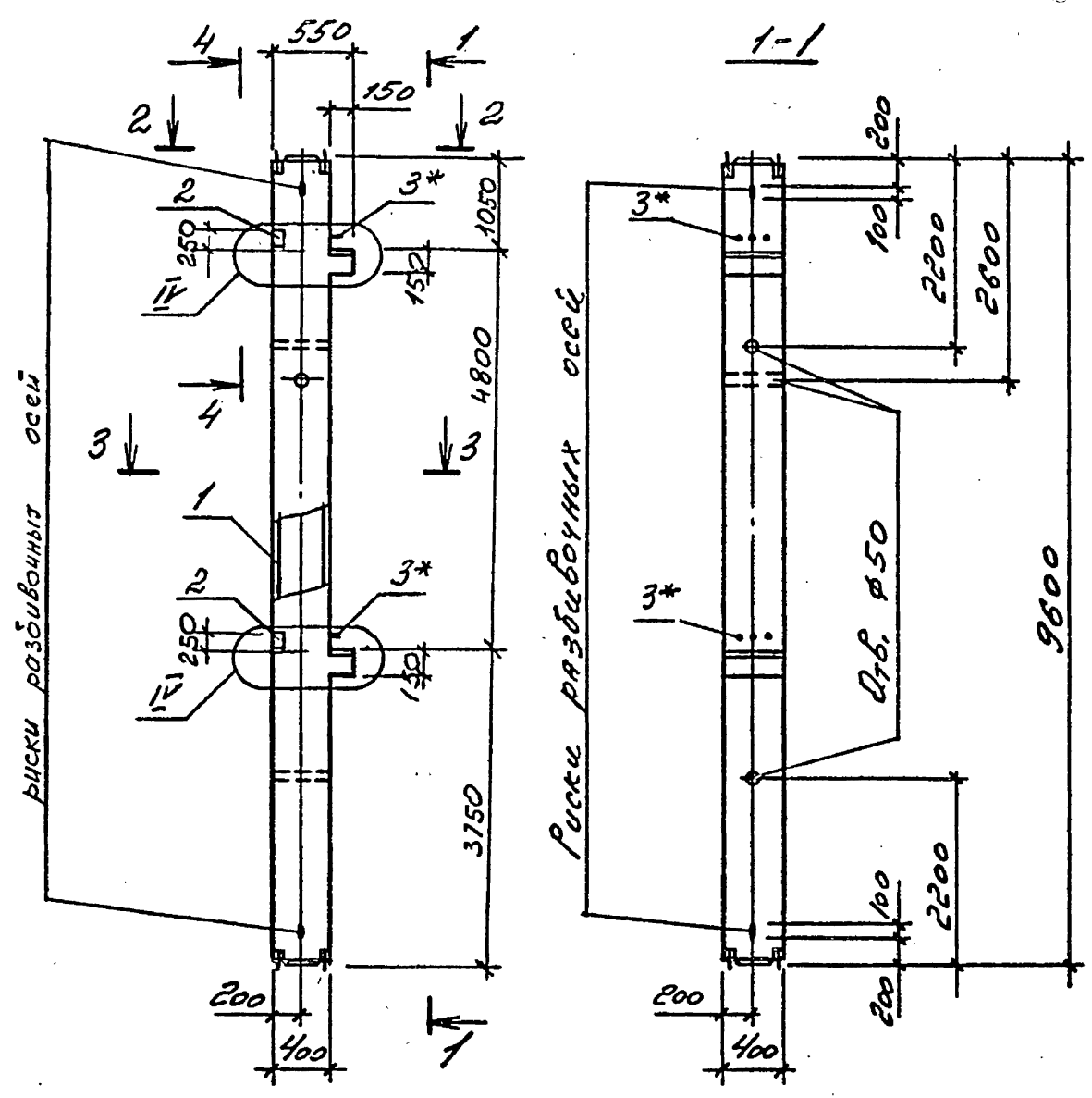
Лист
2

Копировал

Формат

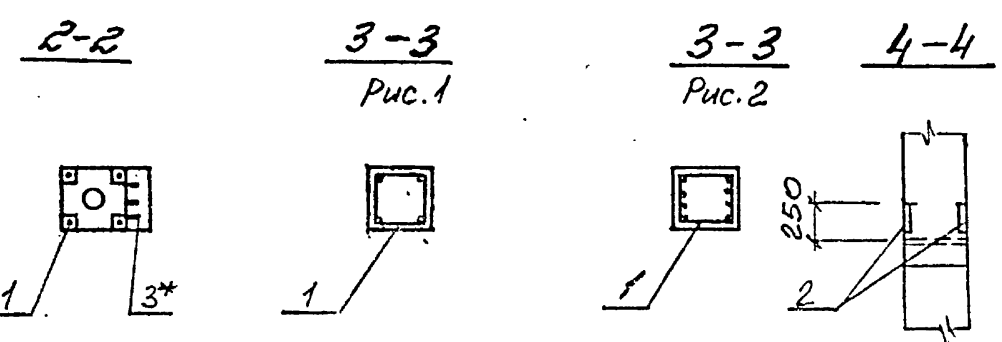
22225

55



Обозначение	Марка	Рис.	
1.020.1-4.2-1 22.00.00.00	2КСО48.48-3.20.00	1	
-01	2КСО48.48-3.22.00		
-02	2КСО48.48-3.25.00		
-03	2КСО48.48-3.28.00		
-04	2КСО48.48-3.32.00		
-05	2КСО48.48-4.32.00		
-06	2КСО48.48-4.36.00		
-07	2КСО48.48-4.40.00		
-08	2КСО48.48-4.28.20		2
-09	2КСО48.48-4.32.20		
-10	2КСО48.48-4.32.28		

* поз. 3 принимается в конкретной проекте в зависимости от несущей способности ригеля, см. стр.5 (00.000000 ПЗ).



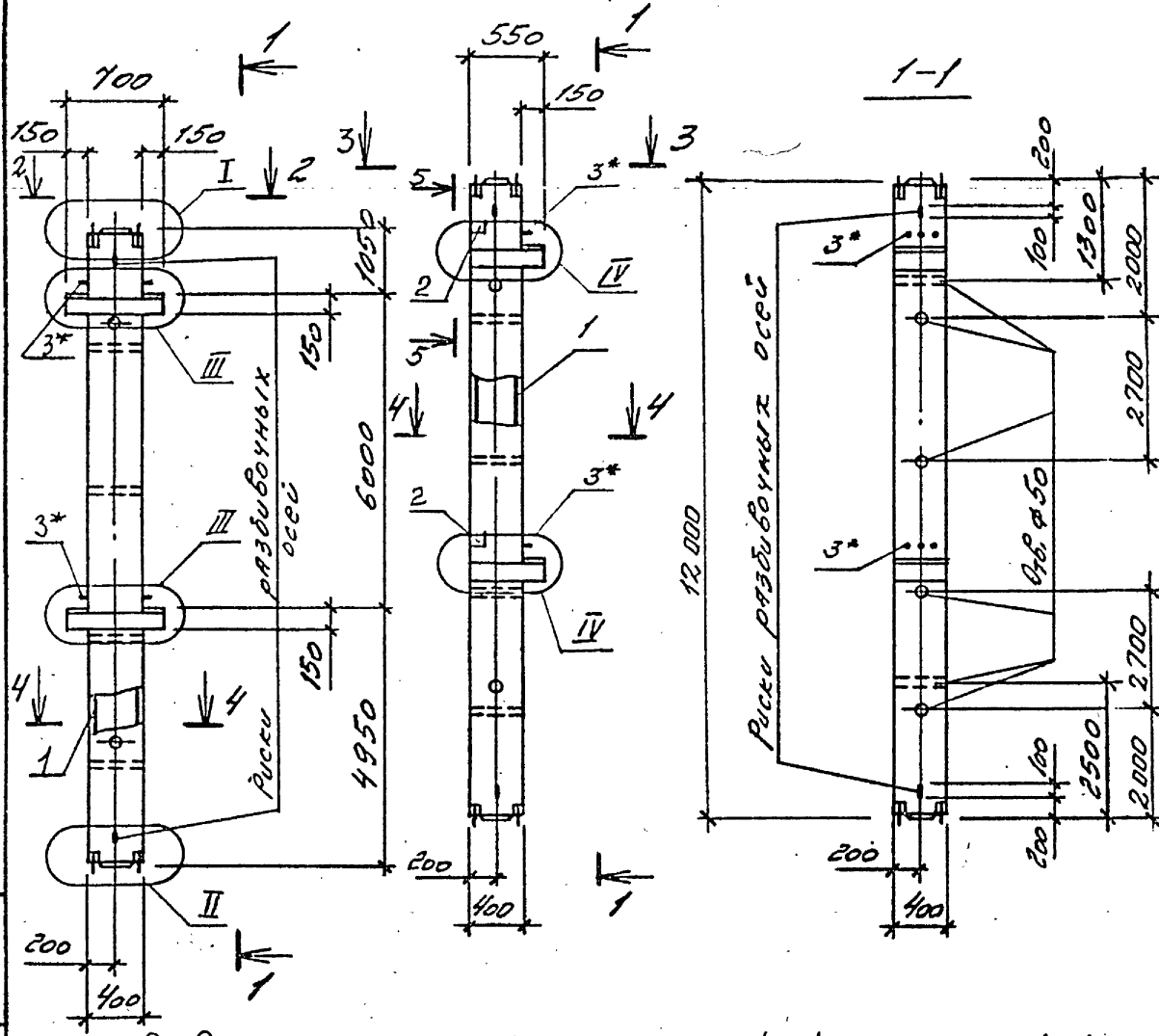
ИНВ. № ПОДЛ. ПОДПИСЬ И ДАТА ВЗАМ.ИНВ.№

1.020.1-4.2-1 22.00.00.00 СБ		Стация	Масса	Масштаб
Нач.отдела	Царбак	Р	3,88 Т	
Н.контр.	Аксёнова			
Гл констр.отд.	Липницкий	Лист	Листов 1	
Нач.сектора	Бродский	ГОССТРОЙ СССР ЛЕНИНГРАДСКИЙ ПРОМСТРОЙПРОЕКТ		
Вед.инженер	Агеенко			
Инженер.	Лезина			
Ст.техник	Фоменко			

КОЛОННА
2 КСО 48.48
СБОРОЧНЫЙ ЧЕРТЕЖ

Рис. 1

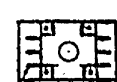
Рис. 2 (остальное по рис. 1)



ОБОЗНАЧЕНИЕ	МАРКА	РИС.	МАССА, Т
1.020.1-4. 2-1 23.000000	2КСД 60.60-3.20.00		4,90
-01	2КСД 60.60-3.28.00		
-02	2КСД 60.60-3.32.00		
-03	2КСД 60.60-4.32.00		
-04	2КСД 60.60-3.36.00	1; 3	
-05	2КСД 60.60-4.36.00		
-06	2КСД 60.60-5.36.00		
-07	2КСД 60.60-4.40.00		
-08	2КСД 60.60-5.40.00		
-09	2КСД 60.60-5.40.22	1; 4	4,85
-10	2КСД 60.60-5.40.36		
-11	2КСД 60.60-3.22.00		
-12	2КСД 60.60-3.25.00		
-13	2КСО 60.60-3.28.00		
-14	2КСО 60.60-3.32.00	2; 3	
-15	2КСО 60.60-4.32.00		
-16	2КСО 60.60-3.36.00		
-17	2КСО 60.60-4.36.00		
-18	2КСО 60.60-4.40.00		

ИНВ. № ПОДЛ. ПОДПИСЬ И ДАТА
ВЗАМ. ИНВ. №

2-2



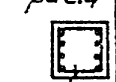
3-3



4-4
рис. 3

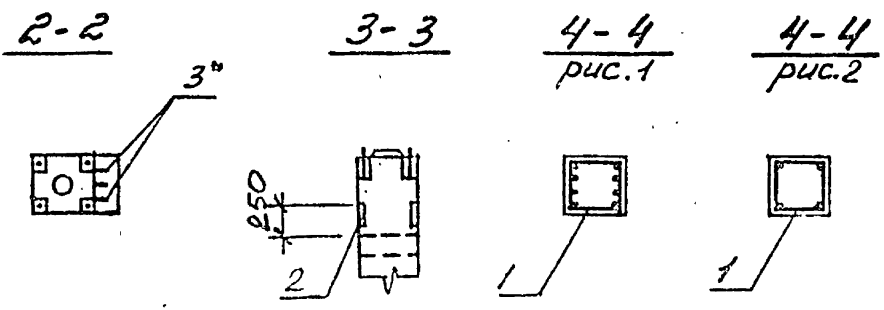
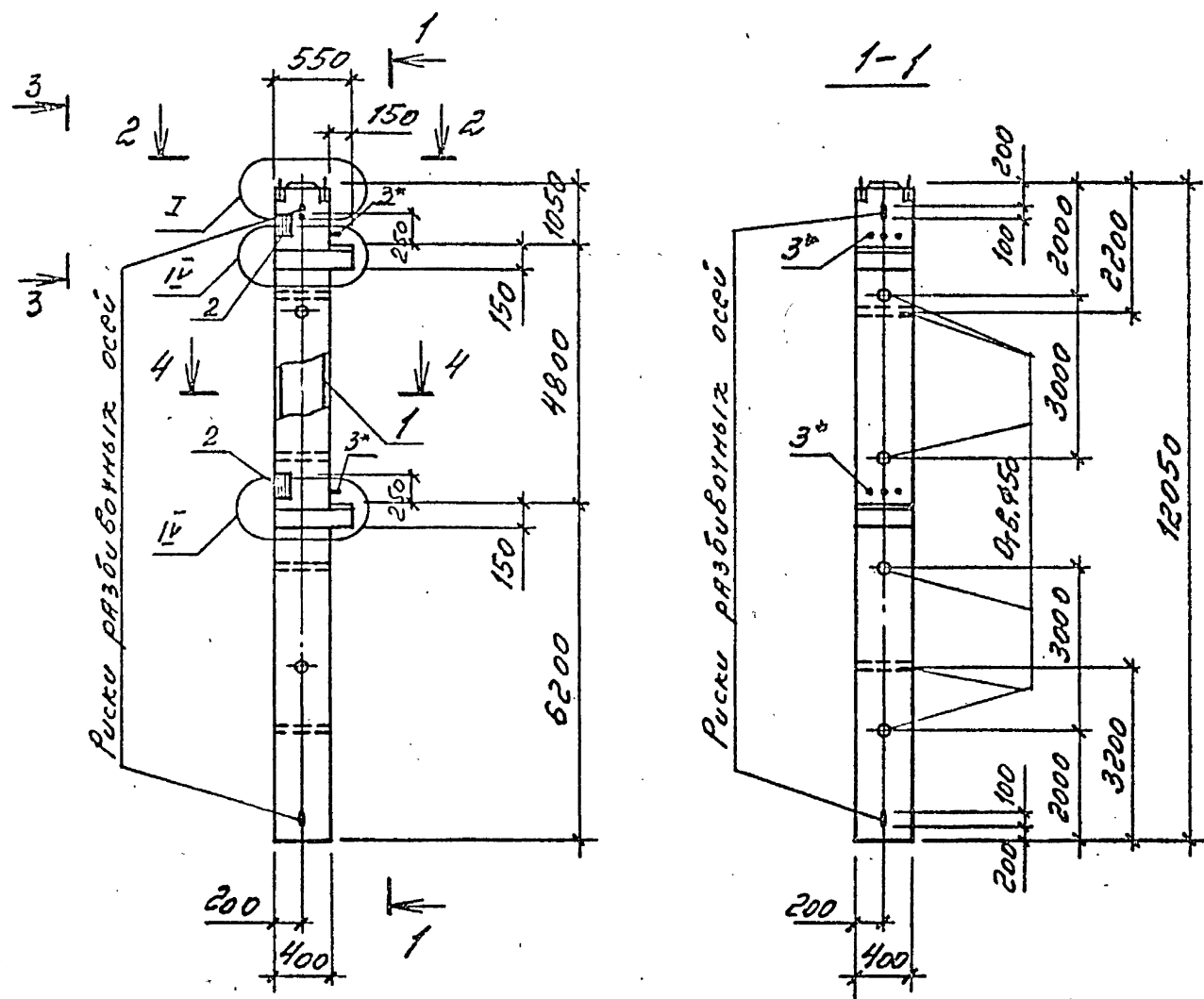


4-4
рис. 4



* Позиция 3 принимается в конкретном проекте в зависимости от несущей способности ригеля, см. стр. 5, (00.000000 ПЗ)

1.020.1-4. 2-1 23.00 00 00 СБ					
КОЛОННА			Стация	Масса	Масштаб
2КСД 60.60; 2КСО 60.60			Р	см.	
СБОРОЧНЫЙ ЧЕРТЕЖ			Лист	Листов 1	
Нач. отдела	Царбак	23.7	ГОССТРОЙ СССР ПЕНИНГРАДСКИЙ ПРОМСТРОЙПРОЕКТ		
Н. контр.	Аксёнова	23.7			
Гл. констр. отд.	Баранов	23.7			
Нач. сектора	Бродский	23.7			
Вед. инженер	Агеевко	23.7			
Инженер	Левина	23.7			
Ст. техник	Фоменко	23.7			

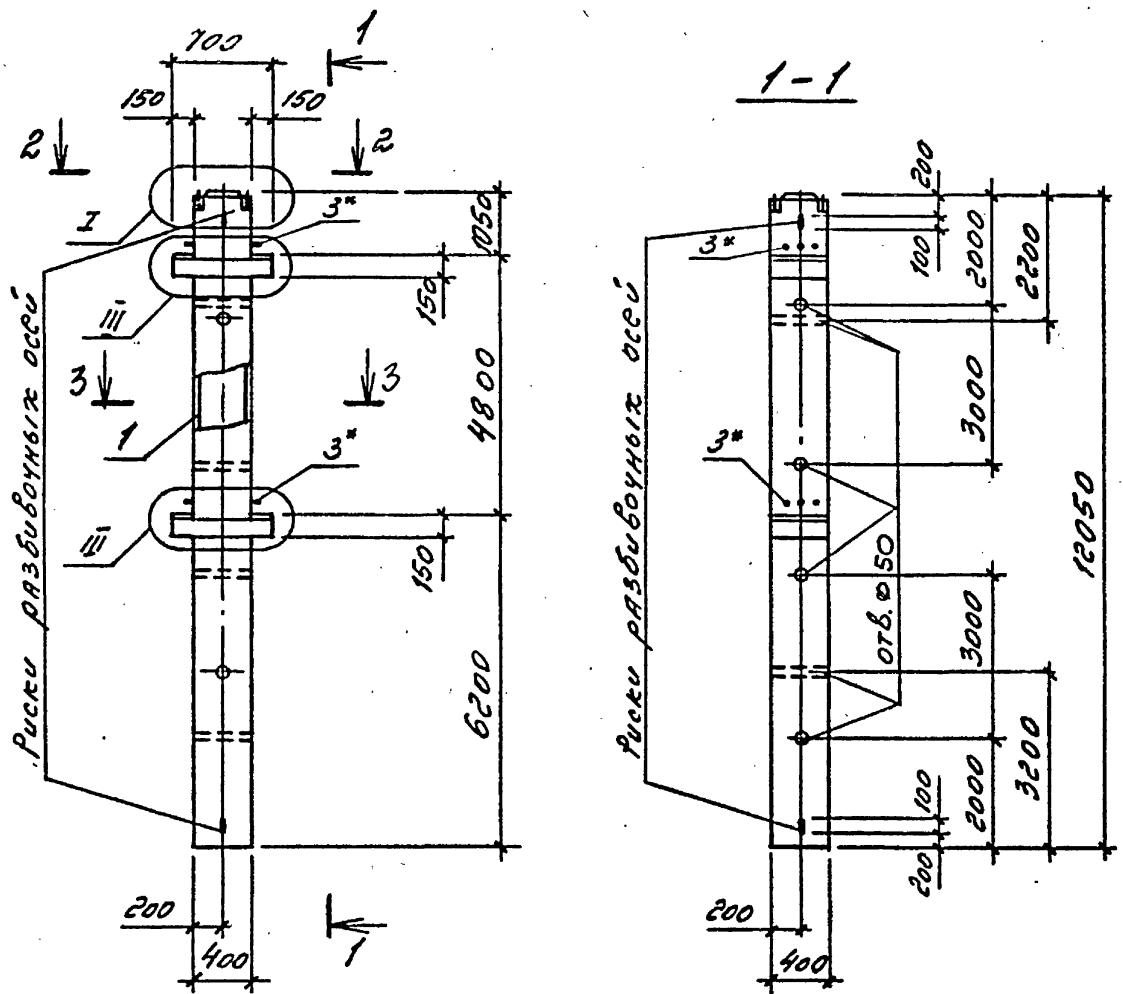


Обозначение	Марка	Рис.
1.0201-4.2-1 25.00 00 00	ЭКНО 48,60-3,20,00	2
-01	ЭКНО 48,60-3,25,00	
-02	ЭКНО 48,60-3,28,00	
-03	ЭКНО 48,60-3,32,00	
-04	ЭКНО 48,60-4,32,00	
-05	ЭКНО 48,60-5,32,00	
-06	ЭКНО 48,60-3,36,00	
-07	ЭКНО 48,60-4,36,00	
-08	ЭКНО 48,60-5,36,00	
-09	ЭКНО 48,60-4,40,00	
-10	ЭКНО 48,60-5,40,00	
-11	ЭКНО 48,60-5,32,28	1
-12	ЭКНО 48,60-6,32,28	
-13	ЭКНО 48,60-5,36,32	
-14	ЭКНО 48,60-6,36,32	
-15	ЭКНО 48,60-6,40,36	
-16	ЭКНО 48,60-6,40,22	

* поз. 3 принимается в конкретном проекте в зависимости от несущей способности ригеля, см. стр. 5 (00.00000003).

ИНВ. № ПОДЛ. ПОДПИСЬ И ДАТА. ВЗАМ. ИНВ. №

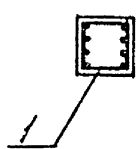
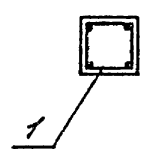
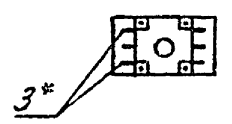
1.0201-4.2-1 25.00 00 00 СБ											
Нач. отдела	Царбак	КОЛОННА ЭКНО 48,60 Сборочный чертёж									
Н. контр.	Аксёнова										
Гл. констр. отд.	Баранов										
Нач. сектора	Бродский										
Вед. инженер	Агаенко										
Инженер	Лесина										
Ст. техник	Фоманко	<table border="1"> <tr> <td>Стая</td> <td>Масса</td> <td>Масштаб</td> </tr> <tr> <td>Р</td> <td>4,887</td> <td></td> </tr> <tr> <td>Лист</td> <td colspan="2">Листов 1</td> </tr> </table> ГОССТРОЙ СССР ЛЕНИНГРАДСКИЙ ПРОМСТРОЙПРОЕКТ	Стая	Масса	Масштаб	Р	4,887		Лист	Листов 1	
Стая	Масса	Масштаб									
Р	4,887										
Лист	Листов 1										



2-2

3-3
рис.1

3-3
рис.2



Обозначение	Марка	Рис.
1.0201-4.2-1 26.000000	СКНД 48.60-3.20.00	1
-01	СКНД 48.60-3.22.00	
-02	СКНД 48.60-3.28.00	
-03	СКНД 48.60-3.32.00	
-04	СКНД 48.60-4.32.00	
-05	СКНД 48.60-3.36.00	
-06	СКНД 48.60-4.36.00	
-07	СКНД 48.60-5.36.00	
-08	СКНД 48.60-3.40.00	
-09	СКНД 48.60-4.40.00	
-10	СКНД 48.60-5.40.00	
-11	СКНД 48.60-5.32.28	
-12	СКНД 48.60-5.36.32	
-13	СКНД 48.60-6.36.32	
-14	СКНД 48.60-6.36.36	
-15	СКНД 48.60-6.40.40	
-16	СКНД 48.60-5.40.22	
-17	СКНД 48.60-6.40.22	

* поз. 3 принимается в конкретном проекте в зависимости от несущей способности ригеля, см. стр. 6 (00.000000 ПЗ).

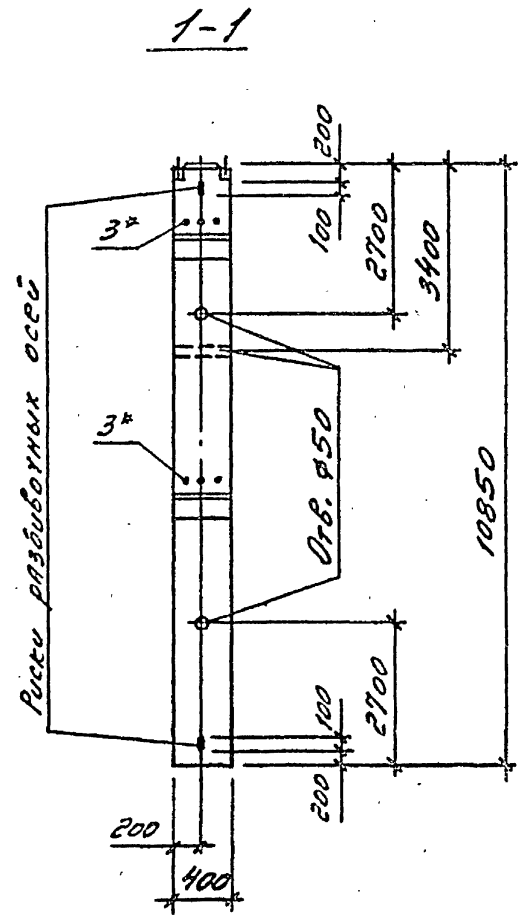
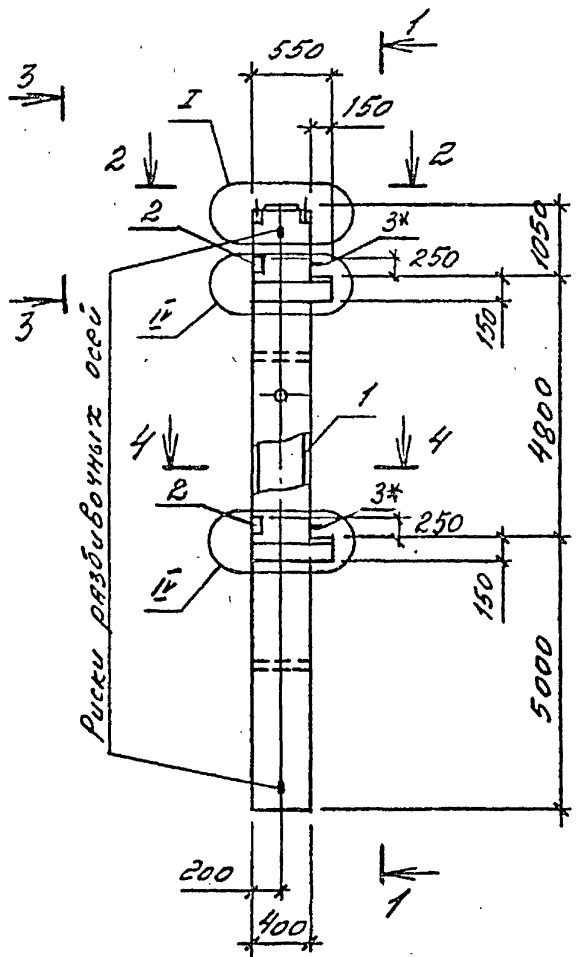
ИНВ. № ПОДЛ. ПОДПИСЬ И ДАТА ВЗАМ. ИИВ. №

1.0201-4.2-1 26.000000 СБ					
Нач. отдела	Царбак	КОЛОННА СКНД 48.60 Сборочный чертеж	Стадия	Масса	Масштаб
Н. контр.	Аксёнова		Р	4,9т	
Гл. констр. отд.	Баранов		Лист	Листов 1	
Нач. сектора	Бродский		ГОССТРОЙ СССР ЛЕНИНГРАДСКИЙ ПРОМСТРОЙПРОЕКТ		
Вед. инженер	Агеенко				
Инженер	Лавина				
Ст. техник	Фоманко				

Формат	Зона	Поз.	Обозначение	Наименование	Кол. на исполнение 1020.1-4.2-1 27.000000-													Примечан.		
					-	01	02	03	04	05	06	07	08	09	10	11	12		13	
			1020.1-4.2-1 27.00.00 00 СБ	Документация																
A2			00.00.00 00 У	Сборочный чертеж	X	X	X	X	X	X	X	X	X	X	X	X	X	X	X	
A3			00.00.00 00 РС	Челы	X	X	X	X	X	X	X	X	X	X	X	X	X	X	X	
A3			00.00.00 00 ПЗ	Верхность раскорея стали	X	X	X	X	X	X	X	X	X	X	X	X	X	X	X	
A5				Пояснительная записка	X	X	X	X	X	X	X	X	X	X	X	X	X	X	X	
				Сборочные единицы																
				Каркас пространственный																
A3	1		1.020.1-4.2-2 27.01.00 00	кп 257	1															
			-01	кп 258		1														
			-02	кп 259			1													
			-03	кп 260				1												
			-04	кп 261					1	1										
			-05	кп 262							1	1	1							
			-06	кп 263										1	1	1				
			-07	кп 264													1			
			-08	кп 265															1	
A4	2		01.00.01.00	Изделие закладное МН12	4	4	4	4	4	4	4	4	4	4	4	4	4	4	4	
				Материалы																
				Бетон марки М300 (класс В22,5)	1,75	1,75	1,75	1,75	1,75		1,75			1,75						МЗ
				М400 (класс В 30)						1,75		1,75		1,75						МЗ
				М500 (класс В 40)									1,75		1,75	1,75	1,75			МЗ

Инв. № подл. Подпись и дата
 С.З.М. И.В.К.

Нач. отдела	Царбак	<i>[подпись]</i>	1.020.1-4.2-1 27.0000 00	Колонна 2КН04В, 4В
Н. контр.	Аксенова	<i>[подпись]</i>		
Гл. констр. отд.	Баранов	<i>[подпись]</i>		
Нач. сектора	Бродский	<i>[подпись]</i>		
Вед. инженер	Агеевко	<i>[подпись]</i>		
Ст. инженер	Калужник	<i>[подпись]</i>	Стадия Лист Листов Р 1 1	
Ст. техник	Фоменко	<i>[подпись]</i>		ГОССТРОЙ СССР ЛЕНИНГРАДСКИЙ ПРОМСТРОЙПРОЕКТ

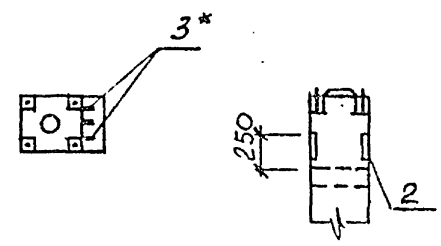


2-2

3-3

4-4
рис.1

4-4
рис.2



Обозначение	Марка	Рис.
1.0201-4.2-1 27.00.00.00	2КНО48.48-3.20.00	
-01	2КНО48.48-3.22.00	
-02	2КНО48.48-3.25.00	
-03	2КНО48.48-3.28.00	
-04	2КНО48.48-3.32.00	
-05	2КНО48.48-4.32.00	
-06	2КНО48.48-3.36.00	2
-07	2КНО48.48-4.36.00	
-08	2КНО48.48-5.36.00	
-09	2КНО48.48-3.40.00	
-10	2КНО48.48-4.40.00	
-11	2КНО48.48-5.40.00	
-12	2КНО48.48-5.32.28	1
-13	2КНО48.48-5.40.36	

*поз.3 принимается в конкретном пролете в зависимости от несущей способности ригеля, см. стр.5 (00.00.00.00 ПЗ).

ИНВ. № ПОДЛ. ПОДПИСЬ И ДАТА ВЗЯМ.ИНВ.К

1.0201-4.2-1 27.00.00.00 СБ			Стадия	Масса	Листов
Нач.отдел	Царбак	207	Р	4,38	Т
Н.контр.	Аксенова	207			
Гл.констр.отд.	Баранов	207	Лист	Листов 1	ГОСТРОЯ СССР ЛЕНИНГРАДСКИЙ ПРОМСТРОЙПРОЕКТ
Нач.сектора	Бродский	207			
Вед.инженер	Агевикус	Агевикус			
Инженер	Лозина	Лозина			
Ст.техник	Фоминко	Фоминко			

Формат	Зона	Поз.	Обозначение	Наименование	КОЛ. НА ИСПОЛНЕНИИ 1.020.1-4.2-1 28.00.0000-															Примечан.	
					-	01	02	03	04	05	06	07	08	09	10	11	12	13	14		15
				<u>Документация</u>																	
А3			1.020.1-4.2-1 28.00.0000 00 СБ	Сборочный чертёж	X	X	X	X	X	X	X	X	X	X	X	X	X	X	X	X	
А3			00.00.0000 04	Узлы	X	X	X	X	X	X	X	X	X	X	X	X	X	X	X	X	
А3			00.00.0000 00 РС	Ведомость расхода стали	X	X	X	X	X	X	X	X	X	X	X	X	X	X	X	X	
А3			00.00.0000 13	Пояснительная записка	X	X	X	X	X	X	X	X	X	X	X	X	X	X	X	X	
				<u>Сборочные единицы</u>																	
				<u>Корпуса пространствемки</u>																	
А3	1		1.020.1-4.2-2 28.01.0000	КП 266	1																
			-01	КП 267		1															
			-02	КП 268			1														
			-03	КП 269				1	1												
			-04	КП 270						1	1	1									
			-05	КП 271									1	1	1						
			-06	КП 272												1					
			-07	КП 273												1					
			-08	КП 274													1				
			-09	КП 275														1			
			-10	КП 276															1		
				<u>Материалы</u>																	
				Бетон марки М300 (класс В22,5)	1,77	1,77	1,77	1,77		1,77			1,77								МЗ
				М400 (класс В30)					1,77	1,77			1,77								МЗ
				М500 (класс В40)							1,77			1,77	1,77						МЗ
				М600 (класс В45)												1,77	1,77	1,77	1,77		МЗ

ИНВ. № ПОДА. ПОДПИСЬ И ДАТА

Нач. отдела	Царбак	<i>Царбак</i>
Н. контр.	Аксёнова	<i>Аксёнова</i>
Гл. констр. отд.	Баранов	<i>Баранов</i>
Нач. сектора	Бродский	<i>Бродский</i>
Вед. инженер	Агеенко	<i>Агеенко</i>
Инженер	Левина	<i>Левина</i>
Ст. техник	Фоминко	<i>Фоминко</i>

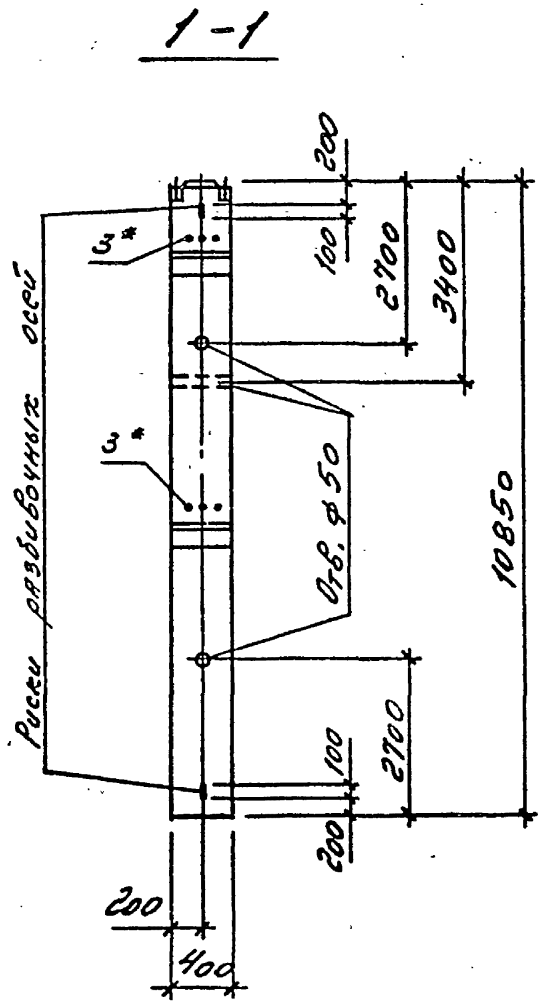
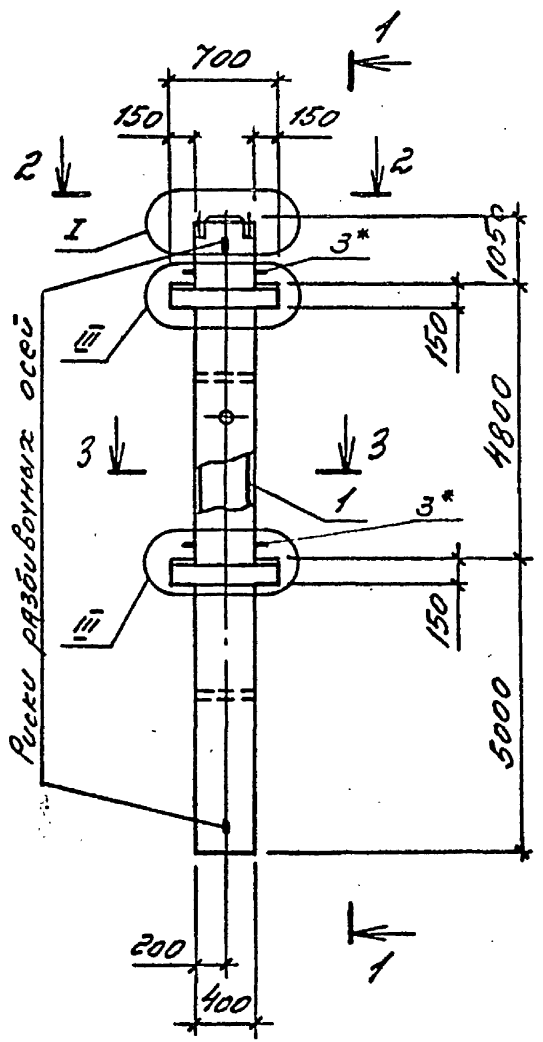
1.020.1-4.2-1 28.00.0000

КОЛООНА

2КНА 48, 48

Стадия	Лист	Листов
Р		1

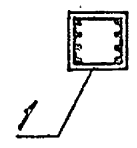
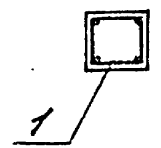
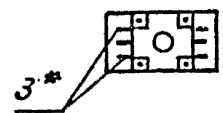
ГОССТРОЙ СССР
ЛЕНИНГРАДСКИЙ
ПРОМСТРОЙПРОЕКТ



2-2

3-3
рис.1

3-3
рис.2



Обозначение	Марка	Рис.
1,020.1-4.2-1 28,00 00 00	2КНД 48,48 - 3,20,00	1
-01	2КНД 48,48 - 3,22,00	
-02	2КНД 48,48 - 3,28,00	
-03	2КНД 48,48 - 3,32,00	
-04	2КНД 48,48 - 4,32,00	
-05	2КНД 48,48 - 3,36,00	
-06	2КНД 48,48 - 4,36,00	
-07	2КНД 48,48 - 5,36,00	
-08	2КНД 48,48 - 3,40,00	
-09	2КНД 48,48 - 4,40,00	
-10	2КНД 48,48 - 5,40,00	
-11	2КНД 48,48 - 5,32,28	
-12	2КНД 48,48 - 6,36,32	
-13	2КНД 48,48 - 6,36,36	
-14	2КНД 48,48 - 6,40,22	
-15	2КНД 48,48 - 6,40,36	

* пов. 3 принимается в конкретном проекте в зависимости от несущей способности ригеля, см. стр.5(00.00000013).

ИНВ. № ПОДЛ. ПОДПИСЬ И ДАТА ВЗАМ. ИЛИ ИМ.

1,020.1-4.2-1 28,00 00 00 СБ					
Нач.отдела	Царбак	Колонна 2КНД 48,48 Сборочный чертёж	Стадия	Масса	Масштаб
Н.контр.	Аксёнов		Р	4,43	
Гл.констр.отд.	Баранов		Лист	Листов 1	
Нач.сектора	Бродский		ГОССТРОЙ СССР ПЕНИНГРАДСКИЙ ПРОМСТРОЙПРОЕКТ		
Вед.инженер	Агавинко				
Инженер	Лесина				
Ст.техник	Фоманко				

Формат	Зона	Поз.	Обозначение	Наименование	Кол. на исполнение 1.020.1-4.2-1 29,0000 00 -																			Примечан.
					01	02	03	04	05	06	07	08	09	10	11	12	13	14	15	16	17	18	19	
				<u>Документация</u>																				
A3			1.020.1-4.2-1 29.00 00 00 00 СБ	Сборочный чертеж	X																			
A3			00.0000 00 04	Узлы	X	X	X	X	X	X	X	X	X	X	X	X	X	X	X	X	X			
A3			00.0000 00 РС	ведомость расхода стали	X	X	X	X	X	X	X	X	X	X	X	X	X	X	X	X	X			
A3			00.0000 00 ПЗ	Пояснительная записка	X	X	X	X	X	X	X	X	X	X	X	X	X	X	X	X	X			
				<u>Сборочные единицы</u>																				
				<u>Корпус пространственный</u>																				
A3	1		1.020.1-4.2-2 29.01 00 00	КП 277	1																			
			-01	КП 278		1																		
			-02	КП 279			1																	
			-03	КП 280				1																
			-04	КП 281					1	1														
			-05	КП 282							1	1	1											
			-06	КП 283										1	1	1								
			-07	КП 284												1	1							
			-08	КП 285														1	1					
			-09	КП 286																				
			-10	КП 287																				
			-11	КП 288																1	1			
				<u>Материалы</u>																				
				Бетон марки М300 (класс В22,5)	2,35	2,35	2,35	2,35			2,35			2,35										
				М400 (класс В30)				2,35			2,35			2,35								М3		
				М500 (класс В40)							2,35			2,35	2,35							М3		
				М600 (класс В45)										2,35	2,35	2,35						М3		
														2,35	2,35	2,35	2,35	2,35	2,35	2,35		М3		

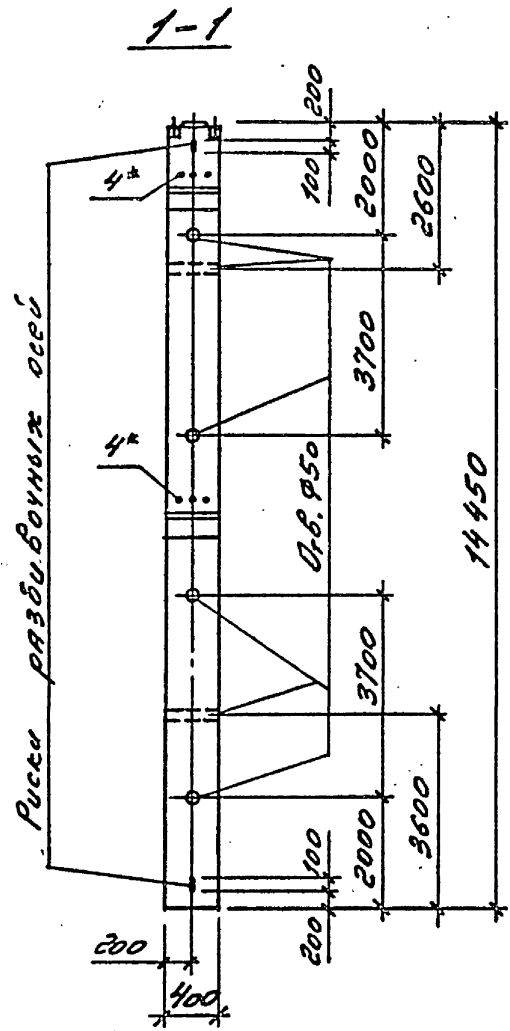
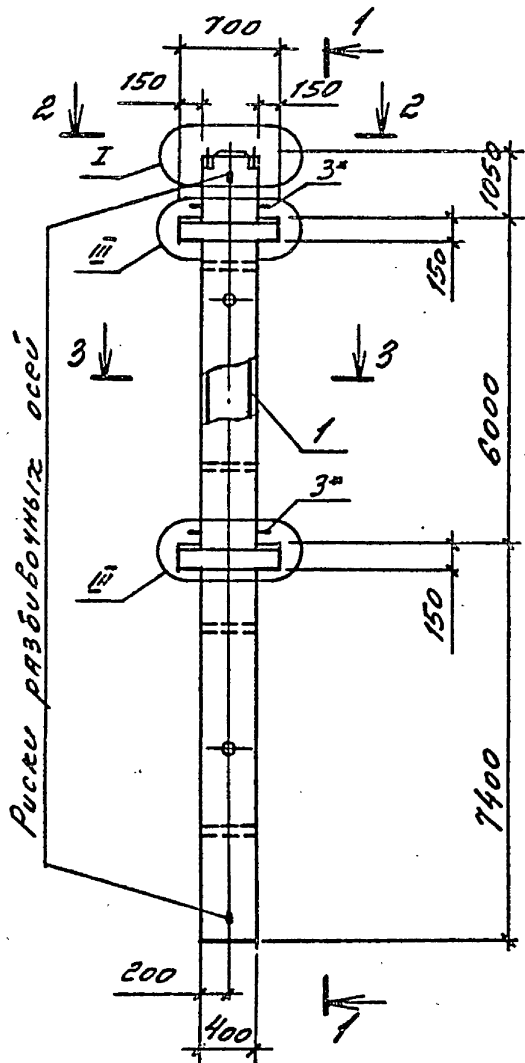
Формат
Зона
Поз.
Мив. № подл. Подпись и дата
Взам. инв. №

Нач. отдела	Царбан	2.57
Н. контр.	Аксимова	2.57
Гл. констр. отд.	Баранов	2.57
Нач. сектора	Бродский	2.57
Вед. инженер	Агзенико	2.57
Инженер	Левина	2.57
Ст. техник	Фоманко	2.57

1.020.1-4.2-1 29,00 00 00

КОЛОДЦА
22.04.60.72

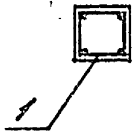
Стадия	Лист	Листов
Р	1	1
ГОССТРОЙ СССР ЛЕНИНГРАДСКИЙ ПРОМСТРОЙПРОЕКТ		



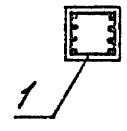
2-2



3-3
рис.1



3-3
рис.2



Обозначение	Нарез	Рис.
1.0201-4.2-1 29,0000 00	2КНД 60,72-3,20,00	1
-01	2КНД 60,72-3,22,00	
-02	2КНД 60,72-3,25,00	
-03	2КНД 60,72-3,32,00	
-04	2КНД 60,72-4,32,00	
-05	2КНД 60,72-3,36,00	
-06	2КНД 60,72-4,36,00	
-07	2КНД 60,72-5,36,00	
-08	2КНД 60,72-3,40,00	
-09	2КНД 60,72-4,40,00	
-10	2КНД 60,72-5,40,00	
-11	2КНД 60,72-5,32,28	
-12	2КНД 60,72-6,32,28	
-13	2КНД 60,72-5,36,32	
-14	2КНД 60,72-6,36,32	
-15	2КНД 60,72-6,36,36	
-16	2КНД 60,72-5,40,22	
-17	2КНД 60,72-6,40,22	
-18	2КНД 60,72-6,40,36	
-19	2КНД 60,72-6,40,40	

*ноз. 3 принимается в конкретном проекте в зависимости от несущей способности ригеля, см. стр. 5 (00.000000 ПЗ).

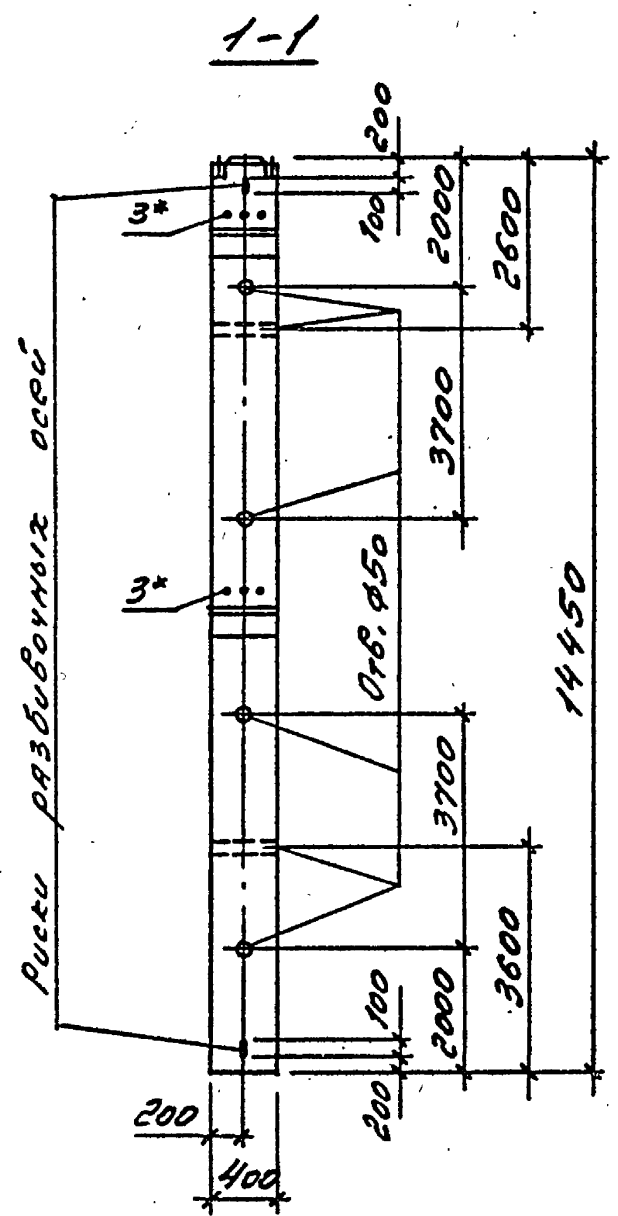
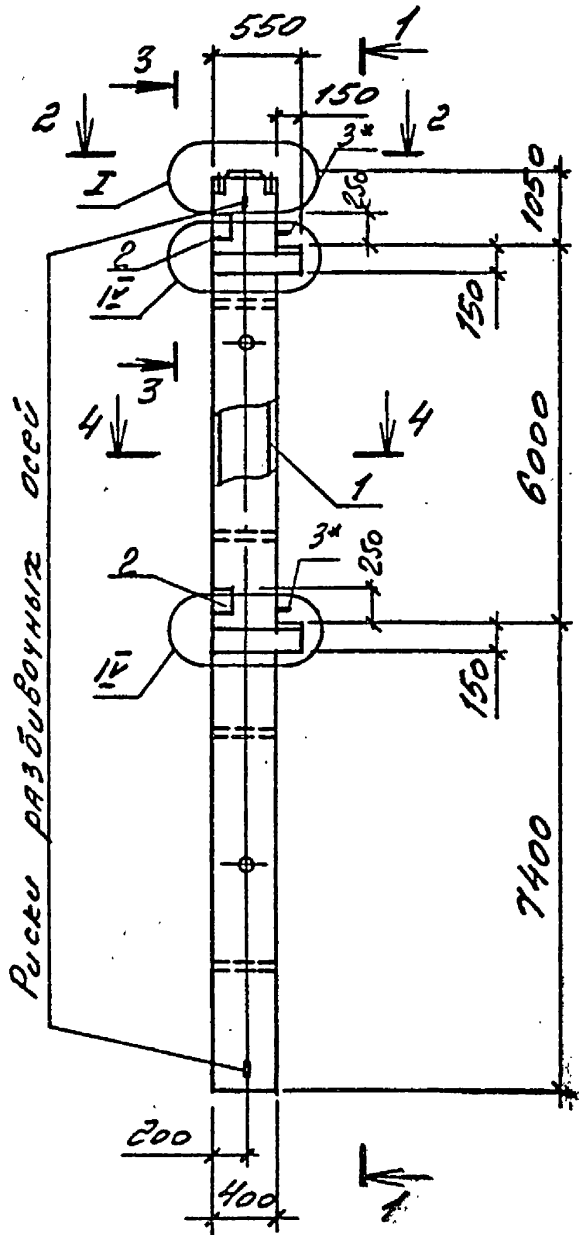
Имя, № подл., подпись и дата
взам. инв. №

1.0201-4.2-1 29,0000 00 СБ		Стация	Масса	Масштаб
Колонна 2КНД 60,72 Сборочный чертёж		Р	5,88 _г	
Нач. отдела	Царбак	Лист	Листов 1	
Н. контр.	Аксёнова	ГОССТРОЙ СССР ЛЕНИНГРАДСКИЙ ПРОМСТРОЙПРОЕКТ		
Гл. констр. отд.	Баранов			
Нач. сектора	Бродский			
Вед. инженер	Агеевко			
Инженер	Левина			
Ст. техник	Орменко			

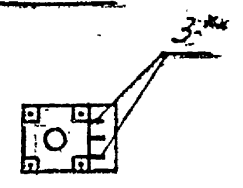
Формат	Зона	Поз.	Обозначение	Наименование	Кол. на исполнение 1.020.1-4.2-1 30.000000-																	Примечан.						
					-	01	02	03	04	05	06	07	08	09	10	11	12	13	14	15	16		17					
				<u>Документация</u>																								
A3			1.020.1-4.2-1 30.00 00 00 СБ	Сборочный чертеж	X	X	X	X	X	X	X	X	X	X	X	X	X	X	X	X	X	X	X	X	X	X	X	
A3			00.000000У	Узлы	X	X	X	X	X	X	X	X	X	X	X	X	X	X	X	X	X	X	X	X	X	X	X	
A3			0000 0000 РС	Ведомость раскроя стали	X	X	X	X	X	X	X	X	X	X	X	X	X	X	X	X	X	X	X	X	X	X	X	
A3			00,000000ПЗ	Пояснительная записка	X	X	X	X	X	X	X	X	X	X	X	X	X	X	X	X	X	X	X	X	X	X	X	
				<u>Сборочные единицы</u>																								
				<u>Каркас пространственный</u>																								
A3	1		1.020.1-4.2-2 29.010000 - 12	КП 289	1																							
			-13	КП 290		1																						
			-14	КП 291			1																					
			-15	КП 292				1	1	1																		
			-16	КП 293							1	1	1															
			-17	КП 294										1	1													
			-16	КП 295												1	1											
			-19	КП 296													1	1										
			-20	КП 297																	1							
			-21	КП 298																							1	
			-22	КП 299																								1
A4	2		01.000100	Изделие закладное МН12	4	4	4	4	4	4	4	4	4	4	4	4	4	4	4	4	4	4	4	4	4	4	4	
				<u>Материалы</u>																								
				Бетон марки М300 (класс В22.5)	2,33	2,33	2,33	2,33			2,33																	МЗ
				М400 (класс В30)				2,33			2,33	2,33																МЗ
				М500 (класс В40)					2,33		2,33		2,33	2,33		2,33												МЗ
				М600 (класс В45)										2,33		2,33	2,33	2,33										МЗ

ИВ. № ПОДЛ. ПОДПИСЬ И ДАТА ВЗАМ. ИВ. И

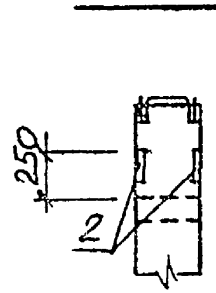
Нач. отдела	Царбак	<i>Царбак</i>	1.020.1-4.2-1 30.000000						
Н. контр.	Аксёнова	<i>Аксёнова</i>							
Гл. констр. отд.	Баранов	<i>Баранов</i>							
Нач. сектора	Бродский	<i>Бродский</i>							
Вед. инженер	Агеенко	<i>Агеенко</i>							
Инженер	Левина	<i>Левина</i>	КОЛОННА 2КНО 60.72						
Ст. техник	Фоминко	<i>Фоминко</i>							
<table border="1"> <tr> <td>Стадия</td> <td>Лист</td> <td>Листов</td> </tr> <tr> <td>Р</td> <td>1</td> <td>1</td> </tr> </table>			Стадия	Лист	Листов	Р	1	1	ГОССТРОЙ СССР ЛЕНИНГРАДСКИЙ ПРОМСТРОЙПРОЕКТ
Стадия	Лист	Листов							
Р	1	1							



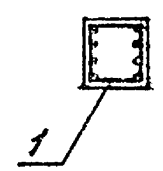
2-2



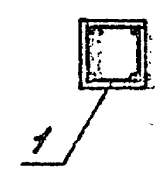
3-3



4-4
рис. 1



4-4
рис. 2



Обозначение	Марка	Рис.
1.020.1-4.2-1 30.000000	2КН60.72-3.20.00	2
-01	2КН60.72-3.25.00	
-02	2КН60.72-3.28.00	
-03	2КН60.72-3.32.00	
-04	2КН60.72-4.32.00	
-05	2КН60.72-5.32.00	
-06	2КН60.72-3.36.00	
-07	2КН60.72-4.36.00	
-08	2КН60.72-5.36.00	
-09	2КН60.72-4.40.00	
-10	2КН60.72-5.40.00	1
-11	2КН60.72-5.32.28	
-12	2КН60.72-6.32.28	
-13	2КН60.72-5.36.32	
-14	2КН60.72-6.36.32	
-15	2КН60.72-6.40.36	
-16	2КН60.72-6.40.40	
-17	2КН60.72-5.32.20	

* поз. 3 принимается в конкретном проекте в зависимости от несущей способности ригеля, см. стр. 5 (00.000000пз).

ИНВ. № ПОДЛ. ПОДПИСЬ И ДАТА ВЗАМ. ИНВ. №

1.020.1-4.2-1 30.000000 СБ		
Нач. отдела	Царбак	КОЛОННА 2КН60.72 Сборочный чертеж
Н. контр.	Аксёнова	
Гл. констр. отд.	Баранов	
Нач. сектора	Бродский	
Вед. инженер	Агеевко	
Инженер	Лесина	Лист
Ст. техник	Фоменко	Листов 1
ГОССТРОЙ СССР ЛЕНИНГРАДСКИЙ ПРОМСТРОЙПРОЕКТ		

Формат	Зона	Поз.	Обозначение	Наименование	Кал. на исполнение 1.0201-4.2-1 31.00.00.00-																			Примечан.
					-	01	02	03	04	05	06	07	08	09	10	11	12	13	14	15	16	17	18	
				<i>Документация</i>																				
A3			1.0201-4.2-1 31.00.00.00.05	<i>Сборочный чертёж</i>	X	X	X	X	X	X	X	X	X	X	X	X	X	X	X	X	X	X	X	
A3			00.00.00.00.09	<i>Челы</i>	X	X	X	X	X	X	X	X	X	X	X	X	X	X	X	X	X	X	X	
A3			00.00.00.00.08	<i>Крепость раскола стали</i>	X	X	X	X	X	X	X	X	X	X	X	X	X	X	X	X	X	X	X	
A3			00.00.00.00.13	<i>Пояснительная записка</i>	X	X	X	X	X	X	X	X	X	X	X	X	X	X	X	X	X	X	X	
				<i>Сборочные единицы</i>																				
A3	1		1.0201-4.2-2 31.01.00.00	<i>Крепеж пространственный КП300 I</i>																				
			-01	<i>КП301</i>		1																		
			-02	<i>КП302</i>			1																	
			-03	<i>КП303</i>				1	1															
			-04	<i>КП304</i>						1	1	1												
			-05	<i>КП305</i>									1	1	1									
			-06	<i>КП306</i>													1	1						
			-07	<i>КП307</i>															1	1				
			-08	<i>КП308</i>																	1			
			-09	<i>КП309</i>																		1	1	
			-10	<i>КП310</i>																			1	
			-11	<i>КП311</i>																			1	
				<i>Материалы</i>																				
				<i>Бетон марки М300 (класс В22.5)</i>	2,16	2,16	2,16	2,16		2,16			2,16											
				<i>М400 (класс В30)</i>					2,16	2,16			2,16											МЗ
				<i>М300 (класс В40)</i>							2,16				2,16									МЗ
				<i>М600 (класс В45)</i>									2,16	2,16	2,16		2,16		2,16					МЗ
															2,16	2,16	2,16		2,16	2,16	2,16			МЗ

Лист № подл. Подпись и дата. Взам. инв. №

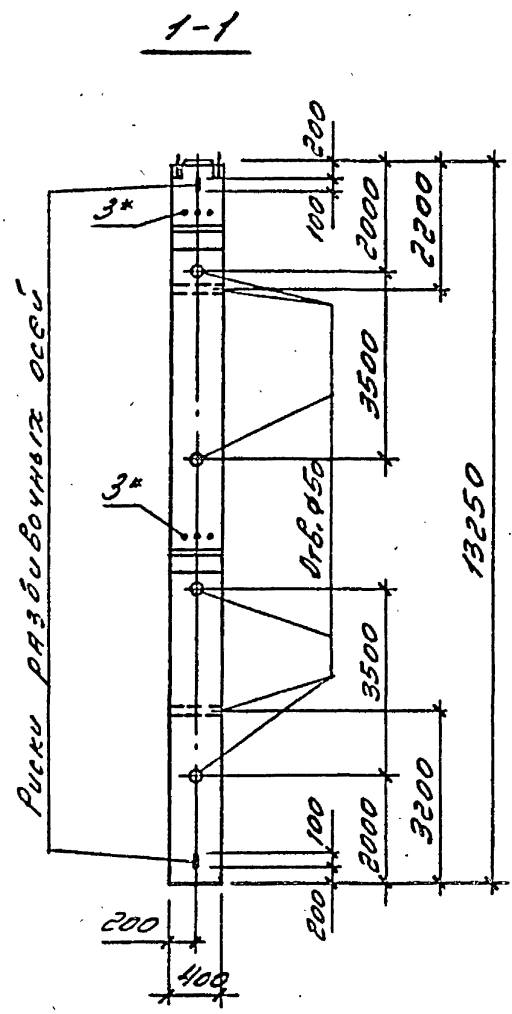
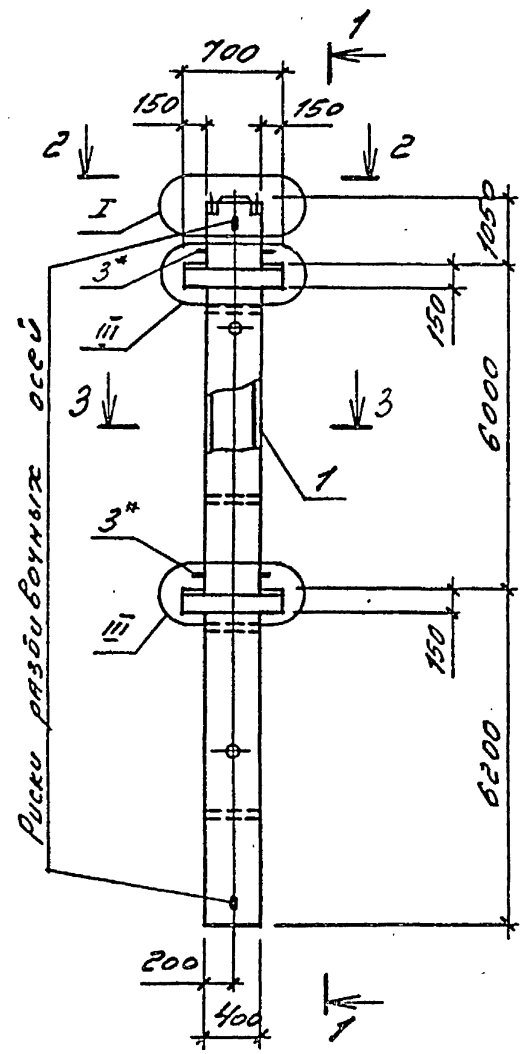
Нач. отдела	Царбак	<i>[подпись]</i>
Н. контр.	Аксёнова	<i>[подпись]</i>
Гл. констр. отд.	Баранов	<i>[подпись]</i>
Нач. сектора	Бродский	<i>[подпись]</i>
Вед. инженер	Агвенко	<i>[подпись]</i>
Инженер	Левина	<i>[подпись]</i>
Ст. техник	Фоменко	<i>[подпись]</i>

1.0201-4.2-1 31.00.00.00

КОЛОННА
2кна 60.60

Стадия	Лист	Листов
Р		1

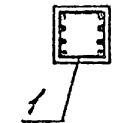
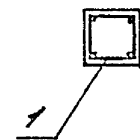
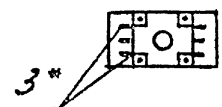
ГОССТРОЙ СССР
ЛЕНИНГРАДСКИЙ
ПРОМСТРОЙПРОЕКТ



2-2

3-3
рис.1

3-3
рис.2



Обозначение	Материал	Рис.
1.0201-4.2-1 31.000000	2КНД 60,60-3.20.00	1
-01	2КНД 60,60-3.22.00	
-02	2КНД 60,60-3.25.00	
-03	2КНД 60,60-3.32.00	
-04	2КНД 60,60-4.32.00	
-05	2КНД 60,60-3.36.00	
-06	2КНД 60,60-4.36.00	
-07	2КНД 60,60-5.36.00	
-08	2КНД 60,60-3.40.00	
-09	2КНД 60,60-4.40.00	
-10	2КНД 60,60-5.40.00	
-11	2КНД 60,60-5.32.28	2
-12	2КНД 60,60-6.32.28	
-13	2КНД 60,60-5.36.32	
-14	2КНД 60,60-6.36.32	
-15	2КНД 60,60-6.36.36	
-16	2КНД 60,60-5.40.22	
-17	2КНД 60,60-6.40.22	
-18	2КНД 60,60-6.40.36	
-19	2КНД 60,60-6.40.40	

* поз.3 принимается в конкретном проекте в зависимости от несущей способности ригеля, см. стр.5 (00.000000ПЗ).

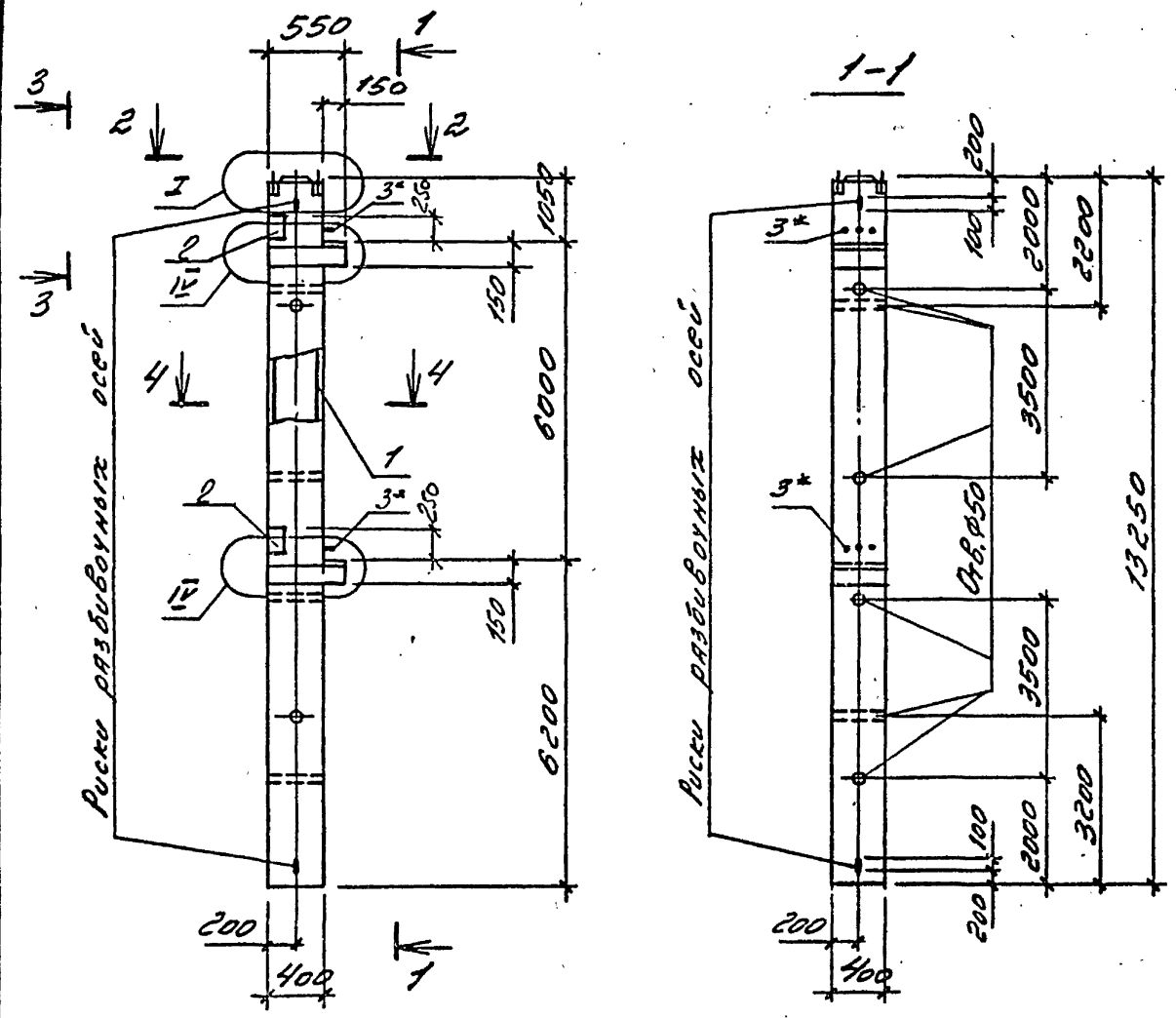
ИПС. № ПОДЛ. ПОДПИСЬ И ДАТА ВЗАМ. ИМБ. И.Р.

1.0201-4.2-1 31.000000 СБ			Стация	Масса	Масштаб
Нач.отдела	Царбак	01.17	Р	5,4 Т	
Н.контр.	Ахсенова	01.17			
Гл.констр.отд.	Баранов	01.17	Лист	Листов 1	
Нач.сектора	Бродский	01.17	ГОССТРОЙ СССР ЛЕНИНГРАДСКИЙ ПРОМСТРОЙПРОЕКТ		
Вед.инженер	Агаевко	01.17			
Инженер	Лазина	01.17			
Ст.техник	Фоманко	01.17			

Формат	Зона	Поз.	Обозначение	Наименование	Кол. на исполнение 1.020.1-4.2-1 32.000000 -																	Примечан.		
					-	01	02	03	04	05	06	07	08	09	10	11	12	13	14	15	16		17	
				<u>Документация</u>																				
А3			1.020.1-4.2-1 32.000000 СБ	Сборочный чертёж	X	X	X	X	X	X	X	X	X	X	X	X	X	X	X	X	X	X	X	
А3			00.00000004	УЗЛМ	X	X	X	X	X	X	X	X	X	X	X	X	X	X	X	X	X	X	X	
А3			00.00000000 РС	Безопасность расхода стали	X	X	X	X	X	X	X	X	X	X	X	X	X	X	X	X	X	X	X	
А3			00.000000013	Пояснительная записка	X	X	X	X	X	X	X	X	X	X	X	X	X	X	X	X	X	X	X	
				<u>Сборочные единицы</u>																				
				<u>Корпус пространственный</u>																				
А3	1		1.020.1-4.2-2 31.010000-12	КП 312	1																			
			-13	КП 313		1																		
			-14	КП 314			1																	
			-15	КП 315				1	1	1														
			-16	КП 316								1	1	1										
			-17	КП 317																				
			-18	КП 318												1	1							
			-19	КП 319													1							
			-20	КП 320													1	1						
			-21	КП 321																				
			-22	КП 322																		1		
				<u>Изделие закладное</u>																				
А4	2		01.000100	МН12	4	4	4	4	4	4	4	4	4	4	4	4	4	4	4	4	4	4		
				<u>Материалы</u>																				
				Бетон марки М300 (класс В22,5)	2,14	2,14	2,14	2,14				2,14												
				М400 (класс В30)				2,14				2,14		2,14										нз
				М500 (класс В40)					2,14				2,14		2,14		2,14							нз
				М600 (класс В45)												2,14		2,14	2,14	2,14				нз

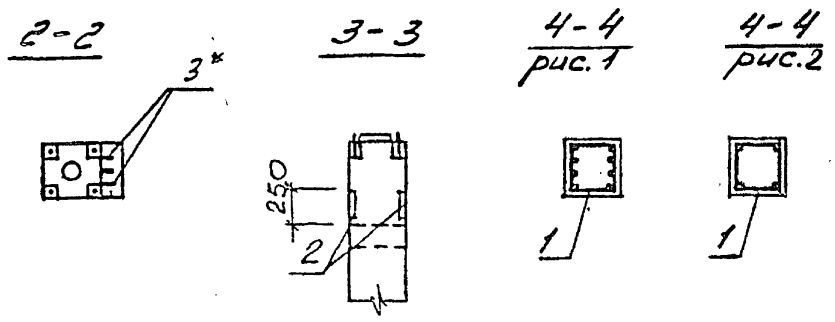
ИНВ. № ПОДЛ. ПОДПИСЬ И ДАТА

Нач.отдела	Царбак	<i>[подпись]</i>	1.020.1-4.2-1 32.000000	Стадия	Лист	Листов
Н.контр.	Аксенов	<i>[подпись]</i>		Р		1
Гл.контр.отд.	Баранов	<i>[подпись]</i>		КОЛОННА		
Нач.секгора	Бродский	<i>[подпись]</i>		ЗКНО 60.60		
Вед.инженер	Агеевко	<i>[подпись]</i>		ГОССТРОЙ СССР ЛЕНИНГРАДСКИЙ ПРОМСТРОЙПРОЕКТ		
Инженер	Левина	<i>[подпись]</i>				
Ст.техник	Фоминко	<i>[подпись]</i>				



Обозначение	Марка	Рис.
1.0201-4.2-1 32.000000	СКН060.60-3.20.00	2
-01	СКН060.60-3.25.00	
-02	СКН060.60-3.28.00	
-03	СКН060.60-3.32.00	
-04	СКН060.60-4.32.00	
-05	СКН060.60-5.32.00	
-06	СКН060.60-3.36.00	
-07	СКН060.60-4.36.00	
-08	СКН060.60-5.36.00	
-09	СКН060.60-4.40.00	
-10	СКН060.60-5.40.00	
-11	СКН060.60-5.28.20	4
-12	СКН060.60-5.32.28	
-13	СКН060.60-6.32.28	
-14	СКН060.60-5.36.32	
-15	СКН060.60-6.36.32	
-16	СКН060.60-6.40.22	
-17	СКН060.60-6.40.36	

* поз. 3 принимается в конкретном проекте в зависимости от несущей способности ригеля, см. стр. 5, (00.000000ПЗ)



ИНВ. № ПОДЛ. ПОДПИСЬ И ДАТА
ВЗАМ. ИНВ. №

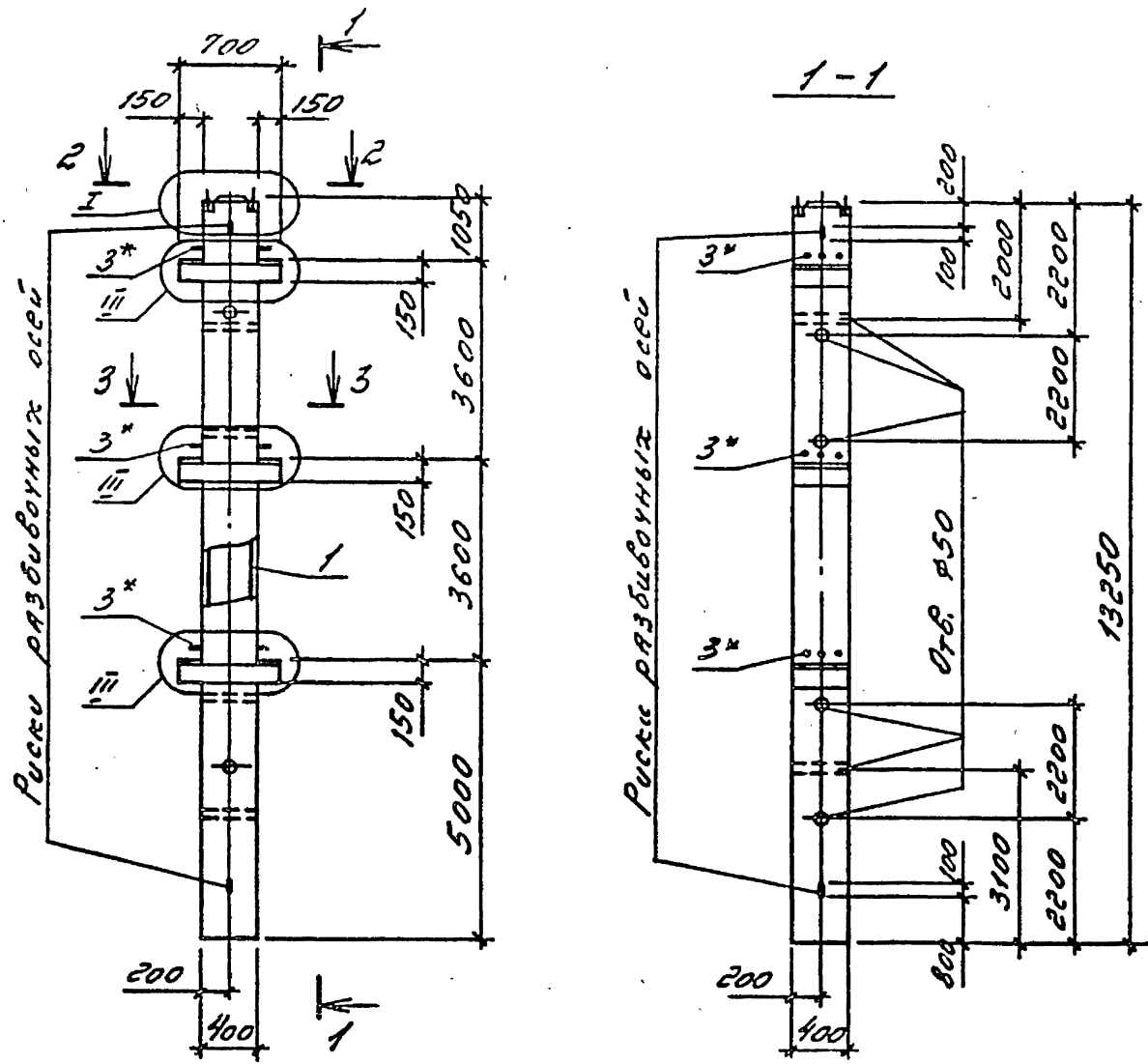
1.0201-4.2-1 32.00 00 00 СБ			Стадия	Масса	Масштаб
Нач. отдела	Царбак	<i>[Signature]</i>	Р	5,35	
Н. контр.	Аксёнова	<i>[Signature]</i>	Лист	Листов 1	
Гл. констр. отд.	Баранов	<i>[Signature]</i>	ГОССТРОЙ СССР ЛЕНИНГРАДСКИЙ ПРОМСТРОЙПРОЕКТ		
Нач. сектора	Бродский	<i>[Signature]</i>			
Вед. инженер	Агеевко	<i>[Signature]</i>			
Инженер	Левкин	<i>[Signature]</i>			
Ст. техник	Фоменко	<i>[Signature]</i>			

Инв. № подл.			Подпись и дата		Взам. инв. №		Кол. на исполн. 1.020.1-4.2-1 33.000000-										Примечание
Формат	Зона	Поз.	Обозначение	Наименование	-	01	02	03	04	05	06	07	08				
				ДОКУМЕНТАЦИЯ													
A3			1.020.1-4.2-1 33.000000 СБ	СБОРОЧНЫЙ ЧЕРТЕЖ	X	X	X	X	X	X	X	X	X				
A3			00.000000 У	УЗЛЫ	X	X	X	X	X	X	X	X	X				
A3			00.000000 РС	ВЕДОМОСТЬ РАСХОДА СТАЛИ	X	X	X	X	X	X	X	X	X				
A3			00.000000 ПЗ	ПОЯСНИТЕЛЬНАЯ ЗАПИСКА	X	X	X	X	X	X	X	X	X				
				СБОРОЧНЫЕ ЕДИНИЦЫ													
				КАРКАС ПРОСТРАНСТВЕННЫЙ													
A3	1		1.020.1-4.2-2 33.010000	КП 323	1												
			-01	КП 324		1											
			-02	КП 325			1										
			-03	КП 326				1									
					Марка												
					1.020.1-4.2-1 33.000000												
					КОЛОДЦА 3 КНД 36.48							Стадия	Лист	Листов			
												Р	1	2			
												ГОССТРОЙ СССР ЛЕНИНГРАДСКИЙ ПРОМСТРОЙПРОЕКТ					
					Копировал							Формат					

Нач. отдела	Царбак	<i>Царбак</i>
Н. контр.	Аксёнова	<i>Аксёнова</i>
Гл. констр. отд.	Липицкий	<i>Липицкий</i>
Нач. сектора	Бродский	<i>Бродский</i>
Вед. инженер	Агеенко	<i>Агеенко</i>
Инженер	Левина	<i>Левина</i>
Ст. техник	Фоменко	<i>Фоменко</i>

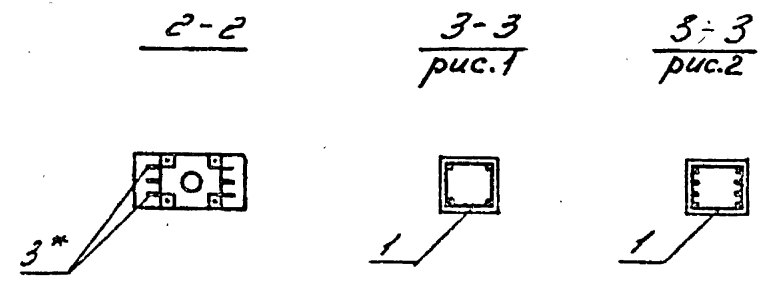
2222 6 78

Инв. № подл.			Подпись и дата		Взам. инв. №		Кол. на исполн. 1.020.1-4.2-1 33.000000-										Примечание
Формат	Зона	Поз.	Обозначение	Наименование	-	01	02	03	04	05	06	07	08				
				КАРКАС ПРОСТРАНСТВЕННЫЙ													
A3	1		1.020.1-4.2-2 33.010000-04	КП 327					1								
			-05	КП 328						1							
			-06	КП 329							1						
			-07	КП 330								1					
			-08	КП 331									1				
				МАТЕРИАЛЫ													
				БЕТОН МАРКИ М300(КЛАСС В22,5)	2,17	2,17	2,17	2,17	2,17					М3			
				М400(КЛАСС В30)						2,17	2,17			М3			
				М500(КЛАСС В40)								2,17	2,17	М3			
					1.020.1-4.2-1 33.000000										Лист		
															2		
					Копировал							Формат					



Обозначение	Марка	Рис.
1.020.1-4.2-133.000000	ЗКНД 36.48-3.20.00	1
-01	ЗКНД 36.48-3.22.00	
-02	ЗКНД 36.48-3.28.00	
-03	ЗКНД 36.48-3.32.00	
-04	ЗКНД 36.48-3.36.00	
-05	ЗКНД 36.48-4.40.00	
-06	ЗКНД 36.48-4.32.28	
-07	ЗКНД 36.48-5.36.32	
-08	ЗКНД 36.48-5.40.36	2

* поз. 3 принимается в конкретном проекте в зависимости от несущей способности риселя, см. стр. 5 (00.000000 пз).



ИНВ.№ ПОДЛ. ПОДПИСЬ И ДАТА ВЗАМ.ИИВ.К

1.020.1-4.2-1 33.000000 СБ									
Нач.отдела	Царбак	20/	КОЛОННА ЗКНД 36.48 СБОРОЧНЫЙ ЧЕРТЕЖ						
Н.контр.	Аксёнова								
Гл.констр.отд.	Липницкий								
Нач.сектора	Бродский								
Вед.инженер	Агеенко	Рев	<table border="1"> <tr> <th>Стадия</th> <th>Масса</th> <th>Масштаб</th> </tr> <tr> <td>р</td> <td>5,42г</td> <td></td> </tr> </table>	Стадия	Масса	Масштаб	р	5,42г	
Стадия	Масса	Масштаб							
р	5,42г								
Инженер	Левина	СВ							
Ст.техник	Фоменко	СВ							
Лист 1									
ГОССТРОЙ СССР ЛЕНИНГРАДСКИЙ ПРОМСТРОЙПРОЕКТ									

Формат	Зона	Поз.	Обозначение	Наименование	Кол. на исполн. 1.020.1-4.2-1 34.00.00.00-											Примечание		
					-	01	02	03	04	05	06	07	08	09	10		11	
				<u>Документация</u>														
А3			1.020.1-4.2-1 34.00.00.00 СБ	Сборочный чертеж	X	X	X	X	X	X	X	X	X	X	X	X		
А3			00.00.00.00 Ч	Узлы	X	X	X	X	X	X	X	X	X	X	X	X		
			00.00.00.00 РС	Возможность расхода стали	X	X	X	X	X	X	X	X	X	X	X	X		
А3			00.00.00.00 ПЗ	Пояснительная записка	X	X	X	X	X	X	X	X	X	X	X	X		
				<u>Сборочные единицы</u>														
				<u>Каркас пространственный</u>														
А3	1		1.020.1-4.2-2 33.01.00.00-09	КП 332	1													
			-10	КП 333		1												
			-11	КП 334			1											
			-12	КП 335				1										
			-13	КП 336					1	1	1							
			-14	КП 337								1						
			-15	КП 338									1	1	1			
			-16	КП 339												1		
				<u>Узлы и закладные</u>														
А4	2		01.00.01.00	МН 12	6	6	6	6	6	6	6	6	6	6	6			
				<u>Материалы</u>														
				Бетон марки М300 (класс В22,5)	2,15	2,15	2,15	2,15	2,15			2,15	2,15					М ³
				М400 (класс В 30)						2,15			2,15					М ³
				М500 (класс В 40)							2,15			2,15	2,15			М ³

Инв. № подл. Подпись и дата

Нач. отдела	Царвак	<i>[Signature]</i>
Н. контр.	Аксенова	<i>[Signature]</i>
Гл. констр. отд.	Липницкий	<i>[Signature]</i>
Нач. сектора	Бродский	<i>[Signature]</i>
Вед. инженер	Агеевко	<i>[Signature]</i>
Инженер	Левина	<i>[Signature]</i>
Ст. техник	Фоменко	<i>[Signature]</i>

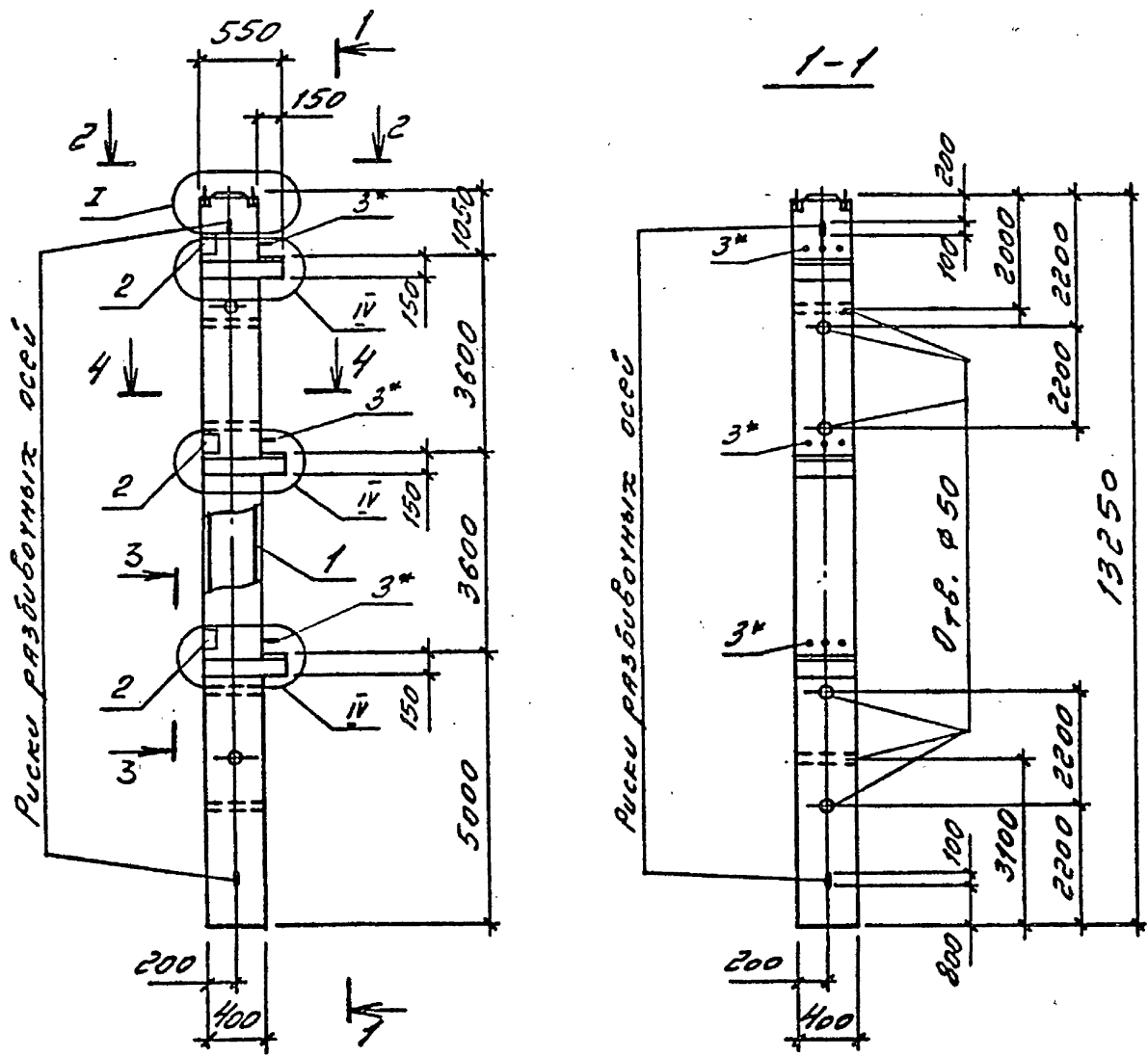
1.020.1-4.2-1 34.00.00.00

КОЛОННА
ЗКНО 36.48

Стадия	Лист	Листов
Р		1

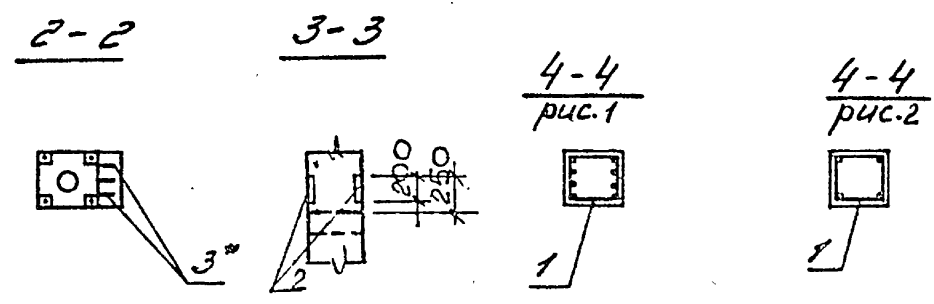
ГОССТРОЙ СССР
ЛЕНИНГРАДСКИЙ
ПРОМСТРОЙПРОЕКТ

Копировал



Обозначение	Марка	Рис.
1.020.1-4.2-1 34.000000	ЗКНО36.48-3.20.00	2
-01	ЗКНО36.48-3.22.00	
-02	ЗКНО36.48-3.25.00	
-03	ЗКНО36.48-3.28.00	
-04	ЗКНО36.48-3.32.00	
-05	ЗКНО36.48-4.32.00	
-06	ЗКНО36.48-5.32.00	
-07	ЗКНО36.48-3.36.00	
-08	ЗКНО36.48-3.40.00	
-09	ЗКНО36.48-4.40.00	
-10	ЗКНО36.48-5.40.00	1
-11	ЗКНО36.48-5.32.28	

* поз.3 принимается в конкретном проекте в зависимости от несущей способности ригеля, см. стр. 5 (00.000000 ПЗ).



ИНВ. № ПОДЛ. ПОДПИСЬ И ДАТА ВЗАМ. ИЛИ К.Р.

1.020.1-4.2-1 34.000000 СБ			Сталля	Масса	Масштаб
Колонна ЗКНО 36.48 СБОРОЧНЫЙ ЧЕРТЕЖИ			р	5,38т	
			Лист	Листов 4	
			ГОССТРОЙ СССР ЛЕНИНГРАДСКИЙ ПРОМСТРОЙПРОЕКТ		

Инв. № подл. Подпись и дата Взам. инв. №

Формат	Зона	Поз.	Обозначение	Наименование	Кол. на исполн. 10201-4.2-1 35.000000								Примечание	
					-	01	02	03	04	05	06	07		
				<u>Документация</u>										
43			1.0201-4.2-1 35.00 0000 СБ	Сборочный чертеж	X	X	X	X	X	X	X	X		
43			00.000000У	Узлы	X	X	X	X	X	X	X	X		
43			00.000000РС	Ведомость расхода столи	X	X	X	X	X	X	X	X		
43			00.000000ПЗ	Пояснительная записка	X	X	X	X	X	X	X	X		
				<u>Сборочные рисунки</u>										
				<u>Корпус пространственный</u>										
43	1		10201-4.2.2 35.01 0000	КП 340	1									
			-01	КП 341		1								
			-02	КП 342			1							

Марка

Нач. отдела	Царбак	<i>[подпись]</i>
Н.контр.	Аксёнова	<i>[подпись]</i>
Гл. констр. отд.	Баранов	<i>[подпись]</i>
Нач. сектора	Бродский	<i>[подпись]</i>
Вед. инженер	Агеевко	<i>[подпись]</i>
Инженер	Левкина	<i>[подпись]</i>
Ст. техник	Фоменко	<i>[подпись]</i>

10201-4.2-1 35.000000

Колонна

ЗКНД 36.36

Стадия	Лист	Листов
Р	1	2

ГОССТРОЙ СССР
ЛЕНИНГРАДСКИЙ
ПРОМСТРОЙПРОЕКТ

Копировал

Формат

Инв. № подл. Подпись и дата Взам. инв. №

Формат	Зона	Поз.	Обозначение	Наименование	Кол. на исполн. 10201-4.2-1 35.000000								Примечание	
					-	01	02	03	04	05	06	07		
				<u>Корпус пространственный</u>										
43	1		10201-4.2.2 35.01 0000-03	КП 343			1							
			-04	КП 344				1						
			-05	КП 345					1					
			-06	КП 346						1				
			-07	КП 347							1			
				<u>Материалы</u>										
				Бетон марки М300 (класс В22,5)	1,98	1,98	1,98	1,98	1,98					43
				М400 (класс В30)					1,98	1,98				43
				М500 (класс В40)							1,98			43

28 92222

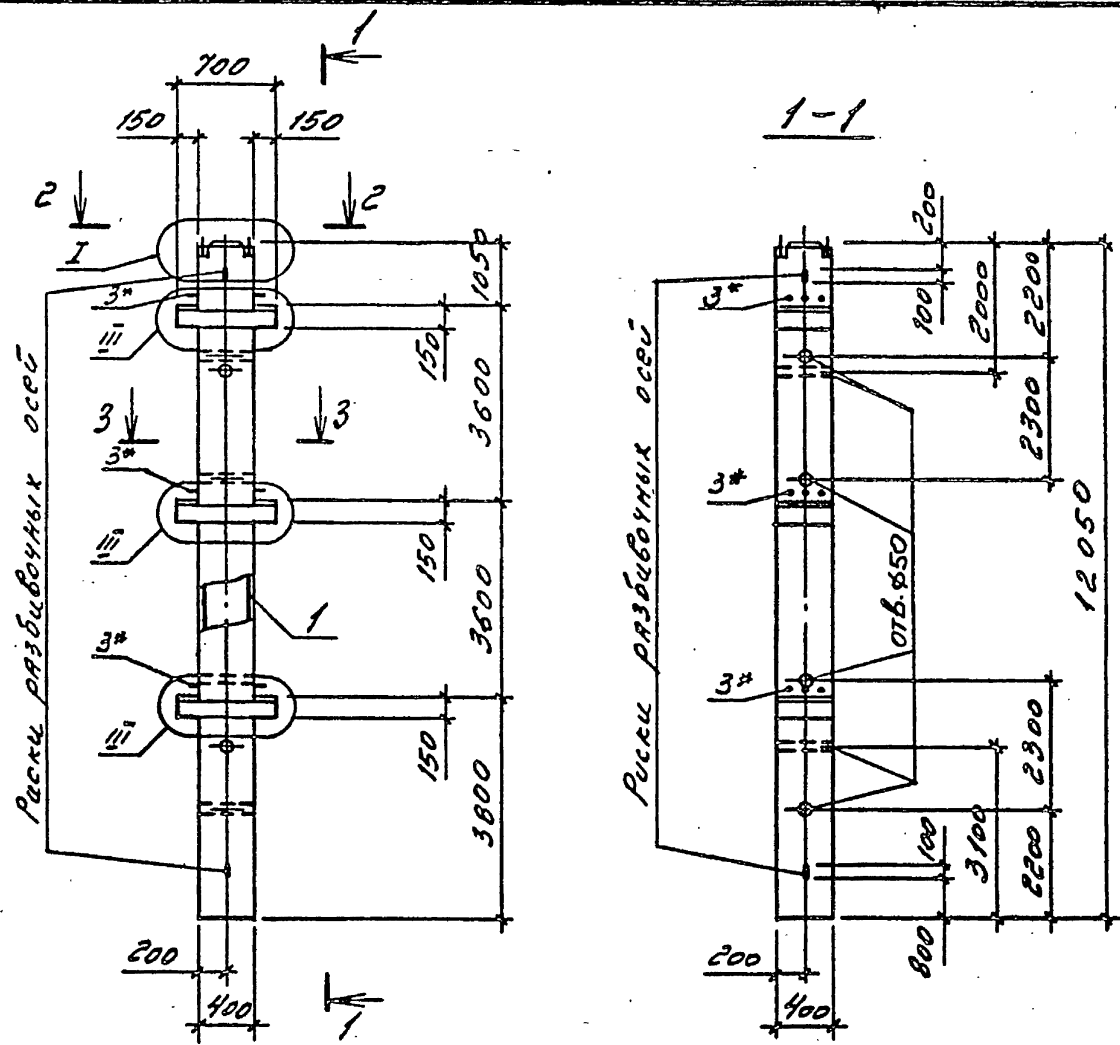
10201-4.2-1 35.000000

Лист
2

Копировал

Формат

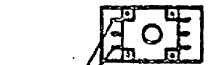
81



2-2

3-3
рис.1

3-3
рис.2



Обозначение	Марка	Рис.
1.0201.4.2-1 35.000000	ЭКНД 36.36-3.20.00	4
-01	ЭКНД 36.36-3.22.00	
-02	ЭКНД 36.36-3.28.00	
-03	ЭКНД 36.36-3.32.00	
-04	ЭКНД 36.36-3.36.00	
-05	ЭКНД 36.36-4.40.00	
-06	ЭКНД 36.36-4.32.28	
-07	ЭКНД 36.36-5.36.32	

* поз. 3 принимается в конкретной проекте в зависимости от несущей способности ригеля, см. стр 5 (00.000000 ПЗ).

ИНВ. № ПОДЛ. ПОДПИСЬ И ДАТА ВЗАМ. ИНВ. №

1.0201.4.2-1 35.000000 СБ		
Нач. отдела Царбак	Инж. Лесяна	Инж. Фоменко
Н.контр. Аксенова	Гл. констр. отд. Баранов	Нач. сектора Бродский
Вед. инженер Агзенко	Инженер Лесяна	Ст. техник Фоменко
Колонна ЭКНД 36.36 Сборочный чертеж		Стадия: Р Масса: 4,957 Лист: 1 Листов: 1
		ГОССТРОЙ СССР ЛЕНИНГРАДСКИЙ ПРОМСТРОЙПРОЕКТ

Инв. № подл.	Подпись и дата	Взам. инв. №
--------------	----------------	--------------

Формат	Зона	Поз.	Обозначение	Наименование	Кол. на исполн. 1.020.1-4.2-1 36.000000-															
					-	01	02	03	04	05	06	07	08	09	10	11				
				<u>Документация</u>																
A3			1.020.1-4.2-1 36.000000 СБ	Сборочный чертеж	X	X	X	X	X	X	X	X	X	X	X	X	X	X	X	X
A3			00.000000 Ч	ЧЗты	X	X	X	X	X	X	X	X	X	X	X	X	X	X	X	X
A3			00.000000 К	Ведомость расхода стали	X	X	X	X	X	X	X	X	X	X	X	X	X	X	X	X
A3			00.000000 ПЗ	Пояснительная записка	X	X	X	X	X	X	X	X	X	X	X	X	X	X	X	X
				<u>Сборочные единицы</u>																
				<u>Каркас пространственный</u>																
A3	1		1.020.1-4.2-2 35.010000-08	кп 348	1															
			-09	кп 349		1														
			-10	кп 350			1													
			-11	кп 351				1												

Марка

Нач. отдела	Царбах	<i>[подпись]</i>
Н.контр.	Аксенова	<i>[подпись]</i>
Гл.кнстр.отд.	Баранов	<i>[подпись]</i>
Нач. сектора	Бродский	<i>[подпись]</i>
Вед. инженер	Агеенко	<i>[подпись]</i>
Инженер	Левина	<i>[подпись]</i>
Ст.техник	Фоменко	<i>[подпись]</i>

1.020.1-4.2-1 36.000000

КОЛОННА
ЗКНО 36,36

Стадия	Лист	Листов
Р	1	2
ГОССТРОЙ СССР ЛЕНИНГРАДСКИЙ ПРОМСТРОЙПРОЕКТ		

Копировал

Формат

Инв. № подл.	Подпись и дата	Взам. инв. №
--------------	----------------	--------------

Формат	Зона	Поз.	Обозначение	Наименование	Кол. на исполн. 1.020.1-4.2-1 36.000000 -															
					-	01	02	03	04	05	06	07	08	09	10	11				
				<u>Каркас пространственный</u>																
A3	1		1.020.1-4.2-2 35.000000 - 12	кп 352					1	1	1									
			- 13	кп 353									1	1						
			- 14	кп 354														1	1	1
				<u>Изделия закладные</u>																
AУ	2		01.000100	МН12	6	6	6	6	6	6	6	6	6	6	6	6	6	6	6	6
				<u>Материалы</u>																
				Бетон марки М300 (класс В22,5)	1,96	1,96	1,96	1,96	1,96				1,96				1,96			
				М400 (класс В30) м ³								1,96								1,96
				М500 (класс В40) м ³									1,96		1,96					1,96

22226 84

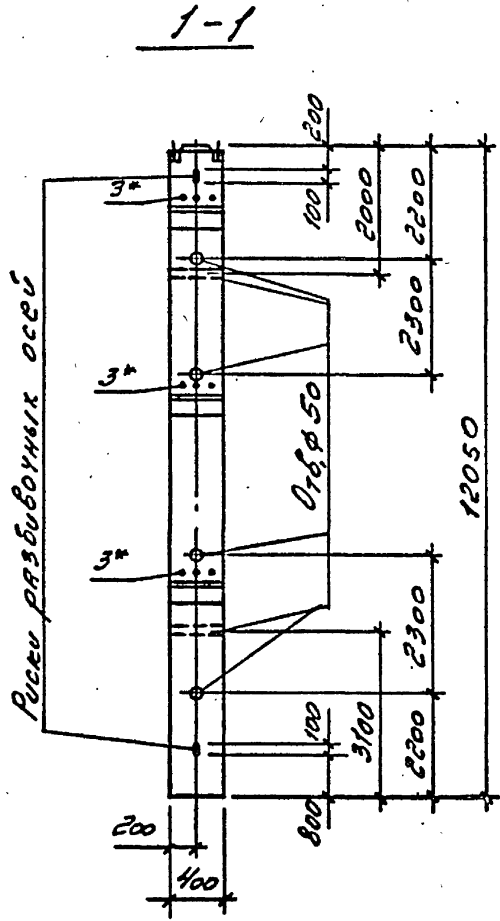
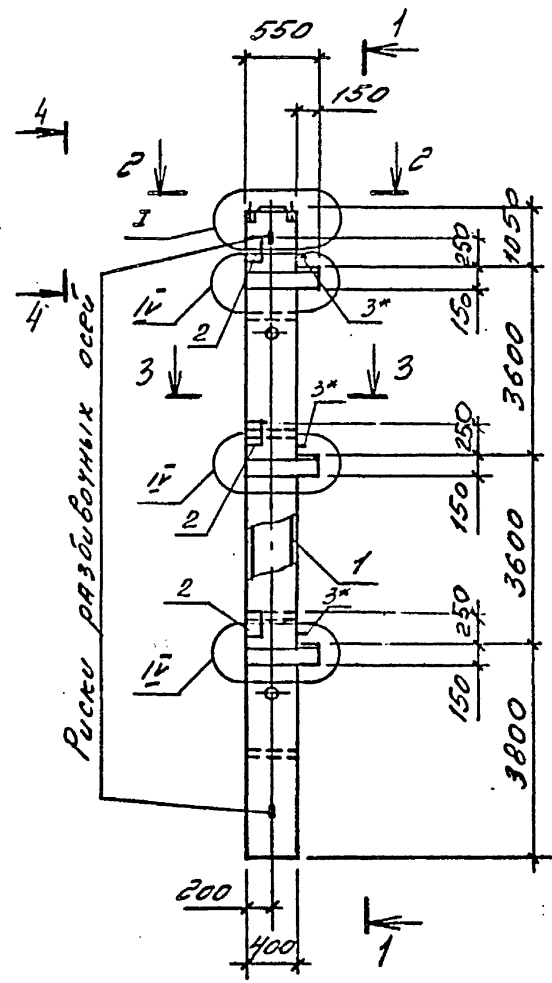
1.020.1-4.2-1 36.000000

Лист
2

Копировал

Формат

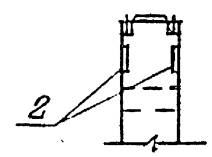
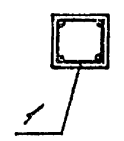
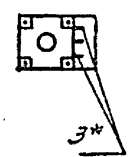
83



2-2

3-3

4-4

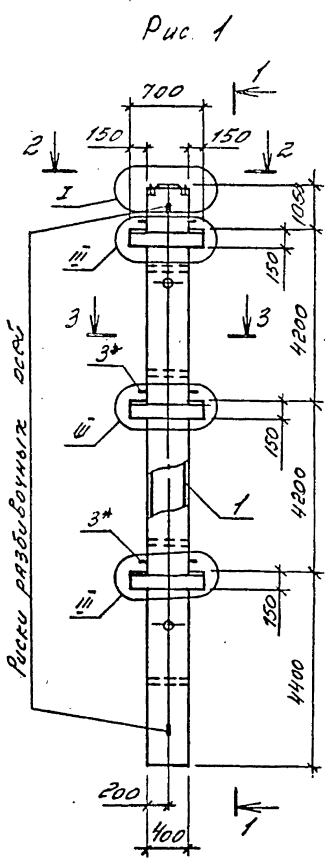


Обозначение	Масса	Примеч.
1.0201-4.2-1 36.0000 00	ЗКНО 36.36-3.20.00	
-01	ЗКНО 36.36-3.22.00	
-02	ЗКНО 36.36-3.25.00	
-03	ЗКНО 36.36-3.28.00	
-04	ЗКНО 36.36-3.32.00	
-05	ЗКНО 36.36-4.32.00	
-06	ЗКНО 36.36-5.32.00	
-07	ЗКНО 36.36-3.36.00	
-08	ЗКНО 36.36-5.36.00	
-09	ЗКНО 36.36-3.40.00	
-10	ЗКНО 36.36-4.40.00	
-11	ЗКНО 36.36-5.40.00	

* поз. 3 принимается в конкретном проекте в зависимости от несущей способности ригеля, см. стр. 5 (00.000000 РЗ).

ИНВ. № ПОДЛ. ПОДПИСЬ И ДАТА
ВЗАМ. ИНВ. №

1.0201-4.2-1 36.0000 00 СБ					
Нач. отдела	Царбак	2.5.77			
Н. контр.	Аксёнова	3.5.77			
Гл. констр. отд.	Баранов	2.5.77			
Нач. сектора	Бродский	1.5.77			
Вед. инженер	Агоенко	1.5.77			
Инженер	Левина	1.5.77			
Ст. техник	Фоменко	1.5.77			
Колонны ЗКНО 36.36 Сборочный чертеж					
			Стация	Масса	Масштаб
			P	4,90	
			Лист	Листов 1	
			ГОССТРОЙ СССР ЛЕНИНГРАДСКИЙ ПРОМСТРОЙПРОЕКТ		



Формат	Зона	Поз.	Обозначение	Наименование	Кол. на исполнение 1.020.1-4.2-1 37.00.00.00-													Примечание		
					-	01	02	03	04	05	06	07	08	09	10	11	12		13	
					<u>Документация</u>															
А3			1.020.1-4.2-1 00.00.00.00.У	Узлы	X	X	X	X	X	X	X	X	X	X	X	X	X	X	X	X
А3			00.00.00.00.РС	Ведомость расхода стали	X	X	X	X	X	X	X	X	X	X	X	X	X	X	X	
А3			00.00.00.00.ПЗ	Пояснительная записка	X	X	X	X	X	X	X	X	X	X	X	X	X	X	X	
				<u>Сборочные единицы</u>																
				<u>Корпус пространственный</u>																
А3	1	1.020.1-4.2-2 37.01.00.00		КП 355	1															
			-01	КП 356		1														
			-02	КП 357			1													
			-03	КП 358				1												
			-04	КП 359					1											
			-05	КП 360						1	1									
			-06	КП 361								1								
			-07	КП 362									1	1						
			-08	КП 363											1					
			-09	КП 364												1	1			
			-10	КП 365															1	
А4	2	01.00.01.00		Целение закладное МН12											6	6	6	6	6	
				<u>Материалы</u>																
				Бетон марки М300 (класс В22,5)	2,27	2,27	2,27	2,27	2,27	2,27					2,24	2,24	2,24		М ³	
				Н400 (класс В30)						2,27					2,24		2,24		М ³	
				Н500 (класс В40)										2,27	2,27			2,24	М ³	

Инв. № подл. Подпись и дата. Взам. инв. №

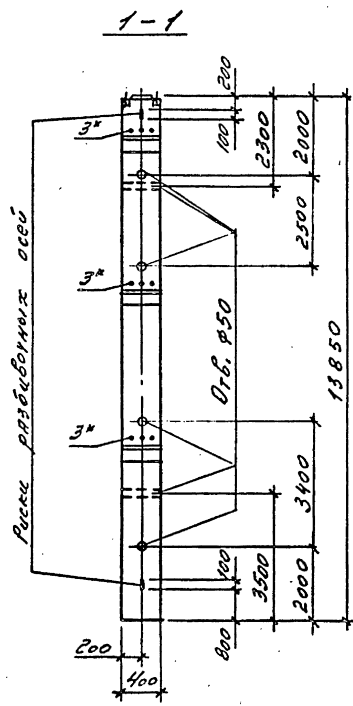
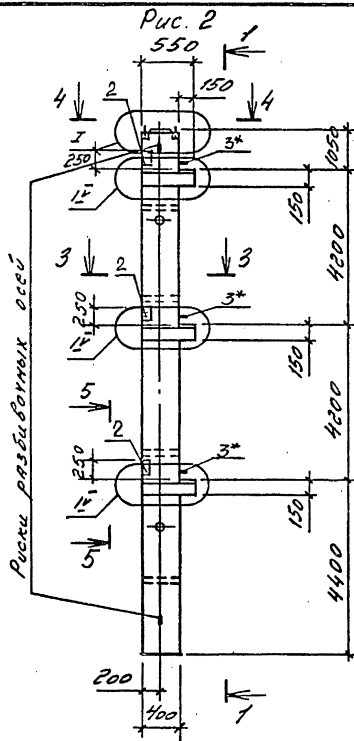
Таблицу исполнений см. на л. 2.

		1.020.1-4.2-1 37.00.00.00		
		Колонна		
		ЗКНД42.42; ЗКНО42.42		
Нач. отдела	Царбах	З	Стдия	Масса
Н. констр.	Аквенов	Л	См. табл.	Масштаб
Нач. констр. отд.	Липницкий	З	Лист 1	Листов 2
Нач. сектора	Бродский	З	ГОССТРОЙ СССР	
Вед. инженер	Агвенко	Л	ЛЕНИНГРАДСКИЙ	
Инженер	Левина	Л	ПРОМСТРОЙПРОЕКТ	
Ст. техник	Фоменко	Л		

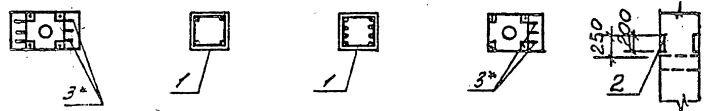
Копировал

22226 86

Формат



2-2 3-3 3-3 4-4 5-5
 р.с. 3 р.с. 4



ОБОЗНАЧЕНИЕ	МАРКА	Рис.	МАССА, Т
1.020.1-4.2-1 37.000000	ЗКНА42.42-3.20.00	1, 3	5,68
-01	ЗКНА42.42-3.22.00		
-02	ЗКНА42.42-3.28.00		
-03	ЗКНА42.42-3.32.00		
-04	ЗКНА42.42-3.36.00		
-05	ЗКНА42.42-4.40.00		
-06	ЗКНА42.42-5.40.00	1;4	5,60
-07	ЗКНА42.42-5.40.36		
-08	ЗКНО42.42-3.32.00	2; 3	5,60
-09	ЗКНО42.42-4.32.00		
-10	ЗКНО42.42-3.36.00		
-11	ЗКНО42.42-3.40.00		
-12	ЗКНО42.42-4.40.00		
-13	ЗКНО42.42-5.32.28		
		2,4	

* поз. 3 принимается в конкретном проекте в зависимости от несущей способности ригеля, см. стр. 5 (00.000000 ПЗ).

ИВБ. ИР. ПУДА. ПОДПИСЬ И ДАТА. ВЗАИМ. ИВБ. ИР.

1.020.1-4.2-1 37.000000 Лист 2

Формат	Зона	Поз.	Обозначение	Наименование	Кал на исполнение 1.020.1-4.2-1 38.000000-													Примечание	
					-	01	02	03	04	05	06	07	08	09	10	11	12		13
				<u>Документация</u>															
ЛЗ			1.020.1-4.2-1 38.000000 СБ	Сборочный чертеж	X	X	X	X	X	X	X	X	X	X	X	X	X	X	
ЛЗ			00.000000 У	Узлы	X	X	X	X	X	X	X	X	X	X	X	X	X	X	
ЛЗ			00.000000 РС	Ведомость расхода стали	X	X	X	X	X	X	X	X	X	X	X	X	X	X	
ЛЗ			00.000000 ПЗ	Пояснительная записка	X	X	X	X	X	X	X	X	X	X	X	X	X	X	
				<u>Сборочные единицы</u>															
				Коркас пространственный															
ЛЗ	1		1.020.1-4.2-2 38.010000	КП 365	1														
			-01	КП 367		1													
			-02	КП 368			1												
			-03	КП 369				1	1										
			-04	КП 370						1	1								
			-05	КП 371								1	1	1					
			-06	КП 372										1					
			-07	КП 373											1				
			-08	КП 374												1	1		
				<u>Материалы</u>															
				Бетон марки М300 (класс В22,5)	2,56	2,56	2,56	2,56		2,56		2,56							МЗ
				М400 (класс В30)					2,56		2,56	2,56							МЗ
				М500 (класс В40)									2,56	2,56		2,56			МЗ
				М600 (класс В45)											2,56		2,56		МЗ

Инв. № подл. Подпись и дата. Взам. инв. №

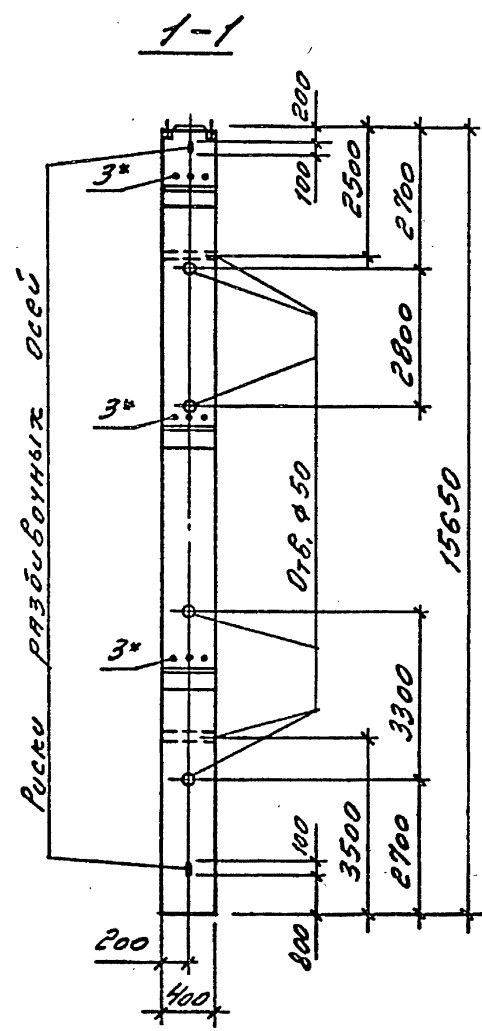
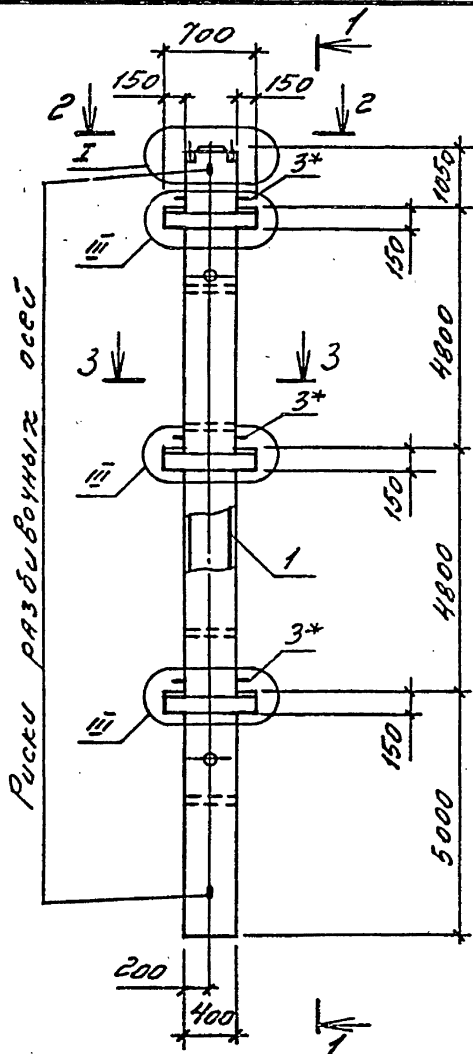
Нач. отдела	Царбак	<i>[Подпись]</i>
Н. контр.	Аксенова	<i>[Подпись]</i>
Гл. констр. отд.	Липницкий	<i>[Подпись]</i>
Нач. сектора	Бродский	<i>[Подпись]</i>
Вед. инженер	Агвенко	<i>[Подпись]</i>
Инженер	Левина	<i>[Подпись]</i>
Ст. техник	Фоменко	<i>[Подпись]</i>

1.020.1-4.2-1 38.000000

Колонна
ЗКНД 48.48Стадия Лист Листов
Р 1 1ГОССТРОЙ СССР
ЛЕНИНГРАДСКИЙ
ПРОМСТРОЙПРОЕКТ

/ Копировал

22226 88 Формат



ОБОЗНАЧЕНИЕ	МАРКА	Рис.
1.020.1-4.2-1 38.000000	ЗКНД 48.48-3.20.00	1
-01	ЗКНД 48.48-3.22.00	
-02	ЗКНД 48.48-3.28.00	
-03	ЗКНД 48.48-3.32.00	
-04	ЗКНД 48.48-4.32.00	
-05	ЗКНД 48.48-3.36.00	
-06	ЗКНД 48.48-4.36.00	
-07	ЗКНД 48.48-3.40.00	
-08	ЗКНД 48.48-4.40.00	
-09	ЗКНД 48.48-5.40.00	
-10	ЗКНД 48.48-5.32.28	2
-11	ЗКНД 48.48-6.36.32	
-12	ЗКНД 48.48-5.40.22	
-13	ЗКНД 48.48-6.40.22	

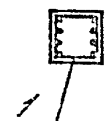
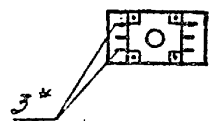
* ПОЗ. 3 ПРИНИМАЕТСЯ В КОНКРЕТНОМ ПРОЕКТЕ В ЗАВИСИМОСТИ ОТ НЕСУЩЕЙ СПОСОБНОСТИ РИГЕЛЯ, СМ. СТР. 5 (00.000000 ПЗ).

ИВ. № ПОДЛ. ПОДПИСЬ И ДАТА

2-2

3-3
рис.1

3-3
рис.2



1.020.1-4.2-1 38.000000 СБ		Стадия	Масса	Масштаб
КОЛОННА ЗКНД 48.48 СБОРОЧНЫЙ ЧЕРТЕЖ		Р	6,47	
		Лист	Листов /	
Нач. отдела	Царбак	ГОССТРОЙ СССР ЛЕНИНГРАДСКИЙ ПРОМСТРОЙПРОЕКТ		
Н. контр.	Аксенова			
Гл. констр. отд.	Баранов			
Нач. сектора	Бродский			
Вед. инженер	Агвико			
Инженер	Левина			
Ст. техник	Фоменко			

Инв. № подл.		Подпись и дата		Взам. инв. №		Кол. на исполн. 1.020.1-4.2-1 39.000000-										Примечание	
Формат	Зона	Поз.	Обозначение	Наименование	-	01	02	03	04	05	06	07	08				
					<u>Документация</u>												
A3			1.020.1-4.2-1 39.000000 СБ	Сборочный чертеж	X	X	X	X	X	X	X	X	X	X			
A3			00.00000004	Узлы	X	X	X	X	X	X	X	X	X	X			
A3			00.000000РС	Ведомость расходов стали	X	X	X	X	X	X	X	X	X	X			
A3			00.000000 ПЗ	Пояснительной записки	X	X	X	X	X	X	X	X	X	X			
				<u>Сборочные единицы</u>													
				<u>Каркас пространственный</u>													
A3	1		1.020.1-4.2-2 38.010000 - 08	КП 375	1												
			- 09	КП 376	1												
			- 10	КП 377		1											
			- 11	КП 378			1										
				Марка													

Нач. отдела	Царбак	<i>Царбак</i>
Н.контр.	Аксёнова	<i>Аксёнова</i>
Гл. констр. отд.	Баранов	<i>Баранов</i>
Нач. сектора	Бродский	<i>Бродский</i>
Вед. инженер	Агеенко	<i>Агеенко</i>
Инженер	Левина	<i>Левина</i>
Ст. техник	Фоменко	<i>Фоменко</i>

1.020.1-4.2-1 39.000000

Колонна
ЗКНО 48.48

Стадия	Лист	Листов
Р	1	2

ГОССТРОЙ СССР
ЛЕНИНГРАДСКИЙ
ПРОМСТРОЙПРОЕКТ

Копировал

Формат

Инв. № подл.		Подпись и дата		Взам. инв. №		Кол. на исполн. 1.020.1-4.2-1 39.000000-										Примечание	
Формат	Зона	Поз.	Обозначение	Наименование	-	01	02	03	04	05	06	07	08				
					<u>Каркас пространственный</u>												
A3	1		1.020.1-4.2-2 38.010000 - 12	КП 379					1								
			- 13	КП 380						1	1	1					
			- 14	КП 381										1			
				<u>Изделие закладное</u>													
A4	2		01.000100	МН 12	6	6	6	6	6	6	6	6	6	6			
				<u>Материалы</u>													
				Бетон марки М 300 (класс В 22.5)	2,53	2,53	2,53	2,53	2,53	2,53						МЗ	
				М 400 (класс В 30)							2,53					МЗ	
				М 500 (класс В 40)								2,53	2,53			МЗ	

1.020.1-4.2-1 39.000000

Лист

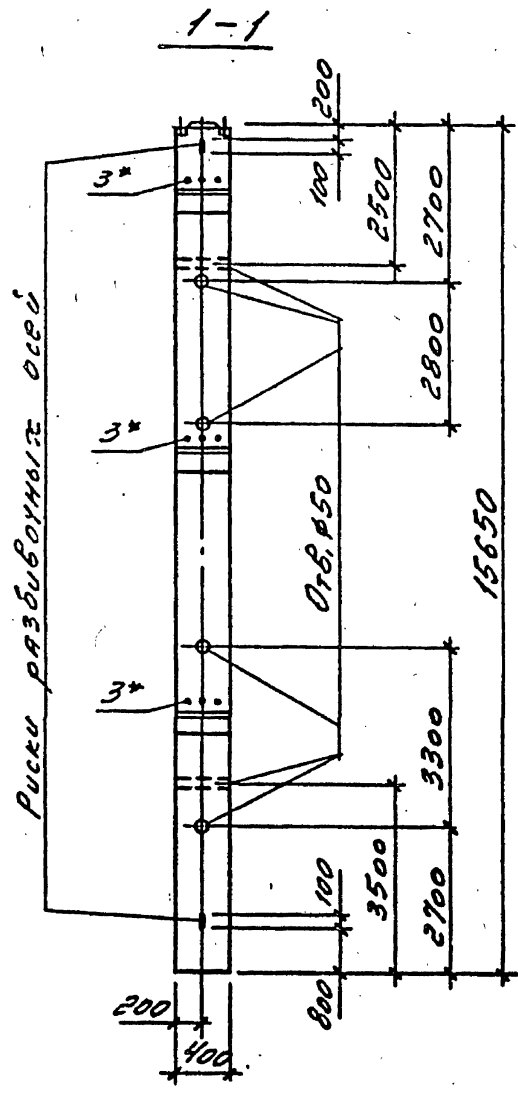
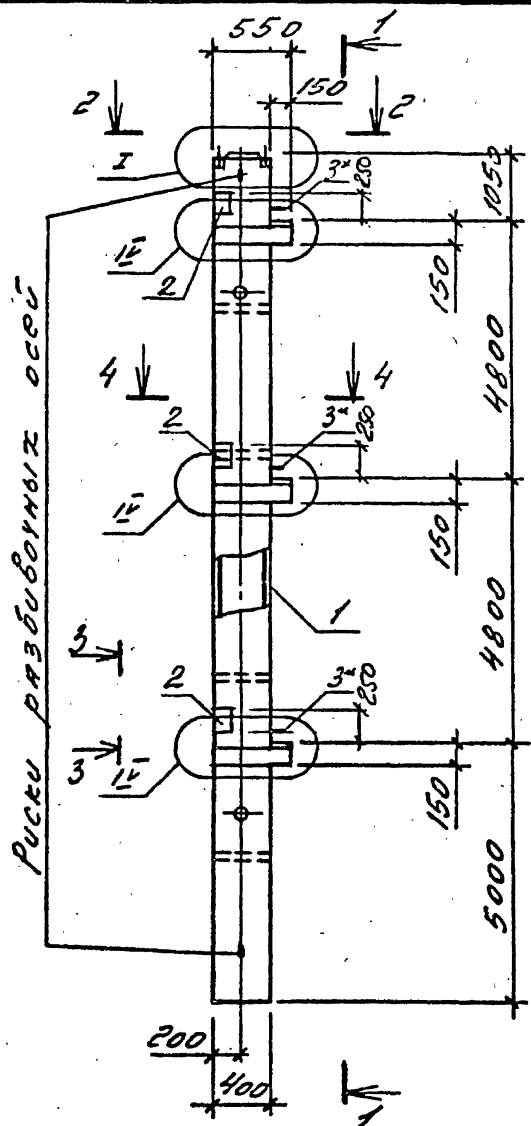
2

Копировал

Формат

88

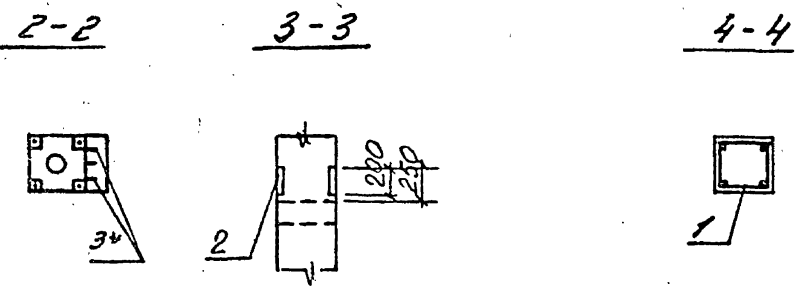
06 22222



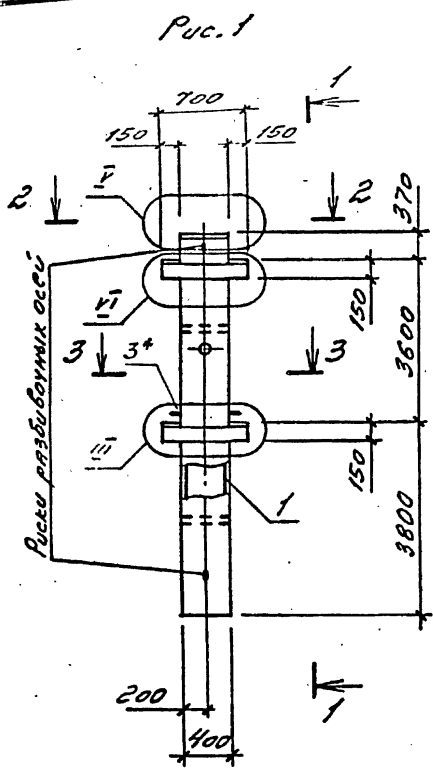
Обозначение	Марка	Примечание
1.020.1-4.2-1 39.0000 00	ЗКНО 48,48-3.20.00	
	-01 ЗКНО 48,48-3.22.00	
	-02 ЗКНО 48,48-3.25.00	
	-03 ЗКНО 48,48-3.28.00	
	-04 ЗКНО 48,48-3.32.00	
	-05 ЗКНО 48,48-3.36.00	
	-06 ЗКНО 48,48-4.36.00	
	-07 ЗКНО 48,48-5.36.00	
	-08 ЗКНО 48,48-5.40.00	

* поз. 3 принимается в конкретном проекте в зависимости от несущей способности ригеля, см. стр. 5 (00.000000 ПЗ).

ИНВ. № ПОДЛ. ПОДПИСЬ И ДАТА
ВЗАМ. ИНВ. №



1.020.1-4.2-1 39.0000 00 СБ			Стадия	Масса	Масштаб
КОЛОННА ЗКНО 48,48 Сборочный чертеж			Р	6,33	
Лист			Листов 7		
ГОСТРОЙ СССР ЛЕНИНГРАДСКИЙ ПРОМСТРОЙПРОЕКТ					



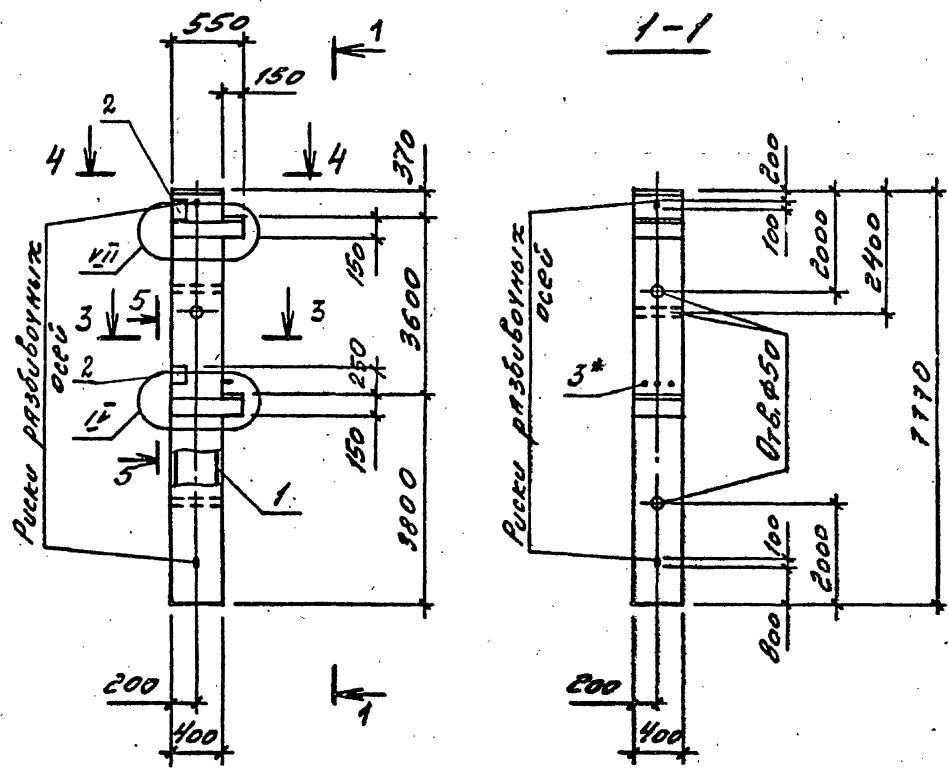
Формат	Зона	Поз.	Обозначение	Наименование	Кол. на исполн. 1.0201-4.2.1 40.00.0000 -										Примечание			
					-	01	02	03	04	05	06	07	08	09				
				Документация														
43			1.0201-4.2-1 00.000000 У	Узлы	X	X	X	X	X	X	X	X	X	X	X	X	X	
43			00.000000 РС	Вероятность раскола стали	X	X	X	X	X	X	X	X	X	X	X	X	X	
43			00.000000 ПЗ	Пояснительная записка	X	X	X	X	X	X	X	X	X	X	X	X	X	
				Сборочные единицы														
				Каркас пространственный														
43	1		1.0201-4.2-2 40.010000	КП 382	1													
			-01	КП 383		1												
			-02	КП 384			1											
			-03	КП 385				1										
			-04	КП 386					1									
			-05	КП 387						1								
			-06	КП 388							1							
			-07	КП 389								1						
			-08	КП 390									1					
				Изделия закладные														
44	2		01.000100	МН 12					4	4	4	4	4	4	4	4	4	
				Материалы														
				Бетон марки М300 (класс В22.5)	1,28	1,28			1,26	1,26	1,26	1,26						м3
				М400 (класс В30)			1,28	1,28							1,26	1,26		м3

Таблицу исполнений см. на л. 2.

ИНВ. № подл. Подпись и дата. Взам. инв. №

			1.0201-4.2-1 40.000000		
			КОЛОНЫ		
			2КБ436.36, 2КБ5036.36		
Нач. отдела	Царбак	2.57	Стадия	Масса	Масштаб
Н. контр.	Аксимова	2.57	Р	см.	
Гл. констр. отд.	Баранов	2.57		табл.	
Нач. сектора	Бродский	2.57	Лист 1	Листов 2	
Вед. инженер	Агаенко	2.57	ГОССТРОЙ СССР		
Инженер	Ловина	2.57	ЛЕНИНГРАДСКИЙ		
Ст. техник	Фоменко	2.57	ПРОМСТРОЙПРОЕКТ		

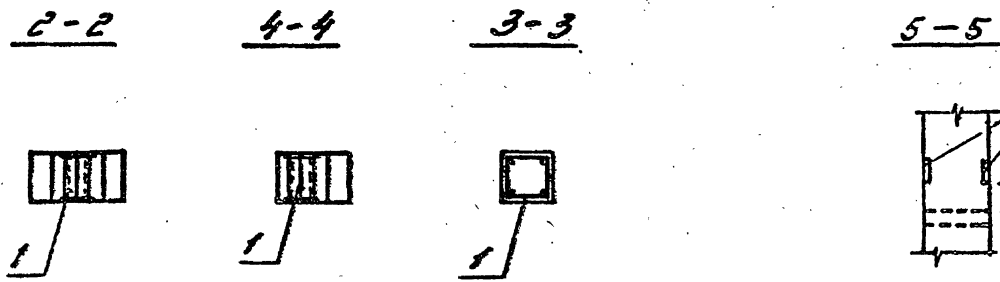
Рис. 2



Обозначение	Марка	Рис.	Масса, г
1.020.1-4.2-1 40,000000	2КБД36,36-3,20,00	1	3,20
-01	2КБД36,36-3,22,00		
-02	2КБД36,36-4,32,00		
-03	2КБД36,36-4,36,00		
-04	2КБД36,36-3,20,00	2	3,15
-05	2КБД36,36-3,22,00		
-06	2КБД36,36-3,25,00		
-07	2КБД36,36-3,32,00		
-08	2КБД36,36-4,32,00		
-09	2КБД36,36-4,40,00		

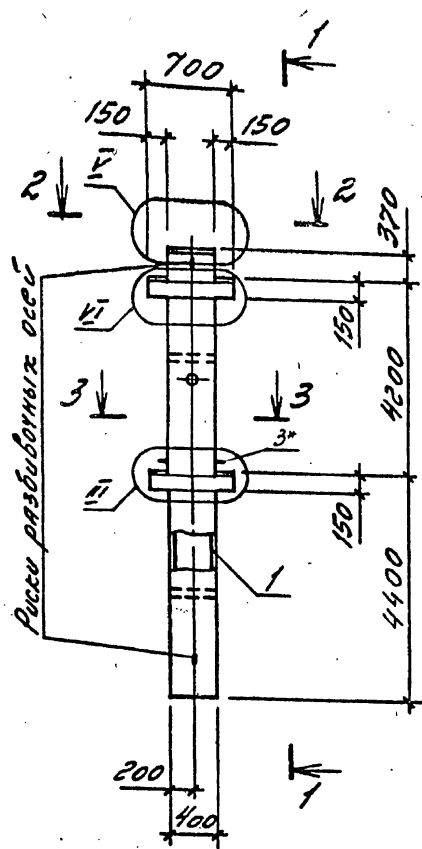
* поз. 3 принимаются в конкретном проекте в зависимости от несущей способности ригеля, см. стр. 5 (00.000000 ПЗ).

ИВ. № ПОДЛ. ПОДПИСЬ И ДАТА ВЗАМ. ИВ. №



1.020.1-4.2-1 40,000000

Рис. 1



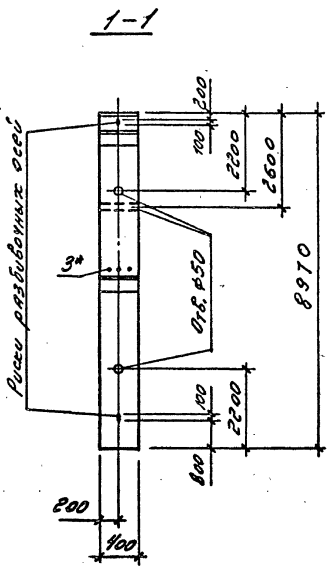
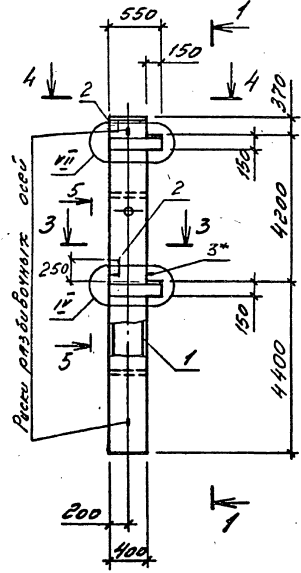
Формат	Зона	Поз.	Обозначение	Наименование	Кол. на исполн. 1.020.1-4.2-1 41.000000-							Примечание	
					-	01	02	03	04	05	06		07
				<u>Документация</u>									
A3			1.020.1-4.2-1 00.00.0000У	Узлы	X	X	X	X	X	X	X	X	
A3			00.00.00.00 РС	Ведомость расхода стали	X	X	X	X	X	X	X	X	
A3			00.0000.00 ПЗ	Пояснительная записка	X	X	X	X	X	X	X	X	
				<u>Свободные единицы</u>									
				<u>Каркас пространственный</u>									
A3	1		1.020.1-4.2-2 41.0100 00	КП 391	1								
			-01	КП 392	1								
			-02	КП 393		1							
			-03	КП 394			1						
			-04	КП 395				1					
			-05	КП 396					1				
			-06	КП 397						1			
			-07	КП 398							1		
A4	2		01.000100	<u>Изделия заводские</u>				4	4	4	4		
				<u>Материалы</u>									
				Бетон марки М300 (класс В22,5)	1,47	1,47		1,45	1,45	1,45			м³
				М400 (класс В30)			1,47	1,47					м³
				М500 (класс В40)							1,45		м³

Таблицу исполнений см. на л. 2.

ИНВ. № ПОДЛ. ПОДПИСЬ И ДАТА
ВЗАИМ. ИДЕНТ.

		1.020.1-4.2-1 41.000000			
Нач. отдела	Царбак	КОЛОННА 2КБД42.42, 2КБ042.42	Стадия	Масса	Масштаб
Н.контр.	Аксёнова		Р	см.	
Гл. констр. отд.	Баранов		ТАБЛ.		
Нач. сектора	Бродский		Лист 1	Листов 2	
Вед. инженер	Агеенко		ГОССТРОЙ СССР ЛЕНИНГРАДСКИЙ ПРОМСТРОЙПРОЕКТ		
Инженер	Лавина				
Ст. техник	Фоменко				

Рис. 2
(остальное по рис. 1)



2-2



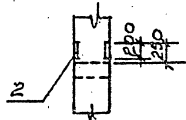
4-4



3-3



5-5

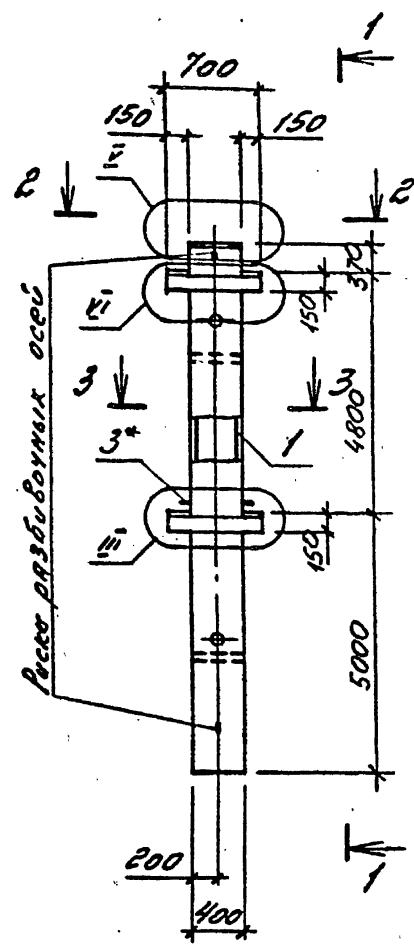


ОБОЗНАЧЕНИЕ	МАРКА	Рис.	Масса, г
1,020.1-4.2/ 41,00 0000	ЭКБД 42,42-3,20,00	1	3,68
-01	ЭКБД 42,42-3,22,00		
-02	ЭКБД 42,42-4,32,00		
-03	ЭКБД 42,42-4,36,00		
-04	ЭКБД 42,42-3,20,00	2	3,63
-05	ЭКБД 42,42-3,25,00		
-06	ЭКБД 42,42-3,32,00		
-07	ЭКБД 42,42-5,36,00		

* поз. 3 принимается в конкретной проекте в зависимости от несущей способности ригеля, см. стр. 5 (00.000000ПЗ).

ИИР. № ПОДА. ПОДАПС. № АРГА. БСЭМ.ИИР.П

Рис. 1



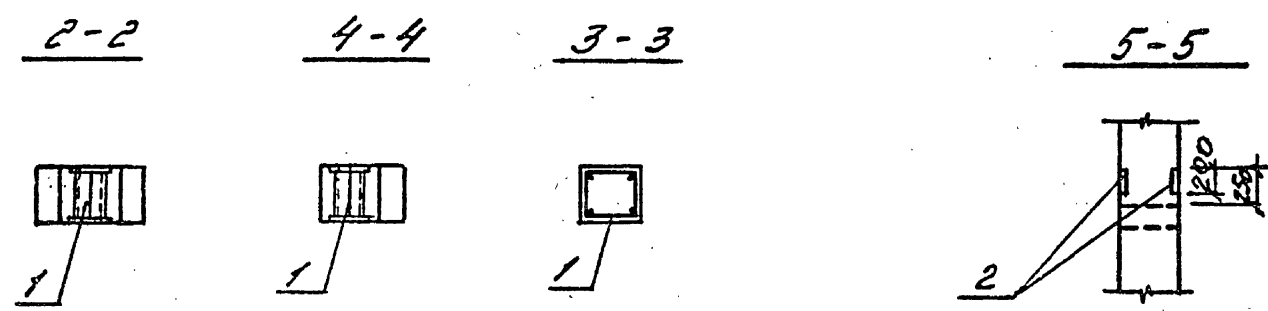
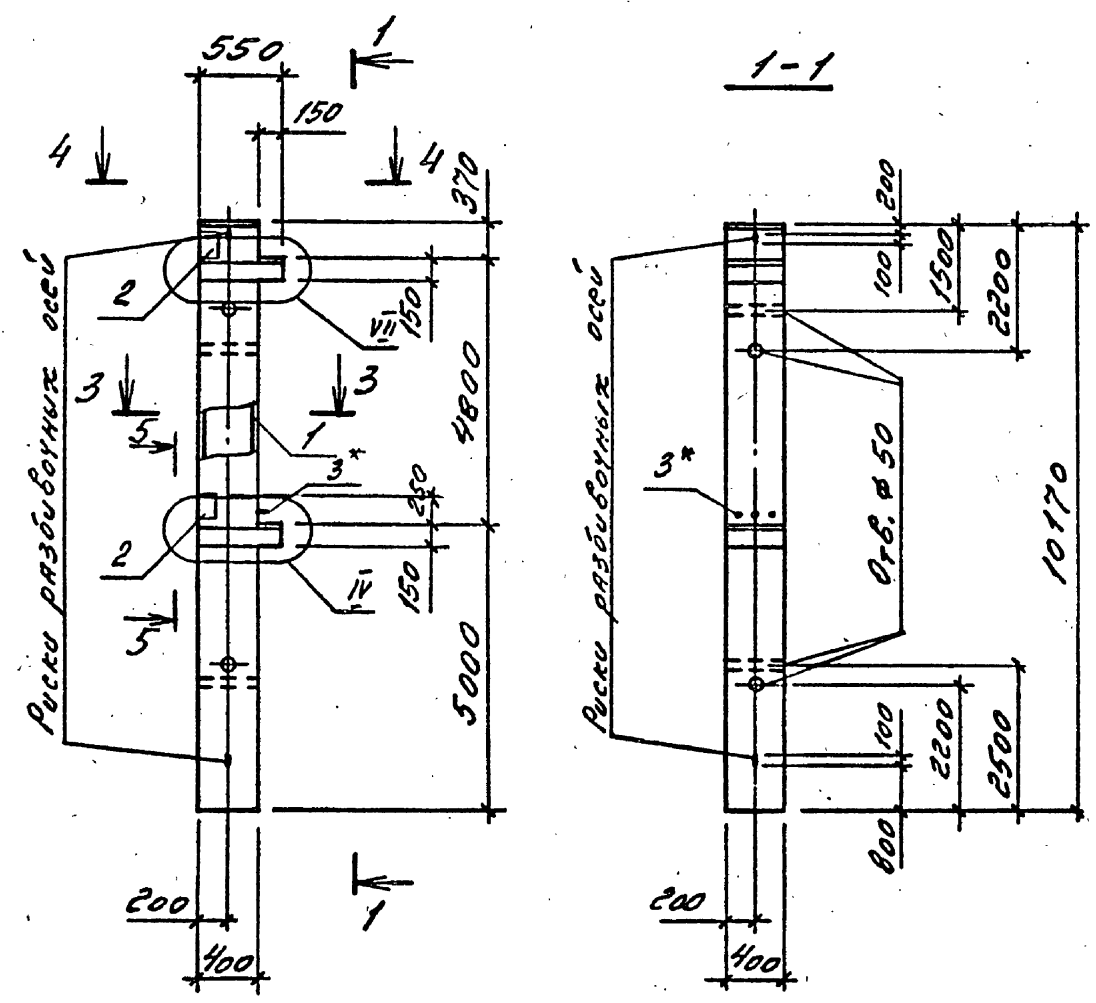
Формат	Зона	Поз.	Обозначение	Наименование	Кол. на исполн. 1.020.1-4.2-1 42.000000-										ПРИ- МЧАМ			
					-	01	02	03	04	05	06	07	08	09		10		
<u>Документация</u>																		
A3			1.020.1-4.2-1 00.000000У	Узлы	X	X	X	X	X	X	X	X	X	X	X	X	X	
A3			00.000000 РС	Ведомость расхода стали	X	X	X	X	X	X	X	X	X	X	X	X	X	
A3			00.000000 ПЗ	Пояснительная записка	X	X	X	X	X	X	X	X	X	X	X	X	X	
<u>Сборочные единицы</u>																		
<u>Корпус пространственный</u>																		
A3	1		10201-422 42.010000	КП 399	1													
			-01	КП 400		1												
			-02	КП 401			1											
			-03	КП 402				1										
			-04	КП 403					1									
			-05	КП 404						1								
			-06	КП 405							1							
			-07	КП 406								1						
			-08	КП 407									1					
			-09	КП 408										1				
			-10	КП 409											1			
<u>Изделие закладное</u>																		
A4	2		01.000100	МН 12						4	4	4	4	4	4			
<u>Материалы</u>																		
				Бетон марки М300 (класс В22,5)	1,66	1,66				1,65	1,65	1,65	1,65	1,65	1,65			м ³
				М400 (класс В30)			1,66	1,66	1,66									м ³

Таблицу исполнений см. на стр. 2

ИНВ. № ПОДА. ПОДПИСЬ И ДАТА
ВЗАМ. ИНС. К

			1.020.1-4.2-1 42.000000		
Нач. отдела	Царбак		КОЛОННА 2к6В 48, 48, 2к60 48, 48		
Н.контр.	Аксенова				
Гл. констр. отд.	Баранов				
Нач. сектора	Бродский				
Вед. инженер	Агеевко				
Инженер	Левина				
Ст. техник	Фоминко				
			Стация	Масса	Масштаб
			Р	см.	табл.
			Лист 1	Листов 2	
ГОССТРОЙ СССР ЛЕНИНГРАДСКИЙ ПРОМСТРОЙПРОЕКТ					

Рис. 2



Обозначение	Марка	Рис.	Масса, т
1.020.1-4.2-1 42.000000	СКБД 48,48-3.20,00	1	4,15
-01	СКБД 48,48-3.22,00		
-02	СКБД 48,48-4.25,00		
-03	СКБД 48,48-4.32,00		
-04	СКБД 48,48-4.36,00		
-05	СКБД 48,48-3.20,00	2	4,13
-06	СКБД 48,48-3.22,00		
-07	СКБД 48,48-3.25,00		
-08	СКБД 48,48-3.32,00		
-09	СКБД 48,48-3.36,00		
-10	СКБД 48,48-3.40,00		

* поз. 3 принимается в конкретном проекте в зависимости от несущей способности ригеля, см. стр. 5 (00.000000 ПЗ).

ИНВ. № ПОДЛ. ПОДПИСЬ И ДАТА ВЗМ. ИНВ. №

1.020.1-4.2-1 42.000000 Лист 2

Инв. № подл. Подпись и дата Взам. инв. №

Формат	Зона	Поз.	Обозначение	Наименование	Кол. на исполн. 1020.1-4.2-1 43.00.0000 -										Про- меч		
					-	01	02	03	04	05	06	07	08	09		10	
				<u>Документация</u>													
ЛЗ			1020.1-4.2-1 43.00.00.00 СБ	Сборочный чертеж	X	X	X	X	X	X	X	X	X	X	X	X	X
ЛЗ			00.00.00.00 У	Узлы	X	X	X	X	X	X	X	X	X	X	X	X	X
ЛЗ			00.00.00.00 РС	Ведомость расхода стали	X	X	X	X	X	X	X	X	X	X	X	X	X
ЛЗ			00.00.00.00 ПЗ	Пояснительная записка	X	X	X	X	X	X	X	X	X	X	X	X	X
				<u>Сборочные единицы</u>													
				Каркас пространственный													
ЛЗ	1		1020.1-4.2-2 43.01.00.00	КЛ 410	1												
			-01	КЛ 411		1											
			-02	КЛ 412			1										
			-03	КЛ 413				1									
			-04	КЛ 414					1								

Марка

Нач.отдела	Царбак	З
И.контр.	Аксёнова	Л
Гл.констр.отд.	Липницкий	Л
Нач.сектора	Бродский	Л
Вед.инженер	Агеенко	Л
Инженер.	Левина	Л
Ст.техник	Фоменко	Л

1020.1-4.2-1 - 43.00.00.00

Колонна
2КБД 6060; 2КБ060.60

Стадия	Лист	Листов
Р	1	2

ГОССТРОЙ СССР
ЛЕНИНГРАДСКИЙ
ПРОМСТРОЙПРОЕКТ

Копировал

Формат

Инв. № подл. Подпись и дата Взам. инв. №

Формат	Зона	Поз.	Обозначение	Наименование	Кол. на исполн. 1020.1-4.2-1 43.00.00.00 -										Про- меч		
					-	01	02	03	04	05	06	07	08	09		10	
				<u>Каркас пространственный</u>													
ЛЗ	1		1020.1-4.2-2 43.01.00.00-05	КЛ 415						1							
			-06	КЛ 416							1						
			-07	КЛ 417								1					
			-08	КЛ 418									1				
			-09	КЛ 419										1	1		
ЛЧ	2		01.00.01.00	Изделие закладное МН12					4	4	4	4	4	4	4	4	
				<u>Материалы</u>													
				Бетон марки М300 (класс В22.5)	205	205	205	205	203	203	203	203	203	203	203		М ³
				М100 (класс В30)											203		М ³

22226 98

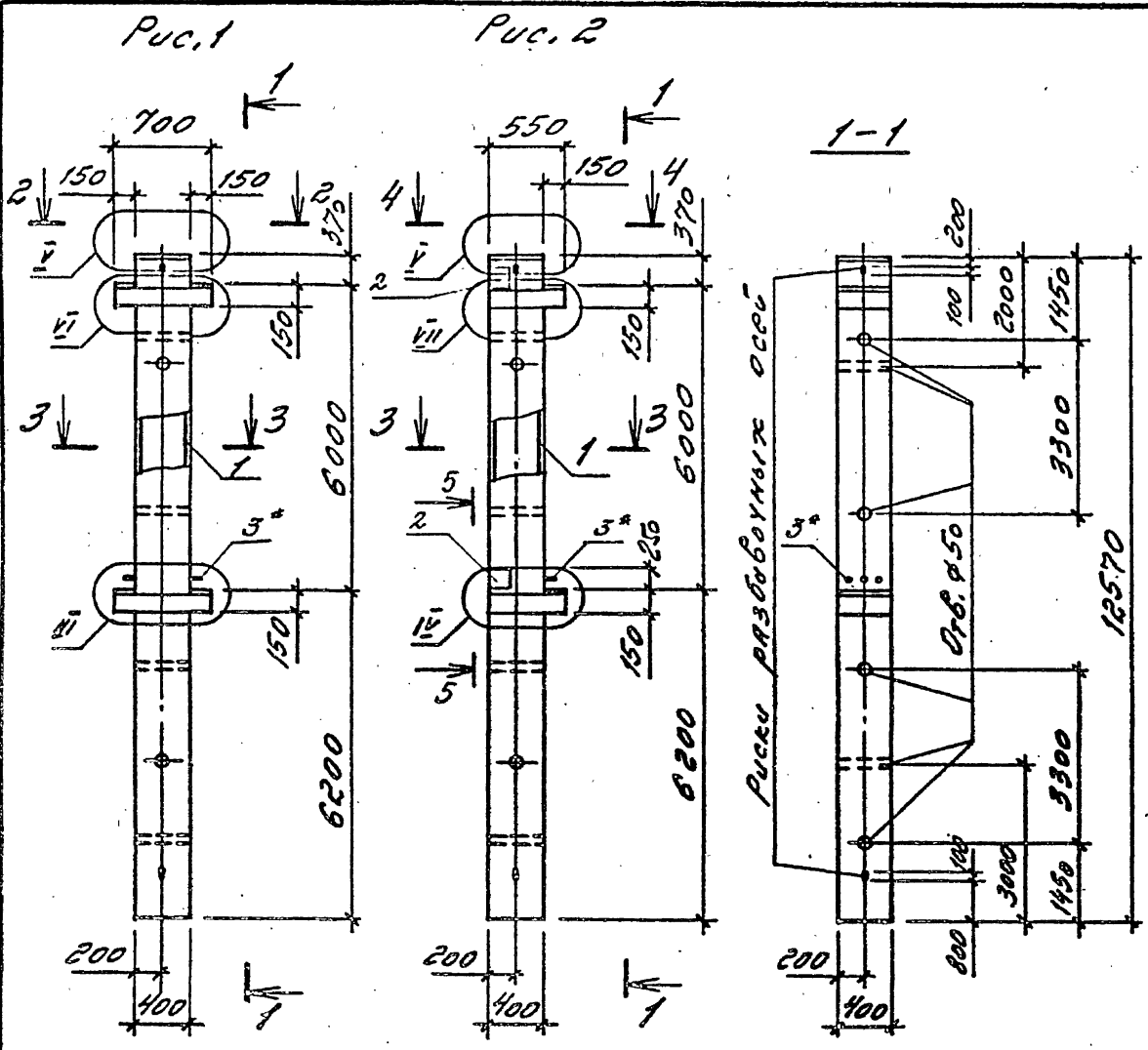
1020.1-4.2-1 43.00.00.00

Лист
2

Копировал

Формат

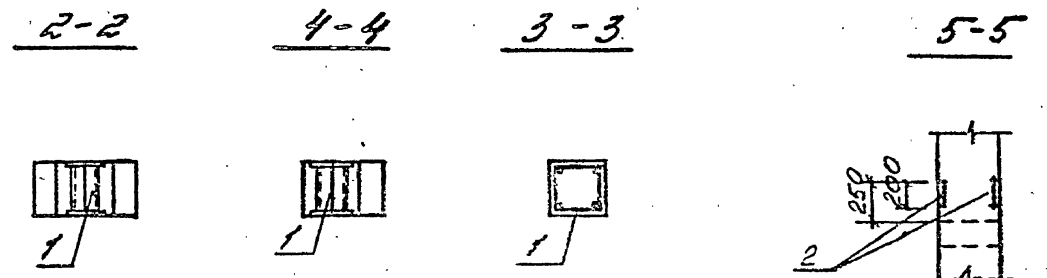
97



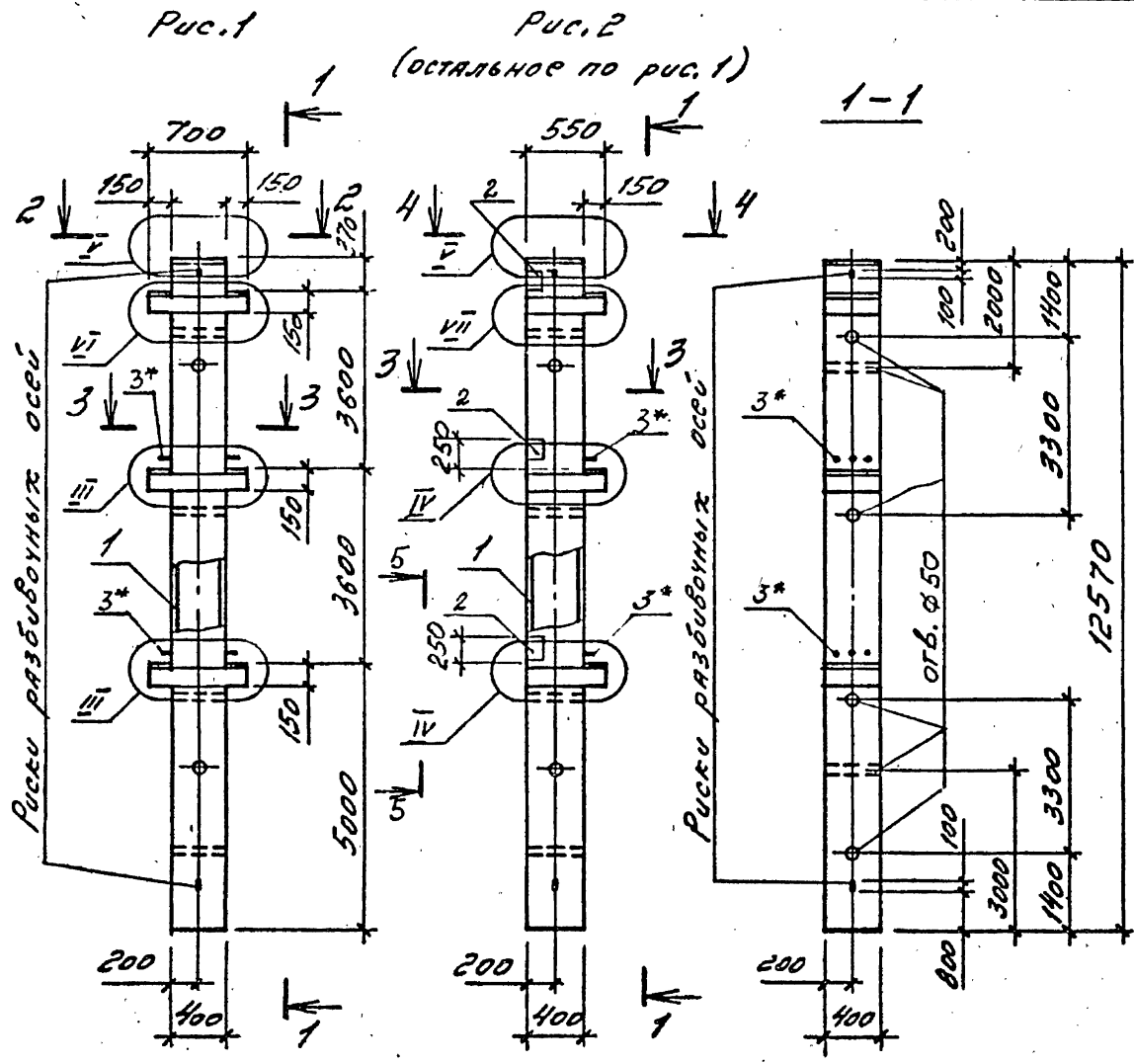
Обозначение	Марка	Рис.	Масса, т		
1.020.1-4.2-1 43.00 00 00	2КБД 60.60-3.20.00	1	5,12		
-01	2КБД 60.60-3.22.00				
-02	2КБД 60.60-3.25.00				
-03	2КБД 60.60-3.28.00				
-04	2КБД 60.60-3.20.00				
-05	2КБД 60.60-3.25.00				
-06	2КБД 60.60-3.28.00				
-07	2КБД 60.60-3.32.00				
-08	2КБД 60.60-3.35.00			2	5,08
-09	2КБД 60.60-3.40.00				
-10	2КБД 60.60-4.40.00				

* поз. 3^а принимаются в конкретном проекте в зависимости от несущей способности ригеля, см. стр 5 (00.000000 ПЗ).

ИНВ. № ПОДЛ. ПОДПИСЬ И ДАТА ВЗАИМ. ИНВ. №



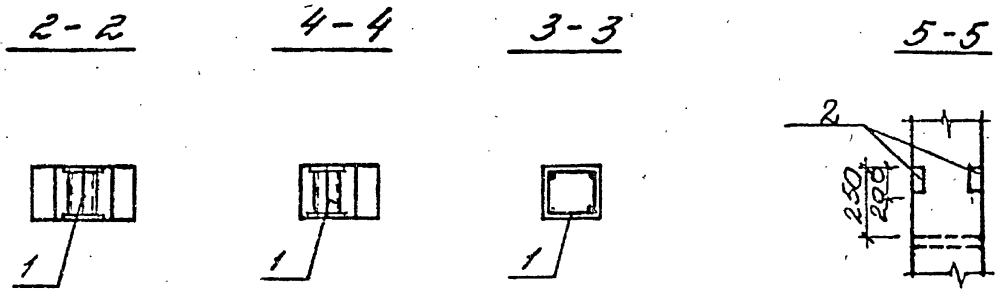
1.020.1-4.2-1 43.00 00 00 СБ			Страна	Масса	Масштаб
Нач. отдела	Царбак	З.З.	Р	СМ.	7А8А
Н.контр.	Аксенова	И.И.			
Гл. констр. отд.	Баранов	И.И.	Лист	Листов 1	ГОСТРОЯ СССР ЛЕНИНГРАДСКИЙ ПРОМСТРОЙПРОЕКТ
Нач. сектора	Бродский	И.И.			
Бед. инженер	Агвенок	И.И.			
Инженер	Левинь	И.И.			
Ст. техник	Фоменко	И.И.			



Обозначение	Марка	Рис.	Масса, г		
1.020.1-4.2.1 44.00 00 00	ЗКБД36,48-3.20.00	1	5,15		
-01	ЗКБД36,48-3.22.00				
-02	ЗКБД36,48-3.28.00				
-03	ЗКБД36,48-3.32.00				
-04	ЗКБД36,48-4.32.00				
-05	ЗКБД36,48-4.36.00				
-06	ЗКБД36,48-3.22.00				
-07	ЗКБД36,48-3.25.00				
-08	ЗКБД36,48-3.28.00				
-09	ЗКБД36,48-3.32.00				
-10	ЗКБД36,48-4.32.00				
-11	ЗКБД36,48-3.36.00			2	5,10
-12	ЗКБД36,48-3.40.00				
-13	ЗКБД36,48-4.40.00				
-14	ЗКБД36,48-5.40.00				

* поз. 3 принимается в конкретном проекте в зависимости от несущей способности ригеля, см. стр. 5 (00.000000 ПЗ).

ИНВ. № ПОДЛ. ПОДПИСЬ И ДАТА. ВЗАМ. ИНВ. №



1.020.1-4.2.1 44.00 00 00 СБ		
КОЛОННА		
ЗКБД36,48, ЗКБД36,48		
Сборочный чертеж		
Нач. отдела	Царбак	З.П.
Н. контр.	Аксёнова	О.П.
Гл. констр. отд.	Баранов	В.П.
Нач. сектора	Бродский	В.П.
Вед. инженер	Агеевко	В.П.
Инженер	Левин	В.П.
Ст. техник	Фоминке	В.П.
Стадия	Р	Масса
Лист	Листов 1	Масштаб
ГОССТРОЙ СССР ЛЕНИНГРАДСКИЙ ПРОМСТРОЙПРОЕКТ		

Инв. № подл. Подпись и дата Взам. инв. №

Формат	Зона	Поз.	Обозначение	Наименование	Кол. на исполн. 1.020.1-4.2-1 45.00.00.00										Прич		
					—	01	02	03	04	05	06	07	08	09		10	чел
				<u>Документация</u>													
A3			1.020.1-4.2-1 45.000000СБ	Сборочный чертеж	X	X	X	X	X	X	X	X	X	X			
A3			00.000000У	Узлы	X	X	X	X	X	X	X	X	X	X			
A3			00.000000РС	Ведомость расхода стали	X	X	X	X	X	X	X	X	X	X			
A3			00.000000ПЗ	Пояснительная записка	X	X	X	X	X	X	X	X	X	X			
				<u>Сборочные элементы</u>													
				<u>Каркас пространственный</u>													
A3	1		1.020.1-4.2-2 45.010000	КП 431	1												
			-01	КП 432	1												
			-02	КП 433			1										

Марка

Нач. отдела	Царбах	<i>В.С.</i>
Н.контр.	Аксенова	<i>Е.А.</i>
Гл. констр. отд.	Баранов	<i>В.В.</i>
Нач. сектора	Бродский	<i>В.В.</i>
Вед. инженер	Агеенко	<i>В.В.</i>
Инженер	Левина	<i>В.В.</i>
Ст. техник	Фоменко	<i>В.В.</i>

1.020.1-4.2-1 45.00.00.00

КОЛОННА

ЗКБ 436.36, ЗКБ 036.36

Стадия	Лист	Листов
Р	7	2
ГОССТРОЙ СССР ЛЕНИНГРАДСКИЙ ПРОМСТРОЙПРОЕКТ		

Копировал

Формат

Инв. № подл. Подпись и дата Взам. инв. №

Формат	Зона	Поз.	Обозначение	Наименование	Кол. на исполн. 1.020.1-4 45.00.00.00 -										Прич			
					—	01	02	03	04	05	06	07	08	09		10	чел	
				<u>Каркас пространственный</u>														
A3	1		1.020.1-4.22 45.010000 -03	КП 434				1										
			-04	КП 435					1									
			-05	КП 436						1								
			-06	КП 437							1							
			-07	КП 438								1						
			-08	КП 439									1					
			-09	КП 440										1				
A4	2		01.000100	Изделие закладное МН 12						6	6	6	6	6	6		1	
				<u>Материалы</u>														
				Бетон марки М300 (класс В22.5)	1,87	1,87	1,87		1,87	1,85	1,85	1,85	1,85					М ³
				МУОД (класс В30)			1,87											М ³
														1,85	1,85			М ³

1.020.1-4.2-1 45.00.00.00

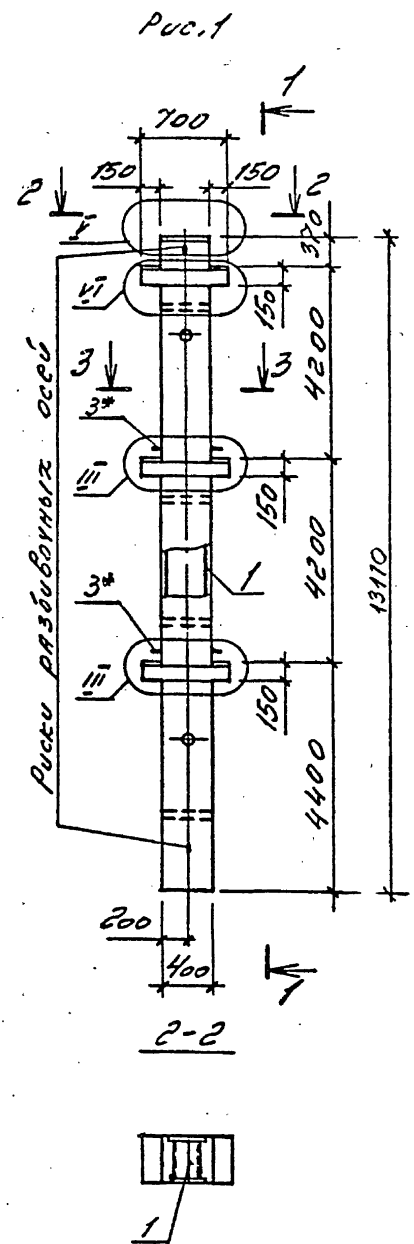
Копировал

Формат

Лист 2

22226 102

101



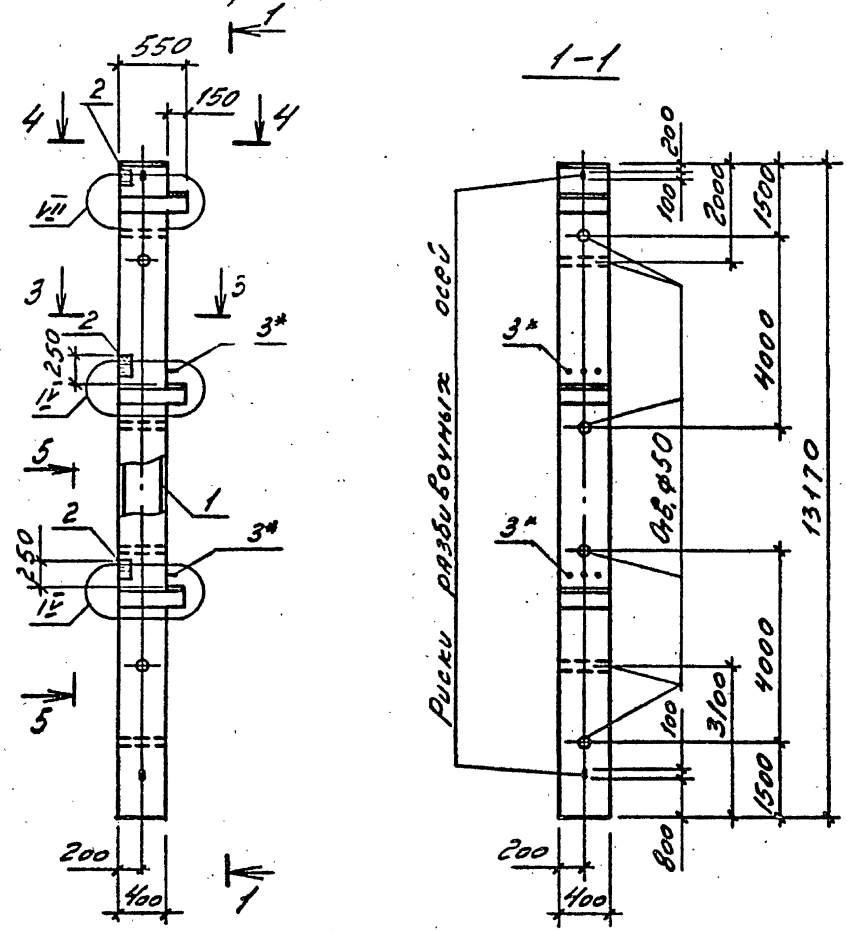
Формат	Зона	Поз.	Обозначение	Наименование	Кол. на исполн. 1.020.1-4.2-1 46.000000-								Примечание	
					-	01	02	03	04	05	06	07		08
				<u>Документация</u>										
A3			1.020.1-4.2-1 00.000000У	Узлы	X	X	X	X	X	X	X	X	X	X
A3			00.000000К	Ведомость расхода стали	X	X	X	X	X	X	X	X	X	X
A3			00.000000ПЗ	Пояснительная записка	X	X	X	X	X	X	X	X	X	X
				<u>Сборочные единицы</u>										
				<u>Корпус пространственный</u>										
A3	1		1.020.1-4.2-246.010000	КП 441	1									
			-01	КП 442		1								
			-02	КП 443			1							
			-03	КП 444				1	1					
			-04	КП 445						1				
			-05	КП 446							1			
				КП 447								1	1	
A4	2		01.000100	Изделие закладное МН 12						6	6	6	6	
				<u>Материалы</u>										
				Бетон марки М300 (класс В22,5)	2,16	2,16	2,16	2,16		2,13	2,13	2,13		м ³
				М400 (класс В30)					2,16				2,13	м ³

Таблицу исполнений см. на л. 2.

ИНВ. № ПОДЛ. ПОДПИСЬ И ДАТА
ВЗАМ. ИНД. И

1.020.1-4.2-1 46.000000						
Нач. отдела	Царбак	З.П.	КОЛОННА ЗКБ442.42; ЗКБ042.42	Стадия	Масса	Масштаб
Н. контр.	Аксенова	А.В.		Р	см.	
Гл. констр. отд.	Баранов	Б.В.			т/обл	
Нач. сектора	Бродский	Б.В.		Лист 1	Листов 2	
Вед. инженер	Агаевко	А.В.		ГОССТРОЙ СССР ЛЕНИНГРАДСКИЙ ПРОМСТРОЙПРОЕКТ		
Инженер	Левина	Л.В.				
Ст. техник	Фоменко	Ф.В.				

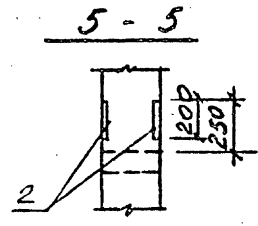
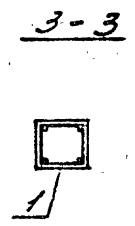
Рис. 2
(остальное по рис. 1)



Обозначение	Марка	Рис.	Масса, г
1.020.1-4.2-1 46.000000	ЗКБД42.42-3.20.00	1	5,40
-01	ЗКБД42.42-3.28.00		
-02	ЗКБД42.42-3.22.00		
-03	ЗКБД42.42-3.36.00		
-04	ЗКБД42.42-4.36.00		
-05	ЗКБ042.42-3.32.00	2	5,32
-06	ЗКБ042.42-3.36.00		
-07	ЗКБ042.42-3.40.00		
-08	ЗКБ042.42-4.40.00		

* поз. 3 принимается в конкретном проекте в зависимости от несущей способности ригеля, см. стр. 5 (00.000000пз).

ИНВ. № ПОДЛ. ПОДПИСЬ И ДАТА ВЗАМ. ИНВ. №



1.020.1-4.2-1 46.000000

Инва. № подл.		Подпись и дата		Взам. инв. №																																					
Формат	Зона	Поз.	Обозначение	Наименование	Кол. на исполн. 1.020.1-4.2-1 47.00.00.00 -										ПРИМ. МЕТ.																										
					-	01	02	03	04	05	06	07	08	09		10																									
				<u>ДОКУМЕНТАЦИЯ</u>																																					
A3			1.020.1-4.2-1 47.00.00.00 СБ	СБОРОЧНЫЙ ЧЕРТЕН	X	X	X	X	X	X	X	X	X	X	X	X	X																								
A3			00.00.00.00 У	УЗЛЫ	X	X	X	X	X	X	X	X	X	X	X	X	X																								
A3			00.00.00.00 РС	ВЕДОМОСТЬ РАСХОДА СТАЛИ	X	X	X	X	X	X	X	X	X	X	X	X	X																								
A3			00.00.00.00 ПЗ	ПОЯСНИТЕЛЬНАЯ ЗАПИСКА	X	X	X	X	X	X	X	X	X	X	X	X	X																								
				<u>СБОРОЧНЫЕ ЕДИНИЦЫ</u>																																					
				<u>КАРКАС ПРОСТРАНСТВЕННЫЙ</u>																																					
A3	1	1.020.1-4.22	47.01.00.00	КП 448	1																																				
			-01	КП 449		1																																			
			-02	КП 450			1																																		
			-03	КП 451				1																																	
			-04	КП 452					1	1																															
				Марка																																					
				<table border="1"> <tr><td>Нач. отдела</td><td>Царбак</td><td><i>25</i></td></tr> <tr><td>Н. контрол.</td><td>Аксенова</td><td><i>[подпись]</i></td></tr> <tr><td>Гл. констр. отд.</td><td>Липницкий</td><td><i>25</i></td></tr> <tr><td>Нач. сектора</td><td>Бродский</td><td><i>[подпись]</i></td></tr> <tr><td>Вед. инженер</td><td>Агеевко</td><td><i>[подпись]</i></td></tr> <tr><td>Инженер</td><td>Левина</td><td><i>[подпись]</i></td></tr> <tr><td>Ст. техник</td><td>Фоменко</td><td><i>[подпись]</i></td></tr> </table>		Нач. отдела	Царбак	<i>25</i>	Н. контрол.	Аксенова	<i>[подпись]</i>	Гл. констр. отд.	Липницкий	<i>25</i>	Нач. сектора	Бродский	<i>[подпись]</i>	Вед. инженер	Агеевко	<i>[подпись]</i>	Инженер	Левина	<i>[подпись]</i>	Ст. техник	Фоменко	<i>[подпись]</i>	1.020.1-4.2-1 47.00.00.00						<table border="1"> <tr><td>Стадия</td><td>Лист</td><td>Листов</td></tr> <tr><td>Р</td><td>1</td><td>2</td></tr> </table>			Стадия	Лист	Листов	Р	1	2
Нач. отдела	Царбак	<i>25</i>																																							
Н. контрол.	Аксенова	<i>[подпись]</i>																																							
Гл. констр. отд.	Липницкий	<i>25</i>																																							
Нач. сектора	Бродский	<i>[подпись]</i>																																							
Вед. инженер	Агеевко	<i>[подпись]</i>																																							
Инженер	Левина	<i>[подпись]</i>																																							
Ст. техник	Фоменко	<i>[подпись]</i>																																							
Стадия	Лист	Листов																																							
Р	1	2																																							
				Колонна						3КБД 48.48; 3КБ5048.48			ГОССТРОЙ СССР ЛЕНИНГРАДСКИЙ ПРОМСТРОЙПРОЕКТ																												
				Копировала						Формат																															

Инва. № подл.		Подпись и дата		Взам. инв. №														
Формат	Зона	Поз.	Обозначение	Наименование	Кол. на исполн. 1.020.1-4.2-1 47.00.00.00 -										ПРИМ. МЕТ.			
					-	01	02	03	04	05	06	07	08	09		10		
				<u>КАРКАС ПРОСТРАНСТВЕННЫЙ</u>														
A3	1	1.020.1-4.22	47.01.00.00-05	КП 453									1					
			-06	КП 454										1				
			-07	КП 455											1			
			-08	КП 456												1		
			-09	КП 457													1	
				<u>ИЗДЕЛИЕ ЗАКЛАДНОЕ</u>														
A4	2		01.00.01.00	МН 12									6	6	6	6	6	
				<u>МАТЕРИАЛЫ</u>														
				БЕТОН МАРКИ М300 (КЛАСС В 22.5)	2,45	2,45	2,45	2,45					2,42	2,42	2,42	2,42	2,42	МЗ
				М400 (КЛАСС В 30)				2,45										МЗ
				М500 (КЛАСС В 40)					2,45									МЗ
				22226 106														
				1.020.1-4.2-1 47.00.00.00						Копировала			Формат			Лист 2		

Рис. 1

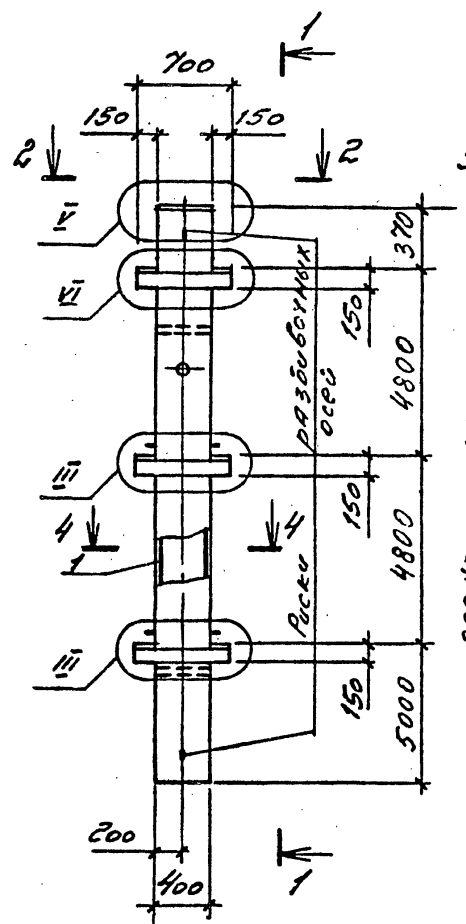
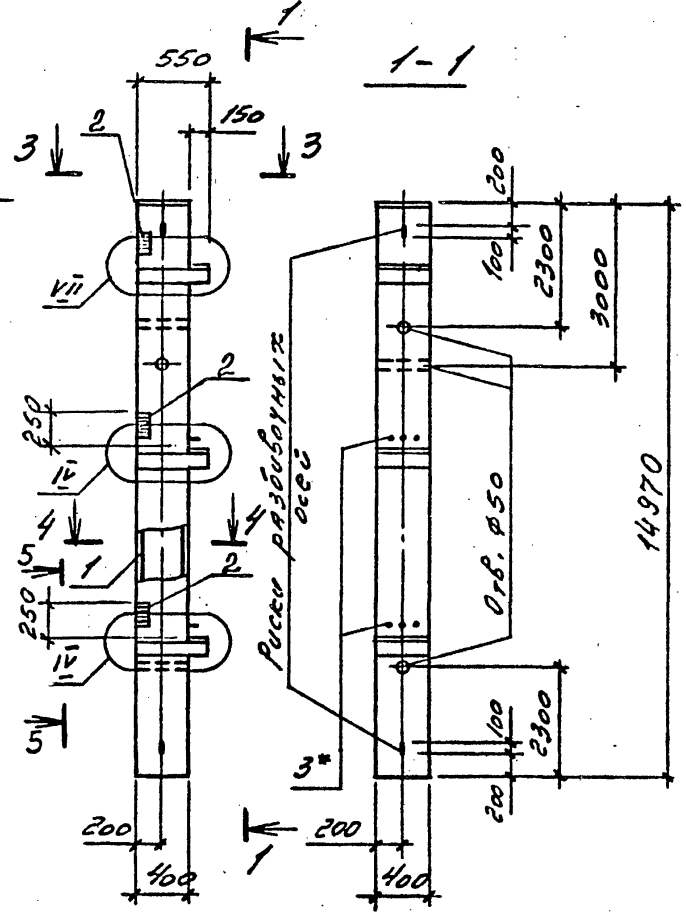
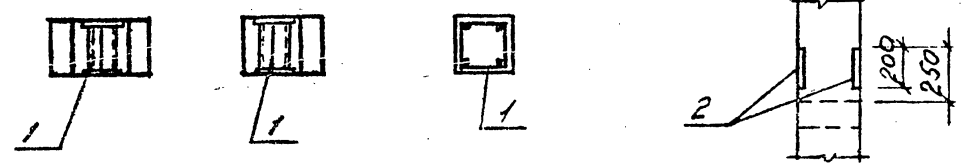


Рис. 2
(вставное по рис. 1)



2 - 2 3 - 3 4 - 4 5 - 5

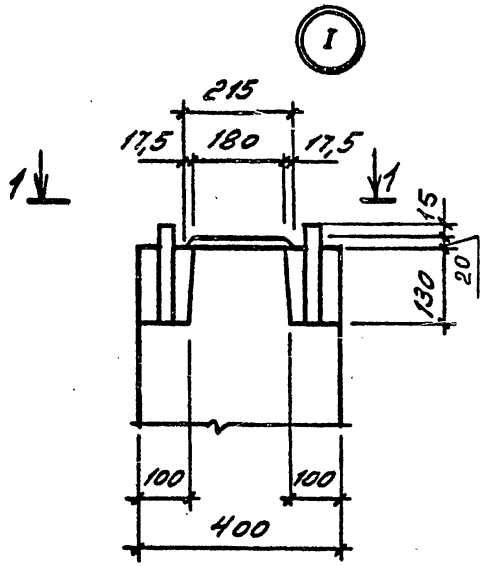


Обозначение	Марка	Рис.	Масса, т
1 0201-4.2-1 47.00 00 00	ЗКБД48.48-3.20.00	1	6,12
-01	ЗКБД48.48-3.22.00		
-02	ЗКБД48.48-3.28.00		
-03	ЗКБД48.48-3.36.00		
-04	ЗКБД48.48-4.40.00		
-05	ЗКБД48.48-5.40.00	2	6,05
-06	ЗКБ048.48-3.25.00		
-07	ЗКБ048.48-3.28.00		
-08	ЗКБ048.48-3.32.00		
-09	ЗКБ048.48-3.36.00		
-10	ЗКБ048.48-3.40.00		

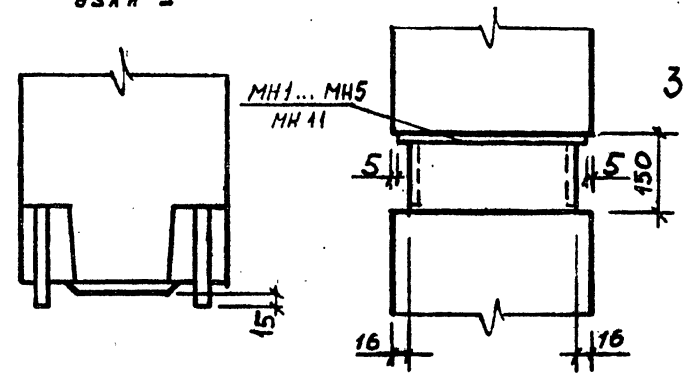
* Поз. 3 принимается в конкретном проекте в зависимости от несущей способности ригеля, см. стр. 5 (00.000000 ПЗ).

ИНВ. № ПОДЛ. ПОДПИСЬ И ДАТА
ВЗАМ. ИВБ. И

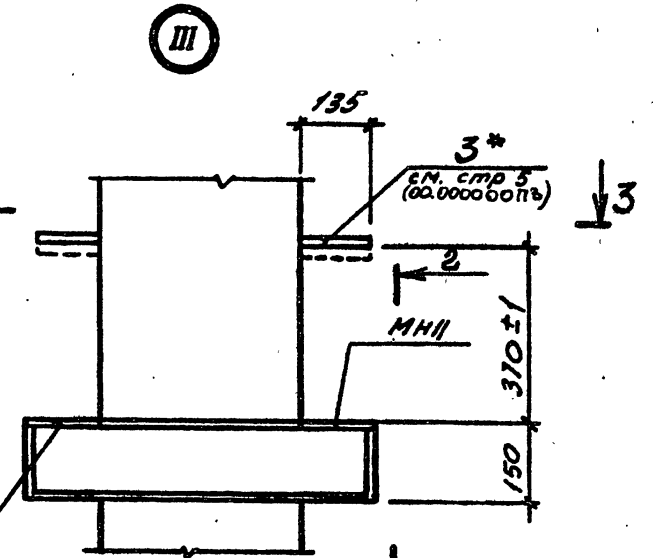
1 0201-4.2-1 47.00 00 00 СБ		Стадия	Масса	Масштаб
КОЛОННА		Р	С.М. ТОНА	
ЗКБД48.48, ЗКБ048.48				
СБОРОЧНЫЙ ЧЕРТЕЖ		Лист	Листов 1	
ГОССТРОЙ СССР ПЕНИНГРАДСКИЙ ПРОМСТРОЙПРОЕКТ				



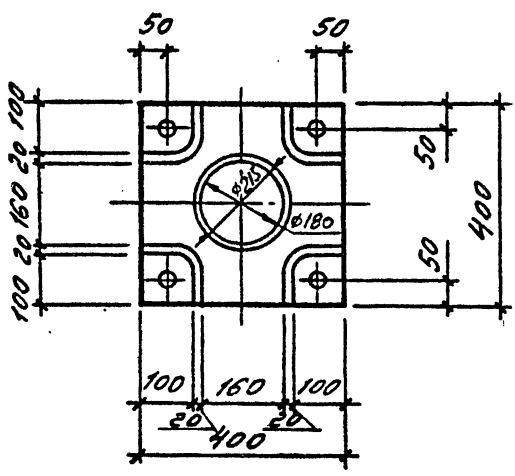
II
Зеркальное отражение
узла I



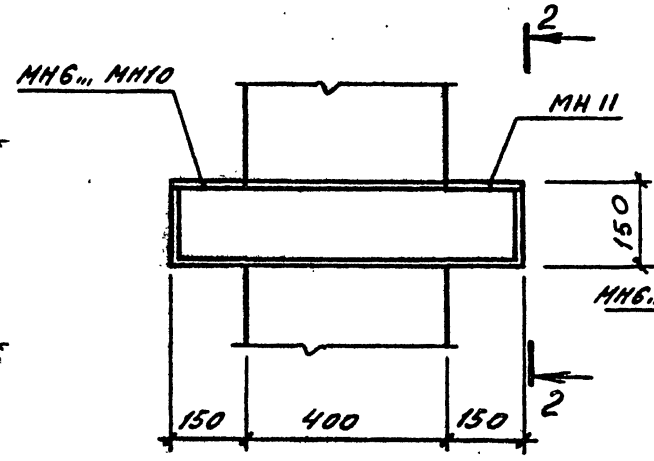
2-2



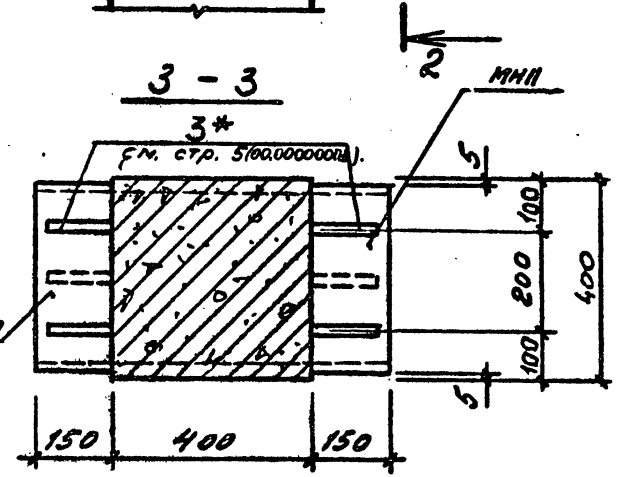
1-1



VI



3-3



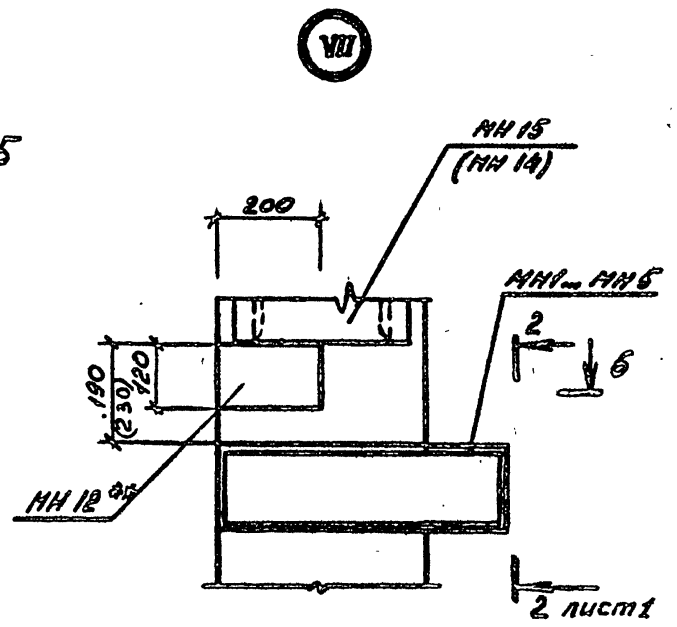
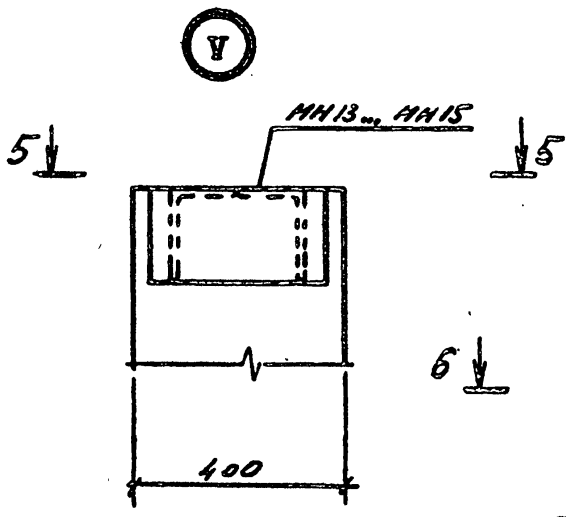
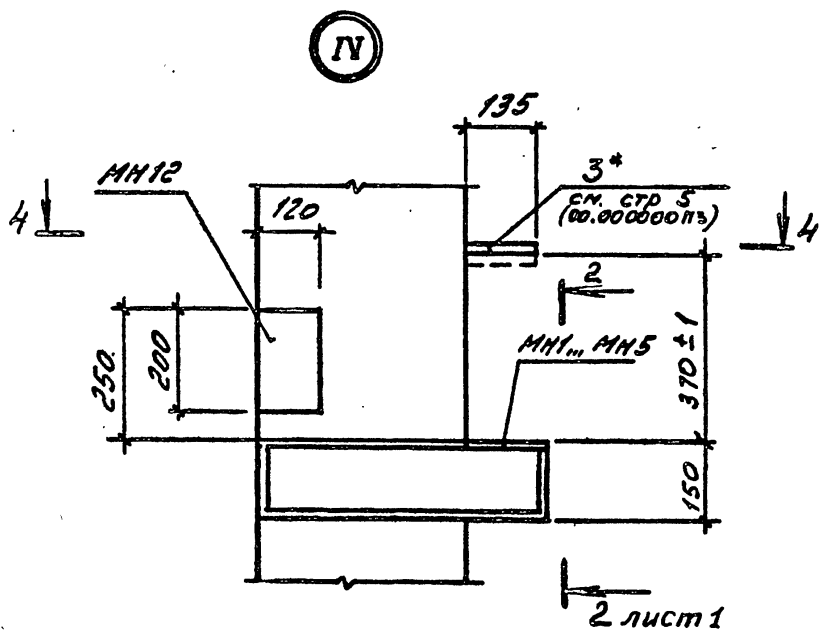
ИНВ. № ПОДЛ. ПОДПИСЬ И ДАТА ВЗАМ. ИНВ. №

Нач. отдела	Царбек	
Н. контр.	Аксёнова	
Гл. констр. отд.	Баранов	
Нач. сектора	Бродский	
Вед. инженер	Агошко	
Инженер	Леонова	
Ст. техник	Фоманко	

1.020.1-4.2-1 00.000000 У

Узлы I... VII

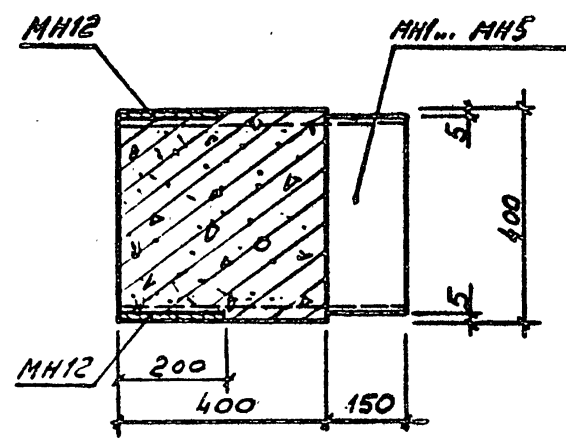
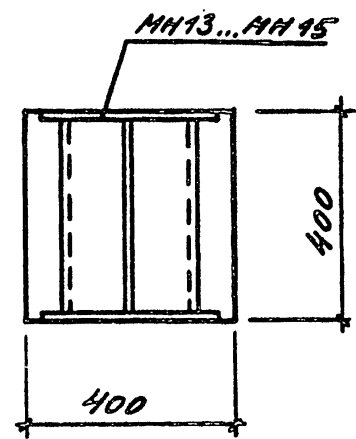
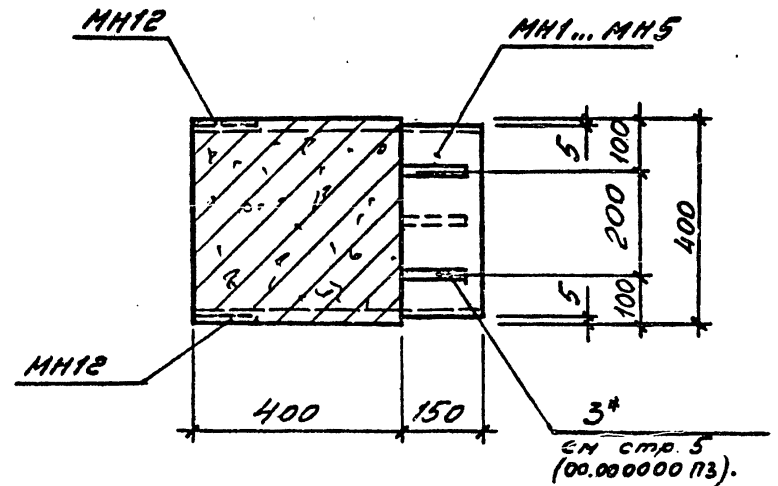
Страница	Лист	Листов
Р	1	4
ГОССТРОЙ СССР ЛЕНИНГРАДСКИЙ ПРОМСТРОЙПРОЕКТ		



4-4

5-5

6-6



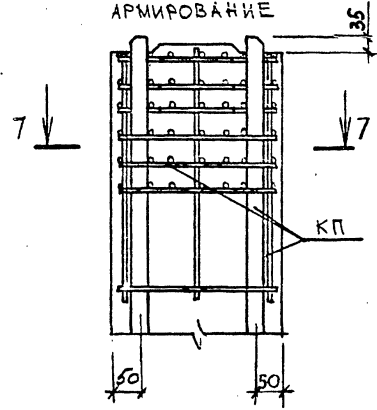
ИЗМ. № ПОДП. ПОДАРИТЬ И ДАТА. ВЗАМ. ИЛИ Д.И.

** В колонках с оголовком МН13 установку закладного изделия МН12 выполнять по узлу IV.
 Размер в скобках дан при оголовке МН14

1.020.1-4. 2-1 00.000000 У

I

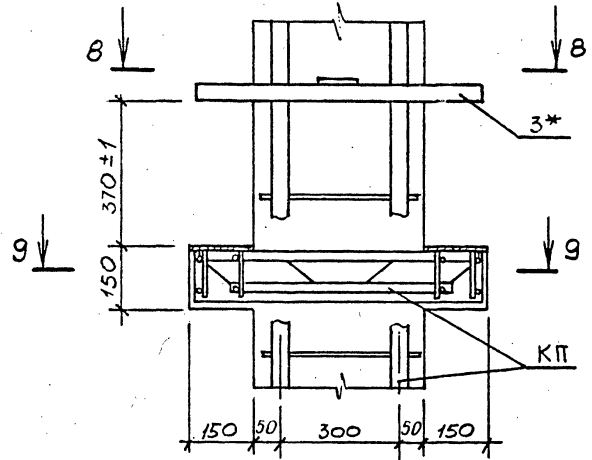
АРМИРОВАНИЕ



7-7

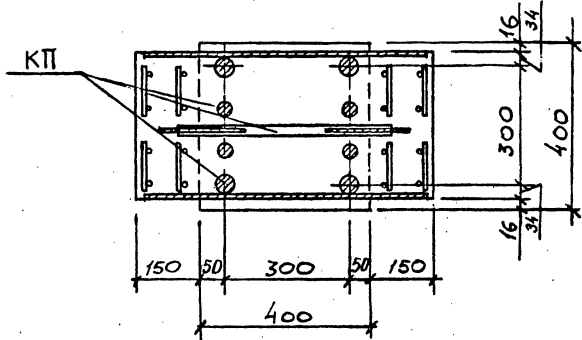
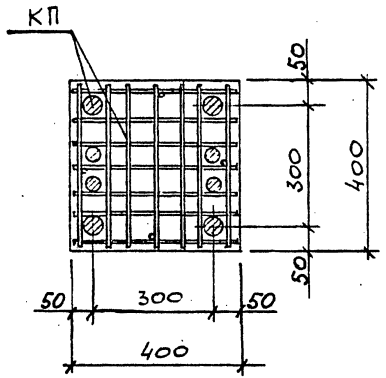
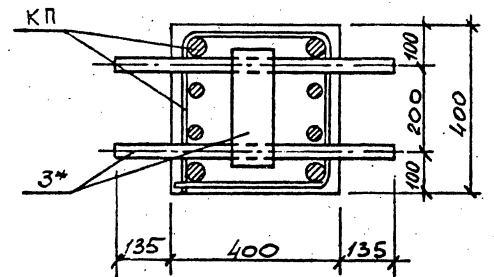
III

АРМИРОВАНИЕ



9-9

8-8

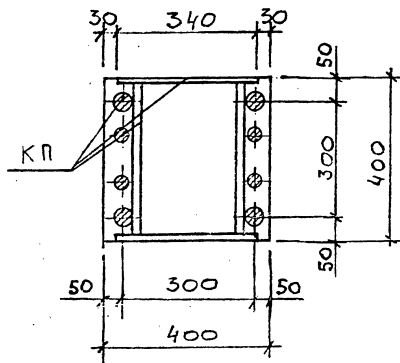
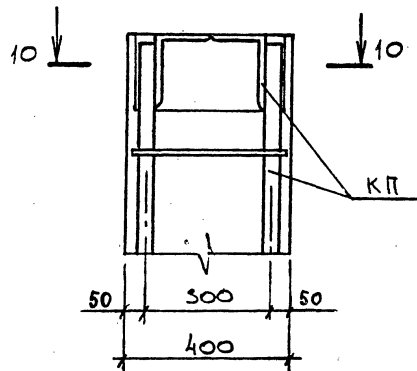


Имя, № подразделения, Подпись и дата, Взам. инв. №

1.020.1-4.2-1 00.000000У Лист 3

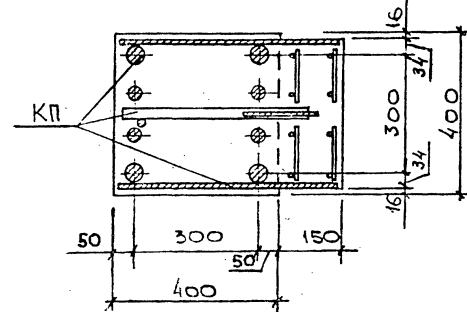
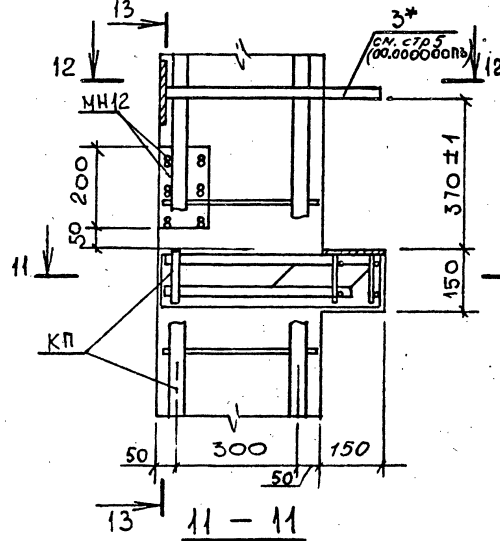
У

АРМИРОВАНИЕ

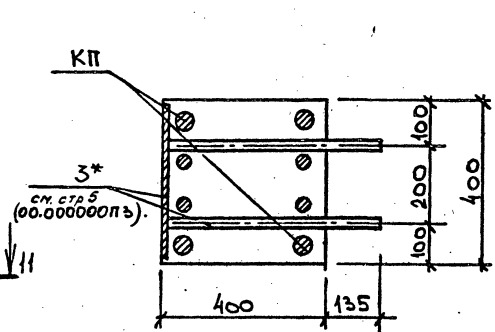


ИВ

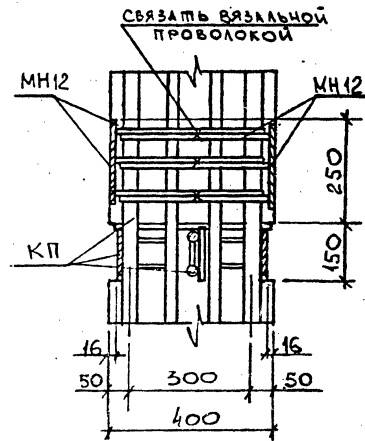
АРМИРОВАНИЕ



12 - 12



13 - 13



Итер. №, поряд. Подпись и дата. Взам. инв. №

1.020.1-4.2-1 00.00.00.00.00.00.00.00

Марка колонны	УЗЕЛЫЯ АРМАТУРНЫЕ																			УЗЕЛЫЯ ЗАКЛАДНЫЕ			Общие расход					
	А-1										А-11									Прокат марки	Всего	ГОСТ 5781-82		ГОСТ 19903-74	Всего			
	ГОСТ 5781-82										ГОСТ 19903-74															ГОСТ 8509-72		
	φ6	φ8	φ10	Угоб	φ8	φ10	φ14	φ20	φ22	φ25	φ28	φ32	φ36	φ40	Угоб	Б-8	Б-10	Б-12	Б-14	Б-16	Угоб	ЛНОБ НО.8		ЛНОБ НО.9	УГОБ НО.11		Угоб	φ8
1 КВД 36.00 - 3.20.00	3.0				3.0	8.3	1.1	5.0	28.8	4.7				47.9	6.5	11.7	16.6			34.8	8.8		8.8	94.5			94.5	
1 КВД 36.00 - 3.22.00	3.0				3.0		14.6	5.0		34.8	4.7			59.1	6.5	11.7	16.6			34.8	8.8		8.8	103.4			103.4	
1 КВД 36.00 - 3.25.00	0.6	4.4			3.0		14.6	5.0			4.7			59.1	6.5	11.7	16.6			34.8	8.8		8.8	103.4			103.4	
1 КВО 36.00 - 3.20.00	3.0				5.0		14.6	5.0			4.7			69.1	3.8	16.7	16.6			37.1		12.8	12.8	124.0			124.0	
1 КВО 36.00 - 3.25.00	0.6	4.4			3.0	8.3	1.1	2.5	28.8		4.3			45.0	5.6	7.0	12.9			25.5	8.8		8.8	82.3	1.8	3.8	5.6 87.9	
1 КВО 36.00 - 3.28.00	0.6	4.4			5.0		14.6	2.5			4.7			66.2	2.9	12.0	12.9			27.8		12.8	12.8	111.8	1.8	3.8	5.6 117.4	
1 КВО 36.00 - 3.32.00	0.6	4.4			5.0		17.9	2.5			4.3	56.4		81.1	0.9	25.2				26.1		12.8	12.8	125.0	1.8	3.8	5.6 130.6	
1 КВО 36.00 - 3.36.00	0.6				5.0		17.9	2.5			4.3		73.6	98.3	0.9	4.6	11.5		17.1	34.1			20.7	20.7	158.1	1.8	3.8	5.6 163.7
1 КВД 42.00 - 3.20.00	3.6			7.1	7.7		21.2	2.5			4.3			93.2						32.0			20.7	20.7	181.6	1.8	3.8	5.6 187.2
1 КВД 42.00 - 3.22.00	3.6				3.6	9.4			34.8	4.7				48.9	6.5	11.7	16.6	5.0		39.8	8.8		8.8	101.1			101.1	
1 КВД 42.00 - 3.25.00	0.6	5.5			3.6		14.5	5.0		42.0	4.7			66.2	6.5	11.7	16.7			34.9	8.8		8.8	113.5			113.5	
1 КВД 42.00 - 3.28.00	0.6	5.5			6.1		14.5	5.0			58.7			78.2	3.8	16.7	16.6			37.1		12.8	12.8	134.2			134.2	
1 КВД 42.00 - 3.32.00	0.6	5.5			6.1		17.9	5.0			4.7	68.0		95.6	1.8	33.0				34.8		12.8	12.8	149.3			149.3	
1 КВО 42.00 - 3.22.00	3.6				6.1		17.9	5.0			4.7		88.8	116.4	1.8	3.2	11.5		22.2	44.7			20.7	20.7	187.9			187.9
1 КВО 42.00 - 3.25.00	0.6	5.5			3.6		14.5	2.5		42.0	4.3			63.3	5.6	7.0	12.8			25.4	8.8		8.8	101.1	1.8	3.8	5.6 106.7	
1 КВО 42.00 - 3.32.00	0.6	5.5			6.1		14.5	2.5			58.3			75.3	2.9	12.0	12.9			27.8		12.8	12.8	122.0	1.8	3.8	5.6 127.6	
1 КВО 42.00 - 3.36.00	0.6			8.9	6.1		17.9	2.5			4.3		88.8	113.5	0.9	4.6	11.5		17.1	34.1			20.7	20.7	174.4	1.8	3.8	5.6 180.0
1 КВО 42.00 - 3.40.00	0.6			8.9	9.5		21.2	2.5			4.3			112.4						32.0			20.7	20.7	202.6	1.8	3.8	5.6 208.2
1 КВД 48.00 - 3.20.00	4.2				9.5		24.6	2.5			4.3			138.8						29.9			20.7	20.7	230.3	1.8	3.8	5.6 235.9
1 КВД 48.00 - 3.22.00	0.6	6.6			4.2	9.4		5.0	40.8	4.7				59.9	6.5	11.7	16.6			34.8	8.8		8.8	107.7			107.7	
1 КВД 48.00 - 3.25.00	0.6	6.6			7.2		14.5	5.0		49.2	4.7			73.4	6.5	11.7	16.6			34.8	8.8		8.8	124.2			124.2	
1 КВД 48.00 - 3.28.00	0.6	6.6			7.2		14.5	5.0			67.9			87.4	3.8	16.7	16.7			37.2		12.8	12.8	144.6			144.6	
1 КВО 48.00 - 3.20.00	0.6	6.6			7.2		17.9	5.0			4.7	79.6		107.2	1.8	33.0				34.8		12.8	12.8	162.0			162.0	
1 КВО 48.00 - 3.22.00	0.6	6.6			7.2	8.4	1.1	2.5	40.8		4.3			57.1	5.6	7.0	12.8			25.4	8.8		8.8	99.1	1.8	3.8	5.6 104.7	
1 КВО 48.00 - 3.25.00	0.6	6.6			7.2		14.5	2.5		49.2	4.3			70.5	5.6	7.0	12.8			25.4	8.8		8.8	112.7	1.8	3.8	5.6 118.3	
1 КВО 48.00 - 3.28.00	0.6	6.6			7.2		14.5	2.5			67.5			84.5	2.9	12.0	12.9			27.8		12.8	12.2	132.3	1.8	3.2	5.6 137.9	
					7.2		17.9	2.5			4.3	79.6		104.3	0.9	25.2				26.1		12.8	12.2	150.4	1.8	3.2	5.6 156.0	

ИНВ. № ПОДЛ. ПОДПИСЬ И ДАТА

Нач. отдела	Царвак	2.7		1.020.1-4.2-1	00.000000	РС	
Н. контр	Аксёнова	2.7					
Гл. констр. отд.	Липницкий	2.7		Ведомость расхода отали	Стандия	Лист	Листов
Нач. сектора	Бродский	2.7					
Вед. инженер	Агеевко	2.7					
Инженер	Левина	2.7					
Ст. техник	Фоминко	2.7					

Марка колонны	Узелная арматурные																				Узелная закладные		Общий расход					
	Арматура класса А-2										Прокат марки ВСтЗ пс 6-1										всего	всего						
	ГОСТ 5781-82										ГОСТ 19003-74					ГОСТ 8509-72								ГОСТ 5781-82	ГОСТ 19003-74			
	Ф6	Ф8	Ф10	Угроб	Ф8	Ф10	Ф14	Ф20	Ф22	Ф25	Ф28	Ф32	Ф35	Ф40	Угроб	Ф8	Ф10	Ф12	Ф14	Ф16	Угроб	Угроб				Ф8	Ф10	
1КВ048.00-3.32.00	0,6	6,6		7,2		17,9	2,5		4,3		104,0			128,7	0,9	4,6	11,5		17,1	34,1		20,7	20,7	190,7	1,8	3,8	5,6	196,3
1КВ048.00-3.36.00	0,6		10,7	11,3		21,2	2,5		4,3		131,6			153,6	0,9	4,6	11,5	15,0		32,0		20,7	20,7	223,6	1,8	3,8	5,6	229,2
1КВ048.00-3.40.00	0,6		10,7	11,3		24,6	2,5		4,3				162,4	193,6	0,9	4,6	24,4			29,9		20,7	20,7	255,5	1,8	3,8	5,6	261,1
1КВД54.00-3.20.00	4,8			4,8	8,3	1,1	5,0	46,4		4,7				65,5	6,5	11,7	16,6			34,8	8,8		8,8	113,9				113,9
1КВД54.00-3.22.00	4,8			4,8		14,5	5,0		56,4	4,7				80,6	6,5	11,7	16,6			34,8	8,8		8,8	129,0				129,0
1КВД54.00-3.25.00	0,6	7,7		8,3		14,5	5,0		77,1					96,6	3,8	16,7	16,7			37,2		12,8	12,8	154,9				154,9
1КВД54.00-3.28.00	0,6	7,7		8,3		17,9	5,0		4,7	91,2				118,8	1,8	33,0				34,8		12,8	12,8	174,7				174,7
1КВ054.00-3.20.00	4,8			4,8	8,3	1,1	2,5	46,4		4,3				62,6	5,6	7,0	12,8			25,4	8,8		8,8	101,6	1,8	3,8	5,6	107,2
1КВ054.00-3.22.00	4,8			4,8		14,5	2,5		56,4	4,3				77,7	5,6	7,0	12,8			25,4	8,8		8,8	116,7	1,8	3,8	5,6	122,3
1КВ054.00-3.25.00	0,6	7,7		8,3		14,5	2,5		76,7					93,7	2,9	12,0	12,9			27,8		12,8	12,8	142,6	1,8	3,8	5,6	148,2
1КВ054.00-3.28.00	0,6	7,7		8,3		17,9	2,5		4,3	91,2				115,9	0,9	25,2				26,1		12,8	12,8	163,1	1,8	3,8	5,6	168,7
1КВ054.00-3.32.00	0,6	7,7		8,3		17,9	2,5		4,3		119,2			143,9	0,9	4,6	11,5		17,1	34,1		20,7	20,7	207,0	1,8	3,8	5,6	212,6
1КВ054.00-3.36.00	0,6		12,5	13,1		21,2	2,5		4,3		150,8			178,8	0,9	4,6	11,5	15,0		32,0		20,7	20,7	244,6	1,8	3,8	5,6	250,2
1КВ054.00-3.40.00	0,6		12,5	13,1		24,6	2,5		4,3				186,0	217,4	0,9	4,6	24,4			29,9		20,7	20,7	281,1	1,8	3,8	5,6	286,7
1КВД60.00-3.20.00	5,4			5,4	8,3	1,1	5,0	52,4		4,7				71,5	6,5	11,7	16,6			34,8	8,8		8,8	120,5				120,5
1КВД60.00-3.22.00	5,4			5,4		14,5	5,0		63,2	4,7				87,4	6,5	11,7	16,6			34,8	8,8		8,8	136,4				136,4
1КВД60.00-3.25.00	0,6	8,8		9,4		14,5	5,0		86,7					106,2	3,8	16,7	16,7			37,2		12,8	12,8	165,6				165,6
1КВД60.00-3.28.00	0,6	8,8		9,4		17,9	5,0		4,7	102,8				130,4	1,8	33,0				34,8		12,8	12,8	187,4				187,4
1КВ060.00-3.20.00	5,4			5,4	8,3	1,1	2,5	52,4		4,3				68,6	5,6	7,0	12,8			25,4	8,8		8,8	108,2	1,8	3,8	5,6	113,8
1КВ060.00-3.22.00	5,4			5,4		14,5	2,5		63,2	4,3				84,5	5,6	7,0	12,8			25,4	8,8		8,8	124,1	1,8	3,8	5,6	129,7
1КВ060.00-3.25.00	0,6	8,8		9,4		14,5	2,5		86,3					103,3	2,9	12,0	12,9			27,8		12,8	12,8	153,3	1,8	3,8	5,6	158,9
1КВ060.00-3.28.00	0,6	8,8		9,4		17,9	2,5		4,3	102,8				127,5	0,9	25,2				26,1		12,8	12,8	175,8	1,8	3,8	5,6	181,4
1КВ060.00-3.32.00	0,6	8,8		9,4		17,9	2,5		4,3		134,0			158,7	0,9	4,6	11,5		17,1	34,1		20,7	20,7	222,9	1,8	3,8	5,6	228,5
1КВ060.00-3.36.00	4,6		14,2	14,8		21,2	2,5		4,3		170,0			198,0	0,9	4,6	11,5	15,0		32,0		20,7	20,7	265,5	1,8	3,8	5,6	271,1
1КВ060.00-3.40.00	0,6		14,2	14,8		24,6	2,5		4,3				210,0	241,4	0,9	4,6	24,4			29,9		20,7	20,7	306,8	1,8	3,8	5,6	312,4
2КВД36.36-3.20.00	6,6			6,6	10,5		9,9	64,4		9,3				94,1	8,2	23,2	33,3			64,7	8,8		8,8	174,2				174,2

Лист № подл. Подпись и дата Взам. инв. №

1.0201-4.2-1 00000000 РС Лист 2

МАРКА КОЛОМНЫ	УЗРЕЧУЯ																				УЗРЕЧУЯ ЗАКЛАДНЫЕ		Общий расход						
	АРМАТУРА										КЛАССА										Проект МАРКИ	Проект КЛАССА							
	А-1					А-11					Проект МАРКИ																		
	ГОСТ 5781-82										ГОСТ 19903-73										ГОСТ 8509-72			всего	ГОСТ 5781-82	ГОСТ 19903-73			
	Ф6	Ф8	Ф10	Ф10в	Ф8	Ф10	Ф14	Ф20	Ф22	Ф25	Ф28	Ф32	Ф36	Ф40	Ф40в	Ф8	Ф10	Ф12	Ф14	Ф16	Ф16в	Ф10в					Ф10в	Ф8	Ф10
2КВД36.36-3.22.00	6,6			6,6	15,6	9,9	77,6	9,3						112,4	8,2	23,2	33,3				64,7	8,8		8,8	192,5			192,5	
2КВД36.36-4.28.00	0,6	11,0		11,6	19,0	9,9		9,3	126,0					164,2	3,5	58,5					62,0	12,8		12,8	250,6			250,6	
2КВД36.36-4.32.00	0,6	11,0		11,6	19,0	9,9		9,3	164,4					202,6	3,5	12,4	11,5		44,4	77,8			20,7	20,7	312,7			312,7	
2КВ036.36-3.22.00	6,6			6,6	15,6	5,0	77,6	8,5						106,7	6,5	14,0	25,7				46,2	8,8		8,8	168,3	3,6	7,6	11,2	179,5
2КВ036.36-3.25.00	0,6	11,0		11,6	15,6	5,0		108,9						129,5	5,7	16,7	25,7				48,1	12,8		12,8	202,0	3,6	7,6	11,2	213,2
2КВ036.36-3.28.00	0,6	11,0		11,6	19,0	5,0		8,5	126,0					158,5	1,8	43,0					44,8	12,8		12,8	227,7	3,6	7,6	11,2	238,9
2КВ036.36-3.32.00	0,6	11,0		11,6	19,0	5,0		8,5	164,4					196,9	1,8	9,2	11,5		34,3	56,8			20,7	20,7	286,0	3,6	7,6	11,2	297,2
2КВ036.36-4.36.00	0,6		17,8	18,4	22,3	5,0		8,5		208,0				243,8	7,8	9,2	11,5	30,0			52,5		20,7	20,7	335,4	3,6	7,6	11,2	346,6
2КВ036.36-4.40.00	0,6		17,8	18,4	25,7	5,0		8,5			257,2	226,4	1,8	9,2	37,3						48,3		20,7	20,7	383,8	3,6	7,6	11,2	395,0
2КВД42.42-3.20.00	7,8			7,8	8,3	2,2	9,9	76,7	9,3					106,1	8,2	23,2	33,3				64,7	8,8		8,8	187,4				187,4
2КВД42.42-3.28.00	0,6	13,2		13,8	19,0	9,9		9,3	148,2					187,4	3,5	58,5					62,0	12,8		12,8	276,0				276,0
2КВД42.42-4.32.00	0,6	13,2		13,8	19,0	9,9		9,3	194,8					233,0	3,5	18,4	11,5		44,4	77,8			20,7	20,7	345,3				345,3
2КВД42.42-3.40.00	0,6		21,4	22,0	25,7	9,9		9,3			304,4	349,3	3,5	18,4	44,9						66,8		20,7	20,7	458,8				458,8
2КВ042.42-3.22.00	7,8			7,8	15,6	5,0	92,0	8,5						121,1	6,5	14,0	25,7				46,2	8,8		8,8	183,9	3,6	7,6	11,2	195,1
2КВ042.42-3.25.00	0,6	13,2		13,8	15,6	5,0		127,3						147,9	5,7	16,7	25,7				48,1	12,8		12,8	222,6	3,6	7,6	11,2	233,8
2КВ042.42-3.28.00	0,6	13,2		13,8	19,0	5,0		8,5	148,2					181,7	1,8	43,0					44,8	12,8		12,8	253,1	3,6	7,6	11,2	264,3
2КВ042.42-3.32.00	0,6	13,2		13,8	19,0	5,0		8,5	194,8					227,3	1,8	9,2	11,5		34,3	56,8			20,7	20,7	318,6	3,6	7,6	11,2	329,8
2КВ042.42-3.36.00	0,6		21,4	22,0	22,3	5,0		8,5		246,4				282,2	1,8	9,2	11,5	30,0			52,5		20,7	20,7	377,4	3,6	7,6	11,2	388,6
2КВ042.42-4.36.00	0,6		21,4	22,0	22,3	5,0		8,5		246,4				282,2	1,8	9,2	11,5	30,0			52,5		20,7	20,7	377,4	3,6	7,6	11,2	388,6
2КВ042.42-3.40.00	0,6		21,4	22,0	25,7	5,0		8,5			304,4	343,6	1,8	9,2	37,3						48,3		20,7	20,7	434,6	3,6	7,6	11,2	445,8
2КВ042.42-4.40.00	0,6		21,4	22,0	25,7	5,0		8,5			304,4	343,6	1,8	9,2	37,3						48,3		20,7	20,7	434,6	3,6	7,6	11,2	445,8
2КВД48.48-3.20.00	9,0			9,0	8,3	2,2	9,9	82,0	9,3					117,7	8,2	23,2	33,3				64,7	8,8		8,8	200,2				200,2
2КВД48.48-3.22.00	9,0			9,0	15,6	9,9		106,4	9,3					141,2	8,2	23,2	33,3				64,7	8,8		8,8	223,7				223,7
2КВД48.48-3.28.00	0,6	15,4		16,0	19,0	9,9		9,3	172,4					210,6	3,5	58,5					62,0	12,8		12,8	301,4				301,4
2КВД48.48-4.32.00	0,6	15,4		16,0	19,0	9,9		9,3	224,8					263,0	3,5	18,4	11,5		44,4	77,8			20,7	20,7	377,5				377,5

ИЗМ. ИМП. ПОДПИСЬ И ДАТА. ВЗАМ. ИМП. ИМП.

1.020.1-4.2-1 00.000000 РС 3

МАРКА КОЛОННЫ	ИЗДЕЛИЯ АРМАТУРНЫЕ																				ИЗДЕЛИЯ ЗАКЛЮЧНЫЕ				Общий расход					
	АРМАТУРА КЛАССА										ПРОКАТ МАРКУ										всего	всего	всего							
	А-I					А-II					ВСтЗпсб-1					всего														
	ГОСТ 5781-82										ГОСТ 19903-73					ГОСТ 8509-72					ГОСТ 5781-82	ГОСТ 19903-74								
	Ф6	Ф8	Ф10	Ф10б	Ф8	Ф10	Ф14	Ф20	Ф22	Ф25	Ф28	Ф32	Ф36	Ф40	У10б	Б-8	Б-10	Б-12	Б-14	Б-16			У10б	У10в		У10в8	У10в8	У10в11	У10в11	Ф8
2КВД 48.48-3.40.00	9,6		24,9	25,5	25,7	9,9			9,3				352,0	328,9	3,5	18,4	44,9			66,8				20,7	20,7	509,9			509,9	
2КВ048.48-3.20.00	9,0			9,0	8,3	2,2	5,0	88,0	8,5					112,0	6,5	14,0	25,7			46,2	8,8			8,8	176,0	3,6	7,6	11,2	187,2	
2КВ048.48-3.22.00	9,0			9,0	15,6	5,0		106,4	8,5					135,5	6,5	14,0	25,7			46,2	8,8			8,8	199,5	3,6	7,6	11,2	210,7	
2КВ048.48-3.25.00	9,6	15,4		16,0	15,6	5,0			145,7					168,3	5,7	16,7	25,7			48,1		12,8		12,8	243,2	3,6	7,6	11,2	254,4	
2КВ048.48-3.28.00	9,6	15,4		16,0	15,0	5,0			8,5	172,4				204,9	1,8	43,0				44,8		12,8		12,8	278,5	3,6	7,6	11,2	289,7	
2КВ048.48-3.32.00	9,6	15,4		16,0	19,0	5,0			8,5		227,8			257,3	1,8	9,2	11,5		34,3	56,8				20,7	20,7	350,8	3,6	7,6	11,2	362,0
2КВ048.48-3.36.00	9,6		24,9	25,5	22,3	5,0			8,5			287,8		320,6	1,8	9,2	11,5	30,0		52,5				20,7	20,7	419,3	3,6	7,6	11,2	430,5
2КВ048.48-3.40.00	9,6		24,9	25,5	25,7	5,0			8,5				352,0	391,2	1,8	9,2	37,3			48,3				20,7	20,7	485,7	3,6	7,6	11,2	496,9
2КВ048.48-4.40.00	9,6		24,9	25,5	25,7	5,0			8,5				352,0	391,2	1,8	9,2	37,3			48,3				20,7	20,7	485,7	3,6	7,6	11,2	496,9
2КВ048.48-4.28.20	9,6	15,4		16,0	25,7	5,0	87,6		8,5	172,4				299,2	1,8	43,0				44,8		12,8		12,8	372,8	3,6	7,6	11,2	384,0	
2КВ048.48-4.32.20	9,6	15,4		16,0	25,7	5,0	87,6		8,5		227,8			351,6	1,8	3,2	11,5		34,3	56,8				20,7	20,7	445,1	3,6	7,6	11,2	456,3
2КВ048.48-4.32.28	9,6	15,4		16,0	25,7	5,0			8,5	171,2	227,8			435,2	1,8	9,2	11,5		34,3	56,8				20,7	20,7	528,7	3,6	7,6	11,2	539,9
2КВД60.60-3.20.00	11,4			11,4	8,3	2,2	9,9	111,6	9,3					441,3	8,2	23,2	33,3			64,7	8,8			8,8	226,2				226,2	
2КВД60.60-3.22.00	11,4			11,4	15,6	9,9		134,6	9,3					463,6	8,2	23,2	33,3			64,7	8,8			8,8	254,5				254,5	
2КВД60.60-3.25.00	9,6	19,8		20,4	15,6				183,7					199,3	7,4	25,9	33,3	9,9		76,5		12,8		12,8	309,0				309,0	
2КВД60.60-3.28.00	9,6	19,8		20,4	19,0	9,9			9,3	218,4				256,6	3,5	58,5				62,0		12,8		12,8	357,8				357,8	
2КВ2 60.60-4.28.00	9,6	19,8		20,4	19,0	9,9			9,3	218,4				256,6	3,5	58,5				62,0		12,8		12,8	357,8				357,8	
2КВД 60.60-5.28.00	9,6	19,8		20,4	19,0	9,9			9,3	218,4				256,6	3,5	58,5				62,0		12,8		12,8	357,8				357,8	
2КВД 60.60-3.32.00	9,6	19,8		20,4	19,0	9,9			9,3		285,6			323,8	3,5	18,4	11,5		44,4	77,8				20,7	20,7	442,7				442,7
2КВД 60.60-5.32.00	9,6	19,8		20,4	19,0	9,9			9,3		285,6			323,8	3,5	18,4	11,5		44,4	77,8				20,7	20,7	442,7				442,7
2КВД60.60-4.36.00	9,6		32,0	32,6	22,3	9,9			9,3			361,6		403,1	3,5	18,4	11,5	38,9		72,3				20,7	20,7	528,7				528,7
2КВД60.60-5.36.00	9,6		32,0	32,6	22,3	9,9			9,3			361,6		403,1	3,5	18,4	11,5	38,9		72,3				20,7	20,7	528,7				528,7
2КВД60.60-3.40.00	9,6		32,0	32,6	25,7	9,9			9,3				446,8	491,7	3,5	18,4	44,9			66,8				20,7	20,7	611,8				611,8
2КВД60.60-4.40.00	9,6		32,0	32,6	25,7	9,9			9,3				446,8	491,7	3,5	18,4	44,9			66,8				20,7	20,7	611,8				611,8
2КВД60.60-5.40.00	9,6		32,0	32,6	25,7	9,9			9,3				446,8	491,7	3,5	18,4	44,9			66,8				20,7	20,7	611,8				611,8

ИЗВ.ИГОЛ. ПОДПИСЬ П. ЗАТ. БЗАМ.ИВ.В.Д.

1.020.1-4. 21 00.000000 РС 4

Марка КОЛОМБИ	УЗГЕСЛЮА АРМАТУРНЫЕ																		УЗГЕСЛЮА ЗАКЛЮЧЕНИЕ			Общий расход							
	Арматура КЛАССА												Проект МАРКУ						Всего	Арматура класс	Проект марку		Всего						
	А-1						А-11						ВСТЗ № 6-1																
	ГОСТ 5781-82												ГОСТ 19903-73						ГОСТ 8509-72										
	Ø6	Ø8	Ø10	Ø12	Ø8	Ø10	Ø14	Ø20	Ø22	Ø25	Ø28	Ø32	Ø36	Ø40	Ø100	Ø6-8	Ø6-10	Ø6-12	Ø6-14	Ø6-16	Ø100		Ø100	Ø100	Ø100	Ø8	Ø6-10		
2КВ060.60-3.20.00	11.4			11.4	8.3	2.2	5.0	111.6	8.5					135.6	6.5	14.0	25.7			46.2	8.8		8.8	202.0	3.6	7.6	11.2	213.8	
2КВ060.60-3.22.00	11.4			11.4	15.6	5.0			134.8	8.5				163.9	6.5	11.0	25.7			46.2	8.8		8.8	230.3	3.6	7.6	11.2	241.5	
2КВ060.60-3.25.00	0.6	19.8		20.4	15.6	5.0			122.9					203.5	5.7	16.7	25.7			48.1	12.8		12.8	284.8	3.6	7.6	11.2	296.0	
2КВ060.60-3.28.00	0.6	19.8		20.4	19.0	5.0			8.5	218.4				250.9	1.8	43.0				44.8	12.8		12.8	328.9	3.6	7.6	11.2	340.1	
2КВ060.60-3.32.00	0.6	19.8		20.4	19.0	5.0			8.5	285.6				318.1	1.8	9.2	11.5		34.3	56.8			20.7	20.7	416.0	3.6	7.6	11.2	427.2
2КВ060.60-4.32.00	0.6	18.8		20.4	19.0	5.0			8.5	285.6				318.1	1.8	9.2	11.5		34.3	56.8			20.7	20.7	416.0	3.6	7.6	11.2	427.2
2КВ060.60-3.36.00	0.6		32.0	32.6	22.3	5.0			8.5				561.6	397.4	1.8	9.2	11.5	30.0		52.5			20.7	20.7	503.2	3.6	7.6	11.2	514.4
2КВ060.60-4.36.00	0.6		32.0	32.6	22.3	5.0			8.5				561.6	397.4	1.8	9.2	11.5	30.0		52.5			20.7	20.7	503.2	3.6	7.6	11.2	514.4
2КВ060.60-3.40.00	0.6		32.0	32.6	25.7	5.0			8.5				446.8	486.6	1.8	9.2	37.3			48.3			20.7	20.7	587.6	3.6	7.6	11.2	598.8
2КВ060.60-4.40.00	0.6		32.0	32.6	25.7	5.0			8.5				446.8	486.6	1.8	9.2	37.3			48.3			20.7	20.7	587.6	3.6	7.6	11.2	598.8
3КВД 36.36-3.20.00	10.2			10.2	8.3	3.2	14.9	109.0	14.0					140.4	19.0	34.9	50.0			34.9	8.8			8.8	254.3				254.3
3КВД 36.36-4.22.00	10.2			10.2	16.7	14.9		120.4	14.0					165.0	10.0	34.9	50.0			34.9	8.8			8.8	279.9				279.9
3КВД 36.36-3.28.00	0.6	17.6		18.2	20.0	14.9			14.0	195.2				244.1	5.3	84.0				89.3	12.8		12.8	364.4				364.4	
3КВ036.36-3.25.00	0.6	17.6		18.2	16.7	7.4			168.4					192.5	8.5	21.2	38.6			68.3	12.8		12.8	291.8	5.4	11.4	16.8	308.6	
3КВ036.36-3.28.00	0.6	17.6		18.2	20.0	7.4			12.8	195.2				235.4	7.6	60.7				63.3	12.8		12.8	329.7	5.4	11.4	16.8	346.5	
3КВ036.36-3.32.00	0.6	17.6		18.2	20.0	7.4			12.8	253.2				295.4	7.6	13.8	11.5		51.4	79.3			20.7	20.7	413.6	5.4	11.4	16.8	430.4
3КВ036.36-3.36.00	0.6		28.5	29.1	23.4	7.4			12.8			323.2		366.8	2.6	13.8	11.5	45.0		72.9			20.7	20.7	489.5	5.4	11.4	16.8	506.3
3КВ036.36-3.40.00	0.6		28.5	29.1	26.8	7.4			12.8				399.2	446.2	2.6	13.8	50.1			66.5			20.7	20.7	562.5	5.4	11.4	16.8	579.3
3КВД 42.42-3.20.00	12.0			12.0	8.3	3.2	14.9	117.6	14.0					158.0	10.0	34.9	50.0			34.9	8.8			8.8	273.7				273.7
3КВД 42.42-3.22.00	12.0			12.0	16.7	14.9		142.0	14.0					187.6	10.0	34.9	50.0			34.9	8.8			8.8	303.3				303.3
3КВД 42.42-3.25.00	0.6	20.8		21.4	16.7	14.9			197.6					229.8	11.2	35.0	50.0			96.2	12.8		12.8	353.6				353.6	
3КВД 42.42-3.32.00	0.6	20.9		21.5	20.0	14.9			14.0	300.8				349.7	5.3	27.5	11.5		66.6	110.9			20.7	20.7	502.8				502.8
3КВД 42.42-5.32.00	0.6	20.9		21.5	20.0	14.9			14.0	300.8				349.7	5.3	27.5	11.5		66.6	110.9			20.7	20.7	502.8				502.8
3КВД 42.42-4.36.00	0.6		33.8	34.4	23.4	14.9			14.0			380.8		433.1	5.3	27.5		58.3		31.1			20.7	20.7	538.6				538.6
3КВД 42.42-5.42.00	0.6		33.8	34.4	26.8	14.9			14.0				470.4	526.1	5.3	27.5	61.5			34.3			20.7	20.7	675.5				675.5

Инв. Метод. Подпись и дата. ВЗАМ. ИРБ/Б

1.0201-4.2-1 00 000000 PC 5

МАРКА КОЛОННЫ	УЗЕЛЮЯ АРМАТУРНЫЕ																				УЗЕЛЮЯ ЗАКЛАДНЫХ			Общий расход									
	АРМАТУРА КЛАССА										ПРОКАТ МАРКУ										Всего	Всего	Всего										
	А-2					А-11					ВСтЗ пс 6-1					ГОСТ 5781-82	ГОСТ 19903-74	ГОСТ 8509-72															
	ГОСТ 5781-82																				ГОСТ 19903-74					ГОСТ 8509-72							
	Ф6	Ф8	Ф10	У106	Ф8	Ф10	Ф14	Ф20	Ф22	Ф25	Ф28	Ф32	Ф35	Ф40	У106	Ф8	Ф10	Ф12	Ф14	Ф16	У106	У106	У106		180Р	У106	А-11	ВСтЗ пс 6-1	ГОСТ 5781-82	ГОСТ 19903-74	ГОСТ 8509-72	Ф8	Ф10
ЗКВО 42.42-3.28.00	0.6	209		21.5		20.0	7.4			12.8	230.0			270.2	2.6	60.7				63.3		12.8		12.8	367.8	5.4	11.4	16.8	384.6				
ЗКВО 42.42-3.32.00	0.6	209		21.5		20.0	7.4			12.8	300.8			341.0	2.6	13.8	11.5	51.4	79.3				20.7	20.7	462.5	5.4	11.4	16.8	479.3				
ЗКВО 42.42-3.36.00	0.6		33.8	34.4		23.4	7.4			12.8			380.8	424.4	2.6	13.8	11.5	45.0		72.9			20.7	20.7	552.4	5.4	11.4	16.8	569.2				
ЗКВО 42.42-3.40.00	0.6		33.8	34.4		26.8	7.4			12.8			470.4	517.4	2.6	13.8	50.1			66.5			20.7	20.7	639.0	5.4	11.4	16.8	655.8				
ЗКВО 42.42-4.40.00	0.6		33.8	34.4		26.8	7.4			12.8			470.4	517.4	2.6	13.8	50.1			66.5			20.7	20.7	639.0	5.4	11.4	16.8	655.8				
ЗКВД 48.48-3.20.00	13.8			13.8		3.2	14.9	135.6		14.0				176.0	10.0	34.9	50.0			94.6	8.8			8.8	293.5								293.5
ЗКВД 48.48-3.22.00	13.8			13.8		16.7	14.9		163.6	14.0				209.2	10.0	34.9	50.0			94.6	8.8			8.8	326.7								326.7
ЗКВД 48.48-3.25.00	0.6	24.2		24.8		15.7	14.9			22.52				256.8	11.2	35.0	50.0			96.2		12.8		12.8	390.6								390.6
ЗКВД 48.48-4.28.00	0.6	24.2		24.8		20.0	14.9			14.0	264.8			313.7	5.3	84.0				89.3		12.8		12.8	440.6								440.6
ЗКВД 48.48-3.32.00	0.6	24.2		24.8		20.0	14.9			14.0	346.0			394.9	5.3	27.5	11.5		66.6	110.9			20.7	20.7	551.3								551.3
ЗКВД 48.48-3.36.00	0.6		39.2	39.8		23.4	14.9			14.0		438.4		490.7	5.3	27.5	11.5	58.3		102.6			20.7	20.7	653.8								653.8
ЗКВД 48.48-4.36.00	0.6		39.2	39.8		23.4	14.9			14.0		438.4		490.7	5.3	27.5	11.5	58.3		102.6			20.7	20.7	653.8								653.8
ЗКВД 48.48-5.32.20	0.6	24.2		24.8		26.8	14.9	135.2		14.0	346.4			537.3	5.3	27.5	11.5		66.6	110.9			20.7	20.7	693.7								693.7
ЗКВО 48.48-3.22.00	13.8			13.8		16.7	7.4		163.6	12.8				200.5	7.3	21.1	38.6			67.0	8.8			8.8	290.1	5.4	11.4	16.8	306.9				
ЗКВО 48.48-3.25.00	0.6	24.2		24.8		16.7	7.4			224.0				248.1	8.5	21.2	38.6			88.3		12.8		12.8	354.0	5.4	11.4	16.8	370.8				
ЗКВО 48.48-3.28.00	0.6	24.2		24.8		20.0	7.4			12.8	264.8			305.0	2.6	60.7				63.3		12.8		12.8	405.9	5.4	11.4	16.8	422.7				
ЗКВО 48.48-3.32.00	0.6	24.2		24.8		20.0	7.4			12.8	346.0			386.2	2.6	13.8	11.5	51.4	79.3				20.7	20.7	511.0	5.4	11.4	16.8	527.8				
ЗКВО 48.48-4.32.00	0.6	24.2		24.8		20.0	7.4			12.8	346.0			386.2	2.6	13.8	11.5	51.4	79.3				20.7	20.7	511.0	5.4	11.4	16.8	527.8				
ЗКВО 48.48-3.36.00	0.6		39.2	39.8		23.4	7.4			12.8		438.4		482.0	2.6	13.8	11.5	45.0		72.9			20.7	20.7	615.4	5.4	11.4	16.8	632.2				
ЗКВО 48.48-4.40.00	0.6		39.2	39.8		26.8	7.4			12.8		541.6	588.6	2.6	13.8	50.1			66.5				20.7	20.7	715.6	5.4	11.4	16.8	732.4				
ЗКВО 48.48-4.28.20	0.6	24.2		24.8		26.8	7.4	135.2		12.8	264.8			447.0	2.6	60.7				63.3		12.8		12.8	547.9	5.4	11.4	16.8	564.7				
ЗКВО 48.48-4.32.20	0.6	24.2		24.8		26.8	7.4	135.2		12.8	346.4			528.6	2.6	13.8	11.5	51.4	79.3				20.7	20.7	653.4	5.4	11.4	16.8	670.2				
ЗКВО 48.48-4.36.32	0.6		39.2	39.8		26.8	7.4			12.8	345.2	438.4		890.6	2.6	13.8	11.5	45.0		72.9			20.7	20.7	964.0	5.4	11.4	16.8	980.8				

ИНВ. № ПОДЛ. ПОДПИСЬ И ДАТА. ВЗЛМ. ИНВ. №

1.020.1-4.2-1 00.000000 РС
 Копировала 22226 117
 ЯКСТ 6

УЗЕЛЯ АРМАТУРНЫЕ

МАРКА КОЛОННЫ	АРМАТУРА КЛАССА																ПРОКАТ МАРКИ В Ст 3 пс 6-1										ВСЕГО	УЗЕЛЯ ЗАКЛЮЧЕННЫЕ			Общий расход	
	А-1								А-11								ГОСТ 19903-74											ГОСТ 5781-82	ГОСТ 19903-74	ВСЕГО		РАСХОД
	ГОСТ 5781-82																ГОСТ 8509-72															
	#6	#8	#10	Утол	#8	#10	#14	#20	#22	#25	#28	#32	#36	#40	Утол	б=8	б=10	б=12	б=14	б=16	Утол	110х110х8	110х110х9	110х110х11	Утол	#8						
1КСД 36.00 - 3.20.00	3.8			3.8	16.7	1.1	5.0	36.0		4.7					63.5	1.8	11.7	16.6							30.1			97.4			97.4	
1КСД 36.00 - 3.22.00	3.8			3.8			28.0	5.0		43.2	4.7				80.9	1.8	11.7	16.6							30.1			114.8			114.8	
1КСД 36.00 - 3.28.00	1.1	5.0		6.1			34.7	5.0			4.7	70.0			114.4	1.8	25.5								27.3			147.8			147.8	
1КСД 36.00 - 3.40.00	1.1		8.0	9.1			48.1	5.0			4.7				143.2	20.0	1.8	9.2	16.7						27.7			237.8			237.8	
1КСД 36.00 - 4.40.00	1.1		8.0	9.1			48.1	5.0			4.7				143.2	20.0	1.8	9.2	16.7						27.7			237.8			237.8	
1КСД 36.00 - 5.40.00	1.1		8.0	9.1			48.1	5.0			4.7				143.2	20.0	1.8	9.2	16.7						27.7			237.8			237.8	
1КСД 36.00 - 4.28.20	1.1	5.0		6.1			48.1	5.0	34.8		4.7	70.0			162.6	1.8	25.5								27.3			196.0			196.0	
1КСД 36.00 - 5.40.22	1.1		8.0	9.1			48.1	5.0		42.0	4.7				143.2	243.0	1.8	9.2	16.7						27.7			279.8			279.8	
1КСО 36.00 - 3.25.00	1.1	5.0		6.1			28.0	2.5			60.3				90.8	2.9	4.6	12.9							20.4	1.8	3.8	5.6	122.9			122.9
1КСО 36.00 - 4.36.00	1.1		8.0	9.1			41.4	2.5			4.3				116.0	164.2	0.9	4.6		15.0					20.5	1.8	3.8	5.6	139.4			139.4
1КСО 36.00 - 3.40.00	1.1		8.0	9.1			48.1	2.5			4.3				143.2	188.1	0.9	4.6	12.9						18.4	1.8	3.8	5.6	231.2			231.2
1КСО 36.00 - 4.28.20	1.1	5.0		6.1			48.1	2.5	34.8		4.3	70.0			159.7	0.9	17.8								18.7	1.8	3.8	5.6	190.1			190.1
1КСО 36.00 - 4.40.22	1.1		8.0	9.1			48.1	2.5		42.0	4.3				143.2	240.1	0.9	4.6	12.9						18.4	1.8	3.8	5.6	273.2			273.2
1КСД 42.00 - 3.20.00	4.4			4.4	16.7	1.1	5.0	41.6		4.7					69.1	1.8	11.7	16.6							30.1			103.6			103.6	
1КСД 42.00 - 3.22.00	4.4			4.4			28.0	5.0		50.0	4.7				87.7	1.8	11.7	16.6							30.1			122.2			122.2	
1КСД 42.00 - 3.28.00	1.1	6.1		7.2			34.7	5.0			4.7	81.2			125.6	1.8	25.5								27.3			160.1			160.1	
1КСД 42.00 - 3.36.00	1.1		9.8	10.9			41.4	5.0			4.7				135.2	186.3	1.8	9.2		19.4					30.4			227.6			227.6	
1КСД 42.00 - 4.36.00	1.1		9.8	10.9			41.4	5.0			4.7				135.2	186.3	1.8	9.2		19.4					30.4			227.6			227.6	
1КСД 42.00 - 5.36.00	1.1		9.8	10.9			41.4	5.0			4.7				135.2	186.3	1.8	9.2		19.4					30.4			227.6			227.6	
1КСД 42.00 - 5.40.00	1.1		9.8	10.9			48.1	5.0			4.7				135.2	186.3	1.8	9.2		19.4					30.4			227.6			227.6	
1КСО 42.00 - 3.25.00	1.1	6.1		7.2			28.0	2.5			4.7				167.2	225.0	1.8	9.2	16.7						27.7			263.6			263.6	
1КСО 42.00 - 3.32.00	1.1	6.1		7.2			34.7	2.5			4.3				99.6	2.9	4.6	12.9							20.4	1.8	3.8	5.6	132.8			132.8
1КСО 42.00 - 4.36.00	1.1		9.8	10.9			41.4	2.5		106.7	4.3				188.2	0.9	4.6			17.1					22.6	1.8	3.8	5.6	183.6			183.6
1КСО 42.00 - 3.40.00	1.1		9.8	10.9			48.1	2.5			4.3				135.2	183.4	0.9	4.6		15.0					20.5	1.8	3.8	5.6	220.4			220.4
1КСО 42.00 - 4.40.22	1.1		9.8	10.9			48.1	2.5			4.3				167.2	222.1	0.9	4.6	12.9						18.4	1.8	3.8	5.6	257.0			257.0
									48.8	4.3					167.2	270.9	0.9	4.6	12.9						18.4	1.8	3.8	5.6	305.8			305.8

Лист № Подл. Подпись и дата

1.020.1-4.2-1 00.000000 РС Лист 7

Марка колонны	Узелля арматурные																				Узелля железные			Общий расход							
	Арматура класса										Прокат марки										Всего	Всего	расход								
	А-I					А-II					ВСт-3 пс 6-1					ВСт-3 пс 6-1															
	ГОСТ 5781-82										ГОСТ 19903-73										ГОСТ 8509-72										
	Ф6	Ф8	Ф10	У100	Ф8	Ф10	Ф14	Ф20	Ф22	Ф25	Ф28	Ф32	Ф36	Ф40	У100	Б-8	Б-10	Б-12	Б-14	Б-16	У100	Л110х110х8	Л140х140х8		Л180х180х8	У100	Ф8	Б-10			
1КСД 48.00 - 3.20.00	5.0			5.0	16.7	1.1	5.0	47.6	4.7					75.1	1.8	11.7	16.6									110.2		110.2			
1КСД 48.00 - 3.25.00	1.1	7.2		8.3			28.0	5.0		79.1				112.1	3.8	9.2	16.7										150.1		150.1		
1КСД 48.00 - 3.28.00	1.1	7.2		8.3			34.7	5.0		4.7	93.2			137.6	1.8	25.5											173.2		173.2		
1КСД 48.00 - 3.32.00	1.1	7.2		8.3			34.7	5.0		4.7		122.0		166.4	1.8	9.2				22.2	33.2						207.9		207.9		
1КСД 48.00 - 3.36.00	1.1		11.6	12.7			41.4	5.0		4.7			154.4	205.5	1.8	9.2		19.4			30.4						248.6		248.6		
1КСД 48.00 - 4.36.00	1.1		11.6	12.7			41.4	5.0		4.7			154.4	205.5	1.8	9.2		19.4			30.4						248.6		248.6		
1КСД 48.00 - 4.40.00	1.1		11.6	12.7			48.1	5.0		4.7			190.8	248.6	1.8	9.2	16.7				27.7						289.0		289.0		
1КСД 48.00 - 5.40.00	1.1		11.6	12.7			48.1	5.0		4.7			190.8	248.6	1.8	9.2	16.7				27.7						289.0		289.0		
1КСО 48.00 - 3.20.00	5.0			5.0	16.7	1.1	2.5	47.6	4.3					72.2	0.9	7.0	12.8				20.7						97.9	1.8	3.8	5.6	103.5
1КСО 48.00 - 3.25.00	1.1	7.2		8.3			28.0	2.5		78.7				108.2	2.9	4.6	12.9				20.4						137.9	1.8	3.8	5.6	143.5
1КСО 48.00 - 3.28.00	1.1	7.2		8.3			34.7	2.5		4.3	93.2			134.7	0.9	17.8					18.7						161.7	1.8	3.8	5.6	167.3
1КСО 48.00 - 3.32.00	1.1	7.2		8.3			34.7	2.5		4.3		122.0		163.5	0.9	4.6					22.6						194.4	1.8	3.8	5.6	200.0
1КСО 48.00 - 3.40.00	1.1		11.6	12.7			48.1	2.5		4.3			190.8	245.7	0.9	4.6	12.9				18.4						276.8	1.8	3.8	5.6	282.1
1КСО 48.00 - 4.40.00	1.1		11.6	12.7			48.1	2.5		4.3			190.8	245.7	0.9	4.6	12.9				18.4						276.8	1.8	3.8	5.6	282.4
1КСД 54.00 - 3.20.00	5.6			5.6	16.7	1.1	5.0	53.6	4.7					81.1	1.8	23.1	2.9				27.8						114.5				114.5
1КСД 54.00 - 3.22.00	5.6			5.6			28.0	5.0		64.8	4.7			102.5	1.8	11.7	16.6				30.1						138.2				138.2
1КСД 54.00 - 3.28.00	1.1	8.3		9.4			34.7	5.0		4.7	104.8			148.2	1.8	25.5					27.3						185.9				185.9
1КСД 54.00 - 3.32.00	1.1	8.3		9.4			34.7	5.0		4.7		137.2		181.6	1.8	9.2				22.2	33.2						224.2				224.2
1КСД 54.00 - 4.32.00	1.1	8.3		9.4			34.7	5.0		4.7		137.2		181.6	1.8	9.2				22.2	33.2						224.2				224.2
1КСД 54.00 - 3.40.00	1.1		13.4	14.5			48.1	5.0		4.7			214.4	272.2	1.8	9.2	16.7				27.7						314.4				314.4
1КСД 54.00 - 5.40.00	1.1		13.4	14.5			48.1	5.0		4.7			214.4	272.2	1.8	9.2	16.7				27.7						314.4				314.4
1КСД 54.00 - 5.40.22	1.1		13.4	14.5			48.1	5.0		63.6	4.7			214.4	335.8	1.8	9.2	16.7			27.7						378.0				378.0
1КСД 54.00 - 5.40.36	1.1		13.4	14.5			48.1	5.0		4.7			170.8	214.4	443.6	1.8	9.2	16.7			27.7						485.2				485.2
1КСО 54.00 - 3.20.00	5.6			5.6	16.7	1.1	2.5	53.6	4.3					78.2	0.9	7.0	12.8				20.7						104.5	1.8	3.8		110.1
1КСО 54.00 - 3.25.00	1.1	8.3		9.4			28.0	2.5		87.9				118.4	2.9	4.6	12.9				20.4						148.2	1.8	3.8		153.8

ИНВ. № ПОДЛ. ПОДПИСЬ И ДАТА ВЗАМ. ИНВ. №

1.020.1-4.2-1 00.000000 РС Вост 8

Марка колонны	Угеля																		Угеля запасные			Объем всего прежого							
	Арматура																		Всего	Арматура класс А-2 ГОСТ 5781-82	Пробит марку ВСтЗпс6-1 ГОСТ 19903-74		Всего прежого						
	Класса А-I									Класса А-II														Прокат марки ВСтЗпс6-1					
	ГОСТ 5781-82																							ГОСТ 19903-73			ГОСТ 8509-72		
	Ф6	Ф8	Ф10	У10б	Ф8	Ф10	Ф14	Ф20	Ф22	Ф25	Ф28	Ф32	Ф36	Ф40	У10б	Б-8	Б-10	Б-12						Б-14	Б-16	У10б	У10в	У10г	У10д
1КСО54.00-3.28.00	1.1	8.3	9.4		34.7	2.5			4.3	104.1				146.3	0.9	17.8							18.7	174.4	1.8	3.8	5.6	180.0	
1КСО54.00-3.32.00	1.1	8.3	9.4		34.7	2.5			4.3		137.2			178.7	0.9	4.6				17.1			22.6	210.7	1.8	3.8	5.6	216.3	
1КСО54.00-3.36.00	1.1		13.4	14.5	41.4	2.5			4.3			173.6		221.8	0.9	4.6		15.0				20.5	256.8	1.8	3.8	5.6	262.4		
1КСО54.00-3.40.00	1.1		13.4	14.5	48.1	2.5			4.3				214.4	269.3	0.9	4.6	12.9					18.4	302.2	1.8	3.8	5.6	307.8		
1КСО54.00-4.40.00	1.1		13.4	14.5	48.1	2.5			4.3				214.4	269.3	0.9	4.6	12.9					18.4	302.2	1.8	3.8	5.6	307.8		
1КСД60.00-3.20.00	6.2		6.2	16.7	1.1	5.0	59.6		4.7					87.1	1.8	11.7	16.6					30.1	123.4				123.4		
1КСД60.00-3.22.00	6.2		6.2		28.0	5.0		72.0	4.7					109.1	1.8	11.7	16.6					30.1	146.0				146.0		
1КСД60.00-3.28.00	1.1	9.4	10.5		34.7	5.0			4.7	116.4				160.1	1.8	25.5						27.3	198.6				198.6		
1КСД60.00-3.32.00	1.1	9.4	10.5		34.7	5.0			4.7		152.0			196.4	1.8	9.2				22.2	33.2		240.1				240.1		
1КСД60.00-3.40.00	1.1		15.1	16.2	48.1	5.0			4.7				238.0	295.8	1.8	9.2	16.7					27.7	339.7				339.7		
1КСД60.00-4.40.00	1.1		15.1	16.2	48.1	5.0			4.7				238.0	295.8	1.8	9.2	16.7					27.7	339.7				339.7		
1КСД60.00-5.40.00	1.1		15.1	16.2	48.1	5.0			4.7				238.0	295.8	1.8	9.2	16.7					27.7	339.7				339.7		
1КСД60.00-5.40.22	1.1		15.1	16.2	48.1	5.0		70.8	4.7				238.0	366.6	1.8	9.2	16.7					27.7	410.5				410.5		
1КСД60.00-5.40.36	1.1		15.1	16.2	48.1	5.0			4.7			199.0	238.0	485.8	1.8	9.2	16.7					27.7	529.7				529.7		
1КСО60.00-3.20.00	6.2		6.2	16.7	1.1	2.5	59.6		4.3					84.2	0.9	7.0	12.8					20.7	111.1	1.8	3.8	5.6	116.7		
1КСО60.00-3.25.00	1.1	9.4	10.5		28.0	2.5			97.1					127.6	2.9	4.6	12.9					20.4	158.5	1.8	3.8	5.6	164.1		
1КСО60.00-3.28.00	1.1	9.4	10.5		34.7	2.5			4.3	116.4				157.9	0.9	17.8						18.7	187.1	1.8	3.8	5.6	192.7		
1КСО60.00-3.32.00	1.1	9.4	10.5		34.7	2.5			4.3		152.0			193.5	0.9	4.6						22.6	226.6	1.8	3.8	5.6	230.7		
1КСО60.00-3.36.00	1.1		15.1	16.2	41.4	2.5			4.3			192.8		241.0	0.9	4.6		15.0				20.5	277.7	1.8	3.8	5.6	283.3		
1КСО60.00-3.40.00	1.1		15.1	16.2	48.1	2.5			4.3				238.0	292.9	0.9	4.6	12.9					18.4	327.5	1.8	3.8	5.6	333.1		
1КСО60.00-4.40.00	1.1		15.1	16.2	48.1	2.5			4.3				238.0	292.9	0.9	4.6	12.9					18.4	327.5	1.8	3.8	5.6	333.1		
2КСД42.42-3.32.00	1.1	13.8		14.9	35.8	9.9			9.3		212.8			267.8	3.5	18.4				44.4	66.3		349.0				349.0		
2КСД42.42-5.32.00	1.1	13.8		14.9	35.8	9.9			9.3		212.8			267.8	3.5	18.4				44.4	66.3		349.0				349.0		
2КСД42.42-5.36.00	1.1		22.3	23.4	42.5	9.9			9.3			269.6		331.3	3.5	18.4		38.9				60.8	415.5				415.5		
2КСД42.42-5.40.00	1.1		22.3	23.4	49.2	9.9			9.3				332.8	401.2	3.5	18.4		33.3				55.2	479.8				479.8		
2КСО42.42-3.36.00	1.1		22.3	23.4	42.5	5.0			8.5			269.6		325.6	1.8	9.2		30.0				41.0	390.0	3.6	7.6	11.2	401.2		

ИНВ. № подл. Подпись и дата. Взам. инв. №

1.020.1-4.2-1 00.000000 РС 9

Марка колонны	ИЗДЕЛИЯ АРМАТУРНЫЕ																				ИЗДЕЛИЯ ЗАКЛАДНЫЕ				Общий расход							
	Арматура класса										Прокат марки										Всего	Всего	расход									
	А-I					А-II					ВСт3псб-1					ВСт3псб-1																
	ГОСТ 5781-82										ГОСТ 19903-73					ГОСТ 8509-72					ГОСТ 5781-82	ГОСТ 19903-73	ГОСТ 8509-72									
	Ф8	Ф8	Ф10	Ф10	Ф8	Ф10	Ф14	Ф20	Ф22	Ф25	Ф28	Ф32	Ф36	Ф40	Ф40	Ф8	Ф10	Ф12	Ф14	Ф16				Ф20		Ф20	Ф20	Ф20	Ф8	Ф10		
2КСО 42.42-3.40.00	1.1		22,3	23,4		49,2	5,0		8,5				332,8	395,5	1,8	9,2	25,7							455,6	3,6	7,6	11,2	466,8				
2КСО 42.42-4.40.00	1.1		22,3	23,4		49,2	5,0		8,5				332,8	395,5	1,8	9,2	25,7							455,6	3,6	7,6	11,2	466,8				
2КСО 42.42-4.40.22	1.1		22,3	23,4		49,2	5,0		99,6	8,5			332,8	485,1	1,8	9,2	25,7							555,2	3,6	7,6	11,2	566,4				
2КСД 48.48-3.20.00	9,8			9,8	16,7	2,2	9,9	95,2		9,3				133,3	3,5	23,2	33,3							60,0				203,1				
2КСД 48.48-3.25.00	1.1	16,0		17,1		29,0	9,9			17,7				196,6	7,4	18,4	33,3							58,1				272,8				
2КСД 48.48-4.28.00	1.1	16,0		17,1		35,8	9,9			9,3	186,0			241,0	3,5	51,0								54,5				312,6				
2КСД 48.48-3.32.00	1.1	16,0		17,1		35,8	9,9			9,3	243,2			298,2	3,5	18,4			44,4				66,3				381,6	381,6				
2КСД 48.48-3.36.00	1.1		25,8	26,9		42,5	9,9			9,3		307,6		369,3	3,5	18,4		38,9					60,8				457,0	457,0				
2КСД 48.48-4.36.00	1.1		25,8	26,9		42,5	9,9			9,3		307,6		369,3	3,5	18,4		38,9					60,8				457,0	457,0				
2КСД 48.48-4.40.00	1.1		25,8	26,9		49,2	9,9			9,3			380,4	448,8	3,5	18,4	33,3						55,2				530,9	530,9				
2КСД 48.48-5.40.00	1.1		25,8	26,9		49,2	9,9			9,3			380,4	448,8	3,5	18,4	33,3						55,2				530,9	530,9				
2КСД 48.48-5.32.20	1.1	16,0		17,1		49,2	9,9	94,4		9,3	243,2			406,0	3,5	18,4			44,4				66,3				489,4	489,4				
2КСО 48.48-3.20.00	9,8			9,8	16,7	2,2	5,0	95,2		8,5				127,6	1,8	14,0	25,7							41,5				178,9	3,6	7,6	11,2	190,1
2КСО 48.48-3.22.00	9,8			9,8		29,0	5,0		114,8	8,5				157,3	1,8	14,0	25,7							41,5				208,6	3,6	7,6	11,2	219,8
2КСО 48.48-3.25.00	1.1	16,0		17,1		29,0	5,0			156,9				199,9	5,7	9,2	25,7							40,6				248,6	3,6	7,6	11,2	259,8
2КСО 48.48-3.28.00	1.1	16,0		17,1		35,8	5,0			8,5	186,0			235,3	1,8	35,5								37,3				289,7	3,6	7,6	11,2	309,9
2КСО 48.48-3.32.00	1.1	16,0		17,1		35,8	5,0			8,5	243,2			292,5	1,8	9,2			34,3				45,3				554,9	3,6	7,6	11,2	566,1	
2КСО 48.48-4.32.00	1.1	16,0		17,1		35,8	5,0			8,5	243,2			292,5	1,8	9,2			34,3				45,3				554,9	3,6	7,6	11,2	566,1	
2КСО 48.48-4.36.00	1.1		25,8	26,9		42,5	5,0			8,5		307,6		363,6	1,8	9,2		39,0					41,0				431,5	3,6	7,6	11,2	442,7	
2КСО 48.48-4.40.00	1.1		25,8	26,9		49,2	5,0			8,5			380,4	448,1	1,8	9,2	25,7						36,7				506,7	3,6	7,6	11,2	517,9	
2КСО 48.48-4.28.20	1.1	16,0		17,1		49,2	5,0	94,4		8,5	186,0			343,1	1,8	35,5							37,3				397,5	3,6	7,6	11,2	408,7	
2КСО 48.48-4.32.20	1.1	16,0		17,1		49,2	5,0	94,4		8,5	243,2			400,3	1,8	9,2			34,3				45,3				462,7	3,6	7,6	11,2	473,9	
2КСО 48.48-4.32.28	1.1	16,0		17,1		49,2	5,0			8,5	184,4	243,2		490,3	1,8	9,2			34,3				45,3				552,7	3,6	7,6	11,2	563,9	
2КСД 60.60-3.20.00	12,2			12,2	16,7	2,16	9,9	118,8		9,3				156,9	3,5	23,2	33,3						60,0				229,1				229,1	
2КСД 60.60-3.28.00	1.1	20,4		21,5		35,8	9,9			9,3	333,4			287,4	3,5	51,0							54,5				363,4				363,4	

Инв. № подл. Подпись и дата. Взам. инв. №

1.020.1-4.2-1 00.000000 РС 10

МАРКА КОЛОННЫ	УЗРЕЛИЯ АРМАТУРНЫЕ																				УЗРЕЛИЯ ЗАКЛОННЫЕ		Общий расход						
	АРМАТУРА КЛАССА										ПРОКАТ МАРКИ										Всего	Всего							
	А-І					А-ІІ					ВСт 3пс 6-1					ГОСТ 8509-72													
	ГОСТ 5781-82										ГОСТ 19303-74										ГОСТ 5781-82			ГОСТ 19303-74					
	φ6	φ8	φ10	φ10	φ8	φ10	φ14	φ20	φ22	φ25	φ28	φ32	φ36	φ40	φ10	φ8	φ10	φ12	φ14	φ16	φ10	φ10		φ10	φ10	φ8	φ10		
КСД 60.60-3.32.00	1,1	20,4		21,5	35,8	9,9			9,3		303,6			358,6	3,5	18,4			44,4	66,3					446,4			446,4	
КСД 60.60-4.32.00	1,1	20,4		21,5	35,8	9,9			9,3		303,6			358,6	3,5	18,4			44,4	66,3					446,4			446,4	
КСД 60.60-3.36.00	1,1		32,9	34,0	42,3	9,9			9,3		384,4			445,9	3,5	18,4	38,9		60,8						540,7			540,7	
КСД 60.60-4.36.00	1,1		32,9	34,0	42,3	9,9			9,3		384,4			445,9	3,5	18,4	38,9		60,8						540,7			540,7	
КСД 60.60-5.36.00	1,1		32,9	34,0	42,3	9,9			9,3		384,4			445,9	3,5	18,4	38,9		60,8						540,7			540,7	
КСД 60.60-4.40.00	1,1		32,9	34,0	49,2	9,9			9,3		474,8	543,2	3,5	18,4	33,3				55,2						632,4			632,4	
КСД 60.60-5.40.00	1,1		32,9	34,0	49,2	9,9			9,3		474,8	543,2	3,5	18,4	33,3				55,2						632,4			632,4	
2КСД 60.60-5.40.22	1,1		32,9	34,0	49,2	9,9	142,4	9,3			474,8	685,6	3,5	18,4	33,3				55,2						774,8			774,8	
2КСД 60.60-5.40.36	1,1		32,9	34,0	49,2	9,9		9,3			381,6	474,8	3,5	18,4	33,3				55,2						1014,0			1014,0	
2КСО 60.60-3.22.00	12,2		12,2	16,7	2,2	5,0		143,2	8,5					175,6	1,8	14,1	25,7		41,5						229,4	3,6	7,6	11,2	240,6
2КСО 60.60-3.25.00	12,2		12,2		29,0	5,0		193,7						227,7	5,7	4,3	31,5		41,5						281,4	3,6	7,6	11,2	292,6
2КСО 60.60-3.28.00	1,1	20,4		21,5	35,8	5,0			8,5	232,4				281,7	1,8	35,5			37,3						340,5	3,6	7,6	11,2	351,7
2КСО 60.60-3.32.00	1,1	20,4		21,5	35,8	5,0			8,5		303,6			352,9	1,8	9,2			34,3	45,3					419,7	3,6	7,6	11,2	430,9
2КСО 60.60-4.32.00	1,1	20,4		21,5	35,8	5,0			8,5		303,6			352,9	1,8	9,2			34,3	45,3					419,7	3,6	7,6	11,2	430,9
2КСО 60.60-3.36.00	1,1		32,9	34,0	42,5	5,0			8,5		384,4			440,4	1,8	9,2	30,0		41,0						515,4	3,6	7,6	11,2	526,6
2КСО 60.60-4.36.00	1,1		32,9	34,0	42,5	5,0			8,5		384,4			440,4	1,8	9,2	30,0		41,0						515,4	3,6	7,6	11,2	526,6
2КСО 60.60-4.40.00	1,1		32,9	34,0	49,2	5,0			8,5		474,8	537,5	1,8	9,2	25,7				36,7						608,2	3,6	7,6	11,2	629,4
2КНД 42.42-3.22.00	9,8			9,8	32,4	9,9		115,2	9,3					166,8	3,5	23,2	33,3		60,0						236,6				236,6
2КНД 42.42-3.28.00	1,1	16,0		17,1	39,1	9,9			9,3	186,4				244,7	3,5	51,0			54,5						316,3				316,3
2КНД 42.42-3.36.00	1,1		25,8	26,9	45,8	9,9			9,3		308,4			373,4	3,5	18,4	38,9		60,8						461,1				461,1
2КНД 42.42-4.36.00	1,1		25,8	26,9	45,8	9,9			9,3		308,4			373,4	3,5	18,4	38,9		60,8						461,1				461,1
2КНД 42.42-4.40.00	1,1		25,8	26,9	52,6	9,9			9,3		381,2	453,0	3,5	18,4	33,3				55,2						535,1				535,1
2КНД 42.42-5.40.00	1,1		25,8	26,9	52,6	9,9			9,3		381,2	453,0	3,5	18,4	33,3				55,2						535,1				535,1
2КНД 42.42-5.40.36	1,1		25,8	26,9	52,6	9,9			9,3		307,2	381,2	160,2	3,5	18,4	33,3			55,2						842,3				842,3
2КНО 42.42-3.32.00	1,1	16,0		17,1	39,1	5,0			8,5		243,6			296,2	1,8	9,2			34,3	45,3					358,6	3,6	7,6	11,2	369,8

ВЗЯМ. ИНВ. Н
М.В. № ПОДЛ. ПОДПИСЬ И ДАТА

1.020.1-4.2-1 00.000000 PC

Марка колонны	ИЗДЕЛИЯ АРМАТУРНЫЕ																		ИЗДЕЛИЯ ЗАКЛАДНЫЕ			Общий расход								
	Арматура класса									Прокат марки									Всего	А-III ГОСТ 5781-82	В-III ГОСТ 19903-74		Всего							
	А-I			А-II						ВСтЗпс 6-I						ГОСТ 8509-72														
	Ф6	Ф8	Ф10	У10г	Ф8	Ф10	Ф14	Ф20	Ф22	Ф25	Ф28	Ф32	Ф36	Ф40	У10г		Б-8	Б-10						Б-12	Б-14	Б-16	У10г	ГОСТ 1903-74	ГОСТ 8509-72	
2КНО 42.42-4.32.00	1,1	16,0		11,1		39,1	5,0								295,2	1,8	9,2				34,3	45,3			358,6	3,6	7,6	11,2	369,8	
2КНО 42.42-3.36.00	1,1		25,8	26,9		45,8	5,0								308,4						39,0		41,0			435,6	3,6	7,6	11,2	446,8
2КНО 42.42-3.40.00	1,1		25,8	26,9		52,6	5,0								381,2	447,3	1,8	9,2	25,7				36,7			579,9	3,6	7,6	11,2	522,1
2КНО 42.42-4.40.00	1,1		25,8	26,9		52,6	5,0								381,2	447,3	1,8	9,2	25,7				36,7			579,9	3,6	7,6	11,2	522,1
2КНО 42.42-5.32.28	1,1	16,0		11,1		52,6	5,0			8,5	183,6	243,6			495,3	1,8	9,2				34,3	45,3			557,7	3,6	7,6	11,2	588,9	
2КНО 42.42-5.3.6.32	1,1		25,8	26,9		52,6	5,0								616,9	1,8	9,2				39,0		41,0			684,8	3,6	7,6	11,2	696,0
2КНО 48.60-3.20.00	12,2			12,2	18,8	2,2	5,0	119,2							153,7	1,8	14,0	25,7					41,5			207,4	3,6	7,6	11,2	218,6
2КНО 48.60-3.25.00	1,1	29,4		21,5		32,4	5,0								231,5	5,7	9,2	25,7					40,6			293,6	3,6	7,6	11,2	304,8
2КНО 48.60-3.28.00	1,1	20,4		21,5		39,1	5,0								285,4	1,8	35,5						37,3			344,2	3,6	7,6	11,2	355,4
2КНО 48.60-3.32.00	1,1	29,4		21,5		39,1	5,0								357,0	1,8	9,2				34,3	45,3			423,8	3,6	7,6	11,2	435,0	
2КНО 48.60-4.32.00	1,1	29,4		21,5		39,1	5,0								357,0	1,8	9,2				34,3	45,3			423,8	3,6	7,6	11,2	435,0	
2КНО 48.60-5.32.00	1,1	29,4		21,5		39,1	5,0								357,0	1,8	9,2				34,3	45,3			423,8	3,6	7,6	11,2	435,0	
2КНО 48.60-3.36.00	1,1		32,9	34,0		45,8	5,0								385,2	1,8	9,2				39,0	41,0			579,5	3,6	7,6	11,2	539,7	
2КНО 48.60-4.36.00	1,1		32,9	34,0		45,8	5,0								385,2	1,8	9,2				39,0	41,0			579,5	3,6	7,6	11,2	539,7	
2КНО 48.60-5.36.00	1,1		32,9	34,0		45,8	5,0								385,2	1,8	9,2				39,0	41,0			579,5	3,6	7,6	11,2	539,7	
2КНО 48.60-4.40.00	1,1		32,9	34,0		52,6	5,0								476,0	542,1	1,8	9,2	25,7				36,7			612,8	3,6	7,6	11,2	624,0
2КНО 48.60-5.40.00	1,1		32,9	34,0		52,6	5,0								476,0	542,1	1,8	9,2	25,7				36,7			612,8	3,6	7,6	11,2	624,0
2КНО 48.60-5.32.28	1,1	29,4		21,5		52,6	5,0								602,5	1,8	9,2				34,3	45,3			669,3	3,6	7,6	11,2	689,5	
2КНО 48.60-6.32.28	1,1	29,4		21,5		52,6	5,0								602,5	1,8	9,2				34,3	45,3			669,3	3,6	7,6	11,2	689,5	
2КНО 48.60-5.36.32	1,1		32,9	34,0		52,6	5,0								303,2	385,2	1,8	9,2			39,0	41,0			829,5	3,6	7,6	11,2	849,7	
2КНО 48.60-6.36.32	1,1		32,9	34,0		52,6	5,0								303,2	385,2	1,8	9,2			39,0	41,0			829,5	3,6	7,6	11,2	849,7	
2КНО 48.60-6.40.36	1,1		32,9	34,0		52,6	5,0								388,0	476,0	926,1	1,8	9,2	25,7			36,7			996,8	3,6	7,6	11,2	1008,0
2КНО 48.60-6.40.22	1,1		32,9	34,0		52,6	5,0		143,2	8,5					476,0	685,3	1,8	9,2	25,7				36,7			756,0	3,6	7,6	11,2	767,2
2КНД 48.60-3.20.00	12,3			12,3	18,8	2,2	9,9	119,2								159,4	3,5	23,2	33,3				60,0			231,7				231,7
2КНД 48.60-3.22.00	12,3			12,3		32,4	9,9		143,6	9,3						195,2	3,5	28,2	33,3				60,0			267,5				267,5

ВЗНМ. ИНВ. ЛФ
Подпись и дата

1.0201-4.2-1 0000000 РС
Копировал 22226 123 Формат
Лист 12

Изделия арматурные

Марка колонны	Арматура класса																	Прокат марки					Всего	Общий расход							
	А-1								А-II									ВСтЗПСБ-1													
	ГОСТ 5781-82																	ГОСТ 19903-74							ГОСТ 8509-72						
	Ф6	Ф8	Ф10	У10х10	Ф8	Ф10	Ф14	Ф20	Ф22	Ф25	Ф28	Ф32	Ф36	Ф40	У10х10	Б-8	Б-10	Б-12	Б-14	Б-16	У10х10	У10х8			У10х9	У10х11	У10х12	У10х14	У10х16		
2кнд 48.60-3.28.00	1,1	204		21,5	39,1	9,9			9,3	232,8				291,2	3,5	51,0											367,1		367,1		
СКнд 48.60-3.32.00	1,1	204		21,5	39,1	9,9			9,3	304,4				362,7	3,5	18,4					44,4	66,3					450,5		450,5		
2кнд 48.60-4.32.00	1,1	204		21,5	39,1	9,9			9,3	304,4				362,7	3,5	18,4					44,4	66,3					450,5		450,5		
2кнд 48.60-3.38.00	1,1		32,9	34,0	45,8	9,9			9,3				385,2	450,2	3,5	18,4			38,9			69,8					545,0		545,0		
СКнд 48.60-4.36.00	1,1		32,9	34,0	45,8	9,9			9,3				385,2	450,2	3,5	18,4			38,9			60,8					545,0		545,0		
2кнд 48.60-5.36.00	1,1		32,9	34,0	45,8	9,9			9,3				385,2	450,2	3,5	18,4			38,9			60,8					545,0		545,0		
2кнд 48.60-3.40.00	1,1		32,9	34,0	52,6	9,9			9,3				476,0	547,8	3,5	18,4			33,3			55,2					637,0		637,0		
СКнд 48.60-4.40.00	1,1		32,9	34,0	52,6	9,9			9,3				476,0	547,8	3,5	18,4			33,3			55,2					637,0		637,0		
2кнд 48.60-5.40.00	1,1		32,9	34,0	52,6	9,9			9,3				476,0	547,8	3,5	18,4			33,3			55,2					637,0		637,0		
2кнд 48.60-5.32.28	1,1	204		21,5	52,6	9,9			9,3	232,0	304,4			608,2	3,5	18,4					44,4	66,3					696,0		696,0		
2кнд 48.60-5.36.32	1,1		32,9	34,0	52,6	9,9			9,3				303,2	385,2	3,5	18,4			38,9			60,8					855,0		855,0		
2кнд 48.60-6.36.32	1,1		32,9	34,0	52,6	9,9			9,3				303,2	385,2	3,5	18,4			38,9			60,8					855,0		855,0		
2кнд 48.60-6.36.36	1,1		32,9	34,0	52,6	9,9			9,3				769,2	841,0	3,5	18,4			38,9			60,8					935,8		935,8		
2кнд 48.60-6.40.40	1,1		32,9	34,0	52,6	9,9			9,3				550,0	1021,8	3,5	18,4			33,3			55,2					1111,0		1111,0		
2кнд 48.60-5.40.22	1,1		32,9	34,0	52,6	9,9		143,2	9,3				476,0	691,0	3,5	18,4			33,3			55,2					780,2		780,2		
2кнд 48.60-6.40.22	1,1		32,9	34,0	52,6	9,9		143,2	9,3				476,0	691,0	3,5	18,4			33,3			55,2					780,2		780,2		
2кно 48.48-3.22.00	1,0			11,0	18,8	2,2	5,0	107,2		8,5				141,7	1,8	14,0			25,7			41,5					194,2	3,6	7,6	11,2	205,4
2кно 48.48-3.22.00	1,0			11,0					129,2	8,5				175,7	1,8	14,0			25,7			41,5					221,6	3,6	7,6	11,2	238,8
2кно 48.48-3.25.00	1,1	18,2		19,3	32,4	5,0			175,7					213,1	5,7	9,2			25,7			49,6					273,0	3,6	7,6	11,2	284,2
2кно 48.48-3.28.00	1,1	18,2		19,3	39,1	5,0			8,5	208,6				262,2	1,8	35,5						37,3					318,8	3,6	7,6	11,2	330,0
2кно 48.48-3.32.00	1,1	18,2		19,3	39,1	5,0			8,5	274,0				326,1	1,8	9,2					34,3	45,3					391,2	3,6	7,6	11,2	402,4
2кно 48.48-4.32.00	1,1	18,2		19,3	39,1	5,0			8,5	274,0				326,6	1,8	9,2					34,3	45,3					391,2	3,6	7,6	11,2	402,4
2кно 48.48-3.36.00	1,1		29,4	30,5	45,8	5,0			8,5				346,8	406,1	1,8	9,2			30,0			41,0					477,6	3,6	7,6	11,2	488,8
2кно 48.48-4.36.00	1,1		29,4	30,5	45,8	5,0			8,5				346,8	406,1	1,8	9,2			30,0			41,0					477,6	3,6	7,6	11,2	488,8
2кно 48.48-5.36.00	1,1		29,4	30,5	45,8	5,0			8,5				346,8	406,1	1,8	9,2			30,0			41,0					477,6	3,6	7,6	11,2	488,8

Инв. № подл. Подпись и дата. Взам. инв. №

1.020.1-4.2-1 00.000000 РС 13

ИЗГОТОВЛЯЮЩИЕ АРМАТУРНЫЕ

МАРКА КОЛОННЫ	ИЗГОТОВЛЯЮЩИЕ АРМАТУРНЫЕ																		ИЗГОТОВЛЯЮЩИЕ ЗАКАЗЧИК			Общий расход										
	АРМАТУРА КЛАССА									ПРОКАТ МАРКИ									всего	всего												
	А-1			А-11						ВСтЗ псб-1						всего																
	ГОСТ 5781-82																		ГОСТ 5781-82	ГОСТ 19503-74												
	Ф6	Ф8	Ф10	Ч100	Ф8	Ф10	Ф14	Ф20	Ф22	Ф25	Ф28	Ф32	Ф36	Ф40	Ч100	Ф8	Ф10	Ф12			Ф14		Ф16	Ч100	Л110х110х8	Л140х140х8	Л180х180х8	Ч100х100х8	Ч140х140х8	Ч180х180х8	У100	Ф8
2КНО 48.48-3.40.00	1,1	29,4	30,5		52,6	5,0			8,5				428,4	494,5	1,8	9,2	25,7			36,7								561,7	3,6	7,6	11,2	572,9
2КНО 48.48-4.40.00	1,1	29,4	30,5		52,6	5,0			8,5				428,4	494,5	1,8	9,2	25,7			36,7								561,7	3,6	7,6	11,2	572,9
2КНО 48.48-5.40.00	1,1	29,4	30,5		52,6	5,0			8,5				428,4	494,5	1,8	9,2	25,7			36,7								561,7	3,6	7,6	11,2	572,9
2КНО 48.48-5.32.28	1,1	18,2		19,3	52,6	5,0			8,5	208,8	274,0			548,9	1,8	9,2			34,3	45,3							613,5	3,6	7,6	11,2	624,7	
2КНО 48.48-5.40.36	1,1	29,4	30,5		52,6	5,0			8,5			346,8	428,4	840,1	1,8	9,2	25,7			36,7							507,3	3,6	7,6	11,2	918,5	
2КНД 48.48-3.20.00	1,0		11,0	18,8	3,2	9,9	107,2		9,3				147,4	3,5	23,2	33,3				60,0							218,6				218,6	
2КНД 48.48-3.22.00	1,0		11,0	32,4	9,9		129,2		9,3				180,8	3,5	23,2	33,3				60,0							251,8				251,8	
2КНД 48.48-3.28.00	1,1	18,2		19,3	39,1	9,9			9,3	208,6			267,9	3,5	51,0					54,5							341,7				341,7	
2КНД 48.48-3.32.00	1,1	18,2		19,3	39,1	9,9			9,3	274,6			332,3	3,5	18,4				44,4	66,3							417,9				417,9	
2КНД 48.48-4.32.00	1,1	18,2		19,3	39,1	9,9			9,3	274,6			332,3	3,5	18,4				44,4	66,3							417,9				417,9	
2КНД 48.48-3.36.00	1,1	29,4	30,5		45,8	9,9			9,3			346,8	411,8	3,5	18,4			38,9		60,8							503,1				503,1	
2КНД 48.48-4.36.00	1,1	29,4	30,5		45,8	9,9			9,3			346,8	411,8	3,5	18,4			38,9		60,8							503,1				503,1	
2КНД 48.48-5.36.00	1,1	29,4	30,5		45,8	9,9			9,3			346,8	411,8	3,5	18,4			38,9		60,8							503,1				503,1	
2КНД 48.48-3.40.00	1,1	29,4	30,5		52,6	9,9			9,3				428,4	500,2	3,5	18,4			33,3		55,2						585,9				585,9	
2КНД 48.48-4.40.00	1,1	29,4	30,5		52,6	9,9			9,3				428,4	500,2	3,5	18,4			33,3		55,2						585,9				585,9	
2КНД 48.48-5.40.00	1,1	29,4	30,5		52,6	9,9			9,3				428,4	500,2	3,5	18,4			33,3		55,2						585,9				585,9	
2КНД 48.48-5.32.28	1,1	18,2		19,3	52,6	9,9			9,3	208,8	274,0			534,6	3,5	18,4			44,4	66,3							640,2				640,2	
2КНД 48.48-6.36.32	1,1	29,4	30,5		52,6	9,9			9,3			272,8	346,8	691,4	3,5	18,4			38,9		60,8						782,7				782,7	
2КНД 48.48-6.36.36	1,1	29,4	30,5		52,6	9,9			9,3			592,4	764,2	3,5	18,4			38,9		60,8							855,5				855,5	
2КНД 48.48-6.40.22	1,1	29,4	30,5		52,6	9,9			9,3	128,8			428,4	628,0	3,5	18,4			33,3		55,2						714,7				714,7	
2КНД 48.48-6.40.36	1,1	29,4	30,5		52,6	9,9			9,3			346,8	428,4	845,6	3,5	18,4			33,3		55,2						931,5				931,5	
2КНД 60.72-3.20.00	14,6		14,6	18,8	3,2	9,9	142,8		9,3				183,0	3,5	23,2	33,3				60,0							257,6				257,6	
2КНД 60.72-3.22.00	14,6		14,6	32,4	9,9		172,4		9,3				224,0	3,5	23,2	33,3				60,0							298,6				298,6	
2КНД 60.72-3.25.00	1,1	24,8		25,9	32,4	9,9			9,3	237,3			273,6	7,4	18,4	33,3				59,1							358,6				358,6	
2КНД 60.72-3.32.00	1,1	24,8		25,9	32,4	9,9			9,3	364,8			423,1	3,5	18,4				44,4	66,3							614,3				614,3	

№ п/п, Подпись и дата, ВЗН. № №

1.020.1-4.2-1 00.000000 РС
Копирол 22226 125 Формат 14

ЦЗРЕНИЯ АРМАТУРНЫЕ

Марка
КОЛОННЫ

А-1				А-10				Прокат марки											
ГОСТ 5781-82				ГОСТ 5781-82				ГОСТ 19903-74						ГОСТ 8509-72					
								b=8		b=10		b=12		b=14		b=16		ГОСТ 19903-74	

ИЗГОТОВИТЕЛЯ		ПРОКАТ		Общий расход
ГОСТ 5781-82	b=10	ГОСТ 19903-74	b=10	
всего		всего		

Марка КОЛОННЫ	Ф8	Ф8	Ф10	У100%	Ф8	Ф10	Ф14	Ф20	Ф22	Ф25	Ф28	Ф32	Ф36	Ф40	У100%	b=8	b=10	b=12	b=14	b=16	У100%	У100% 110,8	У100% 110,9	У100% 110,0	У100%	всего	ГОСТ 5781-82	ГОСТ 19903-74	всего	Общий расход
ЭКНД 60.72-4.32.00	1,1	24,8		25,9		39,1	9,9			9,3		364,8		423,1	3,5	18,4			44,4	66,3					515,3				515,3	
ЭКНД 60.72-3.36.00	1,1		40,0	41,1		45,8	9,9			9,3			462,0		527,0	3,5	18,4		38,9		60,8				628,9				628,9	
ЭКНД 60.72-4.36.00	1,1		40,0	41,1		45,8	9,9			9,3			462,0		527,0	3,5	18,4		38,9		60,8				628,9				628,9	
ЭКНД 60.72-5.36.00	1,1		40,0	41,1		45,8	9,9			9,3			462,0		527,0	3,5	18,4		38,9		60,8				628,9				628,9	
ЭКНД 60.72-3.40.00	1,1		40,0	41,1		52,6	9,9			9,3				570,8	642,6	3,5	18,4	33,3				55,2			738,9				738,9	
ЭКНД 60.72-4.40.00	1,1		40,0	41,1		52,6	9,9			9,3				570,8	642,6	3,5	18,4	33,3				55,2			738,9				738,9	
ЭКНД 60.72-5.40.00	1,1		40,0	41,1		52,6	9,9			9,3				570,8	642,6	3,5	18,4	33,3				55,2			738,9				738,9	
ЭКНД 60.72-5.32.28	1,1	24,8		25,9		52,6	9,9			9,3	278,4	364,8			715,0	3,5	18,4			44,4	66,3				807,2				807,2	
ЭКНД 60.72-6.32.28	1,1	24,8		25,9		52,6	9,9			9,3	278,4	364,8			715,0	3,5	18,4			44,4	66,3				807,2				807,2	
ЭКНД 60.72-5.36.32	1,1		40,0	41,1		52,6	9,9			9,3		363,6	462,0		897,4	3,5	18,4		38,9		60,8				999,3				999,3	
ЭКНД 60.72-6.36.32	1,1		40,0	41,1		52,6	9,9			9,3		363,6	462,0		897,4	3,5	18,4		38,9		60,8				999,3				999,3	
ЭКНД 60.72-5.36.36	1,1		40,0	41,1		52,6	9,9			9,3			322,4		894,2	3,5	18,4		38,9		60,8				1096,1				1096,1	
ЭКНД 60.72-5.40.22	1,1		40,0	41,1		52,6	9,9		172,0	9,3				570,8	814,6	3,5	18,4	33,3				55,2			910,9				910,9	
ЭКНД 60.72-6.40.22	1,1		40,0	41,1		52,6	9,9		172,0	9,3				570,8	814,6	3,5	18,4	33,3				55,2			910,9				910,9	
ЭКНД 60.72-6.40.36	1,1		40,0	41,1		52,6	9,9			9,3				462,0	570,8	1103,6	3,5	18,4	33,3			55,2			1199,3				1199,3	
ЭКНД 60.72-6.40.40	1,1		40,0	41,1		52,6	9,9			9,3				462,0	570,8	1103,6	3,5	18,4	33,3			55,2			1307,7				1307,7	
ЭКНО60.72-3.20.00	14,6			14,6	18,8	2,2	5,0	42,8		8,5					177,3	1,8	14,0	25,7			41,5			233,4	3,6	7,6	11,2	244,6		
ЭКНО60.72-3.25.00	1,1	24,8		25,9		32,4	5,0			230,3					331,8	1,8	35,5				37,3			395,0	3,6	7,6	11,2	406,2		
ЭКНО60.72-3.28.00	1,1	24,8		25,9		39,1	5,0			8,5	279,2				364,8	1,8	9,2			34,3	45,3			488,6	3,6	7,6	11,2	499,8		
ЭКНО60.72-3.32.00	1,1	24,8		25,9		39,1	5,0			8,5					364,8	1,8	9,2			34,3	45,3			488,6	3,6	7,6	11,2	499,8		
ЭКНО60.72-4.32.00	1,1	24,8		25,9		39,1	5,0			8,5					364,8	1,8	9,2			34,3	45,3			488,6	3,6	7,6	11,2	499,8		
ЭКНО60.72-5.32.00	1,1	24,8		25,9		39,1	5,0			8,5					462,0	1,8	9,2		39,0		41,0			603,4	3,6	7,6	11,2	614,6		
ЭКНО60.72-3.36.00	1,1		40,0	41,1		45,8	5,0			8,5					462,0	1,8	9,2		39,0		41,0			603,4	3,6	7,6	11,2	614,6		
ЭКНО60.72-4.36.00	1,1		40,0	41,1		45,8	5,0			8,5					462,0	1,8	9,2		39,0		41,0			603,4	3,6	7,6	11,2	614,6		
ЭКНО60.72-5.36.00	1,1		40,0	41,1		45,8	5,0			8,5					462,0	1,8	9,2		39,0		41,0			603,4	3,6	7,6	11,2	614,6		

Имя, И.г.год, Подпись и дата, ВЗМ.ИВ.ЖЕ

1.020.1-4.2-1 00.000000 РС
Копировал 22226 126 Формат
Лист 15

МАРКА КОЛОННЫ	УЗЕЛИЯ АРМАТУРНЫЕ																		УЗЕЛИЯ ЗАКЛАДНЫЕ			Общий расход								
	АРМАТУРА КЛАССА												ПРОКАТ МАРКУ						Всего	Арматура КЛАССА А-III	ПРОКАТ МАРКУ ВГЗпсб-1		Всего							
	А-I						А-II						ВСт3псб-1			ГОСТ 8509-72														
	ГОСТ 5781-82																		ГОСТ 19903-74				ГОСТ 8509-72							
	Ф6	Ф8	Ф10	У100	Ф8	Ф10	Ф14	Ф20	Ф22	Ф25	Ф28	Ф32	Ф36	Ф40	У100	б=8	б=10	б=12	б=14	б=16	У100		Л110х 112х8	Л140х 140х8	Л180х 180х8	У100	Ф8	б=10	Всего	
2КН060.72-4.40.00	1,1		40,0	41,1	52,6	5,0			8,5				570,8	636,9	1,8	9,2	25,7			36,7					714,7	3,6	7,6	11,2	725,9	
2КН060.72-5.40.00	1,1		40,0	41,1	52,6	5,0			8,5				570,8	636,9	1,8	9,2	25,7			36,7					714,7	3,6	7,6	11,2	725,9	
2КН060.72-5.32.28	1,1	24,8		25,9	52,6	5,0			8,5	278,4	364,8		709,3		1,8	9,2			34,3	45,3					780,5	3,6	7,6	11,2	791,7	
2КН060.72-6.32.28	1,1	24,8		25,9	52,6	5,0			8,5	278,4	364,8		709,3		1,8	9,2			34,3	45,3					780,5	3,6	7,6	11,2	791,7	
2КН060.72-5.36.32	1,1		40,0	41,1	52,6	5,0			8,5		363,6	462,0	891,7		1,8	9,2		30,0		41,0					973,8	3,6	7,6	11,2	985,0	
2КН060.72-6.36.32	1,1		40,0	41,1	52,6	5,0			8,5		363,6	462,0	891,7		1,8	9,2		30,0		41,0					973,8	3,6	7,6	11,2	985,0	
2КН060.72-6.40.36	1,1		40,0	41,1	52,6	5,0			8,5			460,4	570,8	1097,3	1,8	9,2	25,7			36,7					1175,1	3,6	7,6	11,2	1186,3	
2КН060.72-6.40.40	1,1		40,0	41,1	52,6	5,0			8,5				1139,6	1205,3	1,8	9,2	25,7			36,7					1283,5	3,6	7,6	11,2	1294,7	
2КН060.72-5.32.20	1,1	24,8		25,9	52,6	5,0	142,4		8,5		364,8		573,3		1,8	9,2			34,3	45,3					644,5	3,6	7,6	11,2	655,7	
2КНД 60.60-3.20.00	13,4			13,4	18,8	2,2	9,9	130,8		9,3				171,0	3,5	23,2	33,3			60,0					244,4				244,4	
2КНД 60.60-3.22.00	13,4			13,4	32,4	9,9		158,0		9,3				209,6	3,5	23,2	33,3			60,0					283,0				283,0	
2КНД 60.60-3.25.00	1,1	22,6		23,7	32,4	9,9			9,3		334,4			255,6	7,4	18,4	33,3			59,1					338,4				338,4	
2КНД 60.60-3.32.00	1,1	22,6		23,7	39,1	9,9			9,3		334,4			392,7	3,5	18,4			44,4	66,3					482,7				482,7	
2КНД 60.60-4.32.00	1,1	22,6		23,7	39,1	9,9			9,3		334,4			392,7	3,5	18,4			44,4	66,3					482,7				482,7	
2КНД 60.60-3.36.00	1,1		36,5	37,6	45,8	9,9			9,3			423,6		488,6	3,5	18,4		38,9		60,8					587,0				587,0	
2КНД 60.60-4.36.00	1,1		36,5	37,6	45,8	9,9			9,3			423,6		488,6	3,5	18,4		38,9		60,8					587,0				587,0	
2КНД 60.60-5.36.00	1,1		36,5	37,6	45,8	9,9			9,3				523,2	595,0	3,5	18,4	33,3			55,2					687,8				687,8	
2КНД 60.60-3.40.00	1,1		36,5	37,6	52,6	9,9			9,3				523,2	595,0	3,5	18,4	33,3			55,2					687,8				687,8	
2КНД 60.60-4.40.00	1,1		36,5	37,6	52,6	9,9			9,3				523,2	595,0	3,5	18,4	33,3			55,2					687,8				687,8	
2КНД 60.60-5.40.00	1,1		36,5	37,6	52,6	9,9			9,3	255,2	334,4			661,4	3,5	18,4			44,4	66,3					751,4				751,4	
2КНД 60.60-5.32.28	1,1	22,6		23,7	52,6	9,9			9,3	255,2	334,4			661,4	3,5	18,4			44,4	66,3					751,4				751,4	
2КНД 60.60-6.32.28	1,1	22,6		23,7	52,6	9,9			9,3		333,6	423,6		829,0	3,5	18,4		38,9		60,8					927,4				927,4	
2КНД 60.60-5.36.32	1,1		36,5	37,6	52,6	9,9			9,3		333,6	423,6		829,0	3,5	18,4		38,9		60,8					927,4				927,4	
2КНД 60.60-6.36.32	1,1		36,5	37,6	52,6	9,9			9,3			845,6		917,4	3,5	18,4		38,9		60,8					1015,8				1015,8	
2КНД 60.60-6.36.36	1,1		36,5	37,6	52,6	9,9			9,3																					

ИНВ № ПОЛ. ПОДПИСЬ И ДАТА

1.0201-4.2-1 00.000000 PC

МАРКА КОЛОННЫ	УЗЕЛЯ АРМАТУРНЫЕ																				УЗЕЛЯ ЗАКЛЮЧАЮЩИЕ				Общий расходу						
	АРМАТУРА КЛАССА										ПРОКАТ МАРКИ										Всего	Всего	Всего								
	А-1					А-11					ВСтЗ псб-1					ГОСТ 8509-72								ГОСТ 5781-82		ГОСТ 19903-74					
	ГОСТ 5781-82																				ГОСТ 19903-74						ГОСТ 8509-72				
	φ6	φ8	φ10	Углов	φ8	φ10	φ14	φ20	φ22	φ25	φ28	φ32	φ36	φ40	Углов	δ=8	δ=10	δ=12	δ=14	δ=16	Углов	φ8	φ10	φ14		φ18	Углов				
2КНД 60.60-5.40.22	1,1		36,5	37,6		52,6	9,9		157,6	9,3			523,2	752,6	3,5	19,4	33,3			55,2						845,4				845,4	
2КНД 60.60-6.40.22	1,1		36,5	37,6		52,6	9,9		157,6	9,3			523,2	752,6	3,5	18,4	33,3			55,2						845,4				845,4	
2КНД 60.60-6.40.36	1,1		36,5	37,6		52,6	9,9			9,3		422,0	523,2	1017,0	3,5	18,4	33,3			55,2						1109,8				1109,8	
2КНД 60.60-6.40.40	1,1		36,5	37,6		52,6	9,9			9,3		1044,8	1116,6		3,5	18,4	33,3			55,2						1209,4				1209,4	
2КНО 60.60-3.20.00	13,4			13,4	18,8	3,2	5,0	130,8		8,5				165,3	1,8	11,0	25,7			41,5						220,2	3,6	7,6	11,2	231,4	
2КНО 60.60-3.25.00	1,1	22,6		23,7		32,4	5,0		225					249,9	5,7	9,2	25,7			40,6						314,2	3,6	7,6	11,2	325,4	
2КНО 60.60-3.28.00	1,1	22,6		23,7		39,1	5,0		6,5	256,0				308,6	1,8	35,5				37,3						369,6	3,6	7,6	11,2	380,8	
2КНО 60.60-3.32.00	1,1	22,6		23,7		39,1	5,0		8,5		334,4			387,0	1,8	9,2				45,3						456,0	3,6	7,6	11,2	467,2	
2КНО 60.60-4.32.00	1,1	22,6		23,7		39,1	5,0		8,5		334,4			387,0	1,8	9,2				45,3						456,0	3,6	7,6	11,2	467,2	
2КНО 60.60-5.32.00	1,1	22,6		23,7		39,1	5,0		8,5		334,4			387,0	1,8	9,2				45,3						456,0	3,6	7,6	11,2	467,2	
2КНО 60.60-3.36.00	1,1		36,5	37,6		45,8	5,0		8,5		423,6			482,9	1,8	9,2		30,0		41,0						561,5	3,6	7,6	11,2	572,7	
2КНО 60.60-4.36.00	1,1		36,5	37,6		45,8	5,0		8,5		423,6			482,9	1,8	9,2		30,0		41,0						561,5	3,6	7,6	11,2	572,7	
2КНО 60.60-5.36.00	1,1		36,5	37,6		45,8	5,0		8,5		423,6			482,9	1,8	9,2		30,0		41,0						561,5	3,6	7,6	11,2	572,7	
2КНО 60.60-4.40.00	1,1		36,5	37,6		52,6	5,0		8,5			523,2	589,3	1,8	9,2	25,7				36,7						663,6	3,6	7,6	11,2	674,8	
2КНО 60.60-6.40.00	1,1		36,5	37,6		52,6	5,0		8,5			523,2	589,3	1,8	9,2	25,7				36,7						663,6	3,6	7,6	11,2	674,8	
2КНО 60.60-5.28.20	1,1	22,6		23,7		52,6	5,0	130,4		8,5	256,0			452,5	1,8	35,5				37,3						513,5	3,6	7,6	11,2	524,7	
2КНО 60.60-5.32.28	1,1	22,6		23,7		52,6	5,0		8,5	255,2	334,4			655,7	1,8	9,2				45,3						724,7	3,6	7,6	11,2	735,9	
2КНО 60.60-6.32.28	1,1	22,6		23,7		52,6	5,0		8,5	255,2	334,4			655,7	1,8	9,2				45,3						724,7	3,6	7,6	11,2	735,9	
2КНО 60.60-5.36.32	1,1		36,5	37,6		52,6	5,0		8,5		333,6	423,6		823,3	1,8	9,2		30,0		41,0						901,9	3,6	7,6	11,2	913,1	
2КНО 60.60-6.36.32	1,1		36,5	37,6		52,6	5,0		8,5		333,6	423,6		823,3	1,8	9,2		30,0		41,0						901,9	3,6	7,6	11,2	913,1	
2КНО 60.60-6.40.22	1,1		36,5	37,6		52,6	5,0		157,6	8,5			523,2	746,9	1,8	9,2	25,7			36,7						821,2	3,6	7,6	11,2	832,4	
2КНО 60.60-6.40.36	1,1		36,5	37,6		52,6	5,0			8,5		422,0	523,2	1011,3	1,8	9,2	25,7			36,7						1085,6	3,6	7,6	11,2	1096,8	
3КНД 36.48-3.20.00	13,4			13,4	18,8	3,2	14,9	130,8		14,0				181,7	5,3	34,9	50,0			90,2						285,3				285,3	
3КНД 36.48-3.22.00	13,4			13,4		33,5	14,9		158,4	14,0				220,8	5,3	34,9	50,0			90,2						324,4				324,4	
3КНД 36.48-3.28.00	1,1	22,6		23,7		40,2	14,9			14,0	256,0			325,1	5,3	76,5				81,8						430,6				430,6	

ИНВ. № ПОДЛ. ПОДАТЬ И ДАТА ВЗЖ. ИНВ. №

1.020.1-4.2-1 00.000000 PC 17

Марка колонны	УЗЕЛЯ АРМАТУРНЫЕ																				УЗЕЛЯ ЗАКЛАДНЫЕ				Общие расход										
	Арматура класса										Прокат марки										Всего	Всего													
	А-1					А-2					ВСт3пс6-1					ГОСТ 19903-73							ГОСТ 8509-72												
	ГОСТ 5781-82																				ГОСТ 19903-73					ГОСТ 8509-72					ГОСТ 5781-82		ГОСТ 19903-73		
	Ф6	Ф8	Ф10	У106	Ф8	Ф10	Ф14	Ф20	Ф22	Ф25	Ф28	Ф32	Ф36	Ф40	У106	Ф-8	Ф-10	Ф-12	Ф-14	Ф-16	У106	Ф8	Ф-10	Всего		Всего									
ЗКНД 36.48-3.32.00	1,1	22,6		23,7		40,2	14,9			14,0		334,4			403,5	5,3	27,5			66,6	99,4			526,6		526,6									
ЗКНД 36.48-3.36.00	1,1		36,5	37,6		46,9	14,9			14,0			423,6		499,4	5,3	27,5		58,3		91,1			628,1		628,1									
ЗКНД 36.48-4.40.00	1,1		36,5	37,6		53,6	14,9			14,0			523,2	605,7	5,3	27,5	50,0				82,8			726,1		726,1									
ЗКНД 36.48-4.32.28	1,1	22,6		23,7		53,6	14,9			14,0		334,4			672,1	5,3	27,5			66,6	99,4			795,2		795,2									
ЗКНД 36.48-5.36.32	1,1		36,5	37,6		53,6	14,9			14,0		333,6	423,6		839,7	5,3	27,5		58,3		91,0			968,4		968,4									
ЗКНД 36.48-5.40.36	1,1		36,5	37,6		53,6	14,9			14,0			422,0	523,2	1027,7	5,3	27,5	50,0			82,8			1148,1		1148,1									
ЗКНО 36.48-3.20.00	13,4			13,4	18,8	3,2	7,4	130,8		12,8					173,0	2,6	21,1	38,6			62,3			248,7	5,4	11,4	16,8	265,5							
ЗКНО 36.48-3.22.00	13,4			13,4		33,5	7,4		153,4	12,8					212,1	2,6	21,1	38,6			62,3			287,8	5,4	11,4	16,8	304,6							
ЗКНО 36.48-3.25.00	13,4			13,4		33,5	7,4			216,8					257,7	8,5	13,8	38,6			60,9			332,0	5,4	11,4	16,8	348,8							
ЗКНО 36.48-3.28.00	1,1	22,6		23,7		40,2	7,4			12,8	256,0				316,4	2,6	53,3				55,9			396,0	5,4	11,4	16,8	412,8							
ЗКНО 36.48-3.32.00	1,1	22,6		23,7		40,2	7,4			12,8		334,4			394,8	2,6	13,8			51,4	67,8			486,3	5,4	11,4	16,8	503,1							
ЗКНО 36.48-4.32.00	1,1	22,6		23,7		40,2	7,4			12,8		334,4			394,8	2,6	13,8			51,4	67,8			486,3	5,4	11,4	16,8	503,1							
ЗКНО 36.48-5.32.00	1,1	22,6		23,7		40,2	7,4			12,8		334,4			394,8	2,6	13,8			51,4	67,8			486,3	5,4	11,4	16,8	503,1							
ЗКНО 36.48-3.36.00	1,1		36,5	37,6		46,9	7,4			12,8			423,6		490,7	2,6	13,8		45,0		61,4			589,7	5,4	11,4	16,8	606,5							
ЗКНО 36.48-3.40.00	1,1		36,5	37,6		53,6	7,4			12,8				523,2	597,0	2,6	13,8	38,6			55,0			689,6	5,4	11,4	16,8	706,4							
ЗКНО 36.48-4.40.00	1,1		36,5	37,6		53,6	7,4			12,8				523,2	597,0	2,6	13,8	38,6			55,0			689,6	5,4	11,4	16,8	706,4							
ЗКНО 36.48-5.40.00	1,1		36,5	37,6		53,6	7,4			12,8				523,2	597,0	2,6	13,8	38,6			55,0			689,6	5,4	11,4	16,8	706,4							
ЗКНО 36.48-5.32.28	1,1	22,6		23,7		53,6	7,4			12,8	255,2	334,4			663,4	2,6	13,8			51,4	67,8			754,9	5,4	11,4	16,8	771,7							
ЗКНД 36.36-3.20.00	12,2			12,2	18,8	3,2	14,9	119,2		14,0					170,1	5,3	34,9	50,0			90,2			272,5				272,5							
ЗКНД 36.36-3.22.00	12,2			12,2		33,5	14,9		143,6	14,0					206,0	5,3	34,9	50,0			90,2			308,4				308,4							
ЗКНД 36.36-3.28.00	1,1	20,4		21,5		40,2	14,9			14,0	232,8				301,9	5,3	76,5				81,8			405,2				405,2							
ЗКНД 36.36-3.32.00	1,1	20,4		21,5		40,2	14,9			14,0		304,4			372,5	5,3	27,5			66,6	99,4			494,4				494,4							
ЗКНД 36.36-3.36.00	1,1		32,9	34,0		46,9	14,9			14,0			385,2		461,0	5,3	27,5		58,3		91,1			586,1				586,1							
ЗКНД 36.36-4.40.00	1,1		32,9	34,0		53,6	14,9			14,0				476,0	558,5	5,3	27,5	50,0			82,8			675,3				675,3							
ЗКНД 36.36-4.32.28	1,1	20,4		21,5		53,6	14,9			14,0	232,0	304,4			618,9	5,3	27,5			66,6	99,4			739,8				739,8							

Инв. № подл. Подпись и дата. Взам. инв. №

1.020.1-4.2-1 00.000000 РС 18

Марка колонны	Узелция Арматурные																				Узелция закладные			Общий расход						
	Арматура класса										Прокат марки										Всего	Всего								
	А-1					А-II					В Ст 3 пс 6-1					ГОСТ 8509-72														
	ГОСТ 5781-82										ГОСТ 19903-74					ГОСТ 8509-72														
Ф6	Ф8	Ф10	У10/6	Ф8	Ф10	Ф14	Ф20	Ф22	Ф25	Ф28	Ф32	Ф36	Ф40	У10/6	Б-8	Б-10	Б-12	Б-14	Б-16	У10/6	У10/8	У10/10	У10/12	У10/14	У10/16	Ф8	Б-10			
ЗКНД 36.36-5.36.32	1,1		32,9	34,0	53,6	14,9			14,0		303,2	385,2		77,9	5,3	27,5		58,3		91,1						896,0			896,0	
ЗКНО 36.36-3.20.00	12,2			12,2	18,8	3,2	7,4	11,2	12,8					161,4	2,6	21,1	38,6				62,3					235,9	5,4	11,4	16,8	232,7
ЗКНО 36.36-3.22.00	12,2			12,2		33,5	7,4		143,6	12,8				197,3	2,6	21,1	38,6				62,3					271,8	5,4	11,4	16,8	280,6
ЗКНО 36.36-3.25.00	1,1	204		21,5		33,5	7,4			198,4				239,3	8,4	13,8	38,6				60,8					321,6	5,4	11,4	16,8	334,4
ЗКНО 36.36-3.28.00	1,1	204		21,5		40,2	7,4			12,8	232,8			233,7	2,6	53,3					55,9					370,6	5,4	11,4	16,8	387,4
ЗКНО 36.36-3.32.00	1,1	204		21,5		40,2	7,4			12,8		304,4		364,8	2,6	13,8				51,4	67,8					454,1	5,4	11,4	16,8	470,9
ЗКНО 36.36-4.32.00	1,1	204		21,5		40,2	7,4			12,8		304,4		364,8	2,6	13,8				51,4	67,8					454,1	5,4	11,4	16,8	470,9
ЗКНО 36.36-5.32.00	1,1	204		21,5		40,2	7,4			12,8		304,4		364,8	2,6	13,8				51,4	67,8					454,1	5,4	11,4	16,8	470,9
ЗКНО 36.36-3.36.00	1,1		32,9	34,0	46,9	7,4			12,8			385,2		452,3	2,6	13,8		45,0			61,4					547,7	5,4	11,4	16,8	564,5
ЗКНО 36.36-5.36.00	1,1		32,9	34,0	46,9	7,4			12,8			385,2		452,3	2,6	13,8		45,0			61,4					547,7	5,4	11,4	16,8	564,5
ЗКНО 36.36-3.40.00	1,1		32,9	34,0	53,6	7,4			12,8				476,0	54,8	2,6	13,8	38,6				55,0					638,8	5,4	11,4	16,8	655,6
ЗКНО 36.36-4.40.00	1,1		32,9	34,0	53,6	7,4			12,8				476,0	54,8	2,6	13,8	38,6				55,0					638,8	5,4	11,4	16,8	655,6
ЗКНД 42.42.-3.20.00	14,0			14,0	18,8	3,2	14,9	136,8	14,0					187,7	5,3	34,9	50,0				90,2					291,9				291,9
ЗКНД 42.42.-3.22.00	14,0			14,0		33,5	14,9		165,2	14,0				227,6	5,3	34,9	50,0				90,2					331,8				331,8
ЗКНД 42.42.-3.28.00	1,1	23,7		24,8		40,2	14,9			14,0	267,8			336,9	5,3	76,5					81,8					443,5				443,5
ЗКНД 42.42.-3.32.00	1,1	23,7		24,8		40,2	14,9			14,0		349,6		418,7	5,3	27,5				66,6	99,4					542,9				542,9
ЗКНД 42.42.-3.36.00	1,1		38,3	39,4	46,9	14,9			14,0			442,8		518,6	5,3	27,5		58,3			91,1					649,1				649,1
ЗКНД 42.42.-4.40.00	1,1		38,3	39,4	53,6	14,9			14,0				546,8	629,3	5,3	27,5	50,0				82,8					751,5				751,5
ЗКНД 42.42.-5.40.00	1,1		38,3	39,4	53,6	14,9			14,0				546,8	629,3	5,3	27,5	50,0				82,8					751,5				751,5
ЗКНД 42.42.-5.40.36	1,1		38,3	39,4	53,6	14,9			14,0			441,2	546,8	1070,8	5,3	27,5	50,0				82,8					1192,7				1192,7
ЗКНО 42.42.-3.32.00	1,1	23,7		24,8		40,2	7,4		12,8			349,6		410,0	2,6	13,8				51,4	67,8					502,6	5,4	11,4	16,8	519,4
ЗКНО 42.42.-4.32.00	1,1	23,7		24,8		40,2	7,4		12,8			349,6		410,0	2,6	13,8				51,4	67,8					502,6	5,4	11,4	16,8	519,4
ЗКНО 42.42.-3.36.00	1,1		38,3	39,4	46,9	7,4			12,8			442,8		509,9	2,6	13,8		45,0			61,4					610,7	5,4	11,4	16,8	627,5
ЗКНО 42.42.-3.40.00	1,1		38,3	39,4	53,6	7,4			12,8				546,8	620,6	2,6	13,8	38,6				55,0					715,0	5,4	11,4	16,8	731,8
ЗКНО 42.42.-4.40.00	1,1		38,3	39,4	53,6	7,4			12,8				546,8	620,6	2,6	13,8	38,6				55,0					715,0	5,4	11,4	16,8	731,8
ЗКНО 36.36-5.40.00	1,1		32,9	34,0	53,6	7,4			12,8				476,0	54,8	2,6	13,8	38,6				55,0					638,8	5,4	11,4	16,8	655,6

Имя, № подл., Подпись и дата, Власт. мнв. №

1.020.1-4. 2-1 00.000000 РС 19

Марка колонны	УЗЕЛЮЯ АРМАТУРНЫЕ																				УЗЕЛЮЯ ЗАКЛЮЧНЫЕ			Общий расход						
	АРМАТУРА КЛАССА А-1										АРМАТУРА КЛАССА А-1Б										Всего	А-1Б	Всего							
	ГОСТ 5781-82										ГОСТ 19503-74																			
	Ф8	Ф8	Ф10	У100	Ф8	Ф10	Ф14	Ф20	Ф22	Ф25	Ф28	Ф32	Ф36	Ф40	У100	Б-8	Б-10	Б-12	Б-14	Б-16	У100	У110	У120		У130	У140	У150	У160	Ф8	Б-10
ЭКБД 36.36 - 3.20.00	7,8			7,8	10,5	2,2	9,9	76,4		9,3				108,3	8,2	23,2	33,3			64,7	8,8				8,8	189,6			189,6	
ЭКБД 36.36 - 3.22.00	7,8			7,8		19,0	9,9		92,4	9,3				130,6	8,2	23,2	33,3			64,7	8,8				8,8	211,9			211,9	
ЭКБД 36.36 - 4.32.00	0,6	13,2		13,8		22,3	9,9			9,3	195,2			236,7	3,5	18,4	11,5			44,4	7,8			20,7	20,7	349,0			349,0	
ЭКБД 36.36 - 4.36.00	0,6		21,4	22,0		25,7	9,9			9,3		247,2		292,1	3,5	18,4	11,5	38,9		72,3			20,7	20,7	407,1			407,1		
ЭКБО 36.36 - 3.20.00	7,8			7,8	10,5	2,2	5,0	76,4		8,5				102,6	6,5	14,0	25,7			46,2	8,8				8,8	165,4	3,6	7,6	11,2	176,6
ЭКБО 36.36 - 3.22.00	7,8			7,8		19,0	5,0		92,4	8,5				124,9	6,5	14,0	25,7			46,2	8,8				8,8	187,7	3,6	7,6	11,2	198,9
ЭКБО 36.36 - 3.25.00	0,6	13,2		13,8		19,0	5,0		127,7					151,7	5,7	16,7	25,7			48,1		12,8			12,8	226,4	3,6	7,6	11,2	237,6
ЭКБО 36.36 - 3.32.00	0,6	13,2		13,8		22,3	5,0			8,5	195,2			251,0	1,8	9,2	11,5			34,3	56,8			20,7	20,7	322,3	3,6	7,6	11,2	333,5
ЭКБО 36.36 - 4.32.00	0,6	13,2		13,8		22,3	5,0			8,5	195,2			231,0	1,8	9,2	11,5			34,3	56,8			20,7	20,7	322,3	3,6	7,6	11,2	333,5
ЭКБО 36.36 - 4.40.00	0,6		21,4	22,0		29,0	5,0			8,5			305,6	34,9	1,8	9,2	37,3			48,3			20,7	20,7	439,1	3,6	7,6	11,2	450,3	
ЭКБД 42.42 - 3.20.00	9,0			9,0	10,5	2,2	9,9	88,4		9,3				122,3	8,2	23,2	33,3			64,7	8,8				8,8	202,8			202,8	
ЭКБД 42.42 - 3.22.00	9,0			9,0		19,0	9,9		106,4	9,3				144,6	8,2	23,2	33,3			64,7	8,8				8,8	227,1			227,1	
ЭКБД 42.42 - 4.32.00	0,6	15,4		16,0		22,3	9,9			9,3	225,6			267,1	3,5	18,4	11,5			44,4	7,8			20,7	20,7	381,6			381,6	
ЭКБД 42.42 - 4.36.00	0,6		24,9	25,5		25,7	9,9			9,3		285,6		330,5	3,5	18,4	11,5	38,9		72,3			20,7	20,7	449,0			449,0		
ЭКБО 42.42 - 3.20.00	9,0			9,0	10,5	2,2	5,0	88,4		8,5				114,6	6,5	14,0	25,7			46,2	8,8				8,8	178,6	3,6	7,6	11,2	189,8
ЭКБО 42.42 - 3.25.00	0,6	15,4		16,0		19,0	5,0		146,1					170,1	5,7	16,7	25,7			48,1		12,8			12,8	247,0	3,6	7,6	11,2	258,2
ЭКБО 42.42 - 3.32.00	0,6	15,4		16,0		22,3	5,0			8,5	225,6			261,4	1,8	9,2	11,5			34,3	56,8			20,7	20,7	354,9	3,6	7,6	11,2	366,1
ЭКБО 42.42 - 5.36.00	0,6		24,9	25,5		25,7	5,0			8,5		285,6		324,8	1,8	9,2	11,5	30,0		52,5			20,7	20,7	423,5	3,6	7,6	11,2	434,7	
ЭКБД 48.48 - 3.20.00	10,2			10,2	10,5	2,2	9,9	100,0		9,3				131,9	8,2	23,2	33,3			64,7	8,8				8,8	215,6			215,6	
ЭКБД 48.48 - 3.22.00	10,2			10,2		19,0	9,9		120,8	9,3				152,0	8,2	23,2	33,3			64,7	8,8				8,8	242,7			242,7	
ЭКБД 48.48 - 4.25.00	0,6	17,6		18,2		19,0	9,9			9,3	165,3			194,2	7,4	25,9	33,3			66,6		12,8			12,8	291,8			291,8	
ЭКБД 48.48 - 4.32.00	0,6	17,6		18,2		22,3	9,9			9,3	256,0			297,5	3,5	18,4	11,5			44,4	7,8			20,7	20,7	414,2			414,2	
ЭКБД 48.48 - 4.36.00	0,6		28,5	29,1		25,7	9,9			9,3		324,0		362,9	3,5	18,4	11,5	38,9		72,3			20,7	20,7	491,0			491,0		
ЭКБО 48.48 - 3.20.00	10,2			10,2	10,5	2,2	5,0	100,0		8,5				126,2	6,5	14,0	25,7			42,9	8,8				8,8	191,4	3,6	7,6	11,2	202,6
ЭКБО 48.48 - 3.22.00	10,2			10,2		19,0	5,0		120,8	8,5				153,3	6,5	14,0	25,7			46,2	8,8				8,8	218,5	3,6	7,6	11,2	229,7

Инв. № подл. Подпись и дата. Возм. инд. №

Марка колонны	Изделия арматурные																				Изделия закладные			Общий расход							
	Арматура класса А-I										Прокат марки ВСтЗпс 6-1										Арматура класса А-II	Прокат марки ВСтЗпс 6-1	Общий								
	ГОСТ 5781-82										ГОСТ 19903-74														ГОСТ 5781-82	ГОСТ 19903-74					
	Ф6	Ф8	Ф10	У100	Ф8	Ф10	Ф14	Ф20	Ф22	Ф25	Ф28	Ф32	Ф36	Ф40	У100	Б-8	Б-10	Б-12	Б-14	Б-16	У100	У100	У140				У180	У200	У200	Ф8	Б-10
																					Всего	Всего	Всего								
2К50 48.48-3.25.00	0,6	17,6		18,2		19,0	5,0			164,5				188,5	5,7	16,7	25,7			48,1		12,8		12,8	267,6	3,6	7,6	11,2	278,8		
2К50 48.48-3.32.00	0,6	17,6		18,2		22,3	5,0			8,5		256,0		291,8	1,8	9,2	11,5			34,3	56,8			20,7	20,7	387,5	3,6	7,6	11,2	398,7	
2К50 48.48-3.36.00	0,6		28,5	29,1		25,6	5,0			8,5			324,0	363,1	1,8	9,2	11,5	30,0			52,5			20,7	20,7	465,4	3,6	7,6	11,2	476,6	
2К50 48.48-3.40.00	0,6		28,5	29,1		29,0	5,0			8,5			400,4	442,9	1,8	9,2	37,3				48,3			20,7	20,7	541,0	3,6	7,6	11,2	552,2	
2К5Д 60.60-3.20.00	12,6			12,6	10,5	2,2	9,9	124,0		9,3				155,9	8,2	23,2	33,3				64,7	8,8		8,8	242,0				242,0		
2К5Д 60.60-3.22.00	12,6			12,6		19,0	9,9		149,6	9,3				187,8	8,2	23,2	33,3				64,7	8,8		8,8	273,9				273,9		
2К5Д 60.60-3.25.00	0,6	22,0		22,6		19,0	9,9			202,5				231,4	7,4	25,9	33,3				66,6		12,8	12,8	333,4				333,4		
2К5Д 60.60-3.28.00	0,6	22,0		22,6		22,3	9,9			9,3	242,4			283,9	3,5	58,5					62,0		12,8	12,8	381,3				381,3		
2К50 60.60-3.20.00	12,6			12,6	10,5	2,2	5,0	124,0		8,5				150,2	6,5	14,0	25,7				46,2	8,8		8,8	217,8	3,6	7,6	11,2	229,0		
2К50 60.60-3.25.00	0,6	22,0		22,6		19,0	5,0			201,7				225,7	5,7	16,7	25,7				48,1		12,8	12,8	309,2	3,6	7,6	11,2	324,4		
2К50 60.60-3.28.00	0,6	22,0		22,6		22,3	5,0			8,5	242,4			278,2	1,8	43,0					44,8		12,8	12,8	356,4	3,6	7,6	11,2	369,6		
2К50 60.60-3.32.00	0,6	22,0		22,6		22,3	5,0			8,5	316,4			352,2	1,8	9,2	11,5			34,3	56,8			20,7	20,7	452,3	3,6	7,6	11,2	463,5	
2К50 60.60-3.36.00	0,6		35,6	36,2		25,7	5,0			8,5		400,8		440,0	1,8	9,2	11,5	30,0			52,5			20,7	20,7	549,4	3,6	7,6	11,2	560,6	
2К50 60.60-3.40.00	0,6		35,6	36,2		29,0	5,0			8,5			485,2	537,7	1,8	9,2	37,3				48,3			20,7	20,7	642,9	3,6	7,6	11,2	654,1	
2К50 60.60-4.40.00	0,6		35,6	36,2		29,0	5,0			8,5			485,2	537,7	1,8	9,2	37,3				48,3			20,7	20,7	642,9	3,6	7,6	11,2	654,1	
3К5Д 36.48-3.20.00	12,6			12,6	10,5	3,2	14,9	124,0		14,0				166,6	10,0	34,9	50,0				94,9	8,8		8,8	282,9				282,9		
3К5Д 36.48-3.22.00	12,6			12,6		20,0	14,9		149,6	14,0				188,5	10,0	34,9	50,0				94,9	8,8		8,8	314,8				314,8		
3К5Д 36.48-3.28.00	0,6	22,0		22,6		23,4	14,9			14,0	242,4			294,7	5,3	84,0					89,3		12,8	12,8	419,4				419,4		
3К5Д 36.48-3.32.00	0,6	22,0		22,6		23,4	14,9			14,0	316,4			368,7	5,3	27,5	11,5		66,6	109,9				20,7	20,7	522,9				522,9	
3К5Д 36.48-4.32.00	0,6	22,0		22,6		23,4	14,9			14,0	316,4			368,7	5,3	27,5	11,5		66,6	109,9				20,7	20,7	522,9				522,9	
3К5Д 36.48-4.36.00	0,6		35,6	36,2		26,8	14,9			14,0		400,8		458,5	5,3	27,5	11,5	58,3			102,6			20,7	20,7	616,0				616,0	
3К50 36.48-3.22.00	12,6			12,6		20,0	7,4		149,6	12,8				189,9	7,3	21,1	38,6				67,0	8,8		8,8	278,2	5,4	11,4	16,8	295,0		
3К50 36.48-3.25.00	0,6	22,0		22,6		20,0	7,4			206,0				233,4	8,5	21,2	38,6				68,3		12,8	12,8	337,1	5,4	11,4	16,8	353,9		
3К50 36.48-3.28.00	0,6	22,0		22,6		23,4	7,4			12,8	342,4			385,0	8,6	69,7					63,3		12,8	12,8	384,7	5,4	11,4	16,8	401,5		
3К50 36.48-3.32.00	0,6	22,0		22,6		23,4	7,4			12,8	316,4			360,0	8,6	13,8	11,5				51,4	19,3			20,7	20,7	482,6	5,4	11,4	16,8	499,4

Инв. № подл. Подпись и дата. Взам. инв. №

1.020.1-4.2-1 00.000000 РС 22

МАРКА КОЛОНН	УЗРЕЛЮ АРМАТУРНИК																				УЗРЕЛЮ ЗАКАЗНИК			Общия расход					
	АРМАТУРА КЛАССА										ПРОКАТ МАРКИ										Всего	АРМАТУРА КЛАССА	ПРОКАТ МАРКИ		Всего				
	А-I					А-II					ВСт 3 пс 6-1					ГОСТ 19903-74						ГОСТ 8509-72					А-II	ВСт 3 пс 6-1	
	ГОСТ 5781-82										ГОСТ 19903-74										ГОСТ 8509-72					ГОСТ 5781-82	ГОСТ 19903-74		
	Ф6	Ф8	Ф10	У106	Ф8	Ф10	Ф14	Ф20	Ф22	Ф25	Ф28	Ф32	Ф36	Ф40	У106	Ф8	Ф10	Ф12	Ф14	Ф16	У106	Ф8	Ф10		У106	ГОСТ 5781-82	ГОСТ 19903-74	ГОСТ 8509-72	
ЗКБ036.48-4.32.00	0,6	22,0		22,6	23,4	7,4			12,8		316,4			360,0	2,6	13,8	11,5		51,4	79,3			20,7	20,7	482,6	5,4	11,4	16,8	499,4
ЗКБ036.48-3.36.00	0,6		35,6	36,2	26,8	7,4			12,8			400,8		447,8	2,6	13,8	11,5	45,0		72,9			20,7	20,7	577,6	5,4	11,4	16,8	594,4
ЗКБ036.48-3.40.00	0,6		35,6	36,2	30,1	7,4			12,8				495,2	545,5	2,6	13,8	50,1			66,5			20,7	20,7	668,9	5,4	11,4	16,8	685,7
ЗКБ036.48-4.40.00	0,6		35,6	36,2	30,1	7,4			12,8				495,2	545,5	2,6	13,8	50,1			66,5			20,7	20,7	668,9	5,4	11,4	16,8	685,7
ЗКБ036.48-5.40.00	0,6		35,6	36,2	30,1	7,4			12,8				485,2	545,5	2,6	13,8	50,1			66,5			20,7	20,7	668,9	5,4	11,4	16,8	685,7
ЗКБД.36.36-3.20.00	11,4			11,4	10,5	3,2	14,9	112,4		14,0				155,0	10,0	34,9	50,0			94,9	8,8			8,8	270,1				270,1
ЗКБД.36.36-3.22.00	11,4			11,4	20,0	14,9		135,2	14,0					184,1	10,0	34,9	50,0			94,9	8,8			8,8	299,2				299,2
ЗКБД.36.36-3.28.00	0,6	19,8		20,4	23,4	14,9			14,0	219,2				271,5	5,3	84,0				83,3	12,8		12,8	394,0					394,0
ЗКБД.36.36-4.32.00	0,6	19,8		20,4	23,4	14,9			14,0		286,4			338,7	5,3	27,5	11,5		66,6	110,9			20,7	20,7	490,7				490,7
ЗКБД.36.36-3.36.00	0,6		32,0	32,6	26,8	14,9			14,0			362,4		418,1	5,3	27,5	11,5	58,3		102,6			20,7	20,7	574,0				574,0
ЗКБ036.36-3.20.00	11,4			11,4	19,5	3,2	7,4	112,4		12,8				146,3	7,3	21,1	38,6			67,0	8,8			8,8	233,5	5,4	11,4	16,8	250,3
ЗКБ036.36-3.25.00	0,6	19,8		20,4	29,0	7,4			187,2					214,6	8,5	21,2	38,6			68,3	12,8		12,8	316,1	5,4	11,4	16,8	332,9	
ЗКБ036.36-3.28.00	0,6	19,8		20,4	23,4	7,4			12,8	219,2				262,8	2,6	60,7				63,3	12,8		12,8	359,3	5,4	11,4	16,8	376,1	
ЗКБ036.36-3.32.00	0,6	19,8		20,4	23,4	7,4			12,8		286,4			330,0	2,6	13,8	11,5		51,4	79,3			20,7	20,7	450,4	5,4	11,4	16,8	467,2
ЗКБ036.36-4.32.00	0,6	19,8		20,4	23,4	7,4			12,8		286,4			330,0	2,6	13,8	11,5		51,4	79,3			20,7	20,7	450,4	5,4	11,4	16,8	467,2
ЗКБ036.36-4.40.00	0,6		32,0	32,6	30,1	7,4			12,8				476,1	526,4	2,6	13,8	11,5		51,4	79,3			20,7	20,7	659,0	5,4	11,4	16,8	675,8
ЗКБД.42.42-3.20.00	13,2			13,2	10,5	3,2	14,9	129,6		14,0				172,2	10,0	34,9	50,0			94,9	8,8			8,8	289,1				289,1
ЗКБД.42.42-3.28.00	0,6	23,1		23,7	23,4	14,9			14,0	254,0				306,3	5,3	84,0				88,3	12,8		12,8	432,1					432,1
ЗКБД.42.42-3.22.00	13,2			13,2	20,0	14,9		156,8	14,0					205,7	10,0	34,9	50,0			94,9	8,8			8,8	322,6				322,6
ЗКБД.42.42-3.36.00	0,6		37,4	38,0	26,8	14,9			14,0			420,0		475,7	5,3	27,5	11,5	58,3		102,6			20,7	20,7	637,0				637,0
ЗКБД.42.42-4.36.00	0,6		37,4	38,0	26,8	14,9			14,0			420,0		475,7	5,3	27,5	11,5	58,3		102,6			20,7	20,7	637,0				637,0
ЗКБ042.42-3.32.00	0,6	23,1		23,7	23,4	7,4			12,8		331,6			375,2	2,6	13,8	11,5		51,4	79,3			20,7	20,7	498,9	5,4	11,4	16,8	515,7
ЗКБ042.42-3.36.00	0,6		37,4	38,0	26,8	7,4			12,8			420,0		467,0	2,6	13,8	11,5	45,0		72,9			20,7	20,7	598,6	5,4	11,4	16,8	615,4
ЗКБ042.42-3.40.00	0,6		37,4	38,0	30,1	7,4			12,8				518,8	569,1	2,6	13,8	50,1			66,5			20,7	20,7	694,3	5,4	11,4	16,8	711,1
ЗКБ042.42-4.40.00	0,6		37,4	38,0	30,1	7,4			12,8				518,8	569,1	2,6	13,8	50,1			66,5			20,7	20,7	694,3	5,4	11,4	16,8	711,1

Инв. № покл. Подпись и дата. Взам. инв. №

1.020.1-4.2-1 00.000000 РС Лист 23

Марка колонны	Узделя арматурные																				Узделя закладные			Общий расход						
	Арматура класса А-I										Прокат марки ВСтЗпсб-1										Всего	Всего	расход							
	ГОСТ 5781-82										ГОСТ 19903-74					ГОСТ 8509-72									А-III ГОСТ 5781-82	Прокат марки ВСтЗпсб-1 ГОСТ 19903-74				
	φ6	φ8	φ10	Уточ	φ8	φ10	φ14	φ20	φ22	φ25	φ28	φ32	φ36	φ40	Уточ	δ=8	δ=10	δ=12	δ=14	δ=16	Уточ	110x110x8	140x140x8				180x180x8	Уточ	φ8	δ=10
	ЗКБД 48.48-3.20.00	15,0			15,0	10,5	3,2	14,9	147,6		14,0					190,2	10,0	34,9	50,0			94,9	8,8				8,8	308,9		
ЗКБД 48.48-3.22.00	15,0			15,0		20,0	14,9		17,8	14,0					226,9	10,0	34,9	50,0			94,9	8,8			8,8	345,6				345,6
ЗКБД 48.48-3.28.00	0,6	26,4		27,0		23,4	14,9			14,0	288,8				341,1	5,3	84,0				89,3		12,8		12,8	470,2				470,2
ЗКБД 48.48-3.36.00	0,6		42,7	43,3		26,8	14,9			14,0			477,6		533,3	5,3	27,5	11,5	58,3		102,6			20,7	20,7	699,9				699,9
ЗКБД 48.48-4.40.00	0,6		42,7	43,3		30,1	14,9			14,0			589,6	648,6	5,3	27,5	61,5				94,3			20,7	20,7	806,9				806,9
ЗКБД 48.48-5.40.00	0,6		42,7	43,3		30,1	14,9			14,0			589,6	648,6	5,3	27,5	61,5				94,3			20,7	20,7	806,9				806,9
ЗКБ0 48.48-3.25.00	0,6	26,4		27,0		20,0	7,4			242,8					270,2	8,5	21,2	38,6			68,3		12,8		12,8	378,3	5,4	11,4	16,8	395,1
ЗКБ0 48.48-3.28.00	0,6	26,4		27,0		23,4	7,4			12,8	288,8				332,4	2,6	60,7				63,3		12,8		12,8	435,5	5,4	11,4	16,8	452,3
ЗКБ0 48.48-3.32.00	0,6		42,7	43,3		23,4	7,4			12,8			377,2		420,8	2,6	13,8	11,5		54,4	74,3			20,7	20,7	564,1	5,4	11,4	16,8	580,9
ЗКБ0 48.48-3.36.00	0,6		42,7	43,3		26,8	7,4			12,8			477,6		524,6	2,6	13,8	11,5	45,0		72,9			20,7	20,7	661,5	5,4	11,4	16,8	678,3
ЗКБ0 48.48-3.40.00	0,6		42,7	43,3		30,1	7,4			12,8			589,6	639,9	2,6	13,8	50,1				66,5			20,7	20,7	770,4	5,4	11,4	16,8	787,2

Инв. №подл. Подпись и дата. ВЗ. М. И. И. В. Д. Е.

1.020.1-4.2-1 00.000000 РС 24

Копировал 22226 (135) Формат

Доп. 1388 810