

ТИПОВЫЕ КОНСТРУКЦИИ, ИЗДЕЛИЯ И УЗЛЫ ЗДАНИЙ И СООРУЖЕНИЙ

СЕРИЯ 1.020.1-4

КОНСТРУКЦИИ РАМНОГО КАРКАСА МЕЖВИДОВОГО ПРИМЕНЕНИЯ
ДЛЯ МНОГОЭТАЖНЫХ ОБЩЕСТВЕННЫХ ЗДАНИЙ, ПРОИЗВОДСТВЕННЫХ
И ВСПОМОГАТЕЛЬНЫХ ЗДАНИЙ ПРОМЫШЛЕННЫХ ПРЕДПРИЯТИЙ

ВЫПУСК 3-4

РИГЕЛИ ДЛЯ ОПИРАНИЯ РЕБРИСТЫХ ПЛИТ ПЕРЕКРЫТИЙ,
ПРОСТРАНСТВЕННЫЕ КАРКАСЫ

РАБОЧИЕ ЧЕРТЕЖИ

22228-04

ЦЕНА 1-63

ТИПОВЫЕ КОНСТРУКЦИИ, ИЗДЕЛИЯ И УЗЛЫ ЗДАНИЙ И СООРУЖЕНИЙ

СЕРИЯ 1.020.1-4

КОНСТРУКЦИИ РАМНОГО КАРКАСА МЕЖВИДОВОГО ПРИМЕНЕНИЯ
ДЛЯ МНОГОЭТАЖНЫХ ОБЩЕСТВЕННЫХ ЗДАНИЙ, ПРОИЗВОДСТВЕННЫХ
И ВСПОМОГАТЕЛЬНЫХ ЗДАНИЙ ПРОМЫШЛЕННЫХ ПРЕДПРИЯТИЙ

ВЫПУСК 3-4

РИГЕЛИ ДЛЯ ОПИРАНИЯ РЕБРИСТЫХ ПЛИТ ПЕРЕКРЫТИЙ.
ПРОСТРАНСТВЕННЫЕ КАРКАСЫ

РАБОЧИЕ ЧЕРТЕЖИ

РАЗРАБОТАНЫ

ЦНИИПРОМЗДАНИЙ

ГЛ.ИНЖ.ИНСТИТУТА

ЗАВ.ОТДЕЛОМ

ГЛ.ИНЖ.ПРОЕКТА

ГЛ.ИНЖ.ПРОЕКТА

В.В.ГРАНЕВ

Э.Н.КОДЫШ

А.Я.КЛЕБАНОВ

И.А.ВАЛЕНКОВА

НИИЖЕ ГОССТРОЯ СССР

ЗАМ.ДИРЕКТОРА ИН-ТА

РУК.ЛАБОРАТОРИИ

РУК.ЛАБОРАТОРИИ

ЗАВ.СЕКТОРОМ

СТ.НАУЧН.СОТРУДНИК

Ю.П.ГУЩА

В.А.ЯКУШИН

Н.Н.КОРОВИН

А.С.ЗАЛЕСОВ

А.Е.КУЗЬМИЧЕВ

УТВЕРЖДЕНЫ

ГОССТРОЕМ СССР

ПРОТОКОЛ ОТ 05.11.86 № ДЧ - 72

ВВЕДЕНЫ В ДЕЙСТВИЕ С 01.07.87

Обозначение	Наименование	Стр.
1.020.1-4. 3-4 00 ПЗ	Пояснительная записка	2
1.020.1-4. 3-4 01	Каркас пространственный КП31... КП34	3
1.020.1-4. 3-4 02	Каркас пространственный КП35... КП38	6
1.020.1-4. 3-4 03	Каркас пространственный КП39... КП40	9
1.020.1-4. 3-4 04	Каркас пространственный КП41... КП42	11
1.020.1-4. 3-4 05	Каркас пространственный КП43... КП44	13
1.020.1-4. 3-4 06	Каркас пространственный КП45... КП50	15
1.020.1-4. 3-4 07	Каркас пространственный КП51... КП56	19
1.020.1-4. 3-4 08	Каркас пространственный КП57... КП59	23
1.020.1-4. 3-4 09	Каркас пространственный КП60... КП63	26
1.020.1-4. 3-4 10	Каркас пространственный КП64, КП65	29
1.020.1-4. 3-4 11	Каркас пространственный КП66, КП67	31
1.020.1-4. 3-4 12	Каркас пространственный КП70, КП71	33
1.020.1-4. 3-4 13	Изделие закладное сборное СМН16... СМН24	35
1.020.1-4. 3-4 14	Изделие закладное сборное СМН26, СМН27	39
1.020.1-4. 3-4 15	Изделие закладное сборное СМН31, СМН32	40

ЦНИИПротех. Издается в составе Восток-Сибирь

1.020.1-4. 3-4 00			
Содержание	Таблица	Лист	Листов
	Р	1	1
ЦНИИПРОТЕХЗАНИЙ			
И.контр. Мухомов ГИП	Валенкова Козыба Валентина	Васильева С.Р.	Васильева С.Р.

1. Общие сведения.

1. Настоящий выпуск содержит рабочие чертежи пространственных каркасов (КП) и пространственных закладных изделий (СМН) для ригелей высотой сечения 600мм под редристые плиты перекрытий по выпуску 3-3.
2. Указания по изготовлению пространственных каркасов приведены в выпуске П-3. Указания по заводской технологии изготовления ригелей.
3. Плоские арматурные закладные изделия даны в выпуске 3-3.
4. Технические требования к изготовлению пространственных каркасов приведены в Технических условиях в составе пояснительной записки к выпуску 3-3.

ЦНИИПротех. Издается в составе Восток-Сибирь

1.020.1-4. 3-4 00 ПЗ			
Пояснительная записка	Таблица	Лист	Листов
	Р	1	1
ЦНИИПРОТЕХЗАНИЙ			
И.контр. Мухомов ГИП	Валенкова Козыба Валентина	Васильева С.Р.	Васильева С.Р.

Код	Обозначение	Наименование	Кол.	Примечание
		<u>Документация</u>		
	1.020.1-4. 3-4 01 05	Роборочный чертеж		
	1.020.1-4. 3-4 00 03	Прояснительная записка		
	<u>Переменные данные для исполнений:</u>			
	1.020.1-4. 3-4 01	(КПЗ1)		
		<u>Оборудованные единицы</u>		
И4	1 1.020.1-4. 3-5 01-03	Корпус лавский КР11	2	
И4	2 1.020.1-4. 3-5 05	Сетка орматчун. С1	2	
И4	3 1.020.1-4. 3-5 30	Цедиле земляной-МН30	8	
		<u>Детали</u>		
		<u>Стержни отдельные</u>		
		ГОСТ 5781-82		
Б4	4	Ф32 А III L=2200 мм	2	27,77кг
Б4	5	Ф32 А III L=4000 мм	1	25,24кг
Б4	6	Ф32 А III L=2500 мм	2	32,82кг
Б4	7	Ф8 А III L=280 мм	25	2,77кг
И4	8 1.020.1-4. 3-5 32-02	Стержень гнутый	4	
И4	9 1.020.1-4. 3-5 32	Стержень гнутый	5	

Код	Обозначение	Наименование	Кол.	Примечание
	1.020.1-4. 3-4 01 - 01 (КПЗ2)			
		<u>Оборудованные единицы</u>		
И4	1 1.020.1-4. 3-5 01-04	Корпус лавский КР2	2	
И4	2 1.020.1-4. 3-5 05	Сетка орматчун. С1	2	
И4	3 1.020.1-4. 3-5 30	Цедиле земляной-МН30	8	
		<u>Детали</u>		
		<u>Стержни отдельные</u>		
		ГОСТ 5781-82		
Б4	4	Ф40 А III L=2100 мм	2	41,45кг
Б4	5	Ф40 А III L=4000 мм	1	39,48кг
Б4	6	Ф40 А III L=3100 мм	2	61,19кг
Б4	7	Ф8 А III L=280 мм	25	2,77кг
И4	8 1.020.1-4. 3-5 32-02	Стержень гнутый	4	
И4	9 1.020.1-4. 3-5 32	Стержень гнутый	5	

Исполнители: [имена]

Исполнители: [имена]

1.020.1-4. 3-4 01

**Корпус
протранспортный
(КПЗ1.. КПЗ4)**

Итого листов: 4
ЦЕНА ПРОИЗВЕДЕНИЯ

1.020.1-4. 3-4 01

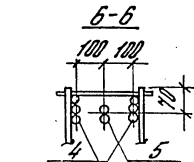
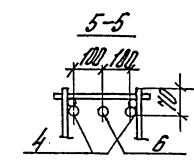
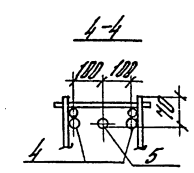
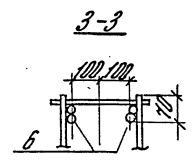
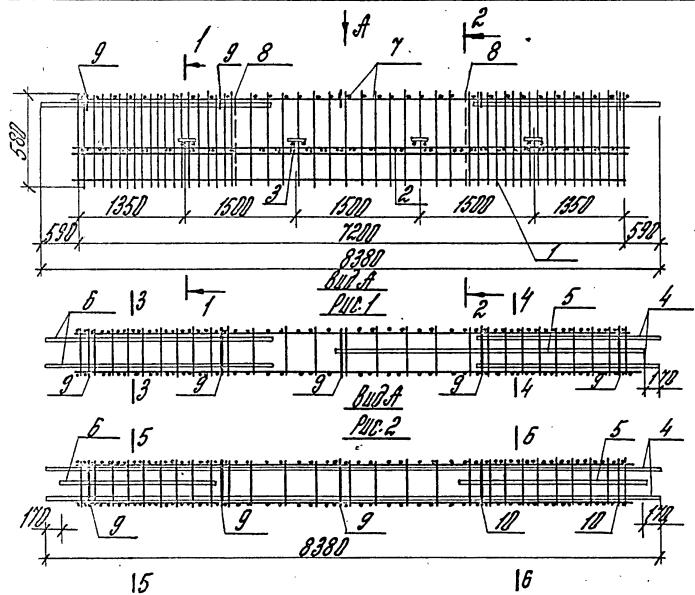
Лист 2

Лист 3-го из 4-х. Подпись: [подпись]

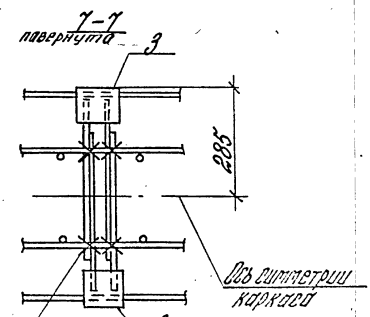
Формат	Этаж	Поз.	Обозначение	Наименование	Мат.	Примечание
			1.020.1-4. 3-4 01-02	(К123)		
			<u>Оборудованные единицы</u>			
И4	1	1.020.1-4. 3-5 01-05	Корпус лодки КРБ	2		
И4	2	1.020.1-4. 3-5 05	Сетка арматурная С1	2		
И4	3	1.020.1-4. 3-5 30	Цельные закладные	8		
			<u>Детали</u>			
			<u>Стержни стальные</u>			
			ГОСТ 5781-82			
Б4	4		Ф40АШ L=2400 мм	2	47,38 кг	
Б4	5		Ф40АШ L=4400 мм	1	13,43 кг	
Б4	6		Ф40АШ L=3400 мм	2	57,12 кг	
Б4	7		Ф8АШ L=280 мм	25	2,77 кг	
И4	8	1.020.1-4. 3-5 32-02	Стержень гнутый	4		
И4	9	1.020.1-4. 3-5 32	Стержень гнутый	5		
			1.020.1-4. 3-4 01			
			3			

Лист 4-го из 4-х. Подпись: [подпись]

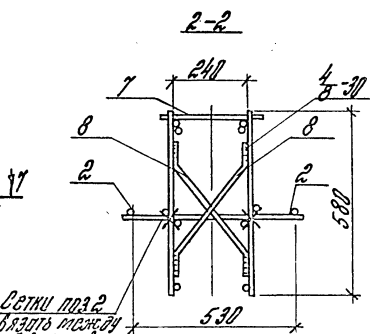
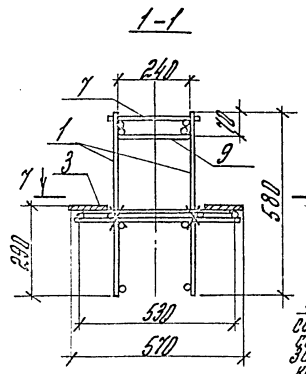
Формат	Этаж	Поз.	Обозначение	Наименование	Мат.	Примечание
			1.020.1-4. 3-4 01-03	(К124)		
			<u>Оборудованные единицы</u>			
И4	1	1.020.1-4. 3-5 01-05	Корпус лодки КРБ	2		
И4	2	1.020.1-4. 3-5 05-01	Сетка арматурная С2	2		
И4	3	1.020.1-4. 3-5 30	Цельные закладные С230	8		
И4	4	1.020.1-4. 3-5 20	Вспомогательная поз. С21	2		
И4	5	1.020.1-4. 3-5 20-01	Вспомогательная поз. С22	1		
			<u>Детали</u>			
			<u>Стержни стальные</u>			
			ГОСТ 5781-82			
Б4	6		Ф35АШ L=2000 мм	1	13,28 кг	
Б4	7		Ф8АШ L=280 мм	25	2,77 кг	
И4	8	1.020.1-4. 3-5 32-02	Стержень гнутый	4		
И4	9	1.020.1-4. 3-5 32	Стержень гнутый	3		
И4	10	1.020.1-4. 3-5 32-01	Стержень гнутый	2		
			1.020.1-4. 3-4 01			
			4			



Обозначение	Марка	Рис.	Масса, кг
1.020.1-4. 3-4 Д1	КП31	1	133,34
-01	КП32	1	235,74
-02	КП33	1	275,34
-03	КП34	2	342,26



Связать на монтаже взаимный проломкой со стержнями сетки поз.2



Сетки поз.2 связать между собой и приварить к стержням каркаса поз.1

1.020.1-4. 3-4 Д1 Д5			Листов	Масса	Масса
Каркас пространственный (КП31... КП34)	Р	Лист	Листов	Листов	Листов
Сборочный чертеж	ЦНИИПРОИЗДАНИЙ				

Арматура	Диаметр	№	Обозначение	Наименование	№	Примечание
				<u>Документация</u>		
			1.020.1-4. 3-4 02 05	Сборочный чертеж		
			1.020.1-4. 3-4 00 03	Пояснительная записка		
			<u>Переменные длины</u>	<u>для исполнения</u>		
			1.020.1-4. 3-4 02	(КПЗБ)		
				<u>Сборочные единицы</u>		
я4	1	1.020.1-4. 3-5 01-03	Каркас лоский КРП	2		
я4	2	1.020.1-4. 3-5 05	Сетка арматурн. Р 1	2		
я4	3	1.020.1-4. 3-5 30	Изделие закладн. МХЗ	8		
				<u>Детали</u>		
				<u>Стержни отдельные</u>		
				ГОСТ 5781-82		
Б4	4		Ф32 А II L=2400 мм	4	50,58кг	
Б4	5		Ф32 А II L=8040 мм	1	50,61кг	
Б4	6		Ф8 А II L=280 мм	25	2,71кг	
я4	7	1.020.1-4. 3-5 32-02	Стержень гнутый	4		
я4	8	1.020.1-4. 3-5 32	Стержень гнутый	5		

1.020.1-4. 3-4 02

Каркас пространственный (КРП ЗБ... КПЗБ)

ЦНИИПРОМЗАДАНИЙ

Лист 1 из 1. Подпись и штамп

Арматура	Диаметр	№	Обозначение	Наименование	№	Примечание
			1.020.1-4. 3-4 02-01 (КПЗБ)			
				<u>Сборочные единицы</u>		
я4	1	1.020.1-4. 3-5 01-01	Каркас лоский КРП	2		
я4	2	1.020.1-4. 3-5 05	Сетка арматурн. Р 1	2		
я4	3	1.020.1-4. 3-5 30	Изделие закладн. МХЗ	8		
				<u>Детали</u>		
				<u>Стержни отдельные</u>		
				ГОСТ 5781-82		
Б4	4		Ф40 А II L=2600 мм	4	102,65кг	
Б4	5		Ф40 А II L=8040 мм	1	79,16кг	
Б4	6		Ф8 А II L=280 мм	25	2,71кг	
я4	7	1.020.1-4. 3-5 32-02	Стержень гнутый	4		
я4	8	1.020.1-4. 3-5 32	Стержень гнутый	5		

Лист 1 из 1. Подпись и штамп

1.020.1-4. 3-4 02

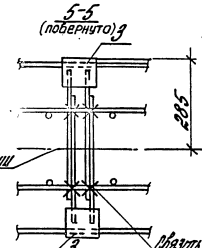
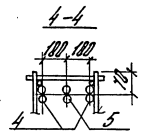
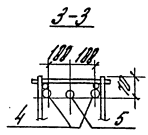
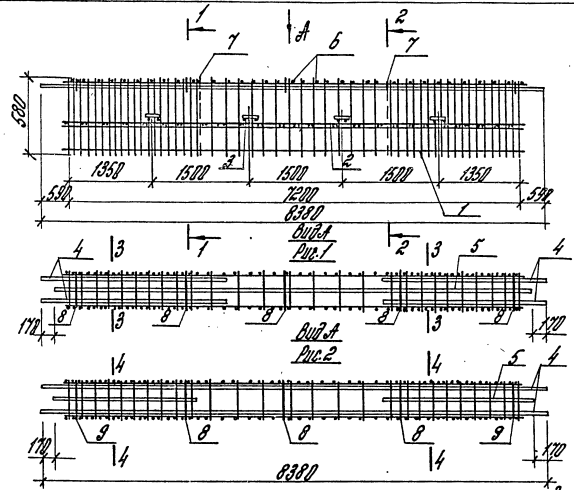
Лист 2

Центральный завод железобетонных изделий

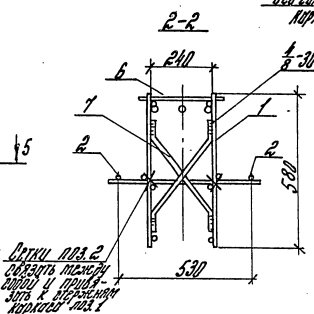
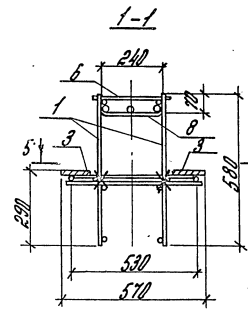
Код	Обозначение	Наименование	Мат.	Примечание
	1.020.1-4. 3-4 02 - 02	(КПЭТ)		
		<u>Оборудочные единицы</u>		
1	1.020.1-4. 3-5 01-05	Каркас плоский №19	2	
2	1.020.1-4. 3-5 05	Сетка арматурн. С1	2	
3	1.020.1-4. 3-5 30	Цепелье закладн. №20	8	
		<u>Детали</u>		
		<u>Стержни отдельные</u>		
		ГОСТ 5781-82		
Б4	4	Ф40 АIII L = 2800 мм	4	110,5 кг
Б4	5	Ф40 АIII L = 800 мм	1	19,16 кг
Б4	6	Ф 8 АIII L = 280 мм	25	2,77 кг
Н4	7	1.020.1-4. 3-5 32-02	Стержень гнутый	4
Н4	8	1.020.1-4. 3-5 32	Стержень гнутый	5
	1.020.1-4. 3-4 02			Итого 3

Центральный завод железобетонных изделий

Код	Обозначение	Наименование	Мат.	Примечание
	1.020.1-4. 3-4 02 - 03	(КПЭВ)		
		<u>Оборудочные единицы</u>		
Н4	1	1.020.1-4. 3-5 01-05	Каркас плоский №19	2
Н4	2	1.020.1-4. 3-5 05-01	Сетка арматурн. С2	2
Н4	3	1.020.1-4. 3-5 30	Цепелье закладн. №20	8
Н4	4	1.020.1-4. 3-5 20-02	Стойбиная пол. №3	2
Н4	5	1.020.1-4. 3-5 20-01	Стойбиная пол. №2	2
		<u>Детали</u>		
		<u>Стержень отдельный</u>		
		ГОСТ 5781-82		
Б4	6	Ф 8 АIII L = 280 мм	25	2,77 кг
Н4	7	1.020.1-4. 3-5 32-02	Стержень гнутый	4
Н4	8	1.020.1-4. 3-5 32	Стержень гнутый	3
Н4	9	1.020.1-4. 3-5 32-01	Стержень гнутый	2
	1.020.1-4. 3-4 02			Итого 4

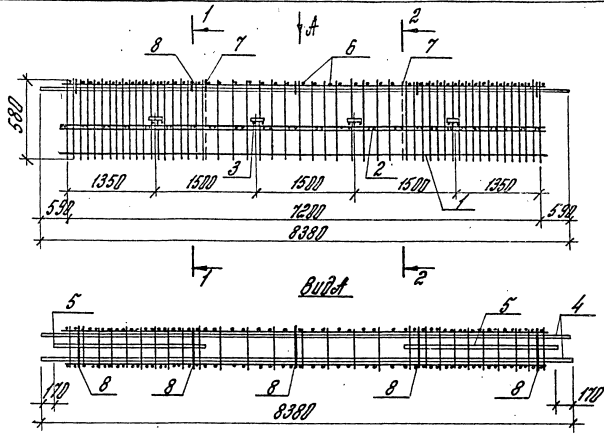


Обозначение	Марка	Рис.	Масса кг
1.020.1-4.3-4.02-	КП 35	1	184,70
-01	КП 35	1	275,46
-02	КП 37	1	307,11
-03	КП 38	2	390,81

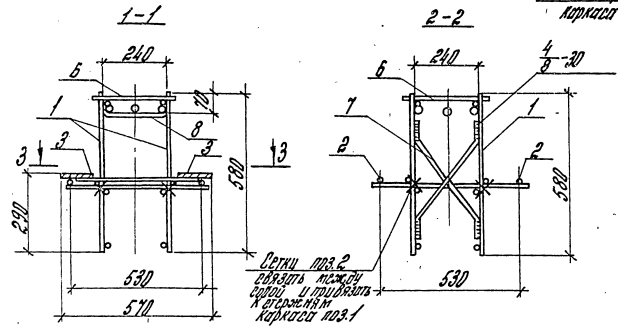
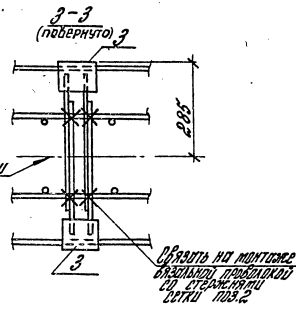


			1.020.1-4.3-4.02.05		
Мат.об.	Коды	Черт.	Каркас пространственный (КП35...КП39)	Сталь	Масса
				Р	Вм. труб.
Мат.об.	Коды	Черт.	Оборачивный чертеж	Лист	Листов
Мат.об.	Коды	Черт.		ЦНИИПРОМЗДАНИЙ	

Лист 8 из 8. Подпись: [Signature]



Обозначение	Марка	Масса кг
1.020.1-4. 3-4 ДЗ-	КПЗ9	230,33
-01	КП40	326,46



Связать по рис. 2 впадиной пазовидной для симметричности корпуса по рис. 1

1.020.1-4. 3-4 ДЗ 05			
Корпус пространственный (КПЗ9, КП40). Оборудный чертеж	Лист	Масса	Масштаб
		Р	г.м. табл.
ЦНИПРОЗДАНИЙ			

Шк. 4. Введен. Издание. Издательство "Архитектура"

№	Этаж	№	Обозначение	Наименование	Кол.	Примечание
<u>Документация</u>						
			1.020.1-4. 3-4 04 СБ	Оборочной чертёж		
			1.020.1-4. 3-4 00 ПЗ	Пояснительная записка		
<u>Исходные данные для исполнения</u>						
			1.020.1-4. 3-4 04	(КП 4)		
<u>Оборочные единицы</u>						
		1	1.020.1-4. 3-5 01-04	Каркас плоский КР12	2	
		2	1.020.1-4. 3-5 05-02	Решка арматурная С3	1	
		3	1.020.1-4. 3-5 30	Узелные закладные тмх	4	
<u>Детали</u>						
				Стержни от ГОСТ 5781-82		
БУ	4			φ32 А III L = 2300 мм	2	105,4 кг
БУ	5			φ32 А III L = 1900 мм	2	23,58 кг
БУ	6			φ16 А II L = 220 мм	39	2,70 кг
Н4	7	1.020.1-4. 3-5 32-02		Стержень гнутый	4	
Н4	8	1.020.1-4. 3-5 32		Стержень гнутый	5	
<u>Каркас пространственный (Кп 4; КП 4Р)</u>						
			1.020.1-4. 3-4 04	ЦНИИПРОМЗДАНИЙ		
				Угловая	Лист	Кустов
				Р	1	2

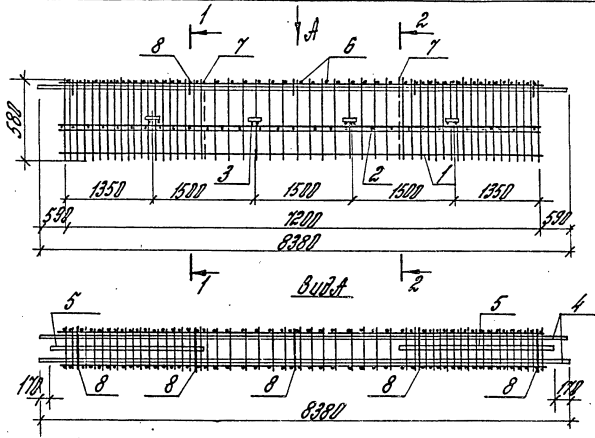
Имя отч. Ковалев Валентина Владимировна

Имя отч. Ковалев Валентина Владимировна
 Имя отч. Ковалев Валентина Владимировна
 Имя отч. Ковалев Валентина Владимировна
 Имя отч. Ковалев Валентина Владимировна
 Имя отч. Ковалев Валентина Владимировна
 Имя отч. Ковалев Валентина Владимировна
 Имя отч. Ковалев Валентина Владимировна
 Имя отч. Ковалев Валентина Владимировна
 Имя отч. Ковалев Валентина Владимировна
 Имя отч. Ковалев Валентина Владимировна
 Имя отч. Ковалев Валентина Владимировна

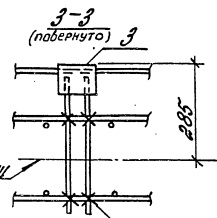
№	Этаж	№	Обозначение	Наименование	Кол.	Примечание
<u>1.020.1-4. 3-4 04-01 (КП 4Р)</u>						
<u>Оборочные единицы</u>						
Н4	1	1.020.1-4. 3-5 04-05		Каркас плоский КР13	2	
Н4	2	1.020.1-4. 3-5 05-03		Решка арматурная С4	1	
Н4	3	1.020.1-4. 3-5 30		Узелные закладные тмх	4	
<u>Детали</u>						
				Стержни от ГОСТ 5781-82		
БУ	4			φ40 А III L = 2300 мм	2	105,4 кг
БУ	5			φ40 А III L = 1900 мм	2	23,58 кг
Н4	7	1.020.1-4. 3-5 32-02		Стержень гнутый	4	
Н4	8	1.020.1-4. 3-5 32		Стержень гнутый	5	
<u>Каркас пространственный (Кп 4; КП 4Р)</u>						
			1.020.1-4. 3-4 04	ЦНИИПРОМЗДАНИЙ		
				Угловая	Лист	Кустов
				Р	1	2

Имя отч. Ковалев Валентина Владимировна

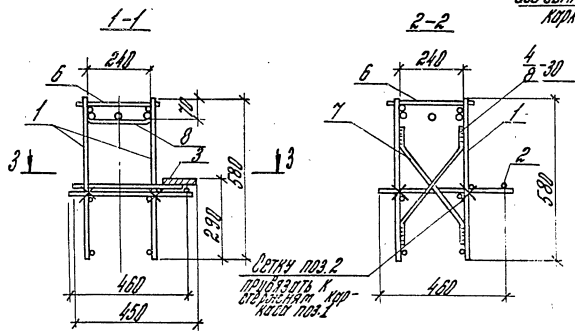
1.020.1-4. 3-4 04 2



Обозначение	Модель	Масса кг	
1.020.1-4. 3-4 Д4-	КП 41	220,77	
-01	КП 42	315,40	



Обрезать на монтаже
близкой пробойкой
со стороны наруж.
части поз.2



1.020.1-4. 3-4 Д4 05			Страна	Россия	Материал
Коржис протекторный (КП 41, КП 42)			Р	ст.	
Оборочный чертеж			Лист	Листов	06/1
			ЦНИИПРОМЗДАНИИ		

Лист 2 из 2. Подпись: [Signature]

Кол.	Наименование	Обозначение	Примечание
	<u>Документация</u>		
		1.020. 1-4. 3-4 0506	Сборочный чертёж
		1.020. 1-4. 3-4 0013	Пояснительная записка
	<u>Переменные данные для исполнения</u>		
		1.020. 1-4. 3-4 05	(КП 43)
	<u>Сварочные единицы</u>		
44	1	1.020. 1-4. 3-5 01-05	Каркас плоский КР13 2
44	2	1.020. 1-4. 3-5 05-03	Сетка арматурная С4 1
44	3	1.020. 1-4. 3-5 30	Изделие закладное ПМ30 4
	<u>Детали</u>		
		Отвертки от ГОСТ 5791-82	
44	4	ф40АШ л = 8380	2 155, 42кг
44	5	ф40АШ л = 2000	1 19, 74кг
44	6	ф14АШ л = 280	39 13, 19кг
44	7	1.020. 1-4. 3-5 32-02	Отвержень гнутый 4
44	8	1.020. 1-4. 3-5 32	Отвержень гнутый 5

1.020. 1-4. 3-4 05

Каркас пространственный
КП 43; КП 44

Листов 1 2
ЦНИИПРОМЗАДАНИЙ

Иск. от: Косин, Волынец, ГИЛ, Валенкова, Валин, Бондарова, Пестер, Фоманова

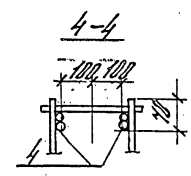
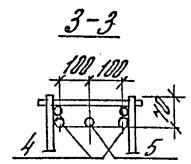
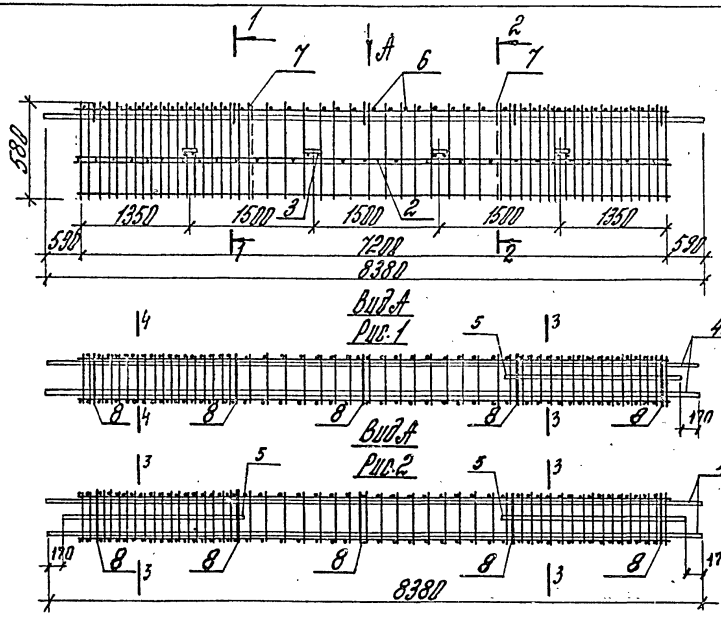
Кол.	Наименование	Обозначение	Примечание
		1.020. 1-4. 3-4 05-01 (КП 44)	
	<u>Сварочные единицы</u>		
44	1	1.020. 1-4. 3-5 01-05	Каркас плоский КР13 2
44	2	1.020. 1-4. 3-5 05-03	Сетка арматурная С4 1
44	3	1.020. 1-4. 3-5 30	Изделие закладное ПМ30 4
	<u>Детали</u>		
		Отвертки от ГОСТ 5791-82	
44	4	ф40АШ л = 8380	2 155, 42кг
44	5	ф40АШ л = 2000	2 39, 78кг
44	6	ф14АШ л = 280	39 13, 19кг
44	7	1.020. 1-4. 3-5 32-02	Отвержень гнутый 4
44	8	1.020. 1-4. 3-5 32	Отвержень гнутый 5

1.020. 1-4. 3-4 05

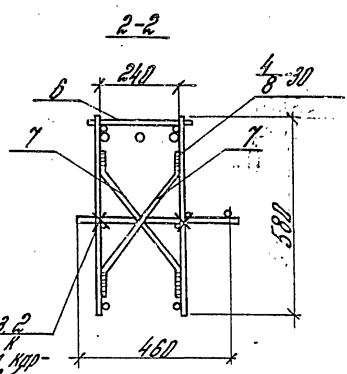
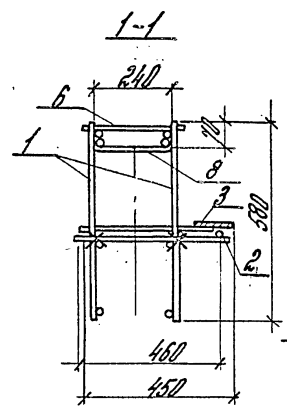
Лист 2

Иск. от: Косин, Волынец, ГИЛ, Валенкова, Валин, Бондарова, Пестер, Фоманова

Иск. от: Косин, Волынец, ГИЛ, Валенкова, Валин, Бондарова, Пестер, Фоманова



Облачение	Марка	Лист	Масса, кг
1.0201-4. 3-4 05-	КП43	1	305,53
	КП44	2	325,27



СЕТКА ПОД 2
ПРИВЯЗКА К
ПРЕДЫДУЩЕЙ КОР-
НУСКИ ПОД 1

1.0201-4. 3-4 05 05.			Лист	Листов
Изм. №	Кто	Дата	Р	Листов
И. КОТР.	В. КОТЛ.	1950		
И.И.	В. КОТЛ.	1950	ЦНИИПРОМДАНИИ	
И. КОТР.	В. КОТЛ.	1950		
И. КОТР.	В. КОТЛ.	1950		
И. КОТР.	В. КОТЛ.	1950		

Корсет пространственный
КП43, КП44
Сборочный чертеж

Изм. № 1. 1950 г. 14.02.01-4. 3-4 05 05.

Кол.	Примечание	Наименование	Обозначение	Мат.	Вид	Мас.
		Документация				
		Оборачный чертеш	1.020.1-4 3-4 06 05			
		Пояснительная записка	1.020.1-4 3-4 00.03			
		Переменные данные для исполнений:				
		(КП 45)	1.020.1-4. 3-4 05			
		Оборачные единицы				
№4	1	Каркас плоский КР IV	1.020.1-4. 3-5 02-03			
№4	2	Решка арматурная С5	1.020.1-4. 3-5 05			
№4	3	Узлы для закладных ПНЭ0	1.020.1-4. 3-5 30			
		Детали				
		Стержни стальные				
		ГОСТ 5781-82				
БУ	4	Ф 28 А III L = 1900 мм		2	18,35 кг	
БУ	5	Ф 28 А III L = 1700 мм		2	16,42 кг	
БУ	6	Ф 28 А III L = 2500 мм		1	12,08 кг	
БУ	7	Ф 8 А III L = 280 мм		13	1,65 кг	
№4	8	Стержни стальные	1.020.1-4. 3-5 32			

Итого в плане, в объеме и в массе

Итого в плане	Итого в объеме	Итого в массе	1.020.1-4. 3-4 06
Каркас пространственный (КП 45... КП 50)	Угловая	Лента	Листов
	Р	1	5
ЦМИПОСДАННИ			

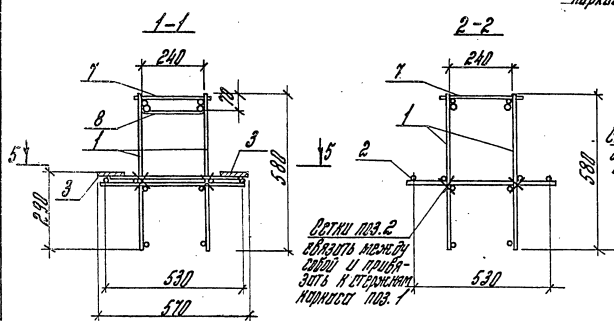
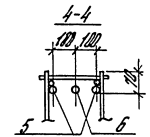
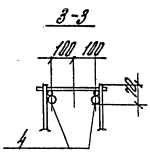
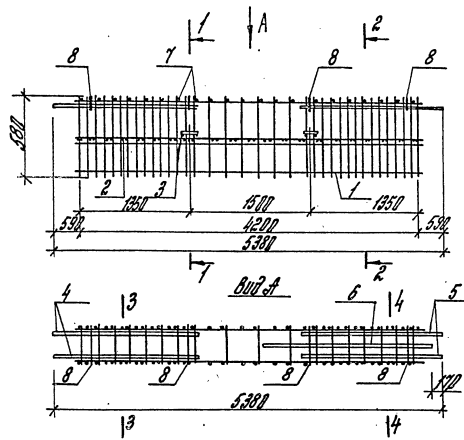
Итого в плане, в объеме и в массе

Кол.	Примечание	Наименование	Обозначение	Мат.	Вид	Мас.
			1.020.1-4. 3-4 06-01			(КП 45)
		Оборачные единицы				
№4	1	Каркас плоский КР IV	1.020.1-4. 3-5 02-01			2
№4	2	Решка арматурная С5	1.020.1-4. 3-5 05			2
№4	3	Узлы для закладных ПНЭ0	1.020.1-4. 3-5 30			4
		Детали				
		Стержни стальные				
		ГОСТ 5781-82				
БУ	4	Ф 28 А III L = 1900 мм		2	18,35 кг	
БУ	5	Ф 28 А III L = 1700 мм		2	16,42 кг	
БУ	6	Ф 28 А III L = 2500 мм		1	12,08 кг	
БУ	7	Ф 8 А III L = 280 мм		13	1,65 кг	
№4	8	Стержни стальные	1.020.1-4. 3-5 32			4

1.020.1-4. 3-4 06 2

Формат	Зонт	№№	Обозначение	Наименование	№№	Примечание
			<u>1.0201-4. 3-4 06-04</u>	<u>(КП49)</u>		
<u>Оборудные единицы</u>						
А4	1		1.0201-4. 3-5 02-06	Корпус лодкий КР17	2	
А4	2		1.0201-4. 3-5 06-01	Решка арматурная 25	2	
А4	3		1.0201-4. 3-5 30	Изделие закладное МНЭД	4	
<u>Автом</u>						
<u>Стержни стальные</u>						
ГОСТ 5781-82						
Б4	4			Φ36 АIII L = 1900 мм	2	20,36кг
Б4	5			Φ36 АIII L = 1900 мм	2	20,36кг
Б4	6			Φ36 АIII L = 2500 мм	1	19,98кг
Б4	7			Φ8 АIII L = 280 мм	15	1,66кг
А4	8	1.0201-4. 3-5 32		Стержень гнучивый	4	
1.0201-4. 3-4 06						№№
						5

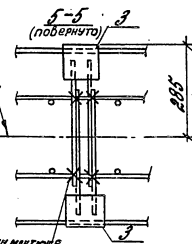
Формат	Зонт	№№	Обозначение	Наименование	№№	Примечание
			<u>1.0201-4. 3-4 06-05</u>	<u>(КП50)</u>		
<u>Оборудные единицы</u>						
А4	1		1.0201-4. 3-5 02-06	Корпус лодкий КР17	2	
А4	2		1.0201-4. 3-5 06-01	Решка арматурная 25	2	
А4	3		1.0201-4. 3-5 30	Изделие закладное МНЭД	4	
<u>Автом</u>						
<u>Стержни стальные</u>						
ГОСТ 5781-82						
Б4	4			Φ40 АIII L = 1900 мм	2	37,51кг
Б4	5			Φ40 АIII L = 1900 мм	2	37,51кг
Б4	6			Φ40 АIII L = 2500 мм	1	27,68кг
Б4	7			Φ8 АIII L = 280 мм	15	1,66кг
А4	8	1.0201-4. 3-5 32		Стержень гнучивый	4	
1.0201-4. 3-4 06						№№
						5



Для симметрии
картинки

Образцы изготовления
использовать при
изготовлении
деталей под 2

ВЕТКИ ПОД 2
устанавливать между
ветками и приваривать
к ним под 1



Облачочение	Марка	Масса кг
1.020.1-4. 3-4 06-	ИП 45	83,95
-01	ИП 46	90,39
-02	ИП 47	106,65
-03	ИП 48	136,41
-04	ИП 49	163,56
-05	ИП 50	192,56

1.020.1-4. 3-4 06 05

Марка протирочный (ИП 45... ИП 50)			Листов	Листов
Исп. отб.	Исполн.	Сделано	Р	Листов
И. контр.	Водякова	Ваша	Лист	Листов
Г.И.П.	Водякова	Ваша	ЦНИИПРОМЗДАНИИ	
Проект.	Водякова	Ваша		
Провер.	Ермакова	Ваша		
Разработ.	Потолова	Ваша		

ЦНИИПРОМЗДАНИИ

Формат лист №№	Обозначение	Наименование	№	Примечание
		<u>Документация</u>		
	1.020.1-4. 3-4 01.05	Оборочный чертеж		
	1.020.1-4. 3-4 00.03	Пояснительная записка		
	<u>Переменные данные для цеховых:</u>			
	1.020.1-4. 3-4 01	(КП51)		
	<u>Оборочные единицы</u>			
№4	1.020.1-4. 3-5 02-03	Корпус лотский КР4	2	
№4	1.020.1-4. 3-5 06	Сетка армирующая С5	2	
№4	1.020.1-4. 3-5 30	Цапельме эскизные МН30	4	
	<u>Детали</u>			
	<u>Стержни отдельные</u>			
	ГОСТ 5701-82			
Б4	4	Ф28А III L = 1700 мм	4	32,8 кг
Б4	5	Ф28А III L = 5140 мм	1	24,25 кг
Б4	6	Ф8А III L = 280 мм	15	1,66 кг
№4	1.020.1-4. 3-5 32	Стержень гнутый	4	

Исполн.	Копия	1.020.1-4. 3-4 01
Н. Коп.	Оформлен	Корпус пространственный (КП51... КП56)
С. Ш.	Сверлен	
В. Ш.	Визирован	
Пр. Ш.	Проверен	
Пр. Ш.	Проверен	
		Динамик лист Р 1 Б ЦНИИПРОМЕДАНЙ

Формат лист №№	Обозначение	Наименование	№	Примечание
	1.020.1-4. 3-4 01-01	(КП52)		
	<u>Оборочные единицы</u>			
№4	1.020.1-4. 3-5 02-04	Корпус лотский КР45	2	
№4	1.020.1-4. 3-5 06	Сетка армирующая С5	2	
№4	1.020.1-4. 3-5 30	Цапельме эскизные МН30	4	
	<u>Детали</u>			
	<u>Стержни отдельные</u>			
	ГОСТ 5701-82			
Б4	4	Ф28А III L = 1700 мм	4	32,8 кг
Б4	5	Ф28А III L = 5140 мм	1	24,25 кг
Б4	6	Ф8А III L = 280 мм	15	1,66 кг
№4	1.020.1-4. 3-5 32	Стержень гнутый	4	

Исполн.	Копия	1.020.1-4. 3-4 01
Н. Коп.	Оформлен	Корпус пространственный (КП51... КП56)
С. Ш.	Сверлен	
В. Ш.	Визирован	
Пр. Ш.	Проверен	
Пр. Ш.	Проверен	
		Динамик лист Р 1 Б ЦНИИПРОМЕДАНЙ

1.020.1-4. 3-4 01
22228-04 20

Лист 4-01. Подпись и дата. Взам. инв.

Лист 4-01. Подпись и дата. Взам. инв.

Код	Кол-во	Обозначение	Наименование	Мат.	Примечание
		<u>1.020.1-4. 3-4 07-02 (КП 53)</u>			
		<u>Оборочные единицы</u>			
М4	1	1.020.1-4. 3-5 02-04	Корпус лавки КР15	2	
М4	2	1.020.1-4. 3-5 06	Сетка арматурная СБ	2	
М4	3	1.020.1-4. 3-5 30	Узелок закладной МЖО	4	
		<u>Детали</u>			
		<u>Стержни отдельные</u>			
		ГОСТ 5781-82			
Б4	4		Ф32 АIII L = 1700 мм	4	42,9 кг
Б4	5		Ф32 АIII L = 5040 мм	1	31,68 кг
Б4	6		Ф8 АIII L = 280 мм	15	1,66 кг
М4	7	1.020.1-4. 3-5 32	Стержень гнутый	4	
		1.020.1-4. 3-4 07		Лист	3

Лист 3 из 3. Подпись и дата. Ветеринар

Код	Кол-во	Обозначение	Наименование	Мат.	Примечание
		<u>1.020.1-4. 3-4 07-03 (КП 54)</u>			
		<u>Оборочные единицы</u>			
М4	1	1.020.1-4. 3-5 02-05	Корпус лавки КР16	2	
М4	2	1.020.1-4. 3-5 06-01	Сетка арматурная СБ	2	
М4	3	1.020.1-4. 3-5 30	Узелок закладной МЖО	4	
		<u>Детали</u>			
		<u>Стержни отдельные</u>			
		ГОСТ 5781-82			
Б4	4		Ф36 АIII L = 1880 мм	4	54,53 кг
Б4	5		Ф36 АIII L = 5040 мм	1	40,11 кг
Б4	6		Ф8 АIII L = 280 мм	15	1,66 кг
М4	7	1.020.1-4. 3-5 32	Стержень гнутый	4	
		1.020.1-4. 3-4 07		Лист	1

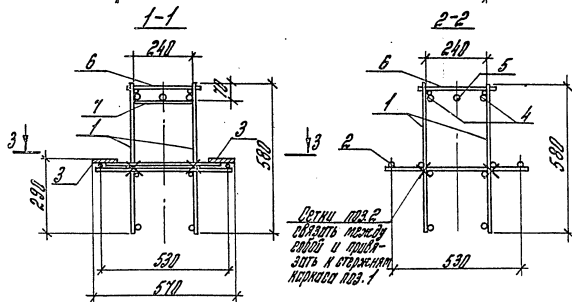
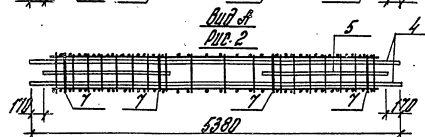
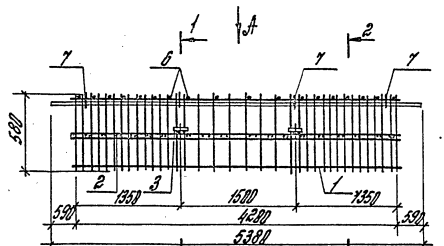
Лист 1 из 1. Подпись и дата. Ветеринар

<i>Формат</i>	<i>Этаж</i>	<i>Пол</i>	<i>Обозначение</i>	<i>Наименование</i>	<i>Мат.</i>	<i>Примечание</i>
			<u>1.020.1-4. 3-4 01-04</u>	<u>(ИП55)</u>		
				<u>Сборочные единицы</u>		
И4	1		1.020.1-4. 3-5 02-06	Корпус плоский КР17	2	
И4	2		1.020.1-4. 3-5 06-01	Сетка арматурная СБ	2	
И4	3		1.020.1-4. 3-5 30	Цапель-лице эмалированное МХ80	4	
				<u>Детали</u>		
				<u>Стержни профильные</u>		
				ГОСТ 5781-82		
Б4	4			φ36 А III L = 1800 мм	4	51,53 кг
Б4	5			φ36 А III L = 5040 мм	1	40,11 кг
Б4	6			φ8 А III L = 280 мм	15	1,66 кг
И4	7		1.020.1-4. 3-5 32	Стержень гнутый	4	
				<u>1.020.1-4. 3-4 01</u>		5

21.12.1986 г. Подпись: _____

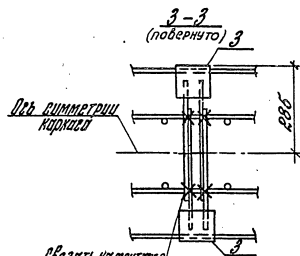
<i>Формат</i>	<i>Этаж</i>	<i>Пол</i>	<i>Обозначение</i>	<i>Наименование</i>	<i>Мат.</i>	<i>Примечание</i>
			<u>1.020.1-4. 3-4 01-05</u>	<u>(ИП56)</u>		
				<u>Сборочные единицы</u>		
И4	1		1.020.1-4. 3-5 02-06	Корпус плоский КР17	2	
И4	2		1.020.1-4. 3-5 06-01	Сетка арматурная СБ	2	
И4	3		1.020.1-4. 3-5 30	Цапель-лице эмалированное МХ80	4	
				<u>Детали</u>		
				<u>Стержни профильные</u>		
				ГОСТ 5781-82		
Б4	4			φ40 А III L = 5380 мм	2	105,20 кг
Б4	5			φ40 А III L = 1520 мм	2	29,61 кг
Б4	6			φ8 А III L = 280 мм	15	1,66 кг
И4	7		1.020.1-4. 3-5 32	Стержень гнутый	4	
				<u>1.020.1-4. 3-4 01</u>		6

21.12.1986 г. Подпись: _____



Связать между сеткой и приварить к сетке №3.1

Обозначение	Марка	Диа.	Масса кг
1.020.1-4. 3-4 01-	КП51	1	94,19
-01	КП52	1	100,53
-02	КП53	1	110,13
-03	КП54	1	135,76
-04	КП55	1	170,50
-05	КП56	2	200,57



		1.020.1-4. 3-4 01.05		Виды	Масса	Материал
				Р	см.	Габл.
				Лист	Листов 7	
Исполн.	Корны	№1		Корпус пространственный (КП51... КП56) Сборочный чертеж		
Н. контр.	Виленько	В.В.				
ГМ	Виленько	В.В.				
Ин. инж.	Вичарова	В.В.				
Провер.	Ермакова	Л.С.				
Черт.	Антопа	В.В.		ЦНИИПРОИЗДАНИЙ		

Формат	Этаж	№Э	Обозначение	Наименование	Кол.	Примечание
				<u>Документация</u>		
			1.020.1-4. 3-4 08 05	Сборочный чертеж		
			1.020.1-4. 3-4 00 ПЗ	Пояснительная записка		
			<u>Переменные данные</u>	<u>для исполнения</u>		
			1.020.1-4. 3-4 08	(КП 57)		
				<u>Сборочные единицы</u>		
Н4	1		1.020.1-4. 3-5 02-04	Каркас лоджий КР16	2	
Н4	2		1.020.1-4. 3-5 06	Сетки арматурная 05	2	
Н4	3		1.020.1-4. 3-5 30	Цельные закладные ГИЭО	4	
				<u>Астальи</u>		
				<u>Стержни отдельные</u>		
				ГОСТ 5781-82		
Б4	4			Ф32 А II L = 5380 мм	2	67,9кг
Б4	6			Ф10 А II L = 280 мм	25	4,32кг
Н4	7		1.020.1-4. 3-5 32	Стержень гнутый	4	

1.020.1-4. 3-4 08

Каркас пространственный
(КП 57... ПЗ59)

Страница	Лист	Листов
0	1	3

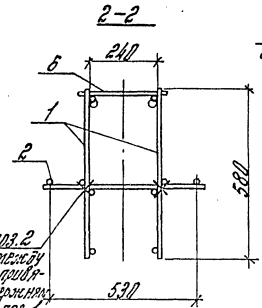
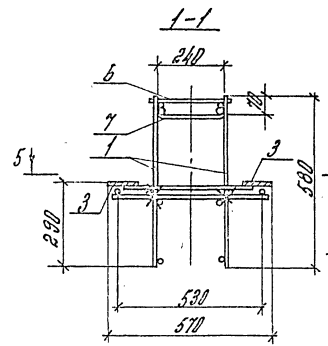
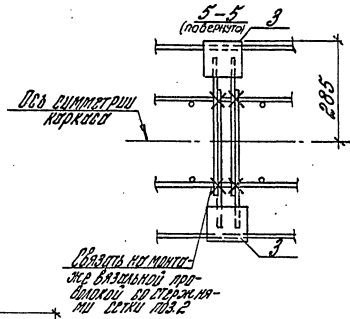
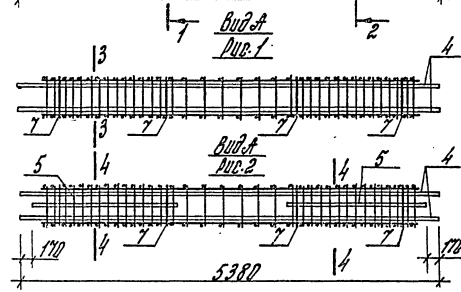
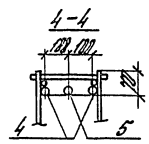
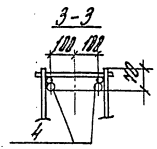
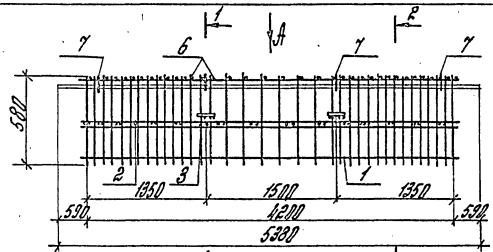
ЦИНИПРОМЗАДАНИЙ

Формат	Этаж	№Э	Обозначение	Наименование	Кол.	Примечание
			1.020.1-4. 3-4 08-01	(ПЗ58)		
				<u>Сборочные единицы</u>		
Н4	1		1.020.1-4. 3-5 02-05	Каркас лоджий КР16	2	
Н4	2		1.020.1-4. 3-5 06	Сетки арматурная 05	2	
Н4	3		1.020.1-4. 3-5 30	Цельные закладные ГИЭО	4	
				<u>Астальи</u>		
				<u>Стержни отдельные</u>		
				ГОСТ 5781-82		
Б4	4			Ф32 А II L = 5380 мм	2	67,9кг
Б4	5			Ф32 А II L = 1500 мм	2	18,93кг
Б4	6			Ф12 А II L = 280 мм	25	6,22кг
Н4	7		1.020.1-4. 3-5 32	Стержень гнутый	4	

1.020.1-4. 3-4 08

Лист

2



Сетка паз.2
связана между собой и прива- ривать к коробке паз.1

Обозначение	Марка	Лист	Масса, кг
1.0201-4. 3-4 00-	НП57	1	98,17
-01	НП58	2	147,40
-02	НП59	2	192,80

1.0201-4. 3-4 00 05			
Исполн.	Коррек.	Н.Р.	А.Р.
И.И.И.	И.И.И.	И.И.И.	И.И.И.
В.И.И.	В.И.И.	В.И.И.	В.И.И.
С.И.И.	С.И.И.	С.И.И.	С.И.И.
Провер.	Провер.	Провер.	Провер.
Взвеш.	Взвеш.	Взвеш.	Взвеш.
Коробка производственный (НП 57... НП 59)			Листов 3
Оборочный чертеж			Лист 1
ЦЕННИПРОМЗАДАНИЙ			

Шифр паз.2 - 1.0201-4. 3-4 00 05

Формат Шкала Лист	Обозначение	Наименование	Кол.	Примечание
		<u>Документация</u>		
	1.020.1-4. 3-4 0926	Оборудный чертеж		
	1.020.1-4. 3-4 0923	Пояснительная записка		
	<u>Переменные данные для исполнения</u>			
	1.020.1-4. 3-4 09	(КП 60)		
		<u>Сборочные единицы</u>		
И4	1	1.020.1-4. 3-5 02-04	Корпус плоский КР15	2
И4	2	1.020.1-4. 3-5 05-02	Сетка проточная РУ	1
И4	3	1.020.1-4. 3-5 30	Цельсилье закладное ПМ20	2
		<u>Ассембли</u>		
		Стержни отдельные ГОСТ 5781-82		
Б4	4	Ф28А II L = 5380 мм	2	57,9кг
Б4	7	Ф10А II L = 280 мм	25	4,32 кг
И4	8	1.020.1-4. 3-5 32	Стержень гнутый	4

		1.020.1-4. 3-4 09	
И4	1	Корпус пространственный (КП 60... КП 63)	2
		<u>ЦЕННИПРОИЗВЕДЕНИЙ</u>	
		Листов	3

Шкала 1:1, 1:2, 1:5, 1:10, 1:20, 1:50, 1:100, 1:200, 1:500, 1:1000, 1:2000, 1:5000, 1:10000, 1:20000, 1:50000, 1:100000, 1:200000, 1:500000, 1:1000000

Шкала 1:1, 1:2, 1:5, 1:10, 1:20, 1:50, 1:100, 1:200, 1:500, 1:1000, 1:2000, 1:5000, 1:10000, 1:20000, 1:50000, 1:100000, 1:200000, 1:500000, 1:1000000

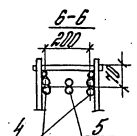
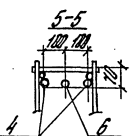
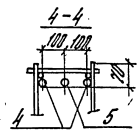
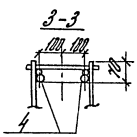
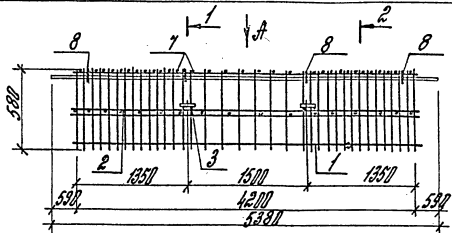
Формат Шкала Лист	Обозначение	Наименование	Кол.	Примечание
	1.020.1-4. 3-4 09-01	(КП 61)		
		<u>Сборочные единицы</u>		
И4	1	1.020.1-4. 3-5 02-05	Корпус плоский КР16	2
И4	2	1.020.1-4. 3-5 05-02	Сетка проточная РУ	1
И4	3	1.020.1-4. 3-5 30	Цельсилье закладное ПМ20	2
		<u>Ассембли</u>		
		Стержни от ГОСТ 5781-82		
Б4	4	Ф32А II L = 5380 мм	2	67,9кг
Б4	5	Ф32А II L = 1500 мм	2	18,23кг
Б4	7	Ф10А II L = 280 мм	25	6,22 кг
И4	8	1.020.1-4. 3-5 32	Стержень гнутый	4
	1.020.1-4. 3-4 09-02	(КП 62)		
		<u>Сборочные единицы</u>		
И4	1	1.020.1-4. 3-5 02-06	Корпус плоский КР17	2
И4	2	1.020.1-4. 3-5 05-03	Сетка проточная РВ	1
И4	3	1.020.1-4. 3-5 30	Цельсилье закладное ПМ20	2
		<u>Ассембли</u>		
		Стержни от ГОСТ 5781-82		
Б4	4	Ф36А II L = 5380 мм	2	85,9 кг
Б4	5	Ф36А II L = 1700 мм	2	27,1 кг
Б4	7	Ф10А II L = 280 мм	25	8,46 кг
И4	8	1.020.1-4. 3-5 32	Стержень гнутый	4
	1.020.1-4. 3-4 09			
				Лист 2

Формат электр. лист	№№	Обозначение	Наименование	№№	Приме- чание
		<u>1.0201-4. 3-4 09-03</u>	<u>(КЛ63)</u>		
			<u>Сборные единицы</u>		
	1	1.0201-4. 3-5 02-05	Корпус плоский КР.10	2	
	2	1.0201-4. 3-5 05-02	Безка монтажная В7	1	
	3	1.0201-4. 3-5 30	Узловая закладка КИЭВ	2	
	4	1.0201-4. 3-5 20-03	Световая позиция ВР4	2	
	5	1.0201-4. 3-5 20-01	Световая позиция ВР2	1	
			<u>Вставки.</u>		
			<u>Стержни отдельные</u>		
			ГОСТ 5781-02		
54	6		Φ36 А I L = 1300 мм	1	1,39кг
54	7		Φ12 А III L = 200 мм	25	6,22кг
	8	1.0201-4. 3-5 32	Стержень гнутый	2	
	9	1.0201-4. 3-5 32-01	Стержень гнутый	2	

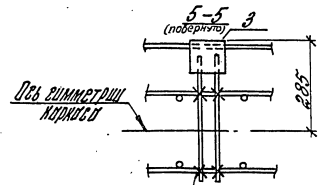
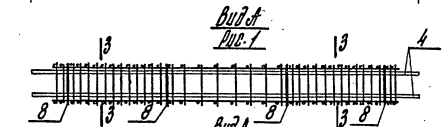
1.0201-4. 3-4 09

лист
3

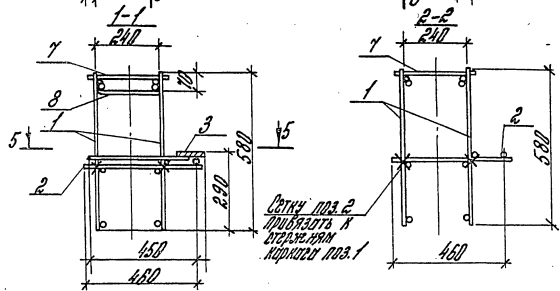
Формат электр. лист	№№	Обозначение	Наименование	№№	Приме- чание



Обозначение	Марка	Пос.	Масса, кг
1020.1-4.3-4 09	КП 60	1	92,99
-01	КП 61	2	142,22
-02	КП 62	2	106,74
-03	КП 63	3	221,30



Обратить внимание
взглянуть продольно
по оси до верхней
или сетки поз.2



1020.1-4. 3-4 09 05				Листов	Масштаб	Чертеж
Исполн.	Колынов	Провер.	Борисов	Р	С.М.	
Н. контр.	Волынов	Взв.	Борисов	Лист	Листов	1
Диз.	Волынов	Взв.	Борисов	ЦНИИПРОИЗДАНИЙ		
Н. инж.	Волынов	Взв.	Борисов			
Подоб.	Борисов	Взв.	Борисов			
Н. инж.	Борисов	Взв.	Борисов			

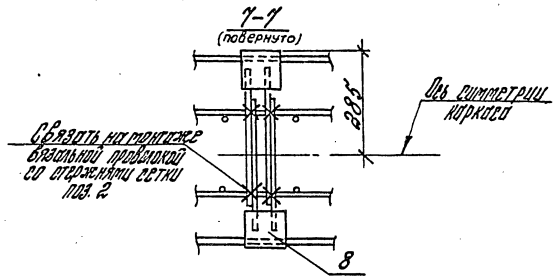
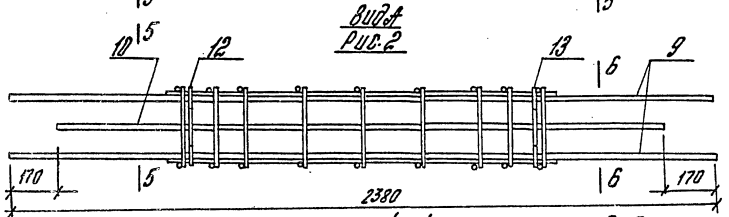
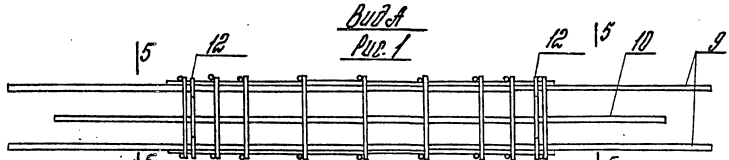
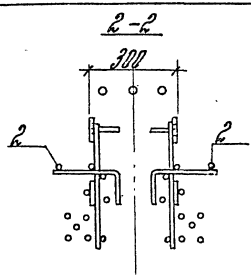
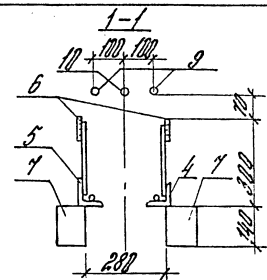
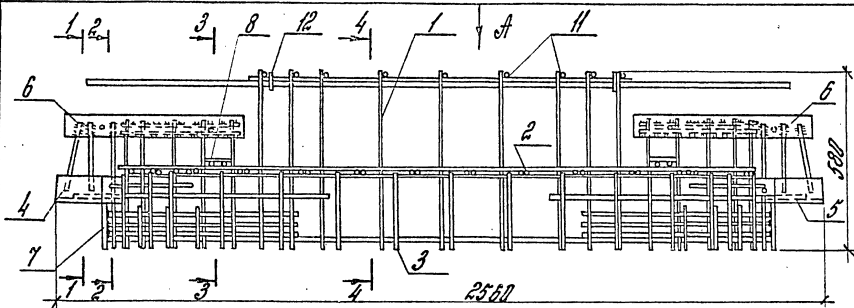
Лист 1 из 1. Изделие и детали. Ветеринария

Формат листа	№ лист	Обозначение	Наименование	Кол.	Примечание
			<u>Документация</u>		
		1.020.1-4. 3-4 1005	Оборудный чертёж		
		1.020.1-4. 3-4 0013	Пояснительная записка		
		<u>Переменные данные</u>	<u>для изменений:</u>		
		1.020.1-4. 3-4 10	(ИП 64)		
			<u>Сборочные единицы</u>		
А4	1	1.020.1-4. 3-5 05-02	Корпус плавкий КР19	2	
А4	2	1.020.1-4. 3-5 07	Сетка армирующая С79	2	
А4	3	1.020.1-4. 3-5 14	Сетка армирующая С41	1	
А4	4	1.020.1-4. 3-5 21-02	Изделие закладное МН2Т	2	
А4	5	1.020.1-4. 3-5 21-03	Изделие закладное МН2Н	2	
А4	6	1.020.1-4. 3-5 26	Изделие закладное МН24	4	
А4	7	1.020.1-4. 3-5 28-02	Изделие закладное МН14	4	
А4	8	1.020.1-4. 3-5 30	Изделие закладное МН30	4	
			<u>Детали</u>		
			Стержни ст. ГОСТ 5781-82		
Б4	9		Ф32 АIII L = 2380 мм	2	30,04 кг
Б4	10		Ф32 АIII L = 2040 мм	1	12,75 кг
Б4	11		Ф10 АIII L = 200 мм	9	1,56 кг
А4	12	1.020.1-4. 3-5 32	Стержень гнутый	2	
			1.020.1-4. 3-4 10		
Нач. отд.	Коды	Значения	Марка прокатный МП 64, МП 65		
И. контр.	Область	Область			
Инж. пр.	Область	Область			
Пр. инж.	Область	Область			
Проект.	Область	Область	ЦНИИПРОМЗДАНИЙ		

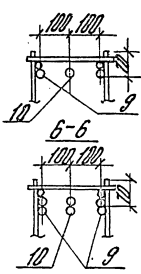
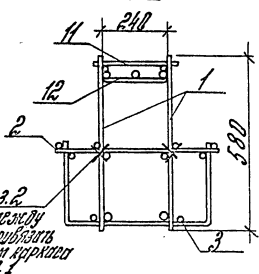
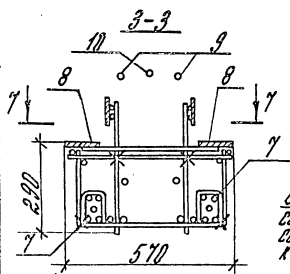
Лист 1 из 1. Дата 1985 г.

Формат листа	№ лист	Обозначение	Наименование	Кол.	Примечание
		1.020.1-4. 3-4 10-01	(ИП 65)		
			<u>Сборочные единицы</u>		
А4	1	1.020.1-4. 3-5 05-03	Корпус плавкий КР19	2	
А4	2	1.020.1-4. 3-5 07-01	Сетка армирующая С79	2	
А4	3	1.020.1-4. 3-5 14	Сетка армирующая С41	1	
А4	4	1.020.1-4. 3-5 21-02	Изделие закладное МН2Т	2	
А4	5	1.020.1-4. 3-5 21-03	Изделие закладное МН2Н	2	
А4	6	1.020.1-4. 3-5 26	Изделие закладное МН24	4	
А4	7	1.020.1-4. 3-5 28-02	Изделие закладное МН14	4	
А4	8	1.020.1-4. 3-5 30	Изделие закладное МН30	4	
А4	9	1.020.1-4. 3-5 20-04	Состоящая плавильная СП5	2	
А4	10	1.020.1-4. 3-5 20-05	Состоящая плавильная СП6	1	
			<u>Детали</u>		
			Стержни ст. ГОСТ 5781-82		
Б4	11		Ф20 АIII L = 280 мм	9	2,24 кг
А4	12	1.020.1-4. 3-5 32-	Стержень гнутый	1	
А4	13	1.020.1-4. 3-5 32-01	Стержень гнутый	1	
			1.020.1-4. 3-4 10		
			22228-04 30		

Лист 1 из 1. Дата 1985 г.



Обозначение	Марка	Рис.	Масса кг
1.020.1-4.3-4 10 -	КП 64	1	152,20
01	КП 65	2	202,54



СЕТКА ПОС. 2
связать между собой и привязать к стержням каркаса ПОС. 1

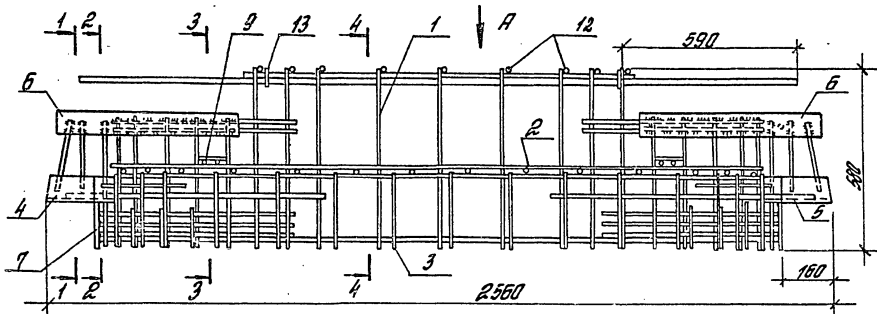
Исполн.		Провер.		1.020.1-4.3-4 10 05		Корпус прототиповый (КП 64, КП 65) оборочный чертеж		Лист	Масштаб
И.И.И.	К.И.И.	И.И.И.	К.И.И.	Р	М	М	М	1	1:1
И.И.И.	К.И.И.	И.И.И.	К.И.И.	ЦНИИПРОСПЕДНИИ					

Код	Обозначение	Наименование	Кол.	Примечание
		<u>Документация</u>		
	1.020.1-4.3-4 И ББ	Оборудный чертёж		
	1.020.1-4.3-4 00 ПЗ	Пояснительная записка		
		<u>Переменные данные для исполнений:</u>		
	1.020.1-4.3-4 И	(КЛББ)		
		<u>Оборудные единицы</u>		
И4	1	1.020.1-4.3-5 03-03	Корпус плоский КР19	2
И4	2	1.020.1-4.3-5 07-02	Сетка арматурная С11	1
И4	3	1.020.1-4.3-5 16	Сетка арматурная С49	1
И4	4	1.020.1-4.3-5 21-04	Изделие закладное МНЗ1	2
И4	5	1.020.1-4.3-5 21-05	Изделие закладное МНЗ4	2
И4	6	1.020.1-4.3-5 26	Изделие закладное МН2У	4
И4	7	1.020.1-4.3-5 23-02	Изделие закладное МН14	2
И4	8	1.020.1-4.3-5 27	Изделие закладное МН2Б	2
И4	9	1.020.1-4.3-5 30	Изделие закладное МН30	2
		<u>Детали</u>		
БУ	10	1.020.1-4.3-5 32	Стержни отл. ГОСТ 5781-82	
БУ	11	ф32 АIII L=2380	2	30,04кг
БУ	12	ф32 АIII L=2040	1	12,75кг
И4	13	ф12 АIII L=280	9	2,24кг
		Стержни гнутый	2	
		1.020.1-4.3-4 И		
Исх. отд. К.100	Копии	Исх. отд. К.100		
Исх. отд. К.100	Архивный	Исх. отд. К.100		
Исх. отд. К.100	Исполнитель	Исх. отд. К.100		
Исх. отд. К.100	Исполнитель	Исх. отд. К.100		
Исх. отд. К.100	Исполнитель	Исх. отд. К.100		
Исх. отд. К.100	Исполнитель	Исх. отд. К.100		
		Корпус пространственный КЛ ББ, КП БУ		
		Стальной лист		
		Лист		
		Лист		
		ЦНИИПРОТЗДАНИЙ		

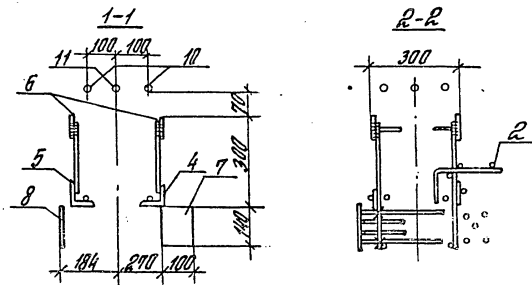
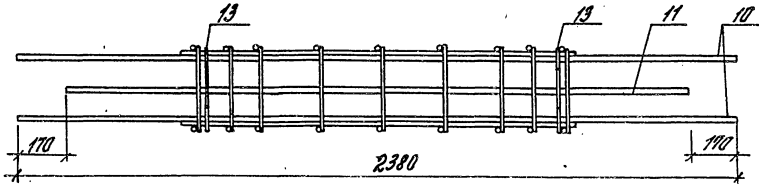
Исх. отд. К.100

Код	Обозначение	Наименование	Кол.	Примечание
		<u>1.020.1-4.3-4 И-01 (КЛ БУ)</u>		
		<u>Оборудные единицы</u>		
И4	1	1.020.1-4.3-5 03-03	Корпус плоский КР19	2
И4	2	1.020.1-4.3-5 07-02	Сетка арматурная С11	1
И4	3	1.020.1-4.3-5 16	Сетка арматурная С49	1
И4	4	1.020.1-4.3-5 21-04	Изделие закладное МНЗ1	2
И4	5	1.020.1-4.3-5 21-05	Изделие закладное МНЗ4	2
И4	6	1.020.1-4.3-5 26	Изделие закладное МН2У	4
И4	7	1.020.1-4.3-5 23-02	Изделие закладное МН14	2
И4	8	1.020.1-4.3-5 27	Изделие закладное МН2Б	2
И4	9	1.020.1-4.3-5 30	Изделие закладное МН30	2
		<u>Детали</u>		
БУ	10	1.020.1-4.3-5 32	Стержни отл. ГОСТ 5781-82	
БУ	11	ф36 АIII L=2380	2	38,03кг
БУ	12	ф36 АIII L=2040	1	16,30кг
И4	13	ф12 АIII L=280	9	2,24кг
		Стержень гнутый	2	
		1.020.1-4.3-4 И		
		Лист		
		Лист		

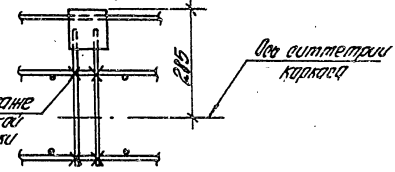
Исх. отд. К.100



Вид А

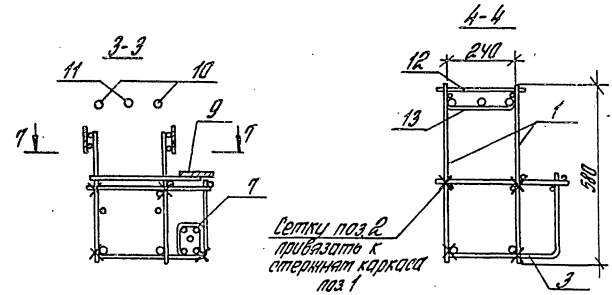


1-1 (повернуто)



связать на монтаже вязальной проволокой по стержням сетки по э

Обозначение	Марка	Масса кг
1.0201-4.3-4 11-	КЛББ	165,83
	01	178,37



№ 19-10-101. Каркас и сетка. Чертеж № 2

		1.0201-4.3-4 11СБ	
Качество	Класс	Станд.	Масса
И.контр	Влагостой	P	св. таб.
СЧП	Влагостой		
От. или	Влагостой	лет	любом 1
Пробой	Влагостой		
Вязан.	Класс		

Каркас пространственный (КЛББ, КЛБЧ). Обводный чертёж

ЦНИИПРОМЗДАНИЙ

Итого	Кол.	Примечание	Наименование	Обозначение	Материал
			<u>Документация</u>		
				1.020.1-4.3-4 12 СБ	Оборачный чертеж
				1.020.1-4.3-4 00 ПЗ	Пояснительная записка
			<u>Переменные борныне для исполнений:</u>		
				1.020.1-4.3-4 12	(КЛТД)
			<u>Оборачные единицы</u>		
44	1	2	Каркас плоский КР24	1.020.1-4.3-5 04	
44	2	1	Сетка арматурная С60	1.020.1-4.3-5 19	
44	3	2	Изделие закладное МНЗ7	1.020.1-4.3-5 21-04	
44	4	2	Изделие закладное МНЗ4	1.020.1-4.3-5 21-05	
44	5	4	Изделие закладное МН24	1.020.1-4.3-5 26	
44	6	4	Изделие закладное МН26	1.020.1-4.3-5 27	
			<u>Детали</u>		
			Стержни арт. ГОСТ 5781-82		
64	7	2	φ 32 А III h = 5380		
64	8	1	φ 32 А III h = 5380		
64	9	32	φ 8 А III h = 280		
44	10	4	Стержни гнутый	1.020.1-4.3-5 32	

Итого № техн. черт. и специ. Вставил Инж. №

Нач. отд. И. Кондр. Шелестов
Инж. В. Шелестов
Инж. В. Шелестов
Инж. В. Шелестов
Инж. В. Шелестов

1.020.1-4.3-4 12

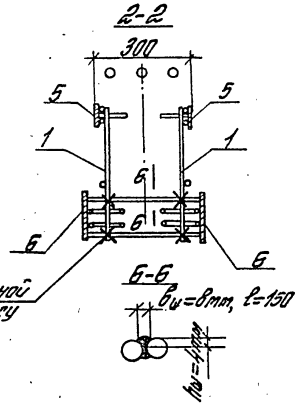
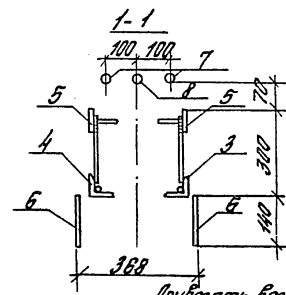
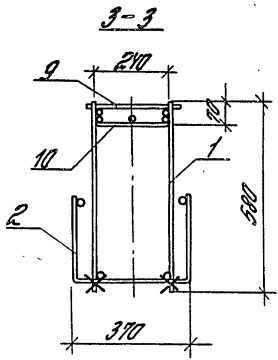
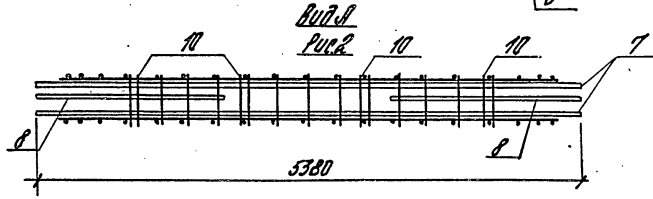
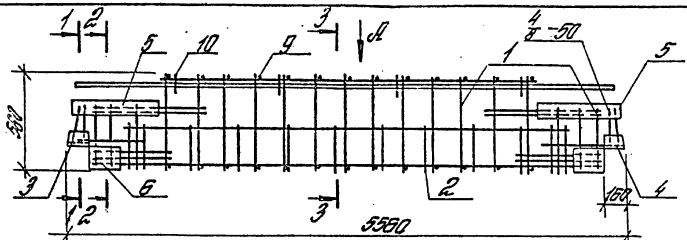
Каркас пространственной (КЛТД, КЛТН)

Итого листов 3

ЦНИИПРОМЗДАНИИ

Итого	Кол.	Примечание	Наименование	Обозначение	Материал
			<u>1.020.1-4.3-4 12-01 (КЛТН)</u>		
			<u>Оборачные единицы</u>		
44	1	2	Каркас плоский КР24	1.020.1-4.3-5 04	
44	2	1	Сетка арматурная С60	1.020.1-4.3-5 19	
44	3	2	Изделие закладное МНЗ7	1.020.1-4.3-5 21-04	
44	4	2	Изделие закладное МНЗ4	1.020.1-4.3-5 21-05	
44	5	4	Изделие закладное МН24	1.020.1-4.3-5 26	
44	6	4	Изделие закладное МН26	1.020.1-4.3-5 27	
			<u>Детали</u>		
			Стержни арт. ГОСТ 5781-82		
64	7	2	φ 36 А III h = 5380		85,95 кг
64	8	2	φ 36 А III h = 1700		27,1 кг
44	9	32	φ 8 А III h = 280		3,54 кг
44	10	4	Стержни гнутый	1.020.1-4.3-5 32	

Итого № техн. черт. и специ. Вставил Инж. №



Прибавить взаимной
подгонкой к каркасу
по месту

Обозначение	Марка	Рис.	Масса, кг
1.020.1-4.3-4 12-	КП 70	1	243,65
-01	КП 71	2	254,93

Инст. 4-50001. Издательство и завод. Уфа. 1974 г.

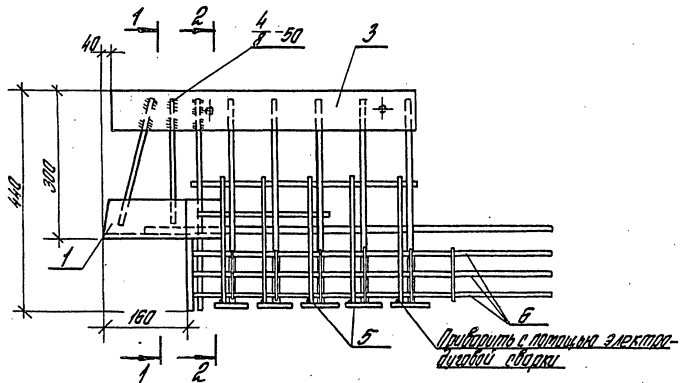
				1.020.1-4.3-4 12 СБ		
Нач. отд.	Кодовый	И.конт.	Валенкова	Вен	КП 70, КП 71	Итого
						Масса
Инж.	Кореньков	Александр	Валенкова	Вен	Оборачивный чертёж	Листов 1
Пробир	Борисов	Игорь	Котина	Наталья		
Разраб	Котина	Наталья				
ЦНИИПРОТЭДНИИ						

Формат	Лист	№	Обозначение	Наименование	№	Примечание
				<u>Документация</u>		
			1.0201-4. 3-4 130Б	Оборудный чертеж		
			1.0201-4. 3-4 08.03	Пояснительная записка		
			<u>Переменные данные для исполнения:</u>			
			1.0201-4. 3-4 13 (РМН 16)			
				<u>Оборудные единицы</u>		
А4	1	1.0201-4. 3-5 21-02	Узелные закладные МНГТ	1		
А4	2	1.0201-4. 3-5 21-03	Узелные закладные МНГН	1		
А4	3	1.0201-4. 3-5 22-10	Узелные закладные МНГТ	1		
А4	4	1.0201-4. 3-5 22-11	Узелные закладные МНГН	1		
А4	5	1.0201-4. 3-5 17-03	Решка арматурная 053	1		
А4	6	1.0201-4. 3-5 23	Узелные закладные МН12	2		
			1.0201-4. 3-4 13-01 (РМН 17)			
				<u>Оборудные единицы</u>		
А4	1	1.0201-4. 3-5 21-02	Узелные закладные МНГТ	1		
А4	2	1.0201-4. 3-5 21-03	Узелные закладные МНГН	1		
А4	3	1.0201-4. 3-5 22-12	Узелные закладные МН10Т	1		
А4	4	1.0201-4. 3-5 22-13	Узелные закладные МН10Н	1		
			1.0201-4. 3-4 13			
Итого стр.	Кодовый	№	Узелные закладные оборудные РМН 16... РМН 24		Итого стр.	Итого стр.
и контр.	подписано	Рис.			Р	Л
					ЦЕНТРОПРОЕКТДИЗАЙН	

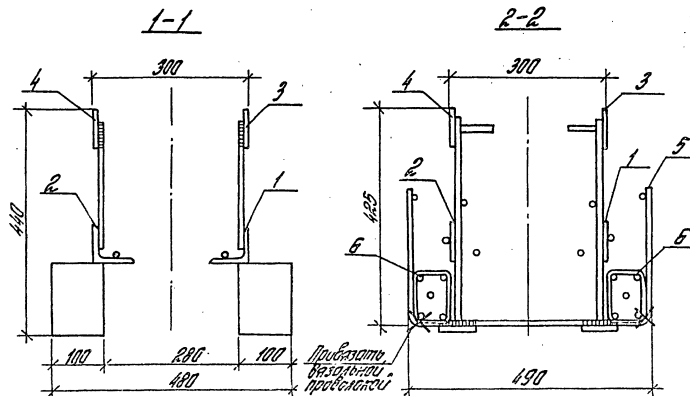
Формат	Лист	№	Обозначение	Наименование	№	Примечание
А4	5	1.0201-4. 3-5 17-04	Решка арматурная 054	1		
А4	6	1.0201-4. 3-5 23-01	Узелные закладные МН13	2		
			1.0201-4. 3-4 13-02 (РМН 18)			
				<u>Оборудные единицы</u>		
А4	1	1.0201-4. 3-5 21-02	Узелные закладные МНГТ	1		
А4	2	1.0201-4. 3-5 21-03	Узелные закладные МНГН	1		
А4	3	1.0201-4. 3-5 22-14	Узелные закладные МН11Т	1		
А4	4	1.0201-4. 3-5 22-15	Узелные закладные МН11Н	1		
А4	5	1.0201-4. 3-5 17-05	Решка арматурная 055	1		
А4	6	1.0201-4. 3-5 23-03	Узелные закладные МН15	2		
			1.0201-4. 3-4 13-03 (РМН 19)			
				<u>Оборудные единицы</u>		
А4	1	1.0201-4. 3-5 21	Узелные закладные МНГТ	1		
А4	2	1.0201-4. 3-5 21-01	Узелные закладные МН1	1		
А4	3	1.0201-4. 3-5 22-12	Узелные закладные МН10Т	1		
А4	4	1.0201-4. 3-5 22-13	Узелные закладные МН10Н	1		
А4	5	1.0201-4. 3-5 17-05	Решка арматурная 055	1		
А4	6	1.0201-4. 3-5 23-01	Узелные закладные МН13	2		
			1.0201-4. 3-4 13			
						Итого стр.
						2

Формат	Лист	№	Обозначение	Наименование	№	Примечание
			<u>1.020.1-4. 3-4</u>	<u>13-04 (СМН 20)</u>		
				<u>Вспорочные единицы</u>		
А4	1	1.020.1-4. 3-5 21-02	Удельные закл. МНГТ	1		
А4	2	1.020.1-4. 3-5 21-03	Удельные закл. МНГН	1		
А4	3	1.020.1-4. 3-5 22-08	Удельные закл. МНГТ	1		
А4	4	1.020.1-4. 3-5 22-09	Удельные закл. МНГН	1		
А4	5	1.020.1-4. 3-5 17-03	Решка армот. 0.53	1		
А4	6	1.020.1-4. 3-5 23-02	Удельные закл. МНН4	2		
			<u>1.020.1-4. 3-4</u>	<u>13-05 (СМН 21)</u>		
				<u>Вспорочные единицы</u>		
А4	1	1.020.1-4. 3-5 21-02	Удельные закл. МНГТ	1		
А4	2	1.020.1-4. 3-5 21-03	Удельные закл. МНГН	1		
А4	3	1.020.1-4. 3-5 22-12	Удельные закл. МНГТ	1		
А4	4	1.020.1-4. 3-5 22-13	Удельные закл. МНГН	1		
А4	5	1.020.1-4. 3-5 17-05	Решка армот. 0.55	1		
А4	6	1.020.1-4. 3-5 23-02	Удельные закл. МНН4	2		
			<u>1.020.1-4 3-4</u>	<u>13-06 (СМН 22)</u>		
				<u>Вспорочные единицы</u>		
А4	1	1.020.1-4. 3-5 21-02	Удельные закл. МНГТ	1		
А4	2	1.020.1-4. 3-5 21-03	Удельные закл. МНГН	1		
А4	3	1.020.1-4. 3-5 22-14	Удельные закл. МНГТ	1		
А4	4	1.020.1-4. 3-5 22-15	Удельные закл. МНГН	1		
			<u>1.020.1-4 3-4</u>	<u>13</u>		
						Лист 3

Формат	Лист	№	Обозначение	Наименование	№	Примечание
А4	5	1.020.1-4. 3-5 17-05	Решка армот. 0.55	1		
А4	6	1.020.1-4. 3-5 23-03	Удельные закл. МНН5	2		
			<u>1.020.1-4. 3-4</u>	<u>13-07 (СМН 23)</u>		
				<u>Вспорочные единицы</u>		
А4	1	1.020.1-4. 3-5 21-	Удельные закл. МНГТ	1		
А4	2	1.020.1-4. 3-5 21-01	Удельные закл. МНН	1		
А4	3	1.020.1-4. 3-5 22-08	Удельные закл. МНГТ	1		
А4	4	1.020.1-4. 3-5 22-09	Удельные закл. МНГН	1		
А4	5	1.020.1-4. 3-5 17-03	Решка армотурн. 0.53	1		
А4	6	1.020.1-4. 3-5 23-02	Удельные закл. МНН4	2		
			<u>1.020.1-4 3-4</u>	<u>13-08 (СМН 24)</u>		
				<u>Вспорочные единицы</u>		
А4	1	1.020.1-4. 3-5 21-	Удельные закл. МНГТ	1		
А4	2	1.020.1-4. 3-5 21-01	Удельные закл. МНН	1		
А4	3	1.020.1-4. 3-5 22-12	Удельные закл. МНГТ	1		
А4	4	1.020.1-4. 3-5 22-13	Удельные закл. МНГН	1		
А4	5	1.020.1-4. 3-5 17-04	Решка армот. 0.54	1		
А4	6	1.020.1-4. 3-5 23-02	Удельные закл. МНН4	2		
			<u>1.020.1-4. 3-4</u>	<u>13</u>		
						Лист 4



Обозначение	Марка	Масса, кг	
1.020.1-4.3-4 13	СТН16	35,28	
-01	СТН17	39,87	
-02	СТН18	45,00	
-03	СТН19	40,84	
-04	СТН20	35,94	
-05	СТН21	42,68	
-06	СТН22	46,84	
-07	СТН23	35,20	
-08	СТН24	40,31	



ШТ 13-100 100мм и 100мм - 100мм

					1.020.1-4. 3-4 13 СБ		
					Изделие закладное сборное СТН16...СТН24 Вручный чертеш.		
					Страна		Материал
					Р		ст. металл
					Лист		Листов 1
					ЦНИИПРОСПАЙНИИ		

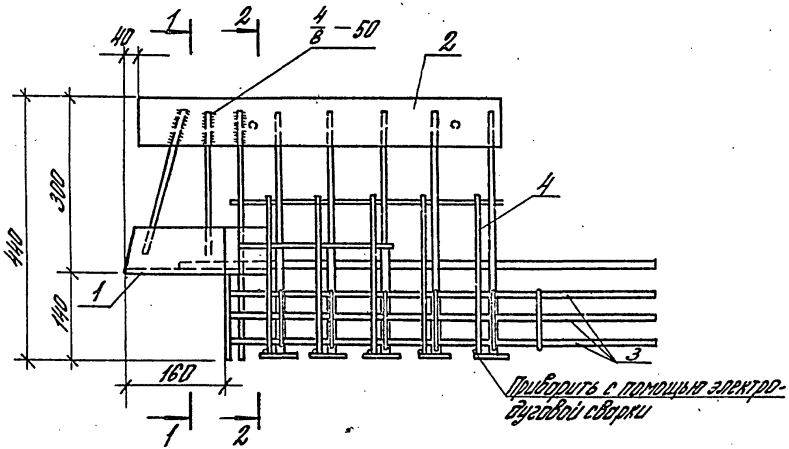
Материал	Коды	ШТ
Материал	Коды	ШТ
Материал	Коды	ШТ
Материал	Коды	ШТ
Материал	Коды	ШТ
Материал	Коды	ШТ
Материал	Коды	ШТ
Материал	Коды	ШТ

Код	Обозначение	Наименование	Кол.	Примечание
		<u>Документация</u>		
	1.020.1-4. 3-4 14 05	Обводный чертёж		
	1.020.1-4. 3-4 00 13	Пояснительная записка		
	<u>Переменные данные для исполнений:</u>			
	1.020.1-4. 3-4 14	(СМН 26Т)		
	<u>Обводные единицы</u>			
Р4	1 1.020.1-4. 3-5 21	Изделие закладное МН1Т	1	
Р4	2 1.020.1-4. 3-5 22-12	Изделие закладное МН10Т	1	
Р4	3 1.020.1-4. 3-5 23-01	Изделие закладное МН13	1	
Р4	4 1.020.1-4. 3-5 18-01	Сетка арматурная С5Т	1	
	1.020.1-4. 3-4 14-01	(СМН 25М)		
	<u>Обводные единицы</u>			
Р4	1 1.020.1-4. 3-5 21-01	Изделие закладное МН1М	1	
Р4	2 1.020.1-4. 3-5 22-13	Изделие закладное МН10	1	
Р4	3 1.020.1-4. 3-5 23-01	Изделие закладное МН13	1	
Р4	4 1.020.1-4. 3-5 18-01	Сетка арматурная С5Т	1	
	1.020.1-4. 3-4 14-02	(СМН 27Т)		
	<u>Обводные единицы</u>			
Р4	1 1.020.1-4. 3-5 21-02	Изделие закладное МН2Т	1	
Р4	2 1.020.1-4. 3-5 22-14	Изделие закладное МН1Т	1	
Р4	3 1.020.1-4. 3-5 23-03	Изделие закладное МН15	1	
Р4	4 1.020.1-4. 3-5 18-01	Сетка арматурная С5Т	1	
	1.020.1-4. 3-4 14			
Нов. код	Коды	Исполн.	Лист	Листов
Н.крит.	Валенков	Вал.	1	2
МШ	Валенков	Вал.		
Ит. инв.	Обводные	6222		
Продол.	Сводные	1023		
Изделие закладное		Итого		
СМН 26; СМН 27		цНИИПРОМЗДАНИЙ		

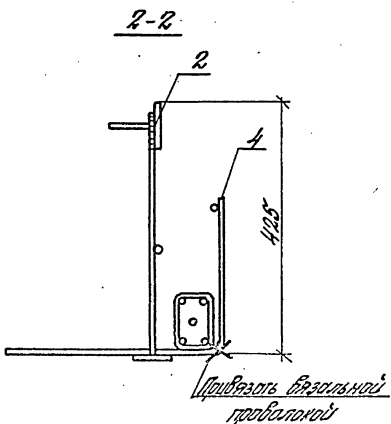
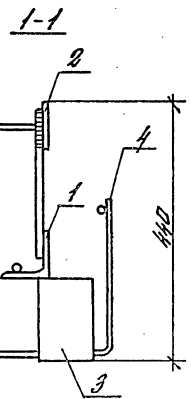
Итого по листу, продолжение в листе 39

Код	Обозначение	Наименование	Кол.	Примечание
	1.020.1-4. 3-4 14-03	(СМН 27М)		
	<u>Обводные единицы</u>			
Р4	1 1.020.1-4. 3-5 21-03	Изделие закладное МН2	1	
Р4	2 1.020.1-4. 3-5 22-15	Изделие закладное МН4	1	
Р4	3 1.020.1-4. 3-5 23-03	Изделие закладное МН15	1	
Р4	4 1.020.1-4. 3-5 18-01	Сетка арматурная С5Т	1	
	1.020.1-4. 3-4 14			
Нов. код	Коды	Исполн.	Лист	Листов
Н.крит.	Валенков	Вал.	1	2
МШ	Валенков	Вал.		
Ит. инв.	Обводные	6222		
Продол.	Сводные	1023		
Изделие закладное		Итого		
СМН 26; СМН 27		цНИИПРОМЗДАНИЙ		

Итого по листу, продолжение в листе 39



Обозначение	Марка	Масса, кг	Примечание
ЛОД.1-4. 3-4 14-	СМН25 ^Т	21,47	изображено
-01	СМН26 ^А	21,47	зеркальное отражение
-02	СМН27 ^Т	24,45	изображено
-03	СМН27 ^И	24,45	зеркальное отражение



Шифр проекта: Лод.1-4.3-4.14-01
 Подпись и дата: 08.08.55

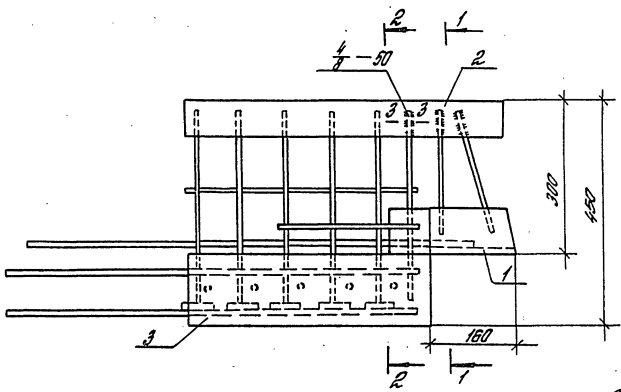
ЛОД. 1-4. 3-4 1405				
Исполн.	Провер.	Сверст.	Соглас.	Соглас.
Нач. отд. Козлов	Сверст.			
Инженер Волынский	Провер.			
С.И.П. Волынский	Сверст.			
Ст. тех. Вечерин	Провер.			
Пробой. Ермолова	Сверст.			
Короб. Короб	Провер.			
Центральное заводское чертёжное бюро			Листов	1
ЦНИИПРОМЗДАНИИ				

Итого	Зима	Лето	Обозначение	Наименование	Кол.	Примечание
				<u>Документация</u>		
			1.0201-4. 3-4 15-06	Оборочный чертёж		
			1.0201-4. 3-4 00 ПЗ	Пояснительная записка		
			<u>Переменные данные для исполнения:</u>			
			1.0201-4. 3-4 15	(СТН 31 ^Г)		
			<u>Оборочные единицы</u>			
И4	1		1.0201-4. 3-5 21	Изделие закладное МН1 ^Г	1	
И4	2		1.0201-4. 3-5 24-04	Изделие закладное МН18 ^Г	1	
И4	3		1.0201-4. 3-5 25	Изделие закладное МН21	1	
			1.0201-4. 3-4 15-01	(СТН 31 ^М)		
			<u>Оборочные единицы</u>			
И4	1		1.0201-4. 3-5 21-01	Изделие закладное МН1 ^М	1	
И4	2		1.0201-4. 3-5 24-05	Изделие закладное МН18 ^М	1	
И4	3		1.0201-4. 3-5 25	Изделие закладное МН21	1	
			1.0201-4. 3-4 15			
Итого				Изделие закладное		
				СТН 31 ; СТН 32		
				ЦИПИПРОЗДАНИЙ		
				Итого	Лист 1	Листов 2
Итого						

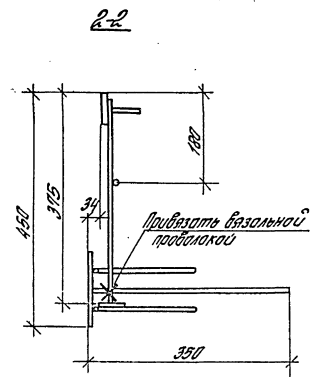
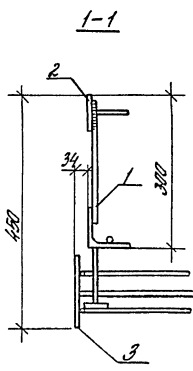
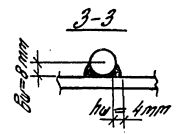
Итого в табл. 1, 2, 3, 4, 5, 6, 7, 8, 9, 10, 11, 12, 13, 14, 15, 16, 17, 18, 19, 20, 21, 22, 23, 24, 25, 26, 27, 28, 29, 30, 31, 32, 33, 34, 35, 36, 37, 38, 39, 40, 41, 42, 43, 44, 45, 46, 47, 48, 49, 50, 51, 52, 53, 54, 55, 56, 57, 58, 59, 60, 61, 62, 63, 64, 65, 66, 67, 68, 69, 70, 71, 72, 73, 74, 75, 76, 77, 78, 79, 80, 81, 82, 83, 84, 85, 86, 87, 88, 89, 90, 91, 92, 93, 94, 95, 96, 97, 98, 99, 100

Итого	Зима	Лето	Обозначение	Наименование	Кол.	Примечание
			1.0201-4. 3-4 15-02	(СТН 32 ^Г)		
			<u>Оборочные единицы</u>			
И4	1		1.0201-4. 3-5 21-02	Изделие закладное МН2 ^Г	1	
И4	2		1.0201-4. 3-5 24-06	Изделие закладное МН19 ^Г	1	
И4	3		1.0201-4. 3-5 25	Изделие закладное МН21	1	
			1.0201-4. 3-4 15-03	(СТН 32 ^М)		
			<u>Оборочные единицы</u>			
И4	1		1.0201-4. 3-5 21-03	Изделие закладное МН2 ^М	1	
И4	2		1.0201-4. 3-5 24-07	Изделие закладное МН19 ^М	1	
И4	3		1.0201-4. 3-5 25	Изделие закладное МН21	1	
			1.0201-4. 3-4 15			
				Изделие закладное		
				СТН 31 ; СТН 32		
				ЦИПИПРОЗДАНИЙ		
				Итого	Лист 1	Листов 2

Итого в табл. 1, 2, 3, 4, 5, 6, 7, 8, 9, 10, 11, 12, 13, 14, 15, 16, 17, 18, 19, 20, 21, 22, 23, 24, 25, 26, 27, 28, 29, 30, 31, 32, 33, 34, 35, 36, 37, 38, 39, 40, 41, 42, 43, 44, 45, 46, 47, 48, 49, 50, 51, 52, 53, 54, 55, 56, 57, 58, 59, 60, 61, 62, 63, 64, 65, 66, 67, 68, 69, 70, 71, 72, 73, 74, 75, 76, 77, 78, 79, 80, 81, 82, 83, 84, 85, 86, 87, 88, 89, 90, 91, 92, 93, 94, 95, 96, 97, 98, 99, 100



Обозначение	Марка	Масса, кг	Примечание
1.020.1-4. 3-4 15-	СТНЗ1 ^Т	20,91	изготовлено
-01	СТНЗ1 ^Н	20,91	закладное исполнение
-02	СТНЗ2 ^Т	22,59	изготовлено
-03	СТНЗ2 ^Н	22,59	закладное исполнение



ЦНИИПРОСАДНИИ
 Ленинград
 1900

1.020.1-4. 3-4 15СБ			Итого	Масса	Листов
Изделие закладное одностороннее СТНЗ1, СТНЗ2 Сборочный чертеж.			Р	ст.	табл.
			Лист 1		
Исполн.	Коллеж	Упр.	ЦНИИПРОСАДНИИ		
Н.Смирнов	В.Ленинград	В.С.			
М.И.	В.Ленинград	В.С.			
От инж.	В.Ленинград	В.С.			
Проф. В.С.	В.Ленинград	В.С.			
Писарев	В.Ленинград	В.С.			
Коллеж	В.Ленинград	В.С.			

22228-54

42