

ТИПОВЫЕ КОНСТРУКЦИИ, ИЗДЕЛИЯ И УЗЛЫ ЗДАНИЙ И СООРУЖЕНИЙ

СЕРИЯ 5.407 - 84

УСТАНОВКА КОМПЛЕКТОВ ИЗ 2 И 3 МАГНИТНЫХ
ПУСКАТЕЛЕЙ СЕРИИ ПМЛ (ИСПОЛНЕНИЕ IP54)

ВЫПУСК 1
МОНТАЖНЫЕ ЧЕРТЕЖИ

22793-02

ЦЕНА 4-94

А456-1

ЦЕНТРАЛЬНЫЙ ИНСТИТУТ ТИПОВОГО ПРОЕКТИРОВАНИЯ
ГОССТРОЯ СССР

Москва А-445 Смольная ул. 22

Сдано в печать VIII 1988 года

Заказ № 9486 Тираж 3820 экз

ТИПОВЫЕ КОНСТРУКЦИИ, ИЗДЕЛИЯ И УЗЛЫ ЗДАНИЙ И СООРУЖЕНИЙ

СЕРИЯ 5.407- 84

УСТАНОВКА КОМПЛЕКТОВ ИЗ 2 И 3 МАГНИТНЫХ
ПУСКАТЕЛЕЙ СЕРИИ ПМЛ (ИСПОЛНЕНИЕ IP54)

ВЫПУСК 1
МОНТАЖНЫЕ ЧЕРТЕЖИ

РАЗРАБОТАНЫ
УГПКИ ТЯЖПРОМЭЛЕКТРОПРОЕКТ
УКРГЛАВЭЛЕКТРОМОНТАЖ
МИНМОНТАЖСПЕЦСТРОЯ УССР

УТВЕРЖДЕНЫ И
ВВЕДЕНЫ В ДЕЙСТВИЕ
МИНМОНТАЖСПЕЦСТРОЕМ СССР
ПРОТОКОЛ ОТ 30.11.87

ДИРЕКТОР ИНСТИТУТА
ГЛАВНЫЙ ИНЖЕНЕР ИНСТИТУТА
НАЧАЛЬНИК ТЕХНИЧЕСКОГО ОТДЕЛА
НАЧАЛЬНИК ОТДЕЛА ТИПОВОГО ПРОЕКТИРОВАНИЯ



М.А. КАМЕНЕВ
Е.Г. ПОДДУБНЫЙ
В.И. НАЗАРОВ
В.Л. ТЮРИН

Содержание

Обозначение	Наименование	Стр.
	Титульный лист	1
	Содержание	2...5
5.407-84.1.10МЧ	2 пускателя ПМЛ 1-й величины нереверсивные на стене.	
	Монтажный чертеж	6
5.407-84.1.20МЧ	3 пускателя ПМЛ 1-й величины нереверсивные на стене.	
	Монтажный чертеж	7
5.407-84.1.30МЧ	2 пускателя ПМЛ 2-й величины нереверсивные на стене.	
	Монтажный чертеж	8
5.407-84.1.40МЧ	3 пускателя ПМЛ 2-й величины нереверсивные на стене.	
	Монтажный чертеж	9
5.407-84.1.50МЧ	2 пускателя ПМЛ 3-й и 4-й величин нереверсивные на стене.	
	Монтажный чертеж	10
5.407-84.1.60МЧ	3 пускателя ПМЛ 3-й и 4-й величин нереверсивные на стене.	
	Монтажный чертеж	11
5.407-84.1.70МЧ	2 пускателя ПМЛ 1-й и 2-й величин реверсивные на стене.	
	Монтажный чертеж	12

Обозначение	Наименование	Стр.
5.407-84.1.80МЧ	2 пускателя ПМЛ 3-й и 4-й величин реверсивные на стене.	
	Монтажный чертеж	13
5.407-84.1.90МЧ	2 пускателя ПМЛ 1-й величины нереверсивные на стене с коробом.	
	Монтажный чертеж	14
5.407-84.1.100МЧ	3 пускателя ПМЛ 1-й величины нереверсивные на стене с коробом.	
	Монтажный чертеж	15
5.407-84.1.110МЧ	2 пускателя ПМЛ 2-й величины нереверсивные на стене с коробом.	
	Монтажный чертеж	16
5.407-84.1.120МЧ	3 пускателя ПМЛ 2-й величины нереверсивные на стене с коробом.	
	Монтажный чертеж	17
5.407-84.1.130МЧ	2 пускателя ПМЛ 3-й и 4-й величин нереверсивные на стене с коробом.	
	Монтажный чертеж	18
5.407-84.1.140МЧ	3 пускателя ПМЛ 3-й и 4-й величин реверсивные на стене с коробом.	
	Монтажный чертеж	19

Обозначение	Наименование	Стр.
5.407-84.1.150мч	2 пускателя ПМЛ 1-й и 2-й величин реверсивные на стене с коробом. Монтажный чертеж	20
5.407-84.1.160мч	2 пускателя ПМП 3-й и 4-й величин реверсивные на стене с коробом. Монтажный чертеж	21
5.407-84.1.170мч	2 пускателя ПМЛ 1-й величины нереверсивные на ж.-б. колонне среднего ряда. Монтажный чертеж	22
5.407-84.1.180мч	3 пускателя ПМЛ 1-й величины нереверсивные на ж.-б. колонне среднего ряда. Монтажный чертеж	23
5.407-84.1.190мч	2 пускателя ПМЛ 2-й величины нереверсивные на ж.-б. колонне среднего ряда. Монтажный чертеж	24
5.407-84.1.200мч	3 пускателя ПМЛ 2-й величины нереверсивные на ж.-б. колонне среднего ряда. Монтажный чертеж	25
5.407-84.1.210мч	2 пускателя ПМЛ 3-й и 4-й величин нереверсивные на ж.-б. колонне среднего ряда. Монтажный чертеж	26
5.407-84.1.220мч	3 пускателя ПМЛ 3-й и 4-й величин нереверсивные	

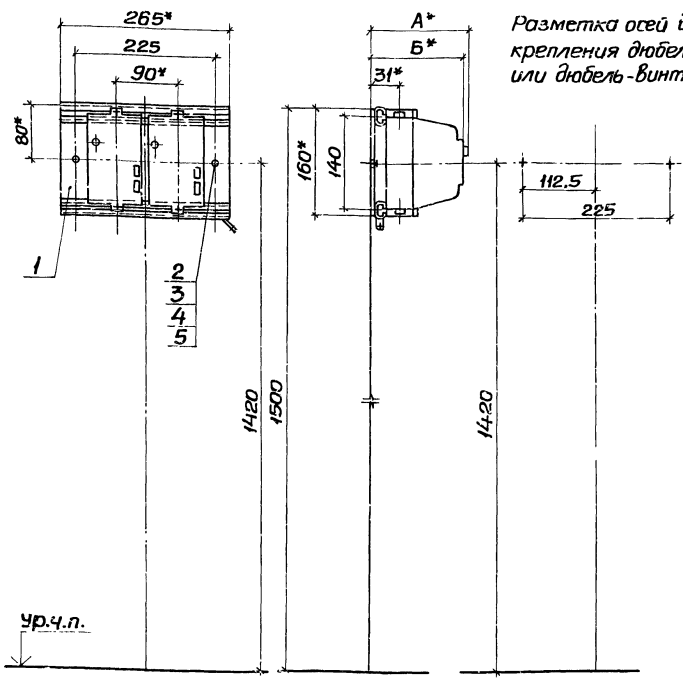
Обозначение	Наименование	Стр.
	на ж.-б. колонне среднего ряда. Монтажный чертеж	27,28
5.407-84.1.230мч	2 пускателя ПМЛ 1-й и 2-й величин реверсивные на ж.-б. колонне среднего ряда. Монтажный чертеж	29
5.407-84.1.240мч	2 пускателя ПМЛ 3-й и 4-й величин реверсивные на ж.-б. колонне среднего ряда. Монтажный чертеж	30,31
5.407-84.1.250мч	2 пускателя ПМЛ 1-й величины нереверсивные на ж.-б. колонне. Монтажный чертеж	32
5.407-84.1.260мч	3 пускателя ПМЛ 1-й величины нереверсивные на ж.-б. колонне. Монтажный чертеж	33
5.407-84.1.270мч	2 пускателя ПМЛ 2-й величины нереверсивные на ж.-б. колонне. Монтажный чертеж	34
5.407-84.1.280мч	3 пускателя ПМП 2-й величины нереверсивные на ж.-б. колонне. Монтажный чертеж	35
5.407-84.1.290мч	2 пускателя ПМЛ 3-й и 4-й величин нереверсивные на ж.-б. колонне. Монтажный чертеж	36

Обозначение	Наименование	Стр.
5.407-84.1.300мч	3 пускателя ПМЛ	
	3-й и 4-й величин нереверсивные на ж.д. колонне.	
	Монтажный чертеж	37
5.407-84.1.310мч	2 пускателя ПМЛ	
	1-й и 2-й величин реверсивные на ж.д. колонне.	
	Монтажный чертеж	38
5.407-84.1.320мч	2 пускателя ПМЛ	
	3-й и 4-й величин реверсивные на ж.д. колонне.	
	Монтажный чертеж	39
5.407-84.1.330мч	2 пускателя ПМЛ	
	1-й величины нереверсивные на стальной колонне.	
	Монтажный чертеж	40
5.407-84.1.340мч	3 пускателя ПМЛ	
	1-й величины нереверсивные на стальной колонне.	
	Монтажный чертеж	41
5.407-84.1.350мч	2 пускателя ПМЛ	
	2-й величины нереверсивные на стальной колонне.	
	Монтажный чертеж	42
5.407-84.1.360мч	3 пускателя ПМЛ	
	2-й величины нереверсивные на стальной колонне.	
	Монтажный чертеж	43
5.407-84.1.370мч	2 пускателя ПМЛ	
	3-й и 4-й величин нереверсивные	

Обозначение	Наименование	Стр.
	на стальной колонне.	
	Монтажный чертеж	44
5.407-84.1.380мч	3 пускателя ПМЛ	
	3-й и 4-й величин нереверсивные на стальной колонне.	
	Монтажный чертеж	45
5.407-84.1.390мч	2 пускателя ПМЛ	
	1-й и 2-й величин реверсивные на стальной колонне.	
	Монтажный чертеж	46
5.407-84.1.400мч	2 пускателя ПМЛ	
	3-й и 4-й величин реверсивные на стальной колонне.	
	Монтажный чертеж	47
5.407-84.1.410мч	2 пускателя ПМЛ	
	1-й величины нереверсивные на стальной ступенчатой колонне.	
	Монтажный чертеж	48
5.407-84.1.420мч	3 пускателя ПМЛ	
	1-й величины нереверсивные на стальной ступенчатой колонне.	
	Монтажный чертеж	49
5.407-84.1.430мч	2 пускателя ПМЛ	
	2-й величины нереверсивные на стальной ступенчатой колонне.	
	Монтажный чертеж	50
5.407-84.1.440мч	3 пускателя ПМЛ	
	2-й величины нереверсивные на стальной ступенчатой колонне.	
	Монтажный чертеж	51

Обозначение	Наименование	Стр.
5.407-84.1.450МЧ	2 пускателя ПМЛ	
	3-й и 4-й величин нереверсивные	
	на стальной ступенчатой колонне.	
	Монтажный чертеж	52
5.407-84.1.460МЧ	3 пускателя ПМЛ	
	3-я и 4-й величин нереверсивные	
	на стальной ступенчатой колонне.	
	Монтажный чертеж	53
5.407-84.1.470МЧ	2 пускателя ПМЛ	
	1-й и 2-й величин реверсивные	
	на стальной ступенчатой колонне.	
	Монтажный чертеж	54
5.407-84.1.480МЧ	2 пускателя ПМЛ	
	3-й и 4-й величин реверсивные	
	на стальной ступенчатой колонне.	
	Монтажный чертеж	55
5.407-84.1.490МЧ	2 пускателя ПМЛ	
	1-й величины нереверсивные	
	на стойке.	
	Монтажный чертеж	56
5.407-84.1.500МЧ	3 пускателя ПМЛ	
	1-й величины нереверсивные	
	на стойке.	
	Монтажный чертеж	57
5.407-84.1.510МЧ	2 пускателя ПМЛ	
	2-й величины нереверсивные	
	на стойке.	
	Монтажный чертеж	58

Обозначение	Наименование	Стр.
5.407-84.1.520МЧ	3 пускателя ПМЛ	
	2-й величины нереверсивные	
	на стойке.	
	Монтажный чертеж	59
5.407-84.1.530МЧ	2 пускателя ПМЛ	
	3-й и 4-й величин нереверсивные	
	на стойке.	
	Монтажный чертеж	60
5.407-84.1.540МЧ	3 пускателя ПМЛ	
	3-я и 4-й величин нереверсивные	
	на стойке.	
	Монтажный чертеж	61
5.407-84.1.550МЧ	2 пускателя ПМЛ	
	1-й и 2-й величин реверсивные	
	на стойке.	
	Монтажный чертеж	62
5.407-84.1.560МЧ	2 пускателя ПМЛ	
	3-я и 4-й величин реверсивные	
	на стойке.	
	Монтажный чертеж	63



Разметка осей для крепления дюбелями или дюбель-винтами

Типы пускателей той величины	размеры, мм	
	А	Б
ПМЛ - 1210	-	129,5
ПМЛ - 1220	-	129,5
ПМЛ - 1230	137,5	-

Марка поз.	Обозначение	Наименование	Кол.	Масса ед, кг	Примечание
1	5.407-84.2.10	Пускатели в сборе	1		См. табл.
2		Дюбель-винт ДВ М6			
		ТУ 14-4.1375-86	2		См. п.3
3		Дюбель 45-5-843			
		ГОСТ 26998-86	2		См. п.3
4		Шайба 6 ГОСТ 6958-78	2		
5		Шайба 6 ГОСТ 6402-70	2		

1.* Размеры для справок.

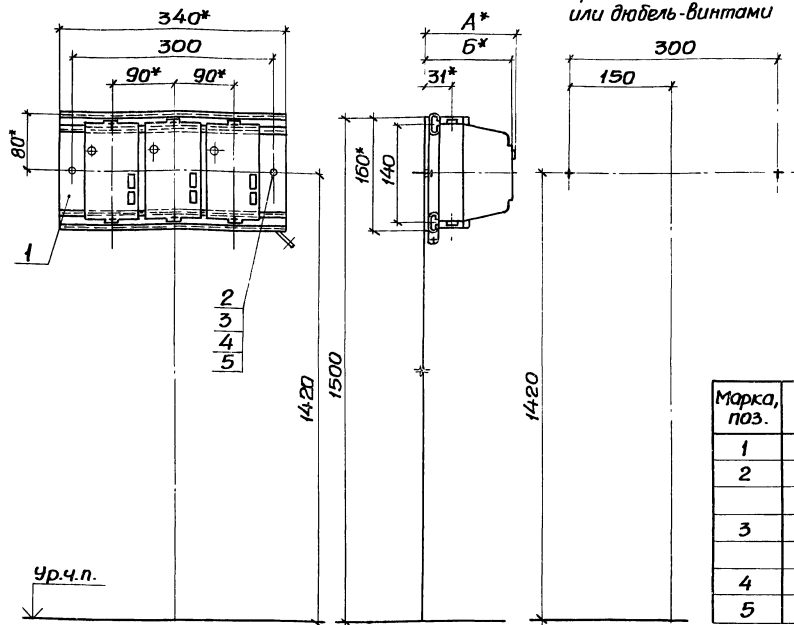
2. По данному чертежу комплект пускателей устанавливается на бетонной стене или на стене кирпичной кладки из полнотелого кирпича.

3. Крепление комплекта к стене выполнить по усмотрению электромонтажников, дюбелями поз. 3 или дюбель-винтами поз. 2 с шайбами поз. 4, 5.

Длина дюбель-винтов согласно инструкции ВСН 410-80.

5.407-84.1.10М4				Лист 1	
2 пускателя ПМЛ той величины непереворачиваемые на стене.				Листов 1	
Монтажный чертеж				УГПП И ТРИПРОМЭЛЕКТРОПРОЕКТ ХАРЬКОВ	
Исполн.	Турин	Провер.		Р	
Н.контр.	Тычинин	Инж.	11.74		
ГИП	Тычинин				
Вед. инж.	Омельченко				

Разметка осей для
крепления дюбелями
или дюбель-винтами



Типы пускателей 1-й величины	Размеры, мм	
	А	Б
ПМЛ-1210	-	129,5
ПМЛ-1220	-	129,5
ПМЛ-1230	137,5	-

Марка, поз.	Обозначение	Наименование	Кол.	Масса ед., кг	Примечание
1	5407-84. 2.30	Пускатели в сборе	1		См. табл.
2		Дюбель-винт ДВ М6			
		ТУ 14-4.1375-86	2		См. п. 3
3		Дюбель 45-5-843			
		ГОСТ 26998-86			См. п. 3
4		Шайба ГОСТ 6958-78	2		
5		Шайба ГОСТ 6402-70	2		

1.* Размеры для справок.

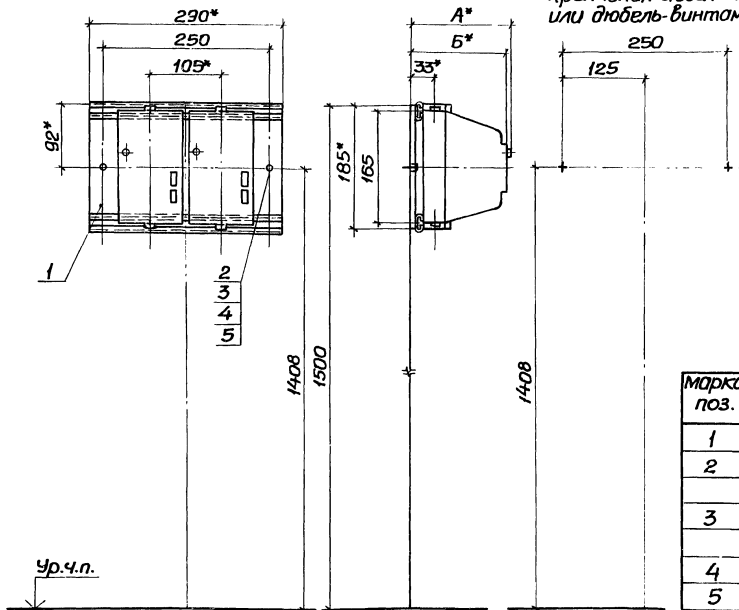
2. По данному чертежу комплект пускателей устанавливается на бетонной стене или на стене кирпичной кладки из полнотелого кирпича.

3. Крепление комплекта к стене выполнить по усмотрению электромонтажников, дюбелями поз. 3 или дюбель-винтами поз. 2 с шайбами поз. 4, 5.

Длина дюбель-винтов согласно Инструкции ВСН 410-80.

				5407-84.1.20M4	
Нач. отд.		Людвин		3 пускателя ПМЛ 1-й величины переверсивные на стене. Монтажный чертёж	
Н. контр.		Тычинин			
Г.И.П.		Тычинин			
Вед. инж.		Омельченко			
				Ставка Лист Листов Р 1	
				УГППКИ ТЯЖПРОМЭЛЕКТРОПРОЕКТ ХАРЬКОВ	

Разметка осей для
крепления дюбелями
или дюбель-винтами



Типы пускателей 2-й величины	Размеры, мм	
	А	Б
ПМЛ-2210	-	147
ПМЛ-2220	-	147
ПМЛ-2230	155	-

Марка, поз.	Обозначение	Наименование	Кол. ед.	Масса, кг	Примечание
1	5.407-84.2.40	Пускатели в сборе	1		См. табл.
2		Дюбель-винт ДВ М6			
3		ТУ14-4.1375-86	2		См. п.3
		Дюбель 45-5-8У3			
		ГОСТ 26998-86	2		См. п.3
4		Шайба ГОСТ 6958-78	2		
5		Шайба ГОСТ 6402-70	2		

1.* Размеры для справок.

2. По данному чертежу комплект пускателей устанавливается на бетонной стене или на стене кирпичной кладки из полнотелого кирпича.

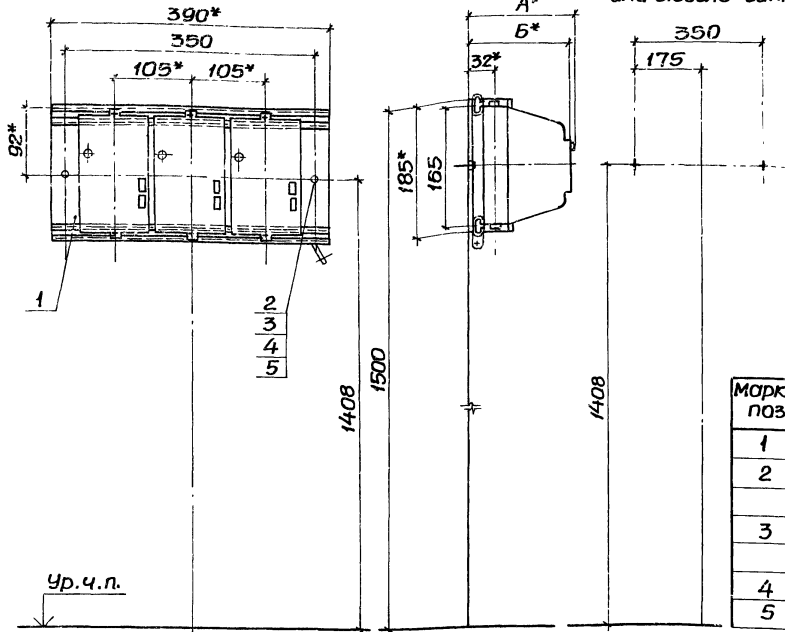
3. Крепление комплекта к стене выполнить, по усмотрению электромонтажников, дюбелями поз.3 или дюбель-винтами поз.2 с шайбами поз.4,5.

Длина дюбель-винтов согласно Инструкции ВСН 410-80.

			5.407-84.1.30М4		
			2 пускателя ПМЛ 2-й величины неперевёрнутые на стене.		
			Монтажный чертёж		
Нач. отд.	Юртин		Лист	1	
Н. контр.	Тычинин		Р		
ГИП	Тычинин		УГ ПЛК И ТЯЖПРОМБЛК ТРАПРОЕКТ ХАРЬКОВЬ		
Вед. инж.	Омеланенко				

Изм. № табл. Удостоверено и датой: В.С.И.И.И.И.И.

Разметка осей для
крепления дюбелями
или дюбель-винтами



Типы пускателей 2-х величинны	Размеры, мм	
	А	Б
ПМЛ-2210	-	147
ПМЛ-2220	-	147
ПМЛ-2230	155	-

Марка поз.	Обозначение	Наименование	кол.	Масса, кг	Приме- чание
1	5407-84.260	Пускатели в сборе	1		См. табл.
2		Дюбель-винт ДВ М6 ТУ14-4.1375-86	2		См. п. 3
3		Дюбель 45-5-893 ГОСТ 6998-85	2		См. п. 3
4		Шайба 6 ГОСТ 6958-78	2		
5		Шайба 6 ГОСТ 6402-70	2		

1.* Размеры для справок.

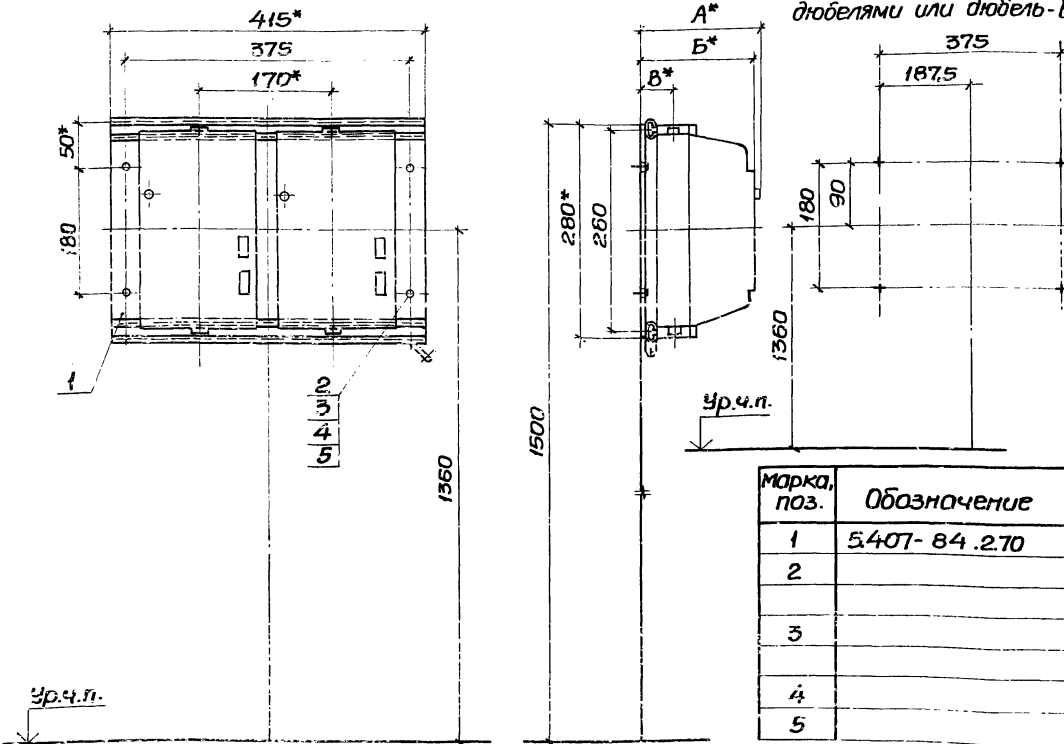
2. По данному чертежу комплект пускателей устанавливается на бетонной стене или на стене кирпичной кладки из полнотелого кирпича.

3. Крепление комплекта к стене выполнить по усмотрению электромонтажников, дюбелями поз. 3 или дюбель-винтами поз. 2 с шайбами поз. 4, 5.

Длина дюбель-винтов согласно Инструкции ВСН410-80.

		5407-84.1.40МЧ			
Исполн.	Тюрин	3 пускателя ПМЛ 2-й величины нереберсовые на стене. Монтажный чертеж	Склад	Лист	Листов
И. контрол.	Тычинин		Р		1
Вед. инж.	Степанченко		УЧП ПЛИ ТЯЖПРОМЭЛЕКТРОПРОЕКТ ХАРЬКОВ		

Разметка осей для крепления дюбелями или дюбель-винтами



Типы пускателей 3-й и 4-й величин	Размеры, мм		
	А	Б	В
ПМЛ-3210	-	179	35
ПМЛ-3220	163,5	-	
ПМЛ-3230	-	179	48
ПМЛ-4210	-	179	
ПМЛ-4220	183,5	-	
ПМЛ-4230	183,5	-	

Марка, поз.	Обозначение	Наименование	Колед, кг	Примечание
1	5.407-84.270	Пускатели в сборе	1	См. табл.
2		Дюбель-винт ДВ М6		
3		ТУ14-4.1375-86	4	См. п.3
		Дюбель 45-5-ВУЗ		
		ГОСТ20998-86	4	См. п.3
4		Шайба ГОСТ6958-78	4	
5		Шайба ГОСТ6402-70	4	

- 1* Размеры для справок.
- 2. По данному чертежу комплект пускателей устанавливается на бетонной стене или на стене кирпичной кладки из полнотелого кирпича.
- 3. Крепление комплекта к стене выполнить по инструкции электромонтажников, дюбелями поз. 3 или дюбель-винтами поз. 2 с шайбами поз. 4, 5.
- Длина дюбель-винтов согласно инструкции ВСУ410-30.

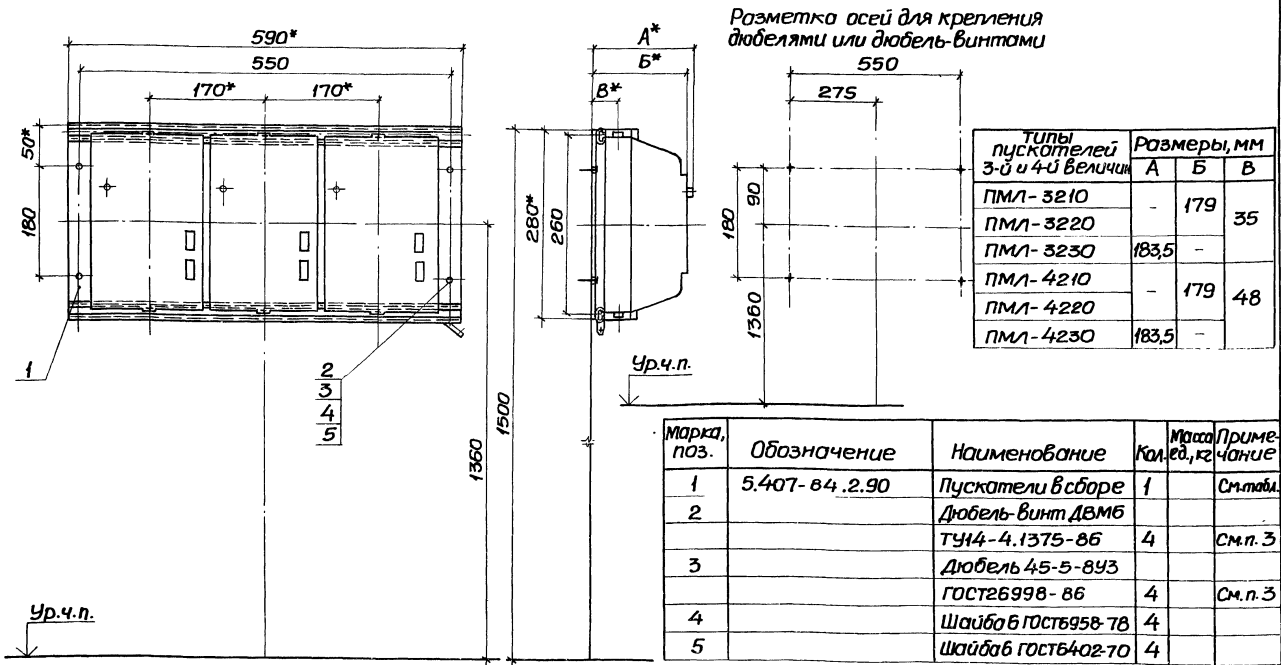
5.407-84.1.50M4

2 пускателя ПМЛ 3-й и 4-й величин неперевёрнутые на стене. Монтажный чертёж

Исполн.	Ларин	Коридов	Иванов	Иванов	Иванов
Н. контрол.	Тычинин	Иванов	Иванов	Иванов	Иванов
Р.И.И.	Тычинин	Иванов	Иванов	Иванов	Иванов
Р.И.И.И.	Иванов	Иванов	Иванов	Иванов	Иванов

ИП ПИИ
ТЯЖПРОМЭЛЕКТРОПРОЕКТ
ХАРЬКОВ

ИП ПИИ ТЯЖПРОМЭЛЕКТРОПРОЕКТ ХАРЬКОВ



1.* Размеры для справок.

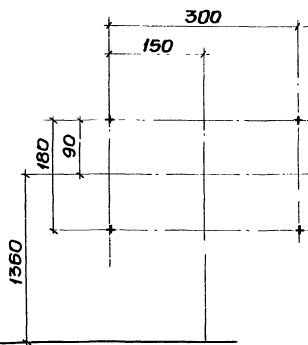
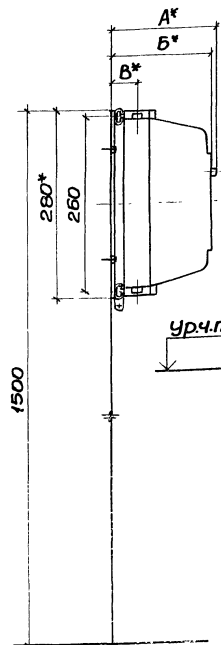
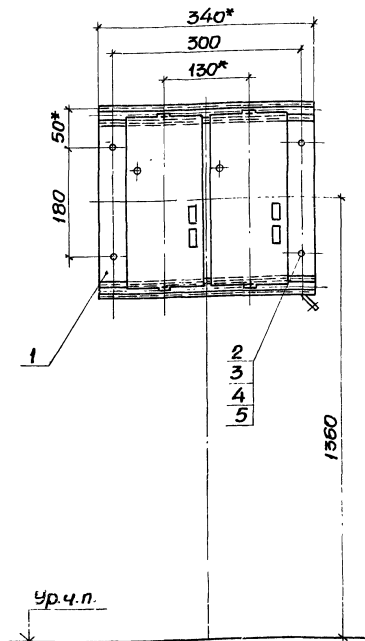
2. По данному чертежу комплект пускателей устанавливается на бетонной стене или на стене кирпичной кладки из полнотелого кирпича.

3. Крепление комплекта к стене выполнить по усмотрению электромонтажников, дюбелями поз. 3 или дюбель-винтами поз. 2 с шайбами поз. 4, 5.

Длина дюбель-винтов согласно Инструкции ВСН410-80.

5.407-84.1.60M4		
Нач. отд. И.контр. ГИП Вед. инж.	Тюрин Тычинин Тычинин Омельченко	З пускателя ПМЛ 3-й и 4-й величин нереверсивные на стене. Монтажный чертёж
		Стадия _____ Лист _____ Листов _____ Р _____ 1
		УГПКИ ТРИНПРОЕКТАПРОЕКТ ХАРЬКОВ

Разметка осей для крепления
дюбелями или дюбель-винтами



Типы пускателей 1-й и 2-й величин	Размеры, мм		
	А	Б	В
ПМЛ-1611	-	143,5	31
ПМЛ-1621	-	-	
ПМЛ-1631	149,5	-	32
ПМЛ-2611	-	156	
ПМЛ-2621	-	-	32
ПМЛ-2631	162	-	

Марка, поз.	Обозначение	Наименование	Кол.	Масса ед., кг	Примечание
1	5.407-84.2.100	Пускатели в сборе	1		См. табл.
2		Дюбель-винт ДВМБ ТУ14-4.1375-86	4		См. п. 3
3		Дюбель 45-5-В43 ГОСТ 6998-86	4		См. п. 3
4		Шайба 6 ГОСТ 6958-78	4		
5		Шайба 6 ГОСТ 6402-70	4		

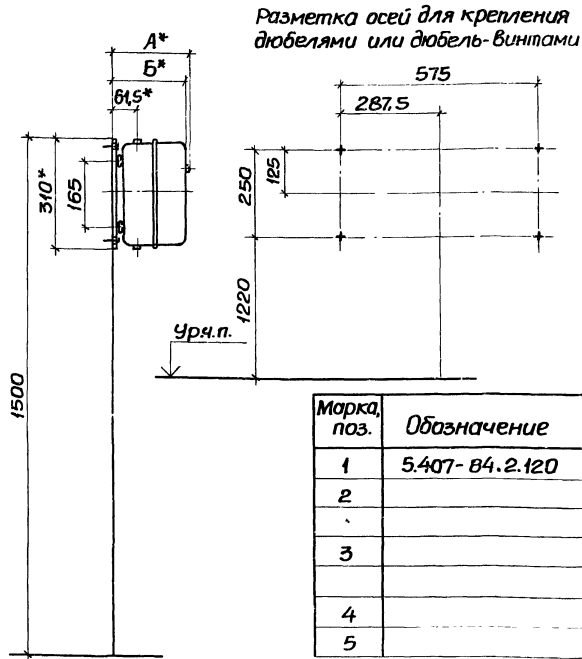
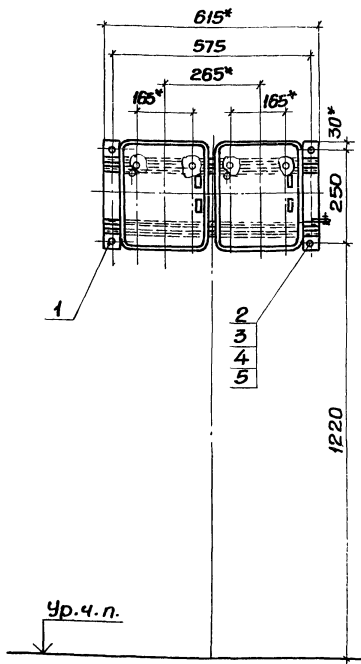
1.* Размеры для справок.

2. По данному чертежу комплект пускателей устанавливается на бетонной стене или на стене кирпичной кладки из силикатного кирпича.

3. Крепление комплекта к стене выполнить по усмотрению электромонтажников, дюбелями поз. 3 или дюбель-винтами поз. 2 с шайбами поз. 4, 5.

Длина дюбель-винтов согласно Инструкции ВСН410-80.

Исполнитель		Проверено		5.407-84.170М4		Лист	Листов
И.контр.	Тюрин	Тычинин	Авдеев			Р	4
ГИП	Тычинин	Омельченко	Савицкий			УГПППИ ТЯЖПРОСЪЕКТПРОСРЕКТ ХАРЬКОВ	
ВЕД.И.Ж.						Монтажный чертеж	



Разметка осей для крепления дюбелями или дюбель-винтами

Типы пускателей 3-й и 4-й величин	Размеры, мм	
	А	Б
ПМЛ- 3610	-	184,5
ПМЛ- 3620	-	
ПМЛ- 3630	188	
ПМЛ- 4610	-	184,5
ПМЛ- 4620	-	
ПМЛ- 4630	188	-

Марка, поз.	Обозначение	Наименование	кол	масса ед, кг	Примечание
1	5.407- 84.2.120	Пускатели в сборе	1		См.табл.
2		Дюбель-винт ДВ М6			
		ТУ14-4.1375-86	4		См.п.3
3		Дюбель 45-5-843			
		ГОСТ26598-86	4		См.п.3
4		ШайбаВ ГОСТ6958-78	4		
5		ШайбаВ ГОСТ6402-70	4		

1.* Размеры для справок.

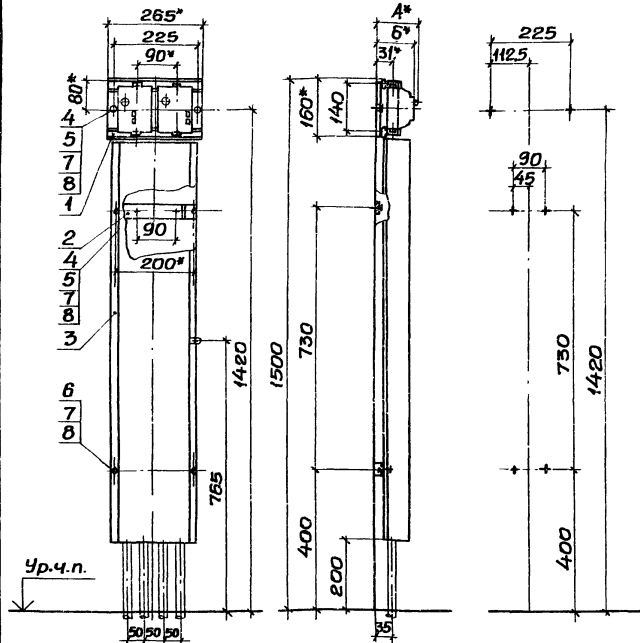
2. По данному чертежу комплект пускателей устанавливается на бетонной стене или на стене кирпичной кладки из полнотелового кирпича.

3. Крепление комплекта к стене выполнить по усмотрению электромонтажников, дюбелями поз.3 или дюбель-винтами поз.2 с шайбами поз.4,5.

Длина дюбель-винтов согласно Инструкции ВСН410-80.

			5.407-84.1.80М4		
Исполн.	Тюрин	Авторы	2 пускателя ПМЛ 3-й и 4-й величин реверсивные на стене Монтажный чертеж		
П.контр.	Тычилин	12.9			
Г.ИП	Тычилин	12.9			
Вед.инж.	Отвеченко	12.9			
			Листов	Лист	Листов
			Р	1	
			ЧГПНИ ТЯЖПРОМБАЗСТРОЙПРОЕКТ ХАРЬКОВ		

Разметка осей для
крепления дюбелями
или дюбель-винтами



Типы пускателей 1-й величины	Размеры, мм	
	А	Б
ПМЛ-1210	-	129,5
ПМЛ-1220	-	129,5
ПМЛ-1230	137,5	

Марка, поз.	Обозначение	Наименование	Кол-во	масса, кг	Примечание
1	5.407-84.2.10	Пускатели в сборе	1		См.табл.
2	5.407-84.2.140	Скоба в сборе	2		
3	5.407-84.2.150	короб	1		
4		Дюбель-винт ДВ М6 ТУ14-4.1375-86	6		См.п.3
5		Дюбель 45-5-В43 ГОСТ26998-86	6		См.п.3
6		Гайка М6 ГОСТ5915-70	4		
7		Шайба в ГОСТ6958-78	10		
8		Шайба в ГОСТ6402-70	10		

1.*Размеры для справок.

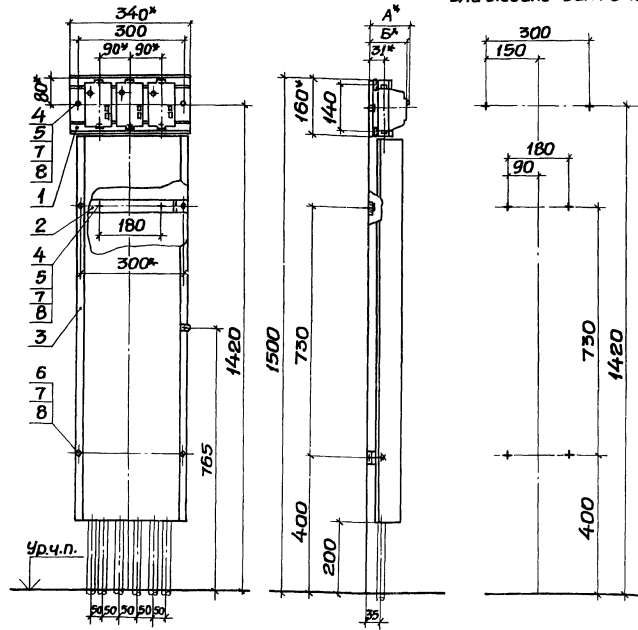
2. По данному чертежу комплект пускателей и короб устанавливаются на бетонной стене или на стене кирпичной кладки из полнотелого кирпича.

3. Крепление комплекта к стене выполняется по усмотрению электромонтажников, дюбелями поз.5 или дюбель-винтами поз.4 и шайбами поз.7,8.

Длина дюбель-винтов согласно Инструкции ВСН410-80

			5.407-84.1.90М4	
Исполн.	Тарин	Косин	2 пускателя ПМЛ 1-й величины нереверсивные на стене с коробом. Монтажный чертеж	
Нач.отд.	Тычинин	Бел		
Гип	Тычинин	Бел		
Вед.инж.	Ольвиченко	Бел		
			Страниц	Лист 1
			УП ПКИ ТРИПРОМЭЛЕКТРОПРОЕКТ ХАРЬКОВ	

Разметка осей для крепления дюбелями или дюбель-винтами



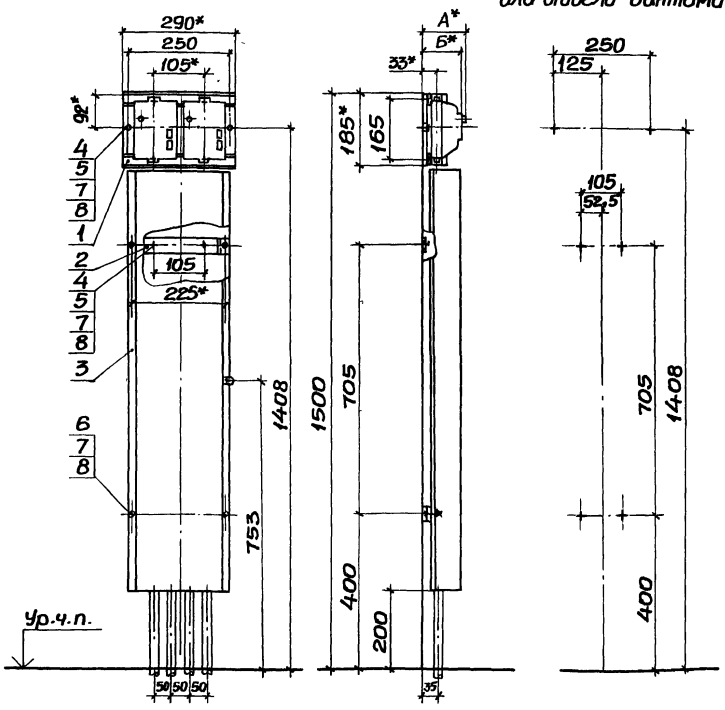
Типы пускателей 1-й величины	Размеры, мм	
	А	Б
ПМЛ-1210	-	129,5
ПМЛ-1220	-	129,5
ПМЛ-1230	137,5	-

Марка поз.	Обозначение	Наименование	Кол. ед.	Масса, кг	Примечание
1	5.407-84.2.30	Пускатели в сборе	1		См. табл.
2	5.407-84.2.160	Скоба в сборе	2		
3	5.407-84.2.150-01	Короб	1		
4		Дюбель-винт ДВ М6			
		ТУ 4-4.1375-86	6		См. п. 3
5		Дюбель 45-5-8УЗ			
		ГОСТ 26998-86	6		См. п. 3
6		Гайка М6 ГОСТ 5915-70	4		
7		Шайба 8 ГОСТ 6958-78	10		
8		Шайба 8 ГОСТ 6402-70	10		

1* Размеры для справок.
 2. По данному чертежу комплект пускателей и короб устанавливаются на бетонной стене или на стене кирпичной кладки из полнотелого кирпича.
 3. Крепление комплекта к стене выполнить по усмотрению электромонтажников, дюбелями поз. 5 или дюбель-винтами поз. 4 с шайбами поз. 7, 8.
 Длина дюбель-винтов согласно инструкции ВСН410-80.

				5.407-84.1.100М4	
				Зпускателя ПМЛ 1-й величины	
				нереверсивные	
				но стальной с коробом.	
				Монтажный чертеж	
Нач. отд.	Курин	Иванов		Стальной лист	Листов
Н. контр.	Тычинин	Иванов		Р	1
Тип	Тычинин	Иванов		УГПКИ	
Вед. инж.	Иванов	Иванов		ТЯЖПРОМЭЛЕКТРОПРОЕКТ	
				ХАРЬКОВ	

Разметка осей для крепления дюбелями или дюбель-винтами



Типы пускателей 2-й величины	Размеры, мм	
	А	Б
ПМ1 - 2210	-	147
ПМ1 - 2220	-	147
ПМ1 - 2230	155	-

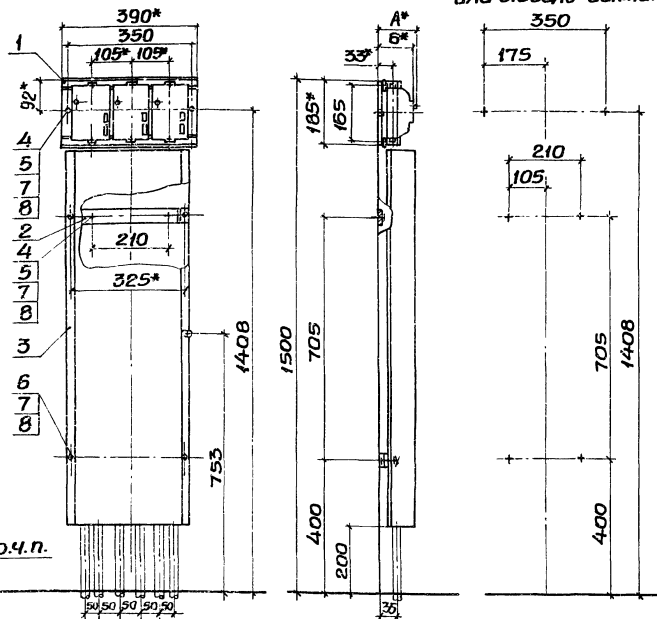
Марка, поз.	Обозначение	Наименование	Масса, кг	Примечание
1	5.407-84.2.40	Пускатели в сборе	1	См. табл.
2	5.407-84.2.140-01	Скоба в сборе	2	
3	5.407-84.2.150-02	Короб	1	
4		Дюбель-винт ДВ М6		
		ТУ14-4.1375-86	6	См. п. 3
5		Дюбель 45-5-8У3		
		ГОСТ 26998-86	6	См. п. 3
6		Гайка М6 ГОСТ 5915-70	4	
7		Шайба в ГОСТ 6958-78	10	
8		Шайба в ГОСТ 6402-70	10	

Инв. № табл. Подпись и дата Разм. №

1* Размеры для справок.
 2. По данному чертежу комплект пускателей и короб устанавливаются на бетонной стене или на стене кирпичной кладки из полнотелого кирпича.
 3. Крепление комплекта к стене выполнить по усмотрению электромонтажников, дюбелями поз. 5 или дюбель-винтами поз. 4 и шайбами поз. 7, 8.
 Длина дюбель-винтов согласно инструкции ВСН410-80.

5.407-84.1.110М4				Лист	Листов
Нач. отд.	Тюрин		2 пускателя ПМЛ 2-й величины неревверсивные на стене с коробом. Монтажный чертеж	Лист	Листов
И. контр.	Тычинин			Р	1
ГИП	Тычинин			УГГПИИ ТЯЖПРОМЭЛЕКТРОПРОЕКТ ХАРЬКОВ	
вед. инж.	Омельченко				

Разметка осей для
крепления дюбелями
или дюбель-винтами



Типы пускателей 2-й величины	Размеры, мм	
	А	Б
ПМЛ-2210	-	147
ПМЛ-2220	-	147
ПМЛ-2230	155	

Марка, поз.	Обозначение	Наименование	Кол.	Масса, кг	Примечание
1	5.407-84.2.60	Пускатели в сборе	1		От табл.
2	5.407-84.2.160-01	Скаба в сборе	2		
3	5.407-84.2.150-03	Короб	1		
4		Дюбель-винт ДВ М6 ТУ14-4.1375-86	6		См. п. 3
5		Дюбель 45-5-893 ГОСТ 26998-86	6		См. п. 3
6		Гайка МВ ГОСТ 5915-70	4		
7		Шайба В ГОСТ 6958-78	10		
8		Шайба В ГОСТ 6402-70	10		

Ур.ч.п.

1.* Размеры для справок.

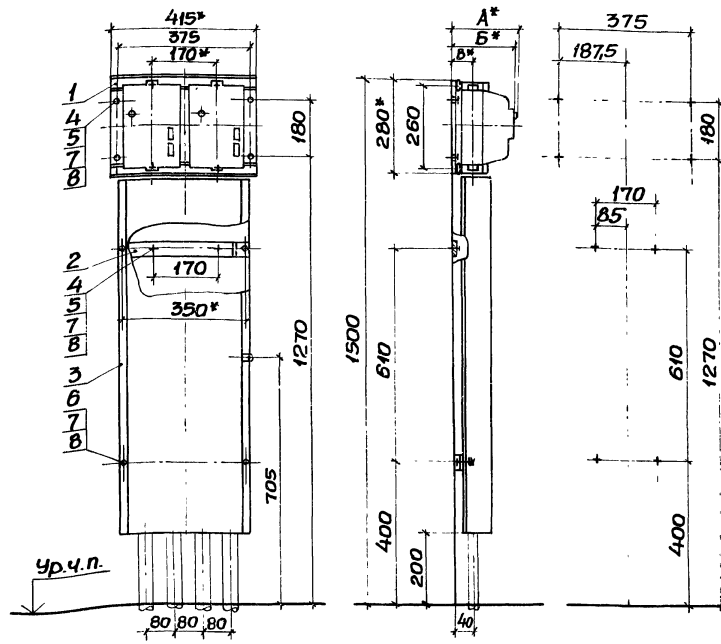
2. По данному чертежу комплект пускателей и короб устанавливаются на бетонной стене или на стене кирпичной кладки из полнотелого кирпича.

3. Крепление комплекта к стене выполнить по усмотрению электромонтажников, дюбелями поз. 5 или дюбель-винтами поз. 4 и шайбами поз. 7, 8.

4. Длина дюбель-винтов согласно инструкции ВСН410-80.

				5.407-84.1.120М4		
				3 пускателя ПМЛ 2-й величины неперевисивные на стене с коробом. Монтажный чертёж		
Нач. отд.	Тарин	Август		Лист	1	Листов
Н. контр.	Тычинин	И. А.		Р		
Гл. инж.	Тычинин	В. А.		УГПЛИ И ТЯЖПРОМЭЛЕКТПРОЕКТ ХАРЬКОВ		
Инж.	Смельченко	В. А.				

Разметка осей для крепления дюбелями или дюбель-винтами



Типы пускателей 3-и и 4-й величин	Размеры, мм		
	А	Б	В
ПМЛ-3210	-	179	35
ПМЛ-3220	183,5	-	
ПМЛ-3230	-	179	
ПМЛ-4210	-	179	48
ПМЛ-4220	183,5	-	
ПМЛ-4230	-	179	

Марка, поз.	Обозначение	Наименование	Кол.	Масштаб, кг	Примечание
1	5.407-84.2.70	Пускатели в сборе	1		См. табл.
2	5.407-84.2.140-02	Скобы в сборе	2		
3	5.407-84.2.150-04	Короб	1		
4		Дюбель-винт ДВМ6			
		ТУ14-4.1375-86	8		См. п. 3
5		Дюбель 45-5-843			
		ГОСТ26998-86	8		См. п. 3
6		Гайка М8 ГОСТ5915-70	4		
7		Шайба в ГОСТ6358-78	12		
8		Шайба в ГОСТ6402-70	12		

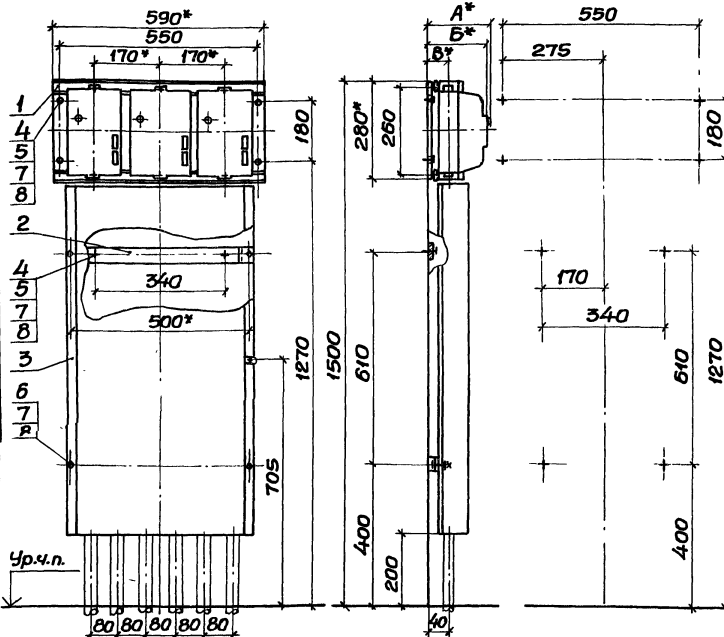
- 1* размеры для справок.
 - По данному чертежу комплект пускателей и короб устанавливаются на бетонной стене или на стене кирпичной кладки из полнотелого кирпича.
 - Крепление комплекта к стене выполнить по усмотрению электромонтажников, дюбелями поз. 5 или дюбель-винтами поз. 4 и шайбами поз. 7, 8.
- Длина дюбель-винтов согласно Инструкции ВСН410-80.

5.407-84.1.130М4

Исполн.	Лорин	Корин			2 пускателя ПМЛ 3-и и 4-й величин переверсивные на стене с коробом. Монтажный чертёж	Лист	Листов
Н. контр.	Томчилин	Лорин	Лорин			Р	1
Гип	Томчилин	Лорин	Лорин	31.31		УГ ППКИ ТЯЖПРОМЭЛЕКТРОПРОЕКТ ХАРЬКОВ	
Вед. инж.	Омельченко	Лорин	Лорин				

Индекс подкл. Подпись и дата (в полном объеме)

Разметка осей для крепления дюбелями или дюбель-винтами



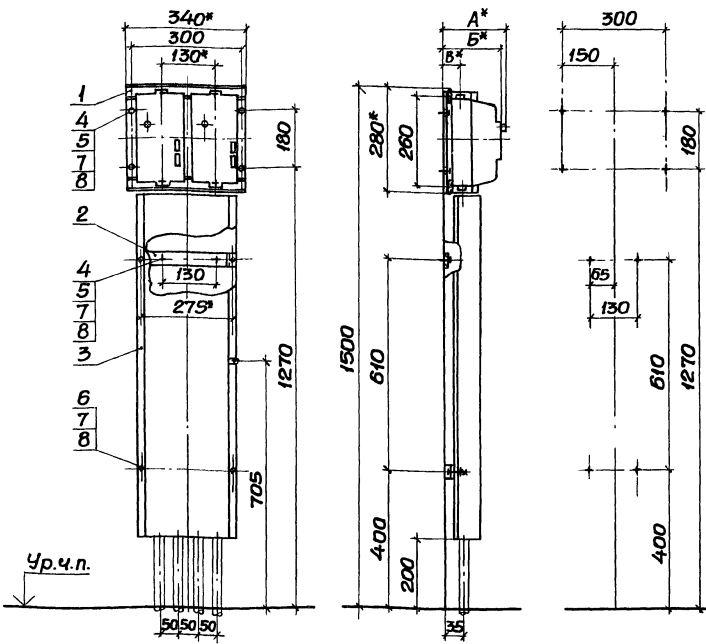
Типы пускателей 3-и и 4-й величин	Размеры, мм		
	А	Б	В
ПМЛ-3210	-	179	35
ПМЛ-3220	-	179	
ПМЛ-3230	183,5	-	48
ПМЛ-4210	-	179	
ПМЛ-4220	-	179	
ПМЛ-4230	183,5	-	

Марка, поз.	Обозначение	Наименование	Кол-во, шт	Масса, кг	Примечание
1	5.407-84.2.90	Пускатели в сборе	1		См. табл.
2	5.407-84.2.160-02	Скоба в сборе	2		
3	5.407-84.2.150-05	Короб	1		
4		Дюбель-винт ДВ М6			
5		ТУ14-4.1375-86	8		См. п. 3
		Дюбель 45-5-843			
6		ГОСТ 6998-86	8		См. п. 3
7		Гайка М6 ГОСТ 5915-70	4		
8		Шайба в ГОСТ 6958-78	12		
		Шайба в ГОСТ 6402-70	12		

- 1.* Размеры для справок.
 2. По данному чертежу комплект пускателей и короб устанавливаются на бетонной стене или на стене кирпичной кладки из полнотелого кирпича.
 3. Крепление комплекта к стене выполнить по усмотрению электромонтажников, дюбелями поз. 5 или дюбель-винтами поз. 4 и шайбами поз. 7, 8.
- Длина дюбель-винтов согласно Инструкции ВСН410-80.

			5.407-84.1.140М4			
			Зпускателя ПМЛ 3-и и 4-й величин		Лист 1	
			неревверсионные		УГ ППК И	
			на стене с коробом.		ТЯЖПРОМЭЛЕКТРОПРОЕКТ	
			МОНТАЖНЫЙ ЧЕРТЕЖ		ХАФЬЯВ	

Разметка осей для крепления дюбелями или дюбель-винтами



Типы пускателей 1-й и 2-й величин	Размеры, мм		
	А	Б	В
ПМЛ-1611	-	43,5	31
ПМЛ-1621	-	-	
ПМЛ-1631	149,5	-	32
ПМЛ-2611	-	156	
ПМЛ-2621	-	-	
ПМЛ-2631	162	-	

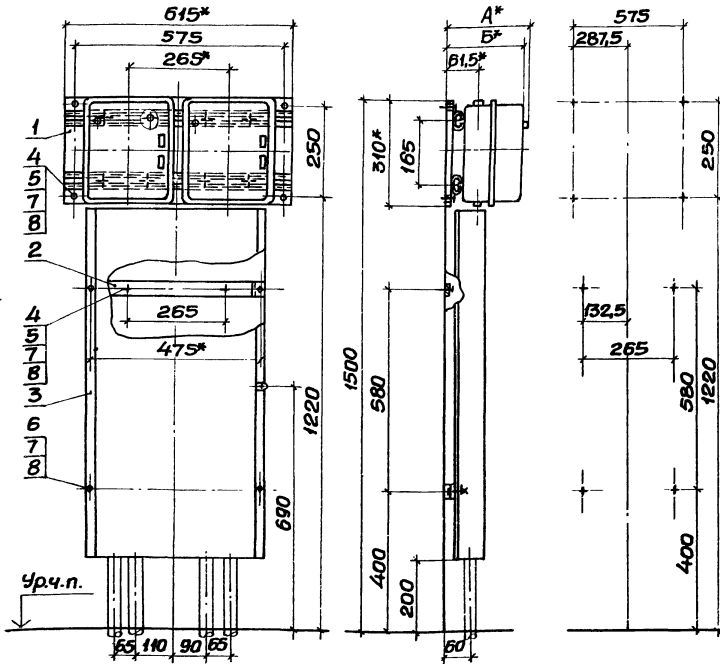
Марка поз.	Обозначение	Наименование	Масса килед, кг	Примечание
1	5.407-84.2.100	Пускатели в сборе	1	См. табл.
2	5.407-84.2.140-03	Скоба в сборе	2	
3	5.407-84.2.150-06	Короб	1	
4		Дюбель-винт Дв М6		
5		Тыч-4.1375-86	8	См. п.3
		Дюбель 45-5-843		
		ГОСТ 6998-86	8	См. п.3
6		Гайка М8 ГОСТ 5915-70	4	
7		Шайба в ГОСТ 6958-78	12	
8		Шайба в ГОСТ 6402-70	12	

Инв. № табл., Год выпуска и дата, Взам. инв. №

1.*Размеры для справок.
 2. По данному чертежу комплект пускателей и короб устанавливаются на бетонной стене или на стене кирпичной кладки из полнотелого кирпича.
 3. Крепление комплекта к стене выполняется по усмотрению электромонтажников, дюбелями поз.5 или дюбель-винтами поз.4 и шайбами поз.7,8.
 Длина дюбель-винтов согласно Инструкции ВСН410-80.

		5.407-84.1.150М4		Пускателя ПМЛ 1-й и 2-й величин реверсивные на стене с коробом. Монтажный чертеж	
Исполнителю	Людям	Проверено		Листов	1
Н.контр.	Тычинин	С.И.		Р	
ГИП	Тычинин	С.И.		УГППКИ ТЯЭПРОМЭЛЕКТРОПРОЕКТ ХАРЬКОВ	
Ведущий инженер	С.И.	С.И.			

Разметка осей для
крепления дюбелями
или дюбель-винтами

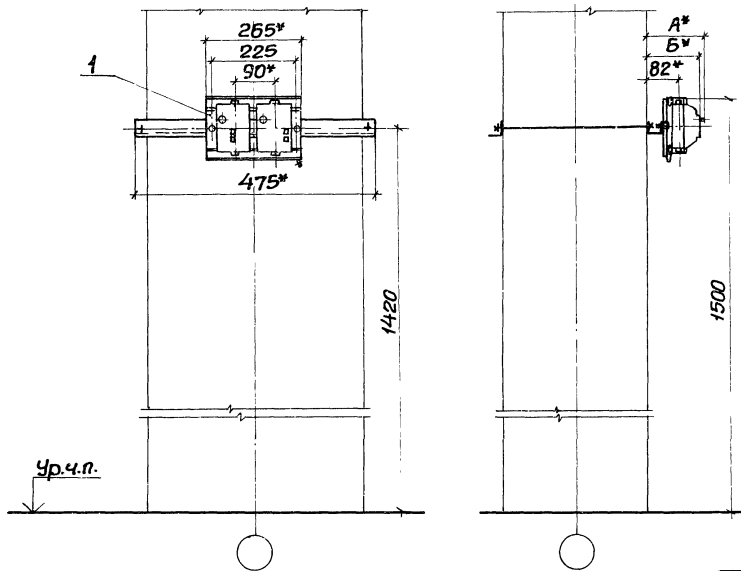


Типы пускателей 3-й и 4-й величин	Размеры, мм	
	А	Б
ПМЛ-3610	-	184,5
ПМЛ-3620	-	184,5
ПМЛ-3630	188	-
ПМЛ-4610	-	184,5
ПМЛ-4620	-	184,5
ПМЛ-4630	188	-

Марка, поз.	Обозначение	Наименование	кол.	масса, кг	Примечание
1	5.407-84.2.120	Пускатели в сборе	1		См. табл.
2	5.407-84.2.140-04	Скоба в сборе	2		
3	5.407-84.2.150-07	Короб	1		
4		Дюбель-винт ДВ М6			
		ТУ14-4.1375-86	8		См. п. 3
5		Дюбель 45-5-8У3			
		ГОСТ 26998-86	8		См. п. 3
6		Гайка М6 ГОСТ 5915-70	4		
7		Шайбы ГОСТ 6958-78	12		
8		Шайбы ГОСТ 6402-70	12		

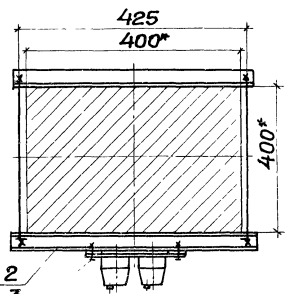
- 1.* Размеры для справок.
 2. По данному чертежу комплект пускателей и короб устанавливаются на бетонной стене или на стене кирпичной кладки из полнотелого кирпича.
 3. Крепление комплекта к стене выполнить по усмотрению электромонтажников, дюбелями поз. 5 или дюбель-винтами поз. 4 и шайбами поз. 7, 8.
- Длина дюбель-винтов согласно Инструкции ВСН 410-80.

			5407-84.1.160М4		
			2 пускателя ПМЛ 3-й и 4-й величин реверсивные на стене с коробом. Монтажный чертеж		
Исполн.	Лорин	Курин	27/82 22793-02	Листов	1
Н. контр.	Тыжикян	Тыжикян		Р	
ГИП	Тыжикян	Тыжикян		УГПКИ ТЯЖПРОМЭЛЕКТРОПРОЕКТ ХАРЬКОВ	
Вед. инж.	Омельченко	Сидоренко			



Типы пускателей и величины	Размеры, мм	
	А	Б
ПМЛ-1210	-	179,5
ПМЛ-1220	-	-
ПМЛ-1230	187,5	-

Ур.ч.п.



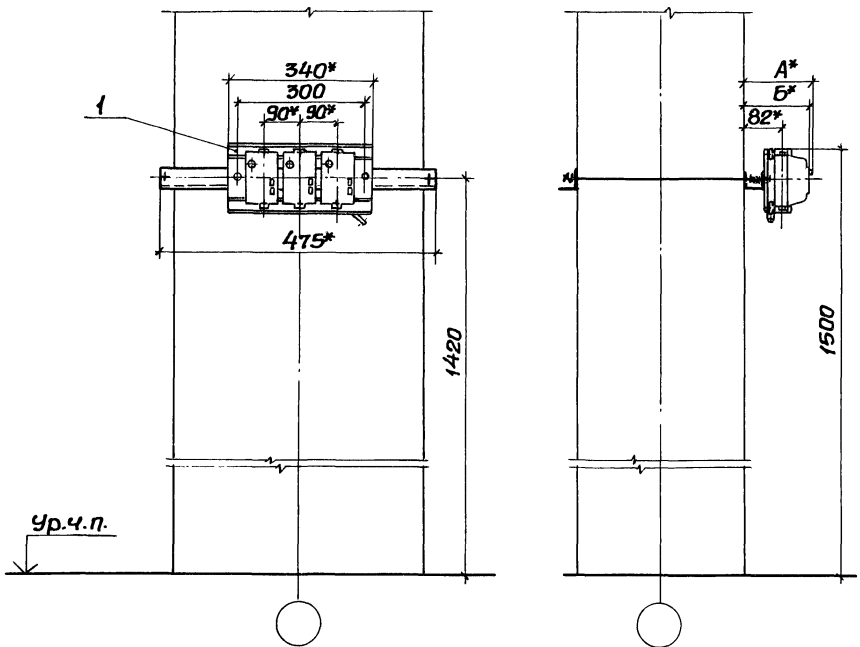
Марка, поз.	Обозначение	Наименование	кол-во	масса, кг	Примечание
1	5.407-84.2.10	Пускатели в сборе	1		
2	5.407-84.2.170	Обхват	1		
3		Болт МВ-25 ГОСТ 1798-70	2		
4		Гайка МВ ГОСТ 5915-70	2		
5		Шайба В ГОСТ 6958-78	2		
6		Шайба В ГОСТ 6402-70	2		

Инв.№ табл. Подпись и дата взыск. инв. №

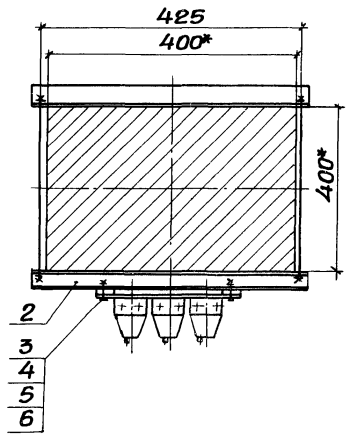
- 2
- 3
- 4
- 5
- 6

*Размеры для справок

				5.407-84.1.170 М4			
				2 пускателя ПМЛ 1-й величины			
				непереверсивные на ж.б. колонне среднего ряда.			
				Монтажный чертеж			
Нач. отд.	ТЮРИН			Обложка	Лист	Листов	
Н. контрол.	ТЫЧИННИН			Р		1	
Вед. инж.	ТЫЧИННИН						
	ОМЕЛЬНИК						
				УГППКИ ТЯЖПРОЭЛЕКТРОПРОЕКТ ХАРЬКОВ			



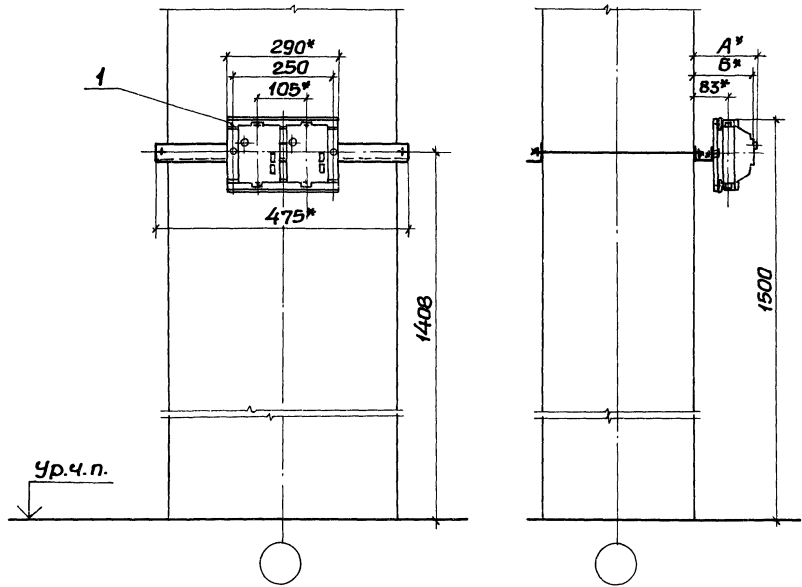
Типы пускателей 1-й величины	Размеры, мм	
	А	Б
ПМЛ-1210	-	179,5
ПМЛ-1220	-	179,5
ПМЛ-1230	187,5	-



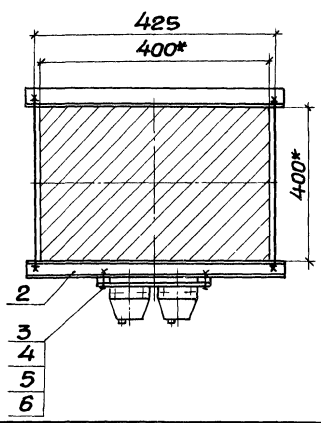
* Размеры для справок

Марка, поз.	Обозначение	Наименование	Кол. ед.	Масса, кг	Примечание
1	5.407-84.2.30	Пускатели в сборе	1		
2	5.407-84.2.170	Обхват	1		
3		Болт М8x25 ГОСТ 7798-70	2		
4		Гайка М8 ГОСТ 5915-70	2		
5		Шайба В ГОСТ 6958-78	2		
6		Шайба В ГОСТ 6402-70	2		

			5.407-84.1.180 М4	
			Зпускателя ПМЛ 1-й величины	
			неревверсивные на ж.б. колонне среднего ряда. Монтажный чертёж	
Нач. отд.	Тюрин	<i>Тюрин</i>	Стандарт	Лист
Н. контр.	Тычинин	<i>Тычинин</i>	Р	1
Г.П.	Тычинин	<i>Тычинин</i>	УГ ППК И ТЯЖПРОМЭЛЕКТРОПРОЕКТ ХАРЬКОВ	
Ведущ.	Омельченко	<i>Омельченко</i>		



Типы пускателей 2-й величины	Размеры, мм	
	А	Б
ПМЛ-2210	-	197
ПМЛ-2220	-	197
ПМЛ-2230	205	-



Марка, поз.	Обозначение	Наименование	Кол.	Масса, ед, кг	Примечание
1	5.407-84.2.40	Пускатели в сборе	1		
2	5.407-84.2.170	Обхват	1		
3		Болт М8×25 ГОСТ 7798-70	2		
4		Гайка М8 ГОСТ 5915-70	2		
5		Шайба В ГОСТ 6958-78	2		
6		Шайба В ГОСТ 6402-70	2		

		5.407-84.1.190 М4			
		2-пускателя ПМЛ 2-й величины		Итого	Лист
		неревверсивные на ж.б. колонне среднего ряда.		Р	1
		Монтажный чертеж		УГ ППКИ ТЯЖПРОМЭЛЕКТРОПРОЕКТ ХАРЬКОВ	
Нач. отв.	Тюрин	Инж.			
Н. контр.	Тычинин	Инж.			
ГИП	Тычинин	Инж.	11.84		
Вед. инж.	Омельченко	Инж.			

*Размеры для справок.

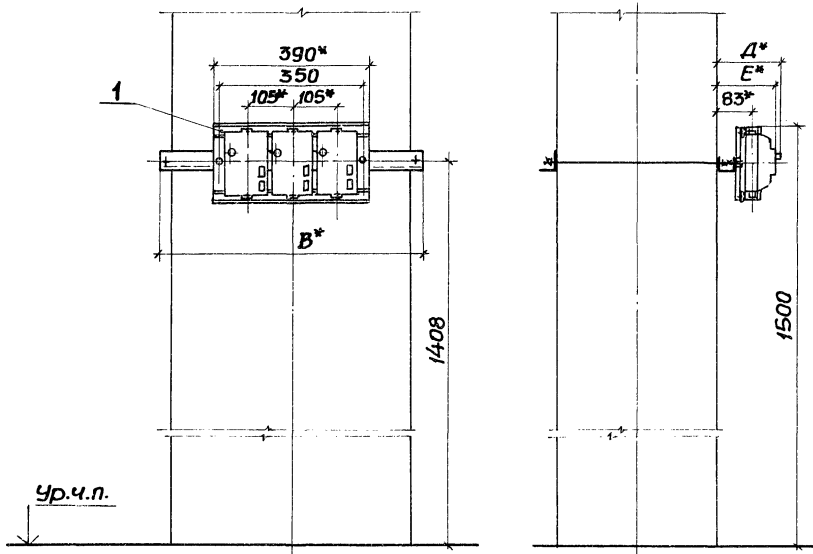
Исполнитель: Подпись и дата

Таблица 1

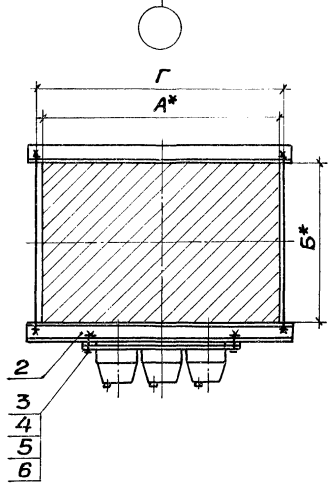
Обозначение	Размеры, мм			
	А	Б	В	Г
5.407-84.1.200М4	400	400	475	425
-01	500		625	525

Таблица 2

Типы пускателей 2-й величины	Размеры, мм	
	Д	Е
ПМЛ-2210	-	197
ПМЛ-2220	-	197
ПМЛ-2230	205	-



Ур.ч.п.



Марка, поз.	Обозначение	Наименование	Кол. на исполн. 5.407-84.1.200М4		Масса, кг	Примечание
			-	01		
1	5.407-84.2.60	Пускатели в сборе	1	1		
2	5.407-84.2.170	Обхват	1			
	-01			1		
3		Болт М8*25 ГОСТ 7798-70	2	2		
4		Гайка М8 ГОСТ 5915-70	2	2		
5		Шайба 8 ГОСТ 6958-78	2	2		
6		Шайба 8 ГОСТ 6402-70	2	2		

5.407-84.1.200М4

Нач. авт.	Тюрин	Л.И.
Н. контр.	Тычинин	Л.И.
ГНП	Тычинин	Л.И.
Вед. инж.	Омельченко	Л.И.

3 пускателя ПМЛ 2-й величины переверсивные на ж.б. колонне среднего ряда. Монтажный чертёж.

Стадия	Лист	Листов
Р	1	1
УГПП И ТЯЖПРОМЭЛЕКТРОПРОЕКТ ХАРЬКОВ		

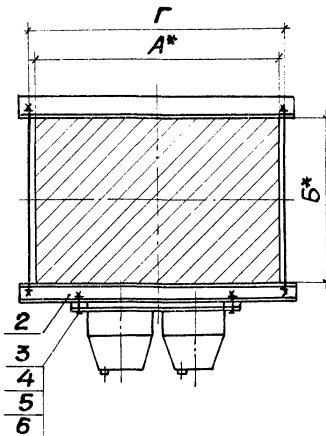
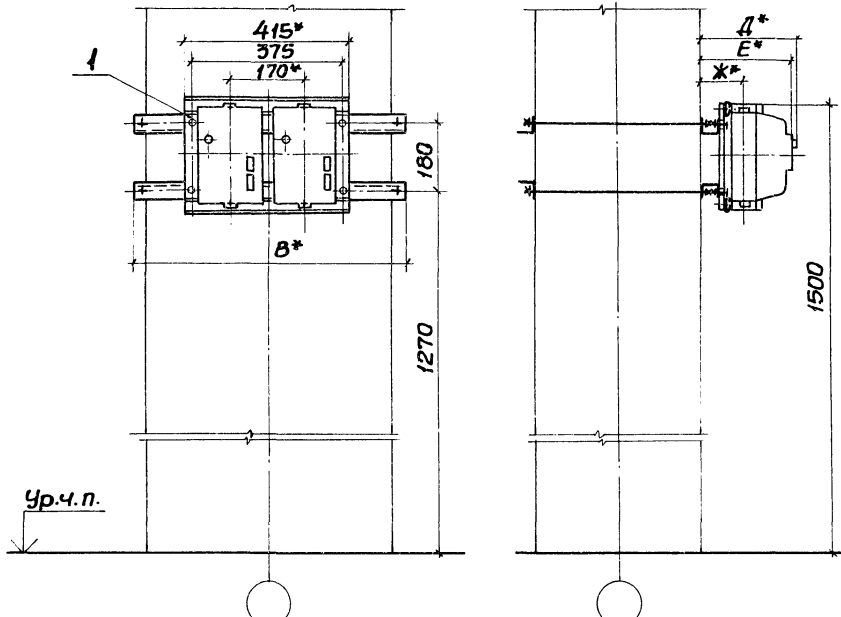
* Размеры для справок.

Таблица 1

Обозначение	Размеры, мм			
	А	Б	В	Г
5.407-84.1.210МЧ	400	400	475	425
-01	500		625	525

Таблица 2

Типы пускателей 3-й и 4-й величин	Размеры, мм		
	Д	Е	Ж
ПМЛ-3210	-	229	85
ПМЛ-3220	233,5	-	
ПМЛ-4210	-	229	98
ПМЛ-4220	233,5	-	



Марка, поз.	Обозначение	Наименование	Кол-во исполн.		Масса	Приме-чание
			-	01		
1	5.407-84.2.70	Пускатели в сборе	1	1		
2	5.407-84.2.170	Обхват	1			
		-01		1		
3		Болт М8х25 ГОСТ 7798-70	4	4		
4		Гайка М8 ГОСТ 5915-70	4	4		
5		Шайба 8 ГОСТ 6958-78	4	4		
6		Шайба 8 ГОСТ 6402-70	4	4		

* Размеры для справок.

5.407-84.1.210МЧ

2 пускателя ПМЛ 3-й и 4-й величин			Лист	Листов
нереверсивные на ж.б. колонне среднего ряда.			Р	1
Монтажный чертеж			УГППКИ ТЯЖПРОМЭЛЕКТРОПРОЕКТ ХАРЬКОВ	

Инв.№ подл. Подпись и дата Взам.инв.№

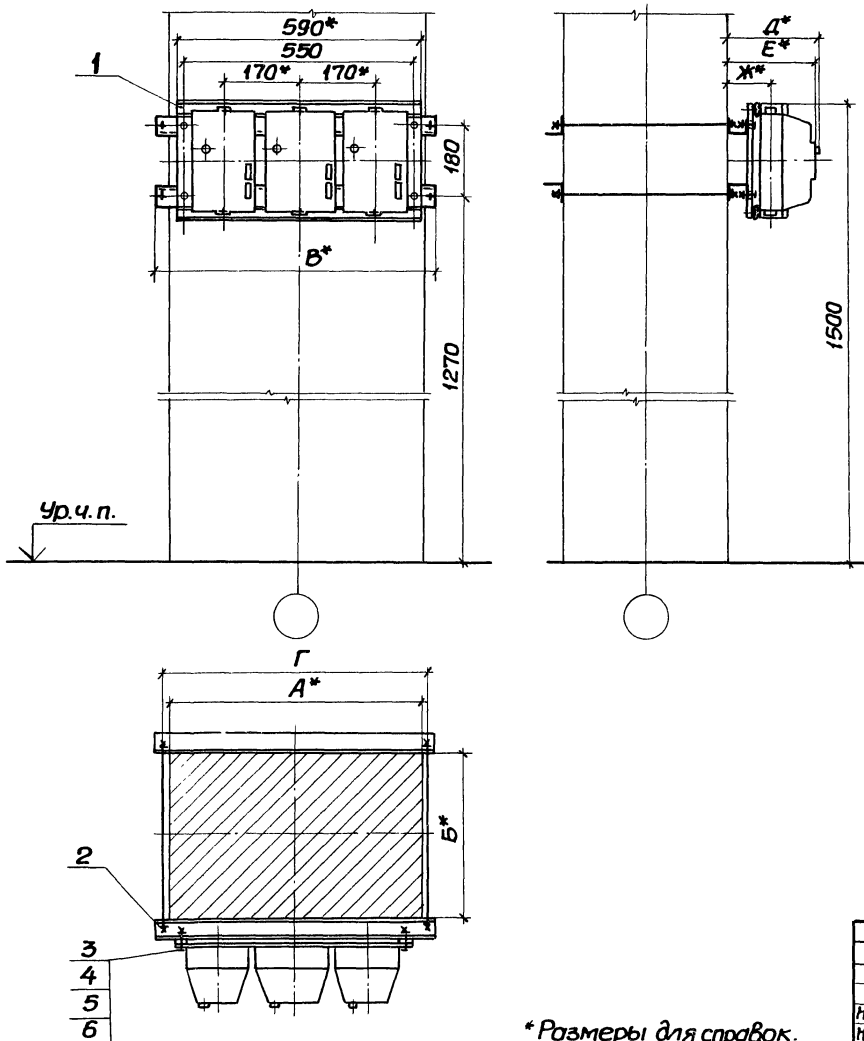


Таблица 1

Обозначение	Размеры, мм			
	А	Б	В	Г
5.407-84.1.220МЧ	500		625	525
-01	600	400	675	625
-02	700		775	725
-03	500	500	625	525
-04	600		675	625

Таблица 2

Типы пускателей 3-й и 4-й величин	Размеры, мм		
	Д	Е	Ж
ПМЛ-3210	-	229	85
ПМЛ-3220	233,5	-	
ПМЛ-4210	-	229	98
ПМЛ-4220	233,5	-	
ПМЛ-4230	-	-	

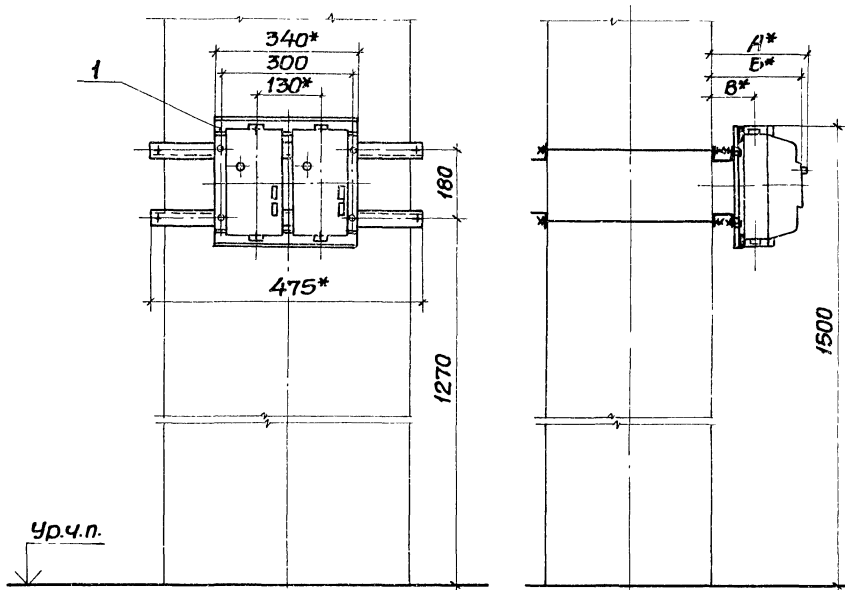
* Размеры для справок.

				5.407-84.1.220МЧ		
				З. пускателя ПМЛ 3-й и 4-й величин переворачиваемые на ж.б. колонне среднего ряда. Монтажный чертеж		
Начерт.	ТОРИН	Корин		Листов 1 2		
И. контр.	Точилин	Б.И.		УГП ПК И		
ГИП	Точилин	Б.И.	1187-	ТЯЖПРОМЭЛЕКТРОПРОЕКТ		
Вед. инж.	Омельченко	Ш.ф.		ХАРЬКОВ		

Марка, поз.	Обозначение	Наименование	Кол. на исполнение 5.407-84.1.220M4					Масса ед., кг	Приме- чание
			-	01	02	03	04		
1	5.407-84.2.90	Пускатели в сборе	1	1	1	1	1		См. табл. 2
2	5.407-84.2.170-01	Обхват	2						
	-02			2					
	-03				2				
	-06					2			
	-07						2		
3		Болт М8х25 ГОСТ 1798-70	4	4	4	4	4		
4		Гайка М8 ГОСТ 5915-70	4	4	4	4	4		
5		Шайба 8 ГОСТ 6958-78	4	4	4	4	4		
6		Шайба 8 ГОСТ 6402-70	4	4	4	4	4		

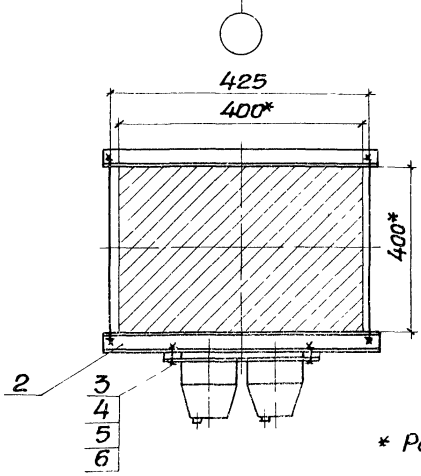
5.407-84.1.220M4

Лист
2



Типы пускателей и их величин	Размеры, мм		
	А	Б	В
ПМЛ-1611	-	193,5	81
ПМЛ-1621	199,5	-	
ПМЛ-2611	-	206	82
ПМЛ-2621	212	-	
ПМЛ-2631	-	-	

Ур.ч.п.



* Размеры для справок.

Марка, поз.	Обозначение	Наименование	Кол.	Масса ед., кг	Примечание
1	5.407-84.2.100	Пускатели в сборе	1		
2	5.407-84.2.170	Обхват	1		
3		Болт М8x25 ГОСТ 798-70	4		
4		Гайка М8 ГОСТ 5915-70	4		
5		Шайба В ГОСТ 6958-78	4		
6		Шайба В ГОСТ 6402-70	4		

5.407-84.1.230 М4

Иск. отд. Тюрин			2 пускателя ПМЛ и их величин колонне среднего ряда. Монтажный чертеж			Стадия	лист	листов
Н.контр. Тюринин			1/1			Р	1	1
ГНП Тюринин			11.82			УГППКИ ТЯЖПРОМЭЛЕКТРОПРОЕКТ ХАРЬКОВ		
Вед. инж. Омельченко			1/1					

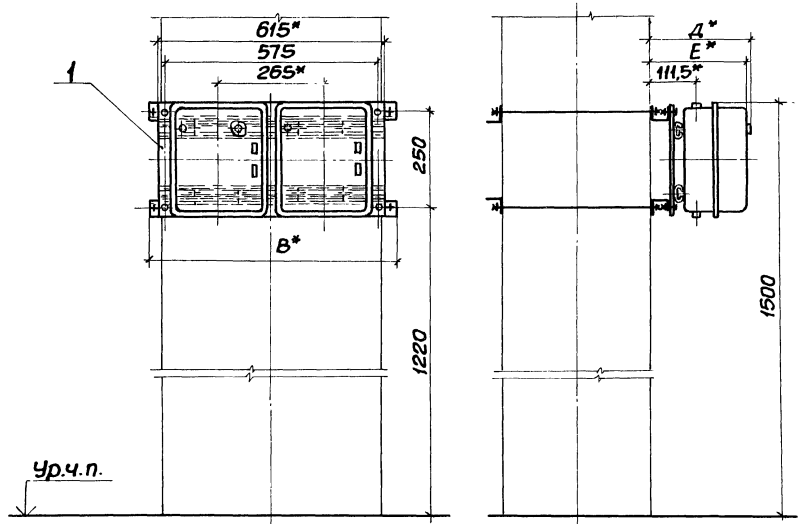
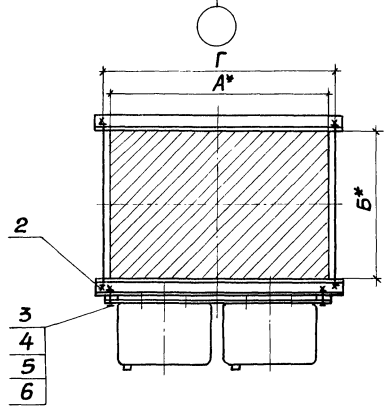


Таблица 1

Обозначение	Размеры, мм			
	А	Б	В	Г
5.407-84.1.240МЧ	500		625	525
-01	600	400	675	625
-02	700		775	725
-03	500	500	625	525
-04	600		675	625

Таблица 2

Типы пускателей 3-й и 4-й величин	Размеры, мм	
	Д	Е
ПМЛ - 3610	-	234,5
ПМЛ - 3620	238	-
ПМЛ - 3630	-	234,5
ПМЛ - 4610	238	-
ПМЛ - 4620	-	234,5
ПМЛ - 4630	238	-



*Размеры для справок.

				5.407-84.1.240МЧ		
				2 пускателя ПМЛ 3-й и 4-й величин реверсивные на ж.б. колонне среднего ряда. Монтажный чертёж		
Исполн.	Торин	Торин		Стадия	Лист	Листов
Н.контр.	Точилин	Точилин		Р	1	2
Г.ИП	Тычинин	Тычинин	11.87	УГППКИ ТЯЖПРОМЗАЭК ТРАСПРОЕКТ ХАРЬКОВ		
Вед.инж.	Омельченко	Омельченко	11.87			

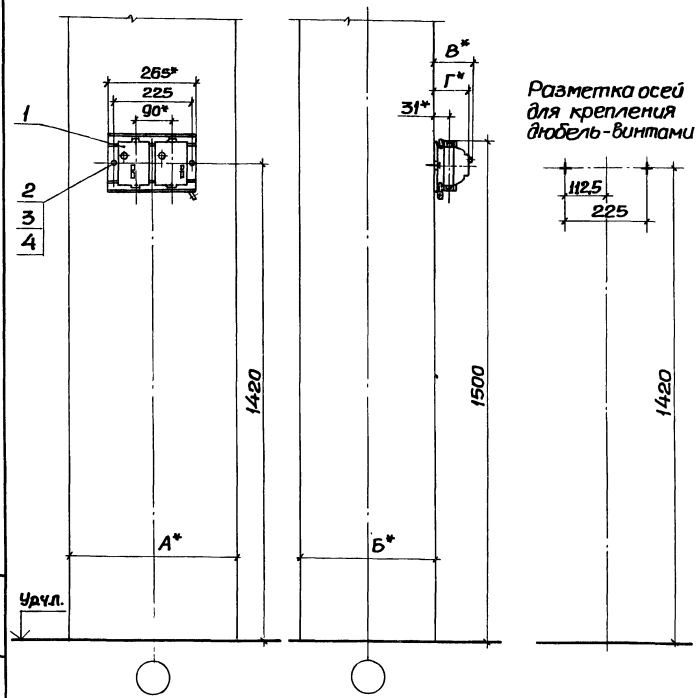
Инв.№ табл. Подпись и дата. Взаим. №

Марка поз.	Обозначение	Наименование	Кол. исполнение 5.407-84.1.240M4				Масса ед., кг	Примечание
			-	01	02	03		
1	5.407-84.2.120	Пускатели в сборе	1	1	1	1	1	См. табл. 2
2	5.407-84.2.110-01	Обхват	2					
	-02			2				
	-03				2			
	-06					2		
	-07						2	
3		Болт М8х25 ГОСТ 7798-70	4	4	4	4	4	
4		Гайка М8 ГОСТ 5915-70	4	4	4	4	4	
5		Шайба 8 ГОСТ 6958-78	4	4	4	4	4	
6		Шайба В ГОСТ 6402-70	4	4	4	4	4	

5.407-84.1.240M4

Лист

2



Разметка осей для крепления дюбель-винтами

Таблица 1

Обозначение	Размеры, мм	
	А	Б
5.407-84.1.250M4	500	400
-01	600	
-02	700	
-03	800	
-04	900	500
-05	500	
-06	600	

Таблица 2

Типы пускателей и величины	Размеры, мм	
	В	Г
ПМЛ-1210	-	129,5
ПМЛ-1220		
ПМЛ-1230	137,5	-

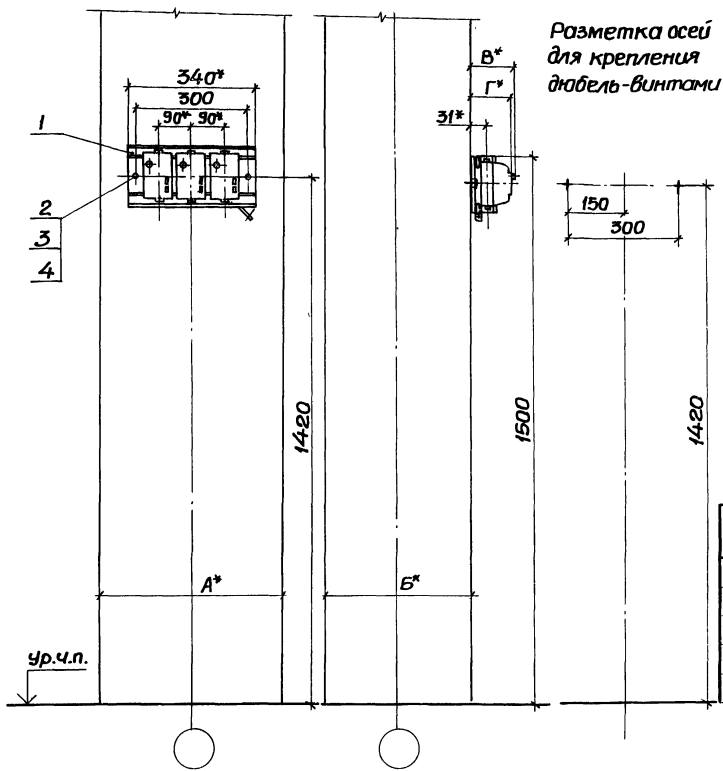
Марка, поз.	Обозначение	Наименование	Кол-во	Масса, кг	Примечание
1	5.407-84.2.10	Пускатели в сборе	1		См. табл. 2
2		Дюбель-винт ДВ М6			
3		ТУ14-4.1375-86	2		См. п. 2
3		Шайба 6 гост 6958-78	2		
4		Шайба 6 гост 6402-70	2		

1.* Размеры для справок.
2. Длина дюбель-винтов согласно Инструкции ВСН410-80.

				5.407-84.1.250M4		
				2 пускателя ПМЛ 1-й величины		
				неревверсивные на ж.б. колонне.		
				Монтажный чертёж		
Нач. отд.	Тюрин	Л. С.		Лист	Р	1
Н. контр.	Точилин	Л. С.		Лист	Р	1
Г.И.П.	Точилин	Л. С.		Лист	Р	1
Ст. инж.	Мартыненко	Л. С.		Лист	Р	1

УГ ППК И ТЯЖПРОМЭЛЕКТРОПРОЕКТ ХАРЬКОВ

Инв. № табл. Подпись и дата (в скобках)



Разметка осей
для крепления
дюбель-винтами

Таблица 1

Обозначение	Размеры, мм	
	А	Б
5.407-84.1.260M4	500	400
-01	600	
-02	700	
-03	800	
-04	900	
-05	500	
-06	600	500

Таблица 2

Типы пускателей 1-й величины	Размеры, мм	
	В	Г
ПМЛ- 1210	-	129,5
ПМЛ- 1220	-	-
ПМЛ- 1230	137,5	-

Марка, поз.	Обозначение	Наименование	Кол.	Масса ед., кг	Примечание
1	5.407-84.2.30	Пускатели в сборе	1		См. табл. 2
2		Дюбель-винт ДВ М6			
3		ТУ14-4.1375-86	2		См. п. 2
4		Шайба 6 ГОСТ6958-78	2		
		Шайба 6 ГОСТ6402-70	2		

- 1.* Размеры для справок.
- 2. Длина дюбель-винтов согласно Инструкции ВСН410-80

		5.407-84.1.260M4			
Исполн	Тюрин	3 пускателя ПМЛ 1-й величины нереверсивные на ж-б. калонне. Монтажный чертёж		Лист	1
Н.контр	Тычинин			Лист	1
Г.И.П.	Тычинин			Лист	1
Вед. инж.	Омельченко			Лист	1
Н.контр	Блощарова	Лист	1	УГ ПЛК И ТЯЖПРОМЭЛЕКТРОПРИБОР КТ ХАРЬКОВ	

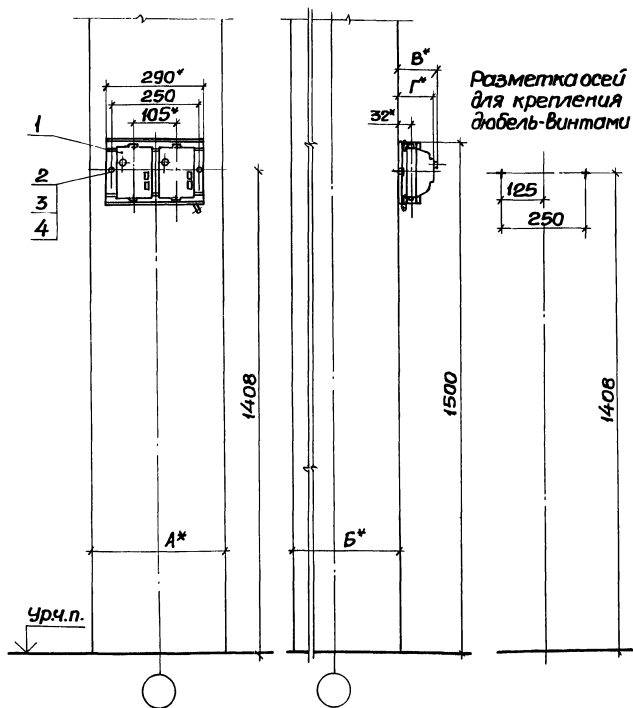


Таблица 1

Обозначение	Размеры, мм	
	А	Б
5.407-84.1.270М4	500	400
-01	600	
-02	700	
-03	800	
-04	900	
-05	500	
-06	600	500

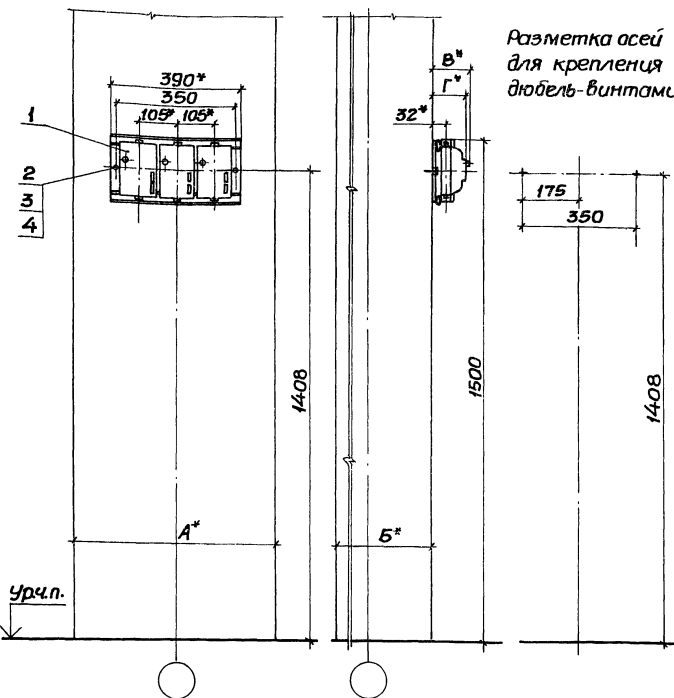
Таблица 2

Типы пускателей 2-й величины	Размеры, мм	
	В	Г
ПМЛ-2210	-	147
ПМЛ-2220	-	-
ПМЛ-2230	155	-

Марка, поз.	Обозначение	Наименование	кол.	Масса, кг	Примечание
1	5.407-84.2.40	Пускатели в сборе	1		См. таб. 2
2		Добель-винт Д8М6			
		ТУ14-4.1375-86	2		См. п. 2
3		Шайба 6 ГОСТ6958-78	2		
4		Шайба 6 ГОСТ6402-70	2		

- 1.* Размеры для справок.
2. Длина добель-винтов согласно Инструкции ВСН410-80.

			5.407-84.1.270М4		
Исполн.	Тюриш	Корин	2 пускателя ПМЛ 2-й величины		
Н.контр.	Тюмин	Тюмин	неверсивные на ж.б. колонне.		
Г.ИП	Тюмин	Тюмин	Монтажные чертеж		
Вед. инж.	Омельченко	Омельченко			
Инж.констр.	Галошова	Галошова			
			Стандия	Лист	Листов
			Р	1	1
			УГ П П К И ТЯЖПРОМЭЛЕКТРОПРОЕКТ ХАРЬКОВ		



Разметка осей
для крепления
дюбель-винтами

Таблица 1

Обозначение	Размеры, мм	
	А	Б
5.407-84.1.280М4	600	
-01	700	
-02	800	400
-03	900	
-04	600	500

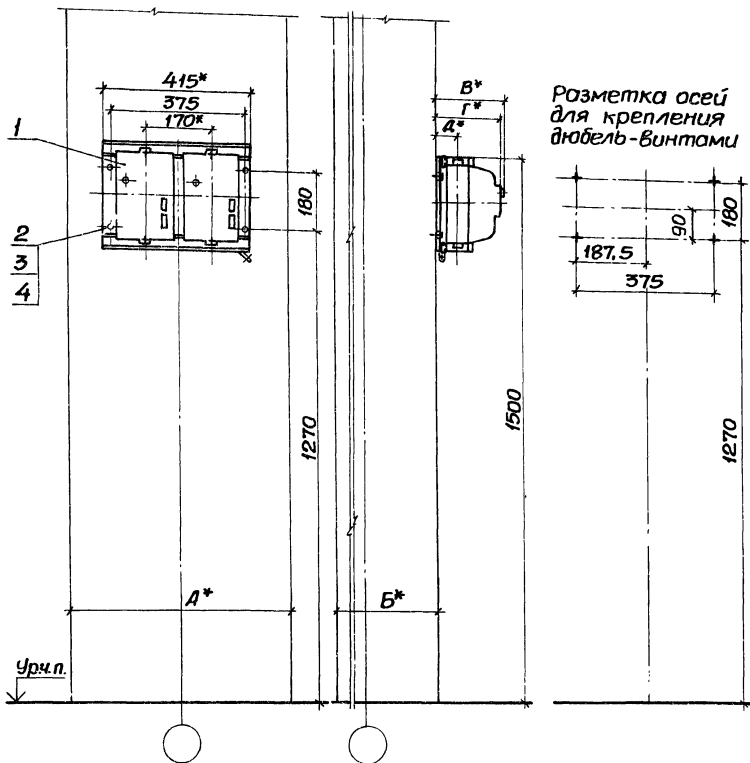
Таблица 2

Типы пускателей 2-й величины	Размеры, мм	
	В	Г
ПМЛ-2210	-	147
ПМЛ-2220	-	
ПМЛ-2230	155	-

Марка, поз.	Обозначение	Наименование	кол.	масса ед., кг	Примечание
1	5.407-84.2.60	Пускатели в сборе	1		См. табл. 2
2		Дюбель-винт ДВ М6			
		ТУ14-4.1375-86	2		См. п. 2
3		Шайба ГОСТ 6958-78	2		
4		Шайба ГОСТ 6402-70	2		

1.* Размеры для справк.
2. Длина дюбель-винтов согласно Инструкции ВСН4-10-80.

5.407-84.1.280М4							
Исполн.	Тюрин	Король	Зпускателя ПМЛ 2-й величины перевёрсивные на ж.б. колонне, монтажный чертёж				
Н. контр.	Тычинин	Сидор				Лист	Листов
ГИП	Тычинин	Сидор				Р	1
Ст. инж.	Мартынов	Сидор				УЧ ПКИ ТЯЖПРОМЭЛЕКТРОПРОЕКТ ХАРЬКОВ	



Разметка осей
для крепления
дюбель-винтами

Таблица 1

Обозначение	Размеры, мм	
	А	Б
5.407-84.1.290М4	600	400
-01	700	
-02	800	
-03	900	
-04	600	

Таблица 2

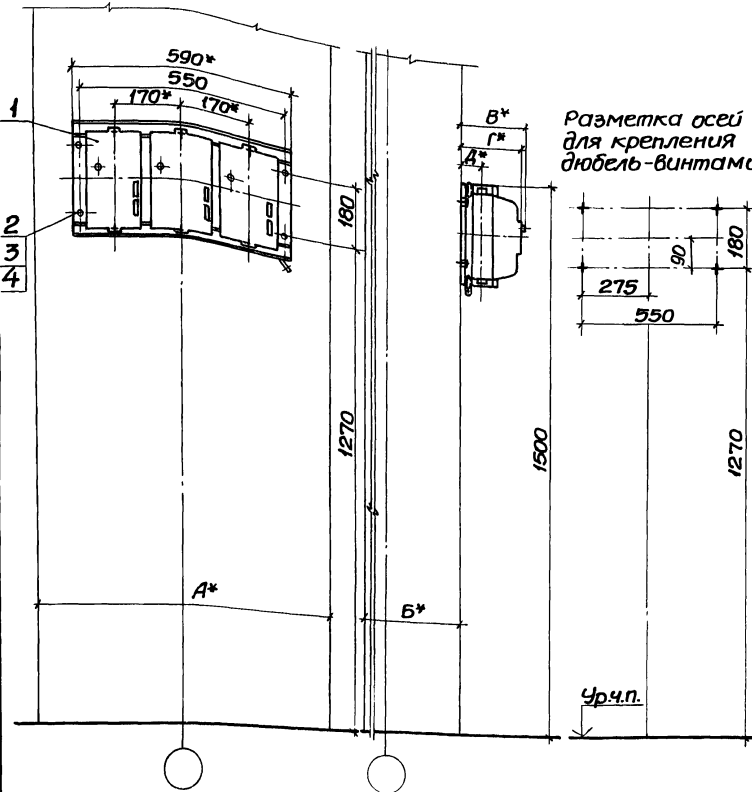
Типы пускателей 3-й и 4-й величин	Размеры, мм		
	В	Г	Д
ПМЛ-3210	-	179	35
ПМЛ-3220	183,5		
ПМЛ-3230			
ПМЛ-4210	-	179	48
ПМЛ-4220	183,5		
ПМЛ-4230			

Марка, поз.	Обозначение	Наименование	Масса Колед., кг	Примечание
1	5.407-84.2.70	Пускатели в сборе	1	См. табл. 2
2		Дюбель-винт ДВ М6		
3		ТУ14-4.1375-86	4	См. п. 2
4		Шайба б ГОСТ6958-78	4	
		Шайба б ГОСТ6402-70	4	

1.* Размеры для справок.
2. Длина дюбель-винтов согласно Инструкции ВСН410-80.

		5.407-84.1.290М4				
Нач. отд.	Тюрин	2 пускателя ПМЛ 3-й и 4-й величин переверсивные на ж.б. колонне, монтажный чертёж	Итадия	Лист	Листов	
Н. контр.	Точкин		Р		1	
ГНП	Точкин					
Вед. инж.	Омельченко					
Ч. констр.	Голощапова					

Имя, отчество, фамилия и дата издания №



Разметка осей
для крепления
дюбель-винтами

Таблица 1

Обозначение	Размеры, мм	
	А	Б
5.407-В4.1.300М4	800	400
-01	900	

Таблица 2

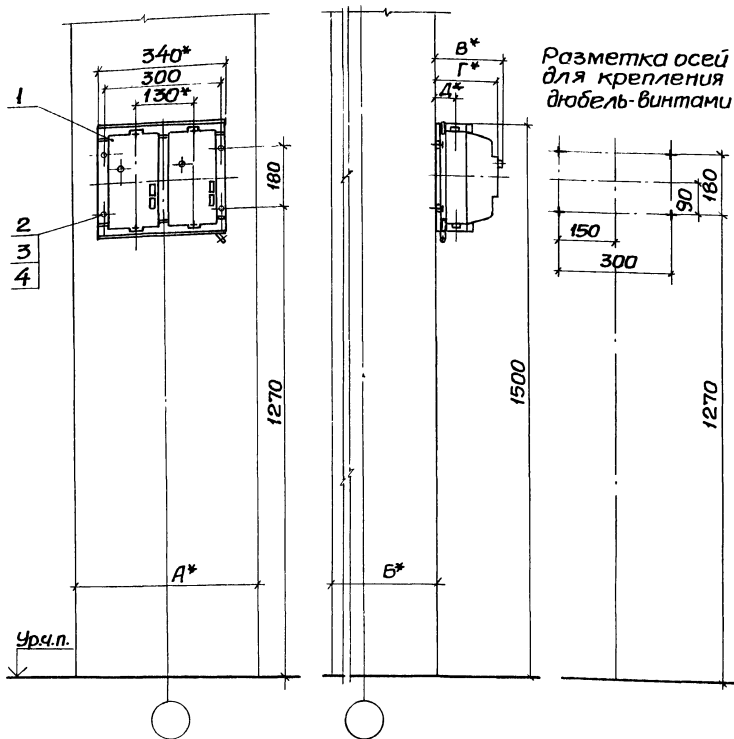
Типы пускателей 3-й и 4-й величин	Размеры, мм		
	В	Г	А
ПМЛ-3210	-	179	35
ПМЛ-3220	183,5	-	
ПМЛ-3230	-	179	48
ПМЛ-4210	-	179	48
ПМЛ-4220	183,5	-	
ПМЛ-4230	183,5	-	

Марка, поз.	Обозначение	Наименование	Кол.ед.,кз	Масса, кг	Примечание
1	5.407-84.2.90	Пускатели в сборе	1		См.табл.8
2.		Дюбель-винт Д8 м6			
		ТУ14-4.1375-86	4		См.п.2
3		Шайбаб ГОСТ6958-78	4		
4		Шайбаб ГОСТ6402-70	4		

Ур.ч.п.

1.*Размеры для справок.
2. Длина дюбель-винтов согласно Инструкции ВСН410-80.

		5.407-84.1.300М4			
И.контр.	Тюрин	З.п.к.с.т.я.р.м.ч.э.л.к.т.р.п.р.о.к.т. 3-й и 4-й величин нереверсивные на ж.б. колонне. Монтажный чертеж	Лист	Листов	
И.контр.	Тычинин		Р		1
ГИП	Тычинин		УГ ППКИ		
вед.инж.	Омельченко		ТЯЖПРОМЭЛЕКТРОПРОЕКТ		
ч.контр.	Голощапово		ХАРЬКОВ		



Разметка осей
для крепления
дюбель-винтами

Таблица 1

Обозначение	Размеры, мм	
	А	Б
5.407-84.1.310М4	500	400
-01	600	
-02	700	
-03	800	
-04	900	
-05	500	
-06	600	500

Таблица 2

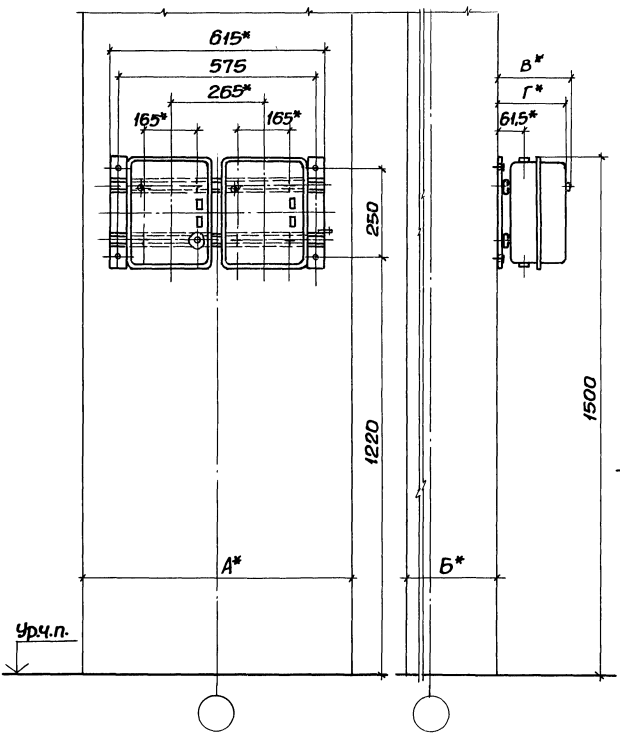
Типы пускателей 1-й и 2-й величин	Размеры, мм		
	В	Г	Д
ПМЛ-1611	-	143,5	31
ПМЛ-1621			
ПМЛ-1631	149,5	-	32
ПМЛ-2611	-	156	
ПМЛ-2621			
ПМЛ-2631	162	-	

Марка поз.	Обозначение	Наименование	кол-во, клет.	Масса, кг	Приме- чание
1	5.407-84.2.100	Пускатели в сборе	1		См. табл. 2
2		Дюбель-винт ДВ М6			
3		ТУ14-4.1375-86	4		См п. 2
4		Шайба ГОСТ 6958-78	4		
		Шайба ГОСТ 6402-70	4		

1.* Размеры для справок.

2. Длина дюбель-винтов согласно Инструкции ВСН410-80.

5.407-84.1.310М4			Стандарт	Лист	Листов
Нач. отд.	Тюрин	Колосов	Р	1	1
Н. контр.	Тычинин	Д.Х.			
Г.И.П.	Тычинин	17.87			
Вед. инж.	Омельченко	17.87			
Ч.контр.	Голощапова	17.87			
2 пускателя ПМЛ 1-й и 2-й величин реверсивные на ж-б. колонне. Монтажный чертёж					
			УГ ППКИ ТЯЖПРОМЭЛЕКТРОПРОЕКТ ХАРЬКОВ		



Разметка осей для крепления дюбель-винтами

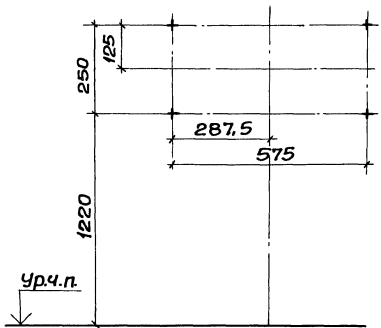


Таблица 1

Обозначение	Размеры, мм	
	А	Б
5.407-84.1.320М4	800	400
	-01	900

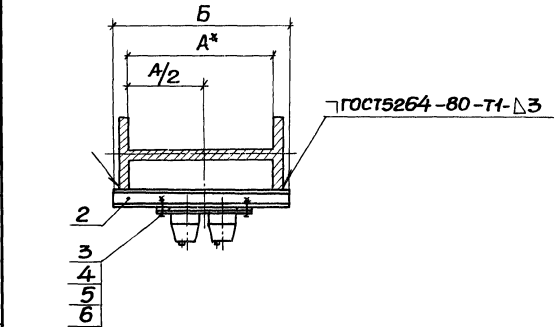
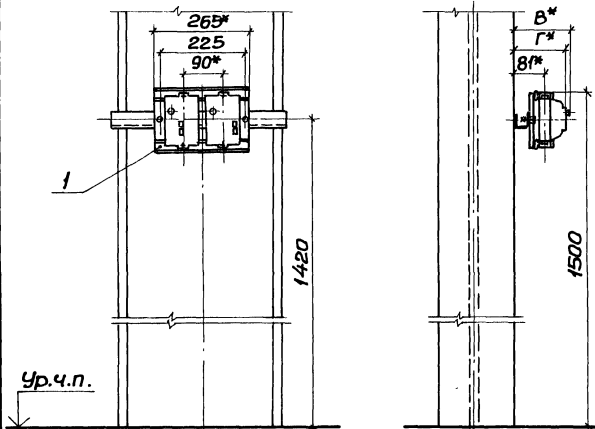
Таблица 2

Типы пускателей 3-й и 4-й величин	Размеры, мм	
	Б	Г
ПМЛ - 3610	-	184,5
ПМЛ - 3620	188	-
ПМЛ - 3630	-	184,5
ПМЛ - 4610	-	184,5
ПМЛ - 4620	188	-
ПМЛ - 4630	-	184,5

- 1.* Размеры для справок.
- 2. Длина дюбель-винтов согласно Инструкции ВСН4-Ю-80.

Марка поз.	Обозначение	Наименование	Масса колед., кг	Примечание
1	5.407-84.2.120	Пускатели в сборе	1	См. табл. 2
2		Дюбель-винт ДВ М6		
3		ТУ14-4.1375-86	4	См. л. 2
4		Шайба б гост 6958-78	4	
		Шайба б гост 6402-70	4	

			5.407-84.1.320М4		
			2 пускателя ПМЛ 3-й и 4-й величин реверсивные на ж.б. каланье. Монтажный чертеж		
Нач. отд.	Тюрин		Стадия	Лист	Листов
Н.контр.	Тычинин		Р	1	1
ГПП	Тычинин		УГППКИ ТЯЖПРОМЭЛЕКТРОПРОЕКТ ХАРЬКОВ		
вед. инж.	Овчиненко				



* Размеры для справок.

Таблица 1

Обозначение	Размеры, мм	
	А	Б
5.407-84.1.330МЧ	400	475
-01	530	600
-02	630	700
-03	710	775
-04	900	975

Таблица 2

Типы пускателей 1-й величины	Размеры, мм	
	В	Г
ПМЛ-1210	-	179,5
ПМЛ-1220	-	179,5
ПМЛ-1230	187,5	-

Марка, поз.	Обозначение	Наименование	кол. на исполнение 5.407-84.1.330МЧ					Масса ед, кг	Примечание
			-	01	02	03	04		
1	5.407-84.2.10	Пускатели в сборе	1	1	1	1	1		См.табл.2
		Основание							
		Швеллер Чэск53У3 ТУ36-2355-80							
2	5.407-84.1.331	ℓ=475	1					1,3	
		-01 ℓ=600		1				1,7	
		-02 ℓ=700			1			2,0	
		-03 ℓ=775				1		2,2	
		-04 ℓ=975					1	2,8	
3		Болт М8×16 ГОСТ 7798-70	2	2	2	2	2		
4		Гайка М8 ГОСТ 5915-70	2	2	2	2	2		
5		Шайба 8 ГОСТ 6958-78	2	2	2	2	2		
6		Шайба 8 ГОСТ 6402-70	2	2	2	2	2		

			5.407-84.1.330МЧ				
			2 пускателя ПМЛ 1-й величины			Сталь лист листов	
			нереверсивные на стальной колонне			Р 1	
			Монтажный чертёж			УГПКИ ТЯЖПРОМЭЛЕН ТРОПРОЕНТ ХАРЬКОВ	
Исполн.	Инженер	Корнеев					
Н. контр.	Тычинин	Тычинин					
ГИП	Тычинин	Тычинин					
Бед. инж.	Омеляченко	Омеляченко					

ИВ.М.П.П. Подпись и дата В.С.И.И.И.И.

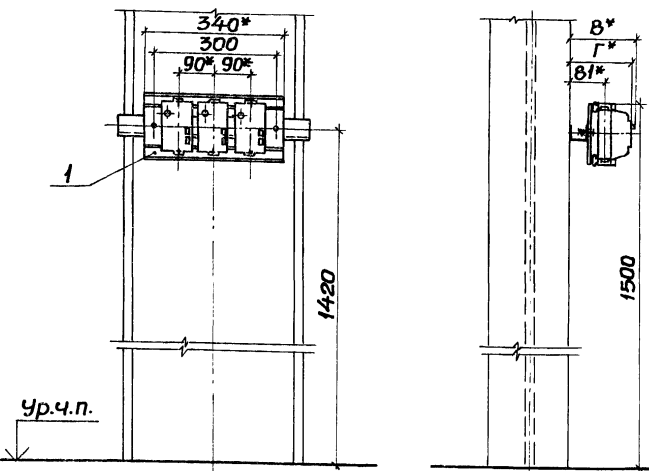
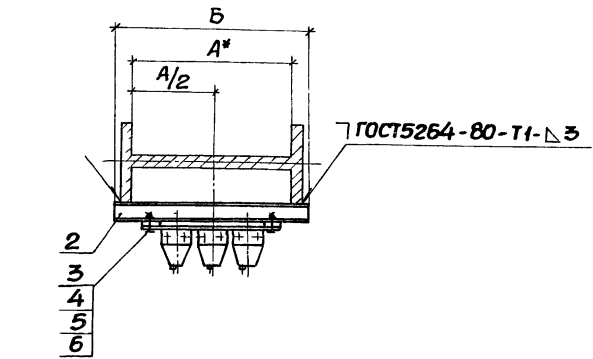


Таблица 1

Обозначение	Размеры, мм	
	А	Б
5.407-84.1.340М4	400	475
-01	530	600
-02	630	700
-03	710	775
-04	900	975

Таблица 2

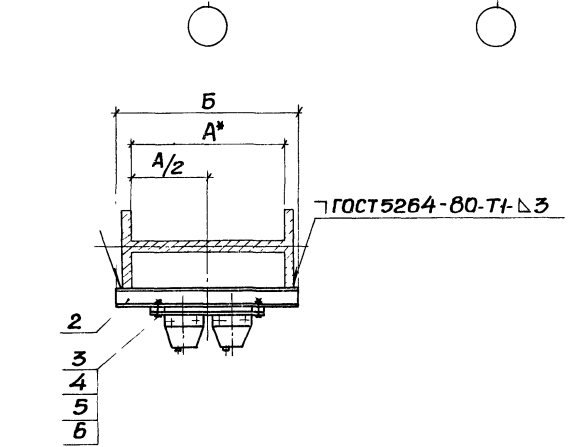
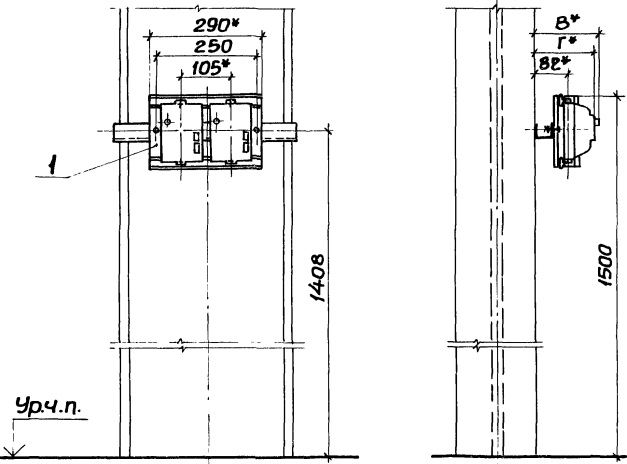
Типы пускателей 1-й величины	Размеры, мм	
	В	Г
ПМЛ-1210	-	179,5
ПМЛ-1220	-	179,5
ПМЛ-1230	187,5	-



Марка, поз.	Обозначение	Наименование	Кол.на исполнение 5.407-84.1.340М4					Масса ед, кг	Примечание
			-	01	02	03	04		
1	5.407-84.2.30	Пускатели в сборе Основание Швеллер УСЭК53У3 ТУ36-2355-80	1	1	1	1	1		См.табл2
2	5.407-84.1.341	Е=475	1					1,3	
	-01	Е=600		1				1,7	
	-02	Е=700			1			2,0	
	-03	Е=775				1		2,2	
	-04	Е=975					1	2,8	
3		болт М8х16 ГОСТ1798-70	2	2	2	2	2		
4		гайка М8 ГОСТ5915-70	2	2	2	2	2		
5		шайба В ГОСТ6958-78	2	2	2	2	2		
6		шайба В ГОСТ6402-70	2	2	2	2	2		

* Размеры для справок.

5.407-84.1.340М4			Зпускателя ПМЛ 1-й величины неревверсивные на стальной колонне. Монтажный чертёж		
Исполн.	Тюрин	<i>Тюрин</i>	Стация	Лист	Листов
Н. контр.	Тычинин	<i>Тычинин</i>	Р	1	1
Г.И.П.	Тычинин	<i>Тычинин</i>	УГППКИ ТЯЖПРОМЗАЕНТРОПРОЕКТ ХАРЬКОВ		
Ведущий	Омельченко	<i>Омельченко</i>			



* Размеры для справок.

Таблица 1

Обозначение	Размеры, мм	
	А	Б
5.407-84.1.350М4	400	475
-01	530	600
-02	630	700
-03	710	775
-04	900	975

Таблица 2

Типы пускателей 2-й величины	Размеры, мм	
	Б	Г
ПМЛ-2210	-	197
ПМЛ-2220	-	197
ПМЛ-2230	205	-

Марка, поз.	Обозначение	Наименование	Кол. на исполнение 5.407-84.1.350М4					Масса, ед. кг	Примечание
			-	01	02	03	04		
1	5.407-84.2.40	Пускатели в сборе Основание швеллер УСЭК 53УЗ ТУЗБ-2355-80	1	1	1	1	1		См. табл. 2
2	5.407-84.1.351	е=475	1					1,3	
	-01	е=600		1				1,7	
	-02	е=700			1			2,0	
	-03	е=775				1		2,2	
	-04	е=975					1	2,8	
3		болт М8х16 ГОСТ 7798-70	2	2	2	2	2		
4		Гайка М8 ГОСТ 5915-70	2	2	2	2	2		
5		Шайба 8 ГОСТ 6958-78	2	2	2	2	2		
6		Шайба 8 ГОСТ 6402-70	2	2	2	2	2		

Изм. № подл. Подпись и дата Взам. инв. №

			5407-84.1.350М4					
Нач. отд.	Тюрин	<i>Тюрин</i>	Пускателя ПМЛ 2-й величины неревверсивные на стальной колонне. Монтажный чертёж			Сталь	Лист	Листов
Н. контр.	Тычинин	<i>Тычинин</i>				Р		1
Г.И.П.	Тычинин	<i>Тычинин</i>				УГ ППК И ТЯЖПРОМЭЛЕКТРОПРОЕКТ ХАРЬКОВ		
Вед. инж.	Омельченко	<i>Омельченко</i>						

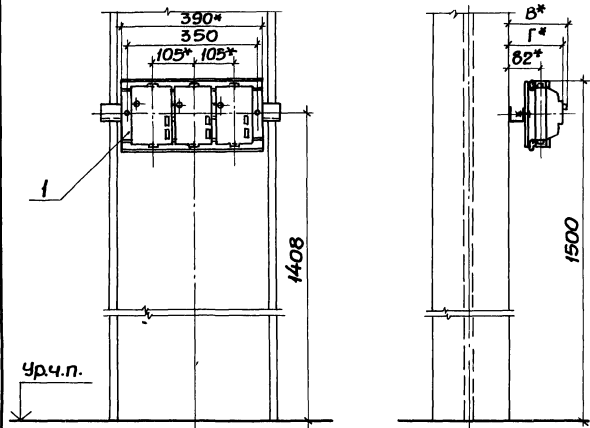
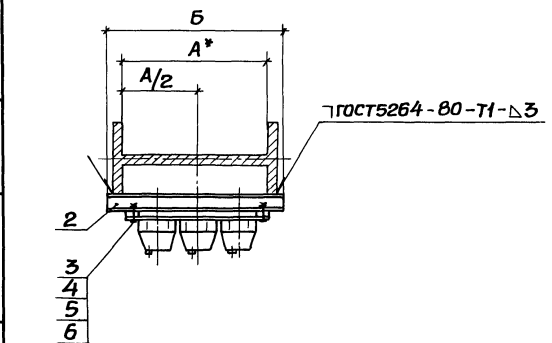


Таблица 1

Обозначение	Размеры, мм	
	А	Б
5.407-84.1.360МЧ	400	475
-01	530	600
-02	630	700
-03	710	775
-04	900	975

Таблица 2

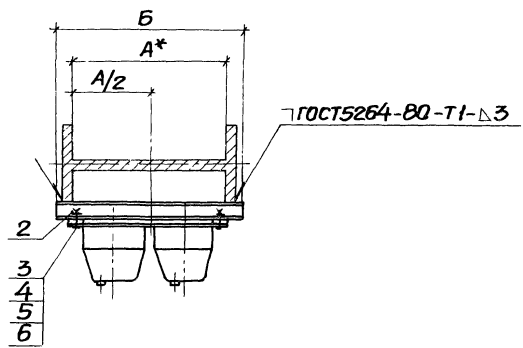
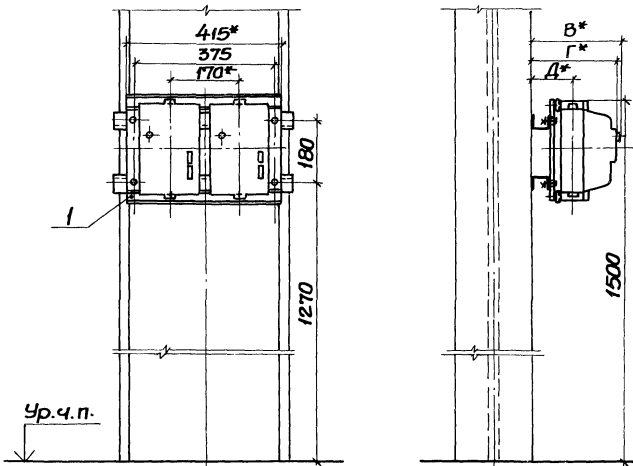
Типы пускателей 2-й величины	Размеры, мм	
	В	Г
ПМЛ-2210	-	197
ПМЛ-2220	-	197
ПМЛ-2230	205	-



* Размеры для справок

Марка, поз.	Обозначение	Наименование	Кол. на исполнение 5.407-84.1.360МЧ					Масса ед, кг	Примечание
			-	01	02	03	04		
1	5.407-84.2.60	Пускатели в сборе	1	1	1	1	1		см. табл. 2
		Основание							
		Швеллер ЧСЭК 5343							
		ТУ 38-2395-80							
2	5.407-84.1.361	Е=475	1					1,3	
	-01	Е=600		1				1,7	
	-02	Е=700			1			2,0	
	-03	Е=775				1		2,2	
	-04	Е=975					1	2,8	
3		Болт МВх6 ГОСТ 1798-70	2	2	2	2	2		
4		Гайка М8 ГОСТ 5915-70	2	2	2	2	2		
5		Шайба В ГОСТ 6958-78	2	2	2	2	2		
6		Шайба В ГОСТ 6402-70	2	2	2	2	2		

			5.407-84.1.360МЧ					
Нач. отв.	Тюрин	Тюрин	Зпускатель ПМЛ 2-й величины нереверсивные на стальной колонне. Монтажный чертеж			Сталь	Лист	Листов
Н. контр.	Тычинин	Тычинин				Р	1	
Г.И.П.	Тычинин	Тычинин				уг ппкп ТЯЖПРОМЭЛЕКТРОПРОЕКТ ХАРЬКОВ		
Вед. инж.	Омельченко	Омельченко						



* Размеры для справок

Таблица 1

Обозначение	Размеры, мм	
	А	Б
5.407-84.1.370М4	400	475
-01	530	600
-02	630	700
-03	710	775
-04	900	975

Таблица 2

Типы пускателей 3-й и 4-й величин	Размеры, мм		
	В	Г	Д
ПМЛ-3210	-	229	85
ПМЛ-3220	233,5	-	-
ПМЛ-3230	-	229	98
ПМЛ-4210	233,5	-	-
ПМЛ-4220	-	229	98
ПМЛ-4230	233,5	-	-

Марка, поз.	Обозначение	Наименование	Кол. на исполнение 5.407-84.1.370М4					Масса ед., кг	Примечание
			-	01	02	03	04		
1	5.407-84.2.70	Пускатели в сборе Освещение Швеллер узак 5343 ТУ 36-2355-80	1	1	1	1	1		См. табл. 2
2	5.407-84.1.371	Е=475	2					1,3	
	-01	Е=600		2				1,7	
	-02	Е=700			2			2,0	
	-03	Е=775				2		2,2	
	-04	Е=975					2	2,8	
3		Болт М8х16 ГОСТ 798-70	4	4	4	4	4		
4		Гайка М8 ГОСТ 5915-70	4	4	4	4	4		
5		Шайба В ГОСТ 6958-78	4	4	4	4	4		
6		Шайба В ГОСТ 6402-70	4	4	4	4	4		

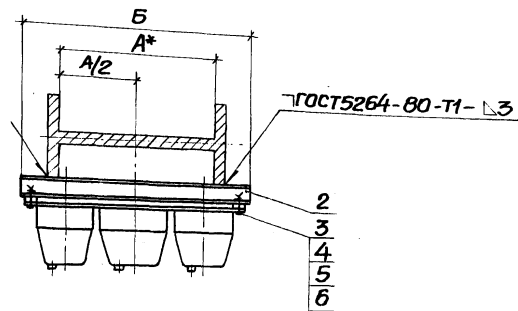
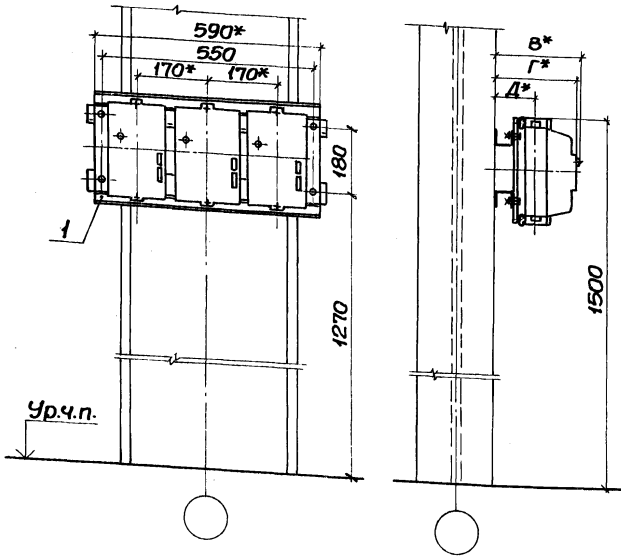
5.407-84.1.370М4

2-пускателя ПМЛ 3-й и 4-й величин нереверсивные на стальной колонне. Монтажный чертёж

Исполн.	Тюрин	Легин
Н. контр.	Тычинин	Легин
Г.П.	Тычинин	Легин
Вед. инж.	Омелоченко	Легин

Лист	1
Итого листов	1

УГПКИ
ТЯЖПРОМЭЛЕКТРОПРОЕКТ
ХАРЬКОВ



* Размеры для справок

Таблица 1

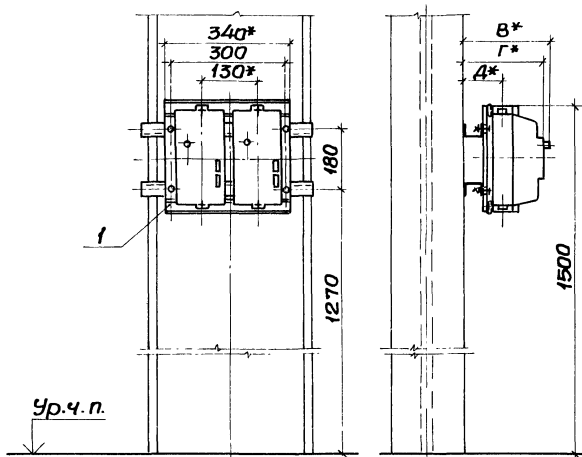
Обозначение	Размеры, мм	
	А	Б
5.407-84.1.380МЧ	400	600
-01	530	
-02	630	700
-03	710	775
-04	900	975

Таблица 2

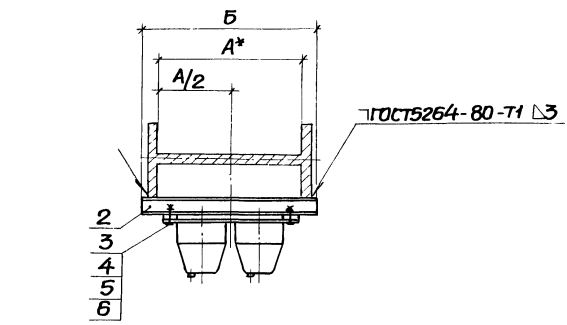
Типы пускателей 3-й и 4-й величин	Размеры, мм		
	В	Г	Д
ПМЛ-3210	-	229	85
ПМЛ-3220			
ПМЛ-3230	233,5	-	
ПМЛ-4210	-	229	98
ПМЛ-4220			
ПМЛ-4230	233,5	-	

Марка, поз.	Обозначение	Наименование	Кол. на исполнение 5.407-84.1.380МЧ					Масса ед, кг	Примечание
			-	01	02	03	04		
1	5.407-84.2.90	Пускатели в сборе Основание Швеллер УСЭК53У3 ТУ36-2355-80	1	1	1	1	1		Оч. таб. 2
2	5.407-84.1.381	Е-600	2	2				1,7	
	-01	Е-700			2			2,0	
	-02	Е-775				2		2,2	
	-03	Е-975					2	2,8	
3		Болт МВх16 ГОСТ 7198-70	2	2	2	2	2		
4		Юшка МВ ГОСТ 5915-70	2	2	2	2	2		
5		Шайба 8 ГОСТ 6958-78	2	2	2	2	2		
6		Шайба 8 ГОСТ 6402-70	2	2	2	2	2		

			5.407-84.1.380МЧ					
Исполн.	Тюрин	<i>Тюрин</i>	Зпускателя ПМЛ 3-й и 4-й величин неперевисные на стальной колонне. Монтажный чертеж			Стадия	Лист	Листов
И. контр.	Тычинин	<i>Тычинин</i>				Р	1	
ГИП	Тычинин	<i>Тычинин</i>				УГППКИ		
Вед. инж.	Омельченко	<i>Омельченко</i>				ТЯЖПРОМЭЛЕКТРОПРОЕКТ		
						ХАРЬКОВ		



Ур.ч.п.



* Размеры для справок

Таблица 1

Обозначение	Размеры, мм	
	А	Б
5.407-84.1.390М4	400	475
-01	530	600
-02	630	700
-03	710	775
-04	900	975

Таблица 2

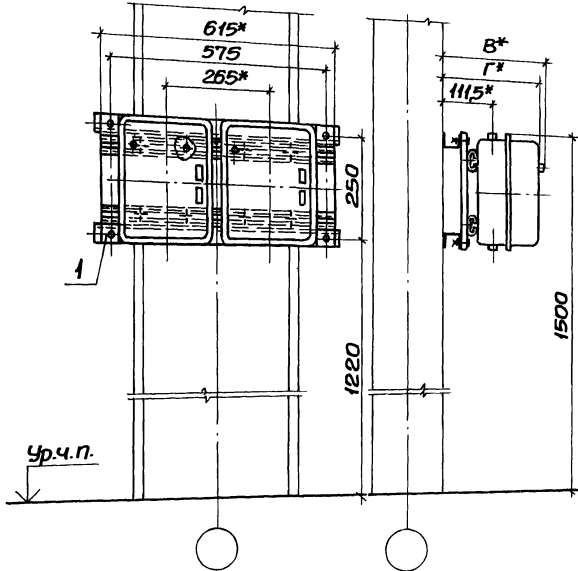
Типы пускателей 1-й и 2-й величин	Размеры, мм		
	В	Г	Д
ПМЛ-1611	-	193,5	81
ПМЛ-1621	-	199,5	-
ПМЛ-1631	-	206	82
ПМЛ-2611	-	212	-
ПМЛ-2621	-	-	-
ПМЛ-2631	-	-	-

Марка, поз.	Обозначение	Наименование	Кол. на исполнение 5.407-84.1.390М4					Масса ед., кг	Примечание
			-	01	02	03	04		
1	5.407-84.2.100	Пускатели в сборе	1	1	1	1	1		См. табл. 2
		Основание							
		Швеллер УСЭК 534							
		ТУЗБ-2355-80							
2	5.407-84.1.391	Е=475	2					1,3	
	-01	Е=600		2				1,7	
	-02	Е=700			2			2,0	
	-03	Е=775				2		2,2	
	-04	Е=975					2	2,8	
3		Болт МВх16 ГОСТ 7798-70	4	4	4	4	4		
4		Гайка М8 ГОСТ 5915-70	4	4	4	4	4		
5		Шайба 8 ГОСТ 6958-78	4	4	4	4	4		
6		Шайба 8 ГОСТ 6402-70	4	4	4	4	4		

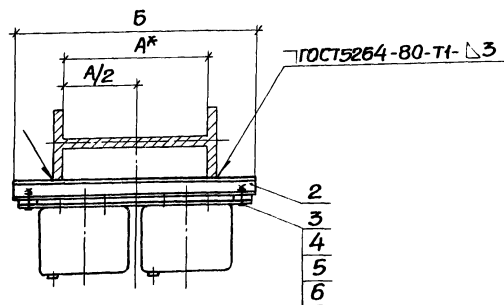
5407-84.1.390М4

Исполн.	ЛЮДИН					Пускателя ПМЛ 1-й и 2-й величин реверсивные на стальной колонне. МОНТАЖНЫЙ ЧЕРТЕЖ	Стр.	Лист	Листов
Н. контр.	ТЫЧИНИН						Р	1	1
Вед. инж.	ТЫЧИНИН								
Инв. инж.	ОМЕЛЬЧЕНКО								

Изм. в табл. 1. Добавить и дать обозначения



Ур.ч.п.



* Размеры для справок

Таблица 1

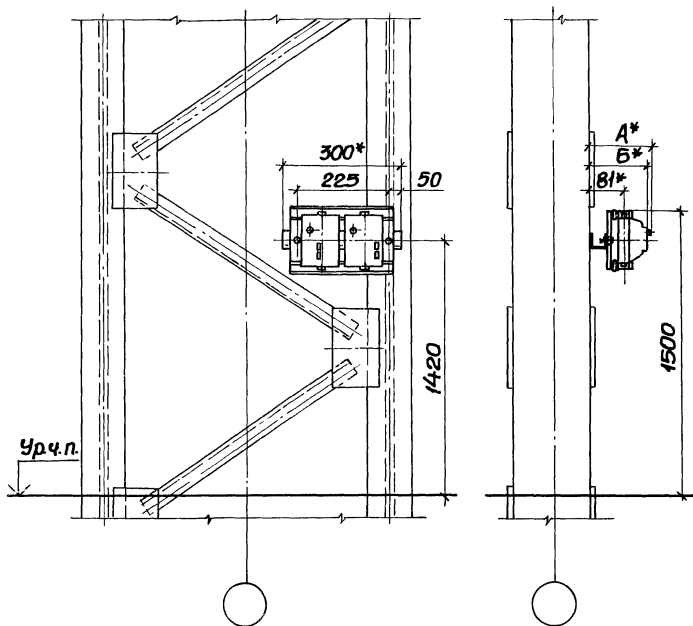
Обозначение	Размеры, мм	
	А	Б
5.407-84.1.400М4	400	625
-01	530	
-02	630	700
-03	710	775
-04	900	975

Таблица 2

Типы пускателей 3-и 4-и величин	Размеры, мм	
	В	Г
ПМЛ- 3610	-	234,5
ПМЛ- 3620		
ПМЛ- 3630	238	-
ПМЛ- 4610	-	234,5
ПМЛ- 4620		
ПМЛ- 4630		

Марка, поз.	Обозначение	Наименование	Кол. на исполнение 5.407-84.1.400М4				Масса ед., кг	Примечание
			-	01	02	03		
1	5.407-84.2.120	Пускатели в сборе	1	1	1	1	1	См. табл. 2
		Основание						
		Швеллер УСАК 5343						
		ТУ 36-2355-80						
2	5.407-84.1.401	ℓ=625	2	2				1,8
	-01	ℓ=700			1			2,0
	-02	ℓ=775				1		2,2
	-03	ℓ=975					1	2,8
3		Болт ММВх16 ГОСТ 7798-70	4	4	4	4	4	
4		Гайка МВ ГОСТ 5915-70	4	4	4	4	4	
5		Шайба В ГОСТ 6958-78	4	4	4	4	4	
6		Шайба В ГОСТ 6402-70	4	4	4	4	4	

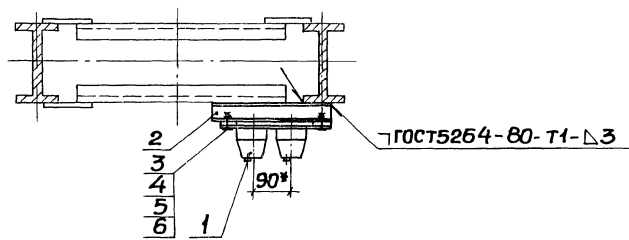
			5.407-84.1 400М4					
Исполн.	Тюрин	Левина	2 пускателя ПМЛ 3-и 4-и величин реверсивные на стальной колонне. Монтажный чертеж			Сталь	лист	листов
И.контр.	Тычинин	Левина				Р		1
Г.И.П.	Тычинин	Левина				УГ ППК И		
Вед. инж.	Омеляченко	Левина				ТЯЖПРОМЭЛЕКТРОПРОЕКТ ХАРЬКОВ		



Типы пускателей 1-й величины	Размеры, мм	
	А	Б
ПМЛ- 1210	-	179,5
ПМЛ - 1220	-	-
ПМЛ- 1230	187,5	-

Марка поз.	Обозначение	Наименование	Масса кол.	Примечание
1	5.407-84.2.10	Пускатели в сборе	1	Ст.табл.
2	5.407-84.1.411	Основание		
		Швеллер УС9К53У3 ТУ36-2355-80 L=300	1	0,8
3		Болт МВ-25 ГОСТ 7798-70	2	
4		Гайка М8 ГОСТ 5915-70	2	
5		Шайба 8 ГОСТ 6958-78	2	
6		Шайба 8 ГОСТ 6402-70	2	

* Размеры для справок

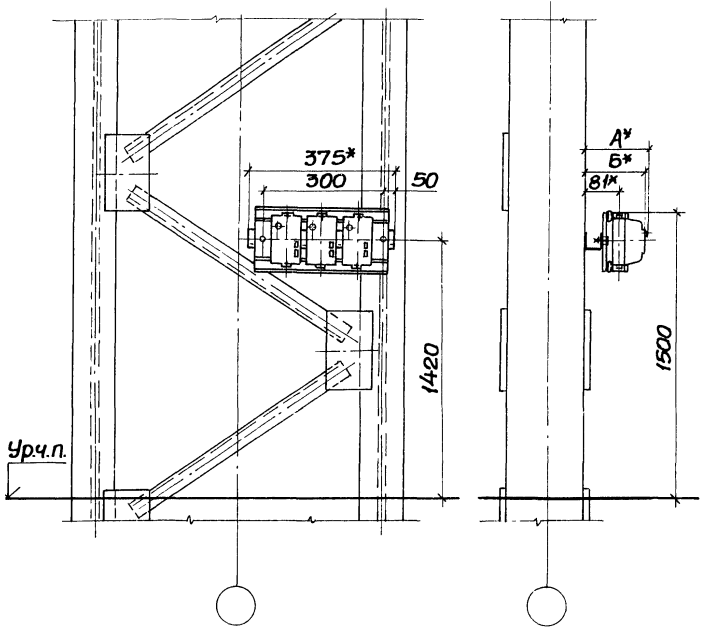


			5.407-84.1.410M4			Страница	Лист	Листов
			Пускателя ПМЛ 1-й величины			Р	1	1
			непереворачиваемые на стальной ступенчатой колонне, монтажный чертеж			УГ ППК И ТЯЖПРОМЭЛЕКТРОПРОЕКТ ХАРЬКОВ		

22793-02 49

Климов В. П. -

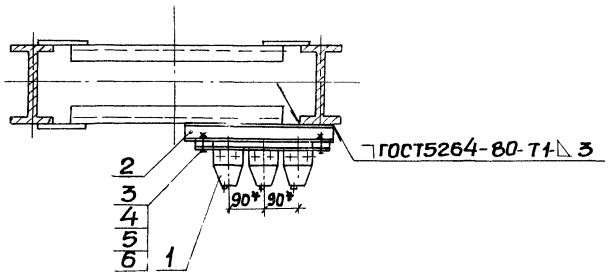
Инв. № табл. Подпись и дата / Взам. инв. №



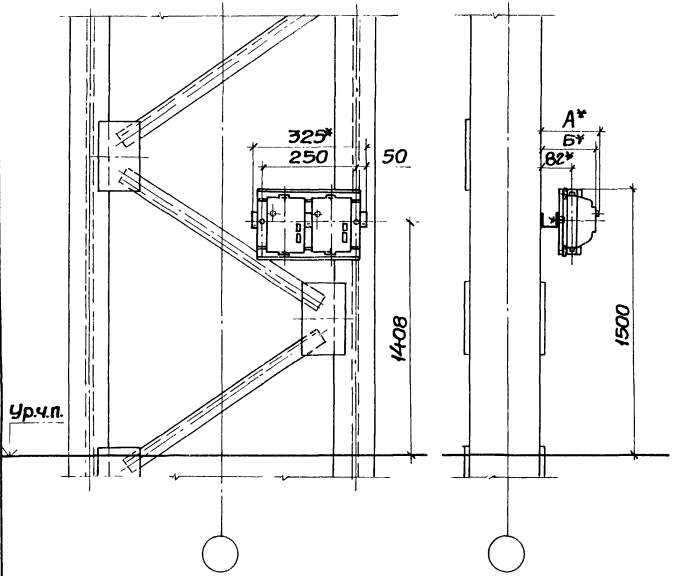
Типы пускателей 1-й величины	Размеры, мм	
	А	Б
ПМЛ-1210	-	179,5
ПМЛ-1220	-	-
ПМЛ-1230	187,5	-

Марка, поз.	Обозначение	Наименование	Кол.	Масса, ед., кг	Примечание
1	5.407-84.2.30	Пускатели в сборе	1		См. табл.
2	5.407-84.1.421	Основание			
		Швеллер УСЭК 5343			
		ТУЗБ-2355-80			
		е = 375	1	1,1	
3		Болт М8х25 ГОСТ 7798-70	2		
4		Гайка М8 ГОСТ 5915-70	2		
5		Шайба 8 ГОСТ 6958-78	2		
6		Шайба 8 ГОСТ 6402-70	2		

* Размеры для справок



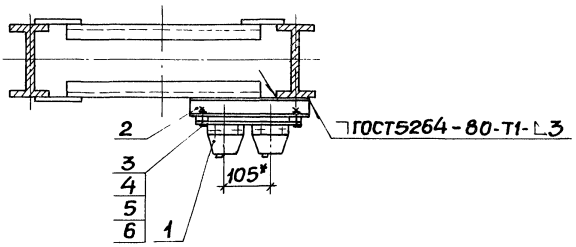
			5.407-84.1.420 МЧ				
Исполн.	Тюркин	Корнеев	Зпускателя ПМЛ 1-й величины		Стадия	Лист	Листов
Н.Контр.	Толчинин	11.87.2			Р	1	1
Г.И.П.	Толчинин		нереверсивные настольные ступенчатой колонны		УГППКИ ТЯЖПРОМЭЛЕКТРОПРОЕКТ ХАРЬКОВ		
Вед. инж.	Омельченко				Монтажный чертёж		



Типы пускателей 2-й величины	Размеры, мм	
	A	B
ПМЛ-2210	-	197
ПМЛ-2220	-	197
ПМЛ-2230	205	-

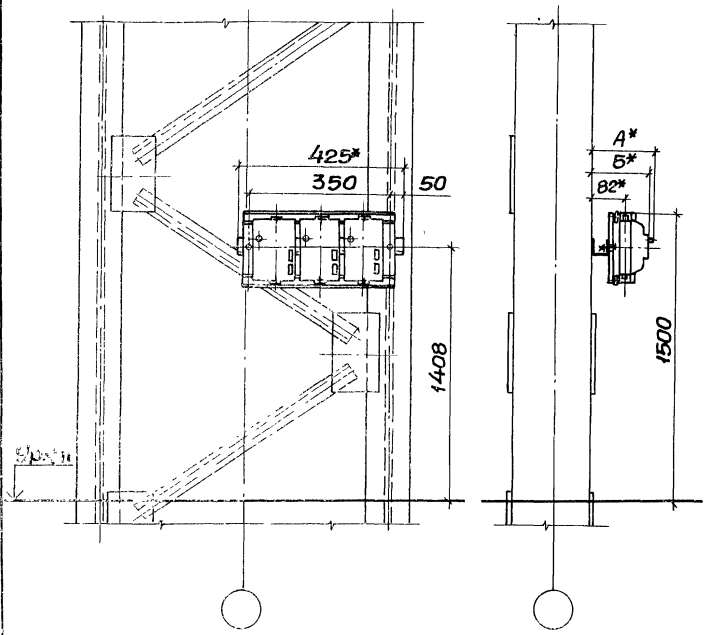
Марка поз.	Обозначение	Наименование	кол.	Масса ед., кг	Примечание
1	5.407-84.2.40	Пускатели в сборе	1		см.табл.
2	5.407-84.1.431	Основание			
		Швеллер УСЭК53У3			
		ТУ36-2355-80			
		Р-325	1	0,93	
3		Болт М8х25 ГОСТ 7798-70	2		
4		Гайка М8 ГОСТ 5915-70	2		
5		Шайба 8 ГОСТ 6958-78	2		
6		Шайба 8 ГОСТ 6402-70	2		

* Размеры для справок



			5.407-84.1.430МЧ		
			Сталь	Лист	Листов
			Р		1
Исполн.	Тюрин	Провер.	Пускателя ПМЛ 2-й величины		
Н. контр.	Тычинин	С.И.А.	неверсивные на стальной		
Т.И.П.	Тычинин	С.И.А.	ступенчатой канатке.		
Вед. инж.	Омельченко	С.И.А.	Монтажный чертеж		
			ТЯЖПРОМЭЛЕКТРОПРОЕКТ	УГ ППКИ	ХАРЬКОВ

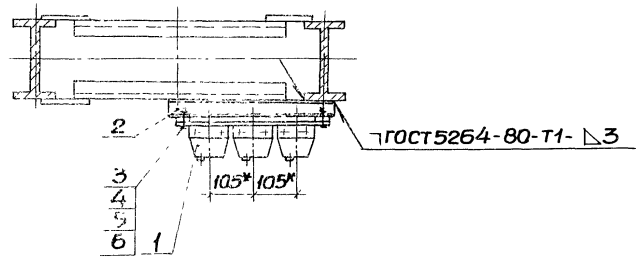
Исполн. Тюрин, Проверен. Тычинин, С.И.А., Вед. инж. Омельченко



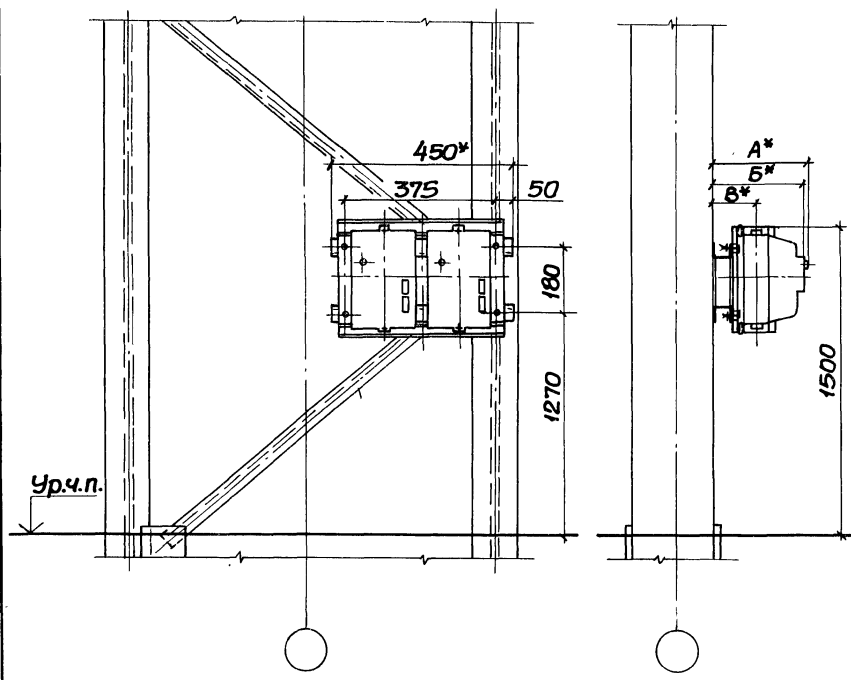
Типы пускателей 2-й величины	Размеры, мм	
	А	Б
ПМЛ-2210	-	197
ПМЛ-2220	-	197
ПМЛ-2230	205	-

Марка поз.	Обозначение	Наименование	Кол.	Масса ед., кг	Примечание
1	5.407-84.2.60	Пускатели в сборе	1		См. табл.
2	5.407-84.1.441	Основание			
		Швеллер УСЭК53УЗ			
		ТУ36-2355-80			
		С=425	1	1,2	
3		Болт М8х25 ГОСТ7798-70	2		
4		Гайка М8 ГОСТ5915-70	2		
5		Шайба 8 ГОСТ6958-78	2		
6		Шайба 8 ГОСТ6402-70	2		

* Размеры для справок



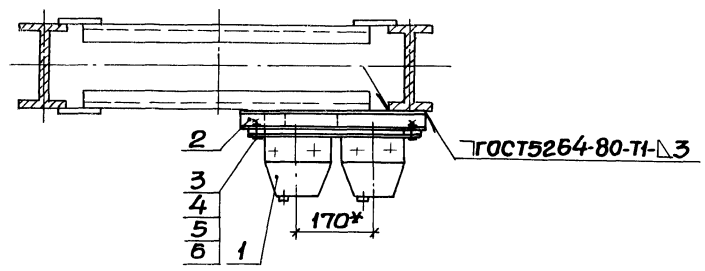
		5.407-84.1.440M4			
		Пускателя ПМЛ 2-й величины			
		нереверсивные на стальной ступенчатой колонне.			
		Монтажный чертеж			
Нач. отд.	ТЮРИН	<i>Тюрин</i>		Стадия	Лист
М.контр.	Тычилин	<i>Тычилин</i>		Р	Листов
Г.И.П.	Тычилин	<i>Тычилин</i>	17.34		1
Вед. инж.	Омельченко	<i>Омельченко</i>		УГ ППК И ТЯЖПРОМЭЛЕКТРОПРОЕКТ ХАРЬКОВ	



Типы пускателей 3-й и 4-й величин	Размеры, мм		
	A	B	B
ПМЛ- 3210	-	229	85
ПМЛ- 3220	-	229	
ПМЛ- 3230	233,5	-	98
ПМЛ- 4210	-	229	
ПМЛ- 4220	-	229	
ПМЛ- 4230	233,5	-	

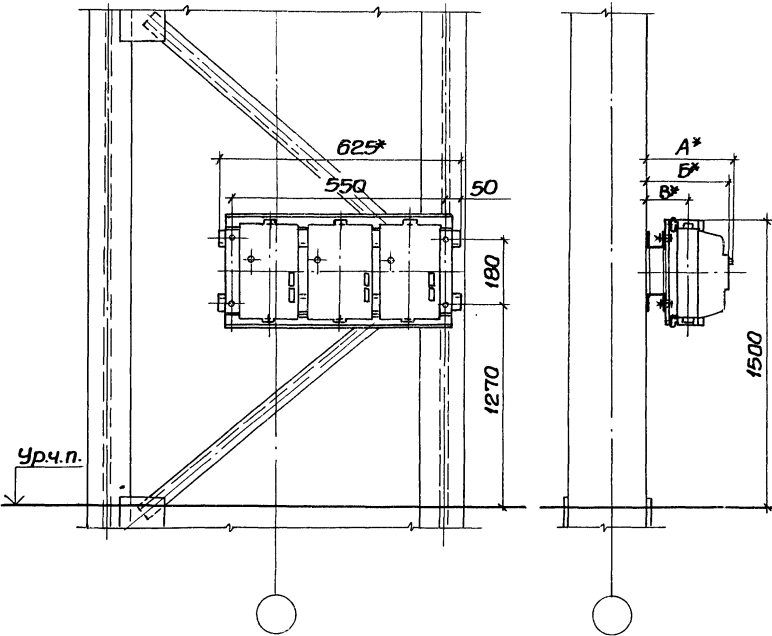
Марка, поз.	Обозначение	Наименование	кол.	Материал	Примечание
1	5.407-84.2.70	Пускатели выibre	1		См. таб.
2	5.407-84.2.190-01	Рама	1		
3		болт М8x25 ГОСТ 7798-70	4		
4		гайка М8 ГОСТ 15915-70	4		
5		Шайба 8 ГОСТ 6958-78	4		
6		Шайба 8 ГОСТ 6402-70	4		

* Размеры для справок



ДНБ и подл. Подпись и дата

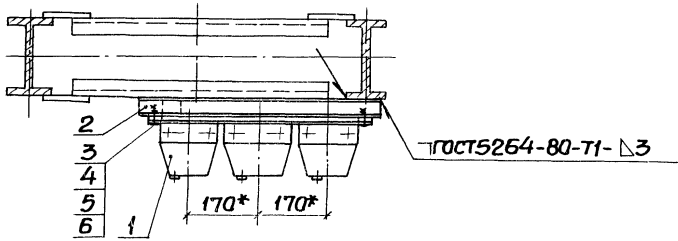
			5.407-84.1.450M4		
			2 пускателя ПМЛ 3-й и 4-й величин		
			нересверивные на стальное ступенчатой рамке		
			Монтажный чертеж		
Нач. отд.	Тюрин	<i>Тюрин</i>	станд.	Лист	Листов
Н. контр.	Тычинин	<i>Тычинин</i>	Р		1
ГНП	Тычинин	<i>Тычинин</i>	УГ ПИ КИ		
Вед. инж.	Смелыченко	<i>Смелыченко</i>	ТЯЖИНОМЭЛЕКТРОПРОСКИ		
			ХАРЬКОВЬ		



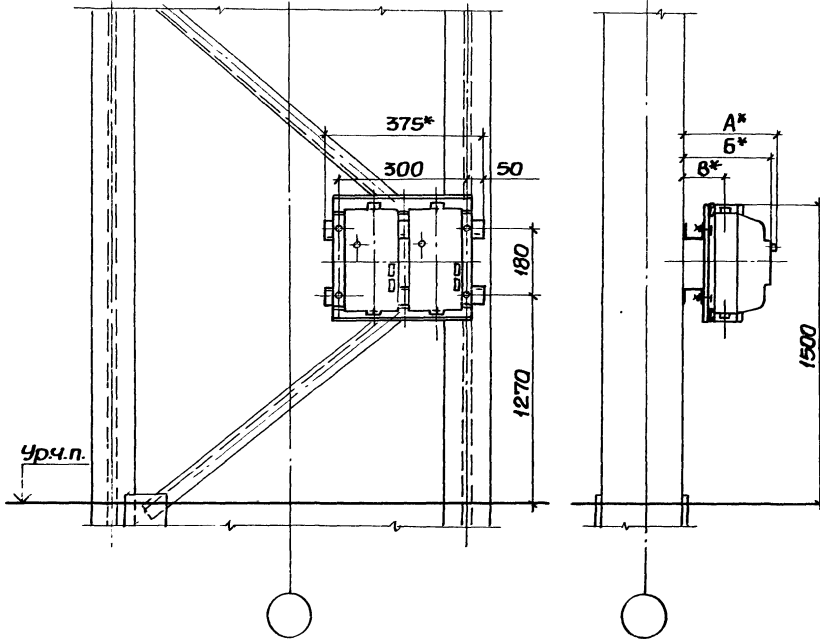
Типы пускателей 3-й и 4-й величин	Размеры, мм		
	А	Б	В
ПМЛ- 3210	-	229	85
ПМЛ- 3220	-	229	
ПМЛ- 3230	233,5	-	98
ПМЛ- 4210	-	229	
ПМЛ- 4220	-	229	
ПМЛ- 4230	233,5	-	

Марка, поз.	Обозначение	Наименование	Кол.	Масса, кг	Примечание
1	5.407-84.2.90	Пускатели в сборе	1		См. табл.
2	5.407-84.2.190-02	Рама	1		
3		Болт М8х25 ГОСТ 7980	4		
4		Гайка М8 ГОСТ 5915-70	4		
5		Шайба 8 ГОСТ 6958-78	4		
6		Шайба 8 ГОСТ 6402-70	4		

*Размеры для справок



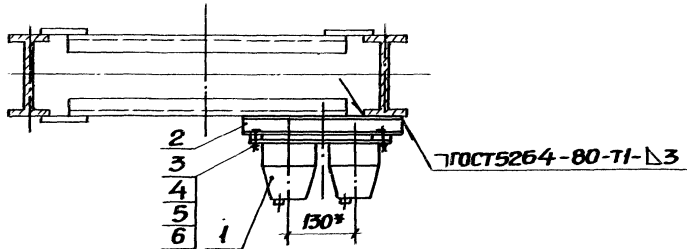
		5.407-84.1.460 М4			
		Зпускателя ПМЛ 3-й и 4-й величин		Студия	Лист
		нереверсивные на стальной ступенчатой колонне.		Р	1
		Монтажный чертеж		УГППКИ ТЯЖПРОМЭЛЕКТРОПРОЕКТ ХАРЬКОВ	
Нач. отд.	Тюрин				
Н. кантр.	Тычинин				
ГЛП	Тычинин				
Вед. инж.	Омельченко				



Типы пускателей 1-й и 2-й величин	Размеры, мм		
	А	Б	В
ПМЛ-1611	-	193,5	81
ПМЛ-1621	-		
ПМЛ-1631	199,5		82
ПМЛ-2611	-	206	
ПМЛ-2621	-		
ПМЛ-2631	212	-	

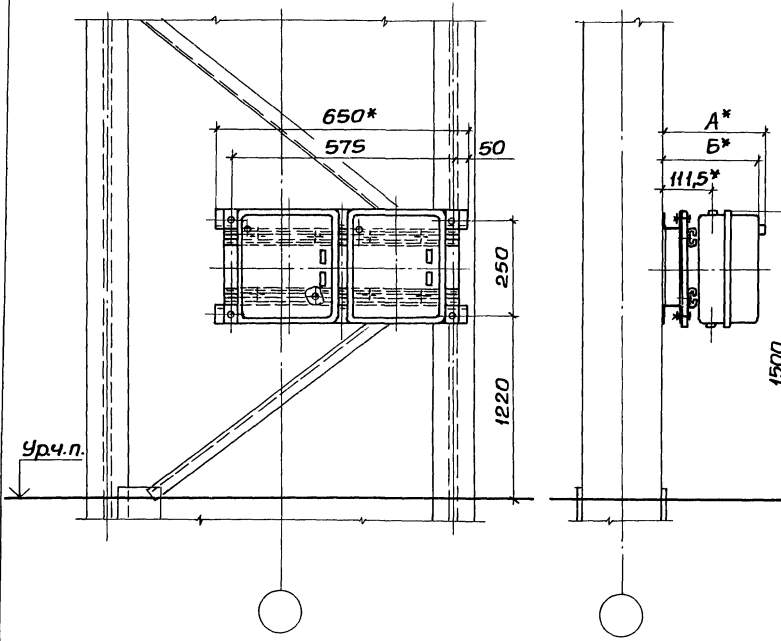
Марка, поз.	Обозначение	Наименование	Кол.	масса ед, кг	Примечание
1	5.407-84.2.100	Пускатели в сборе	1		см.табл.
2	5.407-84.2.190	Рама	1		
3		Болт М8×25 ГОСТ 1798-70	4		
4		Гайка М8 ГОСТ 5915-70	4		
5		Шайба ГОСТ 6956-78	4		
6		Шайба ГОСТ 6402-70	4		

*Размеры для справок



				5.407-84.1.470M4		
Исполн.	Торгов.			2 пускателя ПМЛ 1-й и 2-й величин реверсивные на стальной ступенчатой колонне. монтажный чертеж		
И.контр.	Торгов.					
Г.ИП	Торгов.					
Вед.инж.	Омеченный					
				Стандия	Лист	Листов
				Р	1	1
				УГППКИ ТЯЖПРОМЭЛЕКТРОПРОЕКТ ХАРЬКОВА		

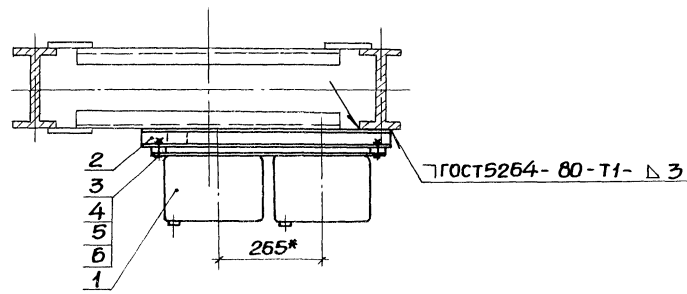
ИЛБ-К-100/01. Подпись и дата. ВЗГ.м.ш.м.к. №



Типы пускателей 3-й и 4-й величин	Размеры, мм	
	А	Б
ПМЛ-3610	-	234,5
ПМЛ-3620	-	234,5
ПМЛ-3630	238	-
ПМЛ-4610	-	234,5
ПМЛ-4620	-	234,5
ПМЛ-4630	238	-

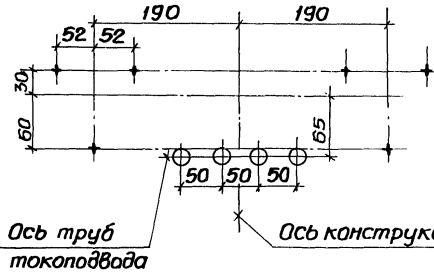
Марка, поз.	Обозначение	Наименование	Кол.	Масса, ед, кг	Примечание
1	5.407-84.2.120	Пускатели в сборе	1		См табл.
2	5.407-84.2.190-03	Рама	1		
3		Болт М8х25 ГОСТ 7798-70	4		
4		Гайка М8 ГОСТ 5915-70	4		
5		Шайба 8 ГОСТ 6958-78	4		
6		Шайба 8 ГОСТ 6402-70	4		

*Размеры для справок

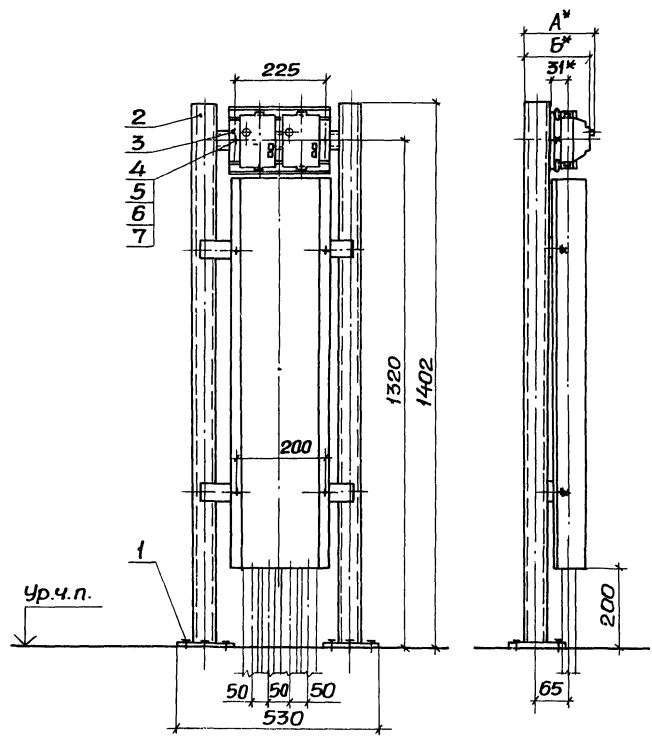


			5.407-84.1.480M4		
			2 пускателя ПМЛ 3-й и 4-й величин реверсивные на стальной ступенчатой колонне. Монтажные чертежи		
Нач. отд.	Тюрин		Сталь	Лист	Листов
И. контр.	Тычинин		Р		1
Г.И.П.	Тычинин		УГ ППК И ТЯХПРОМЛЕКТРОПРОЕКТ ХАРЬКОВ		
В.И.С.	Тычинин				

Разметка осей для крепления дюбелями



Типы пускателей 1-й величины	Размеры, мм	
	А	Б
ПМЛ-1210	-	189,5
ПМЛ-1220	-	189,5
ПМЛ-1230	197,5	-

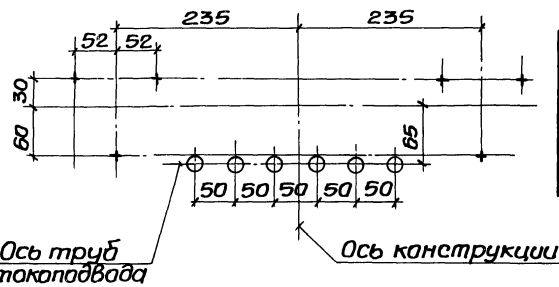
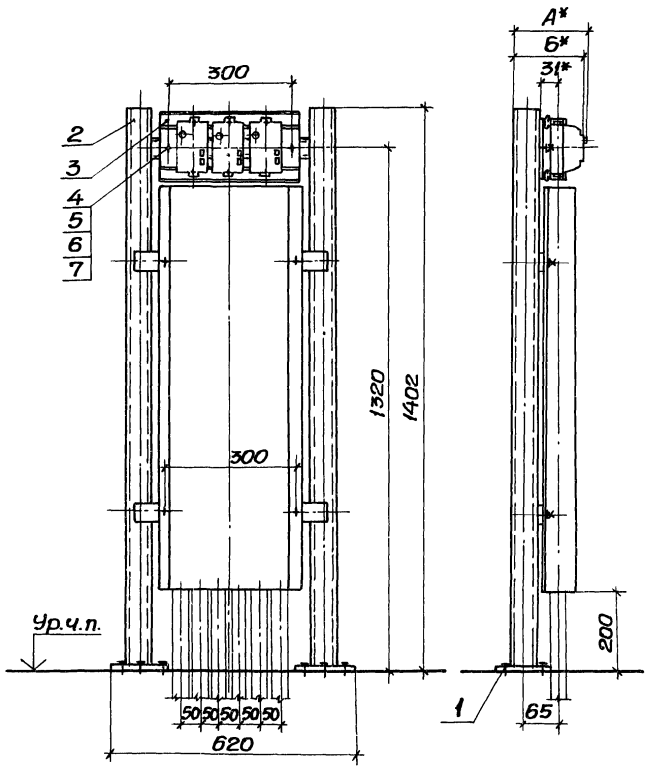


Марка, поз.	Обозначение	Наименование	Кол.	Масса ед., кг	Примечание
1		Дюбель УББ1У3 У36-941-79	6		
2	5.407-84.2.190	Стойка в сборе	1		
3	5.407-84.2.10	Пускатели в сборе	1		См.табл.
4		Болт МВ*20ГОСТТ1798-70	2		
5		Гайка М8 ГОСТ5915-70	2		
6		Шайба 8 ГОСТ6958-78	2		
7		Шайба 8 ГОСТ6402-70	2		

* Размеры для справок

		5.407-84.1.490М4		Лист 1	
Нач. отд.	Тюрин	2 пускателя ПМЛ 1-й величины неразверсивные на стойке. Монтажный чертеж	Стдия	Р	Листов
И. контр.	Тычинин		1		
ГИП	Тычинин		УГППКИ		
Ст. инж.	Попова		ТЯЖПРОМЭЛЕКТРОПРОЕКТ		

Разметка осей для крепления дюбелями



Типы пускателей 1-й величины	Размеры, мм	
	А	Б
ПМ1-1210	-	189,5
ПМ1-1220	-	189,5
ПМ1-1230	197,5	-

Ось труб
токопровода

Ось конструкции

Марка, поз.	Обозначение	Наименование	Кол.	Масса, кг	Примечание
1		Дюбель 466193			
		ТУ36-941-79	6		
2	5.407-84.2.190-01	Стойка в сборе	1		
3	5.407-84.2.30	Пускатели в сборе	1		См.табл.
4		Болт М8х20 ГОСТ1198-70	2		
5		Гайка М8 ГОСТ5915-70	2		
6		Шайба 8 ГОСТ6958-78	2		
7		Шайба 8 ГОСТ6402-70	2		

* Размеры для справок.

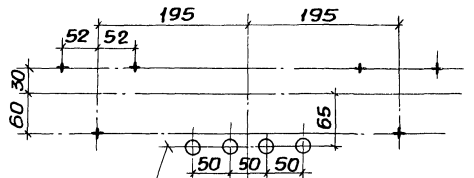
			5.407-84.1.500М4		
			Зпускателя ПМ1 1-й величины переверсивные на стойке. Монтажный чертёж		
Исполн.	Тарин	Климов	Лист	Листов	
Н. контр.	Тычинин	Сидор	Р	Т	
Тип	Тычинин	Н. Б.	УГ ППКИ ТЯЖПРОМЭЛЕКТРОПРОЕКТ ХАРЬКОВ		
Ст. инж.	Попова	Попов			

22793-02 58

Копировал [Signature]

Формат А3

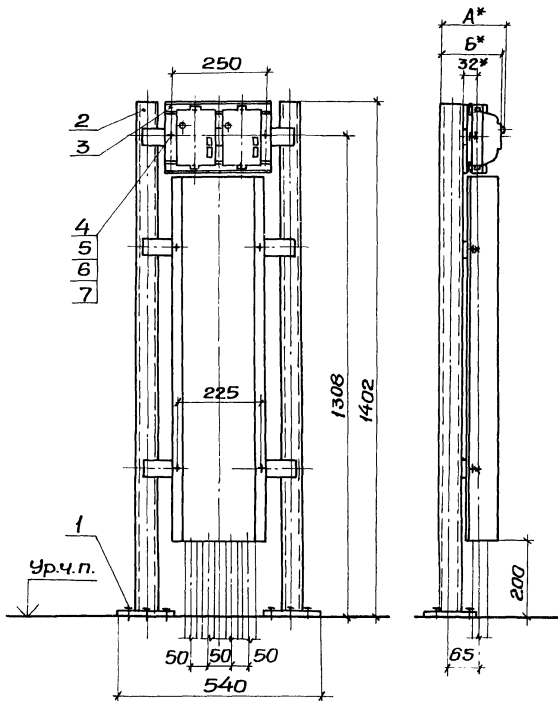
Разметка осей для крепления дюбелями



Ось труб токоподвода

Ось конструкции

Типы пускателей 2-й величины	Размеры, мм	
	А	Б
ПМЛ-2210	-	207
ПМЛ-2220	-	207
ПМЛ-2230	215	-



Марка, поз.	Обозначение	Наименование	Масса, кг	Примечание
1		Дюбель У66193		
		ТУ36-941-79	6	
2	5.407-84.2.190-02	Стойка в сборе	1	
3	5.407-84.2.40	Пускатели в сборе	1	Оттабли.
4		Болт М8х20 ГОСТ 7798-70	2	
5		Гайка М8 ГОСТ 5915-70	2	
6		Шайба В ГОСТ 6958-78	2	
7		Шайба В ГОСТ 6402-70	2	

* Размеры для справок.

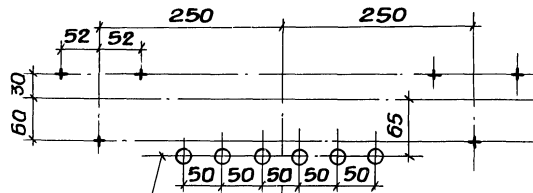
		5.407-84.1.510М4			
		2-го пускателя ПМЛ 2-й величины переверсивные на стойке. Монтажный чертеж		Стандия лист Листов	
Нач. отд.	Тярип	Автом		Р	Т
Н.контр.	Тычинин	Автом		УГППКИ ТЯЖПРОМЭЛЕКТРОПРОЕКТИ ХАРЬКОВ	
ГИП	Тычинин	Автом 11.87			
Ст.инж.	Попова	Автом			

22793-02 59

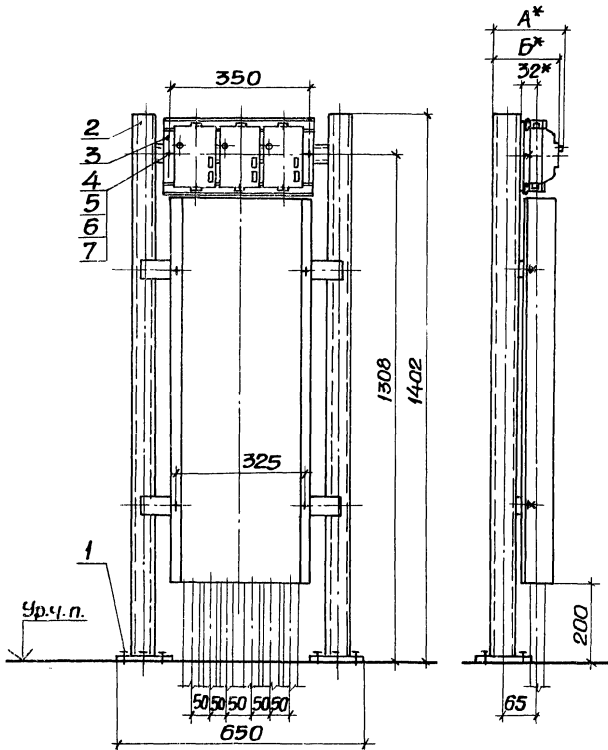
Копировал Ред -

ИИВ-МТООИИ Подписано в. ватисе (взр.) и ИИВМ

Разметка отверстий для крепления дюбелями



Типы пускателей 2-й величины	Размеры, мм	
	А	Б
ПМЛ - 2210	-	207
ПМЛ - 2220	-	-
ПМЛ - 2230	215	-



Марка, поз.	Обозначение	Наименование	Кол.	Масса ед., кг	Примечание
1		Дюбель 466143			
		ТУ36-941-79	6		
2	5.407-84.2.190-03	Стойка в сборе	1		
3	5.407-84.2.60	Пускатели в сборе	1		См.табл.
4		Болт МВх20 ГОСТ1798-70	2		
5		Гайка М8 ГОСТ5915-70	2		
6		Шайба В ГОСТ6958-78	2		
7		Шайба В ГОСТ6402-70	2		

* Размеры для справок.

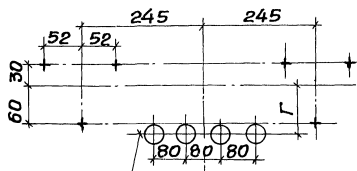
			5.407-84.1.520М4		
Нач. авт.	Торин	Инженер	Зпункателя ПМЛ 2-й величины на стойке. Монтажный чертеж		
Н. контр.	Тычинин	20			
Г.П.	Тычинин	20			
Сп. инж.	Папова	20			
			Листов	Листов	Листов
			Р	1	1
			УГППКИ ТЯЖПРОМЭЛЕКТРОПРОЕКТ ХАРЬКОВ		

22793-02 60

Капуровал *[Signature]*

Формат А3

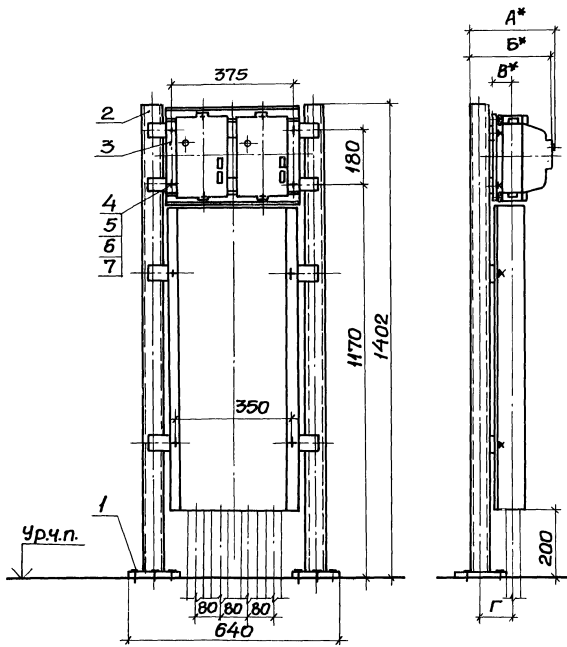
Разметка осей для
крепления дюбелями



Типы пускателей 3-й и 4-й величин	Размеры, мм			
	А	Б	В	Г
ПМЛ-3210	-	242	35	70
ПМЛ-3220	246,5	-	-	-
ПМЛ-3230	-	242	-	-
ПМЛ-4210	-	242	-	-
ПМЛ-4220	246,5	-	-	48
ПМЛ-4230	-	-	-	80

Ось труб
токоподвода

Ось конструкции



*размеры для справок

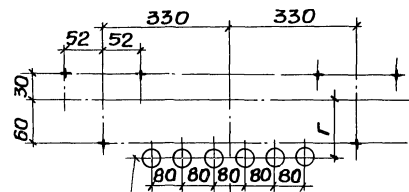
марка, поз.	Обозначение	Наименование	Кол.	Масса, кг	Примечание
1		Дюбель У661У3			
		ТУ36-941-79	6		
2	5.407-84.2.190-04	Стойка в сборе	1		
3	5.407-84.2.70	Пускатели в сборе	1		см.табл
4		болт М8*20 ГОСТ 19870	4		
5		гайка М8 ГОСТ 5915-70	4		
6		шайба В ГОСТ 6958-78	4		
7		шайба В ГОСТ 6402-70	4		

			5.407-84.1.530М4		
Нач. отд.	Тюрин	<i>Тюрин</i>	2 пускателя ПМЛ 3-й и 4-й величин непереверсивные на стойке. Монтажный чертёж	Стадия	Лист
Н. контр.	Тычинин	<i>Тычинин</i>		Р	1
ГИП	Тычинин	<i>Тычинин</i> 11.97		УГППКИ ТЯЖПРОМЭЛЕКТРОПРОЕКТ ХАРЬКОВ	
Ст. инж.	Попова	<i>Попова</i>			

Издательство «Электротехника»

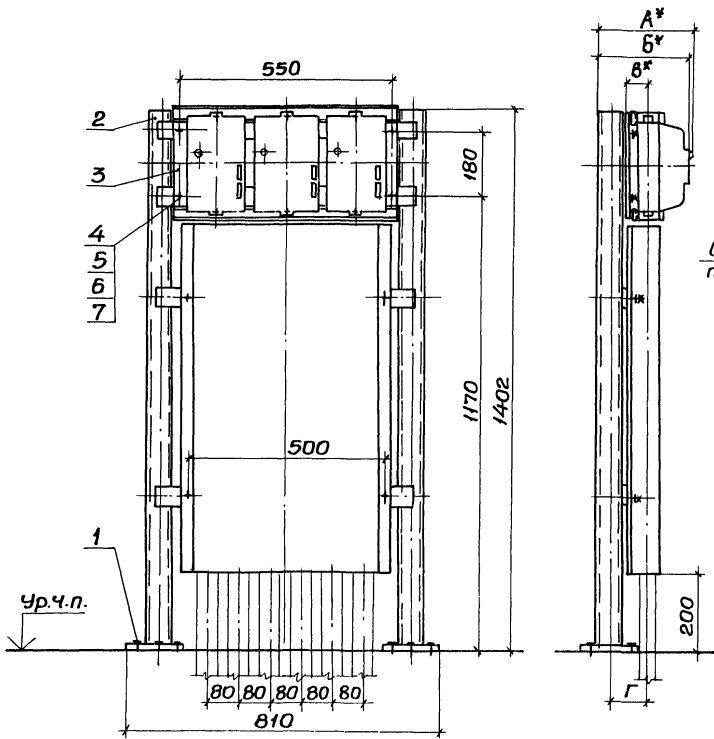
Разметка осей для крепления дюбелями

Типы пускателей 3-й и 4-й величин	Размеры, мм			
	А	Б	В	Г
ПМЛ-3210	-	242	35	70
ПМЛ-3220	246,5	-		
ПМЛ-3230	-	242	48	80
ПМЛ-4210	-	242		
ПМЛ-4220	246,5	-		
ПМЛ-4230	-	-		



Ось труб теплопровода

Ось конструкции

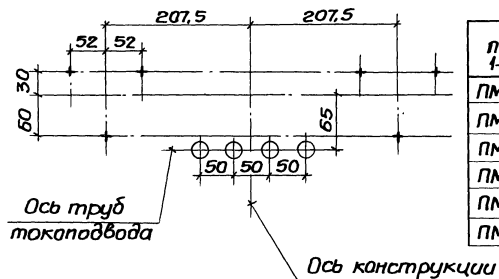


Марка, поз.	Обозначение	Наименование	Кол.	Масса ед., кг	Примечание
1		Дюбель УББ193			
		ТУ 36-941-79	6		
2	5.407-84.2.190-05	Стойка в сборе	1		
3	5.407-84.2.90	Пускатели в сборе	1		См. табл.
4		Болт М8х20 ГОСТ 1798-70	4		
5		Шайба М8 ГОСТ 5915-70	4		
6		Шайба 8 ГОСТ 6958-78	4		
7		Шайба 8 ГОСТ 6402-70	4		

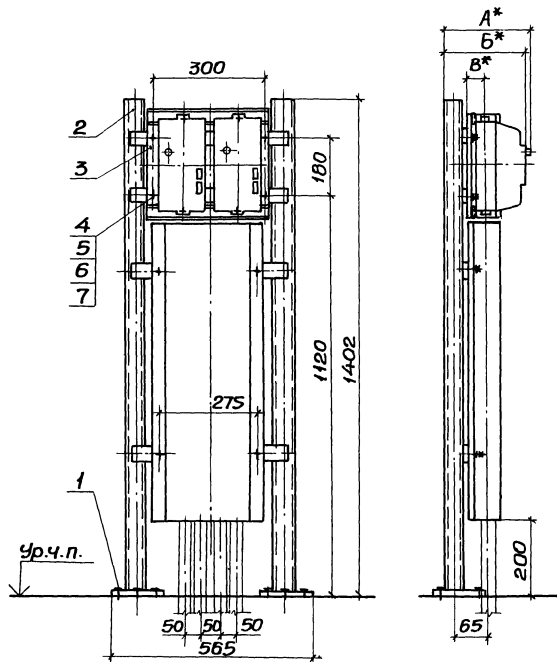
* Размеры для справок.

		5.407-84.1.540М4		
Исполн.	Торин	Зпускателя ПМЛ 3-й и 4-й величин неперевёрсивные на стойке монтажные чертеж	Станд. лист листов	
Н. контр.	Томчин		Р 1	
Г.И.П.	Томчин		УГППКИ	
Ст. инж.	Полова		ТЯЖПРОМЭЛЕКТРОПРОЕКТ ХАРЬКОВ	

Разметка осей для крепления дюбелями



Типы пускателей 1-й и 2-й величин	Размеры, мм		
	А	Б	В
ПМЛ-1611	-	206,5	31
ПМЛ-1621	-	206,5	
ПМЛ-1631	212,5	-	32
ПМЛ-2611	-	219	
ПМЛ-2621	-	219	
ПМЛ-2631	225	-	

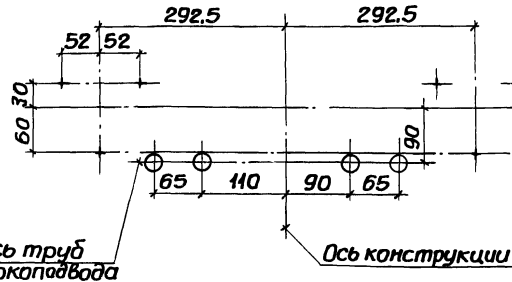
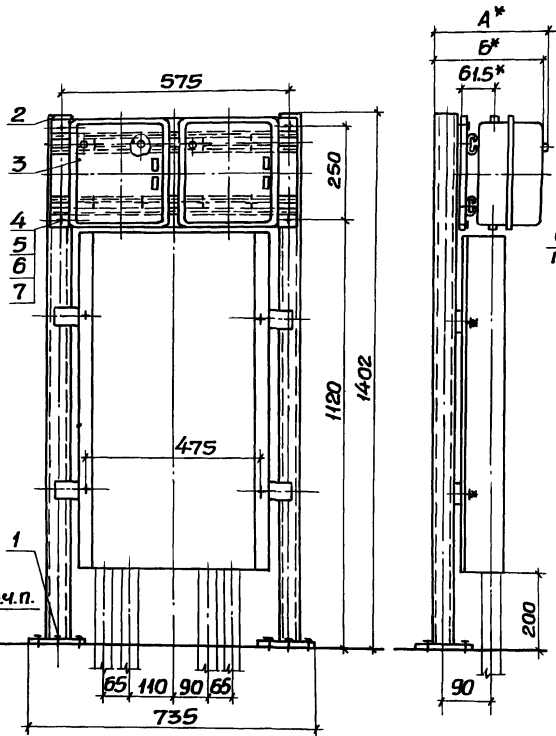


Марка, поз.	Обозначение	Наименование	Масса кол.ед., кг	Примечание
1		Дюбель 466143		
		ТУ36-941-79	6	
2	5.407-84.2.190-06	Стойка в сборе	1	
3	5.407-84.2.100	Пускатели в сборе	1	См.табл.
4		Болт М8*20 ГОСТ 7798-70	4	
5		Шайба ГОСТ 5915-70	4	
6		Шайба ГОСТ 6958-78	4	
7		Шайба ГОСТ 6402-70	4	

* Размеры для справок

			5.407-84.1.550M4	
Исполн.	Тюрин	Лыткин	2 пускателя ПМЛ 1-й и 2-й величин реверсивные на стойке. Монтажный чертеж	
И контр.	Тычинин	Лыткин		
Тип	Тычинин	Лыткин		
Спичж.	Попова	Лыткин		
			Стандарт	Лист 1 из 1
			Р	Т
			УГППКИ ТЯЖПРОМЭЛЕКТРОПРОЕКТ ХАРЬКОВ	

Разметка осей для крепления дюбелями



Типы пускателей 3-й и 4-й величин	Размеры, мм	
	А	Б
ПМЛ-3610	251	—
ПМЛ-3620	—	247,5
ПМЛ-3630	—	247,5
ПМЛ-4610	251	—
ПМЛ-4620	—	247,5
ПМЛ-4630	—	247,5

Марка, поз.	Обозначение	Наименование	Кол.	Масса ед., кг	Примечание
1		Дюбель У661У3			
		ТУ36-941-79	6		
2	5.407-84.2.190-07	Стойка в сборе	1		
3	5.407-84.2.120	Пускатели в сборе	1		Ст.маб.
4		Болт М8х20 ГОСТ 1198-70	4		
5		Тайкам8 ГОСТ5915-70	4		
6		Шайба 8 ГОСТ6958-78	4		
7		Шайба 8 ГОСТ6402-70	4		

* Размеры для справок

			5.407-84.1.560М4		
Исполн.	Тюшин	Корин	2 пускателя ПМЛ 3-й и 4-й величин реверсивные на стойке. Монтажный чертеж		
Н.контр.	Тюшин	А.А.			
ГИП	Тюшин	А.А.			
Ст.инж.	Полова	А.А.			
			Стандарт	Лист	Листов
			Р	1	1
			УГППКИ ТЯЖПРОМЭЛЕКТРОПРОЕКТ ХАРЬКОВ		