

2583

СЕРИЯ 4.903-14

ТИПОВЫЕ ДЕТАЛИ КРЕПЛЕНИЯ
ТЕХНОЛОГИЧЕСКИХ ТРУБОПРОВОДОВ
ДЛЯ КОТЕЛЬНЫХ УСТАНОВОК

ВЫПУСК III

ИЗВ. № 16082-03

ЦЕНА: 0-65

СЕРИЯ 4.903-14
ТИПОВЫЕ ДЕТАЛИ КРЕПЛЕНИЯ ТЕХНОЛОГИЧЕСКИХ
ТРУБОПРОВОДОВ ДЛЯ КОТЕЛЬНЫХ УСТАНОВОК

СОСТАВ СЕРИИ

№ выпусков	НАИМЕНОВАНИЕ ВЫПУСКОВ
I	МАТЕРИАЛЫ ДЛЯ ПРОЕКТИРОВАНИЯ
II	МОНТАЖНЫЕ УЗЛЫ
III	ТИПОВЫЕ ДЕТАЛИ. ЧЕРТЕЖИ КЖИ
IV	ТИПОВЫЕ ДЕТАЛИ ТЕХНОЛОГИЧЕСКИХ МЕТАЛЛОКОНСТРУКЦИЙ

РАЗРАБОТАН
ГПИ САНТЕХПРОЕКТ
ГЛАВПРОМСТРОЙПРОЕКТА
ГОССТРОЯ СССР

ВЫПУСК III

УТВЕРЖДЕН
И ВВЕДЕН В ДЕЙСТВИЕ С 1.1.1980г.
ГПИ САНТЕХПРОЕКТ
ПРИКАЗ № 209 ОТ 25.XII.1979г.

ГЛАВНЫЙ ИНЖЕНЕР ИНСТИТУТА
ГЛАВНЫЙ ИНЖЕНЕР ПРОЕКТА

В.С. Шиллер
В.Г.

ШИЛЛЕР Ю.М.
ГИИ В.Г.

СОДЕРЖАНИЕ ВЫПУСКА

НАИМЕНОВАНИЕ ЛИСТА	ЛИСТ	СТР.	НАИМЕНОВАНИЕ ЛИСТА	ЛИСТ	СТР.
			ЗАКЛАДНЫЕ ДЕТАЛИ МН-20+МН25	12	13
ТИТУЛЬНЫЙ ЛИСТ		1	ПРИБАВКА ЗАКЛАДНЫХ ДЕТАЛЕЙ МН20+МН25	13	14
СОДЕРЖАНИЕ ВЫПУСКА	1	2	ИЗДЕЛИЯ ЗАКЛАДНЫЕ МН27+МН34, МН27"-МН34"	14	15
ПОЯСНИТЕЛЬНАЯ ЗАПИСКА	2	3			
ИЗДЕЛИЯ ЗАКЛАДНЫЕ МН-1; МН-2	3	4			
ИЗДЕЛИЯ ЗАКЛАДНЫЕ МН-3; МН-4	4	5			
ИЗДЕЛИЯ ЗАКЛАДНЫЕ МН5+МН-10	5	6			
ИЗДЕЛИЕ ЗАКЛАДНОЕ МН-11	6	7			
ИЗДЕЛИЕ ЗАКЛАДНОЕ МН-12	7	8			
ИЗДЕЛИЕ ЗАКЛАДНОЕ МН-13	8	9			
ИЗДЕЛИЯ ЗАКЛАДНЫЕ МН-14, МН15, МН16.	9	10			
ИЗДЕЛИЯ ЗАКЛАДНЫЕ МН-17, МН18, МН19	10	11			
ИЗДЕЛИЕ ЗАКЛАДНОЕ МН-26.	11	12			

Выпуск III

Серия 4.903-14

Имя и фамилия Составитель листа

			Серия 4.903-14		
Имя	Лист	Имя	Лист	Имя	Лист
ИЗДАВ	Мухомова	ПОДПИСКА	Мухомова		
ПРОВЕР	Киселева	ПОДПИСЬ	Киселева		
Г.КОНТР.	БРЕДАН	ПОДПИСЬ	БРЕДАН		
О.КОНТР.	Иванович	ПОДПИСЬ	Иванович		
Н.КОНТР.	Хохлова	ПОДПИСЬ	Хохлова		
УТВЕРЖ.	ТИН	ПОДПИСЬ	ТИН		

СОДЕРЖАНИЕ
ВЫПУСКА

ЛИСТ 1 ЛИСТОВ

САНТЕХПРОЕКТ

Серия 4.903-14 выпуск III

Пояснительная записка.

В данном выпуске разработаны типовые детали крепления технологических трубопроводов, относящиеся к элементам строительных конструкций.

В выпуске также разработаны закладные детали в сборных железобетонных конструкциях покрытий для конструкций крепления трубопроводов.

Чертежи данного выпуска являются ссылочными материалами при разработке архитектурно-строительной части проекта.

На чертежах деталей приведены все данные для их заводского изготовления и монтажа.

Конструктивные решения деталей позволяют вести их монтаж как в сборном виде так и поэлементно, в зависимости от сложности конструкции.

Материал конструкций - сталь марки В Ст.3 кп2 по ГОСТ 380-71*.


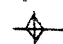




Монтажную сварку производить электродами типа Э-42 по ГОСТ 9467-75.

Конструкции окрашиваются на заводе-изготовителе лаком БТ-577 по ГОСТ 5631-70,* кроме мест соединения элементов на сварке. После монтажа окрасить краской БТ-177 по ГОСТ 5631-70.* в 2 слоя.

Монтаж деталей крепления трубопроводов, приведенных в данном выпуске, производить совместно с монтажом строительных конструкций.

Детали крепления данного выпуска маркируются на планах и разрезах архитектурно-строительной части проекта согласно схем, приведенных в выпуске I данной серии и подбираются по ключам, приведенным в этом же выпуске, в зависимости от нагрузки и вида крепления.

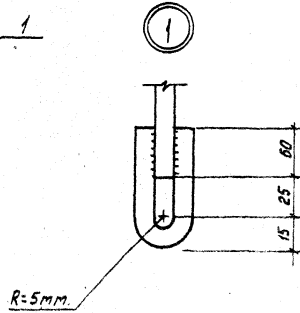
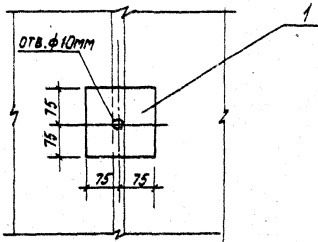
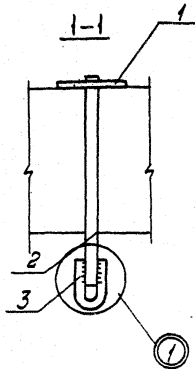
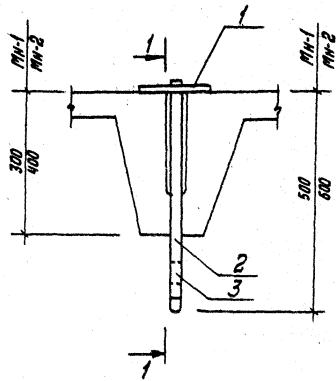
УСЛОВНЫЕ ОБОЗНАЧЕНИЯ

-  НОМЕР УЗЛА
-  МОНТАЖНЫЙ БОЛТ
-  ЗАВОДСКОЙ ШОВ
-  ЗАВОДСКОЙ ПЕРЕРЫВНЫМ ШОВ
-  МОНТАЖНЫЙ ШОВ
-  МОНТАЖНЫЙ ПЕРЕРЫВНЫМ ШОВ

						Серия 4.903-14			
ИЗМ	АНСТ	Н ДОКУМ.	ПОЯС	ВАТ		Пояснительная записка	АНСТ	АНСТ	АНСТ
РАЗРАБ	ЮРОВА	ЮРОВА					АНСТ	АНСТ	
ПРОВ	МУЛАНОВА	МУЛАН							
Г.ЕДИН	БАЕКНИ	БАЕКНИ							
И.ПОСТ	ПОПОВИЧЕВ	ПОПОВИЧЕВ							
Н.КОПА	ХОХЛОВА	ХОХЛОВА							
УТВ.	Г.МН						САИ ТЕХПРОЕКТ		

СЕРИЯ 4.903-14

Выпуск III



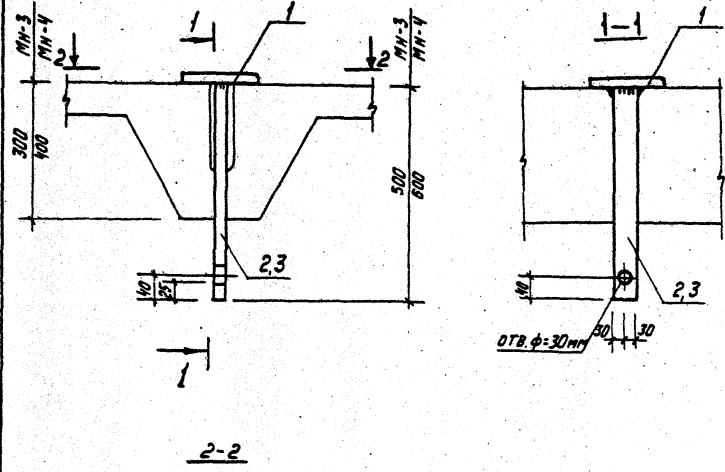
ПАРКА	МАССА
МН-1	2,50кг
МН-2	2,62кг

ФОРМА	ЗОНА	ПОЗИЦИЯ	ОБОЗНАЧЕНИЕ	НАИМЕНОВАНИЕ	КОЛ.	ПРИМЕЧ.
				МН-1		
				ДЕТАЛИ		
	1			- 12x150x150 ГОСТ 19903-74	1	2,10кг
	2			• ф10A1 ГОСТ 5781-75 L=480	1	0,27кг
	3			• ф10A1 ГОСТ 5781-75 L=200	1	0,19кг
				МН-2		
				ДЕТАЛИ		
	1			- 12x150x150 ГОСТ 19903-74	1	2,10кг
	2			• ф10A1 ГОСТ 5781-75 L=580	1	0,33кг
	3			• ф10A1 ГОСТ 5781-75 L=200	1	0,19кг

Имя и фамилия Подписавший и дата

		СЕРИЯ 4.903-14		ИМЕТЬ МАССА МАСШТ.	
УЗН	ИЖСН ДОКУМ.	ПОДП.	ДАТА	ИЗДЕЛИЯ ЗАКЛАДНЫЕ	
	РАЗРАБ ЮДОВИЧ			МН-1; МН-2	
	ПРОВЕР ПУШКОВА			Лист 3	Листов
	Т. КОНТР БАБКИН			САНТЕХПРОЕКТ	
	В. КОСТА				
	Н. КОЛТА ХОХЛОВА				
	ЧТ ВЕР. ГИМ				

Выпуск III
Серия 4.903-14



МАРКА	МАССА
МН-3	5,9 кг
МН-4	6,3 кг

ФОРМАТ	ЗОНА	ПОВН.	ОБОЗНАЧЕНИЕ	НАИМЕНОВАНИЕ	КОЛ.	ПРИМ.
				<u>МН-3</u>		
				<u>ДЕТАЛИ</u>		
	1			-20x150x150 ГОСТ 19903-74	1	3,5 кг
	2			-12x60x500 ГОСТ 19903-74	1	2,4 кг
				<u>МН-4</u>		
				<u>ДЕТАЛИ</u>		
	1			-20x150x150 ГОСТ 19903-74	1	3,5 кг
	3			-12x60x600 ГОСТ 19903-74	1	2,4 кг

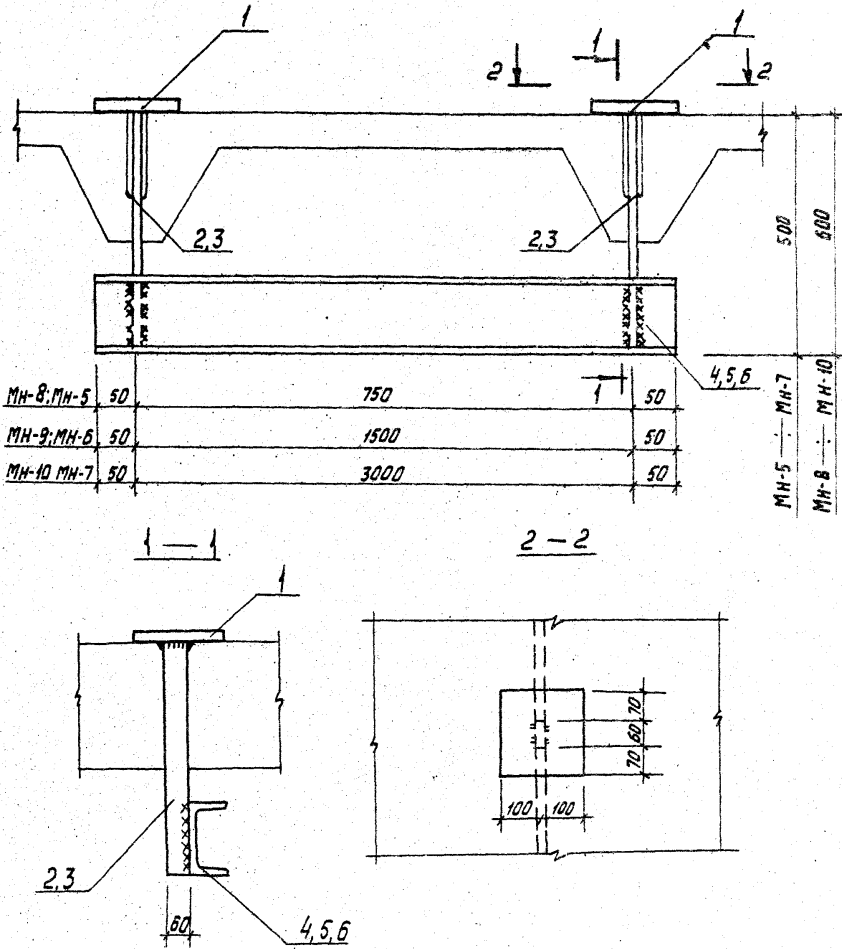
Имя и фамилия, Подпись и дата

Серия 4.903-14				ИТЕР	МАССА	МАССИТ.
ИЗМ.	ЛИСТ	НА ДОКУМЕНТ	ПОДПИСЬ	ДАТА	ИЗДЕЛИЯ ЗАКЛАДНЫЕ МН-3; МН-4	
РАЗРАБ.	МУЛАНКОВА	ИЗМ.			ЛИСТ 4 ЛИСТОВ	
ПРОВЕР.	КУДОВИЧ	ИЗМ.			САНТЕХПРОЕКТ	
Т. КОНТР.	БЯВКИН					
И. КОНСТР.	ПОЛЕНЧИН					
Н. КОНТР.	ХОХЛОВА					
УТВЕРД.	ГМН					

Войск №

СЕРИЯ 4.903-14

Имя, должность, Подпись и дата



МАРКА	МН-5	МН-6	МН-7	МН-8	МН-9	МН-10
МАССА	23,9 кг	30,3 кг	55,4 кг	25,5 кг	37,9 кг	68,7 кг

КОЛ-ВО	ЗОНА	ПОЗИЦИЯ	ОБОЗНАЧЕНИЕ	НАИМЕНОВАНИЕ	КОЛ.	ПРИМЕЧАНИЕ (ВЕС (ДЕТ.))
				<u>МН-5</u>		
				<u>ДЕТАЛИ</u>		
		1		-20x200x200 ГОСТ 19903-74	2	6,3 кг
		2		-10x60x500 ГОСТ 19903-74	2	2,0 кг
		4		С10 ГОСТ 8240-72 $\varnothing=850$	1	7,3 кг
				<u>МН-6</u>		
				<u>ДЕТАЛИ</u>		
		1		-20x200x200 ГОСТ 19903-74	2	6,3 кг
		2		-10x60x500 ГОСТ 19903-74	2	2,0 кг
		5		С10 ГОСТ 8240-72 $\varnothing=1600$	1	13,7 кг
				<u>МН-7</u>		
				<u>ДЕТАЛИ</u>		
		1		-20x200x200 ГОСТ 19903-74	2	6,3 кг
		2		-10x60x500 ГОСТ 19903-74	2	2,0 кг
		6		С14 ГОСТ 8240-72 $\varnothing=3100$	1	38,8 кг
				<u>МН-8</u>		
				<u>ДЕТАЛИ</u>		
		1		-20x200x200 ГОСТ 19903-74	2	6,3 кг
		3		-10x60x600 ГОСТ 19903-74	2	2,8 кг
		4		С10 ГОСТ 8240-72 $\varnothing=850$	1	7,3 кг
				<u>МН-9</u>		
				<u>ДЕТАЛИ</u>		
		1		-20x200x200 ГОСТ 19903-74	2	6,3 кг
		3		-10x60x600 ГОСТ 19903-74	2	2,8 кг
		5		С14 ГОСТ 8240-72 $\varnothing=1600$	1	19,7 кг
				<u>МН-10</u>		
				<u>ДЕТАЛИ</u>		
		13		ПО МАРКЕ МН-8		
		6		С18 ГОСТ 8240-72 $\varnothing=3100$	1	50,5

СЕРИЯ 4.903-14

Изм. Лист
 РАЗРАБ. Дольников
 ПРОВЕР. Юдович
 Т. КОНТР. Бабкин
 ИЛ. КОНСТ. Владиславлев
 Н. КОНТР. Хаслова
 УТВЕРД. ГИИ

Изделия закладные
 МН-5 + МН-10

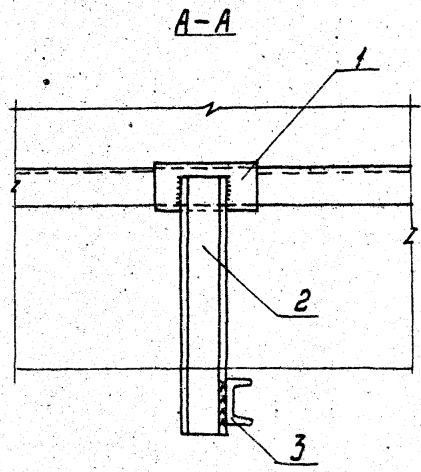
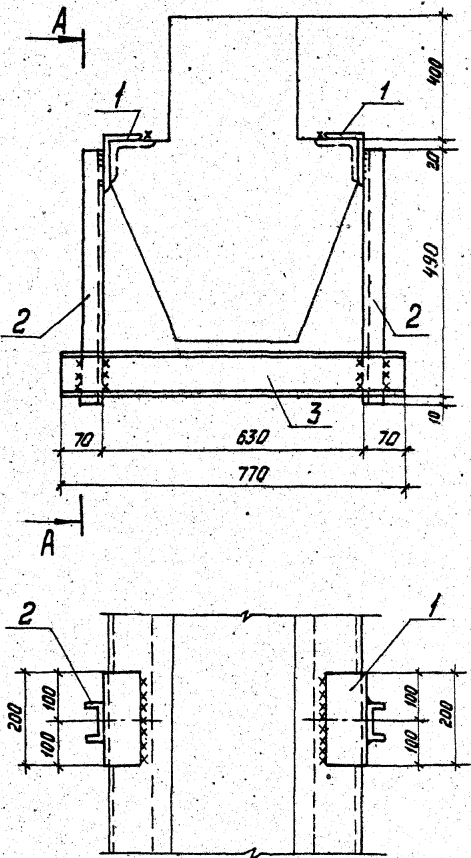
ЛИСТ	МАССА	МАССА/ТАБ
Лист 5		Листов

САНТЕХПРОЕКТ

ВЫПУСК III

СЕРИЯ 4.903-14

ИЗВ. И ДИСТ. ПОДПИСЬ И ДАТА



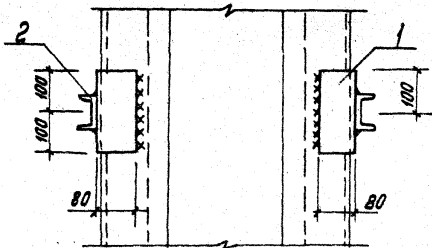
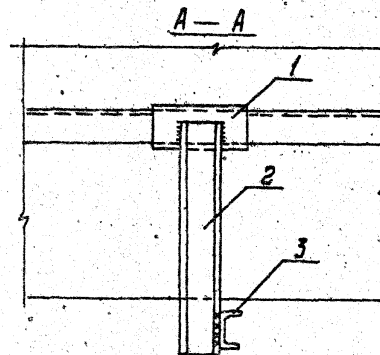
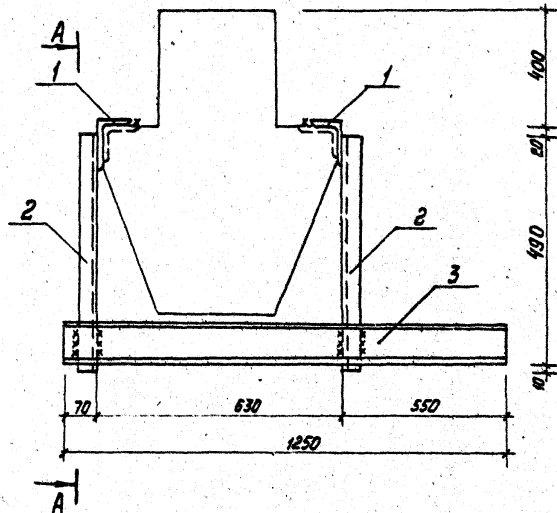
ФОРМАТ	ЗОНА	ПОЗ.	ОБОЗНАЧЕНИЕ	НАИМЕНОВАНИЕ	КОЛ.	ПРИМЕЧАНИЕ
				МН-И		
				ДЕТАЛИ		
		1	L125x80x8 ГОСТ 8510-72 L=200		2	2,5 кг
		2	С10 ГОСТ 8240-72 L=500		2	3,4 кг
		3	С10 ГОСТ 8240-72 L=770		1	6,6 кг

СЕРИЯ 4.903-14				ЛИСТЕР	МАССА	МАСШТ.
ИЗМ.	ЛИСТ	И ДОКУМЕНТ	ПОДПИСЬ ДАТА	ИЗДЕЛИЕ ЗАКЛАДНОЕ		
РАЗРАБ.	ИЛЮМИН	ИЛЮМИН	ИЛЮМИН	МН-И		
ПРОВЕР.	МУЛАНОВА	ИЛЮМИН	ИЛЮМИН	ЛИСТ 6	ЛИСТОВ	
Г. КОНТР.	БАБКИН	ИЛЮМИН	ИЛЮМИН	САНТЕХПРОЕКТ		
ОБ. КОНСТ.	ПОДЛЕНЧИКОВ	ИЛЮМИН	ИЛЮМИН			
Н. КОНТР.	ХОХЛОВА	ИЛЮМИН	ИЛЮМИН			
УТВЕРД.	ГИН	ИЛЮМИН	ИЛЮМИН			

ВЫПУСК III

СЕРИЯ 4.903-14

Имя и должность (подпись архите)

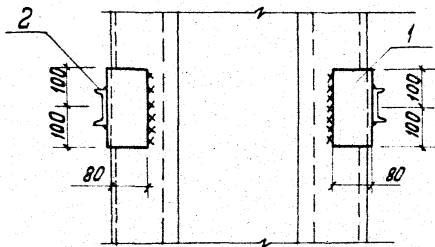
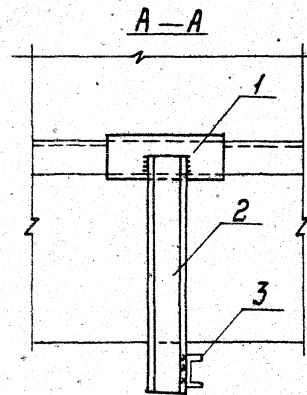
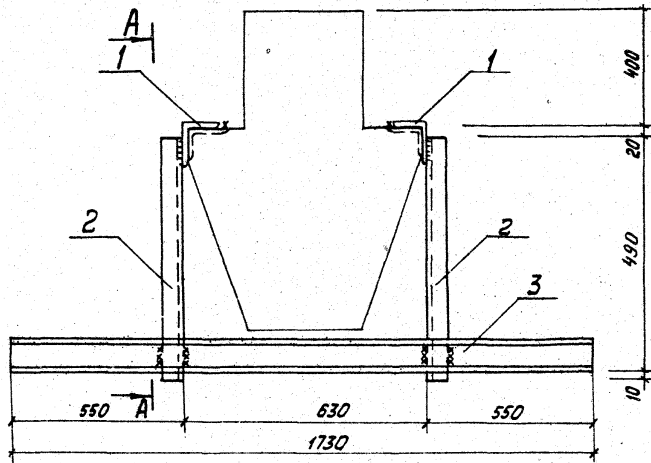


ФОРМАТ	ЗОНА	ПОЛИСА	ОБОЗНАЧЕНИЕ	НАИМЕНОВАНИЕ	КОЛ.	ПРИМЕЧ.
				<u>МН-12</u>		
				<u>ДЕТАЛИ</u>		
		1		L125x80x8 ГОСТ 8510-72 2-200	2	2,5 кг
		2		С10 ГОСТ 8240-72 2-500	2	3,4 кг
		3		С14 ГОСТ 8240-72 2-1250	1	15,4 кг.

				СЕРИЯ 4.903-14			
ИЗМ.	ИЗМ.	№ ДОКУМЕН.	ПОДПИСЬ ДАТА	ИЗДЕЛИЕ ЗАКЛАДНОЕ МН-12	АНТЕР	МАСШ	МАСШ.
РАЗР.	РАЗР.	КОДОВЫЙ	<i>Кудович</i>			27,2	
ПРОВ.	ПРОВ.	МУЛАНОВА	<i>Муланова</i>				
Т. КОНТ.	Т. КОНТ.	БАЕКНИ	<i>Баекни</i>				Лист 7
И. КОНСТ.	И. КОНСТ.	ХОДЖОЕВ	<i>Ходжоев</i>				Листов
Н. КОНТ.	Н. КОНТ.	ХОДЖОВА	<i>Ходжова</i>				
ЧТ. ВЕР.	ЧТ. ВЕР.	ГНН	<i>ГНН</i>				
					САНТЕХПРОЕКТ		

Выпуск III

Серия 4.903-14



ФОРМАТ	ЗОНА	КОЛИЧЕСТВО	ОБОЗНАЧЕНИЕ	НАИМЕНОВАНИЕ	КОЛ.	ПРИМЕЧАНИЕ
				МН-13		
				ДЕТАЛИ		
		1	L125x80x8 ГОСТ 8510-72 L=200		2	2,5 кг
		2	С10 ГОСТ 8240-72 L=500		2	3,4 кг
		3	С14 ГОСТ 8240-72 L=1730		1	20,4 кг

Серия 4.903-14

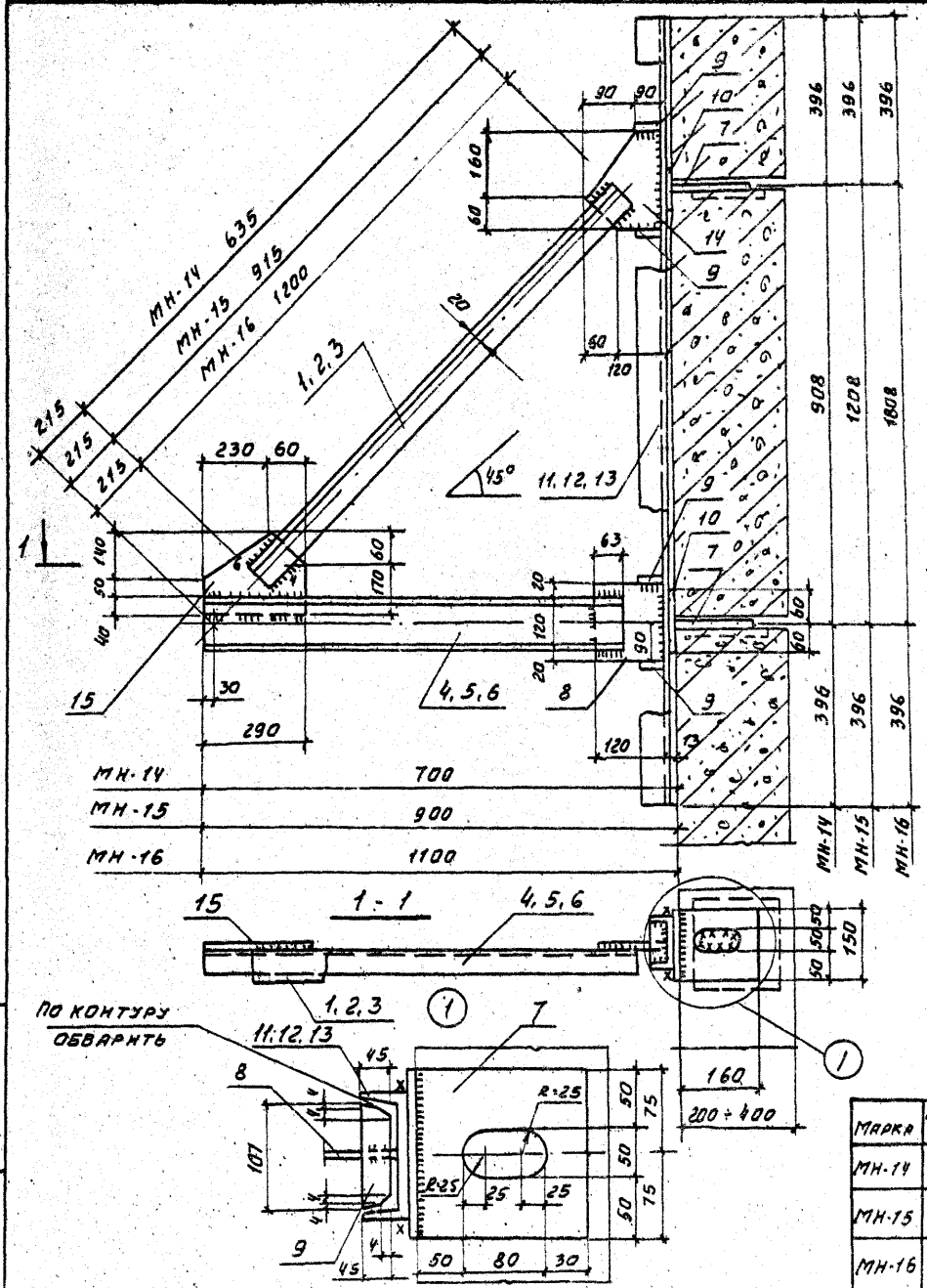
ИЗМ.	ЛИСТ	ИЗ ДОКУМ.	ПОДП.	ДАТА	ИЗДЕЛИЕ ЗАКЛАДНОЕ МН-13	ЛИСТ В	ЛИСТОВ
		РАЗР. В. КОСВЕНЧ	КОСВЕНЧ				32,2
		ПРОВЕР. МУЛИКОВА	Мулик				
		Г. КОНТР. БАБКИН	Бабкин				
		ПР. КОНТР. ГОРБЕНЩИКОВ	Горбенщikov				
		Н. КОНТР. ХОХЛОВА	Хохлова				
		УТВЕРД. ГИИ	ГИИ				

САНТЕХПРОЕКТ

Имя и фамилия, должность и дата

СЕРИЯ 4.903-14

ВЫПУСК III



№ ПОС.	ЗОНА	№ ПОС.	ОБЪЕМ	НАИМЕНОВАНИЕ	КОЛ.	ПРИМ.
МН-14						
ДЕТАЛИ						
1				Л63x5 ГОСТ 8509-72 с-635	1	3,0 кг
4				С12 ГОСТ 8240-72 с-630	1	6,6 кг
7				-8x150x160 ГОСТ 19903-74	2	0,4 кг
8				-8x120x160 ГОСТ 19903-74	1	0,4 кг
9				-5x8 ГОСТ 19903-74	4	0,4 кг
10				-8x120x150 ГОСТ 19903-74	2	0,2 кг
11				С12 ГОСТ 8240-72 с-1700	1	17,7 кг
14				-5x8 ГОСТ 19903-74	1	3,0 кг
15				-5x8 ГОСТ 19903-74	1	3,1 кг
МН-15						
ДЕТАЛИ						
2				Л63x5 ГОСТ 8509-72 с-915	1	4,4 кг
5				С12 ГОСТ 8240-72 с-830	1	8,6 кг
7				-8x150x160 ГОСТ 19903-74	2	0,4 кг
8				-8x160x120 ГОСТ 19903-74	1	0,4 кг
9				-5x8 ГОСТ 19903-74	4	0,4 кг
10				-8x120x150 ГОСТ 19903-74	2	0,2 кг
12				С12 ГОСТ 8240-72 с-2600	1	18,8 кг
14				-5x8 ГОСТ 19903-74	1	3,0 кг
15				-5x8 ГОСТ 19903-74	1	3,1 кг
МН-16						
ДЕТАЛИ						
3				Л63x5 ГОСТ 8509-72 с-1200	1	5,8 кг
6				С12 ГОСТ 8240-72 с-1030	1	10,7 кг
7				-8x150x160 ГОСТ 19903-74	2	0,4 кг
8				-8x120x160 ГОСТ 19903-74	1	0,4 кг
9				-5x8 ГОСТ 19903-74	4	0,4 кг
10				-8x120x150 ГОСТ 19903-74	2	0,2 кг
13				С12 ГОСТ 8240-72 с-2600	1	20,1 кг
14				-5x8 ГОСТ 19903-74	1	3,0 кг
15				-5x8 ГОСТ 19903-74	1	3,1 кг

СЕРИЯ 4.903-14

МАРКА	МАССА, КГ	ИЗМЕНИТЕЛЬ	ПОДП. ДИТА
МН-14	36,6	РАЗРАБ. ЮДОВИЧ	Юдович
МН-15	41,1	ПРОВ. МУХОМОВА	Мухомова
МН-16	45,9	И.КОНСТ. ПЛОДЕНШАГЕР	Плоденшагер
		И.КОНСТ. ХОХЛОВА	Хохлова
		УТВ. Г.Н.Н.	Г.Н.Н.

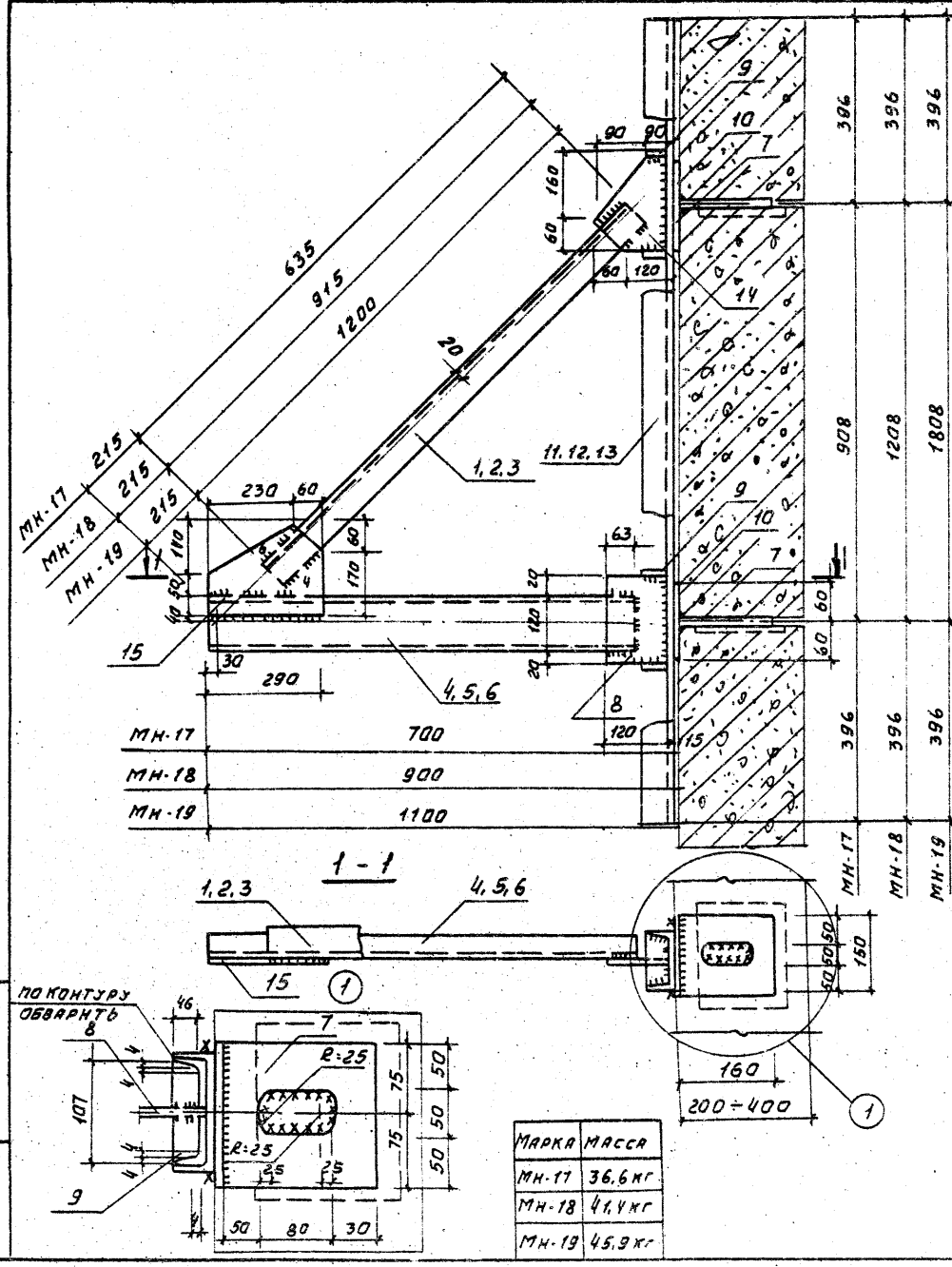
ИЗДАНИЕ ЗАКЛЮЧАЮЩЕЕ МН-14; МН-15; МН-16

Лист	Масса	Листов
3		Листов

САИ.ТЕХПРОЕКТ

ВЫПУСК III

СЕРИЯ 4.903.14



Ранг	ЗОНА	ПОС.	ОБОЗНАЧЕНИЕ	НАИМЕНОВАНИЕ	КОЛ.	ПРИМЕЧ.
МН-17						
ДЕТРАМ						
				Л63х5 ГОСТ 8509-72 с-635	1	3,0 кг
1				С12 ГОСТ 8240-72 с-630	1	6,6 кг
4				-8х150х160 ГОСТ 19903-74	2	0,4 кг
7				-8х120х160 ГОСТ 19903-74	1	0,4 кг
8				-8х8 ГОСТ 19903-74	4	0,4 кг
9				-8х120х150 ГОСТ 19903-74	2	0,2 кг
10				С12 ГОСТ 8240-72 с-1100	1	17,7 кг
11				-8х8 ГОСТ 19903-74	1	3,0 кг
14				-8х8 ГОСТ 19903-74	1	3,0 кг
15				-8х8 ГОСТ 19903-74	1	3,0 кг
МН-18						
ДЕТРАМ						
				Л63х5 ГОСТ 8509-72 с-915	1	4,4 кг
2				С12 ГОСТ 8240-72 с-830	1	8,6 кг
5				-8х150х160 ГОСТ 19903-74	2	0,4 кг
7				-8х120х160 ГОСТ 19903-74	1	0,4 кг
8				-8х8 ГОСТ 19903-74	4	0,4 кг
9				-8х120х150 ГОСТ 19903-74	2	0,2 кг
10				С12 ГОСТ 8240-72 с-2000	1	18,8 кг
12				-8х8 ГОСТ 19903-74	1	3,0 кг
14				-8х8 ГОСТ 19903-74	1	3,1 кг
15				-8х8 ГОСТ 19903-74	1	3,1 кг
МН-19						
ДЕТРАМ						
				Л63х5 ГОСТ 8509-72 с-1200	1	5,8 кг
3				С12 ГОСТ 8240-72 с-1030	1	10,7 кг
6				-8х150х160 ГОСТ 19903-74	2	0,4 кг
7				-8х120х160 ГОСТ 19903-74	1	0,4 кг
8				-8х8 ГОСТ 19903-74	4	0,4 кг
9				-8х120х150 ГОСТ 19903-74	2	0,2 кг
10				С12 ГОСТ 8240-72 с-2600	1	20,1 кг
13				-8х8 ГОСТ 19903-74	1	3,0 кг
14				-8х8 ГОСТ 19903-74	1	3,1 кг
15				-8х8 ГОСТ 19903-74	1	3,1 кг

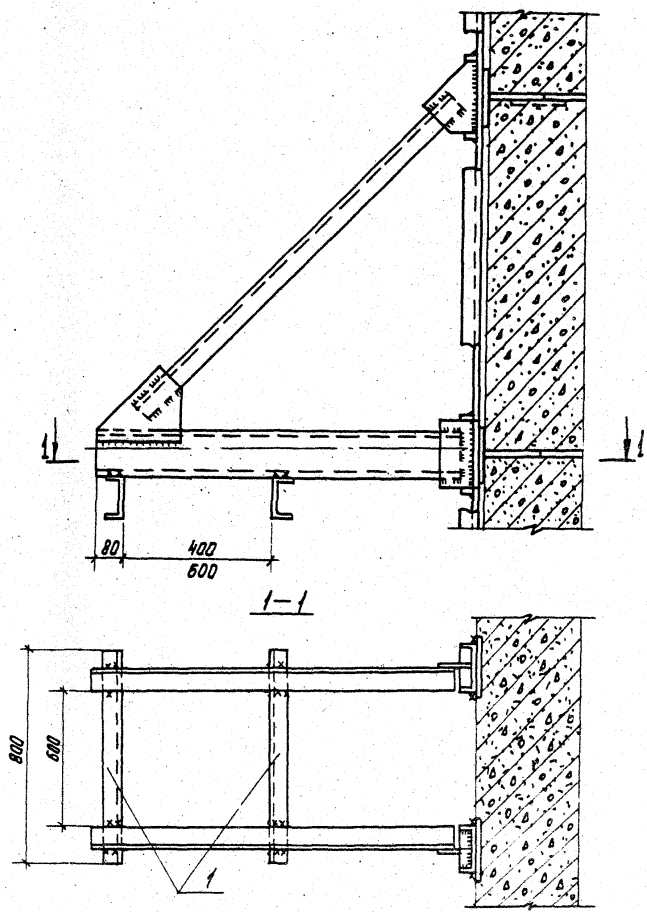
СЕРИЯ 4.903.14

ИЗМ. И ИСП. ПОДП. И ДАТА	ИЗДЕЛИЯ ЗАКЛАДНЫЕ	АНСТЕР	МАССА	МАССИТРА
РАЗРАБ. ИЗЛОВЧУ	МН-17, МН-18, МН-19			
ПРОВ. МУЛАНОВА				
Г. КОНТР. БИВКНИ				
Л. КОНСТР. ВАЛЕНШИНА				
И. КОНТР. ХОЛЛОВА				
УТВ. ГИИ		АНСТЕР 10 ЛИСТОВ		
		САИТ ЕХПРОЕКТ		

Выпуск VII

СЕРИЯ 4.903-14

И.И. Л. А. Д. К. Подпись и дата



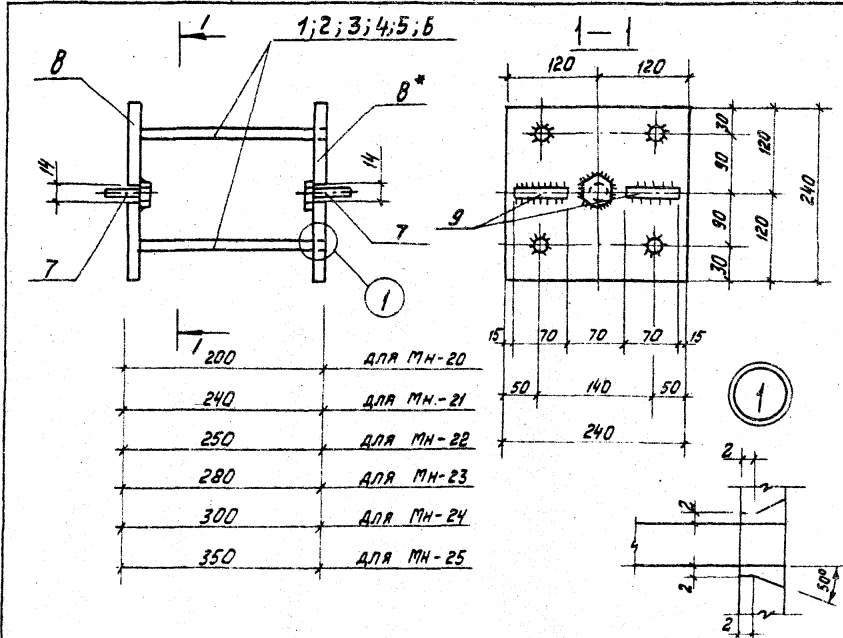
Формат	Зона	Лист	Обозначение	Наименование	Кол.	Примечание
				МН-26		
				ДЕТАЛИ		
		1		С 12 ГОСТ 8240-72 L=800	2	8,6 кг

Изм.			Листы документа			Подпись дата			Изделие закладное			Листов	
									СЕРИЯ 4.903-14			17,2	
									МН-26			Лист 11	Листов
												САНТЕХПРОЕКТ	

Выпуск III

СЕРИЯ 4.903-14

СЕРИЯ



200	ДЛЯ МН-20
240	ДЛЯ МН-21
250	ДЛЯ МН-22
280	ДЛЯ МН-23
300	ДЛЯ МН-24
350	ДЛЯ МН-25

ФОРМАТ ЗОНА	ПОЗ.	ОБОЗНАЧЕНИЕ	НАИМЕНОВАНИЕ	КОЛ.	ПРИМ.Ч.
			<u>МН-20</u>		
			<u>ДЕТАЛИ</u>		
	1		φ18А III ГОСТ 5781-75 ℓ=186	2	0,9 кг
	7		БОЛТ М-12 ГОСТ 7798-70 ℓ=70	2	0,07 кг
	8,8*		-14x240x240 ГОСТ 103-76	2	6,3 кг
	9		φ18А III ГОСТ 5781-75 ℓ=70	2	0,15 кг
			<u>МН 21</u>		
			<u>ДЕТАЛИ</u>		
	2		φ18А III ГОСТ 5781-75 ℓ=226	2	1,15 кг
	7		БОЛТ М-12 ГОСТ 7798-70 ℓ=70	2	0,04 кг
	8,8*		-14x240x240 ГОСТ 103-76	2	6,3 кг
	9		φ18А III ГОСТ 5781-75 ℓ=70	2	0,15 кг

			<u>МН-22</u>		
			<u>ДЕТАЛИ</u>		
	3		φ18А III ГОСТ 5781-75 ℓ=236	2	1,2 кг
	7		БОЛТ М-12 ГОСТ 7798-70 ℓ=70	2	0,07 кг
	8,8*		-14x240x240 ГОСТ 19903-74	2	6,3 кг
	9		φ18А III ГОСТ 5781-75 ℓ=70	2	0,15 кг
			<u>МН-23</u>		
			<u>ДЕТАЛИ</u>		
	4		φ18А III ГОСТ 5781-75 ℓ=266	2	1,35 кг
	7		БОЛТ М-12 ГОСТ 7798-70 ℓ=70	2	0,07 кг
	8,8*		-14x240x240 ГОСТ 19903-74	2	6,3 кг
	9		φ18А III ГОСТ 5781-75 ℓ=70	2	0,15 кг
			<u>МН-24</u>		
			<u>ДЕТАЛИ</u>		
	5		φ18А III ГОСТ 5781-75 ℓ=286	2	1,45 кг
	7		БОЛТ М-12 ГОСТ 7798-70 ℓ=70	2	0,07 кг
	8,8*		-14x240x240 ГОСТ 19903-74	2	6,3 кг
	9		φ18А III ГОСТ 5781-75 ℓ=70	2	0,15 кг
			<u>МН-25</u>		
			<u>ДЕТАЛИ</u>		
	6		φ18А III ГОСТ 5781-75 ℓ=336	2	1,71 кг
	7		БОЛТ М-12 ГОСТ 7798-70 ℓ=70	2	0,07 кг
	8,8*		-14x240x240 ГОСТ 19903-74	2	6,3 кг
	9		φ18А III ГОСТ 5781-75 ℓ=70	2	0,15 кг

Имя и должность Подпись мастера

МАРКА	МАССА
МН20	14,8 кг
МН21	15,4 кг
МН22	15,4 кг
МН23	15,7 кг
МН24	15,9 кг
МН25	16,5 кг

ИЗМ.	ЛИСТ	Н. ДОКУМЕНТ	ПОДП.	ДАТА
		Ю. ДВУЧ	Ю. ДВУЧ	
		ПРОВЕР.	МУЛАНОВА	
		Т. КОНТР.	БАЕКЖИ	
		УЛ. КОНСТР.	П. ДЕМИШИН	
		Н. КОНСТР.	Х. Х. ЛОВА	
		УТВЕРЖ.	Г. И. Н.	

СЕРИЯ 4.903-14

Закладные детали МН 20 ÷ МН 25

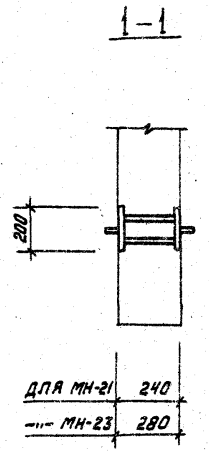
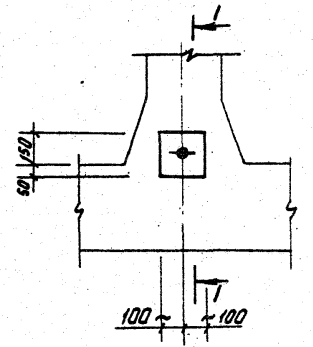
Лист	12	Листов	
САНТЕХПРОЕКТ			

Выпуск VII

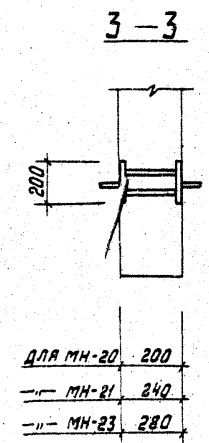
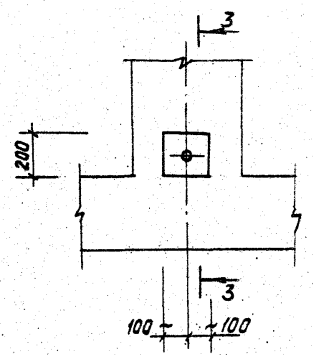
СЕРИЯ 4.903-14

Или в докум. Подпись и дата

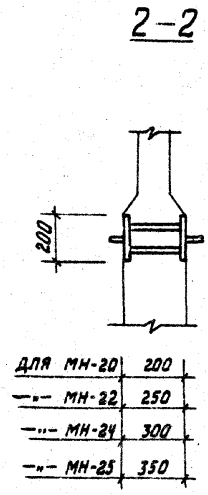
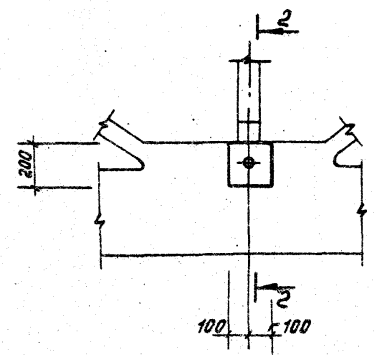
ДЛЯ Ж.Б. ВЕЗРАСКОСНЫХ
ФЕРМ ПО СЕРИИ 1.463-3



ДЛЯ Ж.Б. ДВУСКАТНЫХ
ВАЛОК ПО СЕРИИ 1.462-3



ДЛЯ Ж.Б. СЕГМЕНТНЫХ ФЕРМ
ПО СЕРИИ ПК-01-129/68



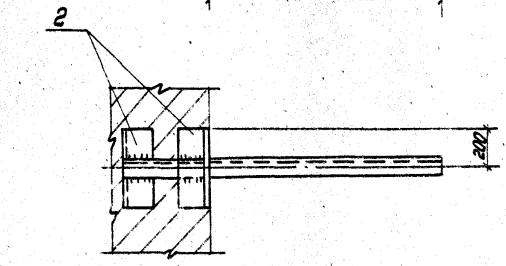
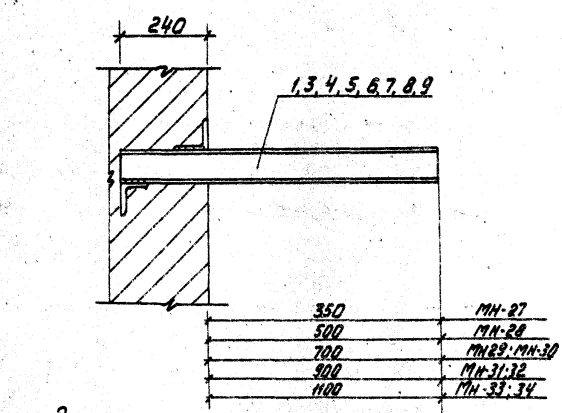
СЕРИЯ 4.903-14

ИЗМ.	ЛИСТ	№ ДОКУМ.	ПОДПИСЬ	ДАТА	ПРИБЯЗКА ЗАКЛАДНЫХ ДЕТАЛЕЙ				ЛИТЕР	МАССА	МАСШ.
РАЗРАБ.	ИЗДАВЧ	ПРОВЕР.	МУДИКОВА		МН-20+ МН-25						
Г. КОНТР.	БАВКИН	П. КОНСТР.	БОЛЬДЕНШИНО					ЛИСТ 13	ЛИСТОВ		
И. КОНТР.	ХОХЛОВА	УТВЕРД.	ГИИ					САНТЕХПРОЕКТ			

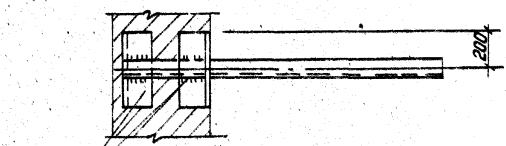
Выпуск III

СЕРИЯ 4.903-14

ИВ.Н.ДОБ. Лопаткин и Ягтя



МН-27М, 28М, 29М, 30М, 31М, 32М, 33М, 34М



Марки с индексом "М" обратны
маркам без индекса.

МАРКА ЭЛЕМ.	МАССА (кг)
МН-27	14,8
МН-27М	14,8
МН-28	17,5
МН-28М	17,5
МН-29	19,6
МН-29М	19,6
МН-30	21,4
МН-30М	21,4
МН-31	26
МН-31М	26
МН-32	32,8
МН-32М	32,8
МН-33	26,3
МН-33М	26,3
МН-34	31,8
МН-34М	31,8

КОЛ-ВО	КОЛ-ВО	ОБОЗНАЧЕНИЕ	НАИМЕНОВАНИЕ	КОД	ПРИМЕЧ.
			МН-27 (МН-27М)		
			ДЕТАЛИ		
	1		С 10 ГОСТ 8240-72 Р-590	1	5,0 кг
	2		Л 100x8 ГОСТ 8509-72 Р-400	2	9,8 кг
			МН-28 (МН-28М)		
			ДЕТАЛИ		
	3		С 12 ГОСТ 8240-72 Р-700	1	7,7 кг
	2		Л 100x8 ГОСТ 8509-72 Р-400	2	9,8 кг
			МН-29 (МН-29М)		
			ДЕТАЛИ		
	4		С 12 ГОСТ 8240-72 Р-940	1	9,8 кг
	2		Л 100x8 ГОСТ 8509-72 Р-400	2	9,8 кг
			МН-30 (МН-30М)		
			ДЕТАЛИ		
	5		С 14 ГОСТ 8240-72 Р-940	1	11,6 кг
	2		Л 100x8 ГОСТ 8509-72 Р-400	2	9,8 кг
			МН-31 (МН-31М)		
			ДЕТАЛИ		
	6		С 15 ГОСТ 8240-72 Р-1140	1	16,2 кг
	2		Л 100x8 ГОСТ 8509-72 Р-400	2	9,8 кг
			МН-32 (МН-32М)		
			ДЕТАЛИ		
	7		С 22 ГОСТ 8240-72 Р-1140	1	24,0 кг
	2		Л 100x8 ГОСТ 8509-72 Р-400	2	9,8 кг
			МН-33 (МН-33М)		
			ДЕТАЛИ		
	8		С 14 ГОСТ 8240-72 Р-1340	1	18,5 кг
	2		Л 100x8 ГОСТ 8509-72 Р-400	2	9,8 кг
			МН-34 (МН-34М)		
			ДЕТАЛИ		
	9		С 18 ГОСТ 8240-72 Р-1340	1	22,0 кг
	2		Л 100x8 ГОСТ 8509-72 Р-400	2	9,8 кг

СЕРИЯ 4.903-14

ИЗМ. ЛИСТ	И ДОКУМ.	Подпись	ИЗДЕЛИЯ ЗАКЛАДНЫЕ	ИТЕРА	МАССА	МАСШТ.
РАЗРАБ.	ИДОВИЧ	Иванов	МН-27М, МН-34			
ПРОВЕР.	МУЛЮКОВА	Мухоморова	МН-27М, МН-34М			
У. КОНТР.	БЛЕКИН	Блекин				
ОБ. КОНСТ.	ОБЪЕДИНИТЕЛЬ					
И. КОНТР.	ХОЛДОВА	Холдова				
ЧТ. СЕРИЯ	ТИН					

САНТЕХПРОЕКТ