

УТВЕРЖДАЮ



Директор

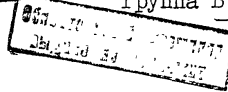
П. Д. Григорьев

1983 г.

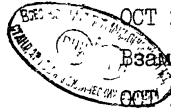
УДК. 621.791.053:620.179.16

Группа В 09

ОТРАСЛЕВОЙ СТАНДАРТ



ШВЫ СТЫКОВЫХ И УГЛОВЫХ СВАРНЫХ
СОЕДИНЕНИЙ СОСУДОВ И АППАРАТОВ,
РАБОТАЮЩИХ ПОД ДАВЛЕНИЕМ. Мето-
дика ультразвукового контроля.



ОСТ 26-2044 -83

Взамен

ОСТ 26-2044-77 и

ОСТ 26-2078-80

Письмом Министерства от 31.05.83г. № II-5-15
установлен с 01.07.83 г.

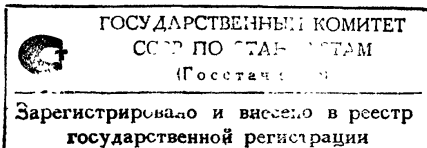
срок введения

Настоящий отраслевой стандарт устанавливает методику ультразвукового контроля (УЗК) сварных стыковых и угловых соединений химической и нефтехимической аппаратуры из углеродистых и низколегированных сталей, порядок его проведения, регистрации дефектов и оценку качества сварных соединений.

Стандарт распространяется на доступные для контроля стыковые, угловые и тавровые сварные соединения, выполненные всеми видами автоматической, полуавтоматической, ручной электродуговой

Издание официальное

Перепечатка воспрещена



и электрошлаковой сварки, изготавливаемые в соответствии с требованиями "Правил устройства и безопасной эксплуатации сосудов, работающих под давлением" Госгортехнадзора СССР, ОСТ 26-29I-79, ОСТ 26-0I-9-80. Доступными для контроля считаются сварные соединения, имеющие околошовную зону, позволяющую перемещать преобразователь в пределах, обеспечивающих прозвучивание всего сечения шва.

Стандарт не распространяется на контроль швов сварных соединений тангенциальных патрубков с корпусом или днищем, сварных швов укрепляющего кольца, сварных соединений с конструктивным (остаточным) непроваром между свариваемыми деталями, на контроль швов, выполненных сваркой с одной стороны без подкладных колец (планок). Стандарт не распространяется на контроль наплавки и сплошности листового проката и труб.

I. ОСНОВНЫЕ ПОЛОЖЕНИЯ

I.1. Стандарт устанавливает методику ручного ультразвукового контроля:

- стыковых сварных соединений изделий с толщиной стенки от 4 до 250 мм - плоских заготовок, кольцевых швов сосудов и аппаратов диаметром не менее 200 мм, продольных швов цилиндрических изделий диаметром не менее 400 мм, кольцевых швов труб, патрубков и других узлов с наружным диаметром не менее 100 мм с двухсторонней сваркой или с односторонней сваркой с подкладным кольцом;
- угловых и тавровых сварных соединений листовых, цилиндрических конструкций, эллиптических и шаровых днищ с толщи-

ной стенки свариваемых элементов (деталей) от 6 до 120 мм с наружным диаметром корпуса (днища) не менее 400 мм и внутренним диаметром привариваемых локотков, штуцеров, лазов и т.п. не менее 100 мм при отношении диаметра патрубка к диаметру корпуса не более 0,5.

I.2. Методика ультразвукового контроля обеспечивает выявление в сварных швах трещин, непроваров, несплавлений, шлаковых включений и газовых пор с эквивалентной площадью не менее нормативных величин дефектов, с указанием их количества, координат расположения и условной протяженности без расшифровки характера.

При ультразвуковом контроле не гарантируется выявление дефектов в пределах мертвой зоны преобразователя в соответствии с эксплуатационной документацией на применяемый дефектоскоп и преобразователь, а также дефектов в зоне индикации мешающих сигналов из-за неровности усиления шва, конструктивных элементов свариваемых деталей, структурных неоднородностей и т.п.

I.3. Участки швов, для которых расшифровка результатов ультразвукового контроля и оценка качества затруднительны, должны быть дополнительно проверены просвечиванием рентгеновскими или гамма-лучами. При несовпадении результатов контроля в качестве арбитражного метода рекомендуется металлографический метод или послойное вскрытие шва с последующим контролем капиллярным или магнитным методами.

I.4. Необходимость проведения, а также объем контроля определяются требованиями "Правил устройства и безопасной эксплуатации сосудов, работающих под давлением" Госгортехнадзора СССР, ОСТ 26-291-79, ОСТ 26-2079-80, ОСТ 26-01-9-80, технических усло-

вий, чертежей и другой технической документации, утвержденной в установленном порядке.

I.5. При проектировании сосудов и аппаратов следует руководствоваться требованиями настоящего стандарта по обеспечению дефектоскопичности свариваемых деталей и готовых сварных соединений.

I.6. Применение установок механизированного и автоматизированного ультразвукового контроля допускается при условии согласования методик контроля и используемого оборудования с головной организацией по неразрушающему контролю.

I.7. Стандарт соответствует требованиям ГОСТ I4782-8I, ГОСТ 23829-79, ГОСТ 204I5-82.

I.8. При необходимости заводами-изготовителями или институтами могут разрабатываться технологические инструкции и стандарты предприятий (СТП) по ультразвуковому контролю стыковых, угловых и тавровых сварных соединений с учетом требований ОСТ 26-29I-79, ОСТ 26-0I-9-80, чертежей, технических условий на изготовление и настоящего стандарта. Инструкции и СТП должны быть согласованы и утверждены в установленном порядке. Документация на контроль, содержащая отступления от требований настоящего стандарта или включающая новые методики контроля, должны согласовываться с головной организацией отрасли по неразрушающему контролю.

2. АППАРАТУРА

2.1. Дефектоскопы и преобразователи.

2.1.1. При контроле должны использоваться ультразвуковые импульсные дефектоскопы типов УДМ, ДУК-66ПМ, УД-ЮИ, УД-ІШУ; УД-24 или другие, удовлетворяющие требованиям настоящего стан-

дарта и ГОСТ 14782-81.

2.1.2. Дефектоскопы должны быть укомплектованы типовыми или специальными наклонными преобразователями с углами призмы 30, 40, 50, 53, 55°, прямыми и раздельно-совмещенными (РС) преобразователями. Для изготовления призм преобразователей рекомендуется органическое стекло марок СОЛ, СТ-1, 2-55 по ГОСТ 15809-70 (чертеж призмы преобразователя приведен в справочном приложении I). Допускается применение преобразователей с призмой из других материалов, при этом должны соблюдаться требования по обеспечению параметров контроля (табл. I-3, 7, п. 3.7.2).

2.1.3. Техническое освидетельствование дефектоскопа должно проводиться государственными метрологическими службами I раз в год, а после каждого ремонта дефектоскопической службой предприятия. При освидетельствовании должен производиться визуальный осмотр дефектоскопа и проверка его технических характеристик в соответствии с методикой, изложенной в эксплуатационной документации к применяемому дефектоскопу и требованиями ГОСТ 23667-79.

2.1.4. Для проверки, наладки и ремонта дефектоскопов рекомендуется следующая радиоизмерительная аппаратура:

комплект контрольных образцов и вспомогательных устройств КОВ-2;

осциллограф универсальный С1-65А ;

анализатор спектра С4-25 ;

электронно-счетный частотомер ЧЗ-34А ;

генератор прямоугольных импульсов Г5-26 ;

генератор синусоидальных импульсов Г4-102 ;

усилитель УЗ-28 ;

измеритель АЧХ-Х1-38 :

Необходимо для ремонта иметь набор радиодеталей, комплект инструмента для радиомонтажа.

Допускается применять другие приборы с аналогичными характеристиками.

2.1.5. Для проведения контроля, обеспечения стабильности параметров контроля в процессе его проведения, облегчения работы дефектоскопистов и т.п. допускается применять различные приспособления, приставки, не ухудшающие основные параметры контроля: планшеты с АРД-диаграммами, дефектоскопические линейки, держатели, ограничители перемещения преобразователя, имитаторы дефектов, аттенюаторы и др.

2.2. Стандартные образцы

2.2.1. В комплект аппаратуры для измерения и проверки основных параметров дефектоскопов (совместно с преобразователями) и контроля должен входить комплект стандартных образцов № I, 2, 3, 4, 4А по ГОСТ I4782-81 и испытательных образцов по настоящему стандарту.

2.2.2. В случае отсутствия стандартных образцов допускается их изготовление из сталей тех же марок, что и контролируемое изделие, или из стали 20 по ГОСТ I050-74 с поверкой изготовленных образцов в установленном порядке.

2.2.3. Стандартные образцы применяют для проверки и определения основных параметров контроля:

условной чувствительности;

разрешающей способности;

погрешности глубиномера дефектоскопа;

"мертвой зоны";

точки выхода ультразвукового луча;

стрелы преобразователя n ;

угла наклона акустической оси преобразователя β ;

угла ввода ультразвукового луча α ;

рабочей частоты f .

2.3. Испытательные образцы

2.3.1. Испытательные образцы используют для настройки и проверки предельной чувствительности дефектоскопа, а также для настройки глубиномера.

2.3.2. Предельная чувствительность дефектоскопа определяется наименьшей площадью (в мм²) отверстия с плоским дном, ориентированным перпендикулярно акустической оси преобразователя, которое обнаруживается на заданной глубине в изделии при данной настройке аппаратуры. Отверстие выполнено в испытательном образце (черт. 1), изготовленном из металла, аналогичного по акустическим свойствам и шероховатости поверхности металлу контролируемого сварного шва.

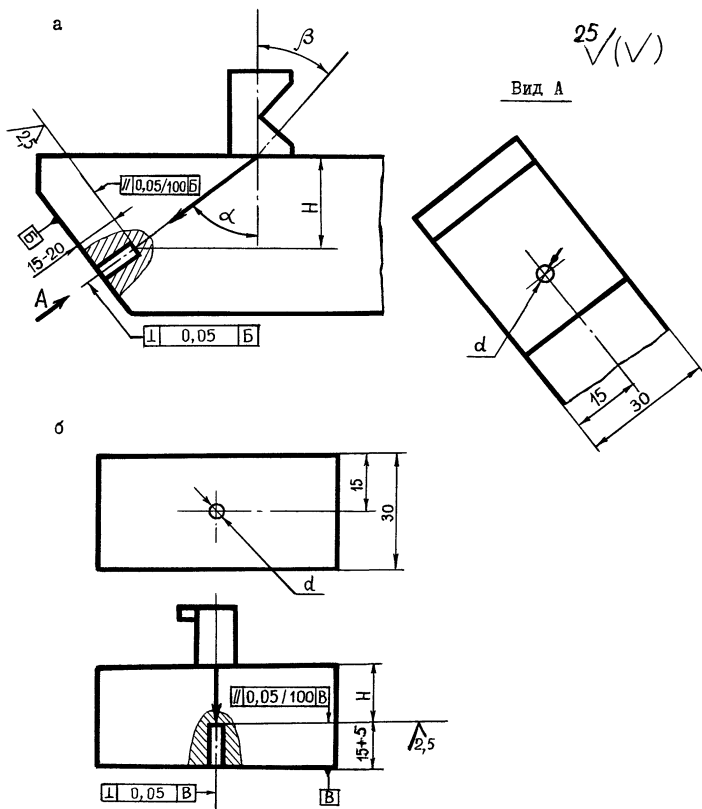
Предельную чувствительность следует выбирать по табл. 1-3, 5,6.

Допускается в соответствии с ГОСТ 14782-81 вместо плоскодонных отражателей применять сегментные или плоские угловые отражатели (черт. 2,3).

В рекомендуемом приложении 2 приведены комбинированные испытательные образцы с плоскодонными и сегментными отражателями для настройки предельной чувствительности и оценки величины дефектов в диапазоне контролируемых толщин от 40 до 120 мм, а также даны примеры выбора необходимых отражателей.

Вместо комбинированных испытательных образцов допускается применение специализированных образцов (черт. 1-3) для конкретного сварного соединения. Глубина залегания контрольных дефектов

РАСПОЛОЖЕНИЕ ПЛОСКОДОННОГО ОТРАЖАТЕЛЯ В ИСПЫТАТЕЛЬНОМ ОБРАЗЦЕ



а - для наклонных преобразователей ; б - для прямых преобразователей

Параметры ультразвукового контроля стыковых сварных соединений

Толщина сварного соединения, мм	Максимальная ширина усиления шва, мм	Угол наклона акустической оси преобразователя, ...	Рабочая частота, МГц (по паспорту)	Стрелка преобразователя, мм	Пределная чувствительность, мм ²	Контроль нижней части шва			Контроль верхней части шва			Ширина зоны зачистки от шва, мм
						способ контроля	ширина зоны перемещения преобразователя, мм	глубина залегающего дефекта, мм	способ контроля	ширина зоны перемещения преобразователя, мм	глубина залегающего дефекта, мм	
4-5	8-10	55	5,0	8	0,9	Прямым лучом	0-20	4-5	Однократно отраженным лучом	15-35	8-10	55
6-7	13-16	55; 53	(4,0)		1,2		0-25	6-7		25-50	12-14	70
8	16	53	5,0	8	1,6		0-25	8		20-45	16	65
10	20		(4,0)				0-30	10		25-55	20	75
12	24		(2,5)		2,0		0-35	12		30-65	24	85
4-5	18	55	5,0	8	0,9	Двухкратно отраженным лучом	35-55	12-15	Однократно отраженным лучом	15-35	8-10	55
6-7	20	55; 53	(4,0)		1,2		50-75	18-21		25-50	12-14	95
8	22	53	5,0	8	1,6		45-65	24		20-45	16	85
10	26		(4,0)				55-85	30		25-55	20	105
12	28		(2,5)		2,0		65-100	36		30-65	24	120
14	28		2,5	10		Прямым лучом	0-40	14		35-75	28	95
16	30	50					0-45	16		45-90	32	110
18	33						0-50	18		50-100	36	120
20	35	50		10	3,0		0-45	20		40-85	40	105
22	38						0-50	22		45-95	44	115
24	40						0-50	24		50-105	48	125
28	44						0-60	28		60-120	56	140

Продолжение табл. I

Толщина сварного соединения, мм	Максимальная ширина усиления шва, мм	Угол наклона акустической оси преобразователя, °	Рабочая частота, МГц (по паспорту)	Стрелка преобразователя, мм	Предельная чувствительность, мм ²	Контроль нижней части шва			Контроль верхней части шва			Ширина зоны зачистки от шва, мм
						способ контроля	ширина зоны перемещения преобразователя, мм	глубина залегания контрольного дефекта, мм	способ контроля	ширина зоны перемещения преобразователя, мм	глубина залегания контрольного дефекта, мм	
32	48	50; 40	2,5	I0; I2	5,0	50°-прямым лучом	0-70	32	40°-однократно отраженным лучом	70-I40	64	I60
36	50						0-75	36		75-I55	72	I75
40	52						0-85	40		85-I70	80	I90

Примечания. I. При контроле сварных соединений толщиной 4-7 мм допускается уменьшение рабочей частоты до 4 МГц, толщиной 8-12 мм - до 2,5 МГц при условии обеспечения требуемой предельной чувствительности (в таблице эти частоты указаны в скобках).

2. Допускается применять преобразователи с углом наклона акустической оси преобразователя выше указанных (не более 55°) при обеспечении предельной чувствительности и отсутствии мешающих сигналов.

Таблица 2

Параметры ультразвукового контроля мест сопряжения швов

Толщина сварного соединения, мм	Ширина усиления шва, мм	Способ контроля	Угол наклона акустической оси преобразователя ... °	Рабочая частота, МГц (по паспорту)	Предельная чувствительность, мм ²	Глубина залегания контрольного отражателя, мм	Ширина зоны перемещения преобразователя, мм		
4-5	15	Однократно и двукратно отраженным лучом	55	5,0 (4,0)	0,9	8-10; 12-15	55		
6-7	18		55; 53		1,2	12-14; 18-21	75		
8	20		53	5,0	1,6	16 ; 24	66		
10	24		Прямые и однократно отраженным лучом	53	2,5 (4,0) (2,5)	1,6	20 ; 30	82	
12	26	2,0				24 ; 36	100		
14	28					28 ; 42	115		
16	30	3,0				16 ; 32	88		
18	34					18 ; 36	100		
20	36					20 ; 40	85		
22	38					22 ; 44	95		
24	38	50				50	2,5	24 ; 48	102
28	40							28 ; 56	120
30	42							5,0	30 ; 60
32	45		32 ; 64	138					
36	48	Прямые лучом с обеих поверхностей сварного соединения	50	2,5	36 ; 72	155			
40	50				7,0	40	86		
44	50					44	95		
50	54					50	108		
56	60	56	120						
60	64				60	130			

Примечание. Для сварных соединений толщиной более 60 мм

параметры контроля выбирают по табл. 8.

Таблица 3

Параметры ультразвукового контроля угловых и тавровых сварных соединений с плоскими стенками и угловых швов аппаратов с наружным диаметром 800 мм и более (по поверхности корпуса)

Толщина стенки корпуса, мм	Наибольший размер катета шва, мм	Угол наклона акустической оси преобразователя, ° ...	Рабочая частота, МГц (по паспорту)	Стрела преобразователя, мм	Способ контроля	Ширина зоны перемещения преобразователя, мм	Ширина зоны зачистки, мм	Предельная чувствительность		Глубина залегания искусственного отражателя, мм	Толщина стенки корпуса, мм						
								площадь отражателя, мм ²	размеры плоского углового отражателя, мм								
6	4	53	5,0 (4,0) (2,5)	6	Прямые и однократно отраженными лучами по наружной поверхности корпуса	35	55	1,2	1,5x1,2	6, 12	6						
7	6					45	65			7, 14	7						
8	8					50	70	1,6	2,0x1,2	8, 16	8						
10	10					65	85			10, 20	10						
12	12					75	95	2,0	2,0x1,5	12, 24	12						
14	14					80	100			16, 32	14						
16	16					2,5	10	10	90	110			16	16			
18	18								100	120			18	18			
20	20								50			75	95	3,0	3,0x2,0	22, 40	20
24	24											90	110			25, 50	24
28	28	40			110				130	5,0	4,0x2,5	28	28				
32	32				125				145			30, 60	32				
36	36				140				160			36	36				
40	40				160				180			40, 80	40				
50	50	40			110				130	7,0	3,0x1,7	50, 110	50				
60	60				130				150			60, 120	60				

Толщина стенки корпуса, мм	Наибольший размер катета шва, мм	Угол наклона акустической оси преобразователя, ... °	Рабочая частота, МГц (по паспорту)	Стрела преобразователя, мм	Способ контроля	Ширина зоны переключения преобразователя, мм	Ширина зоны зачистки, мм	Предельная чувствительность		Глубина залегания искусственного отражателя, мм	Толщина стенки корпуса, мм	
								площадь отражателя, мм ²	размеры плоского углового отражателя, мм			
70	35	40	2,5	10	Прямым лучом с двух сторон корпуса	75	95	7,0	3,0x1,7 (2,6x2,0)	72	70	
80	40		2,5 (1,8) (1,25)			85	105				90	80
90						100	120					110
100						110	130	100				
110	50		120			140	10,0	3,0x2,5	110			
120		135	155	120								

Примечания. При контроле сварных соединений с толщиной стенки корпуса 6-7 мм допускается использование рабочей частоты 4,0 МГц, с толщиной стенки 8-12 мм - 2,5 МГц при условии обеспечения требуемой предельной чувствительности.

2. При контроле сварных соединений с толщиной стенки корпуса 80 мм и более допускается использование частоты 1,8 МГц для приборов типа УДМ и частоты 1,25 МГц для приборов типа ДУК.

Таблица 4

Параметры ультразвукового контроля угловых сварных швов сосудов с наружным диаметром от 400 до 800 мм (по наружной поверхности корпуса)

Толщина стенки корпуса, мм	Угол наклона акустической оси преобразователя, ...°									
	при контроле в зоне обра- зующей цилин- дра		при контроле в зоне дуги цилиндрического корпуса диаметром, мм							
	прямым лучом	одно- крат- но отра- жен- ным лучом	400-500		500-600		600-700		700-800	
пря- мым лучом			одно- кратно отра- жен- ным лучом	прямым лучом	одно- кратно отра- жен- ным лучом	пря- мым лучом	одно- кратно отра- жен- ным лучом	пря- мым лучом	одно- кратно отра- жен- ным лучом	
От 6 до 14 вкл.	53	53	53	50	53	50	53	50	53	50
Св. 14 до 18 вкл.			50	40	50		40	50		
Св. 18 до 25 вкл.	50	50	50	40	50	40	50	40	50	40
Св. 25 до 34 вкл.										
Св. 34 до 40 вкл.	40	40	40	-	30	-	40	-	40	-
Св. 40 до 45 вкл.										
Св. 45 до 65 вкл.										
Св. 65 до 75 вкл.										
Св. 75 до 85 вкл.										
Св. 85 до 120 вкл.					30					

- Примечания: 1. Ширина ^{зоны} перемещения преобразователя определяется по формуле, приведенной в п.3.4.1 настоящего ОСТа.
 2. Ширина зачистки определяется согласно п. 3.4.1 настоящего стандарта
 3. Прочие параметры ультразвукового контроля указаны в табл.3 настоящего стандарта.

Таблица 5

Параметры ультразвукового контроля угловых сварных соединений со стороны внутренней поверхности патрубка

Толщина стенки корпуса, мм	Рабочая частота ультразвуковых колебаний, МГц (по паспорту)	Предельная чувствительность (площадь отражателя), мм ²	Угол наклона акустической оси преобразователя, °, при толщине патрубка, мм														Толщина стенки корпуса, мм			
			6	8	10	12	14	16	18	20	22	25	Св.25 до 28	Св.28 до 34	Св.34 до 40	Св.40 до 60		Св.60 до 90	Св.90 до 110	Св.110 до 120
6	5,0	1,2																		6
7	(4,0)																			7
8	5,0	1,6	PC																	8
10	(4,0)		50	PC																10
12	(2,5)			50	PC															12
14						П														14
16		2,0				40	П													16
18							40	П												18
20								40	П											20
22		3,0							40	П										22
25										40	П									25
Св. 25 до 30 вкл.	2,5										40	П								Св.25 до 30 вкл.
Св. 30 до 34 вкл.		5,0										40	П							Св.30 до 34 вкл.
Св. 34 до 40 вкл.													40	П						Св.34 до 40 вкл.
Св. 40 до 60 вкл.			-	-										30	П					Св.40 до 60 вкл.
Св. 60 до 90 вкл.		7,0													30	П				Св.60 до 90 вкл.
Св. 90 до 110 вкл.	2,5															30	П			Св.90 до 110 вкл.
Св.110 до 120 вкл.	(1,8)	10,0															30	П	30	Св.110 до 120 вкл.

Таблица 6

Параметры ультразвукового контроля угловых сварных соединений по наружной поверхности патрубка

Толщина стенки корпуса, мм	Рабочая частота ультразвуковых колебаний, МГц (по паспорту)	Предельная чувствительность, мм ²	Угол наклона акустической оси преобразователя ... °, при толщине патрубка, мм											Толщина стенки корпуса, мм		
			6-8	10	11	12	14	16	18	20	22	25	30		40	
6	5,0 (4,0)	1,2		-	-	-										6
8	5,0 (4,0)	1,6	50													8
10	(2,5)															10
12																12
14		2,0		50												14
16			53		50											16
18						50										18
20							50									20
24	2,5	3,0						50								24
28				53	53				50							28
32							53			50		40				32
36		5,0						53			50		40			36
40													40			40
50														40		50
60		7,0										50				60
80	2,5												50			80
100	(1,8)													50		100
120	(1,25)	10,0													50	120
Минимальный вылет патрубка, мм			130	155	165	170	183	165	175	180	190	200	220	260		

в образце должна соответствовать толщине контролируемого сварного соединения и не должна ^{отличаться} от нее более, чем на $\pm 10\%$.

2.3.3. Варианты исполнения и способы изготовления сегментных отражателей, а также значения глубины фрезерования сегмента h^* или h^{**} и высоты (стрелы) сегмента h , при которых получается необходимая площадь отражающей поверхности сегмента в зависимости от угла ввода ультразвукового луча, приведены в справочном приложении 3. В этом же приложении даны способы изготовления плоскостонного и плоского углового отражателей.

2.3.4. Соотношение между площадью вертикальной грани плоского углового отражателя (зарубки) F_1 и площадью плоскостонного отражателя F , дающими сигнал одинаковой амплитуды, определяется выражением:

$$F_1 = \frac{F}{N}$$

Значение коэффициента N зависит от угла ввода ультразвукового луча в металл α и определяется по графику (черт. 4).

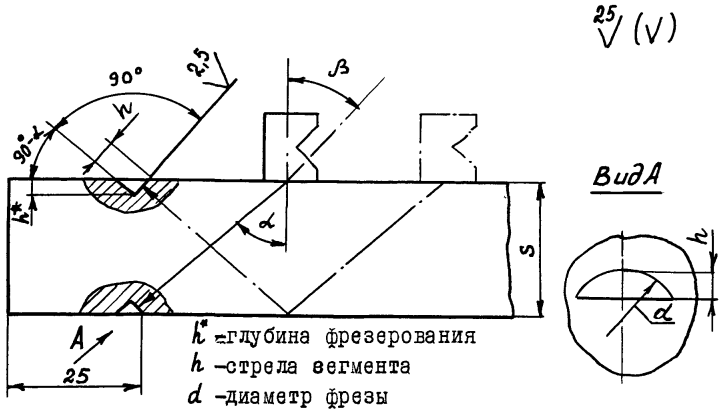
2.3.5. При контроле стыковых и угловых швов сварных соединений аппаратов с наружным диаметром менее 800 мм настройку предельной чувствительности следует производить по испытательному образцу, имеющему тот же радиус кривизны, что и контролируемое изделие или отличающемуся от номинальных размеров не более, чем на $\pm 10\%$ (черт. 5а).

Допускается для настройки предельной чувствительности и установления зоны контроля вместо криволинейных использовать плоские образцы. Глубина залегания искусственного отражателя в плоском образце, эквивалентная глубине залегания искусственного отражателя в криволинейном образце, определяется выражением:

$$h_{\text{эв}} = \ell \cdot \cos \alpha ;$$

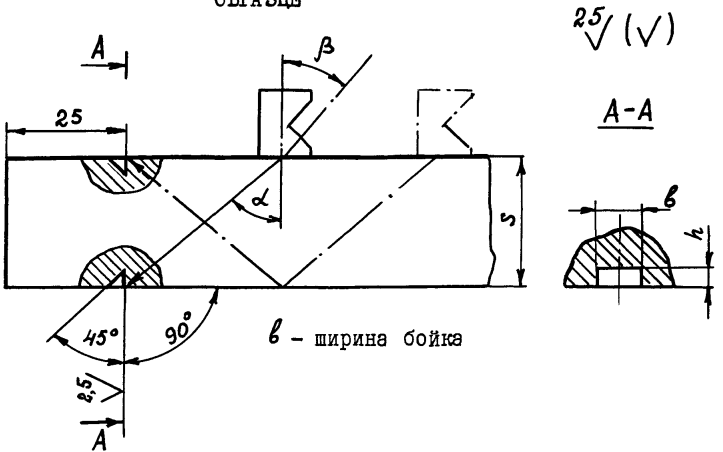
$$\ell = R \cdot \cos \alpha - \sqrt{(R-s)^2 - R^2 \cdot \sin^2 \alpha} ,$$

РАСПОЛОЖЕНИЕ СЕГМЕНТОГО ОТРАЖАТЕЛЯ В ИСПЫТАТЕЛЬНОМ
ОБРАЗЦЕ



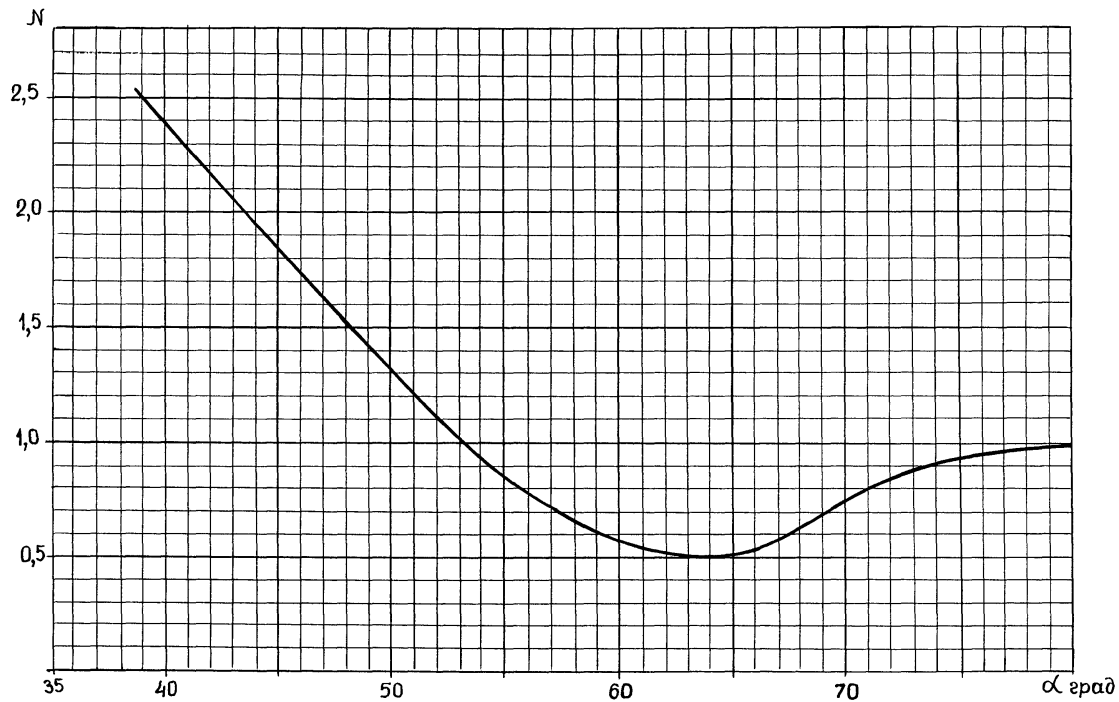
Черт. 2

РАСПОЛОЖЕНИЕ УГЛОВОГО ОТРАЖАТЕЛЯ В ИСПЫТАТЕЛЬНОМ
ОБРАЗЦЕ



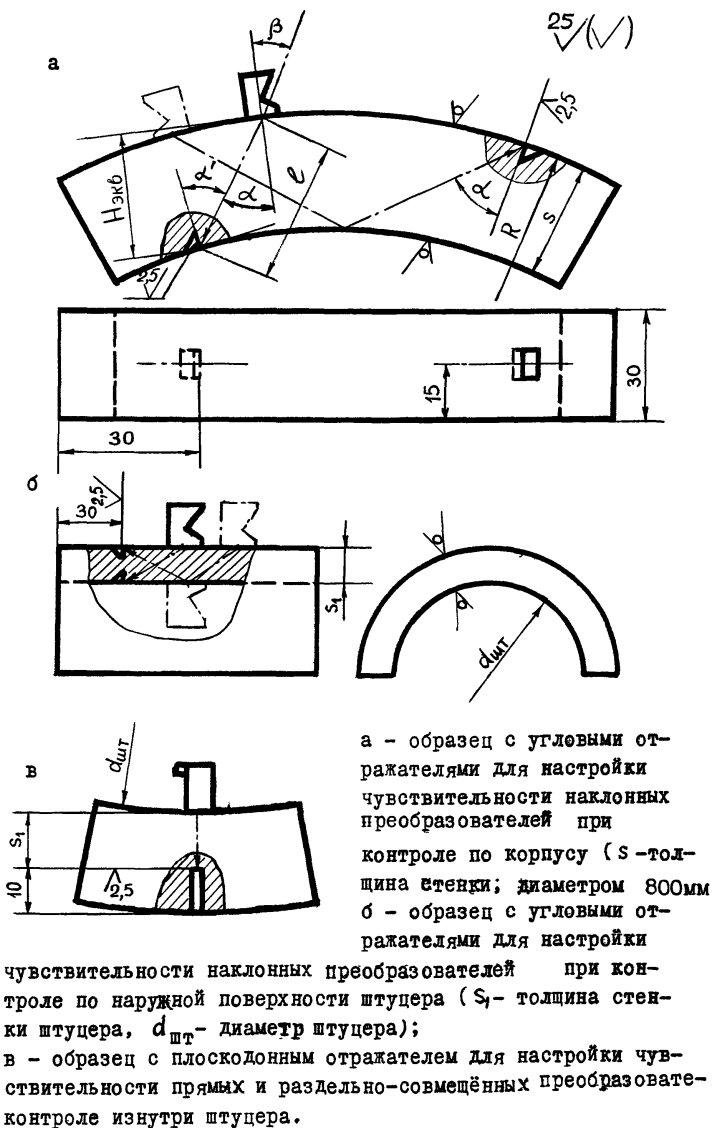
Черт. 3

ГРАФИК ЗАВИСИМОСТИ КОЭФФИЦИЕНТА \mathcal{N} ОТ УГЛА ВВОДА УЛЬТРАЗВУКОВОГО ЛУЧА



Черт. 4

ИСПЫТАТЕЛЬНЫЕ ОБРАЗЦЫ ДЛЯ НАСТРОЙКИ ЧУВСТВИТЕЛЬНОСТИ ПРИ МАЛЫХ РАДИУСАХ КРИВИЗНЫ ПОВЕРХНОСТИ КОНТРОЛЯ



где l - длина пути ультразвукового луча от точки ввода в металл до искусственного отражателя (черт.5);

R - радиус наружной поверхности корпуса;

S - толщина стенки корпуса.

Протяженность зоны контроля на экране дефектоскопа в этом случае увеличивается по сравнению с плоским сварным соединением на величину
$$\Delta H = l \cdot \cos \alpha - S = H_{\text{экв.}} - S$$

Для однократно отраженного луча принимается поправка $2 \Delta H$, для двукратно отраженного луча - поправка $3 \Delta H$.

2.3.6. Если было установлено, что относительное затухание ультразвука в стыковом сварном шве (при наличии такого шва на контролируемом изделии) по сравнению с основным металлом превышает 3 дБ, то для настройки чувствительности при контроле стыковых и угловых швов должны применяться испытательные образцы со швом и с контрольным дефектом, выполненным в металле шва (черт.6).

Методика измерения относительного затухания ультразвука в шве дана в обязательном приложении 4.

Для криволинейных образцов рекомендуется использовать плоские угловые отражатели, отражающая грань которых расположена в радиальной плоскости (черт. 5а). Площадь углового отражателя должна определяться с учетом коэффициента N (черт. 4) в зависимости от угла α' пересечения акустической оси преобразователя с плоскостью углового отражателя. Угол α' определяют из выражения:

$$\sin \alpha' = \frac{\sin \alpha}{1 - \frac{S}{R}}$$

3. ПОДГОТОВКА К КОНТРОЛЮ

3.1. Общие положения

3.1.1. Ультразвуковой контроль должен проводиться при температуре окружающего воздуха от 5 до 40°C. Температура шва и

околошовной зоны при проведении контроля не должна превышать 50°С.

3.1.2. Окончательный ультразвуковой контроль сварных соединений, подлежащих термообработке, должен проводиться после их термообработки.

3.1.3. При контроле по наружной цилиндрической поверхности радиусом менее 400 мм или по внутренней цилиндрической поверхности для обеспечения надежного акустического контакта рабочая поверхность призмы наклонного преобразователя должна соответствовать поверхности изделия. При контроле раздельно-совмещенными и прямыми преобразователями для этой цели должны применяться специальные насадки, обеспечивающие постоянную их ориентацию к поверхности изделия и постоянство площади акустического контакта.

3.1.4. На контролируемом изделии во время проведения контроля не должны проводиться сварка, зачистка и другие механические работы, затрудняющие контроль.

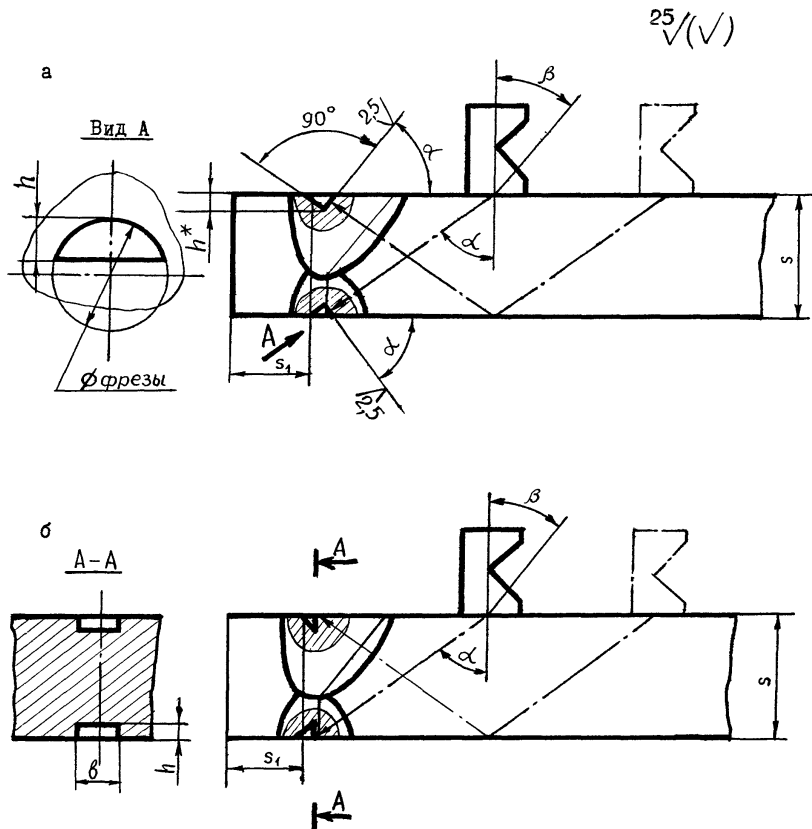
3.1.5. При проведении контроля на открытом месте в дневное время или при сильном искусственном освещении необходимо применять меры к затемнению экрана индикатора дефектоскопа.

3.1.6. Ультразвуковой контроль швов сварных соединений может производиться во всех пространственных положениях, кроме потолочного, при наличии доступа к шву.

3.2. Требования к дефектоскопистам.

3.2.1. Для проведения ультразвукового контроля сварных соединений согласно ГОСТ 20415-82 должны допускаться дефектоскописты, прошедшие теоретическую и практическую подготовку по утвержденной программе, получившие удостоверение на право проведения ультразвукового контроля, имеющие квалификацию не ниже 3-го разряда, соответствующую требованиям "Единого тарифно-квалификационного справочника работ и профессий рабочих."

ИСПЫТАТЕЛЬНЫЕ ОБРАЗЦЫ ДЛЯ НАСТРОЙКИ ЧУВСТВИТЕЛЬНОСТИ



- а - образец с сегментными отражателями;
 б - образец с угловыми отражателями.

Черт. 6

Перед переаттестацией дефектоскопистов предприятие обязано организовать техническую учебу с привлечением специалистов завода или отраслевого института по программе, утвержденной главным инженером.

Оценка качества сварных соединений по результатам ультразвукового контроля должна выполняться дефектоскопистом не ниже 4 разряда.

Ультразвуковой контроль должен проводиться, как правило, звеном из двух дефектоскопистов, которые поочередно сменяют друг друга в процессе выполнения работы. Один из дефектоскопистов должен иметь квалификацию не ниже 4 разряда.

3.2.2. Дефектоскописты УЭК при постоянном участии в контроле должны проходить переаттестацию (теоретическую и практическую) по месту выполнения работы не реже, чем I раз в год.

Дефектоскописты, имеющие перерыв в работе по ультразвуковой дефектоскопии свыше 6 месяцев, лишаются права проведения контроля до сдачи повторных испытаний, а свыше I года – до прохождения повторного курса обучения и переаттестации.

3.2.3. Проверка работы дефектоскопистов при переаттестации должна проводиться не менее, чем на трех забракованных участках сварных швов или специальных образцах и оформляться протоколом.

В состав проверочной комиссии должны входить:

начальник отдела неразрушающих методов контроля (ЦЭЛ, ОТК);

начальник лаборатории неразрушающих методов контроля;

инженер по ультразвуковой дефектоскопии;

инженер по технике безопасности;

инженер по подготовке кадров.

О прохождении квалификационной проверки в удостоверении дефектоскописта (вкладыше) делается соответствующая запись.

3.2.4. Работа каждого дефектоскописта, выполняемая в производственных условиях, должна проверяться не реже 1 раза в неделю путем повторного выборочного ультразвукового контроля не менее 5% общей протяженности швов, проверенных за смену. Проверку работы могут проводить старший по смене дефектоскопист, инженер или дефектоскопист более высокой квалификации. При обнаружении пропущенных дефектов сварные швы должны контролироваться повторно другим дефектоскопистом.

При неоднократном обнаружении пропущенных дефектов в течение одного месяца одним и тем же дефектоскопистом должно приниматься решение о лишении его права контроля ультразвуковым методом до проведения внеочередной аттестации после дополнительного обучения и производственной стажировки не ранее, чем через месяц.

3.3. Требования к участку контроля

3.3.1. Ультразвуковой контроль должен проводиться в цехе на специально отведенном участке или участке расположения контролируемых изделий.

3.3.2. Участок ультразвукового контроля должен быть удален от сварочных постов и защищен от прямых лучей источников света. Рекомендуемое удаление участка от постов сварки – не менее 10 м.

3.3.3. На участке ультразвукового контроля должны быть:
подвод электропитания напряжением 220 (127) и 36В частотой 50 Гц ;
шины заземления оборудования;
мостики и лестницы, переносные стульчики для дефектоскопистов;
подставки или тележки для дефектоскопов;
стабилизатор напряжения при колебаниях напряжения в сети, превышающих +5 минус 10%.

3.3.4. В цехах-изготовителях химической и нефтехимической аппаратуры для хранения дефектоскопического оборудования, испытательных образцов, оснастки, инструмента и вспомогательных материалов, а также для проведения подготовительных, наладочных и ремонтных работ, должны быть организованы специальные лабораторные помещения ультразвукового контроля (не менее одного на каждый цех) с площадью не менее 4 м^2 на каждого работающего.

3.3.5. В лабораторном помещении ультразвукового контроля должны быть:

ультразвуковые дефектоскопы с комплектами типовых преобразователей, стандартных и испытательных образцов;

подвод сети переменного тока частотой 50 Гц и напряжением 220 (I27) и 36В;

стабилизатор напряжения при колебаниях напряжения сети, превышающих +5% или минус 10% от номинального значения;

катушка с переносным сетевым кабелем;

шина заземления;

набор слесарного и мерительного инструмента;

контактная жидкость и обтирочный материал;

рабочие столы;

стеллажи и шкафы для хранения оборудования и материалов.

3.4. Подготовка поверхности под контроль

3.4.1. Поверхность околошовной зоны вдоль контролируемого шва на расстоянии \mathcal{D} от шва должна быть очищена от брызг металла, отслаивающейся окислы, ржавчины, грязи, краски. Расстояние \mathcal{D} определяется по табл. I-3 или по формуле:

$$\mathcal{D} = L_{max} + 20\text{ мм},$$

где L_{max} протяженность зоны перемещения преобразователя, мм.

Максимальная протяженность зоны перемещения преобразователя при контроле сварных соединений определяется по формуле:

$$L_{max} = (m+1) \cdot S \cdot \operatorname{tg} \alpha,$$

где m - число отражений ультразвукового луча от поверхности.

Для криволинейной поверхности с радиусом кривизны от 200 до 750 мм максимальная зона перемещения для однократно отраженного луча определяется по формуле:

$$L_{max} = \frac{2\pi R}{180} (m+1) \operatorname{arc} \sin \frac{\sin \alpha [R \cdot \cos \alpha - \sqrt{(R-S)^2 - R^2 \cdot \sin^2 \alpha}]}{R-S}$$

Для двукратно отраженного луча рассчитанное по формуле значение умножается на коэффициент 1,5.

3.4.2. Допускается вести контроль по поверхности проката без механической обработки при условии удаления брызг металла с поверхности околошовной зоны и по поверхности, имеющей общую или точечную коррозию глубиной не более I мм. Поверхность не должна иметь вмятин, неровностей, забоин, отслаивающейся и вдавленной окалины.

Сильно корродированная поверхность должна подвергаться механической обработке до получения ровной и гладкой поверхности в пределах перемещения преобразователя.

Зачистку околошовной зоны от окалины следует производить до сборки и сварки с последующим удалением брызг и флюса после сварки.

Для зачистки поверхности рекомендуется применять металлические щетки, напильники, шаберы, шлифмашинки с абразивным кругом, иглофрезы. При механической обработке сварного соединения шероховатость поверхности должна быть не более $R_z = 40$ мкм по ГОСТ 2789-73. На участке контроля необходимо иметь образцы подготовки поверхности, обеспечивающей надежное проведение ультразвукового контроля.

Подготовку шва и околошовной зоны проверяет работник ОТК цеха.

Шов должен быть предъявлен дефектоскописту полностью подготовленным к контролю. Зачистка поверхности в обязанности дефектоскописта не входит.

3.4.3. Для достижения необходимого акустического контакта между поверхностью изделия и преобразователем зону контроля необходимо покрывать смазкой. Рекомендуется использовать контактные среды, указанные в справочном приложении 5. Допускается использовать трансформаторное или машинное масла с последующим удалением его с поверхности изделия. Для изделий, имеющих большую кривизну поверхности, рекомендуется более густая смазка, например, автолы различных марок, технический вазелин, глицерин и др.

3.5. Осмотр и маркировка шва.

3.5.1. Первичный контроль, а также контроль после устранения дефектов должен осуществляться на основании заявки (рекомендуемое приложение 6) или другой документации, подписанной работниками ОТК завода. В документе на проведение контроля указывается номер заказа или изделия, материал изделия, толщина стенки изделия, клеймо сварщика или фамилия мастера и порядковый номер сварного шва. Кроме этого, в нем должны быть сделаны записи о соответствии выполнения сварного шва требованиям ОСТ 26-29I-79, ОСТ 26-0I-9-80 чертежа и другой документации, об устранении внешних дефектов шва и подготовки поверхности под контроль.

3.5.2. Перед проведением контроля дефектоскописту следует изучить чертеж, вид шва, материал, размеры шва, установить соответствие состояния поверхности сварного шва и околошовной зоны требованиям настоящего стандарта, разделить его на участки и замаркировать так, чтобы однозначно устанавливать место расположения

дефекта по длине шва. Способ маркировки шва устанавливается заводом.

Швы с недопустимыми наружными дефектами и с отклонениями по размерам ультразвуковому контролю не подлежат.

3.6. Выбор способов и параметров контроля

3.6.1. Выбор способа контроля зависит от толщины стенок сварного соединения, величины усиления или катета шва, характера и расположения возможных дефектов, конструкции сварного соединения и наличия доступа к сварному шву.

Способ контроля должен обеспечивать контроль всего сечения наплавленного металла.

3.6.2. Для сварных соединений применяют следующие способы контроля (черт.7):

прямым или раздельно-совмещенным (РС) преобразователем;

прямым лучом наклонным преобразователем;

однократно отраженным лучом наклонным преобразователем;

двукратно отраженным лучом наклонным преобразователем.

Контроль прямым или РС-преобразователем применяют для выявления горизонтально расположенных дефектов (расслоений, непроваров в угловых и тавровых сварных соединениях и т.п.).

Контроль прямым лучом наклонным преобразователем применяется для выявления дефектов в нижней (корневой) части шва.

Контроль однократно отраженным лучом применяется для выявления дефектов в средней и верхней части сварного шва.

Контроль двукратно отраженным лучом применяется для выявления дефектов в средней и нижней части сварного шва при повышенных (верхних) значениях ширины усиления стыкового шва или размера катета углового шва.

3.6.3. Перед контролем необходимо определить основные параметры ультразвукового контроля в соответствии с требованиями настоящего стандарта. При этом должны быть выбраны:

угол наклона акустической оси преобразователя и угол ввода ультразвукового луча;

стрела преобразователя;

рабочая частота;

предельная чувствительность;

зона перемещения преобразователя;

зона зачистки околошовной зоны.

3.6.4. Параметры ультразвукового контроля стыковых сварных соединений должны выбираться по табл. 1, 2, угловых и тавровых сварных соединений с плоскими стенками и угловых швов аппаратов (сосудов) при контроле по поверхности корпуса должны выбираться по табл. 3 и 4, а при контроле по поверхности патрубка - по табл. 5 и 6.

Если размер катета сварного шва превышает указанный в табл. 3, то в этом случае должен применяться контроль по внутренней поверхности патрубка (см. табл. 5).

3.7. Проверка основных параметров контроля и настройка дефектоскопа.

3.7.1. После выбора основных параметров контроля (см. табл. 1-6) проверке подлежат:

форма и размеры пьезоэлемента;

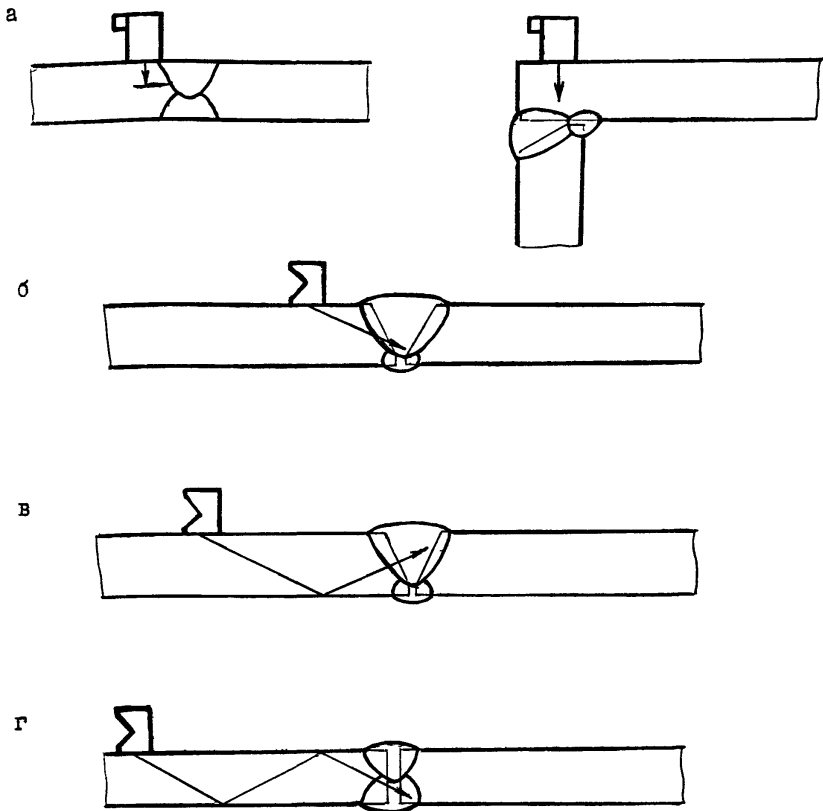
точка выхода акустической оси и стрела преобразователя;

угол наклона акустической оси преобразователя (угол наклона призмы);

угол ввода ультразвукового луча в металл;

рабочая частота;

СПОСОБЫ КОНТРОЛЯ СВАРНЫХ СОЕДИНЕНИЙ



а - контроль прямым преобразователем; б - контроль наклонным преобразователем прямым лучом; в - контроль наклонным преобразователем однократно отражённым лучом; г - контроль наклонным преобразователем двукратно отражённым лучом.

Черт. 7

размеры контрольного дефекта в испытательном образце;
мертвая зона;

лучевая разрешающая способность эхо-дефектоскопа.

3.7.2. Форма и размеры пьезоэлектрического элемента должны быть проверены по паспорту преобразователя (дефектоскопа) или путем разборки преобразователя при профилактических осмотрах и смене пьезоэлемента при его поломках. Форма и размеры пьезоэлемента преобразователя определяют рабочую частоту.

Для преобразователя следует использовать круглые пьезопластины:

для частот 5,0 и 4,0 МГц – диаметром 8 или 10 мм;

для частот 2,5 МГц – диаметром 12 или 10 мм

для частот 1,25 и 1,8 МГц – диаметром 18 мм.

Допускается применение прямоугольных пьезопластин или в форме кругового сегмента при условии обеспечения требуемой чувствительности.

3.7.3. Точка выхода акустической оси и стрела преобразователя (h) определяется по стандартному образцу № 3. Точка выхода акустической оси расположена против центра полуокружности образца при установке преобразователя в положение, при котором амплитуда эхо-сигнала от цилиндрической поверхности образца максимальна. Положение точки выхода наносится на боковой поверхности преобразователя.

При износе призмы преобразователя изменяется положение точки выхода. После проверки на преобразователе должно быть нанесено новое найденное положение точки выхода акустической оси. Положение метки, соответствующее точке выхода ультразвукового луча, не должно отличаться от действительного более чем на ± 1 мм.

Стрела преобразователя представляет собой расстояние от точки выхода акустической оси ультразвукового луча до передней грани преобразователя. Проверка стрелы преобразователя производится не реже I раза в смену.

Определять точку выхода акустической оси и стрелу преобразователя рекомендуется не менее 3 раз, после чего принимают среднее значение.

3.7.4. Угол наклона акустической оси преобразователя следует определять с помощью угломера или приближенно с помощью стандартного образца № I (ГОСТ I4782-8I) по соответствующей шкале при отражении луча от цилиндрического отражателя диаметром 2 мм.

3.7.5. Угол ввода ультразвукового луча следует измерять с помощью шкалы стандартного образца № 2 (ГОСТ I4782-8I).

Соотношение между углом наклона акустической оси преобразователя β и углом ввода ультразвукового луча в металл α указано в табл. 7.

Таблица 7

Угол наклона акустической оси преобразователя, $\beta \dots^\circ$	30	40	50	53	55
Угол ввода ультразвукового луча, $\alpha \dots^\circ$	$39_{\pm I}$	$50_{\pm I}$	$65_{\pm I}$	$70_{\pm I}$	$74_{\pm I}$

Примечание. Углы ввода, приведенные в таблице, определены при $t+20^\circ\text{C}$.

Точку выхода акустической оси, стрелу преобразователя и угол ввода для контроля по криволинейной поверхности необходимо определять по стандартным образцам № 2, 3 в соответствии с требованиями ГОСТ 14782-81. Для обеспечения надежного акустического контакта рекомендуется применять более густую контактную среду или съемную локальную ванну с высотой стенок 2-3 мм.

Обработку (притирку) призмы преобразователя по поверхности ввода (см. п. 3.1.3.) необходимо делать в приспособлении, исключающем перекося преобразователя относительно нормали к поверхности ввода. До притирки определяют точку выхода луча по стандартному образцу № 3 и из нее проводят линию, перпендикулярную опорной поверхности пьезоэлемента (линия γ на черт. 8). После притирки точка выхода акустической оси будет смещаться по линии γ , при этом точка выхода должна всегда находиться в центре дуги \overline{bc} (см. черт. 8, где $l_1 = l_2 \text{ ос. } \overline{bc}$).

Допускается угол ввода луча при использовании преобразователей с криволинейной поверхностью определять по образцу (см. черт. 5), имеющему радиус кривизны, равный или отличающийся от радиуса кривизны поверхности, по которой перемещается преобразователь при контроле, не более чем на $\pm 10\%$. Измеряя координаты D_x и D_y отражателя, угол ввода определяют по формуле:

$$\alpha = \arcsin \frac{D_x}{D_y},$$

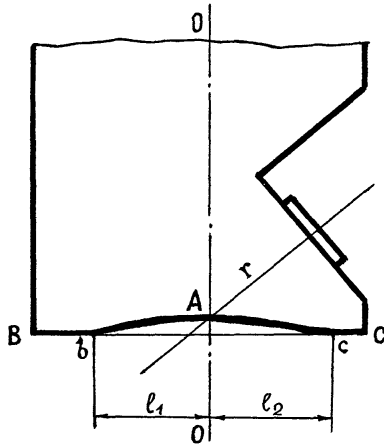
D_x - координата отражателя вдоль поверхности,

D_y - координата отражателя по глубине.

Проверка угла ввода луча должна производиться не реже двух раз в смену, так как в связи с износом призмы преобразователя угол ввода ультразвукового луча в металл может изменяться. Принимают среднее значение угла ввода по результатам не менее трех измерений.

3.7.6. Рабочую частоту рекомендуется определять путем измерения периода колебаний в эхо-сигнале с применением широкополосного

ПОЛОЖЕНИЕ АКУСТИЧЕСКОЙ ОСИ УЛЬТРАЗВУКОВОГО ЛУЧА В
ПРЕОБРАЗОВАТЕЛЕ С ПРИТЁРТОЙ ПОВЕРХНОСТЬЮ



Черт. 8

осциллографа или прибора XI-48 и частотомера (см. приложение 7).

Рабочая частота наклонных преобразователей согласно ГОСТ I4782-8I не должна отличаться от номинального значения более чем на $\pm 10 \%$.

Обязательное измерение рабочей частоты должно производиться в следующих случаях:

при использовании АРД-диаграмм для контроля;

при использовании пьезоэлементов из материалов, отличающихся от ЦТС-19, ЦТС-23.

3.7.7 Площадь и глубина залегания контрольного (искусственного) отражателя должны соответствовать требованиям табл. I, 3, 5, 6 и проверены заводской измерительной лабораторией с выдачей заключения. Методика определения площади искусственного отражателя изложена в рекомендуемом приложении 8.

Не допускается использовать для настройки предельной чувствительности отражатели, не соответствующие требованиям настоящего стандарта, а также неосвидетельствованные и незарегистрированные.

На испытательный образец должна быть нанесена маркировка, содержащая марку материала, площадь отражателя, год выпуска, № комплекта и № образца.

3.7.8. При настройке дефектоскопа совместно с преобразователем необходимо установить и подключить дефектоскоп с преобразователем и проверить их работоспособность, установить рабочую частоту, настроить глубиномер, установить зону контроля, установить чувствительность поиска и оценки дефектов, проверить "мертвую зону", проверить разрешающую способность.

3.7.9. Проверка работоспособности дефектоскопа с преобразователем должна производиться в лаборатории в соответствии с требованиями инструкции по эксплуатации прибора.

3.7.10. Ручку "Частота УЗК" в дефектоскопах типа УДМ установить в положение, соответствующее требованиям табл. I, 3, 5, 6, в дефектоскопах ДУК-66П, ДУК-66 необходимо установить контур, соответствующий заданной рабочей частоте и преобразователю.

3.7.11. Настройку глубиномера дефектоскопа для замера координат дефектов следует производить по испытательным образцам (см. черт. I, 2, 3, 5 и рекомендуемое приложение 2), при этом координаты искусственных дефектов в образцах и показания глубиномера прибора должны отличаться не более заданных отклонений по паспорту на дефектоскоп.

Проверка точности работы глубиномера или настройка шкалы глубиномера для приборов типа УДМ заключается в проверке координат отражателей (D_x , D_y). При контроле сварных соединений толщиной 4-8 мм допускается проводить градуировку шкалы глубиномера только по координате D_x .

Настройку во всех случаях необходимо вести по двум искусственным отражателям. Начало шкалы настраивают по координатам отражателя, расположенного на глубине, равной $\frac{S}{2}$ - для толщин до 30 мм (где S - толщина контролируемого сварного соединения), или на глубине 15 мм - для толщин свыше 30 мм. Конец шкалы настраивают по координатам искусственного отражателя, расположенного на глубине, соответствующей максимально удаленному дефекту при контроле конкретного сварного соединения однократно отраженным (двукратно отраженным) лучом.

Для дефектоскопа ДУК-66ПМ проверяют точность показаний глубиномера при установке переключателя развертки в положения I и II, переключателя диапазонов глубиномера в положения 200 или 400 мксек ($x1$ или $x2$) и установке соответствующей сменной шкалы расстояний глубиномера.

3.7.12. Установку зоны контроля дефектоскопа с преобразователем нужно производить с помощью глубиномера, предварительно настроенного согласно п.3.7.11.

Допускается устанавливать зоны контроля как по сигналам от искусственных отражателей, выполненных на минимальной и максимальной глубинах; расположения дефектов в сварных швах, выявляемых прямым и однократно (двукратно)отраженным лучами в отдельности, так и по координатам глубиномера, соответствующим этим глубинам. На черт.9 показаны примеры установки зон контроля на индикаторе дефектоскопа типа ДУК-66ПМ по координатам глубиномера при контроле стыковых (а) и угловых (б) сварных соединений.

При контроле стыковых швов прямым лучом с помощью ручки "Координаты дефекта" передний фронт прямоугольного импульса (строб-импульс) устанавливают в положение, соответствующее нулевому делению сменной шкалы глубиномера, а задний фронт строб-импульса с помощью ручки "АСД" устанавливают в положение, соответствующее толщине стенки (см.черт.9а). Выделенная на развертке индикатора зона соответствует пути прохождения луча от поверхности ввода до противоположной(донной) поверхности.

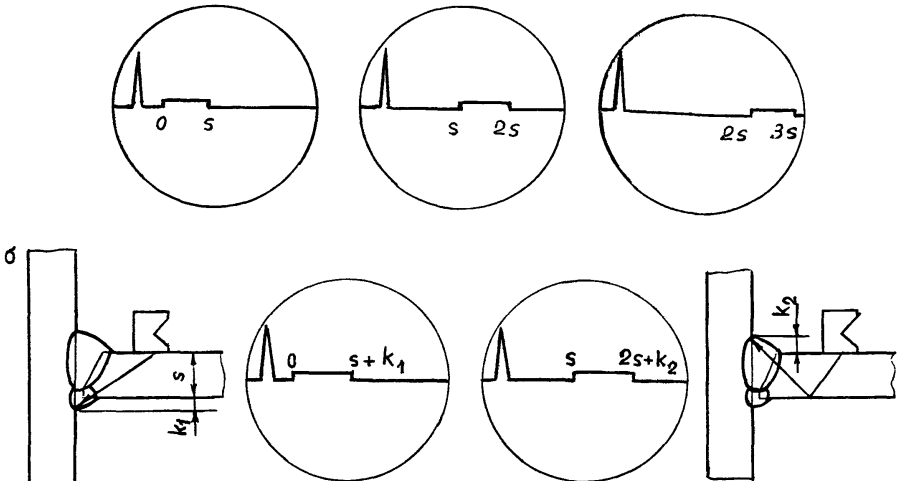
При контроле однократно отраженным лучом передний фронт устанавливают в положение S , а задний - в положение $2S$. Выделенная зона строб-импульса соответствует пути прохождения луча через шов от нижней (донной) поверхности до поверхности ввода.

При контроле двукратно отраженным лучем передний фронт строб-импульса устанавливают в положение $2S$, а задний - в положение $3S$.

Установленная зона соответствует пути прохождения луча через шов от поверхности ввода до донной поверхности, но предварительно луч прошел через стенку сварного соединения дважды, отразившись от донной поверхности.

При контроле угловых и тавровых сварных соединений прямым лучом (см.черт.9б) передний фронт строб-импульса также устанавливают по нулевому значению шкалы глубиномера, а задний фронт - в положение $S + K_1$, соответствующее пути прохождения луча (по глубине)от по-

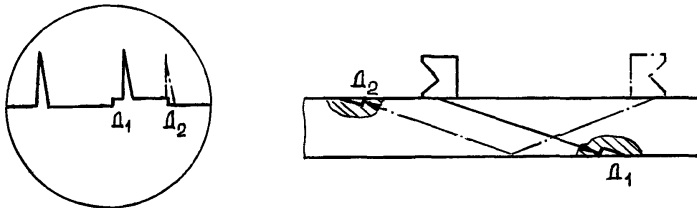
СХЕМА УСТАНОВКИ ЗОНЫ КОНТРОЛЯ



а - при контроле стыковых швов прямым, однократно отражённым и двукратно отражённым лучом; б - при контроле угловых швов прямым и однократно отражённым лучом.

Черт. 9

СХЕМА УСТАНОВКИ ЗОНЫ КОНТРОЛЯ В РЕЖИМЕ "РАЗВЕРТКА ПЛАВНО"



Черт. 10

верхности ввода до нижней границы шва (с учетом размера катета шва K_1).

При контроле однократно отраженным лучом передний фронт устанавливается в положение β , а задний - в положение $\beta + K_2$, соответствующее пути прохождения луча через шов после отражения от донной поверхности до верхней границы шва (с учетом катета шва K_2).

Аналогично устанавливается зона контроля при использовании дефектоскопов типа УДМ, при этом передний фронт строб-импульса устанавливается ручкой "Расстояние", а задний фронт - ручкой "Зона автоматического контроля".

Для оперативной настройки зоны контроля используются испытательные образцы с контрольными дефектами. В этом случае ручка "Вид измерения" устанавливается в положение "Развертка плавно", а ручками "Расстояние" и "Зона автоматического контроля" метки подводят к передним фронтам эхо-сигналов Д1 и Д2, полученных от искусственных (контрольных) отражателей при контроле прямым и однократно отраженным лучами (черт.10). Ручкой "Развертка плавно" расстояние между эхо-сигналами (Д1 и Д2) устанавливается не менее 15 мм. Участок развертки между зондирующим импульсом и эхо-сигналом Д1 соответствует зоне контроля прямым лучом, участок развертки между сигналами Д1 и Д2 - зоне контроля однократно отраженным лучом.

При контроле сварных швов сосудов и аппаратов, диаметр которых менее 800 мм, настройку зоны контроля необходимо производить по искусственным отражателям, выполненных на образце, имеющем ту же толщину и радиус кривизны, что и контролируемое изделие (черт.5а). Допускается отклонение по радиусу образца на $\pm 10\%$ от номинального значения.

3.7.13. Чувствительность дефектоскопа характеризуется предельной и условной чувствительностью. Условную чувствительность определяют в соответствии с ГОСТ 14782-81 по стандартному образцу № I (в мм ²

или по образцу № 2 (в децибелах , если в дефектоскопе имеется аттенуатор). Предельную чувствительность определяют по испытательным образцам с искусственными отражателями (см. черт.1,2,3,5,6 и приложение 2).

Допускается также использовать безэталонный метод настройки чувствительности дефектоскопа по АРД-диаграммам в соответствии с требованиями специальной инструкции, утвержденной в установленном порядке (рекомендуемое приложение 9).

Настройку предельной чувствительности производят следующим образом. Вначале на дефектоскопе устанавливают режим повышенной чувствительности ручкой "Чувствительность" для дефектоскопов УДМ-1М и УДМ-3 или ручками "Ослабление, дБ" для дефектоскопа ДУК-66ПМ и ему подобных. Преобразователь перемещают по испытательному образцу таким образом, чтобы получить максимальный сигнал от искусственного отражателя. Затем уменьшают чувствительность, пока амплитуда сигнала не достигнет контрольного уровня, установленного выше линии развертки на 20мм.

Настройку предельной чувствительности производят отдельно для прямого, однократно и двукратно отраженного луча. При этих значениях чувствительности производят оценку дефектов, выявленных при контроле.

При поиске дефектов ручку "чувствительность" для дефектоскопов УДМ-1М, УДМ-3 необходимо повернуть вправо на 1-2 деления, а для дефектоскопов типа ДУК-66П ручку "Ослабление, дБ", повернуть влево на 6 дБ.

В процессе проведения контроля периодически, не реже одного раза в час, должна проверяться стабильность настройки предельной чувствительности.

Стабильность исходной предельной чувствительности следует проверять по соответствующей условной чувствительности, определяемой с использованием стандартных образцов № 1 или № 2 (ГОСТ 14782-81) при температуре окружающего воздуха на участке контроля.

При настройке дефектоскопа положение ручки "ВРЧ" должно быть по возможности отрегулировано таким образом, чтобы получить равномерное усиление по линии развертки дефектоскопа и по возможности исключить собственные шумы преобразователя, а положение ручек "Мощность" и "Отсечка" - исходя из толщины прозвучиваемого металла и минимума шумов на экране дефектоскопа. Уровень шумов следует регулировать ручками "Отсечка" и "ВРЧ (ВАРУ)". После регулировки ручек перед контролем необходимо проверить выявляемость цилиндрического бокового отражателя \varnothing 2 мм в стандартном образце № 2 на глубине 3 мм (для углов ввода $65-75^\circ$) или на глубине 8 мм (для углов ввода $39-50^\circ$). Отражатель должен уверенно выявляться при заданной предельной чувствительности.

3.7.14. Мертвая зона при контроле наклонным преобразователем характеризуется минимальной глубиной расположения уверенно выявляемого индикаторами дефектоскопа цилиндрического отражателя диаметром 2 мм, выполненного в стандартном образце № 2. "Мертвая зона" не должна превышать 3, 4 и 8 мм для преобразователей с углами наклона акустической оси соответственно 50 , 40 и 30° . При контроле сварных соединений толщиной более 40 мм мертвую зону не определяют. Мертвую зону проверяют не реже 1 раза в смену и при замене преобразователя.

3.7.15. Лучевая разрешающая способность эхо-дефектоскопа проверяется по стандартному образцу № I или специальным образцам с искусственными отражателями, расположенными на расстояниях, заданных технической документацией на дефектоскоп. Лучевую разрешающую способность дефектоскопа проверяют при профилактических осмотрах прибора.

4. ПРОВЕДЕНИЕ КОНТРОЛЯ

4.1. Общие положения

4.1.1. Перед началом контроля на поверхности контролируемого изделия следует нанести зону перемещения преобразователя (флюэстером мелом и т.д.) (черт. II.). Максимальная протяженность зоны перемещения в направлении, перпендикулярном оси шва (L_{max}), указана в табл. I-3

При необходимости величина зоны перемещения преобразователя L_{max} может быть определена по формулам, указанным в п. 3.4.1.

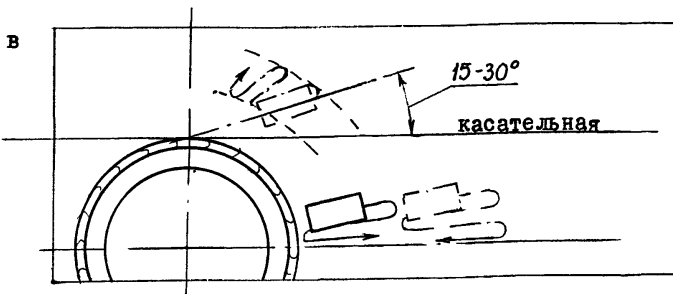
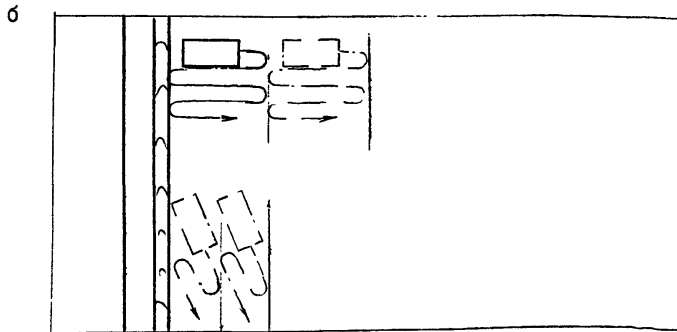
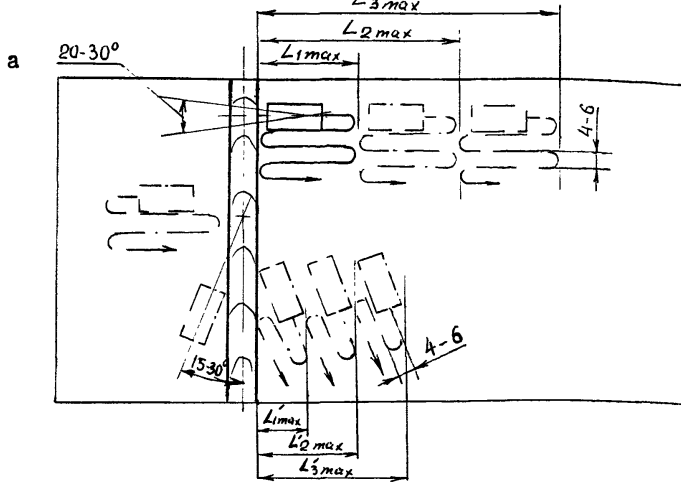
4.1.2. Прозвучивание сварных швов следует производить по совмещенной схеме включения преобразователя. При этом контакт преобразователя с поверхностью контроля обеспечивается через контактную среду. В процессе контроля преобразователь устанавливается перпендикулярно сварному шву и плавно перемещают вдоль шва, совершая поперечно-продольное сканирование с поворотом преобразователя относительно оси, нормальной к опорной поверхности, на угол $10-15^{\circ}$ влево и вправо (см. черт. II). Шаг построчного перемещения преобразователя должен быть не более половины ширины пьезопластины преобразователя, т.е. 4-6 мм для пьезоэлементов диаметром 8-12 мм. Скорость сканирования 50-75 мм/сек.

4.1.3. Для выявления поперечных трещин сварное соединение следует дополнительно контролировать наклонным преобразователем, установленным вдоль продольной оси шва для сварных швов со срезанным усилением и для тавровых швов под углом $15-30^{\circ}$ к продольной оси шва (см. черт. II), при этом преобразователем производят возвратно-поступательные движения в пределах зоны перемещения.

4.1.4. Трудоемкость ультразвукового контроля сварных соединений, определенная с учетом утвержденных министерством норм обслуживания, приведена в справочном приложении IO.

4.1.5. Контроль околошовной зоны сварного соединения в пределах границ перемещения преобразователя на отсутствие расслоений

СХЕМЫ ПЕРЕМЕЩЕНИЯ ПРЕОБРАЗОВАТЕЛЯ ПРИ КОНТРОЛЕ



а - при контроле стыковых сварных соединений; б - при контроле угловых швов с плоскими стенками; в - при контроле штуцеров.

следует проводить, если он предусмотрен нормативно-технической документацией (техническими условиями, технологическим процессом, чертежом и др.) и если такой контроль до сварки не проводился. Контроль должен проводиться по инструкции или другой документации, утвержденной в установленном порядке.

Сварные соединения, у которых в околошовной зоне обнаружено расслоение в пределах перемещения преобразователя, ультразвуковому контролю не подлежат. Решение об их использовании должно приниматься в установленном порядке.

4.2. Методика контроля стыковых сварных соединений толщиной от 4 до 40 мм.

4.2.1. Контроль стыковых сварных соединений производится наклонными преобразователями с углом наклона акустической оси 40, 50, 53 или 55° с двух сторон шва по наружной или внутренней поверхности сварного соединения (черт. 7, II). Параметры контроля приведены в табл. I. Преимущественно должен использоваться способ контроля по наружной поверхности изделия. По внутренней поверхности допускается контролировать сварные соединения с внутренним диаметром не менее 1200 мм.

4.2.2. При контроле сварных соединений, имеющих различную толщину свариваемых листов, один из которых имеет скос кромки (черт. I2), прозвучивание со стороны листа с меньшей толщиной производят прямым (или двукратно отраженным) и однократно отраженным лучом, а со стороны листа со скосом — только прямым лучом по поверхности, не имеющей скоса (по внутренней или наружной).

При наличии скоса от кромки у обоих листов или скоса с двух сторон листа ультразвуковой контроль не производится.

4.2.3. Допускается проводить ультразвуковой контроль сварных соединений с односторонним доступом к сварному шву, если выявление внутренних дефектов шва недоступно для рентгено-гаммаграфирования

или других методов контроля. Прозвучивание в этом случае должно производиться прямым (или двукратно отраженным) и однократно отраженным лучом.

4.2.4. Стыковые сварные соединения с подкладным кольцом (пленкой) или при сварке внахлест (не "усе") считаются доступными для ультразвукового контроля при ширине кольца (пленки) не менее ширины усиления шва или длине "усе" не менее половины усиления шва. В таких соединениях дефекты типа трещин и непроваров чаще наблюдаются в корневой части шва, а шлаковые и газовые включения могут располагаться в любом слое наплавленного металла. Сигнал от непровара в корне шва при прозвучивании прямым лучом появляется на границе зоны контроля прямым и однократно отраженным лучом (черт.13). Координата Ду соответствует толщине стенки, а Dx указывает расположение отражателя в ближней к преобразователю половине усиления шва в середине усиления. Преобразователь при этом обычно несколько удален от усиления шва.

4.3. Методика контроля мест сопряжения (пересечения) стыковых швов.

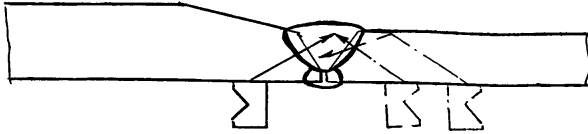
4.3.1. В связи с конструктивными особенностями участка с сопряжением (пересечением) швов, вызывающими ограниченный доступ к нему, применяют следующие способы контроля мест сопряжения швов: наклонным преобразователем по совмещенной схеме включения; наклонными преобразователями при раздельной схеме их включения.

Выбор способа контроля зависит от толщины сварного соединения ширины усиления шва, характера и расположения возможных дефектов.

Параметры контроля мест сопряжения швов наклонным преобразователем по совмещенной схеме приведены в табл. 2.

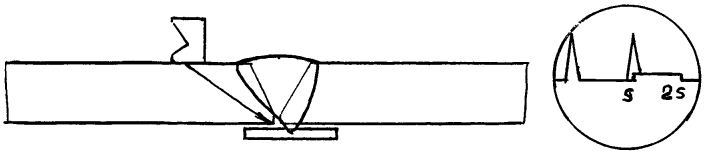
4.3.2. Схема перемещения преобразователя при контроле места

СХЕМА КОНТРОЛЯ СТЫКОВОГО СВАРНОГО ШВА ЭЛЕМЕНТОВ
С РАЗНОЙ ТОЛЩИНОЙ



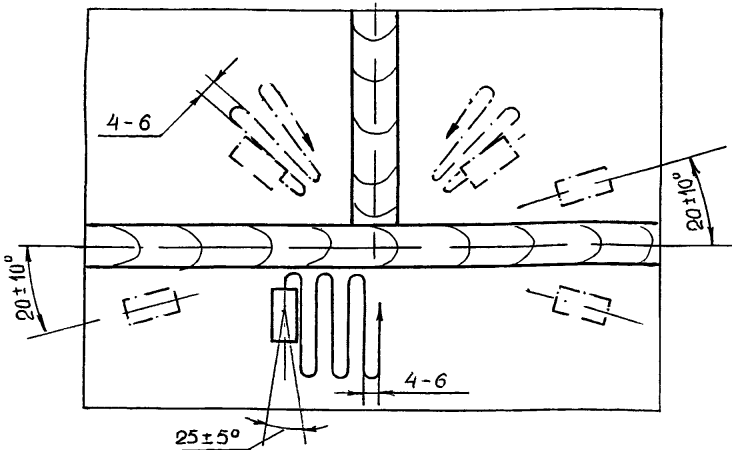
Черт. 12

СХЕМА ВЫЯВЛЕНИЯ ЭХО-СИГНАЛА ОТ НЕПРОВАРА И ОСЦИЛЛОГРАММА



Черт. 13

СХЕМА КОНТРОЛЯ МЕСТА СОПРЯЖЕНИЯ СВАРНЫХ ШВОВ



Черт. 14

сопряжения швов наклонным преобразователем приведена на черт.14. При контроле используются преобразователи с повышенными углами ввода (табл.2) по сравнению с продольными и кольцевыми швами (табл. 1).

Со стороны продольного шва преобразователь следует перемещать относительно места сопряжения веерообразно. Шаг между соседними траекториями движения при максимальном уделении преобразователя не должен превышать 4-6 мм.

С другой стороны кольцевого (поперечного) шва производится поперечно-продольное сканирование места сопряжения с поворотом преобразователя в обе стороны на угол 10-15°.

Для выявления поперечных трещин на участке кольцевого шва и непровара в конце продольного шва преобразователь устанавливается под углом 10-30° к оси кольцевого шва и перемещают вдоль шва с одновременным возвратно-поступательным движением с шагом 6 мм с обеих сторон шва за 2 прохода (в двух противоположных направлениях)

Для толщин до 40 мм контроль проводят с одной поверхности сварного соединения прямым, однократно или двукратно отраженным лучом (см. табл.2), для толщин свыше 40 мм - с обеих сторон поверхностей только прямым лучом.

4.3.3. В случае удаления валика усиления шва путем механической обработки место сопряжения швов контролируют наклонным преобразователем с углом наклона призмы 50 или 40°. Контроль проводят прямым лучом по одной поверхности сварного соединения с двух сторон продольного и кольцевого швов. Поперечно ориентированные дефекты выявляют перемещением преобразователя по поверхности шва вдоль его оси в двух направлениях.

4.3.4. С целью повышения надежности выявления дефектов (в особенности остающегося непровара в конце продольного шва) рекомендуется проводить дополнительный контроль с отдельной

схемой включения наклонных преобразователей. Для толщин до 20 мм применяют преобразователи с одним пьезоэлементом, св. 20 мм - многоэлементные преобразователи и коммутатор или специальную многоканальную приставку к дефектоскопу. Контроль проводят по специально разработанной методике.

4.3.5. Схема контроля места сопряжения швов способом взаимного поворота акустических осей с применением многоэлементных преобразователей, включенных по отдельной схеме, приведена на черт. I5.

С помощью коммутатора последовательно подключают пьезоэлементы 1, 2, 3 излучающего преобразователя. При наличии дефекта в шве эхо-сигнал от него поступает на симметрично расположенные пьезоэлементы 1^I, 2^I, 3^I приемного преобразователя (на черт. I5 - на пьезоэлемент 2^I).

Расстояние А между преобразователями определяют требуемой зоной контроля по глубине Н сварного соединения:

$$A = 2H \operatorname{tg} \alpha \cdot \cos \varphi ,$$

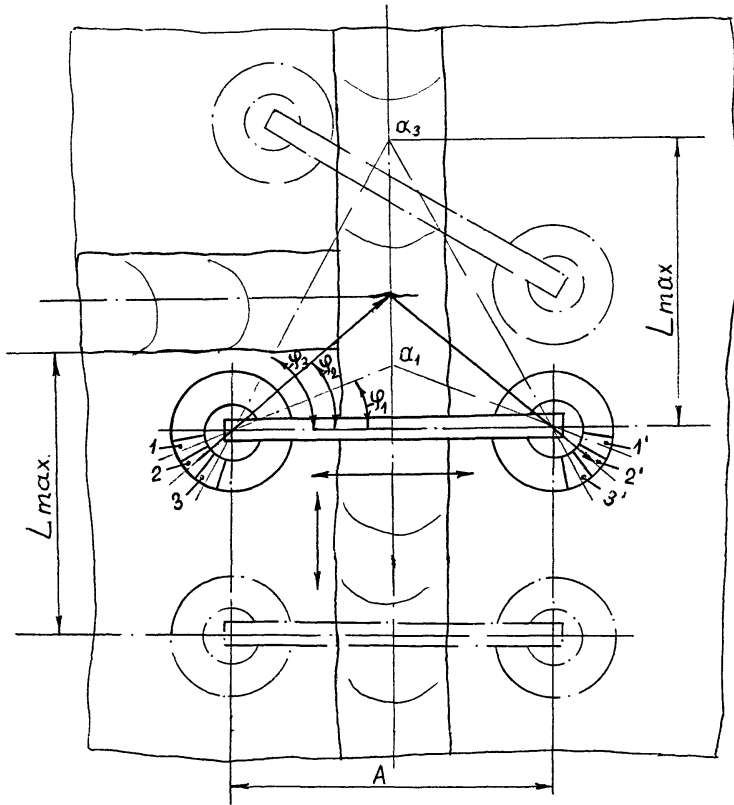
при этом с целью обеспечения контроля по всей ширине шва необходимо выполнить дополнительное условие: $A > 2(e + r_{np})$

где e - ширина валика усиления шва;

r_{np} - радиус опорной поверхности преобразователя.

Преобразовательное устройство устанавливают на сварном соединении таким образом, чтобы кольцевой шов был расположен между преобразователями (см. черт. I5). Устройство удерживают за рукоятку и перемещают поперек оси кольцевого шва в двух направлениях (до касания его корпусом преобразователя) с одновременным удалением от продольного шва на расстояние $L_{max} = 0,5 \operatorname{tg} \varphi_3$. Кроме того, производят дополнительное сканирование места сопряжения шва путем поворота всего преобразовательного устройства с целью выявления

СХЕМА КОНТРОЛЯ МНОГОЭЛЕМЕНТНЫМ ИСКАТЕЛЬНЫМ УСТРОЙСТВОМ



Черт. 15

различно ориентированных дефектов. Затем устройство устанавливается с противоположной границы продольного шва и производят аналогичные перемещения.

4.4. Методика контроля угловых и тавровых сварных соединений с плоскими стенками.

4.4.1. При контроле угловых и тавровых соединений могут применяться следующие схемы контроля (черт. I6, I7):

по наружной или внутренней поверхностям стенки углового соединения;

по поверхностям полки или стенки таврового соединения.

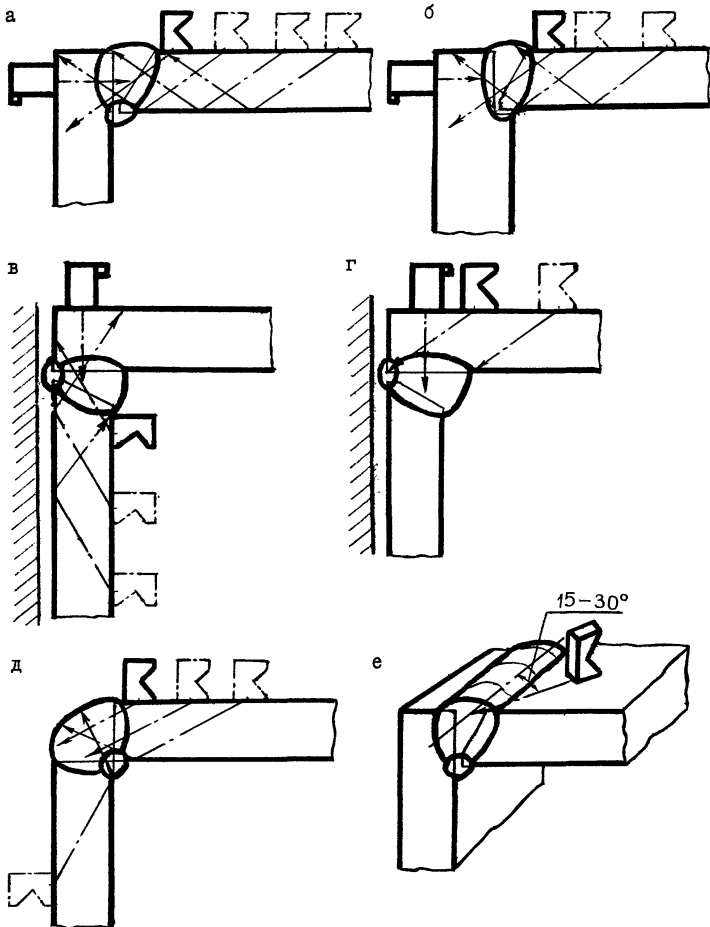
Угловые и тавровые соединения цилиндрических сосудов и аппаратов и днищ должны контролироваться, как правило, по наружной поверхности корпуса, преобразователь при этом перемещают вокруг патрубка. Допускается проводить контроль по внутренней поверхности корпуса.

Контроль по поверхности патрубка (штуцера, люка и т.п.) должен применяться в тех случаях, когда невозможно выполнять контроль по поверхности корпуса из-за конструктивных особенностей сварного соединения, при этом, как правило, должен применяться контроль по внутренней поверхности патрубка.

4.4.2. Схема контроля выбирается в зависимости от расположения возможных дефектов, условия полного прозвучивания наплавленного металла шва и условий доступности контроля. Преимущественным способом контроля должен быть контроль по наружной поверхности углового соединения (см. черт. I6 а, б, г, д) и по наружной поверхности полки таврового соединения (см. черт. I7а).

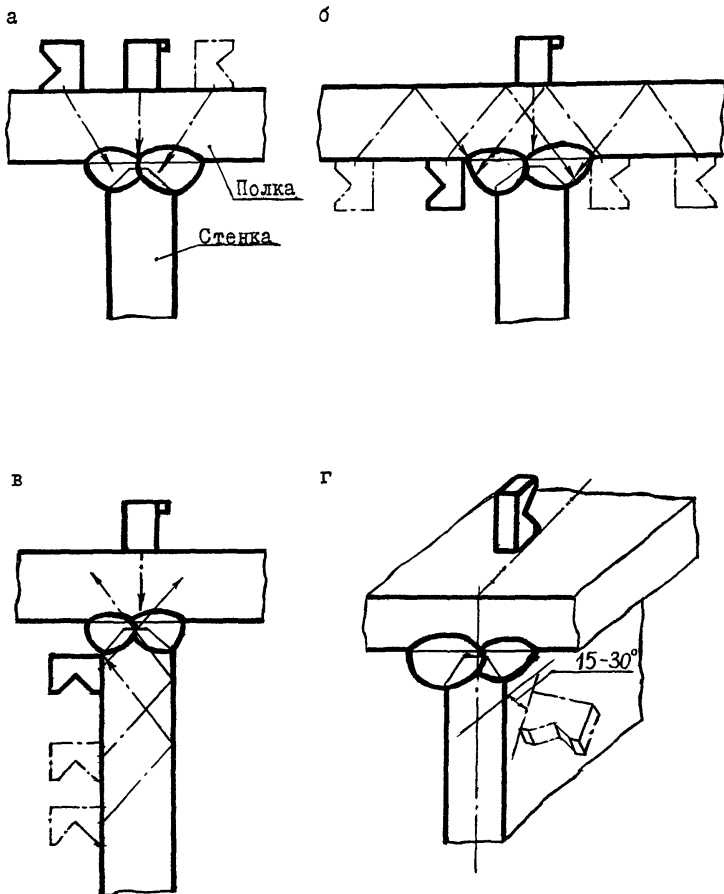
4.4.3. Контроль угловых и тавровых сварных соединений с плоскими стенками производится нормальными, раздельно-совмещенными и наклонными преобразователями с углом наклона акустической оси 30°, 40°, 50° или 53°.

СХЕМЫ КОНТРОЛЯ УГЛОВЫХ СВАРНЫХ СОЕДИНЕНИЙ



Черт. 16

СХЕМЫ КОНТРОЛЯ ТАВРОВЫХ СВАРНЫХ СОЕДИНЕНИЙ



Черт. 17

Контроль углового и таврового соединения при наличии доступа производится в два приема: прямым преобразователем со стороны детали без скоса кромки и наклонным преобразователем прямым и однократно отраженным лучами (черт. I6, I7).

4.5. Методика контроля угловых и тавровых сварных соединений сосудов и аппаратов по поверхности корпуса.

4.5.1. При толщине стенки корпуса до 60 мм контроль должен проводиться по наружной или внутренней поверхности корпуса прямым и однократно отраженным лучами. Параметры контроля приведены в табл. 3, 4.

При диаметрах корпуса от 400 до 800 мм ввиду наличия переменной кривизны поверхности корпуса контроль шва проводят по четырем секторам с углом 90° (черт. I8):

в зонах образующей цилиндрической поверхности (2сектора);
в зонах дуги цилиндрической поверхности (2сектора).

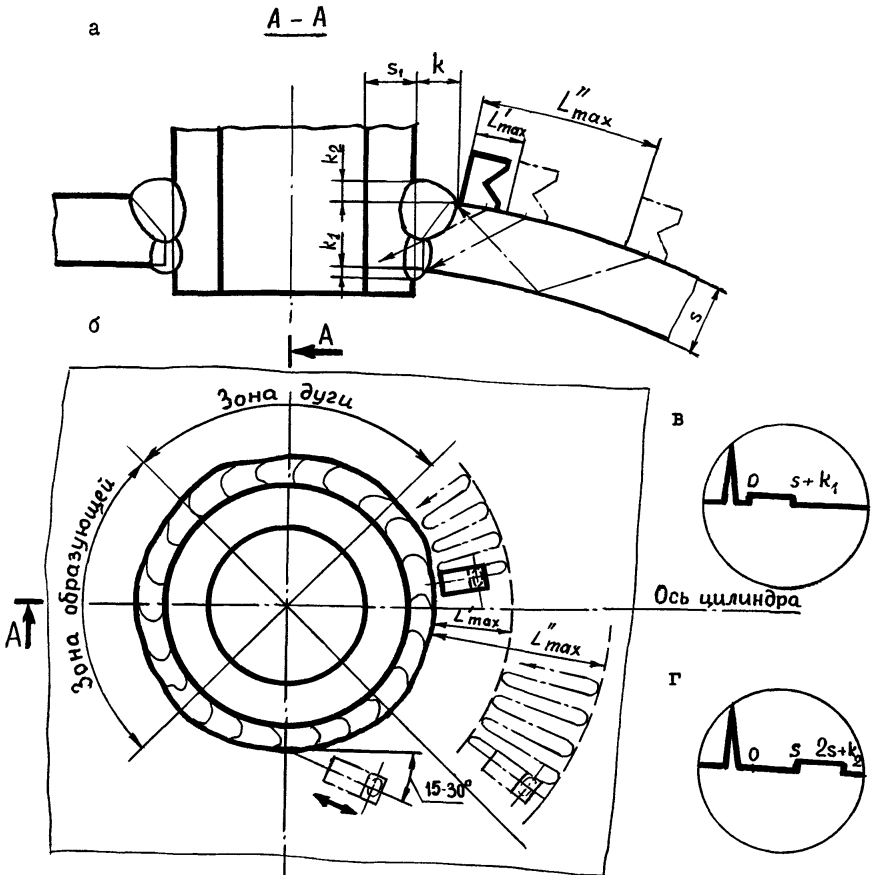
С целью контроля всего сечения шва для каждой пары секторов выбирают преобразователи с разным углом наклона акустической оси (см. табл.4).

При диаметре корпуса свыше 800 мм контроль проводится одним преобразователем без деления шва на секторы.

4.5.2. Контроль по поверхности корпуса рекомендуется проводить за два прохода: нижнюю (корневую) часть шва контролировать прямым лучом, верхнюю – однократно отраженным лучом (см. черт. I8).

4.5.3. При толщине стенки корпуса свыше 60 мм контроль проводят по наружной и внутренней поверхности корпуса только прямым лучом (черт. I9).

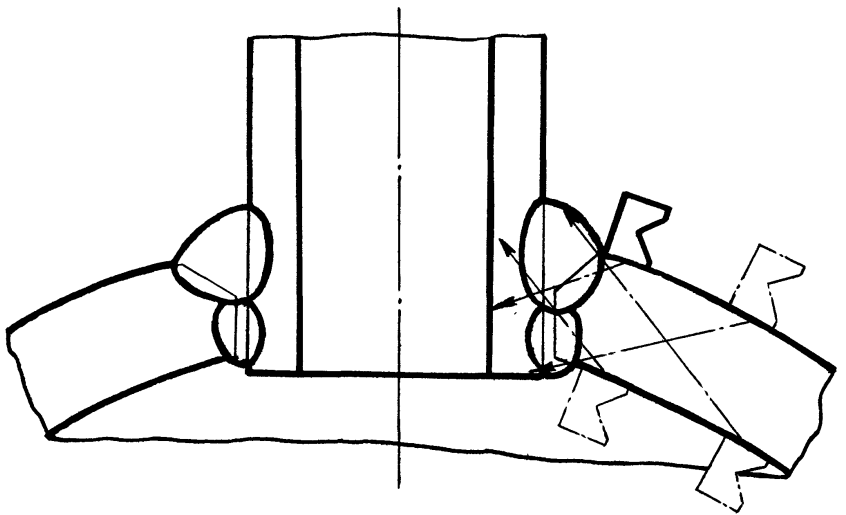
СХЕМА КОНТРОЛЯ СВАРНЫХ СОЕДИНЕНИЙ ПРЯМЫМ И
ОДНОКРАТНО ОТРАЖЁННЫМ ЛУЧАМИ ПО ПОВЕРХНОСТИ КОРПУСА
ПРИ МАЛЫХ РАДИУСАХ КРИВИЗНЫ КОРПУСА



а - схема прозвучивания; б - схема сканирования; в - зона контроля на экране дефектоскопа при контроле прямым лучом; г - зона контроля на экране дефектоскопа при контроле однократно отражённым лучом.

Черт. 18

СХЕМА КОНТРОЛЯ УГЛОВЫХ СВАРНЫХ СОЕДИНЕНИЙ
ПРЯМЫМ ЛУЧОМ С ДВУХ ПОВЕРХНОСТЕЙ КОРПУСА



Черт. 19

При условии обеспечения предельной чувствительности контроля допускается прозвучивание с одной поверхности корпуса прямым и однократно отраженным лучом за два прохода.

4.6. Методика контроля угловых сварных соединений сосудов и аппаратов по внутренней поверхности патрубка.

4.6.1. Контроль по внутренней поверхности патрубка могут подвергаться угловые сварные соединения при внутреннем диаметре патрубка не менее 100 мм и при наличии доступа к месту контроля.

При диаметре патрубка менее 150 мм рекомендуется применение специального держателя преобразователя.

4.6.2. Контроль должен проводиться в два приема: наклонным преобразователем с углом наклона акустической оси 30, 40 или 50° прямым лучом за два прохода (с разворотом преобразователя на 180°) и прямым или РС преобразователем (с целью обнаружения непровара). Сканирование осуществляется вдоль образующей цилиндра с шагом перемещения в кольцевом направлении 4–6 мм (черт. 20). Для больших толщин выбирают преобразователи с меньшим углом наклона. Параметры контроля приведены в табл. 5. Способы контроля и протяженность зоны перемещения преобразователя показаны на черт. 20.

4.6.3. Протяженность зоны перемещения преобразователя следует определять по формуле:

$$L_{max} = S + K_1 + K_2 .$$

Начальное расстояние от преобразователя для торца патрубка

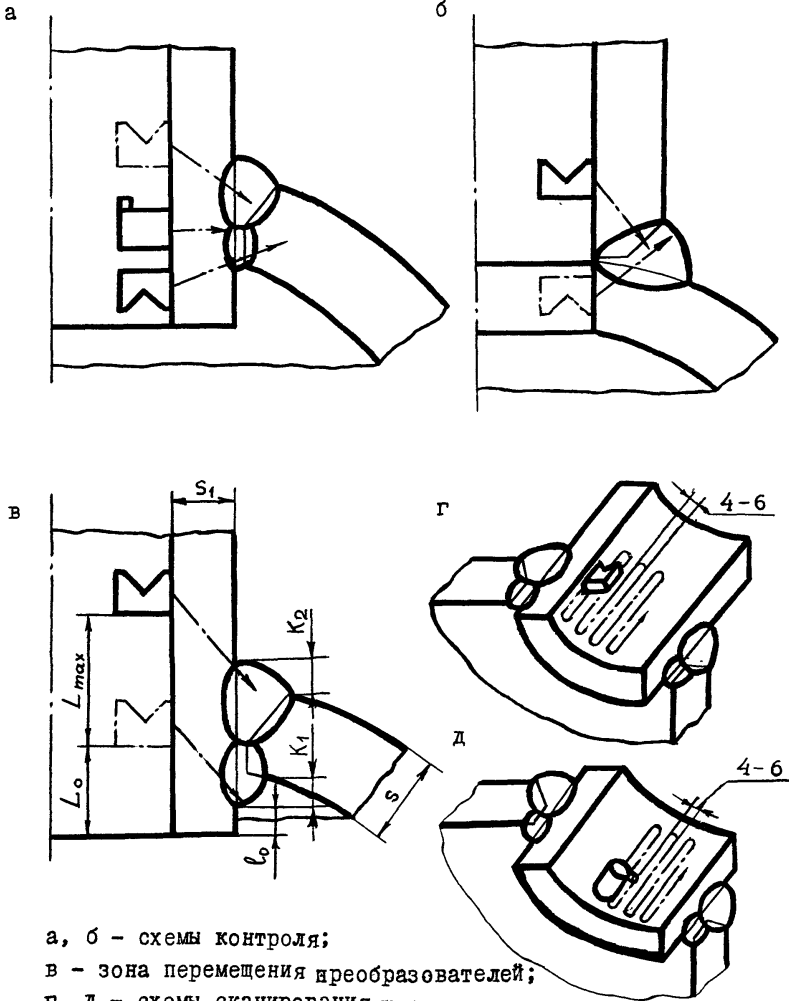
$$L_0 = l_0 + s_1 \cdot \operatorname{tg} \alpha - n$$

где K_1 - величина катета шва, прилегающего к патрубку (штуцеру) внутри корпуса (черт. 20в) мм;

K_2 - величина катета шва, прилегающего к патрубку (штуцеру) снаружи корпуса, мм;

S_1 - толщина стенки патрубка, мм;

СХЕМЫ КОНТРОЛЯ УГЛОВЫХ И ТАВРОВЫХ СВАРНЫХ СОЕДИНЕНИЙ ПО ВНУТРЕННЕЙ ПОВЕРХНОСТИ ПАТРУБКА



а, б - схемы контроля;
 в - зона перемещения преобразователей;
 г, д - схемы сканирования шва.

l_0 - расстояние от торца патрубка до границы сварного шва, мм;

4.6.4. Определение наличия непровара и его границ следует производить раздельно-совмещенным преобразователем на рабочей частоте 5 МГц - при толщинах патрубка 6-10 мм, прямым или раздельно-совмещенным преобразователем на рабочей частоте 2,5 МГц - при толщинах свыше 10 мм. Схема сканирования показана на черт. 20г,г. Преобразователь перемещают над швом вдоль оси штуцера до появления донного сигнала от стенки штуцера.

4.7. Методика контроля угловых сварных соединений сосудов и аппаратов по наружной поверхности патрубка.

4.7.1. Контролю по наружной поверхности патрубка (штуцера, люка) должны подвергаться угловые и тавровые сварные соединения при внутреннем диаметре патрубка не менее 100 мм и при вылете патрубка не менее указанного в табл.6 в тех случаях, когда невозможно выполнить контроль по поверхности корпуса (например, при завышенной величине катета сварного шва). Параметры ультразвукового контроля приведены в табл.6. Контроль производится однократно отраженным лучом за один проход (черт. 2Iа) или прямым и однократно отраженным лучами (черт. 2Iб).

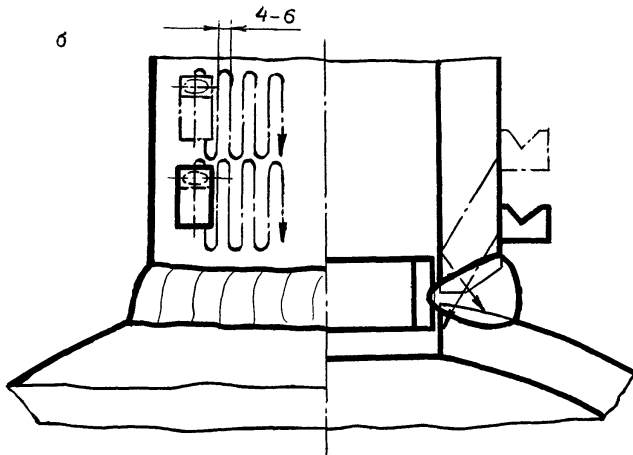
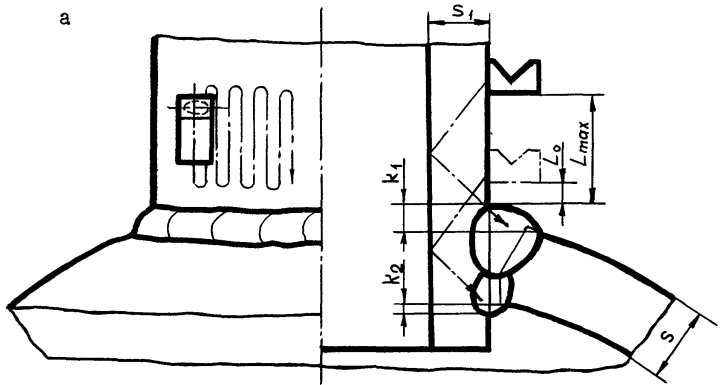
Преобразователь перемещают по поверхности патрубка вдоль его оси, совершая при этом возвратно-поступательные движения относительно линии шва с шагом 4-6 мм.

4.7.2. Протяженность зоны перемещения преобразователя определяется по формуле: $l = l_{max} - l_0 = S + K_1 + K_2$, где

$$l_0 = 2S_1 \cdot \operatorname{tg} \alpha - (S + K_1 + K_2 + n).$$

4.8. Методика контроля угловых соединений сосудов и аппаратов с укрепляющим кольцом.

СХЕМА КОНТРОЛЯ УГЛОВЫХ И ТАВРОВЫХ
СВАРНЫХ СОЕДИНЕНИЙ ПО НАРУЖНОЙ ПОВЕРХНОСТИ
ПАТРУБКА



а - с двусторонней сваркой;

б - с односторонней сваркой с подкладным кольцом

Черт. 21

4.8.1. Контроль угловых сварных швов приварки патрубка (штуцера, люка и т.п.) к корпусу должен проводиться по поверхности корпуса до приварки укрепляющего кольца согласно методике, изложенной в разделе 4.5 настоящего стандарта, при $\delta \geq 100$ мм (черт. 22а) или по внутренней поверхности патрубка (раздел 4.6.) при $\delta < 100$ мм с подгонкой (притиркой) поверхности преобразователя по поверхности патрубка или с применением сменных насадок.

4.8.2. После термообработки и при ревизиях в эксплуатационных условиях допускается проводить контроль углового шва патрубка при наличии укрепляющего кольца по внутренней поверхности корпуса прямым и однократно отраженным лучами (черт. 22б) или по внутренней поверхности патрубка прямым и наклонным преобразователем (черт. 22в). Параметры ультразвукового контроля выбирают согласно табл. 3 и 5.

4.9. Методика контроля стыковых сварных соединений толщиной от 40 до 250 мм.

4.9.1. Параметры ультразвукового контроля следует выбирать по табл. 8. Схемы ультразвукового контроля стыковых сварных соединений толщиной 40–250 мм приведены на черт. 23. Средняя и нижняя часть шва контролируются прямым лучом, средняя и верхняя – однократно отраженным. Контроль следует проводить с двух сторон сварного шва наклонными преобразователями с углом наклона акустической оси 50, 40, 30° по совмещенной схеме.

Для уменьшения реверберационных шумов преобразователя при контроле толстостенных сварных соединений рекомендуется использовать конструкцию призмы преобразователя, разработанную Иркутским ИИХимашем (рекомендуемое приложение II).

При наличии доступа к внутренней поверхности изделия контроль рекомендуется проводить по наружной и внутренней поверхности (черт. 23в).

Параметры ультразвукового контроля стыковых сварных соединений

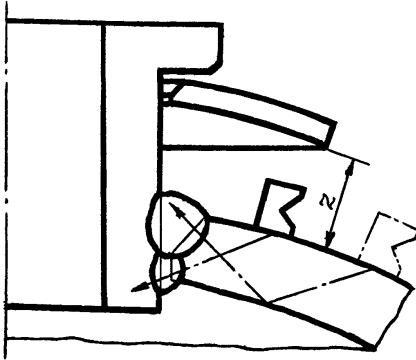
Толщина сварного соединения, мм	Угол наклона акустической оси преобразователя, °	Рабочая частота, МГц	Стрела преобразователя, мм	Предельная чувствительность (для сосудов по ОСТ 26-01-9-80) мм ²	Предельная чувствительность (для сосудов по ОСТ 26-291-79) мм ²	Способ контроля	Ширина зоны перемещения преобразователя, мм	Зона зачистки от шва, мм	Глубина залегания контрольного отражателя, мм
от 40 до 60	50	2,5	10	7	7	прямым лучом	0- 130	150	Эталонные отражатели изготавливаются на глубине, равной толщине изделия ± 10 %
	40					прямым и однократно отраженным лучом	0- 150	170	
св. 60 до 90	40	2,5	10	7	7	прямым лучом	0 - 200	220	
св. 90 до 110	40; 30	2,5; (1,8) (1,25)	10	7	7	прямым лучом	0 - 135	155	
св. 110 до 150	40; 30	2,5; (1,8) (1,25)	10	10	10	прямым лучом	0 - 180	200	
св. 150 до 200	40; 30	2,5; (1,8) (1,25)	10	10	10	прямым лучом	0 - 240	260	
св. 200 до 250	40; 30	2,5; (1,8) (1,25)	10	10	20	прямым лучом	0 - 300	320	

Примечания: 1. Частота 1,8 МГц - для приборов типа УДМ, частота 1,25 МГц - для приборов типа ДУК.

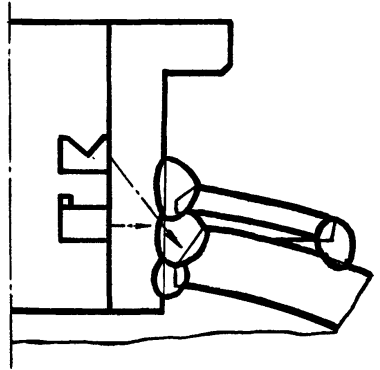
2. Преобразователь с углом наклона акустической оси 30° рекомендуется использовать при контроле материалов с большим коэффициентом затухания УЗК.

СХЕМЫ КОНТРОЛЯ СВАРНЫХ СОЕДИНЕНИЙ
С УКРЕПЛЯЮЩИМ КОЛЬЦОМ

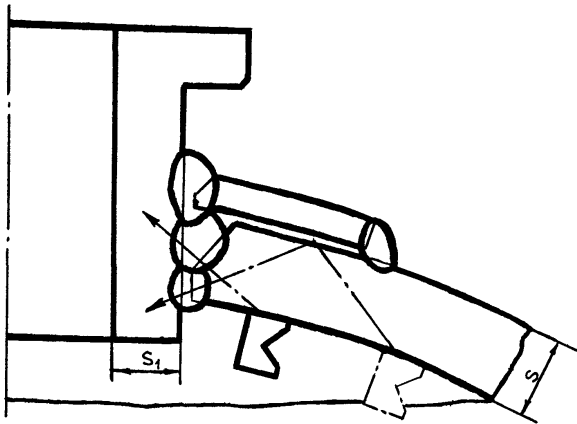
а



б



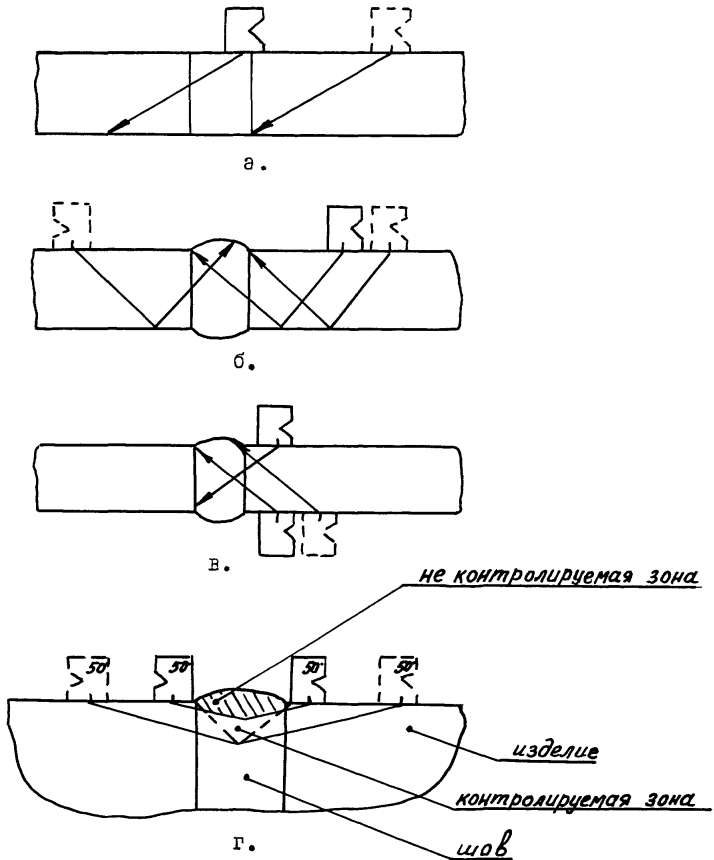
в



- а - схема контроля по поверхности корпуса;
- б - схема контроля по внутренней поверхности патрубка;
- в - схема контроля по внутренней поверхности корпуса.

Черт. 22

СПОСОБЫ КОНТРОЛЯ СТЫКОВЫХ СВАРНЫХ СОЕДИНЕНИЙ



- а - прямым лучом;
- б - однократно-отраженным лучом;
- в - с противоположной поверхности изделия;
- г.- преобразователем с углом наклона акустической оси 50° .

Черт.23

Сварные швы без усиления следует контролировать прямым лучом (черт. 23а). Сварные швы с усилением с толщиной стенки до 60 мм следует контролировать прямым и однократно отраженным лучом (черт. 23б).

4.9.2. Контроль верхней части сварных соединений толщиной свыше 60 мм, при отсутствии доступа с внутренней поверхности следует проводить с обеих сторон сварного шва преобразователями с углом наклона акустической оси 50° (черт. 23г).

4.9.3. Основные параметры контроля представлены в табл. 8. В случае невозможности обеспечения дефектоскопом требуемой предельной чувствительности на частоте 2,5 МГц, наличии мешающих сигналов, вызванных структурными шумами, контроль следует проводить на частоте 1,8 МГц (для дефектоскопов типа УДМ) или 1,25 МГц (для дефектоскопов типа ДУК-66ПМ).

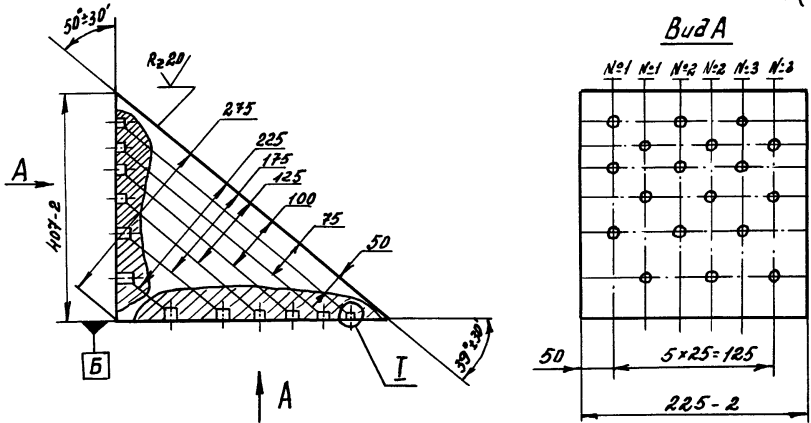
4.9.4. В соединениях толщиной свыше 40 мм затухание ультразвука в швах может существенно отличаться от затухания в основном металле. Поэтому перед настройкой чувствительности прибора необходимо оценить его относительную величину зеркально-теневым способом с помощью двух наклонных преобразователей, направленных навстречу друг другу (приложение 4).

Если максимальная разница амплитуд, прошедших через шов и основной металл, не превышает 3 дБ, то испытательный образец для настройки предельной чувствительности прибора выполняется без шва. В этом случае рекомендуется использование треугольного испытательного образца с искусственными дефектами типа плоскостных отверстий (черт. 24).

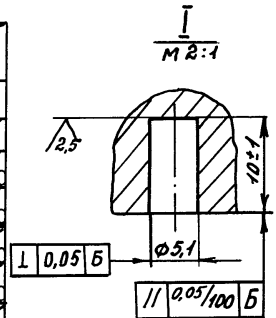
Допускается оценка предельной чувствительности дефектоскопа с аттенуатором и определение эквивалентной площади выявленного дефекта по стандартному образцу № 2 ГОСТ I4782-81 с применением *SNH* диаграммы.

ОБРАЗЕЦ С ПЛОСКОДОННЫМ ОТРАЖАТЕЛЕМ ДЛЯ НАСТРОЙКИ
ЧУВСТВИТЕЛЬНОСТИ И ОЦЕНКИ ВЕЛИЧИНЫ ДЕФЕКТОВ

R₃₄₄ (✓)



Глубина за- глубина гения торца отверстий, мм	Глубина отвер- стия, мм	Диаметр отв. Площадь, мм ²		
		№1	№2	№3
50± 1,0	10±1	3,0 7	3,5 10	5,1 20
75± 1,5	15±1	3,0 7	3,5 10	5,1 20
100± 2,0	20±1	3,0 7	3,5 10	5,1 20
125± 2,0	30±1	3,0 7	3,5 10	5,1 20
175± 2,0	30±1	3,0 7	3,5 10	5,1 20
225± 2,0	40±1	3,0 7	3,5 10	5,1 20



Черт. 24

Допускается применение АРД-диаграмм, графически связывающих амплитуду эхо-сигнала, эквивалентный размер отражателя и расстояние до него (приложение 9).

4.9.5. Ультразвуковой контроль сварных швов, выполненных электрошлаковой сваркой, проводится после термообработки. Контроль до термообработки может выполняться факультативно с целью выявления крупных дефектов.

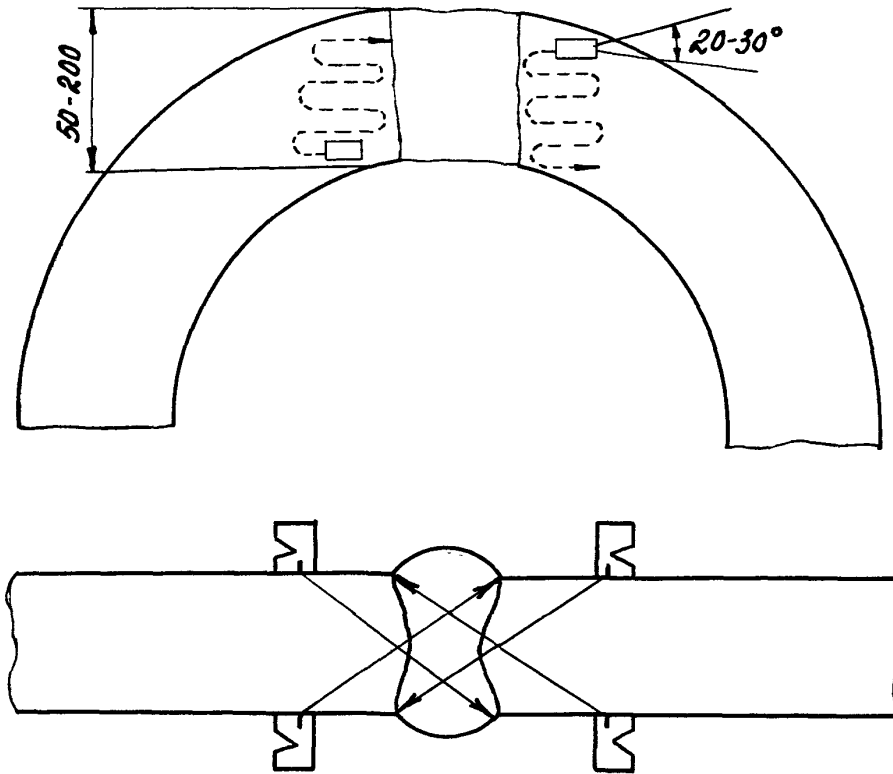
4.9.6. При контроле сварных соединений без разделки кромок могут иметь место дефекты, дающие зеркальное отражение ультразвуковых колебаний от их поверхности (например, сварные соединения, выполненные электрошлаковой сваркой при плазменной подготовке кромок). В этом случае после прозвучивания шва эхо-импульсным методом, необходимо дополнительно проводить контроль зеркально-теневым методом и зеркальным эхо-методом по схеме "тандем" (обязательное приложение I2).

Примечание: Анализ наличия дефектов, дающих зеркальное отражение УЗК от их поверхности, выполняется заводской лабораторией совместно с металлографической и ультразвуковой проверкой сварной пробы.

4.9.7. Зеркальный эхо-метод рекомендуется также применять для разделения дефектов на плоскостные и объемные.

4.9.8. Ультразвуковой контроль сварных швов фланцев производится прямым лучом с 4-х сторон шва (черт.25). Сварные швы фланцев имеют ограниченные размеры (от 50 до 200 мм) по длине шва. Вследствие этого на торцах шва могут иметь место недовары, подрезы и несоосность стыков. Все вышеуказанные дефекты регистрируются и оцениваются как любые другие дефекты сварного шва.

КОНТРОЛЬ СВАРНЫХ СОЕДИНЕНИЙ ФЛАНЦЕВ



Черт. 25

4.10. Классификация и регистрация дефектов.

4.10.1. Регистрация и классификация дефектов должны проводиться в соответствии с требованиями ГОСТ I4782-8I и настоящего стандарта.

4.10.2. При появлении эхо-сигналов в зоне контроля на экране дефектоскопа необходимо убедиться, что они не являются мешающими.

Причинами появления мешающих сигналов могут быть:

неровности поверхности сварного шва;

неровности поверхности изделия в околосшовной зоне;

избыток контактной среды;

двугранный угол призмы (при малой стреле преобразователя);

появление воздушной прослойки под преобразователем;

износ преобразователя и появление поверхностной волны;

наличие валика усиления шва (черт. 26а);

смещение кромок свариваемых листов по высоте (черт. 26б);

зазоры и кромки деталей в соединениях с подкладным кольцом и замок (черт. 26в, г);

выступающие углы патрубка и др. (черт. 27);

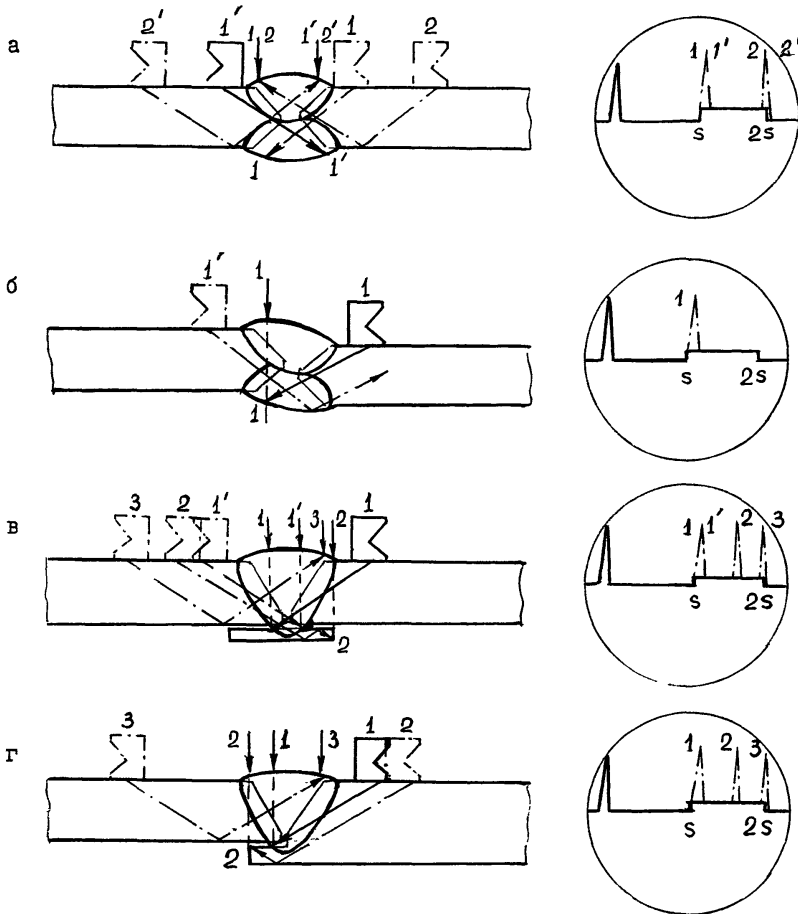
структурные шумы.

4.10.3. Сигналы от избытка контактной среды возникают чаще всего при приближении преобразователя к сварному шву.

Мешающий сигнал от угла преобразователя и помехи дефектоскопа различают отсутствием их перемещения вдоль линии развертки на экране индикатора дефектоскопа при перемещении преобразователя по поверхности ввода.

4.10.4. Мешающие эхо-сигналы от валика усиления шва различают по координатам D_x и D_y .

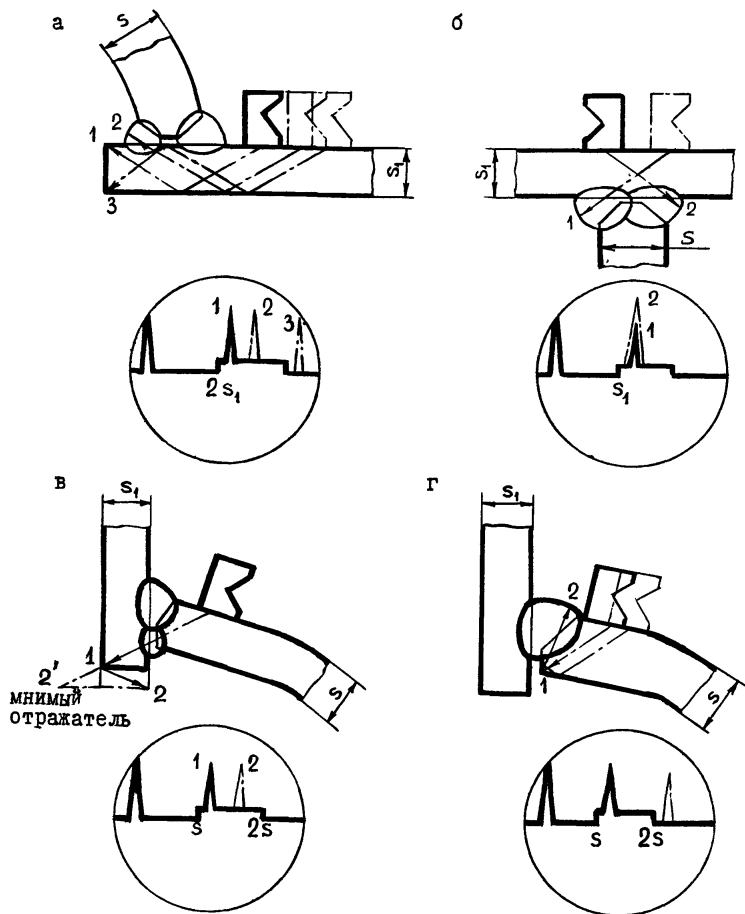
СХЕМЫ ОБРАЗОВАНИЯ МЕШАЮЩИХ СИГНАЛОВ И ВИД ОСЦИЛЛОГРАММ ПРИ КОНТРОЛЕ СТЫКОВЫХ СВАРНЫХ СОЕДИНЕНИЙ



а - от валиков усиления сварного шва (1, 2); б - от поверхности шва (1) при смещении кромок; в - от зазора (1), кромок (2) и валика усиления (3); г - от зазора (1), уса (2) и валика усиления (3).

Примечание. Стрелками указано местоположение координаты D_x мешающих сигналов.

СХЕМЫ ОБРАЗОВАНИЯ МЕШАЮЩИХ СИГНАЛОВ И ВИД ОСЦИЛЛОГРАММ ПРИ КОНТРОЛЕ УГЛОВЫХ И ТАВРОВЫХ СВАРНЫХ СОЕДИНЕНИЙ



а - от угла патрубка (луч I) и от поверхности шва (луч 2);
 б - от поверхности шва; в - от углов патрубка; г - от
 угла стенки корпуса (луч I) и от поверхности шва (луч 2).

При отражении от валика усиления шва координата D_y примерно равна толщине сварного соединения (для прямого луча) или удвоенной толщине (для однократно отраженного луча). Координата D_x показывает местоположение отражателя I ближе к дальней границе усиления шва или за ней (черт. 26а), причем, при контроле с противоположной стороны шва местоположение отражателя (показано стрелкой I) в этой точке не подтверждается, но появляется эхо-сигнал от другой границы валика усиления (стрелка I'), который возникает на том же участке развертки электронно-лучевой трубки, но на шве его положение уже не соответствует предыдущей отметке стрелкой I.

Аналогично определяется местоположение эхо-сигнала 2 от границы верхнего валика усиления шва (при контроле однократно отраженным лучом). В этом случае положение отражателя можно проверить путем демпфирования предполагаемого места отражения ультразвука от поверхности шва звукопоглощающим предметом (куском войлока, резины) в результате чего происходит уменьшение амплитуды эхо-сигнала на индикаторе дефектоскопа.

Если координата D_x отражателя соответствует ближней к преобразователю половине усиления шва, то отражатель фиксируется как дефект (например, подрез, наружный непровар, трещина и др.). Если эхо-сигнал фиксируется только от противоположной границы усиления, т.е. не подтверждается при контроле с двух сторон шва, то он является мешающим (ложным).

При смещении кромок свариваемых листов по высоте в районе метки глубиномера "S" появляется эхо-сигнал I от наклонной поверхности шва (см. черт. 26б) только при контроле с одной стороны шва, а местоположение отражателя соответствует средней части валика усиления.

4.10.5. При контроле сварных соединений с подкладным кольцом или в замок могут появляться мешающие сигналы (черт. 26в, г):

от зазора между стенкой сварного соединения и подкладным кольцом или "усом" при соединении в замок (эхо-сигнал I);

от запыла металла или шлака под подкладное кольцо или "ус" (эхо-сигнал I);

от углов подкладного кольца или "уса" (эхо-сигнал - 2);

от границы валика усиления шва (эхо-сигнал - 3).

Эхо-сигналы I и I' от зазора или запыла металла (шлака) под кольцо при измерении координаты D_x соответствуют дальней от преобразователя половине усиления шва, причем преобразователь расположен вплотную к усилению шва. Величина координаты D_y при этом соответствует толщине стенки или несколько больше (на 2-3мм). Местоположение указанных отражателей не подтверждается при прозвучивании с противоположной стороны усиления шва, что отличает их от трещин и непроваров в корне шва.

Эхо-сигнал от углов подкладного кольца или "уса", как правило, появляется при прозвучивании сварного шва по всей длине стыка и располагается в определенном месте строб-импульса (в зоне контроля однократно отраженным лучом), при этом координата соответствует отражателю, расположенному в районе дальней от преобразователя границы усиления шва.

При наличии непровара (несплавления) в корне шва сигнал от подкладного кольца резко уменьшается или совсем отсутствует.

Эхо-сигнал 3 от границы усиления шва появляется в районе заднего фронта строб-импульса (отметка 2S) при контроле верхней части шва однократно отраженным лучом, причем координата D_y соответствует двойной толщине стенки или несколько большее ее, а координата " D_x " указывает дальнюю границу усиления шва. При проз-

вучивания с противоположной стороны усиления шва местоположение отражателя не подтверждается и он фиксируется как мешающий.

4.10.6. При контроле угловых и тавровых сварных соединений штуцеров (локков) с корпусом эхо-сигналы от выступающих углов патрубка различаются путем измерения координат D_x и D_y и определения положения отражателя (см. черт. 27а, в). Стабильность появления эхо-сигналов по всему периметру шва является дополнительным фактором, указывающим на наличие отражателей.

При контроле по поверхности патрубка (см. черт. 27а) ультразвуковой луч З при наличии непровара зеркально отражается от поверхности патрубка, а затем от угла, что может косвенно свидетельствовать о наличии дефекта.

4.10.7. Амплитуда эхо-сигнала от дефектов на индикаторе дефектоскопа должна превышать амплитуду структурных шумов не менее, чем на 6 дБ. При невыполнении этого условия следует уменьшить рабочую частоту.

4.10.8. При обнаружении дефектов должны измеряться следующие характеристики:

координаты расположения отражателя D_x и D_y ;

амплитуда отраженного сигнала;

условная протяженность дефекта.

Указанные характеристики определяются при настройке дефектоскопа на предельную чувствительность.

Координаты D_x и D_y измеряются с помощью глубиномера.

Амплитуда отраженного от дефекта сигнала определяется по шкале экрана в мм и сравнивается с амплитудой сигнала от искусственного отражателя в испытательном образце, расположенного на той же глубине или отличающейся не более чем на $\pm 10\%$.

Условная протяженность дефекта измеряется длиной зоны перемещения преобразователя вдоль шва в обе стороны, в пределах которой

эхо-сигнал от дефекта изменяется от максимального значения до уровня 2-3 мм.

4.10.9. При ультразвуковом контроле по настоящему стандарту различают точечные, протяженные дефекты и цепочки дефектов.

К точечным дефектам относятся такие, условная протяженность которых не превышает условную протяженность искусственного отражателя в испытательном образце (табл. I-3), определяемого на глубине, соответствующей глубине залегания дефекта в сварном шве изделия.

К протяженным дефектам относятся такие, условная протяженность которых превышает условную протяженность искусственного отражателя в испытательном образце, определяемого на глубине, соответствующей глубине залегания дефекта в сварном шве изделия.

К цепочке дефектов относится совокупность дефектов, расстояние между которыми не превышает условную протяженность точечного дефекта.

4.10.10. Для определения типа дефектов (объемный или плоско-стной) следует использовать признаки различных дефектов, определяемых ГОСТ 22368-77.

4.10.11. При контроле швов фиксируются все протяженные и точечные дефекты, амплитуда отраженных сигналов от которых равна или превышает 10 мм, т.е. меньше заданного уровня (20 мм) в 2 раза.

Места расположения обнаруженных дефектов отмечаются на поверхности сварного шва с указанием глубины их расположения.

5. ОЦЕНКА КАЧЕСТВА СВАРНЫХ СОЕДИНЕНИЙ

5.1. Оценку качества сварных соединений по результатам ультразвукового контроля производят в соответствии с требованиями "Правил устройства и безопасной эксплуатации сосудов, работающих под давлением" Госгортехнадзора СССР, ОСТ 26-29I-79, ОСТ 26-0I-9-80, ГОСТ I4782-8I и другой действующей в отрасли нормативно-технической документации.

5.2. Для изделий, изготовленных в соответствии с ОСТ 26-29I-79, к недопустимым дефектам сварных швов по результатам ультразвукового контроля относят:

точечные дефекты, амплитуда сигналов от которых более амплитуды сигнала от искусственного отражателя в испытательном образце (20 мм);

протяженные дефекты, амплитуда сигналов от которых более 0,5 амплитуды эхо-сигнала от искусственного отражателя; цепочка точечных дефектов, амплитуда сигналов от которых более 0,5 амплитуды сигнала от искусственного отражателя и условная протяженность более 1,5 толщины на участке шва, равном по длине десятикратной толщине.

5.3. Для ковано-сварных сосудов и аппаратов, предназначенных в соответствии с ОСТ 26-0I-9-80 для работы при давлениях от 9,8I до 98,1 МПа/см² (100-1000 кгс/см²), технические требования к недопустимым дефектам сварных швов определяются по действующей нормативно-технической документации.

5.4. На основании результатов ультразвукового контроля в соответствии с требованиями настоящего стандарта дается заключение о годности сварного шва по двухбалльной системе: "годен" или "негоден".

6. ОФОРМЛЕНИЕ РЕЗУЛЬТАТОВ КОНТРОЛЯ

6.1. Результаты ультразвукового контроля регистрируют в журнале

контроля, в протоколе или заключении (рекомендуемое приложение I3) в случае необходимости, в карте контроля. Карта контроля должна храниться как документ.

6.2. В журнале контроля должны быть указаны:

номер изделия (заказа), тип сварного соединения, номер сварного шва;

длина проконтролированного шва и объем контроля;

тип дефектоскопа;

рабочая частота;

тип и инвентарный номер испытательного образца;

угол ввода ультразвукового луча;

предельная чувствительность с указанием глубины контрольного отражателя;

результаты контроля качества шва;

участки шва, которые не контролировались из-за отсутствия доступа к шву или по другим причинам;

дава контроля и подпись дефектоскописта.

6.3. При сокращенном описании результатов контроля каждый дефект указывается отдельно и обозначается в следующей последовательности:

буквой, определяющей качественно признак оценки допустимого дефекта по эквивалентной площади (амплитуде эхо-сигнала) или условной протяженности;

буквой, определяющей качественно условную протяженность дефекта, если она установлена;

цифрой, определяющей наибольшую глубину залегания дефекта, мм;

цифрой, определяющей условную протяженность дефекта, мм.

Примечание. Допускается перед буквенными обозначениями дефектов указывать цифрой количество дефектов с одинаковыми признаками и координатами, при этом единица не пишется.

6.4. Для сокращенного обозначения дефектов следует применять следующие обозначения по ГОСТ I4782-81:

А - дефект, эквивалентная площадь (амплитуда эхо-сигнала) и условная протяженность которого равна или менее допустимых значений;

Д - дефект, эквивалентная площадь (амплитуда эхо-сигнала) которого превышает допустимое значение;

В - группа дефектов, отстоящих друг от друга на расстояниях не более установленной величины условной протяженности точечного дефекта;

Т - дефекты, которые обнаруживаются при расположении преобразователя перпендикулярно оси шва.

6.5. Пример оформления карты контроля углового шва приведен в рекомендуемом приложении I4.

6.6. Участки сварных швов, признанные неудовлетворительными по результатам контроля, отмечаются на изделии, подлежат исправлению и повторному контролю, о чем производится соответствующая запись в журнале контроля.

6.7. Сварные соединения, проверенные ультразвуком, маркируются клеймом дефектоскописта. Исправленные дефектные участки после контроля клеймятся дополнительно.

7. ТРЕБОВАНИЯ БЕЗОПАСНОСТИ

7.1. При проведении работ по ультразвуковому контролю на дефектоскописта возможно воздействие следующих опасных и вредных производственных факторов:

опасность поражения током, подводимым для питания ультразвукового дефектоскопа;

вредное воздействие проникающих в кисть руки ультразвуковых колебаний частотой 1,25-5,0 МГц при ее соприкосновении

с преобразователем дефектоскопа;

воздействие высокого уровня цеховых шумов и повышенной яркости света при сварке.

7.2. Электробезопасность при ультразвуковом контроле обеспечивается выполнением требований "Правил технической эксплуатации электроустановок потребителей и правил техники безопасности при эксплуатации электроустановок потребителей" (гл.ЭШ-4. п.п.ЭШ-4-59, ЭШ-4-76; гл. Б I-I и Б I-2), утвержденных Госэнергонадзором СССР 12.04.69 г. и согласованных с ВЦСПС 09.04.69 г., а также ГОСТ 12.2.007.0-75 и ГОСТ 12.2.007.3-75.

7.3. К работе по ультразвуковому контролю допускаются лица, прошедшие инструктаж по правилам техники безопасности с записью в журнале, имеющие удостоверение о проверке знаний "ПТЭ электроустановок потребителей и ПТБ при эксплуатации электроустановок потребителей", а также производственных инструкций предприятия.

7.4. Подключение дефектоскопа к сети питания и отключение его производит дежурный электрик. На специально оборудованных постах подключение дефектоскопа может производить дефектоскопист. Дефектоскопы необходимо подключать к малонагруженным электролиниям (осветительные линии). При отсутствии такой возможности дефектоскоп следует подключать через стабилизатор напряжения.

7.5. Перед каждым включением дефектоскопа дефектоскопист должен убедиться в наличии надежного заземления. Заземление дефектоскопа в цехе должно выполняться в соответствии с требованиями ГОСТ 12.1.030-81 "ССБТ. Электробезопасность. Защитное заземление, зануление" и п.11 (стр.181) СН и П Ш/33-76 "Электротехнические устройства".

Заземление ультразвуковых дефектоскопов должно осуществляться специальной жилой переносного провода, которая не должна одновременно служить проводником рабочего тока. В качестве заземляющего проводника следует использовать отдельную жилу в общей обо-

лочке с фазным проводом, которая должна иметь одинаковое с ним сечение. Использовать нулевой провод для заземления запрещается. Жилы проводов и кабелей для заземления должны быть медными гибкими сечением не менее $2,5 \text{ мм}^2$.

7.6. Запрещается вскрывать дефектоскоп и производить его ремонт во время проведения контроля.

7.7. Контроль внутри сосудов (емкостей) должен проводиться только дефектоскопами с напряжением питания до 12 В (ДУК-66ПМ) звеном из двух дефектоскопистов.

7.8. Штепсельные розетки для переносных электроприборов должны быть снабжены специальными контактами для присоединения заземляющего проводника. При этом конструкция штепсельного соединения должна исключать возможность использования токоведущих контактов в качестве заземляющих. Соединение заземляющих контактов штепселя и розетки должно осуществляться до того, как войдут в соприкосновение токоведущие контакты, порядок отключения должен быть обратным.

7.9. Для предотвращения воздействия на дефектоскописта ультразвуковых колебаний при ультразвуковом контроле следует руководствоваться "Правилами безопасности и производственной санитарии для операторов ультразвуковой дефектоскопии", разработанными Московским научно-исследовательским институтом им.М.Ф.Владимирского, утвержденными Минздравом СССР 29 декабря 1980 г.

Параметры ультразвука, воздействующего на оператора должны соответствовать ГОСТ 12.1.005-76.

7.10. В шумных цехах необходимо использовать индивидуальные средства защиты (антифоны по ГОСТ 15762-70). Уровни шума, создаваемого на рабочем месте оператора, не должны превышать допустимых по ГОСТ 12.1.003-76.

7.11. По возможности рабочие места дефектоскопистов должны

быть фиксированы. Если на расстоянии менее 10 м от места контроля производится сварка или другая работа, связанная с ярким освещением, необходимо установить ограничительные щиты.

7.12. Перед проведением дефектоскопии на высоте, в труднодоступных местах или внутри металлоконструкций дефектоскопист должен пройти дополнительный инструктаж по технике безопасности при работе в этих условиях, а его работа должна контролироваться службой техники безопасности.

7.13. Для проведения контроля на высоте на рабочем месте должны быть сооружены мостки или леса, обеспечивающие дефектоскописту удобный доступ к любому участку контролируемого изделия, при этом дефектоскопист должен пользоваться предохранительным поясом.

7.14. Категорически запрещается работа дефектоскопистов под подъемными механизмами, на неустойчивых шатких конструкциях и в местах, где возможно повреждение проводки электропитания дефектоскопов.

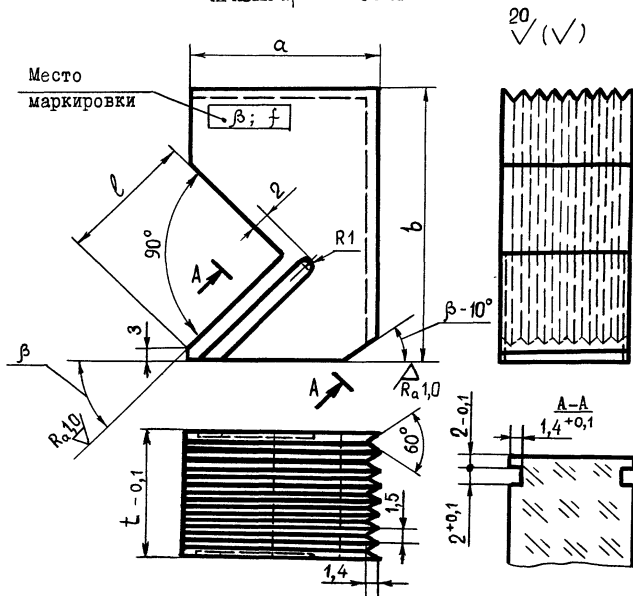
7.15. При нарушении правил техники безопасности дефектоскопист должен быть отстранен от работы и вновь допущен к ней только после дополнительного инструктажа по технике безопасности.

7.16. Принадлежности, используемые дефектоскопистом: масляни, обтирочные материалы, ветошь и бумага - должны храниться в металлических ящиках.

7.17. Дефектоскопист по ультразвуковому контролю, поступающий на работу, должен подвергаться обязательному медицинскому осмотру. Принятый на работу персонал должен проходить периодические (один раз в год) медицинские осмотры в соответствии с приказом МЗ СССР №400 от 30 мая 1969 г. и "Лечебно-профилактическими мероприятиями по улучшению состояния здоровья и условий труда операторов ультразвуковой дефектоскопии", утвержденными МЗ СССР 15 марта 1976 г.

ПРИЛОЖЕНИЕ I
Справочное

ПРИЗМА ПРЕОБРАЗОВАТЕЛЯ



Частота f , МГц	β	a	b	t	l	Маркировка
2,5	$30^{\circ} + 30'$	25	34	15	18	30-2,5
2,5	$40^{\circ} + 30'$	25	34	15	18	40-2,5
2,5	$50^{\circ} + 30'$	25	34	15	18	50-2,5
2,5	$53^{\circ} + 30'$	28	34	15	18	53-2,5
5,0	$50^{\circ} + 30'$	23	30	11	14	50-5,0
5,0	$53^{\circ} + 30'$	25	30	11	14	53-5,0
5,0	$55^{\circ} \pm 30'$	25	30	11	14	55-5,0

Примечание. Допускается срезать угол ($\beta - 10^{\circ}$) для обеспечения требуемой стрелы преобразователя.

ПРИЛОЖЕНИЕ 2

Рекомендуемое

КОМБИНИРОВАННЫЕ ИСПЫТАТЕЛЬНЫЕ ОБРАЗЦЫ

С целью сокращения количества испытательных образцов рекомендуется применять комбинированные образцы, в которых имеется ряд искусственных отражателей для настройки предельной чувствительности и оценки допустимости дефектов.

Комбинированные испытательные образцы с плоскодонными отражателями (черт. 1-3) предназначены для настройки предельной чувствительности и оценки величины дефектов при контроле наклонными преобразователями с углом наклона акустической оси 50 и 40° угловых и тавровых сварных соединений с толщиной стенки от 20 до 120 мм, а с сегментными отражателями (черт. 4-7) - для преобразователей с углом наклона акустической оси 50, 40 и 30° и диапазона толщин 20-120 мм. Вид применяемых комбинированных образцов определяет завод.

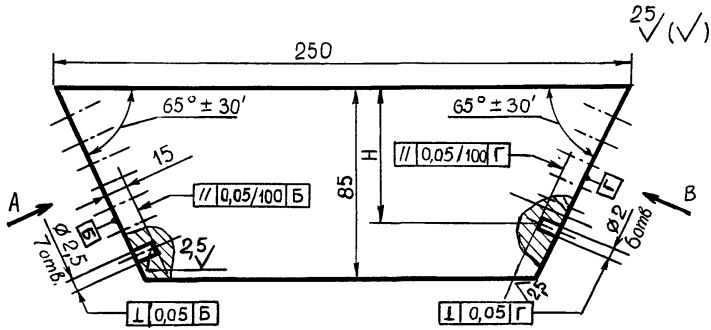
Примеры выбора испытательных образцов.

1. Для контроля стыкового сварного соединения с толщиной стенки 28 мм (табл. I стандарта) применяется наклонный преобразователь с углом наклона призмы 50° (угол ввода луча 65°) при заданной предельной чувствительности 3 мм².

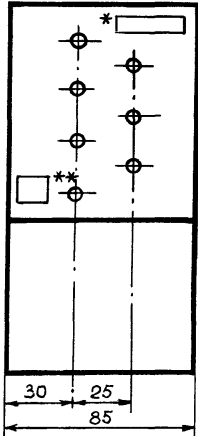
Для настройки чувствительности следует выбрать испытательный образец с плоскодонными отражателями диаметром 2 мм (черт. 1) или с сегментными отражателями площадью 3 мм² (черт. 4), причем, для контроля прямым лучом настройка производится по отражателю, расположенному на глубине 30 мм, а для контроля однократно отраженным лучом - на глубине 60 мм (на 7% больше, чем удвоенная толщина, что допускается п. 2.3.2.).

2. Для контроля углового сварного соединения с толщиной

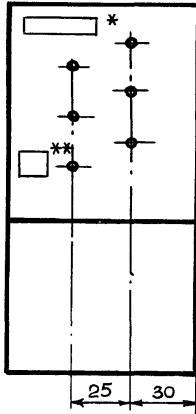
ОБРАЗЕЦ С ПЛОСКОДОННЫМИ ОТРАЖАТЕЛЯМИ
 ДЛЯ НАСТРОЙКИ ЧУВСТВИТЕЛЬНОСТИ И ОЦЕНКИ ВЕЛИЧИНЫ ДЕФЕКТОВ



Вид А



Вид В

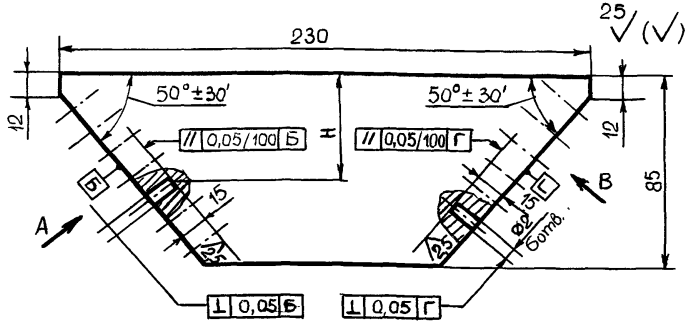


Но- мер	Глубина залегания отв. отража- теля Н, мм	Площадь отража- теля F, мм ²
I	10	5
2	20	
3	30	
4	40	
5	50	
6	60	
7	72	
8	10	3
9	20	
10	30	
II	40	
I2	50	
I3	60	

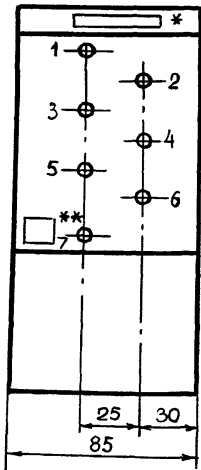
1. *Маркировать угол ввода ультразвукового луча.
2. **Маркировать площадь отражателя F и глубину залегания отражателя Н около каждого отражателя.

Черт. 1

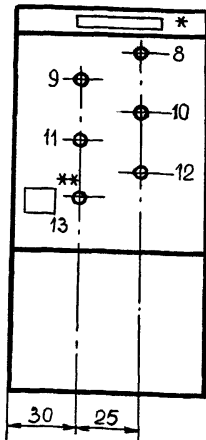
ОБРАЗЦЫ С ПЛОСКОДОННЫМИ ОТРАЖАТЕЛЯМИ
 ДЛЯ НАСТРОЙКИ ЧУВСТВИТЕЛЬНОСТИ И ОЦЕНКИ ВЕЛИЧИНЫ ДЕФЕКТОВ



Вид А



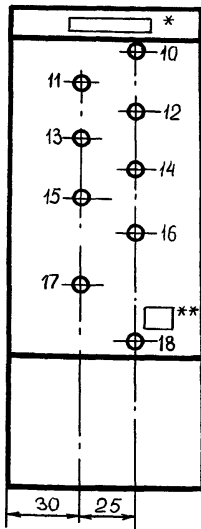
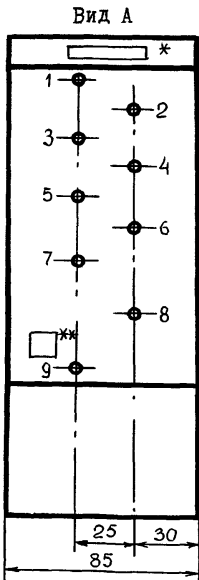
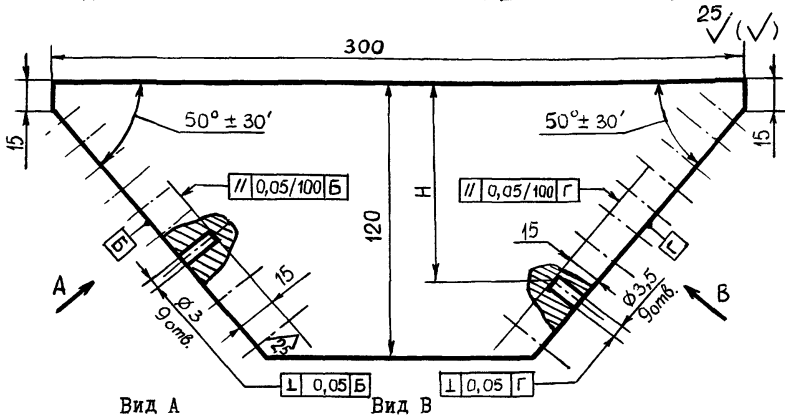
Вид В



Но- мер отв	Глубина залегания отража- теля Н, мм	Площадь отража- теля F, мм ²
1	10	5
2	20	
3	30	
4	40	
5	50	
6	60	
7	72	
8	10	3
9	20	
10	30	
11	40	
12	50	
13	60	

1. * Маркировать угол ввода ультразвукового луча.
2. ** Маркировать площадь отражателя F и глубину залегания отражателя Н около каждого отражателя.

ОБРАЗЕЦ С ПЛОСКОДОННЫМИ ОТРАЖАТЕЛЯМИ
 ДЛЯ НАСТРОЙКИ ЧУВСТВИТЕЛЬНОСТИ И ОЦЕНКИ ВЕЛИЧИНЫ ДЕФЕКТОВ

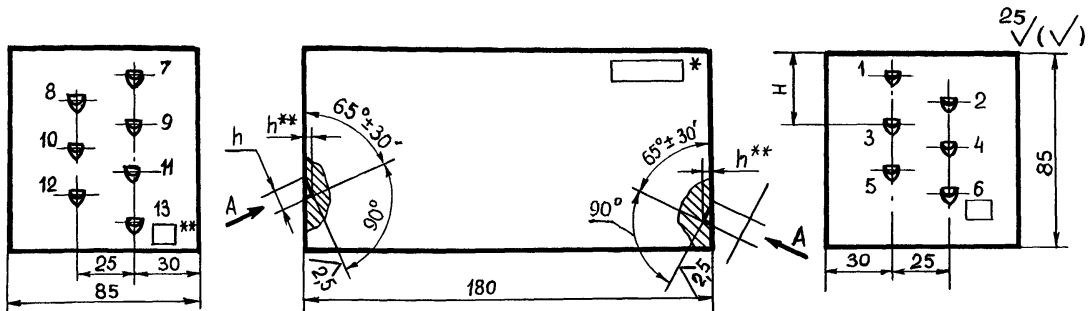


Но- мер отв.	Глубина залегания отража- теля Н, мм	Площадь отража- теля F, мм ²
I	10	7
2	20	
3	30	
4	40	
5	50	
6	60	
7	72	
8	90	
9	110	
10	10	10
11	20	
12	30	
13	40	
14	50	
15	60	
16	72	
17	90	
18	110	

1. * Маркировать угол ввода
 ультразвукового луча.

2. ** Маркировать площадь отражателя F и глубину залегания
 отражателя Н около каждого отражателя.

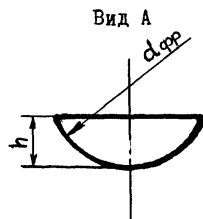
ОБРАЗЕЦ С СЕГМЕНТНЫМИ ОТРАЖАТЕЛЯМИ ДЛЯ НАСТРОЙКИ ЧУВСТВИТЕЛЬНОСТИ И ОЦЕНКИ ВЕЛИЧИНЫ ДЕФЕКТОВ



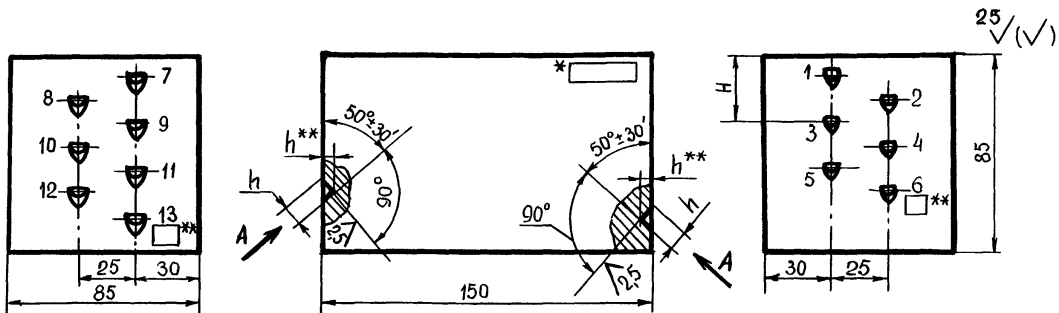
Номер отражателя	1	2	3	4	5	6	7	8	9	10	11	12	13
Глубина залегания отражателя Н, мм	10	20	30	40	50	60	10	20	30	40	50	60	72
Площадь отражателя F, мм ²	3						5						
Диаметр фрезы d _{фр} , мм	3						4						
Стрела сегмента h, мм	1,32						1,67						
Глубина фрезерования h ^{**} , мм	0,56						0,71						

1. *Маркировать угол ввода ультразвукового луча.
2. **Маркировать площадь отражателя F и глубину залегания отражателя Н около каждого отражателя.
3. h^{**}-глубина фрезерования (см. чертеж; приложение 3).

Черт.4

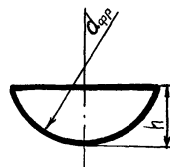


ОБРАЗЕЦ С СЕГМЕНТНЫМИ ОТРАЖАТЕЛЯМИ ДЛЯ НАСТРОЙКИ ЧУВСТВИТЕЛЬНОСТИ И ОЦЕНКИ ВЕЛИЧИНЫ ДЕФЕКТОВ



Номер отражателя	I	2	3	4	5	6	7	8	9	10	11	12	13
Глубина залегания отражателя Н, мм	10	20	30	40	50	60	10	20	30	40	50	60	72
Площадь отражателя F, мм ²	3						5						
Диаметр фрезы d _{фр} , мм	3						4						
Стрела сегмента h, мм	1,32						1,67						
Глубина фрезерования h**, мм	0,85						1,07						

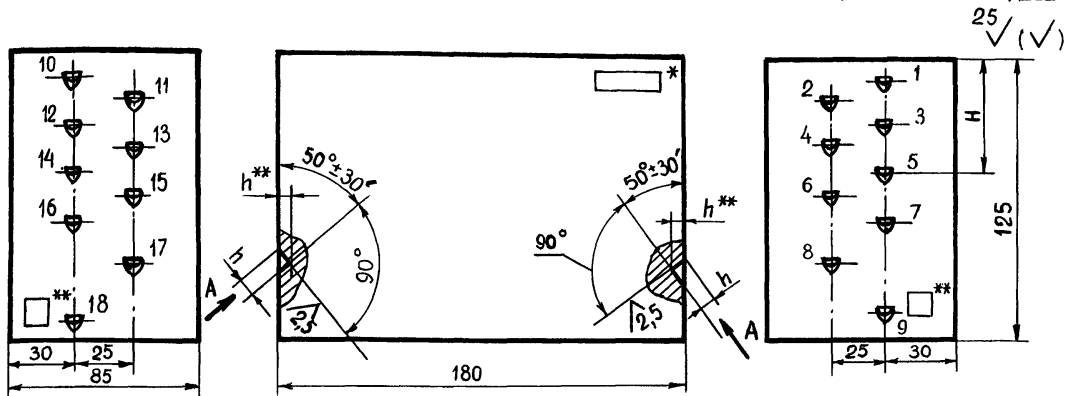
Вид А



1. h** - глубина фрезерования (см. чертёж, приложение 3).
2. * - Маркировать угол ввода ультразвукового луча.
3. ** - Маркировать площадь отражателя F и глубину залегания отражателя Н около каждого отражателя.

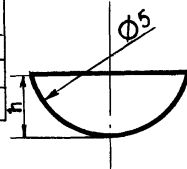
Черт. 5

ОБРАЗЕЦ С СЕГМЕНТНЫМИ ОТРАЖАТЕЛЯМИ ДЛЯ НАСТРОЙКИ ЧУВСТВИТЕЛЬНОСТИ И ОЦЕНКИ ВЕЛИЧИНЫ ДЕФЕКТОВ



Номер отражателя	I	2	3	4	5	6	7	8	9	10	11	12	13	14	15	16	17	18
Глубина залегания отражателя Н, мм	10	20	30	40	50	60	72	90	110	10	20	30	40	50	60	72	90	110
Площадь отражателя F, мм ²	7									10								
Стрела сегмента h, мм	1,94									2,5								
Глубина фрезерования h**, мм	1,24									1,6								

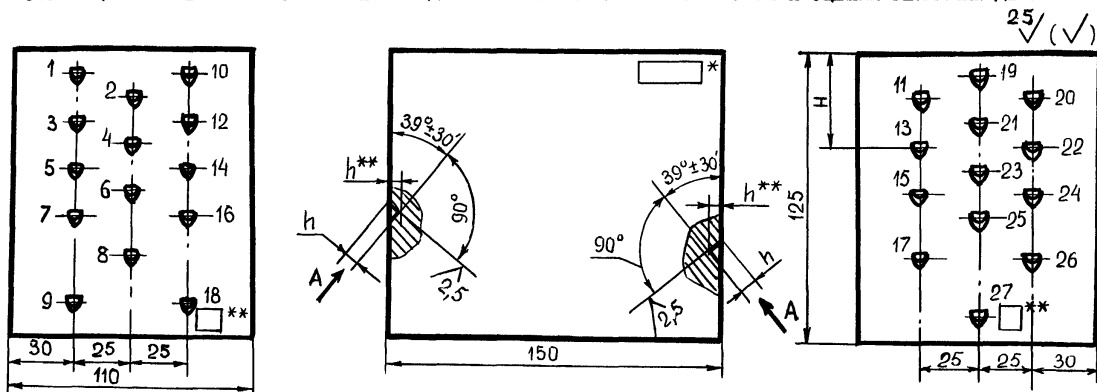
Вид А



1. h** - глубина фрезерования (см. чертеж, приложение 3)
2. * Маркировать угол ввода ультразвукового луча.
3. ** Маркировать площадь отражателя F и глубину залегания отражателя Н около каждого отражателя.

Черт. 6

ОБРАЗЕЦ С СЕГМЕНТНЫМИ ОТРАЖАТЕЛЯМИ ДЛЯ НАСТРОЙКИ ЧУВСТВИТЕЛЬНОСТИ И ОЦЕНКИ ВЕЛИЧИНЫ ДЕФЕКТОВ



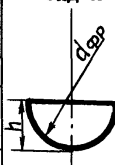
Номер отражателя	1	2	3	4	5	6	7	8	9	10	11	12	13	14	15	16	17	18	19	20	21	22	23	24	25	26	27
Глубина залегания отражателя Н, мм	10	20	30	40	50	60	72	90	110	10	20	30	40	50	60	72	90	110	10	20	30	40	50	60	72	90	110
Площадь отражателя F, мм ²	5														7									10			
Диаметр фрез d _{фр} , мм	4														5												
Стрела сегмента h, мм	1,67														1,94									2,50			
Глубина фрезерования h**, мм	1,20														1,51									1,94			

1. * Маркировать угол ввода ультразвукового луча.
2. ** Маркировать глубину залегания отражателя Н и площадь отражателя F около каждого отражателя.

Примечание. Образец предназначен для настройки чувствительности и оценки величины дефектов при контроле по внутренней поверхности патрубка искателем с углом $\beta = 30^\circ$ (см. табл. 4).

Черт. 7

Вид А



стенки 28 мм при диаметре корпуса 600 мм (табл.2 стандарта) применяются два наклонных преобразователя с углом наклона призмы 50° и 40° при заданной предельной чувствительности 3 мм².

Настройку чувствительности для контроля шва в зонах образующей цилиндра (черт.17 стандарта) следует производить для преобразователя углом наклона призмы 50° по образцам (черт.1 или 4) так же, как в примере 1.

Для контроля шва в зонах дуги цилиндра (черт.17) необходимо предварительно определить глубину расположения отражателей в образцах Нэкв. по формуле (п.2.3.5).

При контроле прямым лучом с применением преобразователя с углом наклона призмы 50°, $R=300$ мм, $S=28$ мм и $\alpha=65^\circ$ имеем $H_{1экв.} \approx 50$ мм а при контроле однократно отраженным лучом и преобразователем с углом наклона призмы 40° (табл.4) при $\alpha=50^\circ$ имеем $H_{2экв.} \approx 61$ мм.

Следовательно, в этом случае для настройки чувствительности при прозвучивании преобразователем с углом наклона призмы 50° следует применять испытательный образец с плоскостным отражателем диаметром 2 мм (черт.1, отв.12) или с сегментным отражателем площадью 3 мм² (черт.4, сегмент 5), в которых указанные отражатели расположены на глубине 50 мм, соответствующей $H_{1экв.}$.

Для настройки чувствительности при контроле преобразователем с углом наклона призмы 40° следует применять испытательный образец с плоскостным отражателем (черт.2, отв.13) или с сегментным отражателем (черт.5, сегмент 6), в которых указанные отражатели расположены на глубине 60 мм, соответствующей $H_{2экв.}$.

3. Для контроля углового сварного соединения с толщиной стенки корпуса $S=60$ мм при толщине стенки патрубка $S_1=30$ мм (табл.6) применяют преобразователь с углом наклона призмы 40°, причем контроль проводят по наружной поверхности патрубка при заданной предельной чувствительности 7 мм². Контроль проводят однократно отраженным

лучом, при этом общая глубина прозвучивания составит:

$$H = 2 \cdot S + K = 2 \cdot 30 + 30 = 90 \text{ мм.}$$

В этом случае для настройки чувствительности следует применять испытательный образец с плоскодонным отражателем диаметром 3 мм (черт.3, отв.8) или с сегментным отражателем (черт.6, сегмент 8), в которых указанные отражатели расположены на глубине 90 мм.

ПРИЛОЖЕНИЕ 3
Справочное

СПОСОБЫ ИЗГОТОВЛЕНИЯ СЕГМЕНТНЫХ, ПЛОСКОДОННЫХ И ПЛОСКИХ
УГЛОВЫХ ОТРАЖАТЕЛЕЙ

Сегментные отражатели изготавливают путем фрезерования на координатно-расточном станке по схеме, указанной на чертеже 1.

Глубину фрезерования h^* или h^{**} и стрелу сегментного отражателя h определяют по таблице, приведенной ниже.

Высоте (стреле) сегмента и глубина фрезерования h^* или h^{**} связаны между собой соотношениями:

$$h^* = h \cdot \sin \alpha ; \quad h^{**} = h \cdot \cos \alpha ,$$

где h^* - глубина фрезерования сегмента, расположенного на горизонтальной поверхности образца,

h^{**} - то же на боковой (вертикальной) поверхности образца.

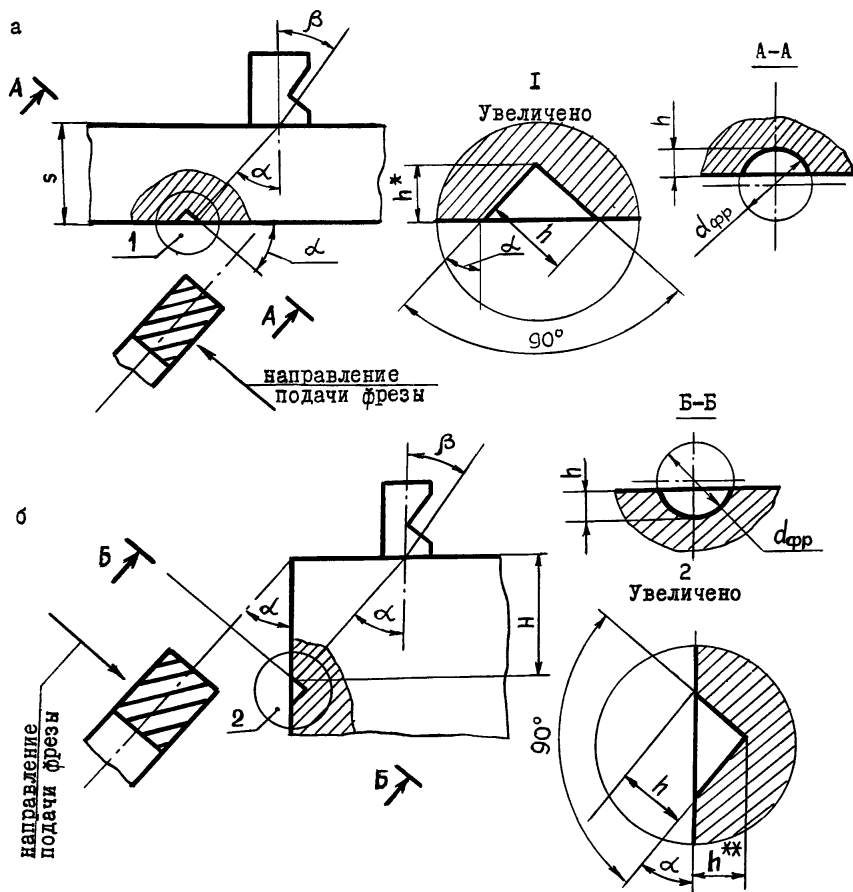
Угол наклона фрезы α устанавливают равным углу ввода ультразвукового луча.

Допускается изготовление сегментных отражателей на фрезерных станках с обязательным измерением глубины фрезерования h^* или h^{**} индикатором часового типа с иглольчатым нутромером с ценой деления 0,01 мм.

Площадь изготовленного сегментного отражателя можно определить по таблице элементов сегмента круга (см. И.Н.Бронштейн и К.А.Семендяев Справочник по математике для инженеров и учащихся ВТУЗов-М:Наука 1964, 608 стр. с илл.) согласно значению высоты сегмента (стрелы) h .

Зависимости стрелы сегментного отражателя h и глубины фрезерования h^* или h^{**} от площади сегмента для преобразователей с углом наклона призмы $\beta = 30, 40, 50, 53, 55^\circ$ указаны в таблице.

ВАРИАНТЫ ИСПОЛНЕНИЯ СЕГМЕНТНЫХ ОТРАЖАТЕЛЕЙ



а - с расположением сегмента на поверхности листа;
 б - с расположением сегмента на боковой поверхности.

h^* - глубина фрезерования.
 h^{**} - глубина фрезерования.

Площадь сегмента, мм ²	Диаметр фрезы, мм	Стрела сегмента, мм	Глубина фрезерования h^* или h^{**} для углов ввода, ультразвукового луча									
			39		50		65		70		74	
			h^*	h^{**}	h^*	h^{**}	h^*	h^{**}	h^*	h^{**}	h^*	h^{**}
0,9	2,0	0,66	-	-	-	-	-	-	0,62	0,22	0,5I	0,14
1,2	2,0	0,82	-	-	-	-	-	-	0,77	0,28	0,63	0,18
1,6	2,0	1,00	-	-	0,77	0,69	0,92	0,4I	0,94	0,34	0,79	0,23
2,0	2,0	1,22	-	-	0,93	0,78	1,1I	0,52	1,15	0,42	-	-
3,0	3,0	1,32	-	-	1,0I	0,85	1,20	0,56	-	-	-	-
5,0	4,0	1,67	1,05	1,20	1,28	1,07	1,5I	0,7I	-	-	-	-
7,0	5,0	1,94	1,22	1,5I	1,49	1,24	-	-	-	-	-	-
10,0	5,0	2,50	1,57	1,94	1,9I	1,60	-	-	-	-	-	-

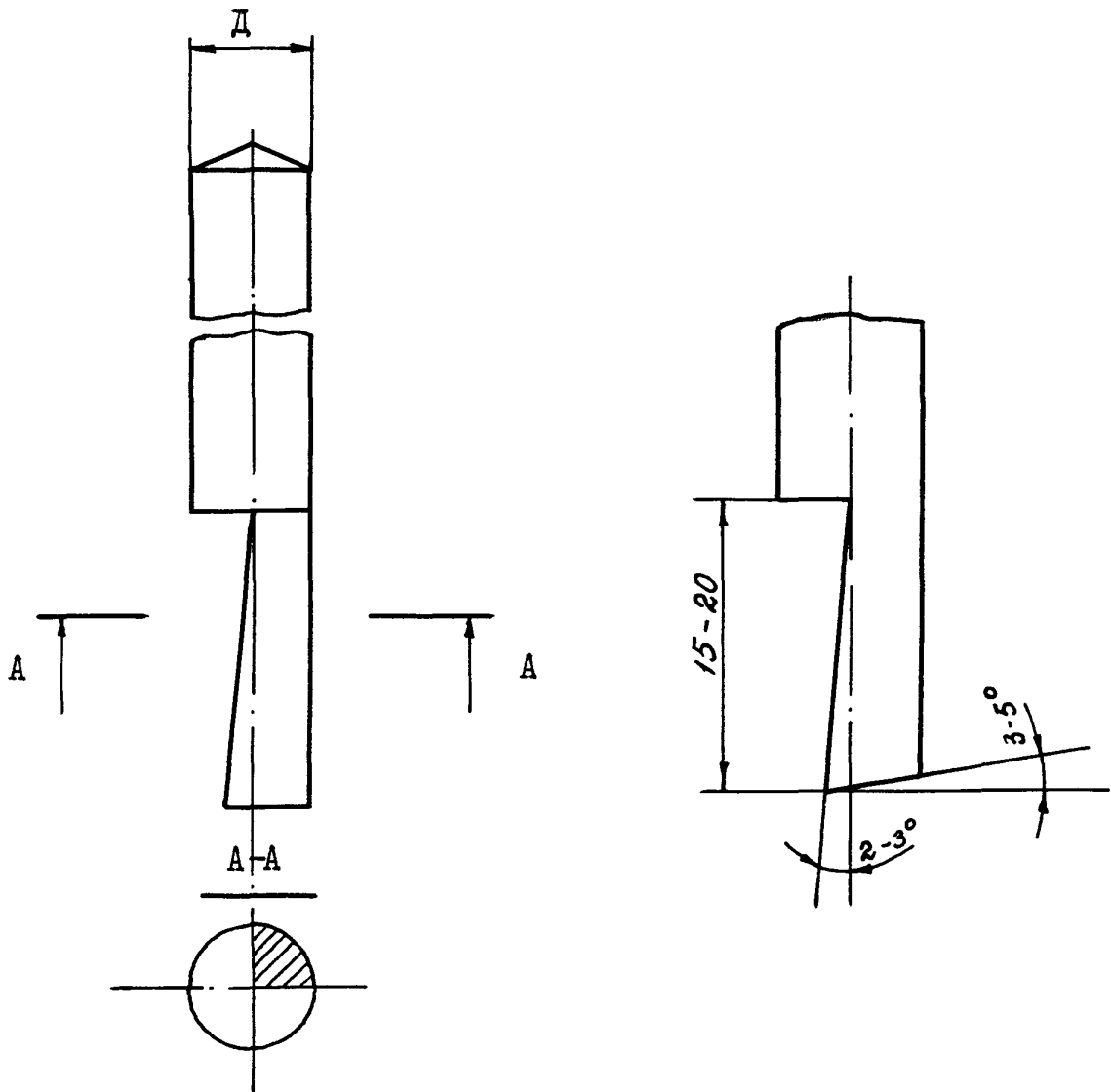
Для изготовления сегментных отражателей следует применять шпоночные фрезы по ГОСТ 9140-78.

Вместо шпоночных фрез диаметром 2,0 мм допускается применять фиссурные зубные цилиндрические боры диаметром 2,2мм (с заточкой торца под углом 90° к оси). Значения h , h^* и h^{**} должны быть пересчитаны.

Для изготовления отражателя типа отверстия с плоским дном вначале сверлом заданного диаметра выполняется отверстие глубиной на 2-3 мм меньше, чем это предусмотрено чертежом. Затем, сверлом типа "перо" (черт.2) производят доводку дна отверстия.

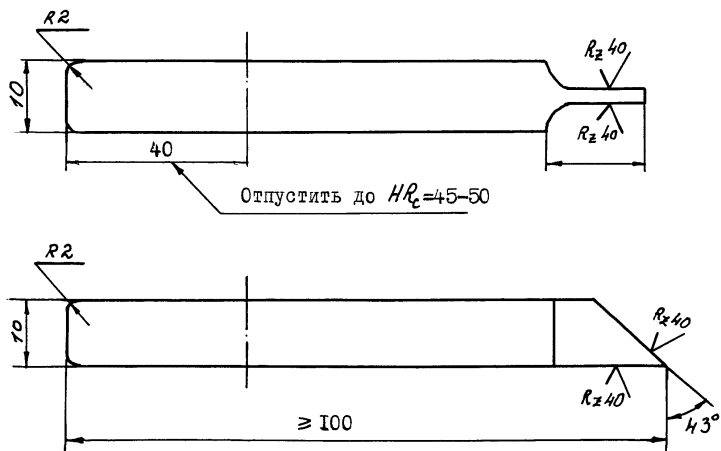
Для изготовления плоского углового отражателя используют специальный боек (черт.3) и станочные параллельные тиски. Образец помещают у одной из губок, а между внутренней поверхностью образца и внутренней губкой тисков помещают боек так, чтобы его передняя грань была перпендикулярна к внутренней поверхности образца. Боек вдавливается на необходимую глубину с помощью ходового винта тисков. Вдавленный при выполнении отражателя металл удаляют заподлицо с поверхностью образца.

СВЕРЛО ТИПА "ПЕРО" ДЛЯ ТОРЦОВКИ
ДНА ОТВЕРСТИЯ



Черт.2

БЛОК ДЛЯ ИЗГОТОВЛЕНИЯ ЗАРУБОК
В ИСПЫТАТЕЛЬНЫХ ОБРАЗЦАХ



Материал - сталь 60С2

Калить до $HR_c = 48 - 50$

Черт.8.

ПРИЛОЖЕНИЕ 4

Обязательное

ОПРЕДЕЛЕНИЕ ВЕЛИЧИНЫ ЗАТУХАНИЯ УЛЬТРАЗВУКОВЫХ
КОЛЕБАНИЙ

Определение относительного затухания ультразвуковых колебаний (УЗК) в сварных швах производится зеркально-теневым методом (см. чертеж) двумя преобразователями, имеющими угол наклона акустической оси и частоту УЗК для данной толщины металла в соответствии с табл. I,8 стандарта.

Структурное состояние металла шва и околошовной зоны оценивается по формуле:

$$\Delta A = A^{осн} - A^{св},$$

где ΔA - относительное затухание, дБ.

$A^{осн}$, $A^{св}$ - величины амплитуд сигналов при прохождении ультразвуковых колебаний в основном металле и металле шва.

При прозвучивании преобразователи необходимо установить так, чтобы получить на экране электронно-лучевой трубки сигнал максимальной амплитуды. Расстояние " L " между преобразователями может быть определено расчетным путем по формуле:

$$L = 2\delta \cdot \operatorname{tg} \alpha,$$

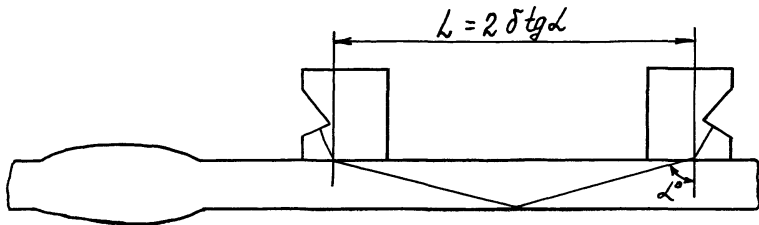
где δ - толщина металла, мм;

α - угол ввода луча, град.

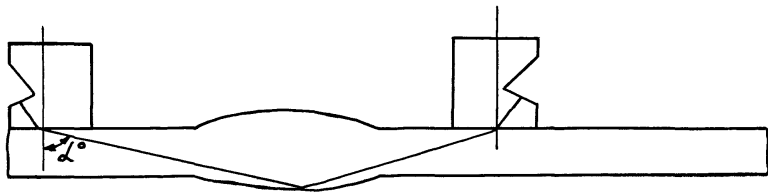
Если разность амплитуд сигналов ΔA не более 3 дБ, то искусственный отражатель в образце для настройки чувствительности контроля изготавливается в основном металле.

При разности амплитуд сигналов выше 3 дБ искусственный отражатель наносится на сварной шов.

СХЕМА КОНТРОЛЯ ДЛЯ ОПРЕДЕЛЕНИЯ ВЕЛИЧИНЫ
ОТНОСИТЕЛЬНОГО ЗАТУХАНИЯ УЛЬТРАЗВУКОВЫХ
КОЛЕБАНИЙ



а.



б.

а.- в основном металле ;

б.- в металле шва .

ПРИЛОЖЕНИЕ 5

Справочное

ВИДЫ КОНТАКТНЫХ СРЕД

1. Контактная среда Черновицкого машиностроительного завода им. Дзержинского.

1.1. Контактная среда, предложенная Черновицким машзаводом (авторское свидетельство № 188116), представляет собой водный раствор полиакриламида и нитрита натрия (ГОСТ 19906-74) в следующем соотношении (в %)

полиакриламид	от 0,8 до 2,0
нитрит натрия	от 0,4 до 1,0
вода	от 98,8 до 97,0

1.2. Способ приготовления

В емкость (около 10 л), снабженную мешалкой с угловой скоростью 800-900 об/мин, наливают 4 л. воды и 1,5 кг. 8% - ного технического полиакриламида, перемешивают в течение 10-15 минут до получения однородного раствора. Затем прибавляют 600 мл 100%-ного раствора нитрита натрия.

2. Контактная среда на основе карбоксиметилцеллюлозы (КМЦ).

Контактная среда (авторское свидетельство № 868573) представляет собой водный раствор КМЦ, синтетического мыла и глицерина (ГОСТ 6259-75) в воде в следующем соотношении (в %):

мыла синтетических жирных кислот фракций С5-С6 или С10-С13 (25%-ный раствор)	от 7,0 до 15,0
карбоксиметилцеллюлоза (КМЦ)	от 3,0 до 5,0
глицерин	от 1,0 до 8,0
вода	остальное

Промышленность выпускает карбоксиметилцеллюлозу (КМЦ) марок

85/250, 85/350 и др. по МРТУ 6-05-1098-67 и 85/500 по ГОСТ 5588-70

в мелкозернистом, волокнистом и порошкообразном состояниях.

Контактную жидкость получают путем размешивания карбоксиметилцеллюлозы в воде. Порядок ее приготовления следующий: в стальной бачок или мешалку наливают воду, загружают КМЦ, глицерин и мыло и смесь размешивают в течение 5-10 минут; затем раствор выдерживают 5-6 часов до полного растворения КМЦ.

Срок хранения контактной среды на основе КМЦ - два месяца. При испарении воды нужную вязкость контактной жидкости восстанавливают путем добавления воды и размешивания раствора.

Примечание: Расход контактной среды любого вида составляет примерно 0,3 кг на 1 м² околшовной зоны, что может быть принято в качестве исходной величины при определении потребности материалов для приготовления контактных сред.

3. После окончания ультразвукового контроля в течение 0,5 - 1 часа контактная среда должна быть смыта теплым содовым раствором. Способ смывания покрытия определяет завод в зависимости от объема УЗД.

Смывание контактной среды в обязанности дефектоскописта не входит.

ПРИЛОЖЕНИЕ 6

Рекомендуемое

ПРИМЕР ОФОРМЛЕНИЯ ФОРМЫ ЗАЯВКИ НА ПРОВЕДЕНИЕ УЗК

Завод

В лабораторию НМК

З А Я В К А

на проведение ультразвукового контроля

от цеха № _____

от " ____ " _____ 19 __ г.

Заказ № _____

Изделие № _____
(наименование изделия)

_____ (номер чертежа)

% контроля сварных швов _____

Диаметр \emptyset _____ и толщина стенки корпуса $S =$ _____ и штуцера

$S_I =$

Материал _____

Аппарат изготовлен бригадой мастера (бригадира)

(фамилия)

(подпись, клеймо)

Внешний вид и качество сварных швов по наружному осмотру
приняты.

Контрольный мастер _____
(фамилия, подпись или клеймо)

ПРИЛОЖЕНИЕ 7

Рекомендуемое,

СПОСОБЫ ИЗМЕРЕНИЯ РАБОЧЕЙ ЧАСТОТЫ

Рабочую частоту ультразвуковых колебаний, излучаемых и принимаемых преобразователем, следует измерять радиотехническими способами (черт. I, 2):

с применением генератора задержанных импульсов и осциллографа;

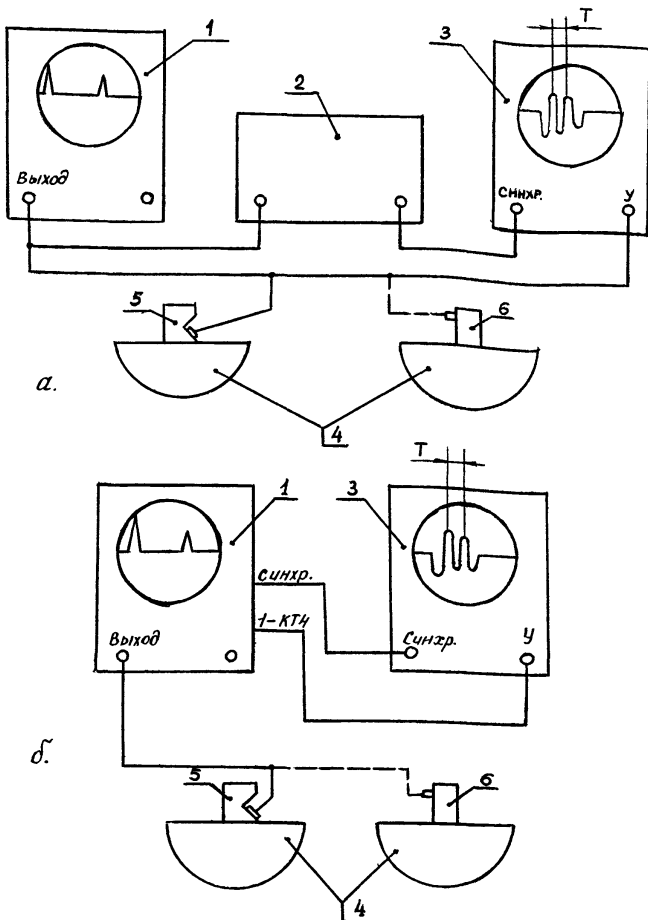
путем получения сигнала на экране осциллографа непосредственно от дефектоскопа;

путем снятия амплитудно-частотной характеристики (АЧХ) преобразователя и измерения резонансной частоты частотомером.

По схеме "а" (черт. Iа) ультразвуковой дефектоскоп I типа ДУК-66, ДУК-66ПМ, (ДУП 66П) с прямым 6 или наклонным 5 преобразователем соединяют кабелем с генератором задержанных импульсов 2 типа Г5-Г5 и осциллографом 3 типа СИ-54. Работу генератора синхронизируют с дефектоскопом и осциллографом, что позволяет выделить на экране осциллографа эхо-сигнал от цилиндрической поверхности стандартного образца № 3 по ГОСТ I4782-8I.

По схеме "б" (черт. Iб) предварительно выделенный эхо-сигнал с выхода усилителя (точка I-КТ4, черт. ШО 2.048.06893) дефектоскопа ДУК-66П или ДУК-66ПМ (для ДУК 66 гнездо Б2 разъема Ш2) подают непосредственно на осциллограф 3 типа СИ-54 или СИ-55. Для дефектоскопа ДУК-66 переключатель "Форма сигнала" устанавливается в положение "Видеосигнал". Путем регулировки на экране осциллографа выделяют эхо-сигнал от поверхности стандартного образца № 3. Для удобства наблюдения и повышения точности опреде-

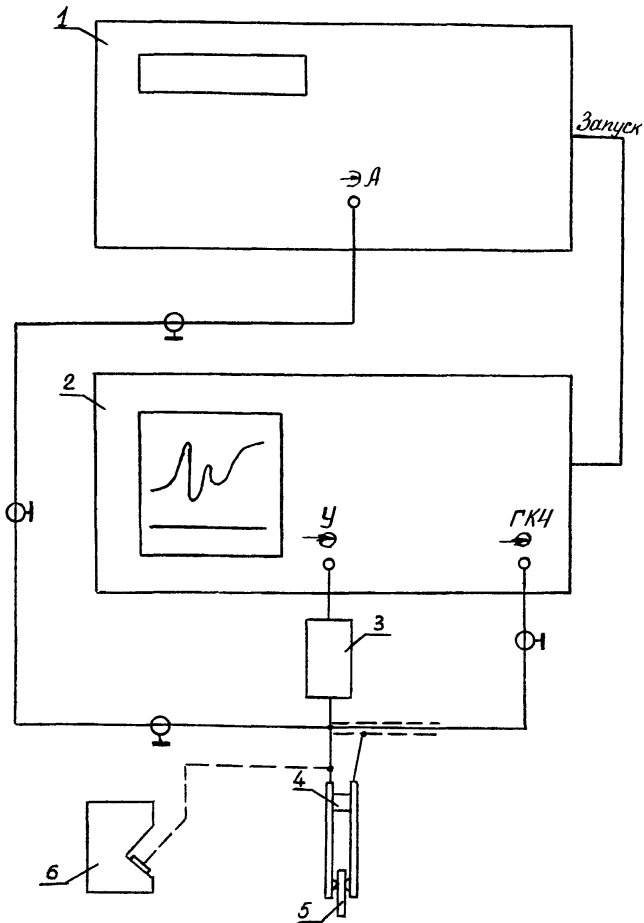
СХЕМЫ ИЗМЕРЕНИЯ ЧАСТОТЫ УЗК



- 1 - ультразвуковой дефектоскоп ДУК-66 или ДУК-66ПМ;
 2 - генератор типа Г5-15; 3 - осциллограф типа СИ-54 или СИ-55; 4 - стандартный образец № 3 (ГОСТ 14782-81);
 5 - наклонный преобразователь; 6 - прямой преобразователь.

Черт. 1

УСТАНОВКА ДЛЯ СНЯТИЯ ЧАСТОТНЫХ ХАРАКТЕРИСТИК И
ИЗМЕРЕНИЯ ЧАСТОТЫ УЛЬТРАЗВУКА



1 - электроннощётный частотомер ЧЗ-34А; 2 - прибор для исследования амплитудно-частотных характеристик ХІ-48; 3 - детекторная головка из комплекта ХІ-48; 4 - контактная группа; 5 - пьезопреобразователь; 6 - преобразователь.

Черт. 2

ления периода колебаний вместо сигнала от образца № 3 допускается использовать сигнал от двугранного угла испытательного образца толщиной 6-8 мм. Данную схему можно применять при отсутствии генератора задержанных импульсов.

Период эхо-сигнала T определяется по шкале калиброванной развертки осциллографа 3. Рабочую частоту f рассчитывают по формуле:

$$f = \frac{1}{T}$$

Измеряя период эхо-сигнала T в микросекундах, получают рабочую частоту f в мегагерцах (МГц).

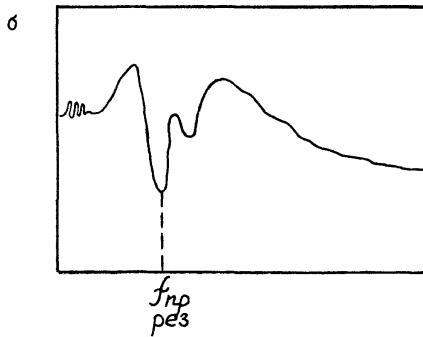
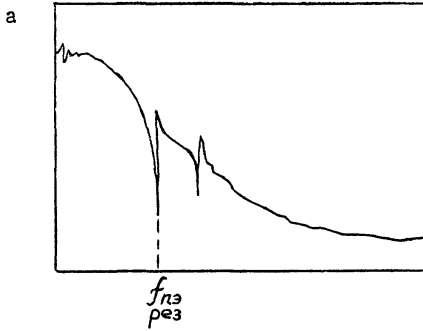
Порядок работы с генератором 2 и осциллографом 3 указан в инструкциях по эксплуатации этих приборов.

Схема, приведенная, на черт. 2, служит для измерения частоты ультразвуковых колебаний преобразователя в сборе или пьезоэлемента отдельно. К прибору 2 для измерения амплитудно-частотных характеристик XI-48 подключается либо преобразователь, либо пьезоэлемент через соответствующее контактное устройство. Для измерения рабочей частоты с большей точностью в режиме "Стоп-метка" подключается к прибору XI-48 электронно-счетный частотомер I типа 43-34А, запускаемый от прибора XI-48. На черт. 3 приведены типичные амплитудно-частотные характеристики пьезоэлемента (а) и преобразователя (б). Устанавливая стоп-метку прибора на первый минимум от начала шкалы, получают на индикаторах частотомера значение резонансной частоты ультразвуковых колебаний пьезоэлемента или преобразователя.

Допускается определять рабочую частоту ультразвуковых колебаний преобразователя по способу, рекомендованному ГОСТ I4782-8I с применением стандартных образцов 3 и 4. Порядок определения частоты изложен в инструкции по эксплуатации КОУ-2. Погрешность измерения частоты этим способом составляет $\pm 15\%$.

Допускается также определять рабочую частоту по ГОСТ 23702-79 и ГОСТ 23667-79 для дефектоскопической аппаратуры.

ВИД АМПЛИТУДНО-ЧАСТОТНЫХ ХАРАКТЕРИСТИК НА ЭКРАНЕ
ПРИБОРА XI-48



а - пьезоэлемента; б-преобразователя.

ПРИЛОЖЕНИЕ 8

Рекомендуемое

ОПРЕДЕЛЕНИЕ РАЗМЕРОВ ОТРАЖАТЕЛЕЙ

Для измерения размеров сегментных отражателей ℓ , h^* или h^{**} , c (черт. 1) используют индикатор часового типа с ценой деления 0,01 мм со специальным наконечником (например, метчиком с резьбой МЗ, заточенным в виде наклонной иглы), а также микроскоп отсчетный типа МПБ-2 с ценой деления 0,05 мм.

Индикатор закрепляют в штатив с основанием, устанавливаемым на образец.

Угол наклона сегментного отражателя α , высоту сегмента h , радиус r , центральный угол β и площадь сегмента F определяют расчетом, используя геометрические зависимости между измеренными параметрами.

Определение параметров сегментных отражателей производят в следующем порядке:

- измеряют глубину фрезерования сегментного отражателя h^* или h^{**} с помощью индикатора (черт.2).
- измеряют размеры ℓ , ℓ_I , c с помощью микроскопа типа МПБ-2 (черт.3).
- определяют угол α_p из зависимости:

$$\sin 2\alpha_p = 2 \frac{h^*}{\ell} = 2 \frac{h^{**}}{\ell}$$

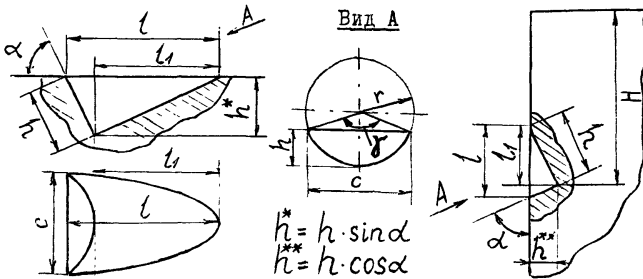
Здесь возможны 2 варианта:

$$\text{при } \ell_I < \frac{\ell}{2} \quad \alpha_\phi = \frac{2\alpha_p}{2}; \quad (\alpha_\phi < 45^\circ);$$

$$\text{при } \ell_I > \frac{\ell}{2} \quad \alpha_\phi = \frac{180-2\alpha_p}{2}; \quad (\alpha_\phi > 45^\circ)$$

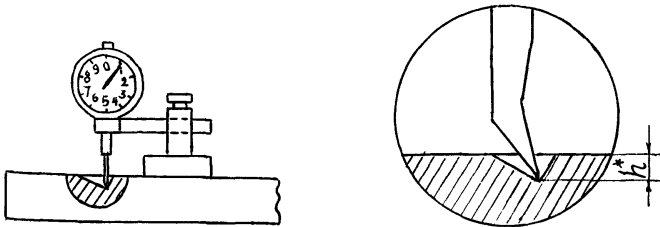
где α_p - расчетное значение угла, α_ϕ - фактическое значение угла.

РАЗМЕРЫ СЕГМЕНТНЫХ ОТРАЖАТЕЛЕЙ



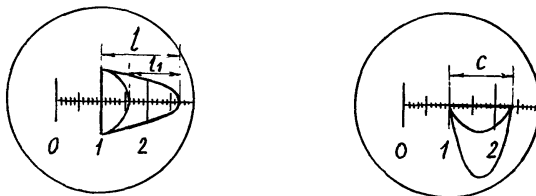
Черт. 1

СХЕМА ИЗМЕРЕНИЯ ГЛУБИНЫ ФРЕЗЕРОВАНИЯ СЕГМЕНТА



Черт. 2

СХЕМЫ ИЗМЕРЕНИЯ РАЗМЕРОВ СЕГМЕНТНЫХ ОТРАЖАТЕЛЕЙ



$l = 1,7 \text{ мм}$

$l_1 = 1,1 \text{ мм}$

$c = 1,4 \text{ мм}$

Черт. 3

- определяют фактическую высоту сегмента h :

$$h = \frac{h^*}{\sin \alpha} = \frac{h^{**}}{\cos \alpha}$$

- определяют радиус сегмента :

$$r = \frac{c^2 + 4h^2}{8h}$$

Следует иметь в виду, что в результате биения фрезы возможны отклонения радиуса от номинального значения.

- рассчитывают значение центрального угла сегмента :

$$\sin \frac{\gamma}{2} = \frac{4ch}{c^2 + 4h^2}; \quad \gamma = 2 \frac{\gamma}{2}$$

- определяют площадь сегментного отражателя с помощью справочника по математике или расчетом :

$$F_c = \frac{\sqrt{rad. \gamma^2 - c(r-h)}}{2}$$

Значение угла γ подставляют в формулу в радианной мере :

$$\gamma_{rad} = \gamma \frac{\pi}{180^\circ}$$

- глубину H расположения сегментного отражателя измеряют с помощью штангенциркуля с ценой деления 0,1 мм или масштабной линейкой.

Определение параметров плоскостонных отражателей производится следующим образом:

оптическим прибором измеряется средний диаметр входного отверстия сверления;

индикатором часового типа измеряется глубина этого отверстия вставив в отверстие до упора металлический стержень, оптическим способом определяют угол наклона стержня или проверяют его перпендикулярность относительно торца плоскости входного отверстия;

размягчить торец пластмассовой палочки соответствующего диаметра и быстро ввести до упора в отверстие исследуемого от-

ржателя на испытательном образце. Через 2-3 минуты осторожно вынуть пластмассовую палочку и осмотреть слепок, на котором не должно быть задиrow, вмятин; слепок должен быть ровным, допускается едва заметные концентрические окружности. Оптическим способом измерить средний диаметр торца слепка; по измеренным диаметрам вычисляют площадь плоскодонного отражателя, а по измеренному углу и с учетом геометрии испытательного образца вычисляют угол наклона оси отражателя относительно перпендикуляра к плоскости ввода ультразвука; если торцевое отверстие выполнено под углом к плоскости торца входного отверстия или это отверстие расположено на криволинейной поверхности, то достаточно оптическим способом измерить длину и ширину эллиптического входного торца отверстия, а угол наклона оси плоскодонного отражателя можно вычислить по формуле:

$$\sin(\alpha - \alpha_1) = \frac{c}{2R} \quad \text{— для отражателя на выпуклой поверхности; и}$$

$$\sin(\alpha - \alpha_1) = \frac{c}{R^2} \quad \text{— для отражателя на вогнутой поверхности,}$$

где α — угол наклона оси плоскодонного отражателя относительно перпендикуляра к плоскости сканирования преобразователя;

d — ширина эллипсного отверстия;

c — длина эллипсного отверстия;

$$\alpha_1 = \arccos \frac{d}{c};$$

R — наружный радиус кривизны образца;

r — внутренний радиус кривизны образца;

$$\cos \alpha = \frac{d}{c} \quad \text{— для отражателя на плоской поверхности.}$$

Определение параметров плоских угловых отражателей, изготовленных бойком с двумя гранями, одна из которых параллельна оси бойка, а вторая под углом 45° к ней, производится следующим образом:

оптическим способом измеряется длина канавки и ширина отражателя;

индикатором часового типа с игольчатым наконечником измеряется высота углового отражателя;

по измеренным значениям проверяется перпендикулярность рабочей поверхности грани к поверхности плоского образца, по условию: длина канавки должна быть равна высоте отражателя;

по измеренным значениям проверяется перпендикулярность отражающей грани к криволинейной поверхности по условиям:

$$R \cdot \sin 2\alpha_1 (\cos \alpha_1 - 1) = h \quad \text{для отражателя выполненного на выпуклой поверхности образца;}$$

$$r \cdot \sin 2\alpha_1 (1 - \cos \alpha_1) = h \quad \text{для отражателя выполненного на вогнутой поверхности,}$$

где; R - наружный радиус кривизны цилиндрического образца,

r - то же внутренний радиус,

α_1 - угол между рабочей гранью отражателя и секущей плоскостью, проведенной через основание отражателя и вершину канавки,

h - высота плоского углового отражателя.

В таблице даны соотношения размеров отражателей и допустимые частоты ультразвуковых колебаний сдвиговых волн.

Предел- ная чув- стви- тель- ность, мм ²	Плоскодонный отражатель		Сегментный отражатель				Плоский угловой отражатель для углов ввода, ...°									
	Диаметр отража- теля, мм	Ширина (хорда) мм	Шири- на (хорда) В, мм	Высота (стре- ла)-Н, мм	Отно- ше- ние Н/В	Мини- маль- ная рабо- чая часто- та, МГц	39		50		65		70		74	
							Пло- щадь, мм ²	Мини- маль- ная час- тота, МГц	Пло- щадь, мм ²	Мини- маль- ная час- тота, МГц	Пло- щадь, мм ²	Мини- маль- ная час- тота, МГц	Пло- щадь, мм ²	Мини- маль- ная час- тота, МГц	Пло- щадь, мм ²	Мини- маль- ная час- тота, МГц
1,2	1,24	2,6	0,96	0,85	0,8	3,8	0,48	4,6	0,91	3,4	2,4	2,1	1,6	2,6	1,33	2,8
1,6	1,42	2,3	2,00	1,00	0,5	3,2	0,64	4,0	1,21	2,9	3,0	1,9	2,0	2,3	1,78	2,4
2,0	1,60	2,0	2,40	1,10	>0,4	3,0	0,8	3,6	1,51	2,6	4,0	1,6	2,8	1,9	2,22	2,1
3,0	1,95	1,7	2,95	1,32	>0,4	2,4	1,2	2,9	2,27	2,1	-	-	4,0	1,6	3,34	1,7
5,0	2,52	1,3	3,95	1,67	>0,4	1,9	2,0	2,3	3,78	1,6	-	-	-	-	5,55	1,35
7,0	2,98	1,1	4,84	1,92	>0,4	1,7	2,8	1,9	5,30	1,4	-	-	-	-	-	-
10,0	3,57	0,91	5,00	2,55	0,5	1,3	4,0	1,6	-	-	-	-	-	-	-	-

МЕТОДИКА КОНТРОЛЯ С ПРИМЕНЕНИЕМ АРД-ДИАГРАММ

АРД-диаграмма представляет собой график зависимости амплитуды (А) эхо-сигнала в децибеллах (дБ) от расстояния (Р) до дефектов и его величины (Д - диаметра или S - эквивалентной площади).

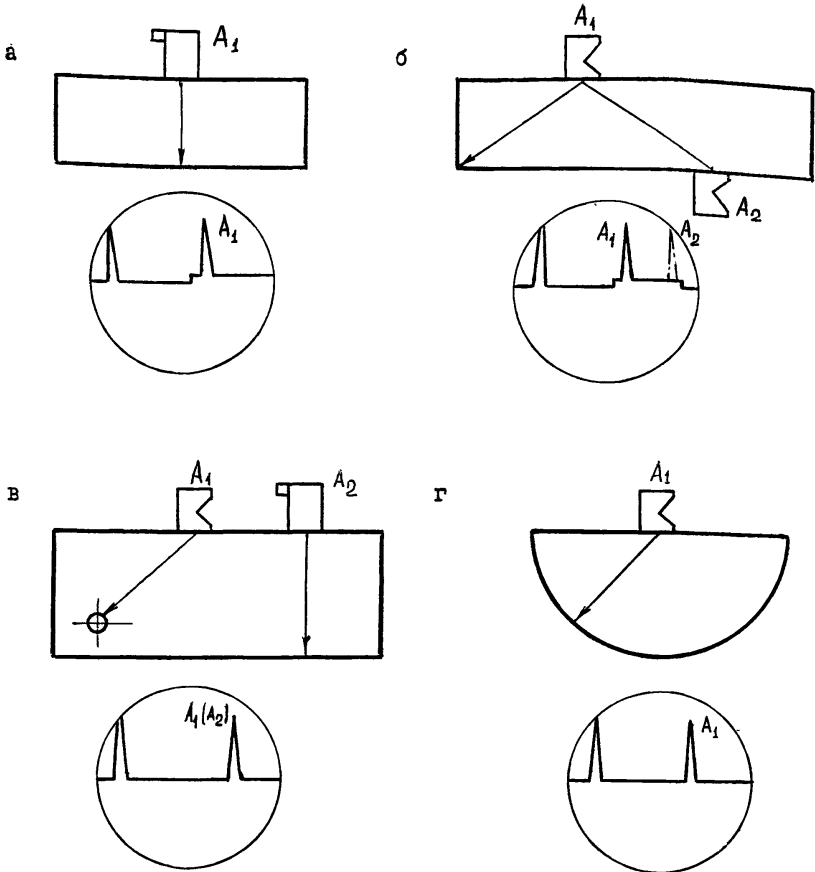
Методика контроля с применением АРД-диаграмм может быть использована в случае применения дефектоскопов типа ДУК-66ПМ, УД-ЮП, УД-ІІПУ, и др., имеющих калиброванные аттенуаторы входного сигнала. АРД - диаграммы могут применяться как для настройки предельной чувствительности дефектоскопа, так и для оценки эквивалентной площади выявленного дефекта.

Для настройки предельной чувствительности используется разность в дБ между опорным сигналом и эхо-сигналом от контрольного дефекта с заданной эквивалентной площадью. В качестве опорного сигнала для прямого преобразователя используется, как правило, донный сигнал от противоположной поверхности контролируемой заготовки (черт. Іа) для наклонного преобразователя - эхо-сигнал от двугранного угла заготовки (черт. Іб) или донный сигнал от наклонной грани, перпендикулярной оси ультразвукового луча.

Допускается в качестве опорного сигнала использовать эхо-сигнал от бокового цилиндрического отражателя диаметром 6 мм в стандартном образце 2 (черт. Ів) или от цилиндрической поверхности стандартного образца 3 (черт. Іг).

Экспериментальные АРД-диаграммы для наклонных преобразователей с углом наклона акустической оси 30, 40, 50, 53° на рабочую частоту 2,5 и 4,0 МГц приведены на черт. 2-7.

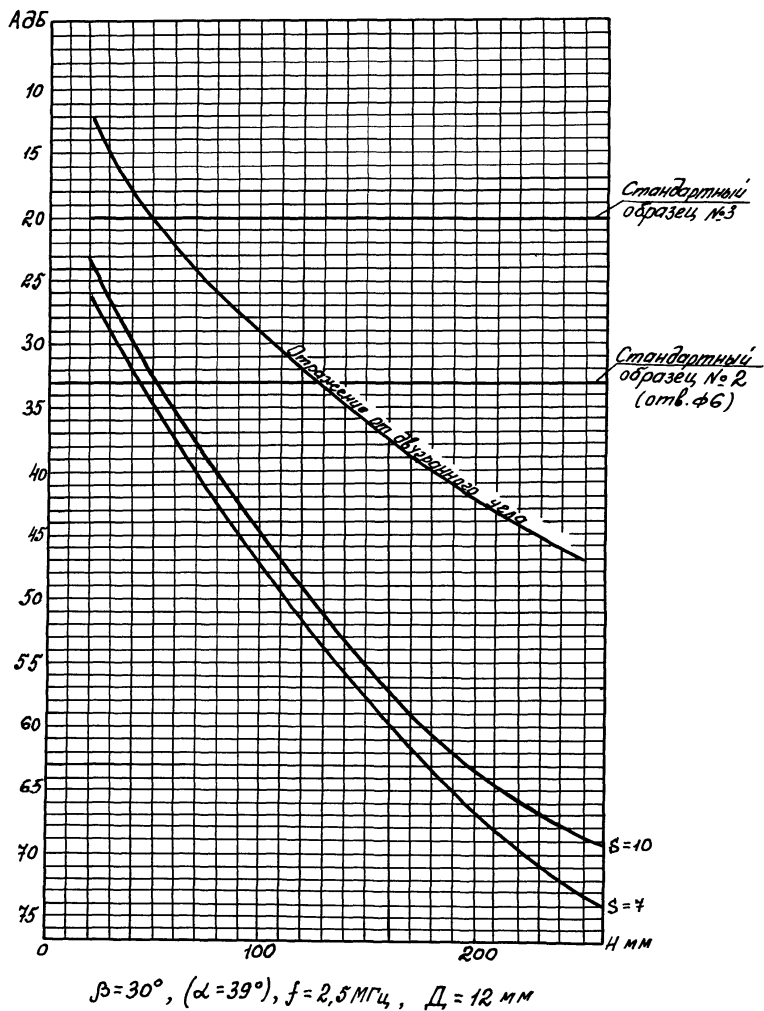
СХЕМЫ ПОЛУЧЕНИЯ ОПОРНЫХ СИГНАЛОВ



а - донный сигнал от поверхности заготовки; б - от двугранного угла заготовки; в - от бокового цилиндрического отражателя $\phi 6$ в стандартном образце 2; г - от цилиндрической поверхности стандартного образца 3.

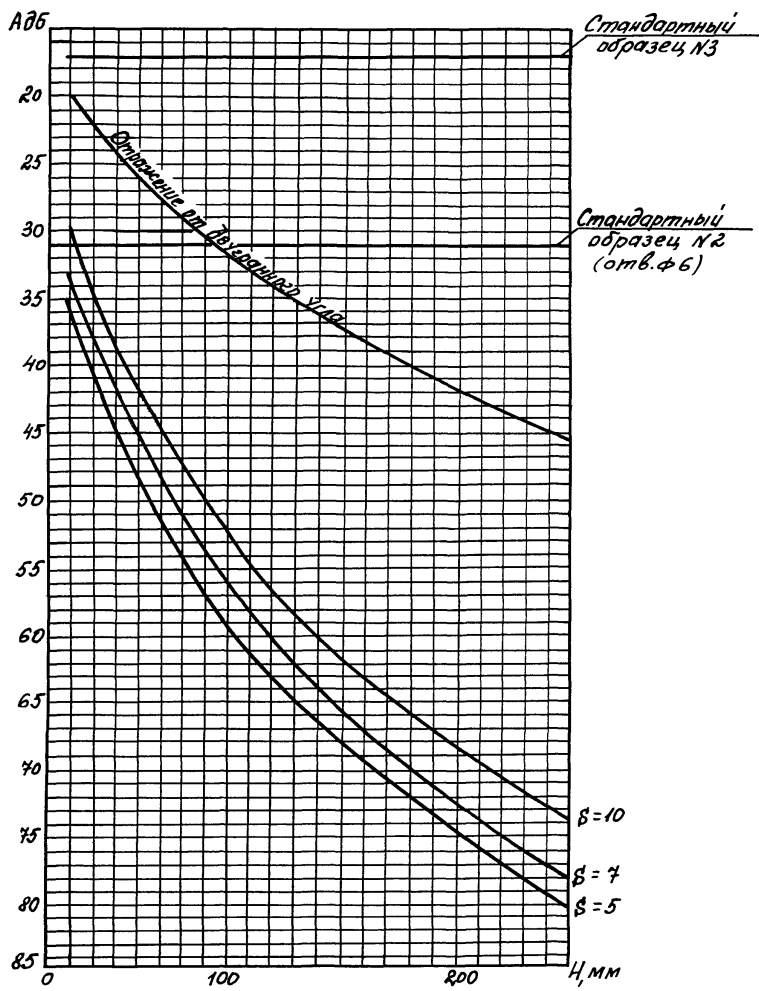
Черт. I

АРД - ДИАГРАММА ДЛЯ НАКЛОННОГО ПРЕОБРАЗОВАТЕЛЯ



Черт. 2

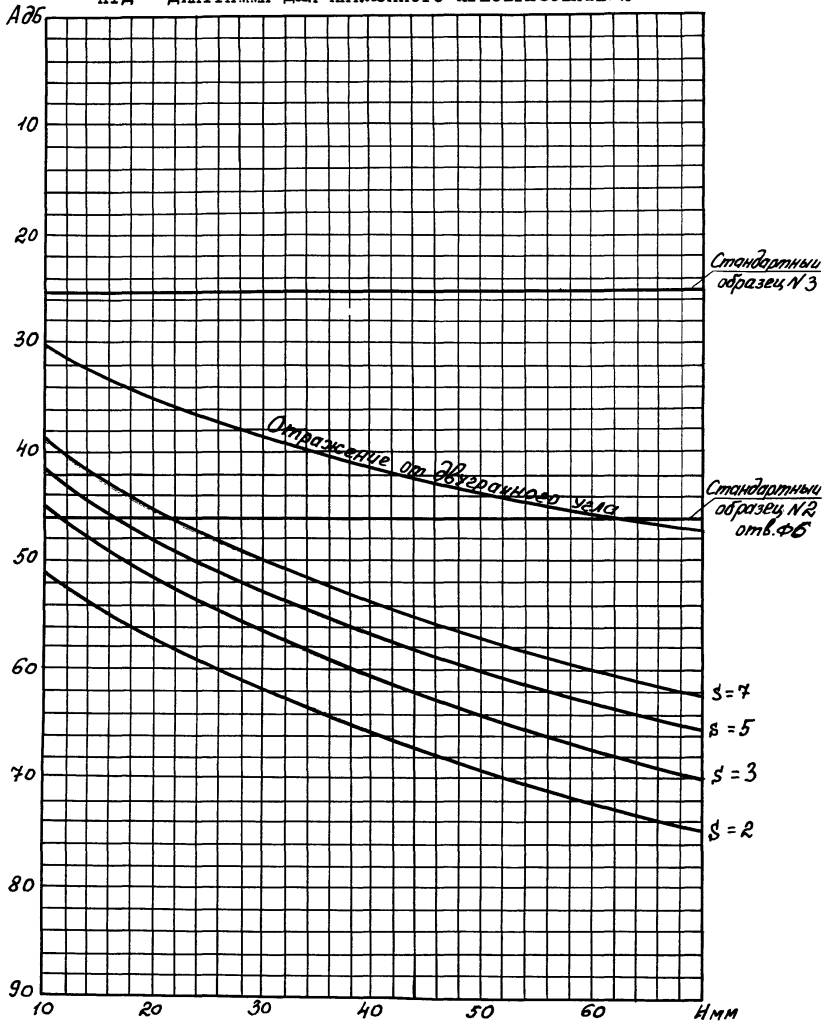
АРД - ДИАГРАММА ДЛЯ НАКЛОННОГО ПРЕОБРАЗОВАТЕЛЯ



$\beta = 40^\circ, (\alpha = 50^\circ); f = 2,5 \text{ МГц}; D = 12 \text{ мм}$

Черт. 8

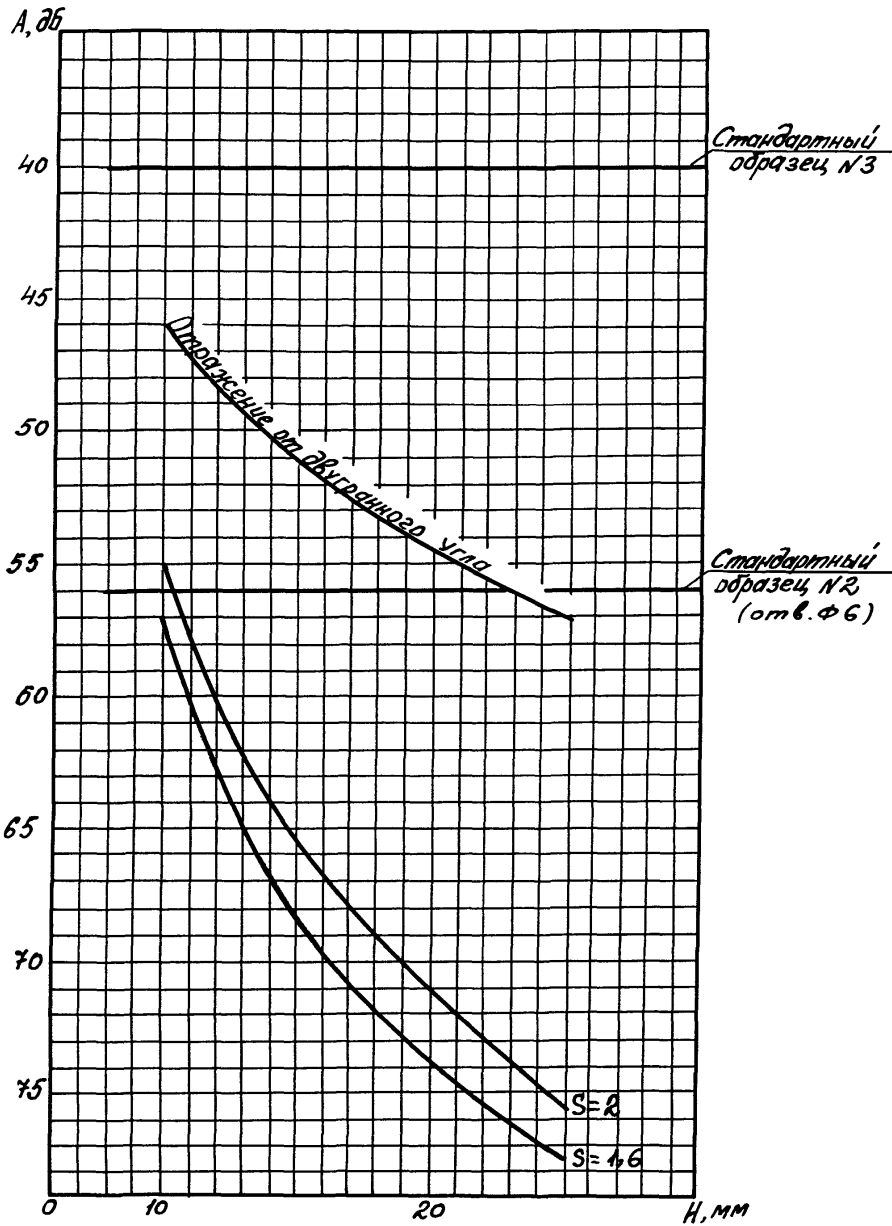
АРД - ДИАГРАММА ДЛЯ НАКЛОННОГО ПРЕОБРАЗОВАТЕЛЯ



$\beta = 50^\circ$; ($\alpha = 65^\circ$); $f = 2,5 \text{ МГц}$; $D = 12 \text{ мм}$

Черт. 4

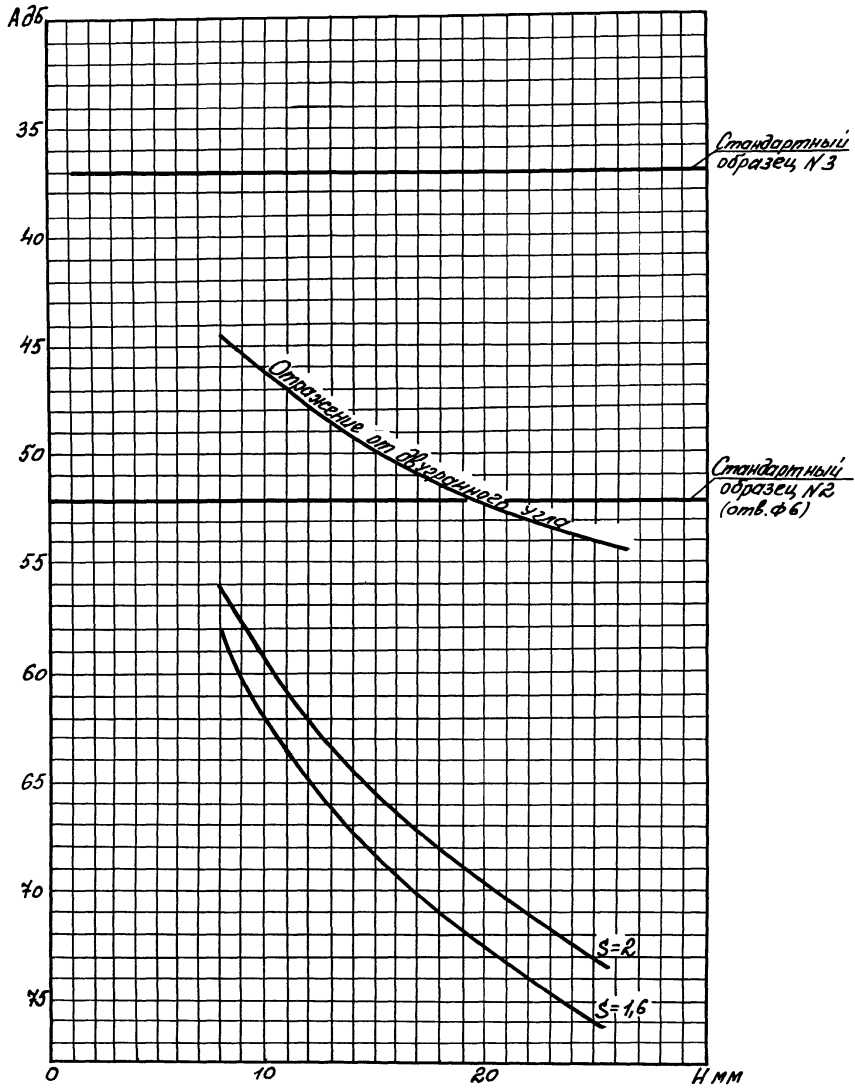
АРД - ДИАГРАММА ДЛЯ НАКЛОННОГО ПРЕОБРАЗОВАТЕЛЯ



$\beta = 50^\circ$, ($\alpha = 65^\circ$); $f = 4,0 \text{ МГц}$; $A_0 = 8 \text{ мм}$

Черт.5

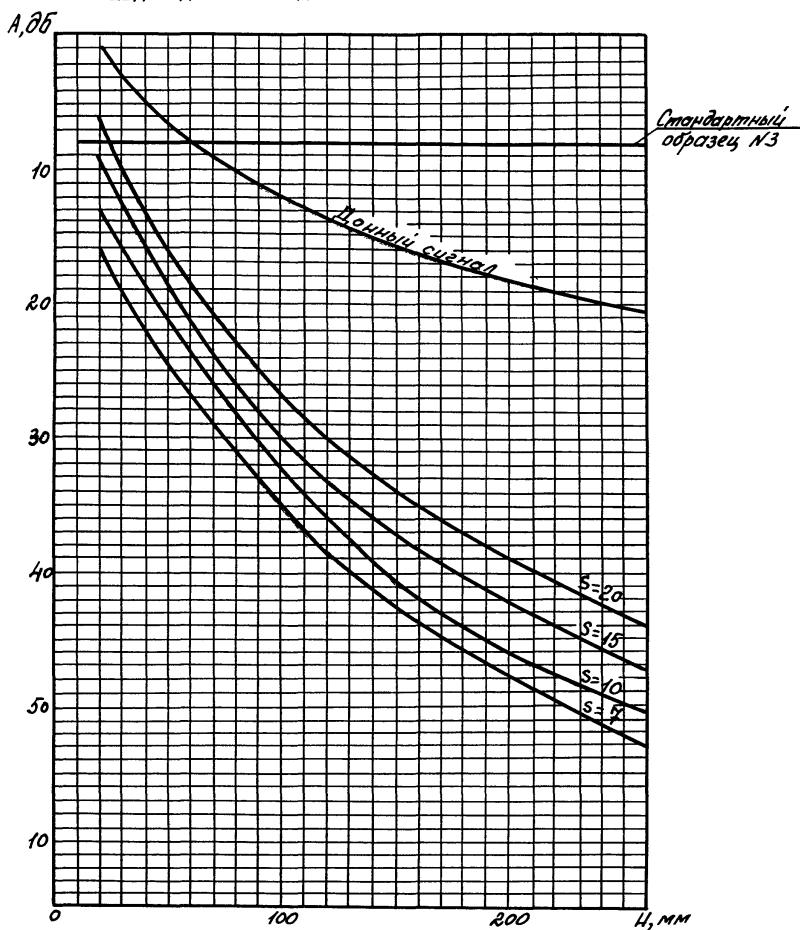
АРД - ДИАГРАММА ДЛЯ НАКЛОННОГО ПРЕОБРАЗОВАТЕЛЯ



$\beta = 53^\circ; (\alpha = 70^\circ), f = 4,0 \text{ МГц}, D = 8 \text{ мм}$

Черт. 6

АРД - ДИАГРАММА ДЛЯ НОРМАЛЬНОГО ПРЕОБРАЗОВАТЕЛЯ



$$f = 2,5 \text{ МГц}, D = 12 \text{ мм}, \lambda = 2,34 \text{ мм}$$

Черт. 7

Настройка предельной чувствительности производится следующим образом:

Для заданной толщины S контролируемого сварного соединения по АРД-диаграмме определяют разность K в дБ между опорным сигналом и значением в дБ на кривой, соответствующей заданной предельной чувствительности. Эта разность зависит от способа получения опорного сигнала:

K_1 - разность в дБ ^{амплитуд} эхо-сигналов от двугранного угла и контрольного дефекта заданной площади;

K_2 - разность в дБ амплитуд эхо-сигналов от бокового цилиндрического отражателя в стандартном образце 2 и от контрольного дефекта заданной площади;

K_3 - разность в дБ ^{амплитуд} эхо-сигналов от цилиндрической поверхности стандартного образца 3 и контрольного дефекта заданной площади.

Для однократного и двукратно отраженных лучей разность K определяется отдельно, при этом принимается значение толщины на диаграмме соответственно 2S и 3S.

Затем ручками "Ослабление, дБ" устанавливается на индикаторе дефектоскопа выбранный опорный сигнал амплитудой 20 мм и фиксируется соответствующее ему положение ручек в дБ. После этого настраивается предельная чувствительность дефектоскопа путем поворота ручек "Ослабление" влево на величину разности K (дБ), если линия опорного сигнала на АРД-диаграмме расположена выше значения, соответствующего предельной чувствительности, или вправо, если линия опорного сигнала расположена ниже значения предельной чувствительности для заданной толщины.

Пример настройки предельной чувствительности по АРД-диаграмме.

Исходные данные: толщина сварного соединения - 20 мм; параметры контроля: способ контроля - прямым и однократно отраженным лучом,

угол наклона акустической оси преобразователя - 50° , рабочая частота - 2,5 МГц, предельная чувствительность $S = 3 \text{ мм}^2$, источник опорного сигнала - двугранный угол заготовки (листа).

Пусть амплитуде опорного сигнала соответствуют следующие значения ручек "Ослабление": для прямого луча - $A_1 = 40 \text{ дБ}$, для однократно отраженного луча - $A_2 = 34 \text{ дБ}$. По АРД - диаграмме (черт.4) для толщины $s = 20 \text{ мм}$ величина разности K_u между кривыми "Двугранный угол" и $S = 3 \text{ мм}^2$ составляет:

$$K_{u1} = 51 - 35 = 16 \text{ дБ} - \text{ для прямого луча};$$

$$K_{u2} = 60 - 41 = 19 \text{ дБ} - \text{ для однократно отраженного луча.}$$

Поворачивая влево ручки "Ослабление" на величину K_u , получают значения, соответствующие заданной предельной чувствительности дефектоскопа:

$$\text{для прямого луча: } A_1 - K_{u1} = 40 - 16 = 24 \text{ дБ}$$

для однократно-отраженного луча:

$$A_2 - K_{u2} = 34 - 19 = 15 \text{ дБ}$$

Подробно методика настройки предельной чувствительности и оценки эквивалентной площади выявленных дефектов для сварных соединений в диапазоне от 10 до 250 мм изложена в "Технологической инструкции по ультразвуковой дефектоскопии сварных соединений с помощью АРД-диаграмм" ВНИИПТхимнефтеаппаратуры (Волгоград - 1982).

ПРИЛОЖЕНИЕ 10
Справочное

ТРУДОЕМКОСТЬ УЗД СВАРНЫХ СОЕДИНЕНИЙ ДЛЯ УСТАНОВЛЕНИЯ
НОРМИРОВАННОГО ЗАДАНИЯ

Трудоемкость УЗД сварных швов зависит от толщины контролируемого сварного соединения, месторасположения контролируемого изделия, его формы и размеров.

Трудоемкость УЗД необходимо рассчитывать на основании "Общегосударственных норм обслуживания для вспомогательных рабочих цехов основного и вспомогательного производства" и утвержденных Министерством в 1981 г. согласно табл. 1, 2, 3.

Таблица 1

Объем контроля, приходящийся на одного
дефектоскописта в I смену (480 мин.)

Толщина контролируемого сварного соединения, мм	Тип производства	
	Единичное, мелкосерийное, серийное	крупносерийное массовое
	величина нормы обслуживания, H_0 м	
5-10	25	27
12-20	18	20
22-40	15	16
42-80	10	11
82-100	8	9
102-160	6	7
162-200	3	3

Таблица 2

Коэффициент Ксл, учитывающий условия (сложность)
проведения контроля изделий

Местоположение сварного шва при контроле	На полу	На высоте			Внутри сосуда, емкости
		до 1 м	до 3 м	более 3 м	
Значение коэф- фициента Ксл	1,15	1,00	1,10	1,15	1,15

Таблица 3

Коэффициент Кр, учитывающий размещение изделий,
подлежащих контролю, в нескольких зданиях

Удаление (расположение) изделий от стационарного рабочего места	Значение коэффициента
Изделия размещены в одном здании	1,00
Изделия размещены в разных зданиях:	
на расстоянии до 200 м	1,10
более 200 м	1,15

Фактическую величину нормы обслуживания с учетом расположения
контролируемого изделия определяют по формуле:

$$H\phi = \frac{H_0}{K_{сл} \cdot K_r}$$

Трудоемкость контроля 1 м шва определяют по формуле:

$$T = \frac{8 \cdot K_{сл} \cdot K_r}{H_0 \cdot K_u} \cdot \phi \text{ (чел-час)}$$

где 8 - количество часов в смене,

ϕ - фактическое количество дефектоскопистов, обслуживающих
1 дефектоскоп,

K_u - коэффициент, применяемый для расчета при контроле
угловых швов ($K_u = 1,3$).

ПРИЛОЖЕНИЕ II

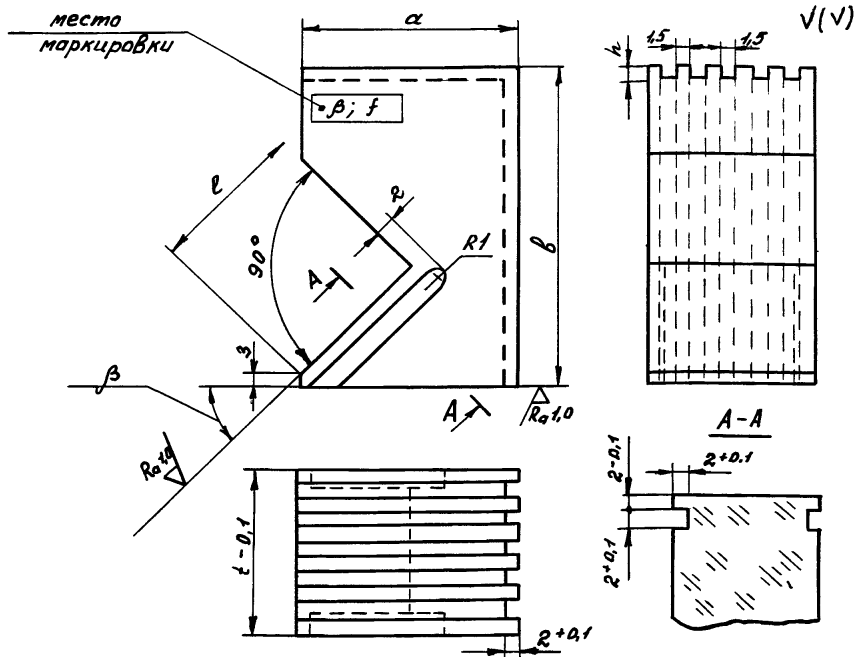
Рекомендуемое

УЛЬТРАЗВУКОВОЙ ПРЕОБРАЗОВАТЕЛЬ С ПОНИЖЕННЫМ УРОВНЕМ
РЕВЕРБЕРАЦИОННЫХ ШУМОВ

Для уменьшения реверберационных шумов преобразователя при проведении контроля рекомендуется использовать конструкцию призмы, представленную на чертеже (авт.свид.№847191 "Ультразвуковой иска-тель").

Уровень реверберационных шумов уменьшается в связи с тем, что ребристые грани призмы выполнены прямоугольной формы, высотой равной половине длины упругих колебаний в материале призмы, а ширина их равна расстоянию между ними. Ультразвуковой преобразователь работает следующим образом. Пьезоэлемент излучает упругие колебания. Часть колебаний вводится в тело призмы, а часть гасится демпфером. Колебания, вошедшие в тело призмы частично отражаются от контактной поверхности ультразвукового преобразователя. Остальная часть колебаний входит в механизм контролируемого изделия. Отраженные от контактной поверхности ультразвукового преобразователя колебания претерпевают второе отражение от ребристой поверхности и поступают обратно на пьезоэлемент. При этом упругие колебания, отраженные от различных по высоте участков ребристых граней призмы, возвращаются на пьезоэлемент в противо-фазе, интенсивность их приблизительно одинакова. Принятые пьезоэлементом отраженные упругие колебания складываются, взаимно уничтожаясь, а интенсивность шумов существенно понижается.

УЛЬТРАЗВУКОВОЙ ПРЕОБРАЗОВАТЕЛЬ С ПОНИЖЕННЫМ
УРОВНЕМ РЕВЕРБАЦИОННЫХ ШУМОВ



Частота, МГц	β	a	b	t	l	h	Марки- ровка
2,5	$30^0 \pm 30'$	33	35	15	18	$0,6 \pm 0,03$	$30^0 - 2,5$
2,5	$40^0 \pm 30'$	33	35	15	18	$0,5 \pm 0,03$	$40^0 - 2,5$
2,5	$50^0 \pm 30'$	33	35	15	18	$0,6 \pm 0,02$	$50^0 - 2,5$
2,5	$53^0 \pm 30'$	33	35	15	18	$0,6 \pm 0,03$	$53^0 - 2,5$
1,8	$30^0 \pm 30'$	33	35	21	24	$0,5 \pm 0,05$	$30^0 - 1,8$
1,8	$40^0 \pm 30'$	33	35	21	24	$0,7 \pm 0,05$	$40^0 - 1,8$
1,8	$50^0 \pm 30'$	33	35	21	24	$0,8 \pm 0,05$	$50^0 - 1,8$
1,25	$30^0 \pm 30'$	33	35	21	24	$0,8 \pm 0,02$	$30^0 - 1,25$
1,25	$40^0 \pm 30'$	33	35	21	24	$1,0 \pm 0,02$	$40^0 - 1,25$
1,25	$50^0 \pm 30'$	33	35	21	24	$1,2 \pm 0,02$	$50^0 - 1,25$

Примечания: 1. Материал призмы - оргстекло по ГОСТ 15809-70 марки
СОЛ - 15. 2. Не указанные предельные отклонения размеров $\frac{\pi^2 \text{ П 14}}{2}$

ПРИЛОЖЕНИЕ I2

Обязательное

МЕТОДИКА ПРОВЕДЕНИЯ УЛЬТРАЗВУКОВОГО КОНТРОЛЯ
С ИСПОЛЬЗОВАНИЕМ ПРИСПОСОБЛЕНИЯ " ТАНДЕМ "

1. При контроле используется ультразвуковой дефектоскоп с аттенкуатором типа ДУК-66П.

2. Контроль производится согласованным сканированием искателей перпендикулярно шву с продвижением вдоль шва с указанным шагом осуществляемым специальным устройством черт. I. Преобразователи включаются по отдельной схеме, причем ближний к шву преобразователь подключается к выходу генератора.

3. Приспособление устанавливается на поверхность изделия, покрытую контактной средой. Перемещением преобразователей, установленных навстречу друг другу и поворотами их находится такое положение, при котором амплитуда донного сигнала максимальна.

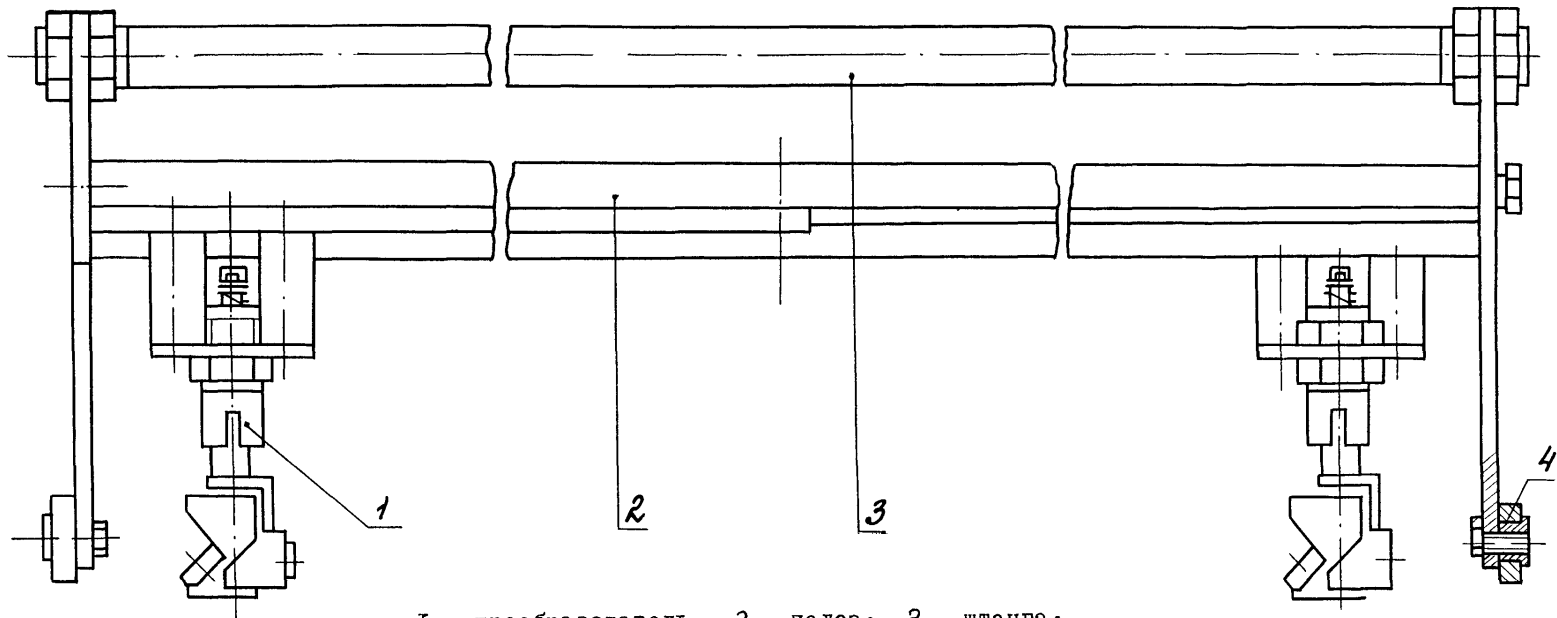
4. Поверхность контроля, по которой перемещаются преобразователи и обратная (нижняя) поверхность, от которой происходит отражение ультразвуковой энергии, не должна иметь вмятин и неровностей. Ширина зоны сканирования определяется из таблицы I.

Таблица I

Ширина зоны сканирования преобразователей

	Угол ввода		50°							
Толщина шва, мм	40	60	80	100	120					
Ширина зоны сканирования, мм	116	164	210	240	305					
	Угол ввода		39°							
Толщина шва, мм	140	160	180	200	225	250	275	300	325	350
Ширина зоны сканирования, мм	245	280	310	340	380	420	460	500	535	575

ПРИСПОСОБЛЕНИЕ "ТАНДЕМ" ДЛЯ УЛЬТРАЗВУКОВОГО КОНТРОЛЯ



1 - преобразователь; 2 - полз; 3 - штанга;

4 - колесо

Черт. I

УС 1.60 - КС 77 - 00 СМД. 73

5. Подбираются две призмы с одинаковым углом наклона акустической оси. С помощью мерительного инструмента подбираются одинаковые по толщине, диаметру и материалу две пьезоэлектрические пластины. Толщина пластин отличается не более, чем на 0,02 мм.

Для преобразователей выбираются демпферы из одного и того же материала, одинаковой толщины.

6. После сборки преобразователей производится гидроизоляция во избежание шунтирования пьезопластины попавшей внутрь преобразователя контактной жидкостью.

Углы ввода должны отличаться не более, чем на 1° .

7. Угол ввода во избежание трансформации ультразвуковых колебаний при отражении от дефекты, выбирается в пределах от 35° до 55° , что соответствует углу наклона акустической оси преобразователя от 28° до 42° . При этом для меньших толщин выбираются большие углы ввода УЗК и для больших толщин – меньшие (табл. I).

8. Проверяется работоспособность преобразователей с дефектоскопом, для этого преобразователи устанавливаются на поверхности изделия, подлежащего контролю, навстречу друг другу и перемещаются относительно друг друга с поворотами до получения максимальной амплитуды донного сигнала (A_d). Для обеспечения указанной чувствительности показания аттенюатора дефектоскопа должны быть не ниже значений, приведенных в табл. 2.

9. Настройка дефектоскопа осуществляется при максимальной амплитуде донного сигнала. Задержка сигналов от дефектов не зависит от глубины их залегания и равна задержке донного сигнала.

10. Настройка чувствительности дефектоскопа осуществляется с помощью специальной дефектоскопической линейки "тандем". Допускается настройка с помощью табл. 2.

Таблица 2

Толщина шва, мм	Амплитуда донного сигнала в дБ для наклонных преобразователей при различной предельной чувствительности, мм ²				
	3	5	7	10	20
40	32	27	24	21	15
60	35	30	27	24	18
80	37	32	29	26	20
100	39	34	31	28	22
120	39	34	31	29	23
140	41	36	33	30	24
160	42	37	34	31	25
180	43	38	35	32	26
200	44	39	36	33	27
225	45	40	37	34	28
250	46	41	38	35	29

II. Специальная дефектоскопическая линейка "тандем" разработки ИркутскийИИХИМаш выполнена по принципу круговой логарифмической линейки и служит для определения предельной чувствительности дефектоскопа с преобразователями и определения эквивалентной площади выявленных дефектов (черт. 2).

Линейка состоит из неподвижного диска с нанесенными шкалами эквивалентных площадей дефектов в мм^2 S (I) и амплитуд сигналов от дефектов в децибелах A_3 (2); из подвижного диска с нанесенными на нем шкалами амплитуд донного сигнала в децибелах A_D (3), глубин H (4) и параметров преобразователей (5) и подвижной стрелки (6).

II.1. Эквивалентная площадь выявленного дефекта определяется расчетным путем. Для этого необходимо выполнить следующие операции на дефектоскопической линейке "тандем":

против значения амплитуды сигнала от дефекта на неподвижной шкале A_3 вращением диска установить значение амплитуды донного сигнала подвижной шкалы A_D ;

Стрелку установить против значения глубины залегания дефекта (h) по шкале H ;

вращением диска против стрелки установить значение толщины изделия (H) по той же шкале H ;

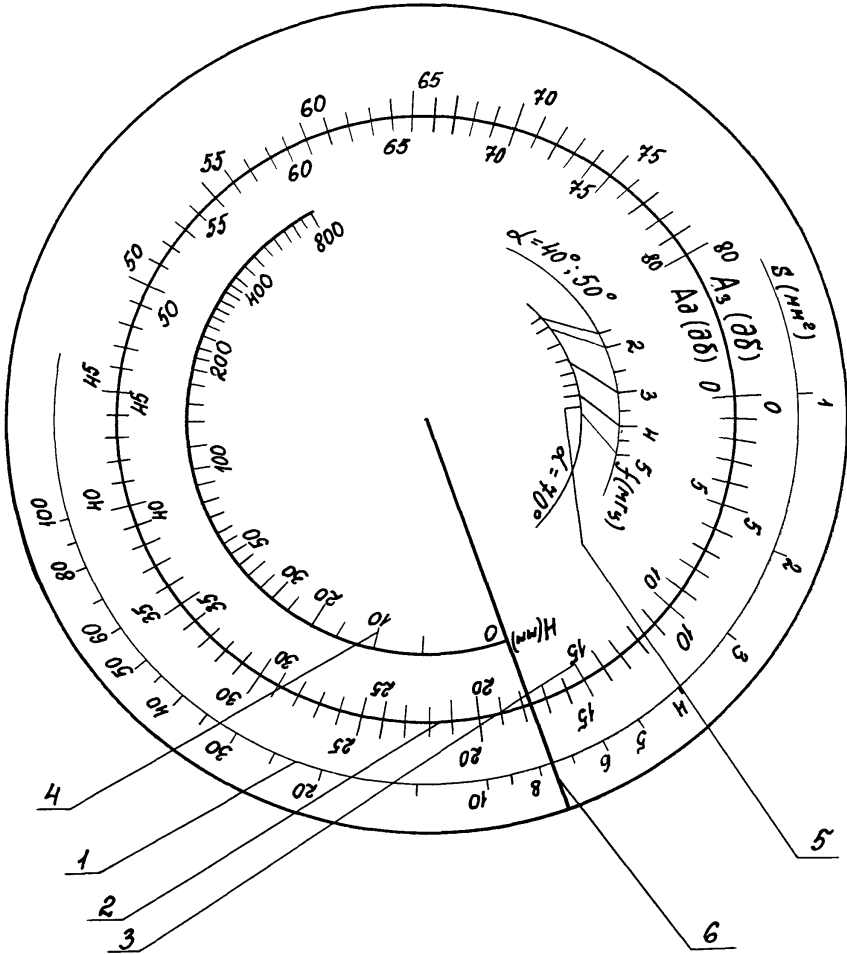
стрелку установить против значения ($2H - h$) по той же шкале;

вращением диска против стрелки установить значение параметров преобразователя (частоты ультразвуковых колебаний f и угла ввода \mathcal{L}) по шкале f ;

стрелку установить на 0 шкалы A_D и по шкале S произвести отсчет искомой эквивалентной площади дефекта.

Пример: при контроле сварного соединения толщиной 300 мм на глубине 70 мм обнаружен дефект, амплитуда эхо-сигнала от которого

ДЕФЕКТОСКОПИЧЕСКАЯ ЛИНЕЙКА "ТАНДЕМ"



- | | |
|--|------------------------|
| 1-шкала эквивалентных площадей (S); | } на неподвижном диске |
| 2-шкала амплитуд, дБ (A_2); | |
| 3-шкала амплитуд, дБ (A_3); | } на подвижном диске |
| 4-шкала толщин (H); | |
| 5-шкала параметров преобразователей (f); | |
| 6-подвижная стрелка | |

Черт. 2

20 дБ. Амплитуда донного сигнала 45 дБ. Контроль проводился преобразователем с углом ввода 39° на частоте 2,5 МГц. Произведя действия с линейкой по пункту III, то есть установив против деления 20 дБ неподвижной шкалы 45 дБ подвижной шкалы, совместить стрелку со значением 70 шкалы Н. Значение 300 шкалы Н установить против стрелки. Стрелку совместить со значением 530 ($2N - h$). Значение 2,5 МГц шкалы f (f, λ) установить против стрелки, против 0 шкалы A_d находим, что эквивалентная площадь выявленного дефекта составляет 10 мм².

II.2. Контроль проводится согласованным сканированием преобразователей перпендикулярно шву с продвижением вдоль шва с заданным шагом (6 мм), осуществляемым специальным устройством.

Настройка чувствительности дефектоскопа производится в соответствии с таблицей 2. Для этого необходимо из значения амплитуды полученного донного сигнала вычесть значение амплитуды, соответствующее контролируемой толщине при заданной предельной чувствительности.

Пример: измеренная амплитуда донного сигнала составила 40 дБ при толщине шва 160 мм. Заданная предельная чувствительность 7 мм². По табл. 2 для $S = 7$ мм² для толщины 160 мм находится значение 34 дБ. Таким образом, при проведении контроля аттензатор дефектоскопа необходимо установить в положение 6 дБ.

В первую очередь прозвучиваются области с дефектами, выявленными эхо-импульсным методом с целью уточнения их формы и эквивалентных размеров.

Определение координат выявленных дефектов производится следующим образом. Координату (расстояние от точки ввода УЗК до проекции дефекта на поверхность изделия) считают со шкалы приспособления.

Глубину залегания дефекта (h) определяют также как при эхо-импульсном способе контроля. (Для этого могут быть использованы линейки, входящие в комплект дефектоскопов, дефектоскопические планшеты, дефектоскопические линейки из комплекта КЭУ и т.д.).

Определение координат дефектов производится при задержке эхо-зеркального сигнала от дефекта равной задержке донного сигнала. Одинаковой величины задержек добиваются перемещением приспособления перпендикулярно шву.

Эквивалентные размеры дефекта определяются расчетным путем с помощью дефектоскопической линейки "тандем".

Проведение дефектоскопии на предмет выявления дефектов, не выявленных эхо-импульсным методом контроля, проводится в два прохода. При этом зона максимальной чувствительности выбирается в плоскости сначала одной из сваренных кромок, затем - другой.

Для этого необходимо установить приспособление на поверхности изделия так, чтобы при положении указателя смещений на 0 шкалы приспособления точка выхода излучающего преобразователя находилась на контролируемой границе шва.

При появлении импульса на экране дефектоскопа перемещениями преобразователей добиваются максимальной его амплитуды. После этого определяют координаты дефекта и его эквивалентную площадь. Результаты заносятся на карту контроля.

12. Определение формы дефекта.

Дефект считается объемным (шлаковые, газовые включения), если коэффициент формы K_f имеет положительное значение или равен 1.

Дефект считается плоскостным, если коэффициент формы имеет отрицательное значение.

Коэффициент формы считается положительным, если высота амплитуды сигнала от дефекта больше, чем от донного сигнала.

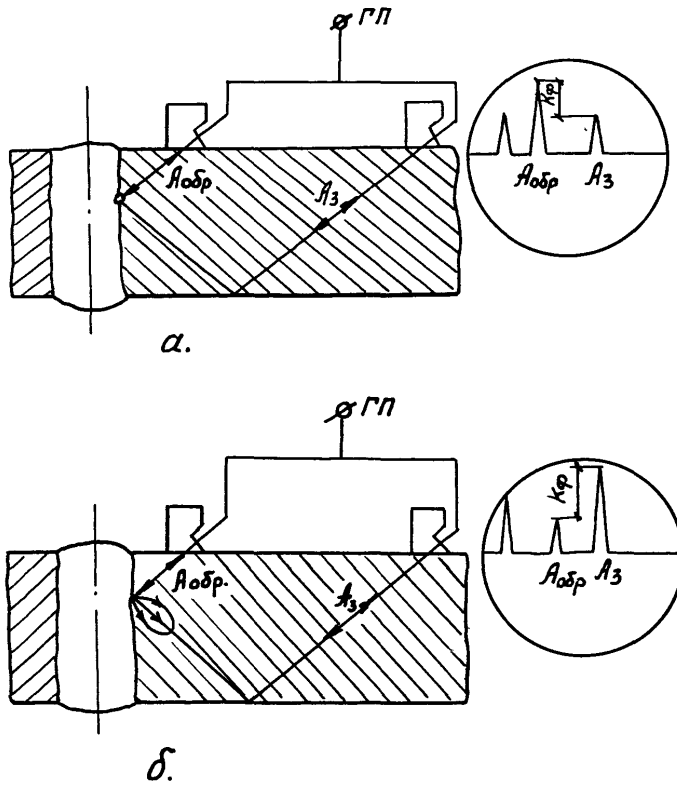
литуды сигнала $A_{обр}$ на экране дефектоскопа (черт. 3) больше высоты сигнала A_3 ;

равным 1 (или 0 дБ), если $A_{обр}$ отличается от A_3 не более, чем на 10 мм высоты экрана или на 1 дБ, и отрицательным, если $A_{обр}$ меньше A_3 .

Коэффициент формы измеряется при фиксированном положении преобразователей, соответствующему максимуму сигнала A_3 . При этом поворотом регуляторов "расстояние" (УДМ-1М или УДМ-3) или "ослабление" (ДУК 66П) чувствительность уменьшают таким образом, чтобы на экране дефектоскопа стали видны вершины сигналов $A_{обр}$ и A_3 или одного из них.

Примечание. Чертежи на приспособление "тандем" и дефектоскопическую линейку "тандем" высылаются Иркутским НИИХиммашем по специальному запросу.

ИЗМЕРЕНИЕ КОЭФФИЦИЕНТА ФОРМЫ K_{Φ}
ОБЪЕМНЫХ (а.) И ПЛОСКОСТНЫХ (б.) ДЕФЕКТОВ



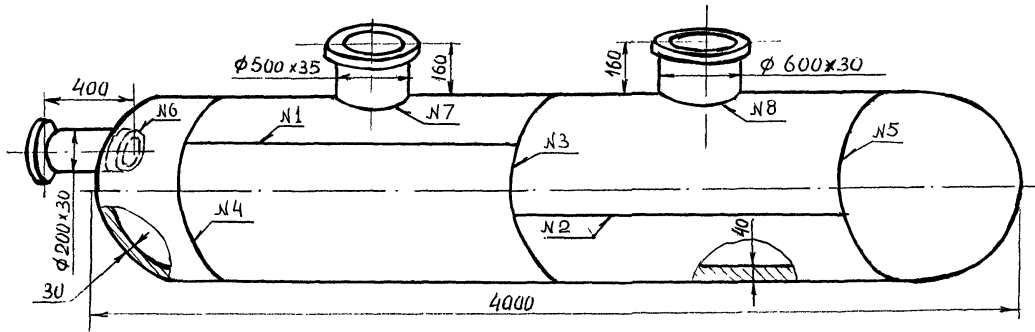
Черт. 3.

ПРИМЕР ОФОРМЛЕНИЯ ЗАКЛЮЧЕНИЯ ПО КАЧЕСТВУ СВАРНЫХ ШВОВ

Министерство химического
и нефтяного машиностроения

Завод _____

ЗАКЛЮЧЕНИЕ ПО КАЧЕСТВУ СВАРНЫХ ШВОВ



Заказ № _____

" " _____ 19__ г.

Изделие _____

наименование изделия

Номер шва	Условное обозначение шва сварного соединения	ГОСТ на сварной шов или вид сварки	Материал	Фамилия сварщика, номер клейма	% контроля	Длина контролируемого шва, мм	Метод контроля	Результат контроля	Фамилия дефектоскописта, номер клейма	Метод повторного контроля	Результат повторного контроля	Фамилия дефектоскописта, номер клейма
1	С13	Г1713-70	Ст. 20	Иванов, I6	100	2000	УЗК+ радиогрифический	Годен	Фролов, 72, Федоров, 34			
2						5024	УЗК		Фролов, 72			
3												
4	С18	5264-69		Петров, I2								
5												
6	Т10			Николаев, I5		1884		Годен	П-16 Попов, Б-20-40 76	УЗК	Годен	Попов, 76
7						1570		Годен				
8												

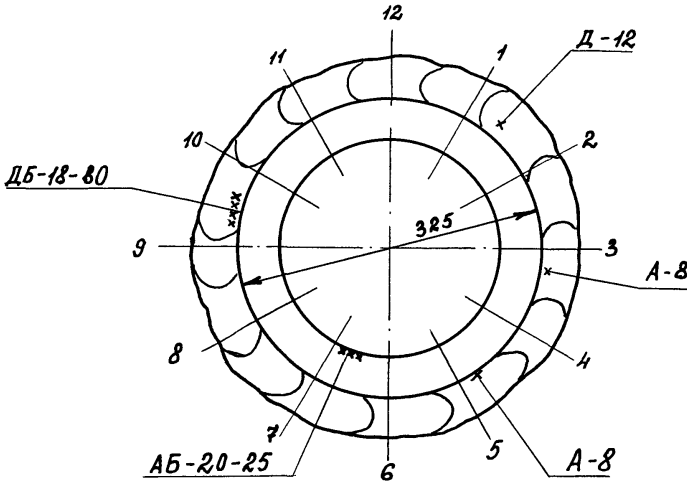
Примечание. Контроль сварных соединений производился в соответствии с требованиями ОСТ 26-2044-83, радиогрифическим методом - по ОСТ 26-896-80.

Начальник лаборатории НМК _____

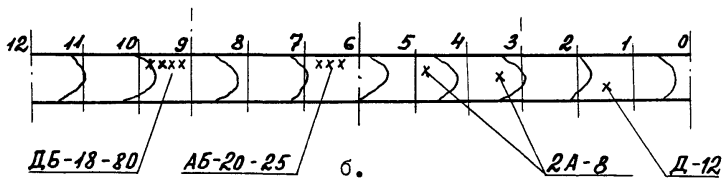
(подпись)

(фамилия)

КАРТА КОНТРОЛЯ



а.



б.

а - вид шва по оси штуцера; б - развертка сверного шва.

Условные обозначения:

2А-8 - два допустимых точечных дефекта типа А на глубине 8 мм ;

Д-12 - недопустимый точечный дефект типа Д на глубине 12 мм ;

АБ-20-25 - дефект типа Б на глубине 20мм с условной протяженностью 25 мм (величина амплитуды эхо-сигнала менее 20 мм);

ДБ-18-80 - дефект типа Б на глубине 18 мм с условной протяженностью 80 мм (недопустимый по величине амплитуды эхо-сигнала).

Зам.директора НИИХИММАШ



Handwritten signature

П.Ф.Серб

Начальник НИОС

В.В.Дюкин

Начальник отдела,
руководитель темы

Н.В.Химченко

Ответственный исполнитель

Handwritten signature

Л.В.Орлова

Соисполнители:

Зам.директора
ВНИИПТхимнефтеаппаратуры



А.Г.Ламзин

Зав.отделением

В.П.Кукулин

Зав.отделом

Ю.Н.Ненарокомов

Зав.лабораторией,
руководитель темы

Handwritten signature

Ф.Н.Пышев

Ответственный исполнитель

Handwritten signature

Р.Г.Окулева

Зам.директора
ИркутскНИИХИММАШ



Е.Р.Хисматулин

Зав.отделом

А.Н.Новиков

Зав.лабораторией,
руководитель темы

Handwritten signature

В.И.Этингов

Ответственный исполнитель

Handwritten signature

Р.Р.Чемрукова

Зам.директора
СФ НИИХИММАШ



В.А.Пименов

Зав.отделом

Л.Б.Березовский

Зав.лабораторией,
руководитель темы

Handwritten signature

П.И.Гергель

СОГЛАСОВАНО:

Техническое управление

Начальник

Васильев А.М.Васильев

Главный технолог

Афанасенко Е.А.Афанасенко

Всесоюзное промышленное
объединение

Зам. Начальник

Чернов В.А.Чернов

Госгортехнадзор СССР

письмо № 06-27/156
от 30.05.83

Зам. председателя

В.М.Зубенко

ЦК профсоюза рабочих
тяжелого машиностроения

Кошкин А.П. Кошкин



ПЕРЕЧЕНЬ ССЫЛОЧНЫХ ДОКУМЕНТОВ

- ГОСТ 1.5-68 ГСС Построение, содержание и изложение стандартов
- ГОСТ 12.2.007.-0-75 Изделия электротехнические. Общие требования безопасности.
- ГОСТ 12.2.007-И4-75 Кабели и кабельная арматура. Требования безопасности.
- ГОСТ 1050-74 Сталь углеродистая качественная конструкционная. Технические условия.
- ГОСТ 2789-73 Шероховатость поверхности. Параметры и характеристики.
- ГОСТ 6259-75 Глицерин. Технические условия.
- ГОСТ 9140-78 Фрезы шпоночные. Технические условия.
- ГОСТ 14782-81 Контроль неразрушающий. Швы сварные. Методы ультразвуковые.
- ГОСТ 15809-70 Стекло органическое конструкционное.
- ГОСТ 19906-74 Нитрит натрия технический. Технические условия.
- ГОСТ 20010-74 Перчатки резиновые технические. Технические условия.
- ГОСТ 20415-79 Контроль неразрушающий. Дефектоскопы ультразвуковые. Методы измерения основных параметров.
- ГОСТ 23702-79 Контроль неразрушающий. Преобразователи ультразвуковые. Основные параметры и методы их измерений.
- ГОСТ 23829-79 Контроль неразрушающий акустический. Термины и определения.
- ОСТ 26-291-79 Сосуды и аппараты стальные сварные. Технические требования.
- ОСТ 26-01-9-80 Сосуды кованые, кованосварные стальные высокого давления. Общие технические условия.
- ОСТ 26-2044-77 Швы стыковых сварных соединений сосудов и аппара

- тов, работающих под давлением. Методика ультразвукового контроля.
- ОСТ 26-2078-80 Швы угловых сварных соединений сосудов и аппаратов, работающих под давлением. Методика ультразвукового контроля.
- ОСТ 26-2079-80 Швы сварных соединений сосудов и аппаратов, работающих под давлением. Выбор методов неразрушающего контроля.
- Технологическая инструкция по ультразвуковому контролю качества мест сопряжения сварных швов Волгоград, 1980г.
- Сборник учебных программ подготовки и повышения квалификации дефектоскопистов ультразвукового контроля. Москва, 1981г.
- Правила технической эксплуатации электроустановок потребителей и правила техники безопасности при эксплуатации установок потребителей. Госгортехнадзор СССР.
- Бронштейн И.М. Справочник по математике для инженеров и учащихся ВТУЗов - М. Наука, 1964 г.
- Семендяев К.А.

СОДЕРЖАНИЕ

	Стр.
I. Основные положения	2
2. Аппаратура	4
2.1. Дефектоскопы и преобразователи	4
2.2. Стандартные образцы	6
2.3. Испытательные образцы	7
3. Подготовка к контролю	21
3.1. Общие положения	21
3.2. Требования к дефектоскопистам	22
3.3. Требования к участку контроля	25
3.4. Подготовка поверхности под контроль	26
3.5. Осмотр и маркировка шва	28
3.6. Выбор способов и параметров контроля	29
3.7. Проверка параметров контроля и настройка дефектоскопа	30
4. Проведение контроля	43
4.1. Общие положения	43
4.2. Методика контроля стыковых сварных соединений толщиной 4—40 мм	45
4.3. Методика контроля мест сопряжения (пересечения) стыковых швов	46
4.4. Методика контроля угловых и тавровых свар- ных соединений с плоскими стенками	51
4.5. Методика контроля угловых и тавровых свар- ных соединений сосудов и аппаратов по по- верхности корпуса	54
4.6. Методика контроля угловых сварных соедине- ний сосудов и аппаратов по внутренней по- верхности патрубка	57

	Стр.
4.7. Методика контроля угловых сварных соединений сосудов и аппаратов по наружной поверхности патрубка	59
4.8. Методика контроля угловых сварных соединений сосудов и аппаратов с укрепляющим кольцом	59
4.9. Методика контроля стыковых сварных соединений толщиной от 40 до 250 мм	61
4.10. Классификация и регистрация дефектов	69
5. Оценка качества сварных соединений	76
6. Оформление результатов контроля	76
7. Требования безопасности при ультразвуковом контроле	78
Приложение I. Призма преобразователя	82
Приложение 2. Комбинированные испытательные образцы	83
Приложение 3. Способы изготовления сегментных, плоскостонных и плоских угловых отражателей	93
Приложение 4. Определение величины затухания ультразвуковых колебаний	98
Приложение 5. Виды контактных смазок	100
Приложение 6. Пример оформления заявки на проведение УЗК	102
Приложение 7. Способы измерения рабочей частоты	103
Приложение 8. Определение размеров отражателей	109
Приложение 9. Методика контроля с применением АРД-диаграмм	115
Приложение 10. Трудоемкость УЗД сварных соединений для установления нормированного задания	125
Приложение II. Ультразвуковой преобразователь с пониженным уровнем собственных шумов	127
Приложение 12. Методика проведения ультразвукового контроля с использованием приспособления "тандем"	129
Приложение 13. Пример оформления заключения по качеству сварных швов	139
Приложение 14. Карта контроля	141
Список литературы	

УТВЕРЖДЕН

Министерством химического и нефтяного
машиностроения

Заместитель министра П.Д.Григорьев

ВВЕДЕН В ДЕЙСТВИЕ

письмом Министерства
от 31.05.83г. № ПП-5-15

ИСПОЛНИТЕЛИ

Химченко Н.В., Орлова Л.В.,
Пищев Ф.Н., Окунева Р.Г.,
Этингов В.И., Чемрукова Р.Р.,
Гергель П.И.

СОГЛАСОВАН

Техническим управлением
министерства

А.М.Васильев

Всесоюзным промышленным
объединением

В.А.Чернов

Госгортехнадзором СССР

В.М.Зубенко

ЦК профсоезов рабочих
тяжелого машиностроения

А.П.Кожкин