

ТИПОВАЯ ДОКУМЕНТАЦИЯ НА КОНСТРУКЦИИ, ИЗДЕЛИЯ И УЗЛЫ ЗДАНИЙ И СООРУЖЕНИЙ

СЕРИЯ 5.407-112

УСТАНОВКА ГРУППОВЫХ ОСВЕТИТЕЛЬНЫХ ЩИТКОВ

ВЫПУСК 1
МОНТАЖНЫЕ ЧЕРТЕЖИ
ЧЕРТЕЖИ ИЗДЕЛИЙ

РАЗРАБОТАНЫ
УГППКИ ТЯЖПРОМЭЛЕКТРОПРОЕКТ
НПО УКРЭЛЕКТРОМОНТАЖ
МИНМОНТАЖСПЕЦСТРОЯ УССР

УТВЕРЖДЕНЫ НПО ЭЛЕКТРОМОНТАЖ ММСС СССР
ТЕХНИЧЕСКОЕ ЗАДАНИЕ ОТ 14.02.89г.
ВВЕДЕНЫ В ДЕЙСТВИЕ С 01.01.90г.
УГППКИ ТЯЖПРОМЭЛЕКТРОПРОЕКТ
ПРИКАЗ ОТ 12.09.89г. №45

ДИРЕКТОР ИНСТИТУТА
ГЛАВНЫЙ ИНЖЕНЕР ИНСТИТУТА
НАЧАЛЬНИК ТЕХНИЧЕСКОГО ОТДЕЛА
НАЧАЛЬНИК ОТДЕЛА ТИПОВОГО ПРОЕКТИРОВАНИЯ

В.И. Назарок
Е.Г. Поддубный
В.Л. Тюрин

М.А. КАМЕНЕВ
Е.Г. ПОДДУБНЫЙ
В.И. НАЗАРОК
В.Л. ТЮРИН

Содержание

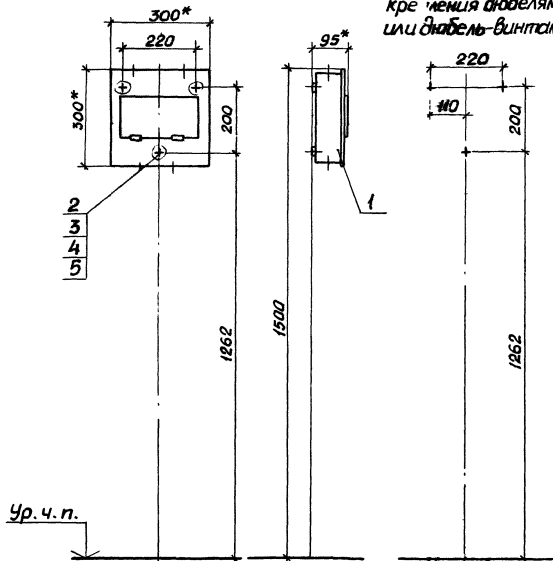
Обозначение	Наименование	Стр.
	Титульный лист	
	Содержание	2,3
5.407-112.1.10м4	Щиток ЩА на стене. Монтажный чертеж	4
5.407-112.1.20м4	Щиток ЩА на стене с корабом. Монтажный чертеж	5
5.407-112.1.30м4	Щиток ЩА на ж.б. колонне. Монтажный чертеж	6
5.407-112.1.40м4	Щиток ЩА на ж.б. колонне. Монтажный чертеж	7
5.407-112.1.50м4	Щиток ЩА на стальной колонне. Монтажный чертеж	8
5.407-112.1.60м4	Щиток ЩА на ступенчатой колонне. Монтажный чертеж	9
5.407-112.1.70м4	Щиток ЩА на стене. Монтажный чертеж	10
5.407-112.1.80м4	Щиток ЩА на стене с корабом. Монтажный чертеж	11
5.407-112.1.90м4	Щиток ЩА на ж.б. колонне. Монтажный чертеж	12
5.407-112.1.100м4	Щиток ЩА на ж.б. колонне. Монтажный чертеж	13
5.407-112.1.110м4	Щиток ЩА на стальной колонне. Монтажный чертеж	14
5.407-112.1.120м4	Щиток ЩА на ступенчатой колонне. Монтажный чертеж	15
5.407-112.1.130м4	Щиток ОЩ1 и ОЩВ1 на стене. Монтажный чертеж	16
5.407-112.1.140м4	Щиток ОЩ1 и ОЩВ1 на стене с корабом. Монтажный чертеж.	17

Обозначение	Наименование	Стр.
5.407-112.1.150м4	Щиток ОЩ1 и ОЩВ1 на ж.б. колонне. Монтажный чертеж	18
5.407-112.1.160м4	Щиток ОЩ1 и ОЩВ1 на стальной колонне. Монтажный чертеж	19
5.407-112.1.170м4	Щиток ОЩ1 и ОЩВ1 на ступенчатой колонне. Монтажный чертеж	20
5.407-112.1.180м4	Щиток ЯРН на стене. Монтажный чертеж	21
5.407-112.1.190м4	Щиток ЯРН на стене с корабом. Монтажный чертеж	22
5.407-112.1.200м4	Щиток ЯРН на ж.б. колонне. Монтажный чертеж	23
5.407-112.1.210м4	Щиток ЯРН на ж.б. колонне. Монтажный чертеж	24
5.407-112.1.220м4	Щиток ЯРН на стальной колонне. Монтажный чертеж	25
5.407-112.1.230м4	Щиток ЯРН на ступенчатой колонне. Монтажный чертеж	26
5.407-112.1.240м4	Щиток ЯРН на стене. Монтажный чертеж	27
5.407-112.1.250м4	Щиток ЯРН на стене с корабом. Монтажный чертеж	28
5.407-112.1.260м4	Щиток ЯРН на ж.б. колонне. Монтажный чертеж	29
5.407-112.1.270м4	Щиток ЯРН на ж.б. колонне. Монтажный чертеж	30
5.407-112.1.280м4	Щиток ЯРН на стальной колонне. Монтажный чертеж	31
5.407-112.1.290м4	Щиток ЯРН на ступенчатой колонне. Монтажный чертеж	32

Обозначение	Наименование	Стр.
5.407-112.1.300мч	Щиток ЯОУ на стене. Монтажный чертеж	33
5.407-112.1.310мч	Щиток ЯОУ на стене с коробом. Монтажный чертеж	34
5.407-112.1.320мч	Щиток ЯОУ на ж.б. колонне. Монтажный чертеж	35
5.407-112.1.330мч	Щиток ЯОУ на ж.б. колонне. Монтажный чертеж	36
5.407-112.1.340мч	Щиток ЯОУ на стальной колонне. Монтажный чертеж	37
5.407-112.1.350мч	Щиток ЯОУ на ступенчатой колонне. Монтажный чертеж	38
5.407-112.1.360мч	Ящик ЯТП на стене. Монтажный чертеж	39
5.407-112.1.370мч	Ящик ЯТП на стене с коробом. Монтажный чертеж	40
5.407-112.1.380мч	Ящик ЯТП на ж.б. колонне. Монтажный чертеж	41
5.407-112.1.390мч	Ящик ЯТП на стальной колонне. Монтажный чертеж	42
5.407-112.1.400мч	Ящик ЯТП на ступенчатой колонне. Монтажный чертеж	43
5.407-112.1.410мч	Щиток ЩА в нише. Монтажный чертеж	44
5.407-112.1.420мч	Два щитка ЩА в нише. Монтажный чертеж	45,46
5.407-112.1.430мч	Щиток ЩА в нише. Монтажный чертеж	47

Обозначение	Наименование	Стр.
5.407-112.1.440мч	Два щитка ЩА в нише. Монтажный чертеж	48,49
5.407-112.1.450мч	Щиток УОЩВ1 в нише. Монтажный чертеж	50
5.407-112.1.460мч	Два щитка УОЩВ1 в нише. Монтажный чертеж	51,52
5.407-112.1.470мч	Щиток ЯРУ в нише. Монтажный чертеж	53
5.407-112.1.480мч	Два щитка ЯРУ в нише. Монтажный чертеж	54,55
5.407-112.1.490мч	Щиток ЯРУ в нише. Монтажный чертеж	56
5.407-112.1.500мч	Два щитка ЯРУ в нише. Монтажный чертеж	57,58
5.407-112.1.510мч	Щиток ЯОУ в нише. Монтажный чертеж	59
5.407-112.1.520мч	Два щитка ЯОУ в нише. Монтажный чертеж	60,61
5.407-112.1.530	Скоба в сборе	62
5.407-112.1.540	Короб	63
5.407-112.1.541	Короб	64
5.407-112.1.550	Профиль в сборе	65
5.407-112.1.560	Конструкция	66
5.407-112.1.570	Конструкция	67
5.407-112.1.580	Блок патрубков	68

Разметка осей для крепления дюбелями или дюбель-винтами



Ур. ч. п.

Тип щитка
ЩА - 601 УХЛ4
ЩА - 601 04
ЩА - 1201 УХЛ4
ЩА - 1201 04

Марка, поз.	Обозначение	Наименование	кол.	Масса, кг	Примечание
1		Щиток			Тип по проекту
		ТУ 36 УССР 30-78	1		
2		Дюбель-винт ДВМ6			
		ТУ 14-4.1375-86	3		См. л. 3
3		Дюбель 35-5-843			
		ГОСТ 26998-86	3		См. л. 3
4		Шайба 6 ГОСТ 6958-78	3		
5		Шайба 6 ГОСТ 6402-70	3		

1.* Размеры для справок.

2. По данному чертежу щиток устанавливается на бетонной стене или на стене кирпичной кладки из полнотелого кирпича.

3. Крепление щитка к стене выполнить по усмотрению электромонтажников дюбелями поз. 3 или дюбель-винтами поз. 2 с шайбами поз. 4 и 5. Длину дюбель-винтов определяют электромонтажники.

				5.407-112.1.10М4			
Исполн.	Тюрин	Инж.		Щиток ЩА на стене Монтажный чертеж	Стр.	Лист	Лист
Н.контр.	Тычинин	Инж.			Р		1
Зав. сект.	Тычинин	Инж.			УГ ППК и ТЯЖПРОМЭЛЕКТРОСТРОИТЕЛЬСКОЕ ХАРЬКОВ		
Вед. инж.	Курган.	Инж.	07.89.				

Тип щитка

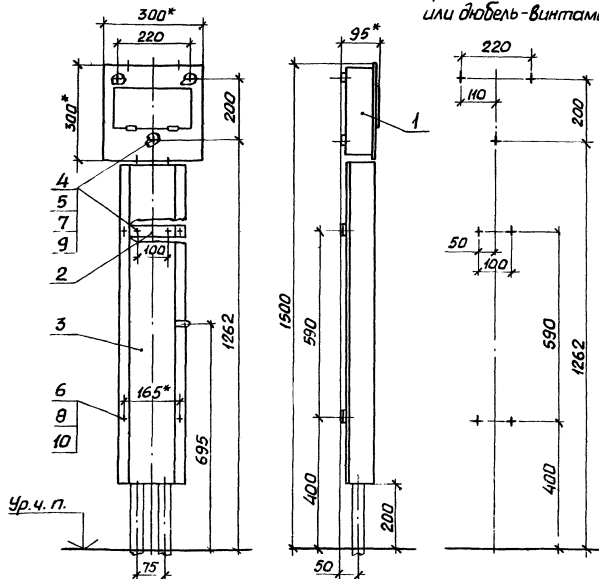
ЩА-601 УХЛ4

ЩА-601 04

ЩА-1201 УХЛ4

ЩА-1201 04

Разметка осей для
крепления дюбелями
или дюбель-винтами



Марка поз.	Обозначение	Наименование	Кол	Масса ед, кг	Примечание
1		Щиток ТУ 36 УССР 30-78	1		Тип по проекту
2	5.407-112.1.530	Скаба в сборе	2		
3	5.407-112.1.540 -02	Короб	1		
4		Дюбель-винт ДВ М6 ТУ 14-4.1375-86	7		См. п. 3
5		Дюбель 35-5-843 ГОСТ 26 998 - 86	7		См. п. 3
6		Гайка М8 ГОСТ 5915-70	4		
7		Шайба 6 ГОСТ 6958-78	7		
8		Шайба 8 ГОСТ 1371-78	4		
		Шайба ГОСТ 6402-70			
9		6	7		
10		8	4		

Ур. ч. п.

1* Размеры для справок.

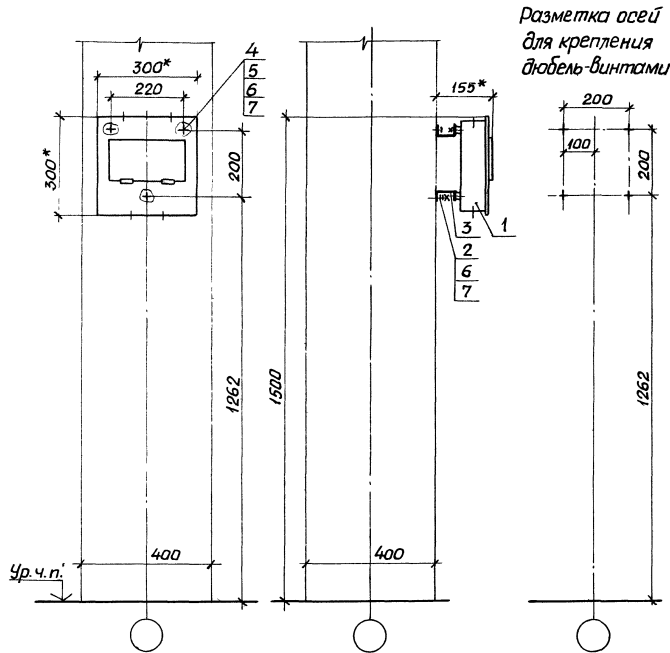
2. По данному чертежу щиток и короб устанавливаются на бетонной стене или на стене кирпичной кладки из полнотелого кирпича
3. Крепление комплекта к стене выполняется по усмотрению электромонтажника дюбелями поз 5 или дюбель-винтами поз. 4 с шайбами поз. 7 и 9. Длину дюбель-винтов определяют электро-монтажники.

5.407-112.1.20М4

Щиток ЩА
на стене с коробом.
Монтажный чертёж

Стр. 1
Лист 1
Листов 1
УГППКИ
ТЯЖПРОМЭЛЕКТРОПРОЕКТ
ХАРЬКОВ

Нач. отд.	Гюрин	Иванов
Н. контр.	Тычинин	Иванов
Зав. сект.	Тычинин	Иванов
Вед. инж.	Курган	Иванов



Разметка осей
для крепления
дюбель-винтами

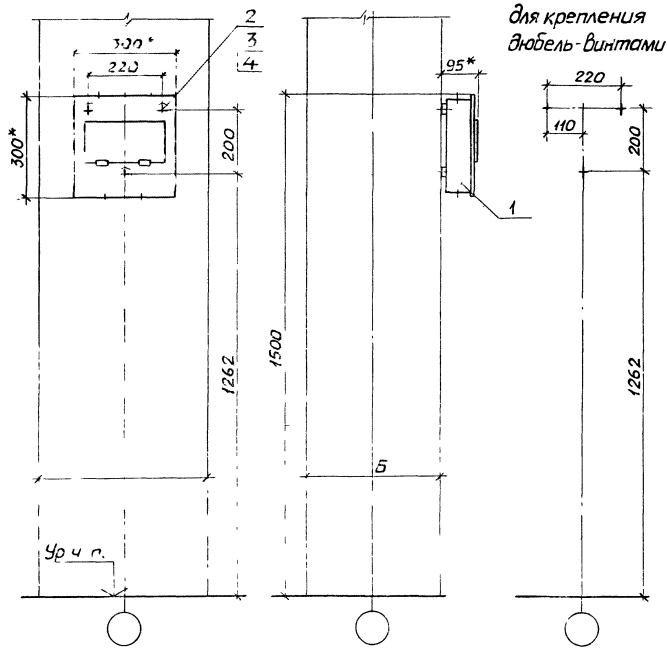
Тип щитка
ЩА-601 УХЛ4
ЩА-601 04
ЩА-1201 УХЛ4
ЩА-1201 04

Марка, поз.	Обозначение	Наименование	кол.	Масса, кг	Примечание
1		Щиток			Тип по проекту
		ТУ36 УССР 30-78	1		
2		Дюбель-винт ДВМВ			
		ТУ44-4.1375-86	4		
3		Основание			
		Швеллер К235У2			
		ТУ36-1434-82, $\rho=300$	2	0,51	
4		Болт МВх25 ГОСТ 7798-70	3		
5		Гайка МВ ГОСТ 5915-70	3		
6		Шайба 8 ГОСТ 6958-78	10		
7		Шайба 8 ГОСТ 6402-70	7		

1* Размеры для справок.

2. Длину дюбель-винтов определяют электромонтажники.

			5.407-112.1.30М4			
Нач. отд.	Горин	Авгур	Щиток ЩА на ж.б. колонне. Монтажный чертёж	Статья	Лист	Листов
И.контр.	Тычинин	Авгур		Р		1
Зав. сект.	Тычинин	Курган		УГПКИ ТЯЖПРОМЗАВКПРОЕКТ ХАРЬКОВ		
Вед. инж.	Курган	07.80				



Разметка осей
для крепления
дюбель-винтами

Таблица 1

Размеры, мм	
А	Б
500	400
600	
700	
800	
900	500
500	
600	

Таблица 2

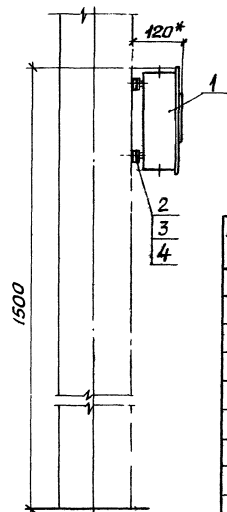
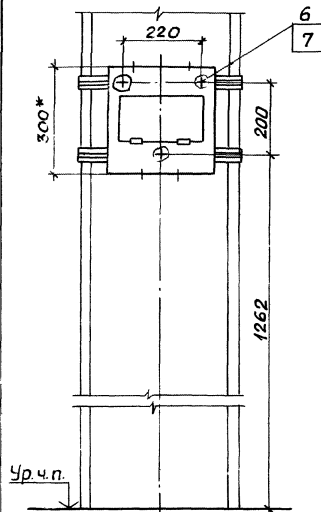
Тип щитка
ЩА-601 УХЛ4
ЩА-601 04
ЩА-1201 УХЛ4
ЩА-1201 04

Марка, поз.	Обозначение	Наименование	Кол.	Масса, ед, кг	Примечание
1		Щиток			Тип по проекту
		ТУ36 УССР 30-78	1		
2		Дюбель-винт ДВ М6			
		ТУ14-4.1375-83	3		
3		Шайба 6 ГОСТ 5933-73	3		
4		Шайба 6 ГОСТ 5402-70	3		

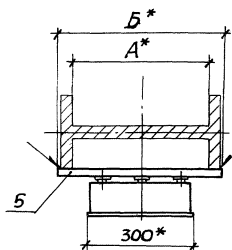
1* Размеры для справок.
2. Длину дюбель-винтов определяют электромонтажники.

Имя и фамилия
Подпись и дата
Взлом. инв. л.

5407-112.1.40М4		Щиток ЩА на ж.б. колонне. Монтажный чертеж		Страницы Р	Листов 1
Нач. отд.	Тюшин	Инженер	2007	УБСГК И ТЯЖПРОМЭЛЕКТРОПРОЕКТ ХАРЬКОВ	
Н.контр.	Тычинин	Инженер	2007		
Зав. сект.	Тычинин	Инженер	2007		
Вед. инж.	Курган	Инженер	2007		



Ур. ч.п.



ГОСТ 5264-80-Т1-Д2

* Размеры для справок

Таблица 1

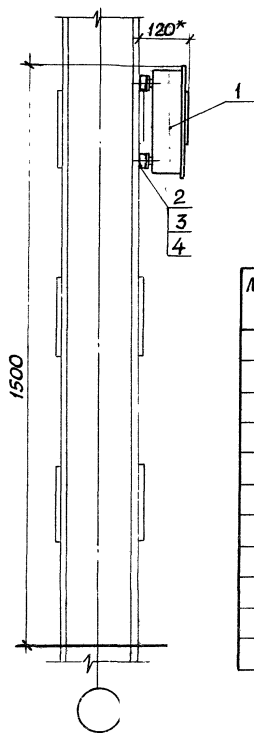
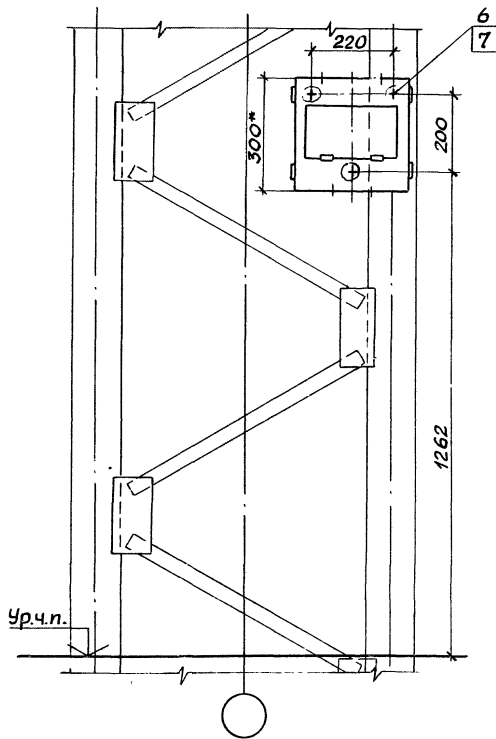
Обозначение	Размеры, мм	
	А	Б
5.407 112.1.50М4	400	475
-01	530	600
-02	630	700
-03	710	775
-04	900	975

Таблица 2

Тип щитка
ЩА-1 УХЛ4
ЩА-601 04
ЩА-12С1 УХЛ4
ЩА-20С1 С7

Марка, поз.	Обозначение	Наименование	Эксплуатация					Масса, кг	Примечание
			01	02	03	04	05		
1		Щиток						Тип по проекту	
		ТУ 36 УССР 30-78	1	1	1	1	1		
2		Гайка закладная							
		УСЭК 77-2411436-2355-80	3	3	3	3	3		
3		Держатель УСЭК 7841							
		ТУ 36-2355-80	3	3	3	3	3		
4		Шайба УСЭК 7941							
		ТУ 36-2355-80	3	3	3	3	3		
		Основание							
		Профиль УСЭК 5143							
		ТУ 36-2355-80							
5		р = 475	2					0,62	
		р = 600		2				0,78	
		р = 700			2			0,91	
		р = 775				2		1,01	
		р = 975					2	1,27	
6		Болт М8х25 ГОСТ 7798-70	3	3	3	3	3		
7		Шайба В ГОСТ 11371-78	3	3	3	3	3		

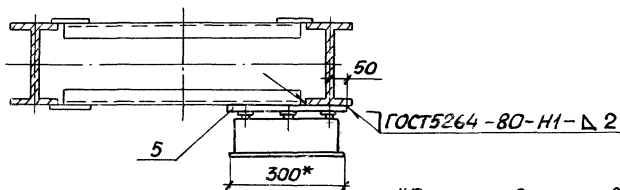
			5.407-112.1.50М4		
Нач. отд.	Тарин	А.И.И.	Щиток ЩА на стальной колонне Монтажный чертёж		
Н.контр.	Тычинин	В.В.В.			
Зав. сект.	Тычинин	В.В.В.			
Вед. инж.	Курган	В.В.В.			
		07.892			
			Статус		Лист
			р		1
			ЧП ПК И ТЯЖПРОЭЛЕКТПРОЕКТ ХАРЬКОВ		



Тип щитка
ЩА-601 УХЛ4
ЩА-601 О4
ЩА-1201 УХЛ4
ЩА-1201 О4

Марка, поз.	Обозначение	Наименование	Кол.	Масса, ед, кг	Примечание
1		Щиток ТУ36 УССР 30-78	1		Тип по проекту
2		Гайка закладная УСЭК 77-2У1 ТУ36-2355-80	3		
3		Держатель УСЭК 78У1 ТУ36-2355-80	3		
4		Шайба УСЭК 79У1 ТУ36-2355-80	3		
5	5.407-112.1.560-03	Конструкция	1		
6		Болт М8x25 ГОСТ 7798-70	3		
7		Шайба 8 ГОСТ 11371-78	3		

Ур.ч.п.

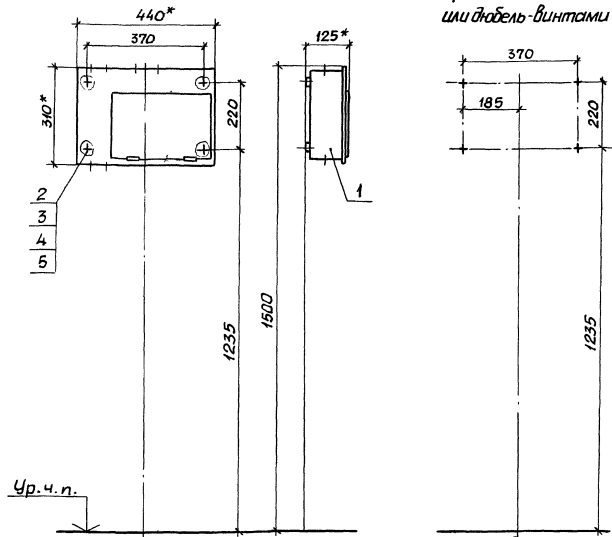


*Размеры для справок.

Инв. и подл. Подпись и дата. Взам. инв. №

5.407-112.1.60М4			Сталь	Лист	Листов
			Р	1	1
Щиток ЩА на ступенчатой колонне			УГППКИ		
Монтажный чертёж			ТЯЖПРОМЭЛЕКТРОПРОЕКТ		
			ХАРЬКОВ		

Разметка осей для
крепления дюбелями
или дюбель-винтами



Тип щитка
ЩА - 611 УХЛ4
ЩА - 611 04
ЩА - 1211 УХЛ4
ЩА - 1211 04

Марка, поз.	Обозначение	Наименование	Кол	Масса ед, кг	Примечание
1		Щиток			Тип по проекту
		ТУ36 УССР 30-78	1		
2		Дюбель-винт ДВМ6			
		ТУ14-4.1375-86	3		См. п. 3
3		Дюбель 35-5-843			
		ГОСТ 26998-86	3		См. п. 3
4		Шайба 6 ГОСТ 6958-78			
		Шайба 6 ГОСТ 6402-70	3		

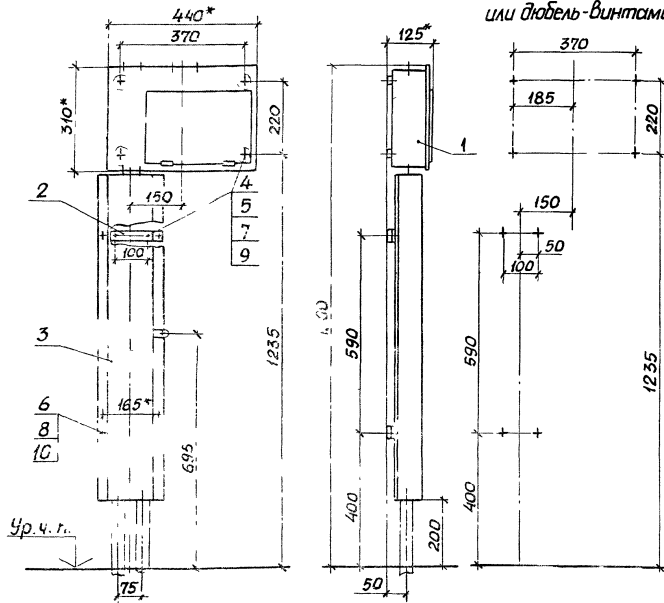
1* Размеры для справок.

2. По данному чертежу щиток устанавливается на бетонной стене или на стене кирпичной кладки из полнотелого кирпича.

3. Крепление щитка к стене выполнить по усмотрению электромонтажников дюбелями поз. 3 или дюбель-винтами поз. 2 с шайбами поз. 4 и 5. Длину дюбель-винтов определяют электромонтажники.

			5.407-112.1.70M4		
Исполн	Тяжпром	Курган	Щиток ЩА на стене. Монтажный чертеж		
Н. контр	Тычинин	Курган			
Зав. сект	Тычинин	Курган			
Вед. инж	Курган	Курган			
			Стандарт	Лист	Листов
			Р	1	1
			УГПКИ ТЯЖПРОМЭЛЕКТРОПРОЕКТ ХАРЬКОВ		

Разметка осей для
крепления дюбелями
или дюбель-винтами



Тип щитка
ЩА-611 УХЛ4
ЩА-611 04
ЩА-1211 УХЛ4
ЩА-1211 04

Марка, поз.	Обозначение	Наименование	Кол.	Масса, кг	Примечание
1		Щитак			Тип по проекту
		ТУ 36 УССР 30-78	1		
2	5.407-112.1.530	Скоба в сборе	2		
3	5.407-112.1.540-02	Короб	1		
4		Дюбель-винт ДВ М6			
		ТУ 14-4.1375-86	8		См. п. 3
5		Дюбель 35-5-В43			
		ГОСТ 26998-86	8		См. п. 3
6		Гайка М8 ГОСТ 5915-70	4		
7		Шайба 6 ГОСТ 6958-78	8		
8		Шайба 8 ГОСТ 11371-78	4		
		Шайба ГОСТ 6402-70			
9		6	8		
10		8	4		

1* Размеры для справок.

2. По данному чертежу щитак и короб устанавливаются на бетонной стене или на стене кирпичной кладки из полнотелого кирпича. Крепление комплекта к стене выполнить по усмотрению электриков-монтажников дюбелями поз. 5 или дюбель-винтами поз. 4 с шайбами поз. 7 и 9. Длину дюбель-винтов определяют электрики-монтажники.

5.407-112.1.80М4		
Щитак ЩА на стене с коробом. Монтажный чертеж		Стация _____ Лист _____ Листов _____
Начальн. _____ Инж. _____ Зав. сект. _____ Вед. инж. _____	Тюрин _____ Тычинин _____ Тычинин _____ Курган _____	УЧП ПК 1 ТЯЖПРОМЗАЛПРОЕКТ ХАРЬКОВ

Изд. и табл. и шпальце и дата / Взам. инв. №

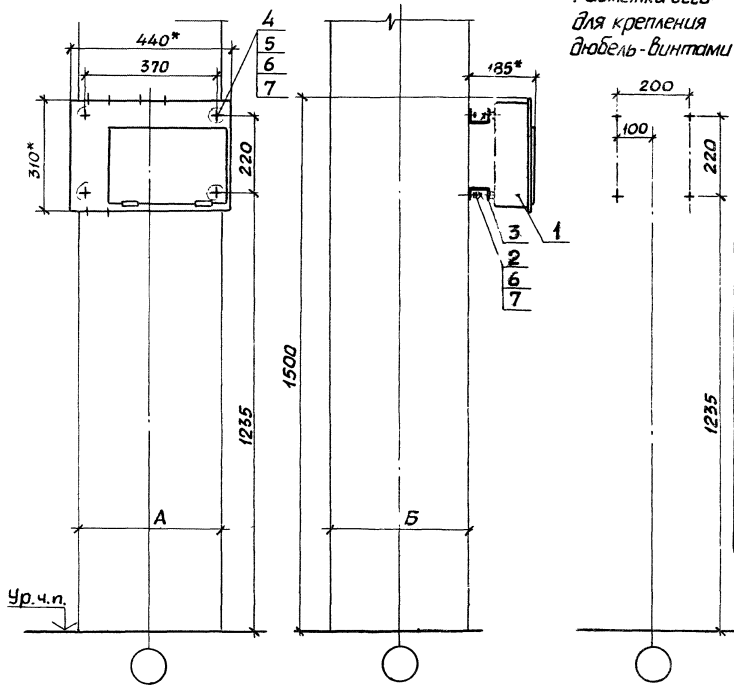


Таблица 1

Размеры, мм	
А	Б
400	400
500	500

Таблица 2

Тип щитка
ЩА-611 УХЛ4
ЩА-611 04
ЩА-1211 УХЛ4
ЩА-1211 04

Марка, поз.	Обозначение	Наименование	Кол.	Масса, ед., кг	Примечание
1		Щиток			Тип по проекту
2		ТУЗБ УССР30-78	1		
		Дюбель-винт ДВМ8			
		ТУ14-4.1375-86	4		
3		Основание			
		Швеллер К235 У2			
		ТУЗБ-1434-82, $\rho=440$	2	0,74	
4		Болт М8х20 ГОСТ 7798-70	4		
5		Гайка М8 ГОСТ 5915-70	4		
6		Шайба 8 ГОСТ 6958-78	12		
7		Шайба 8 ГОСТ 6402-70	8		

1.*Размеры для справок.

2. Длину дюбель-винтов определяют электромонтажники.

			5407-112.1.90М4		
Нач. отд.	Тюбин	А.И.И.	Щиток ЩА на ж. д. колонне. Монтажный чертёж	Стандарт	Лист
Инж. контр.	Тычинин	А.И.		Р	1
Зав. сект.	Тычинин	Ю.И.		ЦТП ЭЛЕКТ	
Вед. инж.	Курган	Ю.И.		ТАЖПРОМЭЛЕКТ ХАРЬКОВ	

Разметка осей
для крепления
дюбель-винтами

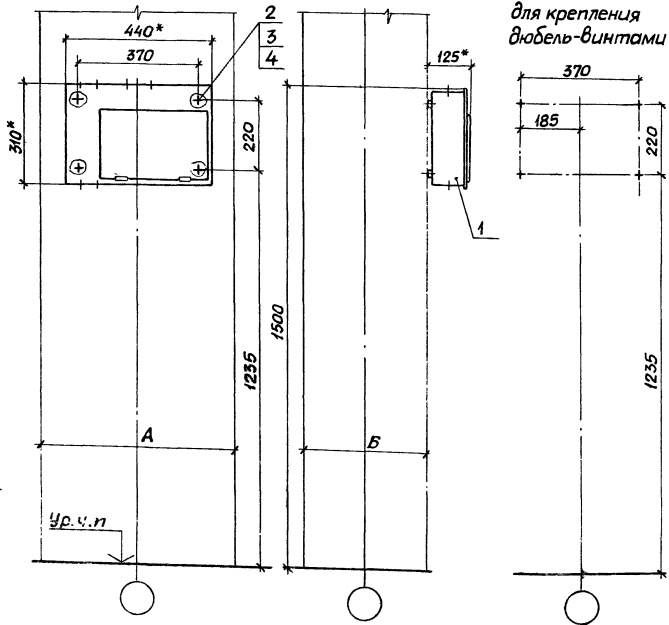


Таблица 1

Размеры, мм	
А	Б
600	400
700	
800	
900	
600	500

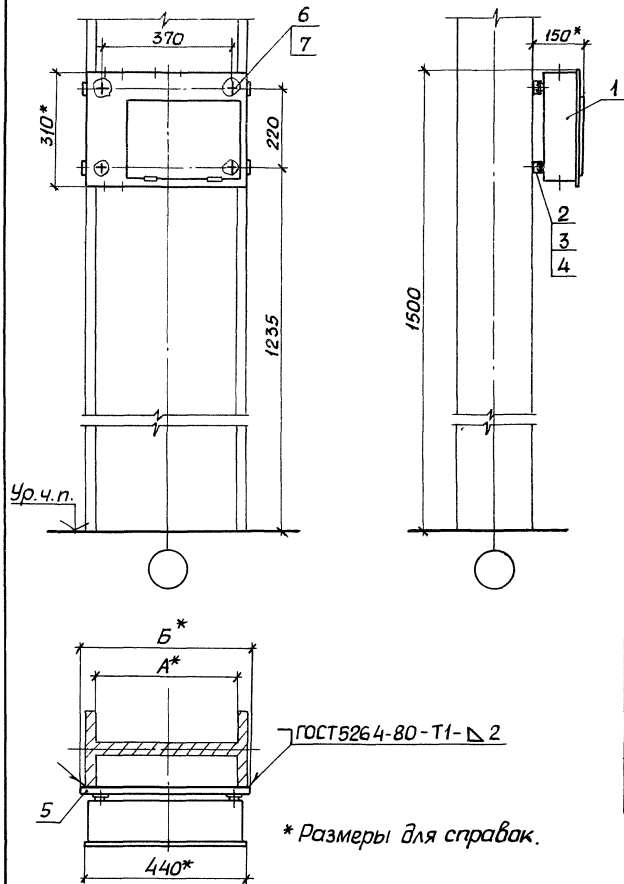
Таблица 2

Тип щитка
ЩА-611 УХЛ4
ЩА-611 04
ЩА-1211 УХЛ4
ЩА-1211 04

Марка, поз	Обозначение	Наименование	Кол	Масса ед, кг	Примечание
1		Щиток			Тип по
		ТУЗ6 УССР 30-78	1		проекту
2		Дюбель-винт ДВМ6			
		ТУ14-4.1375-86	4		
3		Шайба 6 ГОСТ 6958-78	4		
4		Шайба 6 ГОСТ 6402-70	4		

1* Размеры для справок.
2. Длину дюбель-винтов определяют электромонтажники.

		5.407-112.1.100М4	
Начальн	Тюрин	Щиток ЩА на ж.б. колонне. Монтажный чертёж	Станд. Лист
Н.контр.	Тычинин		Р
Зав.сект.	Тычинин		УГППКИ
Вед.инж.	Курган		ТЯЖПРОМЭЛЕКТРОПРОЕКТ
			ХАРЬКОВ



Ур. ч. п.

* Размеры для справок.

Таблица 1

Обозначение	Размеры, мм	
	А	Б
5.407-112.1.110М4	400	475
01	530	600
02	630	700
03	710	775
04	900	975

Таблица 2

Тип щитка
ЩА - 611 УХЛ4
ЩА - 611 04
ЩА - 1211 УХЛ4
ЩА - 1211 04

Марка, поз.	Обозначение	Наименование	Кол. на исполн.					Масса, ед, кг	Примечание
			01	02	03	04			
1		Щиток						Тип по проекту	
		ТУ36 УССР 30-78	1	1	1	1	1		
2		Гайка закладная							
		УСЭК 77-2У1 ТУ36-2355-80	4	4	4	4	4		
3		Держатель УСЭК 78 У1							
		ТУ36 - 2355-80	4	4	4	4	4		
4		Шайба УСЭК 79 У1							
		ТУ36 - 2355-80	4	4	4	4	4		
		Основание							
		Профиль УСЭК 51 У3							
		ТУ36 - 2355-80							
5		ℓ = 475	2					0,62	
		ℓ = 600		2				0,78	
		ℓ = 700			2			0,91	
		ℓ = 775				2		1,01	
		ℓ = 975					2	1,27	
6		Болт МВх25 ГОСТ 7798-70	4	4	4	4	4		
7		Шайба 8 ГОСТ 11371-78	4	4	4	4	4		

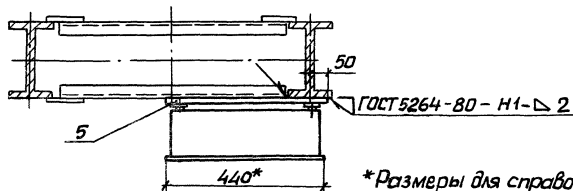
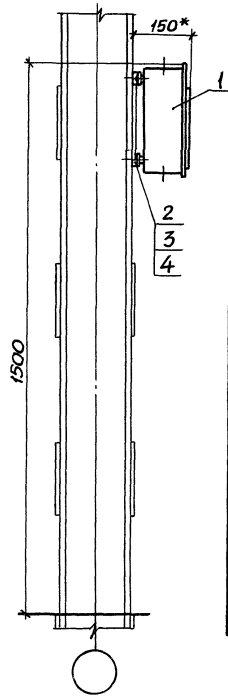
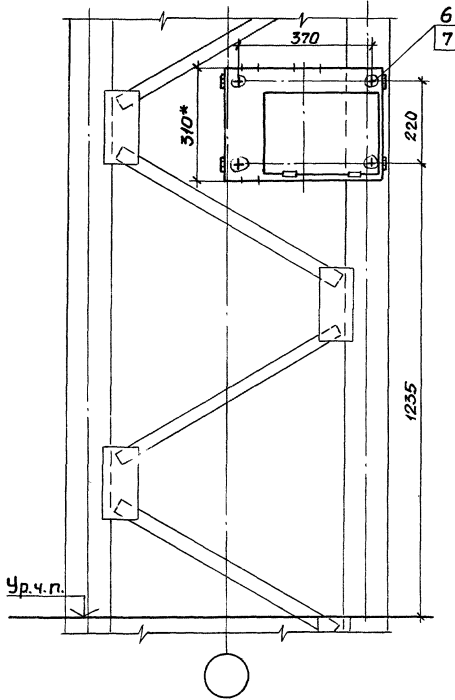
5.407-112.1.110М4

Нач. отд. Горин
Инж. Тарасов
Зав. сект. Тычинин
Вед. инж. Курган

Щиток ЩА
на стальной колонне.
Монтажный чертёж

Стальной лист
Р 1
Услов.
УГППКИ
ТЯЖПРОМЭЛЕКТРОПРОЕКТ
ХАРЬКОВ

07.89



*Размеры для справок

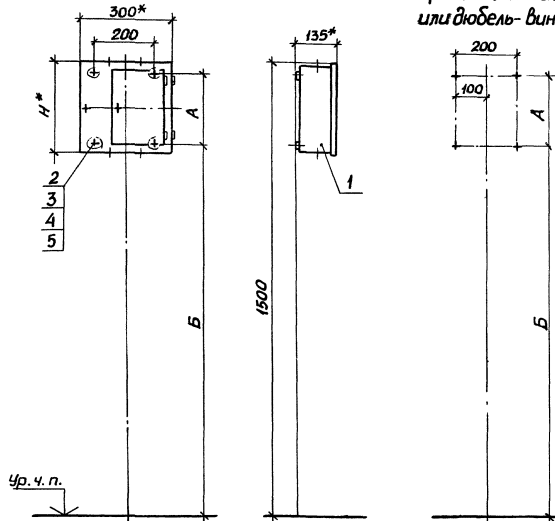
Тип щитка
ЩА-611 УХЛ4
ЩА-611 04
ЩА-1211 УХЛ4
ЩА-1211 04

Марка, поз.	Обозначение	Наименование	Кол.	Масса ед, кг	Примечание
1		Щиток			Тип по проекту
		ТУ36 УССР 30-78	1		
2		Гайка закладная			
		УСЭК 77-2 У1 ТУ36-2355-80	4		
3		Держатель УСЭК 78 У1			
		ТУ36-2355-80	4		
4		Шайба УСЭК 79 У1			
		ТУ36-2355-80	4		
5	5.407-112.1.560-05	Конструкция	1		
6		Болт МВх25 ГОСТ 7798-70	4		
7		Шайба В ГОСТ 11371-78	4		

			5.407-112.120М4		
Исполн.	Провер.	Дата	Стадия	Лист	Листов
Нач. отд.	Тюрин	24.07.80	Р	1	1
И.контр.	Тычинин				
Зав. сект.	Тычинин				
Вед. инж.	Курган	24.07.80			
			Щиток ЩА на ступенчатой колонне		
			Монтажный чертеж		
			УГППКИ ТЯЖПРОМЭЛЕКТРОПРОЕКТ ХАРЬКОВ		

24007-02 16

Разметка осей для
крепления дюбелями
или дюбель-винтами



Тип щитка	Размеры, мм		
	Н	А	Б
ОЩ1 - 6 УХЛ4	300	230	1235
ОЩ1 - 12 УХЛ4			
ОЩВ1 - 6 УХЛ4	400	330	1135
ОЩВ1 - 12 УХЛ4			

Марка, поз.	Обозначение	Наименование	кол.	Масса ед., кг	Примечание
1		Щиток			Тип по проекту
		ТЧ36 - 1888 - 75	1		
2		Дюбель-винт ДВМ6			
		ТЧ14 - 4.1375 - 86	4		См.п.3
3		Дюбель 35-5-ВУ3			
		ГОСТ 26998 - 86	4		См.п.3
4		Шайба ГОСТ 6958-78	4		
5		Шайба ГОСТ 6402-70	4		

1.* Размеры для справок.

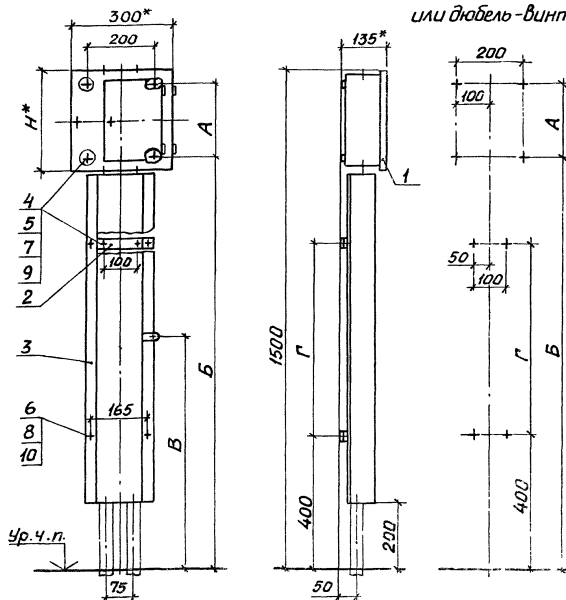
2. По данному чертежу щиток устанавливается на бетонной стене или на стене кирпичной кладки из полнотелого кирпича.

3. Крепление щитка к стене выполнить по усмотрению электромонтажников дюбелями поз.3 или дюбель-винтами поз.2 с шайбами поз.4 и 5. Длину дюбель-винтов определяют электромонтажники.

Изм. и поз. и детали и листы в комплект

				5.407-112.1.130МЧ	
				Щиток ОЩ1 и ОЩВ1 на стене.	
				Монтажный чертеж	
				Стр. 1 из 1	
				УГППКИ ТЯЖПРОМЭЛЕКТРОПРОЕКТ ХАРЬКОВ	

Разметка осей для
крепления дюбелями
или дюбель-винтами



1* Размеры для справок.

- По данному чертежу щиток и короб устанавливаются на бетонной стене или на стене кирпичной кладки из полнотелого кирпича.
- Крепление комплекта к стене выполнить по усмотрению электромонтажников дюбелями поз. 5 или дюбель-винтами поз. 4 с шайбами поз. 7 и 9. Длину дюбель-винтов определяют электромонтажники.

Обозначение	Тип щитка	Размеры, мм				
		Н	А	Б	В	Г
5.407-112.1.140мч	ОЩ1-6 УХЛ4	300	230	1235	695	590
	ОЩ1-12 УХЛ4					
-01	ОЩВ1-6 УХЛ4	400	330	1135	645	490
	ОЩВ1-12 УХЛ4					

Марка, поз.	Обозначение	Наименование	Кол. на		Масса ед, кг	Прим. в ч. 1
			-	01		
1		Щиток				Тип п.
		ТЧ36-1888-75	1	1		проект 1
2	5.407-112.1.530	Скаба в сборе	2	2		
3	5.407-112.1.540-01	Короб		1		
		-02 Короб	1			
4		Дюбель-винт ДВ М6				
		ТУ 14-4.1375-86	8	8		См. п 3
5		Дюбель 35-5-ВУ3				
		ГОСТ 26998-86	8	8		См. п
6		Гайка М8 ГОСТ 5915-70	4	4		
7		Шайба 6 ГОСТ 6958-78	8	8		
8		Шайба 8 ГОСТ 11371-78	4	4		
		Шайба ГОСТ 6402-70				
9		6	8	8		
10		8	4	4		

			5.407-112.1.140МЧ		
Нач. отд.	Игорин	Игорин	Стадия	Лист	Листов
К. контр.	Толчинин	Игорин	Р	1	1
Зав. сект.	Толчинин	Игорин	УГППКИ ЭЛЕКТРОПРОМЛЕКТРОПРОЕКТ ХАРЬКОВ		
Вед. инж.	Курсан	Игорин	Монтажный чертеж		

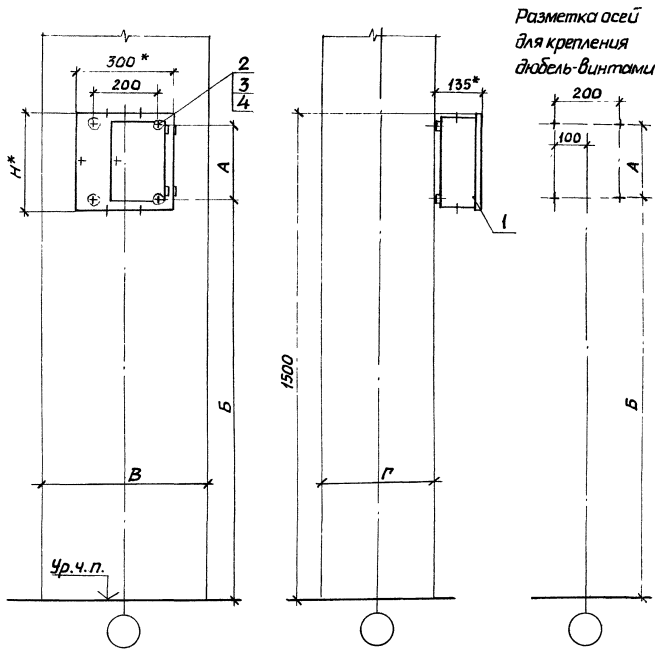


Таблица 1

Размеры, мм	
В	Г
400	400
500	
600	
700	
800	
500	500
600	

Таблица 2

Тип щитка	Размеры, мм		
	Н	А	Б
ОЩ1-6 УХЛ4	300	230	1235
ОЩ1-12 УХЛ4			
ОЩВ1-6 УХЛ4	400	330	1135
ОЩВ1-12 УХЛ4			

Марка, поз.	Обозначение	Наименование	Кол.	Масса ед, кг	Примечание
1		Щиток			Тип по проекту
		ТУЗ6-1888-75	1		
2		Дюбель-винт ДВМ6			
		ТУ14-4.1375-86	4		
3		Шайба ГОСТ 6958-78	4		
4		Шайба ГОСТ 6402-70	4		

1* Размеры для справок.

2. Длина дюбель-винтов определяют электромонтажники.

			5.407-112.1.150М4		
			Щиток ОЩ1 и ОЩВ1 на ж.б. колонне. Монтажный чертеж		
			Стандия / Лист / Листов Р / 1		
			УГ ППКИ ТЯЖПРОМЭЛЕКТРОПРОЕКТ ХАРЬКОВ		
Нач. отд.	Тягин	Курган			
И. контр.	Тычинин	Курган			
Зав. сект.	Тычинин	Курган			
вед. инж.	Курган	Курган			

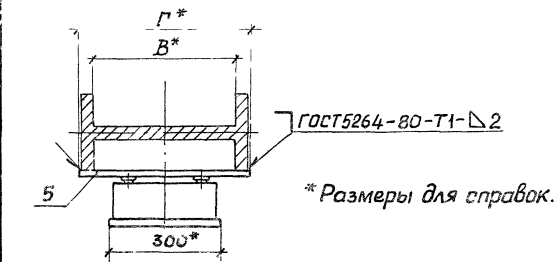
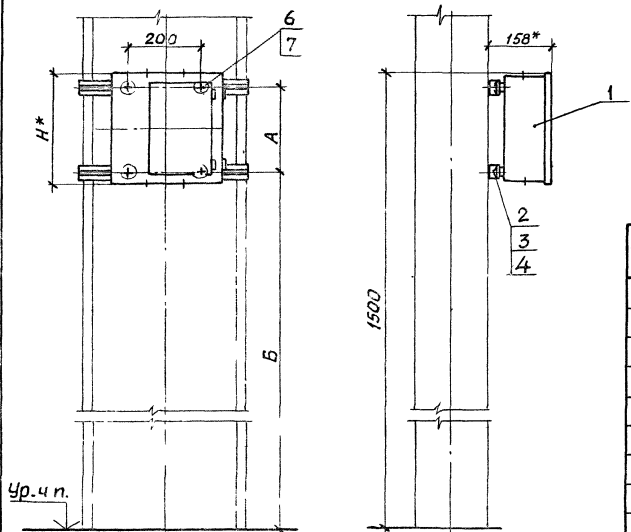


Таблица 1

Обозначение	Размеры, мм	
	В	Г
5.407-112.1.160М4	400	475
-01	530	600
-02	630	700
-03	710	775
-04	900	975

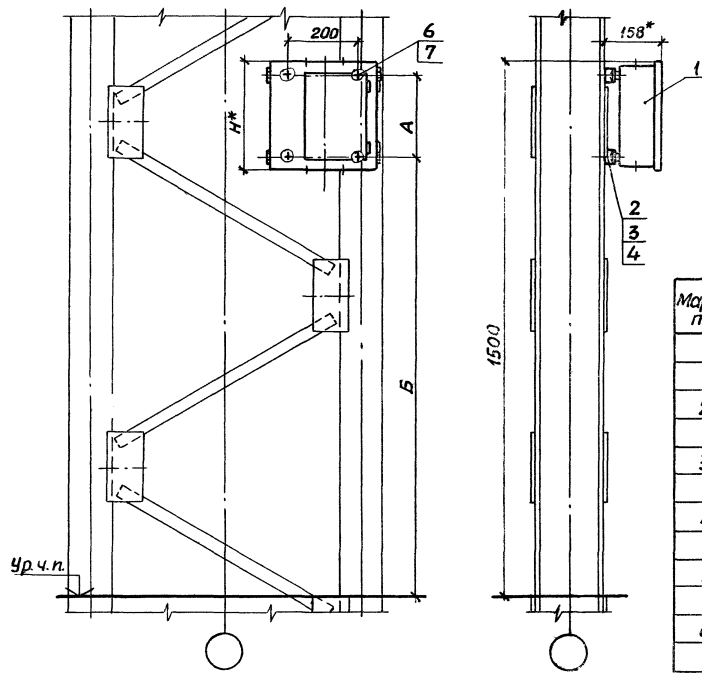
Таблица 2

Тип щитка	Размеры, мм		
	Н	А	Б
ОЩ1-6УХЛ4	300	230	1235
ОЩ1-12УХЛ4			
ОЩВ1-6УХЛ4	400	330	1135
ОЩВ1-12УХЛ4			

Марка, поз.	Обозначение	Наименование	Кол. на испол.				Масса ед., кг	Примечание
			01	02	03	04		
1		Щиток						Тип по проекту
		ТУ36-1888-75	1	1	1	1	1	
2		Гайка закладная						
		УСЭК 77-241ТУ36-2355-80	4	4	4	4	4	
3		Держатель УСЭК 78 У1						
		ТУ36-2355-80	4	4	4	4	4	
4		Шайба УСЭК 79 У1						
		ТУ36-2355-80	4	4	4	4	4	
		Основание						
		Профиль УСЭК 51У3						
		ТУ36-2355-80						
5		ℓ=475	2					0,62
		ℓ=600		2				1,78
		ℓ=700			2			0,91
		ℓ=775				2		1,01
		ℓ=975					2	1,27
6		Болт М8х25 ГОСТ 7798-70	4	4	4	4	4	
7		Шайба ГОСТ 11371-78	4	4	4	4	4	

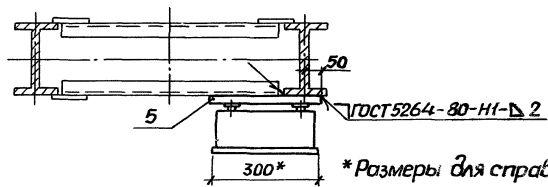
Инв. № подл. Таблица 1 дата Взам. инв. №

5.407-112.1.160М4			Сталь	Лист	Листов
Нач. отд.	Тарин	Щитки ОЩ1 и ОЩВ1 на стальной колес. ос. Монтажный чертеж	р	1	1
Н. контр.	Тычинин		УЧРР СИ		
Заб. сект.	Тычинин		ТЯЖПРОМЭЛЕКТРОПРОЕК.		
Вед. инж.	Курган		ХАФ-КОВ		



Обозначение	Тип щитка	Размеры, мм		
		Н	А	Б
5.407-112.1.170 МЧ	ОЩ1-6УХЛ4	300	230	1235
	ОЩ1-12УХЛ4			
-01	ОЩВ1-6УХЛ4	400	330	1135
	ОЩВ1-12У 14			

Марка-поз.	Обозначение	Наименование	Кол. на		Масса ед, кг	Примечание
			-	01		
1		Щиток				Тип по проекту
		ТУ36 - 1888 - 75	1	1		
2		Гайка закладная				
		УСЭК77-2У1ТУ36-2355-80	4	4		
3		Держатель УСЭК 78У1				
		ТУ36-2355-80	4	4		
4		Шайба УСЭК 79У1				
		ТУ36-2355-80	4	4		
5	5.407-112.1.560 -01	Конструкция	1			
	-02	Конструкция		1		
6		Болт МВх25 ГОСТ 7798-70	4	4		
7		Шайба В ГОСТ 11371-78	4	4		



* Размеры для справок.

			5.407-112.1.170 МЧ		
Нач. отд.	Тягин	Тягин	Щиток ОЩ1 и ОЩВ1 на ступенчатой колонне. Монтажный чертеж	Стр.	Лист
Н. контр.	Тычинин	Тычинин		Р	1
Зав. сект.	Тычинин	Тычинин		УГ ПРКМ ТЯЖПРОМЭЛЕКТ ХАРЬКОВ	
Вед. инж.	Курган	Курган 0789			

Таблица 2

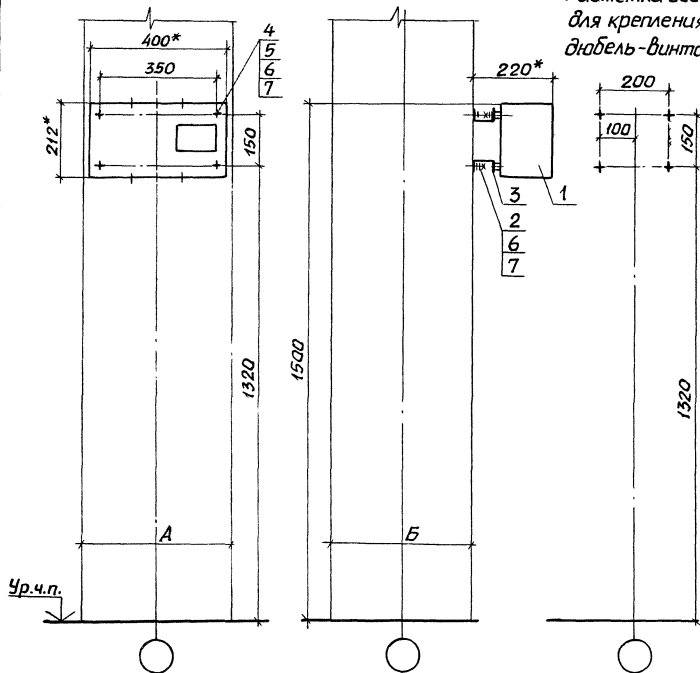
Тип щитка

ЯРН8501-3801 ХЛ36
ЯРН8501-3801 04А
ЯРН8501-3802 ХЛ36
ЯРН8501-3802 04А
ЯРН8501-3811 ХЛ36
ЯРН8501-3811 04А
ЯРН8501-3812 ХЛ36
ЯРН8501-3812 04А
ЯРН8501-3723 ХЛ36
ЯРН8501-3723 04А
ЯРН8501-3726 ХЛ36
ЯРН8501-3726 04А

Таблица 1

Размеры, мм	
А	Б
400	400
500	400
500	500

Разметка осей
для крепления
дюбель-винтами



1.* Размеры для справок.

2. Длину дюбель-винтов определяют электромонтажники.

Марка, поз.	Обозначение	Наименование	кол.	Масса ед., кг	Примечание
1		Щиток			Тип по проекту
		ТУ16-656.092-85	1		
2		Дюбель-винт ДВМ6			
		ТУ14-4.1375-86	4		
3		Основание			
		Щеллер К235 42			
		ТУ36-1434-82, l=400	2	0,68	
4		БалтМВх25 ГОСТ 7798-70	4		
5		Гайка М8 ГОСТ 5915-70	4		
6		Шайба 8 ГОСТ 6958-78	12		
7		Шайба 8 ГОСТ 6402-70	8		

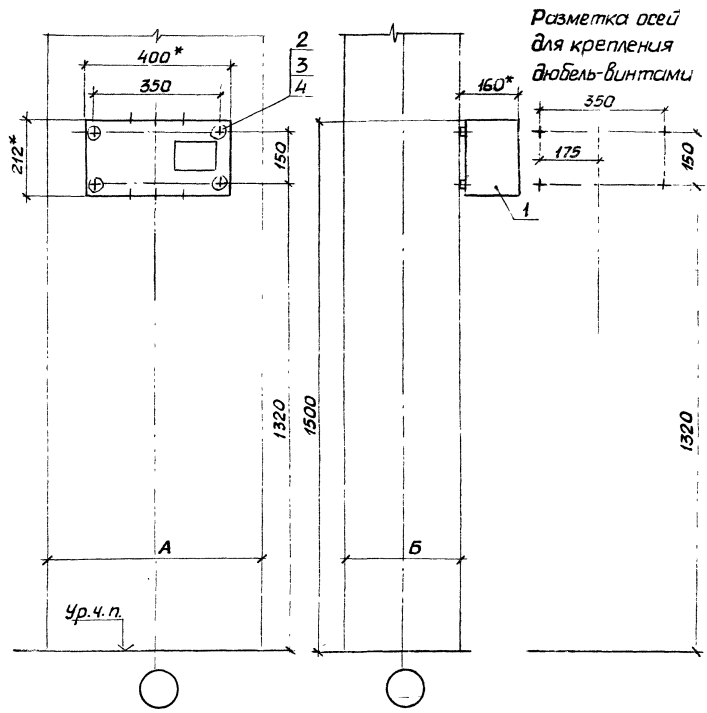
5.407-112.1.200М4

Начальник	Тюрин	ж.	11/7
И.контр.	Тычинин	ж.	11/7
Зав.сект.	Тычинин	ж.	11/7
Вед.инж.	Курган	ж.	11/7

Щиток ЯРН
на ж.б. колонне
Монтажный чертёж.

Страницы		Листы	
Р	1	1	1
УГППКИ		ТЯЖПРОМЭЛЕКТРОПРОЕКТ	
ХАРЬКОВ		ХАРЬКОВ	

Инв. № подл. / Дата выдачи / Кол-во листов / Всего листов



1.*Размеры для справок.
 2. Длину дюбель-винтов определяют электромонтажники.

Таблица 1

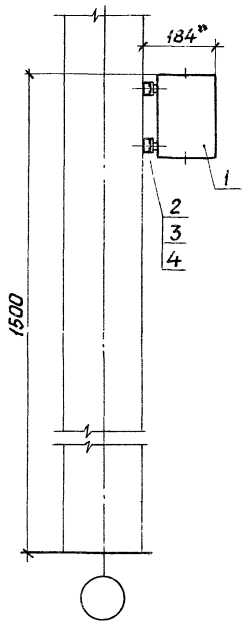
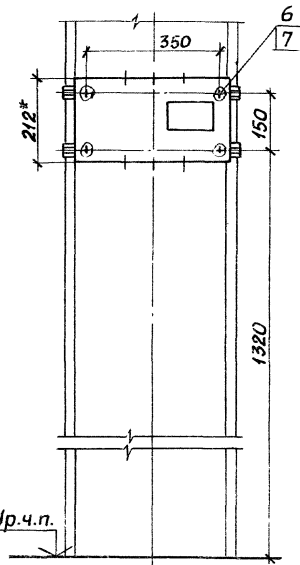
Размеры, мм	
А	Б
600	400
700	
800	
900	
600	

Таблица 2

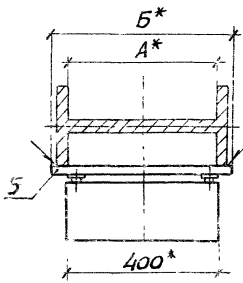
Тип щитка
ЯРН8501-3801 ХЛЗБ
ЯРН8501-3801 04А
ЯРН8501-3802 ХЛЗБ
ЯРН8501-3802 04А
ЯРН8501-3811 ХЛЗБ
ЯРН8501-3811 04А
ЯРН8501-3812 ХЛЗБ
ЯРН8501-3812 04А
ЯРН8501-3723 ХЛЗБ
ЯРН8501-3723 04А
ЯРН8501-3726 ХЛЗБ
ЯРН8501-3726 04А

Марка, поз.	Обозначение	Наименование	кол.	Масса ед.кг	Примечание
1		Щиток			Тип по проекту
		ТУ 16-656.092-85	1		
2		Дюбель-винт ДВМ6			
		ТУ 14-4.1375-86	4		
3		Шайба 6 ГОСТ 6958-78	4		
4		Шайба 6 ГОСТ 6402-70	4		

			5.407-112.1.210М4		
			Щиток ЯРН на ж. б. колонне. Монтажный чертёж		
			Стадия		Листов
			Р		1
Нач. отд. Тарин Н. контро. Тычинин Зав. сект. Тычинин Вед. инж. Курган			УГ ППК ТЯЖПРОМЭЛЕКТРОПРОЕКТ ХАРЬКОВ		



Ур. ч.п.



ГОСТ 5264-80-Т1-Δ2

*размеры для справок

Таблица 1

Обозначение	Размеры, мм	
	А	Б
5.407-112.1.220М4	400	475
-01	530	600
-02	630	700
-03	710	775
-04	900	975

Таблица 2

Тип щитка	Тип щитка
ЯРН8501-3801 ХЛ3Б	ЯРН8501-3812 ХЛ3Б
ЯРН8501-3801 04А	ЯРН8501-3812 04А
ЯРН8501-3802 ХЛ3Б	ЯРН8501-3723 ХЛ3Б
ЯРН8501-3802 04А	ЯРН8501-3723 04А
ЯРН8501-3811 ХЛ3Б	ЯРН8501-3726 ХЛ3Б
ЯРН8501-3811 04А	ЯРН8501-3726 04А

Продолжение табл. 2

Марка, поз.	Обозначение	Наименование	Кол. на исполн.					масса ед, кг	Примечание
			01	02	03	04			
1		Щиток						Тип по проекту	
		ТУУБ-656.092-85	1	1	1	1	1		
2		Гайка закладная							
		УСЭК77-2 У1ТУ36-2355-80	4	4	4	4	4		
3		Держатель УСЭК78У1							
		ТУ36-2355-80	4	4	4	4	4		
4		Шайба УСЭК79У1							
		ТУ36-2355-80	4	4	4	4	4		
5		Основание							
		Профиль УСЭК51У3							
		ТУ36-2355-80							
		ℓ=475	2					0,62	
		ℓ=600		2				0,78	
		ℓ=700			2			0,91	
		ℓ=775				2		1,01	
		ℓ=975					2	1,27	
6		Болт М8х25 ГОСТ 7798-70	4	4	4	4	4		
7		Шайба 8 ГОСТ 11371-78	4	4	4	4	4		

5.407-112.1.220М4

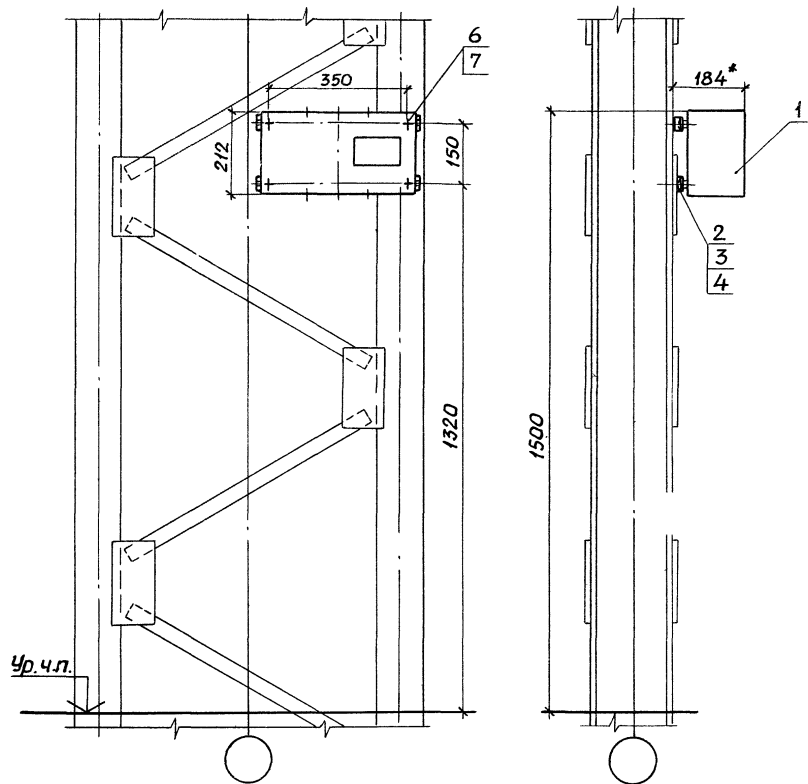
Начальн. Горин
Инж. Тыншин
Зав. сект. Тыншин
Инж. Курган

Щиток ЯРН
на стальной колонне.
Монтажный чертёж

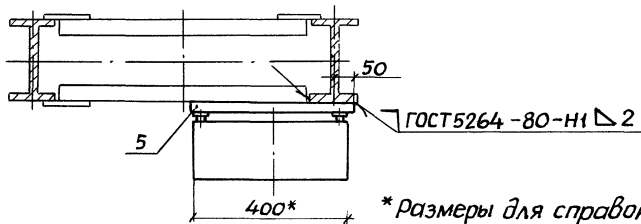
Ставля	Лист	Листов
Р	1	1

УГППКИ
ТЯЖПРОМЭЛЕКТРОПРОЕКТ
ХАРЬКОВ

Инд. и подл. Подпись и дата: Взам. инв. №



Ур. ч.л.



* Размеры для справок.

Тип щитка
ЯРН8501-3801 ХЛЗБ
ЯРН8501-3801 О4А
ЯРН8501-3802 ХЛЗБ
ЯРН8501-3802 О4А
ЯРН8501-3811 ХЛЗБ
ЯРН8501-3811 О4А

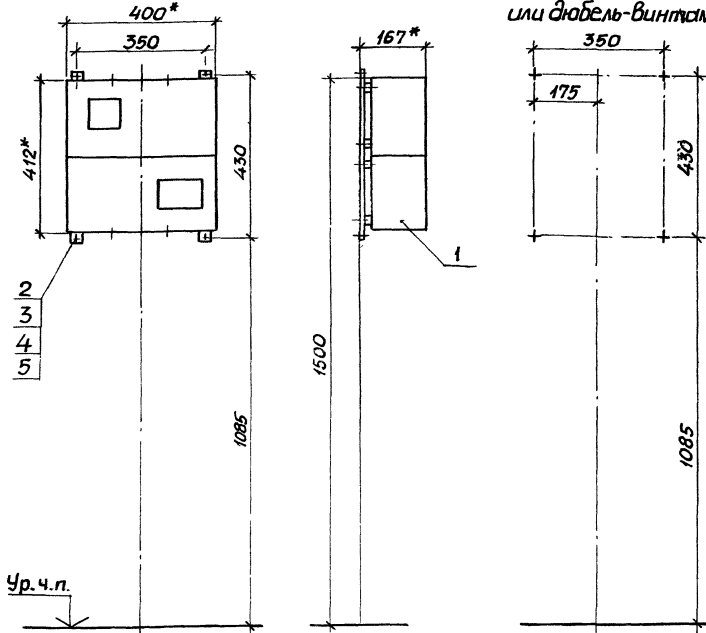
Продолжение

Тип щитка
ЯРН8501-3812 ХЛЗБ
ЯРН8501-3812 О4А
ЯРН8501-3723 ХЛЗБ
ЯРН8501-3723 О4А
ЯРН8501-3726 ХЛЗБ
ЯРН8501-3726 О4А

Марка, поз.	Обозначение	Наименование	Кол.	Масса ед., кг	Примечание
1		Щиток			Тип по проекту
		ТЧ16-656.092-85	1		
2		Гайка закладная			
		УСЭК 77-2У1У36-2355-80	4		
3		Держатель УСЭК 78У1			
		ТЧ36-2355-80	4		
4		Шайба УСЭК 79У1			
		ТЧ36-2355-80	4		
5	5.407-112.1.560-04	Конструкция	1		
6		Болт М8х25 ГОСТ 7798-70	4		
7		Шайба 8 ГОСТ 11371-78	4		

			5.407-112.1.230М4		
Начерт.	Тюрин	Куш	Щиток ЯРН на ступенчатой колонне. Монтажный чертеж		
Н.контр.	Тычинин	Куш			
Зав.сект.	Тычинин	Куш			
Вед.инж.	Курган	Куш			
			Стация	Лист	Листов
			Р	1	1
			УГППКИ ТЯЖПРОМЭЛЕКТРОПРОЕКТ ХАРЬКОВ		

Разметка осей для
крепления дюбелями
или дюбель-винтами



Тип щитка
ЯРН8501-4003 ХЛЗБ
ЯРН8501-4003 04А
ЯРН8501-4205 ХЛЗБ
ЯРН8501-4205 04А
ЯРН8501-4014 ХЛЗБ
ЯРН8501-4014 04А
ЯРН8501-4024 ХЛЗБ
ЯРН8501-4024 04А

Марка, наз.	Обозначение	Наименование	Кол.	Масса ед. ед.	Примечание
1		Щиток			Тип ис. проект
		ТЧ16-656.092-85	1		
2		Дюбель-винт ДВМ6			
		ТУ14-4.1375-86	4		См.п.:
3		Дюбель35-5-843			
		ГОСТ26998-86	4		См.п.:
4		Шайба6 ГОСТ6958-78	4		
5		Шайба6 ГОСТ6402-70	4		

1.*Размеры для справок.

2. По данному чертежу щиток устанавливается на бетонной стене или на стене кирпичной кладки из полнотелого кирпича.

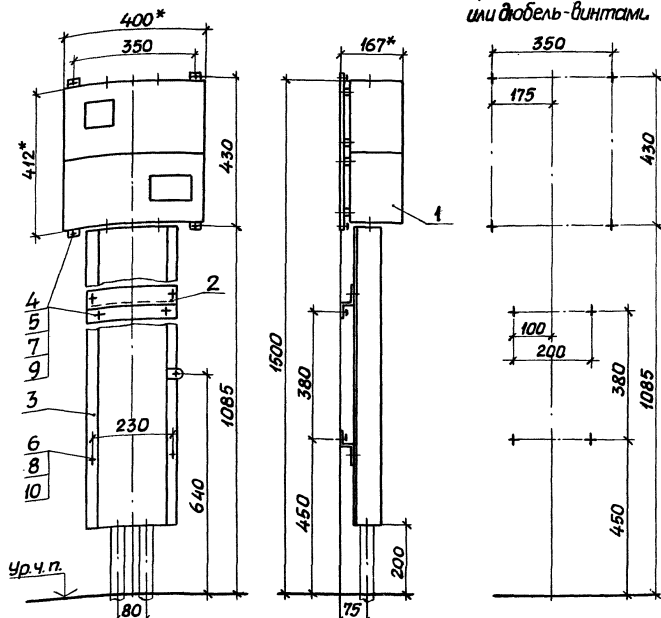
3. Крепление щитка к стене выполнить по усмотрению электромонтажников дюбелями поз.3 или дюбель-винтами поз.2 с шайбами поз.4 и 5. Длину дюбель-винтов определяют электромонтажники.

5.407-112.1.240М4

Изд. отобр.	Тюрин	21	10/78
И.контр.	Тычинин	2	10/78
Зав.сект.	Тычинин	2	10/78
Вед.инж.	Курсан	4	10/78

Щиток ЯРН
на стене.
Монтажный чертеж

Страниц	Лист	Листов
Р		1
УГППКИ ТЯЖПРОМЭЛЕКТРОПРОЕКТ ХАРЬКОВ		



Разметка осей для
крепления дюбелями
или дюбель-винтами

Тип щитка
ЯРН8501-4003 ХЛЗБ
ЯРН8501-4003 О4А
ЯРН8501-4205 ХЛЗБ
ЯРН8501-4205 О4А
ЯРН8501-4014 ХЛЗБ
ЯРН8501-4014 О4А
ЯРН8501-4024 ХЛЗБ
ЯРН8501-4024 О4А

Марка, поз.	Обозначение	Наименование	Кол.	Масса ед.ке	Примечание
1		Щиток			Тип по проекту
		ТЧ16-656.092-85	1		
2	5.407-112.1.550-01	Профиль в сборе	2		
3	5.407-112.1.540-04	Короб	1		
4		Дюбель-винт ДЕМ6			
		ТЧ14-4.1375-86	8		См.п.3
5		Дюбель 35-5-8УЗ			
		ГОСТ 26998-86	8		См.п.3
6		Гайка М8 ГОСТ 5915-70	4		
7		Шайба 6 ГОСТ 6958-78	8		
8		Шайба 8 ГОСТ 11371-78	4		
9		Шайба 6 ГОСТ 6402-70	8		
10		Шайба 8 ГОСТ 6402-70	4		

1* Размеры для справок.

2. По данному чертежу щиток и короб устанавливаются на бетонной стене или на стене кирпичной кладки из полнотелого кирпича.

3. Крепление комплекта к стене выполнить по усмотрению электромонтажников дюбелями поз.5 или дюбель-винтами поз.4 с шайбами поз.7 и 9. Длину дюбель-винтов определяют электромонтажники.

			5.407-112.1.250М4		
			Щиток ЯРН		
			на стене с коробом		
			Монтажный чертеж		
Исполт.	Тюрин	Автомат	Стандарт	Лист	Листов
Н.контр.	Тычинин	Перевод	Р	1	
Заб.сект.	Тычинин	Копия	УГППКИ ТЯЖПРОМЭЛЕКТРОПРОСТ ХАРЬКОВ		
Вед.инж.	Курбан	Копия			

Таблица 1

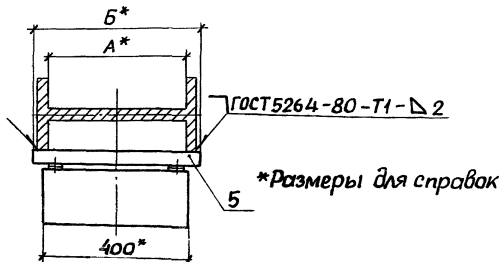
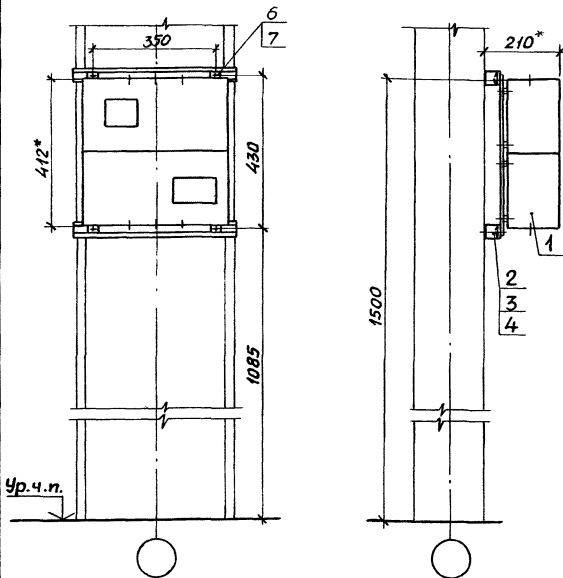
Обозначение	Размеры, мм	
	А	В
5.407-112.1.280МЧ	400	475
01	530	600
02	630	700
03	710	775
04	900	975

Таблица 2

Тип щитка
ЯРН8501-4003 ХЛЗБ
ЯРН8501-4003 04А
ЯРН8501-4205 ХЛЗБ
ЯРН8501-4205 04А

Продолжение табл. 2

Тип щитка
ЯРН8501-4014 ХЛЗБ
ЯРН8501-4014 04А
ЯРН8501-4024 ХЛЗБ
ЯРН8501-4024 04А



Марка, поз.	Обозначение	наименование	кол. на исполн.					Масса, кг	Прим. чиник
			—	01	02	03	04		
1		Щиток							Тип по
		ТУ16-656.092-85	1	1	1	1	1		проект 1
2		Гайка закладная							
		УСЭК77-2 У1ТУ36-2355-80	4	4	4	4	4		
3		Держатель УСЭК 78У1							
		ТУ36-2355-80	4	4	4	4	4		
4		Шайба УСЭК 79У1							
		ТУ36-2355-80	4	4	4	4	4		
		Основание							
		Профиль УСЭК 52У3							
		ТУ36-2355-80							
5		ℓ=475	2					0,90	
		ℓ=600		2				1,14	
		ℓ=700			2			1,33	
		ℓ=775				2		1,47	
		ℓ=975					2	1,85	
6		Болт М8х25 ГОСТ 7798-70	4	4	4	4	4		
7		Шайба ГОСТ 11371-78	4	4	4	4	4		

И.В. и Г.В. Лодыгин и О.А. Вязкин. Л.

5.407-112.1.280МЧ

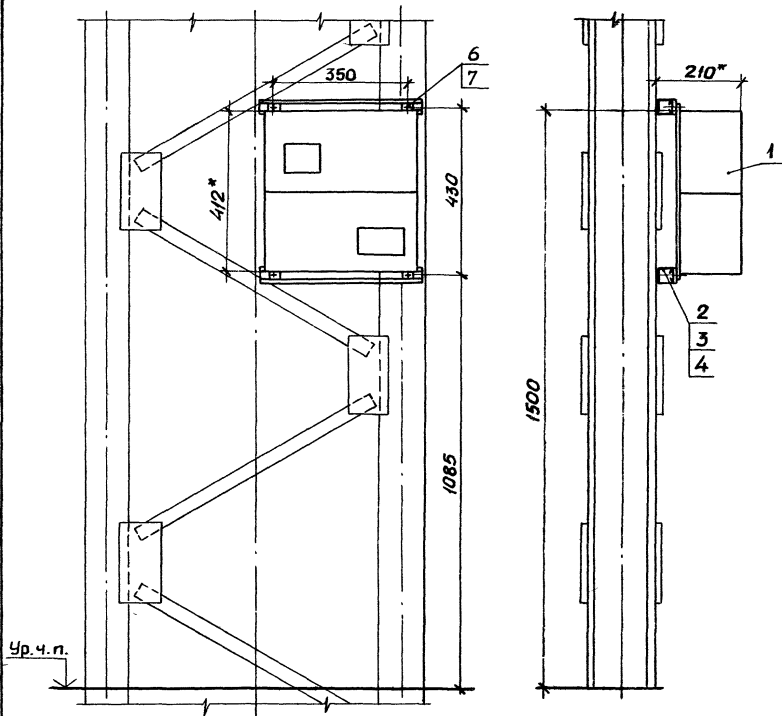
Щиток ЯРН на стальной колонне. Монтажный чертеж

Нач. отд. Тюрин
И.контр. Тычинин
Зав. сект. Тычинин
Вед. инж. Курган

Студия Лист Листов
р 1

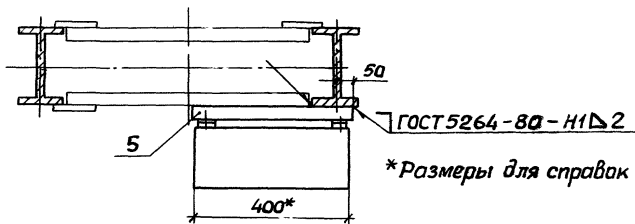
УГППКИ
ТЭКПРОМЛЕКТПРОЕКТ
ХАРЬКОВ

24007-02 32

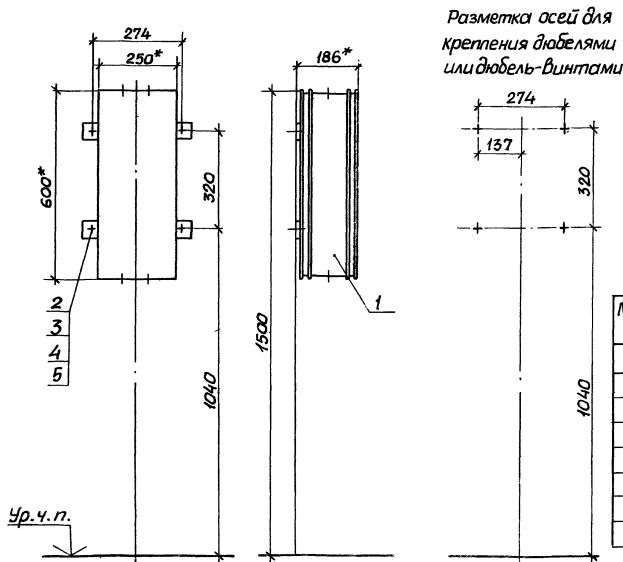


Тип щитка
ЯРН8501-4003 ХЛЗБ
ЯРН8501-4003 04А
ЯРН8501-4205 ХЛЗБ
ЯРН8501-4205 04А
ЯРН8501-4014 ХЛЗБ
ЯРН8501-4014 04А
ЯРН8501-4024 ХЛЗБ
ЯРН8501-4024 04А

Марка, поз.	Обозначение	Наименование	Кол.	Масса ед, кг	Примечание
1		Щиток			Тип по проекту
		ТУ16-656.092-85	1		
2		Гайка закладная			
		УСЭК 77-2 УТУ36-2355-80	4		
3		Держатель УСЭК 78 У1			
		ТУ36-2355-80	4		
4		Шайба УСЭК 79 У1			
		ТУ36-2355-80	4		
5	5.407-112.1.570-01	Конструкция	1		
6		Болт М8х25 ГОСТ 7798-70	4		
7		Шайба 8 ГОСТ 11371-78	4		



			5.407-112.1.290М4			
Исполн.	Провер.	Дата	Щиток ЯРН на ступенчатой колонне. Монтажный чертеж	Сталь	Лист	Листов
Нач. отд.	Тюрин	12.11.89		Р	1	1
Зав. сект.	Тычинин	12.11.89		УГППКИ ТЯЖПРОМЭЛЕКТРОПРОЕКТ ХАРЬКОВ		
Вед. инж.	Курган	12.11.89				



Разметка осей для
крепления дюбелями
или дюбель-винтами

Тип щитка
ЯОУ - 8501
ЯОУ - 8502
ЯОУ - 8503
ЯОУ - 8504

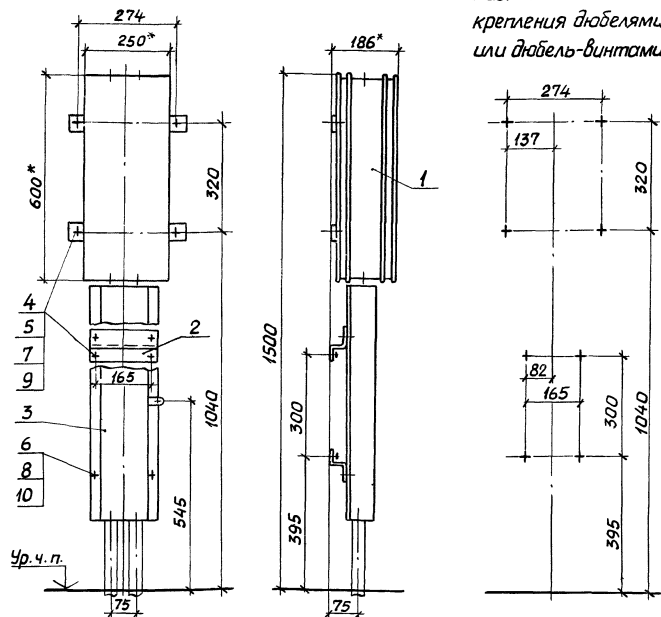
Марка, поз.	Обозначение	Наименование	Кол.	Масса ед, кг	Примечание
1		Щиток			Тип по проекту
		ТУ16-536.683-81	1		
2		Дюбель-винт ДВ М6			
		ТУ14-4.1375-86	4		См.п.
3		Дюбель 45-5-8 УЗ			
		ГОСТ 26998-86	4		См.п.
4		Шайба 6 ГОСТ 958-78	4		
5		Шайба 6 ГОСТ 6402-70	4		

1.* Размеры для справок.

2. По данной чертежу щиток устанавливается на бетонной стене или на стене кирпичной кладки из полнотелого кирпича.

3. Крепление щитка к стене выполнить по усмотрению электромонтажников дюбелями поз.3 или дюбель-винтами поз.2 с шайбами поз.4 и 5. Длину дюбель-винтов определяют электромонтажники.

				5.407-112.1.300М4	
				Щиток ЯОУ на стене. Монтажный чертеж	
				Страницы: 1	
				Лист: 1	
				УГППКИ ТЯЖПРОМЭЛЕКТРОПРОЕКТ ХАРЬКОВ	
Нач. отд.	Тюрин	Инженер			
Н.контр.	Тычинин	Инженер			
Зав. сект.	Тычинин	Инженер			
Вед. инж.	Курсан	Инженер	07.89		



Тип щитка
ЯОУ-8501
ЯОУ-8502
ЯОУ-8503
ЯОУ-8504

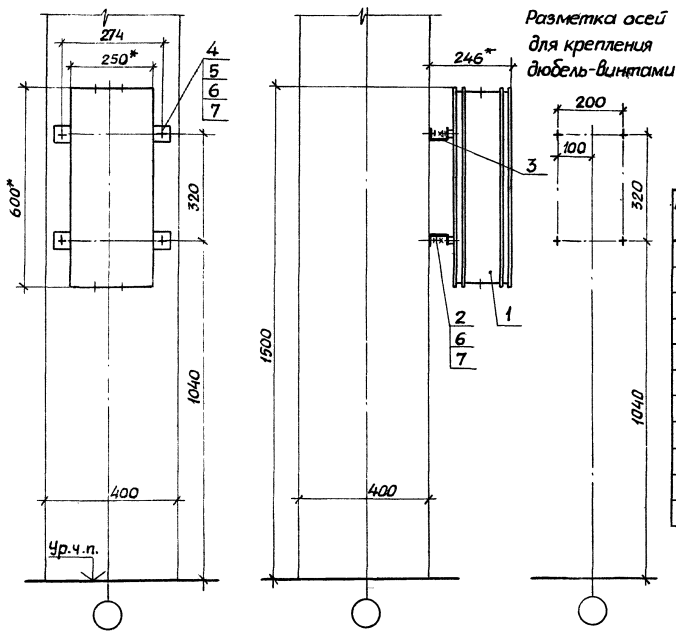
Марка, поз.	Обозначение	Наименование	Кол.	Масса, кг	Примечание
1		Щиток			Тип по проекту
2	5.407-112.1.550	Профиль в сборе	1		
3	5.407-112.1.540	Короб	1		
4		Дюбель-винт ДВ М6			
		ТУ14-4.1375-86	8		См. п.3
5		Дюбель 45-5-В43			
		ГОСТ 26998-86	8		См. п.3
6		Гайка М8 ГОСТ 5915-70	4		
7		Шайба 6 ГОСТ 6958-78	8		
8		Шайба 8 ГОСТ 11311-78	4		
		Шайба ГОСТ 6402-70			
9		6	8		
10		8	4		

1* Размеры для справок.

2. По данному чертежу щиток и короб устанавливаются на бетонной стене или на стене кирпичной кладки из полнотелого кирпича.

3. Крепление комплекта к стене выполнить по усмотрению электромонтажников дюбелями поз. 5 или дюбель-винтами поз. 4 с шайбами поз. 7 и 9. Длину дюбель-винтов определяют электро-монтажники.

			5407-112.1.310M4		
Начальн.	Тягин	Курган	Щиток ЯОУ на стене с коробом. Монтажный чертёж		
Инж. контр.	Тычинин	Курган			
Зав. сект.	Тычинин	Курган			
Вед. инж.	Курган	Курган			
			Страница	Лист	Листов
			Р	1	1
			УГППКИ ТЯЖПРОМЭЛЕКТРОПРОЕКТ ХАРЬКОВ		



Тип щитка
ЯОУ - 8501
ЯОУ - 8502
ЯОУ - 8503
ЯОУ - 8504

Марка, поз.	Обозначение	Наименование	Кол.	Масса, ед. кг	Примечание
1		Щиток			Тип по проекту
		ТУ16-536.683-81	1		
2		Дюбель-винт ДВ МВ			
		ТУ14-4.1375-86	4		
3		Основание			
		Швеллер К235У2			
		ТУ36-1434-82. L=360	2	0,6	
4		Болт МВ ГОСТ 7798-70	4		
5		Гайка МВ ГОСТ 5915-70	4		
6		Шайба 8 ГОСТ 6958-78	12		
7		Шайба 8 ГОСТ 6402-70	8		

1.* Размеры для справок.
 2. Длину дюбель-винтов определяют электромонтажники.

5.407-112.1.320М4			Стадия	Лист	Листов
Щиток ЯОУ на ж.б. колонне. Монтажный чертёж			Р	1	1
Нач. отд.	Тарин	Ж. Ш.	УГППКИ ТЯЖПРОМЭЛЕКТРОПРОЕКТ ХАРЬКОВ		
Н. контр.	Тычинин	Ж. Ш.			
Зав. сект.	Тычинин	Ж. Ш.			
Вед. инж.	Курган	Ж. Ш.	07.89		

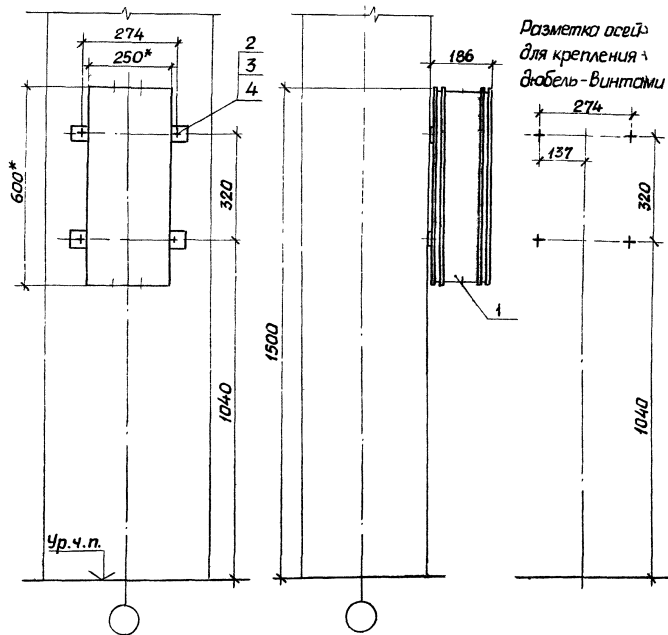


Таблица 1

Размеры, мм	
А	Б
500	400
600	
700	
800	
900	
500	500
600	

Таблица 2

Тип щитка
Я0У-8501
Я0У-8502
Я0У-8503
Я0У-8504

Марка, поз.	Обозначение	Наименование	Кол.	Масса ед, кг	Примечание
1		Щиток			Тип по проекту
		ТУ16-536.683-81	1		
2		Дюбель-винт ДВМ6			
		ТУ14-4.1375-86	4		
3		Шайба 6 ГОСТ6958-78	4		
4		Шайба 6 ГОСТ6402-70	4		

1.*Размеры для справок.

2. Длину дюбель-винтов определяют электромонтажники.

			5.407-112.1.330М4			
Нач. отд.	Тарин	Инж. [подпись]	Щиток Я0У на ж.д. колонне. Монтажный чертёж	Страницы	Лист	Листов
Н.контр.	Тычинин	Инж. [подпись]		Р	1	
Зав. сект.	Тычинин	Инж. [подпись]		УС ППК И ТЯЖПРОМЭЛЕКТРОПРОЕКТ ХАРЬКОВ		
Вед. инж.	Курган	Инж. [подпись]				

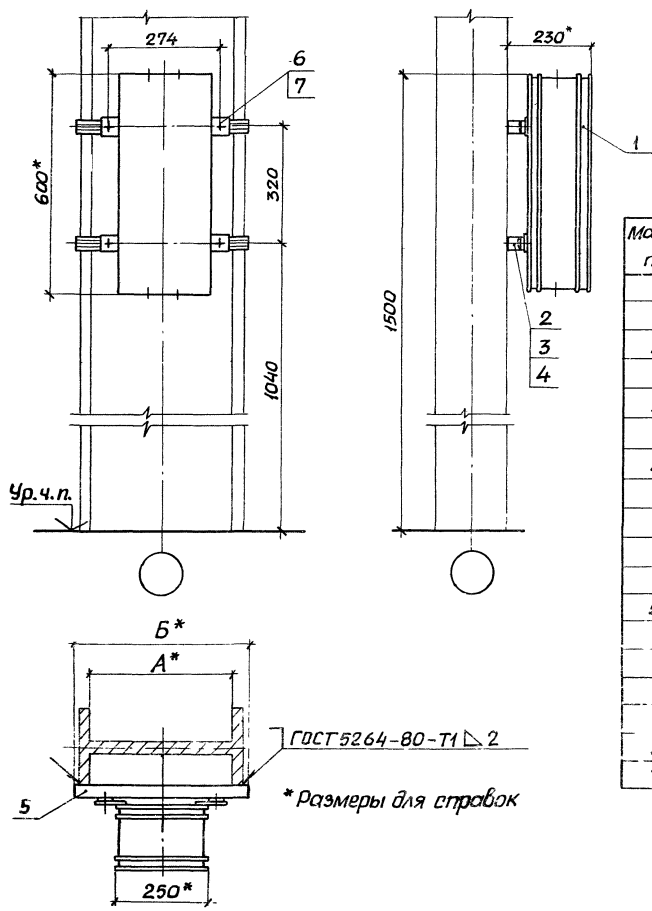


Таблица 1

Обозначение	Размеры, мм	
	А	Б
5.407-112.1.340МЧ	400	475
01	530	600
02	630	700
03	710	775
04	900	975

Таблица 2

Тип щитка
ЯОУ-8501
ЯОУ-8502
ЯОУ-8503
ЯОУ-8504

Марка, поз.	Обозначение	Наименование	Кол. на исполн.					Масса, ед, кг	Примечание
			-	01	02	03	04		
1		Щиток							Тип по проекту
		ТУ16-536.683-81	1	1	1	1	1		
2		Гайка закладная							
		УСЭК77-2У1ТУ36-2355-80	4	4	4	4	4		
3		Держатель УСЭК 78У1							
		ТУ36-2355-80	4	4	4	4	4		
4		Шайба УСЭК 79У1							
		ТУ36-2355-80	4	4	4	4	4		
		Основание							
		Профиль УСЭК 52У3							
		ТУ36-2355-80							
5		ℓ=475	2					0,90	
		ℓ=600		2				1,14	
		ℓ=700			2			1,33	
		ℓ=775				2		1,47	
		ℓ=975					2	1,85	
6		Болт МВ×25 ГОСТ 7798-70	4	4	4	4	4		
7		Шайба 8 ГОСТ 11371-78	4	4	4	4	4		

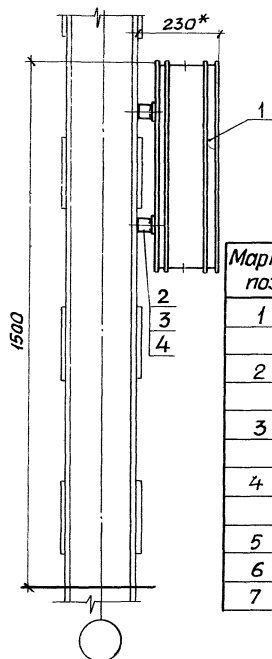
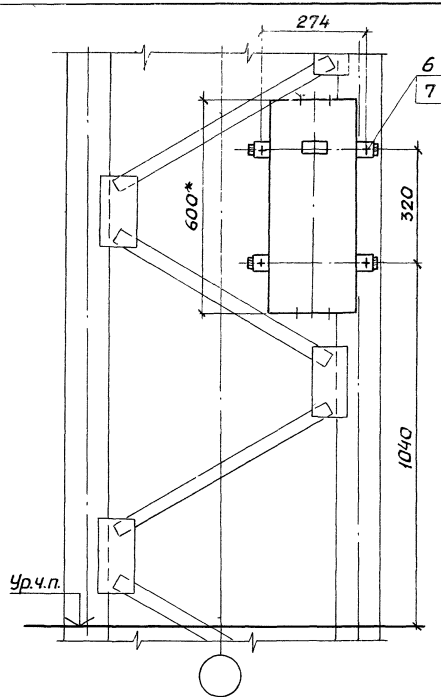
5.407-112.1.340МЧ

Нач. отд. Тюрин
Н. контр. Тючинин
Зав. свка. Тючинин
Вед. инж. Курган

Щиток ЯОУ на
стальной колонне.
Монтажный чертеж

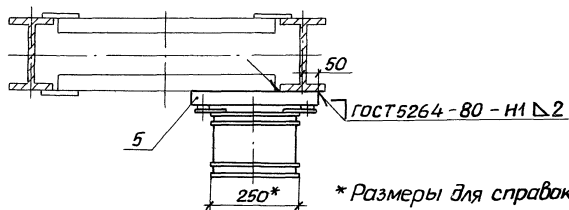
Стр. №	Лист	Листов
Р	1	1

УГП ОК И
ТЭЖПРОМЭЛЕКТРОПРОЕКТИ
ХАРЬКОВ

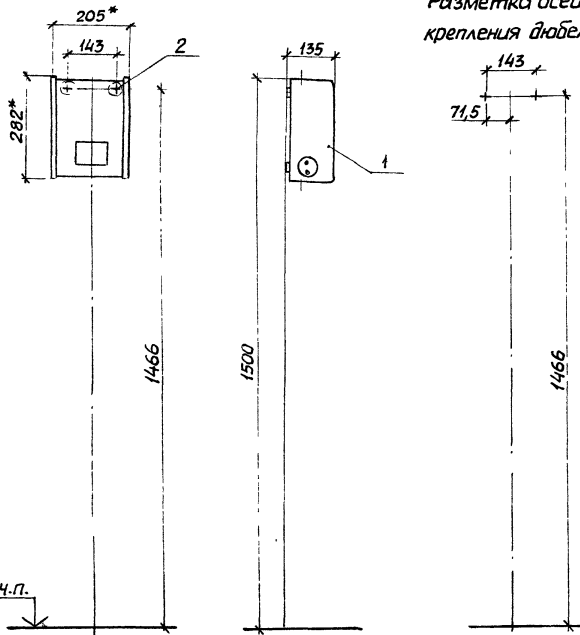


Тип щитка
ЯОУ-8501
ЯОУ-8502
ЯОУ-8503
ЯОУ-8504

Марка, поз.	Обозначение	Наименование	Кол.	Масса, вв, кг	Примечание
1		Щиток			Тип по проекту
		ТЧ46-536.683-81	1		
2		Гайка закладная			
		УСЭК77-2У1ТЧ36-235580	4		
3		Держатель УСЭК 78У1			
		ТЧ36-2355-80	4		
4		Шайба УСЭК Т9У1			
		ТЧ36-2355-80	4		
5	5.407-112.1.570	Конструкция	1		
6		Болт М8×25 ГОСТ 7798-70	4		
7		Шайба 8 ГОСТ 11371-78	4		



			5.407-112.1.350М4		
			Щиток ЯОУ на ступенчатой колонне.		
			Монтажный чертеж		
Исполн.	Тюрин	Корин	Р	Лист	Листов
Н.контр.	Тычинин	Курган	1	1	
Зав.сект.	Тычинин	Курган	УГППКИ ТЯЖПРОМЭЛЕКТРОПРОЕКТ ХАРЬКОВ		
Вед.инж.	Курган	07893			



Разметка осей для
крепления дюбелями

Тип ящичка
ЯТП-0,25-1143
ЯТП-0,25-1243
ЯТП-0,25-1343
ЯТП-0,25-2143
ЯТП-0,25-2243
ЯТП-0,25-2343

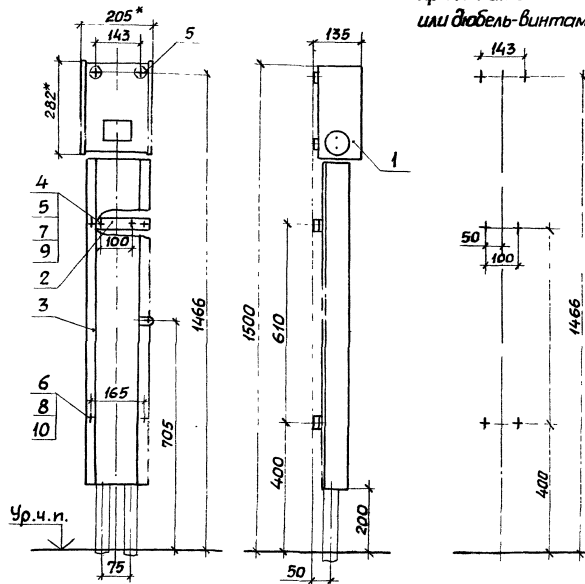
Марка, поз.	Обозначение	Наименование	кол.	Масса ед., кг	Примечание
1		Ящик ТУ 36-631-84	1		Тип по проекту
2		Дюбель 45-5-843 ГОСТ 26 998-86	2		

1.* Размеры для справок.

2. По данному чертежу ящик устанавливается на бетонной стене или на стене кирпичной кладки из полнотелого кирпича

			5.407-112.1.360M4		
			Ящик ЯТП на стене.		
			Монтажный чертеж		
			Сталь лист 1		
			лист 1		
			УГППКИ ТЯЖПРОМЭЛЕКТРОПРОЕКТ ХАРЬКОВ		

Разметка осей для
крепления дюбелями
или дюбель-винтами



1* Размеры для справок.

2. По данному чертежу ящик и короб устанавливаются на бетонной стене или на стене кирпичной кладки из полнотелого кирпича.

3. Крепление комплекта к стене выполнить по усмотрению электромонтажников дюбелями поз.5 или дюбель-винтами поз.4 с шайбами поз.7 и 9. Длину дюбель-винтов определяют электромонтажники.

Тип ящика

ЯТП-0,25-1143

ЯТП-0,25-1243

ЯТП-0,25-1343

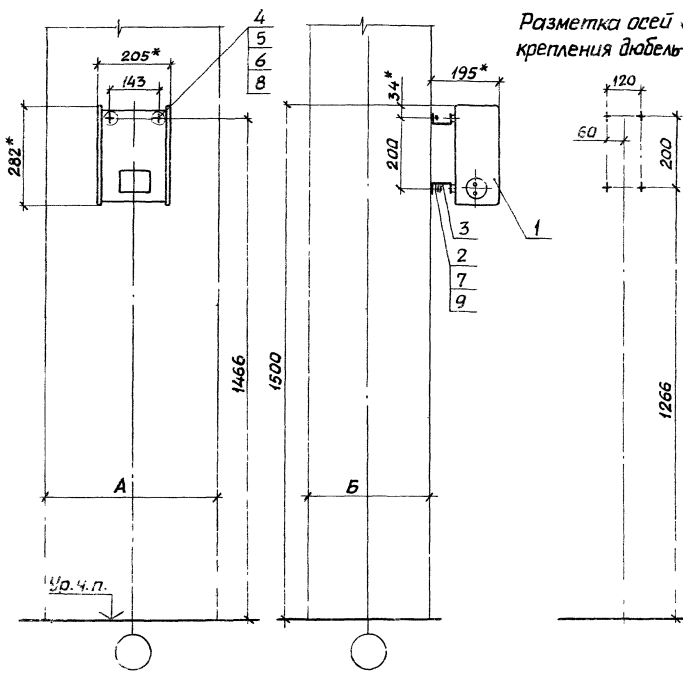
ЯТП-0,25-2143

ЯТП-0,25-2243

ЯТП-0,25-2343

Марка, поз.	Обозначение	Наименование	Кол.	Масса ед, кг	Примечание
1		Ящик ТУ36-631-84	1		Тип по проекту
2	5.407-112.1.530	Скоба в сборе	2		
3	5.407-112.1.540-03	Короб	1		
4		Дюбель-винт ДВМ6 ТУ14-4.1375-86	4		См. п.3
5		Дюбель 45-5-В43 ГОСТ 26998-86	6		См. п.3
6		Гайка МВ ГОСТ 5915-70	4		
7		Шайба В ГОСТ 6958-78	6		
8		Шайба В ГОСТ 1371-78 Шайба ГОСТ 6402-70	4		
9		6	6		
10		8	4		

				5.407-112.1.370M4		
				Ящик ЯТП на стене с коробом. Монтажный чертеж		
				СТАДИИ: Р Лист Листов		
				УГ ППКИ ТЯЖПРОМЭЛЕКТРОПРОЕКТ ХАРЬКОВ		
Нач. отд.	Тюрин	Инж. м.				
Н.контр.	Тычинин	Инж. м.				
Зав. сект.	Тычинин	Инж. м.				
Вед. инж.	Курган	Инж. м.	07.89			



Разметка осей для крепления дюбель-винтами

Таблица 1

Размеры, мм	
А	Б
400	400
500	
600	
700	
800	
900	500
500	
600	

Таблица 2

Тип ящика	
ЯТП-0,25-11У3	
ЯТП-0,25-12У3	
ЯТП-0,25-13У3	
ЯТП-0,25-21У3	
ЯТП-0,25-22У3	
ЯТП-0,25-23У3	

Мерка, поз.	Обозначение	Наименование	Кол.	Масса, кг	Примечание
1		Ящик ТЧ36 -631 -84	1		Тип по проекту
2		Дюбель-винт ДВМ8 ТУ 14-4.1375-86	4		
3		Основание Швеллер К235 42 ТЧ36 -1434 -82, $l=200$	2	0,34	
4		Винт М6 ГОСТ 17473-80	2		
5		Гайка М6 ГОСТ 5915-70	2		
		Шайба ГОСТ 6958-78			
6		6	4		
7		8	4		
		Шайба ГОСТ 6402-70			
8		6	2		
9		8	4		

1* Размеры для справок.

2 Длину дюбель-винтов определяют электромонтажники.

5407-112.1.380М4

Нач. отд. Тиорин
Инж. Тынчанин
Зав. сект. Тынчанин
Вед. инж. Курган

Ящик ЯТП
на ж.б. колонне
Монтажный чертёж

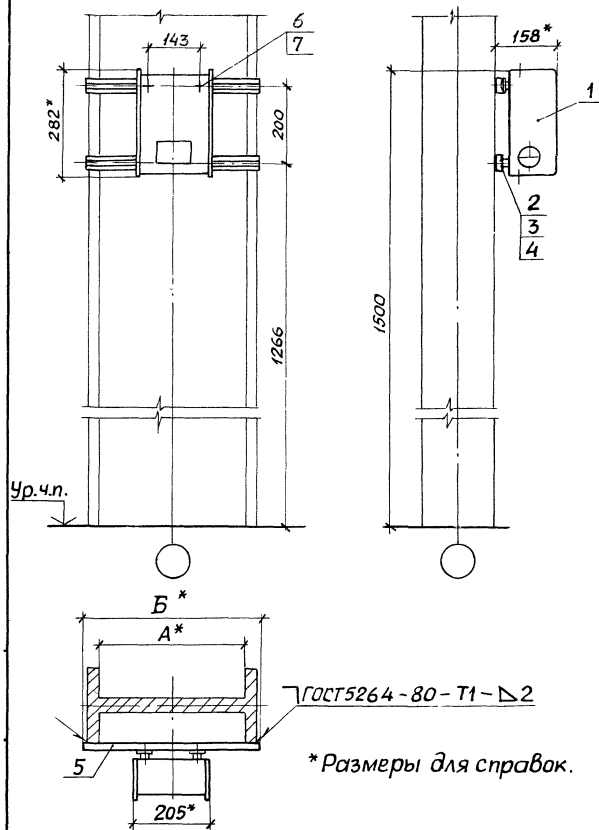
Стая	Лист	Листов
Р	1	1
УГППКИ ТЯЖПРОМЭЛЕКТРОПРОЕКТ ХАРЬКОВ		

Таблица 1

Обозначение	Размеры, мм	
	А	Б
5.407-112.1.390МЧ	400	475
-01	530	600
-02	630	700
-03	710	775
-04	900	975

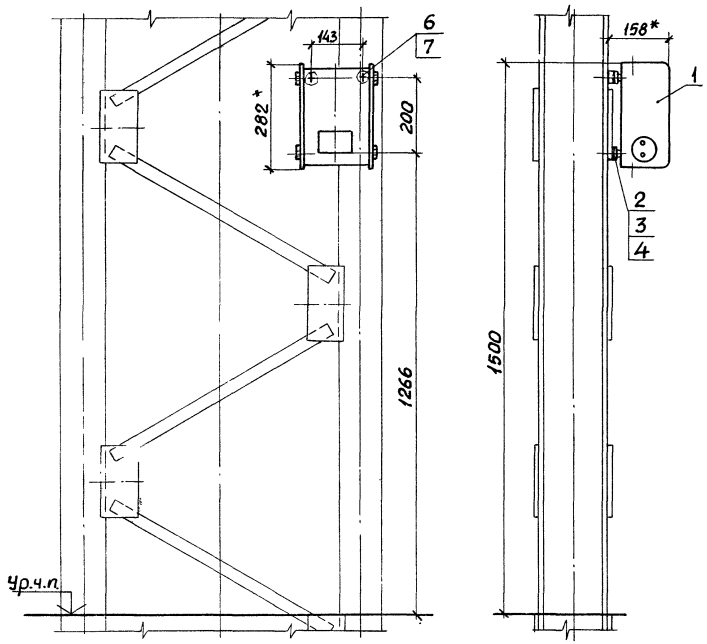
Таблица 2

Тип ящика
ЯТП-0,25 - 11У3
ЯТП-0,25 - 12У3
ЯТП-0,25 - 13У3
ЯТП-0,25 - 21У3
ЯТП-0,25 - 22У3
ЯТП-0,25 - 23У3



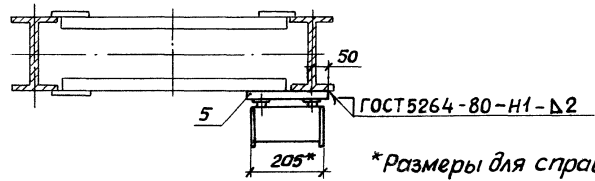
Марка поз.	Обозначение	Наименование	Кол. на исполн.					Масса ед, кг	Примечание
			01	02	03	04	05		
1		Ящик							Тип по проекту
		ТУ36-631-84	1	1	1	1	1		
2		Гайка закладная							
		УСЭК77-1У1ТУ36-2355-80	2	2	2	2	2		
3		Держатель УСЭК78У1							
		ТУ36-2355-80	2	2	2	2	2		
4		Шайба УСЭК79У1							
		ТУ36-2355-80	2	2	2	2	2		
		Основание							
		Профиль УСЭК51У3							
		ТУ36-2355-80							
5		ℓ=475	2					0,62	
		ℓ=600		2				0,78	
		ℓ=700			2			0,91	
		ℓ=775				2		1,01	
		ℓ=975					2	1,27	
6		Болт М6×20 ГОСТ 7798-70	2	2	2	2	2		
7		Шайба 6 ГОСТ 11371-78	2	2	2	2	2		

			5.407-112.1.390МЧ			Ставля	Лист	Листов
Нач. отд.	Тюрин	А.И.	Ящик ЯТП на стальной колонне. Монтажный чертёж			Р	1	1
Н.контр.	Тычинин	А.И.				УГПКИ ТЯЖПРОМЭЛЕКТРОПРОЕКТ ХАРЬКОВ		
Зав. сект.	Тычинин	А.И.						
Вед. инж.	Курган	В.И.						
						24007-02 43		



Тип ящика
ЯТП-0,25-1143
ЯТП-0,25-1243
ЯТП-0,25-1343
ЯТП-0,25-2143
ЯТП-0,25-2243
ЯТП-0,25-2343

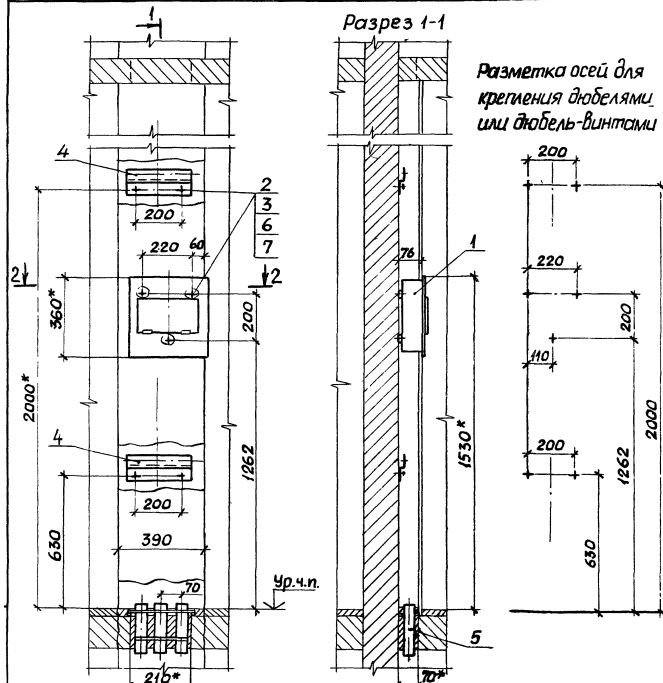
Марка, поз.	Обозначение	Наименование	Кол	Масса ед, кг	Примечание:
1		Ящик ТУ 36 - 631 - 84	1		Тип по проекту
2		Гайка закладная УСЭК 77-141 ТУ 36-2355-80	2		
3		Держатель УСЭК 7841 ТУ 36 - 2355 - 80	2		
4		Шайба УСЭК 79 41 ТУ 36 - 2355 - 80	2		
5	5.407-112.1.560	Конструкция	1		
6		Болт М6 х 20 ГОСТ 7798-70	2		
7		Шайба 6 ГОСТ 11371 - 78	2		



* Размеры для справок

				5.407-112.1.400М4	
				Ящик ЯТП на ступенчатой колонне.	
				Монтажный чертёж	
Нач. отд. Порин		Инж.н.контр. Тымчин		Лист 1	
Зав. сект. Тымчин		Вед. инж. Курган		1	
				Стандарт Лист Листов	
				Р 1	
				УГППКИ ТЯЖПРОМЭЛЕКТРОПРОЕКТ ХАРЬКОВ	

Инв. н. табл. Листы и детали взаимозаменяемы



Разметка осей для крепления дюбелями или дюбель-винтами

1.* Размеры для справок.

2. Крепление щитка и профиля к стене выполнить по усмотрению электромонтажников дюбелями поз.3 или дюбель-винтами поз.2 с шайбами поз.6 и 7.

3. Нишу и проемы для патрубков выполняет строительная организация. Кроме того строительная организация, после установки электромонтажниками блоков из патрубков, заполняет проем бетоном.

4. После установки электромонтажниками щитка и профилей и прокладки кабелей строители устанавливают съемную перегородку.

5. Кабели в патрубках уплотнить негорючим материалом согласно п.3.65 СНиП 3.05.06-85.

Марка, поз.	Обозначение	Наименование	кол.	Масса, кг	Примечание
1		Щиток ТУ36 УССР30-78	1		Тип по проекту
2		Дюбель-винт ДВМБ ТУ14-4.1375-86	7		См.п.2
3		Дюбель35-5-8УЗ ГОСТ26998-86	7		См.п.2
4		Профиль К24142 ТУ36-1434-82, l=300	2	0,39	
5	5.407-112.1.580	Блок патрубков	1		
6		Шайбаб ГОСТ6958-78	7		
7		Шайбаб ГОСТ6402-70	7		

Тип щитка
ЩА-602 УХЛ4
ЩА-602 04
ЩА-1202 УХЛ4
ЩА-1202 04

Исполн.	Тюрин	Провер.	Борисов
Н.контр.	Тычинин	Соглас.	Борисов
Зав.сект.	Тычинин	Упр.	Борисов
Вед.инж.	Курбан	Упр.	Борисов

5.407-112.1.410МЧ

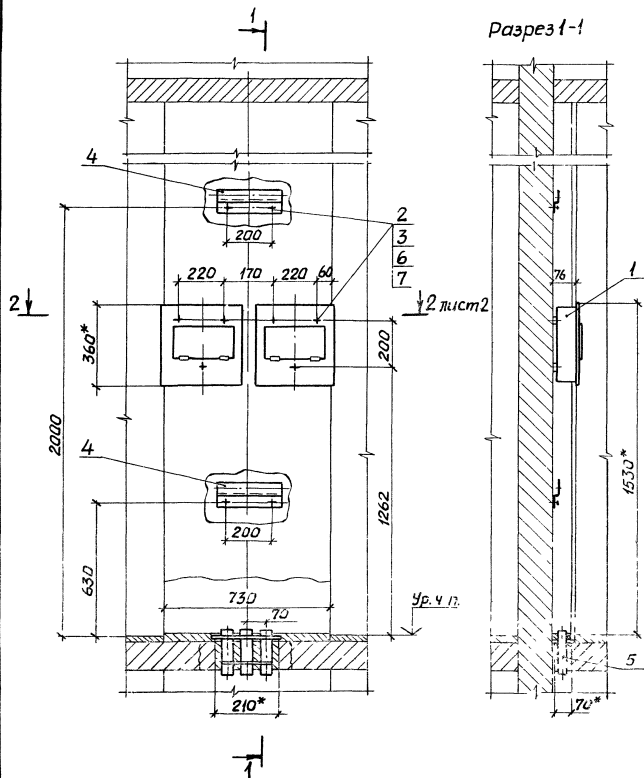
Щиток ЩА
в нише.

Монтажный чертёж

Сталь	Лист	Листов
Р		1

УГПЛИ
ТЯЖПРОМЭЛЕКТРОПРОЕКТ
ХАРЬКОВ

Разрез 1-1



1* Размеры для справок.

2. Крепление щитков и профилей к стене выполнить по усмотрению электромонтажников дюбелями поз.3 или дюбель-винтами поз.2 с шайбами поз.6 и 7.

3. Нишу и проем для патрубков выполняет строительная организация. Кроме того строительная организация, после установки электромонтажниками блока из патрубков, за-полняет проем бетоном.

4. После установки электромонтажниками щитков и профилей и прокладки кабелей строители устанавлива-ют съемную перегородку.

5. Кабели в патрубках уплотнить негорючим мате-риалом согласно п. 3.65 СНиП 3.05.06 -85.

5.407-112.1.420М4

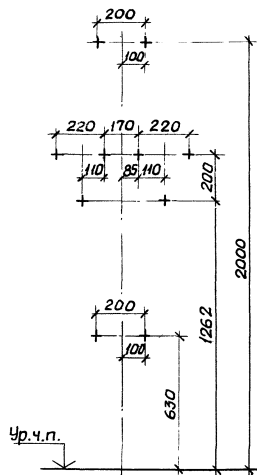
Нач. отд. Тюрин
Ин. контр. Тычинин
Зав. сек. Тычинин
Вед. инж. Кучерин

два щитка ЩА
в нише
Монтажный чертеж

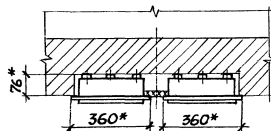
Стация	Лист	Листов
Р	1	2

ЧГПКИ
ТЭКПРОМЭЛЕКТРОПРОЕКТ
ХАБАРОВ

Разметка осей для
крепления дюбелями
или дюбель-винтами



Разрез 2-2 лист 1



Тип щитка

ЩА-602 4ХЛ4

ЩА-602 04

ЩА-1202 4ХЛ4

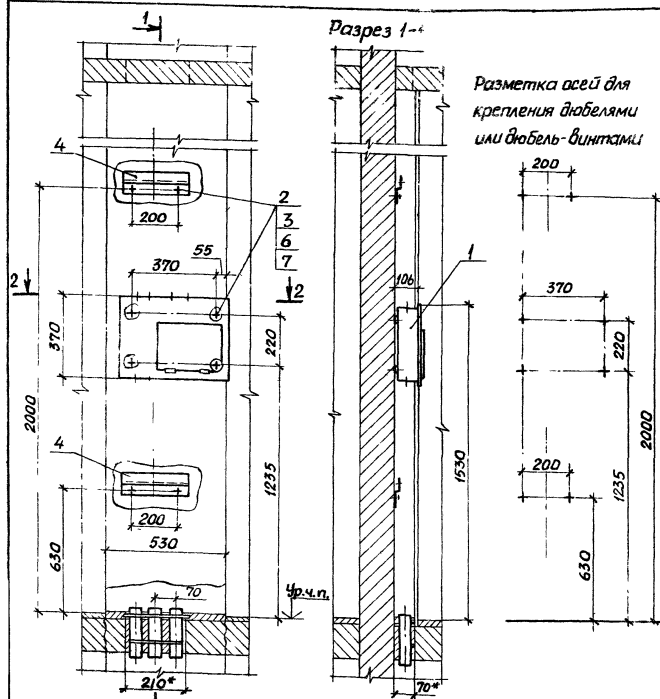
ЩА-1202 04

Марка, поз.	Обозначение	Наименование	Кол.	Масса ед., кг	Примечание
1		Щиток			Тип по проекту
2		ТЧ36 УССР30-78	2		
3		Дюбель-винт ДВМ6	10		См. п. 2
4		ТЧ14-4.1375-86	10		См. п. 2
5		Дюбель 35-5-843	10		См. п. 2
6		ГОСТ 26998-86			
7		Профиль К24142			
8		ТЧ36-1434-82, L-300	2		
9	5.407-112.1.580	Блок патрубков	1		
10		Шайба 6 ГОСТ 6958-78	10		
11		Шайба 6 ГОСТ 6402-70	10		

5407-112.1.420M4

лист

2



1* Размеры для справок.

2. Крепление щитка и профиля к стене выполнить по усмотрению электромонтажников дюбелями поз.3 или дюбель-винтами поз.2 с шайбами поз.6 и 7.

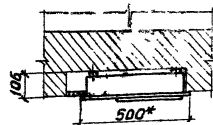
3. Нишу и проемы для патрубков выполняет строительная организация. Кроме того строительная организация, после установки электромонтажниками блоков из патрубков, заполняет проем бетоном.

4. После установки электромонтажниками щитка и профиля и прокладки кабелей строители устанавливают съемную перегородку.

5. Кабели в патрубках углотнить несгораемым материалом согласно п.3.65 СНиП 3.05.06-85.

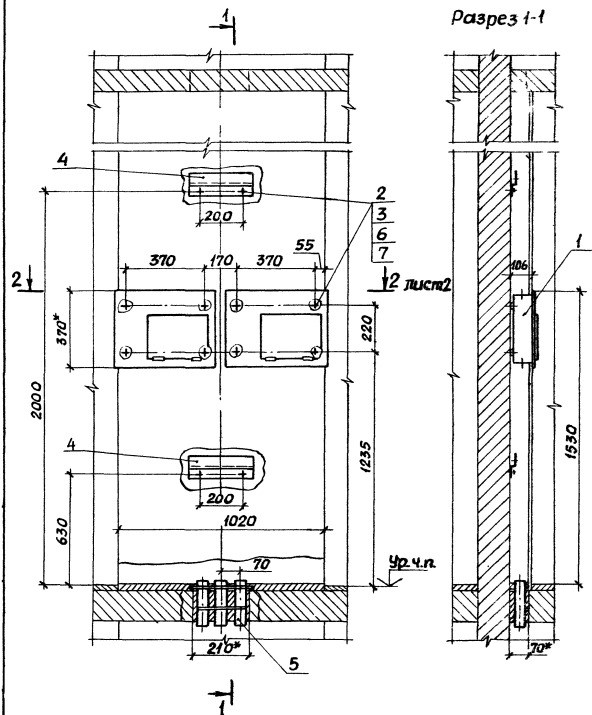
Марка, поз.	Обозначение	Наименование	Кол.	Масса ед., кг	Примечание
1		Щиток ТУ36 УССР30-78	1		Тип по проекту
2		Дюбель-винт ДВМ6 ТУ14-4.1375-86	8		См.п.2
3		Дюбель 35-5-843 ГОСТ26998-86	8		См.п.2
4		Профиль К241 ТУ36-1434:82, l=300	2	0,39	
5	5.407-112.1.580	Блок патрубков	1		
6		Шайба 6 ГОСТ6958-78	8		
7		Шайба 6 ГОСТ6402-70	8		

Разрез 2-2



Тип щитка
ЩА-612 УХЛ4
ЩА-612 04
ЩА-1212 УХЛ4
ЩА-1212 04

5.407-112.1.430М4			Щиток ЩА		Станд. Лист Листов	
			в нише.		Р 1	
			Монтажный чертеж		УГ ППКИ ТЯКТРОМЭЛЕКТРОПРОЕКТ ХАРЬКОВ	
Нач. отд.	Торин	Удвал				
И.контр.	Тычишин	Тычишин				
Зав.ект.	Тычишин	44 г				
Вед. инж.	Курган	07.88				



1.* Размеры для справок:

2. Крепление щитков и профилей к стене выполняется по усмотрению электромонтажников дюбелями поз.3 или дюбель-винтами поз.2 с шайбами поз. 6 и 7.

3. Нишу и проем для патрубков выполняет строительная организация. Кроме того строительная организация, после установки электромонтажниками блока из патрубков, заполняет проем бетоном.

4. После установки электромонтажниками щитков и профилей и прокладки кабелей строители устанавливают съемную перегородку.

5. Кабели в патрубках угнать несгораемым материалом согласно пс.3.65.СНиП3.05.06-85.

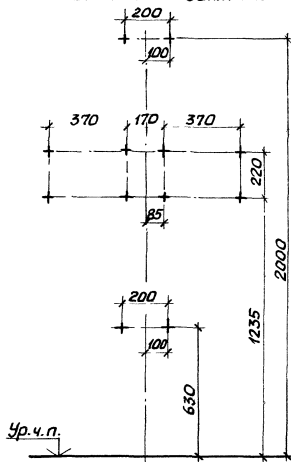
И.контр.	Тычинин	Вед.инж.	Курсан
Зав.сект.	Тычинин		
Нач.отд.	Торин		

5.407-112.1.440M4

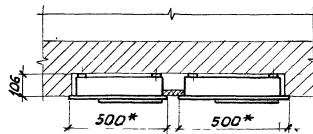
два щитка ЩА
в нише.
Монтажный чертёж

Стыля	Лист	Листов
Р	1	2
УГ ППКИ ТЯЖПРОМЭЛЕКТРОПРОЕКТ ХАРЬКОВ		

Разметка осей для
крепления дюбелями
или дюбель-винтами



Разрез 2-2 лист 1

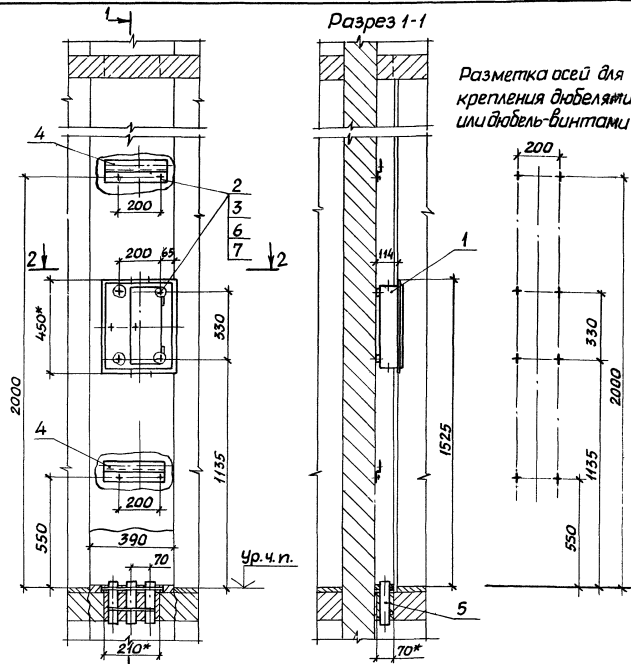


Тип щитка
ЩА-612 УХЛ4
ЩА-612 04
ЩА-1212 УХЛ4
ЩА-1212 04

Марка, поз.	Обозначение	Наименование	Кол.	Масса ед, кг	Примечание
1		Щиток			Тип по проекту
2		Тузб УССР30 - 78	2		
3		Дюбель-винт ДВМ6 ТУ14.4.1375-86	12		См. п.2
4		Дюбель 35-5-843 ГОСТ26998-86	12		См. п.2
5	5.407-112.1.580	Профиль К24142 ТУЗБ-1434-82, L=300	2	0,39	
6		Блок патрубкав	1		
7		Шайба6ГОСТ6402-70	12		

5.407-112.1.440М4

Лист
2



Разрез 1-1

Разметка осей для крепления дюбелями или дюбель-винтами

1* Размеры для справок

2. Крепление щитка и профилей к стене выполнить по усмотрению электромонтажников дюбелями поз.3 или дюбель-винтами поз.2 с шайбами поз.6 и 7.

3. Нишу и проем для патрубков выполняет строительная организация. Кроме того строительная организация, после установки электромонтажниками блока из патрубков, заполняет проем бетоном.

4. После установки электромонтажниками щитка и профилей и прокладки кабелей строители устанавливают съемную перегородку.

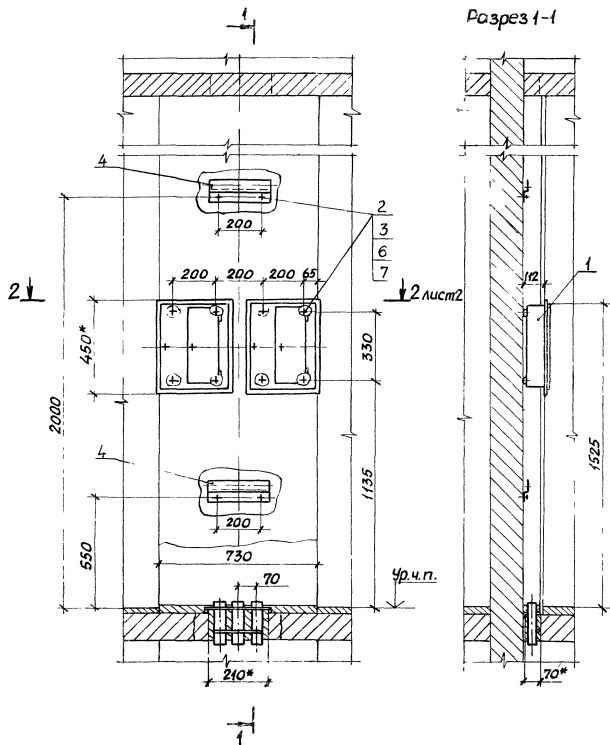
5. Кабели в патрубках уплотнить негорючим материалом согласно п. 3.65 СНиП 3.05.06-85.

Марка, поз.	Обозначение	Наименование	кол.	Масса ед, кг	Примечание
1		Щиток			Тип по проекту
2		Дюбель-винт ДВМ6	1		
		ТУ14-4.1375-86	8		См.п.2
3		Дюбель 35-5-8У3			
		ГОСТ 26998-86	8		См.п.2
4		Профиль К24192			
		ТУ36-1434-82, L=300	2	0,39	
5	5.407-112.1.580	Блок патрубков	1		
6		Шайба 6 ГОСТ 6958-78	8		
7		Шайба 6 ГОСТ 6402-70	8		

Разрез 2-2

Тип щитка
УОЩВ1-6УХЛ4
УОЩВ1-12УХЛ4

			5.407-112.1.450М4	
			Щиток УОЩВ1 в нише.	
			Монтажный чертеж	
Нач. отд.	Торин	Инженер		
Н.контр.	Тычицын	Инженер		
Зав. сект.	Тычицын	Инженер		
Вед. инж.	Курган	Инженер	07.89	
Стальной	Лист	Листов		
Р		1		
УГППКИ ТЯЖПРОМЭЛЕКТРОПРОЕКТ ХАРЬКОВ				



1* Размеры для справок.

2. Крепление щитков и профилей к стене выполнить по усмотрению электромонтажников дроблями поз.3 или дробель винтами поз.2 с шайбами поз.6 и 7.

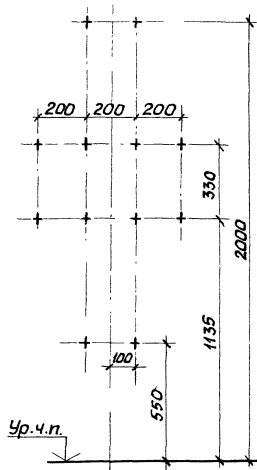
3. Нишу и проем для патрубков выполняет строительная организация. Кроме того строительная организация, после установки электромонтажниками блока из патрубков, заполняет проем бетоном.

4. После установки электромонтажниками щитков и профилей и прокладки кабелей строители устанавливают съемную перегородку.

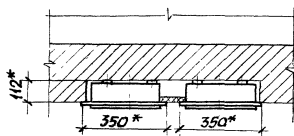
5. Кабели в патрубках уплотнить негорючим материалом согласно п.3.65 СНиП 3.05.06 - 85.

				5.407-112.1.460M4	
				два щитка УОЩВ1 в нише.	
				Монтажный чертеж	
Нач. отд.	Торин	Инж.	Кузнецов	Стр.	1
Н.контр.	Тычинин	Инж.	Кузнецов	Лист	2
Зав. сект.	Тычинин	Инж.	Кузнецов	УГППКИ ТЯЖПРОМЭЛЕКТРОПРОЕКТ ХАРЬКОВ	
Вед. инж.	Курсан	Инж.	Кузнецов		

Разметка осей для
крепления дюбелями
или дюбель-винтами



Разрез 2-2 лист 1

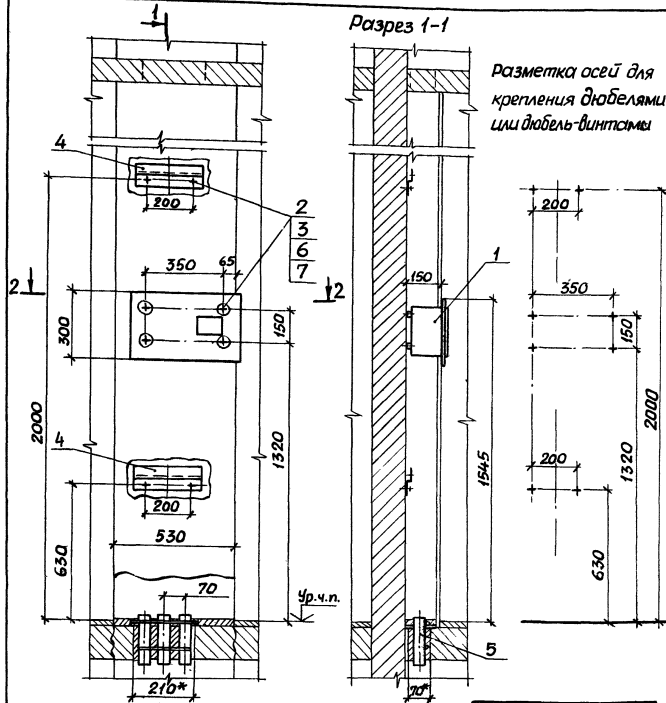


Тип щитка
УощВ1 - 6 УХЛ4
УощВ1 - 12 УХЛ4

Марка, поз.	Обозначение	Наименование	кол.	Масса, кг	Примечание
1		Щиток			Тип по проекту
2		ТУ 36-1888-75 Дюбель-винт ДВМ6 ТУ 14-4.1375-86	2		см. п.2
3		Дюбель 35-5-843 ГОСТ 26398-86	12		см. п.2
4		Профиль К241У2 ТУ 36-1434-82, L=300	2	0,39	
5	5.407-112.1.580	Блок патрубков	1		
6		Шайба 6 ГОСТ 6958-78	12		
7		Шайба 6 ГОСТ 6402-70	12		

5.407-112.1.460М4

Лист
2



Разметка осей для крепления дюбелями или дюбель-винтами

1.* Размеры для справок.

2. Крепление щитка и профиля к стене выполнять по усмотрению электромонтажников дюбелями поз.3 или дюбель-винтами поз.2 с шайбами поз.6 и 7.

3. Нишу и проемы для патрубков выполняет строительная организация. Кроме того строительная организация, после установки электромонтажниками блоков из патрубков, заполняет проем бетоном.

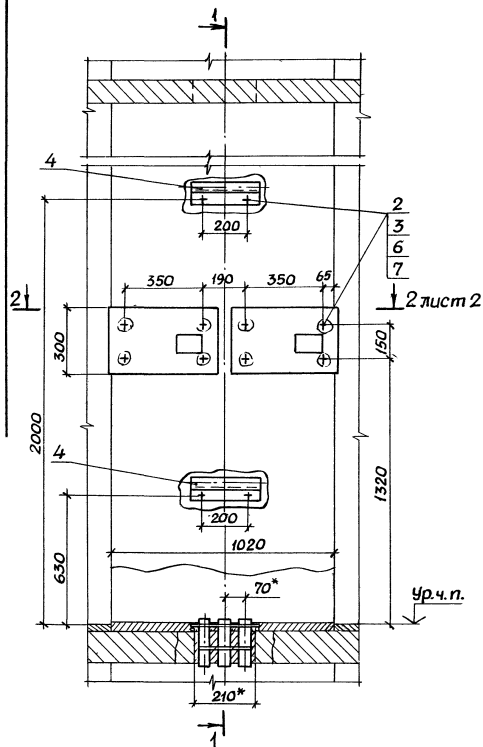
4. После установки электромонтажниками щитка и профиля и прокладки кабелей строители устанавливают перегородку.

5. Кабели в патрубках уплотнить негорючим материалом согласно п.3.65 СНиП 3.05.06-85.

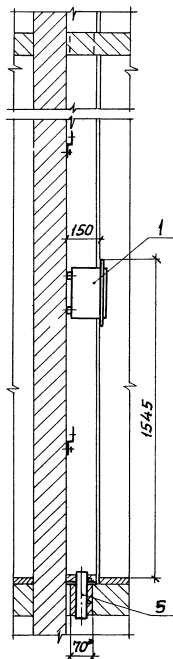
Марка, поз.	Обозначение	Наименование	Кол.	Масса ед., кг	Примечание
1		Щиток ТУ 16-656.092-85	1		Тип по проекту
2		Дюбель-винт ДВ М6 ТУ 14-4.1375-86	8		См.п.2
3		Дюбель 35-5-8УЗ ГОСТ 26998-86	8		См.п.2
4		Профиль К24142 ТУ 36-1434-82, l=300	2	0,39	
5	5.407-112.1.580	Блок патрубков	1		
6		Шайба ГОСТ 6958-78	8		
7		Шайба ГОСТ 6402-70	8		

Тип щитка
ЯРЧ8501-3801 04А
ЯРЧ8501-3802 04А
ЯРЧ8501-3811 04А
ЯРЧ8501-3812 04А
ЯРЧ8501-3723 04А
ЯРЧ8501-3726 04А

			5.407-112.1.470МЧ		
			Щиток ЯРЧ в нише.		
			Монтажный чертёж		
Исполн. Тюрин		Провер. [подпись]		Стадия	
И.контр. Тычинин		[подпись]		Лист	
Зав. сект. Тычинин		[подпись]		1	
Вед. инж. Курган		[подпись]		УГППКИ	
		0789		ТЯЖПРОМЭЛЕКТРОПРОЕКТ	
				ХАРЬКОВ	



Разрез 1-1



1.* Размеры для справок.

2. Крепление щитков и профилей к стене выполнить по усмотрению электромонтажников дюбелями поз. 3 или дюбель-винтами поз. 2 с шайбами поз. 6 и 7.

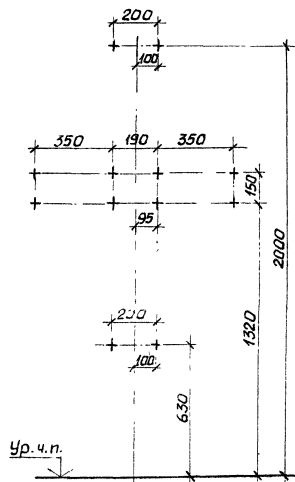
3. Нишу и проем для патрубков выполняет строительная организация. Кроме того строительная организация, после установки электромонтажниками блока из патрубков, заполняет проем бетоном.

4. После установки электромонтажниками щитков и профилей и прокладки кабелей строители устанавливают съемную перегородку.

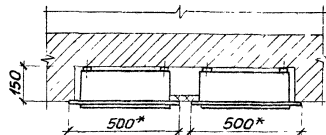
5. Кабели в патрубках уплотнить негорючим материалом согласно п. 3.65 СНиП 3.05.06-85.

				5.407-112.1.480M4		
				Два щитка ЯРУ в нише.		
				Монтажный чертеж		
Нач. отд.	Тюрин	Инженер		Сталь	Лист	Листов
Н. контр.	Тычинин	Инженер		Р	2	2
Зав. сект.	Тычинин	Инженер		УГППКИ ТЯЖПРОМЭЛЕКТРОПРОЕКТ		
Вед. инж.	Курган	Инженер	07.89.	ХАРЬКОВ		

Разметка осей для
крепления дюбелями
или дюбель-винтами



Разрез 2-2 лист 1



Тип щитка

ЯРЧ8501-3801 04А

ЯРЧ8501-3802 04А

ЯРЧ8501-3811 04А

ЯРЧ8501-3812 04А

ЯРЧ8501-3723 04А

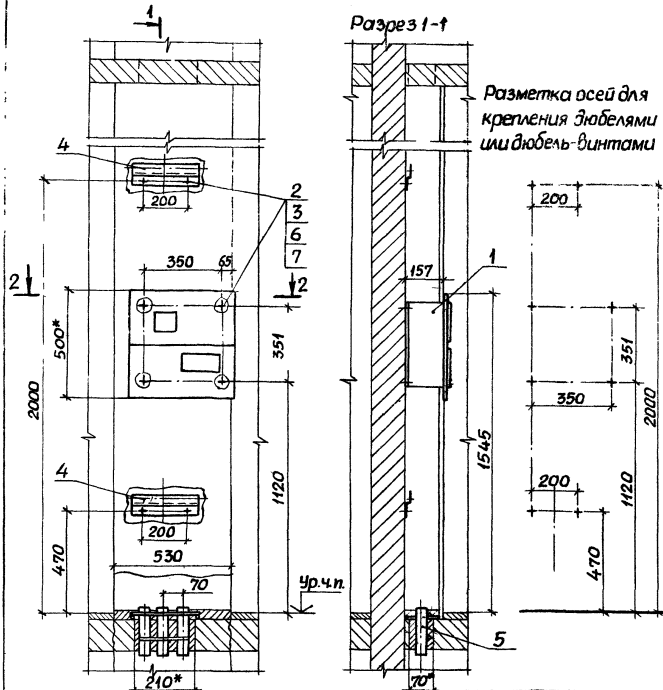
ЯРЧ8501-3726 04А

Марка, поз.	Обозначение	Наименование	Кол.	Масса, кг	Примечание
1		Щиток			Тип по проекту
		ТУ 16-656.092-85	2		
2		Дюбель-винт ДВМ6			
		ТУ 14.4.1375-86	12		См. п. 2
3		Дюбель 35-5-8 УЗ			
		ГОСТ 26998-86	12		См. п. 2
4		Профиль К24192			
		ТУ 36-1434-82, L=300	2	0,39	
5	5.407-112.1.580	Блок патрубков	1		
6		Шайба 6 ГОСТ 6958-78	12		
7		Шайба 6 ГОСТ 6402-70	12		

5.407-112.1.480 М4

Лист

2



1.* Размеры для справок.

2. Крепление щитка и профилей к стене выполняется по усмотрению электромонтажников дюбелями поз.3 или дюбель-винтами поз.2 с шайбами поз. 6 и 7.

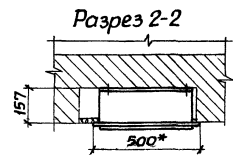
3. Нишу и проемы для патрубков выполняет строительная организация. Кроме того строительная организация, после установки электромонтажниками блоков из патрубков, заполняет проем бетоном.

4. После установки электромонтажниками щитка и профилей и прокладки кабелей строители устанавливают съемную перегородку.

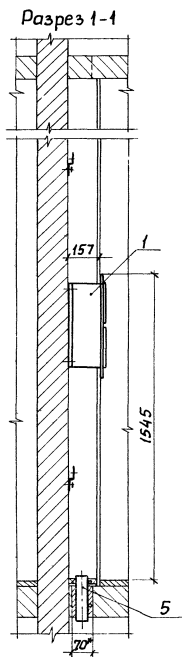
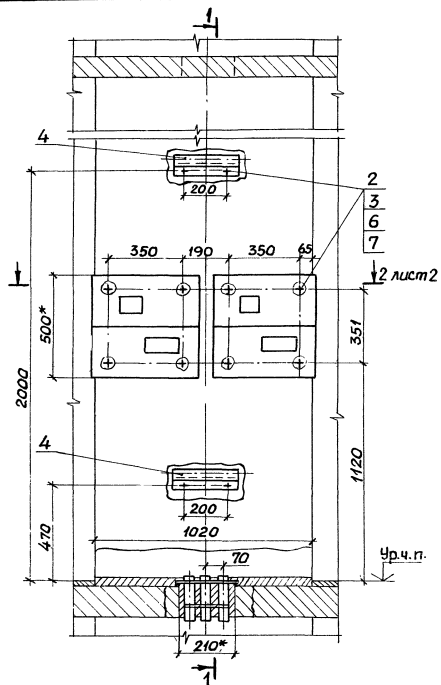
5. Кабели в патрубках уплотнить негорючим материалом согласно п.3.65 СНиП 3.05.06-85

Марка, поз.	Обозначение	Наименование	Кол.	Масса ед.кг	Примечание
1		Щиток ТЧ-16-656.092-85	1		Тип по проекту
2		Дюбель-винт ДВ М6 ТУ14-4.1375-86	8		См.п.2
3		Дюбель 35-5-ВУЗ ГОСТ26998-86	8		См.п.2
4		Профиль К241 ТУ36-1434-82, l-300	2	0,39	
5	5.407-112.1.580	Блок патрубков	1		
6		Шайба6 ГОСТ6958-78	8		
7		Шайба6 ГОСТ6402-70	8		

Тип щитка
ЯРУ8501-4003 04А
ЯРУ8501-4005 04А
ЯРУ8501-4014 04А
ЯРУ8501-4024 04А



5.407-112.1.490М4		Щиток ЯРУ в нише.		Стальной лист	Листовой
Монтажный чертёж				р	ф
И.контр. Вейдик	Торин Курган	Инженер	Редуктор	УГППКИ ТЯЖПРОМЭЛЕКТРОПРОЕКТ ХАТЪКОВ	
Зав.сект. Вейдик	Тычицын	Инж.	Курган		
Инж.	Курган	Инж.	Курган		



1.*Размеры для справок.

2. Крепление щитков и профилей к стене выполнить по усмотрению электромонтажников дюбелями поз.3 или дюбель-винтами поз.2 с шайбами поз.6 и 7.

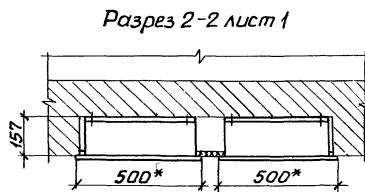
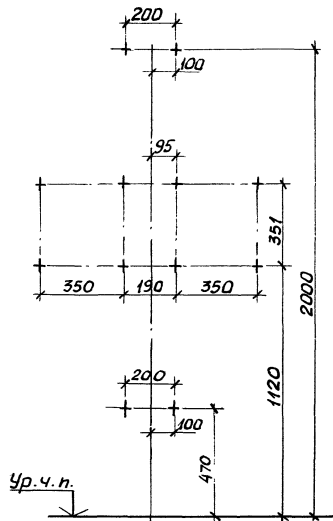
3. Нишу и проем для патрубков выполняет строительная организация. Кроме того строительная организация, после установки электромонтажниками блока из патрубков, заполняет проем бетоном.

4. После установки электромонтажниками щитков и профилей и прокладки кабелей строители устанавливают съемную перегородку.

5. Кабели в патрубках уплотнить негорючим материалом согласно п.3.65 СНиП 3.05.06 - 85.

				5.407-112.1.500M4		
Нач. отд.	Трафим	<i>Акули</i>		Два щитка яру в нише. Монтажный чертеж		
Н. контр.	Тычиным	<i>Акули</i>				
Зав. акт.	Тычиным	<i>Акули</i>				
вед. инж.	Курган	<i>Акули</i>	07.89.			
				Стадия	Лист	Листов
				Р	1	2
				ЧП ПК И ТЯЖПРОМЭЛЕКТРОПРОЕК ХАРЬКОВ		

Разметка осей для
крепления дюбелями
или дюбель-винтами

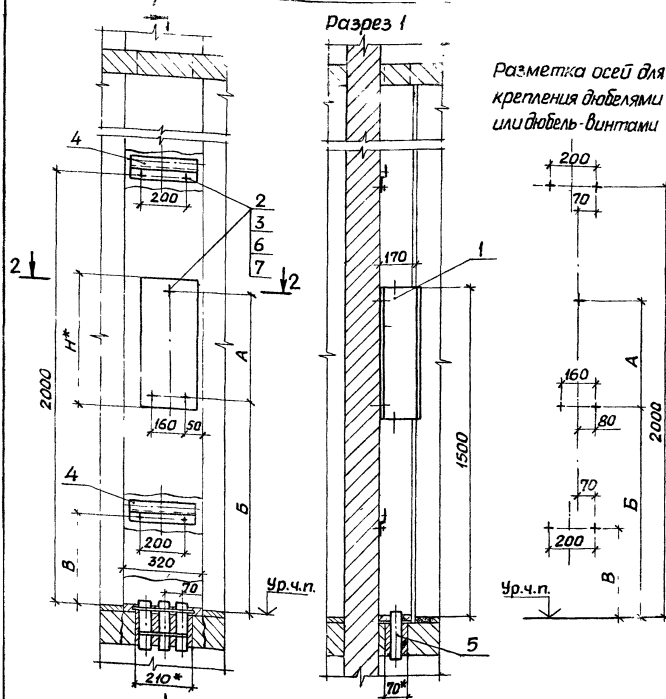


Тип щитка
ЯРУ8501-4003 04А
ЯРУ8501-4005 04А
ЯРУ8501-4014 04А
ЯРУ8501-4024 04А

Марка, поз.	Обозначение	Наименование	Кол.	Масса ед, кг	Примечание
1		Щиток ТУ 16-656.092-85	1		Тип по проекту
2		Дюбель-винт ДВ М6 ТУ 14-4.1375-86	12		См. п. 2
3		Дюбель 35-5-843 ГОСТ 26998-86	12		См. п. 2
4		Профиль К24142 ТУ 36-1434-82, L=300	2	0,39	
5	5.407-112.580	Блок патрубков	1		
6		Шайба 6 ГОСТ 6958-78	12		
7		Шайба 6 ГОСТ 6402-70	12		

5.407-112.1.500M4

Лист
2



Разметка осей для крепления дюбелями или дюбель-винтами

1* Размеры для справок.

2. Крепление щитка и профиля к стене выполнить по усмотрению электромонтажников дюбелями поз.3 или дюбель-винтами поз.2 с шайбами поз.6 и 7.

3. Нишу и проемы для патрубков выполняет строительная организация. Кроме того строительная организация после установки электромонтажниками блоков из патрубков заполняет проем бетоном.

4. После установки электромонтажниками щитка и профиля и прокладки кабелей строители устанавливают съемную перегородку.

5. Кабели в патрубках укладывать негорючим материалом согласно п.3.65 СНиП3.05.06-85

Марка, поз.	Обозначение	Наименование	Кол.	Масса ед., кг	Примечание
1		Щиток			Тип по проекту
2		Дюбель-винт ДВМ6	1		
3		ТУ14-4.1375-86	7		См.п.2
		Дюбель 4Б-5-ВУЗ			
		ГОСТ26998-86	7		См.п.2
4		Профиль К24142			
		ТУ36-1434-82, L=300	2	0,39	
5	5.407-112.580	Блок патрубков	1		
6		Шайба ГОСТ6958-78	7		
7		Шайба ГОСТ6402-70	7		

Тип щитка	Размеры, мм			
	Н	А	Б	В
Я0У-8505	600	500	950	400
Я0У-8506				
Я0У-8507	500	400	1050	500
Я0У-8508				

5.407-112.1.510M4

Щиток Я0У в нише.

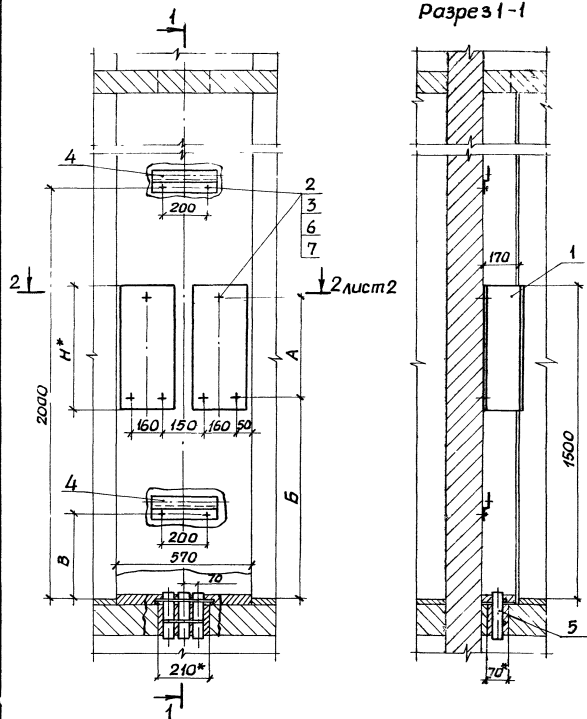
Монтажный чертёж

Исполн.	Провер.	Инженер	Лист
М.контр.	Т.М.ЧИННИН	М.контр.	1
Зав.сект.	Т.М.ЧИННИН	М.контр.	
Вед.инж.	Курган	М.контр.	

Стандарт Листов

Р 1

УГППКИ
ТЭЦ КИРОВОГРАДСКАЯ
ХАРЬКОВ



1.* Размеры для справок.

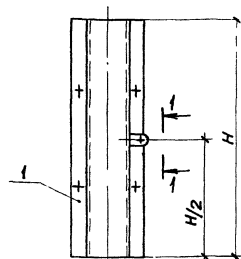
2. Крепление щитков и профилей к стене в... элиты по усмотрению электромонтажников дюбелями поз. 3 или дюбель-винтами поз. 2 с шайбами поз. 6 и 7.

3. Нишу и проем для патрубков выполняет строительная организация. Кроме того строительная организация, после установки электромонтажниками блока из патрубков заполняет проем бетоном.

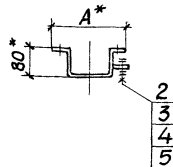
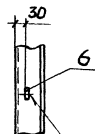
4. После установки электромонтажниками щитков и профилей и прокладки кабелей строители устанавливают съемную перегородку.

5. Кабели в патрубках уплотнить негорючим материалом согласно п. 3.65 СНиП 3.05.06-85.

				5.407-112.1.520M4	
				два щитка ЯОУ в нише.	
				Монтажный чертеж	
Начальн.	Тюрин	Курган		Стадия	Лист
Инж. контр.	Тычинин	Курган		Р	1
Зав. сект.	Тычинин	Курган			2
Вед. инж.	Курган	Курган	07.89.	УГППКИ ТЯЖПРОМЭЛЕКТРОПРОЕКТ ХАБОВКВ	



Вид 1-1



ГОСТ 5264-80-Т1-Δ2

Обозначение	Размеры, мм		Масса, кг
	Н	А	
5.407-112.1.540	690	190	2,78
-01	890		3,59
-02	990		3,97
-03	1010		4,05
-04	880		4,21
-05	1070	255	5,13

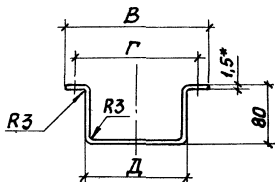
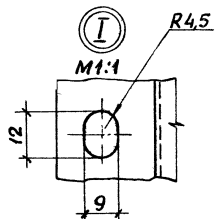
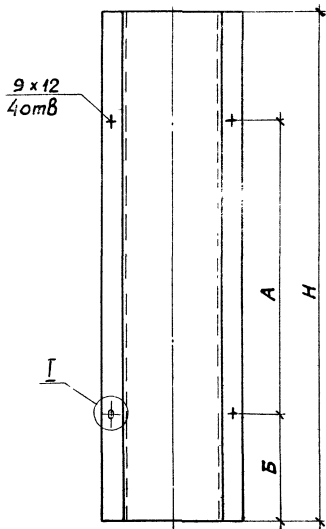
1* Размеры для справок.

2. Покрытие эмаль ПФ-115 серая. У1.У3.

3. Плоскости флажка поз.б зачищают до металлического блеска и смазывают антикоррозийной смазкой, после чего установить изделия поз.2-5.

Формат	Зона	Поз.	Обозначение	Наименование	Кол. на исполн.						Примечание	
					—	01	02	03	04	05		
А3	1		5.407-112.1.541	<u>Детали</u>								
				Короб	1							
				-01		1						
				-02			1					
				-03					1			
				-04							1	
				-05						1		
				<u>Стандартные изделия</u>								
	2			Болт М8х25 ГОСТ 7798-70	1	1	1	1	1	1		
	3			Гайка М8 ГОСТ 5915-70	1	1	1	1	1	1		
	4			Шайба В ГОСТ 6958-78	2	2	2	2	2	2		
	5			Шайба В ГОСТ 6402-70	1	1	1	1	1	1		
				<u>Прочие изделия</u>								
	6			Флажок Ф35 У2,5								
				ТУ 36-2466-82	1	1	1	1	1	1		

5.407-112.1.540				Стадия	Масса	Максимум
Короб				Р	См. табл.	1:10
				Лист	Листов 1	
Начальник	Тюрин	Инженер	Кураев	УГППКИ ТЯЖПРОМЭЛЕКТРОПРОЕКТ ХАРЬКОВ		
Н.контр.	Тычинин	Инженер	Кураев			
Зав. сект.	Тычинин	Инженер	Кураев			
Вед. инж.	Кураев	Инженер	Кураев			

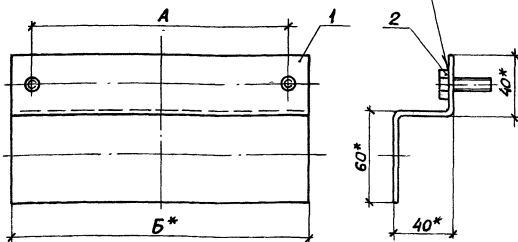


Обозначение	Размер заготовки, мм	Размеры, мм					Масса, кг	
		Н	А	Б	В	Г		Д
5.407-112.1.54.1	337*690	690	400	145	190	165	135	2,73
-01	337*890	890	490	3,54				
-02	337*990	990	590	3,92				
-03	337*1010	1010	610	200	255	230	200	4,00
-04	402*880	880	480	4,16				
-05	402*1070	1070	670	5,08				

* Размер для справок.

			5.407-112.1.54.1		
			Короб		
			Статус	Масса	Масштаб
			Р	См. табл.	1:5
			Лист 1		
Нач. отд.	Тарин		Лист 5-III - Стзкп ГСТ 16523-70		
Н. контр.	Тычинин				
Зав. экз.	Тычинин				
Ред. инж.	Курган	07.89.			
			Б-ПН - 1,5 ГСТ 19903-74		
			УГППКИ ТЯЖПРОМЭЛЕКТРОПРОЕКТ ХАРЬКОВ		

ГОСТ 5264-80-Т1-Д2



Формат	Зона	Поз.	Обозначение	Наименование	Кол. на исп.		Примечание
					-	01	
				<u>Детали</u>			
				Основание.			
				Профиль К239			
				ТУ 36 - 434 - 82			
Б4	1		5.407-112.1.551	ℓ=190	1		0,49 кг
				-01 ℓ=255		1	0,66 кг
				<u>Стандартные изделия</u>			
	2			Болт МВх25 ГОСТ 7798-70	2	2	

Обозначение	Размеры мм		Масса, кг
	А	Б	
5.407-112.1.550	165	190	0,52
-01	230	255	0,69

1.* Размеры для справок.
2 Покрyтие эмаль ПФ-115 серая V.1.43, кроме
резьбовой части.

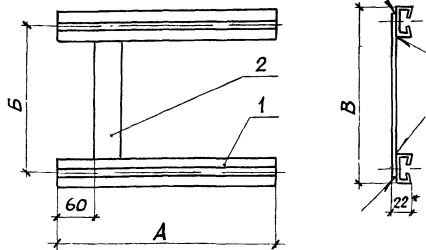
5.407-112.1.550			
Статья	Масса	Масштаб	
Р	См. табл.	1:2	
Лист 1 из 1			
УГ ППК И ТЯЖПРОМЭЛЕКТРОПРОЕКТ ХАРЬКОВ			

Нач. отд.	Торин	Курин	
Н.контр.	Тычинин	Курин	
Зав. сект.	Тычинин	Курин	
Вед. инж.	Курин	Курин	07.89

Профиль в сборе

ГОСТ 5264-80-Н1-Д2

ГОСТ 5264-80-Т1-Д2



Обозначение	Размеры, мм			Масса, кг
	А	Б	В	
5.407-112.1.560	225	200	240	0,73
-01	300	230	270	0,95
-02	300	330	370	1,01
-03	325	200	240	0,95
-04	425	150	190	1,21
-05	450	220	260	1,34

1.* Размер для справок.

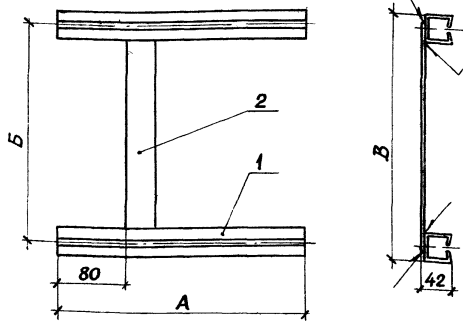
2. Покрытие эмаль ПФ-115 серая. У1.У3.

Формат Зона	Поз.	Обозначение	Наименование	Кол. на исполн.					Примечание
				01	02	03	04	05	
			Детали						
			Основание						
			профиль УСЭК 51У3						
			ТУ 36 - 2355-80						
Б4	1	5.407-112.1.561	ℓ=225	2					0,29 кг
		-01	ℓ=300	2	2				0,39 кг
		-02	ℓ=325			2			0,42 кг
		-03	ℓ=425				2		0,55 кг
		-04	ℓ=450					2	0,59 кг
			Планка						
			лист Б-ПН - 2,0 ГОСТ 19903-74						
			3-й-СтЭК ГОСТ 16523-70						
Б4	2	5.407-112.1.562	40x180				1		0,11 кг
		-01	40x230	1		1			0,15 кг
		-02	40x250					1	0,16 кг
		-03	40x260		1				0,17 кг
		-04	40x360			1			0,23 кг

5.407-112.1.560			
Конструкция	Статья	Масса	Масштаб
	р	см. табл.	1:5
Начальник И.контр. Зав.сект. Ведущий	Торгов. Тычинин Иван Иван	Инженер Иван Иван	Лист
			Листов 1
Уг. ППК и ТЯПРОМЭЛЕКТРОПРОЕКТ ХАРЬКОВ			

ГСТ5264-80-Н1-Д2

ГСТ5264-80-Т1-Д2

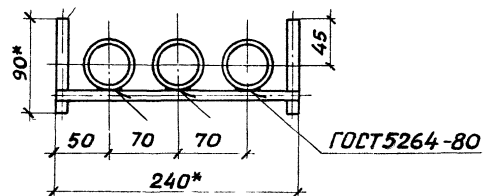
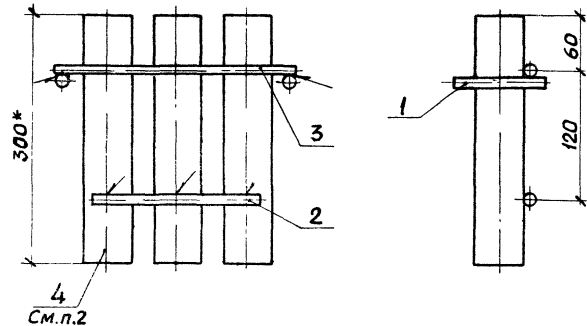


Формат	Стр.	Лист	Обозначение	Наименование	Кол. на исп.		Примечание
					-	01	
				<u>Детали</u>			
				<u>Основание</u>			
				<u>профиль УСЖ 5243</u>			
				<u>ТУ 36-2355-80</u>			
Б4	1	5.407-112.1.571		$\rho = 350$	2		0,67 кг
		-01		$\rho = 425$		2	0,81 кг
				<u>Планка</u>			
				<u>лист В-ПН - 2, ГОСТ 8903-74</u>			
				<u>3-III Ст3кп ГОСТ 16523-70</u>			
Б4	2	5.407-112.1.572		40 x 350	1		0,21 кг
		-01		40 x 460		1	0,29 кг

Обозначение	Размеры, мм			Масса, кг
	А	Б	В	
5.407-112.1.570	350	320	360	1,55
-01	425	430	470	1,91

1.* Размер для справок.
2. Покрытие эмаль ПФ-115 серая. У. 43.

5.407-112.1.570		
Конструкция	Сталь	Масса
	Р	См. табл.
	Лист	Листов
	1:5	
	УГ ППК И ТЯЖПРОМЭЛЕКТРОПРОЕКТ ХАРЬКОВ	



- 1.* Размеры для справок.
 2. Патрубок поз. 4 выполнить из трубных обрезков

Формат	Зона	Поз.	Обозначение	Наименование	Кол.	Приме- чание
				<u>Детали</u>		
				<u>Пруток</u>		
				круг 10-В ГОСТ 2590-88 Ст 3 кп I - ГОСТ 535-88		
Б4	1	5.407-112.1.581		ℓ=90	2	0,06 кг
	2	-01		ℓ=170	1	0,11 кг
	3	-02		ℓ=240	1	0,15 кг
Б4	4	5.407-112.1.582		<u>Патрубок</u>		
				Труба 40x30 ГОСТ 3262-75		
				ℓ=300	3	0,99 кг

5.407-112.1.580			
Блок патрубков	Сталь	Масса	Масштаб
	Р	3,35	1:4
Лист		Листов 1	
Нач. отд. Тюрин		УГППКИ	
Н.контр. Тычинин		ТЯЖПРОМЗАЕК ТРОПРОЕКТ	
Зав. отд. Тычинин		ХАРЬКОВ	
Вед. инж. Курган			