

---

ФЕДЕРАЛЬНОЕ АГЕНТСТВО  
ПО ТЕХНИЧЕСКОМУ РЕГУЛИРОВАНИЮ И МЕТРОЛОГИИ

---



НАЦИОНАЛЬНЫЙ  
СТАНДАРТ  
РОССИЙСКОЙ  
ФЕДЕРАЦИИ

ГОСТ Р  
50267.12—  
2006  
(МЭК 60601-2-12:  
2001)

---

## ИЗДЕЛИЯ МЕДИЦИНСКИЕ ЭЛЕКТРИЧЕСКИЕ

Часть 2-12

Частные требования безопасности к аппаратам  
искусственной вентиляции легких для интенсивной  
терапии

IEC 60601-2-12:2001  
Medical electrical equipment. Part 2-12: Particular requirements for safety of lung  
ventilator — Critical care ventilators  
(MOD)

Издание официальное

БЗ 1—2006/458



Москва  
Стандартинформ  
2007

## Предисловие

Цели и принципы стандартизации в Российской Федерации установлены Федеральным законом от 27 декабря 2002 г. № 184-ФЗ «О техническом регулировании», а правила применения национальных стандартов Российской Федерации — ГОСТ Р 1.0—2004 «Стандартизация в Российской Федерации. Основные положения»

### Сведения о стандарте

1 ПОДГОТОВЛЕН Закрытым акционерным обществом «ВНИИМП-ВИТА» на основе собственного аутентичного перевода стандарта, указанного в пункте 4

2 ВНЕСЕН Техническим комитетом по стандартизации ТК 11 «Медицинские приборы, аппараты и оборудование»

3 УТВЕРЖДЕН И ВВЕДЕН В ДЕЙСТВИЕ Приказом Федерального агентства по техническому регулированию и метрологии от 15 декабря 2006 г. № 308-ст

4 Настоящий стандарт является модифицированным по отношению к международному стандарту МЭК 60601-2-12:2001 «Изделия медицинские электрические. Часть 2-12. Частные требования безопасности к аппаратам искусственной вентиляции легких. Аппараты искусственной вентиляции легких для интенсивной терапии» (IEC 60601-2-12:2001 «Medical electrical equipment — Part 2-12: Particular requirements for safety of lung ventilator — Critical care ventilators»). При этом дополнительные положения, включенные в текст стандарта для учета потребностей национальной экономики Российской Федерации, заключены в рамки из тонких линий.

Настоящий стандарт дополнен приложениями DD и EE.

Наименование настоящего стандарта изменено относительно наименования указанного международного стандарта для приведения в соответствие с ГОСТ Р 1.5—2004 (подраздел 3.6).

При применении настоящего стандарта рекомендуется использовать вместо ссылочных международных стандартов соответствующие им национальные стандарты Российской Федерации, сведения о которых приведены в дополнительном приложении FF

5 ВЗАМЕН ГОСТ Р 50267.12—93, ГОСТ Р ИСО 10651-1—99

*Информация об изменениях к настоящему стандарту публикуется в ежегодно издаваемом информационном указателе «Национальные стандарты», а текст изменений и поправок — в ежемесячно издаваемых информационных указателях «Национальные стандарты». В случае пересмотра (замены) или отмены настоящего стандарта соответствующее уведомление будет опубликовано в ежемесячно издаваемом информационном указателе «Национальные стандарты». Соответствующая информация, уведомление и тексты размещаются также в информационной системе общего пользования — на официальном сайте Федерального агентства по техническому регулированию и метрологии в сети Интернет*

© Стандартинформ, 2007

Настоящий стандарт не может быть полностью или частично воспроизведен, тиражирован и распространен в качестве официального издания без разрешения Федерального агентства по техническому регулированию и метрологии

## Содержание

Раздел первый. Общие положения . . . . .	1
1 Область распространения и цель . . . . .	1
2 Термины и определения . . . . .	2
3 Общие требования . . . . .	4
4 Общие требования к испытаниям . . . . .	4
5 Классификация . . . . .	4
6 Идентификация, маркировка и документация . . . . .	4
7 Потребляемая мощность . . . . .	7
Раздел второй. Условия окружающей среды . . . . .	8
8 Основные категории безопасности . . . . .	8
9 Съёмные средства защиты . . . . .	8
10 Условия окружающей среды . . . . .	8
Раздел третий. Защита от опасностей поражения электрическим током . . . . .	8
13 Общие требования . . . . .	8
14 Требования, относящиеся к классификации . . . . .	8
15 Ограничения напряжения и (или) энергии . . . . .	8
16 Корпуса и защитные крышки . . . . .	8
17 Разделение частей и цепей . . . . .	9
18 Защитное заземление, рабочее заземление и выравнивание потенциалов . . . . .	9
19 Длительные ТОКИ УТЕЧКИ и ДОПОЛНИТЕЛЬНЫЕ ТОКИ В ЦЕПИ ПАЦИЕНТА . . . . .	9
20 Электрическая прочность изоляции . . . . .	9
Раздел четвертый. Защита от механических опасностей . . . . .	9
21 Механическая прочность . . . . .	9
22 Движущиеся части . . . . .	9
23 Поверхности, углы и кромки . . . . .	9
24 Устойчивость при НОРМАЛЬНОЙ ЭКСПЛУАТАЦИИ . . . . .	9
25 Выбрасываемые части . . . . .	9
26 Вибрация и шум . . . . .	9
27 Пневматические и гидравлические системы . . . . .	10
28 Подвешенные массы . . . . .	10
Раздел пятый. Защита от опасностей нежелательного или чрезмерного излучения . . . . .	10
29 Рентгеновское излучение . . . . .	10
30 Альфа-, бета-, гамма-, нейтронное излучения и излучение других частиц . . . . .	10
31 Микроволновое излучение . . . . .	10
32 Видимое излучение (включая лазеры) . . . . .	10
33 Инфракрасное излучение . . . . .	10
34 Ультрафиолетовое излучение . . . . .	10
35 Акустическая энергия (включая ультразвук) . . . . .	10
36 Электромагнитная совместимость . . . . .	10
Раздел шестой. Защита от опасностей воспламенения горючих смесей анестетиков . . . . .	10
37 Местонахождение и основные требования . . . . .	10
38 Маркировка, ЭКСПЛУАТАЦИОННЫЕ ДОКУМЕНТЫ . . . . .	11
39 Общие требования для ИЗДЕЛИЙ КАТЕГОРИЙ AP и APG . . . . .	11

## ГОСТ Р 50267.12—2006

40	Требования и испытания для ИЗДЕЛИЙ КАТЕГОРИИ AP, их частей и компонентов . . . . .	11
41	Требования и испытания для ИЗДЕЛИЙ КАТЕГОРИИ APG, их частей и компонентов . . . . .	11
	Раздел седьмой. Защита от чрезмерных температур и других опасностей . . . . .	11
42	Чрезмерные температуры . . . . .	11
43	Пожаробезопасность . . . . .	11
44	Перелив, расплескивание, утечка, влажность, проникание жидкостей, очистка, стерилизация, дезинфекция и совместимость . . . . .	11
45	Сосуды и части, находящиеся под давлением . . . . .	12
46	Ошибки человека . . . . .	12
47	Электростатические заряды . . . . .	12
48	Биосовместимость . . . . .	12
49	Прерывание электропитания . . . . .	12
	Раздел восьмой. Точность рабочих характеристик и защита от представляющих опасность выходных характеристик . . . . .	13
50	Точность рабочих характеристик . . . . .	13
51	Защита от представляющих опасность выходных характеристик . . . . .	14
	Раздел девятый. Ненормальная работа и условия нарушения; испытания на воздействие внешних факторов . . . . .	16
52	Ненормальная работа и условия нарушения . . . . .	16
53	Испытания на воздействие внешних факторов . . . . .	17
	Раздел десятый. Требования к конструкции . . . . .	17
54	Общие положения . . . . .	17
55	Корпуса и крышки . . . . .	17
56	Компоненты и общая компоновка . . . . .	17
57	Сетевые части, компоненты и монтаж . . . . .	19
58	Защитное заземление — зажимы и соединения . . . . .	20
59	Конструкция и монтаж . . . . .	20
	Приложения . . . . .	21
	Приложение L (справочное) Публикации, упомянутые в настоящем стандарте . . . . .	21
	Приложение AA (справочное) Обоснование . . . . .	22
	Приложение BB (обязательное) Распознаваемость и видимость визуальной индикации . . . . .	26
	Приложение CC (справочное) Интеллектуальные системы сигнализации . . . . .	27
	Приложение DD (справочное) Расположение отверстий в аппарате ИВЛ . . . . .	28
	Приложение EE (справочное) Дополнительная проверка погрешности измерения дыхательного объема . . . . .	29
	Приложение FF (справочное) Сведения о соответствии ссылочных международных стандартов национальным стандартам Российской Федерации, использованным в настоящем стандарте в качестве нормативных ссылок . . . . .	30
	Библиография . . . . .	32
	Перечень терминов, используемых в настоящем стандарте . . . . .	33

## Введение

Настоящий стандарт устанавливает требования к аппаратам искусственной вентиляции легких (ИВЛ) медицинского назначения.

Стандарт модифицирован по отношению к международному стандарту МЭК 60601-2-12:2001 «Изделия медицинские электрические. Часть 2-12. Частные требования безопасности к аппаратам искусственной вентиляции легких для интенсивной терапии».

Приложения ВВ и ЕЕ являются неотъемлемой частью настоящего стандарта.

Приложения АА, СС и DD являются справочными.

В настоящем частном стандарте использованы следующие шрифтовые выделения:

- для требований, в соответствии с которыми проводят испытания, и определений — прямой светлый шрифт;
- для примечаний, пояснений — петит;
- для методов испытаний — курсив;
- для терминов, определенных в разделе 2 общего стандарта или настоящего частного стандарта, — прописные буквы.

ИЗДЕЛИЯ МЕДИЦИНСКИЕ ЭЛЕКТРИЧЕСКИЕ

Часть 2-12

Частные требования безопасности к аппаратам искусственной вентиляции легких для интенсивной терапии

Medical electrical equipment.  
Part 2-12. Particular requirements for safety of lung ventilators for critical care ventilation

---

Дата введения — 2007—07—01

## Раздел первый. Общие положения

Применяют раздел общего стандарта, за исключением:

### 1 Область распространения и цель

Применяют требования пункта общего стандарта, за исключением:

#### 1.1 Область распространения

Дополнение

Настоящий частный стандарт устанавливает требования безопасности к АППАРАТАМ ИВЛ, определенным в 2.1.125, которые предназначены для применения в отделениях интенсивной терапии.

В настоящем стандарте не рассматриваются устройства для самостоятельного дыхания под постоянно положительным давлением (СДППД, СРАР), устройства для лечения сонного апноэ, поддерживающие АППАРАТЫ ИВЛ, АППАРАТЫ ИВЛ для скорой помощи и транспортирования, высокочастотные и осцилляционные АППАРАТЫ ИВЛ. Также не рассматриваются устройства, которые могут использоваться в больницах исключительно для усиления вентиляции самостоятельно дышащих ПАЦИЕНТОВ.

Требования к АППАРАТАМ ИВЛ, предназначенным для применения во время анестезии, приведены в ГОСТ Р МЭК 60601-2-13.

#### 1.2 Цель

Дополнение

Целью настоящего стандарта является установление частных требований безопасности к АППАРАТАМ ИВЛ, предназначенным для применения в отделениях интенсивной терапии.

#### 1.3 Частные стандарты

Дополнение

Настоящий частный стандарт дополняет ГОСТ Р 50267.0 (далее — общий стандарт).

Общий стандарт применяют совместно со следующими дополнительными стандартами:

ГОСТ Р 50267.0.4—99 Изделия медицинские электрические. Часть 2. Общие требования безопасности. 4. Программируемые медицинские электрические системы.

ГОСТ Р 50267.0.2—2005 Изделия медицинские электрические. 1-2. Общие требования безопасности. Электромагнитная совместимость. Требования и проверки, а также [1].

Термин «настоящий стандарт» охватывает частный стандарт совместно с общим стандартом и дополнительными стандартами.

---

Нумерация разделов, пунктов и подпунктов настоящего частного стандарта соответствует нумерации общего стандарта. Изменения в тексте общего стандарта конкретизируются следующими словами:

- «замена» означает, что пункт или подпункт общего стандарта полностью заменяется текстом настоящего частного стандарта;

- «дополнение» означает, что текст настоящего частного стандарта дополняет требования общего стандарта;

- «изменение» означает, что пункт или подпункт общего стандарта изменен, как это указано в тексте настоящего частного стандарта.

Нумерация подпунктов и рисунков настоящего частного стандарта, дополняющих подпункты и рисунки общего стандарта, начинается с номера 101; дополнительные приложения обозначены как АА, ВВ и т.д., дополнительные подпункты — аа), bb) и т.д.

Пункты и подпункты, к которым имеется обоснование, отмечены знаком «\*». Обоснования приведены в приложении АА.

Приложения АА и СС не являются нормативными частями настоящего стандарта и содержат только дополнительную информацию. Они не нуждаются в проверке.

Если в настоящем стандарте не упомянуты конкретные разделы, пункты и подпункты, то соответствующие части общего или дополнительных стандартов применяют без каких-либо изменений.

В случае если какая-либо часть общего стандарта или дополнительных стандартов не применима, то это отмечено в настоящем частном стандарте.

Требование настоящего частного стандарта, заменяющее или изменяющее требование общего или дополнительных стандартов, имеет преимущество перед соответствующими общими требованиями.

## 2 Термины и определения

Применяют пункт общего стандарта, за исключением:

### \*2.1.5 рабочая часть (APPLIED PART)

Дополнение

или любая часть АППАРАТА ИВЛ, предназначенная для присоединения к дыхательному контуру.

Дополнение

2.1.101 **бактериальный фильтр (BACTERIAL FILTER):** Устройство, удаляющее из потока газа бактерии и частицы вещества.

2.1.102 **ясно различимый (CLEARLY LEGIBLE):** Визуальный признак информации, индицируемой на ИЗДЕЛИИ, который позволяет ОПЕРАТОРУ различать (или идентифицировать) качественное или количественное значение или функцию при определенных характеристиках окружающей среды.

2.1.103 **вход дополнительного газа (EMERGENCY AIR INTAKE PORT):** Обозначенное отверстие, через которое может всасываться окружающий воздух, если подача СВЕЖЕГО ГАЗА отсутствует или недостаточна.

2.1.104 **компонент, чувствительный к направлению потока (FLOW-DIRECTION-SENSITIVE COMPONENT):** Компонент АППАРАТА ИВЛ, через который для надлежащей работы и (или) безопасности ПАЦИЕНТА газ должен течь только в одном направлении.

2.1.105 **свежий газ (FRESH GAS):** Газ, подаваемый в ДЫХАТЕЛЬНЫЙ КОНТУР, за исключением:

- газа, всасываемого через ВХОД ДОПОЛНИТЕЛЬНОГО ГАЗА,

- газа, всасываемого через неплотности в ДЫХАТЕЛЬНОМ КОНТУРЕ,

- газа, выдыхаемого ПАЦИЕНТОМ.

2.1.106 **впускное отверстие свежего газа (FRESH GAS INTAKE PORT):** Впускное отверстие, иное чем ВХОД ДОПОЛНИТЕЛЬНОГО ГАЗА, через которое СВЕЖИЙ ГАЗ может поступать в ДЫХАТЕЛЬНЫЙ КОНТУР.

2.1.107 **выпускное отверстие (GAS EXHAUST PORT):** Отверстие АППАРАТА ИВЛ, через которое газ выпускается в атмосферу непосредственно или через систему выведения газа.

\*2.1.108 **впускное отверстие (GAS INTAKE PORT):** Отверстие, через которое газ поступает в ДЫХАТЕЛЬНЫЙ КОНТУР.

2.1.109 **отверстие вдоха (GAS OUTPUT PORT):** Отверстие, через которое газ поступает под ДЫХАТЕЛЬНЫМ ДАВЛЕНИЕМ через линию вдоха в ОТВЕРСТИЕ ДЛЯ ПРИСОЕДИНЕНИЯ ПАЦИЕНТА.

2.1.110 **отверстие выдоха (GAS RETURN PORT):** Отверстие, через которое газ возвращается под ДЫХАТЕЛЬНЫМ ДАВЛЕНИЕМ через линию выдоха из ОТВЕРСТИЯ ДЛЯ ПРИСОЕДИНЕНИЯ ПАЦИЕНТА.

**2.1.111 входное отверстие газа высокого давления (HIGH PRESSURE GAS INPUT PORT):** Входное отверстие, через которое газ может вводиться под давлением свыше 100 кПа.

**2.1.112 вдуваемый газ (INFLATING GAS):** СВЕЖИЙ ГАЗ, который также может использоваться для привода АППАРАТА ИВЛ.

**2.1.113 входное отверстие вдуваемого газа (INFLATING GAS INPUT PORT):** Входное отверстие, через которое подается ВДУВАЕМЫЙ ГАЗ.

*Примечание* — Входное отверстие — это отверстие, через которое газ вводится под положительным давлением. Газ может подаваться с управляемым давлением или с управляемым расходом.

**2.1.114 отключение (INHIBITION):** Состояние, в котором система сигнализации не может выдавать сигналы опасности.

*Примечания*

1 ОТКЛЮЧЕНИЕ может применяться для единичного сигнала, группы сигналов или ко всей системе сигнализации ИЗДЕЛИЯ.

2 ОТКЛЮЧЕНИЕ может активизироваться ОПЕРАТОРОМ или ИЗДЕЛИЕМ (например в режиме нагрева без подключения ПАЦИЕНТА).

3 Длительность ОТКЛЮЧЕНИЯ всегда не ограничена. Только прямое воздействие ОПЕРАТОРА или изменение в ИЗДЕЛИИ, вызванное ОПЕРАТОРОМ (например окончание нагрева или присоединение пациента), могут отменить ОТКЛЮЧЕНИЕ.

**2.1.115 входное отверстие низкого давления (LOW-PRESSURE INPUT PORT):** Входное отверстие, в которое газ вводится под давлением не более 100 кПа.

**2.1.116 отверстие для вентиляции вручную (MANUAL VENTILATION PORT):** Отверстие, к которому может быть подключено устройство для вентиляции легких вручную.

**2.1.117 максимальное предельное давление ( $P_{LIM\ max}$ ) (MAXIMUM LIMITED PRESSURE):** Наибольшее давление в отверстии для подключения пациента во время нормальной эксплуатации или в условиях единичного нарушения.

**2.1.118 максимальное рабочее давление ( $P_{W\ max}$ ) (MAXIMUM WORKING PRESSURE):** Наибольшее давление в ОТВЕРСТИИ ДЛЯ ПОДКЛЮЧЕНИЯ ПАЦИЕНТА во время НОРМАЛЬНОЙ ЭКСПЛУАТАЦИИ независимо от установки органов управления, кроме тех, которые предназначены для регулирования давления.

*Примечание* — Даже нерегулируемое  $P_{W\ max}$  не должно превышать  $P_{LIM\ max}$ .

**2.1.119 минимальное предельное давление ( $P_{LIM\ min}$ ) (MINIMUM LIMITED PRESSURE):** Наименьшее давление в отверстии для подключения пациента во время нормальной эксплуатации или в условиях единичного нарушения.

*Примечание* — Это давление может быть отрицательным.

**2.1.120 минутный объем ( $\dot{V}$ ) (MINUTE VOLUME):** Объем газа, входящий в легкие ПАЦИЕНТА или выходящий из них за одну минуту.

**2.1.121 позиция оператора (OPERATOR'S POSITION):** Установленное расположение и ориентация ОПЕРАТОРА по отношению к ИЗДЕЛИЮ, нормально используемому в соответствии с инструкцией по эксплуатации.

**2.1.122 отверстие для присоединения пациента (PATIENT CONNECTING PORT):** Отверстие в ДЫХАТЕЛЬНОМ КОНТУРЕ АППАРАТА ИВЛ, к которому может быть подключен ПАЦИЕНТ.

**2.1.123 дыхательное давление (RESPIRATORY PRESSURE):** Давление газа в отверстии для присоединения пациента.

**2.1.124 прерывание (SUSPENDED):** Состояние, в котором ОПЕРАТОР активизировал фиксированное по времени отключение звуковых или звуковых и визуальных сигналов опасности.

**2.1.125 аппарат ИВЛ (VENTILATOR):** Автоматическое ИЗДЕЛИЕ, присоединенное к дыхательным путям ПАЦИЕНТА и предназначенное для усиления или обеспечения вентиляции его легких.

**2.1.126 дыхательный контур аппарата ИВЛ (VENTILATOR BREATHING SYSTEM (VBS)):** ДЫХАТЕЛЬНЫЙ КОНТУР, ограниченный ВХОДНЫМ ОТВЕРСТИЕМ НИЗКОГО ДАВЛЕНИЯ, ВПУСКНЫМ ОТВЕРСТИЕМ и ОТВЕРСТИЕМ ДЛЯ ПРИСОЕДИНЕНИЯ ПАЦИЕНТА, а также ВПУСКНЫМ ОТВЕРСТИЕМ СВЕЖЕГО ГАЗА и ВЫПУСКНЫМ ОТВЕРСТИЕМ (если предусмотрены).



### 3 Общие требования

Применяют требования пункта общего стандарта, за исключением:

#### \* 3.1

Дополнение

Любая неисправность, которая может привести к опасности и не обнаружена встроенными средствами или периодической проверкой (например утечка окислителя, дефект программы), должна рассматриваться как **НОРМАЛЬНОЕ СОСТОЯНИЕ**, а не как **УСЛОВИЕ ЕДИНИЧНОГО НАРУШЕНИЯ**.

#### 3.4

Дополнение

Эквивалентная степень безопасности может быть продемонстрирована посредством применения анализа рисков по ГОСТ Р ИСО 14971.

### 4 Общие требования к испытаниям

Применяют требования пункта общего стандарта.

### 5 Классификация

Применяют требования пункта общего стандарта, за исключением:

#### 5.2

Дополнение

П р и м е ч а н и е — АППАРАТ ИВЛ может иметь РАБОЧИЕ ЧАСТИ различных типов.

### 6 Идентификация, маркировка и документация

Применяют требования пункта общего стандарта, за исключением:

#### 6.1 Маркировка на наружной стороне изделий или их частей

е) Происхождение изделия

Дополнение

Также должно быть указано наименование и адрес изготовителя или его авторизованного представителя.

к) Выходная сетевая мощность:

Если на ИЗДЕЛИИ предусмотрена **ВСПОМОГАТЕЛЬНАЯ СЕТЕВАЯ РОЗЕТКА (РОЗЕТКИ)**, то она (они) должна(ы) быть маркирована(ы) максимально допустимым выходным током в амперах или максимальной выходной мощностью в вольт-амперах.

q) Физиологические эффекты:

Дополнение (между первым и вторым абзацами)

Предупреждение об использовании латекса (если применимо).

Дополнения:

aa) Любое **ВХОДНОЕ ОТВЕРСТИЕ ГАЗА ВЫСОКОГО ДАВЛЕНИЯ** должно быть маркировано наименованием или символом газа по [2], диапазоном входного давления газа и номинальным значением максимального расхода газа. Если применяется специфическая для газа цветовая маркировка органов управления расходом газа или гибких газоподводящих шлангов, то она должна соответствовать [2].

bb) Доступные для ОПЕРАТОРА отверстия должны быть маркированы. Желательно использовать следующие обозначения:

- «Вход» — **ВХОДНОЕ ОТВЕРСТИЕ ВДУВАЕМОГО ГАЗА**,
- «Мешок» — **ОТВЕРСТИЕ ДЛЯ ВЕНТИЛЯЦИИ ВРУЧНУЮ**,
- «Вдох» — **ОТВЕРСТИЕ ВДОХА**,
- «Выдох» — **ОТВЕРСТИЕ ВЫДОХА**,
- «Выпуск» — **ВЫПУСКНОЕ ОТВЕРСТИЕ**.

Допускаются другие обозначения, если они объяснены в инструкции по применению:

- «Дополнительный вдох» — **ВХОД ДОПОЛНИТЕЛЬНОГО ГАЗА**.

cc) Любые специальные инструкции по хранению или обработке.

dd) Любые специальные предупреждения, относящиеся к немедленному применению АППАРАТА ИВЛ.

ee) Если применимо — индикация даты (год и месяц), до которой ИЗДЕЛИЕ должно использоваться.

**Примечание** — С этой целью может использоваться символ 3.12 по ГОСТ Р ИСО 15223.

ff) На упаковку дыхательных принадлежностей одноразового применения, если применимо, должна быть нанесена четкая маркировка с указанием:

- описания содержимого;
- слов «Одноразовое», «Повторно не применять» по [3], символ 1051 или по ГОСТ Р ИСО 15223, символ 3.2;

- слова «Стерильное», если применимо, или один из символов 3.20 — 3.24 по ГОСТ Р ИСО 15223;
- наименования или товарного знака и адреса изготовителя, поставщика или авторизованного представителя;

- идентифицирующей ссылки на тип или символ 3.15 по ГОСТ Р ИСО 15223;
- идентифицирующей ссылки на партию или серийный номер или символ 3.14 или 3.16 по ГОСТ Р ИСО 15223;

- слова «ЛАТЕКС» для упаковок, содержащих латекс.

gg) На упаковку дыхательных принадлежностей многократного применения должна быть нанесена четкая маркировка с указанием:

- описания содержимого;
- наименования или товарного знака и адреса изготовителя, поставщика или авторизованного представителя;

- идентифицирующей ссылки на тип или символ 3.13 по ГОСТ Р ИСО 15223;
- идентифицирующей ссылки на партию или серийный номер или символ 3.14 или 3.16 по ГОСТ Р ИСО 15223;

- рекомендуемых методов очистки, дезинфекции и стерилизации.

**Примечание** — Инструкция по эксплуатации некоторых дыхательных принадлежностей может содержать рекомендуемые методы очистки, дезинфекции и стерилизации. См. также 6.8.2, перечисление d).

- слова «ЛАТЕКС» для упаковок, содержащих латекс.

hh) Все КОМПОНЕНТЫ, ЧУВСТВИТЕЛЬНЫЕ К НАПРАВЛЕНИЮ ПОТОКА, которые могут быть сняты ОПЕРАТОРОМ без применения инструмента, должны быть надежно маркированы ЯСНО РАЗЛИЧИМОЙ стрелкой, указывающей направление потока газа.

### 6.3g)

Дополнение

- давление:  
сантиметры водяного столба.

## 6.6 Идентификация баллонов с медицинским газом и соединений

а) Если используется специфическая для газа цветовая маркировка (например для вентилях контроля расхода газа, гибких шлангов, газовых баллонов и т.п.), то она должна соответствовать [4]. См. также 56.3, перечисление а).

### 6.8.2 Инструкция по эксплуатации

6.8.2d) Очистка, дезинфекция и стерилизация частей, имеющих контакт с ПАЦИЕНТОМ

Дополнение

Инструкция по эксплуатации должна содержать (если применимо):

- информацию об очистке и стерилизации перед первым использованием;
- информацию об очистке, дезинфекции и стерилизации, а также о любых ограничениях, касающихся повторного использования;

- информацию, указывающую максимальное число процессов очистки, дезинфекции и стерилизации для каждого повторно используемого компонента, или визуальный критерий, указывающий на необходимость замены такого компонента.

Упаковка и (или) обозначение одинаковых или сходных продуктов, поставляемых теми же изготовителями, должны иметь различающуюся маркировку стерильности и нестерильности (см. также 6.1, перечисление ff), третий абзац настоящего стандарта).

Дополнение

aa) Дополнительная общая информация:

Инструкция по эксплуатации должна включать в себя:

\*1 Предупреждение о запрете использования антистатических или электропроводящих трубок или шлангов.

\*2 Если АППАРАТ ИВЛ содержит устройство для внутреннего или внешнего резервного ИСТОЧНИКА ПИТАНИЯ, изготовитель должен привести по крайней мере следующие данные:

- количество ампер-часов;
- требования к напряжению;
- требования к току;
- длительность работы от полностью заряженного источника;
- способы определения состояния резервного источника питания;
- средства контроля резервного источника питания.

3 Если АППАРАТ ИВЛ снабжен резервным источником питания, должно быть описание функционирования аппарата после переключения на этот источник.

4 Если в АППАРАТЕ ИВЛ используются газы под большим давлением, должны быть указаны значения давления питания и диапазон расходов газа.

5 Должно быть указано, используется ли часть газа, подаваемая во ВХОДНОЕ ОТВЕРСТИЕ ГАЗА ВЫСОКОГО ДАВЛЕНИЯ, в качестве СВЕЖЕГО ГАЗА.

6 Метод проверки работоспособности системы сигнализации для каждой аварийной ситуации, указанной в настоящем стандарте.

7 Предназначение АППАРАТА ИВЛ.

8 Предупреждение о том, что во время применения АППАРАТА ИВЛ желательно держать наготове альтернативные средства вентиляции.

9 Если присоединительные отверстия не конические, то об этом должно быть сообщено в инструкции по эксплуатации или должна быть соответствующая маркировка на АППАРАТЕ ИВЛ. См. также 56.3, перечисление dd), 2 ii) настоящего стандарта.

10 Инструкции и информация, необходимые для того, чтобы убедиться в правильной установке АППАРАТА ИВЛ и его безопасной и правильной работе.

11 Указания о содержании и периодичности технического обслуживания, необходимого для обеспечения длительной безопасной и правильной работы АППАРАТА ИВЛ. Это требование также применяется к комплектующим компонентам.

12 Для органа управления и измерительного устройства, применяемых в АППАРАТЕ ИВЛ, должен быть приведен перечень диапазона управления (измерения), разрешения и точности. См. также 51.107 настоящего стандарта.

#### Примечания

1 Точность установки (измерения) рекомендуется выражать в форме допустимого отклонения от нуля в единицах устанавливаемой (измеряемой) величины плюс предельная ошибка, например в форме процентного отклонения от устанавливаемой (измеряемой) величины.

2 В инструкцию по эксплуатации на АППАРАТЫ ИВЛ, комплектуемые самостоятельными (автономными) средствами измерения, допускается включать основные метрологические характеристики таких средств, приводя ссылки на сопроводительные документы на эти самостоятельные (автономные) средства измерения.

\*13 Если АППАРАТ ИВЛ предназначен для использования в условиях, выходящих за пределы, указанные в 10.2.1 общего стандарта, и это может повлиять на характеристики АППАРАТА ИВЛ, то изготовитель должен указать их расширенные пределы и соответствующее влияние на АППАРАТ ИВЛ.

Примечание — Считается, что АППАРАТЫ ИВЛ для интенсивной терапии в больничных условиях в подобных указаниях не нуждаются.

14 Средства для автоматической регистрации показателей или, если это применимо, информация об отсутствии такой возможности.

15 Характеристики электропитания, необходимого для НОРМАЛЬНОЙ РАБОТЫ АППАРАТА ИВЛ. См. также 49.101 настоящего стандарта.

16 Предупреждение о воздействии неправильного расположения на работу АППАРАТА ИВЛ (например расположение вблизи занавесей, которые могут нарушить приток охлаждающего воздуха и тем самым вызвать перегрев ИЗДЕЛИЯ).

17 Если пределы сигнализации устанавливаются автоматически, то должен быть указан алгоритм такой установки или значения, устанавливаемые по умолчанию.

18 Должно быть указано падение давления в линиях вдоха и выдоха, измеренные в ОТВЕРСТИИ ДЛЯ ПРИСОЕДИНЕНИЯ ПАЦИЕНТА при использовании рекомендованного дыхательного контура и изменении нормальной вентиляции вследствие нарушения нормального электро- или пневмопитания. См. 49.103 настоящего стандарта. Падение давления измеряется в ОТВЕРСТИИ ДЛЯ ПРИСОЕДИНЕНИЯ ПАЦИЕНТА на следующих значениях потока газа:

60 л/мин для АППАРАТОВ ИВЛ, предназначенных для подачи дыхательных объемов, превышающих 300 мл;

30 л/мин для АППАРАТОВ ИВЛ, предназначенных для подачи дыхательных объемов от 30 до 300 мл;

5 л/мин для АППАРАТОВ ИВЛ, предназначенных для подачи дыхательных объемов менее 30 мл.

19 Информация о том, насколько может возрасти падение давления, измеренного в ОТВЕРСТИИ ДЛЯ ПРИСОЕДИНЕНИЯ ПАЦИЕНТА, вследствие добавления в ДЫХАТЕЛЬНЫЙ КОНТУР АППАРАТА ИВЛ различных компонентов.

### 6.8.3 Техническое описание

#### \*а) Общие требования

##### Дополнение

- для всех измеряемых или рассчитываемых показателей, индицируемых или используемых для управления, общее описание фильтрации и (или) сглаживания, если используются;

- если предусмотрено средство для создания в фазе выдоха отрицательного давления, то (если применимо) для фазы вдоха и фазы выдоха должны быть указаны предельное и ограничиваемое значения отрицательного давления;

- техническое описание реализации распознавания дыхательного усилия ПАЦИЕНТА (если применимо);

- условия, в которых определены все измеряемые или индицируемые расходы газа, объемы вентиляции, например температура окружающей среды и давление сухого газа (ATPD), температура тела и давление насыщенного газа (VTPS) и т.д.;

- принцип, в соответствии с которым распознается каждое условие сигнализации, существенное для безопасной работы АППАРАТА ИВЛ, ее приоритет и алгоритм, который вызывает активизацию конкретного уровня приоритета. Если последний повышается или понижается, то должны быть также указаны соответствующие алгоритмы. См. 49.101, 49.102, 50.101.2, 51.106, 51.107, 51.108 и 56.114 настоящего стандарта;

- функциональные характеристики, необходимые для безопасного применения АППАРАТА ИВЛ с ДЫХАТЕЛЬНЫМ КОНТУРОМ, дыхательными принадлежностями и другими компонентами (например дыхательными шлангами, увлажнителем, фильтрами и т.д.), рекомендованными изготовителем для включения в ДЫХАТЕЛЬНЫЙ КОНТУР АППАРАТА ИВЛ.

**Примечание** — Такие характеристики могут включать в себя отношение давление — расход газа, растяжимость и внутренний объем.

- характеристики БАКТЕРИАЛЬНОГО ФИЛЬТРА (если применимо);

- пневматическая схема АППАРАТА ИВЛ, включающая ДЫХАТЕЛЬНЫЙ КОНТУР, поставляемый или рекомендуемый изготовителем;

- описание сопротивлений компонентов, последовательно включенных в ДЫХАТЕЛЬНЫЙ КОНТУР АППАРАТА ИВЛ, например КОМПОНЕНТОВ, ЧУВСТВИТЕЛЬНЫХ К НАПРАВЛЕНИЮ ПОТОКА;

- взаимное влияние органов управления, если применимо;

- перечень значений следующих давлений:

МАКСИМАЛЬНОЕ ПРЕДЕЛЬНОЕ ДАВЛЕНИЕ ( $P_{LIM\ max}$ ),

диапазон значений, на которые может быть установлено МАКСИМАЛЬНОЕ РАБОЧЕЕ ДАВЛЕНИЕ ( $P_{W\ max}$ ) и средства, которыми оно устанавливается (например переключение на выдох по давлению, ограничение давления, устройство генератора давления),

информация о возможности включения в фазе выдоха отрицательного давления.

## 7 Потребляемая мощность

Применяют требования пункта общего стандарта.

## **Раздел второй. Условия окружающей среды**

### **\*8 Основные категории безопасности**

Применяют требования пункта общего стандарта.

### **9 Съёмные средства защиты**

Применяют требования пункта общего стандарта.

### **10 Условия окружающей среды**

Применяют требования пункта общего стандарта, за исключением:

#### **10.2 Условия эксплуатации**

Дополнение (после точки с запятой)  
или любое расширение этих условий, указанное изготовителем в ЭКСПЛУАТАЦИОННЫХ ДОКУМЕНТАХ. См. также 6.8.2, подпункт аа), перечисление 13 настоящего стандарта.

##### **10.2.2 Электропитание**

Дополнение

аа) АППАРАТ ИВЛ должен соответствовать требованиям настоящего стандарта в пределах указанных изготовителем диапазонов внутреннего или внешнего ИСТОЧНИКА ПИТАНИЯ.

##### **10.10 Пневматический источник питания**

Если АППАРАТ ИВЛ предназначен для присоединения к трубопроводной системе медицинских газов, соответствующей [5], то он должен работать и соответствовать требованиям настоящего стандарта в диапазоне от 280 до 600 кПа и не создавать угрозы безопасности при входном давлении 1000 кПа. Расход газа, измеренный во ВХОДНОМ ОТВЕРСТИИ ГАЗА ВЫСОКОГО ДАВЛЕНИЯ АППАРАТА ИВЛ, в НОРМАЛЬНОМ СОСТОЯНИИ не должен превышать 60 л/мин (среднее взвешенное значение за интервал времени 10 с) при давлении 280 кПа. Кроме того, переходное значение расхода газа не должно превышать эквивалент 200 л/мин за интервал времени 3 с.

П р и м е ч а н и е — Значения расхода газа определены в условиях АТРС.

## **Раздел третий. Защита от опасностей поражения электрическим током**

### **13 Общие требования**

Применяют требования пункта общего стандарта.

### **14 Требования, относящиеся к классификации**

Применяют требования пункта общего стандарта.

### **15 Ограничение напряжения и (или) энергии**

Применяют требования пункта общего стандарта.

### **16 Корпуса и защитные крышки**

Применяют требования пункта общего стандарта.

## **17 Разделение частей и цепей**

Применяют требования пункта общего стандарта.

## **18 Защитное заземление, рабочее заземление и выравнивание потенциалов**

Применяют требования пункта общего стандарта.

## **19 Длительные ТОКИ УТЕЧКИ и ДОПОЛНИТЕЛЬНЫЕ ТОКИ В ЦЕПИ ПАЦИЕНТА**

Применяют требования пункта общего стандарта, за исключением:

### **19.4\* Испытания**

Дополнение

101) *ТОК УТЕЧКИ НА ПАЦИЕНТА должен измеряться между любой частью, которая в настоящем стандарте определена как РАБОЧАЯ ЧАСТЬ, и ЗАЖИМОМ ЗАЩИТНОГО ЗАЗЕМЛЕНИЯ. Все части одного типа должны быть электрически соединены между собой, за исключением частей, соединенных с ЗАЖИМОМ ЗАЩИТНОГО ЗАЗЕМЛЕНИЯ, которые должны быть испытаны отдельно от частей, не соединенных с ЗАЖИМОМ ЗАЩИТНОГО ЗАЗЕМЛЕНИЯ.*

## **20 Электрическая прочность изоляции**

Применяют требования пункта общего стандарта.

## **Раздел четвертый. Защита от механических опасностей**

### **21 Механическая прочность**

Применяют требования пункта общего стандарта.

### **22 Движущиеся части**

Применяют требования пункта общего стандарта.

### **23 Поверхности, углы и кромки**

Применяют требования пункта общего стандарта.

### **24 Устойчивость при НОРМАЛЬНОЙ ЭКСПЛУАТАЦИИ**

Применяют требования пункта общего стандарта.

### **25 Выбрасываемые части**

Применяют требования пункта общего стандарта.

### **26 Вибрация и шум**

Применяют требования пункта общего стандарта.

### **27 Пневматические и гидравлические системы**

Применяют требования пункта общего стандарта.

### **28 Подвешенные массы**

Применяют требования пункта общего стандарта.

## **Раздел пятый. Защита от опасностей нежелательного или чрезмерного излучения**

### **29 Рентгеновское излучение**

Применяют требования пункта общего стандарта.

### **30 Альфа-, бета-, гамма-, нейтронное излучения и излучение других частиц**

Применяют требования пункта общего стандарта.

### **31 Микроволновое излучение**

Применяют требования пункта общего стандарта.

### **32 Видимое излучение (включая лазеры)**

Применяют требования пункта общего стандарта.

### **33 Инфракрасное излучение**

Применяют требования пункта общего стандарта.

### **34 Ультрафиолетовое излучение**

Применяют требования пункта общего стандарта.

### **35 Акустическая энергия (включая ультразвук)**

Применяют требования пункта общего стандарта.

### **36 Электромагнитная совместимость**

Применяют требования пункта общего стандарта.

## **Раздел шестой. Защита от опасностей воспламенения горючих смесей анестетиков**

### **37 Местонахождение и основные требования**

Применяют требования пункта общего стандарта.

**38 Маркировка, ЭКСПЛУАТАЦИОННЫЕ ДОКУМЕНТЫ**

Применяют требования пункта общего стандарта.

**39 Общие требования для ИЗДЕЛИЙ КАТЕГОРИЙ AP и APG**

Применяют требования пункта общего стандарта.

**40 Требования и испытания для ИЗДЕЛИЙ КАТЕГОРИИ AP, их частей и компонентов**

Применяют требования пункта общего стандарта.

**41 Требования и испытания для ИЗДЕЛИЙ КАТЕГОРИИ APG, их частей и компонентов**

Применяют требования пункта общего стандарта.

**Раздел седьмой. Защита от чрезмерных температур и других опасностей****42 Чрезмерные температуры**

Применяют требования пункта общего стандарта.

**\*43 Пожаробезопасность**

Применяют требования пункта общего стандарта, за исключением:

Дополнение

Чтобы снизить риск для ПАЦИЕНТА или других лиц из-за пожара, воспламеняющиеся материалы в НОРМАЛЬНЫХ УСЛОВИЯХ И УСЛОВИЯХ ЕДИНИЧНОГО НАРУШЕНИЯ не должны быть подвержены воздействию:

- температуры материала, превосходящей его минимальную температуру воспламенения и
- присутствия окислителя.

П р и м е ч а н и е — Смеси воздуха с объемной концентрацией кислорода свыше 25 % рассматриваются как окислитель.

Минимальную температуру воспламенения определяют по [6], используя условия окисления в НОРМАЛЬНЫХ УСЛОВИЯХ и в УСЛОВИЯХ ЕДИНИЧНОГО НАРУШЕНИЯ.

*Соответствие требованию определяется температурой, до которой нагревается материал в НОРМАЛЬНЫХ УСЛОВИЯХ и в УСЛОВИЯХ ЕДИНИЧНОГО НАРУШЕНИЯ.*

Если в НОРМАЛЬНЫХ УСЛОВИЯХ и в УСЛОВИЯХ ЕДИНИЧНОГО НАРУШЕНИЯ происходит искрение, материал, в котором рассеивается энергия искрения, не должен воспламеняться в присутствии окислителя.

*Соответствие данному требованию проверяют визуальным контролем, т.е. наблюдают, возникнет ли воспламенение в наиболее неблагоприятных комбинациях НОРМАЛЬНЫХ УСЛОВИЙ и УСЛОВИЙ ЕДИНИЧНОГО НАРУШЕНИЯ.*

**44 Перелив, расплескивание, утечка, влажность, проникание жидкостей, очистка, стерилизация, дезинфекция и совместимость**

Применяют требования пункта общего стандарта.



#### **44.3 Расплескивание**

Дополнение

Конструкция АППАРАТА ИВЛ не должна допускать, чтобы расплескивание создавало угрозу безопасности.

#### **44.7 Очистка, стерилизация и дезинфекция**

Дополнение

Предназначенные для многоразового применения ДЫХАТЕЛЬНЫЕ КОНТУРЫ АППАРАТА ИВЛ и их компоненты должны иметь конструкцию, допускающую разборку для очистки, стерилизации и дезинфекции.

Изделия, маркированные как стерильные, должны быть простерилизованы соответствующим утвержденным методом по ГОСТ Р ИСО 11134, ГОСТ Р ИСО 11137, ГОСТ Р ИСО 11138-1, ГОСТ Р ИСО 11138-2, ГОСТ Р ИСО 11138-3 и ГОСТ Р ИСО 11135. Упаковка нестерильных устройств должна поддерживать чистоту изделий, которые должны быть стерилизованы перед употреблением в соответствии с предусмотренным уровнем чистоты, а также минимизировать риск микробного заражения.

#### **44.8 Совместимость материалов, используемых в изделии**

Дополнение

Конструкция и технология изготовления АППАРАТА ИВЛ и его частей должны минимизировать риск, возникающий вследствие контакта в аппарате различных материалов. Особое внимание должно быть уделено токсичности материалов и совместимости дыхательного газа с контактирующими с ними материалами при НОРМАЛЬНОЙ ЭКСПЛУАТАЦИИ и обычном обслуживании.

*Соответствие требованию проверяется контролем информации, предоставляемой изготовителем.*

### **45 Сосуды и части, находящиеся под давлением**

Применяют требования пункта общего стандарта, за исключением:

Требование, приведенное в пункте 45 общего стандарта, не распространяется на ДЫХАТЕЛЬНЫЕ КОНТУРЫ АППАРАТА ИВЛ.

### **46 Ошибки человека**

Применяют требования пункта общего стандарта.

### **47 Электростатические заряды**

Применяют требования пункта общего стандарта.

### **48 Биосовместимость**

Применяют требования пункта общего стандарта.

### **49 Прерывание электропитания**

Применяют требования пункта общего стандарта, за исключением:

Дополнение

49.101 Сигнализация о нарушении электропитания

АППАРАТ ИВЛ должен иметь сигнализацию высокого приоритета о нарушении электропитания с характеристиками по 50.101 или с отключением звуковой сигнализации, по крайней мере, на 120 с, если электропитание падает ниже установленного изготовителем порога. Если работа АППАРАТА ИВЛ поддерживается переключением на ВНУТРЕННИЙ ИСТОЧНИК ЭЛЕКТРИЧЕСКОГО ПИТАНИЯ, сигнализация о нарушении электропитания отключаться не должна.

Подобное переключение на внутренний ИСТОЧНИК ПИТАНИЯ должно индифицироваться информационным сигналом или сигналом низкого приоритета по 50.101.

**Примечание** — Выбор сигнала определяется анализом риска.

*Соответствие требованию проверяется моделированием падения ниже установленного уровня, указанного в инструкции по эксплуатации. См. также 6.8.2, подпункт аа), перечисление 2 настоящего стандарта.*

#### 49.102 Внутренний источник электрического питания

Предусмотренный в АППАРАТЕ ИВЛ ВНУТРЕННИЙ ИСТОЧНИК ЭЛЕКТРИЧЕСКОГО ПИТАНИЯ должен быть оборудован средством, идентифицирующим состояние этого источника.

Если ВНУТРЕННИЙ ИСТОЧНИК ЭЛЕКТРИЧЕСКОГО ПИТАНИЯ исчерпан, но еще не полностью потерял свой заряд, на АППАРАТЕ ИВЛ должна включаться сигнализация среднего приоритета о приближении прекращения электропитания по 50.101. См. также 6.8.3, перечисление а), пятый абзац настоящего стандарта.

**Примечание** — Если ВНУТРЕННИЙ ИСТОЧНИК ЭЛЕКТРИЧЕСКОГО ПИТАНИЯ исчерпывается, приоритет сигнализации может повышаться до высокого.

*Соответствие требованию проверяют снижением показателя источника (электрического или пневматического) ниже минимального значения, установленного изготовителем для нормального использования.*

#### 49.103 Самостоятельное дыхание во время нарушения питания

АППАРАТ ИВЛ должен обеспечивать возможность самостоятельного дыхания, если нормальная вентиляция нарушена в результате выхода показателей пневматического или электрического питания из пределов, установленных изготовителем. См. 6.8.2, подпункт аа), перечисление 15 настоящего стандарта. Значение сопротивления в УСЛОВИЯХ ЕДИНИЧНОГО НАРУШЕНИЯ должно быть указано в ЭКСПЛУАТАЦИОННЫХ ДОКУМЕНТАХ. См. 6.8.2, подпункт аа), перечисление 18 настоящего стандарта.

**Примечание** — Это требование обеспечивает ПАЦИЕНТУ возможность самостоятельного дыхания в условиях нарушения питания АППАРАТА ИВЛ.

*Соответствие требованию проверяют имитацией выхода показателя питания из пределов, установленных изготовителем для НОРМАЛЬНОЙ ЭКСПЛУАТАЦИИ, измерением расхода, давления и сопротивления в ОТВЕРСТИИ ДЛЯ ПРИСОЕДИНЕНИЯ ПАЦИЕНТА и сопоставлением их значений со значениями в ЭКСПЛУАТАЦИОННЫХ ДОКУМЕНТАХ.*

#### 49.104 Неправильная работа выключателя

Должны быть приняты меры для предотвращения неправильной работы выключателя.

## Раздел восьмой. Точность рабочих характеристик и защита от представляющих опасность выходных характеристик

### 50 Точность рабочих характеристик

Применяют требования пункта общего стандарта, за исключением:

Дополнение

#### 50.101 Система сигнализации

##### 50.101.1 Категории сигнализации

Сигнализация для опасных ситуаций, установленных в настоящем стандарте, должна иметь характеристики по ГОСТ Р ИСО 9703.1, ГОСТ Р ИСО 9703.2 и ГОСТ Р ИСО 9703.3.

##### \*50.101.2 Структура системы сигнализации

Структура системы сигнализации должна быть или обычной, т.е. когда каждой опасной ситуации присваивается определенный приоритет, или интеллектуальной, когда приоритет, присвоенный определенной сигнализации, затем повышается или понижается, если риск для пациента увеличивается или уменьшается. См. приложение СС и 6.8.3, перечисление а), пятый абзац настоящего стандарта.

### 50.101.3 Приоритет

Первоначально активизированный сигнал опасности должен иметь приоритет, указанный изготовителем, но затем приоритет может быть соответственно изменен.

### 50.101.4 Отключение

Если звуковая сигнализация может быть ОТКЛЮЧЕНА ОПЕРАТОРОМ, визуальная сигнализация о той же опасной ситуации должна сохраняться.

### 50.101.5 Приглушение и прерывание сигнализации

Если оператор может ПРИГЛУШИТЬ или ВРЕМЕННО ОТКЛЮЧИТЬ звуковую сигнализацию, то длительность ПРИГЛУШЕНИЯ или ВРЕМЕННОГО ОТКЛЮЧЕНИЯ сигнализации не должна превышать 120 с. ПРИГЛУШЕНИЕ не должно предотвращать активизацию нормальной звуковой сигнализации новой опасной ситуацией.

*Примечание* — Для предотвращения раздражения от звуковой сигнализации желательно, чтобы она отключалась автоматически или ОПЕРАТОРОМ, пока АППАРАТ ИВЛ не подключен к пациенту.

### 50.101.6 Установка сигнализации

Установленные значения регулируемых пределов сигнализации должны индизироваться постоянно или по включению ОПЕРАТОРОМ.

### 50.101.7 Сигнализация высокого приоритета

Если после активизации сигнализации высокого приоритета причина, вызвавшая звуковую сигнализацию, исчезла, визуальная сигнализация о предыдущей опасной ситуации должна сохраняться. Если звуковая сигнализация прекращена автоматически, она не должна отключаться до завершения своей одной пачки.

Максимальная длительность ПРИГЛУШЕНИЯ или ВРЕМЕННОГО ОТКЛЮЧЕНИЯ звуковой сигнализации высокого приоритета — 120 с.

*Примечание* — Желательно, чтобы звуковая сигнализация с минимальной громкостью была распознаваема лицом с нормальным слухом при уровне шума 55 дБА на расстоянии 3 м от передней панели АППАРАТА ИВЛ.

### 50.101.8 Сигнализация среднего приоритета

Если действие звуковой сигнализации прекращено автоматически, она не должна отключаться до завершения своей одной пачки.

Максимальная длительность ПРИГЛУШЕНИЯ или ВРЕМЕННОГО ОТКЛЮЧЕНИЯ звуковой сигнализации среднего приоритета — 120 с.

### 50.101.9 Дистанционная сигнализация

Если на АППАРАТЕ ИВЛ предусмотрен разъем для подключения дистанционной сигнализации, то его конструкция должна обеспечивать в случае неисправности дистанционной сигнализации сохранение работоспособности системы сигнализации АППАРАТА ИВЛ.

## 51 Защита от представляющих опасность выходных характеристик

Применяют требования пункта общего стандарта, за исключением:

Дополнение

### 51.101 Неисправность подачи одного газа в смесителях воздуха с кислородом

При неисправности подачи одного газа в смесителях воздуха с кислородом АППАРАТ ИВЛ должен автоматически переключаться на оставшийся газ и далее обеспечивать НОРМАЛЬНУЮ ЭКСПЛУАТАЦИЮ. Переключение должно сопровождаться сигнализацией, по крайней мере, низкого приоритета со звуковой составляющей по 50.101.1.

### 51.102 Защита от некорректного управления

Должны быть приняты меры против некорректного регулирования органами управления, которое может создать опасное выходное воздействие.

*Примечание* — С этой целью могут использоваться такие механические защитные меры, как замки, заслонки, упругая нагрузка и защелки. Для кнопок, чувствительных к давлению, емкостных переключателей или управляемых микропроцессором «мягких» кнопок достаточной защитой считается специальная последовательность включения кнопок или переключателей.

*Соответствие требованиям проверяют визуальным осмотром и проверкой на соответствие эксплуатационным документам.*

### **51.103 Пневматические предохранительные устройства для ограничения максимального давления**

Должны быть предусмотрены средства, предотвращающие при НОРМАЛЬНОЙ ЭКСПЛУАТАЦИИ или в УСЛОВИЯХ ЕДИНИЧНОГО НАРУШЕНИЯ создание давления в ОТВЕРСТИИ ДЛЯ ПРИСОЕДИНЕНИЯ ПАЦИЕНТА свыше 125 гПа (125 см вод. ст.).

### **51.104 Измерение дыхательного давления**

Должно индцироваться ДЫХАТЕЛЬНОЕ ДАВЛЕНИЕ в ОТВЕРСТИИ ДЛЯ ПОДКЛЮЧЕНИЯ ПАЦИЕНТА. Место подключения средства измерения может находиться в любой точке ДЫХАТЕЛЬНОГО КОНТУРА АППАРАТА ИВЛ, но индцируемое значение должно быть обозначено как давление в ОТВЕРСТИИ ДЛЯ ПОДКЛЮЧЕНИЯ ПАЦИЕНТА. Предельная погрешность индцирования давления не должна превышать  $\pm 2\%$  диапазона показаний плюс  $4\%$  показанного значения.

*Соответствие проверяют визуально и проверкой погрешности.*

### **51.105 Регулируемое ограничение давления**

Должно быть предусмотрено средство ограничения установленного предельного давления в дыхательном контуре.

*Примечание* — В зависимости от обеспечиваемого аппаратом ИВЛ режима вентиляции может быть предусмотрено более одного ограничения давления (например во время синхронизированной периодической вентиляции с помощью отдельных ограничителей давления возможно одновременное ограничение дыхательного объема и значения поддержки давления).

Значения предельных давлений должны устанавливаться ОПЕРАТОРОМ, специальным алгоритмом или одновременно двумя способами. Если предельное давление ОПЕРАТОРОМ непосредственно не регулируется, то в инструкции по эксплуатации должен быть описан алгоритм ограничения этого давления. См. также 6.8.3, подпункт а), седьмой абзац настоящего стандарта.

Каждый раз, когда достигается установленное предельное давление, АППАРАТ ИВЛ должен снижать давление в дыхательном контуре до уровня установленного ПДКВ или ниже его. Интервал времени от момента, когда давление в дыхательном контуре становится равным значению давления ограничения, до начала снижения давления не должен превышать 200 мс.

### **\*51.106 Сигнализация о превышении давления**

Аппарат ИВЛ должен включать сигнализацию высокого приоритета, если достигается установленное предельное давление. Предельное давление срабатывания сигнализации может регулироваться независимо или совместно с регулируемым ограничением давления, описанным в 51.105. При независимой регулировке должна быть невозможной установка срабатывания сигнализации выше регулируемого ограничения давления.

### **\*51.107 Измерение выдыхаемого объема и сигнализация о его снижении**

АППАРАТ ИВЛ, предназначенный для подачи объема более 100 мл, должен быть снабжен средством измерения выдыхаемого дыхательного объема или выдыхаемой МИНУТНОЙ ВЕНТИЛЯЦИИ. Погрешность измерения дыхательного объема более 100 мл или МИНУТНОЙ ВЕНТИЛЯЦИИ более 3 л/мин не должна превышать  $\pm 15\%$  их действительных значений.

Должно быть предусмотрено средство для включения сигнализации о снижении объема, если измеренный объем стал ниже установленного для сигнализации предела. Этот сигнал должен соответствовать требованиям 50.101.1 и иметь, по крайней мере, средний приоритет.

#### **Примечания**

1 В аппарате ИВЛ может быть предусмотрена система сигнализации, которая в конкретной ситуации сначала включает сигнализацию низкого приоритета, но если эта ситуация продолжается, повышает ее до более высокого приоритета. См. также 6.8.3, подпункт а), седьмой абзац настоящего стандарта.

Если обеспечивается измерение объемов менее 100 мл, то должно быть предусмотрено включение сигнализации о снижении объема, когда измеренный объем стал ниже установленного предела сигнализации. Этот сигнал должен соответствовать требованиям 50.101 и иметь, по крайней мере, низкий приоритет. Погрешность измерения значений менее 100 мл или 3 л/мин должна быть указана в инструкции по эксплуатации. См. также 6.8.2, подпункт аа), перечисление 12.

Нижний предел сигнализации должен быть регулируемым или предварительно установленным.

2 Нижний предел сигнализации может устанавливаться оператором или специальным алгоритмом, или одновременно двумя способами. Если этот предел непосредственно не устанавливается оператором, то желательно,

## ГОСТ Р 50267.12—2006

чтобы алгоритм, определяющий значение нижнего предела сигнализации, содержался в техническом описании. См. также 6.8.3, подпункт а), седьмой абзац настоящего стандарта.

*Соответствие проверяют визуально и проверкой погрешности, используя методику по таблице 101.*

3 В зависимости от обеспечиваемого аппаратом ИВЛ режима вентиляции может быть предусмотрено более одного предела сигнализации.

Т а б л и ц а 101 — Методика проверки измерения выдыхаемого объема\*

Установленный показатель	Методика проверки		
	Дыхательный объем, подаваемый аппаратом ИВЛ		
	$V_T > 300$ мл	$300 \text{ мл} \geq V_T \geq 30$ мл	$V_T < 30$ мл
$V_T$ , измеренный посредством датчика давления внутри модели легких, мл [ $V_T = C(P_{\text{max}} - \text{ПДКВ})$ ]	500	300	30
Частота $F$ , 1/мин	10	20	30
Отношение вдох/выдох	1 : 2	1 : 2	1 : 2
Сопротивление $R$ , кПа · с/л	0,5 кПа · с/л ± 10 %	2 кПа · с/л ± 10 %	5 кПа · с/л ± 10 %
Изотермическая растяжимость $C$ , мл/кПа	500 мл/кПа ± 5 %	200 мл/кПа ± 5 %	10 мл/кПа ± 5 %
П р и м е ч а н и е — Погрешности $C$ и $R$ нормированы для указанных диапазонов параметров.			

### 51.108 Сигнализация о постоянно высоком давлении

Должна быть предусмотрена сигнализация высокого приоритета по 50.101 о том, что в дыхательном контуре превышен предел, установленный для постоянно высокого давления. Максимальная задержка включения данной сигнализации не должна превышать 17 с.

П р и м е ч а н и е — Примеры условий для данной сигнализации – полная или частичная обструкция линии выдоха или чрезмерно высокий уровень ПДКВ или СДППД.

Метод выявления постоянно высокого давления и структура соответствующего алгоритма должны быть указаны в техническом описании на АППАРАТ ИВЛ. См. также 6.8.3, подпункт а), седьмой абзац настоящего стандарта.

*Соответствие проверяют методом, указанным в техническом описании. См. также 6.8.2, подпункт аа), перечисление б настоящего стандарта.*

## Раздел девятый. Ненормальная работа и условия нарушения; испытания на воздействие внешних факторов

### 52 Ненормальная работа и условия нарушения

Применяют требования пункта общего стандарта, за исключением:

#### 52.5

Дополнение

\* УСЛОВИЯ ЕДИНИЧНОГО НАРУШЕНИЯ не должны вызывать таких повреждений системы мониторинга и сигнализации, а также соответствующих функций управления аппаратом ИВЛ, при которых все функции мониторинга одновременно выходили бы из строя и тем самым не позволяли выявлять нарушения контролируемых функций АППАРАТА ИВЛ.

\* См. приложение ЕЕ.

## 53 Испытания на воздействие внешних факторов

Применяют требования пункта общего стандарта.

## Раздел десятый. Требования к конструкции

### 54 Общие положения

Применяют требования пункта общего стандарта.

### 55 Корпуса и крышки

Применяют требования пункта общего стандарта.

### 56 Компоненты и общая компоновка

Применяют требования пункта общего стандарта, за исключением:

#### 56.3

Дополнение

aa) \*Утечка газа из соединений

1 Должны быть приняты меры для ограничения обратного потока газа до 100 мл/мин из входных отверстий в систему подачи того же самого газа.

2 Перетекание различных газов из одного ВХОДНОГО ОТВЕРСТИЯ ГАЗА ВЫСОКОГО ДАВЛЕНИЯ в другое при НОРМАЛЬНОЙ ЭКСПЛУАТАЦИИ и В УСЛОВИЯХ ЕДИНИЧНОГО НАРУШЕНИЯ не должно превышать 100 мл/ч.

Если в УСЛОВИЯХ ЕДИНИЧНОГО НАРУШЕНИЯ перетекание различных газов может превышать 100 мл/ч, то аппарат ИВЛ должен быть оборудован звуковой сигнализацией. При этом перетекание различных газов не должно превышать 100 мл/мин.

*Соответствие проверяют контролем информации, сообщаемой изготовителем.*

bb) Входные отверстия для газа высокого давления

Коннектор входного отверстия, предназначенный для ввода дыхательных газов под высоким давлением должен быть выполнен как корпус соединения NIST по [2] или как охватываемая часть быстродействующего коннектора, соответствующего требованиям [2].

cc) Присоединение к системе подачи медицинских газов

Если для подключения АППАРАТА ИВЛ к системе подачи медицинских газов используется газоподающий шланг, присоединяемый оператором, то такой шланг должен соответствовать [2].

dd) Соединения в ДЫХАТЕЛЬНОМ КОНТУРЕ АППАРАТА ИВЛ

1 Общие требования:

- если используются конические соединения, то они должны быть выполнены как коннекторы по ГОСТ 24264 диаметром 15 или 22 мм;

- неконические соединения не должны быть совместимыми с коническими соединениями по ГОСТ 24264, если они не соответствуют требованиям к совместимости, несовместимости и утечке газа.

2 Требования к отверстиям, имеющим стандартизованные наименования

I) ВПУСКНОЕ ОТВЕРСТИЕ СВЕЖЕГО ГАЗА

Если предусмотрено ВПУСКНОЕ ОТВЕРСТИЕ СВЕЖЕГО ГАЗА, то оно должно быть не совместимым с соединениями по ГОСТ 24264 или ГОСТ Р 50327.2.

II) ОТВЕРСТИЕ ВДОХА, ОТВЕРСТИЕ ВЫДОХА, ОТВЕРСТИЕ ДЛЯ ПРИСОЕДИНЕНИЯ ПАЦИЕНТА

Эти отверстия, если они выполнены как конические, должны иметь одну из следующих конструкций:

- коническое соединение размером 22 мм по ГОСТ 24264 или ГОСТ Р 50327.2;

- коническое соединение размером 15 мм по ГОСТ 24264;

- коаксиальная конструкция 15/22 мм по ГОСТ 24264 или ГОСТ Р 50327.2.

III) ОТВЕРСТИЕ ДЛЯ ВЕНТИЛЯЦИИ ВРУЧНУЮ

Если предусмотрено ОТВЕРСТИЕ ДЛЯ ВЕНТИЛЯЦИИ ВРУЧНУЮ, то оно должно быть выполнено как коническое соединение размером 22 мм по ГОСТ 24264 или как цилиндрический патрубок, сопрягающийся с дыхательным шлангом, по [7].

IV) ВХОД ДОПОЛНИТЕЛЬНОГО ГАЗА

Предусматриваемый ВХОД ДОПОЛНИТЕЛЬНОГО ГАЗА не должен сопрягаться с любым коннектором по ГОСТ 24264 или ГОСТ Р 50327.2.

*Примечание* — Желательно, чтобы конструкция ВХОДА ДОПОЛНИТЕЛЬНОГО ГАЗА предотвращала его перекрытие во время работы АППАРАТА ИВЛ.

V) КОМПОНЕНТ, ЧУВСТВИТЕЛЬНЫЙ К НАПРАВЛЕНИЮ ПОТОКА

Конструкция любого отделяемого оператором КОМПОНЕНТА, ЧУВСТВИТЕЛЬНОГО К НАПРАВЛЕНИЮ ПОТОКА, ДЫХАТЕЛЬНОГО КОНТУРА АППАРАТА ИВЛ должна предотвращать присоединение, создающее опасность для ПАЦИЕНТА.

VI) Отверстие для ПРИНАДЛЕЖНОСТЕЙ

Если предусмотрено отверстие для ПРИНАДЛЕЖНОСТЕЙ, то оно должно быть не совместимым с коннекторами по ГОСТ 24264 или ГОСТ Р 50327.2 и снабжено средствами для надежного присоединения и перекрывания.

*Примечание* — Подобные отверстия обычно используют для отбора пробы газа и введения лечебных аэрозолей.

VII) Отверстие для подключения датчиков монитора

Если предусмотрено отверстие для подключения датчиков монитора, то оно должно быть не совместимым с коннекторами по ГОСТ 24264 или ГОСТ Р 50327.2 и снабжено средствами для надлежащего присоединения датчиков и закрытия после отключения датчика.

VIII) ВЫПУСКНОЕ ОТВЕРСТИЕ

Если предусмотрен коннектор диаметром 30 мм по ГОСТ 24264, то он должен быть пригодным для соединения с системами выведения анестетических газов, соответствующих ГОСТ Р ИСО 8835.3.

*Соответствие проверяют осмотром.*

## 56.8 Индикаторы

Применяют требования пункта общего стандарта, за исключением:

Дополнение

Визуальные индикаторы должны быть хорошо видимыми и четкими.

*Соответствие требованию 6.3 общего стандарта проверяют осмотром и проверкой долговечности по 6.1, а также проверкой видимости и четкости по приложению ВВ.*

Дополнение

### 56.101 Дыхательные мешки и дыхательные шланги

а) Дыхательные мешки, предназначенные для применения в дыхательном контуре аппарата ИВЛ, должны соответствовать [8].

б) Дыхательные шланги, предназначенные для применения в дыхательном контуре аппарата ИВЛ, должны соответствовать [7].

### 56.102 Увлажнители и тепловлагообменники

Увлажнители или тепловлагообменники, встроенные в АППАРАТ ИВЛ или рекомендованные для использования с АППАРАТАМИ ИВЛ, должны соответствовать ГОСТ Р ИСО 8185 или [9] соответственно.

### 56.103 Пульсовые оксиметры и капнометры

Пульсовые оксиметры и капнометры, встроенные в АППАРАТ ИВЛ или рекомендованные для использования с АППАРАТАМИ ИВЛ, должны соответствовать ГОСТ Р ИСО 9919 или ГОСТ Р ИСО 9918 соответственно.

### 56.104 Анализаторы кислорода и условия сигнализации

АППАРАТ ИВЛ должен быть оснащен анализатором кислорода для измерения вдыхаемой концентрации кислорода, например в линии вдоха или у ОТВЕРСТИЯ ДЛЯ ПРИСОЕДИНЕНИЯ ПАЦИЕНТА. Анализатор кислорода должен соответствовать ГОСТ Р 52566, а также активизировать сигнализацию о превышении заданного верхнего предела концентрации кислорода. Сигнализация должна иметь, по крайней мере, средний приоритет по 50.101.

**Примечания**

1 Предел концентрации кислорода может устанавливаться ОПЕРАТОРОМ, зависеть от установленной концентрации кислорода или определяться двумя этими способами. Если предельная концентрация ОПЕРАТОРОМ непосредственно не устанавливается, то желательно, чтобы техническое описание содержало алгоритм ее определения.

2 При неисправности анализатора кислорода он может быть отключен с включением визуальной информации об этом.

**56.105 Встроенный мониторинг**

Любой монитор, встроенный в АППАРАТ ИВЛ, но не указанный в настоящем стандарте, должен соответствовать требованиям соответствующего частного стандарта.

**56.106 Газовый смеситель**

Любая система смешения газов, встроенная в АППАРАТ ИВЛ или рекомендованная для использования с АППАРАТАМИ ИВЛ, должна соответствовать требованиям [10].

**56.107 Утечка из дыхательного контура аппарата ИВЛ**

Утечка из ДЫХАТЕЛЬНОГО КОНТУРА АППАРАТА ИВЛ не должна превышать:

200 мл/мин — при давлении 50 гПа для АППАРАТОВ ИВЛ, предназначенных для подачи дыхательных объемов, превышающих 300 мл;

100 мл/мин — при давлении 40 гПа для АППАРАТОВ ИВЛ, предназначенных для подачи дыхательных объемов от 30 до 300 мл, и

50 мл/мин — при давлении 20 гПа для АППАРАТОВ ИВЛ, предназначенных для подачи дыхательных объемов менее 30 мл.

*Соответствие проверяют следующим образом:*

*Собирают ДЫХАТЕЛЬНЫЙ КОНТУР АППАРАТА ИВЛ согласно рекомендациям изготовителя. Перекрывают все отверстия. Присоединяют устройство для измерения давления и подают в контур воздух до создания в контуре давления соответственно 50 гПа (50 см вод. ст.), 40 гПа (40 см вод. ст.) или 20 гПа (20 см вод. ст.). Регулируют подачу воздуха до создания указанного постоянного давления и фиксируют значение подачи воздуха.*

**57 Сетевые части, компоненты и монтаж**

Применяют требования пункта общего стандарта, за исключением:

**\*57.2 Приборные розетки, приемные вилки и подобные устройства**

е) Вспомогательные сетевые розетки

Изменение второго абзаца после слова «ТЕЛЕЖКИ»: или АППАРАТЫ ИВЛ.

Дополнение

АППАРАТ ИВЛ и (если предусмотрены) каждая ВСПОМОГАТЕЛЬНАЯ СЕТЕВАЯ РОЗЕТКА или их группы должны быть снабжены отдельными плавкими предохранителями или АВТОМАТИЧЕСКИМИ ВЫКЛЮЧАТЕЛЯМИ МАКСИМАЛЬНОГО ТОКА согласно требованиям 57.6 общего стандарта.

*Примечание* — К ВСПОМОГАТЕЛЬНЫМ СЕТЕВЫМ РОЗЕТКАМ также применяют требования [1].

Замена проверки соответствия требованию:

Соответствие проверяют осмотром и максимальной нагрузкой всех ВСПОМОГАТЕЛЬНЫХ СЕТЕВЫХ РОЗЕТОК или их групп. Затем каждую ВСПОМОГАТЕЛЬНУЮ СЕТЕВУЮ РОЗЕТКУ перегружают током, в 5 — 10 раз превышающим максимальный. При этом аппарат ИВЛ должен функционировать нормально.

**57.3 Шнуры питания**

а) Применение

Дополнение

Сетевой шнур питания аппаратов ИВЛ с электрическим приводом не должен быть съемным или должен быть защищен от случайного отсоединения от аппарата ИВЛ.

*Соответствие проверяют осмотром и, для АППАРАТОВ ИВЛ с ПРИБОРНЫМ СОЕДИНИТЕЛЕМ, следующим испытанием:*



## ГОСТ Р 50267.12—2006

Подвергают съемный сетевой шнур осевой растягивающей нагрузке по таблице 102 на 1 мин. Во время испытания кабельная розетка не должна отключаться от приборной вилки.

Т а б л и ц а 102 — Осевое растягивающее усилие

<i>Масса ИЗДЕЛИЯ, кг</i>	<i>Растягивающее усилие, Н</i>
<i>Не более 1</i>	<i>30</i>
<i>От 1 до 4</i>	<i>60</i>
<i>Св. 4</i>	<i>100</i>

### **58 Защитное заземление — зажимы и соединения**

Применяют требования пункта общего стандарта.

### **59 Конструкция и монтаж**

Применяют требования пункта общего стандарта.

## Приложения

Применяют приложения А — L общего стандарта со следующими изменениями:

Приложение L  
(справочное)

Публикации, упомянутые в настоящем стандарте

Применяют приложение общего стандарта со следующими изменениями:

Дополнение

Ниже перечислены нормативные документы, на которые имеются ссылки в настоящем стандарте:

<u>ГОСТ 30324.0—95 (МЭК 601-1—88)/</u>	<u>Изделия медицинские электрические. Часть 1. Общие требования безопасности</u>
<u>ГОСТ Р 50267.0—92 (МЭК 601-1—88)</u>	<u>Изделия медицинские электрические. Часть 1-2. Общие требования безопасности. Электромагнитная совместимость. Требования и методы испытаний</u>
<u>ГОСТ Р 50267.0.2—2005 (МЭК 60601-1-2:2001)</u>	<u>Изделия медицинские электрические. Часть 1-2. Общие требования безопасности. Электромагнитная совместимость. Требования и методы испытаний</u>
<u>ГОСТ Р 50267.0.4—99 (МЭК 60601-1-4—96)</u>	<u>Изделия медицинские электрические. Часть 1. Общие требования безопасности. 4. Требования безопасности к программируемым медицинским электронным системам</u>
<u>ГОСТ Р МЭК 60601-2-13—2001</u>	<u>Изделия медицинские электрические. Часть 2. Частные требования безопасности к анестезиологическим комплексам</u>
<u>ГОСТ 24264.2—94 (ИСО 5356-2:1987)/</u>	<u>Аппараты ингаляционного наркоза и искусственной вентиляции легких. Соединения конические. Часть 2. Резьбовые соединения, несущие весовую нагрузку</u>
<u>ГОСТ Р 50327.2—92 (ИСО 5356-2:1987)</u>	<u>Аппараты ингаляционного наркоза и искусственной вентиляции легких. Соединения конические. Часть 2. Резьбовые соединения, несущие весовую нагрузку</u>
<u>ГОСТ Р 52566—2006</u>	<u>Мониторы для контроля содержания кислорода в дыхательной смеси для пациента. Требования безопасности</u>
<u>ГОСТ Р ИСО 8835.3—99</u>	<u>Системы ингаляционного наркоза. Часть 3. Системы выведения газонаркотической смеси. Передающие и принимающие системы</u>
<u>ГОСТ Р ИСО 8185—99</u>	<u>Увлажнители медицинские. Технические требования и методы испытаний</u>
<u>ГОСТ Р ИСО 9703.1—99</u>	<u>Сигналы опасности для анестезии и искусственной вентиляции легких. Часть 1. Визуальные сигналы опасности</u>
<u>ГОСТ Р ИСО 9703.2—99</u>	<u>Сигналы опасности для анестезии и искусственной вентиляции легких. Часть 2. Звуковые сигналы опасности</u>
<u>ГОСТ Р ИСО 9703.3—99</u>	<u>Сигналы опасности для анестезии и искусственной вентиляции легких. Часть 3. Руководство по применению сигналов опасности</u>
<u>ГОСТ Р ИСО 9918—99</u>	<u>Капнометры медицинские. Частные требования безопасности</u>
<u>ГОСТ Р ИСО 9919—99</u>	<u>Оксиметры пульсовые медицинские. Технические требования и методы испытаний</u>
<u>ГОСТ Р ИСО 11134—2000</u>	<u>Стерилизация медицинской продукции. Требования к валидации и текущему контролю. Промышленная стерилизация влажным теплом</u>
<u>ГОСТ Р ИСО 11135—2000</u>	<u>Медицинские изделия. Валидация и текущий контроль стерилизации оксидом этилена</u>
<u>ГОСТ Р ИСО 11137—2000</u>	<u>Стерилизация медицинской продукции. Требования к валидации и текущему контролю. Радиационная стерилизация</u>
<u>ГОСТ Р ИСО 11138-1—2000</u>	<u>Стерилизация медицинской продукции. Биологические индикаторы. Часть 1. Общие требования</u>
<u>ГОСТ Р ИСО 11138-2—2000</u>	<u>Стерилизация медицинской продукции. Биологические индикаторы. Часть 2. Биологические индикаторы для стерилизации оксидом этилена</u>
<u>ГОСТ Р ИСО 11138-3—2000</u>	<u>Стерилизация медицинской продукции. Биологические индикаторы. Часть 3. Биологические индикаторы для стерилизации влажным теплом</u>
<u>ГОСТ Р ИСО 14971—2006</u>	<u>Изделия медицинские. Применение менеджмента риска к медицинским изделиям</u>
<u>ГОСТ Р ИСО 15223—2002</u>	<u>Медицинские изделия. Символы, применяемые при маркировании на медицинских изделиях, этикетках и в сопроводительной документации</u>
<u>ГОСТ 24264—93</u>	<u>Аппараты ингаляционного наркоза и искусственной вентиляции легких. Соединения конические. Часть 1. Конические патрубки и гнезда</u>

Приложение АА  
(справочное)

## Обоснование

Настоящее приложение содержит обоснование некоторых требований настоящего стандарта и предназначено для лиц, знакомых с его предметом, но не принимавших участие в его разработке. Понимание обоснований требований настоящего стандарта существенно для его надлежащего применения. Кроме того, считается, что обоснование облегчит необходимый в будущем пересмотр настоящего стандарта из-за прогресса в клинической практике и технике.

Нумерация приводимых ниже обоснований соответствует нумерации разделов и пунктов настоящего стандарта.

**АА.2.1.5 РАБОЧАЯ ЧАСТЬ**

Определение рабочей части в настоящем стандарте уточнено для пояснения требований к ТОКУ УТЕЧКИ НА ПАЦИЕНТА и его измерения.

По ошибке в ДЫХАТЕЛЬНОМ КОНТУРЕ АППАРАТА ИВЛ возможно применение антистатических шлангов и других электропроводящих трубок.

Вместе с тем, невозможно включить в настоящий стандарт какие-либо требования к ТОКАМ УТЕЧКИ от любых электрических принадлежностей, таких как увлажнители и нагревательные элементы, которые могут быть присоединены к дыхательному контуру, так как нельзя не считаться с возможностью использования в клинической практике подобных принадлежностей различных типов с АППАРАТАМИ ИВЛ.

Однако интегрированные в АППАРАТЫ ИВЛ части, такие как датчики температуры и  $\text{CO}_2$ , предназначенные для контакта с пациентом, рассматриваются как части, для которых требования к ТОКАМ УТЕЧКИ могут быть установлены настоящим стандартом. Поэтому такие части включены в определение термина РАБОЧЕЙ ЧАСТИ.

**АА.3 1) ИЗДЕЛИЕ**

Желательно, чтобы ошибки программы, если они случаются, не создавали опасности для ПАЦИЕНТА, ОПЕРАТОРА или ПОЛЬЗОВАТЕЛЯ.

Это требование эквивалентно требованию 3.1 общего стандарта, которое устанавливает, что любые устройства не должны создавать опасности в НОРМАЛЬНЫХ УСЛОВИЯХ и при УСЛОВИИ ЕДИНИЧНОГО НАРУШЕНИЯ.

Поэтому не только логично, но и разумно рассматривать необнаруживаемые дефекты программы, которые приводят к опасности, как нормальные условия для того, чтобы распространять на программно управляемые устройства требования общего стандарта и ГОСТ Р 50267.0.4.

Такой подход особенно предпочтителен по отношению к способу анализа последствий отказа с тем, чтобы доказать его соответствие требованиям пункта 3.1 общего стандарта.

Необнаруженная ошибка может существовать длительно. В этом случае неприемлемо рассматривать последующую ошибку как вторую, которую можно не учитывать; первая ошибка должна рассматриваться как НОРМАЛЬНОЕ СОСТОЯНИЕ.

**Пример** — Не выявленную утечку кислорода желательно рассматривать как НОРМАЛЬНОЕ СОСТОЯНИЕ, если она не обнаружена системой сигнализации или периодическим осмотром, а также если утечка кислорода признана невозможной.

**АА.6.8.2, подпункт аа), перечисление 1**

Использование антистатических и (или) электропроводящих материалов в ДЫХАТЕЛЬНОМ КОНТУРЕ АППАРАТА ИВЛ не считается обеспечивающим более высокую степень безопасности. Напротив, применение таких материалов увеличивает опасность поражения пациента электрическим током.

**АА.6.8.2, подпункт аа), перечисление 2**

Длительность работы может значительно изменяться под воздействием температуры и степени заряда ВНУТРЕННЕГО ИСТОЧНИКА ПИТАНИЯ.

**АА.6.8.2 Инструкция по эксплуатации**

## Подпункт аа), перечисление 13

Общий стандарт содержит нормативные характеристики окружающей среды (температура, относительная влажность, барометрическое давление, электропитание и т.д.), при которых ИЗДЕЛИЕ должно соответствовать требованиям настоящего стандарта. Эти условия типичны для больницы, однако изготовитель может расширить эти характеристики.

Если изготовитель указывает, что изделие можно применять при условиях, более широких чем установлены в 10.2.1 настоящего стандарта, то ИЗДЕЛИЕ не должно создавать опасности для ПАЦИЕНТА или ОПЕРАТОРА, если оно используется в расширенных условиях, т.е. все механизмы безопасности должны функционировать, хотя функциональные характеристики могут стать ниже нормированных для нормальных условий.

#### **АА.6.8.3, подпункт а) Общие требования**

В данном пункте не упоминаются показатели ПАЦИЕНТА или аппарата, отличающиеся от общего стандарта.

**Примеры** показателей аппарата: «подаваемый объем» правильнее, чем «дыхательный объем», «создаваемое давление» — чем «давление в дыхательных путях», «установленная вентиляция» — чем «выдыхаемая вентиляция», «давление выдоха» — чем «давление в дыхательных путях» (хотя в последнем случае в некоторых АППАРАТАХ ИВЛ, предназначенных для подачи дыхательного объема, равного или менее 30 мл, особенно важно провести различие между этими показателями).

Некоторые особые условия, например пережатия или утечки, могут вызвать серьезные различия между объемами и давлениями в аппарате и соответствующими показателями пациента, а другие условия, например повышенная секреция или накопление конденсата в проводящих газ линиях, могут вызвать серьезные ошибки при непосредственном измерении показателей пациента.

#### **АА.6.8.3, подпункт а), четвертый абзац**

Некоторые изменения условий измерения и состава газа могут повлиять на чувствительность определенных типов датчиков к давлению или объему. Кроме того, изменения в условиях работы датчика могут повлиять на коррекцию, требуемую для приведения к определенным стандартным условиям вентиляции, расхода или объема газа. Например, приборы, непосредственно измеряющие объем газа, при нормальной работе индицируют объем газа, который прошел через них, независимо от условий измерения и состава газа. Однако если к ВЫПУСКНОМУ ОТВЕРСТИЮ подключен пневмотахографический датчик для индикации «выдыхаемого дыхательного объема газа», приведенного к условиям ВTPS в предположении, что через датчик протекает газ, полностью насыщенный водяным паром при температуре 30 °С, то при снижении температуры газа индикация будет меньше, чем действительный выдыхаемый объем газа в условиях ВTPS.

Изменения состава газа влияют на индикацию пропорционально вязкости газовой смеси (например, пропускание через один и тот же датчик одинакового количества газа, содержащего сначала 50 % кислорода и 50 % азота, а затем 50 % кислорода и 50 % закиси азота изменит результат измерения на минус 8 %). С другой стороны, если показания объема газа откалиброваны по показаниям прибора, непосредственно оценивающего массу газа, то показания объема будут отличаться пропорционально плотности газа в датчике (для газа, содержащего сначала 50 % кислорода и 50 % азота, а затем 50 % кислорода и 50 % закиси азота результат измерения изменится на плюс 27 %).

#### **АА.19.4, подпункт h) Испытания**

См. обоснование для АА.2.1.5.

#### **АА.43 Пожаробезопасность**

Отчеты о пожарах, вызванных ИЗДЕЛИЯМИ, очень редки. Однако последствия таких пожаров в условиях больницы могут привести к трагедии.

Риск пожара, в принципе, определяется тремя элементами, вызывающими воспламенение:

- наличие горючего материала (топлива);
- температура, равная или превышающая минимальную температуру воспламенения материала, или искрение с рассеиваемой энергией, равной или превышающей минимальную энергию воспламенения материала;
- наличие окислителя.

Следовательно, основная концепция безопасности общего стандарта состоит в том, чтобы конструкция ИЗДЕЛИЯ обеспечивала в НОРМАЛЬНЫХ УСЛОВИЯХ и в УСЛОВИЯХ ЕДИНИЧНОГО НАРУШЕНИЯ, а также в присутствии окислителя, который может воздействовать на материал, температуру любого материала, не превышающую минимальной температуры воспламенения и (или) энергию искрения, не превышающую уровня энергии воспламенения материала. Если возможность воспламенения не ограничена перечисленными выше условиями, опасность воздействия на пациента или других лиц будет предотвращена ограничением подачи окислителя или топлива, или использованием гасящих воспламенение материалов. При этом пациент не должен подвергаться воздействию токсичных веществ, образующихся вследствие воспламенения.

Минимальные температуры воспламенения для большинства специфических материалов хорошо известны, хотя обычно только для окружающего воздуха или 100 %-ного кислорода. Минимальная температура воспламенения может существенно зависеть от концентрации присутствующего окислителя. Если требуются данные о других материалах и других концентрациях окислителя, то они могут быть определены методом и аппаратурой по [6].

При рассмотрении воспламеняющихся материалов особое внимание следует уделить веществам, которые могут при длительном применении аккумулировать воспламеняющиеся материалы, например взвешенные в воздухе частицы бумаги или хлопка.

Эффект искрения в средах, содержащих окислитель, существенно отличается от искрения в взрывоопасных газовых смесях. Энергия искрения – наиболее мощная форма энергии поджигания воспламеняющихся материалов, в то время как в окружающей среде, содержащей окислитель, большее значение имеет тепловая энергия. Возможно, что при более высокой мощности искрения она может рассеиваться между искрящими проводниками, что вызывает превышение минимальной температуры воспламенения проводников или их окружения, так что поддерживается горение. Когда потенциальная мощность искрения отклоняется от установленной практики, желательно провести испытания, имитирующие наиболее неблагоприятные среды, которые можно обоснованно предполагать.

Упомянутые выше аккумулируемые материалы особенно подвержены воспламенению от искрения, потому что температура их воспламенения не высока, а малая теплоемкость сочетается с плохой проводимостью.

Считается, что минимизация риска воспламенения основана на ограничении до абсолютных значений температуры, электрической энергии и концентрации окислителя. Значения температуры базируются на минимальной температуре воспламенения горячей поверхности задерживающей распространение огня хлопковой ткани в 100 %-ном кислороде, равной по данным NFPA<sup>1)</sup> [11] 310 °С. Поэтому принято считать, что для медицинских ИЗДЕЛИЙ с обогащенной кислородом средой безопасной предельной температурой является 300 °С.

Происхождение предельного значения электрической энергии менее ясно. В отсутствие специально проведенных испытаний были приняты наиболее известные значения. В ГОСТ Р МЭК 60601-2-13, наряду с другими требованиями и признанием того факта, что не отмечены воспламенения ИЗДЕЛИЙ, конструкция которых соответствует вышеуказанным требованиям, было введено ограничение мощности 10 ВА. Однако простые эксперименты и детальный анализ известных факторов, влияющих на воспламенение в кислородной среде, показали, что это ограничение или излишне строгое, или потенциальная опасность зависит, в частности, от метода рассеяния энергии и близости и типа используемого «топлива».

В настоящее время принято, что не существует единственного и универсально применимого диапазона температур, энергии и концентрации окислителя, которые могут обеспечить безопасность. В конечном счете, электрическая энергия является единственным фактором, определяющим повышение температуры воспламенения материалов, которое, в свою очередь, зависит от конкретной конфигурации и расстояния до любого воспламеняющегося материала.

В УСЛОВИЯХ ЕДИНИЧНОГО НАРУШЕНИЯ возможное число неисправностей в типичной электрической цепи очень велико. Поэтому полная гарантия безопасности может быть обеспечена только применением процедур анализа опасностей и безопасности, принимая во внимание три основных элемента — материал, температуру и окислитель.

Надлежащая конструкция ИЗДЕЛИЯ может обеспечить электрическую энергию в цепи ниже минимальной температуры воспламенения в воздухе в НОРМАЛЬНЫХ УСЛОВИЯХ и герметизацию узлов или их добавочную принудительную вентиляцию с тем, чтобы в УСЛОВИЯХ ЕДИНИЧНОГО НАРУШЕНИЯ концентрация кислорода не превышала ее значения в окружающем воздухе. Может быть также приемлемо ограничить электрическую энергию так, чтобы повысить минимальную температуру воспламенения в 100 %-ном кислороде даже в УСЛОВИЯХ ЕДИНИЧНОГО НАРУШЕНИЯ.

Только конкретная комбинация материала, окислителя и температуры, а не один из этих факторов в отдельности, определяет, произойдет ли воспламенение.

#### **АА.50.101.2 Структура системы сигнализации**

Развитие систем «интеллектуальной» сигнализации в настоящее время рассматривается (см. также приложение СС). Требования пункта 50.101 не предусматривают запрета на их создание и использование.

#### **АА.51.106 Сигнализация о превышении давления**

Даже короткое повышение  $P_{\text{пик}}$  например вследствие непроходимости трахеальной трубки, может быть опасным для пациента и поэтому должно всегда привлекать внимание врача.

#### **АА.51.107 Измерение дыхательного объема и сигнализация о его снижении**

В таблице 101 указаны изотермические условия калибровки растяжимости. Поэтому приведенные в таблице 101 режимы проверки максимально приближены к изотермическим условиям, т.е. отличаются низкой частотой и малым объемом. Однако на практике значение растяжимости модели легких может значительно отличаться от изотермических значений при увеличении частоты вентиляции, повышении пикового давления и разнообразии конструкций пневматических моделей легких.

<sup>1)</sup>Американская национальная федерация защиты от пожаров.

Следовательно, объем, рассчитанный по «изотермической растяжимости», может значительно отличаться от объема, реально вентилирующего легкие пациента.

Сопроводительная информация должна дополнять сведения, полученные по методике 51.107, данными о погрешности измерения дыхательного объема, вентилирующего легкие пациента, сведениями о погрешности измерения дыхательного объема, полученными без использования в расчетах растяжимости модели легких.

#### **АА.52.5 Специальные требования**

Этот пункт предотвращает использование мониторов, управляющих исполнительными механизмами, которые могут привести к скрытым нарушениям работы этих механизмов вследствие неисправности мониторов.

#### **АА.56.3, подпункт аа) Утечка газа из соединений**

Эти требования необходимы для защиты пациента от заражения систем подачи газа.

#### **АА.57.2 Приборные розетки, приемные вилки и подобные устройства**

Короткое замыкание любого ИЗДЕЛИЯ, присоединенного к выходу ВСПОМОГАТЕЛЬНОЙ СЕТЕВОЙ РОЗЕТКИ, не должно влиять на НОРМАЛЬНУЮ ЭКСПЛУАТАЦИЮ жизнеобеспечивающих функций АППАРАТА ИВЛ. Желательно, чтобы оно также не воздействовало на НОРМАЛЬНУЮ ЭКСПЛУАТАЦИЮ других ИЗДЕЛИЙ, присоединенных к ВСПОМОГАТЕЛЬНОЙ СЕТЕВОЙ РОЗЕТКЕ.

#### **АА.57.3 ШНУРЫ ПИТАНИЯ**

Случайное рассоединение шнуров питания может быть опасным для ПАЦИЕНТА.

#### **АА.ВВ.2 Различимость визуальной сигнализации**

Возможность различать визуальную сигнализацию и индикацию, перечисленные в ВВ.2, с расстояния 4 м позволит оператору решить, работа какого АППАРАТА ИВЛ нарушена в условиях, когда одновременно включается несколько сигнализаций (дополнительно к имеющемуся требованию к расстоянию 1 м от панели управления АППАРАТА ИВЛ).

Приложение ВВ  
(обязательное)

**Распознаваемость и видимость визуальной индикации**

**ВВ.1 Общие условия проверки**

а) Острота зрения ОПЕРАТОРА 1 (с коррекцией, если необходимо).

Глаз ОПЕРАТОРА располагается на расстоянии « $d$ » в любой точке основания конуса с углом  $30^\circ$  от оси, перпендикулярной к центру плоскости дисплея монитора или визуального индикатора, или в предусмотренной методикой испытаний ПОЗИЦИИ ОПЕРАТОРА.

с) Освещенность должна быть в пределах от 100 до 1500 лк.

**\*ВВ.2 Видимость**

Визуальная индикация и визуальная сигнализация должны корректно восприниматься и выделяться в условиях, приведенных в ВВ.1, с расстояния  $d = 4$  м.

**ВВ.3 Распознаваемость**

Количественные характеристики и функции, визуально индицируемые на визуальных индикаторах или графических дисплеях, должны корректно восприниматься ОПЕРАТОРОМ в условиях, приведенных в ВВ.1, с расстояния  $d = 1$  м.

Приложение СС  
(справочное)

**Интеллектуальные системы сигнализации**

Нельзя считать интеллектуальными системы сигнализации по ГОСТ Р ИСО 9703.3, если они выполнены по ранее созданным технологиям.

Интеллектуальная система сигнализации содержит две структуры, первая из которых, обычная, соответствует ГОСТ Р ИСО 9703.1 и ГОСТ Р ИСО 9703.2, а вторая — анализирует сигналы первой структуры и принимает решения, которые, например, повышают или понижают приоритетность сигнализации.

Концепция автоматического изменения приоритетности сигнала опасности лежит в основе интеллектуальных систем сигнализации. При применении этой концепции в интеллектуальных системах сигнализации любое условие включения сигнализации может включить сигнализацию о высокой опасности, если автоматическая коррекция не осуществляется или если врач не изменил установку предела, нарушение которого вызвало срабатывание сигнализации низкого или среднего уровня. В случае нарушения предела сигнализации достигается уровень высокой опасности, если условия, вызвавшие сигнализацию, вернутся в нормальный диапазон.

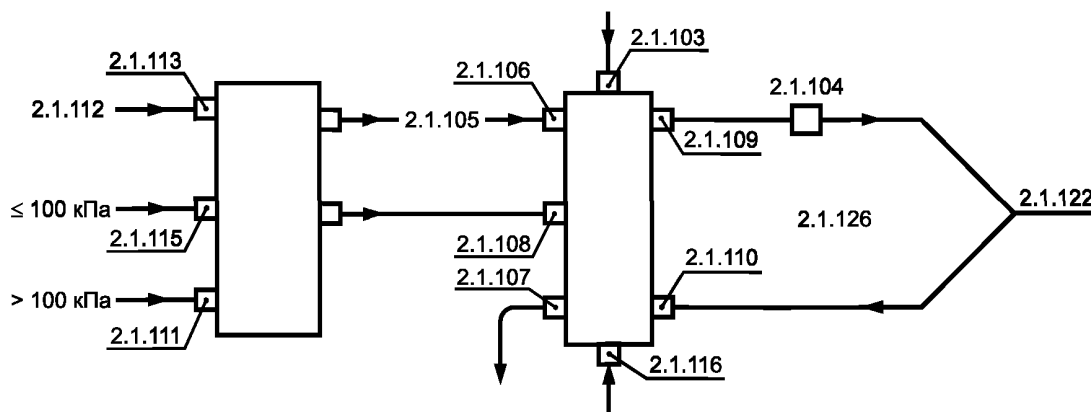
Повышение приоритетности сигнализации может быть вызвано различными факторами, например скоростью изменения контролируемого показателя, числом его последовательных нарушений установленного предела сигнализации, степенью отклонения от установленного предела. Даже если установленный оператором предел сигнализации будет превышен только на 1 %, то постоянство этого нарушения вызовет повышение приоритета от низкого до высокого. Желательно, чтобы за исключением быстро возникающих и угрожающих жизни ситуаций, большинство условий срабатывания сигнализации (если не все) начинались с сигнализации низкого приоритета и повышали ее до высокого приоритета.

Если приведенные выше обоснования справедливы, то интеллектуальная сигнализация не должна жестко ограничивать применение обычных систем. См. также 50.101.



**Приложение DD**  
**(справочное)**

**Расположение отверстий в аппарате ИВЛ**



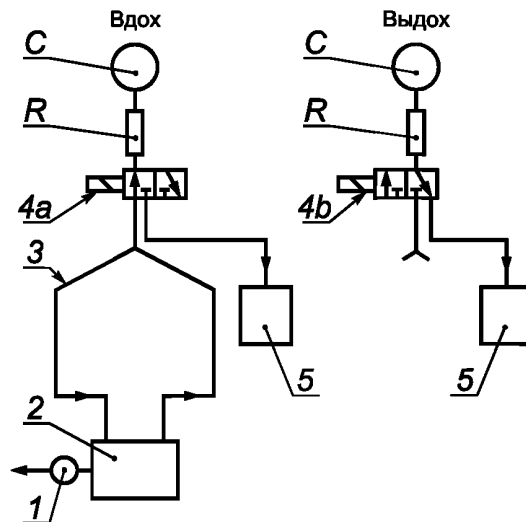
Пункт настоящего стандарта	Наименование отверстия	
	на русском языке	на английском языке
2.1.103	Вход дополнительного газа	Emergency air intake port
2.1.104	Компонент, чувствительный к направлению потока	Flow-direction sensitive component
2.1.105	Свежий газ	Fresh gas
2.1.106	Впускное отверстие свежего газа	Fresh gas intake port
2.1.107	Выпускное отверстие	Gas exhaust port
2.1.108	Впускное отверстие	Gas intake port
2.1.109	Отверстие вдоха	Gas output port
2.1.110	Отверстие выдоха	Gas return port
2.1.111	Входное отверстие газа высокого давления	High pressure gas input port
2.1.112	Вдуваемый газ	Inflating gas
2.1.113	Входное отверстие вдуваемого газа	Inflating gas input port
2.1.115	Входное отверстие низкого давления	Low-pressure input port
2.1.116	Отверстие для вентиляции вручную	Manual ventilation port
2.1.122	Отверстие для присоединения пациента	Patient connecting port
2.1.126	Дыхательный контур аппарата ИВЛ	Ventilator breathing system (VBS)

**Приложение ЕЕ**  
**(справочное)**

**Дополнительная проверка погрешности измерения дыхательного объема**

Если изготовитель дополнительно проверяет измерение выдыхаемого дыхательного объема или выдыхаемой минутной вентиляции в других условиях, чем указанные в таблице 101, то:

- допустимые погрешности измерения, режимы проверки, включая характеристики модели легких, должны быть указаны в сопроводительной документации;
- для проверки используют контрольное устройство, измеряющее дыхательный объем с предельной относительной погрешностью не более 1/3 нормированной погрешности проверяемого измерителя объема;
- контрольное устройство подключают между тройником пациента и сопротивлением модели легких через пневмораспределитель, управляемый сформированным в АППАРАТЕ ИВЛ электрическим сигналом (рисунок ЕЕ 101), с условным проходом диаметром не менее 15 мм.



1 — проверяемое устройство для измерения дыхательного объема; 2 — АППАРАТ ИВЛ; 3 — дыхательный контур АППАРАТА ИВЛ; 4a, 4b — пневмораспределитель; 5 — контрольное устройство

Рисунок ЕЕ.101 — Альтернативная схема проверки измерения дыхательного объема

**Приложение FF  
(справочное)**

**Сведения о соответствии ссылочных международных стандартов национальным стандартам Российской Федерации, использованным в настоящем стандарте в качестве нормативных ссылок**

Т а б л и ц а FF.1

Обозначение ссылочного национального стандарта Российской Федерации	Обозначение и наименование ссылочного международного стандарта и условное обозначение степени его соответствия ссылочному национальному стандарту
ГОСТ 24264—93	ИСО 5356-1:1987 «Аппараты ингаляционного наркоза и искусственной вентиляции легких. Соединения конические. Часть 1. Конические патрубki и гнезда» (IDT)
ГОСТ Р 50267.0—92	МЭК 60601-1—1988 «Изделия медицинские электрические. Часть 1. Общие требования безопасности» (IDT)
ГОСТ Р 50267.0.2—2005	МЭК 60601-1-2:2001 «Изделия медицинские электрические. Часть 1-2. Общие требования безопасности. Электромагнитная совместимость. Требования и методы испытаний» (MOD)
ГОСТ Р 50267.0.4—99	МЭК 60601-1-4:1996 «Изделия медицинские электрические. Часть 1. Общие требования безопасности. 4. Требования безопасности к программируемым медицинским электронным системам» (IDT)
ГОСТ Р 50327.2—92	ИСО 5356-2:1987 «Аппараты ингаляционного наркоза и искусственной вентиляции легких. Соединения конические. Часть 2. Резьбовые соединения, несущие весовую нагрузку» (MOD)
ГОСТ Р МЭК 60601-2-13—2001	МЭК 60601-2-13:1998 «Изделия медицинские электрические. Часть 2. Частные требования безопасности к анестезиологическим комплексам» (IDT)
ГОСТ Р 52566—2006	ИСО 7767:1997 «Мониторы для контроля содержания кислорода в дыхательной смеси для пациента. Требования безопасности» (MOD)
ГОСТ Р ИСО 8835.3—99	ИСО 8835-3:1997 «Системы ингаляционного наркоза. Часть 3. Системы выведения газонаркоотической смеси. Передающие и принимающие системы» (IDT)
ГОСТ Р ИСО 8185—99	ИСО 8185:1997 «Увлажнители медицинские. Технические требования и методы испытаний» (IDT)
ГОСТ Р ИСО 9703.1—99	ИСО 9703-1:1992 «Сигналы опасности для анестезии и искусственной вентиляции легких. Часть 1. Визуальные сигналы опасности» (IDT)
ГОСТ Р ИСО 9703.2—99	ИСО 9703-2:1994 «Сигналы опасности для анестезии и искусственной вентиляции легких. Часть 2. Звуковые сигналы опасности» (IDT)
ГОСТ Р ИСО 9703.3—99	ИСО 9703-3:1998 «Сигналы опасности для анестезии и искусственной вентиляции легких. Часть 3. Руководство по применению сигналов опасности» (IDT)
ГОСТ Р ИСО 9918—99	ИСО 9918:1993 «Капнометры медицинские. Частные требования безопасности» (IDT)
ГОСТ Р ИСО 9919—99	ИСО 9919:1992 «Оксиметры пульсовые медицинские. Технические требования и методы испытаний» (IDT)

Окончание таблицы FF.1

Обозначение ссылочного национального стандарта Российской Федерации	Обозначение и наименование ссылочного международного стандарта и условное обозначение степени его соответствия ссылочному национальному стандарту
ГОСТ Р ИСО 11134—2000	ИСО 11134:1994 «Стерилизация медицинской продукции. Требования к валидации и текущему контролю. Промышленная стерилизация влажным теплом» (IDT)
ГОСТ Р ИСО 11135—2000	ИСО 11135:1994 «Медицинские изделия. Валидация и текущий контроль стерилизации оксидом этилена» (IDT)
ГОСТ Р ИСО 11137—2000	ИСО 11137:1995 «Стерилизация медицинской продукции. Требования к валидации и текущему контролю. Радиационная стерилизация» (IDT)
ГОСТ Р ИСО 11138-1—2000	ИСО 11138-1:1994 «Стерилизация медицинской продукции. Биологические индикаторы. Часть 1. Общие требования» (IDT)
ГОСТ Р ИСО 11138-2—2000	ИСО 11138-2:1994 «Стерилизация медицинской продукции. Биологические индикаторы. Часть 2. Биологические индикаторы для стерилизации оксидом этилена» (IDT)
ГОСТ Р ИСО 11138-3—2000	ИСО 11138-3:1995 «Стерилизация медицинской продукции. Биологические индикаторы. Часть 3. Биологические индикаторы для стерилизации влажным теплом» (IDT)
ГОСТ Р ИСО 14971—2006	ИСО 14971:2000 «Изделия медицинские. Применение менеджмента риска к медицинским изделиям» (IDT)
ГОСТ Р ИСО 15223—2002	ИСО 15223:2000 «Медицинские изделия. Символы, применяемые при маркировании на медицинских изделиях, этикетках и в сопроводительной документации» (IDT)
<p>П р и м е ч а н и е — В настоящей таблице использованы следующие условные обозначения степени соответствия стандартов:</p> <ul style="list-style-type: none"> <li>- IDT — идентичные стандарты;</li> <li>- MOD — модифицированные стандарты.</li> </ul>	

## Библиография

- |      |   |   |
|------|---|---|
| [1]  | МЭК 60601-1-1:2000*<br><br>(IEC 60601-1-1:2000) | Изделия медицинские электрические. 1-1: Общие требования безопасности — Дополнительный стандарт: Требования безопасности к медицинским электрическим системам<br>(Medical electrical equipment — Part 1-1: General requirements for safety — Collateral standard: Safety requirements for medical electrical systems)   |
| [2]  | ИСО 5359:2000*<br>(ISO 5359:2000)               | Шланги газоподводящие низкого давления медицинские<br>(Low-pressure hose assemblies for use with medical gases)   |
| [3]  | ИСО 7000:2004*<br><br>(ISO 7000:2004)           | Обозначения условные графические, наносимые на оборудование. Перечень и сводная таблица<br>(Graphical symbols for use on equipment — Index and synopsis)  |
| [4]  | ИСО 32:1977*<br>(ISO 32:1977)                   | Баллоны газовые медицинские. Маркировка для опознавания содержимого<br>(Gas cylinders for medical use — Marking for identification of content)  |
| [5]  | ИСО 7396-1:2002*<br><br>(ISO 7396-1:2002)       | Медицинские газопроводные системы. Часть 1. Трубопроводы для сжатого медицинского воздуха и вакуума<br>(Medical gas pipeline systems — Part 1: Pipelines for compressed medical gases and vacuum)   |
| [6]  | МЭК 60079-4:1975*<br><br>(IEC 60079-4:1975)     | Оборудование электрическое для взрывоопасных газовых сред. Часть 4: Метод определения температуры воспламенения<br>(Electrical apparatus for explosive gas atmospheres. Part 4: Method of test for ignition temperature)  |
| [7]  | ИСО 5367: 2000*<br>(ISO 5367:2000)              | Трубки дыхательные для наркозных и дыхательных аппаратов<br>(Breathing tubes intended for use with anaesthetic apparatus and ventilators)   |
| [8]  | ИСО 5362:2000*<br>(ISO 5362:2000)               | Мешки с дыхательной смесью для наркозных аппаратов<br>(Anaesthetic reservoir bags)  |
| [9]  | ИСО 9360-1:2000*<br><br>(ISO 9360-1:2000)       | Аппараты наркозные и дыхательные. Теплообменники-увлажнители (HMEs) для увлажнения вдыхаемых человеком газов. Часть 1. Теплообменники-увлажнители с минимальными дыхательными объемами 250 мл<br>(Anaesthetic and respiratory equipment — Heat and moisture exchangers (HMEs) for humidifying respired gases in humans — Part 1: HMEs for use with minimum tidal volumes of 250 ml) |
| [10] | ИСО 11195:1995*<br>(ISO 11195:1995)             | Газосмесители медицинского назначения. Автономные газосмесители<br>(Gas mixers for medical use — Stand-alone gas mixers)  |
| [11] | NFPA Publication 53                             | Recommended Practice on Materials Equipment and Systems Used in Oxygen-Enriched Atmospheres   |

---

\* Переводы указанных международных стандартов находятся во ВНИИКИ Федерального агентства по техническому регулированию и метрологии.

## Перечень терминов, используемых в настоящем стандарте

Термин на русском языке	Термин на английском языке	Определение
АППАРАТ ИВЛ	VENTILATOR	2.1.3 ОС
ВНУТРЕННИЙ ИСТОЧНИК ПИТАНИЯ	INTERNAL ELECTRICAL POWER SOURCE	2.1.9 ОС
ВХОД ДОПОЛНИТЕЛЬНОГО ГАЗА	EMERGENCY AIR INTAKE PORT	2.1.103 ОС
ГАЗ ВДУВАЕМЫЙ	INFLATING GAS	2.1.112 ОС
ГАЗ СВЕЖИЙ	FRESH GAS	2.1.105 ЧС
ДАВЛЕНИЕ ДЫХАТЕЛЬНОЕ	RESPIRATORY PRESSURE	2.1.123 ЧС
ДАВЛЕНИЕ МАКСИМАЛЬНОЕ ПРЕДЕЛЬНОЕ	MAXIMUM LIMITED PRESSURE $P_{LIM \max}$	2.1.117 ЧС
ДАВЛЕНИЕ МАКСИМАЛЬНОЕ РАБОЧЕЕ	MAXIMUM WORKING PRESSURE $P_{W \max}$	2.1.118 ЧС
ДОКУМЕНТЫ ЭКСПЛУАТАЦИОННЫЕ	ACCOMPANYING DOCUMENTS	2.1.4 ОС
ИЗДЕЛИЕ	EQUIPMENT	2.2.11 ОС
ИЗДЕЛИЕ КАТЕГОРИИ AP	CATEGORY AP EQUIPMENT	2.2.2 ОС
ИЗДЕЛИЕ КАТЕГОРИИ APG	CATEGORY APG EQUIPMENT	2.2.3 ОС
ИСТОЧНИК ВНУТРЕННИЙ ЭЛЕКТРИЧЕСКОГО ПИТАНИЯ	INTERNAL ELECTRICAL POWER SOURCE	2.1.9 ОС
ИСТОЧНИК ПИТАНИЯ	POWER SOURCE	2.1.21 ОС
КОМПОНЕНТ, ЧУВСТВИТЕЛЬНЫЙ К НАПРАВЛЕНИЮ ПОТОКА	FLOW-DIRECTION SENSITIVE COMPONENT	2.1.104 ОС
КОНТУР ДЫХАТЕЛЬНЫЙ АППАРАТА ИВЛ	VENTILATOR BREATHING SYSTEM (VBS)	2.1.126 ЧС
КОМПОНЕНТ, ЧУВСТВИТЕЛЬНЫЙ К НАПРАВЛЕНИЮ ПОТОКА	FLOW-DIRECTION SENSITIVE COMPONENT	2.1.104 ЧС
КОРПУС	ENCLOSURE	2.1.6 ОС
КРЫШКА ЗАЩИТНАЯ	PROTECTIVE COVER	2.1.17 ОС
ОПЕРАТОР	OPERATOR	2.2.17 ОС
ОТВЕРСТИЕ ВДОХА	GAS OUTPUT PORT	2.1.109 ОС
ОТВЕРСТИЕ ВПУСКНОЕ	GAS INTAKE PORT	2.1.108 ОС
ОТВЕРСТИЕ ВХОДНОЕ ГАЗА ВЫСОКОГО ДАВЛЕНИЯ	HIGH PRESSURE GAS INPUT PORT	2.1.111 ОС
ОТВЕРСТИЕ ВПУСКНОЕ СВЕЖЕГО ГАЗА	FRESH GAS INTAKE PORT	2.1.106 ОС
ОТВЕРСТИЕ ВХОДНОЕ ВДУВАЕМОГО ГАЗА	INFLATING GAS INPUT PORT	2.1.113 ОС
ОТВЕРСТИЕ ВХОДНОЕ НИЗКОГО ДАВЛЕНИЯ	LOW-PRESSURE INPUT PORT	2.1.115 ОС
ОТВЕРСТИЕ ВЫДОХА	GAS RETURN PORT	2.1.110 ОС
ОТВЕРСТИЕ ВЫПУСКНОЕ	GAS EXHAUST PORT	2.1.107 ОС
ОТВЕРСТИЕ ДЛЯ ВЕНТИЛЯЦИИ ВРУЧНУЮ	MANUAL VENTILATION PORT	2.1.116 ОС
ОТВЕРСТИЕ ДЛЯ ПРИСОЕДИНЕНИЯ ПАЦИЕНТА	PATIENT CONNECTING PORT	2.1.122 ЧС
ОТКЛЮЧЕНИЕ	INHIBITION	2.1.114 ЧС
ОТКЛЮЧЕНИЕ ВРЕМЕННОЕ	SUSPEND	ГОСТ Р ИСО 9703.3, пункт 3.9
ПАЦИЕНТ	PATIENT	2.1.4 ОС
ПРИГЛУШЕНИЕ	SILENCING	ГОСТ Р ИСО 9703.3, пункт 3.8

**ГОСТ Р 50267.12—2006**

Окончание таблицы

Термин на русском языке	Термин на английском языке	Определение
РОЗЕТКА ВСПОМОГАТЕЛЬНАЯ СЕТЕВАЯ	AUXILIARY MAINS SOCKET	2.7.4 ОС
СОСТОЯНИЕ НОРМАЛЬНОЕ	NORMAL CONDITION	2.10.7 ОС
ТОК В ЦЕПИ ПАЦИЕНТА ДОПОЛНИТЕЛЬНЫЙ	PATIENT AUXILIARY CURRENT	2.5.4 ОС
ТОК УТЕЧКИ	LEAKAGE CURRENT	2.5.3 ОС
ТОК УТЕЧКИ НА ПАЦИЕНТА	PATIENT LEAKAGE CURRENT	2.5.6 ОС
УСЛОВИЕ ЕДИНИЧНОГО НАРУШЕНИЯ	SINGLE FAULT CONDITION	2.10.11 ОС
ФИЛЬТР БАКТЕРИАЛЬНЫЙ	BACTERIAL FILTER	2.1.101 ЧС
ЧАСТЬ РАБОЧАЯ	APPLIED PART	2.1.5 ОС и ЧС
ЧАСТЬ СЕТЕВАЯ	MAINS PART	2.1.12 ОС
ЭКСПЛУАТАЦИЯ НОРМАЛЬНАЯ	NORMAL USE	2.10.8 ОС
ЯСНО РАЗЛИЧИМЫЙ	CLEARLY LEGIBLE	2.1.102 ЧС
Примечание — ОС — ОБЩИЙ СТАНДАРТ, ЧС — НАСТОЯЩИЙ СТАНДАРТ.		

УДК 615.84.001.4:006.354

ОКС 11.040.10

P22

ОКП 94 4460

Ключевые слова: аппарат ИВЛ, безопасность, дыхательный контур, испытание, газ, давление

Редактор *В.Н. Колысов*  
Технический редактор *Л.А. Гусева*  
Корректор *М.С. Кабашова*  
Компьютерная верстка *Л.А. Круговой*

Сдано в набор 17.01.2007. Подписано в печать 13.02.2007. Формат 60 × 84  $\frac{1}{8}$ . Бумага офсетная. Гарнитура Ариал.  
Печать офсетная. Усл. печ. л. 4,65. Уч.-изд. л. 3,90. Тираж 140 экз. Зак. 114. С 3692.

ФГУП «Стандартинформ», 123995 Москва, Гранатный пер., 4.  
www.gostinfo.ru info@gostinfo.ru

Набрано во ФГУП «Стандартинформ» на ПЭВМ.

Отпечатано в филиале ФГУП «Стандартинформ» — тип. «Московский печатник», 105062 Москва, Лялин пер., 6.