

**Министерство автомобильного транспорта РСФСР  
Техническое управление**

**Руководство  
по эксплуатации газобаллонных автомобилей,  
работающих на сжатом природном газе**

**РД-200-РСФСР-12-0185-83**

МИНИСТЕРСТВО АВТОМОБИЛЬНОГО ТРАНСПОРТА РСФСР  
ТЕХНИЧЕСКОЕ УПРАВЛЕНИЕ

УТВЕРЖДАЮ

Заместитель Министра  
автомобильного транспорта  
РСФСР

\_\_\_\_\_ А.Н. Лохв

20 июня 1983г.

РУКОВОДЯЩИЙ ДОКУМЕНТ

РУКОВОДСТВО ПО ЭКСПЛУАТАЦИИ ГАЗОБАЛЛОННЫХ АВТОМОБИЛЕЙ,  
РАБОТАЮЩИХ НА СЖАТОМ ПРИРОДНОМ ГАЗЕ

РД-200-РСФСР-12-0185-83

Введен впервые

Срок действия с 01.01.84  
до 01.01.89

Начальник Технического  
управления

\_\_\_\_\_ И.И. Марков

21.06.1983г.

Директор НИИАТ

\_\_\_\_\_ В.Н. Иванова

15.06.1983г.

Москва 1983

**РАЗРАБОТАН**

Государственным научно-исследовательским институтом автомобильного транспорта (НИИАТ).

**ИСПОЛНИТЕЛИ:**

Б.А.Бекетов, Ф.И.Бутырский, В.И.Ефанов, В.В.Левин, О.И.Манусад-  
жянц, А.И.Морев (руководитель работы), Н.Е.Сорокина

Настоящий руководящий документ разработан на основе материалов заводов ЗИЛ и ГАЗ, работ НИИАТ, НАМИ, ВНИИГАЗ, ВПО "Связьгазпром" и других организаций, предназначен для руководящих и инженерно-технических работников, водительского и обслуживающего персонала АТП, связанных с эксплуатацией газобаллонных автомобилей, и устанавливает порядок подготовки автотранспортных предприятий и организаций к эксплуатации автомобилей, работающих на сжатом природном газе.

Работа выполнена в соответствии с приказом Министра автомобильного транспорта РСФСР от 12.II.82 №111, планом новой техники и тематическим планом НИИАТ.

## Содержание

1. Общие положения. . . . .	6
2. Техничко-эксплуатационные показатели автомобилей, работающих на сжатом природном газе . . . . .	8
2.1. Отечественный и зарубежный опыт эксплуатации автомобилей на сжатом природном газе . . . . .	8
2.2. Эксплуатационные показатели грузовых автомобилей при работе на СПГ и бензине. . . . .	II
2.3. Опыт эксплуатации автомобилей на СПГ в автотранспортных предприятиях гг. Львов и Бердичева. . . . .	14
2.4. Экономическая эффективность эксплуатации грузовых автомобилей на СПГ в системе Минавтотранса РСФСР. . . . .	17
3. Природный газ как топливо для автомобилей. . . . .	21
3.1. Требования, предъявляемые к топливу для автомобилей. . . . .	21
3.2. Физико-химические свойства сжатого природного газа. . . . .	21
3.3. Сжатый природный газ для автомобилей . . . . .	23
4. Конструктивные особенности автомобилей, работавших на сжатом природном газе . . . . .	26
4.1. Краткое описание конструкции газобаллонных грузовых автомобилей, работающих на сжатом природном газе . . . . .	26
4.2. Основные параметры газобаллонных автомобилей. . . . .	29
4.3. Газовая аппаратура системы питания двигателей . . . . .	30
4.3.1. Баллоны для сжатого газа . . . . .	30
4.3.2. Газопроводы и соединительные детали. . . . .	32
4.3.3. Вентили. . . . .	33
4.3.4. Подогреватель сжатого газа . . . . .	35
4.3.5. Газовый редуктор высокого давления . . . . .	37

4.3.6. Электромагнитный газовый запорный клапан с фильтром. . . . .	38
4.3.7. Газовый редуктор низкого давления. . . . .	39
4.3.8. Карбюратор-смеситель . . . . .	45
4.4. Бензиновая система питания . . . . .	46
5. Описание и режимы работы системы питания газобаллонных автомобилей на скатом природном газе. . . . .	49
5.1. Газовая система питания при неработающем двигателе. . . . .	49
5.2. Пуск двигателя на газе . . . . .	55
5.3. Работа на режиме холостого хода. . . . .	58
5.4. Работа на частичных нагрузках. . . . .	60
5.5. Работа на режиме полной мощности . . . . .	62
5.6. Остановка двигателя. . . . .	64
5.7. Перевод двигателя с одного вида топлива на другой. . . . .	64
6. Организация технического обслуживания и текущего ремонта газобаллонных автомобилей на СНГ . . . . .	65
6.1. Виды и периодичность технического обслуживания . . . . .	65
6.2. Ежедневное обслуживание (ЕО) . . . . .	66
6.3. Первое техническое обслуживание (ТО-1). . . . .	67
6.4. Второе Техническое обслуживание (ТО-2). . . . .	71
6.5. Сезонное обслуживание (СО). . . . .	75
6.6. Перечень работ текущего ремонта системы питания газобаллонных автомобилей ЗИЛ-138А (ЗИЛ-138В), ГАЗ-53-27 и ГАЗ-52-27 при ТО-1 и ТО-2. . . . .	77
6.7. Временные нормы трудоемкости ТО и ТР газовой системы питания автомобилей на СНГ . . . . .	78
6.8. Типовая схема организации ТО и ремонта газобаллонных автомобилей. . . . .	79
6.8.1. Газовая аппаратура исправна, автомобиль исправен. . . . .	79
6.8.2. Плановое ТО-1 и ТО-2 . . . . .	81

6.8.3.Газовая аппаратура неисправна, автомобиль исправен. . . . .	82
6.8.4.Газовая аппаратура исправна, автомобиль неисправен. . . . .	82
6.9.Организация участка для проведения ТО и ТР газовой аппаратуры газобаллонных автомобилей. . . . .	83
7. Характерные неисправности при работе двигателя на газе и способы их устранения в условиях эксплуатации . . . . .	83
7.1.Двигатель не пускается . . . . .	83
7.2.Наличие "провалов" при медленном открытии дрозсельных заслонок . . . . .	85
7.3.Двигатель не развивает номинальной частоты вращения коленчатого вала. . . . .	86
7.4.Двигатель не развивает максимальной мощности . . . . .	86
7.5.Характерные неисправности газовой аппаратуры . . . . .	87
7.6.Регулировка холостого хода при работе двигателя на газе . . . . .	87
8. Требования техники безопасности при эксплуатации и техническом обслуживании газобаллонных автомобилей . . . . .	96
8.1.Общие положения. . . . .	96
8.2.Правила наполнения баллона и отпуска сжатого природного газа. . . . .	97
8.3.Требования по технике безопасности для водителя газобаллонного автомобиля . . . . .	100
8.4.Требования по технике безопасности для слесаря по ремонту газобаллонной аппаратуры. . . . .	101
Приложение I.Параметры регулировки газовой аппаратуры грузовых автомобилей ЗИЛ-138А(ЗИЛ-138И), ГАЗ-53-27 и ГАЗ-52-27. . . . .	103

## I. ОБЩИЕ ПОЛОЖЕНИЯ

В "Основных направлениях экономического и социального развития СССР на 1981-85 гг. и на период до 1990 г.", принятых на XXVI съезде КПСС, прямо указано о необходимости "расширить сферу применения новых транспортных средств, ... обеспечить уменьшение вредного воздействия транспорта на окружающую среду".

Решению этих задач будет способствовать более широкое применение на автотранспорте газобаллонных автомобилей.

В настоящее время в ряде городов СССР, в т.ч. в Москве, в системе Главмосавтотранса, широко применяются грузовые автомобили, работающие на сжиженном нефтяном газе (СНГ). Эти автомобили по своим технико-эксплуатационным и экономическим показателям мало чем отличаются от базовых бензиновых моделей в ряде показателей и превосходят их. По данным НАМИ следует, что перевод двигателя ЗИЛ-130 с бензина на сжиженный газ снижает износ гильз цилиндра на 14%, поршней на 17%, поршневых колец на 63%, шеек коленчатого вала на 57-70%. Опыт эксплуатации показал, что моторесурс двигателя газобаллонного автомобиля на 30-40% выше, чем карбюраторного. Срок службы масла увеличивается в 2-2,5 раза. Существенно снижается токсичность отработавших газов. Основными ограничениями для дальнейшего развития этого вида топливноиспользования на автомобильном транспорте являются ограниченность ресурсов сжиженного нефтяного газа и ценность его как сырья для химической промышленности.

В соответствии с "Основными направлениями экономического и социального развития СССР на 1981-85 гг. и на период до 1990 г." динамика развития топливно-энергетического комплекса страны характеризуется резким увеличением темпов прироста добычи природного газа по сравнению с темпами прироста добычи нефти.

Одним из возможных путей решения проблемы топливобеспечения автомобильного транспорта при условии непрерывного роста автомобильного парка страны, увеличения объема грузоборота является использование в качестве топлива сжатого природного газа (СПГ).

Огромные запасы природного газа на территории СССР, ускоренное развитие газовой промышленности, строительство крупных газопроводов, относительная дешевизна СПГ создают прочную материальную основу для обеспечения автомобильного транспорта газозымы топливом.

В 1981г. намечен целый комплекс мер с переводом части автомобильного парка страны в XI и особенно в XII пятилетках на работу на сжатом природном газе. Использование сжатого природного газа на автотранспорте позволяет решить ряд экономических и социальных проблем.

Во-первых, применение СПГ в качестве топлива для автотранспорта расширяет номенклатуру автомобильных топлив и позволяет более рационально использовать топливно-энергетические ресурсы страны. Во-вторых, в отработавших газах автомобилей при работе на СПГ значительно сокращается содержание вредных веществ по сравнению с отработавшими газами бензиновых двигателей, что имеет огромное санитарно-гигиеническое значение, особенно для городов с интенсивным движением транспорта.

В настоящее время парк газобаллонных автомобилей, работающих на СПГ, в зарубежных странах насчитывает более 500 тыс. автомобилей. На СПГ работают не только грузовые, но и легковые автомобили и автобусы. Большое число этих автотранспортных средств эксплуатируется в Италии, Канаде, США. В ближайшие годы СПГ как топливо для автотранспорта найдет свое применение в ФРГ, Новой Зеландии и других странах.

В последнее время автомобильная промышленность СССР освоила выпуск газобаллонных грузовых автомобилей.

В порядке подготовки автотранспортных предприятий и организаций к эксплуатации автомобилей, работающих на СПГ, приказом Министерства автомобильного транспорта РСФСР от 12.11.83 МЛП НИИАТУ поручено разработать "Руководство по эксплуатации автомобилей, работающих на сжатом природном газе". Руководство должно способствовать повышению техники-эксплуатационных и экономических показателей работы автомобилей на сжатом природном газе, повы-



шению квалификации ИТР, водителей авто и обслуживающего персонала, связанных с эксплуатацией газобаллонных автомобилей.

В Руководстве дана характеристика основных особенностей конструкции грузовых автомобилей, работающих на сжатом природном газе, описаны особенности сжатого природного газа как топлива для автомобилей, приведено описание принципов работы топливной газовой аппаратуры отечественных автомобилей, характерные неисправности при работе двигателя на газе и способы их устранения в условиях эксплуатации, рассмотрены вопросы организации технического обслуживания и текущего ремонта газобаллонных автомобилей, требования техники безопасности при эксплуатации автомобилей на сжатом природном газе.

Свои замечания и предложения по Руководству просьба направлять в НИИАТ по адресу: Г23514, Москва, ул. Героев Панфиловцев, 24.

## **2. ТЕХНИКО-ЭКСПЛУАТАЦИОННЫЕ ПОКАЗАТЕЛИ АВТОМОБИЛЕЙ, РАБОТАЮЩИХ НА СЖАТОМ ПРИРОДНОМ ГАЗЕ**

### **2.1. Отечественный и зарубежный опыт эксплуатации автомобилей на сжатом природном газе**

Вопрос о применении сжатого природного газа в качестве топлива на автомобильном транспорте не является новым. Еще в 40-х годах в СССР начались работы по переводу грузовых автомобилей ЗИС-5 и ГАЗ-ММ на газовое топливо. Во время Великой Отечественной войны эти работы были прекращены. После войны в 1949г. заводы ЗИЛ и ГАЗ на базе серийных автомобилей ЗИЛ-150 и ГАЗ-51 разработали и освоили производство газобаллонных автомобилей ЗИЛ-156 и ГАЗ-51Б, работающих на сжатом газе. В дальнейшем на базе автомобиля ЗИЛ-164 был создан газобаллонный автомобиль ЗИЛ-166, работающий на СНГ. Эти автомобили имели бензино-

вую и газовую системы питания. Газ заполнялся в баллоны емкостью по 50 литров каждый под давлением 200 атм. Автомобили ЗИЛ-156 и ЗИЛ-166 имели по 8 баллонов, ГАЗ-51Б - 5 баллонов.

Для заправки газобаллонных автомобилей сжатым газом в 1950-54 гг. в стране было построено и введено в эксплуатацию 30 газонаполнительных компрессорных станций.

С 1954 г. одновременно с выпуском автомобилей ГАЗ-51Б, ЗИЛ-156, ЗИЛ-166 был начат выпуск автомобилей ГАЗ-51Ж, ЗИЛ-156А, ЗИЛ-166А, работающих на сжиженном нефтяном газе.

Однако в дальнейшем, начиная с 1959 г. в связи с избыточным производством бензина в стране, превышающем его потребность, использование сжатого природного газа на автотранспорте резко сократилось. С 1960 г. выпуск автомобилей, работающих на сжатом газе, прекратился. К 1965 г. имеющаяся сеть газонаполнительных компрессорных станций (за исключением 2-х) была демонтирована. Всего за период 1949-59 гг. было изготовлено и переоборудовано для работы на сжатом природном газе около 3 тыс. автомобилей.

Необходимо отметить, что эксплуатация небольшого числа автомобилей на СНГ с 1960 г. по настоящее время продолжалась в городах Львов и Бердичеве, где сохранились газонаполнительные компрессорные станции. В течение более 20 лет сжатым природным газ в качестве топлива использует Дорожная ремонтно-эксплуатационная автобаза Львовской железной дороги и Львовское АТП № 13065 Львовского областного управления грузового автотранспорта (290005, Львов-5, ул. Тимирязевская, 5), Бердичевская автоколонна № 2194 Житомирского областного управления автомобильного транспорта (262000, Житомир, ул. Гоголя, 11).

Опыт длительной эксплуатации автомобилей, работающих на сжатом природном газе, в АТП гг. Львова и Бердичева показал:

1) высокую эффективность этих автомобилей при внутригородских перевозках народнохозяйственных грузов;

2) увеличение межремонтных пробегов двигателей автомобилей, работающих на СНГ, в 1,4-1,5 раза по сравнению с двигателями, работающими на бензине;

3) резкое снижение токсичности отработавших газов;

4) большую надежность газовых баллонов (фактически за все время эксплуатации случаев разрушения баллонов не было);

5) высокую рентабельность газонаполнительных станций.

Эти вопросы подтверждаются и на основе опыта эксплуатации автомобилей на СНГ в ряде зарубежных стран.

Особенно большой опыт в решении многих вопросов эксплуатации на СНГ различных типах автомобилей, в т.ч. и легковых, накоплен в Италии. В настоящее время в Италии на СНГ эксплуатируется более 250 тыс. автомобилей. Быстрыми темпами увеличивается количество автомобилей, использующих в качестве топлива СНГ, в Канаде, США, ФРГ, Новой Зеландии и других странах, что позволяет этим странам значительно сократить импорт нефти, бензина, сжиженного газа. Согласно прогнозам в США парк газобаллонных автомобилей на СНГ к 1990г. должен насчитывать 7 млн.ед., которые ежегодно будут потреблять 33,6 млрд.м<sup>3</sup> природного газа.

С целью увеличения заинтересованности потребителей в использовании СНГ на автомобильном транспорте в капиталистических странах в настоящее время проводится определенная финансовая политика. Так, например, в США стоимость газа (в сопоставимых энергетических единицах) в 5 раз меньше стоимости бензина; в Италии автомобили, работающие на СНГ, не облагаются дорожным налогом и т.д. Все это повышает рентабельность эксплуатации газобаллонных автомобилей. При сроке службы автомобиля в 10 лет дополнительная стоимость газового оборудования с учетом всех эксплуатационных затрат окупается в 2-2,5 года.

О безопасности эксплуатации автомобилей на СНГ говорит тот факт, что страховые компании не считают газобаллонное топливо более опасным, чем бензин или дизтопливо. В 1980г. в США были обобщены результаты эксплуатации 2500 автомобилей, работающих на СНГ. Их общий пробег составил около 280 млн.км. Газобаллонные автомобили показали высокую эксплуатационную надежность. В 1360 столкновениях, в которые были включены упомянутые автомобили, не было ни одного разрушения баллона или пожара, связанного с использованием сжатого газа. В целом анализ тенденции развития автотранспорта показывает, что в ближайшие десятилетия

использование СПГ в качестве топлива имеет большое будущее. Разработка специальных газовых двигателей с высокими степенями сжатия, изготовление из полимерных или армированных материалов облегченных баллонов высокого давления, создание разветвленной сети газонаполнительных станций резко повысит технико-эксплуатационные показатели газобаллонных автомобилей на СПГ.

Учитывая мощные сырьевые ресурсы природного газа в стране, высокие темпы развития газовой промышленности, строительство и ввод в эксплуатацию дальних газопроводов и с целью более рационального использования топливно-энергетических ресурсов страны в 1981г. был намечен ряд мероприятий, направленных на использование сжатого природного газа в качестве топлива для автомобильного транспорта.

Перед соответствующими министерствами поставлены конкретные задачи по разработке и производству газобаллонных автомобилей на СПГ, в т.ч. для грузовых и пассажирских перевозок, строительству и реконструкции автомобильных газонаполнительных компрессорных станций (АГНКС), выпуску специализированного оборудования и приборов, <sup>обеспечению</sup> высокой рентабельности эксплуатации и технического обслуживания газобаллонных автомобилей. Масштабность этих задач и краткие сроки их реализации ставят перед автомобильным транспортом и всеми его организациями сложные организационные, технические, эксплуатационные и социальные проблемы. Решить их — долг автотранспортников страны.

## 2.2. Эксплуатационные показатели грузовых автомобилей при работе на СПГ и бензине

В 1981-82гг. производственными объединениями ЗИЛ и ГАЗ раз-

работаны и приняты к производству грузовые газобаллонные автомобили ЗИЛ-138А(ЗИЛ-138И), ГАЗ-53-27 и ГАЗ-52-27 с универсальной системой питания, обеспечивающей работу двигателя как на бензине, так и на сжатом природном газе. Указанные автомобили спроектированы на базе автомобилей действующего производства и отличаются от базовых автомобилей ЗИЛ-130, ГАЗ-53А и ГАЗ-52-04 наличием дополнительной газовой топливной аппаратуры в системе питания и газовыми баллонами высокого давления, рассчитанными на давление в 19,6 МПа (200 кгс/см<sup>2</sup>).

Применение СПГ в качестве топлива на автотранспорте имеет ряд положительных моментов:

1) отсутствие разжижения и уменьшения загрязнения моторного масла повышает срок его службы в 2,0-3,0 раза, в результате расход масла уменьшается на 30+40% по сравнению с бензиновыми двигателями;

2) отсутствие нагара на деталях цилиндро-поршневой группы увеличивает моторесурс двигателя в среднем на 35-40%;

3) срок службы свечей зажигания увеличивается на 40%;

4) межремонтный пробег двигателя увеличивается в 1,5 раза;

5) значительно снижается (до 90%) выброс вредных веществ, особенно CO, с отработавшими газами.

Однако из-за наличия дополнительной газобаллонной аппаратуры грузоподъемность ТУ и ТР увеличивается на 7-8%. Цена автомобиля возрастает (в среднем) на 27%.

Принятая в конструкции газобаллонных автомобилей универсальная система питания - или газ, или бензин - имеет как свои эксплуатационные преимущества, так и недостатки. Преимущество ее состоит в том, что после израсходования газа можно быстро перейти на полноценную работу двигателя на бензине, что на первых порах в условиях маловетвленной сети газонаполнительных станций и газозаправочных пунктов является часто необходимым.

Однако такая система питания не позволяет реализовать преимущества СПГ как высокоэтанового топлива, т.к. степень сжатия двигателя и, следовательно, его топливная экономичность определяется этановым числом базового бензина А-76, в то время как этановое число природного газа составляет более 100 единиц

(по моторному методу).

Поэтому при работе на газе мощность двигателя снижается и составляет 80–82% от мощности двигателя при работе на бензине. Из-за этого при работе на газе ухудшаются тягово-динамические и эксплуатационные характеристики автомобилей:

- 1) время разгона увеличивается на 24–30%;
- 2) максимальная скорость уменьшается на 5–6%;
- 3) уменьшаются на 30–40% предельные углы преодолеваемых подъемов;
- 4) эксплуатация автомобиля с прицепом часто затруднена;
- 5) дальность езды на одной заправке газом не превышает 200–250 км.

Применение для газобаллонных автомобилей специальных конструкций газовых двигателей с высокими степенями сжатия ( $\epsilon = 9,5+10,5$ ), в которых полностью использовались бы высокие антидетонационные свойства природного газа, позволило бы повысить мощность и топливную экономичность двигателя, улучшить тягово-динамические характеристики автомобиля, увеличить запас хода на одной заправке. Поэтому в дальнейшем с развитием сети газонаполнительных станций, когда расстояние между пунктами заправки станет меньше длины езды автомобиля на одной заправке, имеется возможность существенного улучшения технико-эксплуатационных показателей газобаллонных автомобилей путем создания форсированного газового двигателя на СПГ подобно двигателю ЗИЛ-138, работающего на сжиженном нефтяном газе.

Из-за применения стальных баллонов высокого давления грузоподъемность автомобиля (в зависимости от количества и веса баллонов) снижается на 9–14%.

Указанные преимущества и недостатки СПГ как топлива для автотранспорта в известной мере определяют и область применения газобаллонных автомобилей. Это прежде всего перевозки в крупных городах и прилегающих к ним районах, для которых вопросы здоровья воздушного бассейна имеют большое социальное и хозяйственное значения.

Газобаллонные автомобили при внутригородских перевозках эффективны при обслуживании предприятий торговли, быта, связи и

других учреждений, когда характер перевозимых грузов не позволяет полностью использовать максимальную грузоподъемность бензиновых автомобилей и поэтому коэффициент использования грузоподъемности газобаллонных автомобилей в данном случае возрастает.

### 2.3. Опыт эксплуатации автомобилей на СПГ в автотранспортных предприятиях гг. Львова и Бердичева

Большой опыт эксплуатации автомобилей на СПГ, накопленный на автопредприятиях гг. Львова и Бердичева, весьма полезен для автотранспортных управлений и предприятий, которым предстоит в будущем эксплуатация автомобилей на сжатом природном газе.

Во Львовском АТП №13065 с 1960г. по 1981г. на СПГ эксплуатировалось 9 автомобилей ГАЗ-51Б. Общий пробег этих автомобилей за истекшее время составил около 5 млн. км. Себестоимость перевозок грузов для торговых организаций г. Львова автомобилями, работающими на СПГ, на 4,7% меньше, чем при использовании бензиновых автомобилей. Удельный вес затрат на топливо при этом в общей себестоимости перевозок снижается с 17% для бензиновых автомобилей до 7,5%, т.е. уменьшается в 2,3 раза. Затраты на ТО и ТР газобаллонных автомобилей из-за наличия газовой аппаратуры увеличиваются на 3-5%. Однако эти затраты перекрываются увеличением пробега до капитального ремонта двигателей автомобилей, работающих на СПГ, с 45-50 тыс. км до 65-75 тыс. км, т.е. в 1,5 раза.

Техническое обслуживание и ремонт газобаллонной аппаратуры автомобилей увязывается со сроками профилактического обслуживания автомобиля в целом. ТО-1 проводится регулярно, два раза в месяц, ТО-2 - один раз в месяц. Два раза в год перед осенне-зимними и весенне-летними сезонами проводится технический осмотр и профилактический ремонт газобаллонной аппаратуры. При ежедневном обслуживании перед выездом на линию и при возвращении в АТП проверяется герметичность агрегатов и узлов газовой аппаратуры. Кроме того, после возвращения в АТП производится мойка автомоби-

ля, в т.ч. тщательно промывается запорно-предохранительная арматура баллонов и система питания двигателя сжатым газом, проверяется надежность крепления баллонов. Один раз в 2 года баллоны подвергаются гидравлическим испытаниям. Заправку автомобилей сжатым газом, техническое обслуживание и ремонт газобаллонной аппаратуры осуществляет газонаполнительная станция Львовского автоэлектроремонтного завода 3-го Киевского производственного объединения "Автомобиль" (290009, Львов-9, ул. Космонавтов, 26). В среднем газонаполнительная станция обслуживает в сутки 230 автомобилей. Себестоимость 1000 м<sup>3</sup> природного газа составляет 33,45 руб. Рентабельность выработки газа 45,7%. Балансовая стоимость газонаполнительной станции 204 тыс.руб.

Технико-эксплуатационные показатели бензиновых и газобаллонных автомобилей автоколонны №2194 г.Бердичева Житомирского областного управления автотранспорта приведены в табл.2.1.

Таблица 2.1.

Технико-эксплуатационные показатели автомобилей автоколонны №2194 г.Бердичева (за 1980г.)

Показателя	Ед.изм.	Автомобили ГАЗ-53, работающих		%
		на СПГ	на бензине	
I	2	3	4	5
Среднесписочное количество автомобилей	шт.	7,94	8,20	97,2
Общая грузоподъемность	т	27,87	32,8	85,0
Автомобили-дни в хозяйстве		717	738	97,2
Коэффициент технической готовности		0,863	0,862	100,0
Коэффициент использования парка		0,675	0,653	105,5
Продолжительность рабочего дня	ч.	8,67	8,81	99,5
Среднесуточный пробег	км	97,5 2	106,02	92,0
Выработка на одну среднесписочную тонну	ткм	1778	1869	95,5



продолжение табл.2.1.				
1	2	3	4	5
Выработка на 1км пробега	ткм	1,05	1,2	87,5

Калькуляция затрат на 1 км пробега автомобилей и себестоимость транспортной работы в автоколонне №2194 г.Бердичева приведена в табл.2.2.

Таблица 2.2.

Эксплуатационно-экономические показатели автомобилей автоколонны №2194 г.Бердичева (за 1980г.)

Показатели	Ед. изм.	Автомобили ГАЗ-53, работающие		%%
		на СПГ	на бензине	
Затраты на топливо	коп./км	1,95	4,26	45,8
Затраты на смазочные и другие эксплуатационные материалы	то же	0,28	0,22	127,3
Затраты на шины	"-	0,48	0,48	100,0
Затраты на ТО и ТР	"-	1,73	1,52	113,8
Амортизационные отчисления	"-	1,43	1,25	114,4
Зарплата водителей	"-	6,32	5,33	118,6
Накладные расходы	"-	2,90	2,76	105,1
Сумма затрат	"-	15,09	15,82	95,4

Анализ табл.2.1 и 2.2 показывает, что несмотря на относительно низкие показатели использования парка и грузоподъемности автомобилей ГАЗ-53 годовая экономия только за счет разницы в стоимости бензина и СПГ составляет 1061 руб. на один среднесписочный автомобиль. Суммарное снижение эксплуатационных затрат в год на один автомобиль при использовании СПГ составляет 90руб.

Заправка автомобилей СПГ в г.Бердичеве производится либо непосредственно на газонаполнительной станции, либо с помощью передвижного газозаправщика, что значительно сокращает холостые пробеги автомобилей на СПГ. В среднем газонаполнительная стан-

ция обслуживает в сутки 158 автомобилей. Себестоимость 1000м<sup>3</sup> газа составляет 37,71 руб. Рентабельность выработки газа 27,2%. Балансовая стоимость станции 121,7 тыс.руб.

Станция, используя газобаллонную аппаратуру, демонтированную со списанных автомобилей, выполняет работы по переоборудованию серийных грузовых автомобилей, работающих на бензине, в газобаллонные. В среднем трудоемкость переоборудования составляет для автомобиля ЗИЛ-130 - 58 чел.ч. для ГАЗ-53 - 41 чел.ч. Подготовка водителей для работы на автомобилях, использующих СПГ, и выдача соответствующих удостоверений также производится на станции.

Таким образом, многолетний опыт украинских автотранспортников по применению СПГ (даже при относительно малых масштабах эксплуатации) показывает достаточную эффективность использования сжатого природного газа на автотранспорте. Распространение этого опыта на качественно новой производственной базе, связанной с созданием разветвленной сети мощных газонаполнительных станций, выпуском новых газобаллонных автомобилей и газовой аппаратуры, будет способствовать решению важнейших народно-хозяйственных задач по экономии нефтяных ресурсов, повышению эффективности автомобильного транспорта, уменьшению загрязненности окружающей среды.

#### 2.4. Экономическая эффективность эксплуатации грузовых автомобилей на СПГ в системе Минавтотранса РСФСР

Отсутствие в момент разработки "Руководства" твердо установленной отпускной цены на сжатый природный газ (компримированный) для автомобильного транспорта, а также статистического материала по калькуляции эксплуатационных затрат грузовых автомобилей, работающих на СПГ, в системе Минавтотранса РСФСР не позволяет дать точный расчет экономической эффективности эксплуатации газобаллонных автомобилей на СПГ. Ниже приведен оценочный расчет, который в дальнейшем может быть уточнен.

При расчете составляющие эксплуатационных затрат для бензиновых автомобилей (на ОI.ОI.82) взяты на основе нормативно-справочных данных НАМИ и НИИАТ.

При расчете экономической эффективности эксплуатации газобаллонных автомобилей на СНГ на основе обобщения результатов лабораторно-дорожных и эксплуатационных испытаний автомобилей ЗИЛ-138А и ГАЗ-53-27, данных АТП г. Львова Бердичева, ряда организаций Минавтопрома и Мингазпрома СССР и, учитывая опыт эксплуатации газобаллонных автомобилей на сжиженном нефтяном газе в системе Минавтопрома РСФСР, было принято:

- 1) отпускная цена сжатого (компримированного) природного газа для заправки автомобилей 56 руб. за 1000 м<sup>3</sup>;
- 2) расход газа при эксплуатации автомобилей ЗИЛ-138А - 38 м<sup>3</sup>/100 км и ГАЗ-53-27 - 29,5 м<sup>3</sup>/100 км;
- 3) коэффициент использования грузоподъемности газобаллонных автомобилей увеличен на 4% и составляет 0,935;
- 4) затраты на смазочные материалы уменьшены на 40%;
- 5) затраты на ТО и ТР увеличены на 8%;
- 6) заработная плата водителей увеличена на 18%;
- 7) амортизационные отчисления изменены пропорционально изменению стоимости автомобиля.

Сравнительные расчеты по эксплуатации бензиновых и газобаллонных модификаций грузовых автомобилей, используемых при внутригородских перевозках, приведены в табл. 2.3 и 2.4.

Таблица 2.3.

Эксплуатационно-экономические показатели автомобилей ЗИЛ-130-80 и ЗИЛ-138А (городские перевозки)

Показатели	Ед. изм.	Автомобиль	
		ЗИЛ-130-80	ЗИЛ-138А
I	2	3	4
Годовой пробег	км	33 060	33060
Годовая производительность	ткм	107114	96403

продолжение табл. 2.3.			
1	2	3	4
Затраты на топливо	кзп./км	6,015	2,128
Затраты на смазочные материалы	то же	0,307	0,185
Затраты на Т и ТР	"-	1,819	1,964
Затраты на шины	"-	0,888	0,888
Амортизационные отчисления:			
- на восстановление	"-	1,149	1,389
- на капремонт	"-	0,766	0,926
Зарплата водителей	"-	6,933	8,181
Накладные расходы	"-	3,811	3,811
Сумма затрат	"-	21,688	19,472
Себестоимость транспортной работы	кзп./ткм	6,694	6,678

Таблица 2.4.

Эксплуатационно-экономические показатели автомобилей  
ГАЗ-53А и ГАЗ-53-27(городские перевозки)

Показатели	Ед. изм.	Автомобиль	
		ГАЗ-53А	ГАЗ-53-27
Годовой пробег	км	33507	33507
Годовая производительность	ткм	72375	65790
Затраты на топливо	кзп./км	4,665	1,652
Затраты на смазочные материалы	то же	0,224	0,135
Затраты на ТО и ТР	"-	1,628	1,758
Затраты на шины	"-	0,582	0,582
Амортизационные отчисления:			
- на восстановление	"-	0,667	1,045
- на капремонт	"-	0,578	0,695
Зарплата водителей	"-	6,164	7,273
Накладные расходы	"-	3,223	3,223
Сумма затрат	"-	17,931	16,361
Себестоимость транспортной работы	кзп./ткм	6,301	6,333

В соответствии с типовой "Методикой определения экономической эффективности от внедрения мероприятий новой техники ... на предприятиях и организациях Минавтотранса РСФСР" экономическая эффективность эксплуатации грузовых автомобилей на СНГ определялась на основе сопоставления приведенных затрат по формуле:

$$\mathcal{E} = (\mathcal{E}_1 - \mathcal{E}_2)W,$$

где

$$\mathcal{E}_1 = S_1 + E_H \left( \frac{K_1 + K_{ПТБ}}{W_1} \right); \quad \mathcal{E}_2 = S_2 + E_H \left( \frac{K_2 + K_{ПТБ}}{W_2} \right).$$

Здесь  $S_1; S_2$  - себестоимость транспортной работы базового (бензинового) и нового (газобаллонного) автомобиля;

$E_H$  - нормативный коэффициент эффективности капиталовложений ( $E_H = 0,15$ );

$W$  - годовой объем перевозок;

$K_1; K_2$  - капитальные вложения в подвижной состав, равные оптовой цене базового и нового автомобиля;

$K_{ПТБ}$  - удельные капиталовложения в производственно-техническую базу АТП.

Результаты расчета представлены в табл. 2.5.

Таблица 2.5.

Экономическая эффективность эксплуатации газобаллонных автомобилей на СНГ

Показатели	Обозначение	Ед. изм.	Автомобиль			
			ЗИЛ-130	ЗИЛ-13В	ГАЗ-63	ГАЗ-63-27
Себестоимость транспортной работы	$S$	коп/ткм	6,69	6,68	8,30	8,33
Оптовая цена	$K$	руб.	3830	4630	2640	3175
Удельные капиталовложения	$K_{ПТБ}$	руб.	5540	5540	5540	5540
Годовой объем перевозок	$W$	ткм	107114	96403	72375	65790
Приведенные затраты	$\mathcal{E}$	коп/ткм	8,42	8,26	10,0	10,32
Годовой экономический эффект	$\mathcal{E}$	руб/авт.год	-	+134,9	-	-210,5

### 3. ПРИРОДНЫЙ ГАЗ КАК ТОПЛИВО ДЛЯ АВТОМОБИЛЕЙ

#### 3.1. Требования, предъявляемые к топливу для автомобилей

Основными требованиями, предъявляемыми к качеству автомобильного топлива являются:

1) хорошая смешиваемость с воздухом для образования однородной горючей смеси;

2) высокая калорийность горючей смеси;

3) отсутствие детонации при сгорании в цилиндрах двигателя;

4) минимальное содержание смолистых веществ и механических примесей, способствующих нагарообразованию и загрязняющих систему питания и двигатель;

5) минимальное содержание веществ, вызывающих коррозию поверхностей деталей, окисление и разжижение масла в картере двигателя;

6) минимальное образование токсичных и канцерогенных веществ в продуктах сгорания;

7) способность сохранять идентичные состав и свойства по времени и объему;

8) дешевизна производства и транспортировки.

Наиболее полно этим требованиям соответствует сжатый природный газ.

#### 3.2. Физико-химические свойства сжатого природного газа

Природные газы добываются либо из чисто газовых месторождений, либо как попутные газы при разработке нефтяных месторождений.

Природные газы газовых месторождений почти целиком состоят

из метана  $\text{CH}_4$  (от 82 до 98%) с небольшой примесью этана  $\text{C}_2\text{H}_6$  (до 6%), пропана  $\text{C}_3\text{H}_8$  (до 1,5%) и бутана  $\text{C}_4\text{H}_{10}$  (до 1%).

В попутных газах нефтяных месторождений в зависимости от района добычи содержание метана может колебаться в пределах от 40 до 82%, а содержание этана и пропана — от 4 до 20%.

Подаваемые в магистральные газопроводы с различных месторождений природные газы отличаются своим составом и качественными показателями и это обуславливает необходимость применения для заправки автомобилей двух марок сжатого природного газа — марки А и Б, отличающиеся своим компонентным составом, но основной составляющей этих газов является метан, который, практически, и определяет свойства СПГ.

Физико-химические свойства метана приведены в табл. 3.1.

Таблица 3.1.

Основные физико-химические свойства метана ( $\text{CH}_4$ )

Показатели	Ед. изм.	Значения	Примечание
1	2	3	4
Молекулярная масса		16,14	
Плотность газа при нормальных условиях	кг/м <sup>3</sup>	0,717	при 0°С и 760 мм рт.ст.
Относительная плотность газа (по воздуху)		0,554	плотность воздуха принята за единицу
Теплосемкость при постоянном объеме, $C_v$	кДж/кг°К	1,63	при 0°С
Теплосемкость при постоянном давлении, $C_p$	кДж/кг°К	2,15	при 0°С
Температура кипения при 760 мм рт.ст.	°С	-161,5	
Критическая температура	°С	-82,5	
Нижняя теплотворность, $H_u$	кДж/м <sup>3</sup>	33600	при 15°С
	кДж/кг	46950	—"
Теоретическое необходимое количество воздуха для сгорания	м <sup>3</sup> /м <sup>3</sup>	9,52	

продолжение табл. 3. I.

I	2	3	4
Теплостворность горючей смеси при $\alpha = 1,0$	кДж/м <sup>3</sup>	3200	
Октановое число (по моторному методу)	-	II0	
Температура воспламенения	°C	640+680	при 760мм рт.ст.
Пределы воспламеняемости в смеси с воздухом (объемные) при нормальных условиях:			
- верхний	%	14,0	
- нижний	%	5,3	
Коэффициент избытка воздуха $\alpha$ , соответствующий пределу воспламеняемости:			
- верхнему	-	0,65	
- нижнему	-	1,88	

Из всех углеводородных газов метан содержит максимум водорода на один атом углерода и поэтому обладает высокой теплостворностью, достаточно широкими пределами воспламеняемости, низким содержанием токсичных веществ (СО и СН) в продуктах сгорания. Метан намного легче воздуха (в отличие от других углеводородных газов) и поэтому при утечках он **улетучивается**, скапливаясь в верхних частях помещения. Метан имеет высокую детонационную стойкость, что обеспечивает "мягкую" работу двигателя при использовании природного газа и позволяет форсировать двигатель по допускаемой степени сжатия. При дросселировании метана, например, в газовом редукторе температура его резко снижается (эффект Джоуля-Томсона), что необходимо учитывать при эксплуатации автомобилей на сжатом природном газе.

### 3.3. Сжатый природный газ для автомобилей

Опыт эксплуатации газобаллонных автомобилей показал, что удовлетворительные показатели по мощности, топливной экономич-



ности и токсичности отработавших газов могут быть обеспечены лишь при строгой регламентации компонентного состава газа, подаваемого в качестве топлива для автомобильного транспорта.

С целью получения гарантированных эксплуатационных качеств газобаллонных автомобилей Мингазпром СССР были разработаны технические условия ТУ 51-...-82 "Газ горючий природный сжатый, топливо для газобаллонных автомобилей."

Введены две марки газа (А и Б), основные показатели которых представлены в табл.3.2.

Таблица 3.2.

Основные показатели СНГ для газобаллонных автомобилей в соответствии с ТУ 51-...-82

Показатели	ед.изм.	Норма для марок		Метод испытания
		А	Б	
1	2	3	4	5
Давление газа в баллонах, не менее	МПа (кгс/см <sup>2</sup> )	19,62 (200)	19,62 (200)	измеряется манометром класса не хуже 1,5
Температура газа, подаваемого на заправку газобаллонных автомобилей:	°C			измеряется в линии подачи газа в точке не ближе 1м от заправочного вентиля с относительной погрешностью не более 1,5%
б) для жаркой климатической зоны, не более	°C	+45	+45	
Компонентный состав (объемные):				
- метана	%	95±5	90±5	по ГОСТ 23781-79
- этана, не более	%	4	4	то же
- пропана, не более	%	1,5	1,5	"-
- бутана, не более	%	1,0	1,0	"-
- пентана, не более	%	0,3	0,3	"-
- двуокиси углерода, не более	%	1,0	1,0	"-
- кислорода, не более	%	1,0	1,0	"-
- азота	%	0+4	4+7	"-

продолжение табл.3.2.

I	2	3	4	5
- масса сероводорода, не более	г/нм <sup>3</sup>	0,02	0,02	По ГОСТ 17556-81
Масса меркаптановой серы, не менее	г/нм <sup>3</sup>	0,016	0,016	то же
Массовая доля сероводородной и меркаптановой серы, не более	%	0,1	0,1	
Масса механических примесей, не более	г/нм <sup>3</sup>	0,001	0,001	По ГОСТ 22387.4-77
Масса влаги, не более	г/нм <sup>3</sup>	0,009	0,009	По ГОСТ 20060-74

Из табл. 3.2 следует, что марки А и Б сжатого природного газа для автомобилей отличаются только содержанием метана и азота.

Основные физико-химические свойства газа марки А и Б приведены в табл.3.3.

Таблица 3.3.

Основные физико-химические свойства СПГ для автомобилей марок А и Б

Показатели	Ед.изм.	Средние значения показателей		Примечание
		марка А	марка Б	
I	2	3	4	5
Относительная плотность газа (по воздуху)	-	0,586	0,611	плотность воздуха принята за единицу
Октановое число (по моторному методу)	-	103,0	102,3	
Назшая теплотворность, $Н_u$	кДж/м <sup>3</sup>	33896	33657	при +20°C
Температура воспламенения	°C	624,7	608,0	при 760мм рт.ст.

Из табл.3.3. видно, что теплофизические свойства газов марок А и Б мало отличаются друг от друга, различие по плотности

составляет 4%. Температура воспламенения сжатого природного газа в 3 раза выше температуры воспламенения бензина и составляет (при давлении в камере сгорания двигателя)  $635+645^{\circ}\text{C}$ . Такая высокая температура воспламенения СПГ затрудняет запуск двигателя, особенно при пониженных температурах окружающего воздуха. Вместе с тем, с точки зрения возможного воспламенения и пожароопасности СПГ значительно безопаснее бензина.

По токсикологической характеристике сжатый природный газ в соответствии с ГОСТ 12.1.005-76 относится к веществам 4 класса опасности. Он оказывает вредное воздействие на центральную нервную систему, вызывает раздражение кожных покровов, слизистых оболочек глаз, верхних дыхательных путей. Предельно допустимая концентрация СПГ на рабочих местах и в рабочих зонах не должна превышать  $300\text{мг}/\text{м}^3$  (в пересчете на углерод). Определенные содержания углеводородов в воздушной среде должны производиться газоанализаторами взрывозащищенного типа ШИ-10 или УГ-2.

Природный газ при определенных концентрациях с воздухом взрывоопасен. Пределы воспламенения в смеси с воздухом (объемные) составляют: верхний 15%, нижний 4%.

#### **4. КОНСТРУКТИВНЫЕ ОСОБЕННОСТИ АВТОМОБИЛЕЙ, РАБОТАЮЩИХ НА СЖАТОМ ПРИРОДНОМ ГАЗЕ**

##### **4.1. Краткое описание конструкции газобаллонных грузовых автомобилей, работающих на сжатом природном газе**

В настоящее время П/О ЗИЛ выпускает две модификации автомобилей, работающих на СПГ, ЗИЛ-138А и ЗИЛ-138В. Основой автомобиля ЗИЛ-138А является базовый автомобиль ЗИЛ-130-80 с двигателем ЗИЛ-130, имеющим степень сжатия 6,5 и работающим на бензине А-76. Основой автомобиля ЗИЛ-138В является базовый автомобиль ЗИЛ-138 (газобаллонный для работы на сжиженном газе) и

двигателем, имеющим степень сжатия 8,0 и работающим на бензине АИ-93.

П/О ГАЗ выпускает ГБА, работающие на СНГ, ГАЗ-53-27 и ГАЗ-52-27, базовыми моделями которых являются автомобили ГАЗ-53А и ГАЗ-52-04.

Газобаллонные автомобили (ГБА) созданы с учетом максимальной унификации существующих базовых моделей и предназначены для перевозки народно-хозяйственных грузов в условиях и режимах эксплуатации базовых моделей.

Конструкция ГБА предусматривает максимальное использование существующего в настоящее время газозагод оборудования.

Газовая топливная система автомобиля (рис. 4.1) состоит из баллонов высокого давления 5, соединенных между собой толстостенными стальными бесшовными трубами. Для большей безопасности баллоны разделены на две секции. Каждая секция имеет свой расходный вентиль 6. Заполнение баллонов газом производится через дополнительный вентиль 8.

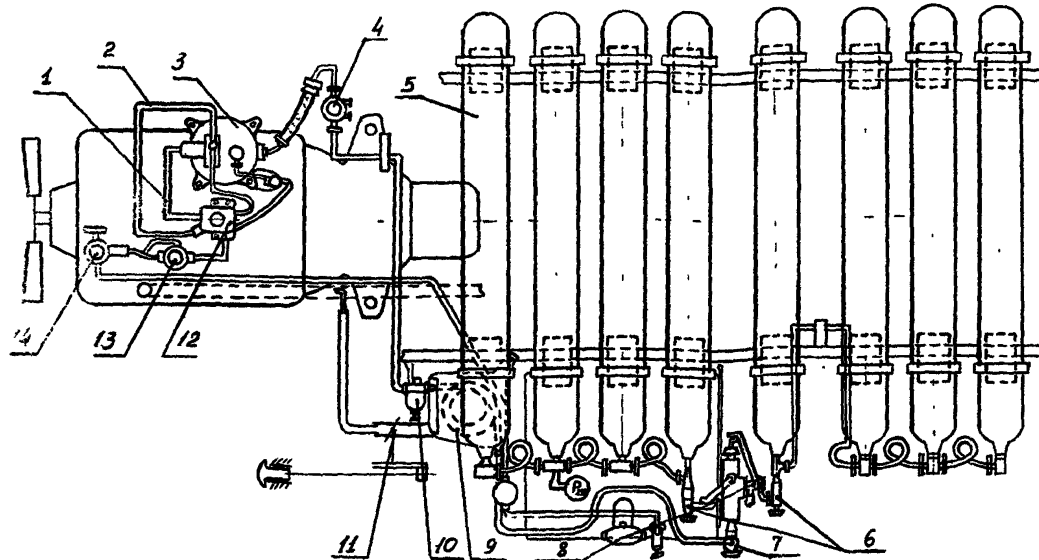
Каждый баллон крепится двумя комутами к двум продольным кронштейнам, прикрепленным в свою очередь к продольным брускам платформы.

Автомобили ЗИЛ-138А, ЗИЛ-138И имеют 8 баллонов, ГАЗ-53-27 - 5 баллонов, ГАЗ-52-27 - 4 баллона.

Рабочее давление в баллонах 19,6 МПа (200 кг/см<sup>2</sup>), емкость баллона 50 л, объем заправленного газа, приведенного к нормальным условиям (для каждого баллона) - 10 м<sup>3</sup>.

Сжатый газ из баллонов через магистральный вентиль 7 поступает в подогреватель 9, в котором происходит его подогрев за счет тепла отработавших газов. Подогреватель выполнен в виде трубки-змеевика, заключенной в корпус. Специальной заслонкой II, управляемой тросовым приводом из кабины, можно регулировать количество горячих газов, поступающих в подогреватель.

Из подогревателя 9 газ поступает в редуктор высокого давления 10, где редуцируется до давления 1,2 МПа (12 кг/см<sup>2</sup>). Далее газ через электромагнитный клапан 4 поступает в двухступенчатый редуктор низкого давления 3 и затем через карбюратор-смеситель 12 в двигатель. Для контроля за работой редуктора



28

Рис.4.1 Схема газового оборудования автомобиля ЗИЛ-130А

1-трубка холодного хода; 2-трубка основной подачи газа; 3-редуктор низкого давления; 4-электромагнитный клапан газа; 5-баллон; 6-расходный вентиль; 7-магистральный вентиль; 8-наполнительный вентиль; 9-подогреватель; 10-редуктор высокого давления; 11-заслонка подогревателя; 12-карбюратор-смеситель; 13-бензиновый электромагнитный клапан-фильтр; 14-бензоба

низкого давления в кабине водителя имеется манометр. Кроме того, для определения количества газа в баллонах в кабине водителя установлен дистанционный электроманометр, датчик которого находится в магистрали высокого давления.\*

Для перехода работы двигателя с газового топлива на бензин в бензиновой топливной системе установлен электромагнитный клапан ГЗ, управляемый тумблером из кабины. Топливный бак газобаллонных автомобилей аналогичен баку базовых моделей.

На входе в редуктор высокого давления установлен съемный металлокерамический фильтр. На входе в электромагнитный газовый клапан встроены съемный войлочный фильтр, закрываемый алюминиевым стаканом. На входе в редуктор низкого давления установлен сетчатый фильтр. Такая тройная очистка газа обусловлена высокими требованиями точности и надежности работы редуцирующих клапанов газовых редукторов.

#### 4.2. Основные параметры газобаллонных автомобилей

Основные параметры принятых в настоящее время к производству базовых грузовых автомобилей, работающих на СНГ, представлены в табл.4.1.

Таблица 4.1.

Технические характеристики грузовых автомобилей при работе на бензине и на СНГ

Параметры	Модель автомобиля				
	ЗИЛ-130А	ЗИЛ-130И	ГАЗ-53-27	ГАЗ-52-27	
1	2	3	4	5	
Полная масса автомобиля, кг	10525	10525	7400	5170	

\*На первых образцах ГБА ЗИЛ-130А(ЗИЛ-130И) дистанционный манометр высокого давления заменен мембранным механическим манометром, размещенным непосредственно на газовом баллоне. В кабине установлена также контрольная лампа, сигнализирующая о падении давления газа.

продолжение табл.4.1.				
1	2	3	4	5
Грузоподъемность, кг	5200	5200	3500	2100
Мощность двигателя, кВт(л.с):				
- при работе на бензине	110,3(150)	121,0(160)	84,6(115)	55,2(75)
- при работе на газе	88,4(120)	100,0(135)	70,0(95,1)	46,0(62,6)
Степень сжатия	6,5	8,0	6,7	6,7
Количество газовых баллонов высшего давления	8	8	5	4
Масса батареи баллонов из легированной стали, кг	595,0	505,0	370,0	298,0
Емкость топливного бака, л	170,0	170,0	90,0	90,0
Бензин	А-76	АИ-93	А-76	А-76
Контрольный расход топлива, л/100км:				
- бензина, л	33,4	32,3	24,0	20,0
- газа м <sup>3</sup>	31,0	29,5	22,2	18,7
Запас хода, км:				
- на бензине	500,0	520,0	370,0	450,0
- на газовом топливе	250,0	265,0	215,0	200,0

#### 4.3. Газовая аппаратура системы питания двигателей

##### 4.3.1. Баллоны для сжатого газа

Автомобильные баллоны для хранения сжатого природного газа изготавливаются из бесшовных труб и являются наиболее металлоемким и особо ответственным элементом конструкции.

Баллоны для сжатого газа при изготовлении подвергаются специальной термической обработке, обеспечивающей однородную структуру металла и безосколочность при разрушении. Форма баллонов

цилиндрическая, со сферическими днищами. Наружный диаметр баллона 219 мм, длина 1700 мм. Масса баллона из легированной стали 62,5 кг, из углеродистой - 98 кг.

Наружная поверхность баллонов не должна иметь раковин, вмятин, трещин и глубоких рисок. Баллоны должны быть окрашены масляной или эмалевой краской в красный цвет и иметь надпись "метан". На верхней сферической части каждого баллона должно быть указано:

- 1) товарный знак (марка) завода-изготовителя;
- 2) порядковый номер баллона;
- 3) вес баллона в кг (с точностью  $\pm 0,2$  кг);
- 4) дата (месяц и год) изготовления и последующего испытания (при этом указывается месяц и год первого-год последующего испытания, например, 7-82-84);
- 5) рабочее давление  $P$  и пробное гидравлическое  $P_1$ ;
- 6) емкость баллона в л (с точностью  $\pm 0,2$  л);
- 7) клеймо ОТК завода-изготовителя;
- 8) обозначение стандарта на баллон.

Освидетельствование и испытания баллонов проводится на специально организованных пунктах (станции технического обслуживания) в соответствии с "Правилами устройства и безопасной эксплуатации сосудов, работающих под давлением", утвержденных Госгортехнадзором СССР и обязательно в присутствии инспектора Госгортехнадзора СССР.

Давление при гидравлических испытаниях - 29,4 МПа (300 кгс/см<sup>2</sup>).  
Время испытаний не менее 1 мин. При гидравлических испытаниях определяют объемным способом упругую и остаточную деформацию. Остаточная деформация не должна превышать 10% упругой. В противном случае баллон бракуется.

После гидравлических испытаний баллон просушивают и подвергают пневматическим испытаниям под давлением 19,6 МПа (200 кгс/см<sup>2</sup>) в течение 1 мин. При этом баллон погружают в ванну с водой и проверяют герметичность в месте соединения переходника с горловиной баллона. Если обнаруживают утечку газа, то после удаления газа из баллона пытаются устранить неисправность. Если причиной негерметичности является недоброкачественность резь-



бы баллона, баллон бракуют.

Гидравлические и пневматические испытания баллонов высокого давления для СПГ проводят периодически — I раз в два года.

Переходники, вворачиваемые в горловину баллона, служат для подключения газопроводов, вентиляей и манометра высокого давления.

Переходники ввертывают на свинцовом глётте, жидком стекле. В качестве заменителя можно использовать свинцовый малярный сурик. При полноте ввертывания в горловину баллона переходника на его нарезанной части должно оставаться 3-4 нитки резьбы.

Аналогичное требование относится к вентилям и манометру высокого давления.

В случае замены переходников, вентиляей или манометра высокого давления резьбовые соединения необходимо проверить на герметичность при давлении  $19,6 \text{ МПа} (200 \text{ кгс/см}^2)$  с помощью мыльного раствора или жидкого масла.

Обязательным условием безопасной эксплуатации баллонов высокого давления является внимательный уход за ними, очистка их и газовой арматуры от пыли и грязи, своевременная окраска.

#### 4.3.2. Газопроводы и соединительные детали

Все газопроводы от баллонов до редуктора высокого давления выполнены из стальных толстостенных трубок с наружным диаметром  $10^{+0,15}$  мм и внутренним диаметром  $6^{+0,10}$  мм.

Соединение газопроводов с переходниками, вентилями и другими элементами газовой аппаратуры осуществляется с помощью беспрокладочного ниппельного соединения (рис. 4.2).

Герметичность такого соединения достигается путем врезания ниппеля 3 в трубку 4 и плотным прижатием торца трубки к присоединяемому детали 1 с помощью накидной гайки 2.

Материал изготовления ниппелей — сталь А12, которая подвергается цианированию на глубину до 0,02 мм, что повышает ее твердость. Ниппельное соединение допускает многократную разборку.

При замене ниппеля необходимо следить, чтобы новый ниппель

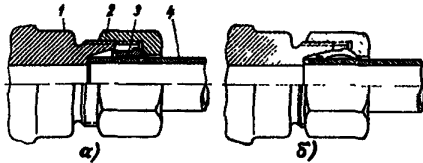


Рис. 4.2 Беспрокладочное nippleное соединение  
 а - до затяжки; б - после затяжки  
 1-соединяемая деталь; 2-гайка; 3-нипель; 4-трубка

устанавливался на расстоянии не более 1,5–2,0 мм от конца трубки (рис. 4.2). Ниппель должен плотно сидеть на трубке. Если после затяжки гайки ниппель не обеспечивает герметичность соединения, его следует заменить. Негодный ниппель обрезается вместе с небольшим куском трубки.

Снаружи все трубопроводы высокого давления для предохранения их от коррозии окрашиваются масляной или эмалевой краской в красный цвет.

Газопроводы от редуктора высокого давления до редуктора низкого давления и далее до карбюратора-смесителя выполнены из тонкостенных стальных трубок или резиновых шлангов из газостойкой резины. Соединение этих газопроводов с газовой аппаратурой осуществляется также с помощью беспрокладочного nippleного соединения.

#### 4.3.3. Вентили

Газобаллонная установка грузовых автомобилей, работающих на СНГ, имеет четыре вентиля - дополнительный (рис. 4.3), два баллонных и магистральный (рис. 4.4). Вентили имеют в основном одинаковую конструкцию и отличаются только резьбой на обжимном штуцере.

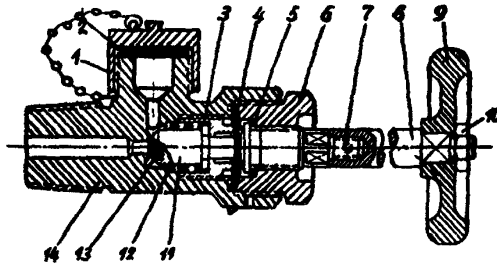


Рис. 4.3 Наполнительный вентиль

1-гайка-колпачок; 2-уплотнительная прокладка; 3-упорная гайка; 4-мембрана; 5-прокладка; 6-закрывающая гайка; 7-штифт; 8-шпindel; 9-маховик; 10-гайка; 11-клапан; 12-пружина; 13-эбонитовая вставка; 14-корпус

К боковому штуцеру наполнительного вентиля (рис. 4.3) с помощью накидной гайки присоединяется конец заправочного шланга от газораздаточной колонки и боковой штуцер наполнительного вентиля имеет специальную левую резьбу. При этом соединении заправочного шланга боковой штуцер наполнительного вентиля должен быть закрыт специальной предохранительной гайкой-колпачком 1 с уплотняющей прокладкой 2 (рис. 4.3).

У баллонных и магистральных вентилях (рис. 4.4) на боковой штуцер наворачивается переходник 1 с уплотняющей прокладкой 2 для присоединения газопроводов.

Наполнительный, баллонный и расходные вентиля (рис. 4.3; 4.4) состоят из корпуса 13, клапана 11, пружины 10, закрывающей гайки 3, пяти латунных мембран 8, упорной гайки 9, шпindеля 6 и маховика 5. Корпус вентиля имеет коническую резьбу.

При отворнутом шпindеле клапан вентиля под действием силы пружины и давлением остаточного газа в баллоне находится в открытом положении. При заворачивании шпindеля пружина 10 сжимается, мембраны 8 прогибаются и клапан 11, имеющий эбонитовую вставку 12, перекрывает выход или подачу газа.

Следует иметь в виду, что эти вентиля не герметичны в

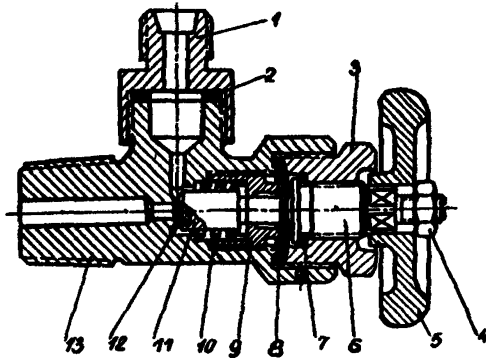


Рис.4.4 Баллонный и магистральный вентиль

1-переходник; 2-уплотняющая прокладка; 3-зажимная гайка;  
4-гайка; 5-маховик; 6-шпindel; 7-прокладка; 8-мембрана;  
9-упорная гайка; 10-пружина; 11-клапан; 12-эбонитовая вставка;  
13-корпус

промежуточном положении шпинделя. Поэтому при эксплуатации вентили должны быть либо в полностью открытом, либо полностью закрытом состоянии.

Наполнительный и магистральный вентили ввертываются в крестовину (рис.4.5), установленную на автомобилях ЗИЛ-138А (ЗИЛ-138И) на третьем баллоне.

#### 4.3.4. Подогреватель сжатого газа

При редуцировании сжатого природного газа происходит снижение его температуры, что при наличии в газе определенного количества влаги может привести к ее замерзанию в редукторе высокого давления. Поэтому для обеспечения нормальной работы газовой системы питания перед редуцированием сжатого природного

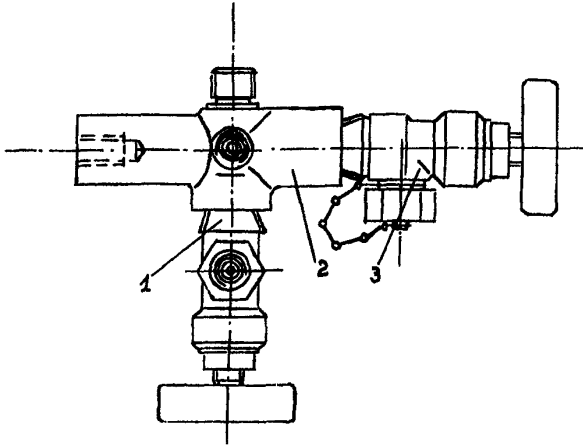


Рис.4.5 Крестовина с вентилем

1 - магистральный вентиль; 2 - крестовина; 3- наполнительный вентиль

го газа необходимо производить его подогрев. Обычно подогрев СПГ осуществляется за счет тепла отработавших газов двигателя.

Подогреватель состоит из нижнего и верхнего корпусов, теплообменного змеевика, по которому проходит сжатый природный газ высокого давления, и двух патрубков со штуцерами - входного и выходного - для отработавших газов двигателя. Входной патрубок подогревателя соединен гибким металлическим рукавом с приемной трубой глушителя (у двигателей ЗИЛ-138А и ЗИЛ-138В - с левой приемной трубой глушителя). Через выходной патрубок отработавшие газы выбрасываются в атмосферу. Во входном патрубке установлена поворотная заслонка, закрывая или от-

кривая которую с помощью тяги можно регулировать степень подогрева сжатого газа в зависимости от времени года и климатических условий эксплуатации.

#### 4.3.5. Газовый редуктор высокого давления

Назначение газового редуктора высокого давления состоит в том, чтобы поддерживать давление газа на выходе из редуктора в пределах  $12,0 \pm 1,3$  кгс/см<sup>2</sup> независимо от давления газа в баллонах.

Устройство редуктора высокого давления показано на рис. 4.6.

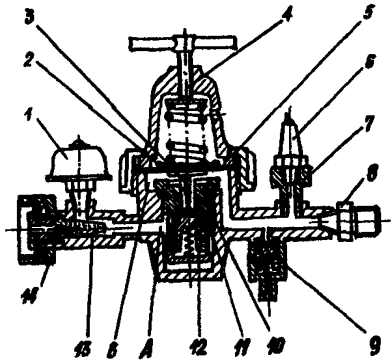


Рис. 4.6 Редуктор высокого давления

1-датчик манометра высокого давления; 2-мембрана; 3-толкатель; 4-регулирующий винт; 5-крышка; 6-сигнализатор падения давления; 7-переходник; 8-выходной штуцер; 9-предохранительный клапан; 10-седло; 11-дополнительный фильтр; 12-редуцирующий клапан; 13-керамический фильтр; 14-гайка

A - камера высокого давления; B - рабочая камера

Редуктор высокого давления состоит из корпуса, редуцирующего клапана 12, седла 10, датчика манометра высокого давле-

ния I, сигнализатора падения давления 6, керамического фильтра и предохранительного клапана 9. Дополнительный фильтр II имеется в составе редуцирующего узла. Благодаря установке двух фильтров, редуктор обладает повышенной стойкостью против утечки газа.

При вращении регулирующего винта 4 по часовой стрелке усилие нажимной пружины передается через мембрану 2 и толкатель 3 на редуцирующий клапан I2, который, перемещаясь, образует зазор для прохода газа между клапаном и седлом IO. Газ высокого давления, пройдя керамический фильтр I3, поступает в камеру высокого давления A и затем, редуцируясь через зазор между клапаном и седлом, попадает в рабочую камеру Б.

Редуктор высокого давления заключен в специальный корпус и крепится на лонжероне рамы рядом с подогревателем газа. При повышении давления газа на выходе из редуктора выше  $17 \text{ кг/см}^2$  срабатывает предохранительный клапан 9. Редуктор снабжен на выходе сигнализатором падения давления газов 6. Если при быстром открытии дроссельных заслонок карбюратора-смесителя на работающем двигателе происходит резкое снижение давления газа на выходе редуктора высокого давления, то это свидетельствует о засорении фильтра редуктора. Ремонт редуктора высокого давления может производиться только в специализированной мастерской. При любой неисправности редуктора высокого давления необходимо закрыть магистральный вентиль на крестовине и выработать газ из системы питания.

Категорически запрещается производить подтягивание деталей и ремонт редуктора при наличии в нем газа.

#### 4.3.6. Электромагнитный газовый запорный клапан с фильтром

Газ из редуктора высокого давления поступает в электромагнитный запорный клапан-фильтр (рис.4.7).

Фильтр служит для очистки газа от смолистых веществ, ржавчины, пыли и других механических примесей и состоит из электромагнита с клапаном II, корпуса 8, вихревого фильтрующего эле-

мента 6, алюминиевого стакана 4, стяжного болта I, подводящего и отводящего штуцеров Ю.

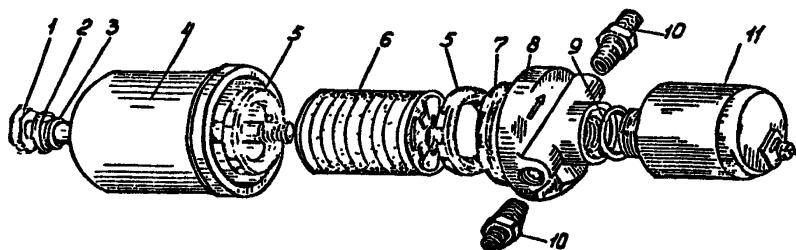


Рис. 4.7 Электромагнитный газовый запорный клапан  
с фильтром

I—стяжной болт; 2—медная прокладка; 3—кольцо; 4—алюминиевый стакан; 5—прокладка фильтрующего элемента; 6—войлочный фильтрующий элемент; 7—резиновое кольцо; 8—корпус; 9—прокладка; Ю—подводящий и отводящий штуцеры; II—электромагнит с клапаном

При выключении зажигания клапан электромагнита находится в закрытом состоянии и не пропускает газ к редуктору низкого давления. При включении зажигания (при условии работы двигателя на газовой топливе) клапан открывается и газ через фильтрующий элемент поступает к редуктору низкого давления. Уплотнение стакана фильтра при его установке на корпус осуществляется резиновым кольцом 7 и медной прокладкой 2, установленной под головкой стяжного болта I.

#### 4.3.7. Газовый редуктор низкого давления

Газовый редуктор (рис. 4.8) представляет собой двухступенчатый автоматический регулятор давления диафрагменного типа с усиливающими рычагами передачи от диафрагмы к регулирующим клапанам и выполняет следующие функции:



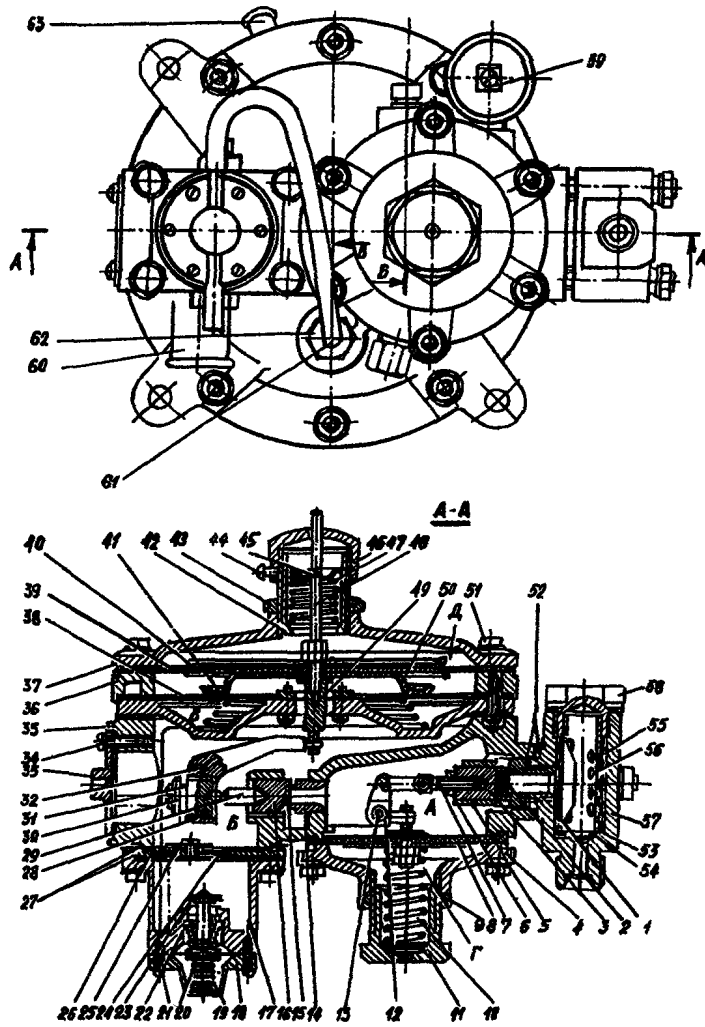


Рис. 4.8 Газовый редуктор низкого давления

Спецификация к рис.4.8; 4.9 и 4.10.

А - полость первой ступени; Б - полость второй ступени; В - полость разгрузочного устройства; Г и Д - полости атмосферного давления; 1-седло клапана первой ступени; 2-уплотнитель клапана; 3-клапан первой ступени; 4-крышка первой ступени; 5-направляющая клапана; 6-контргайка; 7-регулирующий винт клапана; 8-диафрагма первой ступени; 9-контргайка; 10-пружина диафрагмы; 11-регулирующая гайка (седло пружины); 12-рычаг диафрагмы первой ступени; 13-ось рычага; 14-седло клапана второй ступени; 15-уплотнитель клапана; 16-клапан второй ступени; 17-корпус дозирующе-экномайзерного устройства; 18-крышка корпуса; 19-пружина экномайзера; 20-диафрагма экномайзера; 21-винт крепления крышки; 22-пружина клапана экномайзера; 23-клапан экномайзера; 24-шайба дозирующая экномической регулировки; 25-шайба дозирующая мощностной регулировки; 26-пластина для установки дозирующих шайб; 27-прокладки пластины; 28-рычаг второй ступени; 29-толкатель клапана; 30-регулирующий винт клапана; 31-контргайка винта; 32-ось рычага; 33-крышка со штуцером холостого хода; 34-винт крепления крышки; 35-корпус редуктора; 36-корпус разгрузочного устройства; 37-крышка редуктора; 38-диафрагма разгрузочная; 39-диафрагма низкого давления второй ступени; 40-уплотнительный диск диафрагмы; 41-пружина разгрузочного устройства; 42-регулирующий ниппель (седло пружины); 43-контргайка ниппеля; 44-стопорный винт; 45-штифт упорной шайбы; 46-колпачковая крышка ниппеля; 47-пружина второй ступени; 48-стержень диафрагмы и штока; 49-шток диафрагмы и рычажка; 50-упор диафрагмы; 51-болт крепления крышки редуктора; 52-прокладка; 53-упорная шайба сетки; 54-уплотнительная прокладка корпуса фильтра; 55-фильтрующая сетка; 56-каркас фильтра; 57-корпус газового фильтра; 58-пробка фильтра; 59-датчик манометра; 60-патрубок для выхода газа к смеси-телю; 61-соединительная трубка; 62-штуцер разгрузочного устройства; 63-краник для слива конденсата.

1) снижает давление газа после редуктора высокого давления до давления, близкого к атмосферному;

2) обеспечивает с помощью дозирующе-экномайзерного устройства подачу необходимого количества газа на любых режимах работы двигателя;

3) прекращает подачу газа к карбюратору-смесителю при остановке двигателя.

Для обеспечения избыточного давления газа на выходе из редуктора и более надежного перекрытия газовой магистрали при неработающем двигателе в редукторе предусмотрено разгрузочное устройство диафрагменно-пружинного типа, соединенного с выпускным трубопроводом двигателя.

Редуктор имеет две полости (высокого и низкого давления), каждая из которых содержит регулирующий клапан, плоскую диафрагму из прорезиненной ткани, пружину и рычаг, соединяющий диафрагму с клапаном.

Обе ступени редуктора вместе с разгрузочным и дозирующе-экномайзерным устройством объединены в одном агрегате.

Газовый редуктор снабжен входным фильтром газа 57, который установлен на линии высокого давления. Фильтр имеет медную мелкую сетку 55, которая навертывается на каркас и закрепляется спиральной пружиной. Работа двигателя без сетчатого фильтра недопустима, т.к. это приводит к быстрому выходу клапанов газовой редуктора из строя и вызывает большой износ двигателя.

Корпус редуктора 35 литый, изготовлен из алюминиевого сплава. В корпусе расположены клапан I ступени (высокого давления) 3 и клапан II ступени (низкого давления) 16. Клапаны плоского типа, изготовлены из латуни и имеют резиновые уплотнители. Седла клапанов I и 14 также латунные. В первой ступени редуктора между корпусом и крышкой 4 размещена диафрагма 8 первой ступени, которая связана с клапаном высокого давления 3 рычажной передачей 12 шарнирного типа и уравновешена пружиной 10 первой ступени редуктора. Регулировка пружины 10 производится с помощью регулировочной гайки 11, имеющей отверстие для сообщения полости диафрагмы с атмосферой.

Клапан низкого давления 16 связан с диафрагмой второй ступени 39 посредством рычага 28 и стержня 48 со штоком 49. К седлу клапан прижимается усилиями пружин 41 и 47, расположенных в крышке 37 редуктора. Регулировка пружины 47 осуществляется ниппелем 42. Регулировка пружины должна быть достаточной для герметичного перекрытия клапанов при неработающем двигателе. Регулировка клапана II ступени осуществляется с помощью винта 30, доступ к которому открывается после снятия крышки 33.

Разгрузочное устройство вакуумного типа состоит из разгрузочной диафрагмы 38 в сборе с кольцеобразным диском, корпуса 36, конической пружины 41 и полости В, в которой расположен штуцер 62 для сообщения с помощью соединительной трубки 61 с дизирующе-экномайзерным устройством.

Дизирующе-экномайзерное устройство состоит из корпуса 17, в котором расположен клапан экномайзера 23 с пружиной 22. Между корпусом 17 и крышкой 18 находится диафрагма 20 с пружиной 19. В пластине 26 установлены две дизирующие шайбы с отверстиями постоянного сечения — шайба экномической регулировки 24 и шайба мощностной регулировки 25. В корпусе дизирующе-экномайзерного устройства имеется патрубок 60 для выхода газа к карбюратору-смесителю, а в крышке экномайзера 18 расположены две трубки для соединения с впускным трубопроводом двигателя и с разгрузочным устройством редуктора с помощью трубки 61. Более подробно конструкция дизирующе-экномайзерного устройства представлена на рис.4.9, а схема его работы на рис.4.10.

При работе двигателя на частичных нагрузках (с неполностью открытыми дроссельными заслонками) подача газа из редуктора осуществляется через дизирующее устройство 24. При работе двигателя на максимальной мощности открывается клапан экномайзера 23 и газ дополнительно поступает к карбюратору-смесителю через калибровочное отверстие 25, что вызывает обогащение рабочей смеси и повышение мощности (направление течения газа на рис.4.10 показано пунктирными стрелками).

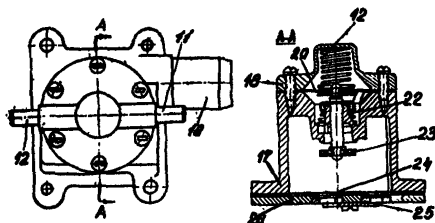


Рис. 4.9 Дозирующе-экзосмайзерное устройство

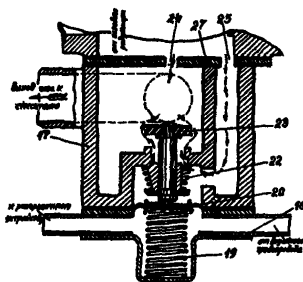


Рис. 4.10 Схема работы дозирующе-экзосмайзерного устройства

На корпусе редуктора расположен датчик 59 давления газа в I ступени, дистанционно соединенный с манометром низкого давления, расположенным в кабине водителя. В нижней крышке редуктора имеется сливной краник для слива маслянистого остатка.

#### 4.3.8. Карбюратор-смеситель

Карбюраторы-смесители газобеленных автомобилей ЗИЛ-138А, ЗИЛ-138И, ГАЗ-53-27 и ГАЗ-52-27, работающих на СНГ, предназначены для приготовления горючей смеси как при работе двигателя на газе, так и при работе на бензине. Поэтому в основу конструкции этих карбюраторов взяты карбюраторы базовых моделей двигателей, которые дополнены системами питания двигателя газом при работе на холостом ходу и при работе на частичных и полной нагрузках.

Конструкция карбюратора-смесителя К-91 автомобиля ЗИЛ-138А показана на рис.4.11, а его схема - на рис.4.12.

Карбюратор-смеситель выполнен на базе карбюратора К-88АБ. В нижней части карбюратора встроена система холостого хода при работе на газе и имеются два регулировочных винта 8 и 9 (рис.4.11). Подача газа в систему холостого хода осуществляется по трубке 2 из обратного клапана 3. В верхней части карбюратора на фланце крепится переходник смеситель 5, на который, в свою очередь, крепится воздушный фильтр двигателя.

Переходник-смеситель имеет постоянную кольцевую щель, являющуюся главной дозирующей газовой системой. Приготовление состава смеси и обеспечение требуемого расхода (в зависимости от режима работы двигателя) происходит в дозирующе-экономайзерном устройстве редуктора низкого давления. На входе в переходник-смеситель установлен обратный тарельчатый клапан 3, исключающий попадание газа в смесительные камеры карбюратора через главную дозирующую систему при работе двигателя на холостом ходу.

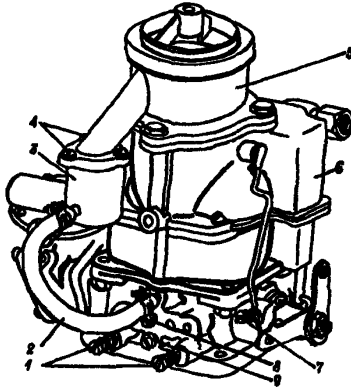


Рис. 4. II Карбюратор-смеситель К-9I автомобиля  
ЗИЛ-138А (I38A)

1-винты качественной регулировки холостого хода при работе на бензине; 2-трубка холостого хода; 3-корпус обратного клапана; 4-винты крепления корпуса обратного клапана; 5-переходник-смеситель; 6-карбюратор; 7-упорный винт; 8-винт регулировки общей подачи газа в систему холостого хода; 9-винт регулировки минимальной частоты вращения коленчатого вала при холостом ходу

#### 4.4. Бензиновая система питания

Бензиновая система питания газобаллонных автомобилей, работающих на СНГ, отличается от системы питания базовых автомобилей только наличием электромагнитного запорного клапана и фильтра, установленного между бензонасосом и поплавковой камерой карбюратора-смесителя.

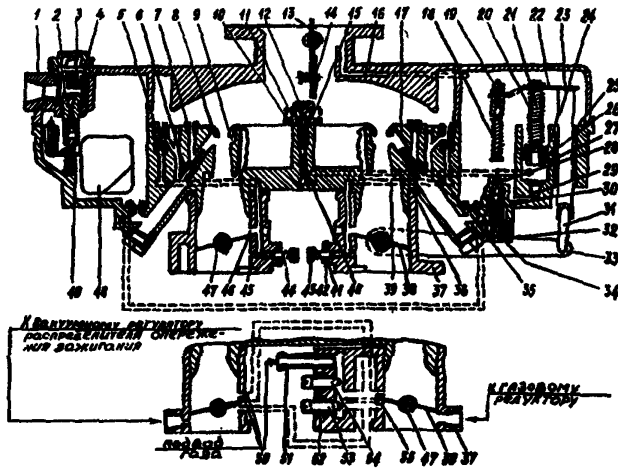
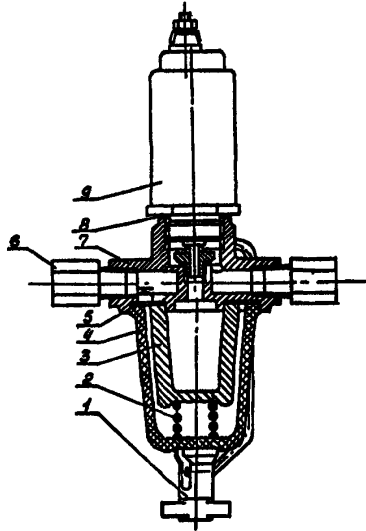


Рис. 4.12 Схема карбюратора-смесителя К-9I  
автомобиля ЗМЛ-138А (138И)

1-корпус воздушной горловины; 2-клапан подачи топлива; 3-фильтр сетчатый; 4-пробка фильтра; 5-жиклер холостого хода; 6-жиклер полной мощности; 7-жиклер воздушный; 8-диффузор малый; 9-щель кольцевая; 10-форсушка; 11-полость воздушная; 12-винт полый; 13-заслонка воздушная; 14-клапан автоматический; 15-трубка; 16-канал балансировки поплавковой камеры; 17-корпус поплавковой камеры; 18-толкатель; 19-гайка регулировочная; 20-пружина; 21, 23-шток; 22-планка; 24-манжета; 25-направляющая; 26-пружина манжеты; 27-штулка штока; 28-толкатель промежуточный; 29-клапан впускной шариковый; 30-клапан экономайзера; 32-пробка; 31-тяги; 33-рычаг; 34-жиклер главный; 35, 39-канал; 36-прокладка; 37-корпус смесительной камеры; 38-заслонка дроссельная; 40-клапан нагнетательный; 41-прокладка; 42-пробка; 43-винт регулировки холостого хода; 44-пружина; 45-отверстие системы холостого хода; 46-отверстие прямоугольное; 47-ось дросселя; 48-поплавок; 49-пружина поплавка; 50-канал повышенной частоты вращения холостого хода; 51-трубка подвода газа; 52-прокладка; 53-винт регулировки минимальной частоты вращения холостого хода; 54-винт регулировки переходного режима; 55-канал минимальной частоты вращения холостого хода



Устройство бензинового клапана-фильтра и принцип его работы ясны из рис.4.13.



1-болт; 2-пружина; 3-элемент фильтрующий; 4-корпус клапана; 5-кольцо; 6-штуцер; 7-корпус клапана; 8-прокладка; 9-электромагнит с клапаном в сборе

Рис. 4.13 Фильтр с электромагнитным клапаном

При выключенном зажигании клапан автоматически закрыт. Он также закрыт, если переключатель вида топлива в кабине водителя стоит в положении "газ" или в нейтральном положении "0" — при выработке данного вида топлива. При положении переключателя вида топлива на позиция "бензин" и при включении зажигания клапан открывается. В корпус клапана встроены стандартный бензиновый фильтр тонкой очистки топлива с керамическим фильтрующим элементом 3 и съемным пластмассовым стаканом отстойником 4.

Электромагнитный клапан-фильтр крепится на крылатине, на двигателе.

Карбюратор-смеситель К-91 (рис.4.12) с падающим потоком, с балансированной поплавковой камерой. Карбюратор двухкамерный,

каждая камера имеет два диффузора. Необходимый состав смеси получается вследствие пневматического торможения и применения клапана экономайзера.

Карбюратор имеет отдельную для каждой камеры систему холостого хода с питанием из главного топливного канала. Для обогащения смеси при резком открытии дроссельных заслонок в карбюраторе имеется ускорительный насос.

Для облегчения пуска холодного двигателя карбюратор имеет воздушную заслонку с автоматическим клапаном и кинематическую связь воздушной и дроссельных заслонок. Топливная камера, ускорительный насос, экономайзер и воздушная заслонка общие для обеих камер.

## 5. ОПИСАНИЕ И РЕЖИМЫ РАБОТЫ СИСТЕМЫ ПИТАНИЯ ГАЗОБАЛЛОННЫХ АВТОМОБИЛЕЙ НА СЖАТОМ ПРИРОДНОМ ГАЗЕ

Принципиальная схема системы питания приложена на рис.5.1. На схеме показаны все узлы газовой и бензиновой систем питания и порядок их соединения. Схематическое изображение основных узлов системы питания газом дает представление об их устройстве и позволяет описать их работу. Описание работы системы питания газом дано применительно к основным случаям, имеющим место в эксплуатации. Состояние изменяющих свое положение элементов редуктора и смесителя, соответствующее этим случаям, показано на рис.5.2 - 5.6, номера позиций которых соответствует рис.5.1.

### 5.1. Газовая система питания при неработающем двигателе

При длительной стоянке автомобиля или при его хранении в закрытом помещении с целью устранения возможных утечек газа должны быть закрыты как расходные вентили, так и магистральный

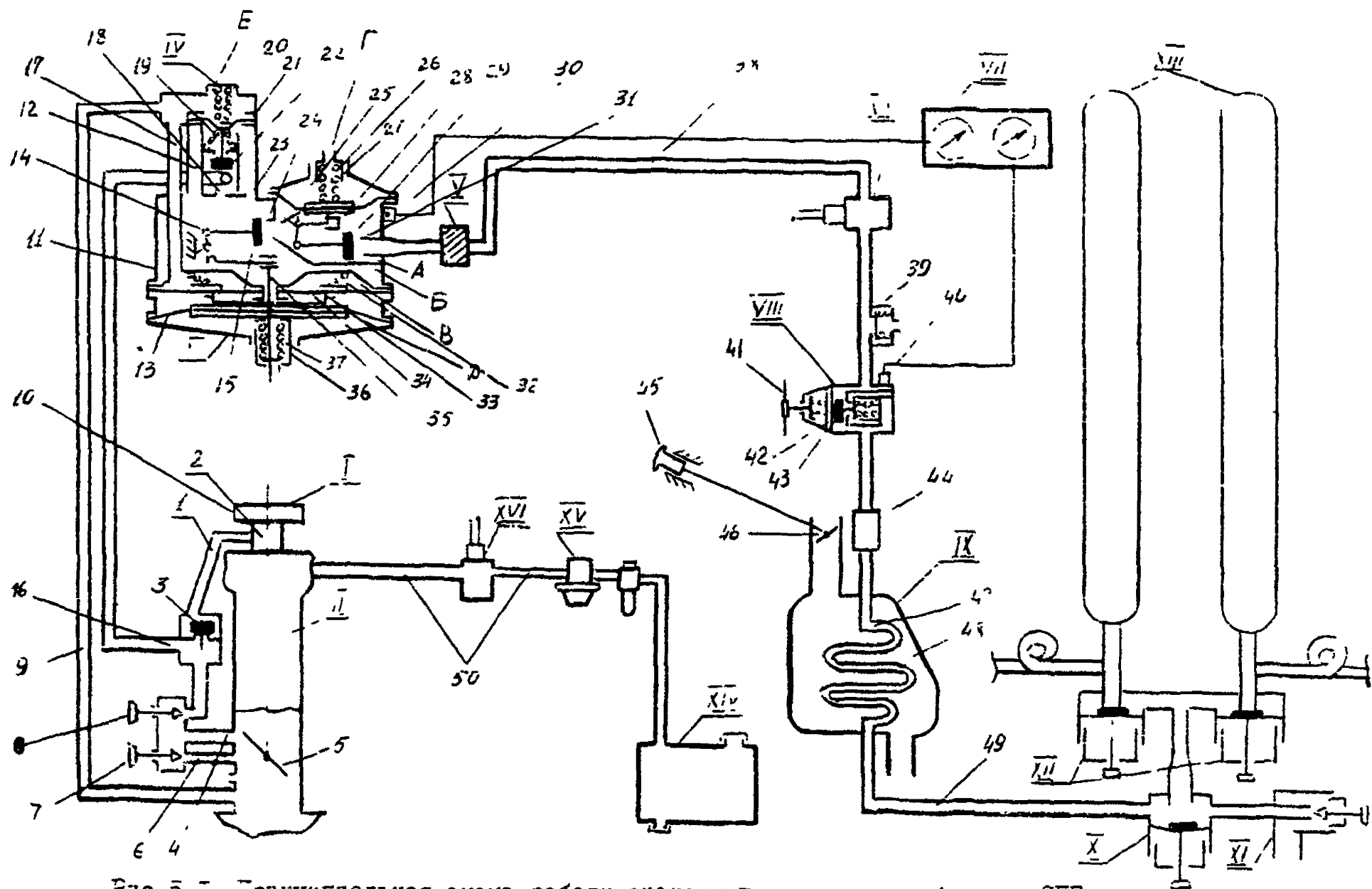


Рис. 5.1 Продольная схема работы системы питания автомобиля из СПГ

Спецификация к рис.5.1 - 5.6

И - воздушный фильтр; П - карбюратор-смеситель; Ш - газовый редуктор низкого давления; ИУ - дозирующее экономайзерное устройство; У - входной фильтр редуктора низкого давления; УТ - электромагнитный клапан-фильтр (газовый); УП - манометры давления, выведенные на панель приборов; УИ - редуктор высокого давления, IX - подогреватель газа; X - магистральный вентиль; XI - дополнительный вентиль; XII - баллонные вентили; XIII - секции баллонов высокого давления; XIV - бензобак; XV - бензонасос; XVI - электромагнитный клапан-фильтр (бензиновый).

A - полость высокого давления редуктора; Б - полость низкого давления редуктора; В - вакуумная полость разгрузочного устройства; Г - полость первой ступени редуктора, постоянно сообщающаяся с атмосферой; Д - полость II ступени редуктора, постоянно сообщающаяся с атмосферой; Е - вакуумная полость дозирующего экономайзерного устройства.

1-трубка подвода газа к смесителю; 2-переходник-смеситель; 3-обратный клапан; 4-отверстие подачи газа при работе двигателя на холостом ходу на переходных режимах; 5-дрессельная заслонка; 6-отверстие подачи газа при минимальной частоте вращения холостого хода; 7-винт регулировки минимальной частоты вращения холостого хода (х.х.); 8-винт регулировки подачи газа в систему х.х. на переходных режимах; 9-вакуумная трубка; 10-переходник-смеситель; 11-корпус редуктора низкого давления; 12-дозирующее экономайзерное устройство; 13-диафрагма II ступени; 14-рычаг клапана II ступени; 15-клапан II ступени; 16-газопровод низкого давления; 17-вакуумная трубка разгрузочного устройства; 18-дозирующая шайба экономической регулировки; 19-пружина клапана дозирующего экономайзерного устройства; 20-пружина диафрагмы; 21-диафрагма дозирующего экономайзерного устройства; 22-клапан дозирующего экономайзерного устройства; 23-дозирующая шайба мощностной регулировки; 24-седло клапана II ступени; 25-диафрагма I ступени; 26-пружина диафрагмы I ступени; 27-ниппель регулировки давления газа в I ступени; 28-рычаг клапана I ступени; 29-клапан I ступени; 30-датчик давления газа в I ступени; 31-седло клапана I ступени; 32-пружина разгрузочного устройства; 33-

упорное кольцо диафрагмы II ступени; 34 - диафрагма разгрузочного устройства; 35 - шток диафрагмы II ступени; 36 - ниппель регулировки давления газа во II ступени; 37 - пружина диафрагмы II ступени; 38 - газопровод среднего давления; 39 - предохранительный клапан; 40 - датчик манометра высокого давления; 41 - винт регулирующий; 42 - мембрана; 43 - клапан редуцирующий; 44 - входной фильтр редуктора высокого давления; 45 - ручка управления заслонкой подогревателя; 46 - заслонка подогревателя; 47 - газовый канал подогревателя; 48 - внутренняя полость подогревателя для сработавших газов; 49 - газопровод высокого давления; 50 - топливопровод бензиновой системы.

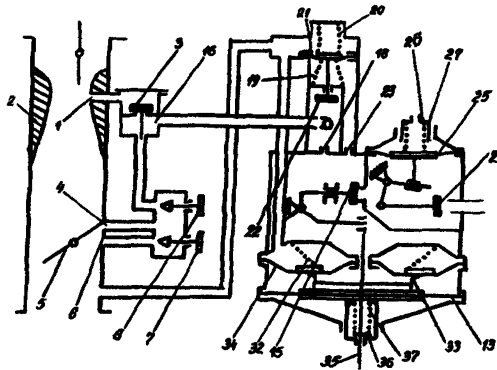


Рис. 5.2 Двигатель не работает. Магистральный вентиль закрыт

вентиль. Газ из системы питания полагается вырабатывать при закрытых расходных вентилях до полной остановки двигателя. Затем во избежание утечек газа, которые могли бы иметь место при негерметичности расходных вентилях, закрывают магистральный вентиль.

Таким образом, в этом случае газ во всех агрегатах и магистральных системы питания за расходными (по ходу газа) вентилями отсутствует, а во всей системе устанавливается атмосферное давление. При этом стрелка манометра, показывающего давление газа соответственно в I ступени редуктора, находится на нулевом делении.

Положение основных элементов газового редуктора низкого давления, соответствующее этому случаю, показано на рис. 5.2.

Во всех агрегатах и магистральных системы питания газ отсутствует, а давление равно атмосферному. В полостях редуктора Б (низкого давления) и А (высокого давления) также устанавливается атмосферное давление. При неработающем двигателе давление в вакуумной полости Е дозирующего экзотермического устройства и в вакуумной полости В разгрузочного устройства, связанных с впускным трубопроводом, равно атмосферному. Полости Г и Д первой и второй ступеней редуктора постоянно сообщаются с атмосферой. В этих условиях положение клапанов 29 и 15 редуктора и клапана 22 дозирующего экзотермического устройства определяется только усилиями соответствующих пружин, действующих на эти клапаны, т.к. все диафрагмы редуктора и дозирующего экзотермического устройства разгружены от действия рабочих давлений или разрежений. Клапан 29 первой ступени редуктора будет полностью открыт под воздействием усилия от пружины 26, до предела отжимающей диафрагму вниз. Клапан 15 второй ступени редуктора, связанный через рычаг 14 и 35 с диафрагмой 13, закрыт под действием пружин 32 и 37. Обе эти пружины до предела отжимают вниз диафрагму 13 и связанный с ней шток 35. Пружина 32 воздействует на диафрагму 13 через диафрагму 32 разгрузочного устройства и упорное кольцо 33 диафрагмы второй ступени. Пружина 37 воздействует на шток 35 диафрагмы второй ступени через упорную шайбу, закрепленную на штоке.

При открытии магистрального вентиля газ по газопроводам через подогреватель и редуктор высокого давления поступает к магистральному клапану-фильтру.

При включении зажигания и установке тумблера переключателя вида топлива в позицию "газ" сжатый газ через магистральный фильтр поступает к редуктору низкого давления. Это положение показано на рис.5.3.

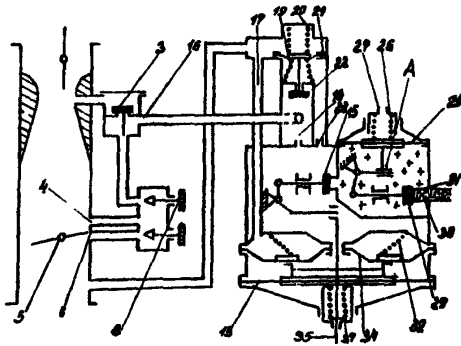


Рис.5.3 Двигатель не работает, расходный и магистральный вентили открыты

Через открытый клапан 29 газ проходит в полость А I ступени, где при этом создается избыточное давление. Полость Г редуктора соединена с атмосферой, поэтому под действием избыточного давления в полости А на диафрагме 25 I ступени создается перепад давлений и возникает усилие, стремящееся отжать диафрагму вниз

и закрыть связанный с ней через рычажную передачу клапан 29 I ступени. При увеличении избыточного давления в полости А до определенного значения диафрагма 25 начинает перемещаться вниз, преодолевая усилие сжимающейся пружины 26 и закрывает клапан 29, прижимая его к седлу 31. При снижении давления в полости А до некоторой величины усилие от давления газа на диафрагму 25 становится недостаточным для удержания клапана 29 в закрытом положении, и клапан открывается под действием суммарного усилия от пружины 26 и от давления газа из входной газовой магистрали 38 и на клапан 29. При этом в полость А поступает дополнительное количество газа из магистрали 38 и давление газа в полости А возрастает до такого значения, при котором на мембране 25 возникает усилие, достаточное для того, чтобы закрыть клапан 29.

Таким образом, в полости А высшего давления I ступени редуктора устанавливается постоянное избыточное давление, величина которого поддерживается на постоянном уровне автоматически. Это давление имеет такое значение, при котором под его действие происходит закрытие клапана 29. Величина давления в I ступени редуктора может быть отрегулирована с помощью регулировочного винта 27, изменяющего усилие пружины 26. Для унифицированных газовых редукторов газобаллонных автомобилей ЗИЛ-138А, ЗИЛ-138И, ГАЗ-53-27 и ГАЗ-52-27 давление в I ступени должно быть равно 2,5-3,0 кгс/см<sup>2</sup>.

## 5.2. Пуск двигателя на газе

Перед пуском двигателя на газе необходимо:

- 1) убедиться, что переключатель вида топлива установлен в положение "газ";
- 2) проверить по манометру высшего давления наличие газа в баллонах;
- 3) открыть расходные вентили на баллонах (до упора);
- 4) медленно открыть магистральный расходный вентиль на крестовине (до упора);
- 5) убедиться, что лампочка на манометре высшего давления



не горит, что свидетельствует о наличии давления  $12,0 \pm 1,3 \text{ кгс/см}^2$  после редуктора высокого давления;

6) установить рычаг коробки переключения передач в нейтральное положение;

7) включить зажигание;

8) по манометру низкого давления убедиться, что электромагнитный клапан открылся и газ поступает в I ступень редуктора низкого давления;

9) включить стартер.

Не допускать, чтобы время прокручивания коленвала стартером было более 5 сек. Как только двигатель начнет работать, медленно прикрывая дроссельные заслонки, довести частоту вращения коленвала двигателя до  $800 \pm 1000 \text{ мин}^{-1}$ .

Иногда, особенно после длительной стоянки автомобиля, при медленном открывании дроссельных заслонок наблюдаются "провалы" в работе двигателя. В этом случае рекомендуется производить более резкое открывание дроссельных заслонок.

Воздушные заслонки I смесителя при пуске как прогретого, так и холодного двигателя прикрывать не рекомендуется, т.к. это приводит к переобогащению газозооной смеси и затрудняет пуск. Перед пуском холодного двигателя следует только притянуть с помощью кнопки ручного управления дроссельные заслонки 5 смесителя. При пуске прогретого двигателя дроссельные заслонки 5 во избежание переобогащения смеси должны быть полностью закрыты. Для облегчения пуска холодного двигателя рекомендуется предварительно заполнить газом газопроводы I2 и I6 от редуктора и смесителя. Это достигается путем кратковременного нажатия на иглу 35, что приводит к открытию клапана I5 II ступени редуктора.

В процессе пуска возникающее во впускном трубопроводе разрежение через вакуумную трубку 9, вакуумную полость Е дозирующего экономизерного устройства и вакуумную трубку I7 передается в вакуумную полость В разгрузочного устройства. Под действием разрежения диафрагма 34 разгрузочного устройства, сжимая коническую пружину 32, перемещается вверх и разгружает диафрагму I3 II ступени редуктора от действия усилия, создаваемого пружиной 32. Минимальное значение разрежения, при котором срабатывает раз-

грузочные устройство удержат клапан 15 в закрытом положении стремится лишь усилие, создаваемое пружиной 37. Одновременно через выходные отверстия 6 системы холостого хода, каналы системы холостого хода и газопроводы 16 и 12 разрежение, возникающее в задрессельном пространстве, передается в полость Б II ступени редуктора, создавая на диафрагме 13 усилие, стремящееся открыть клапан 15. Это усилие суммируется с усилием, возникающим на клапане 15 под действием на его поверхность давления газа, находящегося в полости I ступени редуктора. В результате действия этих факторов после срабатывания разгрузочного устройства происходит открытие клапана 15, т.е. пружина 37 подобрана таким образом, что создаваемого ею усилия недостаточно для удержания клапана в закрытом положении. Через открывшийся клапан 15 газ поступает в полость Б II ступени редуктора. Необходимая величина давления в полости Б II ступени поддерживается диафрагменно-клапанным механизмом автоматически: при превышении заданной величины давления происходит перемещение диафрагмы 13 вниз и клапан 15 закрывается до тех пор, пока давление в полости Б не понизится до заданной величины. Величина давления в полости Б редуктора регулируется путем изменения усилия сжатия пружины 38 с помощью регулировочного шпателя 36.

На всех режимах работы двигателя, кроме режимов, соответствующих полному открытию дросселя, проход газа через дросельную шайбу 28 мощностной регулировки закрыт. Это обеспечивается с помощью связанного с диафрагмой 21 клапана 22, который закрывается на всех режимах, кроме режимов полного открытия дросселя под действие разрежения, возникающего в задрессельном пространстве при работе двигателя. В процессе пуска разрежение по вакуумной трубке 17 передается в полость В и создает на диафрагме 21 усилие, под действием которого диафрагма перемещается вверх, преодолевая усилие от сжимаемой пружины 20, и закрывает клапан 22, причем закрытию клапана способствует усилие разжимающейся при этом конической пружины 19. Таким образом, в процессе пуска как и на всех других рабочих режимах (кроме режимов полного открытия дросселя) газ из полости В редуктора в основной газопровод 16 низкого давления и далее к смесителю посту-

пает только через дозирующую шайбу 18 экономической регулировки дозирующего экономайзерного устройства.

В процессе пуска при открытых воздушных заслонках обратный клапан 3 главной системы смесителя остается в закрытом положении, и подача газа к двигателю осуществляется только через систему холостого хода смесителя. Изменение количества газа, поступающего в систему холостого хода, производится с помощью регулировочного винта 8.

При пуске прогретого двигателя с полностью закрытыми дроссельными заслонками 5 газ из системы холостого хода поступает в задроссельное пространство через отверстие 6 подачи газа при минимальной частоте вращения коленвала на холостом ходу. Подача газа через эти отверстия регулируется с помощью регулировочного винта 7.

При пуске холодного двигателя с несколько приоткрытыми с помощью кнопки дроссельными заслонками 5 газ поступает также через отверстия 4 подачи газа при повышенной частоте вращения коленвала на холостом ходу, которые в этом случае попадают в область высокого задроссельного разрежения.

### 5.3. Работа на режиме холостого хода

Этому режиму соответствует положение основных элементов редуктора и смесителя, показанное на рис.5.4.

Клапаны 29 и 15 I и II ступеней редуктора открыты. Клапан 22 экономайзера закрыт под действием высокого разрежения, возникающего во впускном трубопроводе на режиме холостого хода и удерживающего диафрагму 21 в верхнем положении, при котором связаный с ней клапан 22 прижат к седлу. Обратный клапан 3 главной системы смесителя закрыт, т.к. величина передающегося из диффузоров 2 разрежения на режиме холостого хода недостаточна для открытия клапана. Вследствие этого подача газа к двигателю происходит через систему холостого хода смесителя.

В результате использования в конструкции редуктора разгрузочного устройства при работе двигателя на режиме холостого хо-

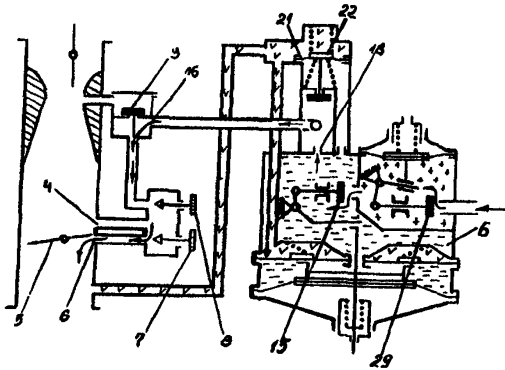


Рис. 5.4 Двигатель работает на холстом ходу

да, а также на режимах малых нагрузок в полости В II ступени редуктора поддерживается небольшое избыточное давление порядка 10–20 мм вод.ст. Образование горючей газвоздушной смеси при работе двигателя на режиме холостого хода происходит в задрессельном пространстве, куда газ поступает через круглые выходные отверстия 6, величину газа через которые, а, следовательно, и состав газвоздушной смеси можно регулировать с помощью регулировочного винта 7. На режиме минимальной частоты вращения коленвала на холстом ходу газ поступает в задрессельное пространство только через отверстия 6. На режиме повышенной частоты вращения на холстом ходу подача газа происходит также и через прямоугольные отверстия 4, которые в этом случае частично или полностью открываются приоткрытыми дроссельными заслонками 5 и попадают в область высокого задрессельного разрежения. Регули-

ровня состава газозадушной смеси (качества смеси) на режимах холостого хода и малых нагрузок может производиться также с помощью регуляторного винта 8 регуляровка общей подачи газа в систему холостого хода. Положением винта 8 определяется количество поступающего к двигателю через отверстия 4 газа, а, следовательно, и качество работы двигателя при переходе от режимов холостого хода к режимам малых нагрузок, т.е. работа двигателя "без провалов" при таком переходе обеспечивается при помощи отверстий 4.

По мере открытия дроссельных заслонок 5 их верхние края в большей степени перекрывают отверстия 4, при этом площадь отверстий, попадающая в область вихревого задрозельного разрежения, увеличивается, что приводит к возрастанию подачи газа через эти отверстия. Увеличение подачи газа предотвращает переобогащение смеси, тем самым исключая возможность появления "провалов" на переходных режимах, при которых еще не началась подача газа через главную систему смесителя. Регулировка количества газозадушной смеси, поступающей к двигателю на режиме холостого хода, осуществляется с помощью общего для дроссельных заслонок 5 обеих камер смесителя упорного винта, изменяющего степень открытия заслонок. На режимах холостого хода двигатель работает на обогащенной газозадушной смеси.

#### 5.4. Работа на частичных нагрузках

Режимам частичных нагрузок двигателя соответствует положение основных элементов редуктора и смесителя, показанное на рис.5.5.

На режимах малых нагрузок подача газа к двигателю происходит только через систему холостого хода. По мере открытия дроссельных заслонок 5 смесителя растет разрежение в диффузорах 2. Это разрежение через газовые форсуны II передается в полость над обратным клапаном 3 главной системы смесителя, создавая на верхней и нижней сторонах клапана перепад давлений. При достижении определенного значения усилия, обеспечиваемого разностью

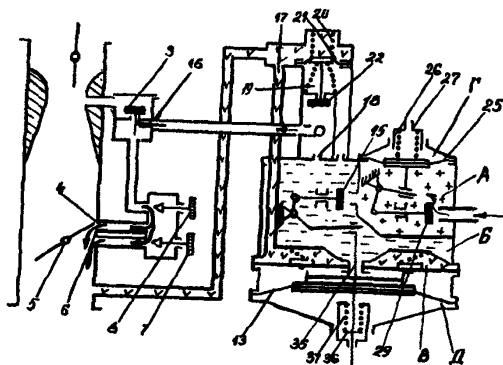


Рис. 5.5 Двигатель работает с малой и средней нагрузкой

давлений, открывается клапан 3 и газ начинает поступать по главной системе через газовые форсунки II в диффузоры 2. После открытия клапана 3 газ поступает к двигателю как через главную систему, так и через систему холодного хода. Такое положение изображено на рис.5.5. По мере открытия дроссельных заслонок разрежение в диффузоре 2 возрастает, а разрежение в зоне выходных отверстий 6 и 4 системы холодного хода падает. В связи с этим при возрастании нагрузки постепенно происходит увеличение подачи газа через главную систему и уменьшение подачи по системе холодного хода. Клапан 22 экзистмайзера на режимах частичных нагрузок остается закрытым, т.к. его настройка, определяемая соотношением усилий пружин 19 и 20, подобрана таким образом, что на режимах частичных нагрузки величины разрежения, имеющего-

ся во впускном трубопроводе и передающегося к вакуумной полости Б, еще достаточно для удерживания диафрагмы 21 в верхнем положении, при котором клапан 22 прижат к своему седлу. В связи с этим весь газ, поступающий от редуктора к смесителю через дрослирующее экономизаторное устройство, проходит через калиброванное отверстие дрослирующей диафр. 18. Величина проходного сечения этого отверстия выбрана с таким расчетом, чтобы на всех режимах частичных нагрузок двигатель работал на обедненной газозвушной смеси, что обеспечивает экономичное протекание рабочего процесса. По мере роста нагрузки двигателя происходит увеличение разрежения в полости В II ступени редуктора, в результате чего увеличиваются перепады давлений, действующих на диафрагму 13 (между давлениями в полостях В и Д) и клапан 15 (между давлениями в полостях В и А). Это приводит к возникновению дополнительных усилий, под действием которых увеличивается степень открытия клапана 15, что в свою очередь, приводит к соответствующему возрастанию расхода газа через клапан 15. С увеличением расхода газа через клапан 15 возрастает разрежение в полости А I первой ступени редуктора, следствием чего будет увеличение степени открытия клапана 29 I ступени редуктора под действием увеличившегося перепада давлений на диафрагме 25 (между давлениями в полостях А и Г). Последнее обстоятельство приводит к росту расхода газа через клапан 29. Таким образом, возрастание нагрузки вызывает увеличение степени открытия дроселирующих клапанов 29 и 15 I и II ступеней редуктора, что приводит к увеличению подачи газа редуктором. Давление в полости Б II ступени редуктора по мере открытия дросселя и соответствующего увеличения разрежения в диффузоре 2 изменяется от избыточного давления 10-20 мм вод.ст. до разрежения порядка 20+25 мм вод.ст. Это вызывает постепенное обеднение смеси по мере возрастания нагрузки.

### 5.5. Работа на режиме полной мощности

Положение основных элементов редуктора и смесителя при работе двигателя на режиме полной мощности показано на рис.5.6.

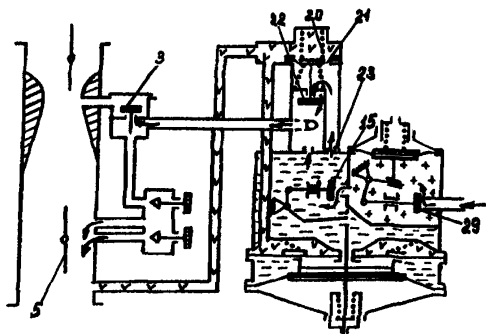


Рис. 5.6 Двигатель работает с полной нагрузкой

Дроссельные заслонки 5 полностью открыты. Клапаны 29 и 15 редуктора и обратный клапан 3 смесителя также находятся в положении максимального открытия. На режимах, близких к режиму полного открытия дросселя, вступает в действие экономизер. На этих режимах величины разрежения во впускном трубопроводе становятся недостаточны для удержания диафрагмы 21 в верхнем положении и последняя под действием усилие пружины 20, преодолевающего усилие более слабой конической пружины 19, перемещается вниз, открывая клапан 22. Через открывшийся клапан 22 начинается дополнительная подача газа к смесителю. Количество газа при этом дозируется калиброванным отверстием вайбы 23 мощностной регулировки. Увеличение общей подачи газа редуктором приводит к обогащению газозвушной смеси, чем обеспечивается получение от двигателя полной мощности.



### 5.6. Остановка двигателя

При работе как на газе, так и на бензине остановка двигателя производится выключением зажигания. Рекомендуется перед остановкой двигателя, особенно после его большой перегрузки, чтобы избежать "наливного зажигания" рабочей смеси, дать возможность двигателю поработать 1-2 мин. при минимальной частоте вращения коленвала на холостом ходу и затем выключить зажигание.

В случае кратковременной остановки двигателя, при которой он не успевает остыть, расходные и магистральные вентили можно оставлять открытыми, т.к. поступление газа в двигатель при этом перекрывается клапаном I ступени редуктора. В этом случае вся система питания за газовым баллоном окажется заполненной газом, а манометры будут показывать давление газа соответственно в I ступени редуктора и в баллоне.

При кратковременной остановке автомобиля, когда двигатель может полностью остыть, закрывают только магистральные вентили, а расходные вентили можно не закрывать. При этом рекомендуется выработать газ, находящийся в агрегатах и магистралях за магистральным вентиляем, что позволит избежать утечек газа в атмосферу в случае негерметичности клапана I5 II ступени редуктора. Таким образом, в этом случае во всех агрегатах за магистральным вентиляем газ отсутствует и устанавливается атмосферное давление. При этом стрелка манометра редуктора низкого давления находится на нулевом делении. Газопроводы до магистрального вентиля будут заполнены газом, находящимся под давлением, равным давлению в газовых баллонах. Величину этого давления будет показывать манометр, расположенный на газовом баллоне.

При длительной остановке автомобиля необходимо перекрыть баллонные вентили, выработать газ из системы до остановки двигателя, затем выключить зажигание и закрыть магистральные вентили.

### 5.7. Перевод двигателя с одного вида топлива на другой

Для перевода двигателя с газа на бензин необходимо выполнить следующие операции:

1) закрыть баллонные вентили и выработать газ из агрегатов и газопроводов до остановки двигателя;

2) выключить зажигание;

3) закрыть магистральный вентиль;

4) переключатель вида топлива поставить в положение "бензин";

5) включить зажигание и в случае необходимости подкачать ручным рычагом топливного насоса бензин в поплавковую камеру карбюратора;

6) пустить двигатель.

При переводе двигателя с бензина на газ необходимо:

1) на работающем двигателе установить переключатель вида топлива в положение "0";

2) выработать бензин из поплавковой камеры карбюратора до полной остановки двигателя (при этом двигатель начинает работать неустойчиво и глохнуть);

3) перевести тумблер переключателя вида топлива в положение "газ";

4) осуществить пуск двигателя на газе (см. раздел 5.2).

Допускается перевод с одного вида топлива на другой на неработающем двигателе при условии, что топливо, на котором двигатель работал до остановки, выработано. Для этого достаточно переключатель вида топлива установить из положения "0" в необходимое.

## 6. ОРГАНИЗАЦИЯ ТЕХНИЧЕСКОГО ОБСЛУЖИВАНИЯ И ТЕКУЩЕГО РЕМОНТА ГАЗОБАЛЛОННЫХ АВТОМОБИЛЕЙ, РАБОТАЮЩИХ НА СПГ

### 6.1. Виды и периодичность технического обслуживания

В соответствии с действующим "Положением о техническом обслуживании и ремонте подвижного состава автомобильного транспорта РСФСР" (издание 1976г.) для газобаллонной аппаратуры грузовых автомобилей ЗИЛ-138А(ЗИЛ-138И), ГАЗ-53-27 и ГАЗ-52-27 устанавливаются следующие виды технического обслуживания:

1) ежедневное техническое обслуживание (ЕО);

- 2) первое техническое обслуживание (ТО-1);
- 3) второе техническое обслуживание (ТО-2);
- 4) сезонное обслуживание (СО).

Периодичность технического обслуживания ГБА соответствует периодичности ТО базовых (бензиновых) моделей и для условий эксплуатации по I категории производится через тыс. км пробега:

	ТО-1	ТО-2
ЗИЛ-138А, ЗИЛ-138В	3,0	12,0
ГАЗ-53-27, ГАЗ-52-27	2,5	12,5

## 6.2. Ежедневное обслуживание (ЕО)

Ежедневное техническое обслуживание ГБА выполняется перед выездом автомобиля на линию и после возвращения его в АТП.

Виды работ по газобаллонной аппаратуре при ЕО указаны в табл.6.1.

Таблица 6.1.

Перечень регламентных работ при выполнении ЕО системы питания газобаллонных автомобилей ЗИЛ-138А(ЗИЛ-138В), ГАЗ-53-27 и ГАЗ-52-27

Наименование и содержание работ	Технические требования и указания	
	1	2
Работы, выполняемые перед выездом автомобиля на линию		
1. Проверить внешним осмотром крепление газовых баллонов к кронштейнам	Газовые баллоны должны быть надежно закреплены к кронштейнам. Момент затяжки болтов, стягивающих хомуты, в пределах 1,5-2,0кгм. Затяжка хомутов до срыва резьбы концов не допускается	
2. Проверить крепление кронштейнов к продольным брусьям платформы	Кронштейны должны быть надежно прикреплены к продольным брусьям платформы. Момент затяжки болтов не менее 10кгм	
3. Проверить внешним осмотром состояние газового оборудования, газопроводов	Повреждение наружной поверхности газового оборудования не допускается. Газопроводы не должны иметь	

1	2
4. Открыть вентили передней и задней группы баллонов, открыть магистральный вентиль. Проверить (на слух) герметичность соединений газовой системы	каких-либо вмятин, окручиваний, деформаций Утечка газа из соединений газовой системы не допускается
5. Проверить легкость пуска и работу двигателя на газе на холостом ходу и при различной частоте вращения коленвала	Прогретый двигатель должен устойчиво работать на малой частоте вращения холостого хода и не глохнуть при резком переходе на малую частоту вращения с режима средней и большой частот вращения
Проверить работу двигателя на бензине	
Работы, выполняемые после возвращения автомобиля в АТП	
6. Очистить арматуру баллона и агрегаты газовой аппаратуры от пыли и грязи и при необходимости вымыть	Агрегаты и арматура газобаллонной системы питания должны быть чистыми. Рекомендуется эту операцию совмещать с общей внешней очисткой и мойкой автомобиля и двигателя
7. Проверить герметичность трубопроводов высокого давления и соединений газовых баллонов	Утечка газа не допускается
8. Проверить герметичность расходящих вентилях газовых баллонов и магистрального вентиля	Проверку на герметичность вентилях проводить в закрытом и полностью открытом (до упора) положении
9. Проверить отсутствие подтеканий бензина в соединениях топливопроводов, электромагнитного клапана-фильтра	Подтекание бензина не допускается
10. Слить отстой из газового редуктора низкого давления	

### 6.3. Первое техническое обслуживание (ТО-I)

Перед постановкой газобаллонного автомобиля, работающего на СПГ, на пост (линию) технического обслуживания необходимо вы-

полнять ряд специфических операций, указанных в табл.6.2.

Таблица 6.2.

Перечень работ, выполняемых перед постановкой ГБА на СПГ на пост (линию) технического обслуживания

Наименование и содержание работ	Технические требования и указания
1	2
1. Проверить герметичность трубопроводов высокого давления и арматуры газовых баллонов	Автомобили, имеющие утечку газа в соединениях на пост(линию) технического обслуживания не допускаются
2. Закреть расходные вентили передней и задней группы баллонов и выработать газ из системы (до останова двигателя)	
3. Закреть магистральный вентиль	
4. Перейти на работу на бензине	На линии ТО в случае необходимости допускается работа двигателя только на бензине
5. Проверить наружную герметичность электромагнитных запорных клапанов-фильтров газовой и бензиновой систем	Нарушение внешней герметичности электромагнитных клапанов-фильтров не допускается
6. Проверить работу предохранительного клапана газового редуктора высокого давления (не реже 1 раза в 3 месяца)	В случае, если после этой операции герметичность предохранительного клапана не восстанавливается обогреть прижатие клапана к седлу в корпусе нажатием на шток

При проведении регламентных работ на постах линии ТО обязательно выключить зажигание и поднять капот кабины.

Виды работ по газовой системе питания при ТО-1 указаны в табл.6.3.

Таблица 6.3.

Перечень регламентных работ при выполнении ТО-I системы питания газобаллонных автомобилей ЗИЛ-138А(ЗИЛ-138И), ГАЗ-53-27 и ГАЗ-52-27

Наименование и содержание работ	технические требования и условия
1	2
1. Проверить состояние и крепление газовых баллонов к кронштейнам и крепление кронштейнов к продольным брусьям платформы. При необходимости закрепить	Газовые баллоны должны быть надежно закреплены к кронштейнам, а кронштейны к продольным брусьям платформы (см. ЕО, работы 1 и 2)
2. Проверить состояние и крепление расходных вентилях. При необходимости устранить неисправности и закрепить	Повреждение наружной поверхности и ослабление крепления расходных вентилях не допускается
3. Проверить состояние и крепление магистрального вентиля и газопроводов. При необходимости устранить неисправности и закрепить	Повреждение наружной поверхности и ослабление крепления магистрального вентиля не допускается. Газопроводы не должны иметь скручиваний, вмятин и трещин. Неисправные газопроводы необходимо заменить. Газопроводы должны быть надежно закреплены
4. Смазать резьбы штоков магистрального, наполнительного и расходных вентилях	Очистить старую смазку и нанести новую. Шток вентиля должен вращаться свободно, без заеданий
5. Проверить состояние и крепление газового редуктора высокого давления и его газопроводов. При необходимости устранить неисправности и закрепить	Повреждение наружной поверхности и ослабление крепления редуктора высокого давления не допускается
6. Снять, очистить и установить на место фильтрующий элемент магистрального фильтра	Съем газовых фильтров следует производить при закрытых расходных и магистральных вентилях. При наличии давления в газопроводах разборка газовых фильтров не допускается
7. Снять, очистить и установить на место фильтр редуктора высокого давления	то же
8. Проверить состояние и крепление подогревателя и подогревающих газопроводов	Повреждение наружной поверхности и ослабление крепления подогревателя не допускается

продолжение табл.6.3

I	2
9. Проверить состояние и крепление газового редуктора низкого давления и подводных газопроводов. При необходимости устранить неисправность.	Повреждение наружной поверхности и ослабление крепления редуктора низкого давления не допускается
10. Слить остаток из газового редуктора низкого давления	
11. Снять, очистить и установить на место сетчатый фильтр газового редуктора низкого давления	Съем фильтрующего элемента производится при закрытых вентилях. При наличии давления газа в магистрали разборка сетчатого фильтра не допускается
12. Проверить состояние и крепление карбюратора-омесителя и подводных газопроводов. При необходимости устранить неисправность	Повреждение наружной поверхности и ослабление крепления карбюратора-омесителя не допускается
13. Проверить осмотром герметичность трубопроводов системы питания двигателя бензином	Подтекание топлива не допускается
14. Проверить герметичность газовой системы сжатым воздухом или азотом	Эта проверка производится при закрытых баллонных (расходных) вентилях и открытом магистральном вентиле. Сжатый воздух или азот подается через дополнительный вентиль
<b>Примечание.</b> Допускается производить проверку герметичности газовой системы при наполненных баллонах вне помещения путем омывания соединений. Устранение негерметичности соединений может производиться только при выработанных баллонах.	
15. Проверить наружную герметичность электромагнитных запорных клапанов-фильтров	Нарушение внешней негерметичности не допускается
16. Проверить пуск и работу двигателя на газе на холостом ходу и при различной частоте вращения коленвала двигателя	Данную операцию необходимо производить в специально оборудованном помещении, подавая сетевой газ через наполнительный вентиль (при закрытых баллонных вентилях) под давлением $\sim 0,3 \text{ МПа} (3 \text{ кгс/см}^2)$ . При отсутствии промышленной газовой сети проверку можно производить после заполнения баллонов газом

I	2
I7. Проверить пуск и работу двигателя на холостом ходу при различной частоте вращения коленвала двигателя	Пород прерывистой работы двигателя на бензине необходимо выработать газ из системы питания (до остановки двигателя)
I8. Проверить работу электромагнитных запорных клапанов на газе и бензине	Отсутствие отсечки подачи топлива на ва при включении тумблера клапана не допускается
I9. Проверить и при необходимости отрегулировать содержание СО в отработавших газах двигателя (ОГ): - при работе на газе - при работе на бензине	Регулировку содержания СО в ОГ при работе на газе производится двумя винтами карбюратора-смесителя - винтом регулировки переходного режима (верхний) и винтом регулировки минимальной частоты вращения на холостом ходу - нижний. При работе на бензине содержание СО в ОГ регулируют винтами качества регулировки холостого хода (расположены горизонтально)
Примечание. Операция I9 совмещается с выполнением соответствующих операций I6 и I7.	

#### 6.4. Второе техническое обслуживание (ТО-2)

Все работы второго технического обслуживания (кроме уборочно-масочных) выполняются на поточной линии ТО или унифицированных тупиковых постах.

Уборочно-масочные работы выполняются на специальном посту перед постановкой автомобиля на ТО-2.

Перечень дополнительных регламентных работ для выполнения ТО-2 приведен в табл.6.4.

Таблица 6.4.

Перечень дополнительных регламентных работ при выполнении ТО-2 газовой системы питания газобаллонных автомобилей

Наименьшее содержание работ	Технические требования и условия
I	2
I. Проверить и при необходимости отрегулировать редуктор высоко-	Разборка и регулировка редуктора высокого давления произ-



## продолжение табл.6.4.

I	2
кого давления.С этой целью необходимо:	воздятся в специализированной мастерской
I.1.Снять редуктор высокого давления	
I.2.Разобрать редуктор высокого давления	
I.3.Проверить состояние фильтрующего элемента и в случае необходимости пропустить сжатым воздухом	Для выполнения данной операции необходим источник сжатого воздуха давлением $\sim 0,6 \text{ МПа} (6 \text{ кгс/см}^2)$
I.4.Проверить работу регулирующего и предохранительного клапана и при необходимости отрегулировать давление газа на выходе и давление срабатывания предохранительного клапана	Давления на входе в редуктор, МПа (кгс/см <sup>2</sup> ): наибольшее - 20(200) наименьшее - 1,2(12) Давление на выходе, МПа (кгс/см <sup>2</sup> ) $\sim 1,2(12)$ . Неравномерность рабочего давления на выходе $0,13 \text{ МПа} (1,3 \text{ кгс/см}^2)$ ; давление срабатывания предохранительного клапана $\sim 1,7 \text{ МПа} (17 \text{ кгс/см}^2)$ При полностью вывернутом регулирующем винте газ не должен поступать в камеру рабочего давления
I.5.Проверить герметичность клапана регулирующего узла	
Примечание. Для выполнения операций I.4 и I.5 необходим источник сжатого азота или воздуха с давлением $19,6 \text{ МПа} (200 \text{ кгс/см}^2)$ .	
I.6.Проверить наружную герметичность редуктора высокого давления	Утечка газа не допускается
Примечание. Категорически запрещается подтягивание деталей редуктора и другой ремонт,если в редукторе имеется газ под давлением.	
I.7.Установить на место редуктор высокого давления	
2.Проверить и при необходимости отрегулировать редуктор низкого давления.С этой целью необходимо:	Разборка и регулировка редуктора низкого давления производится в специализированной мастерской
2.1.Снять редуктор низкого давления	
2.2.Проверить давление в I ступени редуктора низкого давления	Для выполнения данной операции необходим источник сжатого воздуха давлением $\sim 0,6 \text{ МПа} (6 \text{ кгс/см}^2)$ Проверить давление в I ступени редуктора следует по манометру низкого давления в кабине автомобиля.

I	2
	Давление газа в полости I ступени редуктора должно быть $\sim 0,25 \pm 0,30$ МПа (2,5-3,0 кгс/см <sup>2</sup> )
2.3. При необходимости отрегулировать давление газа в I ступени редуктора	Давление газа в I ступени редуктора регулируется путем изменения затяжки пружины с помощью регулировочной гайки на корпусе I ступени редуктора
2.4. Проверить ход и герметичность клапана II ступени редуктора. При необходимости отрегулировать и устранить негерметичность клапана II ступени	Проверка хода клапана производится по ходу стержня диафрагмы II ступени. Достаточный ход клапана обеспечивается при ходе стержня, равном не менее 5 мм. При ходе стержня диафрагмы II ступени менее 5 мм необходимо устранить неисправность. Регулировка хода клапана II ступени и проверка герметичности производится через отверстие во фланце крепления трубки холостого хода
2.5. Слить отстой из редуктора	
2.6. Снять, очистить и установить на место сетчатый фильтр	
2.7. Проверить герметичность редуктора низкого давления	Производится с помощью источника сжатого воздуха давлением $\sim 0,6$ МПа (6 кгс/см <sup>2</sup> )
2.8. Установить редуктор низкого давления на двигатель	
3. Проверить состояние и крепление газовых баллонов и кронштейнам и крепление кронштейнов к продольным брускам платформы. При необходимости закрепить	Баллоны и кронштейны должны быть надежно закреплены (см. ЕО, работы 1 и 2)
4. Проверить внемным осмотром состояние и крепление газового оборудования и газопроводов	Повреждение наружной поверхности агрегатов газового оборудования и ослабление крепления не допускается
5. Проверить работу манометров низкого и высокого давления	Проверка манометров проводится на специальном стенде с помощью грузопоршневого манометра
6. Проверить крепление переходника смесителя к карбору-гэру	Ослабление крепления не допускается
7. Проверять подогреватель и при необходимости устранить неисправности. С этой целью	

I	2
необходимо:	
7.1. Снять подогреватель	
7.2. Промыть подогреватель	
7.3. Проверить подогреватель на герметичность магистрала сжатого природного газа	Для выполнения данной операции необходим источник сжатого азота или воздуха, давлением 20МПа (200 кгс/см <sup>2</sup> )
7.4. Проверить работу заслонки	
7.5. Установить подогреватель на место	
7.6. Проверить работу привода заслонки	Заслонка должна вращаться свободно, без заеданий
8. Снять, очистить и установить на место фильтрующий элемент магистрального фильтра	
9. Смазать резьбы магистрального, наполнительного и расходных вентилях	Штокя вентилях должны вращаться свободно, без заеданий
10. Проверить герметичность газовой системы сжатым воздухом или азотом	Данная операция производится при закрытых баллонных вентилях и открытом магистральном вентиле. Сжатый воздух или азот подается через наполнительный вентиль
11. Проверить работу электромагнитных клапанов-фильтров	
12. Проверить пуск и работу двигателя на газе на холостом ходу и при различной частоте вращения коленчатого вала	Данную операцию необходимо проводить в специально оборудованном помещении
13. Отрегулировать минимально устойчивую частоту вращения коленвала на холостом ходу на газе	Регулировка минимально устойчивой частоты вращения коленвала на холостом ходу при работе на газе производится с помощью нижнего регулировочного винта газовой системы холостого хода карбюратора-смесителя
14. Проверить и при необходимости отрегулировать карбюратор-смеситель на минимальное содержание СО в ОГ	

## 6.5.Сезонное обслуживание (СО)

Перед проведением сезонного обслуживания (совмещается с проведением очередного ТО-2) газ из баллонов должен быть удален, баллоны продегазированы инертным газом или азотом. Перечень регламентных работ сезонного обслуживания систем питания автомобилей, работающих на СПГ, представлен в табл.6.5,6.6 и 6.7.

Таблица 6.5.

Перечень работ СО, проводимых один раз в 6 месяцев для автомобилей ЗИЛ-138А(138И), ГАЗ-53-27 и ГАЗ-52-27

Наименование и содержание работы	Технические требования и указания
1	2
1. Продуть газопроводы сжатым воздухом	
2. Проверить давление срабатывания предохранительного клапана редуктора высокого давления	Давление срабатывания предохранительного клапана 1,7МПа (17 кгс/см <sup>2</sup> )
3. Провести контрольную проверку манометров высокого давления с регистрацией результатов в журнале контрольных проверок	Проводится на стенде с помощью грузопоршневого манометра
4. Проверить работу ограничителя максимальной частоты вращения коленвала двигателя	Максимальная частота вращения коленвала двигателя по ограничителю при полном открытии дросселя должна соответствовать паспортным данным и составлять: ЗИЛ-138А(138И) - 3100±100мин <sup>-1</sup> ГАЗ-53-27 - 3200±200мин <sup>-1</sup> ГАЗ-52-27 - 2800±100мин <sup>-1</sup>
5. Проверить исправность привода управления карбюратора-смесителя	Привод должен действовать легко, без заеданий
6. Проверить работу топливного насоса (без снятия с двигателя)	Подтекание бензина в любом месте бензонасоса не допускается. Проверку работы бензонасоса проводить согласно инструкции, прилагаемой к насосу
7. Продуть топливопроводы сжатым воздухом	

Таблица 6.6.

Перечень работ СО, проводимых I раз в год, при подготовке к зимней эксплуатации автомобилей ЗИЛ-138А (138И), ГАЗ-53-27 и ГАЗ-52-27

Наименование и содержание работы	Технические требования и указания
1	2
1. Снять редуктор высокого давления, разобрать, очистить, промыть. После сборки отрегулировать, проверить на герметичность	Данная операция производится в специализированной мастерской. Порядок работ см. ТО-2, работы 1.1-1.7
2. Снять редуктор низкого давления. Разобрать, очистить, промыть. При необходимости заменить негодные детали. Собрать, отрегулировать давление газа в I и II ступени. Проверить на герметичность	Данная операция производится в специализированной мастерской. Порядок работ см. ТО-2, работы 2.1-2.8
3. Снять крышки наполнительного, расходных вентиля (не вывертывая корпусов из газового баллона) и проверить состояние их деталей. При необходимости негодные детали заменить	При проведении этих операций особое внимание на отсутствие газа в баллонах
4. Снять электромагнитные запорные клапаны, очистить, проверить работоспособность. При необходимости заменить негодные детали. После сборки особенно тщательно проверить наружную герметичность	Работа проводится на специализированном стенде
5. Проверить фильтрующие элементы магистрального газового фильтра, бензинового клапана-фильтра, фильтра редукторов высокого и низкого давления. При необходимости заменить	
6. Снять, разобрать и очистить карбюратор-смеситель и переходник-смеситель	Работа проводится на специализированном стенде. После сборки карбюратор-смеситель проверяют на специальном приборе в соответствии с инструкцией к этому прибору
7. Снять, разобрать и очистить бензонасос	то же

продолжение табл.6.6.

I	2
8.Проверить состояние и крепление бензобака	Бензобак должен быть надежно закреплен,гайки крепления должны быть затянуты и зашплинтованы
9.Слить отстой и промыть бензобак автомобиля	
10.Проверить манометры высокого и низкого давления, опломбировать и поставить клеймо со сроком следующей проверки	Операция проводится на специальном стенде при помощи грузопоршневого манометра

Таблица 6.7.

Перечень работ СО,проводямых I раз в 2 года, автомобилей ЗИЛ-138А(138В), ГАЗ-53-27 и ГАЗ-52-27

Наименование и содержание работы	! Технические требования и указания
1.Снять газовые баллоны для освидетельствования	
2.Провести гидравлические и пневматические испытания баллонов	Освидетельствование и испытания баллонов проводится на станциях технического обслуживания в соответствии с правилами Госгортехнадзора СССР.
3.Произвести окраску баллонов и нанести клеймо со сроком следующего освидетельствования)	Давление при гидравлических испытаниях - 29,4МПа(300кгс/см <sup>2</sup> ) Давление при пневматических испытаниях - 19,6МПа(200кгс/см <sup>2</sup> ) Продолжительность испытания, не менее 1 мин.
4.Установить баллоны на автомобиль и надежно закрепить	Порядок работы см.ТО-2, работа 3

6.6. Перечень работ текущего ремонта системы питания газобаллонных автомобилей ЗИЛ-138А(ЗИЛ-138В), ГАЗ-53-27 и ГАЗ-52-27 при ТО-I и ТО-2

При выполнении текущего ремонта системы питания газобаллонных автомобилей при ТО-I при необходимости заменить:

- 1) сетчатый фильтр редуктора низкого давления;
- 2) фильтр редуктора высокого давления;
- 3) фильтрующий элемент магистрального фильтра;
- 4) диафрагмы редуктора низкого давления.

При выполнении текущего ремонта системы питания газобаллонных автомобилей при ТО-2 при необходимости заменить:

- 1) газовый редуктор высокого давления;
- 2) газовый редуктор низкого давления;
- 3) газовый электромагнитный клапан-фильтр;
- 4) бензиновый электромагнитный клапан-фильтр;
- 5) манометры высокого и низкого давления;
- 6) подогреватель;
- 7) газопроводы высокого и низкого давления;
- 8) детали расходных и наполнительных вентилей (за исключением корпусов);
- 9) расходные и наполнительные вентили;
- 10) карбюратор-смеситель (в сборе);
- 11) газосмесительная надставка карбюратора-смесителя;
- 12) бензонасос;
- 13) топливопроводы.

Оборотный фонд агрегатов систем питания ГБА должен быть 5-7% от списочного количества автомобилей в АТП.

#### 6.7. Временные нормы трудоемкости ТО и ТР газовой системы питания автомобилей на СПГ

Предварительные результаты по хронометрированию работ, выполняемых при ТО и ТР газовой системы питания грузовых автомобилей, работающих на СПГ, показали, что трудоемкость указанных работ (в среднем) составляет:

- |          |               |
|----------|---------------|
| при ТО-1 | - 0,91 чел-ч; |
| при ТО-2 | - 2,39 чел-ч; |
| при ТР   | - 2,95 чел-ч. |

Эта трудоемкость должна быть прибавлена к трудоемкости работ ТО и ТР базовых моделей автомобилей ЗИЛ-130, ГАЗ-53А и

ГАЗ-52-04 в соответствии с "Положением о техническом обслуживании и ремонте подвижного состава автомобильного транспорта РСФСР" (часть II) указанных автомобилей. По мере увеличения масштабов производства и эксплуатации грузовых автомобилей, работающих на СПГ, совершенствовании конструкции элементов газовой системы питания, разработки специальных диагностических стендов, постов и специнструмента указанные выше величины трудоемкости ТО и ТР газовой аппаратуры могут корректироваться.

#### 6.8. Типовая схема организации ТО и ТР газобаллонных автомобилей

Типовая схема организации в АТП ТО и ТР газобаллонных автомобилей на СПГ представлена на рис.6.1.

Ниже рассмотрены различные состояния автомобилей и необходимые воздействия на них при возвращении с линии.

##### 6.8.1. Газовая аппаратура исправна, автомобиль исправен

Автомобиль после прохождения контрольно-пропускного пункта (КПП) направляется на пост, расположенный на открытой площадке, для проверки герметичности газовой аппаратуры. Проверке на герметичность подвергаются все соединения трубопроводов высокого давления, горловины газовых баллонов, расходные и магистральный вентили (в закрытом и полностью открытом до упора положении).

Проверка на герметичность производится с помощью мыльной эмульсии или машинного масла. При проверке на герметичность давление в баллонах должно быть не менее  $2,0 \text{ МПа}$  ( $20 \text{ кгс/см}^2$ ), что определяется с помощью манометра высокого давления.

При отсутствии неисправностей автомобиль направляется на мойку и затем к месту стоянки, которая представляет собой открытую площадку. Норма площади для содержания одного автомобиля составляет в среднем  $25 \text{ м}^2$ .

Допускается оборудование стоянки системой обогрева, конструкция которой исключает нагрев газовых баллонов, установленных на автомобиле. На каждые  $200 \text{ м}^2$  открытой площадки для стоянки ав-





автомобилей должен быть оборудован противопожарный пост.

### 6.8.2. Плановые ТО-1 и ТО-2

При проведении плановых технических обслуживаний (ТО-1 и ТО-2) автомобиль, работающий на газе, поступает на пост проверки герметичности газовой аппаратуры и затем, при отсутствии негерметичности, на мойку.

После мойки автомобиль направляется на пост выработки газа, представляющий собой открытую площадку или площадку под навесом. Здесь производится закрытие расходных вентилей на баллонах, вырабатывается газ из системы питания (до полной остановки двигателя), закрывается магистральный вентиль и работа двигателя переводится на бензин. После чего автомобиль направляется в изолированное помещение (зону ТО и ТР) для выполнения контрольно-регулирующих работ по газовой системе питания.

В помещениях для ТО и ТР газовой аппаратуры объемом  $31000\text{ м}^3$  и более должна быть предусмотрена общеобменная приточно-вытяжная вентиляция в обычном исполнении и система автоматического пожаротушения.

При объеме помещения менее  $31000\text{ м}^3$  кроме общеобменной приточно-вытяжной вентиляции в обычном исполнении, должны быть предусмотрены естественная вытяжка и аварийная вытяжная вентиляция во взрывозащищенном исполнении для категории и группы смеси ПАТ I, а также аварийное освещение. Кратность аварийной вентиляции должна быть не ниже общеобменной.

Ремонтные каналы во всех помещениях должны иметь только приточную вентиляцию.

Помещение постов ТО и ТР газовой аппаратуры объемом менее  $31000\text{ м}^3$  рекомендуется оборудовать постоянно действующими газоанализаторами, управляющими работой систем вентиляции и электропитания. При достижении в помещении концентрации газозадушной смеси в количестве 20% от нижнего предела воспламенения (1,0% объема) газоанализаторы должны обеспечить:

1) включение общеобменной приточной и аварийной вытяжной вентиляции;

2) включение звукового и светового сигнала в помещении с постоянным пребыванием дежурного персонала;

3) отключение всех прочих потребителей электроэнергии за исключением аварийного освещения.

Кроме автоматического включения общесобменной приточной и аварийной вентиляции, следует предусматривать ее ручное включение от устройств, располагаемых у основного входа снаружи помещения.

После выполнения регламентных работ по ТО и ТР газовой аппаратуры автомобиля поступают в зону ТО или ТР базовых автомобилей и затем, после окончания этих работ, непосредственно на стоянку.

#### 6.8.3. Газовая аппаратура неисправна, автомобиль исправен

В случае обнаружения неисправности газовой аппаратуры, в частности, связанной с ее негерметичностью, автомобиль направляется на специальный пост выпуска газа из баллона. Выпуск газа производится через открытый наполнительный вентиль, у которого должна быть снята предохранительная гайка-копачок. Контроль за выпуском газа из баллонов осуществляется по манометру высокого давления. При этой операции магистральный вентиль должен быть закрыт, а расходные вентили - открыты. Газ из системы питания двигателя должен быть предварительно выработан.

После выпуска газа, автомобиль, работая на бензине, направляется на мойку и затем в зону ТО и ТР газовой аппаратуры, где производится устранение неисправности или замена отдельных ее агрегатов. После устранения неисправностей автомобиль направляется на стоянку.

#### 6.8.4. Газовая аппаратура исправна, автомобиль неисправен

После проверки герметичности газовой аппаратуры автомобиль направляется на мойку и на пост выработки газа, а затем, работая на бензине, в зону ТО базовых автомобилей. По устранению неисправностей автомобиль поступает на стоянку.

### 6.9. Организация участка для проведения ТО и ТР газовой аппаратуры газобаллонных автомобилей

В настоящее время не весь комплект оборудования для диагностики, технического обслуживания и ремонта газобаллонной аппаратуры имеется в наличии. Часть прибора находится в стадии разработки.

С учетом ограниченной номенклатуры имеющегося в настоящее время оборудования на рис.6.2 в качестве примера приведена планировка участка по ТО и ТР газовой системы питания с учетом последовательности выполнения операций по проверке, регулировке и ремонту газовой аппаратуры низкого давления.

Работы, связанные с ремонтом и освидетельствованием баллонов, редукторов высокого давления, подогревателей, газовых вентилей следует выполнять на специализированных предприятиях. После разработки полного комплекса специального оборудования, приспособлений, инструмента и т.д. планировка участка может быть уточнена и изменена применительно к конкретным условиям эксплуатации.

## 7. ХАРАКТЕРНЫЕ НЕИСПРАВНОСТИ ПРИ РАБОТЕ ДВИГАТЕЛЯ НА ГАЗЕ И СПОСОБЫ ИХ УСТРАНЕНИЯ В УСЛОВИЯХ ЭКСПЛУАТАЦИИ

### 7.1. Двигатель не пускается

Причинами затрудненного пуска двигателя могут являться:

1) отсутствие газа в баллонах при неисправности манометра высокого давления;

2) неисправности газовой аппаратуры, которые чаще всего заключаются в нарушении герметичности, т.е. в пропуске газа через клапаны при неработающем двигателе, отсутствие или недоста-

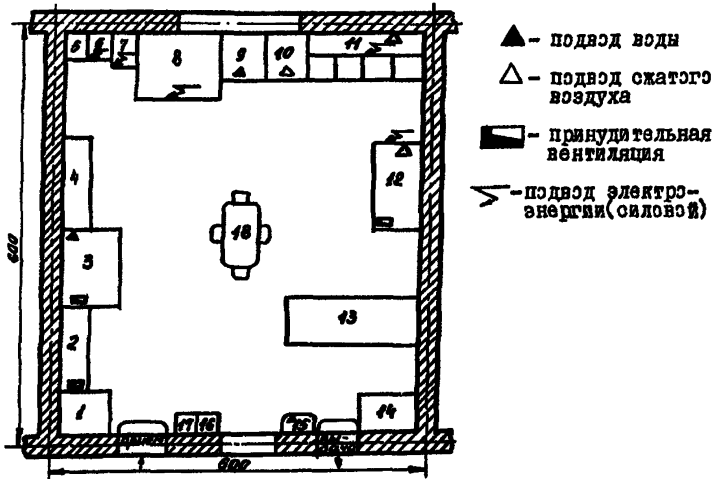


Рис.6.2 Проект участка по диагностике, ТО и ремонту газовой аппаратуры низкого давления

1-стол приемки; 2-стеллаж с инструментом; 3-мойка НИИИПТ М408; 4-стеллаж для чистой аппаратуры; 5-ящик с обтирочным материалом; 6-гаечило; 7-сверлильный станок; 8-пост для ремонта смесителей и редукторов низкого давления; 9-прибор для проверки смесителя; 10-пост для проверки газовых фильтров; 11-стенд для проверки аппаратуры низкого давления ГБА; 12-пост для проверки и ремонта агрегатов бензиновой системы питания; 13-стеллаж для газовой продукции; 14-стол для хранения документации; 15-рукомойник; 16-ящик с песком; 17-ящик для мусора; 18-стол канцелярский

точной подаче газа или чрезмерно высоком разрежении на выходе.

Эти неисправности можно обнаружить или по показаниям манометра низкого давления, или на слух. Об устранении этих неисправностей см. раздел 7.5. Для обнаружения агрегатов или узлов, ответственных за затрудненный пуск двигателя рекомендуется проверку производить по цепочке "магистральный вентиль-редуктор высокого давления (с входным фильтром)-электромагнитный клапан-фильтр-редуктор низкого давления (I и II ступени)-дозировочно-экс-

намайзерное устройство-карбюратор-смеситель";

3) неправильно подобранная регулировка холостого хода. Для устранения этой неисправности необходимо пустить и прогреть двигатель на бензине. В конце прогрева установить переключатель топлива из положения "бензин" в положение "0", выработать топливо из трубопровода и карбюратора. Установить переключатель топлива в положение "газ". Прогретый двигатель пустить на газе и отрегулировать систему холостого хода при работе на газе. Порядок этой регулировки изложен ниже, в разделе 7.6.

## 7.2. Наличие "провалов" при медленном открытии дросселя

Причинами "провалов" частот вращения коленвала при медленном открытии дросселя карбюратора-смесителя на прогретом двигателе могут являться:

1) зависание обратного клапана, происходящее из-за большого скопления на опорных поверхностях клапана и его седла смолотых отложений газа, вследствие чего клапан прилипает к седлу. Для устранения указанной неисправности надо разобрать переходник-смеситель (рис.4.II), вынуть обратный клапан и удалить отложения, после чего вытереть насухо клапан, седло, шток клапана, внутреннюю поверхность направляющей втулки штока, снова поставить клапан и крышку переходника-смесителя на место;

2) низкое давление газа на выходе из II ступени редуктора низкого давления, вызванное неправильной регулировкой силы затяжки пружины 47 II ступени редуктора (рис.4.8). Необходимо ослабить силу затяжки пружины. Если ослабление затяжки пружины не устраняет "провалов", то рекомендуется удалить пружину и работать без нее;

3) засорение прямоугольных щелей газовой системы холостого хода карбюратора-смесителя обнаруживается по появлению "провалов" в работе прогретого двигателя при 600-700 мин<sup>-1</sup>. Для устранения дефекта необходимо продуть каналы сжатым воздухом;

4) повреждение трубок, соединяющих полости разгрузочного и дозирующе-экономайзерного устройства газового редуктора низ-

кого давления (рис.4.8) с впускным трубопроводом двигателя. Это приводит к резкому возрастанию разрежения во II ступени газозового редуктора и, как следствие, к обеднению газозовоздушной смеси, что и является причиной "провалов" частот вращения коленвала двигателя при медленном открытии дроссельных заслонок.

### 7.3. Двигатель не развивает номинальной частоты вращения коленчатого вала двигателя

Причинами этой неисправности могут быть:

- 1) загрязнение фильтров в редукторах высокого и низкого давления;
- 2) неправильная установка дозирующих шайб 24,25 в экономайзерном устройстве (рис.4.8,4.9);
- 3) подсос воздуха во впускной трубопровод двигателя;
- 4) неправильная регулировка газозов. системы холостого хода винтом 8 переходного режима (рис.4.II).

Устранение этих неисправностей изложено ниже, в разделах 7.5 и 7.6.

### 7.4. Двигатель не развивает максимальной мощности

Причинами этой неисправности могут быть:

- 1) недостаточная подача газа из-за неисправности расходных или магистральных вентилей, особенно при низком давлении газа в баллоне;
- 2) засорение газозовых фильтров;
- 3) недостаточное открытие клапанов в редукторах высокого и низкого давления;
- 4) подсос воздуха в местах соединений деталей экономайзера или в месте соединения фланга с патрубком смесителя;
- 5) повреждение или разъединение трубки, соединяющей вакуумную полость разгрузочного устройства редуктора низкого давления с впускным трубопроводом двигателя;

6) неправильная сборка привода управления дроссельными заслонками карбюратора-смесителя, в результате чего не обеспечивается полное открытие дроссельных заслонок.

### 7.5. Характерные неисправности газовой аппаратуры

Основными агрегатами газовой системы питания, на долю которых приходится наибольшее число отказов являются:

- 1) газопроводы и арматура газовых баллонов;
- 2) редуктор высокого давления;
- 3) редуктор низкого давления, включая и дозирующе-экономайзерное устройство;
- 4) карбюратор-смеситель.

В табл.7.1 приведены характерные неисправности данных агрегатов газовой системы питания газобаллонных автомобилей, причины их появления и способы их устранения.

### 7.6. Регулировка холостого хода при работе двигателя на газе

Регулировка холостого хода (минимальной частоты вращения коленвала двигателя и переходного режима) при работе на газе производится на прогретом двигателе и при исправной системе зажигания.

Регулировка производится с помощью трех винтов (рис.4.II):

- 1) Упорного винта 7, ограничивающего закрытие дроссельных заслонок;
- 2) верхнего винта 8, регулирующего частоту вращения коленвала на переходном режиме;
- 3) нижнего винта 9, регулирующего минимальную частоту вращения холостого хода и токсичность отработавших газов.



Таблица 7.1.

Характерные неисправности газовой аппаратуры газобаллонных автомобилей, работающих на СНГ, причины их появления и способы устранения

Вид неисправности	Внешнее проявление неисправности	Причина неисправности	Способ обнаружения неисправности	Способ устранения неисправности
1	2	3	4	5
<b>I. Газопроводы</b>				
Повреждение трубок высокого давления	Утечка газа	Ослабление крепления баллонов; возможные удары при эксплуатации	По манометру высокого давления; с помощью мыльной эмульсии или на слух	Неисправную трубку заменить*
Негерметичность соединений газопроводов	то же	Механические повреждения трубок	то же	Устранить излишнюю затяжку гайки; если этим способом устранить неисправность не удается, то необходимо: - разобрать соединение; - отрезать конец трубки с напелом; - нацелить новый напель; - собрать соединение (см. рис. 4.3)
Повреждение резиновых манжет	—"	Химическое воздействие примесей газа	—"	Поврежденные манжеты заменить*

продолжение табл.7.1.

1	2	3	4	5
<b>2. Запорные вентили</b> (расходные, магистральный, наполнительный)				
Негерметичность вентилей	Утечка газа при полностью открытом или закрытом положении шпинделя	Разрушение или повреждение прокладки клапана или седла; попадание под клапан механических частиц	"-"	Сменить прокладки; сменить или очистить клапан; сменить вентиль*
<b>3. Газовый редуктор</b> <u>низкого давления</u> (РВД)				
Засорение фильтра	Затруднен запуск двигателя; двигатель не развивает полных оборотов и максимальной мощности		Резкое снижение давления после РВД при открытии заслонки; определяется по манометру низкого давления	Очистить фильтр; при необходимости заменить*
Негерметичность клапана регулирующего узла	Утечка газа	Разрушение или повреждение клапана или седла	При полностью ввернутом регулирующем винте газ поступает в камеру рабочего давления	Заменить регулирующий узел**

\*При замене грубок расходные вентили баллонов должны быть закрыты и газ израсходован (или выпущен) из системы питания.

\*\*При герметичности регулирующего узла газ не должен поступать в камеру рабочего давления при полностью ввернутом регулирующем винте.

продолжение табл.7.1.

1	2	3	4	5
Негерметичность в соединении корпусных деталей	"-	Ослабление соединений корпусных деталей	При помощи мыльной эмульсии или мыльного масла	Подтянуть соединения корпусных деталей*
Повышение рабочего давления после выключения двигателя более чем на 17 кгс/см <sup>2</sup>	Срабатывает предохранительный клапан	Нарушена регулировка клапана; неисправен редуктор	По срабатыванию предохранительного клапана	На спец.стенде проверить и отрегулировать предохранительный клапан; заменить РВД

4. Газовый редуктор низкого давления (РВД)

Негерметичность клапана I ступени	Повышение давления в I ступени после остановки двигателя	Попадание на рабочую поверхность седла или клапана механических примесей	По манометру низкого давления или на слух по выходу газа из II ступени редуктора	Очистить седло и клапан от загрязнений; при необходимости отремонтировать седло клапана путем подрезки и шлифовки его торца
Негерметичность клапана II ступени	Затруднен пуск двигателя; утечка газа в подкапотное пространство при остановке двигателя;	Чрезмерное повышение давления газа после I ступени из-за слишком глубокого ввернутой регулировочной гайки; затруд-	то же	При небольших повреждениях уплотнителя клапана II ступени для устранения неисправности его нужно установить обратной стороной; неравноста на поверхности уплотни-

\*Категорически запрещается производить подтягивание деталей или ремонт редуктора при наличии в нем газа.

продолжение табл.7.1.

1	2	3	4	5
Нарушение герметичности диафрагм редуктора	При негерметичности диафрагмы I ступени газ будет выходить под избыточным давлением через отверстие в регулировочной гайке;	небрежная сборка; разрыв диафрагмы; пористость материала диафрагмы; разъедание диафрагмы различными химическими веществами	По утечке газа при остановке двигателя	теля зачистить напильником; повреждение седла II ступени устранить подрезкой и шлифовкой его торца; при невозможности устранения неисправности заменить регулирующий узел II ступени
	ухудшена работа двигателя на малых частотах вращения холостого хода	невозможность перемещения клапана II ступени в направляющей; ослабление контргайки, вследствие чего вывертывается регулировочный винт клапана; повреждение резинового уплотнения клапана II ступени; скопление под клапаном грязевого осадка; неправильное положение регулировочного штифта; тугое вращение на оси рычага II ступени; нарушение герметичности клапана I ступени		

продолжение табл.7.1.

1	2	3	4	5
	<p>при негерметичности диафрагмы II ступени газ будет выходить под избыточным давлением через клапанную крышку регулирующего клапана II ступени; при повреждении диафрагмы разгрузочного устройства газ редутора будет поступать через штуцер непосредственно во впускной трубопровод</p>		<p>нарушается работа двигателя на холостом ходу</p>	
<p>Высокоскоростное вращение впускного клапана</p>	<p>Затруднен пуск двигателя</p>	<p>Засорение фильтров; недостаточное открытие клапана I ступени; уменьшение проходного сечения для газа за счет разбухания уплотнителей клапанов I и II ступеней;</p>	<p>При переходе к нагрузочным режимам резко падает давление газа в I ступени, с чем сигнализирует манометр низкого давления</p>	<p>Очистить фильтры; установить требуемый ход клапана I ступени (должен быть 2,5-3,0 мм/см<sup>2</sup>);* зачистить поверхность уплотнителя клапана напильником, при необходимости заменить;</p>

\*Работы производить при закрытых расходных и магистральном вентилях и при отсутствии газа в газопроводах и системе питания.

продолжение табл.7.1.

1	2	3	4	5
		<p>неправильная регулировка силы затяжки пружины II ступени;                      неправильно отрегулирован ход клапана II ступени;                      повреждение, засорение или отключение грубого соединяющих вакуумные полости разгрузочного и дозирующе-экспанзиметрического устройства;                      чрезмерно высокое давление газа в баллонах (менее 10 кгс/см<sup>2</sup>);                      засорение подогревателя газа смолистыми или сернистыми соединениями, сужающие газовые каналы</p>		<p>отрегулировать силу затяжки</p> <p>достаточный ход клапана обеспечивается при ходе стержня, равном не менее 5мм, проверить герметичность и при необходимости заменить газопроводы</p> <p>заполнить баллоны газом</p> <p>проверить подогреватель газа, очистить газопроводы и продуть сжатым воздухом (на спец.стенде)</p>
<p><u>5. Дозирующе-экспанзиметрическое устройство</u></p> <p>Клапан не закрывается</p>	<p>перерасход топлива</p>	<p>нет герметичности в элемен-</p>		<p>восстановить герметичность путем за-</p>

продолжение табл.7.1.

1	2	3	4	5
		тах системы, соединяющей экзотермическое устройство со всасывающей системой; повышенное усилие цилиндрической пружины		мени шлангов, прокладок, диафрагмы и подтяжки штуцеров; уменьшить усилие пружины
<b>6. Карбюратор-смеситель (газовая система)</b>				
Неплотное прилегание обратного клапана к седлу	Загружен пуск двигателя и неустойчивая его работа на холостом ходу	Износ (выработка) седла клапана		Пригнать или заменить обратный клапан
Зависание клапана	Наличие "проводов" в частоте вращения коленвала при медленном открытии заслонки	Большее отложение на поверхностях клапана и седла смолистых веществ		Удалить отложения
Неисправная система холостого хода	Загружен пуск двигателя	Самостоятельное изменение положения регулировочных винтов		Отрегулировать работу двигателя на холостом ходу

Регулировка холостого хода на газе производится следующим образом:

1) на неработающем двигателе все винты (7,8,9) завернуть до упора, однако не слишком туго, а затем винты 7 и 8 отвернуть на три оборота, а винт 9 - на один оборот;

2) запустить и прогреть двигатель;

3) установить упорным винтом 7 такое наименьшее открытие дроссельных заслонок, при котором двигатель работает вполне устойчиво;

4) с помощью нижнего винта 9 обдуть смесь, завертывая его при каждой пробе на  $1/4$  оборота до тех пор, пока двигатель не начнет работать с перебоями; после этого, чтобы обогатить смесь вывернуть винт 9 на  $1/2$  оборота.

Правильность регулировки карбюратора при работе на газе проверяется резким нажатием и отпусканием педали дроссельных заслонок. Если двигатель перестает работать, то частоту вращения коленвала надо увеличить, отвернув упорный винт 7 на  $1/8$  оборота. Если при резком нажатии на педаль двигатель разгоняется медленно или слышны "хлопки" в карбюраторе, надо верхний винт 8 отвернуть на  $1/8$  оборота. Если при резком нажатии на педаль, слышны "хлопки" в глушителе, надо винт 8 завернуть на  $1/8$  оборота.

Правильно отрегулированный двигатель при работе на газе должен обеспечивать устойчивую работу двигателя на минимальной частоте вращения коленвала при  $500-600\text{мин}^{-1}$  и разгон двигателя без "провалов" и "хлопков".



## 8. ТРЕБОВАНИЯ ТЕХНИКИ БЕЗОПАСНОСТИ ПРИ ЭКСПЛУАТАЦИИ И ТЕХНИЧЕСКОМ ОБСЛУЖИВАНИИ ГАЗОБАЛЛОННЫХ АВТОМОБИЛЕЙ

### 8.1. Общие положения

Сжатый природный газ, представляющий собой смесь метана и других углеводородных газов, обладает взрыво- и пожароопасными свойствами, может оказывать вредное воздействие на человека. Поэтому руководящие и инженерно-технические работники, водительский и обслуживающий персонал, занимающиеся вопросами эксплуатации автомобилей, агрегатов, узлов и приборов с использованием сжатого природного газа, должны строго в своей работе руководствоваться соответствующими отраслевыми и межотраслевыми "Правилами по охране труда и техники безопасности на автомобильном транспорте", "Правилами безопасной эксплуатации сосудов, работающих под давлением", "Правилами безопасности в газовом хозяйстве" и другими нормативно-техническими документами, регламентирующими работы с использованием СНГ.

К эксплуатации и обслуживанию автомобилей на СНГ допускается персонал, прошедший специальное обучение и сдавший экзамен. После сдачи экзамена водители получают удостоверение на право вождения газобаллонных автомобилей на СНГ, а слесари и механики - на право выполнения работ по ТО и ТР газовой аппаратуры. Обучение организуется администрацией автопредприятия.

Первичная проверка знаний безопасных методов работы с СНГ водительского и обслуживающего персонала должна проводиться комиссиями с участием инспектора Госгортехнадзора СССР.

Повторная проверка знаний должна проводиться с периодичностью - I раз в два года. Участие инспектора Госгортехнадзора СССР в повторной проверке знаний не обязательно.

Лица, моложе 18 лет к работе по эксплуатации, техническому обслуживанию и текущему ремонту автомобилей, агрегатов, деталей и приборов, работающих на СНГ, не допускаются.

Каждый рабочий при приеме на работу должен получить вводный инструктаж, а перед допуском к работе - инструктаж по технике безопасности на рабочем месте.

Все работники автопредприятия обязаны соблюдать инструкции по технике безопасности, устанавливающие правила выполнения работ и поведения в производственных помещениях и на территориях газонаполнительных станций и автотранспортных предприятий. Инструкции должны быть разработаны администрацией предприятия и утверждены руководством предприятия совместно с комитетом профсоюза.

## 8.2. Правила наполнения баллонов и отпуска сжатого природного газа

Наполнение баллонов автомобиля СПГ производится на автоматизированных газонаполнительных компрессорных станциях (АГНКС) или от специализированных автомобилей-газозаправщиков.

Наполнение баллонов автомобиля сжатым природным газом на АГНКС производится через газозаправочные колонки с помощью шланга высокого давления, имеющего специальный заправочный наконечник.

Полное время заправки, включающее продолжительность подъезда и отъезда автомобиля, подсоединение и отсоединение заправочного шланга и непосредственно самой заправки, не должно превышать 10 мин.

Водитель автомобиля должен хорошо знать технологию наполнения баллонов сжатым газом и точно выполнять правила, установленные на АГНКС.

Перед въездом на территорию газонаполнительной станции водитель должен предъявить дежурному или оператору удостоверение на право вождения газобаллонного автомобиля.

Перед началом заправки автомобиля СПГ водитель обязан:

- 1) остановить двигатель и при наличии пассажиров попросить их покинуть кабину или кузов;
- 2) отключить бортовую электрическую сеть (массу);
- 3) отвинтить и снять пробку с наполнительного вентиля,

предварительно очистив вентиль от грязи и масла;

4) закрыть магистральный вентиль на крестовине;

5) проверить, что баллонные вентили открыты;

6) предъявить газораздатчику путевой лист и контрольный талон (установленной формы), дающий право на заправку автомобиля сжатым газом;

7) по указанию газораздатчика АГНКС присоединить заправочный шланг к наполнительному вентилю и накрутить наконечник полностью на все нитки резьбы (до упора);

8) полностью открыть наполнительный вентиль (до упора);

9) наполнить баллоны газом до давления 19,6 мПа (200 кгс/см<sup>2</sup>)\*

10) убедившись, что наполнял все баллоны и давление в них стабилизировалось, закрыть (до упора) наполнительный вентиль, проверив предварительно, что давление снято с заправочного устройства;

11) по указанию газораздатчика или с его помощью отсоединить газонаполнительный шланг от наполнительного вентиля;

12) накрутить пробку на наполнительный вентиль;

13) включить бортовую сеть (массу) автомобиля;

14) медленно полностью (до упора) открыть магистральный вентиль на крестовине;

15) убедиться (на слух) в герметичности газовой аппаратуры и в правильности работы контрольно-измерительных приборов;

16) запустить двигатель и выехать с территории газонаполнительной станции.

Каждая заправка газобаллонной установки автомобиля, фиксируется записью в журнале заправки АГНКС, в котором указывается:

1) дата заправки;

2) объем заправляемой емкости (количество баллонов);

3) государственный номерной знак автомобиля;

4) остаточное давление газа;

5) давление в баллонах после заправки;

\*При этом давление в газозаправочной колонке сбрасывается автоматически.

- 6) температура заправляемого газа;
- 7) марка заправляемого газа;
- 8) соответствие заправляемого газа требованиям ТУ 51-...82;
- 9) подпись лица, производившего заправку.

Все листы журнала заправки должны быть пронумерованы и прошнурованы.

Записи должны иметь порядковый номер.

При заполнении баллонов СПГ в целях безопасности водитель обязан соблюдать следующие правила:

- 1) не наполнять газом баллоны, не прошедшие очередного освидетельствования и не имеющие соответствующего клейма;
- 2) не наполнять баллоны газом при обнаружении негерметичности в газопроводах, соединениях или газовой аппаратуры;
- 3) герметично присоединять наконечник шланга к наполнительному вентилю автомобиля;
- 4) не производить заправку баллона газом при открытом магистральном вентиле;
- 5) не стоять во время наполнения баллона около наполнительного шланга;
- 6) не отсоединять наполнительный шланг, находящийся под давлением;
- 7) не подтягивать гаек или соединений под давлением;
- 8) не производить какой-либо текущий ремонт и регулировку газовой аппаратуры;
- 9) не стучать металлическими предметами по поверхности и газопроводам, находящимся под давлением;
- 10) при случайной разгерметизации наполнительного шланга немедленно перекрыть наполнительный вентиль, чтобы воспрепятствовать выходу газа из баллона автомобиля;
- 11) если после окончания наполнения газом двигатель при пуске дает перебои ("хлопки"), следует немедленно заглушить, а автомобиль откатить на 15 метров от наполнительной колонки.

### 8.3. Требования по технике безопасности для водителя газобаллонного автомобиля

- 1) Перед выездом на линию произвести осмотр автомобиля с целью обнаружения неисправностей и утечек газа, проверить крепление газовой аппаратуры и баллонов;
- 2) при обнаружении утечки газа из баллонов при закрытом магистральном вентиле необходимо автомобиль откатить в безопасное для людей место;
- 3) при появлении запаха газа во время движения водитель должен остановить автомобиль, устранить, если возможно, неисправность, или сообщить о произошедшем в АТП;
- 4) в тех случаях, когда устранение утечки газа из арматуры баллонов требует ремесленного вмешательства, необходимо выпустить газ из баллонов в газовую сеть низкого давления или в атмосферу в безопасном месте вдали от людей и источников огня; выпуск газа должен производиться при неработающем двигателе и отключенной массе; категорически запрещается выпускать газ в помещениях, в непосредственной близости от места отянки других автомобилей или вблизи от источников огня и места нахождения людей;
- 5) автомобили с неисправной газовой аппаратурой должны храниться на открытых стоянках без газа в баллонах;
- 6) автомобиль должен быть оборудован огнетушителем, кэшмой сменным инструментом;
- 7) пуск двигателя после длительной стоянки необходимо производить при открытом капоте;
- 8) отогревать газовую аппаратуру в зимнее время можно только горячей водой, паром или горячим воздухом; применение открытого огня для этой цели недопустимо;
- 9) перестановка и замена баллонов на автомобиле без разрешения лица, ответственного за эксплуатацию транспортного средства, запрещается;
- 10) запрещается оставлять автомобиль на длительную стоянку с открытыми вентилями на баллонах и крестовине;

II) в случае пожара на автомобиле необходимо выключить зажигание, закрыть магистральный и баллонные вентили; тушить пожар необходимо огнетушителями, песком или струей распыленной воды; если пожар возник при работающем двигателе, необходимо закрыть магистральный и баллонные вентили, увеличить частоту вращения коленвала двигателя, чтобы выработать газ из системы питания; во избежании взрыва во время пожара баллоны следует интенсивно охлаждать холодной водой, не допуская повышения давления в них;

II2) в кузове автомобиля или кабине водителя не должны находиться взрывоопасные или легковоспламеняющиеся грузы.

#### 8.4. Требования по технике безопасности для слесаря по ремонту газобаллонной аппаратуры

1) Перед началом работ необходимо проверить исправность инструмента и оборудования, выключить вентиляцию;

2) ремонт газовой аппаратуры на автомобиле разрешается производить только при отсутствии давления газа в газопроводах;

3) при работающем на газе двигателе разрешается производить только регулировку частоты вращения холостого хода; все прочие работы производятся при неработающем двигателе;

4) работы по снятию и установке газовой аппаратуры необходимо выполнять специальными инструментами, а не случайными подручными средствами; агрегаты можно опирать только в остывшем состоянии;

5) сварочные, малярные работы (включая искусственную сушку), а также работы с электродрелью, абразивными материалами и др., дающими искрение, должны производиться при отсутствии газа в баллонах;

6) з а п р е щ а е т с я :

- производить ремонт аппаратуры при наличии горючих и легковоспламеняющихся грузов, а также людей в кузове или кабине автомобиля;

- запускать двигатель при утечке газа;

- выпускать газ из баллона вне установленного места;
- производить снятие и ремонт аппаратуры при наличии в ней газа;
- пользоваться немедленными инструментами;
- проверять пламенем герметичность соединений и пользоваться огнем для каких-либо целей;
- применять дополнительные рычаги при открывании и закрывании вентилей;
- очищать краску и красить наполненный газом баллон;
- пользоваться замасляными шлангами, скрученными и сплюсненными резиновыми трубками;

7) при возникновении утечек газа на автомобиле, находящемся в помещении, его следует отбуксировать на улицу, помещение проветрить;

8) по окончании технического обслуживания или ремонта газового оборудования автомобиля направляются на общие посты для дальнейшего прохождения ТО и ТР автомобиля в целом.

## Приложение I.

Параметры регулировки газовой аппаратуры грузовых автомобилей ЗИЛ-138А (ЗИЛ-138И), ГАЗ-53-27 и ГАЗ-52-27

Наименование агрегата и регулируемого элемента	Регулируемые параметры	Величина контроля регулируемого параметра
<b><u>Редуктор высокого давления</u></b>		
Редуцирующий клапан	Давление газа в рабочей камере на входе: - наибольшее 200 кгс/см <sup>2</sup> - наименьшее 12 кгс/см <sup>2</sup>	Давление газа на выходе: 2 12 кгс/см <sup>2</sup> 12 кгс/см <sup>2</sup>
	Неравномерность рабочего давления (во всем диапазоне изменения давления на входе)	1,3 кгс/см <sup>2</sup>
	Наибольшая пропускная способность (при наибольшем рабочем давлении)	55 м <sup>3</sup> /ч
	Герметичность редуцирующего клапана	
Предохранительный клапан	Давление срабатывания предохранительного клапана	17-0,5 кгс/см <sup>2</sup>
<b><u>Редуктор низкого давления</u></b>		
I ступень	Рабочее давление при входном давлении 12±1,3 кгс/см <sup>2</sup>	2,5±3,0 кгс/см <sup>2</sup> 3±4 мм
	Ход штока	
II ступень	Герметичность диафрагмы	
	Рабочее давление: - при работе двигателя на холостом ходу; - при работе двигателя на номинальной мощности	15 <sup>±5</sup> мм вод.ст. разрежение не выше 25 мм вод.ст.
	Ход стержня диафрагмы низкого давления	5±7 мм



1	2	3
Разгрузочное устройство	Герметичность устройства	550 <sup>+25</sup> мм рт.ст. падение разрежения не более 10 мм рт.ст. в минуту
Дозирующе-экономизерное устройство	Герметичность экономизера	то же
	Ход штока экономизера	2,0 <sup>+0,5</sup> мм
	Открытие клапана экономизера	Разрежение в вакуумной полости 50 <sup>+8</sup> мм рт.ст.
<u>Карбюратор-омеситель</u>		
Основная дозирующая система	Максимальная производительность газового омесителя, м <sup>3</sup> /ч:	
	ЗИЛ-138А	18,0 <sup>+0,5</sup>
	ЗИЛ-138И	21,4 <sup>+0,6</sup>
	ГАЗ-53-27	14,0 <sup>+0,3</sup>
	ГАЗ-52-27	12,6 <sup>+0,3</sup>
Система холостого хода	Расход газа при работе двигателя на минимальной частоте вращения холостого хода, м <sup>3</sup> /ч:	
	ЗИЛ-138А (138И)	не более 1,2
	ГАЗ-53-27	не более 1,0
	ГАЗ-52-27	не более 0,8
<u>Газопроводы высокого давления (от баллона до редуктора высокого давления)</u>		
Места соединений и узлы заделки	Наружная герметичность	давление 200 <sup>+2</sup> кгс/см <sup>2</sup> в течение 2 мин.
<u>Запорно-предохранительная аппаратура (вентили расходящие, магистральные и наполнительные)</u>		
Резьбовые соединения	Внутренняя герметичность	то же
	Наружная герметичность	--