

ТИПОВЫЕ КОНСТРУКЦИИ, ИЗДЕЛИЯ И УЗЛЫ ЗДАНИЙ И СООРУЖЕНИЙ

СЕРИЯ 3.017-3

ОГРАЖДЕНИЯ ПЛОЩАДОК И УЧАСТКОВ ПРЕДПРИЯТИЙ.
ЗДАНИЙ И СООРУЖЕНИЙ

ВЫПУСК 4

МОНТАЖНЫЕ УЗЛЫ ОГРАД

рабочие чертежи

Ц00108-05

ТИПОВЫЕ КОНСТРУКЦИИ, ИЗДЕЛИЯ И УЗЛЫ ЗДАНИЙ И СООРУЖЕНИЙ

СЕРИЯ 3.017-3

ОГРАЖДЕНИЯ ПЛОЩАДОК И УЧАСТКОВ ПРЕДПРИЯТИЙ,
ЗДАНИЙ И СООРУЖЕНИЙ

ВЫПУСК 4

МОНТАЖНЫЕ УЗЛЫ ОГРАД.

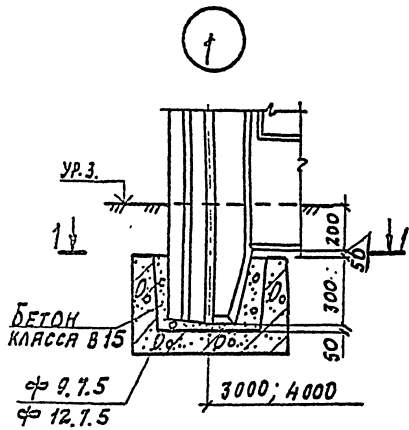
РАБОЧИЕ ЧЕРТЕЖИ

РАЗРАБОТАНЫ
ПРОЕКТНЫМ ИНСТИТУТОМ №2
Гл. инженер ин-та *Б.Л. Аронов* Б.Л. АРОНОВ
Гл. инженер проекта *М.А. Белецкий* М.А. БЕЛЕЦКИЙ

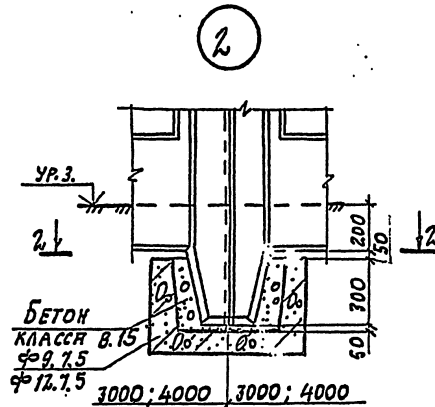
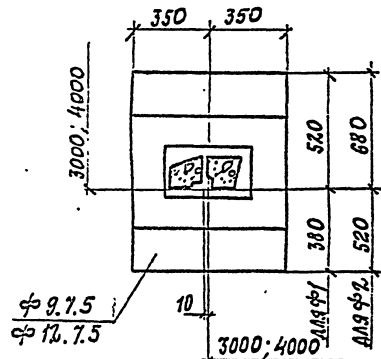
УТВЕРЖДЕНЫ
УПРАВЛЕНИЕМ ПРОЕКТИРОВАНИЯ И
ИНЖЕНЕРНЫХ ИЗЫСКАНИЙ

Минстроя России
письмо от 31.12.92 №6-1/427

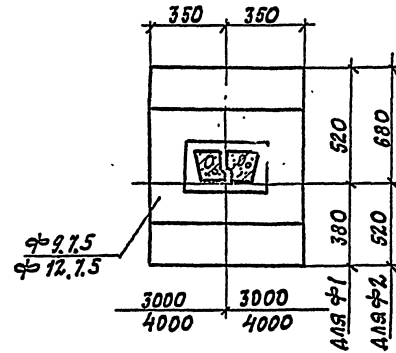
ВВЕДены В ДЕЙСТВИЕ
ПРОЕКТНЫМ ИНСТИТУТОМ №2
с 01.03.93г приказ от 10.03.93г №25



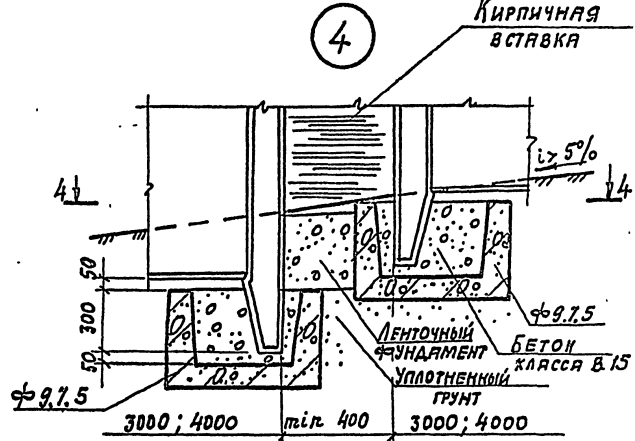
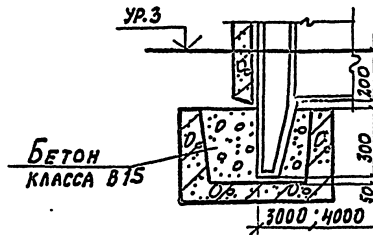
1-1



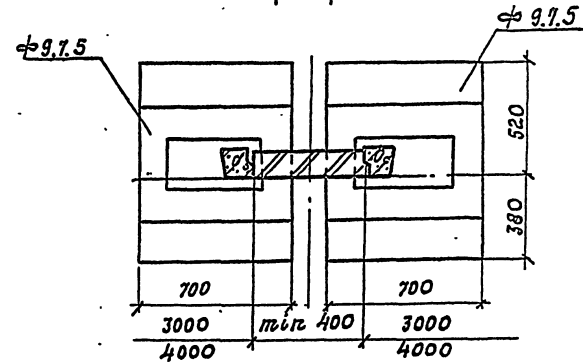
2-2



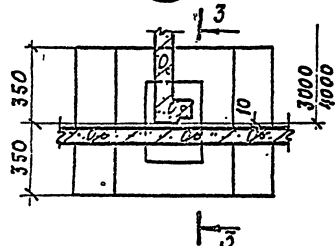
3-3



4-4



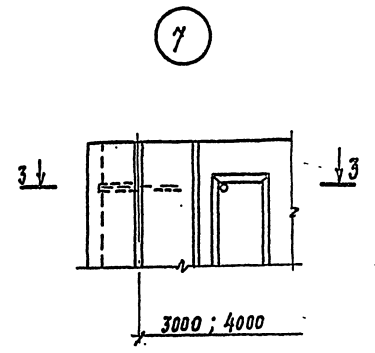
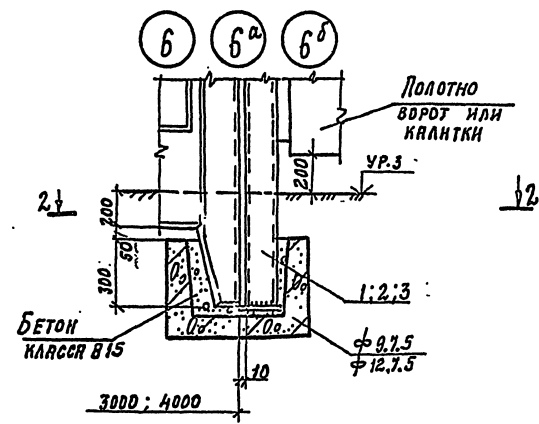
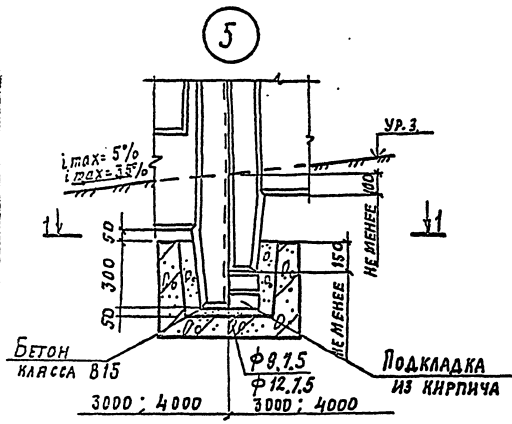
3



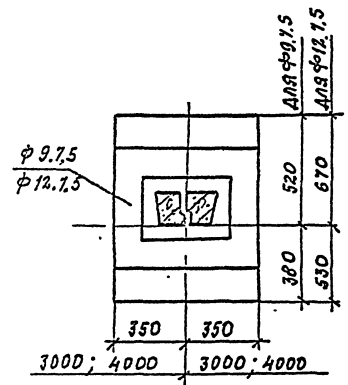
3.017-34-1		
УЧА. ОГО. ПЛАЗУНОВ	И. КОНТР. АЛИТРИЕВСКИЙ	
И. СПЕЦ. НОЛКОВА	И. СПОЛН. ВОСКЯНОВА	
ПРОВЕР. НОЛКОВА		
УЗЕМ 1;2;3;4		
СТАНЦИЯ	ЛИСТ	ЛИСТОВ
Р	4	4
ПРОЕКТИВНЫЙ ИНСТИТУТ №2		

КОПИРОВАЛ: 400108-05 4 ФОРМАТ А3

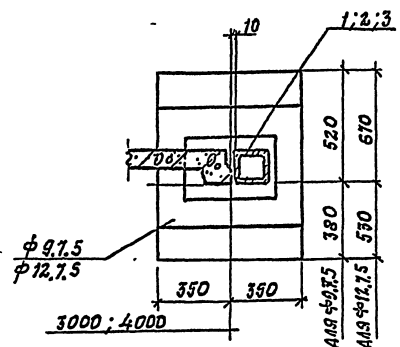
ИНВ. № ПОС.А. ВОЗНУСЬ И АЛТА. ПИЩЕВ. КОМ. № 27



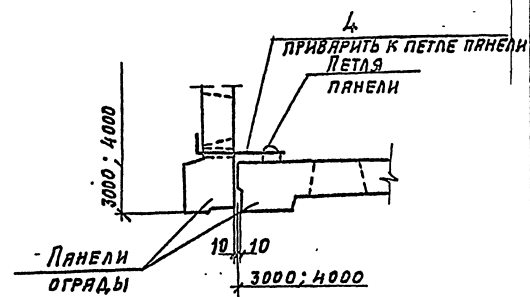
1-1



2-2



3-3



ИЗВ. № 15.1.1. ПОДАТЬ И ДАТЬ ПОДПИСЬ

ИЗЧ. ОТД.	ПЛАЗУНОВ	Р
Н. КОНТР.	АМИТРИСКИНА	Р
П. СПЕЦ.	НОВИКОВА	Р
ИСПОЛН.	ВОСКАНОВА	Р
ПРОВЕР.	НОВИКОВА	Р

3.017-3.4-2

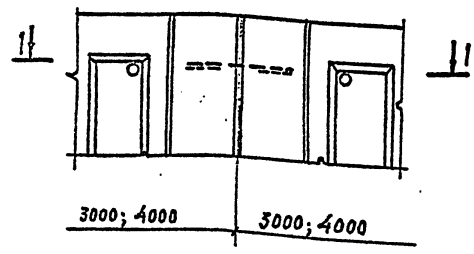
УЗЕЛ 5; 6; 6^а; 6^б; 7

СТАДИЯ	ЛИСТ	ЛИСТОВ
Р	1	1

ПРОЕКТИНЬ ИНСТИТУТ №2

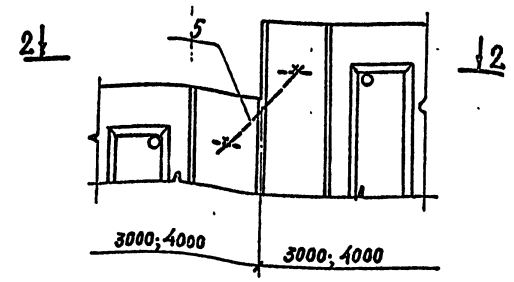
КОПИРОВАЛ: Ц00108-05 5 700РМАТ А3

8



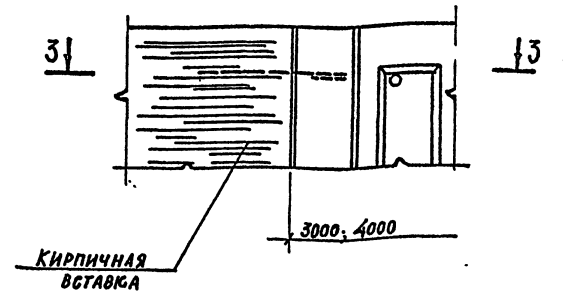
1-1

9

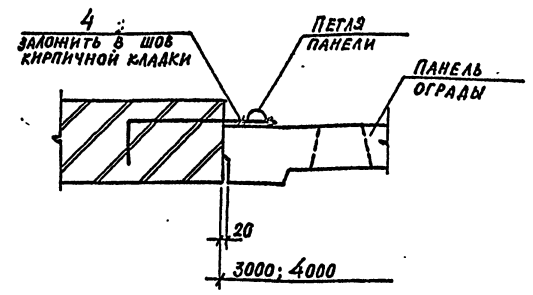
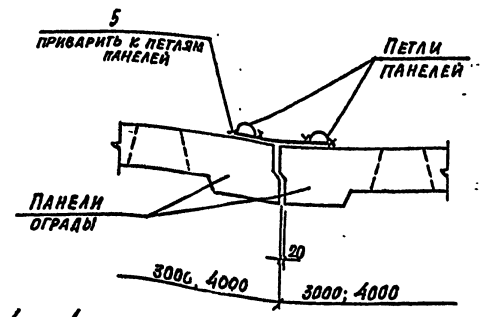
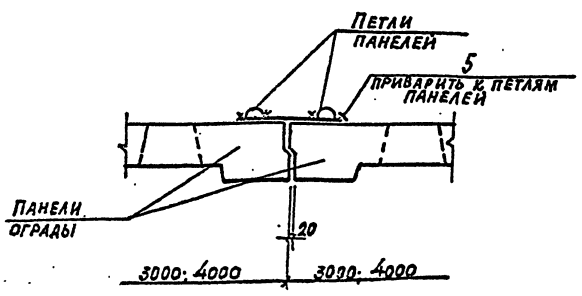


2-2

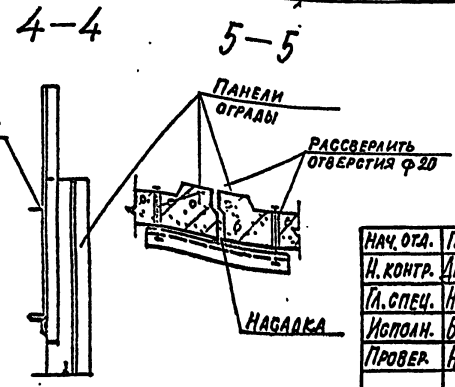
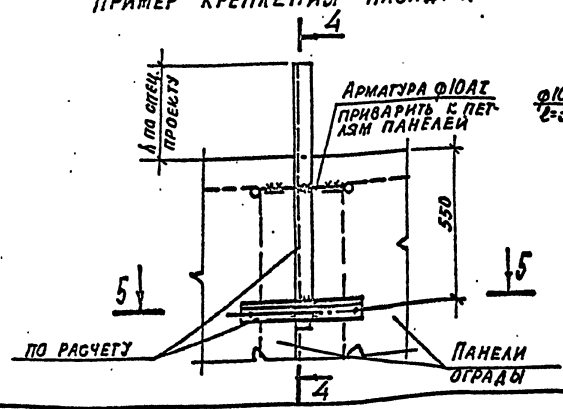
10



3-3



ПРИМЕР КРЕПЛЕНИЯ НАСАДКИ



НАЧ. ОТД.	ГЛАЗУНОВ	Дз
И. КОНТР.	АМИТРИЕВСКИЙ	Дз
ГЛ. СПЕЦ.	НОВИКОВА	Е.А.В.
ИСПОЛН.	ВОСКАНОВА	Воскан
ПРОВЕР.	НОВИКОВА	Е.А.В.

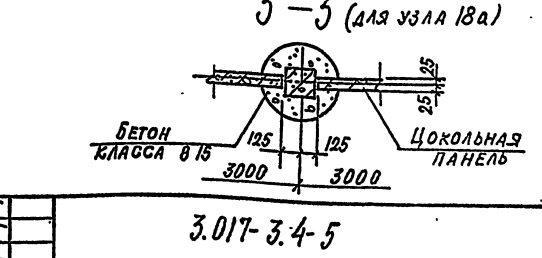
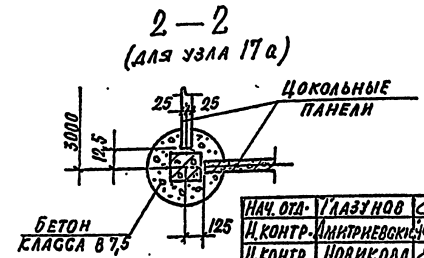
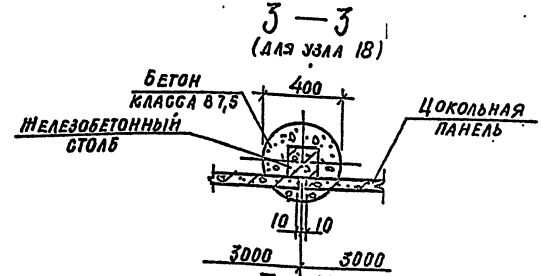
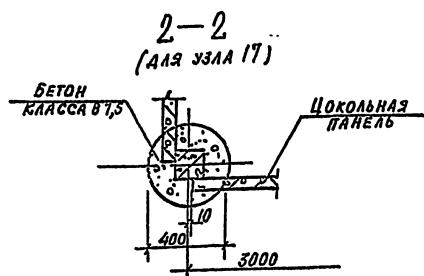
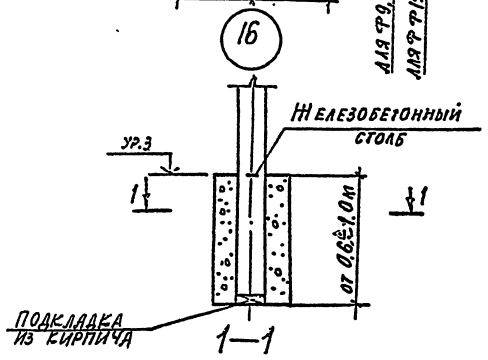
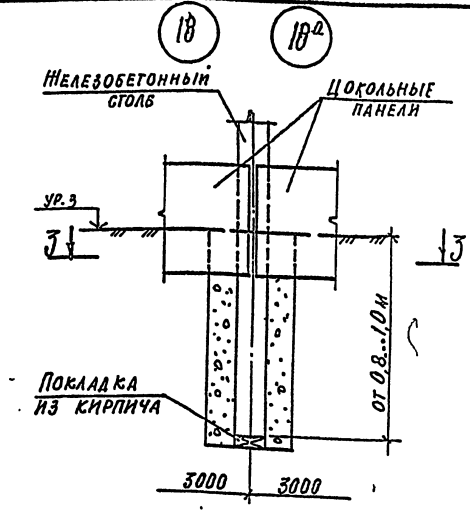
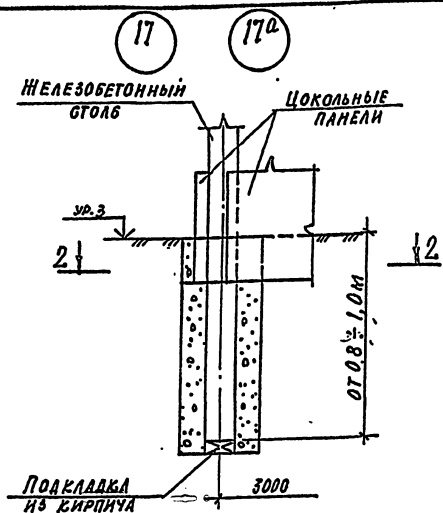
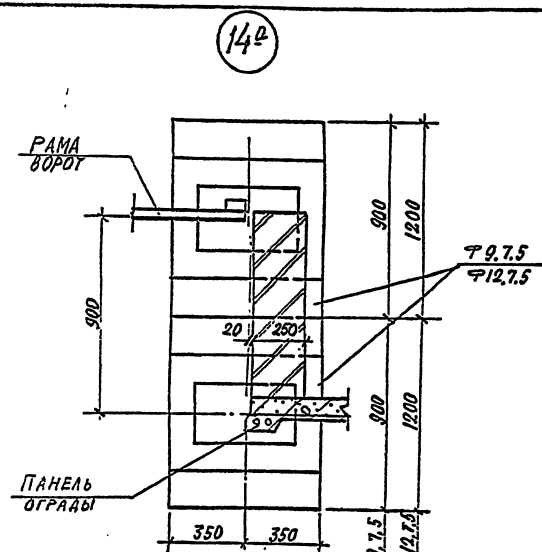
3.017-3.4-3

Узел 8; 9; 10. ПРИМЕР КРЕПЛЕНИЯ НАСАДКИ

СТАДИЯ	ЛИСТ	ЛИСТОВ
Р	1	1
ПРОЕКТИНЬ ИНСТИТУТ N 2		

КОПИРОВА: 400108-05 6 ФОРМАТ А3

Имя, №, дата, подпись и дата



НАЧ. ОТД.	УЛАЗУНОВ	С
И. КОНТР.	ИМИТРЕВСКИЙ	С
И. КОНТР.	НОВИКОВА	С
ИСПОЛН.	ПОСКОЛОВА	С
ПРОВЕР.	НОВИКОВА	С

3.017-3.4-5

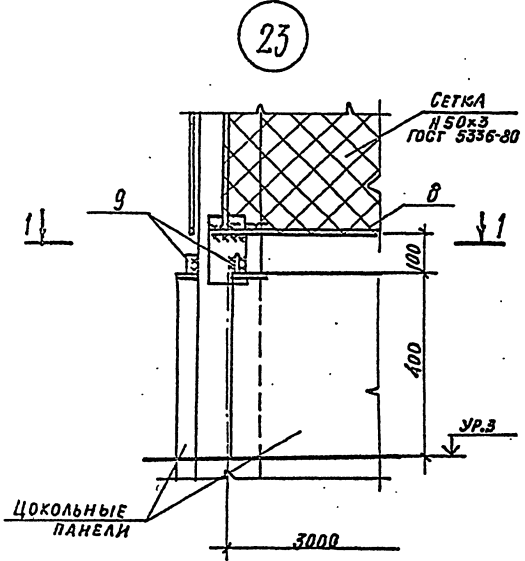
УЗЕЛ 14а; 16; 17; 17а; 18; 18а

СТАДИЯ	АНГЛ	АНГЛ
Р	1	1

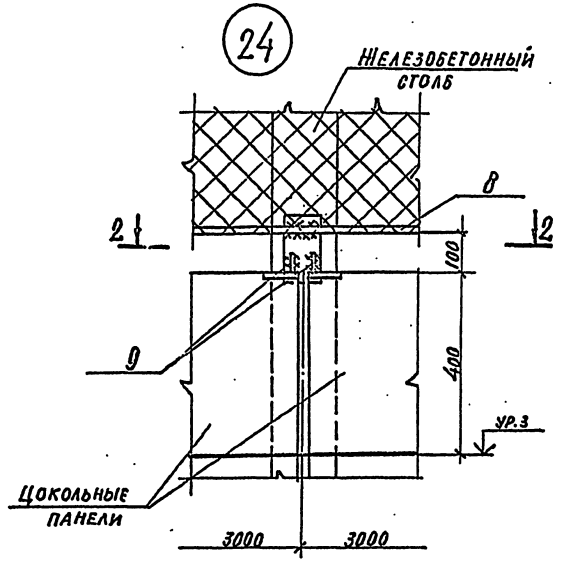
ИДЕНТИФИКАЦИОННЫЙ ИНСТРУМЕНТ № 2

КОПИРОВАЛ: ЦОП/08-05 8 ФОРМАТ А3

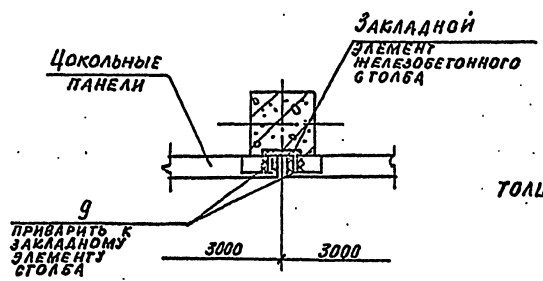
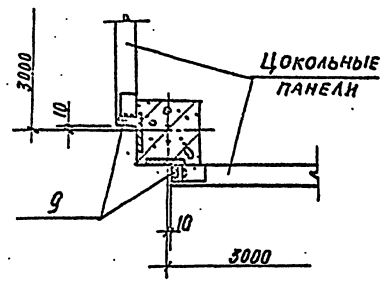
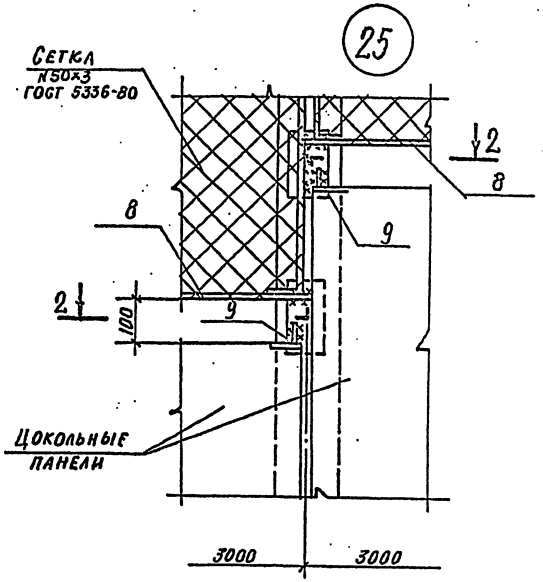
1:1. В. 1:1. ПОЗИЦИЯ И ДИМ. (КЛАСС ИЛИ ФОРМ)



1-1



2-2



ВЫСОТУ СВАРНЫХ ШВОВ ПРИНЯТЬ РАВНОЙ ТОЛЩИНЕ СВАРИВАЕМЫХ ЭЛЕМЕНТОВ.

ИЗЧ. ОГА.	ГЛАЗУНОВ	<i>Глу</i>
И. КОНТР.	АМИТРЕБСКИЙ	<i>Ам</i>
ГЛ. СПЕЦ.	ПОДКОВА	<i>Под</i>
ИСПОЛН.	ВОСКАНОВА	<i>Воск</i>
ПРОЕКТ.	ПОДКОВА	<i>Под</i>

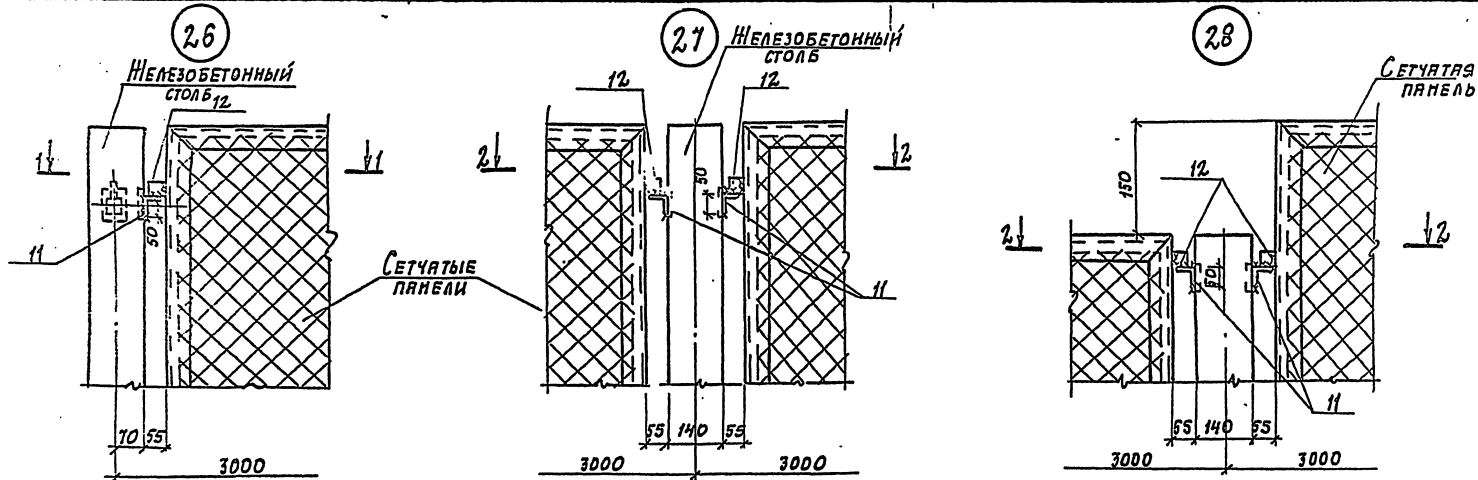
3.017-3.4-7

УЗБА 23; 24; 25

СТАЛКА	АНГТ	АНГТОВ
Р		1
ПРОЕКТНЫЙ ИНСТИТУТ №2		

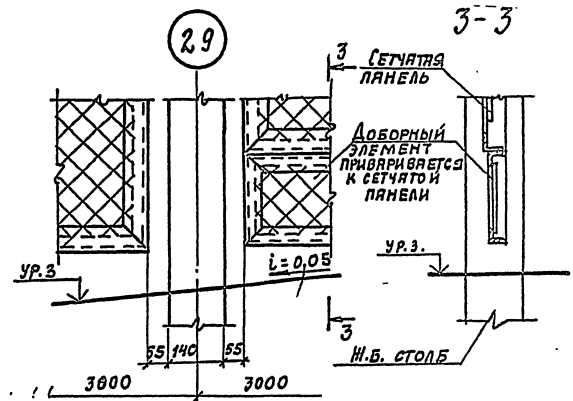
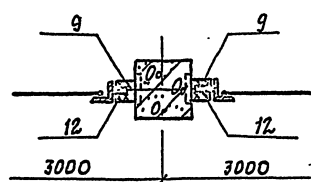
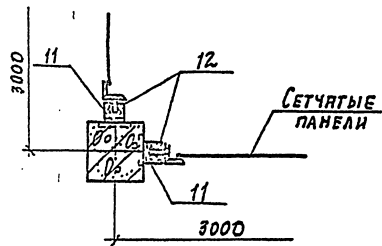
1500108-85 10

ИЗМ. № 1. СДЕЛАНЫ И ПЛАТ. УДАЛЕН ПИКАР



1-1

2-2



Высоту сварных швов принять равной
толщине свариваемых элементов.

ИЗЧ.ОТД.	ГЛАЗУНОВ	ИЗ
Н.КОНТР.	ИМТРИЕВСКИ	ИЗ
ГЛ.СПЕЦ.	НОВИКОВА	ИЗ
ИСПОЛН.	БОСАНОВА	ИЗ
ПРОВЕР.	НОВИКОВА	ИЗ

3.017-3.4-8

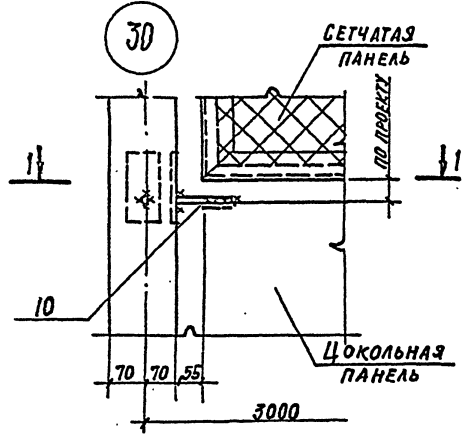
Узел 26; 27, 28, 29

СТАНД.	ЛИСТ	ЛИСТОВ
Р	1	1

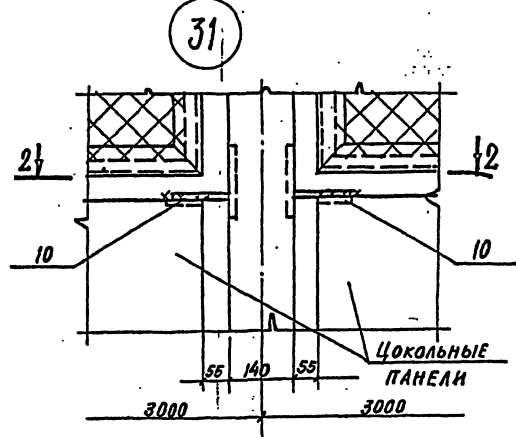
ПРОЕКТИНЬ ИНСТИТУТ ИГЭ

КОПИРОВАЛ: 400108-05 И 9 ФОРМАТ

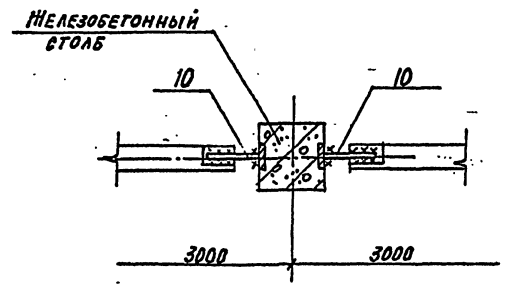
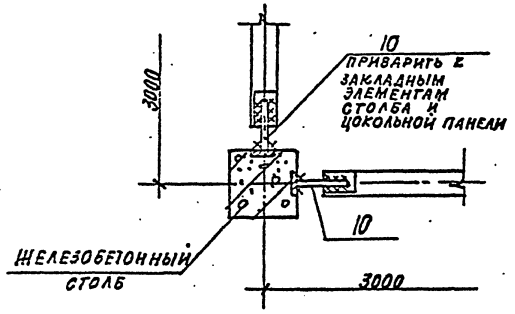
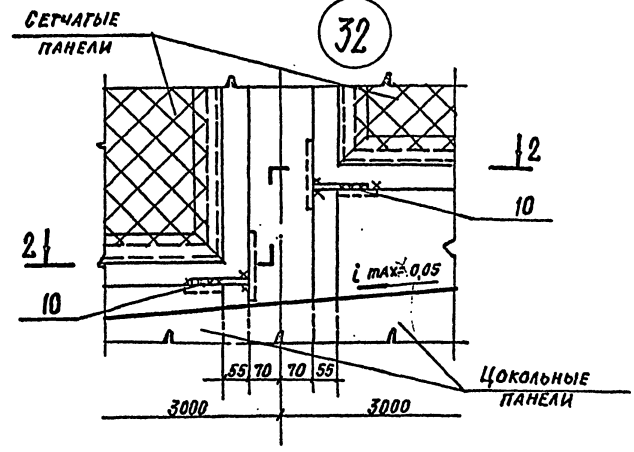
ИЗДАТЕЛЬСТВО «СТРОИТЕЛЬСТВО»



1-1



2-2



ВЫСОТУ СВАРНЫХ ШВОВ ПРИНЯТЬ РАВНОЙ ТОЛЩИНЕ СВАРЯЕМЫХ ЭЛЕМЕНТОВ.

Л. 3. № 10.11. ПОДПИСЬ И ДАТА РЕВИЗИОННОМ

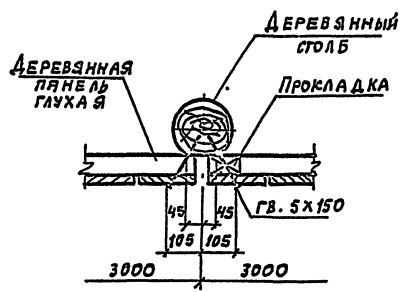
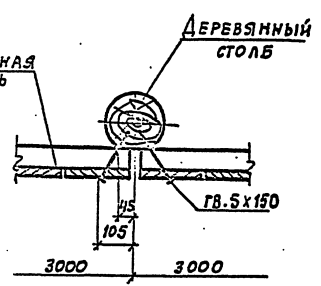
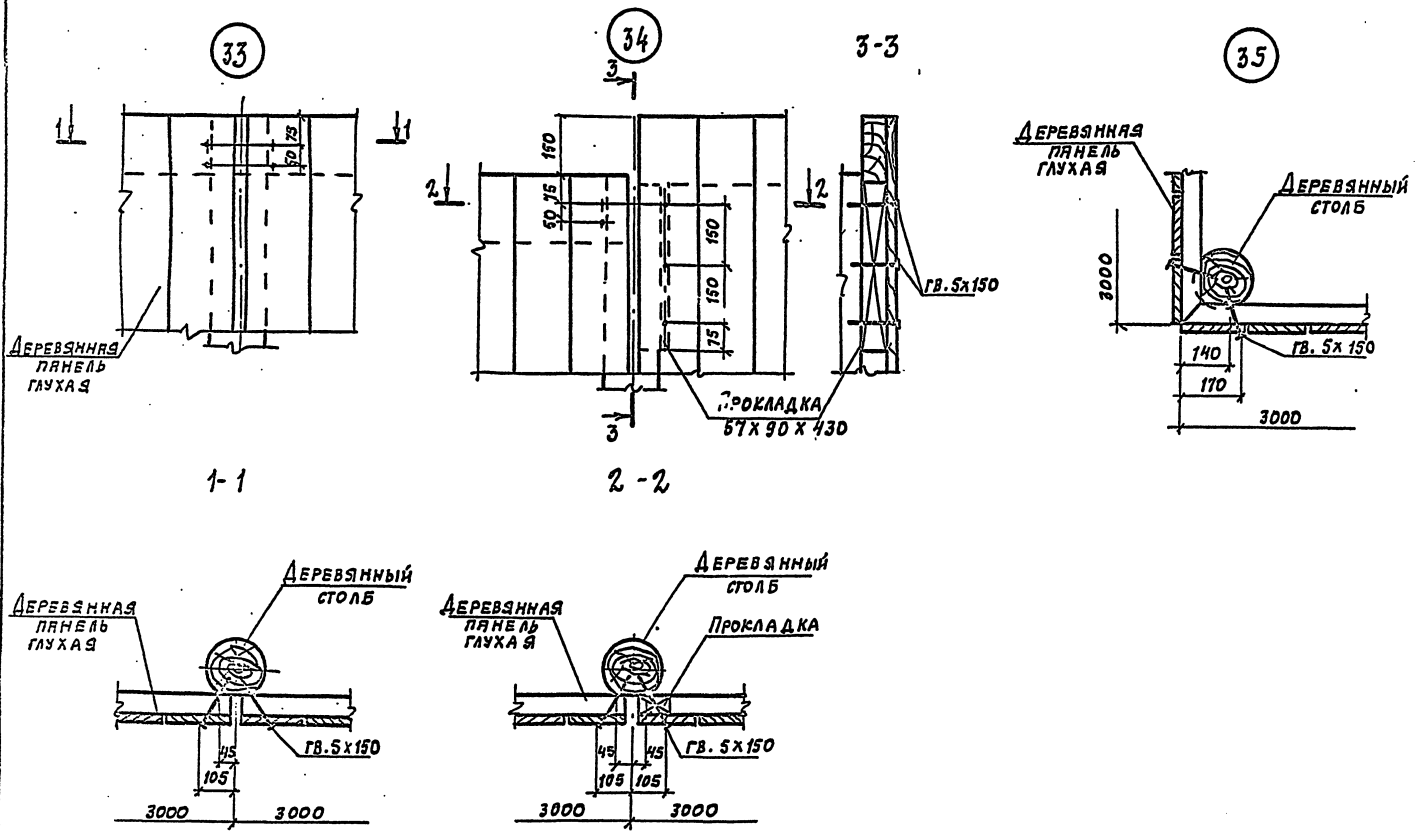
НАЧ. ОТД.	ГЛАЗУНОВ	СВ
Н. КОНТР.	АМИТРИЕВСКИЙ	СВ
ГЛ. СПЕЦ.	НОВИКОВА	СВ
ИСПОЛН.	ВОСКАНОВА	ВОСС
ПРОВЕР.	НОВИКОВА	СВ

3.017-3.4-9

Узла 30; 31; 32

СТАДИЯ	ЛИСТ	ЛИСТОВ
Р		1
ПРОЕКТИНЬИ ИНСТИТУТ ИД		

КОПИРОВАЛ: Ц00108-05 12 ФОРМАТ А3



УЧ. № 1044. ПОДПИСЬ ИЛИ ПЕЧАТЪ ИНЖЕНЕРА-И

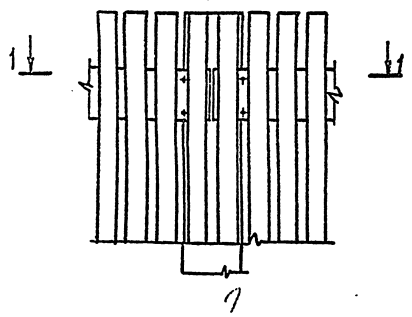
ИЛУ. ОТД.	ГЛАЗУНОВ	<i>ГЛ</i>
И. КОНТР.	АМИРБЕКОВ	<i>А</i>
ГЛ. СПЕЦ.	НОВИКОВА	<i>Н</i>
ИСПОЛН.	ВОСКАНОВА	<i>В</i>
ПРОВЕР.	НОВИКОВА	<i>Н</i>

3.017-3.4-10

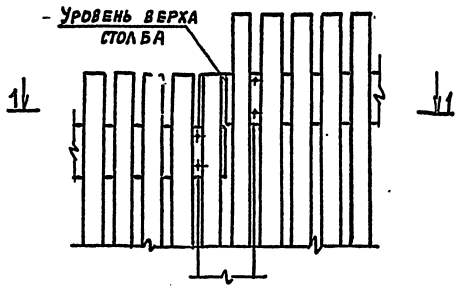
Узел 33; 34; 35

СТАНЦ	ЛИСТ	ЛИСТОВ
Р		1
ПРЕДСКИЙ ИНСТИТУТ №2		

36

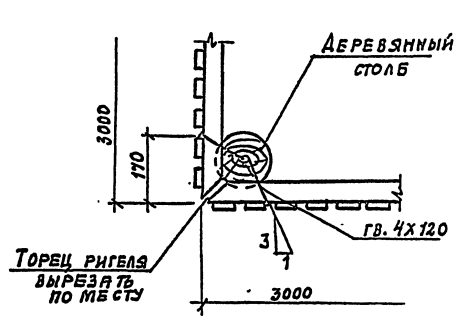


37

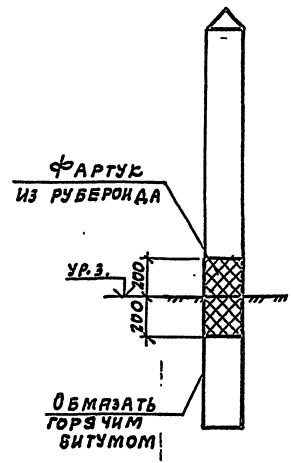
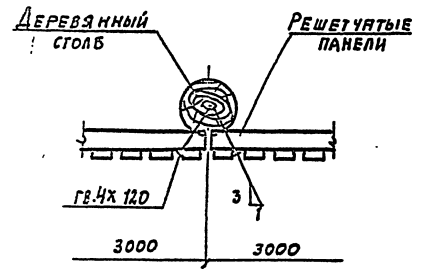


ДЕТАЛЬ ЗАЩИТЫ СТОЛБА ОТ ГНИЕНИЯ

38



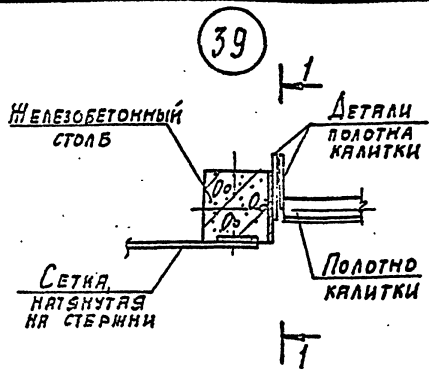
1-1



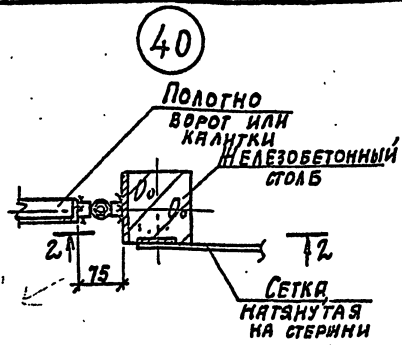
НАЧ. ОТД.	ГЛАЗУНОВ	<i>Глу</i>	3.017-3.4-И	СТРАНА	ЛИСТ	ЛИСТОВ
Н. КОНТР.	АМИРЯНСКИЙ	<i>Ам</i>		Р		1
ГЛ. СПЕЦ.	НОВИКОВА	<i>Нов</i>		ПРОФИЛЬНЫЙ ИНСТИТУТ №2		
ИСПОЛН.	ВОСКЯНОВА	<i>Воск</i>				
ПРОВЕР.	НОВИКОВА	<i>Нов</i>	Узвн 36; 37; 38. ДЕТАЛЬ ЗАЩИТЫ СТОЛБА ОТ ГНИЕНИЯ			

КОПИРОВАЛ: 15.01.08-05 14 ФОРМАТ А3

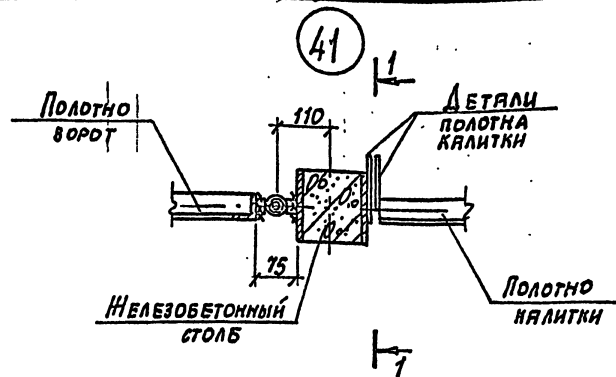
БЗ-3-81(01) | ГОДИСЬ-КАПТ | ЗИМН-ИВ-М



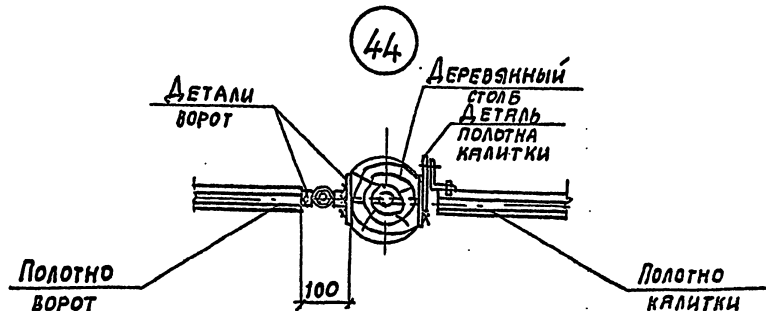
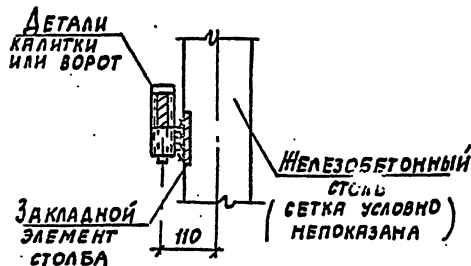
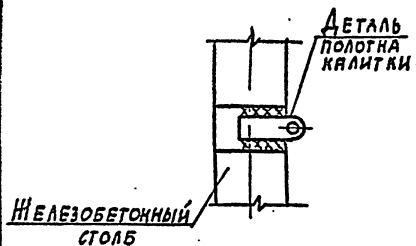
1-1



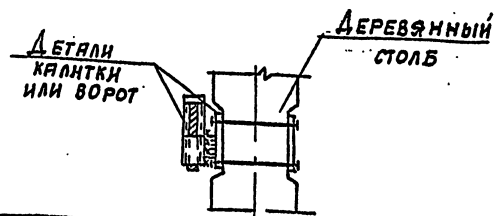
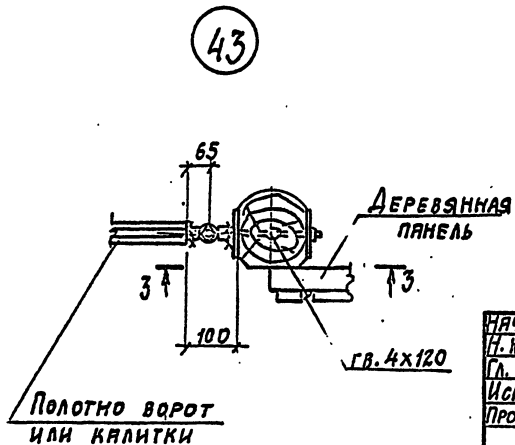
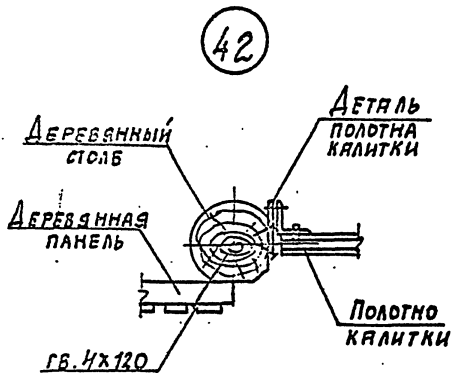
2-2



1-1



3-3



НАЧ. ОУД.	ГЛАЗУНОВ	В
Н. КОНТР.	ДИМИТРИЕВСКИЙ	В
ГЛ. СПЕЦ.	НОВИКОВА	В
ИСПОЛН.	ВОСКАНОВА	Воск
ПРОВЕР.	НОВИКОВА	Воск

3.017-34-12

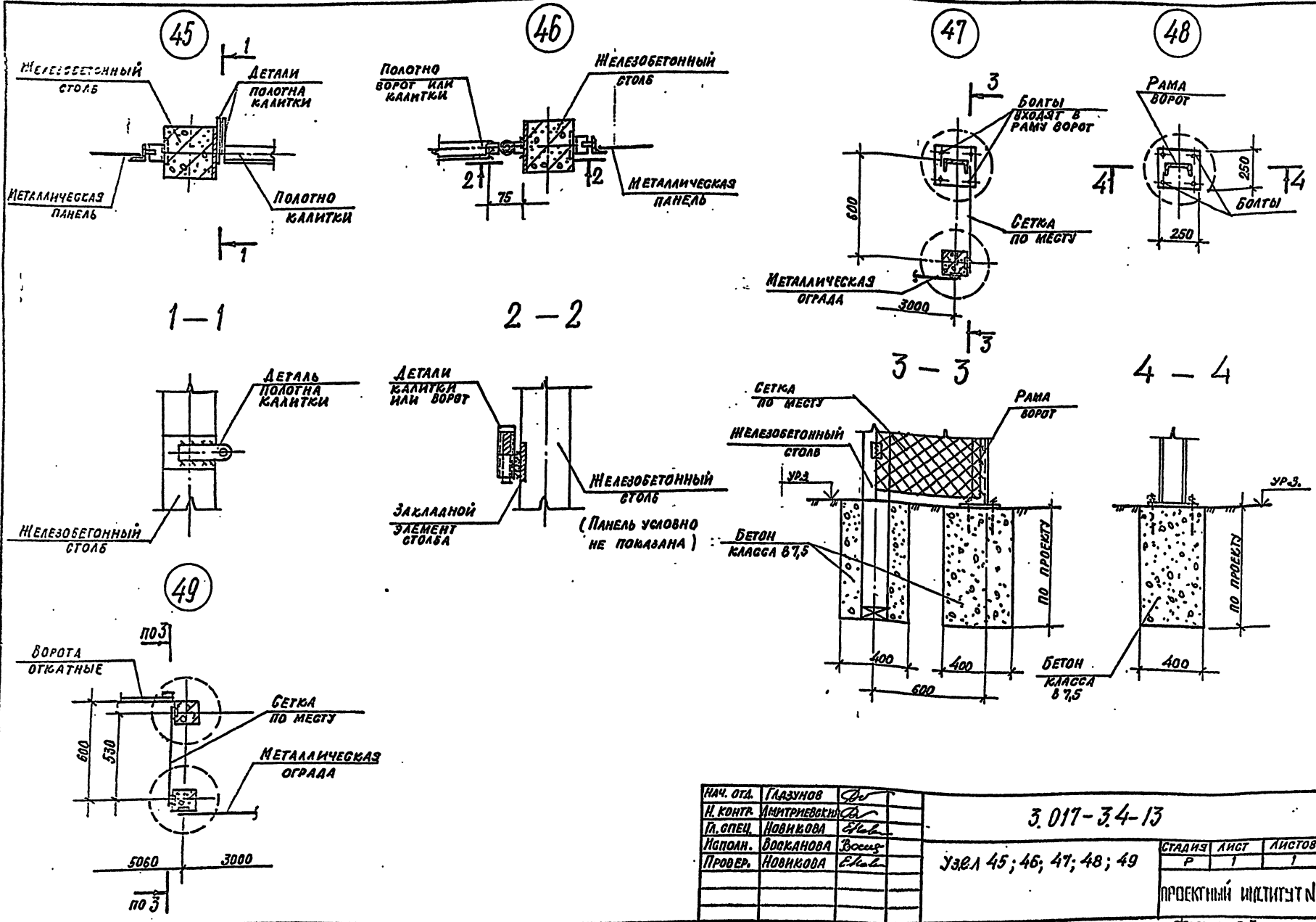
Узел 39; 40; 41; 42; 43; 44.

СТРАНИС	ЛИСТ	ЛИСТОВ
Р		1

ПРОЕКТИВНЫЙ ИНСТИТУТ

КОПИРОВАЛ: 1500108-05 15 ФОРМАТ

ПОДПИСЬ И ПЕЧАТ СЛУЖЕБНОГО



Имя, № подл. Подпись и дата. Изменения

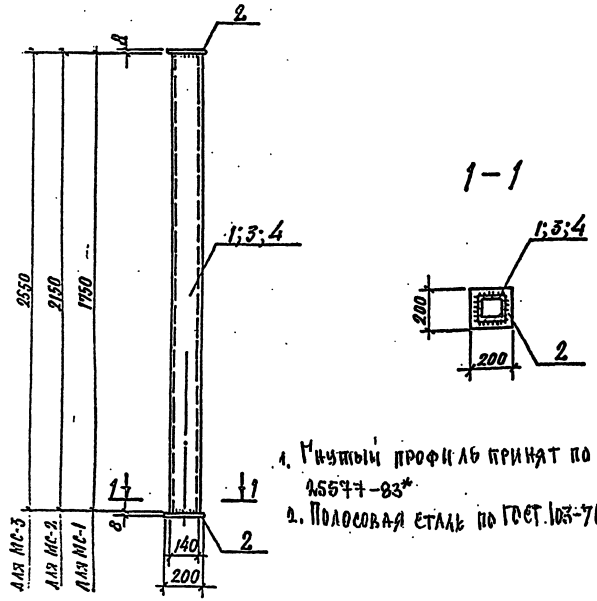
НАЧ. ОТД.	ГЛАЗУНОВ	<i>ГЛ</i>
Н. КОНТР.	АМИТРИЕВСКАЯ	<i>АМ</i>
ИЛ. СПЕЦ.	НОВИКОВА	<i>НН</i>
Исполн.	ВОСКАНОВА	<i>ВО</i>
ПРОВЕР.	НОВИКОВА	<i>НН</i>

3.017-34-13

Узел 45; 46; 47; 48; 49

СТАДИИ	ЛИСТ	ЛИСТОВ
Р	1	1
ПРОЕКТИННІЙ ІНСТИТУТ № 2		

КОПИРОВАЛ: 200108-05 16 ФОРМАТ А3



1. Гнутый профиль принят по ГОСТ 46577-83*
2. Полосовая сталь по ГОСТ 103-76*

МАРКА ЭЛЕМЕНТА	Поз	НАИМЕНОВАНИЕ	КОЛ.	МАССА ЕД., КГ	МАССА ЭЛЕМЕНТА, КГ
МС-1	1	Гн. П 140x140x7, l=1750	1	51,15	56,17
	2	-200x8 l=200	2	2,51	
МС-2	1	Гн П 140x140x7, l=2150	1	62,85	67,87
	2	-200x8 l=200	2	2,51	
МС-3	1	Гн П 140x140x7, l=2550	1	74,54	79,56
	2	-200x8, l=200	2	2,51	

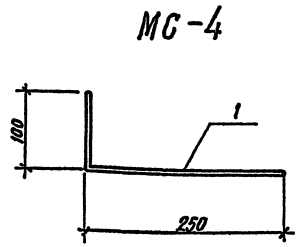
3.017-3.4-14

СОЕДИНИТЕЛЬНЫЙ ЭЛЕМЕНТ: МС-1; МС-2; МС-3
 СТРАНА Лист Листов
 Р 1
 ПРОЕКТИНЬ ИНСТИТУТ N 2

КОПИРОВАЛ: ФОРМАТ А4

ИЗЧ. № ПОЛ. ПОДПИСЬ И ДАТА ВОЗВРАЩЕНИЯ

ИЗЧ. ОТД. ГЛАЗУНОВ
 И. КОНТР. МИТЯЕВСКАЯ
 ГЛ. СПЕЦ. НОВИКОВА
 ИСПОЛН. ВОСКАНОВА
 ПРОВЕР. НОВИКОВА



МАРКА ЭЛЕМЕНТА	Поз	НАИМЕНОВАНИЕ	КОЛ.	МАССА ЕД. КГ	МАССА ЭЛЕМЕНТА КГ
МС-4	1	Ф10x7, l=350	1	0,22	0,22
МС-5	1/4	Ф10x7, l=300	1	0,19	0,19

АРМАТУРА: КЛАССА А-I по ГОСТ 5781-82*

ИЗЧ. ОТД. ГЛАЗУНОВ
 И. КОНТР. МИТЯЕВСКАЯ
 ГЛ. СПЕЦ. НОВИКОВА
 ИСПОЛН. ВОСКАНОВА
 ПРОВЕР. НОВИКОВА

3.017-3.4-15

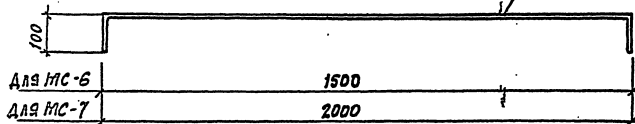
СОЕДИНИТЕЛЬНЫЙ ЭЛЕМЕНТ: МС-4; МС-5
 СТРАНА Лист Листов
 Р 1
 ПРОЕКТИНЬ ИНСТИТУТ N 2

КОПИРОВАЛ: ФОРМАТ А4

ИЗЧ. № ПОЛ. ПОДПИСЬ И ДАТА ВОЗВРАЩЕНИЯ

МС-6, МС-7

1:2



для МС-6

1500

для МС-7

2000

МАРКА ЭЛЕМЕНТА	Поз.	НАИМЕНОВАНИЕ	кол.	МАССА ЕД. кг	МАССА ЭЛЕМЕНТА кг
МС-6	1	φ 6 А I, l=1700	1	0,38	0,38
МС-7	2	φ 6 А I, l=2200	1	0,49	0,49
МС-8		φ 10 А I, l=1000	М	0,62	0,62
МС-9		-40x8, l=45	1	0,11	0,11
МС-10		φ 12 А I, l=100	1	0,09	0,09
МС-11		∟50x32x4, l=50	1	0,12	0,12
МС-12		-40x8, l=40	1	0,10	0,10

1. Арматура класс А-I по ГОСТ 5781-82*
2. Полосовая сталь по ГОСТ 103-76*
3. Уголок по ГОСТ 8510-86

НАЧ. ОТД. П. АЗУНОВ
 Н. КОНТР. А. МИХАЙЛОВ
 ГЛ. СПЕЦ. Н. КОРИКОВА
 ИСПОЛН. КОСКИНОВА
 ПРОВЕР. ПОЛУКОВА

3.017-3.4-16

СОЕДИНИТЕЛЬНЫЙ
ЭЛЕМЕНТ.. МС-6..МС-7

СТРАНА АНСТ УНСТОВ

Р 1 1

ПРОЕКТИНЬ ИНСТИТУТ №2

КОПИРОВАЛ:

ФОРМАТ А4

СПЕ. № ПОС. А. ПОДПИСЬ И ДАТА
 КОПИРОВАЛ:

КОПИРОВАЛ:

600108-05 18 Формат А4

ЛИСИ

Контр. зона	Пол.	Обозначение	Наименование	Количество на узел														Примечание							
				1	2	3	4	5	6	6 ^а	6 ^б	7	8	9	10	11	11 ^а		11 ^б	12	12 ^а	12 ^б	13	13 ^а	13 ^б
			СБОРОЧНЫЕ ЕДИНИЦЫ																						
	1	3.017-3.4-14	СОЕДИНИТЕЛЬНЫЙ ЭЛЕМЕНТ МС-1						1					1			1			1					
	2	-14	МС-2							1					1			1			1				
	3	-14	МС-3								1					1			1			1			
	4	-15	МС-4									1			1										
	5	-15	МС-5										1	1		1	1								
			МАТЕРИАЛ																						
			БЕТОН КЛАССА В 15	0,04	0,04	0,04	0,08	0,04	0,04	0,04	0,04								0,04	0,04	0,04				0,08

ПРОДОЛЖЕНИЕ

Контр. зона	Пол.	Обозначение	Наименование	Количество на узел																Примечание					
				14 ^а	15	16	17	17 ^а	18	18 ^а	19	19 ^а	20	21	21 ^а	22	23	24	25		26	27	28	30	31
			СБОРОЧНЫЕ ЕДИНИЦЫ																						
	6	3.017-3.4-16	СОЕДИНИТЕЛЬНЫЕ ЭЛЕМЕНТЫ МС-6							2			2		2										
	7	-16	МС-7								2			2											
	8	-16	МС-8								3м	3м	3м	3м	3м	3м	3м	3м							
	9	-16	МС-9														2	2	2						
	10	-16	МС-10																			2	2	2	
	11	-16	МС-11																						
	12	-16	МС-12																						
			МАТЕРИАЛ:																						
			БЕТОН КЛАССА В 15	0,08	0,04																				
			БЕТОН КЛАССА В 7,5			0,07	0,09	0,09	0,09	0,09	0,09	0,12	0,12	0,12	0,12	0,12									

ИЗДАНИЕ ПОСЛЕДНЕЕ

АВЧ. ОТА. ГЛАЗУНОВ *Вс*
 Н. КЕНТ Р. АМИТРИЕРКОВ *Вс*
 ГЛ. СПЕЦ. НОВИКОВА *Вс*
 ИСПОЛ. БОСАНОВА *Воскр*
 ПРОВЕР. НОВИКОВА *Вс*

3.017-3.4-17

МОНТАННЫЕ УЗЛЫ.
 СПЕЦИФИКАЦИЯ.
 РАСХОД МАТЕРИАЛОВ.

СТАНДА. ЛИСТ ЛИСТОВ
 Р 1
 ПРОЕКТНЫЙ ИНСТИТУТ 92