

ТИПОВЫЕ СТРОИТЕЛЬНЫЕ КОНСТРУКЦИИ, ИЗДЕЛИЯ И УЗЛЫ

СЕРИЯ 3 013 9-1

ОТКРЫТЫЕ КРАНОВЫЕ ЭСТАКАДЫ

ВЫПУСК 2

КОЛОННЫ ЖЕЛЕЗОБЕТОННЫЕ,
АРМАТУРНЫЕ И ЗАКЛАДНЫЕ ИЗДЕЛИЯ. РАБОЧИЕ ЧЕРТЕЖИ

РАЗРАБОТАНЫ

КИЕВСКИЙ ПРОМСТРОЙПРОЕКТ

ГЛАВНЫЙ ИНЖЕНЕР ИНСТИТУТА



ХАРИТОНОВ И Г

НАЧАЛЬНИК ОТДЕЛА



СЫТНИК А Н

ГЛАВНЫЙ КОНСТРУКТОР ОТДЕЛА



КОЗЛОВ В А

ГЛАВНЫЙ ИНЖЕНЕР ПРОЕКТА



ЛИБЕРМАН Г А

УТВЕРЖДЕНЫ

ГОССТРОЕМ СССР 26 АПРЕЛЯ 1988г

ВВЕДЕНА В ДЕЙСТВИЕ с 01.08.89

КИЕВСКИМ ПРОМСТРОЙПРОЕКТОМ

ПРИКАЗ ОТ 24.01.99 № 6

1.1. Выпуск 2 серии 3.013.9-I содержит рабочие чертежи арматурных и закладных изделий для сборных железобетонных колонн, разработанных в выпуске I настоящей серии. Состав серии приведен в выпуске 0.

1.2. Арматурные и закладные изделия должны удовлетворять требованиям ГОСТ 10922-75, ГОСТ 14098-85 и "Инструкции по сварке соединений арматуры и закладных деталей железобетонных конструкций" / СН 393-78 /.

1.3. Стыкование стержней при заготовке арматуры производить контактной стыковой сваркой.

Плоские каркасы и сетки изготовлять с помощью контактной точечной сварки. Сварку каркасов производить во всех точках пересечения стержней. При изготовлении сеток сварке подлежат все узлы пересечения.

1.4. Пространственные арматурные каркасы следует образовывать из плоских каркасов путем приварки сварочными клещами к продольным стержням соединительных стержней или поперечных стержней каркасов другого направления.

При отсутствии необходимого сварочного оборудования допускается образовывать пространственные каркасы следующими способами:

- плоские каркасы соединяются при помощи шпилек, имеющих крючки с обеих сторон, с вязкой всех пересечений и с обеспечением монтажной жесткости каркаса ;
- с помощью ручной дуговой электросварки точечными прихватками / только арматуру класса А-III из стали марки 25Г2С / ;
- прочими способами, допускаемыми серией I.424.1-5/87.

1.5. В сетке С2 тавровые соединения стержней к пластине следует выполнять автоматической дуговой сваркой под слоем флюса. Допускается эти соединения выполнять ручной дуговой сваркой в раззенкованных отверстиях.

1.6. Размеры сеток и каркасов даны по осям и торцам стержней.

1.7. Прокатные профили закладных изделий изготовлять из углеродистой стали марок ВСтЗпс6 или ВСтЗпс5 по ГОСТ 380-71^к в зависимости от конструкции закладного изделия. Допускается принимать сталь марки ВСтЗсп5 по ГОСТ 380-71^к вместо стали марки ВСтЗпс5.

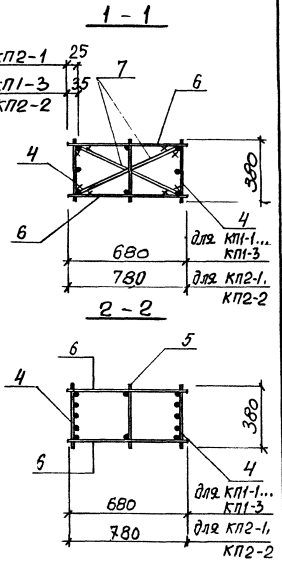
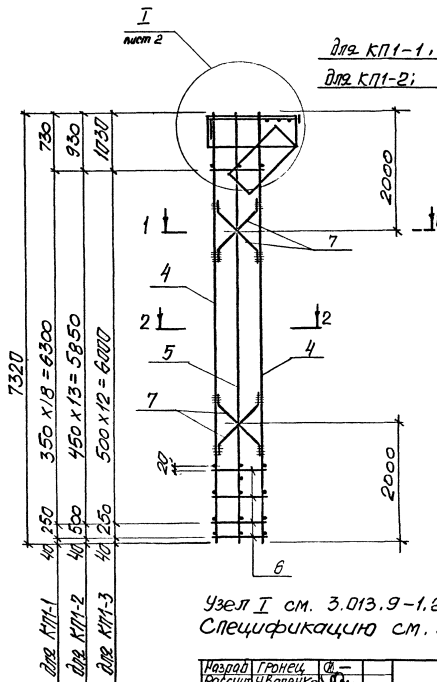
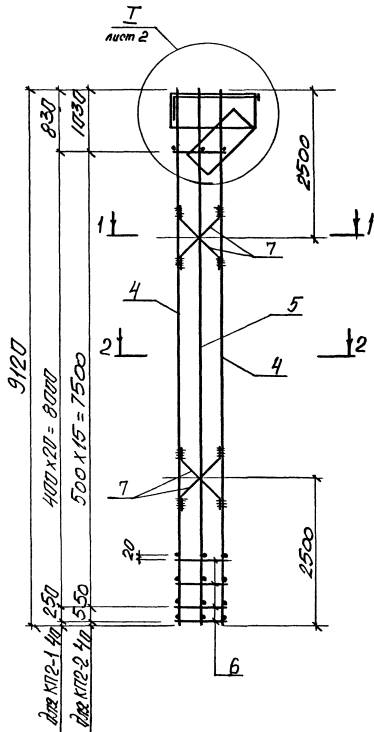
1.8. Закладные изделия МН4, МН6 и МН7 следует приварить к арматурному каркасу по указаниям выпуска I ; закладные изделия МН1...МН3 фиксировать с помощью анкерных болтов; в остальных закладных изделиях предусмотрены отверстия для фиксации, которые могут быть уточнены на заводе-изготовителе.

1.9. Тавровые соединения анкерных стержней с пластинами производить с помощью автоматической сварки под флюсом в соответствии с ГОСТ 14098-85 / соединение типа Т1-Иф или Т2-Рф/. Допускается эти соединения выполнять ручной дуговой сваркой под флюсом, при этом в МН7 пластина должна быть принята толщиной 12 мм.

1.10. Методы контроля и испытаний арматурных и закладных изделий - по ГОСТ 10922-75. Качество сварных соединений арматуры следует проверять ультразвуковым методом согласно ГОСТ 23858-79.

10180/3

Разработчик Уваренко	Проверен Либерман	<i>[Signature]</i>	3.013.9-1.2-ТТ		
			Технические требования	Стадия	Лист
				Р	1
Н.контр.	Либерман	<i>[Signature]</i>	Киевский Промстройпроект		



Узел I см. 3.013.9-1.2-1, Л.2
 Спецификация см. 3.013.9-1.2-1, Л.2

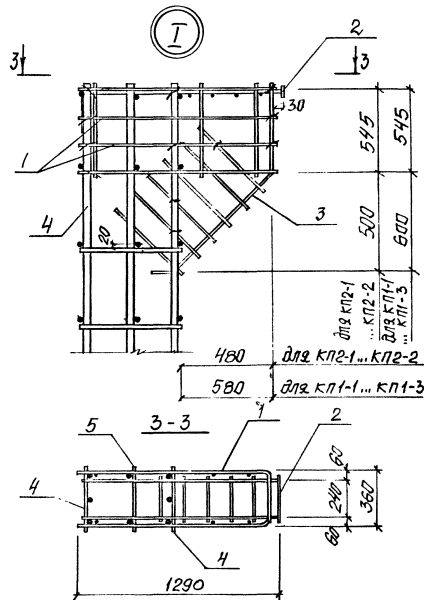
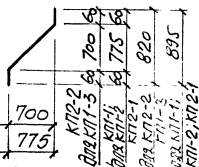
10102/3

Назв		Гранец		Ш		3.013.9-1.2-1	
Рисчик		Уваренко		Ш			
Провер		Уваренко		Ш			
						Каркас пространственный	
						КП1-1... КП1-3; КП2-1, КП2-2	
И.контр.		Лисерман		Ш		Стаяк Р	
						Лист 1	
						Листов 2	
						Ижевский	
						Промстройпроект	

Марка каркаса	Поз.	Наименование	Кол.	Обозначение документа	Масса каркаса, кг
КП1-1	1	Сетка С1	1	3.013.9-1.2-21	189,7
	2	С2	1	-22	
	3	С3	1	-23	
	4	Каркас КР1	2	-8	
	5	КР6	1	-10	
	6	φ6АІ, ℓ=680; 0,15кг	40	без черт.	
	7	ІІАІІІ, ℓ=1110; 1,34кг	4		
Поз.1...3, 7 по КП1-1					
КП1-2	4	Каркас КР2	2	3.013.9-1.2-8	253,6
	5	КР7	1	-10	
	6	φ6АІ, ℓ=680; 0,15кг	30	без черт.	
Поз.1...3 по КП1-1					
КП1-3	4	Каркас КР3	2	3.013-1.2-8	375,2
	5	КР8	1	-10	
	6	φ6АІ, ℓ=680; 0,15кг	28	без черт.	
	7	ІІАІІІ, ℓ=1220; 1,47кг	4		
КП2-1	1	Сетка С1	1	3.013-1.2-21	271,2
	2	С2	1	-22	
	3	С4	1	-23	
	4	Каркас КР4	2	-9	
	5	КР9	1	-11	
	6	φ6АІ, ℓ=780; 0,17кг	44	без черт.	
	7	ІІАІІІ, ℓ=1110; 1,34кг	4		
Поз.1...3 по КП2-1					
КП2-2	4	Каркас КР5	2	3.013.9-1.2-9	464,1
	5	КР10	1	-11	
	6	φ8АІ, ℓ=780; 0,31кг	34	без черт.	
	7	ІІАІІІ, ℓ=1220; 1,47кг	4		

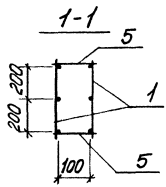
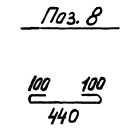
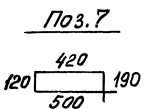
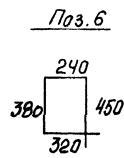
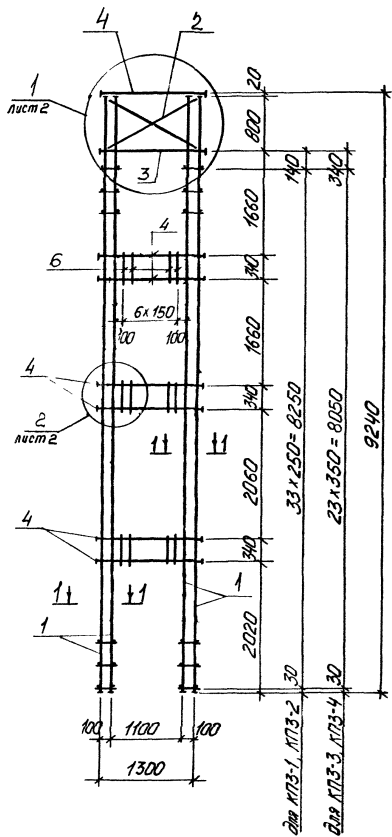
Арматура классов АІІІ и АІ по ГОСТ 5781-82

для КП1-3; КП2-2 700
 для КП1-1; КП1-2; КП2-1 775



Поз. 7

10182/3
 3.013.9-1.2-1



Марка каркаса	Поз	Наименование	Кол.	Обозначение документа	Масса каркаса
КПЗ-1	1	Каркас КР11	4	3.013.9-1.2-12	357,0
	2	Сетка С5	4	-24	
	3	Стержень арматурный СТ13	4	-34	
	4	СТ2	28	-34	
	5	φ 6 А I, l=180; 0,04кг	136	без чертежа	
	6	6 А I, l=1390; 0,31кг	54		
	7	6 А I, l=1230; 0,27кг	40		
	8	6 А I, l=640; 0,14кг	40		
КПЗ-2	1	Каркас КР12	4	3.013.9-1.2-12	283,8
	Поз. 2, 5... 8 по КПЗ-1				
	3	Стержень арматурный СТ15	4	3.013.9-1.2-34	
	4	СТ5	28	-34	
КПЗ-3	1	Каркас КР13	4	-12	463,4
	Поз 2, 5... 8 по КПЗ-1				
	3	Стержень арматурный СТ13	4	3.013.9-1.2-34	
	4	СТ1	28	-34	
КПЗ-4	1	Каркас КР14	4	3.013.9-1.2-12	373,0
	Поз 2, 5... 8 по КПЗ-1				
	3	Стержень арматурный СТ15	4	3.013.9-1.2-34	
	4	СТ4	28	-34	
	5	φ 6 А I, l=180; 0,04кг	96	без чертежа	

Арматура класса А-I по ГОСТ 5781-82
Узлы 1, 2 см. 3.0.3.9-1.2-2, Л.2

10182/3

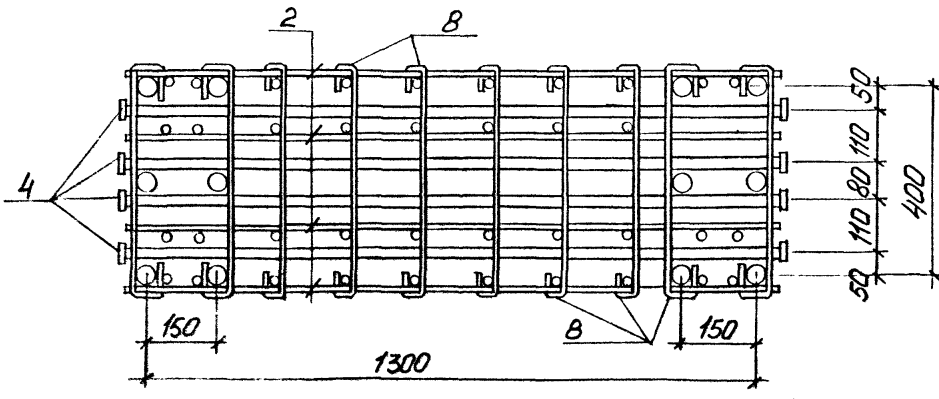
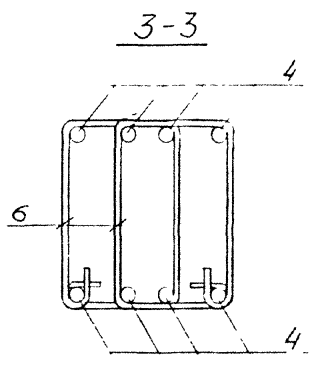
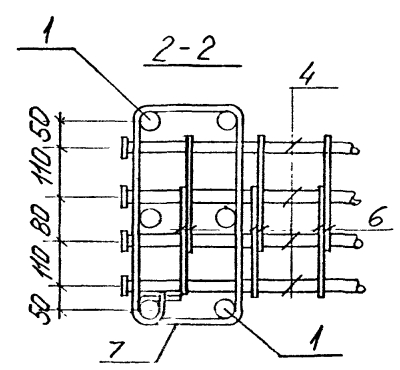
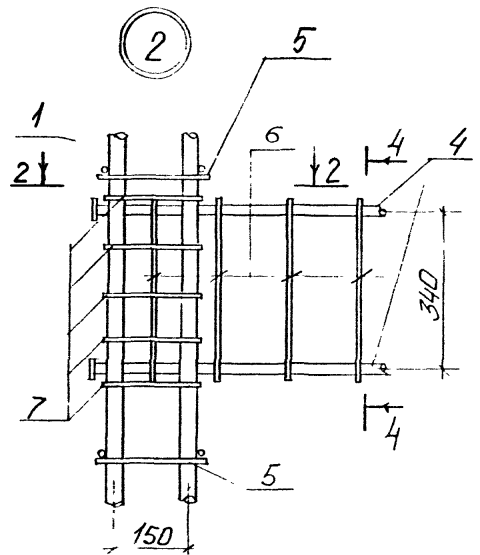
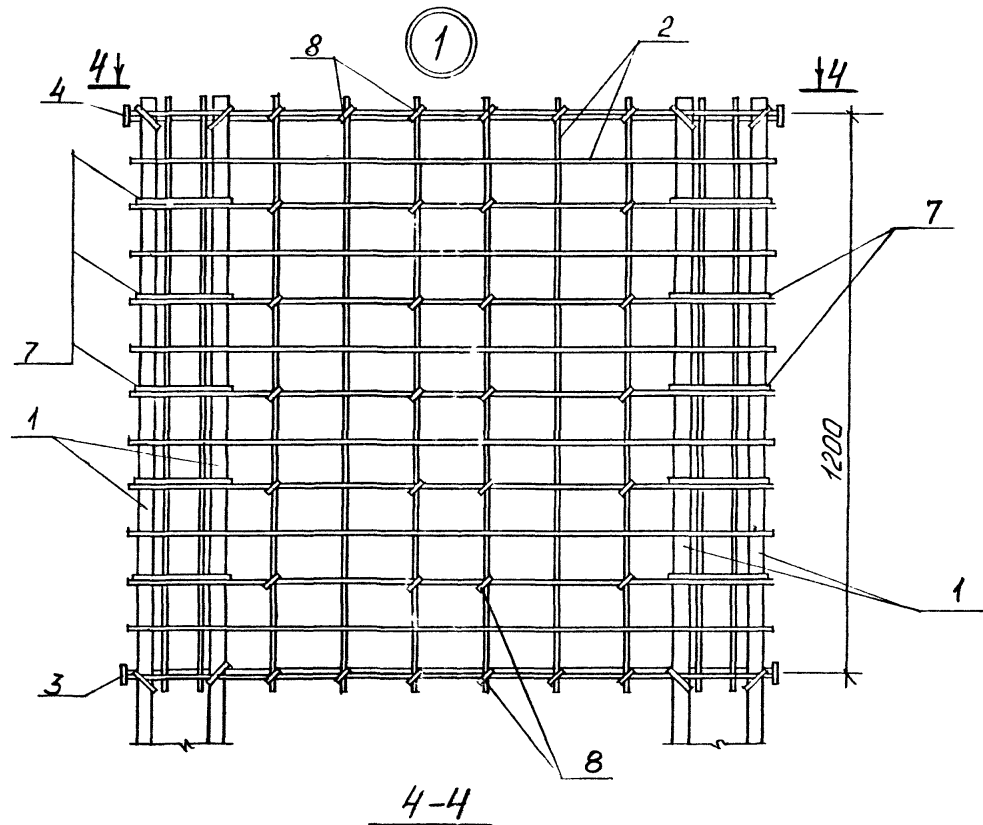
3.013.9-1.2-2

Разработчик Чернышова	Э.П.
Расчетчик Карвилько	В.В.
Проверщик Уваренко	В.В.
Ин. контрол. Ивбарман	И.В.

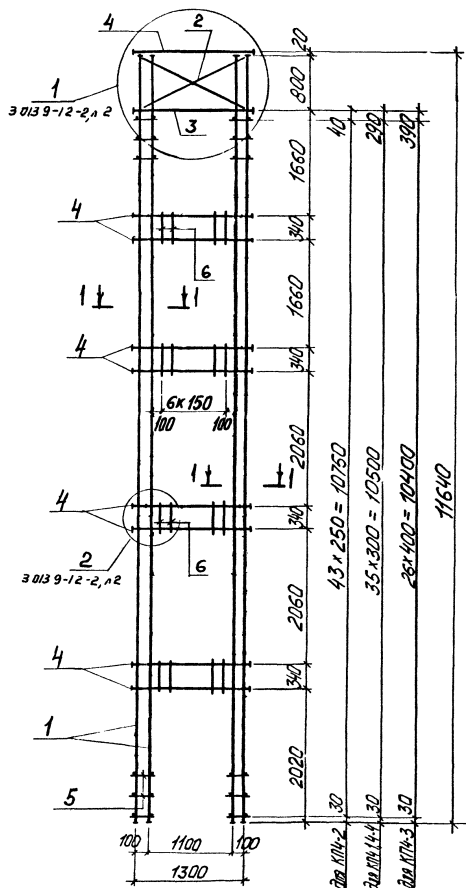
Каркас
КПЗ-1... КПЗ-4

Листов	10182-03	
	Р	2
Киевский	1	2
Промстройпроект		

Шибр. № 17 год. Подпись и дата. Взам. инв. №



10182/3
 3. 013. 9-1.2-2
 КФ 10182-03 8



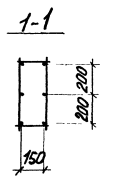
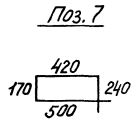
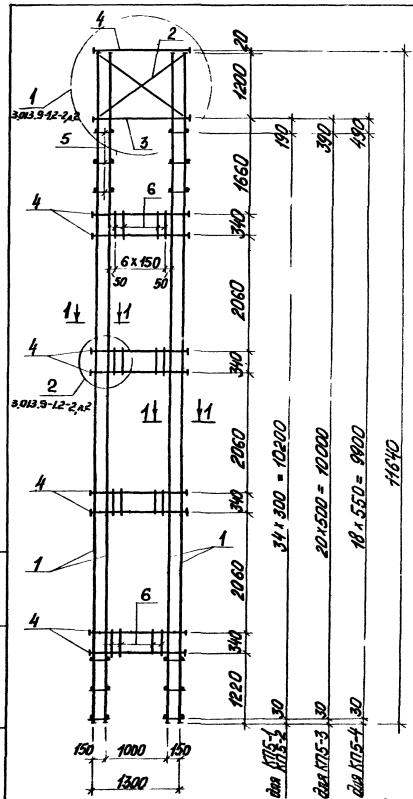
Марка каркаса	Поз.	Наименование	Кол.	Обозначение документа	Масса каркаса
КП4-1	1	Каркас КР16	4	3.013.9-1.2-13	429,6
	2	Сетка С5	4	-24	
	3	Стержень арматурный С713	4	-34	
	4	Стержень арматурный ПТ2	36	-34	
	5	φ 6хI, ℓ=180; 0,04кг	144	без чертежа	
	6	6хI, ℓ=1390; 0,3кг	72		
	7	6хI, ℓ=1230; 0,27кг	50		
	8	6хI, ℓ=640; 0,14кг	40		
КП4-2	1	Каркас КР15	4	3.013.9-1.2-13	342,5
	Поз 2, 6... 8 по КП4-1				
	3	Стержень арматурный С715	4	3.013.9-1.2-34	
	4	С5	36	-34	
	5	φ 6хI, ℓ=180; 0,04кг	176	без чертежа	
КП4-3	1	Каркас КР18	4	3.013.9-1.2-13	565,8
	Поз 2, 6... 8 по КП4-1				
	3	Стержень арматурный С713	4	3.013.9-1.2-34	
	4	С71	36	-34	
	5	φ 6хI, ℓ=180; 0,04кг	108	без чертежа	
КП4-4	1	Каркас КР17	4	3.013.9-1.2-13	465,6
	Поз 2, 6... 8 по КП4-1				
	3	Стержень арматурный С715	4	3.013.9-1.2-34	
	4	С74	36	-34	
	5	φ 6хI, ℓ=180; 0,04кг	144	без чертежа	

Арматура класса АI по ГОСТ 5781-82
 сечение 1-1 см. 3.013.9-1.2-2, ж.1
 Узлы 1 и 2 см. 3.013.9-1.2-2, ж.2
 поз. 6, 7, 8 см. 3.013.9-1.2-2, ж.1

10182/3

Разработчик	Н.И. Шендеров	3.013.9-1.2-3	Стр. 1 из 1 Киевский Промстройпроект
Выполнил	З.И. Беренко		
Проверил	З.И. Беренко		
Каркас	КП4-1...КП4-4		
Н. контр.	Л.И. Беренко		

ШДБ-1200/1 Подпись и дата ВЗНМ ИИИ-19



Марка каркаса	Поз.	Наименование	К-во	Обозначение документа	Масса каркаса
К175-1	1	Каркас КР19	4	3.013.9-1.2-14	530,6
	2	Сетка С6	4	-24	
	3	Сержень арматурный СТ13	4	-34	
	4	СТ1	36	-34	
	5	φ 6 А I, R=230; 0,05 кг	140	без чертежа	
	6	6 А I, R=1390; 0,31 кг	72		
	7	6 А I, R=1330; 0,29 кг	50		
	8	6 А I, R=640; 0,14 кг	40		
К175-2	1	Каркас КР20	4	3.013.9-1.2-14	431,8
	Поз. 2, 5...8 по К175-1				
	3	Сержень арматурный СТ15	4	3.013.9-1.2-34	
К175-3	4	СТ4	36	-34	921,8
	1	Каркас КР22	4	3.013.9-1.2-14	
	Поз. 2, 6...8 по К175-1				
	3	Сержень арматурный СТ13	4	3.013.9-1.2-34	
	4	СТ1	36	-34	
К175-4	5	φ 6 А I, R=230; 0,05 кг	84	без чертежа	745,9
	1	Каркас КР21	4	3.013.9-1.2-14	
	Поз. 2, 6...8 по К175-1				
	3	Сержень арматурный СТ15	4	3.013.9-1.2-34	
	4	СТ4	36	-34	
	5	φ 6 А I, R=230; 0,05 кг	76	без чертежа	

Арматура класса А I по ГОСТ 5781-82
 Узлы 1 и 2 см. 3.013.9-1.2-2, л. 2
 Поз. 6, 8 см. 3.013.9-1.2-2, л. 1

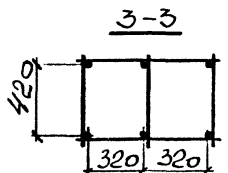
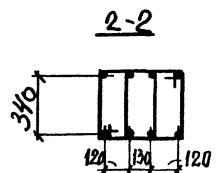
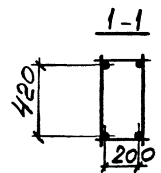
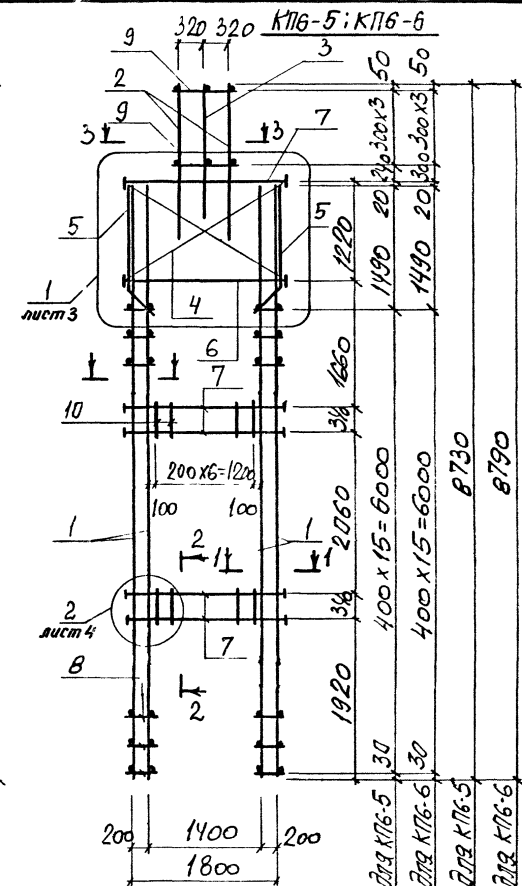
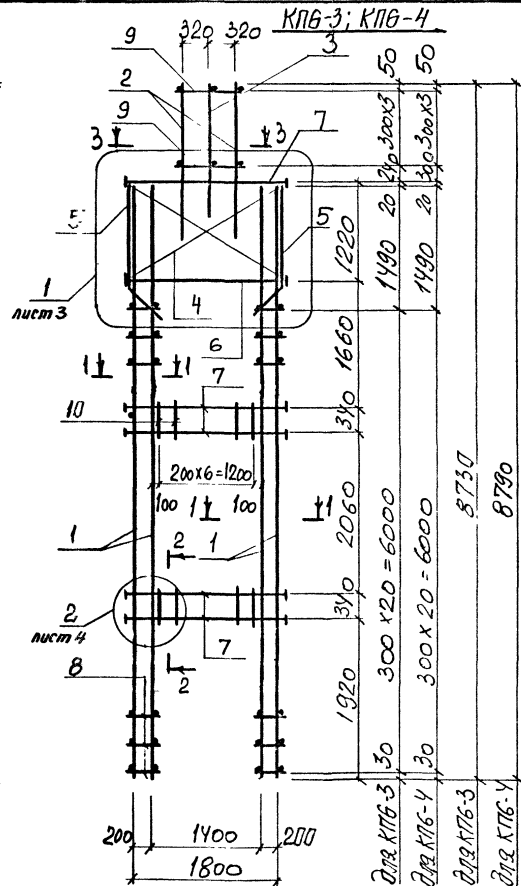
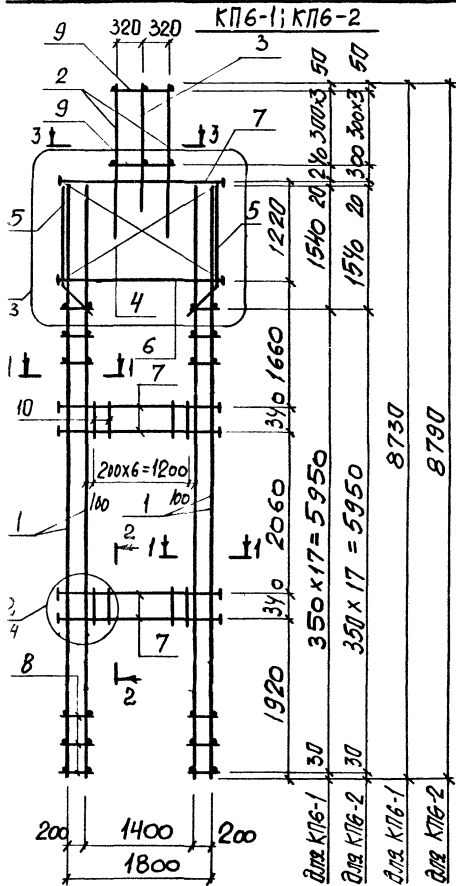
Разраб. Чернышова	С
Расчет Шваренко	С
Проект Шваренко	С
Исполн. Шваренко	И

1012/3

3.013.9-1.2-4

Каркас
 К175-1...К175-4

Будня Иуст Иустов
 Р
 Киевский
 Проектинститут



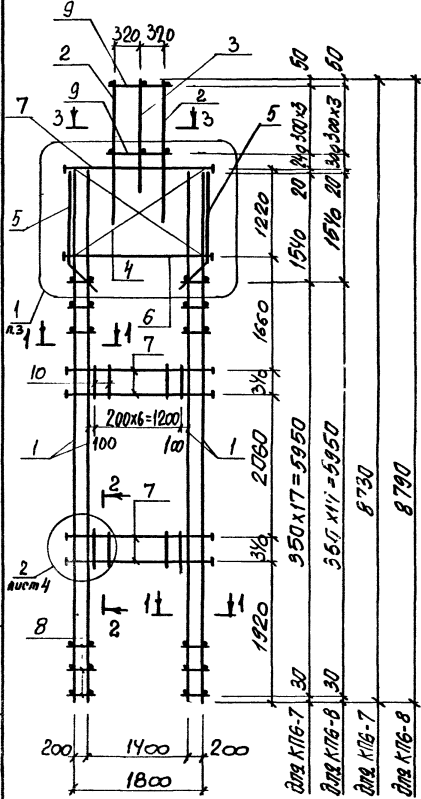
Разработ	ГРОНЦЬ	Фр	
Расчет	Удиренко	Фр	
Проект	Удиренко	Фр	
Н.контр	Либерман	Фр	

3.013.9-1.2-5
Каркас
КП6-1... КП6-12

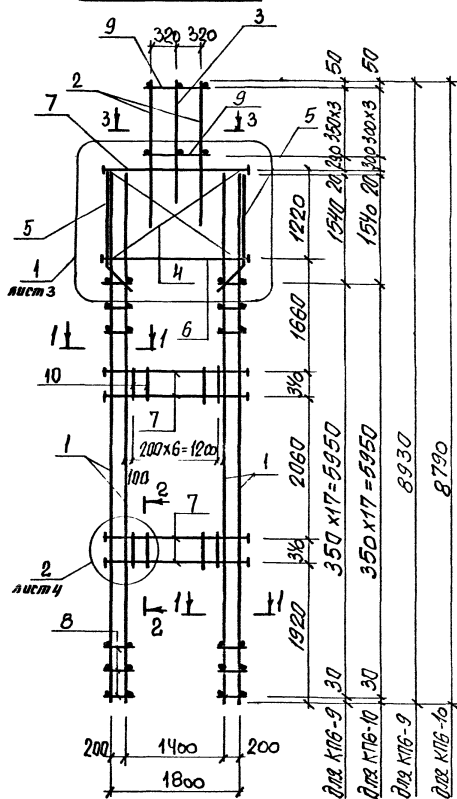
10182/3

Старший	Маст.	Маст.об.
Р	1	6
Киевский Промышленный проект		

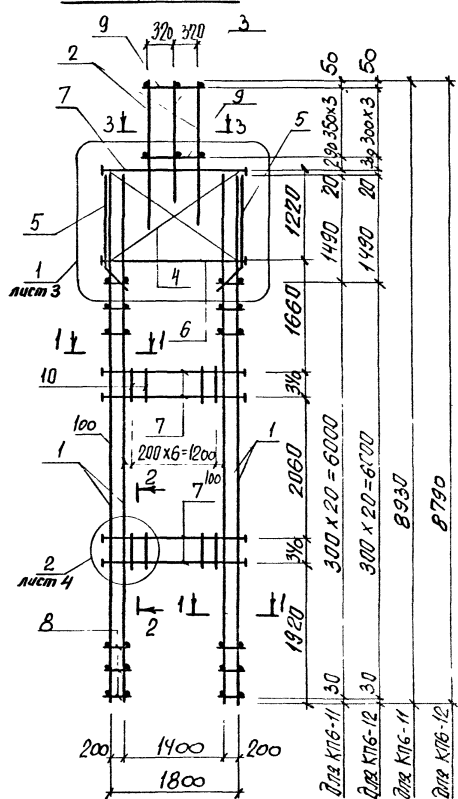
КЛБ-7; КЛБ-8



КЛБ-9; КЛБ-10



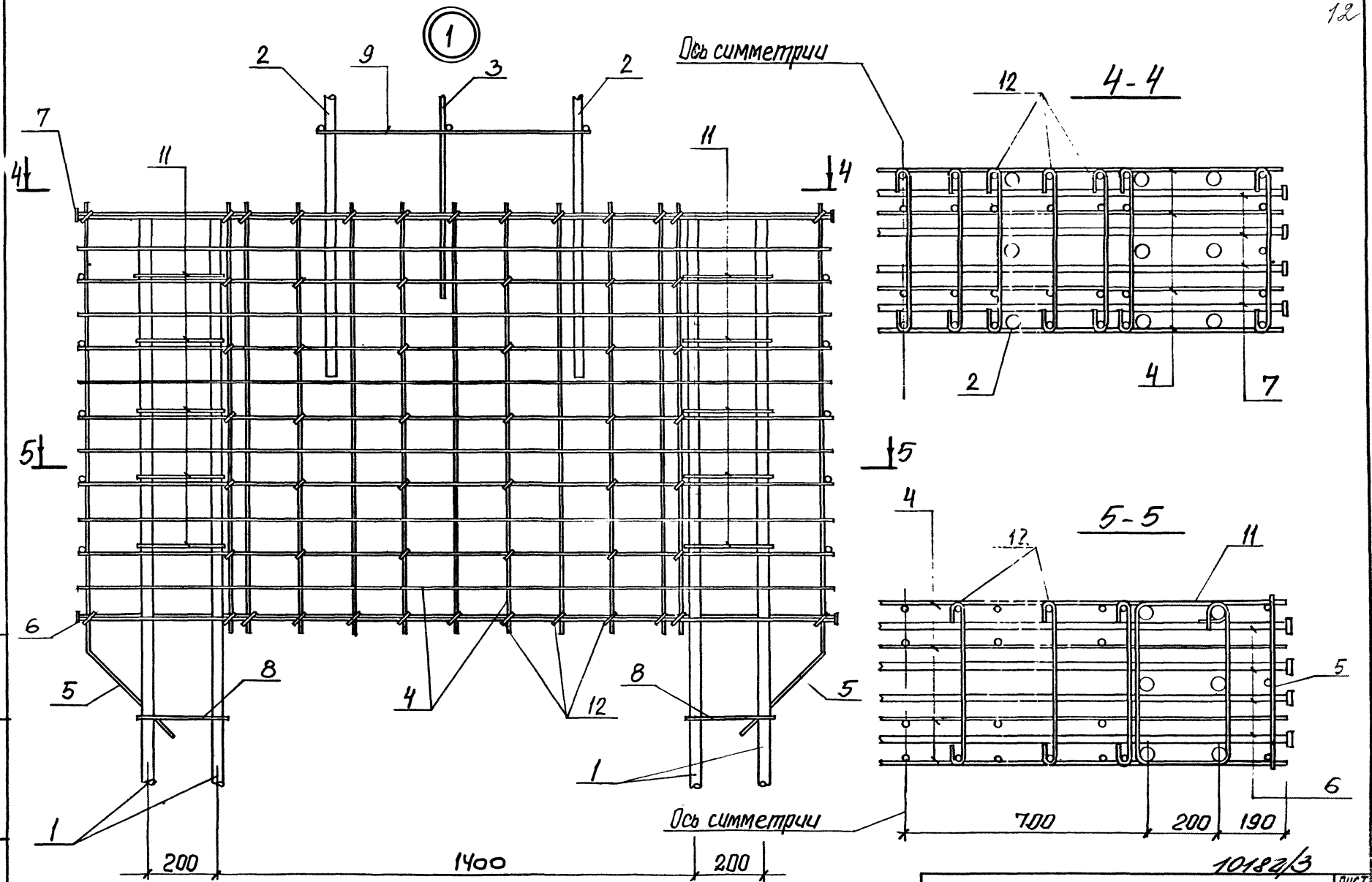
КЛБ-11; КЛБ-12



Узлы 1+2 см 3.013.9-1.2-5, ш. 3,4
 Гечення 1-1... 3-3 см 3.013.9-1.2-5, ш. 1

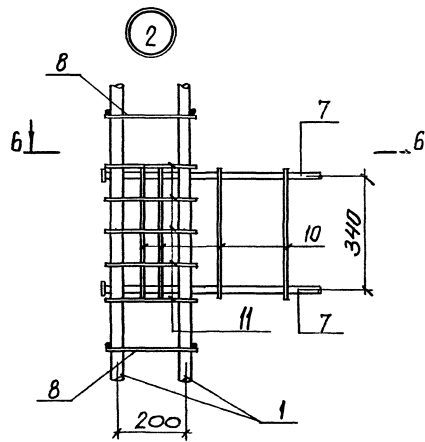
10182/3

3.013.9-1.2-5	Лист 2
---------------	-----------

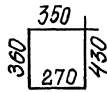


3.013.9-1.2-5

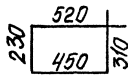
ЛИСТ
3



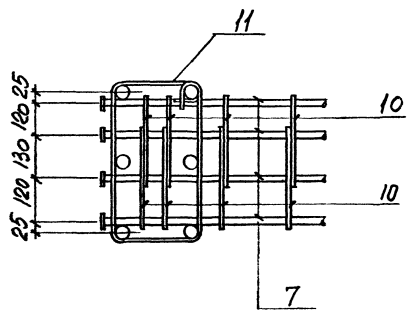
поз. 10



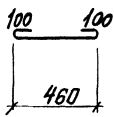
поз. 11



6-6



поз. 12



Марка каркаса	Поз	Наименование	Кол	Обозначение документа	Масса каркаса кг
КП6-1	1	Каркас КР25	4	3.013.9-12-15	341,6
	2	КР53	2	-20	
	3	КР49	1	-20	
	4	Сетка С7	4	-24	
	5	С8	2	-25	
	6	Армат. элемент СТ14	4	-34	
	7	СТ8	20	-34	
	8	6АТ, l=280; 0,06 кг	72	без чертежа	
	9	6АТ, l=880; 0,15 кг	8	без чертежа	
	10	6АТ, l=140; 0,32 кг	44		
	11	6АТ, l=150; 0,34 кг	30		
	12	6АТ, l=660; 0,15 кг	56		
КП6-2	Поз. 1, 3...12 по КП6-1				342,0
	2	Каркас КР43	2	3.013.9-12-19	

КП6-1, КП6-2, КП6-3, КП6-4, КП6-5, КП6-6, КП6-7, КП6-8, КП6-9, КП6-10, КП6-11, КП6-12

1012/3

3.013.9-12-5

Лист 4

ока каркаса	Поз.	Наименование	Кол.	Обозначение документа	Масса каркаса, кг
76-3	1	Каркас КР23	4	3.013.9-1.2-15	291,1
	2	КР53	2	-20	
	3	КР50	1	-20	
	6	Армат. элемент СТ16	4	-34	
	7	СТН	20	-34	
	8	Ф6А1, L=280; 0,06кг	84	без чертежа	
	10	Ф6А1, L=140; 0,32кг	44		
		Поз. 4, 5, 9, 11, 12 по КП6-1			
76-4	1	Каркас КР23	4	3.013.9-1.2-15	291,5
	2	КР43	2	-19	
	3	КР50	1	-20	
	6	Армат. элемент СТ16	4	-34	
	7	СТН	20	-34	
	8	Ф6А1, L=280; 0,06кг	84	без чертежа	
	10	Ф6А1, L=140; 0,32кг	44		
		Поз. 4, 5, 9, 11, 12 по КП6-1			
76-5	1	Каркас КР26	4	3.013.9-1.2-15	367,9
	2	КР53	2	-20	
	3	КР49	1	-20	
	6	Армат. элемент СТ14	4	-34	
	7	СТ8	20	-34	
	8	Ф6А1, L=280; 0,06кг	84	без чертежа	
	10	Ф6А1, L=140; 0,32кг	44		
		Поз. 4, 5, 9, 11, 12 по КП6-1			

Марка каркаса	Поз.	Наименование	Кол.	Обозначение документа	Масса каркаса, кг
КП6-6	1	Каркас КР26	4	3.013.9-1.2-15	368,3
	2	КР43	2	-19	
	3	КР49	1	-20	
	6	Армат. элемент СТ14	4	-34	
	7	СТ8	20	-34	
	8	Ф6А1, L=280; 0,06кг	84	без чертежа	
	10	Ф6А1, L=140; 0,32кг	44		
		Поз. 4, 5, 9, 11, 12 по КП6-1			
КП6-7	1	Каркас КР24	4	3.013.9-1.2-15	314,4
	2	КР54	2	-20	
	3	КР50	1	-20	
	6	Армат. элемент СТ16	4	-34	
	7	СТН	20	-34	
	8	Ф6А1, L=280; 0,06кг	72	без чертежа	
	10	Ф6А1, L=140; 0,32кг	44		
		Поз. 4, 5, 9, 11, 12 по КП6-1			
КП6-8	1	Каркас КР24	4	3.013.9-1.2-15	314,8
	2	КР44	2	-19	
	3	КР50	1	-20	
	6	Армат. элемент СТ16	4	-34	
	7	СТН	20	-34	
	8	Ф6А1, L=280; 0,06кг	72	без чертежа	
	10	Ф6А1, L=140; 0,32кг	44		
		Поз. 4, 5, 9, 11, 12 по КП6-1			

3.013.9-1.2-5

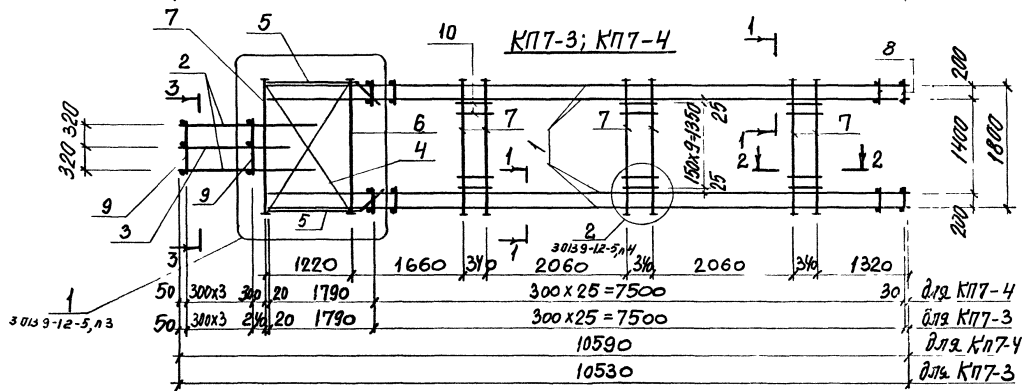
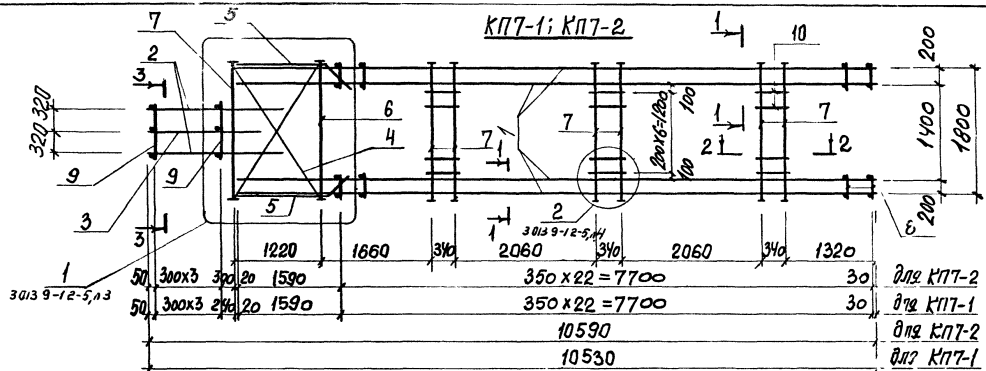
Марка каркаса	Поз.	Наименование	Кол.	Обозначение докуменг.	Масса каркаса, кг	
КП6-9	1	Каркас КР28	4	3.013.9-1.2-16	429,8	
	2	КР45	2	-19		
	3	КР49	1	-20		
	6	Армат. элемент СТ11	4	-34		
	7	СТ7	20	-34		
	8	Ф6А1, L=280; 0,06 кг	72	без чертежа		
	10	Ф6А1, L=140; 0,32 кг	44			
	Поз. 4, 5, 9, 11, 12 по КП6-1					
КП6-10	1	Каркас КР28	4	3.013.9-1.2-16	416,9	
	2	КР43	2	-19		
	3	КР51	1	-20		
	6	Армат. элемент СТ14	4	-34		
	7	СТ7	20	-34		
	8	Ф6А1, L=280; 0,06 кг	72	без чертежа		
	10	Ф6А1, L=140; 0,32 кг	44			
	Поз. 4, 5, 9, 11, 12 по КП6-1					
КП6-11	1	Каркас КР27	4	3.013.9-1.2-16	364,5	
	2	КР46	2	-19		
	3	КР50	1	-20		
	6	Армат. элемент СТ16	4	-34		
	7	СТ10	20	-34		
	8	Ф6А1, L=280; 0,06 кг	84	без чертежа		
	10	Ф6А1, L=140; 0,32 кг	44			
	Поз. 4, 5, 9, 11, 12 по КП6-1					

Марка каркаса	Поз.	Наименование	Кол.	Обозначение документа	Масса каркаса, кг	
КП6-12	1	Каркас КР27	4	3.013.9-1.2-16	351,6	
	2	КР44	2	-19		
	3	КР52	1	-20		
	6	Армат. элемент СТ16	4	-34		
	7	СТ10	20	-34		
	8	Ф6А1, L=280; 0,06 кг	84	без чертежа		
	10	Ф6А1, L=140; 0,32 кг	44			
	Поз. 4, 5, 9, 11, 12 по КП6-1					

ИЗМ. № 1001/0001/0012/0013/0014/0015/0016/0017/0018/0019/0020/0021/0022/0023/0024/0025/0026/0027/0028/0029/0030/0031/0032/0033/0034/0035/0036/0037/0038/0039/0040/0041/0042/0043/0044/0045/0046/0047/0048/0049/0050/0051/0052/0053/0054/0055/0056/0057/0058/0059/0060/0061/0062/0063/0064/0065/0066/0067/0068/0069/0070/0071/0072/0073/0074/0075/0076/0077/0078/0079/0080/0081/0082/0083/0084/0085/0086/0087/0088/0089/0090/0091/0092/0093/0094/0095/0096/0097/0098/0099/0100

10183/3

3.013.9-1.2-5 ЛИСТ 6



10182/3

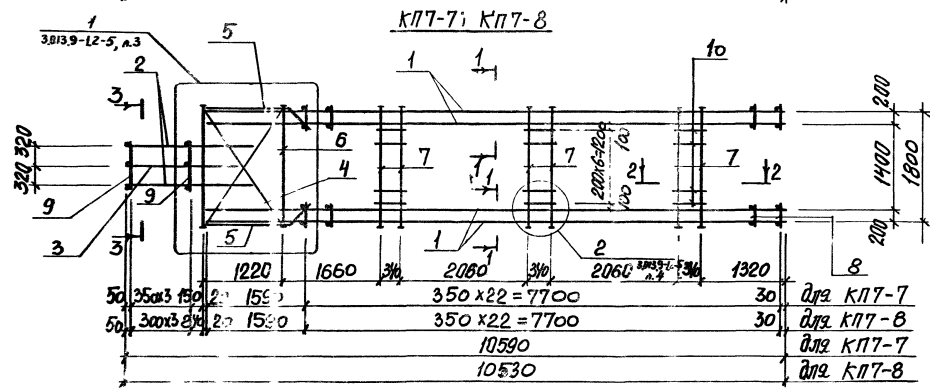
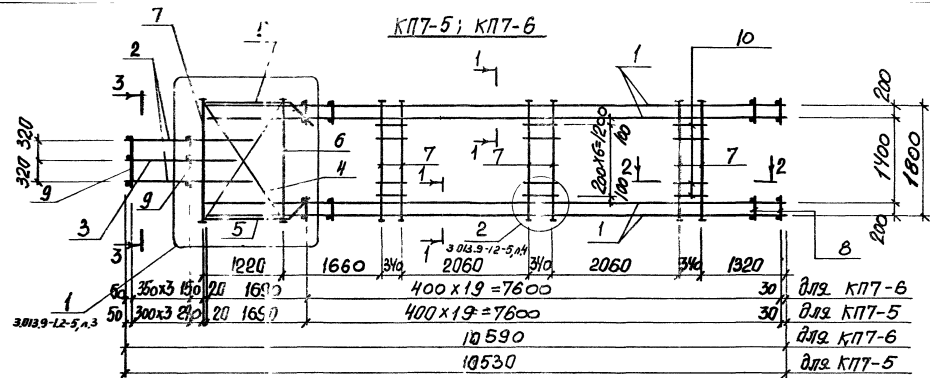
Сечения 1-1 ... 3-3 см. 3.013.9-1.2-5, ж1
Поз. 10...12 см 3.013.9-1.2-5, ж4

Разраб	ГРОНЕЦ	СН	-
Расчет	ЧВАРЕНКО	СН	-
Провер	ЧВАРЕНКО	СН	-
И. контр.	ЛИБЕРМАН		

3.013.9-1.2-6

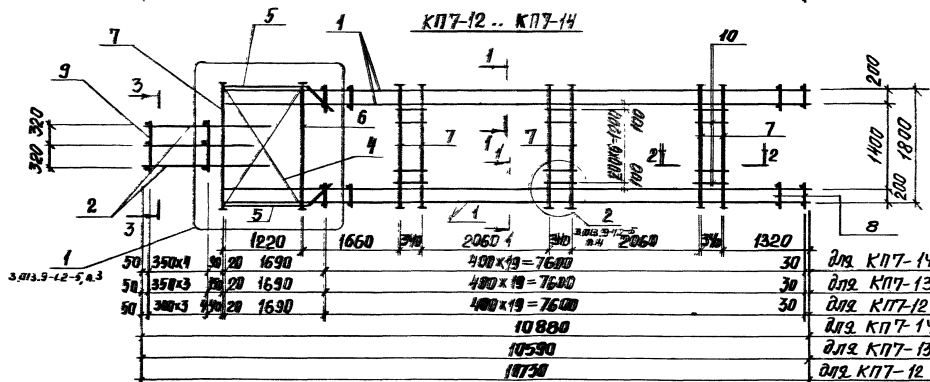
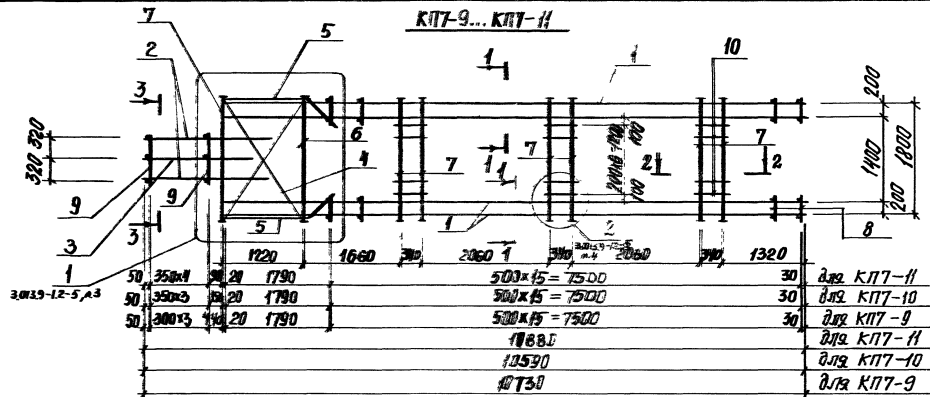
Каркас
КП7... КП7-14

Листов	Лист	Листов
Р	1	6
Киевский проектно-строительный институт		



Сечения 1-1, 2-3 с 3.013.9-12-5, а.1

10182/3
3.013.9-1-2-6



Сечения 1-1... 3-3 см. 3.013.9-1.2-5,я.1

3.013.9-1.2-6

10182/3

3

Марка каркаса	Поз.	Наименование	Кол.	Обозначение документа	Масса каркаса кг
КП7-1	1	Каркас КР30	4	3.013.9-1.2-17	480,9
	2	КР53	2	-20	
	3	КР49	1	-20	
	4	Сетка СТ	4	-24	
	5	СВ	2	-25	
	6	Армат. элемент СТ14	4	-34	
	7	СТВ	28	-34	
	8	φ6АТ, ℓ=280; 0,06кг	92	без чертежа	
	9	6АТ, ℓ=680; 0,15кг	8	без чертежа	
	10	6АТ, ℓ=1410; 0,32кг	66		
	11	6АТ, ℓ=1510; 0,34кг	40		
	12	6АТ, ℓ=660; 0,15кг	56		
КП7-2		Поз. 1,3...12 по КП7-1			481,3
	2	Каркас КР43	2	3.013.9-1.2-19	
КП7-3	1	Каркас КР29	4	3.013.9-1.2-17	405,7
	2	КР54	2	-20	
	3	КР50	1	-20	
	6	Армат. элемент СТ16	4	-34	
	7	СТН	28	-34	
	8	φ6АТ, ℓ=280; 0,06кг	104	без чертежа	
	10	6АТ, ℓ=1410; 0,32кг	84		
		Поз. 4, 5, 9, 11, 12 по КП7-1			

Марка каркаса	Поз.	Наименование	Кол.	Обозначение документа	Масса каркаса кг
КП7-4	1	Каркас КР29	4	3.013.9-1.2-17	406,1
	2	КР44	2	-19	
	3	КР50	1	-20	
	6	Армат. элемент СТ16	4	-34	
	7	СТН	28	-34	
	8	φ6АТ, ℓ=280; 0,06кг	104	без чертежа	
	10	6АТ, ℓ=1410; 0,32кг	84		
		Поз. 4, 5, 9, 11, 12 по КП7-1			
КП7-5	1	Каркас КР32	4	3.013.9-1.2-17	566,1
	2	КР45	2	-19	
	3	КР51	1	-20	
	6	Армат. элемент СТ14	4	-34	
	7	СТ7	28	-34	
	8	φ6АТ, ℓ=280; 0,06 кг	80	без чертежа	
	10	6АТ, ℓ=1410; 0,32 кг	66		
	Поз. 4, 5, 9, 11, 12 по КП7-1				

Мод. 10182-03-20

10182/3

3.013.9-1.2-6	Лист 4
---------------	-----------

кф 10182-03 20

Марка каркаса	Поз.	Наименование	Кол.	Обозначение документа	Масса каркаса кг
КП7-6	1	Каркас КР32	4	3.013.9-1.2-17	551,2
	2	КР43	2	-19	
	3	КР49	1	-20	
	6	Армат. элемент СТ14	4	-34	
	7	СТ7	28	-34	
	8	Ф6АТ, l=280; 0,06 кг	80	без чертежа	
	10	6АТ, l=140; 0,32 кг	66		
		Поз. 4, 5, 9, 11, 12 по КП7-1			
КП7-7	1	Каркас КР31	4	3.013.9-1.2-17	476,8
	2	КР46	2	-19	
	3	КР52	1	-20	
	6	Армат. элемент СТ16	4	-34	
	7	СТ10	28	-34	
	8	Ф6АТ, l=280; 0,06 кг	92	без чертежа	
	10	6АТ, l=140; 0,32 кг	66		
		Поз. 4, 5, 9, 11, 12 по КП7-1			
КП7-8	1	Каркас КР31	4	3.013.9-1.2-17	461,9
	2	КР44	2	-19	
	3	КР50	1	-20	
	6	Армат. элемент СТ16	4	-34	
	7	СТ10	28	-34	
	8	Ф6АТ, l=280; 0,06 кг	92	без чертежа	
	10	6АТ, l=140; 0,32 кг	66		
		Поз. 4, 5, 9, 11, 12 по КП7-1			

Марка каркаса	Поз.	Наименование	Кол.	Обозначение документа	Масса каркаса кг
КП7-9	1	Каркас КР34	4	3.013.9-1.2-17	736,8
	2	КР45	2	-19	
	3	КР51	1	-20	
	6	Армат. элемент СТ14	4	-34	
	7	СТ7	28	-34	
	8	Ф8АТ, l=280; 0,11 кг	64	без чертежа	
	10	6АТ, l=140; 0,32 кг	66		
	11	8АТ, l=150; 0,6 кг	40		
		Поз. 4, 5, 9, 12 по КП7-1			
КП7-10	1	Каркас КР34	4	3.013.9-1.2-17	722,0
	2	КР43	2	-19	
	3	КР49	1	-20	
	6	Армат. элемент СТ14	4	-34	
	7	СТ7	28	-34	
	8	Ф8АТ, l=280; 0,11 кг	64	без чертежа	
	10	6АТ, l=140; 0,32 кг	66		
	11	8АТ, l=150; 0,6 кг	40		
		Поз. 4, 5, 9, 12 по КП7-1			

3.013.9-1.2-6

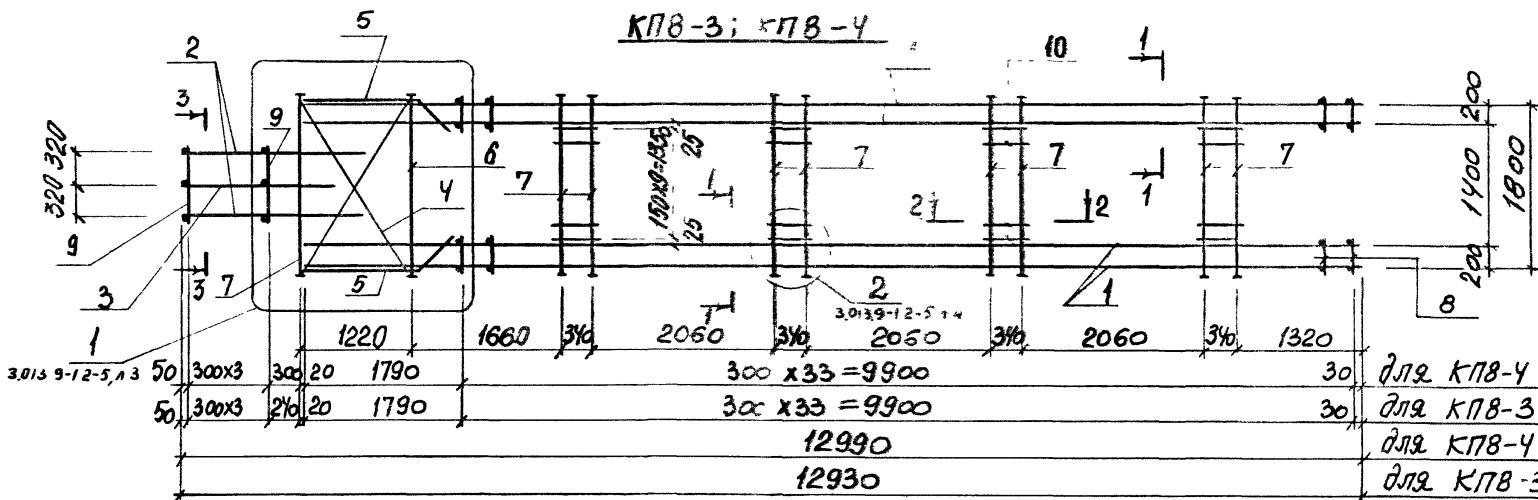
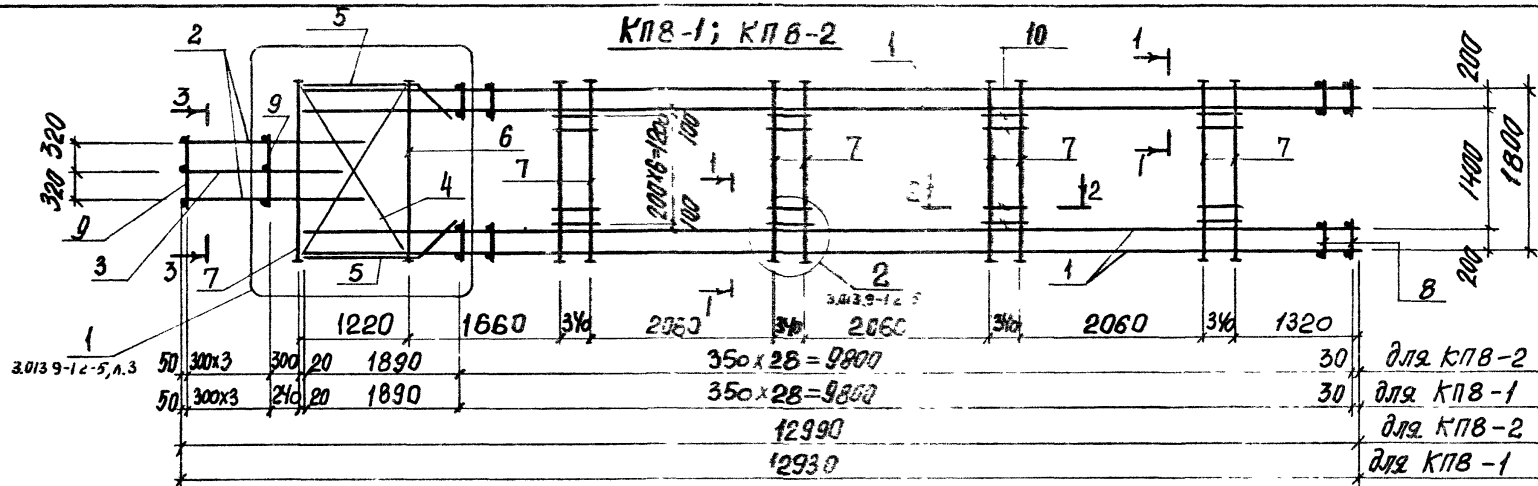
Марка каркаса	Поз.	Наименование	Кол.	Обозначение документа	Масса, кг	
КП7-И	1	Каркас КР34	4	3.013.9-1.2-17	739,4	
	2	КР47	2	-19		
	3	КР51	1	-20		
	6	Армат. элемент СТ14	4	-34		
	7	СТ7	28	-34		
	8	φ8АТ, ℓ=280; 0,11кг	64	без чертежа		
	9	6АТ, ℓ=680; 0,15кг	10	без чертежа		
	10	6АТ, ℓ=140; 0,32кг	66			
	11	8АТ, ℓ=1510; 0,6 кг	40			
		Поз. 4, 5, 12 по КП7-1				
	КП7-12	1	Каркас КР33	4		3.013.9-1.2-17
2		КР46	2	-19		
3		КР52	1	-20		
6		Армат. элемент СТ16	4	-34		
7		СТ10	28	-34		
8		φ6АТ, ℓ=280; 0,06 кг	80	без чертежа		
10		6АТ, ℓ=140; 0,32 кг	66			
		Поз. 4, 5, 9, 11, 12 по КП7-1				
КП7-13	1	Каркас КР33	4	3.013.9-1.2-17	570,5	
	2	КР44	2	-19		
	3	КР50	1	-20		
	6	Армат. элемент СТ16	4	-34		
	7	СТ10	28	-34		
	8	φ6АТ, ℓ=280; 0,06 кг	80	без чертежа		
	10	6АТ, ℓ=140; 0,32 кг	66			
		Поз. 4, 5, 9, 11, 12 по КП7-1				

Марка каркаса	Поз.	Наименование	Кол.	Обозначение документа	Масса, кг	
КП7-14	1	Каркас КР33	4	3.013.9-1.2-17	589,	
	2	КР48	2	-19		
	3	КР52	1	-20		
	6	Армат. элемент СТ16	4	-34		
	7	СТ10	28	-34		
	8	φ6АТ, ℓ=280; 0,06 кг	80	без чертежа		
	9	6АТ, ℓ=680; 0,15 кг	10	без чертежа		
	10	6АТ, ℓ=140; 0,32 кг	66			
		Поз. 4, 5, 11, 12 по КП7-1				

10183/3

3.013.9-1.2-6

6



10/182/3

Сечения 1-1 ... 3-3 см. 3.013.9-1.2-5, л. 1.
 Поз. 10...12 см. 3.013.9-1.2-5, л. 4

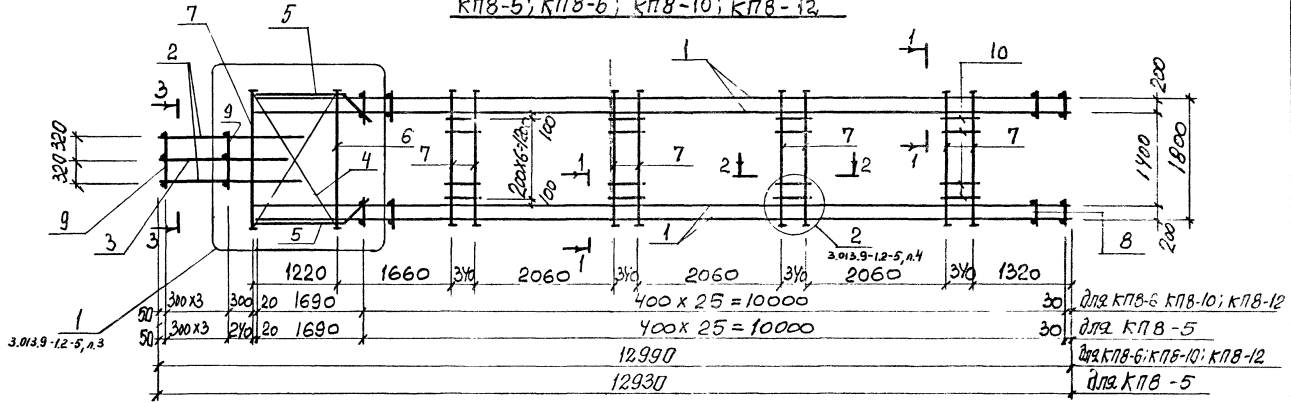
Размер	ГРОМЕЧ	5-
Листья	Чваренко	Л
Проект	Чваренко	Л
И. КОНТРОЛЬ	Л. БЕРНОВА	Л

3.013.9-1.2-7

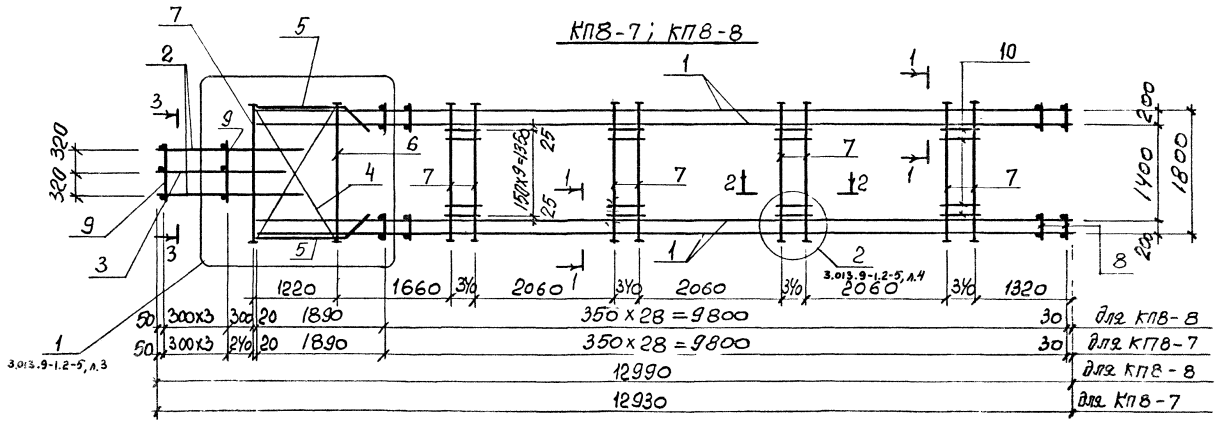
Каркас
 КПВ-1... КПВ-18

Стадия	Лист	Листов
Р	1	6
Киевский ПРОМСТРОЙПРОЕКТ		

КП8-5; КП8-6; КП8-10; КП8-12



КП8-7; КП8-8

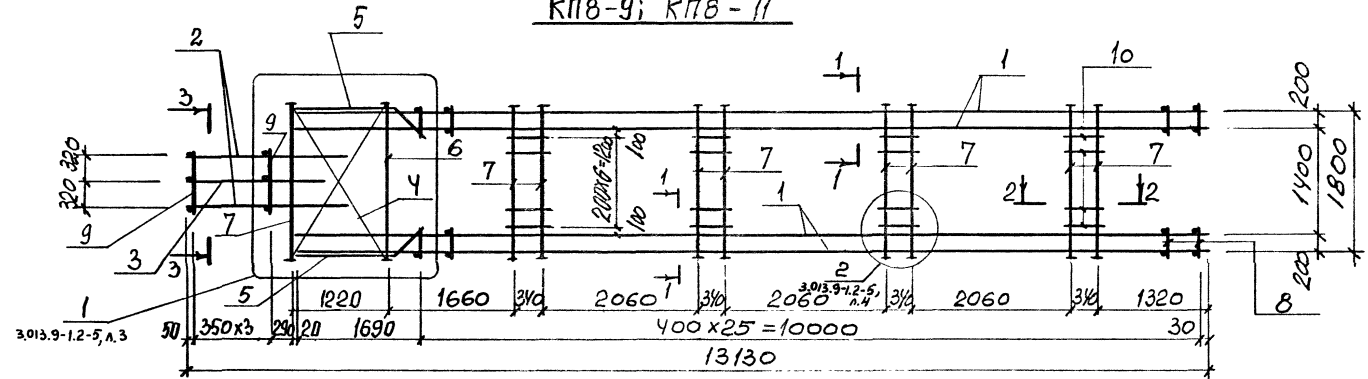


Сечения 1-1... 3-3 см. 3.013.9-12-5, А1

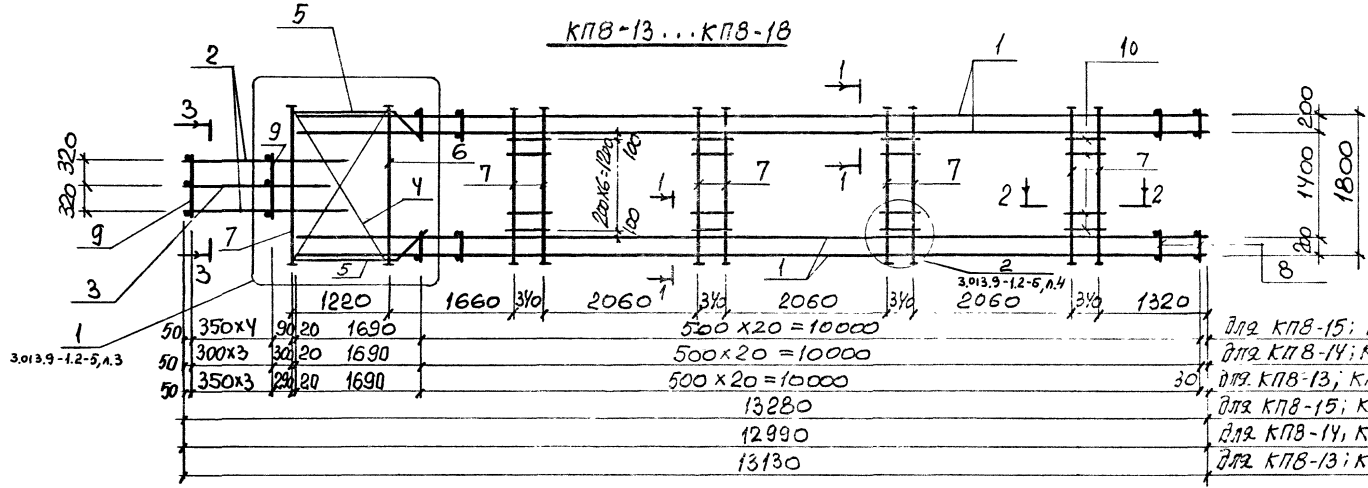
3.013.9-12-7	10182/3
	лист 2

Шкала - поперечный срез к стене (размер 1000 мм)

КП8-9; КП8-11



КП8-13...КП8-18



Сечения 1-1 ... 3-3 см. 3.013.9-1.2-5, n.1

3.013.9-1.2-7

10182/3	№27
	3

Марка каркаса	Поз.	Наименование	Кол.	Обозначение документа	Масса каркаса кг
КПВ-1	1	Каркас КР36	4	3.013.9-1.2-18	575,5
	2	КР53	2	-20	
	3	КР49	1	-20	
	4	Сетка СТ	4	-24	
	5	СВ	2	-25	
	6	Армат. элемент СТУ	4	-34	
	7	СТВ	36	-34	
	8	φ6АТ, ℓ=280; 0,06кг	116	без чертежа	
	9	6АТ, ℓ=680; 0,15кг	8	без чертежа	
	10	6АТ, ℓ=1410; 0,32кг	88		
	11	6АТ, ℓ=1510; 0,34кг	50		
	12	6АТ, ℓ=680; 0,15кг	58		
КПВ-2	2	Каркас КР43	2	3.013.9-1.2-19	575,5
		Поз. 1,3,11,12 по КПВ-1			
КПВ-3	1	Каркас КР35	4	3.013.9-1.2-18	482,4
	2	КР54	2	-20	
	3	КР50	1	-20	
	6	Армат. элемент СТУ	4	-34	
	7	СТН	36	-34	
	8	φ6АТ, ℓ=280; 0,06кг	136	без чертежа	
	10	6АТ, ℓ=1410; 0,32кг	112		
		Поз. 4,5,9,11,12 по КПВ-1			

Марка каркаса	Поз.	Наименование	Кол.	Обозначение документа	Масса каркаса кг
КПВ-4	1	Каркас КР35	4	3.013.9-1.2-18	482,8
	2	КР44	2	-19	
	3	КР50	1	-20	
	6	Армат. элемент СТУ	4	-34	
	7	СТН	36	-34	
	8	φ6АТ, ℓ=280; 0,06кг	136	без чертежа	
	10	6АТ, ℓ=1410; 0,32кг	112		
			Поз. 4,5,9,11,12 по КПВ-1		
КПВ-5	1	Каркас КР39	4	3.013.9-1.2-18	639,2
	2	КР53	2	-20	
	3	КР49	1	-20	
	6	Армат. элемент СТУ	4	-34	
	7	СТВ	36	-34	
	8	φ6АТ, ℓ=280; 0,06кг	104	без чертежа	
10	6АТ, ℓ=1410; 0,32кг	88			
		Поз. 4,5,9,11,12 по КПВ-1			
КПВ-6	1	Каркас КР39	4	3.013.9-1.2-18	639,6
	2	КР43	2	-19	
	3	КР49	1	-20	
	6	Армат. элемент СТУ	4	-34	
	7	СТВ	36	-34	
	8	φ6АТ, ℓ=280; 0,06кг	104	без чертежа	
	10	6АТ, ℓ=1410; 0,32кг	88		
			Поз. 4,5,9,11,12 по КПВ-1		

КПВ-12 по плану 10182-03

10182/3
3.013.9-1.2-7

Марка каркаса	Поз.	Наименование	Кол.	Обозначение документа	Масса каркаса кг
КПВ-7	1	Каркас КР37	4	3.013.9-1.2-18	538,4
	2	КР54	2	-20	
	3	КР50	1	-20	
	6	Армат элемент СТ16	4	-34	
	7	СТ11	36	-34	
	8	Ф6АТ, $l=280$; 0,06кг	116	без чертежа	
	10	6АТ, $l=1410$; 0,32кг	112		
		Поз. 4,5,9,11,12 по КПВ-1			
КПВ-8	1	Каркас КР37	4	3.013.9-1.2-18	538,8
	2	КР44	2	-19	
	3	КР50	1	-20	
	6	Армат элемент СТ16	4	-34	
	7	СТ11	36	-34	
	8	Ф6АТ, $l=280$; 0,06кг	116	без чертежа	
	10	6АТ, $l=1410$; 0,32кг	112		
		Поз. 4,5,9,11,12 по КПВ-1			
КПВ-9	1	Каркас КР40	4	3.013.9-1.2-18	752,4
	2	КР45	2	-19	
	3	КР51	1	-20	
	6	Армат элемент СТ14	4	-34	
	7	СТ7	36	-34	
	8	Ф6АТ, $l=280$; 0,06кг	104	без чертежа	
	10	6АТ, $l=1410$; 0,32кг	88		
		Поз. 4,5,9,11,12 по КПВ-1			

Марка каркаса	Поз.	Наименование	Кол.	Обозначение документа	Масса каркаса кг
КПВ-10	1	Каркас КР40	4	3.013.9-1.2-18	720,9
	2	КР43	2	-19	
	3	КР49	1	-20	
	6	Армат элемент СТ14	4	-34	
	7	СТ7	36	-34	
	8	Ф6АТ, $l=280$; 0,06кг	104	без чертежа	
	10	6АТ, $l=1410$; 0,32кг	88		
		Поз. 4,5,9,11,12 по КПВ-1			
КПВ-11	1	Каркас КР38	4	3.013.9-1.2-18	631,1
	2	КР46	2	-19	
	3	КР52	1	-20	
	6	Армат элемент СТ16	4	-34	
	7	СТ10	36	-34	
	8	Ф6АТ, $l=280$; 0,06кг	104	без чертежа	
	10	6АТ, $l=1410$; 0,32кг	88		
		Поз. 4,5,9,11,12 по КПВ-1			
КПВ-12	1	Каркас КР36	4	3.013.9-1.2-18	616,4
	2	КР44	2	-19	
	3	КР50	1	-20	
	6	Армат элемент СТ16	4	-34	
	7	СТ10	36	-34	
	8	Ф6АТ, $l=280$; 0,06кг	104	без чертежа	
	10	6АТ, $l=1410$; 0,32кг	88		
		Поз. 4,5,9,11,12 по КПВ-1			

3.013.9-1.2-7

10/12/3

5

Марка каркаса	Поз.	Наименование	Кол.	Обозначение документа	Масса каркаса, кг		
КПВ-13	1	Каркас КР42	4	3.013.9-1.2-18	1032,3		
	2	КР45	2	-19			
	3	КР51	1	-20			
	6	Армат. элемент СТ4	4	-34			
	7	СТ7	36	-34			
	8	Ф8А1, $\ell=280$; 0,11 кг	84	без чертежа			
	10	6А1, $\ell=140$; 0,32 кг	88				
	11	8А1, $\ell=150$; 0,6 кг	50				
		Поз. 4, 5, 9, 12 по КПВ-1					
	КПВ-14	1	Каркас КР42	4		3.013.9-1.2-18	1017,6
		2	КР43	2		-19	
3		КР49	1	-20			
6		Армат. элемент СТ4	4	-34			
7		СТ7	36	-34			
8		Ф8А1, $\ell=280$; 0,11 кг	84	без чертежа			
10		6А1, $\ell=140$; 0,32 кг	88				
11		8А1, $\ell=150$; 0,6 кг	50				
		Поз. 4, 5, 9, 12 по КПВ-1					
КПВ-15		1	Каркас КР42	4	3.013.9-1.2-18	1034,7	
		2	КР47	2	-19		
	3	КР51	1	-20			
	6	Армат. элемент СТ4	4	-34			
	7	СТ7	36	-34			
	8	Ф8А1, $\ell=280$; 0,11 кг	84	без чертежа			
	10	6А1, $\ell=140$; 0,32 кг	88				
	11	8А1, $\ell=150$; 0,6 кг	50				
		Поз. 4, 5, 9, 12 по КПВ-1					

Марка каркаса	Поз.	Наименование	Кол.	Обозначение документа	Масса каркаса, кг		
КПВ-16	1	Каркас КР41	4	3.013.9-1.2-18	846,3		
	2	КР46	2	-19			
	3	КР52	1	-20			
	6	Армат. элемент СТ6	4	-34			
	7	СТ10	36	-34			
	8	Ф8А1, $\ell=280$; 0,11 кг	84	без чертежа			
	10	6А1, $\ell=140$; 0,32 кг	88				
	11	8А1, $\ell=150$; 0,6 кг	50				
		Поз. 4, 5, 9, 12 по КПВ-1					
	КПВ-17	1	Каркас КР41	4		3.013.9-1.2-18	831,6
		2	КР44	2		-19	
3		КР50	1	-20			
6		Армат. элемент СТ6	4	-34			
7		СТ10	36	-34			
8		Ф8А1, $\ell=280$; 0,11 кг	84	без чертежа			
10		6А1, $\ell=140$; 0,32 кг	88				
11		8А1, $\ell=150$; 0,6 кг	50				
		Поз. 4, 5, 9, 12 по КПВ-1					
КПВ-18		1	Каркас КР41	4	3.013.9-1.2-18	848,7	
		2	КР48	2	-19		
	3	КР52	1	-20			
	6	Армат. элемент СТ6	4	-34			
	7	СТ10	36	-34			
	8	Ф8А1, $\ell=280$; 0,11 кг	84	без чертежа			
	10	6А1, $\ell=140$; 0,32 кг	88				
	11	8А1, $\ell=150$; 0,6 кг	50				
		Поз. 4, 5, 9, 12 по КПВ-1					

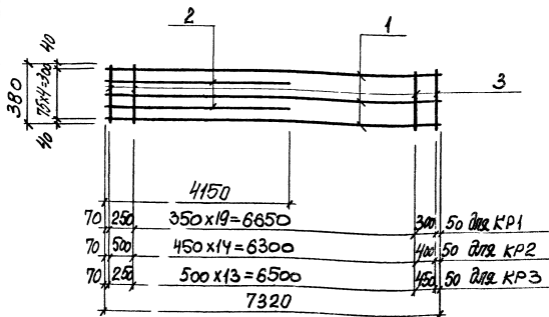
Лист 1 из 1

3.013.9-1.2-7

10182/3

кф 10182-03 28

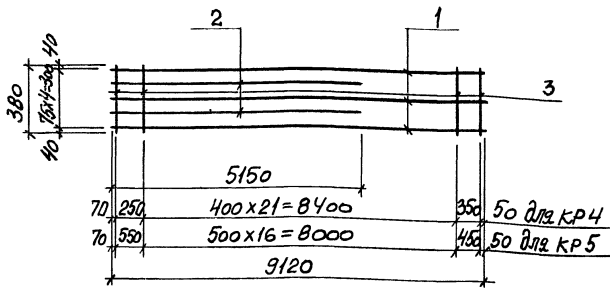
Лист
6



Марка Каркаса	Поз.	Наименование	Кол.	Масса ед., кг	Масса каркаса, кг
KPI	1	$\Phi 18A_{III}, l=7320$	3	14,63	62,2
	2	$18A_{III}, l=4150$	2	8,29	
	3	$6A_I, l=380$	22	0,08	
KP2	1	$\Phi 22A_{III}, l=7320$	3	21,84	91,6
	2	$22A_{III}, l=4150$	2	12,38	
	3	$6A_I, l=380$	17	0,08	
KP3	1	$\Phi 28A_{III}, l=7320$	3	35,35	148,5
	2	$28A_{III}, l=4150$	2	20,0	
	3	$8A_I, l=380$	16	0,15	

Арматура класса АI, АIII по ГОСТ 5781-82

Разраб.	Гронец	0 -	3.013.9-1.2-8	Каркас KPI ... KP3	Студия	Лист	Листов
Расчит.	Уваренко	1			P	I	
Провер.	Уваренко	1			Киевский промстройпроект		
И	Либерман	1					



Марка каркаса	Поз	Наименование	Кол.	Масса ед., кг	Масса каркаса, кг
КР4	1	φ20AIII, l=9120	3	22,49	94,8
	2	20AIII, l=5150	2	12,7	
	3	6AII, l=380	24	0,08	
КР5	1	φ28AIII, l=9120	3	44,05	184,7
	2	28AIII, l=5150	2	24,87	
	3	8AII, l=380	19	0,15	

Арматура класса AII, AIII по ГОСТ 5781-82
10184/3

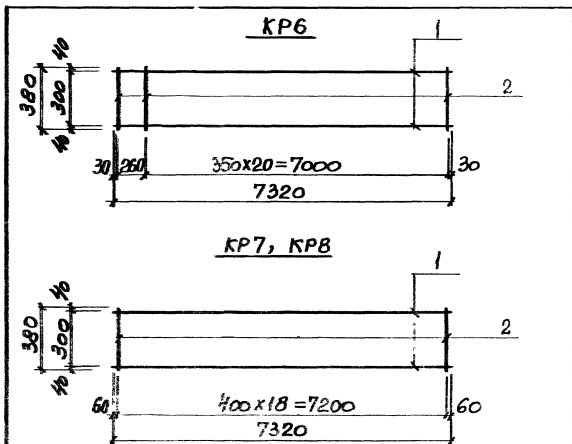
ИВБ № 10401, Подпись и штамп

Разработ	ГРОНЕЦ	47 -
Расчит	Уваренко	47 -
Пробер	Уваренко	47 -
И.Контр.	Либерман	47 -

3.013.9-1.2-9

Каркас
КР4, КР5

Стадия: Проект
Квеззот
ПРОИЗВОДИТЕЛЬ



Марка каркаса	Пов.	Наименование	Кол. ед.	Масса ед., кг	Масса каркаса, кг
KR6	1	Φ18AIII, l=7320	2	14,63	31,0
	2	6AII, l=380	22	0,08	
KR7	1	Φ20AIII, l=7320	2	18,05	37,6
	2	6AII, l=380	19	0,08	
KR8	1	Φ22AIII, l=7320	2	21,84	45,2
	2	6AII, l=380	19	0,08	

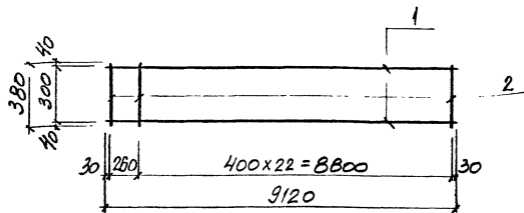
Арматура класса AII, AIII по ГОСТ 5781-82

Проект: Г.П. Нецко
 Расчет: Г.П. Нецко
 Проверка: С.С. Зенко

3.013.9-1.2-10

Каркас
 KR6... KR8

Страна	Лист	Листов
Р		1
Киевский проектно-проектный институт		

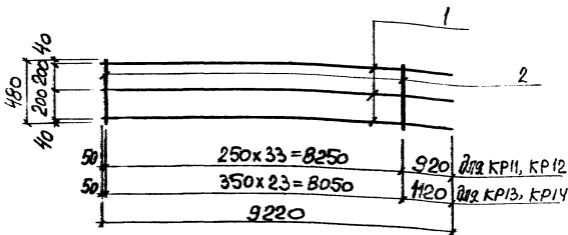


Марка коэф.каса	Поз	Наименование	Кол.	Масса ед., кг	Масса коэф.каса
КР9	1	$\Phi 20A_{III}, l=9120$	2	22,49	4,9
	2	$6A_{I}, l=380$	24	0,08	
КР10	1	$\Phi 22A_{III}, l=9120$	2	27,22	56,1
	2	$6A_{I}, l=380$	24	0,08	

Арматура класса A_I, A_{III} по ГОСТ 5781-82
10184/3

Разреш.	ГРОНЕЧ	С -	3 013.9-1.2-11	Коркас КР9, КР10
Расчет	Чваренко	СВ		
Провер	Чваренко	СВ		
				Страна: Укр
				Киевский Промстройпроект
И.контр.	Турецкий	СВ		

МНР и Госпл. / Согласие и дата
ВЗАМ ИМБ АБ



Марка каркаса	№	Наименование	кол.	Масса ед., кг	Масса каркаса, кг
КР11	1	φ16 АIII, ℓ=9220	3	14,55	47,4
	2	6 АI, ℓ=480	34	0,11	
КР12	1	φ14 АТ IVc, ℓ=9220	3	11,14	37,2
	2	6 АI, ℓ=480	34	0,11	
КР13	1	φ20 АIII, ℓ=9220	3	22,74	70,9
	2	6 АI, ℓ=480	24	0,11	
КР14	1	φ18 АТ IVc, ℓ=9220	3	18,42	57,9
	2	6 АI, ℓ=480	24	0,11	

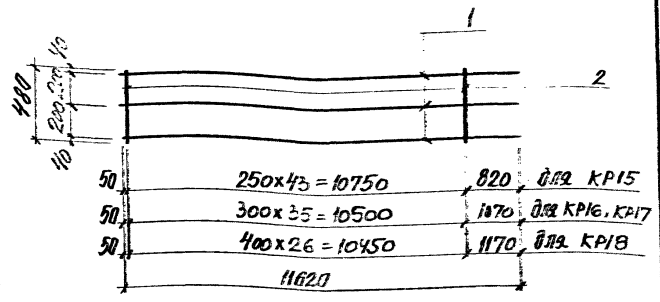
Арматура класса АI, АIII по ГОСТ 5781-82, класса АТ IVc по ГОСТ 10884-81

Разраб.	Григорьев	[Signature]
Расчет	Чваренко	
Провер.	Чваренко	[Signature]
Ин. контр.	Либсман	[Signature]

3.013.9 - 1.2 - 12

Каркас
КР1... КР14

Стр.	Лист	Листов
Р		1
Киевский Промстройпроект		



Марка каркаса	Поз.	Наименование	Кол.	Масса вкл. кп	Масса вкл. ст.
KR15	1	φ14 Ат IV с, l=11620	3	14,04	47,0
	2	6 Ат, l=430	44	0,11	
KR16	1	φ16 Ат IV с, l=11620	3	13,34	59,0
	2	6 Ат, l=480	36	0,11	
KR17	1	φ16 Ат IV с, l=11620	3	23,22	73,6
	2	6 Ат, l=480	36	3,11	
KR18	1	φ20 Ат III, l=11620	3	28,65	88,9
	2	6 Ат I, l=480	27	0,11	

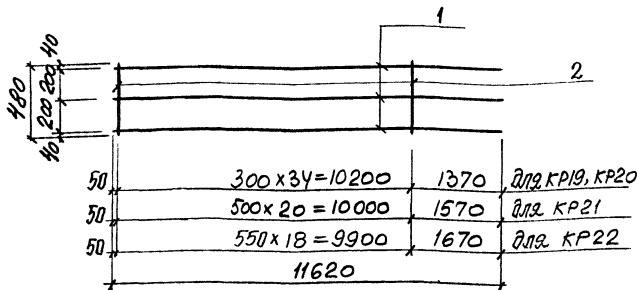
Арматура класса Ат I, Ат III по ГОСТ 5781-82, класса Ат IV с по ГОСТ 10884-81
10182/3

Разраб.	ГРОМОВ	СР
Расчет	И. РОДИКО	
Провер	Удберенко	
Контр.	Удберенко	

3.013.9-1.2-13

Каркас
KR15 ... KR18
КВБС КС
ПРОМСТРОЙПРОЕКТ

ИВ. № 1082-03 от 03.01.83



Марка каркаса	Поз.	Наименование	Кол.	Масса ед., кг	Масса каркаса, кг
КР19	1	$\Phi 18 A_{III}, l = 11620$	3	23,22	73,5
	2	$6 A_I, l = 480$	35	0,11	
КР20	1	$\Phi 16 A_{IVc}, l = 11620$	3	18,34	58,9
	2	$6 A_I, l = 480$	35	0,11	
КР21	1	$\Phi 25 A_{IVc}, l = 11620$	3	44,74	138,2
	2	$8 A_I, l = 480$	21	0,19	
КР22	1	$\Phi 28 A_{III}, l = 11620$	3	56,13	172,0
	2	$8 A_I, l = 480$	19	0,19	

Арматура класса А_I, А_{III} по ГОСТ 5781-82, класса А_{IVc} по ГОСТ 10884-81

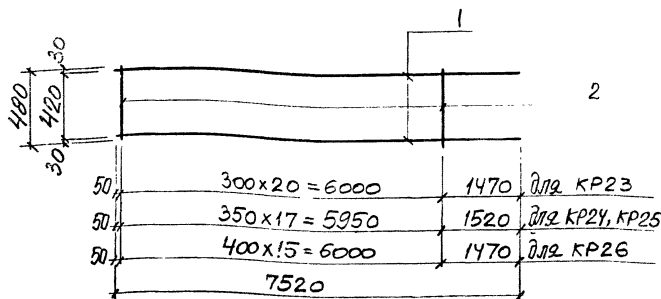
Разработ	Г. Ронен	0 -
Рассчит	У. Заренко	40
Проект	А. Заренко	20
Н. конт.	Л. И. С. М. А. Н.	

3.013.9-1.2-14

Каркас
КР19 ... КР22

Стадия	Лист	Листов
Р	1	1

Киевский
Промстройпроект



Марка каркаса	Поз.	Наименование	Кол.	Масса ед., кг	Масса каркаса, кг
KR23	1	Φ16Aт IVс, l=7520	2	11,87	26,1
	2	6Aт, l=480	21	0,11	
KR24	1	Φ18Aт IVс, l=7520	2	15,03	32,1
	2	6Aт, l=480	18	0,11	
KR25	1	Φ18Aт III, l=7520	2	15,03	32,1
	2	6Aт, l=480	18	0,11	
KR26	1	Φ20Aт III, l=7520	2	18,54	38,8
	2	6Aт, l=480	16	0,11	

Арматура класса Aт, Aт III по ГОСТ 5781-82, класса Aт IVс по ГОСТ 10884, 81
10182/3

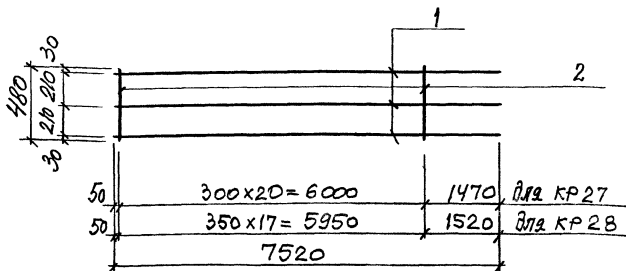
Разраб.	ГРОНЕЦ	ФВ -
Расчет	Уваренко	ФВ
Провер	Уваренко	ФВ
Н. Контр.	ЖИВЕРМАН	ФВ

3.013.9-1.2-15

Каркас
KR23 ... KR26

Страниц	Лист	Листов
Р	1	1

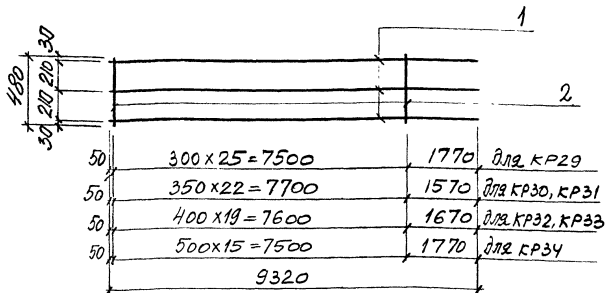
Киевский
ПРОМСТРОЙПРОЕКТ



Марка каркаса	Поз.	Наименование	Кол.	масса ед., кг	масса каркаса, кг
КР27	1	$\Phi 16 \text{ АТ IV c, } l = 7520$	3	11,87	37,9
	2	$6 \text{ А I, } l = 480$	21	0,11	
КР28	1	$\Phi 18 \text{ А III, } l = 7520$	3	15,03	47,1
	2	$6 \text{ А I, } l = 480$	18	0,11	

Арматура класса А I, А III по ГОСТ 5781-82, класса АТ IV c по ГОСТ 15884-81

РАЗРАБ	ГРОНЕЦ	Ф -		3.013.9-1.2-16	СТАДИЯ	ЛИСТ	ЛИСТОВ
Рассчит	Уваренко	<i>Уваренко</i>			Р		1
Провер.	Уваренко	<i>Уваренко</i>			Киевский ПРОМСТРОЙПРОЕКТ		
Н.КОНТР	Либурман	<i>Либурман</i>		Каркас КР27, КР28			



Марка каркаса	Поз.	Наименование	Кол.	Масса ед., кг	Масса каркаса, кг
КР29	1	Ф16АТ \bar{I} с, $l = 9320$	3	14,71	47,0
	2	6А \bar{I} , $l = 480$	26	0,11	
КР30	1	Ф18А \bar{I} , $l = 9320$	3	18,62	58,4
	2	6А \bar{I} , $l = 480$	23	0,11	
КР31	1	Ф18АТ \bar{I} с, $l = 9320$	3	18,62	58,4
	2	6А \bar{I} , $l = 480$	23	0,11	
КР32	1	Ф20А \bar{I} , $l = 9320$	3	22,98	71,2
	2	6А \bar{I} , $l = 480$	20	0,11	
КР33	1	Ф22АТ \bar{I} с, $l = 9320$	3	27,81	85,6
	2	6А \bar{I} , $l = 480$	20	0,11	
КР34	1	Ф25А \bar{I} , $l = 9320$	3	35,88	110,7
	2	8А \bar{I} , $l = 480$	16	0,19	

Арматура класса А \bar{I} , А \bar{I} по ГОСТ 5781-82, класса АТ \bar{I} с по ГОСТ 10884-81

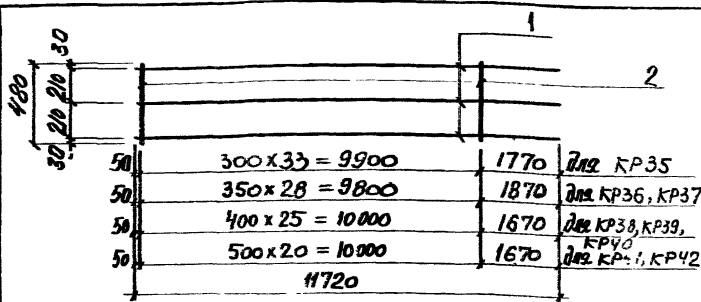
10182/3

РАЗРАБ.	ГРОНИЦ	ИЗМ.
РАССЧТ	УВАРЕНКО	ИЗМ.
ПРОВЕР	УВАРЕНКО	ИЗМ.
Н. КОНТР.	ЛЮДЕРМАН	ИЗМ.

Каркас

КР29 ... КР34

Сос. 2	Сос. 1	Исполв
Р	И	И
Киев: 30.7		
ПРОЕКТОР: П. П. П.		



Марка каркаса	Поз.	Наименование	Кол	Масса ед., кг	Масса каркаса
КР35	1	φ16Ат IVc, l=11720	3	18,49	59,2
	2	6А I, l=480	34	0,11	
КР36	1	φ18 A III, l=11720	3	23,42	73,5
	2	6А I, l=480	29	0,11	
КР37	1	φ16Ат IVc, l=11720	3	28,9	89,6
	2	6А I, l=480	29	0,11	
КР38	1	φ20Ат IVc, l=11720	3	23,42	73,5
	2	6А I, l=480	26	0,11	
КР39	1	φ20А III, l=11720	3	28,9	89,6
	2	6А I, l=480	26	0,11	
КР40	1	φ22А III, l=11720	3	34,97	107,8
	2	6А I, l=480	26	0,11	
КР41	1	φ25Ат IVc, l=11720	3	45,12	139,4
	2	8А I, l=480	21	0,19	
КР42	1	φ28А III, l=11720	3	56,61	173,8
	2	8А I, l=480	21	0,19	

Арматура класса Ат I, А III по ГОСТ 5781-82, класса Ат IVc по ГОСТ 10884-81

Удобр. и проба в соответствии с требованиями СНиП

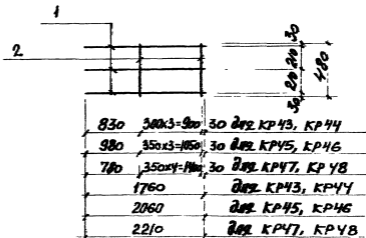
Разработ: ГРОНЦЕЦ
 Рассчитан: ЧУПЕНКО
 Проверен: ЧУПЕНКО
 И.К.Коптэ, Лидерман

3.013.9-1.2-18

Каркас КР35... КР42

Страница	Лист	Листов
2		1

Киевский Промстройпроект



Марка каркаса	Поз	Наименование	Кол.	Масса ед., кг	Масса каркаса, кг
КР43	1	φ16AIII, l=1760	3	2,77	8,8
	2	6AII, l=480	4	0,11	
КР44	1	φ16AIIIC, l=1760	3	2,77	8,8
	2	6AII, l=480	4	0,11	
КР45	1	φ20AII, l=2060	3	5,08	15,7
	2	6AII, l=480	4	0,11	
КР46	1	φ20AIIIC, l=2060	3	5,08	15,7
	2	6AII, l=480	4	0,11	
КР47	1	φ20AII, l=2210	3	5,45	16,9
	2	6AII, l=480	5	0,11	
КР48	1	φ20AIIIC, l=2210	3	5,45	16,9
	2	φ6AII, l=480	5	0,11	

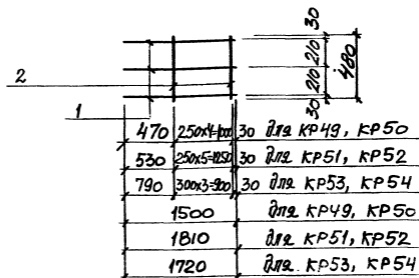
Арматура класса А1, АII по ГОСТ 5781-82, класса А1IIC по ГОСТ 10881-81
10182/3

Разработ. Гронеч
Расст. и сваренко
Провер. Уваренко

3.013.9-1.2-19

Каркас
КР43... КР48

Стор. лист 1
Листов 1
Киевский
Промстройпроект



Марка каркаса	Поз.	Наименование	Кол.	Масса ед., кг	Масса каркаса, кг
КР49	1	$\Phi 12 A_{III}, l=1500$	3	1,33	4,6
	2	$6A_I, l=480$	5	0,11	
КР50	1	$\Phi 12 A_{IVc}, l=1500$	3	1,33	4,6
	2	$6A_I, l=480$	5	0,11	
КР51	1	$\Phi 12 A_{III}, l=1810$	3	1,61	5,5
	2	$6A_I, l=480$	6	0,11	
КР52	1	$\Phi 12 A_{IVc}, l=1810$	3	1,61	5,5
	2	$6A_I, l=480$	6	0,11	
КР53	1	$\Phi 16 A_{III}, l=1720$	3	2,72	8,6
	2	$6A_I, l=480$	4	0,11	
КР54	1	$\Phi 16 A_{IVc}, l=1720$	3	2,72	8,6
	2	$6A_I, l=480$	4	0,11	

Арматура класса АТ, АIII по ГОСТ 5781-82, класса АТIVc по ГОСТ 10884-81

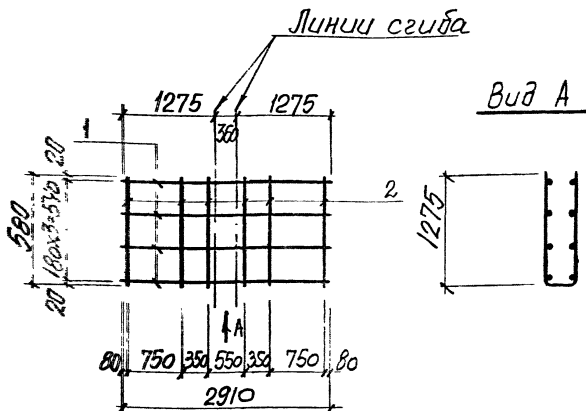
Разраб.	ГРОНЕЦ	И	-
Рассчит	ЧВаренко	И	
Провер	ЧВаренко	И	
И.контр.	либерман	И	

3.013.9-1.2-20

Каркас
КР49 ... КР54

Стандарт	Лист	Листов
Р		1

Киевский
промстройпроект



Поз.	Наименование	Кол. ед.	Масса ед., кг	Масса сетки, кг
1	Ф10АIII, $l=2910$	4	1,8	9,4
2	10АIII, $l=580$	6	0,36	

Арматура класса АIII по ГОСТ 5701-82
10182/3

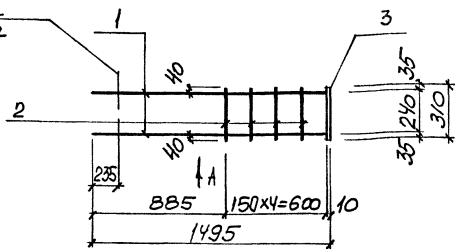
Рис.: Г. Гродец	Г. Гродец	Г. Гродец
Рассчит.: Ч. Уваренко	Ч. Уваренко	Ч. Уваренко
Провер.: Ч. Уваренко	Ч. Уваренко	Ч. Уваренко
И. К. Ш. П. Р.	И. К. Ш. П. Р.	И. К. Ш. П. Р.

3.013.9-1.2-21

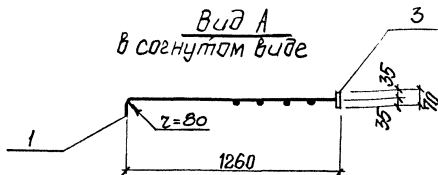
Сетка С1

Старший Инж.	Инж.
Р	И
Киевский Промстройпроект	

Линия
сгиба



Вид А
в согнутом виде



Поз.	Наименование	Кол.	Масса ед., кг	Масса сетки, кг
1	Ф14АIII, $l=1485$	2	1,79	6,1
2	10АIII, $l=320$	4	0,20	
3	-70x10, $l=310$	1	1,71	

Арматура класса АIII по ГОСТ 5781-82
полоса по ГОСТ 103-76

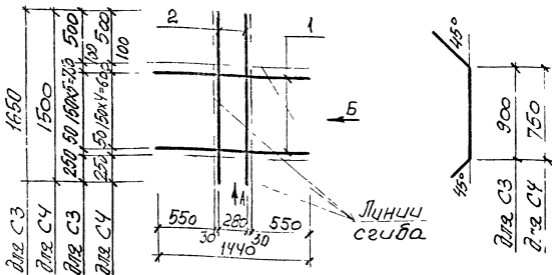
Разработ	"Ронейц	Оп -	
Расчет	УВБ	СНФ	
Гр. С	УВБ	СНФ	
И. 5011		3Н	

3 013.9-1.2-22

Сетка С2

Страна	Лист	Листов
Р		1
Киевский Промстройпроект		

Вид Б
в согнутом виде



Вид А
в согнутом виде



Марка сетки	Поз.	Наименование	Кол	Масса ед., кг	М.с. ч
СЗ	1	Ф10АIII, l=1440	6	0,89	7,1
	2	10АIII, l=1650	2	1,02	
С4	1	Ф10АIII, l=1440	5	0,89	6,3
	2	10АIII, l=1500	2	0,93	

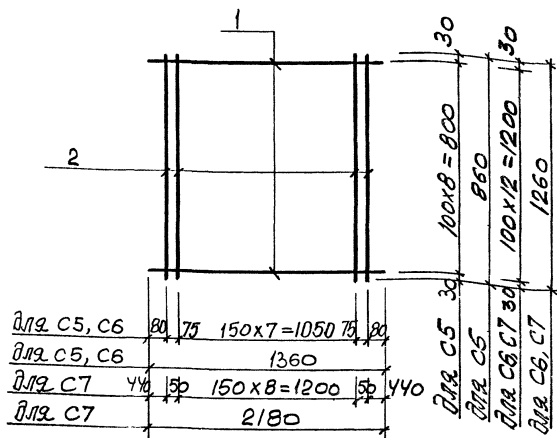
Арматура класса АIII по ГОСТ 5781-82
10182/3

3.013.9-1.2-23

Сетка СЗ, С4

Служба	Иск	Писать
Р	И	И
Киевский ПРОМСТРОЙПРОЕКТ		

КНИЖ. № по акт. 10182/3
Разработчик и автор: В.Зам. СНЗ ЛА
Провер: Уваренко
Н.Контр. Либерман



Марка сетки	Поз.	Наименование	Кол	Масса ед., кг	Масса сетки
С5	1	$\phi 10 A_{III}, l = 1360$	9	0,84	12,9
	2	$10 A_{III}, l = 860$	10	0,53	
С6	1	$\phi 10 A_{III}, l = 1360$	13	0,84	18,6
	2	$10 A_{III}, l = 1260$	10	0,77	
С7	1	$\phi 8 A_I, l = 2180$	13	0,86	15,6
	2	$8 A_I, l = 1260$	11	0,49	

Арматура класса АI, АIII по ГОСТ 5781-82

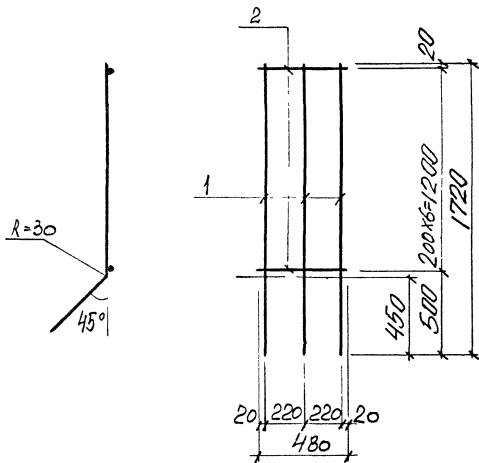
Разраб ГРОНЕЦ
 Расчет ЧВАРЕНКО
 Провер ЧВАРЕНКО

3.013.9-1.2-24

Сетка С5,
С6, С7

Стадия Лист Листов
 Р 1
 Киевский
 ПРОМСТРОЙПРОЕКТ

И КОНТР ЛИБЕРТАН



Поз.	Наименование	Кол.	Масса ед., кг	Масса сетки
1	$\Phi 10A_{III}, \ell = 1720$	3	1,06	5,2
2	$10A_{III}, \ell = 480$	7	0,29	

Арматура класса A_{III} по ГОСТ 5781-82
10184/3

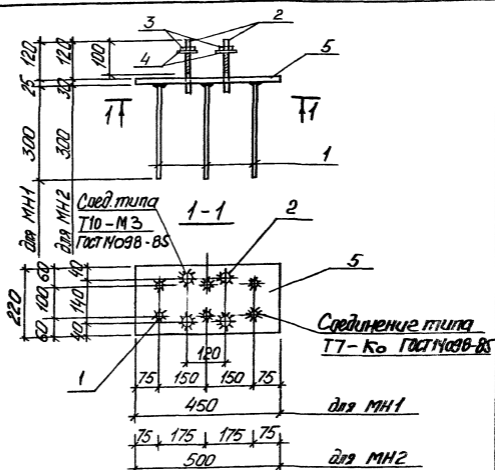
Разраб	Гронель	Фл	
Расчит	Чваренко	Фл	
Провер	Зваренко	Фл	

3.013.9-12-25

Сетка С8

Стан.	ИСТ	ИСТОБ
1		1
КУЕВСКИЙ ПРОМСТРОЙПРОЕКТ		

И.КОНТр.	Либерецкий	Фл	
----------	------------	----	--

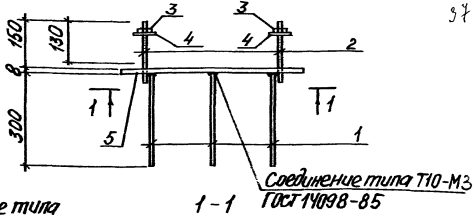


Марка изделия	Поз	Наименование	Кол-во, шт	Масса, кг	Масса изделия
МН1	1	$\phi 10 \text{ A II}$, $l = 300$	6	0,19	22,9
	2	20 A I , $l = 175$	4	0,43	
	3	Гайка М20 ГОСТ 5915-70	8	0,07	
	4	Шайба $\phi 20$ ГОСТ 11371-78	4	0,02	
	5	-25x220 ГОСТ 82-70 $l=450$	1	19,42	
МН2		Поз 1...4 по МН1			29,4
	5	-30x220 ГОСТ 82-70 $l=500$	1	25,91	

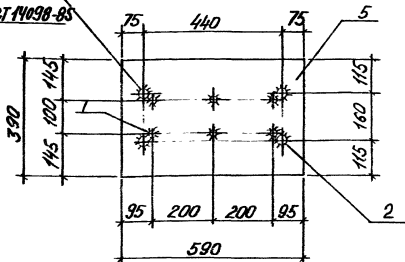
Арматура: классы А-III и А-I по ГОСТ 5781-82

Шифр № прол. Подпись и дата. Изом. шифр №

Разраб	Чернышова	Э.К.	3. 013.9-1.2-26	Изделие закладное МН1, МН2	Вид	Лист	Листов
Рассчит	Мазуренко	В.В.			Р	1	
Провер	Мазуренко	В.В.			Киевский Промстройпроект		
И контро	Либереман	Л.В.					



Соединение типа Т7-К. ГОСТ 14098-85



Марка изделия	Поз.	Наименование	Кол.	Масса ед., кг	Масса изделия, кг
МНЗ	1	φ10АШ, ℓ = 300	6	0,19	18,1
	2	20АТ, ℓ = 190	4	0,47	
	3	Гайка М20 ГОСТ 5915-70	8	0,07	
	4	Шайба φ20 ГОСТ 1374-78	4	0,02	
	5	-8x390 ГОСТ 82-70, ℓ=590	1	14,45	

Арматура: классов АШ и АТ по ГОСТ 5781-82

10182/3

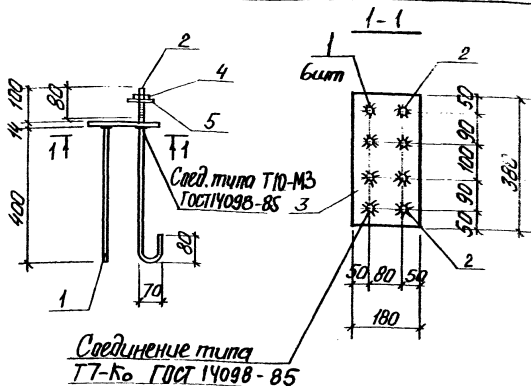
МНЗ № 10182-03 Представитель в шт. штамп

Разраб. Чернышова
 Расчет Уваренко
 Провер. Уваренко

3.013.9-1.2-27

Изделие закладное
 МНЗ

Стадия Лист Листов
 Р 1
 Киевский
 Промстройпроект



Марка изделия	Поз	Наименование	Кол.	Масса ед., кг	
МН4	1	$\phi 14. \text{II}$, $l = 400$	6	0,48	12,6
	2	16.HT, $l = 620$	2	0,98	
	3	-14x180, ГОСТ 82-70, $l = 380$	1	7,52	
	4	Гайка М16, ГОСТ 5915-70	4	0,04	
	5	Шайба $\phi 16$, ГОСТ 11371-78	2	0,02	

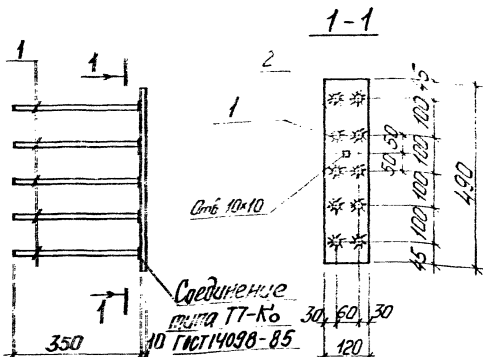
Арматура: классов А-III и А-I по ГОСТ 5781-82

Разработчик Чернышова
 Расчетчик Фурченко
 Проверка Чваренко
 И.контр. Либман

3.013.9-1.2-28

Изделие закладное
МН4

Сталь	Лист	Листов
Р		1
Киевский Промстройпроект		



Марка изделия	Пов.	Наименование	Кол.	Масса ед., кг	Масса изделия кг
МН5	1	φ16 III, ℓ = 350	10	0,55	10,1
	2	-10x120 ℓ = 490	1	4,62	

Арматура: класса А-III по ГОСТ 5781-82
Полоса по ГОСТ 103-76

10184/3

Разработчик: [Signature]

Проверил: [Signature]

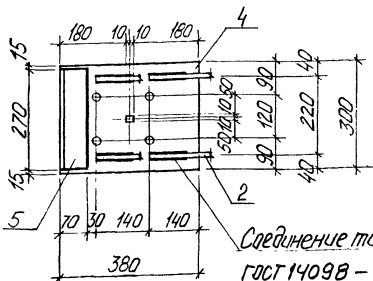
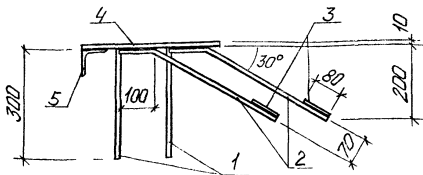
Проект: [Signature]

3.013.9-1.2-29

Изделие закладное
МН5

Лист 1

Киевский
Промстройпроект



Марка изделия	Поз	Наименование	Кол	Масса ед, кг	Масса изделия кг
МН 6	1	φ12 А-III, l=300	4	0,27	17,0
	2	16 А-III, l=500	4	0,79	
	3	16 А-III, l=80	4	0,13	
	4	-12x300, ГОСТ 82-70, l=380	1	10,74	
	5	L70x5 ГОСТ 8509-72, l=270	1	1,45	

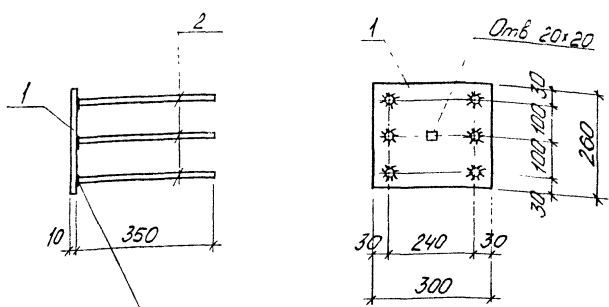
Арматура. класса А-III по ГОСТ 5781-82

Разработ	Чернышова	Э.А.
Расчит	Щадранко	А.В.
Проект	Чваренко	В.В.
Н.контр.	Либенман	М.В.

3. 013.9-1.2-30

Изделие закладное
МН 6

Стадия	Лист	Листов
Р		1
Киевский Промстройпроект		



Соединение типа
Т7-К. ГОСТ 1409В-85

Марка изделия	Поз	Наименование	Кол	Масса ед., кг	Масса изделия кг
МН7	1	-10x300, $l=260$	1	6,12	8,6
	2	$\phi 14.A.III$, $l=350$	6	0,42	

Полоса по ГОСТ 19903-74
Арматура класса А-III по ГОСТ 5781-82

10182/3

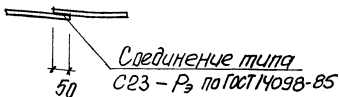
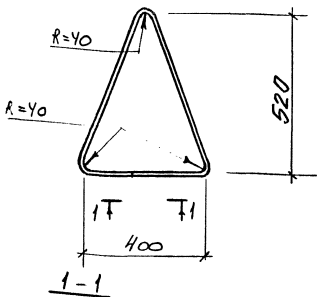
Разраб	Чернышова	Ф.И.О.
Расчит	Чудренко	Ф.И.О.
Провер	Чудренко	Ф.И.О.
Н.контр	Либерман	Ф.И.О.

3 013.9-1.2-31

Изделие закладное
МН7

Киевский
Промстройпроект

Шиб № подл. Подпись и дата. Разм. листа



Поз.	Наименование	Кол.	Масса ед., кг	Масса изделия кг
1	Ф28АІ, $l=1600$	1	7.73	7.7

Арматура класса АІ по ГОСТ 5781-82

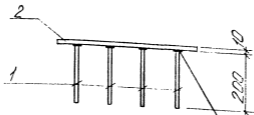
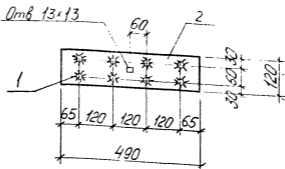
Разраб	ГРОНЕЦ	ФД -	
Расклт	УВАРЕНКО	ФД	
Провер	УВАРЕНКО	ФД	
Н. Контр.	ЛИБЕРМАН		

3.013.9-1.2-32

Петля
подземная МІ

Станд.	Лист	Листов
Р	1	1

Киевский
ПРОМСТРОИПРОЕКТ



Соединение типа
Т7-К по ГОСТ 14098-85

Марка изделия	Поз.	Наименование	Кол.	Масса ед., кг	Масса изделия кг
МН8	1	Ф12АIII, l=200	8	0,18	6,1
	2	-10x120, l=490	1	4,62	

Арматура класса АIII по ГОСТ 5781-82,
полоса по ГОСТ 82-70

10184/3

Разр. и расчет	Проект	ДП -
Провер.	Чваренко	Л
	Чваренко	Л

3.013.9-1.2-33

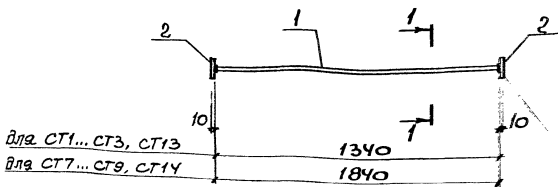
Изделие
закладное МН8

Статус	Лист	Листов
Р		1 из 1

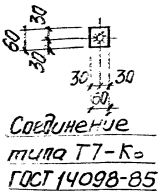
Киевский
ПРОМСТРОЙПРОЕКТ

СТ1 ... СТ3, СТ7 ... СТ9, СТ13, СТ14

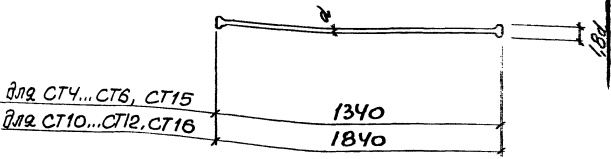
1-1



для СТ1... СТ3, СТ13
для СТ7... СТ9, СТ14



СТ4... СТ6, СТ10... СТ12, СТ15, СТ16



для СТ4... СТ6, СТ15
для СТ10... СТ12, СТ16

Марка изделия	Поз.	Наименование	кол.	Масса ед., кг	Масса изделия
СТ3	1	φ12AIII, l=1340	1	1,19	1,8
	2	-60x10, l=60	2	0,28	
СТ4	1	φ14AIVC, l=1400	1	1,70	1,7
СТ5	1	φ12AIVC, l=1390	1	1,20	1,2
СТ6	1	φ10AIVC, l=1380	1	0,90	0,9
	2	-60x10, l=60	2	0,28	
СТ7	1	φ16AIII, l=1840	1	2,90	3,5
	2	-60x10, l=60	2	0,28	
СТ8	1	φ14AIII, l=1840	1	2,22	2,8
	2	-60x10, l=60	2	0,28	
СТ9	1	φ12AIII, l=1840	1	1,63	2,2
	2	-60x10, l=60	2	0,28	
СТ10	1	φ14AIVC, l=1900	1	2,30	2,3
СТ11	1	φ12AIVC, l=1890	1	1,70	1,7
СТ12	1	φ10AIVC, l=1880	1	1,20	1,2
СТ13	1	φ20AIII, l=1340	1	3,30	3,9
	2	-60x10, l=60	2	0,28	
СТ14	1	φ20AIII, l=1840	1	4,54	5,1
	2	-60x10, l=60	2	0,28	
СТ15	1	φ18AIVC, l=1420	1	2,80	2,8
СТ16	1	φ18AIVC, l=1920	1	3,80	3,8

Артикултура: класса AIII по ГОСТ 5781-82, AIVC по ГОСТ 10884-81, полоса 19903-74

Марка изделия	Поз.	Наименование	кол.	Масса ед., кг	Масса изделия
СТ1	1	φ16AIII, l=1340	1	2,11	2,7
	2	-60x10, l=60	2	0,28	
СТ2	1	φ14AIII, l=1340	1	1,62	2,2
	2	-60x10, l=60	2	0,28	

Разработчик: ГРОНЕЦ	φ -
Госэксп. Уваренко	φ -
Проект. Уваренко	φ -
И.контр. Милерман	φ -

3.013.9-1.2-34

10182/3

Арматурный элемент
СТ1 ... СТ16

Стор. Инст. Инст. Об.
Киевский
промстройпроект

ИМЬ, КОТОВАЯ, КОТОВСКИЙ И ДРУГ. ВЗН. ЧИСТ. 12