

ТИПОВЫЕ СТРОИТЕЛЬНЫЕ КОНСТРУКЦИИ, ИЗДЕЛИЯ И УЗЛЫ

СЕРИЯ 1.020-1/87

КОНСТРУКЦИИ КАРКАСА МЕЖЭТАЖНОГО ПРИМЕНЕНИЯ ДЛЯ МНОГОЭТАЖНЫХ ОБЩЕСТВЕННЫХ, ПРОИЗВОДСТВЕННЫХ
И ВОСПОМОГАТЕЛЬНЫХ ЗДАНИЙ ПРОМЫШЛЕННЫХ ПРЕДПРИЯТИЙ

ВЫПУСК 3-12

РИГЕЛИ ВЫСОТОЙ 450 ММ С НЕНАПРЯГАЕМОЙ АРМАТУРОЙ
КЛАССА А-Ш^в И А-т-IV С ДЛЯ ОПИРАНИЯ МНОГОУСТОЯННЫХ
ПЛИТ ПЕРЕКРЫТИЙ. АРМАТУРНЫЕ И ЗАКЛАДНЫЕ ИЗДЕЛИЯ.

РАБОЧИЕ ЧЕРТЕЖИ

400085-02



ТИПОВНЕ СТРОИТЕЛЬНЫЕ КОНСТРУКЦИИ, ИЗДЕЛИЯ И УЗЛЫ

СЕРИЯ I.020-1/87

КОНСТРУКЦИИ КАРКАСА МЕЖВИДОВОГО ПРИМЕНЕНИЯ ДЛЯ МНОГОЭТАЖНЫХ ОБЩЕСТВЕННЫХ, ПРОИЗВОДСТВЕННЫХ
И ВСПОМОГАТЕЛЬНЫХ ЗДАНИЙ ПРОМЫШЛЕННЫХ ПРЕДПРИЯТИЙ

ВЫПУСК 3-12

РИГЕЛИ ВЫСОТОЙ 450 ММ С НЕНАПРЯГАЕМОЙ АРМАТУРОЙ
КЛАССА А-Шв И АТ-ІУС ДЛЯ ОПИРАНИЯ МНОГОПУСТОТНЫХ
ПЛИТ ПЕРЕКРЫТИЙ. АРМАТУРНЫЕ И ЗАКЛАДНЫЕ ИЗДЕЛИЯ.

РАБОЧИЕ ЧЕРТЕЖИ

АКЦИОНЕРНОЕ ОБЩЕСТВО "ИНРЕКОН"

ДИРЕКТОР ИНСТИТУТА

В.И.ЛЕПСКИЙ

НАЧ. ОТДЕЛЕНИЯ

Б.Н.ВОЛЫНСКИЙ

НАЧ. ЛАБОРАТОРИИ

А.С.СЕМЧЕНКОВ

УТВЕРЖДЕНЫ УПРАВЛЕНИЕМ ПРОЕКТИРОВАНИЯ И
ИНЖЕНЕРНЫХ ИЗЫСКАНИЙ МИНСТРОЯ РОССИИ
ПИСЬМО ОТ 25.12.92 № 9-1/410.

ВВЕДЕН В ДЕЙСТВИЕ С 01.03.93 А/О "ИНРЕКОН"
ПРИКАЗ ОТ 15.03.93 № 2а.

Обозначение документа	Наименование	Стр.
I.020-I/87. 3-I2-TT	Технические требования	3
- I	Каркас укрупнительной сборки СКР-I, СКР-2	4
- 2	Каркас укрупнительной сборки СКР-3	
- 3	Каркас укрупнительной сборки СКР-4, СКР-5, СКР-6	5
- 4	Каркасы укрупнительной сборки СКР-7, СКР-8	6
- 5	Каркас укрупнительной сборки СКР-9, СКР-10, СКР-11	
- 6	Каркас укрупнительной сборки СКР-12	7
- 7	Каркас укрупнительной сборки СКР-13, СКР-14	
- 8	Каркас укрупнительной сборки СКР-15, СКР-16, СКР-17	8
- 9	Каркас укрупнительной сборки СКР-18, СКР-19, СКР-20	
- 10	Каркас КР-I, КР-2	9
- 11	Каркас КР-3, КР-4, КР-5	
- 12	Каркас КР-6, КР-7	10
- 13	Каркас КР-8	
- 14	Каркас КР-9	11
- 15	Каркас КР-10	12
- 16	Каркас КР-11, КР-12	
- 17	Каркас КР-13	13
- 18	Каркас КР-14	
- 19	Каркас КР-15	14

Обозначение документа	Наименование	Стр.
I.020-I/87. 3-I2- 20	Сетка С-I	15
- 21	Сетка С-2	
- 22	Сетка С-3, С-4	16
- 23	Сетка С-5	
- 24	Сетка С-6, С-7, С-8	17
- 25	Сетка С-9	
- 26	Стержень гнутый СГ-I, СГ-2	18
- 27	Стержень гнутый СГ-3, СГ-4	
- 28	Стержень гнутый СГ-5, СГ-6, СГ-7, СГ-8	19
- 29	Стержень гнутый СГ-9, СГ-10	
- 30	Пластина ПЛ-I, ПЛ-2, ПЛ-3	20
- 31	Изделие закладное МН-I, МН-2	
- 32	Изделие закладное МН-3, МН-4	21
- 33	Изделие закладное МН-5, МН-6	

Изм. № подл. Подп. и дата. Разм. инв. №

Иач.отд.	Вольнский								
И.контр.	Десятник								
ГИП	Семенов								
Пров.	Смолякова								
Разр.	Соколовская								
						I.020-I/87. 3-I2			
						С о д е р ж а н и е	Страница	Лист	Листов
							Р		1
						А/О "ИНРЕКОН"			



Настоящий выпуск содержит рабочие чертежи плоских арматурных изделий и закладных изделий ригелей с высотой сечения 450 мм по серии I.020-I/87 выпуск 3-II рассчитанных на серийное изготовление на типовом и нестандартном оборудовании заводов железобетонных конструкций и специальных механических заводов.

В состав арматурных изделий входят: каркасы, сетки, отдельные гнутые стержни, а также каркасы укрупнительной сборки.

Сварные и закладные изделия должны удовлетворять требованиям ГОСТ 10922-90.

Все сварные соединения следует выполнять в соответствии с ГОСТ 14098-94.

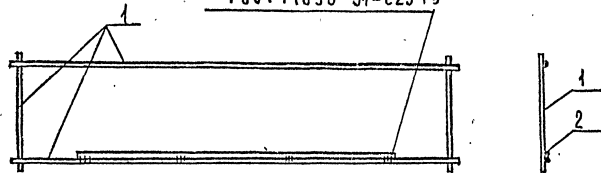
Марка стали для пластин закладных изделий должна назначаться в конкретном проекте в соответствии с приложением 2 (п. 1а) СНиП 2.03.01-84* в зависимости от температуры наружного воздуха.

В спецификациях и выборах не учтен расход стали на осадку анкеров закладных изделий в процессе сварки в тавр, который составляет до 2% расхода стали на эти анкера.

ИНВ. ИЛЮДЛ. ПОДП. И ДАТА ВЗАМ. ИНВ.

Нач. отд.	Волынский		I.020-I/87.	3-I2-ТТ	Статья	Лист	Листов
Н. контр.	Соколовская						
ГИП	Семченков		Технические требования	р	1	1	А/О "ИНРЕКОН"
Провер.	Смолякова						
Разраб.	Соколовская						

ГОСТ 14098-91-С23-Рэ



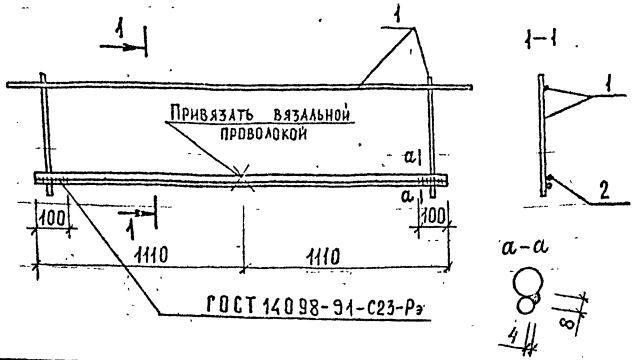
1010 40	1000 20	1080 20	1000	40 1010	для СКР-4
1210 40	1200 20	1080 20	1200	40 1210	для СКР-5, СКР-6

МАРКА СБОРНОГО АРМАТУРНОГО ИЗДЕЛИЯ	Поз.	МАРКА АРМАТУРНОГО ИЗДЕЛИЯ	Кол.	Масса, кг		Обозначение документа
				1 шт.	Всего	
СКР-4	1	КР-8	1	15.14	15.14	-13
	2	φ14 АrIVC ℓ=3200	1	3.87	3.87	Б.Ч.
	Итого: 19.01					
СКР-5	1	КР-8	1	15.14	15.14	-13
	2	φ20 АrIVC ℓ=3600	1	8.88	8.88	Б.Ч.
	Итого: 24.02					
СКР-6	1	КР-9	1	14.52	14.52	-14
	2	φ20 АrIVC ℓ=3600	1	8.88	8.88	Б.Ч.
	Итого: 23.40					

Арматура класса АrIVC по ГОСТ 10884-81.

Нач. отп.	Вольский			1.020-1/87. 3-12-3
Н. котир.	Десятник			
Р.И.П.	Семченков			Каркас укрупнительной сборки СКР-4, СКР-5, СКР-6
Пров. пр.	Смышкович			
Разраб.	Соколовская			
				Станд. лист
				Р
				Лист
				1
				А/о "ИНРЕКОН"

КНБ. И ПОДА. ПОДАТ. И ДАТА. ВЗАМ. ИИС И



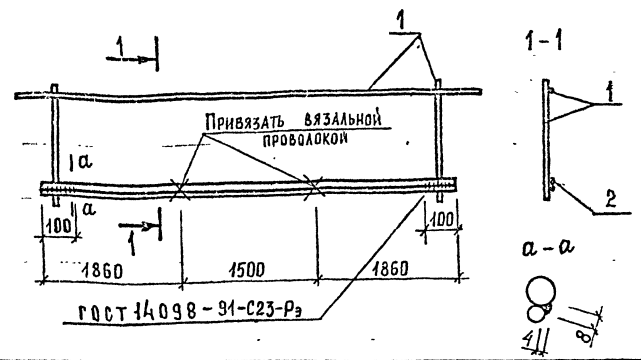
МАРКА СБОРНОГО АРМАТУРНОГО ИЗДЕЛИЯ	ПОЗ.	МАРКА АРМАТУРНОГО ИЗДЕЛИЯ	КОЛ.	МАССА, КГ		ОБОЗНАЧЕНИЕ ДОКУМЕНТА
				1 ШТ.	ВСЕГО	
СКР-7	1	КР-10	1	6.12	6.12	-15
	2	φ 14 А-III в ℓ=2220	1	2.68	2.68	Б.Ч.
ИТОГО:				8.80		
СКР-8	1	КР-10	1	6.12	6.12	-15
	2	φ 18 А-III в ℓ=2220	1	4.44	4.44	Б.Ч.
ИТОГО:				10.56		

Арматура класса А-III в по ГОСТ 5781-82.

1.020-1/87. 3-12-4

И. КОНТР.	ДЕСАТНИК	С. СЕМЧЕНКОВ	СТАЦИЯ	ЛУСТ	ЛУСТОВ
П. И. П.	СЕМЧЕНКОВ		Р		1
ПРОВЕР.	СМЫЧКОВИЧ		А/О "ИНРЕКОН"		
РАЗРАБ.	СМОЛЯКОВ		СКР-7, СКР-8		

ФОРМАТ А4



МАРКА СБОРНОГО АРМАТУРНОГО ИЗДЕЛИЯ	ПОЗ.	МАРКА АРМАТУРНОГО ИЗДЕЛИЯ	КОЛ.	МАССА, КГ		ОБОЗНАЧЕНИЕ ДОКУМЕНТА
				1 ШТ.	ВСЕГО	
СКР-9	1	КР-11	1	13.54	13.54	-16
	2	φ 25 А-III в ℓ=5220	1	20.04	20.04	Б.Ч.
ИТОГО:				33.58		
СКР-10	1	КР-12	1	21.19	21.19	-16
	2	φ 25 А-III в ℓ=5220	1	20.04	20.04	Б.Ч.
ИТОГО:				41.23		
СКР-11	1	КР-11	1	13.54	13.54	-16
	2	φ 20 А-III в ℓ=5220	1	12.87	12.87	Б.Ч.
ИТОГО:				26.41		

Арматура класса А-III в по ГОСТ 5781-82.

1.020-1/87. 3-12-5

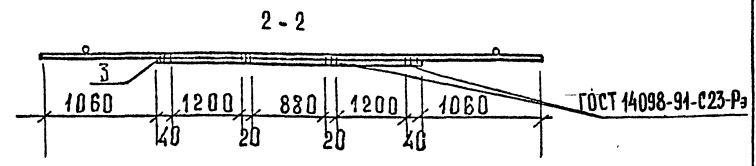
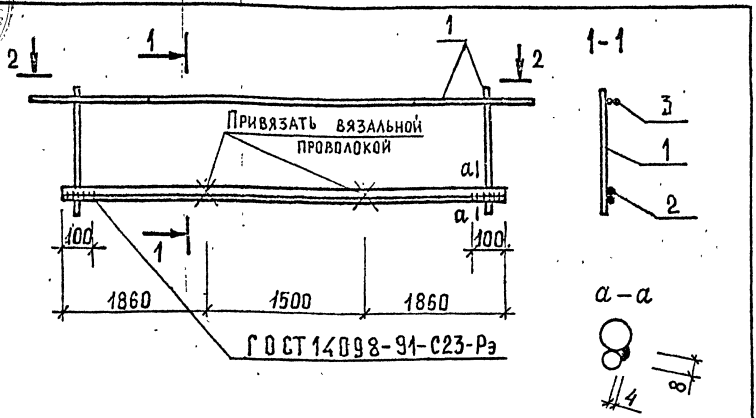
И. КОНТР.	ДЕСАТНИК	С. СЕМЧЕНКОВ	СТАЦИЯ	ЛУСТ	ЛУСТОВ
П. И. П.	СЕМЧЕНКОВ		Р		1
ПРОВЕР.	СМЫЧКОВИЧ		А/О "ИНРЕКОН"		
РАЗРАБ.	СМОЛЯКОВ		СКР-9, СКР-10, СКР-11		

ФОРМАТ А4

Ц00085-02 7

ИВ. № ПОДП. ПОДП. И ДАТА (СЗМ. ШИВ. №

ИВ. № ПОДП. ПОДП. И ДАТА (СЗМ. ШИВ. №



МАРКА СБОРНОГО АРМАТУРНОГО ИЗДЕЛИЯ	ПОЗ.	МАРКА АРМАТУРНОГО ИЗДЕЛИЯ	КОЛ.	МАССА, КГ		ОБОЗНАЧЕН. ДОКУМЕНТА
				1 ШТ.	ВСЕГО	
СКР-12	1	КР-12	1	21,19	21,19	-16
	2	Ø 25 А-III в $l=5220$	1	20,04	20,04	Б.Ч.
	3	Ø 18 А-III в $l=3400$	1	6,79	6,79	Б.Ч.
ИТОГО:				48,02		

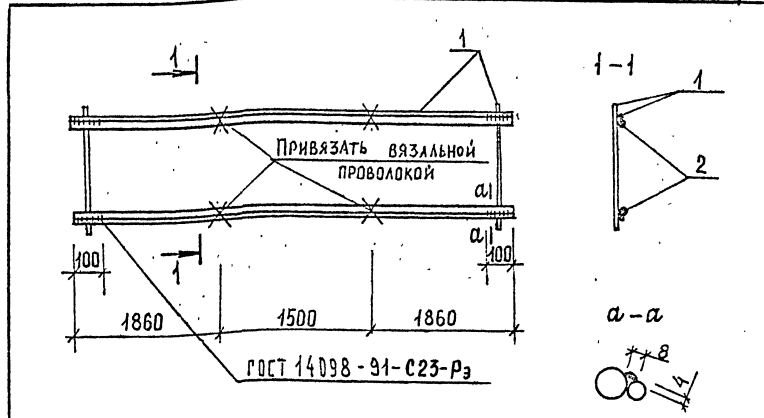
Арматура класса А-III по ГОСТ 5781-82.
 Арматура класса А-II по ГОСТ 5781-82.

1.020-1/87. 3-12 - 6

КАРКАС УКРУПНИТЕЛЬНОЙ СБОРКИ СКР-12
 А/О "ИНРЕКОН"

ИВ. И ПОЛ. ПОДП. И ДАТА ВЗЯМ. ЧИВ. И

НАЧ. ОТД. СОЛЫНСКИЙ
 И. КОНТР. ДЕСЯТНИК
 ГИП СЕМЧЕНКОВ
 ПРОВЕР. СТЫЧКОВИЧ
 РАЗРАБ. СМОЛЯКОВА



МАРКА СБОРНОГО АРМАТУРНОГО ИЗДЕЛИЯ	ПОЗ.	МАРКА АРМАТУРНОГО ИЗДЕЛИЯ	КОЛ.	МАССА, КГ		ОБОЗНАЧЕНИЕ ДОКУМЕНТА
				1 ШТ.	ВСЕГО	
СКР-13	1	КР-13	1	9,84	9,84	-17
	2	Ø 14 А-III в $l=5220$	2	6,31	12,31	Б.Ч.
ИТОГО:				22,45		
СКР-14	1	КР-13	1	9,84	9,84	-17
	2	Ø 25 А-III в $l=5220$	2	20,04	40,09	Б.Ч.
ИТОГО:				49,93		

Арматура класса А-III по ГОСТ 5781-82.

1.020-1/87. 3-12 - 7

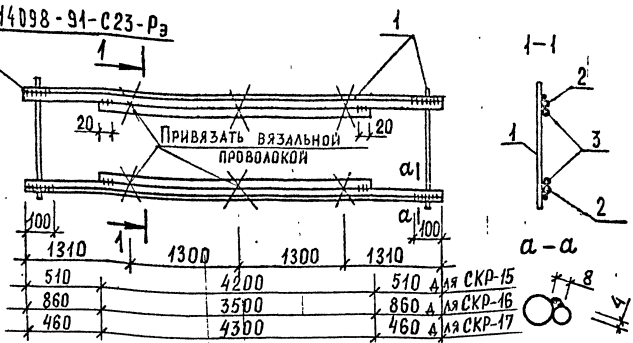
ИВ. И ПОЛ. ПОДП. И ДАТА ВЗЯМ. ЧИВ. И

НАЧ. ОТД. СОЛЫНСКИЙ
 И. КОНТР. ДЕСЯТНИК
 ГИП СЕМЧЕНКОВ
 ПРОВЕР. СТЫЧКОВИЧ
 РАЗРАБ. СМОЛЯКОВА

КАРКАС УКРУПНИТЕЛЬНОЙ СБОРКИ СКР-13, СКР-14
 А/О "ИНРЕКОН"

с. 10
ИР-3154
ОСНОВА
ПОЛОЖИТЬ
СЛОЖИТЬ

ГОСТ 14098-91-С23-Рз



МАРКА СБОРНОГО АРМАТУРНОГО ИЗДЕЛИЯ	ПОЗ.	МАРКА АРМАТУРНОГО ИЗДЕЛИЯ	КОЛ.	МАССА, КГ		ОБОЗНАЧЕНИЕ ДОКУМЕНТА
				1 ШТ.	ВСЕГО	
СКР-15	1	КР-13	1	9,84	9,84	-17
	2	φ 14 А-III в ℓ=5220	2	6,31	12,61	Б.Ч.
	3	φ 14 А-III в ℓ=4200	2	5,07	10,15	Б.Ч.
ИТОГО:				32,60		
СКР-16	1	КР-13	1	9,84	9,84	-17
	2	φ 25 А-III в ℓ=5220	2	20,04	40,09	Б.Ч.
	3	φ 20 А-III в ℓ=3500	2	8,63	17,26	Б.Ч.
ИТОГО:				67,19		
СКР-17	1	КР-13	1	9,84	9,84	-17
	2	φ 25 А-III в ℓ=5220	2	20,04	40,09	Б.Ч.
	3	φ 25 А-III в ℓ=4300	2	16,51	33,02	Б.Ч.
ИТОГО:				82,95		

Арматура класса А-III в по ГОСТ 5781-82.

1.020-1/87. 3-12-8

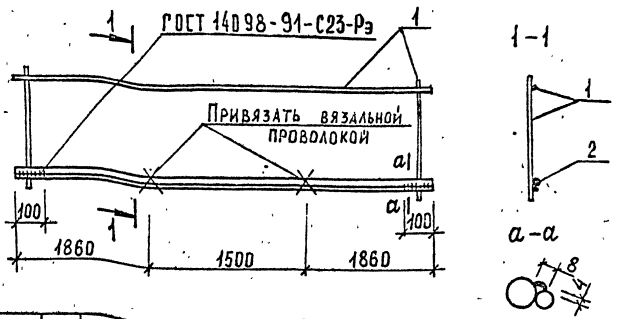
КАРКАС УКРУПНИТЕЛЬНОЙ СБОРКИ СКР-15, СКР-16, СКР-17
А/О "ИНРЕКОН"

ИЗМ. И ПОДП. И ДАТА
ПОДП. И ДАТА
ИЗМ. И ПОДП. И ДАТА

НАЧ. ОТД. ВОЛЫНСКИЙ
И. КОНТР. АЕСЯТНИК
ГИП СЕМЕНКОВ
ПРОВЕР. СМЫЧКОВИЧ
РАЗРАБ. СМОЛЯКОВА

1.020-1/87. 3-12-8
КАРКАС УКРУПНИТЕЛЬНОЙ СБОРКИ СКР-15, СКР-16, СКР-17
А/О "ИНРЕКОН"

ГОСТ 14098-91-С23-Рз



МАРКА СБОРНОГО АРМАТУРНОГО ИЗДЕЛИЯ	ПОЗ.	МАРКА АРМАТУРНОГО ИЗДЕЛИЯ	КОЛ.	МАССА, КГ		ОБОЗНАЧЕНИЕ ДОКУМЕНТА
				1 ШТ.	ВСЕГО	
СКР-18	1	КР-14	1	8,97	8,97	-18
	2	φ 20 А-III в ℓ=5220	1	12,87	12,87	Б.Ч.
ИТОГО:				21,84		
СКР-19	1	КР-14	1	8,97	8,97	-18
	2	φ 25 А-III в ℓ=5220	1	20,04	20,04	Б.Ч.
ИТОГО:				29,01		
СКР-20	1	КР-15	1	8,35	8,35	-19
	2	φ 25 А-III в ℓ=5220	1	20,04	20,04	Б.Ч.
ИТОГО:				28,39		

Арматура класса А-III в по ГОСТ 5781-82.

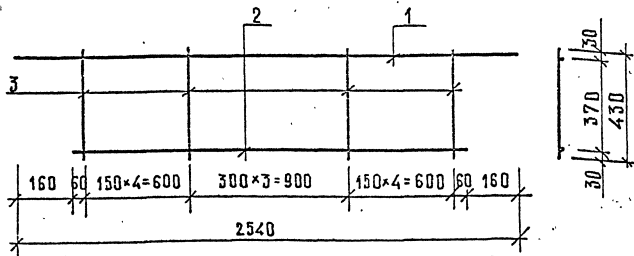
1.020-1/87. 3-12-9

КАРКАС УКРУПНИТЕЛЬНОЙ СБОРКИ СКР-18, СКР-19, СКР-20
А/О "ИНРЕКОН"

ИЗМ. И ПОДП. И ДАТА
ПОДП. И ДАТА
ИЗМ. И ПОДП. И ДАТА

НАЧ. ОТД. ВОЛЫНСКИЙ
И. КОНТР. АЕСЯТНИК
ГИП СЕМЕНКОВ
ПРОВЕР. СМЫЧКОВИЧ
РАЗРАБ. СМОЛЯКОВА

КАРКАС УКРУПНИТЕЛЬНОЙ СБОРКИ СКР-18, СКР-19, СКР-20
А/О "ИНРЕКОН"



МАРКА ИЗДЕЛИЯ	ПОЗ.	СЕЧЕНИЕ ММ	ДЛИНА ММ	КОЛ.	МАССА, КГ		
					ПОЗ.	ВСЕГО	ИЗДЕЛ.
КР-1	1	∅10 А-III	2540	1	1,57	1,57	8,25
	2	∅16 А-IVС	2220	1	3,50	3,50	
	3	∅10 А-III	430	12	0,27	3,18	
КР-2	1	∅10 А-III	2540	1	1,57	1,57	10,22
	2	∅20 А-IVС	2220	1	5,47	5,47	
	3	∅10 А-III	430	12	0,27	3,18	

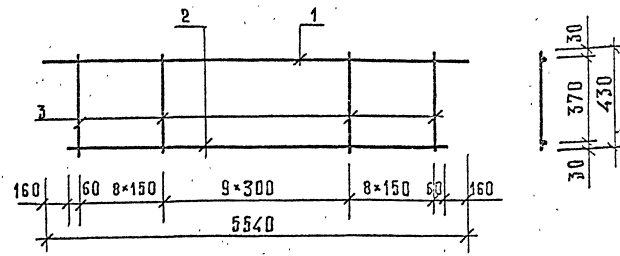
1. Арматура класса А-III по ГОСТ 5781-82.
 2. Арматура класса А-IVС по ГОСТ 10884-81.

1.020-1/87. 3-12-10

КАРКАС
 КР-1, КР-2

СТАНЦИЯ АУСТ АУСТОВ
 А/О "ИНРЕКОН"

ФОРМАТ 4



МАРКА ИЗДЕЛИЯ	ПОЗ.	СЕЧЕНИЕ ММ	ДЛИНА ММ	КОЛ.	МАССА, КГ		
					ПОЗ.	ВСЕХ	ИЗДЕЛ.
КР-3	1	∅10 А-III	5540	1	3,42	3,42	30,36
	2	∅25 А-IVС	5220	1	20,04	20,04	
	3	∅10 А-III	430	26	0,27	6,90	
КР-4	1	∅18 А-III	5540	1	11,07	11,07	38,01
	2	∅25 А-IVС	5220	1	20,04	20,04	
	3	∅10 А-III	430	26	0,27	6,90	
КР-5	1	∅10 А-III	5540	1	3,42	3,42	23,49
	2	∅20 А-IVС	5220	1	12,87	12,87	
	3	∅10 А-III	430	26	0,27	6,90	

1. Арматура класса А-III по ГОСТ 5781-82.
 2. Арматура класса А-IVС по ГОСТ 10884-81.

1.020-1/87. 3-12-11

КАРКАС
 КР-3, КР-4, КР-5

СТАНЦИЯ АУСТ АУСТОВ
 А/О "ИНРЕКОН"

ФОРМАТ 4

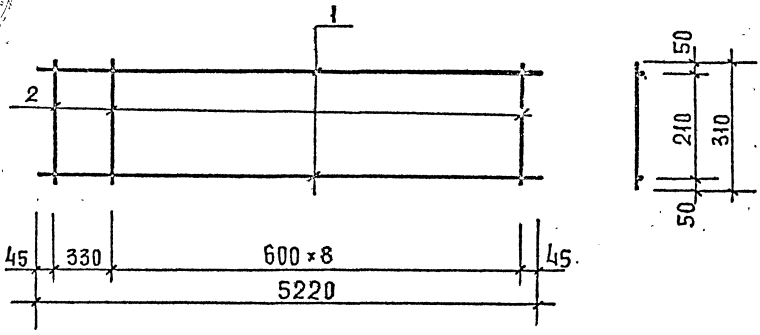
4.00095-02 10

ИВ. К. ПОДП. И ДАТА ВЗАМ. ШТЕК

ИВ. К. ПОДП. И ДАТА ВЗАМ. ШТЕК

НАЧ. ОТД. БОЛЫНСКИЙ
 И. КОНТР. ЛЕСЯТНИК
 Г. И П. СЕМЧЕНКОВ
 ПРОВЕР. СЫМЫЧКОВИЧ
 РАЗРАБ. СОКОЛОВАЕВА

НАЧ. ОТД. БОЛЫНСКИЙ
 И. КОНТР. ЛЕСЯТНИК
 Г. И П. СЕМЧЕНКОВ
 ПРОВЕР. СЫМЫЧКОВИЧ
 РАЗРАБ. СОКОЛОВАЕВА



МАРКА ИЗДЕЛИЯ	ПОЗ.	СЕЧЕНИЕ ММ	ДЛИНА ММ	КОЛ.	МАССА, КГ		
					ПОЗ.	ВСЕХ	ИЗДЕЛ.
КР-9	1	φ 14 Аг-ПС	5220	2	6.31	12.61	14.52
	2	φ 10 А-І	310	10	0.19	1.91	

1. Арматура класса Аг-ПС по ГОСТ 10884-81.
2. Арматура класса А-І по ГОСТ 5781-82.

1.020-1/87. 3-12-14

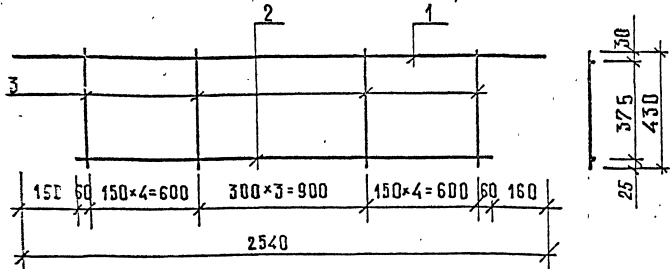
НАЧ. ОТД. БОЛЫНСКИЙ
ИЗ КОНТР. ДЕСЯТНИК
ФИЛ. СЕМЧЕНКО
ПРОВЕР. СМЫЧКОВА
РАЗРАБ. СОКЛАНОВСКАЯ

КАРКАС КР-9

СТАЛИЯ	АНСТ	АНСТОВ
Р		І

А/О "ИНРЕКОН"

ИНВ. И ПОСЛА. ПОДАТ. И ДАТА ВЗЛ. И. И. И. И.



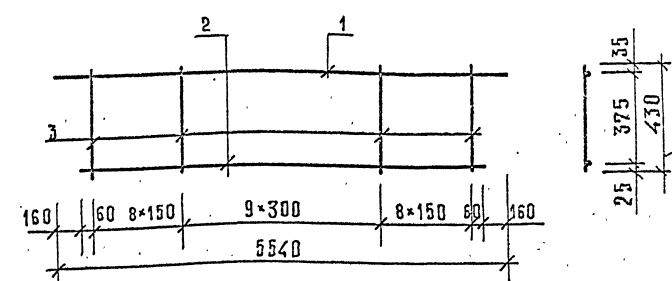
МАРКА ИЗДЕЛИЯ	ПОЗ.	СЕЧЕНИЕ ММ	ДЛИНА ММ	КОЛ.	МАССА, КГ		
					ПОЗ.	ВСЕГО	ИЗДЕЛ.
КР-10	1	∅10 А-III	2540	1	1,57	1,57	6,12
	2	∅10 А-III	2220	1	1,37	1,37	
	3	∅10 А-III	430	12	0,27	3,18	

АРМАТУРА КЛАССА А-III ПО ГОСТ 5781-82.

ИЗДАТЕЛЬСТВО СТАНДАРТИЗАЦИИ СССР

1.020-1/87. 3-12 - 15		КАРКАС		СТАДИЯ ЛУСТ ЛУСТОВ	
КР-10		А/О "ИНРЕКОН"		Р 1	

ФОРМАТА 4



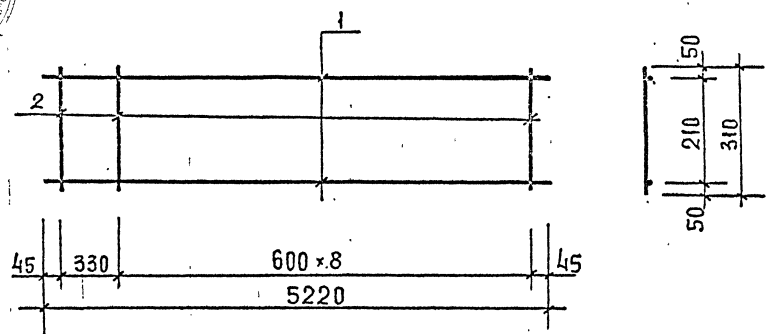
МАРКА ИЗДЕЛИЯ	ПОЗ.	СЕЧЕНИЕ ММ	ДЛИНА ММ	КОЛ.	МАССА, КГ		
					ПОЗ.	ВСЕХ	ИЗДЕЛ.
КР-11	1	∅10 А-III	5540	1	3,42	3,42	13,54
	2	∅10 А-III	5220	1	3,22	3,22	
	3	∅10 А-III	430	26	0,27	6,90	
КР-12	1	∅18 А-III	5540	1	11,07	11,07	21,19
	2	∅10 А-III	5220	1	3,22	3,22	
	3	∅10 А-III	430	26	0,27	6,90	

АРМАТУРА КЛАССА А-III ПО ГОСТ 5781-82.

ИЗДАТЕЛЬСТВО СТАНДАРТИЗАЦИИ СССР

1.020-1/87. 3-12 - 16		КАРКАС		СТАДИЯ ЛУСТ ЛУСТОВ	
КР-11, КР-12		А/О "ИНРЕКОН"		Р 1	

ФОРМАТА 4



МАРКА ИЗДЕЛИЯ	ПОЗ.	СЕЧЕНИЕ ММ	ДЛИНА ММ	КОЛ.	МАССА, КГ		
					ПОЗ.	ВСЕХ	ИЗДЕЛ.
КР-15	1	φ 10 А-III	5220	2	3.22	6.44	8.35
	2	φ 10 А-I	310	10	0.19	1.91	

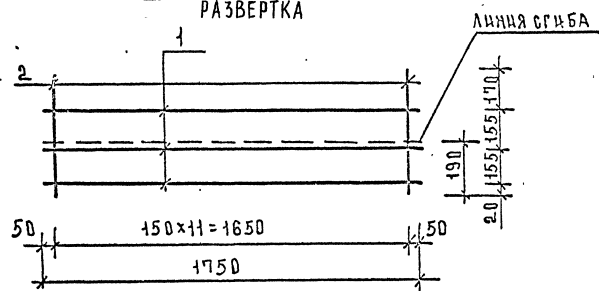
1. Арматура класса А-III по ГОСТ 5781-82.
 2. Арматура класса А-I по ГОСТ 5781-82.

ИНВ. И ПОДЛ. ПОДП. И ДАТА. ВЗАМ. ИНВ. П

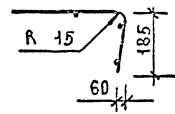
1. 020 - 1/87.		3-12 - 19	
НАЧ. ОТД.	БОЛЫНСКИЙ	КАРКАС КР-15	СТАДИЯ
И. КОНТР.	ДЕСЯТНИК		ЛИСТ
ГИП	СЕМЧЕНКОВ		ЛИСТОВ
ПРОВЕР.	СМЫЧКОВА		Р
РАЗРАБ.	СОКРАСЪЖКА		И
		А/О "ИНРЕКОН"	



РАЗВЕРТКА



СЕТКА В СОГНУТОМ ВИДЕ



Марка изделия	Поз.	Сечение мм	Длина мм	Кол.	Масса, кг		
					поз.	всех	издел.
С-1	1	φ5 ВрI	1750	3	0,25	0,76	1,62
	2	φ5 ВрI	500	12	0,07	0,86	

АРМАТУРА КЛАССА ВрI по ГОСТ 6727-80.

1.020-1/87. 3-12-20

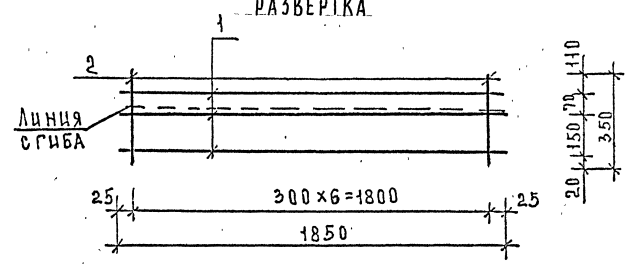
СЕТКА С-1

СТАНДАРТ ЛИСТ ЛИСТОВ	
Р	1

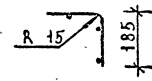
А/О "ИНРЕКОН"

ФОРМАТ А4

РАЗВЕРТКА



СЕТКА В СОГНУТОМ ВИДЕ



Марка изделия	Поз.	Сечение мм	Длина мм	Кол.	Масса, кг		
					поз.	всех	издел.
С-2	1	φ5 ВрI	1850	3	0,27	0,81	1,16
	2	φ5 ВрI	350	7	0,05	0,35	

АРМАТУРА КЛАССА ВрI по ГОСТ 6727-80.

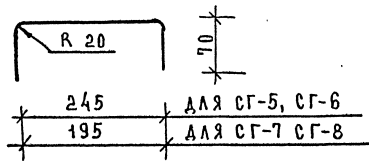
1.020-1/87. 3-12-21

СЕТКА С-2

СТАНДАРТ ЛИСТ ЛИСТОВ	
Р	1

А/О "ИНРЕКОН"

ФОРМАТ А4
Ц00085-02 16



МАРКА ИЗДЕЛИЯ	СЕЧЕНИЕ ММ	ДЛИНА ММ	МАССА КГ
СГ-5	φ12 А-I	385	0,34
СГ-6	φ16 А-I	385	0,81
СГ-7	φ12 А-I	335	0,30
СГ-8	φ16 А-I	335	0,53

Арматура класса А-I по ГОСТ 5781-82.

1.020-1/87. 3-12-28

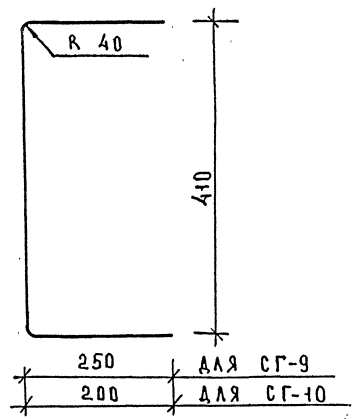
СТЕРЖЕНЬ ГНУТЫЙ
СГ-5, СГ-6, СГ-7, СГ-8

СТАДИЯ	ЛИСТ	ЛИСТОВ
Р		1

А/Д "ИНРЕКОН"

ИНВ. ПОДЛ. ПОДАВ. И ДАТА ВЗЯМ. ШИВА

НАЧ. ОТД.	ВОЛЫНСКИЙ	<i>[Signature]</i>
Н. КОНТР.	ДЕСЯТНИК	<i>[Signature]</i>
ПРОВЕР.	СЕМЧЕНКОВ	<i>[Signature]</i>
РАЗРАБ.	СОКОЛОВСКАЯ	<i>[Signature]</i>



МАРКА ИЗДЕЛИЯ	СЕЧЕНИЕ ММ	ДЛИНА ММ	МАССА КГ
СГ-9	φ12 А-III	910	0,81
СГ-10	φ12 А-III	810	0,72

Арматура класса А-III по ГОСТ 5781-82.

1.020-1/87. 3-12-29

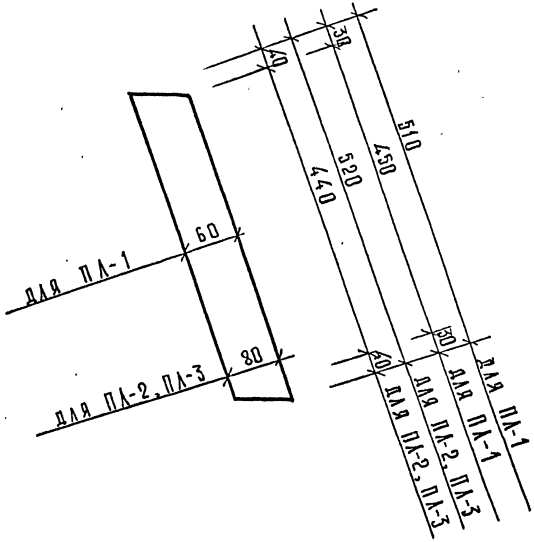
СТЕРЖЕНЬ ГНУТЫЙ
СГ-9, СГ-10

ИНВ. ПОДЛ. ПОДАВ. И ДАТА ВЗЯМ. ШИВА

НАЧ. ОТД.	ВОЛЫНСКИЙ	<i>[Signature]</i>
Н. КОНТР.	ДЕСЯТНИК	<i>[Signature]</i>
ПРОВЕР.	СЕМЧЕНКОВ	<i>[Signature]</i>
РАЗРАБ.	СОКОЛОВСКАЯ	<i>[Signature]</i>

СТАДИЯ	ЛИСТ	ЛИСТОВ
Р		1

А/Д "ИНРЕКОН"



МАРКА ИЗДЕЛИЯ	СЕЧЕНИЕ ММ	ДЛИНА ММ	МАССА КГ
ПЛ-1	10×60	520	2,26
ПЛ-2	10×80	520	3,01
ПЛ-3	12×80	510	3,62

Прокат по ГОСТ 103-76, Ст3кп ГОСТ 535-88.

ИМЯ, ФАМИЛИЯ, ПОДПИСАНИЕ, ДАТА, ВЗЯТИЯ, ИМЯ, ФАМИЛИЯ

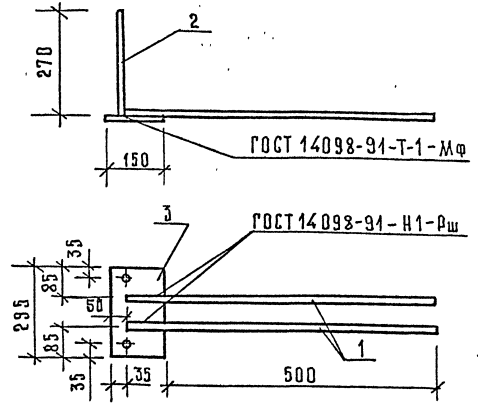
НАЧ. ОТД.	ВОЛЬНСКИЙ	
И. КОНТР.	ДЕСЯТНИК	<i>Борис</i>
Г.Ш.П.	СЕМЧЕНКОВ	
ПРОВЕР.	СМЫЧКОВИЧ	
РАЗРАБ.	СОКОЛОВСКАЯ	<i>Нина</i>

1.020-1/87. 3-12 - 30

ПЛАСТИНА
ПЛ-1, ПЛ-2, ПЛ-3

СТАДИЯ	ЛИСТ	ЛИСТОВ
Р		1
А/О "ИНРЕКОН"		

ФОРМАТ А4



МАРКА ИЗДЕЛИЯ	ПОЗ	СЕЧЕНИЕ ММ	ДЛИНА ММ	КОЛ.	МАССА, КГ		
					ПОЗ.	ВСЕХ	ИЗДЕЛ.
МН-1	1	Ø16А-III	600	2	0,95	1,89	5,84
	2	Ø12А-III	270	2	0,24	0,48	
	3	10×150	295	1	3,47	3,47	
МН-2	1	Ø20А-III	600	2	1,48	2,96	6,91
	2	Ø12А-III	270	2	0,24	0,48	
	3	10×150	295	1	3,47	3,47	

ИМЯ, ФАМИЛИЯ, ПОДПИСАНИЕ, ДАТА, ВЗЯТИЯ, ИМЯ, ФАМИЛИЯ

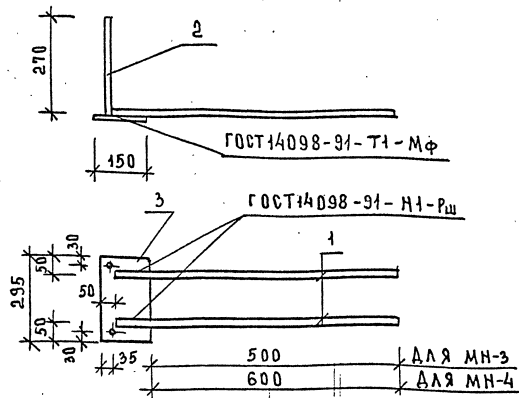
НАЧ. ОТД.	ВОЛЬНСКИЙ	
И. КОНТР.	ДЕСЯТНИК	<i>Борис</i>
Г.Ш.П.	СЕМЧЕНКОВ	
ПРОВЕР.	СМЫЧКОВИЧ	
РАЗРАБ.	СОКОЛОВСКАЯ	<i>Нина</i>

1.020-1/87. 3-12 - 31

ИЗДЕЛИЕ ЗАКЛАДНОЕ
МН-1, МН-2

СТАДИЯ	ЛИСТ	ЛИСТОВ
Р		1
А/О "ИНРЕКОН"		

ФОРМАТ А4
Ц00085-02 21



МАРКА ИЗДЕЛИЯ	ПОЗ.	СЕЧЕНИЕ ММ	ДЛИНА ММ	КОЛ.	МАССА, КГ		
					ПОЗ.	ВСЕХ	ИЗДЕЛ.
МН-3	1	φ16А-III	600	2	0,95	1,89	5,84
	2	φ12А-III	270	2	0,24	0,48	
	3	-10x150	295	1	3,47	3,47	
МН-4	1	φ20А-III	700	2	1,73	3,45	8,47
	2	φ16А-III	270	2	0,43	0,85	
	3	-12x150	295	1	4,17	4,17	

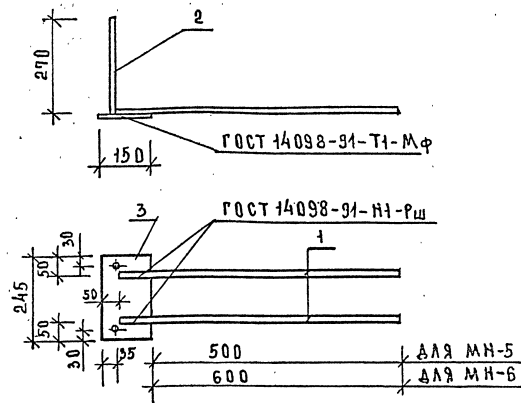
1. АРМАТУРА КЛАССА А-III ПО ГОСТ 5781-82.
2. ПРОКАТ ПО ГОСТ 103-76, СТЗКП ГОСТ 535-88.

1.020-1/87. 3-12-32

ИЗДЕЛИЕ ЗАКЛАДНОЕ
МН-3, МН-4

СТАДИЯ Л ИСТ Л ИСТОВ
Р П Т
А/О "ИНРЕКОН"

ФОРМАТ А 4



МАРКА ИЗДЕЛИЯ	ПОЗ.	СЕЧЕНИЕ ММ	ДЛИНА ММ	КОЛ.	МАССА, КГ		
					ПОЗ.	ВСЕХ	ИЗДЕЛ.
МН-5	1	φ16А-III	600	2	0,95	1,89	5,25
	2	φ12А-III	270	2	0,24	0,48	
	3	-10x150	245	1	2,88	2,88	
МН-6	1	φ20А-III	700	2	1,73	3,45	7,76
	2	φ16А-III	270	2	0,43	0,85	
	3	-12x150	245	1	3,46	3,46	

1. АРМАТУРА КЛАССА А-III ПО ГОСТ 5781-82.
2. ПРОКАТ ПО ГОСТ 103-76, СТЗКП ГОСТ 535-88.

1.020-1/87. 3-12-33

ИЗДЕЛИЕ ЗАКЛАДНОЕ
МН-5, МН-6

СТАДИЯ Л ИСТ Л ИСТОВ
Р П Т
А/О "ИНРЕКОН"

ФОРМАТ А 4
1.00085-02 (22)