

ТИПОВЫЕ СТРОИТЕЛЬНЫЕ КОНСТРУКЦИИ, ИЗДЕЛИЯ И УЗЛЫ

СЕРИЯ 1.020-1/87

КОНСТРУКЦИИ КАРКАСА МЕЖВИДОВОГО ПРИМЕНЕНИЯ ДЛЯ
МНОГОЭТАЖНЫХ ОБЩЕСТВЕННЫХ ЗДАНИЙ, ПРОИЗВОДСТВЕННЫХ
И ВСПОМОГАТЕЛЬНЫХ ЗДАНИЙ ПРОМЫШЛЕННЫХ ПРЕДПРИЯТИЙ

ВЫПУСК 2-12

КОЛОННЫ ИЗ БЕТОНА КЛАССА В30 ДЛЯ ЗДАНИЙ
С ВЫСОТОЙ ЭТАЖА 3,3 М.

РАБОЧИЕ ЧЕРТЕЖИ

Инь №25766

ТИПОВЫЕ СТРОИТЕЛЬНЫЕ КОНСТРУКЦИИ, ИЗДЕЛИЯ И УЗЛЫ

СЕРИЯ 1.020-1/87

КОНСТРУКЦИИ КАРКАСА МЕЖВИДОВОГО ПРИМЕНЕНИЯ
ДЛЯ МНОГОЭТАЖНЫХ ОБЩЕСТВЕННЫХ ЗДАНИЙ, ПРОИЗВОДСТВЕННЫХ
И ВСПОМОГАТЕЛЬНЫХ ЗДАНИЙ ПРОМЫШЛЕННЫХ ПРЕДПРИЯТИЙ

ВЫПУСК 2-12

КОЛОННЫ ИЗ БЕТОНА КЛАССА В30 ДЛЯ ЗДАНИЙ
С ВЫСОТОЙ ЭТАЖА 3,3 М
РАБОЧИЕ ЧЕРТЕЖИ

РАЗРАБОТАНЫ:

ЦНИИП РЕКОНСТРУКЦИИ ГОРОДОВ

ДИРЕКТОР ИНСТИТУТА



В.ЛЕПСКИЙ

НАЧАЛЬНИК ОТДЕЛА



Б.ВОЛЫНСКИЙ

ЦНИИПРОМЗДАНИЙ

ГЛИНЖЕНЕР ИНСТИТУТА



В.ГРАНЕВ

НАЧАЛЬНИК ОТДЕЛА

Э.КОДЫШ

УТВЕРЖДЕНЫ

ГОССТРОЕМ СССР

ПРОТОКОЛ ОТ 12.12.90 №АЧ-15

ВВЕДЕНЫ В ДЕЙСТВИЕ С 25.12.91, ПРИКАЗ

Ц,НИИП реконструкции городов от 04.12.91 №22

ОБОЗНАЧЕНИЕ	НАИМЕНОВАНИЕ	СТР.
1.020-1/87. 2-12-К16	Колонна 1КНО 33(30)-1.32(4),	
	1КНО 33(30)-1.36(4), 1КНО 33(30)-2.30(4),	
	1КНО 33(30)-2.33(4)	
	ОПАЛУБОЧНЫЙ ЧЕРТЕЖ	24
1.020-1/87. 2-12-К17	Колонна 1КН 33(30)-30(4), 1КН 33(30)-32(4)	
	1КН 33(30)-33(4), 1КН 33(30)-36(4)	
	ОПАЛУБОЧНЫЙ ЧЕРТЕЖ	25
1.020-1/87. 2-12-К18	Колонна 2КНД 33(20)-2.26(4)	
	ОПАЛУБОЧНЫЙ ЧЕРТЕЖ	26
1.020-1/87. 2-12-К19	Колонна 2КНД 33(20)-2.26/30(4),	
	2КНД 33(20)-2.29/37(4)	
	ОПАЛУБОЧНЫЙ ЧЕРТЕЖ	27
1.020-1/87. 2-12-К20	Колонна 2КНО 33(20)-2.26/30(4)	
	ОПАЛУБОЧНЫЙ ЧЕРТЕЖ	28
1.020-1/87. 2-12-К21	Колонна 2КН 33(20)-26/30(4)	
	ОПАЛУБОЧНЫЙ ЧЕРТЕЖ	29
1.020-1/87. 2-12-К22	Колонна 2КНД 33(30)-2.26(4)	
	ОПАЛУБОЧНЫЙ ЧЕРТЕЖ	30
1.020-1/87. 2-12-К23	Колонна 2КНД 33(30)-1.26/30(4),	
	2КНД 33(30)-2.26/30(4)	
	ОПАЛУБОЧНЫЙ ЧЕРТЕЖ	31
1.020-1/87. 2-12-К24	Колонна 2КНД 33(30)-1.30/33(4),	
	2КНД 33(30)-1.34/39(4),	
	2КНД 33(30)-1.39/42(4),	
	2КНД 33(30)-1.43/48(4)	
	ОПАЛУБОЧНЫЙ ЧЕРТЕЖ	32
1.020-1/87. 2-12		Лист 3

ОБОЗНАЧЕНИЕ	НАИМЕНОВАНИЕ	СТР.
1.020-1/87. 2-12-К25	Колонна 2КНД 33(30)-2.33/38(4),	
	2КНД 33(30)-2.37/45(4),	
	2КНД 33(30)-2.45/53(4).	
	ОПАЛУБОЧНЫЙ ЧЕРТЕЖ	33
1.020-1/87. 2-12-К26	Колонна 2КНО 33(30)-1.28/32(4),	
	2КНО 33(30)-1.29/34(4),	
	2КНО 33(30)-2.26/30(4)	
	ОПАЛУБОЧНЫЙ ЧЕРТЕЖ	34
1.020-1/87. 2-12-К27	Колонна 2КНО 33(30)-1.35/38(4),	
	2КНО 33(30)-2.30/33(4),	
	2КНО 33(30)-2.34/39(4)	
	ОПАЛУБОЧНЫЙ ЧЕРТЕЖ	35
1.020-1/87. 2-12-К28	Колонна 2КН 33(30)-28/32(4),	
	2КН 33(30)-29/34(4),	
	2КН 33(30)-26/30(4)	
	ОПАЛУБОЧНЫЙ ЧЕРТЕЖ	36
1.020-1/87. 2-12-К29	Колонна 2КН 33(30)-35/38(4)	
	2КН 33(30)-34/39(4)	
	2КН 33(30)-30/33(4)	
	ОПАЛУБОЧНЫЙ ЧЕРТЕЖ	37
1.020-1/87. 2-12-К30	Колонна 2КНД 42(30)-2.29/37(4)	
	ОПАЛУБОЧНЫЙ ЧЕРТЕЖ	38
1.020-1/87. 2-12-К31	Колонна 2КНО 42(30)-2.25/29(4)	
	ОПАЛУБОЧНЫЙ ЧЕРТЕЖ	39
1.020-1/87. 2-12-К32	Колонна 2КН 42(30)-25/29(4)	
	ОПАЛУБОЧНЫЙ ЧЕРТЕЖ	40
1.020-1/87. 2-12		Лист 4

ОБОЗНАЧЕНИЕ	НАИМЕНОВАНИЕ	СТР.
1.020-1/87. 2-12-К33	Колонна ЭКНД 33-1.26/30(4),	
	ЭКНД 33-2.26/30(4)	
	ОПЛАУБОЧНЫЙ ЧЕРТЕЖ.	41
1.020-1/87. 2-12-К34	Колонна ЭКНД 33-1.26/33(4),	
	ЭКНД 33-1.29/39(4),	
	ЭКНД 33-1.35/42(4),	
	ЭКНД 33-1.38/48(4),	
	ЭКНД 33-2.26/38(4),	
	ЭКНД 33-2.29/45(4),	
	ЭКНД 33-2.38/53(4)	
	ОПЛАУБОЧНЫЙ ЧЕРТЕЖ.	42
1.020-1/87. 2-12-К35	Колонна ЭКНД 33-1.53(4)	
	ОПЛАУБОЧНЫЙ ЧЕРТЕЖ.	43
1.020-1/87. 2-12-К36	Колонна ЭКНО 33-1.28/32(4),	
	ЭКНО 33-1.29/34(4),	
	ЭКНО 33-2.26/30(4)	
	ОПЛАУБОЧНЫЙ ЧЕРТЕЖ	44
1.020-1/87. 2-12-К37	Колонна ЭКНО 33-1.32/38(4),	
	ЭКНО 33-1.35/41(4),	
	ЭКНО 33-2.26/33(4),	
	ЭКНО 33-2.29/39(4)	
	ОПЛАУБОЧНЫЙ ЧЕРТЕЖ	45
1.020-1/87. 2-12-К38	Колонна ЭКН 33-26/30(4),	
	ЭКН 33-28/32(4), ЭКН 33-29/34(4)	
	ОПЛАУБОЧНЫЙ ЧЕРТЕЖ	46
	1.020-1/87. 2-12	ИВСТ 5

ФОРМАТ А4

ОБОЗНАЧЕНИЕ	НАИМЕНОВАНИЕ	СТР.
1.020-1/87. 2-12-К39	Колонна ЭКН 33-26/33(4),	
	ЭКН 33-29/39(4), ЭКН 33-32/38(4),	
	ЭКН 33-35/41(4)	
	ОПЛАУБОЧНЫЙ ЧЕРТЕЖ	47
1.020-1/87. 2-12-К40	Колонна ЭКНД 33(30)-1.26/30(4),	
	ЭКНД 33(30)-2.26/30(4)	
	ОПЛАУБОЧНЫЙ ЧЕРТЕЖ	48
1.020-1/87. 2-12-К41	Колонна ЭКНД 33(30)-1.26/33(4),	
	ЭКНД 33(30)-1.29/39(4),	
	ЭКНД 33(30)-1.35/42(4),	
	ЭКНД 33(30)-1.38/48(4),	
	ЭКНД 33(30)-2.26/38(4),	
	ЭКНД 33(30)-2.29/45(4),	
	ЭКНД 33(30)-2.38/53(4)	
	ОПЛАУБОЧНЫЙ ЧЕРТЕЖ	49
1.020-1/87. 2-12-К42	Колонна ЭКНД 33(30)-1.53(4)	
	ОПЛАУБОЧНЫЙ ЧЕРТЕЖ.	50
1.020-1/87. 2-12-К43	Колонна ЭКНО 33(30)-1.28/32(4),	
	ЭКНО 33(30)-2.26/30(4)	
	ОПЛАУБОЧНЫЙ ЧЕРТЕЖ.	51
1.020-1/87. 2-12-К44	Колонна ЭКНО 33(30)-1.29/34(4),	
	ЭКНО 33(30)-1.32/38(4),	
	ЭКНО 33(30)-1.35/41(4),	
	ЭКНО 33(30)-2.26/33(4),	
	ЭКНО 33(30)-2.29/39(4)	
	ОПЛАУБОЧНЫЙ ЧЕРТЕЖ	52
	1.020-1/87. 2-12	ИВСТ 6

25766 5

ФОРМАТ А4

ИВС.Ф. ПОДАРОКОВС. П. ДАТА 15.04.1987

ИВС.Ф. ПОДАРОКОВС. П. ДАТА 15.04.1987

ВШЕ ДАННЫЕ

Настоящий выпуск содержит рабочие чертежи железобетонных колонн сечением 400×400 мм для зданий с высотой этажа 3,3 м из бетона класса не выше В30.

В номенклатуру также включены колонны для зданий с техническим подпольем высотой 2,0 м и подвальным помещением высотой 3,0 м.

Номенклатура содержит следующие типы колонн:

- средние (устанавливаемые в средних этажах зданий);
- нижние (устанавливаемые в нижних этажах зданий)

В соответствии с Положением колонны каркаса здания (при применении стеновым панелям лестничным клеткам и др.) предусматривают:

- двухконсольные колонны;
- одноконсольные колонны и бесконсольные колонны.

Расчет колонн выполняется в соответствии со СНиП 2.03.01-84. Колонны относятся к 3-ей категории трещиностойкости.

Предел огнестойкости колонны 2,5 часа по СНиП 2.01.02-85.

МАРКИРОВКА КОЛОНН

В соответствии с ГОСТ 23009-78 принята следующая схема маркировки колонн

① К ② ③ ④ - ⑤ ⑥ ④

ГДЕ:

- ① - этажность колонны
- К - наименование изделия - колонна
- ② - тип колонны в зависимости от ее положения по высоте здания

Ил. 010	Соловьевский	
С.И.П.	Семиченков	
Ил. спец.	Иванов	Ил.
Ил. спец.	Колдашева	Ил.
Ил. 010	Шевченко	

1. 0 20-1/87. 2-12-ТТ

Технические требования

Страница	Лист	Листов
Р	1	5

ЦНИИП
РЕКОНСТРУКЦИИ
ГОРОВОД

ТИП КОЛОННЫ	ВЕРХНЯЯ	СРЕДНЯЯ	НИЖНЯЯ	БЕСКОНСОЛЬНАЯ
ИНДЕКС МАРКИ	В	С	Н	Б

③ - тип колонны в зависимости от количества консолей

ТИП КОЛОННЫ	ДВУХКОНСОЛЬНАЯ	ОДНОКОНСОЛЬНАЯ	БЕСКОНСОЛЬНАЯ
ИНДЕКС МАРКИ	Д	О	-

④ - высота этажа в дециметрах

⑤ - тип колонны по несущей способности консоли.

НЕСУЩАЯ СПОСОБНОСТЬ КОНСОЛИ, ТС	21,0	33,0
ИНДЕКС МАРКИ	1	2

⑥ - предельное значение M в десятках тс при ее применении в случайном эксцентриситете

④ - из бетона класса не выше В30

Пример: 2КД 33(30) - 2,26(4)

2 - двухэтажная

К - колонна

Д - для нижних этажей здания

33(30) - двухконсольная

2 - с высотой типового этажа 3,3 м и подвалом 3,0 м

2 - несущая способность консоли 33,0 тс

26 - предельная нормальная сила при $e_0 = e_{ca} = 260$ тс

(4) - класс бетона колонны не выше В30.

КОНСТРУКТИВНЫЕ ДАННЫЕ

Колонны армируются пространственным каркасами, состоящими из отдельных стержней, замкнутых хомутов, сеток косвенного армирования и закладных деталей.

Для выемки колонн из форм, а также строповки при транспортировке и монтаже предусмотрены строповочные отверстия $\Phi = 50$ мм.

Номенклатура изделий предусматривает только основные типы

1. 0 20-1/87. 2-12-ТТ

Лист
2

Колонны имеющие закладные детали для крепления ригелей каркаса. Для крепления лестничных ригелей, диафрагм жесткости, поворотных ригелей, пристеночных и связевых палт в торцевых рядах, для крепления лестничных маршей и стеновых панелей устанавливаются дополнительные закладные детали. Примеры установки в колоннах дополнительных закладных деталей, предусмотряемых в конкретных проектах, приведены в выпусках 0-1, 0-2.

Мероприятия по защите закладных деталей от коррозии должны быть указаны в конкретном проекте, в зависимости от условий эксплуатации зданий, согласно СНиП Э.04.03-85.

Технические требования по изготовлению и приемке колонн смотри в выпуске 0-7. Указания по заводской технологии изготовления изделий?

Указания по монтажу колонн содержится в выпуске 0-8
..Указания по монтажу каркаса?

Колонны применяются в зданиях с неагрессивной, слабо- и среднеагрессивной газовой средой. При применении колонн в условиях слабо- и среднеагрессивной газовой среды необходимо выполнять указания вып.0-2. Перечень выпусков, входящих в серию 1.020-1/87 приведен в выпусках 0-0 и 0-0 (дополнение 1).

СКЛАДИРОВАНИЕ КОЛОНН

Складирование колонн производить в зоне действия монтажного крана на спланированном и уплотненном основании в один ряд или штабеля.

При укладке в один ряд высота подкладки должна составлять с учетом возможности катровки колонны не менее 200мм. Расстояние между колоннами должно составлять 40-50 см.

При укладке в штабель колонны должны опираться на прокладку высотой не менее 40 мм.

Высота штабеля должна быть не более 2м.

Прокладки и подкладки должны располагаться под отверстиями, предназначенными для выемки колонн из форм.

При наличии четырех отверстий колонны укладывать на две

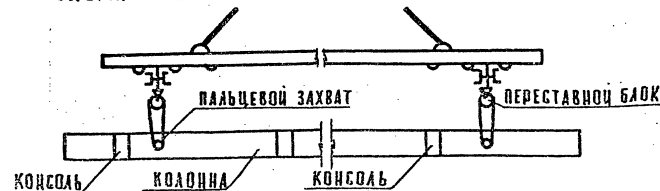
прокладки, размещая их посредине между двумя крайними отверстиями.

СХЕМА СКЛАДИРОВАНИЯ КОЛОНН



строповка колонн при разгрузке транспортных средств
Строповку колонн при разгрузке с транспортных средств производить с помощью балансиной траверсы и пальцевых захватов, пропускаемых в отверстия, служащие для выемки колонн из форм.

СХЕМА СТРОПОВКИ КОЛОНН ПРИ РАЗГРУЗКЕ И ПОГРУЗКЕ



ТРАНСПОРТИРОВАНИЕ КОЛОНН

Перевозка колонн производится автомобильным транспортом на автопоездах с прицепами и полуприцепами общего назначения или специализированными. Преимущественно в виде площадок с тягачами типа ЗИЛ-13084, КАМАЗ-5410, МАЗ-504А, КРАЗ-258. В зависимости от длины перевозимых колонн рекомендуется применять следующие автомобильные средства:

1.020-1/87. 2-12-ТТ

Лист
3

1.020-1/87. 2-12-ТТ

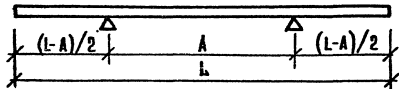
Лист
4

25766 8

ГОСТ 14

ДАИНА КОЛОННЫ, ММ	МАРКИ ТРАНСПОРТНЫХ СРЕДСТВ
до 6000	КАМАЗ-5320, КРАЗ-257, ОДАЗ-885, УПАО-906, ЗИЛ-130
6000—8400	ОДАЗ-9370; МАЗ-5245, МАЗ-5205
8400—12000	УПР-12, Б-12, УПР-1212, ПА-1212, УПА-1412
свыше 12000	Б-13, ПК-202

В процессе транспортирования колонны должны опираться на деревянные прокладки из бруса толщиной 200 мм, располагаемые в местах, указанных на схеме расположения опор.



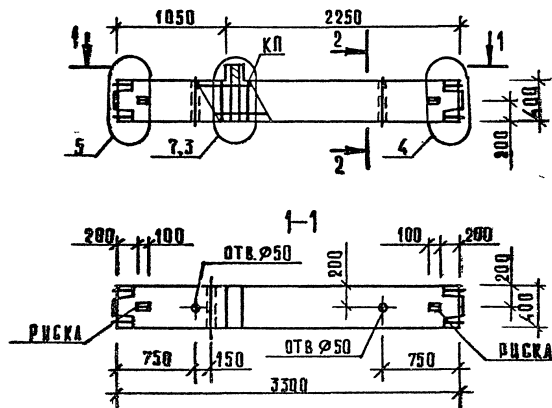
№	L, мм	A, мм
1	3300	2300
2	4550	3150
3	5050	3250
4	6650	4100
5	7850	4500
6	9900	5800
7	11150	6300
8	11650	6850

1.020-1/87. 2-12-ТТ

Лист
5

Имя, Фамилия, Подпись и Дата
Имя, Фамилия, Подпись и Дата

Лист
5



МАРКА КОЛОННЫ	МАССА Т	КЛАСС БЕТОНА	ОБЪЕМ БЕТОНА М ³	РАСХОД СТАЛЦ, КГ	МАРКА АРМ. ИЗДЕЛИЯ	КОЛ ШТ.	ОБОЗНАЧЕНИЕ ДОКУМЕНТА 1.020-1/87.
1КСО 33-1.32 (4)	1.35	В30	0,54	132,98	КП-5	1	2-13-К03
1КСО 33-1.35 (4)	1.35	В30	0,54	196,18	КП-7	1	2-13-К04
1КСО 33-2.32 (4)	1.35	В30	0,54	136,58	КП-6	1	2-13-К03
1КСО 33-2.38 (4)	1.35	В30	0,54	199,78	КП-8	1	2-13-К04

2-2



1. УЗЫ СМ. 1.020-1/87 2-12 ПРИЛОЖЕНИЕ
2. ТЕХНИЧЕСКОЕ ОПИСАНИЕ СМ. 1.020-1/87 2-12-ТТ
3. БЕДОМОСТЬ РАСХОДА СТАЛЦ НА ЭЛЕМЕНТ СМ. 1.020-1/87 2-12-РС.

НАЧ. ОТД.	ВОЛЫНСКИЙ	<i>[Signature]</i>	
Р. И. П.	СЕМЧЕНКОС	<i>[Signature]</i>	
РА. СПЕЦ.	ЦАКОПОРОВА	<i>[Signature]</i>	
	КОДАШЕВА	<i>[Signature]</i>	

1.020-1/87. 2-12-К02

КОЛОННА
1 КСО 33 -
ОПЛАУБОЧНЫЙ ЧЕРТЕЖ

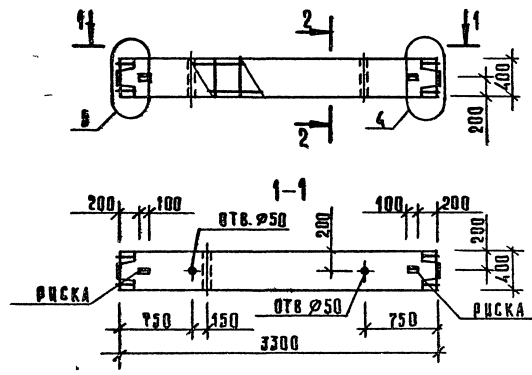
СТАНДАРТ	Лист	Листов
ЦНИИП	Р	1
РЕКОНСТРУКЦИОННОЕ ГОРОДОВОЕ		

25766

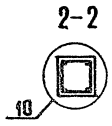
11

ФОРМАТ А3

АЗКАШК
 ОПЕРАТОР
 СИСТЕМЫ
 САПР
 Казань



МАРКА КЛАДКИ	МАССА Т	КЛАСС БЕТОНА	ОБЪЕМ БЕТОНА М ³	РАСХОД СТАЛИ, КГ	МАРКА АРМ. ИЗДЕЛИЯ	КОЛ ШТ	ОБОЗНАЧЕНИЕ ДОКУМЕНТА 1.020-1/87
1КС 33-32 (4)	1,33	В30	0,53	123,63	КП-9	1	2-13-К05
1КС 33-38 (4)	1,33	В30	0,53	186,83	КП-10	1	2-13-К06



Име. Ф. Подпись и дата. Изд. №

1. Узлы см. 1.020-1/87 2-12 приложение.
2. Техническое описание см. 1.020-1/87 2-12 ТТ
3. Ведомость расхода стали на элемент см. 1.020-1/87 2-12 РС.

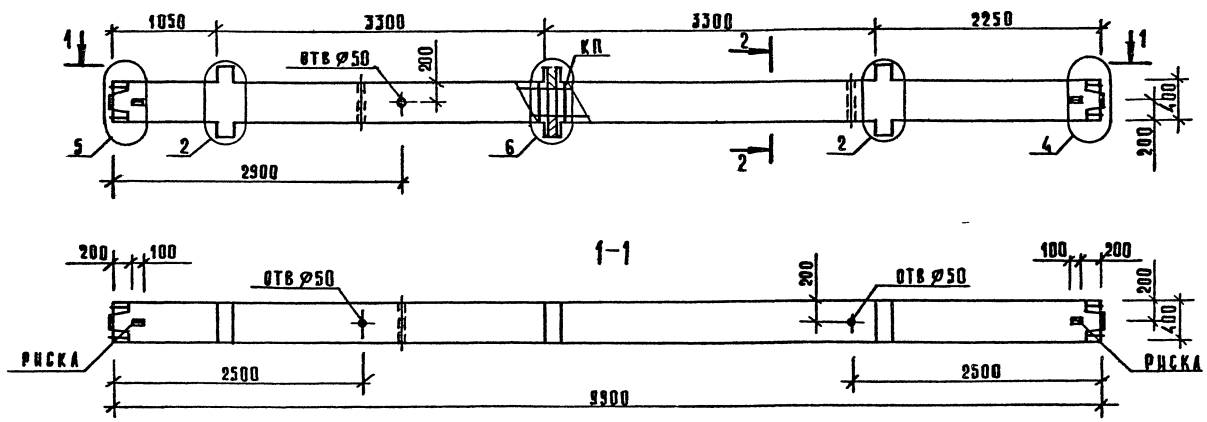
И.О. ОТД	ВОЛЫНСКАЯ	1.020-1/87		1.020.-1/87. 2-12-К 03
И.О. П	СЕМЧЕНКОВ	1.020-1/87		
И.О. СПЕЦ	НИКАНОРОВА	1.020-1/87		КЛОДОНА 1КС 33-
И.О. СПЕЦ	КОДЛАШЕВА	1.020-1/87		
				ОБЛАЗБОЧНЫЙ ЧЕРТЕЖ

СТАЛИЯ	АЦСТ	АЦСТОВ
Р		
ЦИТИП РЕКОНСТРУКЦИИ ГОРОДОВ		

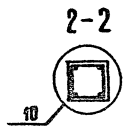
А В К А Ш К

О П Е Р А Т О Р
С И С Т Е М

С А П Р
К л а с с и ф и к а ц и я

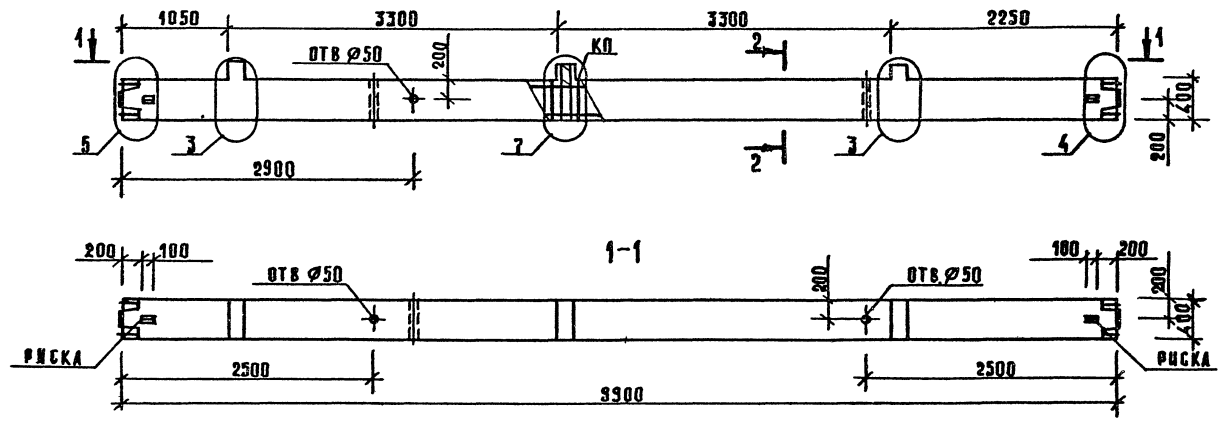


МАРКА КЛАДОВЫ	МАССА Т	КЛАСС БЕТОНА	ОБЪЕМ БЕТОНА М ³	РАСХОД СТАЛИ КГ	МАРКА АРМ. ИЗДЕЛИЯ	КОЛ. ШТ.	ОБОЗНАЧЕНИЕ ДОКУМЕНТА 1.020-1/87.
ЭКД 33-1.29 (4)	4,1	В30	1,64	291,42	КП-11	1	2-13-К07
ЭКД 33-1.35 (4)	4,1	В30	1,64	433,30	КП-13	1	2-13-К08
ЭКД 33-1.38 (4)	4,1	В30	1,64	514,79	КП-14	1	2-13-К09
ЭКД 33-2.29 (4)	4,1	В30	1,64	305,46	КП-12	1	2-13-К07
ЭКД 33-2.38 (4)	4,1	В30	1,64	528,83	КП-15	1	2-13-К09

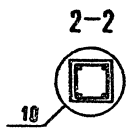


УЗЫ СМ 1.020-1/87 2-12 ПРИЛОЖЕНИЕ.
ТЕХНИЧЕСКОЕ ОПИСАНИЕ СМ. 1.020-1/87 2-12-ТТ
ВЕДОМОСТЬ РАСХОДА СТАЛИ НА ЗАСМЕНТ СМ. 1.020-1/87 2-12-РС.

И.О. ОТВ.	ВОЛЫНСКИЙ			1.020-1/87. 2-12-К 04	КЛАДОВЫ	СТАДИЯ	ЛИСТ
И.О. И	СЕМЕНКОВ					Р	1
И.О. СРЕД.	НИКОЛОРОВА				ЭКД 33-	РЕКОНСТРУКЦИЯ	ГОРОДОВ
И.О. СРЕД.	КОДАШЕВА						



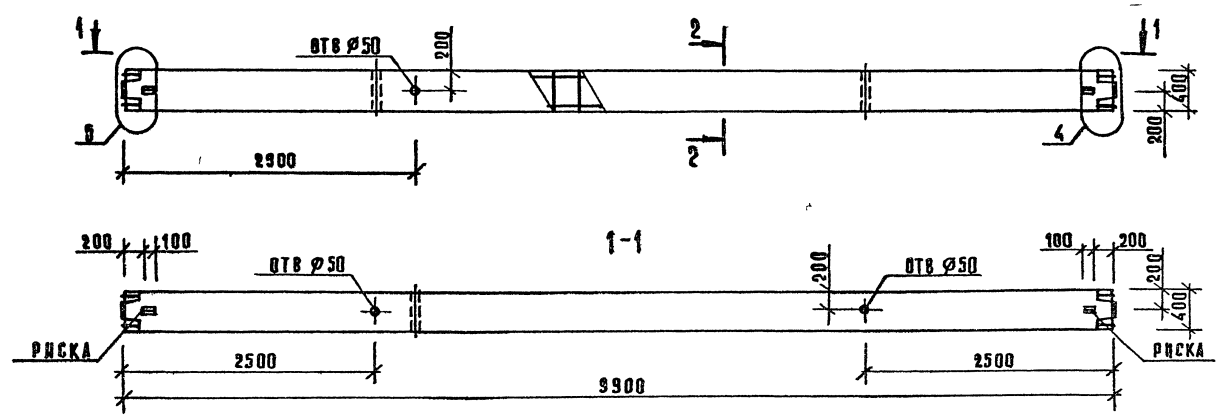
МАРКА КВАДРИНЫ	МАССА Т	КЛАСС БЕТОНА	ОБЪЕМ БЕТОНА М ³	РАСХОД СТАЛИ, КГ	МАРКА АРМ ИЗДЕЛИЯ	КОЛ ШТ	ОБОЗНАЧЕНИЕ ДОКУМЕНТА 1 020-1/87
ЭКСО 33-1,32(4)	4,03	В30	1,61	332,78	КП-16	1	2-13-К10
ЭКСО 33-1,35(4)	4,03	В30	1,61	416,55	КП-18	1	2-13-К11
ЭКСО 33-2,29(4)	4,03	В30	1,61	284,97	КП-17	1	2-13-К10



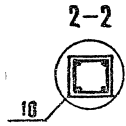
Узлы см. 1.020-1/87 2-12 приложение
 ТЕХНИЧЕСКОЕ ОПИСАНИЕ см. 1.020-1/87 2-12 ТТ
 ВЕДОМОСТЬ РАСХОДА СТАЛИ НА ЗАЕМЫ см. 1.020-1/87 2-12 РС.

ИЗДАТЕЛЬ: ВОЛЫНСКИЙ		1.020-1/87. 2-12-К05	
Г.П.	СЕМЧЕНКОВ	КВАДРИНА ЭКСО 33- ОПАЛУБОЧНЫЙ ЧЕРТЕЖ	
Г.А. СПЕЦ.	НИКОНОРОВА		
Г.А. СПЕЦ.	КОЛДАШЕВА		
		СТАДИОН АНСТ. ЦАСТВО	
		Р. 1	
		РЕКОНСТРУКЦИЯ ГОРЯДОВ	

САПР
КОНСТРУКЦИОННО-ПРОЕКТИРОВАТЕЛЬСКИЙ ЦЕНТР
ОПЕРАТОР
СИСТЕМЫ
А. ЭКАШУК



МАРКА КОЛОННЫ	МАССА Т	КЛАСС БЕТОНА	ОБЪЕМ БЕТОНА М ³	РАСХОД СТАЛИ, КГ	МАРКА АРМ. ЦЕДЕАЯ	КОЛ. ШТ.	ОБОЗНАЧЕНИЕ ДОКУМЕНТА 1.020-1/87.
ЭКС 33-29 (4)	3,95	В30	1,58	246,12	КП-19	1	2-13 К12
ЭКС 33-32 (4)	3,95	В30	1,58	304,73	КП-20	1	2-13 К12
ЭКС 33-35 (4)	3,95	В30	1,58	388,50	КП-21	1	2-13 К13



ИЗДАНИЕ ПОДА. ПОДП. И ВСТА. ИЗАМ. ЧИЖА.

УЗАЫ СМ. 1.020-1/87 2-12 ПРИЛОЖЕНИЕ.
ТЕХНИЧЕСКОЕ ОПИСАНИЕ СМ. 1.020-1/87 2-12 ТТ.
ВЕДОМОСТЬ РАСХОДА СТАЛИ НА ЭЛЕМЕНТ СМ. 1.020-1/87 2-12 РС.

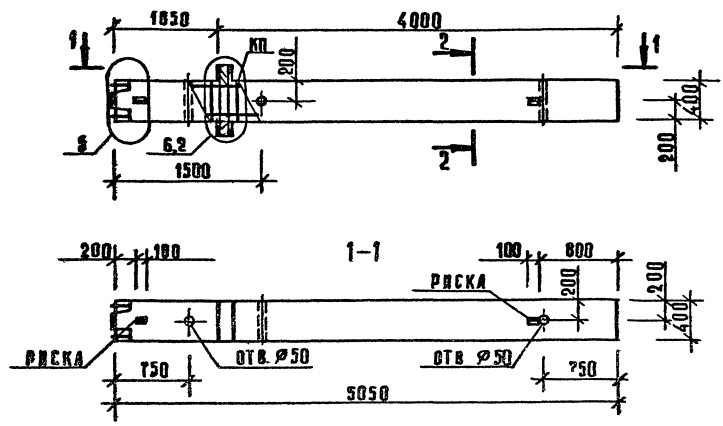
НАЧ. ОТД.	ВОЛЫНСКИЙ	
ГЛ. ИНЖ.	СЕМЧЕНКОВ	
ГЛАВ. СПЕЦ.	НИКОЛОРОВА	
ГЛАВ. СПЕЦ.	КОДАВАШЕВА	

1.020-1/87. 2-12-К06

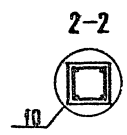
КОЛОННА
ЭКС 33-
ОПЛАТБОЧНЫЙ ЧЕРТЕЖ

СТАЯ	Л ИСТ	Л ИСТОВ
Р		1
		РЕКОНСТРУКЦИОННО-ПРОЕКТИРОВАТЕЛЬСКИЙ ЦЕНТР ГОРОДОВ

САПР
КОНСТРУКЦИОННО-ПРОЕКТИРОВАТЕЛЬСКИЙ ЦЕНТР
ОПЕРАТОР СИСТЕМЫ
АУКАШСЗК



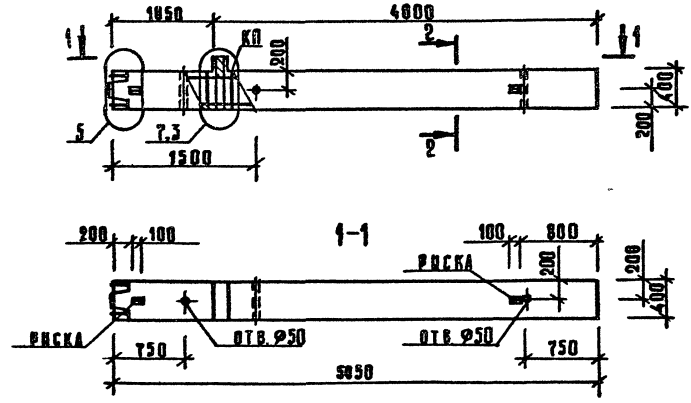
МАРКА КОЛОННЫ	МАССА Т	КЛАСС БЕТОНА	ОБЪЕМ БЕТОНА М ³	РАСХОД СТАЛИ КГ	МАРКА АРМ ВЗДЛЖЯ	КОЛ ШТ	ОБОЗНАЧЕНИЕ ДОКУМЕНТА 1.020-1/87
1КНД 33-1,26 (4)	2,1	В30	0,84	82,15	КП-22	1	2-13 К14
1КНД 33-1,32 (4)	2,1	В30	0,84	169,75	КП-24	1	2-13 К15
1КНД 33-1,38 (4)	2,1	В30	0,84	253,76	КП-26	1	2-13 К16
1КНД 33-2,26 (4)	2,1	В30	0,84	89,83	КП-23	1	2-13 К14
1КНД 33-2,32 (4)	2,1	В30	0,84	174,43	КП-25	1	2-13 К15
1КНД 33-2,38 (4)	2,1	В30	0,84	258,44	КП-27	1	2-13 К16



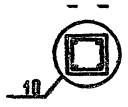
ЦЕНТР ПРОЕКТИРОВАНИЯ И КОНСТРУКЦИОННО-ПРОЕКТИРОВАТЕЛЬСКИЙ ЦЕНТР

УЗЛЫ СМ. 1.020-1/87 2-12 ПРИЛОЖЕНИЕ
ТЕХНИЧЕСКОЕ ОПИСАНИЕ СМ. 1.020-1/87 2-12-ТТ.
ВЕДОМОСТЬ РАСХОДА СТАЛИ НА ЗАЕМНТ СМ. 1.020-1/87 2-12-РС.

И.О. ВОД	ВОЛЫНСКИЙ	✓		1.020-1/87. 2-12-К07	КОЛОННА 1КНД 33-	СТАДИЯ АУСТ АУСТОВ		
Г.И. П.	СЕМЧЕНКОВ	✓				Р	Т	
Г.А. СПЕЦ	НИКАНДРОВ	✓				РЕКОНСТРУКЦИОННО ГЕРБОВС		
Г.А. СПЕЦ	КОЛАДШЕВА	✓						



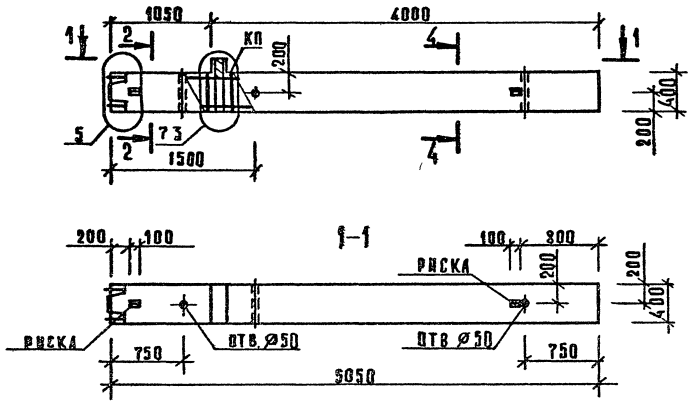
МАРКА КЛАССНЫ	МАССА Т	КЛАСС БЕТОНА	ОБЪЕМ БЕТОНА М³	РАСХОД СТАЛИ, КГ	МАРКА АРМ ИЗДЕЛИЯ	КОЛ. ШТ	ОБОЗНАЧЕНИЕ ДОКУМЕНТА 1 020-1/87
1 КНО 33-1,26 (4)	2,08	Б30	0,83	79,40	КП-31	1	2-13 К18
1 КНО 33-1,32 (4)	2,08	Б30	0,83	164,00	КП-33	1	2-13 К19
1 КНО 33-1,33 (4)	2,08	Б30	0,83	248,01	КП-35	1	2-13 К20
1 КНО 33-2,26 (4)	2,08	Б30	0,83	83,00	КП-32	1	2-13 К18
1 КНО 33-2,32 (4)	2,08	Б30	0,83	167,60	КП-34	1	2-13 К19
1 КНО 33-2,33 (4)	2,08	Б30	0,83	251,61	КП-36	1	2-13 К20



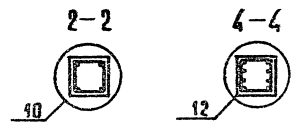
Узлы см. 1.020-1/87 2-12 приложение.
 Техническое описание см. 1.020-1/87 2-12 ТТ.
 Ведомость расхода стали на элемент см. 1.020-1/87 2-12 РС.

НАЧ. ОТД. БОЛЬШЕВИКОВ		1. 020-1/87. 2-12-К09	
У. И. П. СЕМЧЕНКОВ		КЛАССИКА	
Г. А. СПЕИ		1 КНО 33-	
И. А. СЕДИН		СТАЛИН	
И. А. КОЛДАШЕВА		РЕКОНСТРУКЦИЯ	
		ГОРОДОВ	

ВПАРАБОЧНЫЙ ЧЕРТЕЖ



МАРКА КЛАССИ	МАССА Т	КЛАСС БЕТОНА	ОБЪЕМ БЕТОНА М ³	РАСХОД СТАЛ., КГ	МАРКА АРМ. ИЗДЕЛИЯ	КОЛ ШТ.	ОБОЗНАЧЕНИЕ ДОКУМЕНТА 1.020-1/87
1 КНО 33-1,48 (4)	2,98	В30	0,83	363,86	КП-37	1	2-13-К21
1 КНО 33-2,48 (4)	2,08	В30	0,83	367,46	КП-38	1	2-13-К21
1 КНО 33-2,53 (4)	2,08	В30	0,83	432,73	КП-39	1	2-13-К21



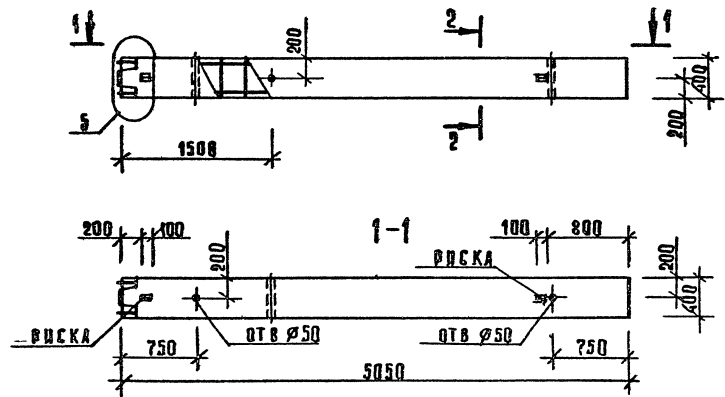
УЗАБ1 СМ. 1.020-1/87 2-12 ПОДАШЕННЕ
 ТЕХНИЧЕСКОЕ ОПИСАНИЕ СМ. 1.020-1/87 2-12-ТТ
 ВЕДОМОСТЬ РАСХОДА СТАЛ. НА ЭЛЕМЕНТ СМ. 1.020-1/87. 2-12-РС.

И.А.Ч. ОТР.	ВОДЫНСКИЙ		1.020.-1/87. 2-12-К10			
И.П.	БЕЛЧЕНКОВ					
И.А. СПЕЦ.	НИКАНОРОВ					
И.А. СПЕЦ.	КОБАДШЕВА					
			КЛАССИ	СТАДИИ	АВСТ	АВСТУЭ
			1 КНО 33-	В		1
			ОПЛАУБОЧНЫХ ЧЕРТЕЖ	ЩИП	РЕКОНСТРУКЦИ	ГОРДО

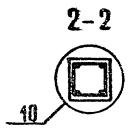
АСКАНИК

ОПЕРАТОР
СИСТЕМА

САПР
КОНСТРУКЦИЯ



МАРКА КОЛОНЫ	МАССА Т	КЛАСС БЕТОНА	ОБЪЕМ БЕТОНА М ³	РАСХОД СТАЛЦ, КГ	МАРКА АРМ ЦЕДЕАН	КОЛ ШТ	ОБОЗНАЧЕНИЕ ДОКУМЕНТА
1 КН 33-26 (4)	2,05	В30	0,82	70,05	КП-40	1	2-13-К 22
1 КН 33-32 (4)	2,05	В30	0,82	154,65	КП-41	1	2-13-К 23
1 КН 33-38 (4)	2,05	В30	0,82	238,66	КП-42	1	2-13-К 24



Имя, Ф.И.О., Подпись, Е. Д.А.Т. Взам. Инг. №

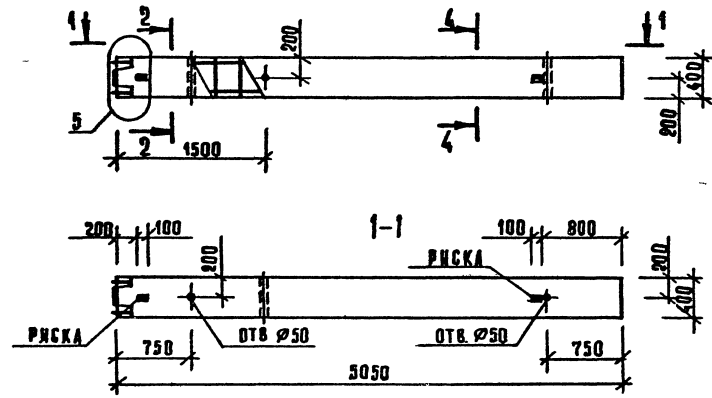
УЗЫ СМ. 1.020-1/87 2-12 ПРИЛОЖЕНИЕ.
 ТЕХНИЧЕСКОЕ ОПИСАНИЕ СМ. 1.020-1/87 2-12 ТТ.
 ВЕДОМОСТЬ РАСХОДА СТАЛЦ НА ЭЛЕМЕНТ СМ. 1.020-1/87 2-12 РС.

НАЧ. ОТД.	ВОДИНСКИЙ			1 020. -1/87. 2-12-К11			
С.И.П.	ВЕМЧЕНКОВ			КОЛОДНА 1 КН 33-	СТАДИЯ	ЛИСТ	ЛИСТОВ
ГЛА СПЕЦ.	ИКАНДРОВА				Р		1
ГЛА СПЕЦ.	КОЛАШЕВА			ОПЛАУБОЧНЫИ ЧЕРТЕЖ	РЕКОНСТРУКЦИИ ГОРОДОВ		

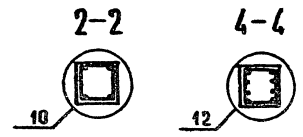
УРАШУК

ОПЕРАТОР
СИСТЕМЫ

САПР
КОНСТРУКТОР



МАРКА КОЛОННЫ	МАССА Т	КЛАСС БЕТОНА	ОБЪЕМ БЕТОНА М³	РАСХОД СТАЛИ КГ	МАРКА АРМ ИЗДЕЛИЯ	КОД ШТ	ОБОЗНАЧЕНИЕ ДОКУМЕНТА
1КН 33-48(4)	2,05	В30	0,82	354,51	КП-43	1	2-13-К25



ВЗАИМН. Р.

ПОДПИСЬ И ДАТА

ИД. № ПОЛ.

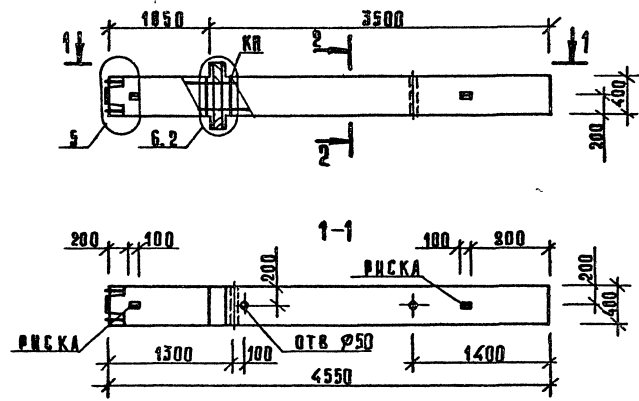
УЗЛЫ СМ 1.020-1/87 2-12 ПРИЛОЖЕНИЕ.
 ТЕХНИЧЕСКОЕ ОПИСАНИЕ СМ 1.020-1/87 2-12 ТТ
 ВЕДОМОСТЬ РАСХОДА СТАЛИ НА ЭЛЕМЕНТ СМ 1.020-1/87 2-12РС

ИЗЧ. ОТЧ.	БОЛЫНСКИЙ		1.020-1/87. 2-12-К12	СТАДИЯ	ЛИСТ	ЛИСТОВ
И. П.	САМЧЕНКОВ			Р	1	1
И. А. СПЕЦ.	НИКАНДРА		КОЛОННА 1КН 33-48(4)	РЕКОНСТРУКЦИЯ ГОРЯДОВ		
И. А. СПЕЦ.	КОДАШЕВА		ОБЪЯСНИТЕЛЬНЫЙ ЧЕРТЕЖ	ЦНИИП		

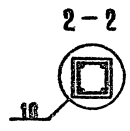
25766 21

ФОРМАТ А3

САПР
КОНСТРУКЦИОННО-ПРОЕКТИРОВАТЕЛЬСКОЕ
ОБЪЕДИНЕНИЕ
С ИСХОДНЫМИ
ДАТАМИ



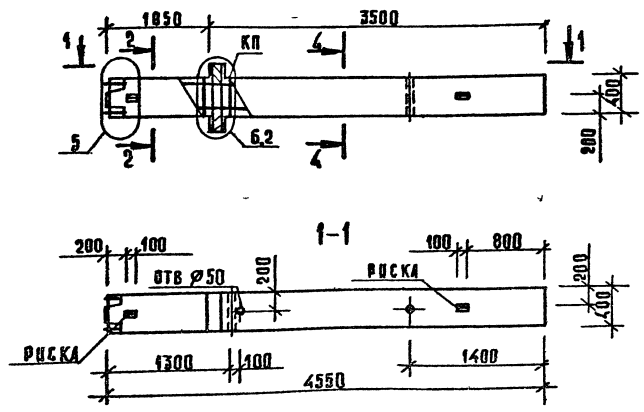
МАРКА КОЛОЯНЫ	МАССА Т	КЛАСС БЕТОНА	ОБЪЕМ БЕТОНА М ³	РАСХОД СТАЛИ, КГ	МАРКА АРМ. ИЗДЕЛИЯ	КОД ШТ	ОБОЗНАЧЕНИЕ ДОКУМЕНТА
1 КИД 33(30)-2,26(4)	1,88	В30	0,75	84,28	КП-44	1	2-13-К26



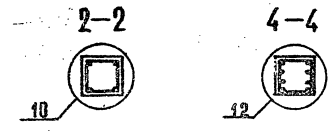
УЗЛЫ СМ. 1 020-1/87 2-12 ПРИЛОЖЕНИЕ
 ТЕХНИЧЕСКОЕ ОПИСАНИЕ СМ 1 020-1/87 2-12 ТТ
 БЕДОМОСТЬ РАСХОДА СТАЛИ НА ЗАЕМТ СМ. 1 020-1/87 2-12 РС

ИМЧ. ОТД.	БОЛЫНЬКИ		1 020-1/87	2-12-К13
РИП	СЕМЧЕНКОВ			
СА СПЕЦ	НИКАНДРОВА			
СА СПЕЦ	КОЛДАШЕВА			

КОЛОЯНА	СТАДИЯ	ЛИСТ	ЛИСТОВ
1 КИД 33(30)-2,26	Р	1	1
ВЛАДУБОЧНЫЙ ЧЕРТЕЖ	РЕКОНСТРУКЦИОННО-ПРОЕКТИРОВАТЕЛЬСКОЕ ОБЪЕДИНЕНИЕ		



МАРКА КЛАССНЫ	МАССА Т	КЛАСС БЕТОНА	ОБЪЕМ БЕТОНА М ³	РАСХОД СТАЛЦ, КГ	МАРКА АРМ ИЗДЕЛИЯ	КОЛ ШТ.	ОБОЗНАЧЕНИЕ ДОКУМЕНТА 1.020-1/87
1 КНД ЗЗ (З0) - 1,30(4)	1,88	В30	0,75	119,91	КП-45	1	2-13-К27
1 КНД ЗЗ (З0) - 1,33(4)	1,88	В30	0,75	169,44	КП-47	1	2-13-К28
1 КНД ЗЗ (З0) - 1,39(4)	1,88	В30	0,75	235,10	КП-49	1	2-13-К29
1 КНД ЗЗ (З0) - 1,42(4)	1,88	В30	0,75	272,52	КП-50	1	2-13-К30



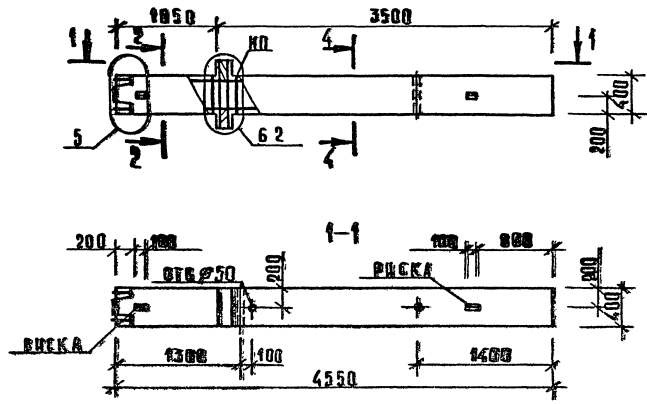
УЗЛЫ СМ. 1.020-1/87 2-12 ПРИЛОЖЕНИЕ.
ТЕХНИЧЕСКОЕ ОПИСАНИЕ СМ. 1.020-1/87 2-12 ТТ.
БЕДОМОСТЬ РАСХОДА СТАЛИ НА ЭЛЕМЕНТ СМ. 1.020-1/87 2-12РС.

НАЧ. ОТД.	ВЛАДИМИР					1.020-1/87 2-12-К14	КЛАССИФИКАЦИЯ 1 КНД ЗЗ(З0)-1 ОБРАЗОВОЧНЫЙ ЧЕРТЕЖ	СТАДИЯ ЛИСТ (ЛИСТОВ)	
И.П.	СЕМЧЕНКОВ							Р	1
ГЛАВ. СПЕЦ.	НИКОЛОРОВА							ЦНИИП	
ГЛАВ. СПЕЦ.	КОЛАШЕВА							РЕКОНСТРУКЦИЯ ГОРОДОВ	

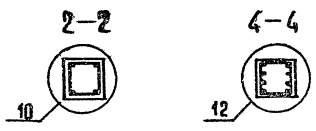
Д. КАМЕНЬ

ОБРАБОТКА СИСТЕМЫ

САПР
Курс 2011/12



МАРКА КОЛОННЫ	МАССА Т	КЛАСС БЕТОНА	ОБЪЕМ БЕТОНА М ³	РАСХОД СТАЛ. КР	МАРКА АРМ. КРМ. ИЗДЕЛИЯ	КОЛ. ШС.	ОБОЗНАЧЕНИЕ ДОКУМЕНТА
1 КНД 33 (30)-2,30(4)	1, 28	В30	0, 75	124, 59	КП-46	1	2-13-К27
1 КНД 33 (30)-2,37(4)	1, 88	В30	0, 75	212, 83	КП-48	1	2-13-К28
1 КНД 33 (30)-2,46(4)	1, 88	В30	0, 75	338, 28	КП-51	1	2-13-К30



Узлы см. 1.020-1/87 2-12 ПРИЛОЖЕНИЕ
 ТЕХНИЧЕСКОЕ ОПИСАНИЕ СМ 1.020-1/87 2-12 ТТ
 ВЕДОМОСТЬ РАСХОДА СТАЛИ НА ЭЛЕМЕНТ 1.020-1/87 2-12 РС

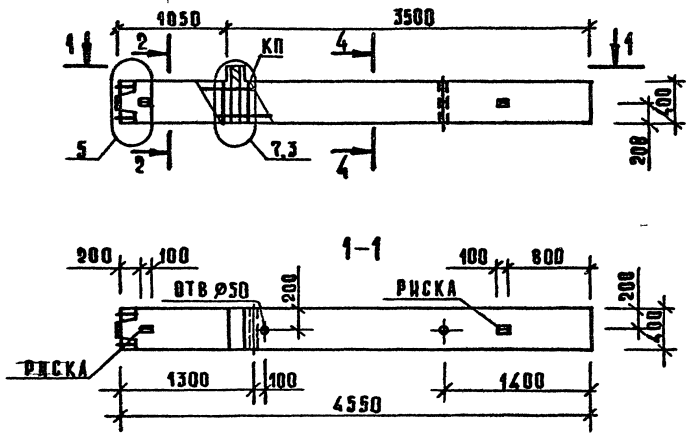
И. А. ОТД.	БОЛЫНСКИЙ				1.020-1/87 2-12-К 15		
И. П.	СЕМЕНКОВ				КОЛОННА 1 КНД 33 (30)-2 ОПЛАУБОЧНЫЙ ЧЕРТЕЖ	И. А. ОТД.	И. А. ОТД.
И. А. СПЕЦ.	НИКАНДРОВ					1	1
И. А. СПЕЦ.	КОЛДАШЕВА					РЕКОНСТРУКЦИЯ ГОРЮДОВ	

И. А. ПОЛДНОУЛОВСКИЙ И ДАТАСАМШИД

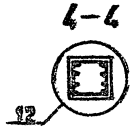
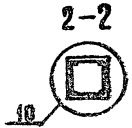
АСБЕЦ

ВЕРСТАТ
СИСТЕМЫ

САПР
КОМПЬЮТЕР



МАРКА КОЛОННЫ	МАССА Т	КЛАСС БЕТОНА	ОБЪЕМ БЕТОНА М ³	РАСХОД СТАЛИ, КГ	МАРКА АРМ ИЗДЕЛИЯ	КОЛ ШТ	ОБОЗНАЧЕНИЕ ДОКУМЕНТА 1 020-1/87
1 КНО 33 (30)-1,32(4)	1,85	В30	0,74	142,90	КП-52	1	2-13 К31
1 КНО 33 (30)-1,36(4)	1,85	В30	0,74	190,57	КП-54	1	2-13 К32
1 КНО 33 (30)-2,30(4)	1,85	В30	0,74	117,76	КП-53	1	2-13 К31
1 КНО 33 (30)-2,33(4)	1,85	В30	0,74	167,29	КП-55	1	2-13 К32



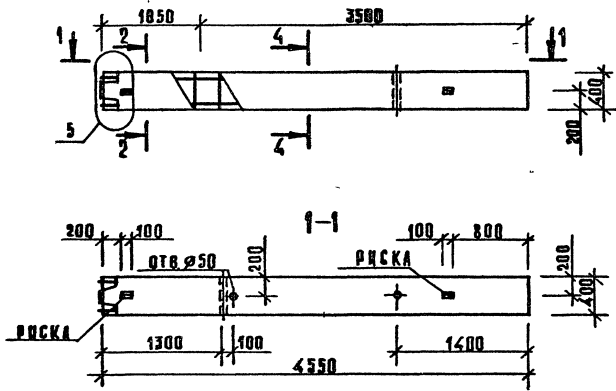
ШЕД. КОМПЬЮТЕР. С. В. ТАРАСОВИЧ

УЗАЫ СМ 1 020-1/87 2-12 ПРИЛОЖЕНИЕ
 ТЕХНИЧЕСКОЕ ОПИСАНИЕ СМ 1.020-1/87 2-12 ТТ
 ВЕДОМОСТЬ РАСХОДА СТАЛИ НА ЭЛЕМЕНТ СМ 1 020-1/87 2-12 РС

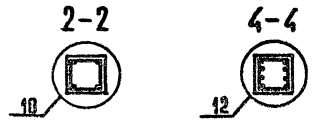
ИЗЧ.ОГД	Вольнский	
И.И.П.	Семченков	
И.А. СПЕЦ	Ильинорова	
И.А. СПЕЦ	Колдашева	

1 020-1/87 2-12-К16		СТАРОЕ ЦСТ	ЛЕТОВО
КОЛОННА 1 КНО 33 (30)-		Р	Г
ВРАЧУБЫЧНЫЙ ЦЕНТР		ШНИИТ	РЕКОНСТРУКЦИОННИ ГОРОДОВ

САПР
КБЭС НИИЭП
ОПЕРАТОР
СИСТЕМЫ
А.УКЛАШВ



МАРКА КОЛОНЫ	МАССА Т	КЛАСС БЕТОНА	ОБЪЕМ БЕТОНА М ³	РАСХОД СТАЛИ, КГ	МАРКА АРМ ИЗДЕЛИЯ	КОЛ ШТ	ОБОЗНАЧЕНИЕ ДОКУМЕНТА 1 020-1/87
1КН 33(30)-30(4)	1,83	В30	0,73	104,81	КП-56	1	2-13-К33
1КН 33(30)-32(4)	1,83	В30	0,73	133,55	КП-57	1	2-13-К33
1КН 33(30)-33(4)	1,83	В30	0,73	154,34	КП-58	1	2-13-К34
1КН 33(30)-36(4)	1,83	В30	0,73	181,22	КП-59	1	2-13-К34

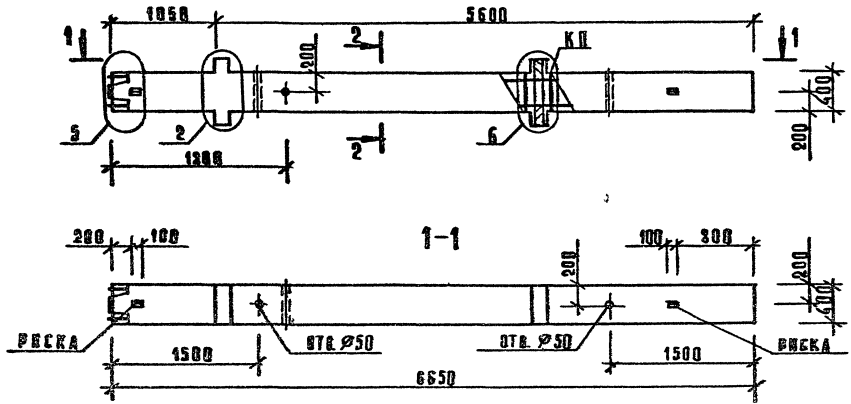


ИЗДАНИЕ ПОПРАВКИ И ДАТА ВВЕДЕНИЯ

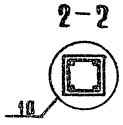
УЗЛЫ СМ. 1.020-1/87 2-12 ПРИЛОЖЕНИЕ.
ТЕХНИЧЕСКОЕ ОПИСАНИЕ СМ. 1.020-1/87 2-12 ТТ.
ВЕДОМОСТЬ РАСХОДА СТАЛИ НА ЗАЕМЕНТ СМ. 1.020-1/87 2-12 РС.

ИЗЧ. ОТЧ.	БОЛЫНСКИЙ					1.020-1/87 2-12-К17	СТАРИН АЛЕКСАНДРОВ
И П	СЕМЧЕНКОВ						
И.С.ЧЕЧ	ПИКАНДРОВА					КВАРТИЛА 1 КН 33(30)-	РЕГИСТРАЦИЯ ГОРОДС
И.С.ЧЕЧ	КОКАШЕВА						
						ВКЛАДЫШОВЫЙ ЧЕРТЕЖ	

САПР
ОБЪЕДИНЕН
ОБЪЕДИН
ОБЪЕДИН



МАРКА КЛАССИ	МАССА Т	КЛАСС БЕТОНА	ОБЪЕМ БЕТОНА М ³	РАСХОД СТАЛИ КГ	МАРКА АРМ. ИЗДЕЛИЯ	КОЛ- ВО	ОБЪЕДИНЕНИЕ ДОКУМЕНТА
2 К И Д 33(20)-2,26(4)	2,75	В30	1,1	128,03	КП-60	1	2-13 К35

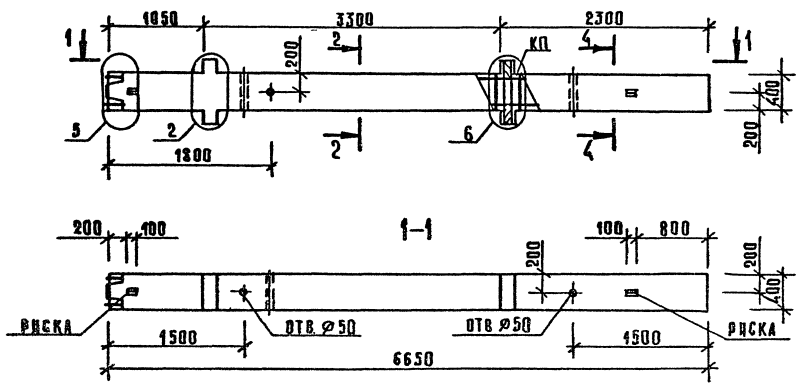


Имеет подписание и дату
ИЗДАНИЕ

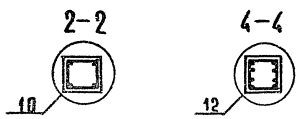
ЧЗЫ СМ 1020-1/87 2-12 ПРИЛОЖЕНИЕ
ТЕХНИЧЕСКОЕ ОПИСАНИЕ СМ 1020-1/87 2-12 ТТ
ВЕДОМОСТЬ РАСХОДА СТАЛИ НА ЭЛЕМЕНТ СМ 1020-1/87 2-12 РС

НАЧ ОТО Р И П	ВОЛЫНСКИЙ СЕМЕНКОВ	<i>[Signature]</i>	1. 020-1/87	2-12-К18
РА СПЕЦ	НИКАНОРОВА	<i>[Signature]</i>	КЛАССИКА	СТАДИОНА
РА СПЕЦ	КОЛАШЕВА	<i>[Signature]</i>	2 К И Д 33(20)-2,26(4)	ЛЮСТЕР
			СПЛАВБОЧНЫЙ ЧЕРТЕЖ	ГОРОДОВ

АСКАШУК
ОПЕРАТОР
СИСТЕМЫ
САПР
Курс 31000000



МАРКА КОЛОННЫ	МАССА 1	КЛАСС БЕТОНА	ОБЪЕМ БЕТОНА М ³	РАСХОД СТАЛИ КГ	МАРКА АРМ ИЗДЕЛИЯ	КОЛ ШТ	ОБОЗНАЧЕНИЕ ДОКУМЕНТА
2КНД 33(20)-226/30(4)	2,75	В30	1,1	156,51	КП-61	1	2-13 К36
2КНД 33(20)-229/37(4)	2,75	В30	1,1	255,02	КП-62	1	2-13 К37

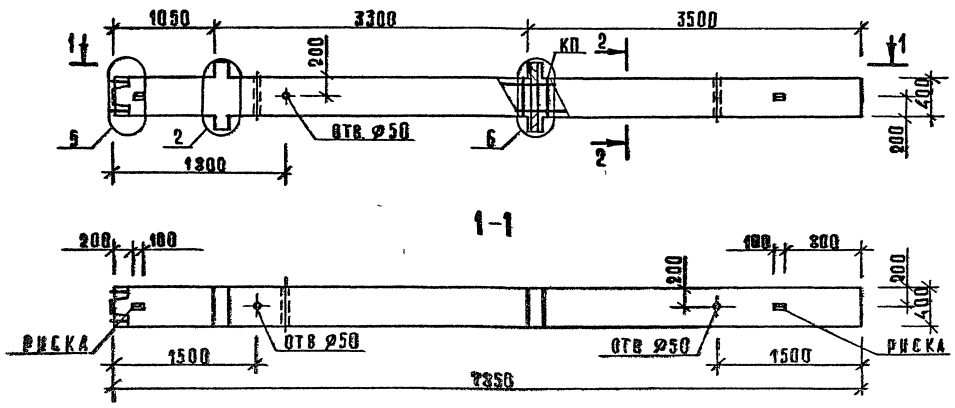


Дир. Ж. ПОДА ПОЛНОСТЬЮ ВАТА ВСТАВ. ВИДЖ

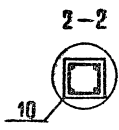
УЗЛЫ СМ. 1.020-1/87 2-12 ПРИЛОЖЕНИЕ
ТЕХНИЧЕСКОЕ ОПИСАНИЕ СМ. 1.020-1/87 2-12 ТТ.
ВЕДОМОСТЬ РАСХОДА СТАЛИ НА ЭЛЕМЕНТ СМ. 1.020-1/87 2-12 РБ.

И А Ч О П	КОЛЫНКИ	1/6	1.020-1/87 2-12-К19
Г И П	СЕМЧЕНКО	1/6	
Г А СПЕЦ	ЦИКАНОВС	1/6	КОЛОННА 2 КНД 33(20)- ОПАКОВОЧНЫЙ ЧЕРТЕЖ
Г А СПЕЦ	КОБАЛШЕВА	1/6	
			СТАЛИ А У С Т
			Р
			Л И С Т
			1
			РЕКОНСТРУКЦИОННЫЙ ЧЕРТЕЖ
			ГОРОДОВ

САПР
КОНСТРУКЦИОННО-ПРОЕКТИРОВАТЕЛЬСКИЙ ЦЕНТР
ОПЕРАТОР
СИСТЕМ
А.У.КАШУК



МАРКА КОЛОННЫ	МАССА Т	КЛАСС БЕТОНА	ОБЪЕМ БЕТОНА М ³	РАСХОД СТАЛИ, КГ	МАРКА АРМ. ИЗДЕЛИЯ	КВА. ШТ.	ОБОЗНАЧЕНИЕ ДОКУМЕНТА
2КНД 33(30)-2,26(4)	3,25	B30	1,3	144,40	КП-65	1	2-03 К40



ИМЕЕТ ПОДА
ПОДПИСЬ И ПЛАТ
ИЗДАМ. ЦЕНТ.
САПР

УЗЛЫ СМ. 1.020-1/87 2-12 ПРИЛОЖЕНИЕ.
ТЕХНИЧЕСКОЕ ОПИСАНИЕ СМ 1.020-1/87 2-12 ТТ.
ВЕДОМОСТЬ РАСХОДА СТАЛИ НА ЭЛЕМЕНТ СМ 1.020-1/87 2-12 РС.

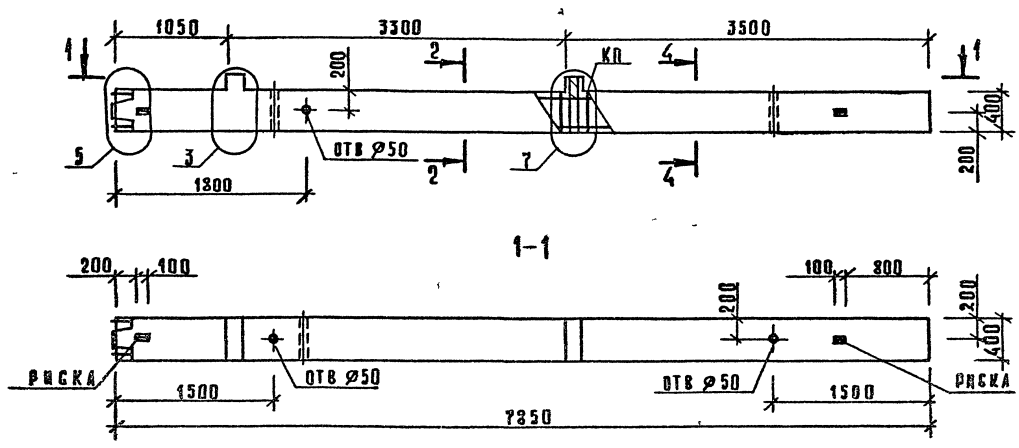
НАЧ. ОТД.	БОЛЫНЬСКИЙ	<i>[Signature]</i>
ГЛ. П.	СЕМЧЕНКО	<i>[Signature]</i>
ГЛА СПЕЦ.	ЛИКАНОВ	<i>[Signature]</i>
ГЛА СПЕЦ.	КОЛАШЕВА	<i>[Signature]</i>

1.020-1/87 2-12-К22

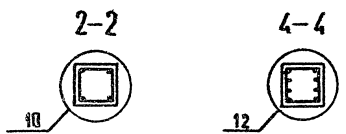
КОЛОННА
2КНД 33(30)-2,26(4)
ОПАЛУБОЧНЫЙ ЧЕРТЕЖ

СТАДИЯ	ЛИСТ	ЛИСТОВ
Р		1
ЦНИИП		РЕКОНСТРУКЦИОННО-ПРОЕКТИРОВАТЕЛЬСКИЙ ЦЕНТР ГОРЬКОГО ГОРОДА

САПР
Киев ЗНУЦЭЭ
ОПЕРАТОР
СИСТЕМЫ
АУМАШУК



МАРКА КОЛОННЫ	МАССА Т	КЛАСС БЕТОНА	ОБЪЕМ БЕТОНА, М ³	РАСХОД СТАЛЦ. КГ	МАРКА АРМ ИЗДЕЛИЯ	КОЛ ШТ	ОБОЗНАЧЕНИЕ ДОКУМЕНТА 1 020-1/87
2КНО 33(30)-1,28/32(4)	3,2	В 30	1,28	210,20	КП-75	1	2-13-К46
2КНО 33(30)-1,29/34(4)	3,2	В 30	1,28	244,06	КП-77	1	2-13-К47
2КНО 33(30)-2,26/30(4)	3,2	В 30	1,28	167,75	КП-76	1	2-13-К46



ИНВ. № ПОДА. ПОДПИСЬ ДАТА ВЗЯМ ИНС. №

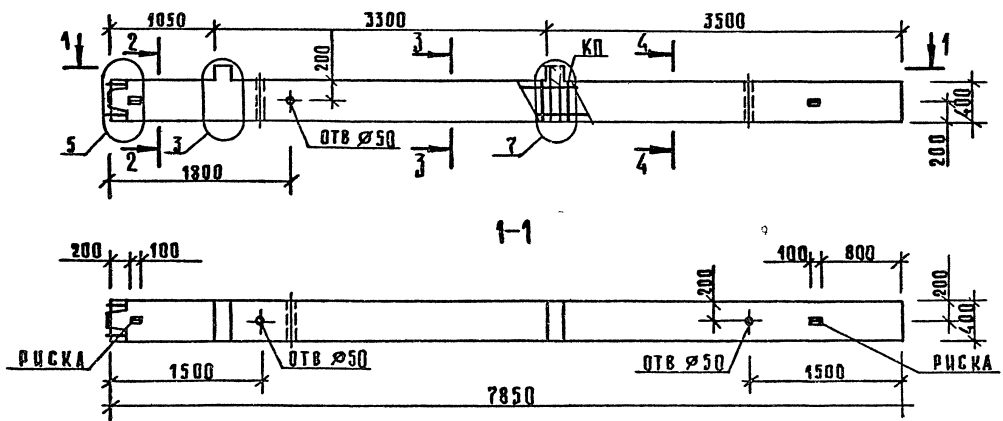
Узлы см 1020-1/87 2-12 приложение
Техническое описание см 1020-1/87 2-12 ТТ
Ведомость расхода сталец на элемент см 1020-1/87 2-12 ВС

Исполнитель	Вольский			1. 020-1/87. 2-12-К 26
Проверенный	Семченков			
Специалист	Дикагорова			
Специалист	Ковалева			
КОЛОННА 2 ЧНО 33(30) - ОПАЛУБОЧНЫЙ ЧЕРТЕЖ				СТАЛЬЯ ЛУСТ ЛУСТОВ Р 1
				ЦНИИП РЕКОНСТРУКЦИЯ ГОРОДОВ

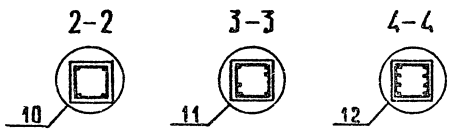
УКЛУЧУК

ОПЕРАТОР СИСТЕМИ

САПР
КНЕВ ЗНЦДЗП



МАРКА КОЛОННЫ	МАССА Т	КЛАСС БЕТОНА	ОБЪЕМ БЕТОНА М ³	РАСХОД СТАЛИ КГ	МАРКА АРМ. ИЗДЕЛЦЯ	КОЛ. ШТ	ОБОЗНАЧЕНИЕ ДОКУМЕНТА
2 КНО 33(30)-1.35/38(4)	3,2	В30	1,28	338,33	КП-78	1	2-13-К48
2 КНО 33(30)-2.30/33(4)	3,2	В30	1,28	244,84	КП-80	1	2-13-К49
1 КНО 33(30)-2.34/39(4)	3,2	В30	1,28	355,32	КП-79	1	2-13-К48



ВЗАМ. ПИРС.2

ПОДПИСЬ П.ЛАТА

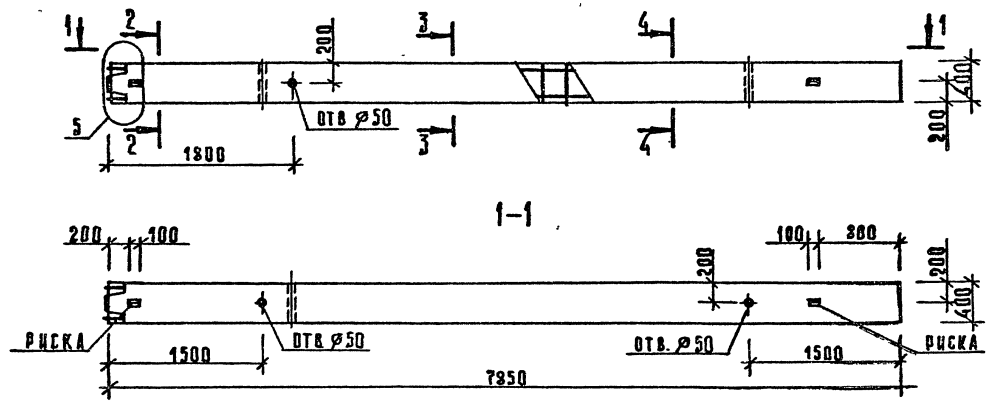
ЧЕР. П. ПОС.

Узлы см. 1020-1/87 2-12 ПОЛОЖЕНИЕ.
ТЕХНИЧЕСКОЕ ОПИСАНИЕ СМ 1020-1/87 2-12 ТТ
ВЕДОМОСТЬ РАСХОДА СТАЛИ НА ЭЛЕМЕНТ СМ 1020-1/87 2-12РС

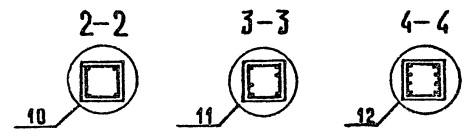
НАЧ. ОТД	БОЛЫНЕКИН	Л. П.	1020-1/87. 2-12-К 27	СТАДИЯ Лист	Листов		
Г.П.	СЕМЧЕНКОВ	СВ				Р	1
А.С.ПЕЧ	ИЖАНКОВ	СВ					
	КОДАШЕВ	СВ	КОЛОННА 2 КНО 33(30)-	РЕКОНСТРУКЦИОННОЕ ГОРОДА			

ОПАЛУБЧНЫЙ ЧЕРТЕЖ

САПР
КОНСТРУКЦИОННО-ПРОЕКТИРОВАТЕЛЬСКИЙ ЦЕНТР
ОПЕРАТОР
СИСТЕМЫ
АУДИО ВУК



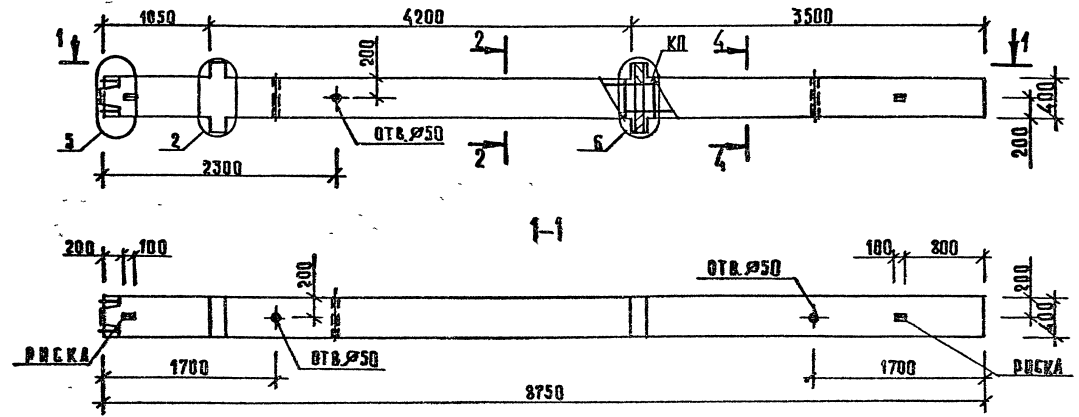
МАРКА КОЛИЧЕСТВО	МАССА Т	КЛАСС БЕТОНА	ОБЪЕМ БЕТОНА М ³	РАСХОД СТАЛИ, КГ	МАРКА АРМ ИДЕАЛИЯ	КОЛ ШТ	ОБОЗНАЧЕНИЕ ДОКУМЕНТА 1 020-1/87
2 КН 33(30)-35/38(4)	3,15	В30	1,26	319,63	КП-85	1	2-13-К53
2 КН 33(30)-30/33(4)	3,15	В30	1,26	218,94	КП-84	1	2-13-К52
2 КН 33(30)-34/39(4)	3,15	В30	1,26	329,92	КП-86	1	2-13-К53



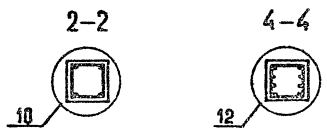
№ ДОК. ПОДПИСЬ И ДАТА
ИЗМ. ЧИРКОВ

УЗЛЫ СМ 1 020-1/87 2-12 ПРИЛОЖЕНИЕ
ТЕХНИЧЕСКОЕ ОПИСАНИЕ СМ 1 020-1/87 2-12 ТТ
ВЕДОМОСТЬ РАСХОДА СТАЛИ НА ЗЕМЛЕЦ 1 020-1/87 2-12 РС

НАЧ. ОТД.	БОЛЫНСКИЙ				1. 020-1/87. 2-12-К 23	СТАЛИ	АКСТ	ЛИСТОВ
УЧ. П.	СЕМЧЕНКОВ					КОЛОННА		1
ГЛА СПЕЦ.	НИКАНОРОВ				2 КН 33(30)-	РЕКОНСТРУКЦИЯ ГОРОДОВ		
ГЛА СПЕЦ.	КОЛДАШЕВА				ОБЛАЧЕОЧНЫЙ ЧЕРТЕЖ			



МАРКА КОЛОННЫ	МАССА	КЛАСС БЕТОНА	ОБЪЕМ БЕТОНА М ³	РАСХОД СТАЛИ, КГ	МАРКА АРМ ИЗДЕЛИЯ	КОД ШТ	ОБОЗНАЧЕНИЕ ДОКУМЕНТА
2 КНД 42(30)-2.23/37(4)	3.6	В30	1,44	322,69	КП-87	1	1 020-1/87

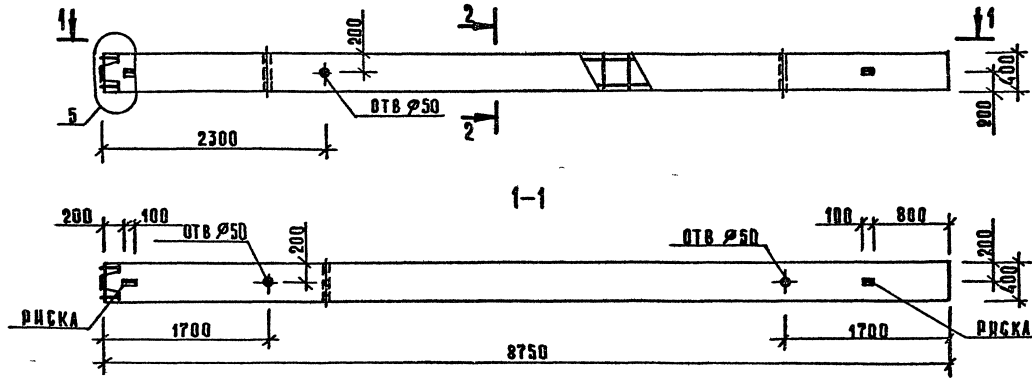


Узлы см 1020-1/87 2-12 приложение
 Техническое описание см 1020-1/87 2-12 ТТ
 Ведомость расхода стали на элемент см 1020-1/87 2-12 РС

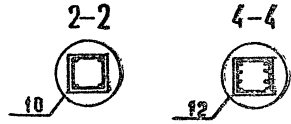
Нач отд	Вольинский				1 020 - 1/87. 2-12-К 30	СТАЛИЯ	ЛИСТ	ЛИСТОВ
И И П	Бельченко					Б		1
И А СПЕЦ	Ириданорова					Колонна		
И А СПЕЦ	Ковдашева					2 КНД 42(30)-2.23/37(4)		
					ОПАЛУБОЧНЫЙ ЧЕРТЕЖ	РЕКОНСТРУКЦИОННО-ГОРОДОВ		

САП
Курс ШИПЭП
Операторы
Системы
Аншук

Имя Фамилия Имя Отчество
Имя Фамилия Имя Отчество

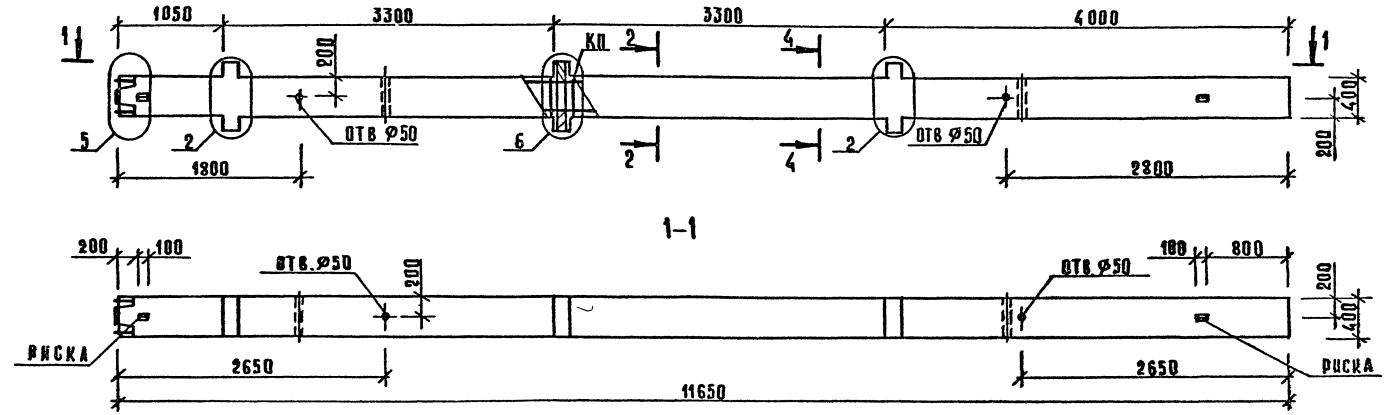


МАРКА КОЛОННЫ	МАССА Т	КЛАСС БЕТОНА	ОБЪЕМ БЕТОНА М ³	РАСХОД СТАЛЦ, КГ	МАРКА АРМ ИЗДЕЛИЯ	КОЛ ШТ	ОБОЗНАЧЕНИЕ ДОКУМЕНТА 1 020-1/87
2КН 42(30)-25/29(4)	3,5	Б30	1,4	151,65	КП-89	1	2-13-К56

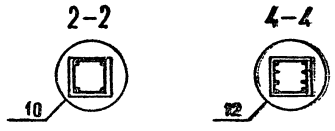


Узлы см 1020-1/87 2-12 приложение
 Техническое описание см 1020-1/87 2-12 ТТ
 Ведомость расхода стали на заеммент см 1020-1/87 2-12 РС

НАЧ ОТД	БОЛЫНСКИЙ			1 020-1/87. 2-12-К32
Г И П	САМЧЕНКОВ			КВАДРИКА
Г А СПЕЦ	НИКОЛОВА			2 КН 42(30)-25/29
Г А СПЕЦ	АБАДАШЕВА			ОПЛАУБОННЫЙ ЧЕРТЕЖ
				РЕГИСТРАЦИЯ
				ГЯРОДОВ



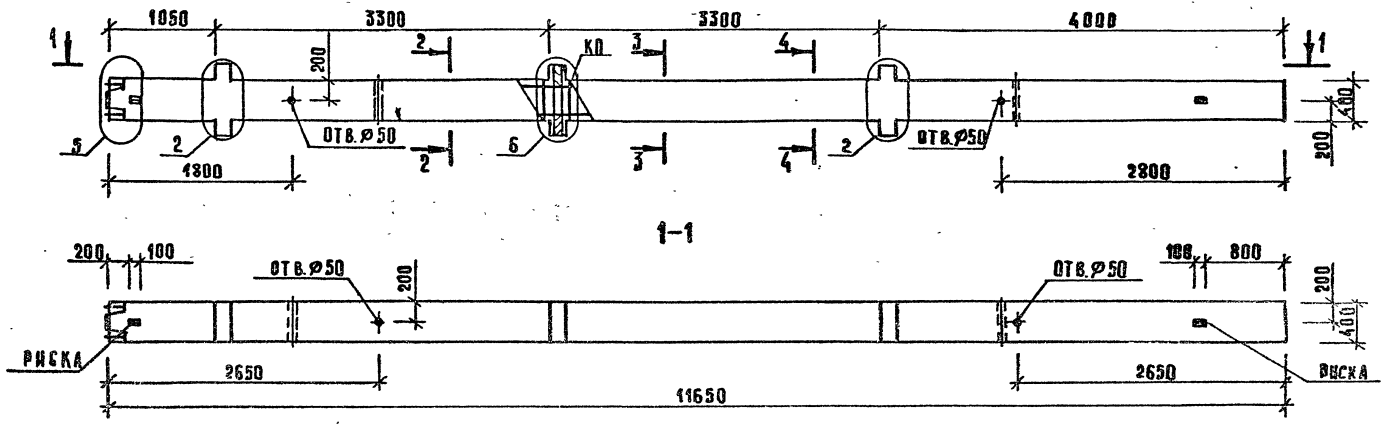
МАРКА КВАРЦЫ	МАССА Т	КЛАСС БЕТОНА	ОБЪЕМ БЕТОНА М ³	РАСХОД СТАЛИ, КГ	МАРКА АРМ. ИЗДЕЛИЯ	КОЛ. ШТ.	ОБОЗНАЧЕНИЕ ДОКУМЕНТА
ЭКНД 33-1.26/30(4)	4,8	B30	1,92	234,66	КП-90	1	2-13-К57
ЭКНД 33-2.26/30(4)	4,8	B30	1,92	248,70	КП-91	1	2-13-К57



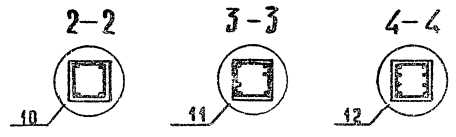
УЗАЫ СМ 1.020-1/87 2-12 ПРИЛОЖЕНИЕ.
ТЕХНИЧЕСКОЕ ОПИСАНИЕ СМ 1.020-1/87 2-12 ТТ.
ВЕДОМОСТЬ РАСХОДА СТАЛИ НА ЭЛЕМЕНТ 1.020-1/87 2-12 РС.

НАЧ.ОТД.	ВОЛЫНСКИЙ				1.020-1/87. 2-12-К33	
Р.И.П.	ВЕЛЧЕНКОВ				КВАРЦА	СТАДИЯ
РА.СПЕЦ.	НИКАНОРОВ				ЭКНД 33-	ЛИСТ
СА.СПЕЦ.	КОЛАШЕВА				ОПАКУБОЧНЫЙ ЧЕРТЕЖ	1
						РЕКОНСТРУКЦИЯ
						ГОРОДОВ

САПР
КиевЗНИИЭП
ОПЕРАТОР
СИСТЕМЫ
ЛУКАШУК



МАРКА КОЛОНЫ	МАССА Т	КЛАСС БЕТОНА	ОБЪЕМ БЕТОНА М ³	РАСХОД СТАЛЦ, КГ	МАРКА АРМ. ИЗДЕЛИЯ	КОЛ. ШТ.	ОБЪЯЗНАЧЕНИЕ ДОКУМЕНТА 1.020-1/87
ЗКНД 33-1.26/33(4)	4,8	В30	1,92	316,73	КП-92	1	2-13-К58
ЗКНД 33-1.29/39(4)	4,8	В30	1,92	469,64	КП-94	1	2-13-К58
ЗКНД 33-1.35/42(4)	4,8	В30	1,92	536,50	КП-96	1	2-13-К61
ЗКНД 33-1.38/48(4)	4,8	В30	1,92	724,11	КП-97	1	2-13-К62
ЗКНД 33-2.26/38(4)	4,8	В30	1,92	419,09	КП-93	1	2-13-К58
ЗКНД 33-2.29/45(4)	4,8	В30	1,92	581,86	КП-95	1	2-13-К60
ЗКНД 33-2.38/53(4)	4,8	В30	1,92	826,88	КП-98	1	2-13-К62



ИНЖ. ПОД. ГОРШЕВ И ДАТА ВЗАИМ. УТВ. ЖЕ

УЗЛЫ СМ. 1.020-1/87 2-12 ПРИЛОЖЕНИЕ.
ТЕХНИЧЕСКОЕ ОПИСАНИЕ СМ. 1.020-1/87 2-12 ТТ.
ВЕДОМОСТЬ РАСХОДА СТАЛЦ НА ЭЛЕМЕНТ 1.020-1/87 2-12 РС.

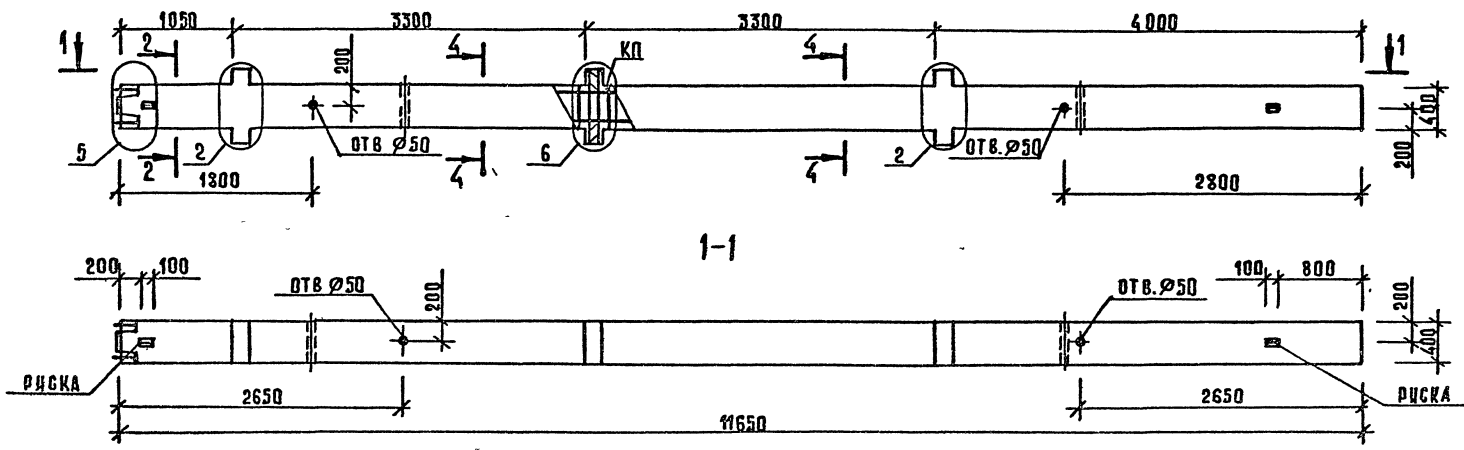
НАЧ. ОТД.	ВОЛЫНСКИЙ					1.020-1/87. 2-12-К34	СТАЯЕТ ЛИСТ ЛИСТОВ		
ГЛАВ. ИНЖ.	БЕЛЧЕНКОВ						Р	1	
ГЛАВ. СПЕЦ.	ЧИКАЛОВ						РЕКОНСТРУКЦИЯ ГОРОДОВ		
ГЛАВ. СПЕЦ.	КОБАЛОВА						ЦНИИ		

КОЛООНА
ЗКНД 33-
СПАЗУБОЧНЫЙ ЧЕРТЕЖ

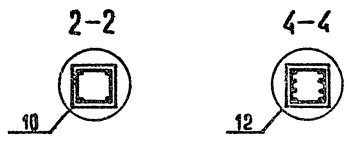
А. КАШУК

ОПЕРАТОР СИСТЕМЫ

САПР КиевЗНИИЭП



МАРКА КОЛОННЫ	МАССА Т	КЛАСС БЕТОНА	ОБЪЕМ БЕТОНА М ³	РАСХОД СТАЛИ, КГ	МАРКА АРМ ИЗДЕЛИЯ	КОЛ ШТ	ОБОЗНАЧЕНИЕ ДОКУМЕНТА 1.020-1/87
ЭКНД 33-1.53 (4)	4,8	В30	1,92	1008,17	КП-99	1	2-13-К63



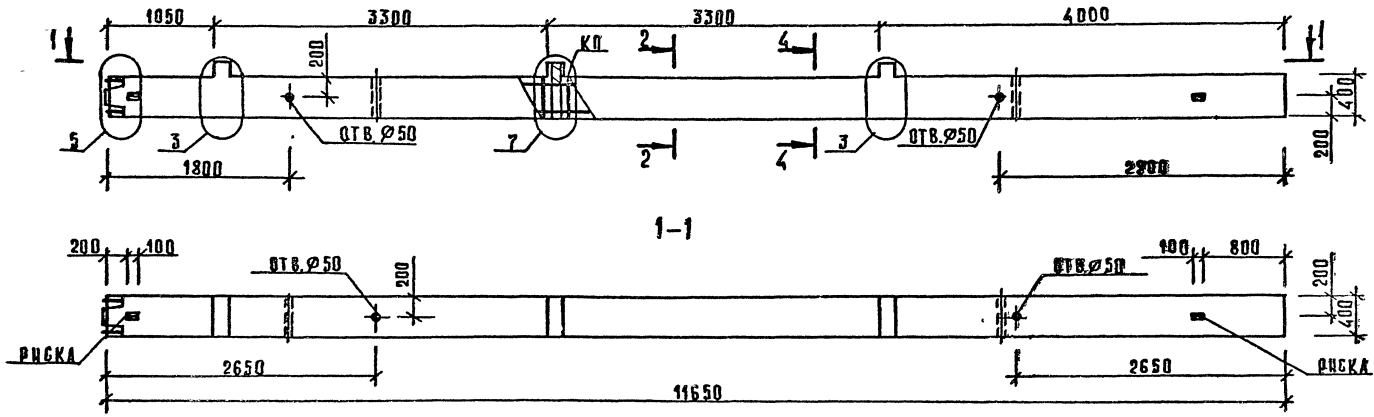
ИЗДАТЕЛЬСТВО ПОЛИТЕХНИКА

УЗЛЫ СМ 1 020-1/87 2-12 ПРИЛОЖЕНИЕ.
 ТЕХНИЧЕСКОЕ ОПИСАНИЕ СМ 1 020-1/87 2-12 ТТ
 ВЕДОМОСТЬ РАСХОДА СТАЛИ НА ЭЛЕМЕНТ СМ. 1 020-1/87 2-12 РС

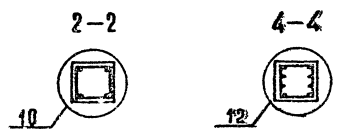
НАЧ ОЕД	ВОЛЫНСКИЙ			1.020-1/87. 2-12-К35	КОЛОННА ЭКНД 33-1,53	СТАДИЯ АЧЕТ	АЧЕТОВ
Р И П	СЕМЧЕНКОВ					Р	1
РА СПЕЦ	НИКОДОРОВА					РЕКОНСТРУКЦИЯ ГОРОДОВ	
РА СПЕЦ	КОЛДАШЕВА						

25766 44

САПР
КиевЗНДЭРЭЛ
ГЕНЕРАТОР
СИСТЕМЫ
АКАШУК



МАРКА КОЛОНЫ	МАССА Т	КЛАСС БЕТОНА	ОБЪЕМ БЕТОНА М³	РАСХОД СТАЛИ, КГ	МАРКА АРМ. ИЗДЕЛИЯ	КОЛ. ШТ.	ОБОЗНАЧЕНИЕ ДОКУМЕНТА 1 020-1/87
ЗКНО 33-1,28/32 (4)	4,73	В 30	1,89	231,23	КП-100	1	2-13-К 64
ЗКНО 33-1,29/34 (4)	4,73	В 30	1,89	340,13	КП-102	1	2-13-К 65
ЗКНО 33-2,26/30 (4)	4,73	В 30	1,89	228,24	КП-101	1	2-13-К 64



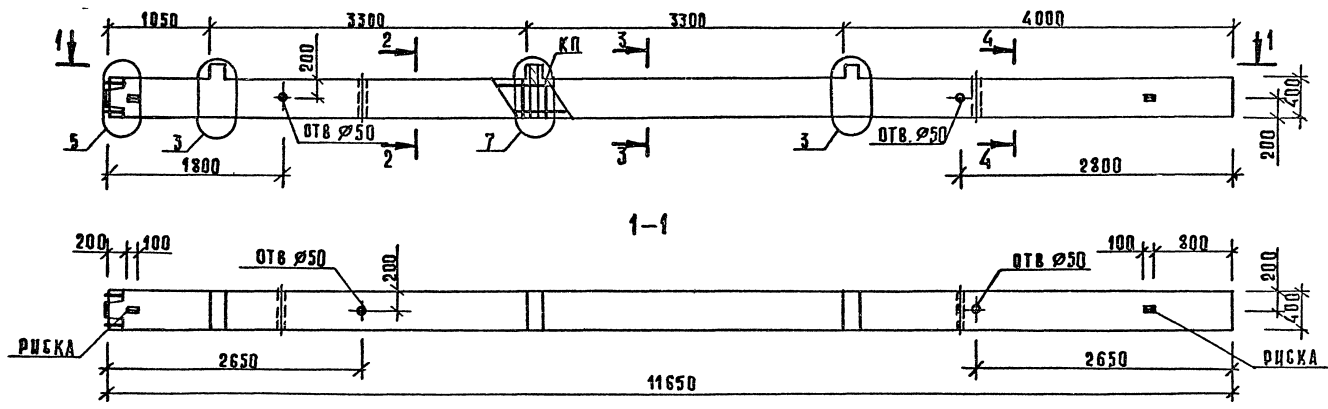
Узлы см. 1.020-1/87 2-12 ПРИЛОЖЕНИЕ
ТЕХНИЧЕСКОЕ ОПИСАНИЕ СМ. 1.020-1/87 2-12 ТТ.
ВЕДОМОСТЬ РАСХОДА СТАЛИ НА ЭЛЕМЕНТ СМ. 1.020-1/87 2-12РС

НАЧ. ОТД.	БОЛЬШНСКИЙ			1.020-1/87. 2-12-К 36
ГИП	СЕМЧЕНКОВ			
ГЛА СПЕЦ.	НИКАНОРОВА			
ТА СПЕЦ.	КОЛДАШЕВА			
КОЛОННА ЗКНО 33- ОПАЛУБОЧНЫЙ ЧЕРТЕЖ				СТАРИЯ АУСТ Р 1 ЛИСТЫ 1
				РЕКОНСТРУКЦИОННОЕ ГОРОДОВО

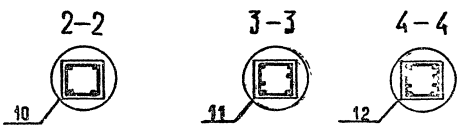
САПР
Киевэлектрон

ОПЕРАТОР
СИСТЕМЫ

ШИФР ПОДПИСИ ДОК. ВЗЛ. ШИФР



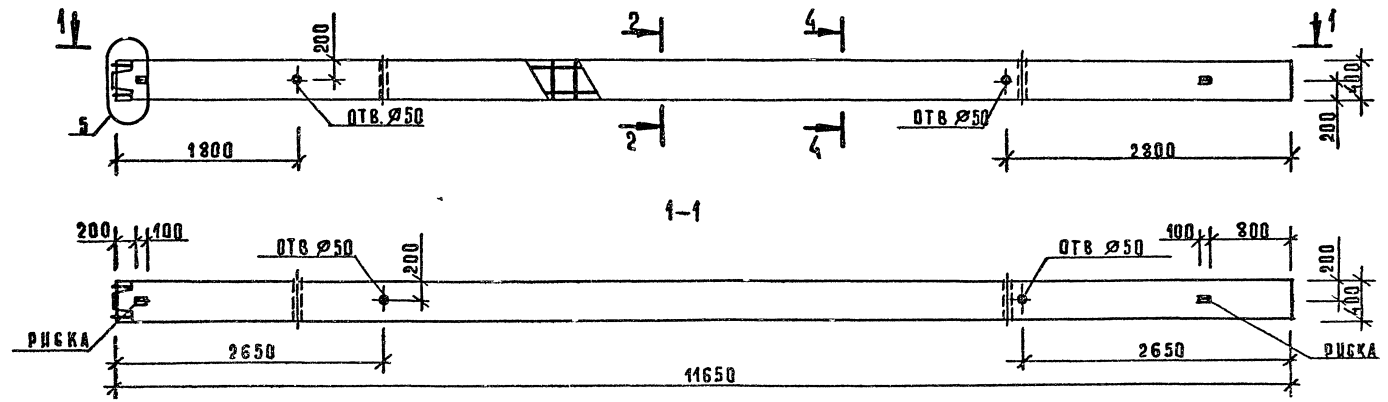
МАРКА КОЛОННЫ	МАССА Т	КЛАСС БЕТОНА	ОБЪЕМ БЕТОНА М ³	РАСХОД СТАЛИ, КГ	МАРКА АРМ. ИЗДЕЛИЯ	КОД ШТ	ОБОЗНАЧЕНИЕ ДОКУМЕНТА 1.020-1/87
ЗКНО 33-1,32/38(4)	4,73	В30	1,89	459,65	КП-104	1	2-13-К67
ЗКНО 33-1,35/41(4)	4,73	В30	1,89	554,54	КП-106	1	2-13-К68
ЗКНО 33-2,26/33(4)	4,73	В30	1,89	310,28	КП-103	1	2-13-К65
ЗКНО 33-2,29/39(4)	4,73	В30	1,89	463,19	КП-105	1	2-13-К67



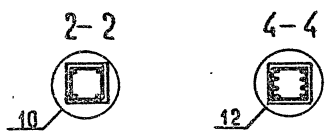
УЗЛЫ СМ 1.020-1/87 2-12 ПРИЛОЖЕНИЕ
 ТЕХНИЧЕСКОЕ ОПИСАНИЕ СМ 1.020-1/87 2-12-Т.
 ВЕДОМОСТЬ РАСХОДА СТАЛИ НА ЭЛЕМЕНТ СМ. 1.020-1/87 2-12-РС.

НАЧ. ОТД.	ВОЛЫНСКИЙ				1.020-1/87. 2-12-К37	КОЛОННА	СТАДИЯ	ЛИСТ	ЛИСТОВ	
И.Н.П.	СЕМЧЕНКО	slp					Р		1	
ГЛАВ. СПЕЦ.	ЦИКАНОВА	Кат				3 КНО 33-	ЦНИИП	РЕКОНСТРУКЦИЯ ГОРОДОВ		
ГЛАВ. СПЕЦ.	КОЛДАШЕВА	Кат								

ОПЕРАТОР
СИСТЕМЫ
САПР
КВЕРЗНШЭП
АУКАШУК



МАРКА КОЛОННЫ	МАССА Т	КЛАСС БЕТОНА	ОБЪЕМ БЕТОНА М ³	РАСХОД СТАЛИ, КГ	МАРКА АРМ. ИЗДЕЛИЯ	КОЛ. ШТ.	ОБОЗНАЧЕНИЕ ДОКУМЕНТА 1.020-1/87
ЭКН 33-26/30 (4)	4,65	B30	1,86	189,36	КП-107	1	2-13-К69
ЭКН 33-28/32 (4)	4,65	B30	1,86	263,18	КП-108	1	2-13-К69
ЭКН 33-29/34 (4)	4,65	B30	1,86	312,08	КП-109	1	2-13-К70

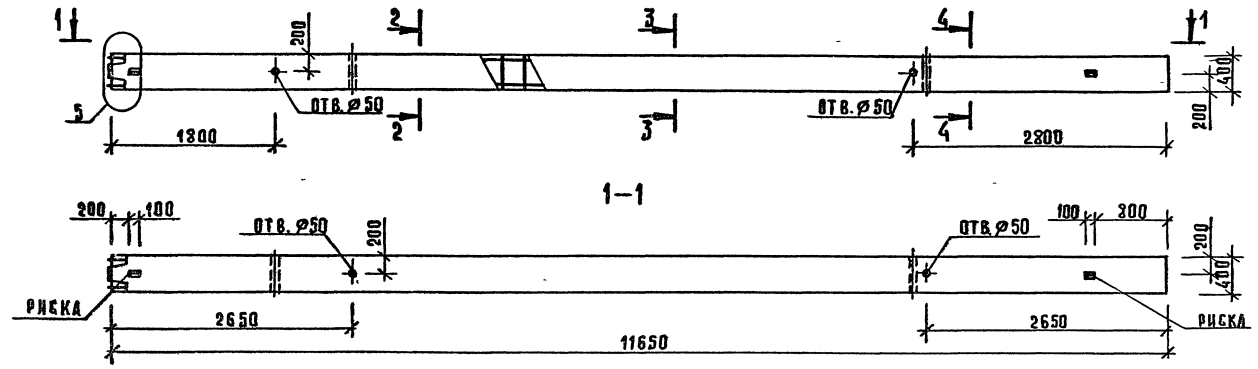


ИЗВ. И ПОДП. ПОДПИСЬ И ДАТА ВЗАИМ. П.

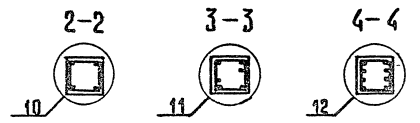
Узлы см. 1.020-1/87 2-12 приложения.
 Техническое описание см. 1.020-1/87 2-12 ТТ.
 Ведомость расхода стали на элемент см. 1.020-1/87 2-12 РС.

ИЗД. ПОДП.	ВОЛЫНСКИЙ				1.020-1/87. 2-12-К38	КОЛОННА ЭКН 35-	СТАЛИЯ	ЛИСТ	ЛИСТОВ	
РИП	ВЕЛЧЕНКО						Р	1		
СА СПЕЦ.	НИКАНОРОВ						РЕКОНСТРУКЦИОННЫЙ ЧЕРТЕЖ			
СА СПЕЦ.	КОВАШЕВА						ГОРОДОВ			

САПР
КОНСТРУКЦИЯ
ОПЕРАТОР
СИСТЕМЫ
ЛУКАШУК



МАРКА КОЛОННЫ	МАССА Т	КЛАСС БЕТОНА	ОБЪЕМ БЕТОНА М ³	РАСХОД СТАЛЦ, КГ	МАРКА АРМ ИЗДЕЛИЯ	КОД ШТ	ОБОЗНАЧЕНИЕ ДОКУМЕНТА 1.020-1/87
ЗКН 33-26/33 (4)	4,65	Б30	1,86	271,43	КП-110	1	2-13-К71
ЗКН 33-29/39 (4)	4,65	Б30	1,86	424,34	КП-112	1	2-13-К72
ЗКН 33-32/38 (4)	4,65	Б30	1,86	431,60	КП-111	1	2-13-К72
ЗКН 33-35/41 (4)	4,65	Б30	1,86	526,49	КП-113	1	2-13-К73

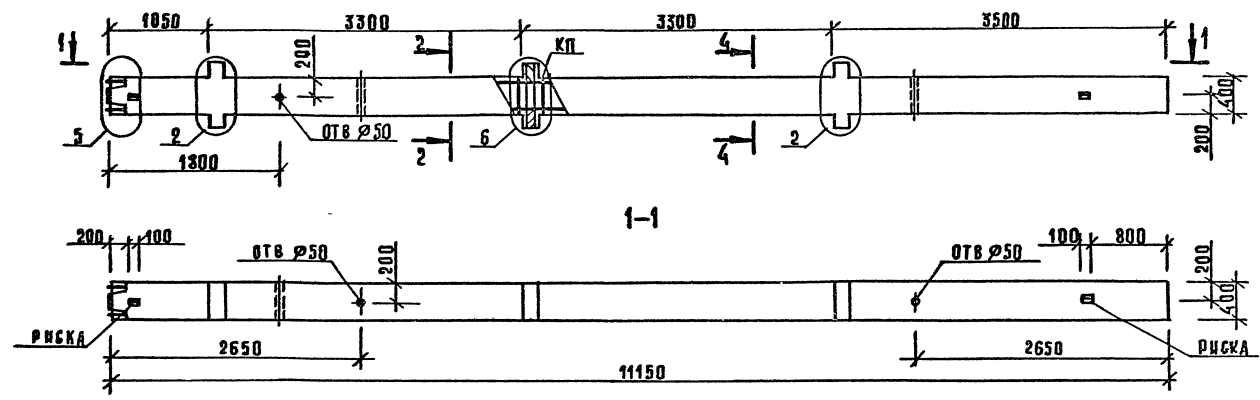


ШИВА ПОДА ПОДПИСЬ И ДАТА ВЗАИ. ПИЧЕВ

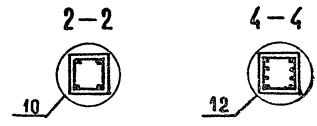
Узлы см 1.020-1/87 2-12 ПРИЛОЖЕНИЕ
ТЕХНИЧЕСКОЕ ОПИСАНИЕ СМ 1.020-1/87 2-12 ГТ
ВЕДОМОСТЬ РАСХОДА СТАЛЦ НА ЭЛЕМЕНТ СМ 1.020-1/87 2-12 РС

НАЧ ОТД	КОЛЫНКИН		1.020-1/87. 2-12-К39	КОЛОННА ЗКН 33- ОПАУБОЧНЫЙ ЧЕРТЕЖ	СТАЛЦА	ЛИСТ	ЛИСТОВ	
Г И П	СЕМЕНКОВ				Р		1	
ГЛ СПЕЦ	НИКАНОРОВА	10/1			ЦНИИП	РЕКОНСТРУКЦИОННОЕ ГОРОДОВ		
ГЛ СПЕЦ	КОДАШЕВА	10/1						

САПР
КОНСТРУКЦИОН
ОПЕРАТОР
СИСТЕМЫ
АВТОМАТ



МАРКА КОЛОННЫ	МАССА Т	КЛАСС БЕТОНА	ОБЪЕМ БЕТОНА М ³	РАСХОД СТАЛИ, КГ	МАРКА АРМ. ИЗДЕЛИЯ	КОЛ. ШТ	ОБОЗНАЧЕНИЕ ДОКУМЕНТА
ЭКНД 33(30)-1,26/30(4)	4,6	В30	1,84	224,18	КП-114	1	2-13-К74
ЭКНД 33(30)-2,26/30(4)	4,6	В30	1,84	238,22	КП-115	1	2-13-К74



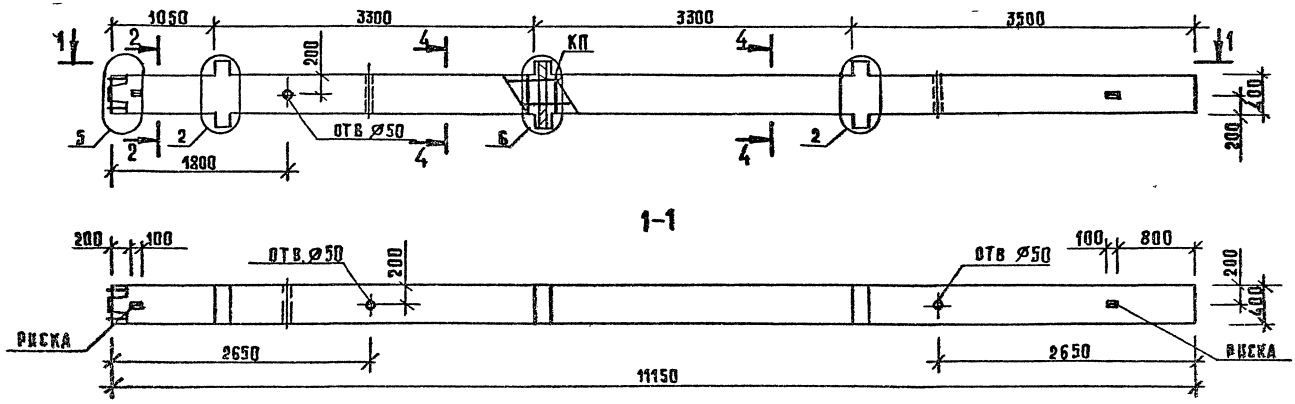
УЗЛЫ СМ. 1.020-1/87 2-12 ПРИЛОЖЕНИЕ.
 ТЕХНИЧЕСКОЕ ОПИСАНИЕ СМ 1.020-1/87 2-12 ТТ
 ВЕДОМОСТЬ РАСХОДА СТАЛИ НА УЗЕЛЕНТ 1.020-1/87 2-12 РС.

НАЧ. ОТД.	КОЛЫНСКИЙ	VP		1 020-1/87. 2-12-К40	СТАДИЯ ЛИСТ ЛИСТОВ Р 1
И П	СЕМЧЕНКОВ	SP			
СА СПЕЦ.	НИКАНОРОВ	Kef		КОЛОННА ЭКНД 33(30)- ОПАЛЧБОЧНЫЙ ЧЕРТЕЖ	НИИП РЕКОНСТРУКЦИОННО-ПРОЕКТИРОВАТЕЛЬСКИЙ ЦЕНТР ГОРЬКОЕ
СА СПЕЦ.	КОЛАШЕВА	Kot			

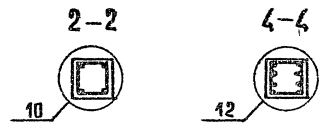
А.У.КАШУК

ОПЕРАТОР
СИСТЕМЫ

САПР
Курс ЗИИЦАП



МАРКА КОЛОНЫ	МАССА Т	КЛАСС БЕТОНА	ОБЪЕМ БЕТОНА М ³	РАСХОД СТАЛИ, КГ	МАРКА АРМ. УЗДСАДЯ	КВА ШТ.	ОБОЗНАЧЕНИЕ ДОКУМЕНТА 1.020-1/87
ЗКНД 33(30)-1.53(4)	4,6	В30	4,84	366,89	КП-123	1	2-13-К80



ИНВ. № ПОДП. ПОДП. И ДАТА ВСТАВКИ

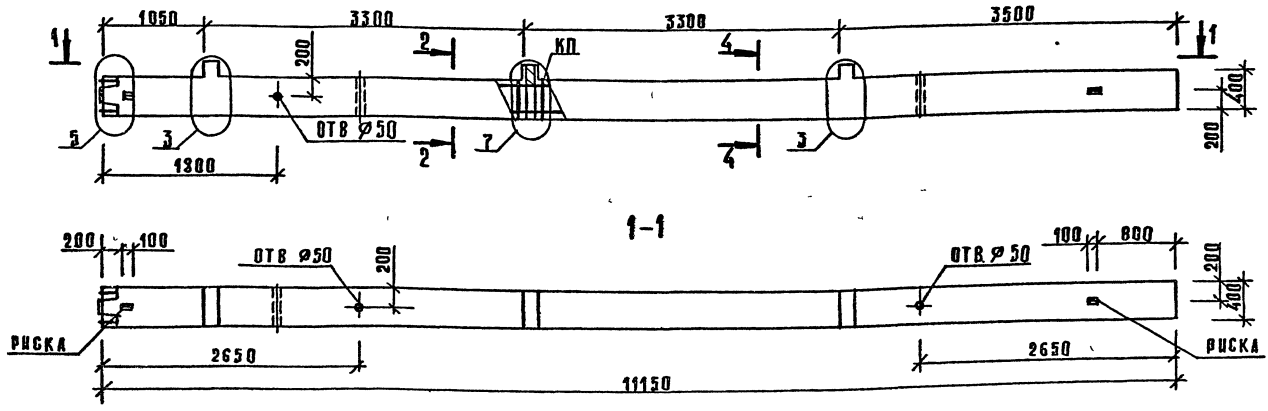
УЗЛЫ СМ 1.020-1/87. 2-12УПРЯЖЕНИЕ.
 ТЕХНИЧЕСКОЕ ОПИСАНИЕ СМ. 1.020-1/87 2-12-ТТ
 ВЕДОМОСТЬ РАСХОДА СТАЛИ НА ЭЛЕМЕНТ СМ 1.020-1/87 2-12-РС.

НАЧ. ОТД.	ВОЛЫНЕКИН			1.020.-1/87. 2-12-К42	СТАДИЯ	ЛИСТ	ЛИСТОВ
Г.И.П.	БЕЛЧЕНКОВ						
УЧ. СПЕЦ.	НИКАНОРОВА						
УЧ. СПЕЦ.	КОЛАДШЕВА						
КОЛООНА					РЕКОНСТРУКЦИЯ		
ЗКНД 33(30)-1.53(4)					ГОРОДОВ		
ОПАЛУБОЧНЫЙ ЧЕРТЕЖ					ЦНИИП		
25766					51		

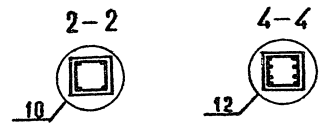
Л.А.ШУВА

ОПЕРАТОР СИСТЕМЫ

САПР КиевНИИЭП



МАРКА КОЛОННЫ	МАССА Т	КЛАСС БЕТОНА	ОБЪЕМ БЕТОНА М ³	РАСХОД СТАЛИ, КГ	МАРКА АРМ. ИЗДЕЛИЯ	КОЛ. ШТ.	ОБОЗНАЧЕНИЕ ДОКУМЕНТА 1.020-1/87
ЭКНО 33(30)-1.23/32(4)	4,53	В30	1,81	277,50	КП-124	1	2-13-К81
ЭКНО 33(30)-2.26/30(4)	4,53	В30	1,81	217,73	КП-125	1	2-13-К81



Дир. С. ПОДА Подпись и дата Взам. черт.

Узлы см. 1.020-1/87. 2-12-приложение.
 Техническое описание см 1.020-1/87. 2-12-ТТ.
 Ведомость расхода сталец на элемент см. 1.020-1/87. 2-12-РС.

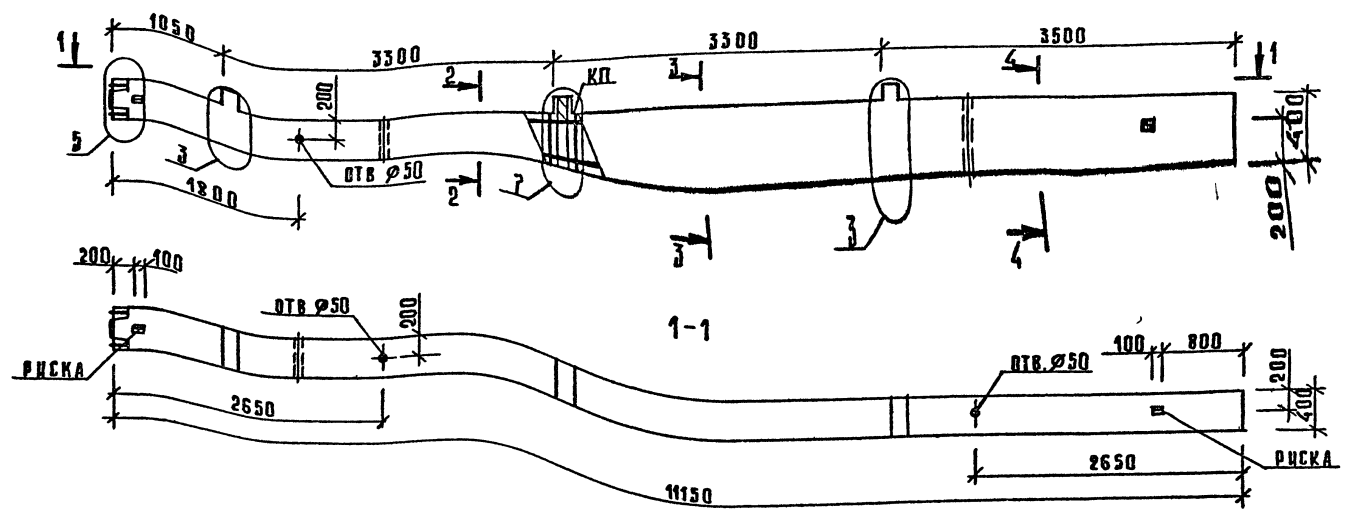
И.Ч. ОТД.	ВОЛЫНСКИЙ	✓
Г.И.П.	СЕМЕНКОВ	25
Г.А. СЛЕД.	НИКАНОРОВА	10/1
Г.А. СЛЕД.	КОЛДАШЕВА	10/1

1.020-1/87. 2-12-К43

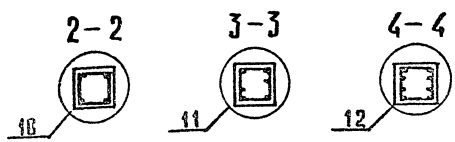
КОЛОННА
 ЭКНО 33(30) -
 ОПАЛУБОЧНЫЙ ЧЕРТЕЖ

СТАДИЯ	ЛИСТ	ЛИСТОВ
Р		1

РЕКОНСТРУКЦИОННО-ПРОЕКТИРОВАТЕЛЬСКИЙ ЦЕНТР ГОРЬКОВ

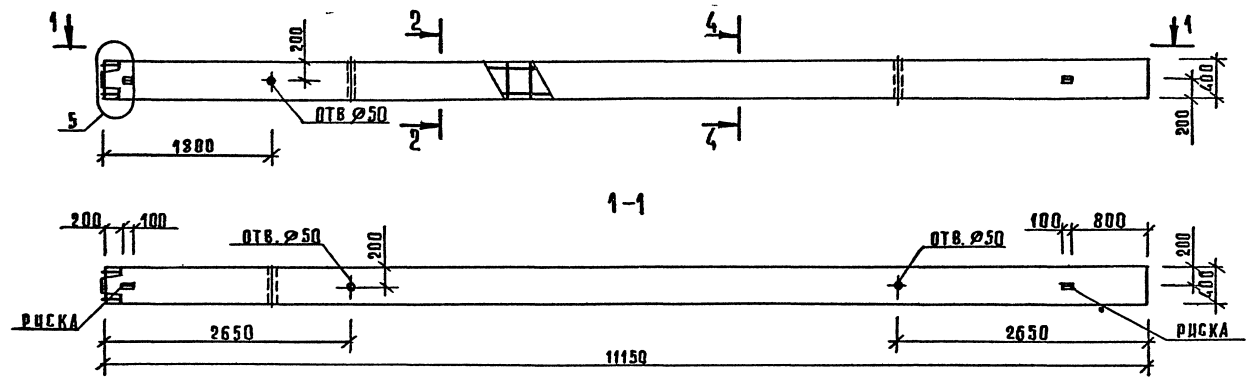


МАРКА КОЛОННЫ	МАССА Т	КЛАСС БЕТОНА	ОБЪЕМ БЕТОНА М ³	РАСХОД СТАЛИ, КГ	МАРКА АРМ. ИЗДЕЛИЯ	КОЛ. ШТ.	ОБОЗНАЧЕНИЕ ДОКУМЕНТА
ЗКНО 33(30)-1.29/34(4)	4,53	В 30	1,81	340,69	КП 126	1	1.020-1/87
ЗКНО 33(30)-1.32/38(4)	4,53	В 30	1,81	438,23	КП 127	1	
ЗКНО 33(30)-1.35/41(4)	4,53	В 30	1,81	523,06	КП 130	1	
ЗКНО 33(30)-2.26/33(4)	4,53	В 30	1,81	294,57	КП 129	1	
ЗКНО 33(30)-2.29/39(4)	4,53	В 30	1,81	439,79	КП 128	1	

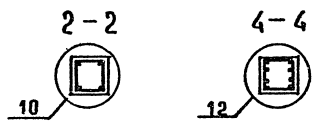


УЗЛЫ СМ. 1.020-1/87 2-12 ПРИЛОЖЕНИЕ
 ТЕХНИЧЕСКОЕ ОПИСАНИЕ СМ 1.020-1/87 2-12 ТТ
 ВЕДОМОСТЬ РАСХОДА СТАЛИ НА ЗЕМЛЕНТ СМ 1.020-1/87 2-12-РС.

ИЗЧ ОТД	ВОЛЫНСКИЙ					1.020-1/87. 2-12-К46	СТАДИЯ	ЛУСТ	Л. ЦЕЛОВА
Р. Ч. П.	СЕМЧЕНКОВ					КОЛОННА			
Г. А. С. В. Е. У.	НИКОНОРОВ					ЗКНО 33(30)-			
Г. А. С. П. Е. Ч.	КОЛОДЦЕВА								



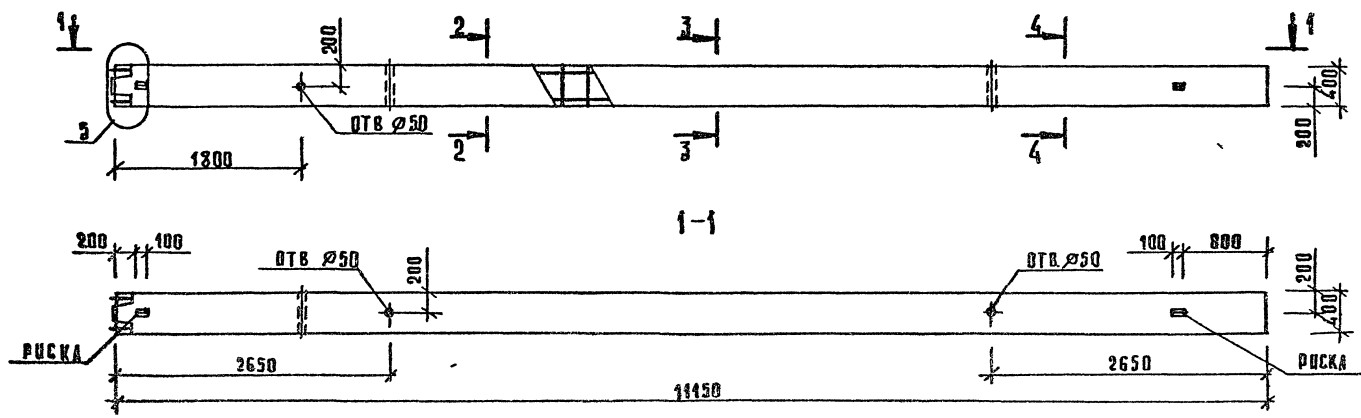
МАРКА КОЛОННЫ	МАССА Т	КЛАСС БЕТОНА	ОБЪЕМ БЕТОНА М ³	РАСХОД СТАЛИ, КГ	МАРКА АРМ. ИЗДЕЛИЯ	КОЛ. ШТ.	ОБОЗНАЧЕНИЕ ДОКУМЕНТА 1020-1/87
ЭКН 33(30)-28/32 (4)	4,45	В30	1,78	249,45	КП-131	1	2-13-К 86
ЭКН 33(30)-26/30 (4)	4,45	В30	1,78	178,88	КП-132	1	2-13-К 86



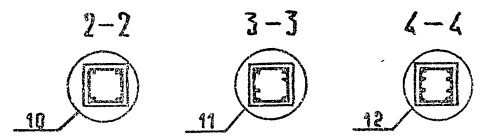
УЗЛЫ СМ. 1020-1/87 2-12 ПРИЛОЖЕНИЕ.
ТЕХНИЧЕСКОЕ ОПИСАНИЕ СМ 1020-1/87 2-12ТТ.
ВЕДОМОСТЬ РАСХОДА СТАЛИ НА ЭЛЕМЕНТ СМ. 1020-1/87 2-12РС.

Исполн.	Большаков	Провер.		1.020-1/87. 2-12-К45
Г.П.	Семченков	Инж.		
Г.А. Спец.	Михандров	Инж.		КОЛОННА ЭКН 33(30)- ВНАЧЕБОЧНЫЙ ЧЕРТЕЖ
Г.А. Спец.	Колдашев	Инж.		
				СТАДИЯ
				ЛИСТ
				1
				РЕКОНСТРУКЦИЯ ГОРОДОВ

А. ЭКАШУК
ОПЕРАТОР
СИСТЕМЫ
САПР
Клуб ЭНИИЭВ



МАРКА КОЛОННЫ	МАССА Т	КЛАСС БЕТОНА	ОБЪЕМ БЕТОНА М³	РАСХОД СТАЛЦ, КГ	МАРКА АРМ. ИЗДЕЛИЯ	КВА ШТ.	ОБОЗНАЧЕНИЕ ДОКУМЕНТА 1.020-1/87
ЗКН 33(30)-29/34 (4)	4,45	В30	1,78	312,64	КП-133	4	2-13-К87
ЗКН 33(30)-32/38 (4)	4,45	В30	1,78	410,18	КП-134	1	2-13-К87
ЗКН 33(30)-35/41 (4)	4,45	В30	1,78	501,01	КП-137	1	2-13-К90
ЗКН 33(30)-26/33 (4)	4,45	В30	1,78	255,72	КП-136	1	2-13-К89
ЗКН 33(30)-29/33 (4)	4,45	В30	1,78	400,94	КП-135	1	2-13-К88



ДНЕ № ПОДА ПОДПИСЬ И ДАТА ВОЗН ЧИТЕ...

УЗЛЫ СМ 1.020-1/87 2-12 ПРИЛОЖЕНИЕ.
ТЕХНИЧЕСКОЕ ОПИСАНИЕ СМ. 1.020-1/87 2-12ТТ
ВЕДОМОСТЬ РАСХОДА СТАЛЦ НА ЭЛЕМЕНТ СМ. 1.020-1/87 2-12РС.

НАЧ ОТД	ВОЛЫНСКИЙ				1.020-1/87. 2-12-К45	КОЛОННА ЗКН 33(30)- ВПАВЛОБИЧНЫЙ ЧЕРТЕЖ	СТАЛЦА АЧСТ	АЧСТОВ
ГЛ П	БЕМЧЕНКОВ						Р	1
ГЛ СПЕЦ	НИКАНОРОВА						ЦНИИП РЕКОНСТРУКЦИИ ГОРОДОВ	
ГЛ СПЕЦ	КОЛДАШЕВА							

САПР ЦНИИП
У/ЛВ ВЕДОМ
ЦИИИП СП

МАРКА ЭЛЕМЕНТА	ИЗДЕЛИЯ АРМАТУРНЫЕ								
	АРМАТУРА КЛАССА								
	AIII				AI				ВСЕГО
	ГОСТ 5781-82				ГОСТ 5781-82				
	010	032	040	ИТОГО	06	08	010	ИТОГО	
1КСД 33-1.32(4)	34.70	83.34	0.00	118.04	1.15	4.48	0.00	5.63	123.67
1КСД 33-1.38(4)	48.18	0.00	130.21	178.39	1.15	0.00	7.28	8.43	186.82
1КСД 33-2.32(4)	34.70	83.34	0.00	118.04	1.15	4.48	0.00	5.63	123.67
1КСД 33-2.38(4)	48.18	0.00	130.21	178.39	1.15	0.00	7.28	8.43	186.82
1КСО 33-1.32(4)	34.70	83.34	0.00	118.04	1.15	4.48	0.00	5.63	123.67

ИЗДЕЛИЯ ЗАКЛАДНЫЕ												ВСЕГО	ОБЩИЙ РАСХОД
АРМАТУРА КЛАССА							ПРОКАТ						
AI		AIII											
ГОСТ 5781-82		ГОСТ 5781-82					ГОСТ 103-76						
08	ИТОГО	010	012	020	022	028	ИТОГО	-10 X 70	-10 X 120	ИТОГО			
1.00	1.00	0.25	1.19	0.00	4.00	0.00	5.44	1.88	6.78	8.66	15.10	138.77	
1.00	1.00	0.25	1.19	0.00	4.00	0.00	5.44	1.88	6.78	8.66	15.10	201.92	
0.98	0.98	0.00	0.37	3.30	0.00	6.48	10.15	1.87	6.78	8.65	19.78	143.45	
0.98	0.98	0.00	0.37	3.30	0.00	6.48	10.15	1.87	6.78	8.65	19.78	206.50	
0.50	0.50	0.58	0.91	0.00	3.04	0.00	4.53	0.93	3.39	4.32	9.35	133.02	

НАЧ.ОТД	ВОЛЯНСКИЙ	<i>ВЛ</i>			1.020-1/87.2-12-РС				
И.О.ИТР									
Г И П	ЩАЦ	<i>ЩАЦ</i>							
Г И П	НИКАНОРОВА	<i>Никанорова</i>							
Г И П	КОЗДАШЕВА	<i>Коздашева</i>							
Г И П									
РА.РАС									
ВЕДОМОСТЬ РАСХОДА СТАЛИ							СТАДНЯ	ЛИСТ	ЛИСТОВ
							Р	1	23
							ЦНИИП реконструкция городов		

25766 56

ФОРМАТ А3

САПР ЦИНИИ
ТАП СР
ВЕРСИИ ИЛИЗЕРИ
ИДЕНТИФИКАТОР

МАРКА ЭЛЕМЕНТА	ИЗДЕЛИЯ АРМАТУРНЫЕ										
	АРМАТУРА КЛАССА										
	АIII						АI				ВСЕГО
	ГОСТ 5781-82						ГОСТ 5781-82				
	010	020	028	032	036	ИТОГО	06	08	010	ИТОГО	
ЗКС 33-2.29(4)	36.90	0.00	191.27	0.00	0.00	228.17	1.15	16.80	0.00	17.95	246.12
ЗКС 33-29(4)	36.90	0.00	191.27	0.00	0.00	228.17	1.15	16.80	0.00	17.95	246.12
ЗКС 33-32(4)	36.90	0.00	0.00	249.88	0.00	286.78	1.15	16.80	0.00	17.95	304.73
ЗКС 33-35(4)	43.64	0.00	0.00	0.00	316.40	360.04	1.15	0.00	27.30	28.45	388.49
1КНА 33-1.26(4)	14.53	49.72	0.00	0.00	0.00	64.25	5.85	0.00	0.00	5.85	70.10
1КНА 33-1.32(4)	17.90	0.00	0.00	127.28	0.00	145.18	0.58	8.96	0.00	9.54	154.72

ИЗДЕЛИЯ ЗАКЛАДНЫЕ												
АРМАТУРА КЛАССА								ПРОКАТ			ВСЕГО	ОБЩИЙ РАСХОД
АI		АIII						ГОСТ 103-76				
ГОСТ 5781-82		ГОСТ 5781-82						ГОСТ 103-76				
08	ИТОГО	010	012	020	022	028	ИТОГО	-10 X 70	-10 X 120	ИТОГО		
1.47	1.47	0.96	1.11	7.56	0.00	14.79	24.42	2.79	10.17	12.96	38.85	284.97
0.00	0.00	0.00	0.00	0.00	0.00	0.00	0.00	0.00	0.00	0.00	0.00	246.12
0.00	0.00	0.00	0.00	0.00	0.00	0.00	0.00	0.00	0.00	0.00	0.00	304.73
0.00	0.00	0.00	0.00	0.00	0.00	0.00	0.00	0.00	0.00	0.00	0.00	388.49
1.00	1.00	0.25	1.19	0.00	4.00	0.00	5.44	1.88	6.78	8.66	15.10	85.20
1.00	1.00	0.25	1.19	0.00	4.00	0.00	5.44	1.88	6.78	8.66	15.10	169.82

ИЗМ. ПОДА.
ПОДПИСЬ И ДАТА
ВЗАИМН.

САДР ЦРНИД
ТАП СП
ВЕДИХ ИДВЕБ
БРАКОВА ЧЕЧКОВА

МАРКА ЭЛЕМЕНТА	ИЗДЕЛИЯ АРМАТУРНЫЕ										
	АРМАТУРА КЛАССА										
	AIII					AII					ВСЕГО
	ГОСТ 5781-82					ГОСТ 5781-82					
	010	020	032	040	ИТОГО	06	08	010	ИТОГО		
1КНД 33-1.38(4)	24.64	0.00	0.00	198.87	223.51	0.58	0.00	14.56	15.14	238.65	
1КНД 33-1.48(4)	24.64	0.00	115.91	198.87	339.42	0.58	0.00	14.56	15.14	354.56	
1КНД 33-2.26(4)	14.53	49.72	0.00	0.00	64.25	5.85	0.00	0.00	5.85	70.10	
1КНД 33-2.32(4)	17.90	0.00	127.28	0.00	145.18	0.58	8.96	0.00	9.54	154.72	
1КНД 33-2.38(4)	24.64	0.00	0.00	198.87	223.51	0.58	0.00	14.56	15.14	238.65	
1КНД 33-2.48(4)	24.64	0.00	115.91	198.87	339.42	0.58	0.00	14.56	15.14	354.56	

ИЗДЕЛИЯ ЗАКЛАДНЫЕ												ОБЩИЙ РАСХОД
АРМАТУРА КЛАССА								ПРОКАТ			ВСЕГО	
AII		AIII						ГОСТ 103-76				
ГОСТ 5781-82		ГОСТ 5781-82						ГОСТ 103-76				
08	ИТОГО	010	012	020	022	028	ИТОГО	-10 X 70	-10 X 120	ИТОГО		
1.00	1.00	0.25	1.19	0.00	4.00	0.00	5.44	1.88	6.78	8.66	15.10	253.75
1.00	1.00	0.25	1.19	0.00	4.00	0.00	5.44	1.88	6.78	8.66	15.10	369.66
0.98	0.98	0.00	0.37	3.30	0.00	6.48	10.15	1.87	6.78	8.65	19.78	89.88
0.98	0.98	0.00	0.37	3.30	0.00	6.48	10.15	1.87	6.78	8.65	19.78	174.50
0.98	0.98	0.00	0.37	3.30	0.00	6.48	10.15	1.87	6.78	8.65	19.78	258.43
0.98	0.98	0.00	0.37	3.30	0.00	6.48	10.15	1.87	6.78	8.65	19.78	374.34

ИЧВ. ПОДА.
ПОДПИСЬ И ДАТА
ВЕНАМАНД.

1.020-1/87. 2-12 PC

Л/СТ
5

25766 50

ФОРМАТ А3

БРЯТКОВА
ЧЕРНОВА
ВЕЛИКИ
ИДЕЕЛ
СП
САПР
ЦНИИ

МАРКА ЭЛЕМЕНТА	ИЗДЕЛИЯ АРМАТУРНЫЕ										
	АРМАТУРА КЛАССА										
	AIII					AI					ВСЕГО
	ГОСТ 5781-82					ГОСТ 5781-82					
	010	020	032	040	ИТОГО	06	08	010	ИТОГО		
1КНД 33-2.53(4)	24.64	0.00	0.00	379.90	404.54	0.58	0.00	14.56	15.14	419.68	
1КНД 33-1.26(4)	14.53	49.72	0.00	0.00	64.25	5.85	0.00	0.00	5.85	70.10	
1КНД 33-1.32(4)	17.90	0.00	127.28	0.00	145.18	0.58	8.96	0.00	9.54	154.72	
1КНД 33-1.38(4)	24.64	0.00	0.00	198.87	223.51	0.58	0.00	14.56	15.14	238.65	
1КНД 33-1.48(4)	24.64	0.00	115.91	198.87	339.42	0.58	0.00	14.56	15.14	354.56	
1КНД 33-2.26(4)	14.53	49.72	0.00	0.00	64.25	5.85	0.00	0.00	5.85	70.10	

ИЗДЕЛИЯ ЗАКЛАДНЫЕ												ВСЕГО	ОБЩИЙ РАСХОД
АРМАТУРА КЛАССА								ПРОКАТ					
AI		AIII						ГОСТ 103-76					
ГОСТ 5781-82		ГОСТ 5781-82						ГОСТ 103-76					
08	ИТОГО	010	012	020	022	028	ИТОГО	-10 X 70	-10 X 120	ИТОГО			
0.98	0.98	0.00	0.37	3.30	0.00	6.48	10.15	1.87	6.78	8.65	19.78	439.46	
0.50	0.50	0.58	0.91	0.00	3.04	0.00	4.53	0.93	3.39	4.32	9.35	79.45	
0.50	0.50	0.58	0.91	0.00	3.04	0.00	4.53	0.93	3.39	4.32	9.35	164.07	
0.50	0.50	0.58	0.91	0.00	3.04	0.00	4.53	0.93	3.39	4.32	9.35	248.00	
0.50	0.50	0.58	0.91	0.00	3.04	0.00	4.53	0.93	3.39	4.32	9.35	363.91	
0.49	0.49	0.32	0.37	2.52	0.00	4.93	8.14	0.93	3.39	4.32	12.95	83.05	

ВЗАИМН.
ПОДПИСЬ И ДАТА
ИЗВ. ПОДА.

1.020-1/87. 2-12 РС
6

25766 6/

ФОРМАТ А3

САДР
ЦЕНИ
14.
СП

ИЗВ. ПОДЛ.
ПОДПИСЬ И ДАТА
ВЗАИМНО

МАРКА ЭЛЕМЕНТА	ИЗДЕЛИЯ АРМАТУРНЫЕ										
	АРМАТУРА КЛАССА										
	AIII					AI					ВСЕГО
	ГОСТ 5781-82					ГОСТ 5781-82					
	010	020	032	040	ИТОГО	06	08	010	ИТОГО		
1KH 33-2.32(4)	17.90	0.00	127.28	0.00	145.18	0.58	8.96	0.00	9.54	154.72	
1KH 33-2.38(4)	24.64	0.00	0.00	198.87	223.51	0.58	0.00	14.56	15.14	238.65	
1KH 33-2.48(4)	24.64	0.00	115.91	198.87	339.42	0.58	0.00	14.56	15.14	354.56	
1KH 33-2.53(4)	24.64	0.00	0.00	379.90	404.54	0.58	0.00	14.56	15.14	419.68	
1KH 33-26(4)	14.53	49.72	0.00	0.00	64.25	5.85	0.00	0.00	5.85	70.10	
1KH 33-32(4)	17.90	0.00	127.28	0.00	145.18	0.58	8.96	0.00	9.54	154.72	

ИЗДЕЛИЯ ЗАКЛАДНЫЕ											ВСЕГО	ОБЩИЙ РАСХОД
АРМАТУРА КЛАССА							ПРОКАТ					
AI		AIII										
ГОСТ 5781-82		ГОСТ 5781-82					ГОСТ 103-76					
08	ИТОГО	010	012	020	028	ИТОГО	-10 X 70	-10 X 120	ИТОГО			
0.49	0.49	0.32	0.37	2.52	4.93	8.14	0.93	3.39	4.32	12.95	167.67	
0.49	0.49	0.32	0.37	2.52	4.93	8.14	0.93	3.39	4.32	12.95	251.60	
0.49	0.49	0.32	0.37	2.52	4.93	8.14	0.93	3.39	4.32	12.95	367.51	
0.49	0.49	0.32	0.37	2.52	4.93	8.14	0.93	3.39	4.32	12.95	432.63	
0.00	0.00	0.00	0.00	0.00	0.00	0.00	0.00	0.00	0.00	0.00	70.10	
0.00	0.00	0.00	0.00	0.00	0.00	0.00	0.00	0.00	0.00	0.00	154.72	

1.020-1/87. 2-12 PC

Лист

7

МАРКА ЭЛЕМЕНТА	ИЗДЕЛИЯ АРМАТУРНЫЕ											
	АРМАТУРА КЛАССА											
	АIII							АI				ВСЕГО
	ГОСТ 5781-82							ГОСТ 5781-82				
	010	020	020	032	036	040	ИТОГО	06	08	010	ИТОГО	
1КН 33-38(4)	24.64	0.00	0.00	0.00	0.00	198.87	223.51	0.58	0.00	14.56	15.14	238.65
1КН 33-42(4)	24.64	0.00	0.00	115.91	0.00	198.87	339.42	0.58	0.00	14.56	15.14	354.56
1КНД 33(30)-1.30(4)	14.53	85.14	0.00	0.00	0.00	0.00	99.67	5.23	0.00	0.00	5.23	104.90
1КНД 33(30)-1.33(4)	17.90	40.35	87.78	0.00	0.00	0.00	146.03	0.58	7.84	0.00	8.42	154.45
1КНД 33(30)-1.39(4)	21.27	40.35	0.00	0.00	145.10	0.00	206.72	0.58	0.00	12.74	13.32	220.04
1КНД 33(30)-1.42(4)	24.64	40.31	0.00	0.00	0.00	179.15	244.10	0.58	0.00	12.74	13.32	257.42

ИЗДЕЛИЯ ЗАКЛАДНЫЕ												
АРМАТУРА КЛАССА								ПРОКАТ			ВСЕГО	ОБЩИЙ РАСХОД
АI		АIII										
ГОСТ 5781-82		ГОСТ 5781-82						ГОСТ 103-76				
08	ИТОГО	010	012	020	028	022	ИТОГО	-10 X 70	-10 X 120	ИТОГО		
0.00	0.00	0.00	0.00	0.00	0.00	0.00	0.00	0.00	0.00	0.00	0.00	238.65
0.00	0.00	0.00	0.00	0.00	0.00	0.00	0.00	0.00	0.00	0.00	0.00	354.56
1.00	1.00	0.25	1.19	0.00	0.00	4.00	5.44	1.88	6.78	8.66	15.10	120.00
1.00	1.00	0.25	1.19	0.00	0.00	4.00	5.44	1.88	6.78	8.66	15.10	169.55
1.00	1.00	0.25	1.19	0.00	0.00	4.00	5.44	1.88	6.78	8.66	15.10	235.14
1.00	1.00	0.25	1.19	0.00	0.00	4.00	5.44	1.88	6.78	8.66	15.10	272.52

1.020-1/87. 2-12 PC

25766 63

ФОРМАТ А3

Лист

8

 БР/ЛАКОВА
 ЦЕЧЕНКОВА
 БЕД/КЭ
 ИНД/БЕ
 Т/П
 СП
 СА/Р
 Ц/И/И

 ВЗАМ/З.
 ПОДПИСЬ И ДАТА
 И/В ПОДА.

САПР	ЦИМЛ
Т/П	СП
ВЕДЛИК	ИЗВЕШ
ВРАТКОРА	ЦЕНЕКОРА

МАРКА ЭЛЕМЕНТА	ИЗДЕЛИЯ АРМАТУРНЫЕ									
	АРМАТУРА КЛАССА									
	АIII						AI			ВСЕГО
	ГОСТ 5781-82						ГОСТ 5781-82			
	010	020	025	028	032	ИТОГО	06	08	ИТОГО	
1KH0 33(30)-2.30(4)	14.53	85.14	0.00	0.00	0.00	99.67	5.23	0.00	5.23	104.90
1KH0 33(30)-2.33(4)	17.90	40.31	0.00	87.71	0.00	145.92	0.58	7.84	8.42	154.34
1KH 33(30)-30(4)	14.53	85.06	0.00	0.00	0.00	99.59	5.23	0.00	5.23	104.82
1KH 33(30)-32(4)	14.53	40.31	69.73	0.00	0.00	124.57	0.58	8.40	8.98	133.55
1KH 33(30)-33(4)	17.90	40.31	0.00	87.71	0.00	145.92	0.58	7.84	8.42	154.34
1KH 33(30)-36(4)	17.90	40.31	0.00	0.00	114.59	172.80	0.58	7.84	8.42	181.22

ИЗДЕЛИЯ ЗАКЛАДНЫЕ											ВСЕГО	ОБЩИЙ РАСХОД
АРМАТУРА КЛАССА							ПРОКАТ					
AI		AIII										
ГОСТ 5781-82		ГОСТ 5781-82					ГОСТ 103-76					
08	ИТОГО	010	012	020	028	ИТОГО	-10 X 70	-10 X 120	ИТОГО			
0.49	0.49	0.32	0.37	2.52	4.93	8.14	0.93	3.39	4.32	12.95	117.85	
0.49	0.49	0.32	0.37	2.52	4.93	8.14	0.93	3.39	4.32	12.95	167.29	
0.00	0.00	0.00	0.00	0.00	0.00	0.00	0.00	0.00	0.00	0.00	104.82	
0.00	0.00	0.00	0.00	0.00	0.00	0.00	0.00	0.00	0.00	0.00	133.55	
0.00	0.00	0.00	0.00	0.00	0.00	0.00	0.00	0.00	0.00	0.00	154.34	
0.00	0.00	0.00	0.00	0.00	0.00	0.00	0.00	0.00	0.00	0.00	181.22	

ИЗМ. ПОДЛ.	ПОДПИСЬ И ДАТА	ВЗАИМН
------------	----------------	--------

1020-1/87 2-12 PC

Лист
10

25766 65

ФОРМАТ А3

ИЗДАТЕЛЬСТВО
ИМЕНЕМ
ТАИ
САПР
ЦИНИ

МАРКА ЭЛЕМЕНТА	ИЗДЕЛИЯ АРМАТУРНЫЕ							
	АРМАТУРА КЛАССА							
	AIII				AI			ВСЕГО
	ГОСТ 5781-82				ГОСТ 5781-82			
	010	020	028	ИТОГО	06	08	ИТОГО	
2КНА 33(20)-2.26(4)	15.63	65.44	0.00	81.07	7.40	0.00	7.40	88.47
2КНА 33(20)-2.26/30(4)	15.63	93.92	0.00	109.55	7.40	0.00	7.40	116.95
2КНА 33(20)-2.28/37(4)	19.00	0.00	184.11	203.11	0.58	11.76	12.34	215.45
2КНО 33(20)-2.26/30(4)	15.63	93.92	0.00	109.55	7.40	0.00	7.40	116.95
2КН 33(20)-26/30(4)	15.63	93.92	0.00	109.55	7.40	0.00	7.40	116.95
2КНА 33(30)-1.26/30(4)	15.63	117.58	0.00	133.21	8.64	0.00	8.64	141.85

ИЗДЕЛИЯ ЗАКЛАДНЫЕ												ВСЕГО	ОБЩИЙ РАСХОД
АРМАТУРА КЛАССА								ПРОКАТ					
AI		AIII						ГОСТ 103-76					
ГОСТ 5781-82		ГОСТ 5781-82						ГОСТ 103-76					
08	ИТОГО	010	012	020	022	028	ИТОГО	-10 X 70	-10 X 120	ИТОГО			
1 96	1 96	0.00	0 74	6 60	0.00	12 96	20.30	3 74	13.56	17.30	39.56	128.03	
1 96	1.96	0.00	0 74	6 60	0.00	12.96	20.30	3.74	13.56	17.30	39.56	156.51	
1 96	1 96	0 00	0.74	6.60	0 00	12 96	20.30	3 74	13.56	17.30	39.56	255.01	
0 98	0 98	0.64	0.74	5 04	0.00	9.86	16.28	1.86	6.78	8.64	25.90	142.85	
0 00	0 00	0 00	0 00	0.00	0 00	0 00	0.00	0.00	0.00	0.00	0.00	116.95	
2 00	2 00	0 50	2 38	0.00	8 00	0 00	10 88	3 76	13.56	17 32	30.20	172 05	

ИЗВ ПОДА
ПОДПИСЬ И ДАТА
ВЗНАИМ

1020-1/87 2-12 РС

ЛИСТ
41

25766 66

ФОРМАТ А3

МАРКА ЭЛЕМЕНТА	ИЗДЕЛИЯ АРМАТУРНЫЕ												ВСЕГО
	АРМАТУРА КЛАССА												
	АIII							АI					
	ГОСТ 5781-82							ГОСТ 5781-82					
	010	020	028	032	036	040	ИТОГО	06	08	010	ИТОГО		
2КНД 33(30)-1 30/33(4)	15 63	77 34	110.98	0 00	0 00	0 00	203 95	0 58	14.56	0 00	15 14	219 09	
2КНД 33(30)-1 34/38(4)	19 00	0 00	151.58	144 95	0 00	0 00	315 53	0 58	14 00	0 00	14 58	330 11	
2КНД 33(30)-1 39/42(4)	22 37	0 00	110 98	0 00	250 58	0.00	383 93	0.58	0 00	22 75	23 33	407 26	
2КНД 33(30)-1 43/48(4)	25 74	0 00	0.00	144 88	0 00	309.37	479 99	0 58	0 00	22 75	23 33	503 32	
2КНД 33(30)-2 26(4)	15 63	77 27	0 00	0 00	0 00	0 00	92 90	8 34	0.00	0 00	8 34	101 24	
2КНД 33(30)-2 26/30(4)	15 63	117 58	0 00	0 00	0 00	0 00	133.21	8 64	0 00	0 00	8 64	141 85	

ИЗДЕЛИЯ ЗАКЛАДНЫЕ												ВСЕГО	ОБЩИЙ РАСХОД
АРМАТУРА КЛАССА								ПРОКАТ					
АI		АIII											
ГОСТ 5781-72		ГОСТ 5781-82						ГОСТ 103-76					
08	ИТОГО	010	012	020	022	028	ИТОГО	-10 X 70	-10 X 120	ИТОГО			
2 00	2 00	0 50	2 38	0 00	8 00	0 00	10 88	3 76	13 56	17 32	30 20	249 29	
2 00	2 00	0 50	2 38	0 00	8 00	0 00	10 88	3 76	13 56	17 32	30 20	360 31	
2 00	2 00	0,50	2 38	0 00	8 00	0 00	10 88	3 76	13 56	17 32	30 20	437 46	
2 00	2 00	0 50	2 38	0 00	8 00	0 00	10 88	3 76	13 56	17 32	30 20	533 52	
1 96	1 96	0 00	0 74	6 60	0 00	12 96	20 30	3 74	13 56	17 30	39 56	140 80	
1 96	1 96	0 00	0 74	6 60	0 00	12 96	20 30	3 74	13 56	17 30	39 56	181 41	

1020-1/87 2-12 РС

Лист

12

25766 67

ФОРМАТ А3

САПР ЦИНИИ
Т/П СП
БЕДИНЦ ВЕРБАКОВА
ИЗДАЕВ ЧЕНЕКОВА

№18 ПОДА
ПОДПИСЬ И ДАТА
ВЗАИМНО

МАРКА ЭЛЕМЕНТА	ИЗДЕЛИЯ АРМАТУРНЫЕ													ВСЕГО
	АРМАТУРА КЛАССА													
	AIII								AI					
	ГОСТ 5781-82								ГОСТ 5781-82					
	010	020	025	028	032	036	040	ИТОГО	06	08	010	ИТОГО		
2КНД 33(30)-2 33/38(4)	15 63	77 34	0 00	0 00	0 00	183 50	0 00	276 47	0 58	0 00	23 66	24 24	300 71	
2КНД 33(30)-2 37/45(4)	19 00	0 00	0 00	151 58	0 00	0 00	226 49	397 07	0 52	0 00	22 75	23 33	420 40	
2КНД 33(30)-2 45/53(4)	25 74	0 00	0 00	0 00	0 00	0 00	535 87	561 61	0 58	0 00	22 75	23 33	584 94	
2КНО 33(30)-1 28/32(4)	15 63	40 35	120 84	0 00	0 00	0 00	0 00	176 82	0 58	14 56	0 00	15 14	191 96	
2КНО 33(30)-1 29/34(4)	19 00	40 31	0 00	151 47	0 00	0 00	0 00	210 78	0 58	14 00	0 00	14 58	225 36	
2КНО 33(30)-1 35/38(4)	19 00	0 00	88 17	0 00	197 88	0 00	0 00	305 05	0 58	14 00	0 00	14 58	319 63	

ИЗДЕЛИЯ ЗАКЛАДНЫЕ													ВСЕГО	ОБЩИЙ РАСХОД
АРМАТУРА КЛАССА								ПРОКАТ						
AI		AIII												
ГОСТ 5781-82		ГОСТ 5781-82						ГОСТ 103-76						
08	ИТОГО	010	012	020	022	028	ИТОГО	-10 X 70	-10 X 120	ИТОГО				
1 96	1 96	0 00	0 74	6 60	0 00	12 96	20 30	3 74	13 56	17 30	39 56	340 27		
1 96	1 96	0 00	0 74	6 60	0 00	12 96	20 30	3 74	13 56	17 30	39 56	459 96		
1 96	1 96	0 00	0 74	6 60	0 00	12 96	20 30	3 74	13 56	17 30	39 56	624 50		
1 00	1 00	1 16	1 82	0 00	6 08	0 00	9 06	1 86	6 78	8 64	18 70	210 86		
1 00	1 00	1 16	1 82	0 00	6 08	0 00	9 06	1 86	6 78	8 64	18 70	244 06		
1 00	1 00	1 16	1 82	0 00	6 08	0 00	9 06	1 86	6 78	8 64	18 70	338 33		

1020-1/87 2-12-PC

ЛИСТ

13

25766 68

ФОРМАТ А3

САПР ЦИФИ
Т/Л СП
ВЕДЕНИЕ
ИЗМЕНА
ИЗМЕНА
ИЗМЕНА

ИЗВ ГОДА
ПОДПИСЬ И ДАТА
ВЗНАМЕ

САПР ЦИНИИ
Т/М СП
ВЕД.МТ ИДЕНЕР
ВУЛАКОВА
ЧЕЧЕКОВА

МАРКА ЭЛЕМЕНТА	ИЗДЕЛИЯ АРМАТУРНЫЕ									
	АРМАТУРА КЛАССА									
	АIII					АI			ВСЕГО	
	ГОСТ 5781-82					ГОСТ 5781-82				
	010	020	025	028	032	ИТОГО	06	08		ИТОГО
2КНО 33(30)-2.26/30(4)	15.63	117.69	0.00	0.00	0.00	133.32	8.64	0.00	8.64	141.96
2КНО 33(30)-2.30/33(4)	15.63	77.27	0.00	110.90	0.00	203.80	0.58	14.56	15.14	218.94
2КНО 33(30)-2.34/39(4)	19.00	0.00	0.00	151.47	144.88	315.35	0.58	14.00	14.58	329.93
2КН 33(30)-28/32(4)	15.63	40.35	120.84	0.00	0.00	176.82	0.58	14.56	15.14	191.96
2КН 33(30)-29/34(4)	19.00	40.31	0.00	151.47	0.00	210.78	0.58	14.00	14.58	225.36
2КН 33(30)-35/38(4)	19.00	0.00	88.17	0.00	197.88	305.05	0.58	14.00	14.58	319.63

ИЗДЕЛИЯ ЗАКЛАДНЫЕ											ВСЕГО	ОБЩИЙ РАСХОД
АРМАТУРА КЛАССА							ПРОКАТ					
АI		АIII					ГОСТ 103-76					
ГОСТ 5781-82		ГОСТ 5781-82					ГОСТ 103-76					
08	ИТОГО	010	012	020	028	ИТОГО	-10 X 70	-10 X 120	ИТОГО			
0.98	0.98	0.64	0.74	5.04	9.85	16.27	1.86	6.78	8.64	25.89	167.85	
0.98	0.98	0.64	0.74	5.04	9.85	16.27	1.86	6.78	8.64	25.89	244.83	
0.98	0.98	0.64	0.74	5.04	9.85	16.27	1.86	6.78	8.64	25.89	355.82	
0.00	0.00	0.00	0.00	0.00	0.00	0.00	0.00	0.00	0.00	0.00	191.96	
0.00	0.00	0.00	0.00	0.00	0.00	0.00	0.00	0.00	0.00	0.00	225.36	
0.00	0.00	0.00	0.00	0.00	0.00	0.00	0.00	0.00	0.00	0.00	319.63	

ИЗБ ПОДЛ
ПОДПИСЬ И ДАТА
БЕЗМАНЧЕ

1.020-1/87, 2-12 PC

Лист

14

25766 69

ФОРМАТ А3

САПР ЦИНИИ
Т/И СП
№Д/№И ИД/ИИ
№Д/№И ИД/ИИ
№Д/№И ИД/ИИ

МАРКА ЭЛЕМЕНТА	ИЗДЕЛИЯ АРМАТУРНЫЕ								
	АРМАТУРА КЛАССА								
	АIII					АI			ВСЕГО
	ГОСТ 5781-82					ГОСТ 5781-82			
	010	020	028	032	ИТОГО	06	08	ИТОГО	
2КН 33(30)-26/30(4)	15.63	117.69	0.00	0.00	133.32	8.64	0 00	8.64	141.96
2КН 33(30)-30/33(4)	15.63	77.27	110.90	0.00	203.80	0 58	14 56	15.14	218.94
2КН 33(30)-34/39(4)	19 00	0.00	151 47	144 88	315.35	0 58	14 00	14.58	329.93
2КНД 42(30)-2.29/37(4)	19 00	0 00	247 88	0.00	266 88	0 58	15 68	16.26	283.14
2КНД 42(30)-2.25/29(4)	15 63	126 45	0 00	0.00	142 08	9 57	0 00	9 57	151.65
2КН 42(30)-25/29(4)	15.63	126.45	0.00	0 00	142 08	9 57	0 00	9 57	151.65

ИЗДЕЛИЯ ЗАКЛАДНЫЕ											ВСЕГО	ОБЩИЙ РАСХОД
АРМАТУРА КЛАССА							ПРОКАТ					
АI		АIII										
ГОСТ 5781-82		ГОСТ 5781-82					ГОСТ 103-76					
08	ИТОГО	010	012	020	028	ИТОГО	-10 X 70	-10 X 120	ИТОГО			
0 00	0 00	0 00	0 00	0 00	0 00	0 00	0 00	0.00	0 00	0 00	141 96	
0.00	0 00	0 00	0.00	0 00	0 00	0 00	0 00	0.00	0 00	0 00	218 94	
0 00	0 00	0 00	0 00	0 00	0 00	0 00	0 00	0 00	0 00	0.00	329 93	
1.96	1 96	0 00	0.74	6 60	12 96	20 30	3 74	13 56	17 30	39 56	322 70	
0 98	0 98	0 64	0 74	5 04	9 86	16 28	1 86	6 78	8 64	25 90	177.55	
0 00	0 00	0 00	0 00	0 00	0 00	0.00	0 00	0.00	0 00	0 00	151 65	

№В ГОДА
ПОДКЛАДКА И ДАТА
ВСТАВКА

1020-1/87. 2-12 РС

Лист
15

МАРКА ЭЛЕМЕНТА	ИЗДЕЛИЯ АРМАТУРНЫЕ												
	АРМАТУРА КЛАССА												
	АIII							АI					ВСЕГО
	ГОСТ 5781-82							ГОСТ 5781-82					
	010	020	028	032	036	040	ИТОГО	06	08	010	ИТОГО		
ЗКНД 33-1.26/30(4)	16.73	159.96	0.00	0.00	0.00	0.00	176.69	12.67	0.00	0.00	12.67	189.36	
ЗКНД 33-1.26/33(4)	16.73	114.82	120.65	0.00	0.00	0.00	252.20	4.30	15.12	0.00	19.42	271.62	
ЗКНД 33-1.29/39(4)	20.10	0.00	225.05	157.58	0.00	0.00	402.73	0.58	21.28	0.00	21.86	424.59	
ЗКНД 33-1.35/42(4)	23.47	0.00	120.65	0.00	372.03	0.00	516.15	0.58	0.00	34.58	35.16	551.31	
ЗКНД 33-1.38/48(4)	26.84	0.00	0.00	157.50	0.00	459.31	643.65	0.58	0.00	34.58	35.16	678.81	
ЗКНД 33-1.53(4)	26.84	0.00	0.00	0.00	0.00	900.87	927.71	0.58	0.00	34.58	35.16	962.87	

ИЗДЕЛИЯ ЗАКЛАДНЫЕ											ВСЕГО	ОБЩИЙ РАСХОД
АРМАТУРА КЛАССА						ПРОКАТ						
АI		АIII										
ГОСТ 5781-82		ГОСТ 5781-82				ГОСТ 103-76						
08	ИТОГО	010	012	022	ИТОГО	-10 X 70	-10 X 120	ИТОГО				
3.00	3.00	0.75	3.57	12.00	16.32	5.64	20.34	25.98	45.30	234.66		
3.00	3.00	0.75	3.57	12.00	16.32	5.64	20.34	25.98	45.30	316.92		
3.00	3.00	0.75	3.57	12.00	16.32	5.64	20.34	25.98	45.30	469.89		
3.00	3.00	0.75	3.57	12.00	16.32	5.64	20.34	25.98	45.30	596.61		
3.00	3.00	0.75	3.57	12.00	16.32	5.64	20.34	25.98	45.30	724.11		
3.00	3.00	0.75	3.57	12.00	16.32	5.64	20.34	25.98	45.30	1008.17		

САПР ЦИФРИ
Т/П СП
ВЕДЕНИЕ ИЗМЕНЕНИЙ
ОБРАТНОСЧЕТ

ВЗАИМНО

ПОДПИСЬ И ДАТА

ИЗМ. ПОДЛ.

МАРКА ЭЛЕМЕНТА	ИЗДЕЛИЯ АРМАТУРНЫЕ												
	АРМАТУРА КЛАССА												
	АIII							АI					ВСЕГО
	ГОСТ 5781-82							ГОСТ 5781-82					
	010	020	025	028	038	040	ИТОГО	08	08	010	ИТОГО		
ЗКНД 33-2.26/30(4)	16.73	159.98	0.00	0.00	0.00	0.00	176.69	12.67	0.00	0.00	12.67	189.36	
ЗКНД 33-2.26/38(4)	16.73	114.82	0.00	199.43	0.00	0.00	330.98	4.30	0.00	24.57	28.87	359.85	
ЗКНД 33-2.29/39(4)	20.10	0.00	0.00	225.05	0.00	246.22	491.37	0.58	6.16	24.57	31.31	522.68	
ЗКНД 33-2.38/53(4)	26.84	0.00	0.00	0.00	0.00	705.54	732.38	0.58	0.00	34.58	35.16	767.54	
ЗКНО 33-1.28/32(4)	16.73	45.28	178.80	0.00	0.00	0.00	240.81	0.58	21.84	0.00	22.42	263.23	
ЗКНО 33-1.29/34(4)	20.10	45.28	0.00	225.05	0.00	0.00	290.43	0.58	21.28	0.00	21.86	312.29	

ИЗДЕЛИЯ ЗАКЛАДНЫЕ												
АРМАТУРА КЛАССА								ПРОКАТ			ВСЕГО	ОБЩИЙ РАСХОД
АI		АIII										
ГОСТ 5781-82		ГОСТ 5781-82						ГОСТ 103-76				
08	ИТОГО	010	012	020	022	028	ИТОГО	-10 X 70	-10 X 120	ИТОГО		
2.94	2.94	0.00	1.11	9.90	0.00	19.44	30.45	5.61	20.34	25.95	59.34	248.70
2.94	2.94	0.00	1.11	9.90	0.00	19.44	30.45	5.61	20.34	25.95	59.34	419.19
2.94	2.94	0.00	1.11	9.90	0.00	19.44	30.45	5.61	20.34	25.95	59.34	582.02
2.94	2.94	0.00	1.11	9.90	0.00	19.44	30.45	5.61	20.34	25.95	59.34	826.88
1.50	1.50	1.74	2.73	0.00	9.12	0.00	13.59	2.79	10.17	12.96	28.05	291.28
1.50	1.50	1.74	2.73	0.00	9.12	0.00	13.59	2.79	10.17	12.96	28.05	340.34

САПР
ЦНИИП

Т/П
СП

ВЕДУЩИЙ
ИЗЫСКАТЕЛЬ

БЕРЛАКОВА
ЧЕЧЕНКОВА

ВЗАИМНО.

ПОДПИСЬ И ДАТА

ИВ. ПОДЛ.

1.020-1/87. 2-12 PC

ЛИСТ

17

2576 6

72

ФОРМАТ А3

МАРКА ЭЛЕМЕНТА	ИЗДЕЛИЯ АРМАТУРНЫЕ											
	АРМАТУРА КЛАССА											
	АIII							АI				ВСЕГО
	ГОСТ 5781-82							ГОСТ 5781-82				
	010	020	025	028	032	036	ИТОГО	06	08	010	ИТОГО	
ЗКНД 33-1.32/38(4)	20.10	0.00	95.85	0.00	293.79	0.00	409.74	0.58	21.28	0.00	21.86	431.60
ЗКНД 33-1.35/41(4)	23.47	0.00	95.85	0.00	0.00	372.01	491.33	0.58	0.00	34.58	35.16	526.49
ЗКНД 33-2.26/30(4)	16.73	160.10	0.00	0.00	0.00	0.00	176.83	12.67	0.00	0.00	12.67	189.50
ЗКНД 33-2.26/33(4)	16.73	114.82	0.00	120.65	0.00	0.00	252.20	4.30	15.12	0.00	19.42	271.62
ЗКНД 33-2.29/39(4)	20.10	0.00	0.00	224.88	157.50	0.00	402.48	0.58	21.28	0.00	21.86	424.34
ЗКН 33-26/30(4)	16.73	160.10	0.00	0.00	0.00	0.00	176.83	12.67	0.00	0.00	12.67	189.50

ИЗДЕЛИЯ ЗАКЛАДНЫЕ												ВСЕГО	ОБЩИЙ РАСХОД
АРМАТУРА КЛАССА								ПРОКАТ					
АI		АIII											
ГОСТ 5781-82		ГОСТ 5781-82						ГОСТ 103-76					
08	ИТОГО	010	012	020	022	028	ИТОГО	-10 X 70	-10 X 120	ИТОГО			
1.50	1.50	1.74	2.73	0.00	9.12	0.00	13.59	2.79	10.17	12.96	28.05	459.65	
1.50	1.50	1.74	2.73	0.00	9.12	0.00	13.59	2.79	10.17	12.96	28.05	554.54	
1.47	1.47	0.96	1.11	7.56	0.00	14.79	24.42	2.79	10.17	12.96	38.85	228.35	
1.47	1.47	0.96	1.11	7.56	0.00	14.79	24.42	2.79	10.17	12.96	38.85	310.47	
1.47	1.47	0.96	1.11	7.56	0.00	14.79	24.42	2.79	10.17	12.96	38.85	463.19	
0.00	0.00	0.00	0.00	0.00	0.00	0.00	0.00	0.00	0.00	0.00	0.00	189.50	

1.020-1/87. 2-12 РС

Лист

18

25766 7.3

ФОРМАТ А3

САПР
ЦНИИ
СП
И/М
БЕДЖИ
ВРАКОВА
И/ДЖИ
ЧЕЧЕНКОВА

В.САМ.И.И.И.

ПОДПИСЬ И ДАТА

ИИИ
ГОДА

ВЕДОМОСТЬ РАСХОДА СТАЛИ НА 1 ЭЛЕМЕНТ, КГ

МАРКА ЭЛЕМЕНТА	ИЗДЕЛИЯ АРМАТУРНЫЕ											
	АРМАТУРА КЛАССА											
	AIII							AI				ВСЕГО
	ГОСТ 5781-82							ГОСТ 5781-82				
	010	020	028	025	032	036	ИТОГО	06	08	010	ИТОГО	
ЗКН 33-26/33(4)	16 73	114 82	120 65	0 00	0 00	0 00	252 20	4 30	15 12	0 00	19 42	271 62
ЗКН 33-28/32(4)	16 73	45 28	0 00	178 80	0 00	0 00	240 81	0 58	21 84	0 00	22 42	263 23
ЗКН 33-29/34(4)	20 10	45 28	225 05	0 00	0 00	0 00	290 43	0 58	21 28	0 00	21 86	312 29
ЗКН 33-29/39(4)	20 10	0 00	224 88	0 00	157 50	0 00	402 48	0 58	21 28	0 00	21 86	424 34
ЗКН 33-32/38(4)	20 10	0 00	0 00	95 85	293 79	0 00	409 74	0 58	21 28	0 00	21 86	431 60
ЗКН 33-35/41(4)	23 47	0 00	0 00	95 85	0 00	372 01	491 33	0 58	0 00	34 58	35 16	526 49

ВЗАИМН

ПОДПИСЬ И ДАТА

АНВ ПОДА

1020-1/87 2-12 РС

/ИСТ

19

25766

74

ФОРМАТ А3

МАРКА ЭЛЕМЕНТА	ИЗДЕЛИЯ АРМАТУРНЫЕ											
	АРМАТУРА КЛАССА											
	АIII							AI				ВСЕГО
	ГОСТ 5781-82							ГОСТ 5781-82				
	010	020	028	032	036	040	ИТОГО	06	08	010	ИТОГО	
ЗКНД 33(30)-1.26/30(4)	16.73	150.11	0.00	0.00	0.00	0.00	166.84	12.05	0.00	0.00	12.05	178.89
ЗКНД 33(30)-1.26/33(4)	16.73	109.89	110.98	0.00	0.00	0.00	237.60	4.30	14.00	0.00	18.30	255.90
ЗКНД 33(30)-1.29/39(4)	20.10	0.00	215.39	144.95	0.00	0.00	380.44	0.58	20.16	0.00	20.74	401.18
ЗКНД 33(30)-1.35/42(4)	23.47	0.00	110.98	0.00	356.05	0.00	490.50	0.58	0.00	32.76	33.34	523.84
ЗКНД 33(30)-1.38/48(4)	26.84	0.00	0.00	144.88	0.00	439.58	611.30	0.58	0.00	32.76	33.34	644.64
ЗКНД 33(30)-1.53(4)	26.84	0.00	0.00	0.00	0.00	861.41	880.25	0.58	0.00	32.76	33.34	921.59

ИЗДЕЛИЯ ЗАКЛАДНЫЕ										
АРМАТУРА КЛАССА						ПРОКАТ			ВСЕГО	ОБЩИЙ РАСХОД
AI		AIII								
ГОСТ 5781-82		ГОСТ 5781-82				ГОСТ 103-76				
08	ИТОГО	010	012	022	ИТОГО	-10 X 70	-10 X 120	ИТОГО		
3.00	3.00	0.75	3.57	12.00	16.32	5.64	20.34	25.98	45.30	224.19
3.00	3.00	0.75	3.57	12.00	16.32	5.64	20.34	25.98	45.30	301.20
3.00	3.00	0.75	3.57	12.00	16.32	5.64	20.34	25.98	45.30	446.48
3.00	3.00	0.75	3.57	12.00	16.32	5.64	20.34	25.98	45.30	569.14
3.00	3.00	0.75	3.57	12.00	16.32	5.64	20.34	25.98	45.30	689.94
3.00	3.00	0.75	3.57	12.00	16.32	5.64	20.34	25.98	45.30	966.89

1.020-1/87. 2-12 PC

ЛИСТ

20

25766 75

ФОРМАТ А3

ИДР ЦИМИ
ТАО СИ
ВЕДЖИ ИЗВЕЖИ
БУРАКОВА ЧЕЧЕНКОВА

ИЗМ. ПОДЛ.
ПОДПИСЬ И ДАТА
СЗАНКИЧ.

МАРКА ЭЛЕМЕНТА	ИЗДЕЛИЯ АРМАТУРНЫЕ											
	АРМАТУРА КЛАССА											
	АIII							AI				ВСЕГО
	ГОСТ 5781-82							ГОСТ 5781-82				
	010	020	025	028	036	040	ИТОГО	06	08	010	ИТОГО	
ЗКНД 33(30)-2.26/30(4)	16.73	150.11	0.00	0.00	0.00	0.00	166.84	12.05	0.00	0.00	12.05	178.89
ЗКНД 33(30)-2.26/30(4)	16.73	109.89	0.00	0.00	183.44	0.00	310.06	4.30	0.00	22.75	27.05	337.11
ЗКНД 33(30)-2.29/45(4)	20.10	0.00	0.00	215.39	0.00	226.49	461.98	0.58	6.16	22.75	29.49	491.47
ЗКНД 33(30)-2.38/53(4)	26.84	0.00	0.00	0.00	0.00	666.08	692.92	0.58	0.00	32.76	33.34	726.26
ЗКНО 33(30)-1.28/32(4)	16.73	40.35	171.71	0.00	0.00	0.00	228.79	0.58	20.72	0.00	21.30	250.09
ЗКНО 33(30)-1.29/34(4)	20.10	56.58	0.00	215.22	0.00	0.00	291.90	0.58	20.16	0.00	20.74	312.64

ИЗДЕЛИЯ ЗАКЛАДНЫЕ												ВСЕГО	ОБЩИЙ РАСХОД
АРМАТУРА КЛАССА								ПРОКАТ					
AI		AIII											
ГОСТ 5781-92		ГОСТ 5781-82						ГОСТ 103-76					
08	ИТОГО	010	012	020	022	028	ИТОГО	-10 X 70	-10 X 120	ИТОГО			
2.94	2.94	0.00	1.11	9.90	0.00	19.44	30.45	5.61	20.34	25.95	59.34	238.23	
2.94	2.94	0.00	1.11	9.90	0.00	19.44	30.45	5.61	20.34	25.95	59.34	396.45	
2.94	2.94	0.00	1.11	9.90	0.00	19.44	30.45	5.61	20.34	25.95	59.34	550.81	
2.94	2.94	0.00	1.11	9.90	0.00	19.44	30.45	5.61	20.34	25.95	59.34	785.60	
1.50	1.50	1.74	2.73	0.00	9.12	0.00	13.59	2.79	10.17	12.96	28.05	278.14	
1.50	1.50	1.74	2.73	0.00	9.12	0.00	13.59	2.79	10.17	12.96	28.05	340.69	

1.020-1/87. 2-12 PC

Лист

21

25766 76

ФОРМАТ А3

САПР
ШИМО
СП
Т/П
ИЗМЕН
БЕЗМЕН
БРАКОВА
ЦЕЛЕНОВАИЗВ. ПОДА.
ПОДПИСЬ И ДАТА
ВЗЛАНЧВ

САПР ЦИФРА
 Т/Л СП
 КОДЫ ИДЕИ
 КОДЫ ИДЕИ

МАРКА ЭЛЕМЕНТА	ИЗДЕЛИЯ АРМАТУРНЫЕ											
	АРМАТУРА КЛАССА											
	АIII							АI				ВСЕГО
	ГОСТ 5781-82							ГОСТ 5781-82				
	010	020	025	028	032	036	ИТОГО	06	08	010	ИТОГО	
ЗКНО 33(30)-1.32/38(4)	20.10	0.00	88.17	0.00	281.17	0.00	389.44	0.58	20.16	0.00	20.74	410.18
ЗКНО 33(30)-1.35/41(4)	23.47	0.00	88.47	0.00	0.00	356.05	467.99	0.58	0.00	32.76	33.34	501.33
ЗКНО 33(30)-2.26/30(4)	16.73	150.24	0.00	0.00	0.00	0.00	166.97	12.05	0.00	0.00	12.05	179.02
ЗКНО 33(30)-2.26/33(4)	16.73	109.89	0.00	110.98	0.00	0.00	237.60	4.30	14.00	0.00	18.30	255.90
ЗКНО 33(30)-2.29/39(4)	20.10	0.00	0.00	215.22	144.88	0.00	380.20	0.58	20.16	0.00	20.74	400.94
ЗКН 33(30)-28/32	16.73	40.35	171.71	0.00	0.00	0.00	228.79	0.58	20.72	0.00	21.30	250.09

ИЗВ. ПОДА.
 ПОДЖЕЗ И ДАТА
 ВЗРАМ.ИЗВ.

ИЗДЕЛИЯ ЗАКЛАДНЫЕ												
АРМАТУРА КЛАССА								ПРОКАТ			ВСЕГО	ОБЩИЙ РАСХОД
АI		АIII										
ГОСТ 5781-82		ГОСТ 5781-82						ГОСТ 103-76				
08	ИТОГО	010	012	020	022	028	ИТОГО	-10 X 70	-10 X 120	ИТОГО		
1.50	1.50	1.74	2.73	0.00	9.12	0.00	13.59	2.79	10.17	12.96	28.05	438.23
1.50	1.50	1.74	2.73	0.00	9.12	0.00	13.59	2.79	10.17	12.96	28.05	529.38
1.47	1.47	0.96	1.11	7.56	0.00	14.79	24.42	2.79	10.17	12.96	38.85	217.87
1.47	1.47	0.96	1.11	7.56	0.00	14.79	24.42	2.79	10.17	12.96	38.85	294.75
1.47	1.47	0.96	1.11	7.56	0.00	14.79	24.42	2.79	10.17	12.96	38.85	438.79
0.00	0.00	0.00	0.00	0.00	0.00	0.00	0.00	0.00	0.00	0.00	0.00	250.09

1020-1/87, 2-12-PC

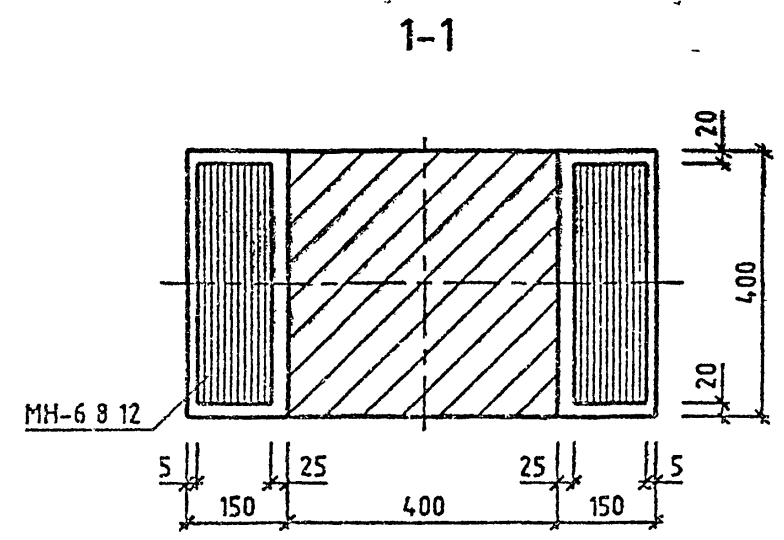
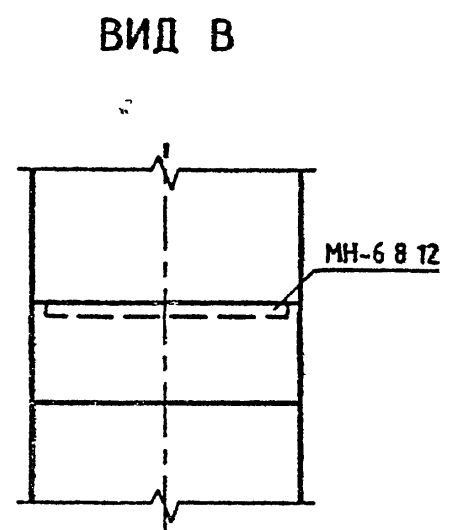
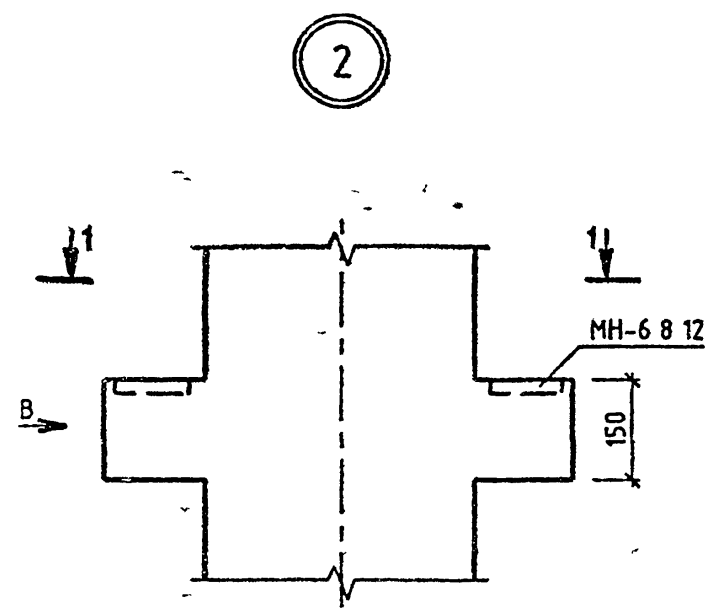
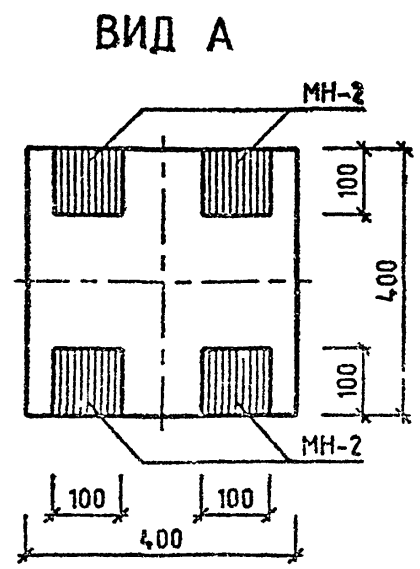
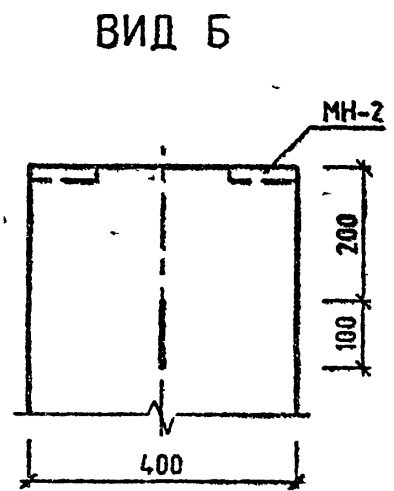
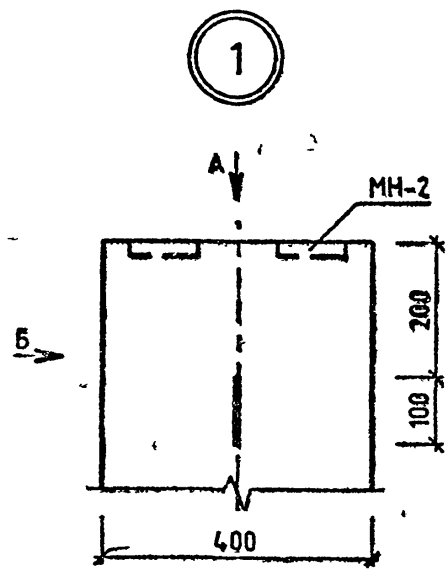
САПР	ЦИФР
Т/П	СП
РЕДКЖ	ИЗВЕЩ
БЮРАКОВА	ЧЕЧЕКОВА

МАРКА ЭЛЕМЕНТА	ИЗДЕЛИЯ АРМАТУРНЫЕ											
	АРМАТУРА КЛАССА											
	AIII							AI				ВСЕГО
	ГОСТ 5781-82							ГОСТ 5781-82				
010	020	025	028	032	036	ИТОГО	06	08	010	ИТОГО		
ЗКН 33(30)-29/34 (4)	20 10	56 58	0 00	215 22	0 00	0 00	291 90	0 58	20 16	0 00	20 74	312 64
ЗКН 33(30)-32/38 (4)	20 10	0 00	88 17	0 00	281 17	0 00	389 44	0 58	20 16	0 00	20 74	410 18
ЗКН 33(30)-35/41 (4)	23 47	0 00	88 47	0 00	0 00	356 05	467 99	0 58	0 00	32 76	33 34	501 33
ЗКН 33(30)-26/30 (4)	16 73	150 24	0 00	0 00	0 00	0 00	166 97	12 05	0 00	0 00	12 05	179 02
ЗКН 33(30)-26/33 (4)	16 73	109 89	0 00	110 98	0 00	0 00	237 60	4 30	14 00	0 00	18 30	255 90
ЗКН 33(30)-29/39 (4)	20 10	0 00	0 00	215 22	144 88	0 00	380 20	0 58	20 16	0 00	20 74	400 94

№	ПОДП	ПОДПИСЬ И ДАТА	ВЗНАМКА
---	------	----------------	---------

ПРИЛОЖЕНИЕ

№ К Ш Ч К
ОПЕРАТОР СИСТЕМЫ
САПР
КиевЗНИИЭП



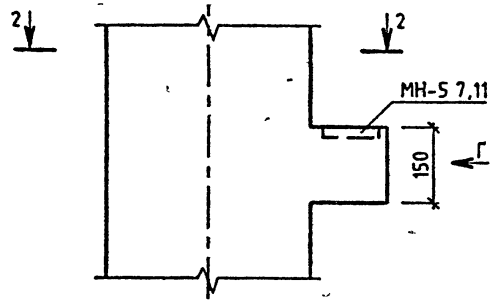
ИНВ № ПОДЛ
ГОДПИСЬ И ДАТА
ВЗАМ ИНВ №

НАЧ.ОТД	ГОРОХОВ	<i>[Signature]</i>
И.КОНТР	СИТНИК	<i>[Signature]</i>
ГИП	СИТНИК	<i>[Signature]</i>
ПРОВЕРИЛ	МОЛОДЦОВА	<i>[Signature]</i>
РАЗРАБ	ЛУКАШУК	<i>[Signature]</i>

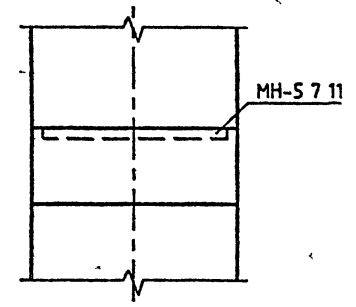
1020-1/87 2-12-У		
СТАДИЯ	ЛИСТ	ЛИСТОВ
Р	1	7
УЗЛЫ 1... 23		
КиевЗНИИЭП		

25766 80

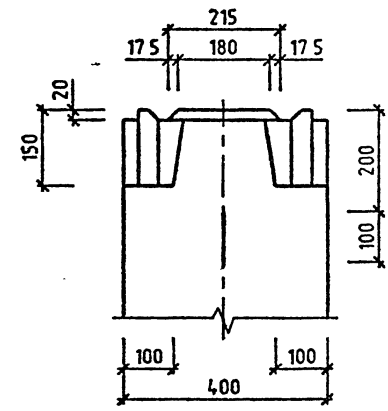
3



ВИД Г

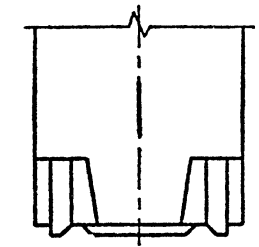


4

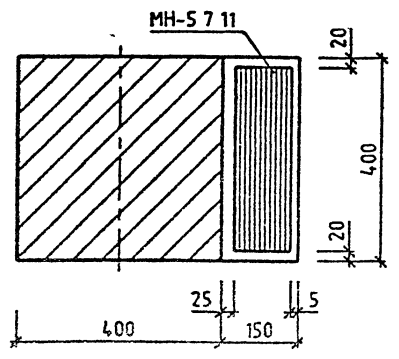


5

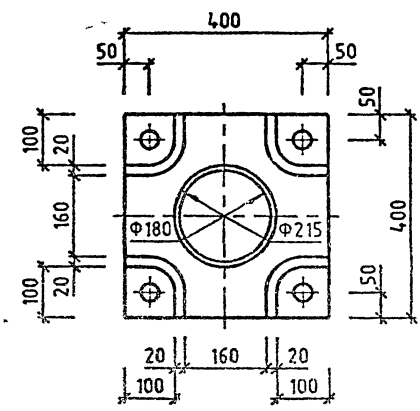
ЗЕРКАЛЬНОЕ ОТРАЖЕНИЕ УЗЛА 4
ОСТАЛЬНОЕ СМ УЗЕЛ 4



2-2

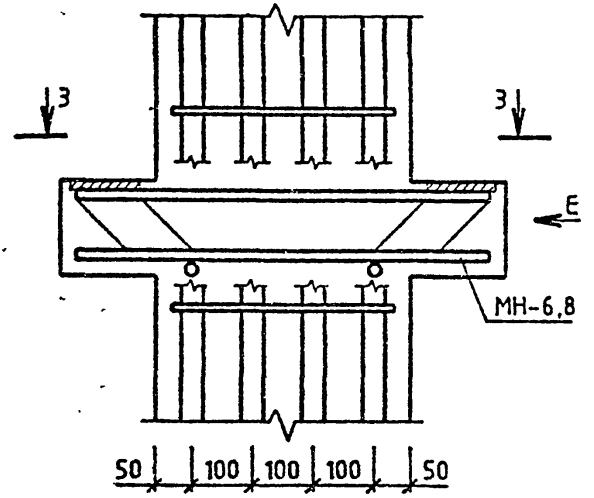


ВИД Д

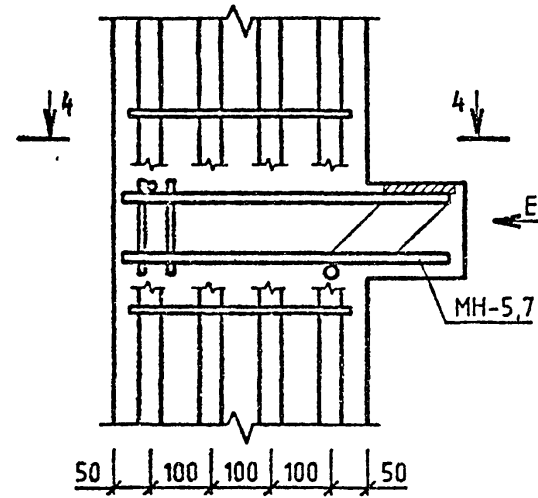


ЛУКАШУК
 ОПЕРАТОР СИСТЕМЫ
 САПР
 КиевНИИЭП

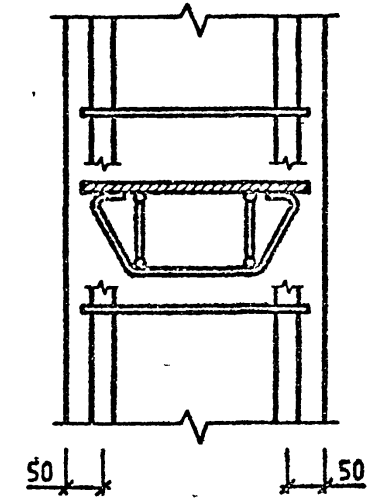
6



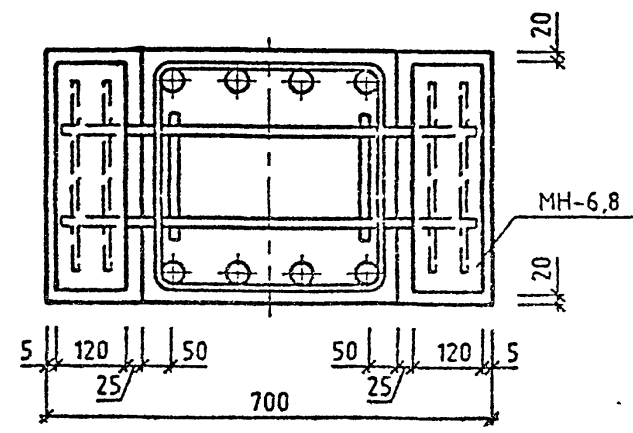
7



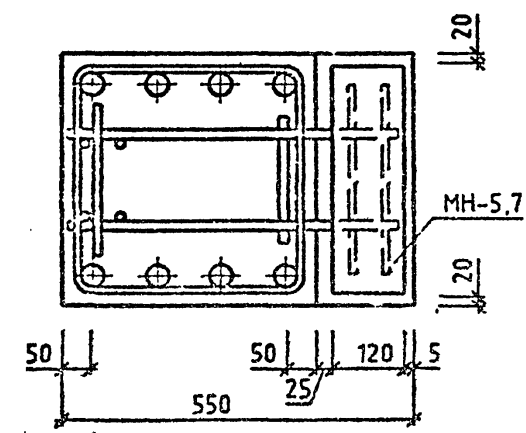
ВИД Е



3-3



4-4



ИНВ № ПОДЛ
 ПОДП И ДАТА
 ВЗАМ. ЧИСТ. №

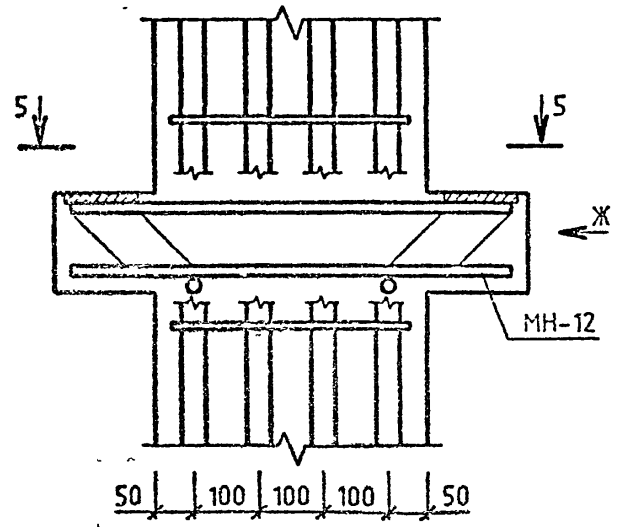
САПР
КиевЗНИИЭП

ОПЕРАТОР СИСТЕМЫ
ЛУКАШУК

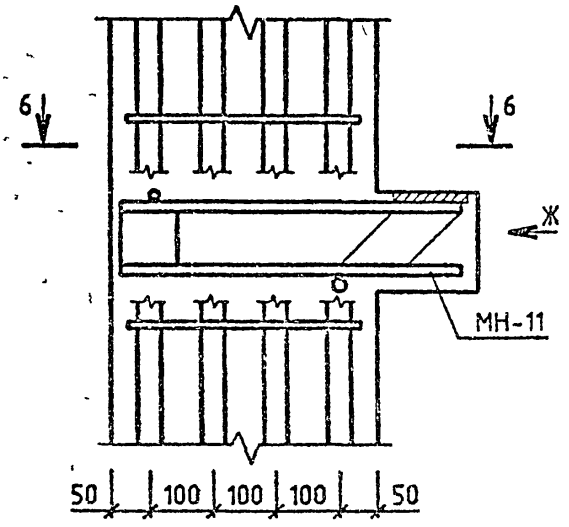
КИЕВ МЕТРОЛП
ГОД И ДАТА

САМ ВРЕЗКА

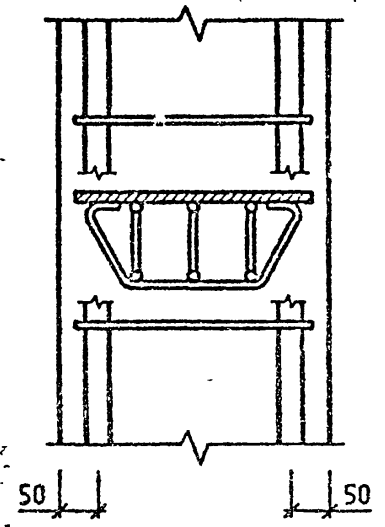
8



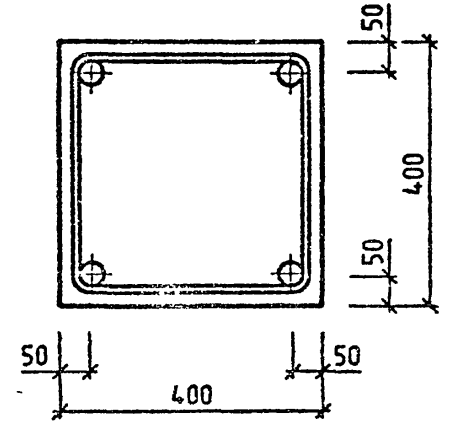
9



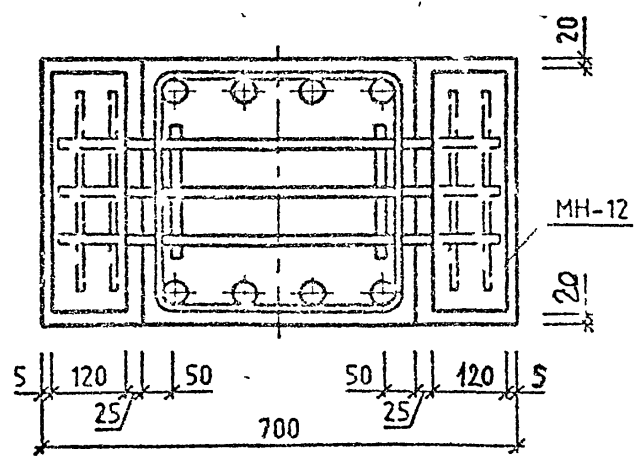
ВИД Ж



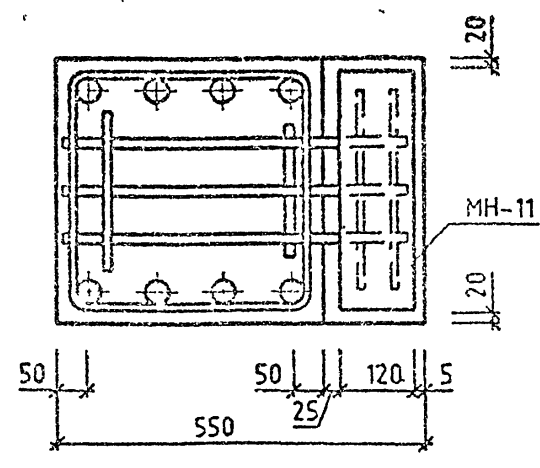
10



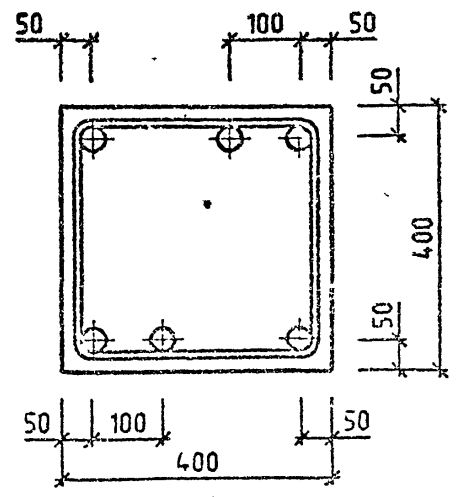
5-5



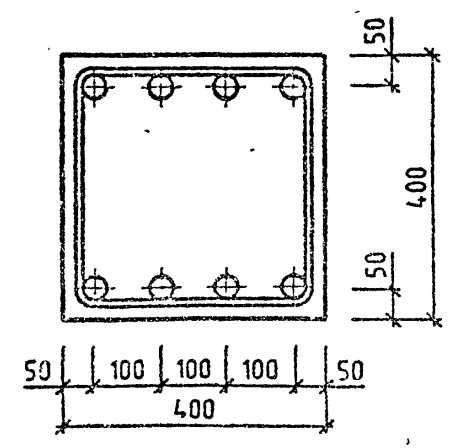
6-6



11



12



1.020-1/87.2-12-У

25766 83

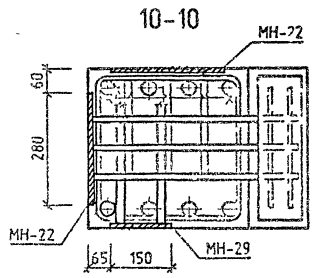
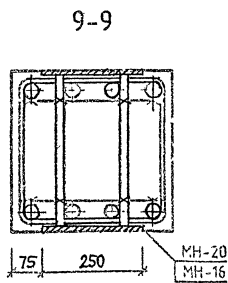
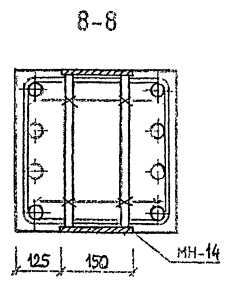
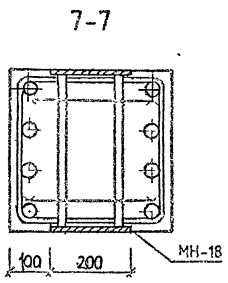
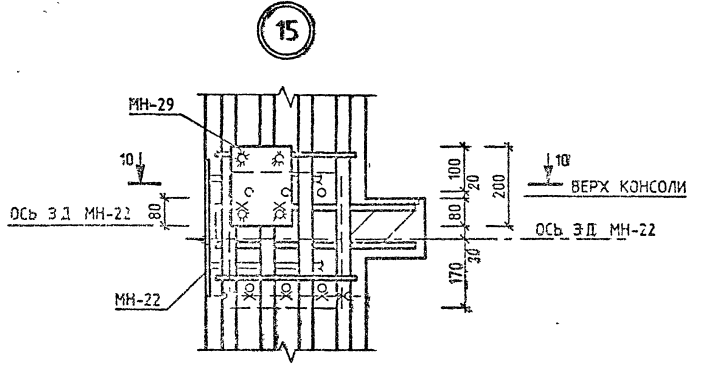
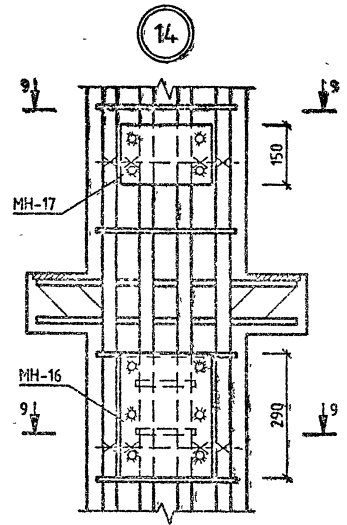
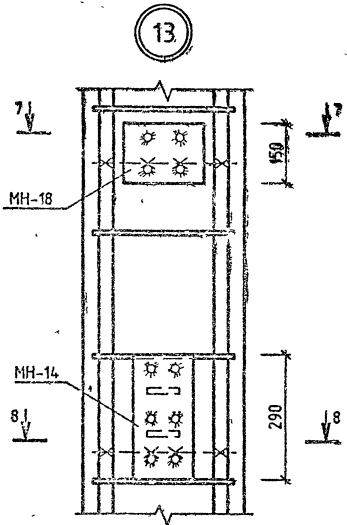
ФОРМАТ А3

ЛИСТ
4

ПРИМЕРЫ УСТАНОВКИ ДОПОЛНИТЕЛЬНЫХ ЗАКЛАДНЫХ ИЗДЕЛИЙ

ДЛЯ КРЕПЛЕНИЯ ДИАФРАГМ

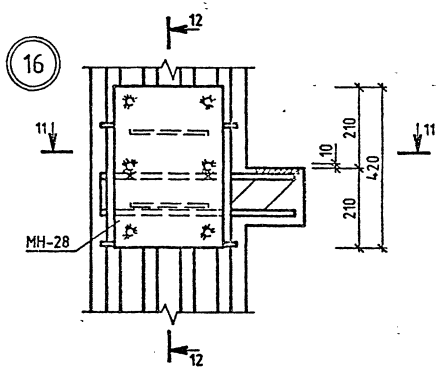
ДЛЯ КРЕПЛЕНИЯ СТЕНОВЫХ ПАНЕЛЕЙ И КРАЙНЕЙ ПЛИТЫ В УГЛОВОЙ КОЛОННЕ



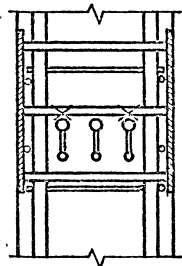
САПР
Классификация
ОПЕРАТОР
СЛЕТЫ
ЛУКАШУК

ПРИМЕРЫ УСТАНОВКИ ДОПОЛНИТЕЛЬНЫХ ЗАКЛАДНЫХ ИЗДЕЛИЙ

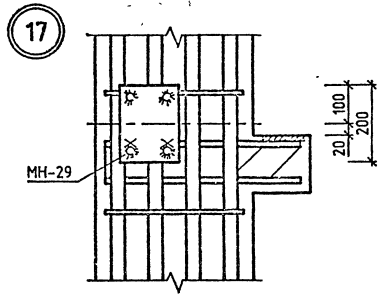
ДЛЯ ПОВОРОТНОГО РИГЕЛЯ



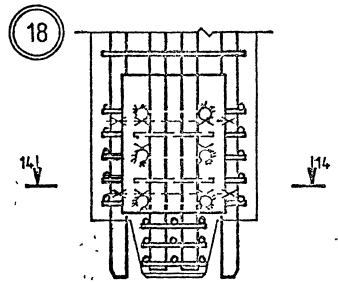
12-12



ДЛЯ ОПОРНОГО СТОЛИКА
КРАЙНЕЙ ПЛИТЫ

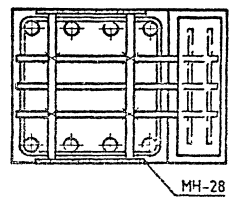


В ЗОНЕ СЕТОК
КОСВЕННОГО АРМИРОВАНИЯ

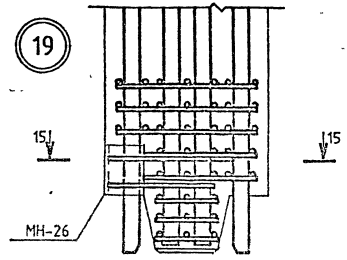


В ЗОНЕ СЕТОК
КОСВЕННОГО АРМИРОВАНИЯ

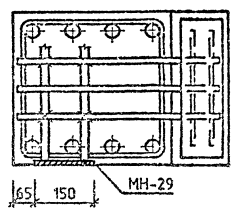
11-11



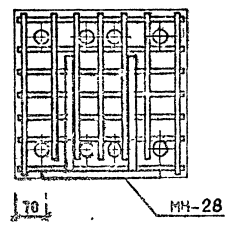
19



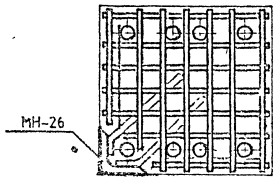
13-13



14-14



15-15



ИВР И ПОДП
ПОДП И ДАТА
ИВР ИВР №

ПРИМЕРЫ УСТАНОВКИ ДОПОЛНИТЕЛЬНЫХ ЗАКЛАДНЫХ ИЗДЕЛИЙ ДЛЯ КРЕПЛЕНИЯ СТЕНОВЫХ ПАНЕЛЕЙ

ПРИ РИГЕЛЕ Н=450 ММ

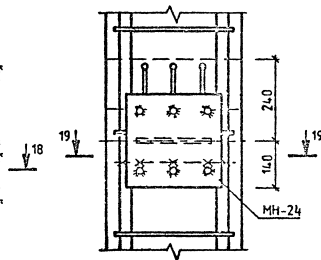
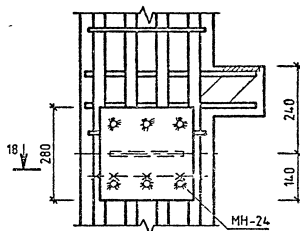
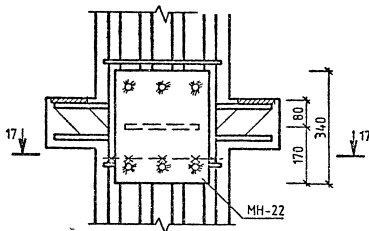
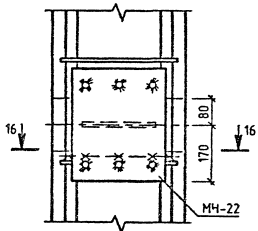
ПРИ РИГЕЛЕ Н=600 ММ

20

21

22

23

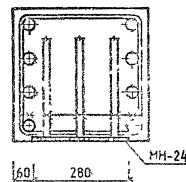
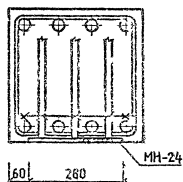
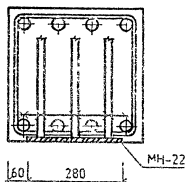
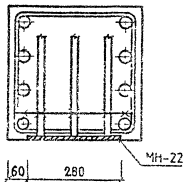


16-16

17-17

18-18

19-19



ДИКАШУК
ОБРАТОР
СИСТЕМЫ
САПР
Казанский

Лист 7 из 7
ИЗДАНИЕ
1987 г.

1020-1/87 2-12-У

Лист
7

25766

86

ФОРМАТ А3

7.12.93 Костин