

ТИПОВЫЕ СТРОИТЕЛЬНЫЕ КОНСТРУКЦИИ, ИЗДЕЛИЯ И УЗЛЫ

СЕРИЯ 1.100.1-7

ИНДУСТРИАЛЬНЫЕ ИЗДЕЛИЯ КРУПНОПАНЕЛЬНЫХ 5-9 ЭТАЖНЫХ ЗДАНИЙ С ВЫСОТОЙ  
ЭТАЖА 2,8м И СО СТРОИТЕЛЬНЫМ МОДУЛЕМ 15М НА ОСНОВЕ ЖИЛЫХ ДОМОВ  
СЕРИИ 97

ВЫПУСК Б-2

ИЗДЕЛИЯ ДОБОРНЫЕ ЖЕЛЕЗОБЕТОННЫЕ, АРМАТУРНЫЕ И ЗАКЛАДНЫЕ ИЗДЕЛИЯ

РАБОЧИЕ ЧЕРТЕЖИ

ТИПОВЫЕ СТРОИТЕЛЬНЫЕ КОНСТРУКЦИИ, ИЗДЕЛИЯ И УЗЛЫ

СЕРИЯ 1.100.1-7

ИНДУСТРИАЛЬНЫЕ ИЗДЕЛИЯ КРУПНОПАНЕЛЬНЫХ 5-9 ЭТАЖНЫХ ЗДАНИЙ С ВЫСОТОЙ  
ЭТАЖА 2,8м И СО СТРОИТЕЛЬНЫМ МОДУЛЕМ 15М НА ОСНОВЕ ЖИЛЫХ ДОМОВ  
СЕРИИ 97

ВЫПУСК 6-2

ИЗДЕЛИЯ ДОБОРНЫЕ ЖЕЛЕЗОБЕТОННЫЕ, АРМАТУРНЫЕ И ЗАКЛАДНЫЕ ИЗДЕЛИЯ

РАБОЧИЕ ЧЕРТЕЖИ

РАЗРАБОТАНЫ

СибЗНИИЭП

Главный инженер

Начальник АГМ-1

Главный инженер проекта



С.Ф.Траутвейн

М.К.Печерин

И.Б.Радашкевич

УТВЕРЖДЕНЫ И ВВЕДЕНЫ В ДЕЙСТВИЕ

С 30 АПРЕЛЯ 1990 Г.

ГОСКОМАРХИТЕКТУРЫ

ПРИКАЗ ОТ 23.03.90 № 46

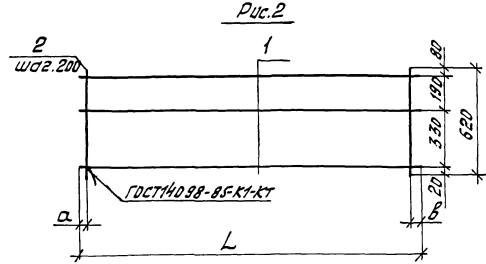
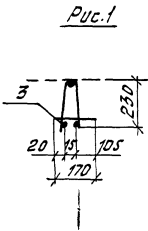
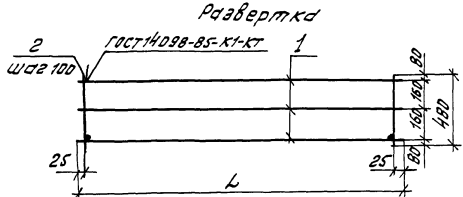
Вид, материал, толщина и цвет (в соответствии с ГОСТ)

Обозначение	Наименование	Стр.
1.100.1-7.6-2	Содержание	3
00.00.01	Каркас плоский КР1, КР7, КР4, КР6, КР11	4
00.00.02	Каркас плоский КР2, КР12, КР28, КР13, КР23	5
00.00.03	Каркас плоский КР3, КР10, КР5, КР8, КР17	6
00.00.04	Каркас плоский КР15, КР27, КР18, КР14	7
00.00.05	Каркас плоский КР16, КР25, КР19	8
00.00.06	Каркас плоский КР20, КР22, КР24, КР29	9
00.00.07	Каркас плоский КР26, КР43... КР45	10
00.00.08	Каркас плоский КР8, КР30, КР31, КР35, КР36	11
00.00.09	Каркас плоский КР32, КР39, КР40, КР34	12
00.00.10	Каркас плоский КР49, КР51, КР37, КР38	13
00.00.11	Каркас плоский КР41, КР42, КР57, КР58	14
00.00.12	Каркас плоский КР46... КР48	15
00.00.13	Каркас плоский КР52... КР56	16
00.00.14	Сетки С1, С3, С32... С35	17
00.00.15	Сетки С2, С36... С40	18
00.00.16	Сетки С5, С6, С9, С11	19
00.00.17	Сетки С8, С10, С46... С48, С7	20
00.00.18	Сетки С4, С41... С43	21
00.00.19	Сетки С12, С16, С23, С18, С21, С29	22
00.00.20	Сетки С13, С20, С30, С31, С28, С25	23
00.00.21	Сетка С14, С17, С24, С19, С22	24
00.00.22	Сетка С26, С27, С50, С51	25
00.00.23	Сетка С49, С44, С45	26
00.00.24	Фиксатор С15. Кольцо КР33	27
00.00.25	поз. 4, поз. 5	
00.00.26	Изделие закладное М1, М9, М3	28
00.00.26С6	Изделие закладное М1, М9, М3	

Обозначение	Наименование	Стр.
1.100.1-7.6-2	1.100.1-7.6-2	3
00.00.27	Изделие закладное М2	29
00.00.28	Изделие закладное М4	
00.00.29	Изделие закладное М5	30
00.00.30	Изделие закладное М6	
00.00.31	Изделие закладное М7	31
00.00.32	Изделие закладное М8	
00.00.33	Изделие закладное М10	32
00.00.34	Изделие закладное М11	
00.00.35	Изделие закладное М12	33
00.00.36	Янкер Я-1	34
00.00.37	Янкер ЯВ-1	
00.00.38	Петля П1, П5, П8, П10	35
00.00.38С6	Петля П1, П5, П8, П10	
00.00.39	Петля П2... П9, П11... П13	36
00.00.39С6	Петля П2... П9, П11... П13	
00.00.40	Петля П14, П15	37
00.00.40С6	Петля П14, П15	
00.00.41	Петля П16, П17	38
00.00.41С6	Петля П16, П17	
00.00.42	Петля П18	39
00.00.43	Петля П19	
00.00.44	Трубы полиэтиленовые ТР1... ТР4	40

1.100.1-7.6-2	00.00.00
Содержание	Стр. Лист
	1
СибЗНИИЭР г. Новосибирск	
копировал Муртазина	Формат А3

Норм. конт. Радашкелю А.В.  
 Норм. конт. Печурин А.В.  
 Эл. конт. Радашкелю А.В.  
 Фик. ар. Сидорова С.В.  
 Проверка Сидорова С.В.  
 Разработчик Булгакова Е.А.



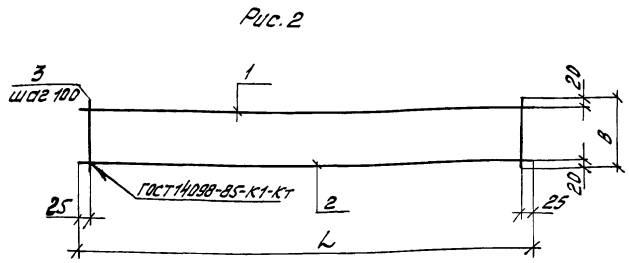
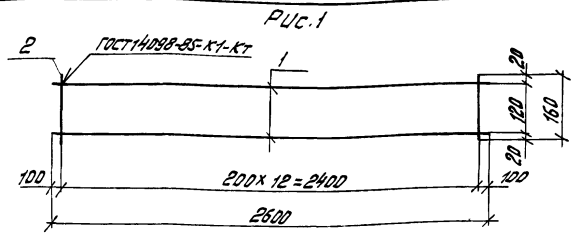
Формат	Зона	Лист	Обозначение	Наименование	кол	Примечание
				1. 100.1-7.6-2 00.00.01		КР1
				<u>Детали</u>		
Б.У.	1			Ф38р1 ГОСТ 6727-80*, L=850	3	0.05 кг
Б.У.	2			Ф38р1 ГОСТ 6727-80*, L=480	10	0.02 кг
Б.У.	3			Ф48р1 ГОСТ 6727-80*, L=170	3	0.02 кг
				1. 100.1-7.6-2 00.00.01-01		КР7
				<u>Детали</u>		
Б.У.	1			Ф38р1 ГОСТ 6727-80*, L=850	3	0.04 кг
Б.У.	2			Ф38р1 ГОСТ 6727-80*, L=480	9	0.02 кг
Б.У.	3			Ф48р1 ГОСТ 6727-80*, L=170	3	0.02 кг
				1. 100.1-7.6-2 00.00.01-02		КР4
				<u>Детали</u>		
Б.У.	1			Ф8.8п1 ГОСТ 781-82*, L=3000	3	1.19 кг
Б.У.	2			Ф58р1 ГОСТ 6727-80*, L=620	12	0.09 кг
				1. 100.1-7.6-2 00.00.01-03		КР6
				<u>Детали</u>		
Б.У.	1			Ф8.8п1 ГОСТ 781-82*, L=4350	3	1.72 кг
Б.У.	2			Ф58р1 ГОСТ 6727-80*, L=620	22	0.09 кг
				1. 100.1-7.6-2 00.00.01-04		КР11
				<u>Детали</u>		
Б.У.	1			Ф8.8п1 ГОСТ 781-82*, L=1150	3	0.45 кг
Б.У.	2			Ф58р1 ГОСТ 6727-80*, L=620	6	0.09 кг

Обозначение	Марка	Рис.	Размеры, мм			Масса, кг
			L	a	б	
1.100.1-7.6-2 00.00.01	КР1	1	850	—	—	0.41
-01	КР7	1	850	—	—	0.36
-02	КР4	2	3000	150	650	4.65
-03	КР6	2	4350	75	75	7.14
-04	КР11	2	1150	75	75	1.89

Лист 4 из 4 листов формата А3

		1. 100.1-7.6-2 00.00.01			
Исполн. М. Печеркин	12.85	Каркас плоский		Лист 1	Листов 1
Ил. конст. А. Ю. Шейкин		КР1, КР7, КР4, КР6, КР11		СибЭНУИЭ	
Рис. эр. С. Давыдов				г. Новосибирск	
Проверил: Г. Кава					
Резавил: С. Степанов					

копировал Муртазин Формат А3



Обозначение	Марка	Рис.	Размеры, мм		Масса, кг
			L	B	
1.100.1-7.6-2 00.00.02	КР2	1	—	—	3.46
-01	КР12	2	2950	280	8.85
-02	КР28	2	2450	280	7.35
-03	КР13	2	2950	180	8.25
-04	КР23	2	4450	180	12.45

Фигура	Зона	Поз.	Обозначение	Наименование	Кол.	Примечание
				1.100.1-7.6-2 00.00.02		КР2
				детали		
Б4	1			Ф10.АII ГОСТ 781-82*, L=2600	2	1.50 кг
Б4	2			Ф58.ВI ГОСТ 6727-80*, L=160	13	0.02 кг
				1.100.1-7.6-2 00.00.02-01		КР12
				детали		
Б4	1			Ф8.АII ГОСТ 781-82*, L=2950	1	1.16 кг
Б4	2			Ф18.АII ГОСТ 781-82*, L=2950	1	5.89 кг
Б4	3			Ф6.АII ГОСТ 781-82*, L=280	30	0.06 кг
				1.100.1-7.6-2 00.00.02-02		КР28
				детали		
Б4	1			Ф8.АII ГОСТ 781-82*, L=2450	1	0.97 кг
Б4	2			Ф18.АII ГОСТ 781-82*, L=2450	1	4.89 кг
Б4	3			Ф6.АII ГОСТ 781-82*, L=280	25	0.06 кг
				1.100.1-7.6-2 00.00.02-03		КР13
				детали		
Б4	1			Ф8.АII ГОСТ 781-82*, L=2950	1	1.16 кг
Б4	2			Ф18.АII ГОСТ 781-82*, L=2950	1	5.89 кг
Б4	3			Ф6.АII ГОСТ 781-82*, L=180	30	0.04 кг
				1.100.1-7.6-2 00.00.02-04		КР23
				детали		
Б4	1			Ф8.АII ГОСТ 781-82*, L=4450	1	1.76 кг
Б4	2			Ф18.АII ГОСТ 781-82*, L=4450	1	8.89 кг
Б4	3			Ф6.АII ГОСТ 781-82*, L=180	45	0.04 кг

Копия не имеет юридической силы

1.100.1-7.6-2 00.00.02	
Нач. ИИП Печерин	12.88
Гл. конс. Рыбачев	
Рук. зод. Сталевый	
Провер. Шугалева	
Генерал. Степанова	
Корпуса плоский	
КР2, КР12, КР28, КР13, КР23	
Судья Р	Лист 1
Судья ИИЭП г. Новосибирск	

Копировала Муртазина Формат А3

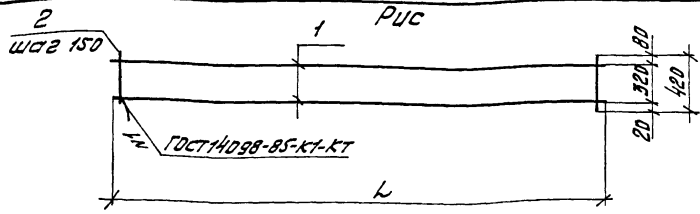


Рис. 2

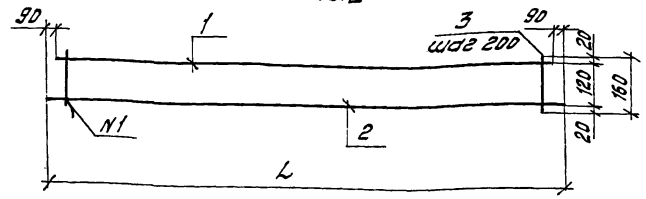
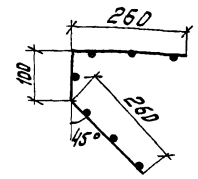
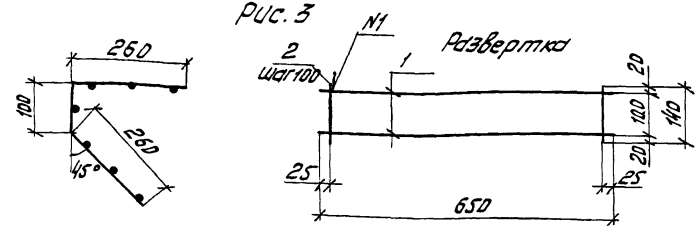


Рис. 3



Формат	Этаж	Поз.	Обозначение	Наименование	кол.	Примечание
				1.100.1-7,6-2 00.00.03		КРЗ
				<u>Детали</u>		
Б.У	1			Ф10.АИ ГОСТ 5781-82, *E=2000	2	1.23 кг
Б.У	2			ФСВР I ГОСТ 6727-80, *E=420	14	0.06 кг
				1.100.1-7,6-2 00.00.03-01		КР10
				<u>Детали</u>		
Б.У	1			Ф10.АИ ГОСТ 5781-82, *E=2400	2	1.48 кг
Б.У	2			ФСВР I ГОСТ 6727-80, *E=420	16	0.06 кг
				1.100.1-7,6-2 00.00.03-02		КР5
				<u>Детали</u>		
Б.У	1			ФСВР I ГОСТ 6727-80, *E=4270	1	0.60 кг
Б.У	2			ФСВР I ГОСТ 6727-80, *E=4450	1	0.63 кг
Б.У	3			ФСВР I ГОСТ 6727-80, *E=160	22	0.02 кг
				1.100.1-7,6-2 00.00.03-03		КР8
				<u>Детали</u>		
Б.У	1			ФСВР I ГОСТ 6727-80, *E=2770	1	0.39 кг
Б.У	2			ФСВР I ГОСТ 6727-80, *E=2950	1	0.42 кг
Б.У	3			ФСВР I ГОСТ 6727-80, *E=160	14	0.02 кг
				1.100.1-7,6-2 00.00.03-04		КР17
				<u>Детали</u>		
Б.У	1			Ф10.АИ ГОСТ 5781-82, *E=650	2	0.40 кг
Б.У	2			ФСВР I ГОСТ 6727-80, *E=140	7	0.02 кг

Лист № 0000. Проверка и дата. В.З.С.И.И.И.

Обозначение	Марка	Рис	L	Масса, кг
1.100.1-7,6-2 00.00.03	КРЗ	1	2000	3.30
-01	КР10	1	2400	3.92
-02	КР5	2	4450	1.67
-03	КР8	2	2950	1.09
-04	КР17	3	—	0.94

		1.100.1-7,6-2 00.00.03	
Исч. АИМ	Печеркин	Эт.	12.89
Гл. Конс.	Рейзлинкейн		
Рис.	Эп. Стефанова		
Провер.	Билегакова		
Разработ.	Степанова		
Каркас плоский		Стальной лист	Листов
КРЗ, КР10, КР5, КР8, КР17		Р	1
		СибЭНИИЭП г. Новосибирск	

Рис.1

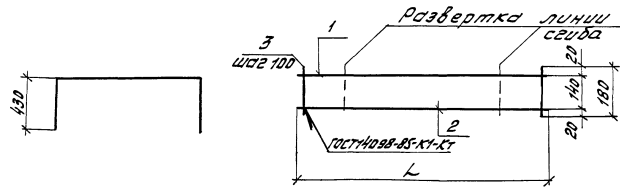


Рис.2

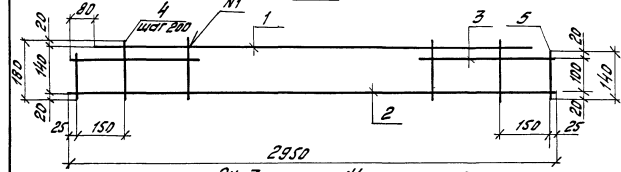
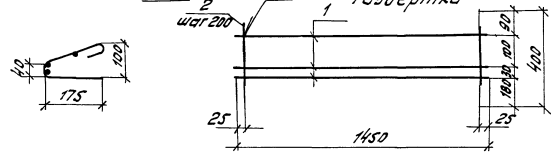


Рис.3



№ детали	№ детали	№ детали	Добавление	Наименование	кол.	Примечание
				1.100.1-7.6-2 00.00.04 Детали		КР15
64	1			Ф10,9 ГОСТ 5781-82*, L=2200	1	1.36 кг
64	2			Ф12,8 ГОСТ 5781-82*, L=2200	1	1.95 кг
64	3			Ф6,8 ГОСТ 5781-82*, L=180	22	0.04 кг
				1.100.1-7.6-2 00.00.04-01 Детали		КР27
64	1			Ф10,9 ГОСТ 5781-82*, L=2850	1	1.76 кг
64	2			Ф12,8 ГОСТ 5781-82*, L=2850	1	2.53 кг
64	3			Ф6,8 ГОСТ 5781-82*, L=180	29	0.04 кг
				1.100.1-7.6-2 00.00.04-02 Детали		КР18
64	1			Ф8,8 ГОСТ 5781-82*, L=2780	1	1.10 кг
64	2			Ф18,8 ГОСТ 5781-82*, L=2950	1	5.89 кг
64	3			Ф8,8 ГОСТ 5781-82*, L=400	2	0.15 кг
64	4			Ф6,8 ГОСТ 5781-82*, L=180	14	0.04 кг
64	5			Ф6,8 ГОСТ 5781-82*, L=140	2	0.03 кг
				1.100.1-7.6-2 00.00.04-03 Детали		КР14
64	1			Ф40 ГОСТ 6727-80*, L=450	3	0.13 кг
64	2			Ф40 ГОСТ 6727-80*, L=420	8	0.04 кг

Окончание	Марка	Рис.	L	Масса, кг
1.100.1-7.6-2 00.00.04	КР15	1	2200	4.19
-01	КР27	1	2850	5.45
-02	КР18	2	-	7.93
-03	КР14	3	-	0.71

Исполнитель	Дата	№ документа	Исполнитель	Дата	№ документа
Исполнитель	12.89	12.89	Исполнитель		
Проверено			Проверено		
Утверждено			Утверждено		

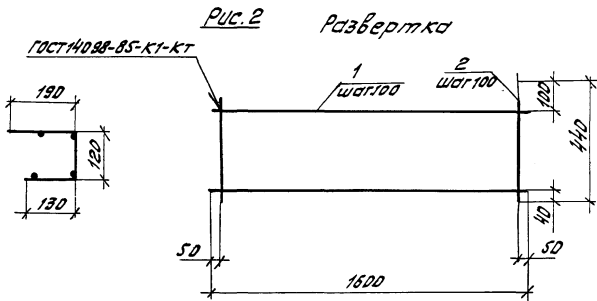
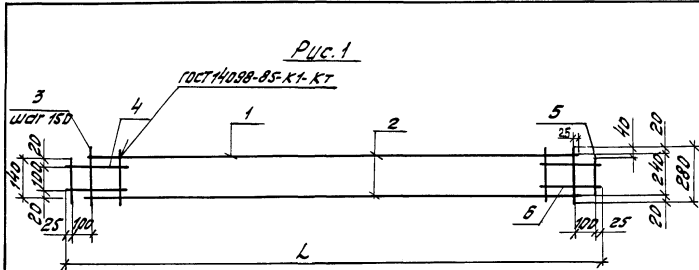
1.100.1-7.6-2 00.00.04

Каркас плоский  
КР15, КР27, КР18, КР14

СИБЭНУИИ.И.Г.  
г. Новосибирск

копировала Муртазина Формат А3

И.И. Муртазина



Формат	Угол	ГОС.	Обозначение	Наименование	кол.	Примечание
				1.100.1-7,6-2 00.00.05		КР16
				<u>Детали</u>		
Б4	1			Ф8,9 ГОСТ 5781-82*, L=2750	1	1.09 кг
Б4	2			Ф16,9 ГОСТ 5781-82*, L=2750	1	5.49 кг
Б4	3			Ф5,9 ГОСТ 5781-82*, L=280	19	0.06 кг
Б4	4			Ф8,9 ГОСТ 5781-82*, L=300	2	0.12 кг
Б4	5			Ф6,4 ГОСТ 5781-82*, L=140	2	0.03 кг
Б4	6			Ф18,9 ГОСТ 5781-82*, L=300	2	0.60 кг
				1.100.1-7,6-2 00.00.05-01		КР25
				<u>Детали</u>		
Б4	1			Ф8,9 ГОСТ 5781-82*, L=4250	1	1.68 кг
Б4	2			Ф16,9 ГОСТ 5781-82*, L=4250	1	6.71 кг
Б4	3			Ф8,9 ГОСТ 5781-82*, L=200	29	0.11 кг
Б4	4			Ф8,9 ГОСТ 5781-82*, L=300	2	0.12 кг
Б4	5			Ф8,9 ГОСТ 5781-82*, L=140	2	0.05 кг
Б4	6			Ф16,9 ГОСТ 5781-82*, L=300	2	0.47 кг
				1.100.1-7,6-2 00.00.05-02		КР19
				<u>Детали</u>		
Б4	1			Ф5,9 ГОСТ 5727-80*, L=1600	4	0.23 кг
Б4	2			Ф5,9 ГОСТ 5727-80*, L=440	16	0.06 кг

Угол 7,6 град. Подписи и дата вклеивать

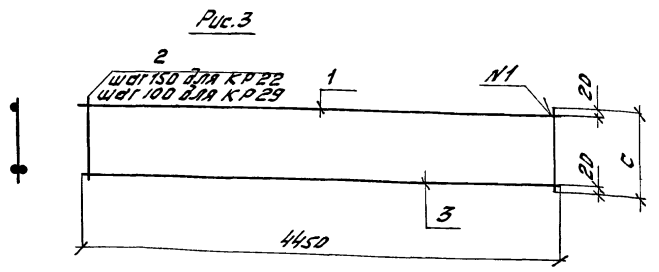
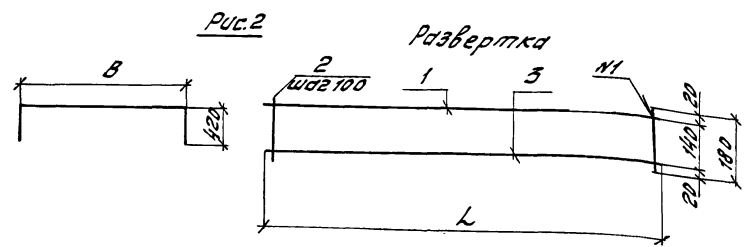
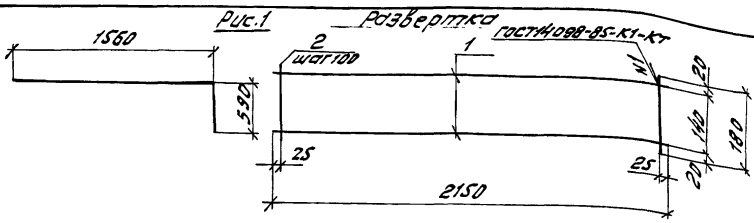
Обозначение	Марка	Рис.	L	Масса, кг
1.100.1-7,6-2 00.00.05	КР16	1	2850	9.22
-01	КР25	1	4450	12.86
-02	КР19	2	—	1.88

						1.100.1-7,6-2 00.00.05		
Нач. ИММ	ПЕЧЕРДИН	См.	12.89			Каркас плоский КР16, КР25, КР19	Стр. 1	
Сл. конструктор	АВШКЕВИЧ							Судзуки И.И. г. Новосибирск
Рук. пр. С.И. ПЕЧЕРДИН								
Провер. С.И. ПЕЧЕРДИН								
Разработ.	Степанова	2.1						

колорвал Муртазина

Формат А3





Обозначение	Марка	Рис.	Размеры, мм			Масса, кг
			L	B	C	
1.100.1-7,6 00.00.06	KP20	1	—	—	—	3.54
-01	KP21	2	3100	2260	—	5.90
-02	KP24	2	2350	1510	—	4.50
-03	KP22	3	—	—	280	21.34
-04	KP29	3	—	—	180	17.60

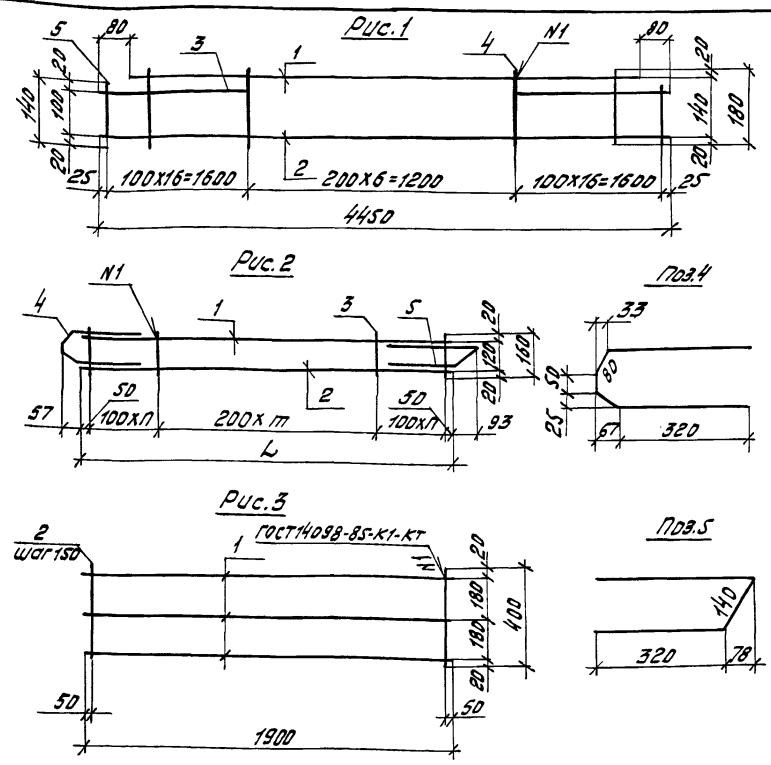
Доб. из листа: толщина и длина вала - 200 мм

Рис.	Зона	Тол.	Обозначение	Наименовани	кол.	Примечание
				1.100.1-7,6-2 00.00.06		KP20
				Детали		
54	1			φ10.А ГОСТ 5781-82*, L=2150	2	1.33 кг
54	2			φ6.А ГОСТ 5781-82*, L=180	22	0.04 кг
				1.100.1-7,6-2 00.00.06-01		KP21
				Детали		
54	1			φ10.А ГОСТ 5781-82*, L=3100	1	1.91 кг
54	2			φ6.А ГОСТ 5781-82*, L=180	31	0.04 кг
54	3			φ12.А ГОСТ 5781-82*, L=3100	1	2.75 кг
				1.100.1-7,6-2 00.00.06-02		KP24
				Детали		
54	1			φ10.А ГОСТ 5781-82*, L=2350	1	1.45 кг
54	2			φ6.А ГОСТ 5781-82*, L=180	24	0.04 кг
54	3			φ12.А ГОСТ 5781-82*, L=2350	1	2.09 кг
				1.100.1-7,6-2 00.00.06-03		KP22
				Детали		
54	1			φ8.А ГОСТ 5781-82*, L=4450	1	1.76 кг
54	2			φ6.А ГОСТ 5781-82*, L=280	30	0.06 кг
54	3			φ18.А ГОСТ 5781-82*, L=4450	2	8.89 кг
				1.100.1-7,6-2 00.00.06-04		KP29
				Детали		
54	1			φ8.А ГОСТ 5781-82*, L=4450	1	1.76 кг
54	2			φ6.А ГОСТ 5781-82*, L=180	45	0.04 кг
54	3			φ16.А ГОСТ 5781-82*, L=4450	2	7.02 кг

				1.100.1-7,6-2 00.00.06	
Нач. лит.	Печерин	Ин.	12.89	Каркас плоский KP20...KP22, KP24, KP29	Станд. Лист
Л. конструктор	Кавелин				Лист
Рис. эр.	Степанов				Листов
Провер.	Билекина	Ин-м			
Разработ.	Теленица	Ин-м			СИБЭНИИЭЛ г. Новосибирск

копировал Муртазина

Формат А3



Формат Листа	Поз.	Обозначение	Наименование	кол.	Примечание
			1. 100.1-7,6-2 00.00.07		КР26
			<u>Детали</u>		
Б4	1		Ф10.АII ГОСТ 5781-82*, L=4290	1	2.65 кг
Б4	2		Ф10.АII ГОСТ 5781-82*, L=4450	1	2.75 кг
Б4	3		Ф10.АII ГОСТ 5781-82*, L=350	2	0.22 кг
Б4	4		Ф6.АII ГОСТ 5781-82*, L=180	37	0.04 кг
Б4	5		Ф6.АII ГОСТ 5781-82*, L=140	2	0.03 кг
			1. 100.1-7,6-2 00.00.07-01		КР43
			<u>Детали</u>		
Б4	1		Ф10.АI ГОСТ 5781-82*, L=1700	1	1.05 кг
Б4	2		Ф16.АII ГОСТ 5781-82*, L=1700	1	2.68 кг
Б4	3		Ф5ВрI ГОСТ 6727-80*, L=160	13	0.02 кг
А3	4		Ф10.АI ГОСТ 5781-82*, L=864	1	0.53 кг
А3	5		Ф10.АI ГОСТ 5781-82*, L=858	1	0.53 кг
			1. 100.1-7,6-2 00.00.07-02		КР44
			<u>Детали</u>		
Б4	1		Ф10.АI ГОСТ 5781-82*, L=2700	1	1.66 кг
Б4	2		Ф16.АII ГОСТ 5781-82*, L=2700	1	4.26 кг
Б4	3		Ф5ВрI ГОСТ 6727-80*, L=160	20	0.02 кг
А3	4		Ф10.АI ГОСТ 5781-82*, L=864	1	0.53 кг
А3	5		Ф10.АI ГОСТ 5781-82*, L=858	1	0.53 кг
			1. 100.1-7,6-2 00.00.07-03		КР45
			<u>Детали</u>		
Б4	1		Ф5ВрI ГОСТ 6727-80*, L=1900	3	0.27 кг
Б4	2		Ф4ВрI ГОСТ 6727-80*, L=400	13	0.045 кг

Обозначение	Марка	Рис	L	п	п	Масса, кг
1. 100.1-7,6-2 00.00.07	КР26	1	—	—	—	7.38
-01	КР43	2	1700	4	4	5.05
-02	КР44	2	2700	7	6	7.38
-03	КР45	3	—	—	—	1.78

1. 100.1-7,6-2 00.00.07			
Нач. АИИ Печерин	СР-12.89	Каркас плоский КР26, КР43 ... КР45	Стебель Лист
Сл. конс. Рабашкевич			Р
Рис. 20 Сидорова			Листов
Проект. Билеская			1
Исполн. Степанов			

капиравад. Муртазина      Формат А3

Лист 10 из 10. Проверить и дата встав. инв. №

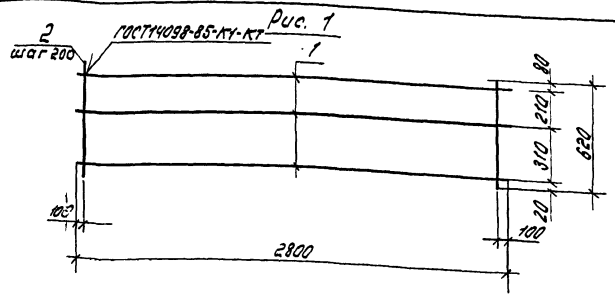


Рис. 2

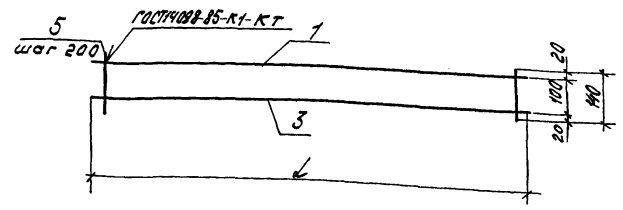
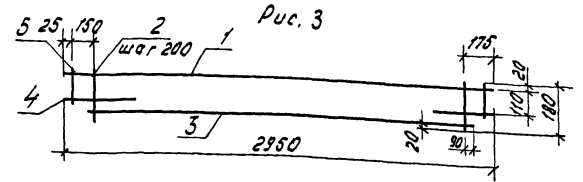


Рис. 3



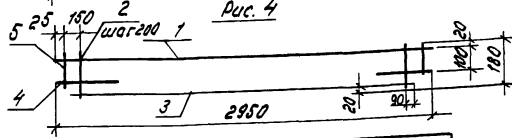
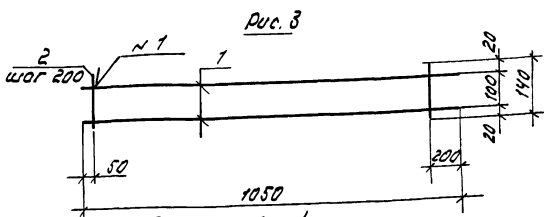
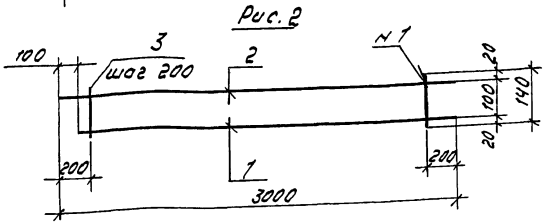
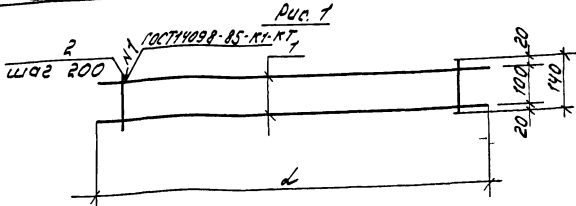
Кол-во	Материал	Обозначение	Наименование	кол.	Примечание
			1.100.1-7.6-2 00.00.08		КР9
			Детали.		
54	1	Ф8А III ГОСТ 5781-82* P=2800	3	1.11 кг	
54	2	Ф58P I ГОСТ 6727-80* P=620	14	0.09 кг	
			1.100.1-7.6-2 00.00.08-01		КР30
			Детали.		
54	1	Ф58P I ГОСТ 6727-80* P=2750	1	0.39 кг	
54	2	Ф58P I ГОСТ 6727-80* P=140	14	0.02 кг	
54	3	Ф16А III ГОСТ 5781-82* P=2800	1	4.34 кг	
			1.100.1-7.6-2 00.00.08-02		КР31
			Детали.		
54	1	Ф58P I ГОСТ 6727-80* P=2750	1	0.39 кг	
54	2	Ф58P I ГОСТ 6727-80* P=140	14	0.02 кг	
54	3	Ф10А III ГОСТ 5781-82* P=2750	1	1.70 кг	
			1.100.1-7.6-2 00.00.08-03		КР35
			Детали.		
			Ф58P I ГОСТ 6727-80* P=2950	1	0.42 кг
			Ф58P I ГОСТ 6727-80* P=180	14	0.03 кг
			Ф18А III ГОСТ 5781-82* P=2700	1	4.39 кг
			Ф18А III ГОСТ 5781-82* P=550	2	0.87 кг
			Ф58P I ГОСТ 6727-80* P=140	2	0.08 кг

Обозначение	Марка	Рис.	L	Масса, кг.
1.100.1-7.6-2 00.00.08	КР9	1	-	4.59
-01	КР30	2	2750	5.01
-02	КР31	2	2750	2.37
-03	КР35	3	2950	7.01

1.100.1-7.6-2 00.00.08		Коркас плоский		Лист 1
КР9, КР30, КР31, КР35		СНБЗНИИЭП		Лист 1
Разработчик: И.И.И.И.		г. Новосибирск		

Список деталей, входящих в состав изделия

Копир. Мозж  
Формат А3

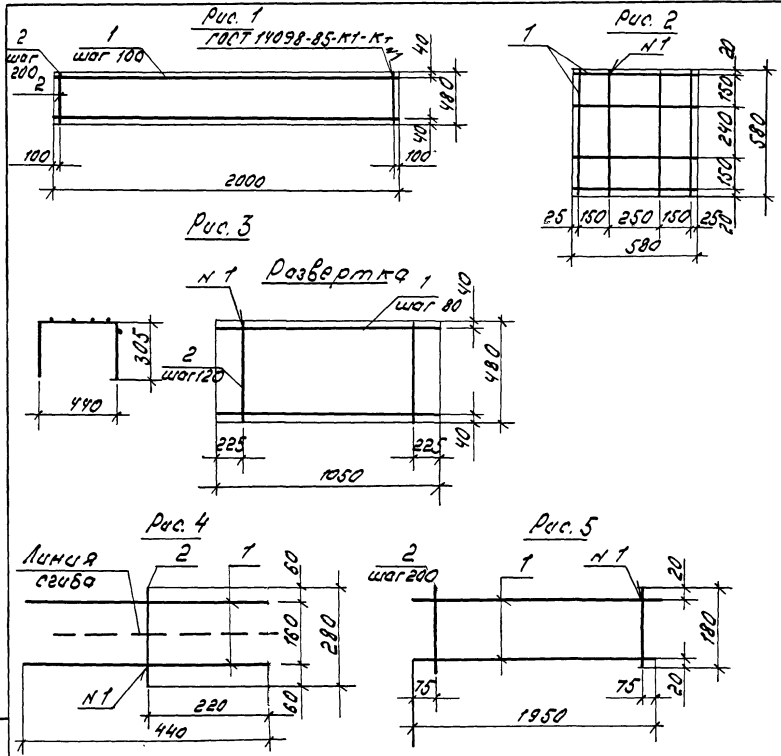


Обозначение	Марка	Рис.	L	Масса, кг.
1.100.1-7.6-2 00.00.09	КР32	1	2700	1.00
-01	КР39	2	-	2.55
-02	КР40	3	-	1.09
-03	КР34	1	1050	0.42
-04	КР36	4	-	3.7

Вид	Материал	Габариты	Обозначение	Наименование	кол.	Примечание
				1.100.1-7.6-2 00.00.09		КР32
				Детали		
54	1		Ф58p ГОСТ 6727-80*, P=2700	2	0.38 кг	
54	2		Ф58p ГОСТ 6727-80*, P=140	12	0.02 кг	
				1.100.1-7.6-2 00.00.09-01		КР39
				Детали		
54	1		Ф10A ГОСТ 5781-82*, P=3000	1	1.85 кг	
54	2		Ф58p ГОСТ 6727-80*, P=3000	1	0.42 кг	
54	3		Ф58p ГОСТ 6727-80*, P=140	14	0.02 кг	
				1.100.1-7.6-2 00.00.09-02		КР40
				Детали		
54	1		Ф10A ГОСТ 5781-82*, P=1250	1	0.77 кг	
54	2		Ф58p ГОСТ 6727-80*, P=1250	1	0.18 кг	
54	3		Ф58p ГОСТ 6727-80*, P=140	7	0.02 кг	
				1.100.1-7.6-2 00.00.09-03		КР34
				Детали		
54	1		Ф58p ГОСТ 6727-80*, P=1050	2	0.15 кг	
54	2		Ф58p ГОСТ 6727-80*, P=140	6	0.02 кг	
				1.100.1-7.6-2 00.00.09-04		КР36
				Детали		
54	1		Ф58p ГОСТ 6727-80*, P=2950	1	0.42 кг	
54	2		Ф58p ГОСТ 6727-80*, P=180	14	0.03 кг	
54	3		Ф10A ГОСТ 5781-82*, P=2700	1	1.72 кг	
54	4		Ф10A ГОСТ 5781-82*, P=400	2	0.25 кг	
54	5		Ф58p ГОСТ 6727-80*, P=140	2	0.02 кг	

Шт. в нед. / Подпись и дата / Взам. инв.

				1.100.1-7.6-2	00.00.09
Нач. АИЛ	Печерин	Э.А.	12.89	Каркас плоский	Сталь А лист Листов
Ин. конст.	Волошинов	А.В.		КР32, КР39, КР40, КР34, КР36	р
Инж. пр.	Табачков	С.С.			СНБЗНННЗП г. Новосибирск
Пробир.	Булганков	В.И.			Формат А3
Корр. пр.	Иванов	С.А.		Капур. Мозг	

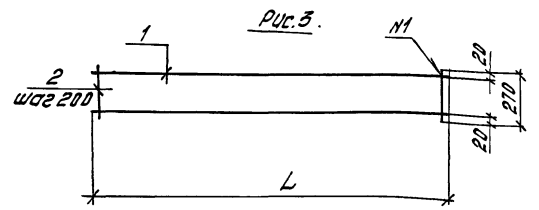
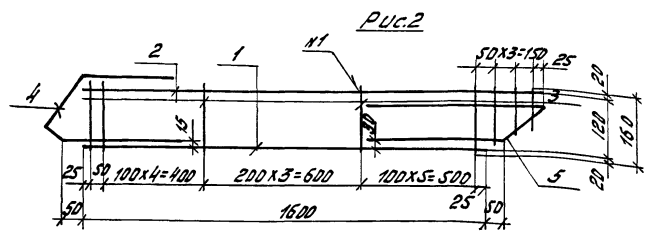
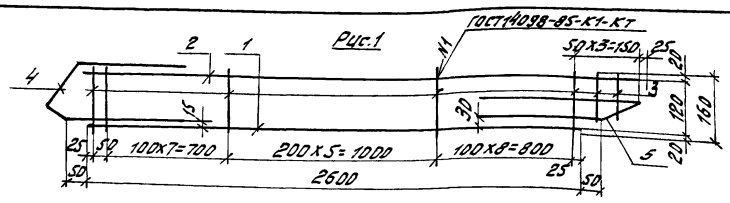


Диаметр болта	Поз.	Обозначение	Наименование	кол.	Приме- чание
			1.100.1.7.6-2 00.00.10		КР49
			детали		
5.4	1		φ12A III ГОСТ 5781-82* L=2000	5	1.78 кг
5.4	2		φ6A III ГОСТ 5781-82* L=480	10	0.11 кг
			1.100.1.7.6-2 00.00.10-01		КР50
			детали		
5.4	1		φ12A III ГОСТ 5781-82* L=1020	6	0.91 кг
5.4	2		φ6A III ГОСТ 5781-82* L=480	6	0.11 кг
			1.100.1.7.6-2 00.00.10-02		КР51
			детали		
5.4	1		φ12A III ГОСТ 5781-82* L=580	8	0.52 кг
			1.100.1.7.6-2 00.00.10-03		КР37
			детали		
5.4	1		φ48p I ГОСТ 6727-80* L=440	2	0.04 кг
5.4	2		φ48p I ГОСТ 6727-80* L=280	1	0.03 кг
			1.100.1.7.6-2 00.00.10-04		КР38
			детали		
5.4	1		φ58p I ГОСТ 6727-80* L=1850	2	0.27 кг
5.4	2		φ58p I ГОСТ 6727-80* L=180	10	0.03 кг

Шифр, №, марка, Подпись и дата изготовления

Обозначение	Марка	Рис.	Масса, кг.
1.100.1.7.6-2 00.00.10	КР49	1	10.00
-01	КР50	3	6.12
-02	КР51	2	4.16
-03	КР37	4	0.11
-04	КР38	5	0.84

		1289		1.100.1.7.6-2 00.00.10		
Нач. АПМ	Павлов И.	Инж.		Каркас лючки	Листов	
Гл. конст.	Родаскин В.				Р	1
Рук. в.р.	Иванов В.				СНБЗНИИЭП	
Провер.	Иванов В.				г. Новосибирск	
Разраб.	Иванов В.			Копир. Копир		
				Формат А3		



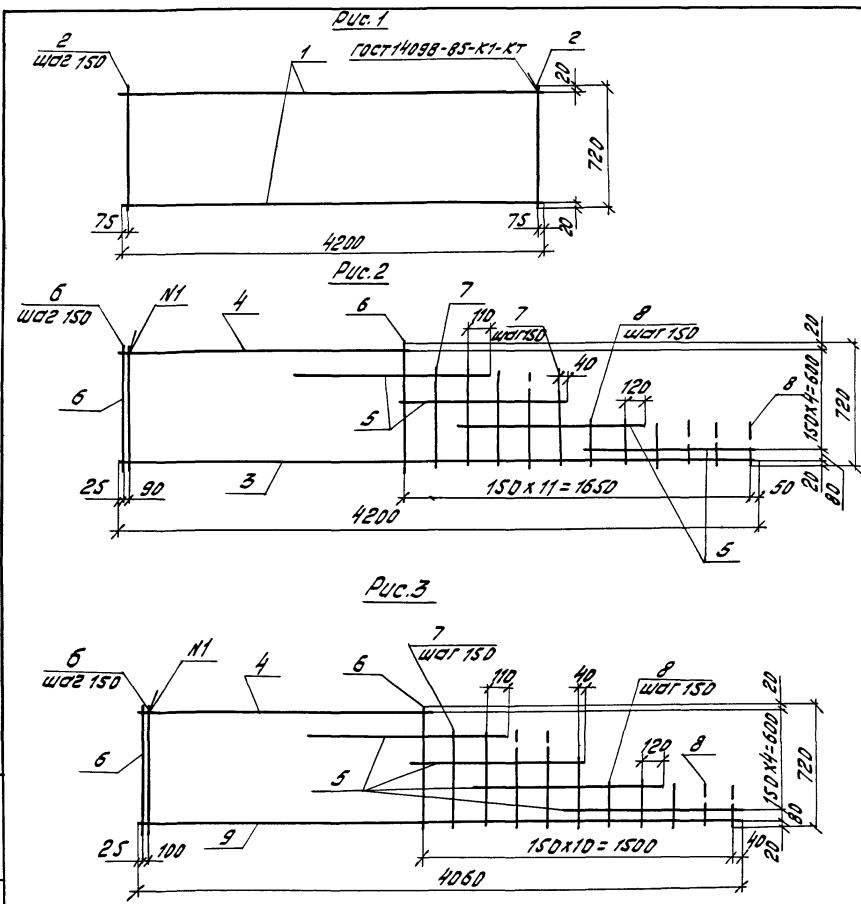
Код	Элемент	Поз.	Обозначение	Наименование	кол.	Примечание
				1.100.1-7,6-2 00.00.11		КР41
				<u>Детали</u>		
64	1			Ф16,9 ГОСТ 5781-82*, L=2500	1	4.11 кг
64	2			Ф10,9 ГОСТ 5781-82*, L=2750	1	1.70 кг
64	3			Ф5,8 ГОСТ 6727-80*, L=160	25	0.02 кг
64	4	1.100.1-7,6-2 00.00.25	Поз. 4.		1	
64	5	-01	Поз. 5		1	
				1.100.1-7,6-2 00.00.11-01		КР42
				<u>Детали</u>		
	1			Ф16,9 ГОСТ 5781-82*, L=1600	1	2,52 кг
	2			Ф10,9 ГОСТ 5781-82*, L=1750	1	1.08 кг
	3			Ф5,8 ГОСТ 6727-80*, L=160	17	0.02 кг
64	4	1.100.1-7,6-2 00.00.25	Поз. 4.		1	
64	5	-01	Поз. 5		1	
				1.100.1-7,6-2 00.00.11-02		КР57
				<u>Детали</u>		
	1			Ф5,8 ГОСТ 6727-80*, L=1600	2	0.23 кг
	2			Ф5,8 ГОСТ 6727-80*, L=270	8	0.04 кг
				1.100.1-7,6-2 00.00.11-03		КР58
				<u>Детали</u>		
	1			Ф5,8 ГОСТ 6727-80*, L=3960	2	0.58 кг
	2			Ф5,8 ГОСТ 6727-80*, L=210	20	0.03 кг

Обозначение	Марка	Рис.	Масса, кг
1.100.1-7,6-2 00.00.11	КР41	1	7.35
-01	КР42	2	4.98
-02	КР57	3	0.78
-03	КР58	3	1.72

		1.100.1-7,6-2 00.00.11	
Нач. деп. Печурин	И. кон. Рубашкин	12.89	Корпус плоский
Рис. эр. Стеблев	Провер. Былакова		
Разреш. Телешова			
		КР41, КР42, КР57, КР58	Станд. лист
			лист 1
			Субъект: г. Новосибирск

копировал Мартышина Формат А3

ВНЕСЕНО В РАБОТУ



Формат листа	№	Обозначение	Наименование	Код	Примечание
			1. 100.1-7,6-2 00.00.12		Кр46
			<u>Детали</u>		
Б4	1		Ф12АШ ГОСТ 5781-82, L=4200	2	3,73 кг
Б4	2		Ф58р ГОСТ 6727-80, L=720 мм	29	0,10 кг
			1. 100.1-7,6-2 00.00.12-01		Кр47
			<u>Детали</u>		
Б4	3		Ф12АШ ГОСТ 5781-82, L=4200	1	3,73 кг
Б4	4		Ф12АШ ГОСТ 5781-82, L=2540	1	2,26 кг
Б4	5		Ф12АШ ГОСТ 5781-82, L=880	4	0,78 кг
Б4	6		Ф58р ГОСТ 6727-80, L=720	17	0,10
Б4	7		Ф58р ГОСТ 6727-80, L=580	5	0,08 кг
Б4	8		Ф58р ГОСТ 6727-80, L=250	6	0,03 кг
			1. 100.1-7,6-2 00.00.12-02		Кр48
			<u>Детали</u>		
Б4	9		Ф12АШ ГОСТ 5781-82, L=4060	1	3,61 кг
Б4	4		Ф12АШ ГОСТ 5781-82, L=2540	1	2,26 кг
Б4	5		Ф12АШ ГОСТ 5781-82, L=880	4	0,78 кг
Б4	6		Ф58р ГОСТ 6727-80, L=720	17	0,10 кг
Б4	7		Ф58р ГОСТ 6727-80, L=580	5	0,08 кг
Б4	8		Ф58р ГОСТ 6727-80, L=250	5	0,03 кг

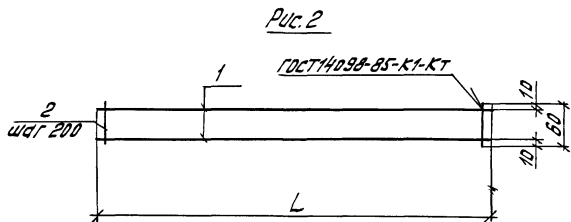
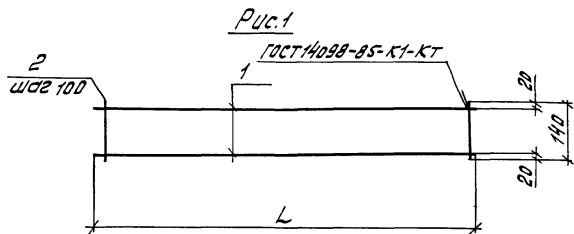
Шкала: 1:1

Обозначение	Марка	Рис.	Масса кг
1. 100.1-7,6-2 00.00.12	Кр46	1	10,36
-01	Кр47	2	11,39
-02	Кр48	3	11,24

		1. 100.1-7,6-2 00.00.12	
Нач. работ	Печеркин	12.89	Корпус плоский Кр46... Кр48
Стр. конс.	Родившицкий		
Рис. эр.	Стр. Родившицкий		
Провер. Билгалкова			СИБЭНИИУЗ г. Новосибирск
Разраб. Степанова			

Копировал Муртазина

Формат А3



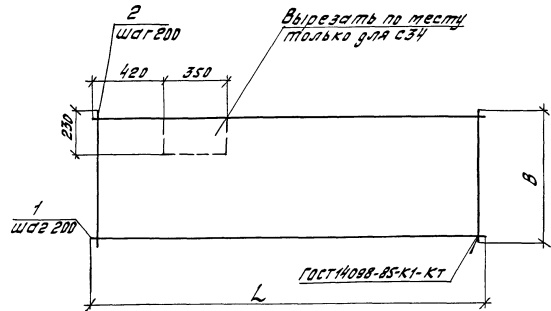
Формат	Этап	Поз.	Обозначение	Наименование	кол.	Примечание
				1.100.1-7,6-2 00.00.13		КР52
				Детали		
Б4	1			Ф58р ГОСТ 6727-80*, L=850	2	0.12кг
Б4	2			Ф58р ГОСТ 6727-80*, L=140	9	0.02кг
				1.100.1-7,6-2 00.00.13-01		КР53
				Детали		
Б4	1			Ф58р ГОСТ 6727-80*, L=1400	2	0.20кг
Б4	2			Ф58р ГОСТ 6727-80*, L=140	14	0.02кг
				1.100.1-7,6-2 00.00.13-02		КР54
				Детали		
Б4	1			Ф58р ГОСТ 6727-80*, L=2700	2	0.38кг
Б4	2			Ф48р ГОСТ 6727-80*, L=60	14	0.005кг
				1.100.1-7,6-2 00.00.13-03		КР55
				Детали		
Б4	1			Ф58р ГОСТ 6727-80*, L=1250	2	0.18кг
Б4	2			Ф48р ГОСТ 6727-80*, L=60	7	0.005кг
				1.100.1-7,6-2 00.00.13-04		КР56
				Детали		
Б4	1			Ф58р ГОСТ 6727-80*, L=1550	2	0.22кг
Б4	2			Ф48р ГОСТ 6727-80*, L=60	8	0.005кг

Сл. № 10/1011, Подпись и дата Взам. Инв. №

Обозначение	Марка	Рис.	L	Масса, кг
1.100.1-7,6-2 00.00.13	КР52	1	850	0.42
-01	КР59	1	1400	0.68
-02	КР54	2	2700	0.83
-03	КР55	2	1250	0.40
-04	КР56	2	1550	0.48

					1.100.1-7,6-2	00.00.13		
Нач. ЯИМ	Печерин	12.89			Каркас плоский КР52... КР56	Склад	Лист	Листов
Сл. конст.	Федоскицкий					Р	1	
Рис. эр.	Степанова					СУБЭНУУЭП г. Новосибирск		
Провер.	Билвакова					Формат А3		
Разработ.	Степанова					Копировал Муртазина		





Исполн	Дата	Лист	Обозначение	Наименование	Кол	Примечание
				1.100.1-7.6-2 00.00.14 <u>Детали</u>		С1
Б4	1			Ф68рГ ГОСТ 5781-82, L=2000	5	0.44 кг
Б4	2			Ф58рГ ГОСТ 6727-80, L=960	10	0.14 кг
				1.100.1-7.6-2 00.00.14-01 <u>Детали</u>		С3
Б4	1			Ф68рГ ГОСТ 5781-82, L=2550	5	0.57 кг
Б4	2			Ф58рГ ГОСТ 6727-80, L=960	13	0.14 кг
				1.100.1-7.6-2 00.00.14-02 <u>Детали</u>		С32
Б4	1			Ф38рГ ГОСТ 6727-80, L=1700	6	0.09 кг
Б4	2			Ф38рГ ГОСТ 6727-80, L=1160	9	0.06 кг
				1.100.1-7.6-2 00.00.14-03 <u>Детали</u>		С33
Б4	1			Ф38рГ ГОСТ 6727-80, L=2700	6	0.14 кг
Б4	2			Ф38рГ ГОСТ 6727-80, L=1160	14	0.06 кг
				1.100.1-7.6-2 00.00.14-04 <u>Детали</u>		С34
Б4	1			Ф48рГ ГОСТ 6727-80, L=2100	11	0.19 кг
Б4	2			Ф48рГ ГОСТ 6727-80, L=2200	11	0.20 кг
				1.100.1-7.6-2 00.00.14-05 <u>Детали</u>		С35
Б4	1			Ф58рГ ГОСТ 6727-80, L=2450	4	0.35 кг
Б4	2			Ф58рГ ГОСТ 6727-80, L=640	13	0.09 кг

Обозначение	Марка	L	B	Масса, кг
1.100.1-7.6-2 00.00.14	С1	2000	960	3,60
-01	С3	2550	960	4,67
-02	С32	1700	1160	1,08
-03	С33	2700	1160	1,68
-04	С34	2100	2200	4,29
-05	С35	2450	640	2,57

Исполнитель: Подпись и дата: \_\_\_\_\_

		1.100.1-7.6-2 00.00.14	
Исполн	Дата	Лист	12.89
Сетка		Страна	Лист
С1, С3, С32... С35		Р	1
		СУБАНУЭП г. Новосибирск	

Рис.1

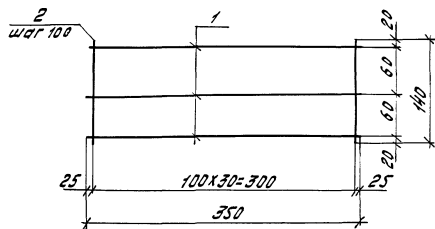
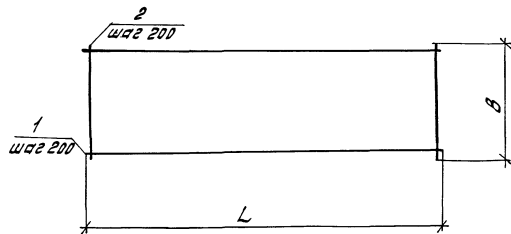


Рис.2



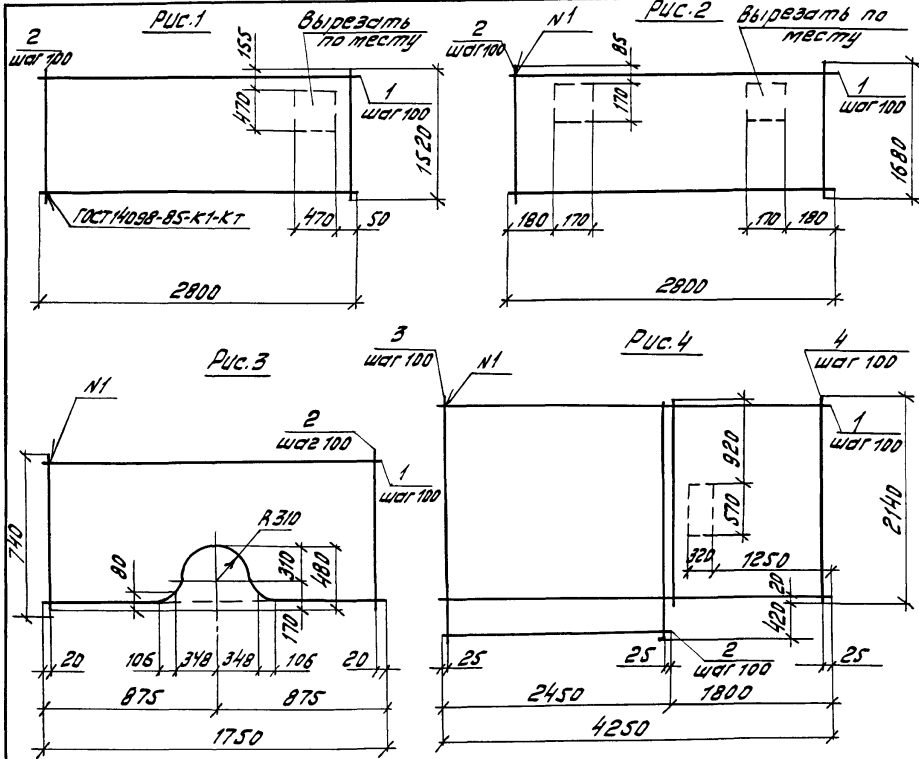
Обозначение	Марка	Рис.	L	B	Масса, кг
1.100.1-7,6-2 00.00.15	C2	1	—	—	0.31
-01	C36	2	2450	900	3.44
-02	C37	2	2450	240	1.22
-03	C38	2	2200	1520	4.50
-04	C39	2	2100	1000	3.04
-05	C40	2	2100	1320	4.19

Формат листа	№	№	Обозначение	Наименование	кол	Приме- чание
				1.100.1-7,6-2 00.00.15		C2
				Детали		
Б4	1			Ф5ВрI ГОСТ6727-80,* $t=380$	3	0.05кг
Б4	2			Ф6.АII ГОСТ5787-82,* $t=150$	4	0.04кг
				1.100.1-7,6-2 00.00.15-01		C36
				Детали		
Б4	1			Ф5ВрI ГОСТ6727-80,* $t=2450$	5	0.35кг
Б4	2			Ф5ВрI ГОСТ6727-80,* $t=900$	13	0.13кг
				1.100.1-7,6-2 00.00.15-02		C37
				Детали		
Б4	1			Ф5ВрI ГОСТ6727-80,* $t=2450$	2	0.35кг
Б4	2			Ф5ВрI ГОСТ6727-80,* $t=240$	13	0.04кг
				1.100.1-7,6-2 00.00.15-03		C38
				Детали		
Б4	1			Ф5ВрI ГОСТ6727-80,* $t=2200$	8	0.31кг
Б4	2			Ф5ВрI ГОСТ6727-80,* $t=1520$	11	0.22кг
				1.100.1-7,6-2 00.00.15-04		C39
				Детали		
Б4	1			Ф5ВрI ГОСТ6727-80,* $t=2100$	5	0.30кг
Б4	2			Ф5ВрI ГОСТ6727-80,* $t=1000$	11	0.14кг
				1.100.1-7,6-2 00.00.15-05		C40
				Детали		
Б4	1			Ф5ВрI ГОСТ6727-80,* $t=2100$	7	0.30кг
Б4	2			Ф5ВрI ГОСТ6727-80,* $t=1320$	11	0.19кг

ЛИСТЫ ПОДА ПРОВЕРЯЕТ И ПОДПИСЫВАЕТ

					1.100.1-7,6-2 00.00.15		
Нач. ВПК/Чертин	ММ	12.89				Страниц	Листов
д.конт.Чернышкеевич					Сетки	Р	1
Рис. эр. Чернышкеевич					C2, C36... C40	СУБЭНИЦЭГ	
Провер. Булатков						г. Новосибирск	
Исполн. Степанова						Формат А3	

копировал Муртазина

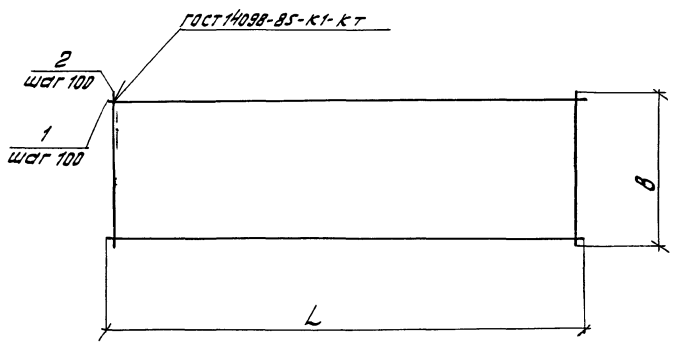


		Обозначение	Наименование	кол.	Примечание
			1.100.1-7,6-2 00.00.16		С5
			<u>Детали</u>		
БУ	1		Ф58р ГОСТ 6727-80, *L=2000	15	0.39 кг
БУ	2		Ф58р ГОСТ 6727-80, *L=1520	28	0.21 кг
			1.100.1-7,6-2 00.00.16-01		С6
			<u>Детали</u>		
БУ	1		Ф58р ГОСТ 6727-80, *L=2000	17	0.39 кг
БУ	2		Ф58р ГОСТ 6727-80, *L=1680	28	0.24 кг
			1.100.1-7,6-2 00.00.16-02		С9
			<u>Детали</u>		
БУ	1		Ф58р ГОСТ 6727-80, *L=1750	8	0.25 кг
БУ	2		Ф58р ГОСТ 6727-80, *L=740	18	0.10 кг
			1.100.1-7,6-2 00.00.16-03		С11
			<u>Детали</u>		
БУ	1		Ф58р ГОСТ 6727-80, *L=4250	22	0.60 кг
БУ	2		Ф58р ГОСТ 6727-80, *L=2450	3	0.35 кг
БУ	3		Ф58р ГОСТ 6727-80, *L=2550	25	0.36 кг
БУ	4				

Обозначение	Марка	Рис.	Масса, кг
1.100.1-7,6-2 00.00.16	С5	1	11.73
-01	С6	2	13.35
-02	С9	3	3.80
-03	С11	4	22.90

Шиб. № 10000. Проверить и детали влезть шиб. 1

		1.100.1-7,6-2 00.00.16	
Исх. Лист	Печерин	ММ	12.83
Гл. кон.	Родичкин		
Рис. эр.	Сабурова		
Провер.	Булгакова		
Разработ.	Степанова		
		Сетки	Станция
		С5, С6, С9, С11	Лист
			Листов
			1
		СИБЭНЦИЗ г. Новосибирск	



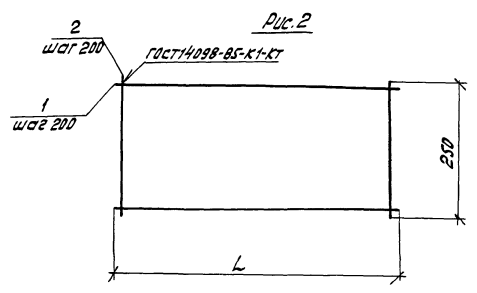
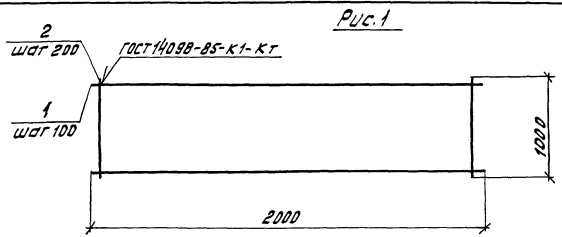
Обозначение	Марка	L	B	Масса, кг
1.100.1-7,6-2 00.00.17	С8	4250	1540	19.06
-01	С10	4300	1680	20,69
-02	С46	1400	1720	6.76
-03	С47	1700	1720	8.16
-04	С48	2800	280	2.29
-05	С7	2800	2420	19.12

И.В. Митрофанов

Формат	Зона	Паз.	Обозначение	Наименование	кол.	Примечание
				1.100.1-7,6-2 00.00.17		С8
				<u>Детали</u>		
Б4	1			Ф58pI ГОСТ 6727-80*, L=4250	16	0.60 кг
Б4	2			Ф58pI ГОСТ 6727-80*, L=1540	43	0.22 кг
				1.100.1-7,6-2 00.00.17-01		С10
				<u>Детали</u>		
Б4	1			Ф58pI ГОСТ 6727-80*, L=4300	17	0.61 кг
Б4	2			Ф58pI ГОСТ 6727-80*, L=1680	43	0.24 кг
				1.100.1-7,6-2 00.00.17-02		С46
				<u>Детали</u>		
Б4	1			Ф58pI ГОСТ 6727-80*, L=1400	17	0.20 кг
Б4	2			Ф58pI ГОСТ 6727-80*, L=1720	14	0.24 кг
				1.100.1-7,6-2 00.00.17-03		С47
				<u>Детали</u>		
Б4	1			Ф58pI ГОСТ 6727-80*, L=1700	17	0.24 кг
Б4	2			Ф58pI ГОСТ 6727-80*, L=1720	17	0.24 кг
				1.100.1-7,6-2 00.00.17-04		С48
				<u>Детали</u>		
Б4	1			Ф58pI ГОСТ 6727-80*, L=2800	3	0.39 кг
Б4	2			Ф58pI ГОСТ 6727-80*, L=280	28	0.04 кг
				1.100.1-7,6-2 00.00.17-05		С7
				<u>Детали</u>		
Б4	1			Ф58pI ГОСТ 6727-80*, L=2800	24	0.40 кг
Б4	2			Ф58pI ГОСТ 6727-80*, L=2420	28	0.34 кг

		1.100.1-7,6-2 00.00.17	
Нач. вкл.	Печерин	12.89	
Пр. конст.	Рейдихейн		
Рис. эр.	Савельева		
Провер.	Билгалова		
Разработ.	Митрофанов		
		Сетки	Судия лист Листов
		С8, С10, С46... С48, С7	Р 1
			Сибэчицэп г. Новосибирск

копировал Митрофанов Формат А3



Формат	Зона	Поз.	Обозначение	Наименование	кол.	Примечание
				1.100.1-7,6-2 00.00.18		с4
				<i>Детали</i>		
БУ	1			Ф5ВрГ ГОСТ 6727-80, *L=2000	10	0.28 кг
БУ	2			Ф5ВрГ ГОСТ 6727-80, *L=1000	10	0.14 кг
				1.100.1-7,6-2 00.00.18-01		с41
				<i>Детали</i>		
БУ	1			Ф10АГ ГОСТ 5781-82, *L=2950	13	1.82 кг
БУ	2			Ф5ВрГ ГОСТ 6727-80, *L=2580	15	0.36 кг
				1.100.1-7,6-2 00.00.18-02		с43
				<i>Детали</i>		
БУ	1			Ф10АГ ГОСТ 5781-82, *L=5500	13	3.39 кг
БУ	2			Ф5ВрГ ГОСТ 6727-80, *L=2580	28	0.36 кг
				1.100.1-7,6-2 00.00.18-03		с42
				<i>Детали</i>		
БУ	1			Ф10АГ ГОСТ 5781-82, *L=1450	13	0.89 кг
БУ	2			Ф5ВрГ ГОСТ 6727-80, *L=2580	8	0.36 кг

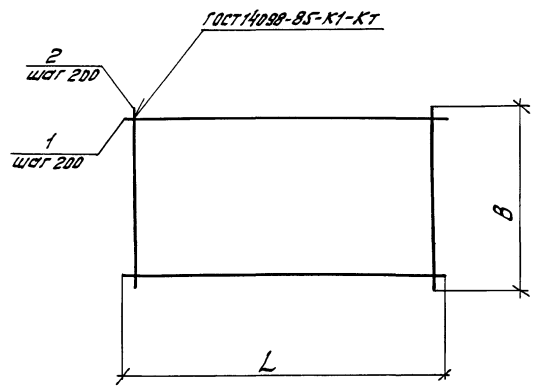
Шифр плана: Подпись и дата: Взам. инв. №

Обозначение	Марка	Рис	L	Масса, кг
1.100.1-7,6-2 00.00.18	с4	1	—	4.20
-01	с41	2	2950	29.06
-02	с43	2	5500	54.15
-03	с42	2	1450	14.45

				1.100.1-7,6-2 00.00.18
Нач. ИТМ	Печерин	М	12.89	Сетки с4, с41...с43
Сп. конс.	Айвакшвили			
Рис. эр.	Савдеева			Станд. лист Листов Р Т
Провер.	Булгакова			
Разраб.	Степанова			СУБЭНИИЭП г. Новосибирск

копирован Муртазина

Формат А3



Обозначение	Марка	Размеры, мм		Масса, кг
		L	B	
1.100.1-7,6-2 00.00.19	С12	2850	2760	11.45
-01	С16	2750	1200	4.72
-02	С23	2950	2620	11.02
-03	С18	2950	1360	5.79
-04	С21	2750	1960	7.82
-05	С29	1650	1400	3.41

Формат	Зона	Пов.	Обозначение	Наименование	кол.	Примечание
				1.100.1-7,6-2 00.00.19		С12
				<u>Детали</u>		
Б4	1			Ф5ВрI ГОСТ 6727-80*, L=2850	14	0.40 кг
Б4	2			Ф5ВрI ГОСТ 6727-80*, L=2750	15	0.39 кг
				1.100.1-7,6-2 00.00.19-01		С16
				<u>Детали</u>		
Б4	1			Ф5ВрI ГОСТ 6727-80*, L=2750	6	0.39 кг
Б4	2			Ф5ВрI ГОСТ 6727-80*, L=1200	14	0.17 кг
				1.100.1-7,6-2 00.00.19-02		С23
				<u>Детали</u>		
Б4	1			Ф5ВрI ГОСТ 6727-80*, L=2950	13	0.42 кг
Б4	2			Ф5ВрI ГОСТ 6727-80*, L=2620	15	0.37 кг
				1.100.1-7,6-2 00.00.19-03		С18
				<u>Детали</u>		
Б4	1			Ф5ВрI ГОСТ 6727-80*, L=2950	7	0.42 кг
Б4	2			Ф5ВрI ГОСТ 6727-80*, L=1360	15	0.19 кг
				1.100.1-7,6-2 00.00.19-04		С21
				<u>Детали</u>		
Б4	1			Ф5ВрI ГОСТ 6727-80*, L=2750	10	0.39 кг
Б4	2			Ф5ВрI ГОСТ 6727-80*, L=1960	14	0.28 кг
				1.100.1-7,6-2 00.00.19-05		С29
				<u>Детали</u>		
Б4	1			Ф5ВрI ГОСТ 6727-80*, L=1650	7	0.23 кг
Б4	2			Ф5ВрI ГОСТ 6727-80*, L=1400	9	0.20 кг

Цифры в скобках означают количество листов в комплекте

		1.100.1-7,6-2 00.00.19	
Начальник	М.П. Мечерин	12.89	Сетки
Инженер	М.П. Редюшкеев		
Инженер	М.П. Сидоренко		С12, С16, С23, С18, С21, С29
Инженер	М.П. Билгалдан		
Инженер	М.П. Степанова		
		Стр. 1	Листов 1
		Сидзуниев г. Новосибирск	

Копировал Муртазина

Формат А3

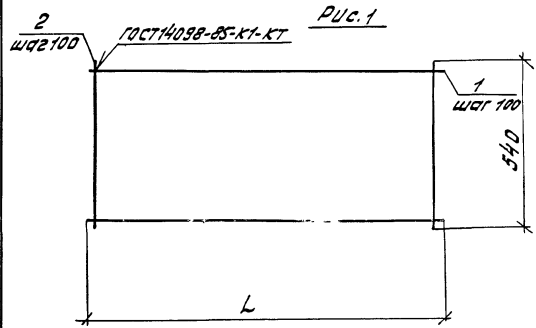
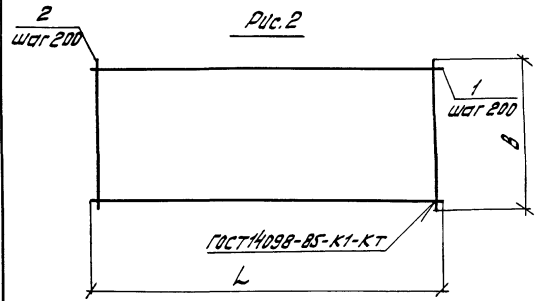
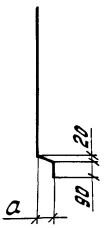


Схема сетки



Обозначение	Марка	Рис.	Размеры, мм			Масса, кг
			L	B	a	
1.100.1-7,6-2 00.00.20	С13	1	2750		80	2.90
-01	С20	1	1550		55	1.64
-02	С30	2	2650	1320	—	1.96
-03	С31	2	1650	1320	—	1.19
-04	С28	2	1450	1200	—	2.56
-05	С25	1	1050		80	1.15

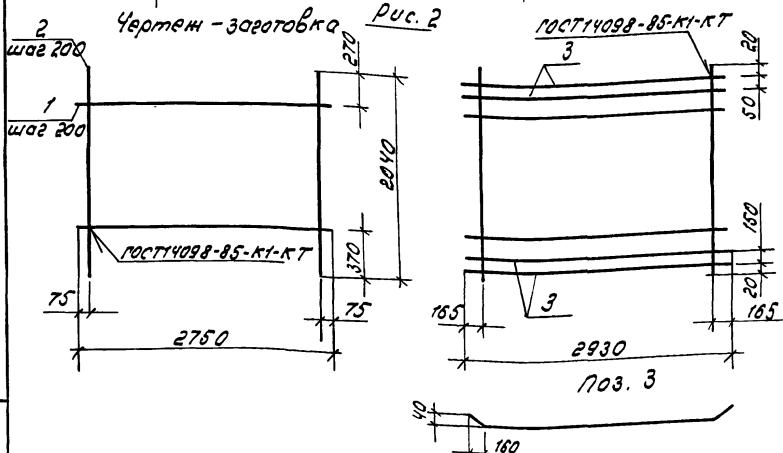
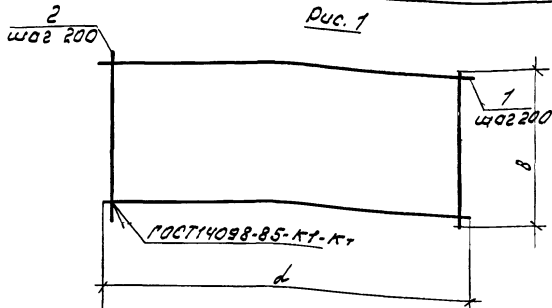
Формат	Зона	Поз.	Обозначение	Наименование	кол.	Примечание
				1.100.1-7,6-2 00.00.20		С13
				Детали		
Б4	1			Ф4Вр ГОСТ 6727-80*, L=2750	6	0.25 кг
Б4	2			Ф4Вр ГОСТ 6727-80*, L=540	28	0.05 кг
				1.100.1-7,6-2 00.00.20-01		С20
				Детали		
Б4	1			Ф4Вр ГОСТ 6727-80*, L=1550	6	0.14 кг
Б4	2			Ф4Вр ГОСТ 6727-80*, L=540	16	0.05 кг
				1.100.1-7,6-2 00.00.20-02		С30
				Детали		
Б4	1			Ф3Вр ГОСТ 6727-80*, L=2650	7	0.14 кг
Б4	2			Ф3Вр ГОСТ 6727-80*, L=1320	14	0.07 кг
				1.100.1-7,6-2 00.00.20-03		С31
				Детали		
Б4	1			Ф3Вр ГОСТ 6727-80*, L=1650	7	0.08 кг
Б4	2			Ф3Вр ГОСТ 6727-80*, L=1320	9	0.07 кг
				1.100.1-7,6-2 00.00.20-04		С28
				Детали		
Б4	1			Ф5Вр ГОСТ 6727-80*, L=1450	6	0.20 кг
Б4	2			Ф5Вр ГОСТ 6727-80*, L=1200	8	0.17 кг
				1.100.1-7,6-2 00.00.20-05		С25
				Детали		
Б4	1			Ф4Вр ГОСТ 6727-80*, L=1050	6	0.10 кг
Б4	2			Ф4Вр ГОСТ 6727-80*, L=540	11	0.05 кг

Имя, № табл. Подпись и дата

		1.100.1-7,6-2 00.00.20	
Нач. УПМ	Печерин	В.М.	12.85
Гл. конструктор	Родоскевич	Ю.Д.	
Рис. эр.	Стародуба	С.И.	
Провер.	Билгалова	В.С.	
Разработчик	Метелникова	С.С.	
Сетки		С13, С20, С30, С31, С28, С25	
Судья	Лист	Листов	
Р	1	1	
СибЭНИИЭП		г. Новосибирск	

копиравал Муртазина

Формат А3



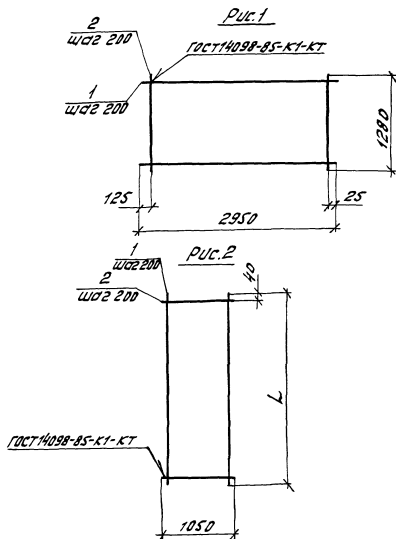
Обозначение	Марка	Рис	Размеры, мм		Масса, кг.
			L	B	
1.100.1-7.6-2 00.00.21	С14	1	2750	2920	14.89
-01	С17	1	2750	1200	6.04
-02	С24	1	2950	2720	14.80
-03	С19	1	2950	1440	8.20
-04	С22	2	-	-	11.54

Формат	Зона	№3.	Обозначение	Наименование	кол.	Примечание
				1.100.1-7.6-2 00.00.21		С14
				Детали		
Б4		1		ФБА III ГОСТ 5781-82*, L=2750	15	0.61 кг
Б4		2		Ф58Р I ГОСТ 6727-80*, L=2920	14	0.41 кг
				1.100.1-7.6-2 00.00.21-01		С17
				Детали		
Б4		1		ФБА III ГОСТ 5781-82*, L=2750	6	0.61 кг
Б4		2		Ф58Р I ГОСТ 6727-80*, L=1200	14	0.17 кг
				1.100.1-7.6-2 00.00.21-02		С24
				Детали		
Б4		1		ФБА III ГОСТ 5781-82*, L=2950	14	0.65 кг
Б4		2		Ф58Р I ГОСТ 6727-80*, L=2720	15	0.38 кг
				1.100.1-7.6-2 00.00.21-03		С19
				Детали		
Б4		1		ФБА III ГОСТ 5781-82*, L=2950	8	0.65 кг
Б4		2		Ф58Р I ГОСТ 6727-80*, L=1440	15	0.20 кг
				1.100.1-7.6-2 00.00.21-04		С22
				Детали		
Б4		1		ФБА III ГОСТ 5781-82*, L=2750	8	0.61 кг
Б4		2		Ф58Р I ГОСТ 6727-80*, L=2040	14	0.29 кг
				ФБА III ГОСТ 5781-82*, L=2950	4	0.65 кг

Инв. № 10001 Подпись и дата (вместо инв. №)

		1.100.1-7.6-2 00.00.21	
Исх. №	1249/014	№	1289
Гл. конс.	Родаштеву	Исполн.	
Факт. эк.	Иванов	Провер.	
Пробир.	Бизгалова	Внес.	
Взвеш.	Иванов	Сделано	
		Сетка	
		С14, С17, С2, С19, С22	
		СНБЗННЭЛ г. Новосибирск	
		Копир. №07	
		Формат. 13	





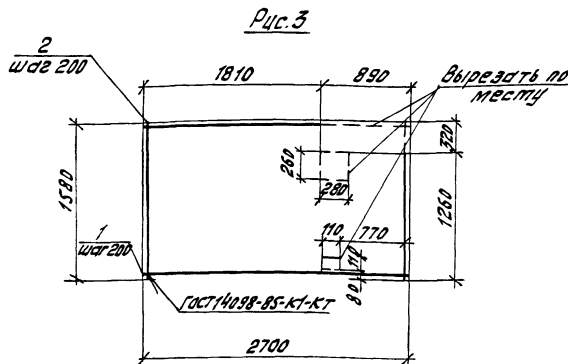
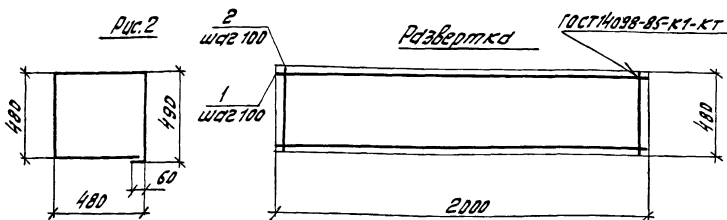
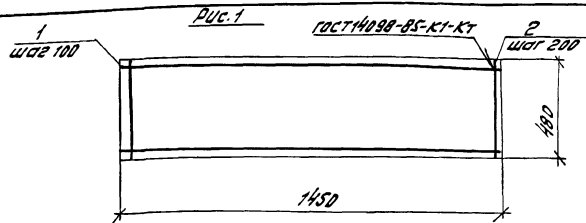
Формат	Фол.	Лист	Обозначение	Наименование	кол.	Примечание
				1.100.1-7,6-2 00.00.22		С 26
				Детали		
54	1			Ф58р.I ГОСТ 6727-80, L=2950	7	0,42 кг
54	2			Ф58р.I ГОСТ 6727-80, L=1200	15	0,18 кг
				1.100.1-7,6-2 00.00.22-01		С 27
				Детали		
54	1			Ф6,8 II ГОСТ 5781-82, L=2950	7	0,65 кг
54	2			Ф6,8 II ГОСТ 5781-82, L=1200	15	0,28 кг
				1.100.1-7,6-2 00.00.22-02		С 50
				Детали		
54	1			Ф58р.I ГОСТ 6727-80, L=3300	6	0,46 кг
54	2			Ф58р.I ГОСТ 6727-80, L=1050	17	0,15 кг
				1.100.1-7,6-2 00.00.22-03		С 51
				Детали		
54	1			Ф6,8 II ГОСТ 5781-82, L=3220	6	0,71 кг
54	2			Ф6,8 II ГОСТ 5781-82, L=1050	16	0,23 кг

Обозначение	Марка	Рис.	L	Масса, кг
1.100.1-7,6-2 00.00.22	С 26	1	—	5,64
- 01	С 27	1	—	8,75
- 02	С 50	2	3300	5,31
- 03	С 51	2	3220	7,94

		1.100.1-7,6-2 00.00.22	
Нач. шта. Печурин	М.П.	12.89	
Зв. кон. Родичкин	М.П.		
Рис. эр. Степанова	М.П.		
Проект. Кузнецова	М.П.		
Разработ. Степанова	М.П.		
Сетки		С 26, С 27, С 50, С 51	
		СИБЭНУУЭЛ г. Новосибирск	

копировал Муртазина

Формат #3



Шкала: 1:1

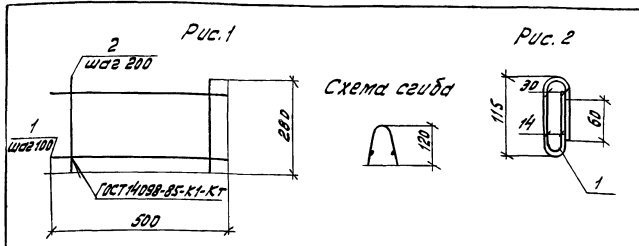
Обозначение	Марка	Рис.	Масса, кг
1.100.1-7,6-2 00.00.23	С49	1	7.33
-01	С44	2	4.40
-02	С45	3	4.16

Материал	Зона	Поз.	Обозначение	Наименование	кол.	Примечание
				1.100.1-7,6-2 00.00.23		С-49
				<i>детали</i>		
Б4	1			Ф12А ГОСТ 5781-82 *L=1450	5	1.29 кг
Б4	2			Ф6.8 ГОСТ 5781-82 *L=480	8	0.11 кг
				1.100.1-7,6-2 00.00.23-01		С44
				<i>детали</i>		
Б4	1			Ф6.8 ГОСТ 5781-82 *L=2000	5	0.41 кг
Б4	2			Ф6.8 ГОСТ 5781-82 *L=480	20	0.11 кг
				1.100.1-7,6-2 00.00.23-02		С45
				<i>детали</i>		
Б4	1			Ф58р ГОСТ 6727-80 *L=2700	8	0.38 кг
Б4	2			Ф58р ГОСТ 6727-80 *L=1580	14	0.08 кг

			1.100.1-7,6-2	00.00.23
Начальн. Печурин	12.83		Сетка С49, С44, С45	
Пр. Конс. Рабинович				
Рис. Эр. Стафрейков			Состав	Лист
Пробер. Булгакова			Р	1
Разработ. Степанова			Субэмульс г. Новосибирск	

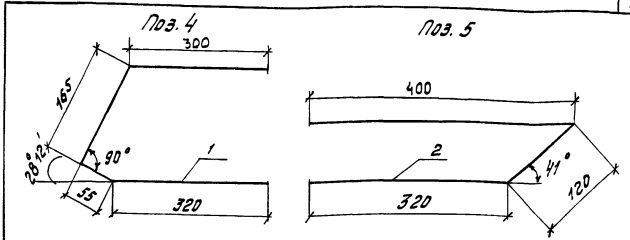
копировал Туртазина

Формат А3



Обозначение	Марка	Рис.	Масса кг.
1.100.1-7.6-2 00.00.24	С15	1	0.12
-01	КР33	2	0.32

Формат листа	Лист	№	Обозначение	Наименование	кол.	Примечание
			1.100.1-7.6-2 00.00.24	Детали		С15
Б4	1		Ф30р ГОСТ 6727-80* L=500		3	0.026 кг
Б4	2		Ф30р ГОСТ 6727-80* L=200		3	0.014 кг
			1.100.1-7.6-2 00.00.24-01	Детали		КР33
Б4	1		Ф12р ГОСТ 5781-80* L=360		1	0.32 кг



Формат листа	Лист	№	Обозначение	Наименование	кол.	Примечание
			1.100.1-7.6-2 00.00.25	Детали		Поз. 4
Б4	1		Ф10р ГОСТ 5781-80* L=840		1	0.52 кг
			1.100.1-7.6-2 00.00.25-01	Детали		Поз. 5
Б4	2		Ф10р ГОСТ 5781-80* L=840		1	0.52 кг

УИР № 10, 10.0001, 10.0002, 10.0003, 10.0004, 10.0005, 10.0006, 10.0007, 10.0008, 10.0009, 10.0010, 10.0011, 10.0012, 10.0013, 10.0014, 10.0015, 10.0016, 10.0017, 10.0018, 10.0019, 10.0020, 10.0021, 10.0022, 10.0023, 10.0024, 10.0025, 10.0026, 10.0027, 10.0028, 10.0029, 10.0030, 10.0031, 10.0032, 10.0033, 10.0034, 10.0035, 10.0036, 10.0037, 10.0038, 10.0039, 10.0040, 10.0041, 10.0042, 10.0043, 10.0044, 10.0045, 10.0046, 10.0047, 10.0048, 10.0049, 10.0050, 10.0051, 10.0052, 10.0053, 10.0054, 10.0055, 10.0056, 10.0057, 10.0058, 10.0059, 10.0060, 10.0061, 10.0062, 10.0063, 10.0064, 10.0065, 10.0066, 10.0067, 10.0068, 10.0069, 10.0070, 10.0071, 10.0072, 10.0073, 10.0074, 10.0075, 10.0076, 10.0077, 10.0078, 10.0079, 10.0080, 10.0081, 10.0082, 10.0083, 10.0084, 10.0085, 10.0086, 10.0087, 10.0088, 10.0089, 10.0090, 10.0091, 10.0092, 10.0093, 10.0094, 10.0095, 10.0096, 10.0097, 10.0098, 10.0099, 10.0100

УИР № 10, 10.0001, 10.0002, 10.0003, 10.0004, 10.0005, 10.0006, 10.0007, 10.0008, 10.0009, 10.0010, 10.0011, 10.0012, 10.0013, 10.0014, 10.0015, 10.0016, 10.0017, 10.0018, 10.0019, 10.0020, 10.0021, 10.0022, 10.0023, 10.0024, 10.0025, 10.0026, 10.0027, 10.0028, 10.0029, 10.0030, 10.0031, 10.0032, 10.0033, 10.0034, 10.0035, 10.0036, 10.0037, 10.0038, 10.0039, 10.0040, 10.0041, 10.0042, 10.0043, 10.0044, 10.0045, 10.0046, 10.0047, 10.0048, 10.0049, 10.0050, 10.0051, 10.0052, 10.0053, 10.0054, 10.0055, 10.0056, 10.0057, 10.0058, 10.0059, 10.0060, 10.0061, 10.0062, 10.0063, 10.0064, 10.0065, 10.0066, 10.0067, 10.0068, 10.0069, 10.0070, 10.0071, 10.0072, 10.0073, 10.0074, 10.0075, 10.0076, 10.0077, 10.0078, 10.0079, 10.0080, 10.0081, 10.0082, 10.0083, 10.0084, 10.0085, 10.0086, 10.0087, 10.0088, 10.0089, 10.0090, 10.0091, 10.0092, 10.0093, 10.0094, 10.0095, 10.0096, 10.0097, 10.0098, 10.0099, 10.0100

Нач. ИТМ Печерица  
 Дл. конс. Рабунискевич  
 Рук. эк. Стреловид  
 Провер. Билецкая  
 Разработчик Степанова

1.100.1.7.6-2 00.00.24  
 Фиксатор С15  
 кольцо КР33  
 Сидя Лист 1  
 Сидя Лист 1  
 СУБЭНИЦЭГ  
 г. Новосибирск  
 Формат А4

Нач. ИТМ Печерица  
 Дл. конс. Рабунискевич  
 Рук. эк. Стреловид  
 Провер. Билецкая  
 Разработчик Степанова

1.100.1.7.6-2 00.00.25  
 Поз. 4, Поз. 5  
 Сидя Лист 1  
 Сидя Лист 1  
 СУБЭНИЦЭГ  
 г. Новосибирск  
 Формат А4

колороб. Муртавина

Шифр проекта, таблицы и листы в стандартном шрифте

Обозначение	Наименование	Код. на исполн.	Примечание
1.100.1-7.6-2	Документация Сборочный чертеж Автомат.	X	
	ГОСТ 19903-74 *		
51	- 4 x 60, L = 80	1	0.15 кг
51	- 5 x 60, L = 120	1	0.34 кг
	ГОСТ 7578-4.2 *		
51	A-7-10, C = 80	2	0.06 кг
51	A-7-10, C = 150	2	0.09 кг
51	A-7-10, C = 200	2	0.12 кг

00.00.26

Стр. 1

Лист 1

Листов 1

1.100.1-7.6-2

Узелные закладные

М1; М2; М3

12.81

Начальн Печерник  
Ин. канц. Роговский  
Рис. в. Сидорова  
Проект. Бутыкова  
Разработ. Кичиш

Шифр проекта, таблицы и листы в стандартном шрифте

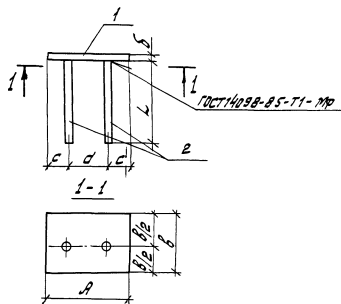
Обозначение	Марка	Размеры, мм						Масса, кг	
		А	В	Л	Б	С	Д		
1.100.1-7.6-2	00.00.26	М1	80	60	80	4	20	40	0,27
	-01	М2	80	60	150	4	20	40	0,33
	-02	М3	120	60	200	6	25	70	0,58

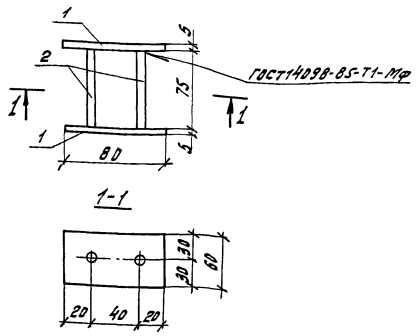
  

1.100.1-7.6-2		00.00.26 СБ	
Начальн Печерник	М	12.81	
Ин. канц. Роговский			
Рис. в. Сидорова			
Проект. Бутыкова			
Разработ. Кичиш			

Узелные закладные		Стр. 1	Лист	Листов
М1; М2; М3		1		
Копировал Муромкина		Формат А4		





Формы	Зона	Поз.	Обозначение	Наименование	кол.	Примеча-ние
				<u>Детали</u>		
				ГОСТ 19903-74*		
Б4	1			-4x60; L=80	2	0,15 кг
				ГОСТ 1781-82*		
Б4	2			А-П-10, С=75	2	0,05 кг

Масса изделия - 0,40 кг

1.100.1-7,6-2      00.00.27

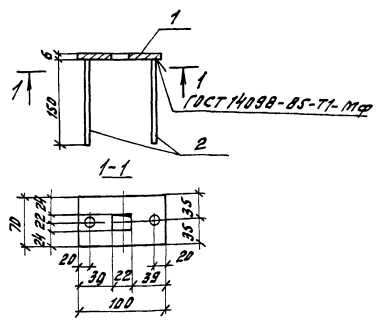
Изделие закладное  
М2

Стандарт Листы 1  
СибЗНИИЭЛ  
г. Новосибирск

Формат А4

Шк. № 10001. Проверка и дата. Взам. инв. №

Нач. ИАП Печерин И.В. 12.85  
Ин. кон. Родичев В.В.  
Рис. гр. Ставродова С.С.  
Провер. Билгалова И.С.  
Подаров К.И.С.У.Б.



Формы	Зона	Поз.	Обозначение	Наименование	кол.	Примеча-ние
				<u>Детали</u>		
				ГОСТ 19903-74*		
Б4	1			-6x70; L=100	1	0,33 кг
				ГОСТ 1781-82*		
Б4	2			А-П-10, L=150	2	0,09

Масса изделия - 0,51 кг

1.100.1-7,6-2      00.00.28

Изделие закладное  
М4

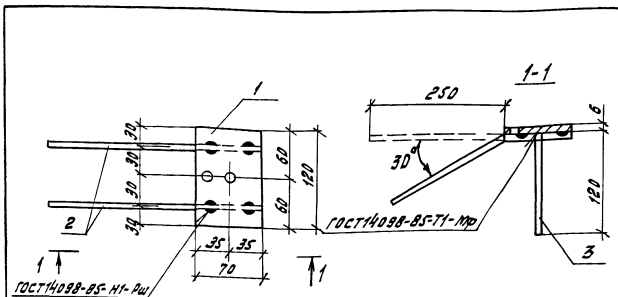
Стандарт Листы 1  
СибЗНИИЭЛ  
г. Новосибирск

Формат А4

Шк. № 10001. Проверка и дата. Взам. инв. №

Нач. ИАП Печерин И.В. 12.85  
Ин. кон. Родичев В.В.  
Рис. гр. Ставродова С.С.  
Провер. Билгалова И.С.  
Подаров К.И.С.У.Б.

копировал Муртазина      Формат А4



Кол-во	Обозначение	Наименование	кол.	Примечание
		<u>Детали:</u>		
БУ	1	ГОСТ 19903-74* -6x70; L=120	1	0.40
БУ	2	ГОСТ 5781-82*, А-II-10 L=310	2	0.19
БУ	3	L=120	1	0.07

Масса изделия - 0,85 кг

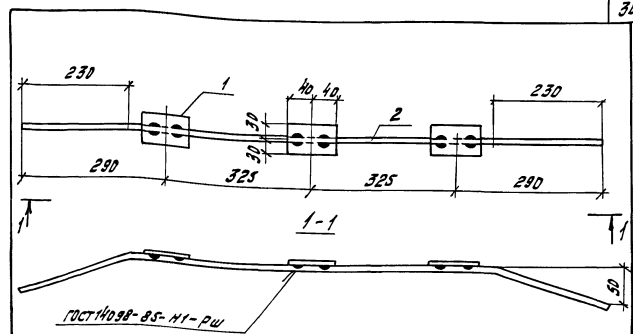
1.100.1-7,6-2      ОД.ОД.29

Имя, И.О. Фамилия, Подпись и дата

Нач. ИОП Печерин И.И. 12.83  
 Ил. конст. Работников И.В.  
 Инж. эр. Стебуров В.В.  
 Провер. Булгаков В.И.  
 Разработчик К.И. Чибриков

Изделие закладное  
 М5

Сданы Лист Листов  
 1 1  
 СУБЭНИИЭП  
 г. Новосибирск



Кол-во	Обозначение	Наименование	кол.	Примечание
		<u>Детали:</u>		
БУ	1	ГОСТ 19903-74* -6x50; L=80	3	0.23
БУ	2	ГОСТ 5781-82* В-II-10; L=1230	1	0.76

Масса изделия - 1,45 кг

1.100.1-7,6-2      ОД.ОД.30

Имя, И.О. Фамилия, Подпись и дата

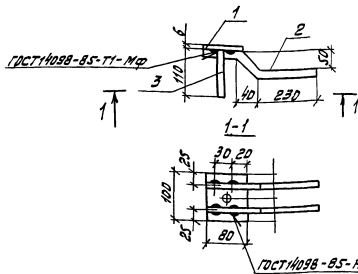
Нач. ИОП Печерин И.И. 12.83  
 Ил. конст. Работников И.В.  
 Инж. эр. Стебуров В.В.  
 Провер. Булгаков В.И.  
 Разработчик К.И. Чибриков

Изделие закладное  
 М5

Сданы Лист Листов  
 1 1  
 СУБЭНИИЭП  
 г. Новосибирск

копировал Миртазина

Формат А4



Формат	Зона	Пов.	Обозначение	Наименование	Кол.	Примечание
				<u>Детали</u>		
				ГОСТ 19903-74*		
Б4	1			-6x80, L=100	1	0.38 кг
				ГОСТ 3781-82*		
Б4	2			А-П-10, L=360	2	0.22 кг
Б4	3			А-П-10, L=110	1	0.07 кг

Масса изделия - 0,89 кг

1.100.1-7,6-2 00.00.31

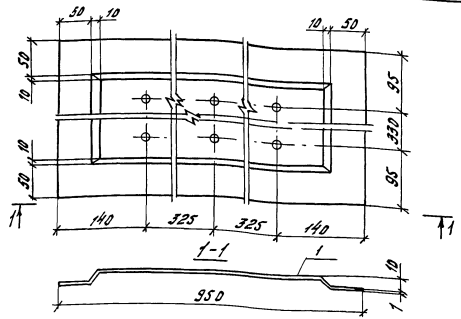
УТВЕРЖАЮЩИЙ: Подпись и дата

Нач. отд.	Печурин	М.П.	12.35
Ин. клиент.	Сидоркин	М.П.	
Инж. эр.	Сидоркин	М.П.	
Пробер.	Билеткова	М.П.	
Кладов.	Клиш	М.П.	

Изделие закладное  
М7

СибЭНИИЭП  
г. Новосибирск

Формат А4



Формат	Зона	Пов.	Обозначение	Наименование	Кол.	Примечание
				<u>Детали</u>		
				ГОСТ 19904-74*		
Б4	1			-1x520; L=350	1	3.85

Масса изделия - 3,85 кг

1.100.1-7,6-2 00.00.32

УТВЕРЖАЮЩИЙ: Подпись и дата

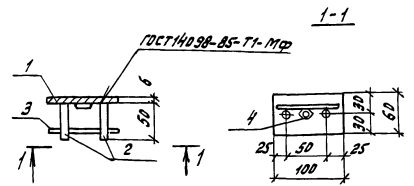
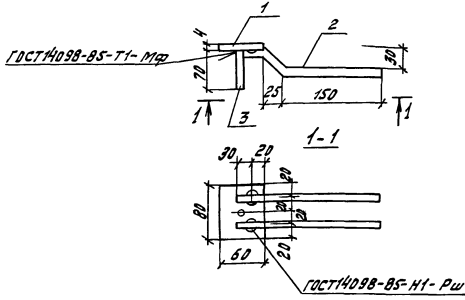
Нач. отд.	Печурин	М.П.	12.35
Ин. клиент.	Сидоркин	М.П.	
Инж. эр.	Сидоркин	М.П.	
Пробер.	Билеткова	М.П.	
Кладов.	Клиш	М.П.	

Изделие закладное  
М8

СибЭНИИЭП  
г. Новосибирск

Формат А4

капировал Муртазина



Формат Листа	№	Обозначение	Наименование	кол.	Примечание
			<u>Детали</u>		
			ГОСТ 19903-74*		
Б4	1		-4x60, L=80	1	0,15 кг
			ГОСТ 5781-82*		
Б4	2		А-П-10, L=240	2	0,15 кг
Б4	3		А-П-10, L=70	1	0,04 кг

Масса изделия - 0,49 кг

1. 100.1-7,6-2 00.00.33

Изделие закладное  
М10  
СубЭНИЦЭП  
г. Новосибирск

Формат А4

Формат Листа	№	Обозначение	Наименование	кол.	Примечание
			<u>Детали</u>		
			ГОСТ 19903-74*		
Б4	1		-6x60 L=100	1	0,28 кг
			ГОСТ 5781-82* А-П-10		
Б4	2		L=50	2	0,03 кг
Б4	3		L=80	1	0,05 кг
			ГОСТ 5915-81		
Б4	4		Гайка 2 м 16	1	0,035 кг

Масса изделия - 0,43 кг

1. 100.1-7,6-2 00.00.34

Изделие закладное  
М11  
СубЭНИЦЭП  
г. Новосибирск

копировал Муртазина  
Формат А4

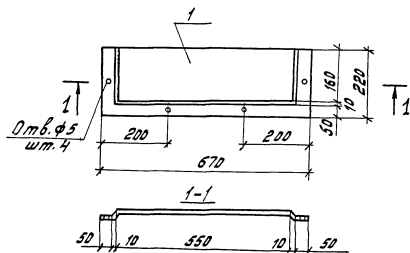
Имя, Фамилия, Подпись и дата

Нач. отд. Печерин  
Инженер-конструктор  
Сух. эр. Сабуров  
Пробер. Билетиков  
Корсаков. А.А.А.А.

Имя, Фамилия, Подпись и дата

Нач. отд. Печерин  
Инженер-конструктор  
Сух. эр. Сабуров  
Пробер. Билетиков  
Корсаков. А.А.А.А.





Формы	Элементы	Прим.	Обозначение	Наименование	Кол.	Примечание
				<u>Детали</u>		
				ГОСТ 13904-74*		
бу	1			- 1 x 680, L = 220	1	1,17 кг

Масса изделия - 1,17 кг

1.100.1-7,6-2

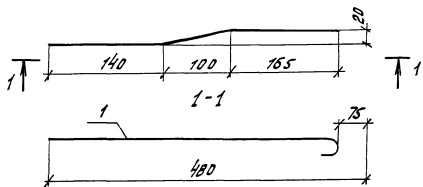
00.00.35

Нач. вкл.	Печерин	12.83
Тр. конст.	Александров	
Тех. ред.	Степанов	
Прод. ред.	Билесквас	
Черт.	Клюев	

Изделие закладное  
М 12

СибВНИИЭП  
г. Новосибирск  
Формат А4

СибВНИИЭП  
г. Новосибирск  
Формат А4



Формат	Лист	Поз.	Обозначение	Наименование	кол.	Примечание
				<u>Детали</u>		
				ГОСТ 5781-82*		
				А-Т-12; L=480	1	0,43 кг

1.100.1-7,6-2

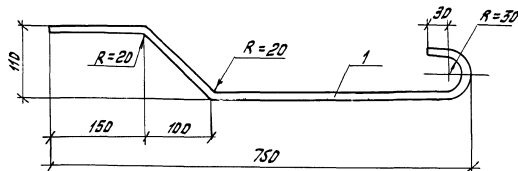
00.00.36

Иж.АИМ Лечерин  
 Сп.КОНСТ. Митрошкин  
 Рук.зр. Старейков  
 Провер. Билекава  
 Разраб. Ключев

Анкер А-1

Стандарт Лист Листов  
 1  
 СибЗНИИЭГ  
 г.Новосибирск

Формат А4



Формат	Лист	Поз.	Обозначение	Наименование	кол.	Примечание
				<u>Детали</u>		
				ГОСТ 5781-82*		
				А-Т-12; L=960	1	0,85 кг

1.100.1-7,6-2

00.00.37

Иж.АИМ Лечерин  
 Сп.КОНСТ. Митрошкин  
 Рук.зр. Старейков  
 Провер. Билекава  
 Разраб. Ключев

Анкер АБ-1

Стандарт Лист Листов  
 1  
 СибЗНИИЭГ  
 г.Новосибирск

Формат А4

копир. Муртазина

Иж.АИМ Лист Листов

Иж.АИМ Лист Листов

Инв. № подл. Подпись и дата. Взам. инв. №

Формат Зона Лист	Обозначение	Наименование	Кол. на исполн.			Примечание
			01	02	03	
А4	1.100.1-7.6-2	Документация Сборный чертёж Детали	×	×	×	
Б1		лист 101-82*				
Б1		АС-II-14, L = 1320		1		1,59 кг
Б1		А-I-12, L = 1310		1		1,16 кг
Б1		А-II-10, L = 1310		1		0,81 кг
Б1		А-I-14, L = 1310		1		1,59 кг

		1.100.1-7.6-2	00.00.38
Чек-лист	Печерин	12.89	Стальной лист
Л.К.З.	Ройдшкеев		Р
Рук.зр.	Степанов		1
Провер.	Булгаков		
Провер.	Климов		

Инв. № подл. Подпись и дата. Взам. инв. №

Обозначение	Марка	d, мм	Масса, кг
1.100.1-7.6-2	00.00.38		
-01	П1	14	1,59
-02	П5	12	1,16
-03	П8, П10	10	0,81
		14	1,59

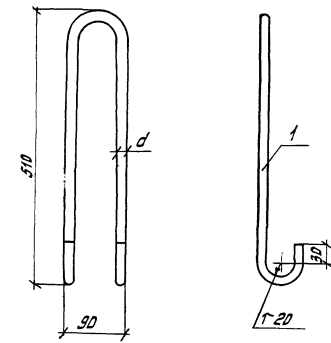
		1.100.1-7.6-2	00.00.38 СБ
Чек-лист	Печерин	12.89	Стальной лист
Л.К.З.	Ройдшкеев		Р
Рук.зр.	Степанов		1
Провер.	Булгаков		
Провер.	Климов		

Петля П1, П5,  
П8, П10

СибЭНИИЭП  
г. Новосибирск

Копирован Муртазина  
Формат А4



Формат лист	Обозначение	Наименование	Кол. на испол.								Примеч. ние
			01	02	03	04	05	06	07	08	
А4	1.100.1-7,6-2 00.00.39 С5	Документация: Сборный чертеж: Аеталли:	X	X	X	X	X	X	X	X	
Б4	1	ГОСТ 5781-82 *									2,29
Б4	1	Ас-П-16; L = 1450	1								1,59
Б4	1	Ас-П-14; L = 1320	1								0,97
Б4	1	Ас-П-12; L = 1100	1								0,59
Б4	1	А-П-10; L = 950	1								0,39
Б4	1	Ас-П-10; L = 950		1							0,59
Б4	1	А-П-8; L = 715							1		0,16
Б4	1	А-П-8; L = 1070							1		0,42
Б4	1	А-П-12; L = 1000								1	0,97

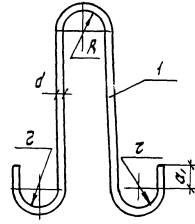
1.100.1-7,6-2

00.00.39

Нач. отд. Черчение М/Л  
Ин. конст. Родивкина  
Рук. гр. Сдобникова  
Пробер. Билеткова  
Подпись Ключев

Средняя лист  
Листов 1  
Субэшикар  
г. Новосибирск

Обозначение	Марка	Размеры, мм					Масса, кг.
		d	R	Z	a <sub>1</sub>	H	
1.100.1-7,6-2 00.00.39	П2	16	30	30	50	560	2,29
-01	П3	14	30	30	50	530	1,59
-02	П4	12	30	20	30	460	0,97
-03	П6	10	30	20	30	380	0,59
-04	П7	8	30	20	30	370	0,39
-05	П9	10	30	20	30	380	0,59
-06	П11	6	30	20	30	260	0,16
-07	П12	8	30	20	30	440	0,42
-08	П13	12	30	20	30	460	0,97



1.100.1-7,6-2 00.00.39 С5

Нач. отд. Черчение М/Л  
Ин. конст. Родивкина  
Рук. гр. Сдобникова  
Пробер. Билеткова  
Подпись Ключев

Петля П2... П9  
П11... П13

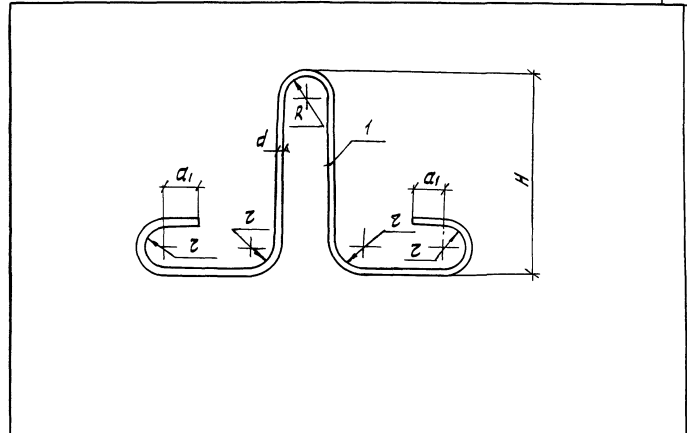
Средняя лист  
Листов 1  
Субэшикар  
г. Новосибирск

Копия чертежа. Проверить углы и размеры

ЭОУ	Обозначение	Наименование	Кол. на исполн.		Примечание
			01	02	
Б4	1.100.1-7,6-2 00.00.40 с б	Документация Сборочный чертеж детали			
Б4	10СТ5701-82*				
Б4	Лс-В-10, L=1230		1		0,76 кг
Б4	А-Г-8, L=850		1		0,33 кг

1.100.1-7,6	00.00.40	Лист	Листов
Петля П14, П15		1	1
СибЗНИИЭП г. Новосибирск			

Копия чертежа. Проверить углы и размеры



Обозначение	Марка	Размеры, мм					Масса, кг
		d	R	z	a1	H	
1.100.1-7,6-2 00.00.40	П14	10	30	20	30	240	0,76
-01	П15	8	30	20	30	160	0,33

1.100.1-7,6-2	00.00.40 с б	Лист	Листов
Петля П14 П15		1	1
СибЗНИИЭП г. Новосибирск		Формат А4	

копировал Муртазина

Шкала не выделена. Подписи и даты в соответствии с ГОСТ 10.101-76

Формат Зона	Обозначение	Наименование	кол. на исполн.		Примечание
			01		
А4	1.100.1-7,6-2 00.00.41 С5	Документация Сборочный чертеж Детали	X	X	
Б4		ГОСТ 5781-82*			0,52
Б4		Ас-П-10; L = 850	1		1,21
		Ас-П-14; L = 1000	1		

1.100.1-7,6-2		00.00.41	
Исполн	Петля 116	Стр. Лист	Листов
Провер	117		
Разр		СИБЭНИИЭЛ г. Новосибирск	

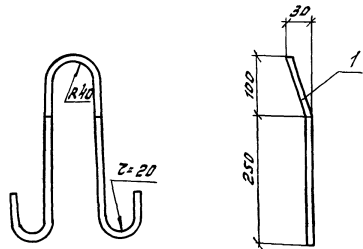
Шкала не выделена. Подписи и даты в соответствии с ГОСТ 10.101-76

38

Обозначение	Марка	Размеры, мм			Масса, кг
		d	R	z	
1.100.1-7,6-2 00.00.41	116	10	30	20	0,52
-01	117	14	30	30	1,21

1.100.1-7,6-2		00.00.41 С5	
Исполн	Петля 116	Стр. Лист	Листов
Провер	117		
Разр		СИБЭНИИЭЛ г. Новосибирск	

Копировал Муртазина Формат А4

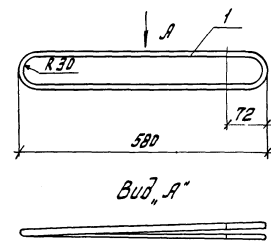


Формат	Экз.	Лист	Обозначение	Наименование	кол.	Примечание
				<u>Детали</u>		
				ГОСТ 5781-82*		
Б4	1			Л-Г-В; L=900	1	0.36

Шифр по табл. 1. Проверить и датировать: СибЗНИИЭП


				1.100.1-7,6-2	00.00.42	
Нач.АПМ	Печерин	9/11	12.89	Петля п18	СибЗНИИЭП г.Новосибирск	Лист 1
Ин.конст.	Редовицкий					
Руч.гр.	Сабурова					
Провер.	Шилгалова					
Разработ.	Кнауб					

Формат А4



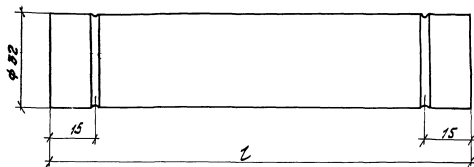
Формат	Экз.	Лист	Обозначение	Наименование	кол.	Примечание
				<u>Детали</u>		
				ГОСТ 5781-82*		
Б4	1			Лс-Г-10; L=1400	1	0.66 кг

Шифр по табл. 1. Проверить и датировать: СибЗНИИЭП


				1.100.1-7,6-2	00.00.43	
Нач.АПМ	Печерин	9/11	12.89	Петля п19	СибЗНИИЭП г.Новосибирск	Лист 1
Ин.конст.	Редовицкий					
Руч.гр.	Сабурова					
Провер.	Шилгалова					
Разработ.	Кнауб					

колорвал Муртазина

Формат А4



Марка по.в.	Обозначение	Наименование	кол.	Примечание
Тр.1	1.100.1-7,5-2 00.00.44	Труба ПВД 32Т L=2810	1	0,87кг
Тр.2	-01	" " L=300	1	0,28кг
Тр.3	-02	" " L=2200	1	0,68кг
Тр.4	-03	" " L=510	1	0,19кг

Полиэтиленовые трубы φ 32 приняты по ГОСТ 18599-83\*

Инв. и подл. Пройсье и дата ввозм. листа

				1.100.1-7,5-2	00.00.44		
Иск. инж.	Печерин	Ф.И.	12.89	Трубы полиэтиленовые		Сводн	Лист
Инж. конс.	Рейшикевич			Тр.1...Тр.4		Р	1
Рук. эк.	Саврайко					СУБЭНШЭП	
Проект.	Булгакова					г. Новосибирск	
Исполн.	Стеланова					Формат.ЯЗ	

копировал Муртазина