

ТИПОВЫЕ СТРОИТЕЛЬНЫЕ КОНСТРУКЦИИ, ИЗДЕЛИЯ И УЗЛЫ

СЕРИЯ 1.100.1-7

ИНДУСТРИАЛЬНЫЕ ИЗДЕЛИЯ КРУПНОПАНЕЛЬНЫХ 5-9 ЭТАЖНЫХ ЗДАНИЙ С ВЫСОТОЙ  
ЭТАЖА 2,8м И СО СТРОИТЕЛЬНЫМ МОДУЛЕМ 15М НА ОСНОВЕ ЖИЛЫХ ДОМОВ  
СЕРИИ 97

ВЫПУСК 5

ПАНЕЛИ ПЕРЕКРЫТИЙ СПЛОШНЫЕ ТОЛЩИНОЙ 160 мм

РАБОЧИЕ ЧЕРТЕЖИ

ТИПОВЫЕ СТРОИТЕЛЬНЫЕ КОНСТРУКЦИИ, ИЗДЕЛИЯ И УЗЛЫ

СЕРИЯ 1.100.1-7

ИНДУСТРИАЛЬНЫЕ ИЗДЕЛИЯ КРУПНОПАНЕЛЬНЫХ 5-9 ЭТАЖНЫХ ЗДАНИЙ С ВЫСОТОЙ  
ЭТАЖА 2,8м И СО СТРОИТЕЛЬНЫМ МОДУЛЕМ 15М НА ОСНОВЕ ЖИЛЫХ ДОМОВ  
СЕРИИ 97

ВЫПУСК 5

ПАНЕЛИ ПЕРЕКРЫТИЙ СПЛОШНЫЕ ТОЛЩИНОЙ 160 мм

РАБОЧИЕ ЧЕРТЕЖИ

РАЗРАБОТАНЫ

СИБЗНИИЭП

ГЛАВНЫЙ ИНЖЕНЕР

Начальник АГМ-1

ГЛАВНЫЙ ИНЖЕНЕР ПРОЕКТА



С.Ф.ТРАУТВЕЙН

М.К.ПЕЧЕРИН

И.Б.РАДАШКЕВИЧ

УТВЕРЖДЕНЫ И ВВЕДЕНЫ В ДЕЙСТВИЕ

С 1 ИЮНЯ 1990 Г.

ГОСКОМАРХИТЕКТУРЫ

ПРИКАЗ ОТ 22.05.90 № 89

Обозначение	Наименование	Стр.
1.100.1-7.5 00.00.00	Содержание	3, 4
00.00.00 TO	Техническое описание	5-10
00.00.00 НИ	Номенклатура изделий	11-14
01.00.00	Панель перекрытия П45.30.16-3	15
01.01.00	Блок арматурный АБП 45.30	16
02.00.00	Панель перекрытия П45.30.16-3-Б	17
02.01.00	Блок арматурный АБП 45.30-Б	18
03.00.00	Панель перекрытия П30.60.16-3	19
03.01.00	Блок арматурный АБП 30.60	20
04.00.00	Панель перекрытия П30.60.16-4.5-а	21
04.01.00	Блок арматурный АБП30.60-а	22
05.00.00	Панель перекрытия П30.60.16-4.5-1	23
05.01.00	Блок арматурный АБП 30.60-1	24
06.00.00	Панель перекрытия П30.60.16-4.5-2	25
06.01.00	Блок арматурный АБП30.60-2	26
07.00.00	Панель перекрытия П30.60.16-4.5-1-Б	27
07.01.00	Блок арматурный АБП30.60-1-Б	28
08.00.00	Панель перекрытия П30.60.16-4.5-2-Б	29
08.01.00	Блок арматурный АБП30.60-2-Б	30
09.00.00	Панель перекрытия П30.59.16-3	31
09.01.00	Блок арматурный АБП 30.59	32
10.00.00	Панель перекрытия П30.59.16-3	33
10.01.00	Блок арматурный АБП30.59	34
11.00.00	Панель перекрытия П30.45.16-3	35
11.01.00	Блок арматурный АБП30.45	36
12.00.00	Панель перекрытия П30.45.16-3-1	37
12.01.00	Блок арматурный АБП30.45-1	38
13.00.00	Панель перекрытия П45.15.16-3	39

Обозначение	Наименование	Стр.
1.100.1-7.5 13.01.00	Блок арматурный АБП 45.15	40
14.00.00	Панель перекрытия П 43.24.18-3	41
14.01.00	Блок арматурный АБП 43.24	42
15.00.00	Панель перекрытия П37.58.16-3	43
15.01.00	Блок арматурный АБП37.58	44
16.00.00	Панель перекрытия П37.58.16-3-Б	45
16.01.00	Блок арматурный АБП 37.58-Б	46
17.00.00	Панель перекрытия П27.31.16-3	47
17.01.00	Блок арматурный АБП27.31	48
18.00.00	Панель перекрытия П45.30.16-3-У	49
18.01.00	Блок арматурный АБП 45.30-У	50
19.00.00	Панель перекрытия П45.30.16-3-У-Б	51
19.01.00	Блок арматурный АБП 45.30-У-Б	52
20.00.00	Панель перекрытия П45.30.16-3-3Б	53
20.01.00	Блок арматурный АБП45.30 -3Б	54
21.00.00	Панель перекрытия П45.30.16-4Б	55
21.01.00	Блок арматурный АБП 45.30-4Б	56
22.00.00	Панель перекрытия П45.30.16-3-2а	57
22.01.00	Блок арматурный АБП 45.30-2а	58
23.00.00	Панель перекрытия П45.30.16-3-2а-У	59
23.01.00	Блок арматурный АБП45.30-2а-У	60
24.00.00	Панель перекрытия П45.30.16-3-а-Б	61
24.01.00	Блок арматурный АБП 45.30-а-Б	62
25.00.00	Панель перекрытия П30.60.16-4.5-3	63
25.01.00	Блок арматурный АБП 30.60-3	64
26.00.00	Панель перекрытия П30.60.16-4.5-4	65
26.01.00	Блок арматурный АБП 30.60-4	66

Имя и фамилия  
Подпись и дата  
Всего листов

1.100.1-7.5	00.00.00
12.19	12.19
Содержание	Содержание
Изм. вкл. Разработчик	Изм. вкл. Разработчик
Исх. АПМ-1	Исх. АПМ-1
Л. лист. Разработчик	Л. лист. Разработчик
Чул. гр. Стадрейтер	Чул. гр. Стадрейтер
Разраб. Степанова	Разраб. Степанова
Пробер. Булгакова	Пробер. Булгакова
Студия	Студия
Лист	Лист
1	2
СибЭНИЦЭП	
г. Новосибирск	

Копировал: Запальская  
Формат А3

Обозначение	Наименование	Стр.
1.100.1-7.5 27.00.00	Панель перекрытия ПЗ0.45.16-3-а	67
27.01.00	Блок арматурный АБП 30.45-а	68
00.00.00.А1	Узлы опалубки	69..71
00.00.00.А2	Узлы армирования	72..74
00.00.01	Сетки С1... С4	75
00.00.02	Сетки С5, С6, С 17	76
00.00.03	Сетки С7, С8	77
00.00.04	Сетки С9, С10	78
00.00.05	Сетка С11	79
00.00.06	Каркасы К01, КУ1 Сетки фс1, фс 2	80
00.00.07	Каркасы КР1... КР5	81
00.00.08	Каркасы КР6 ... КР10	82
00.00.09	Сетки С12...С15	83
00.00.10	Сетки С16, С18	84
00.00.11	Изделие закладное М1	85
00.00.12	Изделие закладное М2	
00.00.13	Изделие закладное М3	
00.00.14	Анкеры А1...А3	87
00.00.14 СБ	Анкеры А1...А3	
00.00.15	Петли монтажные П1...П5	88
00.00.15 СБ	Петли монтажные П1...П5	
00.00.16	Трубы полиэтиленовые ТР.1...ТР 24	89
00.00.00.рс	Вероятность расхода стали	90..91

Инв. № инв. №2

Подпись и дата

Инв. № инв. №2

1.100.1-7.5

00.00.00

Лист

2

Копировал: Тимофеева

Формат: А3

### Общая часть.

В данном разделе представлены панели перекрытия, разработанные в составе Общесоюзного строительного каталога типовых конструкций и изделий.

Панели перекрытий из тяжёлого бетона, сплошные, толщиной 160 мм разработаны для крупнопанельных 5-9-этажных жилых домов, с шагом поперечных стен 3 и 4,5 м, предназначенных для строительства в обычных грунтово-климатических условиях, в I и II строительной зоне.

Настоящий альбом содержит техническое описание, номенклатуру изделий, опалубочные чертежи, сборочные чертежи пространственных каркасов, плоские арматурные и закладные изделия, из которых комплектуются пространственные арматурные каркасы, узлы опалубочные и арматурные, ведомости расхода материалов.

Сопряжение панелей перекрытий между собой и с примыкающими конструкциями осуществляются в соответствии с чертежами монтажных узлов, разработанных для домов серии 97.

Эта серия имеет строительный модуль кратный 1500 мм (1,5 м), поэтому размеры панелей перекрытия также кратны 1,5 м.

Панели запроектированы в соответствии со СНиП 2.03.01-84 "Бетонные и железобетонные конструкции" с учётом требований ГОСТ 12767-80. "Панели железобетонные сплошные для перекрытий жилых и общественных зданий"; технических условий ТУ-87-949-88 и с учётом опыта работы домостроительных комбинатов.

Панели перекрытий рассчитаны и запроектированы, как оперётые по контуру или по 3 м сторонам.

Для скрытой прокладки электропроводки панели имеют заманочные полиэтиленовые трубки  $\varnothing 25$  и  $\varnothing 32$  мм по ГОСТ 1859-83\* и пластмассовые каретки для манипуляций с электропроводкой.

При разработке панелей перекрытий приняты следующие основные технологические положения:

1. Технология изготовления панелей перекрытия - касетная.
2. Предельный габарит панелей: 5,98 x 2,98 x 1,6 м, масса - 7 т.

3. Армирование панелей производится арматурными блоками для возможности длительного транспортирования. Блоки включают в себя петлевые выпуски и закладные детали.

4. Распалубка панелей производится при достижении бетоном не менее 70% прочности от проектной марки конструкция и армирование панелей.

Панели перекрытия изготавливаются из тяжёлого бетона с объемным весом  $\gamma = 2500 \text{ кг/м}^3$ . Бетон для панелей перекрытия должен изготавливаться на крупном и мелком заполнителе (щебень и песок) с расходом цемента не более  $400 \text{ кг/м}^3$ . Класс бетона по прочности - В15.

Методы испытания материалов, применяемых для приготовления бетона должны соответствовать ГОСТ 13015-75\*, а материалы:

цемент - ГОСТ 310.1-76\* - ГОСТ 310.3-76\*, ГОСТ 310.5-88

песок - ГОСТ 8735-88\*.

щебень угровый - ГОСТ 8269-87\*.

Не указанные на чертежах распалубочные уклоны в небольших отверстиях назначаются при разработке смески.

Арматурная сталь для каркасов и сеток принята в соответствии со СНиП 2.03.01-84 и требованиями ГОСТ 10922-75\*.

Арматурные изделия и закладные детали сварные для мелких бетонных конструкций.

Подъемные петли изготавливаются из горячекатанной арматурной стали Ас-II марки 10ГТ и класса Ас-II марок Вст ЗСП 2 и Вст ЗПС 2; анкеры - из горячекатанной арматурной

					1.100.1-7.5	00.00.00.70	
Исполн.	Печеркин	Р.В.	12.89		Техническое описание	Листа	Листа
Гл. конст.	Робашкина	Л.В.				2	6
Руч. пр.	Ткачевская	Л.В.				СНБЗМНЭП	
Пробор.	Робашкина	Л.В.				г. Новосибирск	
Разроб.	Побличих	Л.В.					

копир. Моз

фартот А3

стали периодического профиля класса А-III и из горячекатанной арматурной стали класса А-I по ГОСТ 5781-82\*.

Смещение осей анкерных выступов от проектного положения не должно превышать  $\pm 5$  мм.

Предельно допустимые отклонения от проектных размеров изделий должны удовлетворять требованиям ГОСТ 13015.1-81 и быть не более: по длине изделия  $\pm 8$  мм

по ширине изделия  $\pm 5$  мм

по толщине изделия  $\pm 5$  мм

На лицевых поверхностях изделий не должно быть трещин, раковин, окалины, пятен, обнажений арматуры или напыльцов.

Все такие дефекты должны быть затронены или исправлены на заводе-изготовителе до отправки изделий потребителю.

Монтаж панелей перекрытий осуществляется траверсами, для чего в плитах предусмотрены монтажные отверстия диаметром 70/100 мм.

При массовом применении и поставке на завод стали Ат-IVс и А-III в следует в случае целесообразности производить её применение с пересчетом ф арматуры.

### Маркировка панели.

Маркировка панелей выполнена в соответствии с ГОСТ 12767-80\* Марка содержит обозначение основных характеристик панели.

Первая буква обозначает принадлежность к группе конструкции.

Следующая группа цифр, записанная через точку, обозначает габарит панели: длину и высоту - в дм, толщину - в см; следующая цифра после запятой - полезная нагрузка в сотнях кг; следующая цифра - порядковый номер опалубочно-конструктивного изменения; буква Б обозначает, что к панели крепится балконная плита. Например: П3В.60.16-4.5-1-Б панель перекрытия 2,980х5,98х0,16 м; 450 кг полезной нагрузки; первое изменение в опалубке, примыкает к балкону. Марка панели наносится на торцевой грани, а так же вес панели, дата изготовления.

### Указания по хранению и транспортировке панелей.

Хранение и транспортировка панелей должны выполняться в соответствии с требованиями ГОСТ 12767-80.

Панели должны храниться в кассетах в вертикальном положении или в штабелях высотой не более 2,5 м в горизонтальном положении (рабочем) и установленными на деревянные подкладки толщиной не менее 30 мм, уложенные по плотному выровненному основанию. Перевозить панели можно в вертикальном или наклонном положении или в горизонтальном (рабочем).

### Условные обозначения.

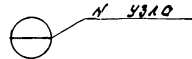


Таблица нормативных нагрузок на плиты перекрытий для ценообразования.

Условная марка панелей	Нагрузки в кгс/м <sup>2</sup>			Всего
	Собственный вес	Постоянная действующая	Полезная	
П1, П1Б, П1-5Б, П1А-5Б, П5 П3-9	400	30	150	580
П1П, П4, П4П, П3		105	150	655
П1БП		50	300	750
П1БУ		180	150	130
П3-2, П3А-2, П3-3; П3Л-3; П3П		315	150	865

Методы испытаний и оценка прочности, жесткости и трещиностойкости панелей перекрытий должны соответствовать ГОСТ 8829-85

1.100.1-7.5

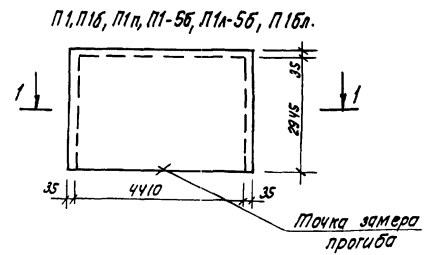
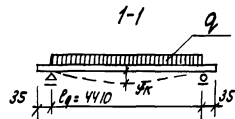
00.00.00.70

лист  
2

Копир. Маг.

Формат А3

Схемы  
опирания и нагружения панелей  
при испытании



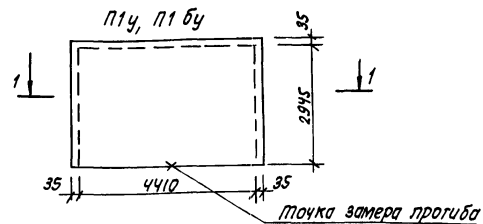
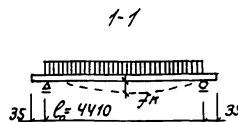
Марка панели	Проверка прочности						Проверка жесткости и ширины раскрытия трещин				
	Вид разрушения						q доп. Дополнительно прикладываемая контрольная нагрузка за вычетом собственного веса панели	f к Прогиб, вычисленный от полной контрольной нагрузки по проверке жесткости, принятой кратковременно действующей	f длит. Прогиб, вычисленный от полной контрольной нагрузки по проверке жесткости, принятой длительно действующей	f пред Предельно допустимый прогиб	Ширина раскрытия трещин
	1. Текучесть стали продольной растянутой арматуры в нормальном сечении до наступления раздробления бетона сжатой зоны			1. Разрыв продольной растянутой арматуры. 2. Раздробление бетона сжатой зоны в нормальном и наклонном сечении до наступления текучести стали:							
	q полн. Суммарная контрольная разрушающая нагрузка, включая собственный вес панели	q доп. Дополнительно прикладываемая контрольная нагрузка за вычетом собственного веса панели	Максимальное допустимое отклонение действительной разрушающей нагрузки от контрольной	q полн. Суммарная контрольная разрушающая нагрузка, включая собственный вес панели	q доп. Дополнительно прикладываемая контрольная нагрузка за вычетом собственного веса панели	Максимальное допустимое отклонение действительной разрушающей нагрузки от контрольной					
кг/м²	кг/м²	кг/м²	кг/м²	кг/м²	кг/м²	кг/м²	мм	мм	мм	мм	
П1, П1б, П1н, П1а-5б	964	584	96	1234	834	123	235	4,7 (0,47)	12,3 (1,23)	22,5	0,25
П1бп, П1п	1085	585	108	1390	990	139	330	8,6 (0,86)	20,0 (2,0)	22,5	0,25

1. Испытания панелей производить в соответствии с гост 8829-85
2. Если разрушение произошло при нагрузках меньше контрольных и отклонения их не превосходят указанные максимальные величины, требуется повторное испытание (см. п. 6.1.2 гост 8829-85).
3. В скобках приведены значения отклонений замерного прогиба от 2,3 контрольного, при которых требуется повторное испытание (см. п. 6.2.2 и 6.2.3 гост 8829-86).
4. Контрольные нагрузки включают вес грузочных устройств.
5. Плиты перекрытий типа П1 опираются по трем сторонам.

Условная марка	Полная марка панели
П1	П 45. 30.16-3
П1б	П 45. 30.16-3б
П1-5б	П 45. 30.16-3-3б
П1а-5б	П 45. 30.16-3-4б
П15п	П 45. 30.16-3-а-б
П1п	П 45. 30.16-3-2а

Линейка и болты. Подпятники и болты. Взлом. Линейка

Схемы  
опирания и нагружения панелей  
при испытании



Марка панели	Проверка прочности					Проверка жесткости и ширины раскрытия трещин					
	Вид разрушения					q, доп. Дополнительно прикладываемая контрольная нагрузка за вычетом собственного веса панели	f <sub>к</sub> Прогиб, вычисленный от полной контрольной нагрузки по проверке жесткости, принятой временно действующей	f <sub>влит.</sub> Прогиб вычисленный от полной контрольной нагрузки по проверке жесткости, принятой действительно действующей	f <sub>проб.</sub> Предельно-допустимый прогиб	Контрольная ширина раскрытия трещин	
	1. Текучесть стали продольной растянутой арматуры в нормальном сечении до наступления раздробления бетона сжатой зоны		1. Разрыв продольной растянутой арматуры. 2. Раздробление бетона сжатой зоны в нормальном и наклонном сечении до наступления текучести стали.								
	q, полн. Суммарная контрольная разрушающая нагрузка, включающая собственный вес панели	q доп. Дополнительно прикладываемая контрольная нагрузка за вычетом собственного веса панели	Максимальное допустимое отклонение действительной разрушающей нагрузки от контрольной	q, полн. Суммарная контрольная разрушающая нагрузка, включающая собственный вес панели	q доп. Дополнительно прикладываемая контрольная нагрузка за вычетом собственного веса панели	Максимальное допустимое отклонение действительной разрушающей нагрузки от контрольной					
кг/м <sup>2</sup>	кг/м <sup>2</sup>	кг/м <sup>2</sup>	кг/м <sup>2</sup>	кг/м <sup>2</sup>	кг/м <sup>2</sup>	кг/м <sup>2</sup>	мм	мм	мм	мм	
П1У П1БУ	991	591	99	1270	870	127	280	7.2(0.7)	15(1.5)	22.5	0.25
П1Уп.	1126	726	112	1442	1042	144	355	10.2(1.0)	22(2.2)	22.5	0.25

1. Основные примечания см. на стр 7 (пункты 1÷4).
2. Плиты перекрытий П1У-П1Уп опираются по трём стенам.

Условная марка	Полная марка панели
П1У	П 45.30.16-3-У
П1БУ	П 45.30.16-3-У-Б
П1Уп.	П 45.30.16-3-2а-У

1:100. 1-7.5

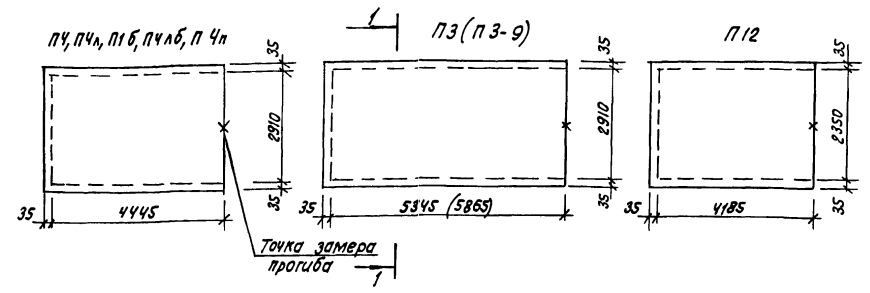
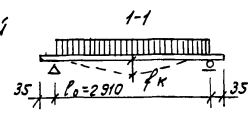
00.00.00 ТО

Копировал: Тимофеева

Лист  
4  
Формат: А3



Схемы  
опирания и нагружения панелей  
при испытании



Марка панели	Проверка жесткости						Проверка жесткости и ширины раскрытия трещин				
	Вид разрушения						q доп.	f <sub>к</sub>	f <sub>длит.</sub>	f <sub>пред.</sub>	Ширина раскрытия трещин
	1. Текучесть стали предельно растянутой арматуры в нормальном сечении до наступления раздробления бетона сжатой зоны.			1. Разрыв поперечной растянутой арматуры							
	q пом. контрольная разрушающая нагрузка, включая собственный вес панели	q доп. контрольная нагрузка за вычетом собственного веса панели	Максимальное допустимое отклонение действительной разрушающей нагрузки от контрольной	q пом. контрольная разрушающая нагрузка, включая собственный вес панели	q доп. контрольная нагрузка за вычетом собственного веса панели	Максимальное допустимое отклонение действительной разрушающей нагрузки от контрольной	Дополнительно прикладываемая контрольная нагрузка за вычетом собственного веса панели	f <sub>к</sub> вычисленный от полной контрольной нагрузки по проверке жесткости, принятой временно действующей	f <sub>длит.</sub> вычисленный от полной контрольной нагрузки по проверке жесткости, принятой длительно действующей	f <sub>пред.</sub> предельно допустимый прогиб	Контрольная ширина раскрытия трещин
кг/м <sup>2</sup>	кг/м <sup>2</sup>	кг/м <sup>2</sup>	кг/м <sup>2</sup>	кг/м <sup>2</sup>	кг/м <sup>2</sup>	кг/м <sup>2</sup>	мм	мм	мм	мм	
П3, П3-3б, П3л-3б П3-9, П4, П4л, П4-3 П12, П24, П24б, П25	917	517	92	1173	773	117	230	10(0.1)	2.8(0.28)	14.5	0.25

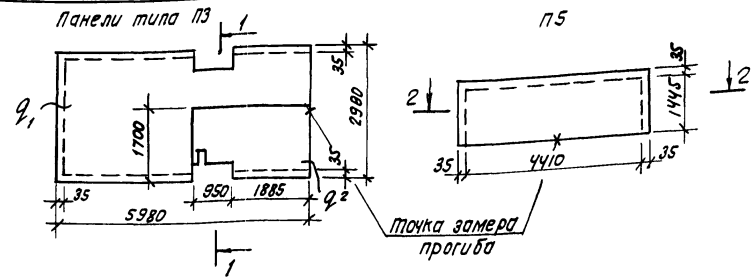
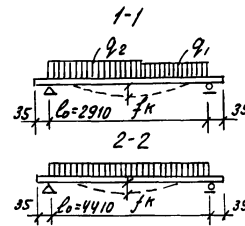
Условная марка	полная марка панели
П3	П30.60.16-3
П3-3б	П30.60.16-4с-1б
П3л-3б	П30.60.15-4с-2б
П3-9	П30.53.16-3
П4	П30.45.16-3

Условная марка	полная марка панели
П4п	П30.45.16-3-а
П4-3	П30.45.16-3-1
П12	П43.24.16-3
П24	П37.58.16-3
П24б	П37.58.16-3-б
П25	П27.35.16-3

1. Основные примечания (пл. 1-4) см. на стр. 7.
2. Плиты типа П3, П4, П24-опираются по трём сторонам.

Лин. № подл. | Подпись и дата | Взам. инв. №

Схемы  
опирания и загрузки панелей  
при испытании



Марка панели	Проверка прочности						Проверка жесткости и ширины раскрытия трещин				
	Вид разрушения						φ доп. Дополнительно прикладываемая контрольная нагрузка за вычетом собственного веса панели	φ к Прогиб, вычисленный от полной контрольной нагрузки по проверке жесткости, принятой временно действующей	φ лит. Прогиб, вычисленный от полной контрольной нагрузки по проверке жесткости, принятой длительно действующей	φ пред. Предельно допустимый прогиб	Контрольная ширина раскрытия трещин
	1. Текучесть стали продольной растянутой арматуры в нормальном сечении до наступления раздробления бетона сжатой зоны			1. Разрыв продольной растянутой арматуры. 2. Раздробление бетона сжатой зоны в нормальном и наклонном сечении до наступления текучести стали							
	φ полн Суммарная разрушающая нагрузка, включая собственный вес панели	φ доп. Дополнительно прикладываемая контрольная нагрузка за вычетом собственного веса панели	Максимальное допустимое отклонение действительной разрушающей нагрузки от контрольной	φ полн. Симметричная разрушающая нагрузка, включая собственный вес панели	φ доп. Дополнительно прикладываемая контрольная нагрузка за вычетом собственного веса панели	Максимальное допустимое отклонение действительной разрушающей нагрузки от контрольной	кг/м²	мм	мм	мм	мм
ПЗ-2, ПЗЛ-2, ПЗ-3, ПЗЛ-3, П5	φ <sub>1</sub> = 842	442	84	1078	678	107	180	4.9	10.4		
ПЗ П	φ <sub>1</sub> = 923	523	92	1182	782	118	230	9.8	12.6	14.5	0.25

- Основные примечания (п.п 1-4)  
см. на стр 7.
- Плиты перекрытия типа ПЗ и П5 опираются по 3<sup>ей</sup> сторонам.

Условная марка	Полная марка панелей
ПЗ-2	П30.60.16-4.5-3
ПЗЛ-2	П30.60.16-4.5-4
ПЗ-3	П30.60.16-4.5-1
ПЗЛ-3	П30.60.16-4.5-2
П5	П45.15.16-3
ПЗ П	П30.60.16-4.5-а

Лист № подл. Подпись и дата. Взам.инв. №

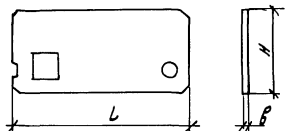
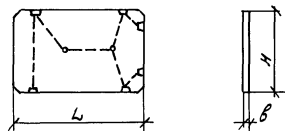
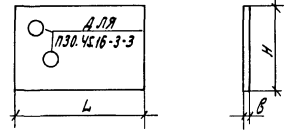
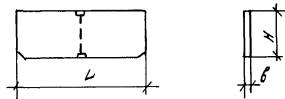
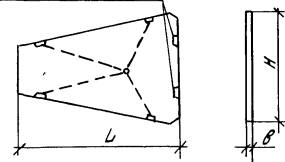
Эскиз	Марка	Обозначение	Размеры, мм			Расход материалов			Масса, кг
			L	H	B	Бетон, м³	Сталь, кг		
	П 45.30.16-3	1.100.1-7.5 01.00.00	4480	2980	160	2.12		56.60	5300
	П 45.30.16-3-б	1.100.1-7.5 02.00.00	4480	2980	160	2.12		66.39	5300
	П 30.60.16-3	1.100.1-7.5 03.00.00	5980	2980	160	2.84		58.36	7100
	П 30.60.16-4.5-а	1.100.1-7.5 04.00.00	5980	2980	160	2.80		75.30	7000
	П 30.60.16-4.5-1	1.100.1-7.5 05.00.00	5980	2980	160	2.77		86.50	6930
	П 30.60.16-4.5-1-б	1.100.1-7.5 07.00.00	5980	2980	160	2.77		93.54	6930
	П 30.60.16-4.5-2	1.100.1-7.5 06.00.00	5980	2980	160	2.77		86.50	6930
	П 30.60.16-4.5-2-б	1.100.1-7.5 08.00.00	5980	2980	160	2.77		93.54	6930

Инв.чертеж Подпись и дата Взам. Инв. №

Нач.АПМ	печерин	СМ	
Гл.конст.	Радилевич	СМ	12.89
Рук.гр.	Стабредова	СМ	
Разраб.	Степанова	СМ	
Провер.	Булгакова	СМ	

1.100.1-7.5		00.00.00 НИ	
Номенклатура	Лист	Листов	
изделий	Р 1	4	
		СМБЗНИИЭП	
		г. Новосибирск	

Копировал: Тимареева      Формат: А3

Эскиз	Марка	Обозначение	Размеры, мм			Расход материалов			Масса,
			L	H	B	Бетон, м <sup>3</sup>	Сталь, кг	кг	
	ПЗО. 59. 16-3 (для холодной кровли)	1.100.1-7.5 09.00.00	5890	2980	160	2.69		61.32	6730
	ПЗО. 59. 16-3 (для тепл. кровли)	1.100.1-7.5 10.00.00	5890	2980	160	2.67		60.82	6680
	ПЗО. 45.16-3	1.100.1-7.5 11.00.00	4480	2980	160	2.12		44.52	5300
	ПЗО. 45.16-3-1	1.100.1-7.5 12.00.00	4480	2980	160	2.12		39.00	5300
	П 43. 24. 16-3	1.100.1-7.5 14.00.00	4340	2420	160	1.68		37.94	4200
	П 45. 15. 16-3	1.100.1-7.5 13.00.00	4480	1480	160	1.06		36.49	2650
	П 37. 58. 16-3	1.100.1-7.5 15.00.00	5750	3670	160	2.31		58.66	5780
	П 37. 58. 16-3-б	1.100.1-7.5 16.00.00	5750	3670	160	2.31		65.70	5780

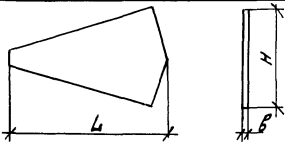
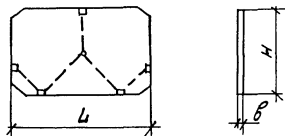
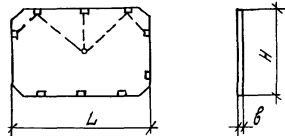
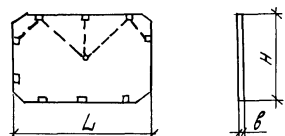
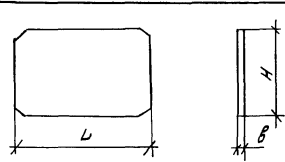
Шифр по кат. Подписи и дата. Взам.инв.№

1.100.1-7.5 00.00.00 НИ

Копировал: Тим сфеева

формат: А3

Лист  
2

Эскиз	Марка	Обозначение		Размеры, мм			Расход материалов		Масса, кг
				Л	Н	В	Бетон, м³	Сталь, кг	
	П 27.34.16-3	1.100.1-7.5	17.00.00	3114	2680	160	0.69	19.54	1730
	П 45.30.16-3-У	1.100.1-7.5	18.00.00	4480	2980	160	2.12	75.81	5300
	П 45.30.16-3-У-б	1.100.1-7.5	19.00.00	4480	2980	160	2.12	86.37	5300
	П 45.30.16-3-3-б	1.100.1-7.5	20.00.00	4480	2980	160	2.12	78.73	5300
	П 45.30.16-3-4-б	1.100.1-7.5	21.00.00	4480	2980	160	2.12	78.73	5300
	П 45.30.16-3-2а	1.100.1-7.5	22.00.00	4480	2980	160	2.12	66.13	5300
	П 45.30.16-3-2а-у	1.100.1-7.5	23.00.00	4480	2980	160	2.12	77.70	5300
	П 30.45.16-3-д	1.100.1-7.5	27.00.00	4480	2980	160	2.12	57.15	5300

ЛИН. № подл. Подпись и дата. Взам. инв. №

1.100.1-7.5      00.00.00 НН      Лист 3

Копировал: Тимофеева

формат: А3

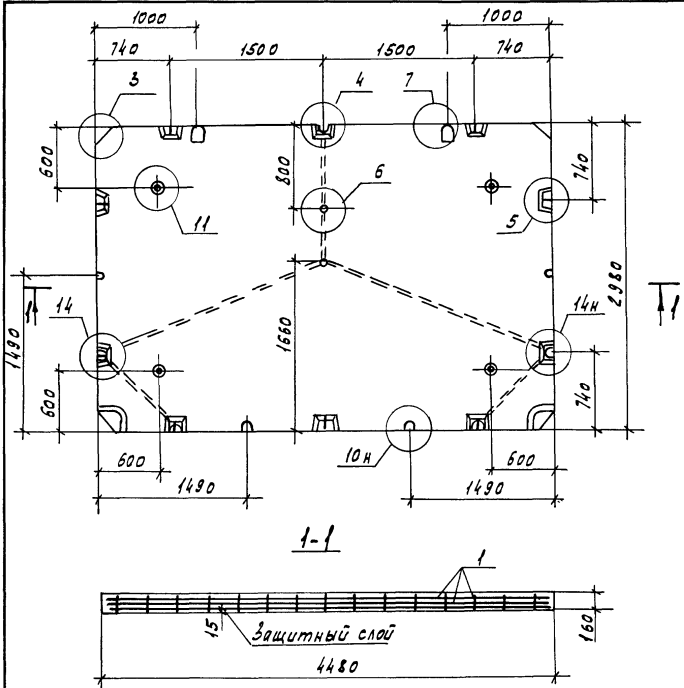
Эскиз	Марка	Обозначение	Размеры, мм			Расход материалов			Масса, кг
			Л	Н	В	Бетон, м³	Сталь, кг		
	П 45.30.16-3-а-б	1.100.1-7.5 24.00.00	4480	2980	160	2.12		88.18	5300
	П 30.60.16-4.5-3	1.100.1-7.5 25.00.00	5980	2980	160	2.75		93.31	6880
	П 30.60.16-4.5-4	1.100.1-7.5 26.00.00	5980	2980	160	2.75		93.31	6880

Лин. № пров. Подпись и дата Взам. инв. №

1.100.1-7.5 00.00.00 НИ Лист 4

Копировал: Тимофеева

Формат: А3

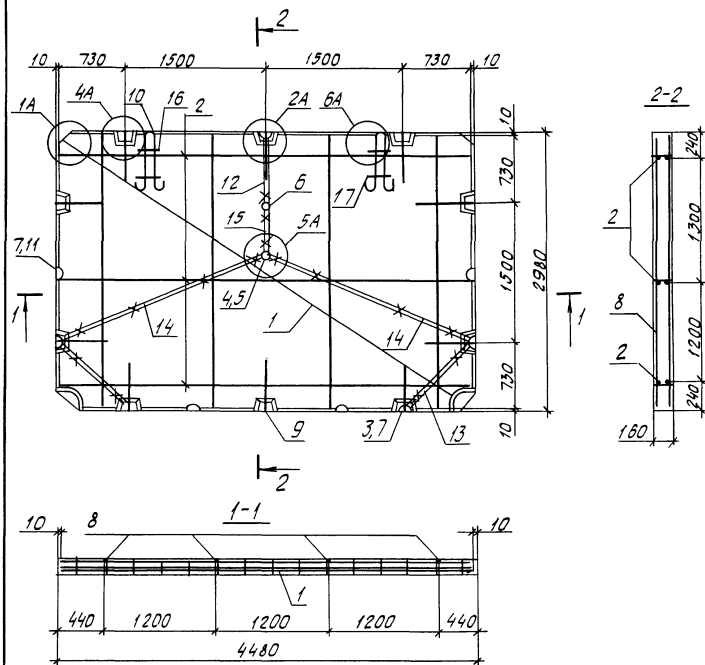


№ п/п	Формат	Лист	Одн.	Обозначение	Наименование	Кол.	Примечание
<u>Документация</u>							
A3				1.100.1-7.5 00.00.00.Д1	Узлы опалудки	1	×
A3				1.100.1-7.5 00.00.00.Д2	Узлы армирования	1	×
A3				1.100.1-7.5 00.00.00.ТО	Техническое описание	1	×
A3				1.100.1-7.5 00.00.00.РС	Ведомость расхода стали	1	×
<u>Сборочные единицы</u>							
A3	1			1.100.1-7.5 01.01.00	Блок арматурный АБП 45.30	1	
<u>Материалы</u>							
					Бетон класса В15	2.12	м <sup>3</sup>

Инв. № подл. Листы в алфав. порядке

		1.100.1-7.5		01.00.00	
		Панель перекрытия		Стандия	Масса
		П 45.30.16-3		Р	5300 кг
				Масштаб	2.5:1
				Лист	Листов 1
				СибЗНИИЭП г. Новосибирск	
Исполн.	П.В.Черин	Стр.	12.89		
Инженер	Р.В.Родашкевич	Стр.			
Руководитель	С.В.Степанова	Стр.			
Разработчик	С.В.Степанова	Стр.			
Проверен	В.И.Кулик	Стр.			

Копировал Куриенко Формат А3



Формат	Зона	Поз.	Обозначение	Наименование	Кол.	Примечание
				<u>Документация</u>		
A3			1.100.1-7.5 00.00.0070	Техническое описание	X	
A3			1.100.1-7.5 00.00.0042	Узлы армирования	X	
				<u>Сборочные единицы</u>		
A3	1	1.100.1-7.5 00.00.01		Сетка С1	1	
A3	2	1.100.1-7.5 00.00.07		Каркас КР1	3	
A3	3	1.100.1-7.5 00.00.06		Каркас КО1	13	
A3	4	1.100.1-7.5 00.00.06-01		Каркас КУ1	2	
A3	16		-02	Сетка ФС1	2	
A3	17		-03	Сетка ФС2	2	
				<u>Стандартные изделия</u>		
	5	ТУ 36-2682-85		Коробка унив. 125643	1	0,06 кг
	6	ТУ 36-2682-85		Коробка унив. 125443	1	0,06 кг
	7	ТУ 36-2682-85		Коробка ответв. 124543	13	0,076 кг
				<u>Детали</u>		
B4	8			ФБА I ГОСТ 5781-82* L=2980	4	0,65 кг
A4	9	1.100.1-7.5 00.00.14		Анкер А1	10	
A4	10	1.100.1-7.5 00.00.15		Петля П1	2	
A3	11	1.100.1-7.5 00.00.18		Тр.1	4	
A3	12		-01	Тр. 2	1	
A3	13		-03	Тр. 4	2	
A3	14		-10	Тр. 11	2	
A3	15		-16	Тр. 17	1	

Масса арматурного блока - 56,60 кг

		1.100.1-7.5	01.01.00
Нач. АПМ	Печеркин	См - 12.89	Стандарт
Исполн.	Радаскевич		Лист
Рек. зр.	Степанова		1
Проб.	Витскова		
Разработ.	Степанова		

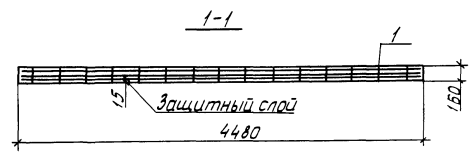
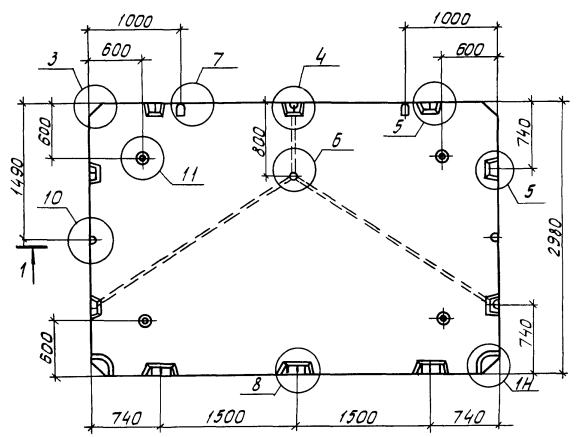
Блок арматурный  
АБ1 45.30

Копировал

СУБЭНИИЭП  
г. Новосибирск

Формат А3





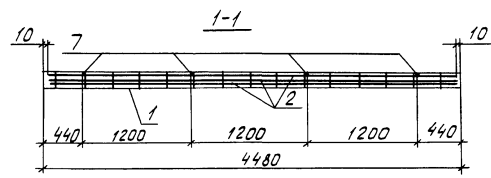
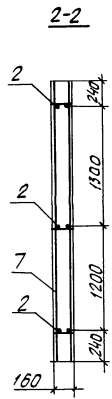
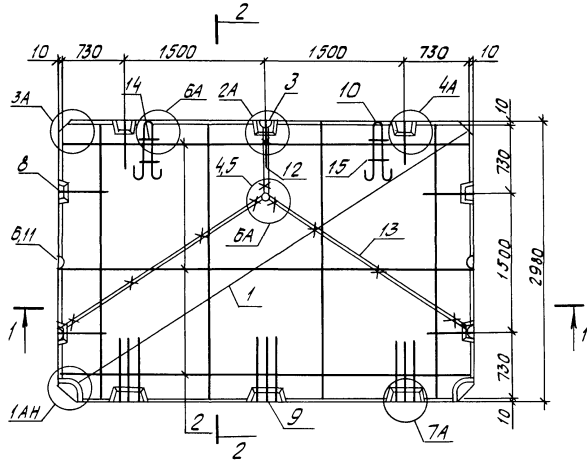
Формат	Зона	Лист	Обозначение	Наименование	Кол.	Примечание
				<u>Документация</u>		
A3			1.100.1-7.5 00.00.00A1	Узлы опалубки	×	
A3			1.100.1-7.5 00.00.00A2	Узлы армирования	×	
A3			1.100.1-7.5 00.00.00TO	Техническое описание	×	
A3			1.100.1-7.5 00.00.00PC	Ведомость расхода стали	×	
				<u>Сборочные единицы</u>		
A3	1	1.100.1-7.5	02.01.00	Блок арматурный АБ174530Б	1	
				<u>Материалы</u>		
				Бетон класса В15	2/2 м <sup>3</sup>	

Изм. № 1 от 10.01.2012 г. Проект и детали № 10

					1.100.1-7.5	02.00.00
					Панель перекрытия П 45.30.16-3-Б	Станд. Масса Масштаб
						р 5300 К2
						Лист Листов 1
						СибЗНИИЭП г. Новосибирск

Копировал Кичева

Формат А3

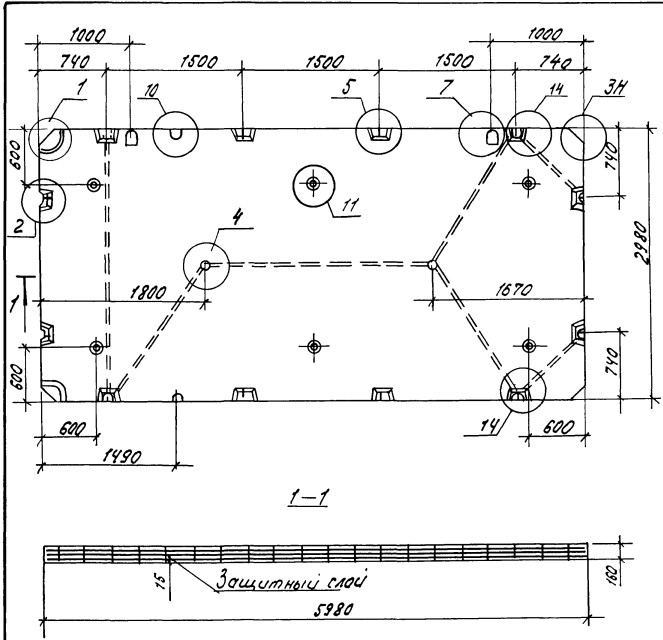


Формат	Зона	Поз.	Обозначение	Наименование	Кол.	Примечание
<u>Документация</u>						
A3			1.100.1-7.5 00.00.00.10	Техническое описание		
A3			1.100.1-7.5 00.00.00.02	Узлы армирования		
<u>Сборочные единицы</u>						
A3	1	1.100.1-7.5 00.00.01		Сетка С1	1	
A3	2	1.100.1-7.5 00.00.07		Каркас КР1	3	
A3	3	1.100.1-7.5 00.00.06		Каркас КО1	7	
A3	4			-01 Каркас КУ1	1	
A3	14			-02 Сетка ФС1	2	
A3	15			-03 Сетка ФС2	2	
<u>Стандартные изделия</u>						
	5		ТУ 36-2682-85	Коробка цинк. П254У3	1	
	6		ТУ 36-2682-85	Коробка отв. П245У3	7	
<u>Детали</u>						
B4	7			ФБА ГОСТ 5781-82, L=2960	4	0,65 кг
A4	8	1.100.1-7.5 00.00.14		Анкер А1	7	
A4	9			-01 Анкер А2	9	
A4	10	1.100.1-7.5 00.00.15		Петля П1	2	
A3	11	1.100.1-7.5 00.00.16		Тр. 1	2	
A3	12			-01 Тр. 2	1	
A3	13			-11 Тр. 12	2	

Масса арматурного блока - 66,39 кг

Имя и Фамилия Подпись и дата

				1.100.1-7.5	02.01.00		
Исполн.	Печерин	СМ	12.89	Блок арматурный АБ1 4.3.30-Б	Стандарт	Листов	Листов
Гл. инж.	Радзюк	СМ			Р	1	1
Рис. инж.	Стабелова	СМ			СибЭНИИЭП г. Новосибирск		
Провер.	Былгаева	СМ			Формат А3		
Разраб.	Степанова	СМ		Копировал			



Формат	Знак	100.	Обозначение	Наименование	кол.	Примечание
				<u>Документация</u>		
A3			1.100.1-7.5 00.00.00.А1	Узлы опалубки	X	
A3			1.100.1-7.5 00.00.00.А2	Узлы армирования	X	
A3			1.100.1-7.5 00.00.00.Т0	Техническое описание	X	
A3			1.100.1-7.5 00.00.00.РС	Ведомость расхода стали	X	
				<u>Сборочные единицы:</u>		
A3	1	1.100.1-7.5	03.01.00	Блок арматурный АБП30.60	1	
				<u>Материалы:</u>		
				Бетон класса В15	284	м <sup>3</sup>

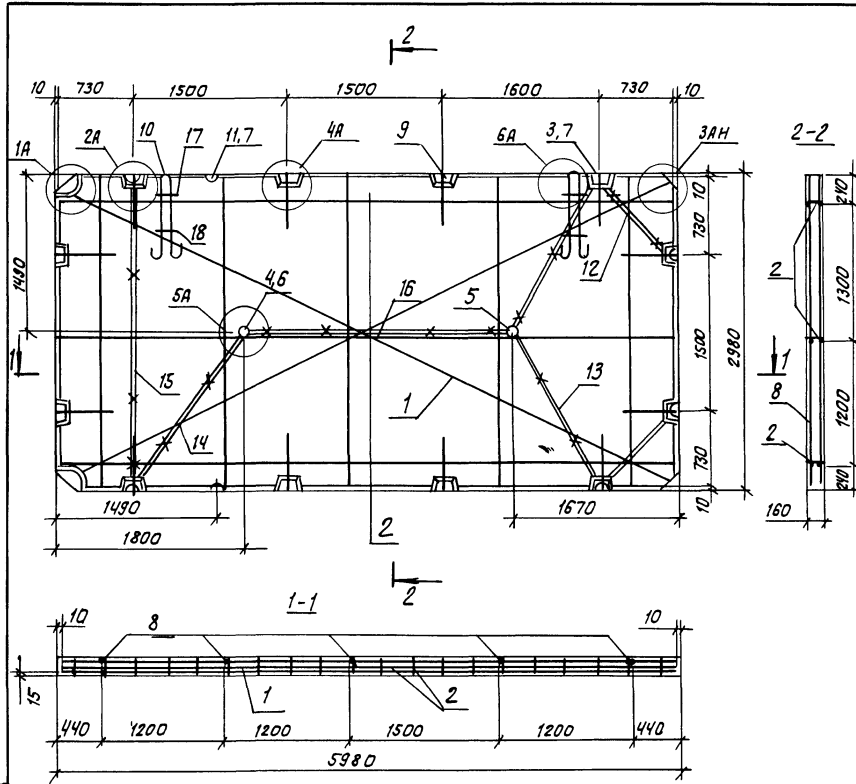
Шифр А.Е. мод. Подпись и дата 18.08.2011 г.

				1.100.1-7.5	03.00.00
				Панель перекрытия	Стандарт
				1730.60.15-3	масса
					масса
					7100
					кг.
					2,5:1
					лист
					листо в 1
					СНБЗ, ИИ, ИЭП
					г. Новосибирск

Нач. ИИИ Печеркин 9/8 - 12.89  
 1/1 конст. Равацкий  
 0/4 к. 3/2. Стабровский  
 Разраб. Утепитель Сус  
 Провер. Б. Угалева

Копир. Мелу

Формат А3



Имя, № подл. Подпись и дата Формат и шрифт

Формат	Зона	№з.	Обозначение	наименование	кол	Примечание
<u>Документация</u>						
A3			1.100.1-7.5	00.00.00 Т0		Техническое описание
A3			1.100.1-7.5	00.00.00 Д2		Узлы армирования
<u>Сборочные единицы</u>						
A3	1	1.100.1-7.5	00.00.02	сетка С5	1	
A3	2	1.100.1-7.5	00.00.07-01	каркас КР2	3	
A3	3	1.100.1-7.5	00.00.06	каркас КО1	10	
A3	4		-01	каркас КУ1	2	
A3	17		-02	сетка ФС1	2	
A3	18		-03	сетка ФС2	2	
<u>Стандартные изделия</u>						
	5	ТУ 36-2682-85		коробка унив. Л256 У3	1	0.06 кг
	6	ТУ 36-2682-85		коробка унив. Л254 У3	1	0.06 кг
	7	ТУ 36-2682-85		коробка ответв. Л245 У3	10	0.076 кг
<u>Детали</u>						
Б4	8			φ6 А1 ГОСТ 5781-82 <sup>2</sup> ; L=2960	5	0.65 кг
АУ	9	1.100.1-7.5	00.00.14	Анкер А1	12	
АУ	10	1.100.1-7.5	00.00.15-01	Петля П2	2	
А3	11	1.100.1-7.5	00.00.16	тр. 1	2	
А3	12		-03	тр. 4	2	
А3	13		-07	тр. 8	2	
А3	14		-08	тр. 9	9	
А3	15		-09	тр. 13	1	
А3	16		-15	тр. 16	1	

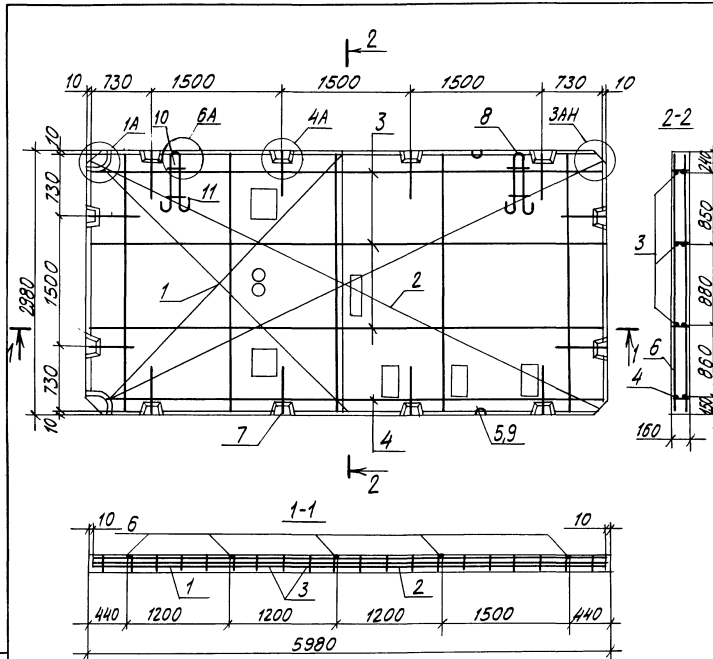
Масса арматурного блока - 58,36 кг

				1.100.1-7.5		03.01.00		
Исх. А.П.	Левурин	Стр.	12.89	Блок арматурный АБЛ 30.60		Старая	Лист	Листов
Гл. констр.	Радаионович	Стр.				Р	1	
Инж. гр.	Стефанова	Стр.				СибЗНИИЭП г. Новосибирск		
Провер.	Булгакова	Стр.						
Разраб.	Степанова	Стр.						

Копировал: Степан

Формат А3





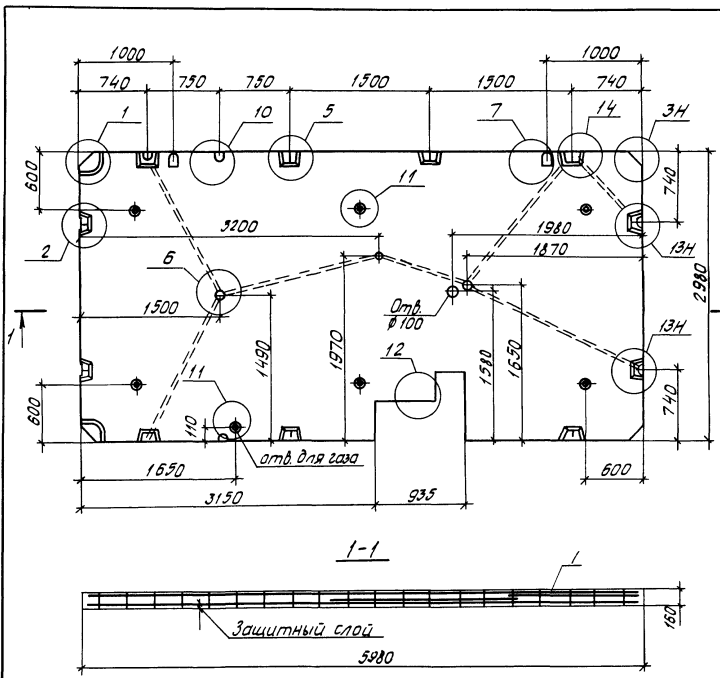
Формат листа	№ п/п	Обозначение	Наименование	Кол.	Приме- чание
			<u>Документация</u>		
A3		1.100.1-7.5 00.00.00.70	Техническое описание	1	×
A3		1.100.1-7.5 00.00.00.Д1	Узлы армирования Сборочные единицы	1	×
A3	1	1.100.1-7.5 00.00.01-03	Сетка С4	1	
A3	2	1.100.1-7.5 00.00.02	Сетка С5	1	
A3	3	1.100.1-7.5 00.00.07-01	Каркас КР2	3	
A3	4	-02	Каркас КР3	1	
A3	10	1.100.1-7.5 00.00.06-02	Сетка ФС1	2	
A3	11	-03	Сетка ФС2	2	
			<u>Стандартные изделия</u>		
	5	ТУ 36-2682-85	Коробка ответв. П29543	4	0,076кг
			<u>Детали</u>		
B4	6		ФБА1 ГОСТ5781-82*, L=2900	3	0,65кг
A4	7	1.100.1-7.5 00.00.14	Анкер А1	12	
A4	8	1.100.1-7.5 00.00.15-01	Петля П2	2	
A3	9	1.100.1-7.5 00.00.16	Т.Р.1	2	

Масса арматурного блока - 75.30 кг

			1.100.1-7.5	04.01.00		
Нак. АИМ	Лещерин	Стр.	Блок арматурный АБП 30.60-а	Стадия	Лист	Листов
А.конст.	Радзихович	Стр.		Р		1
Рык.ар.	Стародубо	Стр.		СибЗНИИЭП		
Проект.	Булгакова	Инж.		г. Новосибирск		
Разраб.	Степанова	С.инж.				

Копировал Павлова

Формат А3



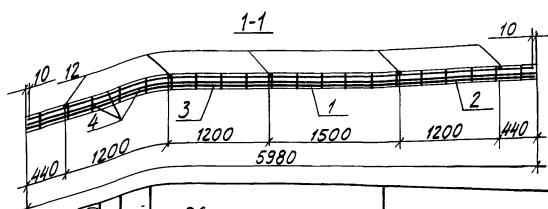
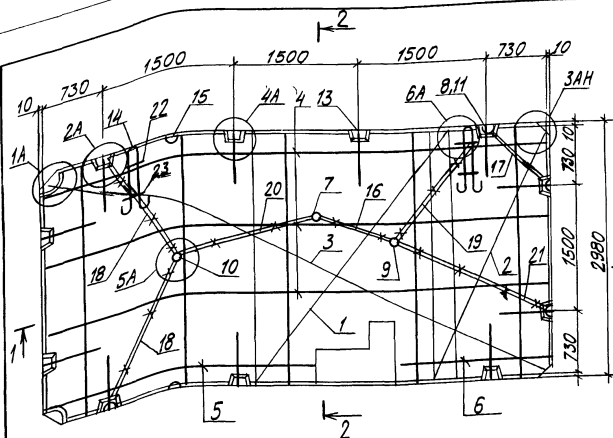
Формат	Зона	Пав.	Обозначение	Наименование	Кол.	Примечание
				<u>Документация</u>		
A3			1.100.1-7.5	00.00.00.Д1		Узлы опалубки
A3			1.100.1-7.5	00.00.00.Д2		Узлы армирования
A3			1.100.1-7.5	00.00.00.Т0		Техническое описание
A3			1.100.1-7.5	00.00.00.РС		Ведомость расхода стали
				<u>Сборочные единицы</u>		
A3	/		1.100.1-7.5	05.01.00		Блок арматурный АВЛ200ВМ
				<u>Материалы</u>		
						Бетон класса В15
					2,71	м <sup>3</sup>

Инд. № таб. По др. и дата Вет. инв. №

					1.100.1-7.5	05.00.00
					Панель перекрытия	Сталь Масса Уксытаб
					1730.60.16-4.5-1	ρ 6930 кг
						Лист 1
Исх. АПМ	Печерин	<i>[Signature]</i>	12.89			
Уд. конст.	Радомышев	<i>[Signature]</i>				
Рук. эк.	Степанова	<i>[Signature]</i>				
Разраб.	Степанова	<i>[Signature]</i>				
Пров.	Бизгакова	<i>[Signature]</i>				
						СибЗНИИЭП г. Новосибирск

Копировал

Формат А3



Формат	Зона	Поз.	Обозначение	Наименование	кол.	Примечание
A3		17	1.100.1-7.5 00.00.16-03	ТР.4		
A3		18	-06	ТР.7	1	
A3		19	-07	ТР.8	2	
A3		20	-08	ТР.9	1	
A3		21	-09	ТР.10	1	

1. Масса арматурного блока 86,50 кг  
 2. Сетки С5 вырезать по месту.

Формат	Зона	Поз.	Обозначение	Наименование	кол.	Примечание
<u>Документация</u>						
A3			1.100.1-7.5 00.00.00 Т0	Техническое описание	1	X
A3			1.100.1-7.5 00.00.00 Д2	Узлы армирования	1	X
<u>Сборочные единицы</u>						
A3		1	1.100.1-7.5 00.00.01-01	Сетка С2	1	
A3		2	-02	Сетка С3	1	
A3		3	1.100.1-7.5 00.00.02	Сетка С5	1	
A3		4	1.100.1-7.5 00.00.07-01	Каркас КР2	3	
A3		5	-04	Каркас КР5	1	
A3		6	-03	Каркас КР4	1	
A3		7	1.100.1-7.5 00.00.06	Каркас КУ1	3	
A3		8	-01	Каркас КО1	9	
A3		22	-02	Сетка ФС1	2	
A3		23	-03	Сетка ФС2	2	
<u>Стандартные изделия</u>						
		9	ТУ-36-2682-85	Коробка цинк л.256 У3	2	0,06кг
		10	ТУ-36-2682-85	Коробка цинк л.254 У3	1	0,06кг
		11	ТУ-36-2682-85	Коробка ответв. л.245 У3	9	0,076кг
<u>Детали</u>						
БВ		12		Ф6А1 ГОСТ 5781-82* Г-2960	5	0,65кг
А4		13	1.100.1-7.5 00.00.14	Анкер А1	11	
А4		14	1.100.1-7.5 00.00.15-01	Петля П2	2	
A3		15	1.100.1-7.5 00.00.16	ТР.1	2	
A3		16	-02	ТР.3	1	

Изм. Проект. Подпись и дата. Взам. Инв. №

		1.100.1-7.5		05.01.00	
Исполн.	Л. Павлов	Инж.	12.89	Блок арматурный АБП 30.60-1	
Провер.	С. Староверов	Инж.		Состав Лист 1	
Проект.	В. Белецкий	Инж.		СибЗНИИЭП	
Разраб.	Е. Степанова	Инж.		г. Новосибирск	

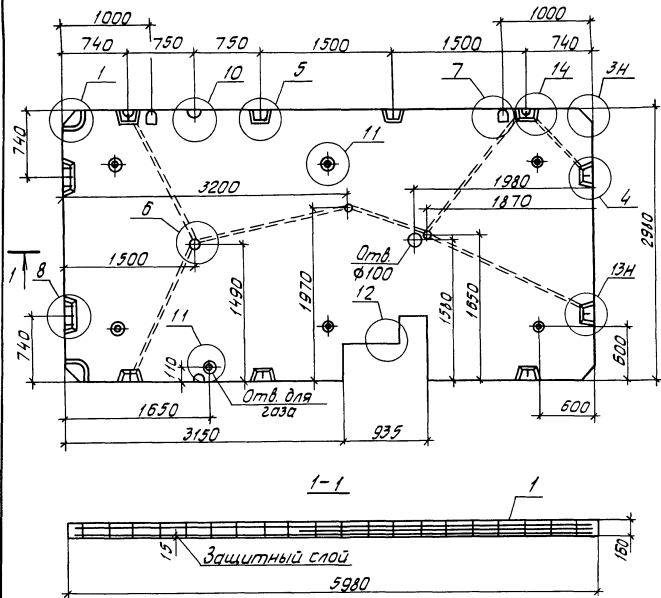
Копировал Павлова

Формат А3







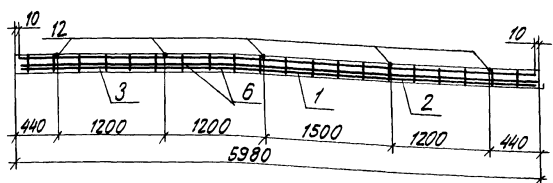
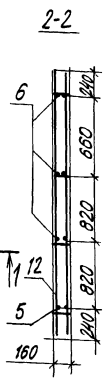
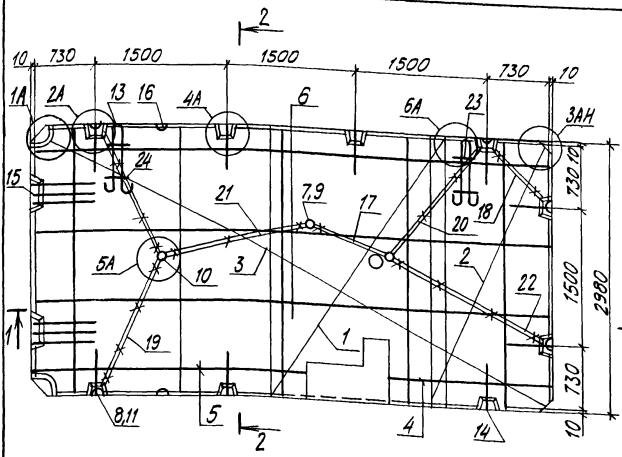


Формат	Зона	Лист	Обозначение	Наименование	Кол.	Примечание
				Документация		
A3			1.100.1-7.5 00.00.00 А1	Узлы опалубки	×	
A3			1.100.1-7.5 00.00.00 А2	Узлы армирования	×	
A3			1.100.1-7.5 00.00.00 Т0	Техническое описание	×	
A3			1.100.1-7.5 00.00.00 Р0	ведомость расхода стали	×	
				Сборочные единицы		
A3	1		1.100.1-7.5 07.01.00	Блок арматурный АБ190ВН4	1	
				Материалы		
				Бетон класса В15	2,77	м <sup>3</sup>

Мин. и Макс. Подписи и даты вставлены

					1.100.1-7.5	07.00.00
					Панель перекрытия	Статья Масса Масса/об
					п 6930	1:40
					п30.60.16-4.5-1-Б	Лист Листов/1
						СабЗНИИЭП
						г. Новосибирск
					Копир.	Формат А3

Нач. ИТМ Печерин А.А. 12.89  
 Валентина Радаева  
 Дик. в.о. Степанова  
 Разработ. Степанова  
 Проверен. Булгакова



Формат Зона	Поз.	Обозначение	Наименование	кол	Приме- чание
A3	19	1.100.1-7.5 00.00.16-06	Тр. 7	2	
A3	20	-07	Тр. 8	1	
A3	21	-08	Тр. 9	1	
A3	22	-09	Тр. 10		

1. Масса арматурного блока - 93,54 кг  
 2. Сетки С5 вырезать по месту

Формат Зона	Поз.	Обозначение		Наименование	кол	Приме- чание
<u>Документация</u>						
A3		1.100.1-7.5	00.00.00.70	Техническое описание		X
A3		1.100.1-7.5	00.00.00.12	Узлы армирования		X
<u>Сборочные единицы</u>						
A3	1	1.100.1-7.5	00.00.01-01	Сетка С2	1	
A3	2		-02	Сетка С3	1	
A3	3	1.100.1-7.5	00.00.02	Сетка С5	1	
A3	4	1.100.1-7.5	00.00.07-03	Каркас КР4	1	
A3	5		-04	Каркас КР5	1	
A3	6		-01	Каркас КР2	3	
A3	7	1.100.1-7.5	00.00.06-01	Каркас КУ1	3	
A3	8	1.100.1-7.5	00.00.06	Каркас КО1	9	
A3	23		-02	Сетка ФС1	2	
A3	24		-03	Сетка ФС2	2	
<u>Стандартные изделия</u>						
	9	ТУ 36-26-82-85		Коробка чинб. Л256 У3	2	0,06кг
	10	ТУ 36-2682-85		Коробка чинб. Л254 У3	1	0,06кг
	11	ТУ 36-2682-85		Коробка отвел. Л245 У3	9	0,076кг
<u>Детали</u>						
B4	12			ФБА2.10СТ.5781-82 <sup>У</sup> , L=2960	5	0,65кг
A4	13	1.100.1-7.5	00.00.15-01	Петля П2	2	
A4	14	1.100.1-7.5	00.00.14	Анкер А1	9	
A4	15		-01	Анкер А2	6	
A4	16	1.100.1-7.5	00.00.16	Тр. 1	2	
A3	17		-02	Тр. 3	1	
A3	18		-03	Тр. 4		

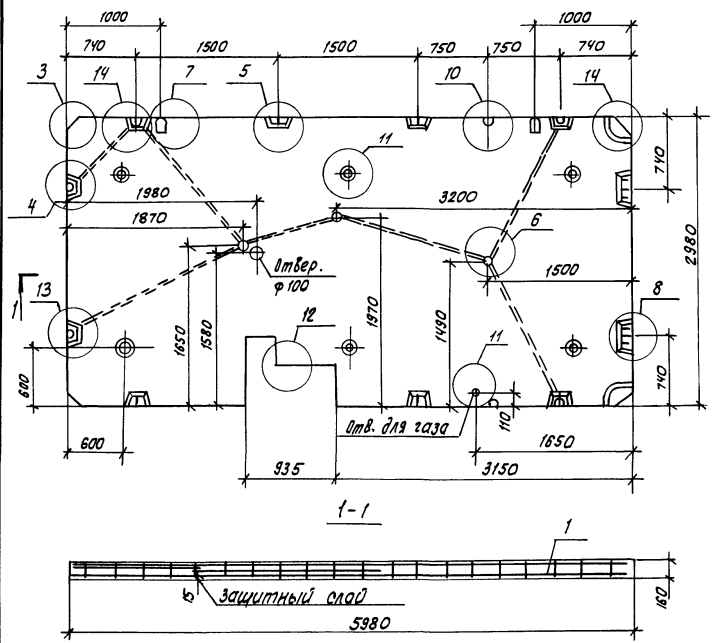
1.100.1-7.5 07.01.00

Нач. АИП Галюнов	Перечень Работников	88	12.89	Блок арматурный АБП 30.60-1-6	Лист	Листов
Рук. Р. Сидорова	Сидорова	Сидорова	Сидорова		Р	1
Проб. Бутская	Бутская	Бутская	Бутская	СибЗНИИЗП г. Новосибирск		
Разраб. Степанова	Степанова	Степанова	Степанова			

Капировал Павлова

Формат А3

Имя и фамилия  
Половое и девичье  
Инициалы



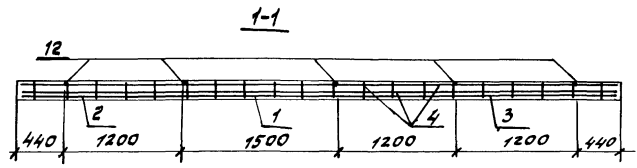
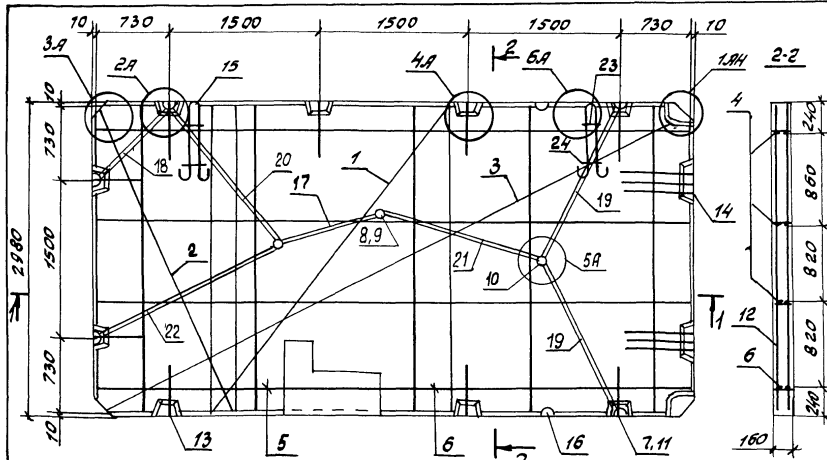
Формат	Зона	Лист	Обозначение	Наименование	Кол.	Примечание
				<u>Документация</u>		
A3			1.100.1-7.5 00.00.00 Д1	Узлы опалубки	×	
A3			1.100.1-7.5 00.00.00 Д2	Узлы армирования	×	
A3			1.100.1-7.5 00.00.00 Т0	Техническое описание	×	
A3			1.100.1-7.5 00.00.00 РС	Ведомость расхода стали	×	
				<u>Сборочные единицы</u>		
A3	1	1.100.1-7.5	08.01.00	Блок арматурный АБЛ00.60-2-8	1	
				<u>Материалы</u>		
				Бетон класса В15	2,77	м <sup>3</sup>

ШМ. И.Р. подл. Рачинский и другие  
 В.С.А.К.И.В.И.Р. 28

				1.100.1-7.5	08.00.00
				Панель перекрытия	Стандия
				130.60.16-4.5-2-8	Масса 6330 кг
					Масштаб 1:40
					Лист 1
					СибЗНИИЭП г.Новосибирск
					Формат А3

И.И.А.П.И. Рачинский  
 И.И.А.П.И. Рачинский  
 Рачинский  
 Рачинский

Копировал: Степанов



Формат Зона	Поз.	Обозначение	Наименование	Кол.	Примечание
А3	16	1.100.1-7.5	00.00.16	7.Р.1	2
А3	17		-02	7.Р.3	1
А3	18		-03	7.Р.4	1
А3	19		-06	7.Р.7	2
А3	20		-07	7.Р.8	1
А3	21		-08	7.Р.9	1
А3	22		-09	7.Р.10	1

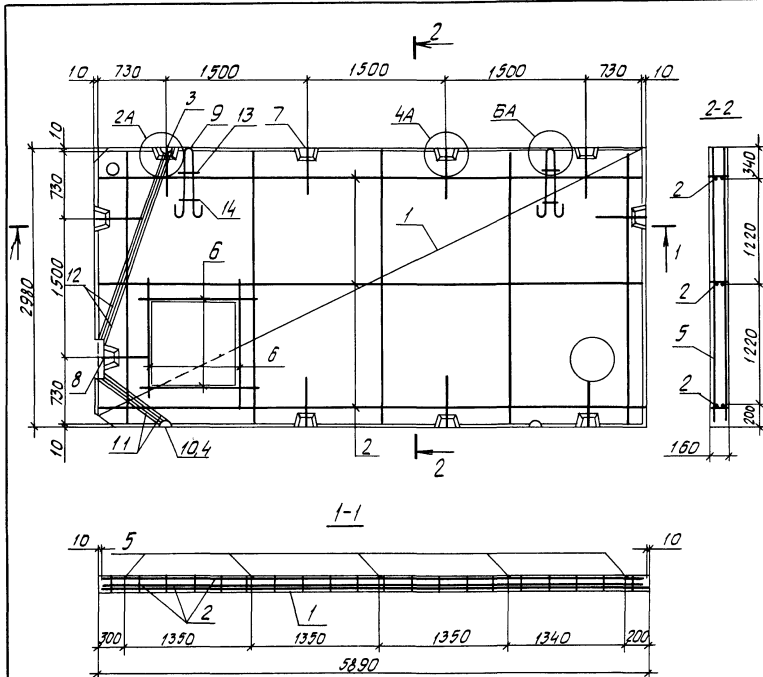
Формат Зона	Поз.	Обозначение	Наименование	Кол.	Примечание
<b>Документация</b>					
А3		1.100.1-7.5	00.00.00	70	Техническое описание
А3		1.100.1-7.5	00.00.02	Д2	Узлы армирования
<b>Сборочные единицы</b>					
А3	1	1.100.1-7.5	00.00.01-01		Сетка С2
А3	2		-02		Сетка С3
А3	3	1.100.1-7.5	00.00.02		Сетка С5
А3	4	1.100.1-7.5	00.00.07-01		Каркас КР2
А3	5		-03		Каркас КР4
А3	6		-04		Каркас КР5
А3	7	1.100.1-7.5	00.00.06		Каркас КО1
А3	8		-01		Каркас КУ1
А3	23		-02		Сетка ФС1
А3	24		-03		Сетка ФС2
<b>Стандартные изделия</b>					
	9	ТУ 36-2682-85			Коробка унив. л 256 у3
	10	ТУ 36-2682-85			Коробка унив. л 254 у3
	11	ТУ 36-2682-85			Коробка отв. л 245 у3
<b>Детали</b>					
А4	12				ФБЛ ГОСТ 5781-82 № 0: 2980
А4	13	1.100.1-7.5	00.00.14		Янкер Я1
А4	14		-01		Янкер Я2
А4	15	1.100.1-7.5	00.00.15-01		Пелая П2

1. Масса арматурного блока - 93,54 кг.  
2. Сетку С5 вырезать по месту.

ЦНИИПОСН Подпись и дата Взам. инв. №

		1.100.1-7.5	08.01.00
Мач. АЛМ	Певрвич	СЛ - 12.89	
Л. конст.	Родоскевич		
Рук. ед.	Савредов		
Пров. в.	Бунгакова		
Разраб.	Степанова		
БЛОК АРМАТУРНЫЙ			
ЯБ7 30.60-2-6			
Копирова	Гончарова		
Судья	Лист	Листов	
Р	1	1	
СибЗНИИЭП г. Новосибирск			
Формат А3			





Формат	Зона	Паз.	Обозначение	Наименование	Кол.	Примечание
				Документация		
A3			1.100.1-7.5 00.00.0070	Техническое описание	X	
A3			1.100.1-7.5 00.00.00.Д1	Узлы армирования	X	
				Сборочные единицы		
A3	1		1.100.1-7.5 00.00.03	Сетка С7	1	
A3	2		1.100.1-7.5 00.00.08	Каркас КР6	3	
A3	3		1.100.1-7.5 00.00.06	Каркас КО1	4	
A3	13		-02	Сетка ФС1	2	
A3	14		-03	Сетка ФС2	2	
				Стандартные изделия		
			4 ТУ 35 2682-83	Коробка ответв. А24593	4	0,076кг
				Детали		
B4	5		ФБА ГОСТ 5781-82 L=2960		5	0,65кг
B4	6		ФБА ГОСТ 5781-82 L=1380		4	0,55кг
A4	7		1.100.1-7.5 00.00.14	Анкер А1	9	
A4	8		-02	Анкер А3	1	
A4	9		1.100.1-7.5 00.00.15-01	Петля П2	2	
A3	10		1.100.1-7.5 00.00.16	Т.Р.1	1	
A3	11		-03	Т.Р.4	2	
A3	12		-10	Т.Р.11	2	

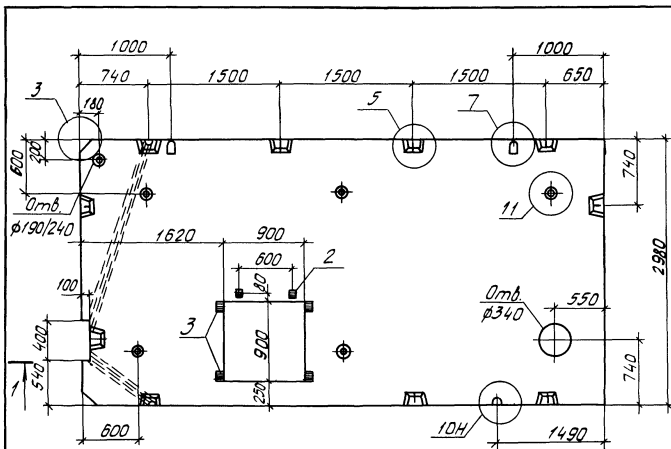
1. Масса арматурного блока - 58,24 кг.
2. Сетка С7 вывезать по месту.

				1.100.1-7.5	0,9.01.00		
Нач. АИМ	Печерин	ЭЗ	-	12.89		Стандарт	Лист
Инж. АИМ	Радзюкевич	ЭЗ	-			Р	1
Рук. гр.	Стабровский	ЭЗ	-				
Провер.	Булгакова	ЭЗ	-				
Разраб.	Степанова	ЭЗ	-				
				Блок арматурный			
				АБП 30.59			
							СибЗНИИЭП
							г. Новосибирск

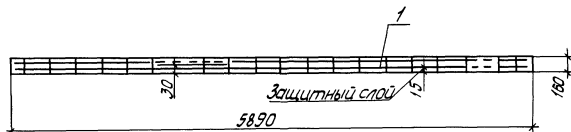
Копировал

Формат А3





1-1



Вид черт	Зона	Лист	Обозначение	Наименование	Кол.	Примечание
				<u>Документация</u>		
A3			1.100.1-7.5 00.00.00.01	Узлы опалубки	×	
A3			1.100.1-7.5 00.00.00.02	Узлы армирования	×	
A3			1.100.1-7.5 00.00.00.03	Техническое описание	×	
A3			1.100.1-7.5 00.00.00.04	Ведомость расхода стали	×	
				<u>Сборочные единицы</u>		
A3	1		1.100.1-7.5 10.01.00	Блок арматурный АБП30.59	1	
A3	2		1.100.1-7.5 00.00.11	Изделие закладное м1	2	
A4	3		1.100.1-7.5 00.00.12	Изделие закладное м2	4	
				<u>Материалы</u>		
				Бетон класса В15	267	м <sup>3</sup>

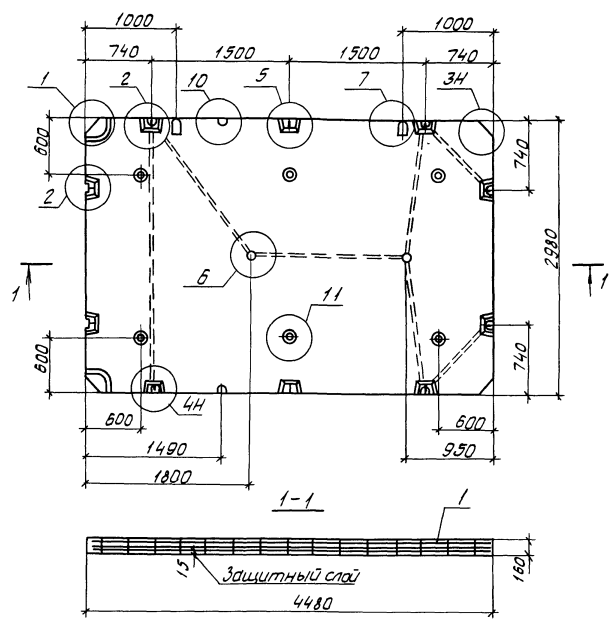
вариант плиты перекрытия для блок-секции с теплой кровлей.

					1.100.1-7.5	10.00.00
					Панель перекрытия	Сталь
					п 30.59.16-3	Масса
						Масштаб
						А
						5680
						кг
						1:40
						Лист
						Листов 1
						СибЗНИИЭП
						г. Новосибирск

Копир.

формат А3





Формат Зона	Поз.	Обозначение	Наименование	Кол.	Приме- чание
			<u>Документация</u>		
A3		1.100.1-7.5 00.00.00.01	Узлы опалубки	X	
A3		1.100.1-7.5 00.00.00.02	Узлы армирования	X	
A3		1.100.1-7.5 00.00.00.07	Техническое описание	X	
A3		1.100.1-7.5 00.00.00.08	Ведомость расхода стали	X	
			<u>Сборочные единицы</u>		
A3	1	1.100.1-7.5 11.01.00	блок арматурный АБ/30.45	1	
			<u>Материалы</u>		
			бетон класса В15	212 м <sup>3</sup>	

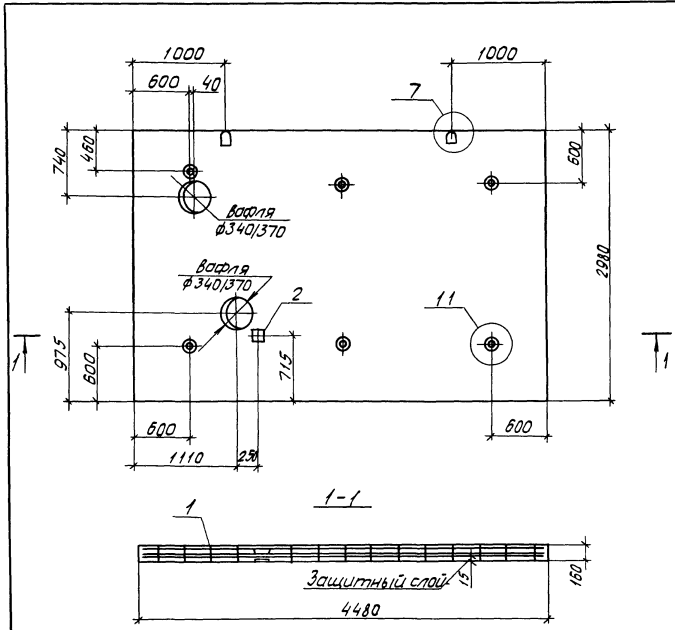
Инв. М. 10/01. Сделаны и вставлены в блок 10/01

				1.100.1-7.5	11.00.00		
				Панель перекрытия 1730.45.16-3	Сталь	Масса	Масштаб
					p	5300 кг	1:40
					Лист	Листов 1	
					СибЗНИИЭП г. Новосибирск		

Копировал

Формат А3





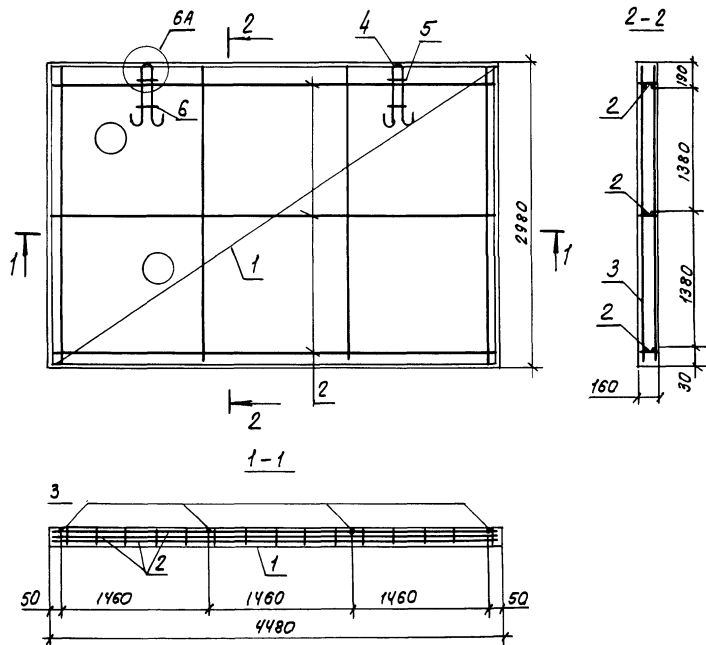
Формат	Зона	Поз.	Обозначение	Наименование	кол.	Примечание
				<u>Документация</u>		
A3			1.100.1-7.5 00.00.00.Д1	Узлы опалубки	X	
A3			1.100.1-7.5 00.00.00.Д2	Узлы армирования	X	
A3			1.100.1-7.5 00.00.00.ТО	Техническое описание	X	
A3			1.100.1-7.5 00.00.00.РС	ведомость расхода стали	X	
				<u>Сборочные единицы</u>		
A3	1	1.100.1-7.5 12.01.00		Блок арматурный АБПЖО45-1	1	
A4	2	1.100.1-7 00.00.13		Изделие закладное МЗ	1	
				<u>Материалы</u>		
				Бетон класса В15	212	м <sup>3</sup>

Инд. № габр. Подпись и дата выдан инв. №

				1.100.1-7.5	12.00.00		
				Панель перекрытия ПЖО.45.16-3-1	Стадия	Масса	Масштаб
					Р	5300 кг	
					Лист	Листов 1	
					СибЗНИИЭП г. Новосибирск		

Копировал

Формат А3



Формат	Зона	Поз.	Обозначение	Наименование	кол.	Примечание
				<u>Документация</u>		
A3			1.100.1-7.5 00.00.00 TO	Техническое описание	Х	
A3			1.100.1-7.5 00.00.00 д2	Узлы армирования	Х	
				<u>Сборочные единицы</u>		
A3	1		1.100.1-7.5 00.00.02-01	Сетка СБ	1	
A3	2		1.100.1-7.5 00.00.07	Каркас КР1	3	
A3	5		1.100.1-7.5 00.00.06-02	Сетка ФС1	2	
A3	6		-03	Сетка ФС2	2	
				<u>Детали</u>		
Б4	3			ФБА ГОСТ 5781-82*, ρ=2960	4	0,65 кг
А4	4		1.100.1-7.5 00.00.15	Петля П1	2	

Масса арматурного блока-37,60 кг

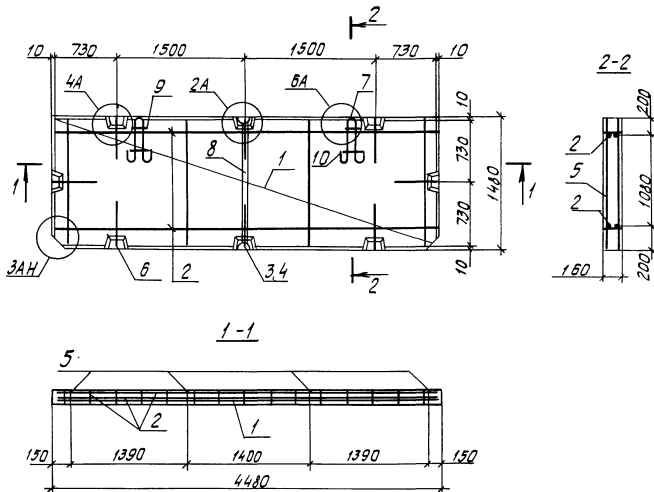
Шифр, № табл. подпись и дата Взам. инв. №

				1.100.1-7.5	12.01.00		
Исполн.	Печерин		18.89	Блок арматурный АБП 30.45-1	Стация	Лист	Листов
Исполн.	Родашкевич				Р	7	
Рис.	Степанова				СибЗНИИЭП		
Провер.	Блажкова				г. Новосибирск		
Исполн.	Степанова			Формат А3			

Копировал: Степанова

Формат А3





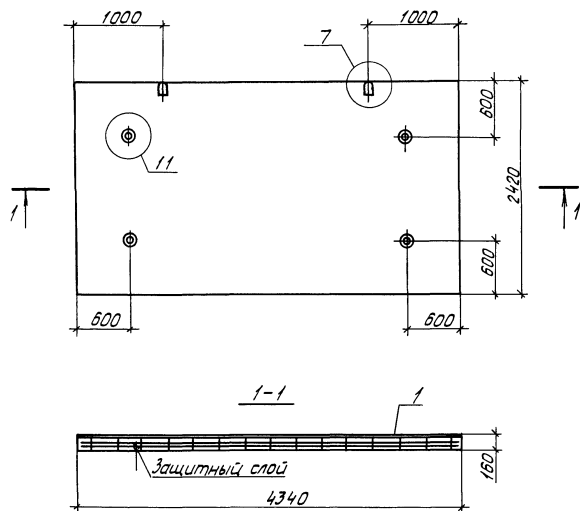
Формат	Зона	Поз.	Обозначение	Наименование	Кол.	Примечание
				<u>Документация</u>		
A3			1.100.1-7.5 00.00.00.70	Техническое описание	1	X
A3			1.100.1-7.5 00.00.00.12	Узлы армирования	1	X
				<u>Сборочные единицы</u>		
A3	1		1.100.1-7.5 00.00.04-01	Сетка с10	1	
A3	2		1.100.1-7.5 00.00.07	Каркас КР1	2	
A3	3		1.100.1-7.5 00.00.06	Каркас КР1	2	
A3	9		-02	Сетка ФС1	2	
A3	10		-03	Сетка ФС2	2	
				<u>Стандартные изделия</u>		
			4 ТУ 36-2682-85	Коробка ответ.П24543	2	0,076кг
				<u>Детали</u>		
B4	5			ФБАГОСТ 5781-82 <sup>л</sup> L=1460	4	0,32кг
A4	6		1.100.1-7.5 00.00.14	Анкер А1	8	
A4	7		1.100.1-7.5 00.00.15-03	Петля П4	2	
A3	8		1.100.1-7.5 00.00.16-04	Тр. 5	1	

Масса арматурного блока - 36,49кг

Имя, Подпись, Должность и дата вынесения

				1.100.1-7.5	13.01.00
Нач. АПМ	Печерин	<del>СЗ</del>	12.89		
Л.конст.	Радзюкевич	<del>СЗ</del>			
Вык. зр.	Стебуров	<del>СЗ</del>			
Проб.	Булгакова	<del>СЗ</del>			
Разраб.	Степанова	<del>СЗ</del>			
				Блок арматурный АБП 45.15	Сталь/Лист/Листов Д γ
				Копировал Кичева	СобЭНИИЭП г. Новосибирск
					Формат А3





Формат	Зона	Пол.	Обозначение	Наименование	Кол.	Примечание
				<u>Документация</u>		
A3			1.100.1-7.5 00.00.00.01	Узлы опалубки	×	
A3			1.100.1-7.5 00.00.00.02	Узлы армирования	×	
A3			1.100.1-7.5 00.00.00.00	Техническое описание	×	
A3			1.100.1-7.5 00.00.00.00	Ведомость расхода стали	×	
				<u>Сборочные единицы</u>		
A3	1	1.100.1-7.5	14.01.00	Блок арматурный АБ74324	1	
				<u>Материалы</u>		
				Бетон класса В15	1,68	м <sup>3</sup>

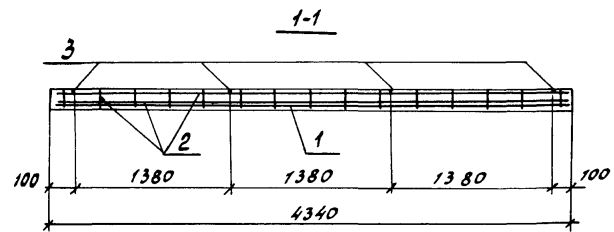
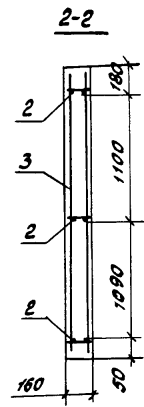
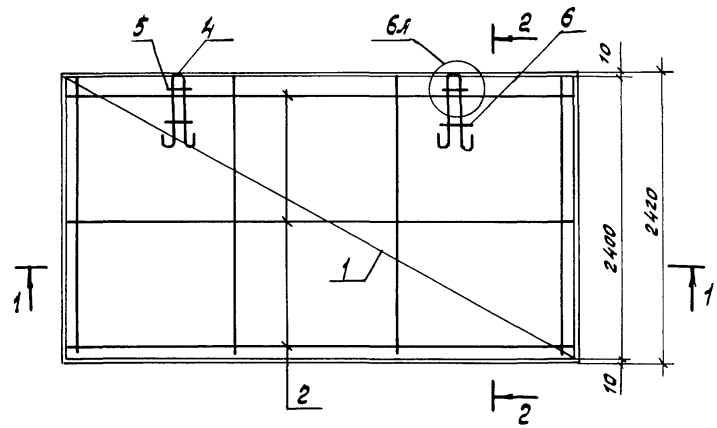
Инв. № табл. План и детали элементов

				1.100.1-7.5	14.00.00
				Панель перекрытия	Сталь Масса Машина
				п 43.24.16-3	Р 4200
					кг
					Лист 1 Листов 1
					СибЗНИИЭП
					г. Новосибирск

Копировал

формат А3

Нач. АПМ Печерин *СЗ* - 18.89  
 Главный инженер Радчицкий *СЗ*  
 В.к. в.о. Ставродова *СЗ*  
 Изобр. Степанова *СЗ*  
 Провер. Биллаева *СЗ*



Формат	Вид	Поз.	Обозначение	Наименование	Кол.	Примечание
<u>Документация</u>						
А3			1.100.1-7.5	00.00.0070		Техническое описание
А3			1.100.1-7.5	00.00.00А2		Узлы армирования
<u>Сборочные единицы</u>						
А3	1		1.100.1-7.5	00.00.03-01	1	Сетка СВ
А3	2		1.100.1-7.5	00.00.08-01	3	Каркас КР7
А3	5		1.100.1-7.5	00.00.06-02	2	Сетка ФС1
А3	6			-03	2	Сетка ФС2
<u>Детали</u>						
Б4	3				4	ФВЯГост 5781-82*, l: 2400
А4	4		1.100.1-7.5	00.00.15-04	2	Петля П5

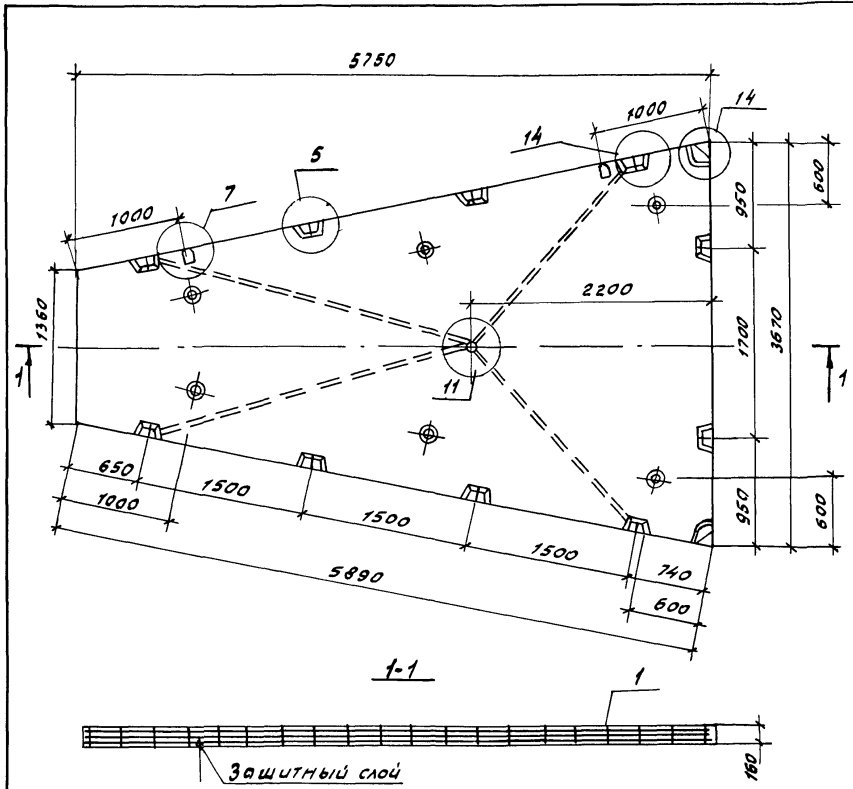
Масса арматурного блока - 37.94 кг

Ш.В. № подл. Подпись и дата Взам. инв. №

		1.100.1-7.5		14.01.00			
Нач. АПМ	Печерин	АА	12.89	БЛОК АРМАТУРНЫЙ АБЛ 43.24	Студия	Лист	Листов
Гл. конст.	Родашкевич	АА			Р		1
Рук. гр.	Степанова	АА			СибЗНИИЭП г. Новосибирск		
Провер.	Булгокова	АА					
Разраб.	Степанова	АА		Копировал Гончарова			

Копировал Гончарова

формат А3



Формат	Зона	Поз.	Обозначение	Наименование	Кол.	Примечание
				<u>Документация</u>		
А3			1.100.1-7.5 00.00.00 Д1	Узлы опалубки	Х	
А3			1.100.1-7.5 00.00.00 Д2	Узлы армирования	Х	
А3			1.100.1-7.5 00.00.00 Т0	Техническое описание	Х	
А3			1.100.1-7.5 00.00.00 РС	Ведомость расхода стали	Х	
				<u>Сборочные единицы</u>		
А3	1		1.100.1-7.5 15.01.00	Блок арматурный АБ/ПЗ/58	1	
				<u>Материалы</u>		
				Бетон класса В15	2.31	м <sup>3</sup>

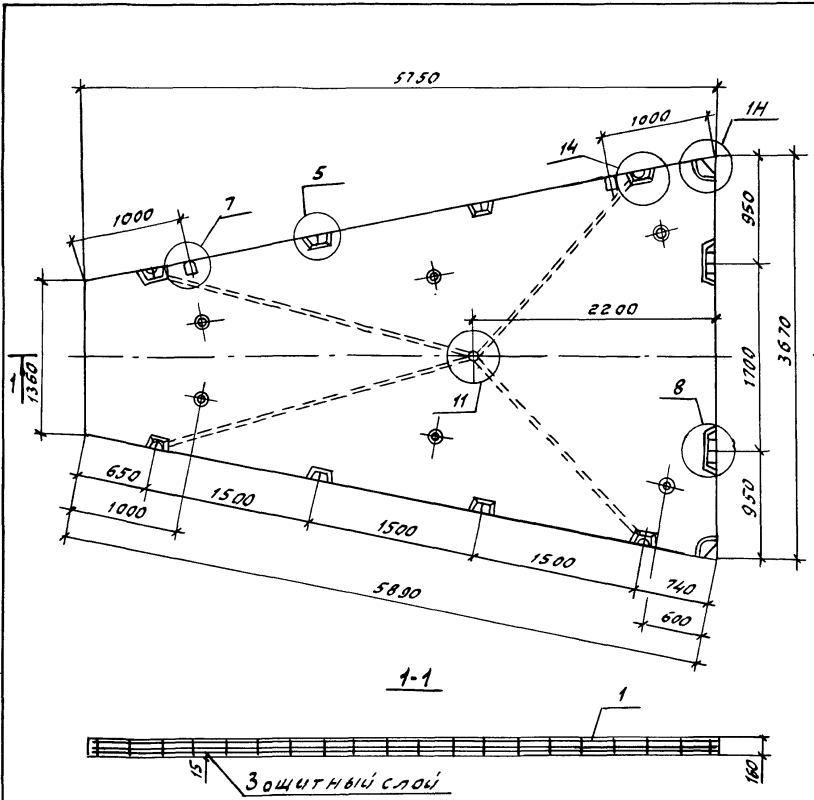
Шифр № проекта, Подпись и дата, Взам. инв. №

				1.100.1-7.5	15.00.00
				Панель перекрытия	Стация Лист Листов
				ПЗ.58.16-3	Р 5780 2.5:1
Исполн:	Печерин	Инж.	№289		Лист Листов 1
Ил. констр.	Радашкевич	Инж.			СибВНИИЭП
Рук. гр.	Саварева	Инж.			г. Новосибирск
Разраб.	Степанова	Инж.			
Провер.	Булгакова	Инж.			

Копировал Гончарова

формат А3

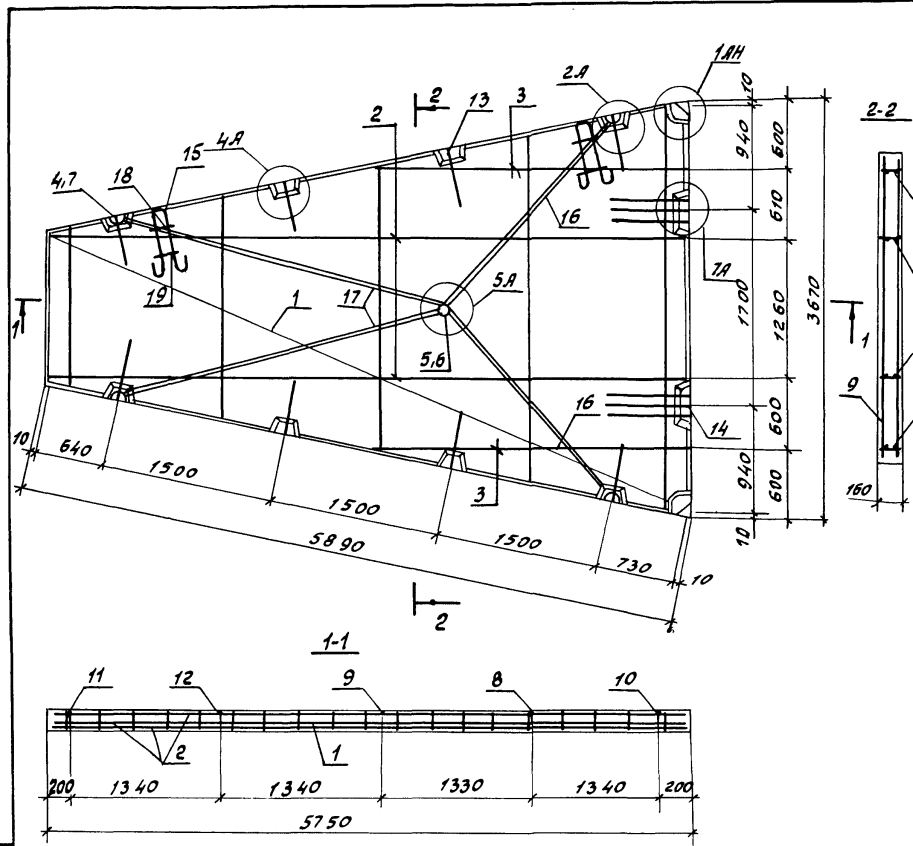




Формат листа	Лист	Обозначение	Наименование	Кол.	Примечание
			<u>Документация</u>		
А3	1.100.1-7.5	00.00.00.Д1	Узлы опалубки	X	
А3	1.100.1-7.5	00.00.00.Д2	Узлы армирования	X	
А3	1.100.1-7.5	00.00.00.Т0	Техническое описание	X	
А3	1.100.1-7.5	00.00.00.Р0	Ведомость расхода стали	X	
			<u>Сборочные единицы</u>		
А3	1	1.100.1-7.5	16.01.00	Блок орматурный ЛБП 37.58-Б	1
			<u>Материалы</u>		
			Бетон класса В15	2,31	м <sup>3</sup>

Шифр листа: Листов в сборе: Взам.инв.№

				1.100.1-7.5	16.00.00
				Панель перекрытия	Стация
				Л 37.58.16-3-Б	Масса
					Масштаб
					Р
					5780
					кг
					2,5:1
					Лист
					Листов 1
Нач. япн.	Печерин	М	12.89		
Ил. конст.	Родашведи				
Рук. пр.	Савредова				
Разраб.	Степанова				
Провер.	Булгакова				
Копировал Гончарова					
СибЗНИИЭП г. Новосибирск формат А3					



Формат	Зона	Лист	Обозначение		Наименование	кол.	Примечание
<u>Документация</u>							
А3			1.100.1-7.5	00.00.00.70	Техническое описание	1	х
А3			1.100.1-7.5	00.00.00.А2	Узлы армирования	1	х
<u>Сборочные единицы</u>							
А3	1		1.100.1-7.5	00.00.04	Сетка с9	1	
А3	2		1.100.1-7.5	00.00.08-02	Каркас КРВ	2	
А3	3			-03	Каркас КР9	2	
А3	4		1.100.1-7.5	00.00.06	Каркас КО1	4	
А3	5			-01	Каркас КУ1	1	
А3	18			-02	Сетка ФС1	2	
А3	19			-03	Сетка ФС2	2	
<u>Стандартные изделия</u>							
	6		ТУ-36-2682-85		Коробка унв. А254 УЗ	1	0.06 кг
	7		ТУ-36-2682-85		Коробка отв. А245 УЗ	4	0.076 кг
<u>Детали</u>							
Б.У.	8				ФБА ГОСТ 5781-82 <sup>л</sup> , L: 3030	1	0.67 кг
Б.У.	9				ФБА ГОСТ 5781-82 <sup>л</sup> , L: 2490	1	0.55 кг
Б.У.	10				ФБА ГОСТ 5781-82 <sup>л</sup> , L: 3570	1	0.79 кг
Б.У.	11				ФБА ГОСТ 5781-82 <sup>л</sup> , L: 1420	1	0.32 кг
Б.У.	12				ФБА ГОСТ 5781-82 <sup>л</sup> , L: 1960	1	0.44 кг
А4	13		1.100.1-7.5	00.00.14	Якорь А1	8	
А4	14			-01	Якорь А2	6	
А4	15		1.100.1-7.5	00.00.15	Петля П1	2	
А3	16		1.100.1-7.5	00.00.16-13	Тр. 14	2	
А3	17			-14	Тр. 15	2	

Масса арматурного блока - 85.70 кг

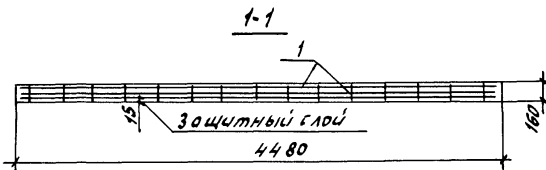
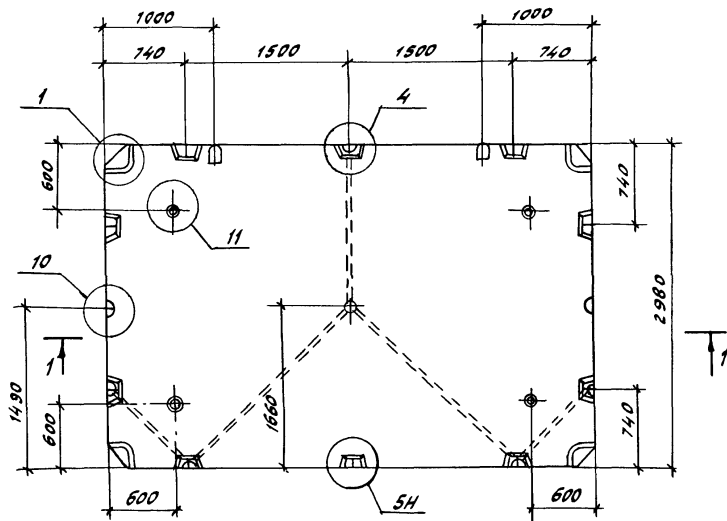
Шифр проекта: Подпись и дата  
ВЗНМШБ.№

				1.100.1-7.5	18.01.00		
Нач. АИМ	Печерин	ИИИ	1289	Блок арматурный АБЛ 37.58-8	Стадия Р	Лист 1	Листов 1
Гл. констр.	Лавочкин В.И.				СибЗНИИЭП г. Новосибирск		
Рук. гр.	Стебровцова			Копировал Ванчарова формат А3			
Провер.	Булгокова						
Разраб.	Степанова	Сиб-					







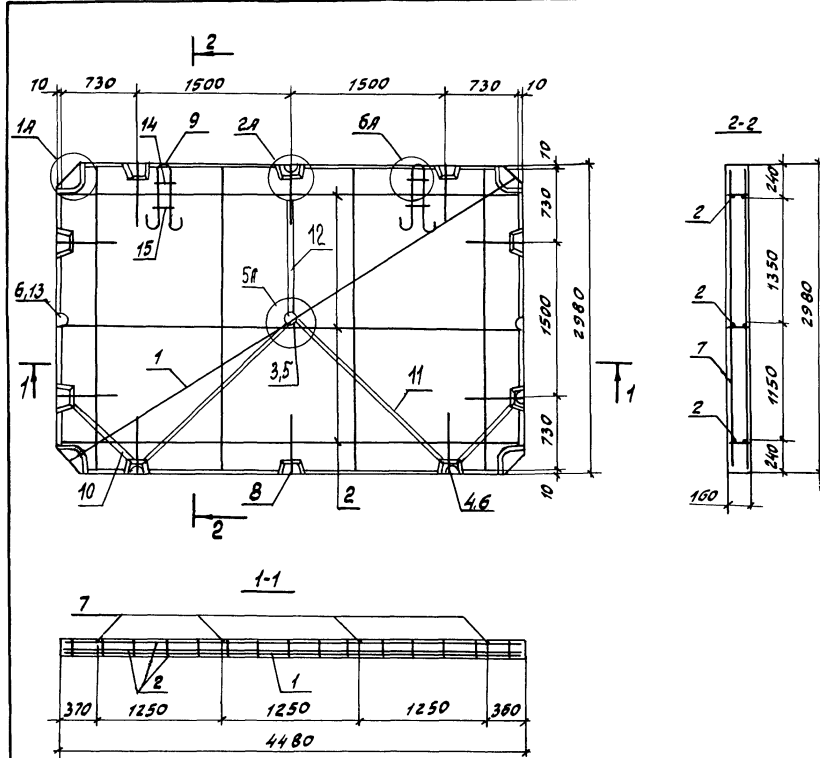


Формат	Зона	Поз.	Обозначение	Наименование	Кол.	Примечание
<u>Документация</u>						
Я3			1.100.1-7.5 00.00.00 Д1	Узлы опалубки	Х	
Я3			1.100.1-7.5 00.00.00 Д2	Узлы армирования	Х	
Я3			1.100.1-7.5 00.00.00 ТО	Техническое описание	Х	
Я3			1.100.1-7.5 00.00.00 РС	Ведомость расхода стали	Х	
<u>Сборочные единицы</u>						
Я3	1.	1.100.1-7.5	18.01.00	Блок арматурный ЯБП45.30х	1	
<u>Материалы</u>						
				Бетон класса В15	2,12	м3

Шифр листа, Подпись и дата 18.01.00

					1.100.1-7.5	18.00.00
					Панель перекрытия П45.30.16-3-У	Стация
						Р
						Масштаб 2,5:1
						Лист
						Листов
Нач. АПМ-1	Печерин		12.89		СибНИИЭП г. Новосибирск	
Т.конт.	Родашкевич					
Рук. гр.	Сабурова					
Разраб.	Степанова					
Провер.	Булгакова					

Копировал Гончарова формат Я3



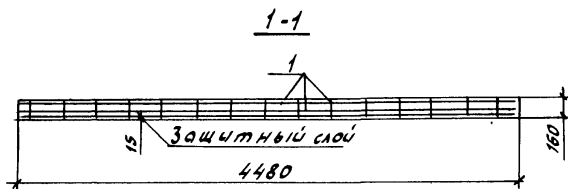
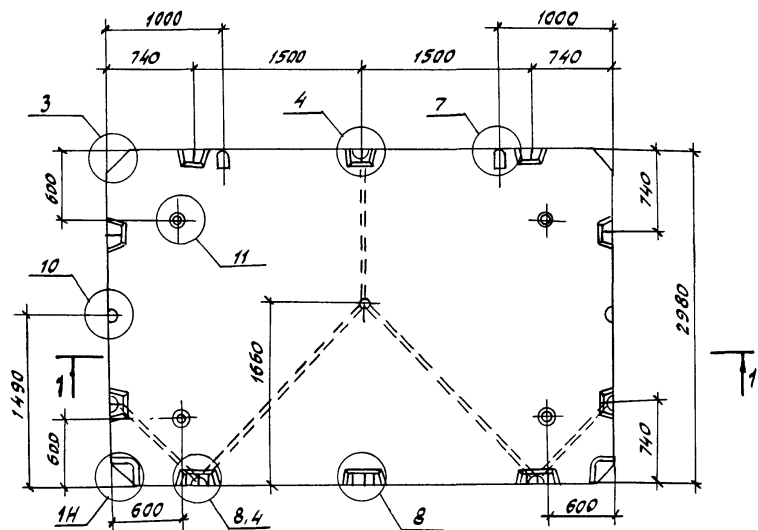
Формат	30x40	103.	Обозначение	Наименование	Кол.	Примечание
<u>Документация</u>						
А3			1.100.1-7.5	00.00.00 ТО Техническое описание	1	х
А3			1.100.1-7.5	00.00.00 ДЭ Узлы армирования	1	х
<u>Сборочные единицы</u>						
А3	1	1.100.1-7.5	00.00.09	Сетка С12	1	
А3	2	1.100.1-7.5	00.00.07	Каркас КР1	3	
А3	3	1.100.1-7.5	00.00.06-01	Каркас КУ1	1	
А3	4	1.100.1-7.5	00.00.06	Каркас КО1	9	
А3	14		-02	Сетка ФС2	2	
А3	15		-03	Сетка ФС3	2	
<u>Стандартные изделия</u>						
	5	ТУ 36-2682-85		Коробка унив. Л256 У3	1	0.06 кг
	6	ТУ 36-2682-85		Коробка ответв. Л245 У3	9	0.076 кг.
<u>Детали</u>						
Б4	7			ФБЛ ГОСТ 5781-82, Л. 2960	4	0.65 кг
А4	8	1.100.1-7.5	00.00.14	Янкер Я1	10	
А4	9	1.100.1-7.5	00.00.15	Петля П1	2	
А3	10	1.100.1-7.5	00.00.16-03	ТР.4	2	
А3	11		-10	ТР.11	2	
А3	12		-17	ТР.18	1	
А3	13	1.100.1-7.5	00.00.16	ТР.1	2	

Масса арматурного блока - 75.81 кг

Инд. № табл. Подпись и дата Власт. инд. №

				1.100.1-7.5	18.01.00		
Нач. АИМ	Печерин	М	2.89	Блок арматурный АБЛ 45.30-У	Старая	Лист	Листов
Д. конст.	Родовикевич	М			р		1
Рук. гр.	Стебуредов	М			Субзаказ г. Новосибирск		
Провер.	Булакова	М					
Разроб.	Степанова	С		Копировал Гончарова			

Формат А3



Формат	Зона	Лист	Обозначение	Наименование	Кол	Примечание
<u>Документация</u>						
А3			1.100.1-7.5 00.00.00 А1	Узлы опалубки	Х	
А3			1.100.1-7.5 00.00.00 А2	Узлы армирования	Х	
А3			1.100.1-7.5 00.00.00 Т0	Техническое описание	Х	
А3			1.100.1-7.5 00.00.00 РС	Ведомость расхода стали	Х	
<u>Сборочные единицы</u>						
А3	1	1.100.1-7.5	19.01.00	Блок арматурный Л45.30-16-3-4-8	1	
<u>Материалы</u>						
				Бетон класса В15	2.12	м <sup>3</sup>

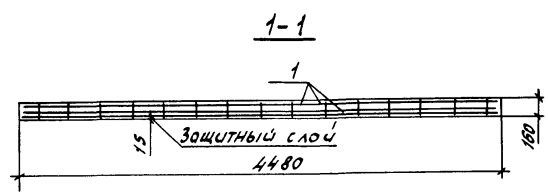
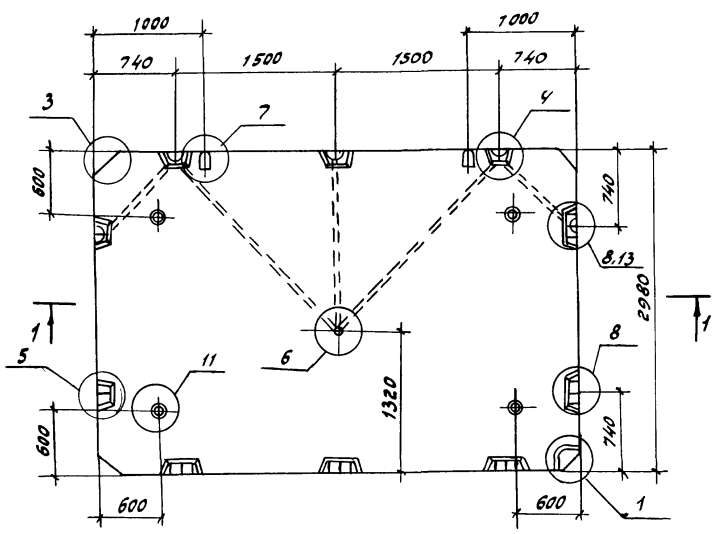
Инв. № подл. Подпись и дата  
взаминв. №

				1.100.1-7.5	19.00.00
				Панель перекрытия	Сталь
				Л45.30.16-3-4-8	Масса
					Насытоб
					Р
					5300
					кг
					2.5:1
					Лист
					Листов 1
					СибВНИИЭП
					г. Новосибирск

Копировал Гончарова

формат А3





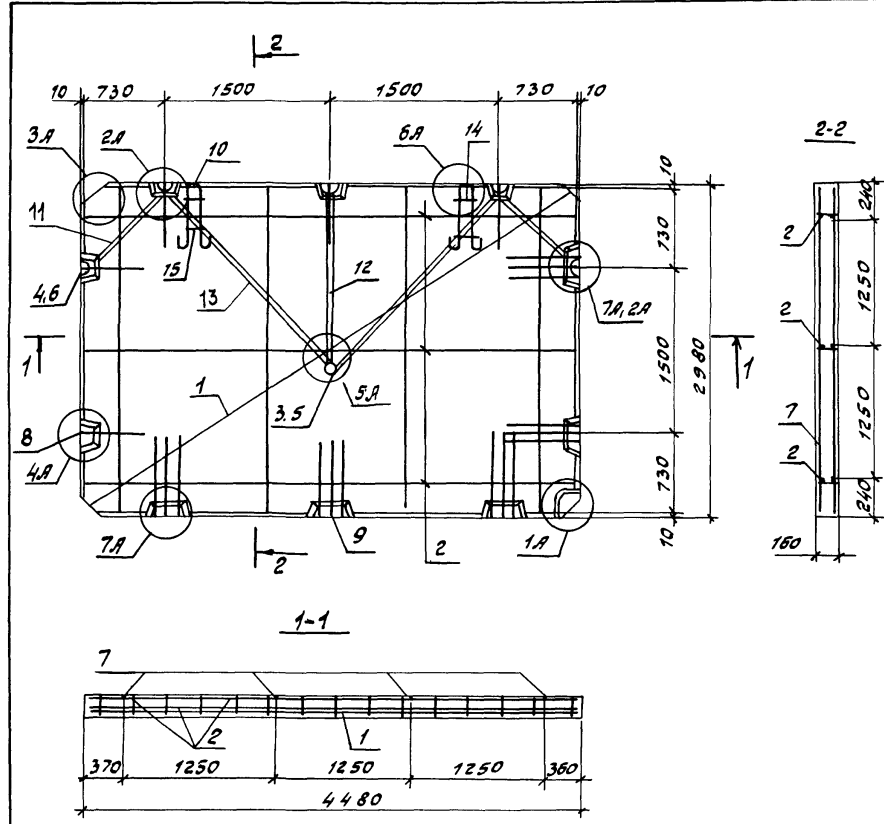
Формат	Зона	Лист	Обозначение		Наименование	Кол.	Примечание
			<u>Документация</u>				
А3			1.100.1-7.5	00.00.00. А1	Узлы опалубки .....	Х	
А3			1.100.1-7.5	00.00.00. А2	Узлы армирования	Х	
А3			1.100.1-7.5	00.00.00. Т0	Техническое описание	Х	
А3			1.100.1-7.5	00.00.00. РС	Ведомость расхода стали	Х	
			<u>Сборочные единицы</u>				
А3	1		1.100.1-7.5	20.01.00	Блок арматурный ЯБЛ45.30.3-Б		
			<u>Материалы</u>				
					Бетон класса В15	2.12	м <sup>3</sup>

Шифр подл. Подпись и дата  
Взам. инв. №

					1.100.1-7.5	20.00.00
					Панель перекрытия	Студия Масса Масштаб
					П45.30.16-3-3-Б	Р 5300 кг 2.5:1
Нач. АИИ-1	Печеркин	ГМУ	12.89			Лист Листов 1
Гл. конст.	Радашкевич					
Рук. гр.	Ставродова					
Разраб.	Степанова	Смет.				СибЗНИИЭП г.Новосибирск
Провер.	Булгакова	Инж.				

Копировал Гончарова

формат А3



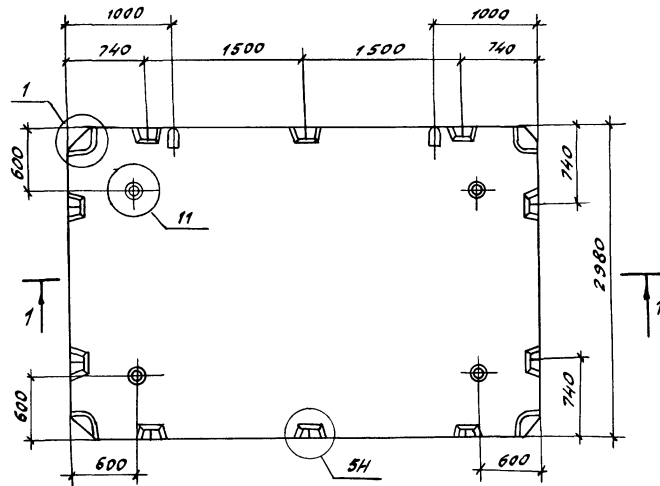
Формат	3 010	Лист	Обозначение	Наименование	Кол.	Примечание
<b>Документация</b>						
Л3			1.100.1-7.5	00.00.00.10		Техническое описание
Л3			1.100.1-7.5	00.00.00.12		Узлы армирования
<b>Сборочные единицы</b>						
Л3	1	1.100.1-7.5	00.00.09-01		1	Сетка С13
Л3	2	1.100.1-7.5	00.00.07		3	Каркас КР1
Л3	3	1.100.1-7.5	00.00.06-01		1	Каркас КУ1
Л3	4	1.100.1-7.5	00.00.06		5	Каркас КО1
Л3	14		-02		2	Сетка фс 1
Л3	15		-03		2	Сетка фс 2
<b>Стандартные изделия</b>						
	5		ТУ 36-2682-85		1	0.06 кг
	6		ТУ 36-2682-85		5	0.076 кг
<b>Астала</b>						
Б4	7			ФВЛ ГОСТ 5781-82, l=2960	4	0.65 кг
Л4	8	1.100.1-7.5	00.00.14		5	Янкер Я1
Л4	9		-01		15	Янкер Я2
Л4	10	1.100.1-7.5	00.00.15		2	Петля П1
Л4	11	1.100.1-7.5	00.00.16-03		2	Тр.4
Л4	12		-18		1	Тр.19
Л4	13		-19		2	Тр.20

Масса арматурного блока-78.73кг

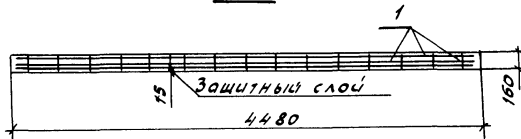
Имя, № подл., Подпись и дата

				1.100.1-7.5		20.01.00	
Нач.ЭПМ	Левочкин	И.И.	12.89	Блок арматурный	Стация	Лист	Листов
Гл.конст.	Родашкевич				Р		1
Рук.гр.	Саваредова				СибЗНИИЭП		
Проб.вр.	Булагокова			г.Новосибирск			
Разраб	Степанова	С.И.		формат А3			





1-1



Формат	Зона	№з.	Обозначение	Наименование	кол.	Примечание
				<u>Документация</u>		
А3			1.100.1-7.5 00.00.00 Д1	Узлы опалубки	х	
А3			1.100.1-7.5 00.00.00 Д2	Узлы армирования	х	
А3			1.100.1-7.5 00.00.00 Т0	Техническое описание	х	
А3			1.100.1-7.5 08.00.00 РС	ведомость расхода стали	х	
				<u>Сборочные единицы</u>		
А3	1	1.100.1-7.5	22.01.00	блок арматурный АБ/АБ.30-2а	1	
				<u>Материалы</u>		
				бетон класса В15	2,12	м <sup>3</sup>

Инв. №прод. Подпись и дата Взам. №б/л

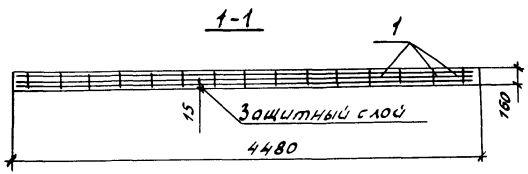
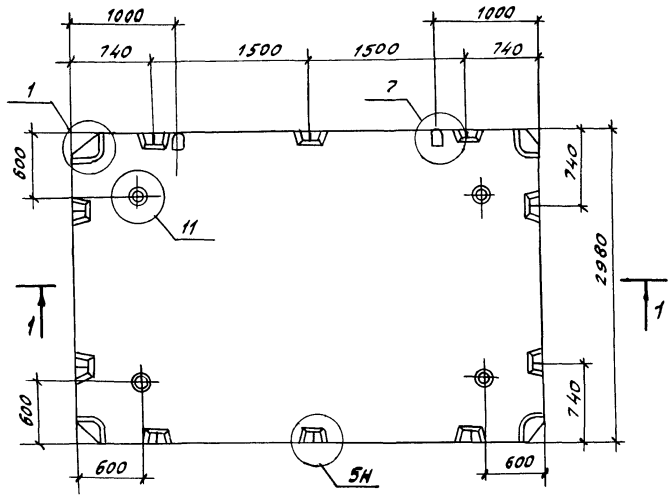
				1.100.1-7.5	22.00.00		
				Панель перекрытия АБ.30.16-3-2а	Стация	Масса	Масштаб
					р	5300 кг	2.5:1
					Лист	Листов	
					СибЗНИИЭП г. Новосибирск		

Копировал Гончарова

формат А3







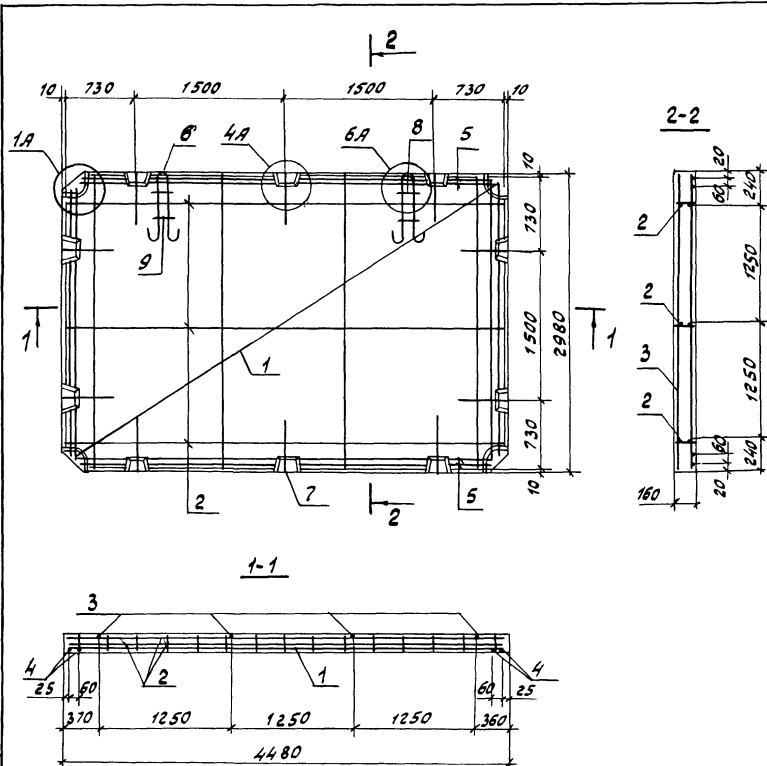
Формат	Зона	№з.	Обозначение	Наименование	кол.	Примечание
				<u>Документация</u>		
А3			1.100.1-7.5 00.00.00 А1	Узлы опалубки	Х	
А3			1.100.1-7.5 00.00.00 А2	Узлы армирования	Х	
А3			1.100.1-7.5 00.00.00 Т0	Техническое описание	Х	
А3			1.100.1-7.5 00.00.00 РС	Ведомость расхода стали	Х	
				<u>Сборочные единицы</u>		
А3	1		1.100.1-7.5 23.01.00	блок арматурный АБП45.30-2а-У	1	
				<u>Материалы</u>		
				Бетон класса В 15	2,12	м³

Шифр подл. Подпись и дата 03.01.2014

					1.100.1-7.5	23.00.00
					Панель перекрытия п 45.30.16-3-2а-У	Стандарт
						Р
						Масштаб 2,5:1
						Лист Листов 1
						СибЗНИИЭП г. Новосибирск

Копировал Гончарова

формат А3

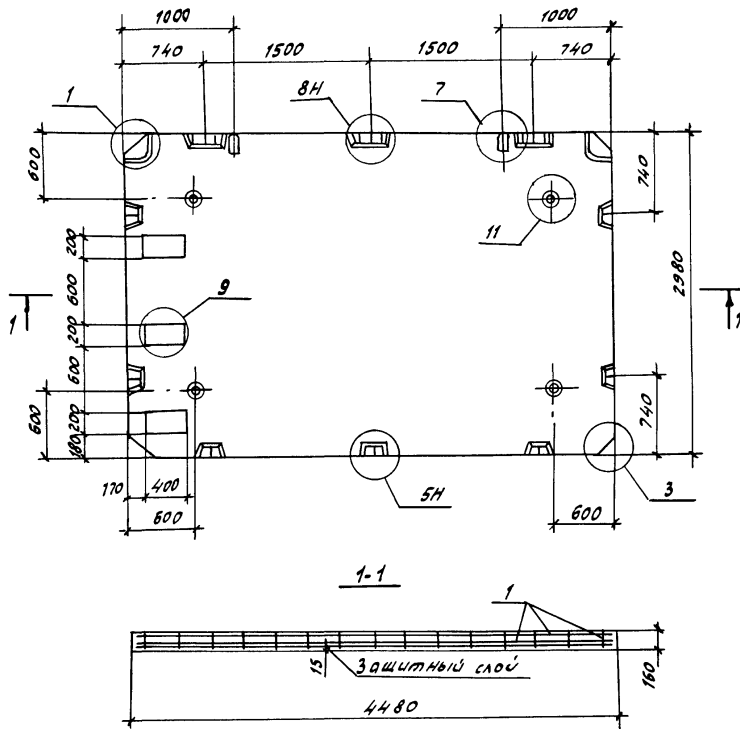


Формат	Зона	Лист	Обозначение	Наименование	Кол.	Примечание
				<u>Документация</u>		
А3			1.100.1-7.5 00.00.00.70	Техническое описание	1	Х
А3			1.100.1-7.5 00.00.00.42	Узлы армирования	1	Х
				<u>Сборочные единицы</u>		
А3	1		1.100.1-7.5 00.00.09-03	Сетка С15	1	
А3	2		1.100.1-7.5 00.00.07	Каркас КР1	3	
А3	8		1.100.1-7.5 00.00.06-02	Сетка ФС1	2	
А3	9		03	Сетка ФС2	2	
				<u>Детали</u>		
Б4	3			Ф8АII ГОСТ 5781-82 <sup>г</sup> ; l: 2960	4	0.65 кг
Б4	4			Ф8АII ГОСТ 5781-82 <sup>г</sup> ; l: 2960	4	1.17 кг
Б4	5			Ф8АII ГОСТ 5781-82 <sup>г</sup> ; l: 4480	4	1.76 кг
А4	6		1.100.1-7.5 00.00.15	Петля П1	2	
А4	7		1.100.1-7.5 00.00.14	Янкер А1	10	

Масса арматурного блока 77.70 кг

Инж. Шевяков, Подпись и дата, Взам. инв. №

				1.100.1-7.5	23.01.00	
Нач. АИМ	Печерин	12.89	Блок арматурный АБЛ 45.30-20-У	Стадия	Лист	Листов
Инж. конст.	Радомский					
Р.ук. гр.	Славянов			СибЗНИИЭП		
Провер.	Булажкова			г. Новосибирск		
Разработ.	Степанова		Копирован Гончарова	формат А3		



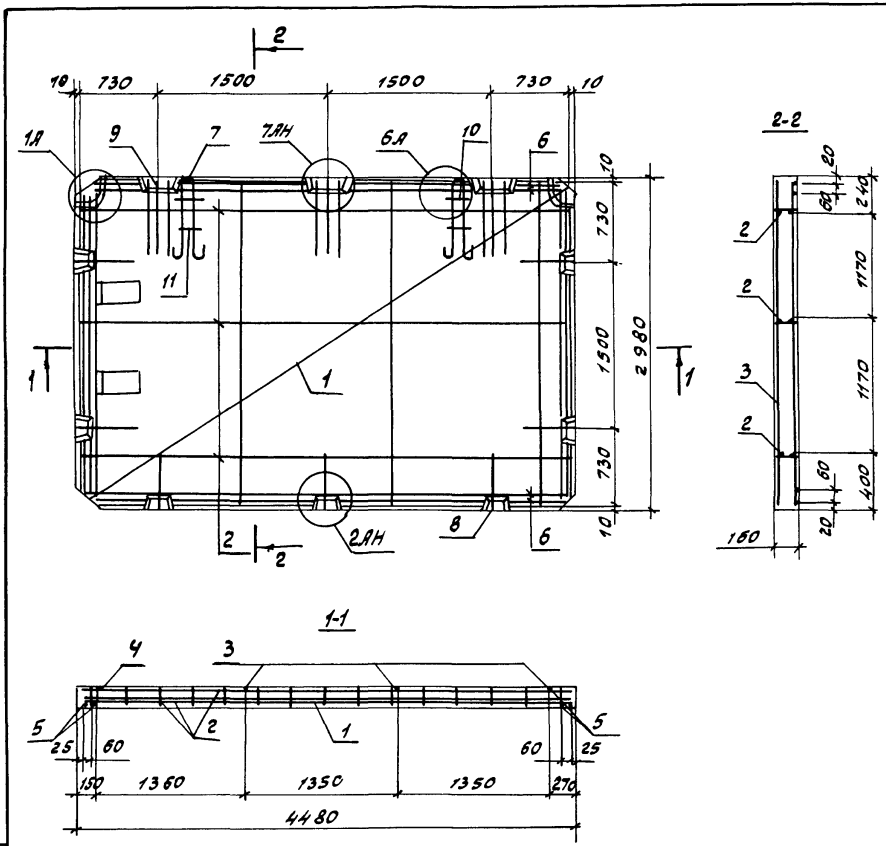
Формат	Зона	Лист	Обозначение		Наименование	кол.	Примечание
<u>Документация</u>							
А3			1.100.1-7.5	00.00.00 А1	Узлы опалубки	Х	
А3			1.100.1-7.5	00.00.00 А2	Узлы армирования	Х	
А3			1.100.1-7.5	00.00.00 ТО	Техническое описание	Х	
А3			1.100.1-7.5	00.00.00 РС	Ведомость расхода стали	Х	
<u>Сборочные единицы</u>							
А3	1		1.100.1-7.5	24.01.00	Блок арматурный АБП45.30-а-б	1	
<u>Материалы</u>							
					Бетон класса В15	2.12	м <sup>3</sup>

Шкв. № подл. Подпись и дата

		1.100.1-7.5		24.00.00		
Панель перекрытия П45.30.16-3-а-б				Стандия	Масса	Масштаб
				Р	5300 кг	2.5:1
Лист				Листов 1		
Нач. ЯПМ-1 Печерин РВЛ - 12.89 Гл. конст. Радошкельвич Рук. гр. Сабуредова Разраб. Степанова Провер. Булгакова				СибЗНИИЭП г.Новосибирск		

Копировал Гончарова

формат А3

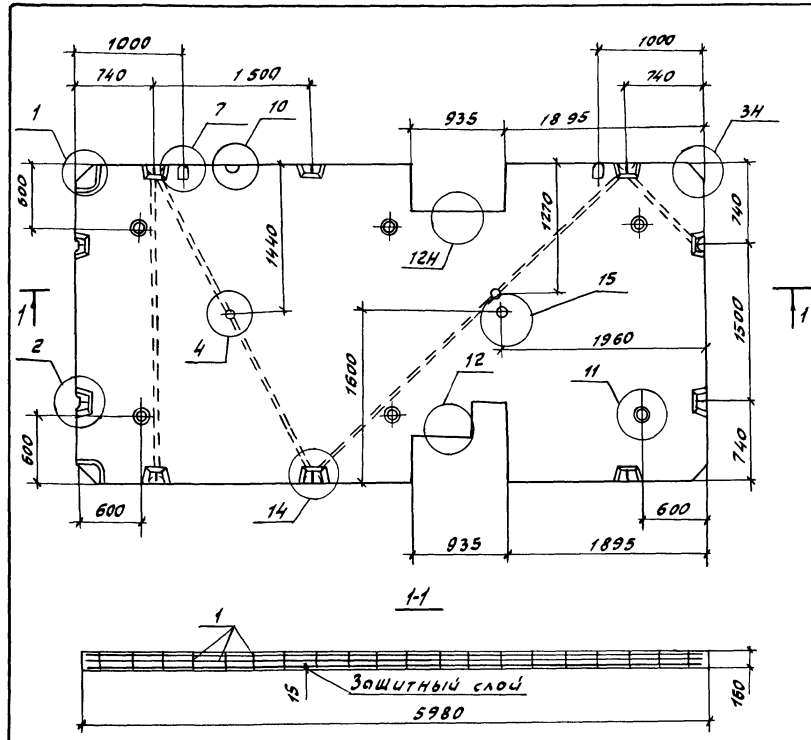


Формат	Зона	Поз.	Обозначение	Наименование	Кол.	Примечание
<u>Документация</u>						
А3			1.100.1-7.5	00.00.00.10		Техническое описание
А3			1.100.1-7.5	00.00.00.А2		Узлы армирования
<u>Сборочные единицы</u>						
А3	1		1.100.1-7.5	00.00.09-03		Сетка с 15
А3	2		1.100.1-7.5	00.00.07		Каркас КР1
А3	10		1.100.1-7.5	00.00.06-02		Сетка фс 1
А3	11			03		Сетка фс 2
<u>А стержни</u>						
Б4	3					ФБА I ГОСТ 5781-82, l: 2960
Б4	4					ФБА I ГОСТ 5781-82, l: 2560
Б4	5					ФБА III ГОСТ 5781-82, l: 2960
Б4	6					ФБА III ГОСТ 5781-82, l: 4460
А4	7		1.100.1-7.5	00.00.15		Петля П1
А4	8		1.100.1-7.5	00.00.14		Якорь Я1
А4	9			-01		Якорь Я2

Масса арматурного блока 88.18 кг

Имя и Ф.И.О. Подпись и дата

		1.100.1-7.5		24.01.00		
Исполн	Печерин	Лист	10.89	Страна	Лист	Листов
Инж.конст.	Родашкевич	Р				1
Рук.гр.	Ставродова	Блок арматурный ЯБЛ 45-30-0-8				С 463НЦЦЭП г. Новосибирск
Провер.	Булакова					
Разраб.	Степанова					Формат А3

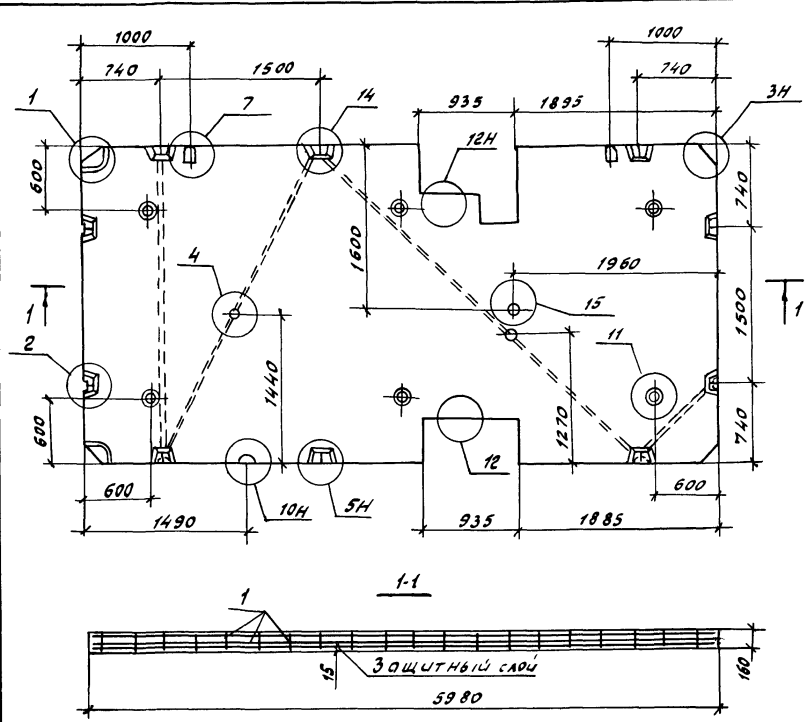


Формат	Зона	Лист	Обозначение	Наименование	Кол.	Примечание
				<u>Документация</u>		
А3			1.100.1-7.5 00.00.00 А2	Узлы опалубки	X	
А3			1.100.1-7.5 00.00.00 А2	Узлы армирования	X	
А3			1.100.1-7.5 00.00.00 Т0	Техническое описание	X	
А3			1.100.1-7.5 00.00.00 РС	Ведомость расхода стали	X	
				<u>Сборочные единицы</u>		
А3	1	1.100.1-7.5 25.01.00		Блок арматурный АБ730.60-3	1	
				<u>Материалы</u>		
				Бетон класса В15	2,75 м <sup>3</sup>	

Шиб. № подл. Подпись и дата Взам. инв. №

				1.100.1-7.5	25.00.00
				Панель перекрытия	Станд. Масса Масштаб
				730.60.16-4-5-3	Р 6880 кг 1:40
Исх. л. №	Печерин	12.89			Лист Листов 1
Гл. конст.	Ровошквин				
Рук. гр.	Степанова				
Разр. об.	Степанова				СибЗНИИЭП
Провер.	Булгакова				г. Новосибирск
				Копировал ганчурова	формат А3





Формат	30x40	103	Обозначение	Наименование	Кол.	Примечание
<u>Документация</u>						
Л3			1.100.1-7.5 00.00.00 А1	Узлы опалубки	Х	
Л3			1.100.1-7.5 00.00.00 А2	Узлы армирования	Х	
Л3			1.100.1-7.5 00.00.00 Т0	Техническое описание	Х	
Л3			1.100.1-7.5 00.00.00 РС	Ведомость расходов стали	Х	
<u>Сборочные единицы</u>						
Л3	1		1.100.1-7.5 26.01.00	Блок арматурный ЛБЛ30.60-4	1	
<u>Материалы</u>						
				Бетон класса В15	2.75	м <sup>3</sup>

Изм. №, подл., Подпись и дата  
 Изм. и дата

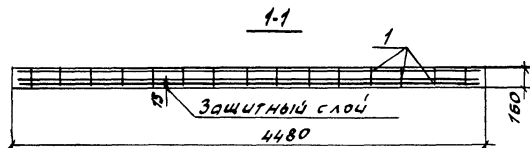
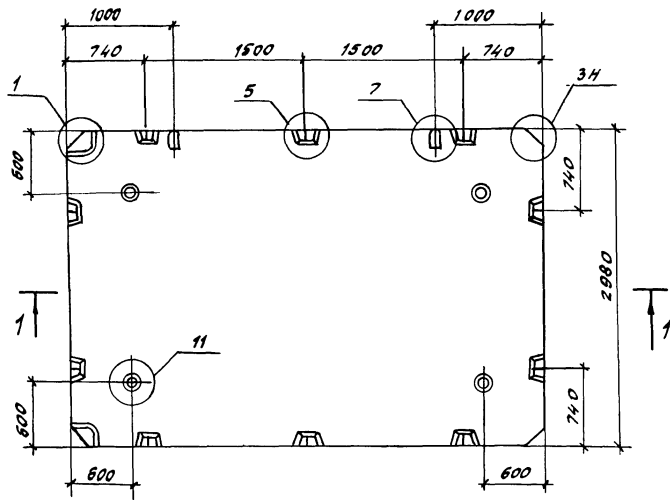
				1.100.1-7.5	26.00.00
				Панель перекрытия	Станд. Масса Масштаб
				Л30.60.16-4.5-4	Р 6880 К2 1:40
Нач. ЛПМ	Печерин	ВЛ	12.89		Лист Листов 1
Гл. конст.	Родаскевич				
Рук. гр.	Степанова				
Разраб.	Степанова	СМ			СВЗНЦИУП
Провер.	Булгакова	ВЧ			г. Новосибирск

Копировал Гончарова

формат Л3







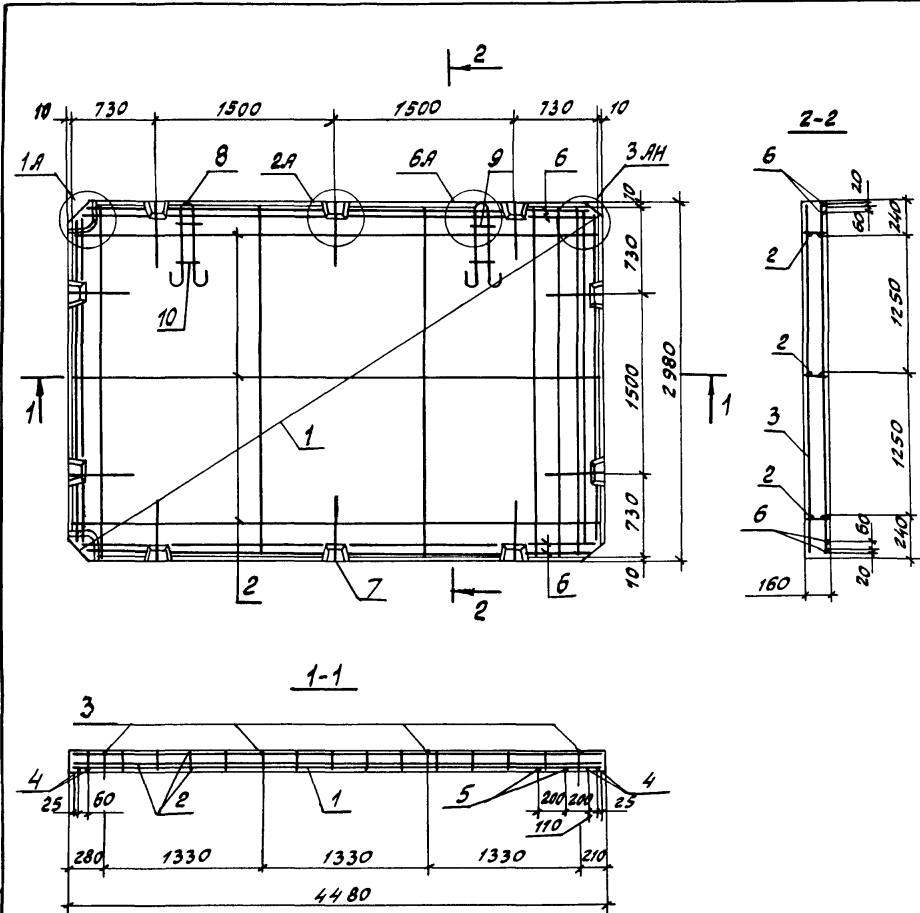
Формат	Зона	Поз	Обозначение	Наименование	Кол.	Примечание
<u>Документация</u>						
ЯЗ			1.100.1-7.5	00.00.00 Д1		Узлы опалубки
ЯЗ			1.100.1-7.5	00.00.00 Д2		Узлы армирования
ЯЗ			1.100.1-7.5	00.00.00 Т0		Техническое описание
ЯЗ			1.100.1-7.5	00.00.00 РС		Ведомость расхода стали
<u>Сборочные единицы</u>						
ЯЗ	1		1.100.1-7.5	27.01.00		Блок арматурный АБЛ30.45-а 1
<u>Материалы</u>						
						Бетон класса В15
					2,12	м <sup>3</sup>

Шифр по вл. Подпись и дата Взам. инв. №

				1.100.1-7.5	27.00.00		
				Панель перекрытия П30.45-16-3-а	Стандия		
					Масса	Масштаб	
					р	5300	1:40
					кг		
Нач. ялм	Печерин	Л/в	12.89		Лист	Листов 1	
Я. конст.	Родашкевич	Л/в			СибЗНИИЭП г. Новосибирск		
Фик. зр.	Степанова	С/м					
Разр. об.	Степанова	С/м					
Провер.	Билгокова	Л/ч					

Копировал Гончарова

формат ЯЗ

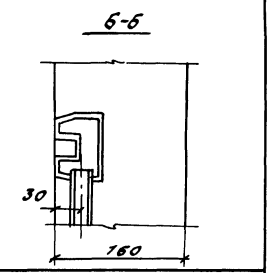
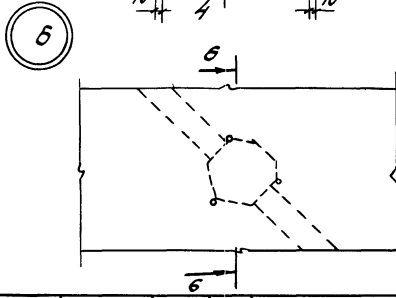
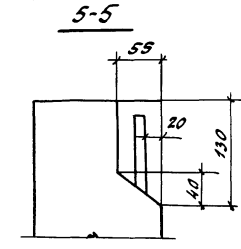
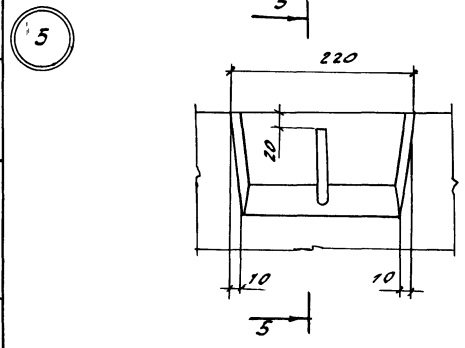
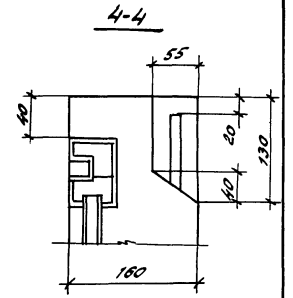
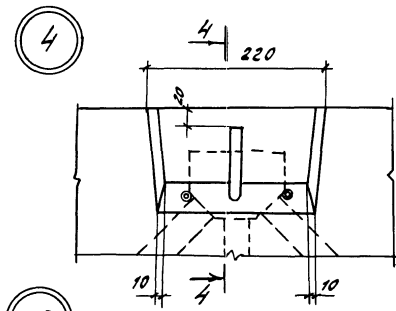
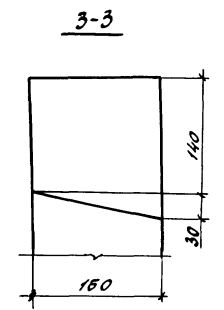
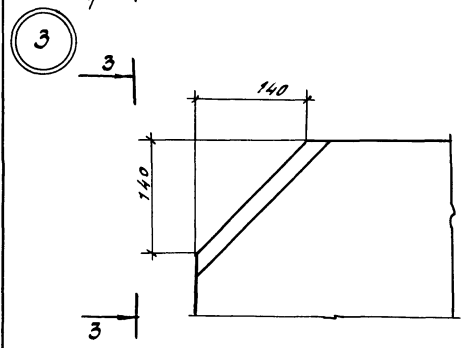
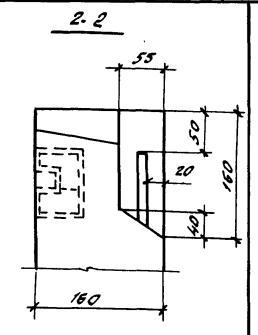
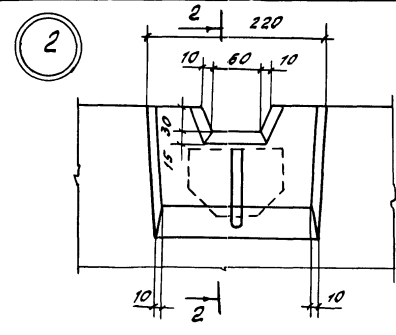
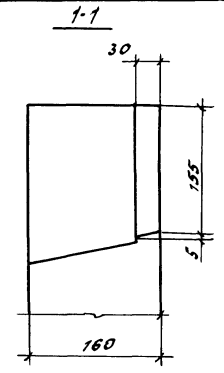
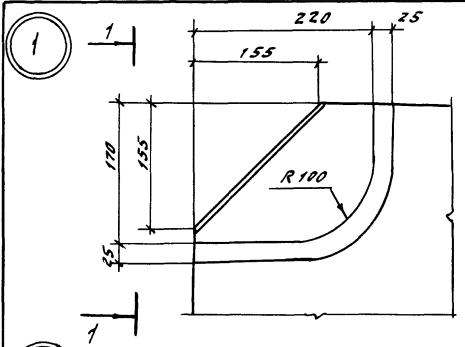


Формат	Зона	Поз.	Обозначение	Наименование	Кол.	Примечание
				<u>Документация</u>		
ЛЗ			1.100.1-7.5 00.00.00.70	Техническое описание	1	х
ЛЗ			1.100.1-7.5 00.00.00.А2	Узлы армирования	1	х
				<u>Сборочные единицы</u>		
ЛЗ			1 1.100.1-7.5 00.00.10-01	Сетка с/в	1	
ЛЗ			2 1.100.1-7.5 00.00.07	Каркас КР1	3	
ЛЗ			9 1.100.1-7.5 00.00.06-02	Сетка фс 1	2	
ЛЗ			10 -03	Сетка фс 2	2	
				<u>Детали</u>		
Б4			3	фбл Г ГОСТ 5781-82 <sup>а</sup> , л: 2960	4	0.65 кг
Б4			4	фв.я.ш ГОСТ 5781-82 <sup>а</sup> , л: 2960	4	1.17 кг
Б4			5	ф12.я.ш ГОСТ 5781-82 <sup>а</sup> , л: 2960	2	2.63 кг
Б4			6	фв.я.ш ГОСТ 5781-82 <sup>а</sup> , л: 4460	4	1.76 кг
Я4			7 1.100.1-7.5 00.00.14	Янкер Я1	10	
Я4			8 1.100.1-7.5 00.00.15	Петля П1	2	

Масса арматурного блока-57.15 кг

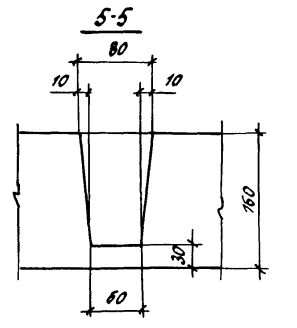
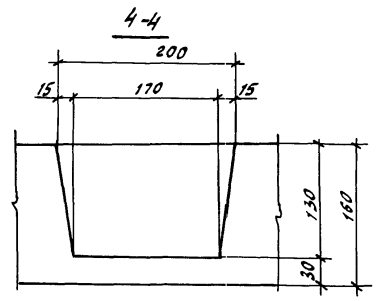
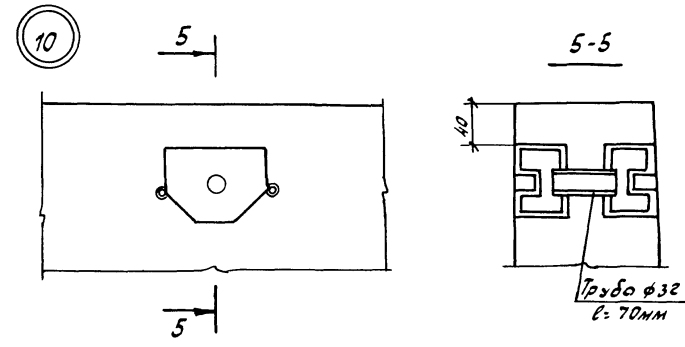
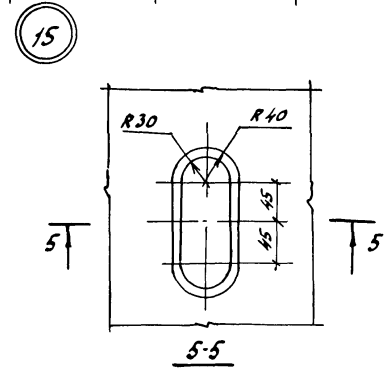
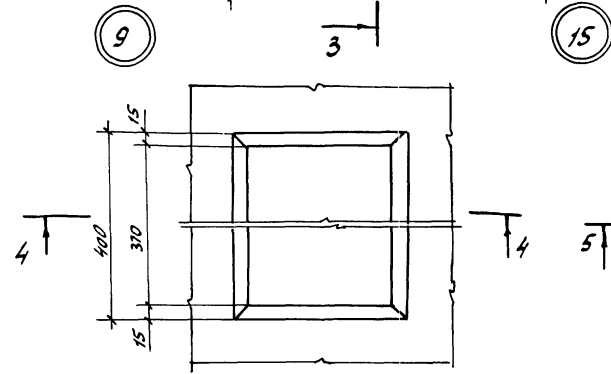
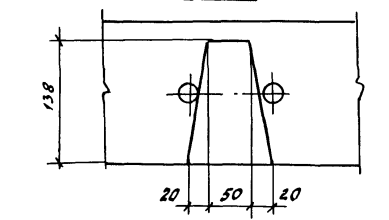
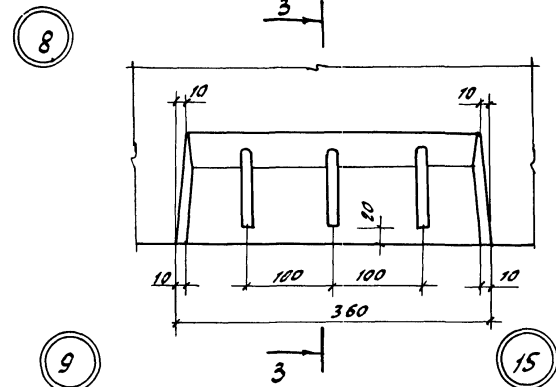
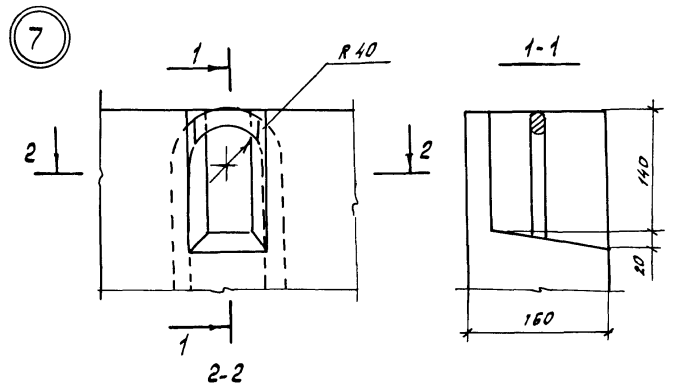
Шифр проекта. Подпись и дата. Взам. инв. №

			1.100.1-7.5	27.01.00
Исполн.	Печерин	В.А.	12.89	Блок арматурный ЯБЛ 30.45-0
П.конст.	Родашкевич	В.А.		
Рук.гр.	Степанова	В.А.		
Провер.	Булгакова	В.А.		
Разработ.	Степанова	В.А.		
				Копирован
Стр.	Лист	Листов		
Р		1		
				СибЗНУИЭП г.Новосибирск
				формат А3

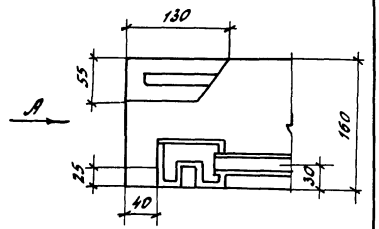
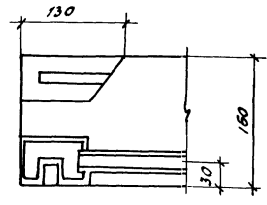
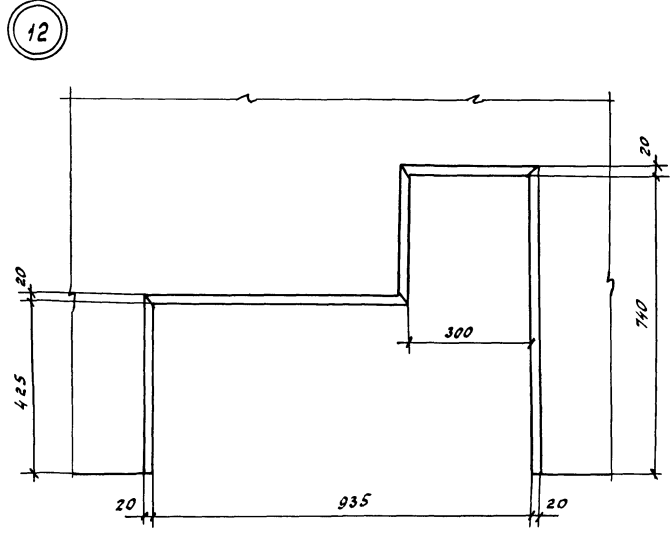
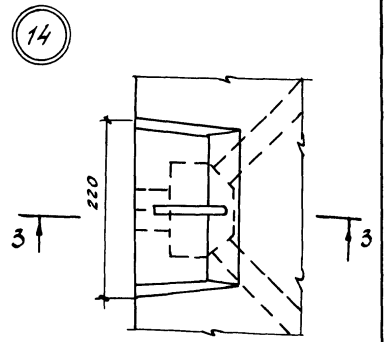
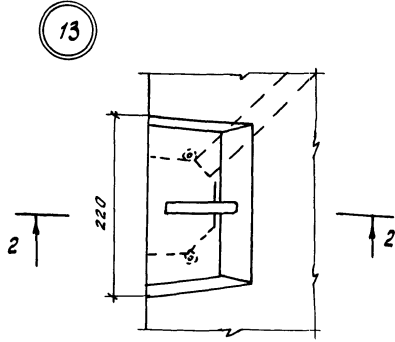
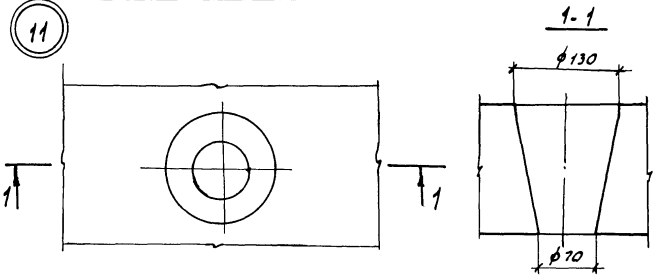


Шиб. Л. Погод. Подпись и дата, в том числе

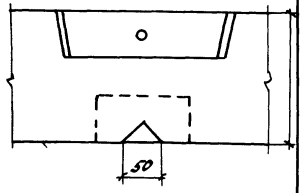
		1. 100.1-7.5		00.00.00 А1			
Нач. литм	Печерин	ТМ	12.89	Узлы опалубки	Стадия	Лист	Листов
Ин. конст.	Рябошкеев	И.В.			Р	1	3
Рук. гр.	Слабодов	В.В.		СибЗНИИЭП г. Новосибирск			
Разработ.	Степанов	С.В.					
Провер.	Бэлгокова	И.В.		Копировал Курченко			
				Формат А3			



Учб. и граф. Проект и дата  
 Дим. Умб. и др.



Вид А"



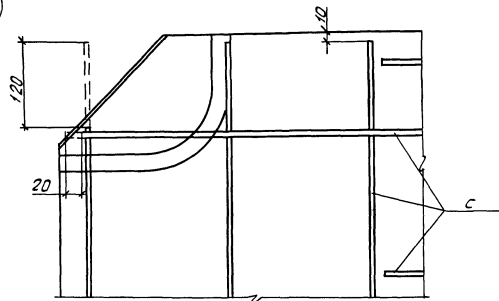
Шк. №7004. Подпись и дата Взам. инв. №

1.100.1.7.5	00.00.00 А1	Лист
		3

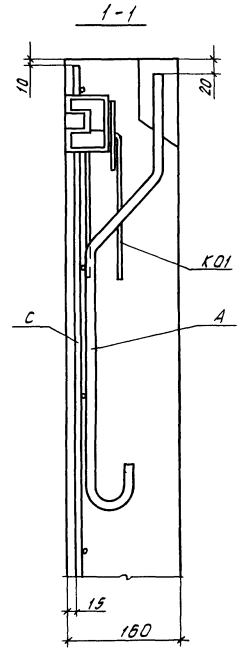
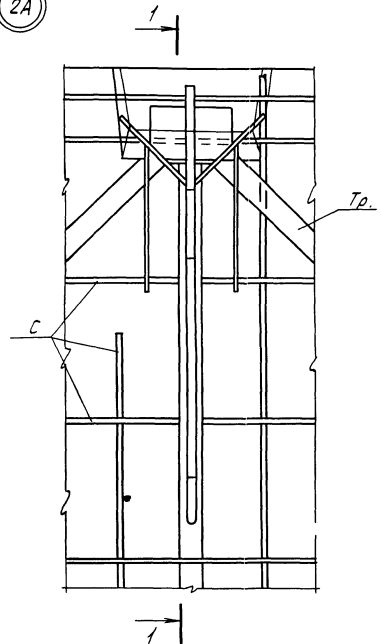
Копировал Гончарова

формат А3

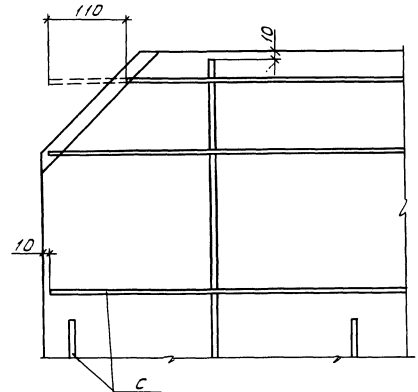
1A



2A



3A



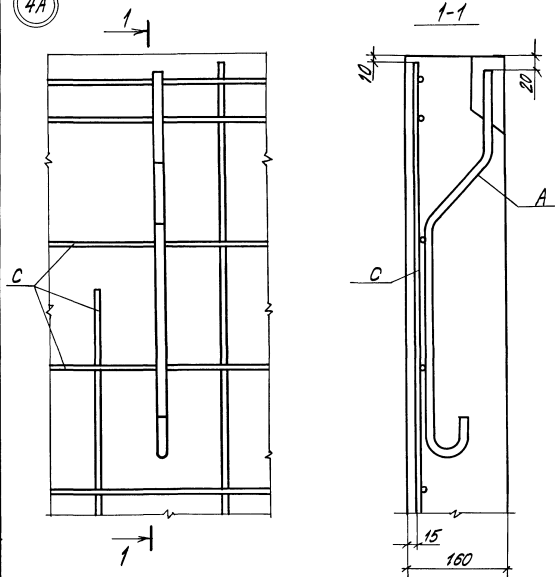
Издательство «Лексикон» г. Новосибирск

						1.100.1-7.5	00.00.00.42		
Нач. АИТ	Печериш	101	12.89			Узлы армирования	Стр. 1	Лист 1	Лист 1
В. Кант	Радзичевский						Р		
Вук. гр.	Степанова								
Разработ.	Степанова	См.							
Провер.	Бичурова	В.И.							СибЗНИИЭП г. Новосибирск

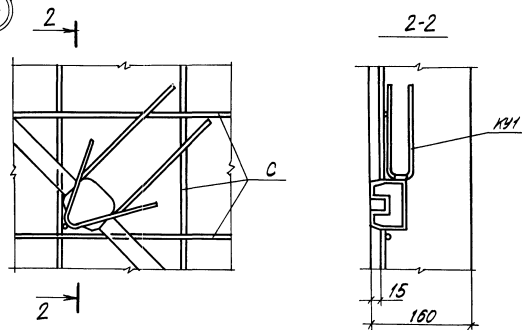
Капировал

Формат А3

4A

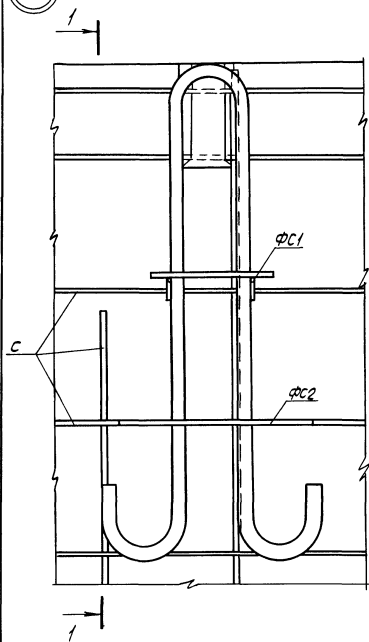


5A

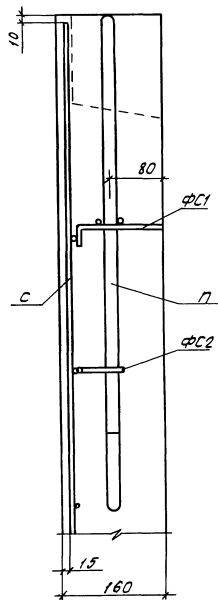




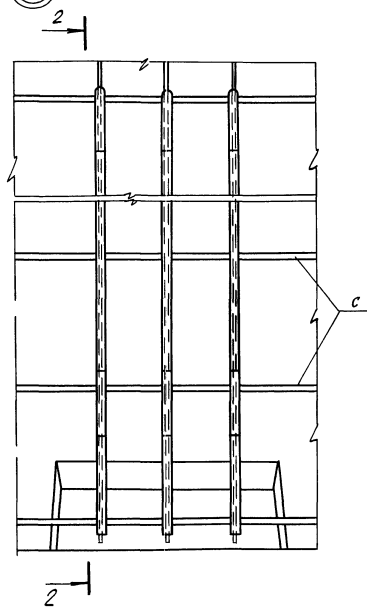
6A



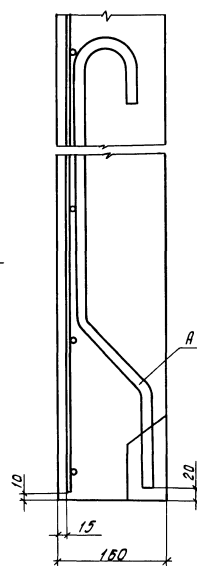
1-1



7A



2-2



Ин-ф. и пров. / Проверка и дата введ. в изм. №

1.100.1-7.5

00.00.00.А2

Лист  
3

Копирован

Формат А3



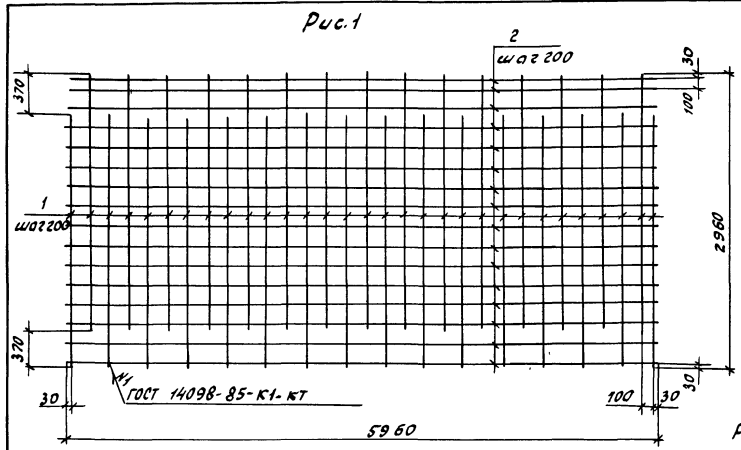
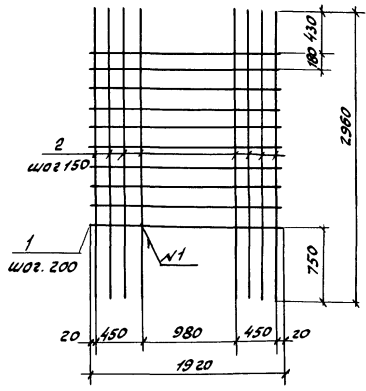
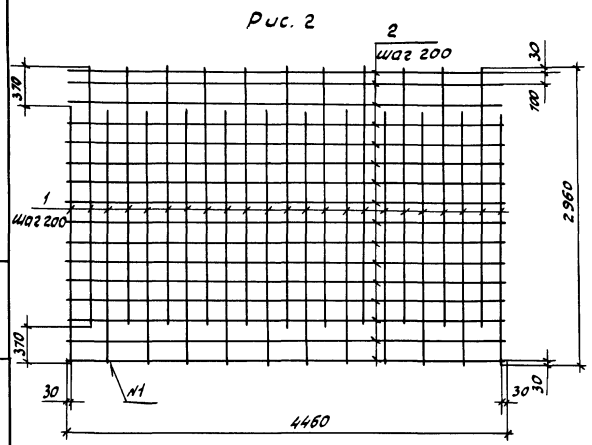


Рис. 3

Формат листа	Зона	Пос.	Обозначение	Наименование	Кол.	Примечание
				1.100.1-7.5 00.00.02		С5
<u>Детали</u>						
Б4		1	ФБАШ ГОСТ 5781-82*, L=2590	31		0.57 кг
Б4		2	Ф58П ГОСТ 6727-80*, L=5960	16		0.84 кг
			1.100.1-7.5 00.00.02-01			С6
<u>Детали</u>						
Б4		1	ФБАШ ГОСТ 5781-82*, L=2590	23		0.57 кг
Б4		2	Ф58П ГОСТ 6727-80*, L=4460	16		0.63 кг
			1.100.1-7.5 00.00.02-02			С17
<u>Детали</u>						
Б4		1	Ф8АШ ГОСТ 5784-82*, L=1920	9		0.76 кг
Б4		2	Ф8АШ ГОСТ 5781-82*, L=2960	8		1.17 кг



Обозначение	Марка	Рис	Масса, кг
1.100.1-7.5 00.00.02	С5	1	31.11
-01	С6	2	23.39
-02	С17	3	16.20

УИИ, ИТ, ПОС, ПОДПИСЬ И ДАТА, ВОЗМ. УИИ, ИТ

				1.100.1-7.5	00.00.02
Исч. ИИИ	Печерин	ИИ	12.89	Сетки	СибЗНЦУЭП г. Новосибирск
Гл. конст.	Родашевский	ИИ			
Рук. гр.	Стефанова	ИИ		С5, С6, С17	2. Новосибирск
Провер.	Булгакова	ИИ			
Разработ.	Степанова	ИИ			

Копировал Гончарова формат А3

Рис. 1

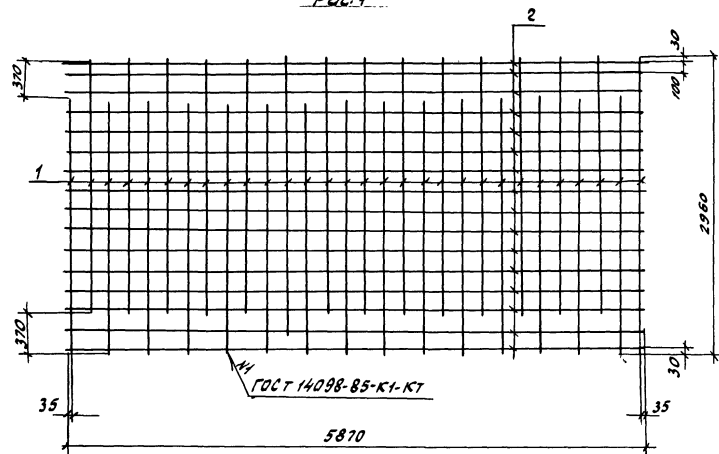
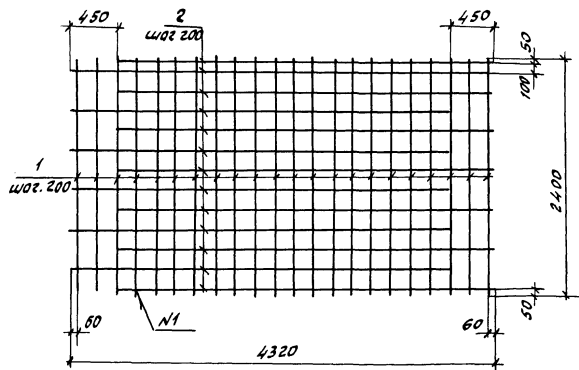


Рис. 2



Формат Зона	№3	Обозначение	Наименование	Кол.	Приме- чание
			1.100.1-7.5 00.00.03		с7
			<u>Детали</u>		
Б4	1		ф8АIII ГОСТ 5781-82 <sup>а</sup> ; l=2590	30	0.57кг
Б4	2		ф58PZ ГОСТ 6727-80 <sup>а</sup> ; l=5870	16	0.83кг
			1.100.1-7.5 00.00.03-01		с8
			<u>Детали</u>		
Б4	1		ф58PZ ГОСТ 6727-80 <sup>а</sup> ; l=2400	22	0.34кг
Б4	2		ф8АIII ГОСТ 5781-82 <sup>а</sup> ; l=3870	12	1.53кг

Обозначение	Марка	Рис.	Масса кг
1.100.1-7.5 00.00.03	с7	1	30.38
-01	с8	2	25.84

		1.100.1-7.5 00.00.03				
Нач. АПН	Печерин	РР	1809	Сетки с7, с8	Лист	Листов
И.конт.	Радашкевич				Р	1
Рук. гр.	Стабредова			СИБНИИЭП г.Новосибирск		
Провер.	Булатова					
Разраб.	Степанова					

Копировала Гончарова

формат А3

Рис. 1

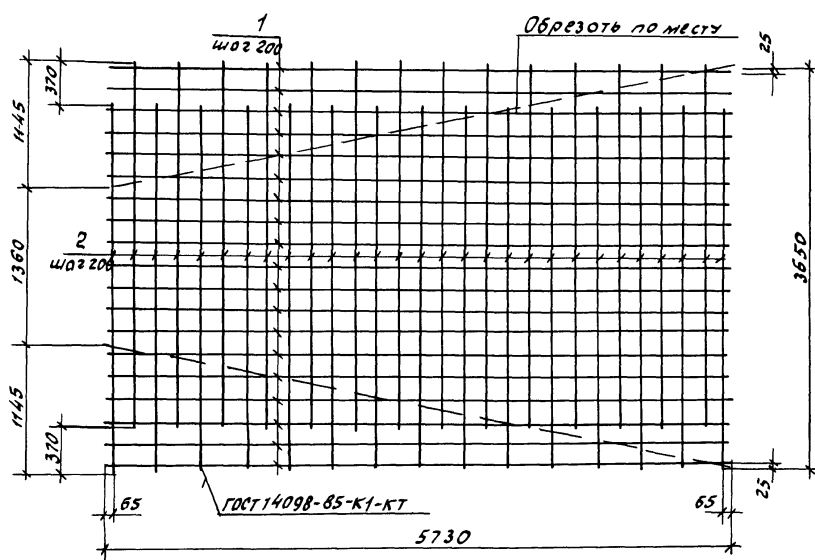
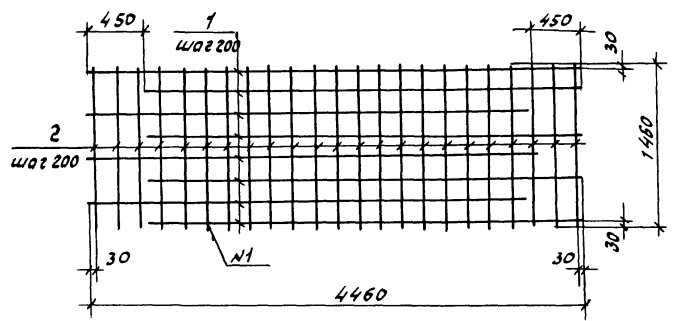


Рис. 2



Формат	Зона	Поз.	Обозначение	Наименование	кол.	Примечание
			1.100.1-7.5	00.00.04		с 9
			<u>Астали</u>			
Б4	1		φ58 P1 ГОСТ 6727-80 <sup>*</sup> ; L: 5730	19	0.81 кг	
Б4	2		Б.Я. III ГОСТ 5781-82 <sup>в</sup> ; L: 3280	29	0.73 кг	
			1.100.1-7.5	00.00.00-01		с 10
			<u>Астали</u>			
Б4	1		φ10.А. III ГОСТ 5781-82 <sup>в</sup> ; L: 4010	8	2.47 кг	
Б4	2		φ58 P1 ГОСТ 6727-80 <sup>*</sup> ; L: 1460	23	0.21 кг	

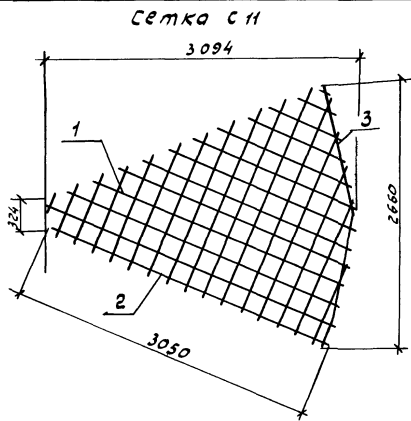
Обозначение	Марка	Рис	Масса кг
1.100.1-7.5 00.00.04	с 9	1	36.56
-01	с 10	2	24.59

УИЛ.И.С.П. Подпись и дата 1980 г. инв.л.

Июль 1989	Печерин	12.89	1.100.1-7.5	00.00.04
Г. Канст.	Родашкевич		Сетки	Старая Лист
Рук. зр.	Ставердова			Р
Провер.	Булгакова		с 9, с 10	1
Разраб.	Степанова			СибЗНИИЭП
				г. Новосибирск

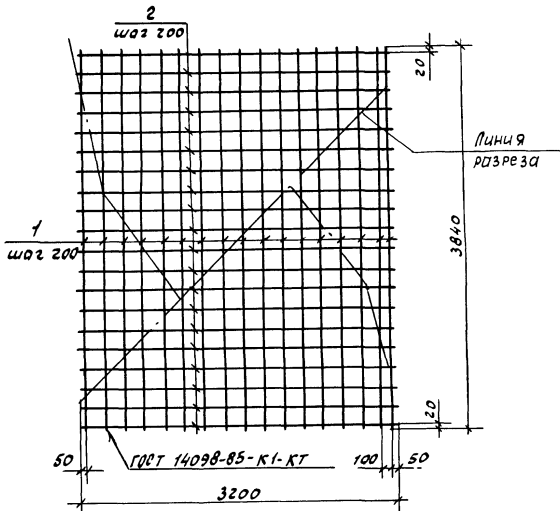
Копир. Зончарова

формат А3



Заготовка для сеток с и и схема раскладки

Масса сетки 12.33 кг.



Формат	3 вкл	1703	Обозначение	Номенклатура	Кол.	Примечание
				1.100.1-7.5 00.00.05		с и
<u>детали</u>						
Б4	1			φ6А III ГОСТ 5781-82*		2.13 кг
Б4	2			φ58P I ГОСТ 6727-80*		4.60 кг
Б4	3			φ6А III ГОСТ 5781-82*, l:2710	1	0.60 кг
Заготовка для сеток с и (2шт).						
<u>детали</u>						
Б4	1			φ6А III ГОСТ 5781-82*, l:3840	17	0.85 кг
Б4	2			φ58P I ГОСТ 6727-80*, l:3200	20	0.46 кг

Ид. № тех. чертежа в деле в том. инв. л.

			1.100.1-7.5	00.00.05		
Нач. отд.	Печерин	1704-12.89	Сетка с и			
И.конт.	Радашкель					
Рук.гр.	Степанова	105-	Сетка с и	Старая	Лист	Листов
Провер.	Булгокова	Векел		Р		1
Разработ.	Степанова	Синь		СубЭНИЦЭП г. Новосибирск		
			Копир. Гончарова		формат.ЯЗ	

рис.1  
Развертка

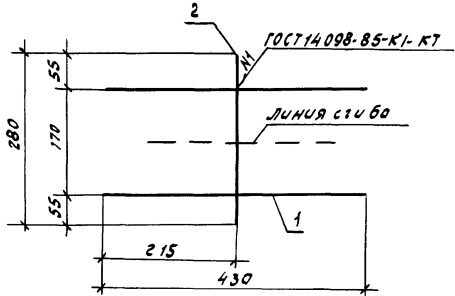


Схема сгиба

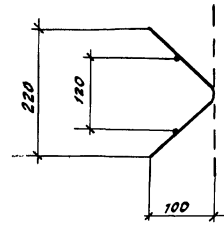


рис.2  
Развертка

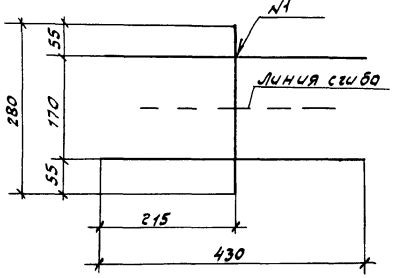


Схема сгиба

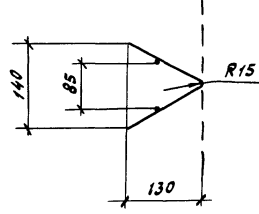


рис.3

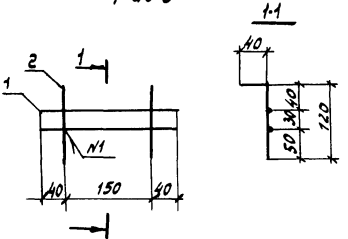
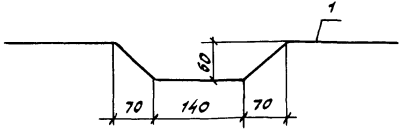


рис.4



Формат	Зона	№з.	Обозначение	Наименование	Кол.	Примечание
			1.100.1-7.5	00.00.06		КО1
				<u>Детали</u>		
Б4		1		Ф48П1 ГОСТ 6727-80 <sup>а</sup> ; l: 430	2	0.04 кг
Б4		2		Ф48П1 ГОСТ 6727-80 <sup>а</sup> ; l: 280	1	0.03 кг
			1.100.1-7.5	00.00.06-01		КУ1
				<u>Детали</u>		
Б4		1		Ф48П1 ГОСТ 6727-80 <sup>а</sup> ; l: 430	2	0.04 кг
Б4		2		Ф48П1 ГОСТ 6727-80 <sup>а</sup> ; l: 280	1	0.03 кг
			1.100.1-7.5	00.00.06-02		ФС1
				<u>Детали</u>		
Б4		1		Ф48П1 ГОСТ 6727-80 <sup>а</sup> ; l: 230	2	0.02
Б4		2		Ф48П1 ГОСТ 6727-80 <sup>а</sup> ; l: 160	2	0.01
			1.100.1-7.5	00.00.06-03		ФС2
				<u>Детали</u>		
		1		Ф68П1 ГОСТ 5781-82 <sup>а</sup> ; l: 800	1	0.18

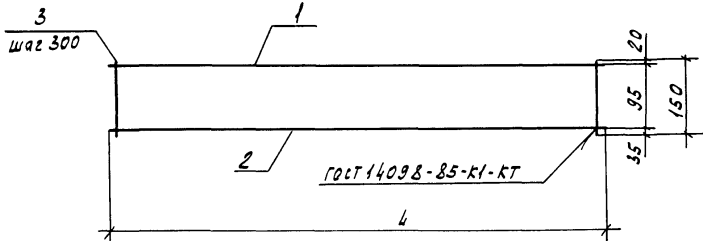
Обозначение	Марка	рис.	Масса, кг	
1.100.1-7.5	00.00.06	КО1	1	0.11
		КУ1	2	0.11
		ФС1	3	0.06
		ФС2	4	0.18

Шиб. № подл. | Подпись и дата | Взам. инв. №

1.100.1-7.5				00.00.06		
Нач. АДМ	Левочкин	ЛЗ	18.89	Каркасы КО1, КУ1 сетки ФС1, ФС2	Стр. 1	Лист 1
Гл. констр.	Родашкин В.И.				СибВНИИЭП г. Новосибирск	
Рук. гр.	Степанова					
Провер.	Булгакова					
Разроб.	Степанова					

Копировал Гончарова

формат А3



Обозначение	Марка	Размеры, мм		Масса, кг
		l		
1.100.1-7.5 00.00.07	КР1	4460		1.55
-01	КР2	5960		2.06
-02	КР3	5670		1.96
-03	КР4	1850		0.66
-04	КР5	3100		1.08

Кол-во	Зона	Тол	Обозначение	Наименование	Кол.	Примечание
				1.100.1-7.5 00.00.07		КР1
<u>Детали</u>						
54	1			φ6А III ГОСТ 5781-82* l=4460	1	0.99 кг
54	2			φ4Вр I ГОСТ 6727-80* l=4460	1	0.11 кг
54	3			φ4Вр I ГОСТ 6727-80* l=150	15	0.01 кг
				1.100.1-7.5 00.00.07-01		КР2
<u>Детали</u>						
54	1			φ6А III ГОСТ 5781-82* l=5960	1	1.32 кг
54	2			φ4Вр I ГОСТ 6727-80* l=5960	1	0.54 кг
54	3			φ4Вр I ГОСТ 6727-80* l=150	20	0.01 кг
				1.100.1-7.5 00.00.07-02		КР3
<u>Детали</u>						
54	1			φ6А III ГОСТ 5781-82* l=5670	1	1.26 кг
54	2			φ4Вр I ГОСТ 6727-80* l=5670	1	0.51 кг
54	3			φ4Вр I ГОСТ 6727-80* l=150	19	0.01 кг
				1.100.1-7.5 00.00.07-03		КР4
<u>Детали</u>						
54	1			φ6А III ГОСТ 5781-82* l=1850	1	0.42 кг
54	2			φ4Вр I ГОСТ 6727-80* l=1850	1	0.17 кг
54	3			φ4Вр I ГОСТ 6727-80* l=150	7	0.01 кг
				1.100.1-7.5 00.00.07-04		КР5
<u>Детали</u>						
54	1			φ6А III ГОСТ 5781-82* l=3100	1	0.69 кг
54	2			φ4Вр I ГОСТ 6727-80* l=3100	1	0.28 кг
54	3			φ4Вр I ГОСТ 6727-80* l=150	11	0.01 кг

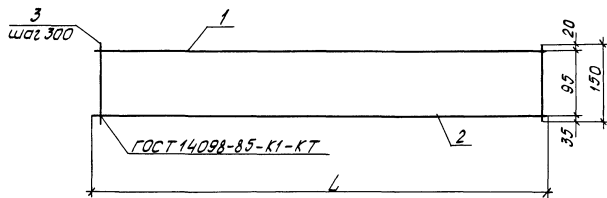
Изм. № по вл. Подпись и дата

		1.100.1-7.5		00.00.07			
Науч.АПМ	Лещерин	В.А.	11.89	Каркасы КР1...КР5	Стандия	Лист	Листов
Инж.конст.	Радашкевич	В.И.			Р		1
Рук.гр.	Стародубова	В.С.			<b>СНБЭННЭП</b>		
Проект.	Булгакова	В.С.			г. Новосибирск		
Разраб.	Степанова	С.С.					

Копировал Куриенко

Формат А3





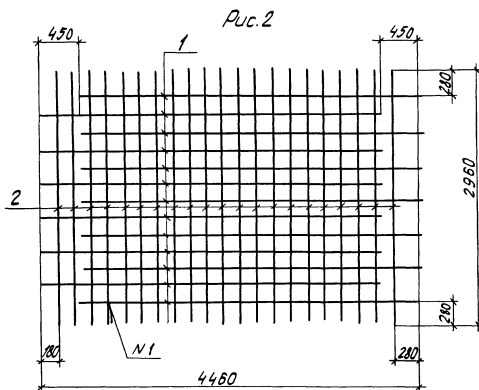
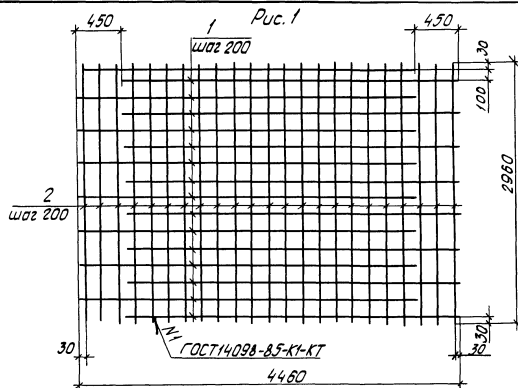
Кол.	Примечание	Наименование	Обозначение	Лос.	Фунд.	Фунд.
		1.100.1-7.5 00.00.08				
		Детали				
54	1	φ6AШ ГОСТ 5781-82* L=5870				1.30 кг
54	2	φ48pI ГОСТ 6727-80* L=5870				0.53 кг
54	3	φ48pI ГОСТ 6727-80* L=150				20 0.01 кг
		1.100.1-7.5 00.00.08-01				КР-7
		Детали				
54	1	φ6AШ ГОСТ 5781-82* L=4300				0.96 кг
54	2	φ48pI ГОСТ 6727-80* L=4300				0.39 кг
54	3	φ48pI ГОСТ 6727-80* L=150				15 0.01 кг
		1.100.1-7.5 00.00.08-02				КР-8
		Детали				
54	1	φ6AШ ГОСТ 5781-82* L=5780				1.27 кг
54	2	φ48pI ГОСТ 6727-80* L=5780				0.52 кг
54	3	φ48pI ГОСТ 6727-80* L=150				19 0.01 кг
		1.100.1-7.5 00.00.08-03				КР-9
		Детали				
54	1	φ6AШ ГОСТ 5781-82* L=2980				0.86 кг
54	2	φ48pI ГОСТ 6727-80* L=2980				0.27 кг
54	3	φ48pI ГОСТ 6727-80* L=150				10 0.01 кг
		1.100.1-7.5 00.00.08-04				КР-10
		Детали				
54	1	φ6AШ ГОСТ 5781-82* L=1850				0.35 кг
54	2	φ48pI ГОСТ 6727-80* L=1850				0.14 кг
54	3	φ48pI ГОСТ 6727-80* L=150				6 0.01 кг

Обозначение	Марка	Размеры, мм		Масса, кг
		L		
1.100.1-7.5 00.00.08	КР6	5870		2.03
-01	КР7	4300		1.50
-02	КР8	5780		1.28
-03	КР9	2980		1.03
-04	КР10	1550		0.55

				1.100.1-7.5	00.00.08
Арх. И. М. Печерин	12.89				
В. Канато	Радисевич				
Вукср	Старейдова			Каркасы	Стандарт
Пробер	Булгакова			КР6...КР10	Куст
Разраб.	Стеланова				Кустов
					1
					СибЗНИИЭП
					г. Новосибирск

Копировал Кучева

Формат А3



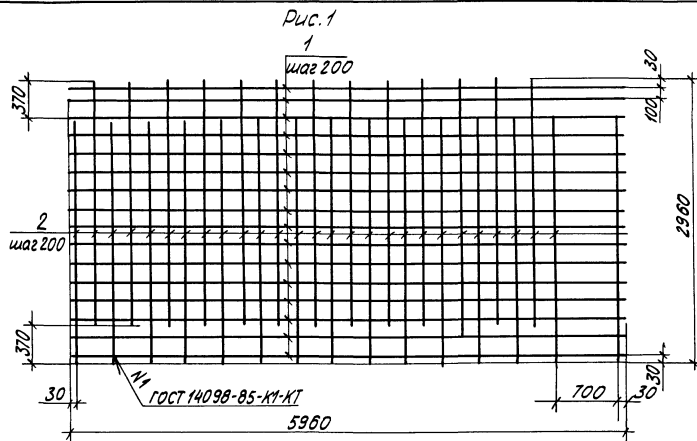
Формат	Этаж	Поз.	Обозначение	Наименование	кол.	Примечание
				1.100.1-7.5		С12
				<u>Детали</u>		
Б4	1			Ø 10 А III ГОСТ 5781-82* L=4010	16	2,47 кг
Б4	2			Ø 6 А III ГОСТ 5781-82* L=2960	23	0,66 кг
				1.100.1-7.5 00.00.09-01		С13
				<u>Детали</u>		
Б4	1			Ø 8 А III ГОСТ 5781-82* L=4010	16	1,58 кг
Б4	2			Ø 6 А III ГОСТ 5781-82* L=2960	23	0,66 кг
				1.100.1-7.5 00.00.09-02		С14
				<u>Детали</u>		
Б4	1			Ø 8 А III ГОСТ 5781-82* L=4010	13	1,58 кг
Б4	2			Ø 6 А III ГОСТ 5781-82* L=2960	21	0,68 кг
				1.100.1-7.5 00.00.09-03		С15
				<u>Детали</u>		
Б4	1			Ø 10 А III ГОСТ 5781-82* L=4010	13	2,47 кг
Б4	2			Ø 6 А III ГОСТ 5781-82* L=2960	21	0,66 кг

Обозначение	Марка	Рис.	Масса, кг
1.100.1-7.5 00.00.09	С12	1	54,70
-01	С13	1	40,46
-02	С14	2	34,40
-03	С15	2	45,97

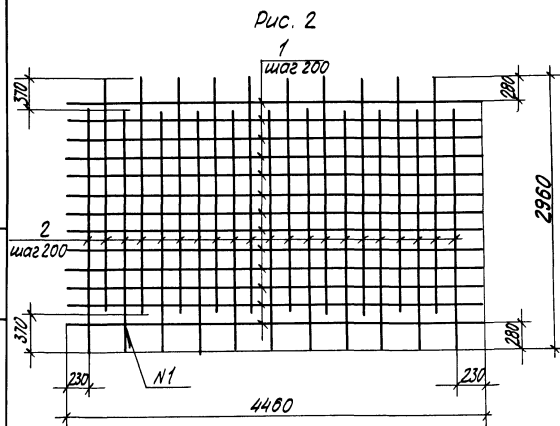
				1.100.1-7.5	00.00.09
Нач. И. П. Печерица	12.89				
Гл. конструктор Радацкий					
Арх. зр. Ставровский					
Проект. Булгакова					
Разработ. Степанов					
				Сетки	Стандарт / лист / листов
				С12 ... С15	Р / / 1
					СибЗНИИЭП
					г. Новосибирск

Копировал

Формат А3



Формат	Зона	Лист	Обозначение	Наименование	Кол.	Примечание
				1.100.1-7.5 00.00.10		С 16
				<u>Детали</u>		
Б4	1			φ5ВрI ГОСТ 6727-80* <i>l</i> -5960	16	0,84кг
Б4	2			φ6АIII ГОСТ 5781-82* <i>l</i> -2590	28	1,02кг
				1.100.1-7.5 00.00.10-01		С 18
				<u>Детали</u>		
Б4	1			φ5ВрI ГОСТ 6727-80* <i>l</i> -4460	13	0,63кг
Б4	2			φ6АIII ГОСТ 5781-82* <i>l</i> -2590	21	0,57кг



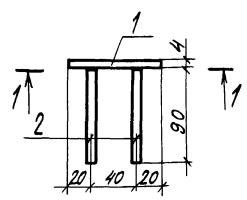
Обозначение	Марка	Рис.	Масса, кг
1.100.1-7.5 00.00.10	С 16	1	42.00
	-01 С 18	2	20.16

И.В. Павлова, Подписи и даты

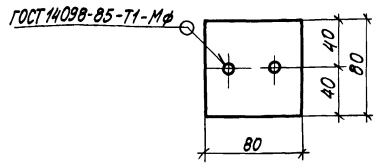
				1.100.1-7.5	00.00.10
Нач. АПМ	Лечерин	<i>[Signature]</i>	12.89	Сетки С 16, С 18	
Т.А. конст.	Радашкевич	<i>[Signature]</i>			
Рук. гр.	Сабурова	<i>[Signature]</i>			
Проб.	Билегаева	<i>[Signature]</i>			
Разраб.	Стеланова	<i>[Signature]</i>		СибЗНИИЭП г.Новосибирск	

Копировал Павлова

Формат А3



1-1



ГОСТ 14098-85-71-МФ

Формат	Зона	Лист	Обозначение	Наименование	кол.	Примечание
				<u>Детали</u>		
				ГОСТ 19903-74*		
Б4	1			-4x80, L=80	1	0,12кг
				ГОСТ 5781-82*		
Б4	2			A-П-10, L=90	2	0,06кг

Масса закладного изделия - 0,24кг

1.100.1-7.5 00.00.11

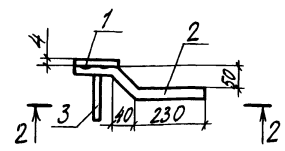
Изделие закладное  
М1

Стандия Лист Листов  
Р 1  
СибЗНИИЭП  
г.Новосибирск

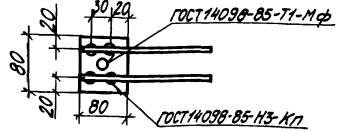
Нач. АЛМ Лещерин  
Д.контр. Радованкова  
Рук. зр. Ставродова  
Пробер. Булдакова  
Разработ. Степанова

12.89  
См. -

Имя, Фамилия, Подпись и дата выполнения



2-2



ГОСТ 14098-85-71-МФ

ГОСТ 14098-85-13-КП

Формат	Зона	Лист	Обозначение	Наименование	кол.	Примечание
				<u>Детали</u>		
				ГОСТ 19903-74*		
Б4	1			-4x80, L=80	1	0,12кг
				ГОСТ 5781-82*		
Б4	2			A-П-10, L=360	2	0,22кг
Б4	3			A-П-10, L=150	1	0,09

Масса закладного изделия - 0,65кг

1.100.1-7.5 00.00.12

Изделие закладное  
М2

Стандия Лист Листов  
Р 1  
СибЗНИИЭП  
г.Новосибирск

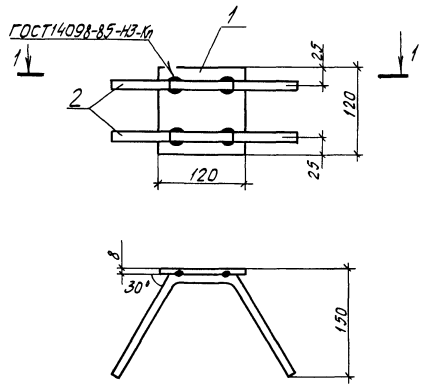
Нач. АЛМ Лещерин  
Д.контр. Радованкова  
Рук. зр. Ставродова  
Пробер. Булдакова  
Разработ. Степанова

12.89  
См. -

Имя, Фамилия, Подпись и дата выполнения

Копировал Павлова

Формат А3



Формат	Возраст	Лист	Обозначение	Наименование	Кол.	Примечание
				<u>Детали</u>		
				ГОСТ 19903-74 *		
Б4	1			- 8 × 120, L = 120	1	0,90 кг
				ГОСТ 5781-82 *		
				A-110, L = 410	2	0,25 кг

Масса закладного изделия - 1,40 кг

1.100.1-7.5 00.00.13

Изделие закладное  
МЗ

Стандарт Лист Листов  
Р 1 ф  
СибЗНИИЭП  
г. Новосибирск

Нач. АПМ Печерин  
Инженер Радовид  
Рис. гр. Сабурова  
Лавр. Билгасова  
Разработ. Стельнова

12.09

Имя, № листа, Лист и дата

Имя, № листа, Лист и дата

Стандарт Лист Листов  
СибЗНИИЭП  
г. Новосибирск

Копиродан

формат А3

Инд. и табл. Подпись и дата

Обозначение	Наименование	Кол. на исполнение		Масса, кг
		01	02	
1.100.1-7.5	Документация Сборочный чертеж Детали			
А4	ГОСТ 5781-82*			
А4	Ф12А1, L=630	1		0,56
А4	Ф16А1, L=860	1		1,36
А4	Ф12А1, L=560	1		0,50

1.100.1-7.5		00.00.14	
Сталь	Лист	Лист	Лист
Анкеры			1
А1...А3			СибЗНИИЭП
			г.Новосибирск

Нач. АПМ Печерин  
Гл. конст. Радзюкевич  
Рук. гр. Стабелова  
Пробер Булгакова  
Разраб. Степанова

Инд. и табл. Подпись и дата

Обозначение	Марка	Размеры, мм				Масса, кг
		d	z	a	H	
1.100.1-7.5	А1	12	20	30	520	0,56
-01	А2	16	30	50	710	1,36
-02	А3	12	20	30	450	0,50

1.100.1-7.5		00.00.14СБ	
Сталь	Лист	Лист	Лист
Анкеры			1
А1...А3			СибЗНИИЭП
			г.Новосибирск

Нач. АПМ Печерин  
Гл. конст. Радзюкевич  
Рук. гр. Стабелова  
Пробер Булгакова  
Разраб. Степанова

Копировал

Формат А3

Инв.№ угод. Подпись и дата Взам.инв.№

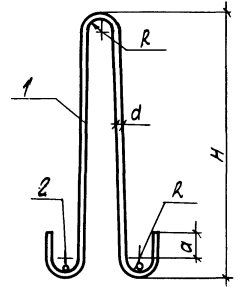
Инв.№ угод. Знак Формат	Обозначение	Наименование	Кол. на исполнение				Масса, кг
			01	02	03	04	
	1.100.1-7.5	00.00.15 СБ Сборочный чертеж Детали	X				
		ГОСТ 5781-82*					
АН	1	Ас-П-18; L=1650	1				3,30кг
АН	1	Ас-П-20; L=1870	1				4,61кг
АН	1	Ас-П-10; L=1100	1				0,68кг
АН	1	Ас-П-12; L=1270	1				1,13кг
АН	1	Ас-П-16; L=1560	1				2,46кг
АН	2	ГОСТ 6727-80 вр-1-5; L=150	2	2	2	2	0,02кг

1100.1-7.5	00.00.15	Стадия Лист	Листов
		Р	1
Петли монтажные			
П1...П5			
СибЗНИИЭП г.Новосибирск			

Нач. АИИ Печерин  
Л.Комет Работников  
Р.Кер. Стабровский  
Пробер. Биллакова  
Разраб. Степанова

Инв.№ угод. Подпись и дата Взам.инв.№

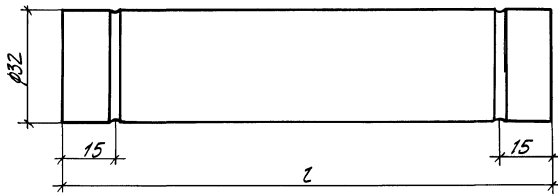
Обозначение	Марка	Размеры, мм				Масса, кг	
		d	R	a	H		
1.100.1-7.5	00.00.15	П1	18	30	50	690	3,34
	-01	П2	20	40	70	750	4,65
	-02	П3	10	20	30	460	0,72
	-03	П4	12	30	30	520	1,17
	-04	П5	16	30	50	640	2,50



Нач. АИИ Печерин  
Л.Комет Работников  
Р.Кер. Стабровский  
Пробер. Биллакова  
Разраб. Степанова

1.100.1-7.5	00.00.15 СБ	Стадия Лист	Листов
		Р	1
Петли монтажные			
П1...П5			
СибЗНИИЭП г.Новосибирск			

Копировал Павлова  
Формат А3



Марка, поз.	Обозначение	наименование	кол.	Примечание
Тр.1	1.100.1-7.5 00.00.16	Труба ПВД32Т L=20	1	0,02кг
Тр.2	-01	— " — L=670	1	0,21кг
Тр.3	-02	— " — L=810	1	0,25кг
Тр.4	-03	— " — L=835	1	0,26кг
Тр.5	-04	— " — L=1350	1	0,42кг
Тр.6	-05	— " — L=1370	1	0,43кг
Тр.7	-06	— " — L=1540	1	0,48кг
Тр.8	-07	— " — L=1625	1	0,51кг
Тр.9	-08	— " — L=1715	1	0,53кг
Тр.10	-09	— " — L=1990	1	0,62кг
Тр.11	-10	— " — L=2290	1	0,71кг
Тр.12	-11	— " — L=2530	1	0,79кг
Тр.13	-12	— " — L=2770	1	0,86кг
Тр.14	-13	— " — L=2870	1	0,89кг
Тр.15	-14	— " — L=2980	1	0,93кг
Тр.16	-15	— " — L=2460	1	0,77кг
Тр.17	-16	— " — L=470	1	0,15кг
Тр.18	-17	— " — L=1190	1	0,37кг
Тр.19	-18	— " — L=1530	1	0,48кг
Тр.20	-19	— " — L=2110	1	0,66кг
Тр.21	-20	— " — L=1480	1	0,42кг
Тр.22	-21	— " — L=1600	1	0,46кг
Тр.23	-22	— " — L=1670	1	0,48кг
Тр.24	-23	— " — L=2300	1	0,66кг

Полиэтиленовые трубы φ32 приняты по ГОСТ 18599-83\*

Инв. Листов Подпись и дата Взам.инв.№

				1.100.1-7.5		00.00.16	
Исполн	Печеркин	ТЗ	12.89	Трубы полиэтиленовые ТР1... ТР24	Стадия	Лист	Листов
Г.проект	Володарский				Р	Т	Т
Рук.гр.	Стародорова				Сиб.ЗНИИЭП г.Новосибирск		
Провер.	Будякова						
Взам.инв.	Стеланова	СЗ					

Копировал: Павлова

Формат А3



Марка	Изделия арматурные															Изделия арматурные					Общий расход				
	Арматура класса															Арм. класса		Прокат марки				всего			
	Вр-I			А-I			Ас-II					А-III				А-II		В Ст 3 ПС 6							
	ГОСТ 6727-80*			ГОСТ 5781-82*			ГОСТ 5781-82*					ГОСТ 5781-82*				ГОСТ 5781-82*		ГОСТ 19903-74*							
Элемент	Ф4	Ф5	Итого	Ф12	Ф6	Итого	Ф10	Ф12	Ф16	Ф18	Ф20	Итого	Ф6	Ф8	Ф10	Ф16	Итого	Ф10	Итого	-4	-8	Итого			
п 45.30.16-3	3.45	9.74	13.19	5.60	2.96	8.56				6.60		6.60	2.97	25.28			28.25	56.60							56.60
п 45.30.16-3-б	2.68	9.74	12.42	3.92	2.96	6.88				6.60		6.60	2.97	25.28		12.24	40.49	66.39							66.39
п 30.60.16-3	3.66	13.52	17.18	6.72	3.61	10.33					9.22	9.22	21.63				21.63	58.36							58.36
п 30.60.16-4.5а	3.04	19.92	22.96	6.72	3.61	10.33					9.22	9.22	32.79				32.79	75.30							75.30
п 30.60.16-4.5-1	4.29	16.72	21.01	6.16	3.61	9.77					9.22	9.22	28.02	18.48			46.50	86.50							86.50
п 30.60.16-4.5-2	4.29	16.72	21.01	6.16	3.61	9.77					9.22	9.22	28.02	18.48			46.50	86.50							86.50
п 30.60.16-4.5-1-б	4.29	16.72	21.01	5.04	3.61	8.65					9.22	9.22	28.02	18.48		8.16	54.66	93.54							93.54
п 30.60.16-4.5-2-б	4.29	16.72	21.01	5.04	3.61	8.65					9.22	9.22	28.02	18.48		8.16	54.66	93.54							93.54
п 30.59.16-3	2.75	13.36	16.11	6.10	3.61	9.71					9.22	9.22	21.00	2.20			23.20	58.24	2.36	2.36	0.72		0.72	3.08	61.32
п 30.59.16-3	2.75	13.36	16.11	5.60	3.61	9.21					9.22	9.22	21.00	2.20			23.20	57.74	2.36	2.36	0.72		0.72	3.08	60.82
п 30.45.16-3	3.12	10.16	13.28	5.60	2.96	8.56				6.60		6.60	16.08				16.08	44.52							44.52
п 30.45.16-3-1	1.80	10.16	11.96		2.96	2.96				6.60		6.60	16.08				16.08	37.60	0.50	0.50	0.90	0.90	1.40		39.00
п 45.15.16-3	1.46	4.91	6.37	4.48	1.64	6.12		2.26				2.26	1.98		19.76		21.74	36.49							36.49
п 4 3.24.16-3	1.74	7.56	9.30		2.48	2.48			4.92			4.92	2.88	18.36			21.24	37.94							37.94
п 37.58.16-3	2.83	15.47	18.30	5.60	3.13	8.73				6.60		6.60	25.09				25.09	58.66							58.66
п 37.58.16-3-б	2.83	15.47	18.30	4.48	3.13	7.61				6.60		6.60	25.09			8.16	33.19	65.70							65.70
п 27.35.16-3	0.91	4.68	5.59	2.24	1.23	3.47	1.36					1.36	9.12				9.12	19.54							19.54

И.В. Метод. Подпись и дата

1100.1-7.5		00.00.00 РС							
Нач.АПМ	печерин	12.89							
Л.конст.	Редашкевич								
Рук.гр.	Слабарева								
Разраб.	Степанова	см							
Провер.	Булгакова	РЧ							
Ведомость расхода стали			<table border="1"> <tr> <th>стадия</th> <th>лист</th> <th>листов</th> </tr> <tr> <td>Р</td> <td>1</td> <td>2</td> </tr> </table>	стадия	лист	листов	Р	1	2
стадия	лист	листов							
Р	1	2							
СибЗНИИЭП г.Новосибирск			формат: А3						

Копировал: Тимофеева

Марка элемента	Изделия арматурные															Изделия арматурные					Общий расход			
	Арматура класса															всего	Арм. класса	Прокат марки	всего					
	Bp-I			A-I			Ac-II			A-III							A-III	B ст 3 кл 2						
	ГОСТ 6727-80*			ГОСТ 5781-82*			ГОСТ 5781-82*			ГОСТ 5781-82*							ГОСТ 5781-82*			ГОСТ 19903-74*				
	φ4	φ5	Утого	φ12	φ5	Утого	φ10	φ12	φ15	φ18	φ20	φ12	φ5	φ8	φ10		φ16	Утого		φ10		Утого	-4	Утого
п45.30.16-3-γ	2.90	0.08	2.98	5.60	2.96	8.56				6.60			18.15		39.52		57.67	75.81						75.81
п45.30.16-3-γ-б	2.90	0.08	2.98	3.92	2.96	6.88				6.60			18.15		39.52	12.24	69.91	86.37						86.37
п45.30.16-3-3-б	2.46	0.08	2.54	2.80	2.96	5.76				6.60			18.15	25.28		20.40	63.83	78.73						78.73
п45.30.16-3-γ-б	2.46	0.08	2.54	2.80	2.96	5.76				6.60			18.15	25.28		20.40	63.83	78.73						78.73
п45.30.16-3-2γ	1.80	0.08	1.88	5.60	2.96	8.56				6.60			16.83	32.26			49.09	66.13						66.13
п45.30.16-3-2α-γ	1.80	0.08	1.88	5.60	2.96	8.56				6.60			16.83	11.72	32.11		60.66	77.70						77.70
п45.30.16-3-α-б	1.80	0.08	1.88	3.92	2.88	6.80				6.60			16.83	11.72	32.11	12.24	72.90	88.18						88.18
п30.60.16-4.5-3	3.85	13.52	17.37	5.60	3.61	9.21					9.22	7.89	4.86	44.76			57.51	93.31						93.31
п30.60.16-4.5-γ	3.85	13.52	17.37	5.60	3.61	9.21					3.22	7.89	4.86	44.76			57.51	93.31						93.31
п30.45.16-3-α	1.80	8.27	10.07	5.60	2.96	8.56				6.60			5.26	14.94	11.72		31.92	57.15						57.15

Ушв. н.с. подл. Поставщик и дата Взам. инв. н.с.

1.100.1-7.5 00.00.00 РС Лист 2

Копировал: Тимофеева формат: А3