

ТИПОВЫЕ СТРОИТЕЛЬНЫЕ КОНСТРУКЦИИ, ИЗДЕЛИЯ И УЗЛЫ

СЕРИЯ 1.100.1-7

ИНДУСТРИАЛЬНЫЕ ИЗДЕЛИЯ КРУПНОПАНЕЛЬНЫХ 5-9 ЭТАЖНЫХ ЗДАНИЙ С ВЫСОТОЙ
ЭТАЖА 2,8м И СО СТРОИТЕЛЬНЫМ МОДУЛЕМ 15М НА ОСНОВЕ ЖИЛЫХ ДОМОВ
СЕРИИ 97

ВЫПУСК 3-3

ПАНЕЛИ ОПОРНЫЕ И ПАРАПЕТНЫЕ ИЗ ТЯЖЕЛОГО БЕТОНА ДЛЯ ТРЕХСЛОЙНЫХ
НАРУЖНЫХ СТЕН ТОЛЩИНОЙ 400 мм. (ХОЛОДНЫЙ ЧЕРДАК)

РАБОЧИЕ ЧЕРТЕЖИ

ТИПОВЫЕ СТРОИТЕЛЬНЫЕ КОНСТРУКЦИИ, ИЗДЕЛИЯ И УЗЛЫ

СЕРИЯ 1.100.1-7

ИНДУСТРИАЛЬНЫЕ ИЗДЕЛИЯ КРУПНОПАНЕЛЬНЫХ 5-9 ЭТАЖНЫХ ЗДАНИЙ С ВЫСОТОЙ
ЭТАЖА 2,8м И СО СТРОИТЕЛЬНЫМ МОДУЛЕМ 15М НА ОСНОВЕ ЖИЛЫХ ДОМОВ
СЕРИИ 97

ВЫПУСК 3-3

ПАНЕЛИ ОПОРНЫЕ И ПАРАПЕТНЫЕ ИЗ ТЯЖЕЛОГО БЕТОНА ДЛЯ ТРЕХСЛОЙНЫХ
НАРУЖНЫХ СТЕН ТОЛЩИНОЙ 400 мм. (ХОЛОДНЫЙ ЧЕРДАК)

РАБОЧИЕ ЧЕРТЕЖИ

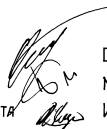
РАЗРАБОТАНЫ

СибЗНИИЭП

Главный инженер

Начальник АПМ-1

Главный инженер проекта



С.Ф. Траутвейн

М.К. Печерин

И.Б. Радашкевич

УТВЕРЖДЕНЫ И ВВЕДЕНЫ В ДЕЙСТВИЕ

С 30 АПРЕЛЯ 1990 Г.

ГОСКОМАРХИТЕКТУРЫ

ПРИКАЗ ОТ 23.03.90 № 46

Обозначение	Наименование	Стр.
1.10а.1-7.3-3 00.00.00	Содержание	3,4
00.00.00т0	Техническое описание	4...7
00.00.00 кИ	Номенклатура изделий	8...40
01.00.00	Панель опорная 1НЧ 12.22.35-150Т	11
01.01.00	Каркас пространственный КП 12.22.35	12
02.00.00	Панель опорная 1НЧ 27.22.35-150Т	13
02.01.00	Каркас пространственный КП 27.22.35	14
03.00.00	Панель опорная 1НЧ 30.22.35-150Т	15
03.01.00	Каркас пространственный КП 30.22.35	16
04.00.00	Панель опорная 1НЧ 30.21.35-150Т	17
04.01.00	Каркас пространственный КП 30.21.35	18
05.00.00	Панель опорная 1НЧ 45.22.35-150Т	19
05.01.00	Каркас пространственный КП 45.22.35	20
06.00.00	Панель опорная 1НЧ 45.21.35-150Т	21
06.01.00	Каркас пространственный КП 45.21.35	22
07.00.00	Панель опорная 1НЧ 45.22.16-150Т	23
07.01.00	Каркас пространственный КП 45.22.16	24
08.00.00	Панель опорная 3НЧ 30.22.40-150Т	25,26
09.00.00	Панель опорная 1НЧ 48.27.31-150Т	27
09.01.00	Каркас пространственный КП 48.27.31	28
10.00.00	Панель паралетная 1НЧ 48.26.31-150Т	29
10.01.00	Каркас пространственный КП 48.26.31	30
11.00.00	Панель паралетная 1НЧ 33.27.31-150Т	31
11.01.00	Каркас пространственный КП 33.27.31	32
12.00.00	Панель паралетная 1НЧ 33.26.31-150Т	33
12.01.00	Каркас пространственный КП 33.26.31	34

Обозначение	Наименование	Стр.
1.10а.1-7.3-3 13.00.00	Панель паралетная 1НЧ 15.27.31-150Т	35
14.00.00	Панель паралетная 1НЧ 15.27.31-150Т-1	36
14.01.00	Каркас пространственный КП 15.27.31 КП 15.27.31-1	37
15.00.00	Панель паралетная 1НЧ 15.26.31-150Т	38
16.00.00	Панель паралетная 1НЧ 15.26.31-150Т-1	39
16.01.00	Каркас пространственный КП 15.26.31 КП 15.26.31-1	40
17.00.00	Панель паралетная 1НЧ 30.27.31-150Т	41
17.01.00	Каркас пространственный КП 30.27.31	42
18.00.00	Панель паралетная 1НЧ 30.26.31-150Т	43
18.01.00	Каркас пространственный КП 30.26.31	44
19.00.00	Панель паралетная 1НЧ 45.26.31-150Т	45
19.01.00	Каркас пространственный КП 45.26.31	46
20.00.00	Панель паралетная 1НЧ 38.26.31-150Т	47
20.01.00	Каркас пространственный КП 38.26.31	48
21.00.00	Бетонный вкладыш БВ1	49
00.00.00 д1	Детали опалубки	50...60
00.00.00 д2	Детали армирования	61...70
00.00.01	Каркас КР1 ÷ КР6	71
00.00.02	Каркас КР7 ÷ КР9	72
00.00.03	Каркас КР10 ÷ КР15	73
00.00.04	Каркас КР16, КР17, ПК7, КР18	74
00.00.05	Каркас ПК1 ÷ ПК6	75
00.00.06	Сетка С1 ÷ С6	76
00.00.07	Сетка С7 ÷ С12	77

Имя, № табл., Подпись и дата, Имя, Инт. №

1.10а.1-7.3-3		00.00.00	
Исп. 1001	Радашкевич	12.83	
Исп. 1002	Печерин		
Исп. 1003	Радашкевич		
Исп. 1004	Ставродова		
Исп. 1005	Бутакова		
Исп. 1006	Силь		
Исп. 1007	Степанова		
Содержание			Страниц Лист Листов Р 1 2
СибЗНИИЭП			г. Новосибирск

Копировал: *стесерт*

Формат А3

Обозначение	Наименование	Стр.
00.00.08	Петля П1+П3	78
00.00.09	Петля П4	
00.00.10	Петля П5+П7	79
00.00.11	Якорь Я1	80
00.00.12	Шпилька Ш1, Ш2	
00.00.13	Изделие закладное М1	81
00.00.14	Якорь Я2	
00.00.15	Изделие закладное М2	82
00.00.16	Изделие закладное М3	
00.00.000	Ведомость расхода стали	83

ЦНБ-ИИИИП
 Павлинская и Вятская
 11-й этаж
 Новосибирск

1.100.1-7.3-3		00.00.00	
Исх. № 12.89	Содержание	стандарт	лист
		Р	2
СИБЗНИИЭП		г. Новосибирск	

Общая часть

Рабочие чертежи опорных и нахлестных панелей изтяжелого бетона с утепленным низом для холодных чердаков панельных жилых зданий серии 97 разработаны в составе общесоюзного строительного каталога типовых конструкций и изделий для всех видов строительства.

Выпуск содержит техническое описание, эскизные и арматурные узлы, рабочие чертежи, арматурные изделия.

Панели разработаны для несущих стен чердаков 5-9 этажных зданий с размерами строительного модуля кратными 1500 мм (H, 5м), предназначенных для строительства в климатическом районе IВ при расчетных температурных наружного воздуха не ниже -40°С, нормативном ветровом давлении до 0,3в кПа, на территориях с обычными геологическими условиями.

Панели предназначены для зданий II степени огнестойкости; предел огнестойкости - более 2 часов.

Соединение опорных и нахлестных панелей между собой и конструкциями дома должно осуществляться в соответствии с монтажными узлами, разработанными для домов серии 97.

Изготовление панелей должно соответствовать требованиям, разработанным для настоящей серии технических условий 67-884-88

Наружные стеновые панели запроектированы с учетом следующих основных технологических положений: а) термообработку

ЦНБ-ИИИИП
 Павлинская и Вятская
 11-й этаж
 Новосибирск

1.100.1-7.3-3		00.00.000	
Исх. № 12.89	Техническое описание	стандарт	лист
		Р	4
СИБЗНИИЭП		г. Новосибирск	

формат А3

панелей производить при температуре не выше 70°С, допускается воздействие температуры до 85°С на срок не более 30мин

б) предельный габарит панелей 4,82±2,67 x 0,31м, масса до 6,76Т;

в) панели изготавливаются фасадной стороной вниз;

г) подъем панелей в вертикальное положение после термообработки производится без кантователя;

д) расклубка производится при достижении прочности бетонных изделий не менее 70% от проектной;

е) панели армируются пространственными сварными каркасами, устанавливаемыми в форму при закрытых бортах; отдельные элементы пространственных каркасов, а также стеновые сетки, выпуски и закладные детали окончательно фиксируются в форме;

ж) стеновые элементы форм, обеспечивающие образование проемов, а также элементы, образующие профили торцовых панелей, устанавливаются после укладки пространственных каркасов в форму.

Контроль качества при изготовлении должен производиться путем систематического операционного контроля: прочности бетонных кубов и арматуры; прочности укладки пространственных каркасов; толщин защитных слоев.

Значения действительных отклонений геометрических параметров панелей не должны превышать предельных, указанных в табл. 6 ГОСТ 11024.84*.

Конструкция панелей

Панели червяка запрограммированы из тяжелого бетона (D=2400 кг/м³) класса бетона по прочности В12,5, морозостойкость F7. Утеплитель - плитный полистирольный пенопласт ПСБ ГОСТ 2588-86 с $\lambda = 50 \text{ кг/м}^3$. Толщина плит 100 и 50мм. Технологические зазоры между плитами утеплителя должны быть заполнены пластинами полистирольного пенопласта ПСБ или пенополиэтиленовыми жгутами (вulтерм-С) для исключения сквозных бетонных ребер при формировании панелей.

Для фасадных поверхностей панелей приняты варианты отделки: а) мраморной или гранитной щебенкой; б) стеклянной или керамической плиткой; в) фактура "декор".

Вид отделки назначается в конкретном проекте.

Качество отделки внутренней поверхности опорных и параметных панелей должно соответствовать категории А-Б-лицевых, неотделываемых поверхностей (ГОСТ 11024.84*).

Фактурный слой или слои, к которому приклеится облицовочная плитка, должен переходить с фасадной поверхности на откосы проемов и на торцы панелей в зоне установки герметиков. Класс наружного слоя по прочности на сжатие должен быть не менее В7,5, морозостойкость - не ниже F50, толщина слоя - 20 мм (D=2000 кг/м³).

Панели по своему местоположению в здании делятся на опорные (вдоль фасадов и в ризалитах) и параметные (по торцам дома).

По характеру примыкания к перекрытию панели делятся на панели с противоободжевым барьером в виде гребня, расположенного по низу панелей, и без гребней - для установки цес на плиты лоджии и балконов.

Закладные детали, расположенные по углам панелей на высоте 1600мм от нижней опорной грани, служат для крепления опорных панелей друг с другом и к конструкциям дома через подкосы.

Утеплитель в местах выхода на поверхность изделия во избежание загорания при проведении сварочных работ на монтаже необходимо покрывать огнезащитным покрытием толщиной 2-3мм. Состав огнезащитного покрытия необходимо подбирать по рекомендациям.

Внут. шифр
подпись и дата
Шифр пан.

1.100.1-7.3-3	00.00.00.00	лист 2
---------------	-------------	-----------

вациям на выполнение огнезащитной обмазки опорных проемов боковых граней трехслойных панелей на гибких связях серии ОП/СИЗ-ЗНИИЭП 1988 г. г. Новосибирск).

Предлагаемый состав: цемент - 1 часть, песок мелкий - 2 части, патекс СКС-65 ГП-0.25 части. Объемная масса состава 2000 кг/м³.

Панель марки ОП 30Т (теплая панель машинного помещения) - трехслойная на гибких связях, толщиной 400 мм. Наружный и внутренний слои (150 и 100 мм соответственно) выполнены из тяжелого бетона (D 2400 кг/м³) класса по прочности В12.5, морозостойкость F5.

Утепляющий слой - плитный полистирольный пенопласт ПСБ - ГОСТ 15588-86 с = 50 кг/м³.

Повсем и монтаж изделий должен производиться за монтажные петли с применением траверс, обеспечивающих вертикальное положение строп. Отклонение от вертикали допускается не более 1%. При применении траверс не обеспечивающих приведенного выше условия, необходим пересчет петель.

Транспортировать и хранить панели следует в соответствии с ГОСТ 13015.4-84 и настоящими техническими условиями.

Транспортирование панелей и складирование производится в вертикальном положении. При этом панели следует устанавливать на специальные прокладки (не менее двух штук на панель) располагая их только над внутренним бетонным слоем панели.

При транспортировке, хранении и монтаже панелей передача каких-либо усилий на наружный слой панели не допускается.

Указания по армированию панелей и изготовление пространственных каркасов

Опорные и напольные панели армированы на усилия, возни-
кающие при расналулке.

Армирование панелей осуществляется пространственными каркасами, которые в свою очередь состоят из унифицированных каркасов-заготовок привязанными к ним дополнительными арматурными деталями. Привязанными - поскольку эти детали по условиям укладки пространственных каркасов в формы с закрытыми бортами не могут быть жестко закреплены на каркасах-заготовках.

Каркасы-заготовки представляют собой систему вертикальных и горизонтальных каркасов, расположенных по контуру панели и в ребрах.

Признак принадлежности к панели и одновременно марку пространственного каркаса Каркас-заготовка получает после того, как к нему привязываются (до или после укладки в форму) дополнительные изделия.

Сварные каркасы и сетки должны соответствовать требованиям ГОСТ 10922-75*.

Монтажные петли из арматурной стали класса Ас II марки 10ГТ ГОСТ 5781-82*.

Качество стали для изготовления арматурных каркасов, сеток, петель и закладных деталей должна удовлетворять требованиям ГОСТ 380-71**. Механические свойства стали должны проверяться в соответствии с ГОСТ 12004-81*.

Дополнительный каркас нижнего ребра укладывается в форму до установки основной арматуры. Зазоры обеспечиваются при помощи пластмассовых или цементно-песчаных фиксаторов.

Закладные детали, анкера и петли опираются фиксированы при помощи бортовых парочек формы привязной к элементам каркаса.

Маркировка панелей

В настоящей серии принята буквенно-цифровая маркировка панелей:

первая цифра 1 определяет тип панели - цельная однослойная;

буквы ИЧ являются характеристиками панели на применение - наружная стеновая панель;

следующие три числа, записанные через точки, являются габаритами изделия, соответственно: длиной, высотой и толщиной, абсолютная величина которых принята с округлением (длина и высота в м, толщина - в см);

следующее число с буквой " " обозначает марку бетона по прочности на сжатие;

следующая цифра обозначает порядковый номер опалубочного изменения данного типоразмера.

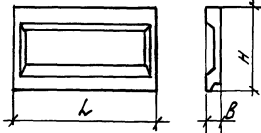
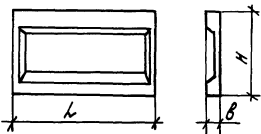
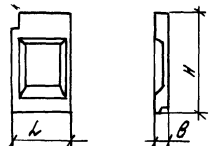
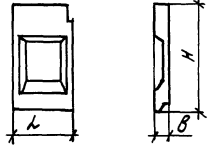
Пример расшифровки марки ИЧ 30.24.35.150Г - однослойная наружная чердачная панель длиной 29,98м, толщиной 35см, из бетона класса В15 (М150).

Для обеспечения возможности выполнения чертежей средствами автоматизированного проектирования в основных документах и сборочных чертежах приняты сокращенные марки панелей, отсутствие указанных элементов марки компенсируется названием серии выпуска, где помещены рабочие чертежи панели. Полные марки панелей и соответствующие им сокращенные марки приведены в таблице нотеннатур в соответствующих выпусках. Каждая изготовленная панель должна иметь маркировку, выполненную несмываемой краской. Должны быть нанесены: марка панели, индекс предприятия, масса панели, дата изготовления, внесенная изменений в обозначении марки не допускается.

Эскиз	Марка	Обозначение	Размеры, мм			Расход материалов			Масса, кг.	
			L	H	B	бетон, м ³	Утеплитель	Сталь, кг.		
	1Н412.22.35-150Т	1.100.1-7.3-3 01.00.00	1160	2220	350	0.62	0.03	8.21	1550	
	1Н427.22.35-150Т	1.100.1-7.3-3 02.00.00	2660	2220	350	1.33	0.08	15.37	3330	
	1Н430.22.35-150Т	1.100.1-7.3-3 03.00.00	2990	2220		1.49	0.08	16.13	3730	
	1Н445.22.35-150Т	1.100.1-7.3-3 05.00.00	4490	2220		2.23	0.13	24.49	5580	
	1Н430.21.35-150Т	1.100.1-7.3-3 04.00.00	2990	2150	350	1.48	0.08	14.35	3700	
	1Н445.21.35-150Т	1.100.1-7.3-3 06.00.00	4490	2150		2.20	0.13	21.82	5500	
	1Н445.22.16-150Т	1.100.1-7.3-3 07.00.00	4490	2150	160	0.67		28.75	1680	

Шифр по ГОСТу. Подпись и дата. Место изготовления

		1.100.1-7.3-3		00.00.00 НМ			
Исх. АИМ	Печерин	12.8.9 Номенклатура изделия	1.100.1-7.3-3 00.00.00 НМ	Итого Я	Лист		
Гл. конст.	Радометьев			Р	Т	Листов	З
Рук. зр.	Исадрова			СНБЗНИИЭП г. Новосибирск			
Провер.	Булганова						
Разраб.	Тюссеева						
		Копир. Морозова.		Формат А5			

Эскиз	Марка	Обозначение		Размеры, мм			Расход материалов			Масса кг
				Л	Н	В	Бетон, м ³	Уплотитель	Сталь, кг	
	1Н4 48.27.31-150Т	1.100.1-7.3-3	09.00.00	4815	2670	310	2.70	0.13	32.85	6760
	1Н4 33.27.31-150Т	1.100.1-7.3-3	11.00.00	3315	2670		1.89	0.09	21.37	4730
	1Н4 30.27.31-150Т	1.100.1-7.3-3	17.00.00	2990	2670		1.71	0.08	21.74	4280
	1Н4 48.26.31-150Т	1.100.1-7.3-3	10.00.00	4815	2600		2.67	0.13	29.73	6680
	1Н4 33.26.31-150Т	1.100.1-7.3-3	12.00.00	3315	2600		1.86	0.09	19.13	4650
	1Н4 30.26.31-150Т	1.100.1-7.3-3	18.00.00	2990	2600		1.69	0.08	19.97	4230
	1Н4 15.27.31-150Т	1.100.1-7.3-3	13.00.00	1480	2670		0.88	0.03	11.79	2200
	1Н4 15.27.31-150Т-1	1.100.1-7.3-3	14.00.00	1480	2670		0.88	0.03	11.79	2200

Шиб. № подл. Подпись и дата
 Взам. инв. №

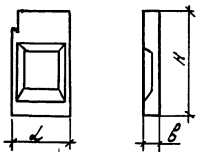
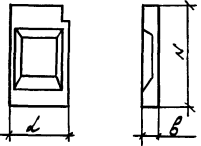
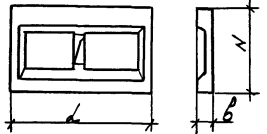
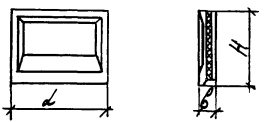
1.100.1-7.3-3

00.00.00. НН

 Лист
 2

Копировал: Стафорева

Формат: А3

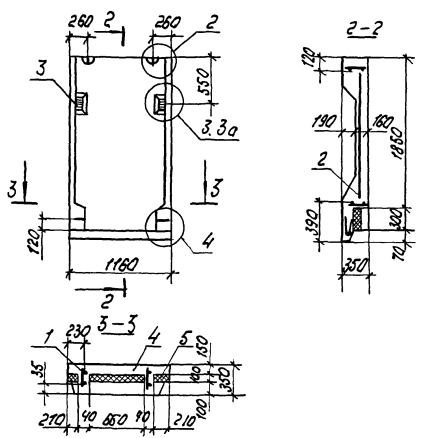
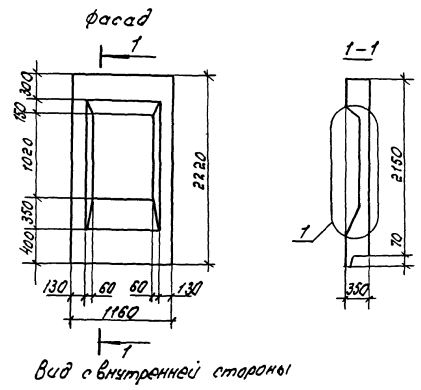
ЭСКУЗ	Марка	Обозначение	Размеры, мм			Расход материалов			Масса, кг	
			L	H	B	Бетон, м³	Утеплитель, м²	Сталь, кг		
	1Н4 15.26.31-150 Г	1.100.1-7.3-3 15.00.00	1480	2600	310	0.87	0.03	10.78	2180	
	1Н4 15.26.31-150 Г-1	1.100.1-7.3-3 16.00.00	1480	2600		0.87	0.03	10.78	2180	
	1Н4 45.26.31-150 Г	1.100.1-7.3-3 19.00.00	4490	2600		2.48	0.13	25.76	6210	
	1Н4 38.26.31-150 Г	1.100.1-7.3-3 20.00.00	3800	2600		2.07	0.10	21.41	5180	
	3Н4 30.22.40-150 Г	1.100.1-7.3-3 08.00.00	2990	2220		400	1.24	0.96	24.40	3140

УИБ-Академ. Издание с датами вступления в силу

1.100.1-7.3-3	00.00.00 КМ	лист 3
---------------	-------------	-----------

Копир. лист

формат А3



Формат	Зона	1703	Обозначение	Наименование	кол.	Примечание
				<u>Документация</u>		
A3			1.100.1-7.3-3 00.00.00.01	Узлы опалубки	Х	
A3			1.100.1-7.3-3 00.00.00.02	Узлы армирования	Х	
A3			1.100.1-7.3-3 00.00.00.03	Техническое описание	Х	
A3			1.100.1-7.3-3 00.00.00.04	Ведомость расхода стали	Х	
				<u>Оборотные единицы</u>		
A3	1		1.100.1-7.3-3 01.01.00	КП 12.22.35	1	
A3	2		1.100.1-7.3-3 00.00.00	Сетка ст	1	
A3	3		1.100.1-7.3-3 00.00.15	Изделие закладное м2	2	
				<u>Материалы</u>		
	4			Бетон В 12.5	0.62	м3
	5			Утеплитель У-50 кг/м3	0.03	м3

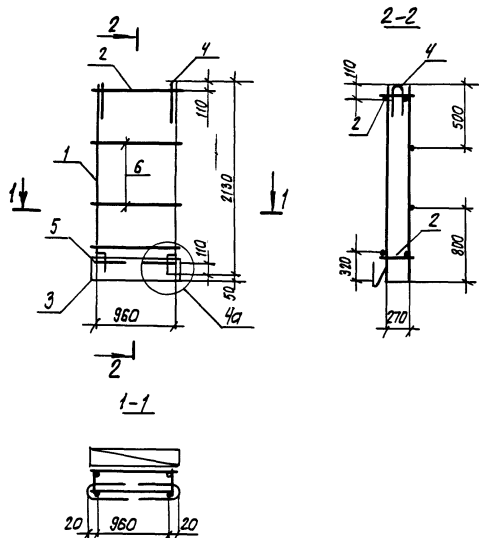
				1.100.1-7.3-3	01.00.00	
				Панель опорная	Сталь	масса
				14ч 12.22.35-150Т	ρ	1550 кг
					Лист	Листов 1
					СНБЗННЭП	г. Новосибирск

Инж. Аит Печерин
 Л. Лопат. Рабочий
 Руч. ЭР. Стабровский
 Провер. Стабровский
 Разраб. Б. Уматкова

12.89

Копир. Елогин
 формат А3

Уч. и. в. назн. / Подпись и дата
 Ват. инв. № 10



Формат	Зона	Лист	Обозначение	Наименование	кол.	Примечания
				<u>Документация</u>		
A3			1.100.1-7.3-3 00.00.00 Д2	Узлы армирования		
				<u>Сборочные единицы</u>		
A3	1	1.100.1-7.3-3 00.00.01-01	каркас КР2	2		
A3	2	-02	каркас КР3	2		
A3	3	1.100.1-7.3-3 00.00.05	каркас ПК1	1		
				<u>Детали</u>		
A4	4	1.100.1-7.3-3 00.00.08	петля П1	2		
A3	5	1.100.1-7.3-3 00.00.14	Анкер А2	2		
B4	6		φ4B1 ГОСТ 6727-80; L=1000	2	0.09 кг	

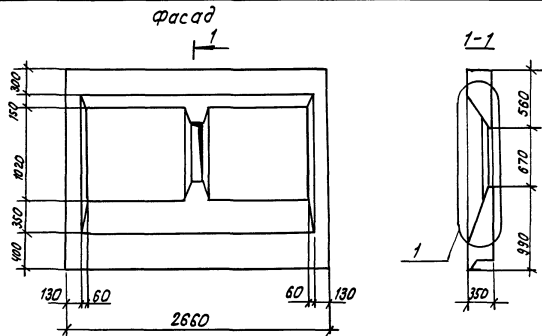
Масса каркаса - 6,56 кг

Униф. нр. мод. Промысл. Удосто. Имен. инст. №

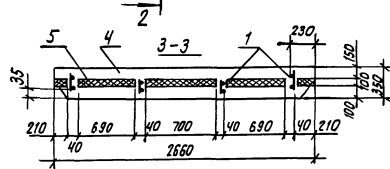
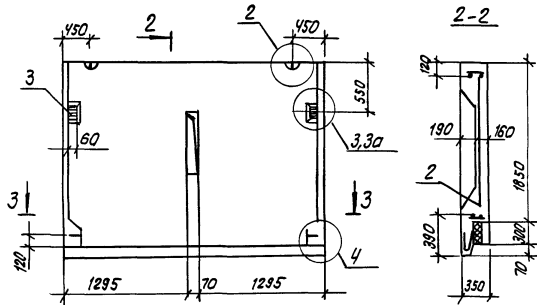
				1.100.1-7.3-3	01.01-00		
Иш. апп. 1	Печерин		12.89	каркас пространственный кп 12.22.35	Стандия	Лист	Листов
Планист	Родашевич				Р		1
Рук. гр.	Стародубов				Сиб ЗНИИЭП		
Провер.	Стародубов				г. Новосибирск		
Разраб.	Взниканова						

Копировано в - театр

формат А3



вид с внутренней стороны



Формат	Зона	ноя.	Обозначение	Наименование	Кол.	Примечание
				Документация		
			1.100.1-7.3-3 00.00.00 Д1	узлы опалубки		
			1.100.1-7.3-3 00.00.00 Д2	узлы армирования		
			1.100.1-7.3-3 00.00.00 Т0	Техническое описание		
			1.100.1-7.3-3 00.00.00 РС	ведомость расхода стали		
				сборочные единицы		
	1	1.100.1-7.3-3 02.01.00	КП 27.22.35		1	
	2	1.100.1-7.3-3 00.00.06-01	С2		1	
	3	1.100.1-7.3-3 00.00.15	Изделие закладное М2		2	
				Материалы		
	4			Бетон В12.5	133	м ³
	5			Утеплитель γ=50 кг/м ³	0,08	м ³

		1.100.1-7.3-3 02.00.00		Кол.	Масса	Масштаб
		Панель опорная 1И4 27.22.35-150Т.		Р	3330 кг	
				Лист	Листов 1	
				СибЗНЦИЭП г.Новосибирск		

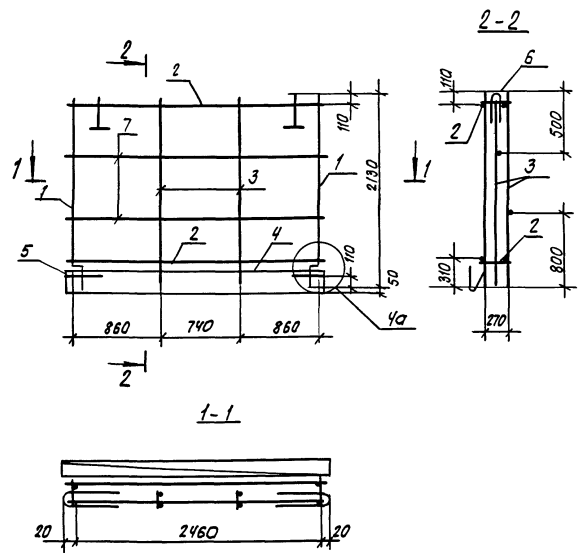
Исполн. 1 Печерин
Гл. конст. Радошневич
Рук. пр. Сидорова
Провер. Сидорова
Разраб. Булатова

12.89
12.89
12.89
12.89

Копирован: Старт

формат А3

Лист № 13 из 13, Плановый отдел 7-4, ВЗНЦ СибНИИ АС



Формат Зона	№03	Обозначение	Наименование	Кол.	Приме- чание
			<u>Документация</u>		
A3		1.100.1-7.3-3 00.00.00 Д2	Узлы армирования	×	
A3		1.100.1-7.3-3 00.00.00 Т0	Техническое описание	×	
			<u>Сварочные единицы</u>		
A3	1	1.100.1-7.3-3 00.00.01-01	Каркас КР2	2	
A3	2	-02	Каркас КР4	2	
A3	3	1.100.1-7.3-3 00.00.01	каркас КР1	2	
A3	4	1.100.1-7.3-3 00.00.05-01	каркас ПК2	1	
			<u>Детали</u>		
A4	5	1.100.1-7.3-3 00.00.14	Анкер А2	2	
A4	6	1.100.1-7.3-3 00.00.08-01	Петля П2	2	
Б4	7		φ48р ГОСТ 6727-80 ⁴ ; E=2500	2	0,23 кг

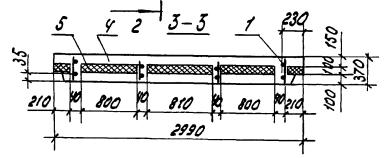
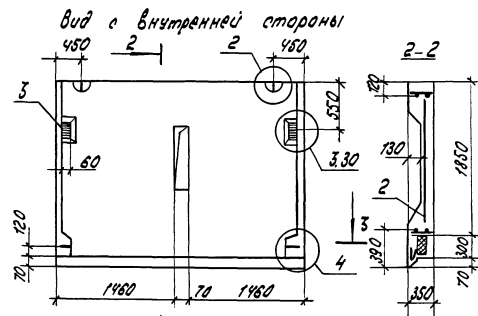
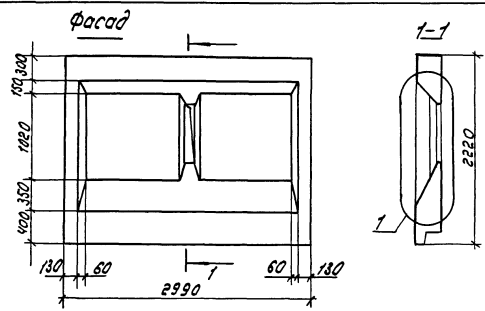
Масса каркаса 12,33 кг

Уни. № прож. Подпись и дата. Вост. инст. № 2

			1.100.1-7.3-3	02.01.00
Нач. инст. 1	Печерин	<i>[Signature]</i>	12.89	
Ул. конст.	Родышневич	<i>[Signature]</i>		
Рук. тр.	Стародова	<i>[Signature]</i>		
Провер.	Стародова	<i>[Signature]</i>		
Разраб.	Билгакова	<i>[Signature]</i>		
			каркас пространственный	Копия в лист Листов
			кп 27.22.35	Р 1
				Сиб ЗНИИЭП
				г. Новосибирск

Копировал: Спецпр

формат А3



Формат	Вид	№	Обозначение	Наименование	кол.	Примеч.
				Документация		
A3			1.100.1-7.3-3 00.00.00.01	Узлы опалубки	X	
A3			1.100.1-7.3-3 00.00.00.02	Узлы армирования	X	
A3			1.100.1-7.3-3 00.00.00.03	Техническое описание	X	
A3			1.100.1-7.3-3 00.00.00.04	Ведомость расхода стали	X	
				Сборочные единицы		
A3	1	1.100.1-7.3-3 03.01.00	к7 30.22.35		1	
A3	2	1.100.1-7.3-3 00.00.06-02	Сетка СЗ		1	
A4	3	1.100.1-7.3-3 00.00.15	Изделие закладное м2		2	
				Материалы		
	4			Бетон В 12.5	1.49	м ³
	5			Теплитель У-50 кг/м ³	0.08	м ³

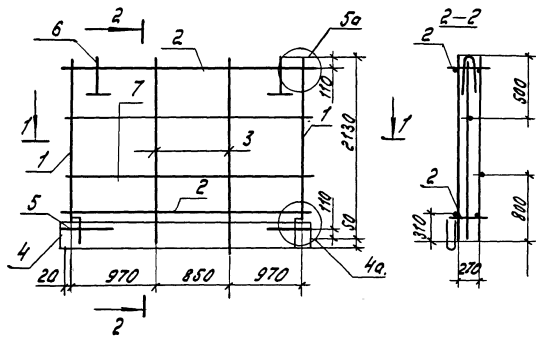
Фабрика «Восток» Новосибирск

		1.100.1-7.3-3 03.00.00	
		Панель опорная 1x4 30.22.35-150 т	
		Сталь	Масса
		р	3730 кг.
		лист	Листов 1
		СНБЗННЭП г.Новосибирск	

Инв. лист 1289
 Г.А. Костин
 Р.И. Кр. Степанов
 Проверка: Степанов
 Разработ: Мусатов

Копир. Морозов

Формат А3



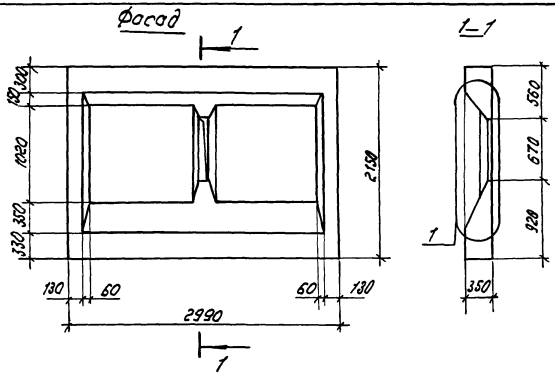
Формат	Этап	Поз.	Обозначение	Наименование	кол.	Примеч.
				<u>Документация</u>		
A3			1.100.1-7.3-3 00.00.00.02	Узлы армирования		
A3			1.100.1-7.3-3 00.00.00.70	Техническое описание		
				<u>Сборочные единицы</u>		
A3	1		1.100.1-7.3-3 00.00.01-01	Каркас КР2	2	
A3	2			-04 Каркас КР5	2	
A3	3		1.100.1-7.3-3 00.00.01	Каркас КР1	2	
A3	4		1.100.1-7.3-3 00.00.05-02	Каркас ПК3	1	
				<u>Детали</u>		
A4	5		1.100.1-7.3-3 00.00.14	Анкер А2	2	
A4	6		1.100.1-7.3-3 00.00.08-01	Петля П2	2	
Б4	7		ФУВ ГОСТ 6727-80 № 2-2830		2	0,26 кг.

Масса каркаса - 12,91 кг

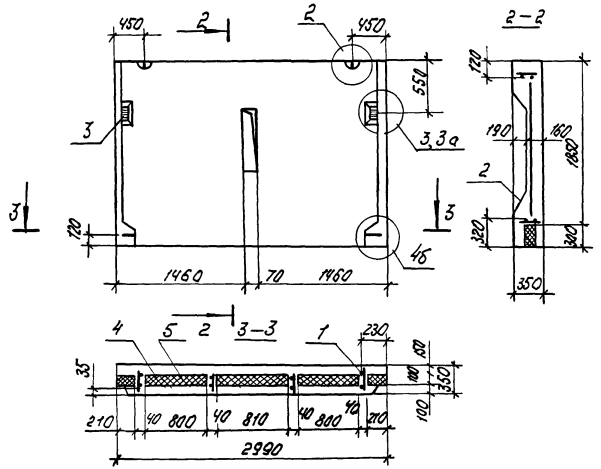
Имя и фамилия разработчика

		1.100.1-7.3-3	03.01.00	
И.И. Мухоморов	12.89	Каркас пространственный ПК30.22.35	Лист	Листов
И.И. Мухоморов			Р	7
И.И. Мухоморов			СНБЗМНЭП г. Новосибирск	
И.И. Мухоморов			Формат А3	

Копир 10/11



вид с внутренней стороны



Формат	Шкала	Лист	Обозначение	Наименование	Кол.	Примечание
				Документация		
A3			1.100.1-7.3-3 00.00.00 Д1	Узлы опалубки	1	×
A3			1.100.1-7.3-3 00.00.00 Д2	Узлы армирования	1	×
A3			1.100.1-7.3-3 00.00.00 Т0	Техническое описание	1	×
A3			1.100.1-7.3-3 00.00.00 РС	Ведомость расхода стали	1	×
				Сборочные единицы		
A3	1		1.100.1-7.3-3 04.01.00	КП 30.21.35	1	
A3	2		1.100.1-7.3-3 00.00.06-02	Сетка СЗ	1	
A4	3		1.100.1-7.3-3 00.00.15	Изделия закладные м2	2	
				Материалы		
	4			Бетон В 12.5	1.48	м ³
	5			Утеплитель $\rho=50 \text{ кг/м}^3$	0.08	м ³

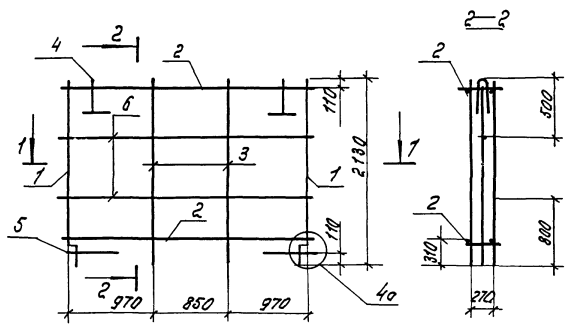
Шт. в лодж. Плиты и балки. Формат А3

1.100.1-7.3-3		04.00.00	
Панель опорная		Масса	Масштаб
ИИ 430.21.35-150Т		р 3700	
		кг	
		Лист	Листов 1
		СНБ ЗУННЭП	
		г. Новосибирск	

Нач. АИМ Печерин
 Ул. конст. Радашевский
 Рук. пр. Ушаков
 Провер. Ушаков
 Разраб. Бунятова

Копир Лог

формат А3



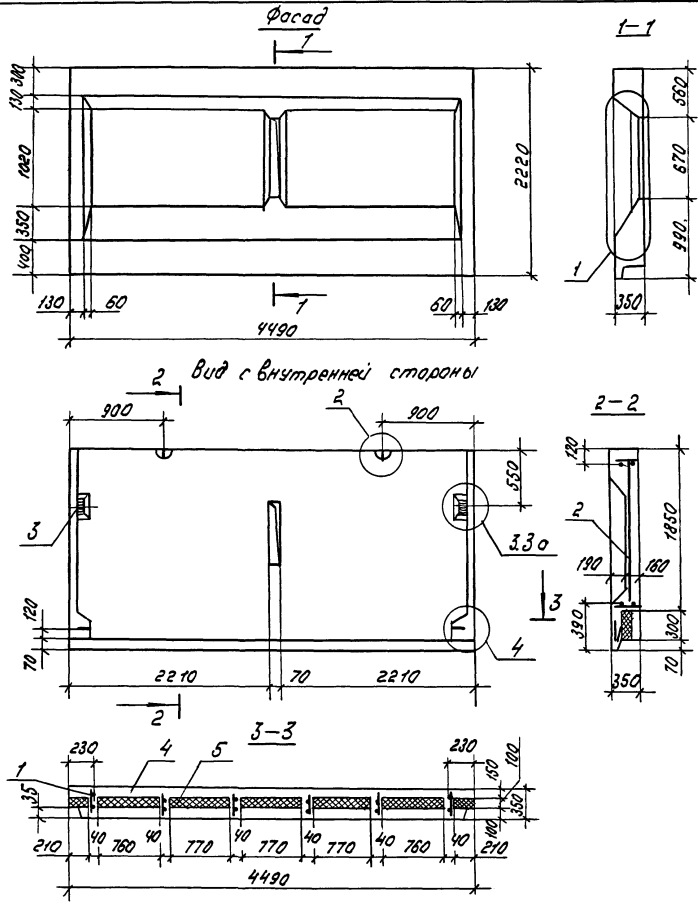
Формат	Зона	Пов.	Обозначение	Наименование	кол.	Примечание
				Документация		
A3			1.100.1-7.3-3 00.00.00.02	Узлы армирования		✗
				Оборочные единицы		
A3	1		1.100.1-7.3-3 00.00.01-01	Каркас КР2	2	
A3	2		-04	Каркас КР5	2	
A3	3		1.100.1-7.3-3 00.00.01	Каркас КР1	2	
				Детали		
A4	4		1.100.1-7.3-3 00.00.08-01	Пятля П2	2	
A4	5		1.100.1-7.3-3 00.00.14	Анкер А2	2	
Б4	6			Ф4ВР1 ГОСТ 727-80 $\ell=2830$	2	0.26 кг.

Масса каркаса - 11.13 кг.

1.100.1-7.3-3
 1.100.1-7.3-3
 1.100.1-7.3-3

		1.100.1-7.3-3	04.01.00.
Нач. АИП	Печерин	12.83	Каркас пространственный КР3а.2.1.35
Гл. констр.	Васильев		
Вып. гр.	Итадрейко		СНБЗНННЭП г. Новосибирск
Провер.	Итадрейко		
Разраб.	ВЗнектова	Иван	формат А3

Копир. Марозова.



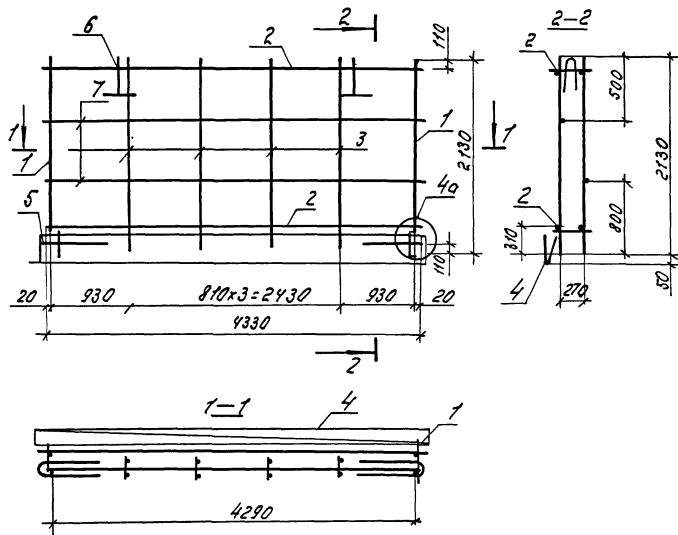
Формат	Зона	№№	Обозначение	Наименование	кол.	Примеч.
				<u>Документация</u>		
A3			1.100.1-7.3-3 00.00.00 Д1	Узлы опалубки		
A3			1.100.1-7.3-3 00.00.00 Д2	Узлы армирования		
A3			1.100.1-7.3-3 00.00.00 Т0	Техническое описание		
A3			1.100.1-7.3-3 00.00.00 РС	Ведомость расхода стали		
				<u>Сборочные единицы</u>		
A3	1		1.100.1-7.3-3 05.01.00	кп 45. 22.35	1	
A3	2		1.100.1-7.3-3 00.00.06-03	Сетка СЧ	1	
A4	3		1.100.1-7.3-3 00.00.15	Изделие закладное М2	2	
				<u>Материалы</u>		
				Бетон В 12.5	223	м ³
				Утеплитель γ=50 кг/м ³	0.13	м ³

				1.100.1-7.3-3	05.00.00
				Панель опорная	Итого Масса Масштаб
				1х45.22.35-150 Т	Р 5580 кг
Нач. Илл.	Печерин	12.89			Лист Листов 1
Гл. конструктор	Радштейн				
Руч. эр.	Итбаевская				
Провер.	Итбаевская				
Разраб.	Близякова				

Копир. Мелун

Формат А3

Ш.В.А.2.мод. Поймис и ст. в 330м. ш.в. 44



Формат	Зона	Лос.	Обозначение	Наименование	Кол.	Примеч.
				Документация		
A3			1.100.1-7.3-3 00.00.00.42	Узлы армирования	×	
A3			1.100.1-7.3-3 00.00.00.70	Техническое описание	×	
				Сварочные единицы		
A3	1		1.100.1-7.3-3 00.00.01-01	Каркас КР2	2	
A3	2		-05	Каркас КР6	2	
A3	3		1.100.1-7.3-3 00.00.01	Каркас КР1	4	
A3	4		1.100.1-7.3-3 00.00.05-03	Каркас ПК4	1	
				Детали		
A4	5		1.100.1-7.3-3 00.00.14	Анкер А2	2	
A4	6		1.100.1-7.3-3 00.00.08-02	Петля П3	2	
Б4	7			ф40р.ГОСТ6727-80; R=4330	2	0.39 кг

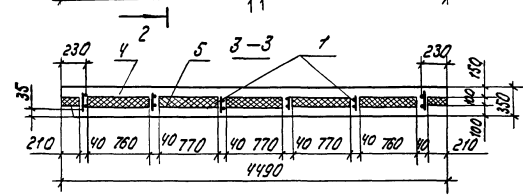
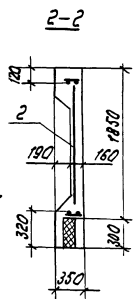
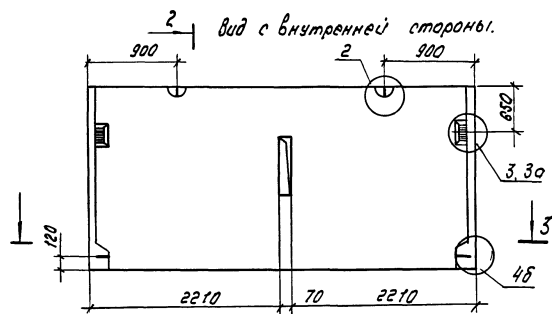
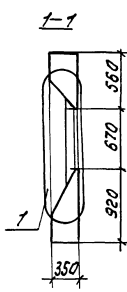
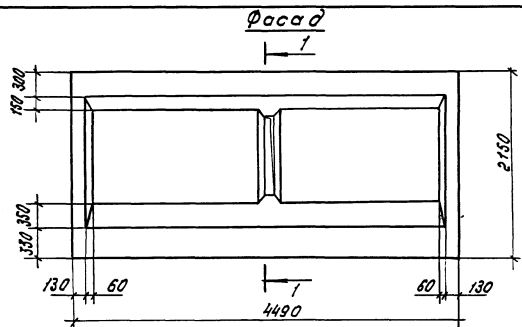
Масса каркаса - 19.88 кг

ШБ-19 мод. Подпись и дата Вост-инв.А.А

				1.100.1-7.3-3	05.01.00	
Итч. АЛМ1	Печеркин	12.85		Каркас пространственный КП4S.2.2.35	Лист	Листов
Ил. Канст.	Радашкоба				Р	7
Ил. К. ЗР	Итадредова				ОУБЗМННЭП г. Новосибирск	
Проект.	Итадредова					
Разраб.	Билетова					

Копир. Морозова

Формат А3



Код	Кол.	Обозначение	Наименование	Кол.	Примеч.
<u>Документация</u>					
A3		1.100.1-7.3-3 00.00.00.01	Узлы опалубки		
A3		1.100.1-7.3-3 00.00.00.02	Узлы армирования		
A3		1.100.1-7.3-3 00.00.00.10	Техническое описание		
A3		1.100.1-7.3-3 00.00.00.05	Ведомость расхода стали		
<u>Сборочные единицы</u>					
A3	1	1.100.1-7.3-3 06.01.00	КП 45.21.35	1	
A3	2	1.100.1-7.3-3 00.00.06-01	Сетка С4	1	
A4	3	1.100.1-7.3-3 00.00.15	Изделие закладное т2	2	
<u>Материалы</u>					
	4		Бетон В125	220	м ³
	5		Утеплитель $\rho=50$ кг/м ³	0.13	м ³

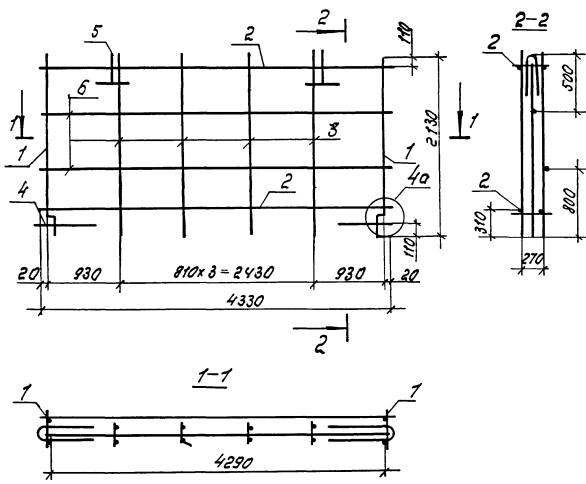
1.100.1-7.3-3		06.00.00	
Панель опорная		Стандарт	Масса
11445.21.35-150Г		р	5500
		лист	лист 1
		СНБЗНИИЭП	
		г.Новосибирск	

Исполнитель: [Signature]
 Проверено: [Signature]
 Разработано: [Signature]

Копир. Мозг

Формат А3

Шиб-Автомат. Утеплитель и бетон В125-МБ-Н

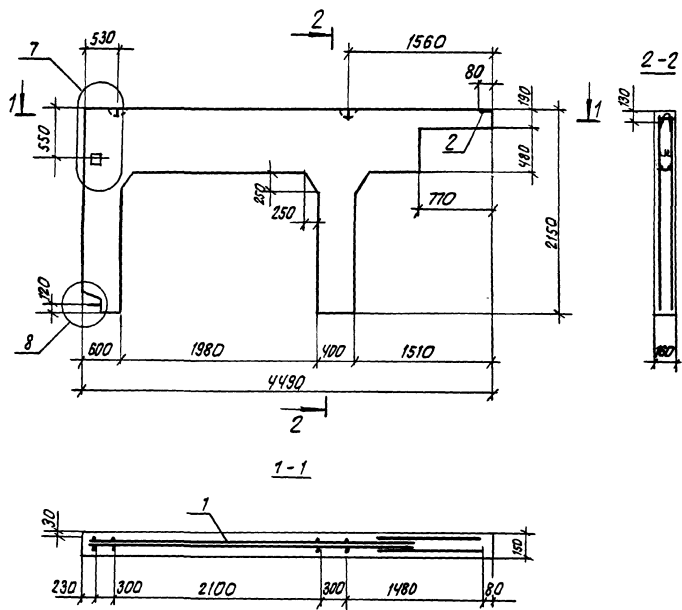


Формат	Шкала	Таб.	Обозначение	Наименование	кол.	Примечание
				<u>Документация</u>		
A3			1.100.1-7.3-3 00.00.00.02	Узлы армирования		✗
A3			1.100.1-7.3-3 00.00.00.00	Техническое описание		✗
				<u>Сборочные единицы:</u>		
A3	1		1.100.1-7.3-3 00.00.01-01	Каркас КР2	2	
A3	2		-05	Каркас КР6	2	
A3	3		1.100.1-7.3-3 00.00.01	Каркас КР7	4	
				<u>Детали:</u>		
A4	4		1.100.1-7.3-3 00.00.14	Анкер А2	2	
A4	5		1.100.1-7.3-3 00.00.08-02	Петля П3	2	
A4	6			Ф48P I ГОСТ 75727-80; L=4330	2	0,39 кг.

Масса каркаса-17.22 кг

Сила-18 мод.1. Удостоверение и дата: 13.01.2018 г. № 18

				1.100.1-7.3-3	06.01.00	
Нач. ИМ	Печерин	12.85	Каркас пространственный КЛ45 21.35	Итого	Лист	Листов
Л. конст.	Родашевский			Р	7	
Рук. пр.	Иванов			СНБЗМННЭП г. Новосибирск		
Провер.	Иванов					
Разраб.	Булгакова		Копир. Морозова.			Формат А3



Формат	Зона	№З	Обозначение	Наименование	Кол.	Примечание
				<u>Документация</u>		
A3			1.100.1-7.3-3 00.00.00 Д1	Узлы опалубки	×	
A3			1.100.1-7.3-3 00.00.00 Д2	Узлы армирования	×	
A3			1.100.1-7.3-3 00.00.00 Т0	Техническое описание	×	
A3			1.100.1-7.3-3 00.00.00 РС	Ведомость расхода стали	×	
				<u>Сборочные единицы</u>		
A3	1	1.100.1-7.3-3	07.01.00	КП 45.22.16	1	
A4	2	1.100.1-7.3-3	00.00.16	Изделие закладное МЗ	3	
				<u>Материалы</u>		
				Бетон В12,5	0,67	м ³

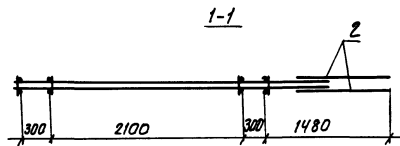
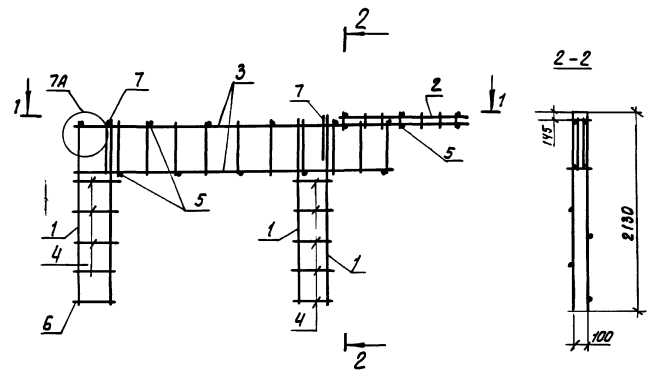
ИВ. № подл. Подпись и дата. Взаимн. В

				1.100.1-7.3-3	07.00.00
				Панель опорная	Статус
				1НЧ 45.22.16-150 Т	масса
					масштаб
					Р 1680
					кг
					Лист
					Листов 1
					СибЗНИИЭП
					г. Новосибирск

ИВ. АИЛ.1 Печерин
 П.А. Кокст. Урлашквич
 РИМ. ГР. Старицаева
 Провер. Старицаева
 Разраб. Вилтакова

Копирован: отсюда

формат А3



Формат листа	Лист	Лос.	Обозначение	Наименование	кол.	примечание
				Документация		
A3			1.100.1-7.3-3 00.00.00 Д2	Узлы армирования		✗
				Сборочные единицы		
A3	1		1.100.1-7.3-3 00.00.02	Каркас КР7	4	
A3	2		-01	Каркас КР8	2	
A3	3		-02	Каркас КР9	2	
				Детали		
Б.У.	4			φ58pI ГОСТ 6727-80; E=340	9	0.05 кг
Б.У.	5			φ58pI ГОСТ 6727-80; E=140	17	0.02 кг
Б.У.	6		1.100.1-7.3-3 00.00.14	Анкер А2	1	
Б.У.	7		1.100.1-7.3-3 00.00.10-03	Петля П8	2	

Масса каркаса - 26,68 кг

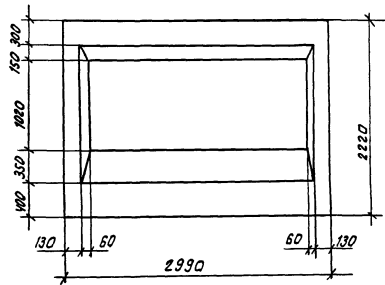
Имя, отчество, подпись и дата

		1.100.1-7.3-3		07.01.00			
Исх. в.ом.1	Печерин		12.89	Каркас пространственный	Страниц	Лист	Листов
Получено	Радченко				Р	Т	
Рис. №	Стародорова				СибЗНИИЭП		
Провер.	Стародорова				г. Новосибирск		
Разработ.	Булмакова	КР45 КР45.22.16					

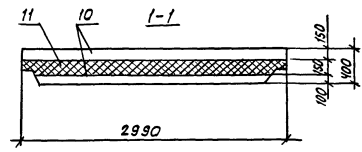
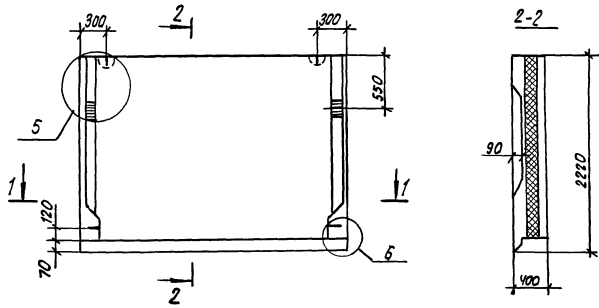
Копировал: Степанчик

Формат А3

Фасад



вид с внутренней стороны



схему армирования см. стр. 26

Формат	Зона	POS	Обозначение	Наименование	кол.	Примеч.
				<u>Документация</u>		
A3			1.100.1-7.3-3 00.00.00 T0	Техническое описание		
A3			1.100.1-7.3-3 00.00.00 Д1	Узлы опалубки		
A3			1.100.1-7.3-3 00.00.00 Д2	Узлы армирования		
A3			1.100.1-7.3.3 00.00.00 Pс	Ведомость расхода стали		
				<u>Служебные единицы</u>		
A3	1	1.100.1-7.3-3	00.00.06-04	Сетка С5	1	
A3	2	1.100.1-7.3-3	00.00.06-05	Сетка С6	1	
A3	3	1.100.1-7.3-3	00.00.05-02	каркас ПКЗ	1	
A3	4	1.100.1-7.3-3	00.00.13	Изделие закладное м1	2	
A4	5	1.100.1-7.3-3	21.00.00	Бетонный вкладыш БВ 1	4	
				<u>Детали</u>		
A4	5	1.100.1-7.3-3	00.00.09	Петля П4	2	
A4	7	1.100.1-7.3-3	00.00.14	Анкер А2	2	
A4	8	1.100.1-7.3-3	00.00.12	Шпилька Ш1	5	
A4	9		-01	Шпилька Ш2	4	
				<u>Материалы</u>		
	10			Бетон В12,5	1,24	м ³
	11			Утеплитель $\lambda = 50$ кг/м ³	0,96	м ³

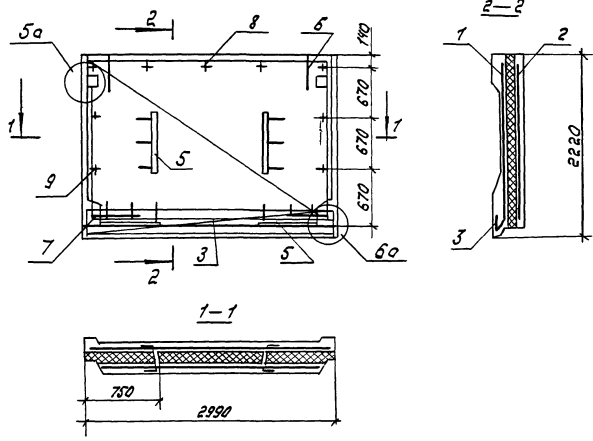
				1.100.1-7.3-3	08.00.00			
						Станд.	Масса	Масштаб
				Панель опорная		P	3/40	
				ЗНЧ 30.22.40-150Т			кг	
						Лист 1	Листов 2	
Иск. А.П.М.	Печеркин							
Гл. Конс.	Родыкин							
Инж. ЗР.	Стародубов							
Проект.	Стародубов							
Разработ.	Вилкова							
								СНБЗНИИЭП
								г.Новосибирск

копирован: тиссер

формат А3

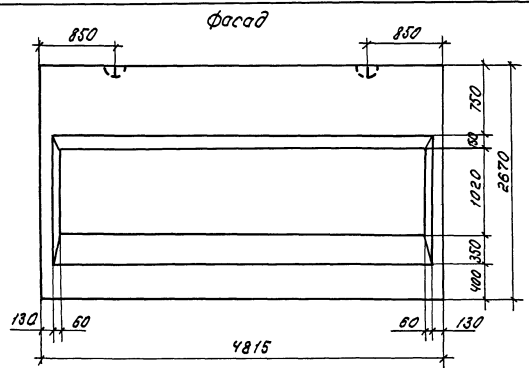
УИИ № 16-01. Проектная и дата. Взаимосвязь №

Схема армирования панели

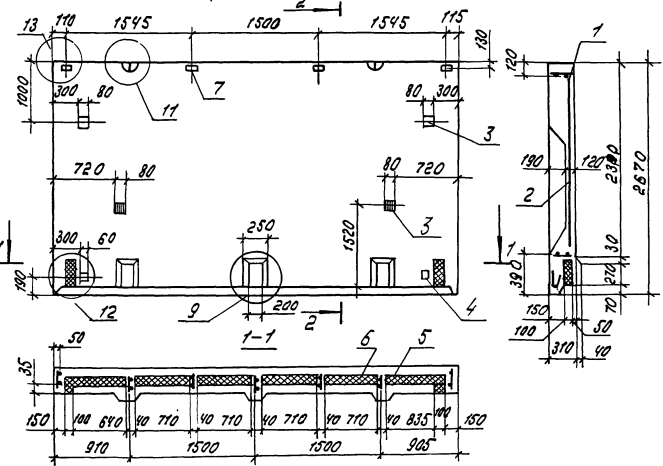


Инв. № 1/100.1-7.8-3/08.00.00

1.100.1-7.8-3	08.00.00	лист
Копир. Копир		2
		Формат А3



Вид с внутренней стороны.

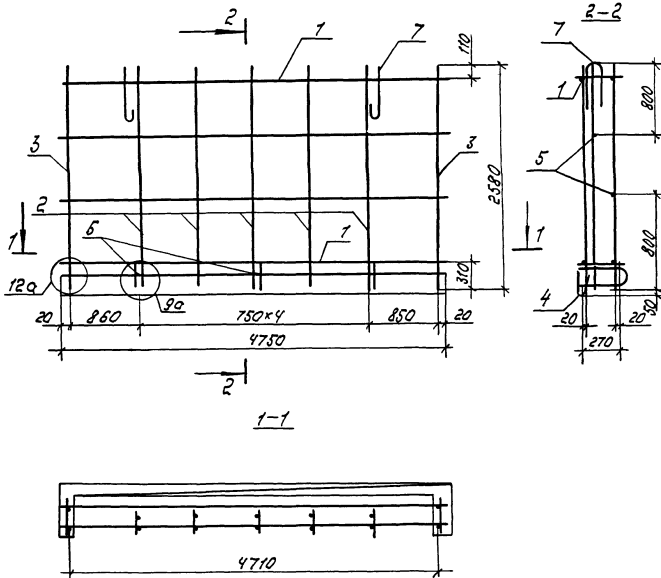


Шп. - валам. Падость и длина 183 см. шп. - 44

Итого	Зона	Поз.	Обозначение	Наименование	Кол.	Примеч.
				Документация		
	A3		1.100.1-7.3-3 00.00.00 Д1	Узлы опалубки		
	A3		1.100.1-7.3-3 00.00.00 Д2	Узлы армирования		
	A3		1.100.1-7.3-3 00.00.00.ТО	Техническое описание		
	A3		1.100.1-7.3-3 00.00.00.РС	Ведомость расхода стали.		
				Сборочные единицы:		
	A3	1	1.100.1-7.3-3 09.01.00	КП 48.27.31	1	
	A3	2	1.100.1-7.3-3 00.00.07	Сетка С7	1	
	A3	3	1.100.1-7.3-3 00.00.16	Узлы закладные м3	4	
	A4	4	1.100.1-7.3-3 00.00.15	Узлы закладные м2	2	
				Материалы:		
		5		Бетон в 12.5	270	м ³
		6		Утеплитель γ=50 кг/м ³	0.13	м ³
		Б4		Палуба деревянная б/к/ш/л/д	4	шт.

1.100.1-7.3-3		09.00.00	
Панель паралетная		Стандарт	Масштаб
1н4.48.27.31-150г		Р 6760	1:40
		кг.	
		Лист	Листов 1
		СибЗНИИЭП	
		г.Новосибирск	

Иск. А.И.М. Печеркин
 Г.А.Канст. Работинский
 Р.К.З.Р. Ушаков
 П.А.В.Р. Ушаков
 Р.А.З.В. Бондарова



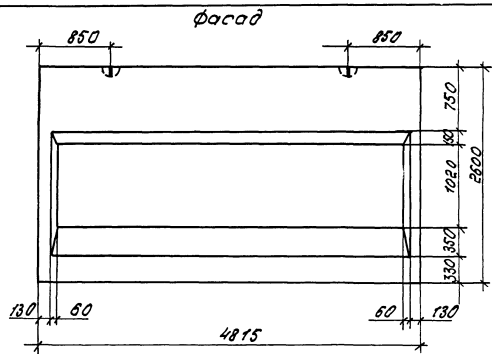
Конт. зона	Поз.	Обозначение	Наименование	кол.	Примеч.
			<u>Документация</u>		
A3		1.100.1-7.3-3 00.00.00 А2	Узлы армирования		X
A3		1.100.1-7.3-3 00.00.00 Т0	Техническое описание		X
			<u>Сборочные единицы</u>		
A3	1	1.100.1-7.3-3 00.00.03-02	Каркас КР12	2	
A3	2	-01	Каркас КР11	5	
A3	3	1.100.1-7.3-3 00.00.03	Каркас КР10	2	
A3	4	1.100.1-7.3-3 00.00.05-04	Каркас ПК5	1	
			<u>Детали</u>		
Б4	5		Ф48P ГОСТ 6727-80, L=4750	2	043 кг
A4	6	1.100.1-7.3-3 00.00.11	Анкер А1	3	
A4	7	1.100.1-7.3-3 00.00.10-02	Петля П7	2	

Масса каркаса - 24,04 кг

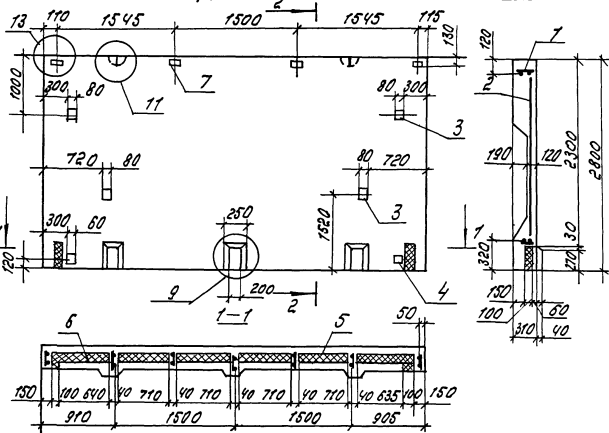
Шифр чертежа, подписи и дата, формат А3

				1.100.1-7.3-3	09.01.00	
Исх. дим	Печеркин	12.89	Каркас пространственный кп 48.2731.	Итого	Лист	
Гл. конст.	Родаско			Р	Листов	1
Рук. зр.	Стебурова			СНБЗ, МННЗП г. Новосибирск		
Провер.	Стебурова					
Разраб.	Булмакова			формат А3		

Копир. Мог



Вид с внутренней стороны.



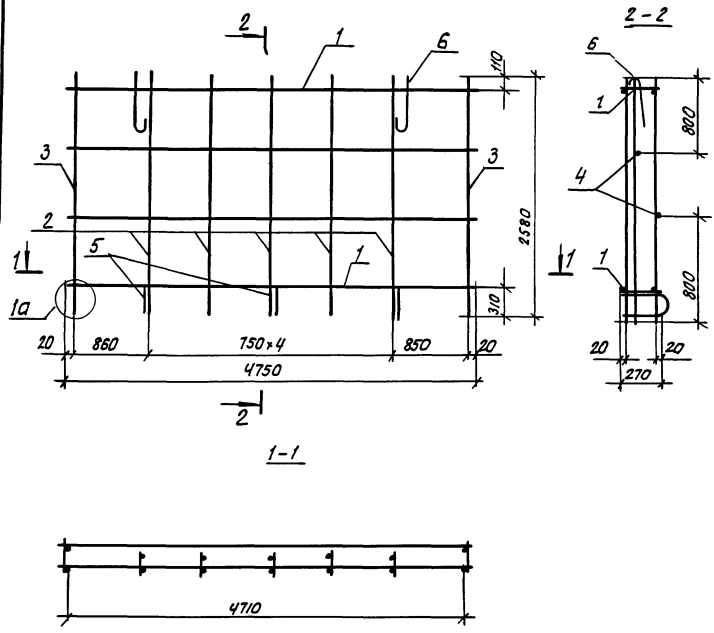
Шифр, название, материал и количество шифра.

Код	Обозначение	Наименование	Кол.	Примеч.
		<u>Документация</u>		
A3	1.100.1-7.3-3 00.00.00 A1	Узлы опалубки		
A3	1.100.1-7.3-3 00.00.00 A2	Узлы армирования		
A3	1.100.1-7.3-3 00.00.00 T0	Техническое описание		
A3	1.100.1-7.3-3 00.00.00 PC	Ведомость расхода стали		
		<u>Оборачивные единицы</u>		
A3	1 1.100.1-7.3-3 10.01.00	кп 48 26.31	1	
A3	2 1.100.1-7.3-3 00.00.07	Сетка с7	1	
A4	3 1.100.1-7.3-3 00.00.16	Изделие закладное м3	4	
A4	4 1.100.1-7.3-3 00.00.15	Изделие закладное м ²	2	
		<u>Материалы</u>		
5		Бетон В 12.5	2.67	м ³
6		Утеплитель $\mu=50$ кг/м ³	0.13	м ³
64	7	Пробка деревянная 50x80x60	4	шт.

1.100.1-7.3-3		10.00.10	
Панель парашютная		Стандартная установка	
144.48.26.31-150 т		Р	6680 1:40
		Лист	Листов 7
Нач. АИП Плечурин Т.к. канц. Радашевский Инж. эр. Ушаков Провер. Ушаков Разраб. Близнецова		СНБЗ МННЭП г. Новосибирск	

Копир. Морозова.

Формат А3



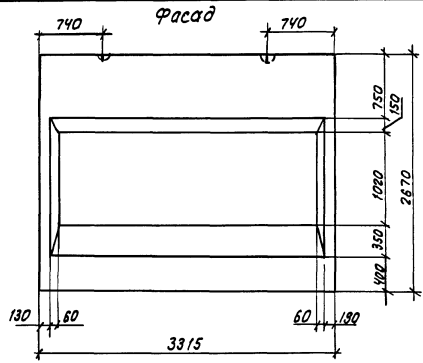
Масса каркаса - 20.92 кг

Формат листа	№03	Обозначение	Наименование	кол.	Примеч.
			<u>Документация</u>		
A3		1.100.1-7.3-3 00.00.00 Д2	Узлы армирования		
A3		1.100.1-7.3-3 00.00.00 Т0	Техническое описание		
			<u>Сборочные единицы</u>		
A3	1	1.100.1-7.3-3 00.00.03-02	Каркас КР 12	2	
A3	2	-01	Каркас КР 11	5	
A3	3	1.100.1-7.3-3 00.00.03	Каркас КР 10	2	
			<u>Детали</u>		
B4	4		φ48 ГОСТ 6721-80; L-4750	2	0,43 кг
A4	5	1.100.1-7.3-3 00.00.11	Анкер А1	3	
A4	6	1.100.1-7.3-3 00.00.10-02	Петля П7	2	

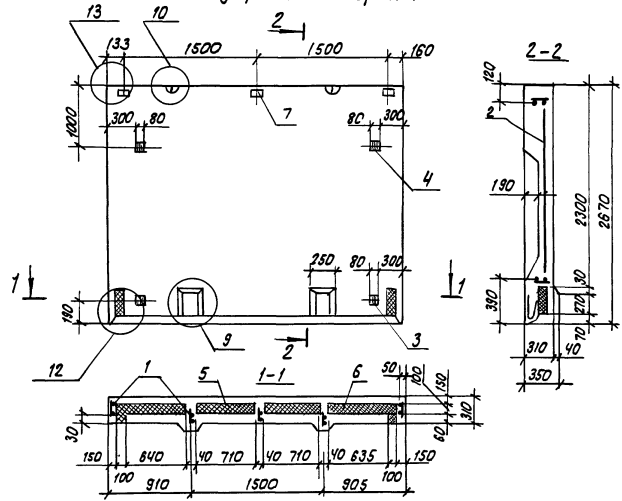
ШИП: мод. подается и далее формат: А3

			1.100.1-7.3-3	10.01.00		
Исполн.	Печеркин	12.89	каркас пространственный КЛ 48.26.31	Страниц	Лист	Листов
Гл. конст.	Кайдакчишвили			P		1
Провер.	Стародубова			СибЗНИИЭП г.Новосибирск		
Разработ.	Бензинова			формат: А3		

Копирован: *Стародубова*



Вид с внутренней стороны



Формат	Зона	Поз.	Обозначение	Наименование	кол.	Примеч.
				<u>Документация</u>		
A3			1.100.1-7.3-3 00.00.00.Д1	Узлы опалубки		
A3			1.100.1-7.3-3 00.00.00.Д2	Узлы армирования		
A3			1.100.1-7.3-3 00.00.00.Т0	Техническое описание		
A3			1.100.1-7.3-3 00.00.00.РС	Ведомость расхода стали		
				<u>Сборочные единицы</u>		
A3	1	1.100.1-7.3-3 11.01.00	кп 33.27.31		1	
A3	2	1.100.1-7.3-3 00.00.07-01	Сетка СВ		1	
A4	3	1.100.1-7.3-3 00.00.15	Изделие закладное М2		2	
A4	4	1.100.1-7.3-3 00.00.16	Изделие закладное М3		2	
				<u>Материалы</u>		
	5			Бетон В12,5	1,89	м3
	6			Утеплитель П-50 кг/м3	0,09	м3
Б4	7			Прошка деревянная 60х80х60	3	шт

				1.100.1-7.3-3	11.00.00
					Стандия
					масса
					масштаб
					Р 4730
					кг
					1:40
					Лист
					Листов 1
					СибЭНИИЭП
					г.Новосибирск

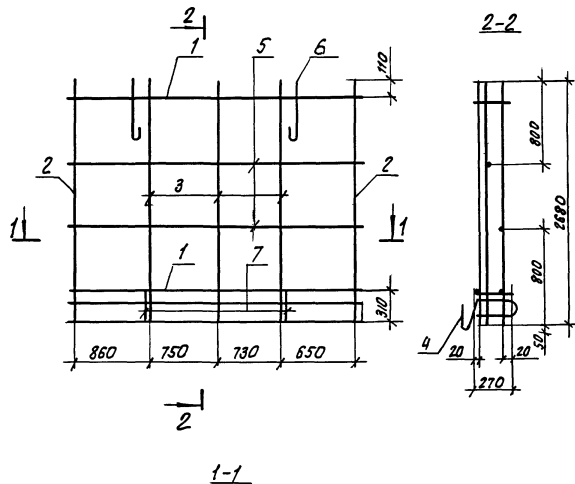
Нач.АП. Печерин
 Гл.конс. Рабочевич
 Рук.гр. Старинова
 Рук.гр. Старинова
 Провер. Блинова

12.89
 Панель парпетная
 1М4 33.27.31-1507

копировал: тсврт

формат А3

Лит. и табл. Подпись и дата Фак. инв. №



Формат	Зона	1:2:3	Обозначение	Наименование	кол.	Примечание
				<u>Документация</u>		
A3			1.100.1-7.3-3 00.00.00.02	Узлы армирования	×	
A3			1.100.1-7.3-3 00.00.00.70	Техническое описание	×	
				<u>Сборочные единицы</u>		
A3	1		1.100.1-7.3-3 00.00.03-03	Каркас КР 13	2	
A3	2		1.100.1-7.3-3 00.00.03	Каркас КР 10	2	
A3	3		-01	Каркас КР 11	3	
A3	4		1.100.1-7.3-3 00.00.05-05	Каркас ПКБ	1	
				<u>Детали</u>		
БУ	5			φ4вр I по ГОСТ 76727-80*, L=3250	2	0.30кг
БУ	6		1.100.1-7.3-3 00.00.10	Петля П5	2	
АУ	7		1.100.1-7.3-3 00.00.11	Анкер А1	2	

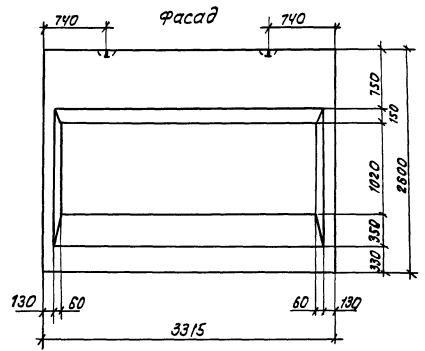
Масса каркаса - 15.71 кг

Ил. № инв. №
Имя и дата
Имя и дата

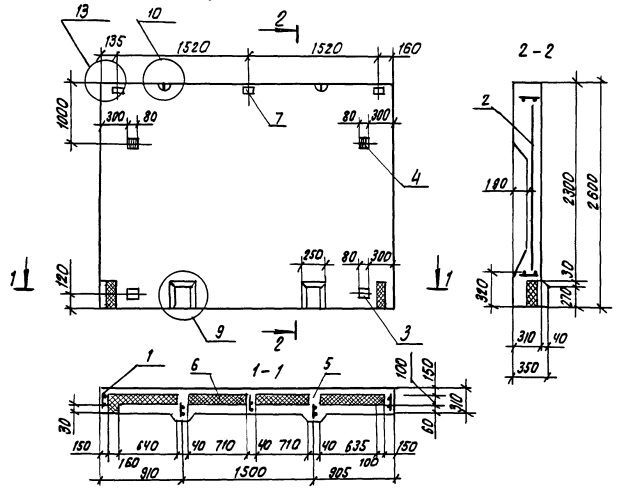
		1.100.1-7.3-3		11.01.00	
Иск. АИИ	Печеркин	17.89	Каркас пространственный КР 33.27.31	Сталь	Лист
Гл. конс.	Радзихевич			Р	1
Провер.	Стародуба			СибЗНИИЭП г.Новосибирск	
Разраб.	Бунткова				

Копировал: Степан

формат А3



Вид с внутренней стороны



Формат	Зона	№З	Обозначение	Наименование	кол.	Примеч.
				<u>Документация</u>		
А3			1.100.1-7.3-3 00.00.00 Д1	Узлы опалубки	1	
А3			1.100.1-7.3-3 00.00.00 Д2	Узлы армирования	1	
А3			1.100.1-7.3-3 00.00.00 Т0	Техническое описание	1	
А3			1.100.1-7.3-3 00.00.00 РС	Ведомость расхода стали	1	
				<u>Сварочные единицы</u>		
А3	1	1.100.1-7.3-3	12.01.00	кп 33.26.31	1	
А3	2	1.100.1-7.3-3	00.00.07-01	Сетка с/в	1	
АУ	3	1.100.1-7.3-3	00.00.15	Изделие закладное М2	2	
АУ	4	1.100.1-7.3-3	00.00.16	Изделие закладное М3	2	
				<u>Материалы</u>		
	5			Бетон В 12.5	1,86	м ³
	6			Утеплитель $\rho=50\text{кг/м}^3$	2,09	м ³
Б.Ч	7			Пробка деревянная 60x60x60	3	шт

Лист № 001
Подпись изделия
Взам. инв. №

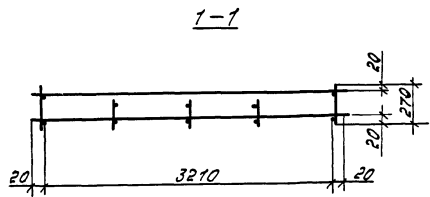
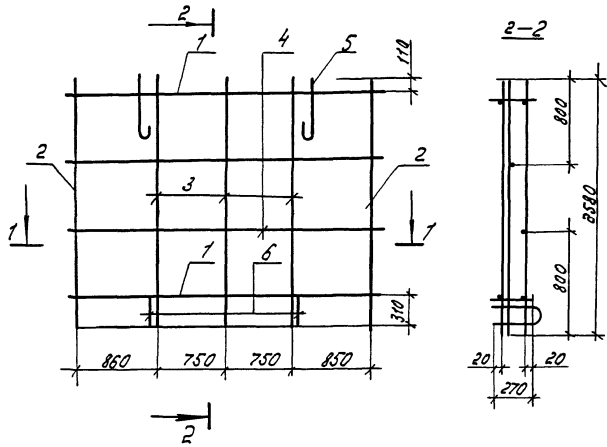
		1.100.1-7.3-3	12.00.00		
		Панель паралетная 1Н4 33.26.31-150Т	Статус	Масса	Масштаб
			Р	4560 кг	1:40
			Лист	Листов 1	
		СибНИИШЭП г.Новосибирск			

Нач. отд. Печерин
 гл. конс. Родилевич
 рук. пр. Стародубова
 провер. Бунякина

12.89

копирован: старинкал

формат А3



Формат Листа	№	№	Обозначение	Наименование	Кол.	Примечание
<u>Документация</u>						
A3			1.100.1-7.3-3 00.00.00 А2	Узлы армирования	⊗	
A3			1.100.1-7.3-3 00.00.00 Т0	Техническое описание	⊗	
<u>Сборочные единицы</u>						
A3	1	1.100.1-7.3-3 00.00.03-03	Каркас КР13		2	
A3	2	1.100.1-7.3-3 00.00.03	Каркас КР10		2	
A3	3	- 01	Каркас КР11		3	
<u>Детали</u>						
B4	4		φ4 ВРЗ ГОСТ 5727-80 L=3250		2	0.30 кг
A4	5	1.100.1-7.3-3 00.00.10	Петля П5		2	
A4	6	1.100.1-7.3-3 00.00.11	Анкер А1		2	

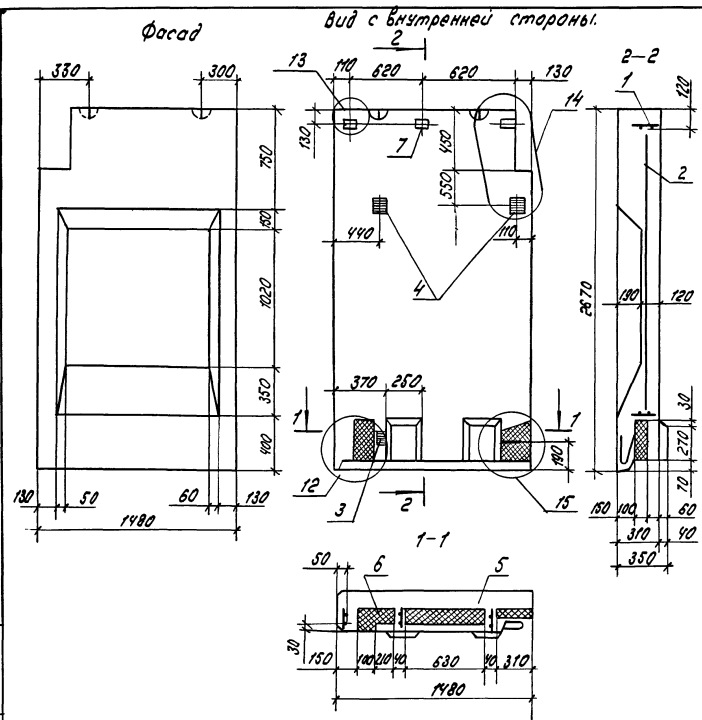
Масса каркаса - 13.47 кг

Име. № 1007.1. Подпись и дата. В.О.И.И.И.И.И.И.

		1.100.1-7.3-3	12 01.00
Нач. ИЛТ/Лечерин		12.89	Каркас пространственный КЛ33.26.31
Гл. конс. Работников			
Рук. пр. Ушаков			
Провер. Ушаков			
Исполн. Булгаков			
		Стация	Лист
		Р	Т
		СНБЗНИИЭП г.Новосибирск	

Копир. Мюль

Формат А3

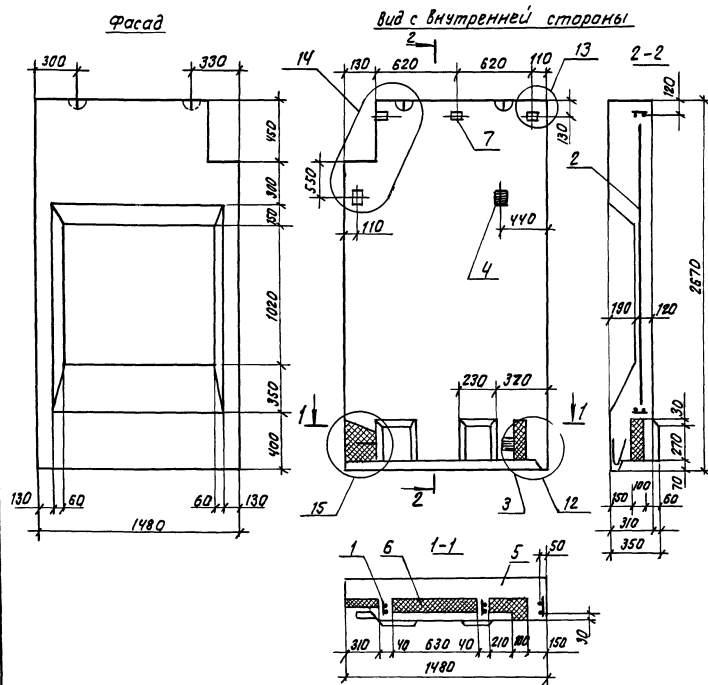


Формат листа	103.	Обозначение	Наименование	кол.	Примеч
			Документация		
A3		1.100.1-7.3-3 00.00.00.01	Узлы опалубки.		
A3		1.100.1-7.3-3 00.00.00.02	Узлы армирования		
A3		1.100.1-7.3-3 00.00.00.03	Техническое описание		
A3		1.100.1-7.3-3 00.00.00.04	Ведомость расхода стали.		
			Оборачивные единицы		
A3	1	1.100.1-7.3-3 14.01.00	КП15.27.31	1	
A3	2	1.100.1-7.3-3 00.00.07-02	Сетка С9	1	
A4	3	1.100.1-7.3-3 00.00.15	Узелок закладной М2	1	
A4	4	1.100.1-7.3-3 00.0.16	Узелок закладной М3	2	
			Материалы.		
	5		Бетон В12.5 (м150)	088	м ³
	6		Утеплитель	003	м ³
БЧ	7		Панель деревянная 60х80х70	3	шт.

УТВЕРЖДЕНО: Подпись и дата: 28.01.2012

			1.100.1-7.3-3	13.00.00	
			Панель параллельная	Стандарт	Масштаб
			УНЧ 13.27.31-150Г	р 2200	
				кг.	
				Лист	Листов 1
				СНБЗ НННЭП	
				г. Новосибирск	
				Формат А3	

МОН. АИМ Печерин
 ГЛ. ИНЖ. ПОДАШКОВЫЙ
 ЧИК. З.Р. ПАСАРОВА
 ПРОФ. П. СТАРОВОЙТОВ
 РАЗРАБ. БИЛАНОВА А.И.



Формат	Зона	Поз	Обозначение	Наименование	Кол.	Примеч.
				Документация		
				Узлы опалубки		
				Узлы армирования		
				Техническое описание		
				Ведомость расхода стали		
				Сборочные единицы		
				КП 15.27.31-1	1	
				Сетка С9	1	
				Изделие закладное М2	1	
				Изделие закладное М3	2	
				Материалы		
				Бетон В12,5	0,28	м ³
				Утеплитель $\rho = 50$ кг/м ³	0,03	м ³
Б.Ч				Пробка деревянная 60-80-60	3	шт.

Ш.И. № в подл. Подпись и дата

Взам. инв. №

1.100.1-7.3-3		14.00.00	
Стандия	Масса	Мощность	
Р	2200		
кг			
Лист	Листов 1		
СибЗНИИЭП г. Новосибирск			

1.100.1-7.3-3 14.00.00
Панель парапетная
1Н4 15.27.31-150Т-1

Нач.АПМ Печерин
ГЛ. конст. Рахматуллин
Рук. зр. Стайрадова
Провер. Стайрадова
Разраб. Вулпачкова

Копирован: Спецарт

Формат А3

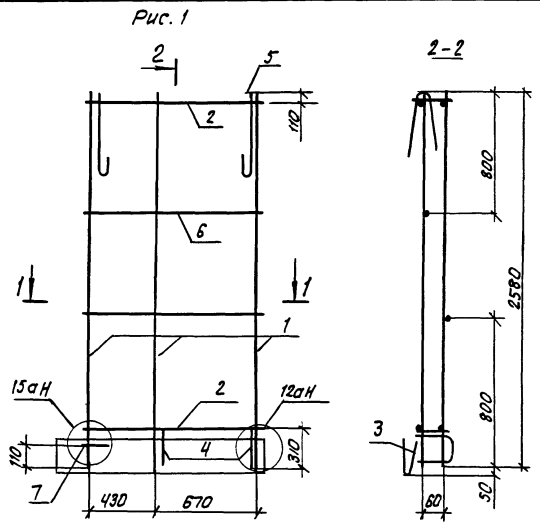
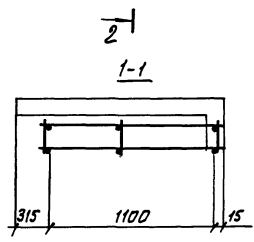
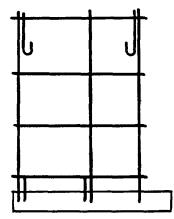


Рис. 2
Зеркальное отражение
Остальное см. Рис. 1



Формат	Знач	Поз	Обозначение	Наименование	кол-во		Примеч.
					01		
				Документация			
A3			1.100.1-7.3-3 00.00.00.02	Узлы армирования	✗	✗	
A3			1.100.1-7.3-3 00.00.00.00	Техническое описание	✗	✗	
				Сварочные единицы			
A3	1		1.100.1-7.3-3 00.00.03-01	Каркас Кр 11	3	3	
A3	2		-04	каркас Кр 14	2	2	
A3	3		1.100.1-7.3-3 00.00.04-02	каркас ПК 7	1	1	
				Детали			
A4	4		1.100.1-7.3-3 00.00.11	Анкер А1	2	2	
A4	5		1.100.1-7.3-3 00.00.10-03	Петля П8	2	2	
Б.4	6			φ4врТ ГОСТ 6727-80; 2-1450	2	2	0.10 кг
A.4	7		1.100.1-7.3-3 00.00.14	Анкер А2	1	1	

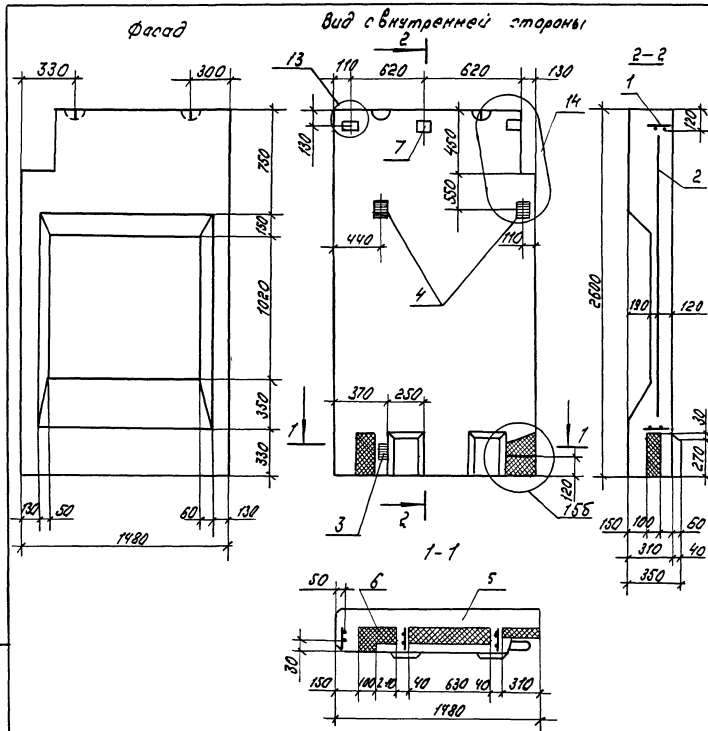
ИМЛ № 100/1
Листы и детали
Всего листов 14

Обозначение	Марка	Рис.	Масса кг
1.100.1-7.3-3 14.01.00	КП15.27.31	1	8.37
-01	КП15.27.31-1	2	8.37

			1.100.1-7.3-3	14.01.00
Исп. инж. Печерин	12.89			
Гл. инж. Радзихевич			каркас пространственный	Стандия Мист Листов
Инж. Статредава			КП15.27.31; КП15.27.31-1	Р 1
Провер. Статредава				СибЗНИИЭП
Разраб. Булгакова				г. Новосибирск

контровал: теорин

формат А3

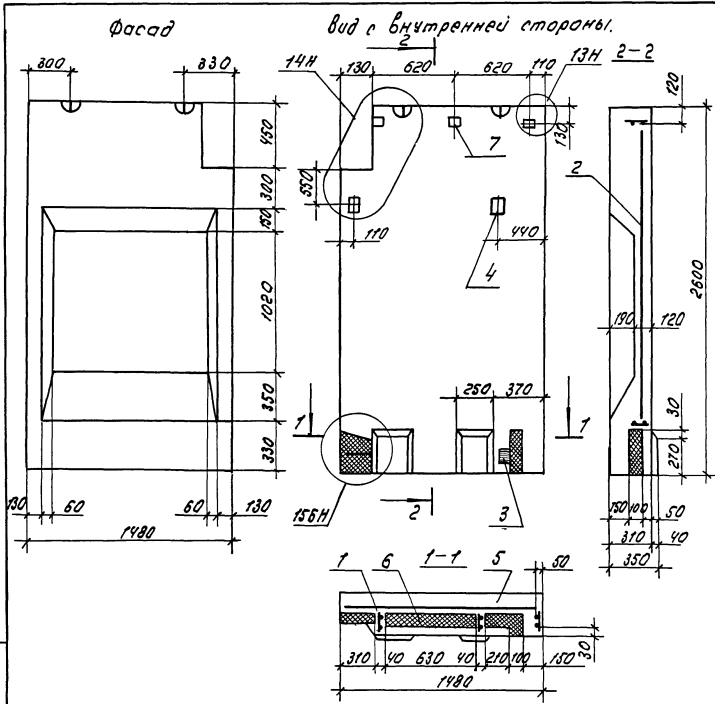


Код	Кол.	Обозначение	Наименование	Кол.	Примечания
<u>Документация</u>					
A3		1.100.1-7.3-3 00.00.00.01	Узлы опалубки		
A3		1.100.1-7.3-3 00.00.00.02	Узлы армирования		
A3		1.100.1-7.3-3 00.00.00.00	Техническое описание		
A3		1.100.1-7.3-3 00.00.00.00	Ведомость расхода стали		
<u>Сводные ведомости</u>					
A3	1	1.100.1-7.3-3 15.01.00	КП 15.26.31	1	
A3	2	1.100.1-7.3-3 00.00.007-02	Сетка С9	1	
	3	1.100.1-7.3-3 00.00.15	Узелок закладной М2	1	
	4	1.100.1-7.3-3 00.00.16	Узелок закладной М3	2	
<u>Материалы</u>					
	5		Бетон в 12.5	0.89	м ³
	6		Утеплитель	0.03	м ³
54	7		Пробка деревянная 60*80*40	3	шт.

Шифр панели, Подпись и дата, 63 см. шифр

			1.100.1-7.3-3	15.00.00	
			Панель паропетная 1К4.15.26.31-1507	Стандарт	Масса
				р	2180
				Лист	Листов 1
				СНБЗННЗП г. Новосибирск	
				формат А3	

Исх. АИМ Печерин 12.89
Л. Канк. Андришвили
И. К. З. Старицкий
Пробка. Шварцбаум
Разработ. Бутракова
Копир. Мур



Вид	Кол.	Обозначение	Наименование	Кол.	Примечан.
<u>Документация</u>					
A3		1.100.1-7.3-3 00.00.00.A1	Узлы опалубки.		
A3		1.100.1-7.3-3 00.00.00.A2	Узлы армирования		
A3		1.100.1-7.3-3 00.00.00.T0	Техническое описание		
A3		1.100.1-7.3-3 00.00.00.P0	Ведомость расхода стали.		
<u>Сборочные единицы.</u>					
A3	1	1.100.1-7.3-3 16.01.00-01	КП 15.26.3 1-1	1	
A3	2	1.100.1-7.3-3 00.00.07-02	Сетка С9	1	
A4	3	1.100.1-7.3-3 00.00.15	Изделие закладное м2	1	
A4	4	1.100.1-7.3-3 00.00.16	Изделие закладное м3	2	
<u>Материалы</u>					
	5		Бетон В12.5	0.89	м ³
	6		Утеплитель И-50 кг/м ³	0.03	м ³
Б4	7		Пробка деревянная 60х30х60	3	шт.

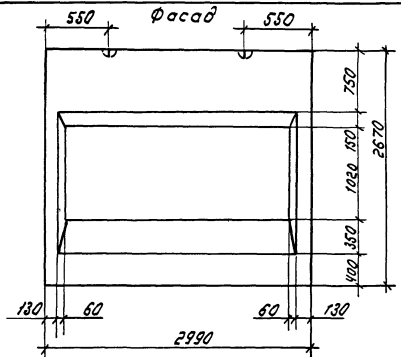
Фаб. № 10, завод. № 10, дата 1937г. 10.10.37

			1.100.1-7.3-3	16.00.00
			Панель параллельная	Катад. Масса / Масса об.
			144 15.26.31-150Г-1	Р 2180
				кг
				Лист / Листов 1
				0053ННМЭП
				г. Новосибирск

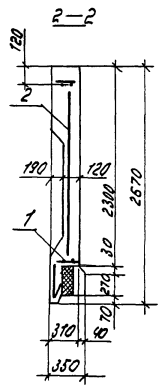
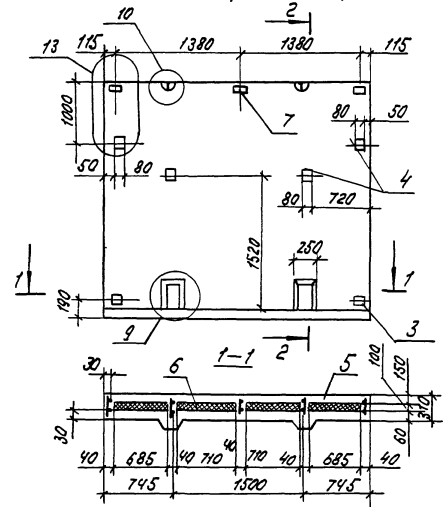
Исполн. М.П. Черчин
 Проверен. М.П. Черчин
 Утвержден. М.П. Черчин
 Проверен. М.П. Черчин
 Разработан. М.П. Черчин

Калибр. Марозова

Формат А3



вид с внутренней стороны



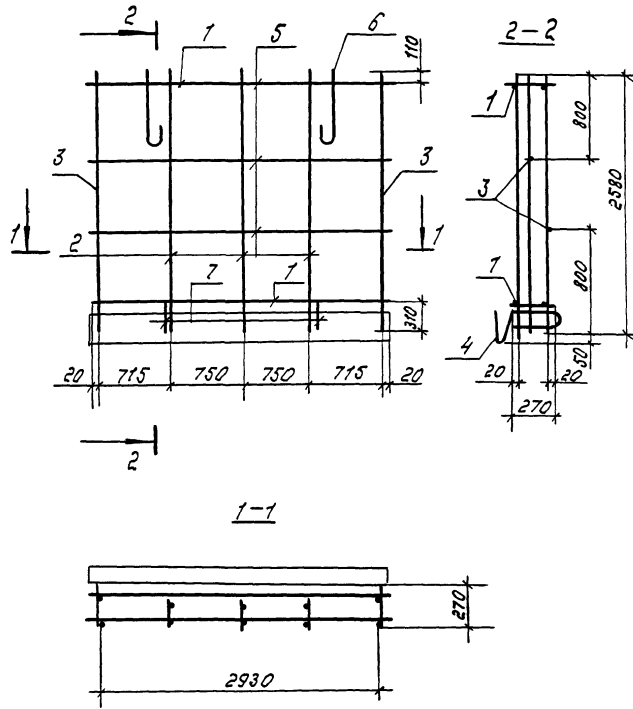
Шифр проекта. Подпись и дата вост. инж.-р.

Формат	Зона	№з.	Обозначение	Наименование	кол.	примечание
				<u>Документация</u>		
A3			1.100.1-7.3-3 00.00.00 Д1	Узлы опалубки		
A3			1.100.1-7.3-3 00.00.00 Д2	Узлы армирования		
A3			1.100.1-7.3-3 00.00.00 Т0	Техническое описание		
A3			1.100.1-7.3-3 00.00.00 РС	ведомость расхода стали		
				<u>Детали</u>		
A3	1		1.100.1-7.3-3 17.01.00	кп 30.27.31	1	
A3	2		1.100.1-7.3-3 00.00.07-03	Ветка С-10	1	
A4	3		1.100.1-7.3-3 00.00.15	Изделие закладное м2	2	
A4	4		1.100.1-7.3-3 00.00.16	Изделие закладное м3	4	
				<u>Материалы</u>		
	5			Бетон в 12.5	171	м3
	6			Утеплитель $\rho=50 \text{ кг/м}^3$	0,08	м3
Б4	7			Пробка деревянная 60-80-60	3	

				1.100.1-7.3-3	17.00.00
				Панель паралетная	Стандарт
				1Н430.27.31-150Г	Масштаб
					р 4280
					кг
					лист
					листьев 1
					СНБЗНИИЭП
					г. Новосибирск
					формат А3

Исполн. И.П. Печерин
 Пр. Моск. Радошневич
 Рук. пр. Стабурово
 Провер. Стабурово
 Разраб. Билосапово

Копир. Илл



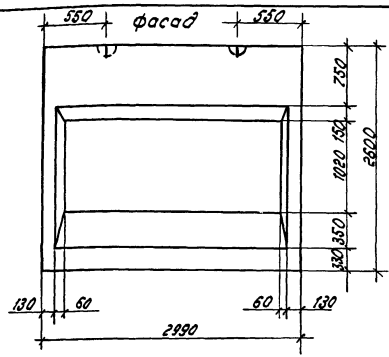
Формат листа	№з.	Обозначение	Наименование	кол.	Приме- чание.
			<u>Документация</u>		
A3		1.100.1-7.3-3 00.00.00 02	Узлы армирования	2	✗
A3		1.100.1-7.3-3 00.00.00 10	Техническое описание	1	✗
			<u>Сборочные единицы.</u>		
A3	1	1.100.1-7.3-3 00.00.03-05	Каркас КР15	2	
A3	2	-01	Каркас КР11	3	
A3	3	1.100.1-7.3-3 00.00.03	Каркас КР10	2	
A3	4	1.100.1-7.3-3 00.00.05-02	Каркас ПК3	1	
			<u>Детали</u>		
Б4	5		φ48Р5 ГОСТ 6127-80; L-2970	2	0,27кг.
A4	6	1.100.1-7.3-3 00.00.10	Петля П5	2	
A4	7	1.100.1-7.3-3 00.00.11	Анкер А1	2	

Масса каркаса - 14,92 кг.

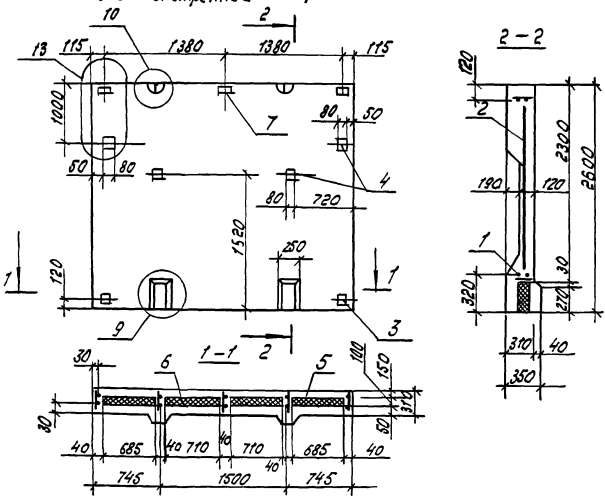
ИЛБ-15/002/Техписьм и деталей ИЛБ-14

				1.100.1-7.3-3	17.01.00
нач. алт. Печериц	ИЛБ	1289	Каркас пространственный КР30.27.31	Лист	Листов
Гл. конс. Радашнев	ИЛБ			Р	1
рук. гр. Истафеева	ИЛБ			СНБЗМННЭП г. Новосибирск	
Наблюд. Истафеева	ИЛБ				
Разраб. Булгакова	ИЛБ			формат А3	

Копир. ИЛБ



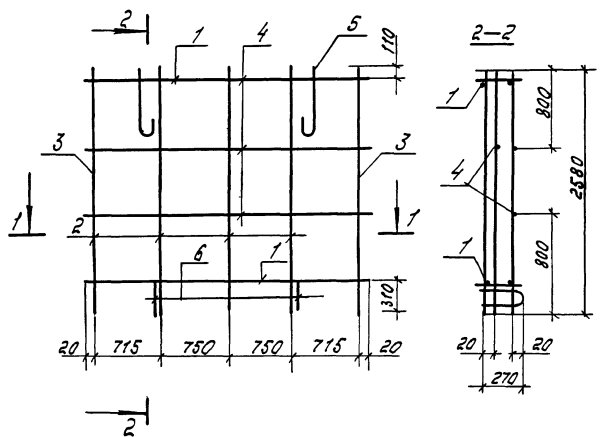
вид с внутренней стороны



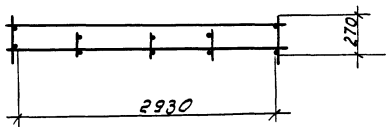
Шифр в разд. 1. Подпись и дата Взам. инв. №

Информация	Знак	№ поз.	Обозначение	Наименование	кол.	Примечание
				<u>Документация</u>		
A3			1.100.1-7.3-3 00.00.00.01	Узлы опалубки	1	✗
A3			1.100.1-7.3-3 00.00.00.02	Узлы армирования	1	✗
A3			1.100.1-7.3-3 00.00.00.10	Техническое описание	1	✗
A3			1.100.1-7.3-3 00.00.00.05	Ведомость расхода стали	1	✗
				<u>Детали</u>		
A3	1		1.100.1-7.3-3 18.01.00	кпз0.26.31	1	
A3	2		1.100.1-7.3-3 00.00.07-03	Сетка с10	1	
A4	3		1.100.1-7.3-3 00.00.15	Изделие закладное м2	2	
A4	4		1.100.1-7.3-3 00.00.16	Изделие закладное м3	4	
				<u>Материалы</u>		
	5			Бетон в.12.5	1.69	м ³
	6			Утеплитель $\rho=50$ кг/м ³	0.08	м ³
БЧ	7			Панель деревянная 60*80*60	3	

1.100.1-7.3-3		18.01.00	
Панель паропятная		Уклад. масса	Масштаб
1Н430.26.31-150Т		Р 4230	
		лист	Листов 1
		СНБЗМННЗП г.Новосибирск	
Нач. АИП Мечерин Гл. конст. Родосперский Рис. эр. Ушаков Провер. Ушаков Разраб. Буяков		Кален. Мелюк	



1-1



Формат листа	Поз.	Обозначение	Наименование	кол.	Примечание
			<u>Документация</u>		
A3		1.100.1-7.3-3 00.00.00.02	Узлы армирования	2	
A3		1.100.1-7.3-3 00.00.00.00	Техническое описание	2	
			<u>Оборочные единицы</u>		
A3	1	1.100.1-7.3-3 00.00.03-05	Каркас КР15	2	
A3	2	-01	каркас КР11	3	
A3	3	1.100.1-7.3-3 00.00.03	Каркас КР-10	2	
			<u>Детали</u>		
Б4	4		Ф48П ГОСТ 6727-80 L=2970	2	0.27 кг.
A4	5	1.100.1-7.3-3 00.00.10	Петля П5	2	
A4	6	1.100.1-7.3-3 00.00.11	Анкер А1	2	

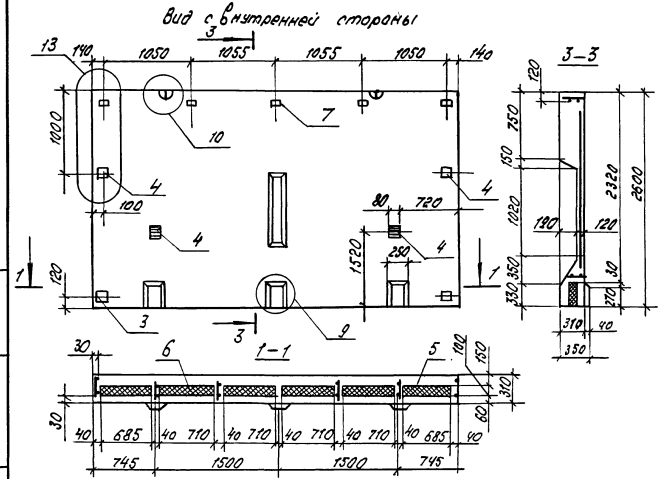
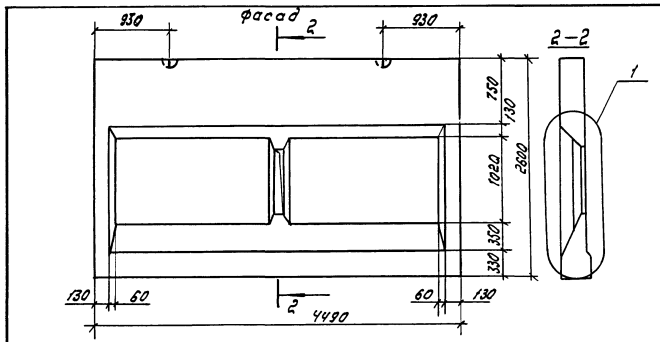
Масса каркаса 13.15 кг

Имя, И.И. Подпись и дата 03.07.2016 г.

				1.100.1-7.3-3	18.01.00
Нач. АПМ	Печерин	12.85	Каркас пространственный КЛ30.25.31	Лист	Листов
Гл. кон.	Радзиевич			Р	
Инж. пр.	Итабреева			СибЗНИИЭП г. Новосибирск	
Инж. пр.	Итабреева				
Разр.	Булгакова				

Копир. Маш

формат А3



Формат	Шкала	№об.	Обозначение	Наименование	Кол.	Примечание
				Документация		
A3			1.100.1-7.3-3 00.00.00 А1	Узлы опалубки		
A3			1.100.1-7.3-3 00.00.00 А2	Узлы армирования		
A3			1.100.1-7.3-3 00.00.00 Т0	Техническое описание		
A3			1.100.1-7.3-3 00.00.00 РС	Ведомость расхода стали		
				Оборачивные единицы		
A3	1		1.100.1-7.3-3 10.01.00	кп 45.25.31	1	
A3	2		1.100.1-7.3-3 00.00.07-04	Сетка ст1	1	
A4	3		1.100.1-7.3-3 00.00.15	Узелок закладной м2	2	
A4	4		1.100.1-7.3-3 00.00.16	Узелок закладной м3	4	
				Материалы		
	5			Бетон в 12.5	2.48	м3
	6			Утеплитель и=50 кг/м³	0.13	м3
5/4	7			Пробки деревянные 60-80мм	5	

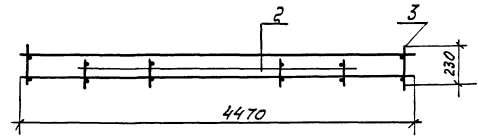
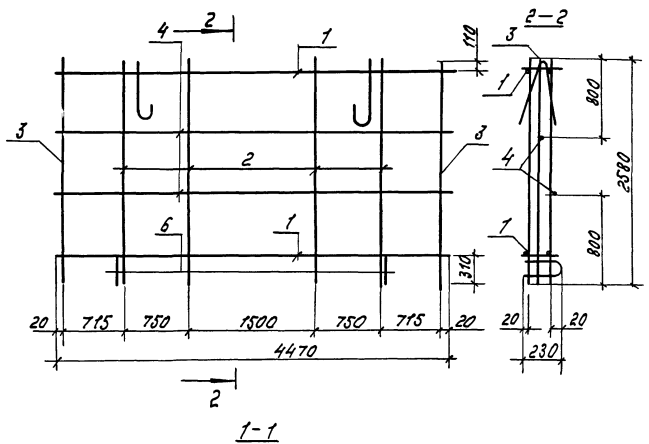
			1.100.1-7.3-3	10.00.00
			Панель парпетная	1ч 45.25.31-150Т
			р	6210 кг
			Лист	Листов 1
			СибЗНИИЭП	г.Новосибирск

Исполн. И.И. Печеркин
 Т.К. Ком. Родичевский
 Рук. зп. Исаев И.И.
 Провер. Исаев И.И.
 Разработ. Сивригенов В.И.

Копир. Илья

Формат А3

Шифр, материал, Подпись и дата выполнения

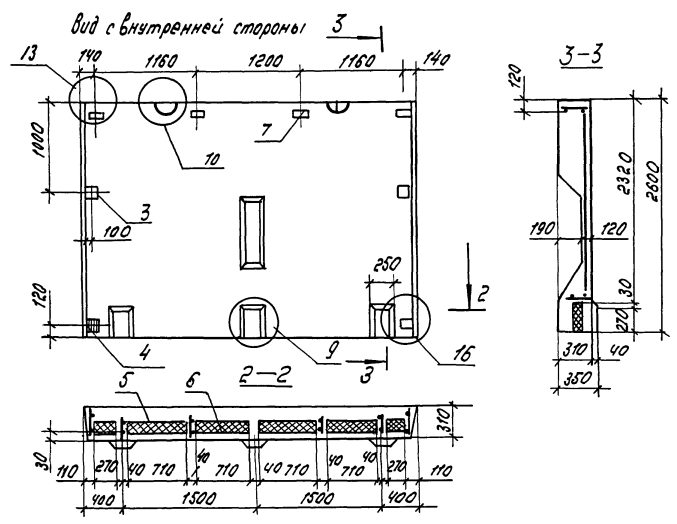
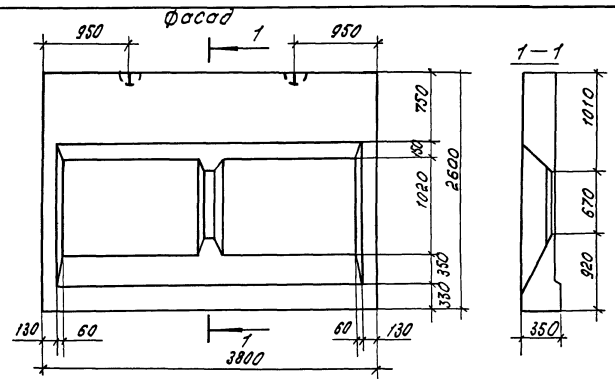


Формат листа	Лист	Поз.	Обозначение	Наименование	Кол.	Примечание
				<u>Документация</u>		
A3			1.100.1-7.3-3 00.00.00.02	Узлы армирования	2	
A3			1.100.1-7.3-3 00.00.00.07	Техническое описание	2	
				<u>Сборочные единицы</u>		
A3	1		1.100.1-7.3-3 00.00.04	Каркас КР18	2	
A3	2		1.100.1-7.3-3 00.00.03-01	Каркас КР11	4	
A3	3		1.100.1-7.3-3 00.00.03	Каркас КР10	2	
				<u>Детали</u>		
Б.У.	4			Ф4ВР1 ГОСТ 7571-80; L=4470	2	0,41 кг.
Б.У.	5		1.100.1-7.3-3 00.00.10-01	Пята П6	2	
Б.У.	6		00.00.11	Анкер А1	2	

Масса каркаса — 17,90 кг.

Имя, № подл. Подпись и дата

				1.100.1-7.3-3	19.01.00
Исч. литт. Печерин				12.85	
Гл. кон. Радашнев					
Руч. эр. Тобярьев					
Проб. эр. Тобярьев					
Разраб. Булгакова					
				Каркас пространственный	Листов 7
				КЛ45.26.31	Сис 3 ИИИЭП
				Копир. Мези	г. Новосибирск
					Формат А3



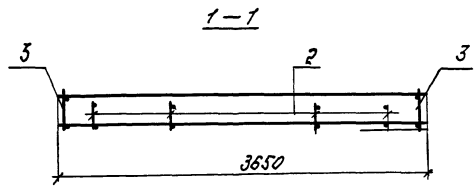
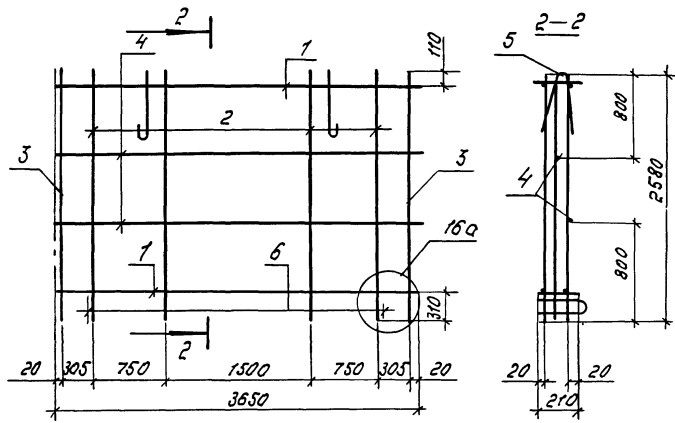
Шифр в разд. 1. Подпись и дата. Электронный

Формат Зона 103.	Обозначение	Наименование	Кол.	Примечание
		<u>Документация</u>		
A3	1.100.1-7.3-3 00.00.00.01	Узлы олащубки		
A3	1.100.1-7.3-3 00.00.00.02	Узлы армирования		
A3	1.100.1-7.3-3 00.00.00.07	Техническое описание		
A3	1.100.1-7.3-3 00.00.00.08	Ведомость расхода стали		
		<u>Сборочные единицы</u>		
A3	1 1.100.1-7.3-3 20.01.00	КП 38.26.31	1	
A3	2 1.100.1-7.3-3 00.00.07-05	Сетка С12	1	
A4	3 1.100.1-7.3-3 00.00.15	Изделие закладное М2	2	
A4	4 1.100.1-7.3-3 00.00.16	Изделие закладное М3	2	
		<u>Материалы</u>		
	5	Бетон В12.5	207	м ³
	6	Утеплитель $\mu=50$ кг/м ³	0.10	м ³
B4	7	Кирпичи деревянные б/квх=50	4	

1.100.1-7.3-3		20.00.00	
Панель паролетная		Страна	Россия
ТН438.26.31-150Т		Масса	5180 кг.
ИОН. АИМ. Печерин		Лист	Листов 1
Г.А. Канст. Радацкий		СНБЗМННЭП	
Р.К. ЗР. Ушаков		г. Новосибирск	
П.В.Р. Ушаков			
К.З.В. Б.М.С.К.А.В.А.			

Копир. Морозова

Формат А3

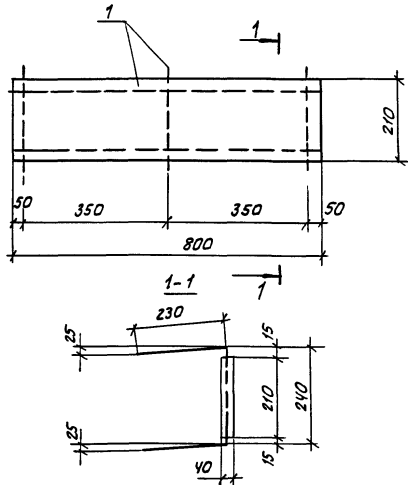


Формат	Зона	Поз.	Обозначение	Наименование	Кол.	Примечание
				<u>Документация</u>		
A3			1.100.1-7.3-3 00.00.00.02	Узлы армирования		
A3			1.100.1-7.3-3 00.00.00.00	Техническое описание		
				<u>Сборочные единицы</u>		
A3	1		1.100.1-7.3-3 00.00.04-01	Каркас КР17	2	
A3	2		1.100.1-7.3-3 00.00.01-02	Каркас КР3	4	
A3	3		1.100.1-7.3-3 00.00.03	Каркас КР10	2	
				<u>Детали</u>		
B4	4			φ48р110х727-80*, P=3650	2	0,31 кг
A4	5		1.100.1-7.3-3 00.00.10-01	Петля П6	2	
A4	6		1.100.1-7.3-3 00.00.11	Анкер А1	3	

Масса каркаса — 15,31 кг.

ИПБ-12.004.1. Подпись и дата 13.01.07. А.А.

		1.100.1-7.3-3		20.01.00			
Ил. АПМ	Печерин		72.83	Каркас пространственный	Итадая	Лист	Листов
Ил. конст.	Радашкевич				Р		Т
Руч. эр.	Итабреева				СибЗМНЭП		
Провер.	Итабреева				г. Новосибирск		
Разраб.	Булгакова			Копир. Морозова.			Формат А3
				КлЗВ.26.31			



Формат листа	пос.	Обозначение	Наименование	кол.	приме- чание
			<u>Детали</u>		
А3	1	1.100.1-7.3-3 00.00.04-03	каркас КР18	1	0 98 кг
			<u>Материалы</u>		
			Керамзитобетон 812,5		
			Д 1500	0,007	м ³

1.100.1-7.3-3 21.00.00

Исполн. Печеркин
 Гл. конст. Урашневич
 Рук. пр. Ставредова
 Провер. Ставредова
 Разраб. Бугакова

12.89
 Бетонный вкладыш
 681
 Стадия Лист Листов
 Р 1
 СибЗНИИЭП
 г.Новосибирск

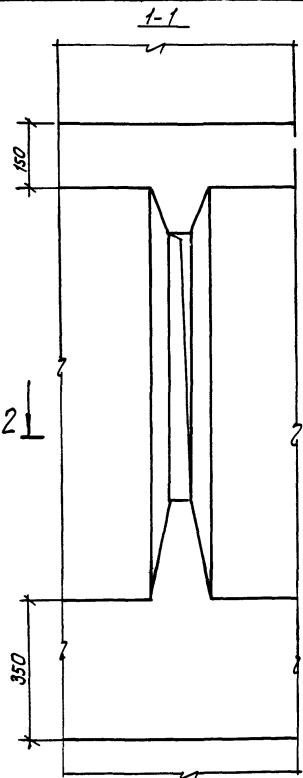
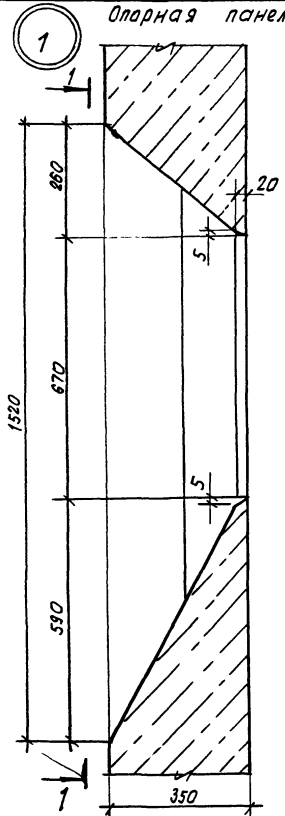
Шифр № подл. Подпись и дата
 Шифр № подл. Подпись и дата

копировали отсюда

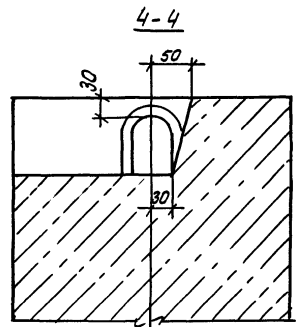
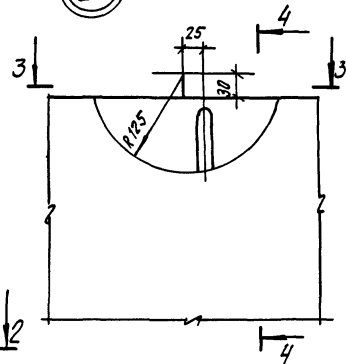
Стадия Лист Листов
 СибЗНИИЭП
 г.Новосибирск

формат А3

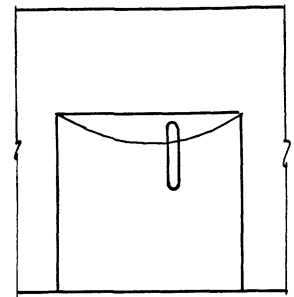
Опалубочная панель



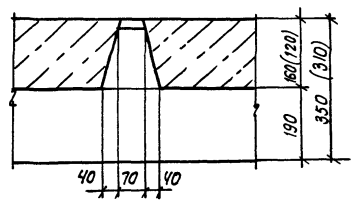
2



3-3



2-2



Шиф. № подл. Подпись и дата Владелец

Исполн.	ПРОКОП	19.89
СА. КОНСТ.	Родашевский	
Руч. за.	Стародорова	
Провер.	Стародорова	
Разраб.	Бунгакова	

1. 100.1-7.3-3

00.00.00. Д1

Деталь опалубки

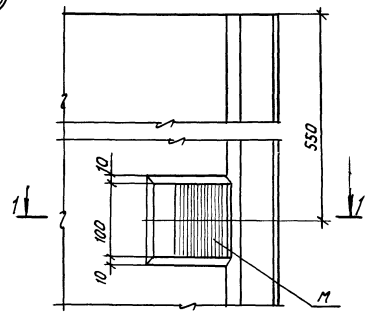
Студия	Лист	Листов
Р	1	11

СибЗНИИЭП
г. Новосибирск

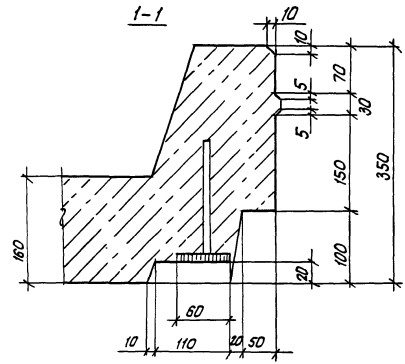
Копировал: стародорова

формат А3

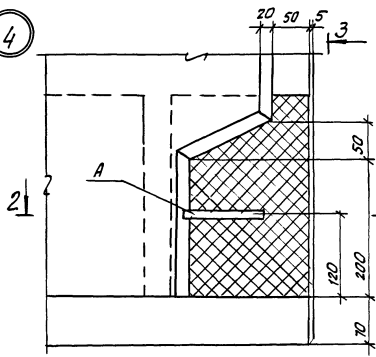
3



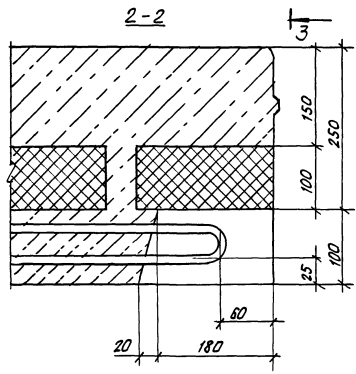
1-1



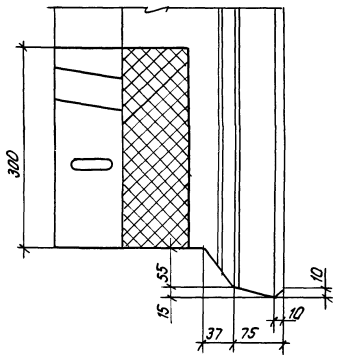
4



2-2

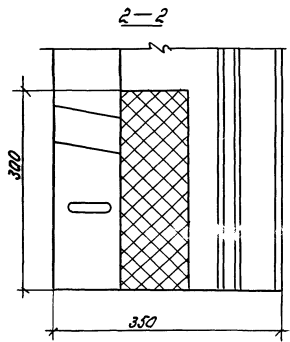
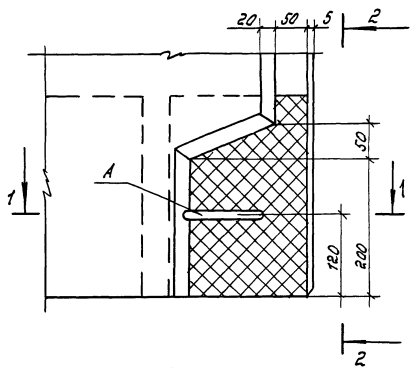


3-3

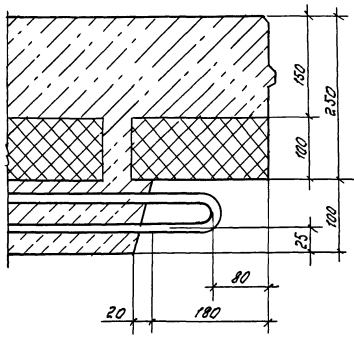


Шкала: 1:1
 Вид: фронтальный
 Материал: сталь

45

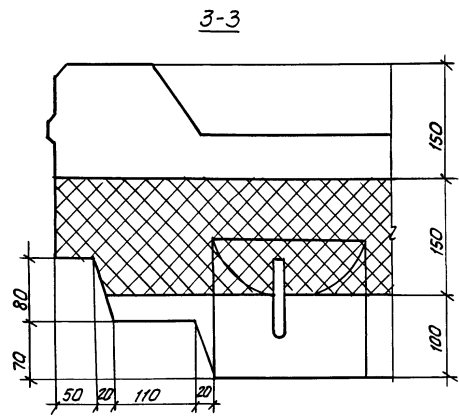
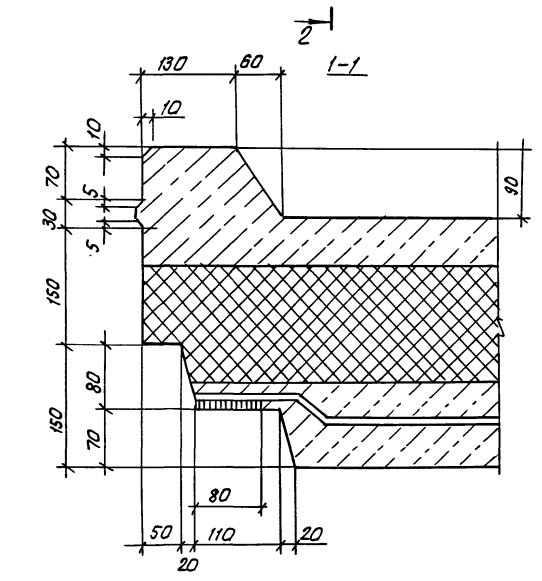
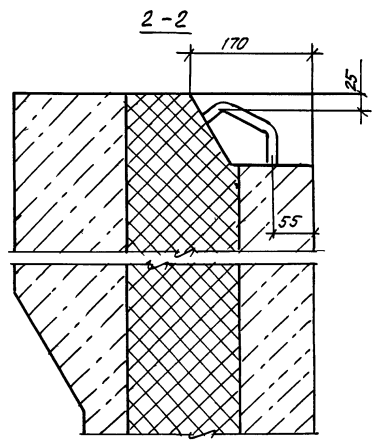
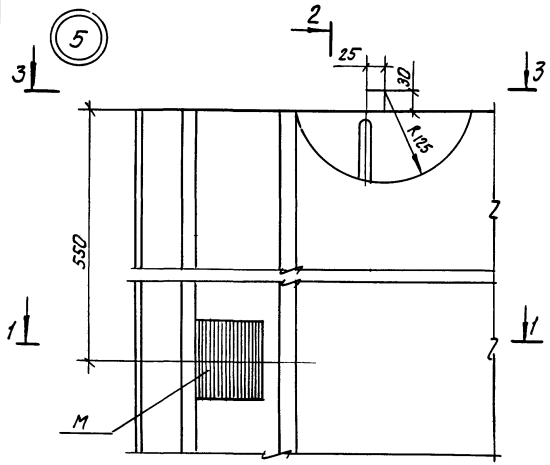


1-1



Уч. проект. Произв. в д.м. 18.08.196.г.

1.100.1-7.3-3	00.00.00 А1	лист 3
Конс. Калуж		Формат А3

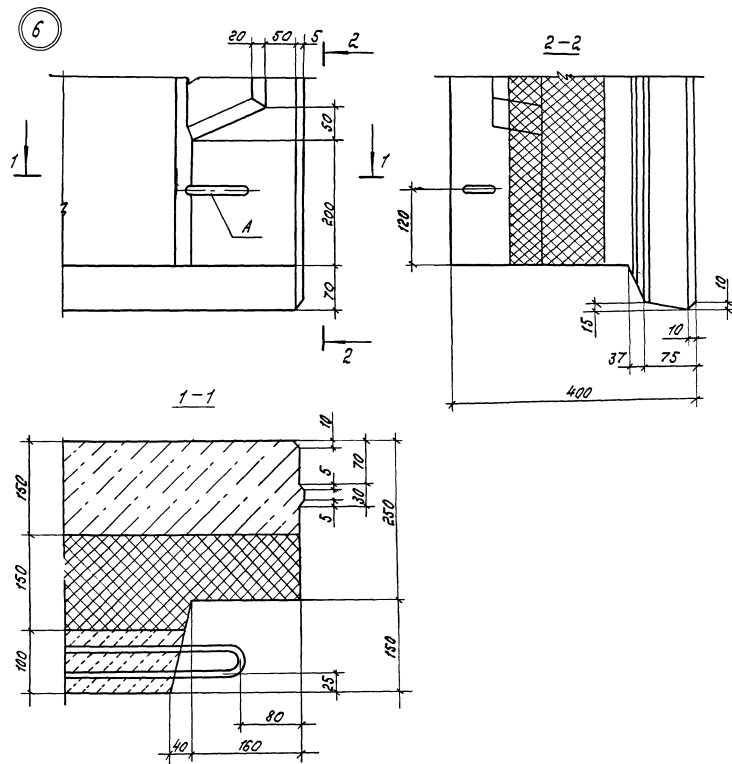


Имя и № инст. Подпись и дата ВЗН.И.И.И.И.И.

1.100.1-7.3-3 00.00.00 Д1 ИКТ 4

Копирован: старик

формат А3



Учеб.-метод. пособие к данному заданию. Учеб.-метод.

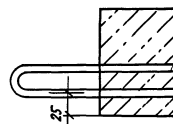
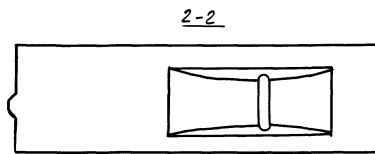
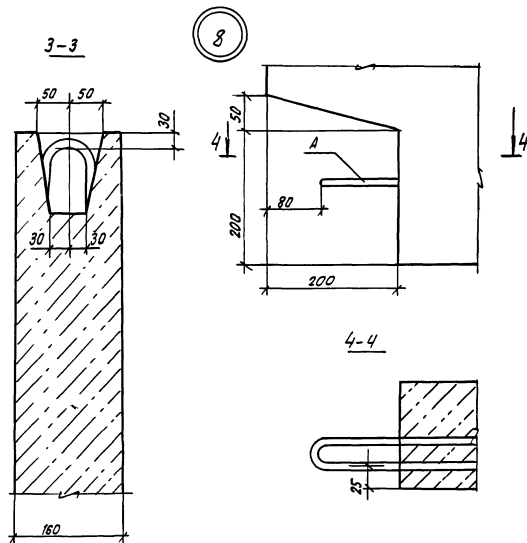
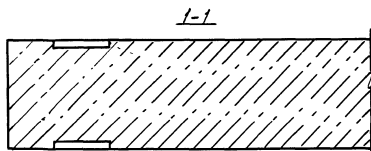
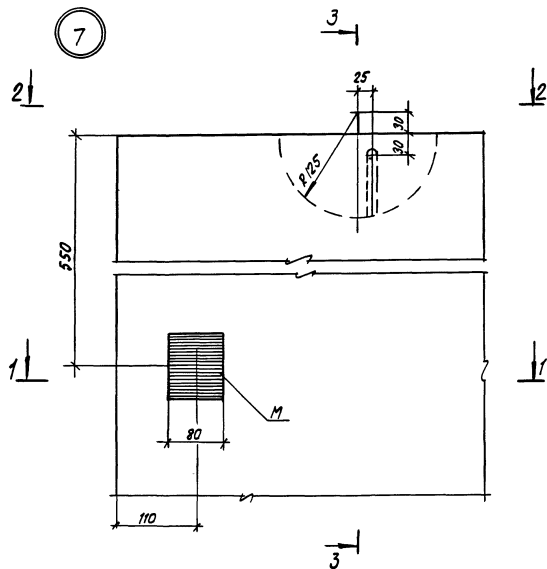
1.100.1-7.3-3

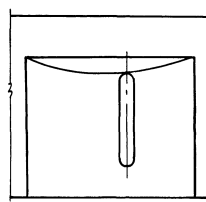
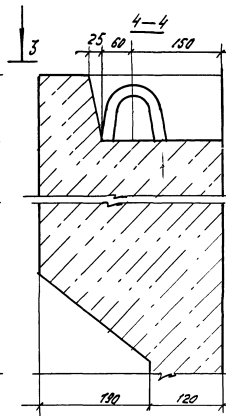
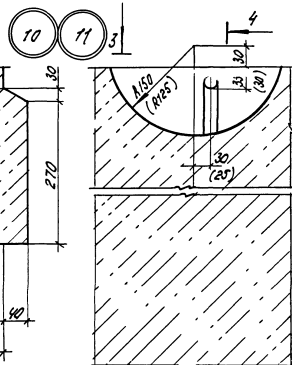
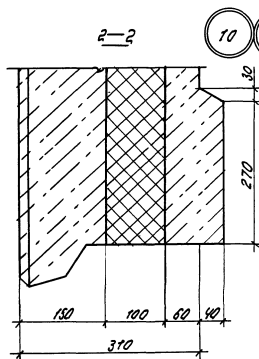
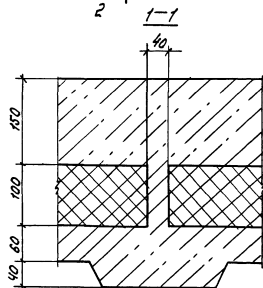
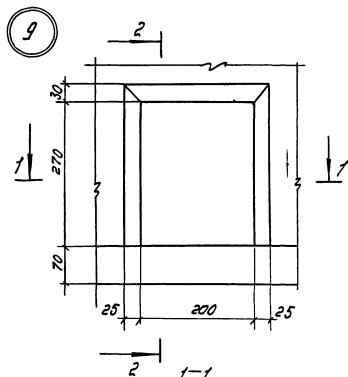
00.00.00.01

лист
5

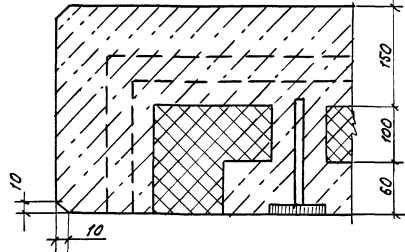
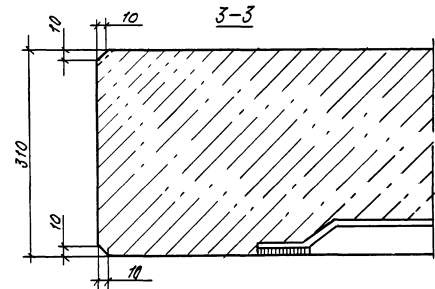
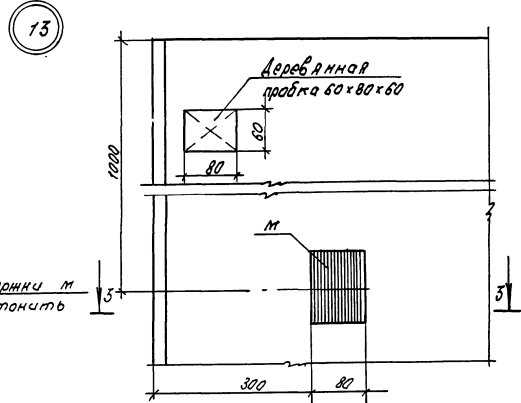
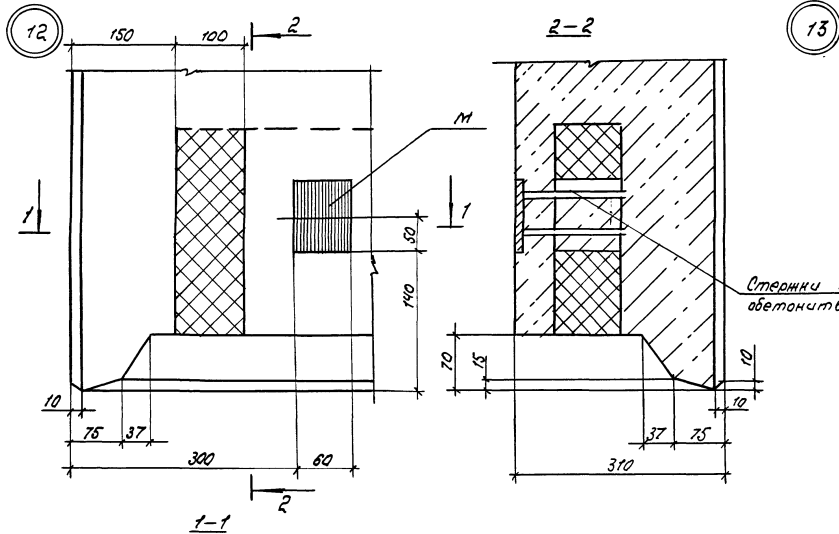
Конур Марголова.

Формат А3



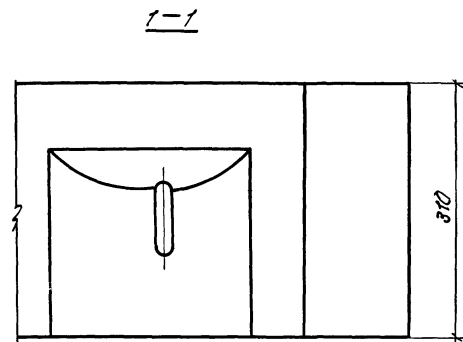
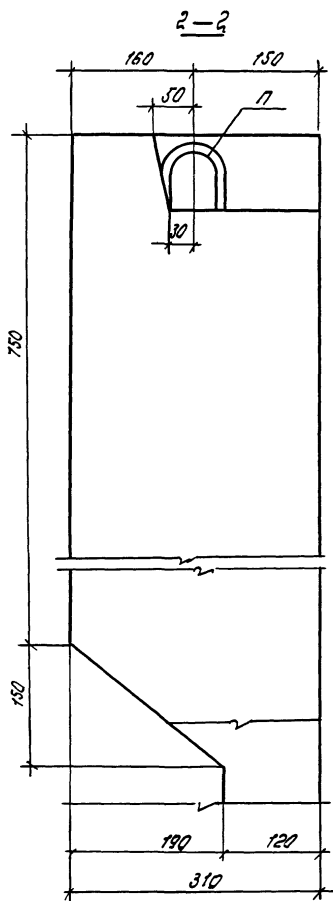
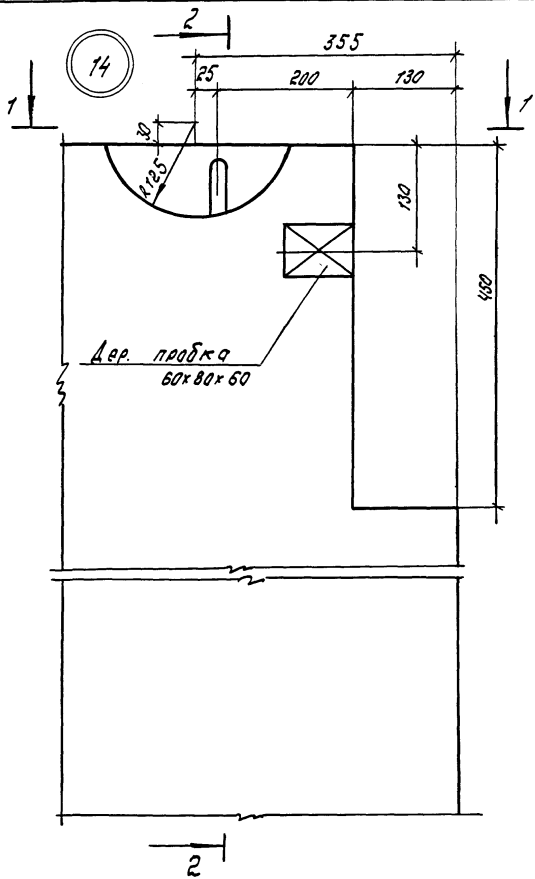


Размеры в скобках - для
узла 11.
Узел 10 для петель диаметром
не более 18 мм.
Узел 11 для петель диаметром
более 20 мм.



Шифр проекта: Лоджия и ванная в 3-х эт. ш.к. 4

1.100.1.7.3-3 00.00.00.2.1 лист 8
 Канур. Умарум формат А3



Учб. н. о. подл. Подписи, дата, 830м. УНБ. П.

1.100.1-7.3-3

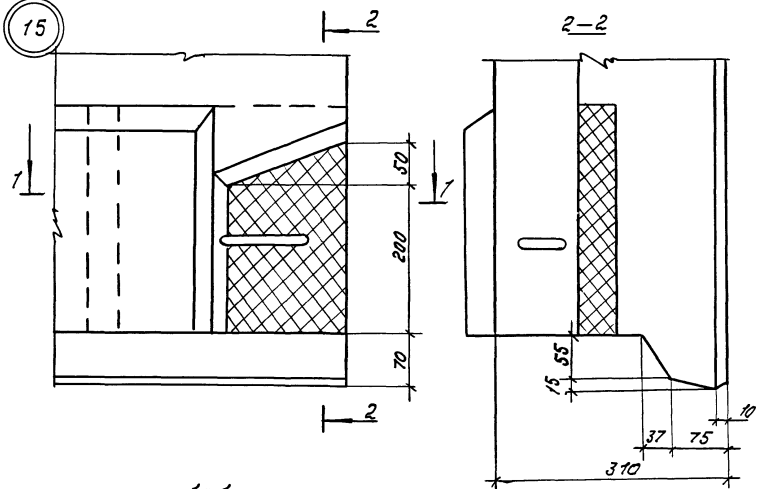
00.00.80.1

Лист
9

Кавр. Мелун

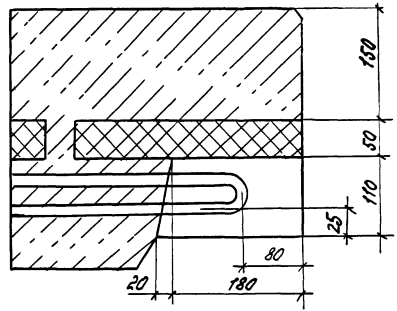
Формат А3

15

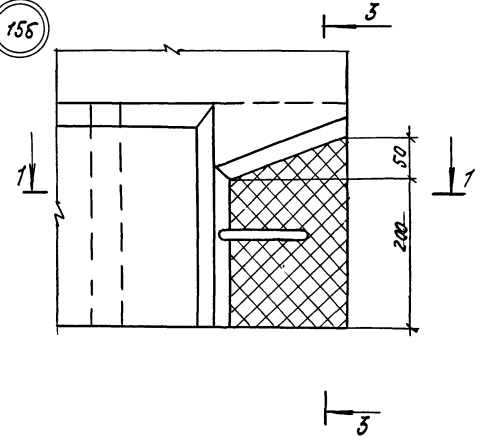


1-1

3-3



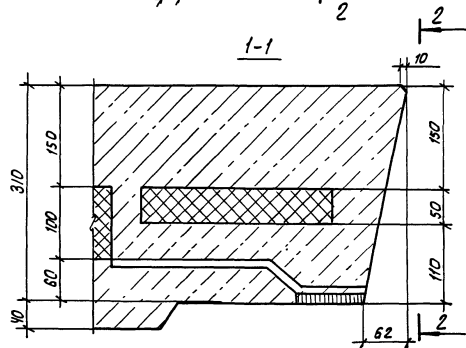
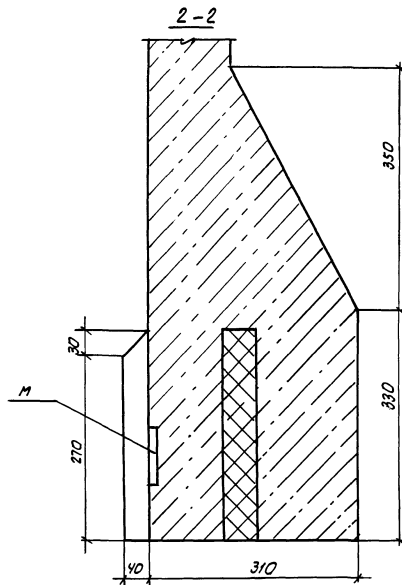
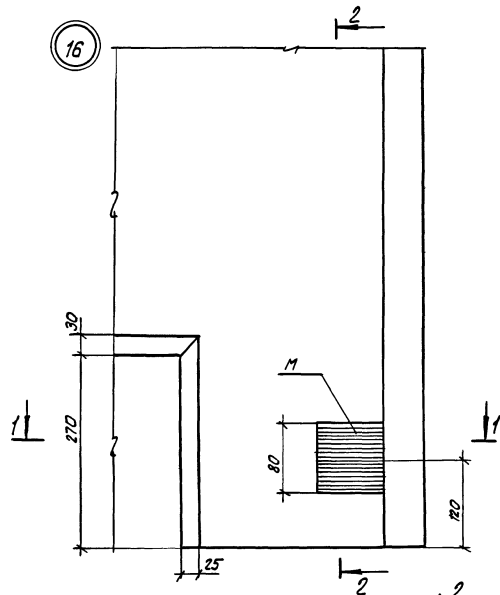
15б



3-3

Указано не надо. Подпись и дата. Взам. инв. №

1.100.1-7.3-3	00.00.004.1	Лист
		70
Конс. Улуг		Формат А3



внб. № 1021. Изделие выполнено в 30% ЛНА.

1.100.1-7.3-3

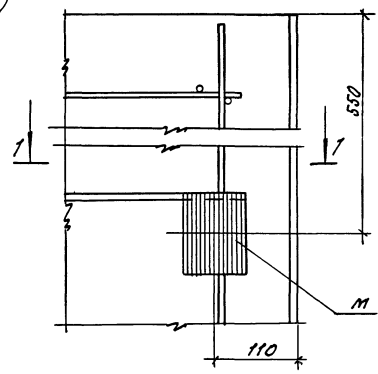
00.00.00.4.1

ЛНТ
11

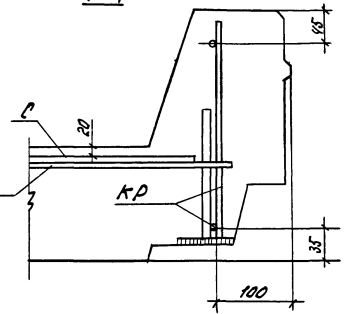
Копирован: теоретич

формат А3

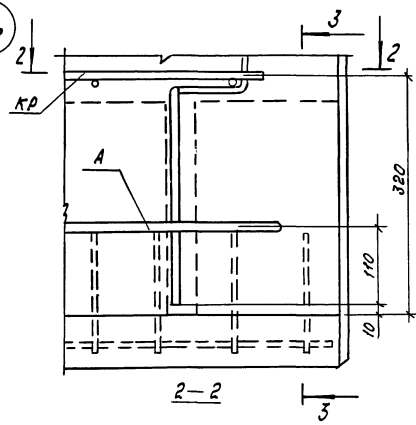
3a



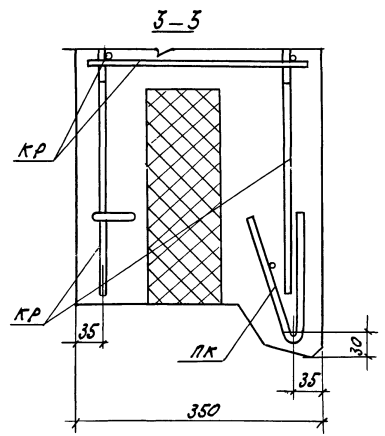
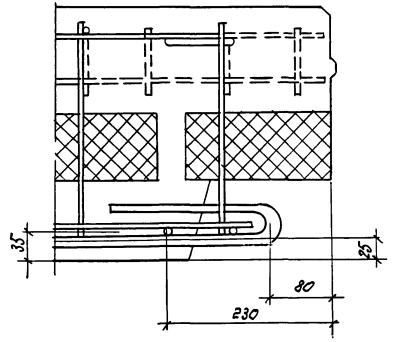
1-1



4a



2-2

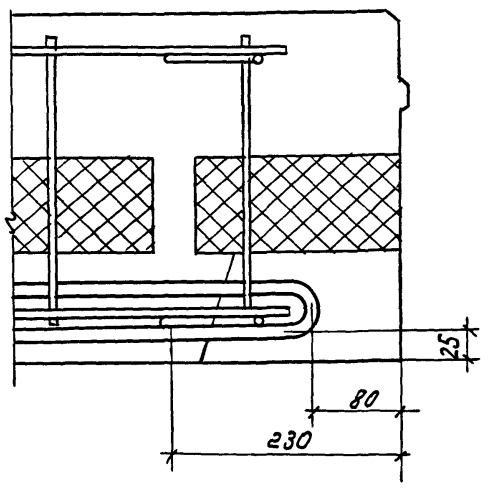
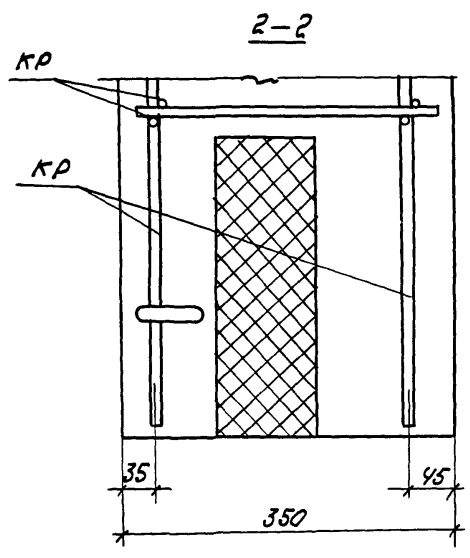
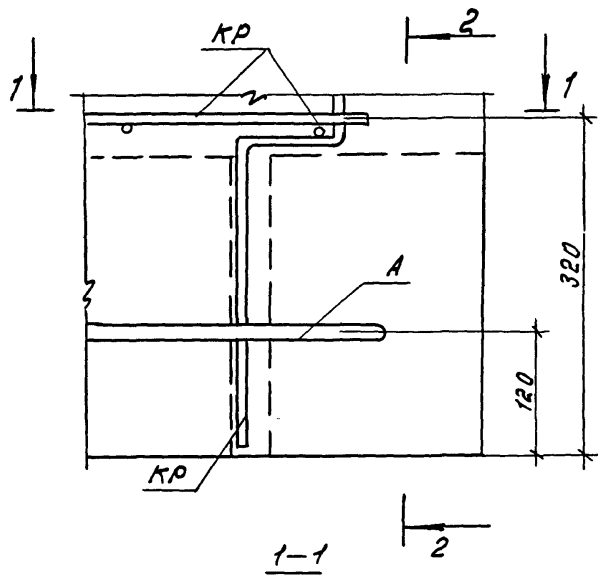


Ш № 19 1002/1 Подпись и дата в соответствии с

		1.100.1-7.3-3		00.00.00 д.2.	
Нач. АИИМ Печерин		Деталь армирования		Италия	Лист
Н.к.к.стр. Радостев				Р	1
Р.к.к. зр. Утаев				СНБЗНННЗП	
Провер. Утаев				г. Новосибирск	
Разр. Б.Медведев				формат А3	

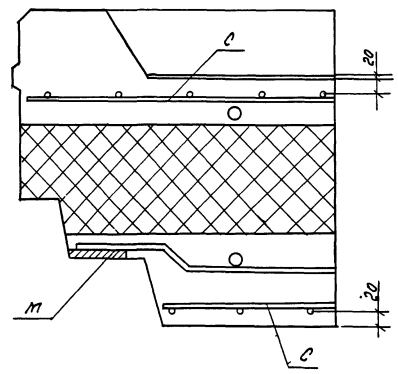
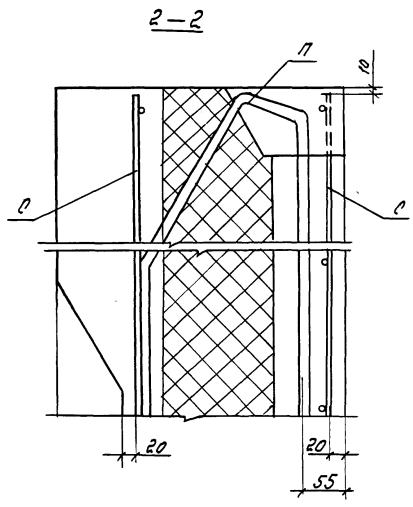
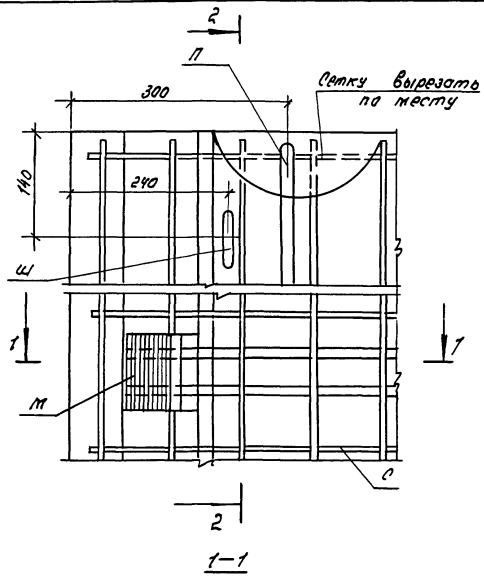
Копир. 100%

48a



ΥΠΕΡ ΕΠΙΣΤΡΟΦΗ ΠΑΡΟΥΣΙΑΣ ΚΑΙ ΔΙΑΤΑΞΗ ΒΕΛΤΩΣΕΩΣ

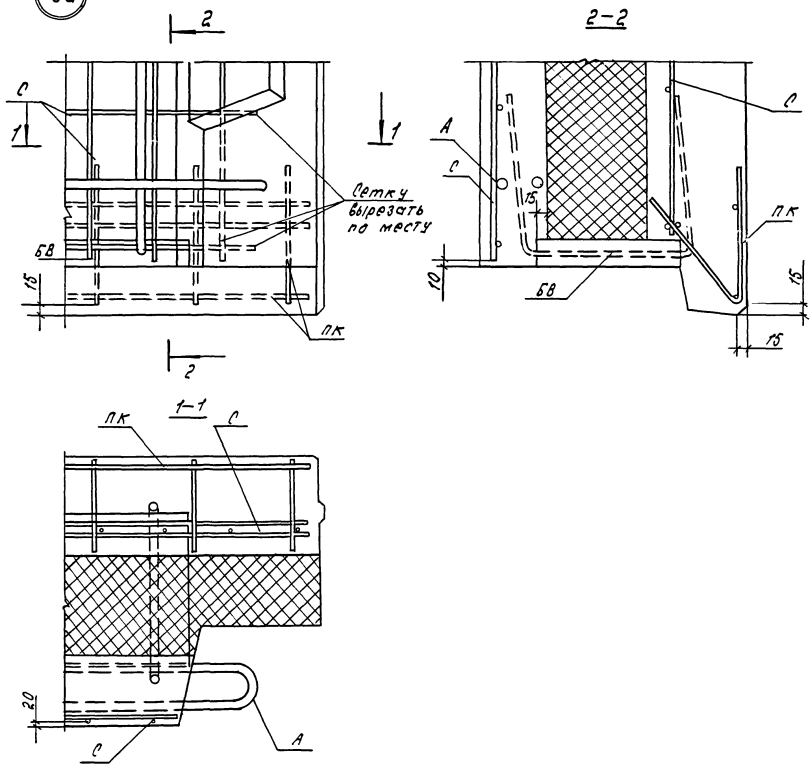
1.100.1-7.3-3	00.00.00.42	Λεστ 2
Καθηρ. Κλαγμ		Φαρμακ Α3



Шп. Б. 19. мод. 1. Подпись и печать инженера

1.100.1.7.3-3	00.00.00.22	лист 3
Копир. Мог		Формат А3

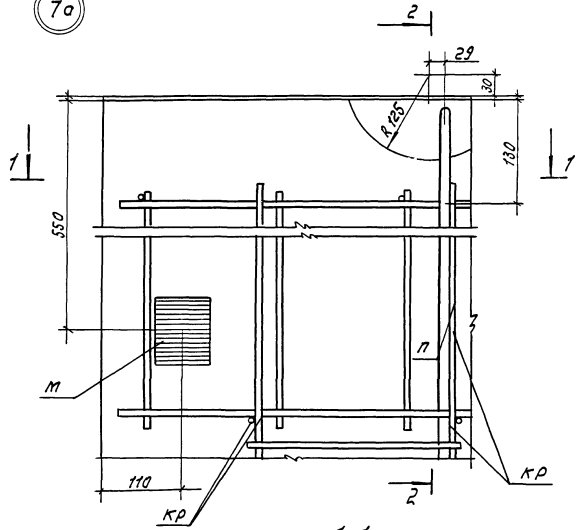
6a



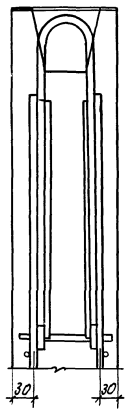
Учб.-метод. пособие к курсу «Архитектура»

1.100.1-7.3-3	00.00.00.А2	Лист 4
Копир. Уолл.		Формат А3

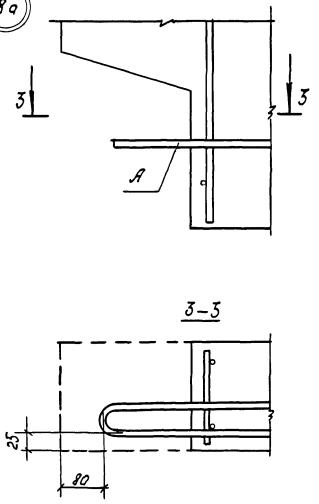
7a



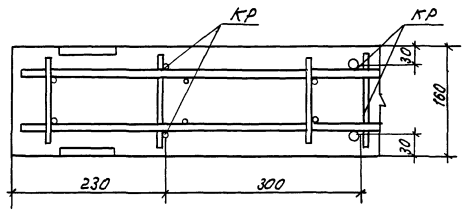
2-2



8a



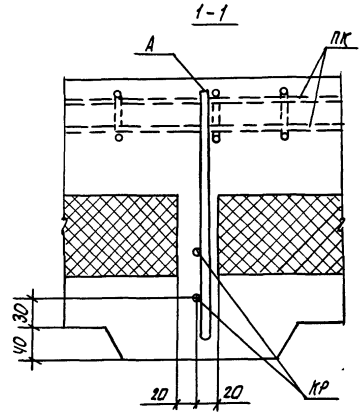
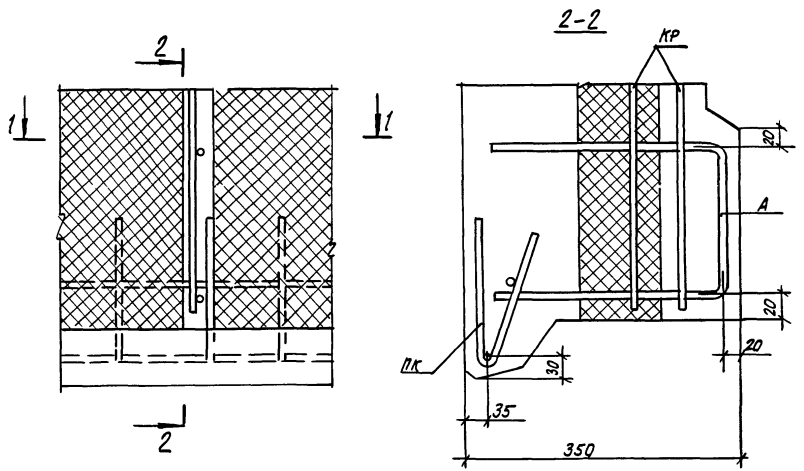
1-1



Коп. № инв. 1700.1-7.3-3

1.100.1-7.3-3	00.00.00 А2	Лист
Копир. Морозова.	формат А3	5

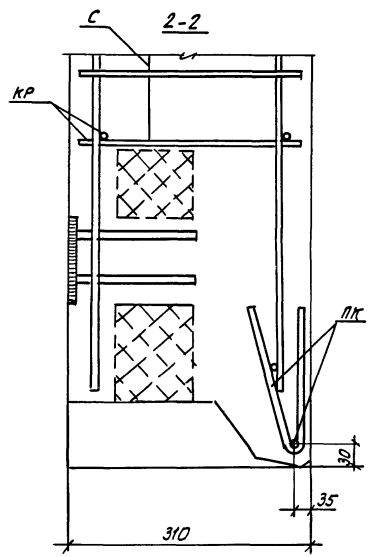
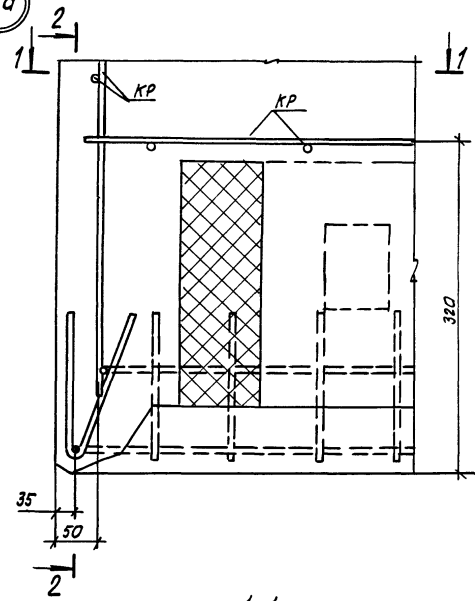
9a



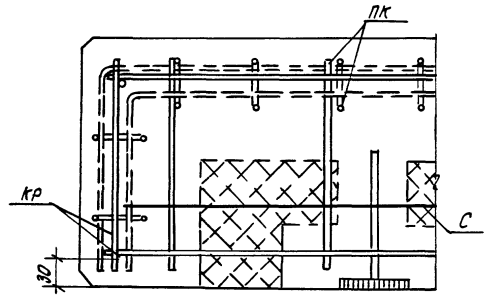
Лист № 0041 / Проверить и дать / ВЗНН УИИД. №

1.100.1-7.3-3	00.00.00 12	ИИИИ
Копираваа: теорет	формат А3	6

12a



1-1



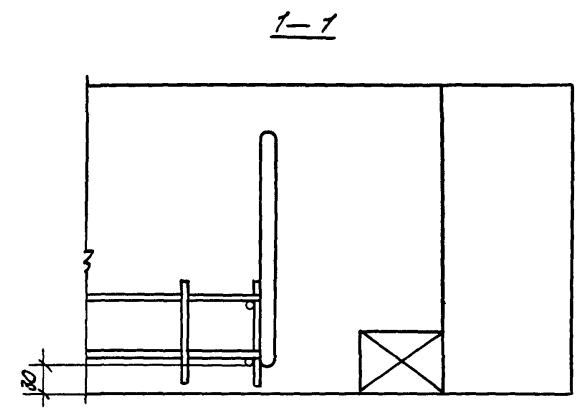
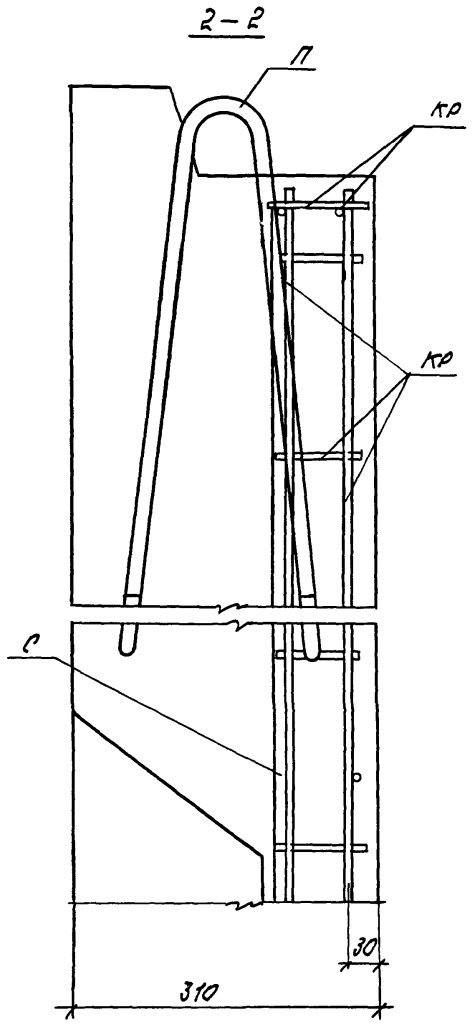
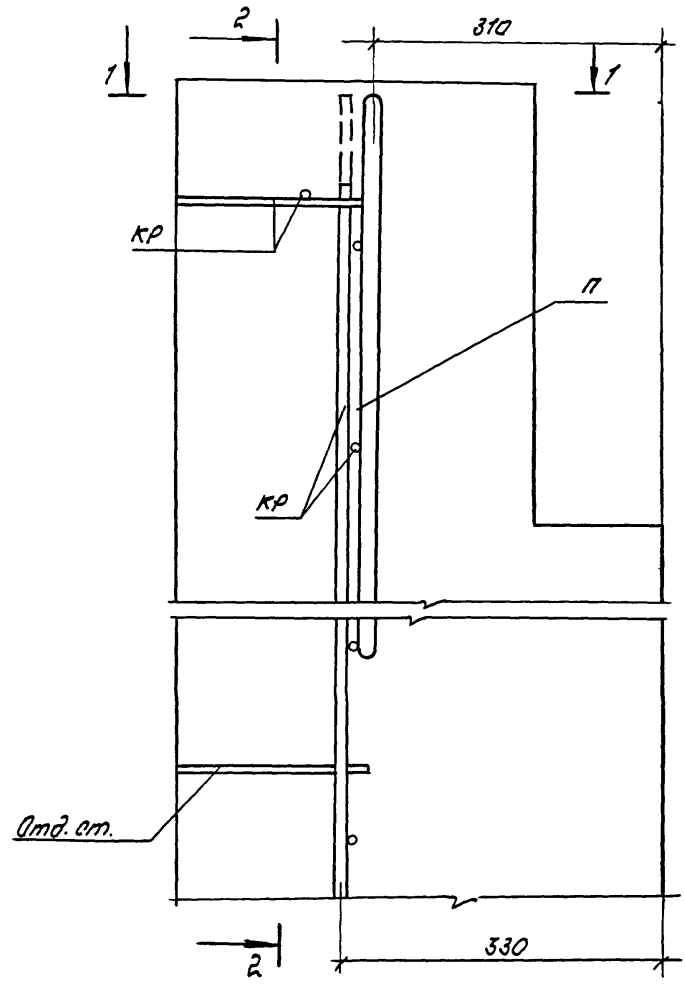
УИВ КС-мобд. Додат. у дома. Врст. инд. кт.

1.100.1-7.3-3	00.00.00 12	Мкст. 7
---------------	-------------	------------

Копировање: Стефан

Формат А3

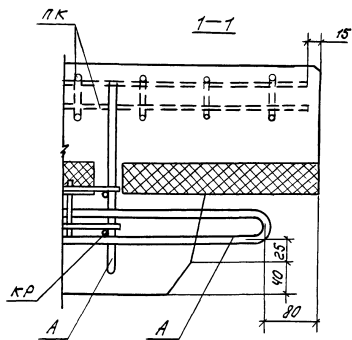
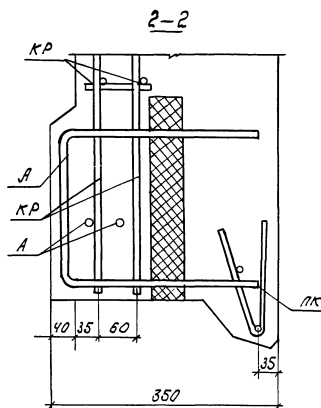
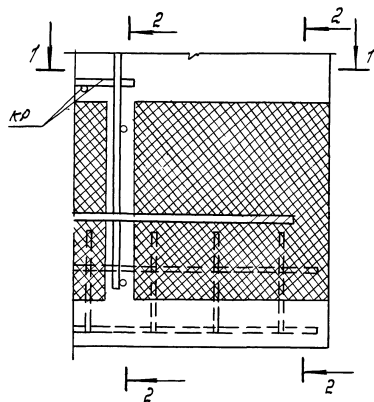
140



УНБ.19.0001.1. Подпись и дата. 03.01.2014

1.100.1-7.3-3	00.00.002.2.2	Лист 8
Конур. Девуш		Формат А3

15a



Инв. № подл. Подпись и дата Взам. инв. №

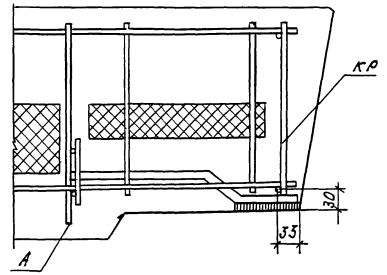
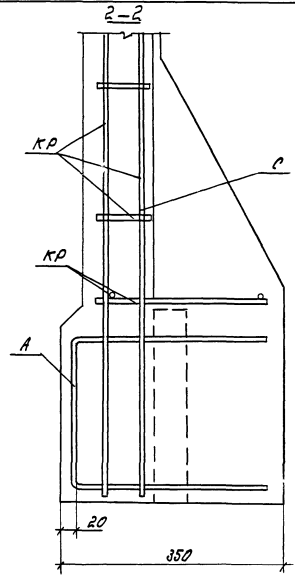
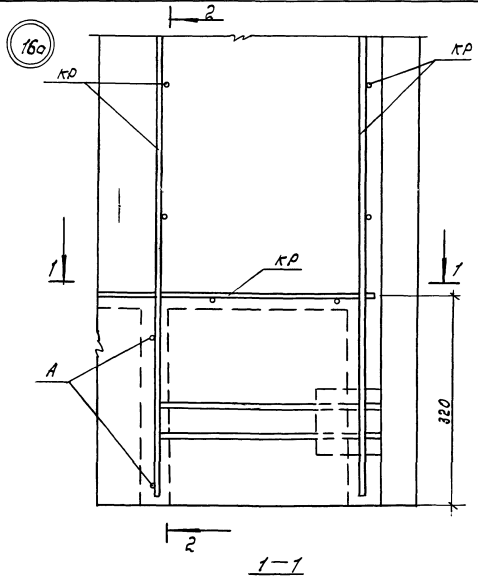
1.100.1-7.3-3

00.00.00.А2

Лист
9

Конур. Морозова

Формат А3



Учебно-методические материалы к курсу «Технология машиностроения»

1.100.1-2.3-3	00.00.00.42	Лист 10
контр. Морозова		Формат А3

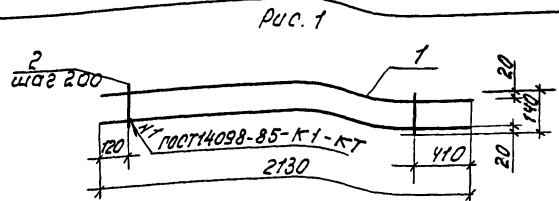


Рис. 1

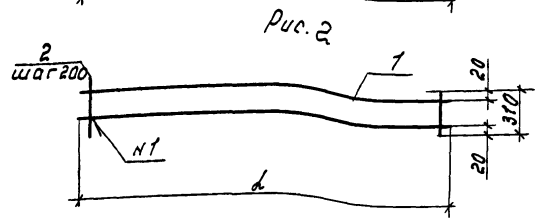


Рис. 2

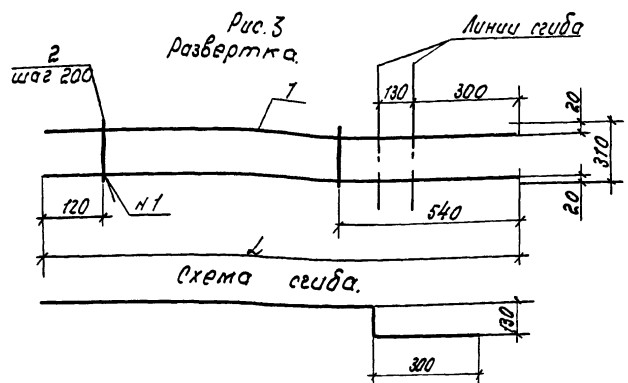


Рис. 3
Развертка

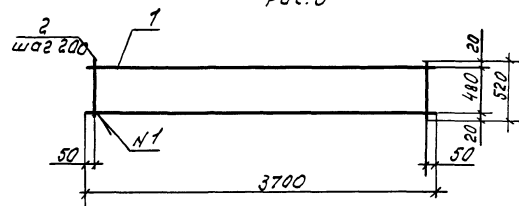
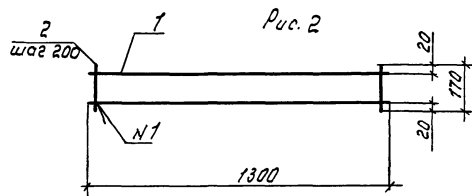
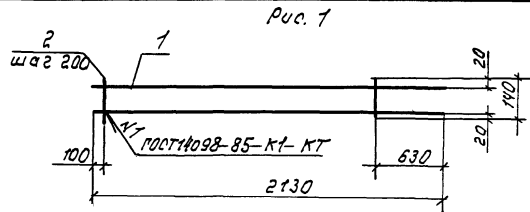
схемагиба

Инв. в мех. цехе и дата изготовления

Обозначение	Марка	Рис	L	Масса кг.
1.100.1-7.3-3 00.00.01	КР1	1		0.72
-01	КР2	3		0.91
-02	КР3	2	100	0.43
-03	КР4	2	2500	1.09
-04	КР5	2	2830	1.22
-05	КР6	2	4330	1.88

Формат	Зона	Поз.	Обозначение	Наименование	кол.	Примечание
				1.100.1-7.3-3 00.00.01		КР1
				Детали.		
Б4		1		Ø58P1 ГОСТ6727-80* L=2130	2	0.30 кг
Б4		2		Ø48P1 ГОСТ6727-80* L=140	9	0.013 кг
				1.100.1-7.3-3 00.00.0101		КР2
				Детали.		
Б4		1		Ø58P1 ГОСТ6727-80* L=2260	2	0.32 кг
Б4		2		Ø48P1 ГОСТ6727-80* L=310	9	0.08 кг
				1.100.1-7.3-3 00.00.0102		КР3
				Детали.		
Б4		1		Ø58P1 ГОСТ6727-80* L=1000	2	0.14 кг
Б4		2		Ø48P1 ГОСТ6727-80* L=310	5	0.03 кг
				1.100.1-7.3-3 00.00.0103		КР4
				Детали.		
Б4		1		Ø58P1 ГОСТ6727-80* L=2500	2	0.35 кг
Б4		2		Ø48P1 ГОСТ6727-80* L=310	13	0.03 кг
				1.100.1-7.5-3 00.00.0104		КР5
				Детали.		
Б4		1		Ø58P1 ГОСТ6727-80* L=2830	2	0.40 кг
Б4		2		Ø48P1 ГОСТ6727-80* L=310	14	0.03 кг
				1.100.1-7.3-3 00.00.0105		КР6
				Детали.		
Б4		1		Ø58P1 ГОСТ6727-80* L=4330	2	0.61 кг
Б4		2		Ø48P1 ГОСТ6727-80* L=310	22	0.03 кг

1.100.1-7.3-3		00.00.01	
Исх. Алм Печерин		12.89	
И.А. Конст Радашнев			
Фук. гр Утабреева			
Провер. Утабреева			
Разраб. Булгакова			
Каркас КР1...КР6		Листов	Лист
		Р	Т
		ОУБЗННМЭП	
		г. Новосибирск	
Конур. Мазур		формат А3	



Фирма	Зона	Поз.	Обозначение	Наименование	Кол.	Примечание
				1.100.1-7.3-3 00.00.02		КР7
				<u>Детали.</u>		
Б4		1		φ6A II ГОСТ5781-82* L=2130	2	0,47 кг
Б4		2		φ48P I ГОСТ6727-80* L=140	8	0,013 кг
				1.100.1-7.3-3 00.00.02-01		КР8
				<u>Детали.</u>		
Б4		1		φ8A II ГОСТ5781-82* L=1300	2	0,31 кг
Б4		2		φ58P I ГОСТ5727-80* L=170	7	0,024 кг
				1.100.1-7.3-3 00.00.02-03		КР9
				<u>Детали.</u>		
Б4		1		φ12A II ГОСТ5781-82* L=3700	2	3,29 кг
Б4		2		φ58P I ГОСТ5727-80* L=520	19	0,07 кг

Конт. № п/п, вид и дата вст. ш.б.н

Обозначение	Марка	Рис.	Масса кг.
1.100.1-7.3-3 00.00.02	КР7	1	1,04
- 01	КР8	2	1,19
- 02	КР9	3	7,91

				1.100.1-7.3-3	00.00.02
Нач. АИП Печерин					
Гл. конст. Радашневич					
рук. гр. Ставрийчук					
Провер. Ставрийчук					
Разраб. Булгакова					
			12.89		
				Каркас	Листов
				КР7...КР9	Р
					Листов
					1
					СНБЗМНХП
					г. Новосибирск

Калир. Марозова.

Фирмат АЗ

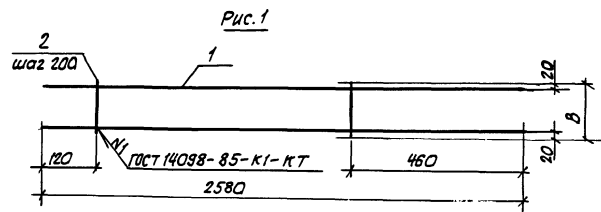


Рис.1

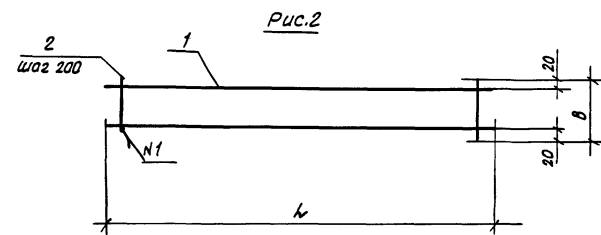



Рис.2

Обозначение	Марка	Рис	Размеры, мм		Масса, кг
			л	б	
1.100.1-7.3-3 00.00.03	Кр10	1		270	1.00
-01	Кр11	1		100	0.83
-02	Кр12	2	4750	270	1.94
-03	Кр13	2	3250	270	1.35
-04	Кр14	2	1150	100	0.36
-05	Кр15	2	2970	270	1.22

Формат	Зона	Поз.	Обозначение	Наименование	кол.	Примечание
				1.100.1-7.3-3 00.00.03		Кр10
<u>Детали</u>						
Б.У	1			φ58рI ГОСТ6727-80*; E=2560	2	0.36кг
Б.У	2			φ48рI ГОСТ6727-80*; E=270	11	0.025кг
				1.100.1-7.3-3 00.00.03-01		Кр11
<u>Детали</u>						
Б.У	1			φ58рI ГОСТ6727-80*; E=2580	2	0.36кг
Б.У	2			φ48рI ГОСТ6727-80*; E=100	11	0.01кг
				1.100.1-7.3-3 00.00.03-02		Кр12
<u>Детали</u>						
Б.У	1			φ58рI ГОСТ6727-80*; E=4750	2	0.67кг
Б.У	2			φ48рI ГОСТ6727-80*; E=270	24	0.025кг
				1.100.1-7.3-3 00.00.03-02		Кр13
<u>Детали</u>						
Б.У	1			φ58рI ГОСТ6727-80*; E=3250	2	0.46кг
Б.У	2			φ48рI ГОСТ6727-80*; E=270	17	0.025кг
				1.100.1-7.3-3 00.00.03-04		Кр14
<u>Детали</u>						
Б.У	1			φ58рI ГОСТ6727-80*; E=1150	2	0.16кг
Б.У	2			φ48рI ГОСТ6727-80*; E=100	6	0.01кг
				1.100.1-7.3-3 00.00.03-05		Кр15
<u>Детали</u>						
Б.У	1			φ58рI ГОСТ6727-80*; E=2970	2	0.42кг
Б.У	2			φ48рI ГОСТ6727-80*; E=270	15	0.025кг

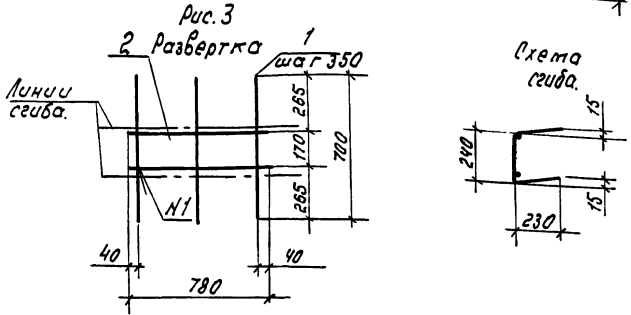
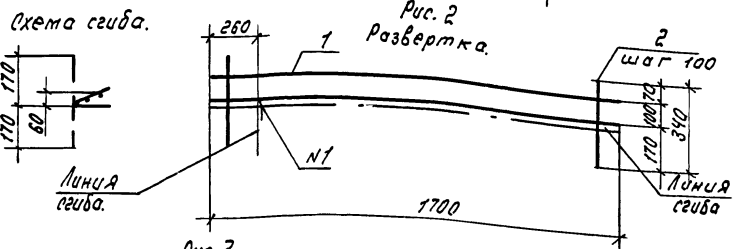
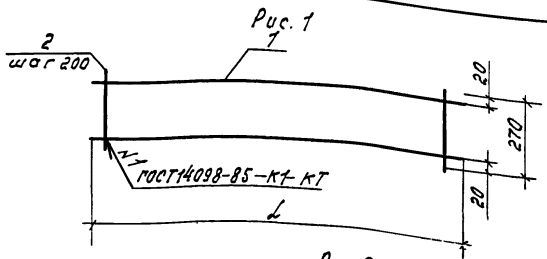
Взят. Лист № 1

Лист № 1 из 1

		1.100.1-7.3-3 00.00.03				
Исх. А.П. Печеркин		12.83	Каркас Кр10...Кр15			
Гл. кон. Радзюкевич				Студия	Лист	Листов
Рук. пр. Стадредова				Р	1	1
Провер. Стадредова				СибЗНЦУЭП		
Разраб. Вязгокова				г. Новосибирск		

копирован: *[signature]*

формат А3



Формат	Зона	Лист	Обозначение	Наименование	Кол.	Примечание
				1.100.1-7.3-3 00.00.04 Детали		КР15
Б4	1			Ø58P ГОСТ 5727-80* L=4470	2	0.63 кг
Б4	2			Ø48I ГОСТ 5727-80* L=270	23	0.25 кг
				1.100.1-7.3-3 00.00.0401 Детали		КР17
Б4	1			Ø58P ГОСТ 5727-80* L=3650	2	0.51 кг
Б4	2			Ø48P ГОСТ 5727-80* L=270	19	0.25 кг
				1.100.1-7.3-3 00.00.0402 Детали		ПК7
Б4	1			Ø58P ГОСТ 5727-80* L=1700	2	0.24 кг
Б4	2			Ø48P ГОСТ 5727-80* L=340	17	0.031 кг
				1.100.1-7.3-3 00.00.0403 Детали		КР18
Б4	1			Ø8A ГОСТ 5781-82* L=700	3	0.28 кг
Б4	2			Ø48P ГОСТ 5727-80* L=780	2	0.07 кг

Шиб. № 00011 Подпись и дата Взам. инв. 1

Обозначение	Марка	Рис	L	Масса, кг.
1.100.1-7.3-3 00.00.04	КР16	1	4470	1.84
-01	КР17	1	3650	1.50
-02	ПК7	2		1.01
-03	КР18	3		0.98

1.100.1-7.3-3 00.00.04

12.89

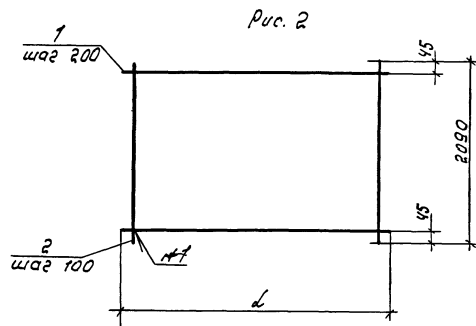
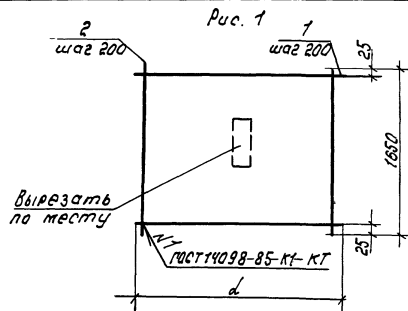
Нач. АЛТ/Печерин
Гл. конст. Радованович
Инж. З.Р. Утробаева
Провер. Утробаева
Разраб. Б.У. Могово

Каркас
КР16, КР17, ПК7, КР18

Копир. Могово

Листов	1
Лист	1
Лист	1

СибЗНИИЭП
г. Новосибирск
Формат А3



Формат	Зона	Поз.	Обозначение	Наименование	кол.	Примечание
				1.100.1-7.3-3 00.00.06		С1
				<u>Детали</u>		
Б4	1			Ф38р I ГОСТ 6727-80* L=950	9	0,95 кг
Б4	2			Ф38р I ГОСТ 6727-80* L=1650	5	0,084 кг
				1.100.1-7.3-3 00.00.06-01		С2
				<u>Детали</u>		
Б4	1			Ф38р I ГОСТ 6727-80* L=2450	9	0,13 кг
Б4	2			Ф38р I ГОСТ 6727-80* L=1650	13	0,084 кг
				1.100.1-7.3-3 00.00.06-02		С3
				<u>Детали</u>		
Б4	1			Ф38р I ГОСТ 6727-80* L=2750	9	0,14 кг
Б4	2			Ф38р I ГОСТ 6727-80* L=1650	14	0,084 кг
				1.100.1-7.3-3 00.00.06-03		С4
				<u>Детали</u>		
Б4	1			Ф38р I ГОСТ 6727-80* L=4250	9	0,22 кг
Б4	2			Ф38р I ГОСТ 6727-80* L=1650	22	0,084 кг
				1.100.1-7.3-3 00.00.06-04		С5
				<u>Детали</u>		
Б4	1			Ф38р I ГОСТ 6727-80* L=2950	11	0,15 кг
Б4	2			Ф38р I ГОСТ 6727-80* L=2090	30	0,11 кг
				1.100.1-7.3-3 00.00.06-05		С6
				<u>Детали</u>		
Б4	1			Ф38р I ГОСТ 6727-80* L=2550	11	0,13 кг
Б4	2			Ф38р I ГОСТ 6727-80* L=2090	26	0,11 кг

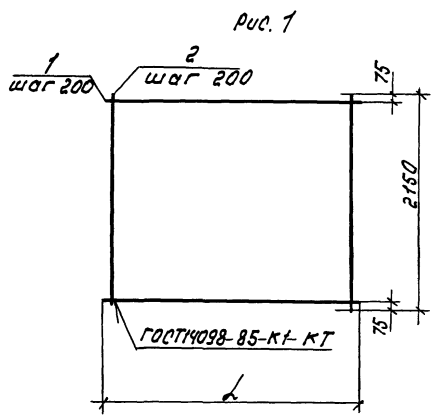
1.100.1-7.3-3		00.00.06	
Исполн.	Проверен	Лист	Листов
Нач. ММ	Вечерин	Р	1
Ин. кон.	Козачков	СНБЗНИИЭП	
Ин. кон.	Резниченко	г. Новосибирск	
Пробер.	Кудрявцов		
Разраб.	Ближнев		

Копир. Марозова.

Формат А3

Шт. 1. 100.1-7.3-3 00.00.06-01

Обозначение	Марка	Рис.	L	Масса, кг
1.100.1-7.3-3 00.00.06	С1	1	950	0,87
-01	С2	1	2450	2,26
-02	С3	1	2750	2,44
-03	С4	1	4250	3,83
-04	С5	2	2950	4,95
-05	С6	2	2550	4,29



Изм. и дата вступления в силу

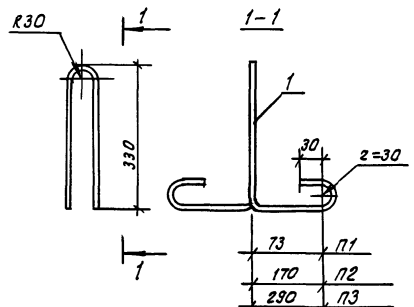
Обозначение	марка	L	масса, кг.
1.100.1-7.3-3 00.00.07	С7	4700	5.28
-01	С8	3200	3.52
-02	С9	1450	1.55
-03	С10	2900	3.30
-04	С11	4400	4.84
-05	С12	3600	3.96

Формат листа	Лист	Обозначение	Наименование	Кол.	Примечание
			1.100.1-7.3-3 00.00.07		С7
			Детали		
Б.У.	1		φ38pI ГОСТ 6727-80* L=4700	11	0.24 кг.
Б.У.	2		φ38pI ГОСТ 6727-80* L=2150	24	0.11 кг.
			1.100.1-7.3-3 00.00.07-01		С8
			Детали		
Б.У.	1		φ38pI ГОСТ 6727-80* L=3200	11	0.16 кг.
Б.У.	2		φ38pI ГОСТ 6727-80* L=2150	16	0.11 кг.
			1.100.1-7.3-3 00.00.07-02		С5
			Детали		
Б.У.	1		φ38pI ГОСТ 6727-80* L=1450	11	0.07 кг.
Б.У.	2		φ38pI ГОСТ 6727-80* L=2150	8	0.11 кг.
			1.100.1-7.3-3 00.00.07-03		С10
			Детали		
Б.У.	1		φ38pI ГОСТ 6727-80* L=2900	11	0.15 кг.
Б.У.	2		φ38pI ГОСТ 6727-80* L=2150	15	0.11 кг.
			1.100.1-7.3-3 00.00.07-04		С11
			Детали		
Б.У.	1		φ38pI ГОСТ 6727-80* L=4400	11	0.22 кг.
Б.У.	2		φ38pI ГОСТ 6727-80* L=2150	22	0.11 кг.
			1.100.1-7.3-3 00.00.07-05		С12
			Детали		
Б.У.	1		φ38pI ГОСТ 6727-80* L=3600	11	0.18 кг.
Б.У.	2		φ38pI ГОСТ 6727-80* L=2150	18	0.11 кг.

			1.100.1-7.3-3	00.00.07
Нач. АИП	Левочкин		сетка	Лист
Гл. конст.	Радашневич			Р
Рук. зр.	Итадредов			Т
Провер.	Итадредов			
Разраб.	Булгакова		СНБЗМННЭП	
			г. Новосибирск	

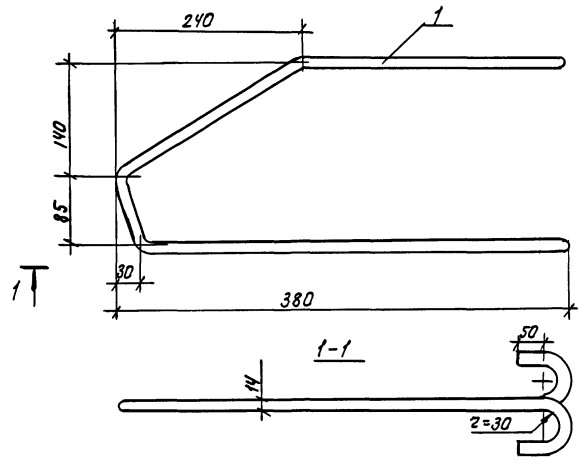
Копир. Ложу

Формат А3



73	п1
170	п2
290	п3

Формат	Шкала	Лист	Обозначение	Наименование	кол.	Примечание
				1.100.1-7.3-3 00.00.08		п1
			<u>Детали</u>			
А4		1		Ф10Ас II ГОСТ 5781-82*, l=1060	1	0,65 кг
				1.100.1-7.3-3 00.00.08-01		п2
			<u>Детали</u>			
А4		1		Ф14А-II ГОСТ 5781-82*, l=1320	1	1,53 кг
				1.100.1-7.3-3 00.00.08-02		п3
			<u>Детали</u>			
А4		1		Ф18Ас II ГОСТ 5781-82*, l=1560	1	3,12 кг



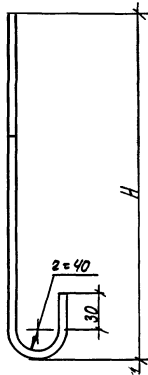
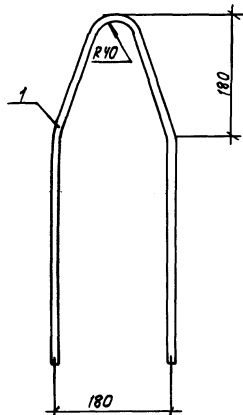
Формат	Шкала	Лист	Обозначение	Наименование	кол.	Примечание
			<u>Детали</u>			
А4		1		Ф14 Ас II ГОСТ 5781-82*, l=1570	1	1,90 кг

Шифр № подл.	Исполнитель и дата	17.87	1.100.1-7.3-3	00.00.08	Лист	Листов
					Р	1 1
			Петля п1... п3			
			СибЗНИИЭП г. Новосибирск			
Нач. АИМ	Печеркин					
Гл. конст.	Радашкевич					
Рис. др.	Стародова					
Провер.	Былгакова					
Разраб.	Давыденко					

Шифр № подл.	Исполнитель и дата	17.89	1.100.1-7.3-3	00.00.09	Лист	Листов
					Р	1 1
			Петля П4			
			СибЗНИИЭП г. Новосибирск			
Нач. АИМ	Печеркин					
Гл. конст.	Радашкевич					
Рис. др.	Стародова					
Провер.	Былгакова					
Разраб.	Степанова					

копировал: Степанова

формат А3



		Обозначение	Наименование	кол.	Примечание
			1.100.1-7.3-3 00.00.10		п5
			<u>Детали</u>		
АЧ	1		φ16AcII ГОСТ 5781-82*; L=1680	1	2,65 кг
			1.100.1-7.3-3 00.00.10-01		п6
			<u>Детали</u>		
АЧ	1		φ18AcII ГОСТ 5781-82*; L=1800	1	3,60 кг
			1.100.1-7.3-3 00.00.10-02		п7
			<u>Детали</u>		
АЧ	1		φ20AcII ГОСТ 5781-82*; L=1920	1	4,73 кг
			1.100.1-7.3-3 00.00.10-03		п8
			<u>Детали</u>		
АЧ	1		φ12A I ГОСТ 5781-82*; L=1500	1	1,33 кг

Обозначение	Марка	H	Масса кг
1.100.1-7.3-3 00.00.10	п5	560	2,65
- 01	п6	620	3,60
- 02	п7	680	4,73
- 03	п8	510	1,33

Всего листов не

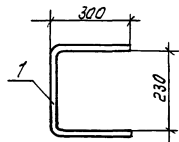
Итого листов и штам

Услов. № мода.

				1.100.1-7.3-3	00.00.10
нач. алм.	печерин	12.89			
гл. констр.	радошневич			Петля	Стандия
рук. зр.	стабурова			п5...п8	лист
провер.	булгакова				1
разраб.	степанова				
					СибЗНИИЭП
					г. Новосибирск

копировал: Степанов

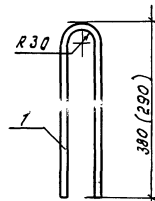
формат А3



Формат Зона	Поз.	Обозначение	Наименование	кол.	Приме- чание
			детали.		
			ГОСТ 5781-82*		
А4	1		А-Ш-5. L=850	1	0.19

Шифр и год. Подпись и дата. Шифр и год.

Нач		1.100.1-7.3-3		00.00.11	
Нач. АИИ	Печерин	12.89	Станд. Лист	Листов	Р 1 1
Гл. конст.	Родаскевич				
Дир. з.р.	Итабреева		СибЗНИИЭП г. Новосибирск		
Проверил	Итабреева				
Разработ.	Булгакова				



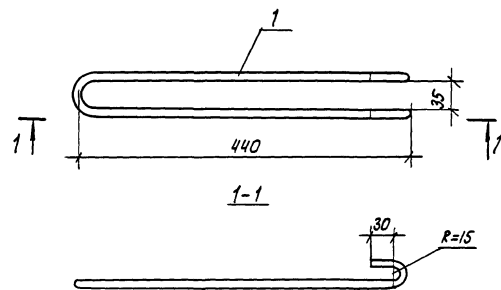
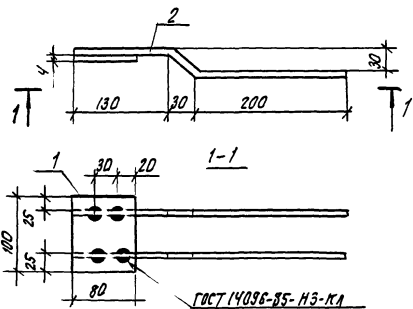
Формат Зона	Поз.	Обозначение	Наименование	кол.	Приме- чание
			1.100.1-7.3-3 00.00.12		ш 1
			детали.		
А4	1		Ф8А Ш ГОСТ 5781-82* L=790	1	0.31 кг
			1.100.1-7.3-3 00.00.12-01		ш 2
			детали.		
А4	1		Ф8А Ш ГОСТ 5781-82*, L=610	1	0.24 кг

Шифр и год. Подпись и дата. Шифр и год.

Нач		1.100.1-7.3-3		00.00.12	
Нач. АИИ	Печерин	12.89	Станд. Лист	Листов	Р 1 1
Гл. конст.	Родаскевич				
Дир. з.р.	Итабреева		Шпилька ш 1, ш 2		
Проверил	Итабреева		СибЗНИИЭП г. Новосибирск		
Разработ.	Булгакова				

Капур. Могу

Формат А3



формат	дата	лист	обозначение	наименование	кол.	примечание
				<u>Детали</u>		
Б4	1			4-80, ГОСТ 19903-79*, E=100	1	0,25
Б4	2			φ10АII ГОСТ 5781-82*, E=370	2	0,23

формат	дата	лист	обозначение	наименование	кол.	примечание
				<u>Детали</u>		
А4	1			φ12АI ГОСТ 5781-82*, E=380	1	0,87 кг

Число под. Итого листов Итого листов

1.100.1-7.3-3 00.00.13

Изделие закладное
М1

Сталь Р лист 1
СибЗНИИЭП
г.Новосибирск

Нач. АПМ Печерин
гл. констр. Радашикевич
Рук. гр. Стафредова
Провер. Стафредова
Разраб. Булгакова

1.100.1-7.3-3 00.00.14

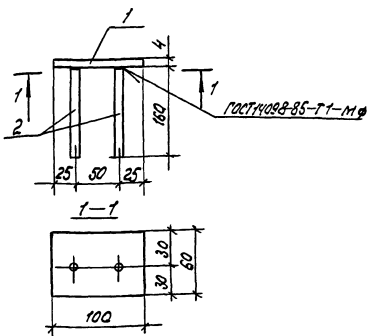
Анкер А2

Нач. АПМ Печерин
гл. констр. Радашикевич
Рук. гр. Стафредова
Провер. Булгакова
Разраб. Кнауб

Сталь Р лист 1
СибЗНИИЭП
г.Новосибирск

копировала: Стефан

формат А3



Формат	Зона	Поз.	Обозначение	Наименование	кол.	Примечания
				<u>детали</u>		
Б4	1			ГОСТ 19903-74*		
				-4x60, L=100	1	0.19 кг
Б4	2			ГОСТ 5781-82*		
				A-II-10, L=180	2	0.10 кг

Масса - 0.39 кг

1.100.1-7.3-3

00.00.15

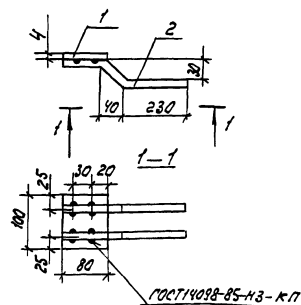
Узлеие закладное

Лист Листов

Р 1

СибЗНИИЭП
г. Новосибирск

Формат А4



Формат	Зона	Поз.	Обозначение	Наименование	кол.	Примечания
				<u>детали</u>		
Б4	1			ГОСТ 19903-74*		
				-4x80, L=100	1	0.25 кг
Б4	2			ГОСТ 5781-82*		
				A-II-10, L=360	2	0.22

Масса - 0.69 кг

1.100.1-7.3-3

00.00.16

Узлеие закладное

Лист Листов

Р 1

СибЗНИИЭП
г. Новосибирск

Формат А4

Шифр-наим. Подпись и дата Формат шифр

Иван Алт Печерин
И.А. Печерин
Руч. эр. Печерин
Провер. Булгакова
Разраб. Кривоша
12.89
И.А.
И.А.
И.А.

Шифр-наим. Подпись и дата Формат шифр

Иван Алт Печерин
И.А. Печерин
Руч. эр. Печерин
Провер. Булгакова
Разраб. Кривоша
12.89
И.А.
И.А.
И.А.

Копир. Мел

Марка элемента	Арматурные изделия														Закладные изделия						Всего	Итого			
	Арматура класса														Арматура класса		Прокат								
	Вр I				AI				Ac II				A III				A II		Вот 3 кп 2						
	ГОСТ 6727-80*				ГОСТ 5781-82*				ГОСТ 5781-82*								ГОСТ 5781-82*		ГОСТ						
	φ3	φ4	φ5	Итого	φ12		Итого	φ10	φ14	φ16	φ18	φ20	Итого	φ6	φ8	φ12	Итого	φ10	Итого	-4				Итого	
1НЧ 12.22.35 - 150Т	0.87	1.36	2.16	4.39	1.74		1.74	1.30					1.30					7.43	0.40	0.40	0.38		0.38	0.78	8.21
1НЧ 27.22.35 - 150Т	2.26	2.83	4.58	9.67	1.74		1.74		3.18				3.18					14.69	0.40	0.40	0.38		0.38	0.78	15.57
1НЧ 30.22.35 - 150Т	2.44	3.07	4.92	10.43	1.74		1.74		3.18				3.18					15.35	0.40	0.40	0.38		0.38	0.78	16.73
1НЧ 30.21.35 - 150Т	2.44	2.13	4.08	8.65	1.74		1.74		3.18				3.18					13.57	0.40	0.40	0.38		0.38	0.78	14.35
1НЧ 45.22.35 - 150Т	3.83	4.52	7.38	15.73	1.74		1.74				6.24		6.24					23.71	0.40	0.40	0.38		0.38	0.78	24.49
1НЧ 45.21.35 - 150Т	3.83	3.11	6.12	13.06	1.74		1.74				6.24		6.24					21.04	0.40	0.40	0.38		0.38	0.78	21.82
1НЧ 45.22.16 - 150Т		0.40	3.79	4.19	3.53		3.53							3.76	2.04	13.16	18.96	26.68	1.32	1.32	0.75		0.75	2.07	28.75
3НЧ 30.22.40 - 150Т	9.24	1.49	0.84	11.57	1.74		1.74		3.80				3.80		5.87		5.87	22.98	0.92	0.92	0.50		0.50	1.42	24.40
1НЧ 48.27.31 - 150Т	5.28	4.80	9.20	19.28							9.46	9.46	0.57				0.57	29.31	2.16	2.16	1.38		1.38	3.54	32.85
1НЧ 48.26.31 - 150Т		4.64	11.52	16.16							9.46	9.46	0.57				0.57	26.19	2.16	2.16	1.38		1.38	3.54	29.73
1НЧ 33.27.31 - 150Т	3.52	3.51	6.50	13.53						5.30			5.30	0.38			0.38	19.21	1.28	1.28	0.88		0.88	2.16	21.37
1НЧ 15.26.31 - 150Т-1	1.65	0.65	2.80	5.10	3.53		3.53							0.38			0.38	9.01	1.08	1.08	0.69		0.69	1.77	10.78
1НЧ 33.26.31 - 150Т	3.52	2.33	5.44	11.29						5.30			5.30	0.38			0.38	16.97	1.28	1.28	0.88		0.88	2.16	19.13
1НЧ 15.27.31 - 150Т	1.65	1.18	3.28	6.11	3.53		3.53							0.38			0.38	10.02	1.08	1.08	0.69		0.69	1.77	11.79
1НЧ 15.27.31 - 150Т-1	1.65	1.18	3.28	6.11	3.53		3.53							0.38			0.38	10.02	1.08	1.08	0.69		0.69	1.77	11.75
1НЧ 15.28.31 - 150Т	1.65	0.65	2.80	5.10	3.53		3.53							0.38			0.38	9.01	1.08	1.08	0.69		0.69	1.77	10.78
1НЧ 30.27.31 - 150Т	3.30	3.10	6.12	12.52						5.30			5.30	0.38			0.38	18.20	2.16	2.16	1.38		1.38	3.54	21.74
1НЧ 30.26.31 - 150Т	3.30	2.17	5.28	10.75						5.30			5.30	0.38			0.38	16.43	2.16	2.16	1.38		1.38	3.54	19.97
1НЧ 45.26.31 - 150Т	4.84	2.95	6.84	14.64							7.20	7.20	0.38				0.38	22.22	2.16	2.16	1.38		1.38	3.54	25.76
1НЧ 38.26.31 - 150Т	3.96	2.84	4.68	11.48							7.20	7.20	0.57				0.57	19.25	1.28	1.28	0.88		0.88	2.16	21.41

Инв. № подл. Подпись и дата

Привязан		1.100.1-7.3-3		00.00.00 РС	
Нач. АИМ	Печерин	Ведомость расхода стали		Стация	Лист
Гл. конст.	Радашкевич			Р	1
Рук. зр.	Стародубова			СибЗНИИЭП г. Новосибирск	
Провер.	Стародубова				
Разраб.	Степанова				
Инв. №		12.89		Формат А3	

копировал Архив