

ТИПОВЫЕ СТРОИТЕЛЬНЫЕ КОНСТРУКЦИИ, ИЗДЕЛИЯ И УЗЛЫ

СЕРИЯ 1.100.1-7

ИНДУСТРИАЛЬНЫЕ ИЗДЕЛИЯ КРУПНОПАНЕЛЬНЫХ 5-9 ЭТАЖНЫХ ЗДАНИЙ С ВЫСОТОЙ
ЭТАЖА 2,8м И СО СТРОИТЕЛЬНЫМ МОДУЛЕМ 15М НА ОСНОВЕ ЖИЛЫХ ДОМОВ
СЕРИИ 97

ВЫПУСК 2-9

ПАНЕЛИ НАРУЖНЫХ СТЕН ТРЕХСЛОЙНЫЕ ИЗ ТЯЖЕЛОГО БЕТОНА С ЭФФЕКТИВНЫМ
УТЕПЛИТЕЛЕМ ТОЛЩИНОЙ 400 мм. АРМАТУРНЫЕ ИЗДЕЛИЯ

РАБОЧИЕ ЧЕРТЕЖИ

ТИПОВЫЕ СТРОИТЕЛЬНЫЕ КОНСТРУКЦИИ, ИЗДЕЛИЯ И УЗЛЫ

СЕРИЯ 1.100.1-7

ИНДУСТРИАЛЬНЫЕ ИЗДЕЛИЯ КРУПНОПАНЕЛЬНЫХ 5-9 ЭТАЖНЫХ ЗДАНИЙ С ВЫСОТОЙ
ЭТАЖА 2,8м И СО СТРОИТЕЛЬНЫМ МОДУЛЕМ 15М НА ОСНОВЕ ЖИЛЫХ ДОМОВ
СЕРИИ 97

ВЫПУСК 2-9

ПАНЕЛИ НАРУЖНЫХ СТЕН ТРЕХСЛОЙНЫЕ ИЗ ТЯЖЕЛОГО БЕТОНА С ЭФФЕКТИВНЫМ
УТЕПЛИТЕЛЕМ ТОЛЩИНОЙ 400 мм. АРМАТУРНЫЕ ИЗДЕЛИЯ

РАБОЧИЕ ЧЕРТЕЖИ

РАЗРАБОТАНЫ

СибЗНИИЭП

ГЛАВНЫЙ ИНЖЕНЕР

НАЧАЛЬНИК АПМ-1

ГЛАВНЫЙ ИНЖЕНЕР ПРОЕКТА



С.Ф. ТРАУТВЕЙН

М.К. ПЕЧЕРИН



И.Б. РАДАШКЕВИЧ

УТВЕРЖДЕНЫ И ВВЕДЕНЫ В ДЕЙСТВИЕ

С 1 ИЮНЯ 1990 Г.

ГОСКОМАРХИТЕКТУРЫ

ПРИКАЗ ОТ 22.05.90. № 89

Обозначения	Наименование	Стр
1.100.1-7.2-9 00.00.00	Содержание	3
00.00.01	Сетка с1,с2,с8,с10,с11,с45	4
00.00.02	Сетка с3...с7,с48	5
00.00.03	Сетка с9,с12...с14,с16,с52	6
00.00.04	Сетка с15,с17,с24,с27,с29,с47	7
00.00.05	Сетка с18...с23	8
00.00.06	Сетка с25,с26,с28,с31,с33,с53	9
00.00.07	Сетка с38,с44,с39,с51	10
00.00.08	Сетка с32,с40,с42,с54	11
00.00.09	Сетка с34...с37,с49,с50	12
00.00.10	Сетка с43...с45	13
00.00.11	Каркас ПК1...ПК5	14
00.00.12	Каркас ПК6...ПК8	15
00.00.13	Каркас плоский КР1...КР3,КР7,КР8,КР12	16
00.00.14	Каркас плоский КР4...КР6	17
00.00.15	Каркас КР9...КР11	18
00.00.16	Каркас плоский КР13...КР16,ОС1	19
00.00.17	Петли монтажные П1...П6	20
00.00.17сб	Петли монтажные П1...П6.Сборочный чертеж	
00.00.18	Петля монтажная П7	21
00.00.19	Анкер А1	
00.00.20	Анкер А2	22
00.00.21	Шпилька Ш1,Ш2	
00.00.22	Изделие закладное М1	23
00.00.23	Изделие закладное М2	

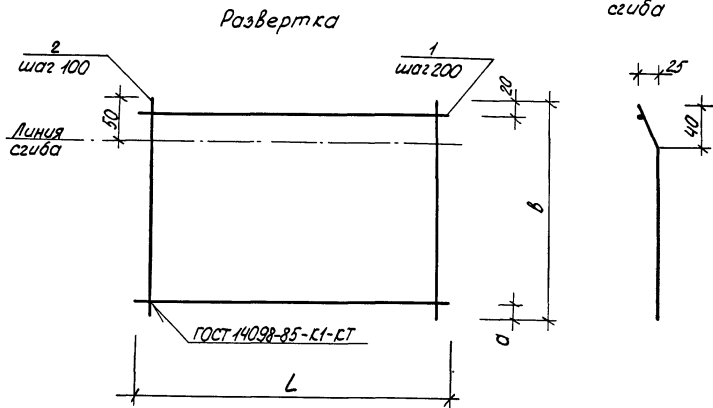
Обозначение	Наименование	Стр.
1.100.1-7.2-9 00.00.24	Изделие закладное М3	24
00.00.25	Изделие закладное М4	
00.00.26	Изделия закладные М6, М7	25
00.00.26сб	Изделия закладные М6, М7 Сборочный чертеж	
00.00.27	Изделие закладное М5	26
00.00.28	Изделие закладное М8	
00.00.29	Петля монтажная П8	27
00.00.30	Подоконный слив	(28)

Лист № 001. Подпись и дата. (Вариант № 1)

1.100.1-7.2-9		00.00.00	
Исполн. Радчишвили	Провер. Стародубова	Лист	Листов
Наим. И.П.М. Печерин	Разработ. Бичакова	Р	7
В.конст. Радчишвили		СибЗНИИЭП г. Новосибирск	
Рис. гр. Стародубова			
Провер. Стародубова			
Разработ. Бичакова			

Копировал: Парфурьева

Формат А3



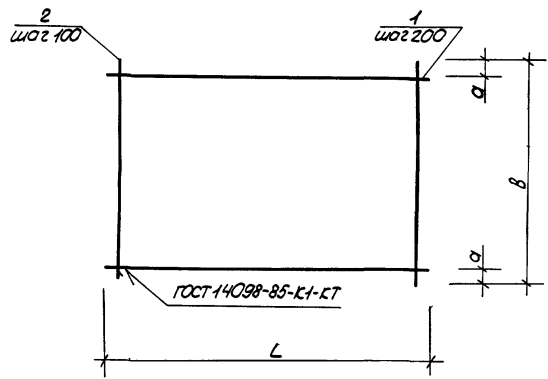
Обозначение	Марка	Размеры, мм			Масса, кг
		L	B	a	
1.100.1-7.2-9 00.00.01	с1	820	2730	110	1,68
-01	с2	1450	520	100	0,66
-02	с8	620	2730	110	1,26
-03	с10	660	2730	110	1,40
-04	с11	1900	1780	160	2,61
-05	с46	940	2730	110	1,96

Исполн	Дата	№	Обозначение	Наименование	Кол.	Примечание
				1.100.1-7.2-9 00.00.01		с1
				<u>Детали</u>		
54.		1		ф3врГ ГОСТ6727-80*, L=820	14	0,04кг
54.		2		ф3врГ ГОСТ6727-80*, L=2730	8	0,14кг
				1.100.1-7.2-9 00.00.01-01		с2
				<u>Детали</u>		
54.		1		ф3врГ ГОСТ6727-80*, L=1450	3	0,07кг
54.		2		ф3врГ ГОСТ6727-80*, L=520	15	0,03кг
				1.100.1-7.2-9 00.00.01-02		с8
				<u>Детали</u>		
54.		1		ф3врГ ГОСТ6727-80*, L=620	14	0,03кг
54.		2		ф3врГ ГОСТ6727-80*, L=2730	6	0,14кг
				1.100.1-7.2-9 00.00.01-03		с10
				<u>Детали</u>		
54.		1		ф3врГ ГОСТ6727-80*, L=660	14	0,03кг
54.		2		ф3врГ ГОСТ6727-80*, L=2730	7	0,14кг
				1.100.1-7.2-9 00.00.01-04		с11
				<u>Детали</u>		
54.		1		ф3врГ ГОСТ6727-80*, L=1900	9	0,10кг
54.		2		ф3врГ ГОСТ6727-80*, L=1780	19	0,09кг
				1.100.1-7.2-9 00.00.01-05		с46
				<u>Детали</u>		
54.		1		ф3врГ ГОСТ6727-80*, L=940	14	0,05кг
54.		2		ф3врГ ГОСТ6727-80*, L=2730	9	0,14кг

С.И.В. № подл. Подпись и дата

		1.100.1-7.2-9		00.00.01	
Нач. АПМ	Печерин	12.89	Сетка	Студия	Лист
Гл. констр.	Родимцевич			Р	1
Вик. зр.	Стебрюкова			СибЗНУИЭП	
Провер.	Стебрюкова			г. Новосибирск	
Разраб.	Бунякова			Формат А3	

Копирован: Горхирьева.



Формат	Зона	Поз.	Обозначение	Наименование	Кол.	Примеч.
				1.100.1-7.2-9 00.00.02		с3
				<u>Детали</u>		
Б4	1			Φ38pT ГОСТ 6727-80*, L=1550	4	0.08 кг
Б4	2			Φ38pT ГОСТ 6727-80*, L=710	17	0.04 кг
				1.100.1-7.2-9 00.00.02-01		с4
				<u>Детали</u>		
Б4	1			Φ38pT ГОСТ 6727-80*, L=660	13	0.03 кг
Б4	2			Φ38pT ГОСТ 6727-80*, L=2590	7	0.13 кг
				1.100.1-7.2-9 00.00.02-02		с5
				<u>Детали</u>		
Б4	1			Φ38pT ГОСТ 6727-80*, L=820	13	0.04 кг
Б4	2			Φ38pT ГОСТ 6727-80*, L=2550	8	0.13 кг
				1.100.1-7.2-9 00.00.02-03		с6
				<u>Детали</u>		
Б4	1			Φ38pT ГОСТ 6727-80*, L=1450	2	0.07 кг
Б4	2			Φ38pT ГОСТ 6727-80*, L=320	15	0.02 кг
				1.100.1-7.2-9 00.00.02-04		с7
				<u>Детали</u>		
Б4	1			Φ38pT ГОСТ 6727-80*, L=700	4	0.04 кг
Б4	2			Φ38pT ГОСТ 6727-80*, L=700	7	0.04 кг
				1.100.1-7.2-9 00.00.02-05		с8
				<u>Детали</u>		
Б4	1			Φ38pT ГОСТ 6727-80*, L=2750	2	0.14 кг
Б4	2			Φ38pT ГОСТ 6727-80*, L=340	28	0.02 кг

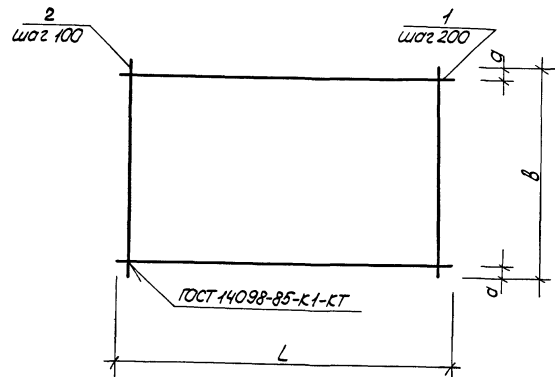
Обозначение	Марка	Размеры, мм			Масса кг
		L	B	a	
1.100.1-7.2-9 00.00.02	с3	1650	700	50	1.00
-01	с4	660	2590	95	1.30
-02	с5	820	2550	75	1.56
-03	с6	1450	320	60	0.46
-04	с7	700	700	50	0.44
-05	с48	2750	340	70	0.84

Взам.инв.№
 Подпись и дата
 Ш.№ и подл.

		1.100.1-7.2-9		00.00.02			
Нач. АПМ	Печеркин		12.89	Сетка	Стандия	Иуст	Иустов
М.конс.	Родичкевич				Р	Т	
Рук. зр.	Стойбрейла				СибЗНИИЭП г. Новосибирск		
Пробер.	Стойбрейла						
Разраб.	Булгакова						

Капурова Ларрирьева

Формат: А3



Формы	Виды	Поз	Обозначение	Наименование	Кол	Примеч.
				1.100.1-7.2-9 00.00.03		с9
			<u>Детали</u>			
Б4.		1	Ф38р ГОСТ 6727-80* L=500	13	0.03 кг	
Б4.		2	Ф38р ГОСТ 6727-80* L=2590	5	0.13 кг	
			1.100.1-7.2-9 00.00.0301			с12
			<u>Детали</u>			
Б4.		1	Ф38р ГОСТ 6727-80* L=2050	2	0.10 кг	
Б4.		2	Ф38р ГОСТ 6727-80* L=340	21	0.02 кг	
			1.100.1-7.2-9 00.00.03-02			с13
			<u>Детали</u>			
Б4.		1	Ф38р ГОСТ 6727-80* L=450	13	0.02 кг	
Б4.		2	Ф38р ГОСТ 6727-80* L=2590	5	0.13	
			1.100.1-7.2-9 00.00.0303			с14
			<u>Детали</u>			
Б4.		1	Ф38р ГОСТ 6727-80* L=2050	8	0.10 кг	
Б4.		2	Ф38р ГОСТ 6727-80* L=1530	21	0.08 кг	
			1.100.1-7.2-9 00.00.0304			с16
			<u>Детали</u>			
Б4.		1	Ф38р ГОСТ 6727-80* L=2350	4	0.12 кг	
Б4.		2	Ф38р ГОСТ 6727-80* L=710	24	0.04 кг	
			1.100.1-7.2-9 00.00.0305			с52
			<u>Детали</u>			
			Ф38р ГОСТ 6727-80* L=4780	13	0.24 кг	
			Ф38р ГОСТ 6727-80* L=2550	48	0.13 кг	

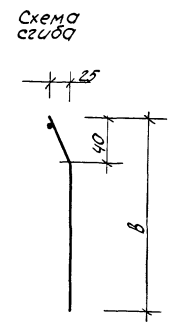
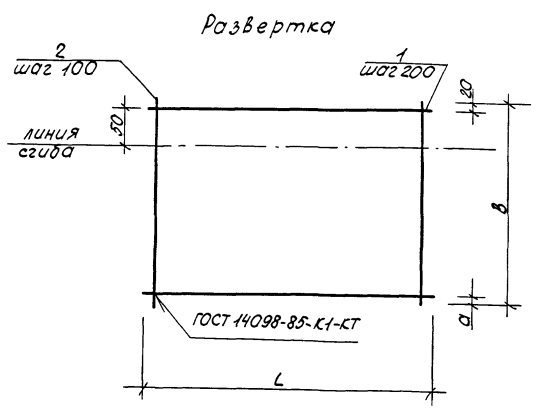
Обозначение	Марка	Размеры, мм			Масса кг
		L	B	a	
1.100.1-7.2-9 00.00.03	с9	500	2590	95	1.04
-01	с12	2050	340	70	0.62
-02	с13	450	2590	95	0.91
-03	с14	2050	1530	65	2.48
-04	с16	2350	700	50	1.44
-05	с52	4780	2550	75	9.36

Шт. № подл. Видliness и дата. Изм. № вкл.

		1.100 1-7 2-9		00 00 03	
Науч. центр	Печерин	1289	Сертка	Станд. р	Лист 1
Рук. пр.	Стефанович			с9, с12... с14, с16, с52.	СибНИИУЭП
Проект.	Стефанович				
Автор-изд.	Белоголова				

Копирован: Попрорубева

Формат А3



Обозначение	Марка	Размеры, мм			Масса кг
		L	B	a	
1.100 1-7.2-9 00.00.04	с15	1200	2730	110	2,52
-01	с17	2350	520	100	1,08
-02	с24	1250	2730	110	2,66
-03	с27	4780	2730	110	10,08
-04	с29	3280	2730	110	7,00
-05	с47	2750	1780	160	3,78

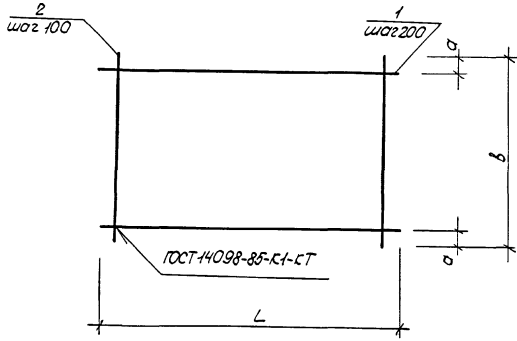
Вид	Зона	Позиция	Обозначение	Наименование	Кол.	Примеч.
				1.100 1-7.2-9 00 00.04		с15
				<u>Детали</u>		
Б4	1		Ф38р1ГОСТ6727-80* L=1200		14	0,06 кг
Б4	2		Ф38р1ГОСТ6727-80* L=2730		12	0,14 кг
			1.100 1-7.2-9 00 00 04-01			с17
				<u>Детали</u>		
Б4	1		Ф38р1ГОСТ6727-80* L=2350		3	0,12
Б4	2		Ф38р1ГОСТ6727-80* L=520		24	0,03 кг
			1.100 1-7.2-9 00 00 04-02			с24
				<u>Детали</u>		
Б4	1		Ф38р1ГОСТ6727-80* L=1250		14	0,06 кг
Б4	2		Ф38р1ГОСТ6727-80* L=2730		13	0,14 кг
			1.100 1-7.2-9 00.00 04-03			с27
				<u>Детали</u>		
Б4	1		Ф38р1ГОСТ6727-80* L=4780		14	0,24 кг
Б4	2		Ф38р1ГОСТ6727-80* L=2730		48	0,14 кг
			1.100 1-7.2-9 00.00.04-04			с29
				<u>Детали</u>		
Б4	1		Ф38р1ГОСТ6727-80* L=3280		14	0,17 кг
Б4	2		Ф38р1ГОСТ6727-80* L=2730		33	0,14
			1.100 1-7.2-9 00.00.04-05			с47
				<u>Детали</u>		
Б4	1		Ф38р1ГОСТ6727-80* L=2750		9	0,14 кг
Б4	2		Ф38р1ГОСТ6727-80* L=1780		28	0,09 кг

Лист №1 табл. Подпись и дата от 03.01.2018 №

1.100.1-7.2-9		00 00.04	
Нач. АПМ	Лечерин		12.89
Ил. констр.	Роддичевич		
Рис. эр.	Старобродова		
Провер.	Старобродова		
Разработ.	Бултасова		
Сетка		Сетка	
с15, с17, с24, с27, с29, с47		Р	
		Листов 1	
СибНИИЭП			
г. Новосибирск			

Копировал: Порфирьева

Формат А3



Деталь	Фона	Лист	Обозначение	Наименование	Кол.	Примечание
				1.100.1-7.2-9- 00.00.05		с18
				<u>Детали</u>		
Б4.	1			Ф3ВрТ ГОСТ6727-80* L=1040	13	0,05кг
Б4.	2			Ф3ВрТ ГОСТ6727-80* L=2590	11	0,13кг
				1.100.1-7.2-9 00.00.05-01		с19
				<u>Детали</u>		
Б4.	1			Ф3ВрТ ГОСТ6727-80* L=1200	13	0,06кг
Б4.	2			Ф3ВрТ ГОСТ6727-80* L=2550	12	0,13кг
				1.100.1-7.2-9 00.00.05-02		с20
				<u>Детали</u>		
Б4.	1			Ф3ВрТ ГОСТ6727-80* L=2200	2	0,11кг
Б4.	2			Ф3ВрТ ГОСТ6727-80* L=320	22	0,02кг
				1.100.1-7.2-9 00.00.05-03		с21
				<u>Детали</u>		
Б4.	1			Ф3ВрТ ГОСТ6727-80* L=980	13	0,05кг
Б4.	2			Ф3ВрТ ГОСТ6727-80* L=2590	10	0,13кг
				1.100.1-7.2-9 00.00.05-04		с22
				<u>Детали</u>		
Б4.	1			Ф3ВрТ ГОСТ6727-80* L=1550	4	0,08кг
Б4.	2			Ф3ВрТ ГОСТ6727-80* L=750	16	0,04кг
				1.100.1-7.2-9 00.05-05		с23
				<u>Детали</u>		
Б4.	1			Ф3ВрТ ГОСТ6727-80* L=2750	5	0,14кг
Б4.	2			Ф3ВрТ ГОСТ6727-80* L=900	28	0,05кг

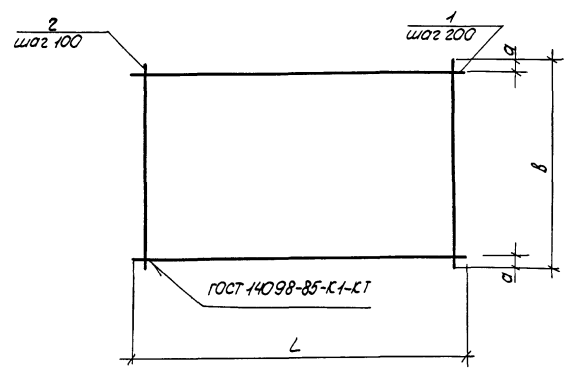
Обозначение	Марка	Размеры, мм			Масса, кг
		L	B	a	
1.100.1-7.2-9 00.00.05	с18	1040	2590	95	2,08
-01	с19	1200	2550	75	2,34
-02	с20	2200	320	60	0,66
-03	с21	980	2590	95	1,95
-04	с22	1550	750	75	0,96
-05	с23	2750	900	50	2,10

Див № подл. Подпись и дата. Автор чертежа

		1.100.1-7.2-9		00.00.05	
Нач.АПМТ	Печерин	Др.М	1289	Стадия	Лист
Гл.инженер	Радоскевич			Р	1
Рис.зр.	Стабрылева				
Провер.	Стабрылева				
Разработ.	Билыгасова				
Сетка			СибЗНИИЭП		
с18...с23			г.Новосибирск		

Копировал: Парфурьева

Формат А3



Формат	Зона	№ п/п	Обозначение	Наименование	Кол.	Примечание
				1.100.1-7.2-9 00.00.06		с25
				<u>Детали</u>		
Б4	1		φ38pI ГОСТ6727-80*ℓ=2050		9	0.10кг
Б4	2		φ38pI ГОСТ6727-80*ℓ=1700		21	0.09кг
			1.100.1-7.2-9 00.00.06-01			с26
				<u>Детали</u>		
Б4	1		φ38pI ГОСТ6727-80*ℓ=450		14	0.02кг
Б4	2		φ38pI ГОСТ6727-80*ℓ=2760		5	0.14кг
			1.100.1-7.2-9 00.00.06-02			с28
				<u>Детали</u>		
Б4	1		φ38pI ГОСТ6727-80*ℓ=4100		13	0.21кг
Б4	2		φ38pI ГОСТ6727-80*ℓ=2590		41	0.13кг
			1.100.1-7.2-9 00.00.06-03			с31
				<u>Детали</u>		
Б4	1		φ38pI ГОСТ6727-80*ℓ=2600		13	0.14кг
Б4	2		φ38pI ГОСТ6727-80*ℓ=2590		26	0.13кг
			1.100.1-7.2-9 00.00.06-04			с33
				<u>Детали</u>		
Б4	1		φ38pI ГОСТ6727-80*ℓ=2750		13	0.14кг
Б4	2		φ38pI ГОСТ6727-80*ℓ=2590		28	0.13кг
			1.100.1-7.2-9 00.00.06-05			с53
				<u>Детали</u>		
Б4	1		φ38pI ГОСТ6727-80*ℓ=1550		13	0.08кг
Б4	2		φ38pI ГОСТ6727-80*ℓ=2550		16	0.13кг

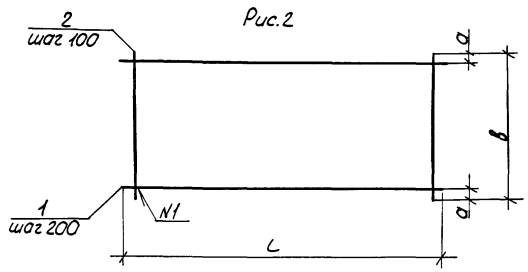
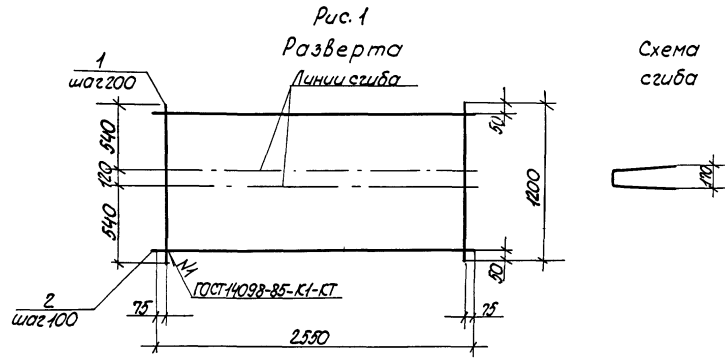
Обозначение	Марка	Размеры, мм			Масса, кг
		L	B	A	
1.100.1-7.2-9 00.00.06	с25	2050	1700	50	2.88
- 01	с26	450	2760	80	0.98
- 02	с28	4100	2590	95	8.06
- 03	с31	2600	2590	95	5.20
- 04	с33	2750	2590	95	5.46
- 05	с53	1550	2550	75	3.12

Шифр изделия, области, области и дата, заводской №

		1.100.1-7.2-9		00.00.06	
Нач.ММ	Печерин	Спр.№	1289		
Инженер	Родюшкин				
Рис.гр.	Стародубка				
Проект.	Стародубка				
Контроль	Бытасова				
Сетка с25, с26, с28, с31, с33, с53				Страна/Лист Р 1	
г.Новосибирск				СибЗНИИЭП	

Копирован: Лоррирьева

Формат А3



Формат	Зона	Лист	Обозначение	Наименование	Кол.	Примечание
				1.100.1-7.2-9 00.00.07		с38
				<u>Детали</u>		
Б4		1		ФзврГ ГОСТ 6727-80* ℓ=1200	13	0,06кг
Б4		2		ФзврГ ГОСТ 6727-80* ℓ=2550	12	0,13кг
				1.100.1-7.2-9 00.00.07-01		с41
				<u>Детали</u>		
Б4		1		ФзврГ ГОСТ 6727-80* ℓ=2950	5	0,15кг
Б4		2		ФзврГ ГОСТ 6727-80* ℓ=1020	30	0,05кг
				1.100.1-7.2-9 00.00.07-02		с39
				<u>Детали</u>		
Б4		1		ФзврГ ГОСТ 6727-80* ℓ=4450	7	0,23кг
Б4		2		ФзврГ ГОСТ 6727-80* ℓ=1340	45	0,07кг
				1.100.1-7.2-9 00.00.07-03		с51
				<u>Детали</u>		
Б4		1		ФзврГ ГОСТ 6727-80* ℓ=4250	7	0,22кг
Б4		2		ФзврГ ГОСТ 6727-80* ℓ=1340	43	0,07кг

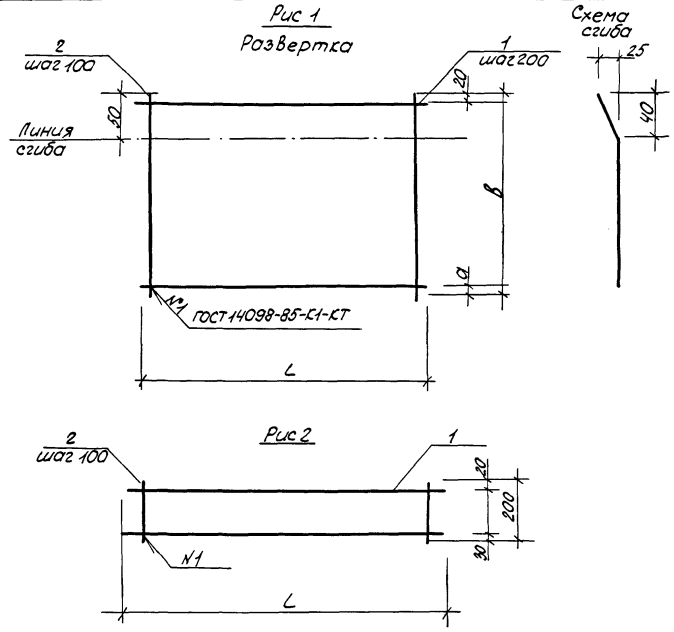
Обозначение	Марка	Рис.	Размеры, мм			Масса, кг
			L	B	a	
1.100.1-7.2-9 00.00.07	с38	1	—	—	—	2,34
-01	с41	2	2950	1020	110	2,25
-02	с39	2	4450	1340	70	4,76
-03	с51	2	4250	1340	70	4,55

Изм. № 1-85 (1) 1985г. 1. 10.00.07. 1. 10.00.07. 1. 10.00.07.

		1.100.1-7.2-9		00.00.07	
Нач. АПМ	Мечерин	4289		Содия	Лист
Пл. конст.	Родышевский			Р	1
Рис. эр.	Стародубова			СибНИИЭП г. Новосибирск	
Провер.	Стародубова				
Разраб.	Степанова	Сиз		Копировал: Лоррирьева	

Копировал: Лоррирьева

Формат: А3



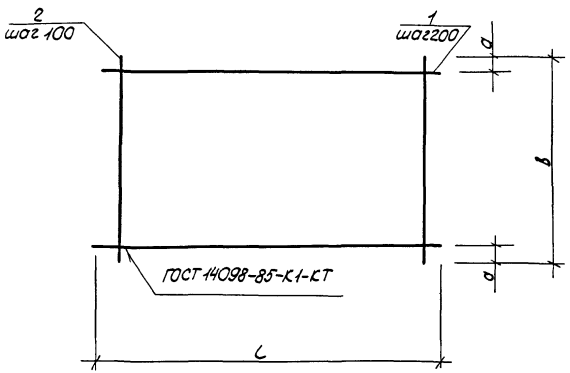
Вариант	Вид	№	Обозначение	Наименование	Кол.	Примечание
				1.100.1-7.2-9 00.00.08		с32
				<u>Детали</u>		
54	1			ф38рТ ГОСТ 6727-80* L=2950	14	0,15 кг
54	2			ф38рТ ГОСТ 6727-80* L=2730	30	0,14 кг
				1.100.1-7.2-9 00.00.08-01		с40
				<u>Детали</u>		
54	1			ф38рТ ГОСТ 6727-80* L=1550	14	0,08 кг
54	2			ф38рТ ГОСТ 6727-80* L=2730	16	0,14 кг
				1.100.1-7.2-9 00.00.08-02		с54
				<u>Детали</u>		
54	1			ф38рТ ГОСТ 6727-80* L=1800	2	0,09 кг
54	2			ф38рТ ГОСТ 6727-80* L=200	18	0,01 кг
				1.100.1-7.2-9 00.00.08-03		с42
				<u>Детали</u>		
54	1			ф38рТ ГОСТ 6727-80* L=2590	2	0,13 кг
54	2			ф38рТ ГОСТ 6727-80* L=200	13	0,01 кг

Обозначение	Марка	Рис	Размеры, мм			Масса кг
			L	B	a	
1.100.1-7.2-9 00.00.08	с32	1	2950	2730	110	6,30
-01	с40	1	1550	2730	110	3,36
-02	с54	2	1800	—	—	0,36
-03	с42	2	2590	—	—	0,39

Лин. № 102/11. Подпись: [подпись] Дата: [дата]

1.100.1-7.2-9		00.00.08	
Нач. И. П. М. Печеркин	12.89	Сетка	Страниц / листов
Гл. конст. Родосевич			Р / 1
Рис. гр. Старица		с32, с40, с54, с42.	СБЭЗНИИЭП
Проверил: Старица			г. Новосибирск
Разработ: Булгакова			Формат А3

Копировал: Парфурьева



Обозначение	Марка	Размеры, мм			Масса, кг
		L	B	a	
1.100.1-7.2-9 00.00.09	с34	4350	2080	40	7.26
-01	с35	2850	2080	40	4.84
-02	с36	880	2590	95	1.69
-03	с37	3800	2590	95	7.41
-04	с49	750	2160	80	1.68
-05	с50	2900	1700	50	3.96

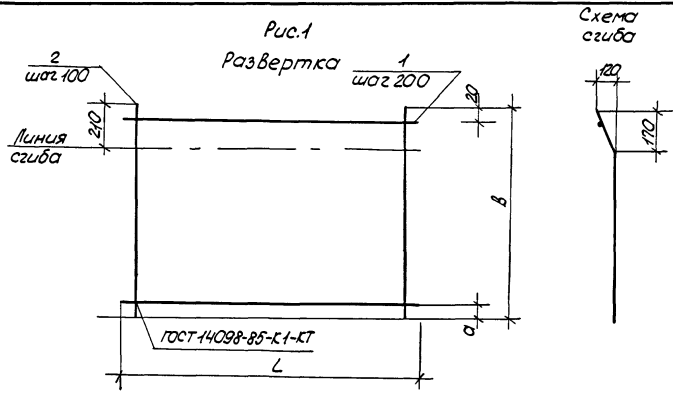
Фрагмент	Зона	Поз.	Обозначение	Наименование	Кол.	Примечание
				1.100.1-7.2-9 00.00.09		с34
				<u>Детали</u>		
Б4	1			Ø38p7 ГОСТ6727-80*, L=4350	11	0,22кг
Б4	2			Ø38p7 ГОСТ6727-80*, L=2080	44	0,11кг
				1.100.1-7.2-9 00.00.09-01		с35
				<u>Детали</u>		
Б4	1			Ø38p7 ГОСТ6727-80*, L=2850	11	0,15кг
Б4	2			Ø38p7 ГОСТ6727-80*, L=2080	29	0,11кг
				1.100.1-7.2-9 00.00.09-02		с36
				<u>Детали</u>		
Б4	1			Ø38p7 ГОСТ6727-80*, L=880	13	0,04кг
Б4	2			Ø38p7 ГОСТ6727-80*, L=2590	9	0,13кг
				1.100.1-7.2-9 00.00.09-03		с37
				<u>Детали</u>		
Б4	1			Ø38p7 ГОСТ6727-80*, L=3800	13	0,19кг
Б4	2			Ø38p7 ГОСТ6727-80*, L=2590	38	0,13кг
				1.100.1-7.2-9 00.00.09-04		с49
				<u>Детали</u>		
Б4	1			Ø38p7 ГОСТ6727-80*, L=750	14	0,04кг
Б4	2			Ø38p7 ГОСТ6727-80*, L=2160	8	0,14кг
				1.100.1-7.2-9 00.00.09-05		с50
				<u>Детали</u>		
Б4	1			Ø38p7 ГОСТ6727-80*, L=2900	9	0,15кг
Б4	2			Ø38p7 ГОСТ6727-80*, L=1700	29	0,09кг

Шифр и дата
Подпись и дата
Шифр и дата

1.100.1-7.2-9 00.00.09		Статус	Лист	Листов
Нач. И.П.М. Печерин Л.Б.О.С. Родичкевич Рук. гр. Сабирова Провер. Сабирова Разраб. Билгалова		Р	1	1
Сетка с34...с37, с49, с50.		СИБНИИЭП г. Новосибирск		

Копировал: Парфирьева

Формат: А3



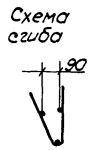
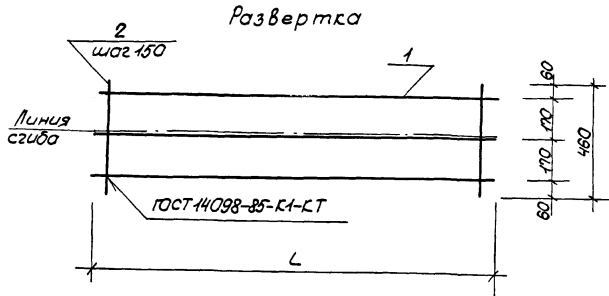
Формат	Зона	Лист	Обозначение	Наименование	Кол.	Примечание
				1.100.1-7.2-9 00.00.10		с43
				<u>Детали</u>		
Б4	1			Ф38рГ ГОСТ6727-80* L=300	14	0.02кг
Б4	2			Ф38рГ ГОСТ6727-80*L=2800	3	0.14кг
				1.100.1-7.2-9 00.00.10-01		с44
				<u>Детали</u>		
Б4	1			Ф38рГ ГОСТ6727-80* L=2950	3	0.15кг
Б4	2			Ф38рГ ГОСТ6727-80*L=620	30	0.03кг
				1.100.1-7.2-9 00.00.10-02		с45
				<u>Детали</u>		
Б4	1			Ф38рГ ГОСТ6727-80* L=3800	14	0.20кг
Б4	2			Ф38рГ ГОСТ6727-80*L=2800	38	0.14кг

Обозначение	Марка	Размеры, мм			Масса, кг
		L	B	a	
1.100.1-7.2-9 00.00.10	с43	300	2800	180	0,73
-01	с44	2950	620	200	1,35
-02	с45	3800	2800	180	8,12

				1.100.1-7.2-9	00.00.10
Исполн.	Нач. АПМ	Печерин	12.89	Сетка с 43.. с 45	Лист 1
Уд. конст.	Родашкевич				
Рис. гр.	Сабуредова				
Проверил	Сабуредова				
Исполн.	Караваев	Булгакова		СибЗНИИЭП г. Новосибирск	

Копировал: Парфурьева

Формат А3



Формат	Зона	Листы	Обозначение	Наименование	Сол.	Примечание
				1.100.1-7.2-9 00.00.11		ПК1
				<u>Детали</u>		
Б4	1			φ48pГГОСТ6727-80*, L=2950	3	0.27
Б4	2			φ58pГГОСТ6727-80*, L=460	20	0.065
				1.100.1-7.2-9 00.00.11-01		ПК2
				<u>Детали</u>		
Б4	1			φ48pГГОСТ6727-80*, L=4450	3	0.40кг
Б4	2			φ58pГГОСТ6727-80*, L=460	30	0.065кг
				1.100.1-7.2-9 00.00.11-02		ПК3
				<u>Детали</u>		
Б4	1			φ48pГГОСТ6727-80* L=2600	3	0.24кг
Б4	2			φ58pГГОСТ6727-80* L=460	18	0.065кг
				1.100.1-7.2-9 00.00.11-03		ПК4
				<u>Детали</u>		
Б4	1			φ48pГГОСТ6727-80* L=3550	3	0.32кг
Б4	2			φ58pГГОСТ6727-80* L=460	24	0.065кг
				1.100.1-7.2-9 00.00.11-04		ПК5
				<u>Детали</u>		
Б4	1			φ48pГГОСТ6727-80* L=5050	3	0.46кг
Б4	2			φ58pГГОСТ6727-80* L=460	34	0.065кг

Изм. № п/дл. Подпись и дата. В зам. ил. №

Обозначение	Марка	L	Масса, кг
1.100.1-7.2-9 00.00.11	ПК1	2950	2.11
-01	ПК2	4450	3.15
-02	ПК3	2600	1.89
-03	ПК4	3550	2.52
-04	ПК5	5050	3.59

1.100.1-7.2-9		00.00.11	
Нач. ИМН Печерин	12.89	Варкас ПК1...ПК5	Стр. Лист
Л. конст Родичевкин			р 1
Рук. зр. Стародубко			Листов 1
Провед. Стародубко			СибЭНИЦЭП
Составитель Булгакова			г. Новосибирск

Копировал: Порфирьева

Формат А3

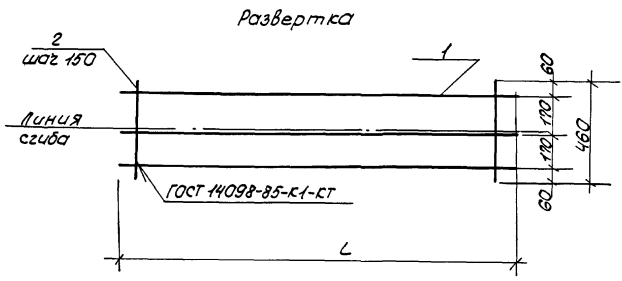
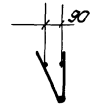


Схема сгиба



Формат	Зона	Пор.	Обозначение	Наименование	Кол.	Примечание
				1.100.1-7.2-9 00.00.12		ПК 6
				<u>Детали</u>		
Б4	1			Ф48рТГОСТ6727-80* L=4350	3	0,40 кг
Б4	2			Ф58рТГОСТ6727-80* L=460	29	0,065 кг
				1.100.1-7.2-9 00.00.12-01		ПК 7
				<u>Детали</u>		
Б4	1			Ф48рТГОСТ6727-80* L=2850	3	0,26 кг
Б4	2			Ф58рТГОСТ6727-80* L=460	19	0,065 кг
				1.100.1-7.2-9 00.00.12-02		ПК 8
				<u>Детали</u>		
Б4	1			Ф48рТГОСТ6727-80* L=1750	9	0,16 кг
Б4	2			Ф58рТГОСТ6727-80* L=460	12	0,065 кг

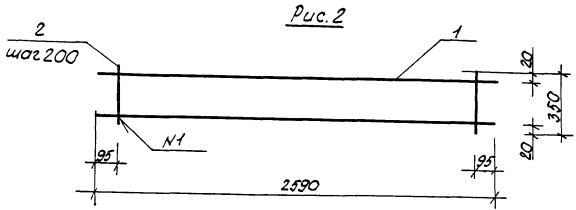
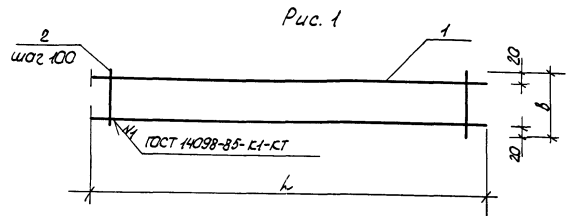
Лин. и крив. и продольная дата. Формат и шрифт.

Обозначение	Марка	L	Масса кг
1.100.1-7.2-9 00.00.12	ПК 6	4350	3,09
-01	ПК 7	2850	2,02
-02	ПК 8	1750	1,26

1.100.1-7.2-9		00.00.12	
Исполн. Печерин	12.89	Каркас ПК 6...ПК 8	Станд. лист
Проект. Родашкевич			1
Рис. эр. Стабровская			СибЗНУСЭП г. Новосибирск
Провер. Стабровская			
Автомат. Бугакова			

Копировал: Парфирьева

Формат: А3



Формат листа	Поз.	Обозначение	Наименование	Кол.	Примечание
			1.100.1-7.2-9 00.00.13		КР1
			<u>Детали</u>		
Б.4	1		Ø8А III ГОСТ 5781-82* L=2050	2	0,81 кг
Б.4	2		Ø48pI ГОСТ 6727-80* L=250	21	0,02 кг
			1.100.1-7.2-9 00.00.13-01		КР2
			<u>Детали</u>		
Б.4	1		Ø8А III ГОСТ 5781-82* L=2800	2	1,11 кг
Б.4	2		Ø48pI ГОСТ 6727-80* L=250	28	0,02 кг
			1.100.1-7.2-9 00.00.13-02		КР3
			<u>Детали</u>		
Б.4	1		Ø8А III ГОСТ 5781-82* L=1450	2	0,57 кг
Б.4	2		Ø48pI ГОСТ 6727-80* L=380	15	0,03 кг
			1.100.1-7.2-9 00.00.13-03		КР7
			<u>Детали</u>		
Б.4	1		Ø12А III ГОСТ 5781-82* L=3800	2	3,37 кг
Б.4	2		Ø48pI ГОСТ 6727-80* L=350	38	0,03 кг
			1.100.1-7.2-9 00.00.13-04		КР8
			<u>Детали</u>		
Б.4	1		Ø6А III ГОСТ 5781-82* L=2550	2	0,57 кг
Б.4	2		Ø48pI ГОСТ 6727-80* L=350	13	0,03 кг
			1.100.1-7.2-9 00.00.13-05		КР12
			<u>Детали</u>		
Б.4	1		Ø8А III ГОСТ 5781-82* L=3300	2	1,30 кг
Б.4	2		Ø48pI ГОСТ 6727-80* L=250	33	0,02 кг

Обозначение	Марка	Рис.	Размеры, мм		Масса, кг
			L	B	
1.100.1-7.2-9 00.00.13	КР1	1	2050	250	2,04
-01	КР2	1	2800	250	2,78
-02	КР3	1	1450	380	1,59
-03	КР7	1	3800	350	7,88
-04	КР8	2			1,53
-05	КР12	1	3300	250	3,26

Изв. № 10 подл. Подпись и дата: 1981 г. 10.08.81

				1.100.1-7.2-9	00 00 13
И.А.П.М.И. Печерин	12.89			Корпус плоский КР1...КР3, КР7, КР8, КР12	Стальная лист
Л.А.К.А.Т.А. Кудашкина					р
Рис. эр. С.А.Б.Р.Е.Д.А.К.А.					СибЗНИИЭП г.Новосибирск
Провер. С.А.Б.Р.Е.Д.А.К.А.					
Изд. раб. Булгакова					

Копирован: Парфюрьево

Формат А3

Рис. 1

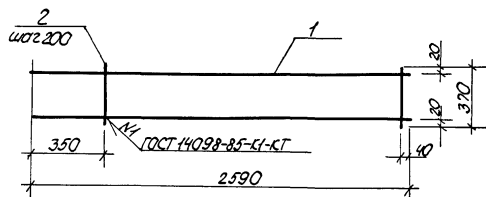


Рис. 2

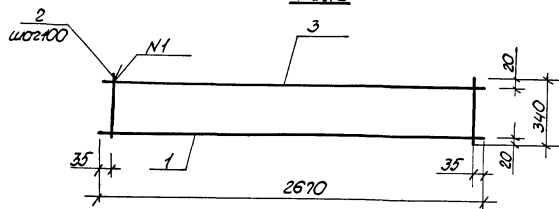
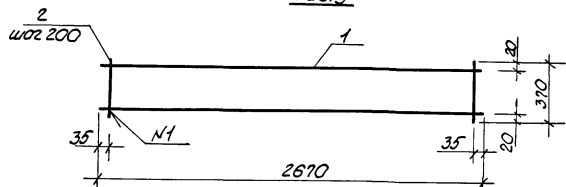


Рис. 3



Формат	Зона	Пос	Обозначение	Наименование	Коп.	Примечание
				1.100.1-7.2-9 00.00.14		КР4
<u>Детали</u>						
Б.4	1			Ф8А III ГОСТ 5781-82*, L=2590	2	1.02 кг
Б.4	2			Ф5Вр I ГОСТ 6727-80*, L=370	12	0.05 кг
				1.100.1-7.2-9 00.00.14-01		КР5
<u>Детали</u>						
Б.4	1			Ф12А III ГОСТ 5781-82*, L=2670	1	2.37 кг
Б.4	2			Ф5Вр I ГОСТ 6727-80*, L=340	28	0.05 кг
Б.4	3			Ф10А III ГОСТ 5781-82*, L=2670	1	1.65 кг
				1.100.1-7.2-9 00.00.14-02		КР6
<u>Детали</u>						
Б.4	1			Ф10А III ГОСТ 5781-82*, L=2670	2	1.65 кг
Б.4	2			Ф5Вр I ГОСТ 6727-80*, L=370	14	0.05 кг

Конт. № подл. Подпись и дата. ВЗЛОМ ИЛИ ВП

Обозначение	Марка	Рис.	Масса, кг
1.100.1-7.2-9 00.00.14	КР4	1	2.64
-01	КР5	2	5.42
-02	КР6	3	4.00

1.100.1-7.2-9		00.00.14	
Нов. АПМ I Печерин	2289	Каркас плоский КР 4... КР6	Студия
И. Конст. Родашевский			Лист
Рис. эр. Стафрейх			Листов
Провер. Стафрейх			1
Разраб. Булгакова			СибНИИЭП г. Новосибирск

Копировал: Парфирьева

Формат А3

Рис 1

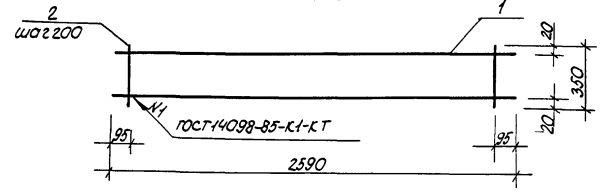


Рис 2

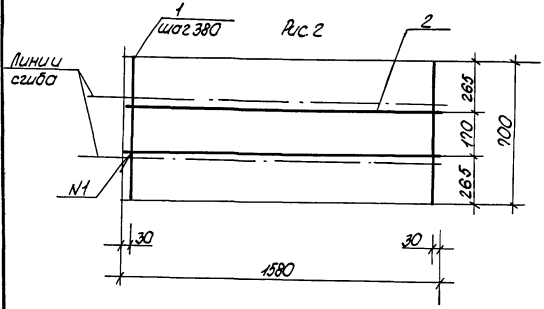


Рис 3
Развертка

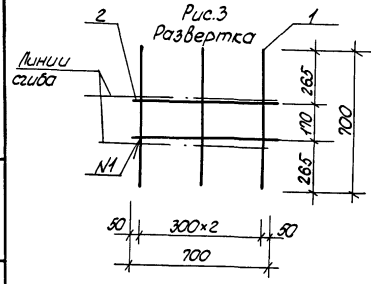
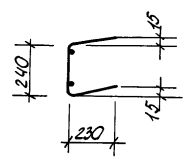


Схема сгиба



Формы защит пог.	Обозначение	Наименование	Кол.	Примечание
		1.100.1-7.2-9 00.00.15		КР9
		Детали		
Б4	1	Ф64 III ГОСТ 5781-82* L=2590	2	0,57 кг
Б4	2	Ф48pI ГОСТ 6727-80* L=350	13	0,03 кг
		1.100.1-7.2-9 00.00.15-01		КР10
		Детали		
Б4	1	Ф8A III ГОСТ 5781-82* L=700	5	0,28 кг
Б4	2	Ф48pI ГОСТ 6727-80* L=1580	2	0,15 кг
		1.100.1-7.2-9 00.00.15-02		КР11
		Детали		
Б4	1	Ф8A III ГОСТ 5781-82* L=700	3	0,28 кг
Б4	2	Ф48pI ГОСТ 6727-80* L=700	2	0,06 кг

Учв. №2 проб. Подпись и дата 13.01.2011 г.

Обозначение	Марка	Рис.	Масса кг.
1.100.1-7.2-9 00.00.15	КР9	1	1,41
-01	КР10	2	1,70
-02	КР11	3	0,96

				1.100.1-7.2-9	00.00.15
Нач. АПМ	Лекерин		12.89	Каркас КР9... КР11	Стр. 1
Л. конст.	Роздрикелли				Листов 1
Рис. эр.	Стебрюкова			СибЗНИИЭП г. Новосибирск	
Проверил	Стебрюкова				
Разработ.	Булгакова				

Шифр № табл. Подпись и дата Исполнитель №

Обозначение	Наименование	Кол. на исп.					Масса кг
		01	02	03	04	05	
1.100.1-7.2-9	Документация Сборочный чертёж Детали ГОСТ 5781-82*						
1	φ ЮAc I, c = 1190	1					0.73
1	12 Ac II, c = 1310	1					1.16
1	14 Ac II, c = 1570	1					1.90
1	16 Ac II, c = 1640		1				2.59
1	18 Ac II, c = 1770			1			3.54
1	20 Ac II, c = 1970				1		4.87

1.100.1-7.2-9	00.00.17
Петли монтажные П1..П6	Стойка Лист Листов Р 1 1
СибЗНИИЭП г. Новосибирск	
Формат А4	

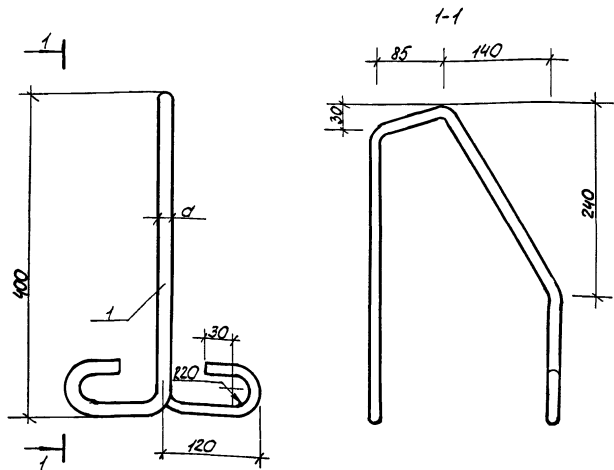
Копировал: Порфирьева

Шифр № табл. Подпись и дата Исполнитель №

Обозначение	Марка	Размеры, мм				Масса, кг	
		а	г	а ₁	Н		
1.100.1-7.2-9	00.00.17	П1	10	20	30	460	0.73
-01	П2	12	20	30	520	1.16	
-02	П3	14	30	50	580	1.90	
-03	П4	16	30	50	640	2.59	
-04	П5	18	30	50	700	3.54	
-05	П6	20	40	70	760	4.87	

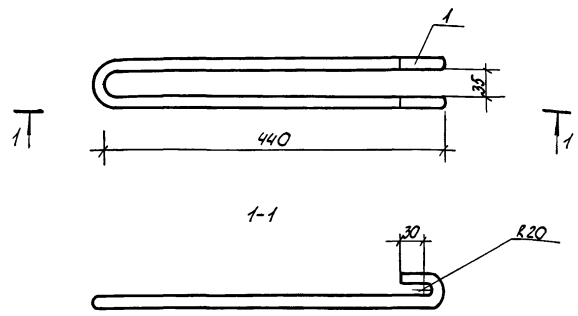
1.100.1-7.2-9	00.00.17СБ
Петли монтажные П1..П6 Сборочный чертёж.	Стойка Лист Листов Р 1 1
СибЗНИИЭП г. Новосибирск	
Формат А4	

Копировал: Порфирьева



Формат	Зона	Поз.	Обозначение	Наименование	Кол.	Примечание
				<u>Детали</u>		
A4		1		Ф12 АТ ГОСТ 5781-82* L=1310	1	1.16 к2

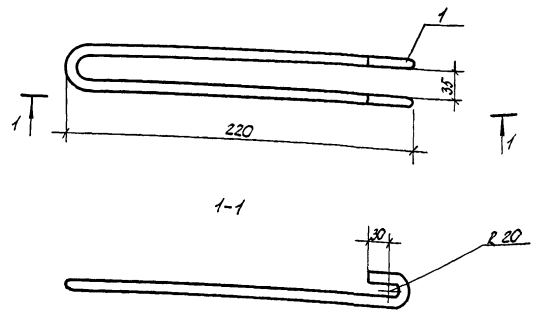
Унв. и др. модиф.	Подпись и дата	Взам. инв. №	1.100.1-7.2-9		00.00.18	
			Нач. АПМ Печерин	12.89	Стация	Лист
			Петля монтажная	Р		1
			П7	СибЗНИИЭП г. Новосибирск		
			Разраб. Бугакова	Формат: А4		



Формат	Зона	Поз.	Обозначение	Наименование	Кол.	Примечание
				<u>Детали</u>		
A4		1		Ф12 АТ ГОСТ 5781-82* L=980	1	0.87 к2

Унв. и др. модиф.	Подпись и дата	Взам. инв. №	1.100.1-7.2-9		00.00.19	
			Нач. АПМ Печерин	12.89	Стация	Лист
			Янкер А1	Р		1
				СибЗНИИЭП г. Новосибирск		
			Разраб. Бугакова	Формат: А4		

Сопроводит: Порфирьева

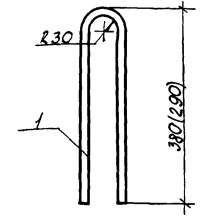


Формат	Зона	Лист	Обозначение	Наименование	Кол.	Примечание
А4				<u>Детали</u>		
А4			Ф 10 АТ ГОСТ 5781-82*, L=540	1	0,33 кг	

Ш.в. № 104/1. Подпись и дата

			1.100.1-7.2-9	00.00.20		
Нач. АПМ	Печерин	12.89	Стр. Лист	Листов		
Гл. констр.	Радчицкий		Р	1		
Рис. зр.	Ставридава		СибЗНИИЭП г. Новосибирск Формат А4			
Провер.	Ставридава					
Разработ.	Биласова					

Анкер А2



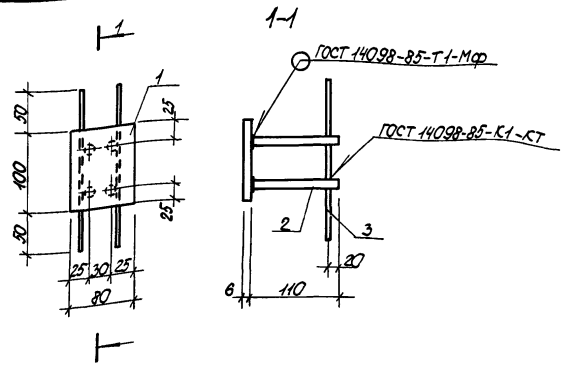
Формат	Зона	Лист	Обозначение	Наименование	Кол.	Примечание
				1.100.1-7.2-9 00.00.21		Ш1
				<u>Детали</u>		
А4		1	Ф 8 АТ ГОСТ 5781-82*, L=790	1	0,31 кг	
				1.100.1-7.2-9 10.00.21-01		Ш2
				<u>Детали</u>		
А4		1	Ф 8 АТ ГОСТ 5781-82*, L=610	1	0,24 кг	

Ш.в. № 104/1. Подпись и дата

			1.100.1-7.2-9	00.00.21.		
Нач. АПМ	Печерин	12.89	Стр. Лист	Листов		
Гл. констр.	Радчицкий		Р	1		
Рис. зр.	Ставридава		СибЗНИИЭП г. Новосибирск Формат: А3			
Провер.	Ставридава					
Разработ.	Биласова					

Шпилька
Ш1, Ш2

Копировал: Парфирьева



Формат	Зона	Поз.	Обозначение	Наименование	Кол.	Примечание
				<u>Детали</u>		
Б4	1			-6-80 ГОСТ 19903-74*, L=100	1	0,38 кг
Б4	2			φ10А ГОСТ 5781-82*, L=110	4	0,07 кг
Б4	3			φ4вр ГОСТ 6727-80*, L=200	2	0,02 кг

Масса изделия 0,70 кг

1.100.1-7.2-9 00.00.22

Изделие закладное
М1

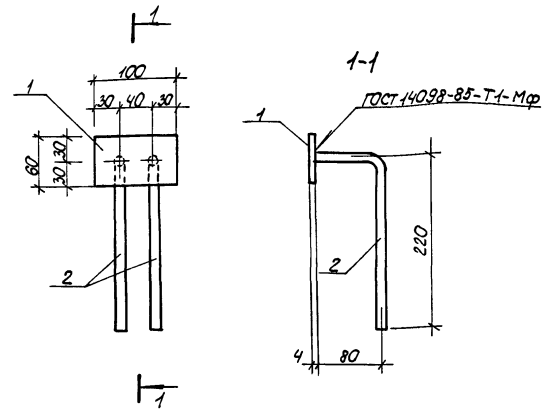
СибЗНИИЭП
г.Новосибирск

Копировал: Парфирьева

Формат А4

Ш.в. № подл. Подпись и дата Взам. инв. №

Нач. АПМ1 Печеркин
Гл. конст. Радошевский
Рук. гр. Стабровский
Провер. Стабровский
Разроб. Бугакова
12.89
1



Формат	Зона	Поз.	Обозначение	Наименование	Кол.	Примечание
				<u>Детали</u>		
Б4	1			-4x60 ГОСТ 19903-74*, L=100	1	0,19 кг
Б4	2			φ10А ГОСТ 5781-82*, L=300	2	0,19 кг

Масса изделия 0,57 кг

1.100.1-7.2-9 00.00.23

Изделие закладное
М2.

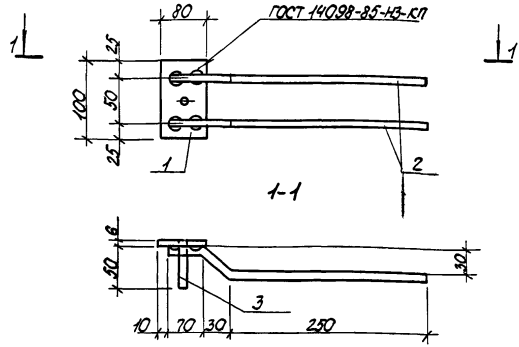
СибЗНИИЭП
г.Новосибирск

Копировал: Парфирьева

Формат А4

Ш.в. № подл. Подпись и дата Взам. инв. №

Нач. АПМ1 Печеркин
Гл. конст. Радошевский
Рук. гр. Стабровский
Провер. Стабровский
Разроб. Бугакова
12.89
1



Формат	Зона	Поз.	Обозначение	Наименование	кол.	Примечание
				<u>Детали</u>		
		1		-6x80, ГОСТ 19903-74* L=100	1	0,38кг
		2		φ 10x11, ГОСТ 5781-82* L=360	2	0,27кг
		3		φ 10x11, ГОСТ 5781-82* L=60	1	0,04кг

Масса изделия 0,86кг

1.100.1-7.2-9 00.00.24

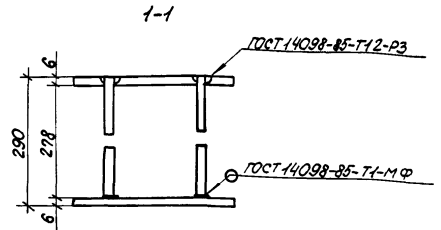
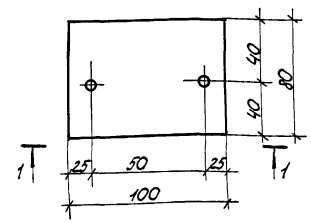
Шифр и дата
Подпись и дата
Взам. инв. №

Нач. АПМ Печерин
Л.с. конст. Радошневский
Рук. зр. Стабредова
Провер. Стабредова
Разраб. Бугаева

ИЗДЕЛИЕ ЗАКЛАДНОЕ
М3

Стандия Лист Листов
р 1
СибЗНИИЭП
г. Новосибирск

Формат: А4



Формат	Зона	Поз.	Обозначение	Наименование	кол.	Примечание
				<u>Детали</u>		
		1		-6x80, ГОСТ 19903-74* L=100	2	0,38
		2		φ 10x11, ГОСТ 5781-82* L=285	2	0,16

Масса изделия 1,08кг

1.100.1-7.2-9 00.00.25

Шифр и дата
Подпись и дата
Взам. инв. №

Нач. АПМ Печерин
Л.с. конст. Радошневский
Рук. зр. Стабредова
Провер. Стабредова
Разраб. Бугаева

ИЗДЕЛИЕ ЗАКЛАДНОЕ
М4


Стандия Лист Листов
р 1
СибЗНИИЭП
г. Новосибирск

Формат: А4

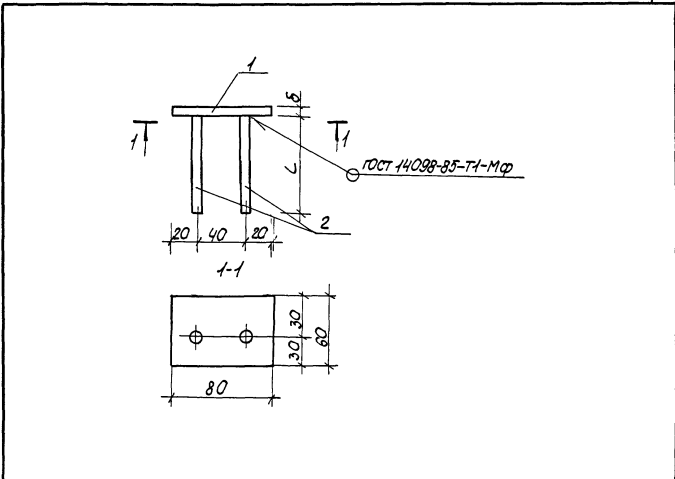
Копировал: Порфирьева

Шифр № год. | Подпись и дата | Шифр инв. №

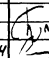
Формат	Шифр инв. №	Обозначение	Наименование	Кол. на исполн.		Примечание
				01		
		1.100.1-7.2-9	Документация Сборочный чертёж Автомат.	X		
Б4	1		6х80 ГОСТ 19003-74* С=80	1		0,23 кг
Б4	2		Ф10х11 ГОСТ 19784-82* С=90	2		0,06 кг
Б4	2		Ф10х11 ГОСТ 19784-82* С=150	2		0,09 кг

1.100.1-7.2-9			00.00.26			
Нач. АПМ	Печерин		Стадия	Лист	Листов	
Т. конст.	Родыкевич		Р	1	1	
Рис. эк.	Степанова		СибЗНИИЭП г. Новосибирск			
Провер.	Бунгацова					
Разраб.	Степанова					

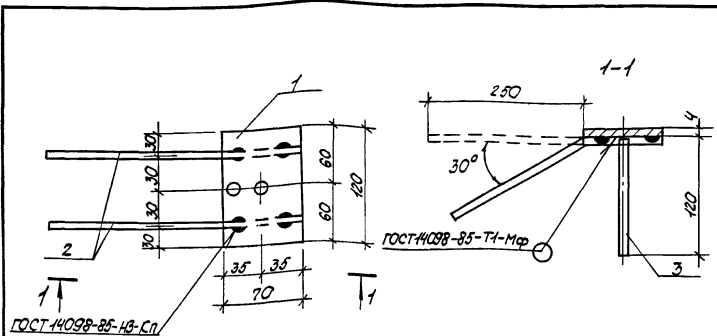
1.100.1-7.2-9			00.00.26			
Нач. АПМ	Печерин		Стадия	Лист	Листов	
Т. конст.	Родыкевич		Р	1	1	
Рис. эк.	Степанова		СибЗНИИЭП г. Новосибирск			
Провер.	Бунгацова					
Разраб.	Степанова					



Обозначение	Марка	Размеры, мм			Масса, кг
		L	Ø		
1.100.1-7.2-9	00.00.26	90	6		0,35
-01	М7	150	4		0,41

1.100.1-7.2-9			00.00.26 С5			
Нач. АПМ	Печерин		Стадия	Лист	Листов	
Т. конст.	Родыкевич		Р	1	1	
Рис. эк.	Степанова		СибЗНИИЭП г. Новосибирск			
Провер.	Бунгацова					
Разраб.	Степанова					

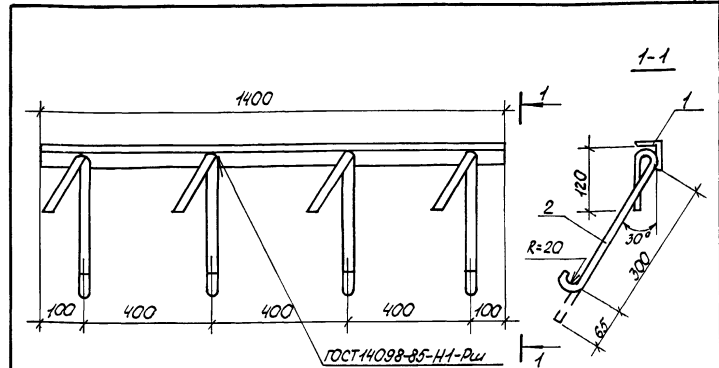
Копировал: Порфирьева
Формат А3



Формат	Зона	Пос.	Обозначение	Наименование	кол.	Примечание
				<u>Детали</u>		
Б4		1		4x70 ГОСТ 19903-74*, L=120	1	0,26 кг
Б4		2		Ф10А1 ГОСТ 5781-82*, L=310	2	0,19 кг
Б4		3		Ф10А1 ГОСТ 5781-82*, L=120	2	0,07 кг

Масса изделия - 0,78 кг

Ш.№ табл.	Подпись и дата	Взам. инв. №	1.100.1-7.2-9		00.00.27	
			Нач. АПМ Печерин	Лист	Листов	
			Изделие закладное	Р	1	
			М5	СибЗНИИЭП г. Новосибирск		



Формат	Зона	Пос.	Обозначение	Наименование	кол.	Примечание
				<u>Детали</u>		
Б4		1		L58x5 ГОСТ 8509-72*, L=1400	1	5,95 кг
Б4		2		Ф10А1 ГОСТ 5781-82*, L=550	4	0,34 кг

Масса изделия - 7,31 кг

Ш.№ табл.	Подпись и дата	Взам. инв. №	1.100.1-7.2-9		00.00.28	
			Нач. АПМ Печерин	Лист	Листов	
			Изделие закладное	Р	1	
			М8	СибЗНИИЭП г. Новосибирск		

Копировал: Парфирьева

Формат А3

