

ГОСУДАРСТВЕННЫЙ КОМИТЕТ ПО ГРАЖДАНСКОМУ СТРОИТЕЛЬСТВУ И АРХИТЕКТУРЕ
ПРИ ГОССТРОЕ СССР

ТИПОВЫЕ КОНСТРУКЦИИ И ДЕТАЛИ ЗДАНИЙ И СООРУЖЕНИЙ

СЕРИЯ 2 210-1

ДЕТАЛИ ЦОКОЛЯ И СТЕН ПОДВАЛА
ОБЩЕСТВЕННЫХ ЗДАНИЙ

ВЫПУСК 4

ЦОКОЛЬ И СТЕНЫ ПОДВАЛА ЗДАНИЙ ИЗ
КИРПИЧА. ДЕФОРМАЦИОННЫЕ ШВЫ.
ЗАГРУЗОЧНЫЕ ЛЮКИ. ВХОДЫ В ПОДВАЛ.

1 1 1 8 6

ЦЕНА

Настоящая проектная документация может быть использована только в качестве справочного материала при разработке конкретного проекта (Основание - письмо Госстроя России от 17.03.99г N5-11/30)

ГОСУДАРСТВЕННЫЙ КОМИТЕТ ПО ГРАЖДАНСКОМУ СТРОИТЕЛЬСТВУ И АРХИТЕКТУРЕ
ПРИ ГОССТРОЕ СССР

ТИПОВЫЕ КОНСТРУКЦИИ И ДЕТАЛИ ЗДАНИЙ И СООРУЖЕНИЙ

СЕРИЯ 2.210-1

**ДЕТАЛИ ЦОКОЛЯ И СТЕН ПОДВАЛА
ОБЩЕСТВЕННЫХ ЗДАНИЙ**

ВЫПУСК 4

ЦОКОЛЬ И СТЕНЫ ПОДВАЛА ЗДАНИЙ ИЗ
КИРПИЧА. ДЕФОРМАЦИОННЫЕ ШВЫ.
ЗАГРУЗОЧНЫЕ ЛЮКИ. ВХОДЫ В ПОДВАЛ

РАЗРАБОТАНЫ
ЦНИИЭП УЧЕБНЫХ ЗДАНИЙ

УТВЕРЖДЕНЫ
ПРИКАЗОМ ГОСУДАРСТВЕННОГО КОМИТЕ-
ТА ПО ГРАЖДАНСКОМУ СТРОИТЕЛЬСТВУ
И АРХИТЕКТУРЕ ПРИ ГОССТРОЕ СССР
ОТ 10 АВГУСТА 1971Г. № 150

Введение

Настоящая работа выполнена на основе современного опыта типового проектирования и строительства с систематизацией имеющихся и внедряемых новых конструктивных решений и типизацией конструктивных деталей и узлов. Все эти материалы обобщены в альбомы типовых деталей, обязательных для применения в типовом и индивидуальном проектировании жилых и общественных зданий массового строительства. Ссылка на типовые детали должна заменить индивидуальную разработку их в проектах.

Альбомы типовых деталей призваны способствовать внедрению в практику массового строительства лучших и наиболее экономичных технических решений, сопряжений конструктивных элементов, способствовать сокращению количества индивидуальных проектных работ.

Отзывы, замечания и предложения по разработанным типовым деталям направлять по адресу: Москва Ц-434, Дмитровское шоссе, 9, корпус "А", ЦНИИЭП учебных зданий.

Эл. инж. ин-та	Подпись	А. Ляхович
Науч. отд.	"	В. Зреков
Эл. инж. отд.	"	В. Комаров
Ст.-инженер	"	О. Мадоян

ЦНИИЭП
учебных зданий

ТД

Введение

Серия
2.210-1Выпуск Лист
4

1971г.

	Лист	Стр.
<i>Содержание</i>		3 – 5
<i>Пояснительная записка</i>		6 – 8
<i>Маркировка деталей выхода в подвал</i>	1	9
<i>Маркировка деталей световых прямков и деталей устройства проемов в стенах подвала.</i>	2	10
<i>Маркировка деталей загрузочных люков.</i>	3 – 4	11 – 12
<i>Маркировка деталей ввода коммуникаций.</i>	5	13
<i>Маркировка деталей облицовки на цокольной части здания</i>	6 – 7	14 – 15
<i>Маркировка деталей деформационного шва на наружной стене подвала.</i>	8	16
<i>Маркировка деталей деформационного шва в наружной стене подвала во внутреннем углу здания.</i>	9	17
<i>Маркировка деталей деформационного шва во внутренней стене подвала.</i>	10	18
<i>Детали 1 и 2.</i>	11	19
<i>Детали 3 и 4</i>	12	20
<i>Детали 5 и 6. Узел, А"</i>	13	21
<i>Детали 7 и 8</i>	14	22

Сл. инж. ц-та	А. Ляхович
Нач. отдела	В. Греков
Сл. инж. отд.	В. Комаров
Ст. инженер	О. Мавоян
Павлюсь	
"	
"	
"	

ЦНИИЭП
учебных зданий

ТД

1971

Содержание альбома

серия
2.210-1Выпуск
4

Лист

4

	Лист	Стр.
Деталь 9	15	23
Детали 10 и 11	16	24
Детали 12 и 13	17	25
Деталь 14	18	26
Детали 15; 16; 17	19	27
Детали 18 и 19	20	28
Детали 20 и 21	21	29
Детали 22 и 23	22	30
Детали 24; 25; 26	23	31
Детали 27 и 28	24	32
Детали 29 и 30	25	33
Деталь 31	26	34
Деталь 31. Узел Б	27	35
Деталь 32	28	36
Деталь 33	29	37
Деталь 33. Узел В	30	38
Деталь 34	31	39
Деталь 35	32	40
Деталь 36	33	41
Деталь 37	34	42
Деталь 38	35	43
Деталь 39	36	44
Детали 38 и 39. Разрез 2-2	37	45
Деталь 40	38	46
Деталь 40. Разрез 2-2	39	47

Э. Линн. ин-та	Лядиль	А. Ляхович
Нач. отдела	"	В. Греков
Э. Линн. отв.	"	В. Комаров
Ст. инженер	"	О. Мадоян

ЦНИИЭП
учебных зданий

ТА

1971г.

Содержание альбома

Серия
2.210-1

Выпуск 4 Лист

	Лист	Стр.
Детали 41-47	40	48
Детали 48 и 49	41	49
Деталь 48. Узлы Г и Д	42	50
Детали 50-55	43	51
Детали 56-63	44	52
Варианты раскладки облицовочных керамических плиток	45	53
Детали 64 и 73	46	54
Деталь 65	47	55
Деталь 66	48	56
Детали 67 и 74	49	57
Деталь 68	50	58
Деталь 69	51	59
Деталь 70	52	60
Деталь 71	53	61
Деталь 72	54	62
Устройство окрасочной гидроизоляции	55	63
Узлы Е; Ж; И; К	56	64
Металлические монтажные детали	57	65

Ляхович
Греков
Комаров
Мадоян

подпись
" "
" "

Гл. инж. и-та
Нач. отдела
Гл. инж. отд.
Ст. инженер

ПЕИНИИ
УЧЕБНЫХ ЗДАНИЙ

ТД

1971г.

Содержание альбома

Серия
2.210-1

Выпуск
4

Лист

Альбом типовых деталей "Цоколь и стены подвала зданий из кирпича. Деформационные швы. Загрузочные люки. Входы в подвал" разработан для применения при проектировании и строительстве зданий со стенами из кирпича для обычных условий строительства.

Альбом разработан в дополнение к альбому серии 2.110-1 выпуск 1 "Ленточные фундаменты и стены подвалов кирпичных и крупноблочных зданий", разработанному для жилищного строительства. При применении в проектах общественных зданий деталей серии 2.110-1, выпуск 1 необходимо делать ссылку на соответствующую серию, выпуск и номер деталей, разработанных для жилищного строительства.

Для удобства подбора деталей в альбоме дана маркировка типовых деталей на 1-10 листах.

Маркировка деталей в альбоме дана на фасадах, планах и разрезах, не являющихся рабочими чертежами, так как дана для примера и удобства пользования альбомом. Типовые детали входов в подвал, световых прямиков и загрузочных люков выполняются по рабочим чертежам данного альбома с учетом рабочих чертежей этих конструкций в конкретном проекте и соответствующих проекту размеров сечений, планировочных отметок и привязок осей.

При применении и строительстве типовых деталей вводов коммуникаций необходимо иметь ввиду, что привязка, габариты отверстий, диаметр и количество укладываемых труб принимаются по конкретному проекту с ссылкой на соответствующую деталь альбома.

В проектах при маркировке деталей облицовки цоколя руководствоваться указаниями, приведенными в примечании на листах 6 и 7 альбома.

На листе 57 даны рабочие чертежи металлических монтажных деталей, применяемых в разработанных деталях и узлах.

А. Ляхович	Подпись	Эл. инж. и-та
В. Зреков	"	Нач. отдела
В. Комаров	"	Эл. инж. отд.
О. Мабоян	"	Ст. инженер

ЦНИИП
учебных зданий

ТД

1971г.

Пояснительная записка

Серия
2.210-1

Выпуск
4

Лист

Установку блоков стен подвала производить на цементном растворе марки 100. Местную заделку кирпичом в стенах подвала рекомендуется производить из кирпича марки 75 на растворе марки 25. В случае отличия рекомендуемых марок от марок, указанных в проекте, кладку стен производить по указаниям проекта. Засыпку грунта за стены подвалов производить только после монтажа перекрытия над подвалом и окончательной заделки узлов сопряжения стен и перекрытия.

Горизонтальную гидроизоляцию стен в уровне пола 1-го этажа и пола подвала производить из двух слоев рулонного материала с покровным слоем (толя), укладываемых насухо на выровненную раствором поверхность стены.

В помещениях подвала для защиты поверхностей стен, соприкасающихся с грунтом, предусматривается вертикальная окрасочная гидроизоляция от капиллярной влажности грунта.

На листе 55 приведено несколько взаимозаменяемых типов окрасочной гидроизоляции и последовательность ее устройства. На перегибах, в углах и в местах деформационных швов в типовых деталях предусмотрено усиление гидроизоляции путем наклейки полос прочной гниlostойкой стеклоткани шириной 20-30 см. Разрешается применять типовые детали с окрасочной гидроизоляцией наружных стен подвала, находящихся в условии гидростатического напора не более двух метров, при условии отсутствия деформационных швов и наличия возможности осмотра и периодического ремонта. Для других гидрогеологических условий тип вертикальной гидроизоляции назначается проектом.

На листе 56 даны узлы заделки деформационных швов в стенах подвала уплотняющими прокладками и герметизирующими мастиками. В таблице приведено несколько видов прокладок и соответствующих им мастик. Узлы даны для заделки швов в эксплуатируемом и неэксплуатируемом подвале.

Производство работ по выполнению деталей стен

Ляхович	подпись	Гл. инж. и-та
Греков	"	Нач. отдела
Комаров	"	Гл. инж. отд.
Малюк	"	Ст. инженер

ЦНИИЭП
учебных зданий

ТА

1971г.

Пояснительная записка

Серия
2. 210 - 1

Выпуск
4

Лист

Пров.

нач

22. 2. 91г

Коп. *Ермош*

11186

8

подвала вести с соблюдением требований соответствующих глав СНиП

При разработке проектов с применением чертёжной типовой деталей на чертежах проекта делать ссылку на марку детали по следующему образцу:

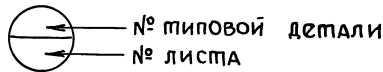


В числителе указан номер серии, в знаменателе: первое число — номер выпуска данной серии, второе число — номер типовой детали.

Обозначения типовых деталей на чертежах проектов, в отличие от прочих деталей, обводятся двойным кружком.

В проекте или серии проектов составляется сводная спецификация применяемых типовых деталей.

В данном альбоме приняты следующие условные обозначения:

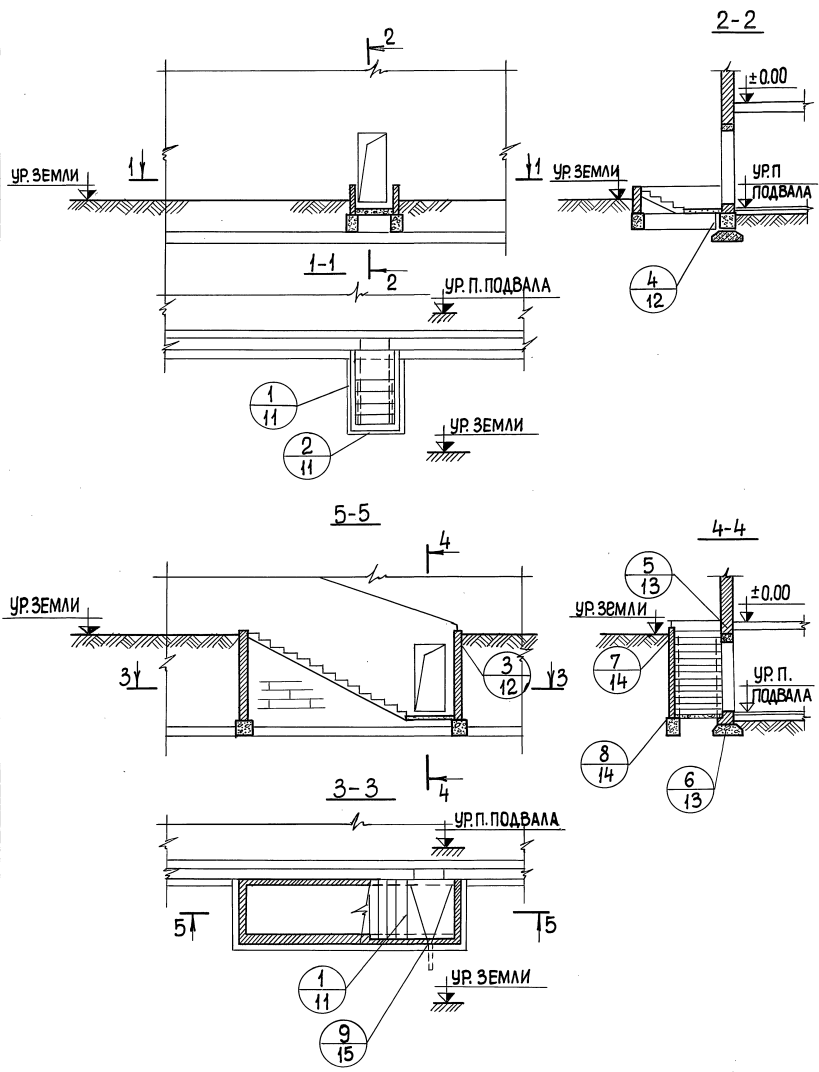


Ляхович
Греков
Комаров
Младоян
подпись
"
"
"
Гл. инж. ин-та
Нач. отдела
Гл. инж. отд.
Ст. инженер

ЦНИИЭП
УЧЕБНЫХ ЗАДАНИЙ

ТД	Пояснительная записка	Серия 2.210-1	
		Выпуск 4	Лист 9

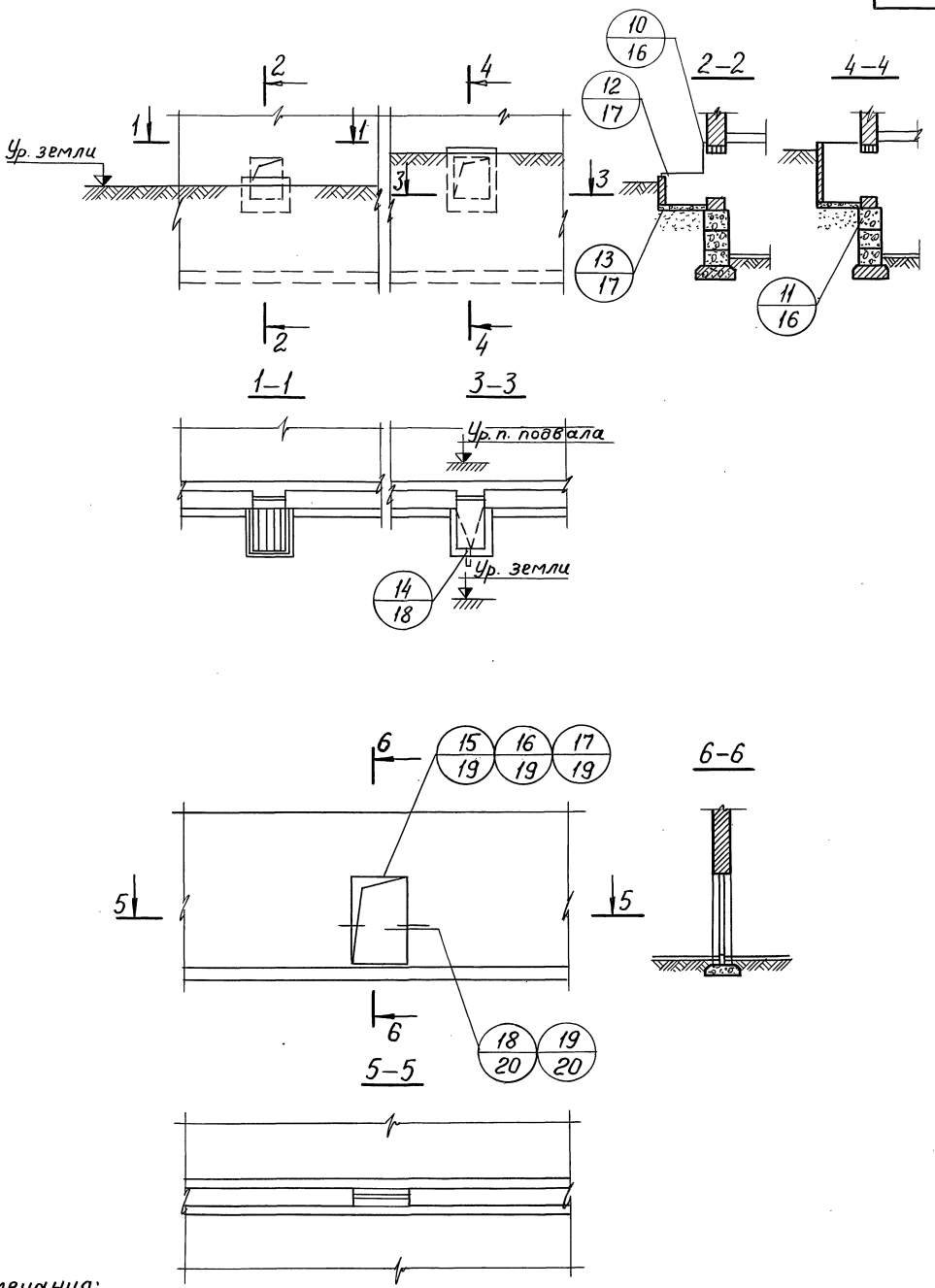
СОГЛАСОВАНО		ДАТА	ИНВЕНТ. №	ВЗАМЕН
СЫЗНАЯ		МАДОЯ	ДОЛГУНЧЕВА	
ЦРТЕЖНИК	ПРОВЕРШЛ	КОПИР.		
ЛЯХОВИЧ	СРЕКОВ	КОМАРОВ	МАДОЯ	ВАСИЦЕННЯ
САШИННИЦА	САШИННИКОВ	САШИННИКОВ	САШИННИКОВ	САШИННИКОВ
ЦНИИЭП учебных зданий г. Москва				



ТД
1971г.

МАРКИРОВКА ДЕТАЛЕЙ ВХОДА В ПОДВАЛ

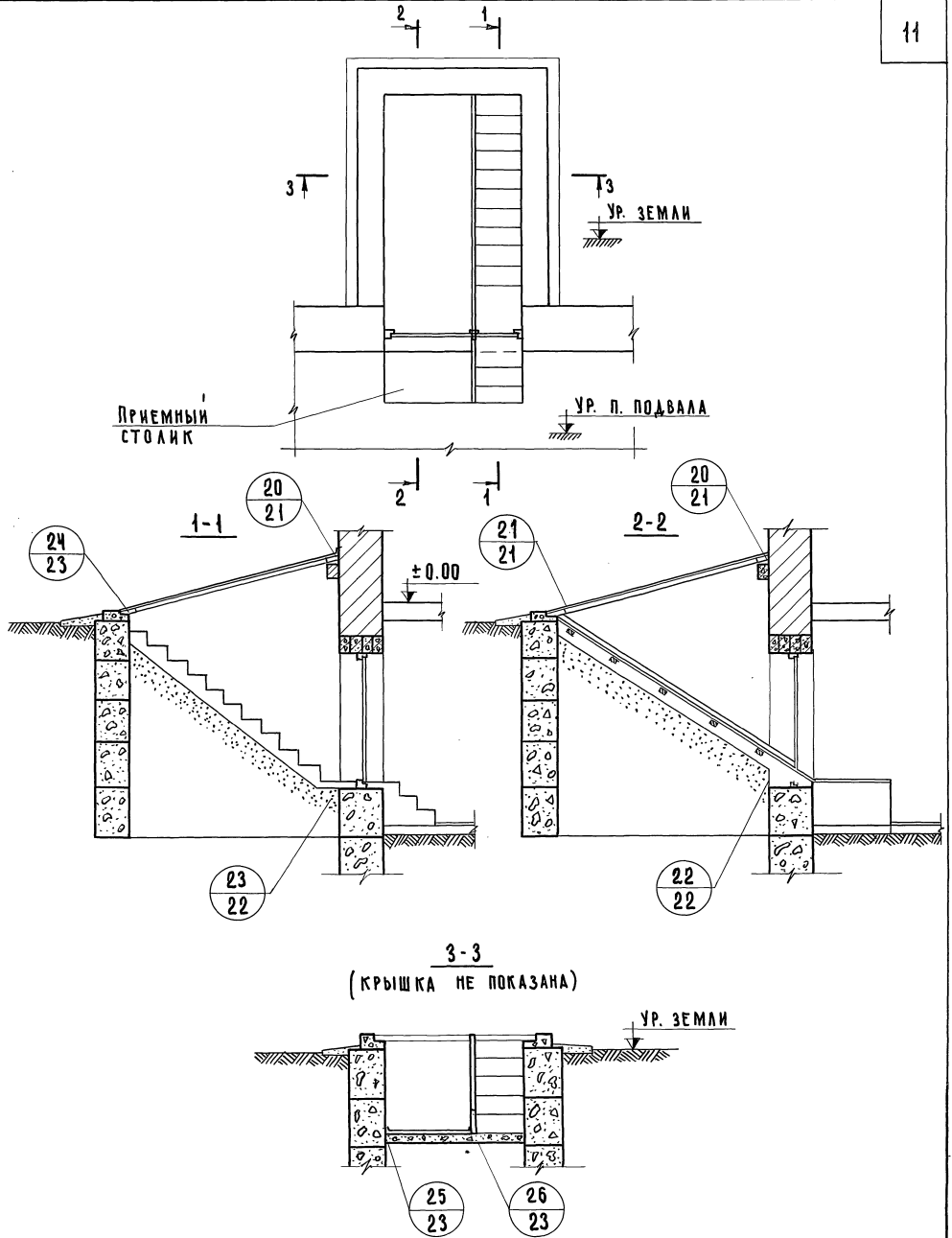
СЕРИЯ
2.210-1
ВЫПУСК 4 ЛИСТ 1



Примечания:
 1. Детали 15; 16; 18 даны для стен из блоков.
 2. Детали 17 и 19 - для стен из кирпича.

ТД	Маркировка деталей световых прямков и деталей устройства проемов в стенах подвала.	Серия 2.210-1
		Выпуск 4 Лист 2

ЦНИИЭП учебных зданий г. Москва	Ст. инженер	Е. Бесценная	Ст. инженер	А. Мадьян	Чертежник	М. Срибная	Согласовано	Дата	Инвент. №	Взам. №
	Инж. ин-та	Нач. отдела	Гл. инж. отд.	Ст. инженер	А. Михович	В. Греков				



ААТА
ИНВЕНТ. №
ВЗАМЕН

СОСТАВ И О.

М.СРЯБНАЯ
О.МАДОЯН
И.ИШ
В.ШИЖКНА

ЧЕРТЕЖНИК
ПРОВЕРИЛ
КОПИРОВАЛ

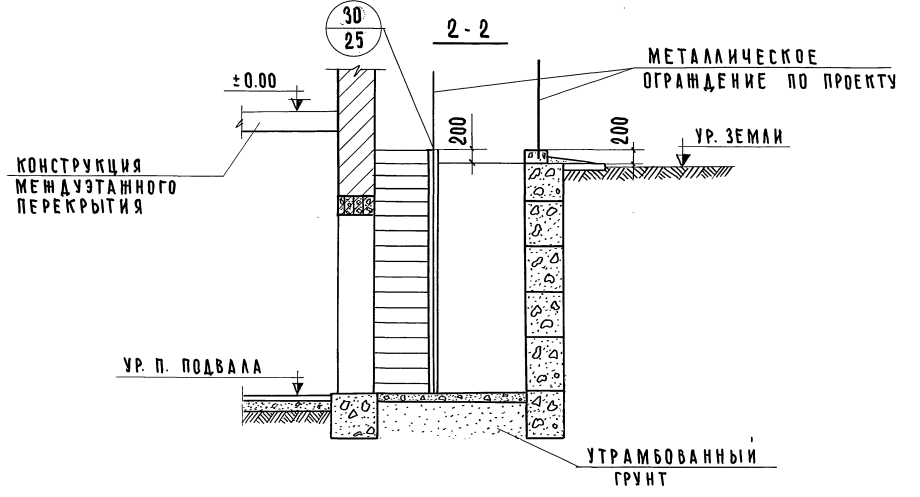
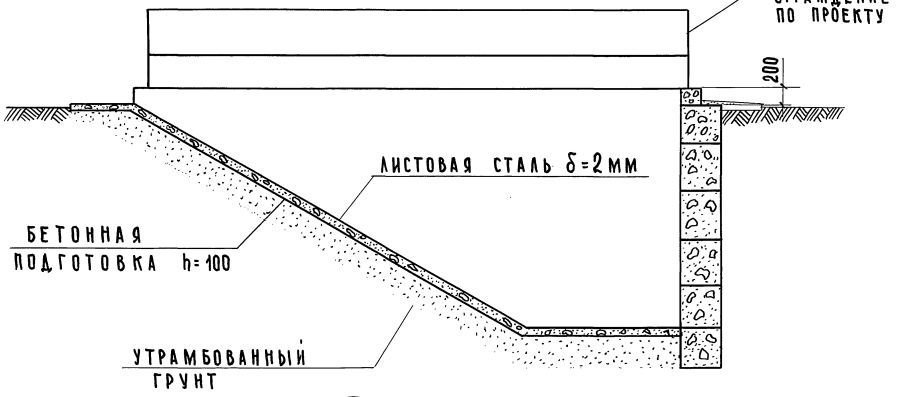
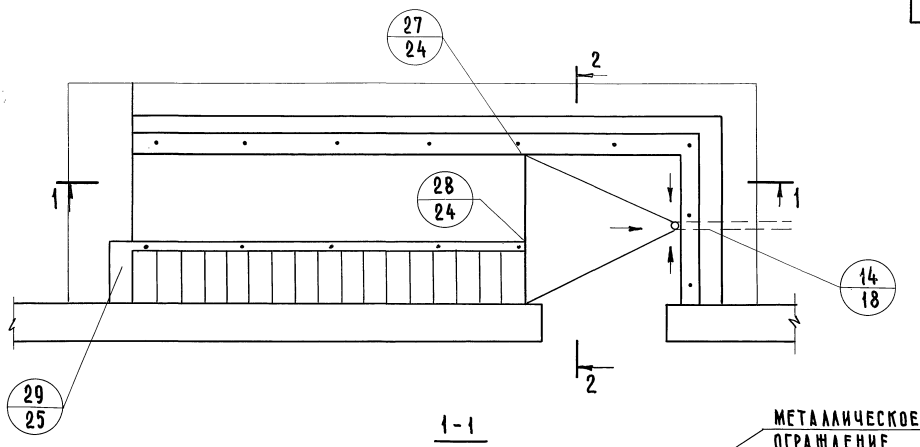
А.АХОВИЧ
В.ГРЕКОВ
В.КОМАРОВ
О.МАДОЯН
Е.БЕСЦЕННАЯ

ЦНИИЭП
УЧЕБНЫХ ЗАДАНИЙ
Г.МОСКВА

ТД
1971г

МАРКИРОВКА ДЕТАЛЕЙ ЗАГРУЗОЧНЫХ ЛЮКОВ

СЕРИЯ 2.210-1	
ВЫПУСК 4	АНСТ 3



СОГЛАСОВАНО:	ДАТА	ИНВЕНТ. №	ВЗЯМЕН
М. СРЕБНАЯ	О. МАДОЯН	В. ШИШКИНА	
	И. ШИШКИНА		
ЧЕРТЕЖНИК	И. ШИШКИНА		
ПРОВЕРКА	И. ШИШКИНА		
КОПИРОВАЛ			
ГЛАВ. ИНЖ. Т.С. А. АХУЛОВИЧ			
НАЧ. ОТДЕЛА			
С.Т. ИНЖЕНЕР			

ЦНИИП
УЧЕБНЫХ ЗАДАНИЙ
Г. МОСКВА

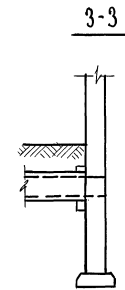
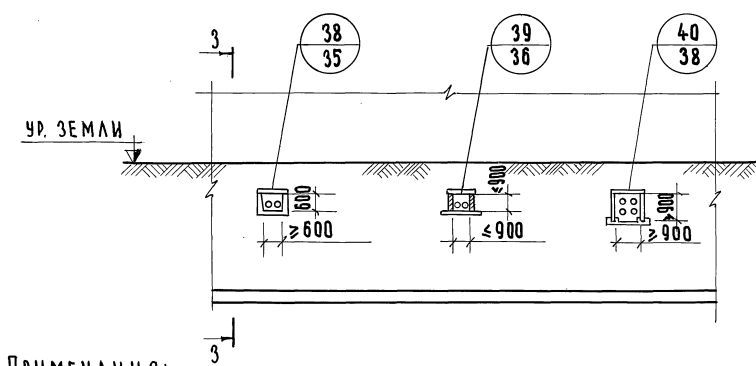
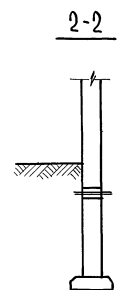
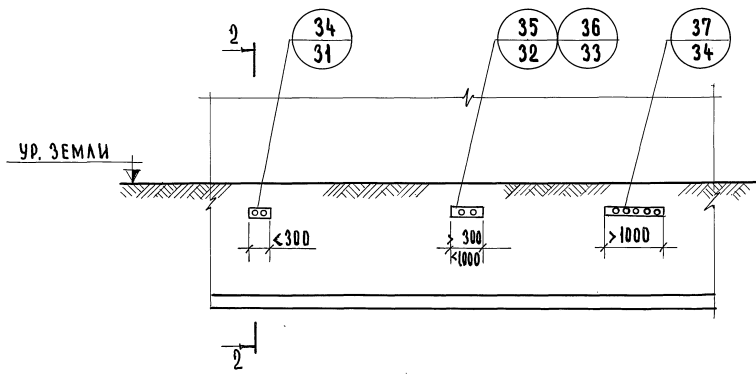
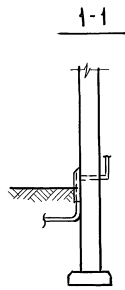
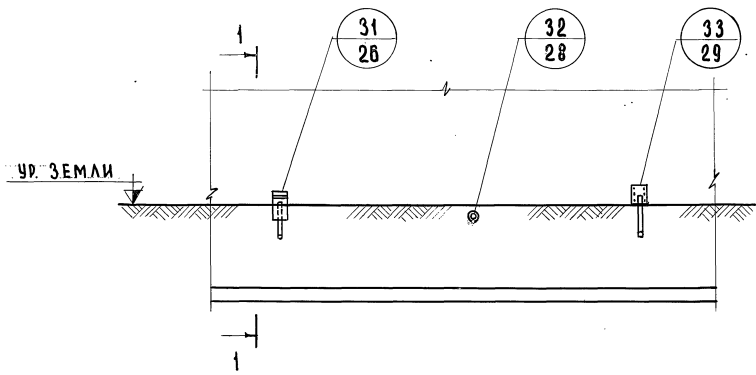
ТД
1971 г.

МАРКИРОВКА ДЕТАЛЕЙ ЗАГРУЗОЧНЫХ ЛЮКОВ

СЕРИЯ 2.210-1	
ВЫПУСК 4	ЛИСТ 4

ТА. ИНЖИНИЕР-ТА	А. АХУВЧИ	ЧЕРТЕЖНИК	М. СРИБНАЯ	СОГЛАСОВАНО:	ДАТА
НАЧ. ОТДЕЛА	В. ГРЕКОВ	ПРОВЕРКА	О. МАДОЯН		ИНВЕНТ. N
СА. ИНЖ. ОТА	В. КОМАРОВ	КОПИРОВАЛ	М. НАЗРИЦКАЯ		ВЗАМЕН
СТ. ИНЖЕНЕР	О. МАДОЯН				
	Е. БЕССЕННАЯ				

ЦНИИЭП
УЧЕБНЫХ ЗАДАНИЙ
Г. МОСКВА



ПРИМЕЧАНИЯ:

1. ДЕТАЛИ 31, 32, 33 ДЛЯ ГАЗОВОГО ВВОДА.
2. ДЕТАЛИ 34, 35, 36, 37 ДЛЯ ВВОДА ЭЛЕКТРОКАБЕЛЯ.
3. ДЕТАЛИ 38, 39, 40 ДЛЯ ВВОДА ТРУБ ТЕПЛОСЕТИ.

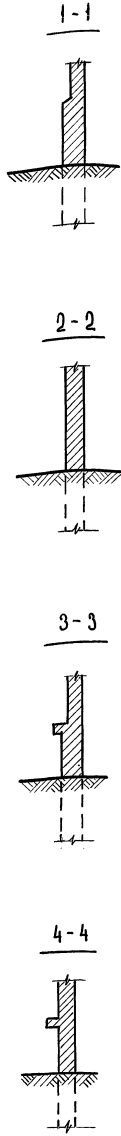
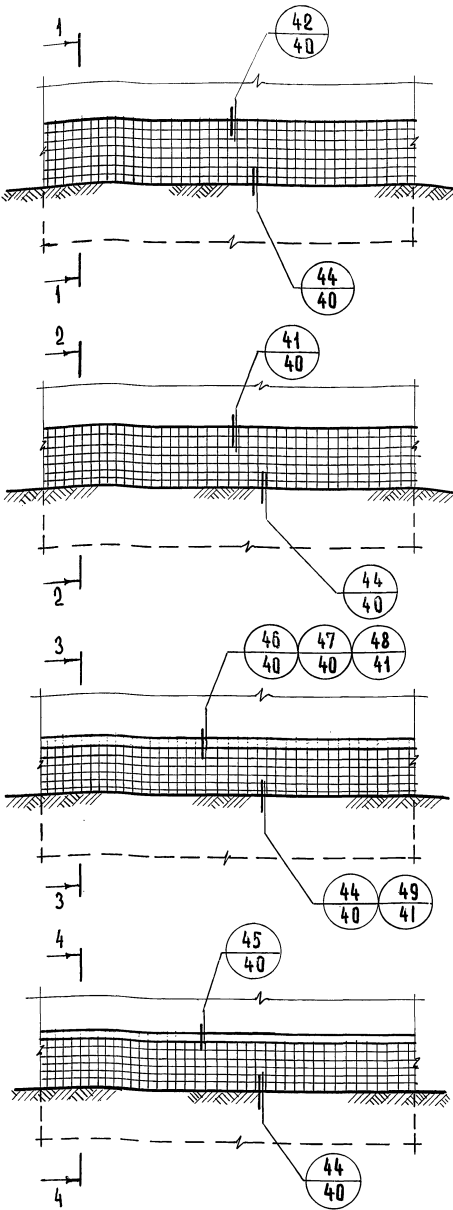
ТД
1971г

МАРКИРОВКА ДЕТАЛЕЙ ВВОДА КОММУНИКАЦИЙ

СЕРИЯ 2.210-1	
ВЫПУСК 4	ЛИСТ 5

ЦОКОЛЬ ОБЛИЦОВАННЫЙ ПЛИТКОЙ

ДАТА	ИНВЕНТ. N	ВЗАМЕН	СОГЛАСОВАНО:	М. СРЕБНАЯ	М. СРЕБНАЯ	М. СРЕБНАЯ
				О. МАДОЯН	О. МАДОЯН	О. МАДОЯН
				М. НАЗРИЦКАЯ	М. НАЗРИЦКАЯ	М. НАЗРИЦКАЯ



ПРИМЕЧАНИЯ:

1. ДЕТАЛИ 48 И 49 ДАНЫ ДЛЯ ОБЛИЦОВКИ ЦОКОЛЯ КРУПНЫМИ ПЛИТАМИ.
2. ТИПОВЫЕ ДЕТАЛИ ОТЛИЧАЮТСЯ ДРУГ ОТ ДРУГА ВЕЛИЧИНОЙ ВЫСТУПА ГРАНИ ЦОКОЛЬНОЙ СТЕНЫ И ФОРМОЙ ЦОКОЛЬНОГО КАМНЯ.

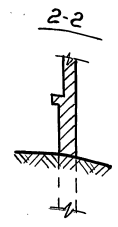
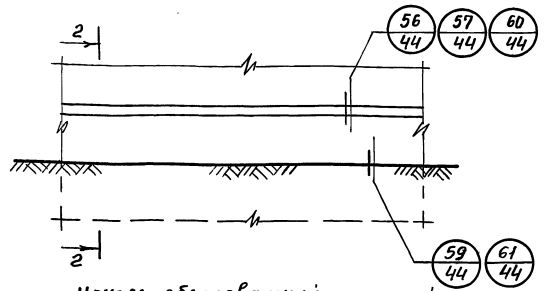
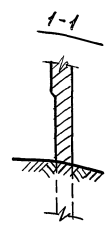
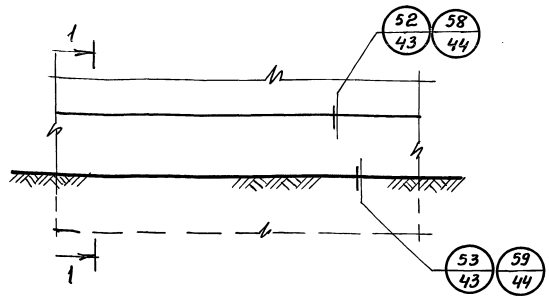
ЦНИИ
ПЕИ
УЧЕБНЫХ ЗАДАНИЙ
Г. МОСКВА

ТД
1971г.

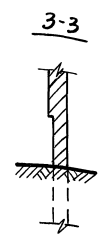
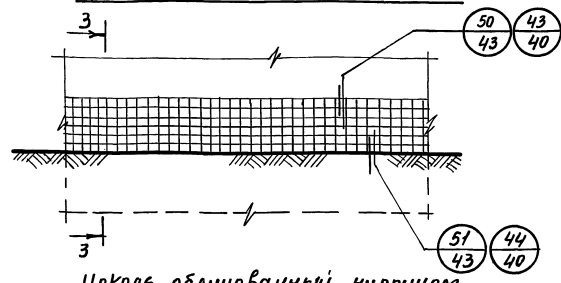
МАРКИРОВКА ДЕТАЛЕЙ ОБЛИЦОВКИ НА ЦОКОЛЬНОЙ ЧАСТИ ЗДАНИЯ

СЕРИЯ 2.210-1	
ВЫПУСК 4	ЛИСТ 6

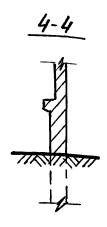
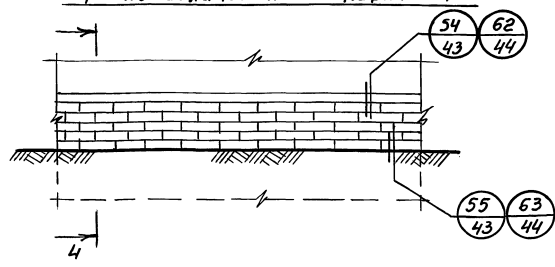
Цоколь оштукатуренный



Цоколь облицованный плиткой



Цоколь облицованный кирпичом



Примечания:

1. Детали 54; 55; 62; 63 даны для облицовки кирпичного цоколя.
2. Детали 50; 51. Даны для облицовки бетонного цоколя.
3. Детали 56-61; 52; 53 даны для оштукатуренного в руст цоколя.
4. Типовые детали отличаются друг от друга величиной выступа грани цокольной стены и формой цокольного камня.

Дата		Согласовано:		Срийная		Л. инж. ш-го	
Цивент. N				Мадаян		Науч. отдел	
Взамек				Назырская		Л. инж. отв.	
						Ст. инженер	
						г. Москва	

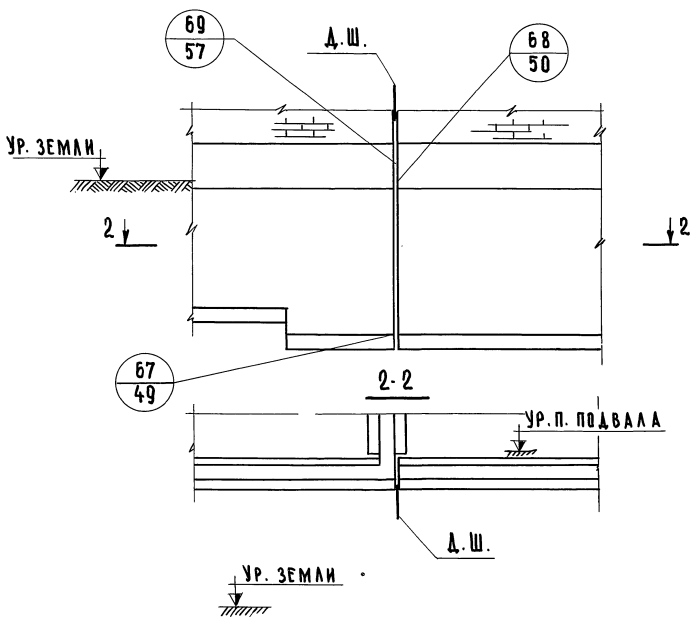
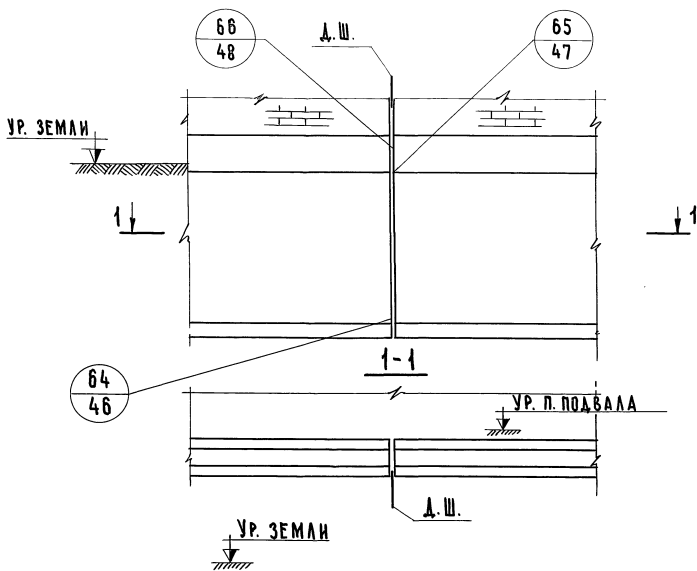
ЦЕНТ
учебных зданий
г. Москва

ТД
1971 г.

Маркировка деталей облицовки на цокольной части здания.

серия 2. 210-1	
Выпуск 4	Лист 7

ТА. ИНЖ. ИР-ТК	А. АХОМОВ	ЧЕРТЕЖНИК	М. СРИБНАЯ	СОГЛАСОВАНО:	ДАТА
НАЧ. ОТДЕЛА	В. ГРЕКОВ	ПРОВЕРКА	О. МАДОУН		
ТА. ИНЖ. ОТД.	В. КОМАРОВ	КОПИРОВАЛ	В. ШИШКИНА		
СТ. ИНЖЕНЕР	О. МАДОУН				
СТ. ИНЖЕНЕР	Е. БЕСЦЕННАЯ				



ЦЕНТР
УЧЕБНЫХ ЗАДАНИЙ
Г. МОСКВА

ТД
1971 г.

МАРКИРОВКА ДЕТАЛЕЙ ДЕФОРМАЦИОННОГО ШВА
В НАРУЖНОЙ СТЕНЕ ПОДВАЛА

СЕРИЯ 2. 210 - 1	
ВЫПУСК 4	ЛИСТ 8

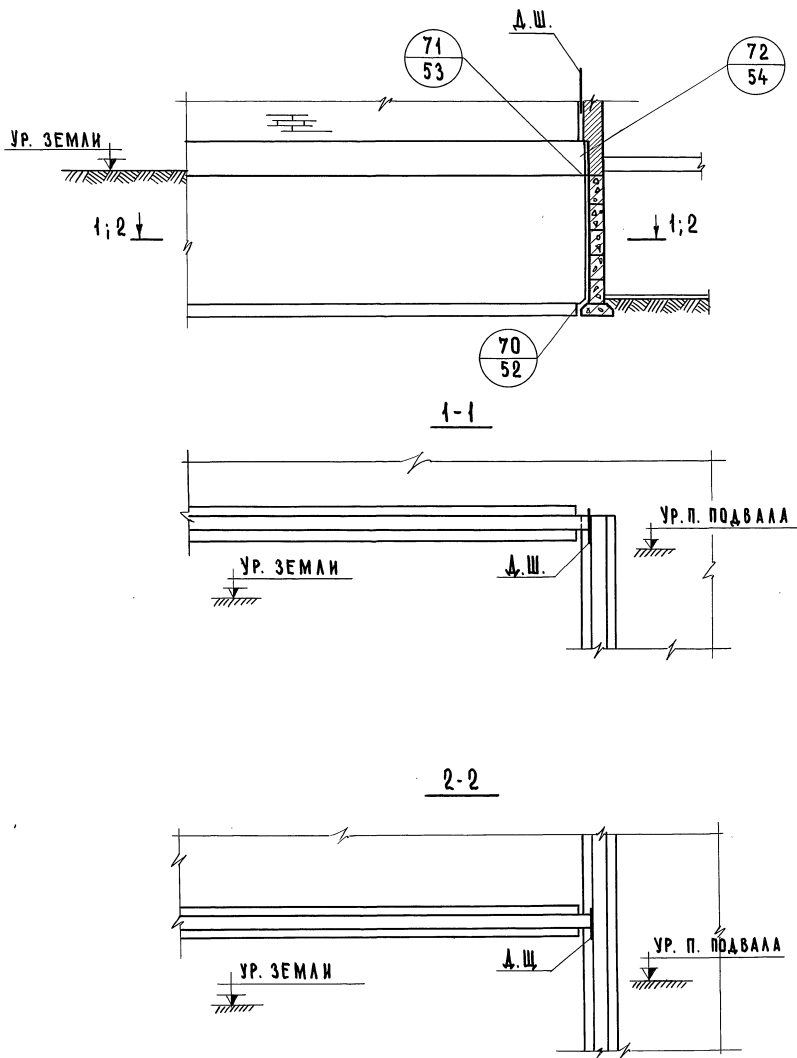
ДАТА	СОГЛАСОВАНО:	М. СРИБНАЯ	ЧЕРТЕЖНИК	А. АХОВИЧ	ГЛАВНЫЙ ИНЖЕНЕР
ИНВЕНТ. №		О. МАДОЯН	ПРОВЕРИЛ	В. ТРЕКОВ	НАЧ. ОТДЕЛА
ВЗАМЕН		И. ИЗ. В. ШИШКИНА	КОПИРОВАЛ	В. КОМАРОВ	САМ. ОТДЕЛ
				О. МАДОЯН	СТ. ИНЖЕНЕР
				Е. БЕСЦЕННАЯ	СТ. ИНЖЕНЕР

ЦНИИП
УЧЕБНЫХ ЗАДАНИЙ
Г. МОСКВА

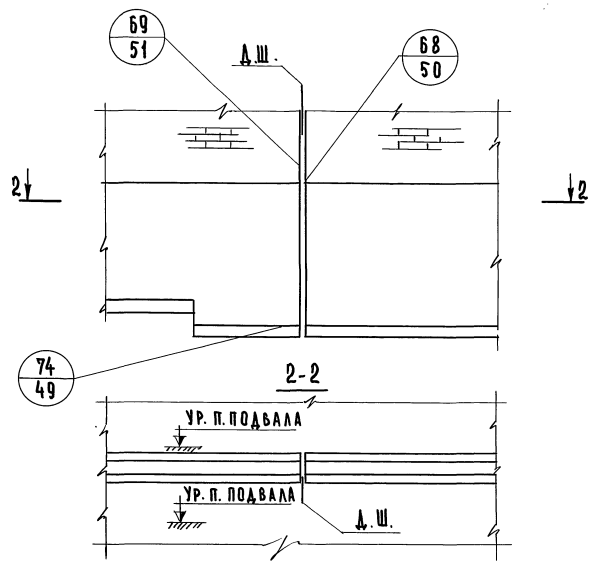
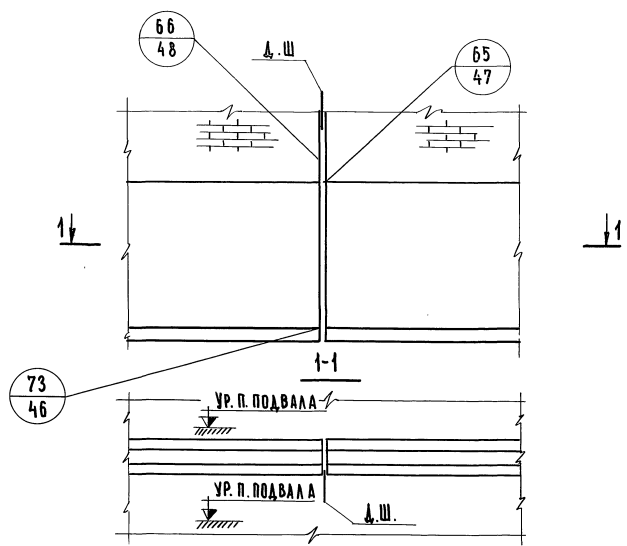
ТД
1971г

МАРКИРОВКА ДЕТАЛЕЙ ДЕФОРМАЦИОННОГО ШВА В
НАРУЖНОЙ СТЕНЕ ПОДВАЛА ВО ВНУТРЕННЕМ УГЛУ ЗДАНИЯ

СЕРИЯ 2. 210-1	
ВЫПУСК 4	ЛИСТ 9



ДАТА	СОГЛАСОВАНО:	М. СРИБНАЯ	ЧЕРТЕЖНИК	А. АЯКОВИЧ	ГЛАВНЫЙ ИНЖЕНЕР
ИНВЕНТ. №		О. МАДОЯН	ПРОВЕРИЛА	В. ГРЕКОВ	НАЧ. ОТДЕЛА
ВЗАМЕН		Б. ШИШКИНА	КОПИРОВАЛ	В. КОМАРОВ	ГЛАВНЫЙ ИНЖЕНЕР
				О. МАДОЯН	СТ. ИНЖЕНЕР
				Е. БЕСЦЕННАЯ	СТ. ИНЖЕНЕР



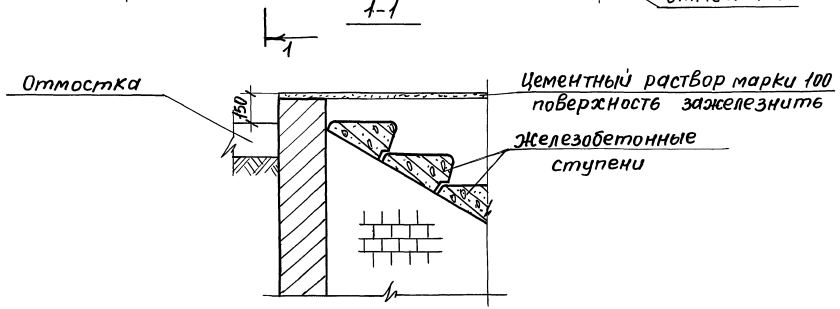
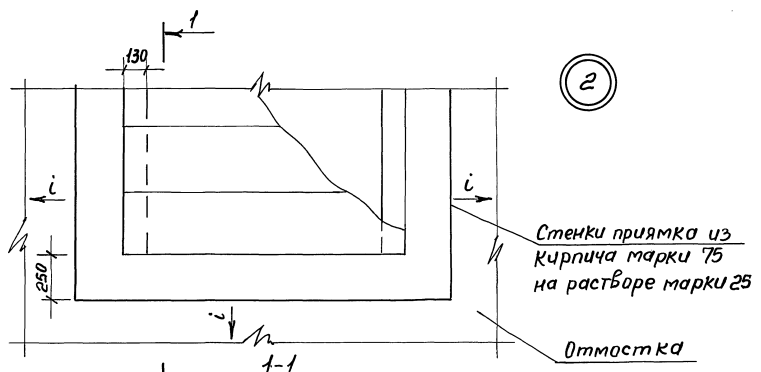
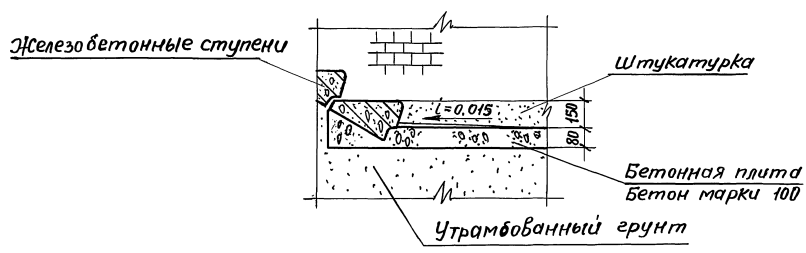
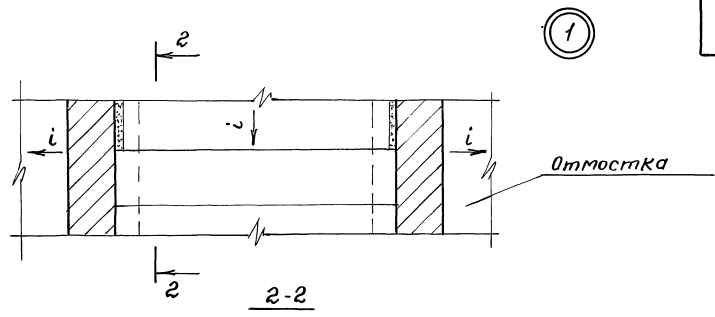
ЦНИИП
УЧЕБНЫХ ЗАДАНИЙ
Г. МОСКВА

ТД
1971г

МАРКИРОВКА ДЕТАЛЕЙ ДЕФОРМАЦИОННОГО ШВА
ВО ВНУТРЕННЕЙ СТЕНЕ ПОДВАЛА

СЕРИЯ 2. 210-1	
ВЫПУСК 4	ЛИСТ 10

ПЕПИЭП учебных зданий г. Москва	Гл. инж. и-та	Лявович	Чертежник.	С. С. Савинов	Дата
	Нач. отдела	Греков	Проверил	С. С. Савинов	Циклент
Гл. инж. отд.	Котаров	Копиров.	Молодин	Молодин	Взамен:
Ст. инженер	Молодин	Бесценная	Долгушина		
Ст. инженер					



ТА
1971г.

Детали 1 из 2

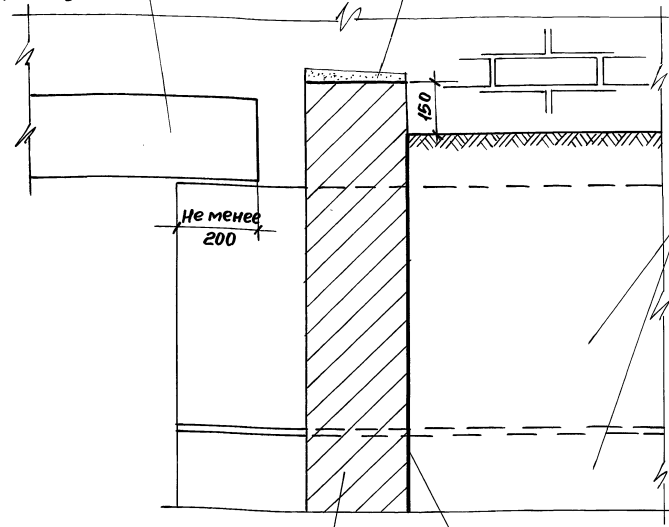
Серия 2.210-1	
выпуск 4	лист 11

Дата	Инвент. №	Взамен
Согласовано		
Срыбная	Мадоян	Долгунчева
Чертежная	Проверил	
Лазович	Греков	Комаров
Мач. отв.	Мадоян	Васценная
Ст. инженер		

Железобетонная перемычка типа БУ по проекту

Цементный раствор марки 100 поверхность заарезнить

20



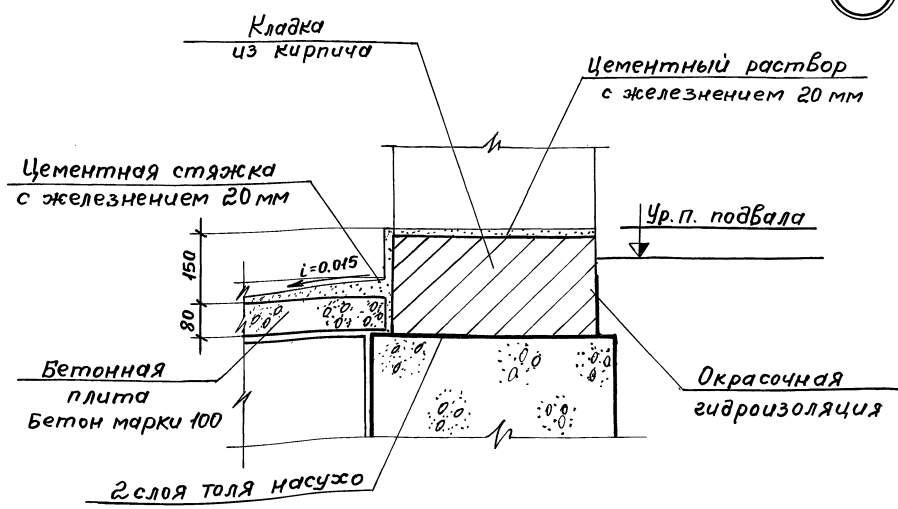
3

Кладка из кирпича марки 75 на растворе марки 25

Окрасочная гидроизоляция

Блоки стен подвала

4



Цементная стяжка с железнением 20 мм

Цементный раствор с железнением 20 мм

Ур. п. подвала

Бетонная плита бетон марки 100

Окрасочная гидроизоляция

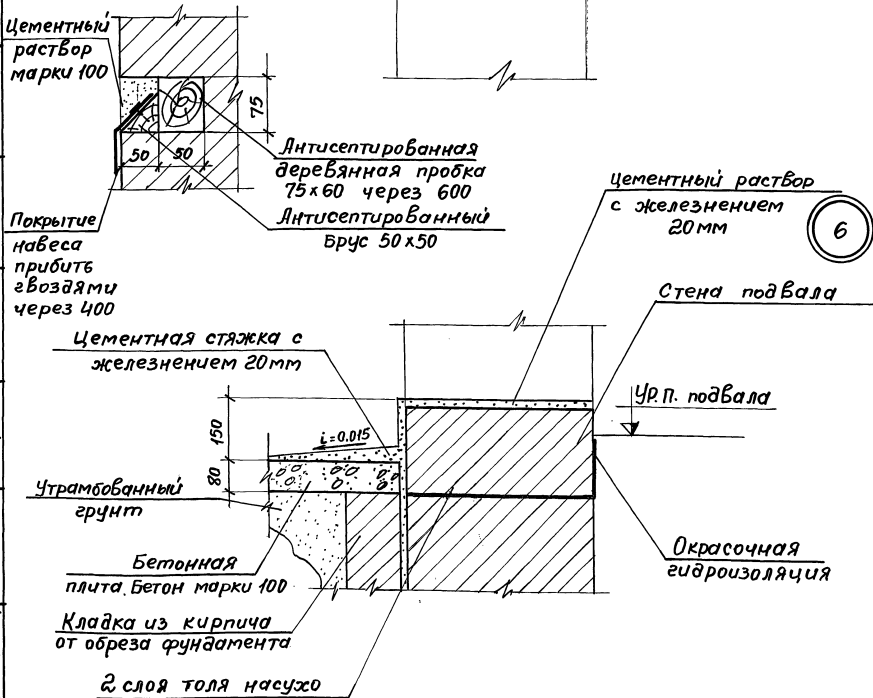
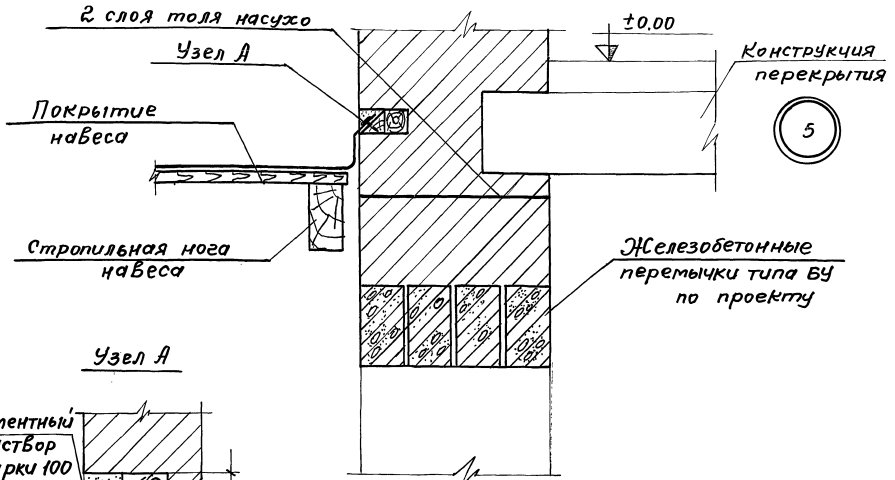
2 слоя толя насухо

ЦЕННИЦ
учебных зданий
г. Москва

ТА
1971 г.

Детали 3 и 4

Серия 2.210-1
Выпуск 4 Лист 12

Примечания:

На ТДЗ и ТД4 установка дверного блока не показана.
Установку дверного блока принять по аналогии с ТД19.

ТД

1971 г.

Детали 5 и 6. Узел А

Серия
2.210-1

Выпуск 4 Лист 13

Дата	Согласовано	Срибная	Лазовым	Гл. инж. и-та
Инвент. №		Мавлян	Греков	Нач. отдела
Взамен		Долучинчева	Комаров	Гл. инж. отд.
			Мавлян	Ст. инженер
			Бесенная	Ст. инженер

ЦЕМИНП
учебных зданий
г. Москва

ДАТА

ИНВЕНТ. N

ВЗАМЕН

СОГЛАСОВАНО:

М.СРЯБНАЯ

О. МАДОЯН

В. ШИШКИНА

М. СЕРБИНА

А. АХОВИЧ

В. ГРЕКОВ

В. КОМАРОВ

О. МАДОЯН

Е. БЕСЦЕНОВА

С. ИЖЕНЕР

С. ИЖЕНЕР

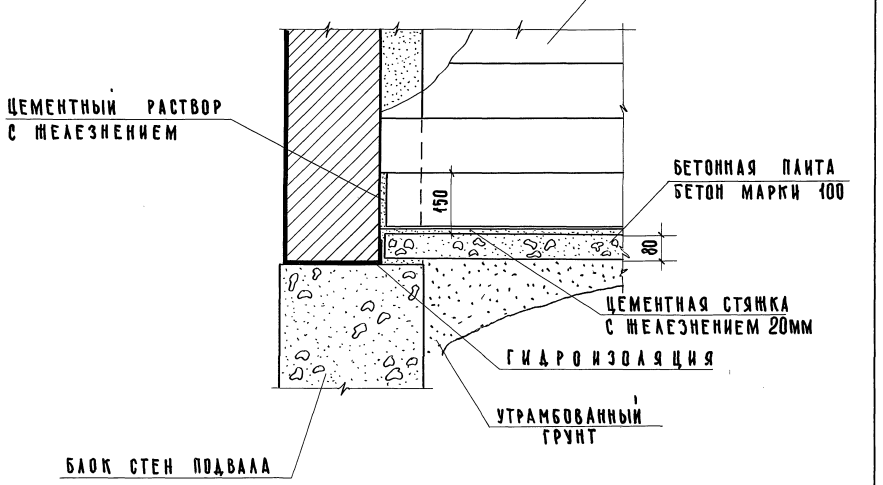
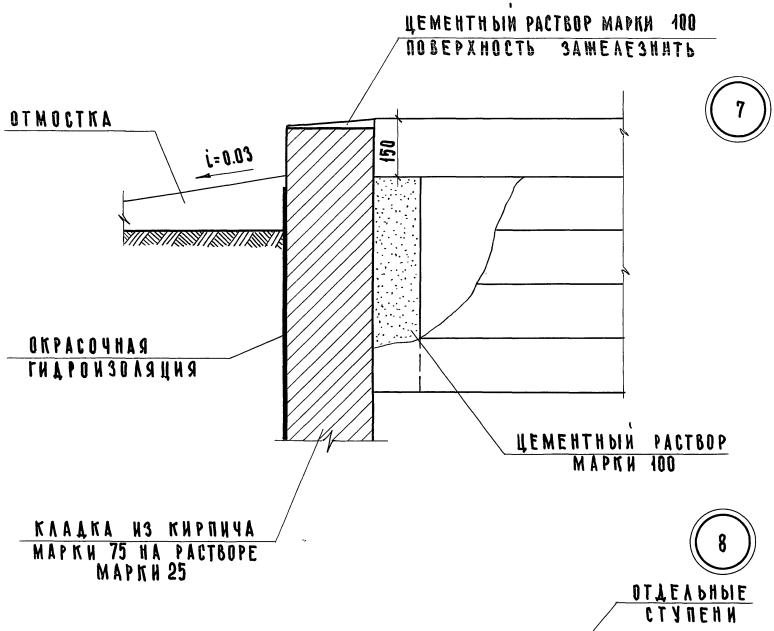
ЦЕННИТ

УЧЕБНЫХ ЗАДАНИЙ

Г. МОСКВА

ТД

1971г

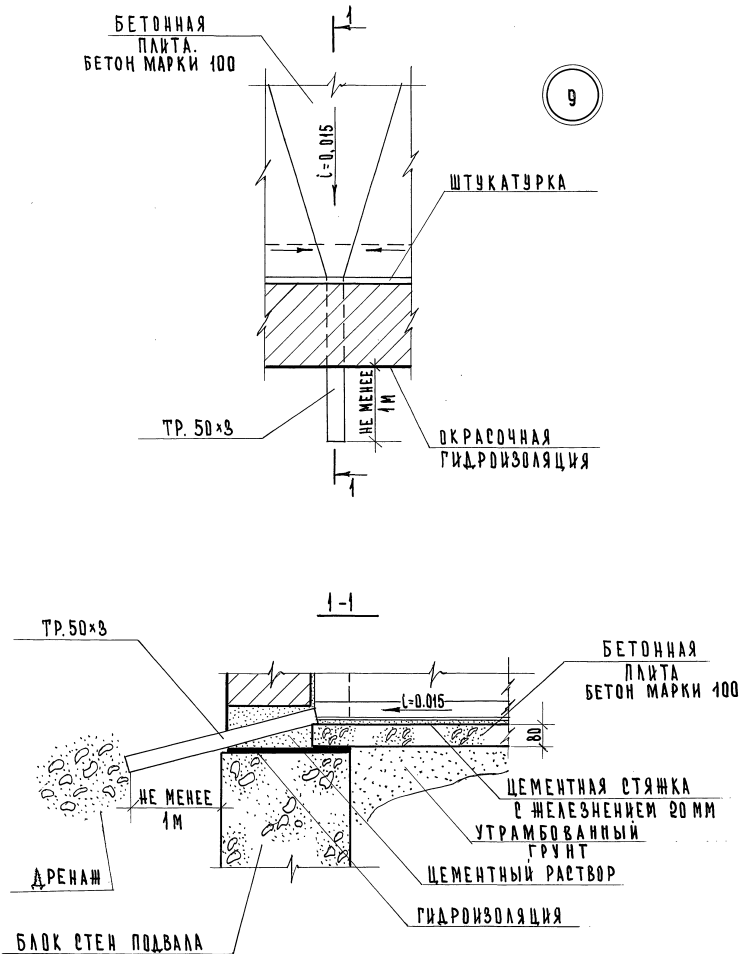


ДЕТАЛИ 7 И 8

СЕРИЯ 2.210-1

ВЫПУСК 4 ЛИСТ 14

СОГЛАСОВАНО	ДАТА
И. СРЕДНЯЯ	ИВЕНТ. №
О. МАЛОДИ	В.САМЕН
В. КОМАРОВ	
О. МАЛОДИ	
Е. БЕСЕДИНА	
СА.ИЖ.И.ТИ	
НАЧ. ОТДЕЛА	
СА.ИЖ.О.Д.	
СТ.ИЖЕНЕР	
СТ.ИЖЕНЕР	



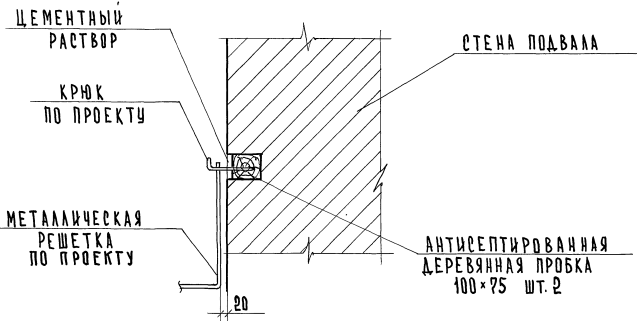
ЦЕНТРИ
ЧЭСНЫХ САНИИ
Р. МОСКВА

ТД
1971 г.

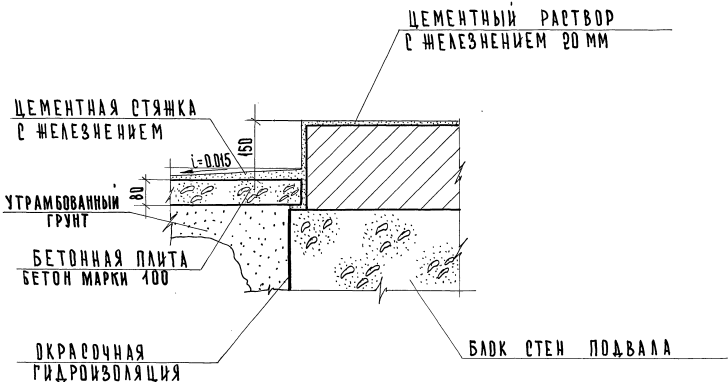
ДЕТАЛЬ 9

СЕРИЯ
2.210-1
ВЫПУСК
4
Лист
15

10



11



ПРИМЕЧАНИЯ:
МЕТАЛЛИЧЕСКАЯ РЕШЕТКА ПОКАЗАНА УСЛОВНО.

ДАТА	МОРЯВИНА	ЧЕРТЕЖНИК	А. А. КЛОДОВИЧ	П. И. ИВ. И. ТА
ИНВЕНТ. №	О. МАКОВИЧ	ПРОВЕРКА	В. ГРЕКОВ	И. В. ОСТАПА
ВСАМЕН	И. ДОЛГУНИЧЕВА	КОПИРОВАЛ	В. КОМАРОВ	С. В. ИЖЕНЕР
			О. МАКОВИЧ	С. В. ИЖЕНЕР
			Е. БЕЩЕННАЯ	

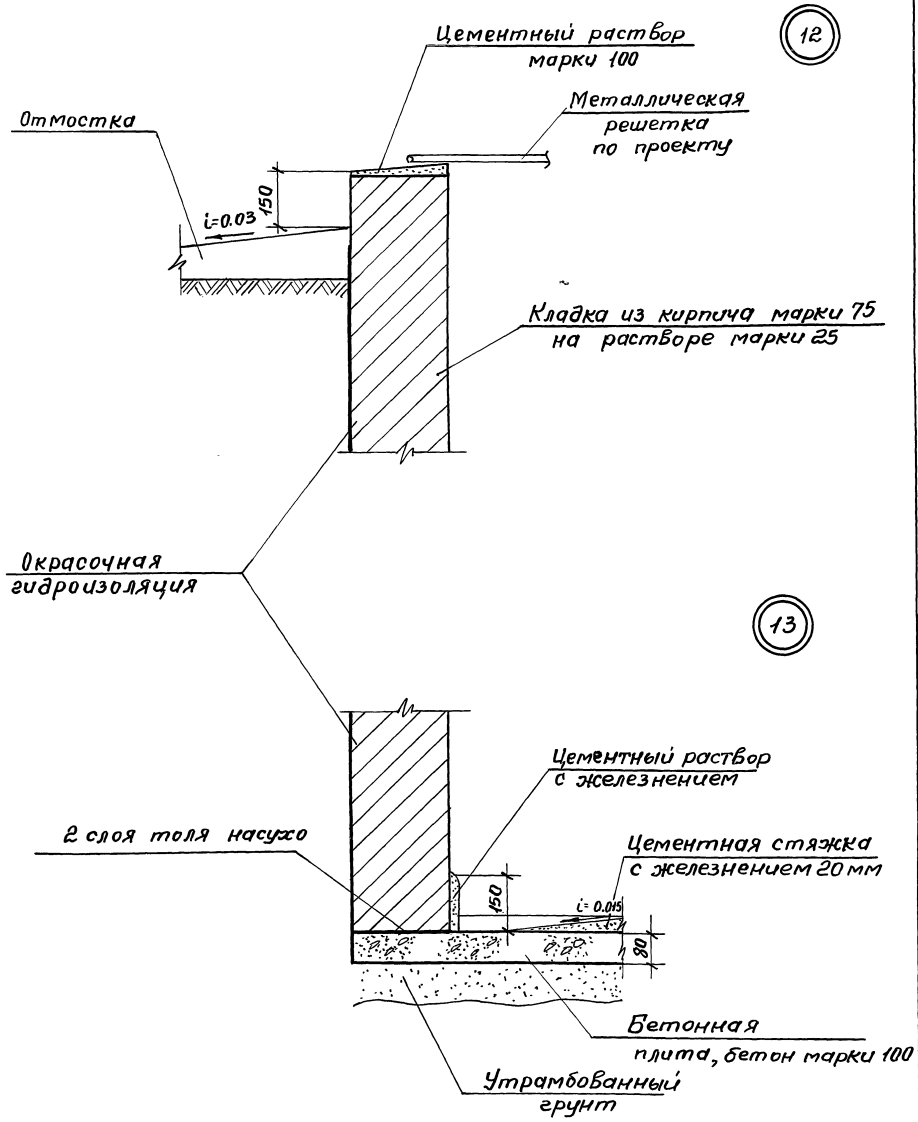
ЦНИИЭП
УЧЕБНЫХ ЗАДАНИЙ
г. МОСКВА

ТД
1971г.

ДЕТАЛИ 10 и 11

СЕРИЯ 2.210-1	
ВЫПУСК 4	ЛИСТ 16

Дата	Согласовано	Срочная	Чертежник	Лазарюч	Гл. инж. и-та
Инвент. №		Мадьян	Пряверил	Греков	Нач. отдела
Взамен		Долгуничева	Комаров	Мадьян	Гл. инж. отд.
			Бесценная	Ст. инженер	Ст. инженер



12

13

Примечания:

Металлическая решетка показана условно.

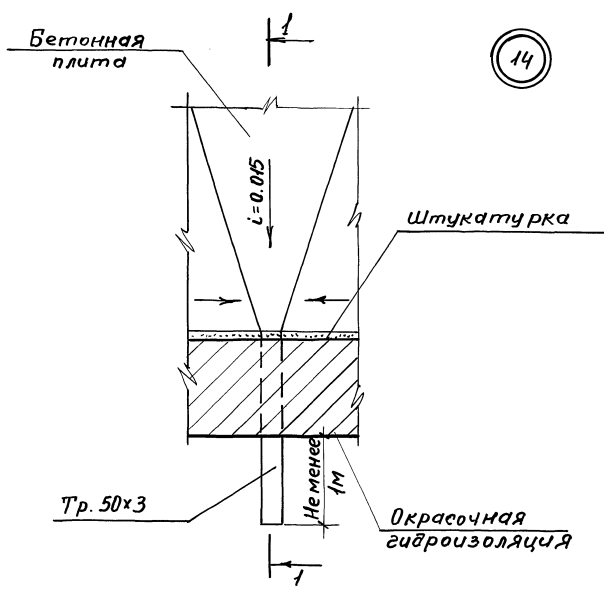
ЦНИИП
учебных зданий
г. Москва

ТА
1971г.

Детали 12 и 13

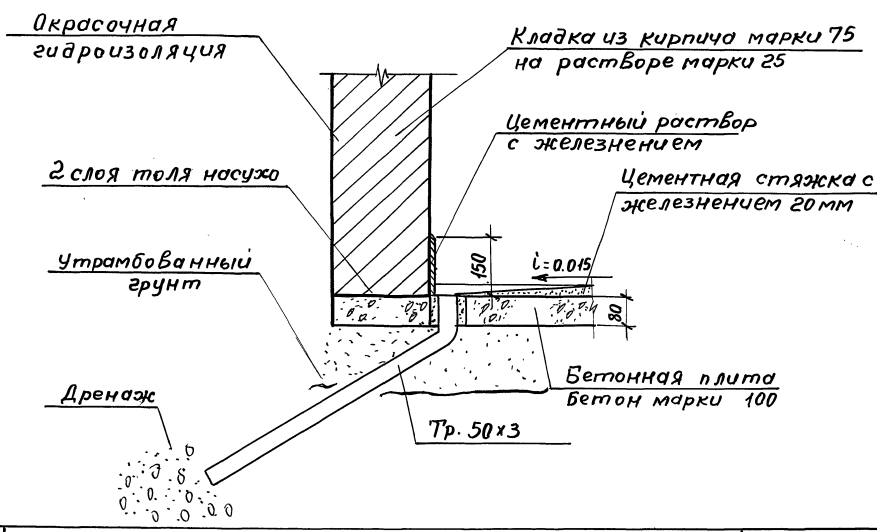
Серия 2.210-1	
Выпуск 4	Лист 17

Дата	Согласовано
Инвент. №	
Взамен	
Срочная	
Маяков	
Долженчева	
Чертежник	
Проверил	
Лазович	
Греков	
Комаров	
Маяков	
Бесценная	
Гл. инж. ин-та	
Нач. отд.	
Гл. инж. отд.	
Ст. инженер	
Ст. инженер	



14

1-1



ЦНИИЭП
учебных зданий
г. Москва

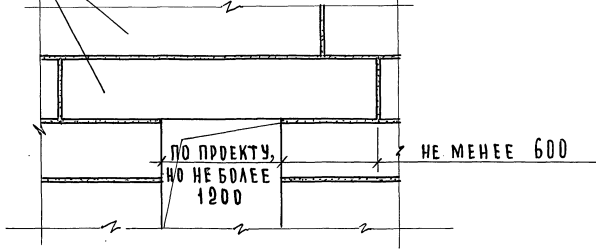
ТА
1971г.

Деталь 14

Серия 2.210-1	
Выпуск 4	Лист 18

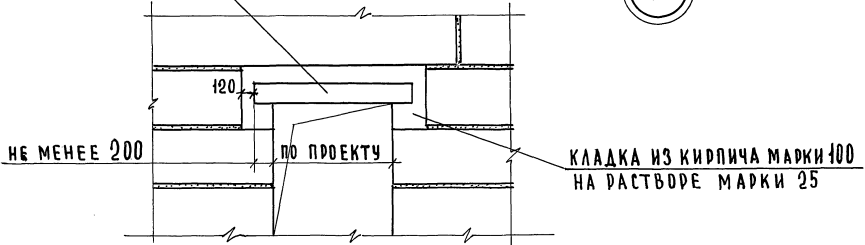
БЛОКИ СТЕН ПОДВАЛА
ПО ПРОЕКТУ

15



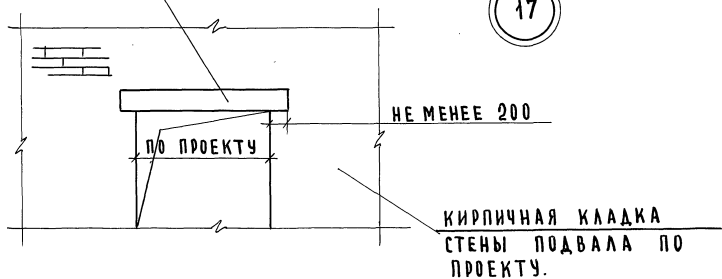
ЖЕЛЕЗОБЕТОННЫЕ ПЕРЕМЫЧКИ
ПО ПРОЕКТУ

16



ЖЕЛЕЗОБЕТОННЫЕ ПЕРЕМЫЧКИ
ТИПА БУ ПО ПРОЕКТУ

17



СОГЛАСОВАНО:

М. СРИБНАЯ	М. СРИБНАЯ	ЧЕРТЕЖНИК	А. ЛЯХОВИЧ	Г. И. И. И. И. И.
О. МАЛЮЖА	О. МАЛЮЖА	ПРОВЕРИЛА	В. ГРЕКОВ	НАЧ. ОТДЕЛА
М. НАЗИЦКАЯ	М. НАЗИЦКАЯ	КОПИРОВАЛА	В. КОМАРОВ	ГЛАВ. ИНЖЕНЕР
			О. МАЛЮЖА	СТ. ИНЖЕНЕР
			Е. БЕССЕДНАЯ	СТ. ИНЖЕНЕР

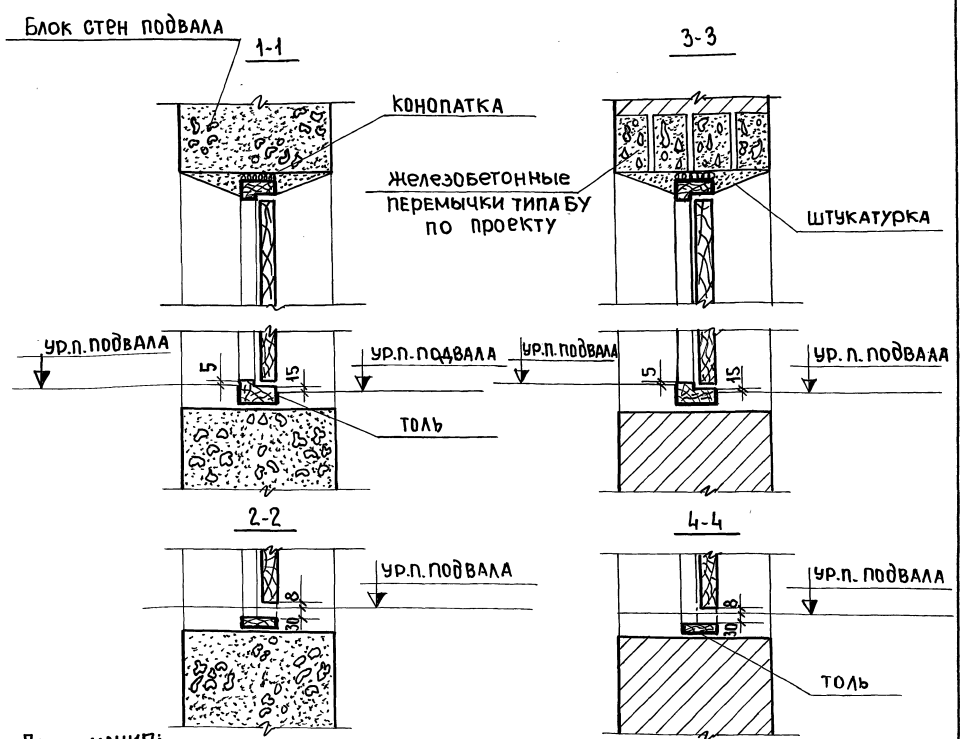
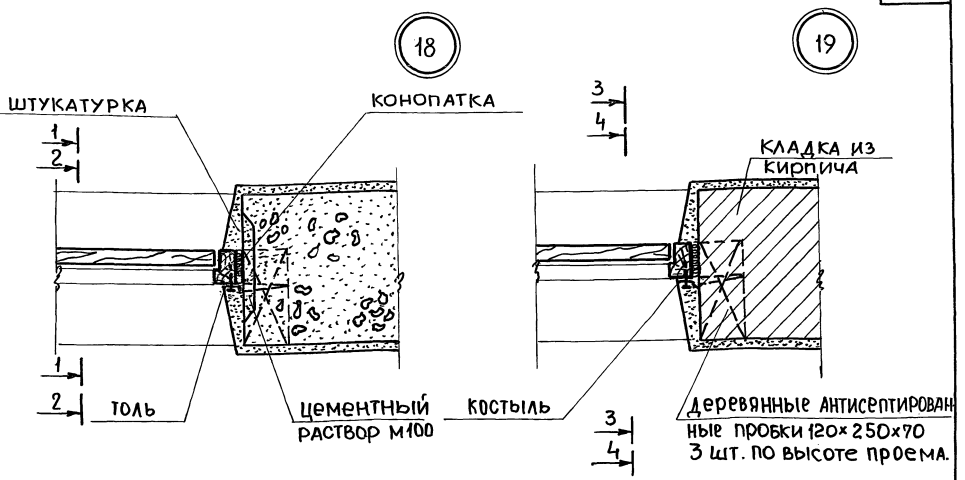
ЦЕНТР
УЧЕБНЫХ ЗАДАНИЙ
Г. МОСКВА

ТД
1971г.

ДЕТАЛИ 15; 16; 17.

СЕРИЯ 2.210-1	
ВЫПУСК 4	ЛИСТ 19

СОГЛАСОВАНО:		М. СРИБНАЯ	А. ДЯКОВИЧ	Г. ИЖИЦКАЯ	Г. ИЖИЦКАЯ
ДАТА	ИНВЕНТ. №	Д. МАДОЯН	В. ГРЕКОВ	НАЧ. ОТДЕЛА	ТА. ИЖИЦКАЯ
ВЗАМЕН.		М. НАЗДИКЯН	В. КОМАРОВ	С.Т. ИНЖЕНЕР	С.Т. ИНЖЕНЕР
			Д. МАДОЯН	Г. МОСКВА	
			Е. БЕСЦЕНОВА		



Примечания:
 Разрезы 1-1 и 3-3 даны для конструкций двери с порогом.
 Разрезы 2-2 и 4-4 даны для конструкций двери без порога.

ГД
1971г.

ДЕТАЛИ 18 И 19

Серия 2.210-1
 Выпуск 4 Лист 20

ДАТА
ИНВЕНТ.№
ВЗАМЕН:

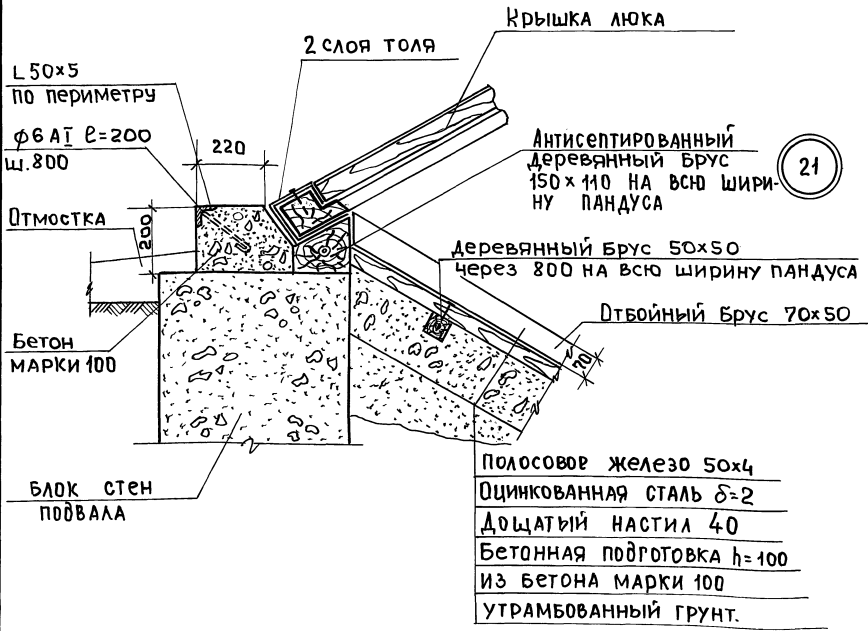
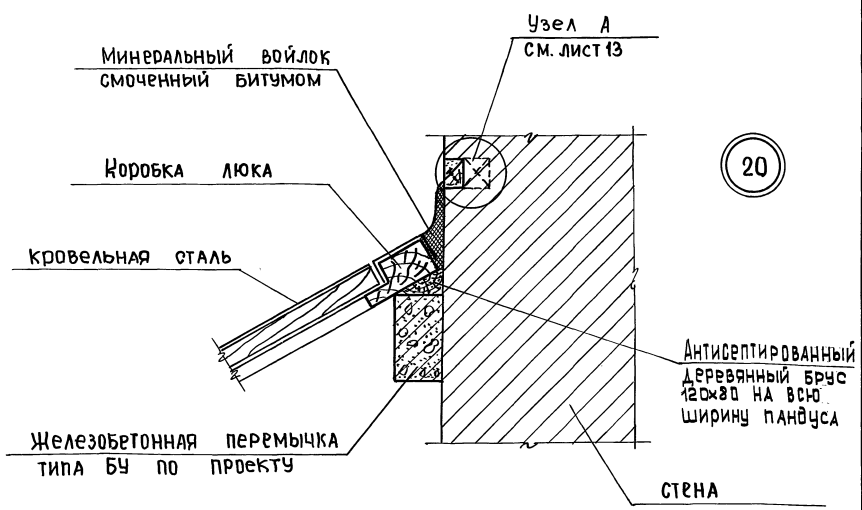
СОГЛАСОВАНО:

МСРИБНАЯ
О. МАБОЯН
В. ШИШКИНА

МСРИБНАЯ
О. МАБОЯН
В. ШИШКИНА

ГЛ. ИНЖ. ИИТА
НАЧ. ОТДЕЛА
ГЛ. ИНЖ. ОТВ.
СТ. ИНЖЕНЕР
СТ. ИНЖЕНЕР

ЦНИИП
УЧЕБНЫХ ЗАДАНИЙ
Г. МОСКВА

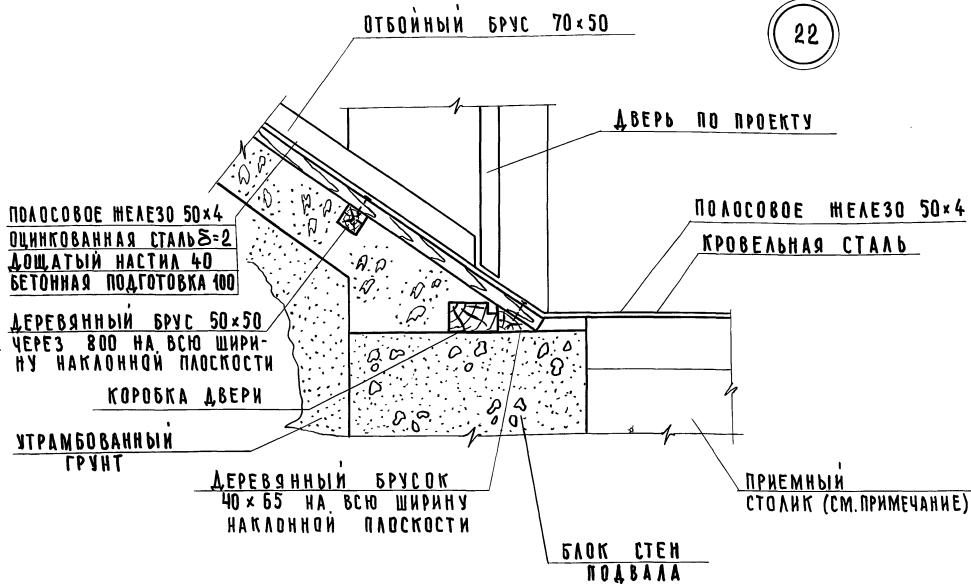


ТД
1971г.

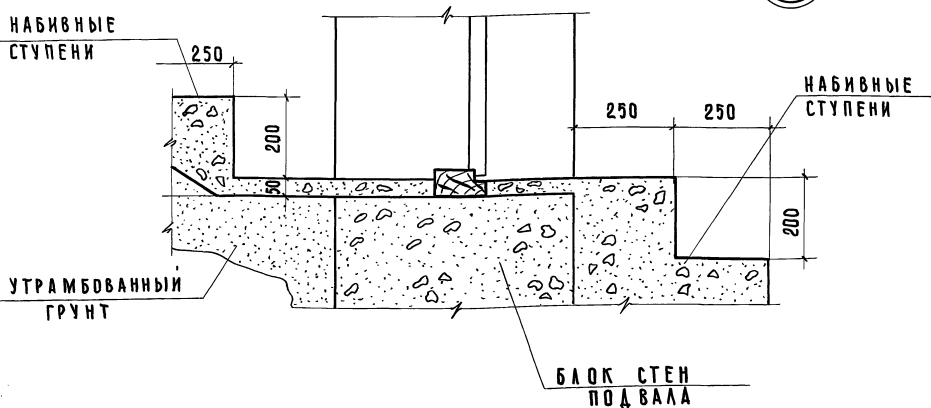
Детали 20 и 21

СЕРИЯ
2.210-1
Выпуск 4 Лист 21

22



23



ПРИМЕЧАНИЯ:

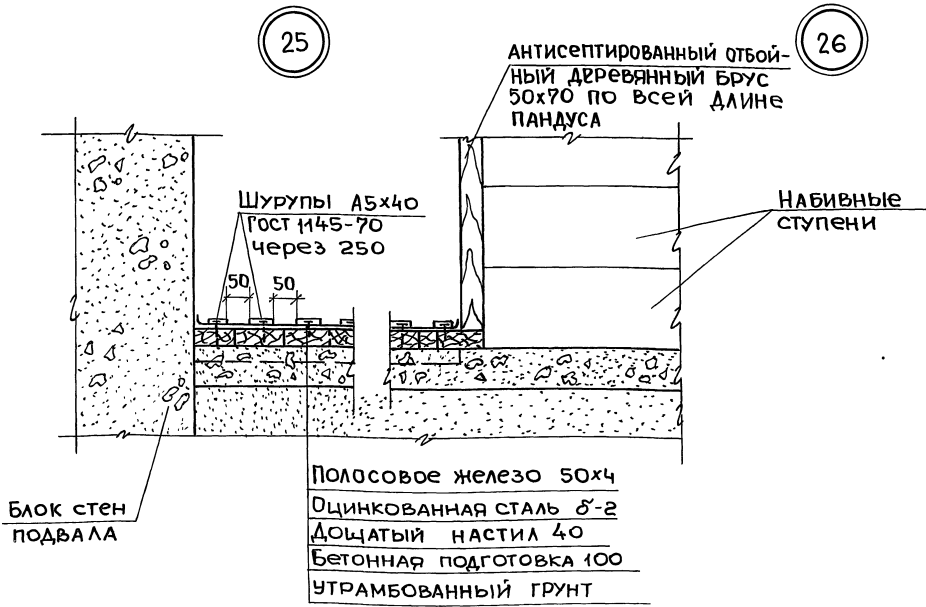
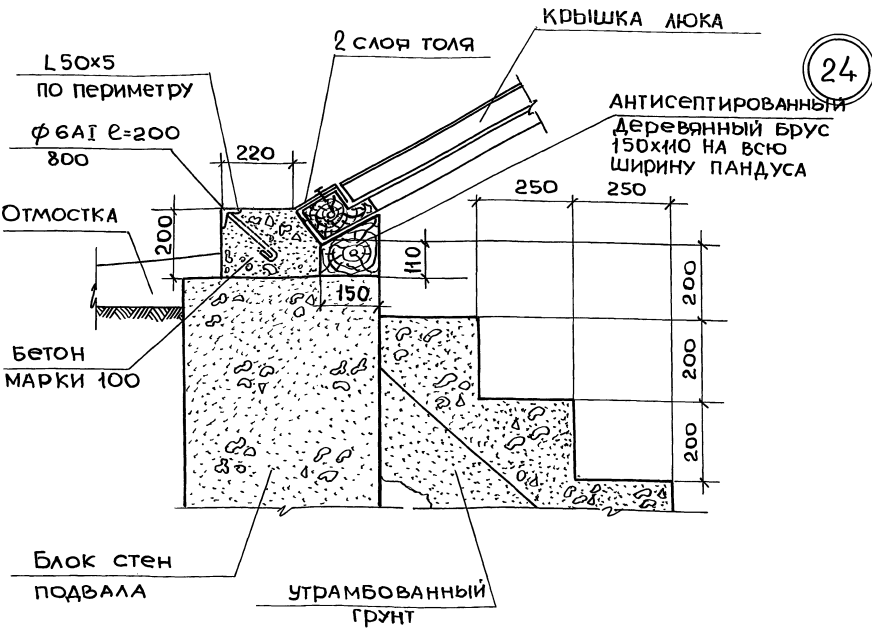
СТЕНКИ ПРИЕМНОГО СТОЛИКА МОГУТ БЫТЬ КИРПИЧНЫЕ, БЕТОННЫЕ ИЛИ В ВИДЕ ДЕРЕВЯННЫХ РАМ ИЗ БРУСЬЕВ.

ТД
1971г.

ДЕТАЛИ 22 И 23

СЕРИЯ 2.210-1	
ВЫПУСК 4	ЛИСТ 22

Дата	С О Г Л А С О В А Н О :	М.СРИБНАЯ	Чертежник	А. Ляхович	Инж.инста
Инвент. №		О. МАДОЯН	Проверил	В. Греков	НАЧ. ОТБРА
Взамен		В. ШИШКИНА	Копировала	В. Комаров	ТА. ИНЖ. ОТБ.
				О. МАДОЯН	Ст. инженер
				Е. Бещеня	Ст. инженер



ЦНИИЭП
учебных зданий
г. Москва

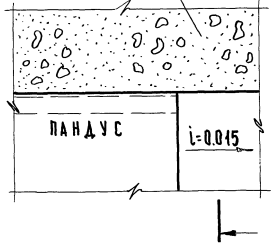
ТД
1971г.

Детали 24; 25; 26

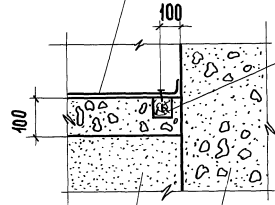
серия 2.210-1	
Выпуск 4	Лист 23

БЛОК СТЕН ПОДВАЛА

27



ОЦИНКОВАННАЯ
СТАЛЬ $\delta = 2\text{мм}$

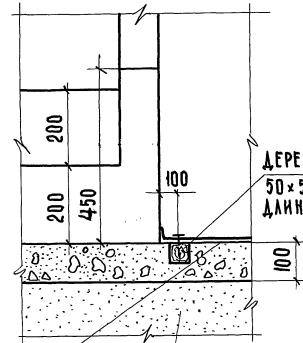
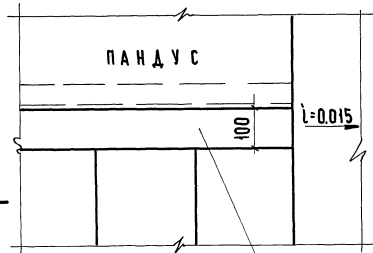


ДЕРЕВЯННЫЙ БРУС
50x50 ПО ВСЕЙ
ДЛИНЕ ПАНДУСА

УТРАМБОВАННЫЙ
ГРУНТ

БЛОК СТЕН ПОДВАЛА

28



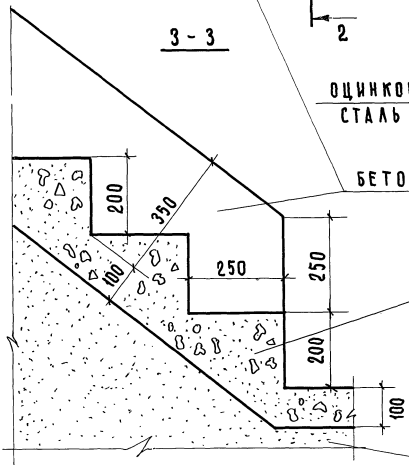
ДЕРЕВЯННЫЙ БРУС
50x50 ПО ВСЕЙ
ДЛИНЕ ПАНДУСА

ОЦИНКОВАННАЯ
СТАЛЬ $\delta = 2\text{мм}$

УТРАМБОВАННЫЙ ГРУНТ

БЕТОННЫЙ БОРТИК

НАБИВНЫЕ БЕТОННЫЕ
СТУПЕНИ



УТРАМБОВАННЫЙ
ГРУНТ

ДАТА	СОГЛАСОВАНО:	М.СРЯБНАЯ	ЧЕРТЕЖНИК	А.ДОХОВИЧ	ГЛАВ.ИНЖ.ТА
ИНВЕНТ.№		О.МАДОЯН	ПРОВЕРИЛА	В.ГРЕКОВ	НАЧ.ОТДЕЛА
ВЗАМЕН		А.ИВ. В.ШИШКИНА	КОПИРОВАЛА	В.КОМАРОВ	СЛ.ИНЖЕНЕР
				О.МАДОЯН	СТ.ИНЖЕНЕР
				Е.БЕСЦЕННАЯ	СТ.ИНЖЕНЕР

ЦЕННИК
УЧЕБНЫХ ЗАДАНИЙ
Г.МОСКВА

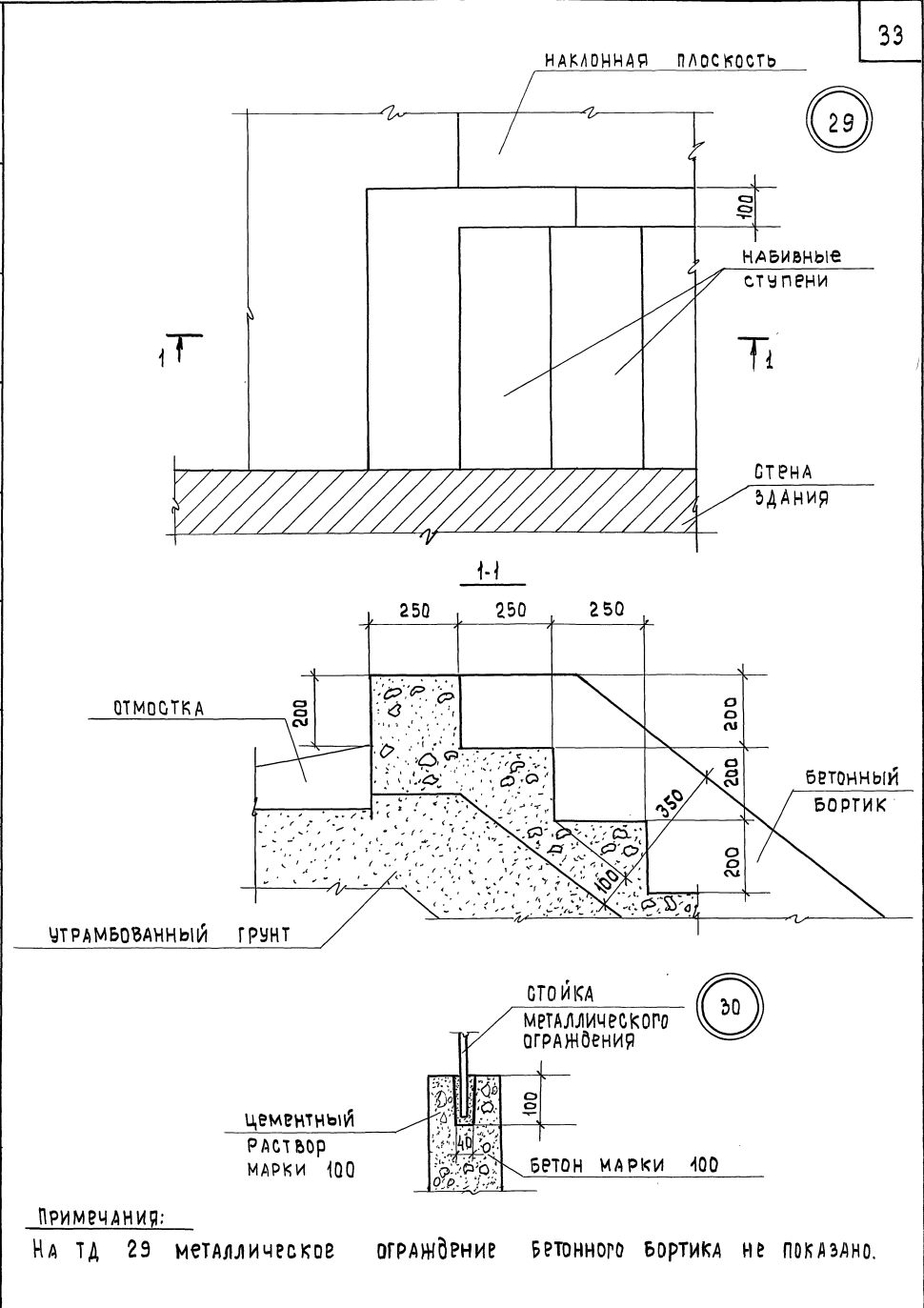
ТД
1971г

Детали 27 и 28

СЕРИЯ 2.210-1	
ВЫПУСК 4	ЛИСТ 24

ДАТА	СОГЛАСОВАНО:	И. СРЕБНЯЯ	М. ОРИЕНТИР	ЧЕРТЕЖНИК	А. Ляхович	ГЛ. ИНЖ. ИН-ТА
ИНВЕНТ. №		О. МАБОРН	В. ГРЕКОВ	ПРОВЕРИЛ	В. ГРЕКОВ	НАЧ. ОТДЕЛА
ВЗАМЕН.		В. ШИШКИНА	О. МАБОРН	КОПИРОВАЛ	В. КОМАРОВ	ГЛ. ИНЖ. ОТД.
			Е. БРЦЕННАЯ		О. МАБОРН	СТ. ИНЖЕНЕР
					Е. БРЦЕННАЯ	СТ. ИНЖЕНЕР

ЦНИИП
учебных зданий
г. Москва



ПРИМЕЧАНИЯ:

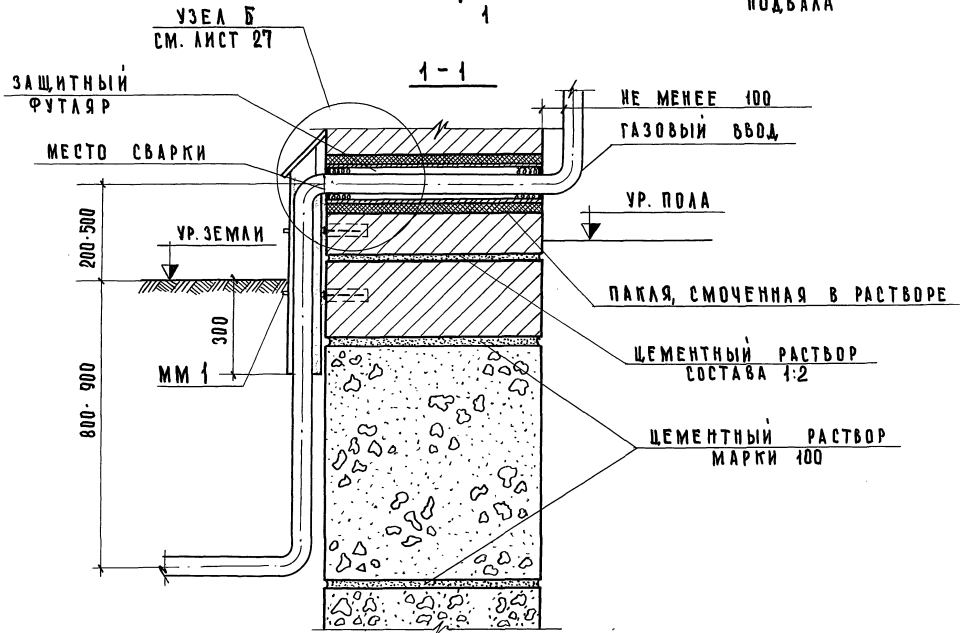
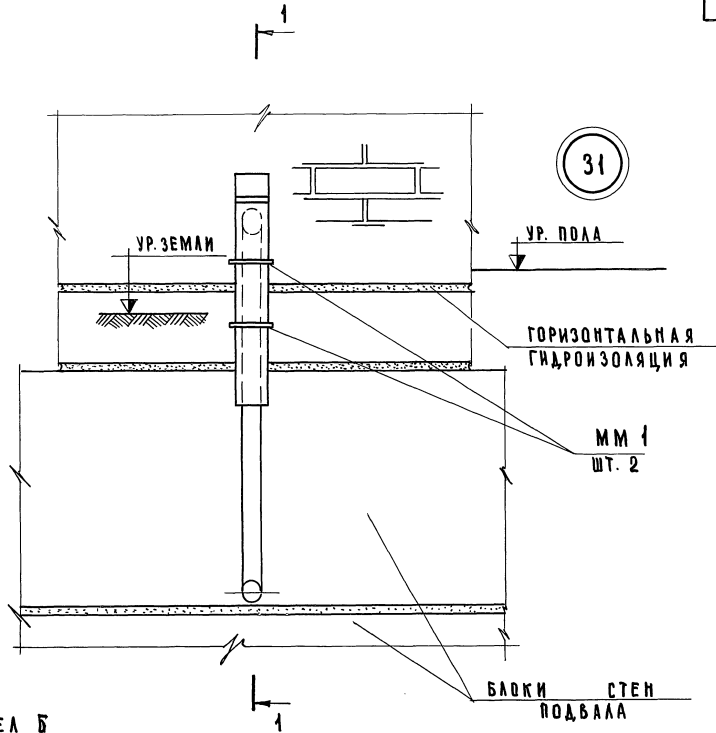
На тд 29 металлическое ограждение бетонного бортика не показано.

ТД
1971г.

Детали 29 и 30

СЕРИЯ 2.210-1	
Выпуск 4	Лист 25

ДАТА	СОГЛАСОВАНО:	М. СРИБНАЯ	О. МАДОЯН	В. ШИШТИНА
ИНВЕНТ. №		<i>Александр</i>	<i>Александр</i>	<i>Александр</i>
ВЗАМЕН				
ГЛАВНЫЙ ИНЖЕНЕР	А. АХМОВИЧ	В. ГРЕКОВ	В. КОМАРОВ	О. МАДОЯН
УЧЕБНЫЙ ЗАДАНИИ С. МОСЛОВА	<i>Александр</i>	<i>Александр</i>	<i>Александр</i>	<i>Александр</i>
	Е. БЕСЕЛЕНА			



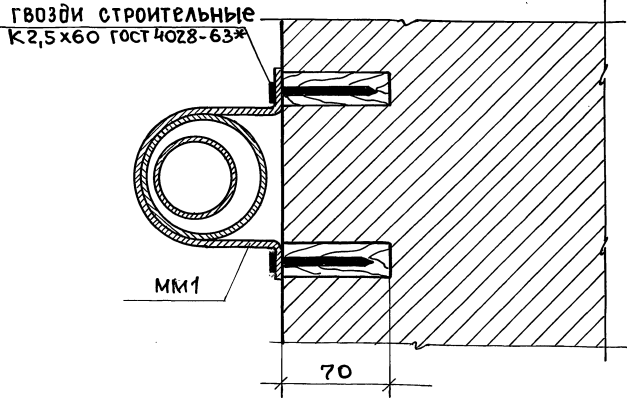
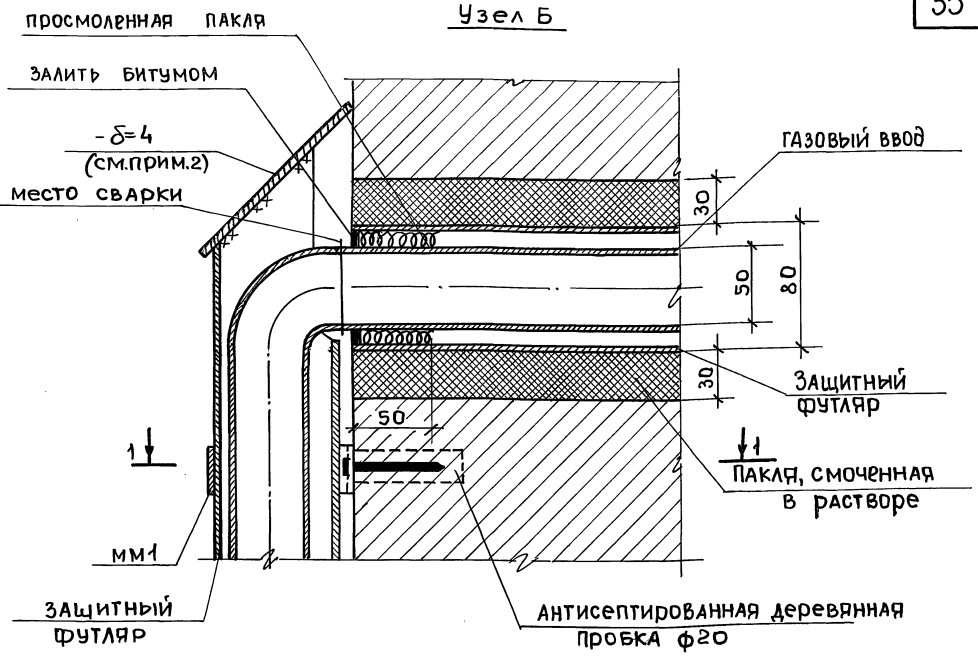
ПРИМЕЧАНИЯ:
ФУТАР ОДЕТЬ ДО СВАРКИ ТРУБ.

ТА
1971 г.

ДЕТАЛЬ 31

СЕРИЯ	
2.210-1	
ВЫПУСК	ЛИСТ
4	26

Узел Б



Примечания:

1. ДИАМЕТР ЗАЩИТНОГО ФУТЛЯРА ДОЛЖЕН БЫТЬ НА ДВА РАЗМЕРА БОЛЬШЕ ДИАМЕТРА ТРУБЫ ГАЗОВОГО ВВОДА. ДИАМЕТРЫ ТРУБ ДАНЫ УСЛОВНО.
2. РАЗМЕРЫ СТАЛЬНОЙ ПОЛОСЫ В ПЛАНЕ НАЗНАЧАЮТСЯ ПРОЕКТОМ.

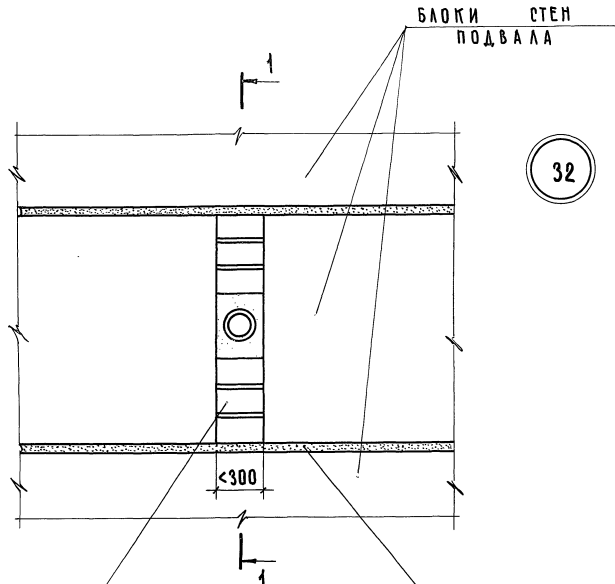
СОГЛАСОВАНО:		Дата
М. Срибная	О. Мадоян	Инвент. №
В. Шайкина		Взамен.
Л. Ляхович	Чертежник	
В. Греков	Проверил	
В. Комаров	Копировал	
С. Мадоян		
Е. Брасченко		
Т. И. Инженер		
НАЧ. ОТДЕЛА		
Т. И. Инженер		
СТ. ИНЖЕНЕР		
СТ. ИНЖЕНЕР		
ЦНИИП учебных зданий г. Москва		

ТД
1971г.

Деталь 31. Узел Б.

Серия 2.210-1	
Выпуск 4	Лист 27

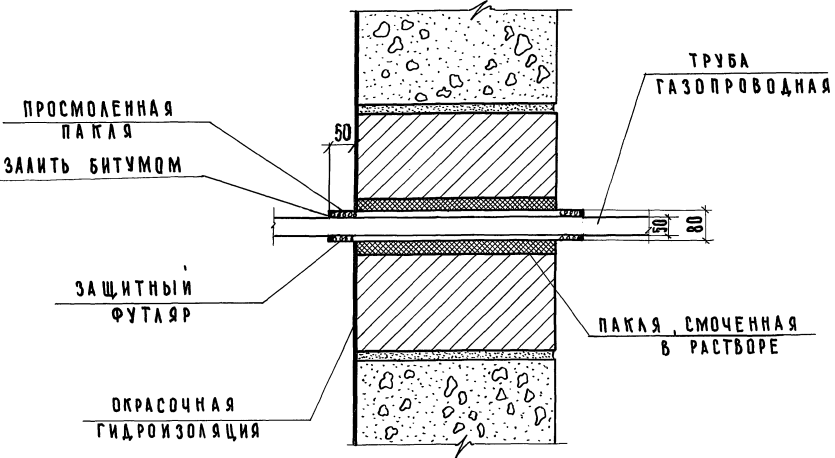
ДАТА	ИНВЕНТ. №	ВЗАМЕН
СОГЛАСОВАНО:		
ИМ. СРЕБЯНАЯ	О. МАДОЯН	В. ШИШКИНА
МА. ОТДЕЛ. ПРОВЕРКА		
СТ. ИНЖЕНЕР		
Г. МОСКВА		



32

КЛАДКА ИЗ КИРПИЧА
МАРКИ 75 НА РАСТВОРЕ 25

ЦЕМЕНТНЫЙ РАСТВОР
МАРКИ 100



ПРИМЕЧАНИЯ:
 1. ДИАМЕТР ТРУБЫ ГАЗОПРОВОДА И ШИРИНА ОТВЕРСТИЯ ПРИНИМАЮТСЯ ПО ПРОЕКТУ.
 2. ДИАМЕТР ЗАЩИТНОГО ФУТАЯРА ДОЛЖЕН БЫТЬ НА ДВА РАЗМЕРА БОЛЬШЕ ДИАМЕТРА ТРУБЫ ГАЗОВОГО ВВОДА. ДИАМЕТРЫ ТРУБ ДАНЫ УСЛОВНО.

ЦЕННИЙ
УЧЕБНЫХ ЗАДАНИЙ
Г. МОСКВА

ТД
1971г.

ДЕТАЛЬ 32

СЕРИЯ 2.210-1	
ВЫПУСК 4	ЛИСТ 28

ДАТА
ИНВЕНТ. N
ВЗАМЕН

СОГЛАСОВАНО:

М. СРЯБНАЯ
О. МАДОЯН
В. ШИШКИНА

А. ЛАХОВИЧ
В. ГРЕКОВ
В. КОМАРОВ
О. МАДОЯН
Е. БЕЩЕННАЯ

ЧЕРТЕЖНИК
ПРОВЕРКА
КОПИРОВАЛ

ТА. ИНЖ. И. ТА.
НАЧ. ОТДЕЛА
ТА. ИНЖ. И. ТА.
СТ. ИНЖЕНЕР
СТ. ИНЖЕНЕР

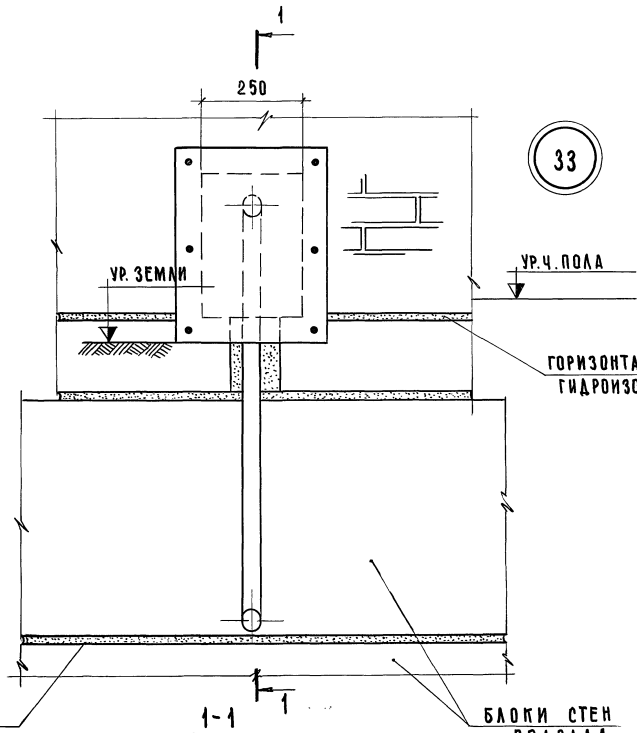
ТА. ИНЖ. И. ТА.
НАЧ. ОТДЕЛА
ТА. ИНЖ. И. ТА.
СТ. ИНЖЕНЕР
СТ. ИНЖЕНЕР

ТА. ИНЖ. И. ТА.
НАЧ. ОТДЕЛА
ТА. ИНЖ. И. ТА.
СТ. ИНЖЕНЕР
СТ. ИНЖЕНЕР

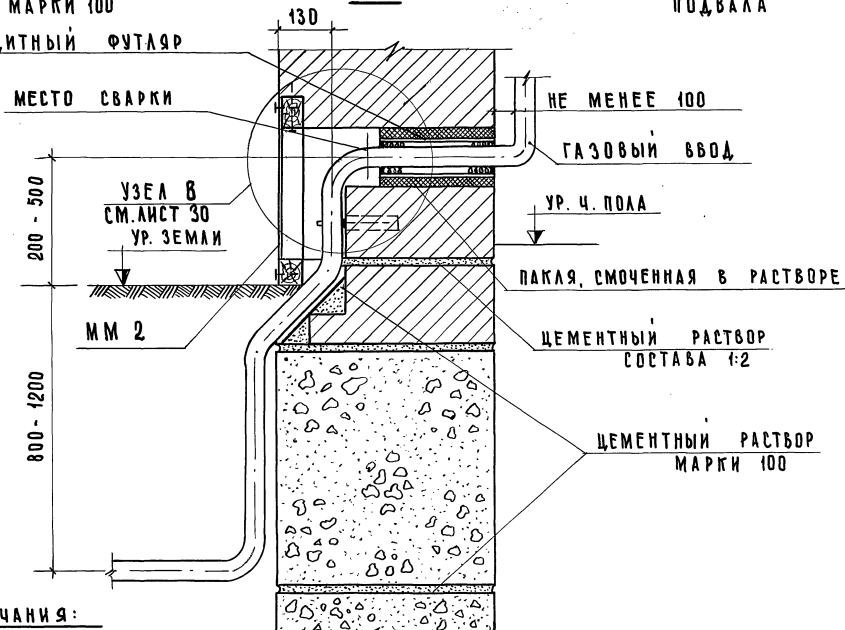
ТА. ИНЖ. И. ТА.
НАЧ. ОТДЕЛА
ТА. ИНЖ. И. ТА.
СТ. ИНЖЕНЕР
СТ. ИНЖЕНЕР

ТА. ИНЖ. И. ТА.
НАЧ. ОТДЕЛА
ТА. ИНЖ. И. ТА.
СТ. ИНЖЕНЕР
СТ. ИНЖЕНЕР

ТА. ИНЖ. И. ТА.
НАЧ. ОТДЕЛА
ТА. ИНЖ. И. ТА.
СТ. ИНЖЕНЕР
СТ. ИНЖЕНЕР



ЦЕМЕНТНЫЙ РАСТВОР
МАРКИ 100
ЗАЩИТНЫЙ ФУТЛЯР



ПРИМЕЧАНИЯ:
ФУТЛЯР ОДЕТЬ ДО СВАРКИ ТРУБ.

ЦЕНТРО
УЧЕБНЫХ ЗАДАНИЙ
Г. МОСКВА

ТД
1971г

ДЕТАЛЬ 33

СЕРИЯ 2. 210-1	
ВЫПУСК 4	ЛИСТ 29

СОГЛАСОВАНО:

ДАТА

ИНВЕНТ. N

ВЗАМЕН

38

АНТИСЕПТИРОВАННАЯ
ДЕРЕВЯННАЯ РАМКА ИЗ
БРУСКОВ 40 × 70

УЗЕЛ В

ЗАПИТЬ БИТУМОМ

ПРОСМОЛЕННАЯ
ПАКЛЯ

ГВОЗДИ К 3 × 80

ЗАБИТЬ В ШОВ
КЛАДКИМЕСТО
СВАРКИ

мм 2

30

ЗАЩИТНЫЙ
ФУТЛЯРГАЗОВЫЙ
ВВОД

80

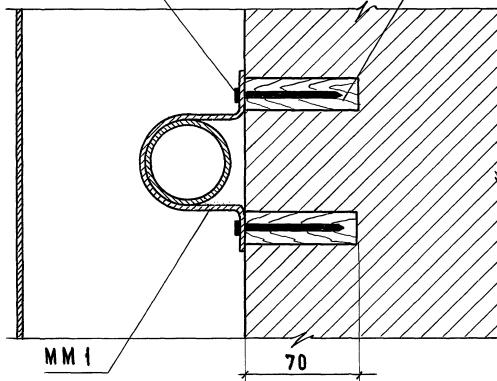
50

30

50

ПАКЛЯ, СМОЧЕННАЯ
В РАСТВОРЕГВОЗДИ СТРОИТЕЛЬНЫЕ
К 2,5 × 60 ГОСТ 4028-63*

1-1

АНТИСЕПТИРОВАННАЯ
ДЕРЕВЯННАЯ ПРОБКА $\varnothing 20$ 

ПРИМЕЧАНИЯ:

ДИАМЕТР ЗАЩИТНОГО ФУТЛЯРА ДОЛЖЕН БЫТЬ НА ДВА РАЗМЕРА БОЛЬШЕ ДИАМЕТРА ТРУБЫ ГАЗОВОГО ВВОДА. ДИАМЕТРЫ ТРУБ ДАНЫ УСЛОВНО.

ТД

1971 г.

ДЕТАЛЬ 33. УЗЕЛ В.

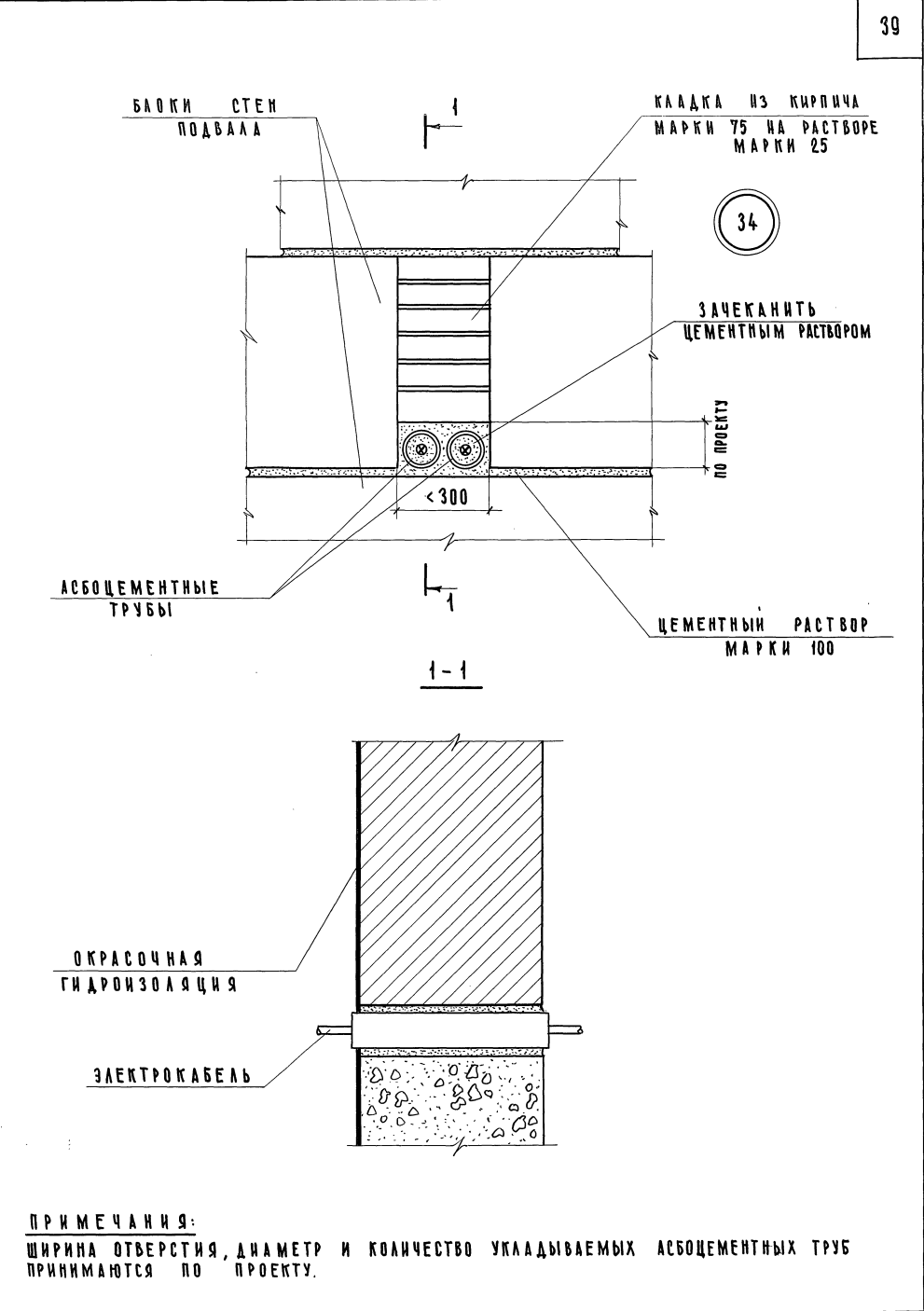
СЕРИЯ	
2.210-1	
ВЫПУСК	ЛИСТ
4	30

11186 39

ЦЕНТРАЛЬНЫЙ
УЧЕБНЫЙ ЗАДАНИЙ
Г. МОСКВАМ. СЕРЫНОВА
О. МАДОЯ
В. ШИШЛИНА
В. СУФ.
В. КОМАРОВ
О. МАДОЯ
Е. БЕСЦЕННАЯЧЕРТЕЖНИК
ПРОБЕРИЛ
КОПИРОВАЛГЛАВНОУЧЕБНИК
В. ГРЕКОВ
В. КОМАРОВ
О. МАДОЯ
Е. БЕСЦЕННАЯНАЧ. ОТДЕЛА
ГЛАВ. ИНЖЕНЕР
СТ. ИНЖЕНЕР

ДАТА	СОГЛАСОВАНО:	М. СРЯБНАЯ	ЧЕРТЕЖНИК	ГА. НИЖИТА	А. АХОВИЧ
ИНВЕНТ. №		О. МАДОЯН	ПРОВЕРКА	НАЧ. ОТДЕЛА	В. ТРЕКОВ
ВЗАМЕН		В. ШИШКИНА	КОПИРОВАЛ	ГА. НИЖИТА	В. КОМАРОВ
				СТ. ИНЖЕНЕР	О. МАДОЯН
				СТ. ИНЖЕНЕР	Е. БЕЩЕННАЯ

ЦЕНТРОПРОЕКТИ
УЧЕБНЫХ ЗАДАНИЙ
Г. МОСКВА



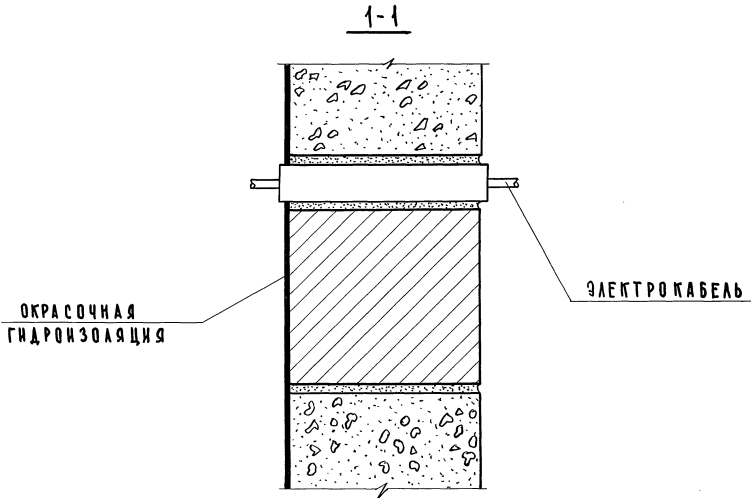
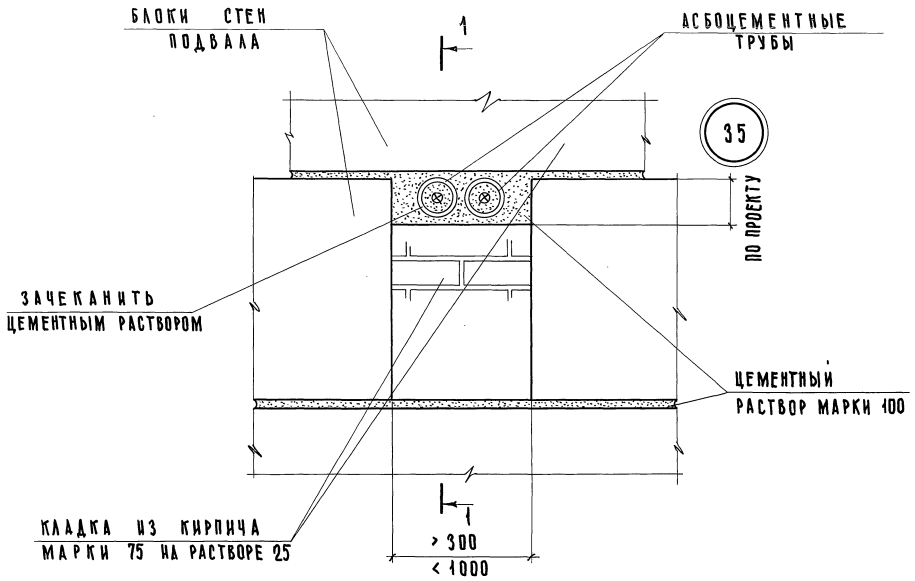
ПРИМЕЧАНИЯ:
ШИРИНА ОТВЕРСТИЯ, ДИАМЕТР И КОЛИЧЕСТВО УКЛАДЫВАЕМЫХ АСБОЦЕМЕНТНЫХ ТРУБ ПРИНИМАЮТСЯ ПО ПРОЕКТУ.

ТД
1971г

ДЕТАЛЬ 34

СЕРИЯ	
ВЫПУСК 4	ЛИСТ 31

ДАТА	ИНВЕНТ. №	ВЗАМЕН
СОГЛАСОВАНО:		
И. СРЯБНАЯ О. МАДОЯН	К. МС. В. ШИЖИНА	
ЧЕРТЕЖНИК ПРОВЕРКА КОПИРОВАЛ		
ГЛАВШИИ-ТА НАЧ. ОТДЕЛА ГЛАВ. ИНЖ. ОТД. СТ. ИНЖЕНЕР СТ. ИНЖЕНЕР	А. А. ХОДОВИЧ В. ТРЕКОВ В. КОМАРОВ О. МАДОЯН Е. БЕЗДЕЦНАЯ	



ПРИМЕЧАНИЯ:
 ШИРИНА ОТВЕРСТИЯ, КОЛИЧЕСТВО И ДИАМЕТР УКЛАДЫВАЕМЫХ АСБЦЕМЕНТНЫХ ТРУБ ПРИНИМАЮТСЯ ПО ПРОЕКТУ.

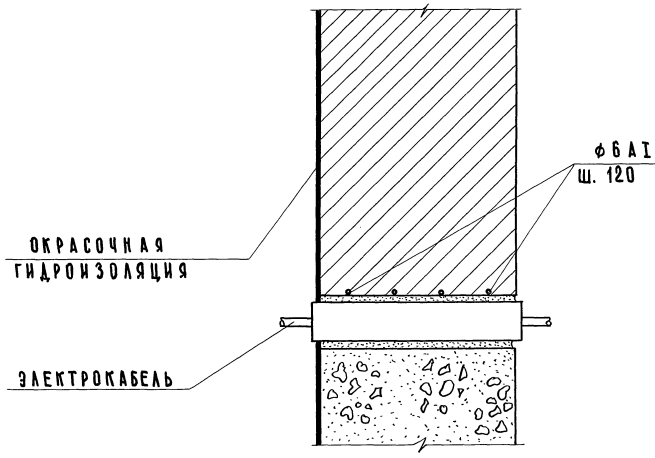
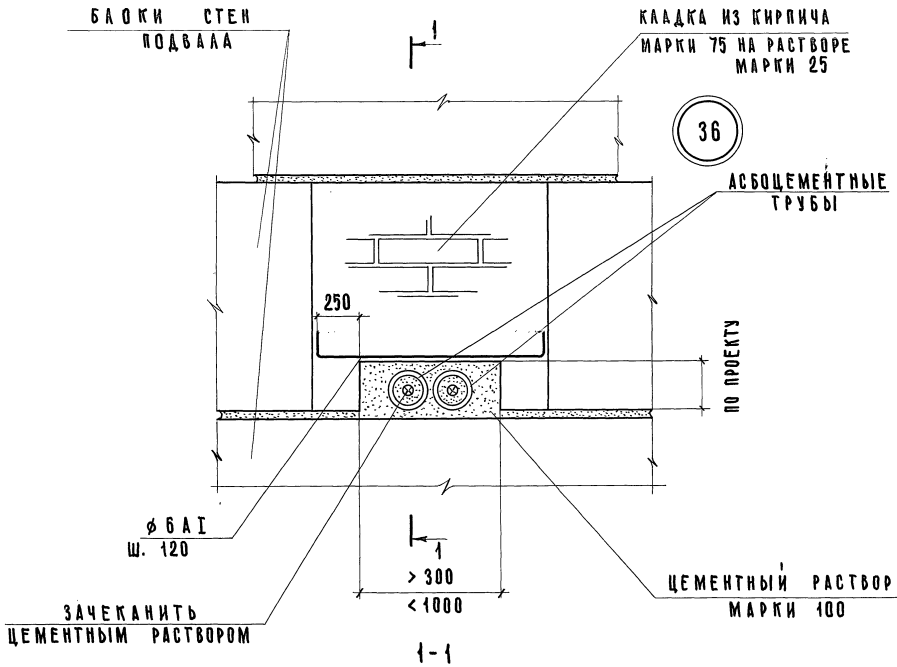
ЦЕНИП
 УЧЕБНЫХ ЗАДАНИЙ
 Г. МОСКВА

ТД
 1971г

Деталь 35

СЕРИЯ 2.210-1	
ВЫПУСК 4	АНСТ 32

ДАТА	СОГЛАСОВАНО:	М. СРЯБНАЯ	ЧЕРТЕЖНИК	ТАИШ. ИИ-ТА
ИНВЕНТ. №		О. МАДОЯН	ПРОВЕРИЛА	НАЧ. ОТДЕЛА
ВЗАМЕН		В. ШИШКИНА	КОПРОВАЛ	ГА. ИИИ. ОТА.
				СТ. ИНЖЕНЕР
				ТЕБЕЩЕНАЯ



ПРИМЕЧАНИЯ:

ШИРИНА ОТВЕРСТИЯ, КОЛИЧЕСТВО И ДИАМЕТР УКАДЫВАЕМЫХ АСБОЦЕМЕНТНЫХ ТРУБ ПРИНИМАЮТСЯ ПО ПРОЕКТУ.

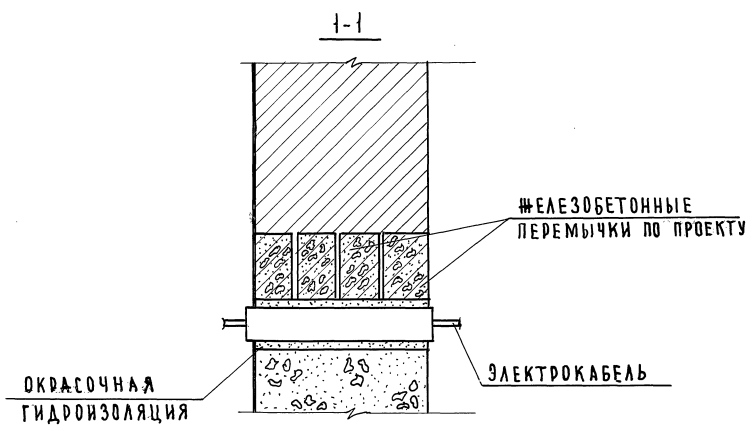
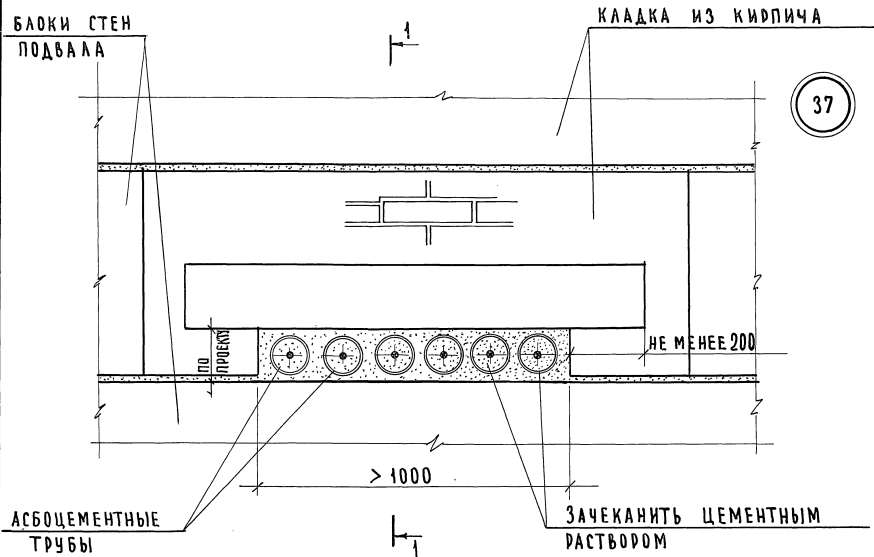
ЦЕННИК
УЧЕБНЫХ ЗАДАНИЙ
Г. МОСКВА

ТД
1971г

ДЕТАЛЬ 36

СЕРИЯ	
ВЫПУСК 4	ЛИСТ 33

СОГЛАСОВАНО:		М. СРЕБНЯЯ
ДАТА	ИНВЕНТ №	О. МАДОЯН
ВЗАМЕН		М. НАЗРИЦКАЯ
ЧЕРТЕЖНИК		А. ЛЯХОВИЧ
НАЧ. ОТДЕЛА	ПРОВЕДИЛ	В. ГРЕКОВ
СТА. ИНЖЕНЕР	КОПИРОВАЛ	В. КОМАРОВ
СТ. ИНЖЕНЕР		О. МАДОЯН
СТ. ИНЖЕНЕР		Е. БЕСЦЕННАЯ



ПРИМЕЧАНИЯ:

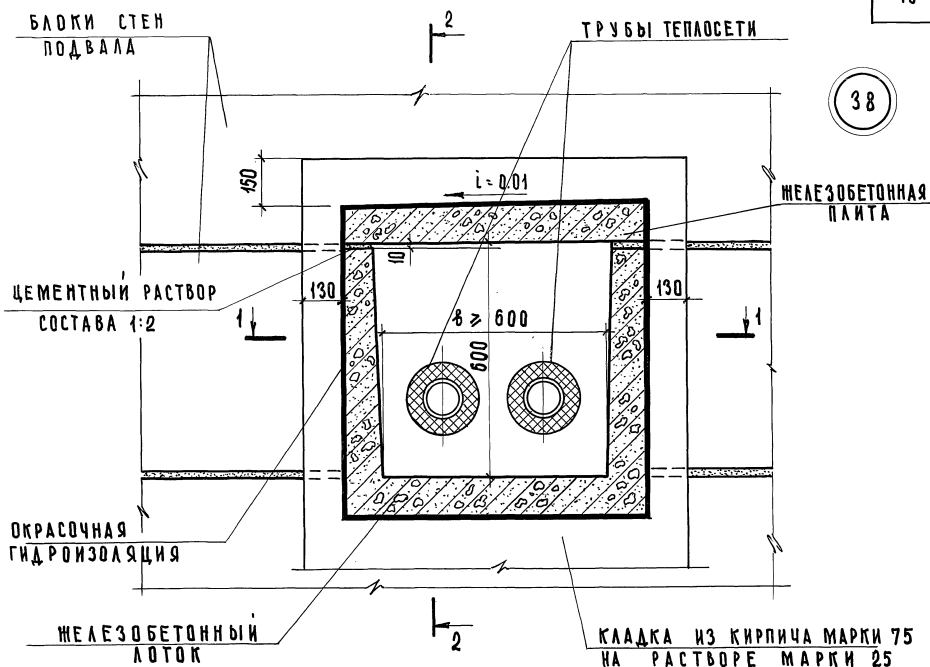
ГАБАРИТЫ ОТВЕРСТИЯ, КОЛИЧЕСТВО И ДИАМЕТР УКЛАДЫВАЕМЫХ АСБОЦЕМЕНТНЫХ ТРУБ ПРИНИМАЮТСЯ ПО ПРОЕКТУ.

ЦНИИП
УЧЕБНЫХ ЗАДАНИЙ
Г. МОСКВА

ТД
1971 г.

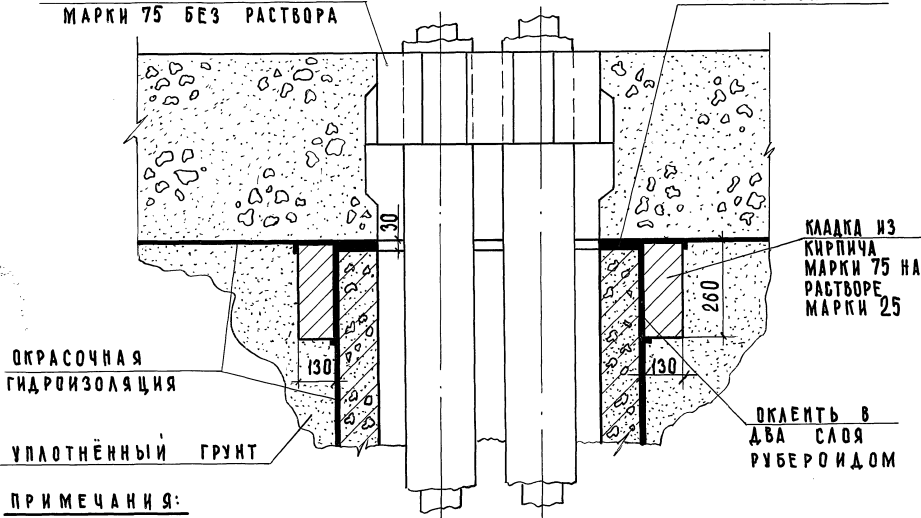
ДЕТАЛЬ 37

СЕРИЯ	
2.210-1	
ВЫПУСК	ЛИСТ
1	34



ЗАЛОЖИТЬ КИРПИЧОМ
МАРКИ 75 БЕЗ РАСТВОРА

ЗАЛИТЬ БИТУМОМ



ПРИМЕЧАНИЯ:

КОЛИЧЕСТВО И ДИАМЕТР ТРУБ НАЗНАЧАЕТСЯ ПРОЕКТОМ. РАЗРЕЗ 2-2 СМ. ЛИСТ 37

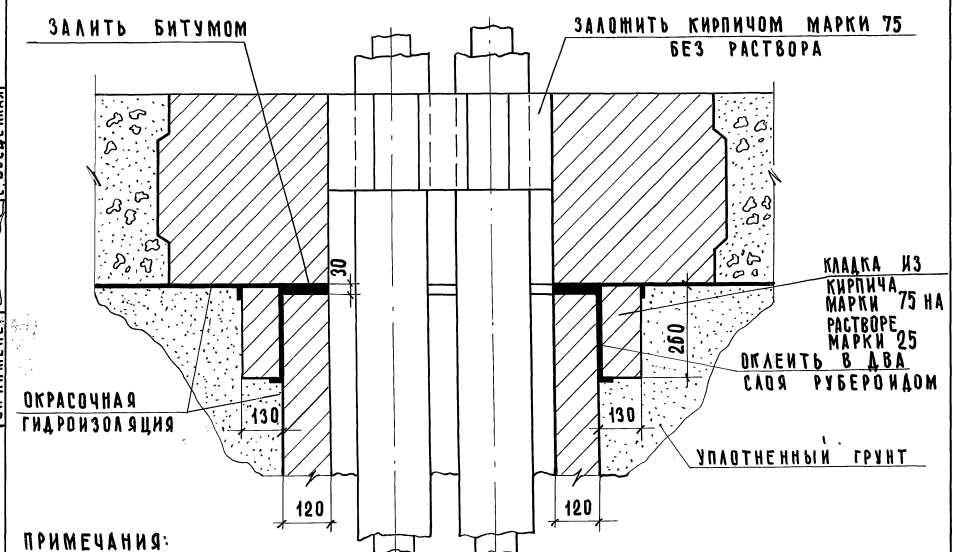
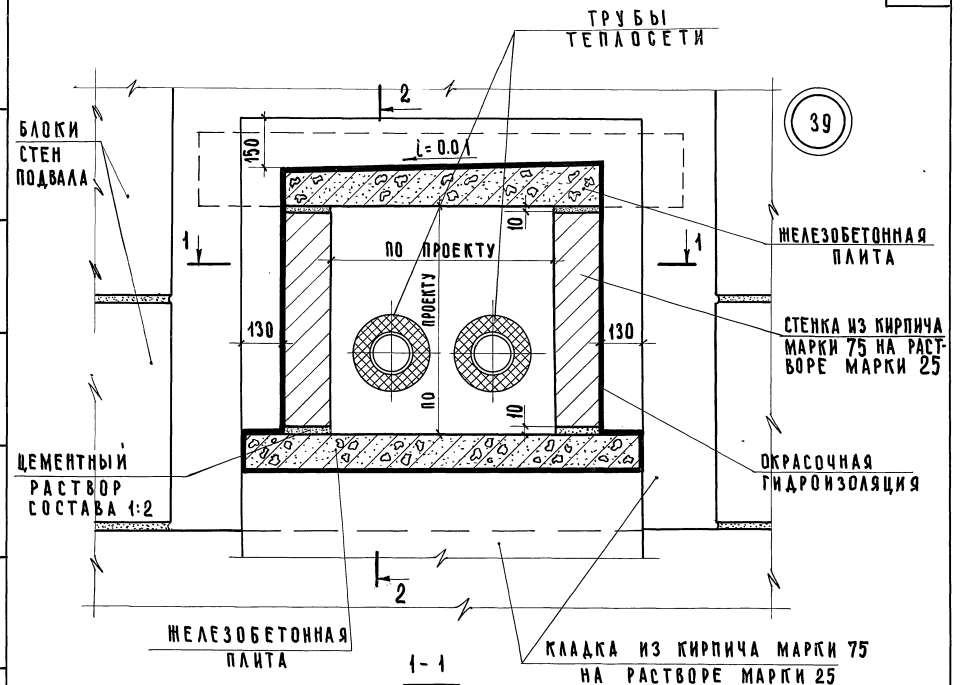
ТД
1971г

ДЕТАЛЬ 38

СЕРИЯ
2.210-1
ВЫПУСК
4 ЛИСТ
35

СОГЛАСОВАНО:	ДАТА:
ИЗМЕНТ. №:	
ВЗАМЕН:	
М. СРЕБНЯЯ	
О. МАДОЯН	
В. ШИШКИНА	
ЧЕРТЕННИК	
А. АХОВИЧ	
В. ГРЕКОВ	
В. КОМАРОВ	
О. МАДОЯН	
Е. БЕСЕЧЕНАЯ	
СА. ИНЖ. ОТА	
СТ. ИНЖЕНЕР	
СА. ИНЖ. ТА	
НАЧ. ОТДЕЛА	
СА. ИНЖ. ОТА	
СТ. ИНЖЕНЕР	

ЦЕНТРОПРОЕКТИ
УЧЕБНЫХ ЗАДАНИЙ
С. МОСКВА



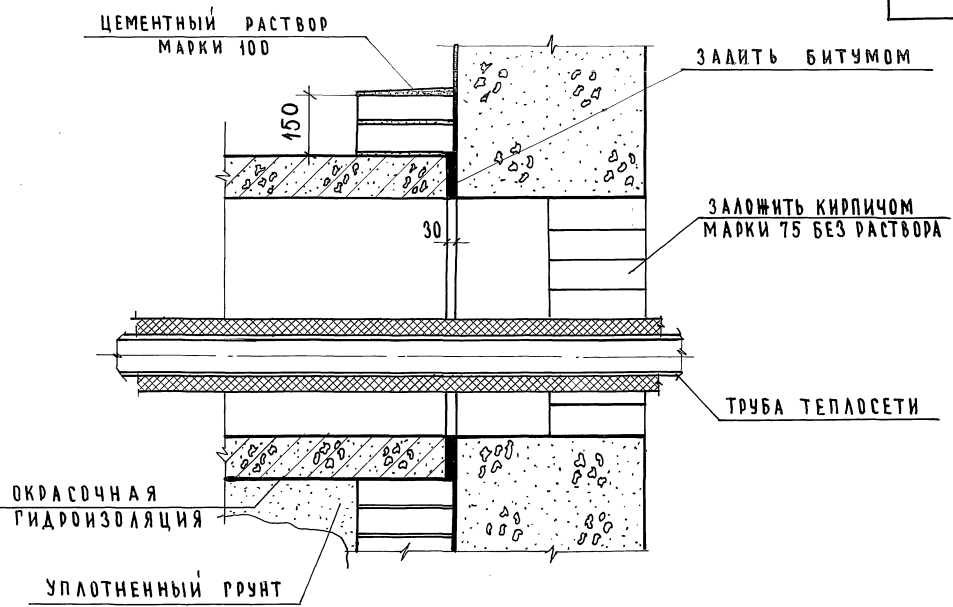
ПРИМЕЧАНИЯ:
КОЛИЧЕСТВО И ДИАМЕТР ТРУБ НАЗНАЧАЮТСЯ ПРОЕКТОМ. РАЗРЕЗ 2-2 СМ. ЛИСТ 37

ТД
1971г.

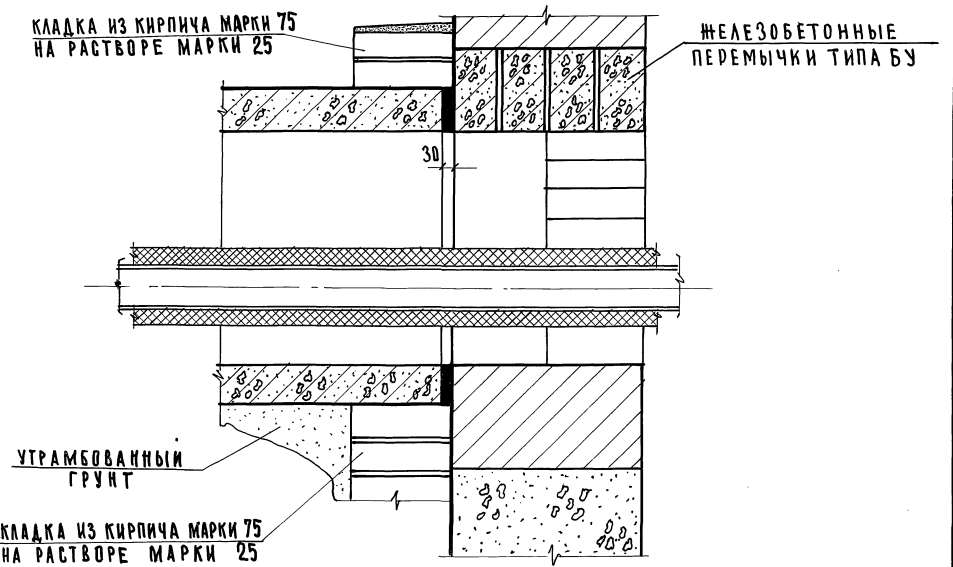
ДЕТАЛЬ 39

СЕРИЯ	
2. 210-1	
ВЫПУСК	ЛИСТ
4	36

2-2 ДЛ Я Т Д 38



2-2 ДЛ Я Т Д 39



ДАТА	ИНВЕНТ. №	ВЗАМЕН	СОГЛАСОВАНО:	М. СРИБНАЯ	М. МАДОЯН	М. НАЗРИЦКАЯ	М. СРИБНАЯ	О. МАДОЯН	М. НАЗРИЦКАЯ
				К. С. С. С.	К. С. С. С.	К. С. С. С.	К. С. С. С.	К. С. С. С.	К. С. С. С.
				М. СРИБНАЯ	О. МАДОЯН	М. НАЗРИЦКАЯ	М. СРИБНАЯ	О. МАДОЯН	М. НАЗРИЦКАЯ
				М. СРИБНАЯ	О. МАДОЯН	М. НАЗРИЦКАЯ	М. СРИБНАЯ	О. МАДОЯН	М. НАЗРИЦКАЯ
				М. СРИБНАЯ	О. МАДОЯН	М. НАЗРИЦКАЯ	М. СРИБНАЯ	О. МАДОЯН	М. НАЗРИЦКАЯ
				М. СРИБНАЯ	О. МАДОЯН	М. НАЗРИЦКАЯ	М. СРИБНАЯ	О. МАДОЯН	М. НАЗРИЦКАЯ
				М. СРИБНАЯ	О. МАДОЯН	М. НАЗРИЦКАЯ	М. СРИБНАЯ	О. МАДОЯН	М. НАЗРИЦКАЯ
				М. СРИБНАЯ	О. МАДОЯН	М. НАЗРИЦКАЯ	М. СРИБНАЯ	О. МАДОЯН	М. НАЗРИЦКАЯ
				М. СРИБНАЯ	О. МАДОЯН	М. НАЗРИЦКАЯ	М. СРИБНАЯ	О. МАДОЯН	М. НАЗРИЦКАЯ
				М. СРИБНАЯ	О. МАДОЯН	М. НАЗРИЦКАЯ	М. СРИБНАЯ	О. МАДОЯН	М. НАЗРИЦКАЯ

ЦНИИП
УЧЕБНЫХ ЗАДАНИЙ
Г. МОСКВА

ТД
1971

ДЕТАЛИ 38 И 39. РАЗРЕЗ 2-2

СЕРИЯ 2. 210-1	
ВЫПУСК 4	ЛИСТ 37

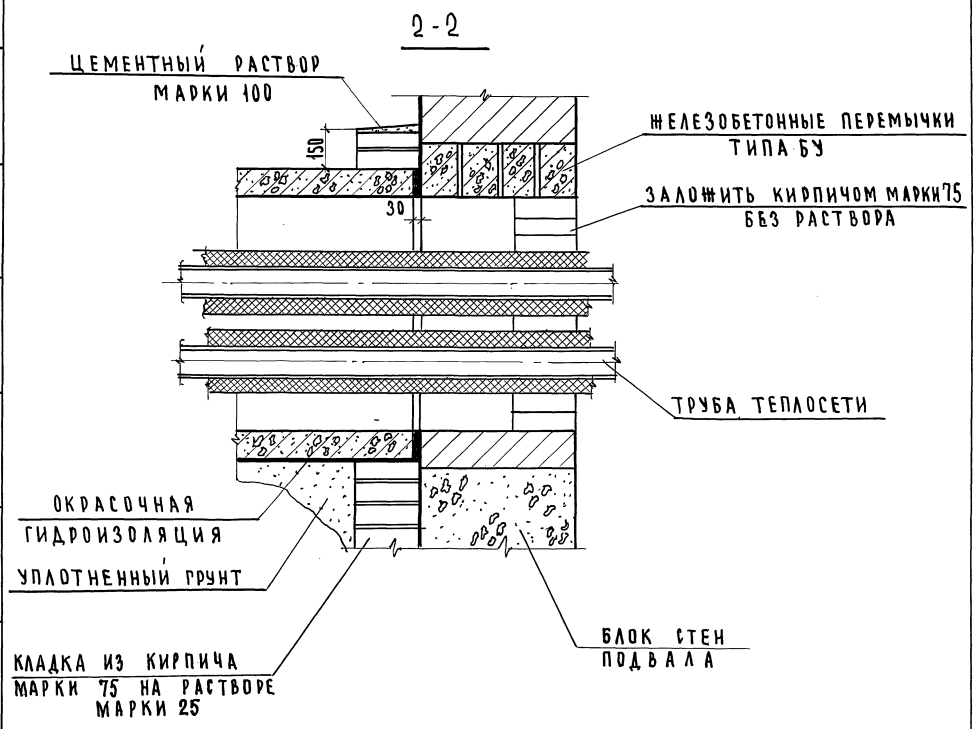
ТА. ИНЖ. ИИ-ТА	А. АЛЯХОВИЧ	ЧЕРТЕЖНИК	М. СРИБНАЯ	СОГЛАСОВАНО:	ДАТА
НАЧ. ОТДЕЛА	В. ГРЕКОВ	ПРОВЕРИЛ	О. МАДОЯН		ИНВЕНТ. N
ТА. ИНЖ. ОТА	В. КОМАРОВ	КОПИРОВАЛ	М. НАЗРИЦКАЯ		ВЗЛОМЕН
СТ. ИНЖЕНЕР	О. МАДОЯН				
СТ. ИНЖЕНЕР	Е. БЕСЦЕННАЯ				

ЦЕНТРОПЕДИ
УЧЕБНЫХ ЗАДАНИЙ
Г. МОСКВА

ТД
1971г

ДЕТАЛЬ 40. РАЗРЕЗ 2-2.

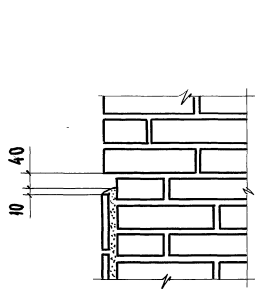
СЕРИЯ 2.210-1	
ВЫПУСК 4	ЛИСТ 39



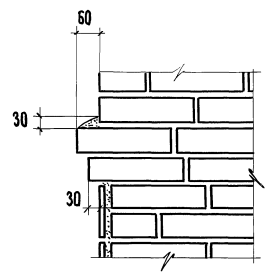
ДАТА	
ИНВЕНТ. №	
ВЗАМЕН	
СОГЛАСОВАНО:	
М.С.С.Б.Н.А.Я	М.С.С.Б.Н.А.Я
О.М.А.О.Ф.Н.	О.М.А.О.Ф.Н.
В.Ш.И.К.И.Н.А.	В.Ш.И.К.И.Н.А.
ЧЕРТЕЖНИК	ЧЕРТЕЖНИК
ПРОВЕРКА	ПРОВЕРКА
КОПИРОВАЛ	КОПИРОВАЛ
О.М.А.О.Ф.Н.	О.М.А.О.Ф.Н.
Е.Б.Е.С.Ц.Е.Н.Н.А.Я	Е.Б.Е.С.Ц.Е.Н.Н.А.Я
ГЛАВНЫЙ ИНЖЕНЕР	ГЛАВНЫЙ ИНЖЕНЕР
О.М.А.О.Ф.Н.	О.М.А.О.Ф.Н.
С.Т.И.Н.Ж.Е.Н.Е.Р.	С.Т.И.Н.Ж.Е.Н.Е.Р.
НАЧ. ОТДЕЛА	НАЧ. ОТДЕЛА
В.Г.Р.Е.К.О.В.	В.Г.Р.Е.К.О.В.
В.К.О.М.А.Р.О.В.	В.К.О.М.А.Р.О.В.
О.М.А.О.Ф.Н.	О.М.А.О.Ф.Н.
С.Т.И.Н.Ж.Е.Н.Е.Р.	С.Т.И.Н.Ж.Е.Н.Е.Р.
О.М.А.О.Ф.Н.	О.М.А.О.Ф.Н.
В.Ш.И.К.И.Н.А.	В.Ш.И.К.И.Н.А.
О.М.А.О.Ф.Н.	О.М.А.О.Ф.Н.
О.М.А.О.Ф.Н.	О.М.А.О.Ф.Н.

ЦЕННИК
УЧЕБНЫХ ЗАДАНИЙ
Г. МОСКВА

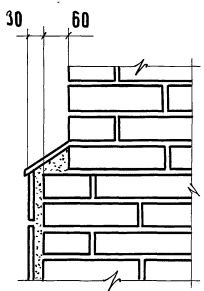
ТД
1971г



41

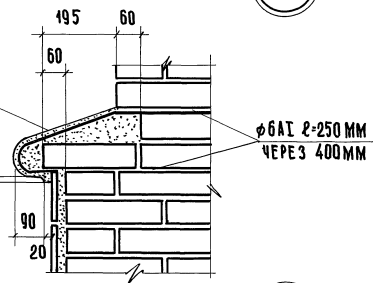


45

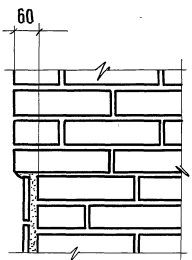


42

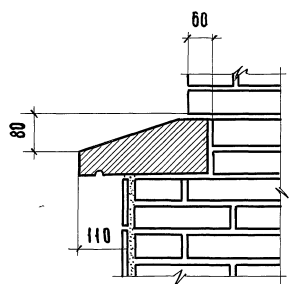
СЕТКА
50/50/3/3
ПРИВЯЗАТЬ
К ВЫПУСКАМ
ИЗ КЛАДКИ



46



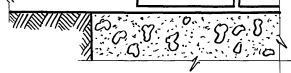
43



47

ГИДРОИЗОЛЯЦИЯ ОТМ. ПО ПРОЕКТУ

ОТМОСТКА



44

ПРИМЕЧАНИЯ:

1. ОБЛИЦОВКУ ЦОКОЛЕЙ ВЫПОЛНЯТЬ КЕРАМИЧЕСКИМИ ПАНТКАМИ, МАТОВЫМИ ИЛИ ГЛАЗУРОВАННЫМИ РАЗМЕРОМ 150x75x9 (ММ) ИЛИ 125x62.5x8 (ММ).
2. РАСКЛАДКУ ПАНТОК ВЫПОЛНЯТЬ С ГОРИЗОНТАЛЬНЫМИ И ВЕРТИКАЛЬНЫМИ ШВАМИ ШИРИНОЙ 5 ММ И РАСПОЛАГАТЬ ПАНТКИ ВЕРТИКАЛЬНО («СТОЙМЯ») СМ. ЛИСТ 45.
3. КЛАДКУ КИРПИЧНЫХ СТЕН В МЕСТАХ ОБЛИЦОВКИ ПАНТКАМИ ВЫПОЛНЯТЬ В «ПУСТОШЕВКУ».
4. РАСТВОР ДЛЯ ОБЛИЦОВКИ ПРИМЕНЯТЬ МАРКИ 100 НА ПЛАСТИФИЦИРОВАННОМ ГИДРОФОБИОМ ПОРТАНДЦЕМЕНТЕ.
5. ГОРИЗОНТАЛЬНУЮ ГИДРОИЗОЛЯЦИЮ ВЫПОЛНЯТЬ ИЗ УКЛАДЫВАЕМЫХ НАСУХО 2^х СЛОЕВ ТОЛЯ.

ДЕТАЛИ 41-47

СЕРИЯ 2.210-1	
ВЫПУСК 4	ЛИСТ 40

ТА. ИНИИ-ТА	ТА. ИНИИ-ОТД.	СТ. ИНЖЕНЕР	СТ. ИНЖЕНЕР	ТА. ИНИИ-ОТД.	СТ. ИНЖЕНЕР	ТА. ИНИИ-ОТД.	СТ. ИНЖЕНЕР	ТА. ИНИИ-ОТД.	СТ. ИНЖЕНЕР	ТА. ИНИИ-ОТД.	СТ. ИНЖЕНЕР
<i>В. М. А.</i>	<i>В. М. А.</i>	<i>В. М. А.</i>	<i>В. М. А.</i>	<i>В. М. А.</i>	<i>В. М. А.</i>	<i>В. М. А.</i>	<i>В. М. А.</i>	<i>В. М. А.</i>	<i>В. М. А.</i>	<i>В. М. А.</i>	<i>В. М. А.</i>
НАУЧ. ОТД.	НАУЧ. ОТД.	НАУЧ. ОТД.	НАУЧ. ОТД.	НАУЧ. ОТД.	НАУЧ. ОТД.	НАУЧ. ОТД.	НАУЧ. ОТД.	НАУЧ. ОТД.	НАУЧ. ОТД.	НАУЧ. ОТД.	НАУЧ. ОТД.
В. М. А.	В. М. А.	В. М. А.	В. М. А.	В. М. А.	В. М. А.	В. М. А.	В. М. А.	В. М. А.	В. М. А.	В. М. А.	В. М. А.

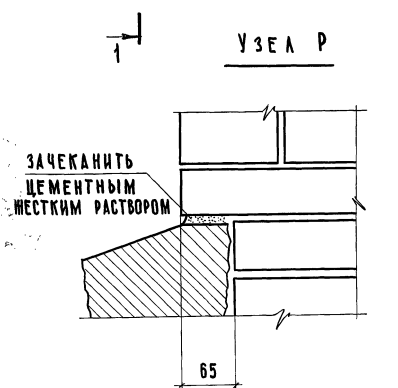
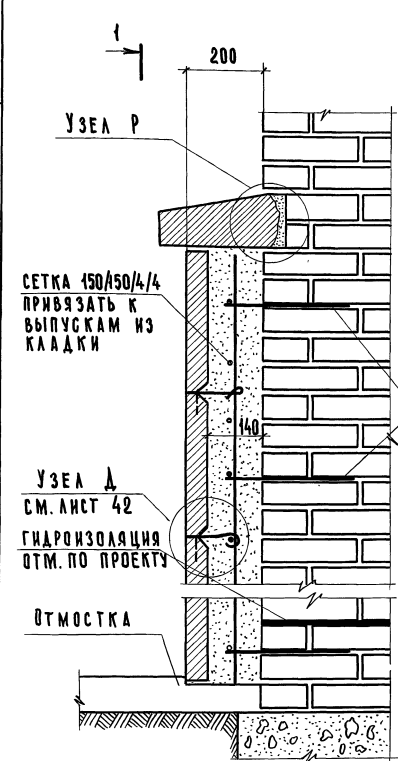
М. БРИЧНАЯ	О. МАДОЯН	В. ШИШКИНА
О. МАДОЯН	В. ШИШКИНА	

ЦЕРТФИК	ПРОВЕРКА	КОПИРОВАЛ

А. АХОВИЧ	В. ГРЕКОВ	В. КОМАРОВ	О. МАДОЯН	Е. БЕСЦЕНОВА

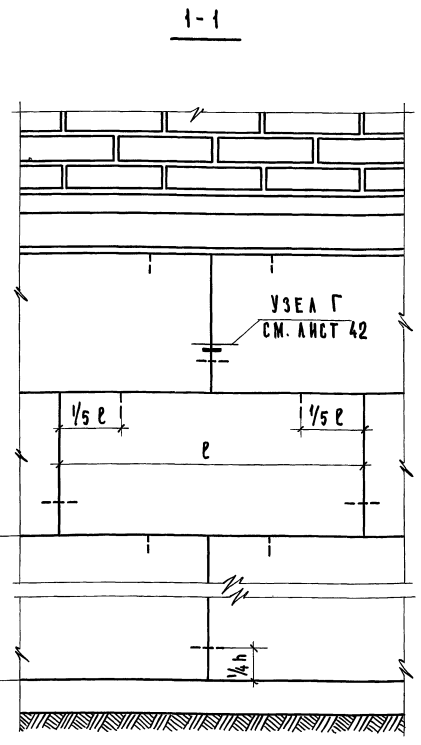
ЦЕНИТ
УЧЕБНЫХ ЗАДАНИЙ
Г. МОСКВА

Т Д
1971 г



48

49



- ПРИМЕЧАНИЯ:**
1. РАЗМЕРЫ ОБЛИЦОВОЧНЫХ ПАНТ И ТИП ФРИЗОВОГО КАМНЯ УСТАНАВЛИВАЮТСЯ ПРОЕКТОМ ПРИ ЭТОМ ТОЛЩИНА ПАНТ ДОЛЖНА БЫТЬ НЕ БОЛЕЕ 60 ММ.
 2. УЗЛЫ Г И Д см. лист 42
 3. ГОРИЗОНТАЛЬНУЮ ГИДРОИЗОЛЯЦИЮ ВЫПОЛНЯТЬ ИЗ УКЛАДЫВАЕМЫХ НА СУХО 2^х СЛОЕВ ТОЛЯ.

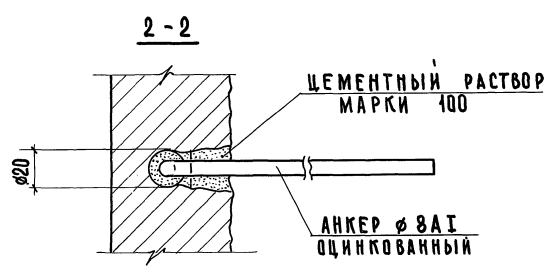
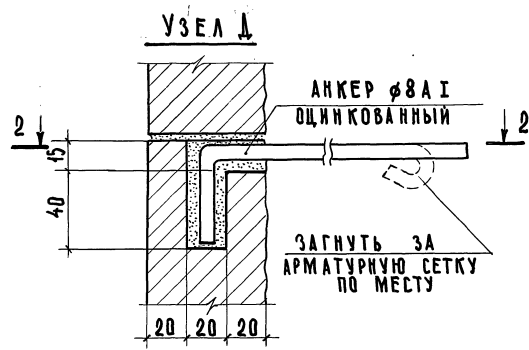
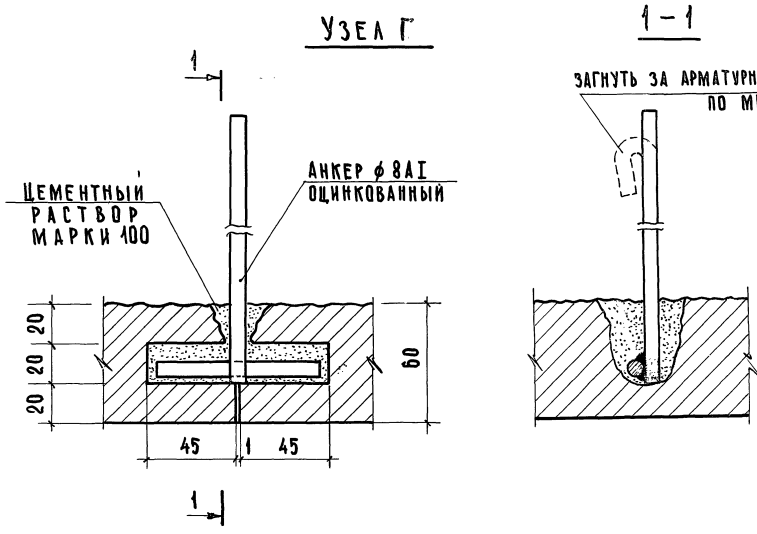
ДЕТАЛИ 48 И 49

СЕРИЯ 2. 210-1	
ВЫПУСК 4	ЛИСТ 41

ДАТА	ИНВЕНТ. №	ВЗАМЕН
СОГЛАСОВАНО:		
М.СРЯБНАЯ	О.МАДОЯН	В.ШИШКИНА
ЧЕРТЕННИК	<i>И. Давид</i>	<i>В. С.</i>
ПРОВЕРИЛ	<i>В. Комаров</i>	
КОПИРОВАЛ	<i>О. Мадоян</i>	
ДАХОВИЧ	<i>Е. БЕСЦЕННАЯ</i>	
В.ТРЕКОВ		
В.КОМАРОВ		
О.МАДОЯН		
Е.БЕСЦЕННАЯ		
ГЛАВЛИН-ТА		
НАЧ.ОТДЕЛА		
С.А.ИВАНТОВ		
СТ.ИНЖЕНЕР		
СТ.ИНЖЕНЕР		

ЦНИИП
УЧЕБНЫХ ЗАДАНИЙ
Г. МОСКВА

ТД
1971г

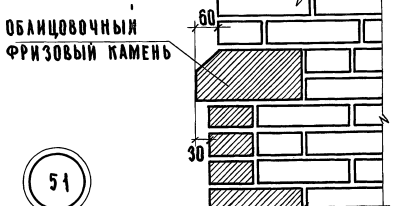


ДЕТАЛЬ 48. Узлы Г и Д.

СЕРИЯ 2. 210-1	
ВЫПУСК 4	ЛИСТ 42

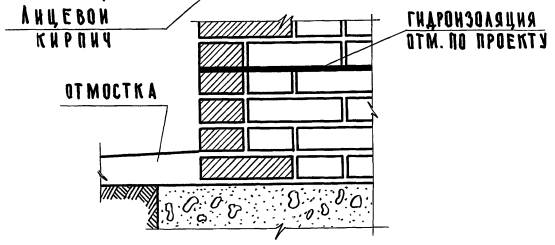
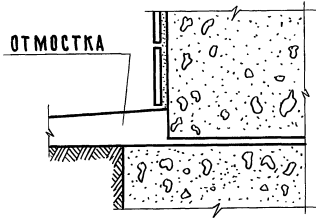
54

50



51

55



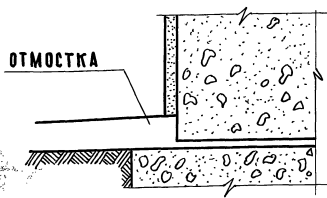
ДАТА	СОГЛАСОВАНО	И.СРЕДНЯЯ	ЧЕРТЯЩИЙ	А.АХОДЧ	А.АХОДЧ	ТА.НИКИТА	ЦЕННИК УЧЕБНЫХ ЗАДАНИЙ Г.МОСКВА
ИНВЕНТ. №		О.МАДЯН	ПРОВЕРКА	В.ГРЕКОВ	В.ГРЕКОВ	И.А.ОТДЕЛА	
ВЗАМЕН		В.ШИШКИНА	КОПИРОВАЛ	В.КОМАРОВ	В.КОМАРОВ	ТА.НИИ.ОТД.	
				Е.БЕСЦЕННАЯ	Е.БЕСЦЕННАЯ	СТ.НИИШЕР	
						СТ.НИИШЕР	

ПРИМЕЧАНИЯ

52



53



- 1.Облицовку цоколя выполнять керамическими плитками, матовыми или глазурованными размером 150×75×9(мм) или 125×62,5×8 (мм)
- 2.Раскладку панток выполнять с горизонтальными и вертикальными швами шириной 5мм и располагать плитки вертикально (стоймя) см. лист 45
- 3.Раствор для облицовки и штукатурки применять марки 100 на пластифицированном гидрофобном портландцементе.
- 4.Кладку из лицевого кирпича выполнять с расшивкой швов.
- 5.Бетонные стены цоколя перед оштукатуриванием и облицовкой насыть.
- 6.Облицовочный фризový камень может быть керамическим, бетонным или гранитным; тип камня устанавливается проектом.
- 7.Горизонтальную гидроизоляцию выполнять из укладываемых насухо 2х слоев толя.

ТД
1971г

ДЕТАЛИ 50 - 55

СЕРИЯ 2.210-1	
ВЫПУСК 4	ЛИСТ 43

СОГЛАСОВАНО:		ДАТА:	
		ИНВЕНТ №	
		ВЗАМЕН.	
М. СРИБНАЯ	О. МАДОЯН	В. ШИШКИНА	
А. АРХОВИЧ	В. ГРЕКОВ	В. КОМАРОВ	О. МАДОЯН
И. ЧЕРЕЖНИК	П. ПРОХОРОВ	В. КОПИРОВАЛ	Е. БЕССЕРНОВА
Г. ИИНИНТА	НАЦ. ОТДЕЛ	Г. ИИИЖ. ОТД.	СТ. ИНЖЕНЕР
г. Москва			

ЦНИИП
УЧЕБНЫХ ЗАДАНИЙ
г. Москва

56

ОБЛИЦОВОЧНЫЙ
ФРИЗОВЫЙ КАМЕНЬ

56

60

52

57

ОБЛИЦОВОЧНЫЙ
ФРИЗОВЫЙ КАМЕНЬ

57

гидроизоляция
отм. по проекту
ФБА I
ℓ= 250 мм.
через 400 мм.

ОТМОСТКА

61

58

ОБЛИЦОВОЧНЫЙ
ФРИЗОВЫЙ КАМЕНЬ

58

лицевой
кирпич

59

гидроизоляция
отм. по проекту

ОТМОСТКА

62

63

59

ОБЛИЦОВОЧНЫЙ
ФРИЗОВЫЙ КАМЕНЬ

59

лицевой
кирпич

гидроизоляция
отм. по проекту

ОТМОСТКА

62

63

ПРИМЕЧАНИЯ:

1. Горизонтальную гидроизоляцию выполнять из укладываемых насухо 2^х слоев толя.
2. Облицовочный фризový камень может быть керамическим, бетонным или гранитным; тип камня устанавливается проектом.

ТД

1971г.

Детали 56-63

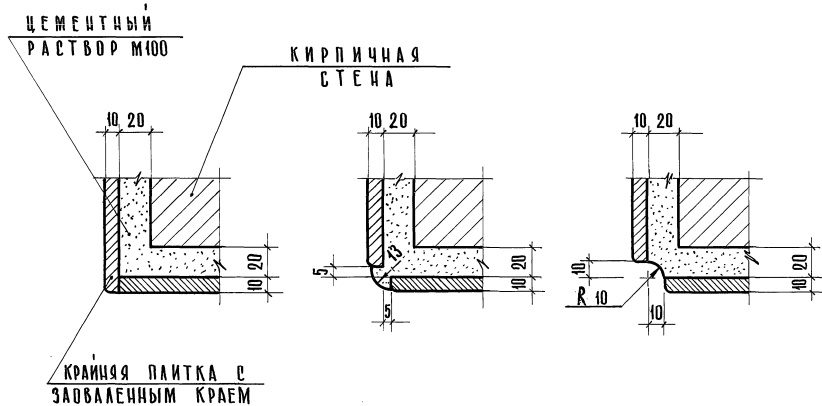
серия
2.210-1

Выпуск
4

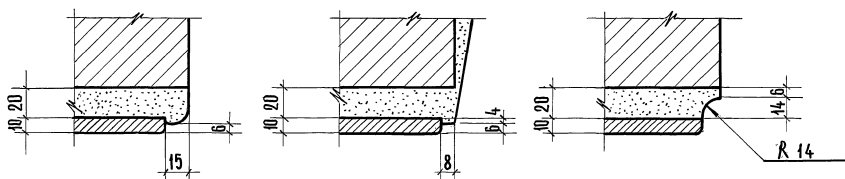
Лист
44

11186 53

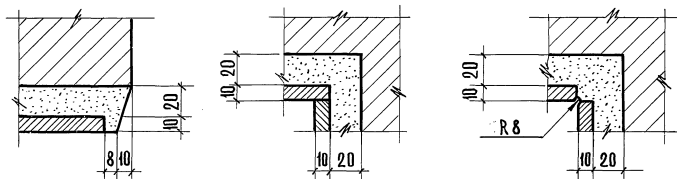
В НАРУЖНОМ УГЛУ ЗДАНИЯ



В МЕСТАХ ПРИМЫКАНИЯ К ГРАНЯМ ПРОЕМОВ



ВО ВНУТРЕННЕМ УГЛУ ЗДАНИЯ



ДАТА		СОГЛАСОВАНО:		ЕВЕСЧЕННАЯ В.ШИШКИНА		ПРОВЕРИЛ КОПИРОВАЛ		ГЛАВ. ИНЖ. И. ТА. НАЧ. ОТДЕЛА		ТА. ИНЖ. О.А. СТ. ИНЖ. ИЕР		ЧЕРТЕЖНИК	
ИНВЕНТ. №				Маша		А. ЛУКОВИЧ В. ГРЕКОВ В. КОМАРОВ О. МАЛАХИ		М. СРИБНЯЯ					
ВЗАМЕН													

ЦНИИП
УЧЕБНЫХ ЗАДАНИЙ
Г. МОСКВА

ТД
1971г

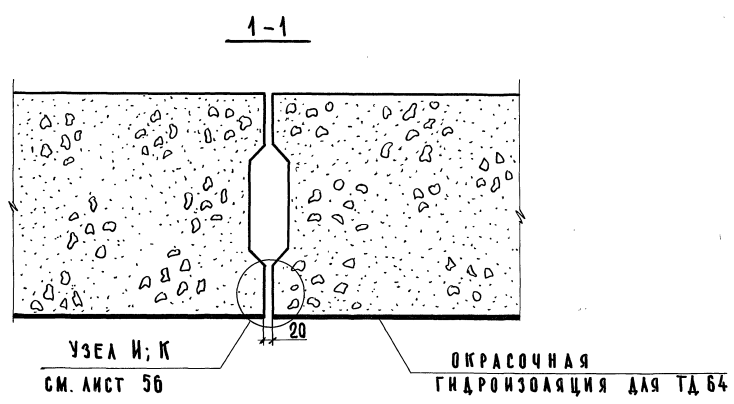
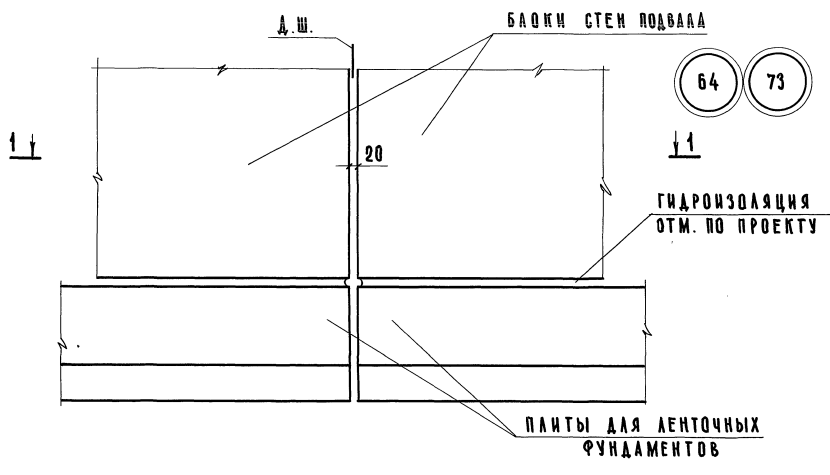
ВАРИАНТЫ РАСКЛАДКИ ОБАЩЕВОЧНЫХ КЕРАМИЧЕСКИХ ПЛИТОК

СЕРИЯ
2.210-1
ВЫПУСК 4 ЛИСТ 45

ТА. ИНЖ. ТА. Д. А. ЛЯХОВИЧ	ЧЕРТЕЖНИК	М. СРЕБНАЯ	СОГЛАСОВАНО:	ДАТА
НАЧ. ОТДЕЛА	ПРОВЕРКА	О. МАЛОЯН		ИНВЕНТ. N
ТА. ИНЖ. ОТД.	КОПИРОВАЛ	В. ШИШЕНА		ВЗАМЕН
СТ. ИНЖЕНЕР				
СТ. ИНЖЕНЕР				

ЦЕНТРОПРОЕКТ
УЧЕРСКИХ ЗАДАНИЙ
Г. МОСКВА

ТД
1971г



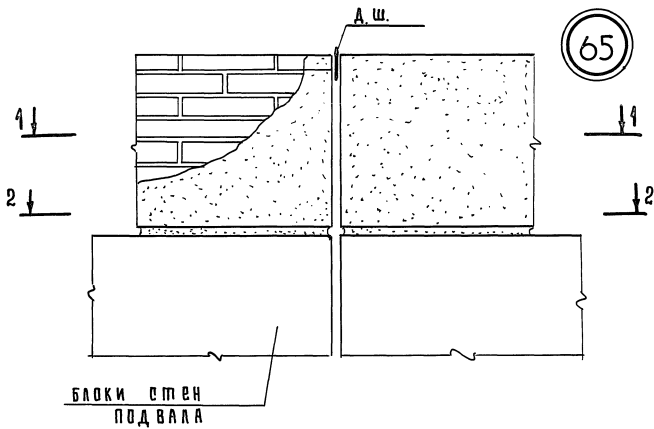
ПРИМЕЧАНИЯ:

1. УЗЕЛ И ДЛЯ НАРУЖНЫХ СТЕН ПОДВАЛОВ.
2. УЗЕЛ К ДЛЯ ВНУТРЕННИХ СТЕН ПОДВАЛОВ.

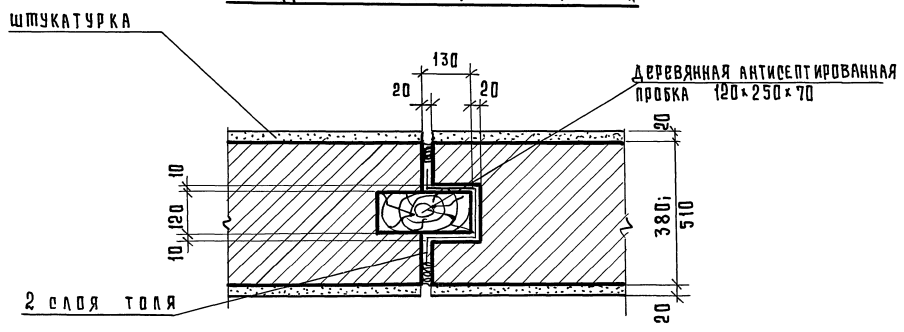
ДЕТАЛИ 64 И 73

СЕРИЯ 2. 210-1	
ВЫПУСК 4	ЛИСТ 46

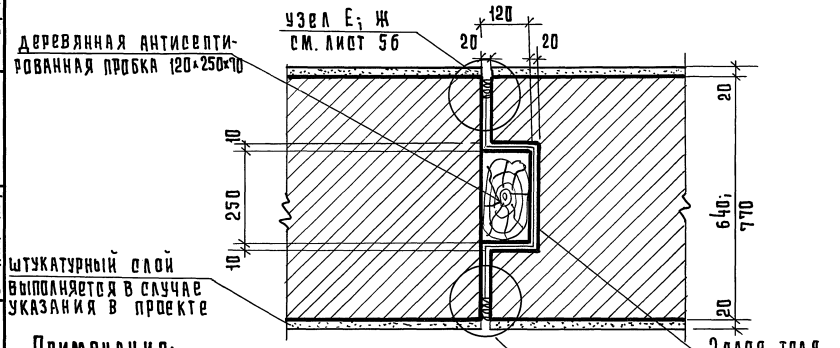
65



2-2 ДЛЯ СТЕН ТОЛЩИНОЙ 380; 510ММ.



2-2 ДЛЯ СТЕН ТОЛЩИНОЙ 640; 770ММ.



- Примечания:**
- 1 Узлы Е и И для эксплуатируемых подвалов.
 - 2 Узел Ж для неэксплуатируемых подвалов.
 - 3 Разрез 1-1 см. лист 48.

ДАТА	
ИНВ. №	
ВЗАМЕН.	
СОЛАСОВАНО:	
М. УТВЕРЖДАЮЩИЙ	
О. МАДОЯН	
ЧЕРТЕЖНИК	
ПРОВЕРКА	
А. АЛЕХОВИЧ	
В. ГРЕКОВ	
В. КОМАРОВ	
О. МАДОЯН	
Е. БЕЩЕНЦЫН	
РАСЧ. ОШЕДЕЛ	
Г.А. ИНЖ. ОТД.	
СТ. ИНЖЕНЕР	
СТ. ИНЖЕНЕР	

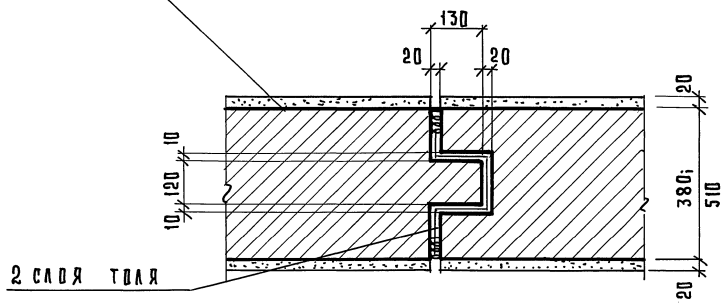
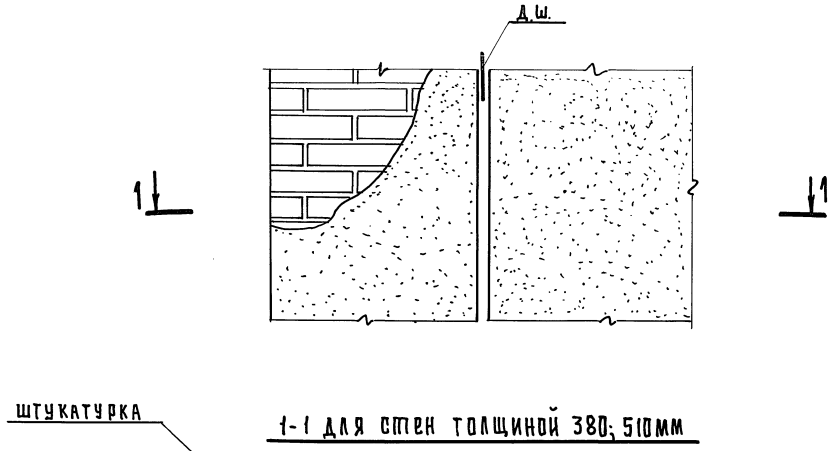
ЦНИИ
ПЕДИНП
УЧЕБНЫХ ЗАДАНИЙ
Г. МОСКВА

ТД
1971г

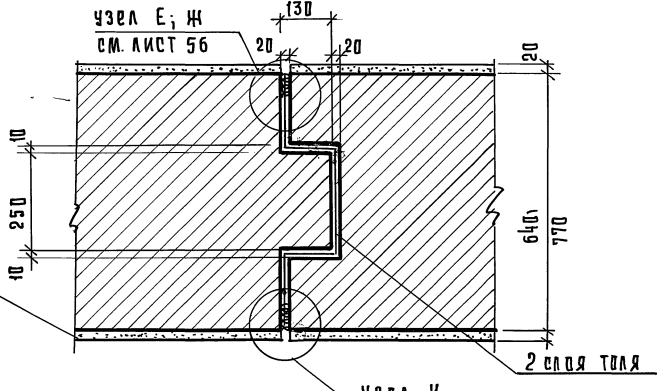
Деталь 65

Серия	
2 2 10 - 1	
Выпуск	Лист
4	47

ДАТА	С О Г Л А С О В А Н О:	И. ОРДИНА	М. ОРДИНА	А. АХОВИЧ	С. И. И. И. Т. А.	С. И. И. И. Т. А.	С. И. И. И. Т. А.
ИНВ. №		О. МАДОЯ	В. ГРЕКОВ	В. КОМАРОВ	С. И. И. И. Т. А.	С. И. И. И. Т. А.	С. И. И. И. Т. А.
ВЗАМЕН.			О. МАДОЯ	Е. БОЩЕННЯ	С. И. И. И. Т. А.	С. И. И. И. Т. А.	С. И. И. И. Т. А.



1-1 для стен толщиной 640; 770мм



- Примечания:**
- 1 Узлы Е и И для эксплуатируемых подвалов.
 - 2 Узла Ж для неэксплуатируемых подвалов

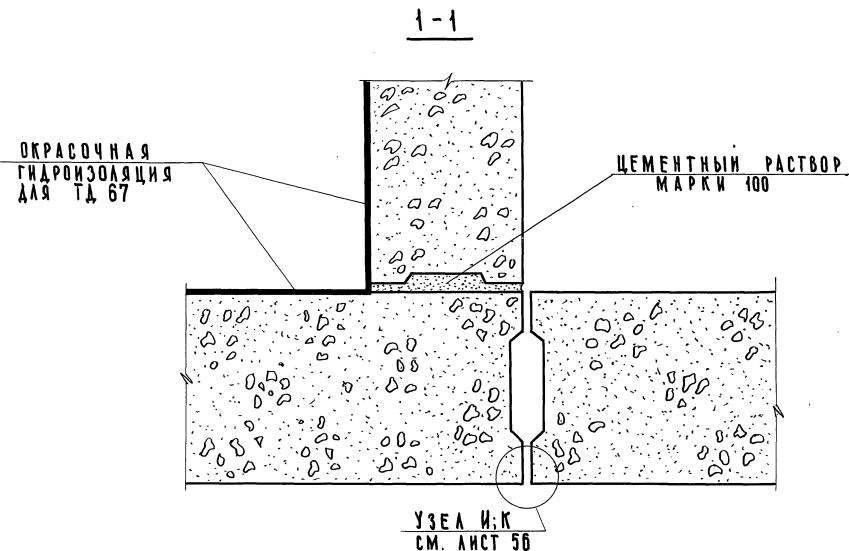
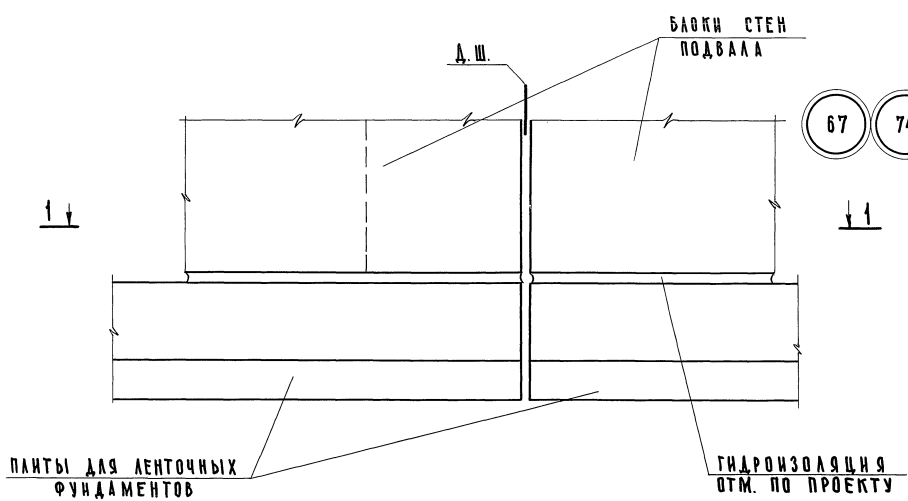
ЦНИИЭП
Учебных зданий
г. Москва

ТД
1971г

Д е т а л ь 6 6

серия 2. 210 - 1	
выпуск 4	лист 48

ДАТА	СОГЛАСОВАНО:	И.О.РБИЗНАЯ	М.О.МАДОЖ	В.И.ШИШКИНА
ИНВЕНТ. №		О.М.АДОЖ	К.И.И. В.И.ШИШКИНА	
ВЗАМЕН				
ГЛАВ. ИНЖ.-ТА	А.А.ХОВИЧ	В.ТРЕКОВ	В.КОМАРОВ	О.М.АДОЖ
НАЧ. ОТДЕЛА	А.А.ХОВИЧ	В.ТРЕКОВ	В.КОМАРОВ	О.М.АДОЖ
СТ. ИНЖ. ОТД.	В.И.ШИШКИНА	В.КОМАРОВ	О.М.АДОЖ	О.М.АДОЖ
СТ. ИНЖЕНЕР	В.И.ШИШКИНА	В.КОМАРОВ	О.М.АДОЖ	О.М.АДОЖ
СТ. ИНЖЕНЕР	В.И.ШИШКИНА	В.КОМАРОВ	О.М.АДОЖ	О.М.АДОЖ



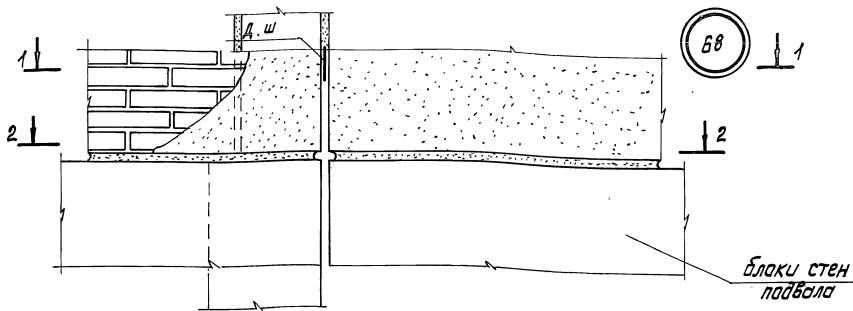
ПРИМЕЧАНИЯ:
 1. УЗЕЛ И ДЛЯ НАРУЖНЫХ СТЕН ПОДВАЛОВ.
 2. УЗЕЛ К ДЛЯ ВНУТРЕННИХ СТЕН ПОДВАЛОВ.

ЦЕНИП
 УЧЕБНЫХ ЗАДАНИЙ
 Г. МОСКВА

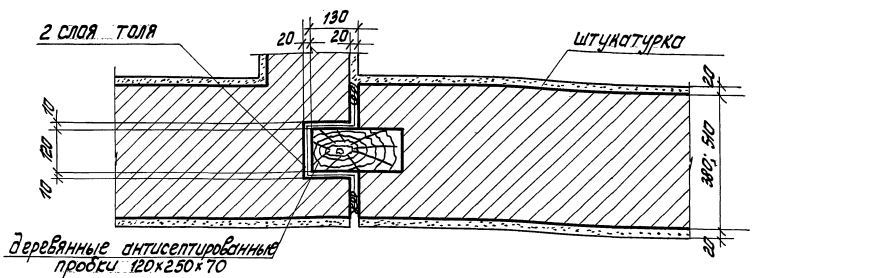
ТД
 1971г

ДЕТАЛИ 67 И 74

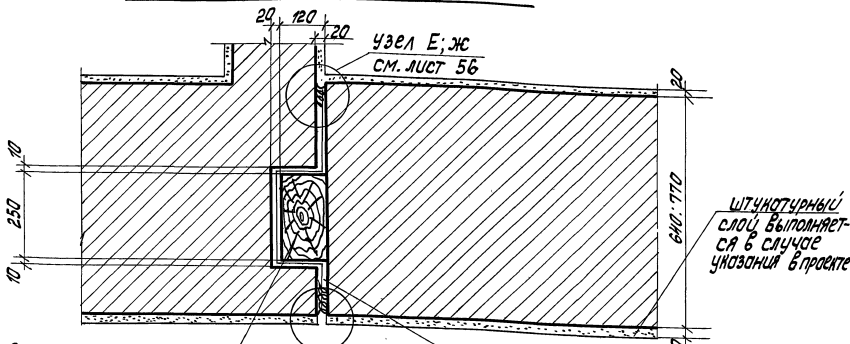
СЕРИЯ 2.210-1	
ВЫПУСК 4	АНСТ 49



2-2 для стен толщиной 380; 510 мм



2-2 для стен толщиной 640; 770 мм



деревянные антисептированные прошки 120x250x70

Примечания:

1. Узлы Е и И для эксплуатируемых подвалов.
2. Узел Ж для неэксплуатируемых подвалов.
3. Разрез 1-1 см. лист 51.

Дого	инвент. л.	взнос
СОГЛАСОВАНО		
М.С.Иванов	П.Иванов	
Чертежник	Проверил	
А.А.Ковалев	В.А.Ковалев	
П.Иванов	С.Иванов	
С.Иванов	Е.Иванов	
П.Иванов	А.Иванов	
С.Иванов	С.Иванов	

ПЕНИНГ
учебных заведений
г. Москва

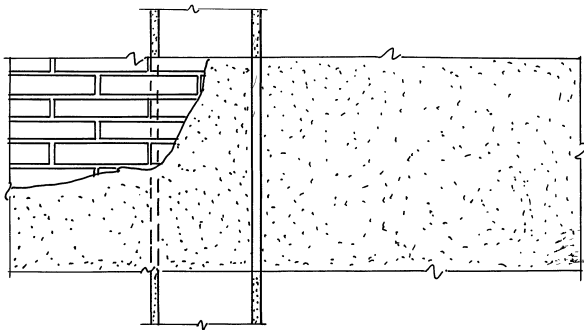
ТА
1971г.

Деталь 68

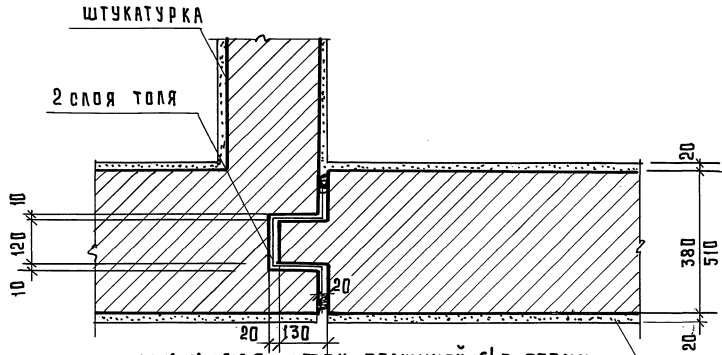
Серия
2. 210-1
Выпуск 4 Лист 50

1↓

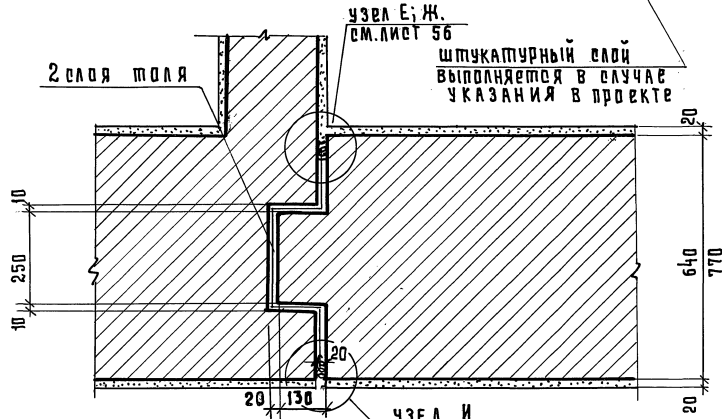
↓1



1-1 для стен толщиной 380; 510мм.



1-1 для стен толщиной 640; 770мм



Примечания:

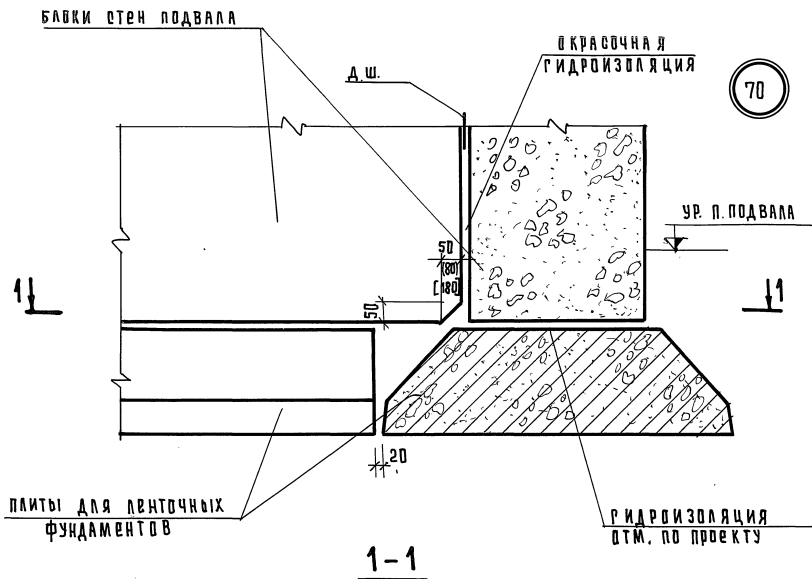
- 1 Узлы Е и И для эксплуатируемых подвалов.
- 2 Узел Ж для неэксплуатируемых подвалов.

ЦНИИЭП
УЧЕБНИК
ЗАДАНИИ
С. МОСКВА

ТД
1971г.

Д е т а л ь 69

серия	
2 2 1 0 - 1	
выпуск	лист
4	51



обкопать по месту

ОКРАСОЧНАЯ
ГИДРОИЗОЛЯЦИЯ

Примечания:

Указанный размер дан для бабков стен подвала толщиной 500 и 600 мм, размер в круглых скобках дан для бабков стен подвала толщиной 400 мм; в квадратных - для бабков стен подвала толщиной 300 мм.

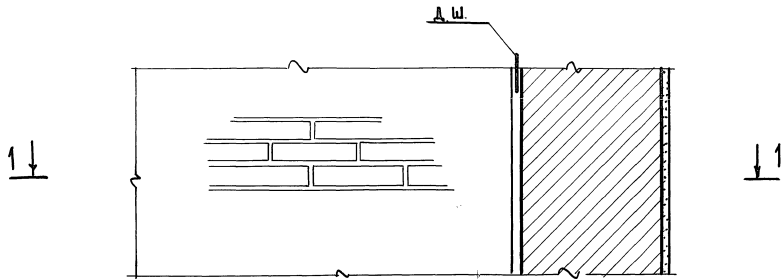
СОГЛАСОВАНО:	
ДАТА:	
ИВМ И	
ВЗЯМЪН	

О. МААДАН	
-----------	--

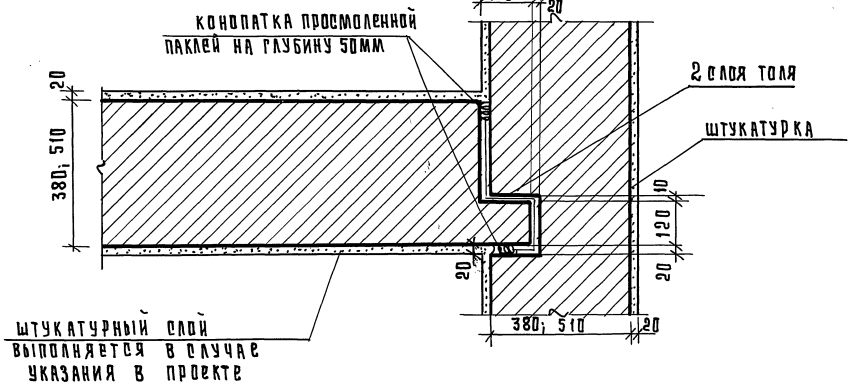
А. АХОВИЧ	ПРОВЕРИЛ
В. ТРЕКОВ	
В. КОМАРОВ	
О. МАДОЯН	
Е. БЕШЕНЬКА	

Г.А. ИЖИКИНА	
НАЧ. ОТД.	
Г.А. ИЖИКИНА	
ОТ. ИНЖЕНЕР	
ОТ. ИНЖЕНЕР	

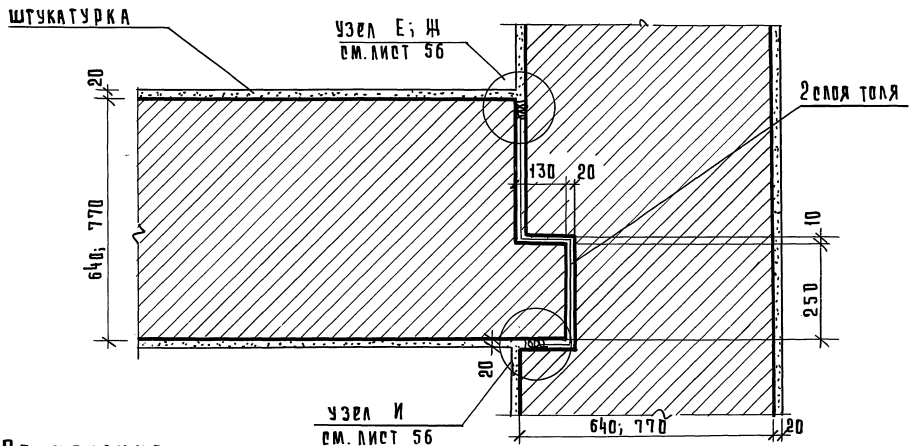
ДАТА		СЕРИЯ		СВЕТЛО		СВЕТЛО		СВЕТЛО		СВЕТЛО	
ИНВ. №		О. МАЛОДИ		О. МАЛОДИ		О. МАЛОДИ		О. МАЛОДИ		О. МАЛОДИ	
ВЗАМЕН.		ЧЕРТЕЖНИК		ПРОВЕРКА		О. МАЛОДИ		О. МАЛОДИ		О. МАЛОДИ	
		А. ЛЯХОВИЧ		В. ГРЕКОВ		В. КОМАРОВ		О. МАЛОДИ		Е. БЕЛЦЕННЯ	
		ГЛАВ. ИНЖ. ТА		НАЧ. ОТД.		ГЛАВ. ИНЖ. ОТД.		ОТКОН.		ОТКОН.	
		С. МОСКВА									



1-1 для стен толщиной 380; 510 мм



1-1 для стен толщиной 640; 770 мм



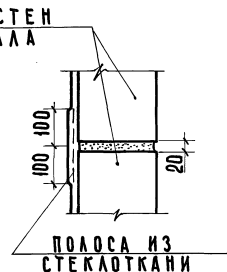
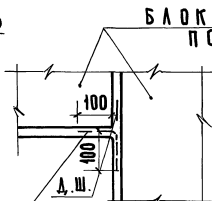
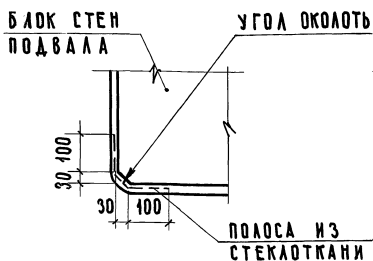
Примечания:
 1. Узлы Е и И для эксплуатируемых подвалов.
 2. Узел Ж для неэксплуатируемых подвалов

ТД	1971г.	деталь 72	Серия	
			2.210-1	
			Выпуск	Лист
			4	54

УГОЛ СТЕНЫ
ПОДВАЛА

ВЕРТИКАЛЬНЫЙ
ШОВ

ГОРИЗОНТАЛЬНЫЙ
ШОВ



ТИПЫ ОКРАСОЧНОЙ ГИДРОИЗОЛЯЦИИ

ОКРАСОЧНАЯ ГИДРОИЗОЛЯЦИЯ		МАРКА МАТЕРИАЛА ПО СПИСКУ I-В. 25-66 "КРОВЕЛЬНЫЕ, ГИДРОИЗОЛЯЦИОННЫЕ И ПАРОИЗОЛЯЦИОННЫЕ МАТЕРИАЛЫ НА ОРГАНИЧЕСКИХ ВЯЖУЩИХ" ТАБЛ. 3 И 5
БИТУМНАЯ		БН - III и БН - IV
МАСТИКИ ХОЛОДНЫЕ ГОРЯЧЕ	БИТУМНАЯ	МБК - Г - 65, 75, 85, 100
	ГУДРОКАМОВАЯ	МДК - Г - 60, 70
	ГУДРОКАМ-ПОЛИМЕРНАЯ	МП - 70
	БИТУМНАЯ	МБХ - X - 1
	ГУДРОКАМОВАЯ	МГ - X - 70
ЭМУЛЬСИИ ГИДРОИЗОЛЯЦИОННЫЕ		

ПОСЛЕДОВАТЕЛЬНОСТЬ УСТРОЙСТВА ОКРАСОЧНОЙ ГИДРОИЗОЛЯЦИИ

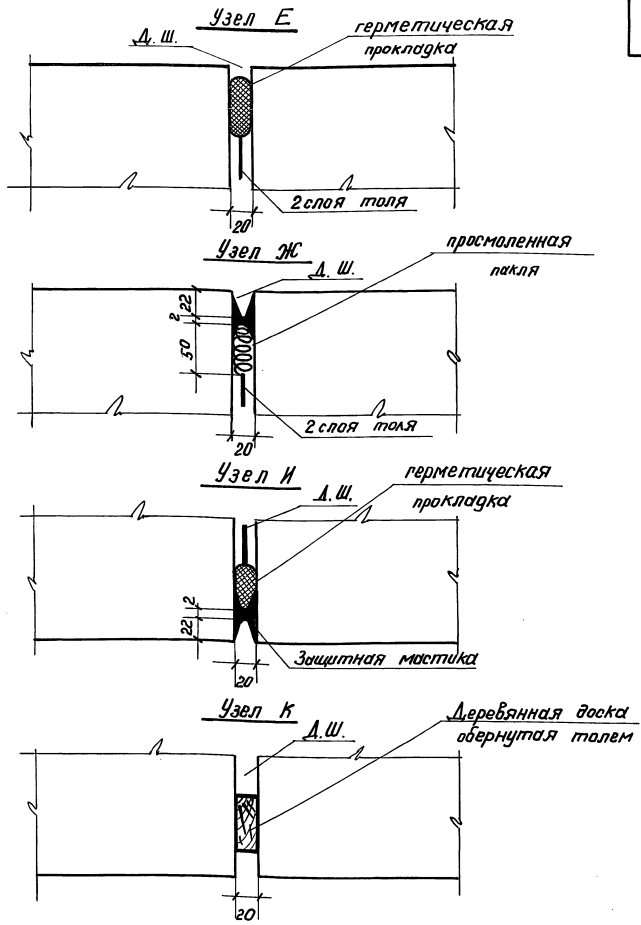
1. ПОВЕРХНОСТИ ПАНЕЛЕЙ ОЧИСТИТЬ ОТ ГРЯЗИ И ПЫЛИ, А КИРПИЧНЫЕ ПОВЕРХНОСТИ ЗАТЕРЕТЬ ЦЕМЕНТНЫМ РАСТВОРОМ.
2. ПОДГОТОВЛЕННУЮ ПОВЕРХНОСТЬ ОГРУНТОВАТЬ РАЗЖИЖЕННЫМ ОКРАСОЧНЫМ СОСТАВОМ, А ШВЫ, УГЛЫ И ГРАНИ ОКЛЕИТЬ ПОЛОСАМИ СТЕКЛОТКАНИ МАРКИ ВВ - Г (МРТУ 6-11-3-64) ИЛИ ГИДРОИЗОЛА /ГОСТ 7415-55/ ШИРИНОЙ НЕ МЕНЕЕ 200 ММ.
3. ПОСЛЕ ВЫСЫХАНИЯ ПОВЕРХНОСТЬ ОКРАСИТЬ ГИДРОИЗОЛЯЦИОННЫМ СОСТАВОМ /СМ. ТАБЛ./ ЗА 2 РАЗА ОБЩЕЙ ТОЛЩИНОЙ НЕ МЕНЕЕ 4 ММ

ТД
1971г

УСТРОЙСТВО ОКРАСОЧНОЙ ГИДРОИЗОЛЯЦИИ

СЕРИЯ
2. 210-1
ВЫПУСК 4 ЛИСТ 55

Дата		инвент. №		Взам. №	
С о с л о с о в а н о :					
Сравной		Матвоян		Шошкян	
Чертежник		Проверил			
Лябович	Греков	Комаров	Гудован	Бегисян	
Гл. инж. ин-та	Гл. инж. отв.	Ст. инж. экон.		Ст. инж. экон.	
ЦЕННИЙ учебный завод г. Москва					



Виды упругих прокладок и соответствующих им защитных мастик для заделки швов.

упругие прокладки	мастики
гернитовые жгуты ТУ МТУ-2 РСФСР 12-62 на клею К-2 стУ 13-36-62-62 МГ СНХ	УМС-50 ГОСТ 14791-69 МПС
жгут из просмоленной папки d=30 мм	
пароизоляционные жгуты МРТУ РСН-18-63	Мастика изол ВТУ-112-67

ТА
1971₂

Узлы Е; Ж; И; К.

Серия
2. 210-1
Выпуск 4 лист 56

Дата инвент.-м	Согласовано:	Судилор	Чертежник	Лякович	Гл. инж. ин-та
Вагмен.		Майлов	Пробирка	Греков	Нач. отдела
		Низушкин		Коларов	Гл. инж.
				Майоров	Ст. инженер
				Бессенная	Ст. инженер

Марка детали	эскиз	Сечение, мм	Вес, кг	Примечание
1	2	3	4	5
ММ1		-3x40		
ММ2		-3x250	2.9	

ЦЕННИП учётная заданная г. Москва	ТА 1971г.	Металлические монтажные детали	серия	2.210-1
			Выпуск	лист
			4	57