

ТИПОВЫЕ КОНСТРУКЦИИ, ИЗДЕЛИЯ И УЗЛЫ ЗДАНИЙ И СООРУЖЕНИЙ

СЕРИЯ I. 494-35

ЭЖЕКТОРЫ НИЗКОГО ДАВЛЕНИЯ
ПРОИЗВОДИТЕЛЬНОСТЬЮ 1000 м³/ час
ВЫПУСК I

РАБОЧИЕ ЧЕРТЕЖИ

РАЗРАБОТАНЫ ГПИ ГОСКИМПРОЕКТ
ГОССТРОЙ СССР

ГЛАВНЫЙ ИНЖЕНЕР ИНСТИТУТА
ГЛАВНЫЙ ИНЖЕНЕР ПРОЕКТА



С.М. НИКИТИН
Д.Е. ТАЛЫ

УТВЕРЖДЕНЫ И ВВЕДЕНЫ В ДЕЙСТВИЕ
С 20.10.1978 г. ГЛАВПРОМСТРОЙПРОЕКТОМ
ГОССТРОЙ СССР

ПРИКАЗОМ № 56 от 13.10.1978 г.

ЛНВ N-15516-02
Цена 0-75

Госстрой СССР
Томская филиал ЦНТИ
Типовой проект (серия)
№ 1-494-35 к 1
В
Валовый объем
Цена руб. 75
Тираж
Дата 1978.

СОДЕРЖАНИЕ

№ п/п	Обозначение	Наименование	№ листа
1	ЭИ.01.00.00	Электрод 1000 Спецификация л.1	2
2	ЭИ.01.00.00	Электрод 1000 Спецификация л.2	2
3	ЭИ.01.00.00	Электрод 1000 Спецификация л.3	3
4	ЭИ.01.00.00	Электрод 1000 Спецификация л.4	3
5	ЭИ.01.00.00 СБ	Электрод 1000 Сборочный чертеж л.1	4
6	ЭИ.01.00.00 СБ	Электрод 1000 Сборочный чертеж л.2	5
7	ЭИ.01.01.00	Крышка Спецификация	6
8	ЭИ.01.00.02	Прокладка	6
9	ЭИ.01.01.00 СБ	Крышка Сборочный чертеж	7
10	ЭИ.01.01.01	Лист	7
11	ЭИ.01.02.00	Корпус Спецификация л.1	8
12	ЭИ.01.02.00	Корпус Спецификация л.2	8
13	ЭИ.01.02.00	Корпус Спецификация л.3	9
14	ЭИ.01.02.01	Фланец	9
15	ЭИ.01.02.00 СБ	Корпус Сборочный чертеж	10
16	ЭИ.01.02.00 СБ	Корпус Сборочный чертеж	11
17	ЭИ.01.02.02	Конус	12
18	ЭИ.01.02.03	Обечайка	13
19	ЭИ.01.02.04	Косынка	13

№ п/п	Обозначение	Наименование	№ листа
20	ЭИ.01.02.05	Патрубок	13
21	ЭИ.01.02.06	Патрубок	14
22	ЭИ.01.02.09	Конус	14
23	ЭИ.01.03.00	Конфузор Спецификация л.1	15
24	ЭИ.01.03.00	Конфузор Спецификация л.2	15
25	ЭИ.01.03.00 СБ	Конфузор Сборочный чертеж	16
26	ЭИ.01.03.01	Конус	16
27	ЭИ.01.03.02	Фланец	17
28	ЭИ.01.04.00	Камера Спецификация л.1	17
29	ЭИ.01.04.00	Камера Спецификация л.2	18
30	ЭИ.01.04.00 СБ	Камера Сборочный чертеж	18
31	ЭИ.01.04.01	Конус	19
32	ЭИ.01.04.02	Фланец	19
33	ЭИ.01.05.00	Диффузор Спецификация л.1	20
34	ЭИ.01.05.00	Диффузор Спецификация л.2	20
35	ЭИ.01.05.00 СБ	Диффузор Сборочный чертеж	21
36	ЭИ.01.05.02	Конус	21
37	ЭИ.01.05.01	Проушина	22
38	ЭИ.01.00.01	Прокладка	22

Формат	Зона	Поз	Обозначение	Наименование	Кол	Примечание
				<u>Документация</u>		
			ЭИ.01.00.00 СБ	Сборочный чертеж		*) 12
			ЭИ.00.00.00 ТУ	Технические условия		Выпуск 0
				<u>Сборочные единицы</u>		
II	I		ЭИ.01.01.00	Крышка	2	
				<u>Детали</u>		
II	2		ЭИ.01.00.01	Прокладка	2	
II	3		ЭИ.01.00.02	Прокладка	1	
				<u>Стандартные изделия</u>		
		4		Болт МВх16.58.016		
				ГОСТ 7798-70	24	
		5		Шайба 2.8.04.016		
				ГОСТ 11371-68	24	
				<u>Переменные данные для исполнений</u>		
				<u>ЭИ.01.00.00</u>		
				<u>Сборочные единицы</u>		
II	6		ЭИ.01.02.00	Корпус	1	
II	7		ЭИ.01.03.00	Конфузор	1	
II	8		ЭИ.01.04.00	Камера	1	
II	9		ЭИ.01.05.00	Диффузор	1	
				<u>Детали</u>		
	10		ЭИ.01.00.02-01	Прокладка	1	
	II		-02	Прокладка	1	

Формат	Зона	Поз	Обозначение	Наименование	Кол	Примечание
				<u>Стандартные изделия</u>		
		12		Болт М12х30.58.016		
				ГОСТ 7798-70	30	
		13		Гайка М12.5.016		
				ГОСТ 5915-70	30	
		14		Шайба 2.12.04.016		
				ГОСТ 11371-68	30	
				<u>ЭИ.01.00.00-01</u>		
				<u>Сборочные единицы</u>		
	6		ЭИ.01.02.00-01	Корпус	1	
	7		ЭИ.01.03.00-01	Конфузор	1	
	8		ЭИ.01.04.00-01	Камера	1	
	9		ЭИ.01.05.00-01	Диффузор	1	
				<u>Детали</u>		
	10		ЭИ.01.00.02-03	Прокладка	1	
	11		-04	Прокладка	1	
				<u>Стандартные изделия</u>		
		12		Болт М12.30.58.016		
				ГОСТ 7798-70	28	
		13		Гайка М12.5.016		
				ГОСТ 5915-70	28	
		14		Шайба 2.12.04.016		
				ГОСТ 11371-68	28	
				<u>ЭИ.01.00.00-02</u>		
				<u>Сборочные единицы</u>		
	6		ЭИ.01.02.00-02	Корпус	1	
	7		ЭИ.01.03.00-02	Конфузор	1	
	8		ЭИ.01.04.00-02	Камера	1	
	9		ЭИ.01.05.00-02	Диффузор	1	

Изм. № 1
Изм. № 2
Изм. № 3
Изм. № 4
Изм. № 5
Изм. № 6
Изм. № 7
Изм. № 8
Изм. № 9
Изм. № 10
Изм. № 11
Изм. № 12

Изм. № 1
Изм. № 2
Изм. № 3
Изм. № 4
Изм. № 5
Изм. № 6
Изм. № 7
Изм. № 8
Изм. № 9
Изм. № 10
Изм. № 11
Изм. № 12

Изм. Лист № докум. Подп. Дата
Разраб. Самарина
Проект. Засьян
И. Ушакова
Утв. Саввин

Эжектор 1000

Лит Лист Листов
И 1 4
ГОССТРОЙ СССР
ГОСХИМПРОЕКТ
г. Москва

ЭИ.01.00.00

Лист 2

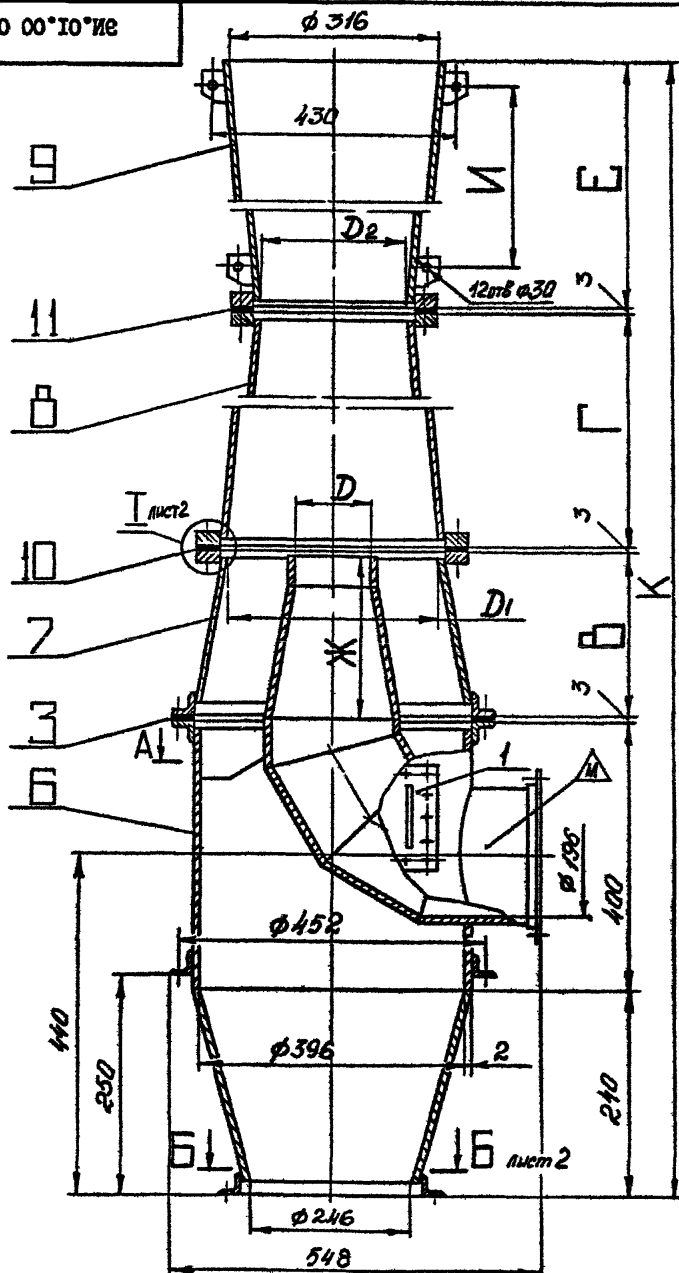
Кол.	Примечание	Наименование	Обозначение	Пос.	Зам.	Формат
		<u>Детали</u>				
		Прокладка	ЭИ.01.00.02-05	10		
		Прокладка	-06	11		
		<u>Стандартные изделия</u>				
		Болт М12х30.58.016		12		
		ГОСТ 7798-70				28
		Гайка М12.5.016		13		
		ГОСТ 5915-70				28
		Шайба 2.12.04.016		14		
		ГОСТ 11371-68				28
		<u>ЭИ.01.00.00-03</u>				
		<u>Сборочные изделия</u>				
		Корпус	ЭИ.01.02.00-03	5		
		Конфузор	ЭИ.01.03.00-03	7		
		Камера	ЭИ.01.04.00-03	8		
		Диффузор	ЭИ.01.05.00-03	9		
		<u>Детали</u>				
		Прокладка	ЭИ.01.00.02-07	10		
		Прокладка	-08	11		
		<u>Стандартные изделия</u>				
		Болт М12х30.58.016		12		
		ГОСТ 7798-70				28
		Гайка М12.5.016		13		
		ГОСТ 5915-70				28
		Шайба 2.12.04.016		14		
		ГОСТ 11371-68				28
		<u>ЭИ.01.00.00-04</u>				
		<u>Сборочные единицы</u>				
		Корпус	ЭИ.01.02.00-04	6		
		<u>ЭИ.01.00.00</u>				
						Лист 3

Имя и подл. Подпись и дата. Взам. инв. №. Инв. № дубл. Подпись и дата.

Кол.	Примечание	Наименование	Обозначение	Пос.	Зам.	Формат
		Конфузор	ЭИ.01.03.00-04	7		
		Камера	ЭИ.01.04.00-04	8		
		Диффузор	ЭИ.01.05.00-04	9		
		<u>Детали</u>				
		Прокладка	ЭИ.01.00.02-09	10		
		Прокладка	-10	11		
		<u>Стандартные изделия</u>				
		Болт М12х30.58.016		12		
		ГОСТ 7798-70				28
		Гайка М12.5.016		13		
		ГОСТ 5915-70				28
		Шайба 2.12.04.016		14		
		ГОСТ 11371-68				28
		<u>ЭИ.01.00.00-05</u>				
		<u>Сборочные единицы</u>				
		Корпус	ЭИ.01.02.00-05	6		
		Конфузор	ЭИ.01.03.00-05	7		
		Камера	ЭИ.01.04.00-05	8		
		Диффузор	ЭИ.01.05.00-05	9		
		<u>Детали</u>				
		Прокладка	ЭИ.01.00.02-11	10		
		Прокладка	-12	11		
		<u>Стандартные изделия</u>				
		Болт М12х30.58.016		12		
		ГОСТ 7798-70				28
		Гайка М12.5.016		13		
		ГОСТ 5915-70				28
		Шайба 2.12.04.016		14		
		ГОСТ 11371-68				28
		<u>ЭИ.01.00.00</u>				
						Лист 4

Имя и подл. Подпись и дата. Взам. инв. №. Инв. № дубл. Подпись и дата.

ЭИ.01.00.00 СБ



ТЕХНИЧЕСКАЯ ХАРАКТЕРИСТИКА

№ п/п	Наименование	ЭИ-1	ЭИ-2	ЭИ-3	ЭИ-4	ЭИ-5	ЭИ-6
1	Номер эжектора	1	2	3	4	5	6
2	Потери давления во всасывающей сети кгс/м ²	5	10	15	20	25	30
3	Предельно допустимые потери давления от вентилятора до сопла кгс/м ²	30,6	15	24,4	10	39,7	19
4	Потери давления в напорной части эжектора кгс/м ²	5	8	8	10	10	10
5	Резервное давление на случай установки шахты кгс/м ²	0,78	252	2,02	3,11	2,32	1,56
6	Необходимое давление, создаваемое вентилятором кгс/м ²	73	73	120	135	182	182
7	Производительность эжектора в м ³ /час	1000					

ТЕХНИЧЕСКИЕ ТРЕБОВАНИЯ

- 1 Размеры для справок
- 2 Антикоррозийное покрытие произвести в зависимости от агрессивности среды в соответствии с "Рекомендациями по выбору антикоррозийной защиты воздуховодов при наличии агрессивной среды", разработанные ГПИ Госхимпроект Госстроя СССР, Москва, 1972г. Утверждены Госстроем СССР
- 3 До сборки и монтажа, все детали окрасить внутри и снаружи. Выбор окраски произвести при привязке конкретного объекта (например, грунтовка ХС-010 - 2 слоя, ГОСТ 9355-60, эмаль ХС-710 серая - 3 слоя, ГОСТ 9355-60, лак ХС-76 ГОСТ 9355-60 Ш.7/1).
4. Общие технические условия см "Строительные нормы и правила" СНиП Ш-28-75, раздел 3 "Вентиляция и кондиционирование воздуха".
- 5 Тип и расчетный напор вентилятора принимается из "Руководства по подбору центробежных вентиляторов" ГПИ Сантехпроект Утверждены Госстроем СССР.
6. Маркировать шифр эжектора краской-эмаль ЭП-ИИ5 красная ГОСТ 6465-76, шифр 14 ПО-14 ГОСТ 2930-62 (например, "ЭИ-1"). Шифры эжекторов см. в таблице исполнений.

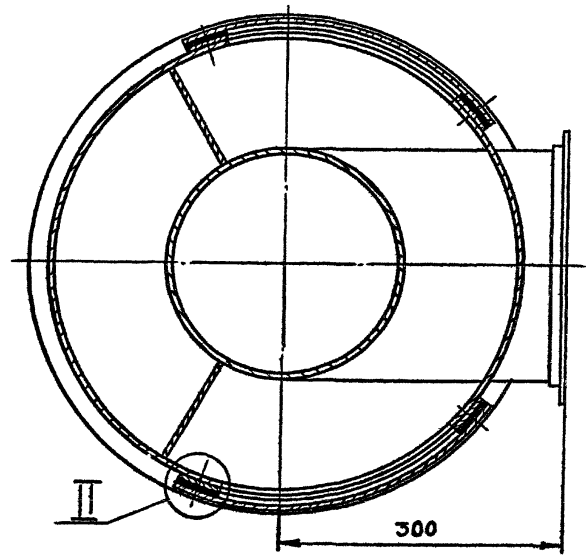
Таблицу исполнений см. на листе 2.

				ЭИ.01.00.00 СБ		
				Лит	Масса	Масштаб
				Эжектор 1000		
				Сборочный чертеж		
Изм/Лист	№ докум	Подпись	Дата	И	см табл.	-
Разраб.	Самарин	Лист				
Пров.	Зисман	Лист		Лист 1 / Листов 2		
Т контр	Зисман	Лист		ГОССТРОЙ СССР		
Н контр	Ушакова	Лист		ГОСХИМПРОЕКТ		
Утв.	Саввин	Лист		г. Москва		

Формат 12

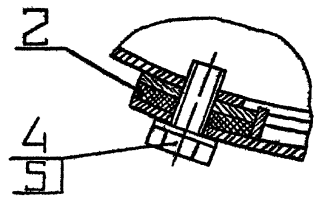
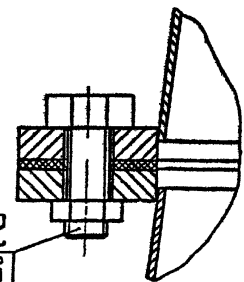
ЭД 00*00*10*ИЕ

А-А лист 1



I-I лист 1

II-II



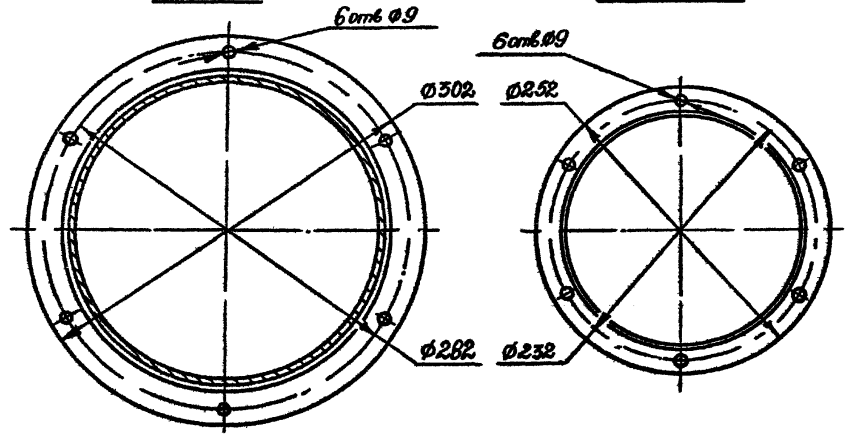
12
13
14

Размеры в мм

Обозначение	Шифр	В	Г	Д	Д ₁	Д ₂	Е	Ж	И	К	Масса, кг
ЭИ.01.00.00	ЭИ-1	290	730	116	260	208	1080	292	820	2750	66
-01	ЭИ-2	245	650	98	224	180	1360	246	1100	2904	64
_02	ЭИ-3	235	590	94	210	168	1470	236	1210	2944	63
-03	ЭИ-4	220	560	88	198	158	1570	222	1310	3000	62,9
-04	ЭИ-5	210	530	84	188	152	1640	214	1380	3030	62,9
-05	ЭИ-6	205	520	82	182	146	1680	206	1420	3054	62,9

Б-Б лист 1

Вид А лист 1



Имя по под. Подпись и дата
Имя № докл. В печать № Имя № дубл. Подпись и дата

ЭИ.01.00.00 СБ				Лист	Масса	Масштаб
Азм Лист	№ докум	Подпись	Дата	И	СМ. табл.	-
Разраб	Самарина	Солма				
Пров	Зисман	Солма				
Т контр	Зисман	Солма				
И контр	Ушакова	Солма				
Уча	Саввин	Солма				
Эжектор 1000 Сборочный чертёж				Лист 2	Листов	
				ГОСТРОЙ СССР ГОСХИМПРОЕКТ г. Москва Формат А2		

Формат Зона	По	Обозначение	Наименование	Кол.	Приме- чание
			<u>Документация</u>		
II		ЭИ.01.01.00 СБ	Сборочный чертёж		
			<u>Детали</u>		
II	I	ЭИ.01.01.01	Лист	I	
Б4	2	ЭИ.01.01.02	Планка Полоса 4x12 ГОСТ 103-76 Ст3 ГОСТ 535-58 L = 176 В ₇	2	0,14 кг
Б4	3	ЭИ.01.01.03	Ручка Круг В 6.0 ГОСТ 2590-71 Ст3 ГОСТ 535-58 L = 340 В ₇	2	0,16 кг

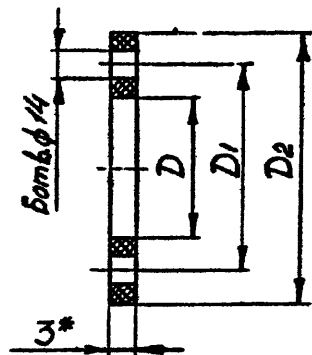
Подпись и дата
 Имя № дубл
 Имя № дубл
 Подпись и дата
 Имя № дубл
 Подпись и дата

ЭИ.01.01.00		Крышка	
Изм. Лист	№ докум	Подп.	Дата
Разраб	Самарина	<i>[Подпись]</i>	
Пров.	Зисьян	<i>[Подпись]</i>	
И кнтр	Ушагова	<i>[Подпись]</i>	
Утв.			

Лист Лист Лист
 и 1
 ГОССТРОЙ СССР
 ГОСХИМПРОЕКТ
 Москва

формат 1

20°00'10"ИЕ



Размеры в мм

Обозначение	B	D	D ₁	D ₂	Масса, кг
ЭИ.01.00.02	12	402	452	492	0,30
-01	10	266	306	338	0,20
-02	8	214	254	286	0,16
-03	8	230	270	302	0,17
-04	8	186	226	258	0,14
-05	8	216	256	288	0,16
-06	8	174	214	246	0,13
-07	8	204	244	276	0,15
-08	8	164	204	236	0,13
-09	8	194	234	266	0,15
-10	6	160	200	232	0,13
-11	8	188	228	260	0,14
-12	6	154	194	226	0,12

1. * Размер для справок.
2. Размеры, обеспеч. технологией.

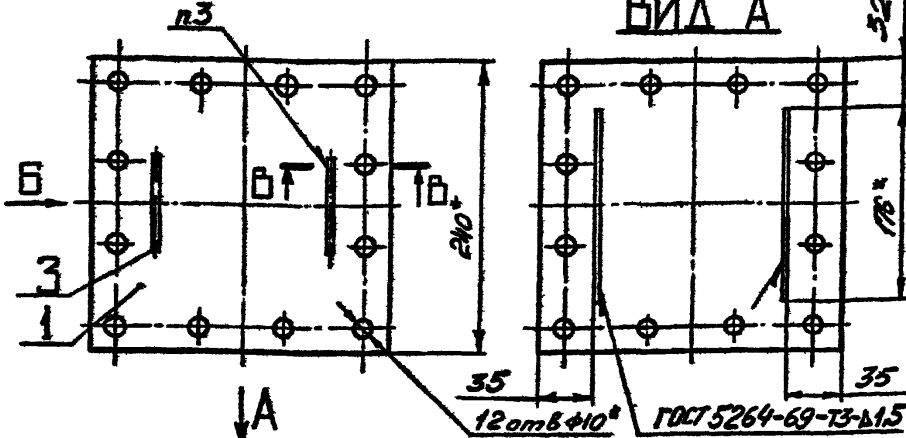
Подпись и дата
 Имя № дубл
 Имя № дубл
 Подпись и дата
 Имя № дубл
 Подпись и дата

ЭИ.01.00.02				Лит	Масса	Месшт
Прокладка				Л	см табл.	-
Резина-пластина ЭМ-С ГОСТ 7338-77				Лист	Листов 1	
ГОССТРОЙ СССР ГОСХИМПРОЕКТ г. Москва				Формат 41		

Изм. Лист	№ докум	Подпись	Дата
Разраб	Самарина	<i>[Подпись]</i>	
Пров.	Зисьян	<i>[Подпись]</i>	
И кнтр	Ушагова	<i>[Подпись]</i>	
Утв.			

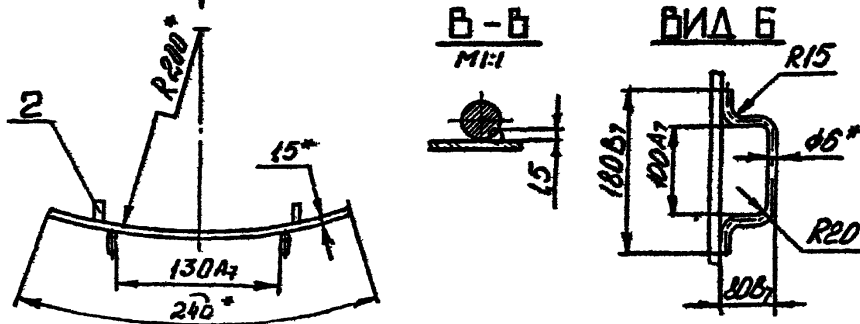
ЭД 00°10°10°не

ВИД А



В-В
1:1

ВИД Б



1. * Размеры для справок.
2. Неуказанные предельные отклонения размеров по СМ₃.
3. Сварка ручная электродуговая.
4. Шероховатость обработанных поверхностей деталей без чертежа не ниже R_z80.

ЭД.01.01.00 СБ

Крышка
Сборочный чертеж

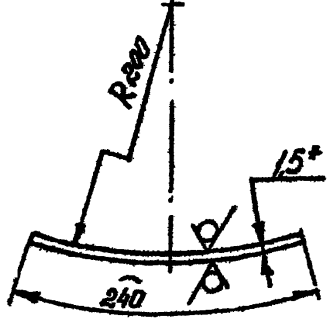
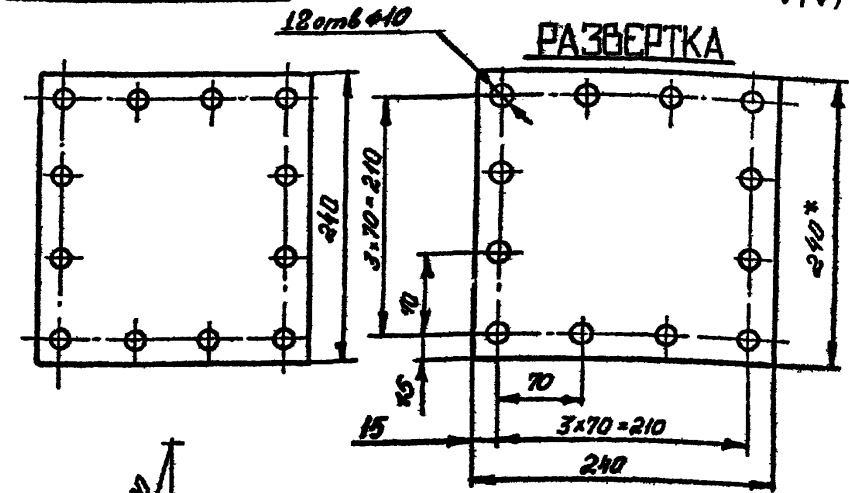
Лит	Масса	Масштаб
И	1,00	1:5

Лист 1 Листов 1
ГОСТРОЙ СССР
ГОСХИМПРОЕКТ
Москва

Подпись и дата	Изм.Лист	№ докум.	Подпись	Дата
Взам. инв. №	Разраб	Самарина		
Инв. № дубл.	Пров	Зисман		
Подпись и дата	Т. контр.	Ушакова		

10°10°10°не

РАЗВЕРТКА



1. * Размеры для справок.
2. Предельные отклонения размеров: отверстий - по А₇, валов - по В₇, остальные - по СМ₃.

ЭД.01.01.01

Лист

Лит	Масса	Масштаб
И	0,7	1:5

Лист 1 Листов 3
ГОСТРОЙ СССР
ГОСХИМПРОЕКТ
г. Москва

Подпись и дата	Изм.Лист	№ докум.	Подпись	Дата
Взам. инв. №	Разраб	Самарина		
Инв. № дубл.	Пров	Зисман		
Подпись и дата	Т. контр.	Ушакова		

Лист 3-III С73 ГОСТ 16523-70
В1.5 ГОСТ 19903-74

Формат	Зона	Пос.	Обозначение	Наименование	Кол.	Примечание
				Документация		
*			ЭИ.01.02.00 СБ	Сборочный чертеж		*1) 12
				Детали		
II	I		ЭИ.01.02.01	Фланец	I	
		2	-01	Фланец	I	
		3	-02	Фланец	I	
		4	-03	Фланец	I	
II		5	ЭИ.01.02.02	Конус	I	
II		6	ЭИ.01.02.03	Обечайка	I	
II		7	ЭИ.01.02.04	Косынка	2	
II		8	ЭИ.01.02.05	Патрубок	I	
		9	-01	Патрубок	I	
II		10	ЭИ.01.02.06	Патрубок	2	
БЧ		11	ЭИ.01.02.07	Планка Полоса 4x30 ГОСТ103-76 Ст3 ГОСТ 535-58 L = 108 В ₇	2	0,32 кг
БЧ		12	ЭИ.01.02.08	Планка Полоса 4x30 ГОСТ103-76 Ст3 ГОСТ 535-58 L = 240 В ₇	2	0,46 кг

Милл. № подл. Подпись и дата
Взам. № дубл. Подпись и дата
Изм. № дубл. Подпись и дата

ЭИ.01.02.00			
Изм. Лист	№ докум.	Подп.	Дата
Разраб.	САМАРНА	<i>[Signature]</i>	
Пров.	ЗИСЬМАН	<i>[Signature]</i>	
И. контр.	УШАКОВА	<i>[Signature]</i>	
Убт.	САВЗЯН	<i>[Signature]</i>	
Лит.	Лист	Листов	
И	1	3	
КОСТРОЙ СССР ГОСХИМПРОЕКТ г. Москва			

Милл. № подл. Подпись и дата
Взам. № дубл. Подпись и дата
Изм. № дубл. Подпись и дата

Формат	Зона	Пос.	Обозначение	Наименование	Кол.	Примечание
<u>Переменные данные для исполнений</u>						
				ЭИ.01.02.00		
				Детали		
II	I3		ЭИ.01.02.09	Конус	I	
БЧ	I4		ЭИ.01.02.10	Обечайка Лист В2.0 ГОСТ19903-74 3-ШСт3ГОСТ16523-70 50В ₇ x 371 В ₇	I	0,35 кг
				ЭИ.01.02.00-01		
				Детали		
	I3		ЭИ.01.02.09-01	Конус	I	
	I4		ЭИ.01.02.10-01	Обечайка Лист В2.0 ГОСТ19903-74 3-ШСт3ГОСТ16523-70 51В ₇ x 314 В ₇	I	0,25 кг
				ЭИ.01.02.00-02		
				Детали		
	I3		ЭИ.01.02.09-02	Конус	I	
	I4		ЭИ.01.02.10-02	Обечайка Лист В2.0 ГОСТ19903-74 3-Ш Ст3 ГОСТ16523-70 49 В ₇ x 302 В ₇	I	0,23 кг

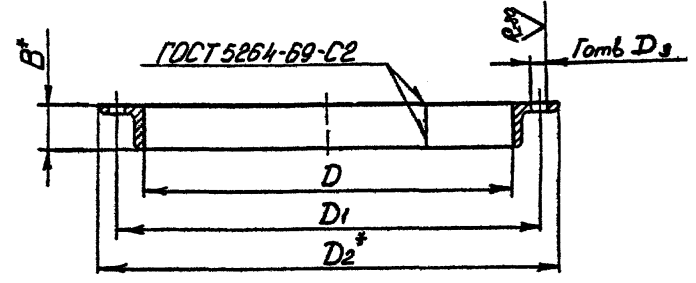
ЭИ.01.02.00			
Изм. Лист	№ докум.	Подп.	Дата
Лист	1	3	
КОСТРОЙ СССР ГОСХИМПРОЕКТ г. Москва			

Формат	Зона	Поз.	Обозначение	Наименование	Кол.	Примечание
				<u>ЭИ.01.02.00-03</u>		
				<u>Детали</u>		
		I3	ЭИ.01.02.09-03	Конус	I	
		I4	ЭИ.01.02.10-03	Обечайка		
				Лист В 2.0 ГОСТ 19903-74 3-III Ст3 ГОСТ 16523-70 46 В ₇ x 283 В ₇	I	0,20 кг
				<u>ЭИ.01.02.00-04</u>		
				<u>Детали</u>		
		I3	ЭИ.01.02.09-04	Конус	I	
		I4	ЭИ.01.02.10-04	Обечайка		
				Лист В 2.0 ГОСТ 19903-74 3-III Ст3 ГОСТ 16523-70 44 В ₇ x 270 В ₇	I	0,19 кг
				<u>ЭИ.01.02.00-05</u>		
				<u>Детали</u>		
		I3	ЭИ.01.02.09-05	Конус	I	
		I4	ЭИ.01.02.10-05	Обечайка		
				Лист В 2.0 ГОСТ 19903-74 3-III Ст3 ГОСТ 16523-70 43 В ₇ x 264 В ₇	I	0,14 кг

ЭИ.01.02.00

10°20'10°иэ

AM



Размеры в мм

Обозначение	B	Г	D	D ₁	D ₂	D ₃	Длина развертки	Масса кг
ЭИ.01.02.01	25	6	202	232 ^{±0,1}	252	9	680	0,8
-01	25	6	252	282 ^{±0,1}	302	9	638	0,94
-02	45	8	402	452 ^{±0,1}	492	14	1339	2,8
-03	45	12	402	452 ^{±0,1}	492	14	1339	2,76

1. * Размеры для справок.
2. Неуказанные предельные отклонения размеров: отверстий - по А₇.

Взам.инв. № Инв. № дубл. Подпись и дата

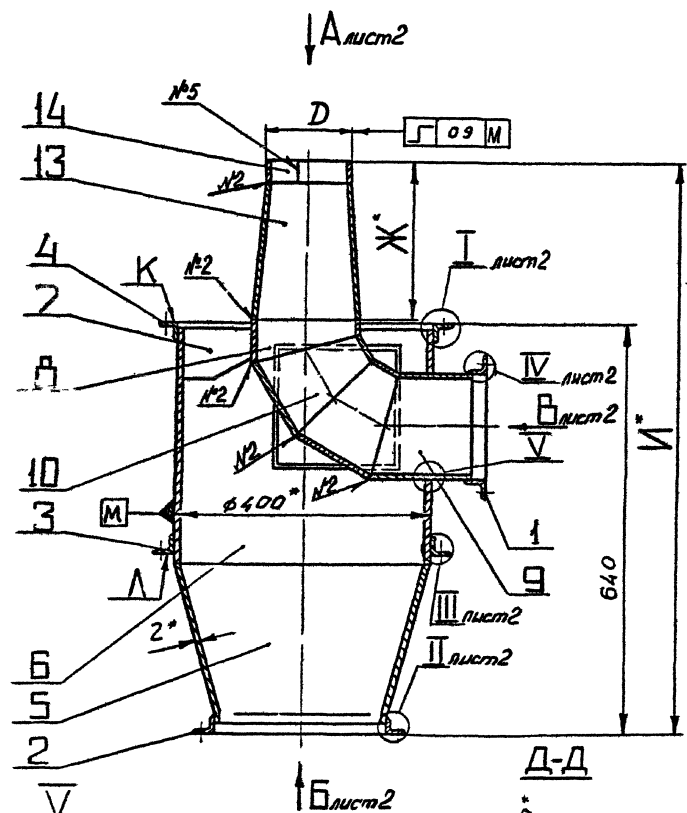
ЭИ.01.02.01				Лит	Масса	Масштаб
Изм	Лист	№ докум	Подпись	Дата	К	СМ. ТАБЛ.
Разраб	Семарина					
Пров	Зисьян					
Т.контр	Зисьян					

Уголок В-ВхВх3 ГОСТ8509-72
Ст.3 ГОСТ 535-58

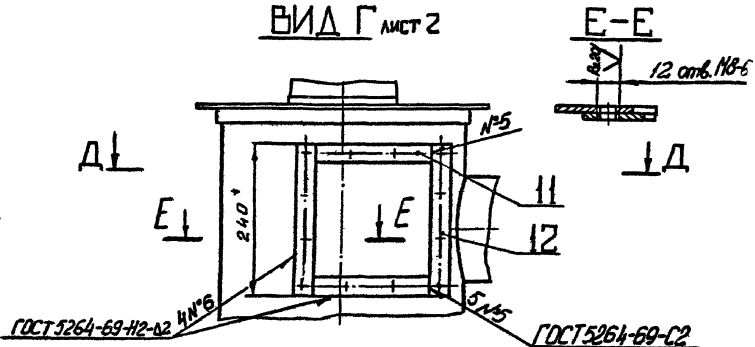
ГОСТ 2139-77
СМ. ТАБЛ.

Взам.инв. № Инв. № дубл. Подпись и дата

ЭИ.01.02.00 СВ



ВИД Г Лист 2

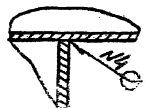


Размеры в мм

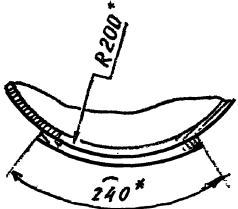
Обозначение	D	K	H	Масса, кг
ЭИ.01.02.00	120	292	948	23,2
-01	102	246	902	22,6
-02	98	236	892	22,5
-03	92	222	878	22,4
-04	88	214	870	22,3
-05	86	206	862	22,2

- * Размеры для справок.
- ✂ Обработать по сопрягаемой детали.
- Предельные отклонения размеров: валов - по В7; остальных - по СМ3.
- Непараллельность поверхности II относительно поверхности K не более 1 мм на длине 400 мм.

Исполн. и дата: _____
Провер. и дата: _____
Экз. или, № или, № дубл. Подпись и дата: _____



ГОСТ 5264-69-Т1-02

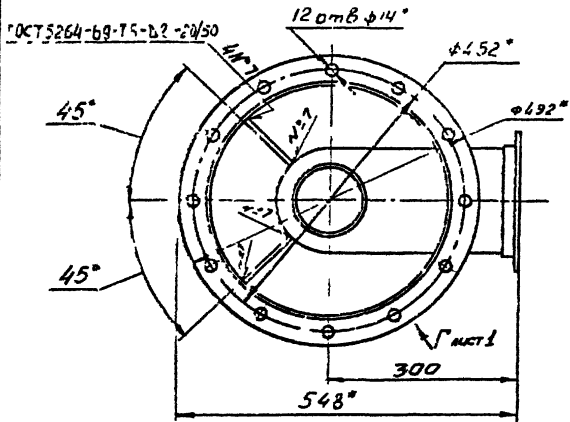


ЭИ.01.02.00 СВ

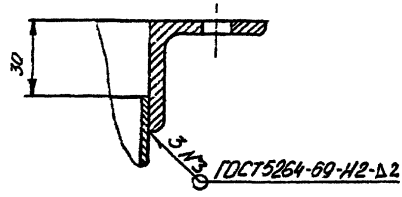
				ЭИ.01.02.00 СВ				
				Корпус		Литера	Масштаб	Масштаб
				Сборочный чертеж		И	См. табл.	Масштаб
№ лист	№ докум.	Полн.	Дата			Лист 1 из 1		Лист
Разраб.	САМЯРИНА	07.02.02				ГОСТРОЙ СССР		
Пров.	ЗИСЬМАН					ВОСХИМПРОЕКТ		
Т. востр.	ЗИСЬМАН					в. Косин		

ЭН.СТ.02.00 СБ

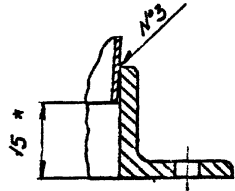
ВИД А лист 1



I лист 1

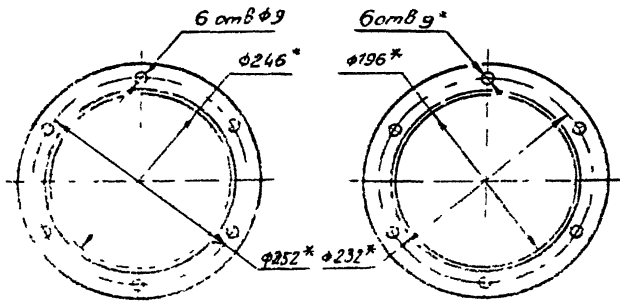


II лист 1

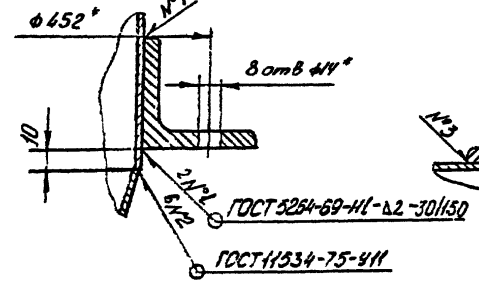


ВИД Б лист 1

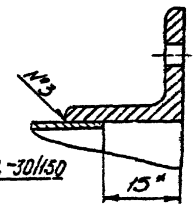
ВИД В лист 1



III лист 1



IV лист 1



ЭН.СТ.02.00 СБ

№	Деталь	Кол-во	Диагностика	Дата
№	Разрешения	№	Подпись	
№	Система			
№	Система			

Корпус
Сборочный чертёж

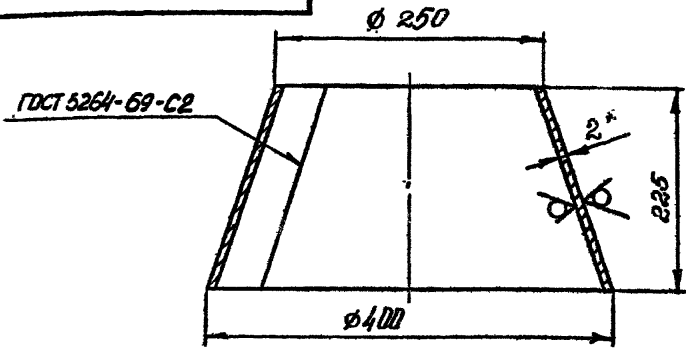
Инт	Листа	Масштаб
1	2	ЭМ. ТАБЛ.
Лист 2		Лист 6
ГОССТРОЙ СССР ГОСХИМПРОЕКТ		

ЭН.СТ.02.00 СБ

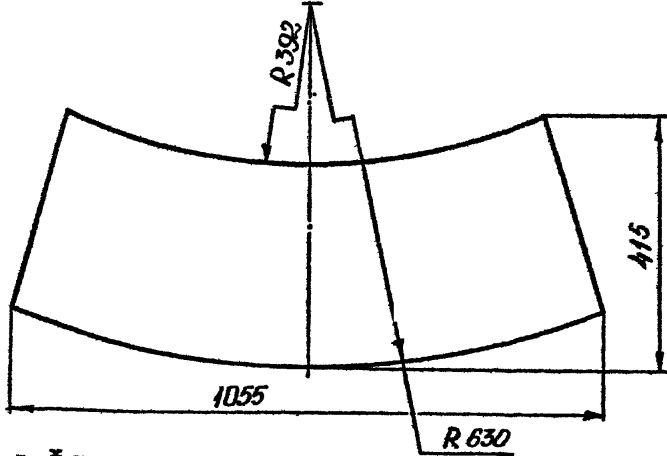
11

ГОССТРОЙ СССР

ГОСХИМПРОЕКТ



РАЗВЕРТКА



1. * Размеры для справок.
2. Предельные отклонения размеров: валов - по B_7 ; остальных - по $С_8$.

ЭИ.01.02.02

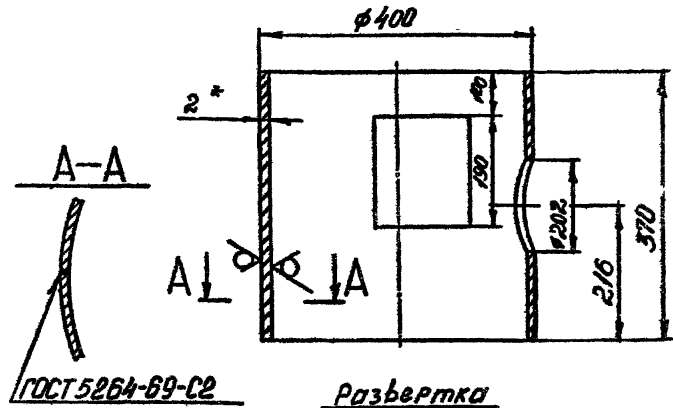
Подпись и дата
Имя, инв. №
Имя, № дубля

№ лист	№ докум	Подпись	Дата
Экз.	Самарина		
Инж.	Сусьман		
Инж.	Сусьман		

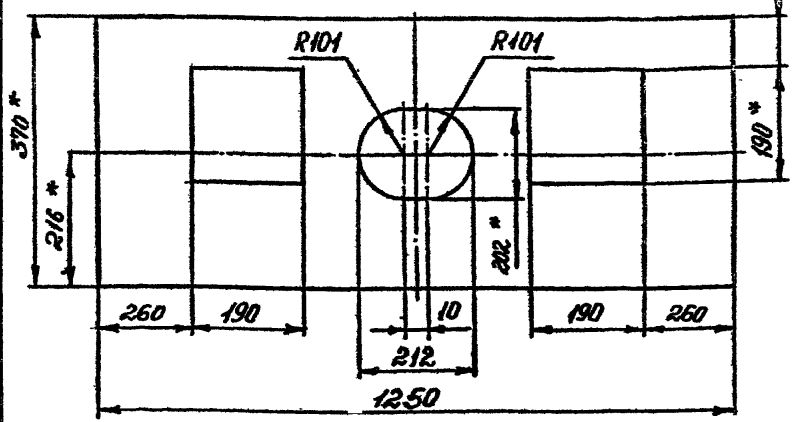
Конус

Лит.	Масса	Масштаб
И	3,8	1:10

В 2.0 ГОСТ 19903-74
Лист 3-Ш Ст 3 ГОСТ 16523-70



Развертка



1. * Размеры для справок.
2. Предельные отклонения размеров: отверстий - по A_7 ; валов - по B_7 ; остальных - по $С_8$.

ЭИ.01.02.03

Подпись и дата
Имя, инв. №
Имя, № дубля

№ лист	№ докум	Подпись	Дата
Разраб.	Самарина		
Пров.	Сусьман		
ГОСТ	Сусьман		

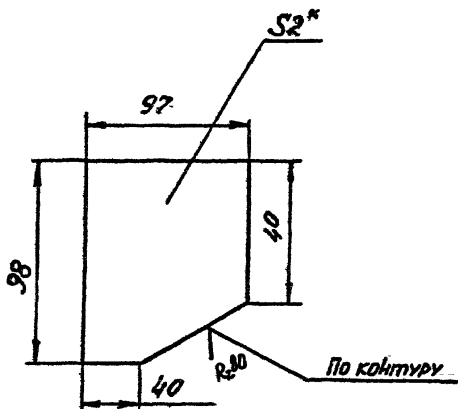
Обечайка

Лит.	Масса	Масштаб
И	5,9	1:10

Лист В 2.0 ГОСТ 19903-74
3-Ш Ст 3 ГОСТ 16523-70

ГОСТРОС СЗР
ГОС ХИМПРОФИТ

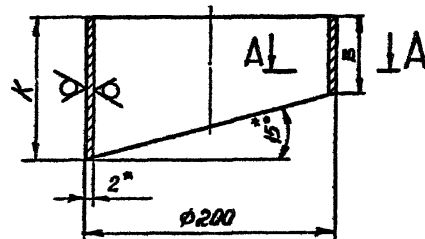
(V)



- 1. * Размер для справок.
- 2. Предельные отклонения размеров:
валов - по В₇; остальных - по СМ₃.

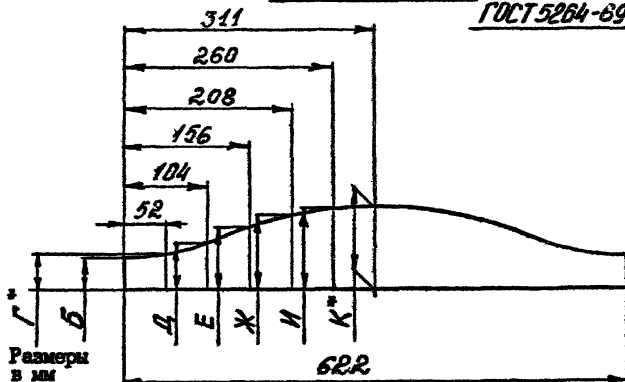
Подпись и дата			
Имя, инв. №			
Взам. инв. №			
Подпись и дата	ЭИ.01.02.04		
Лист	№ докум.	Подпись	Дата
И	0,14	Косыгина	
Лист 1		Листов 1	
Лист В 2.0 ГОСТ 19903-74 3-Ш СтЗ ГОСТ 16523-70			
ГОССТРОЙ СССР ГОСХИМПРОЕКТ г. Москва			

(V)



РАЗВЕРТКА

ГОСТ 5264-69-С2



Размеры в мм

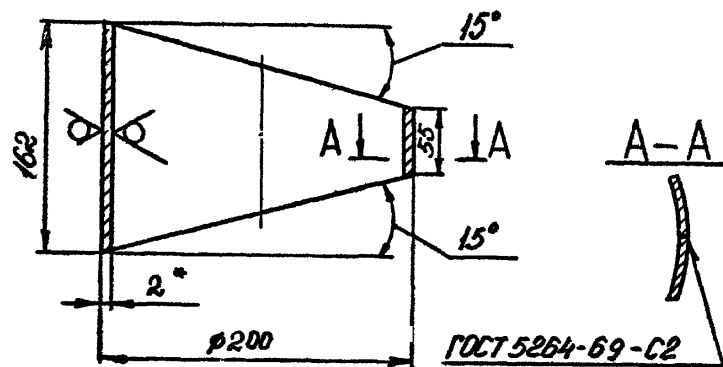
Обозначение	Б	Г	Д	Е	Ж	И	К	Масса, кг
ЭИ.01.02.05	27	31	41	54	68	78	81	0,8
-01	112	118	128	140	154	164	168	1,7

- 1. * Размер для справок.
- 2. Предельные отклонения размеров: валов - по В₇; остальных - по СМ₃.

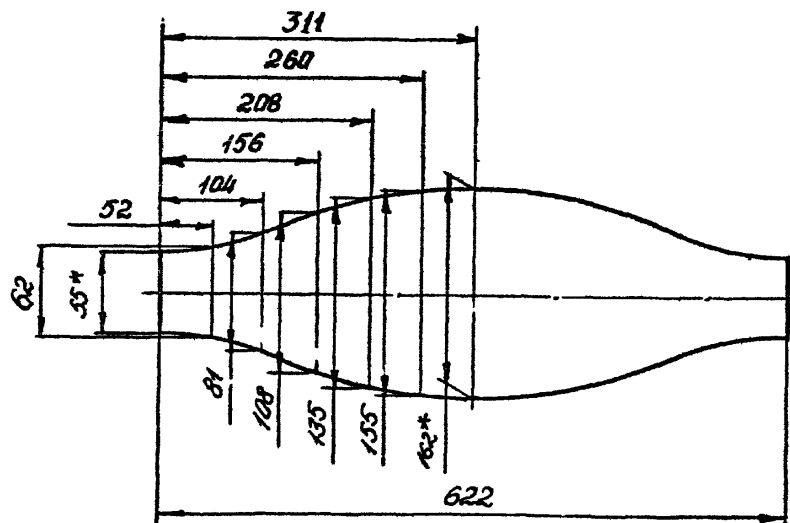
Подпись и дата			
Имя, инв. №			
Взам. инв. №			
Подпись и дата	ЭИ.01.02.05		
Лист	№ докум.	Подпись	Дата
И	0,14	Косыгина	
Лист 1		Листов 1	
Лист В 2.0 ГОСТ 19903-74 3-Ш СтЗ ГОСТ 16523-70			
ГОССТРОЙ СССР ГОСХИМПРОЕКТ г. Москва			

90°20'10"иє

В.Ю. (M)



РАЗВЕРТКА



1. * Размер для справок.
2. Предельные отклонения размеров: валов - по В₇; остальных - по СМ₈.

ЭИ.01.02.06

Патрубок

Лит	Масса	Масштаб
И	0,78	1:3

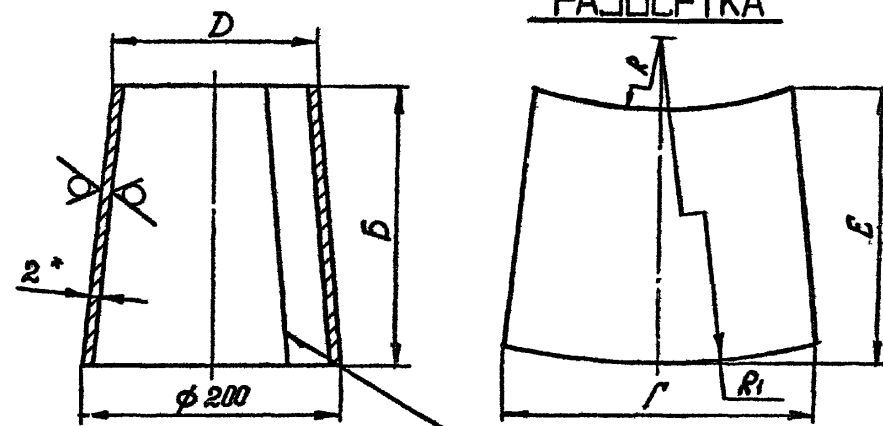
Лист В 2 0 ГОСТ 19903-74
3-Ш, С+3 ГОСТ 16523-70

Подпись и дата
Имя, № дубл
Взам, инв. №
Подпись и дата

Изм	Лист	№ докум	Подпись	Дата
Разраб	САМАРИНА	САМАРИНА		
Пров	ИЗЬМЕН			
Т.ас.тр	ИЗЬМЕН			

60°20'10"иє

В.Ю. (M)



РАЗВЕРТКА

Размеры в мм

Обозначение	Б	Г	D	E	R	R ₁	Масса, кг
ЭИ.01.02.09	232	594	120	284	248	582	2
-01	196	564	102	260	206	408	1,5
-02	188	555	98	254	184	380	1,4
-03	176	540	92	248	154	338	1,3
-04	170	526	88	240	138	316	1,25
-05	164	512	86	236	128	302	1,2

1. * Размер для справок.
2. Предельные отклонения размеров: валов - по В₇; остальных - по СМ₈.

ЭИ.01.02.09

Конус

Лит	Масса	Масштаб
И	СМ. табл.	-

Лист В 2 0 ГОСТ 19903-74
3-Ш С+3 ГОСТ 16523-70

Подпись и дата
Имя, № дубл
Взам, инв. №
Подпись и дата

Изм	Лист	№ док.к.	Подпись	Дата
Разраб	САМАРИНА			
Пров	ИЗЬМЕН			

Формат Зона	Поз.	Обозначение	Наименование	Кол.	Приме- чание
			<u>Документация</u>		
I		ЭИ.01.03.00 СБ	Сборочный чертёж		
			<u>Детали</u>		
I		ЭИ.01.02.01-03	Фланец	I	
<u>Переменные данные для исполнений</u>					
			<u>ЭИ.01.03.00</u>		
			<u>Детали</u>		
I	2	ЭИ.01.03.01	Конус	I	
I	3	ЭИ.01.03.02	Фланец	I	
			<u>ЭИ.01.03.00-01</u>		
			<u>Детали</u>		
	2	ЭИ.01.03.01-01	Конус	I	
	3	ЭИ.01.03.02-01	Фланец	I	

Подпись и дата
 Имя, № дубл.
 Подпись и дата
 Имя, № дубл.
 Подпись и дата
 Имя, № дубл.

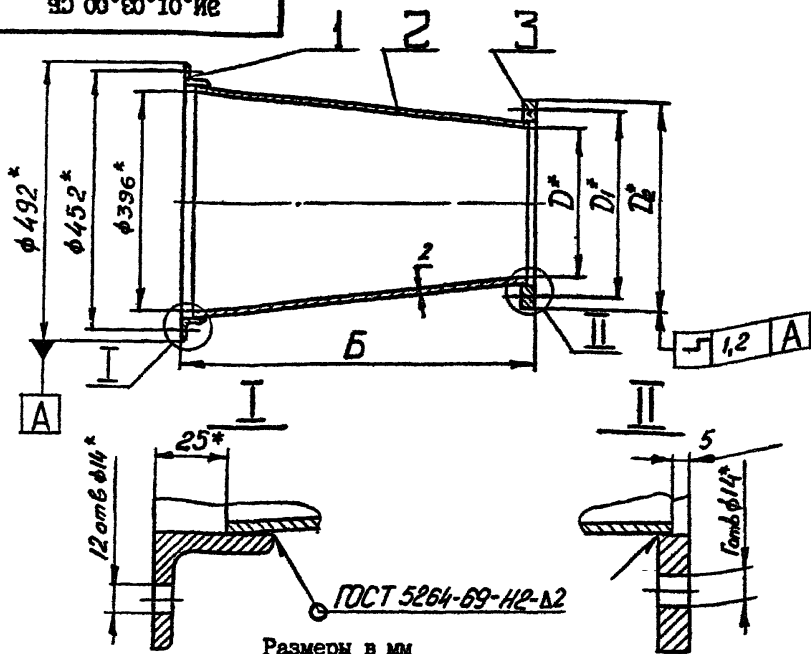
ЭИ.01.03.00		
Конфузор	Лит 1	Лист 1 Листов 2
ГОСУДАРСТВЕННОЕ НАУЧНО-ИССЛЕДОВАТЕЛЬСКОЕ ЦЕНТРАЛЬНОЕ УЧРЕЖДЕНИЕ ИЗВЕСТИЙ АКАДЕМИИ НАУК СССР		

Формат Зона	Поз.	Обозначение	Наименование	Кол.	Приме- чание
			<u>ЭИ.01.03.00-02</u>		
			<u>Детали</u>		
	2	ЭИ.01.03.01-02	Конус	I	
	3	ЭИ.01.03.02-02	Фланец	I	
			<u>ЭИ.01.03.00-03</u>		
			<u>Детали</u>		
	2	ЭИ.01.03.01-03	Конус	I	
	3	ЭИ.01.03.02-03	Фланец	I	
			<u>ЭИ.01.03.00-04</u>		
			<u>Детали</u>		
	2	ЭИ.01.03.01-04	Конус	I	
	3	ЭИ.01.03.02-04	Фланец	I	
			<u>ЭИ.01.03.00-05</u>		
			<u>Детали</u>		
	2	ЭИ.01.03.01-05	Конус	I	
	3	ЭИ.01.03.02-05	Фланец	I	

Подпись и дата
 Имя, № дубл.
 Подпись и дата
 Имя, № дубл.
 Подпись и дата
 Имя, № дубл.

ЭИ.01.03.00		
ГОСУДАРСТВЕННОЕ НАУЧНО-ИССЛЕДОВАТЕЛЬСКОЕ ЦЕНТРАЛЬНОЕ УЧРЕЖДЕНИЕ ИЗВЕСТИЙ АКАДЕМИИ НАУК СССР		

ЭФ 00°00'10"ИЕ



Размеры в мм

Обозначение	Б	Г	D	D ₁	D ₂	Масса, кг
ЭИ.01.03.00	290	10	260	306	338	8,8
-01	245	8	224	270	302	7,5
-02	235	8	210	256	288	7,2
-03	220	8	198	244	276	7
-04	210	8	188	234	266	6,9
-05	205	8	182	228	260	6,7

- * Размер для справок.
- Предельные отклонения размеров: валов - по В₇; остальных - по СМ₈.

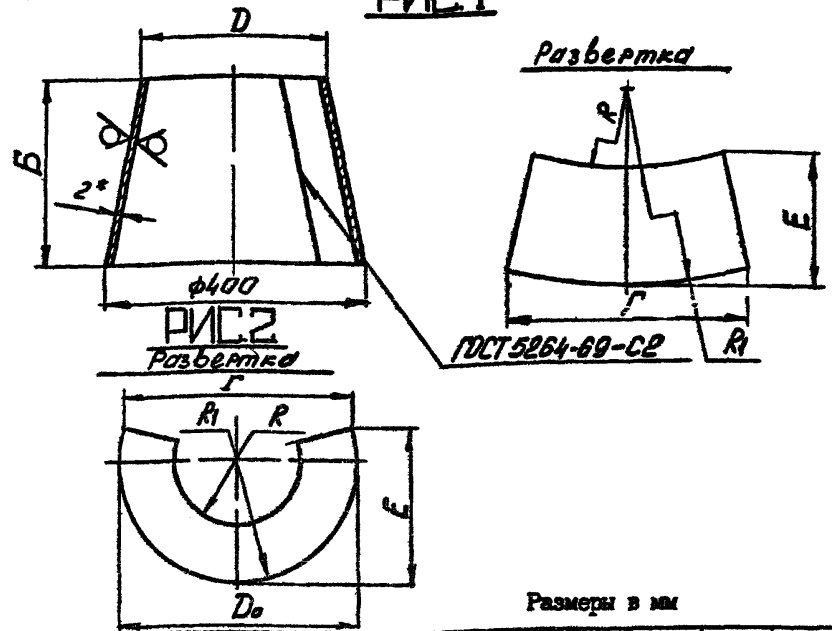
ЭИ.01.03.00 СБ

Конфузор
Сборочный чертёж

Лит	Масса	Масштаб
И	СМ. табл.	-
Лист		Листов
ГОСТРОЙ СССР I ГОСХИМПРОЕКТ г. Москва		
Форма- 11		

10°00'10"ИЕ

РИС 1



Размеры в мм

Обозначение	Рис.	Б	Г	D ₀	D	E	R	R ₁	Масса, кг
ЭИ.01.03.01	I	260	1122	-	264	424	518	786	5
-01	I	215	986	-	228	416	305	538	3,8
-02	I	205	926	-	214	412	256	482	3,6
-03	I	190	854	-	202	405	216	430	3,4
-04	2	180	796	790	192	398	190	398	3,3
-05	2	175	760	764	186	407	176	382	3,2

- Размер для справок.
- Предельные отклонения размеров: валов - по В₇; остальных - по СМ₈.

ЭИ.01.03.01

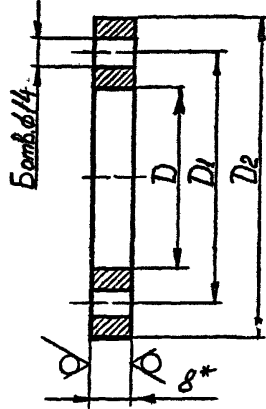
Конус

Лит	Масса	Масштаб
И	СМ. табл.	-
Лист		Листов I
ГОСТРОЙ СССР ГОСХИМПРОЕКТ г. Москва		
Форма- 11		

Лист В 2.0 ГОСТ 19903-74
3-й СтЗ ГССТ 16523-70

20° 30' 10" ИЕ

РЗ/У (✓)



Размеры в мм

Обозначение	B	D	D ₁	D ₂	Масса, кг
ЭИ.01.03.02	10	266	306±1,4	338	2,1
-01	8	230	270±1,4	302	1,9
-02	8	216	256±1,4	288	1,8
-03	8	204	244±1,4	276	1,7
-04	8	194	234±1,4	266	1,6
-05	8	188	228±1,4	260	1,5

1. *Размер для справок.

2. Неуказанные предельные отклонения размеров: отверстий - по А₇; валов - по В₇.

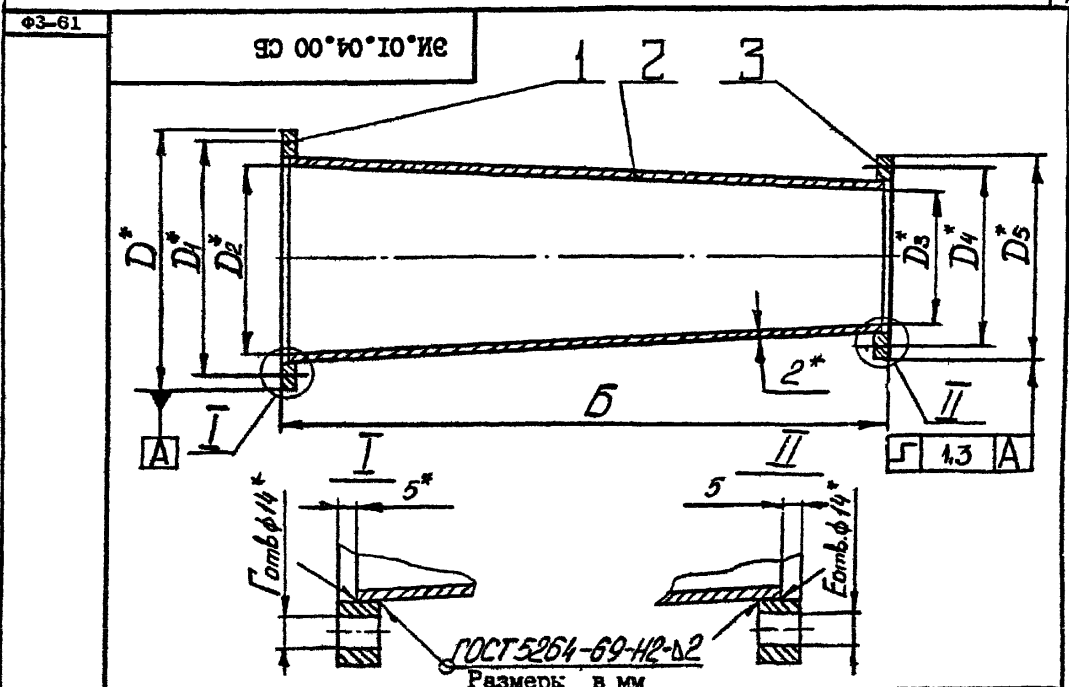
Изм. № посл. Подпись и дата
Изм. № дубл. Подпись и дата
Взам. инв. № Инв. № дубл.
Подпись и дата

ЭИ.01.03.02				Лит	Масса	Масштаб
Изм. Лист	№ докум	Подпись	Дата	И	см. табл.	-
Разраб	СЕМЕРИНА	Семин				
Пров	ЗИСЬМАН	Зисман				
И контр	ЗИСЬМАН	Зисман				
И контр	УШАКОВА	Ушкова				
Лист 8.0 ГОСТ 19903-74				ГОССТРОЙ СССР		
Стр 3 ГОСТ 14637-69				ГОСХИМПРОЕКТ		
				г. Москва		

Формат	Зона	Пос.	Обозначение	Наименование	Кол.	Примечание
				Документация		
II			ЭИ.01.04.00 СВ	Сборочный чертеж		
				Переменные данные для исполнения		
				ЭИ.01.04.00		
				Детали		
II	I		ЭИ.01.03.02	Фланец	I	
II	2		ЭИ.01.04.01	Конус	I	
II	3		ЭИ.01.04.02	Фланец	I	
				ЭИ.01.04.00-01		
				Детали		
	I		ЭИ.01.03.02-01	Фланец	I	
	2		ЭИ.01.04.01-01	Конус	I	
	3		ЭИ.01.04.02-01	Фланец	I	
				ЭИ.01.04.00-02		
				Детали		
	I		ЭИ.01.03.02-02	Фланец	I	
				ЭИ.01.04.00		
				Камера		
Изм. Лист	№ докум	Подп.	Дата	Лит. Лист Листов		
Разраб.	ЗИСЬМАН	Зисман		И	1	2
Пров.	ЗИСЬМАН	Зисман		ГОССТРОЙ СССР		
И контр.	УШАКОВА	Ушкова		ГОСХИМПРОЕКТ		
Уте.				г. Москва		

Формат	Зона	Пос.	Обозначение	Наименование	Кол.	Примечание
		2	ЭИ.01.04.01-02	Конус	I	
		3	ЭИ.01.04.02-02	Фланец	I	
			ЭИ.01.04.00-03			
			<u>Детали</u>			
I			ЭИ.01.03.02-03	Фланец	I	
2			ЭИ.01.04.01-03	Конус	I	
3			ЭИ.01.04.02-03	Фланец	I	
			ЭИ.01.04.00-04			
			<u>Детали</u>			
I			ЭИ.01.03.02-04	Фланец	I	
2			ЭИ.01.04.01-04	Конус	I	
3			ЭИ.01.04.02-04	Фланец	I	
			ЭИ.01.04.00-05			
			<u>Детали</u>			
I			ЭИ.01.03.02-05	Фланец	I	
2			ЭИ.01.04.01-05	Конус	I	
3			ЭИ.01.04.02-05	Фланец	I	
ЭИ.01.04.00						Лист 2

Изм. № подл. Подпись и дата
Изм. № доп. Подпись и дата
Взам. инв. № Инв. № дубл. Подпись и дата



Обозначение	Б	Г	D	D ₁	D ₂	D ₃	D ₄	D ₅	E	Масса, кг
ЭИ.01.04.00	730	10	338	306	260	208	254	286	8	10,7
-01	650	8	302	270	224	180	226	258	8	8,4
-02	590	8	288	256	210	168	214	246	8	7,3
-03	560	8	276	244	198	158	204	236	8	6,6
-04	530	8	266	234	188	152	200	232	6	6
-05	520	8	260	228	182	146	194	226	6	5,9

1. * Размеры для справок.
2. Предельные отклонения размеров валов - по B7; остальных - по SM3.

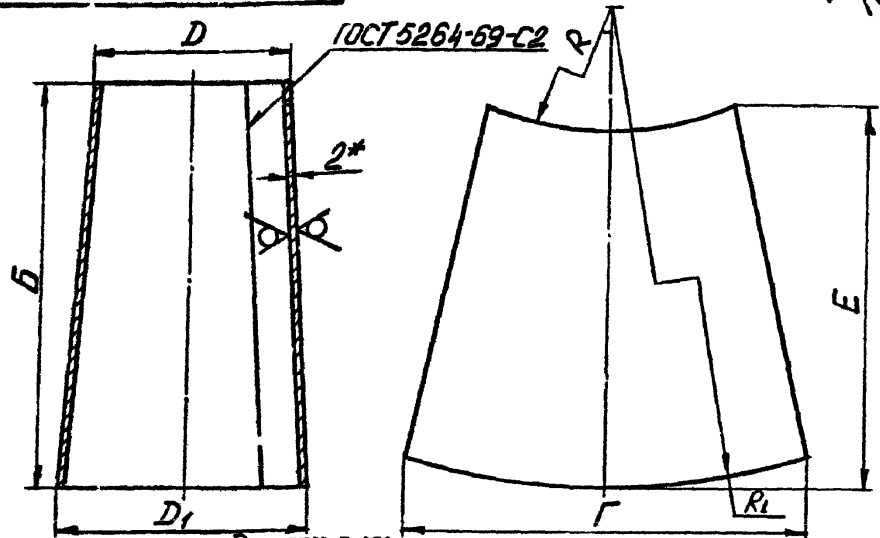
Изм. № подл. Подпись и дата
Изм. № доп. Подпись и дата
Взам. инв. № Инв. № дубл. Подпись и дата

ЭИ.01.04.00 СБ			Лит	Масса	Масштаб
Камера Сборочный чертёж			И	СМ. ТВОЛ.	-
Изм. Лист	№ докум.	Подпись	Дата	Лист Листов 1	
Разраб.	САМАРИН	И.И.		ГОССТРОЙ СССР	
Пров.	ЗИСЬМАН	И.И.		ГОСХИМПРОЕКТ	
Т. контр.	ЗИСЬМАН	И.И.		г. Москва	
И. контр.	УЛАНОВА	И.И.		Формат 1:1	
Утв.					

10° 10° 10° 10°

РАЗВЕРТКА

R280 (M)



Размеры в мм

Обозначение	Б	Г	D	D ₁	E	R	R ₁	Масса, кг
ЭИ.01.04.01	720	822	212	264	740	2910	3630	8,1
-01	640	710	184	228	656	2650	3290	6,1
-02	580	664	172	214	595	2350	2930	5,1
-03	550	625	162	202	565	2202	2752	4,5
-04	520	595	156	192	534	2226	2746	4,2
-05	510	578	150	186	524	2010	2608	4

1. * Размер для справок.
2. Предельные отклонения размеров: валов - по В₇; остальных - по СМ₈.

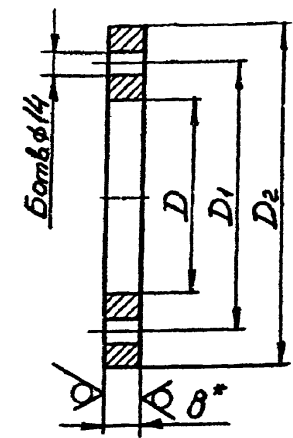
Изм. №, дата, Подпись и дата

Изм. №	Дата	Подпись	Имя

ЭИ.01.04.01		
Литера	Лист	Листов
И	СМ.	-
	табл.	
Лист	Листов	
Лист	В 2.0 ГОСТ 19903-74	
	3-ш ст3 ГОСТ 14637-69	
	ГОССТРОЙ СССР	
	ГОСКИМПРОЕКТ	
	г. Москва	

20° 10° 10° 10°

R280 (M)



Размеры в мм

Обозначение	Б	D	D ₁	D ₂	Масса, кг
ЭИ.01.04.02	8	214	254±14	286	1,7
-01	3	186	226±14	258	1,6
-02	8	174	214±14	246	1,5
-03	8	164	204±14	236	1,42
-04	6	158	200±14	232	1,4
-05	6	152	194±14	226	1,3

- 1.* Размер для справок.
2. Неуказанные предельные отклонения размеров: отверстий - по А₇; валов - по В₇.

Изм. №, дата, Подпись и дата

Изм. №	Дата	Подпись	Имя

ЭИ.01.04.02		
Литера	Лист	Листов
И	СМ.	-
	табл.	
Лист	Листов	
Лист	В.0 ГОСТ 19903-74	
	Ст3 ГОСТ 14637-69	
	ГОССТРОЙ СССР	
	ГОСКИМПРОЕКТ	
	г. Москва	

Формат	Зона	Пос.	Обозначение	Наименование	Кол.	Примечание
				<u>Документация</u>		
II			ЭИ.01.05.00 СБ	Сборочный чертёж		
				<u>Детали</u>		
II	I		ЭИ.01.05.01	Проушина	12	
				<u>Переменные данные для исполнений</u>		
				<u>ЭИ.01.05.00</u>		
				<u>Детали</u>		
II	2		ЭИ.01.04.02	Фланец	I	
II	3		ЭИ.01.05.02	Конус	I	
				<u>ЭИ.01.05.00-01</u>		
				<u>Детали</u>		
	2		ЭИ.01.04.02-01	Фланец	I	
	3		ЭИ.01.05.02-01	Конус	I	

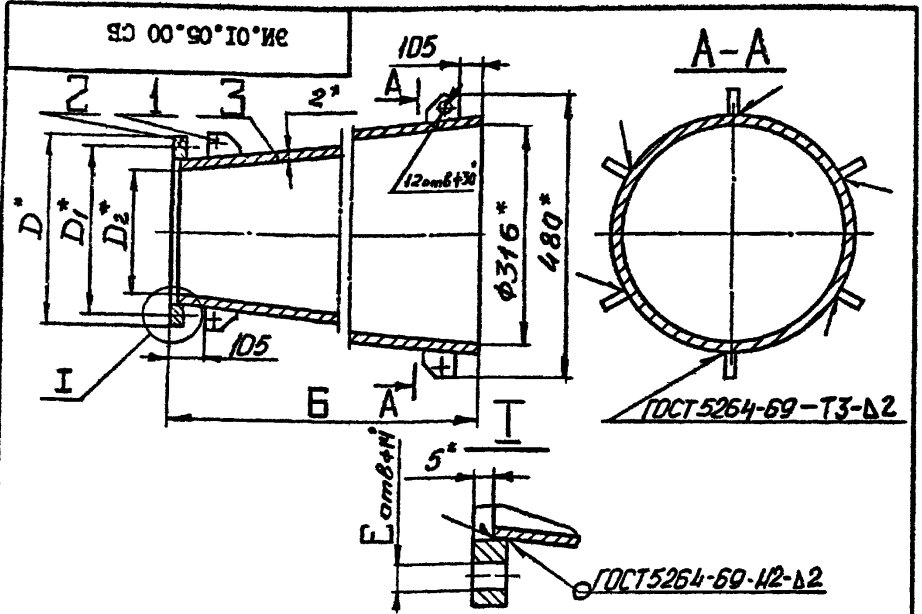
Имя, № подл., Подпись и дата
 Имя, № дубл., Подпись и дата
 Имя, № дубл., Подпись и дата
 Имя, № подл., Подпись и дата

ЭИ.01.05.00	Лит.	Лист	Листов
	И	1	2
Диффузор	ГОССТРОЙ СССР ГОСУМАПРОЕКТ г. Москва		
Имя, № подл., Подпись и дата	Имя, № дубл., Подпись и дата	Имя, № дубл., Подпись и дата	Имя, № подл., Подпись и дата
Имя, № подл., Подпись и дата	Имя, № подл., Подпись и дата	Имя, № подл., Подпись и дата	Имя, № подл., Подпись и дата

Формат	Зона	Пос.	Обозначение	Наименование	Кол.	Примечание
				<u>ЭИ.01.05.00-02</u>		
				<u>Детали</u>		
	2		ЭИ.01.04.02-02	Фланец	I	
	3		ЭИ.01.05.02-02	Конус	I	
				<u>ЭИ.01.05.00-03</u>		
				<u>Детали</u>		
	2		ЭИ.01.04.02-03	Фланец	I	
	3		ЭИ.01.05.02-03	Конус	I	
				<u>ЭИ.01.05.00-04</u>		
				<u>Детали</u>		
	2		ЭИ.01.04.02-04	Фланец	I	
	3		ЭИ.01.05.02-04	Конус	I	
				<u>ЭИ.01.05.00-05</u>		
				<u>Детали</u>		
	2		ЭИ.01.04.02-05	Фланец	I	
	3		ЭИ.01.05.02-05	Конус	I	

Имя, № подл., Подпись и дата
 Имя, № дубл., Подпись и дата
 Имя, № дубл., Подпись и дата
 Имя, № подл., Подпись и дата

ЭИ.01.05.00	Лит.	Лист	Листов
	И	1	2
Диффузор	ГОССТРОЙ СССР ГОСУМАПРОЕКТ г. Москва		
Имя, № подл., Подпись и дата	Имя, № дубл., Подпись и дата	Имя, № дубл., Подпись и дата	Имя, № подл., Подпись и дата



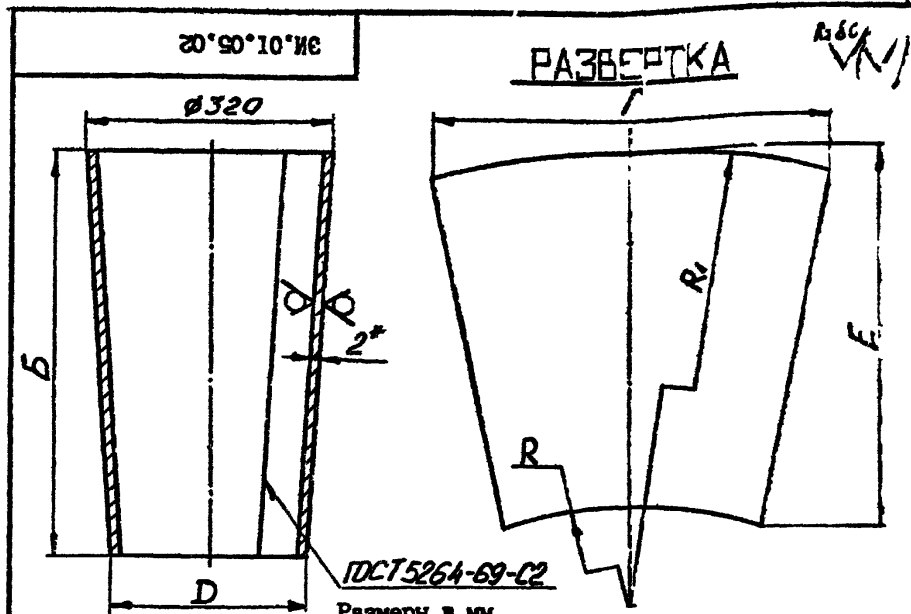
Размеры в мм

Обозначение	Б	D	D ₁	D ₂	E	Масса, кг
ЭИ.01.05.00	1080	286	254	208	8	20,2
-01	1360	258	226	180	8	22,4
-02	1470	246	214	168	8	23,2
-03	1570	236	204	158	8	24,3
-04	1640	232	200	152	6	25
-05	1680	226	194	146	6	25

- * Размеры для справок.
- Предельные отклонения размеров:
валов - по B₇; остальных - по СМ₉.

Дата, № года, Подпись в дата, Взам, инв, №, Имя, № дубл, Подпись в дату

ЭИ.01.05.00 СБ			
Исполн.	Масса	Масшт.	
И	СМ.	ТАБЛ.	
Лист		Листов 1	
ГОССТРОЙ СОСР ГОСХИМПРОЕКТ г. Москва			



Размеры в мм

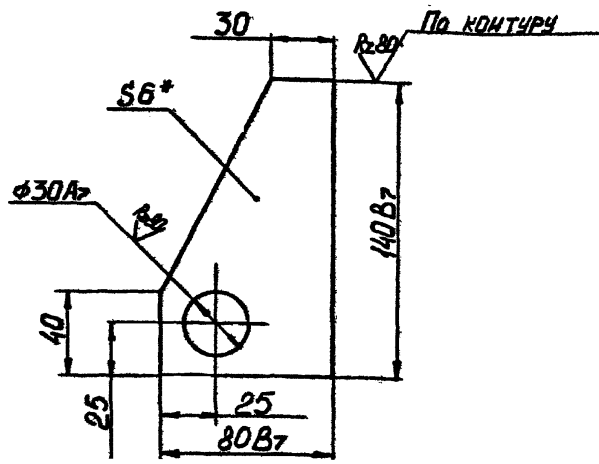
Обозначение	Б	Г	D	E	R	R ₁	Масса, кг
ЭИ.01.05.02	1075	995	212	1102	2092	3162	13,8
-01	1355	994	184	1380	1816	3172	16,2
-02	1465	994	172	1488	1684	3150	17,1
-03	1565	994	162	1588	1586	3154	18,2
-04	1635	994	156	1656	1538	3174	19,0
-05	1675	994	150	1695	1460	3138	19,0

- * Размеры для справок.
- Предельные отклонения размеров:
валов - по B₇; остальных - по СМ₉.

Дата, № года, Подпись в дата, Взам, инв, №, Имя, № дубл, Подпись в дату

ЭИ.01.05.02			
Исполн.	Масса	Масшт.	
И	СМ.	ТАБЛ.	-
Лист		Листов	
ГОССТРОЙ СОСР ГОСХИМПРОЕКТ г. Москва			

W/M



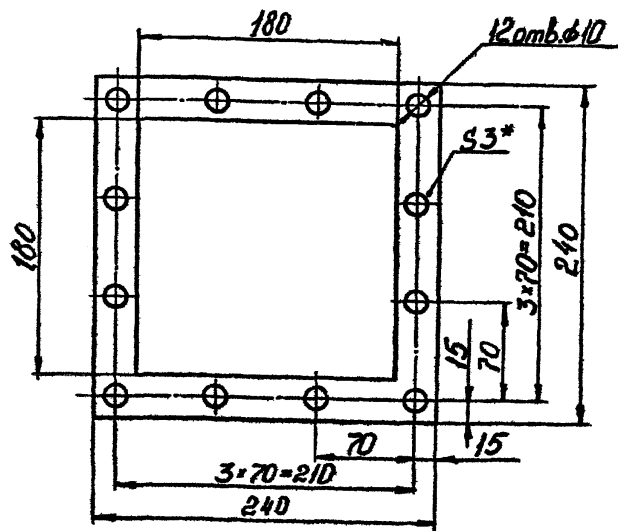
1. * Размер для справок.
2. Неуказанные предельные отклонения размеров - по С_Д.

ЭИ.01.05.01

Изм	Лист	№ докум.	Подпись	Дата	Лит.	Масса	Масштаб
Разраб.	Самарина		<i>Самарина</i>		И	0,39	1:2
Пров.	Зисьян		<i>Зисьян</i>				
Т.контр.	Зисьян		<i>Зисьян</i>				
Н.контр.	Ушакова		<i>Ушакова</i>				
Утв.							

Лист 6.0 ГОСТ 19903-74
Ст.3 ГОСТ 14637-89

ГОССТРОЙ СССР
ГОСХИМПРОЕКТ
г. Москва
Формат 11



1. * Размер для справок.
2. Размеры, обесп. технологией.

ЭИ.01.00.01

Изм	Лист	№ докум.	Подпись	Дата	Лит.	Масса	Масштаб
Разраб.	Самарина		<i>Самарина</i>		И	0,08	1:5
Пров.	Зисьян		<i>Зисьян</i>				
Т.контр.	Зисьян		<i>Зисьян</i>				
Н.контр.	Ушакова		<i>Ушакова</i>				
Утв.							

Лист 3.0 ГОСТ 19903-74
Ст.3 ГОСТ 14637-89

ГОССТРОЙ СССР
ГОСХИМПРОЕКТ
г. Москва
Формат 11