

ТИПОВЫЕ КОНСТРУКЦИИ, ИЗДЕЛИЯ И УЗЛЫ  
ЗДАНИЙ И СООРУЖЕНИЙ

Серия 1.436. 3 - 16

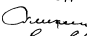


ОКНА С ПЕРЕПЛЕТАМИ ИЗ ГНУТЫХ ПРОФИЛЕЙ,  
ИЗГОТОВЛЯЕМЫХ ИЗ ТОНКОЛИСТОВОЙ СТАЛИ,  
И МЕХАНИЗМЫ ОТКРЫВАНИЯ

ВЫПУСК 2  
МЕХАНИЗМЫ ОТКРЫВАНИЯ

РАБОЧИЕ ЧЕРТЕЖИ

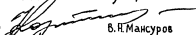
РАЗРАБОТАНЫ  
ЦНИПРОМЗДАНИЙ

Зам. директора  
по научной работе  
Рук. лаборатории  
светопрозра. огражд.  
Гл. специалист

 С.М. Гликин  
 Ю.В. Александров  
 С.К. Стрелнов

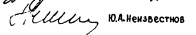
ЭКБ ВПО „СОЮЗСТРОЙКОНСТРУКЦИЯ“

Главный инженер



В.Н. Мансуров

Гл. инженер проекта



Ю.А. Незнаев

УТВЕРЖДЕНЫ

ГОССТРОЕМ СССР

Протоколы от 9 декабря 1981г.  
№82  
и от 24 апреля 1982г.  
№27

Содержание

Обозначение	Наименование	Лист
1	2	3
1.436.3-16.2 3.100	Механизм открывания	4 5
1.436.3-16.2 3.100	Ползун левый	6
1.436.3-16.2 3.101	Ползун правый	7
1.436.3-16.2 3.102	Балансир	8
1.436.3-16.2 3.103	Ручка	9
1.436.3-16.2 3.104	Шарнир	10
1.436.3-16.2 3.105	Завертка	11
1.436.3-16.2 3.106	Накладка	12
1.436.3-16.2 3.107	Балансир	13
1.436.3-16.2 3.108	Рычаг	14
1.436.3-16.2 3.109	Рычаг	15 16
1.436.3-16.2 3.110	Опора	17
1.436.3-16.2 3.111	Ручка	18..19
1.436.3-16.2 3.112	Серьга	20
1.436.3-16.2 3.201	Уголок	21
1.436.3-16.2 3.202	Вкладыш	22
1.436.3-16.2 3.203	Вкладыш	22
1.436.3-16.2 3.204	Фланец	23..24
1.436.3-16.2 3.205	Ползун	25
1.436.3-16.2 3.209	Рычаг	25
1.436.3-16.2 3.249	Накладка	26
1.436.3-16.2 3.252	Подкладка	26

1	2	3
14363 — 16.2 3.253	Кронштейн	27
14363 — 16.2 3.264	Пробка	27
14363 — 16.2 3.270	Палец	28
14363 — 16.2 3.401	Направляющая	28
14363 — 16.2 3.402	Направляющая	29
14363 — 16.2 3.403	Палец	29
14363 — 16.2 3.404	Палец	30
14363 — 16.2 3.405	Палец	30
14363 — 16.2 3.406	Палец	31
14363 — 16.2 3.407	Палец	31
14363 — 16.2 3.408	Буклетка	32
14363 — 16.2 3.409	Палец	32
14363 — 16.2 3.410	Кронштейн	33
14363 — 16.2 3.411	Шайба	34
14363 — 16.2 3.412	Палец	34
14363 — 16.2 3.413	Пружина	35
14363 — 16.2 3.414	Пробка	35
14363 — 16.2 3.415	Петля	36
14363 — 16.2 3.416	Ось	36
14363 — 16.2 3.417	Петля	37
14363 — 16.2 3.418	Буклетка	37
14363 — 16.2 3.419	Упор	38
14363 — 16.2 3.420	Направляющая	38
14363 — 16.2 3.421	Вилка	39

Содержание

Обозначение	Наименование	Лист
1	2	3
1.435.3 — 16.2 3.422	Болт	39
1.435.3 — 16.2 3.423	Накладка	40
1.435.3 — 16.2 3.424	Кронштейн	40
1.435.3 — 16.2 3.425	Палец	41
1.435.3 — 16.2 3.426	Кронштейн	41
1.435.3 — 16.2 3.427	Кронштейн	42
1.435.3 — 16.2 3.428	Балансир	42
1.435.3 — 16.2 3.429	Болт	43
1.435.3 — 16.2 3.430	Блок	43
1.435.3 — 16.2 3.431	Рычаг	44
1.435.3 — 16.2 3.432	Колодка	44
1.435.3 — 16.2 3.434	Рычаг	45
1.435.3 — 16.2 3.435	Рычаг	45
1.435.3 — 16.2 3.436	Кронштейн	46
1.435.3 — 16.2 3.437	Опора	46
1.435.3 — 16.2 3.439	Труба	47
1.435.3 — 16.2 3.440	Тяга	47
1.435.3 — 16.2 3.441	Шайба	48
1.435.3 — 16.2 3.442	Втулка	48
1.435.3 — 16.2 3.443	Ручка	49
1.435.3 — 16.2 3.444	Стойка	49

1	2	3
1.436.3 — 16,2 3.445	Шайба	50
1.436.3 — 16,2 3.446	Кронштейн	50
1.436.3 — 16,2 3.447	Втулка	51
1.436.3 — 16,2 3.448	Серьга	51

Инв. № подл.	Подп. и дата	Взам инв. №

Формат	Зона	Лист	Обозначение	Наименование	Коп. на испан 1.436.3-16.2 3.000-										Примеч	
					-	01	02	03	04	05	06	07	08			
				<u>Документация</u>												
A3			1.436.3-16.2 3.000СБ	Сборочный чертеж	X	X	X	X	X	X	Y	X	X			
				<u>Сборочные единицы</u>												
A4	1		1.436.3-16.2 3.108	Рычаг	1	1	1	1	1	1	1	1	1	1		
A4	2		1.436.3-16.2 3.109	Рычаг	1	1	1	1	1	1	1	1	1	1		
	3		-01	Рычаг	1	1	1	1	1	1	1	1	1	1		
A4	4		1.436.3-16.2 3.110	Опора	2	2	2	2	2	2	2	2	2	2		
A4	5		1.436.3-16.2 3.111	Ручка	1	1	1	1	1	1	1	1	1	1		

					1.436.3-16.2 3.000			
Зав. отд. Инж. Кантар	Панчуров	Зыкова	Зыкова	15.11.88	Механизм открывания	Листов	Лист	Листов
Рук. баче Инж.	Маладых	Кашелева	Холму	15.11.88		Р	1	2

Копировал

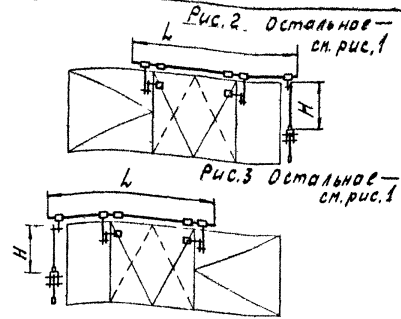
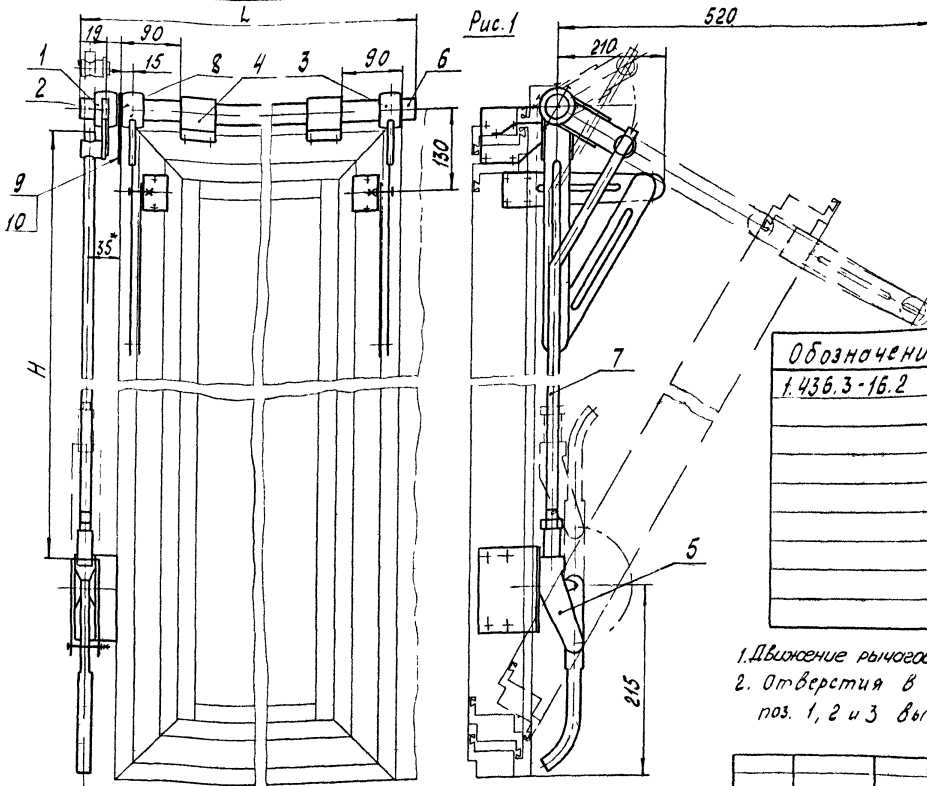
Формат А4

Минтаэстрай ССР  
ЗКБ. ВЛО  
Солэстрай канструкцыя  
г. Свєдлобск

Инв. № подл.	Лист и дата	Взам изв. №

Формат	Зона	Лист	Обозначение	Наименование	Кол. на исполнение 1.436.3-16.2 3.000									Примеч.	
					-	01	02	03	04	05	06	07	08		
				<u>Детали</u>											
А4		6	1.436.3-16.2 3.439	Труба	1			1			1				
			-01	Труба		1	1		1	1		1	1		
А4		7	1.436.3-16.2 3.440	Тяга	1	1	1								
			-01	Тяга				1	1	1					
			-02	Тяга							1	1	1		
А4		8	1.436.3-16.2 3.441	Шайба	2	2	2	2	2	2	2	2	2		
А4		9	1.436.3-16.2 3.253	Кронштейн	1	1	1	1	1	1	1	1	1		
				<u>Прочие изделия</u>											
		10		Винт 3,5×9,5 6.001	4	4	4	4	4	4	4	4	4		

1 436.3-16.2 3.000



Обозначение	Рис.	Размеры в мм		Масса, кг	
		L	H		
1.436.3-16.2	3.000	1	1270	870	5,25
-01	2	1870	870	5,93	
-02	3	1870	870	5,93	
-03	1	1270	1470	5,8	
-04	2	1870	1470	6,5	
-05	3	1870	1470	6,5	
-06	1	1270	2070	6,32	
-07	2	1870	2070	7,0	
-08	3	1870	2070	7,0	

1. Движение рычагов поз. 1, 2 и 3 должно быть свободным без заеданий
2. Отверстия в трубе поз. 6 для крепления рычагов поз. 1, 2 и 3 выполнить при монтаже  $\phi$  6 мм.

3\* Размер для справок

4. Все трущиеся и соприкасаемые поверхности покрыты смазкой ЦИАТИМ-202 ГОСТ 11110-75

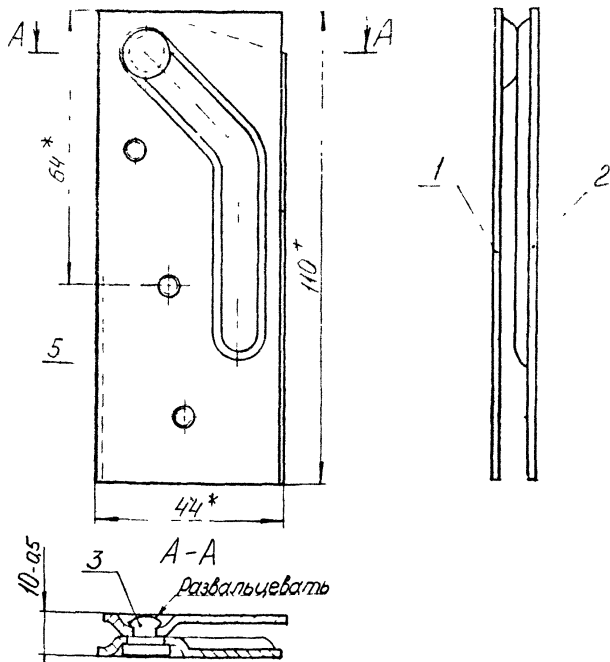
		1.436.3-16.2 3.000СБ			
		Механизм открывания сбросный чертёж		Сталь	Масса
				Р	Масса табл.
				Лист	Листов: 1
				Имп. заказ СССР 348 870	
				Сопров. документация 2. Сварочные	

Зав. отд. Усаков  
Инж. констр. Золотова  
Инж. констр. Пономарев  
Рис. черт. Коверкин  
Инж. Асташишев



Р.ч. №	Зач. №	Поз.	Обозначение	Наименование	Кол.	Единиц
				<u>Документация</u>		
А4			14363 - 16.2 3100СБ	Сборочный чертеж		
				<u>Детали</u>		
А4	1		1436.3 - 16.2 3400	Ползун	1	
А4	2		14363 - 16.2 3401	Направляющая	1	
А4	3		14363 - 16.2 3404	Палец	1	
				<u>Прочие изделия</u>		
	5			Винт 4,8 × 13 6.009	7	

14363 - 16.2 3.100				лист	лист	лист
2-й отд.	1-й отд.	3-й отд.	4-й отд.	Р	1	
Зав. тех.	Зав. тех.	Зав. тех.	Зав. тех.	Минтяжстрой ЦСР КБ ВПО СНОВАСТРОИТЕЛИ 2 СВЕРДЛОВСЬК		
Зав. тех.	Зав. тех.	Зав. тех.	Зав. тех.	Ползун левый		
Зав. тех.	Зав. тех.	Зав. тех.	Зав. тех.			



- 1\* Размеры для справок  
 2 При сборке обеспечить свободное движение дет. поз. 1 относительно дет. поз. 2

Имя и фамилия Дата и время В 124 20.3.	1436.3 - 16.2 3.100LB			
	Мат. А	Масса	Мат. пр. 5	
Э.И. Пид И.И. Пид С.М. Пид Дук. Б.И.И. И.И.И.	К.С. Пид Золотова Ползун Б.Л. Пид И.И. Пид	6.56.3 5.11.82 21 25.10.82 8.08.81	Ползун левый Сборочный чертеж	
			А	0,15
			1!	
Министерство СССР АБ ВПО Конструкторский ЦИИ г.Тверь				

Формат	Зона	Поз	Обозначение	Наименование	Кол	Приме- чание
				<u>Документация</u>		
А4			1.436.3 - 16.2 3.101СБ	Сборочный чертёж		
				<u>Детали</u>		
А4	1		1.436.3 - 16.2 3.402	Направляющая	1	
А4	2		1.436.3 - 16.2 3.403	Ползун	1	
А4	3		1.436.3 - 16.2 3.404	Палец	1	
				<u>Прочие изделия</u>		
	5			Винт 4,8×13 6.009	3	

1.436.3 - 16.2 3.101

З.В. отд  
+ контр  
З.Ч.Зав. отд  
Т.Ч.К. бриг  
И.К.

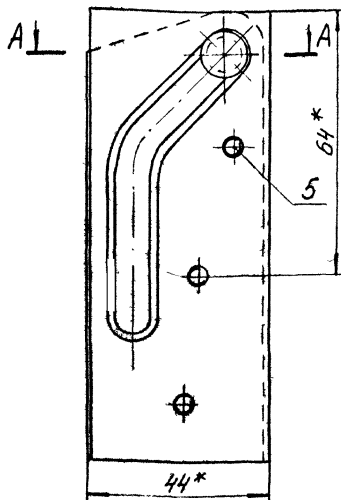
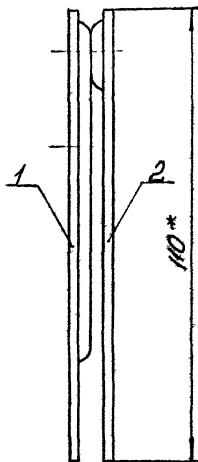
Исаков  
Зыкова  
Понуров  
Обвочкин  
Астахова

Зинев  
25.08.81  
25.08.81  
22.08.81

01.08.81  
15.11.81  
25.08.81  
25.08.81  
22.08.81

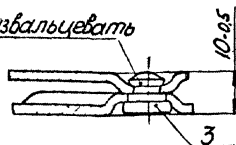
Ползун правый

Этадия	Лист	Листов
Р		1
Минтяжстрой СССР ЭКБ ВПО Генеральной конструкции г. Свердловск		



A-A

Развальцевать

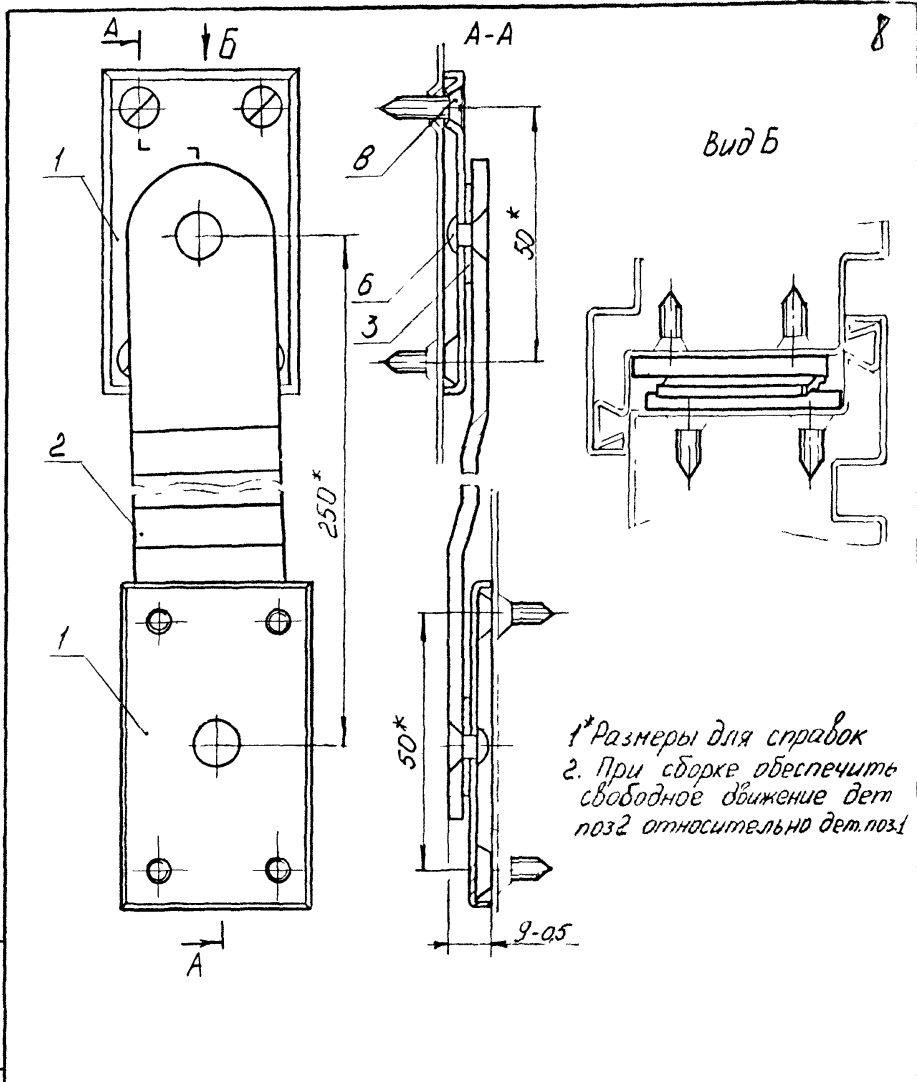


1\* Размеры для справок  
2 При сборке обеспечить свободное движение дет. поз. 3 относительно дет. поз. 2

Инв. № подл.	Подп. и дата	Взам. инв. №	1.436,3 -16.2 3.101СБ					
			Ползун правый		Стандия	Масса	Масштаб	
Зав. отд. Н. контр. Зам. зав. отд. рук. брига. И.И.Ж.	Исаков Зыкова Полынов Обечкин Астахова	С.И.Ж. А.И.Ж. С.И.Ж. А.И.Ж. С.И.Ж.	25.11.82 25.11.82 25.11.82 25.11.82 25.11.82	Сборочный чертеж		Р	0,15	1:1
				Лист	Листов 1			
				Минтяжстрой СССР ЭКБ ВПО Совместная конструкция г. Свердловск				

Формат	Зона	Поз	Обозначение	Наименование	Кол	Примечание
				<u>Документация</u>		
А4			1.436.3 - 16.2 3.102СБ	Сборочный чертёж		
				<u>Детали</u>		
А4	1		1.436.3 - 16.2 3.405	Пластина	2	
А4	2		1.436.3 - 16.2 3.406	Плечо	1	
А4	3		1.436.3 - 16.2 3.407	Шайба	2	
				<u>Стандартные изделия</u>		
	Б			Заклёпка 5×9.39.029 ГОСТ 14801-75	2	
				<u>Прочие изделия</u>		
	В			Винт 4,2×13 6.002	8	

Заб отд			Искаков			24.05.85			1.436.3 - 16.2 3.102		
Н контр			Зыкова			25.05.85			Балансир		
Зам заб отд			Понуров			08.06.85					
рук брига			Овечкин			25.06.85			Стадия		
инж			Астахова			26.06.85			Лист		
									Листов		
									1		
									Минтяжстрой СССР		
									ЭКБ ВПО		
									Совхозстройконструкция		
									г. Свердловск		



Инв. № табл. Подп. и дата. Взам. инв. №

Зав. отд. И. Контр. С. Ч. Зав. отд. Рук. брига. И. Н. Ж.

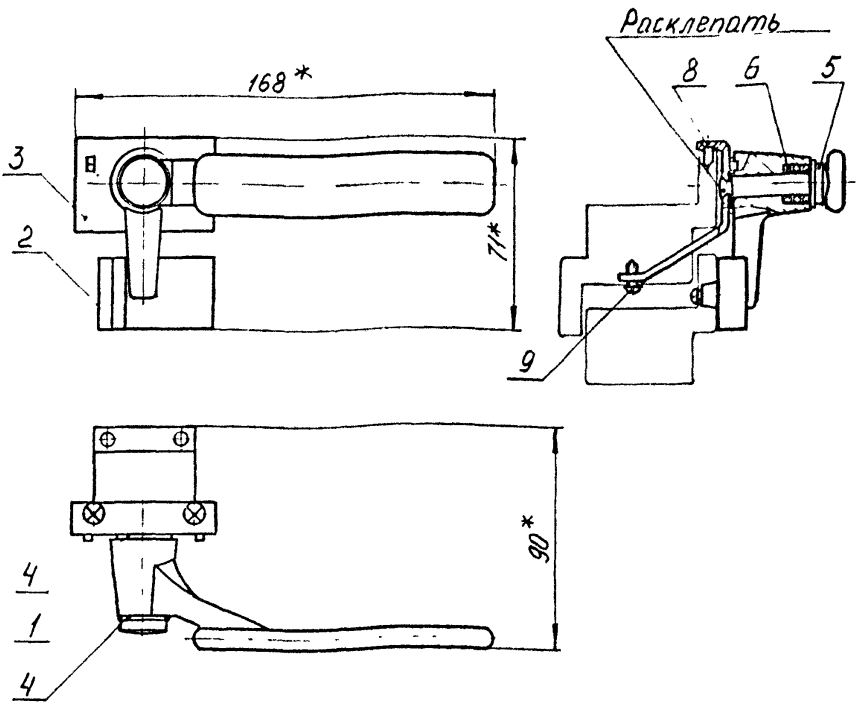
. Л. С. К. Ю. Ю. Зыкова Понуров

ИЗДАНИЕ 1974 г. Ч. 1

1.435.3 - 16.2 3102 СБ			
Балансир сборочный чертеж	масса	Масса	Масса 0,5
	ρ	0,28	1 1
	лист	из 1 л. 1	
	Министерство путей СССР ЭКБ ВПО "Сибирский институт Сибирск"		

Зона	Поз	Обозначение	Наименование	Кол	Примечание
			<u>Документация</u>		
44		1.436.3 - 16.2 3.103СБ	Сборочный чертеж		
			<u>Детали</u>		
43	1	1.436.3 - 16.2 3.408	Рукоятка	1	
44	2	1.436.3 - 16.2 3.409	Упор	1	
44	3	1.436.3 - 16.2 3.410	Кронштейн	1	
44	4	1.436.3 - 16.2 3.411	Шайба	2	
44	5	1.436.3 - 16.2 3.412	Палец	1	
44	6	1.436.3 - 16.2 3.413	Пружина	1	
			<u>Прочие изделия</u>		
	8		Винт 3,5×9,5 6.001	2	
	9		Винт 4,2×9,5 6.003	4	

				1.436.3 - 16.2 3.103			
ав. студ. инж. Зыкова инж. Понуров инж. Давыдов инж. Астахова	испол. Зыков Понуров Давыдов Астахова	инж. Зыков Понуров Давыдов Астахова	инж. Зыков Понуров Давыдов Астахова	Ручка	Страница	Лист	Листов
					Р	1	1
					Минтяжстрой СССР ЭкБ ВЛО Союзгипроконструкция г. Свердловск		



- 1.\* Размеры для справок  
 2. При сборке обеспечить свободное движение дет. поз.1 относительно дет. поз.3

Лист	Подп и дата	Взам инд V	1.436.3 - 16.2 3.103СБ			Стандия	Масса	Масштаб
			ручка СБОРОЧНЫЙ ЧЕРТЕЖ			Р	0,45	1:2
Лист	Листов 1	Минтяжстрой СССР ЭКБ ВПО Союзстройконтрукция г.Свердловск						
Зав. отд. Н. Кочур. Экз. зав. отд. рук. бри. ИНЖ	Исаков Зыкова Пануров Овечкин Астахова	Инж. Зыков 25.08.81 Инж. Астахов 25.08.81	25.08.81 5.11.82 25.08.81 1.08.81					



Разм. (мм)	Зона	Поз	Обозначение	Наименование	Кол.	Примечание
				<u>Документация</u>		
A4			1.436.3 - 16.2 3.104СБ	Сборочный чертёж		
				<u>Детали</u>		
A4	1		1.436.3 - 16.2 3.414	Пробка	2	
A4	2		1.436.3 - 16.2 3.415	Петля	1	
A4	3		1.436.3 - 16.2 3.416	Ось	1	
A4	4		1.436.3 - 16.2 3.417	Петля	1	
				<u>Прочие изделия</u>		
	5			Винт 4,2 × 9,5 6.003	4	

Инв. № подл. Подл. и Зарплата

Взам. инв. №

1.436.3 - 16.2 3.104

Шарнир

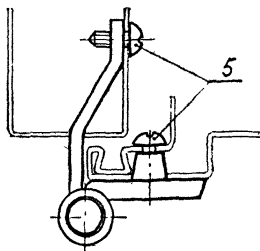
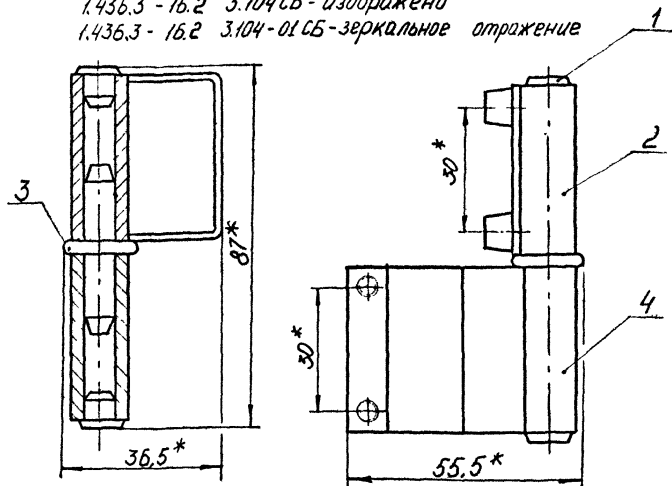
Студия	Лист	Листов
Р	1	1

Минтяжстрой СССР  
Экз. № 10  
«Совзнавтомобильная»  
г. Свердловск

Заб. отд. Исканд. Ахмедов  
и контр. Зыкова  
Зам. заб. отд. Понуров  
Рук. бригады Овечкин  
ИМЖ Астапово

Экз. № 10  
25.08.81  
25.08.81  
15.08.80

1.436.3 - 16.2 3.104СБ - изображено  
 1.436.3 - 16.2 3.104-01СБ - зеркальное отражение

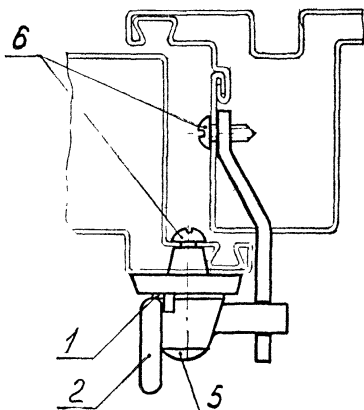
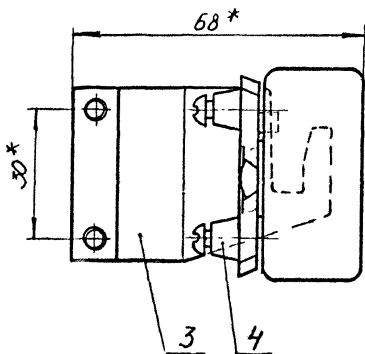
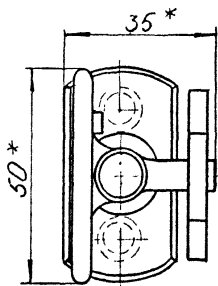


\* Размеры для справок

Инв. № подл.	Подп. и дата	Взам. инв. №	1.436.3 - 16.2 3.104СБ		
			шарнир Сборочный чертеж		
Зав. отд. И. контр. Зам. зав. отд. Рук. брига. И. инж.	Исаков Зыкова Понуров Обвечкин Астахов	Инж. Зыков Инж. об. Яковл. Инж. об.	91.01.12 5.11.12 25.06.12 25.08.81 4.03.21	Лист	Магштаб
				Р	0,17
				Лист 1 из 1	
				Минтяжстрой СССР ЭКБ ВПО Сов.э.стройконструкция г. Свердловск	

Лист	30-из	Лист	Обозначение	Наименование	Кол	Примечание
				<u>Документация</u>		
A4			1.436.3-16.2 3.105 СБ	Сборочный чертёж		
				<u>Детали</u>		
A4	1		1.436.3-16.2 3.407.	Шайба	1	
A4	2		1.436.3-16.2 3.418	завертка	1	
A4	3		1.436.3-16.2 3.419.	Упор	1	
A4	4		1.436.3-16.2 3.420	Накладка	1	
				<u>Стандартные изделия</u>		
	5			Заклепка 5АВ.39.029 ГОСТ 14797-75	1	
				<u>Прочие изделия</u>		
	6			Винт 4,2x9,5 6.003	4	

			1.436.3 - 16.2 3.105		
Зав. отд.	Исаков	Зав. отд.			
и контр.	Зыкова	и контр.			
зам. зав. отд.	Понуров	зам. зав. отд.			
уч. бр.	Обечкин	уч. бр.			
инж.	Асташова	инж.			
			завертка		
			Стандия	Лист	Листов
			Д		1
			Минтяжстрой СССР ЭКБ ВПО Сод.эксп.район.строительство г. Свердловск		



1\*Размеры для справок

ВЗАМ. ИЛИ ИМ.

Полн. и. данна.

1-3 кл. подл.

1.436.3 - 16.2 3.105 СБ

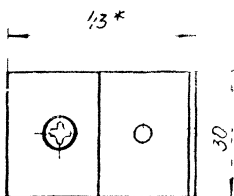
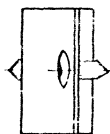
забертка  
Сборочный чертеж

Стандия	Массе	Масштаб
р	0,15	1:1
Лист	Листов 1	
Минтяжстрой СССР ЗКБ ВПО Солостройконструкция г. Свердловск		

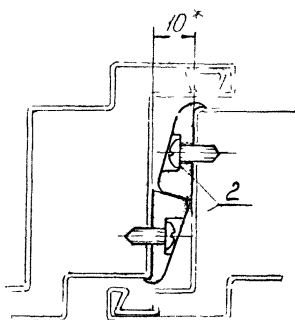
Зав. отд. Н. Контр. Зам. зав. отд. Эрк. Орг. Инж.  
Исаков Зыков Понуров Овечкин Астахова  
Зав. отд. Зыков-Б. И. 82  
\* 26.08.81  
И. В. 25.08.81  
С. И. 12.08.81

№	Поз	Обозначение	Наименование	Кол	Примечание
			<u>Документация</u>		
A-1		1.436.3 - 15.2 3.106 СБ	Сборочный чертеж		
			<u>Детали</u>		
A4	1	1.436.3 - 16.2 3.423	Накладка	2	
			<u>Прочие изделия</u>		
	2		Винт 4,2 x 9,5 6.003	2	

Зав. отд		Исаков		Соб. у		1.436.3 - 16.2 3.106	
Инженер		Зыкова		З. Кош		15.4.62	
С. И. Малик		Понуров		25.03.51			
2-й бач		Оречкин		А. С. С.		25.03.51	
		Астафова					
				Накладка			
Стандарт		Лист					
Мин. тех. станция СССР ЭКБ ВПО Союзстандартинструкция г. Свердловск							



1



1.\* Размеры для справок

Инд. лист	ПЗД и дата	330м.ч.ч.ч.	1.436.3 - 16.2 3.106СБ				
			Накладка		Етап	Масса	Мас.ч.
Зав. отд. Н.копир 30м.зав.и Рук.Брон Инж.			И.и.ков Зыкова Полудоб Овечкин Асатшова	Знакоф- СН 32 С. 21 С. 28 С. 1	Р	0015	11
			Сборочный чертеж		Инж.	Инж. А. А.	1

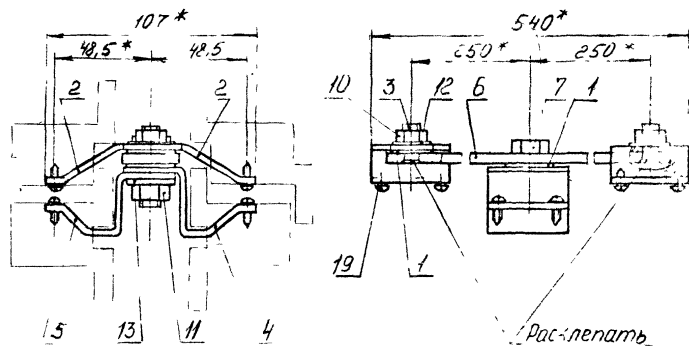
Титул	№	Пози	Обозначение	Наименование	Кол-во	Примечание
				<u>Документация</u>		
			1.436.3-16.2 3.107 СБ	Сборочный чертеж		
				<u>Детали</u>		
	1		1.436.3-16.2 3.411	Шайба	3	
A	2		1.436.3-16.2 3.424	Кронштейн	2	
	3		1.436.3-16.2 3.425	Палец	2	
4	4		1.436.3-16.2 3.426	Кронштейн	1	
4	5		1.436.3-16.2 3.427	Кронштейн	1	
4	6		1.436.3-16.2 3.428	Балансир	1	
4	7		1.436.3-16.2 3.429	Болт	1	
				<u>Стандартные изделия</u>		
				Гайки ГОСТ 5915-70		
	10			М8.12.019	2	
	11			М10.12.019	1	
				Шайбы ГОСТ 11371-78		
	12			8.01.016	2	
	13			10.01.016	1	
				<u>Прочие изделия</u>		
	19			Винт 4,2×9,5 6.003	8	

1.436.3 - 16.2 3.107

Исменов  
Зыкова  
Полухов  
Звечкин  
А.И.И.И.И.

Балансир

Страниц	Лист	Листов
Р		1
Министерство СССР ЗАБ ВПО Совз.мос. ин. структура Пер. 1984		



1\* Размеры для справок

2 При сборке обеспечить свободные движения деталей 1, 3, 6 относительно деталей 2 и 4

Имя и Фамилия Проектанта

				1.436.3-10.2 3.107СВ		
				Балансир		
				Сварочный чешотаж		
				Р	0,9	12
Зав. отд.	Иванов	И.И.	И.И.			
Начальник	Зыков	З.З.	З.З.			
Зав. работ	Попов	П.П.	П.П.			
Р-к брига	Овечкин	О.О.	О.О.			
Инж.	Сидоров	С.С.	С.С.			



Формат	Зона	Поз	Обозначение	Наименование	Кол	Примечание
				<u>Документация</u>		
A4			1.436.3-16.2 3.108 СБ	Сборочный чертеж		
				<u>Детали</u>		
14	1		1.436.3-16.2 3.430	Блок	1	
A4	2		1.436.3-16.2 3.431	Рычаг	1	
A4	3		1.436.3-16.2 3.432	Колодка	1	
				<u>Стандартные изделия</u>		
	6			Болт М6 х 45, 58 ГОСТ 7798-70	1	
	7			Гайка М6.12.019 ГОСТ 5915-70	1	
	8			Защелка 5*9.39.029 ГОСТ 14801-75	1	
	9			Шайба 6.01.016 ГОСТ 11371-78	1	
				<u>Прочие изделия</u>		
	15			Болт М6 х 12 Б.105	2	

1 х 1 мм 17

1.436.3-16.2 3.108

Зав. отд.  
1 констр.  
Зам. зав. отд.  
Инж. Бонд.

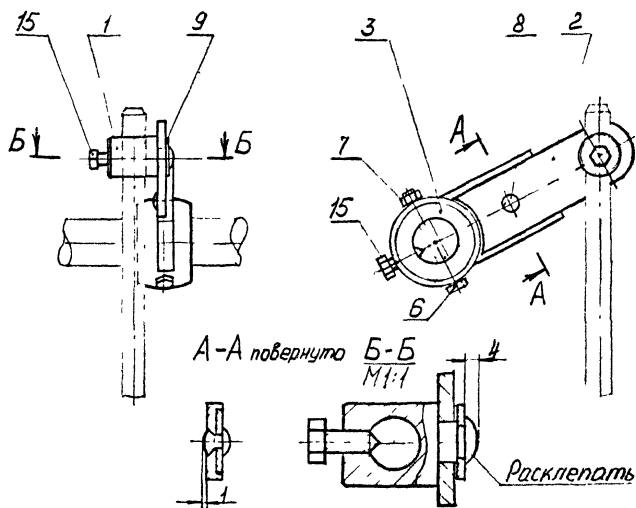
Исаков  
Зыкова  
Понциров  
Свеичев

Инж. Зыков  
Инж. Понциров  
Инж. Свеичев

Рычаг

Стандарт	Лист	Листов
Р	1	1

Минтяжстрой СССР  
УКБ ВПО  
Совместно-конструктория  
г. Свердловск



A-A повернуто

Б-Б  
М1:1

Расклепать

При сборке обеспечить свободное движение дет. поз.2 относительно дет. поз.1

Доб. №103	МОН	ПРИБ	ЗДАМ	ЛДБ	1.436.3 - 162 3.108СБ		
					Рычаг	Число	Число
Зав. отд.	Исх. №	Инж.	№	№	0	0,31	1 2
И. контр.	Заказ	Дат	5	11			
Зам. зав. отд.	Пончир	15	26	25			
Дир. бр-г	Обвчкин	16	12	25			
МНЖ	А. Пилиш			478			
СБОРОЧНЫЙ ЧЕРТЕЖ					Число	Число	Число

Код	Зона	Год	Обозначение	Наименование	Кол	Примечание
				<u>Документация</u>		
43			1.436.3 - 16.2 3.109 СБ	Сборочный чертёж		
				<u>Детали</u>		
44	1		1.436.3 - 16.2 3.411	Шайба	2	
44	2		1.436.3 - 16.2 3.422	Болт	1	
44	3		1.436.3 - 16.2 3.432	Колодка	1	
44	4		1.436.3 - 16.2 3.434	Рычаг	1	
44	5		1.436.3 - 16.2 3.435	Рычаг	1	
44	6		1.436.3 - 16.2 3.436	Кронштейн	1	
				<u>Стандартные изделия</u>		
	10			Болт М6 x 45.58 ГОСТ 7798-70	1	
	11			Гайки ГОСТ 5915-70 М6.12.019	1	
	12			М6.12.019	1	
	13			Защелка 5x9.39.029 ГОСТ 14801-75	2	

1.436.3 - 16.2 3.109

Зав. отд. Исakov  
1 констр. Зыкова  
Зона зав. отд. Понциров  
Оук бриг Овечкин  
1.ИЖ Асташова

Инж. 25.08.81  
Инж. 25.08.81  
Инж. 25.08.81  
Инж. 25.08.81

Рычаг

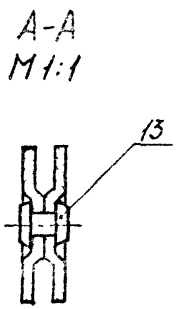
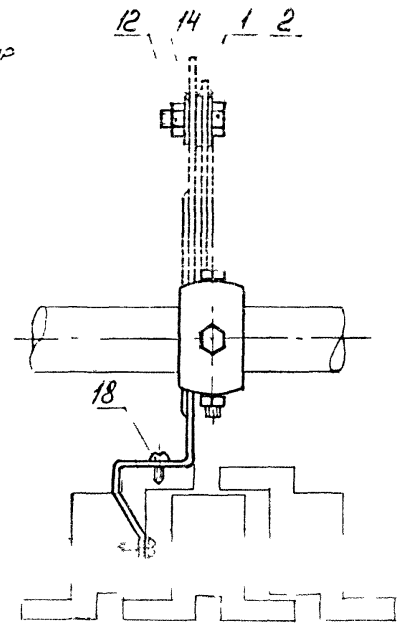
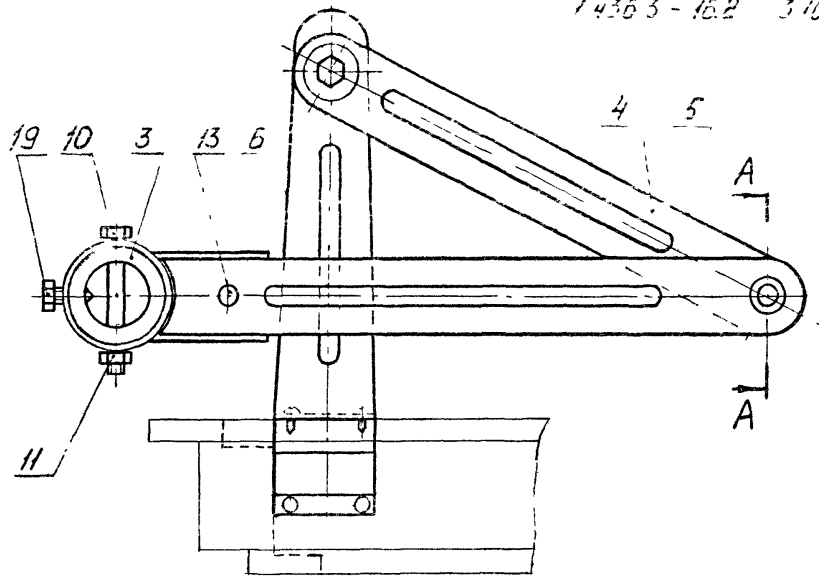
Стадия	Лист	Листов
Р	1	2

Минтяжстрой СССР  
ЖБ ВПО  
Спецстроительство  
г. Свердловск

Формат листа	Лист из колич.	Поз	Обозначение	Наименование	Кол	Приме- чание
		14		Шайба 8.01.016 ГОСТ 11371-78	1	
				<u>Прочие изделия</u>		
		18		Винт 4,2x9,5 6.003	4	
		19		Болт М6x12 6.105	1	

Имя и фамилия  
 Пастух и дата  
 Взам шифр

1.436.3 - 16.2 3.109 СБ изображено  
 1.436.3 - 16.2 3.109-21 СБ - закрепление подшипника



При сборке обеспечить свободное движение дет. поз. 4 относительно дет. поз. 5 и 6.

Число листов 3  
 Подп. и дата  
 Число листов 3

				1.436.3 - 16.2 3.109 СБ		
Зав. отд. и контрол. Инж. Бриг. М.Х.	Исаков Зыкова Понуров Овечкин Астахова	Инж. Зинков 5 Инж. Сидельников А.С.	04.03.81 5.11.82 25.08.81 6.08.81	Ры402		
				Сборочный чертёж		
				Лист	№ 0,5	Листов 1
				Минтажстрой СССР Зав. ВПО Союзинформострой г. Свердловск		

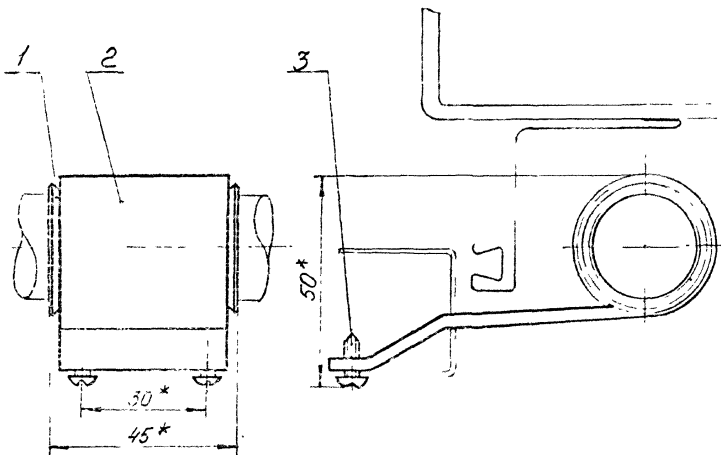
304.2	Поз	Обозначение	Наименование	кол	Примечание
			<u>Документация</u>		
		1.436.3-16.2 3.11066	Сборочный чертёж		
			<u>Детали</u>		
20	1	1.436.3-16.2 3.424	Втулка	1	
4	2	1.436.3-16.2 3.437	Опора	1	
			<u>Прочие изделия</u>		
	3		Валы 4,2 × 9,0 6.003	2	

1.436.3-16.2 3.110

Опора

Студия	Лист	Листов
μ	1	1
ИЧТЭЖСТРОЙ СССР ЭПС 270 Совместная конструкция г. Свердловск		

Исполн	Исход	Дата	Кол
Зыкова	Зыкова	20.11.73	26
Иванов	Иванов	20.11.73	26
Сидоров	Сидоров	20.11.73	26
Петров	Петров	20.11.73	26



1\* Размеры для справок.  
 2 Концы дет. поз. 1. после сборки развальцевать

1-5	Подп. и дата	Взам. л. № 1	1.435.3 - 162 .3.110 СБ					Итого	Масса	Масштаб
			Опора					Р	0,21	1:1
Сборочный чертеж							Лист	Листов 1		
Зав. отд. Исаков							Минтехстрой СССР			
Н.И. П. Зыков							Зав. ЗПО			
М.И. Б. Мельник							Соездстройконструкция			
Инж. Астахов							Г. Свердловск			

Формат	Дата	Лист	Обозначение	Наименование	кол	Примеч.
				<u>Документация</u>		
A3			1.436.3-16.2 3.111СБ	Сборочный чертеж		
				<u>Сборочные единицы</u>		
A4	1		1.436.3-16.2 3.112	Серьга	1	
				<u>Детали</u>		
A4	2		1.436.3-16.2 3.442	Втулка	1	
A4	3		1.436.3-16.2 3.443	Ручка	1	
A4	4		1.436.3-16.2 3.444	Стойка	1	
A4	5		1.436.3-16.2 3.445	Шайба	2	
A4	6		1.436.3-16.2 3.446	Кронштейн	1	
				<u>Стандартные изделия</u>		
	7			Болт М6х42.58.0918 ГОСТ 7798-70	1	

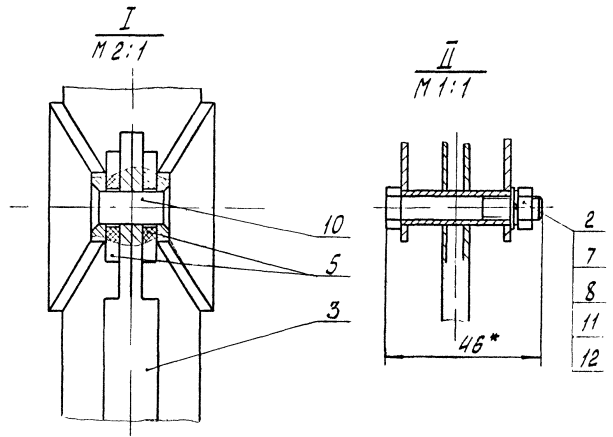
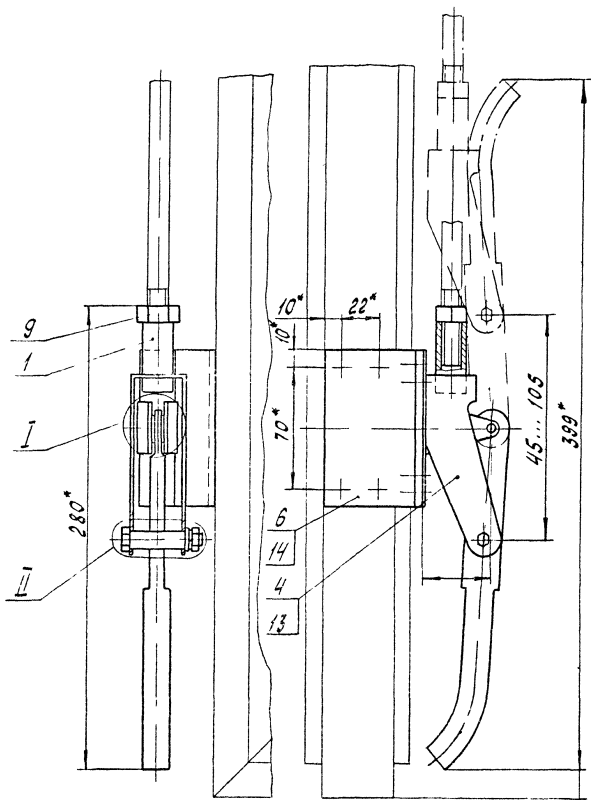
Инд. и. год  
Лист и дата  
Знак инв. №

1.436.3-16.2 3.111		
Зав. отд.	Исаков	Инж.
Н.контр.	Зыкова	Инж.
Зав. отд.	Понуров	Инж.
Рис. брив.	Кочегарин	Инж.
Инж.	Исташова	Инж.
Ручка		
Инженер СЕР		
Самостоятельная конструкция		
г. Свердловск		



Код № дела  
Полн. и дата  
Значение №

Кол. на листа	Лист	Обозначение	Наименование	Кол.	Примеч
	8		Гайка М6.5.0918 ГОСТ 5915-70	1	
	9		Гайка М12.5.0918 ГОСТ 5915-70	1	
	10		Защелка 6×12 ГОСТ 10300-80	1	
	11		Шайба 6.02.0918 ГОСТ 11371-78	1	
	12		Шайба 6.65Г ГОСТ 6402-70		
			<u>Прочие изделия</u>		
	13		Винт 3,5×9,5 6.001	4	
	14		Винт 4,2×13 6.004	4	
1.436.3 -16.2 3.111					2

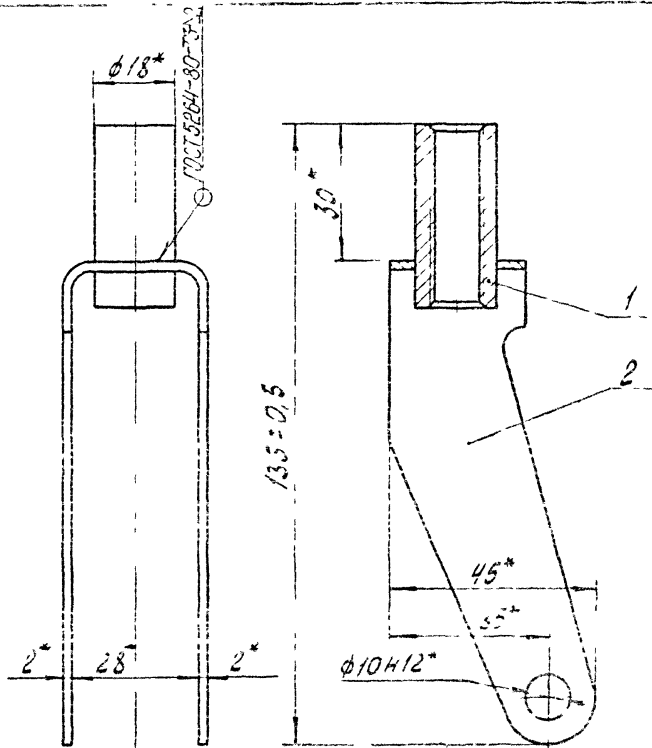


- 1.\* Размеры для справок
2. Ручку установить по месту с расчетом плотного закрывания фрамуги.
3. При сборке деталей поз. 3, 4 и 10 обеспечить свободное вращение ручки поз. 3.

		1.436.3-16.2 3.111 СБ	
		Ручка	Сталь/Масса/Масштаб
		Сборочный чертеж	Р 1,1 1:2
Зав. отд. Исаков	Инж. Зинке	25.08.82	Лист 1
Н. контр. Золотова	Инж. Зинке	25.08.82	Лист 1
Вопросов Панфилов	Инж. Зинке	25.08.82	Итого листов 1
Руч. брига. Кочерзин	Инж. Зинке	25.08.82	966 870
И.И.И. Исакова	Инж. Зинке	20.07.81	Составитель: конструктор 2-го разряда

16-1055

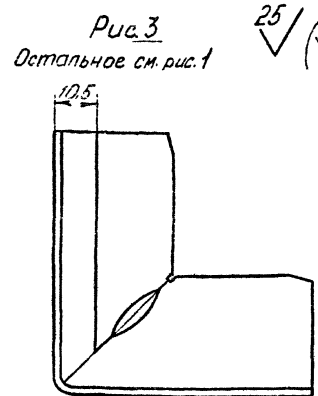
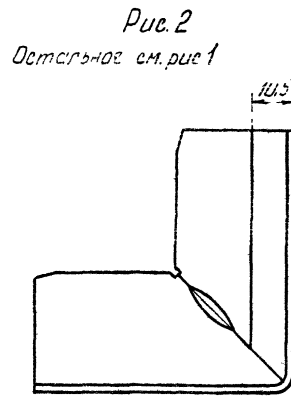
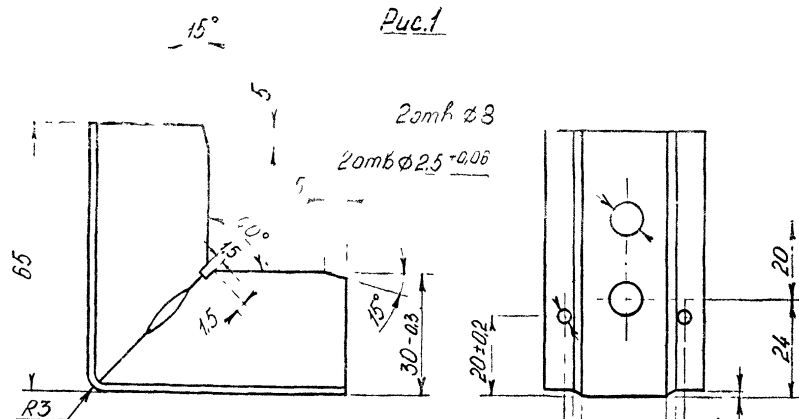




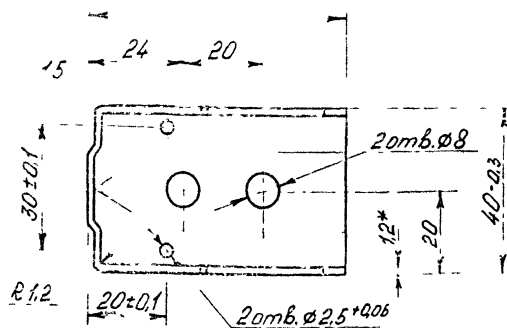
1\* Размеры для справок  
 2. Покрытие ц, 18

Идет в сборе Пошаг и др. т.п. Взам. инв. №

			1435 5 16 2 3 112 С5			
сов. отв. и криво	1/20000	З/Ф	Серьга	Сталь Р	Масса 0,2	Масштаб 1:1
			СБОРОЧНЫЙ ЧЕРТЕЖ	Лист	Из всего 1	



25/ (✓) (✓)

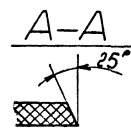
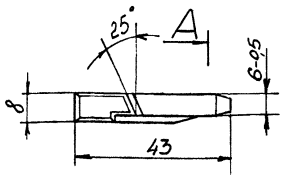
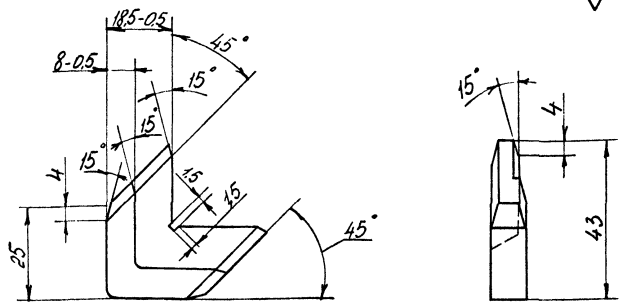


- 1\* Размер для справок
- 2 Неуказанные предельные отклонения размеров: отверстий H14, валов h14, остальных  $\pm \frac{IT14}{2}$
3. Покрытие Ц18

Обозначение	Рис.	Масса, кг
1.436.3-162 3.201	1	0,113
-01	2	0,103
-02	3	0,103

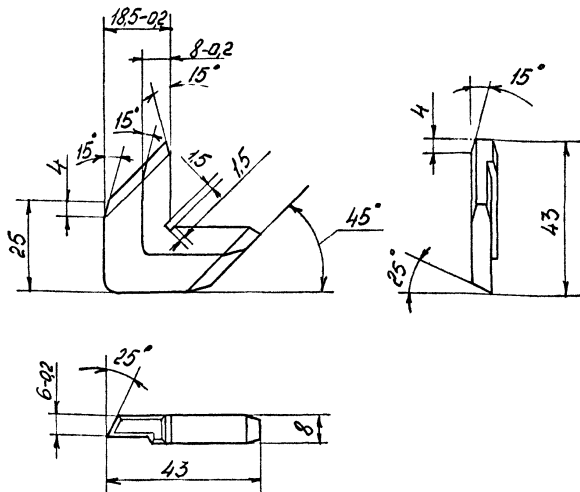
		1.436.3-162 3.201	
		Уголок	Стадия
			Масса
			Масштаб
			Р
			См. табл.
			1:1
		Лист	Листов 1
		Минтяжстрой ССР	
		з.б. в.л.	
		Союзстройконструкция	
		г. Свердловск	
Зав. отд.	Пеняров	15.11.82	
Инж. Зыкова	15.11.82		
Рук. Баж. Молодых	15.11.82		
Инженер Олесь	15.11.82		
Лист Б.1.2 ГОСТ 19903-74		Ст 3 ГОСТ 16523-70	

3,2



1. Неуказанные предельные отклонения размеров: отверстий H14, валов h14, остальных  $\pm \frac{IT14}{2}$
2. Неуказанные радиусы 1мм
3. Облой не допускается.

				1.436.3 - 16.2 3.202				
				Вкладыш		Стадия	Масса	Масштаб
				Р		0,009	1:1	
				Лист		Листов 1		
				Пропилен 04п10/010		Минтяжстрой СССР		
				ТУ 6-05-1105-78		ЭКБ ВЛО		
						Совместная конструкция		
						г.Свердловск		
				Копировал		ФОРМАТ А4		
Зав. отд.	Пончаров	Эфф.	15.11.82					
Н.контр.	Зыкова	Зинко-Дала	15.11.82					
Рук.бриг.	Молодых	Самойл	15.11.82					
Инженер	Сальникова		15.11.82					

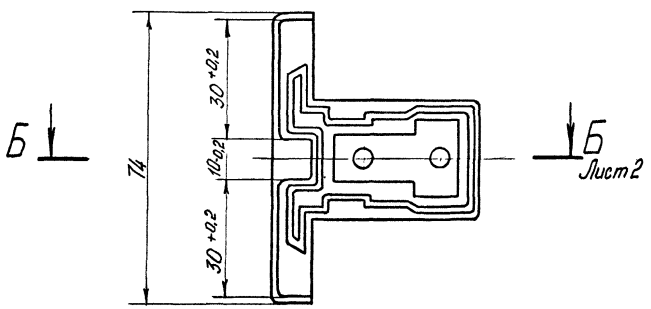
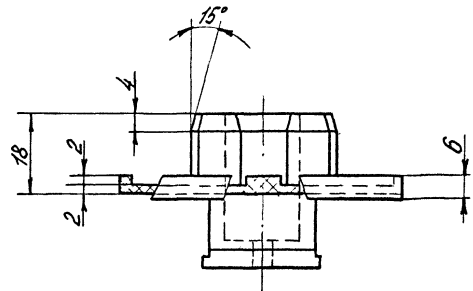
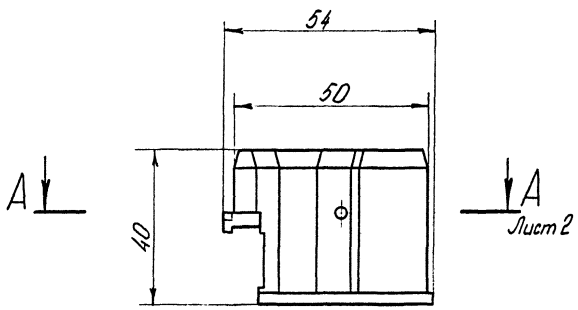


- 1 Неуказанные предельные отклонения размеров: валов  $h_{14}$  остальных  $\pm \frac{IT_{14}}{2}$
2. Неуказанные радиусы 1 мм
3. Облой не допускается

Шифр-код	Лист и дата	Взам инв. №	1.436 3-16.2 3 203.		
Зав. отд. Н.КОНТР Рук. Бр.2 Инженер	Понуров Зайкова Малодых Сальникова	Ш 21.10.78 15.11.82 15.11.82	Вкладыш		Сталь Р
			Пропилен 04 110/010 ТУ 6-05-1105-78		Масса 0,0085
					Масштаб 1:1
					Лист Минтяжстрой СССР ЭЛБ, ВПО Союзстройконструкция г. Свердловск
					Листов

18407 23 копия

Формат А4

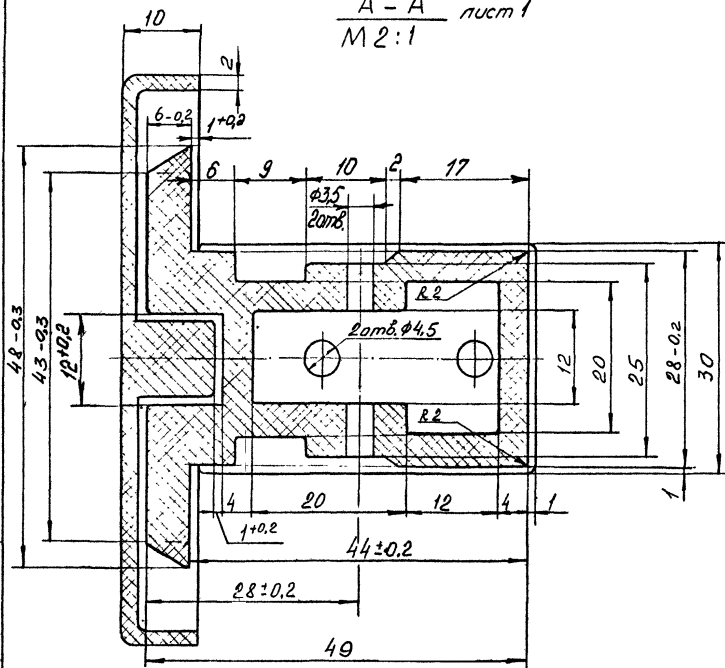


1. Неуказанные предельные отклонения размеров: отверстий H14, валов h14, остальных  $\pm \frac{IT14}{2}$
2. Неуказанные радиусы 1мм.
3. Облой не допускается.

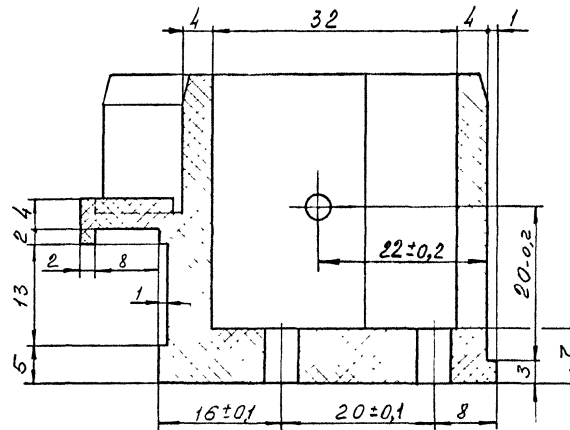
				1.436.3-16.2 3.204		
				фланец		Стандия Масса Масштаб
						P 00415 1:1
						Лист 1 Листов 2
						Минтяжстрой СССР
						ЭКБ ВПО
						„Союзстроймонтаж“
						г. Свердловск
Зоб. отв.	Полуров	15.11.82	15.11.82	ПАБ-210/310 ОСТБ-06-С9-70		
Н. контр.	Зыкова	15.11.82	15.11.82			
Руч. Бург.	Молодых	15.11.82	15.11.82			
Инженер	Олесь	15.11.82	15.11.82			



A - A  
M 2:1  
лист 1



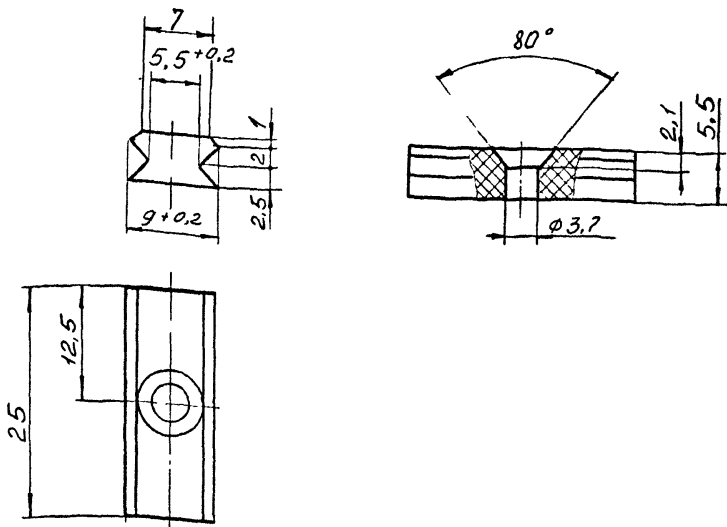
B - B  
M 2:1  
лист 1



1.436.3-16.2 3.204

лист  
2

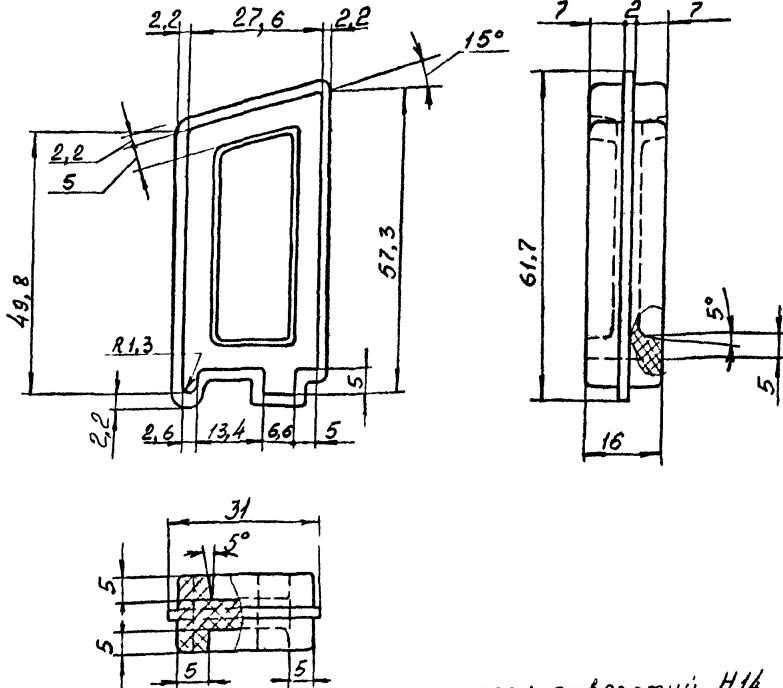
3.2/



1. Неуказанные предельные отклонения размеров:  
отверстий H14, валов h14, остальных  $\pm \frac{IT14}{2}$
2. Облой не допускается.

				1.436.3-16.2 3.205		
				Плнкнд		
				Стандия	Масштаб	Масштаб
				P	0,0025	2:1
				Лист	Листов 1	
Зав. отк.	Исход.	Инж.	01.08.81	ПА 6-210/310 ОСТ 6-06-09-76 Минтяжстрой СССР ЭКБ ВПО Госстройконструкция г. Свердловск		
Ч. контр.	Зыкова	Зинд.	11.11.82			
Зач. зав. отк.	Понуров	ЗБ	28.08.84			
Ч.к. зав. отк.	Свечкин	М.С.С.	25.08.81			
Инженер	Мусатова	З.С.А.	27.07.81			

32/



1. Предельные отклонения размеров; отверстий Н14,
2. Неуказанные радиусы 2 мм
3. Облой не допускается.

1.436.3-16.2 3.229

Пробка

Сталь	Мдссд	Мдсшдб
Р	0.019	1:1
Лист	Листов 1	
Минтяжстрой СССР ЗКБ ВПО Совзстройконструкция З.Свердловск		

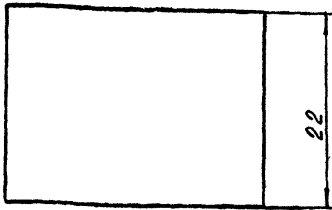
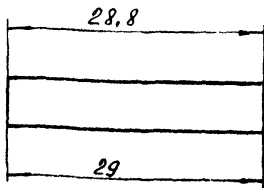
Процлен 04П10/010  
ТУ 6-05-1105-78

Шиб. л. год. Лист. и дата. Зав. ш. ш. ш.

Зав. отд.	Исаков	Ильин	24.08.81
Н. Кантр.	Зыкова	Жуков	11.11.81
Зам. зав. отд.	Понуров	Жуков	24.08.81
Рук. бр-га	Овечкин	Жуков	25.08.81
Инженер	Мустаева	З.П.А.	27.01.81



3,2 ✓



1. Предельные отклонения размеров: Валов  $h14$
2. Облой не допускается

Имя, Фамилия, Подпись, Дата, Место, Организация

1.436.3-162 3.252

Подпись

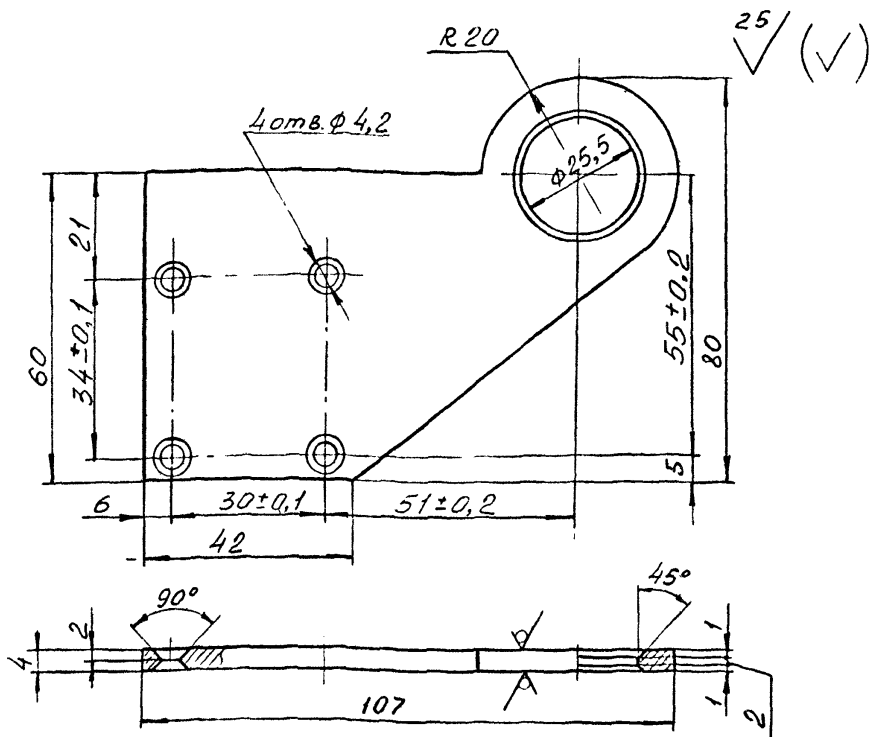
Стандия	Масштаб	Масштаб
P	0,0035	2:1

Зав. отд.	Усачев	Инж.	31.12.81
Н.контр.	Земцова	Инж.	31.12.82
Зам. зав. отд.	Понуров	Инж.	28.12.81
Рис. брига	Павелкин	Инж.	31.12.81
Инженер	Мусатов	Инж.	31.12.81

ТАБ-210/310 ОСТ-06-С9-76

Лист 1 из 1  
 Минтяжстрой СССР  
 ЭНБ ВЛР  
 "Содружественная"  
 Г. Свердловск

Копировал 18407 27 формат А4



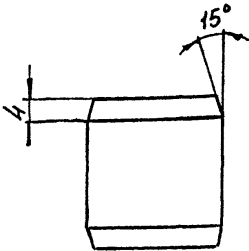
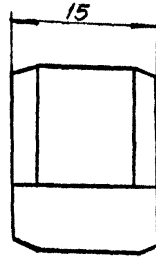
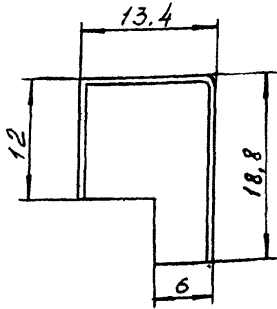
- 1 \* Размер для справок
- 2. Неуказанные предельные отклонения размеров: отверстий H14, валов h14, остальных  $\pm IT14/2$ ;
- 3. Покрытие Ц18

				1.436.3-16.2 3.253		
				Кранштейн		
				Стандарт	Масштаб	Масштаб
				P	0,140	1:1
Зав. отд.	Исходков	Инж.	108881	Лист 1 из 1		
Ч. чертеж	Зыкова	Инж.	51182	Минтяжстрой СССР		
Бум. завод	Понуров	Инж.	26.01.81	ЭКБ ВПО		
Р. ч. чертеж	Овечкин	Инж.	25.08.81	"Союзстройконструкция"		
Ин. инженер	Мустаева	Инж.	27.07.81	г. Свердловск		
				Лист Б4 ГОСТ 19903-74		
				Ст 3 ГОСТ 14637-79		

Копировал

формат А4

32/



1. Неуказанные предельные отклонения размеров: валов  $\text{H}14$ , остальных  $\pm \frac{\text{IT}14}{2}$ ;
2. Неуказанные радиусы 1мм.
3. Облой не допускается.

1.436.3-16.2.3.264

Пробка

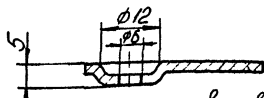
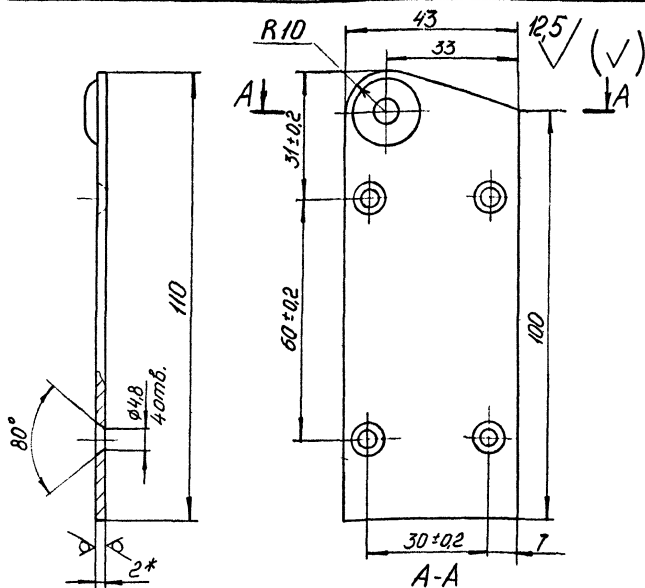
Стандарт	Масса	Масштаб
Р	0,003	2:1
Лист	Листов 1	

Пропилен 041710/010  
ТУ 6-05-1105-78

Минтяжстрой СССР  
ЭКБ ВПО  
Самостройинструкция  
Г.СВЕРДЛОВСК  
Формат А4

Копировал 18407 2Я

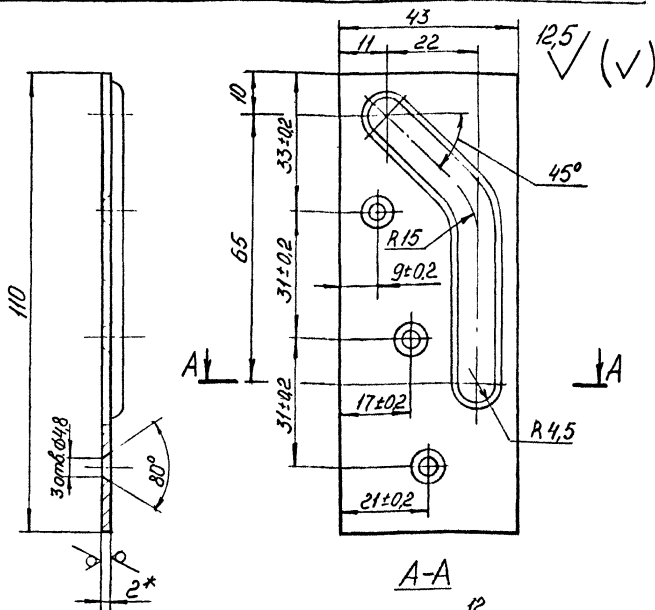
Шв. и подл. Подп. и дата Изм. см. л.				
Зав. отд.	Исачков	ИИ	21.08.84	
Н. контрол.	Зыков	ЗК	21.08.84	5.11.82
Зам. зав. отд.	Лонуров	ЛЛ	26.05.84	
Рук. бюро	Овечкин	ОИ	25.08.81	
Инженер	Мусышев	ММ	27.07.81	



- 1\* Размер для справок
- 2 Неуказанные предельные отклонения размеров: отверстий H14/д14, остальным ±IT14
- 3 Неуказанные радиусы R10
- 4 Покрытие ц, 18

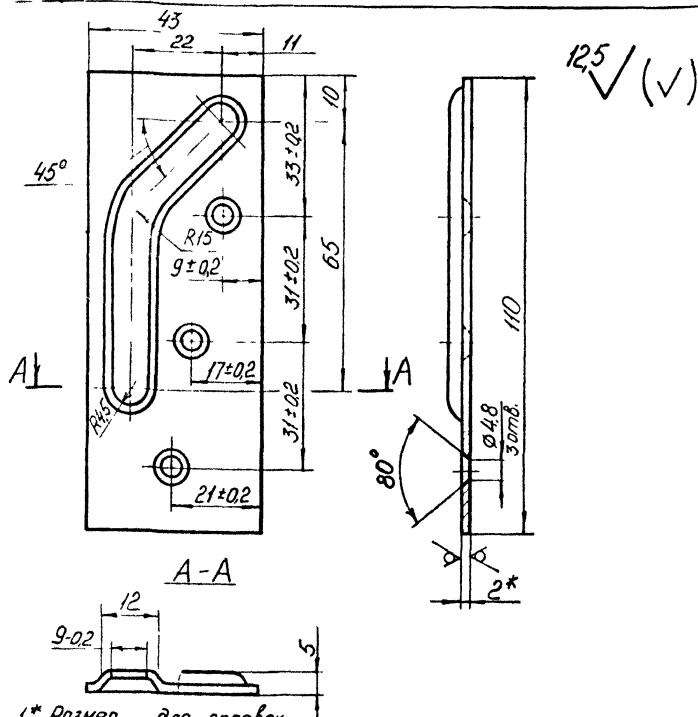
Инв. Уклад	Подп. и дата	Взам инв. №	1.436.3-16.2 3.400			
			Ползун			
Заб отв Н. контр Зам зав отв Рук бриг ИНК	Исаков Зыкова Понуров Овечкин Астахова	Инж. Зинков Зинков Алла Астахов	№6088 И.И.82 26.08.81 28.08.81 24.08.81	Стадия	Масса	Масштаб
				Р	0,068	1:1
Лист 62 ГОСТ 19903-74 Ст 3 ГОСТ 16523-70				Лист 1 Минтяжстрой СССР ЭКБ ВПО Конструкторская г. Свердловск		





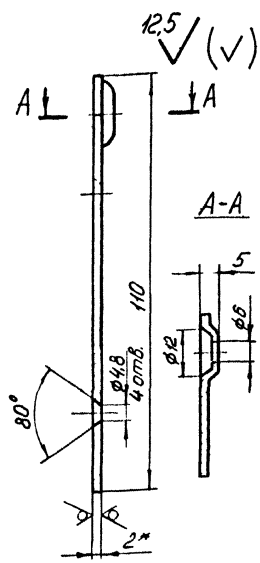
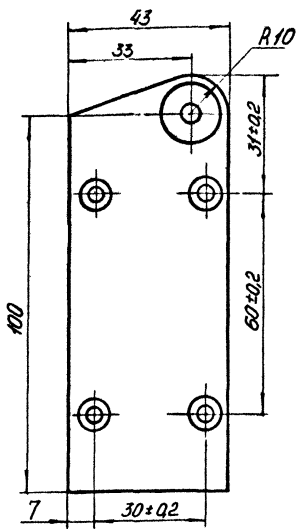
- 1 \* Размеры для справок
2. Неуказанные предельные отклонения размеров: отверстий Н14 валов - н14, остальных ± IT14
3. Неуказанные радиусы rнн
4. Покрытие ц, 18

Изд.	Исполн.	Провер.	Дата	Взам инв.	
					1.436.3 - 16.2 3.401
					Сталь
					Масса
					Масштаб
					р
					0,068
					1:1
					Лист
					Листов 1
					Минтяжстрой СССР
					ЭКБ ВЛО
					Совхозстройконструкция
					г. Свердловск
					Лист
					Б2 ГОСТ 19903-74
					Ст 3 ГОСТ 16523-70
Зав. отд.	Исаков	ф.ф.	21.08.82		
Н.контр.	Зыкова	Зыков	М.Н.82		
Зам. зав. отд.	Понуров	26.08.81			
Рук. бригады	Обвечкин	А.С.С.	28.08.81		
ИНЖ.	Астахова	Астахов	И.В.81		



- 1\* Размер для справок  
 2 Неуказанные предельные отклонения размеров: отверстий H14, валов h14, остальных  $\pm \frac{IT14}{2}$   
 3 Неуказанные радиусы 1мм  
 4. Покрытие Ц18

				1.436.3 -16.2 3.402		
				<b>Направляющая</b>		
				Стадия	Масса	Масштаб
				Р	0,068	1:1
Зав. отд.	Исаков	Инж.	26.8.81	Лист 52 ГОСТ 19903-74 Ст 3 ГОСТ 16523-70		
М.контр.	Зыкова	Инж.	11.11.82			
Зав. отд.	Пончуров	Инж.	2.6.83	Минтяжстрой СССР ЭКБ ВПО Союзстройконструкция г. Свердловск		
С.к. брига	Обвечкин	Инж.	16.6.83			
Инж.	Асташова	Инж.	14.28.83			



1. \* Размер для справок
2. Неуказанные предельные отклонения размеров: отверстий ИЧ, валов ИЧ, остальных  $\pm 0.1$
3. Неуказанные радиусы 1мм
4. Покрытие Ц.В.

Инд. Младш. Подп. и дата. Взам. инв. №

1.436.3 - 16.2 3.403

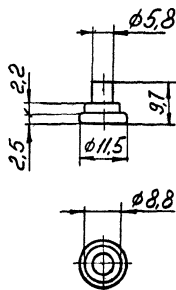
Ползун

Стадия	Масса	Масштаб
Р	0,0745	1:1
Лист		Листов 1
Минтяжстрой СССР ЗКБ ВПО Союзотройконструкция г. Свердловск		

Зав. отд.	Исаков	И.И.	И.И.
Н.контр.	Зыкова	И.И.	И.И.
Зам. зав. отд.	Понциров	И.И.	И.И.
Рук. бригад.	Обечкин	И.И.	И.И.
И.и.ж.	Астахова	И.И.	И.И.

Лист 62 ГОСТ 19903-74  
Ст 3 ГОСТ 18523-70

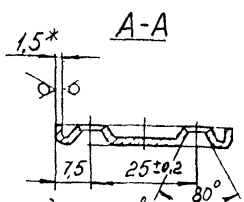
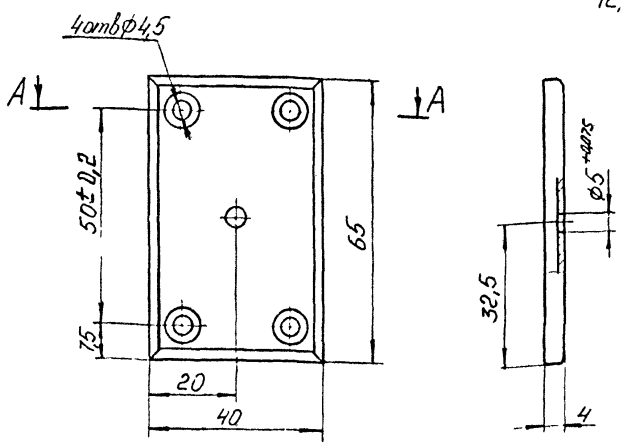
12,5 ✓



- 1 Неуказанные предельные отклонения размеров: валов  $h14$ , остальных  $\pm IT14$
- 2 Покрытие  $Ц18$

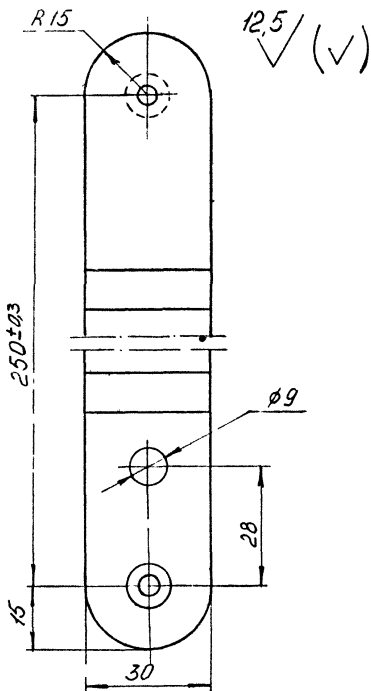
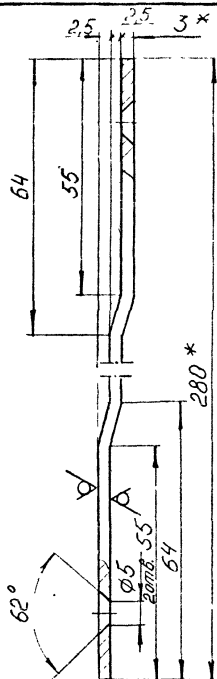
Инд. № лист	Подп. и дата	Взам инв. №	1.436.3-16,2 3.404			
			Палец			
Зав. отд. Н. кантр. Зам. зав. отд. Рук. брига. Инж.	Исаков Зыкова Понуров Обечкин Астахова	Инж. Зинев 26.05.81 А.В. 14.08.81	26.05.81 25.08.81 14.08.81	Сталь	Масса	Масштаб
				Р	0,004	1:1
Круге В12 ГОСТ 2590-71 Ст3 ГОСТ 535-79				Лист 1 Листов 1 Минтяжстрой СССР ЭКБ ВПО Союзстройконструкция г. Свердловск		

12.5 / (V)



- 1 \* Размер для справок
- 2 Неуказанные предельные отклонения размеров отверстий H14, валов h14, остальных  $\pm IT14$
- 3 Неуказанные радиусы гибов 1мм
- 4 Покрытие ц18

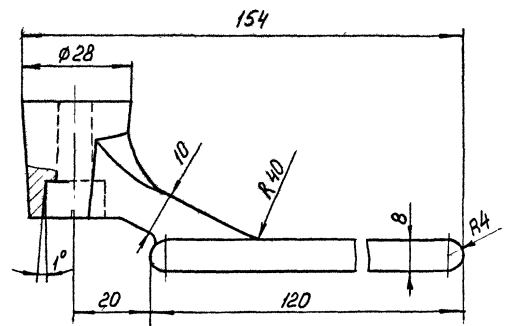
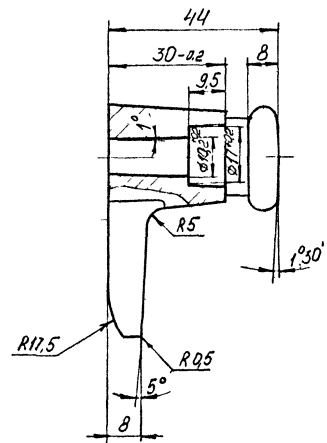
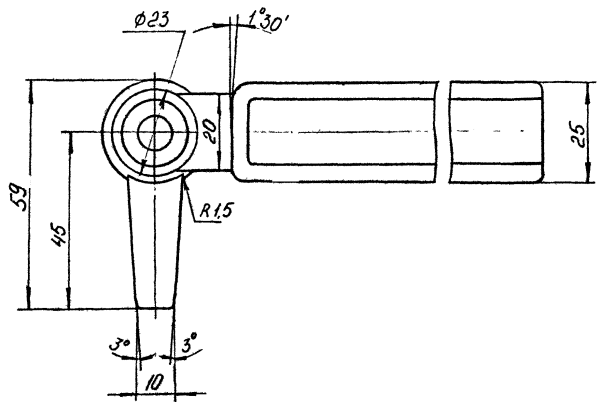
Имя и дата	Лист и дата	Взам инв.	1.436.3 - 16.2 3.405					
			Пластини		Стадия	Масса	Масштаб	
Имя и дата	Лист и дата	Взам инв.	Зав. отд. И. Контр. зам. зав. отд. Рук. Бюро. И.И.К.	Испол. Зыкова Пончилов Обечкин Астахова	25.02.89 26.11.82 26.06.81 25.06.81 14.03.81	Р	0,040	1:1
						Лист	Листов 1	
						Лист	Листов 1	
					Лист	Б 15 ГОСТ 19905-74		
					Лист	Ст 3 ГОСТ 16523-70		
					Минтяжстрой СССР ЭБ ВПО Самстройинструкция 25.06.81			



1. \* Размеры для справок
2. Неуказанные предельные отклонения размеров отверстий НЧ валов h14, остальных ± IT14
3. Неуказанные радиусы гиблов 3 мм
4. Покрытие Ц 18

			1.436.3-16.2 3.706		
З.В. от 1 контр. Зам. зав. от Рук. Бюро 4.17.77	Исаков Зыкова Пончироб Овечкин Астахов	Зав. Эксп. 8.11.82 Л. 260.61 Проб. 23.01.83 Л. 4.3	Плечо		
			Сталь	Масса	Метров
			P	0,1945	11
			мм	Листов	
			Лист	БЗ ГИЛ 5305 Т4 Стр. 1 из 10522-10	

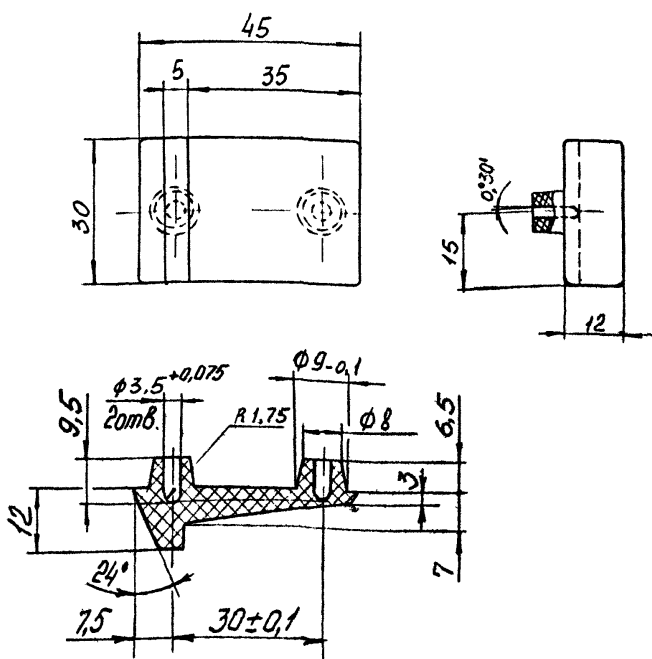




1. Неуказанные предельные отклонения размеров: отверстий Н14 бабл Н14, остальных  $\pm 0.12$
2. Неуказанные литейные радиусы 1мм
3. Покрытие эмаль порошковая П-ПЭ-1130, черная, ТУ6-10-11-285-6-79, М1

		1.4363 - 16.2 3 408				
		Ручка		Сталь	Масса	Масштаб
		Сплав ЦАМ4-18 ГОСТ 19424-74		Р	0,2655	1:1
Зав. отд. И контр.	Исаков Зыков	Инж. Зыков	Инж. Зыков	Лист	Листов 1	
Зав. отд. Рук. бриг.	Пануров Обвечкин	Инж. Астахова	Инж. Астахова	Минтяжспецстрой СССР СЗБ-810 Специальная инструкция г. Свердловск		



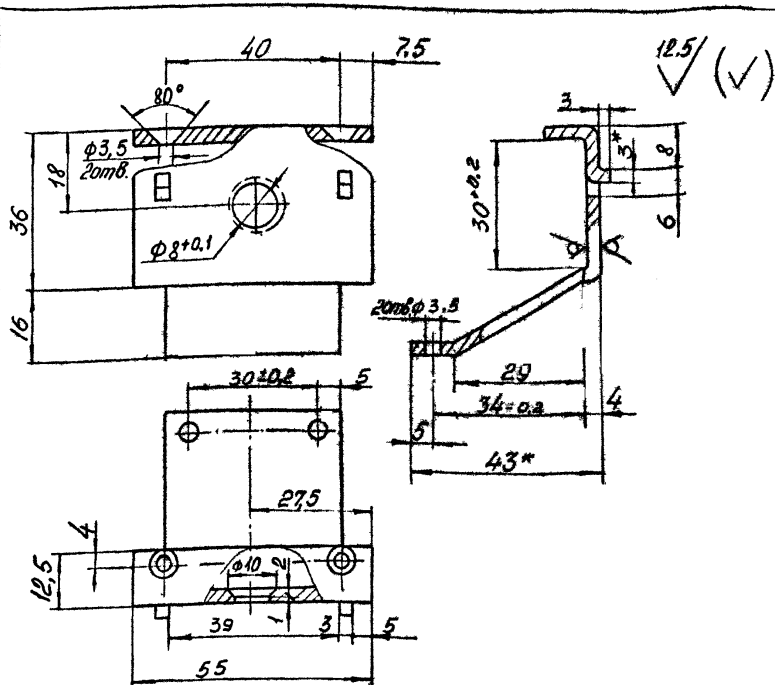


1. Неуказанные предельные отклонения размеров: отверстий H14, валов h14, остальных IT14/2;
2. Облой не допускается

				1.436.3-16.2 3.409		
Упор				Стадия	Масштаб	Масштаб
				Р	0,010	1:1
				Лист	Листов 1	
				Минтяжстрой СССР ЭКБ ВПО "Совместроек-Стройция" г. Свердловск		
Зав. отд. Н. контр. Зам. зав. отд. Р. и. д. б. р. и. з. Инженер	Исakov Зыкова Понуров Овечкин Мустасев	Зыков 26.08.81 37-А	01.08.81 5.11.82 270781	ПАБ-210/310 OCT6-06-C9-76		

Копировал

формат А4



1. \*Размеры для справок  
 2. Неуказанные предельные отклонения размеров: отверстий H14, валов h14, остальных  $\pm IT14/2$   
 3. Внутренние радиусы гибов 3мм  
 4. Покрытие ц/18

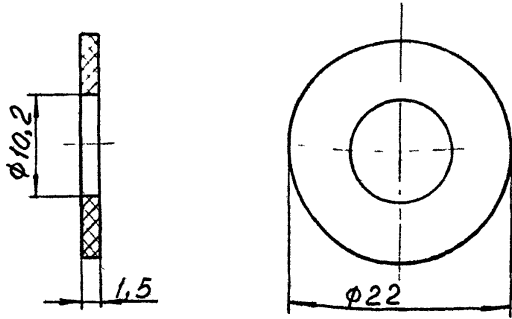
Изм. № п/п Дата Взам. Инв. №

			1.436.3-16.2 3.410		
			Кронштейн		
			Станд	Масса	Масштаб
			P	0.097	1:1
			Лист 53 ГОСТ 19903-74		
			Лист 53 ГОСТ 16583-70		
			Минтяжстрой СССР		
			ЭВБ 8/10		
			Совхозстроймонтажниця		
			г. Свердловск		

Зав. отд. Исанов  
 Н. Кондр. Зыкова  
 Застав. ов. Понуров  
 Рук. бр. ов. Овечкин  
 Инженер Мистаева

Инв. № 21022  
 ЭНРА-1-Н.Н.82  
 5 26 18.51  
 ПИЛ 25-06.8  
 27071

3,2 /



1. Неуказанные предельные отклонения размеров отверстий Н14 валов h14.
2. Облой не допускается.

1.436.3-16.2 3.411

Цаиба

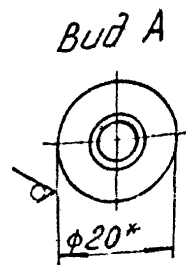
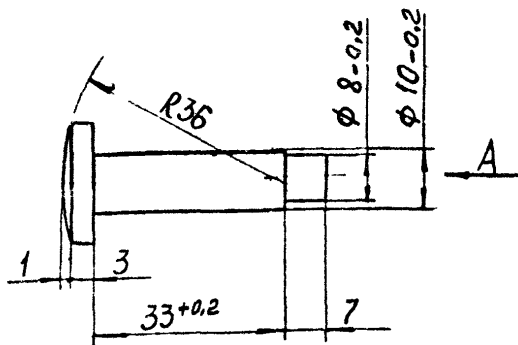
Стандия	Масщ	Масштаб
Р	0,00035	2:1
Лист	Листов /	
МУНТЯЖСТРОЙ СССР		
ЭКБ ВПО		
„СООЗСТРОИТЕЛИ ТРУДИЯ“		
г. СЕРПО ПОДСК		

Зав. отд. Исаков  
 Н.контр. Зыкова  
 Зам. зав. отд. Пануров  
 Рук. брига. Овечкин  
 Инженер. Мустаева

Инж. Зинков  
 25.08.81  
 27.07.81

ПАБ-210/310 ОСТБ-06-С9-76

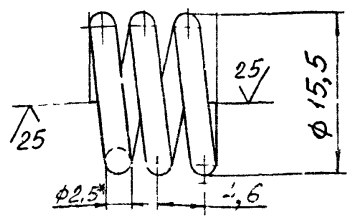
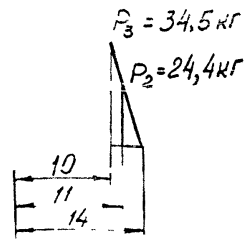
12.5/ (✓)



- 1\* Размер для справок
- 2 Неуказанные предельные отклонения размеров: валов  $h14$ , остальных  $\pm \frac{IT14}{2}$ ;
- 3 Покрытие Ц 18

Н.В. / год	Повт. и дата	Взам. инв.	1.436.3-16.2 3.412			Станд. А	А. д. с. с. с.	И. д. с. с. с. с.
			Палец			Р	0,03	1:1
Зав. отд.	Исход.	Зав. отд.	Исход.	Зав. отд.	Исход.	Лист 1		
Н. контр.	Зыкова	Н. контр.	Зыкова	Н. контр.	Зыкова	Министерство СССР		
Зам. зав. отд.	Понирев	Зам. зав. отд.	Понирев	Зам. зав. отд.	Понирев	ЭКБ ВЛД		
Р. к. д. п.	Звочкин	Р. к. д. п.	Звочкин	Р. к. д. п.	Звочкин	"Совместное предприятие"		
Инж. мастер	И. к. т. с. с. с. с.	Инж. мастер	И. к. т. с. с. с. с. с.	Инж. мастер	И. к. т. с. с. с. с. с. с.			
Зав. отд.	Зыкова	Зав. отд.	Зыкова	Зав. отд.	Зыкова	Круг В 20 ГОСТ 2590-71		
Зав. отд.	Зыкова	Зав. отд.	Зыкова	Зав. отд.	Зыкова	Ст 3 ГОСТ 535-79		

✓ (✓)



1. Модуль сдвига  $G = 8 \cdot 10^3 \text{ кгс/мм}^2$
2. Твердость НРС 42-48
3. Напряжение касательное при кручении (максимальное)  $\tau_3 = 90 \text{ кгс/мм}^2$
4. Длина разведнутой пружины  $L = 124,8 \text{ мм}$
5. Число рабочих витков = 3
6. Диаметр контрольного стержня  $D_c = 10 \text{ мм}$
- 7\* Размер для справок

1436.3-16.2 3413

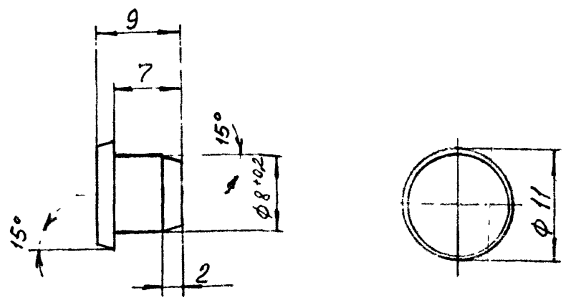
ПРУЖИНА

Стандия	Масштаб
Р	0,005 2:1
Лист	Листов 1
Минтяжстрой СССР ЭКБ ВПО "Союзприкавказский" Свердловск	
Формат А4	

ав.отд. Исидков  
Зыкова  
Понуров  
Звечкин  
Мустедва

Проволока П-2.5 ГОСТ 9389-75

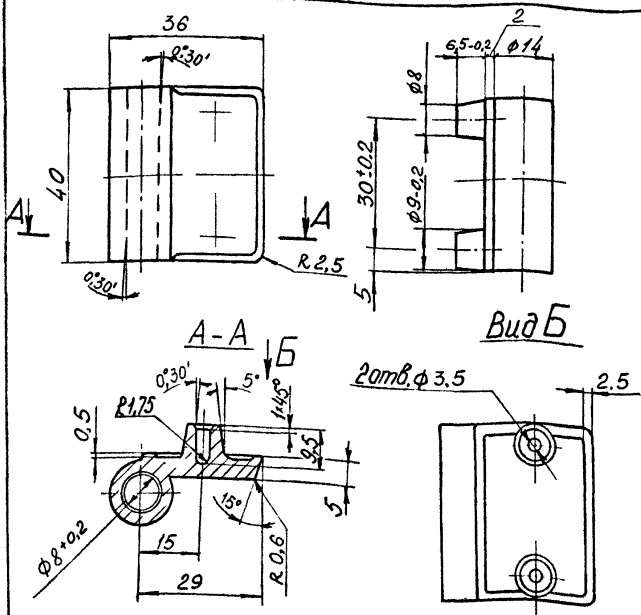
3.2 ✓



1. Неуказанные предельные отклонения размеров валов  $h 14$ , остальных  $\pm \frac{IT14}{\varphi}$ ;
2. Облои не допускаются.

3. № подл.	Подп. и дата	1.436.3-16.2 3.414				
		Пробка	Стандарт	Масштаб		
3. № подл.	Подп. и дата	Зав. от	Исполн	Р	0.00035	2:1
				Лист	Листов 1	
3. № подл.	Подп. и дата	Зав. от	Исполн	Пропилен 04110/010		
3. № подл.	Подп. и дата	Зав. от	Исполн	ТУ 6-05-11.5-78		
				Минтяжстрой СССР ЭББ ВПО "Сочин.трестинж. функция" СВЕС ВСК		

32 ✓

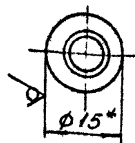
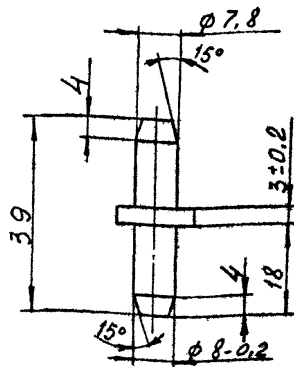


1. Неуказанные предельные отклонения размеров: отверстий  $H14$ , валов  $h14$ , остальных  $\pm \frac{IT14}{2}$
2. Покрытие эмаль порошковая П-ПЭ-1130 черная ТУ 6-10-11-285-6-79, IV, ХЛ1

Шифр листа  
 Лист и дата  
 Всего листов

		1.436.3-16.2 3.415			
		Петля			
Сталь	Р	Масса	0,064	Масштаб	1:1
Лист	Листов 1				
Зав. отд. Н.Контр. зам. зав. од. рук. брига. Инженер		Исаков Зыкова Почуров Овечкин Мустафов		Сплав ЦАМ4-1 ГОСТ 19424-74	
		Минтяжстрой СССР ЭКБ ВЛО Санэпидкон. триниш г. Свердловск			

6.3 / (✓)

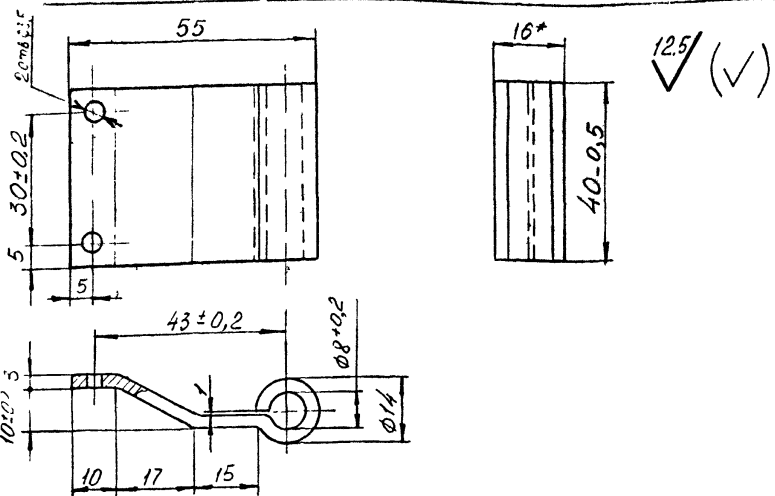


1. \* Размер для справок

2. Неуказанные предельные отклонения размеров:  
валов  $h14$ , остальных  $\pm \frac{IT14}{2}$ ;

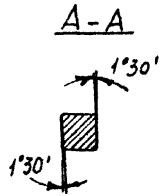
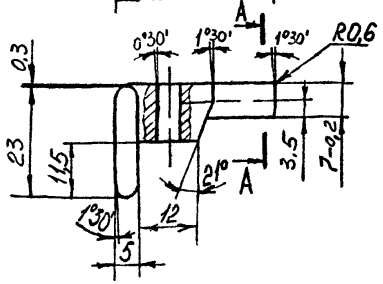
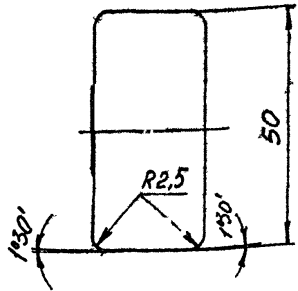
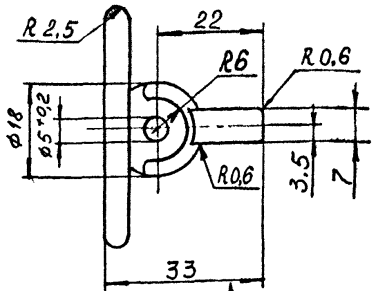
Имя, И.П.Ф.	Подп. и дата	Взам. инв. №	1.436.3 - 16.2 3.416		
			Ось	Отклонение	Материал
Зав. отд.	Исход.	Зыкова	Р	0.018	1:1
Инженер	Мустаев	Мустаев	Лист	Листов 1	
Инв. № вкл. 270721 Прутки Л60 т. кр Н.Т-15 ГОСТ 2060-73			Минтяжстрой СССР ЭКБ ВЛО Союзстроинженств г. Свердловск		





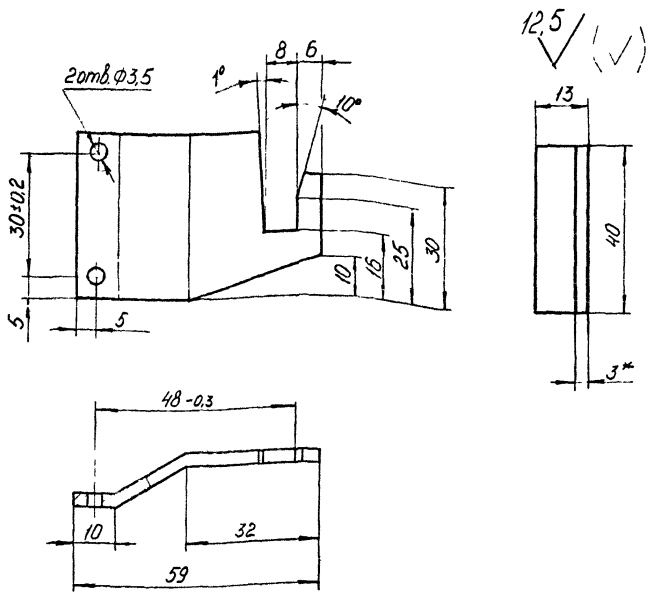
- 1 \* Размеры для справок
- 2 Неуказанные предельные отклонения размеров: отверстий H14, валов h14, остальных  $\pm \frac{IT14}{2}$ ;
3. Внутренние радиусы сгибов 2мм
4. Покрытие Ц 18

			1.436.3-16.2 3.417		
			Петля		
			Стандарт	Масштаб	Материал
			Р	0.076	1:1
			Лист	Листов 1	
			Минтяжстрой СССР		
			ЭКБ ВПО		
			Содостройконструкция		
			г.Свердловск		
Дир. з-да	Исходн	Экз. №	Лист		
Н. Кошар	Зыкова	Экз. №	Ст 3 ГОСТ 16523-70		
Вам зов. с-д	Понуров	№	53 ГОСТ 19903-74		
Рун. бр.е.	Овечкин	№	Ст 3 ГОСТ 16523-70		
Ш. Журиев	Мучин	№	Копировал		
			Формат А4		



1. Неуказанные предельные отклонения размеров: валов  $h14$ , остальных  $\pm \frac{IT14}{2}$ ;
2. Покрытие эмаль порошковая П-ПЭ-1130 зерная ТУ 6-10-11-285-6-79, IV, ХЛ1.

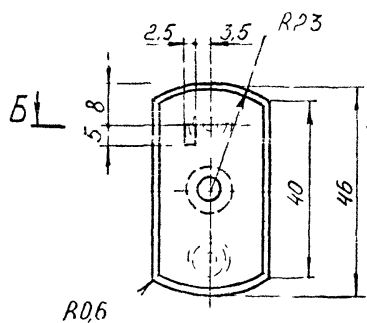
Инв. № подл.	подп. и дата	Инв. №	1.436.3-16.2 3418		
			Стандарт	Масса	Масштаб
Здесь отобр. Н. контр. зам. завод. Рун. бр. Инженер	Исход. Зыкова	Листков 25	26.08.81	35.08.81	Завертка
					Лист
	Понуров	35	26.08.81	35.08.81	Сплав ЦАМ 4-1
	Овечкин	35	26.08.81	35.08.81	ГОСТ 19424-74
	Мустедев	35	26.08.81	35.08.81	Минтяжстрой СССР
					ЭКБ ВПО
					Союзстройконструкция
					г. Свердловск



- 1 \* размер для справок
- 2. Неуказанные предельные отклонения размеров: отверстий НЧ, валов НЧ, остальных  $\pm IT_7$
- 3. Неуказанные радиусы гибов 3мм
- 4. Покрытие Ц18

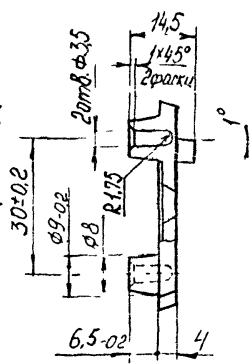
Мин. Медл.	Полн. и вата	Возм. медл.	1.436.3 - 16.2 3.419				Стандия	Масса	Масштаб
			Упор			р	0,0535	1:1	
Зав. отд.	Исход.	Инж.	26.08.81	Лист	53	Минтяжстрой СССР			
Н. контр.	Зыкова	Инж.	25.11.82	Стр	3	Экб. ВПО			
Зам. зав. отд.	Понуров	Инж.	26.08.81	ГОСТ 19903-74		Союзстройконструкция			
Рук. брига.	Овечкин	Инж.	25.08.81	ГОСТ 16523-70		г. Свердловск			
М.п.к.	Астахов	Инж.	26.08.81						

3.2 ✓

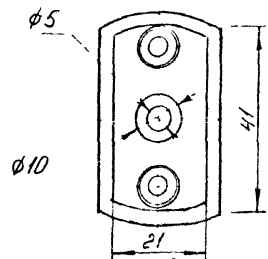
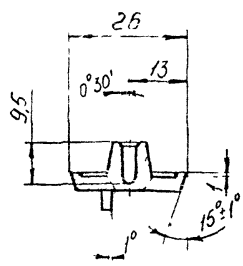


R0,6

Б-Б



Вид А



- 1 Неуказанные предельные отклонения размеров: отверстий Н14 валов h14, остальных ±IT14
- 2 Неуказанные литейные радиусы 1 мм
- 3 Покрытие эмаль порошковая П-ПЭ-1130, черная ТУ6-10-Н-285-6-79, IV, ХЛ1

Изм. и подл. Подп. и дата Взам. инв. №

Зав. отд.	Исиков	Р.С.С.
Н.Клинт.	Зыкова	Экс. - Б.Н.С.
Зам. зав. отд.	Почуров	26 03 81
Рук. бриг.	Обечкин	28 03 81
Инж.	Астильова	28 03 81

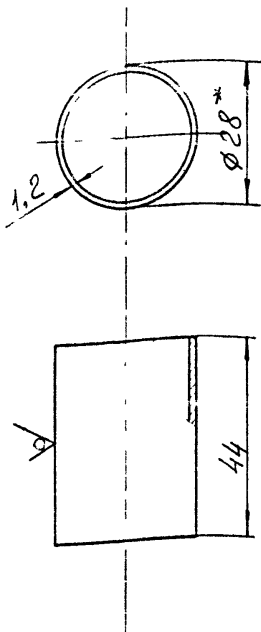
1.436.3 - 16.2 3.420

Накладка

Сплав ЦАМ4 - 15  
ГОСТ 19424 - 74

Тудия	М.И.С.	И.С.С.
р	0032	11
Лист	Листов 1	
Министерство СССР ЭКБ ВПО Совместная конструкция г. Свердловск		

25/ (✓)



\* Размер для справок

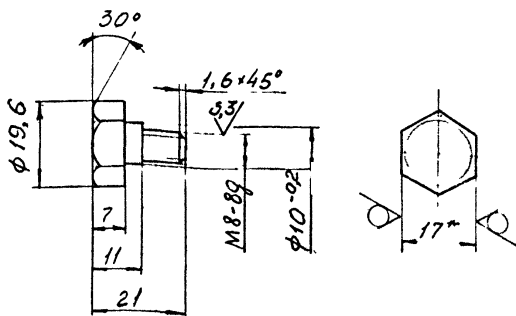
Не указаны в присланные отклонения размеров: отверстий H14, валов h14

				1.436.3-16.2 3.421		
				Втулка		
				Стадия	Масса	Масштаб
				Р	0,04	1:1
				Лист		Листов 1
				Минтажстрой СССР ЭКБ ВПО Головстройконструкция г. Свердловск		
Зав. отд. + 15-го	Исх. тов Зыкова	Инж. Зыков	Масса 511,52	Труба ДКРНП 28x1,5 НД		
от зав. отд.	Тенуров	26	25,81	Л53 ГОСТ 494-76		
Зав. бр.м.	Овечкин	М.С.	25,08			
Инж.	Мухомедов	Зав. бр.	17,021			

Копировал

формат А4

25 / (V)



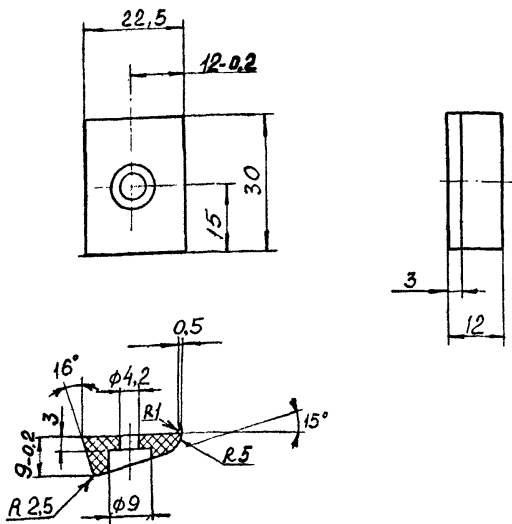
1.\* Размер для справок

2. Неуказанные предельные отклонения размеров; валов  $h14$ , остальных  $\pm \frac{IT14}{2}$ ;

3. Покрытие Ц, 18.

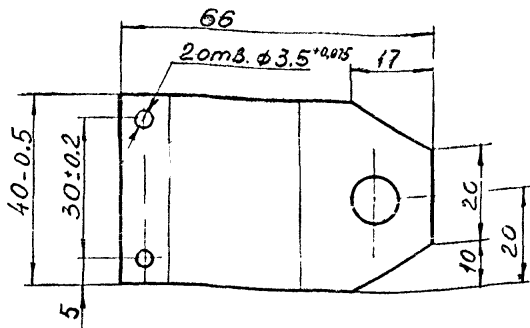
Инв. № подл.	Пост. и дата	Взят. инв. №	1.436.3-16.2 3.422			Стандия	Масштаб
			Зав. отд. И. Кондр.	Исаков Зыкова	Фрук 26.11.82	96.08.81 5.11.82	Р
Зам. зав. отд. Рык. друг.	Понуров Овечкин	26.08.84					25.08.81
			Инв. №	Мустаев	17.08.81	Шестигранный 17-5 ГОСТ 8560-78 35-2-5 ГОСТ 1050-74	
Минтяжстрой СССР ЭКБ ВПО Создано в Минтяжстрой СССР г. Свердловск							

3.2/

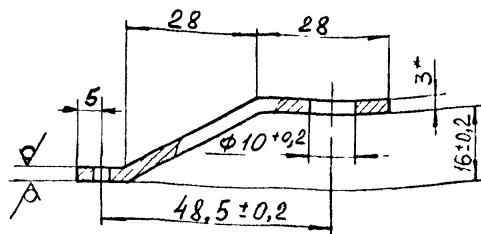


1. Неуказанные предельные отклонения размеров: отверстий  $H14$ , валов  $h14$ , остальных  $\pm \frac{IT14}{2}$ ;
2. Облой не допускается

Ш.к. № 1001	Лист 1 из 1	1.436.3-16.2 3.423				Сталь	Масса	Масштаб
Зав. отд.	Л. Саков	Накладка				P	0,005	1:1
Н. контр.	Жукова					Лист	Листов 1	
Зам. зав. отд.	Танчуров					Министерством СССР		
Зуч. бр.	Овечкин					ЭКБ ВПО		
Инженер	Иустова					Семизволок-ИТРАКИС		
		ПАВ-210/310 0016-06-09-76				2 182222222		



25/ (✓)

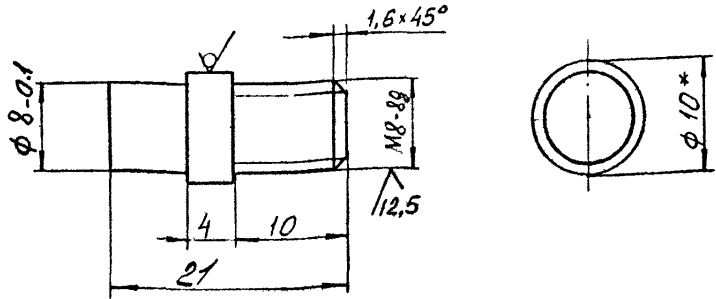


1. \* Размер для справок.
2. Неуказанные предельные отклонения размеров: валов  $h14$ , остальных  $\pm \frac{IT14}{2}$
3. Внутренние радиусы сгибов 3мм
4. Покрытие Ц 18

И-8. Крест	Посл. и дата	330м. Инв.л.	1.436.3-16.2 3.424			Име. лис	Масса	Мас. п. 5
			Кронштейн			Р	0,059	1:1
Зав. отд.	Исаков	26.05	Лист	53	ГОСТ 13903-74	Лист	Лист в. 1	
Н. контр.	Зыкова	5.11.82	Стр.	28	Стр.	5.2.1		
Зач. зав. тех.	Полуров				Стр.			
Рук. бюро	Звонкин							
Инж. бюро	Звонкин							

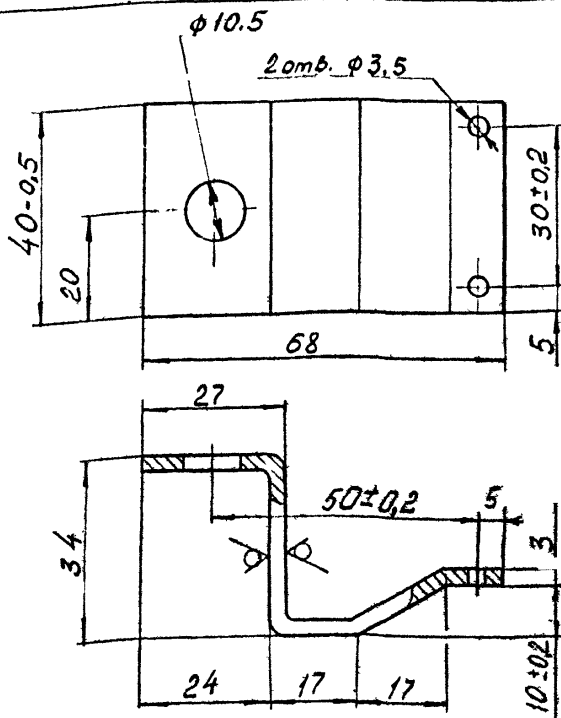


25/ (✓)



1. \* Размер для справок
2. Неуказанные предельные отклонения размеров: валов  $h14$ , остальных  $\pm \frac{IT14}{2}$
3. Покрытие Ц 18

		1.436.3-16.2 3.425				
		Палец		Стандия	Масщд	Масштдб
				Р	0,009	2:1
		Круж		Лист	Листов 1	
				Минтяжстрой СССР ЭКБ АПО "Союзстройконструкция" Свердловск		
Зав. отд. Л. Кондр. Зав. А. Сос. Зав. Дук Бриг. Инженер	Исаков Зыкова Понуров Овечкин Мустафеев	С. И. К. Зав. А. С. А. В. С. Зав. А.	910822 511822 0541 250822 110821			

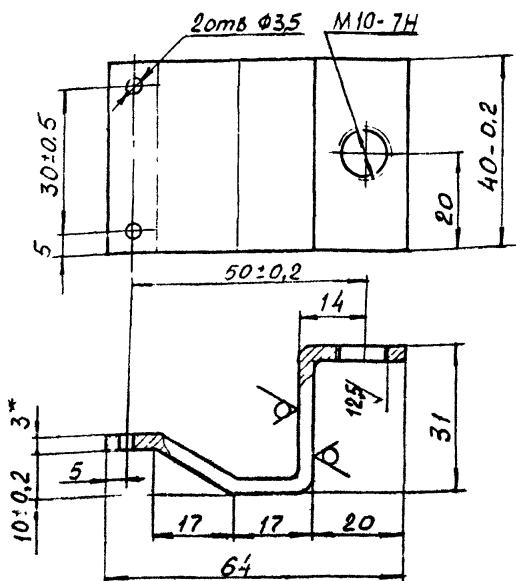


25 / (✓)

1. \* Размер для справок
2. Неуказанные предельные отклонения размеров: отверстий H14, валов h14, остальных  $\pm \frac{IT14}{2}$ ;
3. Внутренние радиусы сгибов 3мм
4. Покрытие Ц18

Уч. №	Изд. дата	30.01.1981	1.436.3-16.2 3426			Станд	Масштаб	Масштаб
			Кронштейн			P	0,090	1:1
Зав. отд. 1 к. инж. 3-м этаж. Рук. бриг. Инженер	исполков. Зыкова	Инж. Зыков	Инж. Зыков	Инж. Зыков	Лист	Листов 1		
					Инж. Зыков	Мингострой СССР		
Инженер	Мустаев	Инж. Мустаев	Инж. Мустаев	Инж. Мустаев	ЭКБ ВПО „Союзстройконструкция“ Свердловск			

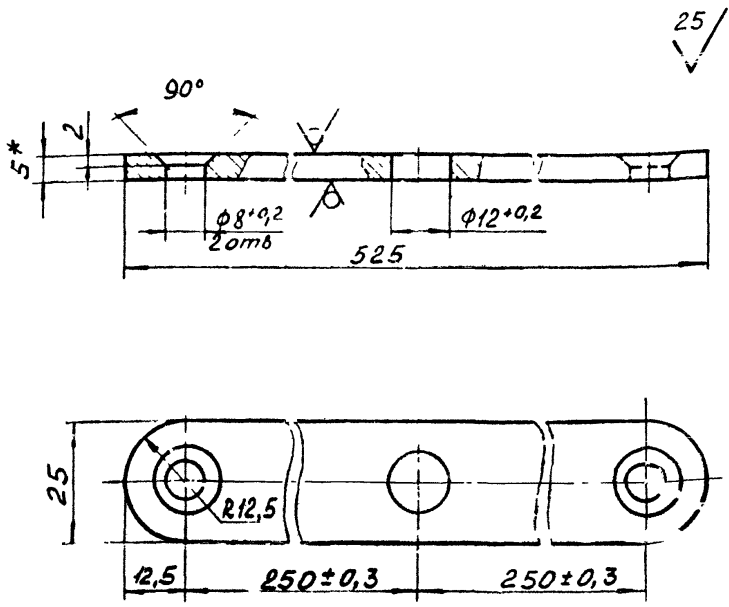
25/ (✓)



- 1\* Размер для справок.
2. Указанные предельные отклонения размеров, отверстий H14, валов h14, остальных  $\pm IT14/2$ ;
3. Внутренние радиусы сгибов 3 мм
4. Покрытие Ц18

				1.436.3-16 2 3.427		
				Кронштейн		
				Стандарт	Масштаб	Масштаб
				Р	0,085	1:1
				Лист	Листов 1	
				МинтяжСтрой СССР		
				ЭКБ ВПО		
				Союзстройконструкция		
				г. Свердловск		
				Формат А4		
Зав. отд.	Исаков	Инж.	Исаков	Лист 53 ГОСТ 19903-74 Ст 3 ГОСТ 16523-70		
Н. контр.	Зыкова	Инж.	Зыкова			
Зам. зав. отд.	Понуров	Инж.	Понуров			
Рук. брига.	Овечкин	Инж.	Овечкин			
Инженер	Мустаев	Инж.	Мустаев			

Копировал

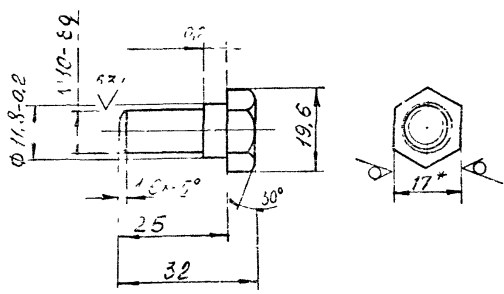


1. \* Размер для справок
2. Неуказанные предельные отклонения размеров: валов  $h14$ , остальных  $\pm \frac{IT14}{2}$
3. Покрытие Ц 18

Инв. 1/02/17	Тайм. Л. Сема	Взам. инв. №	1.436.3 - 16.2 3.428				
			Балансир				
Зав. отд. Исаков	Н.контр. Зыкова	Дам. зав. отд. Пантелов	Рук. бр. Овечкин	Инж. Мухоморова	Стандарт	Масштаб	Число листов
					P	0,628	1:1
Лист 55 ГОСТ 19903-74					Лист 1 из 1		
Ст 3 ГОСТ 14637-79					Министерство СССР ЭНБ ВПО Соездстройинженерия г. Свердловск		

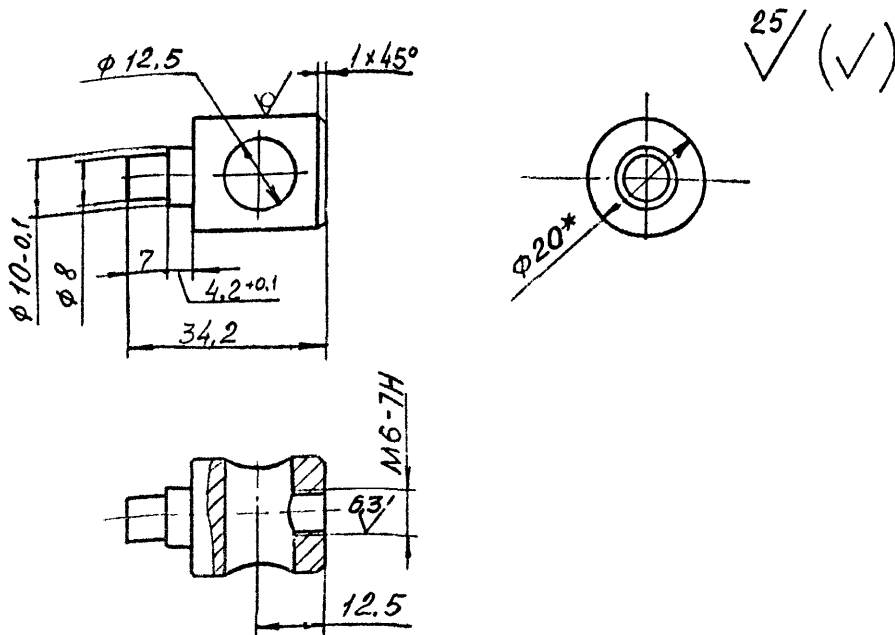
Копирован 18/07 43 формат А4

25/ (✓)



- 1 Неуказанные пределы допусков на размеры валов h7
- 2 Покрытие цинк

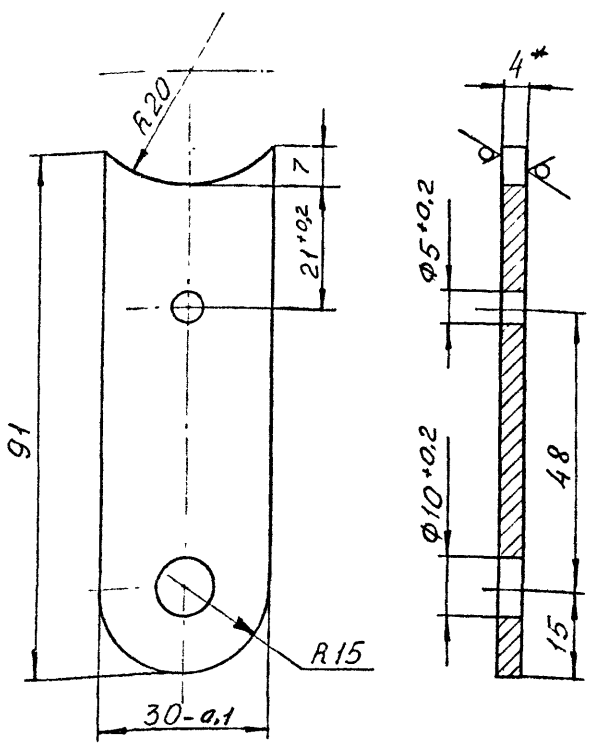
				1.4363-162 3.429		
				504111		
				Стандарт	Масса	Величина
				Р	0,400	
Изм. №	Исх. №	Инт.	Смет.			
1	1	1	1			
2	2	2	2			
3	3	3	3			
4	4	4	4			
5	5	5	5			
6	6	6	6			
7	7	7	7			
8	8	8	8			
9	9	9	9			
10	10	10	10			
11	11	11	11			
12	12	12	12			
13	13	13	13			
14	14	14	14			
15	15	15	15			
16	16	16	16			
17	17	17	17			
18	18	18	18			
19	19	19	19			
20	20	20	20			
21	21	21	21			
22	22	22	22			
23	23	23	23			
24	24	24	24			
25	25	25	25			
26	26	26	26			
27	27	27	27			
28	28	28	28			
29	29	29	29			
30	30	30	30			
31	31	31	31			
32	32	32	32			
33	33	33	33			
34	34	34	34			
35	35	35	35			
36	36	36	36			
37	37	37	37			
38	38	38	38			
39	39	39	39			
40	40	40	40			
41	41	41	41			
42	42	42	42			
43	43	43	43			
44	44	44	44			
45	45	45	45			
46	46	46	46			
47	47	47	47			
48	48	48	48			
49	49	49	49			
50	50	50	50			
51	51	51	51			
52	52	52	52			
53	53	53	53			
54	54	54	54			
55	55	55	55			
56	56	56	56			
57	57	57	57			
58	58	58	58			
59	59	59	59			
60	60	60	60			
61	61	61	61			
62	62	62	62			
63	63	63	63			
64	64	64	64			
65	65	65	65			
66	66	66	66			
67	67	67	67			
68	68	68	68			
69	69	69	69			
70	70	70	70			
71	71	71	71			
72	72	72	72			
73	73	73	73			
74	74	74	74			
75	75	75	75			
76	76	76	76			
77	77	77	77			
78	78	78	78			
79	79	79	79			
80	80	80	80			
81	81	81	81			
82	82	82	82			
83	83	83	83			
84	84	84	84			
85	85	85	85			
86	86	86	86			
87	87	87	87			
88	88	88	88			
89	89	89	89			
90	90	90	90			
91	91	91	91			
92	92	92	92			
93	93	93	93			
94	94	94	94			
95	95	95	95			
96	96	96	96			
97	97	97	97			
98	98	98	98			
99	99	99	99			
100	100	100	100			



1. \* размер для справок
2. Неуказанные предельные отклонения размеров: отверстия H14 валов h14, остальных  $\pm \frac{IT14}{2}$ ;
3. Покрытие Ц, 18

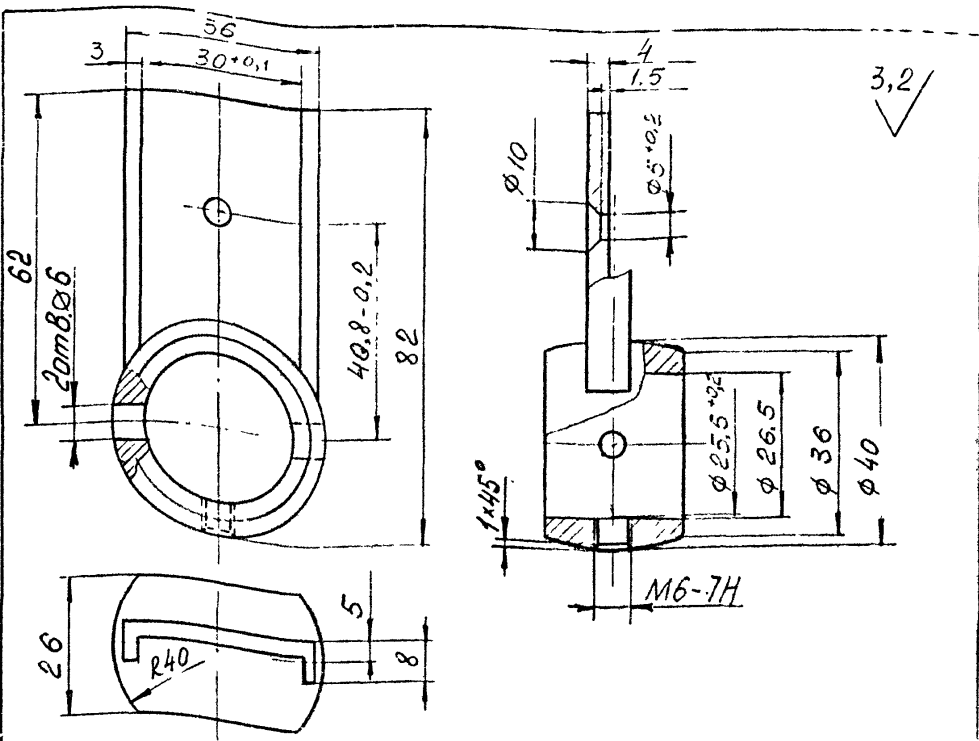
ИЗДА	Лист	1	1.436.3-16.2 3.430
ИЗМ	Материал	Р	Блок
ИЗМ	Масса	0,056	
ИЗМ	Масштаб	1:1	
ИЗМ	Лист	Листов 1	
ИЗМ	Минтехстрой ССР ЭКБ ВПО		ВПО ГОСТ 2590-71
ИЗМ	Самостройконструкция г. Свердловск		Стр. ГОСТ 535-79

25/ ✓



1. \* Размер для справок.
2. Неуказанные предельные отклонения размеров: отверстий H14, валов h14, остальных  $\pm \frac{IT14}{2}$ ;
- 3 Покрытие Ц18

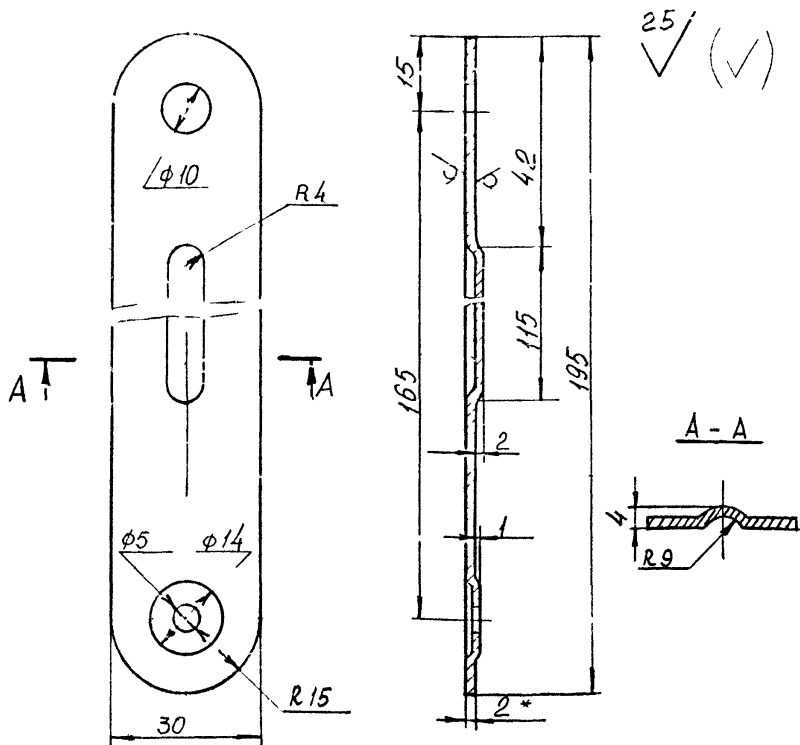
Инв. № подл.	Подп. и дата	Взам. инв. №	1.436.3-16.2 3.431		
			Рычаг		
			Р	0.077	1:1
			Лист	Листов 1	
Зав. отд.	Исмаков	Монтажно-строительное предприятие ЦКБ ВПО	Минтяжстрой СССР		
+ центр	Зыкова		ЭКБ ВПО		
Зем. зав. отд.	Гончаров		Создано в 1950 г.		
Рук. б-ка	Обечкин		г. Свердловск		
Инж.	Мустаев	формат А4			
			Лист 54 ГОСТ 19505-14		
			Ст 3 ГОСТ 14637-59		



1. Неуказанные предельные отклонения размеров: отверстий H14, валов h14, остальных  $\pm \frac{IT14}{2}$ ;
2. Покрытие эмаль порошковая П-ПЭ-1130 черная ТУ6-10-11-285-6-79, IV, ХЛ1.

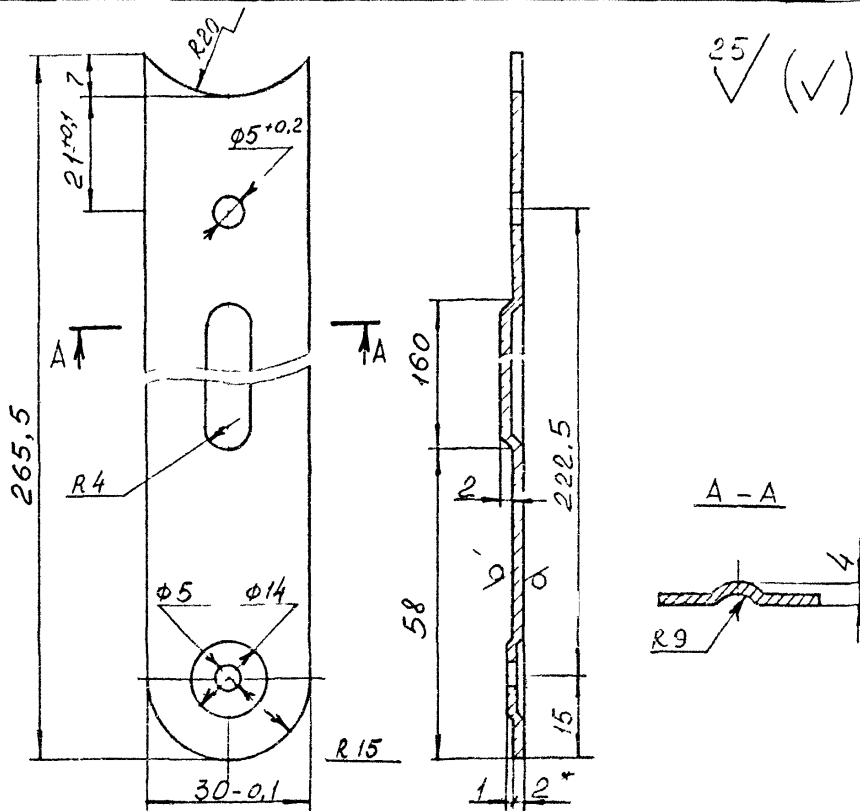
Цех	Младш	Повх - 0010	Эван. инв. V	1.436.3-16.2 3.432			
Зав. отд. Н.контр Зам. З.В. ог. Руч. боев И.М.Ж.				Исаков Зыкова Пануров Эзлочкин Мустафеев		Колодка	
						Стадия	Масса
Зав. отд. Н.контр Зам. З.В. ог. Руч. боев И.М.Ж.				Исаков Зыкова Пануров Эзлочкин Мустафеев		Сплав ЦАМ4-1	
						Лист	Листов
Зав. отд. Н.контр Зам. З.В. ог. Руч. боев И.М.Ж.				Исаков Зыкова Пануров Эзлочкин Мустафеев		ГОСТ 15424-74	
						Минтяжстрой СССР ЭКБ ВЛП Совместное предприятие г. С.С.Р.Э.Л.В.С.К.	
Зав. отд. Н.контр Зам. З.В. ог. Руч. боев И.М.Ж.				Исаков Зыкова Пануров Эзлочкин Мустафеев		Копирова 18407 45	





- 1\* Размер для справок
- 2 Неуказанные предельные отклонения размеров отверстий H14, валов h14, остальных  $\pm \frac{IT14}{2}$ ;
3. Покрытие Ц18

				1.436.3-16.2 3.434		
				Рычаг		
				Сталь	Масса	Милл. м <sup>3</sup>
				Р	0.13	11
				Лист	3.53.10	
				Лист 52 ГОСТ 19903-74		
				Лист 52 ГОСТ 16523-70		
Лисков	Зыкова	Толуров	Доручен	Лист 52 ГОСТ 19903-74		
Лист 52	Лист 52	Лист 52	Лист 52	Лист 52 ГОСТ 16523-70		
Лист 52	Лист 52	Лист 52	Лист 52	Лист 52 ГОСТ 16523-70		



1 \* Размер для справок

2. Неуказанные предельные отклонения размеров:  
отверстий H14, валов h14, остальных  $\pm \frac{IT14}{2}$ ;

3. Покрытие Ц 18

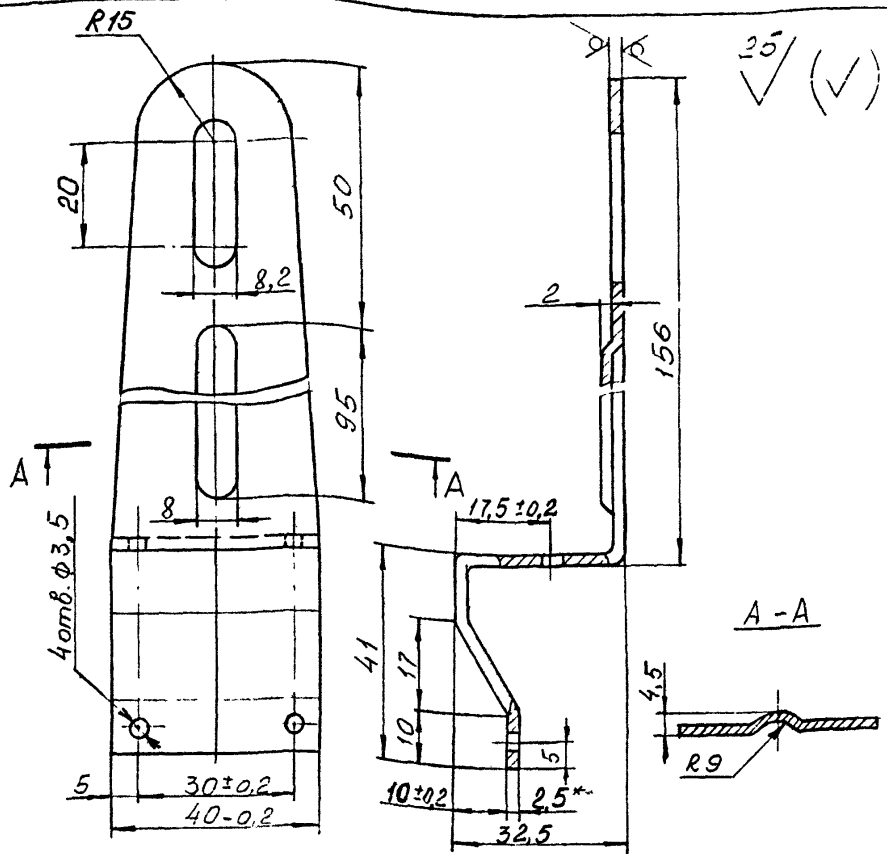
№ п/п  
№ д.к.  
№ э.  
№ ч.  
№ к.  
№ л.  
№ м.  
№ н.  
№ о.  
№ п.  
№ р.  
№ с.  
№ т.  
№ у.  
№ ф.  
№ х.  
№ ц.  
№ ч.  
№ ш.  
№ щ.  
№ з.

1.436.3-162 3 435

Рыбац

№	0,115	
№	№	№

Зав. отд. Исakov  
Ч.контр. ЯВикова



25/ (✓)

1. \*размер для справок
  2. Неуказанные предельные отклонения размеров: отверстий H14, валов h14, остальных  $\pm \frac{IT14}{2}$ ;
  3. Внутренние радиусы сгибов 2,5 мм
- и, торцы типа 14, 18

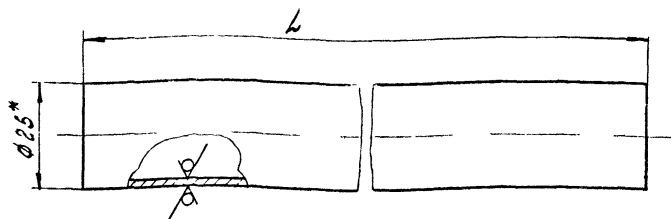
Шв. Модель	Товарный знак	1.436.3-16.2 3.436					
		Кронштейн					
Экз. этой Н. нач.тр. Зам. зав. отд. Рук. брнд. ЦНЭМС.	Исаков Зайкова	Зайков 25.11.82	26.08.81	Лист 52.5 ГОСТ 19903-74 Ст 3 ГОСТ 16523-70	Стандия	Масса	Масштаб
					P	0,0435	1:1
ЦНЭМС.	Мустаева	Зайков 25.11.82	26.08.81	Лист 52.5 ГОСТ 19903-74 Ст 3 ГОСТ 16523-70	Лист	Листов 1	
					Минтяжстрой СССР ЭКБ ВПО «Союзстройконструкция» г. Свердловск		

КОЛОДЦА Л

формат А4



50 / (✓)



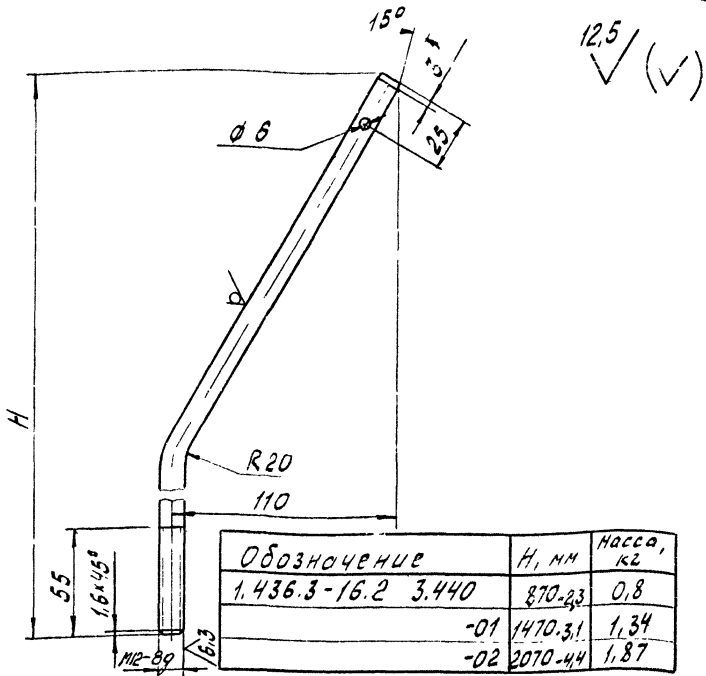
Обозначение	L, мм	Масса, кг
1.436.3-16.2 3.439	1270-3,1	1,44
-01	1870-3,7	2,12

- \* Размер для справок
- Покрытие наружной поверхности эмаль МЛ-12, цвет по эталону, ГОСТ 9754-76, IV, ХЛ1

				1.436.3-16.2 3.439			
				Труба	Стандия	Масса	Листов
					Р	см. табл.	—
Зав. отд.	Исаков	Внх	350831	Труба 25x2 ГОСТ 8734-75 20 ГОСТ 8733-74	лист	лист 1	
Контр	Зыкова	Эн.с.	111182		Минтястрой СССР		
Зав. отд.	Понуров	С	26034	ЗКБ ВПО			
Эк. бриг.	Козлов	Коси	2501	Составитель конструкции			
Личн	Мустаева	Э.М.	110881	Завод № 1			

Копировал

Формат А4



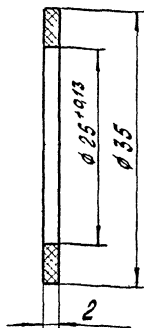
1. Предельные отклонения размеров; отв. Н14, валов Н14
2. Покрытие Ц18

Имя и фамилия Подпись Дата	1.436.3-16.2 3.440				Тяга	Стадия	Масса	Масштаб
					Лист 1 из 1			
					Министерство СССР СЗБ 870 «Союзстройиндустрия» г. Свердловск			

Круж В12 ГОСТ 2590-71  
Ст 3 ГОСТ 535-79

Копировал 18407 42 формат А4

1,6



Неуказанные предельные отклонения размеров: Валов h/14

1.436.3-16.2 3.441

Ш а й б а

Стадия	Масса	Масштаб
Д	0,005	2:1

Лист	Листов
1	1

ПАБ-210/310

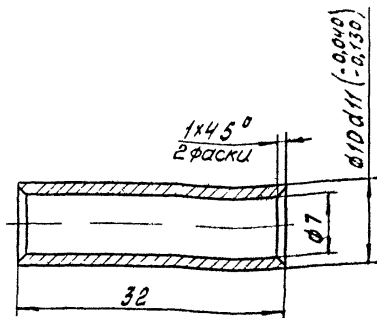
ОСТ 6-06-С9-76

Копировал

формат А4

Зав. отв.	Исаков	Вик	16.08.81
И. контр.	Зыкова	ЭКОС-	11.11.82
Зав. зав. отв.	Пануров	ЭКОС-	26.08.84
Зук. брига.	Кочергин	ЭКОС-	25.02.88
И. инж.	Иуставва	ЭКОС-	18.11

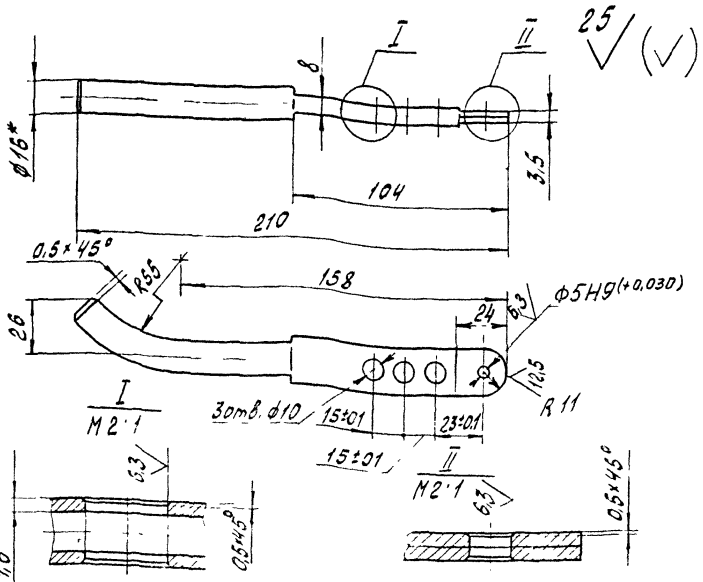
12.5 ✓



Неуказанные предельные отклонения размеров:  
отверстий H14, валов h14, остальных  $\pm \frac{IT14}{2}$

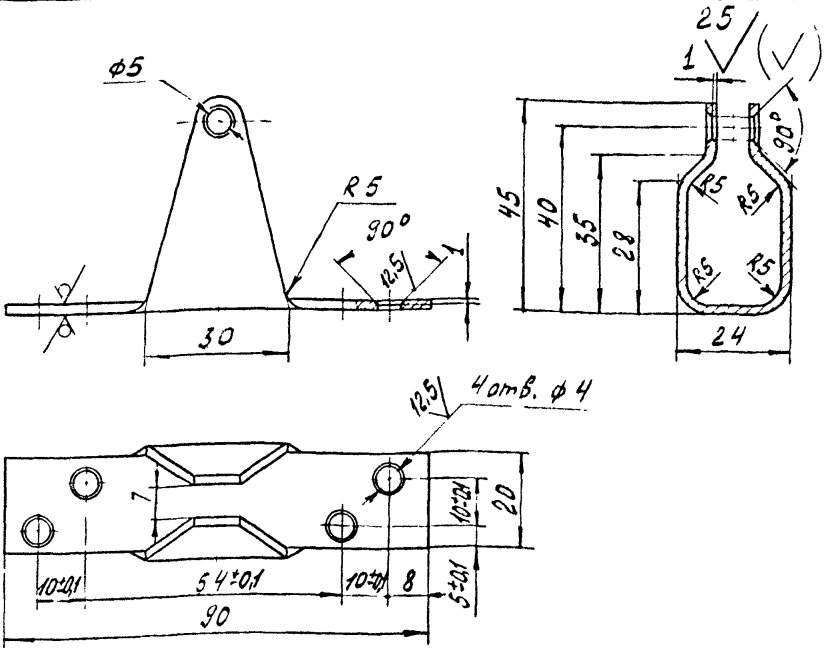
Инв. № детали лист и дата Взаминв. №	1.436.3-16 2 3.442				Сталь	Масса	Максимум
	Втулка				P	0,06	2·1
	Ст 3 ГОСТ 380-71				Лист	Листов 1	
	Копировал 18407 49				Минимаксстрой СССР ЗББ ВПО Союзстальконструкция. 9 Свердловск Формат А4		
Зав. отд. и констр.	Исаков Зыкова	Инж. Ириш.	25.08.81	26.08.81	25.08.81	26.08.81	26.08.81
Замован рук. брига инж.	Пенуров Качергин Мустафев	Инж. Мели	25.08.81	26.08.81	25.08.81	26.08.81	26.08.81





1. \* Размеры для справок
2. Незказанные предельные отклонения размеров: отверстий H14, валов h14, остальных  $\pm IT14/2$
3. Покрытие ц 18

1.436.3-16.2 3.443			
ручка			
Сталь	Масса	Масштаб	
P	0,15	1:2	
Лист	Листов 1		
Минмашстрой СССР ЗКБ ВПО Союзстройконструкция г. Свердловск			
Дав. отд.	Исаков	Инж.	26.05.81
Н.контр.	Зайкова	Инж. С.	5.11.82
Вал. зав. отд.	Полчураб	Инж. С.	26.05.81
Рук. брига	Кочергин	Инж. С.	25.12.79
Инж.	Чистяева	Инж. С.	20.02.80
Труба 16x16 ГОСТ 8734-75 10 ГОСТ 8733-74			
Копировал			



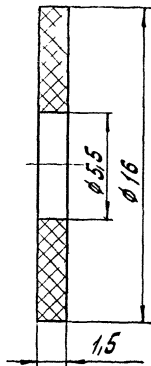
1. Неуказанные предельные отклонения размеров: отверстий H14, валов h14, остальных  $\pm \frac{IT14}{2}$
2. Неуказанные радиусы шлица R3 мм.
3. Покрытие Ц18

Инв. №	Лист	и	Всего	Листов	№	1.436.3-16.2	3.444	Сталь	P 01	Масса	1:1	Лист	Листов	1	Министерство СССР	Зав. БРД	Специальная конструкция	г. Свердловск
Зав. отд.	Исх. №	Служ.	№	№	№	№	№	№	№	№	№	№	№	№	№	№	№	№
Н. кантр.	Зайкова	Служ.	№	№	№	№	№	№	№	№	№	№	№	№	№	№	№	№
Зав. отд.	Понуров	Служ.	№	№	№	№	№	№	№	№	№	№	№	№	№	№	№	№
Рук. БРД	Кондратьев	Служ.	№	№	№	№	№	№	№	№	№	№	№	№	№	№	№	№
Инж.	Мустаева	Служ.	№	№	№	№	№	№	№	№	№	№	№	№	№	№	№	№

копирует 18407 5D

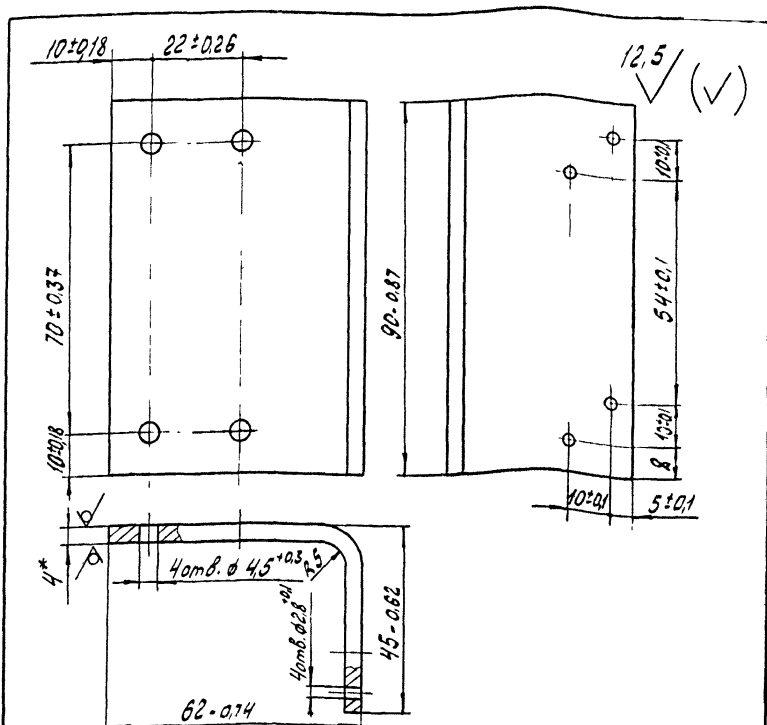
Формат А4

6,3 ✓



Предельные отклонения размеров отверстий H14, валов h14

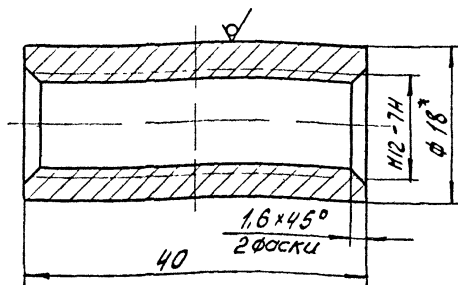
Уд. номер	Полн. и. даны	Измен. №	1.436.3-16.2 3.445				Сталь	Масса	Масштаб
			Шайба				P	0,01	5 1
Заказчик	Исполн.	Этаж	Эксп.	Эксп.	Эксп.	Лист	Листов 1		
М.контр.	Зайков	Этаж	Эксп.	Эксп.	Эксп.	Минтажстрой ССФ			
Заказчик	Получил	Этаж	Эксп.	Эксп.	Эксп.	ЗЕБ ВПО			
Руч. Брус	Кочергин	Этаж	Эксп.	Эксп.	Эксп.	Самостройкооперация			
И.м.	Мустафа	Этаж	Эксп.	Эксп.	Эксп.	г. Свердловск			
						ПАБ-210/310			
						ОСТ 6-06-С9-76			



1.\* Размер для справок  
 2. Покрытие эмаль МЛ-12 цвет по эталону  
 ГОСТ 9754-76, IV, ХЛ1.

Шиф. № подл.	Подп. и дата	Взам. шиф. №	1.436.3-16.2 3.446			Стандия	Масса	Насишав
			Кронштейн			Р	028	1:1
Зав. отд.	Исаков	Зайкоф	Лист	Листов 1				
Н. контр.	Зыкова	Зайкоф	Мин. Ажестов БССР					
Зам. зав. отд.	Понуров	Зайкоф	Зав. ВПО					
Рук. В. инж.	Кочергин	Зайкоф	Союзстройконструкция					
Инж.	Мчестова	Зайкоф	г. Минск					
			Лист 5-ПН-4.0 ГОСТ 19903-74					
			Вст. Зал ГОСТ 14687-79					
			г. Минск					

12,5 / (✓)

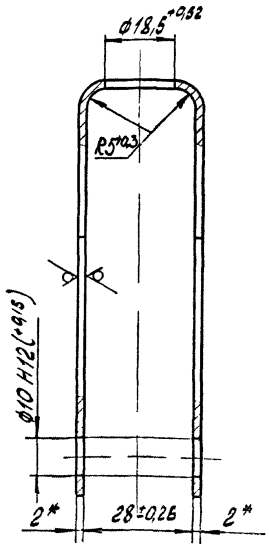
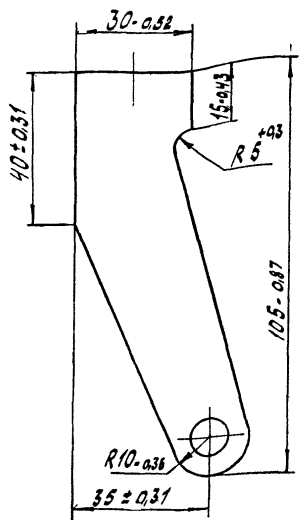


1 \* Размер для справок

2 Неуказанные предельные отклонения размеров валов h14, остальных  $\pm \frac{IT14}{2}$

				1.436.3 -16.2 3.447			
				Втулка	Сталь	Масса	Масштаб
					Р	0,042	2:1
Зав. отд.	Исикав	Лит	9608	Труба 18x4 ГОСТ 8734-75 20 ГОСТ 8733-74	Лист	Листов 1	
г. контр.	Зыкова	Зинес	5482		Министерство СССР		
Зав. отд.	Полуров	Ж	26111		ЗКБ ВПО		
Дир. ВУЗ	Кочергин	Лавров	25.02.81		"Оргостройконструкция"		
Инж.	Нусетова	Зав.	27.02.81		2. Сводный свод		

25 / (✓)



1.\* Размеры для справок  
2. Покрытие Ц18

1.436.3 - 16.2 3.448

Серьга

Стандарт	Толщина	Назначение
Р	0,15	1:1
Лист	Листов 1	
Ниптяжстрой СССР		
ЗКБ ВПО		
Союзстройконструкция		
г. Свердловск		

Лист Б-ПН-2.0 ГОСТ 19904-74  
Ст 3 ГОСТ 16523-70

И.в.М.под.	Пост. и дата	Взам. инв. №			
Зав. отд.	Исаков	ЛН	25.08.88		
Н.контр.	Зайкова	ЗН	5.11.82		
Зам. зав. отд.	Понуров	ЛН	26.11.88		
Рук. б/оц	Кочергин	ЛН	25.08.88		
Инж.	Иуставда	ЛН	25.08.88		