

ТИПОВЫЕ КОНСТРУКЦИИ, ИЗДЕЛИЯ И УЗЛЫ ЗДАНИЙ И СООРУЖЕНИЙ

СЕРИЯ 1.090.1-3 пв

СБОРНЫЕ ЖЕЛЕЗОБЕТОННЫЕ КОНСТРУКЦИИ МЕЖВИДОВОГО ПРИМЕНЕНИЯ
КРУПНОПАНЕЛЬНЫХ ОБЩЕСТВЕННЫХ ЗДАНИЙ И ВСПОМОГАТЕЛЬНЫХ
ЗДАНИЙ ПРОМЫШЛЕННЫХ ПРЕДПРИЯТИЙ С ВЫСОТОЙ ЭТАЖА 3.0 И 3.3 м
ДЛЯ СТРОИТЕЛЬСТВА НА ПРОСАДОЧНЫХ ГРУНТАХ
И НА ПОДРАБАТЫВАЕМЫХ ТЕРРИТОРИЯХ

ВЫПУСК 4-2

ПАНЕЛИ ВНУТРЕННИХ СТЕН
ДЛЯ ЗДАНИЙ С ВЫСОТОЙ ЭТАЖА 3.3 м

ПРОСТРАНСТВЕННЫЕ КАРКАСЫ

РАБОЧИЕ ЧЕРТЕЖИ

ЦЕНТРАЛЬНЫЙ ИНСТИТУТ ТИПОВОГО ПРОЕКТИРОВАНИЯ
ГОССТРОИ СССР

Москва, А-445, Славянский ул., 22

Сдано в печать *X* 19*85*г.

Заяв. № *10681* Тираж *200* экз.

ТИПОВЫЕ КОНСТРУКЦИИ, ИЗДЕЛИЯ И УЗЛЫ ЗДАНИЯ И СООРУЖЕНИЯ

СЕРИЯ 1.090.1-3 пв

СБОРНЫЕ ЖЕЛЕЗОБЕТОННЫЕ КОНСТРУКЦИИ МЕЖВИДОВОГО ПРИМЕНЕНИЯ
КРУПНОПАНЕЛЬНЫХ ОБЩЕСТВЕННЫХ ЗДАНИЙ И ВСПОМОГАТЕЛЬНЫХ
ЗДАНИЙ ПРОМЫШЛЕННЫХ ПРЕДПРИЯТИЙ С ВЫСОТОЙ ЭТАЖА 3,0 И 3,3 м
ДЛЯ СТРОИТЕЛЬСТВА НА ПРОСАДОЧНЫХ ГРУНТАХ
И НА ПОДРАБАТЫВАЕМЫХ ТЕРРИТОРИЯХ

ВЫПУСК 4-2

ПАНЕЛИ ВНУТРЕННИХ СТЕН
ДЛЯ ЗДАНИЙ С ВЫСОТОЙ ЭТАЖА 3,3 м

ПРОСТРАНСТВЕННЫЕ КАРКАСЫ

РАБОЧИЕ ЧЕРТЕЖИ

РАЗРАБОТАНЫ
КИЕВЗНИИЭП

ЗАМ. ДИРЕКТОРА *Дилер* П. ДИМИТРИВ
НАЧ. ОТДЕЛА *Шевченко* В. ШЕВЧЕНКО
ГЛ. ИНЖ. ПРОЕКТА *Попов* В. МИЧИПОРЕНКО

ЦНИИЭП ТОРГОВО-БЫТОВЫХ ЗДАНИЙ
И ТУРИСТСКИХ КОМПЛЕКСОВ

ДИРЕКТОР ИИ-ТА *Волынский* В. ВОЛЫНСКИЙ
НАЧ. ОТДЕЛА *Коновалова* Б. ВОЛЫНСКИЙ
ГЛ. ИНЖ. ПРОЕКТА *Коновалова* Р. КОНОВАЛОВА

УТВЕРЖДЕНЫ И ВВЕДЕНЫ В ДЕЙСТВИЕ
С 01.11.1985 г.

ПРОТОКОЛ ОТ

Госстрой СССР

01.11.1984 г. № ИИ-32

ОБОЗНАЧЕНИЕ	НАИМЕНОВАНИЕ	СТР.
I.090.I-3ПВ.4-2 00С	СОДЕРЖАНИЕ	3
I.090.I-3ПВ.4-2 00Т0	ТЕХНИЧЕСКОЕ ОПИСАНИЕ	4
I.090.I-3ПВ.4-2 01	КАРКАС ПРОСТРАНСТВЕННЫЙ КИ 60.30, КИ 59.30	6
I.090.I-3ПВ.4-2 02	КАРКАС ПРОСТРАНСТВЕННЫЙ КИ 30.30, КИ 29.30, КИ 28.30	8
I.090.I-3ПВ.4-2 03	КАРКАС ПРОСТРАНСТВЕННЫЙ КИ 24.30, КИ 18.30, КИ 12.30	10
I.090.I-3ПВ.4-2 04	КАРКАС ПРОСТРАНСТВЕННЫЙ КИ 30.30В, КИ 29.30В	12
I.090.I-3ПВ.4-2 05	КАРКАС ПРОСТРАНСТВЕННЫЙ КИИ 30.30, КИИ 59.30	14
I.090.I-3ПВ.4-2 06	КАРКАС ПРОСТРАНСТВЕННЫЙ КИИ 30.30, КИИ 29.30, КИИ 28.30	20
I.090.I-3ПВ.4-2 07	КАРКАС ПРОСТРАНСТВЕННЫЙ КИП 60.30	23
I.090.I-3ПВ.4-2 08	КАРКАС ПРОСТРАНСТВЕННЫЙ КИП 30.30, КИП 29.30	25
I.090.I-3ПВ.4-2 09	КАРКАС ПРОСТРАНСТВЕННЫЙ КИП 30.30.13В	28
I.090.I-3ПВ.4-2 10	КАРКАС ПРОСТРАНСТВЕННЫЙ КИР 60.30	29
I.090.I-3ПВ.4-2 11	КАРКАС ПРОСТРАНСТВЕННЫЙ КИР 30.30, КИР 29.30, КИР 28.30	32
I.090.I-3ПВ.4-2 12	КАРКАС ПРОСТРАНСТВЕННЫЙ КИТ 30.30.9	34
I.090.I-3ПВ.4-2 13	КАРКАС ПРОСТРАНСТВЕННЫЙ КИТ 59.33, КИТ 59.33	35
I.090.I-3ПВ.4-2 14	КАРКАС ПРОСТРАНСТВЕННЫЙ КИТ 30.33,	37
I.090.I-3ПВ.4-2 00С		
НАЧОТД И КОМПР ГП СПЕЦ ПРОВЕРИЛ РАЗРАБ	Шевченко Редюк Литвиненко Литвиненко Редюк	СШ (2)
СОДЕРЖАНИЕ		СТАДИЯ ЛИСТ ЛИСТОВ Р 1 2
		ГОСГРАЖДАНСТРОЙ КиевЗНИИЭП

ФОРМАТ А-6

ОБОЗНАЧЕНИЕ	НАИМЕНОВАНИЕ	СТР.
	КИТ 30.33	
I.090.I-3ПВ.4-2 15	КАРКАС ПРОСТРАНСТВЕННЫЙ КИ 60.33, КИ 59.33	39
I.090.I-3ПВ.4-2 16	КАРКАС ПРОСТРАНСТВЕННЫЙ КИ 30.33, КИ 29.33	41
I.090.I-3ПВ.4-2 17	КАРКАС ПРОСТРАНСТВЕННЫЙ КИ 30.16, КИ 29.16, КИ 28.16	43
I.090.I-3ПВ.4-2 18	КАРКАС ПРОСТРАНСТВЕННЫЙ КИИТ 59.33, КИИТ 59.33	45
I.090.I-3ПВ.4-2 19	КАРКАС ПРОСТРАНСТВЕННЫЙ КИИТ 30.33, КИИТ 30.33	47
I.090.I-3ПВ.4-2 20	КАРКАС ПРОСТРАНСТВЕННЫЙ КИИТ 29.33, КИИТ 29.33	49
I.090.I-3ПВ.4-2 21	КАРКАС ПРОСТРАНСТВЕННЫЙ КИР 60.33.42	51
I.090.I-3ПВ.4-2 22	КАРКАС ПРОСТРАНСТВЕННЫЙ КИР 30.33.15	53
I.090.I-3ПВ.4-2 23	КАРКАС ПРОСТРАНСТВЕННЫЙ КИИ 60.30.42	54
I.090.I-3ПВ.4-2 24	КАРКАС ПРОСТРАНСТВЕННЫЙ КИИ 30.30, КИИ 29.30, КИИ 28.30	56
I.090.I-3ПВ.4-2 00Д1	УЗЛЫ АРМАТУРНЫЕ	58
I.090.I-3ПВ.4-2 000		
		ЛИСТ 2

ГРЕБНЕВА
 ОПЕРАТОР
 ТИП КОРТ
 ЭПВ
 КАМЕНЩИК

ВЛАД ИВАН
 ПОДЛ. И ДАТА
 ИЛИ ИЛИ ИЛИ

I.090.I-3ПВ.4-2 000

1. ОБЩИЕ ДАННЫЕ

1.1. Выпуск 4-2 "Панели внутренних стен для зданий с высотой этажа 3,3 м. Пространственные каркасы" входит в состав серии 1.090.1-3ЛВ "Сборные железобетонные конструкции межвидового применения крупнопанельных общественных зданий и вспомогательных зданий промышленных предприятий с высотой этажа 3,0 и 3,3 м для строительства на просадочных грунтах на подрабатываемых территориях".

1.2. Выпуск содержит техническое описание, спецификации и сборочные чертежи пространственных каркасов, арматурные узлы.

1.3. Настоящий выпуск следует рассматривать совместно с выпуском 4-3 "Панели внутренних стен для зданий с высотой этажа 3,3 м. Арматурные и закладные изделия".

1.4. Пространственные каркасы состоят из плоских арматурных каркасов, отдельных стержней, петлевых выпусков и закладных изделий. Арматурная сталь принята в соответствии со СНиП П-21-75 и письмом Госстроя СССР от 15 апреля 1980 г. № 42-Д "О мерах по предотвращению перерастах арматурной стали при проектировании и изготовлении железобетонных конструкций для промышленного, жилищно-гражданского и сельского строительства": для плоских каркасов и отдельных стержней - сталь класса А-III по ГОСТ 5781-82 и класса Вр-I по ГОСТ 6727-80; для монтажных петель (анкеров) - сталь класса А-I по ГОСТ 5781-82; для строповочных петель - сталь класса Ао-II марки ЮГТ по ГОСТ 5781-82; для закладных изделий - сталь класса А-III по ГОСТ 5781-82. Для закладных изделий приняты: угловая

				1.090.1 - 3ЛВ.4-2 00ТО		
НАЧ ОЦД	Шебунко	В.А.		СТАДИЯ	ЛИСТ	ЛИСТОВ
И.К.О.П.Р.	Редов	С.И.		Р	1	2
П.С.П.Е.Л.	Ничипоренко	С.В.		ГОСГРАЖДАНСТРОЙ		
П.Р.О.В.Е.Р.Ч.А.Л.	Ничипоренко	С.В.		КиевЗНИИЭП		
Р.А.З.Р.А.Б.	Литвиненко	Литв.				
ТЕХНИЧЕСКОЕ ОПИСАНИЕ						

ФОРМАТ А 4

сталь по ГОСТ 8509-72 марки ВСтЗкп2, ГОСТ 380-71^а; полосовая сталь по ГОСТ 103-76 марки ВСтЗкп2, ГОСТ 380-71^а.

2. ИЗГОТОВЛЕНИЕ ПРОСТРАНСТВЕННЫХ КАРКАСОВ

2.1. Сборка пространственных каркасов выполняется из плоских каркасов, отдельных стержней, петлевых выпусков и закладных изделий при помощи монтажных стержней в кондукторах. Все соединения следует производить сваркой в соответствии с требованиями ГОСТ 10922-75 "Арматурные изделия и закладные детали сварные для железобетонных конструкций. Технические требования и методы испытаний"; СН 393-78 "Инструкция по сварке соединений арматуры и закладных деталей железобетонных конструкций". Качество сварки, выполняемой при сборке пространственных каркасов должна быть не ниже требований, предъявляемых к соединениям с ненормируемой прочностью по ГОСТ 10922-75.

3. МАРКИРОВКА ПРОСТРАНСТВЕННЫХ КАРКАСОВ

3.1. Марки пространственных каркасов имеют буквенно-цифровое обозначение.

Первая цифра означает зеркальность конструкции. Группа букв означает:

- КП - каркас пространственный для панелей без проема (глухих);
- КПШ - каркас пространственный для панелей с проемом;
- КПГ - каркас пространственный для панелей Г-образных;
- КПТ - каркас пространственный для панелей Т-образных;
- КПР - каркас пространственный для панелей рамных;
- КПА - каркас пространственный для панелей арочных;

1.090.1 - 3ЛВ.4-2 00ТО

ЛИСТ
2

ОПЕРАТОР
ТЛП КОРТ
ЭПВЦ
КиевЗНИИЭП

ИВВ № ПОДЛ
ПОДЛ И ДАТА
ВЛАД ИВВ №

вторая группа цифр (записаны через точки) обозначает габарит каркаса (длина, высота) и ширину проема в дециметрах; буква "В" обозначает каркас для панели с вентиляционным отверстием.

1.090.1-ЗПВ.4-2 0070

ЛИСТ
3

ФОРМАТ А4

ОПЕРАТОР
ТЛП КОРТ

ЭПВЦ
КурсЗНИИЭП

ВЗАР. ИВБАН

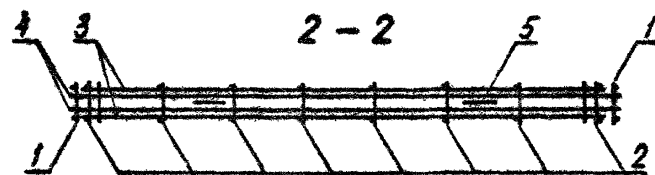
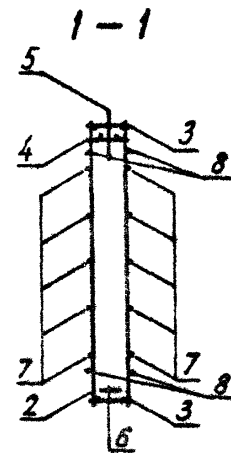
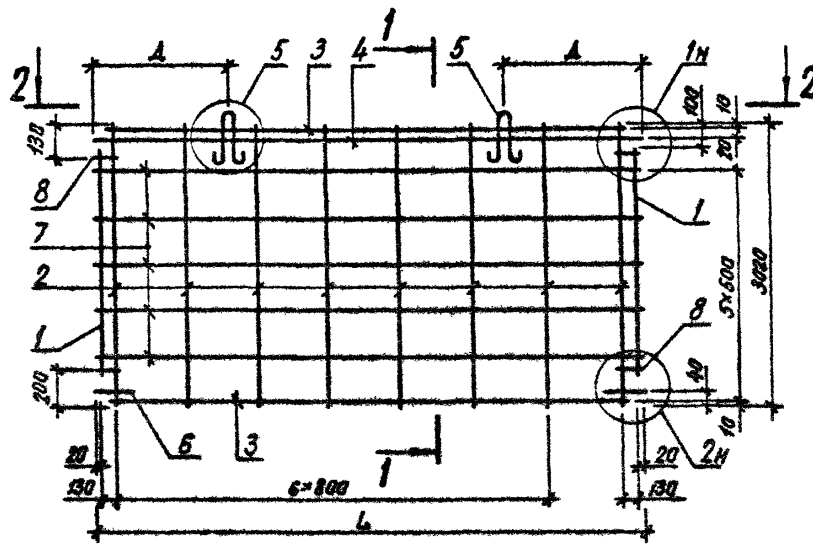
ПОДП. И ДАТА

ИВБ № ПОДП

20417 5

ЛИСТ

ФОРМАТ А4



ОБОЗНАЧЕНИЕ	МАРКА	Л, ММ	Д, ММ	МАССА, КГ
I.090.1-3ПВ.4-2 0I	КП 60.30	5860	1430	57,050
-0I	КП 59.30	5810	1380	56,720

				1.090.1-3ПВ.4-2 0IСБ				
				Каркас пространственный КП 60.30, КП 59.30		СТАДИЯ	МАССА	МАСШТАБ
				Сборочный чертеж		Р	СМ. ТАБЛ.	
						ЛИСТ	ЛИСТОВ 1	
						ГОСГРАЖДАНСТРОЙ		
						КиевЗНИИЭП		

НАЧ ОТД	Шевченко	
И КОМП	Редраб	
ГЛ СПЕЦ	Ничипоренко	
ПРОВЕРИЛ	Скоробогат	
РАЗРАБ	Литвиненко	

20417 7

ФОРМАТ А3

ФОРМАТ	ЗОНА	ПОЗ.	ОБОЗНАЧЕНИЕ	НАИМЕНОВАНИЕ	КОЛ.	ПРИМЕЧАНИЕ	
ДОКУМЕНТАЦИЯ							
A4			1.090.1-3ПВ.4-2 02СВ	СВОРОЧНЫЙ ЧЕРТЕЖ УЗЛА АРМАТУРНЫЕ ТЕХНИЧЕСКОЕ ОПИСАНИЕ			
A4			1.090.1-3ПВ.4-2 00Д1				
A4			1.090.1-3ПВ.4-2 00ТО				
СВОРОЧНЫЕ ЕДИНИЦЫ							
A4	1		1.090.1-3ПВ.4-3 01	КАРКАС ПЛОСКИЙ КР1 КР9	2		
A4	2		1.090.1-3ПВ.4-3 03		5		
ДЕТАЛИ							
A4	5		1.090.1-3ПВ.4-3 34-02	ПЕТЛЯ СТРОПОВОЧНАЯ ПС3 СТЕРЖЕНЬ ГНУТЫЙ АН1 СТ. ОТД. ГОСТ 6727-80 Φ5 ВР-I L=170	2		
A4	6		1.090.1-3ПВ.4-3 34-06		2		
БЧ	8		5.041.170		8	0.02КГ	
ПЕРЕМЕННЫЕ ДАННЫЕ							
ДЛЯ ИСПОЛНЕНИЙ:							
1.090.1-3ПВ.4-2 02 КП 30.30							
СВОРОЧНЫЕ ЕДИНИЦЫ							
A4	3		1.090.1-3ПВ.4-3 06-04	КАРКАС ПЛОСКИЙ КР25 КР75	2		
A4	4		1.090.1-3ПВ.4-3 19-02		1		
ДЕТАЛИ							
БЧ	7		5.041.2860	СТ. ОТД. ГОСТ 6727-80 Φ5 ВР-I L=2860	10	0.40КГ	
1.090.1-3ПВ.4-2 02-01 КП 29.30							
СВОРОЧНЫЕ ЕДИНИЦЫ							
A4	3		1.090.1-3ПВ.4-3 07	КАРКАС ПЛОСКИЙ КР26 КР76	2		
A4	4		1.090.1-3ПВ.4-3 19-03		1		
ДЕТАЛИ							
1.090.1-3ПВ.4-2 02							
НАЧ. ОТД.	Шевченко			Каркас пространственный КП 30.30, КП 29.30, КП 28.30	СТАДИЯ	ЛИСТ	ЛИСТОВ
И. КОНТР.	Ребров				Р	1	2
П. П. П.	Ничипоренко				ГОСГРАЖДАНСТРОИ		
ПРОВЕРИЛ	Антоненко				КиевЗНИИЭП		
РАЗРАБ.	Пинчук						

ФОРМАТ А4

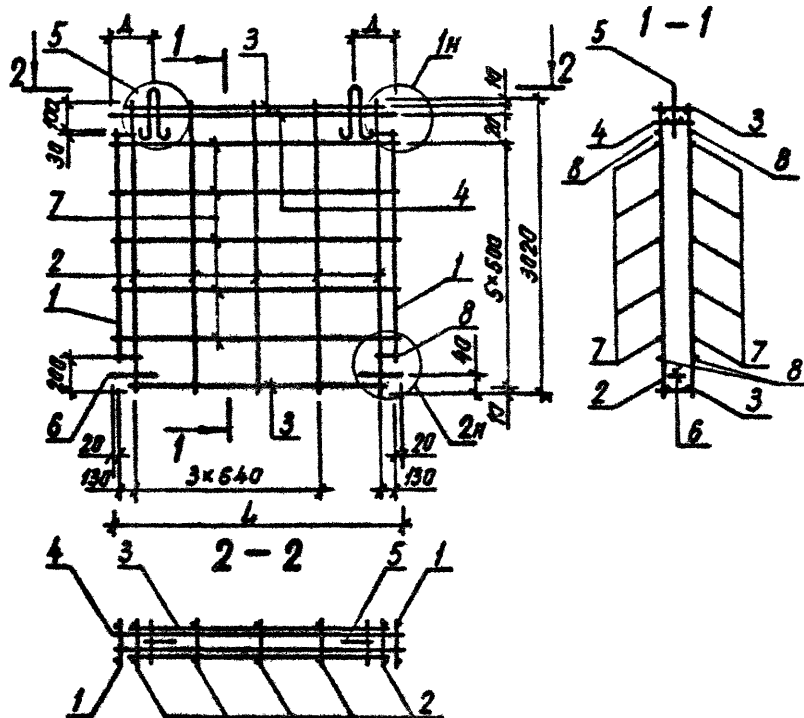
ФОРМАТ	ЗОНА	ПОЗ.	ОБОЗНАЧЕНИЕ	НАИМЕНОВАНИЕ	КОЛ.	ПРИМЕЧАНИЕ
ДОКУМЕНТАЦИЯ						
БЧ	7		5.041.2810	СТ. ОТД. ГОСТ 6727-80 Φ5 ВР-I L=2810	10	0.39КГ
1.090.1-3ПВ.4-2 02-02 КП 28.30						
СВОРОЧНЫЕ ЕДИНИЦЫ						
A4	3		1.090.1-3ПВ.4-3 07-01	КАРКАС ПЛОСКИЙ КР27 КР77	2	
A4	4		1.090.1-3ПВ.4-3 20		1	
ДЕТАЛИ						
БЧ	7		5.041.2760	СТ. ОТД. ГОСТ 6727-80 Φ5 ВР-I L=2760	10	0.38КГ
1.090.1-3ПВ.4-2 02						
1.090.1-3ПВ.4-2 02						
1.090.1-3ПВ.4-2 02						

ФОРМАТ А4

20417 8

ЛИС

2



ОБОЗНАЧЕНИЕ	МАРКА	L, мм	Д, мм	МАССА, кг
I.090.I-3ПВ.4-2 02	КП 30.30	2860	430	29,600
	-01 КП 29.30	2810	400	29,270
	-02 КП 28.30	2760	430	28,990

1.090.1-3ПВ.4-2 02СБ

Каркас
пространственный
КП 30.30, КП 29.30,
КП 28.30
Сборочный чертеж

СТАДИЯ	МАССА	МАСШТАБ
Р	см. табл.	
ЛИСТ	ЛИСТОВ /	

НАЧОД	Шевченко
И КОНТР	Редько
ГЛ СПЕЦ	Ничипоренко
ПРОВЕРИЛ	Скородов
РАЗРАБ.	Литвиненко

ГОСГРАЖДАНСТРОЙ
КиевЗНИИЭП

ФОРМАТ А4

ОПЕРАТОР
ТЛП КОРТ
ЭПВЦ
КиевЗНИИЭП

ВЗАМ. ИМБ №
ПОДП. И ДАТА
ИМБ № ПОДП.

	ЛИСТ
--	------

20417 9

ФОРМАТ А4

ФОРМАТ	ЗОНА	ПОЗ.	ОБОЗНАЧЕНИЕ	НАИМЕНОВАНИЕ	КОЛ.	ПРИМЕЧАНИЕ
				ДОКУМЕНТАЦИЯ		
A3			1.090.1-3ПВ.4-2 03СВ	СВОРОЧНЫЙ ЧЕРТЕЖ		
A3			1.090.1-3ПВ.4-2 00Д1	УЗЛН АРМАТУРНЫЕ		
A4			1.090.1-3ПВ.4-2 00ТО	ТЕХНИЧЕСКОЕ ОПИСАНИЕ		
				СВОРОЧНЫЕ ЕДИНИЦЫ		
A4	1		1.090.1-3ПВ.4-3 01	КАРКАС ПЛОСКИЙ КР1	2	
				ДЕТАЛИ		
A4	6		1.090.1-3ПВ.4-3 34-06	СТЕРЖЕНЬ ГРУТЫЙ АН1	2	
ВЧ	8		5.041.170	СТ. ОТД. ГОСТ 6727-80 Φ5 ВР-I L=170	8	0.02КГ
			ПЕРЕМЕННЫЕ ДАННЫЕ	ДЛЯ ИСПОЛНЕНИЙ:		
				1.090.1-3ПВ.4-2 03 КП 24.30		
				СВОРОЧНЫЕ ЕДИНИЦЫ		
A4	2		1.090.1-3ПВ.4-3 03	КАРКАС ПЛОСКИЙ	4	
A4	3		1.090.1-3ПВ.4-3 07-03	КР9	2	
A4	4		1.090.1-3ПВ.4-3 20-01	КР29 КР78	1	
				ДЕТАЛИ		
A4	5		1.090.1-3ПВ.4-3 34-01	ПЕТЛЯ СТРОПОВОЧНАЯ ПС2	2	
ВЧ	7		5.041.2260	СТ. ОТД. ГОСТ 6727-80 Φ5 ВР-I L=2260	10	0.31КГ
				1.090.1-3ПВ.4-2 03-01 КП 18.30		
				СВОРОЧНЫЕ ЕДИНИЦЫ		
A4	2		1.090.1-3ПВ.4-3 03	КАРКАС ПЛОСКИЙ	3	
A4	3		1.090.1-3ПВ.4-3 08-02	КР9	2	
A4	4		1.090.1-3ПВ.4-3 20-02	КР33 КР79	1	
				ДЕТАЛИ		
1.090.1-3ПВ.4-2 03						
НАЧ.ОТД.	Шевченко			Каркас	СТАДИЯ	ЛИСТ
И.КОНТР.	Редько			пространственный	Р	1
ГЛ.СПЕЦ.	Вичуренко			КП 24.30, КП 18.30,		2
ПРОВЕРИЛ	Литвиненко			КП 12.30	ГОСГРАЖДАНСТРОЙ	
РАЗРАБ.	Пинчук				КиевЗНИИЭП	

ФОРМАТ	ЗОНА	ПОЗ.	ОБОЗНАЧЕНИЕ	НАИМЕНОВАНИЕ	КОЛ.	ПРИМЕЧАНИЕ
				ПЕТЛЯ СТРОПОВОЧНАЯ ПС1	2	
A4	5		1.090.1-3ПВ.4-3 34	СТ. ОТД. ГОСТ 6727-80	10	0.23КГ
ВЧ	7		5.041.1660	Φ5 ВР-I L=1660		
				1.090.1-3ПВ.4-2 03-02 КП 12.30		
				СВОРОЧНЫЕ ЕДИНИЦЫ		
				КАРКАС ПЛОСКИЙ		
A4	2		1.090.1-3ПВ.4-3 03	КР9	3	
A4	3		1.090.1-3ПВ.4-3 09-04	КР40	2	
A4	4		1.090.1-3ПВ.4-3 20-03	КР60	1	
				ДЕТАЛИ		
A4	5		1.090.1-3ПВ.4-3 34	ПЕТЛЯ СТРОПОВОЧНАЯ ПС1	2	
ВЧ	7		5.041.1060	СТ. ОТД. ГОСТ 6727-80 Φ5 ВР-I L=1060	10	0.15КГ
1.090.1-3ПВ.4-2 03						
						ЛИСТ
						2

РИС. 1

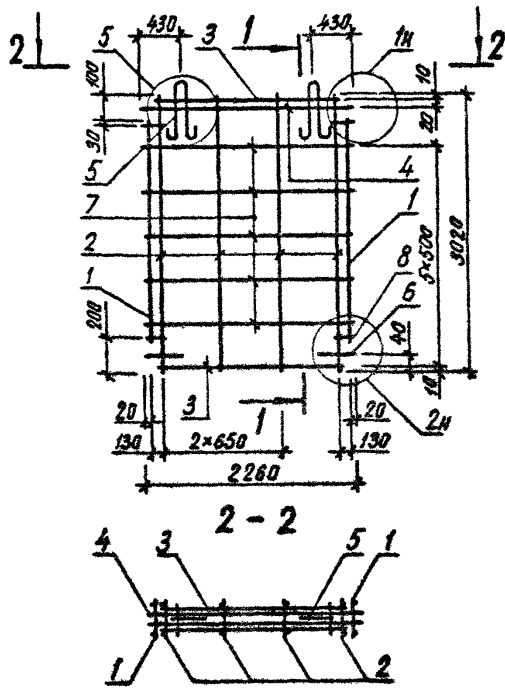
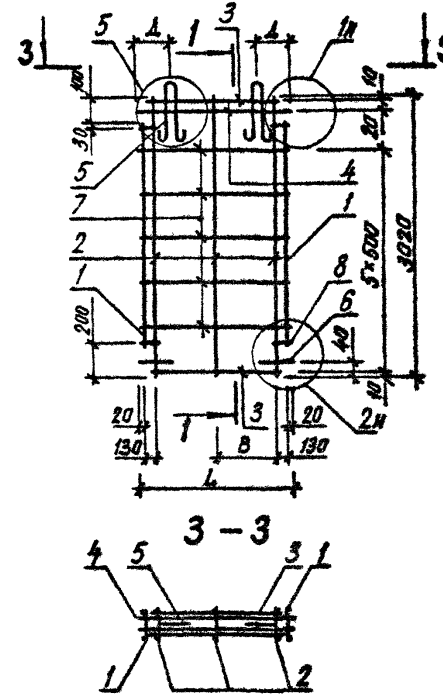


РИС. 2



ОБОЗНАЧЕНИЕ	МАРКА	РИС	L, MM	Д, MM	В, MM	МАССА, КГ	1.090.1-ЗПВ.4-2 03СВ					
I.090.I-ЗПВ.4-2 03	КП 24.30	I	-	-	-	23,650	Каркас пространственный КП 24.30, КП 18.30, КП 12.30 Сборочный чертеж					
-01	КП 18.30	2	1660	430	680	18,080				СТADIЯ	МАССА	МАССА/ТАБ.
-02	КП 12.30	2	1060	330	380	14,420				Р	СА. ТАБЛ.	
							М.А.Ч.О.Д.	Щедченко				
							И.К.О.Н.Т.Р.	Ребров				
							Г.П.С.П.Е.Ц.	Жичкоденко				
							П.Р.О.В.Е.Р.И.П.	Скоровагат				
							Р.А.З.Р.А.Б.	Литвиченко				
							ГОСГРАЖДАНСТРОЙ					
							КиевЗНИИЭП					

ФОРМАТ	ЗОНА	ПОЗ.	ОБОЗНАЧЕНИЕ	НАИМЕНОВАНИЕ	КОЛ.	ПРИМЕЧАНИЕ
A4			1.090.1-ЗПВ.4-2 04СЕ	ДОКУМЕНТАЦИЯ СВОРОЧНЫЙ ЧЕРТЕЖ УЗЛА АРМАТУРНЫЕ ТЕХНИЧЕСКОЕ ОПИСАНИЕ		
A4		1.090.1-ЗПВ.4-2 00Д1				
A4		1.090.1-ЗПВ.4-2 00ТО				
				СВОРОЧНЫЕ ЕДИНИЦЫ		
A4	1		1.090.1-ЗПВ.4-3 01	КАРКАС ПЛОСКИЙ КР1	2	
A4	2		1.090.1-ЗПВ.4-3 03	КР9	5	
				ДЕТАЛИ		
A4	5		1.090.1-ЗПВ.4-3 34-01	ПЕТЛЯ СТРОПОВОЧНАЯ ПС2	2	
A4	6		1.090.1-ЗПВ.4-3 34-06	СТЕРЖЕНЬ ГРУТЫЙ АН1	2	
ВЧ	8		5.041.170	СТ. ОТД. ГОСТ 6727-80 Φ5 ВР-I L=170	8	0.02КГ
			ПЕРЕМЕННЫЕ ДАННЫЕ	ДЛЯ ИСПОЛНЕНИЙ:		
				1.090.1-ЗПВ.4-2 04 КП 30.30В		
				СВОРОЧНЫЕ ЕДИНИЦЫ		
A4	3		1.090.1-ЗПВ.4-3 06-04	КАРКАС ПЛОСКИЙ КР25	2	
A4	4		1.090.1-ЗПВ.4-3 19-02	КР75	1	
				ДЕТАЛИ		
ВЧ	7		5.041.2860	СТ. ОТД. ГОСТ 6727-80 Φ5 ВР-I L=2860	10	0.40КГ
				1.090.1-ЗПВ.4-2 04-01 КП 29.30В		
				СВОРОЧНЫЕ ЕДИНИЦЫ		
A4	3		1.090.1-ЗПВ.4-3 07	КАРКАС ПЛОСКИЙ КР26	2	
A4	4		1.090.1-ЗПВ.4-3 19-03	КР76	1	
				ДЕТАЛИ		
			1.090.1-ЗПВ.4-2 04			
НАЧ ОТД	Шебченко		Каркас пространственный КП 30.30В, КП 29.30В			
И КОНТР	Ребров					
П РАСЧЕТ	Ничипоренко					
П РОВЕРИЛ	Литвиненко					
П РАБАВ	Пинчук					
			СТАДИЯ	ЛИСТ	ЛИСТОВ	
			Р	1	2	
			ГОСГРАЖДАНСТРОЙ			
			КиевЗНИИЭП			

ФОРМАТ А 4

ФОРМАТ	ЗОНА	ПОЗ.	ОБОЗНАЧЕНИЕ	НАИМЕНОВАНИЕ	КОЛ.	ПРИМЕЧАНИЕ
ВЧ	7		5.041.2810	СТ. ОТД. ГОСТ 6727-80 Φ5 ВР-I L=2810	10	0.39КГ
			1.090.1-ЗПВ.4-2 04			

20417 12

ФОРМАТ А 4

ОПЕРАТОР
ЭПВС
КиевЗНИИЭП

Григорьева
А.И.

ОПЕРАТОР
ТЛП КОРТ

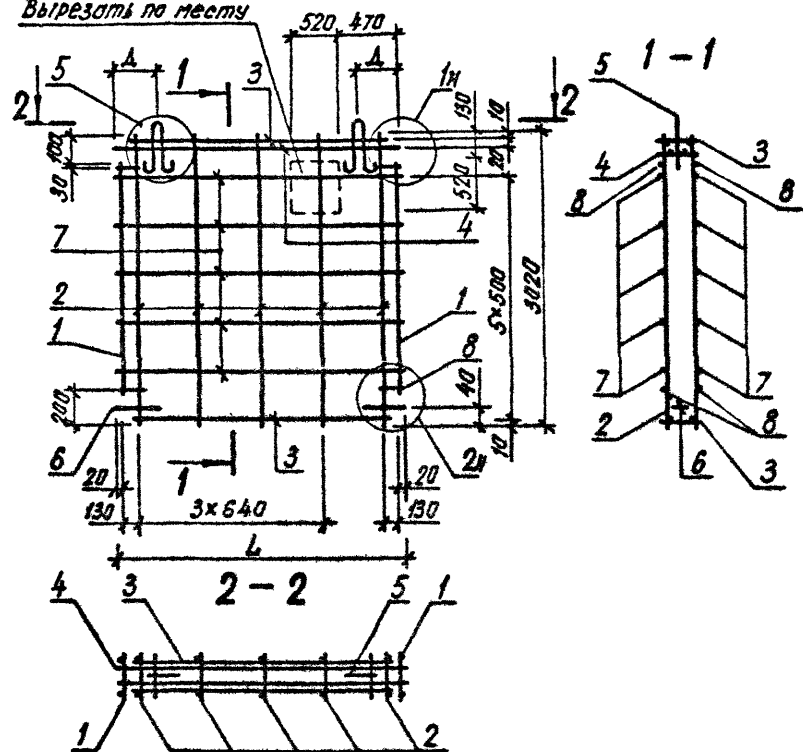
ВЗАИМНОВ №

ПОДПИСЬ И ДАТА

И-В ИМПЛОД

ЛИСТ
2

Вырезать по месту



ОБОЗНАЧЕНИЕ	МАРКА	L, мм	Д, мм	МАССА, кг
I.090.1-3ПВ.4-2 04	КП 30.30В	2860	430	28,280
-01	КП 29.30В	2810	380	27,950

		1.090.1-3ПВ.4-2 04 СБ	
		Каркас пространственный КП 30.30В, КП 29.30В Сборочный чертёж	
		СТАДИЯ	МАССА
		Р	СМ.
		ЛИСТ	ЛИСТОВ /
		ГОСГРАЖДАНСТРОЙ КиевЗНИИЭП	
НАЧ ОУД	Шевченко		
И КОНТР	Редков		
ГПС ГЕОЗ	Ничипаренко		
ПРОВЕРИЛ	Скородогат		
РАЗРАБ	Литвиненко		

ФОРМАТ А4

ОПЕРАТОР
ТЛП КОРТ
ЭПВЦ
КиевЗНИИЭП

ИНВ. № ПОДП
ПОДП И ДАТА
ВЗАМ. ИЛИ №

	ЛИСТ
--	------

20417 13

ФОРМАТ А4

ФОРМАТ	ЗОНА	ПОЗ.	ОБОЗНАЧЕНИЕ	НАИМЕНОВАНИЕ	КОЛ.	ПРИМЕЧАНИЕ		
ДОКУМЕНТАЦИЯ								
A3			1.090.1-3ПВ.4-2 05СВ	СБОРОЧНЫЙ ЧЕРТЕЖ				
A3			1.090.1-3ПВ.4-2 00Д1	УЗЛЫ АРМАТУРНЫЕ				
A4			1.090.1-3ПВ.4-2 00ТО	ТЕХНИЧЕСКОЕ ОПИСАНИЕ				
СБОРОЧНЫЕ ЕДИНИЦЫ								
A4	8		1.090.1-3ПВ.4-3 10-02	КАРКАС ПЛОСКИЙ КР43	1			
ДЕТАЛИ								
A4	12		1.090.1-3ПВ.4-3 34-06	СТЕРЖЕНЬ ГРУНТЫЙ АН1 СТ. ОТД. ГОСТ 6727-80 Φ5 ВР-I L=650 Φ5 ВР-I L=500 Φ5 ВР-I L=170	1 8 4 8	0.09КГ 0.07КГ 0.02КГ		
ПЕРЕМЕННЫЕ ДАННЫЕ								
ДЛЯ ИСПОЛНЕНИЙ:								
1.090.1-3ПВ.4-2 05 КШ 60.30.10								
СБОРОЧНЫЕ ЕДИНИЦЫ								
КАРКАС ПЛОСКИЙ								
A4	1		1.090.1-3ПВ.4-3 01	КР1	1			
A4	2		1.090.1-3ПВ.4-3 03	КР9	6			
A4	3		1.090.1-3ПВ.4-3 01-01	КР2	1			
A4	4		1.090.1-3ПВ.4-3 03-01	КР10	2			
A4	5		1.090.1-3ПВ.4-3 14-03	КР60	2			
A4	6		1.090.1-3ПВ.4-3 05	КР16	1			
A4	7		1.090.1-3ПВ.4-3 06	КР21	1			
A4	9		1.090.1-3ПВ.4-3 19	КР73	1			
A4	10		1.090.1-3ПВ.4-3 23-03	КР92	1			
ДЕТАЛИ								
A4	11		1.090.1-3ПВ.4-3 34-04	ПЕТЛЯ СТРОПОВОЧНАЯ ПС5 СТ. ОТД. ГОСТ 6727-80 Φ5 ВР-I L=5860 Φ5 ВР-I L=4150 Φ5 ВР-I L=140	2 2 8 4	0.81КГ 0.58КГ 0.02КГ		
BЧ	13		5.041.5860					
BЧ	14		5.041.4150					
BЧ	18		5.041.140					
1.090.1-3ПВ.4-2 05-01 КШ 59.30.10								
1.090.1-3ПВ.4-2 05								
НАЧ ОТД	Шевченко	СВ	Каркас пространственный КШ 60.30, КШ 59.30		СТАДИЯ	ЛИСТ	ЛИСТОВ	
И КОНТР	Редько	СВ			Р	1	3	
ГЛ СПЕЦ	Ничипоренко	СВ			ГОСГРАЖДАНСТРОЙ			
ПРОВЕРИЛ	Литвиненко	СВ			КиевЗНИИЭП			
РАЗРАБ	Димчук	СВ						

ФОРМАТ А4

ФОРМАТ	ЗОНА	ПОЗ.	ОБОЗНАЧЕНИЕ	НАИМЕНОВАНИЕ	КОЛ.	ПРИМЕЧАНИЕ
СБОРОЧНЫЕ ЕДИНИЦЫ						
КАРКАС ПЛОСКИЙ						
A4	1		1.090.1-3ПВ.4-3 01	КР1	1	
A4	2		1.090.1-3ПВ.4-3 03	КР9	6	
A4	3		1.090.1-3ПВ.4-3 01-01	КР2	1	
A4	4		1.090.1-3ПВ.4-3 03-01	КР10	2	
A4	5		1.090.1-3ПВ.4-3 14-03	КР60	2	
A4	6		1.090.1-3ПВ.4-3 05-01	КР17	1	
A4	7		1.090.1-3ПВ.4-3 06-01	КР22	1	
A4	9		1.090.1-3ПВ.4-3 19-01	КР74	1	
A4	10		1.090.1-3ПВ.4-3 23-03	КР92	1	
ДЕТАЛИ						
A4	11		1.090.1-3ПВ.4-3 34-04	ПЕТЛЯ СТРОПОВОЧНАЯ ПС5 СТ. ОТД. ГОСТ 6727-80 Φ5 ВР-I L=5810 Φ5 ВР-I L=4100 Φ5 ВР-I L=140	2 2 8 4	0.81КГ 0.57КГ 0.02КГ
BЧ	13		5.041.5810			
BЧ	14		5.041.4100			
BЧ	18		5.041.140			
1.090.1-3ПВ.4-2 05-02 КШ 60.30.15						
СБОРОЧНЫЕ ЕДИНИЦЫ						
КАРКАС ПЛОСКИЙ						
A4	1		1.090.1-3ПВ.4-3 01	КР1	1	
A4	2		1.090.1-3ПВ.4-3 03	КР9	6	
A4	3		1.090.1-3ПВ.4-3 01-02	КР3	1	
A4	4		1.090.1-3ПВ.4-3 03-02	КР11	2	
A4	5		1.090.1-3ПВ.4-3 14	КР57	2	
A4	6		1.090.1-3ПВ.4-3 05	КР16	1	
A4	7		1.090.1-3ПВ.4-3 06-02	КР23	1	
A4	9		1.090.1-3ПВ.4-3 19	КР73	1	
A4	10		1.090.1-3ПВ.4-3 22-02	КР87	1	
ДЕТАЛИ						
A4	11		1.090.1-3ПВ.4-3 34-04	ПЕТЛЯ СТРОПОВОЧНАЯ ПС5 СТ. ОТД. ГОСТ 6727-80 Φ5 ВР-I L=5860 Φ5 ВР-I L=3650 Φ5 ВР-I L=140	2 2 8 6	0.81КГ 0.51КГ 0.02КГ
BЧ	13		5.041.5860			
BЧ	14		5.041.3650			
BЧ	18		5.041.140			
1.090.1-3ПВ.4-2 05-03 КШ 60.30.19						
СБОРОЧНЫЕ ЕДИНИЦЫ						
КАРКАС ПЛОСКИЙ						
A4	1		1.090.1-3ПВ.4-3 01	КР1	1	
A4	2		1.090.1-3ПВ.4-3 03	КР9	5	
1.090.1-3ПВ.4-2 05						
						ЛИСТ 2

20417 14

ФОРМАТ А4

ФОРМАТ	ЗОНА	ПОЗ.	ОБОЗНАЧЕНИЕ	НАИМЕНОВАНИЕ	КОЛ	ПРИМЕЧАНИЕ
A4	3		1.090.1-3ПВ.4-3 01-02	КР3	1	
A4	4		1.090.1-3ПВ.4-3 03-02	КР11	2	
A4	5		1.090.1-3ПВ.4-3 13-03	КР56	2	
A4	6		1.090.1-3ПВ.4-3 05	КР16	1	
A4	7		1.090.1-3ПВ.4-3 06-03	КР24	1	
A4	9		1.090.1-3ПВ.4-3 19	КР73	1	
A4	10		1.090.1-3ПВ.4-3 22	КР85	1	
				ДЕТАЛИ		
A4	11		1.090.1-3ПВ.4-3 34-03	ПЕТЛЯ СТРОПОВОЧНАЯ ПС4 СТ. ОТД. ГОСТ 6727-80	2	
БЧ	13		5.041.5860	Φ5 ВР-I L=5860	2	0.81кг
БЧ	14		5.041.3250	Φ5 ВР-I L=3250	8	0.45кг
БЧ	18		5.041.140	Φ5 ВР-I L=140	7	0.02кг
				1.090.1-3ПВ.4-2 05-04 КПШ 60.30.30		
				СБОРОЧНЫЕ ЕДИНИЦЫ		
				КАРКАС ПЛОСКИЙ		
A4	1		1.090.1-3ПВ.4-3 01-01	КР2	1	
A4	2		1.090.1-3ПВ.4-3 03-01	КР10	4	
A4	3		1.090.1-3ПВ.4-3 01-02	КР3	1	
A4	4		1.090.1-3ПВ.4-3 03-02	КР11	2	
A4	5		1.090.1-3ПВ.4-3 13-02	КР55	2	
A4	6		1.090.1-3ПВ.4-3 05	КР16	1	
A4	7		1.090.1-3ПВ.4-3 07-02	КР28	1	
A4	9		1.090.1-3ПВ.4-3 19	КР73	1	
A4	10		1.090.1-3ПВ.4-3 21-03	КР84	1	
				ДЕТАЛИ		
A4	11		1.090.1-3ПВ.4-3 34-02	ПЕТЛЯ СТРОПОВОЧНАЯ ПС3 СТ. ОТД. ГОСТ 6727-80	2	
БЧ	13		5.041.5860	Φ5 ВР-I L=5860	2	0.81кг
БЧ	14		5.041.2150	Φ5 ВР-I L=2150	8	0.30кг
БЧ	18		5.041.140	Φ5 ВР-I L=140	11	0.02кг
				1.090.1-3ПВ.4-2 05		
						Лист 3

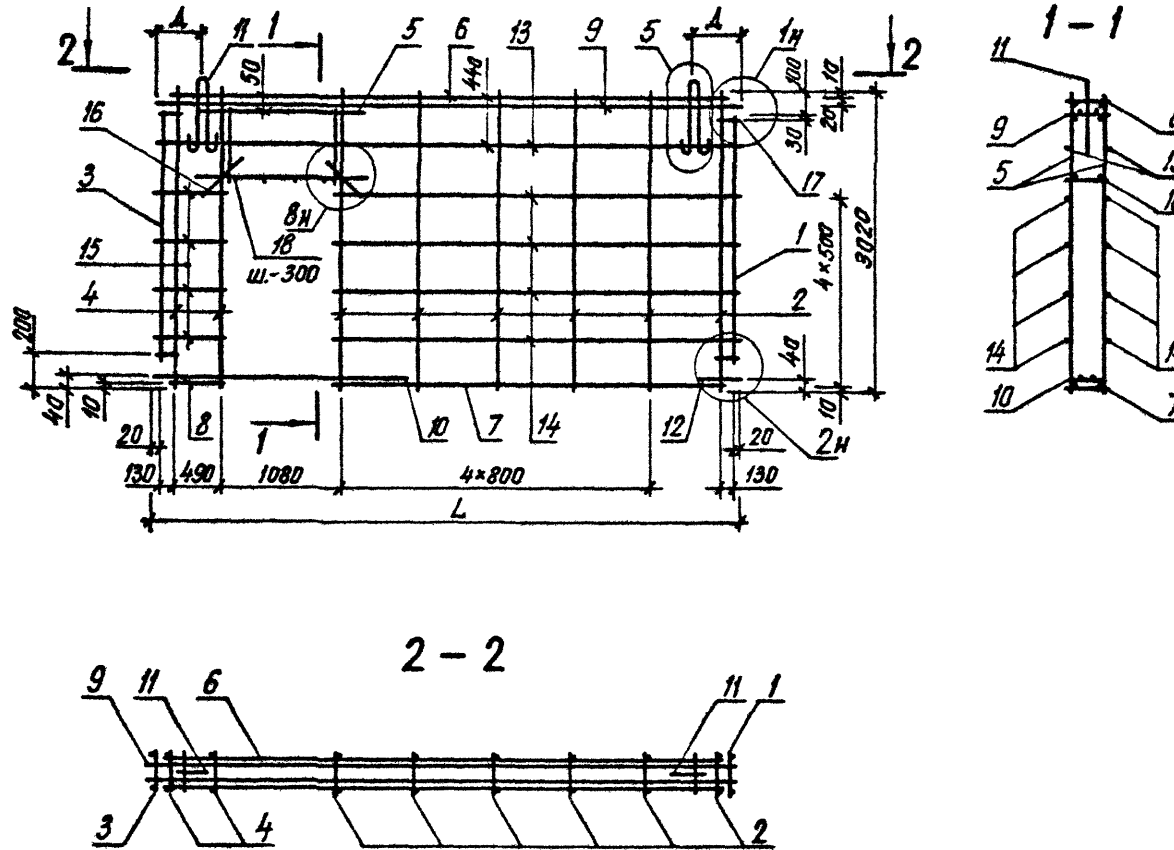
ФОРМАТ А4

ФОРМАТ	ЗОНА	ПОЗ.	ОБОЗНАЧЕНИЕ	НАИМЕНОВАНИЕ	КОЛ	ПРИМЕЧАНИЕ
<div style="display: flex; justify-content: space-between; align-items: center;"> <div style="writing-mode: vertical-rl; transform: rotate(180deg);"> ОПЕРАТОР ТПП КОРТ ЭЛПЦ Киев ЭНИИЭП </div> <div style="writing-mode: vertical-rl; transform: rotate(180deg);"> ОПЕРАТОР ТПП КОРТ ЭЛПЦ Киев ЭНИИЭП </div> </div>						
<div style="display: flex; justify-content: space-between; align-items: center;"> <div style="writing-mode: vertical-rl; transform: rotate(180deg);"> ОПЕРАТОР ТПП КОРТ ЭЛПЦ Киев ЭНИИЭП </div> <div style="writing-mode: vertical-rl; transform: rotate(180deg);"> ОПЕРАТОР ТПП КОРТ ЭЛПЦ Киев ЭНИИЭП </div> </div>						
<div style="display: flex; justify-content: space-between; align-items: center;"> <div style="writing-mode: vertical-rl; transform: rotate(180deg);"> ОПЕРАТОР ТПП КОРТ ЭЛПЦ Киев ЭНИИЭП </div> <div style="writing-mode: vertical-rl; transform: rotate(180deg);"> ОПЕРАТОР ТПП КОРТ ЭЛПЦ Киев ЭНИИЭП </div> </div>						
<div style="display: flex; justify-content: space-between; align-items: center;"> <div style="writing-mode: vertical-rl; transform: rotate(180deg);"> ОПЕРАТОР ТПП КОРТ ЭЛПЦ Киев ЭНИИЭП </div> <div style="writing-mode: vertical-rl; transform: rotate(180deg);"> ОПЕРАТОР ТПП КОРТ ЭЛПЦ Киев ЭНИИЭП </div> </div>						
						Лист

20417 15

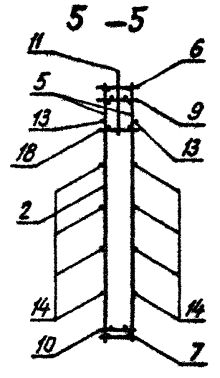
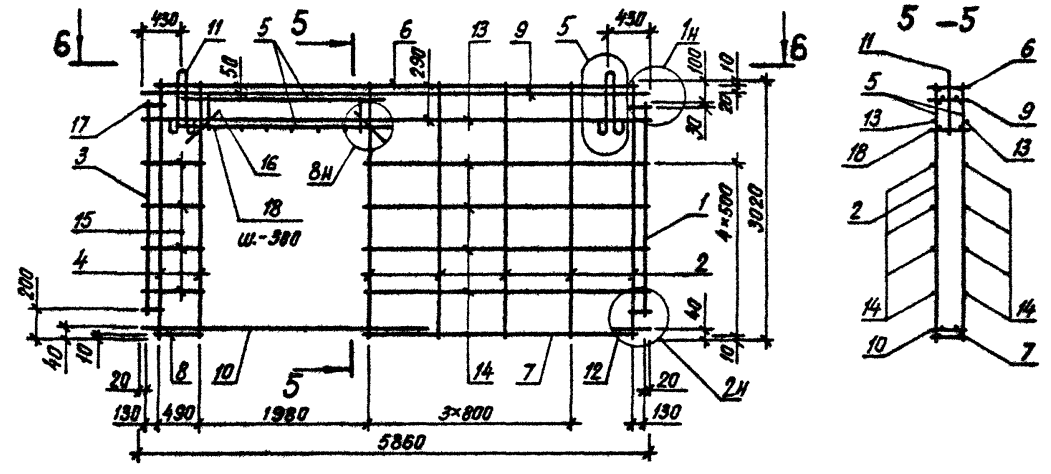
ФОРМАТ А4

РИС. 1

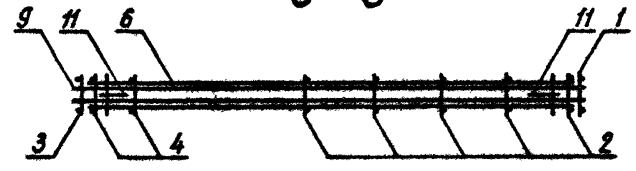


ОБОЗНАЧЕНИЕ	МАРКА	РИС	L, MM	Д, MM	МАССА, КГ	1.090.1-3ПВ.4-2 05СБ					
1.090.1-3ПВ.4-2 05	КШ 60.30.10	1	5860	430	63,250	НАЧОД Шевченко НАОНТР Ребров ПРОЕК. Мичуренко ПРОВ. ИГ Мичуренко А УРАБ Литвиненко	Каркас пространственный КШ 60.30, КШ 59.30 Сборочный чертеж		СТАДИЯ Р	МАССА СМ. ТАБЛ.	МАСШТАБ
-01	КШ 59.30.10	1	5810	380	62,950		ЛИСТ 1	ЛИСТОВ 4			
-02	КШ 60.30.15	2	-	-	70,750		ГОСГРАЖДАНСТРОЙ				
-03	КШ 60.30.19	3	-	-	72,500		КиевЗНИИЭП				
-04	КШ 60.30.30	4	-	-	102,000						

РИС. 3



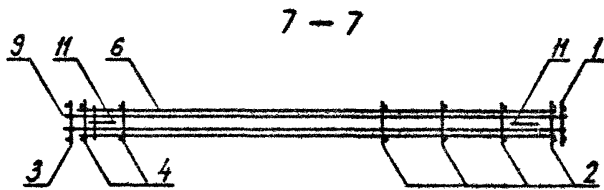
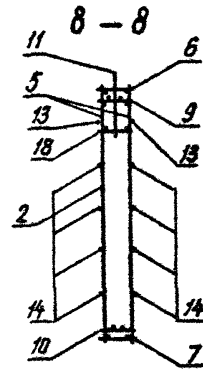
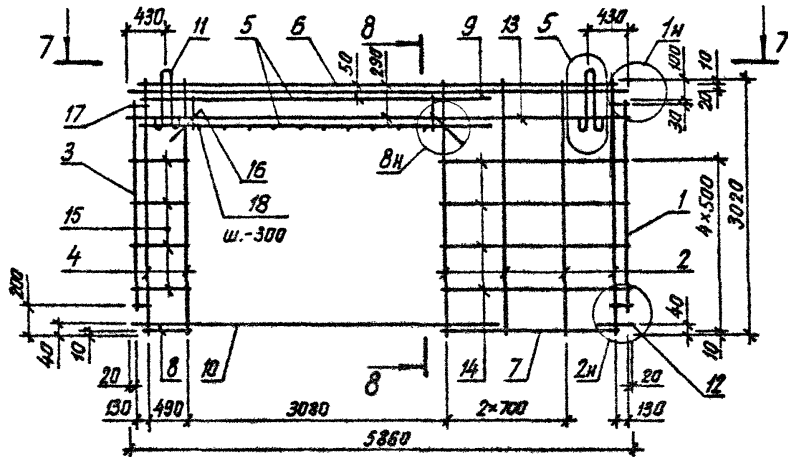
6-6



1.090.1-3ПВ.4-2 05СБ

ЛИСТ
3

ПУС.4



1.090.1-3ПВ.4-2 05СБ

ЛИСТ
4

ФОРМАТ	ЗОНА	ГОЗ	ОБОЗНАЧЕНИЕ	НАИМЕНОВАНИЕ	КОЛ	ПРИМЕЧАНИЕ	
ДОКУМЕНТАЦИЯ							
A3			1.090.1-3ПВ.4-2 06СВ	СВОРОЧНЫЙ ЧЕРТЕЖ			
A3			1.090.1-3ПВ.4-2 00Д1	УЗЛЫ АРМАТУРНЫЕ			
A4			1.090.1-3ПВ.4-2 00ТО	ТЕХНИЧЕСКОЕ ОПИСАНИЕ			
СВОРОЧНЫЕ ЕДИНИЦЫ							
A4	1		1.090.1-3ПВ.4-3 01-01	КАРКАС ПЛОСКИЙ	2		
A4	6		1.090.1-3ПВ.4-3 10-02	КР2 КР43	1		
ДЕТАЛИ							
A4	9		1.090.1-3ПВ.4-3 34-01	ПЕЛЯ СТРОПОВОЧНАЯ ПС2	2		
ВЧ	12		5.041.650	СТ. ОТД. ГОСТ 6727-80	8	0.09КГ	
ВЧ	13		5.041.500	Ф5 ВР-I L=650	4	0.07КГ	
ВЧ	14		5.041.170	Ф5 ВР-I L=500 Ф5 ВР-I L=170	8	0.02КГ	
ПЕРЕМЕННЫЕ ДАННЫЕ							
ДЛЯ ИСПОЛНЕНИЯ:							
1.090.1-3ПВ.4-2 06 КШ 30.30.10							
СВОРОЧНЫЕ ЕДИНИЦЫ							
A4	2		1.090.1-3ПВ.4-3 03-01	КАРКАС ПЛОСКИЙ	5		
A4	3		1.090.1-3ПВ.4-3 14-03	КР10	2		
A4	4		1.090.1-3ПВ.4-3 06-04	КР60	1		
A4	5		1.090.1-3ПВ.4-3 09-01	КР25	1		
A4	7		1.090.1-3ПВ.4-3 19-02	КР37	1		
A4	8		1.090.1-3ПВ.4-3 22-02	КР75 КР87	1		
ДЕТАЛИ							
ВЧ	10		5.041.2860	СТ. ОТД. ГОСТ 6727-80	2	0.40КГ	
ВЧ	11		5.041.1150	Ф5 ВР-I L=2860	8	0.16КГ	
ВЧ	15		5.041.140	Ф5 ВР-I L=1150 Ф5 ВР-I L=140	4	0.02КГ	
1.090.1-3ПВ.4-2 06-01 КШ 30.30.13							
СВОРОЧНЫЕ ЕДИНИЦЫ							
1.090.1-3ПВ.4-2 06							
НАЧ ОТД	Щевченко	РД	Каркас пространственный КШ 30.30, КШ 29.30, КШ 28.30		СТАДИЯ	ЛИСТ	ЛИСТОВ
И КОНТР	Редков	Л			Р	1	3
ГЛАВ. ЦЕЛ	Мичиложенко	Л			ГОСГРАЖДАНСТРОИ		
ПРОВЕРИЛ	Литвиненко	Л			КиевЗНИИЭП		
РАЗРАБ	Пинчук	Л					

ФОРМАТ	ЗОНА	ГОЗ	ОБОЗНАЧЕНИЕ	НАИМЕНОВАНИЕ	КОЛ	ПРИМЕЧАНИЕ
КАРКАС ПЛОСКИЙ						
A4	2		1.090.1-3ПВ.4-3 03-01	КР10	4	
A4	3		1.090.1-3ПВ.4-3 14-02	КР59	2	
A4	4		1.090.1-3ПВ.4-3 06-04	КР25	1	
A4	5		1.090.1-3ПВ.4-3 10	КР41	1	
A4	7		1.090.1-3ПВ.4-3 19-02	КР75	1	
A4	8		1.090.1-3ПВ.4-3 22-02	КР87	1	
ДЕТАЛИ						
СТ. ОТД. ГОСТ 6727-80						
ВЧ	10		5.041.2860	Ф5 ВР-I L=2860	2	0.40КГ
ВЧ	11		5.041.850	Ф5 ВР-I L=850	8	0.12КГ
ВЧ	15		5.041.140	Ф5 ВР-I L=140	5	0.02КГ
1.090.1-3ПВ.4-2 06-02 КШ 29.30.10						
СВОРОЧНЫЕ ЕДИНИЦЫ						
КАРКАС ПЛОСКИЙ						
A4	2		1.090.1-3ПВ.4-3 03-01	КР10	5	
A4	3		1.090.1-3ПВ.4-3 14-03	КР60	2	
A4	4		1.090.1-3ПВ.4-3 07	КР26	1	
A4	5		1.090.1-3ПВ.4-3 09-02	КР38	1	
A4	7		1.090.1-3ПВ.4-3 19-03	КР76	1	
A4	8		1.090.1-3ПВ.4-3 23	КР89	1	
ДЕТАЛИ						
СТ. ОТД. ГОСТ 6727-80						
ВЧ	10		5.041.2810	Ф5 ВР-I L=2810	2	0.39КГ
ВЧ	11		5.041.1100	Ф5 ВР-I L=1100	8	0.15КГ
ВЧ	15		5.041.140	Ф5 ВР-I L=140	4	0.02КГ
1.090.1-3ПВ.4-2 06-03 КШ 28.30.10						
СВОРОЧНЫЕ ЕДИНИЦЫ						
КАРКАС ПЛОСКИЙ						
A4	2		1.090.1-3ПВ.4-3 03-01	КР10	5	
A4	3		1.090.1-3ПВ.4-3 14-03	КР60	2	
A4	4		1.090.1-3ПВ.4-3 07-01	КР27	1	
A4	5		1.090.1-3ПВ.4-3 09-03	КР39	1	
A4	7		1.090.1-3ПВ.4-3 20	КР77	1	
A4	8		1.090.1-3ПВ.4-3 23-02	КР91	1	
ДЕТАЛИ						
СТ. ОТД. ГОСТ 6727-80						
ВЧ	10		5.041.2760	Ф5 ВР-I L=2760	2	0.38КГ
ВЧ	11		5.041.1050	Ф5 ВР-I L=1050	8	0.15КГ
1.090.1-3ПВ.4-2 06						

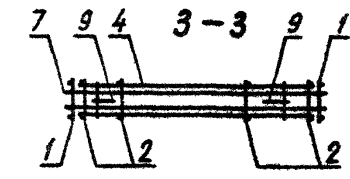
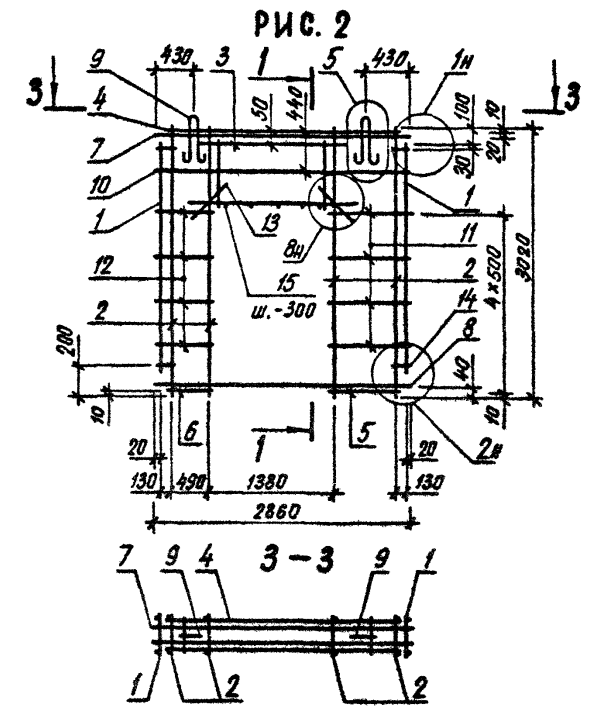
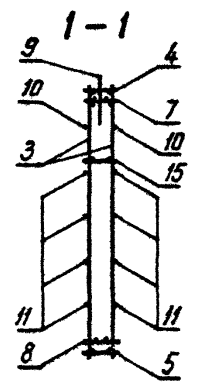
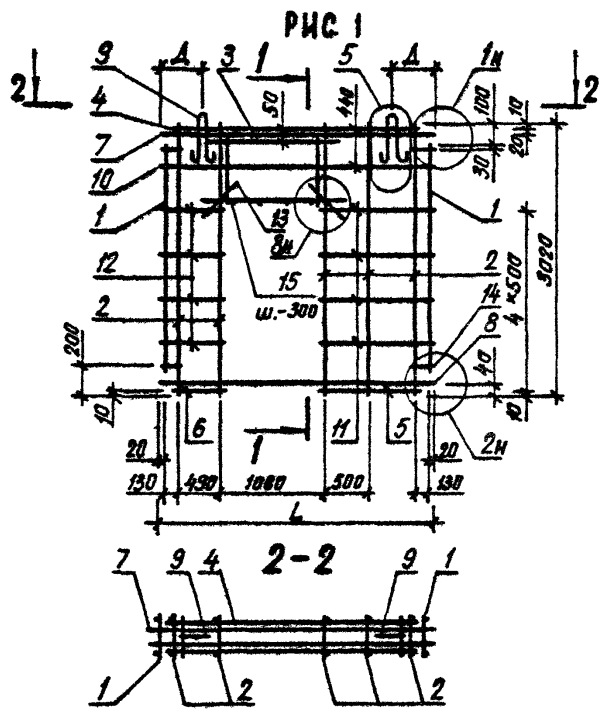
ФОРМАТ	ЗОНА	ПОЗ.	ОБОЗНАЧЕНИЕ	НАИМЕНОВАНИЕ	КОЛ	ПРИМЕЧАНИЕ
ВЧ	15		5.041.140	Φ5 ВР-I L=140	4	0.02ХГ
						Лист
1.090.1-ЭПВ.4-2 06						3

ФОРМАТ А4

ФОРМАТ	ЗОНА	ПОЗ.	ОБОЗНАЧЕНИЕ	НАИМЕНОВАНИЕ	КОЛ	ПРИМЕЧАНИЕ
<div style="display: flex; justify-content: space-between;"> <div style="writing-mode: vertical-rl; transform: rotate(180deg);"> ЭПВЦ Конт. ЭМИЗП </div> <div style="writing-mode: vertical-rl; transform: rotate(180deg);"> ОПЕРАТОР ТЛП КОРТ </div> </div>						
						Лист

20417 21

ФОРМАТ А4



ОБОЗНАЧЕНИЕ	МАРКА	РИС	Л, ММ	Д, ММ	МАССА, КГ	1.090.1-3ПВ.4-2 06СБ				
I.090.1-3ПВ.4-2 06	КШ 30.30.10	1	2860	430	39,160	НАЧ ОТД Шедченко И КОМПР Ребров Т П СПЕЦ Личкоренко ПРОВЕРИЛ Личкоренко РАЗРАБ Лутбенко	Каркас пространственный КШ 30.30, КШ 29.30, КШ 28.30 Сборочный чертеж	СТАДИЯ	МАССА	МАСШТАБ
-01	КШ 30.30.13	2	-	-	Р			СМ. ТАБЛ.		
-02	КШ 29.30.10	1	2810	400	38,770			ЛИСТ	ЛИСТОВ /	
-03	КШ 28.30.10	1	2760	430	38,360			ГОСГРАЖДАНСТРОЯ		
						КиевЗНИИЭП				

ФОРМАТ	ЗОНА	ПОЗ	ОБОЗНАЧЕНИЕ	НАИМЕНОВАНИЕ	КОЛ	ПРИМЕЧАНИЕ		
ДОКУМЕНТАЦИЯ								
А3			1.090.1-3ПВ.4-2 07СВ	СБОРОЧНЫЙ ЧЕРТЕЖ				
А3			1.090.1-3ПВ.4-2 00Д1	УЗЛЫ АРМАТУРНЫЕ				
А4			1.090.1-3ПВ.4-2 00ТО	ТЕХНИЧЕСКОЕ ОПИСАНИЕ				
СБОРОЧНЫЕ ЕДИНИЦЫ								
КАРКАС ПЛОСКИЙ								
А4	1		1.090.1-3ПВ.4-3 01	КР1	1			
А4	2		1.090.1-3ПВ.4-3 03	КР9	7			
А4	7		1.090.1-3ПВ.4-3 05	КР16	1			
А4	9		1.090.1-3ПВ.4-3 19	КР73	1			
ДЕТАЛИ								
А4	10		1.090.1-3ПВ.4-3 34-04	ПЕТЛЯ СТРОПОВОЧНАЯ ПС5	2			
А4	11		1.090.1-3ПВ.4-3 34-06	СТЕРЖЕНЬ ГРУНТЫЙ АН1	1			
ВЧ	12		5.041.5860	СТ. ОТД. ГОСТ 6727-80 Φ5 ВР-I L=5860	2	0.81КГ		
ВЧ	14		5.041.500	Φ5 ВР-I L=500	2	0.07КГ		
ВЧ	15		5.041.170	Φ5 ВР-I L=170	6	0.02КГ		
ВЧ	16		5.041.140	Φ5 ВР-I L=140	4	0.02КГ		
ПЕРЕМЕННЫЕ ДАННЫЕ								
ДЕТАЛИ								
А4	3		1.090.1-3ПВ.4-3 02	КАРКАС ПЛОСКИЙ	1			
А4	4		1.090.1-3ПВ.4-3 04	КР6	1			
А4	5		1.090.1-3ПВ.4-3 16	КР14	1			
А4	6		1.090.1-3ПВ.4-3 16-01	КР65	1			
А4	8		1.090.1-3ПВ.4-3 05-02	КР66	1			
ДЕТАЛИ								
ВЧ	13		5.041.4850	СТ. ОТД. ГОСТ 6727-80 Φ5 ВР-I L=4850	8	0.67КГ		
ДЕТАЛИ								
1.090.1-3ПВ.4-2 07								
НАЧ. СТОД	Шевченко		Каркас пространственный КШ 60.30		СТАДИЯ	ЛИСТ	ЛИСТОВ	
И. КОНТР.	Редкоб				Р	1	2	
П. СПЕЦ.	Ничипоренко				ГОСГРАЖДАНСТРОЙ			
ПРОВЕРИЛ	Литвиненко				КиевЗНИИЭП			
РАЗРАБ.	Пинчук							

ФОРМАТ А4

ФОРМАТ	ЗОНА	ПОЗ	ОБОЗНАЧЕНИЕ	НАИМЕНОВАНИЕ	КОЛ	ПРИМЕЧАНИЕ
СБОРОЧНЫЕ ЕДИНИЦЫ						
КАРКАС ПЛОСКИЙ						
А4	3		1.090.1-3ПВ.4-3 02-02	КР8	1	
А4	4		1.090.1-3ПВ.4-3 04-01	КР15	1	
А4	5		1.090.1-3ПВ.4-3 15	КР61	1	
А4	6		1.090.1-3ПВ.4-3 15-01	КР62	1	
А4	8		1.090.1-3ПВ.4-3 05-03	КР19	1	
ДЕТАЛИ						
ВЧ	13		5.041.4350	СТ. ОТД. ГОСТ 6727-80 Φ5 ВР-I L=4350	8	0.60КГ
ДЕТАЛИ						
1.090.1-3ПВ.4-2 07						
						ЛИСТ
						2

20417 23

ФОРМАТ А4

ФОРМАТ	ЗОНА	ПОЗ.	ОБОЗНАЧЕНИЕ	НАИМЕНОВАНИЕ	КОЛ.	ПРИМЕЧАНИЕ
ДОКУМЕНТАЦИЯ						
A3			1.090.1-3ПВ.4-2 08СВ	СБОРОЧНЫЙ ЧЕРТЕЖ		
A3			1.090.1-3ПВ.4-2 00Д1	УЗЛЫ АРМАТУРНЫЕ		
A4			1.090.1-3ПВ.4-2 00ТО	ТЕХНИЧЕСКОЕ ОПИСАНИЕ		
СБОРОЧНЫЕ ЕДИНИЦЫ						
A4	1		1.090.1-3ПВ.4-3 01-01	КАРКАС ПЛОСКИЙ	1	
A4	3		1.090.1-3ПВ.4-3 02	КР2	1	
A4	4		1.090.1-3ПВ.4-3 04	КР6 КР14	1	
ДЕТАЛИ						
A4	10		1.090.1-3ПВ.4-3 34-01	ПЕТЛЯ СТРОПОВОЧНАЯ ПС2	2	
A4	11		1.090.1-3ПВ.4-3 34-06	СТЕРЖЕНЬ ГРУТЫЙ АН1	1	
ВЧ	14		5.041.500	СТ. ОТД. ГОСТ 6727-80	2	0.07КГ
ВЧ	15		5.041.170	Ф5 ВР-I L=500 Ф5 ВР-I L=170	6	0.02КГ
ПЕРЕМЕННЫЕ ДАННЫЕ						
ДЛЯ ИСПОЛНЕНИЙ:						
1.090.1-3ПВ.4-2 08 КПГ 30.30.13						
СБОРОЧНЫЕ ЕДИНИЦЫ						
A4	2		1.090.1-3ПВ.4-3 03-01	КАРКАС ПЛОСКИЙ	3	
A4	5		1.090.1-3ПВ.4-3 15-02	КР10	1	
A4	6		1.090.1-3ПВ.4-3 15-03	КР63	1	
A4	7		1.090.1-3ПВ.4-3 06-04	КР64	1	
A4	8		1.090.1-3ПВ.4-3 08-01	КР25	1	
A4	9		1.090.1-3ПВ.4-3 19-02	КР32 КР75	1	
ДЕТАЛИ						
ВЧ	12		5.041.2860	СТ. ОТД. ГОСТ 6727-80	2	0.40КГ
ВЧ	13		5.041.1850	Ф5 ВР-I L=2860	8	0.22КГ
ВЧ	16		5.041.140	Ф5 ВР-I L=140	5	0.02КГ
1.090.1-3ПВ.4-2 08-01 КПГ 30.30.10						
1.090.1-3ПВ.4-2 08						
НАЧ.ОТД.	Шевченко М.				СТАДИЯ	ЛИСТ
И.КОНТР.	Редько Р.				Р	1
ГЛ.СПЕЦ.	Ничипоренко В.				3	
ПРОВЕРИЛ	Митрофанова Л.				ГОСГРАЖДАНСТРОИ	
РАЗРАБ.	Пунчук А.				КиевЗНИИЭП	

ФОРМАТ А4

ФОРМАТ	ЗОНА	ПОЗ.	ОБОЗНАЧЕНИЕ	НАИМЕНОВАНИЕ	КОЛ.	ПРИМЕЧАНИЕ
СБОРОЧНЫЕ ЕДИНИЦЫ						
КАРКАС ПЛОСКИЙ						
A4	2		1.090.1-3ПВ.4-3 03-01	КАРКАС ПЛОСКИЙ	4	
A4	5		1.090.1-3ПВ.4-3 16	КР10	1	
A4	6		1.090.1-3ПВ.4-3 16-01	КР65	1	
A4	7		1.090.1-3ПВ.4-3 06-04	КР66	1	
A4	8		1.090.1-3ПВ.4-3 07-04	КР25	1	
A4	9		1.090.1-3ПВ.4-3 19-02	КР30 КР75	1	
ДЕТАЛИ						
СТ. ОТД. ГОСТ 6727-80						
ВЧ	12		5.041.2860	Ф5 ВР-I L=2860	2	0.40КГ
ВЧ	13		5.041.1850	Ф5 ВР-I L=1850	8	0.26КГ
ВЧ	16		5.041.140	Ф5 ВР-I L=140	4	0.02КГ
1.090.1-3ПВ.4-2 08-02 КПГ 29.30.13						
СБОРОЧНЫЕ ЕДИНИЦЫ						
КАРКАС ПЛОСКИЙ						
A4	2		1.090.1-3ПВ.4-3 03-01	КАРКАС ПЛОСКИЙ	3	
A4	5		1.090.1-3ПВ.4-3 15-02	КР10	1	
A4	6		1.090.1-3ПВ.4-3 15-03	КР63	1	
A4	7		1.090.1-3ПВ.4-3 07	КР64	1	
A4	8		1.090.1-3ПВ.4-3 08-03	КР26	1	
A4	9		1.090.1-3ПВ.4-3 19-03	КР34 КР76	1	
ДЕТАЛИ						
СТ. ОТД. ГОСТ 6727-80						
ВЧ	12		5.041.2810	Ф5 ВР-I L=2810	2	0.39КГ
ВЧ	13		5.041.1510	Ф5 ВР-I L=1510	8	0.21КГ
ВЧ	16		5.041.140	Ф5 ВР-I L=140	5	0.02КГ
1.090.1-3ПВ.4-2 08-03 КПГ 29.30.10						
СБОРОЧНЫЕ ЕДИНИЦЫ						
КАРКАС ПЛОСКИЙ						
A4	2		1.090.1-3ПВ.4-3 03-01	КАРКАС ПЛОСКИЙ	4	
A4	5		1.090.1-3ПВ.4-3 16	КР10	1	
A4	6		1.090.1-3ПВ.4-3 16-01	КР65	1	
A4	7		1.090.1-3ПВ.4-3 07	КР66	1	
A4	8		1.090.1-3ПВ.4-3 08	КР26	1	
A4	9		1.090.1-3ПВ.4-3 19-03	КР31 КР76	1	
ДЕТАЛИ						
1.090.1-3ПВ.4-2 08						
						ЛИСТ
						2

20417 25

ФОРМАТ А4

ФОРМАТ	ЗОНА	ПОЗ.	ОБОЗНАЧЕНИЕ	НАИМЕНОВАНИЕ	КОЛ.	ПРИМЕЧАНИЕ
А4			1.090.1-ЗПВ.4-2 09СБ	ДОКУМЕНТАЦИЯ		
А3			1.090.1-ЗПВ.4-2 00Д1	СБОРОЧНЫЙ ЧЕРТЕЖ		
А4			1.090.1-ЗПВ.4-2 00ТО	УЗЛЫ АРМАТУРНЫЕ ТЕХНИЧЕСКОЕ ОПИСАНИЕ		
				СБОРОЧНЫЕ ЕДИНИЦЫ		
				КАРКАС ПЛОСКИЙ		
А4	1		1.090.1-ЗПВ.4-3 01-01	КР2	1	
А4	2		1.090.1-ЗПВ.4-3 03-01	КР10	3	
А4	3		1.090.1-ЗПВ.4-3 02	КР6	1	
А4	4		1.090.1-ЗПВ.4-3 04	КР14	1	
А4	5		1.090.1-ЗПВ.4-3 15-02	КР63	1	
А4	6		1.090.1-ЗПВ.4-3 15-03	КР64	1	
А4	7		1.090.1-ЗПВ.4-3 06-04	КР25	1	
А4	8		1.090.1-ЗПВ.4-3 08-01	КР32	1	
А4	9		1.090.1-ЗПВ.4-3 19-02	КР75	1	
				ДЕТАЛИ		
А4	10		1.090.1-ЗПВ.4-3 34-01	ПЕТЛЯ СТРОПОВОЧНАЯ ПС2	2	
А4	11		1.090.1-ЗПВ.4-3 34-06	СТЕРЖЕНЬ ГНУТЫЙ АН1 СТ. ОТД. ГОСТ 6727-80	1	
ВЧ	12		5.041.2860	Φ5 ВР-I L=2860	2	0.40КГ
ВЧ	13		5.041.1550	Φ5 ВР-I L=1550	8	0.22КГ
ВЧ	14		5.041.500	Φ5 ВР-I L=500	2	0.07КГ
ВЧ	15		5.041.170	Φ5 ВР-I L=170	6	0.02КГ
ВЧ	16		5.041.140	Φ5 ВР-I L=140	5	0.02КГ
			1.090.1-ЗПВ.4-2 09			
НАЧ ОТД	Шевченко	В.И.	Каркас пространственный КПГ 30.30.13В	СТАДИЯ	ЛИСТ	ЛИСТОВ
И КОНТР	Ребров	С.В.		Р		1
ГЛ СПЕЦ	Ничипоренко	В.И.		ГОСГРАЖДАНСТРОИ		
ПРОВЕРИЛ	Литвиненко	Л.И.		КиевЗНИИЭП		
РАЗРАБ	Линчук	В.И.				

Гребеда
ОПЕРАТОР
ТПП КОРТ
КиевЗНИИЭП

28

Арматуры на участке, обозначенном штриховой линией, вырезать по месту.

1.090.1-ЗПВ.4-2 09СБ		
Каркас пространственный КПГ 30.30.13В Сборочный чертёж	СТАДИЯ Р	МАССА 36,37
ГОСГРАЖДАНСТРОИ КиевЗНИИЭП	ЛИСТ 1	ЛИСТОВ 1

ИНВ № ПОД
ПОДПИСЬ И ДАТА
ВЗАМ ИНВ №

НАЧ ОТД	Шевченко	В.И.
И КОНТР	Ребров	С.В.
ГЛ СПЕЦ	Ничипоренко	В.И.
ПРО СРИП	Скороходат	В.И.
РАЗРАБ	Литвиненко	Л.И.

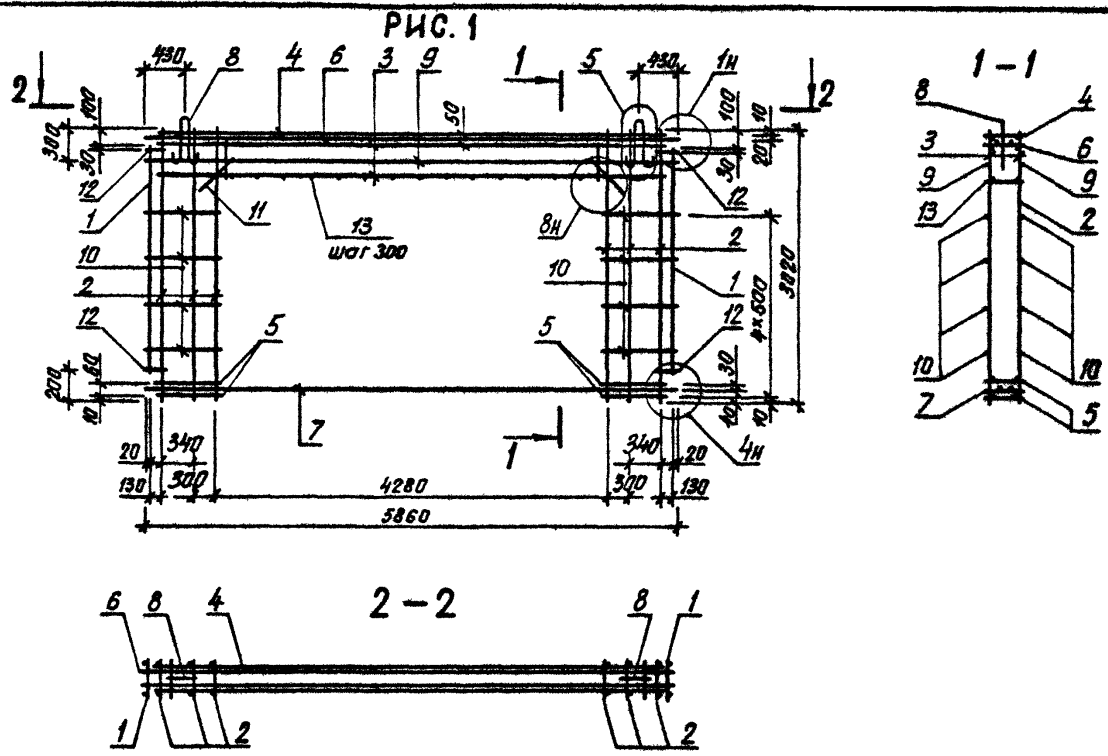
ФОРМАТ	ЗОНА	ПОЗ.	ОБОЗНАЧЕНИЕ	НАИМЕНОВАНИЕ	КОЛ.	ПРИМЕЧАНИЕ
ДОКУМЕНТАЦИЯ						
A3			1.090.1-3ПВ.4-2 10СБ	СВОРОЧНЫЙ ЧЕРТЕЖ		
A3			1.090.1-3ПВ.4-2 00Д1	УЗЛЫ АРМАТУРНЫЕ		
A4			1.090.1-3ПВ.4-2 00ТО	ТЕХНИЧЕСКОЕ ОПИСАНИЕ		
СВОРОЧНЫЕ ЕДИНИЦЫ						
КАРКАС ПЛОСКИЙ						
A4	4		1.090.1-3ПВ.4-3 05	КР16	1	
A4	6		1.090.1-3ПВ.4-3 19	КР73	1	
ДЕТАЛИ						
СТ. ОТД. ГОСТ 6727-80						
ВЧ	9		5.041.5860	Ø5 ВР-I L=5860	2	0.81кг
ВЧ	11		5.041.500	Ø5 ВР-I L=500	4	0.07кг
ВЧ	12		5.041.170	Ø5 ВР-I L=170	8	0.02кг
ПЕРЕМЕННЫЕ ДАННЫЕ						
ДЛЯ ИСПОЛНЕНИЯ:						
1.090.1-3ПВ.4-2 10 ИИР 60.30.42						
СВОРОЧНЫЕ ЕДИНИЦЫ						
КАРКАС ПЛОСКИЙ						
A4	1		1.090.1-3ПВ.4-3 01-03	КР4	2	
A4	2		1.090.1-3ПВ.4-3 03-04	КР13	6	
A4	3		1.090.1-3ПВ.4-3 13	КР54	2	
A4	5		1.090.1-3ПВ.4-3 10-01	КР42	4	
A4	7		1.090.1-3ПВ.4-3 21-01	КР82	1	
ДЕТАЛИ						
ПЕТЛЯ СТРОПОВОЧНАЯ ПС2						
A4	8		1.090.1-3ПВ.4-3 34-01	СТ. ОТД. ГОСТ 6727-80	2	
ВЧ	10		5.041.800	Ø5 ВР-I L=800	16	0.11кг
ВЧ	13		5.041.140	Ø5 ВР-I L=140	15	0.02кг
1.090.1-3ПВ.4-2 10-01 ИИР 60.30.30						
СВОРОЧНЫЕ ЕДИНИЦЫ						
1.090.1-3ПВ.4-2 10						
МАШОТД	Шевченко					
И.КОНТР	Редраб					
ГЛ.СПЕЦ	Ничипоренко					
ПРОВЕРИЛ	Литвиненко					
РАЗРАБ.	Пинчук					
Каркас пространственный ИИР 60.30			СТАДИЯ	ЛИСТ	ЛИСТОВ	
			Р	1	2	
ГОСГРАЖДАНСТРОИ КиевЗНИИЭП						

ФОРМАТ А4

ФОРМАТ	ЗОНА	ПОЗ.	ОБОЗНАЧЕНИЕ	НАИМЕНОВАНИЕ	КОЛ.	ПРИМЕЧАНИЕ
КАРКАС ПЛОСКИЙ						
A4	1		1.090.1-3ПВ.4-3 01-01	КР2	2	
A4	2		1.090.1-3ПВ.4-3 03-01	КР10	6	
A4	3		1.090.1-3ПВ.4-3 13-01	КР54	2	
A4	5		1.090.1-3ПВ.4-3 08-04	КР35	4	
A4	7		1.090.1-3ПВ.4-3 21-02	КР83	1	
ДЕТАЛИ						
ПЕТЛЯ СТРОПОВОЧНАЯ ПС2						
СТ. ОТД. ГОСТ 6727-80						
A4	8		1.090.1-3ПВ.4-3 34-02		2	
ВЧ	10		5.041.1400	Ø5 ВР-I L=1400	16	0.20кг
ВЧ	13		5.041.140	Ø5 ВР-I L=140	11	0.02кг
1.090.1-3ПВ.4-2 10						
ГОСГРАЖДАНСТРОИ КиевЗНИИЭП						ЛИСТ 2

20417 29

ФОРМАТ А4



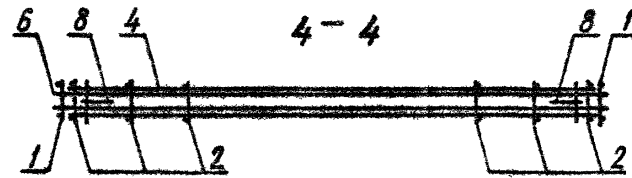
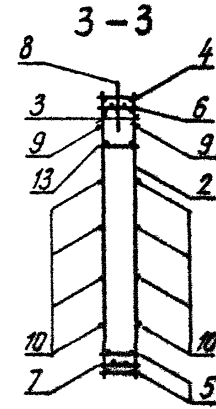
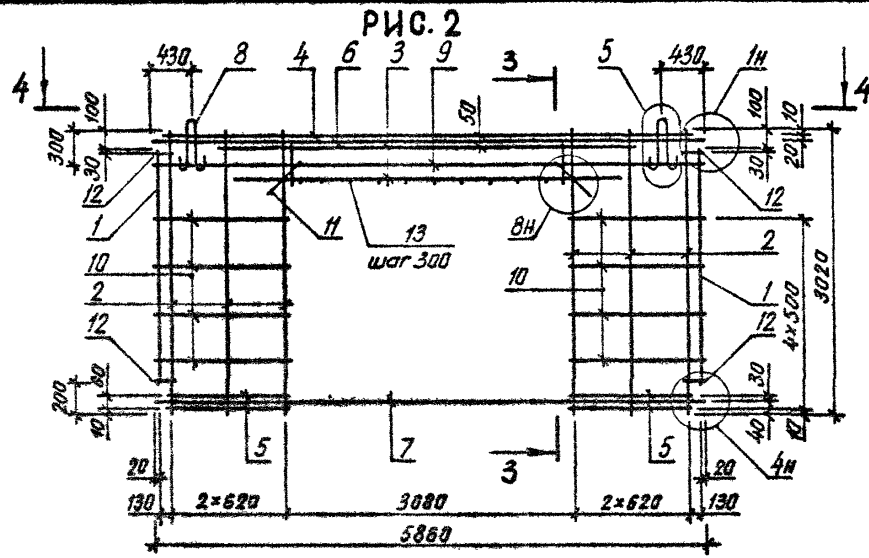
ОБОЗНАЧЕНИЕ	МАРКА	РИС	МАССА, КГ
I.090.I-3ПВ.4-2 IO	КПР 60.30.42	I	203,300
-OI	КПР 60.30.30	2	106,700

1.090.1-3ПВ.4-2 IOСБ				
Каркас пространственный КПР 60.30 Сборочный чертёж		СТАДИЯ	МАССА	МАСШТАБ
		Р	см. ТАБЛ.	
		Лист 1	Листов 2	
ГОСТРАЖДАНСТРОЙ				
КиевЗНИИЭП				

НАЧ.ОТД.	Шедченко	
И.КОНТР.	Ребров	
ГЛ.СПЕЦ.	Ничипоренко	
ПРОВЕРИЛ	Ничипоренко	
РАЗРАБ.	Скоровагат	

20417 30

ФОРМАТ А8



1.090.1-3ПВ.4-2 10С6

ЛИСТ

2

20417 31

ФОРМАТ А3

ФОРМАТ	КОЛ	ПОЗ.	ОБОЗНАЧЕНИЕ	НАИМЕНОВАНИЕ	КОЛ	ПРИМЕЧАНИЕ
ДОКУМЕНТАЦИЯ						
A4			1.090.1-ЗПВ.4-2 11СВ	СВОРОЧНЫЙ ЧЕРТЕЖ		
A3			1.090.1-ЗПВ.4-2 00Д1	УЗЛЫ АРМАТУРНЫЕ		
A4			1.090.1-ЗПВ.4-2 00ТО	ТЕХНИЧЕСКОЕ ОПИСАНИЕ		
СВОРОЧНЫЕ ЕДИНИЦЫ						
A4	3		1.090.1-ЗПВ.4-3 14	КАРКАС ПЛОСКИЙ КР57	2	
ДЕТАЛИ						
ВЧ	11		5.041.500	СТ. ОТД. ГОСТ 6727-80	4	0.07КГ
ВЧ	12		5.041.170	Φ5 ВР-I L=500	8	0.02КГ
				Φ5 ВР-I L=170		
ПЕРЕМЕННЫЕ ДАННЫЕ						
ДЛЯ ИСПОЛНЕНИЯ:						
1.090.1-ЗПВ.4-2 11 КПР 30.30.15						
СВОРОЧНЫЕ ЕДИНИЦЫ						
A4	1		1.090.1-ЗПВ.4-3 01-01	КАРКАС ПЛОСКИЙ	2	
A4	2		1.090.1-ЗПВ.4-3 03-01	КР2	4	
A4	4		1.090.1-ЗПВ.4-3 06-04	КР10	1	
A4	5		1.090.1-ЗПВ.4-3 10-02	КР25	4	
A4	6		1.090.1-ЗПВ.4-3 19-02	КР43	1	
A4	7		1.090.1-ЗПВ.4-3 22-02	КР75	1	
				КР87	1	
ДЕТАЛИ						
A4	8		1.090.1-ЗПВ.4-3 34-01	ПЕТЛЯ СТРОПОВОЧНАЯ ПС2	2	
ВЧ	9		5.041.2860	СТ. ОТД. ГОСТ 6727-80	2	0.40КГ
ВЧ	10		5.041.650	Φ5 ВР-I L=2860	16	0.09КГ
ВЧ	13		5.041.140	Φ5 ВР-I L=650	6	0.02КГ
				Φ5 ВР-I L=140		
1.090.1-ЗПВ.4-2 11-01 КПР 30.30.19						
СВОРОЧНЫЕ ЕДИНИЦЫ						
A4	1		1.090.1-ЗПВ.4-3 01-02	КАРКАС ПЛОСКИЙ	2	
				КР3		
1.090.1-ЗПВ.4-2 11						
Каркас пространственный КПР 30.30, КПР 29.30, КПР 28.30						
НАЧ ОТД	Шевченко		СТАДИЯ			
И КОМПР	Редько		ЛИСТ			
ПРОСЕК	Ничипоренко		ЛИСТОВ			
ПРОВЕРИЛ	Штубиненко		Р			
РАЗРАБ	Пончук		1			
			3			
			ГОСГРАЖДАНСТРОИ			
			КиевЗНИИЭП			

ФОРМАТ	КОЛ	ПОЗ.	ОБОЗНАЧЕНИЕ	НАИМЕНОВАНИЕ	КОЛ	ПРИМЕЧАНИЕ
ДОКУМЕНТАЦИЯ						
A4	2		1.090.1-ЗПВ.4-3 03-02	КР11	4	
A4	4		1.090.1-ЗПВ.4-3 06-04	КР25	1	
A4	5		1.090.1-ЗПВ.4-3 11-03	КР49	4	
A4	6		1.090.1-ЗПВ.4-3 19-02	КР75	1	
A4	7		1.090.1-ЗПВ.4-3 22-02	КР87	1	
ДЕТАЛИ						
A4	8		1.090.1-ЗПВ.4-3 34	ПЕТЛЯ СТРОПОВОЧНАЯ ПС1	2	
ВЧ	9		5.041.2860	СТ. ОТД. ГОСТ 6727-80	2	0.40КГ
ВЧ	10		5.041.450	Φ5 ВР-I L=2860	16	0.06КГ
ВЧ	13		5.041.140	Φ5 ВР-I L=450	7	0.02КГ
				Φ5 ВР-I L=140		
1.090.1-ЗПВ.4-2 11-02 КПР 29.30.15						
СВОРОЧНЫЕ ЕДИНИЦЫ						
A4	1		1.090.1-ЗПВ.4-3 01-01	КАРКАС ПЛОСКИЙ	2	
A4	2		1.090.1-ЗПВ.4-3 03-01	КР2	4	
A4	4		1.090.1-ЗПВ.4-3 07	КР10	1	
A4	5		1.090.1-ЗПВ.4-3 10-03	КР26	4	
A4	6		1.090.1-ЗПВ.4-3 19-03	КР44	1	
A4	7		1.090.1-ЗПВ.4-3 23	КР76	1	
				КР89	1	
ДЕТАЛИ						
A4	8		1.090.1-ЗПВ.4-3 34	ПЕТЛЯ СТРОПОВОЧНАЯ ПС1	2	
ВЧ	9		5.041.2810	СТ. ОТД. ГОСТ 6727-80	2	0.39КГ
ВЧ	10		5.041.625	Φ5 ВР-I L= 810	16	0.09КГ
ВЧ	13		5.041.140	Φ5 ВР-I L=625	6	0.02КГ
				Φ5 ВР-I L=140		
1.090.1-ЗПВ.4-2 11-03 КПР 28.30.15						
СВОРОЧНЫЕ ЕДИНИЦЫ						
A4	1		1.090.1-ЗПВ.4-3 01-01	КАРКАС ПЛОСКИЙ	2	
A4	2		1.090.1-ЗПВ.4-3 03-01	КР2	4	
A4	4		1.090.1-ЗПВ.4-3 07-01	КР10	1	
A4	5		1.090.1-ЗПВ.4-3 11	КР27	4	
A4	6		1.090.1-ЗПВ.4-3 20	КР46	1	
A4	7		1.090.1-ЗПВ.4-3 23-02	КР77	1	
				КР91	1	
ДЕТАЛИ						
A4	8		1.090.1-ЗПВ.4-3 34	ПЕТЛЯ СТРОПОВОЧНАЯ ПС1	2	
ВЧ	9		5.041.2760	СТ. ОТД. ГОСТ 6727-80	2	0.38КГ
				Φ5 ВР-I L=2760		
1.090.1-ЗПВ.4-2 11						
2						

ФОРМАТ	ЗОНА	ПОЗ	ОБОЗНАЧЕНИЕ	НАИМЕНОВАНИЕ	КОП	ПРИМЕЧАНИЕ
ВЧ	10		5.041.600	Ø5 ВР-I L=600	16	0.08кг
ВЧ	13		5.041.140	Ø5 ВР-I L=140	6	0.02кг
1.090.1-3ПВ.4-2 11						ЛИСТ
						3

ФОРМАТ А4

Гривнева
 Друк
 ОПЕРАТОР
 ТЛП КОРТ
 ЭПВЦ
 КиевЗНИИЭП

ОБОЗНАЧЕНИЕ	МАРКА	L, мм	A, мм	C, мм	Д, мм	МАССА, кг
I.090.1-3ПВ.4-2 II	КПР 30.30.15	2860	1580	490	430	42,020
-01	КПР 30.30.19	2860	1980	290	330	46,120
-02	КПР 29.30.15	2810	1580	465	400	40,670
-03	КПР 28.30.15	2760	1580	440	430	40,270

1.090.1-3ПВ.4-2 11СБ
 Каркас пространственный
 КПР 30.30, КПР 29.30,
 КПР 28.30
 Сборочный чертёж

СТАДИЯ	МАССА	МАСШТАБ
Р	см. табл.	

ЛИСТ	ЛИСТОВ /
ГОСГРАЖДАНСТРОИ	
КиевЗНИИЭП	

20417 33

ФОРМАТ А4

ФОРМАТ	ЗОНА	ПОЗ	ОБОЗНАЧЕНИЕ	НАИМЕНОВАНИЕ	КОЛ.	ПРИМЕЧАНИЕ		
ДОКУМЕНТАЦИЯ								
A4			1.090.1-3ПВ.4-2 12СВ	СБОРОЧНЫЙ ЧЕРТЕЖ УЗЛЫ АРМАТУРНЫЕ ТЕХНИЧЕСКОЕ ОПИСАНИЕ				
A3			1.090.1-3ПВ.4-2 00Д1					
A4			1.090.1-3ПВ.4-2 00ТО					
СБОРОЧНЫЕ ЕДИНИЦЫ								
КАРКАС ПЛОСКИЙ								
A4	1		1.090.1-3ПВ.4-3 03-02	КР11	3			
A4	2		1.090.1-3ПВ.4-3 02	КР6	2			
A4	3		1.090.1-3ПВ.4-3 04	КР14	2			
A4	4		1.090.1-3ПВ.4-3 16-02	КР67	2			
A4	5		1.090.1-3ПВ.4-3 16-03	КР68	2			
A4	6		1.090.1-3ПВ.4-3 06-04	КР25	1			
A4	7		1.090.1-3ПВ.4-3 09	КР36	1			
A4	8		1.090.1-3ПВ.4-3 19-02	КР75	1			
ДЕТАЛИ								
A4	9		1.090.1-3ПВ.4-3 34	ПЕЛЯ СТРОПОВЧНАЯ ДС1 СТ. ОТД. ГОСТ 6727-80	2			
ВЧ	10		5.041.2860	Ø5 ВР-I L=2860	2	0.40МТ		
ВЧ	11		5.041.1040	Ø5 ВР-I L=1040	8	0.14МТ		
ВЧ	12		5.041.500	Ø5 ВР-I L=500	4	0.07МТ		
ВЧ	13		5.041.170	Ø5 ВР-I L=170	4	0.02МТ		
ВЧ	14		5.041.140	Ø5 ВР-I L=140	6	0.02МТ		
1.090.1-3ПВ.4-2 12								
НАЧ ОТД	Шевченко	РШ	Каркас пространственный КПТ 30.30.9		СТАДИЯ	ЛИСТ	ЛИСТОВ	
Н КОНТР	Редраб	Ред			Р		1	
ГЛ СПЕЦ	Ничипоренко	НН			ГОСГРАЖДАНСТРОЙ			
ПРОВЕРИЛ	Литвиненко	Лит			КиевЗНИИЭП			
РАЗРАБ	Пиччук	Пич						

ФОРМАТ А4

34

Гришева
ОПЕРАТОР
ТЛП КОРТ
ЭПДС
КиевЗНИИЭП

1.090.1-3ПВ.4-2 12СВ

Каркас пространственный
КПТ 30.30.9
Сборочный чертеж

СТАДИЯ	МАССА	МАСШТАБ
Р	35,02	
ЛИСТ		ЛИСТОВ 1

ГОСГРАЖДАНСТРОЙ
КиевЗНИИЭП

20417 34

ФОРМАТ А4

ФОРМАТ	ЗОНА	ПОЗ	ОБОЗНАЧЕНИЕ	НАИМЕНОВАНИЕ	КОП.	ПРИМЕЧАНИЕ
ДОКУМЕНТАЦИЯ						
А3			1.090.1-3ПВ.4-2 13СВ	СБОРОЧНЫЙ ЧЕРТЕЖ		
А3			1.090.1-3ПВ.4-2 00Д1	УЗЛЫ АРМАТУРНЫЕ		
А4			1.090.1-3ПВ.4-2 00ТО	ТЕХНИЧЕСКОЕ ОПИСАНИЕ		
СБОРОЧНЫЕ ЕДИНИЦЫ						
КАРКАС ПЛОСКИЙ						
А4	1		1.090.1-3ПВ.4-3 01	КР1	2	
А4	2		1.090.1-3ПВ.4-3 24-02	КР95	8	
А4	3		1.090.1-3ПВ.4-3 28-01	КР105	1	
А4	4		1.090.1-3ПВ.4-3 29-01	КР110	1	
А4	5		1.090.1-3ПВ.4-3 30-01	КР115	1	
А4	6		1.090.1-3ПВ.4-3 19-01	КР74	1	
ИЗДЕЛИЕ ЗАКЛАДНОЕ						
А4	7		1.090.1-3ПВ.4-3 32	МН1	1	
А4	8		1.090.1-3ПВ.4-3 32-01	МН2	1	
ДЕТАЛИ						
А4	9		1.090.1-3ПВ.4-3 34-05	ПЕТЛЯ СТРОПОВОЧНАЯ ПС6	2	
А4	10		1.090.1-3ПВ.4-3 34-06	СТЕРЖЕНЬ ГИУТЫЙ АН1	2	
ВЧ	11		5.041.5810	СТ. ОТД. ГОСТ 6727-80	10	0.81кг
ВЧ	12		5.041.200	Φ5 ВР-1 L=200	8	0.03кг
ПЕРЕМЕННЫЕ ДАННЫЕ						
ДЛЯ ИСПОЛНЕНИЯ:						
1.090.1-3ПВ.4-2 13 1КН 59.33						
1.090.1-3ПВ.4-2 13-01 2КН 59.33						
1.090.1-3ПВ.4-2 13						
НАЧ. ОТД.			Шевченко			СТАДИЯ ЛИСТ ЛИСТОВ Р / / ГОСГРАЖДАНСТРОЙ КиевЗНИИЭП
И. КОМП.			Редров			
ГЛ. СПЕЦ.			Ничипоренко			
ПРОВЕРИЛ			Литвиненко			
РАЗРАБ.			Пиличук			
Каркас пространственный 1КН 59.33, 2КН 59.33						ЛИСТ

ФОРМАТ А4

ФОРМАТ	ЗОНА	ПОЗ	ОБОЗНАЧЕНИЕ	НАИМЕНОВАНИЕ	КОП.	ПРИМЕЧАНИЕ
ДОКУМЕНТАЦИЯ						
СБОРОЧНЫЕ ЕДИНИЦЫ						
КАРКАС ПЛОСКИЙ						
ИЗДЕЛИЕ ЗАКЛАДНОЕ						
ДЕТАЛИ						
ПЕРЕМЕННЫЕ ДАННЫЕ						

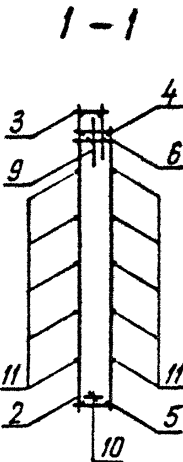
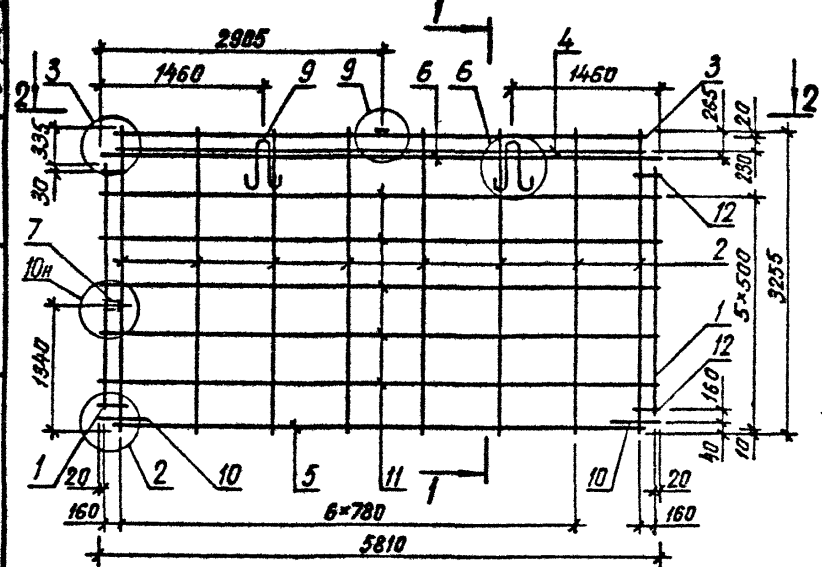
ОПЕРАТОР
 ТПП КОРТ
ЭПЦ
 Киев ЗНИИЭП

И-В
 ПОДПИСЬ И ДАТА
 ВЗАИМНО
 №

20417 35

ФОРМАТ А4

РИС. 1



2-2

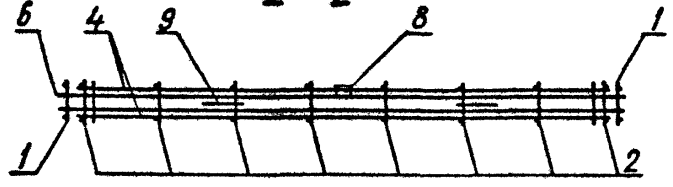
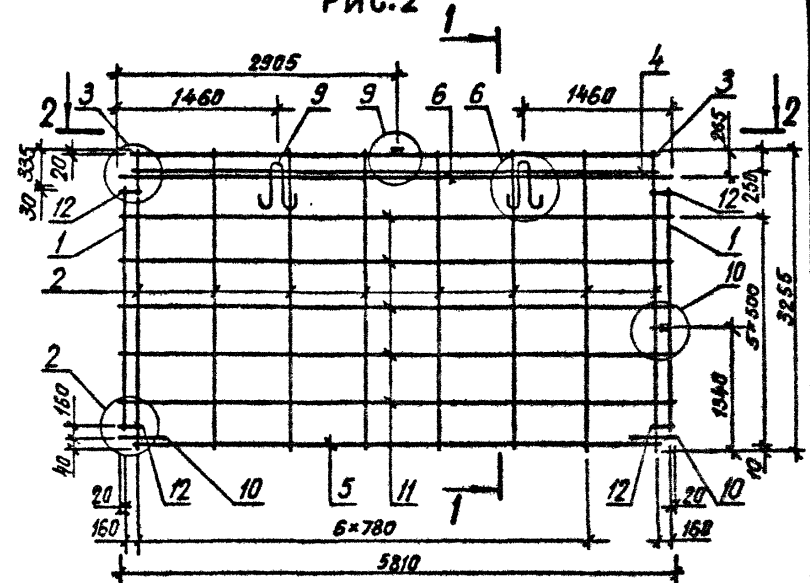


РИС. 2



ОБОЗНАЧЕНИЕ	МАРКА	РИС	МАССА, КГ
I.090.I-3ПВ.4-2 I3	1КП 59.33	1	59,650
-0I	2КП 59.33	2	59,650

1.090.1-3ПВ.4-2 13СВ																		
Каркас пространственный 1КП 59.33, 2КП 59.33 Сборочный чертеж		<table border="1"> <tr> <th>СТАДИЯ</th> <th>МАССА</th> <th>МАСШТАБ</th> </tr> <tr> <td>Р</td> <td>см. табл.</td> <td></td> </tr> </table>	СТАДИЯ	МАССА	МАСШТАБ	Р	см. табл.											
СТАДИЯ	МАССА	МАСШТАБ																
Р	см. табл.																	
<table border="1"> <tr> <td>НАЧ ОТД</td> <td>Шебченко</td> <td></td> </tr> <tr> <td>И КОМПР</td> <td>Редько</td> <td></td> </tr> <tr> <td>ГР - ТЕЛ</td> <td>Кичуровский</td> <td></td> </tr> <tr> <td>ПРОВНИР</td> <td>Скороходов</td> <td></td> </tr> <tr> <td>РАЗРАБ</td> <td>Литвиненко</td> <td></td> </tr> </table>	НАЧ ОТД	Шебченко		И КОМПР	Редько		ГР - ТЕЛ	Кичуровский		ПРОВНИР	Скороходов		РАЗРАБ	Литвиненко		<table border="1"> <tr> <td>ЛИСТ</td> <td>ЛИСТОВ 1</td> </tr> </table>	ЛИСТ	ЛИСТОВ 1
НАЧ ОТД	Шебченко																	
И КОМПР	Редько																	
ГР - ТЕЛ	Кичуровский																	
ПРОВНИР	Скороходов																	
РАЗРАБ	Литвиненко																	
ЛИСТ	ЛИСТОВ 1																	
ГОСГРАЖДАНСТРОЙ КиевЗНИИЭП																		

ФОРМАТ	ЗОНА	ПОЗ.	ОБОЗНАЧЕНИЕ	НАИМЕНОВАНИЕ	КОЛ.	ПРИМЕЧАНИЕ	1. 090.1-3ПВ.4-2 14		
							НАЧ.ОТД.	И.КОНТР.	ГЛ.СПЕЦ.
ДОКУМЕНТАЦИЯ									
A3			1.090.1-3ПВ.4-2 14СВ	СВОРОЧНЫЙ ЧЕРТЕЖ					
A3			1.090.1-3ПВ.4-2 00Д1	УЗЛЫ АРМАТУРНЫЕ					
A4			1.090.1-3ПВ.4-2 00ТО	ТЕХНИЧЕСКОЕ ОПИСАНИЕ					
СВОРОЧНЫЕ ЕДИНИЦЫ									
КАРКАС ПЛОСКИЙ									
A4	1		1.090.1-3ПВ.4-3 01	КР1	2				
A4	2		1.090.1-3ПВ.4-3 24-02	КР95	5				
A4	3		1.090.1-3ПВ.4-3 28-02	КР106	1				
A4	4		1.090.1-3ПВ.4-3 29-02	КР111	1				
A4	5		1.090.1-3ПВ.4-3 30-02	КР116	1				
A4	6		1.090.1-3ПВ.4-3 19-02	КР75	1				
A4	7		1.090.1-3ПВ.4-3 32	ИЗДЕЛИЕ ЗАКЛАДНОЕ МН1	1				
ДЕТАЛИ									
A4	8		1.090.1-3ПВ.4-3 34-02	ПЕТЛЯ СТРОПОВОЧНАЯ ПС3	2				
A4	9		1.090.1-3ПВ.4-3 34-06	СТЕРЖЕНЬ ГИУТЫЙ АН1	2				
ВЧ	10		5.041.2860	СТ. ОТД. ГОСТ 6727-80	10	0.40кг			
ВЧ	11		5.041.200	Φ5 ВР-1 L=2860	8	0.03кг			
PEREMENNYYE DANNYE									
ДЛЯ ИСПОЛНЕНИЯ:									
1.090.1-3ПВ.4-2 14									
1КП 30.33									
1.090.1-3ПВ.4-2 14-01									
2КП 30.33									
1.090.1-3ПВ.4-2 14									
КАРКАС									
ПРОСТРАНСТВЕННЫЙ									
1КП 30.33, 2КП 30.33									
ГОСГРАЖДАНСТРОЙ									
КиевЗНИИЭП									

ФОРМАТ А4

ФОРМАТ	ЗОНА	ПОЗ.	ОБОЗНАЧЕНИЕ	НАИМЕНОВАНИЕ	КОЛ.	ПРИМЕЧАНИЕ	1. 090.1-3ПВ.4-2 14		
							НАЧ.ОТД.	И.КОНТР.	ГЛ.СПЕЦ.
ОПЕРАТОР ТПП КОРТ									
ЭЛПЦ КиевЗНИИЭП									
ПОДПИСЬ И ДАТА									
ВЗАИМНОЕ ИМ									
И-В ПОЛОД									

20417 37 ФОРМАТ А4

РИС.1

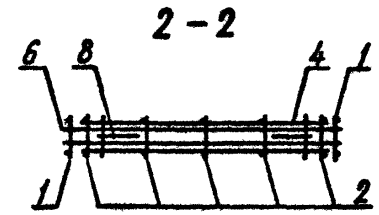
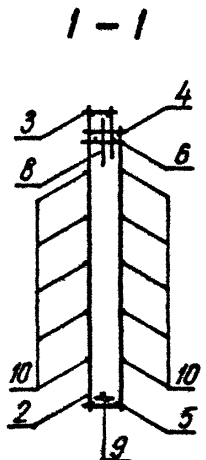
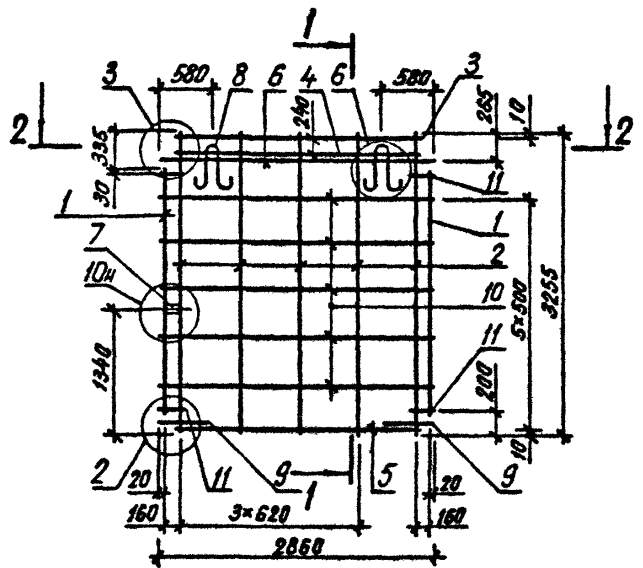
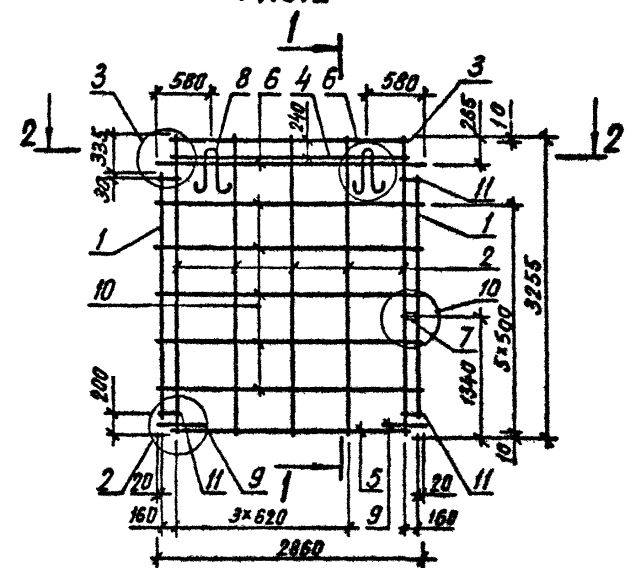


РИС.2



ОБОЗНАЧЕНИЕ	МАРКА	РИС	МАССА, КГ
I.090.I-3ПВ.4-2 · I4	IKП 30.33	I	30,970
-OI	2КП 30.33	2	30,970

1.090.1-3ПВ.4-2 14СВ		
Каркас пространственный IKП 30.33, 2КП 30.33 Сборочный чертеж		СТАДИЯ Р
		МАССА СМ. ТАБЛ.
		МАСШТАБ
МАШОТД Шевченко		ЛИСТОВ /
И.КОНТР Ребров		ГОСТРАЖДАНСТРОЙ
ГЛ.СПЕЦ Ничипоренко		КиевЗНИИЭП
ПРОВЕРИЛ Ничипоренко		
РАЗРАБ Штубиненко		

20417 39

ФОРМАТ А1

ФОРМАТ	ЗОНА	ПОЗ	ОБОЗНАЧЕНИЕ	НАИМЕНОВАНИЕ	КОП	ПРИМЕЧАНИЕ	
				ДОКУМЕНТАЦИЯ			
		А3	1.090.1-3ПВ.4-2 15СВ	СБОРОЧНЫЙ ЧЕРТЕЖ УЗЛЫ АРМАТУРНЫЕ ТЕХНИЧЕСКОЕ ОПИСАНИЕ			
		А3	1.090.1-3ПВ.4-2 00Д1				
		А4	1.090.1-3ПВ.4-2 00ТО				
				СБОРОЧНЫЕ ЕДИНИЦЫ			
		А4	1 1.090.1-3ПВ.4-3 01	КАРКАС ПЛОСКИЙ КР1 КР95 ИЗДЕЛИЕ ЗАМКНУТОЕ МНЗ	2		
		А4	2 1.090.1-3ПВ.4-3 24-02		8		
		А4	7 1.090.1-3ПВ.4-3 32-01		1		
				ДЕТАЛИ			
		А4	8 1.090.1-3ПВ.4-3 34-05	ПЕТЛЯ СТРОПОВОЧНАЯ ПС6 СТЕРЖЕНЬ ГНУТЫЙ АН1 СТ. ОТД. ГОСТ 6727-80 Ф5 ВР-1 L=200	2		
		А4	9 1.090.1-3ПВ.4-3 34-06		2		
		ВЧ	11 5.041.200		8	0.03кг	
			ПЕРЕМЕННЫЕ ДАННЫЕ	ДЛЯ ИСПОЛНЕНИЯ:			
				1.090.1-3ПВ.4-2 15 КП 60.33			
				СБОРОЧНЫЕ ЕДИНИЦЫ			
		А4	3 1.090.1-3ПВ.4-3 28	КАРКАС ПЛОСКИЙ КР104 КР109 КР114 КР73	1		
		А4	4 1.090.1-3ПВ.4-3 29		1		
		А4	5 1.090.1-3ПВ.4-3 30		1		
		А4	6 1.090.1-3ПВ.4-3 19		1		
					ДЕТАЛИ		
		ВЧ	10 5.041.5860	СТ. ОТД. ГОСТ 6727-80 Ф5 ВР-1 L=5860	10	0.81кг	
				1.090.1-3ПВ.4-2 15-01 КП 59.33			
				СБОРОЧНЫЕ ЕДИНИЦЫ			
		А4	3 1.090.1-3ПВ.4-3 28-01	КАРКАС ПЛОСКИЙ КР105 КР110	1		
		А4	4 1.090.1-3ПВ.4-3 29-01		1		
				1.090.1-3ПВ.4-2 15			
НАЧ ОТД	Щебченко			Каркас пространственный КП 60.33, КП 59.33	СТАДИЯ	ЛИСТ	ЛИСТОВ
М.КОМП	Редраб				Р	1	2
ГЛАВЦЕЛ	Ничипоренко				ГОСГРАЖДАНСТРОЙ		
ПРОВЕРИЛ	Литвиненко				КиевЗНИИЭП		
РАЗРАБ	Пинчук						

ФОРМАТ А4

ФОРМАТ	ЗОНА	ПОЗ	ОБОЗНАЧЕНИЕ	НАИМЕНОВАНИЕ	КОП	ПРИМЕЧАНИЕ
	А4	5	1.090.1-3ПВ.4-3 30-01	КР115 КР74	1	
	А4	6	1.090.1-3ПВ.4-3 19-01		1	
				ДЕТАЛИ		
	ВЧ	10	5.041.5810	СТ. ОТД. ГОСТ 6727-80 Ф5 ВР-1 L=5810	10	0.81кг
ФОРМАТ	ЗОНА	ПОЗ				
А4	ВЧ	10	1.090.1-3ПВ.4-2 15		ЛИСТ 2	

20417 39

ФОРМАТ А4

РИС. 1

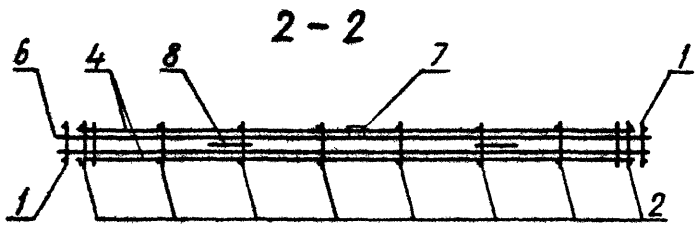
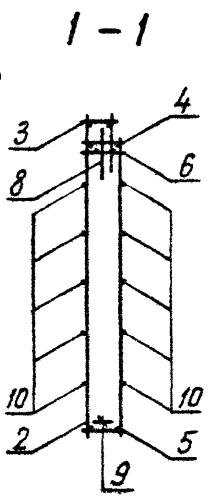
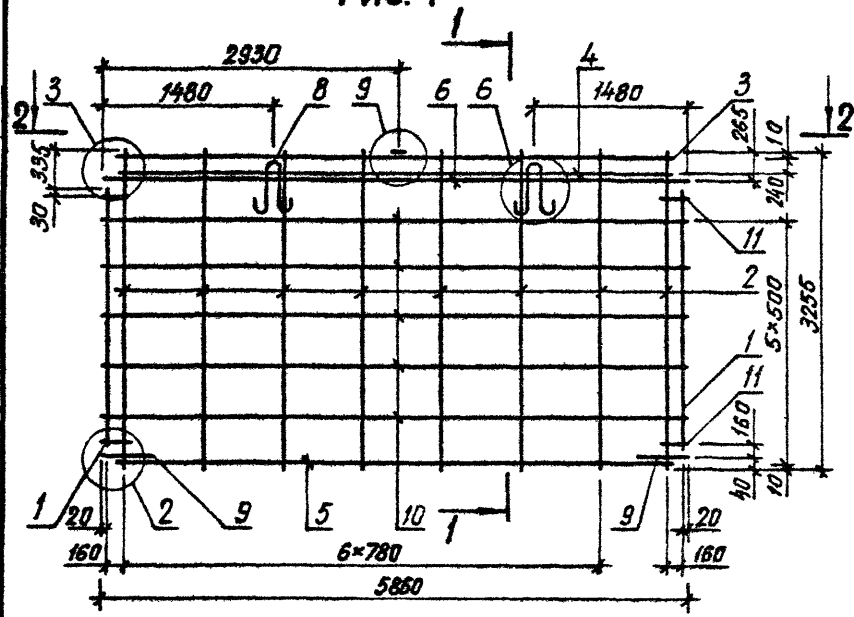
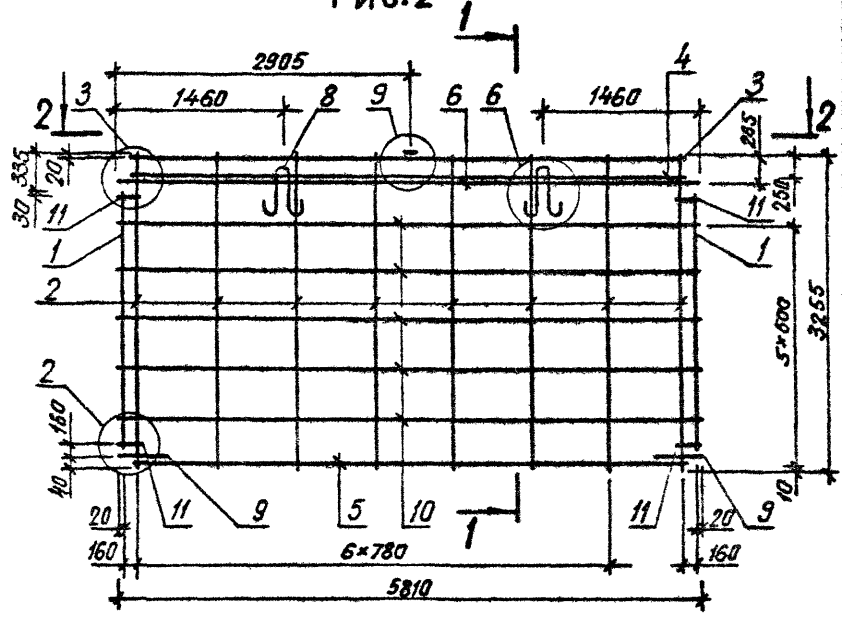


РИС. 2



ОБОЗНАЧЕНИЕ	МАРКА	РИС	МАССА, КГ
1.090.1-ЗПВ.4-2 I5	КП 60.33	1	59,340
-01	КП 59.33	2	59,050

1.090.1-ЗПВ.4-2 15СБ			
Каркас пространственный КП 60.33, КП 59.33 Сборочный чертеж		СТАДИЯ	МАССА
		Р	СМ.
		ТАБЛ.	МАСШТАБ
		ЛИСТ	ЛИСТОВ /
		ГОСГРАЖДАНСТРОЙ КиевЗНИИЭП	
НАЧ ОЧД	Шевченко		
И КОНТР	Ребров		
ГЛ СПЕЦ	Ничипоренко		
ПРОВЕР ИЛ	Скарабегат		
РАЗРАБ	Литвиченко		

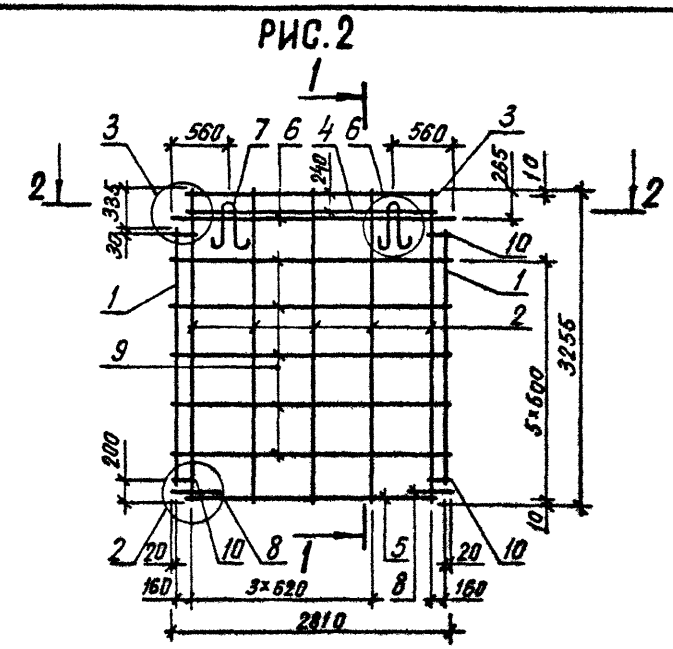
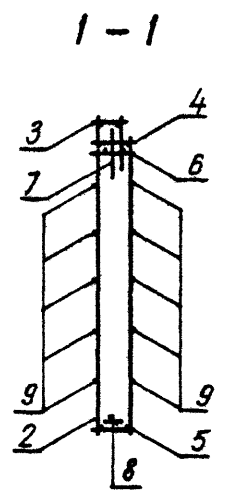
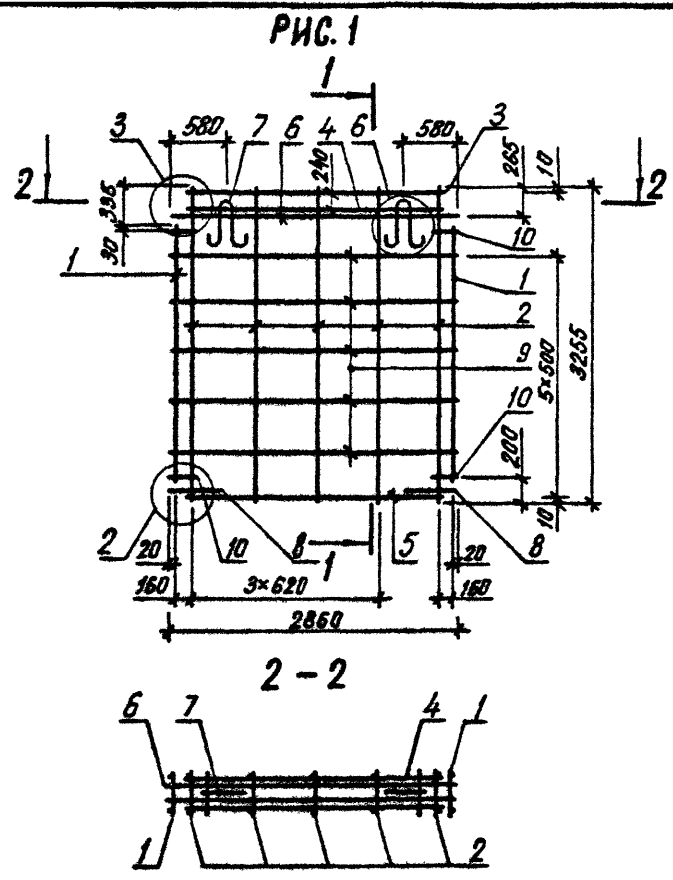
ФОРМАТ	ЗОНА	ПОЗ.	ОБОЗНАЧЕНИЕ	НАИМЕНОВАНИЕ	КОП.	ПРИМЕЧАНИЕ	
				ДОКУМЕНТАЦИЯ			
A3			1.090.1-3ПВ.4-2 16СВ	СБОРОЧНЫЙ ЧЕРТЕЖ УЗЛЫ АРМАТУРНЫЕ ТЕХНИЧЕСКОЕ ОПИСАНИЕ			
A3			1.090.1-3ПВ.4-2 00Д1				
A4			1.090.1-3ПВ.4-2 00ТО				
				СБОРОЧНЫЕ ЕДИНИЦЫ			
A4	1		1.090.1-3ПВ.4-3 01	КАРКАС ПЛОСКИЙ КР1 КР95	2		
A4	2		1.090.1-3ПВ.4-3 24-02		5		
				ДЕТАЛИ			
A4	7		1.090.1-3ПВ.4-3 34-02	ПЕТЛЯ СТРОПОВОЧНАЯ ПС3 СТЕРЖЕНЬ ГРУТЫЙ АН1 СТ. ОТД. ГОСТ 6727-80 Ø5 ВР-I L=200	2		
A4	8		1.090.1-3ПВ.4-3 34-06		2		
ВЧ	10		5.041 200		8	0.03кг	
			ПЕРЕМЕННЫЕ ДАННЫЕ	ДЛЯ ИСПОЛНЕНИЯ:			
				1.090.1-3ПВ.4-2 16 КП 30.33			
				СБОРОЧНЫЕ ЕДИНИЦЫ			
A4	3		1.090.1-3ПВ.4-3 28-02	КАРКАС ПЛОСКИЙ КР106 КР111 КР116 КР75	1		
A4	4		1.090.1-3ПВ.4-3 29-02		1		
A4	5		1.090.1-3ПВ.4-3 30-02		1		
A4	6		1.090.1-3ПВ.4-3 19-02		1		
				ДЕТАЛИ			
ВЧ	9		5.041 2860	СТ. ОТД. ГОСТ 6727-80 Ø5 ВР-I L=2860	10	0.40кг	
				1.090.1-3ПВ.4-2 16-01 КП 29.33			
				СБОРОЧНЫЕ ЕДИНИЦЫ			
A4	3		1.090.1-3ПВ.4-3 28-03	КАРКАС ПЛОСКИЙ КР107 КР112 КР117	1		
A4	4		1.090.1-3ПВ.4-3 29-03		1		
A4	5		1.090.1-3ПВ.4-3 30-03		1		
				1.090.1-3ПВ.4-2 16			
ИМ. ОТД.	Шевченко			Каркас пространственный КП 30.33, КП 29.33	СТАДИЯ	ЛИСТ	ЛИСТОВ
И. КОНТР.	Рейвоб				Р	1	2
ГЛ. СПЕЦ.	Ничипоренко				ГОСГРАЖДАНСТРОИ		
ПРОВЕРИЛ	Литвиненко				КиевЗНИИЭП		
РАЗРАБ.	Пинчук						
				1.090.1-3ПВ.4-2 16			ЛИСТ 2

ФОРМАТ А4

ФОРМАТ	ЗОНА	ПОЗ.	ОБОЗНАЧЕНИЕ	НАИМЕНОВАНИЕ	КОП.	ПРИМЕЧАНИЕ
A4	6		1.090.1-3ПВ.4-3 19-03	КР76	1	
				ДЕТАЛИ		
ВЧ	9		5.041.2810	СТ. ОТД. ГОСТ 6727-80 Ø5 ВР-I L=2810	10	0.39кг
				1.090.1-3ПВ.4-2 16		
				1.090.1-3ПВ.4-2 16		ЛИСТ 2

20417 41

ФОРМАТ А4



ОБОЗНАЧЕНИЕ	МАРКА	РИС	МАССА, КГ
I.090.1-ЗПВ.4-2 I6	КП 30.33	I	30,370
-OI	КП 29.33	2	30,080

				1.090.1-ЗПВ.4-2 16СБ		
				Каркас пространственный КП 30.33, КП 29.33 Сборочный чертёж		
НАЧ ОТД	Шевченко			СТАДИЯ	МАССА	МАСШТАБ
И КОНТР	Ребров			P	СМ. ТАБЛ.	
ПРОСЧ	Ничипоренко			ЛИСТ	ЛИСТОВ /	
ПРОВЕРИЛ	Ничипоренко			ГОСГРАЖДАНСТРОЙ КиевЗНИИЭП		
РАЗРАБ	Литвиненко					

20417 42

ФОРМАТ А3

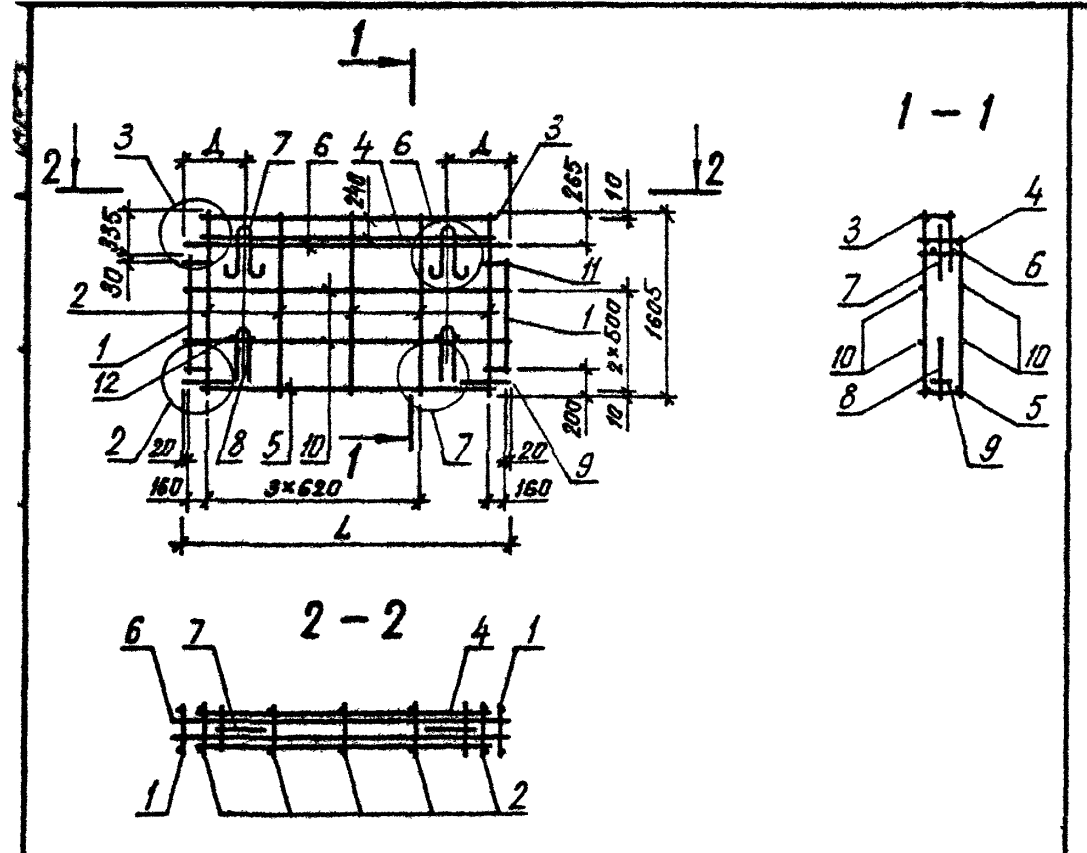
ФОРМАТ	ЗОНА	ПОЗ.	ОБОЗНАЧЕНИЕ	НАИМЕНОВАНИЕ	КОЛ.	ПРИМЕЧАНИЕ	
				ДОКУМЕНТАЦИЯ			
A4			1.090.1-3ПВ.4-2 17СВ	СБОРОЧНЫЙ ЧЕРТЕЖ			
A3			1.090.1-3ПВ.4-2 00Д1	УЗЛЫ АРМАТУРНЫЕ			
A4			1.090.1-3ПВ.4-2 00ТО	ТЕХНИЧЕСКОЕ ОПИСАНИЕ			
				СБОРОЧНЫЕ ЕДИНИЦЫ			
A4	1		1.090.1-3ПВ.4-3 02-01	КАРКАС ПЛОСКИЙ	2		
A4	2		1.090.1-3ПВ.4-3 25	КР7 КР96	5		
				ДЕТАЛИ			
A4	7		1.090.1-3ПВ.4-3 34	ПЕТЛЯ СТРОПОВОЧНАЯ ИСИ	2		
A4	8		1.090.1-3ПВ.4-3 34-07	СТЕРЖЕНЬ ГРУНТИЙ	2		
A4	9		1.090.1-3ПВ.4-3 34-06	АН2 АН1	2		
ВЧ	11		5.041.200	СТ. ОТД. ГОСТ 6727-80	8	0.03кг	
ВЧ	12		5.041.140	Ф5 ВР-I L=200 Ф5 ВР-I L=140	4	0.02кг	
			ПЕРЕМЕННЫЕ ДАННЫЕ	ДЛЯ ИСПОЛНЕНИЯ:			
				1.090.1-3ПВ.4-2 17			
				КП 30.16			
				СБОРОЧНЫЕ ЕДИНИЦЫ			
A4	3		1.090.1-3ПВ.4-3 29-02	КАРКАС ПЛОСКИЙ	1		
A4	4		1.090.1-3ПВ.4-3 29-02	КР106	1		
A4	5		1.090.1-3ПВ.4-3 30-02	КР111	1		
A4	6		1.090.1-3ПВ.4-3 19-02	КР116 КР75	1		
				ДЕТАЛИ			
ВЧ	10		5.041.2860	СТ. ОТД. ГОСТ 6727-80	4	0.40кг	
				Ф5 ВР-I L=2860			
				1.090.1-3ПВ.4-2 17-01			
				КП 29.16			
				СБОРОЧНЫЕ ЕДИНИЦЫ			
				1.090.1-3ПВ.4-2 17			
И-В				Каркас	СТАДИЯ	ЛИСТ	ЛИСТОВ
И-В				пространственный	Р	1	2
И-В				КП 30.16, КП 29.16, КП 28.16	ГОСТРАЖДАНСТРОИ КиевЗНИИЭП		

ФОРМАТ А4

ФОРМАТ	ЗОНА	ПОЗ.	ОБОЗНАЧЕНИЕ	НАИМЕНОВАНИЕ	КОЛ.	ПРИМЕЧАНИЕ	
				КАРКАС ПЛОСКИЙ			
A4	3		1.090.1-3ПВ.4-3 28-03	КР107	1		
A4	4		1.090.1-3ПВ.4-3 29-03	КР112	1		
A4	5		1.090.1-3ПВ.4-3 30-03	КР117	1		
A4	6		1.090.1-3ПВ.4-3 19-03	КР76	1		
				ДЕТАЛИ			
ВЧ	10		5.041.2810	СТ. ОТД. ГОСТ 6727-80	4	0.39кг	
				Ф5 ВР-I L=2810			
				1.090.1-3ПВ.4-2 17-02			
				КП 28.16			
				СБОРОЧНЫЕ ЕДИНИЦЫ			
A4	3		1.090.1-3ПВ.4-3 28-04	КАРКАС ПЛОСКИЙ	1		
A4	4		1.090.1-3ПВ.4-3 29-04	КР108	1		
A4	5		1.090.1-3ПВ.4-3 31	КР113	1		
A4	6		1.090.1-3ПВ.4-3 20	КР118 КР77	1		
				ДЕТАЛИ			
ВЧ	10		5.041.2760	СТ. ОТД. ГОСТ 6727-80	4	0.36кг	
				Ф5 ВР-I L=2760			
				1.090.1-3ПВ.4-2 17			
				КП 28.16			
				СБОРОЧНЫЕ ЕДИНИЦЫ			
				1.090.1-3ПВ.4-2 17			
И-В				Каркас	СТАДИЯ	ЛИСТ	ЛИСТОВ
И-В				пространственный	Р	1	2
И-В				КП 30.16, КП 29.16, КП 28.16	ГОСТРАЖДАНСТРОИ КиевЗНИИЭП		

20417 43

ФОРМАТ А4



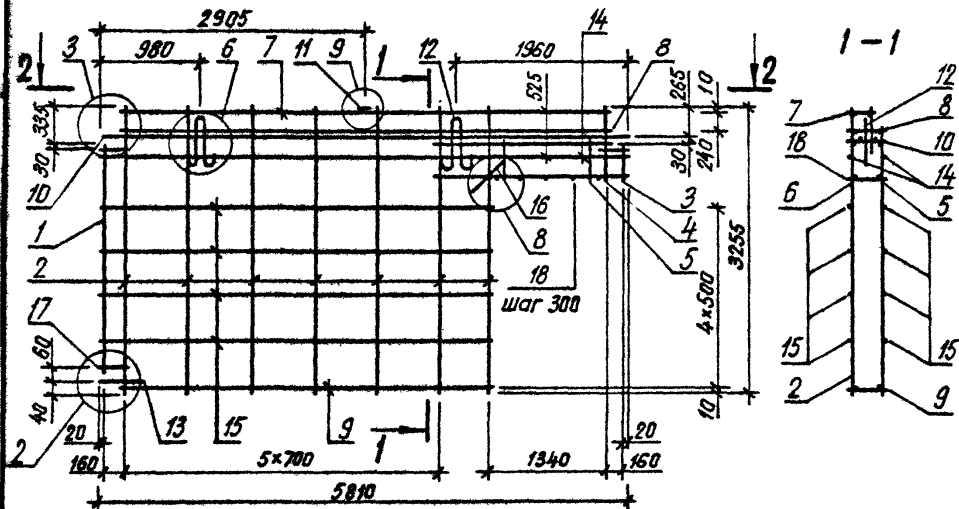
ОБОЗНАЧЕНИЕ	МАРКА	L, мм	Д, мм	МАССА, кг
I.090.1-ЗПВ.4-2 I7	КП 30.16	2860	580	23,420
-01	КП 29.16	2810	560	23,180
-02	КП 28.16	2760	580	22,870

			1.090.1-ЗПВ.4-2 17СБ		
			Каркас пространственный КП 30.16, КП 29.16, КП 28.16 Сборочный чертеж		
			СТАДИЯ	МАССА	МАСШТАБ
			Р	СМ. ТАБЛ	
			ЛИСТ	ЛИСТОВ /	
			ГОСГРАЖДАНСТРОИ КиевЗНИИЭП		
НАЧОТД	Шевченко	<i>[Signature]</i>			
И КОНТР	Ребров	<i>[Signature]</i>			
СПЕЦ	Ничипоренко	<i>[Signature]</i>			
ПРОВЕРИЛ	Скороходат	<i>[Signature]</i>			
РАЗРАБ	Литвиненко	<i>[Signature]</i>			

ЭПВЦ КиевЗНИИЭП	ОПЕРАТОР ТЛП КОРТ	
ИНВ № ПОДП	ПОДП И ДАТА	
ВЗАМ. ИНВ №		
		ЛИСТ

20417 44

РИС. 1



2-2

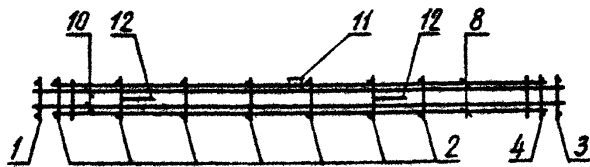
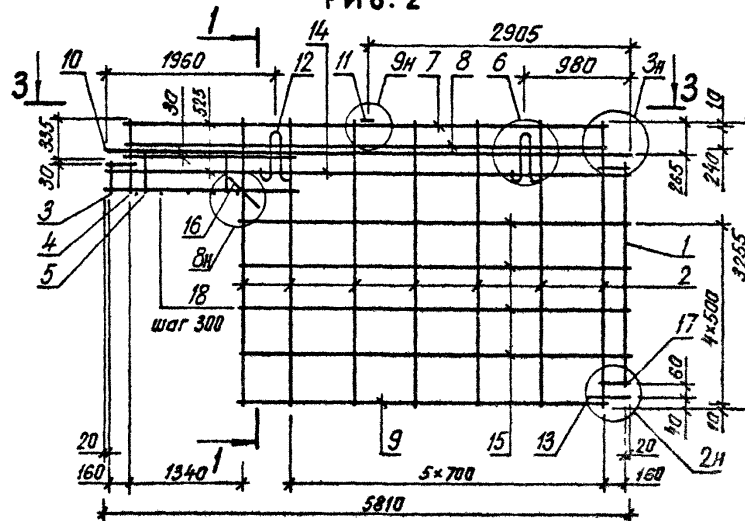
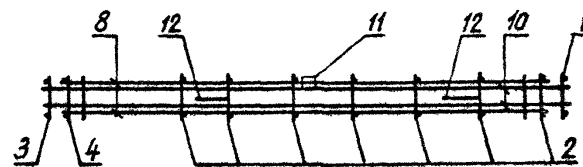


РИС. 2

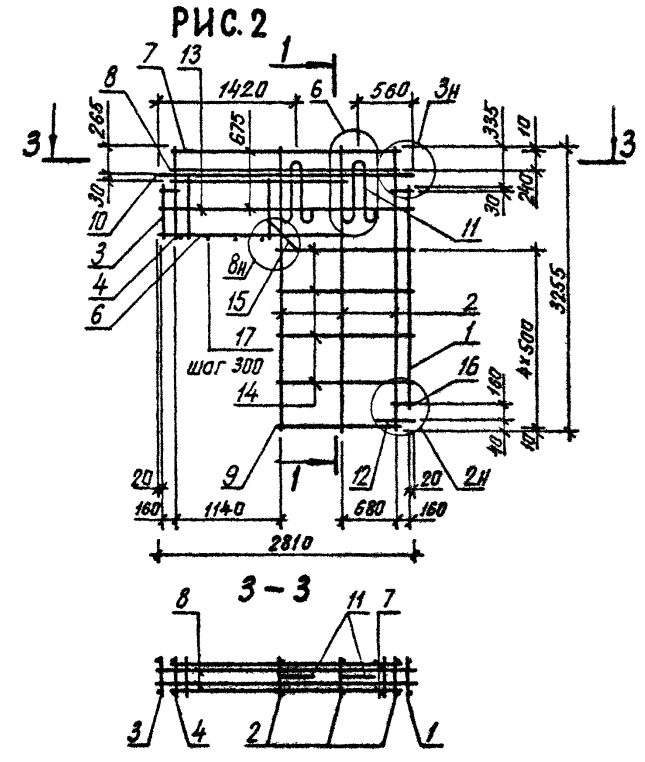
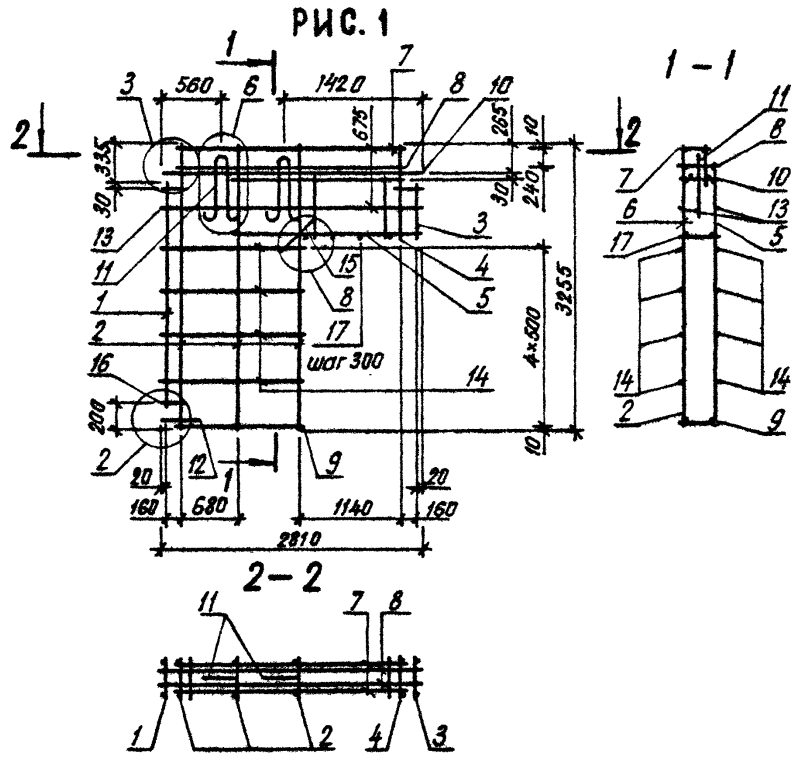


3-3



ОБОЗНАЧЕНИЕ	МАРКА	РИС	МАССА, КГ
I.090.1-ЗПВ.4-2 18	1КПГ 59.33.15	1	67,770
-01	2КПГ 59.33.15	2	67,770

				1.090.1-ЗПВ.4-2 18СБ		
				Каркас пространственный 1КПГ 59.33, 2КПГ 59.33		
				Оборочный чертеж		
НАЧ. ОТД.	Шевченко	И.В.		СТАДИЯ	МАССА	ЧАСЫ ТАБ
И. КОНТР.	Редюк	Ред.		Р	СМ. ТАБЛ.	
Г. П. С. П. Е. Л.	Ничипоренко	В.В.		ЛИСТ	ЛИСТОВ /	
ПРОВЕРИЛ	Скороходат	В.В.		ГОСГРАЖДАНСТРОЙ		
РАЗРАБ.	Литвиненко	Л.М.		КиевЗНИИЭП		



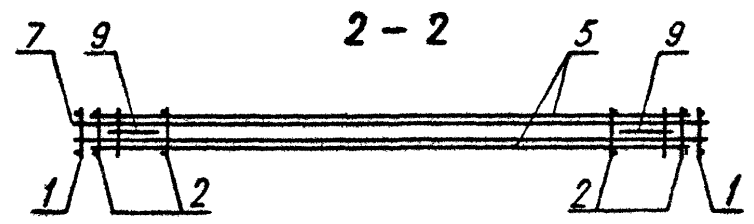
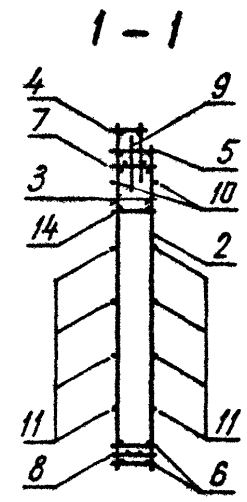
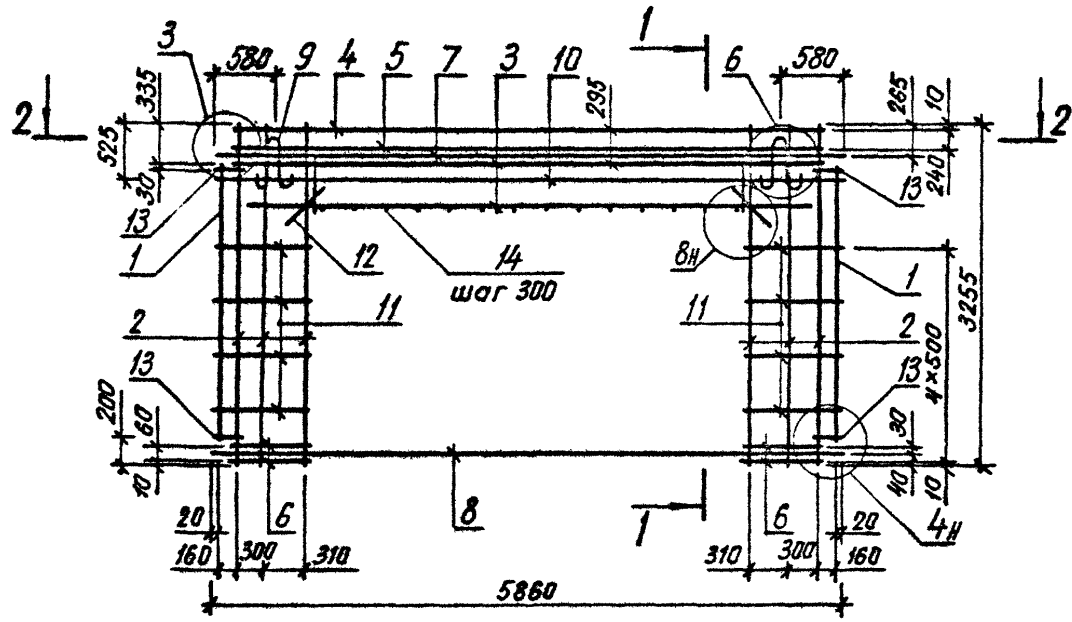
ОБОЗНАЧЕНИЕ	МАРКА	РИС	МАССА, КГ
I.090.I-ЗПВ.4-2 20	1КПТ 29.33.13	1	36,710
-01	2КПТ 29.33.13	2	36,710

				1.090.1-ЗПВ.4-2 20СБ			
				Каркас пространственный			
				1КПТ 29.33, 2КПТ 29.33			
				Сборочный чертёж			
НАЧ.ОТД.	Шевченко			СТАДИЯ	МАССА	МАСШТАБ	
И.КОНТР.	Редраб			Р	СМ.		
ГР.СПЕЦ.	Ничипоренко			ТАБЛ.			
ПРОВЕРИЛ	Всерабагат			ЛИСТ	ЛИСТОВ 7		
РАЗРАБ.	Читвиненко			ГОСГРАЖДАНСТРОЙ			
				КиевЗНИИЭП			

20417 50

ФОРМАТ А3

1:1



				1.090.1-3ПВ.4-2 21СБ				
				Каркас пространственный КПР 60.33.42		СТАДИЯ	МАССА	МАСШТАБ
				Сборочный чертёж		Р	139,7	
НАЧ ОЧД	Шевченко	М				ЛИСТ	ЛИСТОВ 1	
Ч КОНТР	Редько	С				ГОСГРАЖДАНСТРОЙ КиевЗНИИЭП		
П. П. Е.	Ничипоренко	С						
ПРОВЕРИЛ	Ничипоренко	С						
РАЗРАБ	Митфенко	Л						

20417 52

ФОРМАТ А3

ФОРМАТ	ЗОНА	ПОЗ	ОБОЗНАЧЕНИЕ	НАИМЕНОВАНИЕ	КОЛ	ПРИМЕЧАНИЕ		
КиевЗНИИЭП 1111 КОРТ	А4		1.090.1-3ПВ.4-2 22СВ	ДОКУМЕНТАЦИЯ СБОРОЧНЫЙ ЧЕРТЕЖ УЗЛЫ АРМАТУРНЫЕ ТЕХНИЧЕСКОЕ ОПИСАНИЕ				
			1.090.1-3ПВ.4-2 00Д1					
			1.090.1-3ПВ.4-2 00ТО					
					СБОРОЧНЫЕ ЕДИНИЦЫ			
					КАРКАС ПЛОСКИЙ			
			1	1.090.1-3ПВ.4-3 01-01	КР2	2		
			2	1.090.1-3ПВ.4-3 24-01	КР94	4		
			3	1.090.1-3ПВ.4-3 14-01	КР58	2		
			4	1.090.1-3ПВ.4-3 28-02	КР106	1		
			5	1.090.1-3ПВ.4-3 29-02	КР111	1		
			6	1.090.1-3ПВ.4-3 10-03	КР44	4		
			7	1.090.1-3ПВ.4-3 19-02	КР75	1		
			8	1.090.1-3ПВ.4-3 22-02	КР87	1		
					ДЕТАЛИ			
9	1.090.1-3ПВ.4-3 34-01	ПЕТЛЯ СТРОПОВОЧНАЯ ПС2 СТ. ОТД. ГОСТ 6727-80	2					
ВЧ 10	5.041.2860	Ø5 ВР-I L=2860	2	0.40КГ				
ВЧ 11	5.041.650	Ø5 ВР-I L=650	16	0.09КГ				
ВЧ 12	5.041.500	Ø5 ВР-I L=500	4	0.07КГ				
ВЧ 13	5.041.200	Ø5 ВР-I L=200	8	0.03КГ				
ВЧ 14	5.041.140	Ø5 ВР-I L=140	6	0.02КГ				
			1.090.1-3ПВ.4-2 22					
НАЧ ОТД	Шевченко	МШ	СТАДИЯ	ЛИСТ	ЛИСТОВ	Каркас пространственный КПР 30.33.15 КиевЗНИИЭП		
И КОНТР	Ребров	СР	Р		1			
ГЛ СПЕЦ	Ничипоренко	СР	ГОСГРАЖДАНСТРОИ					
ПРОВЕРИЛ	Литвиненко	СР	КиевЗНИИЭП					
РАЗРАБ	Пимчук	СР						

ФОРМАТ А4

Гребнев

ОПЕРАТОР
ТЛП КОРТ

ЭПВЦ
КиевЗНИИЭП

ПОДПИСЬ И ДАТА		1.090.1-3ПВ.4-2 22СВ		
		Каркас пространственный КПР 30.33.15 Сборочный чертеж		СТАДИЯ Р
				МАССА 39,33
				МАСШТАБ 1
ИНВ № ПОДЛ	МАЧ ОТД Шевченко	ГОСГРАЖДАНСТРОИ КиевЗНИИЭП		
	И КОНТР Ребров			
	ГЛ СПЕЦ Ничипоренко			
	ПРОВЕРИЛ Ничипоренко			
	РАЗРАБ Литвиненко			

20417 53 ФОРМАТ А4

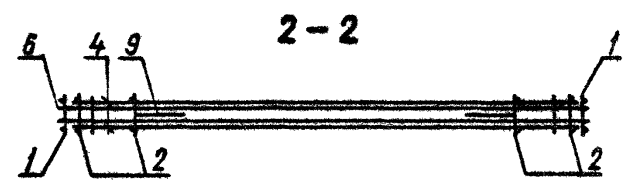
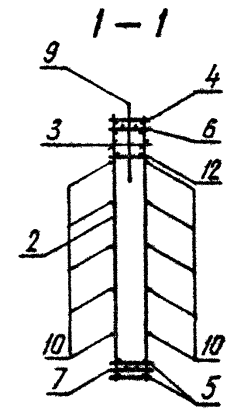
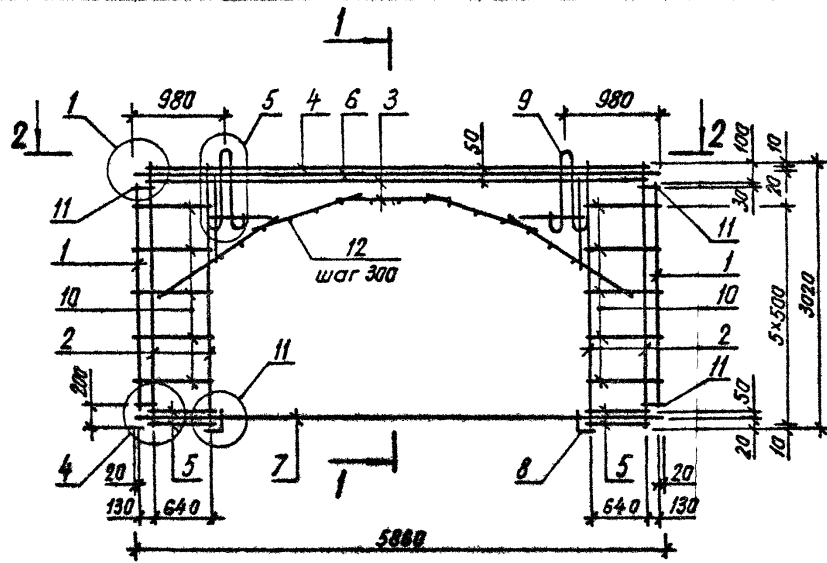
ФОРМАТ	ЗОНА	ПОЗ.	ОБОЗНАЧЕНИЕ	НАИМЕНОВАНИЕ	КОЛ.	ПРИМЕЧАНИЕ
ДОКУМЕНТАЦИЯ						
A3			1.090.1-ЗПВ.4-2 23СВ	СБОРОЧНЫЙ ЧЕРТЕЖ		
A3			1.090.1-ЗПВ.4-2 00Д1	УЗЛЫ АРМАТУРНЫЕ		
A4			1.090.1-ЗПВ.4-2 00ТО	ТЕХНИЧЕСКОЕ ОПИСАНИЕ		
СБОРОЧНЫЕ ЕДИНИЦЫ						
КАРКАС ПЛОСКИЙ						
A4	1		1.090.1-ЗПВ.4-3 01-03	КР4	2	
A4	2		1.090.1-ЗПВ.4-3 03-04	КР13	4	
A4	3		1.090.1-ЗПВ.4-3 17	КР69	2	
A4	4		1.090.1-ЗПВ.4-3 05	КР16	1	
A4	5		1.090.1-ЗПВ.4-3 10-01	КР42	4	
A4	6		1.090.1-ЗПВ.4-3 19	КР73	1	
A4	7		1.090.1-ЗПВ.4-3 21	КР81	1	
A4	8		1.090.1-ЗПВ.4-3 33	ИЗДЕЛИЕ ЗАКЛАДНОЕ МНЗ	2	
ДЕТАЛИ						
A4	9		1.090.1-ЗПВ.4-3 34-02	ПЕТЛЯ СТРОПОВОЧНАЯ ПСЗ	2	
ВЧ	10		5.041.800	СТ. ОТД. ГОСТ 6727-80	20	0.11КГ
ВЧ	11		5.041.170	Φ5 ВР-I L=800	8	0.02КГ
ВЧ	12		5.041.140	Φ5 ВР-I L=170	15	0.02КГ
1.090.1-ЗПВ.4-2 23						
НАЧ.ОТД.	Шевченко			КАРКАС	СТАДИЯ	ЛИСТ
Н.КОМП.	Ревраб			ПРОСТРАНСТВЕННЫЙ	Р	1
ГЛ.СПЕЦ.	Ничипоренко			КПА 60.30.42	ГОСГРАЖДАНСТРОЙ	
ПРОВЕРИЛ	Литвиненко				КиевЗНИИЭП	
РАЗРАБ.	Пимчук					

ФОРМАТ А4

ФОРМАТ	ЗОНА	ПОЗ.	ОБОЗНАЧЕНИЕ	НАИМЕНОВАНИЕ	КОЛ.	ПРИМЕЧАНИЕ
ЭПВЦ КиевЗНИИЭП						
ОПРАТОР ТЛП КОРТ						
И-В	ИПОДП	ПОДПИСЬ И ДАТА	ВЗАИМН. №			
						ЛИСТ

20417 54

ФОРМАТ А4



				1.090.1-3ПВ.4-2 23СБ				
				Каркас пространственный		СТАДИЯ	МАССА	МАСШТАБ
				КПА 60.30.42		Р	160,8	
				Сборочный чертеж		ЛИСТ	ЛИСТОВ /	
НАЧОТД	Шевченко	МВ						
И.КОНТР	Редов	Сед						
ГЛ.СПЕЛ.	Ничипоренко	СВ						
ПРОВЕРИЛ	Ничипоренко	СВ						
РАЗРАБ	Литвиненко	СВ						
				ГОСГРАЖДАНСТРОЙ				
				КиевЗНИИЭП				

20417 55

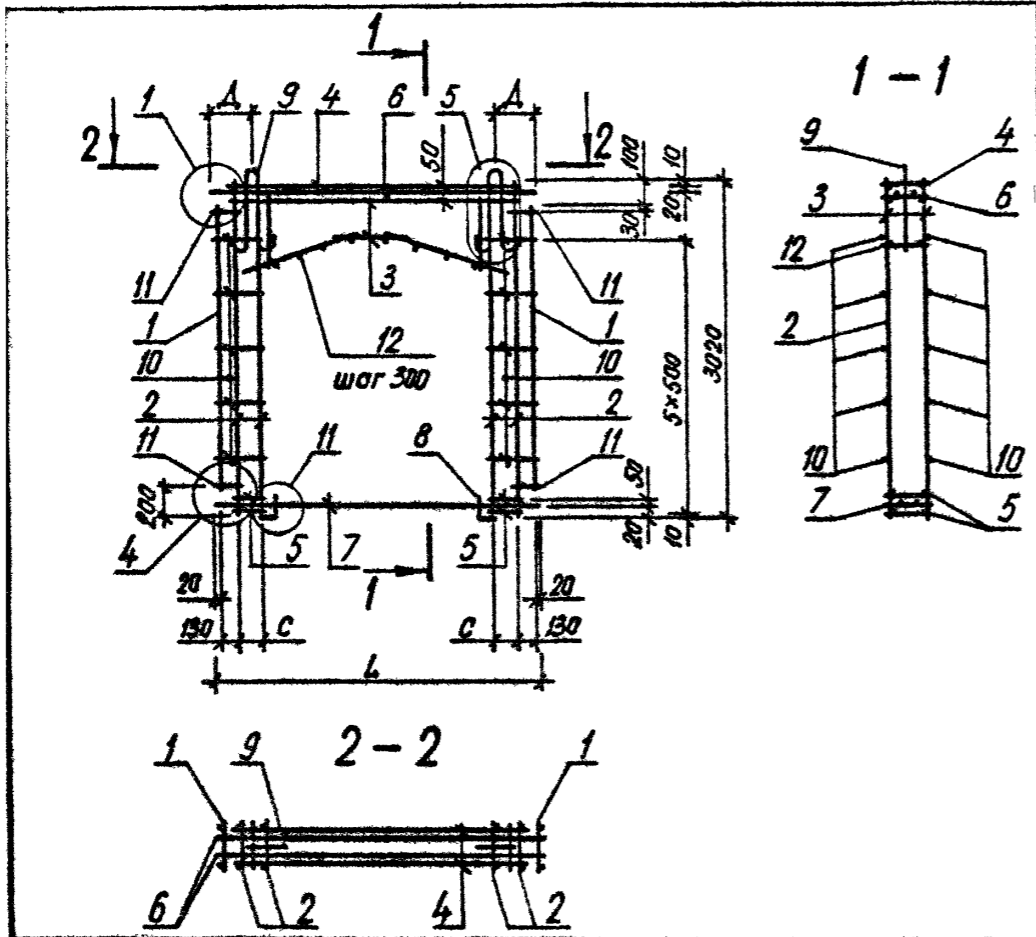
ФОРМАТ А3

ФОРМАТ	ЗОНА	ПОЗ	ОБОЗНАЧЕНИЕ	НАИМЕНОВАНИЕ	КОП.	ПРИМЕЧАНИЕ	
ДОКУМЕНТАЦИЯ							
A4			1.090.1-3ПВ.4-2 24СВ	СВОРОЧНЫЙ ЧЕРТЕЖ			
A3			1.090.1-3ПВ.4-2 00Д1	УЗЛЫ АРМАТУРНЫЕ			
A4			1.090.1-3ПВ.4-2 00ТО	ТЕХНИЧЕСКОЕ ОПИСАНИЕ			
СВОРОЧНЫЕ ЕДИНИЦЫ							
A4	1		1.090.1-3ПВ.4-3 01-04	КАРКАС ПЛОСКИЙ КР5	2		
A4	2		1.090.1-3ПВ.4-3 03-03	КР12	4		
A4	8		1.090.1-3ПВ.4-3 33-01	ИЗДЕЛИЕ ЗАКЛАДНОЕ МН4	2		
ДЕТАЛИ							
A4	9		1.090.1-3ПВ.4-3 34	ПЕТЛЯ СТРОПОВОЧНАЯ ПС1	2		
БЧ	11		5.041.170	СТ. ОТД. ГОСТ 6727-80 Ф5 ВР-I L=170	8	0.02КГ	
БЧ	12		5.041.140	Ф5 ВР-I L=140	7	0.02КГ	
ПЕРЕМЕННЫЕ ДАННЫЕ							
				ДЛЯ ИСПОЛНЕНИЙ:			
				1.090.1-3ПВ.4-2 24			
				КПА 30.30.20			
СВОРОЧНЫЕ ЕДИНИЦЫ							
A4	3		1.090.1-3ПВ.4-3 18	КАРКАС ПЛОСКИЙ КР70	2		
A4	4		1.090.1-3ПВ.4-3 06-04	КР25	1		
A4	5		1.090.1-3ПВ.4-3 11-04	КР50	4		
A4	6		1.090.1-3ПВ.4-3 19-02	КР75	1		
A4	7		1.090.1-3ПВ.4-3 22-01	КР86	1		
ДЕТАЛИ							
БЧ	10		5.041.400	СТ. ОТД. ГОСТ 6727-80 Ф5 ВР-I L=400	20	0.06КГ	
				1.090.1-3ПВ.4-2 24-01			
				КПА 29.30.20			
СВОРОЧНЫЕ ЕДИНИЦЫ							
A4	3		1.090.1-3ПВ.4-3 18-01	КАРКАС ПЛОСКИЙ КР71	2		
1.090.1-3ПВ.4-2 24							
НАЧ ОТД	Шевченко	В.И.			СТАДИЯ	ЛИСТ	ЛИСТОВ
И КОНТР	Редков	В.И.			Р	1	2
ПРОВЕРИЛ	Ничипоренко	С.И.			ГОСГРАЖДАНСТРОИ		
РАЗРАБ	Пинчук	С.И.			КиевЗНИИЭП		
			Каркас пространственный				
			КПА 30.30, КПА 29.30,				
			КПА 28.30				

ФОРМАТ	ЗОНА	ПОЗ	ОБОЗНАЧЕНИЕ	НАИМЕНОВАНИЕ	КОП.	ПРИМЕЧАНИЕ
A4	4		1.090.1-3ПВ.4-3 07	КР26	1	
A4	5		1.090.1-3ПВ.4-3 12	КР51	4	
A4	6		1.090.1-3ПВ.4-3 19-03	КР76	1	
A4	7		1.090.1-3ПВ.4-3 22-03	КР88	1	
ДЕТАЛИ						
БЧ	10		5.041.350	СТ. ОТД. ГОСТ 6727-80 Ф5 ВР-I L=350	20	0.05КГ
				1.090.1-3ПВ.4-2 24-02		
				КПА 28.30.20		
СВОРОЧНЫЕ ЕДИНИЦЫ						
A4	3		1.090.1-3ПВ.4-3 18-02	КАРКАС ПЛОСКИЙ КР72	2	
A4	4		1.090.1-3ПВ.4-3 07-01	КР27	1	
A4	5		1.090.1-3ПВ.4-3 12-01	КР52	4	
A4	6		1.090.1-3ПВ.4-3 20	КР77	1	
A4	7		1.090.1-3ПВ.4-3 23-01	КР90	1	
ДЕТАЛИ						
БЧ	10		5.041.300	СТ. ОТД. ГОСТ 6727-80 Ф5 ВР-I L=300	20	0.04КГ
1.090.1-3ПВ.4-2 24						
						ЛИСТ
						2

20417 56

ФОРМАТ А4



ОБОЗНАЧЕНИЕ	МАРКА	L, мм	C, мм	Д, мм	МАССА, кг
I.090.1-ЗПВ.4-2 24	КПА 30.30.20	2860	240	430	58,830
-01	КПА 29.30.20	2810	215	400	58,130
-02	КПА 28.30.20	2760	190	430	57,580

1.090.1-ЗПВ.4-2 24СБ					
Каркас пространственный КПА 30.30, КПА 29.30, КПА 28.30 Сборочный чертёж			СТАДИЯ Р	МАССА см. ТАБЛ.	МАСШТАБ
НАЧ ОТД <i>Шевченко</i> И КОНТР <i>Рейсов</i> ГЛ СПЕЦ <i>Ничипаренко</i> ПРОВЕРИЛ <i>Скоробогат</i> РАЗРАБ. <i>Литвиненко</i>			ЛИСТ	ЛИСТОВ /	
			ГОСГРАЖДАНСТРОЙ КиевЗНИИЭП		

ФОРМАТ А4

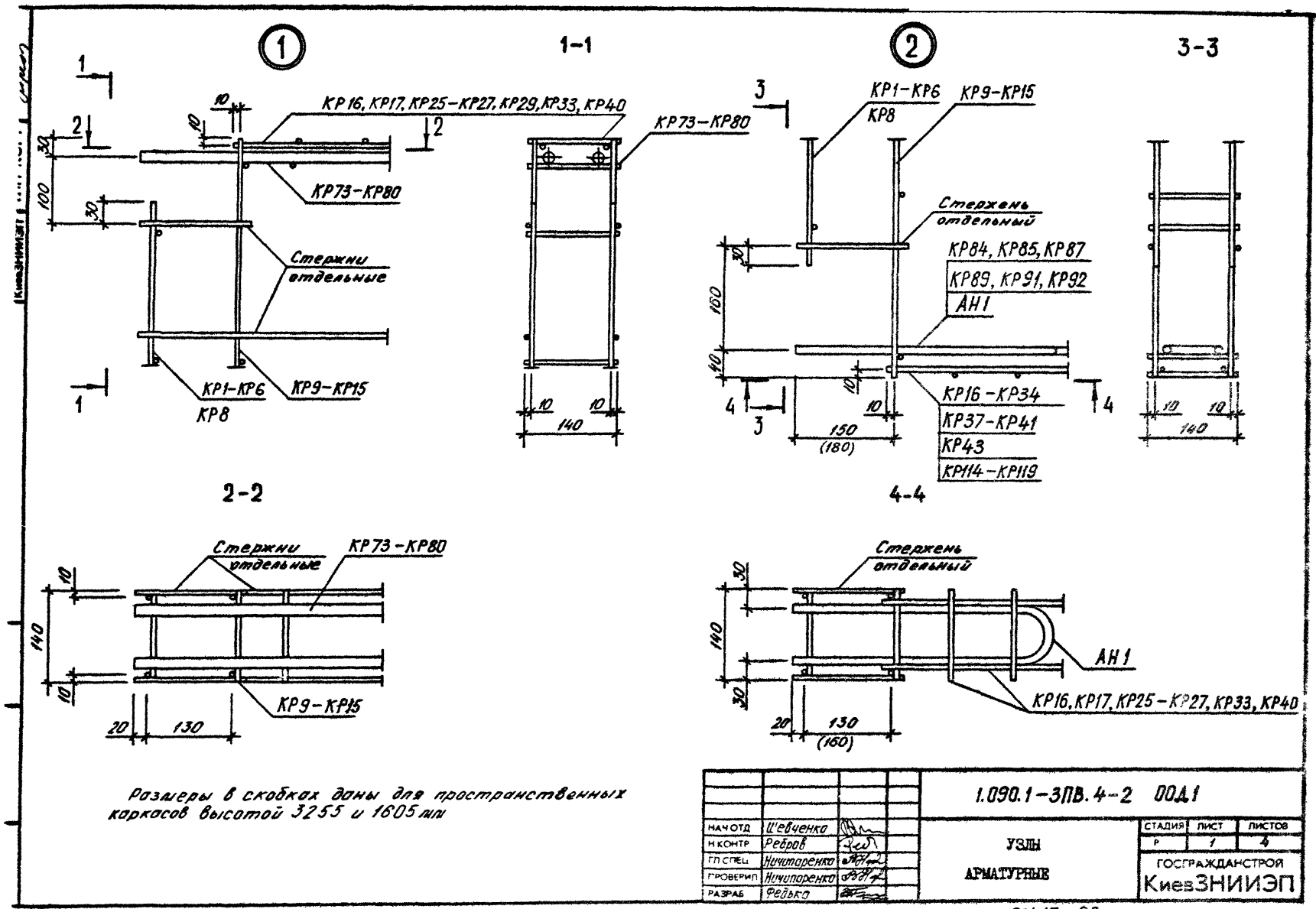
ОПЕРАТОР
 ТПП КОРТ
 ЭПВЦ
 КиевЗНИИЭП

ВЗАМ. ИМВ №
 ПОДП И ДАТА
 ИМВ № ПОДП

	ЛИСТ
--	------

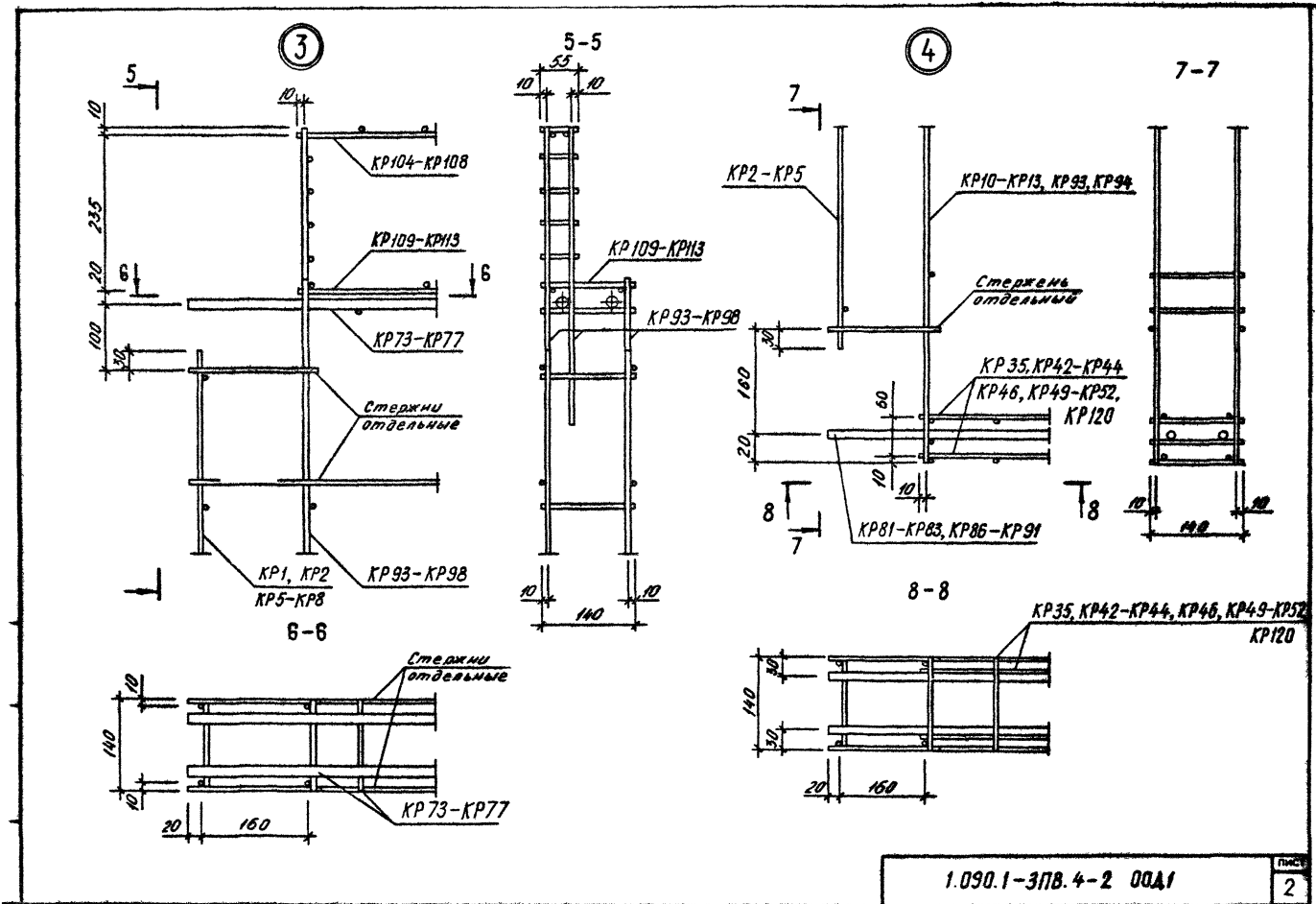
20417 57

ФОРМАТ А4



Размеры в скобках даны для пространственных каркасов высотой 3255 и 1605 мм

		1.090.1-3ПВ.4-2 0041	
НАЧ ОУД	Шевченко	УЗЛЫ АРМАТУРНЫЕ	СТАДИЯ
И КОНТР	Ревров		ЛИСТ
ГП СПЕЦ	Ничипоренко		7
ГРОВЕРИП	Ничипоренко		ЛИСТОВ
РАЗРАБ	Ревров		4
			ГОСГРАЖДАНСТРОЙ
			КиевЗНИИЭП

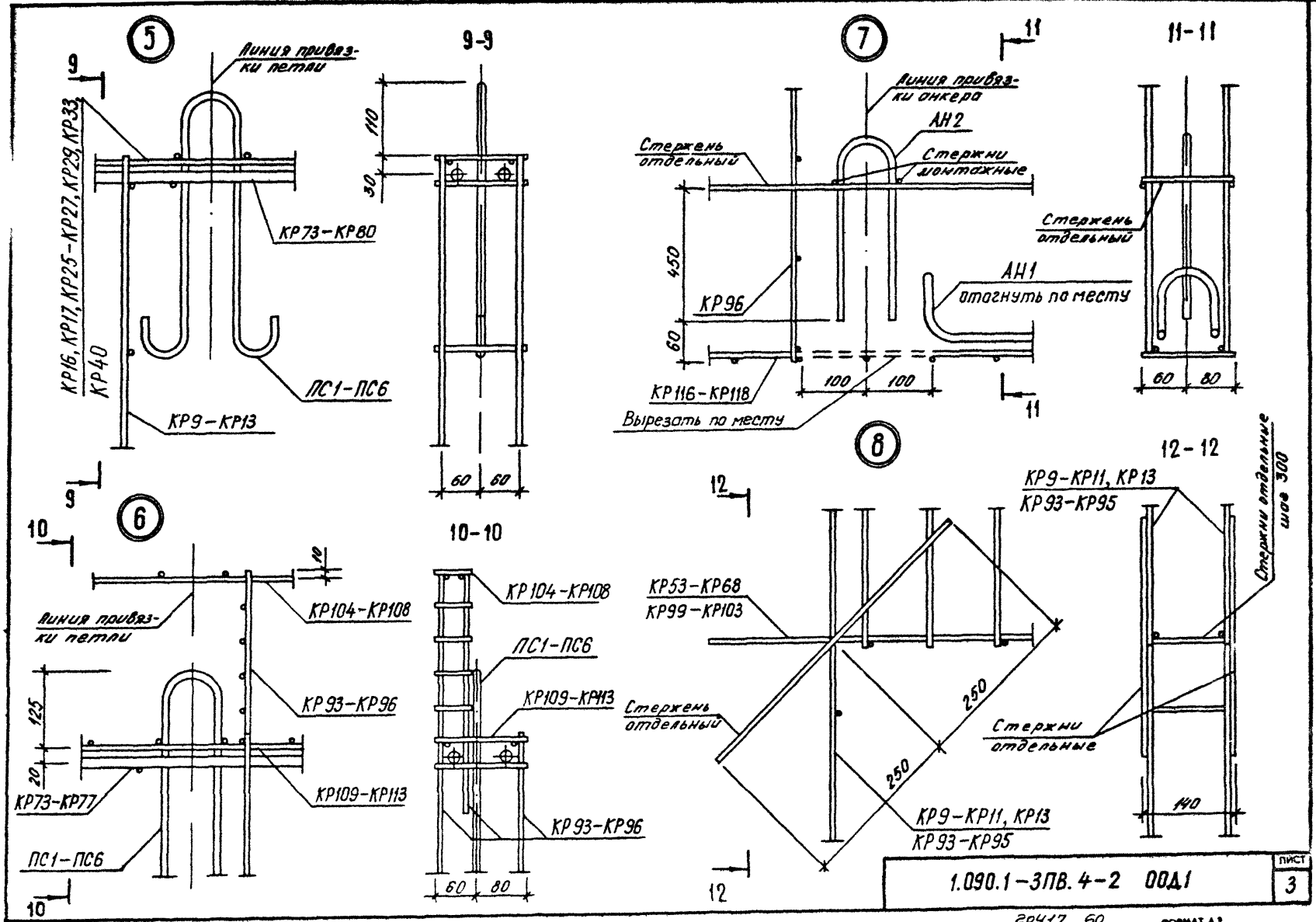


1.090.1-3ПВ.4-2 00А1

Лист
2

20417 59

ФОРМАТ А3



1.090.1-3ПВ.4-2 00Д1

20417 60 ФОРМАТ А3

ЛИСТ
3

