

ТИПОВЫЕ КОНСТРУКЦИИ, ИЗДЕЛИЯ И УЗЛЫ ЗДАНИЙ И СООРУЖЕНИЙ

СЕРИЯ 1.090.1-7с

СБОРНЫЕ ЖЕЛЕЗОБЕТОННЫЕ КОНСТРУКЦИИ МЕЖВИДОВОГО ПРИМЕНЕНИЯ
ДЛЯ КРУПНОПАНЕЛЬНЫХ ОБЩЕСТВЕННЫХ, АДМИНИСТРАТИВНЫХ И
БЫТОВЫХ ЗДАНИЙ С ВЫСОТОЙ ЭТАЖА 3,3 м ДЛЯ СТРОИТЕЛЬСТВА
В РАЙОНАХ СЕЙСМИЧНОСТЬЮ 7, 8 и 9 БАЛЛОВ

ВЫПУСК 2-4

ПАНЕЛИ НАРУЖНЫХ СТЕН ОДНОСЛОЙНЫЕ ТОЛЩИНОЙ
300 мм ДЛЯ ПРИМЕНЕНИЯ В РАЙОНАХ СЕЙСМИЧ-
НОСТЬЮ 9 БАЛЛОВ

РАБОЧИЕ ЧЕРТЕЖИ

1970-11
Цена: 8-20

ТИПОВЫЕ КОНСТРУКЦИИ, ИЗДЕЛИЯ И УЗЛЫ ЗДАНИЙ И СООРУЖЕНИЙ

СЕРИЯ 1.090.1-7с

**СБОРНЫЕ ЖЕЛЕЗОБЕТОННЫЕ КОНСТРУКЦИИ МЕЖВИДОВОГО ПРИМЕНЕНИЯ
ДЛЯ КРУПНОПАНЕЛЬНЫХ ОБЩЕСТВЕННЫХ, АДМИНИСТРАТИВНЫХ И
БЫТОВЫХ ЗДАНИЙ С ВЫСОТОЙ ЭТАЖА 3,3 м ДЛЯ СТРОИТЕЛЬСТВА
В РАЙОНАХ СЕЙСМИЧНОСТЬЮ 7, 8 и 9 БАЛЛОВ**

ВЫПУСК 2-4

**ПАНЕЛИ НАРУЖНЫХ СТЕН ОДНОСЛОЙНЫЕ ТОЛЩИНОЙ
300 мм ДЛЯ ПРИМЕНЕНИЯ В РАЙОНАХ СЕЙСМИЧ-
НОСТЬЮ 9 БАЛЛОВ**

**РАЗРАБОТАН
ТемлЗНИИЭП**

ДИРЕКТОР ИНСТИТУТА *Темл* Н. ЗИДШЕРАШВИЛИ
ГЛ. КОНСТР. ИНСТИТУТА *Темл* А. ЧИКОВАВА
НАЧАЛЬНИК ОТДЕЛА *Темл* Д. ВАРЖИЛЕ
ГЛ. ИНЖ. ПРОЕКТА *Темл* Д. БУРДЖАНАДЗЕ

РАБОЧИЕ ЧЕРТЕЖИ

УТВЕРЖДЕНЫ
Госкомархитектуры,
приказ N 209 от 20.11.90 г
ВВЕДЕНЫ В ДЕЙСТВИЕ
ТемлЗНИИЭП с 01.03.91 г.,
приказ N 147 в: 28.11.90 г.

И.И.И.И.

Копия в бумаж

г.к. 1024-10.2-4

Обозначение документа	Наименование	Стр.
I.090.I-7с.2-4 ТТ	Технические требования	4
01	Панель ПСО 30.33.3-П-С9,	10
	ПСО 30.33.3-2П-С9, 2ПСО 30.33.3-П-С9,	
	2ПСО 30.33.3-2П-С9	
02	Панель 3ПСО 30.33.3-П-С9,	10
	3ПСО 30.33.3-2П-С9, 4ПСО 30.33.3-П-С9,	
	4ПСО 30.33.3-2П-С9	
03	Панель 5ПСО 30.33.3-2П-С9	11
04	Панель 6ПСО 30.33.3-2П-С9,	11
	7ПСО 30.33.3-2П-С9	
05	Панель ПСО 32.33.3-П-С9,	12
	ПСО 32.33.3-2П-С9	
06	Панель 2ПСО 32.33.3-П-С9,	12
	2ПСО 32.33.3-2П-С9	
07	Панель ПСО 60.33.3-П-С9,	13
	ПСО 60.33.3-2П-С9, 2ПСО 60.33.3-П-С9,	
	2ПСО 60.33.3-2П-С9	
08	Панель 3ПСО 60.33.3-П-С9,	14
	3ПСО 60.33.3-2П-С9	
09	Панель ПСВБ 30.33.3-П-С9,	15
	ПВБ 30.33.3-2П-С9	
10	Панель 2ПВБ 30.33.3-П-С9,	15
	2ПВБ 30.33.3-2П-С9	
11	Панель ППД 30.33.3-2П-С9	16
12	Панель ППД 30.33.3-2П-С9	17
	2ПД 30.33.3-2П-С9	
13	Панель 3ПД 30.33.3-2П-С9	17
14	Панель 4ПД 30.33.3-П-С9,	18
	4ПД 30.33.3-2П-С9	
15	Панель ПСД 30.33.3-2П-С9	19
16	Панель ПС 20.33.3-П-С9, ПС 24.33.3-П-С9	20
17	Панель ПС 18.33.3-П-С9	20
18	Панель ПС 12.33.3-П-С9	21
19	Панель ПС 30.16.3-П-С9	21
20	Панель ПС 30.33.3-П-С9	22
21	Панель 2ПС 30.33.3-П-С9	22
22	Панель ПС 14.33.3-П-С9	23
23	Панель 2ПС 14.33.3-П-С9	23
24	Панель ПСП 60.10.3-П-С9	24

Обозначение документа	Наименование	Стр.
I.090.I-7с.2-4 25	Панель ПСП 30.10.3-П-С9	24
26	Панель ПСП 18.10.3-П-С9	25
27	Панель ПСП 12.10.3-П-С9	26
28	Панель ПСП 32.10.3-П-С9	26
29	Панель 2ПСП 32.10.3-П-С9	26
30	Панель ПСП 14.10.3-П-С9	27
31	Панель 2ПСП 14.10.3-П-С9	27
Д1	Узлы опалубочные	28
32	Каркас пространственный ППО 30.33-1,	38
	ППО 30.33-2	
33	Каркас пространственный 2ППО 30.33-1,	39
	2ППО 30.33-2	
34	Каркас пространственный 3ППО 30.33-1,	39
	3ППО 30.33-2	
35	Каркас пространственный 4ППО 30.33-1,	39
	4ППО 30.33-2	
36	Каркас пространственный 5ППО 30.33-1,	39
	5ППО 30.33-2	
37	Каркас пространственный 6ППО 30.33-1,	39
	6ППО 30.33-2	
38	Каркас пространственный 7ППО 30.33-1,	39
	7ППО 30.33-2	
39	Каркас пространственный ППО 32.33-1,	39
	ППО 32.33-2	
40	Каркас пространственный 2ППО 32.33-1,	40
	2ППО 32.33-2	
41	Каркас пространственный ППО 60.33-1,	47
	ППО 60.33-2	
42	Каркас пространственный 2ППО 60.33-1,	49
	2ППО 60.33-2	
43	Каркас пространственный 3ППО 60.33-1,	51
	3ППО 60.33-2	
44	Каркас пространственный ППВ 30.33-1,	50
	ППВ 30.33-2	
45	Каркас пространственный 2ПВ 30.33-1,	50
	2ПВ 30.33-2	

Взвеш.	Салихова	10/11/83	10/11/83
Провер.	Шалин	10/11/83	10/11/83
П.П.	Бурджалов	10/11/83	10/11/83
Нач.отд.	Бахтаев	10/11/83	10/11/83
И.контр.	Маркаган	10/11/83	10/11/83

I.090.I-7с.2-4

СОДЕРЖАНИЕ

Страницы	1	2	3
Р	1	2	
Таблица №1			

Копия выдана 14.11.88

Т.к. 1090.1-7с.2-4

1. Общие данные.

Выпуск 2-4 "Панели наружных стен однослойные толщиной 300 мм для применения в районах сейсмичностью 9 баллов. Рабочие чертежи" входит в состав серии 1.090.1-7с "Сборные железобетонные конструкции межвидового применения для крупнопанельных общественных, административных и бытовых зданий с высотой этажа 3,3 м для строительства в районах сейсмичностью 7,8 и 9 баллов".

Выпуск содержит: техническое описание; спецификации, сборочные чертежи и опалубочные узлы панелей наружных стен; спецификации, сборочные чертежи и арматурные узлы пространственных каркасов; спецификации и сборочные чертежи арматурных и закладных изделий; расход стали.

Панели запроектированы в соответствии с требованиями СНиП П-7-81 "Строительство в сейсмических районах. Нормы проектирования", СНиП 2.03.01-84 "Бетонные и железобетонные конструкции. Нормы проектирования", постановления Госстрой СССР от 11 марта 1981 г. №34 "О повышении расчетных сопротивлений металлопроката, используемого при изготовлении строительных конструкций",

ГОСТ 11024-

Р4 "Панели из легких бетонов для наружных стен жилых и общественных зданий. Технические требования".

Предел огнестойкости панелей - 0,5 часа (по закладным изделиям). Выпуск 2-4 серии 1.090.1-7с разработан взамен выпуска 2-II серии 1.090.1-2с.

2. Конструкция панелей.

2.1. Панели запроектированы из легкого бетона на пористых неорганических заполнителях. В качестве заполнителя применен гравий керамзитовый по ГОСТ 9719-83. Класс бетона по прочности на сжатие для наружных стеновых панелей с проемами принят В10, для панелей без проемов - В7,5. Марка бетона по средней плотности В1100. Мо-

розостойкость бетона должна быть не менее F 25. Толщина панелей 300 мм, высота 3275 и 1625 мм, высота парапетных панелей 1000 мм.

Отделка наружных поверхностей панелей принята в виде декоративного слоя раствора класса по прочности на сжатие М150 толщиной 20 мм. При привязке к конкретному проекту допускается принимать другие виды отделки, имеющие требуемые декоративные, защитные и другие эксплуатационные свойства.

Вертикальные грани наружного слоя панелей запроектированы из условия устройства стыков, заделываемых герметиком. По вертикальным и горизонтальным граням панелей предусмотрены шпонки арматурные выпуски и закладные детали для соединения панелей между собой, с внутренними стенами и перекрытиями. На верхней горизонтальной грани установлены строповочные петли.

В панелях предусмотрено устройство непрерывных арматурных поясов-обвязок в виде расположенных в теле стеновых панелей продольных арматурных элементов из двух стержней Ø14А-I. Арматурные элементы поясов-обвязок расположены в двух уровнях - в верхней и нижней частях панели. Арматура в местах стыка панелей сваривается собой. Устройство непрерывных по всему контуру здания поясов-обвязок в наружных стеновых панелях в уровнях перекрытий повышает надежность связи в единое целое вертикальных стен-диафрагм и горизонтальных дисков перекрытий, повышая тем самым общую пространственную жесткость здания. Стыки наружных стеновых панелей при отсутствии полперетых стен или рам выполнены усиленными: с устройством

Изм. №1, 2, 3, 4, 5, 6, 7, 8, 9, 10, 11, 12, 13, 14, 15, 16, 17, 18, 19, 20, 21, 22, 23, 24, 25, 26, 27, 28, 29, 30, 31, 32, 33, 34, 35, 36, 37, 38, 39, 40, 41, 42, 43, 44, 45, 46, 47, 48, 49, 50, 51, 52, 53, 54, 55, 56, 57, 58, 59, 60, 61, 62, 63, 64, 65, 66, 67, 68, 69, 70, 71, 72, 73, 74, 75, 76, 77, 78, 79, 80, 81, 82, 83, 84, 85, 86, 87, 88, 89, 90, 91, 92, 93, 94, 95, 96, 97, 98, 99, 100

Разраб.	Ш. тина	Сидикова	Сидикова	1.090.1-7с.2-4 ТТ	Страницы	Р	Лист	Листов	
Провер.	Зурманова	Зурманова	ТЕХНИЧЕСКИЕ ТРЕБОВАНИЯ						6
И.П.	Бахтадзе	Бахтадзе							
Нач. отд.					ТбилизНИИЭП				
И.контр.	Алркурия	Алркурия	Алркурия						

"Конструкции и изделия бетонные и железобетонные сборные. Условные обозначения (марки)". Марка содержит обозначение основных характеристик панели и состоит из буквенно-цифровых групп. Например, ИПС 30.33.3 2Л-С9.

Первая цифра означает:

- в панелях с оконными и дверными проемами - отличие в размерах или расположении проема, отличие в типах или расположении вертикальных торцов панели (зеркальность);
- в панелях без проемов - отличие в типах или расположении вертикальных торцов панели (зеркальность).

Группа букв означает:

- ПСО - панель стеновая с оконным проемом;
- ПСЛ - панель стеновая для лестничных клеток;
- ПСД - панель стеновая с дверным проемом;
- ПС - панель стеновая без проема (глухая);
- ПСП - панель стеновая паралетная.

Группа цифр (записаны через точку) обозначает габарит панели (длина, высота, ширина) в дециметрах.

Последующая буква "П" означает вид бетона - бетон на пористых заполнителях. Цифры 1 или 2 означает тип несущей способности перемычки панели:

1 - унифицированная нагрузка 600 кг/м² (5,88 кПа) на перекрытие пролетом 7,2 м;

2 - унифицированная нагрузка 800 кг/м² (7,84 кПа) на перекрытие пролетом 7,2 м.

"С9" в конце марки означает - для применения в районах сейсмичностью 5 баллов.

Марки проставляются на чертежах и спецификациях проекта в заказах заводам-изготовителям и на изделиях. Каждая изготовленная панель должна иметь маркировку согласно ГОСТ 13015.2-81 "Конструкции и изделия бетонные и железобетонные сборные. Правила маркировки",

выполненную несмываемой краской. Должны быть нанесены: марка панели, индекс предприятия, масса панели, дата изготовления.

Внесение изменений в обозначение марок не допускается.

7. Маркировка пространственных каркасов, арматурных и закладных изделий.

7.1. Марки пространственных каркасов имеют буквенно-цифровое обозначение. Например, ИПО 30.33-2.

Первая цифра означает:

- в каркасах с проемами - отличие в размерах или расположении проема, отличие в конструкции торца и его расположении (зеркальность);
- в каркасах без проемов - отличие в конструкции торца и его расположении (зеркальность).

Группа букв означает:

- ИПО - каркас пространственный для панелей с оконными проемами ПСО;
- ИПЛ - каркас пространственный для панелей лестничных клеток ПСЛ;
- ИПД - каркас пространственный для панелей с дверными проемами ПСД;
- ИП - каркас пространственный для панелей без проемов ПС;
- ИПП - каркас пространственный для паралетных панелей.

Группа цифр (записаны через точку) обозначает габарит панели, в которую устанавливается каркас (длина, ширина), в дециметрах.

Далее в марке пространственного каркаса следует тире и цифра, означающая тип несущей способности перемычки (1 или 2), так же, как и в марке стеновой панели.

7.2. Марки арматурных и закладных изделий имеют буквенно-цифровое обозначение. Группа букв означает: СКР - каркас укрупнительной сборки, КР - каркас плоский, С - сетка, МН - изделие закладное, АН - стержень анкерный, СП - петля строповочная.

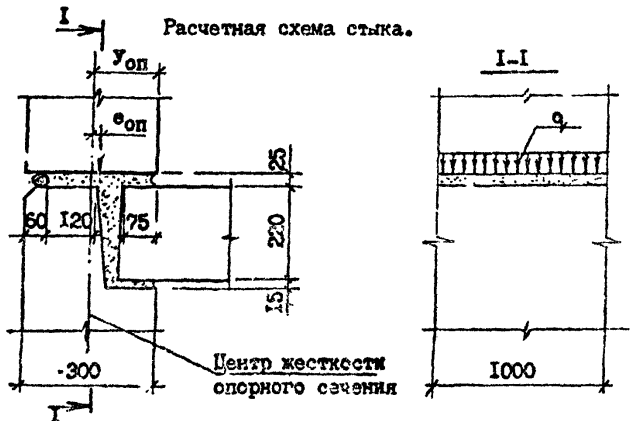
Группа цифр означает порядковый номер изделия в сборке.

Копия берма Архив

г.н. 1.090.1-2с. Вып. 2-4

8. Расчетные нагрузки на панели.

Панели наружных стен рассчитаны по указаниям СНиП П-7-81 и СНиП 2.03.01-84*. Несущая способность панелей без проемов (глухих и простенков панелей с проемами определяется несущей способностью опорных сечений (комбинированным стыком).



Расчетные нагрузки на стык панелей ($y_{оп} = 15,0$ см)

$e_{оп}$	$q, \text{ тс/м}$	$e_{оп}$	$q, \text{ тс/м}$
0,0	54,0	0,0	54,0
1,0	51,0	1,0	48,0
2,0	44,0	2,0	44,0
3,0	38,0	3,0	41,0
4,0	33,0	4,0	38,0
5,0	29,0	5,0	36,0
6,0	26,0	6,0	34,0
7,0	24,0		
8,0	22,0		

Несущая способность перемычек определена на изгиб от вертикальной нагрузки (от опирающихся на перемычку перекрытий) и на усадки от перекоса равного $l/2000$ пролета

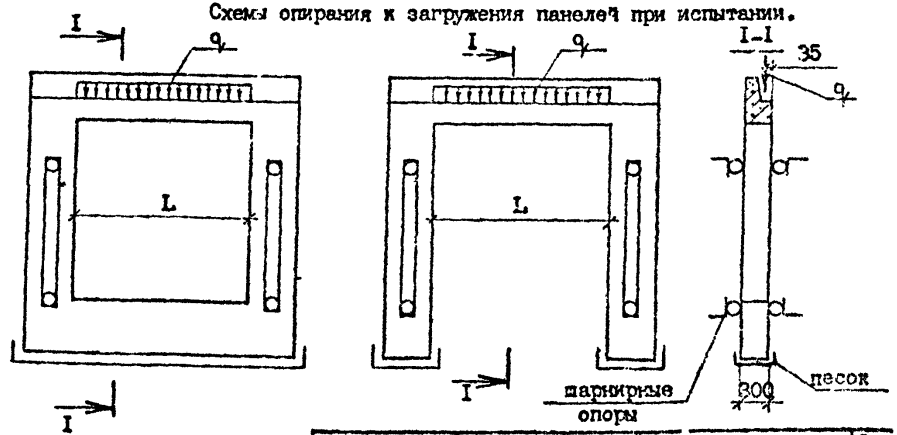
перемычки, возникающего при изгибе стены в собственной плоскости. При типе несущей способности перемычки "1" погонная нагрузка равна 3,35т/м при типе "2" - 4,07 т/м.

9. Схемы испытаний и контрольные нагрузки.

Испытание панелей и оценку их прочности и трещиностойкости проводить в соответствии с требованиями ГОСТ 8829-85 нагружением конструкции до контролируемого предельного состояния путем силового воздействия. Панели признаются годными, если результаты испытаний отобранных конструкций удовлетворяют всем требованиям по прочности, трещиностойкости и жесткости.

Контрольная ширина раскрытия трещин равна 0,25 мм.

Величина коэффициента С для определения контрольных нагрузок по проверке прочности в зависимости от возможного характера разрушения принята согласно ГОСТ 8829-85 и письма Госстроя СССР от 12 февраля 1982 г. №17-Д "С" оценке прочности изгибаемых железобетонных элементов при испытании их в соответствии с ГОСТ 8829-85".



1.090.1-2с.2-4 ТТ

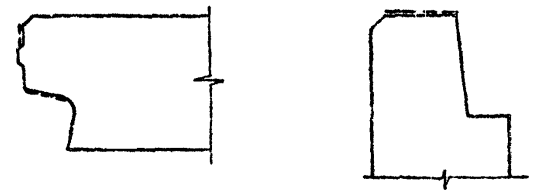
Лист № подл. Подпись и дата. Взам. инв. №

Конт. в бумаж. журнале

Т. К. 1.090.1-7с. Вып. 2-4

Тя. несущей способности пере-мычки	Пролет перемыч-ки L (см)	Контрольные нагрузки q, при испытании (т/м)				
		по прочности		по трещино-стойкости	по жесткости	
		C=1,25	C=1,6		q	контр. льный прогиб в середине пролета (см)
1	211,0	4,19	5,36	3,35	3,35	0,15
	71,0	4,19	5,36	3,35	3,35	0,07
2	211,0	5,09	6,51	4,07	4,07	0,16
	181,0	5,09	6,51	4,07	4,07	0,08
	181,0	5,09	6,51	4,07	4,07	0,06
	91,0	5,09	6,51	4,07	4,07	0,01

РИС. I

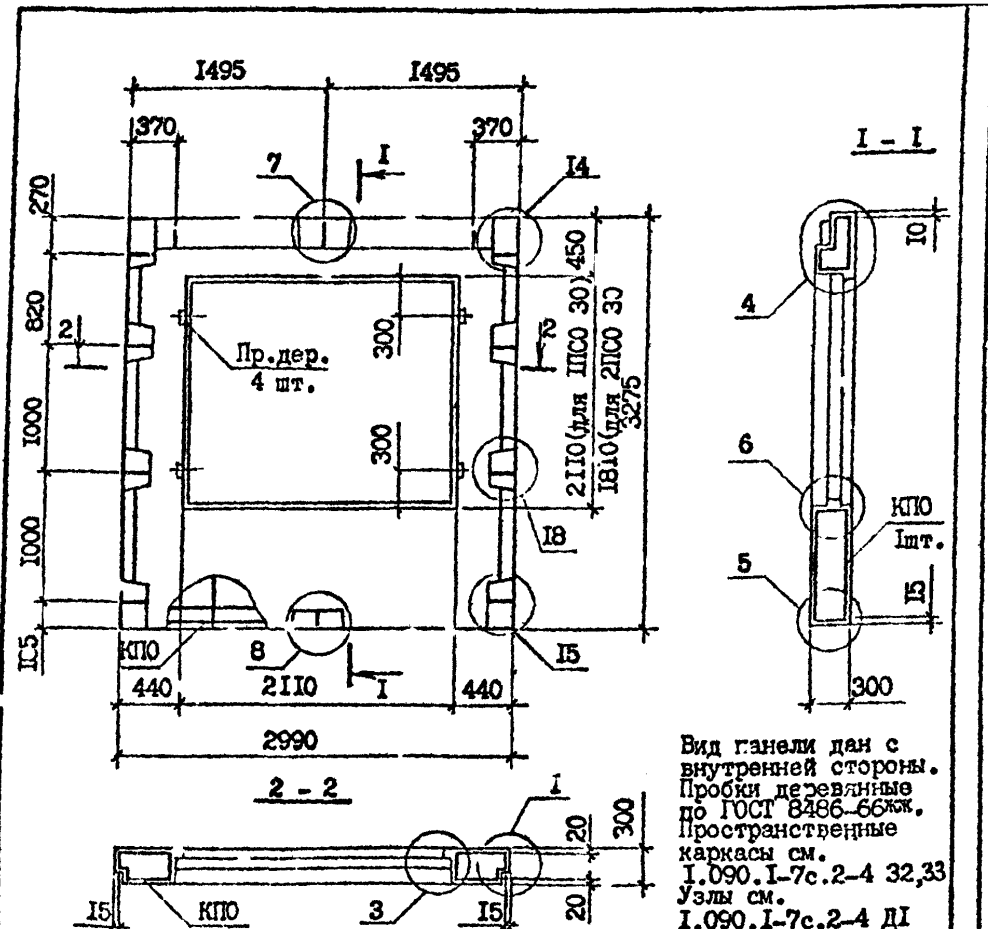


Пунктирной линией обозначена грунтоемая часть верхней и боковых поверхностей. Материалы для грунтовки должны применяться в соответствии с данным конкретным проектом.

Лист 6

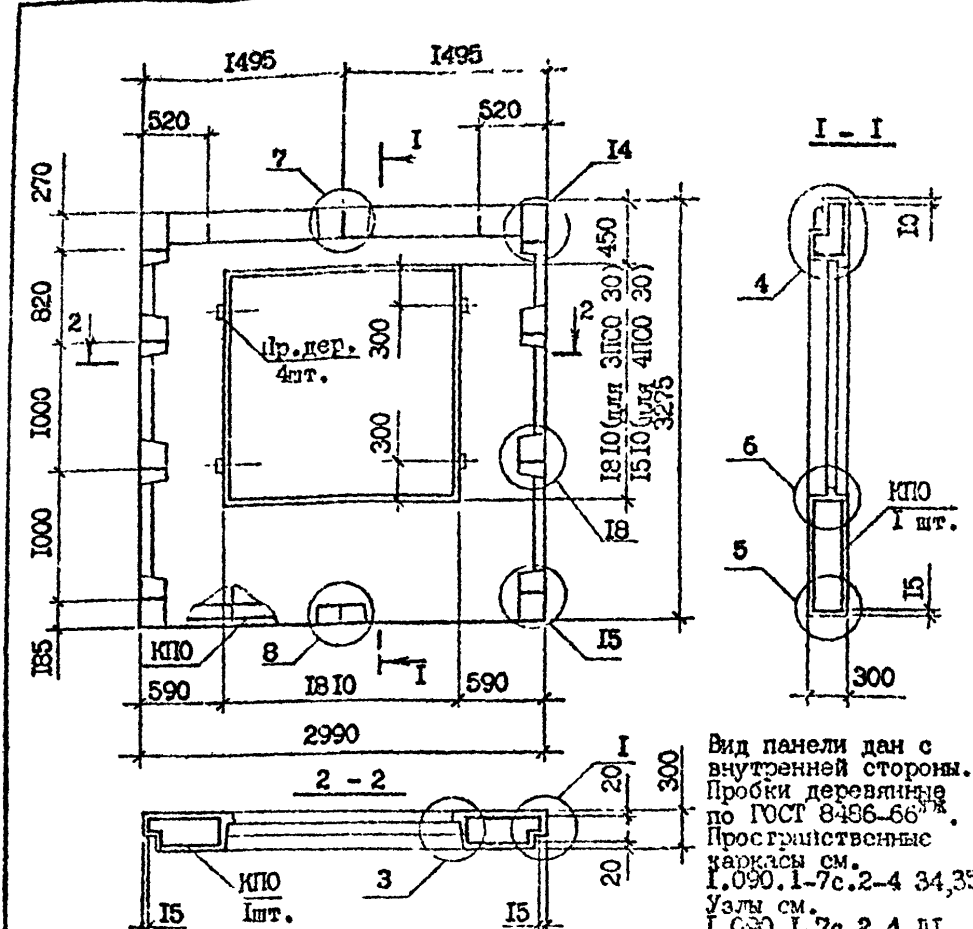
Копия верной разработки

Т.ч. 1.090.1-7с. Вып. 2-1



Вид панели дан с внутренней стороны. Пробки деревянные по ГОСТ 8486-66 ж. Пространственные каркасы см. 1.090.1-7с.2-4 32,33 Узлы см. 1.090.1-7с.2-4 Д1

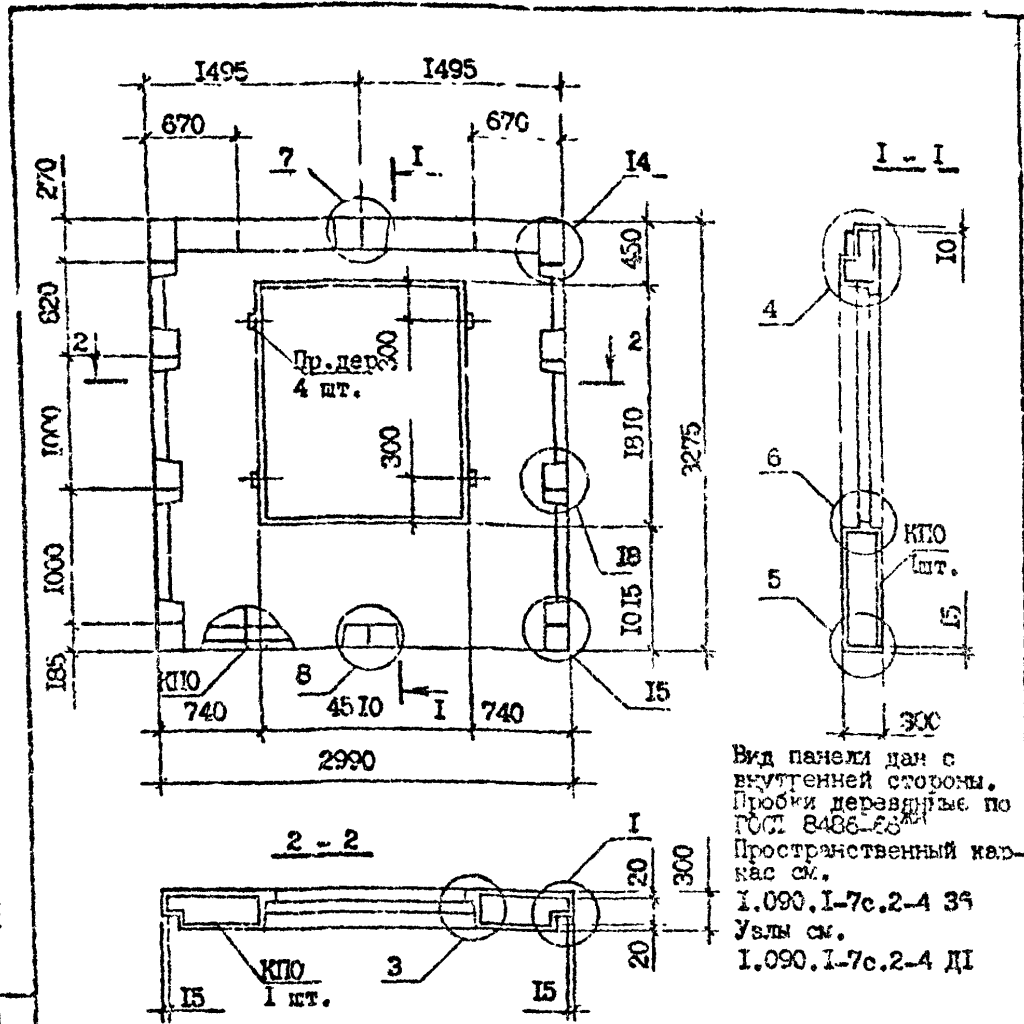
Изм. №	№ подл.	Подпись и дата	Взам. инв. №	Марка панели	Марка пространственного каркаса	Расход материалов, м³			Масса, т
						Бетон легкий В10, В100	Раствор цемент. М150	Пробки дер. 50x100 L=100	
				ИПСО 30.33.3-1П-С9	ИКПО 30.33-1	1,30	0,10	0,002	1,61
				ИПСО 30.33.3-2П-С9	ИКПО 30.33-2				
				2ПСО 30.33.3-1П-С9	2КПО 30.33-1	1,47	0,11	0,002	1,82
				2ПСО 30.33.3-2П-С9	2КПО 30.33-2				
				1.090.1-7с.2-4 01					
				ПАНЕЛЬ		ИПСО 30.33.3-1П-С9,	Студия	Лист	Листов
						ИПСО 30.33.3-2П-С9,	Р	1	
						2ПСО 30.33.3-1П-С9,	ТблЗНИИЭП		
						2ПСО 30.33.3-2П-С9			
				Н.контр. Маргарян					



Вид панели дан с внутренней стороны. Пробки деревянные по ГОСТ 8486-66 ж. Пространственные каркасы см. 1.090.1-7с.2-4 34,35 Узлы см. 1.090.1-7с.2-4 Д1

Изм. №	№ подл.	Подпись и дата	Взам. инв. №	Марка панели	Марка пространственного каркаса	Расход материалов, м³			Масса, т
						Бетон легкий В10, В100	Раствор цемент. М150	Пробки дер. 50x100 L=100	
				ЗПСО 30.33.3-1П-С9	ЗКПО 30.33-1	1,62	0,12	0,002	2,00
				ЗПСО 30.33.3-2П-С9	ЗКПО 30.33-2				
				4ПСО 30.33.3-1П-С9	4КПО 30.33-1	1,77	0,13	0,002	2,18
				4ПСО 30.33.3-2П-С9	4КПО 30.33-2				
				1.090.1-7с.2-4 02					
				ПАНЕЛЬ		ЗПСО 30.33.3-1П-С9,	Студия	Лист	Листов
						ЗПСО 30.33.3-2П-С9,	Р	1	
						4ПСО 30.33.3-1П-С9,	ТблЗНИИЭП		
						4ПСО 30.33.3-2П-С9			
				Н.контр. Маргарян					

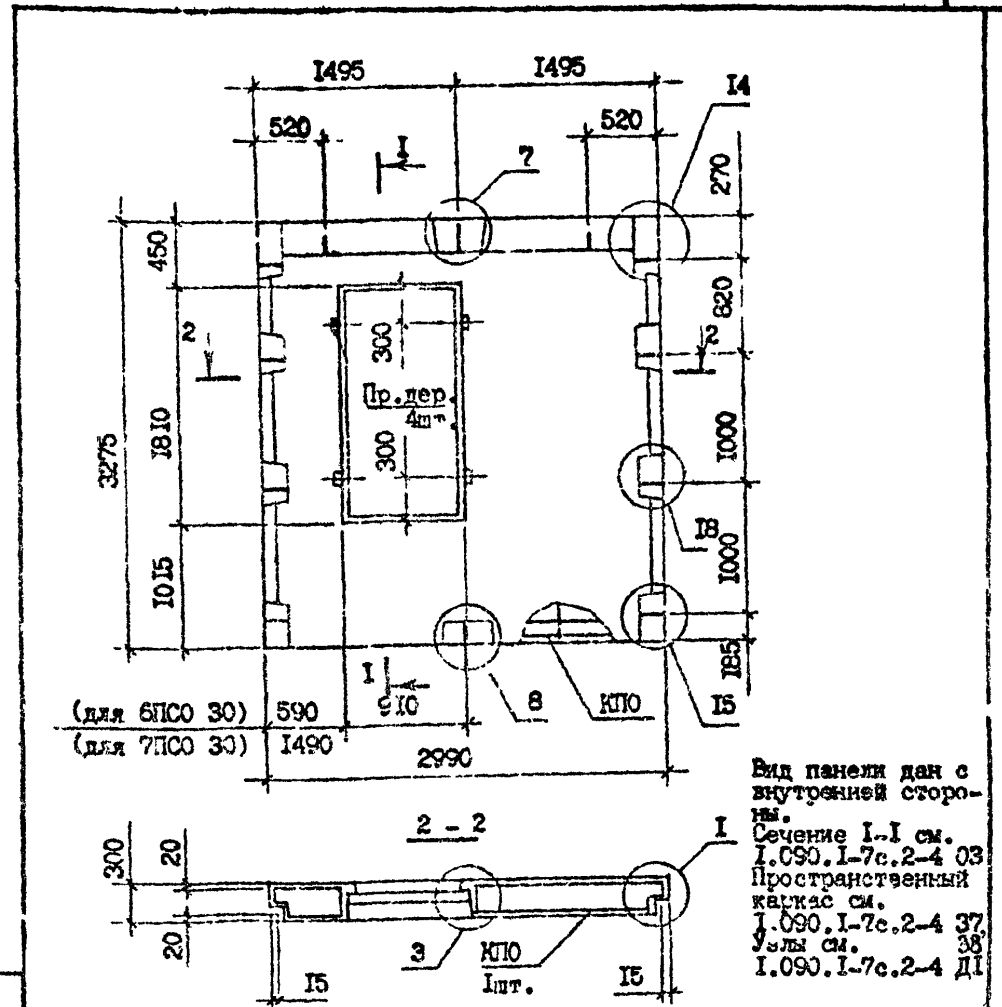
Комп. серия (с. 1-4)
Т.К. 1090.1-7с. 610 2-4



Вид панели дан с внутренней стороны.
Пробки деревянные по ГОСТ 8486-23
Пространственный каркас см.
I.090.1-7с.2-4 39
Углы см.
I.090.1-7с.2-4 Д1

Марка панели	Марка пространственного каркаса	Расход материалов, м ³			Масса, т
		Бетон легкий В10, Д1100	Раствор цемент. М150	Пробки дер. 50x100 L=100	
6100 30.33.3-2П-09	6КПО 30.33-2	1,77	0,13	0,002	2,18

Исполн.	Шерва	2020	I.090.1-7с.2-4 03
Провер.	Салехова	2020	
Исполн.	Моржарян	2020	ПАНЕЛЬ 6100 30.33.3-2П-09
Провер.	Салехова	2020	
Исполн.	Моржарян	2020	Стр. 1 Лист 1
Провер.	Салехова	2020	
Исполн.	Моржарян	2020	ТблЗНИИЭП
Провер.	Салехова	2020	



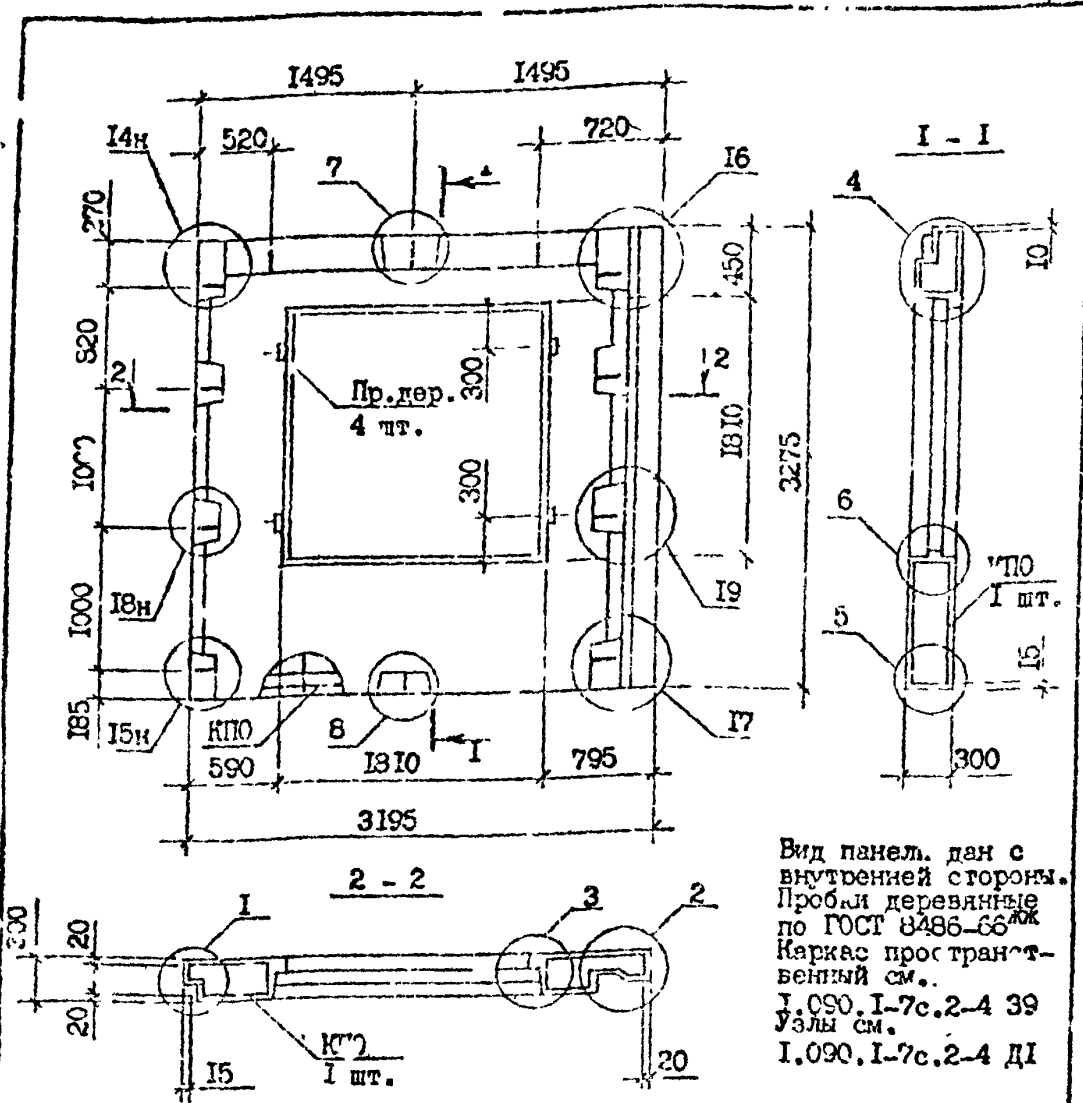
Вид панели дан с внутренней стороны.
Сечение I-I см.
I.090.1-7с.2-4 03
Пространственный каркас см.
I.090.1-7с.2-4 37
Углы см.
I.090.1-7с.2-4 Д1

Марка панели	Марка пространственного каркаса	Расход материалов, м ³			Масса, т
		Бетон легкий В10, Д1100	Раствор цемент. М150	Пробки дер. 50x100 L=100	
6100 30.35.3-2П-09	6КПО 30.33-2	2,08	0,16	0,002	2,58
7ПСО 30.33.3-2П-09	7КПО 30.33-2				

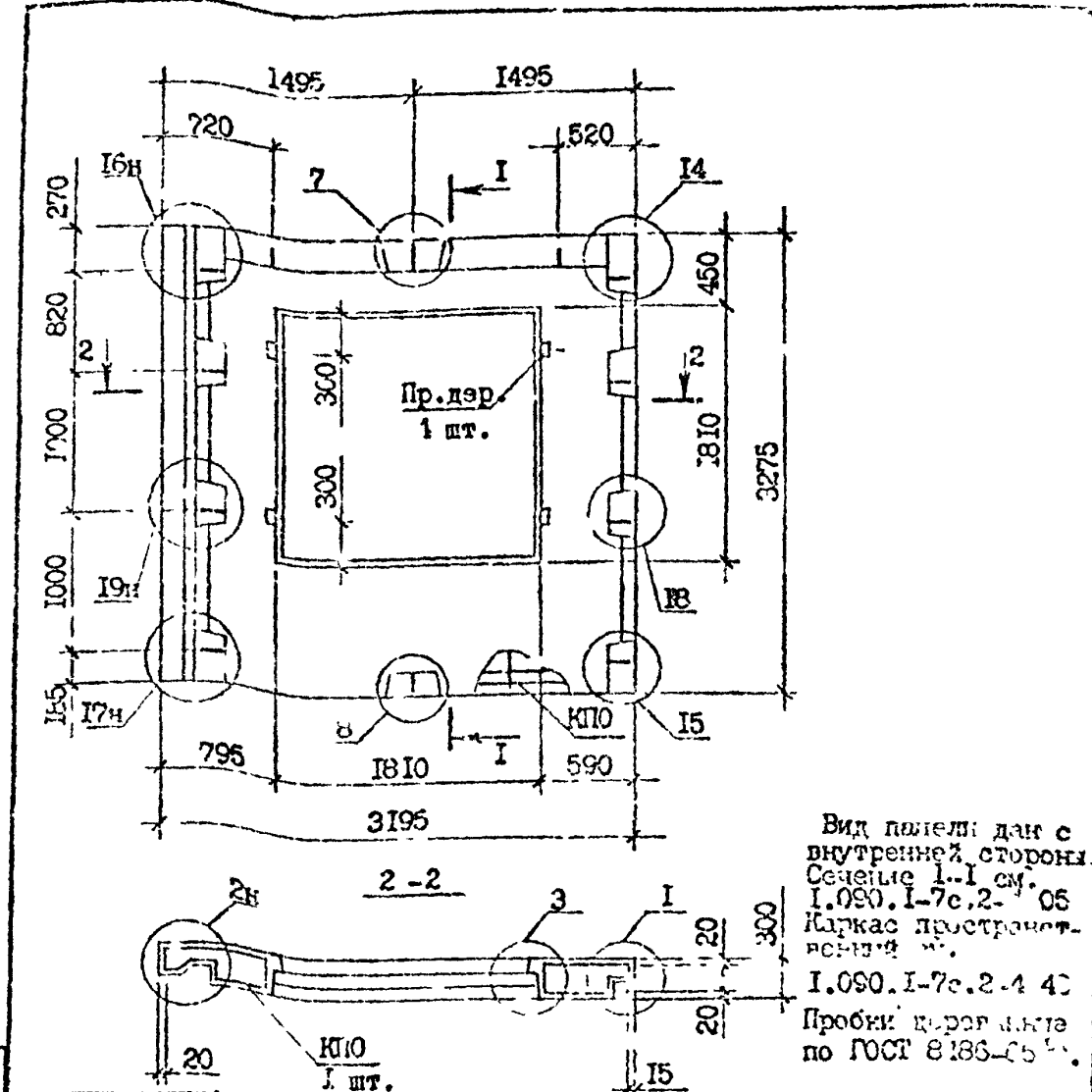
Исполн.	Шерва	2020	I.090.1-7с.2-4 04
Провер.	Салехова	2020	
Исполн.	Моржарян	2020	ПАНЕЛЬ 6100 30.33.3-2П-09 7ПСО 30.33.3-2П-09
Провер.	Салехова	2020	
Исполн.	Моржарян	2020	Стр. 1 Лист 1
Провер.	Салехова	2020	
Исполн.	Моржарян	2020	ТблЗНИИЭП
Провер.	Салехова	2020	

Согласованная версия

Т.К. 1.090.1-7с. Вып. 2-4



Вид панель дан с внутренней стороны. Пробки деревянные по ГОСТ 8486-66 Каркас пространственный см. 1.090.1-7с.2-4 39 Узлы см. 1.090.1-7с.2-4 Д1



Вид панели дан с внутренней стороны. Сечение 1-1 см. 1.090.1-7с.2-4 05 Каркас пространственный см. 1.090.1-7с.2-4 40 Пробки деревянные по ГОСТ 8486-66

Марка панели	Марка пространственного каркаса	Расход материалов, м ³			Масса, т
		Бетон легкий В10, В100	Раствор цементн. М150	Пробки дер. 50x100 L=100	
ЛПСО 32.33.3-П-С9	ЛПО 32.33-1	1,73	0,14	0,002	2,16
ЛПСО 32.33.3-2П-С9	ЛПО 32.33-2				
1.090.1-7с.2-4 05					
ПАНЕЛЬ					
ЛПСО 32.33.3-П-С9, ЛПСО 32.33.3-2П-С9					
ТблЗНИИЭП					

Имя, № подп. Подпись и дата

Марка панели	Марка пространственного каркаса	Расход материалов, м ³			Масса, т
		Бетон легкий В10, В100	Раствор цементн. М150	Пробки дер. 50x100 L=100	
ЛПСО 30.33.3-П-С9	ЛПО 30.33-1	1,73	0,14	0,002	2,16
ЛПСО 30.33.3-2П-С9	ЛПО 30.33-1				
1.090.1-7с.2-4 06					
ПАНЕЛЬ					
ЛПСО 30.33.3-П-С9, ЛПСО 30.33.3-2П-С9					
ТблЗНИИЭП					

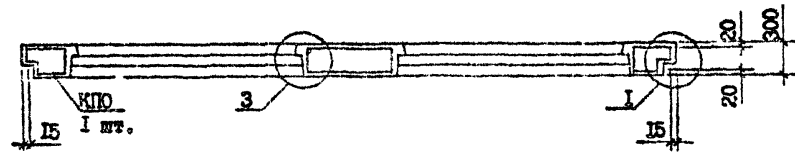
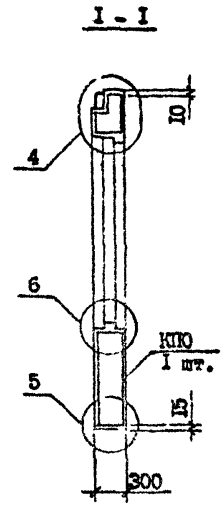
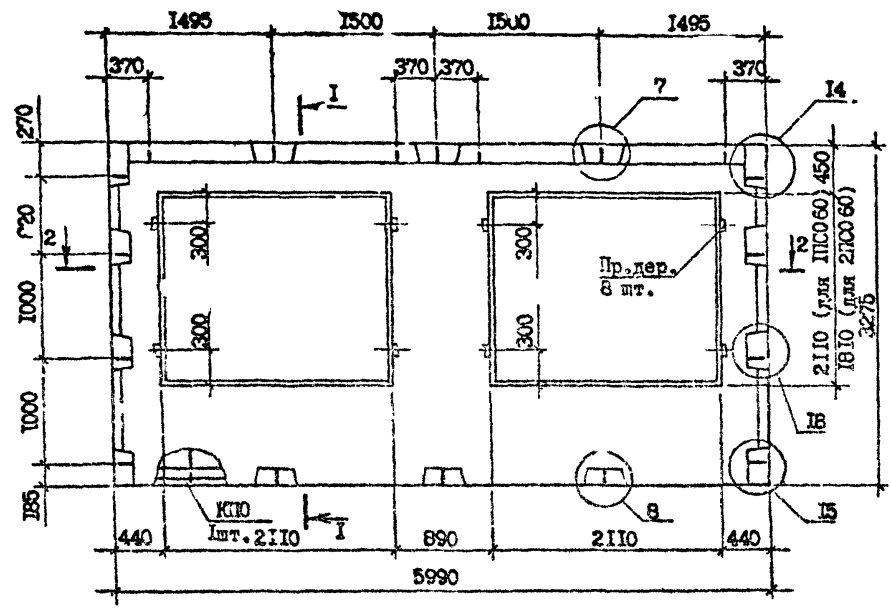
Копировал

Формат А3

Комп. 1-7с.2-4

Т. К. 1.090.1-7с. вып. 2-4

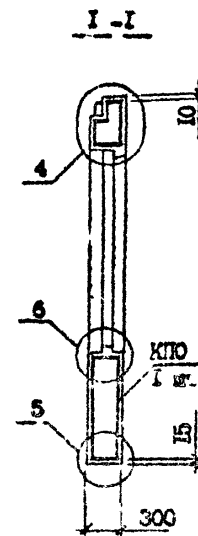
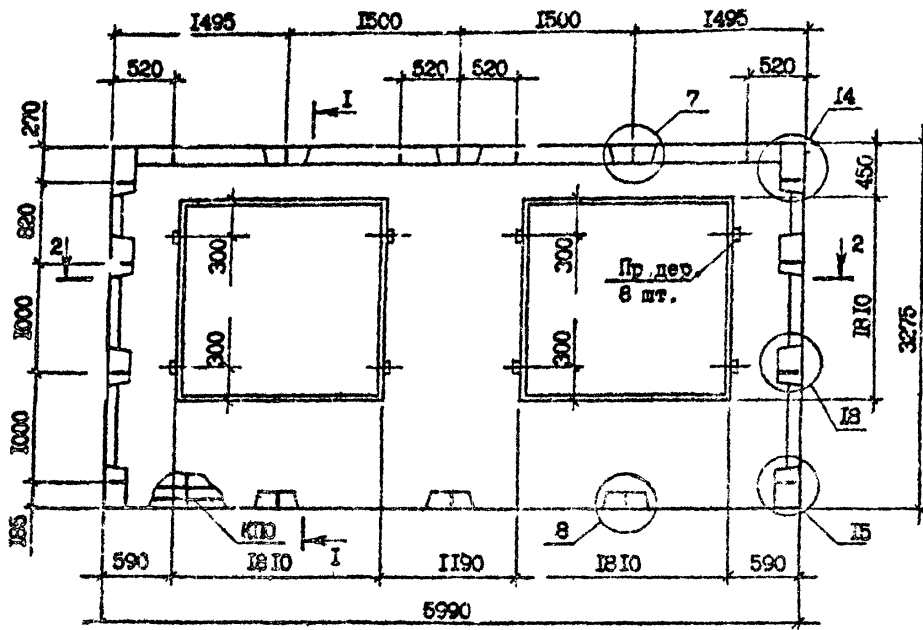
Имя № Листа Подпись и дата Выдан чертеж №



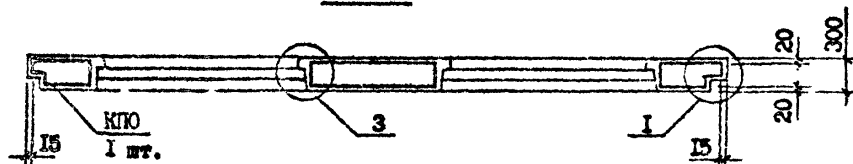
Технические требования см. 1.090.1-7с.2-4 ТТ
 Пространственные каркасы см. 1.090.1-7с.2-4 41,4"
 Узлы см. 1.090.1-7с.2-4 Д1
 Вид панели дан с внутренней стороны.
 Пробки деревянные по ГОСТ 8483-65^{ТМ}.

Марка панели	Марка пространственного каркаса	Расход материалов, м ³			Масса, т
		Бетон легкий В10, Д100	Раствор цементный М150	Пробки дер. 50x100 L=100	
ПКСО 60.33.3-П-С9	ПКСО 60.33-1	2,72	0,20	0,004	3,35
ПКСО 60.33.3-2П-С9	ПКСО 60.33-2	2,72	0,20	0,004	3,35
2ПКСО 60.33.3-П-С9	2ПКСО 60.33-1	3,07	0,23	0,004	3,79
2ПКСО 60.33.3-2П-С9	2ПКСО 60.33-2	3,07	0,23	0,004	3,79

Разработ.	Штемп	Дата	Лист	1.090.1-7с.2-4 07		
Л. Говард	Салыхова	1989	1/1	Студия	Пис	Ис
П.П.	Зурдьянов	1989	1/1			
Нач. отд.	Болоталов	1989	1/1			
Н. контр.	Маркрян	1989	1/1			



2 - 2



Технические требования см. 1.090.1-7с.2-4 ТТ
 Пространственный каркас см. 1.090.1-7с.2-4 КР
 Узлы см. 1.090.1-7с.2-4 Д1
 Вид панели дан с внутренней стороны.
 Пробки деревянные по ГОСТ 8485-66^{ВК}.

Марка панели	Марка пространственного каркаса	Расход материалов, м ³			Масса, т
		Бетон легкий В10, D1100	Раствор цементный М150	Пробки дер. 50x100 L=100	
ЗПСО 60.33.3-П-С9	ЗНПО 60.33-1	3,38	0,24	0,004	4,15
ЗПСО 60.33.3-2П-С9	ЗНПО 60.33-2	3,38	0,24	0,004	4,15

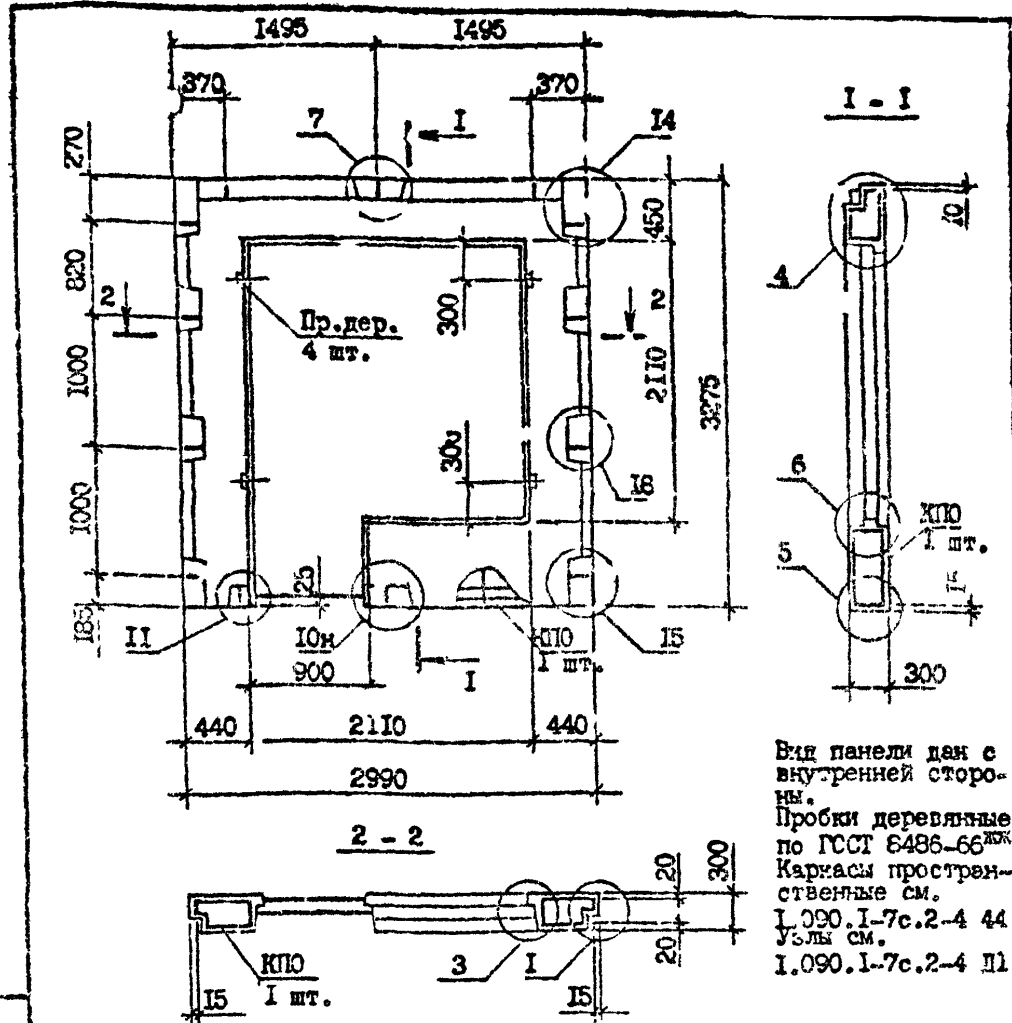
Разраб.	Шелля			1.090.1-7с.2-4 С9
Проект	Салехова			
ГИП	С. Мажандас			ПАНЕЛЬ ЗПСО 60.33.3-П-С9, ЗПСО 60.33.3-2П-С9
Исч. отд.	Вахталаев			
И.контр.	Маркрян			Склад Р
				Тел. 31441371

Копировал

Формат А3

Канал связи

Т.к. 1.090.1-7с.2-4



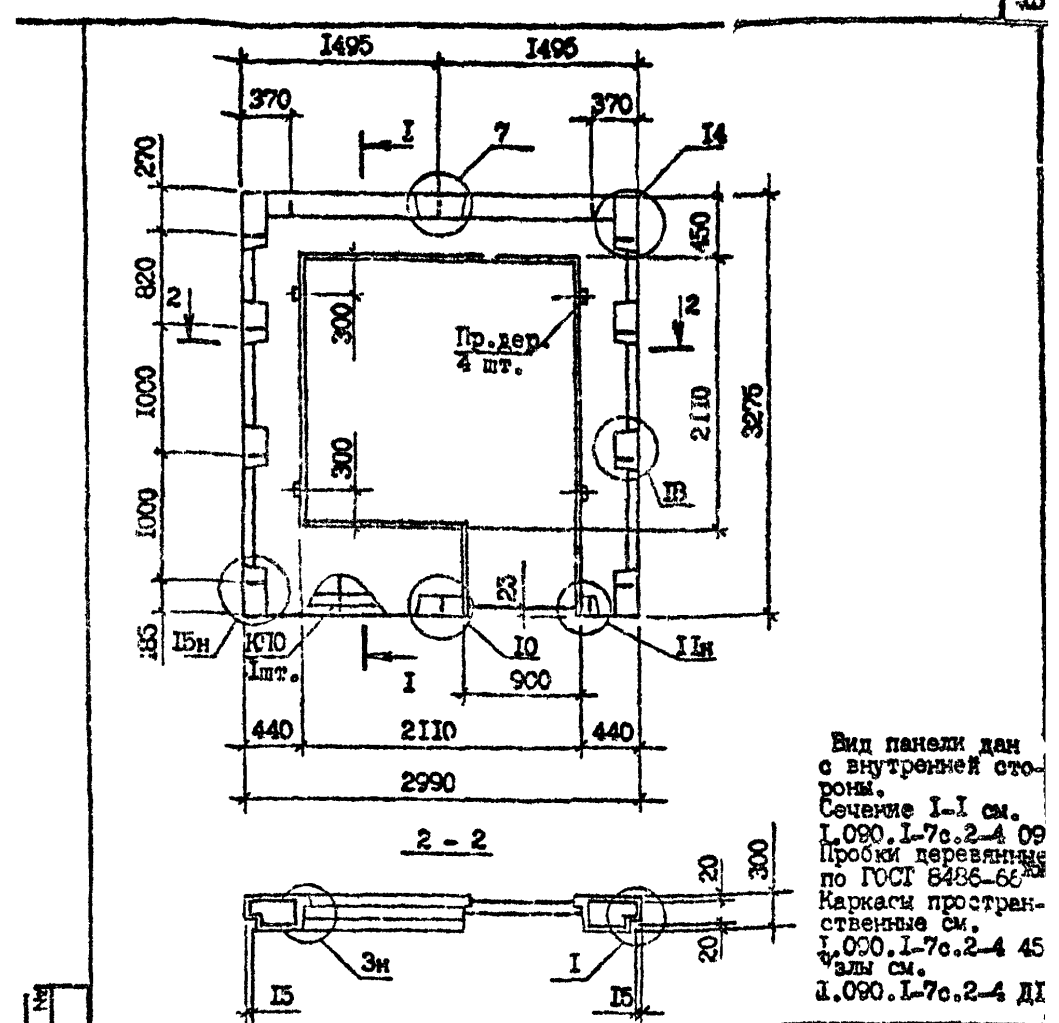
Вид панели дан с внутренней стороны.
Пробки деревянные по ГОСТ 6486-66
Каркасы пространственные см.
1.090.1-7с.2-4 44
Узлы см.
1.090.1-7с.2-4 Д1

Марка панели	Марка пространственного каркаса	Расход материалов, м ³			Масса, т
		Бетон легкий В10, Д1100	Раствор цементн. М150	Пробки дер. 50x100 L=100	
ПКСБ 30.33.3-П-С9	ККТВ 30.33-1	1,14	0,08	0,002	1,40
ПКСБ 30.33.3-2П-С9	ККТВ 30.33-2				

И.контр.	И.проект.	И.исп.	И.исп.

ПАНЕЛЬ
ПКСБ 30.33.3-П-С9
ПКСБ 30.33.3-2П-С9

Студия Лис-Истор
ТбилизиИЭИ



Вид панели дан с внутренней стороны.
Сечение I-I см.
1.090.1-7с.2-4 09
Пробки деревянные по ГОСТ 6486-66
Каркасы пространственные см.
1.090.1-7с.2-4 45
Узлы см.
1.090.1-7с.2-4 Д1

Марка панели	Марка пространственного каркаса	Расход материалов, м ³			Масса, т
		Бетон легкий В10, Д1100	Раствор цементн. М150	Пробки дер. 50x100 L=100	
2ПКСБ 30.33.3-П-С9	2ККТВ 30.33-1	1,14	0,08	0,002	1,40
2ПКСБ 30.33.3-2П-С9	2ККТВ 30.33-2				

Разреш.	Шелли	18.90
Проверил	Селихова	18.90
ГИП	Бугджанат	18.90
нач. отд.	Бахтадзе	18.90
И.контр.	Маркьян	18.90

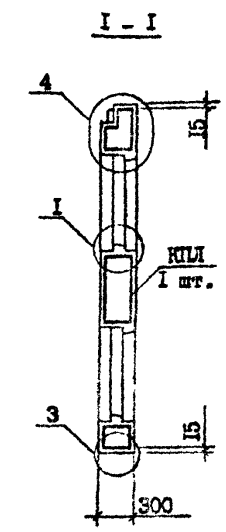
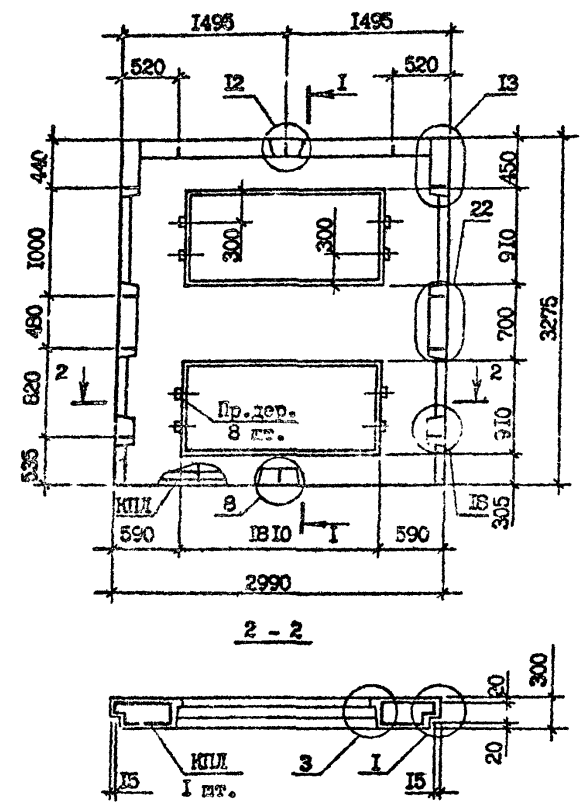
1.090.1-7с.2-4 10

ПАНЕЛЬ
2ПКСБ 30.33.3-П-С9
2ПКСБ 30.33.3-2П-С9

С-едия Лист Листов
Р I I
ТбилизиИЭИ

Самое важное решение

Т.К. 1.090.1-7с.2-4 В.В.В-4



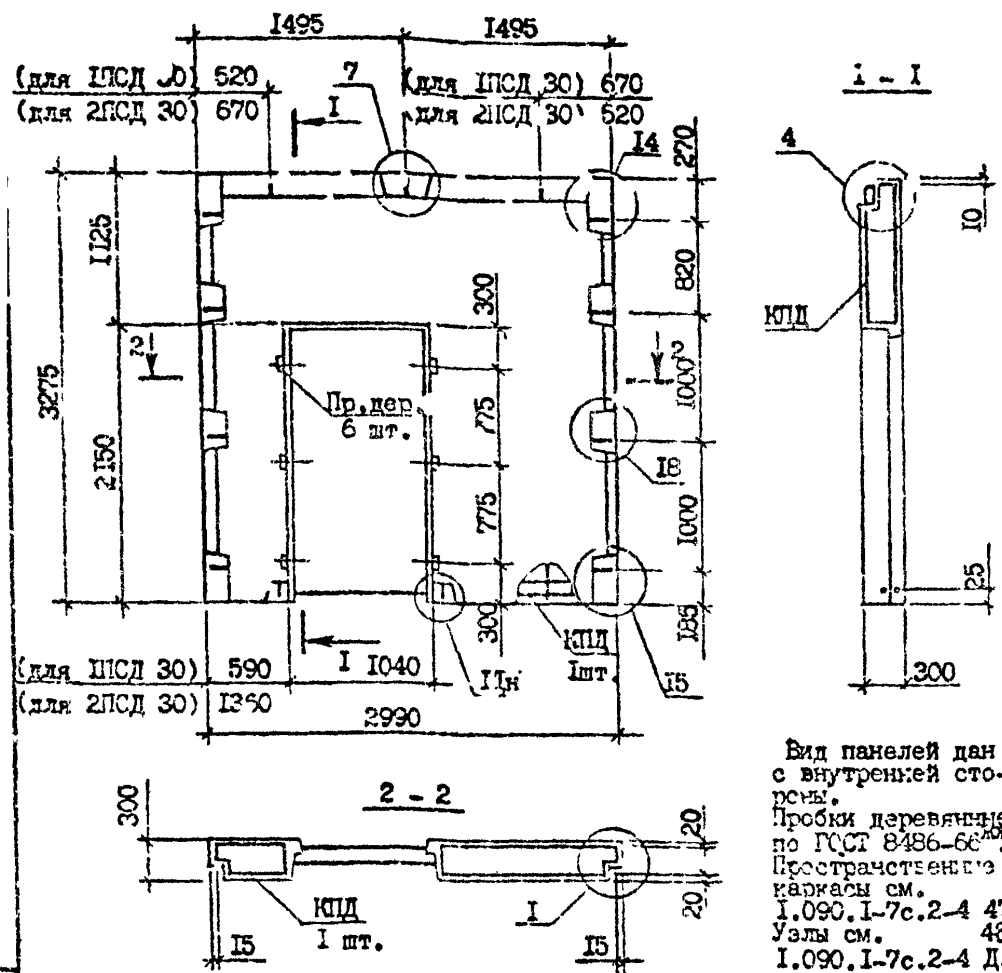
Технические требования см. 1.090.1-7с.2-4 ТТ
 Пространственный каркас см. 1.090.1-7с.2-4 46
 Узлы см. 1.090.1-7с.2-4 Д1
 Вид панели дан с внутренней стороны.
 Пробки деревянные по ГОСТ 8486-66^Ж.

Место, № подл. Подписан и дата. Взам. инв. №

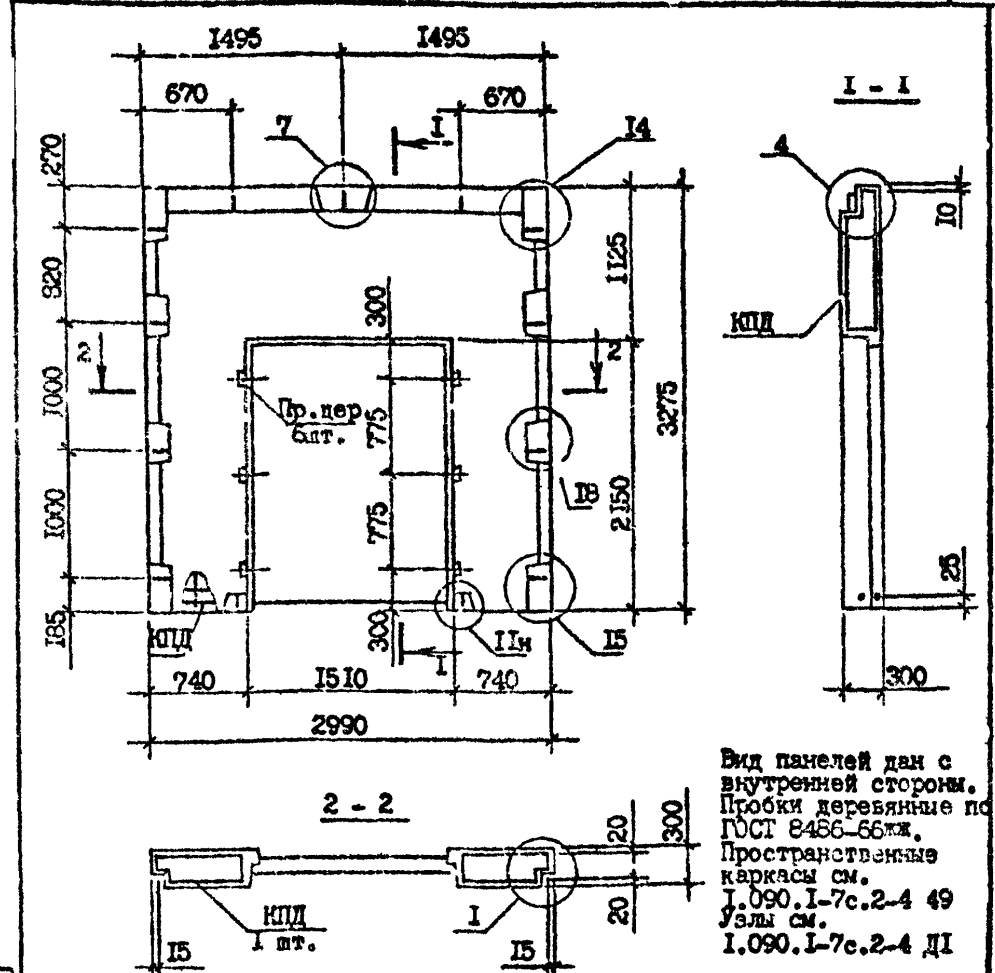
Марка панели	Марка пространственного каркаса	Расход материалов, м ³			Масса, т
		Бетон легкий В10, D.100	Раствор цементный М150	Пробки дер. 50x100 L=100	
ПСЛ 30.33.3-2П-С9	КПД 30.33-2	1,64	0,12	0,004	2,02

Разра.	Шаг ие	<i>В.В.В</i>	<i>10.8.80</i>
Проверил	Салихова	<i>С.С.</i>	<i>10.8.80</i>
ГИП	Бурджанадзе	<i>Б.Б.</i>	<i>10.8.80</i>
Нач.отд.	Бахтадзе	<i>Б.Б.</i>	<i>10.8.80</i>
Н.контр.	Маркарян	<i>М.М.</i>	<i>10.8.80</i>

1.090.1-7с.2-4 II			
ПСЛ 30.33.3-2П-С9	Стандия	Лист	Листов
	Р		1
ТбизНИИЭП			



Вид панелей дан с внутренней стороны.
 Пробки деревянные по ГОСТ 8486-66.
 Пространственные каркасы см.
 I.090.I-7с.2-4 47 Узлы см. 48
 I.090.I-7с.2-4 Д1



Вид панелей дан с внутренней стороны.
 Пробки деревянные по ГОСТ 8486-66.
 Пространственные каркасы см.
 I.090.I-7с.2-4 49 Узлы см. 48
 I.090.I-7с.2-4 Д1

Марка панели	Марка пространственного каркаса	Расход материалов, м ³			Масса, т
		Бетон легкий В10, Д1100	Раствор цементн. М150	Пробки дер. 50x100 L=100	
ИПСД 30.33.3-2П-С9	ИПД 30.33-2	1,84	0,15	0,003	2,29
2ПСД 30.33.3-2П-С9	2КПД 30.33-2				

Исполн.	Шелля	1089
Проверен.	Салихова	1089
П	Бурджанадзе	1089
Изд. отд.	Балтагач	1089
И.контр.	Мархрия	1089

I.090.I-7с.2-4 12

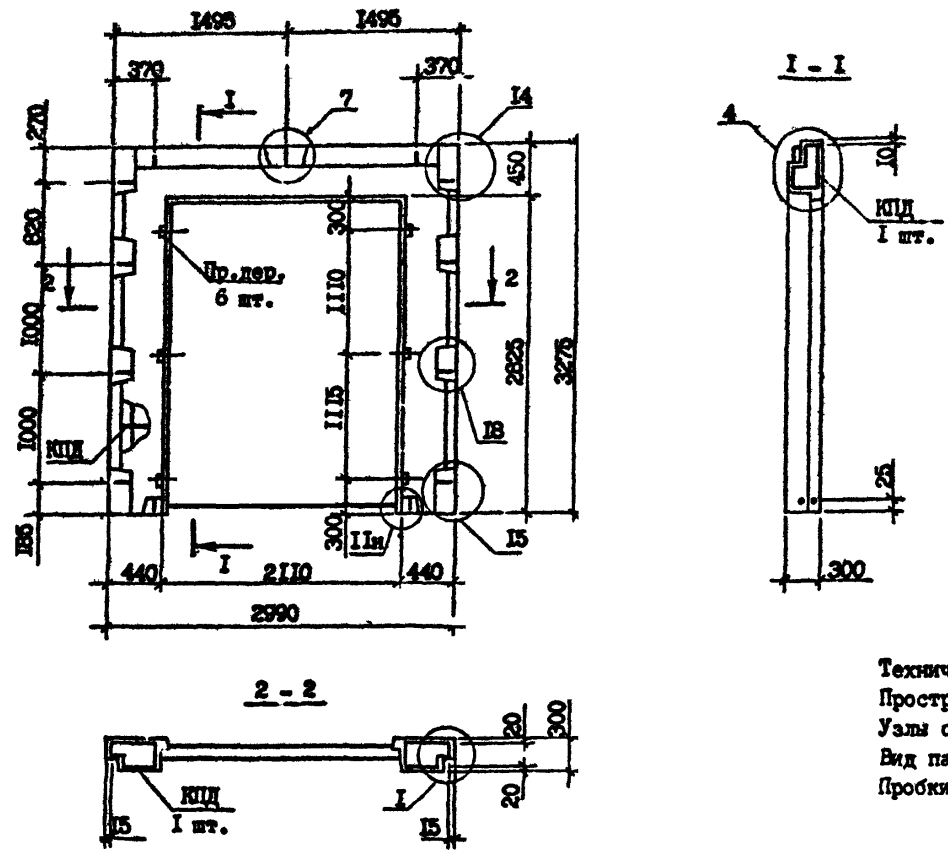
ПАНЕЛЬ		
ИПСД 30.33.3-2П-С9	Стадия	Лист
2ПСД 30.33.3-2П-С9	Р	1
ТбилисНИИЭП		

Марка панели	Марка пространственного каркаса	Расход материалов, м ³			Масса, т
		Бетон легкий В10, Д1100	Раствор цементн. М150	Пробки дер. 50x100 L=100	
ЗПСД 30.33.3-2П-С9	ЗКПД 30.33-2	1,65	0,13	0,003	2,05

Исполн.	Шелля	1089
Проверен.	Салихова	1089
П	Бурджанадзе	1089
Изд. отд.	Балтагач	1089
И.контр.	Мархрия	1089

I.090.I-7с.2-4 13

ПАНЕЛЬ		
ЗПСД 30.33.3-2П-С9	Стадия	Лист
	Р	1
ТбилисНИИЭП		

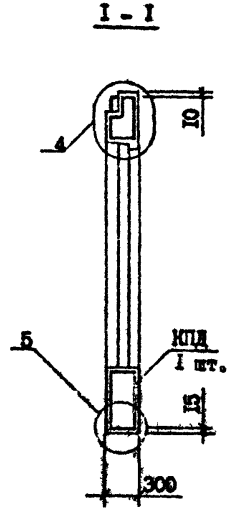
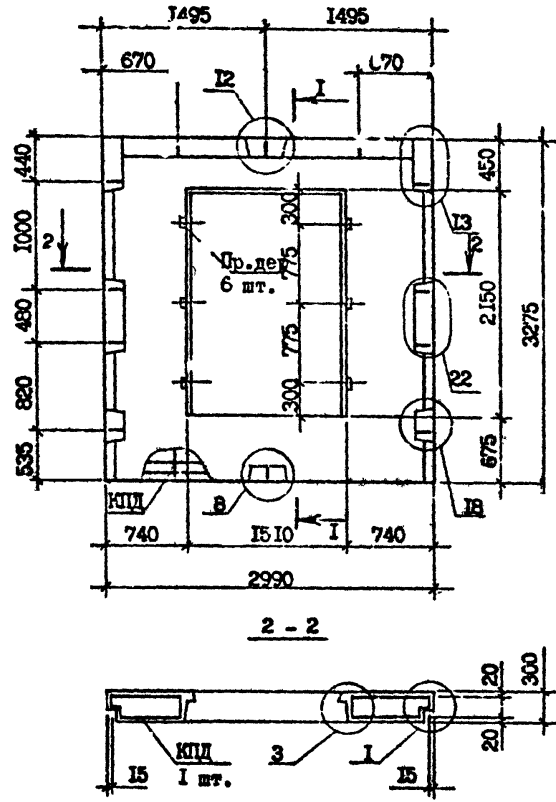


Технические требования см. I.090.I-7с.2-4 ТТ
 Пространственный каркас см. I.090.I-7с.2-4 50
 Узлы см. I.090.I-7с.2-4 Д:
 Вид панели дан с внутренней стороны.
 Пробки деревянные по ГОСТ 8486-66^{ДМ}.

Шкала: 1:1
 Дата: 1986 г.
 Проект: 1.090.I-7с.2-4

Марка панели	Марка пространственного каркаса	Расход материалов, м ³			Масса, т
		Бетон легкий В10, D1100	Раствор цементный М150	Пробки дер. 50x100 L=100	
4ПСД 30.33.3-III-C9	4КПД 30.33-1	0,88	0,07	0,003	1,09
4ПСД 30.33.3-2П-C9	4КПД 50.33-2	0,88	0,07	0,003	1,09

Разраб.	Шеля	1986		I.090.I-7с.2-4 I4	Стадия Р	Лист I	Листов I
Проверил	Салихова	1986					
ГИП	Зурджаназ	1986					
Нач.отд.	Бахтадзе	1986		ПАНЕЛЬ 4ПСД 30.33.3-III-C9 4ПСД 30.33.3-2П-C9	ТблЗНИИЭП		
И.контр.	Маркьян	1986					



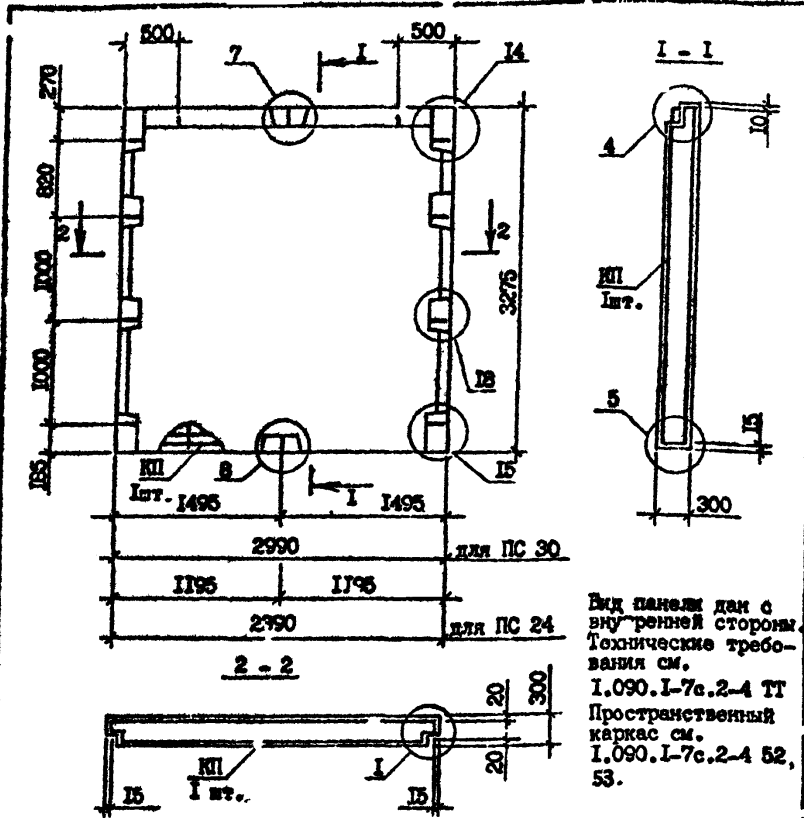
Технические требования см. 1.090.1-7с.2-4 IT
 Пространственный каркас см. 1.090.1-7с.2-4 BI
 Узлы см. 1.090.1-7с.2-4 DI
 Вид панели дан с внутренней стороны.
 Пробки деревянные по ГОСТ 8486-66^Ж.

Марка панели	Марка пространственного каркаса	Расход материалов, м ³			Масса, т
		Бетон легкий В10, Д100	Раствор цементный М150	Пробки дер. 50x100 L=100	
ПСД 30.33.3-2П-С9	КПД 30.33-2	1,66	0,12	0,003	2,04

Разраб.	Шелля	<i>[Signature]</i>	<i>[Signature]</i>
Проектир.	Салхова	<i>[Signature]</i>	<i>[Signature]</i>
ГИП	Бурджанадзе	<i>[Signature]</i>	<i>[Signature]</i>
Нач.отд.	Бахтадзе	<i>[Signature]</i>	<i>[Signature]</i>
П.контр.	Морквария	<i>[Signature]</i>	<i>[Signature]</i>

1.090.1-7с.2-4 БI				
ПАНЕЛЬ		Стадия	Лист	Листов
ПСД 30.33.3-2П-С9		Р	И	И
ТбилизНИИЭП				

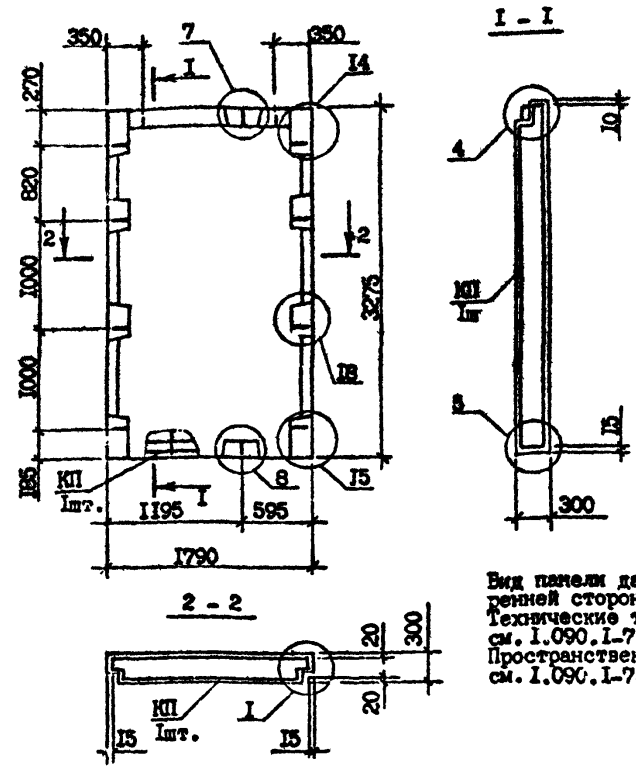
т.н. 1.090.1-7с.2-4
 вид 2-4
 - вид в плане



Вид панели дан с внутренней стороны.
 Технические требования см. 1.090.1-7с.2-4 ТТ Пространственный каркас см. 1.090.1-7с.2-4 52, 53.

Марка панели	Марка пространственного каркаса	Расход материал., м ³		Масса, т
		Бетон легкий В75; Д1100	Раствор цементн. М150	
ПС 30.33.3-П-С9	КП 30.33	2,53	0,19	3,13
ПС 24.33.3-П-С9	КП 24.33	1,99	0,15	2,46

Изм. №	Исполн.	Дата	Взам. инв. №	
Разраб.	Шелля			
Проверил	Салыхова			
ГИП	Бурджанназа			
Исч. отд.	Бахтидзе			
И.контр.	Маджарян			
1.090.1-7с.2-4 16				
ПАНЕЛЬ ПС 30.33.3-П-С9, ПС 24.33.3-П-С9		Стадия	Лист	Листов
		Р		1
		ТбизНИИЭП		



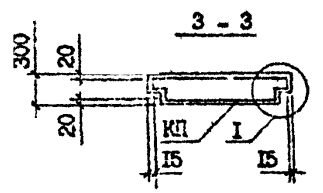
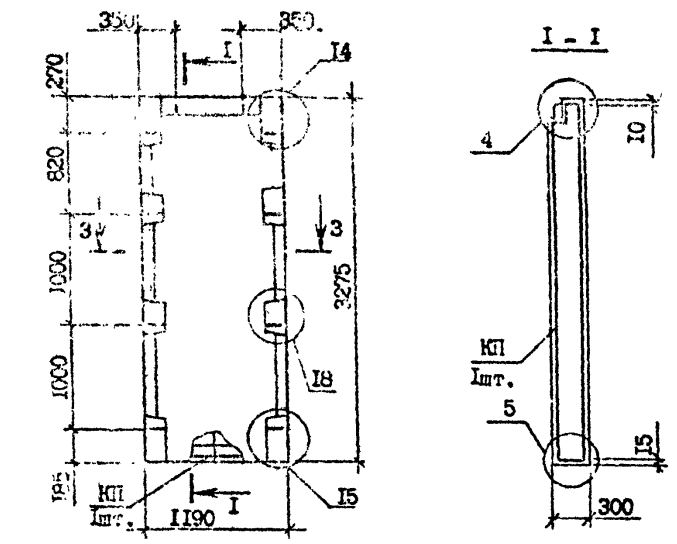
Вид панели дан с внутренней стороны.
 Технические требования см. 1.090.1-7с.2-4 ТТ Пространственный каркас см. 1.090.1-7с.2-4 54

Марка панели	Марка пространственного каркаса	Расход материал., м ³		Масса, т
		Бетон легкий В75; Д1100	Раствор цементн. М150	
ПС 18.33.3-П-С9	КП 18.33	1,51	0,11	1,86

Изм. №	Исполн.	Дата	Взам. инв. №	
Разраб.	Шелля			
Проверил	Салыхова			
ГИП	Бурджанназа			
Исч. отд.	Бахтидзе			
И.контр.	Маджарян			
1.090.1-7с.2-4 17				
ПАНЕЛЬ ПС 18.33.3-П-С9		Стадия	Лист	Листов
		Р		1
		ТбизНИИЭП		

Копировал

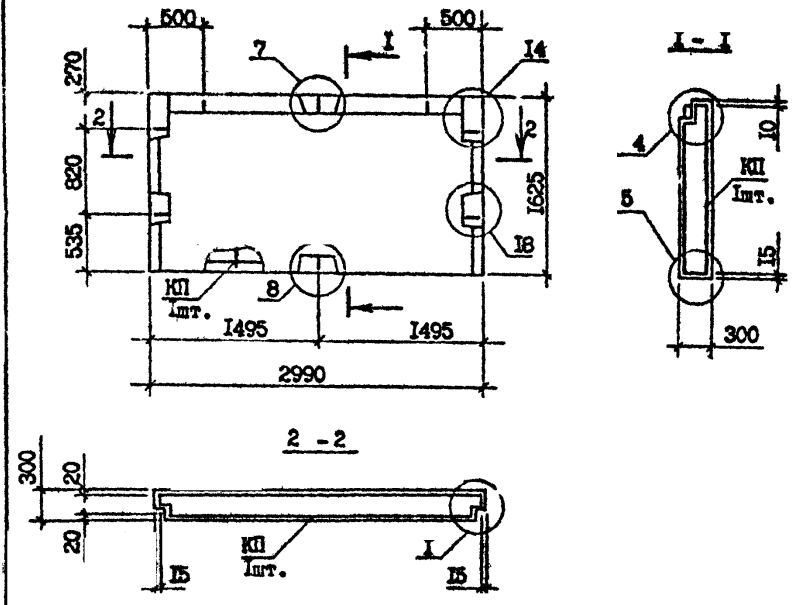
Формат А-4



Технические требования см. 1.090.1-7с.2-4 ТТ
 Пространственный каркас см. 1.090.1-7с.2-4 55
 Узлы см. 1.090.1-7с.2-4 Д1
 Вид панели дан с внутренней стороны.

Марка панели	Марка пространственного каркаса	Расход материала, м ³		Масса, т
		Бетон легкий В75; Д1100	Раствор цемент. М150	
ПС 12.33.3-П-С9	КП 12.33	0,96	0,07	1,18

Разраб.	Шелля	<i>Шелля</i>	2088	1.090.1-7с.2-4 18	Студия	Лист	Листов
Проект.	Салихова	<i>Салихова</i>	2088				
Г.П.	Бурджанов	<i>Бурджанов</i>	2088				
Нач. отд.	Бахтязов	<i>Бахтязов</i>	2088				
И.контр.	Маркрян	<i>Маркрян</i>	2088				
ПАНЕЛЬ				ТблЗНИИЭП	Р	1	1
ПС 12.33.3-П-С9							



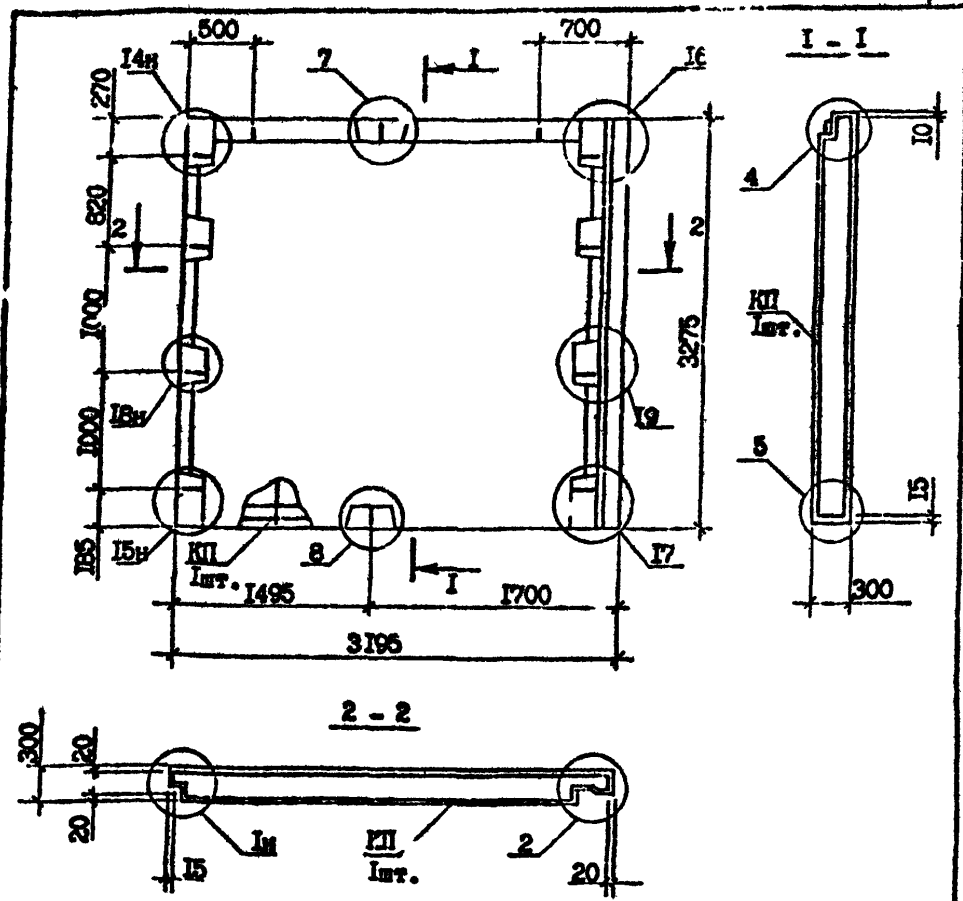
Технические требования см. 1.090.1-7с.2-4 ТТ
 Пространственный каркас см. 1.090.1-7с.2-4 56
 Узлы см. 1.090.1-7с.2-4 Д1
 Вид панели дан с внутренней стороны.

Марка панели	Марка пространственного каркаса	Расход материала, м ³		Масса, т
		Бетон легкий В75; Д1100	Раствор цемент. М150	
ПС 30.16.3-П-С9	КП 30.16	1,29	0,09	1,58

Разраб.	Шелля	<i>Шелля</i>	2088	1.090.1-7с.2-4 19	Студия	Лист	Листов
Проект.	Салихова	<i>Салихова</i>	2088				
Г.П.	Бурджанов	<i>Бурджанов</i>	2088				
Нач. отд.	Бахтязов	<i>Бахтязов</i>	2088				
И.контр.	Маркрян	<i>Маркрян</i>	2088				
ПАНЕЛЬ				ТблЗНИИЭП	Р	1	1
ПС 30.16.3-П-С9							

Ломы берца А.И.И.И.

Т. н. 1.090.1-7с. 2-4



Вид панели дан с внутренней стороны.
 Технические требования см. I.090.1-7с.2-4 ТТ
 Пространственный каркас см. I.090.1-7с.2-4 57
 Узлы см. I.090.1-7с.2-4 Д1

Марка панели	Марка пространственного каркаса	Расход материалов, м ³		Масса, т
		Бетон легкий В75; Д100	Раствор цемент. М150	
ПЭС 32.33.3-П-С9	КП 32.33	2,65	0,21	3,30

Имя, № подл. Подпись и дата

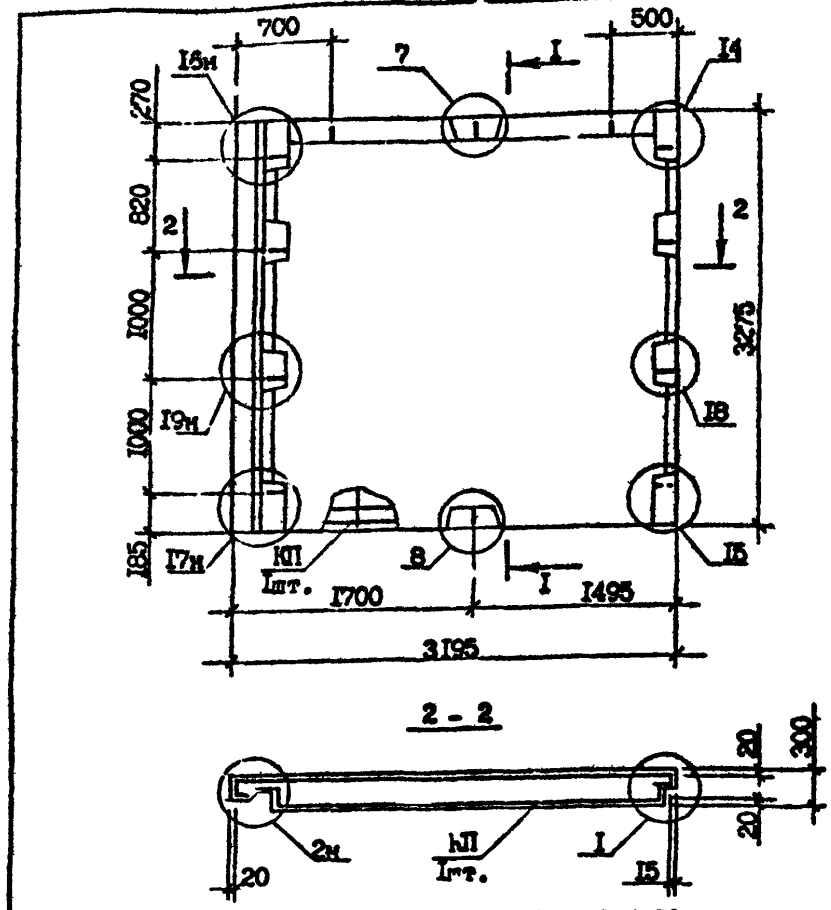
Разраб.	Шелля	<i>Шелля</i>	1980
Проверил	Салихова	<i>Салихова</i>	1980
ГИП	Бурджанадзе	<i>Бурджанадзе</i>	1980
Нач.отд.	Бахтадзе	<i>Бахтадзе</i>	1980
И.контр.	Маркария	<i>Маркария</i>	1980

I.090.1-7с.2-4 20

ПАНЕЛЬ
ПЭС 32.33.3-П-С9

Стадия	Лист	Листов
Р		1

ТбилизНИИЭП



Сечение I-I см. I.090.1-7с.2-4 20
 Вид панели дан с внутренней стороны.
 Технические требования см. I.090.1-7с.2-4 ТТ
 Пространственный каркас см. I.090.1-7с.2-4 58
 Узлы см. I.090.1-7с.2-4 Д1

Марка панели	Марка пространственного каркаса	Расход материалов, м ³		Масса, т
		Бетон легкий В75; Д100	Раствор цемент. М150	
ПЭС 32.33.3-П-С9	КП 32.33	2,65	0,21	3,30

Имя, № подл. Подпись и дата

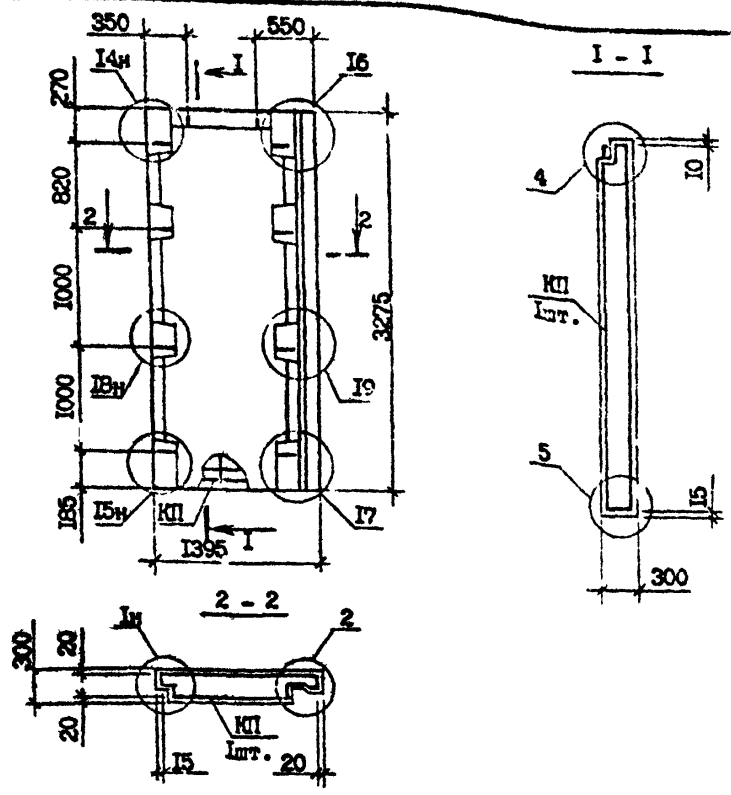
Разраб.	Шелля	<i>Шелля</i>	1980
Проверил	Салихова	<i>Салихова</i>	1980
ГИП	Бурджанадзе	<i>Бурджанадзе</i>	1980
Нач.отд.	Бахтадзе	<i>Бахтадзе</i>	1980
И.контр.	Маркария	<i>Маркария</i>	1980

I.090.1-7с.2-4 21

ПАНЕЛЬ
ПЭС 32.33.3-П-С9

Стадия	Лист	Листов
Р		1

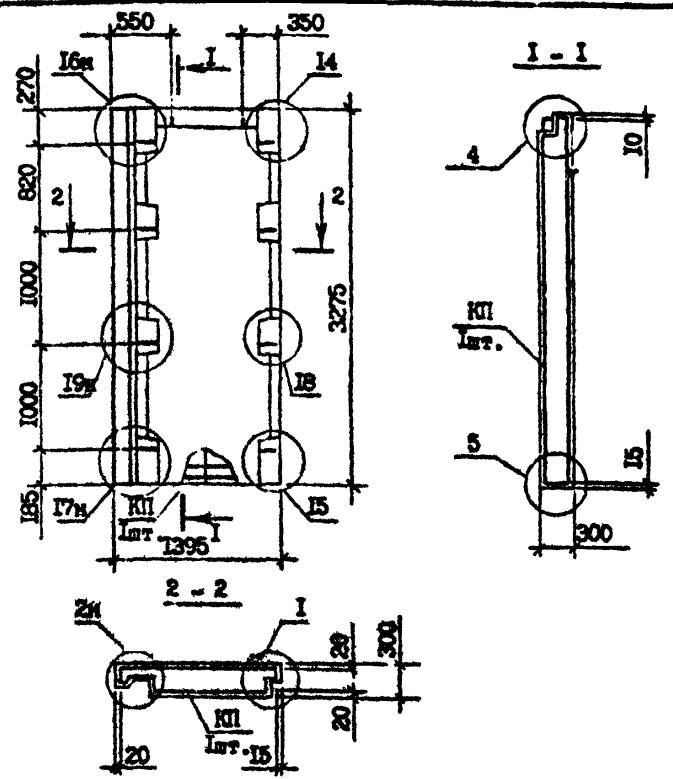
ТбилизНИИЭП



Технические требования см. I.090.1-7с.2-4 ТТ
 Вид панели дан с внутренней стороны
 Пространственный каркас см. I.090.1-7с.2-4 59
 Узлы см. I.090.1-7с.2-4 Д1

Марка панели	Марка пространственного каркаса	Расход материалов, м ³		Масса, т
		Бетон легкий В75; Д1100	Раствор цементный М150	
ПЭС 14.33.3-П-С9	КП 14.33	1,06	0,09	1,33

Разраб.	Шелле	<i>Шелле</i>	308/80	I.090.1-7с.2-4 22	Студия	Лист	Листов
Проверил	Салехова	<i>Салехова</i>	308/80				
Г.П.	Бурджанадзе	<i>Бурджанадзе</i>	308/80				
И.ч.отд.	Бахтадзе	<i>Бахтадзе</i>	308/80				
ПАНЕЛЬ				ТблЗНИИЭП	Р		
ПЭС 14.33.3-П-С9					1		
И.контр.	Маржария	<i>Маржария</i>	308/80				

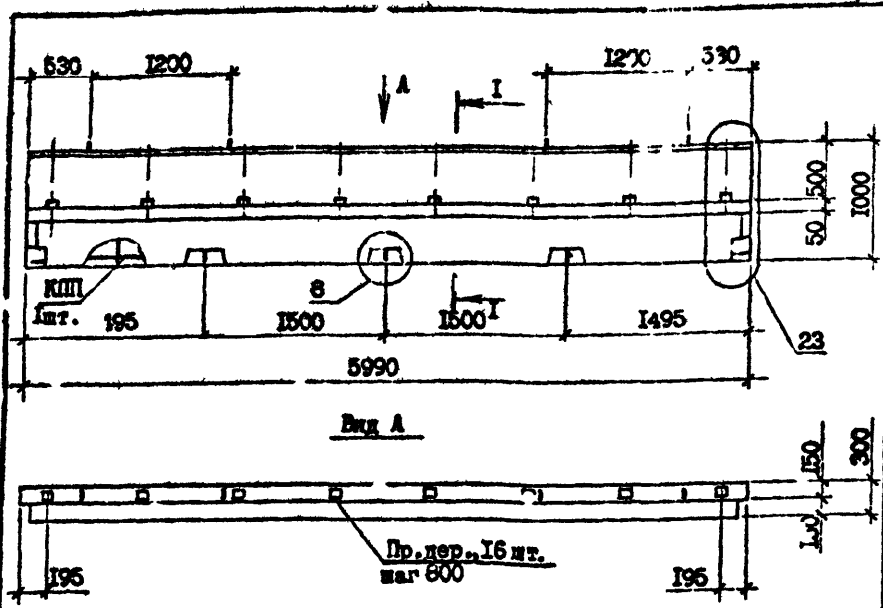


Технические требования см. I.090.1-7с.2-4 ТТ
 Вид панели дан с внутренней стороны
 Пространственный каркас см. I.090.1-7с.2-4 60
 Узлы см. I.090.1-7с.2-4 Д1

Марка панели	Марка пространственного каркаса	Расход материалов, м ³		Масса, т
		Бетон легкий В75; Д1100	Раствор цементный М150	
ПЭС 14.33.3-П-С9	КП 14.33	1,06	0,09	1,33

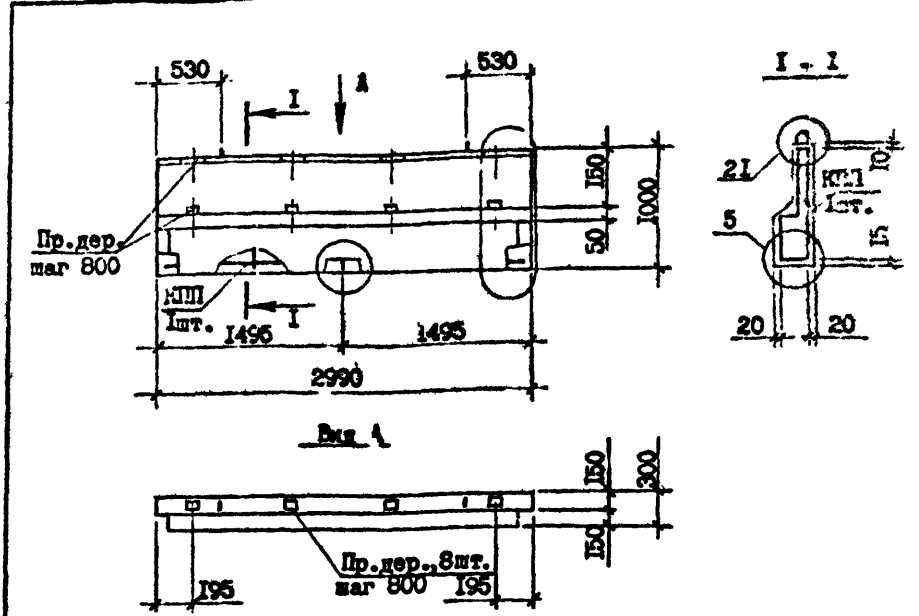
Разраб.	Шелле	<i>Шелле</i>	308/80	I.090.1-7с.2-4 23	Студия	Лист	Листов
Проверил	Салехова	<i>Салехова</i>	308/80				
Г.П.	Бурджанадзе	<i>Бурджанадзе</i>	308/80				
И.ч.отд.	Бахтадзе	<i>Бахтадзе</i>	308/80				
ПАНЕЛЬ				ТблЗНИИЭП	Р		
ПЭС 14.33.3-П-С9					1		
И.контр.	Маржария	<i>Маржария</i>	308/80				

г.к. 1.090.1-7с. лист 2-4



Вид панели дан с внутренней стороны.
 Пробки деревянные по ГОСТ 8486-66^{лж}.
 Сечение I-I см. I.090.1-7с.2-4 25
 Каркас пространственный см. I.090.1-7с.2-4 6I
 Узлы см. I.090.1-7с.2-4 ДI
 Технические требова для см. I.090.1-7с.2-4 ТТ

Имен. № подл.	Подпись и дата	Взам. инв. №	Марка панели	Марка пространственного каркаса	Расход материалов, м ³			Масса, т		
			ПСР 60.10.3-П-С9	КПР 60.10	Бетон легкий В75; Д1100	Раствор цементный М150	Пробки дер. 50x100 L=100	1,49		
Разраб.	Шелля	СМ	I.090.1-7с.2-4 24					Стадия	Лист	Листов
Проектир	Салихова	СМ								
Гип	Бурджанадзе	СМ	ПАНЕЛЬ					Р	I	I
Изм. отд.	Бакгадзе	СМ								
И.контр.	Маркгарян	СМ	ПСР 60.10.3-П-С9					ТблЗНИИЭП		

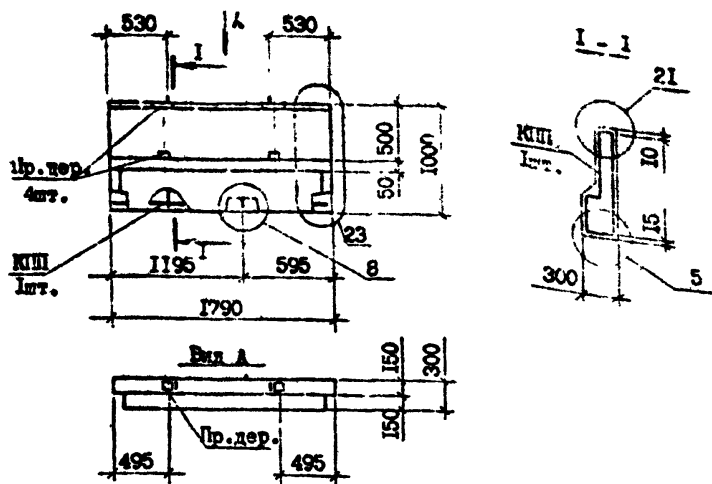


Вид панели дан с внутренней стороны.
 Пробки деревянные по ГОСТ 8486-66^{лж}.
 Каркас пространственный см. I.090.1-7с.2-4 62
 Узлы см. I.090.1-7с.2-4 ДI
 Технические требования см. I.090.1-7с.2-4 ТТ

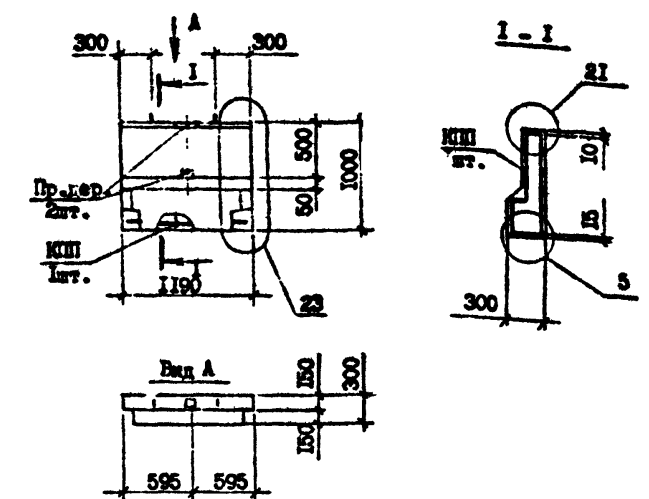
Имен. № подл.	Подпись и дата	Взам. инв. №	Марка панели	Марка пространственного каркаса	Расход материалов, м ³			Масса, т		
			ПСР 30.10.3-П-С9	КПР 30.10	Бетон легкий В75; Д1100	Раствор цементный М150	Пробки дер. 50x100 L=100	0,74		
Разраб.	Шелля	СМ	I.090.1-7с.2-4 25					Стадия	Лист	Листов
Проектир	Салихова	СМ								
Гип	Бурджанадзе	СМ	ПАНЕЛЬ					Р	I	I
Изм. отд.	Бахтадзе	СМ								
И.контр.	Маркгарян	СМ	ПСР 30.10.3-П-С9					ТблЗНИИЭП		

Копирован

Формат А1



Технические требования см. I.090.I-7c.2-4 TT
 Вид панели дан с внутренней стороны.
 Пространственный каркас см. I.090.I-7c.2-4 63
 Узлы см. I.090.I-7c.2-4 Д1
 Пробки деревянные по ГОСТ 8486-66^{МК}.

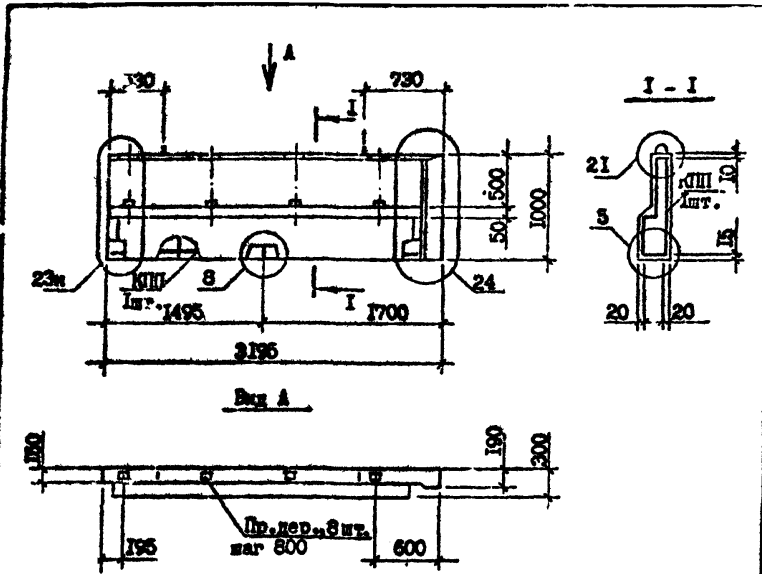


Технические требования см. I.090.I-7c.2-4 TT
 Вид панели дан с внутренней стороны.
 Пространственный каркас см. I.090.I-7c.2-4 64
 Узлы см. I.090.I-7c.2-4 Д1
 Пробки деревянные по ГОСТ 8486-66^{МК}.

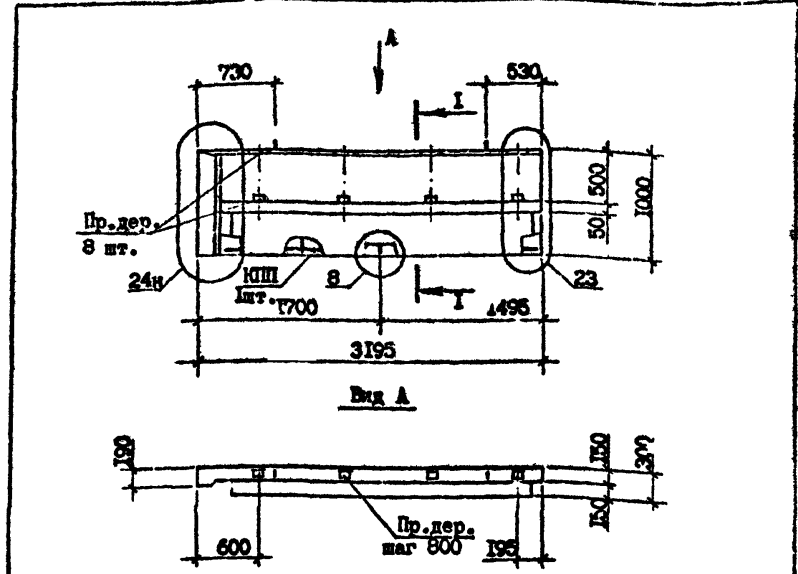
Изм. №	Подпись и дата	Взам. инв. №	Марка панели	Марка пространственного каркаса	Расход материалов, м ³			Масса, т
					Бетон легкий В75; Д100	Раствор цементный М150	Пробки дер. 50x100 L=100	
			ПСИ 18.10.3-П-С9	КПН 18.10	0,32	0,04	0,002	0,42
Разраб.	Шелля	<i>Шелля</i>	3018	I.090.I-7c.2-4 26				
Проектир.	Салихова	<i>Салихова</i>	3018					
ГИП	Бурджанадзе	<i>Бурджанадзе</i>	3018					
Нач. отд.	Бахтадзе	<i>Бахтадзе</i>	3018	ПАНЕЛЬ ПСИ 18.10.3-П-С9				
И.контр.	Мамжарян	<i>Мамжарян</i>	3018					
				Стадия	Лист	Листов		
				Р		I		
				ТблЗНИИЭП				

Изм. №	Подпись и дата	Взам. инв. №	Марка панели	Марка пространственного каркаса	Расход материалов, м ³			Масса, т
					Бетон легкий В75; Д100	Раствор цементный М150	Пробки дер. 50x100 L=100	
			ПСИ 12.10.3-П-С9	КПН 12.10	0,22	0,32	0,001	0,28
Разраб.	Шелля	<i>Шелля</i>	3018	I.090.I-7c.2-4 27				
Проектир.	Салихова	<i>Салихова</i>	3018					
ГИП	Бурджанадзе	<i>Бурджанадзе</i>	3018					
Нач. отд.	Бахтадзе	<i>Бахтадзе</i>	3018	ПАНЕЛЬ ПСИ 12.10.3-П-С9				
И.контр.	Мамжарян	<i>Мамжарян</i>	3018					
				Стадия	Лист	Листов		
				Р		I		
				ТблЗНИИЭП				

Т.к. 1.090.1-7с.2-4



Технические требования см. 1.090.1-7с.2-4 ТТ
 Вид панели дан с внутренней стороны.
 Пробки деревянные по ГОСТ 8486-66^{мк}.
 Каркас пространственный см. 1.090.1-7с.2-4 66
 Углы см. 1.090.1-7с.2-4 Д1



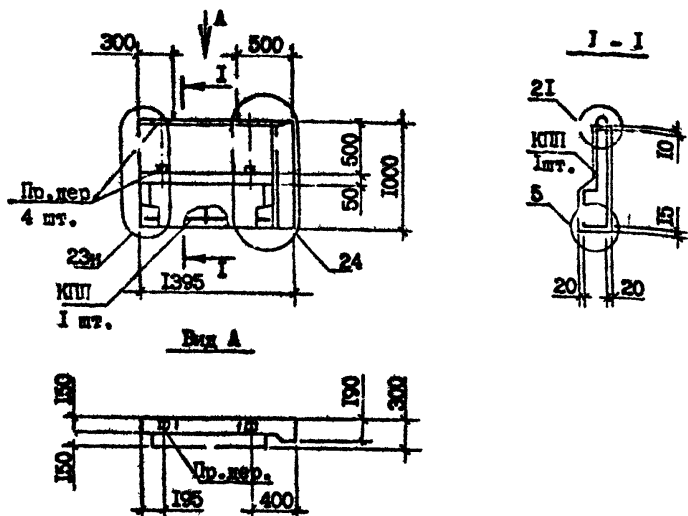
Технические требования см. 1.090.1-7с.2-4 ТТ
 Вид панели дан с внутренней стороны.
 Пробки деревянные по ГОСТ 8486-66^{мк}.
 Каркас пространственный см. 1.090.1-7с.2-4 66
 Углы см. 1.090.1-7с.2-4 Д1
 Сечение I-I см. 1.090.1-7с.2-4 28

Марка панели	Марка пространственного каркаса	Расход материалов, м ³			Масса, т
		Бетон легкий В75; Д1100	Раствор цементный М150	Пробки дер. 50x100 L=100	
ПСП 32.10.3-П-С9	КПН 32.10	0,62	0,064	0,004	0,80
Разраб. Шелля	Проект Салыхова	1.090.1-7с.2-4 28			
Гип Бурджалидзе	Печ. отд. Бахтадзе				
ПАНЕЛЬ					Стандия
ПСП 32.10.3-П-С9					Р
ТблЗНИИЭП					Лист
ТблЗНИИЭП					Листов
ТблЗНИИЭП					И
Л.контр. Маргарян	30192				

Марка панели	Марка пространственного каркаса	Расход материалов, м ³			Масса, т
		Бетон легкий В75; Д1100	Раствор цементный М150	Пробки дер. 50x100 L=100	
ПСП 32.10.3-П-С9	КПН 32.10	0,62	0,064	0,004	0,80
Разраб. Шелля	Проект Салыхова	1.090.1-7с.2-4 29			
Гип Бурджалидзе	Печ. отд. Бахтадзе				
ПАНЕЛЬ					Стандия
ПСП 32.10.3-П-С9					Р
ТблЗНИИЭП					Лист
ТблЗНИИЭП					Листов
ТблЗНИИЭП					И
Л.контр. Маргарян	30192				

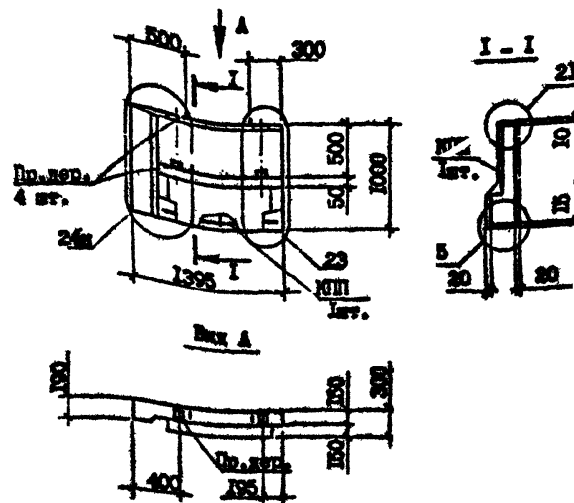
Контроль

Формат А3



Технические требования см. I.090.I-7с.2-4 ТТ
 Вид панели дан с внутренней стороны.
 Пробки деревянные по ГОСТ 8486-66^{ММ}.
 Пространственный каркас см. I.090.I-7с.2-4 Б7
 Улы см. I.090.I-7с.2-4 Д1

Марка панели	Марка пространственного каркаса	Расход материалов, м ³			Масса, т
		Бетон легкий В7,5; Д100	Раствор цементный М150	Пробки дер. 50x100 L=100	
2ПСИ 14.10.3-П-С9	2КПИ 14.10	0,25	0,03	0,002	0,33
Разраб.	Шелки	I.090.I-7с.2-4 30			
Проектир.	Салехова				
ГИП	Бурджаналз				
Нач. отд.	Бахтадзе				
ПАНЕЛЬ		Стадия	Лист	Листов	
2ПСИ 14.10.3-П-С9		Р		1	
		ТбазНИИЭП			
И.контр.	Маркварин				



Технические требования см. I.090.I-7с.2-4 ТТ
 Вид панели дан с внутренней стороны.
 Пробки деревянные по ГОСТ 8486-66^{ММ}.
 Пространственный каркас см. I.090.I-7с.2-4 Б8
 Улы см. I.090.I-7с.2-4 Д1

Марка панели	Марка пространственного каркаса	Расход материалов, м ³			Масса, т
		Бетон легкий В7,5; Д100	Раствор цементный М150	Пробки дер. 50x100 L=100	
2ПСИ 14.10.3-П-С9	2КПИ 14.10	0,25	0,03	0,002	0,33
Разраб.	Шелки	I.090.I-7с.2-4 31			
Проектир.	Салехова				
ГИП	Бурджаналз				
Нач. отд.	Бахтадзе				
ПАНЕЛЬ		Стадия	Лист	Листов	
2ПСИ 14.10.3-П-С9		Р		1	
		ТбазНИИЭП			
И.контр.	Маркварин				

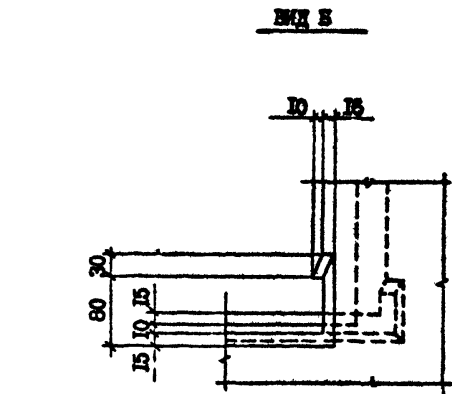
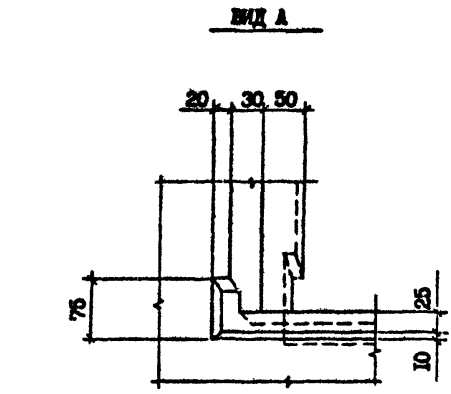
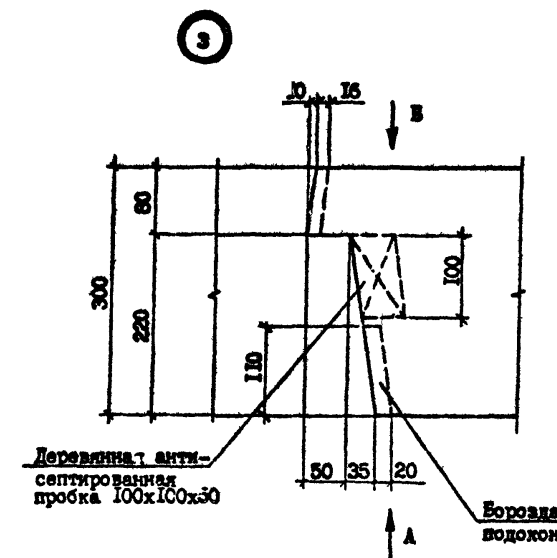
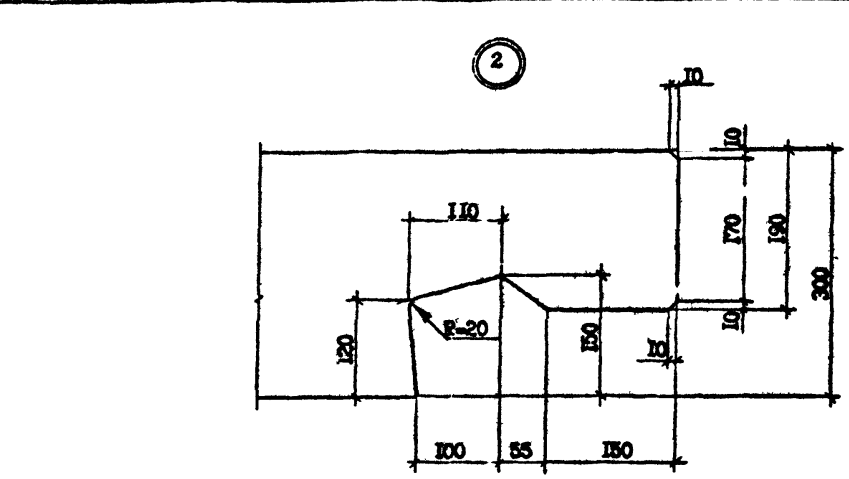
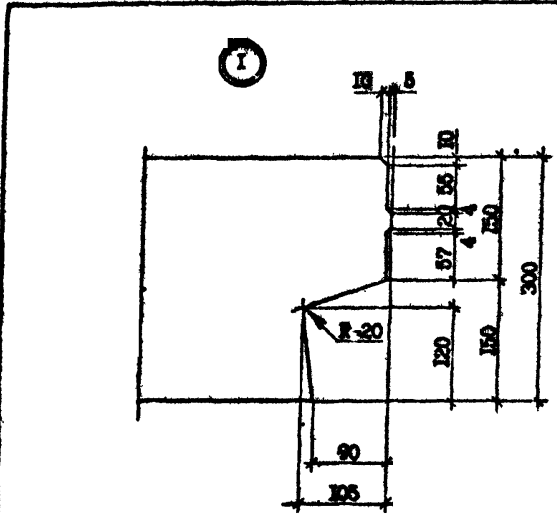
Калькуляция

Счетчик А

Канцо Арца Спидисо

Ք.Ո. 1.090.1-7с. Յտ. 2-4

Մեծ Արամ, Բաղասյան, Կարապետյան, Բաղասյան, Մ.



Դեղանիտ անտի-սեպտիրոնանոս 100x100x30

Բորանա ընդ յոթանոս յոթանոս

Քննարկ.	Մարկարյան	3.01.90
Քննարկ.	Մարկարյան	3.01.90
Քննարկ.	Մարկարյան	3.01.90
Քննարկ.	Մարկարյան	3.01.90
Քննարկ.	Մարկարյան	3.01.90
Քննարկ.	Մարկարյան	3.01.90
Քննարկ.	Մարկարյան	3.01.90
Քննարկ.	Մարկարյան	3.01.90
Քննարկ.	Մարկարյան	3.01.90
Քննարկ.	Մարկարյան	3.01.90

1.090.1-7с. 2-4 ըԻ

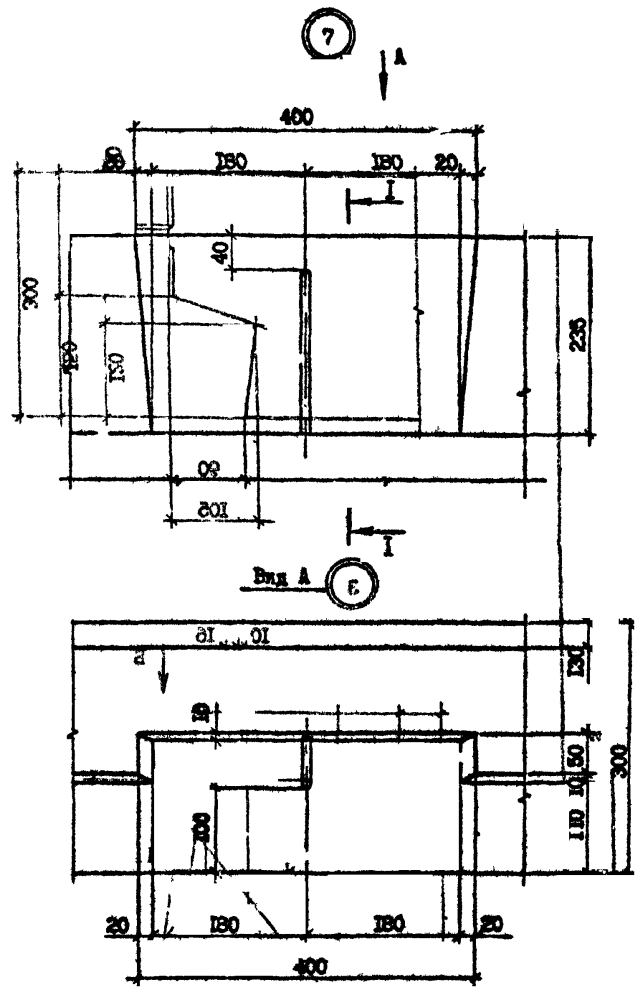
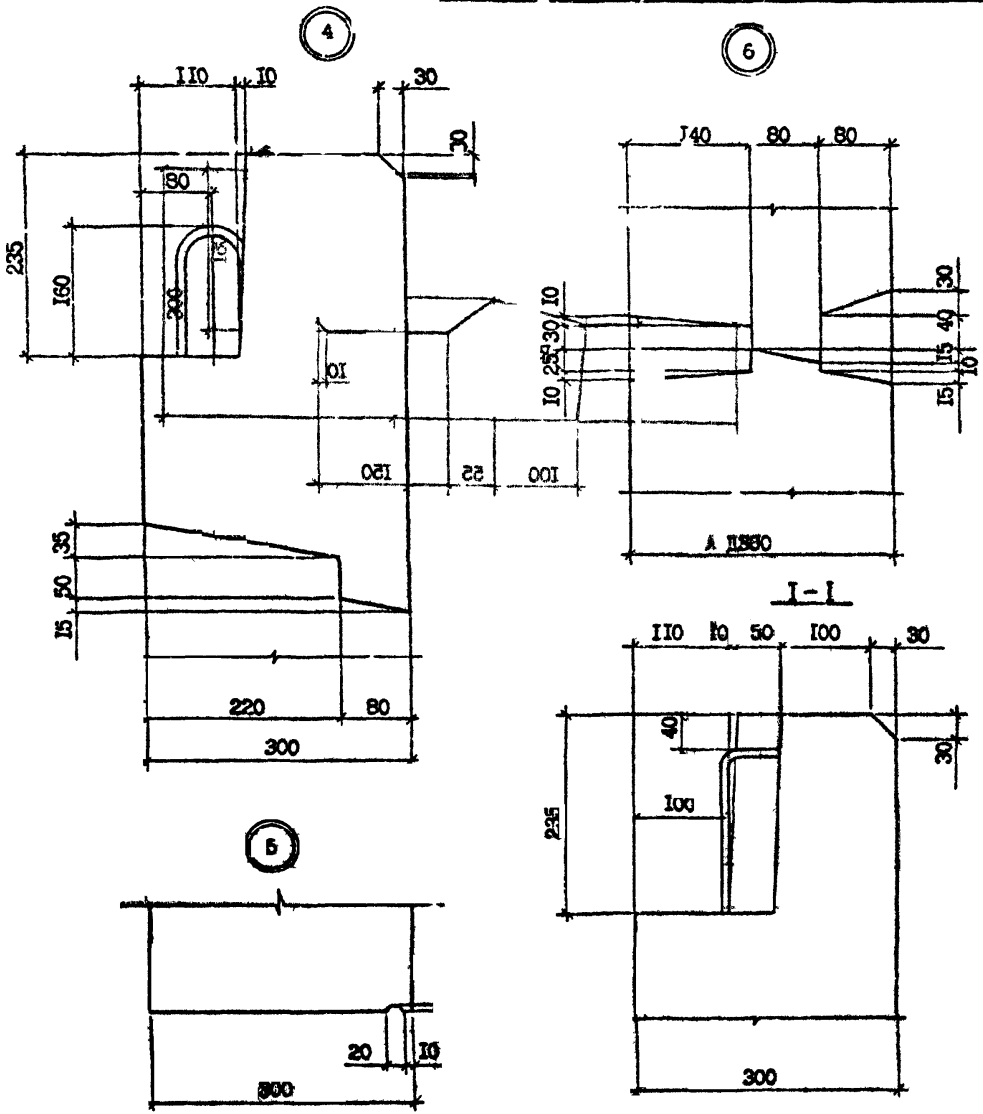
ՍՆԼՆ ՕՍԼՍՍՍՍՍՍՍՍ

ՏՅԱԿԱ	ԼՍԽՍ	ԼՍԽՍՍ
Ք	1	10

ՏԵԽՆՈՂՈՂԱԿ

Քննարկ

Փորմատ ԱՑ



Маш. № 1090 | Изготовлено в АБХ | Штам. дата 1.70

1.090.1-70.2-4 Д1

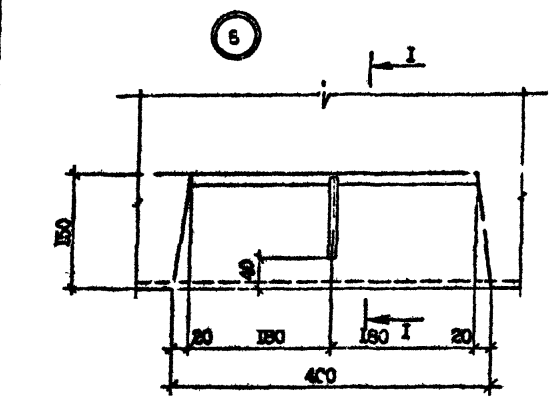
Лист 2

Композит Формат А3

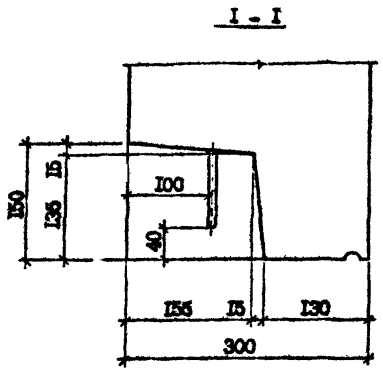
Лист 1 из 1

И.О.90.1-7с.2-4 Д1

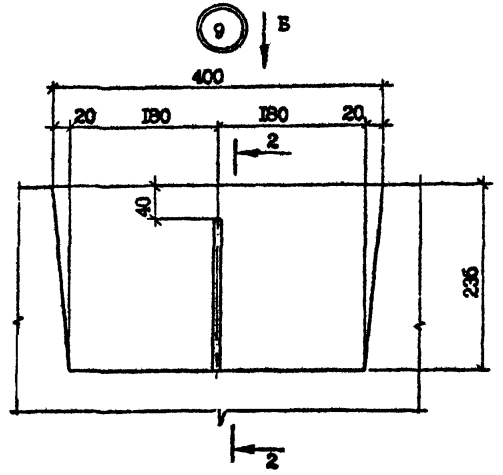
И.О.90.1-7с.2-4 Д1



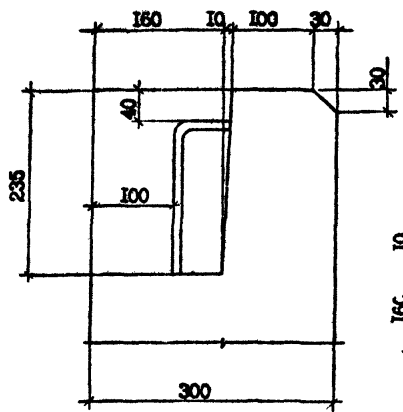
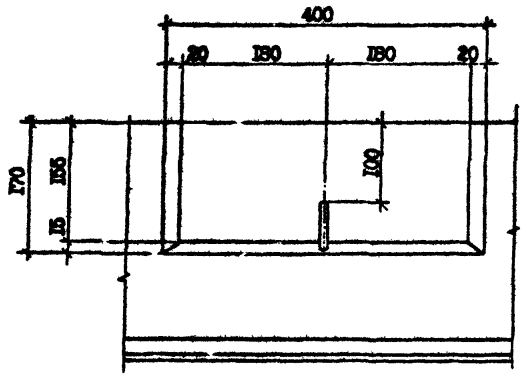
Вид А



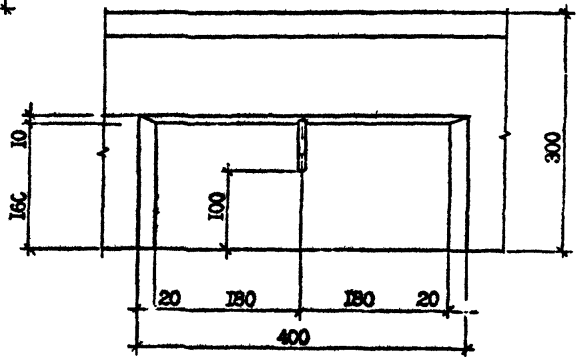
2 - 2



Вид Б



1 - 1

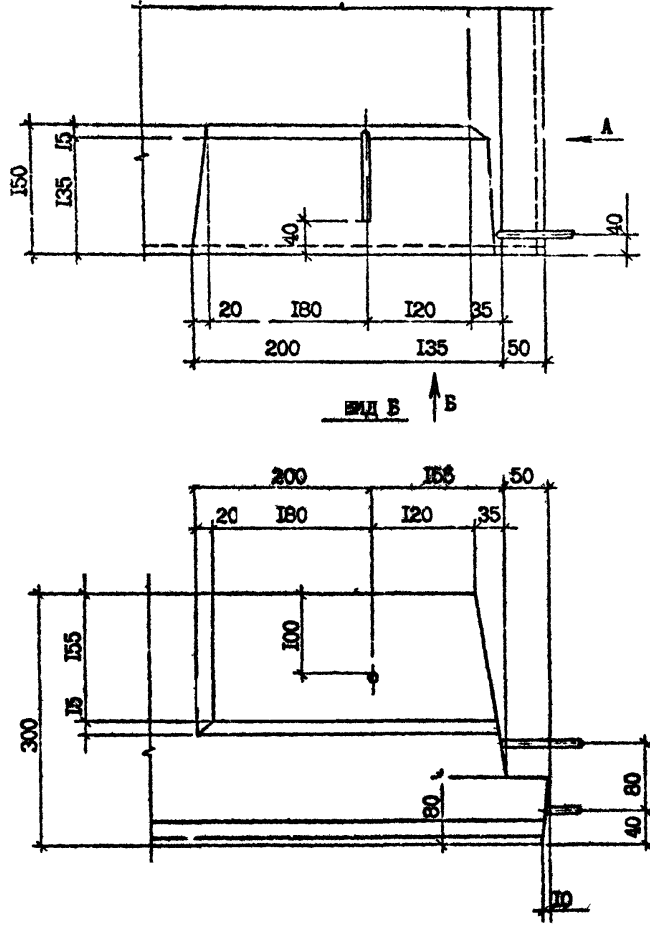


И.О.90.1-7с.2-4 Д1

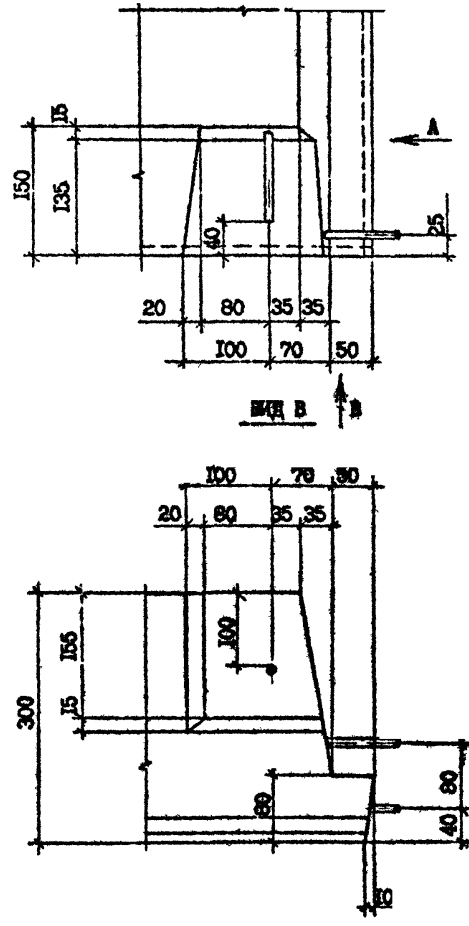
Копирован

Формат А3

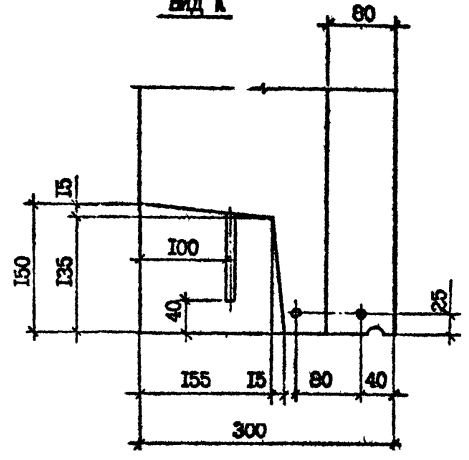
10



11



Вид А



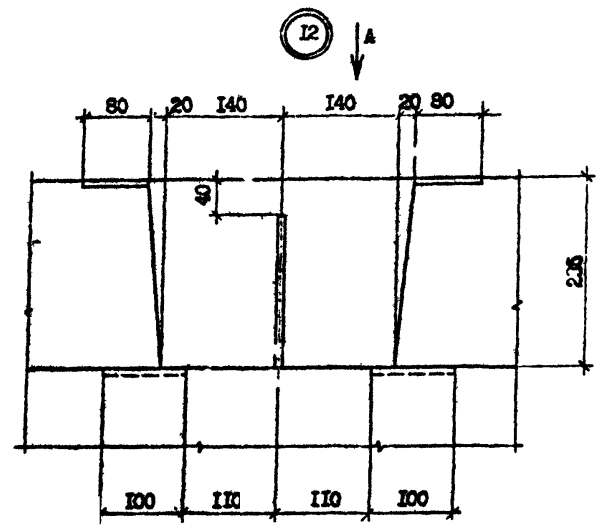
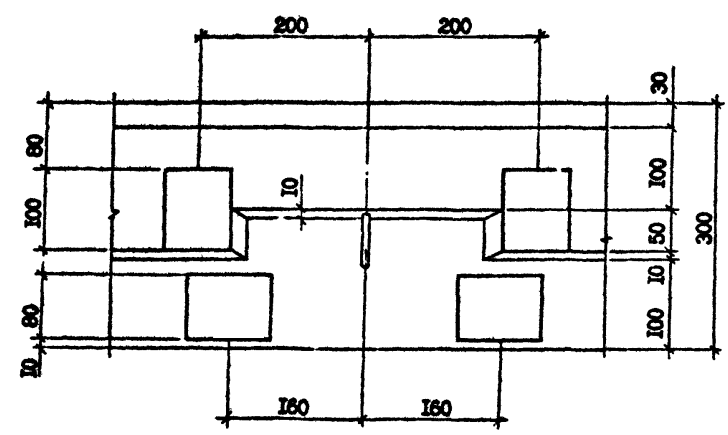
Имя, № родной Профгруппы и дата Выходной №

1.090.1-7с.2-4 ДИ 4

конус брус *И* *А*

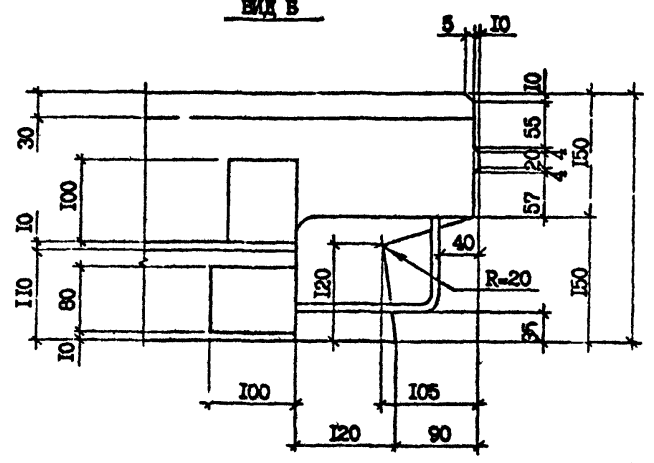
Т.К. 1.090.1-7с.2-4

Мас. № 00001. Погрешки в дета. (Знач. мм. 0,1)



ВНУ А

ВНУ Б



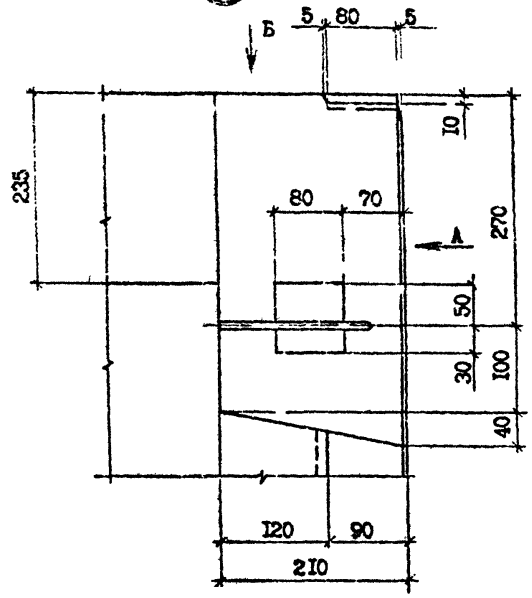
1.090.1-7с.2-4 Д1

Лист
5

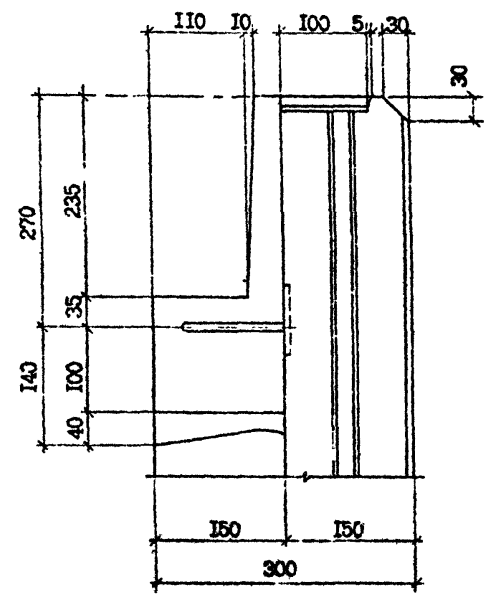
Копирован

Формат А3

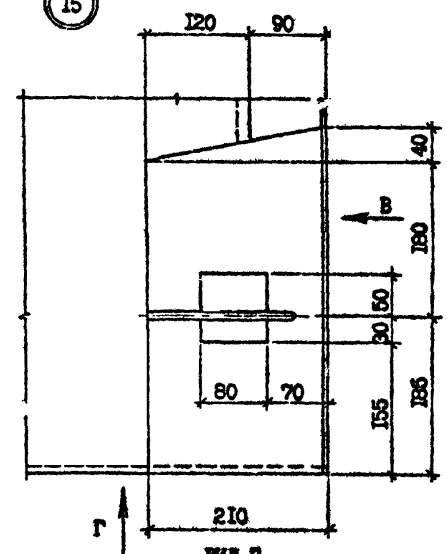
14



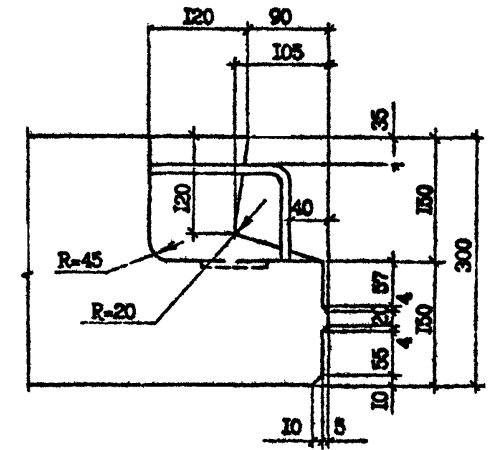
ВИД А



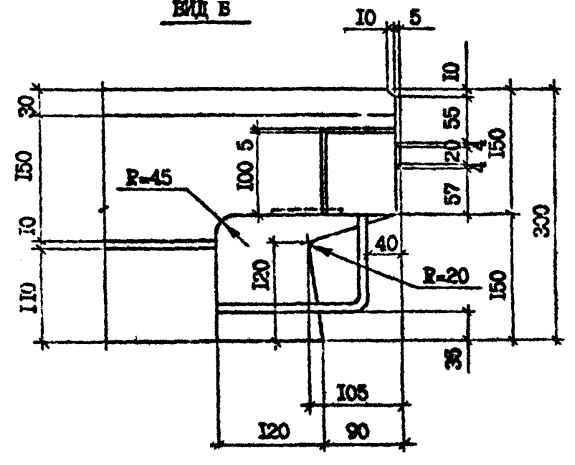
15



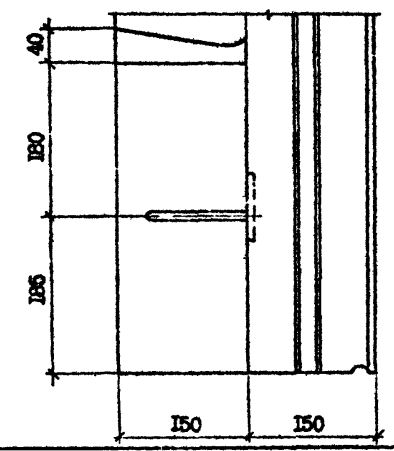
ВИД Г



ВИД Б



ВИД В



1.090.1-7с.2-4 Д1

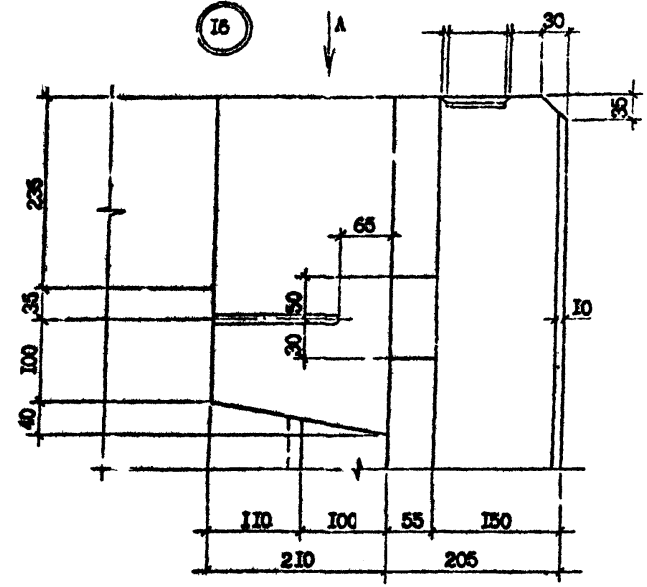
Лист 6

Копиролан

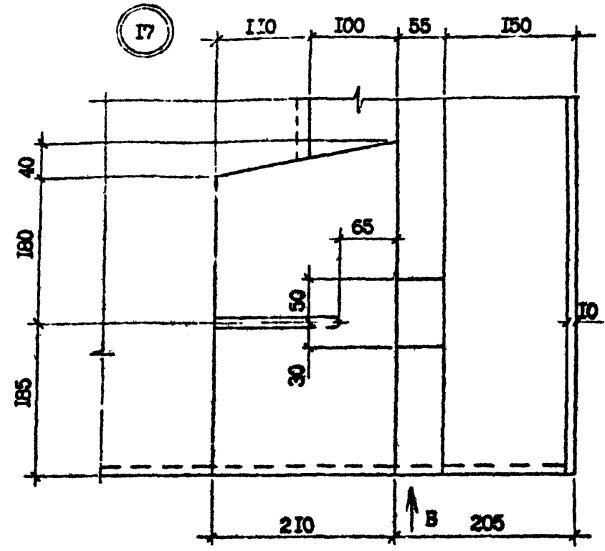
Формат А3

Имя, № докум. Подпись и дата, в соответствии с ГОСТ 10488-80

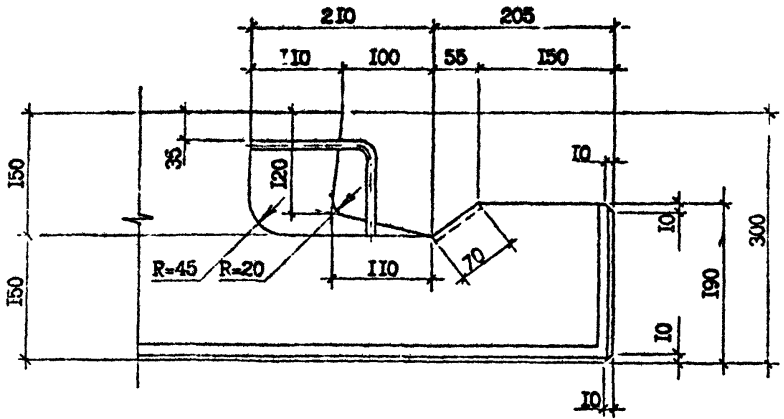
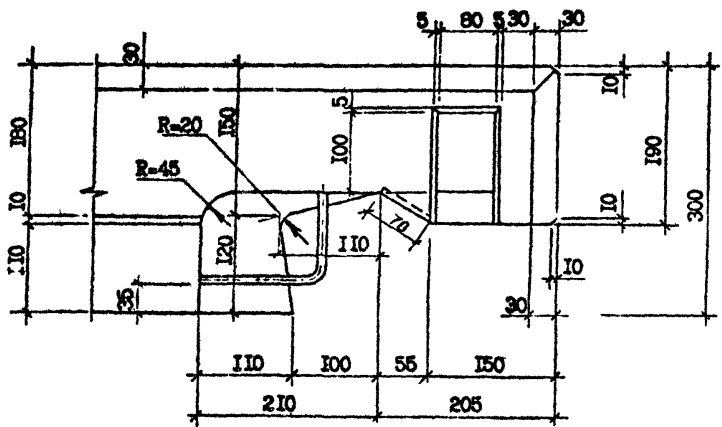
м.к. 1.090.1-7с.2-4



Вид А



Вид Б



Имя, № заказа	Подпись и дата	Взам. инв. №

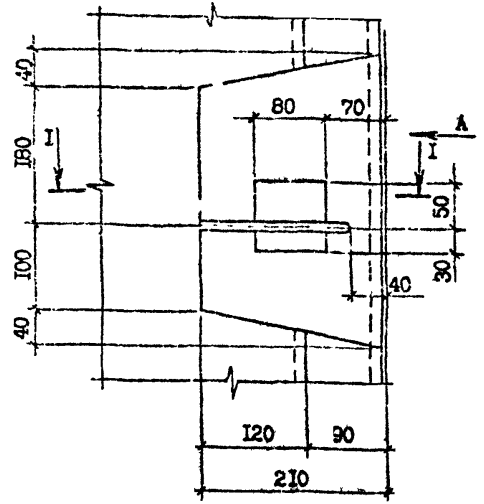
1.090.1-7с.2-4 Д1

Лист
7

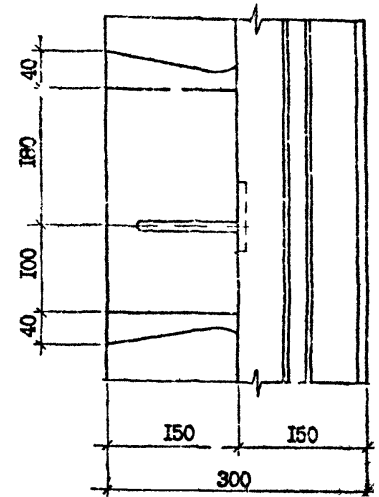
Копировал

Формат А3

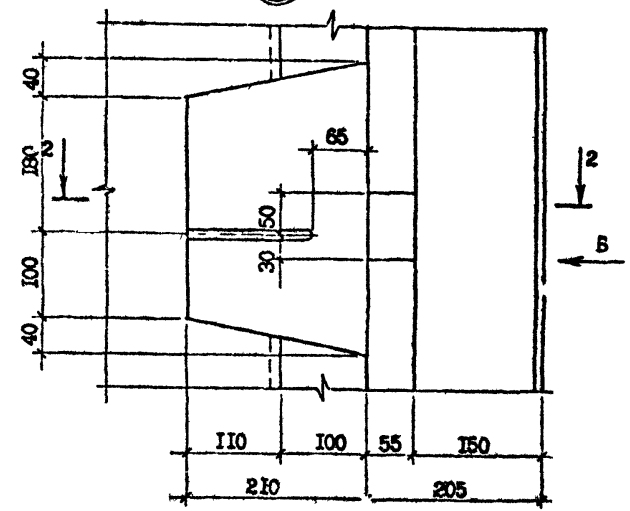
18



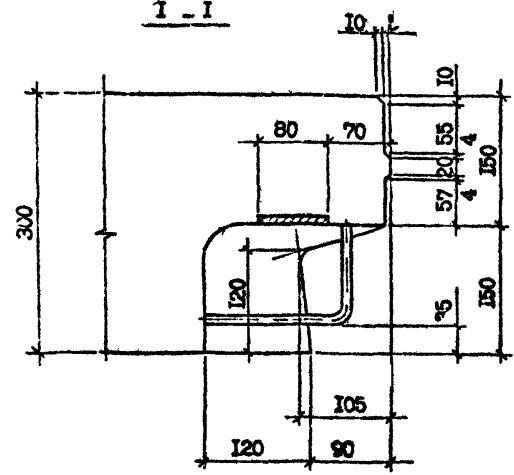
ВЛГ А



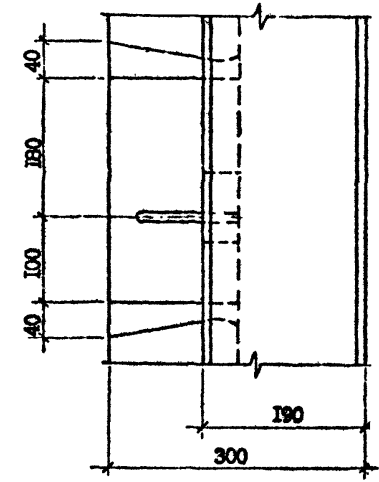
19



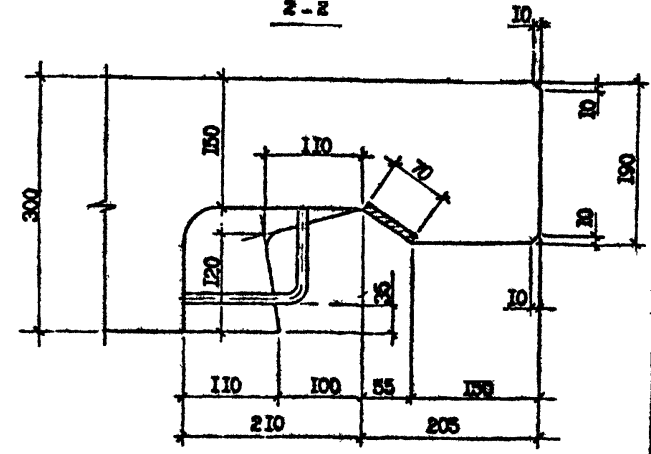
1 - 1



ВЛГ Б



2 - 2



Имя, Фамилия, Подпись и дата. Электрон. подп.

1.090.1-7с.2-4 Д1

Кернелов

Формат А3

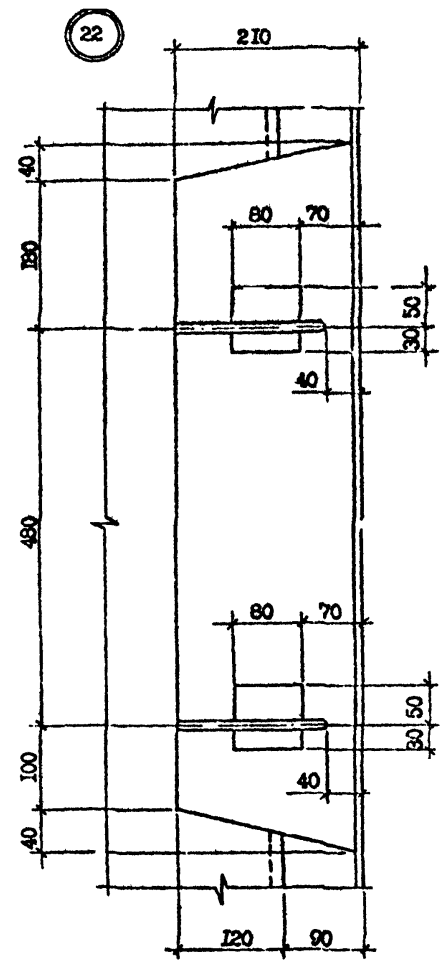
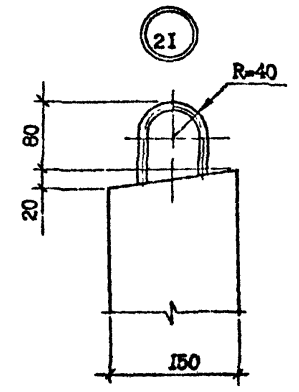
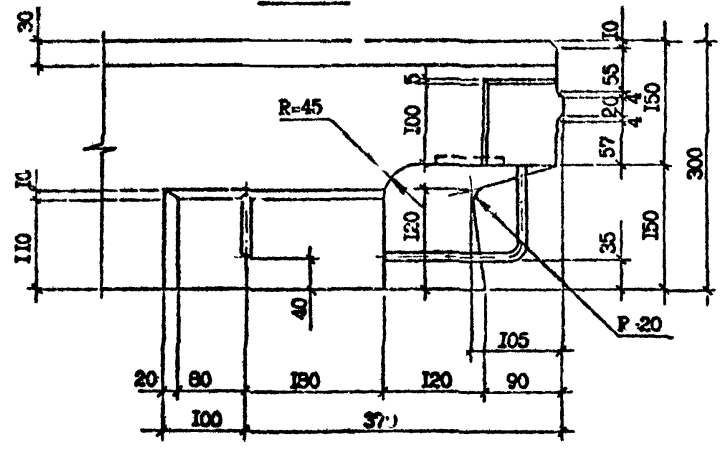
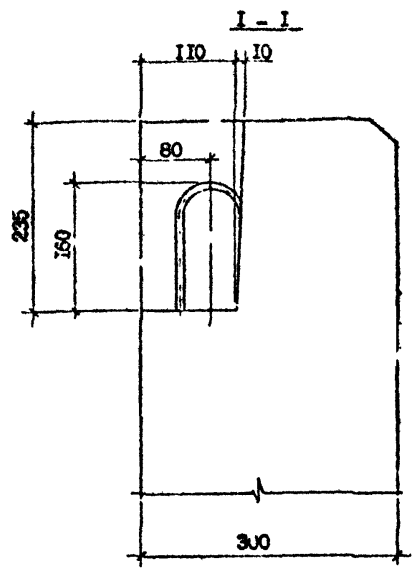
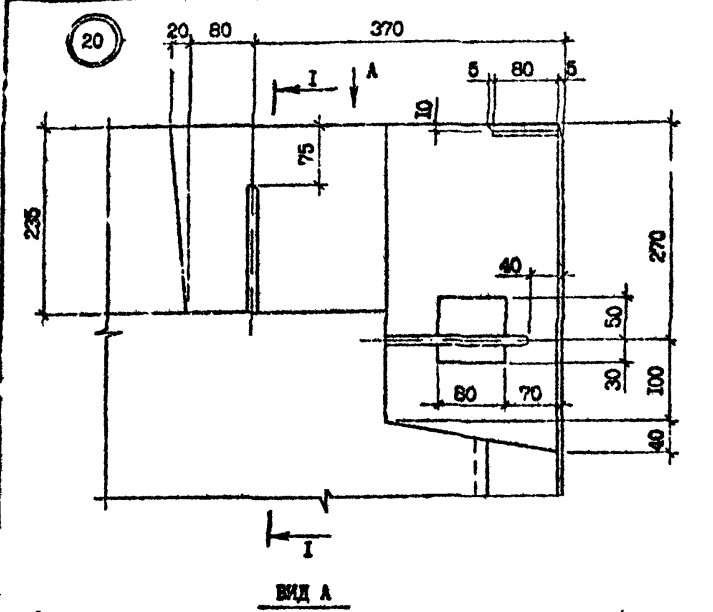
Лист

8

Корпус аппарата опытного

77 к. 1.090.1-7с.2-4

Изм. № 001
Изменения в чертеже
Взам. инв. №

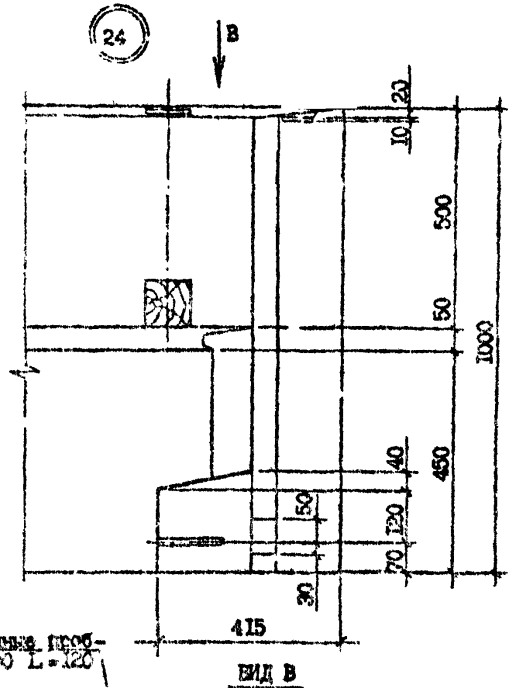
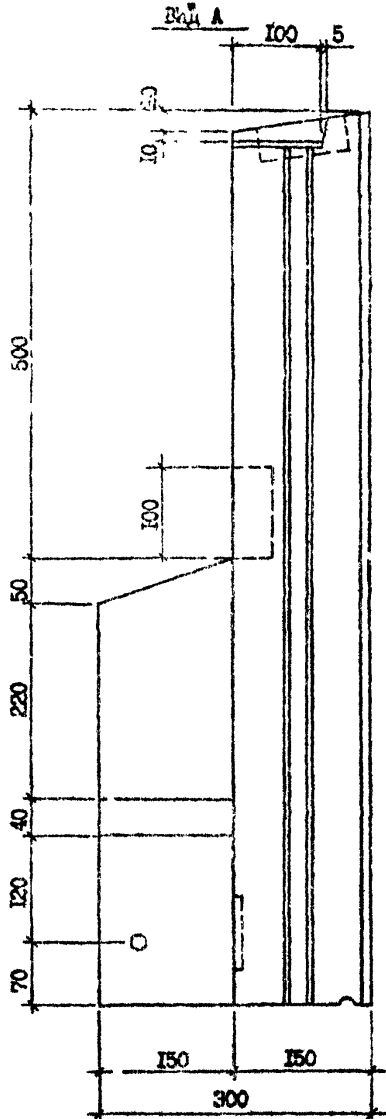
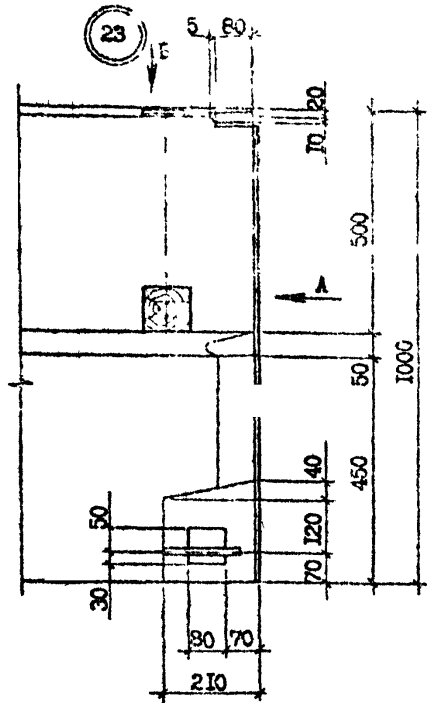


1.090.1-7с.2-4 Д1

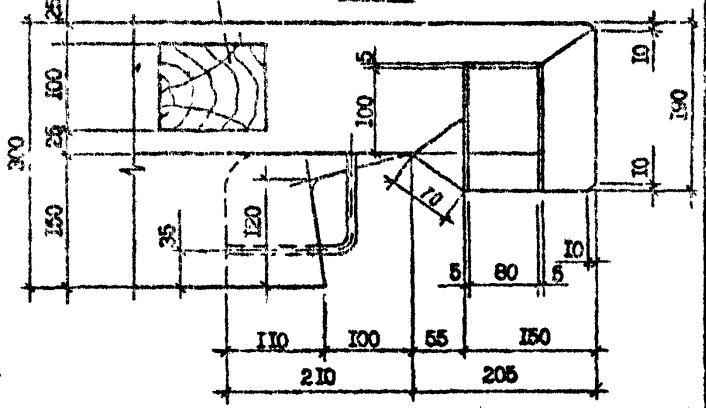
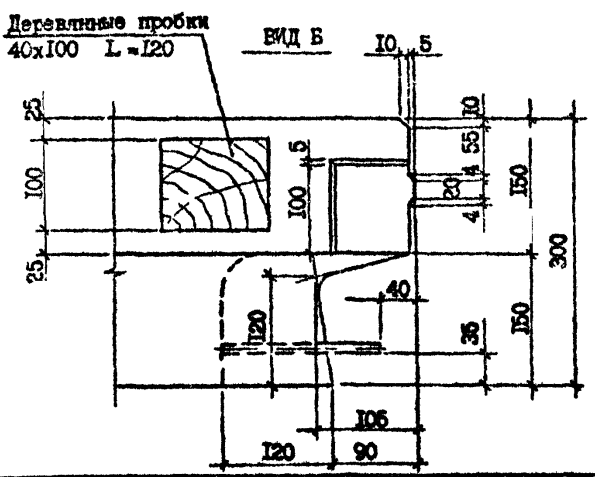
Копирован

Формат А3

Лист 9



Деревянные пробки
разм 40 x 100 L = 120



1.090.1-7с.2-4 Д1

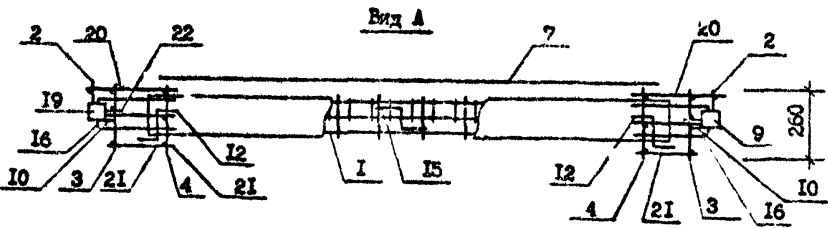
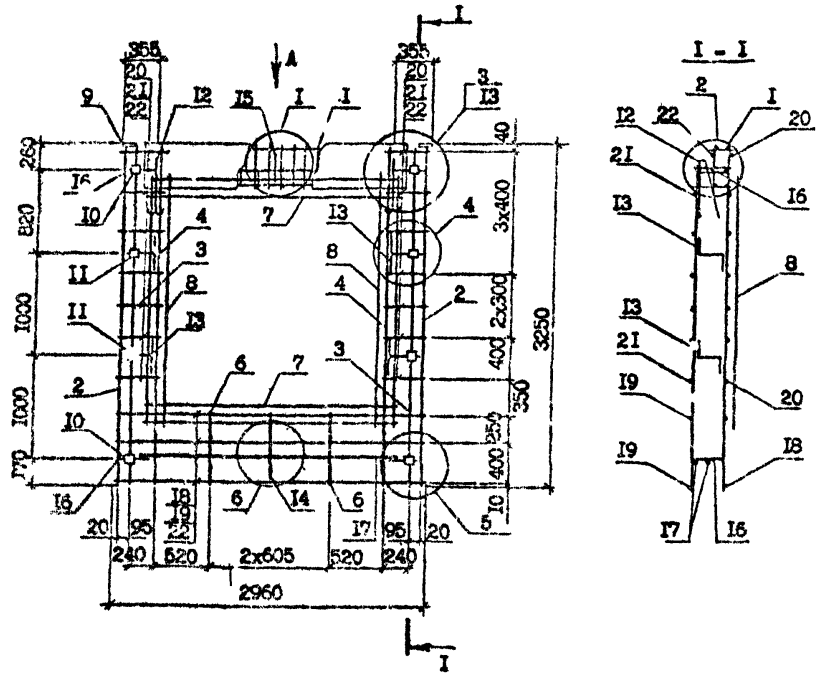
Маш. У. подл. Подпись и дата Взам. инв. №

Копирова

Формат А8

Лист
10

Т. А. 1.090.1-7с. Вид 2-4
 Конус бы 10



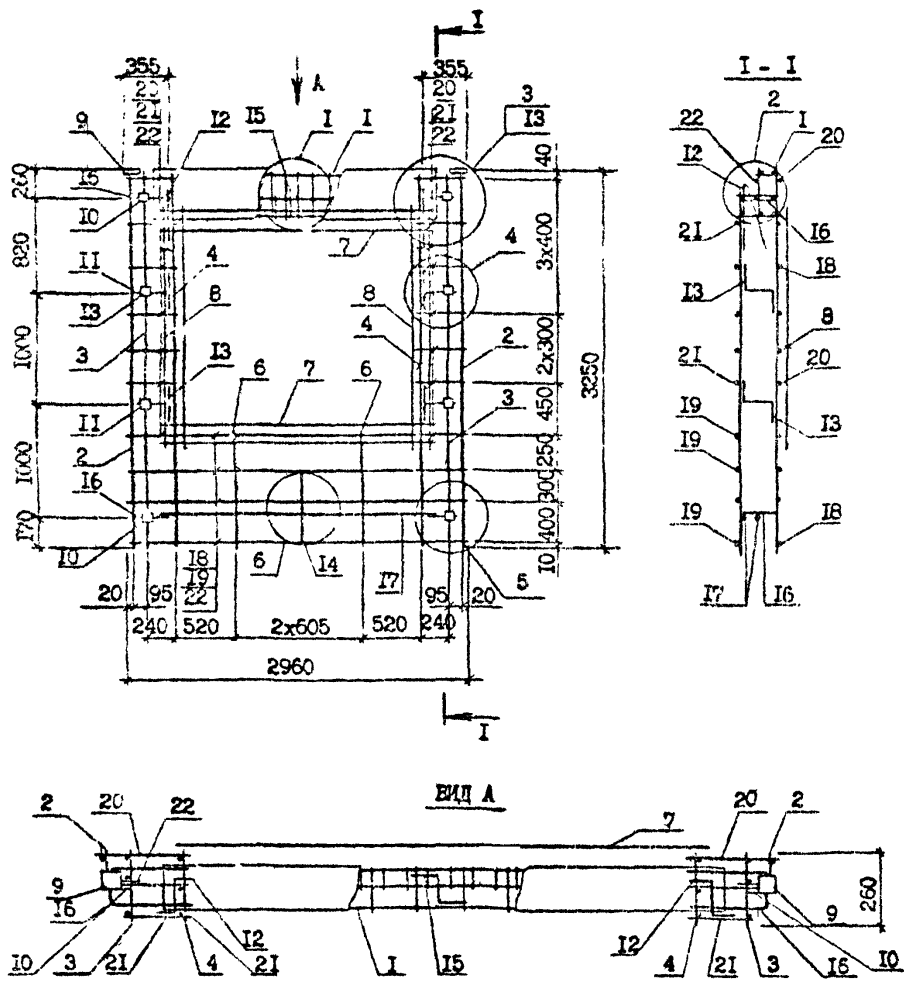
Поз.	Наименование	Количество		Обозначение документа
		ПКЮ 30.33 -1	ПКЮ 30.33 -2	
1	Каркас укр.об.СФР1 СФР2	1	-	1.090.1-7с.2-4 69 69
2	Каркас КР7	2	2	1.090.1-7с.2-4 73
3	КР1	2	2	72
4	КР4	2	2	73
6	КР9	2	2	73
7	Сетка СИ9	2	2	78
8	СИ9	2	2	78
9	Издалие закладн.МН1	2	2	79
10	МН3	4	4	79
11	МН4	4	4	80
12	Петля строповоч.СП4	2	2	83
13	Стержень анкерн.АН1	4	4	82
14	АН2	1	1	82
15	АН3	1	1	82
16	АН4	4	4	82
17	φ14А-1; L=2500; 3,02кг	2	2	без черт.
18	φ5Вр-1; L=2950; 0,46кг	3	3	без черт.
19	φ5Вр-1; L=2750; 0,42кг	3	3	без черт.
20	φ6Вр-1; L=430; 0,07кг	14	14	без черт.
21	φ5Вр-1; L=270; 0,04кг	14	14	без черт.
22	φ5Вр-1; L=130; 0,02кг	20	20	без черт.
Масса каркаса.кг		87,64	89,75	

Технические требования см. 1.090.1-7с.2-4 ТТ
 Узлы см. 1.090.1-7с.2-4 Лд
 Арматура класса А-1 по ГОСТ 5781-82
 Арматура класса Вр-1 по ГОСТ 6727-80*
 Опалубочный чертёж см. 1.090.1-7с.2-4 О1

Разраб.	Шелля	5/11/82	1.090.1-7с.2-4 32	Студия	Лист	Листов
Проектир.	Салихова	30/12				
Гл.инж.	Бурджанадзе	10/12				
Нач.отд.	Бахтадзе	10/12				
КАРКАС ПРОСТРАНСТВЕННЫЙ ПКЮ 30.33-1, ПКЮ 30.33-2				Р		1
				Тбилизинтэп		
И.контр.	Марквария	10/12				

Контроль

Формат А3



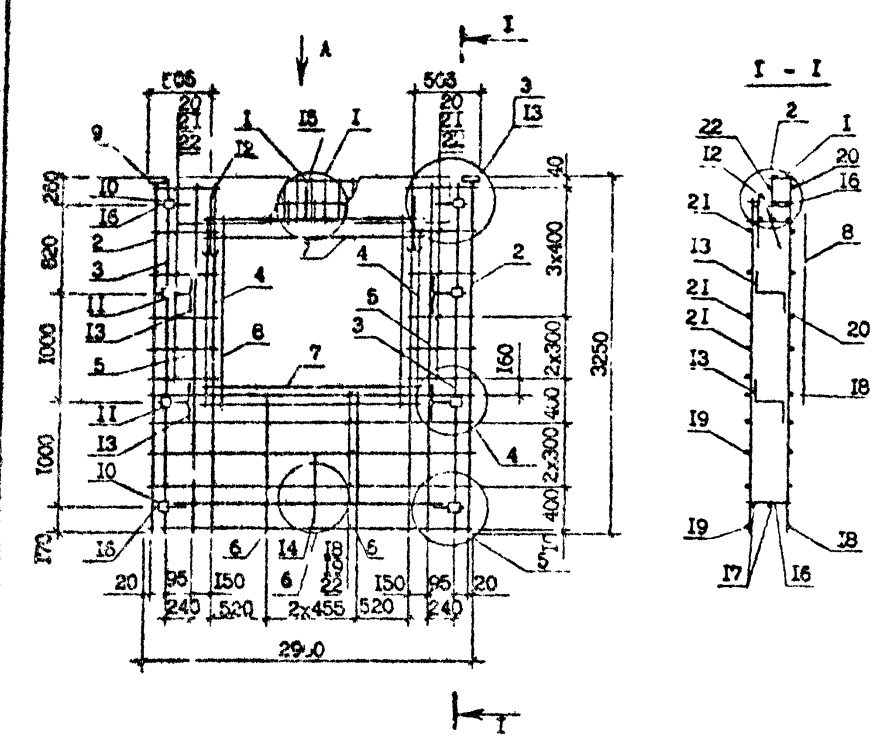
Поз.	Наименование	Количество		Обозначение документа
		2КПО 30.33-1	2КПО 30.33-2	
1	Каркас укр.сб. СКР1	1	-	1.090.1-7с.2-4 69
	СКР2	-	1	69
2	Каркас КР7	2	2	1.090.1-7с.2-4 73
3	КР1	2	2	72
4	КР4	2	2	73
5	КР5	-	-	73
6	КР10	2	2	73
7	Сетка С19	2	2	78
8	С18	2	2	78
9	Изоляцие закладн.МН1	2	2	79
10	МН3	4	4	79
11	МН4	4	4	80
12	Петля строповоч.С14	2	2	83
13	Стержень анкерн.АН1	4	4	82
14	АН2	1	1	82
15	АН3	1	1	82
16	АН4	4	4	82
17	Ø14А-1, L = 2500; 3,02кг	2	2	без черт.
18	Ø6Вр-1, L = 2950; 0,46кг	4	4	без черт.
19	Ø8Вр-1, L = 2750; 0,42кг	4	4	без черт.
20	Ø6Вр-1, L = 430; 0,07кг	12	12	без черт.
21	Ø5Вр-1, L = 270; 0,04кг	12	12	без черт.
22	Ø5Вр-1, L = 130; 0,02кг	20	20	без черт.
Масса каркаса, кг		83,08	90,19	

Технические требования см. 1.090.1-7с.2-4 ТТ
 Арматура класса А-1 по ГОСТ 5781-82*
 Арматура класса Вр-1 по ГОСТ 6727-86*
 Узлы см. 1.090.1-7с.2-4 Д2

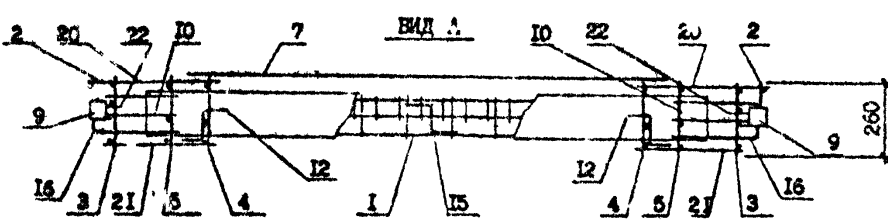
Разраб.	Шелля	30199	1.090.1-7с.2-4 33
Проверил	Салыхова	30199	
ГИП	Бурджанова	30199	
Нач.отд.	Балтадзе	30199	
И.контр.	Мирхоян	30199	

КАРКАС ПРОСТРАНСТВЕННЫЙ		
2КПО 30.33-1, 2КПО 30.33-2		
Стадия	Лист	Листов
Р	I	I
ТбилизНИИЭП		

Т.А. 1.090.1-7с.2-4
 Форма 1-7с.2-4

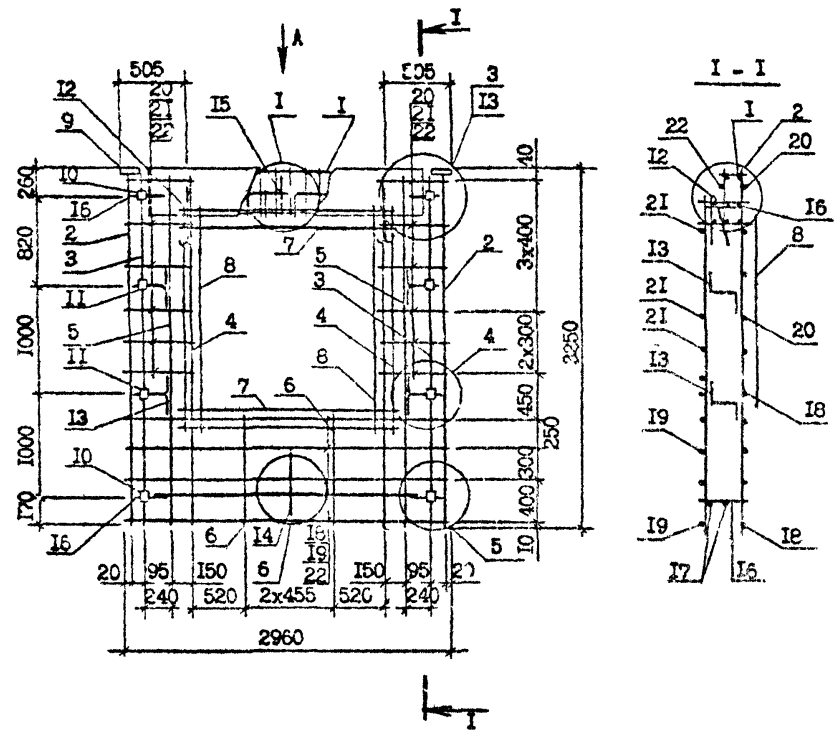


Поз.	Наименование	Количество		Обозначение документа
		ЗКПО 30.33-1	ЗКПО 30.33-2	
1	Каркас укр.зб. СКР3	1		1.090.1-7с.2-4 69
	СКР4		1	69
2	Каркас КР7	2	2	1.090.1-7с.2-4 73
3	КР1	2	2	72
4	КР4	2	2	73
5	КР5	2	2	73
6	КР10	2	2	73
7	Сетка С18	2	2	78
8	С18	2	2	78
9	Изделие закладн.МН1	2	2	79
10	МН3	4	4	79
11	МН4	4	4	80
12	Петля строповоч.СП4	2	2	83
13	Стержень анкерн.АН1	4	4	82
14	АН2	1	1	82
15	АН3	1	1	82
16	АН4	4	4	82
17	Ø14А-1, L=2500; 3,02кг	2	2	без черт.
18	Ø5Вр-1, L=2960; 0,46кг	4	4	без черт.
19	Ø6Вр-1, L=2750; 0,42кг	4	4	без черт.
20	Ø6Вр-1, L=580; 0,09кг	12	12	без черт.
21	Ø6Вр-1, L=420; 0,06кг	12	12	без черт.
22	Ø6Вр-1, L=130; 0,02кг	20	20	без черт.
Масса каркаса, кг		88,69	93,22	

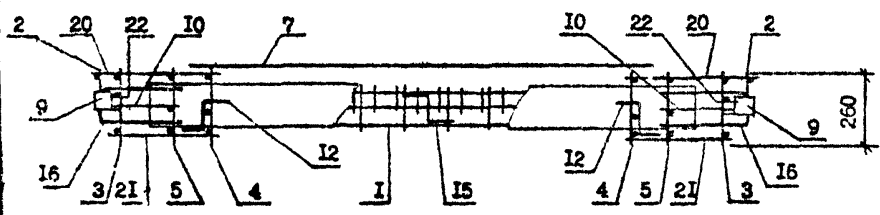


Технические требования см. 1.090.1-7с.2-4 ТТ
 Узлы см. 1.090.1-7с.2-4 Л2
 Арматура класса А-1 по ГОСТ 5781-82
 Арматура класса Вр-1 по ГОСТ 6727-80
 От глубокий чертёж см. 1.090.1-7с.2-4 О2

Разраб.	Шелля	3/2/8		1.090.1-7с.2-4 34	Стадия _____ Р _____ Лист _____ Листов _____
Проектир	Салимова	15/1/8			
Гип	Бу, аманат	1/1/8		КАРКАС ПРОСТРАНСТВЕННЫЙ ЗКПО 30.33-1, ЗКПО 30.33-2	Тбл.ЭНИИЭП
Исх.отд.	Балтодзо	7/2/8			
И.контр.	Маркрян	12/1/8			



Вид А



Пос.	Наименование	Количество		Обозначение документа
		4КПО 30.33 -1	4КПО 30.33 -2	
1	Каркас укр. сб. СКР3	1	-	1.090.1-7с.2-4 69
	СКР4	-	1	69
2	Каркас КР7	2	2	72
3	КР1	2	2	72
4	КР4	2	2	73
5	КР5	2	2	73
6	КР11	2	2	73
7	Сетка С18	2	2	78
8	С17	2	2	78
9	Изоляция закладн. МН1	2	2	79
10	МН3	4	4	79
11	МН4	4	4	80
12	Петля ступовоч. СП4	2	2	83
13	Стержень анкери. АН1	4	4	82
14	АН2	1	1	82
15	АН3	1	1	82
16	АН4	4	4	82
17	φ14А-I, L=2500; 3,02кг	2	2	без черт.
18	φ5Вр-I, L=2960; 0,46кг	5	5	без черт.
19	φ5Вр-I, L=2750; 0,42кг	5	5	без черт.
20	φ5Вр-I, L=580; 0,09кг	12	12	без черт.
21	φ5Вр-I, L=420; 0,06кг	12	12	без черт.
22	φ5Вр-I, L=130; 0,02кг	20	20	без черт.
Масса каркаса, кг		89,23	93,76	

Опалубочный чертёж см. 1.090.1-7с.2-4 02
 Технические требования см. 1.090.1-7с.2-4 ТТ
 Узлы см. 1.090.1-7с.2-4 Д2
 Арматура класса А-I по ГОСТ 5781-82*
 Арматура класса Вр-I по ГОСТ 6727-80*

Разраб.	Шелки	2012	31/11
Проверк.	Салымов	2012	30/11
Генп.	Зурдмладзе	2012	31/11
Нач.отд.	Бахтадзе	2012	30/11
Н.контр.	Маркрия	2012	30/11

1.090.1-7с.2-4 35

КАРКАС ПРОСТРАНСТВЕННЫЙ
 4КПО 30.33-1, 4КПО 30.33-2

Студия	Лист	Листов
Р		

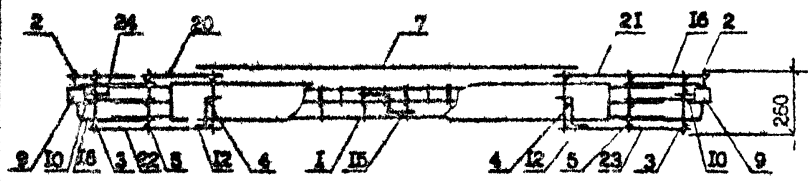
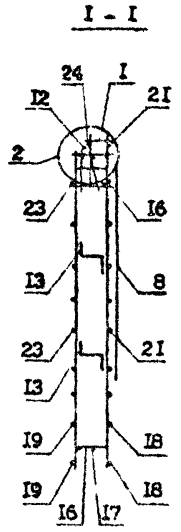
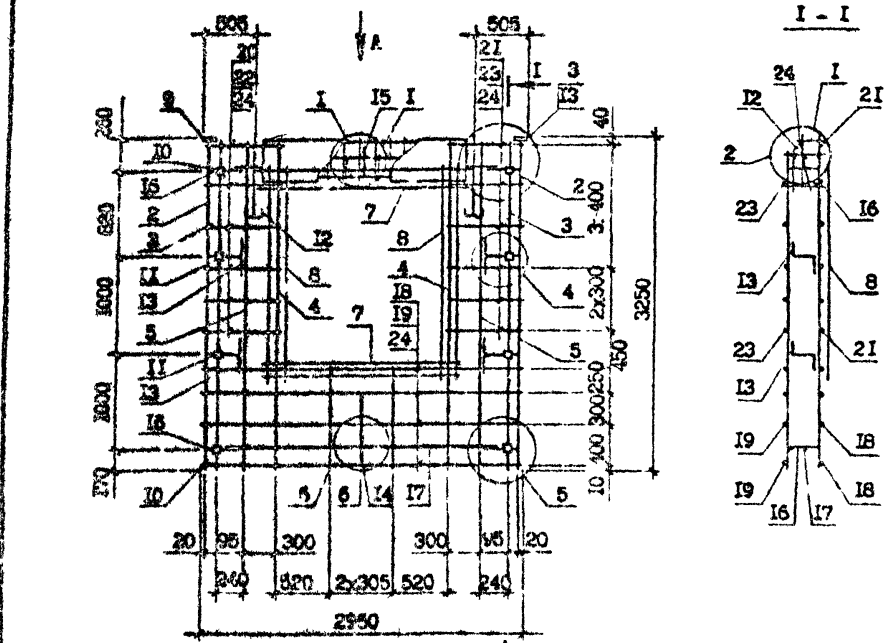
ТбилизНИИЭП

Мин. №. проект. Подпись и дата. (дата выд. 12)

каркас бункера

Т.А. 1.090.1-7с.2-4

Лист 16 из 16
Исполн. и дата
Взам. инв.
Инв. №



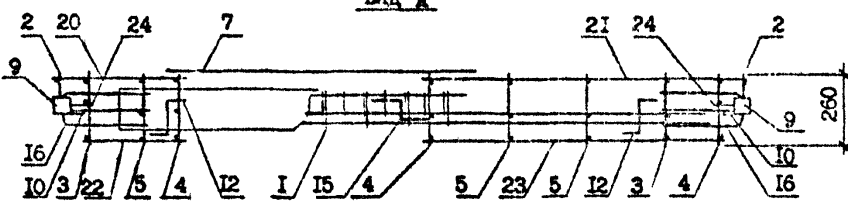
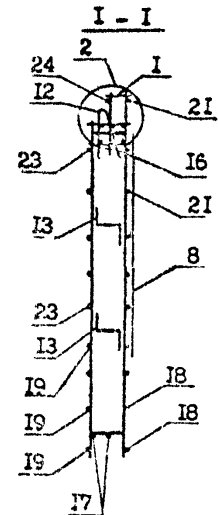
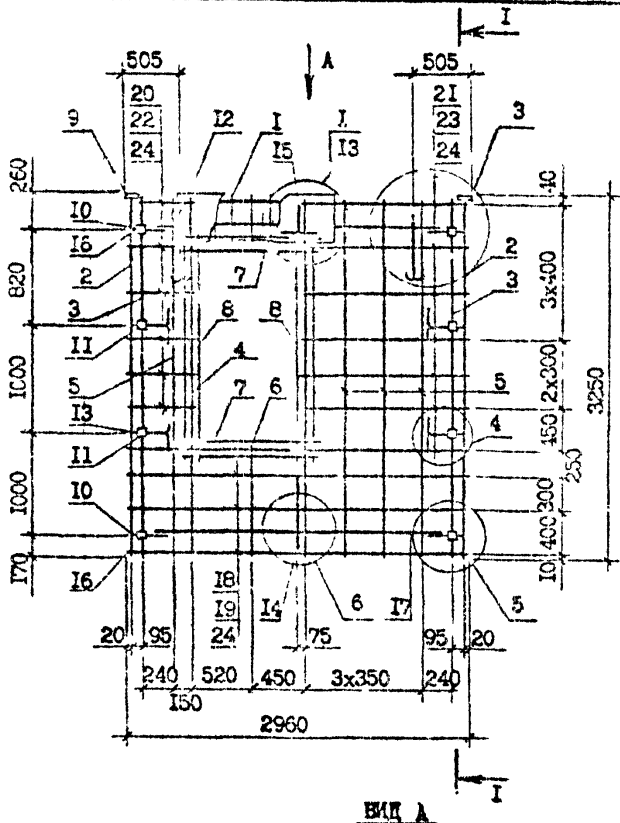
Поз.	Наименование	Кол.	Обозначение документа
1	Каркас укр. сб. СКР5	1	1.090.1-7с.2-4 70
2	Каркас КР7	2	73
3	КР1	2	72
4	КР4	2	73
5	КР5	2	73
6	КР10	2	73
7	Сетка СИ7	2	78
8	СИ8	2	78
9	Изделие закладное МН2	2	79
10	МН3	4	79
11	МН4	4	80
12	Петля строповочная СИ4	2	83
13	Стержень анкерный АН1	4	82
14	АН2	1	82
15	АН3	1	82
16	АН4	4	82
17	Ø14А-I, L=2500; 3,02кг	2	без черт.
18	Ø5Вр-I, L=2960; 0,46кг	4	без черт.
19	Ø5Вр-I, L=2750; 0,42кг	4	без черт.
20	Ø5Вр-I, L=730; 0,11кг	6	без черт.
21	Ø5Вр-I, L=730; 0,11кг	6	без черт.
22	Ø5Вр-I, L=570; 0,09кг	6	без черт.
23	Ø5Вр-I, L=570; 0,09кг	6	без черт.
24	Ø5Вр-I, L=130; 0,02кг	20	без черт.
Масса каркаса, кг		87,61	

Технические требования см. 1.090.1-7с.2-4 ТТ
Узлы см. 1.090.1-7с.2-4 Л2
Арматура класса А-I по ГОСТ 5781-82*
Арматура класса Вр-I по ГОСТ 6727-80*
Однудобный чертеж см. 1.090.1-7с.2-4 03

Разработчик	Шелко	1976	1.090.1-7с.2-4 36			
Проверил	Саломов	1976				
П/п	Иурманов	1976	КАРКАС ПРОСТРАНСТВЕННЫЙ 5К10 30.33-2	Стадия	Лист	Листов
Нач. отд.	Балтазас	1976		P		1
И.контр.	Маржайт	1977	ТбилиЗН ВЗЭП			

Контроль

Формат А3



Пос.	Наименование	Кол.	Обозначение документа
1	Каркас укр.ст. СКР6	1	1.090.1-7с.2-4 71
2	Каркас КР7	2	73
3	КР1	2	72
4	КР4	2	73
5	КР5	4	73
6	КР10	1	73
7	Сетка СИ6	2	78
8	СИ8	2	78
9	Изделие закладное МН2	2	79
10	МН3	4	79
11	МН4	4	80
12	Петля строповочная СИ5	2	93
13	Стержень анкерный АН1	4	82
14	АН2	1	82
15	АН3	1	82
16	АН4	4	82
17	Ø14А-1, L=2500; 3,02кг	2	без черт.
18	Ø5Вр-1, L=2960; 0,46кг	4	без черт.
19	Ø5Вр-1, L=2750; 0,42кг	4	без черт.
20	Ø5Вр-1, L=580; 0,09кг	6	без черт.
21	Ø5Вр-1, L=1480; 0,23кг	6	без черт.
22	Ø5Вр-1, L=420; 0,06кг	6	без черт.
23	Ø5Вр-1, L=1320; 0,20кг	6	без черт.
24	Ø5Вр-1, L=130; 0,02кг	20	без черт.
Масса каркаса, кг		87,38	

Технические требования см. 1.090.1-7с.2-4 ТТ
 Узлы см. 1.090.1-7с.2-4 Д2
 Арматура класса А-1 по ГОСТ 5781-82^ж
 Арматура класса Вр-1 по ГОСТ 6727-80^ж
 Опалубочный чертеж см. 1.090.1-7с.2-4 04

Разраб.	Шелля	30/80
Проверил	Салехова	30/80
ГИП	Буражанов	30/80
Ноч.отд.	Бахтаев	30/80
Н.контр.	Маржаров	30/80

1.090.1-7с.2-4 37

КАРКАС ПРОСТРАНСТВЕННЫЙ
 БКЮ 30.33-2

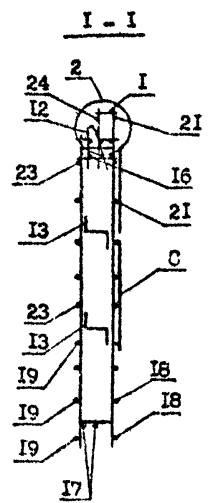
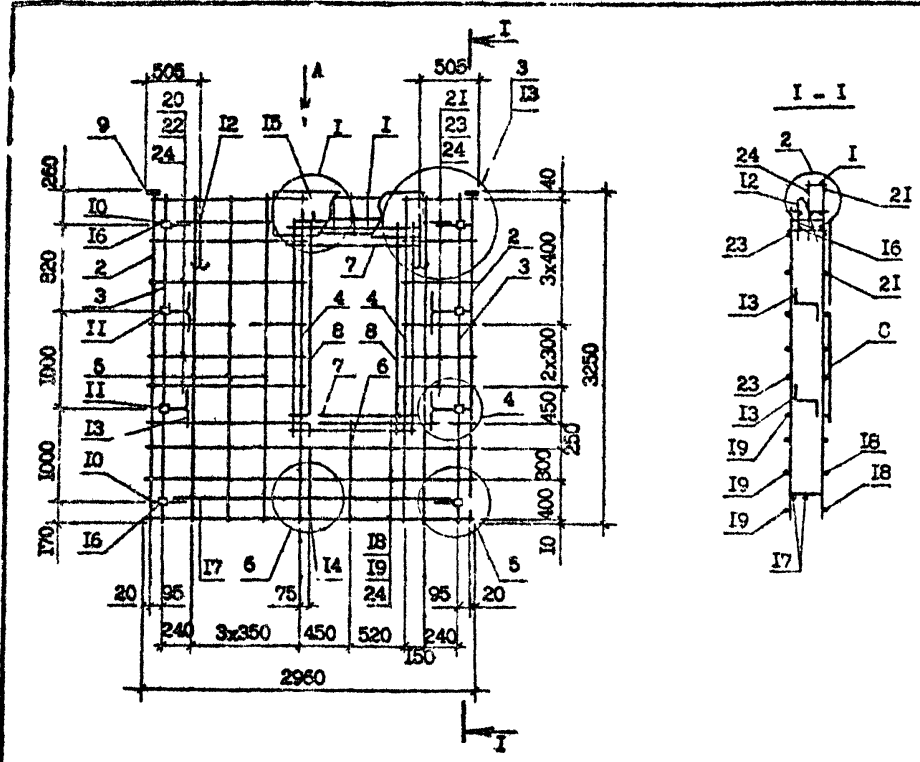
Студия	Лист	Листов
Р		1
ТБЭВНИИЭП		

Контроль

Формат А3

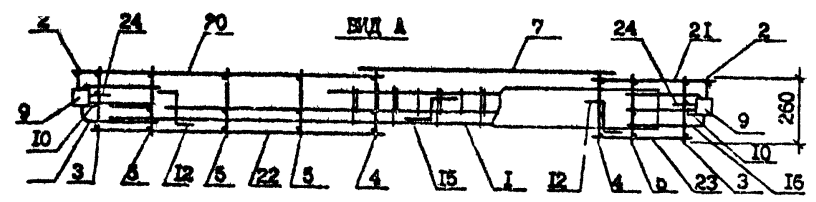
Имя № табл. Подпись и дата

Т.Н. 090.1-7с.2-4 лист 2-4
Конс. бюро "РосНИИЭП"



Поз.	Наименование	Кол.	Обозначение документа
1	Каркас укр.сб. СКР7	1	I.090.I-7с.2-4 71
2	Каркас КР7	2	73
3	КР1	2	72
4	КР4	2	73
5	КР5	4	73
6	КР10	1	73
7	Сетка С16	2	78
8	С18	2	78
9	Изделие закладное МН2	2	79
10	МН3	4	79
11	МН4	4	80
12	Петля строповочная С15	2	83
13	Стержень анкерный АН1	4	82
14	АН2	1	82
15	АН3	1	82
16	АН4	4	82
17	Ø14А-I, L=2500; 3,02кг	2	без черт.
18	Ø5Вр-I, L=2950; 0,46кг	4	без черт.
19	Ø5Вр-I, L=2750; 0,42кг	4	без черт.
20	Ø5Вр-I, L=1480; 0,23кг	6	без черт.
21	Ø5Вр-I, L=580; 0,09кг	6	без черт.
22	Ø5Вр-I, L=1320; 0,20кг	6	без черт.
23	Ø5Вр-I, L=420; 0,06кг	6	без черт.
24	Ø5Вр-I, L=130; 0,02кг	20	без черт.
	Масса каркаса, кг	87,38	

Технические требования см. I.090.I-7с.2-4 ТТ
 Опалубочный чертеж см. I.090.I-7с.2-4 О4
 Узлы см. I.090.I-7с.2-4 Д2
 Арматура класса А-I по ГОСТ 5781-82^М
 Арматура класса Вр-I по ГОСТ 6727-80^М



Разработ.	Шелля	30.11.82	30.11.82
Проектир.	Салехова	31.11.82	31.11.82
ГИП	Бурачанидзе	01.12.82	01.12.82
Нач. отд.	Бохталдзе	16.12.82	16.12.82
Н.контр.	Алигерия	17.12.82	17.12.82

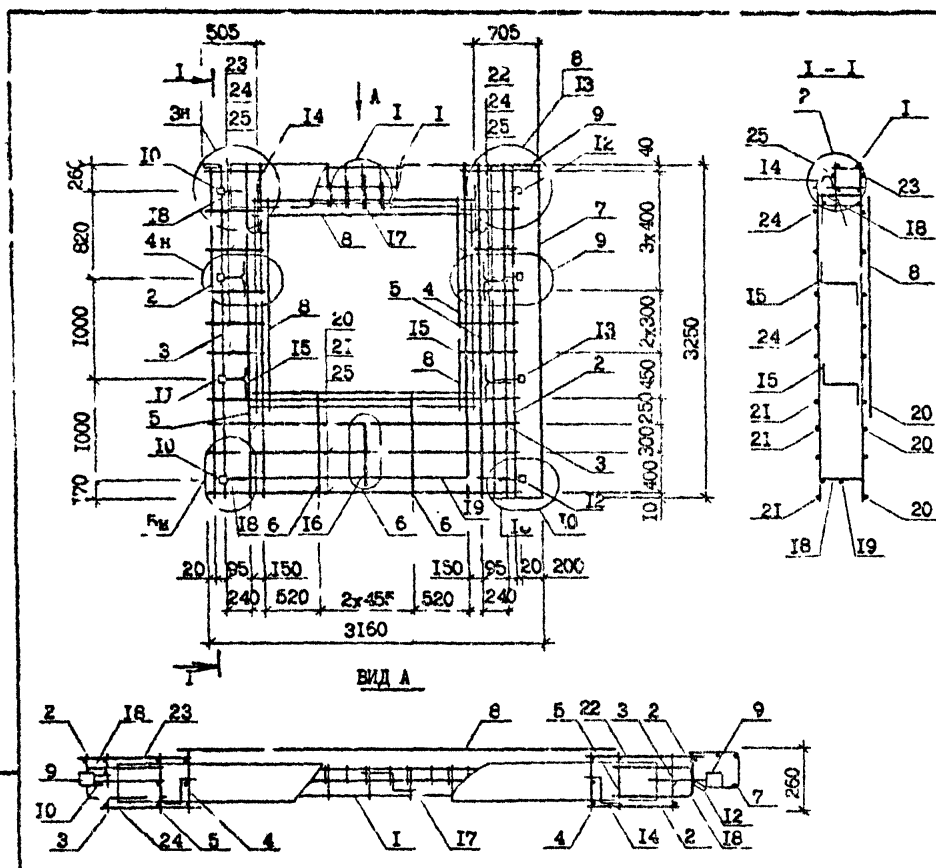
I.090.I-7с.2-4 38

КАРКАС ПРОСТРАНСТВЕННЫЙ
7К10 30.33-2

Стадия	Лист	Листов
Р		1

ТомскЗНИИЭП

Изм. № 001 Подпись и дата



Поз.	Наименование	ИКТД		Обозначение докум. мста
		32.33-1	32.33-2	
1	Каркас укр. об. СКР?	1	-	I.090.1-7с.2-4 89
	СКР4	-	1	88
2	Каркас КР7	2	2	73
3	КР1	2	2	72
4	КР4	2	2	73
5	КР5	2	2	73
6	КР10	2	2	73
7	Сетка С21	1	1	78
8	С18	4	4	78
9	Изоляция вкладки МЧ1	2	2	79
10	МБ3	2	2	79
11	МЧ4	2	2	80
12	МЧ5	2	2	80
13	МЧ6	2	2	81
14	Лента строповочн. СЛ4	2	2	83
15	Стержень анкеры АЧ1	4	4	82
16	АЧ2	1	1	82
17	АЧ3	1	1	82
18	АЧ4	4	4	82
19	Ø14А-I; L = 2500; 3,02кг	2	2	без черт.
20	Ø5Вр-I; L = 3060; 0,47кг	4	4	без черт.
21	Ø5Вр-I; L = 2750; 0,42кг	4	4	без черт.
22	Ø5Вр-I; L = 680; 0,10кг	6	6	без черт.
23	Ø5Вр-I; L = 580; 0,09кг	6	6	без черт.
24	Ø5Вр-I; L = 420; 0,06кг	12	12	без черт.
25	Ø5Вр-I; L = 130; 0,02кг	20	20	без черт.
	Масса каркаса, кг	92,92	97,45	

Изм. № 001/002/003/004/005/006/007/008/009/010/011/012/013/014/015/016/017/018/019/020/021/022/023/024/025/026/027/028/029/030/031/032/033/034/035/036/037/038/039/040/041/042/043/044/045/046/047/048/049/050/051/052/053/054/055/056/057/058/059/060/061/062/063/064/065/066/067/068/069/070/071/072/073/074/075/076/077/078/079/080/081/082/083/084/085/086/087/088/089/090/091/092/093/094/095/096/097/098/099/100/101/102/103/104/105/106/107/108/109/110/111/112/113/114/115/116/117/118/119/120/121/122/123/124/125/126/127/128/129/130/131/132/133/134/135/136/137/138/139/140/141/142/143/144/145/146/147/148/149/150/151/152/153/154/155/156/157/158/159/160/161/162/163/164/165/166/167/168/169/170/171/172/173/174/175/176/177/178/179/180/181/182/183/184/185/186/187/188/189/190/191/192/193/194/195/196/197/198/199/200/201/202/203/204/205/206/207/208/209/210/211/212/213/214/215/216/217/218/219/220/221/222/223/224/225/226/227/228/229/230/231/232/233/234/235/236/237/238/239/240/241/242/243/244/245/246/247/248/249/250/251/252/253/254/255/256/257/258/259/260/261/262/263/264/265/266/267/268/269/270/271/272/273/274/275/276/277/278/279/280/281/282/283/284/285/286/287/288/289/290/291/292/293/294/295/296/297/298/299/300/301/302/303/304/305/306/307/308/309/310/311/312/313/314/315/316/317/318/319/320/321/322/323/324/325/326/327/328/329/330/331/332/333/334/335/336/337/338/339/340/341/342/343/344/345/346/347/348/349/350/351/352/353/354/355/356/357/358/359/360/361/362/363/364/365/366/367/368/369/370/371/372/373/374/375/376/377/378/379/380/381/382/383/384/385/386/387/388/389/390/391/392/393/394/395/396/397/398/399/400/401/402/403/404/405/406/407/408/409/410/411/412/413/414/415/416/417/418/419/420/421/422/423/424/425/426/427/428/429/430/431/432/433/434/435/436/437/438/439/440/441/442/443/444/445/446/447/448/449/450/451/452/453/454/455/456/457/458/459/460/461/462/463/464/465/466/467/468/469/470/471/472/473/474/475/476/477/478/479/480/481/482/483/484/485/486/487/488/489/490/491/492/493/494/495/496/497/498/499/500/501/502/503/504/505/506/507/508/509/510/511/512/513/514/515/516/517/518/519/520/521/522/523/524/525/526/527/528/529/530/531/532/533/534/535/536/537/538/539/540/541/542/543/544/545/546/547/548/549/550/551/552/553/554/555/556/557/558/559/560/561/562/563/564/565/566/567/568/569/570/571/572/573/574/575/576/577/578/579/580/581/582/583/584/585/586/587/588/589/590/591/592/593/594/595/596/597/598/599/600/601/602/603/604/605/606/607/608/609/610/611/612/613/614/615/616/617/618/619/620/621/622/623/624/625/626/627/628/629/630/631/632/633/634/635/636/637/638/639/640/641/642/643/644/645/646/647/648/649/650/651/652/653/654/655/656/657/658/659/660/661/662/663/664/665/666/667/668/669/670/671/672/673/674/675/676/677/678/679/680/681/682/683/684/685/686/687/688/689/690/691/692/693/694/695/696/697/698/699/700/701/702/703/704/705/706/707/708/709/710/711/712/713/714/715/716/717/718/719/720/721/722/723/724/725/726/727/728/729/730/731/732/733/734/735/736/737/738/739/740/741/742/743/744/745/746/747/748/749/750/751/752/753/754/755/756/757/758/759/760/761/762/763/764/765/766/767/768/769/770/771/772/773/774/775/776/777/778/779/780/781/782/783/784/785/786/787/788/789/790/791/792/793/794/795/796/797/798/799/800/801/802/803/804/805/806/807/808/809/810/811/812/813/814/815/816/817/818/819/820/821/822/823/824/825/826/827/828/829/830/831/832/833/834/835/836/837/838/839/840/841/842/843/844/845/846/847/848/849/850/851/852/853/854/855/856/857/858/859/860/861/862/863/864/865/866/867/868/869/870/871/872/873/874/875/876/877/878/879/880/881/882/883/884/885/886/887/888/889/890/891/892/893/894/895/896/897/898/899/900/901/902/903/904/905/906/907/908/909/910/911/912/913/914/915/916/917/918/919/920/921/922/923/924/925/926/927/928/929/930/931/932/933/934/935/936/937/938/939/940/941/942/943/944/945/946/947/948/949/950/951/952/953/954/955/956/957/958/959/960/961/962/963/964/965/966/967/968/969/970/971/972/973/974/975/976/977/978/979/980/981/982/983/984/985/986/987/988/989/990/991/992/993/994/995/996/997/998/999/1000

Технические требования см. I.090.1-7с.2-4 ТТ
 Эпидубочный чертеж см. I.090.1-7с.2-4 05
 Узлы см. I.090.1-7с.2-4 12
 Арматура класса А-1 по ГОСТ 5781-82*
 Арматура класса Вр-1 по ГОСТ 6721-80*.

Разраб.	Шати	Шати	318/8
Проверил	Соловьева	Соловьева	318/8
ГИП	Бурджанадзе	Бурджанадзе	318/8
Нач. отд.	Бахтадзе	Бахтадзе	318/8
И.контр.	Чегжани	Чегжани	318/8

I.090.1-7с.2-4 89
 КАРКАС ПРОСТРАНСТВЕННЫЙ
 ИКТД 32.33-1, ИКТД 32.33-2

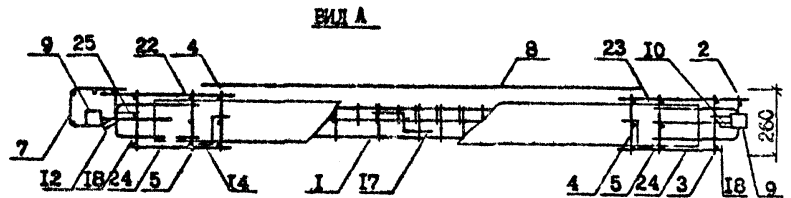
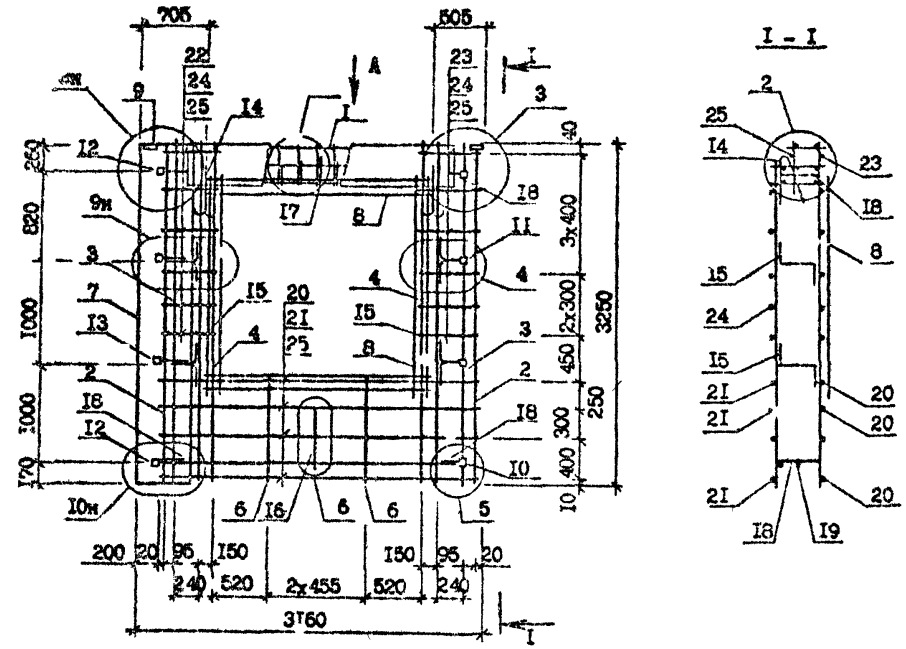
Стадия	Проект	Листов
Р	1	1
ТБЛЗНИИЭП		

Контроль

Формат А3

Корпус бункера

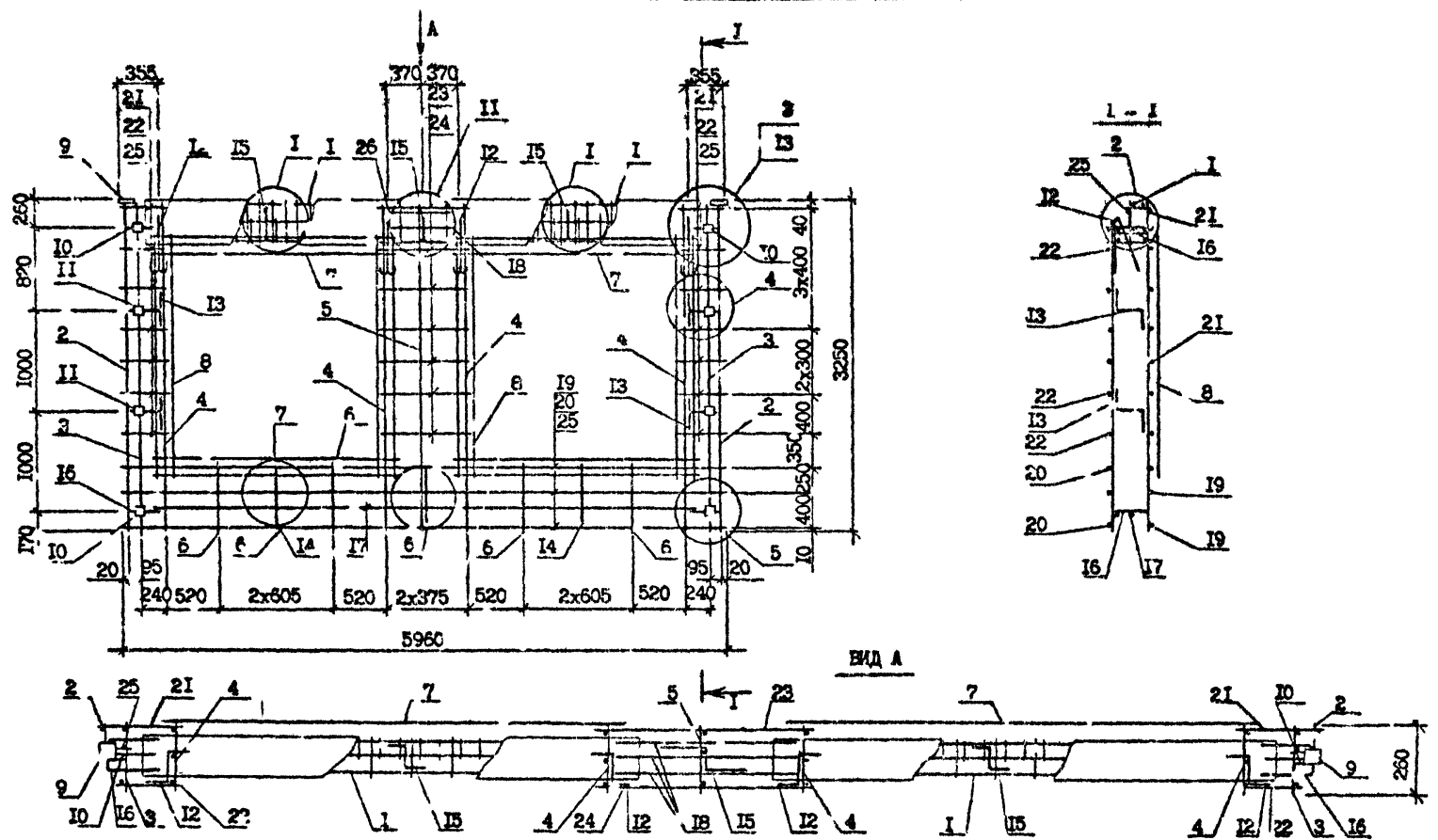
г.н. 1.090.1-7с. выч. 2-4



Поз.	Наименование	Количество		Обозначение документа
		2КПО 32.33-1	2КПО 32.33-2	
1	Каркас укр.об. СКР3	1	-	1.090.1-7с.2-4 69
	СКР4	-	1	69
2	Каркас КР7	2	2	1.090.1-7с.2-4 73
3	КР1	2	2	73
4	КР4	2	2	73
5	КР5	2	2	73
6	КР10	2	2	73
7	Сетка С21	1	1	78
8	С18	4	4	78
9	Изделие закл.дн.МН1	2	2	79
10	МН3	2	2	79
11	МН4	2	2	80
12	МН5	2	2	80
13	МН6	2	2	81
14	Петля строповочн.С14	2	2	83
15	Стержень анкерный АН1	4	4	82
16	АН2	1	1	82
17	АН3	1	1	82
18	АН4	4	4	82
19	С14А-I, L=2500; 3,02кг	2	2	без черт.
20	С5Вр-I, L=3060; 0,47кг	4	4	без черт.
21	С5Вр-I, L=2750; 0,42кг	4	4	без черт.
22	С5Вр-I, L=680; С, 10кг	6	6	без черт.
23	С5Вр-I, L=580; 0,09кг	6	6	без черт.
24	С5Вр-I, L=420; 0,06кг	12	12	без черт.
25	С5Вр-I, L=130; 0,02кг	20	20	без черт.
	Масса каркаса, кг	92,92	97,45	

Опалубочный чертеж см. 1.090.1-7с.2-4 06
 Технические требования см. 1.090.1-7с.2-4 11
 Арматура класса А-I по ГОСТ 5781-82
 Арматура класса Вр-I по ГОСТ 6727-80
 Узлы см. 1.090.1-7с.2-4 Д2

Разраб.	Шелия	1989	1.090.1-7с.2-4 40
Провер.л	Саликова	1989	
ГИП	Бурджанадзе	1989	
Нач.отд.	Бахтадзе	1989	
И.контр.			Маркарян
КАРКАС ПРОСТРАНСТВЕННЫЙ			Стадия
2КПО 32.33-1, 2КПО 32.33-2			Лист
			Листов
			Р
			Таблицы/ИЭП



Спецификацию арматуры см. I.090.1-7с.2-4 4I к.2
 Технические требования см. I.090.1-7с.2-4 ТТ
 Узлы см. I.090.1-7с.2-4 Д2
 Опалубочный чертёж см. I.090.1-7с.2-4 07

Име. № к.арт. Подпись и дата
 Вып. или №

Разраб.	Шелле	21/10
Проектир.	Салихова	30/09
ГИП	Буржанадзе	16/09
Нач. отд.	Бахтадзе	16/09
Н.контр.	Маркари	16/09

I.090.1-7с.2-4 4I		
Стация	Лист	Инс.ов
Р	1	2
ТбилизНИЭП		

1000-1-7с. 2-4
 1000-1-7с. 2-4

П.з.	Наименование	Количество		Обозначение документа
		Итого 60,33 -1	Итого 60,33 -2	
1	Каркас укр. сб. СКР1	2	-	1.090.1-7с.2-4 69
	СКР2	-	2	69
2	Каркас КР7	2	2	1.090.1-7с.2-4 73
3	КР1	2	2	72
4	КР4	4	4	73
5	КР5	1	1	73
6	КР9	4	4	73
				73
7	Сетка СИ9	4	4	1.090.1-7с.2-4 78
8	СИ9	4	4	78
				78
9	Изоляц. вкладыш МН1	2	2	1.090.1-7с.2-4 79
10	МН3	4	4	79
11	МН4	4	4	80
12	Пеглы стеновые СП5	4	4	83
13	Стержень анкеровый АН1	4	4	82
14	АН2	3	3	82
15	АН3	3	3	82
16	АН4	4	4	82
17	Ø14А-I; L=5500; 6,34кг	2	2	без чертежа
18	Ø14А-I; L=700; 0,85кг	3	3	без черт.
19	Ø6Вр-I; L=5960; 0,92кг	3	3	без черт.
20	Ø6Вр-I; L=5750; 0,89кг	3	3	без черт.
21	Ø6Вр-I; L=430; 0,07кг	14	14	без черт.
22	Ø6Вр-I; L=270; 0,04кг	4	4	без черт.
23	Ø6Вр-I; L=910; 0,14кг	7	7	без черт.
24	Ø6Вр-I; L=770; 0,12кг	7	7	без черт.
25	Ø6Вр-I; L=130; 0,02кг	20	20	без черт.
26	Ø12А-III; L=250; 0,22кг	2	2	без черт.
Масса каркаса, кг		159,3	163,5	

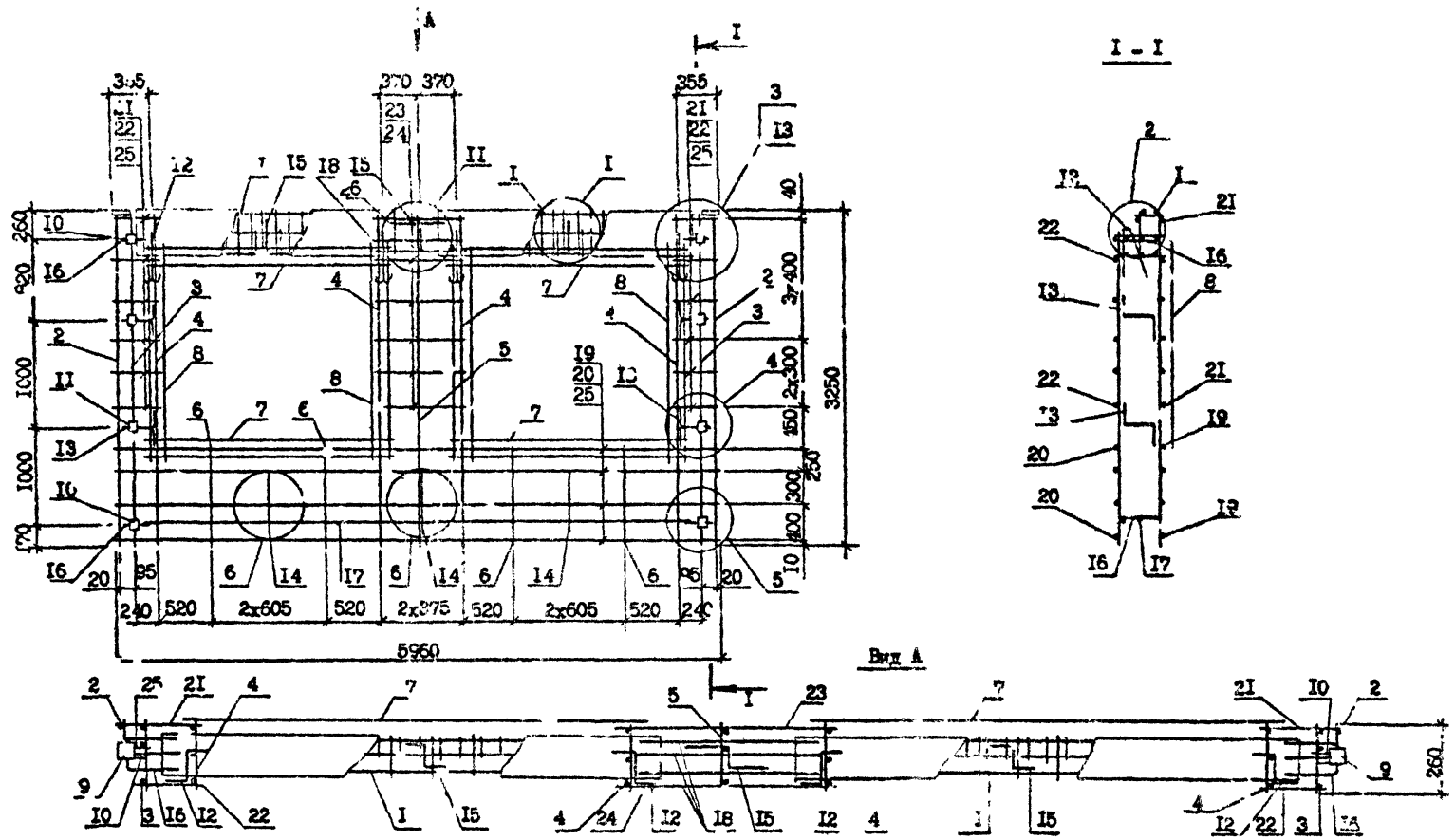
Арматура класса А-I и А-II по ГОСТ 5781-82^ж.
 Арматура класса Вр-I по ГОСТ 6727-80^ж.

Пространственный каркас см. 1.090.1-7с.2-4 4I а.1

1.090.1-7с.2-4 4I

Контроль

Формат А3



Шкала: № год. Изм. Подпись и дата. Взам. инв. №

Технические требования см. I.090.I-7с.2-4 ТТ
 Узлы см. I.090 I-7с.2-4 Д2
 Спецификация арматуры см. I.090.I-7с.2-4 42 л.2
 Опалубочный чертеж см. I.090.I-7с.2-4 07

Разрб.	Шепа	<i>Шепа</i>	<i>1.10.80</i>	I.090.I-7с.2-4 42
Проверил	Салихова	<i>Салихова</i>	<i>1.10.80</i>	
ПМП	Бурджанад	<i>Бурджанад</i>	<i>1.10.80</i>	КАРКАС ПРОСТРАНСТВЕННЫЙ 2КЮ 60.33-1, 2КЮ 60.33-2
Нач.отд.	Захталде	<i>Захталде</i>	<i>1.10.80</i>	
П.контр.	Маргарян	<i>Маргарян</i>	<i>1.10.80</i>	Страницы: Р 1 2 Листов: 1 2

Поз.	Наименование	Количество		Обозначение документа
		2КПО 60,33 -1	2КПО 60,33 -2	
1	Каркас укр.сб. С.КР1	1	-	1.090.1-7с.2-4 69
	СРР2	-	1	69
2	Каркас КР7	2	2	1.090.1-7с.2-4 73
3	КР1	2	2	72
4	КР4	4	4	73
5	КР5	1	1	73
6	КР10	4	4	73
7	Сетка СИ9	4	4	78
8	С18	4	4	78
9	Изделие закладное МН1	2	2	79
10	МН3	4	4	79
11	МН4	4	4	80
12	Петля строповочная С15	4	4	83
13	Стержень анкерный АН1	4	4	82
14	АН2	3	3	82
15	АН3	3	3	82
16	АН4	4	4	82
17	Ø14А-I, L=5500; 6,64кг	2	2	без черт.
18	Ø14А-I, L=700; 0,85кг	3	3	без черт.
19	Ø5Вр-I, L=5960; 0,72кг	4	4	без черт.
20	Ø5Вр-I, L=5750; 0,89кг	4	4	без черт.
21	Ø5Вр-I, L=430; 0,07кг	12	12	без черт.
22	Ø5Вр-I, L=270; 0,04кг	12	12	без черт.
23	Ø5Вр-I, L=910; 0,14кг	6	6	без черт.
24	Ø5Вр-I, L=770; 0,12кг	6	6	без черт.
25	Ø5Вр-I, L=130; 0,02кг	20	20	без черт.
26	Ø12А-III, L=250; 0,22кг	2	2	без черт.
	Масса каркаса, кг	160,2	164,6	

Арматура класса А-I по ГОСТ 5781-82^н.
 Арматура класса Вр-I по ГОСТ 6727-80^н.
 Пространственный каркас см. 1.090.1-7с.2-4 42 я.1

Каркас башни СФ-1000

Т.д. 1.090.1-7с.2-4

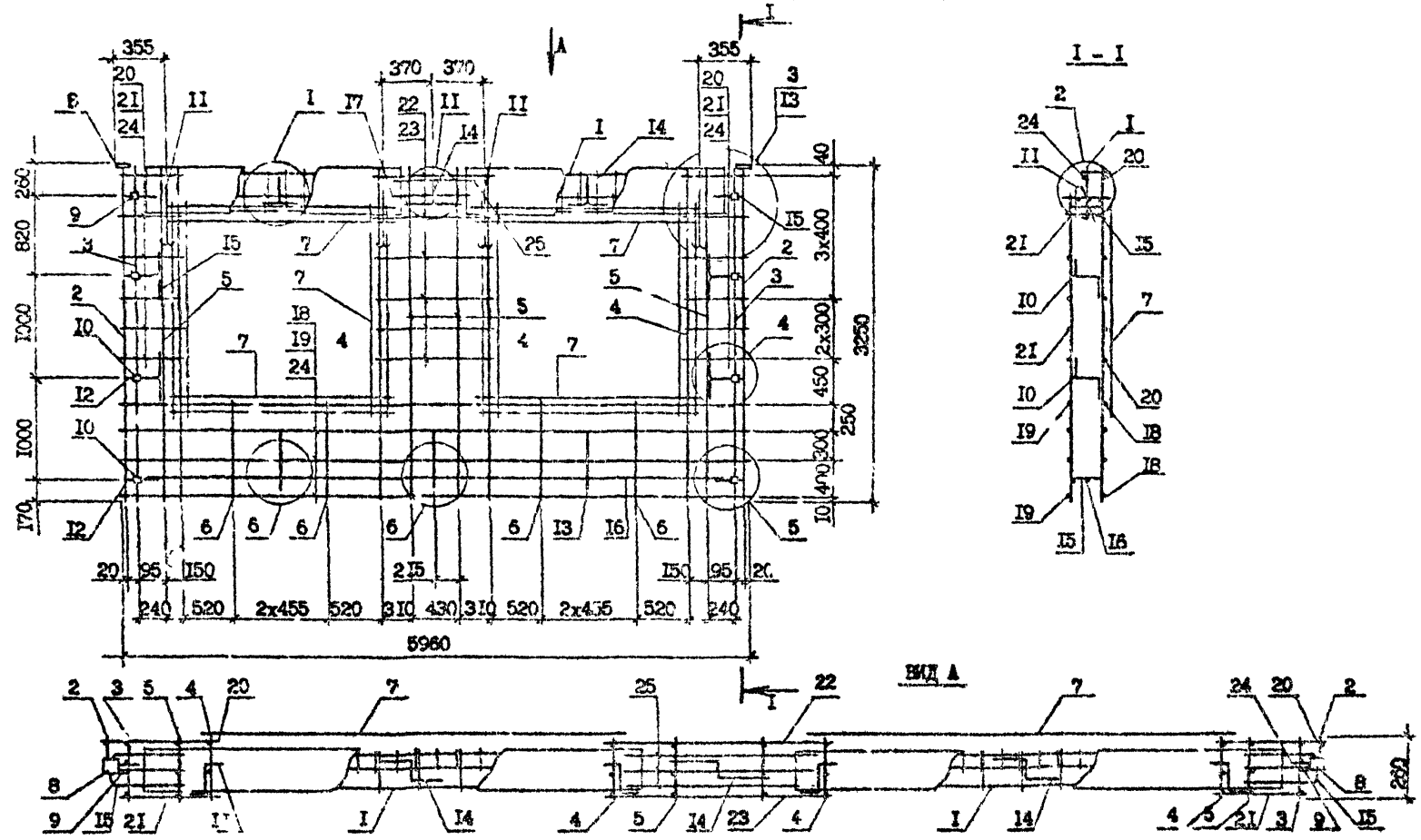
Имя, № проект, Подписан и дата, Штамм, дата

1.090.1-7с.2-4 42

ЛИСТ
2

Копировал

Формат А3



Технические условия см. 1.090.1-7с.2-4 ГТ
 Опалубочный чертеж см. 1.090.1-7с.2-4 08
 Узлы см. 1.060.1-7с.2-4 Д2
 Спецификация арматур см. 1.090.1-7с.2-4 43 к.2

Числ. № листа
 Подпись
 Дата

Разраб.	Салехова	<i>[Signature]</i>
Проектир	Шеня	<i>[Signature]</i>
ГИП	Бурьяков	<i>[Signature]</i>
Числ. ста.	Белтаде	<i>[Signature]</i>
И. контр.	Маркрян	<i>[Signature]</i>

1.090.1-7с.2-4 43
 КАРКАС ПРОСТРАНСТВЕННЫЙ
 ЗКПО 60.33-1, ЗКПО 60.33-2

Студия	Лист	Листов
Р	1	2
Тема ЭМНЭП		

Копия верна

Т.К. 1090.1-с. Вып. 2-4

Имя № подл. Подпись и дата Взам инв №

Поз.	Наименование	Кол. на каркас		Обозначение документа
		ЗКПО 60,33 -1	ЗКПО 60,33 -2	
1	Каркас укр. сб. СКР3	2	-	I.090.1-7с.2-4 69
	СКР4	-	2	69
2	Каркас КР7	2	2	I.090.1-7с.2-4 73
3	КР1	2	2	72
4	КР4	4	4	73
5	КР5	4	4	73
6	КР10	4	4	7с
7	Сетка С18	8	8	78
8	Изделие закладное МН1	2	2	79
9	МН3	4	4	79
10	МН4	4	4	80
11	Петля строповочная СП5	4	4	83
12	Стержень анкерный АН1	4	4	82
13	АН2	3	3	82
14	АН3	3	3	82
15	АН4	4	4	82
16	Φ14А-I; L=5500; 6,64кг	2	2	без чертежа
17	Φ14А-I; L=700; 0,85кг	3	3	без чертежа
18	Φ5Вр-I; L=5960; 0,92кг	4	4	без чертежа
19	Φ5Вр-I; L=5750; 0,89кг	4	4	без чертежа
20	Φ5Вр-I; L=580; 0,09кг	12	12	без чертежа
21	Φ5Вр-I; L=420; 0,06кг	12	12	без чертежа
22	Φ5Вр-I; L=1210; 0,19кг	6	6	без чертежа
23	Φ5Вр-I; L=1070; 0,16кг	6	6	без чертежа
24	Φ5Вр-I; L=130; 0,02кг	20	20	без чертежа
25	Φ12А-III; L=250; 0,22кг	2	2	без чертежа
Масса каркаса, кг		158,5	167,6	

Арматура класса А-I и А-III по ГОСТ 5781-82*.
 Арматура класса Вр-I по ГОСТ 6727-80*.
 Каркас пространственный см. I.090.1-7с.2-4 43 и.1.

I.090.1-7с.2-4 43

Лист

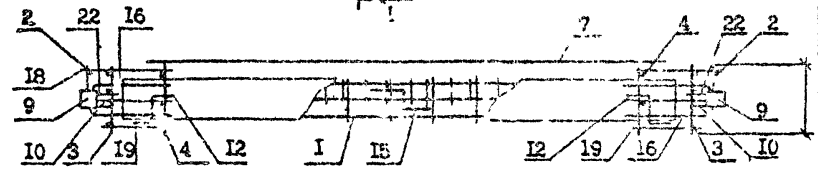
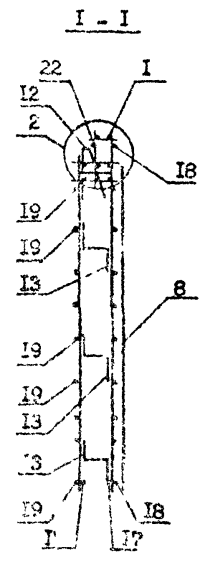
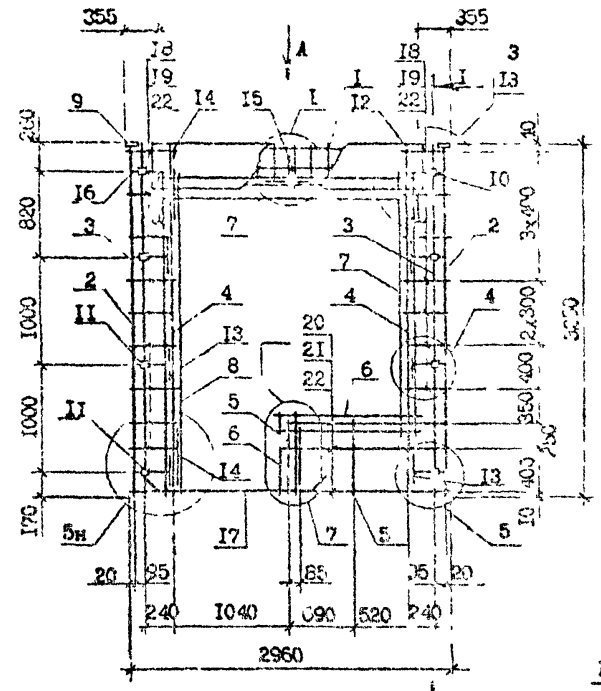
2

Копию

Формат А3

1.090.1-7с.2-4

Т.К. (0001)-7с. В.В.В. 2-4



Поз.	Наименование	Количество		Обозначение документа
		ИПБ 30.33-1	ИПБ 30.33-2	
1	Каркас укр. сборки СКР1	1	-	1.090.1-7с.2-4 69
	СКР2	-	1	69
2	Каркас КР7	2	2	1.090.1-7с.2-4 73
3	КР1	2	2	72
4	КР4	2	2	75
5	КР9	2	2	73
6	Сетка С15	1	1	78
7	С19	2	2	78
8	С20	1	1	78
9	Ищелие выкладное МН1	2	2	78
10	М13	2	2	79
11	МН4	6	6	80
12	Пелла отроповская С13	2	2	83
13	Сталь арматурная АН1	6	6	82
14	А12	3	3	81
15	А13	1	1	82
16	А14	2	2	81
17	Ф10-1 L=700; 1 П7кп	2	2	без затв.
18	Ф8-1; L=430; 0,07кг	17	17	без затв.
19	Ф5Вр-1; L=270; 0,04кг	17	17	без затв.
20	Ф5Вк-1; L=1610; 0,25кг	3	3	без затв.
21	Ф5П-1; L=1410; 0,23кг	3	3	без затв.
22	Ф5П-1; L=130; 0,02кг	20	20	без затв.
Масса каркаса, кг		83,83	95,94	

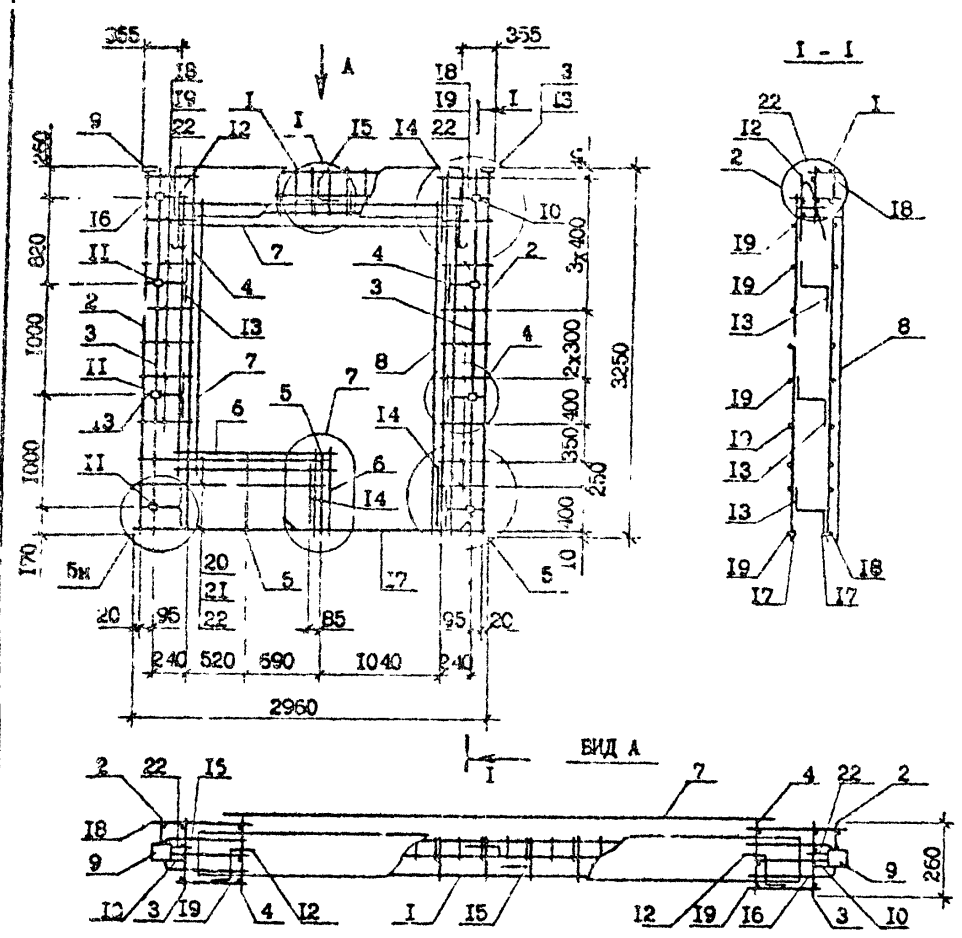
Технические требования см. 1.090.1-7с.2-4 ТТ
 Опалубочный чертеж см. 1.090.1-7с.2-4 09
 Узлы см. 1.090.1-7с.2-4 12
 Арматура класса А-1 по ГОСТ 5781-82*
 Арматура класса В-1 по ГОСТ 6727-80*

Разраб.	Саломова	01.12.82	0000	1.090.1-7с.2-4 44	Стадия	Лист	Листов
Проверил	Шаля	01.12.82	0000				
Инж.	Бурджанадзе	01.12.82	0000	КАРКАС ПРОСТРАНСТВЕННЫЙ ИПБ 30.33-1, ИПБ 30.33-2	Р	1	Технический
Инж. отд.	Вихридзе	01.12.82	0000				
Инж. контр.	Медведева	01.12.82	0000				

Имя, № документа, Подпись, дата

Изм. в проект

Т.с. 1.090.1-7с. лист 2-4



Технические требования см. 1.090.1-7с.2-4 ТТ
 Опалубочный чертеж см. 1.090.1-7с.2-4 Ю
 Узлы см. 1.090.1-7с.2-4 У
 Арматура класса А-1 по ГОСТ 5781-82^ж.
 Арматура класса Вр-1 по ГОСТ 6727-80^ж.

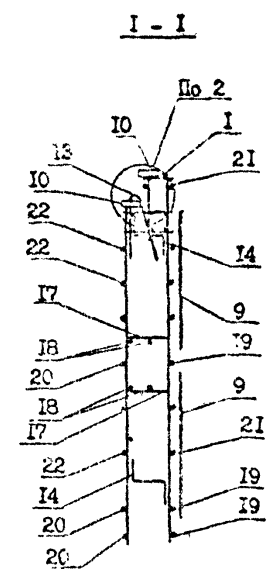
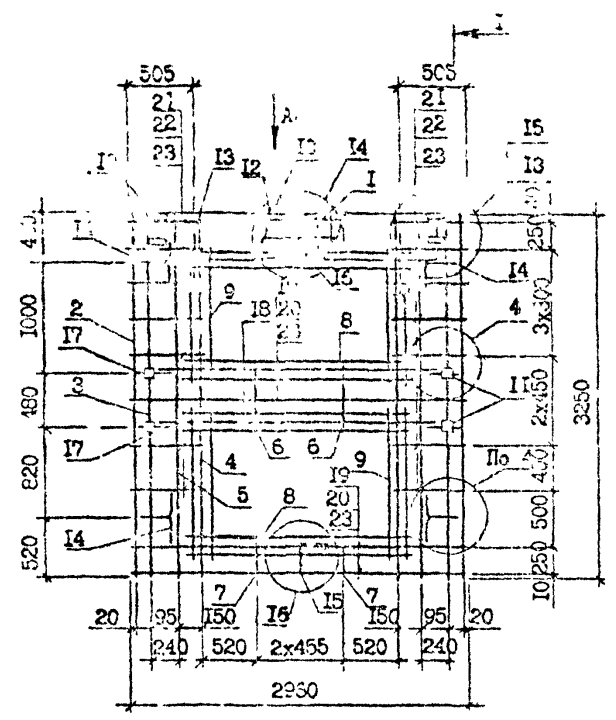
Поз.	Наименование	Количество		Обозначение документа
		2КПБ 30.33-1	2КПБ 30.33-2	
1	Каркас упр. сборки СКР1	1	-	1.090.1-7с.2-4 69
	СКР2	-	2	69
2	Каркас КР7	2	2	1.090.1-7с.2-4 73
3	КР1	2	2	72
4	КР4	2	2	73
5	КР9	2	2	73
6	Сетка С16	1	1	78
7	С19	2	2	78
8	С20	1	1	79
9	Изделие закладное МН1	2	2	79
10	МН3	2	2	79
11	МН4	6	6	80
12	Петля строповочная СП3	2	2	83
13	Стержень анкерный АН1	6	6	82
14	АН2	3	3	82
15	АН3	1	1	82
16	АН4	2	2	82
17	Ø10А-1, L=1900; I, 17кг	2	2	без чертежа
18	Ø5Вр-1, L=430; 0,07кг	17	17	без черт.
19	Ø5Вр-1, L=270; 0,04кг	17	17	без черт.
20	Ø5Вр-1, L=1640; 0,25кг	3	3	без черт.
21	Ø5Вр-1, L=1470; 0,23кг	3	3	без черт.
22	Ø5Вр-1, L=130; 0,02кг	20	20	без черт.
Масса каркаса, кг		83,83	95,94	

Лист № подл. Подпись и дата. Вклад № 10

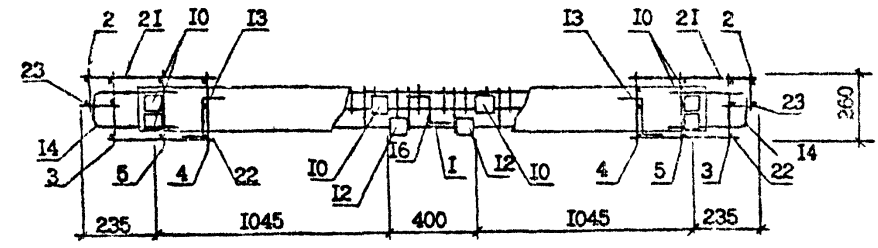
Разраб.	Салихова	28.08.88	2088
Проверил	Шелч	29.08.88	2088
ИП	Буражанов	29.08.88	2088
И.контр.	Маргарян	29.08.88	2088

1.090.1-7с.2-4 45		
КАРКАС ПРОСТРАНСТВЕННЫЙ		
2КПБ 30.33-1, 2КПБ 30.33-2		
Стадия	Лист	Листов
Р	I	I
ТблЗНИИЭП		

Контурный черт. А3



ВИД А



Поз.	Наименование	Кол.	Обозначение документа
1	Каркас укр. сборки СР4	1	I.090.I-7с.2-4 69
2	Каркас КР7	2	73
3	КР2	2	72
4	КР4	2	73
5	КР5	2	73
6	КР13	2	74
7	КР12	2	74
8	Сетка С16	4	78
9	С16	4	78
10	Изделие закладное ИЧ1	6	79
11	ИЧ3	4	79
12	ИЧ7	2	81
13	Пятка строповочная СП4	2	83
14	Стяжка анкерная АН1	4	82
15	АН5	1	82
16	АН3	1	82
17	АН4	4	82
18	Ф14А-1; L=2500; 3,02кг	4	без черт.
19	Ф6Вр-1; L=2960; 0,46кг	3	без черт.
20	Ф5Вр-1; L=2750; 0,42кг	3	без черт.
21	Ф5Вр-1; L=580; 0,09кг	14	без черт.
22	Ф6Вр-1; L=420; 0,06кг	14	без черт.
23	Ф5Вр-1; L=130; 0,02кг	20	без черт.
Масса каркаса, кг		105,6	

Арматура класса А-1 по ГОСТ 5781-82*.
 Арматура класса Вр-1 по ГОСТ 6727-80*.
 Палубочный черт. см. I.090.I-7с.2-4 II

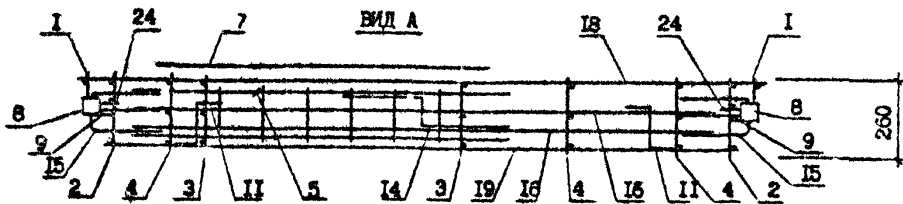
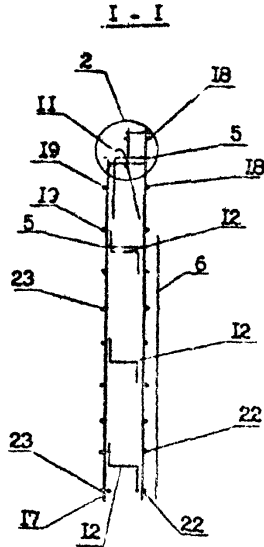
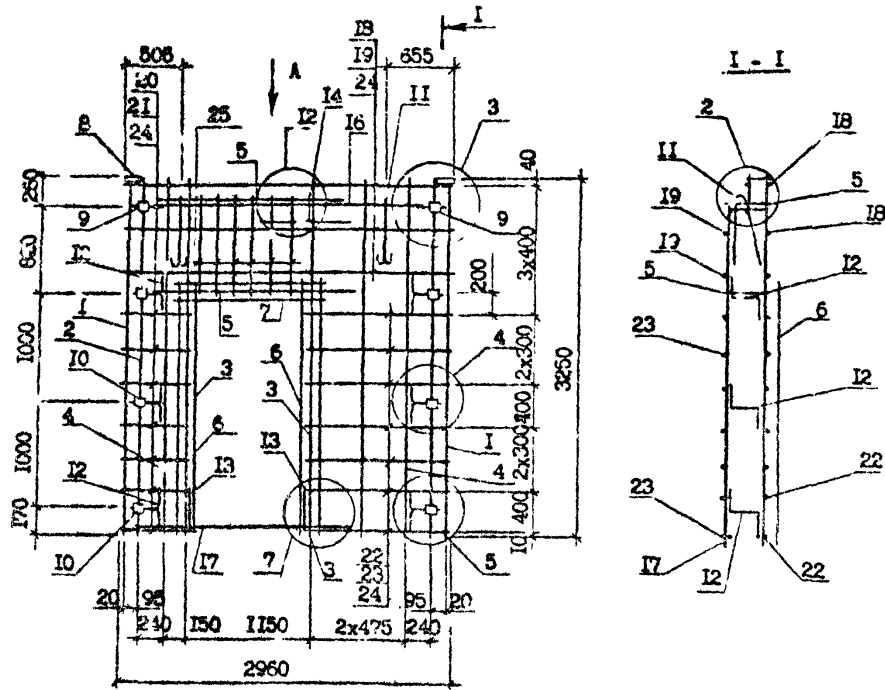
Разраб.	Салихова	28/8	28/8
Проверил	Шелия	10/8	10/8
ГИП	Бурджанадзе	28/8	28/8
Нач.отд.	Бахтадзе	28/8	28/8
Инж.контр.	Марквария	28/8	28/8

I.090.I-7с.2-4 46
КАРКАС ПРОСТРАНСТВЕННЫЙ
 ИЛ 30.33-2

Студия	Лист	Листов
Р		
ТбилизНИИЭП		

Комп. черт. 36

Т.н. 1.090.1-7с. Вер. 2-4



Технические требования см. 1.090.1-7с.2-4 ТТ
 Опалубочный чертеж см. 1.090.1-7с.2-4 И2
 Узлы см. 1.090.1-7с.2-4 И2
 Арматура класса А-1 по ГОСТ 5781-82*
 Арматура класса Вр-1 по ГОСТ 6727-80*

Поз.	Наименование	Кол.	Обозначение документа
1	Каркас КР7	2	1.090.1-7с.2-4 73
2	КР1	2	72
3	КР4	2	73
4	КР5	3	73
5	КР14	2	74
6	Сетка СИ8	2	78
7	СИ6	1	78
8	Изделие закладное МН2	2	79
9	МН3	2	79
10	МН4	6	80
11	Петля строповочная СП4	2	83
12	Стержень анкерный АН1	6	82
13	АН2	2	82
14	АН3	1	82
15	АН4	2	82
16	Ø14А-1, L=2500; 3,02кг	2	без черт.
17	Ø10А-1, L=1900; 1,17кг	2	без черт.
18	Ø5Вр-1, L=2960; 0,46кг	3	без черт.
19	Ø5Вр-1, L=2750; 0,42кг	3	без черт.
20	Ø5Вр-1, L=580; 0,09кг	7	без черт.
21	Ø5Вр-1, L=420; 0,06кг	7	без черт.
22	Ø5Вр-1, L=1350; 0,21кг	7	без черт.
23	Ø5Вр-1, L=1190; 0,18кг	7	без черт.
24	Ø5Вр-1, L=130; 0,02кг	20	без черт.
25	Ø5Вр-1, L=830; 0,13кг	12	без черт.
Масса каркаса, кг		75,59	

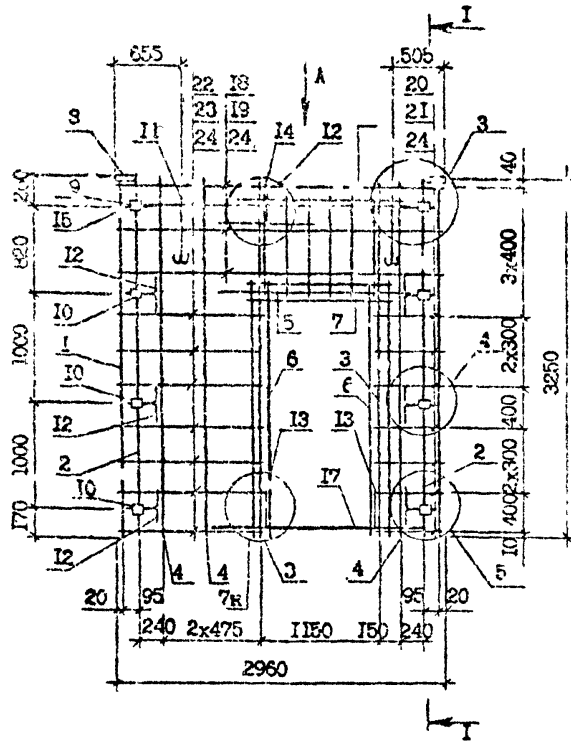
Исполн.	№ табл.	Подпись и дата	Вид и дата

Разраб.	Шегля	<i>[Signature]</i>	<i>[Signature]</i>
Проверил	Салихова	<i>[Signature]</i>	<i>[Signature]</i>
Г.П.	Бурджалдыев	<i>[Signature]</i>	<i>[Signature]</i>
Илч.отд.	Бахтаев	<i>[Signature]</i>	<i>[Signature]</i>
И.контр.	Маркерян	<i>[Signature]</i>	<i>[Signature]</i>

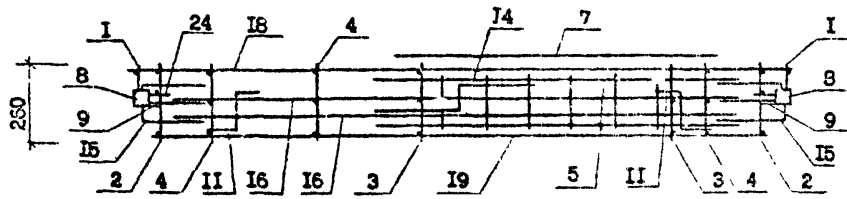
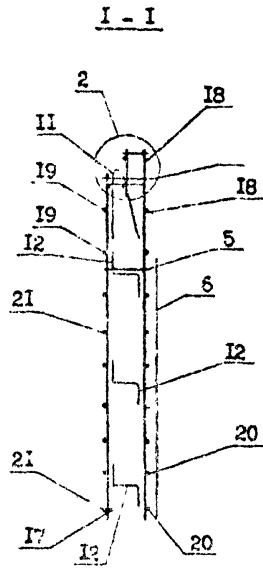
1.090.1-7с.2-4 47			
КАРКАС ПРОСТРАНСТВЕННЫЙ ИДЦ 30.33-2	Стадия	Лист	Листов
	Р		1
Тбп.ЭНИН.ЭП			

Контроль

Формат А3



Вид А



Поз.	Наименование	Кол.	Обозначение документа
1	Каркас КР7	2	1.090.1-7с.2-4 73
2	КР1	2	72
3	КР4	2	73
4	КР5	3	73
5	КР14	2	74
6	Сетка С18	2	76
7	С16	1	76
8	Импелле закладное МН2	2	79
9	МН3	2	79
10	МН4	6	80
11	Лента строповочная С14	2	83
12	Стержень анкерный АН1	6	82
13	АН2	2	82
14	АН3	1	82
15	АН4	2	82
16	φ10А-I, L=2500; 3,02кг	2	без черт.
17	φ10А-I, L=1900; 1,17кг	2	без черт.
18	φ5Вр-I, L=2960; 0,46кг	3	без черт.
19	φ5Вр-I, L=2750; 0,42кг	3	без черт.
20	φ5Вр-I, L=560; 0,09кг	7	без черт.
21	φ5Вр-I, L=420; 0,06кг	7	без черт.
22	φ5Вр-I, L=1350; 0,21кг	7	без черт.
23	φ5Вр-I, L=1190; 0,18кг	7	без черт.
24	φ5Вр-I, L=130; 0,02кг	20	без черт.
25	φ5Вр-I, L=830; 0,13кг	12	без черт.
Масса каркаса.кР		75.56	

Опалубочный чертёж см. 1.090.1-7с.2-4 12
 Узлы см. 1.090.1-7с.2-4 12
 Технические требования см. 1.090.1-2с.2-4 11
 Арматура класса А-I по ГОСТ 731-82
 Арматура класса Вр-I по ГОСТ 727-80

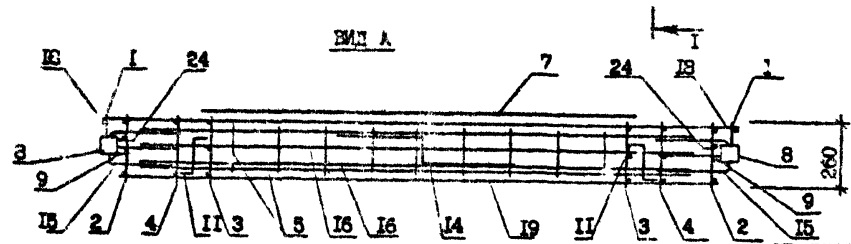
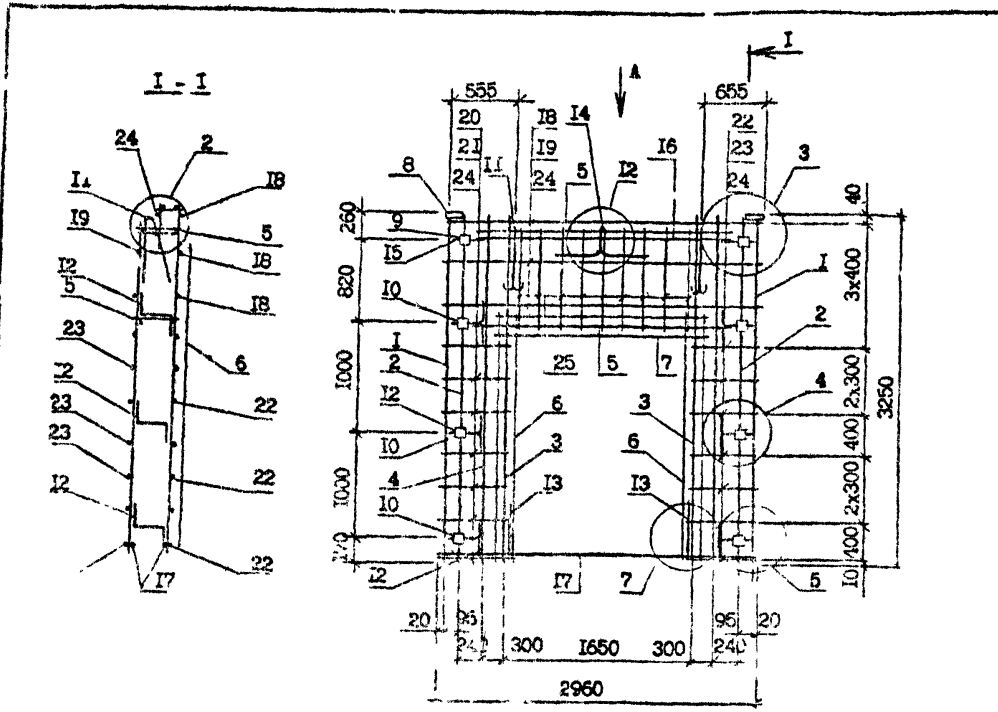
Лист № 001/01 (Подпись: ...)

Разраб.	Салтыков	22.11.82
Проектир	Шелле	20.11.82
ПМП	Бурджанадзе	20.11.82
Нач.отд.	Бактадзе	20.11.82
Н.контр.	Марквард	22.11.82

1.090.1-7с.2-4 45		
КАРКАС ПРОСТРАНСТВЕННЫЙ 2КЦ 30.33-2	Стадия	Лист
	Р	1
ТбилистНИИЭП		

Кем-ма Арма

Т.к. 1.090.1-7с.2-4



Арматура класса А-I по ГОСТ 5781-82*
 Арматура класса Вр-I по ГОСТ 6727-86*
 Опалубочный чертеж см. 1.090.1-7с.2-4 Л3
 Узлы см. 1.090.1-7с.2-4 Л2

Поз.	Наименование	Кол.	Обозначение документа
1	Каркас КР7	2	1.090.1-7с.2-4 73
2	КР1	2	72
3	КР4	2	73
4	КР5	2	73
5	КР15	2	74
6	Сетка С18	2	78
7	С17	1	78
8	Изделие закладное МН2	2	79
9	МН3	2	79
10	МН4	6	80
11	Петля строповочная СП4	2	83
12	Стержень анкерный АН1	6	82
13	АН2	2	82
14	АН3	1	82
15	АН4	2	82
16	Ø10А-I, L=2500; 3,02кг	2	без черт.
17	Ø10А-I, L=2400; 1,48кг	2	без черт.
18	Ø5Вр-I, L=2960; 0,46кг	3	без черт.
19	Ø5Вр-I, L=2750; 0,42кг	3	без черт.
20	Ø5Вр-I, L=730; 0,11кг	7	без черт.
21	Ø5Вр-I, L=570; 0,09кг	7	без черт.
22	Ø5Вр-I, L=730; 0,11кг	7	без черт.
23	Ø5Вр-I, L=570; 0,09кг	7	без черт.
24	Ø5Вр-I, L=130; 0,02кг	20	без черт.
25	Ø5Вр-I, L=830; 0,13кг	18	без черт.
	Масса каркаса, кг	75,36	

Изм. № 001 Подпись и дата

Разраб.	Шелля	10/82	10/82
Проверил	Салехова	10/82	10/82
ГНП	Бурджанов	10/82	10/82
Нач. отд.	Бахтадзе	10/82	10/82
И.контр.	Марквард	10/82	10/82

1.090.1-7с.2-4 49

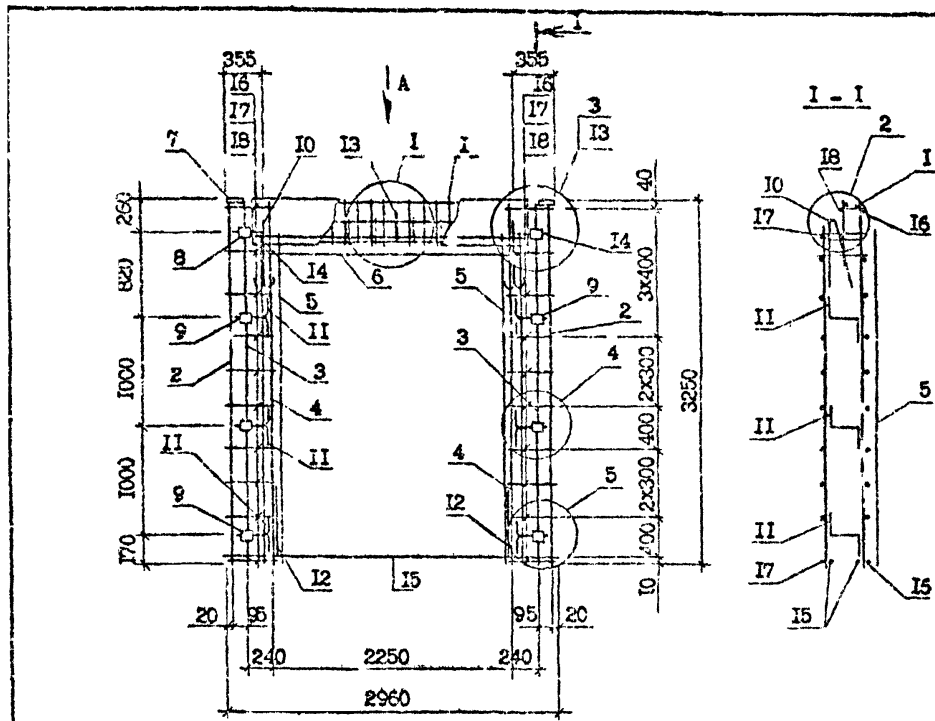
КАРКАС ПРОСТРАНСТВЕННЫЙ
 ЭКД 30.33-2

Страницы	Лист	Из всего
Р		

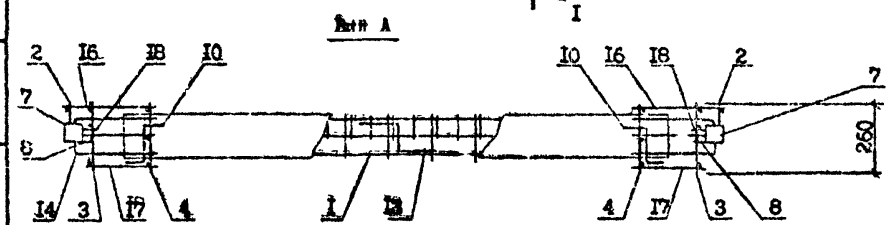
Том 3/ИИЭП

Копировал

Формат А3



Поз.	Габариты	Кол. на каркас		Обозначение документа
		4КЦД 30.33 -1	4КЦД 30.33 -2	
1	Каркас укр. сборки СКР1	1	-	1.090.1-7с.2-4 69
	СКР2	-	2	69
2	Каркас КР7	2	2	1.090.1-7с.2-4 73
3	КР1	2	2	72
4	КР4	2	2	73
5	Сетка СИ9	1	1	78
6	С20	2	2	79
7	Изделия вкладные МН1	2	2	79
8	МН3	2	2	79
9	МН4	6	6	80
10	Петля ступенчатая СП3	2	2	83
11	Стержень анкерный АН1	6	6	82
12	АН2	2	2	82
13	АН3	1	1	82
14	АН4	2	2	82
15	Ø10А-1; L=2960; 1,83кг	2	2	без черт.
16	Ø5Вр-1; L=430; 0,07кг	20	20	без черт.
17	Ø5Вр-1; L=270; 0,04кг	20	20	без черт.
18	Ø5Вр-1; L=130; 0,02кг	20	20	без черт.
Масса каркаса, кг		81,59	83,70	



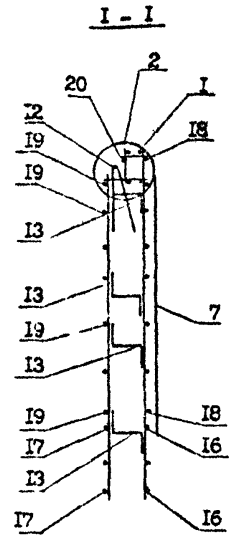
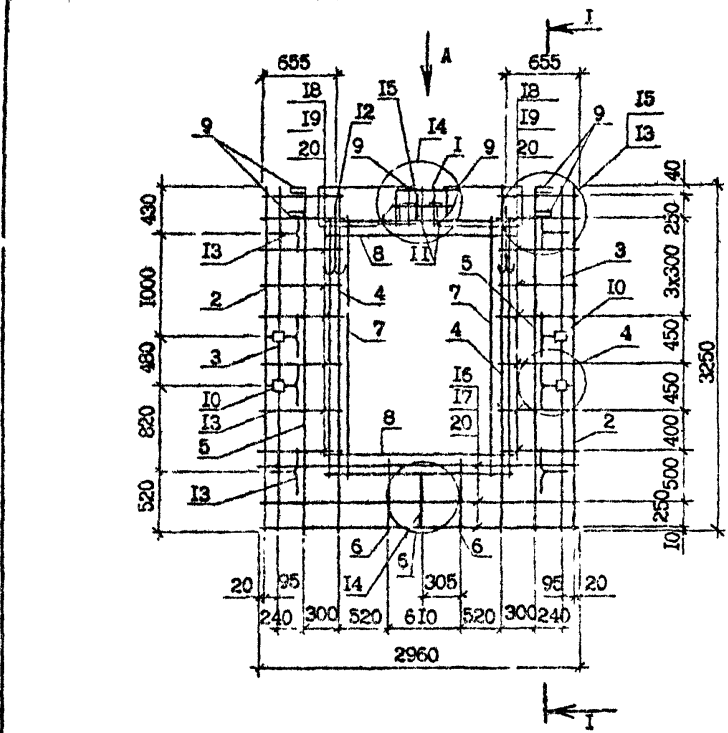
Опалубочный чертеж см. 1.090.1-7с.2-4 14
 Арматура класса А-I по ГОСТ 5781-82.
 Арматура класса Вр-I по ГОСТ 6727-80.
 Технические требования см. 1.090.1-7с.2-4 ТТ

Исполнитель: Подпись и дата

Разработчик	Селихова	1982	1/100	1.090.1-7с.2-4 50	Страниц	Лист	Листов	
Проверил	Шалин	1982	5/100					
ГИП	Бурджаназ	1982	15/100		КАРКАС ПРОСТРАНСТВЕННЫЙ 4КЦД 30.33-1, 4КЦД 30.33-2	Р	1	ТехЗНИИЭП
Нач.отд.	Волкандеев	1982	15/100					
И.контр.	Меркерин	1982	15/100					

Копия проекта № 1090.1-7с.2-4

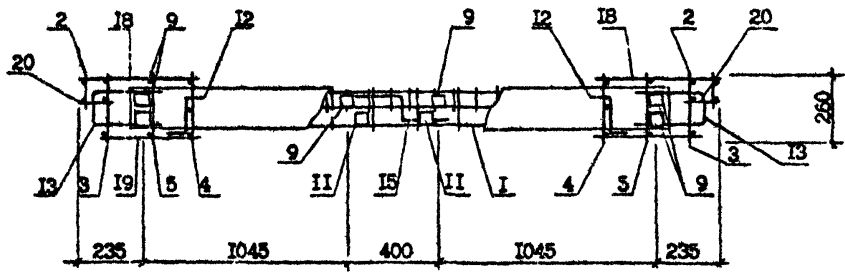
Т.К. 1090.1-7с.2-4



Поз.	Наименование	Кол.	Обозначение документа
1	Каркас укр. сб. СКР5	1	1.090.1-7с.2-4 70
2	Каркас КР7	2	73
3	КР2	2	72
4	КР4	2	73
5	КР5	2	73
6	КР13	2	74
7	Сетка С19	2	76
8	С17	2	78
9	Изделие закладное МН2	6	79
10	МН4	4	80
11	МН7	2	81
12	Петля строповочн. СП4	2	83
13	Стержень анкерный АН1	8	82
14	АН2	1	82
15	АН3	1	82
16	Ø5Вр-I; L=2960; 0,46кг	3	без чертжа
17	Ø5Вр-I; L=2750; 0,42кг	3	без черт.
18	Ø5Вр-I; L=730; 0,11кг	16	без черт.
19	Ø5Вр-I; L=570; 0,09кг	16	без черт.
20	Ø5Вр-I; L=130; 0,02кг	20	без черт.
Масса каркаса, кг		85,15	

Арматура класса А-I по ГОСТ 5781-82^М.
 Арматура класса Вр-I по ГОСТ 6727-80^М.
 Опалубочный чертж см. 1.090.1-7с.2-4 15
 Технические требования см. 1.090.1-7с.2-4 ТТ

ВИД А

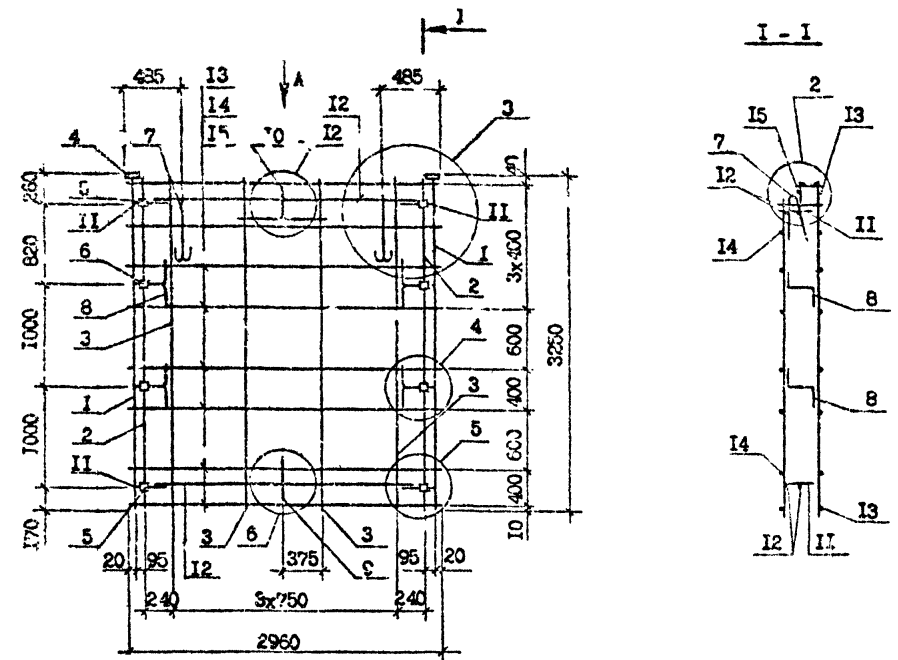


Разраб.	Салдуков	А.И.	В.И.
Проверил	Шелля	Л.И.	В.И.
ГИП	Бурджалидзе	В.И.	В.И.
Рач.отд.	Бахтадзе	В.И.	В.И.
А.контр.	Маркариш	В.И.	В.И.

1.090.1-7с.2-4 51			
КАРКАС ПРОСТРАНСТВЕННЫЙ ИД 30.33-2	Стадия	Лист	Листов
	Р	I	I
ТомизНИИЭП			

Контроль

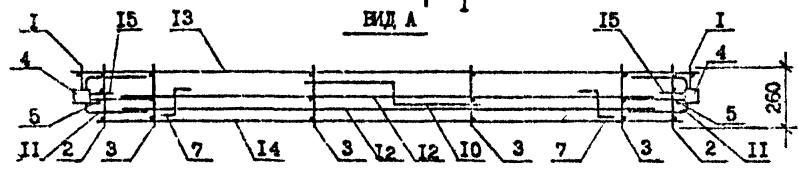
Формат А3



Поз.	Наименование	Кол.	Обозначение документа
I	Каркас КР7	2	I.090.1-7с.2-4 73
2	КР1	2	72
3	КР5	4	73
4	Изделия закладные МН2	2	79
5	МН3	4	79
6	МН4	4	80
7	Петля строповочная С15	2	83
8	Стержень анкерный АН1	4	82
9	АН2	1	82
10	АН3	1	82
11	АН4	4	82
12	Ø14А-I; L=2500; 3,02кг	4	без черт.
13	Ø5Вр-I; L=2960; 0,46кг	6	без черт.
14	Ø5Вр-I; L=2750; 0,42кг	8	без черт.
15	Ø5Вр-I; L=130; 0,02кг	16	без черт.
Масса каркаса, кг		66,74	

Технические требования см. I.090.1-7с.2-4 ТТ
 Опалубочный чертеж см. I.090.1-7с.2-4 16
 Узлы см. I.090.1-7с.2-4 12
 Арматура класса А-I по ГОСТ 5781-82*
 Арматура класса Вр-I по ГОСТ 6727-80*

2 в. № 100/11
 Изменения и дата
 Дата вкл.



Разраб.	Шелке	<i>Шелке</i>	<i>11/82</i>
Проверк.	Саликова	<i>Саликова</i>	<i>11/82</i>
ГМП	Бурджанадзе	<i>Бурджанадзе</i>	<i>11/82</i>
Нач.отд.	Балтадзе	<i>Балтадзе</i>	<i>11/82</i>
Н.контр.	Маркерян	<i>Маркерян</i>	<i>11/82</i>

I.090.1-7с.2-4 52

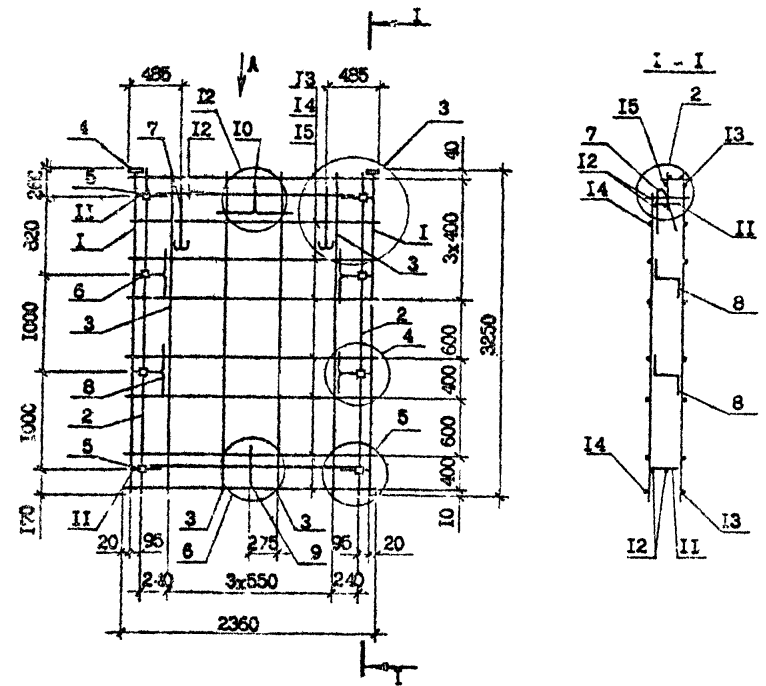
**КАРКАС ПРОСТРАНСТВЕННЫЙ
КП 30.33**

Стадия	Лист	Листов
Р	I	I
Тема: ВВВ13П		

Контур А-3

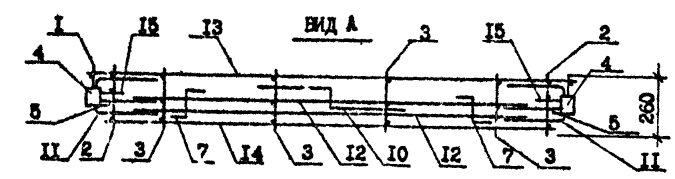
камера термоса СФБМ-1

Т. н. 1090.1-7с.2-4



Поз.	Наименование	Кол.	Обозначение документа
1	Каркас КР7	2	1.090.1-7с.2-4 73
2	КР1	2	72
3	КР5	3	73
4	Изделие закладное МН2	2	79
5	МН3	4	79
6	МН4	4	80
7	Петля строповочная СГБ	2	83
8	Стержень анкерный АН1	4	82
9	АН2	1	82
10	АН3	1	82
11	АН4	4	82
12	Ø14А-I, L=1900; 2,30кг	4	без черт.
13	Ø5Вр-I, L=2360; 0,36кг	8	без черт.
14	Ø5Вр-I, L=2150; 0,33	8	без черт.
15	Ø5Вр-I, L=130; 0,02кг	16	без черт.
Масса каркаса, кг		59,38	

№	Взам. инв.	№
№	Подпись и дата	№

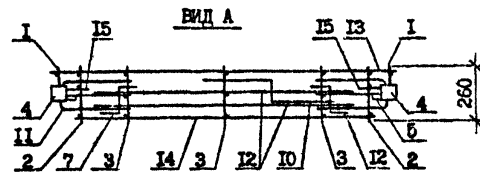
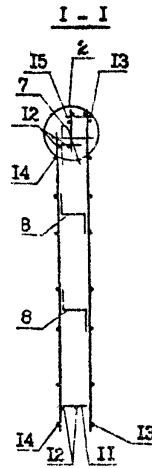
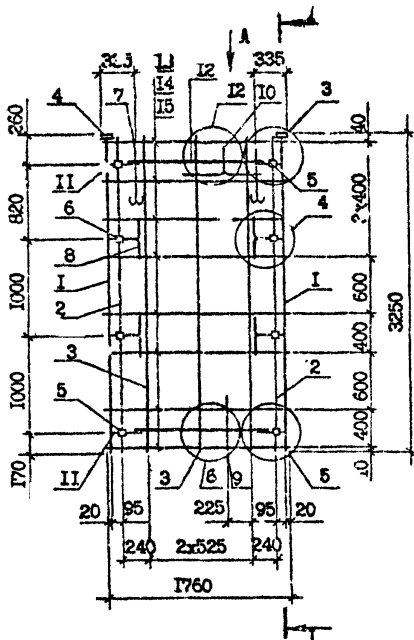


Технические требования см. 1.090.1-7с.2-4 ТТ
 Опалубочный чертеж см. 1.090.1-7с.2-4 16
 Узлы см. 1.090.1-7с.2-4 12
 Арматура А-I по ГОСТ 5781-82*
 Арматура Вр-I по ГОСТ 6727-80*

Разработчик	Шелли	С.С.	1978	1.090.1-7с.2-4 53	Стадия	Лист	Листов
Проектировщик	Саломова	С.С.	1978				
ГИП	Бурджалиев	С.С.	1978	КАРКАС ПРОСТРАНСТВЕННЫЙ КП 24.33	Р	И	ТбилизНИИЭП
Нач. отд.	Бахтадзе	С.С.	1978				
Инж. контр.	Меркерш	С.С.	1978				

Контроль

Формат А3



Поз.	Наименование	Кол.	Обозначение документа
1	Каркас КР7	2	1.090.1-7с.2-4 73
2	КР1	2	72
3	КР5	3	73
4	Изделие закладное МН2	2	79
5	МН3	4	79
6	МН4	4	80
7	Петля строповочная СП4	2	83
8	Стержень анкерный АН1	4	82
9	АН2	1	82
10	АН3	1	82
11	АН4	4	82
12	Ø14А-I, L=1300; 1,57кг	4	без черт.
13	Ø5Вr-I, L=1760; 0,27кг	Р	без черт.
14	Ø5Вr-I, L=1550; 0,24кг	8	без черт.
15	Ø5Вr-I, L=130; 0,02кг	16	без черт.
Масса каркаса, кг		53,48	

Технические требования см. 1.090.1-7с.2-4 ТТ
 Опалубочный чертёж см. 1.090.1-7с.2-4 ЛР
 Узлы см. 1.090.1-7с.2-4 ЛР
 Арматура класса А-I по ГОСТ 5781-82*
 Арматура класса Вr-I по ГОСТ 6727-80*

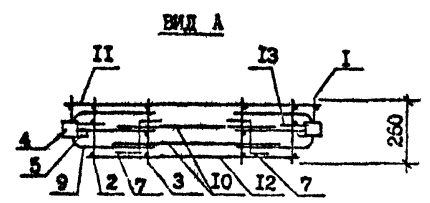
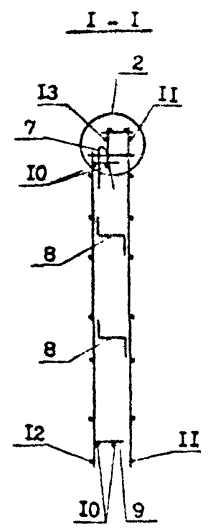
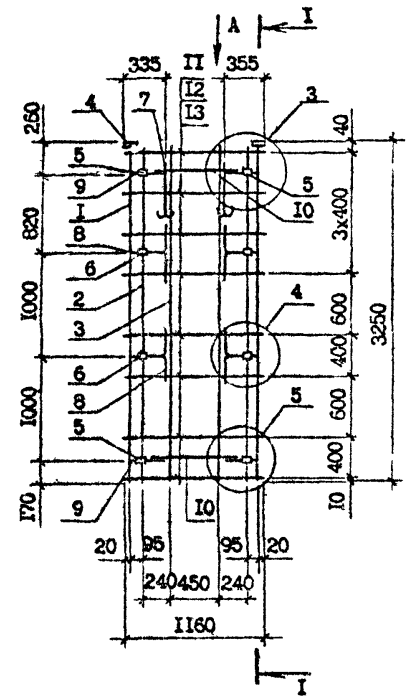
Исполн. С.В.С. Проверка Л.С.С. Разраб. А.С.С.

Разраб.	Салюкова	А.С.С.
Проверка	Шелля	Л.С.С.
ГИП	Бурджанадзе	А.С.С.
Нач. отд.	Бактидзе	Л.С.С.
Н.контр.	Мерваши	Л.С.С.

1.090.1-7с.2-4 54		
КАРКАС ПРОСТРАНСТВЕННЫЙ КР 18.33	Стадия	Лист
	Р	1
		Технический

Копия плана *С.А.С.С.С.*

Т.к. 1.090.1-7с. Вып. 2-4



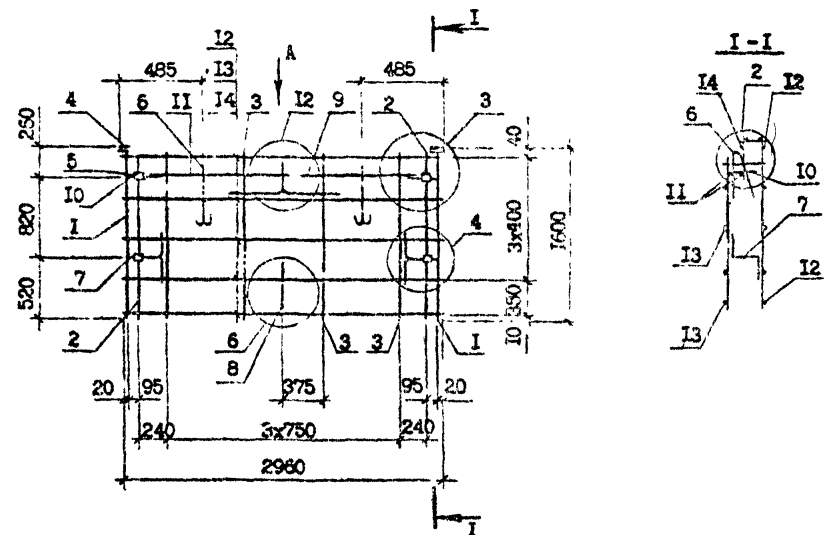
Поз.	Наименование	Кол.	Обозначение документа
1	Каркас КР7	2	1.090.1-7с.2-4 73
2	КР1	2	72
3	КР5	2	73
4	Изделие закладное МН2	2	79
5	МН3	4	79
6	МН4	4	80
7	Петля строповочная СП3	2	83
8	Стержень анкерный АН1	4	82
9	АН4	4	82
10	Φ14А-I, L=700; 0,85кг	4	без черт.
11	Φ5Вр-I, L=1160; 0,18кг	8	без черт.
12	Φ5Вр-I, L=950; 0,16кг	8	без черт.
13	Φ5Вр-I, L=130; 0,02кг	16	без черт.
Масса каркаса, кг		42,84	

Технические требования см. 1.090.1-7с.2-4 ТТ
 Опалубочный чертеж см. 1.090.1-7с.2-4 ИБ
 Узлы см. 1.090.1-7с.2-4 Д2
 Арматура класса А-I по ГОСТ 5781-82*
 Арматура класса Вр-I по ГОСТ 6727-80*

Мас. № по кн.	Подпись и дата	Выполн. №

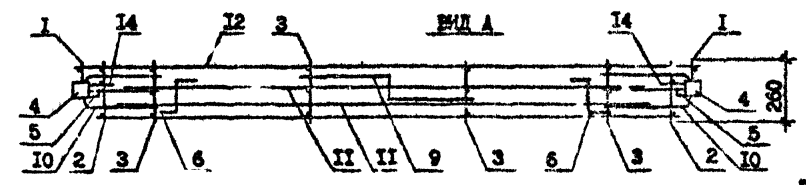
Разраб.	Саликова	<i>С.С.</i>	<i>13.82</i>
Проверил	Шолия	<i>Ш.</i>	<i>13.82</i>
ГИП	Буржанадзе	<i>Б.</i>	<i>13.82</i>
Нач. отд.	Бахтадзе	<i>Б.</i>	<i>13.82</i>
И.контр.	Маркари	<i>М.</i>	<i>13.82</i>

1.090.1-7с.2-4 55		
КАРКАС ПРОСТРАНСТВЕННЫЙ		
КП 12.33		
Судья	Лист	Листов
Р		1
Тбл.ЭНИИЭП		



Поз.	Наименование	Кол.	Обозначение документа
1	Каркас КФ	2	1.090.1-7с.2-4 73
2	КРЗ	2	72
3	КРБ	4	73
4	Изоляте закладные МР2	2	75
5	МНЗ	2	79
6	Петля ступоночная ПМ4	2	83
7	Стержень анкерный АН1	2	82
8	АН2	1	82
9	АН3	1	82
10	АН4	2	82
11	Ш14А-I, L=2500; 3,02кг	2	без шпгт.
12	Ш6Вр-I, L=2950; 0,46кг	5	без шпгт.
13	Ш6Вр-I, L=2750; 0,42кг	5	без шпгт.
14	Ш6Вр-I, L=130; 0,02кг	10	без шпгт.
	Масса каркаса; кг	31,06	

Технические требования см. 1.090.1-7с.2-4 ТТ
 Опалубочный чертеж см. 1.090.1-7с.2-4 Т9
 Узлы см. 1.090.1-7с.2-4 Т2
 Арматура класса А-I по ГОСТ 8781-82^к
 Арматура класса Вр-I по ГОСТ 6727-80^к



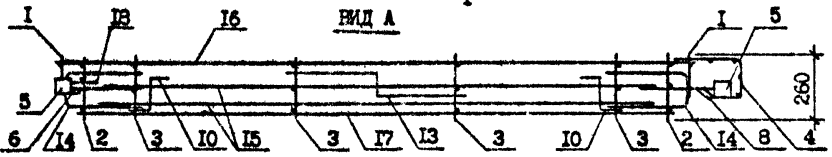
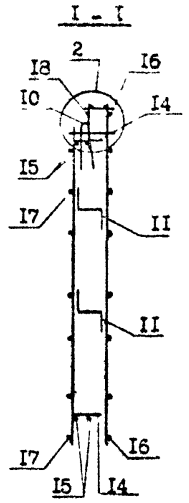
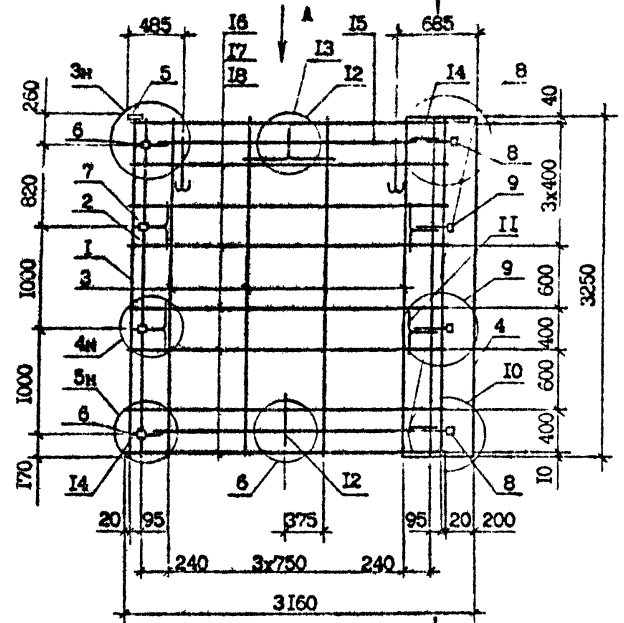
12
 11
 10
 9
 8
 7
 6
 5
 4
 3
 2
 1

Разраб.	Саласкин	11/11/88	1.090.1-7с.2-4 56
Проверил:	И. дани	11/11/88	
ГИП	Будничевский	11/11/88	
Н.ч.отд.	Бахвалов	11/11/88	
Н.директ.	Маркерын	11/11/88	

1.090.1-7с.2-4 56		
КАРКАС ПЕРЕСТРАИВАТЕЛЬ	Стенд	Лист
КП 30.16	Р	1
	Тел. 2000001	

Исполнитель: [Signature]

Т.ч. 1.090.1-7с. Вып. 2-4



Технические требования см. 1.090.1-7с.2-4 ТТ
 Опалубочный чертеж см. 1.090.1-7с.2-4 20
 Узлы см. 1.090.1-7с.2-4 Д2
 Арматура класса А-I по ГОСТ 5781-82*
 Арматура класса Вр-I по ГОСТ 6727-80*

Поз.	Наименование	Кол.	Сбозначение документа
1	Каркас КР7	2	1.090.1-7с.2-4 73
2	КГ1	2	72
3	КР5	4	73
4	Сетка С21	1	76
5	Изделие закладное МН2	2	79
6	МН3	2	79
7	МН4	2	80
8	МН5	2	80
9	МН6	2	81
10	Петля строповочная СП6	2	83
11	Стержень анкерный АН1	4	82
12	АН2	1	82
13	АН3	1	82
14	АН4	4	82
15	Ø14А-I; L=2500; 3,02кг	4	без черт.
16	Ø5Вр-I; L=3060; 0,47кг	8	без черт.
17	Ø5Вр-I; L=2750; 0,42кг	8	без черт.
18	Ø5Вр-I; L=130; 0,02кг	16	без черт.
Масса каркаса, кг		73,55	

Исполнитель: [Signature]

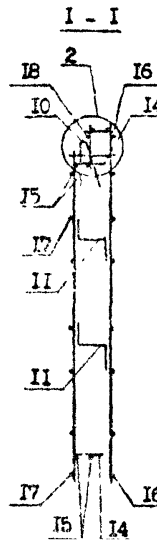
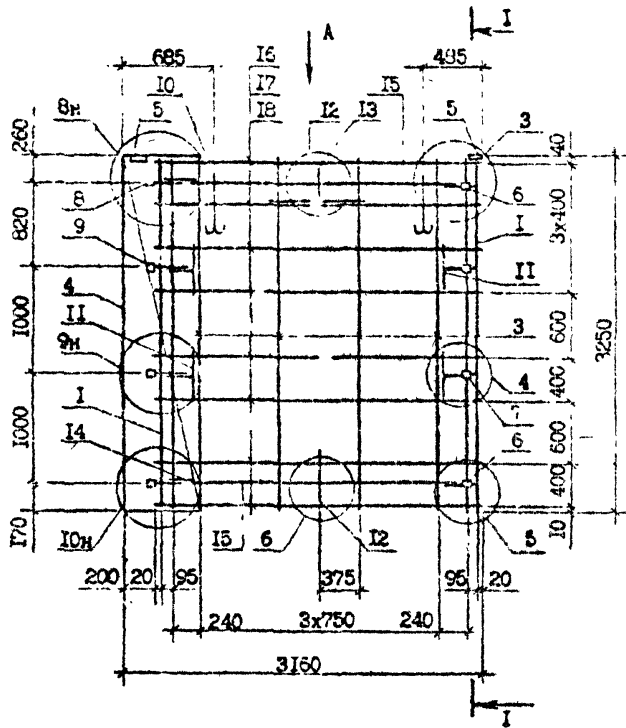
Разработчик	Салихова	[Signature]	1989
Проверил	Шегля	[Signature]	1989
ГИП	Бурджаназов	[Signature]	1989
Нач. отд.	Бахтедзе	[Signature]	1989
И. контр.	Маркерия	[Signature]	1989

1.090.1-7с.2-4 57

КАРКАС ПРОСТРАНСТВЕННЫЙ
КП 32.33

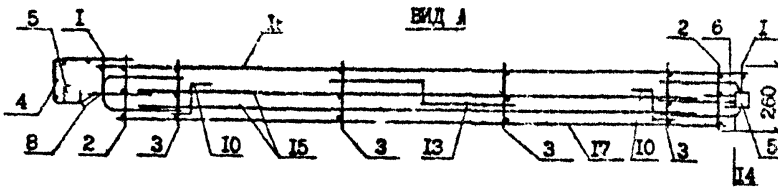
Стадия	Лист	Листов
Р		1

ТблЗНИИЭП



Поз.	Наименование	Кол.	Обозначение документа
1	Каркас КР ^п	2	1.090.1-7с.2-4 73
2	КР1	2	72
3	КР5	4	73
4	Сетка С21	1	78
5	Изделие закладное МН2	2	79
6	МН3	2	79
7	МН4	2	80
8	МН5	2	80
9	МН6	2	81
10	Петля стержневая СП6	2	85
11	Стержень анкеровый АН1	4	82
12	АН2	1	82
13	АН3	1	82
14	АН4	4	82
15	СБр-А, L=2500; 3,02кг	4	без черт.
16	СБр-А, L=3060; 0,47кг	8	без черт.
17	СБр-А, L=2750; 0,42кг	8	без черт.
18	СБр-А, L=130; 0,02кг	16	без черт.
Масса каркаса, кг		73,55	

Технические требования см. 1.090.1-7с.2-4 ТТ
 Справочный чертеж см. 1.090.1-7с.2-4 21
 Узлы см. 1.090.1-7с.2-4 15
 Арматура класса А-1 по ГОСТ 5781-82^к
 Арматура класса Вр-1 по ГОСТ 6727-80^к



Разраб.	Шагин	<i>[Signature]</i>	1/80
Проверил	Саломова	<i>[Signature]</i>	20/80
ГИП	Бурджаназ	<i>[Signature]</i>	1/80
Нач. отд.	Бахтадзе	<i>[Signature]</i>	1/80
Н. контр.	Мер. арка	<i>[Signature]</i>	1/80

1.090.1-7с.2-4 58

КАРКАС ПРОСТРАНСТВЕННЫЙ
 2КП 32.33

Стадии	Лист	Листов
Р		1
ТОО «ЭНИЭП»		

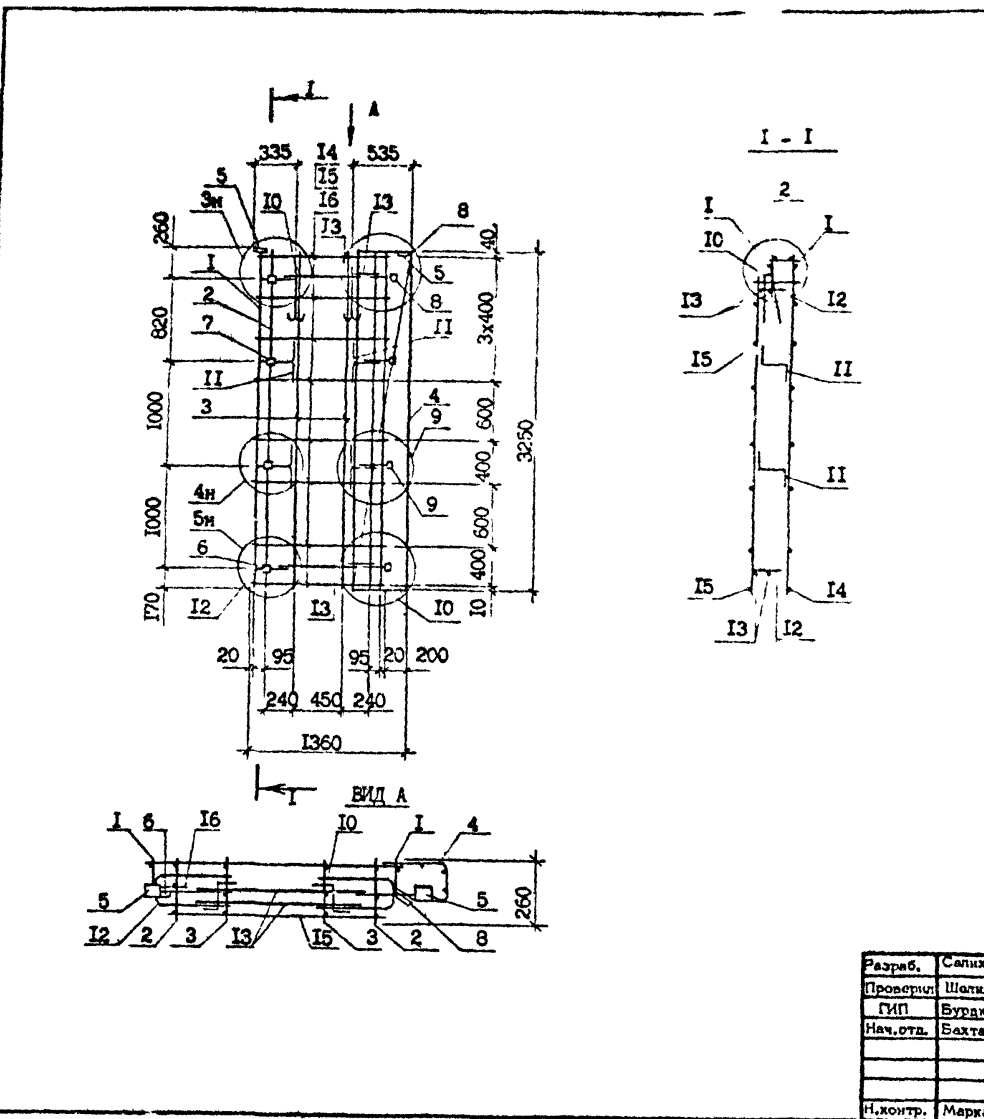
Копировать

Формат А3

№
 в
 инв.
 №
 лист
 в
 чертеже
 Подпись и дата
 №
 по
 листу
 №
 по
 чертежу

Техн. карта

Т.К. 1.090.1-7с.2-4



Поз.	Наименование	Кол.	Обозначение документа
1	Каркас КР7	2	1.090.1-7с.2-4 73
2	КР1	2	72
3	КР5	2	73
4	Сетка С21	1	78
5	Изделие закладное МН2	2	79
6	МН3	2	79
7	МН4	2	80
8	МН5	2	80
9	МН6	2	81
10	Петля строповочная СП3	2	83
11	Стержень анкеры АН1	4	82
12	АН4	4	82
13	Ø14А-I, L=700; 0,85кг	4	без черт.
14	Ø5Вр-I, L=1260; 0,19кг	8	без черт.
15	Ø5Вр-I, L=950; 0,15кг	8	без черт.
16	Ø5Вр-I, L=130; 0,02кг	16	без черт.
Масса каркаса, кг		45,97	

Технические требования см. 1.090.1-7с.2-4 ТТ
 Опалубочный чертёж см. 1.090.1-7с.2-4 22
 Узлы см. 1.090.1-7с.2-4 Д2
 Арматура класса А-I по ГОСТ 5781-82*
 Арматура класса Вр-I по ГОСТ 6727-80*

№	Взам. инв.
Подпись и дата	
Мин. № подл.	

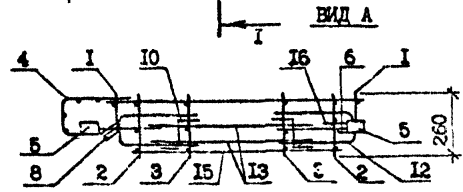
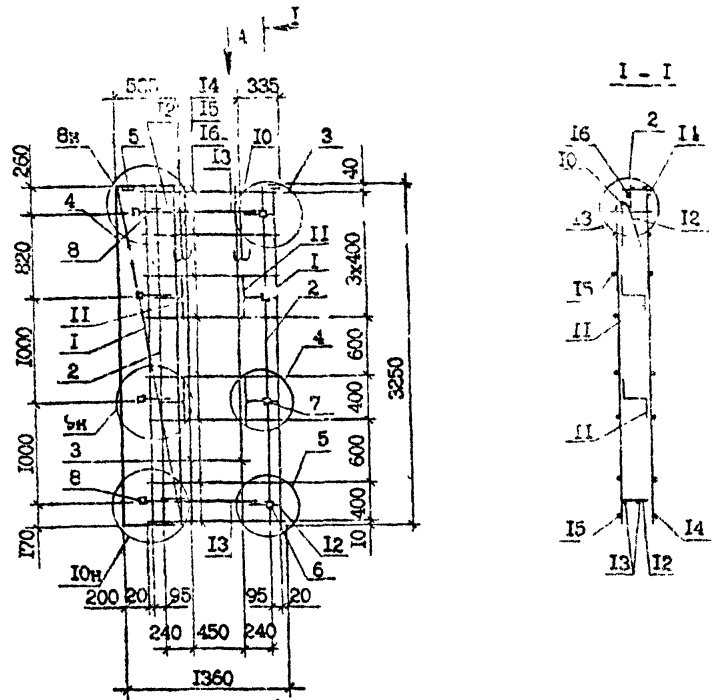
Разраб.	Салихова	20/10
Проверил	Шалин	20/10
ГИП	Бурджанадзе	20/10
Нач. отд.	Бахтадзе	20/10
Н.контр.	Маркарян	20/10

1.090.1-7с.2-4 59

КАРКАС ПРОСТРАНСТВЕННЫЙ
ИП 14.33

Студия	Лист	Листов
Р		1

Тбл-ЭНИИЭП



Поз.	Наименование	Поз.	Обозначение документа
1	Каркас КР7	2	1.090.1-7с.2-4 73
2	КР1	2	72
3	КР5	2	73
4	Сетка С21	1	78
5	Издалие замладное МН2	2	79
6	МН3	2	79
7	МН4	2	80
8	МН5	2	80
9	МН6	2	81
10	Петля строповочная СП3	2	83
11	Стержень анкерный АН1	4	82
12	АН4	4	82
13	514А-I, L=700; 0,85кг	4	без черт.
14	55Вр-I, L=1260; 0,19кг	8	без черт.
15	55Вр-I, L=950; 0,15кг	8	без черт.
16	55Вр-I, L=130; 0,02кг	16	без черт.
Масса каркаса, кг		45,97	

Технические требования см. 1.090 1-7с.2-4 ТТ
 Опалубочный чертеж см. 1.090.1-7с.2-4 Д2
 Углы см. 1.090.1-7с.2-4 Д2
 Арматура класса А-I по ГОСТ 5781-82^н.
 Арматура класса В_п-I по ГОСТ 6727-80^н.

Исполнение в металле
 Проверка
 Конструктор

Разреш.	Салихова	1/21	2/27
Проверил	Шегля	2/22	2/18
ГИП	Бурдман	2/21	2/16
Нач. отд.	Бахталые	2/21	2/16
Н.контр.	Маркерин	2/21	2/16

1.090.1-7с.2-4 80

**КАРКАС ПРОСТРАНСТВЕННЫЙ
ЗКП 14.33**

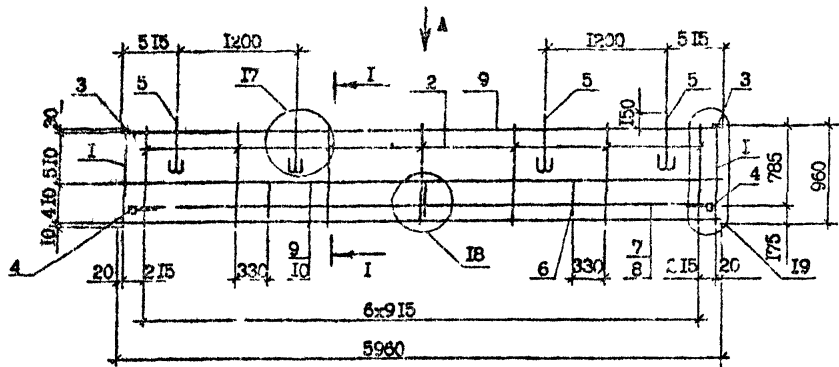
Стадия	Лист	Листов
Р		1

ТБМЗНИИЗ

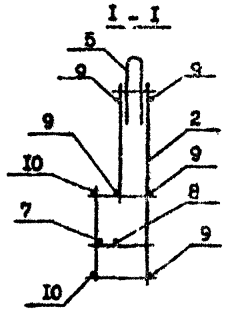
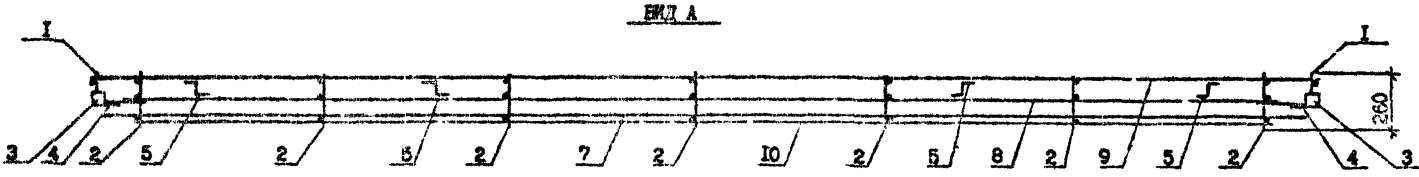
Каркас башни СФ-1000

Т.К. 1.0901-7с. 1 лист 2-4

Изм. №	Дата	Содержание



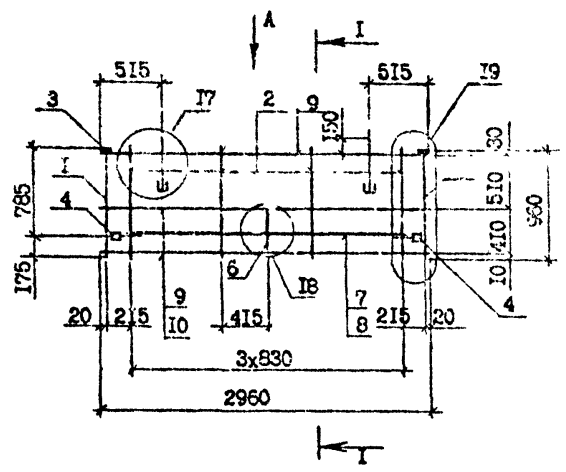
Пос.	Наименование	Кол.	Обозначение документа
1	Каркас КР16	2	1.090.1-7с.2-4 74
2	КР17	7	74
3	Изделие закладное МН2	2	79
4	МН3	2	79
5	Петля строповочная СТ2	4	83
6	Стержень анкерный АН5	3	82
7	φ14А-I, L-5910; 7,14кг	1	без черт.а
8	φ14А-I, L-5500; 6,64кг	1	без черт.
9	φ4Вр-I, L-5960; 0,59кг	5	без черт.
10	φ4Вр-I, L-5540; 0,55кг	2	без черт.
Масса каркаса, кг		32,83	



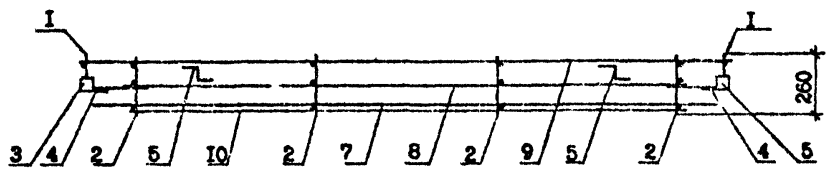
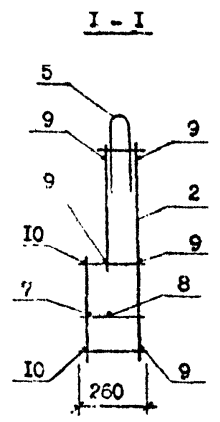
Технические требования см. 1.090.1-7с.2-4 ТТ
 Опудобный черт. см. 1.090.1-7с.2-4 24
 Арматура класса А-I по ГОСТ 5781-82^н.
 Арматура класса Вр-I по ГОСТ 5727-80^н.

Разраб.	Салгובה	1981	1/17/81	1.090.1-7с.2-4 61	Стадия Р	Лист 1	Листов 1
Проверил	Шубин	1981	1/17/81				
ГИП	Буржанадзе	1981	1/17/81	КАРКАС ПРОСТРАНСТВЕННЫЙ ЛШ 60.10	ТБэлэн-ВНЭП		
Нач. отд.	Бахтадзе	1981	1/17/81				
Инж. контр.	Маркава	1981	1/17/81	Контроль			

Т.Н. 1.090.1-7с. вып. 2-4



ВИД А



Поз.	Наименование	Кол.	Обозначение документа
1	Каркас КР1	2	1.090.1-7с.2-4 74
2	КР17	4	74
3	Изделие закладное МН2	2	79
4	МН3	2	79
5	Петля строповочн. СП2	2	83
6	Стержень анкерный АН5	1	82
7	Ø14А-I, L=2910; 3,52кг	1	без черт.
8	Ø14А-I, L=2500; 3,02кг	1	без черт.
9	Ø5Вр-I, L=2960; 0,29кг	5	без черт.
10	Ø5Вр-I, L=2540; 0,25кг	2	без черт.
Масса каркаса.кг			18, 11

Технические требования см. 1.090.1-7с.2-4 ТТ
 Опалубочный чертеж см. 1.090.1-7с.2-4 25
 Узлы см. 1.090.1-7с.2-4 Д2
 Арматура класса А-I по ГОСТ 5781-82^ж.
 Арматура класса Вр-I по ГОСТ 6727-80^ж.

М-п. № подл. Проверка и дата (подпись)

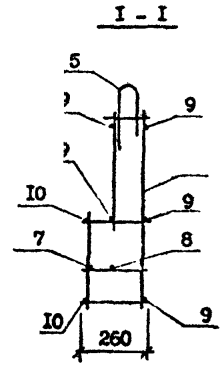
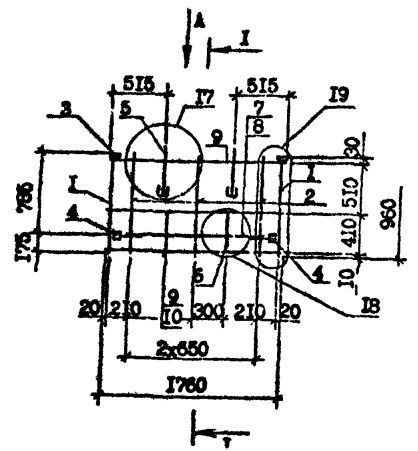
Разраб.	Салихова	<i>Салихова</i>	<i>Салихова</i>
Проверил	Шелпа	<i>Шелпа</i>	<i>Шелпа</i>
ГИП	Бурджанадзе	<i>Бурджанадзе</i>	<i>Бурджанадзе</i>
Нач.отд.	Бохтадзе	<i>Бохтадзе</i>	<i>Бохтадзе</i>
Н.контр.	Марджария	<i>Марджария</i>	<i>Марджария</i>

1.090.1-7с.2-4 62		
КАРКАС ПРОСТРАНСТВЕННЫЙ КПШ 30.10		
Стадия	Лист	Листов
Р	I	I
ТбилизНИИЭП		

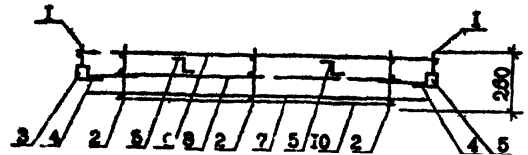
Копия чертежа

Копия чертежа

Т. № 1090.1-7с. лист 2-4



ВИД А



Поз.	Наименование	Кол.	Обозначение документа
1	Каркас КР16	2	1.090.1-7с.2-4 74
2	КР17	3	74
3	Изделие закладное МН2	2	79
4	МН3	2	79
5	Петля строповочная СП1	2	83
6	Стержень анкерный АН5	1	82
7	φ14А-I, L = 1710; 2,06кг	1	без чертежа
8	φ14А-I, L = 1300; 1,57кг	1	без черт.
9	φ4Вр-I, L = 1760; 0,17кг	5	без черт.
10	φ4Вр-I, L = 1340; 0,13кг	2	без черт.
Масса каркаса, кг		12,96	

Технические требования см. 1.090.1-7с.2-4 ТТ
 Опалубочный чертеж см. 1.090.1-7с.2-4 26
 Узлы см. 1.090.1-7с.2-4 ДР
 Арматура класса А-I по ГОСТ 5781-82^н.
 Арматура класса Вр-I по ГОСТ 6727-80^н.

Изм. №	Исполнитель	Дата	Взам. инв. №

Разраб.	Салхова	А.С.	21/89
Проверил	"Юлия"	Ю.П.	21/89
Гип	Бурджалидзе	Б.В.	21/89
Нач. отд.	Балтадзе	Б.В.	21/89
Н.контр.	Маркрия	М.В.	21/89

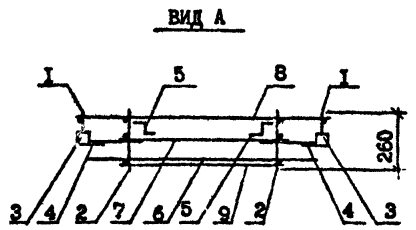
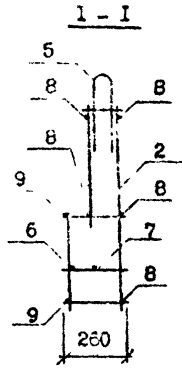
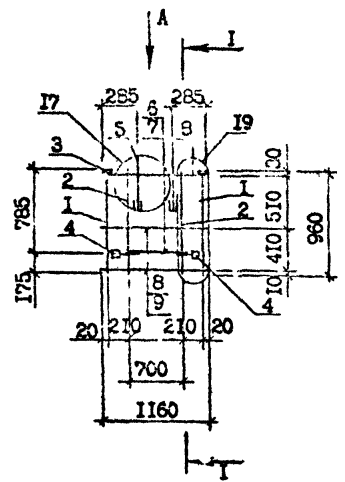
1.090.1-7с.2-4 63			
КАРКАС ПРОСТРАНСТВЕННЫЙ КПШ 18.10	Стадия	Лист	Листов
	Р	1	1
ТбмзНИИЭП			

Копировал

Формат А3

Копия чертежа № 1090.Л.7с.2-4

Т.К. 1090.Л.7с.2-4



Поз.	Наименование	Кол.	Обозначение документа
1	Каркас КР16	2	1.090.Л-7с.2-4 74
2	КР17	2	74
3	Изделие закладное МН2	2	79
4	МН3	2	79
5	Петля строповочная СП1	2	83
6	Ø14А-I, L=1110; 1,34кг	1	без чертежа
7	Ø14А-I, L=700; 0,85кг	1	без чертежа
8	Ø4Вр-I, L=1160; 0,11кг	5	без чертежа
9	Ø4Вр-I, L=740; 0,07кг	2	без чертежа
Масса каркаса, кг		9,64	

Технические требования см. 1.090.Л-7с.2-4 ТТ
 Опалубочный чертеж см. 1.090.Л-7с.2-4 27
 Узлы см. 1.090.Л-7с.2-4 Д2
 Арматура класса А-I по ГОСТ 5781-82^н.
 Арматура класса Вр-I по ГОСТ 6727-80^н.

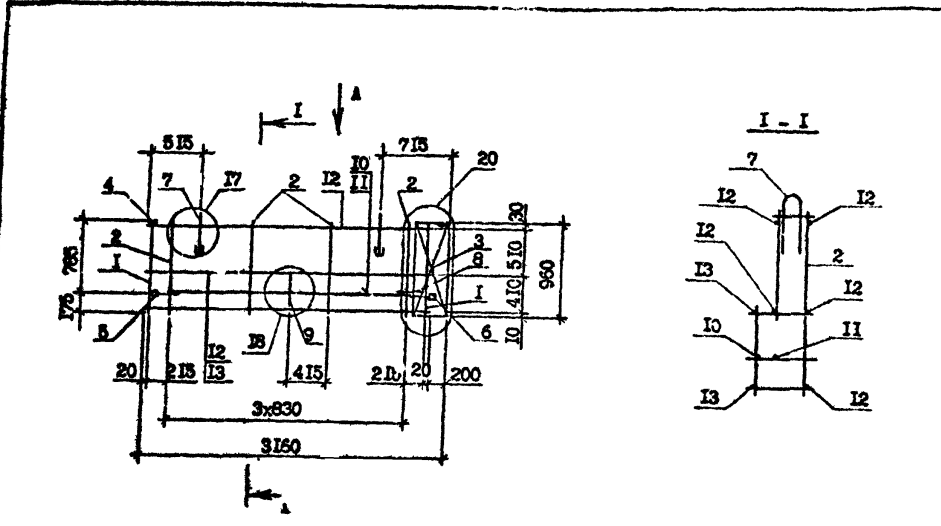
Имя, И. подп., Подпись и дата, Взам. инв. №

Разрб.	Саликова	<i>[Signature]</i>	11/78
Проверил	Шелия	<i>[Signature]</i>	11/78
ГИП	Бурджаназ	<i>[Signature]</i>	11/78
Нач. отд.	Бахтязе	<i>[Signature]</i>	11/78
Н.контр.	Меркерян	<i>[Signature]</i>	11/78

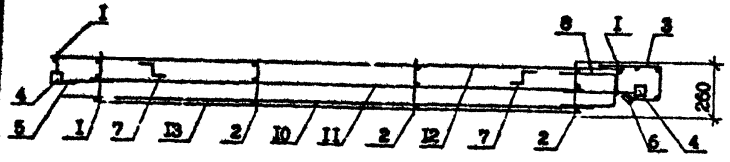
1.090.Л-7с.2-4 64		
КАРКАС ПРОСТРАНСТВЕННЫЙ КП 12.10	Стадия	Лист
	Р	1
ТбилизНИЭП		

Самосборная конструкция

Т.Л. 1.090.1-7с.2-4



Вид А



Поз.	Наименование	Кол.	Обозначение документа
1	Каркас КР16	2	1.090.1-7с.2-4 74
2	КР17	4	74
3	Сетка С22	1	78
4	Изделие закладное МР2	2	79
5	МР3	1	79
6	МР5	1	80
7	Пешки строповочн. СП2	2	83
8	Стержень анкеры АН4	1	82
9	АН5	1	82
10	Ø14А-І, L =2705; 3,27кг	1	без черт.
11	Ø14А-І, L =2500; 3,02кг	1	без черт.
12	Ø4Вр-І, L =3060; 0,30кг	5	без черт.
13	Ø4Вр-І, L =2540; 0,25кг	2	без черт.
Масса каркаса, кг		20,20	

Технические требования см. 1.090.1-7с.2-4 ТТ
 Опалубочный чертеж см. 1.090.1-7с.2-4 ЛЗ
 Узлы см. 1.090.1-7с.2-4 ДЗ
 Арматура класса А-І по ГОСТ 5781-82^к.
 Арматура класса Вр-І по ГОСТ 6727-80^к.

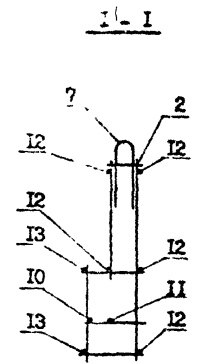
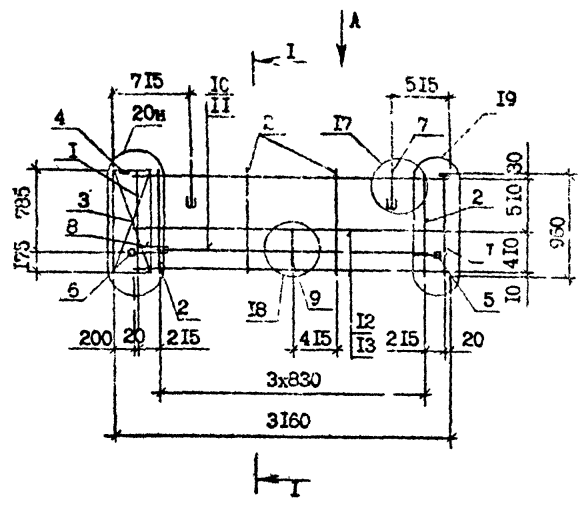
Мас. № 100001. Проверен в 1978. Взам. инв. 12

Разраб.	Салихова	12/11	12/18
Проверил	Шеня	12/11	12/18
ГИП	Бурджанов	12/11	12/18
Меч.отг.	Бахтадзе	12/11	12/18
Н.контр.	Маркажи	12/11	12/18

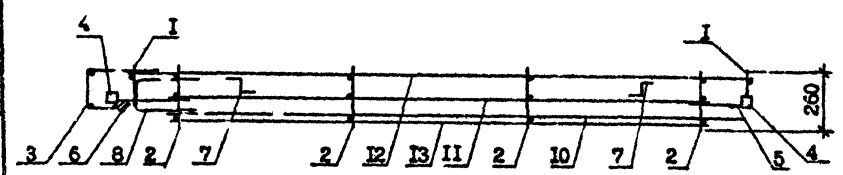
1.090.1-7с.2-4 65			
КАРКАС ПРОСТРАНСТВЕННЫЙ ИПП 32.10	Стадия	Пист	Пистов
	Р	І	І
ТбелЗНИИЭП			

Копия формы 1.090.1-7с.2-4

Т.К. 1.090.1-7с.2-4



Вид А



Поз.	Наименование	Кол.	Обозначение документа
I	Каркас КР16	2	1.090.1-7с.2-4 74
2	КР17	4	74
3	Сетка С22	I	78
4	Изделие закладное МН2	2	79
5	МН3	I	79
6	МН5	I	80
7	Петля строповочная СП2	2	83
8	Стержень анкерный АН4	I	82
9	АН5	I	82
10	Ø14А-I, L=2705; 3,27кг	I	без черт.
11	Ø14А-I, L=2500; 3,02кг	I	без черт.
12	Ø4Вр-I, L=3060; 0,30кг	5	без черт.
13	Ø4Вр-I, L=2540; 0,25кг	2	без черт.
Масса каркаса, кг		20,20	

Технические требования см. 1.090.1-7с.2-4 ТТ
 Опалубочный чертеж см. 1.090.1-7с.2-4 29
 Узлы см. 1.090.1-7с.2-4 Д2
 Арматура класса А-I по ГОСТ 5781-82^М.
 Арматура класса Вр-I по ГОСТ 6727-80^М.

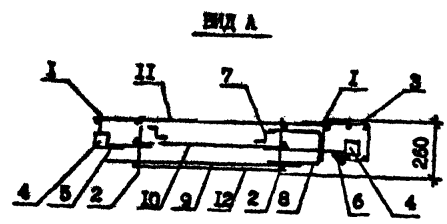
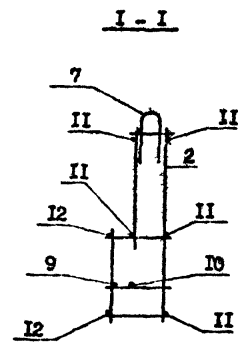
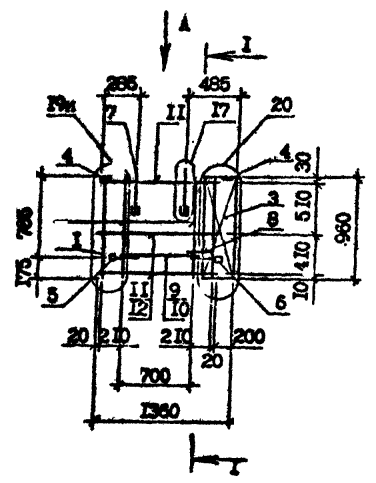
Изм.	№	по	дате	Исполн.	№

Разраб.	Салехова	11/22	11/89
Проверил	Шапки	11/22	11/89
ГИП	Бурджалова	11/22	11/89
Нач. отд.	Бахтияже	11/22	11/89
И.контр.	Маркерия	11/22	11/89

1.090.1-7с.2-4 86		
КАРКАС ПРОСТРАНСТВЕННЫЙ ЭЖП 32.10	Страниц	Лист
	Р	1
Тема ЭЖП 32.10		

Листы чертежа 4/10

г.д. 1.090.1-7с.2-4



Поз.	Наименование	Кол.	Обозначение документа
1	Каркас КР16	2	1.090.1-7с.2-4 74
2	КР17	2	74
3	Сетка С22	1	78
4	Изделия закладные МР2	2	79
5	МР3	1	79
6	МР5	1	80
7	Пелля стреловочн. СП1	2	83
8	Отжирень анкери. АН4	1	82
9	Ø14А-I, L = 905; 1,09кг	1	без черт.
10	Ø14А-I, L = 700; 0,85кг	1	без черт.
11	Ø4Вр-I, L = 1260; 0,12кг	5	без черт.
12	Ø4Вр-I, L = 740; 0,07кг	2	без черт.
Масса каркаса, кг		10,73	

Технические требования см. 1.090.1-7с.2-4 ТТ
 Опалубочный чертеж см. 1.090.1-7с.2-4 30
 Узлы см. 1.090.1-7с.2-4 Д2
 Арматура класса А-I по ГОСТ 5781-82^н.
 Арматура класса Вр-I по ГОСТ 6727-80^н.

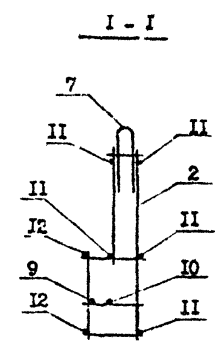
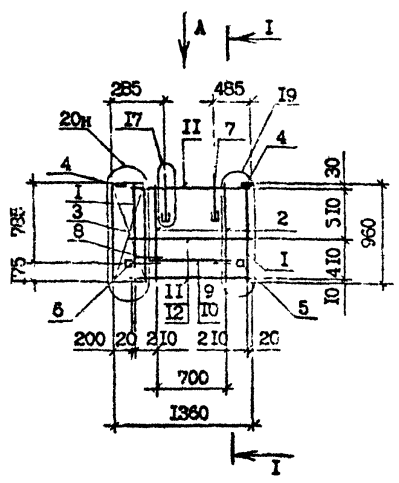
Лист №	Всего листов	Всего листов
10	10	10

Разработ.	Шахта	1.090.1-7с.2-4
Проверил	Салехова	1.090.1-7с.2-4
ГМП	Урдманадзо	1.090.1-7с.2-4
Нач. отд.	Бахтадзе	1.090.1-7с.2-4
И.контр.	Меркерши	1.090.1-7с.2-4

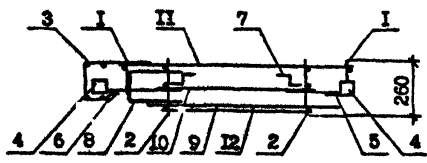
1.090.1-7с.2-4 67		
КАРКАС ПРОСТРАНСТВЕННЫЙ КРШ 14.10	Стадия	Лист
	Р	1
ТбмЗНИИЭП		

Копировал

Формат А3



Вид А



Поз.	Наименование	Кол.	Обозначение документа
1	Каркас КР16	2	1.090.1-7с.2-4 74
2	КР17	2	74
3	Сетка С22	1	78
4	Изделие закладное МН2	2	79
5	МН3	1	79
6	МН5	1	80
7	Петля строповочн.СН1	2	83
8	Стержень анкерн. АН4	1	82
9	Φ14А-1, L = 905; 1,09кг	1	без черт.
10	Φ14А-1, L = 700; 0,85кг	1	без черт.
11	Φ4Вр-1, L = 1260; 0,12кг	5	без черт.
12	Φ4Вр-1, L = 740; 0,07кг	2	без черт.
Масса каркаса, кг		10,73	

Технические требования см. 1.090.1-7с.2-4 ТТ
 Опалубочный чертеж см. 1.090.1-7с.2-4 ЗИ
 Узлы см. 1.090.1-7с.2-4 ДЭ
 Арматура класса А-I по ГОСТ 5781-82^н,
 Арматура класса Вр-I по ГОСТ 6727-80^н.

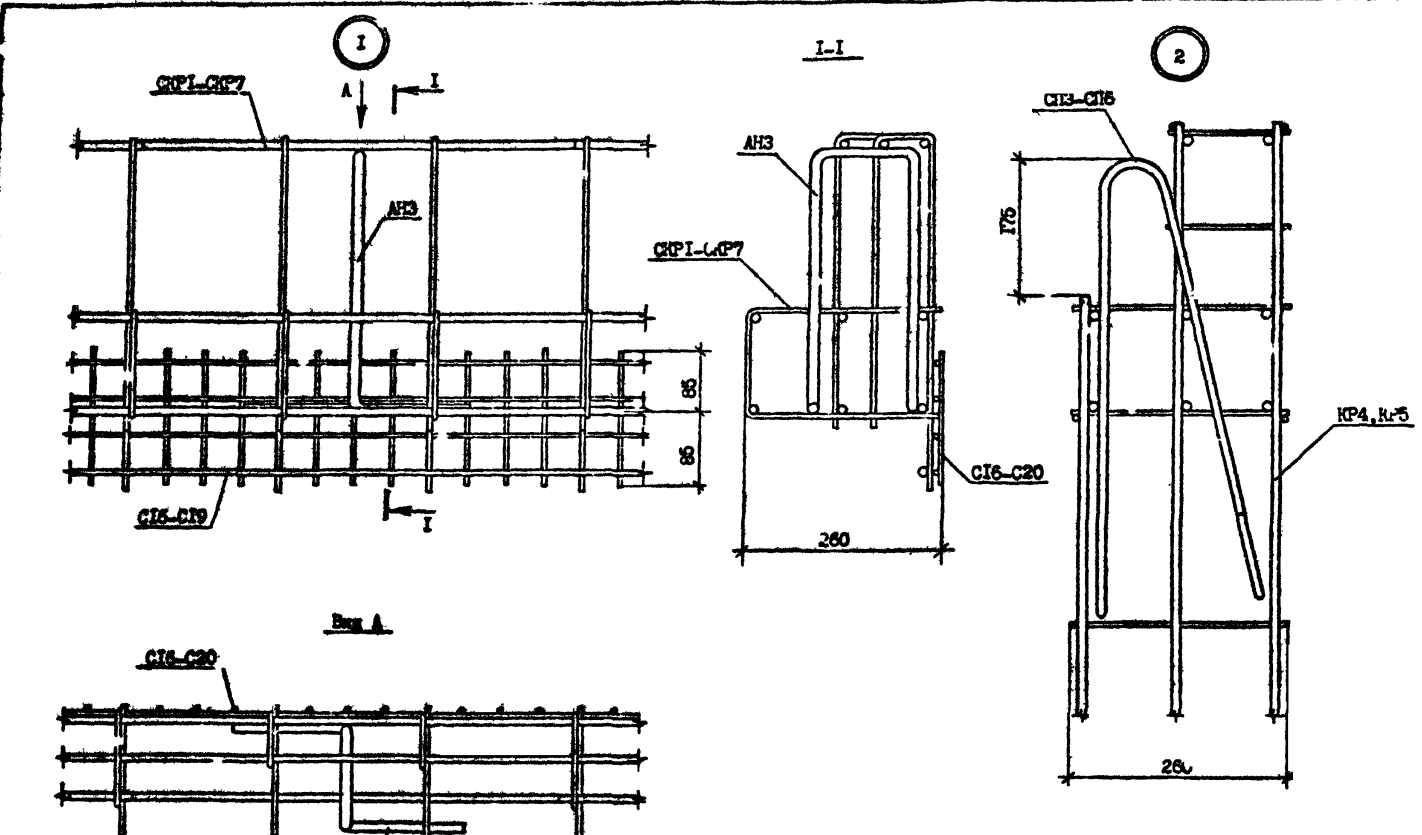
Имя, № инст. Изготовитель и дата. Взам. уч. №

Разработ.	Салкегова	18/82
Проверил.	Шелли	18/82
Гип	Бурдакина	18/82
Нач. отд.	Бактеваев	18/82
Н.контр.	Мардаши	18/82

1.090.1-7с.2-4 83		
КАРКАС ПРОСТРАНСТВЕННЫЙ		
ЗУБН 14.10		
Студия	Лист	Листов
Р		1
Томский ИИЭП		

Копирован

Формат А3



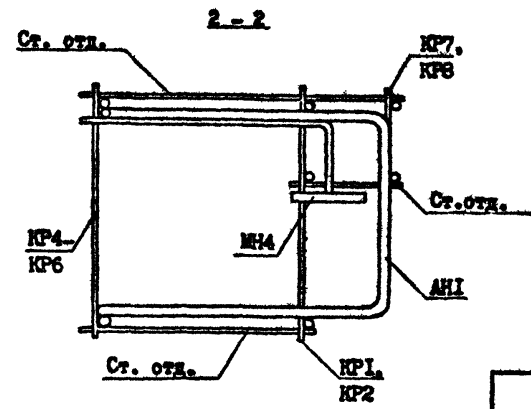
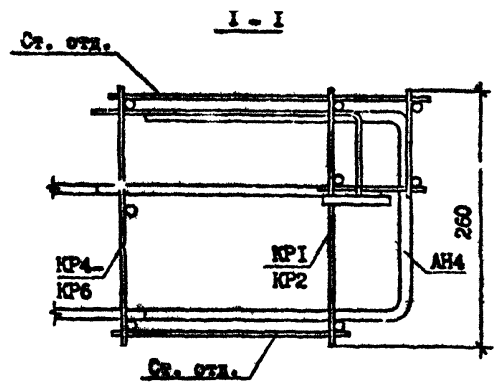
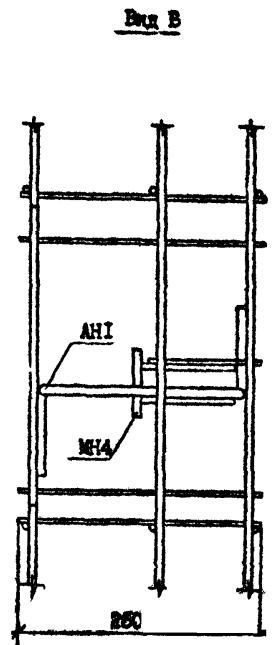
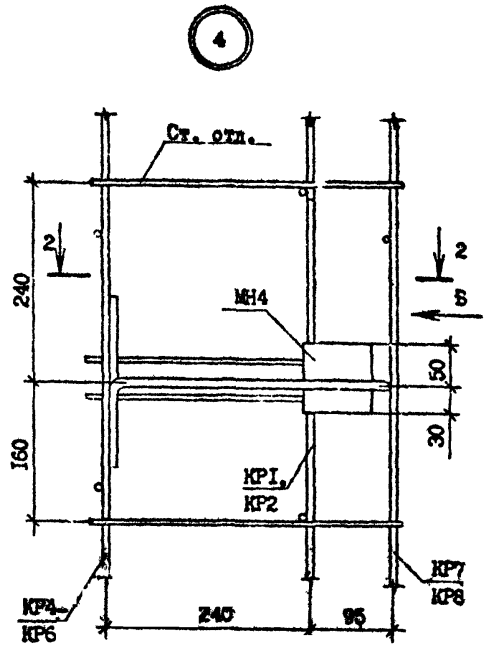
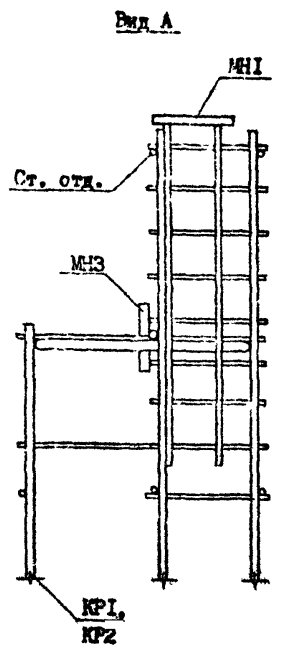
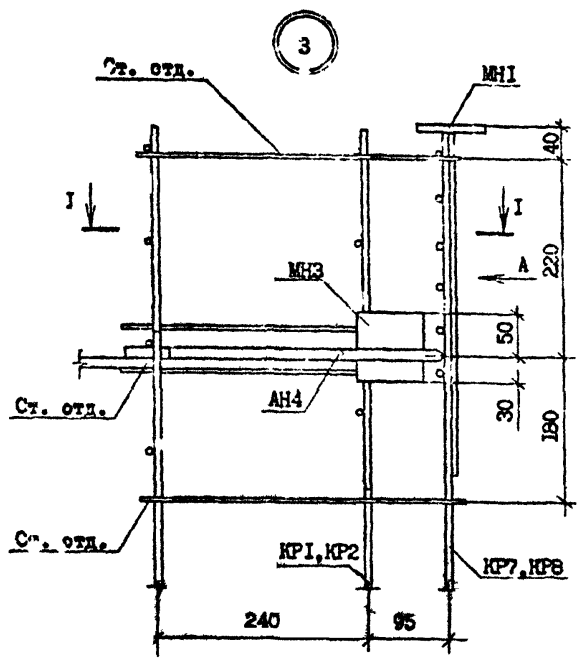
Проект № 1000-1-70-2-4-2
 ТбилизНИИЭП

Разраб.	Шелва	<i>Шелва</i>	<i>12/72</i>
Проверил	Салихова	<i>Салихова</i>	<i>12/72</i>
ГИП	Бузмавдз	<i>Бузмавдз</i>	<i>12/72</i>
Нач. отд.	Бахтадзе	<i>Бахтадзе</i>	<i>12/72</i>
И.контр.	Маркари	<i>Маркари</i>	<i>12/72</i>

1.000-1-70-2-4-2			
УЗЛИ АРМАТУРНЫЕ		Студия	Лист
		Р	10
ТбилизНИИЭП			

Копирован

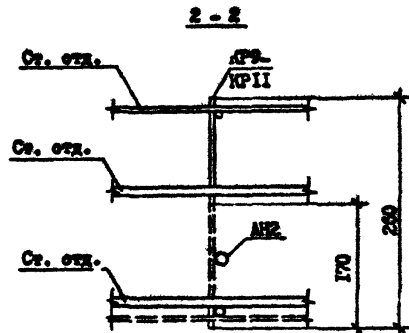
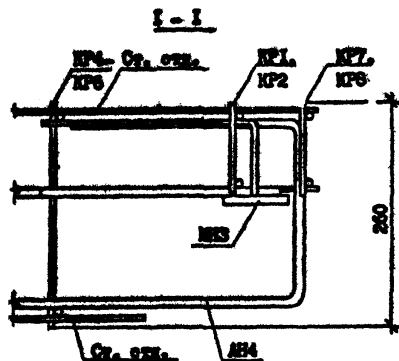
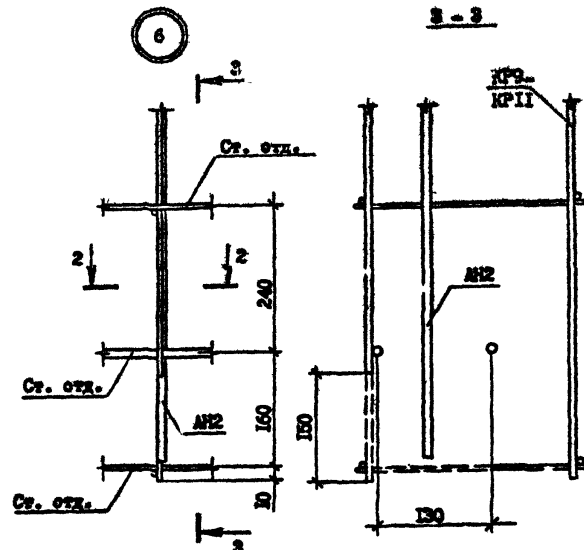
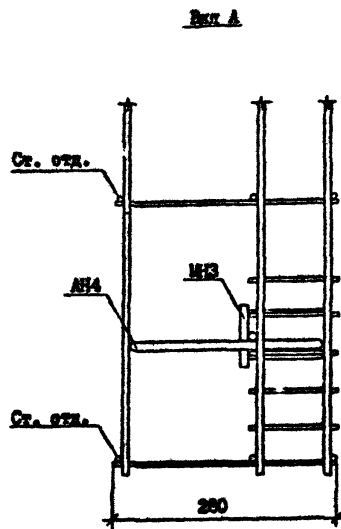
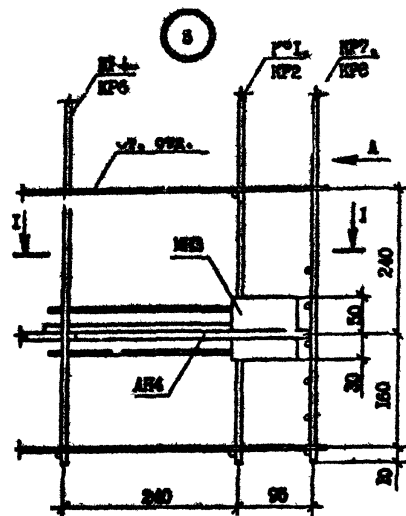
Формат А3



1.090.1-2с.2-4 №2
 1:1
 1988

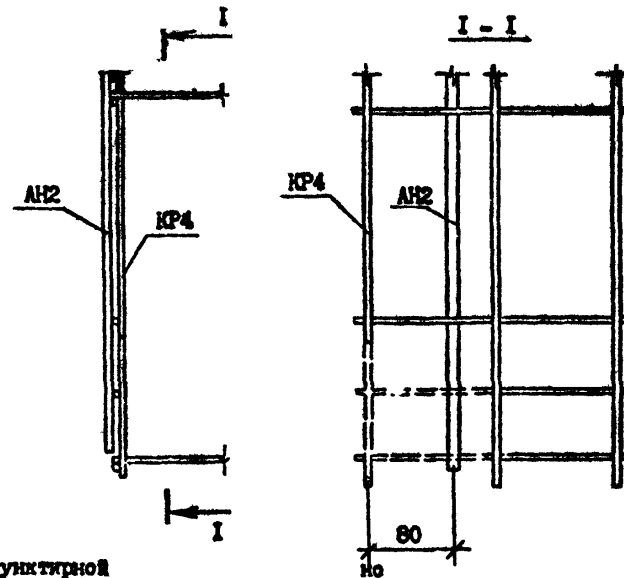
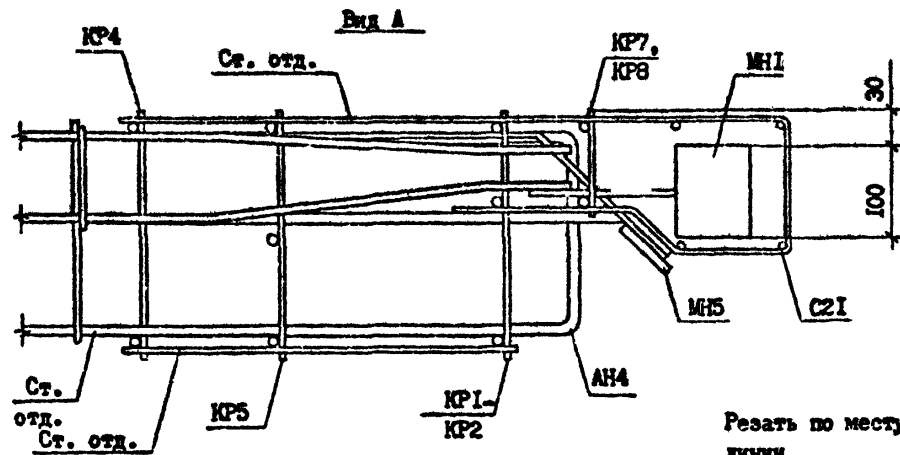
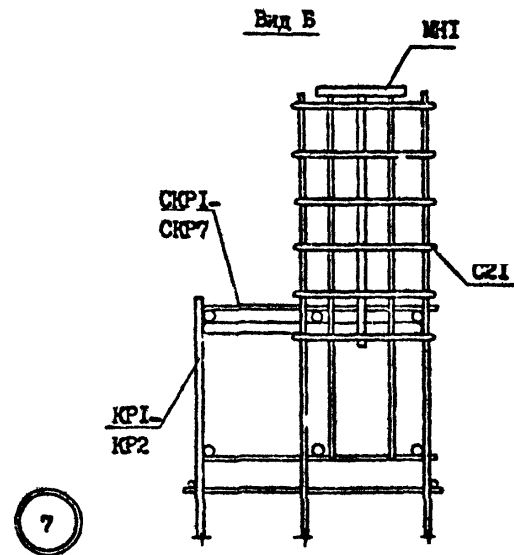
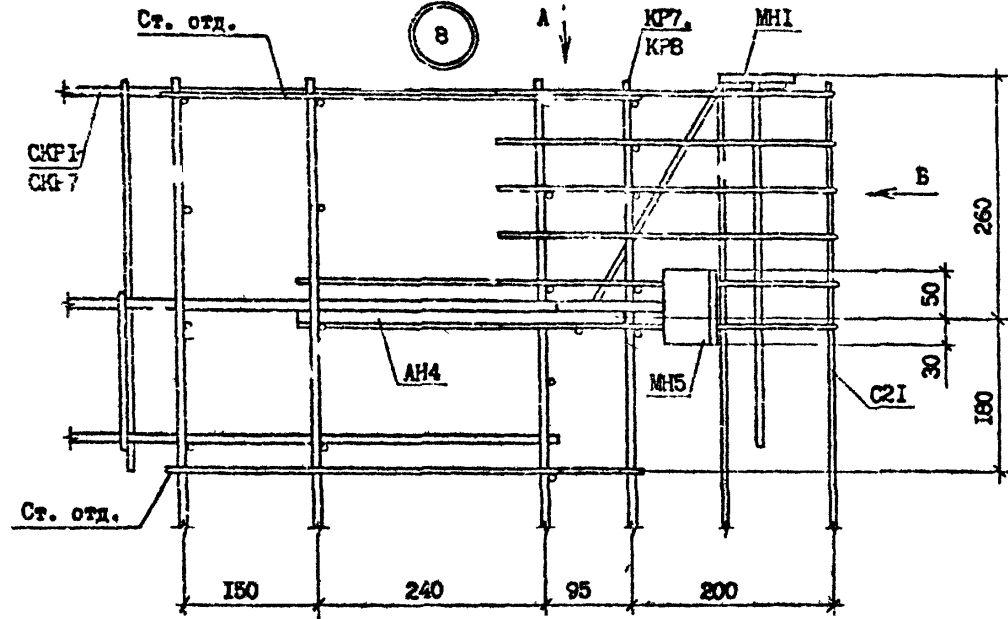
1.090.1-2с.2-4 №2 Лист 2

Копирован Формат А3



Резать по месту по пунктирной линии

Контр. № 100001 / Проект № 100001 / 100001



Резать по месту по пунктирной линии

1.090.1-2с.2-4 ДР

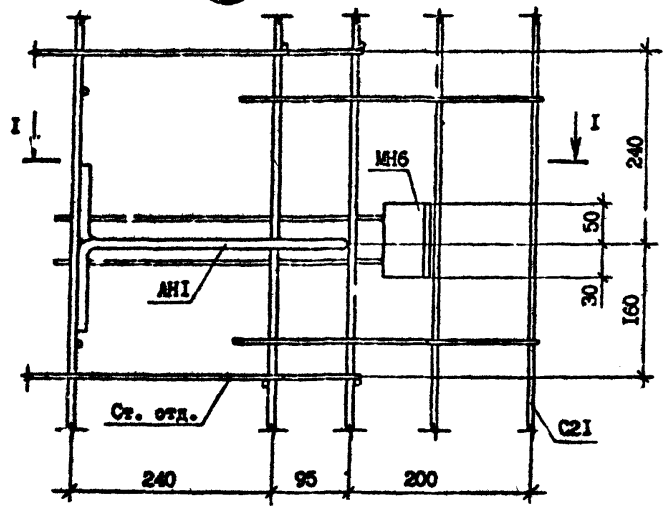
Лист № подл. Подпись и дата. Взам. ш. №

Лист 4

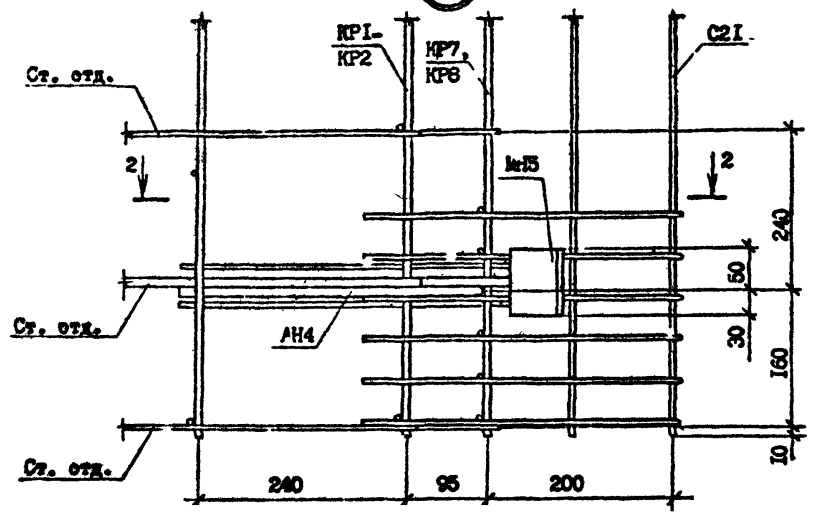
Каналы в корпусе двигателя

Т.К. 1.090.1-7с. 2-4

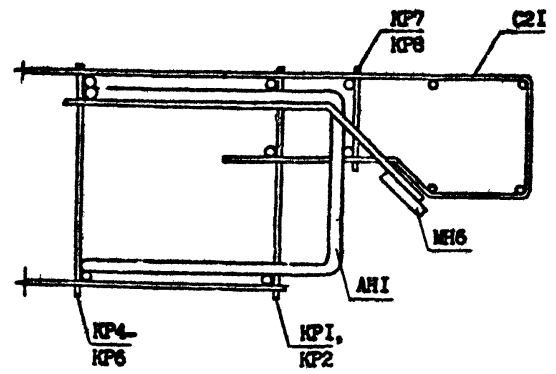
9



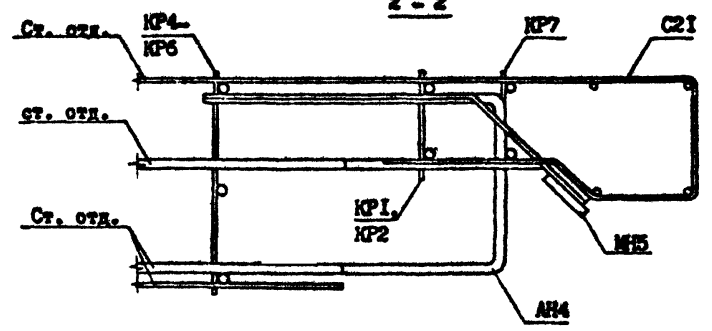
10



1 - 1



2 - 2



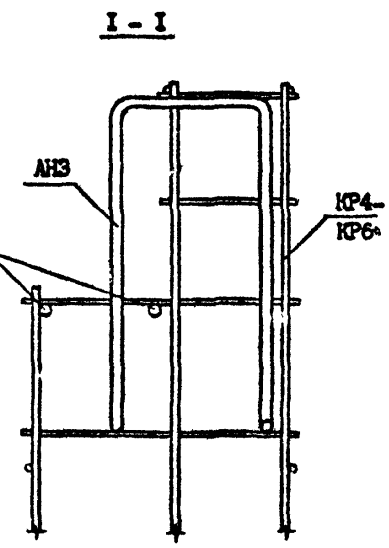
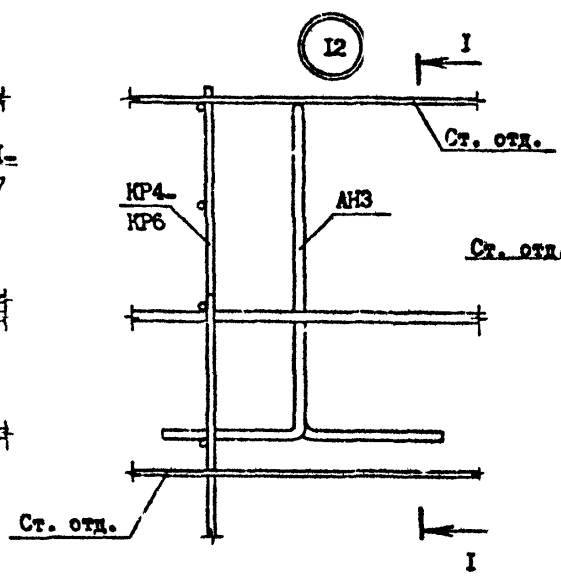
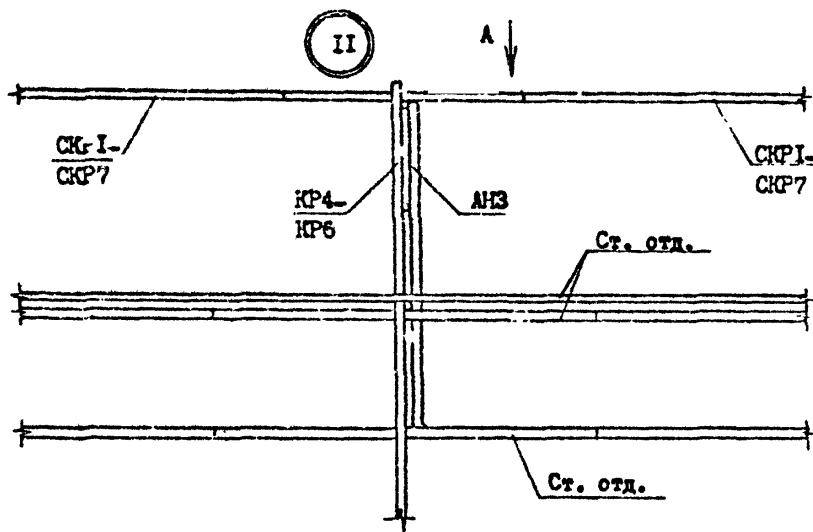
Шкала: № детали, Изображение в натуре, Шкала: 1:1

1.090.1-2с.2-4 Д2

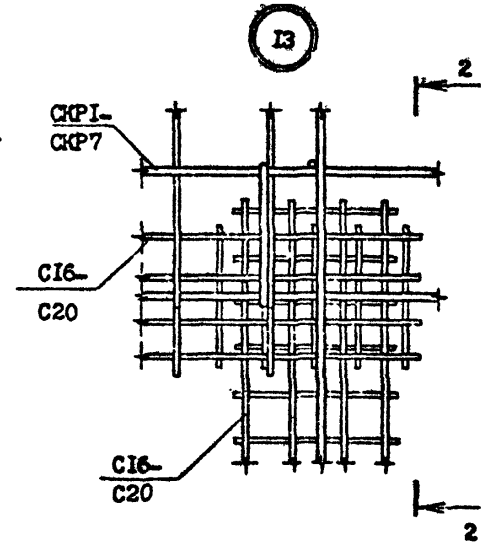
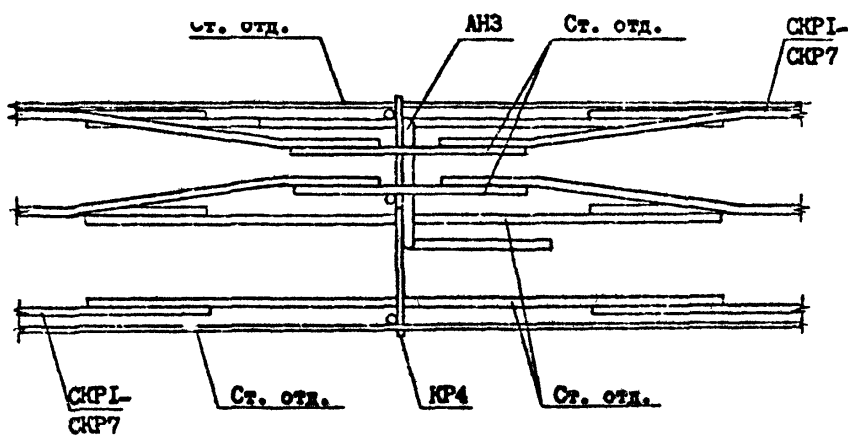
Копирован

Формат А3

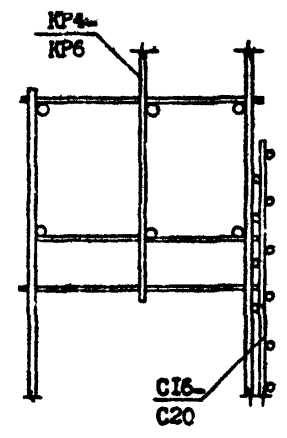
Лист 5



Вид А



Вид Б

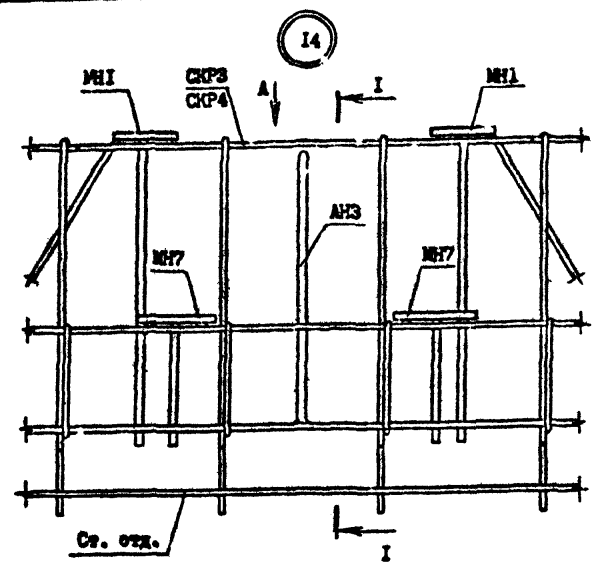


Имя, № подл., Подпись и дата, Взам. инв. №

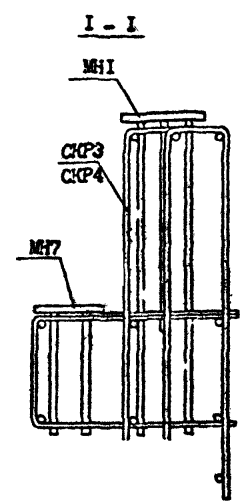
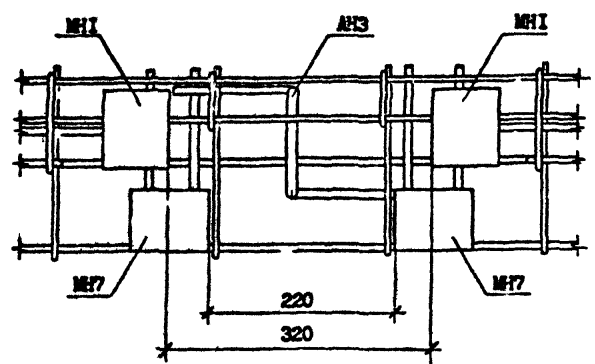
Комп. 1090.1-2с.2-4

Т.А. 1090.1-2с.2-4

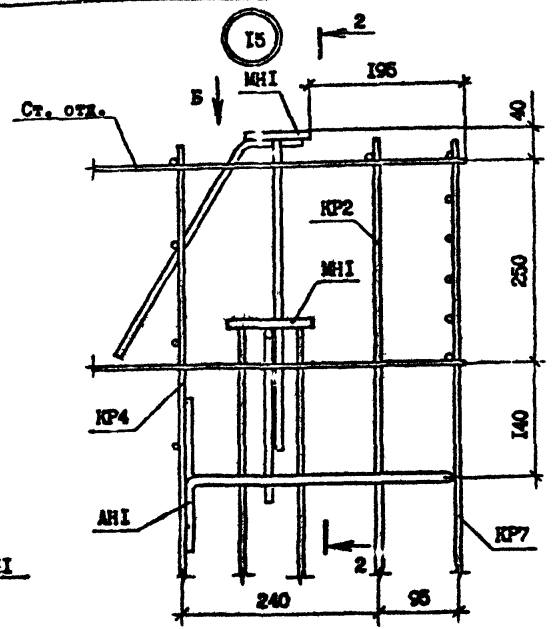
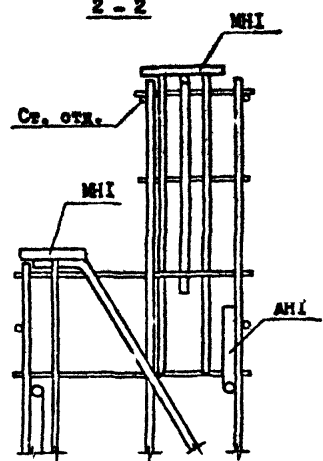
Лист 7



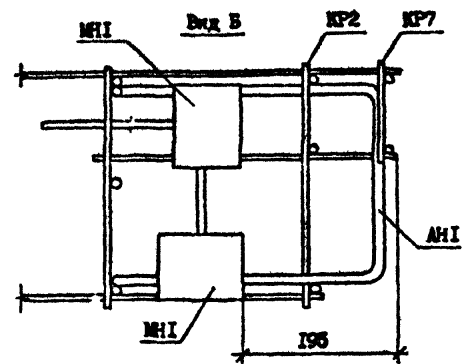
Вид А



2-2



Вид Б

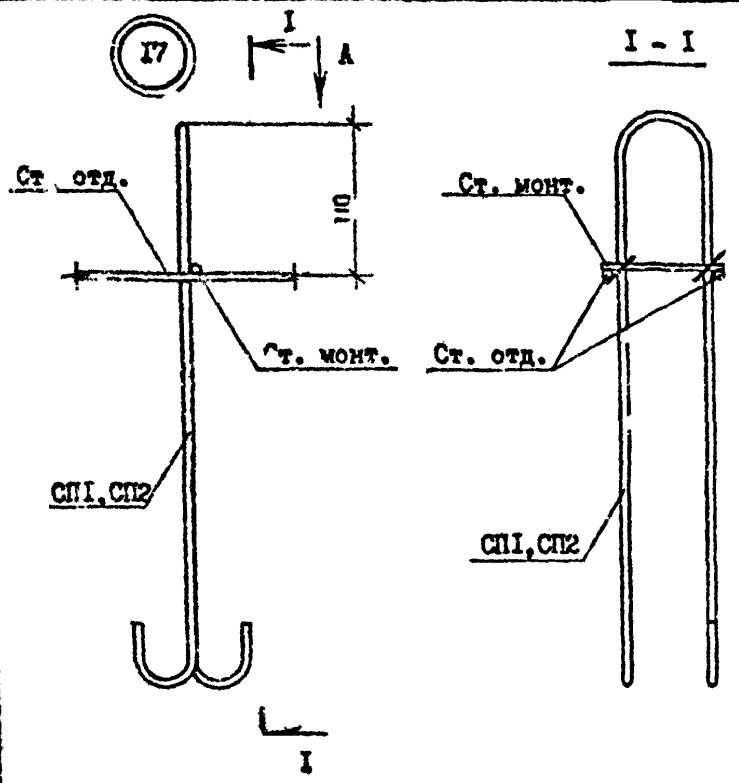


1.090.1-2с.2-4 Д2

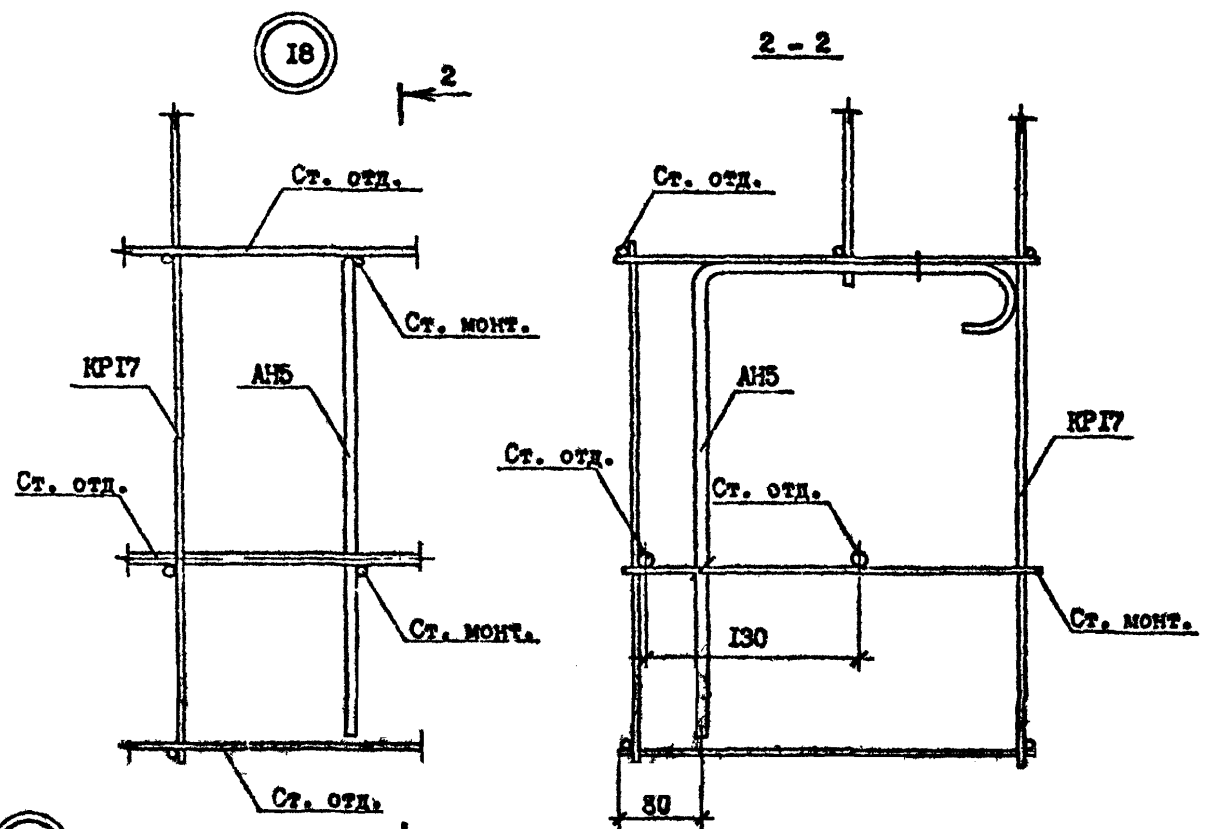
Композит

Формат А3

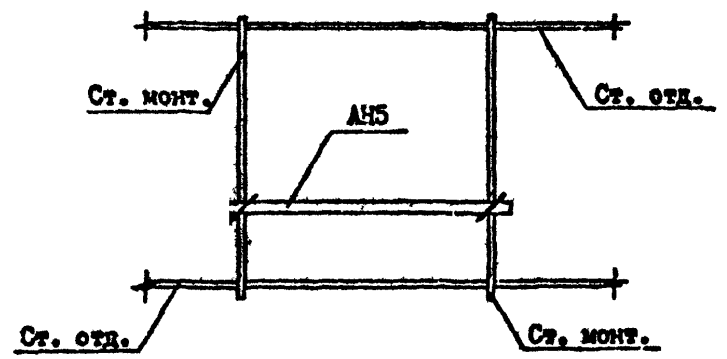
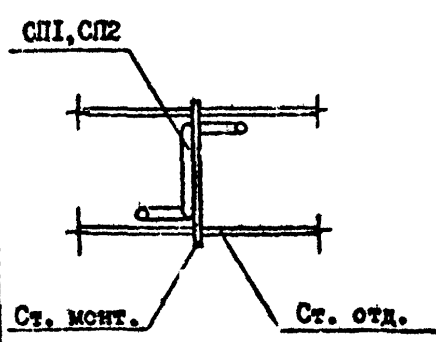
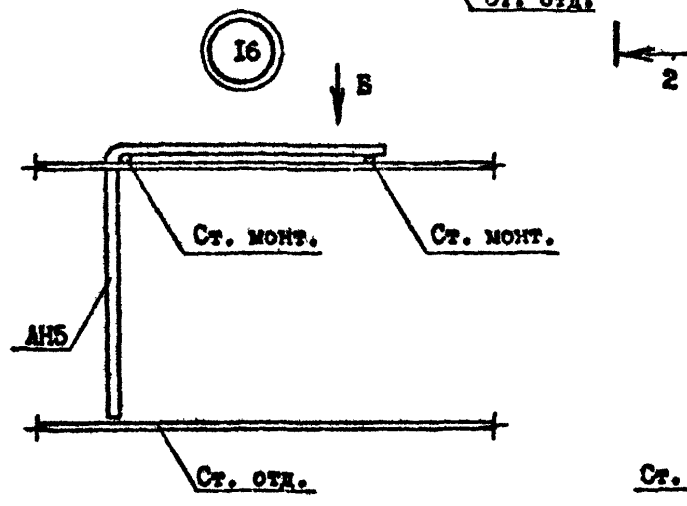
Лист 7



Вид А



Вид Б

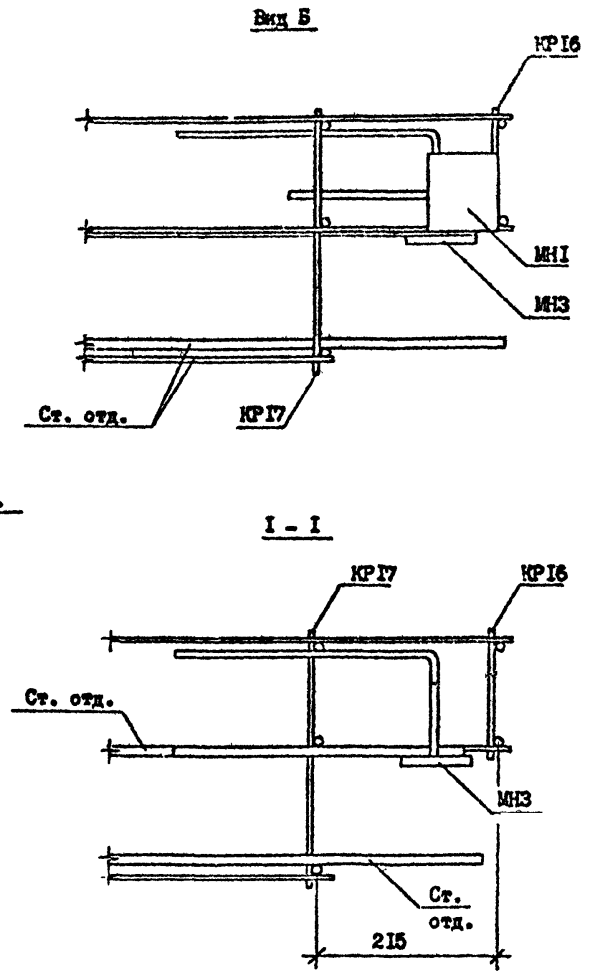
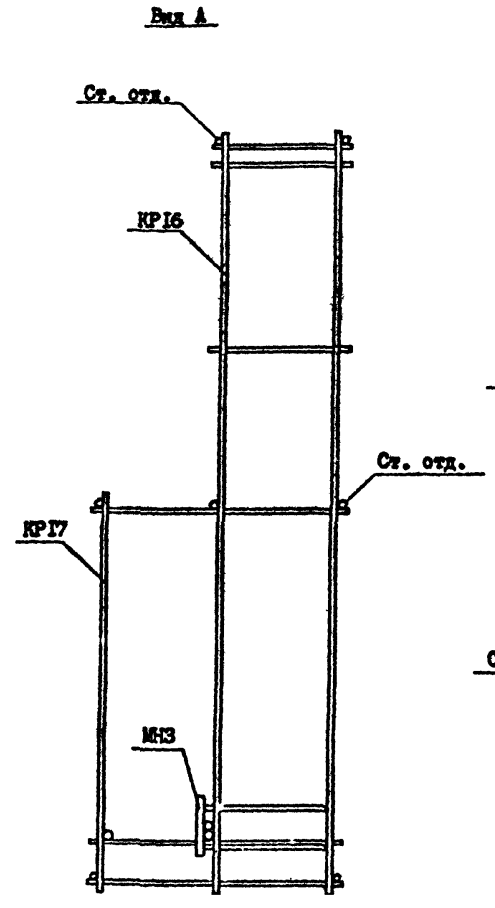
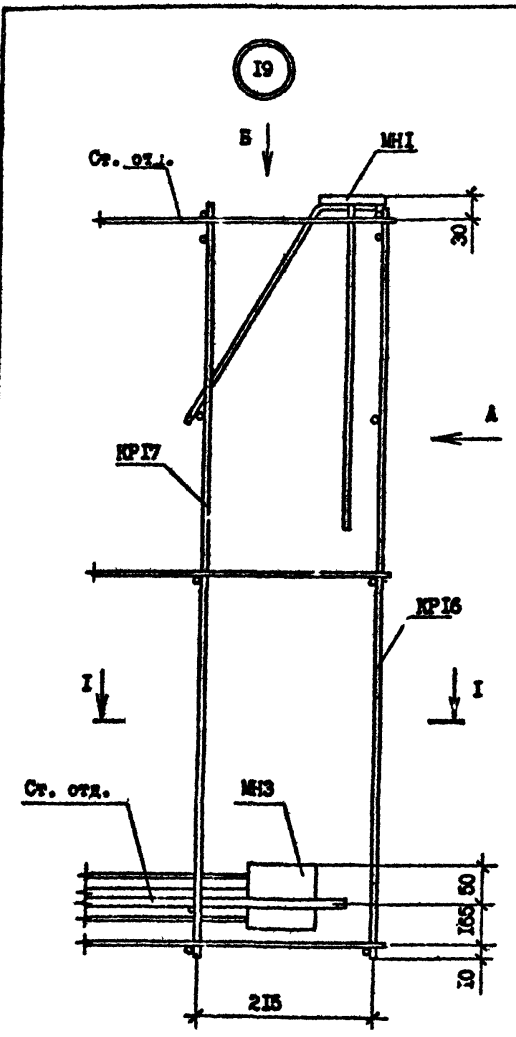


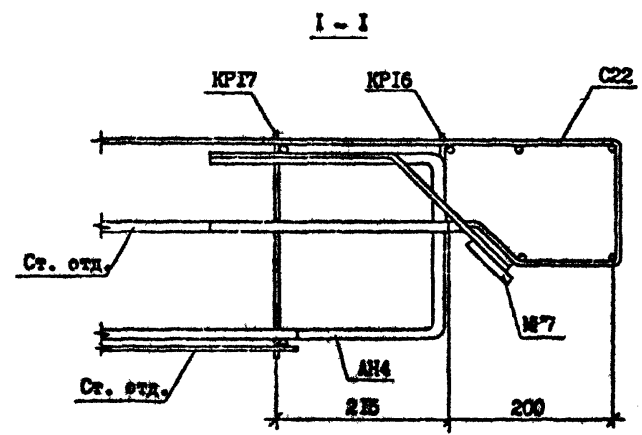
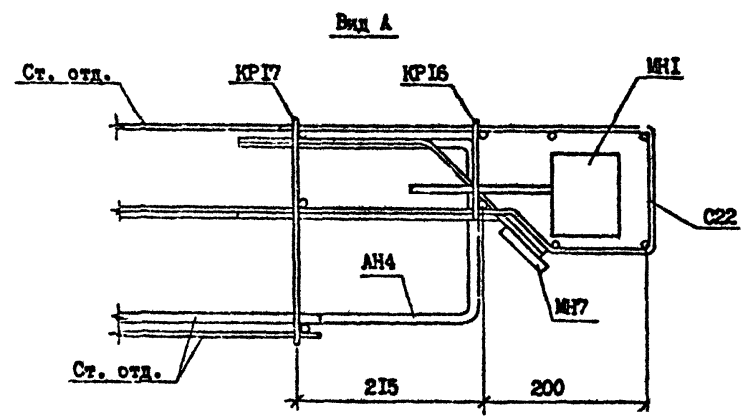
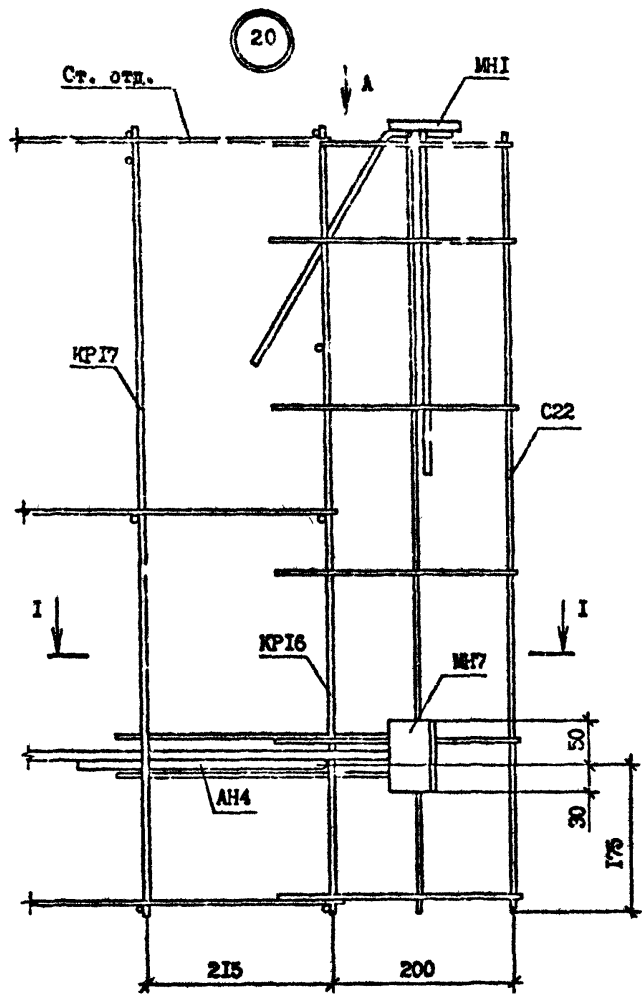
И.А. Нголд. Подпись и дата

Комп. бумага А3/11-11

Г.К. 1.090.1-2с.2-4

Лист № 9 из 9 листов. Разрешено в печать. Взам. № 10

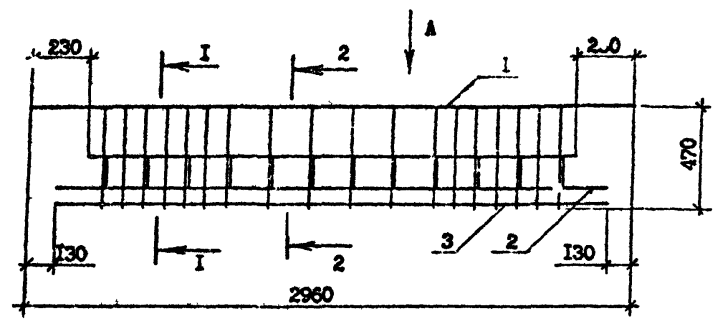




Изобретение описано в заявке № 10001-20-2-4

Корпус Алюминий

Т.К. 1.090.1-7с.60п. 2-4

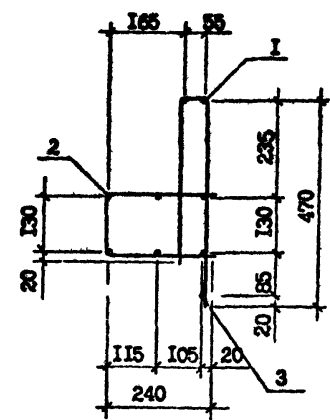
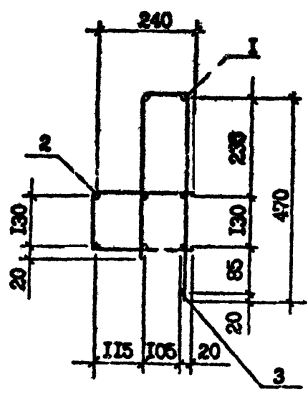


Вид А



I - I

2 - 2



Марка каркаса	Поз.	Наименование	Кол.	Масса ед., кг	Масса каркаса кг
СКР1	1	Сетка С1	1	9,58	23,94
	2	С8	1	13,95	
	3	Ø5Вр-I, L=2700	1	0,41	
СКР2	1	Сетка С2	1	11,69	26,05
	2	С8	1	13,95	
	3	Ø5Вр-I, L=2700	1	0,41	
СКР3	1	Сетка С3	1	8,44	18,71
	2	С9	1	11,86	
	3	Ø5Вр-I, L=2700	1	0,41	
СКР4	1	Сетка С4	1	9,16	23,24
	2	С10	1	13,87	
	3	Ø5Вр-I, L=2700	1	0,41	
СКР6	1	Сетка С4	1	9,16	17,15
	2	С14	1	7,58	
	3	Ø5Вр-I, L=2700	1	0,41	

Технические требования см. 1.090.1-7с.2-4 ТТ
 Арматура класса Вр-I по ГОСТ 6727-80*.
 Сетки С1 - С4 см. 1.090.1-7с.2-4 7б
 Сетки С8 - С14 см. 1.090.1-7с.2-4 77

Ум. № подл.	Подпись и дата	Взам. инв. №

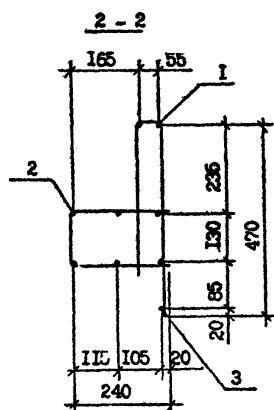
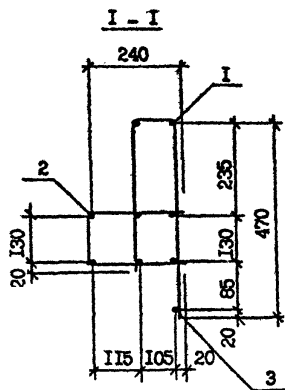
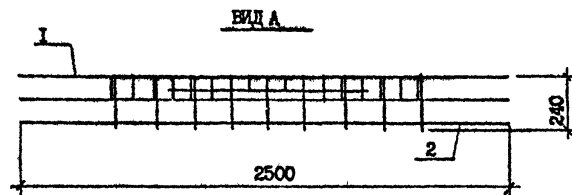
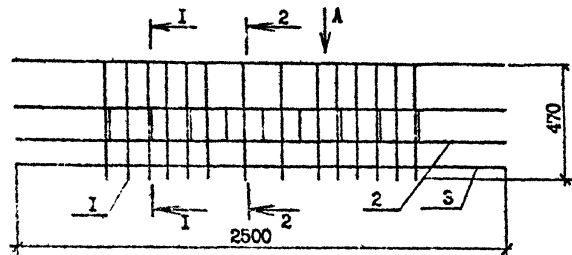
Разраб.	Салихова	<i>[Signature]</i>	1.090.1-7с.2-4 69									
Проверил	Шелля	<i>[Signature]</i>										
ГИП	Бурджанадзе	<i>[Signature]</i>										
Нач. отд.	Бахтадзе	<i>[Signature]</i>										
Инж. контр.	Мерджан	<i>[Signature]</i>										
КАРКАС УКРУПНИТЕЛЬНОЙ СБОРКИ СКР1...СКР4, СКР6			<table border="1"> <tr> <td>Стация</td> <td>Лист</td> <td>Листов</td> </tr> <tr> <td>Р</td> <td></td> <td>1</td> </tr> <tr> <td colspan="3" style="text-align: center;">ТбилизНИЭП</td> </tr> </table>	Стация	Лист	Листов	Р		1	ТбилизНИЭП		
Стация	Лист	Листов										
Р		1										
ТбилизНИЭП												

Контроль

Формат А3

Копия выдана 14.07.76

Т.к. 1.090.1-7с. вып. 2-4



Марка каркаса	Поз.	Наименование	Кол.	Масса ел., кг	Масса каркаса, кг
СКР5	1	Сетка С5	1	5,53	17,58
	2	С11	1	11,64	
	3	85Вр-I, L=2500	1	0,41	
СКР9	1	Сетка С5	1	5,53	10,20
	2	С15	1	4,25	
	3	85Вр-I, L=2500	1	0,39	

Технические требования см. 1.090.1-7с.2-4 ТТ
 Арматура класса Вр-I по ГОСТ 6727-80^к
 Сетку С5 см. 1.090.1-7с.2-4 76
 Сетки С11 и С15 см. 1.090.1-7с.2-4 77

Лист № подл.	Подпись и дата	Взам. инв. №

Разреш.	Саликова	2/10
Проверил	Шалин	1/11
ГИП	Бурджаналов	1/11
Рач. отд.	Бахталов	1/11
Н.контр.	Маркерин	1/11

1.090.1-7с.2-4 70

КАРКАС
 УКРЕПИТЕЛЬНОЙ СВОРКИ
 СКР5, СКР9

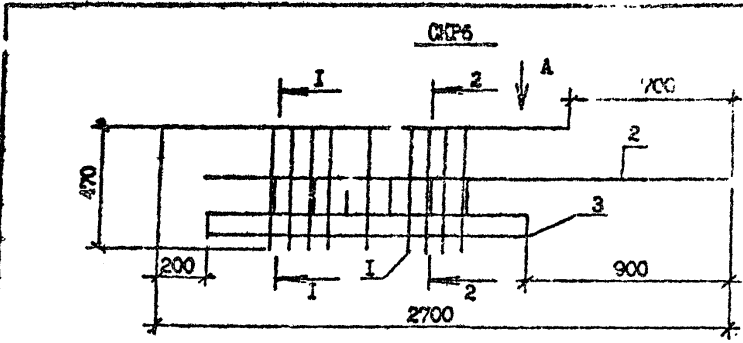
Стадия	Лист	Листов
Р		
Тема: ЖИЗНИ		

Копировал

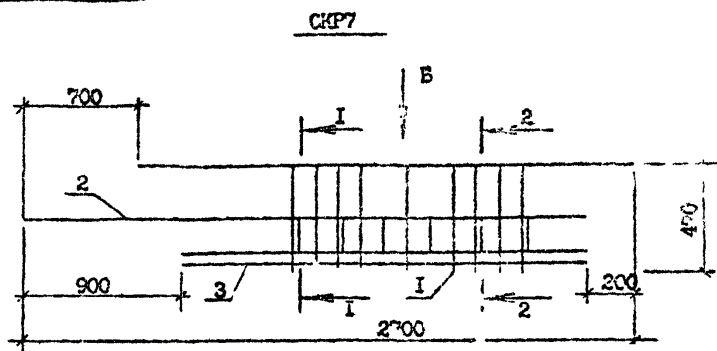
Формат А3

Копия формы 111111

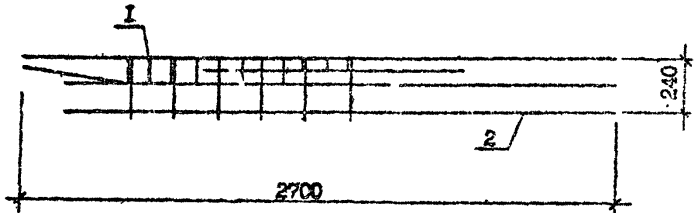
Г.К. 1.090.1-7с. Вып. 2-4



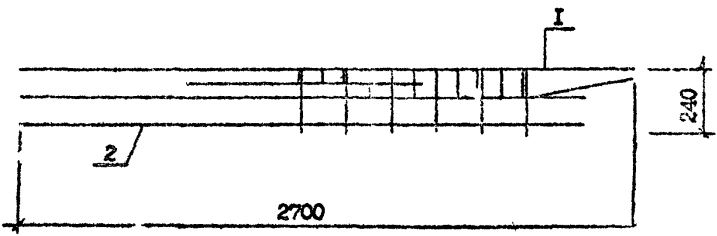
ВИД А



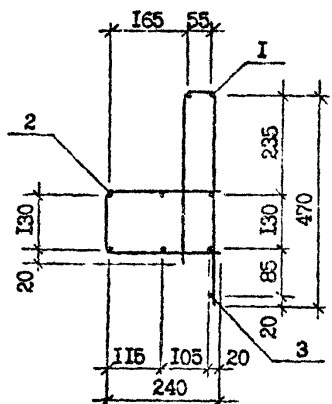
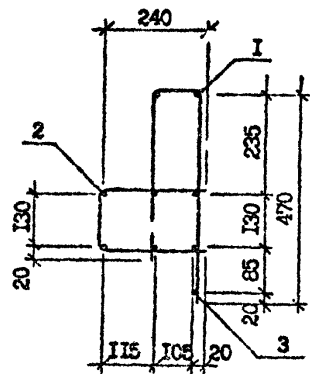
ВИД Б



I - I



2 - 2



Арматура класса Вр-I по ГОСТ 6227-80^ж.

Марка каркаса	Поз.	Наименование	Кол.	Масса ед., кг	Масса каркаса кг
СКР6	1	Сетка С6	1	2,78	10,43
	2	СИ2	1	7,40	
	3	Ø5Вр-I, L=1600	1	0,25	
СКР7	1	Сетка С7	1	2,78	10,43
	2	СИ3	1	7,40	
	3	Ø5Вр-I, L=1600	1	0,25	

Имя, № подл. Подпись и дата [Полн. имя №]

Рис.	Салхова	4/95
Проектир.	Шелля	4/95
Г.И.П.	Бурджанадзе	4/95
Нач. отд.	Бахтадзе	4/95
И.контр.	Маркава	4/95

1.090.1-7с.2-4 71

КАРКАС
УКРУТИТЕЛЬНОЙ СВОРКИ
СКР6, СКР7

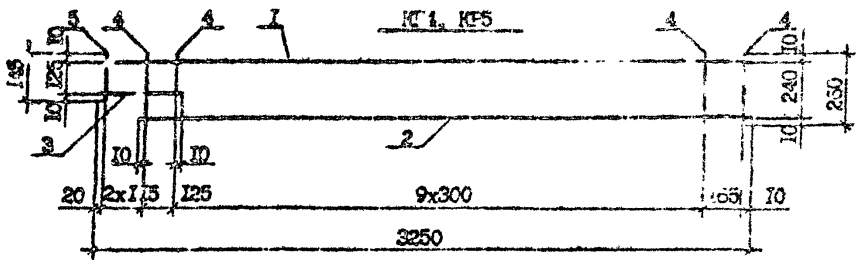
Стр.	Лист	Листов
Р	1	1
ТбилизНИИЭП		

Копировал

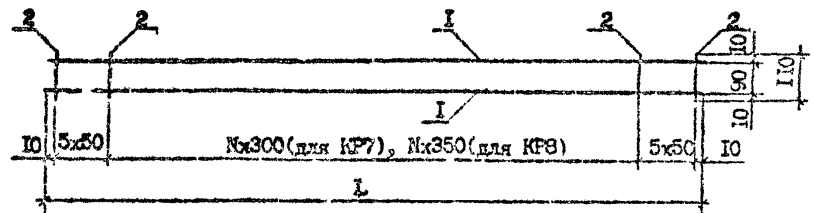
Формат А3

КР4-8

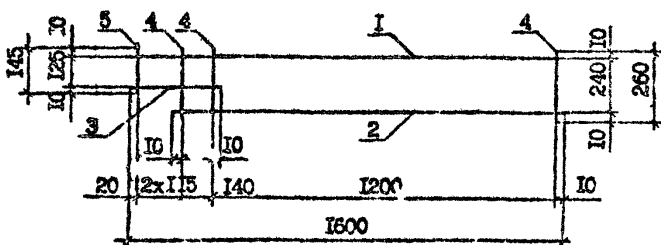
Г.И. КОСОЛ-Т.С. БУН П-4



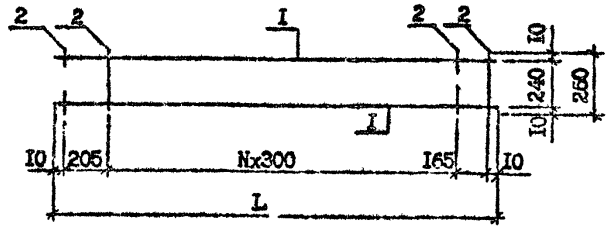
КР7, КР8



КР6



КР9, КР10, КР11



Марка каркаса	L, мм	N
КР7	3220	9
КР8	1570	3
КР9	690	1
КР10	990	2
КР11	1290	3

Марка каркаса	Поз.	Наименование	Кол.	Масса ед., кг	Масса каркаса
КР4	1	Φ10А-III, L=3250	1	2,00	4,44
	2	Φ10А-III, L=3010	1	1,86	
	3	Φ10А-III, L=385	1	0,24	
	4	Φ4Вр-I, L=260	12	0,03	
	5	Φ4Вр-I, L=145	2	0,01	
КР5	1	Φ8А-III, L=3250	1	1,28	2,95
	2	Φ8А-III, L=3010	1	1,19	
	3	Φ8А-III, L=385	1	0,15	
	4	Φ4Вр-I, L=260	12	0,03	
	5	Φ4Вр-I, L=145	2	0,01	
КР6	1	Φ6А-III, L=1600	1	0,36	0,93
	2	Φ6А-III, L=1360	1	0,30	
	3	Φ6А-III, L=400	1	0,09	
	4	4Вр-I, L=260	6	0,03	
	5	4Вр-I, L=145	2	0,01	
КР7	1	Φ6А-III, L=3220	2	0,71	1,64
	2	4Вр-I, L=110	20	0,01	
КР8	1	Φ6А-III, L=1570	2	0,35	0,85
	2	4Вр-I, L=110	14	0,01	
КР9	1	Φ6А-III, L=690	2	0,15	0,40
	2	Φ4Вр-I, L=260	4	0,03	
КР10	1	Φ6А-III, L=990	2	0,22	0,57
	2	Φ4Вр-I, L=260	5	0,03	
КР11	1	Φ6А-III, L=1290	2	0,29	0,73
	2	Φ4Вр-I, L=260	6	0,03	

Арматура класса А-III по ГОСТ 5781-82^ж.
 Арматура класса Вр-I по ГОСТ 6727-80^ж.
 Технические требования см. I.090.I-7с.2-4 ТТ

Имя, №, подпись, должность и дата (Взам. инв. №)

Разреш.	Салихова	11/11/80
Проверил	Илия	11/11/80
ГИП	Бурджалиев	11/11/80
Нач.отд.	Бахтадзе	11/11/80
Н.контр.	Маркочия	11/11/80

I.090.I-7с.2-4 73

КАРКАС
КР4...КР11

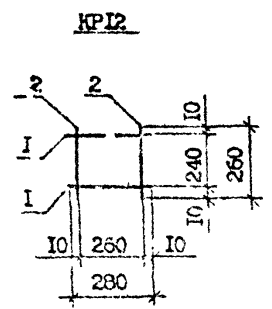
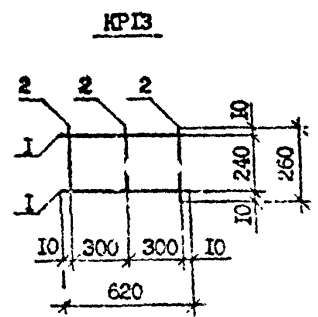
Студия	Лист	Листов
Р	1	1

ТБМЗНИИЭП

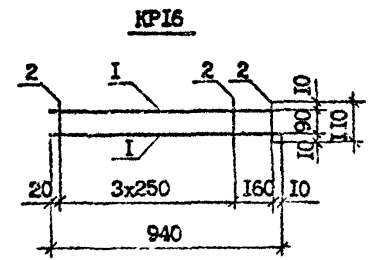
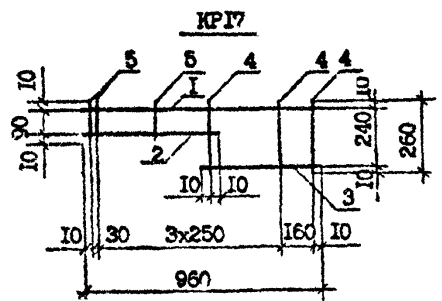
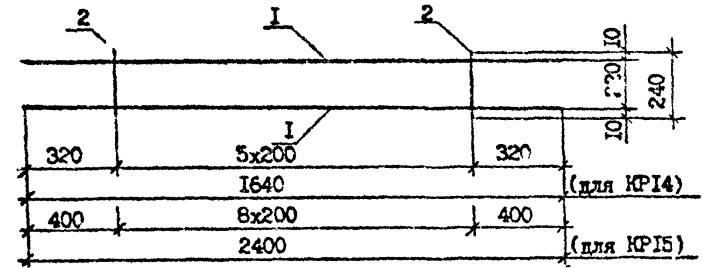
Канва серия ФФФФФФ

г.к. 1.090.1-7с. Сер. 2-4

Имя, Фамилия, Подпись и дата



КР14, КР15



Марка каркаса		Наименование	Кол.	Масса ед., кг	Масса каркаса кг
КР12	1	Ø6А-III, L=280	2	0,06	0,17
	2	Ø4Вр-I, L=260	2	0,03	
КР13	1	Ø6А-III, L=620	2	0,14	0,36
	2	Ø4Вр-I, L=260	3	0,03	
КР14	1	Ø6А-III, L=1640	2	0,36	0,86
	2	Ø4Вр-I, L=240	6	0,02	
КР15	1	Ø6А-III, L=2400	2	0,96	2,11
	2	Ø4Вр-I, L=240	9	0,02	
КР16	1	Ø6А-III, L=940	2	0,21	0,48
	2	Ø4Вр-I, L=110	5	0,01	
КР17	1	Ø6А-III, L=960	1	0,21	0,54
	2	Ø6А-III, L=550	1	0,12	
	3	Ø6А-III, L=430	1	0,10	
	4	Ø4Вр-I, L=260	3	0,03	
	5	Ø4Вр-I, L=110	3	0,01	

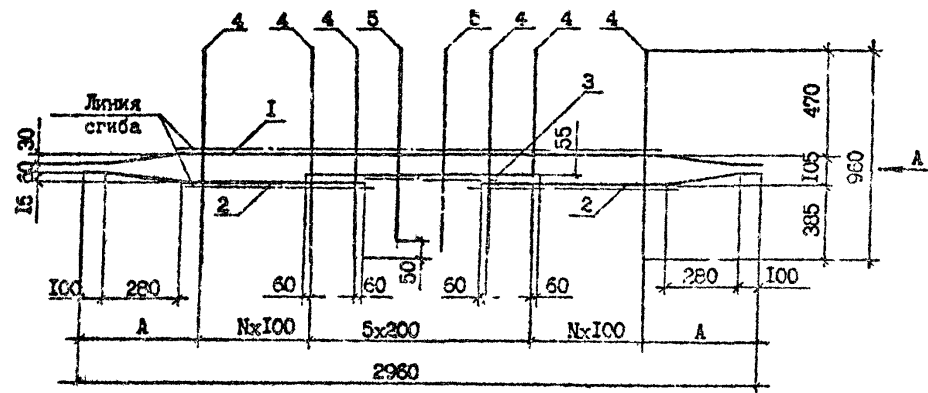
Арматура класса А-III по ГОСТ 5781-82^к.
 Арматура класса Вр-I по ГОСТ 6727-80^к.
 Технические требования см. 1.090.1-7с.2-4 ТТ

Разработ.	Салжкова	4/29/90	1.090.1-7с.2-4 74									
Проектир.	Шелли	4/29/90										
Глав. инж.	Бурджанадзе	4/29/90										
Нач. отд.	Бахтадзе	4/29/90										
Инж. контр.	Маркари	4/29/90										
КАРКАС КР12, КР17			<table border="1" style="width: 100%;"> <tr> <td>Студия</td> <td>Лист</td> <td>Листов</td> </tr> <tr> <td>Р</td> <td></td> <td>1</td> </tr> <tr> <td colspan="3" style="text-align: center;">ТбилизНИИЭП</td> </tr> </table>	Студия	Лист	Листов	Р		1	ТбилизНИИЭП		
Студия	Лист	Листов										
Р		1										
ТбилизНИИЭП												

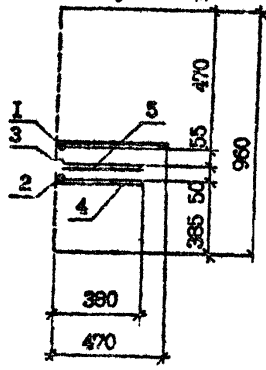
Копия формы СФРМ-10

Г.К. 1090.1-7с. Вып. 2-4

Развертка



Вид А в согнутом виде



Марка сетки	А, мм	N
C1	380	6
C2	380	6
C3	590	4
C4	590	4

Марка сетки	Поз.	Наименование	Кол.	Масса ед., кг	Масса сетки, кг
C1	1	Φ12A-III, L=2960	1	2,63	9,58
	2	Φ12A-III, L=1240	2	1,10	
	3	Φ12A-III, L=1120	1	0,99	
	4	Φ6A-III, L=960	16	0,21	
	5	Φ6A-III, L=915	2	0,20	
C2	1	Φ14A-III, L=2960	1	3,58	11,69
	2	Φ14A-III, L=1240	2	1,50	
	3	Φ14A-III, L=1120	1	1,35	
	4	Φ6A-III, L=960	16	0,21	
	5	Φ6A-III, L=915	2	0,20	
C3	1	Φ10A-III, L=2960	1	1,83	6,44
	2	Φ10A-III, L=1240	2	0,77	
	3	Φ10A-III, L=1120	1	0,69	
	4	Φ5Bp-I, L=960	14	0,15	
	5	Φ5Bp-I, L=915	2	0,14	
C4	1	Φ12A-III, L=2960	1	2,63	9,16
	2	Φ12A-III, L=1240	2	1,10	
	3	Φ12A-III, L=1120	1	0,99	
	4	Φ6A-III, L=960	14	0,21	
	5	Φ6A-III, L=915	2	0,20	

Арматура класса А-III по ГОСТ 5781-82^к.
 Арматура класса Вр-I по ГОСТ 6727-80^к.
 Технические требования см. I.090.1-7с.2-4 ТТ

Мас. № 1090.1-7с. Вып. 2-4

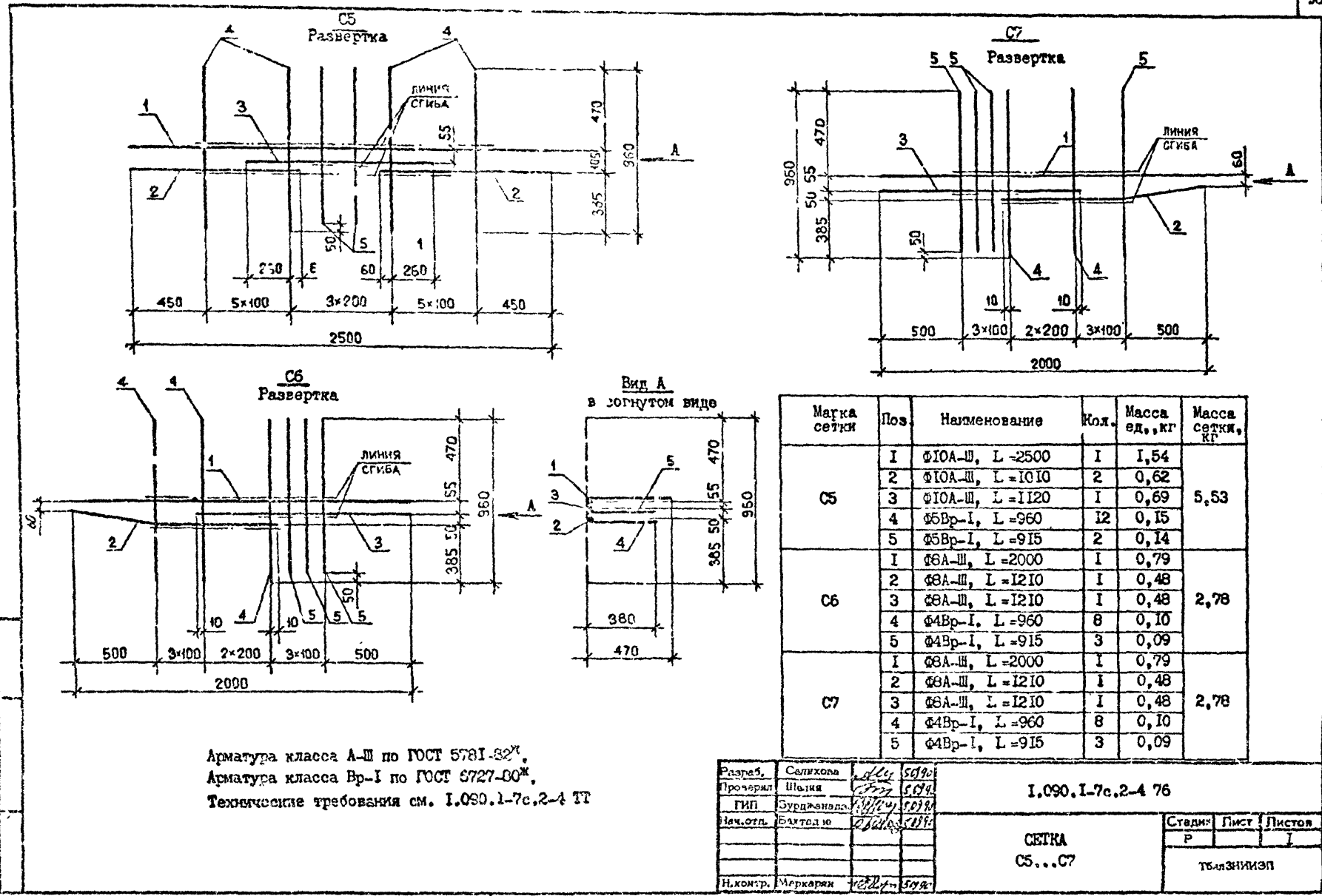
Разр.	Салихова	с.д.с.	10/90
Провед.	Чепля	с.д.с.	10/90
ГИП	Бурджалидзе	с.д.с.	10/90
Нач. отд.	Бахтадзе	с.д.с.	10/90
Л.контр.	Маркарян	с.д.с.	10/90

I.090.1-7с.2-4 75		
СЕТКА C1...C4	Стадия	Лист
	Р	Т
ТбилиЗНИИЭП		

Копировал

Формат А3

Т.К. 1.090.1-7с. Вып. 2-4



Арматура класса А-Ш по ГОСТ 5781-82^ж,
 Арматура класса Вр-I по ГОСТ 5727-80^ж.
 Технические требования см. 1.090.1-7с.2-4 ТТ

Разработ.	Селихова	5090	1.090.1-7с.2-4 76
Проверил	Шелья	5090	
ГИП	Бурджанова	5090	
Нач.отд.	Балтадзе	5090	
Инж.пр.	Мирзяни	5090	
СЕТКА С5...С7			Студия: Р Лист: 1 Листов: 1
			ТБЛЗНИИЭП

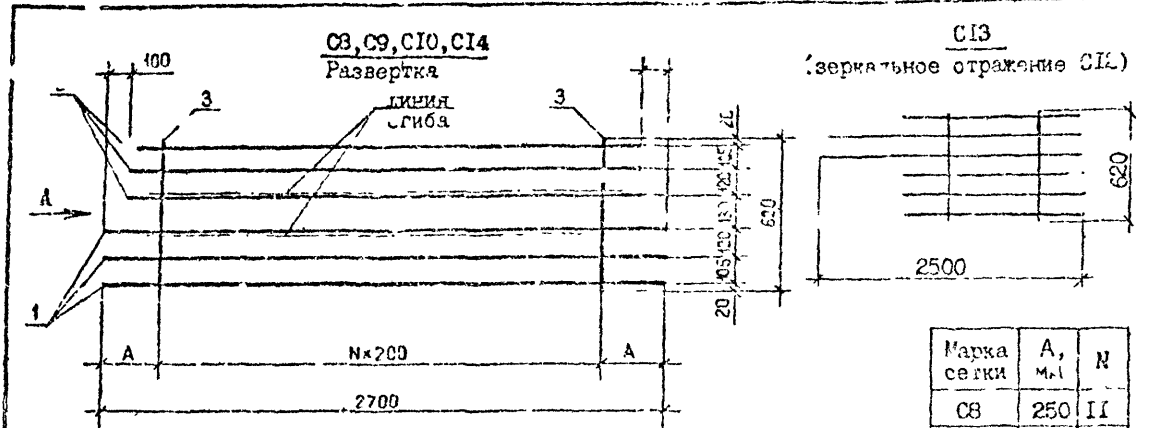
Копирован

Формат А3

кон.я. вер. 2. 1978

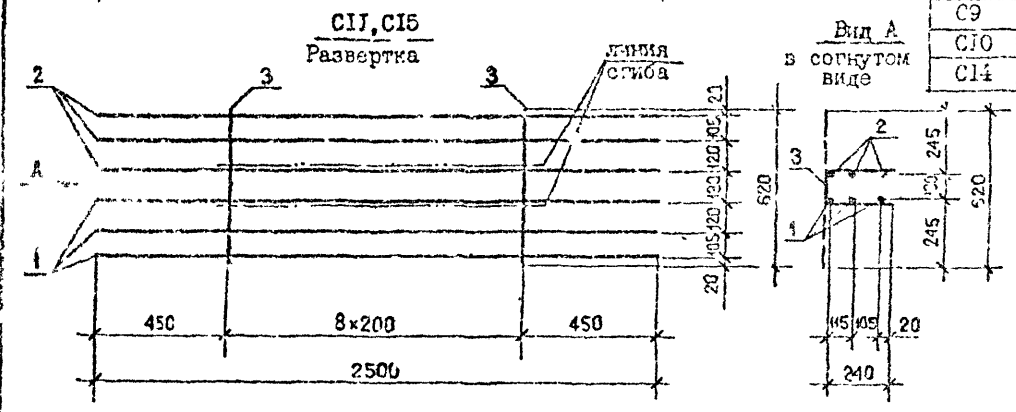
2.1

Т.А. 1.090.1-77

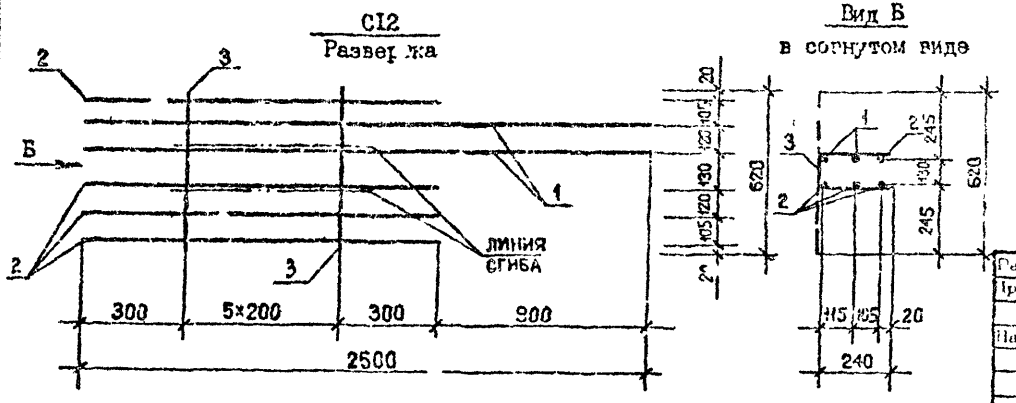


СИЗ
Зеркальное отражение СИ

Марка сетки	А, мм	Н
С8	250	11
С9	450	9
С10	450	9
С14	450	9



Вид А
в согнутом виде



Вид Б
в согнутом виде

Марка сетки	Поз.	Наименование	Кол.	Масса ед., кг	Итого
С8	1	Ф8А-III, L=2700	3	1,07	13,95
	2	Ф14А-I, L=2500	3	3,02	
	3	Ф6А-III, L=620	12	0,14	
С9	1	Ф6А-III, L=2700	3	0,60	11,86
	2	Ф14А-I, L=2500	3	3,02	
	3	Ф5Вр-I, L=620	10	0,10	
С10	1	Ф8А-III, L=2700	3	1,07	11,07
	2	Ф14А-I, L=2500	3	3,02	
	3	Ф6А-III, L=620	10	0,14	
С11	1	Ф6А-III, L=2500	3	0,56	11,64
	2	Ф14А-I, L=2500	3	3,02	
	3	Ф5Вр-I, L=620	9	0,10	
С12	1	Ф14А-I, L=2500	2	3,02	7,40
	2	Ф5Вр-I, L=1600	4	0,25	
	3	Ф4Вр-I, L=620	6	0,06	
С13	1	Ф14А-I, L=2500	2	3,02	7,40
	2	Ф5Вр-I, L=1600	4	0,25	
	3	Ф4Вр-I, L=620	6	0,06	
С14	1	Ф8А-III, L=2700	3	1,07	7,58
	2	Ф8А-III, L=2500	3	0,99	
	3	Ф6А-III, L=620	10	0,14	
С15	1	Ф6А-III, L=2500	3	0,56	4,23
	2	Ф6А-III, L=2500	3	0,56	
	3	Ф5Вр-I, L=620	9	0,10	

Арматура класса А-III и А-I по ГОСТ 5781-82.
Арматура класса Вр-I по ГОСТ 6727-80.
Технические требования см. 1.090.1-7с.2-4 ТТ

И.ч. № подл. Подпись и дата. Издание №

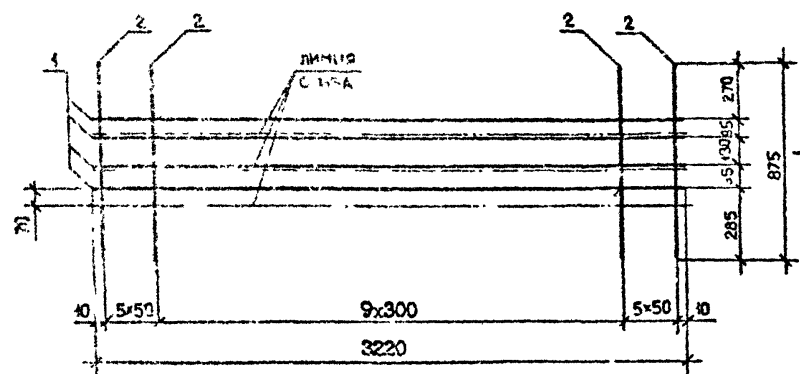
Разраб.	А.И.Ковалев	20.08.77	5098
Проверил	И.И.Иванов	22.08.77	5098
ГИП	Е.И.Иванов	22.08.77	5098
Исч.отд.	Балтадзе	22.08.77	5098
Контр.	Маркарян	22.08.77	5098

1.090.1-7с.2-4 77		
СЕТКА	Стадия	Лист 1
С8...С15	Р	1
ТблзНИИЭП		

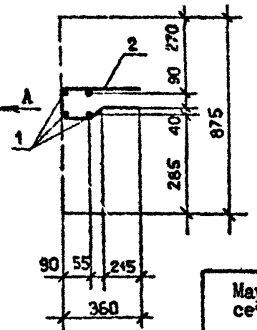
Копия формы 401/1

Т.К. 1.090.1-7с. Вид 2-4

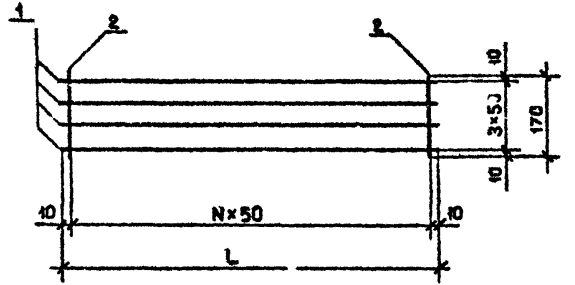
C21
Развертка



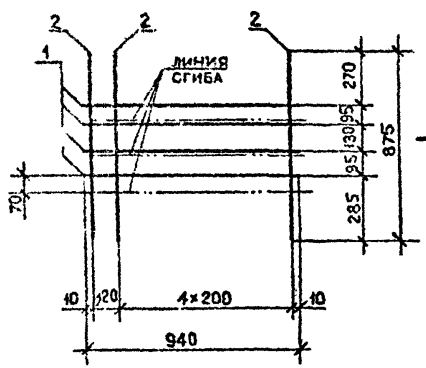
Вид А
в согнутом виде



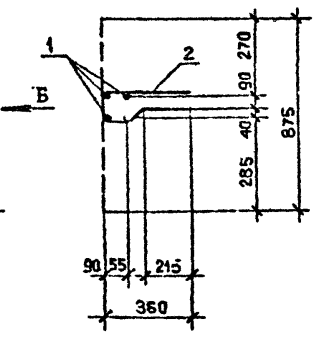
C16...C20



C22
Развертка



Вид Б
в согнутом виде



Марка сетки	L, мм	N
C16	1320	26
C17	1920	38
C18	2220	44
C19	2520	50
C20	3070	61

Марка сетки	Поз.	Наименование	Кол.	Масса ед., кг	Масса сетки, кг
C16	1	Ф5Вр-I, L=1320	4	0,20	1,25
	2	Ф4Вр-I, L=170	27	0,02	
C17	1	Ф5Вр-I, L=1920	4	0,30	1,84
	2	Ф4Вр-I, L=170	39	0,02	
C18	1	Ф5Вр-I, L=2220	4	0,34	2,12
	2	Ф4Вр-I, L=170	45	0,02	
C19	1	Ф5Вр-I, L=2520	4	0,39	2,42
	2	Ф4Вр-I, L=170	51	0,02	
C20	1	Ф5Вр-I, L=3070	4	0,47	2,92
	2	Ф4Вр-I, L=170	62	0,02	
C21	1	Ф5Вр-I, L=3220	4	0,50	3,73
	2	Ф4Вр-I, L=875	20	0,09	
C22	1	Ф5Вр-I, L=940	4	0,14	1,08
	2	Ф4Вр-I, L=875	6	0,09	

Арматура класса Вр-I по ГОСТ 6727-70.
Технические требования см. 1.090.1-7с.2-4 ТТ

Разраб.	Селихова	5/8/78
Проверил	Шелля	5/8/78
ГИП	Бурджанадзе	5/8/78
Нач. отд.	Бахтадзе	5/8/78
Инж. контр.	Маркарян	5/8/78

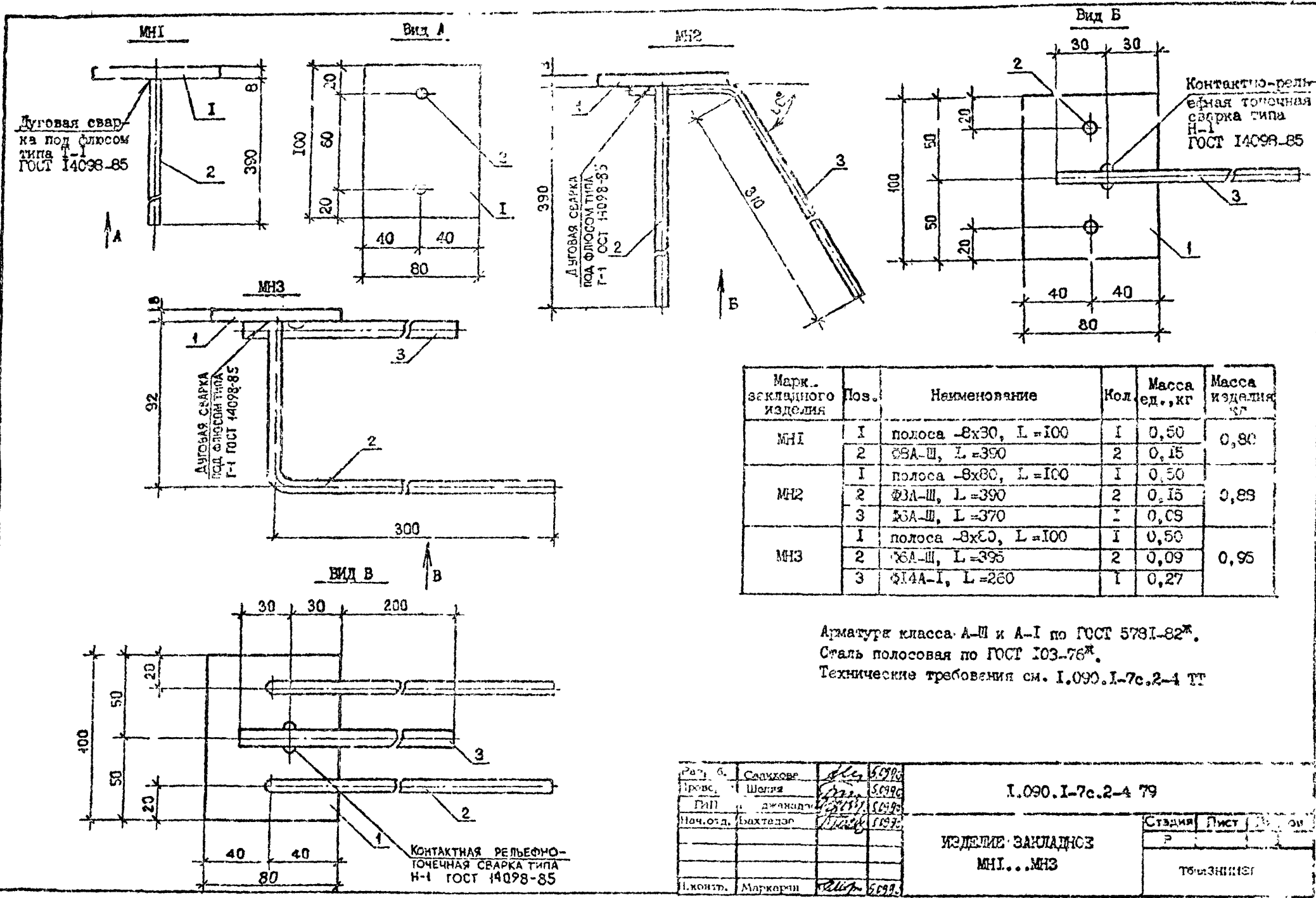
1.090.1-7с.2-4 78

СЕТКА
C16...C22

Стадия	Лист	Листов
Р		1
ТбилизНИЭП		

К-мш 69-20 27/11/80

Т.К. 1.090.1-7с.2-4



Марк. закладного изделия	Поз.	Наименование	Кол.	Масса ед., кг	Масса изделия
МН1	1	полоса -8x30, L=100	1	0,50	0,80
	2	69А-Ш, L=390	2	0,15	
МН2	1	полоса -8x80, L=100	1	0,50	0,89
	2	69А-Ш, L=390	2	0,15	
	3	69А-Ш, L=370	1	0,09	
МН3	1	полоса -8x80, L=100	1	0,50	0,95
	2	69А-Ш, L=395	2	0,09	
	3	14А-1, L=260	1	0,27	

Арматура класса А-III и А-I по ГОСТ 5781-82*.
 Сталь полосовая по ГОСТ 103-78*.
 Технические требования см. 1.090.1-7с.2-4 ТТ

Изм. №	Подпись и дата	Разработчик, №

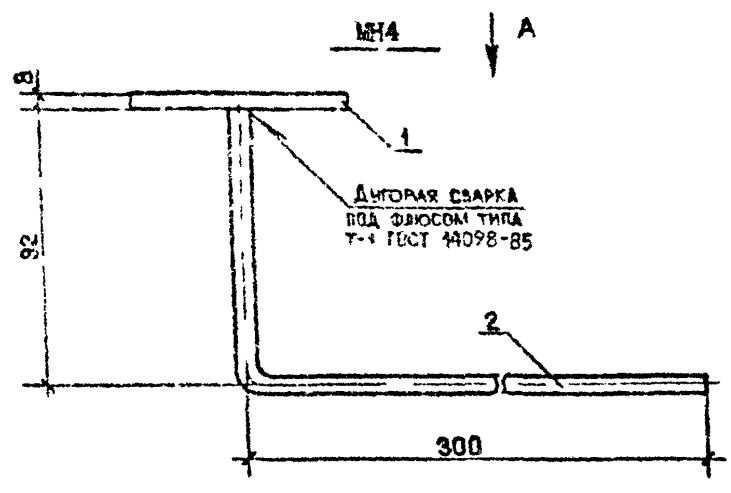
Разр. б.	Савилов	6/9/80
Пров.	Шелля	6/9/80
Поп.	Жуков	6/9/80
Нач. отд.	Бахтедзе	6/9/80
И. контр.	Марков	6/9/80

1.090.1-7с.2-4 79		
ИЗДЕЛИЕ ЗАКЛАДНОЕ		
МН1...МН3		
Стр.	Лист	Всего
Р		
ТбилизНИИСТ		

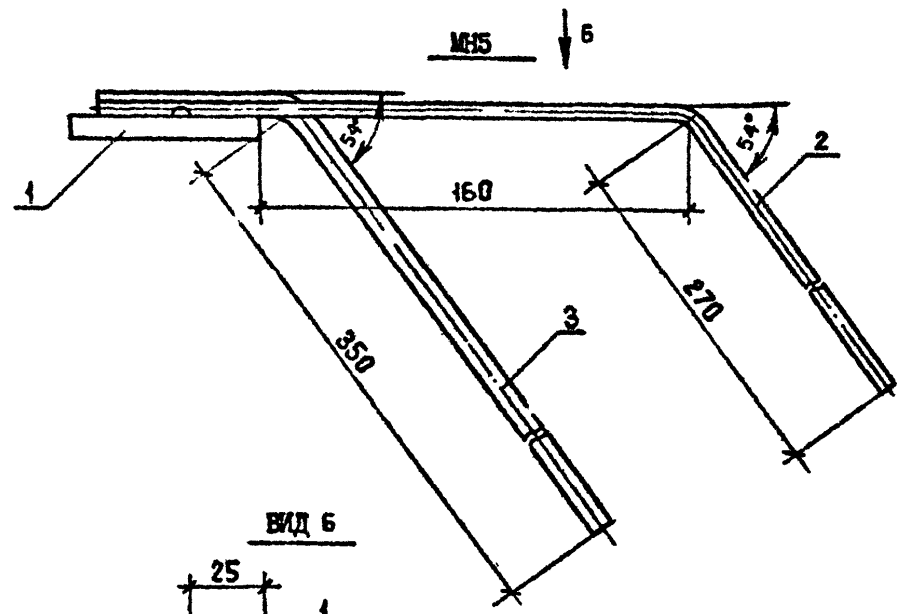
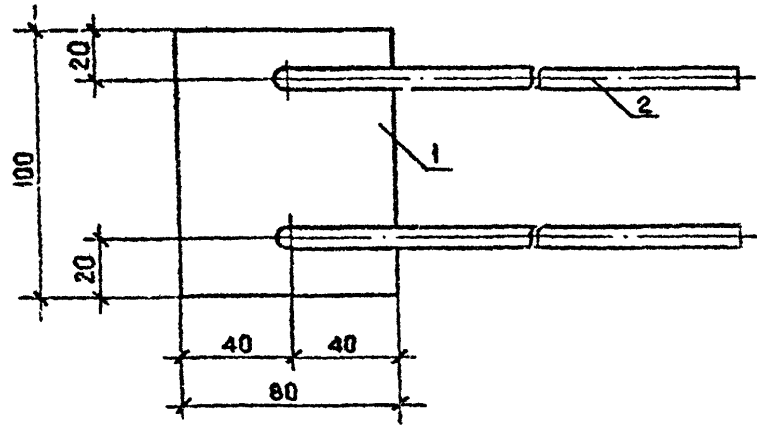
Копировал: _____ Формат А3

Комп. Верно

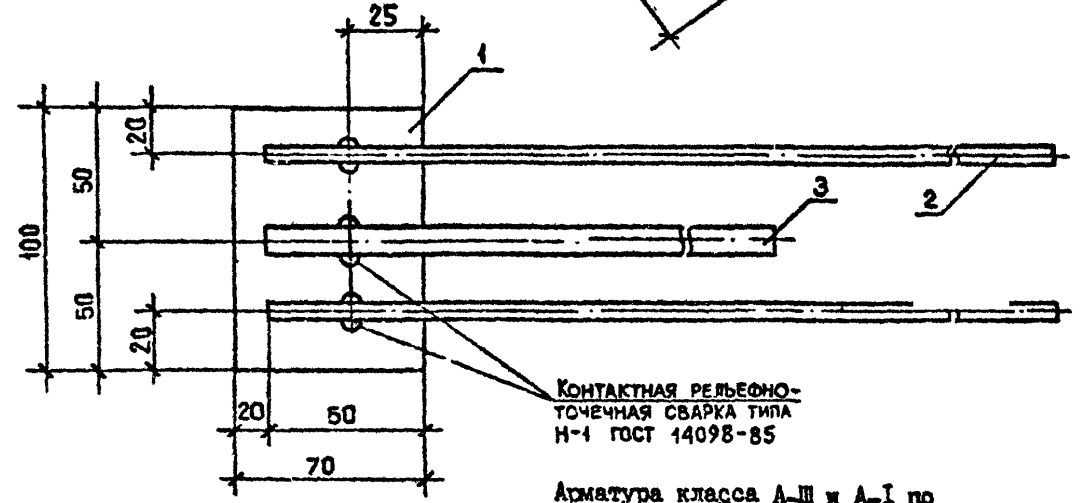
Т. 1.090.1-7с. Вып. 2-4



ВИД А



ВИД Б



КОНТАКТНАЯ РЕЛЬЕФНО-ТОЧЕЧНАЯ СВАРКА ТИПА Н-1 ГОСТ 14098-85

Арматура класса А-III и А-I по ГОСТ 5781-82*.
Сталь полосовая по ГОСТ 103-76*.
Технические требования см. 1.090.1-7с.2-4 ТТ

Марка закладного изделия	Поз.	Наименование	Кол.	Масса ед., кг	Масса изделия, кг
МН4	1	полоса -8x80, L=100	1	0,50	0,82
	2	Ф3А-Л, L=395	2	0,16	
МН5	1	полоса -8x70, L=100	1	0,44	1,18
	2	Ф6А-III, L=480	2	0,11	
	3	Ф14А-I, L=410	3	0,50	

Разраб.	Салыхов	<i>[Signature]</i>	5/11/84
Проверил:	Шеня	<i>[Signature]</i>	5/11/84
ГИП	Бурджанадзе	<i>[Signature]</i>	5/11/84
Нач. отд.	Бахтадзе	<i>[Signature]</i>	5/11/84
И.контр.	Маркарян	<i>[Signature]</i>	5/11/84

1.090.1-7с.2-4 80

ИЗДЕЛИЕ ЗАКЛАДНОЕ
МН4, МН5

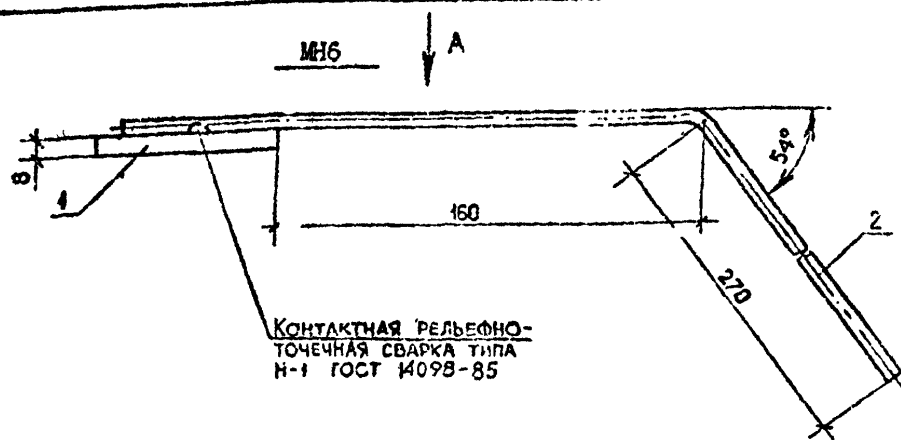
Стадия	Лист	Листов
Р		1
ТблЗНИИЭП		

Котлярова

Формат А3

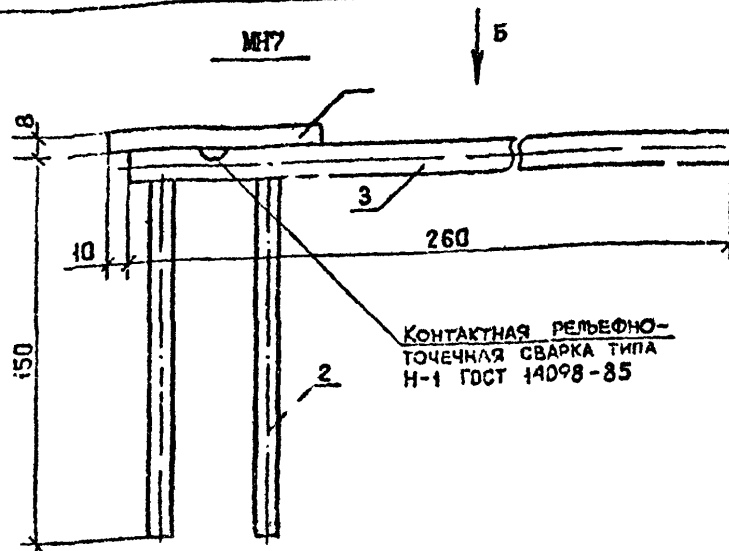
Копия верна

Т.к. 1490.1-7с. выр. 2-4



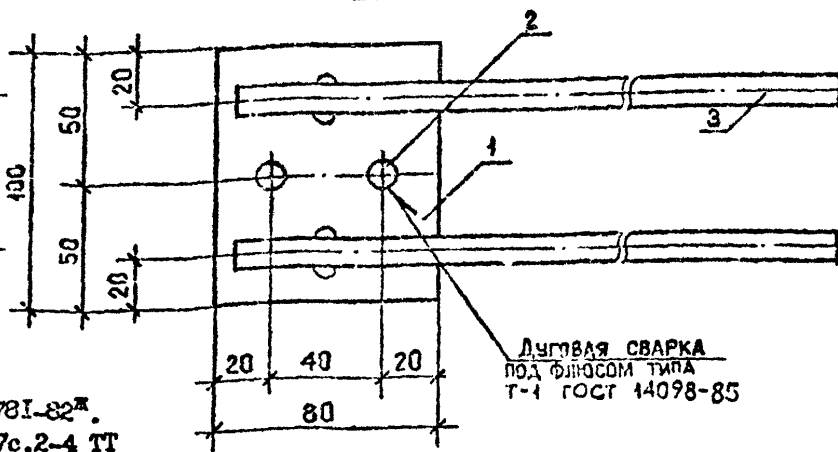
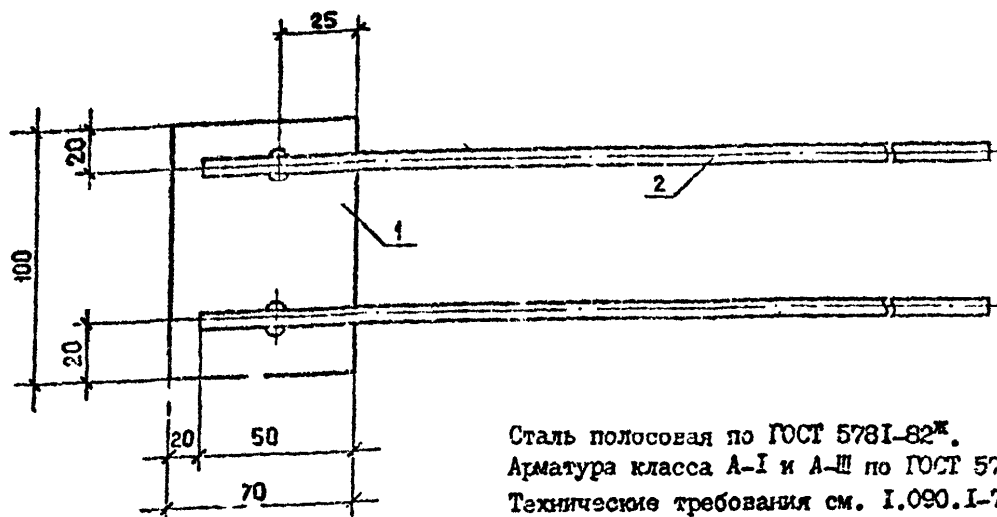
КОНТАКТНАЯ РЕЛЬЕФНО-ТОЧЕЧНАЯ СВАРКА ТИПА Н-1 ГОСТ 14098-85

ВИД А



КОНТАКТНАЯ РЕЛЬЕФНО-ТОЧЕЧНАЯ СВАРКА ТИПА Н-1 ГОСТ 14098-85

ВИД Б



ДУГОВАЯ СВАРКА ПОД ФЛЮСОМ ТИПА Т-1 ГОСТ 14098-85

Сталь полосовая по ГОСТ 5781-82^ж.
Арматура класса А-I и А-III по ГОСТ 5781-82^ж.
Технические требования см. I.090.I-7с.2-4 ТТ

Марка закладного изделия	Поз.	Наименование	Кол.	Масса ед., кг	Масса изделия, кг
МН6	1	полоса -8x70, L=100	1	0,44	0,82
	2	Ф8А-III, L=480	2	0,19	
МН7	1	полоса -8x80, L=100	1	0,50	1,08
	2	Ф8А-III, L=150	2	0,06	
	3	Ф12А-I, L=260	2	0,23	

Разраб.	Галикова	501/80
Проверил	Шелия	501/80
ИИИ	Зурабянц	501/80
И.ч.отд.	Валтадзе	501/80
И.контр.	Маркарян	501/80

I.090.I-7с.2-4 8I

ИЗДЕЛИЕ ЗАКЛАДНОЕ
МН6, МН7

Стадия	Лист	Листов
Р		1
ТбилизНИИЭП		

Копировал

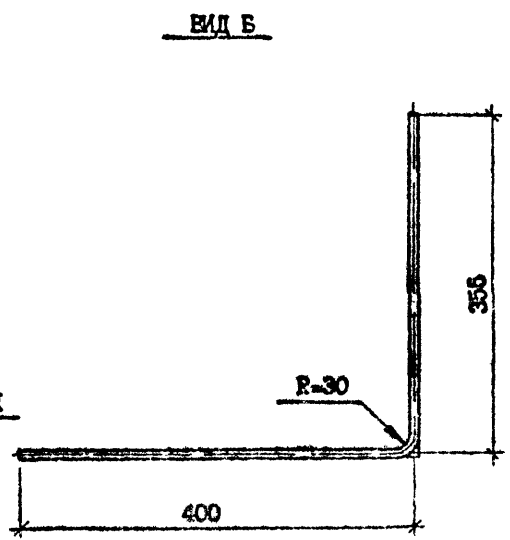
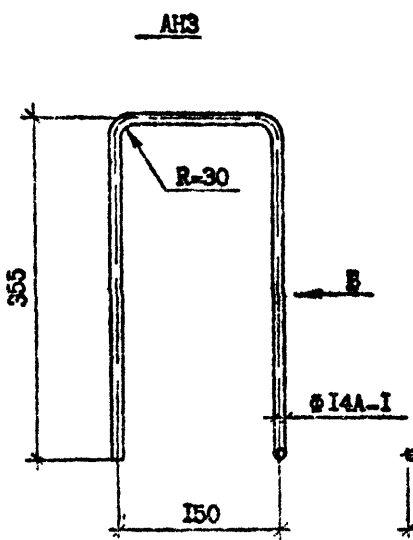
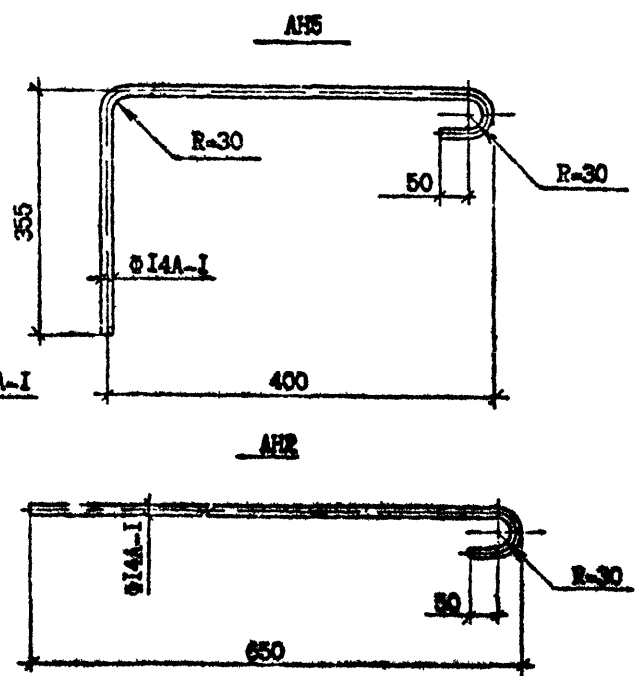
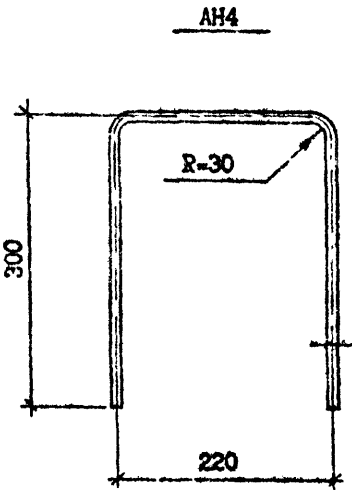
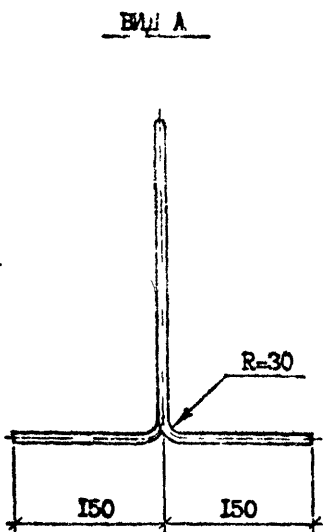
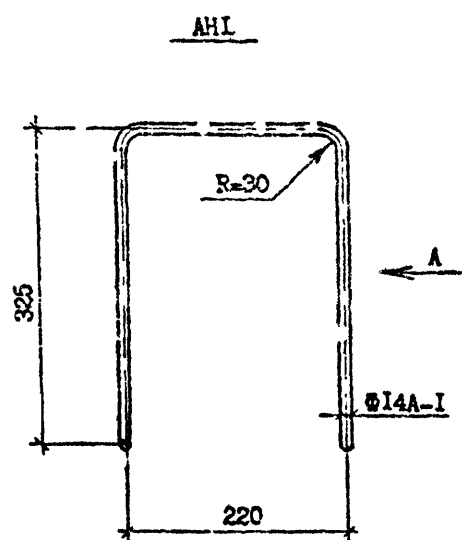
Формат А3

А.И.И.И.И.И.

А.И.И.И.И.И.

Т.К. 1.090.1-7с. Вып. 2-4

Имя и Ф.И.О. Изобретателя и Пат. Владелец



Марка	Длина, мм	Масса, кг
АН1	1170	1,41
АН2	760	0,92
АН3	1260	1,52
АН4	825	1,00
АН5	760	0,92

Арматура класса А-I по ГОСТ 5781-82*
Технические требования см.
1.090.1-7с.2-4 ТТ

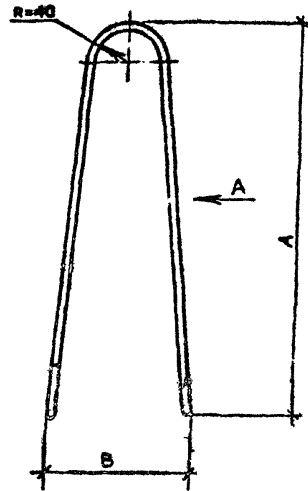
Разработ.	Солжикова	5/19/82
Проектиров.	Шолжа	5/19/82
МП	Бурдуганова	5/19/82
Изд. отд.	Бахтедзе	5/19/82
И.контр.	Маркажи	5/19/82

1.090.1-7с.2-4 82

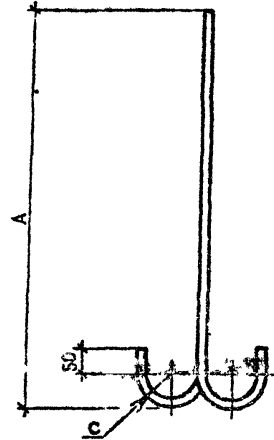
СТЕРЖЕНЬ АНКЕРНЫЙ
АН1...АН5

Стадия	Лист	Листов
Р		1
ТБМЗНИКЭП		

СП3...СП6



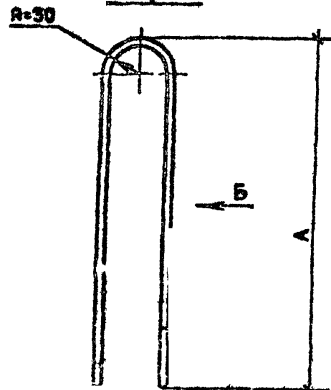
ВИД А



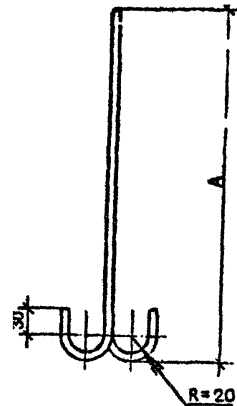
Марка	A, мм	B, мм	C, мм
СП1	560	-	-
СП2	680	-	-
СП3	550	170	20
СП4	630	190	20
СП5	700	210	20
СП6	780	210	30

Марка	Наименование	Масса, кг
СП1	Ø8А-I, L=1330	0,53
СП2	Ø10А-I, L=1550	0,96
СП3	Ø10Ас-II, L=1340	0,83
СП4	Ø12Ас-II, L=1500	1,33
СП5	Ø14Ас-II, L=1740	2,10
СП6	Ø16Ас-II, L=1900	3,00

СП7, СП2



ВИД Б



Технические требования см. I.090.I-7с.2-4 ТТ
Арматура класса А-I и Ас-II по ГОСТ 5781-82^к.

Изм. № 1/82
Введ. с 1982-09-24

Получен в дата
Взам. №

Разраб.	С. Чикова	12.11.78	12.11.78
Проверил	И. Челия	12.11.78	12.11.78
ГИП	Бурджаналдиев	12.11.78	12.11.78
Нач. отд.	Бахталдиев	12.11.78	12.11.78
И.контр.	Маркгарин	12.11.78	12.11.78

I.090.I-7с.2-4 ЭЗ

ЦЕПЬ СТРОПОВОЧНАЯ
СП1...СП6

Этап	Исполн.	Дата
Р		
И		

Сфера жизни
 Категория
 Код 10901-7с.2-4
 Итого, шт.
 Подпись и дата
 Итого, шт.

Карка элемента	Изделия арматурные																	Всего	
	Арматура класса																		
	А-I				Ас-II				III				Рр-I						
	ГОСТ 5781-82 ^а																		
	Ø8	Ø10	Ø14	Итого	Ø10	Ø12	Ø14	Ø16	Итого	Ø6	Ø8	Ø10	Ø12	Ø14	Итого	Ø4	Ø5		Итого
ЛПСО 30.33.3-III-C9	-	-	27,18	27,18	-	2,66	-	-	2,66	8,88	9,63	8,20	5,82	-	32,53	5,40	11,19	16,59	78,96
ИПСО 30.33.3-2II-C9	-	-	27,18	27,18	-	2,66	-	-	2,66	8,88	9,63	8,20	-	7,93	34,64	5,40	11,19	16,59	81,07
ЭПСО 30.33.3-III-C9	-	-	27,18	27,18	-	2,66	-	-	2,66	9,16	9,63	8,20	5,82	-	32,81	5,26	11,49	16,75	79,40
ЭПСО 30.33.3-2II-C9	-	-	27,18	27,18	-	2,66	-	-	2,66	9,16	9,63	8,20	-	7,93	34,92	5,26	11,49	16,75	81,51
ЗПСО 30.33.3-III-C9	-	-	27,18	27,18	-	2,66	-	-	2,66	5,52	11,66	12,26	-	-	29,44	5,74	14,99	20,73	80,01
ЗПСО 30.33.3-2II-C9	-	-	27,18	27,18	-	2,66	-	-	2,66	8,5	14,87	8,20	5,82	-	37,35	5,74	11,61	17,35	84,54
ЧПСО 30.33.3-III-C9	-	-	27,18	27,18	-	2,66	-	-	2,66	5,80	11,66	12,26	-	-	29,72	5,50	15,49	20,99	80,55
ЧПСО 30.33.3-2II-C9	-	-	27,18	27,18	-	2,66	-	-	2,66	8,74	14,87	8,20	5,82	-	37,63	5,50	12,11	17,61	85,08
ФПСО 30.33.3-2II-C9	-	-	27,18	27,18	-	2,66	-	-	2,66	5,40	11,66	11,67	-	-	28,73	5,44	14,76	20,20	78,77
БПСО 30.33.3-2II-C	-	-	24,16	24,16	-	-	4,20	-	4,20	3,28	18,65	8,20	-	-	30,13	7,03	12,99	20,05	73,54
БПСО 30.33.3-2II-C9	-	-	24,16	24,16	-	-	4,20	-	4,20	3,28	18,65	8,20	-	-	30,13	7,06	12,99	20,05	73,54
ИПСО 32.33.3-III-C9	-	-	27,18	27,18	-	2,66	-	-	2,66	5,52	11,66	12,26	-	-	29,44	7,47	17,07	24,54	83,82
ИПСО 32.33.3-2II-C9	-	-	27,18	27,18	-	2,66	-	-	2,66	8,46	14,86	8,20	5,82	-	37,35	7,47	13,69	21,16	83,35
ЭПСО 32.33.3-III-C9	-	-	27,18	27,18	-	2,66	-	-	2,66	5,52	11,66	12,25	-	-	29,44	7,47	17,07	24,54	83,82
ЭПСО 32.33.3-2II-C9	-	-	27,18	27,18	-	2,66	-	-	2,66	8,46	14,86	8,20	5,82	-	37,35	7,47	13,69	21,16	83,35
ИПСО 60.33.3-III-C9	-	-	50,91	50,91	-	-	8,40	-	8,40	14,92	15,46	16,40	12,08	-	58,86	10,06	22,41	32,47	150,64
ИПСО 60.33.3-2II-C9	-	-	50,91	50,91	-	-	8,40	-	8,40	14,92	15,46	16,40	0,44	15,86	33,08	10,06	22,41	32,47	154,86
ЭПСО 60.33.3-III-C9	-	-	50,91	50,91	-	-	8,40	-	8,40	15,48	15,46	16,40	12,08	-	59,42	9,78	23,02	32,80	151,53
ЭПСО 60.33.3-2II-C9	-	-	50,91	50,91	-	-	8,40	-	8,40	15,48	15,46	16,40	0,44	15,86	63,64	9,78	23,02	32,80	155,75
ЗПСО 60.33.3-III-C9	-	-	50,91	50,91	-	-	8,40	-	8,40	8,20	16,90	24,52	0,44	-	50,06	10,4	30,08	40,48	149,86
ЗПСО 60.33.3-2II-C9	-	-	50,91	50,91	-	-	8,40	-	8,40	14,08	23,32	16,40	12,08	-	65,88	10,40	23,32	33,72	158,91
ИПСВ 30.33.3-III-C9	-	2,34	23,80	26,14	1,66	-	-	-	1,66	8,38	9,63	8,20	5,82	-	32,53	8,88	6,20	15,08	75,41
ИПСВ 30.33.3-2II-C9	-	2,34	23,80	26,14	1,66	-	-	-	1,66	8,88	9,63	8,20	-	7,93	34,64	8,88	6,20	15,08	77,52
ЭПСВ 30.33.3-III-C9	-	2,34	23,80	26,14	1,66	-	-	-	1,66	8,88	9,63	8,20	5,82	-	32,53	8,88	6,20	15,08	75,41
ЭПСВ 30.33.3-2II-C9	-	2,34	23,80	26,14	1,66	-	-	-	1,66	8,88	9,63	8,20	-	7,93	34,64	8,88	6,20	15,08	77,52
ИПСД 30.33.3-2II-C9	-	-	33,22	33,22	-	2,66	-	-	2,66	8,38	14,69	8,20	5,82	-	37,09	7,64	14,23	21,87	94,84
ИПСД 30.33.3-2II-C9	-	2,34	19,86	22,20	-	2,66	-	-	2,66	4,23	14,28	8,20	-	-	26,76	5,03	10,36	15,39	67,01
ЭПСД 30.33.3-2II-C9	-	2,34	19,86	22,20	-	2,66	-	-	2,66	4,28	14,28	8,20	-	-	26,76	5,03	10,36	15,39	67,01

Разреш.	Шелия	1992
Провед.	Сидякова	1992
ГИП	Бурджаналов	1992
Нац.отд.	Бахтязе	1992
И.контр.	Маркрян	1992

I.090.3-7с.2-4 РС

ВЕДОМОСТЬ РАСХОДА СТАЛИ

Статьи	И	Листов
Р	1	4

ТбилизНИИЭП

Арифметика

Копия книги

Т. 1. 1090.I-2с.2-4

Имя, № табл. Кол-во стр. в табл. Дата

Марка элемента	Изделия закладные										Всего	Общий расход
	Арматура класса						Прокат марки					
	А-I			А-III			ВСт3пс6					
	ГОСТ 5781-82 ^к						ГОСТ 103-76 ^к					
	Ø12	Ø14	Итого	Ø6	Ø8	Итого	8x70	8x80	Итого			
1ПС0 30.33.3-1П-С9	-	1,08	1,08	0,72	1,88	2,60	-	5,00	5,00	8,68	87,64	
1ПС0 30.33.3-2П-С9	-	1,08	1,08	0,72	1,88	2,60	-	5,00	5,00	8,68	89,75	
2ПС0 30.33.3-1П-С9	-	1,08	1,08	0,72	1,88	2,60	-	5,00	5,00	8,68	88,08	
2ПС0 30.33.3-2П-С9	-	1,08	1,08	0,72	1,88	2,60	-	5,00	5,00	8,68	90,19	
3ПС0 30.33.3-1П-С9	-	1,08	1,08	0,72	1,88	2,60	-	5,00	5,00	8,68	88,69	
3ПС0 30.33.3-2П-С9	-	1,08	1,08	0,72	1,88	2,60	-	5,00	5,00	8,68	93,22	
4ПС0 30.33.3-1П-С9	-	1,08	1,08	0,72	1,88	2,60	-	5,00	5,00	8,68	89,23	
4ПС0 30.33.3-2П-С9	-	1,08	1,08	0,72	1,88	2,60	-	5,00	5,00	8,68	93,76	
5ПС0 30.33.3-2П-С9	-	1,08	1,08	0,88	1,88	2,76	-	5,00	5,00	8,84	87,61	
6ПС0 30.33.3-2П-С9	-	1,08	1,08	0,88	1,88	2,76	-	5,00	5,00	8,84	87,38	
7ПС0 30.33.3-2П-С9	-	1,08	1,08	0,88	1,88	2,76	-	5,00	5,00	8,84	87,38	
1ПС0 32.33.3-1П-С9	-	1,54	1,54	0,80	2,00	2,80	1,76	3,00	4,76	9,10	92,92	
1ПС0 32.33.3-2П-С9	-	1,54	1,54	0,80	2,00	2,80	1,76	3,00	4,76	9,10	97,45	
2ПС0 32.33.3-1П-С9	-	1,54	1,54	0,80	2,00	2,80	1,76	3,00	4,76	9,10	92,92	
2ПС0 32.33.3-2П-С9	-	1,54	1,54	0,80	2,00	2,80	1,76	3,00	4,76	9,10	97,45	
1ПС0 60.33.3-1П-С9	-	1,08	1,08	0,72	1,88	2,60	-	5,00	5,00	8,68	159,3	
1ПС0 60.33.3-2П-С9	-	1,08	1,08	0,72	1,88	2,60	-	5,00	5,00	8,68	163,5	
2ПС0 60.33.3-1П-С9	-	1,08	1,08	0,72	1,88	2,60	-	5,00	5,00	8,68	160,2	
2ПС0 60.33.3-2П-С9	-	1,08	1,08	0,72	1,88	2,60	-	5,00	5,00	8,68	164,4	
3ПС0 60.33.3-1П-С9	-	1,08	1,08	0,72	1,88	2,60	-	5,00	5,00	8,68	158,5	
3ПС0 60.33.3-2П-С9	-	1,08	1,08	0,72	1,88	2,60	-	5,00	5,00	8,68	167,6	
1ПСБ 30.33.3-1П-С9	-	0,54	0,54	0,36	2,52	2,88	-	5,00	5,00	8,42	83,83	
1ПСБ 30.33.3-2П-С9	-	0,54	0,54	0,36	2,52	2,88	-	5,00	5,00	8,42	86,94	
2ПСБ 30.33.3-1П-С9	-	0,54	0,54	0,36	2,52	2,88	-	5,00	5,00	8,42	83,83	
2ПСБ 30.33.3-2П-С9	-	0,54	0,54	0,36	2,52	2,88	-	5,00	5,00	8,42	85,94	
1ПСД 30.33.3-2П-С9	0,92	1,08	2,00	0,72	2,04	2,76	-	6,00	6,00	10,76	105,6	
1ПСД 30.33.3-2П-С9	-	0,54	0,54	0,52	2,52	3,04	-	5,00	5,00	8,58	75,59	
2ПСД 30.33.3-2П-С9	-	0,54	0,54	0,52	2,52	3,04	-	5,00	5,00	8,58	75,59	

1.090.I-2с.2-4 PC Лист 2

Марка элемента	Изделия арматурные																		Всего
	Арматура класса																		
	А-I				А-II				А-III				Вр-I						
	ГОСТ 5781-82*														ГОСТ 6727-80*				
	Ø8	Ø10	Ø14	Итого	Ø10	Ø12	Ø14	Ø16	Итого	Ø8	Ø8	Ø10	Ø12	Ø14	Итого	Ø4	Ø5	Итого	
ЭПСД 30.33.3-П-С9	-	2,96	19,86	22,02	-	2,66	-	-	2,66	2,84	15,46	8,20	-	-	26,50	5,04	9,76	14,80	66,78
4ПСД 30.33.3-П-С9	-	3,66	22,88	26,54	1,66	-	-	-	1,66	8,28	9,63	3,20	5,82	-	31,93	4,70	8,34	13,04	73,17
4ПСД 30.33.3-2Г-С9	-	3,66	22,88	26,54	1,66	-	-	-	1,66	8,28	9,63	3,20	-	7,93	34,04	4,70	8,34	13,04	75,28
ПСД 30.33.3-2П-С9	-	-	22,76	22,76	-	2,66	-	-	2,36	5,08	11,48	11,67	-	-	28,23	5,74	13,04	20,78	74,43
ПС 30.33.3-П-С9	-	-	24,16	24,16	-	-	4,20	-	4,20	2,84	16,90	-	-	-	19,74	2,44	7,36	9,80	57,90
ПС 24.33.3-П-С9	-	-	21,28	21,28	-	-	4,20	-	4,20	2,84	14,28	-	-	-	17,12	2,10	5,84	7,94	50,54
ПС 18.33.3-П-С9	-	-	18,36	18,36	-	2,66	-	-	2,36	2,84	14,28	-	-	-	17,12	2,10	4,40	6,50	44,64
ПС 12.33.3-П-С9	-	-	13,04	13,04	1,66	-	-	-	1,66	2,84	11,66	-	-	-	14,50	1,76	3,04	4,80	34,00
ПС 30.16.3-П-С9	-	-	13,50	13,30	-	2,66	-	-	2,66	6,20	-	-	-	-	6,20	1,44	4,60	6,04	28,20
ПС 32.33.3-П-С9	-	-	24,16	24,16	-	-	-	6,00	6,00	2,84	17,70	-	-	-	20,54	4,17	9,42	13,59	64,29
2ПС 32.33.3-П-С9	-	-	24,16	24,16	-	-	-	6,00	3,00	2,84	17,70	-	-	-	20,54	4,17	9,42	13,59	64,29
ЧПС 14.33.3-П-С9	-	-	13,04	13,04	1,66	-	-	-	1,66	2,84	11,66	-	-	-	14,50	3,49	4,02	7,51	36,71
ЧПС 14.33.3-П-С9	-	-	13,04	13,04	1,66	-	-	-	1,66	2,84	11,66	-	-	-	14,50	3,49	4,02	7,51	36,71
ПСП 60.10.3-П-С9	-	3,84	16,54	20,38	-	-	-	-	-	3,85	-	-	-	-	3,85	4,94	-	4,94	29,17
ПСП 30.10.3-П-С9	-	1,92	7,46	9,38	-	-	-	-	-	2,15	-	-	-	-	2,56	2,51	-	2,51	14,45
ПСП 18.10.3-П-С9	1,06	-	4,55	5,61	-	-	-	-	-	2,13	-	-	-	-	2,13	1,56	-	1,56	9,30
ПСП 12.10.3-П-С9	1,06	-	2,19	3,25	-	-	-	-	-	1,70	-	-	-	-	1,70	1,03	-	1,03	5,98
ПСП 32.10.3-П-С9	-	1,92	8,21	10,13	-	-	-	-	-	2,56	-	-	-	-	2,56	3,08	0,56	3,64	16,33
2ПСП 32.10.3-П-С9	-	1,92	8,21	10,13	-	-	-	-	-	2,56	-	-	-	-	2,56	3,08	0,56	3,64	16,33
ЧПСП 14.10.3-П-С9	1,06	-	2,94	4,00	-	-	-	-	-	1,70	-	-	-	-	1,70	1,60	0,56	2,16	7,66
2ПСП 14.10.3-П-С9	1,06	-	2,94	4,00	-	-	-	-	-	1,70	-	-	-	-	1,70	1,60	0,56	2,16	7,66

Лист № 0001 | Подпись и дата | Штук - всего: 10

Горняк Ленинград

И. 1090.1-2с.2-4

Марка элемента	Изделия закладные											Всего	Общий расход
	Арматура класса						Прокат марки						
	А-I			А-III			ВСт3пс6						
	ГОСТ 5781-82*						ГОСТ 103-76*						
	Ø12	Ø14	Итого	Ø6	Ø8	Итого	8x70	8x80	Итого				
ЗПСД 30.33.3-П-С9	-	0,54	0,54	0,52	2,52	3,04	-	5,00	5,00	8,58	75,36		
4ПСД 30.33.3-П-С9	-	0,51	0,54	0,36	2,52	2,88	-	5,00	5,00	8,42	81,59		
4ПСД 30.33.3-2П-С9	-	0,51	0,54	0,36	2,52	2,88	-	5,00	5,00	8,42	83,70		
ПСД 30.33.3-2П-С9	0,92	-	0,92	0,48	3,32	3,80	-	6,00	6,00	10,72	85,15		
ПС 30.33.3-П-С9	-	1,08	1,08	0,88	1,88	2,76	-	5,00	5,00	8,84	66,74		
ПС 24.33.3-П-С9	-	1,08	1,08	0,88	1,88	2,76	-	5,00	5,00	8,84	59,38		
ПС 18.33.3-П-С9	-	1,08	1,08	0,88	1,88	2,76	-	5,00	5,00	8,84	53,48		
ПС 12.33.3-П-С9	-	1,08	1,08	0,88	1,88	2,76	-	5,00	5,00	8,84	42,84		
ПС 30.16.3-П-С9	-	0,54	0,54	0,52	0,60	1,12	-	2,00	2,00	3,66	31,86		
ПС 32.33.3-П-С9	-	1,54	1,54	0,96	2,00	2,96	1,76	3,00	4,76	9,26	73,55		
2ПС 33.33.3-П-С9	-	1,54	1,54	0,96	2,00	2,96	1,76	3,00	4,76	9,26	73,55		
ПС 14.33.3-П-С9	-	1,54	1,54	0,96	2,00	2,96	1,76	3,00	4,76	9,26	45,97		
2ПС 14.33.3-П-С9	-	1,54	1,54	0,96	2,00	2,96	1,76	3,00	4,76	9,26	45,97		
ПС 60.10.3-П-С9	-	0,54	0,54	0,52	0,60	1,12	-	2,00	2,00	3,66	32,83		
ПС 30.10.3-П-С9	-	0,54	0,54	0,52	0,60	1,12	-	2,00	2,00	3,66	18,11		
ПС 18.10.3-П-С9	-	0,54	0,54	0,52	0,60	1,12	-	2,00	2,00	3,66	12,96		
ПС 12.10.3-П-С9	-	0,54	0,54	0,52	0,60	1,12	-	2,00	2,00	3,66	9,64		
ПС 22.10.3-П-С9	-	0,77	0,77	0,56	0,60	1,16	0,44	1,50	1,94	3,87	20,20		
ПС 32.10.3-П-С9	-	0,77	0,77	0,56	0,60	1,16	0,44	1,50	1,94	3,87	20,20		
ПС 14.10.3-П-С9	-	0,77	0,77	0,56	0,60	1,16	0,44	1,50	1,94	3,87	11,73		
2ПС 14.10.3-П-С9	-	0,77	0,77	0,56	0,60	1,16	0,44	1,50	1,94	3,87	11,73		

И. 1090.1-2с.2-4