

ТИПОВЫЕ СТРОИТЕЛЬНЫЕ КОНСТРУКЦИИ, ИЗДЕЛИЯ И УЗЛЫ

СЕРИЯ 1.090.1-1/88

СБОРНЫЕ ЖЕЛЕЗОБЕТОННЫЕ КОНСТРУКЦИИ МЕЖВИДОВОГО
ПРИМЕНЕНИЯ ДЛЯ КРУПНОПАНЕЛЬНЫХ ОБЩЕСТВЕННЫХ ЗДАНИЙ
И ВСПОМОГАТЕЛЬНЫХ ЗДАНИЙ ПРОМЫШЛЕННЫХ ПРЕДПРИЯТИЙ
С ВЫСОТОЙ ЭТАЖА 3,3 М

ВЫПУСК 5-1

ПЛИТЫ ПЕРЕКРЫТИЙ МНОГОПУСТОТНЫЕ И РЕБРИСТЫЕ ВЫСОТОЙ
220 ММ, ДЛИНОЙ 2980 ММ, АРМИРОВАННЫЕ СТЕРЖНЯМИ ИЗ СТАЛИ
КЛАССА А-III , ДЛИНОЙ 5930, 6580 И 7180 ММ,
АРМИРОВАННЫЕ НАПРЯГАЕМОЙ АРМАТУРОЙ ИЗ СТАЛИ КЛАССА А_т-V

РАБОЧИЕ ЧЕРТЕЖИ

23789

ЦЕНА 5-70

ТИПОВЫЕ СТРОИТЕЛЬНЫЕ КОНСТРУКЦИИ, ИЗДЕЛИЯ И УЗЛЫ

СЕРИЯ 1.090.1-1/88

СБОРНЫЕ ЖЕЛЕЗОБЕТОННЫЕ КОНСТРУКЦИИ МЕЖВИДОВОГО
ПРИМЕНЕНИЯ ДЛЯ КРУПНОПАНЕЛЬНЫХ ОБЩЕСТВЕННЫХ ЗДАНИЙ
И ВСПОМОГАТЕЛЬНЫХ ЗДАНИЙ ПРОМЫШЛЕННЫХ ПРЕДПРИЯТИЙ
С ВЫСОТОЙ ЭТАЖА 3,3 М

ВЫПУСК 5-1

ПЛИТЫ ПЕРЕКРЫТИЙ МНОГОПУСТОТНЫЕ И РЕБРИСТЫЕ ВЫСОТОЙ 220 ММ
ДЛИНОЙ 2980 ММ, АРМИРОВАННЫЕ СТЕРЖНЯМИ ИЗ СТАЛИ КЛАССА А-III,
ДЛИНОЙ 5980, 6580 И 7180 ММ, АРМИРОВАННЫЕ НАПРЯГАЕМОЙ
АРМАТУРОЙ ИЗ СТАЛИ КЛАССА А_т-V

РАБОЧИЕ ЧЕРТЕЖИ

РАЗРАБОТАНЫ
ЦНИИЭП ТОРГОВО-БЫТОВЫХ ЗДАНИЙ И
ТУРИСТСКИХ КОМПЛЕКСОВ

ДИРЕКТОР ИНСТИТУТА
НАЧАЛЬНИК ОТДЕЛА
ГЛАВНЫЙ ИНЖЕНЕР ПРОЕКТА
ГЛАВНЫЙ ТЕХНОЛОГ
ЗАВ.ОТДЕЛОМ ИССЛЕДОВАНИЙ
ЭКОНОМИКИ КОНСТРУКЦИЙ
НАУЧНЫЙ СОТРУДНИК
СОВМЕСТНО С НИИЖБ
ЗАМ.ДИРЕКТОРА ИН-ТА
ЗАВ.ЛАБОРАТОРИЕЙ
ЗАВ.СЕКТОРОМ



В.И.ЛЕПСКИЙ
Б.Н.ВОЛЬСКИЙ
С.Б.ШАЦ
Г.Я.КАЦ
В.А.МОРОЗЕНСКИЙ
Ю.Ц.ХОДОШ
Т.И.МАМЕДОВ
В.Я.ЖИШИН
В.Г.КРАМАРЬ

УТВЕРЖДЕНЫ
ГОССТРОЕМ СССР
ПРОТОКОЛ ОТ 28.03.89 № АЧ-14
ВВЕДЕНЫ В ДЕЙСТВИЕ С 04.10.89

ОБОЗНАЧЕНИЕ ДОКУМЕНТА	НАИМЕНОВАНИЕ	СТР.
1.090.1-1/88.5-1- ТТ	ТЕХНИЧЕСКИЕ ТРЕБОВАНИЯ	3
К1	ПЛИТЫ ПЕРЕКРЫТИЯ ПК30.12-6, ПК30.12-8	11
К2	ПЛИТЫ ПЕРЕКРЫТИЯ ПК30.15-6, ПК30.15-8	13
К3	ПЛИТЫ ПЕРЕКРЫТИЯ ПК60.12-6АТУ, ПК60.12-8АТУ, ПК60.12-6АТУ-1, ПК60.12-8АТУ-1	15
К4	ПЛИТЫ ПЕРЕКРЫТИЯ ПК60.15-6АТУ, ПК60.15-8АТУ, ПК60.15-6АТУ-1, ПК60.15-8АТУ-1.	18
К5	ПЛИТЫ ПЕРЕКРЫТИЯ ПК66.12-6АТУ, ПК66.12-8АТУ, ПК66.12-6АТУ-1, ПК66.12-8АТУ-1.	21
К6	ПЛИТЫ ПЕРЕКРЫТИЯ ПК66.15-6АТУ, ПК66.15-8АТУ, ПК66.15-6АТУ-1, ПК66.15-8АТУ-1	24
К7	ПЛИТЫ ПЕРЕКРЫТИЯ ПК72.12-6АТУ, ПК72.12-8АТУ, ПК72.12-6АТУ-1, ПК72.12-8АТУ-1	27
К8	ПЛИТЫ ПЕРЕКРЫТИЯ ПК72.15-6АТУ, ПК72.15-8АТУ, ПК72.15-6АТУ-1, ПК72.15-8АТУ-1	30
К9	ПЛИТЫ ПЕРЕКРЫТИЯ ПР30.15-6, ПР30.15-8	33

ОБОЗНАЧЕНИЕ ДОКУМЕНТА	НАИМЕНОВАНИЕ	СТР.
1.090.1-1/88.5-1- К10	ПЛИТЫ ПЕРЕКРЫТИЯ ПР60.15-6АТУ, ПР60.15-8АТУ	35
К11	ПЛИТЫ ПЕРЕКРЫТИЯ ПР66.15-6АТУ, ПР66.15-8АТУ	38
К12	ПЛИТЫ ПЕРЕКРЫТИЯ ПР72.15-6АТУ, ПР72.15-8АТУ	41
К13	ПЛИТЫ ПЕРЕКРЫТИЯ ПК30.15-6-В, ПК30.15-8-В	44
К14	ПЛИТЫ ПЕРЕКРЫТИЯ ПК60.15-6АТУ-В, ПК60.15-8АТУ-В	47
К15	ПЛИТЫ ПЕРЕКРЫТИЯ ПК66.15-6АТУ-В, ПК66.15-8АТУ-В	50
К16	ПЛИТЫ ПЕРЕКРЫТИЯ ПК72.15-6АТУ-В, ПК72.15-8АТУ-В	53
К17	УЗЛЫ	56
РС	ВЕДОМОСТЬ РАСХОДА СТАЛИ	63

НАЧ.ОТД.	ВОЛЫНСКИЙ		1.090.1-1/88.5-1	СТАДИЯ	ЛИСТ	ЛИСТОВ
Ч.КОНТР.	ЕГОРОВ			Р		1
ГЛАВНОСТ.	ШАЦ		СОДЕРЖАНИЕ	ЦНИИЭП ТОПКОМ- ВУЗОВСКИ ЗДАНИЕ И ТРИКОТОМ КОМПЛЕКС		
Г И П	НИКОЛАЕВА					
Г И П	КОНОВАЛОВА					
ПРОВЕР.	БЕРАЛОВА					
РАЗРАБ.	ЛУГОВАЯ					

Г. Общая часть

Выпуск 5-Г "Плиты перекрытий многопустотные и ребристые высотой 220 мм длиной 2980 мм, армированные стержнями из стали класса А-Ш, длиной 5980, 6580 и 7180 мм, армированные напрягаемой арматурой из стали класса Ат-У" входит в состав серии Г.090.Г-Г/88 "Сборные железобетонные конструкции межзидового применения для крупнопанельных общественных зданий и вспомогательных зданий промышленных предприятий с высотой этажа 3,3 м".

Выпуск содержит: технические требования; опалубочные и арматурные чертежи плит с выборкой материала на них; ведомости расхода стали на плиты и опалубочные и арматурные узлы.

Настоящий выпуск следует рассматривать совместно с выпуском 5-3 "Плиты перекрытий многопустотные и ребристые высотой 220 мм и многопустотные высотой 260 мм, длиной 2980 мм, армированные стержнями из стали класса А-Ш и длиной 5980, 6580, 7180 мм, армированные напрягаемой арматурой из стали класса Ат-У. Арматурные и закладные изделия".

Номенклатура плит перекрытий включает в себя многопустотные плиты длиной 2980 мм, 5980 мм, 6580 мм, 7180 мм и шириной 1190 мм и 1490 мм - рядовые, пристенные и с вырезом в торце для пропуска вентиляционного блока.

Пристенные плиты отличаются от рядовых наличием дополнительных закладных изделий по длинной стороне плиты, которые предназначены для связи плит перекрытий с наружными стенами.

Номенклатура ребристых плит включает в себя изделия длиной 2980, 5980, 6580 и 7180 мм и шириной 1490 мм.

Нагрузки на плиты без учета собственной массы приведены в таблице.

Нормативная собственная масса плит приведена в таблице 2. Коэффициент перегрузки для нагрузок от собственного веса принят 1,1.

При расчете ребристых плит перекрытий дополнительно учтен вес сыпучки корыта плиты керамзитовым гравием $\gamma = 800 \text{ кг/м}^3$, что составляет

$$q_{\text{норм.}} = 90 \text{ кгс/м}^2.$$

Таблица 1

Виды нагрузок	Нагрузки на перекрытие, кгс/м ²	
Расчетная	600	800
Нормативная	500	670
в т.ч. длительная	380	550
Кратковременная	120	120

Таблица 2

Ширина плиты, мм	Нормативная собственная масса плит, кг/м ²	
Пустотные	1190	290
	1490	310
Пустотные "В"	1490	375
Ребристые	1490	285

Расчет и конструирование плит произведены в соответствии с требованиями СНиП 2.03.01-84 и ГОСТ 9561-76.

Плиты рассчитаны как шарнирно опертые балки.

Автоматизированный расчет выполнен по программам "JNTEGRA" и "RESLE", составленных в ЦНИИЭП торгово-бытовых зданий и туристских комплексов.

Категория трещиностойкости плит - третья.

Предел огнестойкости плит не ниже 0,75 часа.

Открытые торцы плит должны быть заделаны бетоном или бетонными вкладышами того же класса бетона, что и плита. Заделка вкладышей в торце выполняется непосредственно после извлечения пуансонов до пропа-

И.090.Г-Г/88. 5-Г - ГГ				
НАЧ.ОТД.	ВОЛЫНСКИЙ			
И.КОНТР.	ЕГОРОВ	<i>Егоров</i>		
ГЛАВ.ИНЖ.	ШАЦ			
Г И П	НИКОЛАЕВА	<i>Николаева</i>		
Г И П	КОЖУВАЛОВА	<i>Кожувалова</i>		
ПРОВЕР.	ЕГОРОВ	<i>Егоров</i>		
РАЗРАБ.	НИКОЛАЕВА	<i>Николаева</i>		
Технические требования		СТАДИЯ	ИСТ	ИСТОВ
		Р	Г	8
		ТОРГОВО-ВЫТОВОК ЗДАНИЙ И ТУРИСТСКИХ КОМПЛЕКСОВ		
		ЦНИИЭП		

№, ГОДА, ПОДПИСЬ И ДАТА, ВЗЯТИЕ

ривания плит, при этом должно быть обеспечено плотное примыкание вкладышей. Применение плит без заделки открытого торца не допускается.

Закладные изделия, предусмотренные в плитах, воспринимают усилия растяжения 2,6 тс.

Для обеспечения совместной работы смежных плит на их боковых гранях предусмотрены шпонки закрытого типа.

Марка плит состоит из буквенно-цифровых групп, которые разделяются дефисом (например: ПК 30.12-6; ПК 60.12-6АтУ; ПК 60.12-6АтУ-1; ПР 66.15-6АтУ; ПК 72.15-6АтУ-3).

Буквенный индекс первой группы марки обозначает тип конструкции:

ПК - плита многопустотная;

ПР - плита ребристая.

Цифры, стоящие после буквенного индекса, обозначают округленные размеры длины и ширины конструкции в дециметрах.

Вторая группа марки характеризует величину расчетной нагрузки в сотнях килограммов на квадратный метр, класс стальной напрягаемой арматуры.

Третья группа марки обозначает:

"Г" - наличие дополнительных закладных деталей;

"В" - наличие выреза в многопустотной плите для пропуска вентиляционного блока.

Марки проставляются на чертежах и спецификациях проекта, в заказах заводам-изготовителям и на изделиях. Каждая изготовленная панель должна иметь маркировку согласно ГОСТ 13015.2-81.

2. Конструкция плит

Плиты изготавливаются из тяжелого бетона классов В15, В20 и В25.

В качестве напрягаемой арматуры принята сталь стержневая термически упрочненная периодического профиля класса Ат-У по ГОСТ 10884-81.

В случае отсутствия арматуры из стали класса Ат-У допускается применять арматуру из стали класса А-У и Ат-Уск, имеющие те же прочностные

характеристики.

Материал сеток и каркасов - обыкновенная арматурная проволока периодического профиля класса Вр-1 ГОСТ 6727-80 и стержни из горячекатанной арматурной стали периодического профиля класса А-III по ГОСТ 5781-82.

Для монтажных петель должна применяться горячекатанная сталь класса А-1 марки ВСтЗсп2 и ВСтЗпс2. В случае, если монтаж плит возможен при зимней температуре ниже минус 40°C, применение петель из стали марки ВСтЗпс2 не допускается.

Марка стали для закладных изделий должна назначаться в конкретном проекте в соответствии с приложением 2 (п.1а) СНиП 2.03.01-84 в зависимости от температуры наружного воздуха.

В ведомости не учтен расход стали на осадку анкеров закладных изделий в процессе сварки втавр, который составляет до 2% расхода стали на эти анкера.

Толщина защитного слоя до низа напрягаемой арматуры принята 20 мм.

Плиты армируются (у опор) корытообразными сетками для анкеровки арматуры, плоскими сетками для предотвращения раскрытия трещин в верхней зоне. Для обеспечения прочности и огнестойкости наклонных сечений плит плоские каркасы устанавливаются в плитах: пролетом 3,0м и 6,0м - под нагрузку 800 кГс/м² и пролетом 6,6м и 7,2м - под нагрузку 600 кГс/м² и 800 кГс/м².

3. Указания по изготовлению плит

При изготовлении плит необходимо выполнять требования действующих нормативных документов и инструктивных документов, а также настоящей проектной документации.

Плиты могут изготавливаться по агрегатно-поточной или конвейерной технологиям.

До начала производства плит завод-изготовитель должен разработать

технические условия и технологические правила, определяющие основные способы производства и контроля качества изготовления изделий.

Предварительное напряжение стержневой арматуры предусмотрено электротермическим способом с натяжением на выносные упоры поддонов или форм. При этом температура нагрева стержней не должна превышать 400°C .

Значения напряжений, контролируемые по окончании натяжения на упоры $\sigma_{\text{сп}1}$, численно равны напряжениям $\sigma_{\text{сп}}$, указанным в таблице 3, с учетом допускаемых нормами отклонений.

В процессе производства плит должны проводиться контрольные испытания арматурных стержней после электронагрева. Отпуск напрягаемой арматуры производить плавно, мгновенная передача усилий на бетон не допускается. Величина передаточной прочности бетона указана в таблице 3.

При бетонировании плит особое внимание следует обратить на тщательное заполнение бетоном опорных зон. Отпускная прочность бетона должна составлять 70% от проектной в теплый период года и 85% - в холодный в соответствии с ГОСТ 13015.0-83, изм. I.

4. Указания по испытанию плит

Испытания и оценка прочности, жесткости и трещиностойкости многоспустотных и ребристых плит производится согласно ГОСТ 8829-85.

Испытания производятся нагружением конструкции до контролируемого предельного состояния (прочности, жесткости, трещиностойкости) в рабочем положении.

При испытаниях по прочности величины полных контрольных нагрузок (включающих собственную массу конструкции) приняты равными величине, соответствующей полной расчетной нагрузке (с учетом данных таблицы I приложения в ГОСТ 8829-85), умноженной на коэффициент С.

Величина коэффициента С определена в зависимости от характера разрушения конструкции - см. таблицу 4 "Проверка прочности" ТТ на листе 6. Там же приведены величины допустимых отклонений разрушающей нагрузки

от контрольной, при которой партия конструкции признается годной или требуется повторное испытание согласно п. 6.1.2. ГОСТ 8829-85.

При испытаниях по прочности ребристых плит в случае раздробления бетона сжатой зоны в нормальном сечении плиту можно считать выдержавшей контрольные испытания, если величина разрушающей нагрузки равна или больше расчетной разрушающей нагрузки при средних характеристиках стали и бетона.

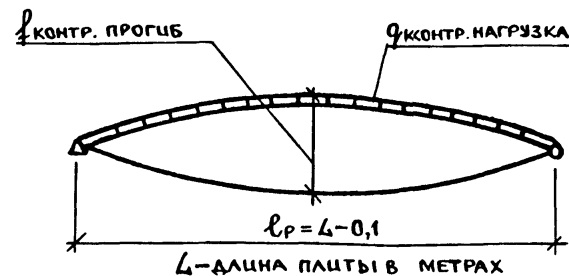
$$\bar{R}_b = \frac{R_{\text{вп}}}{1 - 1,64 \gamma} ; \quad \gamma = 0,135$$

$$\bar{R}_b \text{ для стали АтV} = 9600 \text{ кг/см}^2 \quad 960 \text{ МПа}$$

При проверке жесткости плит величина полной контрольной нагрузки принята равной постоянной и длительной нормативной нагрузке, умноженной на коэффициент $K \leq 1$ - для учета влияния возраста бетона конструкции в день испытания согласно п. 6.2 ГОСТ 8829-85.

Прикладываемая при испытании контрольная нагрузка (за вычетом собственной массы плиты) и величины контрольного прогиба от контрольной нагрузки приведены в таблице 5 ТТ на листе 7.

Оценка жесткости плит должна производиться по величине измеренного прогиба $f_{\text{изм.}}$, которая сопоставляется с величиной $f_{\text{к}}$ с учетом отношения $f_{\text{длит.}}/f_{\text{пред.}}$. Величины $f_{\text{изм.}}$ с учетом их возможных отклонений от $f_{\text{к.}}$, при которых партия конструкций признается годной или требует повторного испытания, приведены в таблице 5 ТТ на листе 7.



I.090.I-I./88. 5-I - ТТ

/МСТ

3

Оценка трещиностойкости плит, как конструкций, отвечающей требованиям третьей категории, производится по ширине раскрытия трещин при действии полной нормативной нагрузки.

Величины контрольной прикладываемой нагрузки (за вычетом собственной массы плиты) в зависимости от срока испытаний и контрольной величины раскрытия трещин приведены в таблице 6 ТТ на листе 8.

Партия конструкций признается годной при $\alpha_{\text{изм.}} \leq \alpha_{\text{к.}}$, где:
 $\alpha_{\text{изм.}}$ - измеренная ширина раскрытия трещин от действия контрольной нагрузки по трещиностойкости.

При испытаниях плит без предварительного напряжения величины контрольных нагрузок при испытаниях по проверке жесткости и трещиностойкости не зависят от времени испытаний. Соответствующие величины контрольных нагрузок условно приведены в таблице 5 ТТ на листе 7.

5. Указания по применению плит

Плиты разработаны для применения в зданиях с неагрессивной средой в сейсмических районах строительства. Плиты допускается применять в условиях постоянного воздействия температуры до +50°C и нормального влажностного режима.

Назначение марок плит производится по нагрузкам конкретного объекта в соответствии с допустимыми нагрузками на плиты. В случае применения плит под нагрузки, отличающиеся от равномерно распределенных, принятых при расчете (перегородки, стены и т.д.), следует производить проверочный расчет прочности и жесткости плит. При этом, в зависимости от положения местной нагрузки, должна проверяться прочность полок плит.

При устройстве отверстий в ребристых плитах минимальная привязка отверстия от наружных граней поперечного ребра - 150 мм, от продольного ребра - 310 мм. Отверстия могут располагаться в любом месте полки плиты. В конкретных проектах должны быть приведены чертежи этих плит с расположением отверстий и обрамляющей эти отверстия арматурой.

В выборках стали к рабочим чертежам плит указаны только классы стали, без указания марок стали. Марки стали арматуры должны быть указаны в проектах конкретных объектов. Назначение марок должно производиться в зависимости от температурных условий эксплуатации конструкций в соответствии со СНиП 2.03.01-84, приложение 2.

6. Указания по приемке, транспортировке и хранению плит

На боковой грани плит должны быть обозначены несмываемой краской марки плит, дата изготовления, масса плит в кг, марка предприятия - изготовителя и штамп ОТК в соответствии с ГОСТ 13015.2-84.

Приемке подлежат партии плит, прошедшие проверку на прочность, жесткость и трещиностойкость в соответствии с ГОСТ 8829-85, а также в соответствии с ГОСТ 13015.1-81 и рабочими чертежами.

Транспортировка и хранение плит производится в горизонтальном (рабочем) положении в соответствии с ГОСТ 13015.4-84. Подъем плит следует производить таким образом, чтобы нагрузка от собственной массы плиты распределялась равномерно между четырьмя петлями.

Плиты должны храниться в штабелях, рассортированные по типоразмерам, маркам и партиям.

При транспортировании плит допустимое смещение прокладок не более, чем на 0,5 м от торцов плит. При этом должна быть соблюдена вертикальность расположения прокладок. При перевозке плит автомобильным транспортом следует руководствоваться "Временными указаниями по перевозке унифицированных сборных железобетонных деталей и конструкций промышленного строительства автомобильным транспортом" (Стройиздат, 1966 г.).

Перевозку плит железнодорожным транспортом следует производить в

соответствии с требованиями "Руководства по перевозке железнодорожным транспортом сборных конструкций промышленного и жилищного строительства (Стройиздат, 1967 г.).

Монтаж плит производится в соответствии с требованиями главы СНиП III-16-80 "Бетонные и железобетонные конструкции сборные. Правила производства и приемки работ".

Таблица 3

Марка плиты	Класс бетона	Передаточная прочность бетона	Предварительное напряжение арматуры до бетонирования
		R_{sp} не ниже	σ_{sp}
кгс / см ²			
ПК 30.12-6	В 15	-	-
ПК 30.12-8	В 15	-	-
ПК 30.15-6	В 15	-	-
ПК 30.15-8	В 15	-	-
ПК 60.12-6АтУ	В 15	150	5000
ПК 60.12-8АтУ	В 15	150	5000
ПК 60.15-6АтУ	В 15	150	5000
ПК 60.15-8АтУ	В 15	150	5000
ПК 66.12-6АтУ	В 20	175	5000
ПК 66.12-8АтУ	В 20	175	5500
ПК 66.15-6АтУ	В 20	175	5000
ПК 66.15-8АтУ	В 20	175	6000
ПК 72.12-6АтУ	В 25	200	6000
ПК 72.12-8АтУ	В 25	200	6000
ПК 72.15-6АтУ	В 25	200	5500
ПК 72.15-8АтУ	В 25	200	6000

ПР 30.15-6	В 15	-	-
ПР 30.15-8	В 15	-	-
ПР 60.15-6АтУ	В 15	150	5500
ПР 60.15-8АтУ	В 15	150	5500
ПР 66.15-6АтУ	В 20	175	5500
ПР 66.15-8АтУ	В 20	175	6000
ПР 72.15-6АтУ	В 25	200	5500
ПР 72.15-8АтУ	В 25	200	6000
ПК 30.15-6-В	В 15	-	-
ПК 30.15-8-В	В 15	-	-
ПК 60.15-6-В	В 15	150	5000
ПК 60.15-8-В	В 15	150	5000
ПК 66.15-6-В	В 20	175	5000
ПК 66.15-8-В	В 20	175	6000
ПК 72.15-6-В	В 25	200	6000
ПК 72.15-8-В	В 25	200	6000

В таблицах указаны марки рядовых плит и плит с индексом "В".

При испытаниях плит с индексом "Г" пользоваться данными таблиц для рядовых плит, соответствующих габаритов и нагрузок.

ПРОВЕРКА ПРОЧНОСТИ

ТАБЛИЦА 4

МАРКА ПЛИТЫ	ВИДЫ РАЗРУШЕНИЯ И ВЕЛИЧИНА КОЭФФИЦИЕНТА C (ТАБЛ. 1 ГОСТ) *	ВЕЛИЧИНА РАЗРУШАЮЩЕЙ НАГРУЗКИ, $q = \text{кН/м}^2$		
	1. ТЕКУЧЕСТЬ ПРОДОЛЬНОЙ РАСТЯНУТОЙ АРМАТУРЫ ДО НАСТУПЛЕНИЯ РАЗДРОБЛЕНИЯ БЕТОНА СЖАТОЙ ЗОНЫ, $C=1,4$	ПРИ КОТОРОЙ ПЛИТЫ ПРИЗНАЮТСЯ ГОДНЫМИ	ПРИ КОТОРОЙ ТРЕБУЕТСЯ ПОВТОРНОЕ ИСПЫТАНИЕ	
	2. РАЗРЫВ ПРОДОЛЬНОЙ РАСТЯНУТОЙ АРМАТУРЫ РАЗДРОБЛЕНИЕ БЕТОНА СЖАТОЙ ЗОНЫ ДО НАСТУПЛЕНИЯ ТЕКУЧЕСТИ ПРОДОЛЬНОЙ РАСТЯНУТОЙ АРМАТУРЫ, $C=1,6$	С УЧЁТОМ СОБСТВЕННОГО ВЕСА ПЛИТЫ	ЗАБЫЧЕТОМ СОБСТВЕННОГО ВЕСА ПЛИТЫ	С УЧЁТОМ СОБСТВЕННОГО ВЕСА ПЛИТЫ (СМ. П. 6.1.2 ГОСТ) *
1	2	3	4	5
ПК30.12-6	1.25	11.49	8.59	$<11.49 \text{ но} \geq 9.77$
	1.60	14.70	11.80	$<14.70 \text{ но} \geq 12.50$
ПК30.12-8	1.25	13.99	11.03	$<13.99 \text{ но} \geq 11.89$
	1.60	17.90	15.00	$<17.90 \text{ но} \geq 15.22$
ПК30.15-6	1.25	11.76	8.86	$<11.76 \text{ но} \geq 10.00$
	1.60	15.06	11.96	$<15.06 \text{ но} \geq 12.80$
ПК30.15-8	1.25	14.26	11.36	$<14.26 \text{ но} \geq 12.12$
	1.60	18.26	15.16	$<18.26 \text{ но} \geq 15.52$
ПК60.12-6АТУ	1.40	12.87	9.97	$<12.87 \text{ но} \geq 10.94$
	1.60	14.70	11.80	$<14.70 \text{ но} \geq 12.50$
ПК60.12-8АТУ	1.40	15.67	12.77	$<15.67 \text{ но} \geq 13.32$
	1.60	17.90	15.0	$<17.90 \text{ но} \geq 15.22$
ПК60.15-6АТУ	1.40	13.17	10.07	$<13.17 \text{ но} \geq 11.19$
	1.60	15.06	11.96	$<15.06 \text{ но} \geq 12.8$
ПК60.15-8АТУ	1.40	15.97	12.87	$<15.97 \text{ но} \geq 13.57$
	1.60	18.26	15.16	$<18.26 \text{ но} \geq 15.52$
ПК66.12-6АТУ	1.40	12.87	9.97	$<12.87 \text{ но} \geq 10.94$
	1.60	14.70	11.80	$<14.70 \text{ но} \geq 12.50$
ПК66.12-8АТУ	1.40	15.67	12.77	$<15.67 \text{ но} \geq 13.32$
	1.60	17.90	15.00	$<17.90 \text{ но} \geq 15.22$
ПК66.15-6АТУ	1.40	13.17	10.07	$<13.17 \text{ но} \geq 11.19$
	1.60	15.06	11.96	$<15.06 \text{ но} \geq 12.80$
ПК66.15-8АТУ	1.40	15.97	12.87	$<15.97 \text{ но} \geq 13.57$
	1.60	18.26	15.16	$<18.26 \text{ но} \geq 15.52$
ПК72.12-6АТУ	1.40	12.87	9.97	$<12.87 \text{ но} \geq 10.94$
	1.60	14.70	11.80	$<14.70 \text{ но} \geq 12.50$
ПК72.12-8АТУ	1.40	15.67	12.77	$<15.67 \text{ но} \geq 13.22$
	1.60	17.90	15.00	$<17.90 \text{ но} \geq 15.22$

1	2	3	4	5
ПК72.15-6АТУ	1.40	13.17	11.07	$<13.17 \text{ но} \geq 11.19$
	1.60	15.016	11.96	$<15.06 \text{ но} \geq 12.80$
ПК72.15-8АТУ	1.40	15.917	12.87	$<15.97 \text{ но} \geq 13.57$
	1.60	18.216	15.16	$<18.26 \text{ но} \geq 15.52$
ПР30.15-6	1.25	12.617	9.82	$<12.67 \text{ но} \geq 10.77$
	1.60	16.212	13.37	$<16.22 \text{ но} \geq 13.79$
ПР30.15-8	1.25	15.117	12.32	$<15.17 \text{ но} \geq 12.89$
	1.60	19.412	16.57	$<19.42 \text{ но} \geq 16.51$
ПР60.15-6АТУ	1.40	14.119	11.34	$<14.19 \text{ но} \geq 12.06$
	1.60	16.212	13.37	$<16.22 \text{ но} \geq 13.79$
ПР60.15-8АТУ	1.40	16.919	14.14	$<16.99 \text{ но} \geq 14.44$
	1.60	19.412	16.57	$<19.42 \text{ но} \geq 16.51$
ПР66.15-6АТУ	1.40	14.119	11.34	$<14.19 \text{ но} \geq 12.06$
	1.60	16.212	13.37	$<16.22 \text{ но} \geq 13.79$
ПР66.15-8АТУ	1.40	16.919	14.14	$<16.99 \text{ но} \geq 14.44$
	1.60	19.412	16.57	$<19.42 \text{ но} \geq 16.51$
ПР72.15-6АТУ	1.40	14.119	11.34	$<14.19 \text{ но} \geq 12.06$
	1.60	16.212	13.37	$<16.22 \text{ но} \geq 13.79$
ПР72.15-8АТУ	1.40	16.919	14.14	$<16.99 \text{ но} \geq 14.44$
	1.60	19.412	16.57	$<19.42 \text{ но} \geq 16.51$
ПК30.15-6В	1.25	12.666	8.91	$<12.66 \text{ но} \geq 10.76$
	1.60	16.212	12.45	$<16.20 \text{ но} \geq 13.77$
ПК30.15-8В	1.25	15.116	11.41	$<15.16 \text{ но} \geq 12.89$
	1.60	19.410	15.65	$<19.40 \text{ но} \geq 16.49$
ПК60.15-6АТУ-В	1.40	14.118	10.43	$<14.18 \text{ но} \geq 12.05$
	1.60	16.210	12.45	$<16.20 \text{ но} \geq 13.77$
ПК60.15-8АТУ-В	1.40	14.118	10.43	$<14.18 \text{ но} \geq 12.05$
	1.60	16.210	12.45	$<16.20 \text{ но} \geq 13.77$
ПК66.15-6АТУ-В	1.40	14.118	10.43	$<14.18 \text{ но} \geq 12.05$
	1.60	16.210	12.45	$<16.20 \text{ но} \geq 13.77$
ПК66.15-8АТУ-В	1.40	14.118	10.43	$<14.18 \text{ но} \geq 12.05$
	1.60	16.210	12.45	$<16.20 \text{ но} \geq 13.77$
ПК72.15-6АТУ-В	1.40	14.118	10.43	$<14.18 \text{ но} \geq 12.05$
	1.60	16.210	12.45	$<16.20 \text{ но} \geq 13.77$
ПК72.15-8АТУ-В	1.40	14.118	10.43	$<14.18 \text{ но} \geq 12.05$
	1.60	16.210	12.45	$<16.20 \text{ но} \geq 13.77$

* ПРИ ПРОВЕДЕНИИ ИСПЫТАНИЙ СЛЕДУЕТ РУКОВОДСТВОВАТЬСЯ УКАЗАНИЯМИ ГОСТ 8829-15.

1.090.1-1/88.. 5-1-ТТ

Лист

6

ПРОВЕРКА ЖЁСТКОСТИ

ТАБЛИЦА 5

МАРКА ПЛИТЫ	КОНТРОЛЬНАЯ НАГРУЗКА ЗА ВЫЧЕТОМ СОБСТВЕННОГО ВЕСА ПЛИТЫ, КН/М ²			$f_{\Delta L} / f_{\text{пр}}$ %		ПРОГИБ ОТ ПОМОЩИ КОНТРОЛЬНОЙ НАГРУЗКИ f_k , ММ			ПРОГИБ f ИЗМЕРЕННЫЙ (СМ. П. 6.2 ГОСТ), ММ					
									ПРИ КОТОРОМ ПЛИТЫ ПРИЗНАЮТСЯ ГОДНЫМИ			ПРИ КОТОРОМ ТРЕБУЕТСЯ ПОВТОРНОЕ ИСПЫТАНИЕ		
	14	28	100	28	100	14	28	100	14	28	100	14	28	100
1	2	3	4	5	6	7	8	9	10	11	12	13	14	15
ПК 30.12-6			3.8		6			1.15			≤ 0.18			> 0.18 но ≤ 0.20
ПК 30.12-8			5.5		8			1.28			≤ 0.34			> 0.34 но ≤ 0.36
ПК 30.15-6			3.8		6			0.14			≤ 0.17			> 0.17 но ≤ 0.18
ПК 30.15-8			5.5		8			1.20			≤ 0.31			> 0.31 но ≤ 0.34
ПК 60.12-6 АТ У	3.64	3.8	3.8		52	4.94	4.77	1.77	≤ 5.93	≤ 5.72	≤ 5.72	> 5.93 но ≤ 6.42	> 5.72 но ≤ 6.20	> 5.72 но ≤ 6.20
ПК 60.12-8 АТ У	5.30	5.5	5.5		90	10.87	10.41	0.41	≤ 11.96	≤ 11.45	≤ 11.45	> 11.96 но ≤ 12.50	> 11.45 но ≤ 11.97	> 11.45 но ≤ 11.97
ПК 60.15-6 АТ У	3.64	3.8	3.8		63	5.25	4.68	1.68	≤ 6.30	≤ 5.62	≤ 5.62	> 6.30 но ≤ 6.83	> 5.62 но ≤ 6.08	> 5.62 но ≤ 6.08
ПК 60.15-8 АТ У	5.28	5.5	5.5		96	11.22	10.77	0.77	≤ 12.34	≤ 11.85	≤ 11.85	> 12.34 но ≤ 12.90	> 11.85 но ≤ 12.39	> 11.85 но ≤ 12.39
ПК 66.12-6 АТ У	3.63	3.8	3.8		86	7.70	6.82	1.56	≤ 8.47	≤ 7.50	≤ 7.22	> 8.47 но ≤ 8.86	> 7.50 но ≤ 7.84	> 7.22 но ≤ 7.54
ПК 66.12-8 АТ У	5.30	5.5	5.5		81	10.92	10.42	0.42	≤ 13.10	≤ 12.50	≤ 12.50	> 13.10 но ≤ 14.20	> 12.50 но ≤ 13.55	> 12.50 но ≤ 13.55
ПК 66.15-6 АТ У	3.62	3.8	3.8		90	8.16	7.30	7.30	≤ 8.98	≤ 8.03	≤ 8.03	> 8.98 но ≤ 9.38	> 8.03 но ≤ 8.40	> 8.03 но ≤ 8.40
ПК 66.15-8 АТ У	5.29	5.5	5.5		83	11.05	10.35	0.35	≤ 13.26	≤ 12.42	≤ 12.42	> 13.26 но ≤ 14.37	> 12.42 но ≤ 13.46	> 12.42 но ≤ 13.46
ПК 72.12-6 АТ У	3.67	3.8	3.8		76	7.91	7.63	7.63	≤ 9.49	≤ 9.16	≤ 9.16	> 9.49 но ≤ 10.28	> 9.16 но ≤ 9.92	> 9.16 но ≤ 9.92
ПК 72.12-8 АТ У	5.34	5.5	5.5		87	12.95	11.61	1.61	≤ 14.25	≤ 12.77	≤ 12.77	> 14.25 но ≤ 14.89	> 12.27 но ≤ 13.35	> 12.27 но ≤ 13.35
ПК 72.15-6 АТ У	3.66	3.8	3.8		97	8.67	7.47	7.47	≤ 9.54	≤ 8.21	≤ 8.21	> 9.54 но ≤ 9.97	> 8.21 но ≤ 8.59	> 8.21 но ≤ 8.59
ПК 72.15-8 АТ У	5.33	5.5	5.5		71	11.18	10.73	0.73	≤ 13.42	≤ 12.88	≤ 12.88	> 13.42 но ≤ 14.53	> 12.88 но ≤ 13.95	> 12.88 но ≤ 13.95
ПР 30.15-6			4.70		35			1.15			≤ 0.18			> 0.18 но ≤ 0.20
ПР 30.15-8			6.41		49			1.49			≤ 0.59			> 0.59 но ≤ 0.64
ПР 60.15-6 АТ У	4.44	4.65	4.70		81	17.74	16.26	6.65	≤ 20.09	≤ 19.51	≤ 19.98	> 20.09 но ≤ 21.16	> 19.51 но ≤ 21.14	> 19.98 но ≤ 21.65
ПР 60.15-8 АТ У	6.20	6.37	6.41		90	23.52	22.36	12.83	≤ 25.87	≤ 24.6	≤ 25.11	> 25.87 но ≤ 27.05	> 24.6 но ≤ 25.71	> 25.11 но ≤ 26.25
ПР 66.15-6 АТ У	4.40	4.66	4.70		91	20.10	19.74	9.97	≤ 22.11	≤ 21.71	≤ 21.97	> 22.11 но ≤ 23.12	> 21.71 но ≤ 22.70	> 21.97 но ≤ 22.97
ПР 66.15-8 АТ У	6.12	6.36	6.41		77	29.45	29.12	19.58	≤ 35.34	≤ 34.94	≤ 35.50	> 35.34 но ≤ 38.29	> 34.94 но ≤ 37.86	> 35.50 но ≤ 38.45
ПР 72.15-6 АТ У	4.44	4.67	4.70		99	24.87	24.47	14.75	≤ 27.30	≤ 26.92	≤ 27.23	> 27.30 но ≤ 28.60	> 26.92 но ≤ 28.14	> 27.23 но ≤ 28.46
ПР 72.15-8 АТ У	6.02	6.33	6.41		83	33.56	33.00	13.25	≤ 40.27	≤ 39.60	≤ 39.90	> 40.27 но ≤ 43.63	> 39.6 но ≤ 42.9	> 39.9 но ≤ 43.23
ПК 30.15-6-В			3.79		7			1.26			≤ 0.31			> 0.31 но ≤ 0.34
ПК 30.15-8-В			5.5		9			1.38			≤ 0.46			> 0.46 но ≤ 0.49
ПК 60.15-6 АТ У-В	3.01	3.78	3.79		82	7.14	6.61	1.61	≤ 8.57	≤ 7.93	≤ 7.93	> 8.57 но ≤ 9.28	> 7.93 но ≤ 8.59	> 7.93 но ≤ 8.59

ЦИФ. № ПОДФ. ПОДПИСЬ И ДАТА. ВЗАМ. ЦИФ. №

1.090.1-1 / 88. 5-1-ТТ Лист 7

Таблица 5 / продолжение /

1	2	3	4	5	6	7	8	9	10	11	12	13	14	15
ПК 60.15-8АТУ-В	5.27	5.49	5.5		92	10.12	9.71	9.71	≤ 11.13	≤ 10.68	≤ 10.68	> 11.13 но ≤ 11.64	> 10.68 но ≤ 11.17	> 10.68 но ≤ 11.17
ПК 66.15-6АТУ-В	3.61	3.78	3.79		89	7.72	6.90	6.90	≤ 8.49	≤ 7.59	≤ 7.59	> 8.49 но ≤ 8.89	> 7.59 но ≤ 7.94	> 7.59 но ≤ 7.94
ПК 66.15-8АТУ-В	5.27	5.49	5.5		88	10.84	10.40	10.40	≤ 11.92	≤ 11.44	≤ 11.44	> 11.92 но ≤ 12.47	> 11.44 но ≤ 11.96	> 11.44 но ≤ 11.96
ПК 72.15-6АТУ-В	3.65	3.78	3.79		76	7.23	7.00	7.0	≤ 8.68	≤ 8.4	≤ 8.4	> 8.68 но ≤ 9.40	> 8.40 но ≤ 9.10	> 8.40 но ≤ 9.10
ПК 72.15-8АТУ-В	5.31	5.49	5.5		99	13.5	12.6	12.6	≤ 14.85	≤ 13.86	≤ 13.86	> 14.85 но ≤ 15.53	> 13.86 но ≤ 14.49	> 13.86 но ≤ 14.49

ПРОВЕРКА ТРЕЩИНОСТОЙКОСТИ

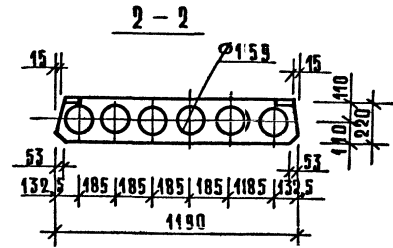
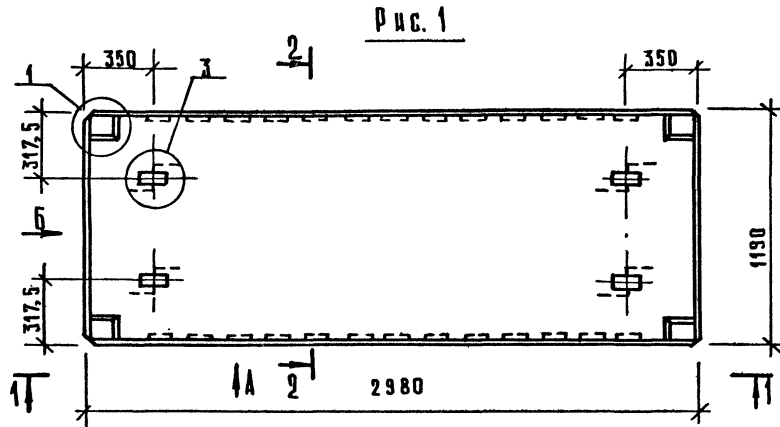
Таблица 6.

МАРКА ПЛИТЫ	СРОК ИСПЫТАНИЯ ПЛИТ ПОСЛЕ ИХ ИЗГОТОВЛЕНИЯ В СУТКАХ			Контрольная ширина раскрытия трещин (табл. 2 ГОСТ) мм
	14	28	100	
	Контрольная нагрузка за вычетом собственного веса плиты, кН/м ²			
1	2	3	4	5
ПК 30.12-6			5.00	0.25
ПК 30.12-8			6.70	0.25
ПК 30.15-6			5.00	0.25
ПК 30.15-8			6.70	0.25
ПК 60.12-6АТУ	4.80	5.00	5.00	0.20
ПК 60.12-8АТУ	6.45	6.70	6.70	0.20
ПК 60.15-6АТУ	4.79	5.00	5.00	0.20
ПК 60.15-8АТУ	6.44	6.70	6.70	0.20
ПК 66.12-6АТУ	4.77	5.00	5.00	0.20
ПК 66.12-8АТУ	6.45	6.70	6.70	0.20
ПК 66.15-6АТУ	4.77	5.00	5.00	0.20
ПК 66.15-8АТУ	6.44	6.70	6.70	0.20
ПК 72.12-6АТУ	4.83	5.00	5.00	0.20
ПК 72.12-8АТУ	6.50	6.70	6.70	0.20
П172.15-6АТУ	4.82	5.00	5.00	0.20
П172.15-8АТУ	6.50	6.70	6.70	0.20
П130.15-6			5.91	0.25
П130.15-8			7.61	0.25
П160.15-6АТУ	5.58	5.84	5.91	0.20
П160.15-8АТУ	7.37	7.56	7.61	0.20
П166.15-6АТУ	5.53	5.86	5.91	0.20
П166.15-8АТУ	7.27	7.55	7.61	0.20
П172.15-6АТУ	5.58	5.87	5.91	0.20
П172.15-8АТУ	7.15	7.52	7.61	0.20
П130.15-6-В			5.00	0.25
П130.15-8-В			6.70	0.25
П160.15-6АТУ-В	4.77	5.00	5.00	0.20
П160.15-8АТУ-В	6.43	6.69	6.70	0.20
П166.15-6АТУ-В	4.70	5.00	5.00	0.20
П166.15-8АТУ-В	6.43	6.69	6.70	0.20
П172.15-6АТУ-В	4.81	5.00	5.00	0.20
П172.15-8АТУ-В	6.48	6.69	6.70	0.20

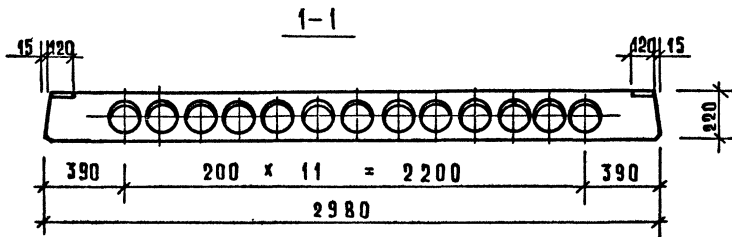
В ТАБЛИЦАХ УКАЗАНЫ ТОЛЬКО МАРКИ РЯДОВЫХ ПЛИТ. ПРИ ИСПЫТАНИЯХ ПРИСТЕННЫХ И САНТЕХНИЧЕСКИХ ПЛИТ С ИНДЕКСОМ „-1“ ПОЛЬЗОВАТЬСЯ ДАННЫМИ ТАБЛИЦАМИ ДЛЯ РЯДОВЫХ ПЛИТ СООТВЕТСТВУЮЩИХ ГАБАРИТОВ И НАГРУЗОК.

1.090.1-1/88.5-1-ТТ

Лист
8



1. Узлы и виды „А“ и „Б“ см. К17.
2. Ведомость расхода стали см. РС.



МАРКА	МАССА Т	КЛАСС БЕТОНА	ОБЪЕМ БЕТОНА, М ³	РАСХОД СТАЛИ, КГ
ПК 30.12-6	1,08	В15	0,43	15,76
ПК 30.12-8				19,70

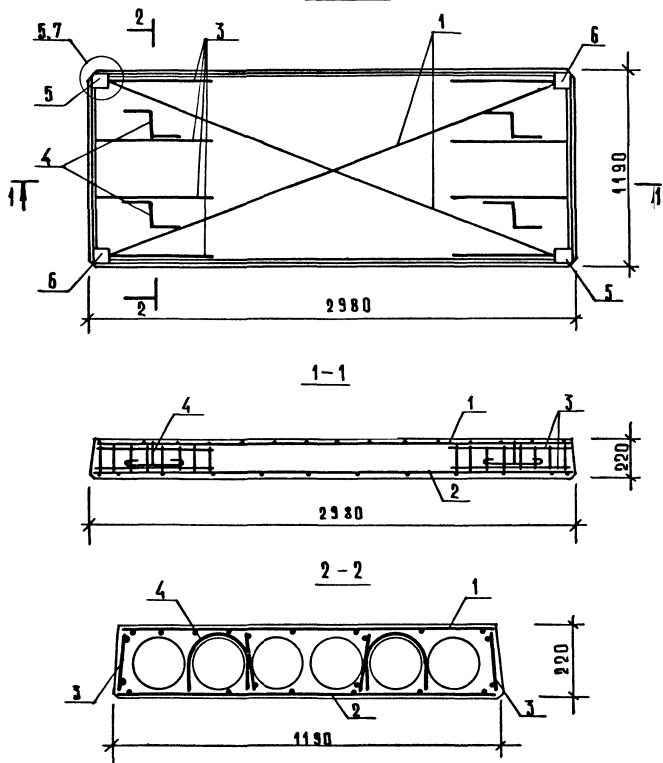
НАЧ. ОТД.	КОЛЫНСКИЙ			1.090. 1-1/88. 5-1-К1	ПАНТЫ ПЕРЕКРЫТИЯ ПК 30.12-6, ПК 30.12-8	СТАЛЬНЫЕ ЛУСТЫ		ЛУСТОВ	
Н. КОНТР.	ЕГОРОВ					Р	1	2	ТОРГОВО- СЫТОВЫЙ ЗАВОД И ТЭРМИНАЛ КОМПАНИИ
РА. КОН.	ШАЦ								
Г. Ц. П.	НИКОЛАЕВА								
Г. Ц. П.	КОЗОВАЛОВА								
ПРОВЕР.	ХОРОШИЛОВА								
РАЗРАБ.	ЛУГОВАЯ								

23789

12

ИЗМ. № ПОСЛА ПОДП. И ДАТА ОБЗНАЧ. ИИР. КР.

Рис. 2

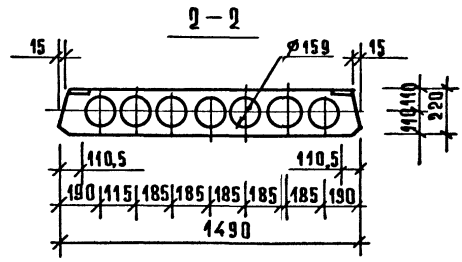
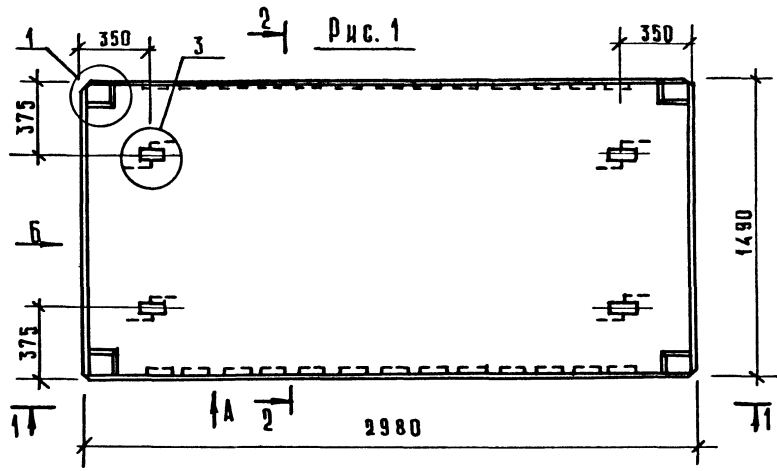


МАРКА ПАНТЫ	ПОЗ	МАРКА АРМАТУРНОГО ИЗОСНАЯ	КОЛ	МАССА, КГ		Ж К ДОКУМЕНТА
				1 шт.	ВСЕГО	
ПК 30.10-6	1	С-10	1	1,81	1,81	1.090.1-1/88.5-3 - R20
	2	С-3	1	6,49	6,49	- R15
	4	СП-1	4	0,685	2,74	- R47
	5	МН-1Т	2	1,18	2,36	- R45
	6	МН-1Н	2	1,18	2,36	- R45
	Итого:				15,76	
ПК 30.10-8	1	С-10	1	1,81	1,81	1.090.1-1/88.5-3 - R20
	2	С-4	1	8,25	8,25	- R15
	3	КР-1	8	0,27	2,16	- R15
	4	СП-1	4	0,685	2,74	- R47
	5	МН-1Т	2	1,18	2,36	- R45
	6	МН-1Н	2	1,18	2,36	- R45
Итого:				49,70		

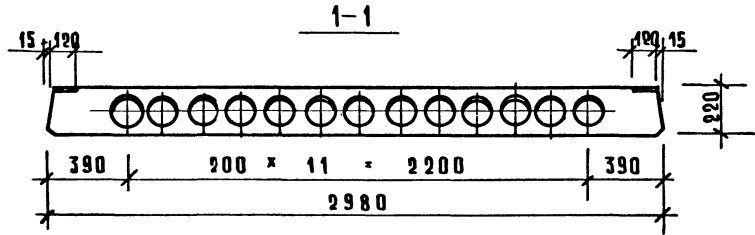
1.090.1-1/88.5-1-R1

Лист

2



1. Узлы и виды „А“ и „Б“ см. К17
2. Ведомость расхода стали см. РС.

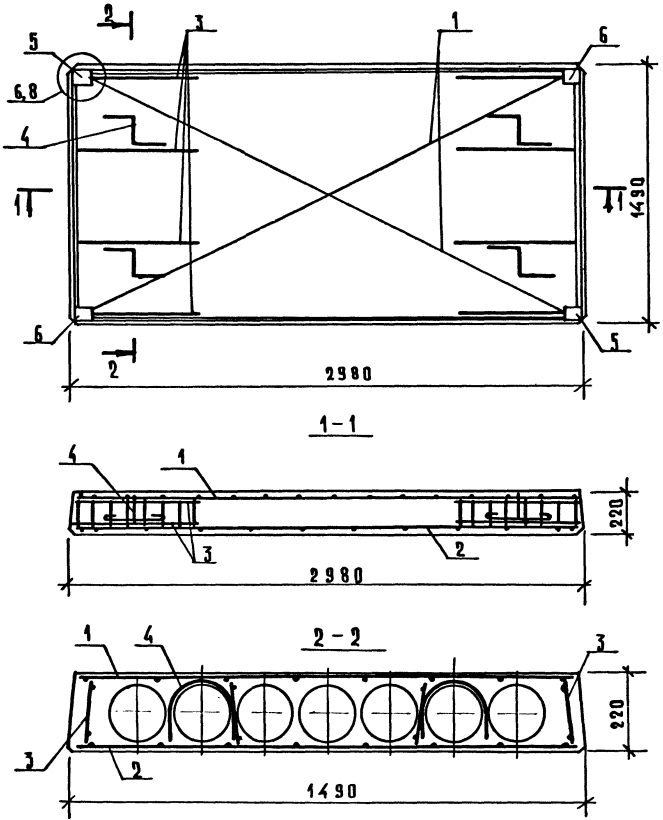


МАРКА	МАССА, Т	КЛАСС БЕТОНА	ОБЪЕМ БЕТОНА, М ³	РАСХОД СТАЛИ, КГ
ПК 30.15-6	1.43	В.15	0.57	16,59
ПК 30.15-8				20,53

ИНВ. № ПОД. ПОДП. И ДАТА ВЗМ. ЧИСТ. ЛФ

НАЧ. ОТД.	ВОЛЫНСКИЙ			1.0901. 1-1/88. 5-1-К2	СТАДИЯ	ЛИСТ	ЛИСТОВ
И. КОНТР.	ЕГОРОВ						
ГЛАВ. КОН.	ШАЦ			ПАНТЫ ПЕРЕКРЫТИЯ ПК 30.15-6, ПК 30.15-8	Р	1	2
И. И. П.	НИКОЛАЕВА				ТОРГОВО-БЮДЖЕТОВОЕ ПРЕДПРИЯТИЕ ЦНИИЭП		
ПРОВЕР.	КОРОВАЛОВА						
РАЗРАБ.	ХОРОШИЛОВА						
	АЗГОВАЯ						

Рис. 2

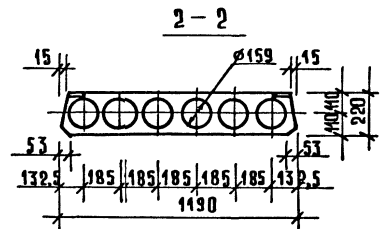
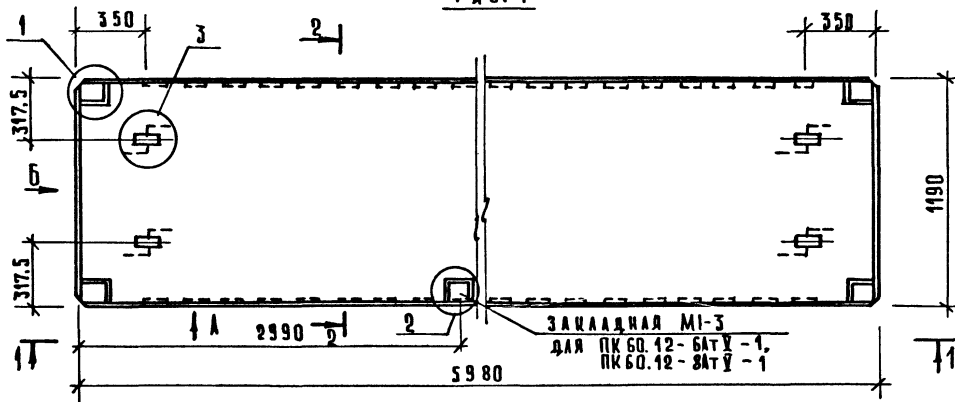


МАРКА ПАНТЫ	ПОЗ.	МАРКА АРМАТУРНОГО ПЭДСТАЧА	КОЛ.	МАССА, кг		УЖ ДОКУМЕНТА
				1 шт.	ВСЕГО	
ПК 30.15-6	1	С-14	1	2,15	2,15	1.090.1-1/88.5-3 -К22
	2	С-5	1	6,81	6,81	-К16
	4	СП-1	4	0,685	2,74	-К47
	5	МН-2Т	2	1,22	2,44	-К45
	6	МН-2Н	2	1,22	2,44	-К45
	Итого:				16,59	
ПК 30.15-8	1	С-14	1	2,15	2,15	1.090.1-1/88.5-3 -К22
	2	С-6	1	8,57	8,57	-К16
	3	КР-1	8	0,27	2,16	-К5
	4	СП-1	4	0,685	2,74	-К47
	5	МН-2Т	2	1,22	2,44	-К45
	6	МН-2Н	2	1,22	2,44	-К45
Итого:				20,53		

1.090.1-1/88.5-1-К2

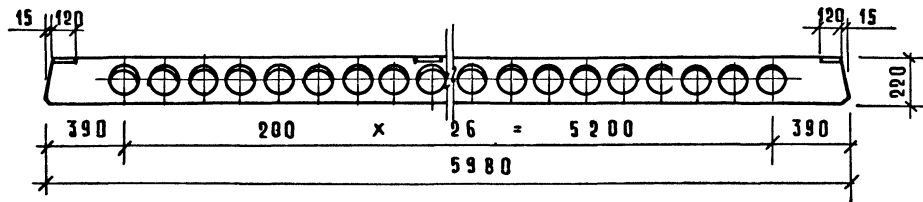
Лист
2

Рис. 1



1. Узлы и виды „А“ и „Б“ см. И17.
2. Вследствие расхода стали см. РС.

1-1



МАРКА	МАССА, КГ	КЛАСС БЕТОНА	ОБЪЕМ БЕТОНА М ³	РАСХОД СТАЛИ, КГ
ПК 60.12-6АтУ	2,15	В15	0,86	32,18
ПК 60.12-8АтУ				37,29
ПК 60.12-6АтУ-1				33,23
ПК 60.12-8АтУ-1				38,34

НАЧ. ОТД.	ВОЛЫНСКИЙ				1.0901.1-1/88. 5-1-К3	СТАЛИЯ	ЛИСТ	ЛИСТОВ
М. КОНТР.	ЕГОРОВ							
М. И. П.	ШАЦ				ПЛАТЫ ПЕРЕКРЫТИЯ ПК 60.12-6АтУ, ПК 60.12-8АтУ, ПК 60.12-6АтУ-1, ПК 60.12-8АтУ-1	ЦНИИЭП	3	ТОРГОВО-ПРОМЫСЛЕННАЯ ФИРМА ЦНИИЭП
М. И. П.	НИКОЛАЕВА							
М. И. П.	КОЗДВАЛОВА							
ПРОВЕР.	ХОРОШИЛОВА							
РАЗРАБ.	ЛУГОВАЯ							

ЦНИИЭП ПОДПИСИ И ДАТА ВЗ.А.М.У

Рис. 2

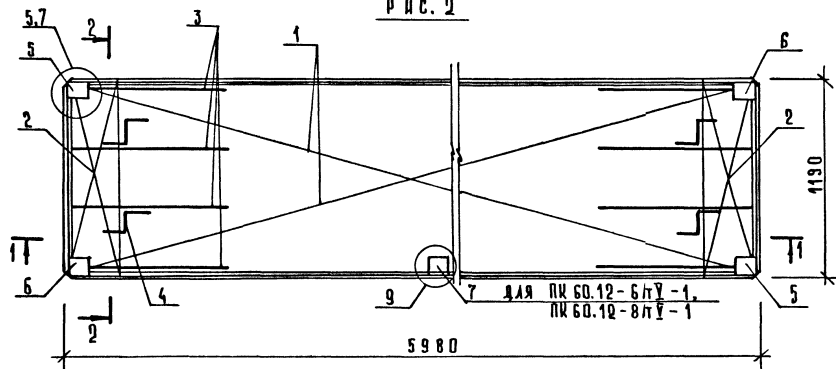


Рис. 3

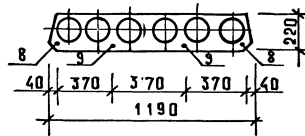
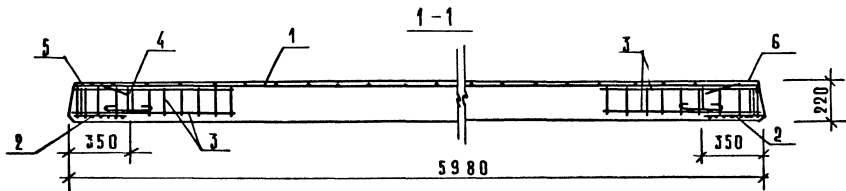
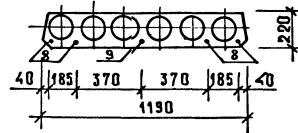
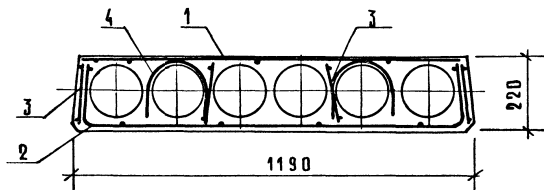


Рис. 4



2-2



МАРКА ИЗДЕЛИЯ	РИС.
ПК 60.12 - 6АТУ	1,2,3
ПК 60.12 - 8АТУ	1,2,4
ПК 60.12 - 6АТУ-1	1,2,3
ПК 60.12 - 8АТУ-1	1,2,4

1.090.1-1/88.5-1-КЗ

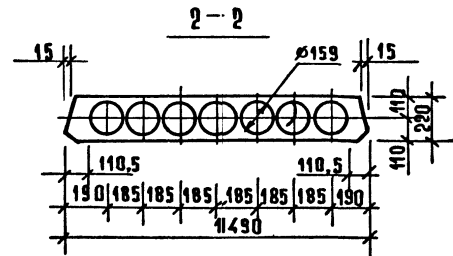
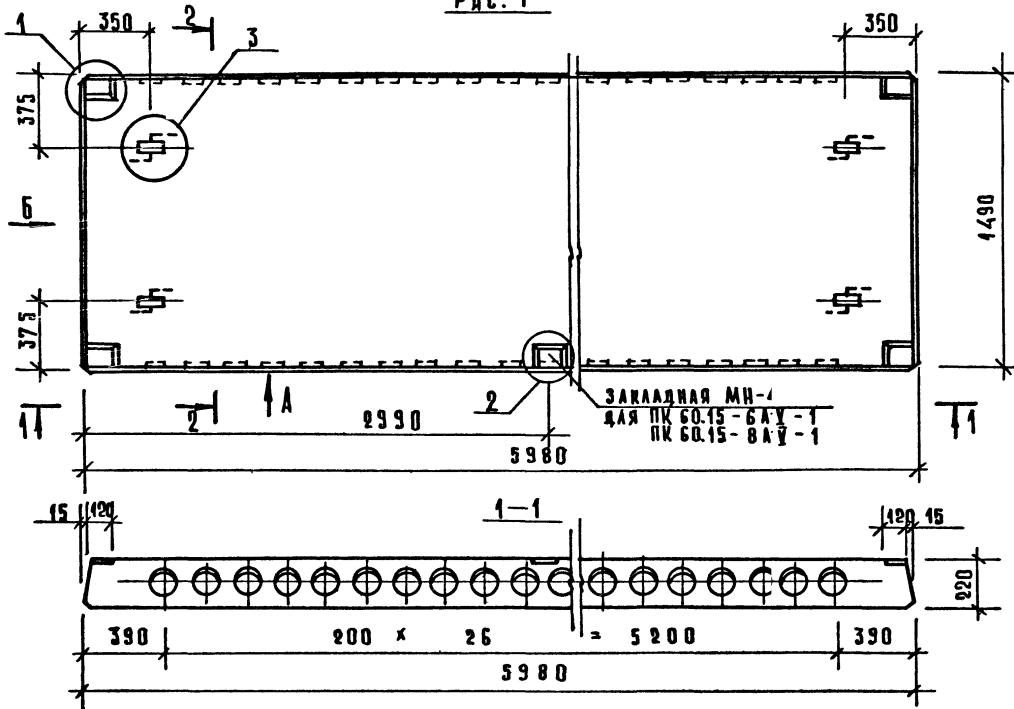
Лист
2

МАРКА ПЛАТЫ	ПОЗ.	МАРКА АРМАТУРНОГО ИЗДЕЛИЯ	КОЛ.	МАССА, КГ		Н Н ДОКУМЕНТА	
				1 ШТ.	ВСЕГО		
ПК 60.12-6АТУ	1	С-11	1	3,57	3,57	1.090.1-1/88.5-3 -К20	
	2	С-1	2	0,76	1,52	-К14	
	4	СП-2	4	1,092	4,37	-К47	
	5	МН-1Г	2	1,18	2,36	-К45	
	6	МН-1Н	2	1,18	2,36	-К45	
	8	⊕10АТУ, L=5980	2	3,69	7,38	Б.Ч.	
	9	⊕12АТУ, L=5980	2	5,31	10,62	Б.Ч.	
	Итого: 32,18						
	ПК 60.12-8АТУ	1	С-11	1	3,57	3,57	1.090.1-1/88.5-3 -К20
2		С-1	2	0,76	1,52	-К14	
3		КР-2	8	0,27	2,16	-К5	
4		СП-2	4	1,092	4,37	-К47	
5		МН-1Г	2	1,18	2,36	-К45	
6		МН-1Н	2	1,18	2,36	-К45	
8		⊕10АТУ, L=5980	4	3,69	14,76	Б.Ч.	
9		⊕12АТУ, L=5980	1	5,31	5,31	Б.Ч.	
Итого: 37,29							

МАРКА ПЛАТЫ	ПОЗ.	МАРКА АРМАТУРНОГО ИЗДЕЛИЯ	КОЛ.	МАССА, КГ		Н Н ДОКУМЕНТА
				1 ШТ.	ВСЕГО	
ПК 60.12-6АТУ-1	1	С-11	1	3,57	3,57	1.090.1-1/88.5-3 -К20
	2	С-1	2	0,76	1,52	-К14
	4	СП-2	4	1,091	4,36	-К47
	5	МН-1Г	2	1,18	2,36	-К45
	6	МН-1Н	2	1,18	2,36	-К45
	7	МН-3	1	1,05	1,05	-К46
	8	⊕10АТУ, L=5980	2	3,69	7,38	Б.Ч.
	9	⊕12АТУ, L=5980	2	5,31	10,62	Б.Ч.
	Итого: 33,23					
ПК 60.12-8АТУ-1	1	С-11	1	3,57	3,57	1.090.1-1/88.5-3 -К20
	2	С-1	2	0,76	1,52	-К14
	3	КР-2	8	0,27	2,16	-К5
	4	СП-2	4	1,092	4,37	-К47
	5	МН-1Г	2	1,18	2,36	-К45
	6	МН-1Н	2	1,18	2,36	-К45
	7	МН-3	1	1,05	1,05	-К46
	8	⊕10АТУ, L=5980	4	3,69	14,76	Б.Ч.
	9	⊕12АТУ, L=5980	1	5,31	5,31	Б.Ч.
Итого: 38,34						

ИНВ. № ПОР. Д. ПОДАРИТЬ И ДАТА ВСТАВ. ИНВ. №

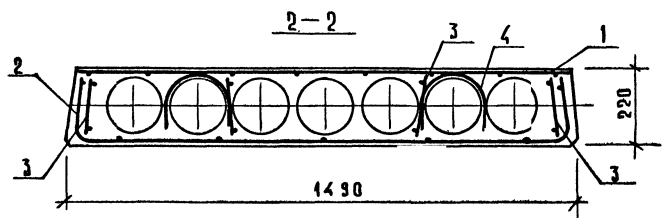
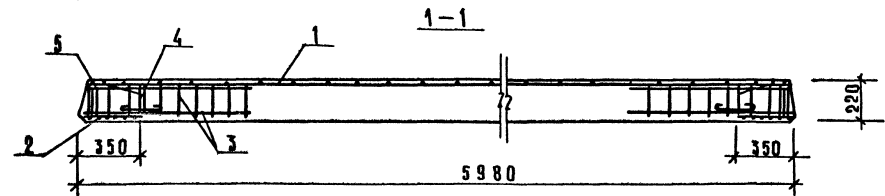
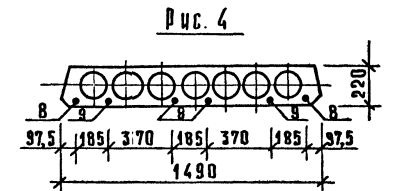
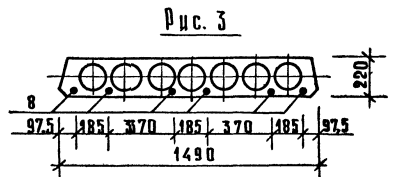
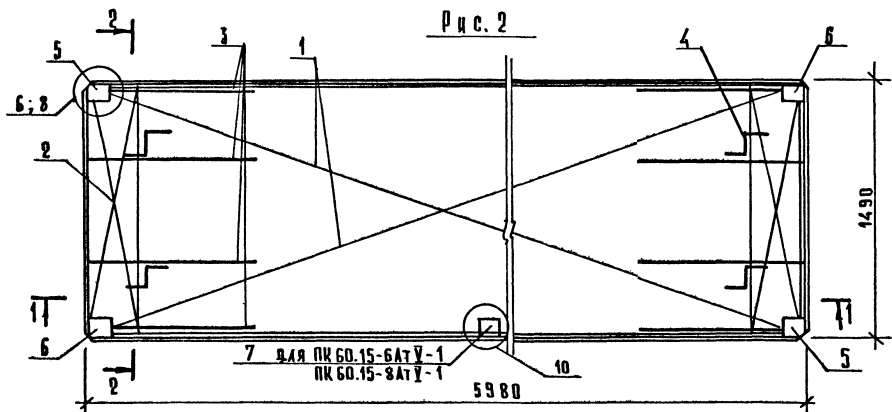
Рис. 1



1. Узлы и виды „А“ и „Б“ см. К17.
 2. Ведомость расхода стали см. РС.

МАРКА	МАССА Т	КЛАСС БЕТОНА	ОБЪЕМ БЕТОНА, м ³	РАСХОД СТАЛИ, кг
ПК 60.15-6АтУ	2,84	В15	1,14	37,46
ПК 60.15-8АтУ				43,74
ПК 60.15-6АтУ-1				38,55
ПК 60.15-8АтУ-1				44,83

НАЧ. ОТД. ВОЛЫНСКИЙ	И.С.	1.090.1-1/88. 5-1-К4	ПАНТЫ ПЕРЕКРЫТИЯ ПК 60.15-6АтУ, ПК 60.15-8АтУ, ПК 60.15-6АтУ-1, ПК 60.15-8АтУ-1	СТАЛЬ	ЛИСТ	ЛИСТОВ
Н. КОНТ. ЕГОРОВ	И.С.			Р	1	3
М. И. П. ШАЦ	И.С.			ТОРГОВО-БЮДЖЕТНОЕ ЗАКЛЮЧЕНИЕ ЦНИИЭП КОМПЛЕКС		
М. И. П. НИКОЛАЕВА	И.С.					
М. И. П. ИОНОВАЛОВА	И.С.					
ПРОВЕР. ХОРОШИЛОВА	И.С.					
РАЗРАБ. ЛАГУБОВАЯ	И.С.					



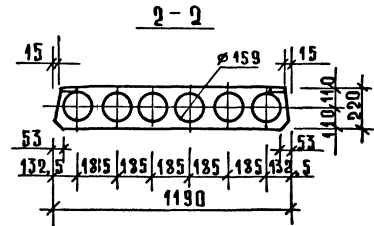
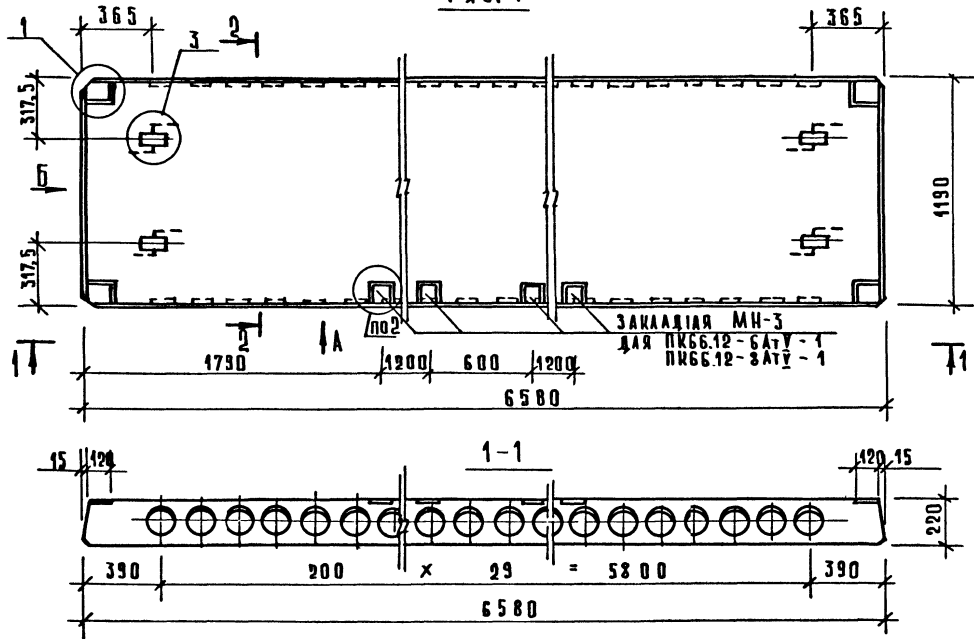
МАРКА ИЗДЕЛИЯ	РИС.
ПК 60.15-6АТУ-1	1,2,3
ПК 60.15-8АТУ-1	1,2,4
ПК 60.45-6АТУ-1	1,2,3
ПК 60.15-8АТУ-1	1,2,4

ИЗМ. № ПОСЛ. ПОПР. ДАТА ВЗНМ. ИЛИ К.

МАРКА ПЛИТЫ	ПОЗ.	МАРКА АРМАТУРНОГО ИЗДЕЛИЯ	КОЛ.	МАССА, КГ		УИ ДОКУМЕНТА
				1 ШТ.	ВСЕГО	
ПК 60.15-6АТ \bar{V}	1	С-15	1	4,26	4,26	1.090.1-1/88.5-3- -К22
	2	С-2	2	0,91	1,82	-К14
	4	СП-2	4	1,092	4,37	-К47
	5	МН-2Т	2	1,22	2,44	-К45
	6	МН-2Н	2	1,22	2,44	-К45
	8	Φ 10АТ \bar{V} , L=5980	6	3,69	22,14	Б.У.
	Итого: 37,46					
ПК 60.15-8АТ \bar{V}	1	С-15	1	4,26	4,26	1.090.1-1/88.5-3- -К22
	2	С-2	2	0,91	1,82	-К14
	3	КР-2	8	0,38	3,04	-К5
	4	СП-2	4	1,092	4,37	-К47
	5	МН-2Т	2	1,22	2,44	-К45
	6	МН-2Н	2	1,22	2,44	-К45
	8	Φ 10АТ \bar{V} , L=5980	4	3,69	14,76	Б.У.
	9	Φ 12АТ \bar{V} , L=5980	2	5,31	10,62	Б.У.
	Итого: 43,74					

МАРКА ПЛИТЫ	ПОЗ.	МАРКА АРМАТУРНОГО ИЗДЕЛИЯ	КОЛ.	МАССА, КГ		УИ ДОКУМЕНТА
				1 ШТ.	ВСЕГО	
ПК 60.15-6АТ \bar{V} -1	1	С-15	1	4,26	4,26	1.090.1-1/88.5-3- -К22
	2	С-2	2	0,91	1,82	-К14
	4	СП-2	4	1,092	4,37	-К47
	5	МН-2Т	2	1,22	2,44	-К45
	6	МН-2Н	2	1,22	2,44	-К45
	7	МН-4	1	1,09	1,09	-К46
	8	Φ 10АТ \bar{V} , L=5980	6	3,69	22,14	Б.У.
	Итого: 38,55					
ПК 60.15-8АТ \bar{V} -1	1	С-15	1	4,26	4,26	1.090.1-1/88.5-3- -К22
	2	С-2	2	0,91	1,82	-К14
	3	КР-2	8	0,38	3,04	-К5
	4	СП-2	4	1,09	4,36	-К47
	5	МН-2Т	2	1,22	2,44	-К45
	6	МН-2Н	2	1,22	2,44	-К45
	7	МН-4	1	1,09	1,09	-К46
	8	Φ 10АТ \bar{V} , L=5980	4	3,69	14,76	Б.У.
	9	Φ 12АТ \bar{V} , L=5980	2	5,31	10,62	Б.У.
Итого: 44,83						

Рис. 1



1. Узлы и виды „А“ и „Б“ см. Р17
2. Ведомость расхода стали см. РС.

МАРКА ИЗДАРИЯ	МАССА, Т	КЛАСС БЕТОНА	ОБЪЕМ БЕТОНА, М ³	РАСХОД СТАЛИ, КГ
ПК 66.12-6АтV	2,36	В20	0,94	39,92
ПК 66.12-8АтV				46,66
ПК 66.12-6АтV-1				44,12
ПК 66.12-8АтV-1				50,86

НАЧ. ОТД.	БОЛЫНСКИЙ			1.090.1-1/88.5-1-К5	Плиты перекрытия ПК 66.12-6АтV, ПК 66.12-8АтV, ПК 66.12-6АтV-1, ПК 66.12-8АтV-1	СТАДИЯ	ЛИСТ	ЛИСТОВ
Н. КОНТР.	ЕГОРОВ					Р	1	3
КАМОН.	ШАЦ					ЦНИИЭП		
Г. И П.	НИКОЛАСВА							
Г. И П.	КОНОВАСОВА							
ПРОВЕР.	УДОШИНАВА			ТОРГОВАЯ ФИЛИАЛ ЭО АН УИ ТЭРИТИСКОЕ КОМПЛЕКС				
РАЗРАБ.	ЛУГОВАЯ							

ИНВ. № ПОДА ПОДП. И ДАТА ВЗАМ. ЦИЛС

Рис. 2

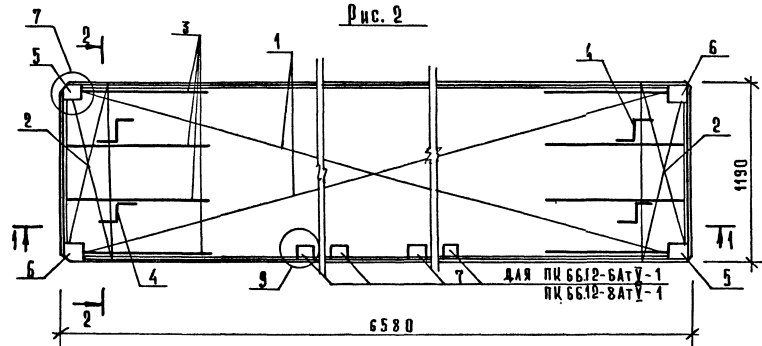


Рис. 3

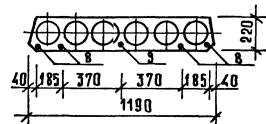
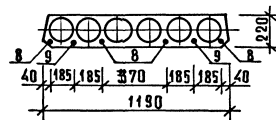
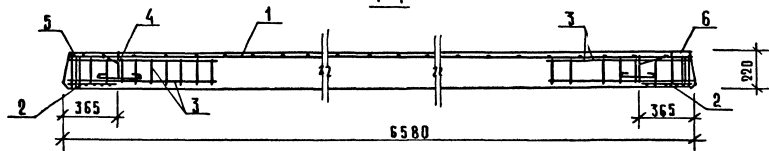


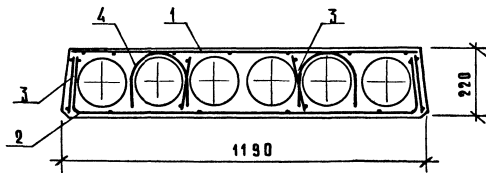
Рис. 4



1-1



2-2



МАРКА ИЗДЕЛИЯ	РЦС.
ПК 66.12-6АтУ	1,2,3
ПК 66.12-8АтУ	1,2,4
ЛК 66.12-6АтУ-1	1,2,3
ПК 66.12-8АтУ-1	1,2,4

1.030.1-1/88.5-1-К5

Лист
2

МАРКА ПЛАНТЫ	Поз.	МАРКА АРМАТУРНОГО ИЗДЕЛИЯ	КОЛ.	МАССА, КГ		ИИ ДОКУМЕНТА
				1 шт.	ВСЕГО	
ПК 66.12-6 АТ \bar{Y}	1	С-12	1	3,90	3,90	1.090.1-1/88.5-3 - К21
	2	С-1	2	0,76	1,52	-К14
	3	КР-3	8	0,42	3,36	-К5
	4	СП-2	4	1,09	4,36	-К47
	5	МН-1Т	2	1,18	2,36	-К45
	6	МН-1Н	2	1,18	2,36	-К45
	8	⌀10 АТ \bar{Y} , L=6580	4	4,06	16,24	Б.Ч.
	9	⌀12 АТ \bar{Y} , L=6580	1	5,84	5,84	Б.Ч.
	Итого: 39,92					
ПК 66.12-3 АТ \bar{Y}	1	С-12	1	3,90	3,90	1.090.1-1/88.5-3 - К21
	2	С-1	2	0,76	1,52	-К14
	3	КР-4	8	0,53	4,24	-К6
	4	СП-2	4	1,09	4,36	-К47
	5	МН-1Т	2	1,18	2,36	-К45
	6	МН-1Н	2	1,18	2,36	-К45
	8	⌀10 АТ \bar{Y} , L=6580	4	4,06	16,24	Б.Ч.
	9	⌀12 АТ \bar{Y} , L=6580	2	5,84	11,68	Б.Ч.
	Итого: 46,66					

МАРКА ПЛАНТЫ	Поз.	МАРКА АРМАТУРНОГО ИЗДЕЛИЯ	КОЛ.	МАССА, КГ		ИИ ДОКУМЕНТА
				1 шт.	ВСЕГО	
ПК 66.12-6 АТ \bar{Y} -1	1	С-12	1	3,90	3,90	1.090.1-1/88.5-3 - К21
	2	С-1	2	0,76	1,52	-К14
	3	КР-3	8	0,42	3,36	-К5
	4	СП-2	4	1,09	4,36	-К47
	5	МН-1Т	2	1,18	2,36	-К45
	6	МН-1Н	2	1,18	2,36	-К45
	7	МН-3	4	1,05	4,20	-К46
	8	⌀10 АТ \bar{Y} , L=6580	4	4,06	16,24	Б.Ч.
	9	⌀12 АТ \bar{Y} , L=6580	1	5,84	5,84	Б.Ч.
Итого: 44,12						
ПК 66.12-3 АТ \bar{Y} -1	1	С-12	1	3,90	3,90	1.090.1-1/88.5-3 - К21
	2	С-1	2	0,76	1,52	-К14
	3	КР-4	8	0,53	4,24	-К6
	4	СП-2	4	1,09	4,36	-К47
	5	МН-1Т	2	1,18	2,36	-К45
	6	МН-1Н	2	1,18	2,36	-К45
	7	МН-3	4	1,05	4,20	-К46
	8	⌀10 АТ \bar{Y} , L=6580	4	4,06	16,24	Б.Ч.
	9	⌀12 АТ \bar{Y} , L=6580	2	5,84	11,68	Б.Ч.
Итого: 50,86						

Рис. 2

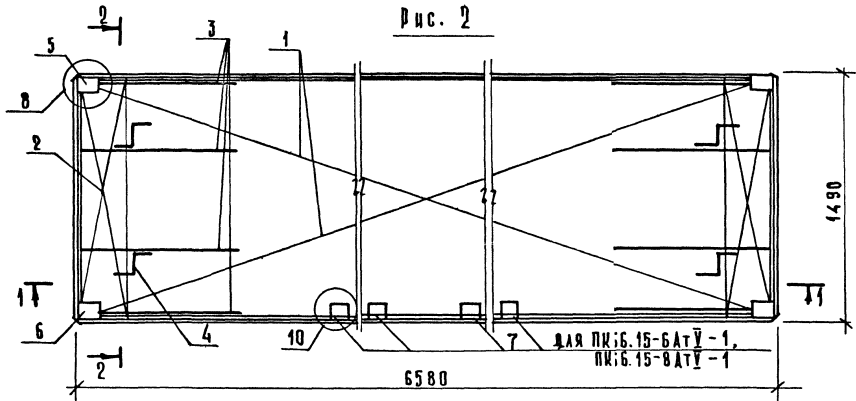


Рис. 3

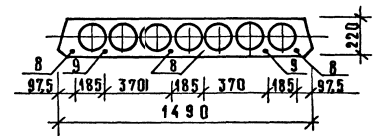
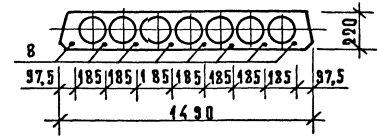
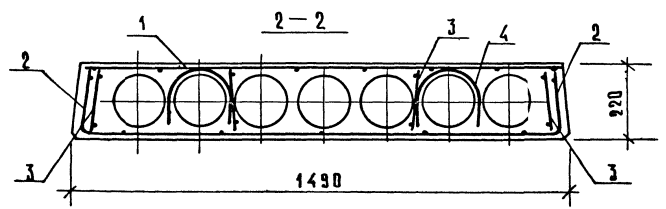


Рис. 4



МАРКА ИЗДЕЛИЯ	РИС.
ПК Б'Б.15-6АтУ	1,2,3
ПК Б'Б.15-8АтУ	1,2,4
ПК Б'Б.15-6АтУ-1	1,2,3
ПК Б'Б.15-8АтУ-1	1,2,4



1.090.1-1/88.5-1-К 6

УТВ. ПОДПИСАНИЕ ДАТА ИСЗМ. ДИВ. Ж

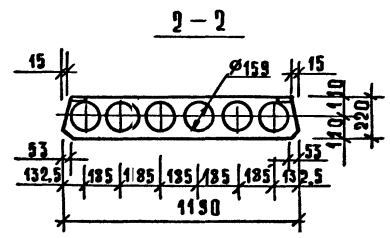
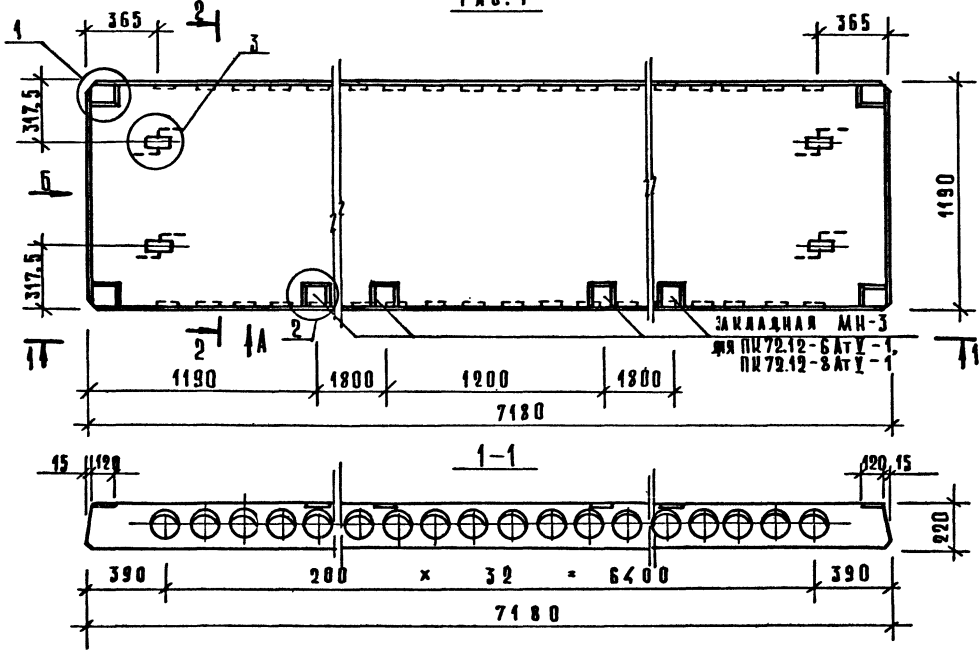
МАРКА ПАНТЫ	ПОЗ.	МАРКА АРМАТУРНОГО ИЗДЕЛИЯ	КОЛ.	МАССА, КГ		ИД ДОКУМЕНТА
				1 ШТ.	ВСЕГО	
ПК 66.15-6АТІ	1	С-16	1	4,65	4,65	1.090.1-1/88.5-3- -К23
	2	С-2	2	0,91	1,82	-К14
	3	КР-3	8	0,42	3,36	-К5
	4	СП-2	4	1,09	4,36	-К47
	5	МН-2Т	2	1,22	2,44	-К45
	6	МН-2Н	2	1,22	2,44	-К45
	8	φ10АТІ, L=6580	4	4,06	16,24	Б.Ч.
	9	φ12АТІ, L=6580	2	5,84	11,68	Б.Ч.
Итого: 46,97						
ПК 66.15-3АТІ	1	С-16	1	4,65	4,65	1.090.1-1/88.5-3- -К23
	2	С-2	2	0,91	1,82	-К14
	3	КР-7	8	0,65	5,20	-К7
	4	СП-2	4	1,09	4,36	-К47
	5	МН-2Т	2	1,22	2,44	-К45
	6	МН-2Н	2	1,22	2,44	-К45
	8.	φ10АТІ, L=6580	8	4,06	32,48	Б.Ч.
	Итого: 53,38					

МАРКА ПАНТЫ	ПОЗ.	МАРКА АРМАТУРНОГО ИЗДЕЛИЯ	КОЛ.	МАССА, КГ		ИД ДОКУМЕНТА
				1 ШТ.	ВСЕГО	
ПК 66.15-6АТІ-1	1	С-16	1	4,65	4,65	1.090.1-1/88.5-3- -К23
	2	С-2	2	0,91	1,82	-К14
	3	КР-3	8	0,42	3,36	-К5
	4	СП-2	4	1,09	4,36	-К47
	5	МН-2Т	2	1,22	2,44	-К45
	6	МН-2Н	2	1,22	2,44	-К45
	7	МН-4	4	1,09	4,36	-К46
	8	φ10АТІ, L=6580	4	4,06	16,24	Б.Ч.
	9	φ12АТІ, L=6580	2	5,84	11,68	Б.Ч.
Итого: 51,33						
ПК 66.15-3АТІ-1	1	С-16	1	4,65	4,65	1.090.1-1/88.5-3- -К23
	2	С-2	2	0,91	1,82	-К14
	3	КР-7	8	0,65	5,20	-К7
	4	СП-2	4	1,09	4,36	-К47
	5	МН-2Т	2	1,22	2,44	-К45
	6	МН-2Н	2	1,22	2,44	-К45
	7	МН-4	4	1,09	4,36	-К46
	8	φ10АТІ, L=6580	8	4,06	32,48	Б.Ч.
Итого: 57,74						

1.090.1-1/88.5-1-К6

Лист
3

Рис. 1



1. Узлы и виды, А" и Б" см. В17
2. Ведомость расхода стали см. РС.

МАРКА	МАССА, Т	КЛАСС БЕТОНА	ОБЪЕМ БЕТОНА, М ³	РАСХОД СТАЛИ, КГ
ПК 72.12-6АтУ	2,57	В25	1,03	45,09
ПК 72.12-8АтУ				54,55
ПК 72.12-6АтУ-1				49,29
ПК 72.12-8АтУ-1				58,75

ИЧ.ОТД. ВЛАДИМИРСКИЙ		1.090. 1-1/88. 5-1-К7	
И.КОНТР. ЕГОРОВ	И.ОТД. ШАЦ	ПАНТЫ ПЕРЕКРЫТИЯ ПК 72.12-6АтУ, ПК72.12-8АтУ, ПК72.12-6АтУ-1, ПК72.12-8АтУ-1	СТАНЦИЯ ЛУСТ
И.ОТД. НИКОЛАЕВА	И.ОТД. КОНОВАЛОВА		Р 1
ПРОВЕР. ХОРОШИЛОВА	РАЗРАБ. ЛЕГОВАЯ		ЛАНТОВ 3
			ТОРГОВО-СУПЕРМАРКЕТ ЗДАНИЕ И 72 ЧАСИКИ КОМАНДА

ИЧ.ОТД. ПОД.П. ФАТА ИСАМ.ИИХ.Ж

МАРКА ЛАНТЫ	Поз.	МАРКА АРМАТУРНОГО ИЗДЕЛИЯ	КОЛ.	МАССА, КГ		ИМ ДОКУМЕНТА
				1 ШТ.	ВСЕГО	
ПК 72.12-6АТҮ	1	С-13	1	4,29	4,29	1.090.1-1/88.5-3- -К21
	2	С-1	2	0,76	1,52	-К14
	3	КР-5	8	0,45	3,60	-К6
	4	СП-2	4	1,09	4,36	-К47
	5	МН-1Т	2	1,18	2,36	-К45
	6	МН-1Н	2	1,18	2,36	-К45
	8	φ10АТҮ, L=7180	6	4,43	26,58	Б.Ч.
	Итого: 45,09					
ПК 72.12-8АТҮ	1	С-13	1	4,29	4,29	1.090.1-1/88.5-3- -К21
	2	С-1	2	0,76	1,52	-К14
	3	КР-6	8	0,57	4,56	-К6
	4	СП-2	4	1,09	4,36	-К47
	5	МН-1Т	2	1,18	2,36	-К45
	6	МН-1Н	2	1,18	2,36	-К45
	8	φ10АТҮ, L=7180	4	4,43	17,72	Б.Ч.
	9	φ14АТҮ, L=7180	2	8,673	17,35	Б.Ч.
	Итого: 54,55					

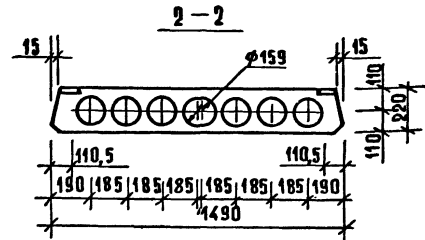
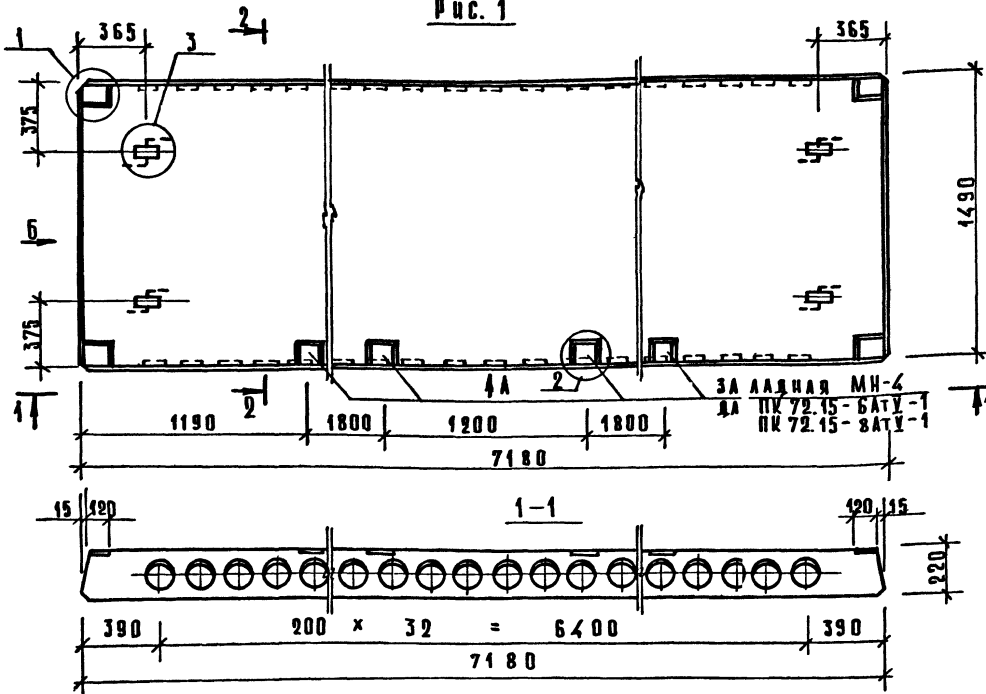
МАРКА ЛАНЕЦ	Поз.	МАРКА АРМАТУРНОГО ИЗДЕЛИЯ	КОЛ.	МАССА, КГ		ИМ ДОКУМЕНТА
				1 ШТ.	ВСЕГО	
ПК 72.12-6АТҮ-1	1	С-13	1	4,29	4,29	1.090.1-1/88.5-3- -К21
	2	С-1	2	0,76	1,52	-К14
	3	КР-5	8	0,45	3,60	-К6
	4	СП-2	4	1,09	4,36	-К47
	5	МН-1Т	2	1,18	2,36	-К45
	6	МН-1Н	2	1,18	2,36	-К45
	7	МН-3	4	1,05	4,20	-К46
	8	φ10АТҮ, L=7180	6	4,43	26,58	Б.Ч.
Итого: 49,29						
ПК 72.12-8АТҮ-1	1	С-13	1	4,29	4,29	1.090.1-1/88.5-3- -К21
	2	С-1	2	0,76	1,52	-К14
	3	КР-6	8	0,57	4,56	-К6
	4	СП-2	4	1,09	4,36	-К47
	5	МН-1Т	2	1,18	2,36	-К45
	6	МН-1Н	2	1,18	2,36	-К45
	7	МН-3	4	1,05	4,20	-К46
	8	φ10АТҮ, L=7180	4	4,43	17,72	Б.Ч.
	9	φ14АТҮ, L=7180	2	8,673	17,35	Б.Ч.
Итого: 58,75						

1090 1-1/88. 5-1-К7

ЛКСТ

3

Рис. 1



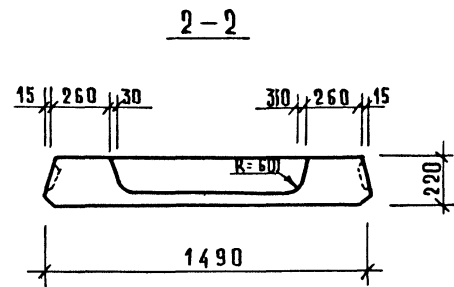
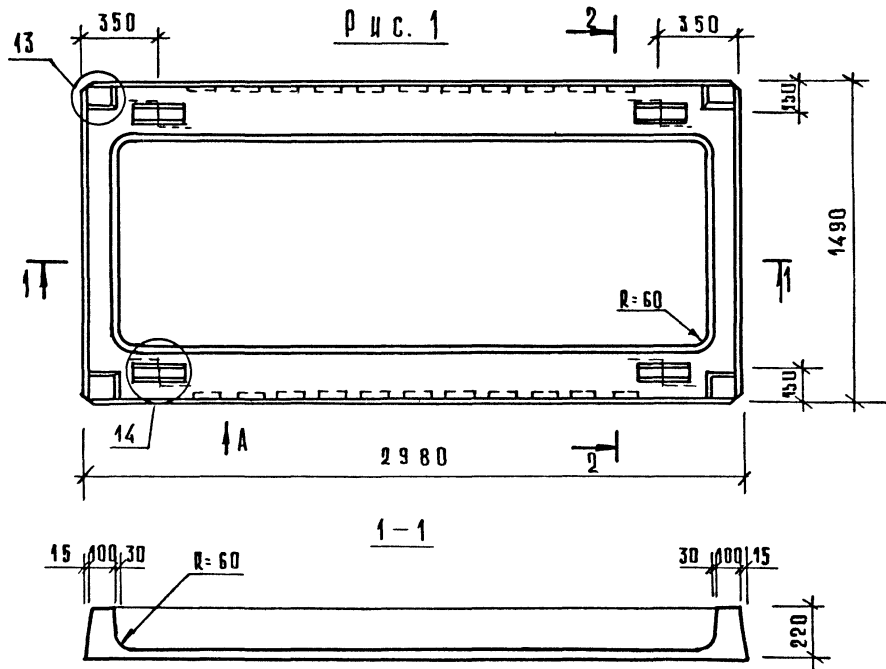
1. Узлы и виды „А“ и „Б“ см. К17.
2. Ведомость расхода стали см. РС.

МАРКА	МАССА Т	КЛАСС БЕТОНА	ОБЪЕМ БЕТОНА, М ³	РАСХОД СТАЛИ, КГ
ПК 72.15-БАТУ	3,40	В 25	1,36	55,23
ПК 72.15-8АТУ				68,84
ПК 72.15-БАТУ-1				59,59
ПК 72.15-8АТУ-1				73,20

НАЧ. ОТД.	БОЛЫНСКИЙ				1.090.1-1/88.5-1-КВ		
Н. КОНТР.	ЕГОРОВ				ПАУТЫ ПЕРЕКРЫТИЯ		
ГЛ. КОН.	ШАЦ				ПК 72.15-БАТУ, ПК 72.15-8АТУ,		
ГЧП	НИКОЛАЕВА				ПК 72.15-БАТУ-1, ПК 72.15-8АТУ-1		
ГЧП	КОНОВАЛОВА				ИЗДАНИЕ		
ПРОВЕР.	ХОРОШИЛОВА				ТОРГОВО-БЫТОВЫЙ ЗАДАНИЕ ТЕРИТОРИАЛЬНАЯ КОМПАНИЯ		
РАЗРАБАТОВАН	РАЗРАБАТОВАН						

МАРКА ПЛАНТЫ	ПОЗ.	МАРКА АРМАТУРНОГО ИЗДЕЛИЯ	КОЛ.	МАССА, КГ		ИИ ДОКУМЕНТА
				1 ШТ.	ВСЕГО	
ПК 72.15-6АТ \bar{V}	1	С-17	1	5,12	5,12	1.090.1-1/88.5-3- -К23
	2	С-2	2	0,91	1,82	-К14
	3	КР-5	8	0,45	3,60	-К6
	4	СП-2	4	1,09	4,36	-К47
	5	МН-2Т	2	1,22	2,44	-К45
	6	МН-2Н	2	1,22	2,44	-К45
	8	Φ 10АТ \bar{V} , L=7180	8	4,43	35,44	Б.Ч.
	Итого: 55,23					
ПК 72.15-8АТ \bar{V}	1	С-17	1	5,12	5,12	1.090.1-1/88.5-3- -К23
	2	С-2	2	0,91	1,82	-К14
	3	КР-8	8	0,69	5,52	-К8
	4	СП-2	4	1,09	4,36	-К47
	5	МН-2Т	2	1,22	2,44	-К45
	6	МН-2Н	2	1,22	2,44	-К45
	8	Φ 10АТ \bar{V} , L=7180	2	4,43	8,86	Б.Ч.
	9	Φ 12АТ \bar{V} , L=7180	6	6,38	38,28	Б.Ч.
	Итого: 68,84					

МАРКА ПЛАНТЫ	ПОЗ.	МАРКА АРМАТУРНОГО ИЗДЕЛИЯ	КОЛ.	МАССА, КГ		ИИ ДОКУМЕНТА
				1 ШТ.	ВСЕГО	
ПК 72.15-6АТ \bar{V} -1	1	С-17	1	5,12	5,12	1.090.1-1/88.5-3- -К23
	2	С-2	2	0,91	1,82	-К14
	3	КР-5	8	0,45	3,60	-К6
	4	СП-2	4	1,09	4,36	-К47
	5	МН-2Т	2	1,22	2,44	-К45
	6	МН-2Н	2	1,22	2,44	-К45
	7	МН-4	4	1,09	4,36	-К46
	8	Φ 10АТ \bar{V} , L=7180	8	4,43	35,44	Б.Ч.
Итого: 59,59						
ПК 72.15-8АТ \bar{V} -1	1	С-17	1	5,12	5,12	1.090.1-1/88.5-3- -К23
	2	С-2	2	0,91	1,82	-К14
	3	КР-8	8	0,69	5,52	-К8
	4	СП-2	4	1,09	4,36	-К47
	5	МН-2Т	2	1,22	2,44	-К45
	6	МН-2Н	2	1,22	2,44	-К45
	7	МН-4	4	1,09	4,36	-К46
	8	Φ 10АТ \bar{V} , L=7180	2	4,43	8,86	Б.Ч.
	9	Φ 12АТ \bar{V} , L=7180	6	6,38	38,28	Б.Ч.
Итого: 73,20						

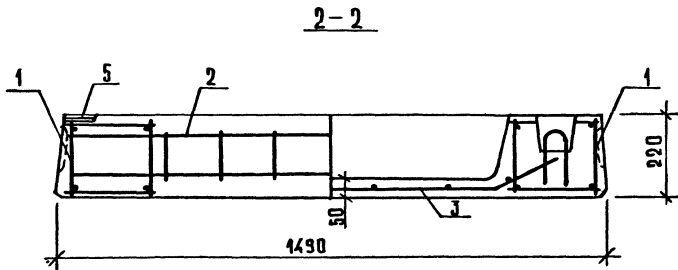
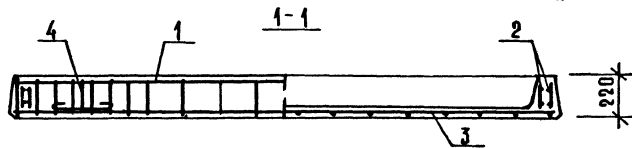
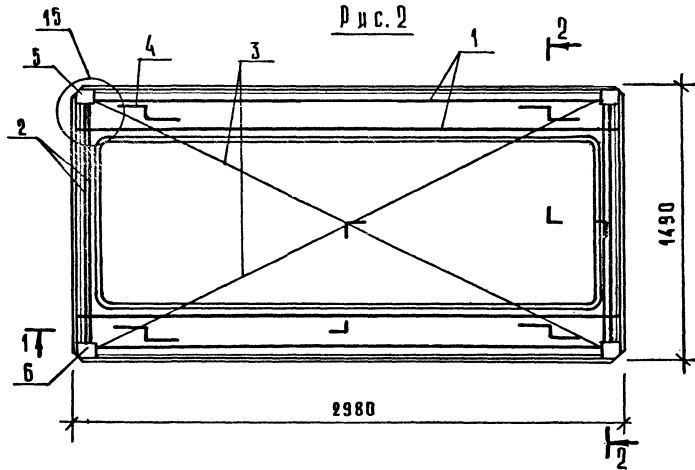


1. Узлы и вид „А“ см. К17.
2. Ведомость расхода стали см. РС.

МАРКА	МАССА, Т	КЛАСС БЕТОНА	ОБЪЕМ БЕТОНА, М ³	РАСХОД СТАЛИ, КГ
ПР 30.15 - 6	1,35	В15	0,54	30,34
ПР 30.15 - 8				30,99

ИЗВ. № ПОДА ПОДП. И ДАТА	ВЗАМ. ИИВ. №	1.090. 1-1/88. 5-1-К 9		
ИЧЛОД	ВОЛЫНСКИЙ	Литы перекрытия ПР 30.15-6, ПР 30.15-8		
И КОНТР.	ЕГОРОВ			
ГЛАВНСТ.	ШАЦ			
Г И П	НИКОЛАЕВА			
Г И П	КОЗОВАЛОВА			
ПРОВЕР.	ХОРОШИЛОВА	СТАНДАРТ	ЛИСТ	ЛИСТОВ
РАЗРАБ.	ЛУГОВАЯ	Р	1	2
		ТОРГОВО-СЫТОВЫЙ ЗАДАНИИ И ТЕРИТОРИИ КОМПЛЕКС		

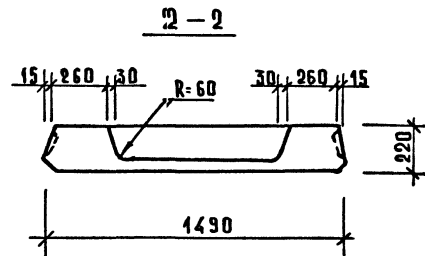
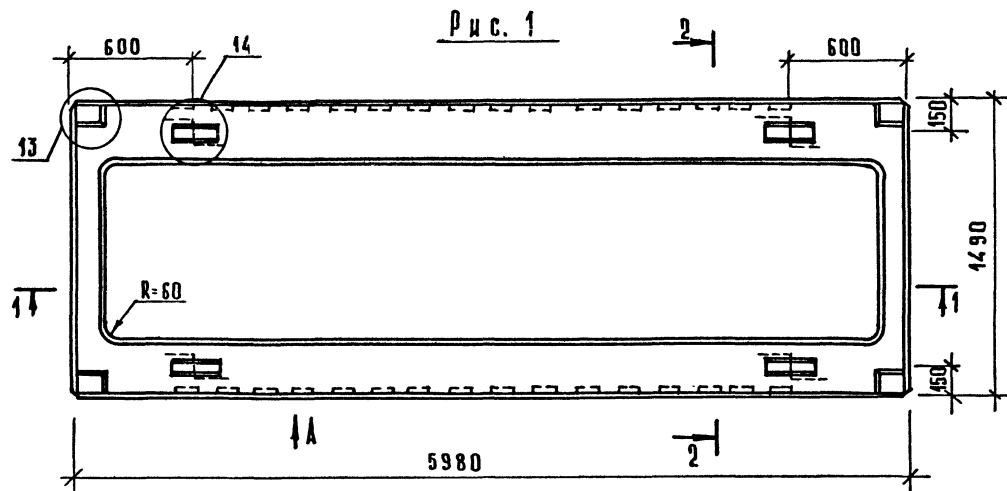
Рис. 2



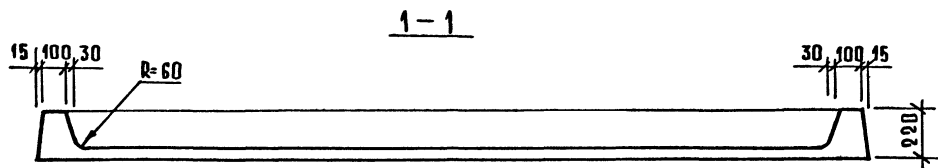
МАРКА ЛАНТЫ	ПОЗ.	МАРКА АРМАТУРНОГО УДСАНИЯ	КОЛ.	МАССА, КГ		ОБОЗНАЧЕНИЕ ДОКУМЕНТА
				1шт.	ВСЕГО	
пр 30.15-6	1	КП-1	2	7,97	15,94	1.090.1-1/88.5-3 -К1
	2	КР-11	4	0,71	2,84	-К9
	3	С-41	1	4,41	4,41	-К42
	4	СП-4	4	0,57	2,27	-К50
	5	МН-2Т	2	1,22	2,44	-К45
	6	МН-2Н	2	1,22	2,44	-К45
				Итого: 30,34		
пр 30.15-8	1	КП-2	2	9,29	18,52	1.090.1-1/88.5-3 -К1
	2	КР-11	4	0,71	2,84	-К9
	3	С-41	1	4,41	4,41	-К42
	4	СП-4	4	0,57	2,27	-К50
	5	МН-2Т	2	1,22	2,44	-К45
	6	МН-2Н	2	1,22	2,44	-К45
				Итого: 32,99		

1.090.1-1/88.5-1-К9

Лист
2



1. Узлы и вид „А“ см. К17
2. Вследствие расхода стали см. РС.

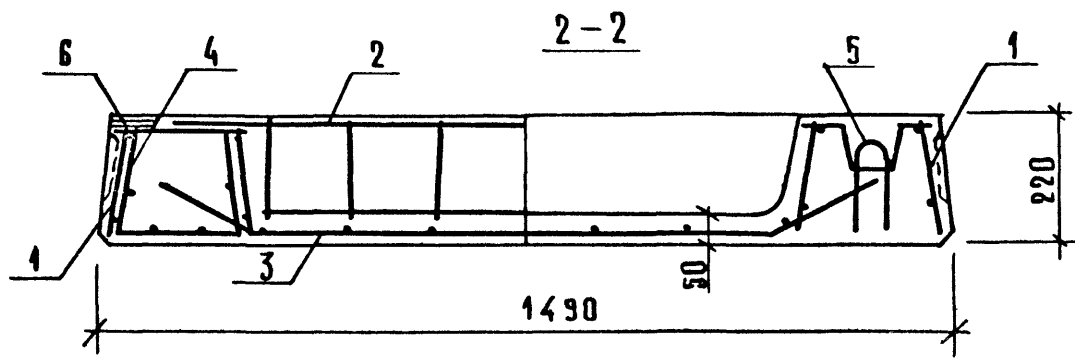
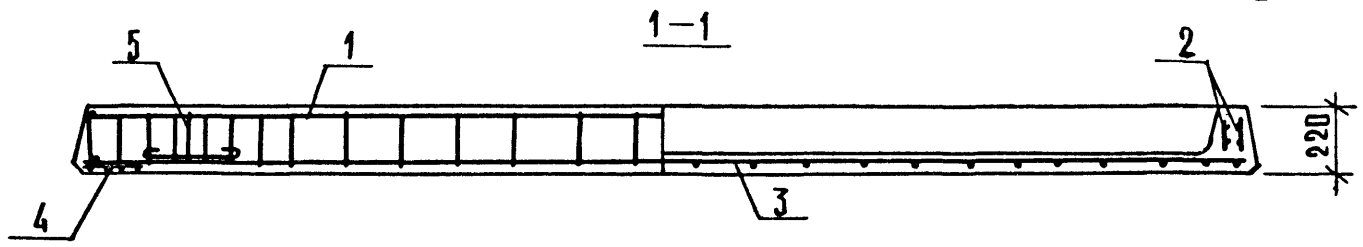
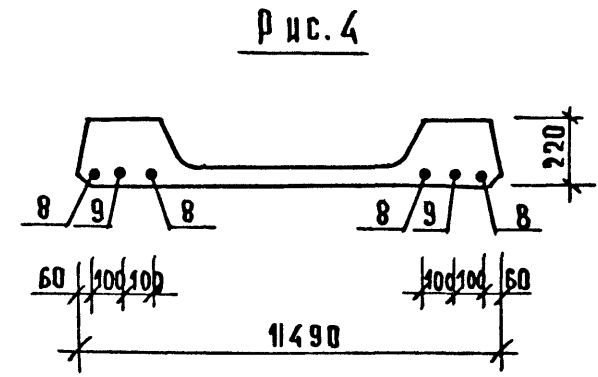
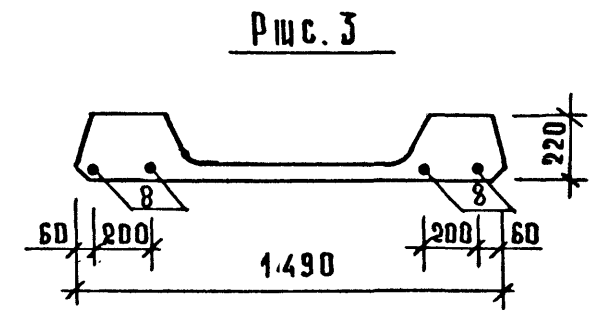
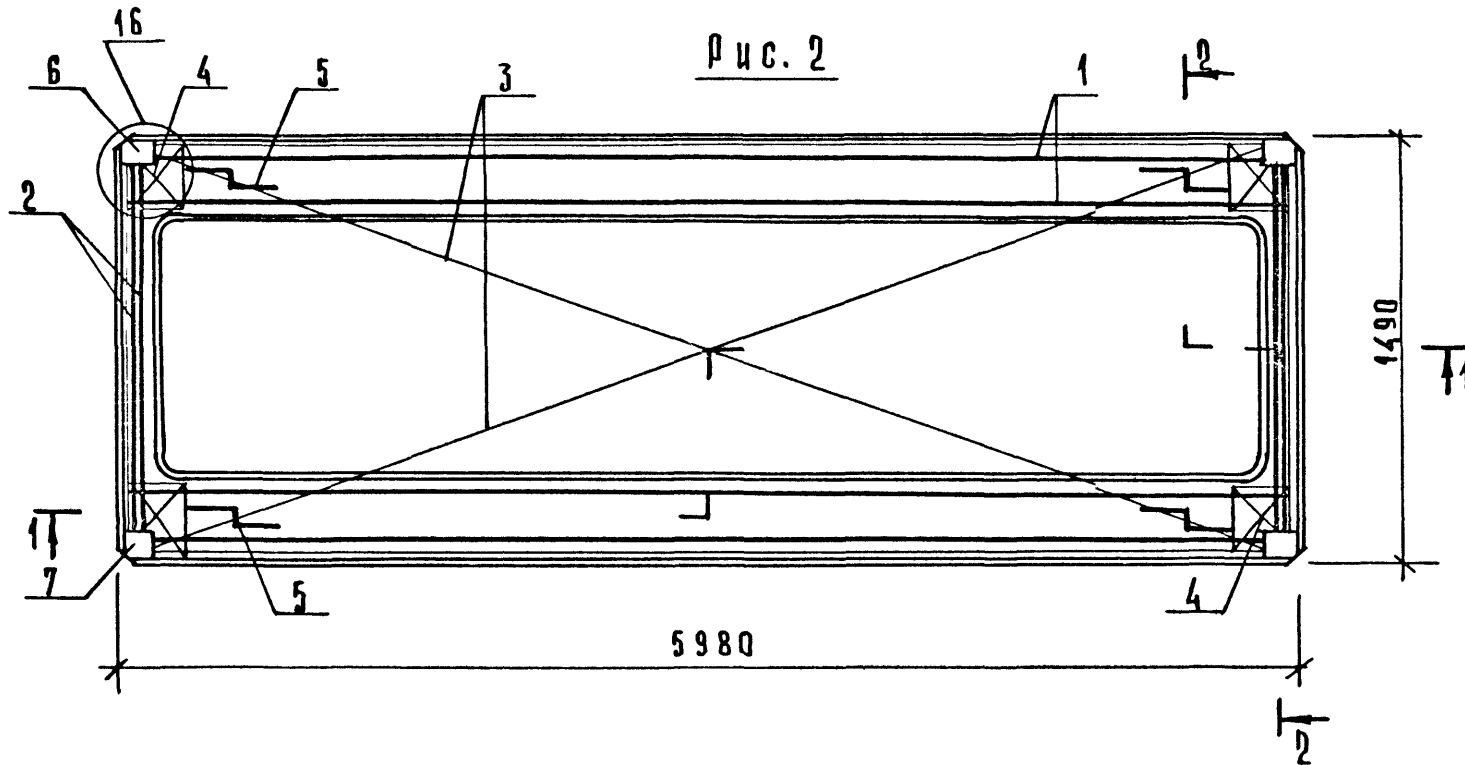


МАРКА	МАССА, Т	КЛАСС БЕТОНА	ОБЪЕМ БЕТОНА, М ³	РАСХОД СТАЛИ, КГ
ПР 60.15-6АтУ	2,625	В15	1,05	80,20
ПР 60.15-8АтУ				90,87

НАЧ. ОТД.	ВОЛЫНСКИЙ				1.090 1-1/88. 5-1-К10			
Н. КОНТР.	ЕГОРОВ							
ГЛАВ. КОНСТ.	ШАЦ							
ГЛАВ. П.	НИКОЛАЕВА							
ГЛАВ. П.	КОНОВАЛОВА							
ПРОВЕР.	ХОРОШИЛОВА				Плиты перекрытия ПР 60.15-6АтУ, ПР 60.15-8АтУ	СТАНЦИЯ	ЛИСТ	ЛИСТОВ
РАЗРАБ.	ЛАЗРОВАЯ					ЦНИИЭП	Р	1

ТОРГОВО-
БЫТОВЫЕ
ЗДАНИЯ И
УСЛУЖИВАЮЩИЕ
КОМПЛЕКСЫ

ЦНИИЭП ПОД. П. И. ДАТА ВЗЯМ. И НАЧ.



МАРКА ЦДЖЕЛИЯ	РИС.
ПР 60.15-6/АТ V	1,2,3
ПР 60.15-8/АТ V	1,2,4

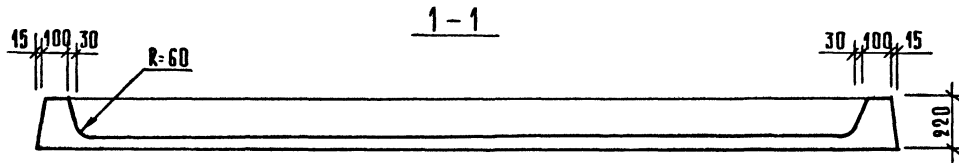
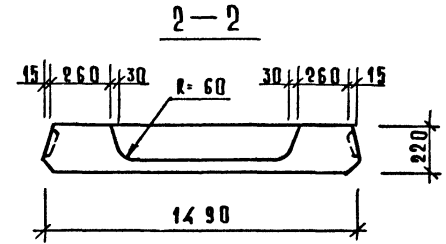
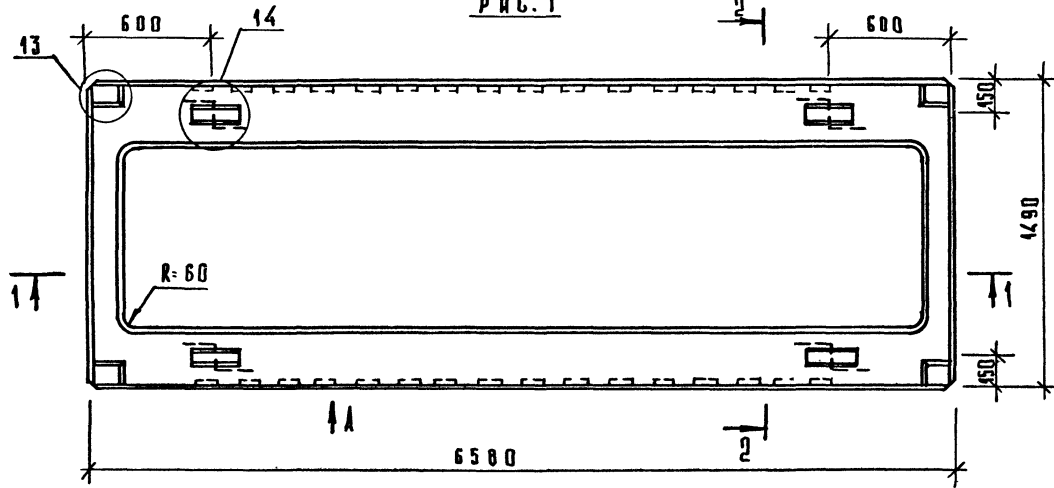
МАРКА ПЛИТЫ	ПОЗ.	МАРКА АРМАТУРНОГО ИЗДЕЛИЯ	КОЛ.	МАССА КГ		ОБОЗНАЧЕНИЕ ДОКУМЕНТА
				1 ШТ	ВСЕГО	
ПР 60.15-6АТУ	1	КП-3	2	12.95	25.90	1.090.1-1/88.5-3- - К2
	2	КР-12	4	1.58	6.32	- К10
	3	С-42	1	8.85	8.85	- К42
	4	С-45	4	0.43	1.71	- К44
	5	СП-5	4	0.92	3.70	- К50
	6	МН-2Т	2	1.22	2.44	- К45
	7	МН-2Н	2	1.22	2.44	- К45
	8	Φ14АТУ L= 5980	4	7.21	28.85	Б.Ч.
ИТОГО: 80.20						
ПР 60.15-8АТУ	1	КП-3	2	12.95	25.90	1.090.1-1/88.5-3- - К2
	2	КР-12	4	1.58	6.32	- К10
	3	С-42	1	8.85	8.85	- К42
	4	С-45	4	0.43	1.71	- К44
	5	СП-5	4	0.92	3.70	- К50
	6	МН-2Т	2	1.22	2.44	- К45
	7	МН-2Н	2	1.22	2.44	- К45
	8	Φ14АТУ L= 5980	4	7.22	28.90	Б.Ч.
	9	Φ12АТУ L= 5980	2	5.31	10.62	Б.Ч.
ИТОГО: 90.87						

1.090.1-1/88.. 5-1 - К10

ЛИСТ

3

Рис. 1

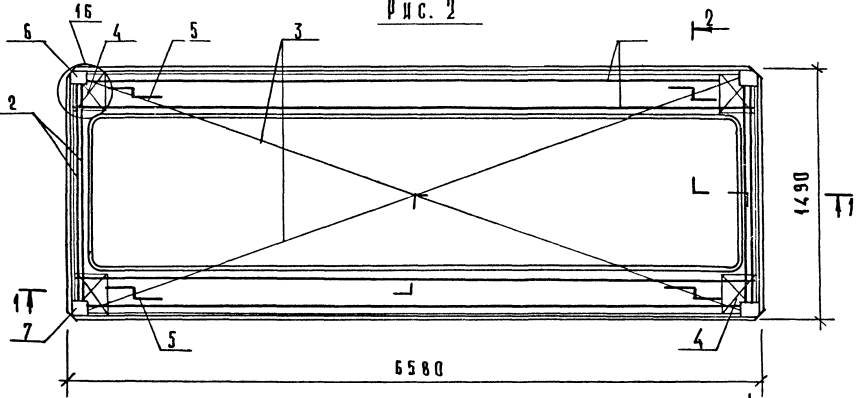


1. Узлы и вид, А" см. К17.
2. Ведомость расхода стали см. РС.

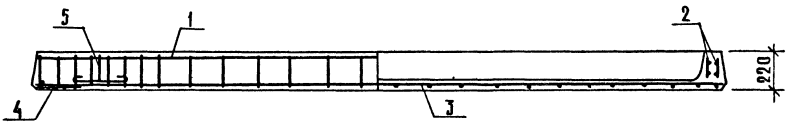
МАРКА	МАССА, Т	КЛАСС БЕТОНА	ОБЪЕМ БЕТОНА, М ³	РАСХОД СТАЛИ, КГ
ПР 66.15-6АтV	2,875	В20	4,15	99,10
ПР 66.15-8АтV				114,99

НАЧ. ОТД.	ВОЛЫНСКИЙ				1.090.1-1/88.5-1-К11				
Н. КОНТ.	ЕГОРОВ								
ГЛАВ. ИНЖ.	ШАЦ				Плиты перекрытия ПР 66.15-6АтV, ПР 66.15-8АтV		СТАДИЯ	ЛЕТ	ЛЕТОВ
Г.И.П.	НИКОЛАЕВА						Р	1	3
ПРОВЕР.	КОРОВАЛОВА				ЦНИИЭП ТОРГОВО-БЫТОВЫХ ЗДАНИЙ И ТРАНСПОРТНЫХ КОМПЛЕКСОВ				
РАЗРАБ.	АЗОВАЯ								

Рис. 2



1-1



2-2

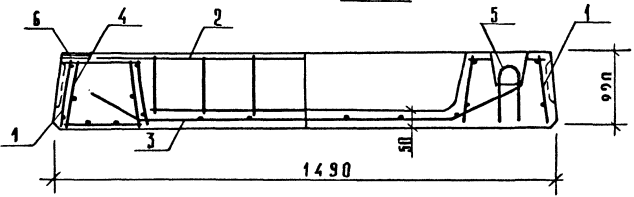


Рис. 3

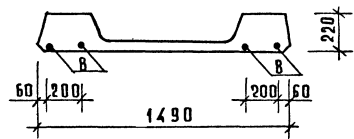
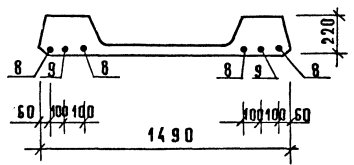


Рис. 4



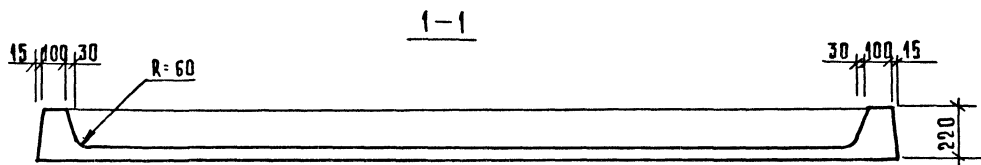
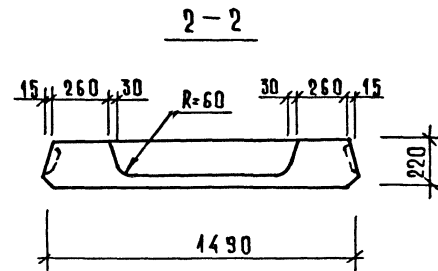
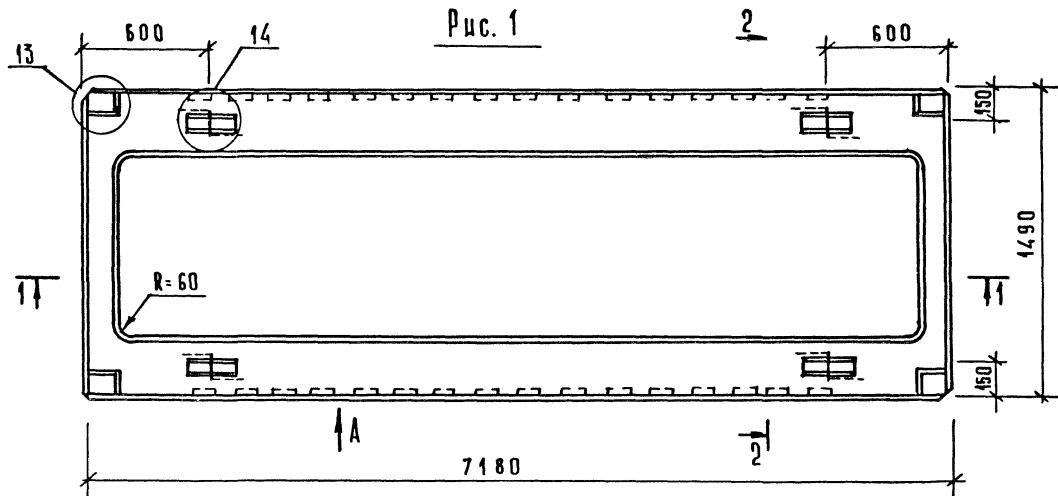
МАРКА ИЗДЕЛИЯ	РИС.
ПР 66.15 - 6/Ат У	1,2,3
ПР 66.15 - 8/Ат У	1,2,4

УДБ. К. ПОДА ПОДО И ДАТА ПЕСАМ. И ДБ. К.

МАРКА ПЛИТЫ	ПОЗ.	МАРКА АРМАТУРНОГО ИЗДЕЛИЯ	КОЛ.	МАССА КГ		ОБОЗНАЧЕНИЕ ДОКУМЕНТА
				1 ШТ	ВСЕГО	
ПР 66.15-6АТВ	1	КП-4	2	14.32	28.64	1.090.1-1/88.5-3- -КЗ
	2	КР-12	4	1.58	6.32	-К10
	3	С-43	1	9.73	9.73	-К43
	4	С-45	4	0.43	1.71	-К44
	5	СП-6	4	1.57	6.28	-К50
	6	МН-2Т	2	1.22	2.44	-К45
	7	МН-2Н	2	1.22	2.44	-К45
	8	Ø16АТВ L= 6580	4	10.38	41.53	Б.Ч.
ИТОГО: 99.10						
ПР 66.15-8АТВ	1	КП-4	2	14.32	28.64	1.090.1-1/88.5-3- -КЗ
	2	КР-12	4	1.58	6.32	-К10
	3	С-43	1	9.73	9.73	-К43
	4	С-45	4	0.43	1.71	-К44
	5	СП-6	4	1.57	6.28	-К50
	6	МН-2Т	2	1.22	2.44	-К45
	7	МН-2Н	2	1.22	2.44	-К45
	8	Ø16АТВ L= 6580	4	10.38	41.53	Б.Ч.
	9	Ø14АТВ L= 6580	2	7.95	15.90	Б.Ч.
ИТОГО: 114.99						

1.090.1-1/88.5-1-К11

Л/ИСТ
3



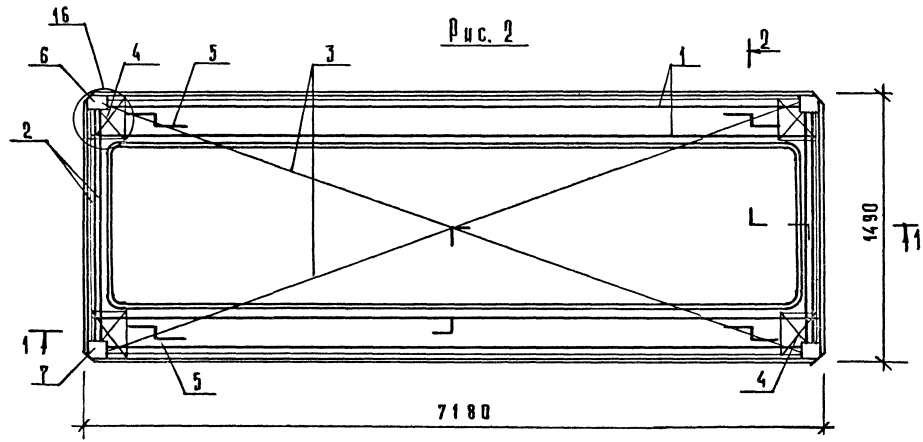
1. Узлы и вид „А” см. К17
2. Ведомость расхода стали см. РС

МАРКА	МАССА, Т	КЛАСС БЕТОНА	ОБЪЕМ БЕТОНА, М ³	РАСХОД СТАЛИ, КГ
ПР 72.15-8АтV	3,125	В25	1,25	118,24
ПР 72.15-8АтV				145,79

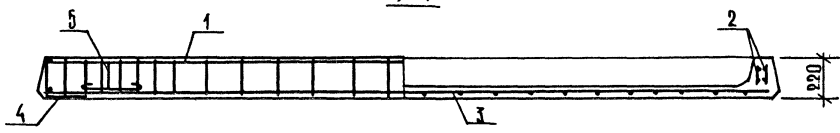
НАЧ. ОТД.	БОЛЫНСКИЙ	<i>Л.</i>		1.09.88. 1-1/88. 5-1-К12		
Ч. КОНТР.	ЕГОРОВ	<i>С.</i>		Планы перекрытия ПР72.15-8АтV, ПР72.15-8АтV		
СА. КОНСТ.	ШАЦ	<i>Ш.</i>				
ГИП	НИКОЛАЕВА	<i>Н.</i>		Стандия	Лист	Листов
ГИП	МОНОМАХОВА	<i>М.</i>		Р	1	3
ПРОВЕР.	ХОРОШИЛОВА	<i>Х.</i>		ЦНИИЭП ТОРГОВО-БЫТОВЫХ ЗДАНИЙ И ТРАНСПОРТНЫХ КОМПЛЕКСОВ		
РАЗРАБ.	АГРОВАЯ	<i>А.</i>				

ЦНБ, СПОДА, ПОДП. И ДАТА, ВЗАМ. ЦНБ

Рис. 2



1-1



2-2

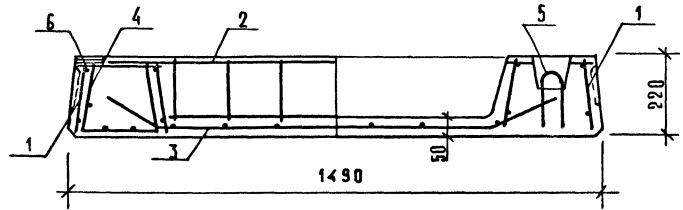


Рис. 3

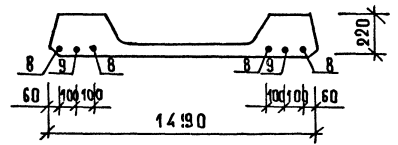
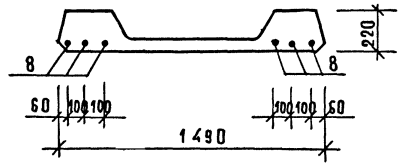


Рис. 4



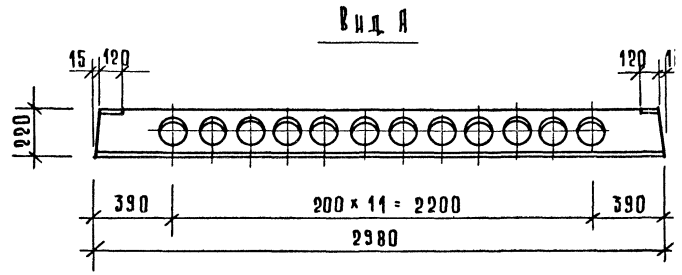
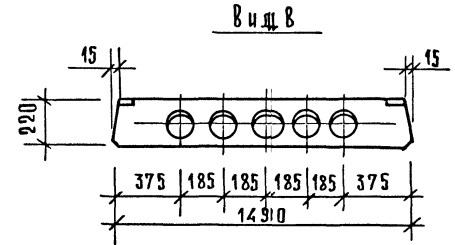
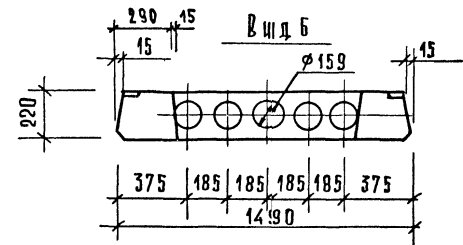
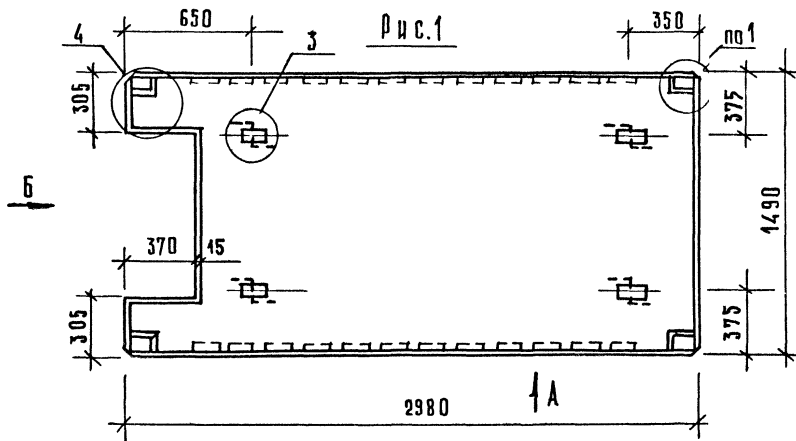
МАРКА ИЗДЕЛИЯ	РИС.
ПР 72.15 - 6 АТ V	1, 2, 3
ПР 72.15 - 8 АТ V	1, 2, 4

№В. ПОДЛ. ПОДПИСЬ И ДАТА ВЗАИМН.

МАРКА ПЛИТЫ	ПОЗ.	МАРКА АРМАТУРНОГО ИЗДЕЛИЯ	КОЛ.	МАССА КГ		ОБОЗНАЧЕНИЕ ДОКУМЕНТА
				1 ШТ	ВСЕГО	
ПР 72.15-6АУ	1	КП-5	2	15.54	31.08	1.090.1-1/88.5-3- -К4
	2	КР-12	4	1.58	6.32	-К 10
	3	С-44	1	10.62	10.62	-К 43
	4	С-45	4	0.43	1.71	-К 44
	5	СП-6	4	1.57	6.28	-К 50
	6	МН-2Т	2	1.22	2.44	-К 45
	7	МН-2Н	2	1.22	2.44	-К 45
	8	Ø14АУV L= 7180	4	8.67	34.69	Б.Ч.
	9	Ø16АУV L= 7180	2	11.33	22.66	Б.Ч.
ИТОГО: 118.24						
ПР 72.15-8АУ	1	КП-6	2	24.00	48.00	1.090.1-1/88.5-3- -К4
	2	КР-12	4	1.58	6.32	-К 10
	3	С-44	1	10.62	10.62	-К 43
	4	С-45	4	0.43	1.71	-К 44
	5	СП-6	4	1.57	6.28	-К 50
	6	МН-2Т	2	1.22	2.44	-К 45
	7	МН-2Н	2	1.22	2.44	-К 45
	8	Ø16АУV L= 7180	6	11.33	67.98	Б.Ч.
ИТОГО: 145.79						

1.090.1-1/88.. 5-1-К12

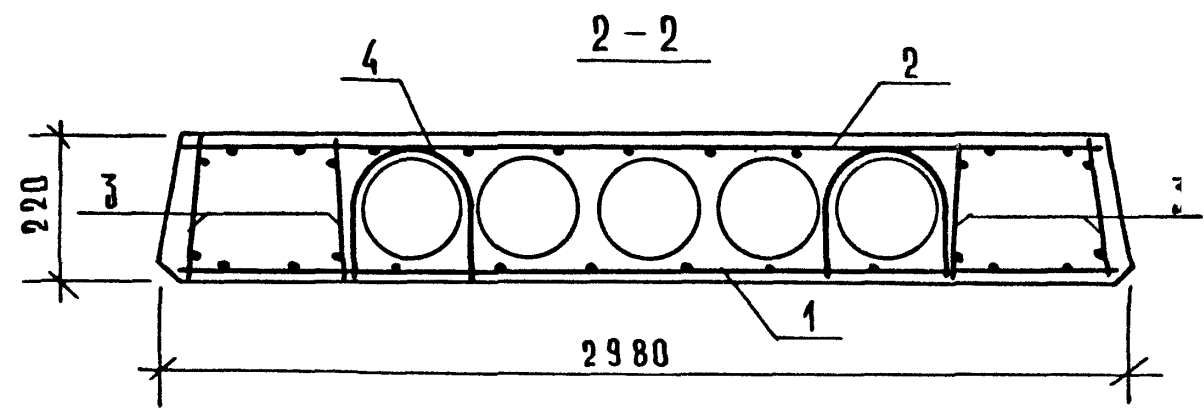
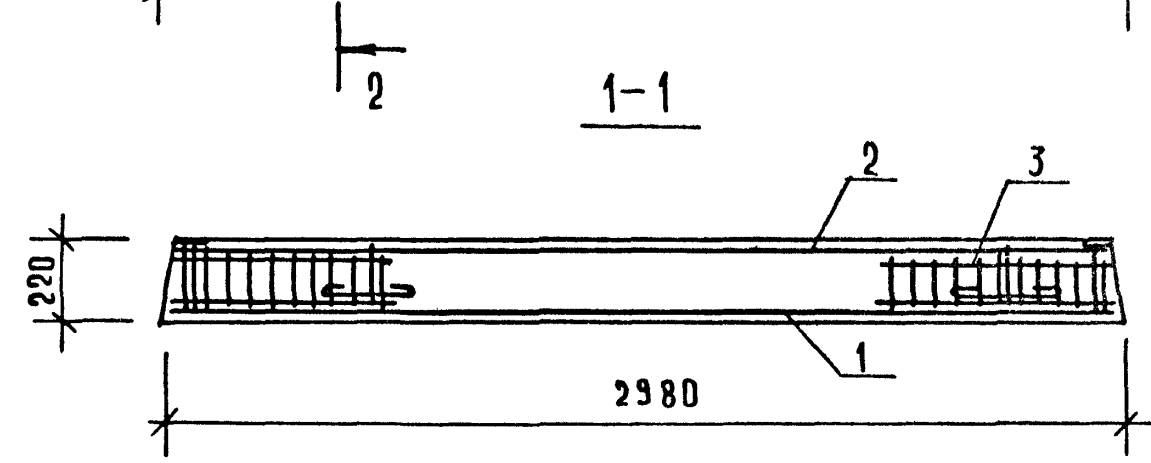
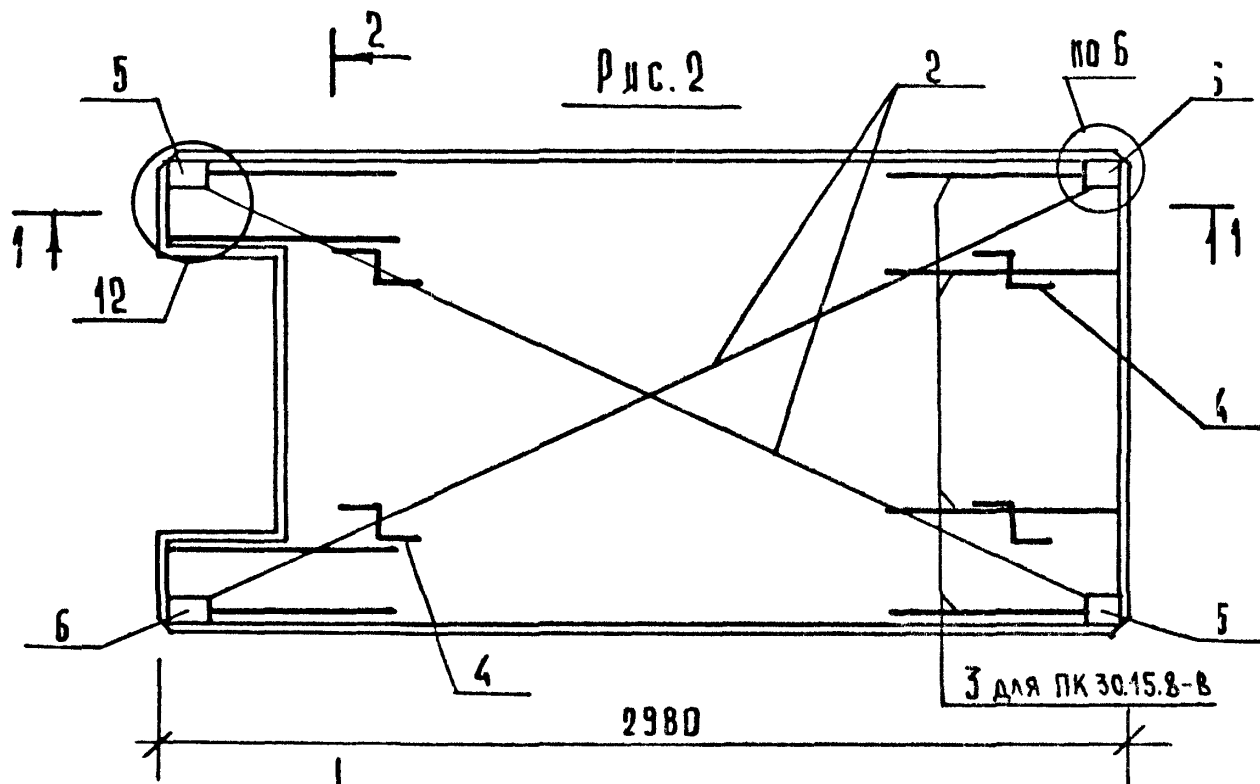
ЛИСТ
3



1. Узлы и виды „А“, „Б“ и „В“ см. К.17.
2. Ведомость расхода стали см. РС.

МАРКА	МАССА Т	КЛАСС БЕТОНА	ОБЪЕМ БЕТОНА М ³	РАСХОД СТАЛИ КГ
ПК 30.15-6-В	1,62	В15	0,65	19,55
ПК 30.15-8-В				23,65

НАЧ. ОТД.	БОЛЫНСКИЙ				1.090.1-1/88. 5-1-К13		
Н. КОНТ.	ЕГОРОВ						
УЛ. КОНСТ.	ШАЦ				ПАНТЫ ПЕРЕКРЫТИЯ ПК 30.15-6-В; ПК 30.15-8-В		
ДИП.	НИКОЛАЕВА						
ДИП.	КОНОВАЛОВА				СТАЛЬ А В С Т Р 1 3		
ПРОВЕР.	АЗГОВАЯ						
РАЗРАБ.	БЕРАОВА				ЦНИИЭП ТОРГОВО-БЮДЖЕТНЫХ ЗДАНИЙ И СТРОИТЕЛЬНЫХ КОМПЛЕКСОВ		



ШВ. № ПОД ПО Д П И ДАТА ВЗАМ. ШВ. №

1.090.1-1/88.5-1-K13

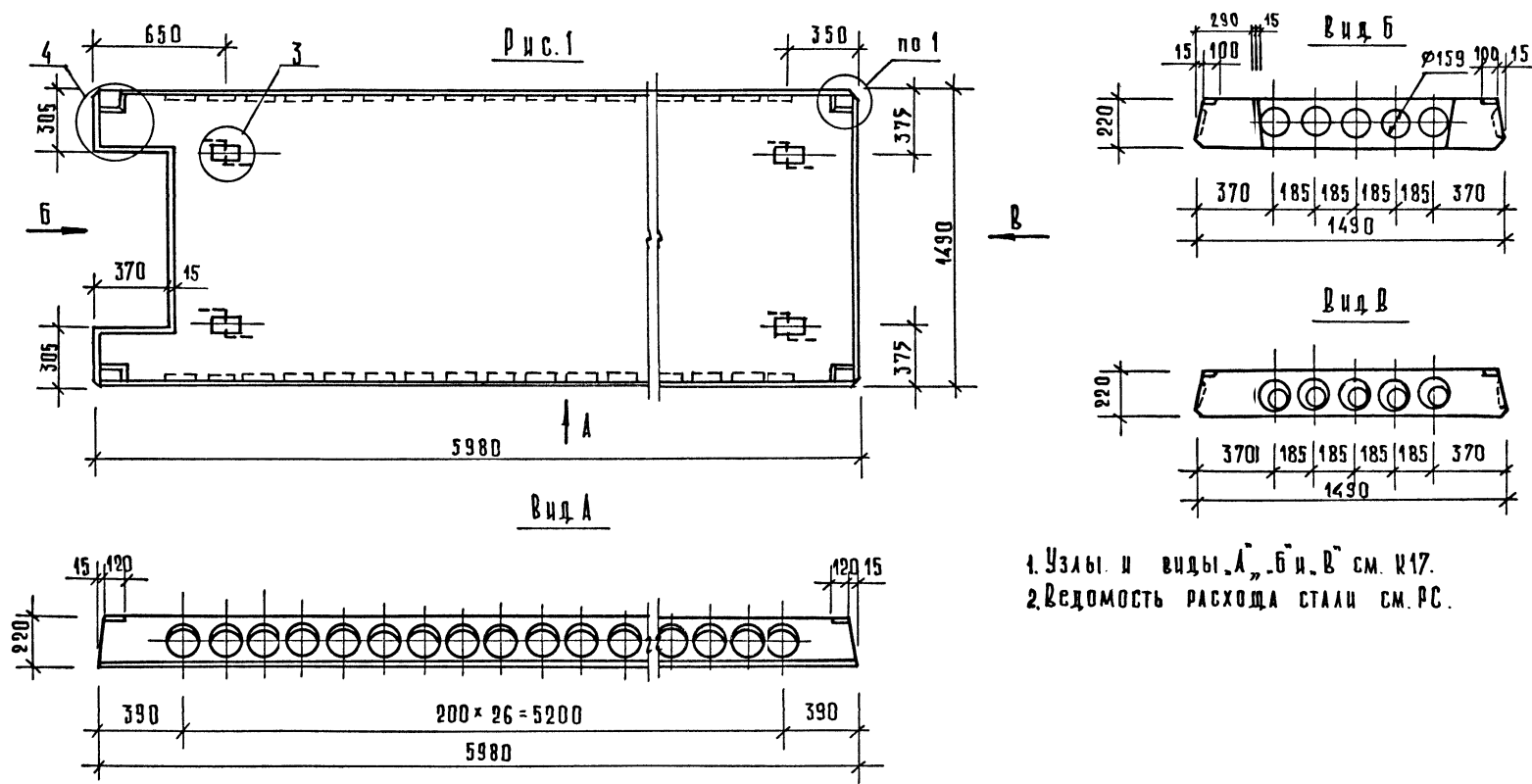
Лист 2

МАРКА ПАНЕЛИ	ПОЗ.	МАРКА АРМАТУРНОГО ИЗДЕЛИЯ	МАССА КГ		№ ДОКУМЕНТА	
			КОЛ.	1 шт		ВСЕГО
ПК 30.15-6-В	1	С-7	1	8.63	8.63	1.090.1-1/88.5-3- -К17
	2	С-1В	1	2.19	2.19	-К24
	3	КР-1	4	0.27	1.10	-К5
	4	СП 1	4	0.69	2.76	-К47
	5	МН 2Т	2	1.22	2.44	-К45
	6	МН 2Н	2	1.22	2.44	-К45
	ИТОГО: 19.55					
ПК 30.15-8-В	1	С-8	1	11.63	11.63	1.090.1-1/88.5-3- -К18
	2	С-1В	1	2.19	2.19	-К24
	3	КР-1	8	0.27	2.19	-К5
	4	СП 1	4	0.69	2.76	-К47
	5	МН 2Т	2	1.22	2.44	-К45
	6	МН 2Н	2	1.22	2.44	-К45
	ИТОГО: 23.65					

1.090.1-1 / 88. 5-1 - К13

Л/МСТ

3



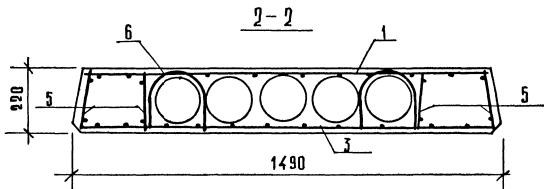
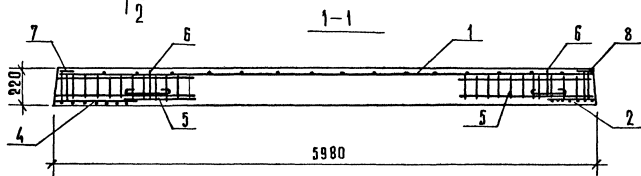
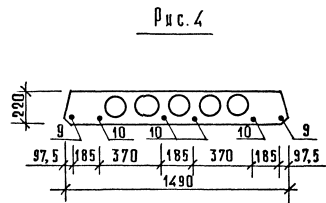
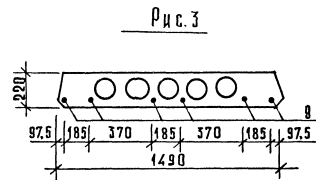
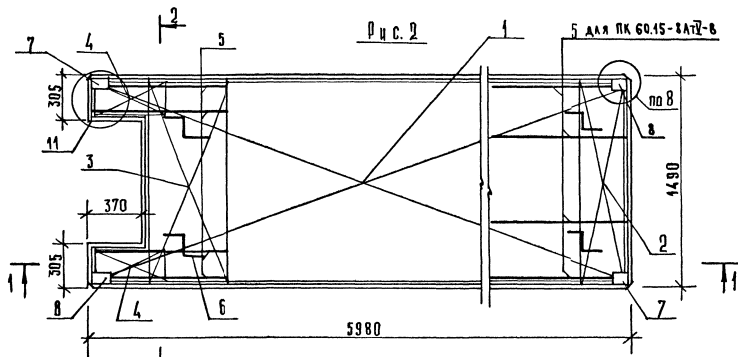
1. Узлы и виды А, Б и В см. К17.
 2. Ведомость расхода стали см. РС.

МАРКА	МАССА Т	КЛАСС БЕТОНА	ОБЪЕМ БЕТОНА М ³	РАСХОД СТАЛИ КГ
ПК 60.15-6АтУ-В	3,33	В15	1,33	41,72
ПК 60.15-8АтУ-В				49,72

НАЧ. ОТД.	ВОЛЫНСКИЙ		1.090. 1-1/88. 5-1-К14	СТАДИЯ			ЛЦСТ	ЛЦСТ	ЛЦСТ
Н. КОНТР.	ЕГОРОВ			ПАЦТЫ ПЕРЕКРЫТИЯ ПК 60.15-6АтУ-В ПК 60.15-8АтУ-В	Р	1	3	ТОРГОВО-ВЫТОВЫХ ЗАДАНИЙ ЦИНИЭП	
ГЛА. КОНСТ.	ШАЦ				ЦИНИЭП		ТОРГОВО-ВЫТОВЫХ ЗАДАНИЙ ЦИНИЭП		
ГЛА. П.	НИКОЛАЕВА								
ПРОВЕР.	АЗГОВАЯ								
РАЗРАБ.	БЕРАДВА								

237.89 ир

И.И. ПОД. ПОДЛ. И. ДАТА. ВЗАМ. ЦИНИЭП



МАРКА ИЗДЕЛИЯ	РИС.
ПК 60.15-8АТ-8	1, 2, 3
ПК 60.15-8АТ-8	1, 2, 4

1.090. 1-1/88. 5-1-К14

Лист
2

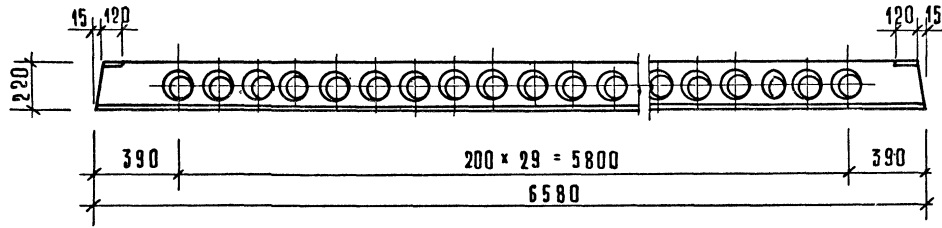
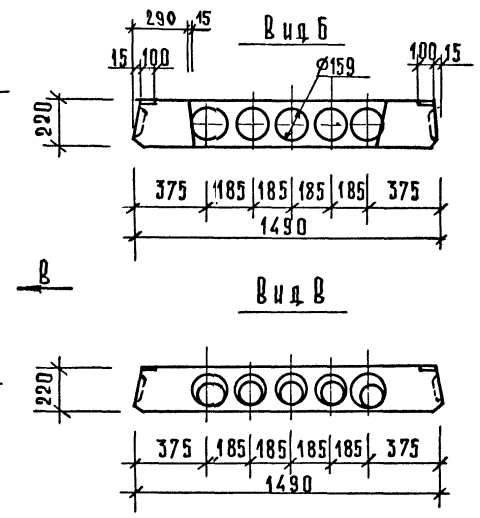
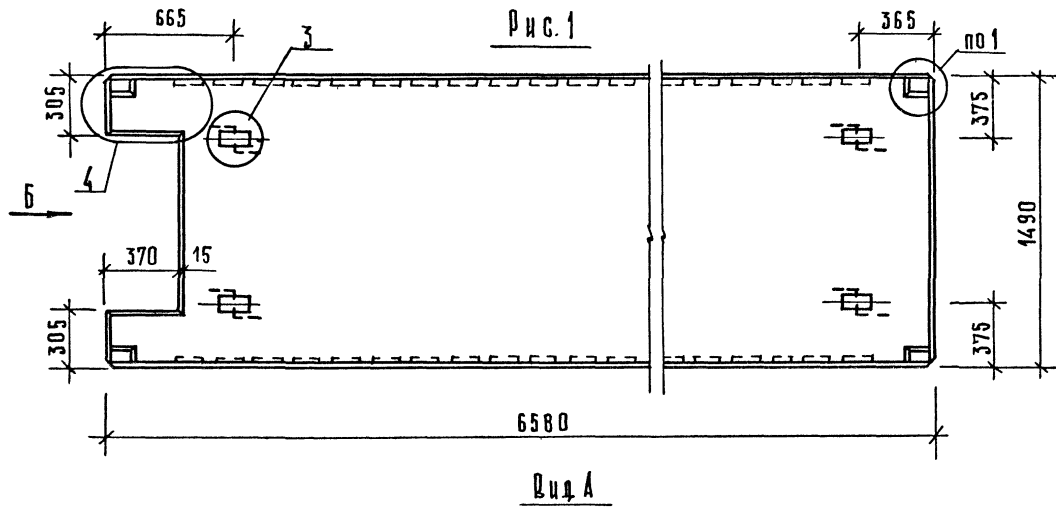
САПР ТАП
1631К
С/П
СТ.ИИИ
БСР/АКОВА

ИИИ. № ПОД
ПОД П ДАТА
ВЗАМ. ИИИ

МАРКА ПАНЕЛИ	ПОЗ.	МАРКА АРМАТУРНОГО ИЗДЕЛИЯ	ЮЛ.	МАССА, КГ		ЖИ ДОКУМЕНТА
				1 ШТ.	ВСЕГО	
ПК 60.15-6АТҮ-8	1	С-20		4,51	4,51	1090.1-1/88.5-3- -К26
	2	С-2		0,91	0,91	-К14
	3	С-9		2,01	2,01	-К19
	4	С-19	2	0,70	1,40	-К25
	5	КР-2	4	0,38	1,52	-К5
	6	СП 2	4	1,09	4,36	-К47
	7	МН 2Т	2	1,22	2,44	-К45
	8	МН 2Н	2	1,22	2,44	-К45
	9	Ø10 АтҮ L = 5980	6	3,69	22,14	Б.Ч.
ИТОГО:				41,72		
ПК 60.15-8АТҮ-8	1	С-20	1	4,51	4,51	1090.1-1/88.5-3- -К26
	2	С-2	1	0,91	0,91	-К14
	3	С-9	1	2,01	2,01	-К19
	4	С-19	2	0,70	1,40	-К25
	5	КР-2	8	0,38	3,04	-К5
	6	СП 2	4	1,09	4,36	-К47
	7	МН 2Т	2	1,22	2,44	-К45
	8	МН 2Н	2	1,22	2,44	-К45
	9	Ø10 АтҮ L = 5980	2	3,69	7,38	Б.Ч.
	10	Ø12 АтҮ L = 5980	4	5,31	21,24	Б.Ч.
ИТОГО:				49,72		

1090.1-1/88.5-1 К14

Лист	3
------	---



1. Узлы и виды "А", "Б" и "В" см. К17.
2. Ведомость расхода стали см. РС.

МАРКА	МАССА Т	КЛАСС БЕТОНА	ОБЪЕМ БЕТОНА, М ³	РАСХОД СТАЛИ КГ
ПК 66.15-6АтУ-В				55,98
ПК 66.15-8АтУ-В	3,67	В20	1,47	61,42

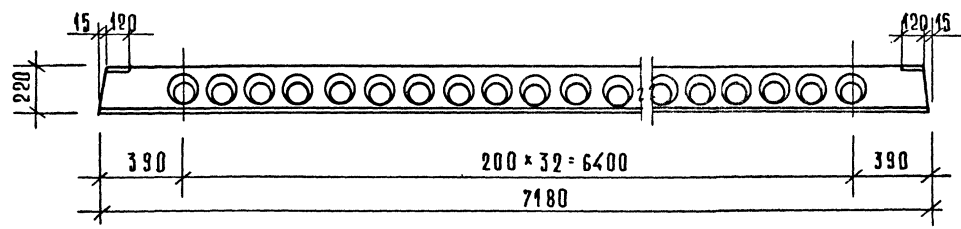
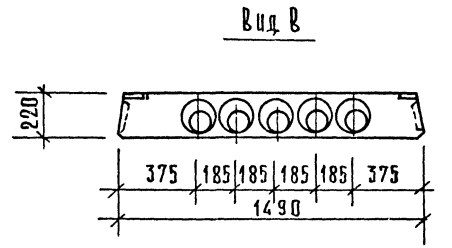
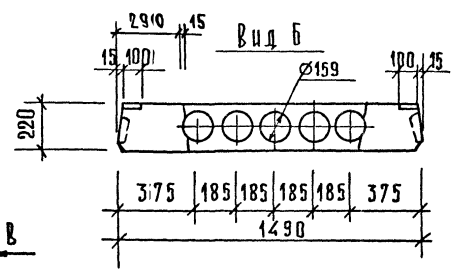
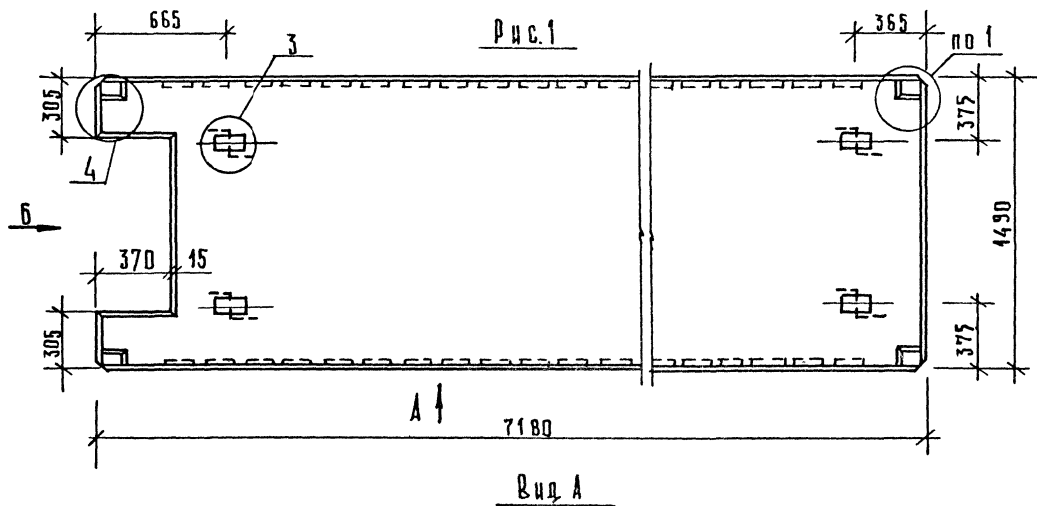
НАЧ ОТД.	ВОЛЫНСКИЙ		
И КОНТР.	ЕГОРОВ		
ИЛ КОНСТ.	ШАЦ		
ГЧ П	НИКОЛАЕВА		
ГЧ П	КОЗОВА		
ПРОВЕР.	АЗГОВАЯ		
РАЗРАБ.	БЕРАОВА		

1.090.1-1/88.5-1 К15		
ПАНЕЛИ ПЕРЕКРЫТИЯ ПК 66.15-6АтУ-В ПК 66.15-8АтУ-В	ПАНЕЛИ ЛУСТ	
	1	2
		ЛУСТОВ
		3
		ТОРГОВО-БЫТОВОЕ ЗАНУЧНО-ПРОМЫШЛЕННО-СТРОИТЕЛЬНО-МОНТАЖНОЕ ПРЕДПРИЯТИЕ ЦНИИЭП

МАРКА ПАССАЖ	ПОЗ.	МАРКА АРМАТУРНОГО ИЗДЕЛИЯ	МАССА, КГ		№ ДОНУМЕНТА	
			КОЛ.	1 ШТ.		ВСЕГО
ПК 66.15-БАТҮ-В	1	С-21	1	4,97	4,97	1.090.1-1/88.5-3- -К 26
	2	С-2	1	0,91	0,91	-К 14
	3	С-9	1	2,01	2,01	-К 19
	4	С-19	2	0,70	1,40	-К 25
	5	КР-3	8	0,42	3,33	-К 5
	6	СП 3	4	1,75	7,01	-К 47
	7	МН 2Т	2	1,22	2,44	-К 45
	8	МН 2Н	2	1,22	2,44	-К 45
	9	Ф10АТҮ L=6580	2	4,06	8,12	Б. Ч.
	10	Ф12АТҮ L=6580	4	5,84	23,36	Б. Ч.
ИТОГО:				55,98		
ПК 66.15-8АТҮ-В	1	С-21	1	4,97	4,97	1.090.1-1/88.5-3- -К 26
	2	С-2	1	0,91	0,91	-К 14
	3	С-9	1	2,01	2,01	-К 19
	4	С-19	2	0,70	1,40	-К 25
	5	КР-7	8	0,65	5,20	-К 7
	6	СП 3	4	1,75	7,01	-К 47
	7	МН 2Т	2	1,22	2,44	-К 45
	8	МН 2Н	2	1,22	2,44	-К 45
	9	Ф12АТҮ L=6580	6	5,84	35,04	Б. Ч.
ТОГО:				61,42		

1.090.1-1/88.5-1-К15

Лист
3



1. Узлы и вид „А“, „Б“ и „В“ см. К17.
2. Вследствие расхода стали см. РС.

МАРКА	МАССА Т	КЛАСС БЕТОНА	ОБЪЕМ БЕТОНА М ³	РАСХОД СТАЛИ КГ
ПК 72.15-6АтУ-В	4,01	В25	1,60	63,53
ПК 72.15-8АтУ-В				74,32

НАЧ. ОТД.	ВОЛЫНСКИЦ				1.090.1-1/88 5-1-К16			
И. КОНТР.	ЕГОРОВ				ПЛИТЫ ПЕРЕКРЫТИЯ ПК 72.15-6АтУ-В ПК 72.15-8АтУ-В	СТАЛЬЯ ЛИСТ	ЛИСТОВ	
СА. КОНСТ.	ШАЦ					Р	1	3
Г. И. П.	НИКОЛАЕВА					ТОРГОВО-БЫТОВЫХ ЗДАНИЙ И ТЭЦ ПЕТЕРБУРГА		
ПРОВЕР.	АУРОВАЯ					ЦНИИЭП КОМПЛЕКСОВ		
РАЗРАБ.	БЕЛОВА							

ЦНИИЭП КОМП. И ДАТА 16.3.А.А. П.В.В. 85

Рис. 2

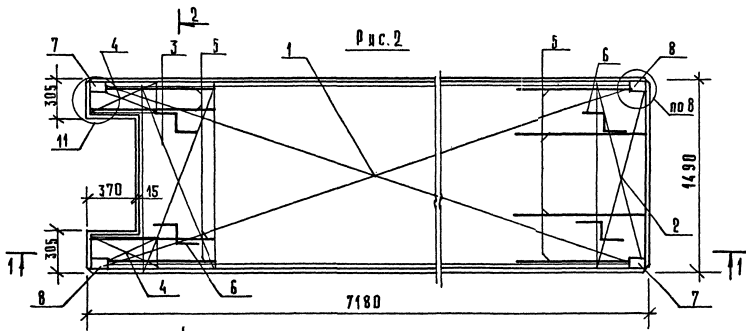


Рис. 3

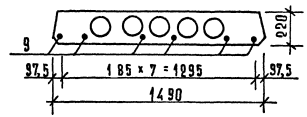
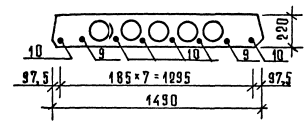
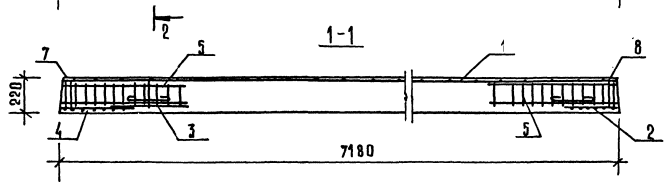


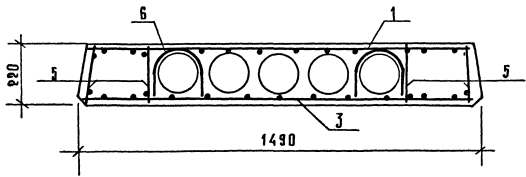
Рис. 4



1-1



2-2

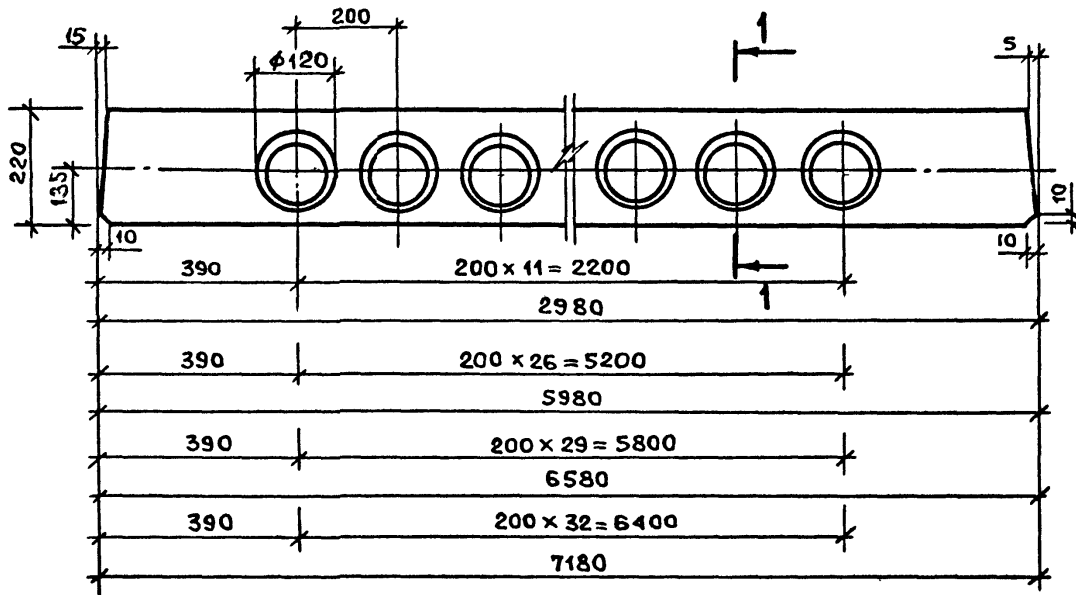


МАРКА ИЗДЕЛИЯ	РИС.
ПК 72.15-8АтУТ-В	1, 2, 3
ПК 72.15-8АтУТ-В	1, 2, 4

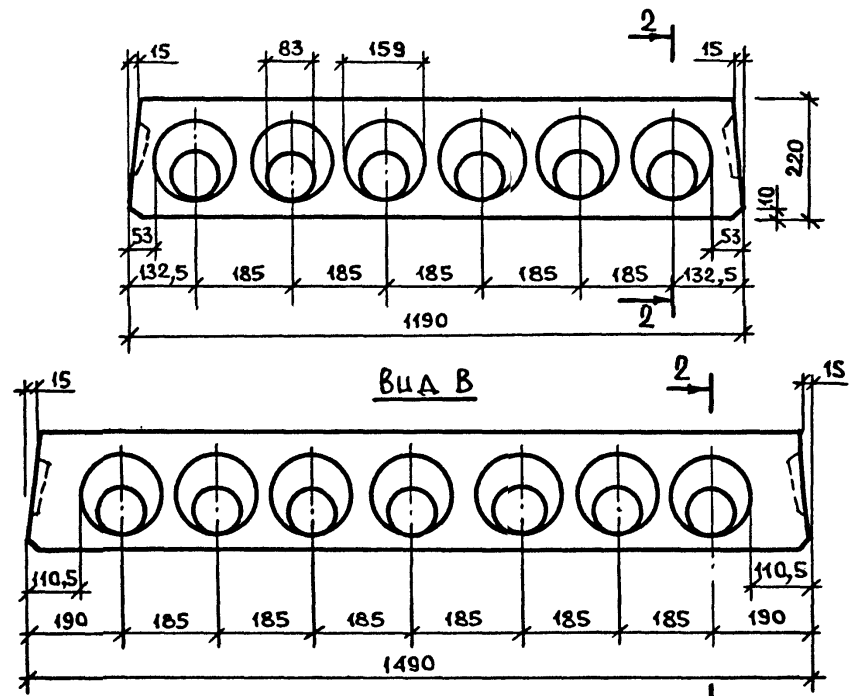
МАРКА ПАНЕЛИ	ПОЗ.	МАРКА АРМАТУРНОГО ИЗДЕЛИЯ	КОЛ.	МАССА КГ		№Н ДОКУМЕНТА
				1 ШТ	ВСЕГО	
ПК 72.15-8АТВ-В	1	С-22	1	5.44	5.44	1.090.1-1/88.5-3 - К 27
	2	С-2	1	0.91	0.91	- К 14
	3	С-9	1	2.01	2.01	- К 19
	4	С-19	2	0.70	1.40	- К 25
	5	КР-5	8	0.45	3.61	- К 6
	6	СП 3	4	1.75	7.01	- К 47
	7	МН 2Т	2	1.22	2.44	- К 45
	8	МН 2Н	2	1.22	2.44	- К 45
	9	Φ12АТВ L= 7180	6	6.38	38.28	Б.Ч.
				ИТОГО: 63.53		
ПК 72.15-8АТВ-В	1	С-22	1	5.44	5.44	1.090.1-1/88.5-3 - К 27
	2	С-2	1	0.91	0.91	- К 14
	3	С-9	1	2.01	2.01	- К 19
	4	С-19	2	0.70	1.40	- К 25
	5	КР-8	8	0.69	5.52	- К 8
	6	СП 3	4	1.75	7.01	- К 47
	7	МН 2Т	2	1.22	2.44	- К 45
	8	МН 2Н	2	1.22	2.44	- К 45
	9	Φ10АТВ L= 7180	2	4.43	8.86	Б.Ч.
	10	Φ12АТВ L= 7180	6	6.38	38.26	Б.Ч.
				ИТОГО: 74.32		

1.090.1-1/88 5-1- К16

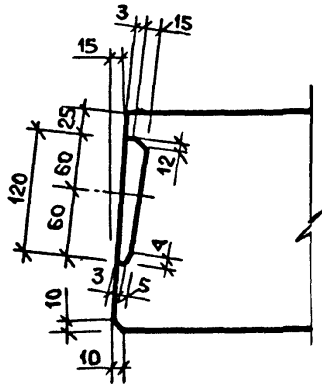
Вид А



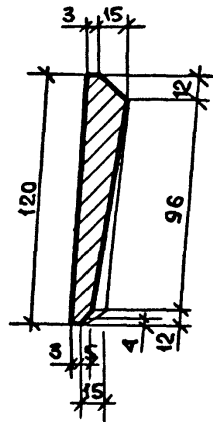
Вид В



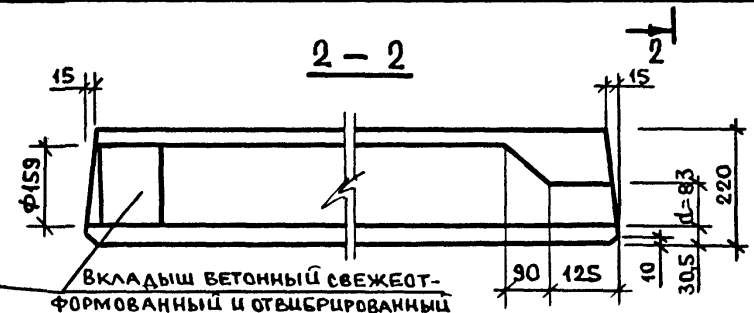
1-1



Вкладыш образующий шпонку

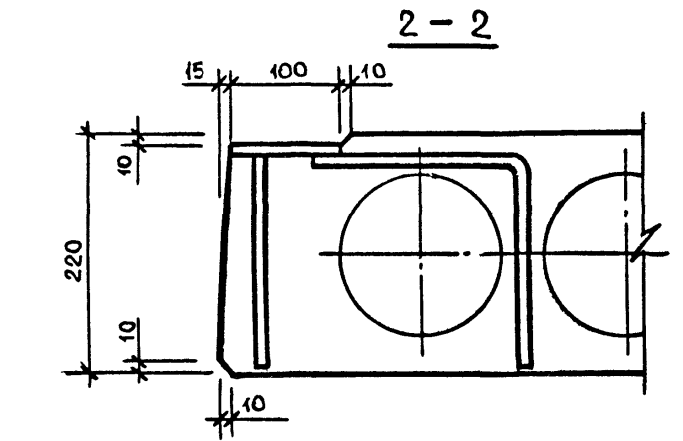
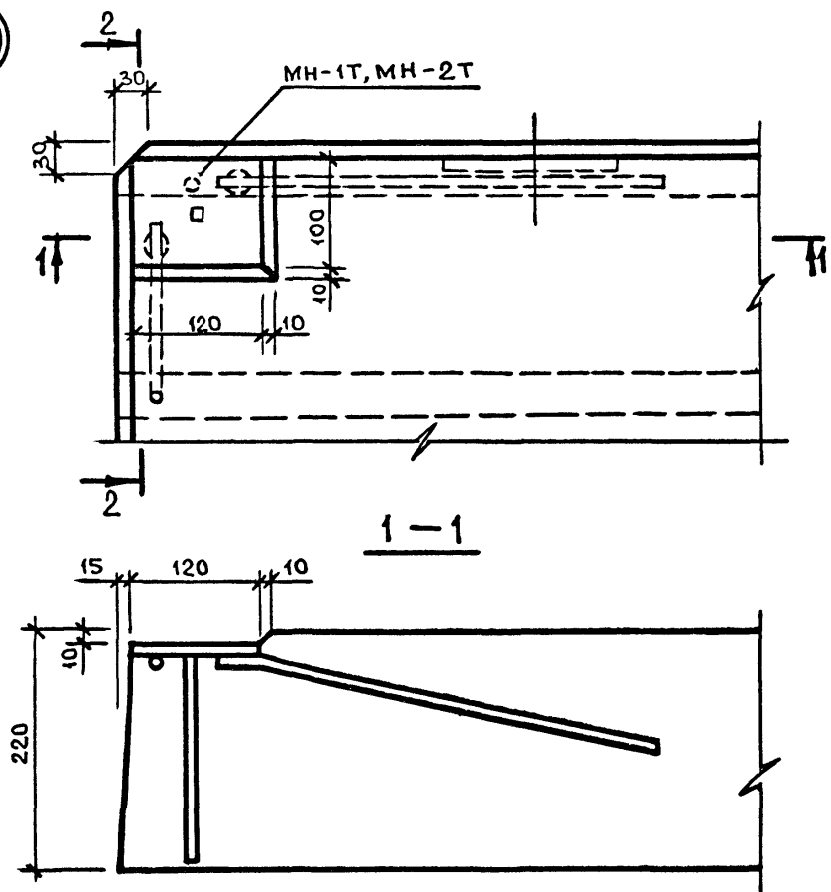


2-2

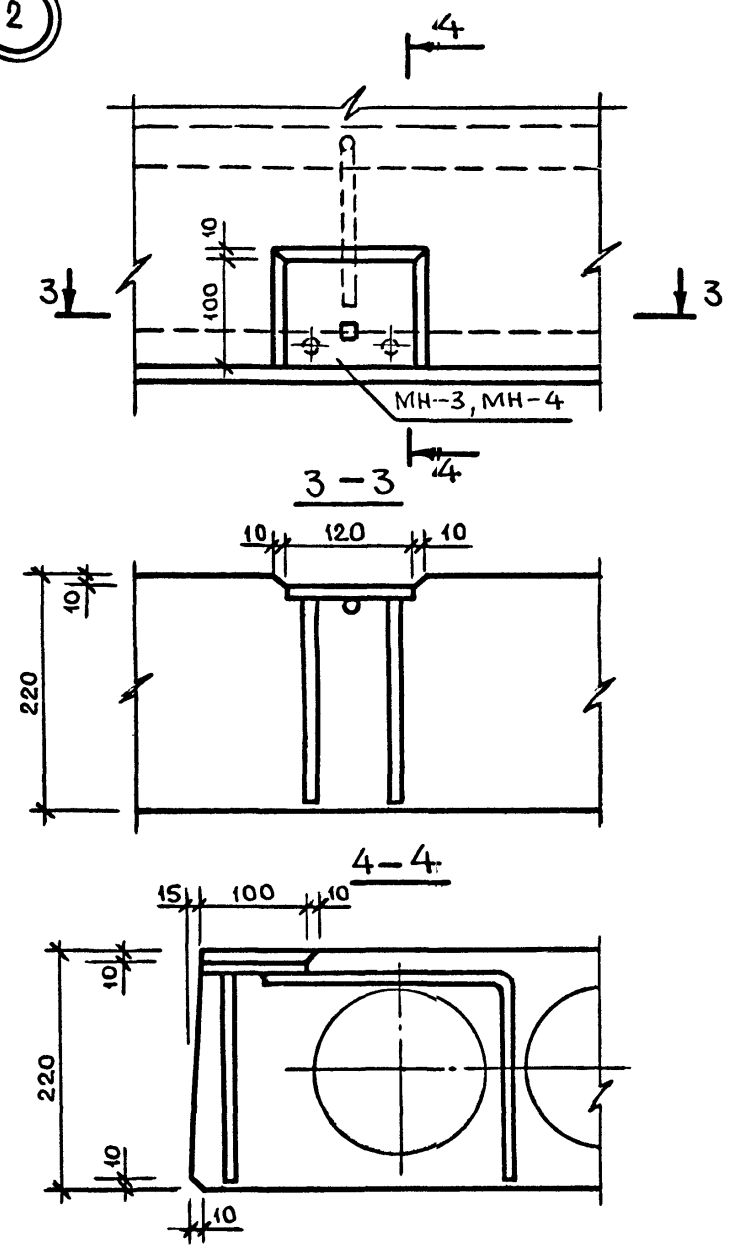


НАЧ. ОТД.	ВОЛЫНСКИЙ			1.090.1-1/88.5-1-К17			
ГЛ. КОНСТ.	ШАЦ			УЗЛЫ	СТАДИЯ	ЛИСТ	ЛИСТОВ
Н. КОНТР.	ЕГОРОВ				Р	1	7
ГИП	НИКОЛАЕВА				ЦНИИЭП ТОРГОВО-БЫТОВЫЕ ЗДАНИИ И ТУРИСТСКИХ КОМПЛЕКСОВ		
ГИП	КОНОВАЛОВА						
ПРОВЕР.	ЛУГОВАЯ						
РАЗРАБ.	ХОРОШИЛОВА						

1



2

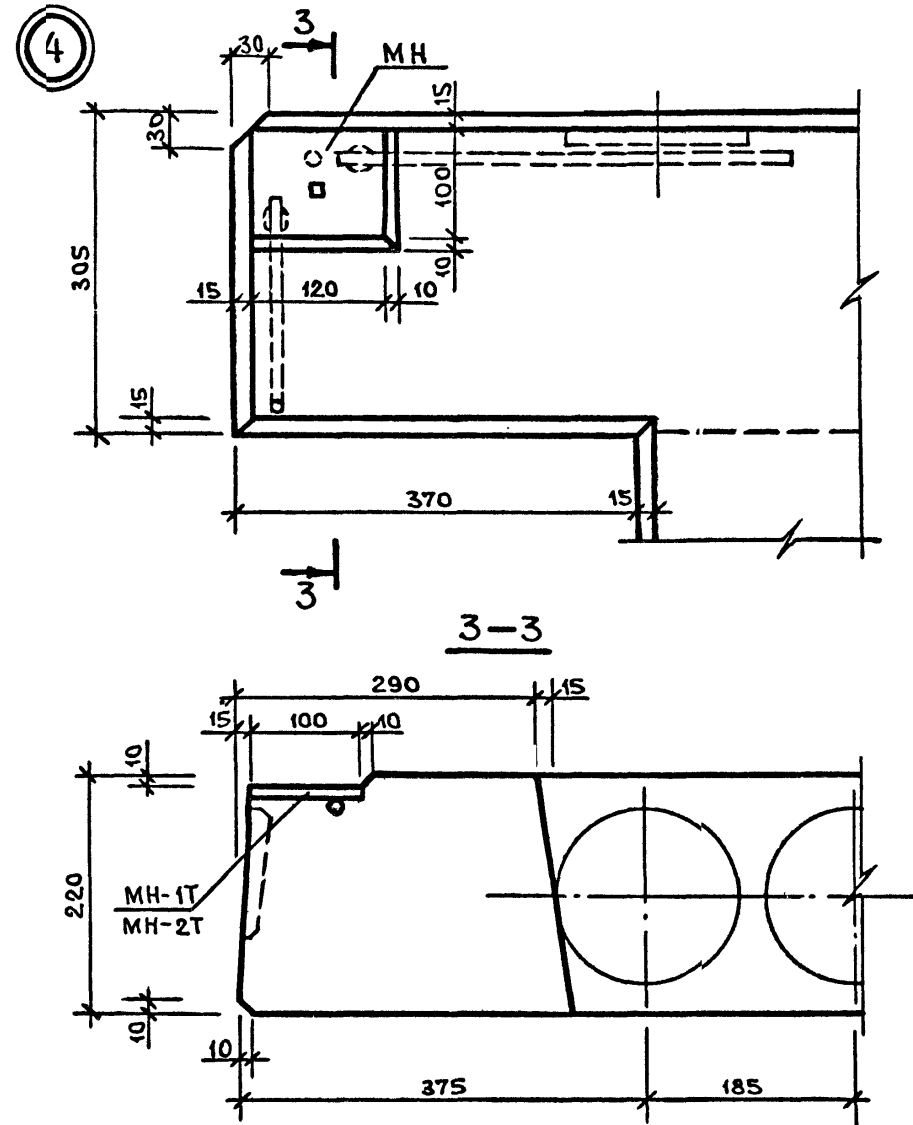
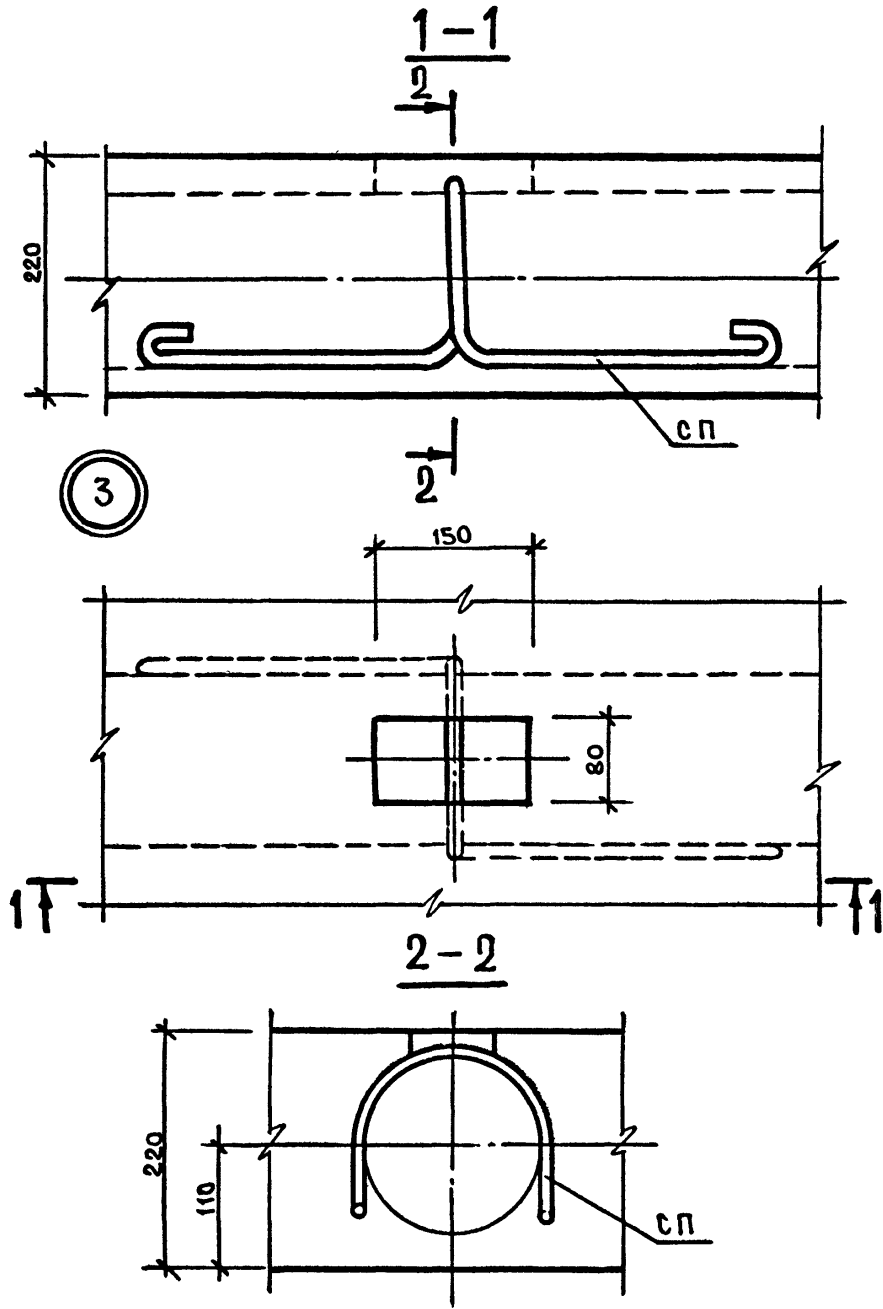


ЦНВ. № ПОДА. ПОДПИСЬ П.ДАТА. ВЗАИ. ЦНВ. №

1.090.1-1/88. 5-1-K17

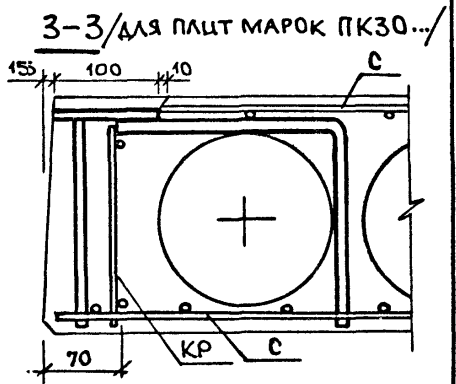
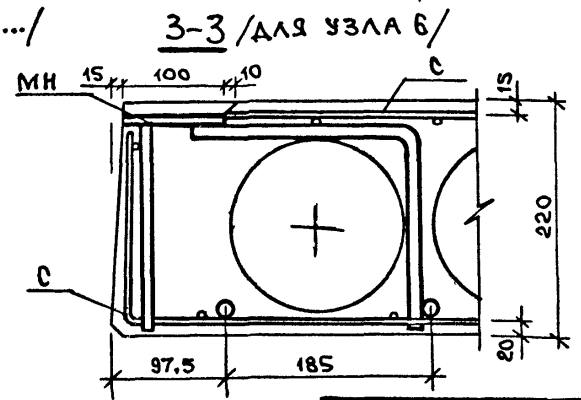
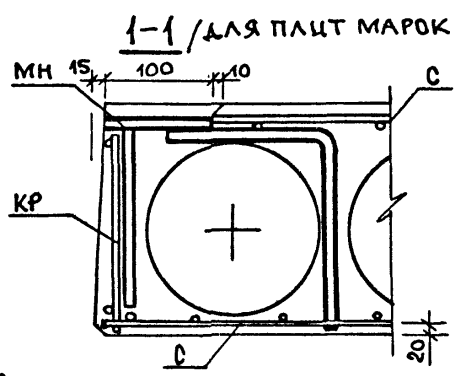
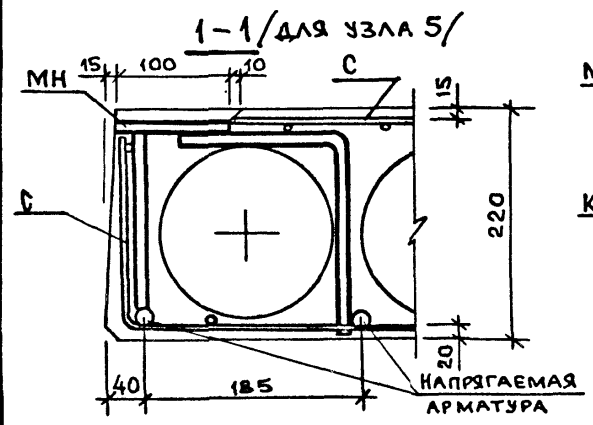
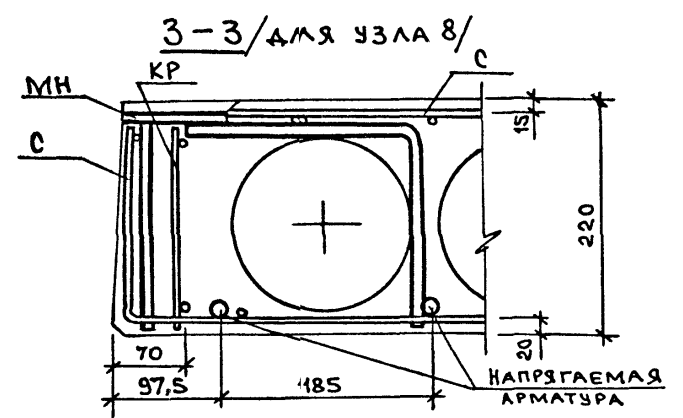
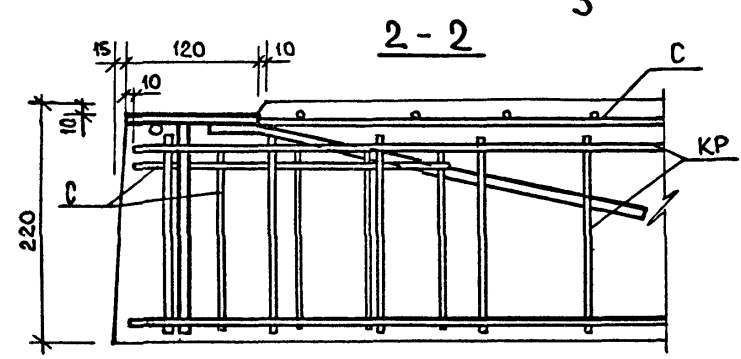
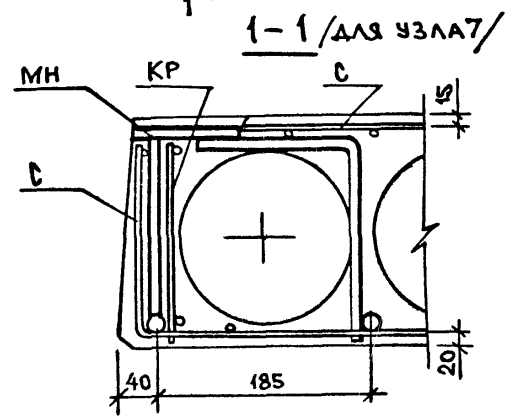
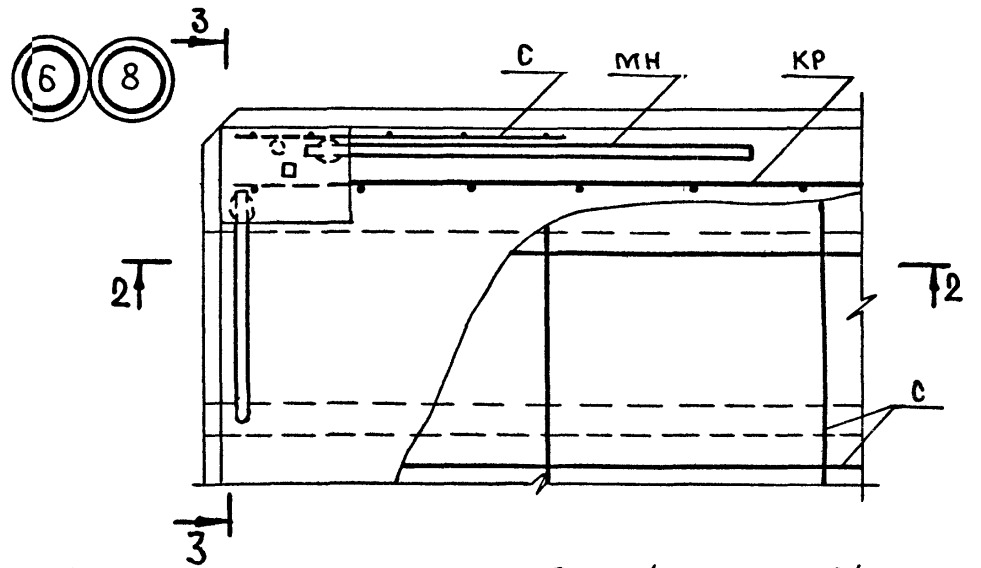
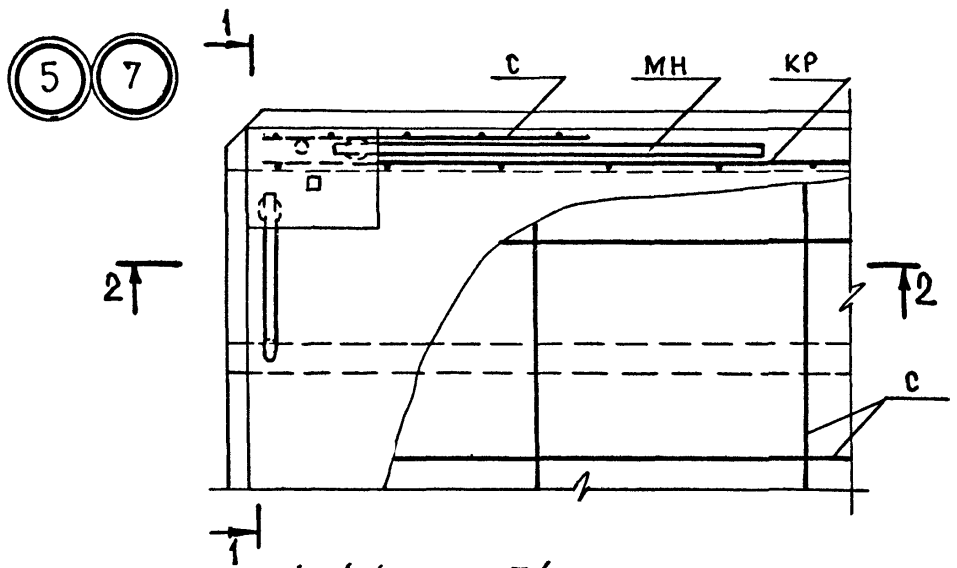
Лист 2

23789 5R



1.090.1-1/88. 5-1 - К17

Лист
3

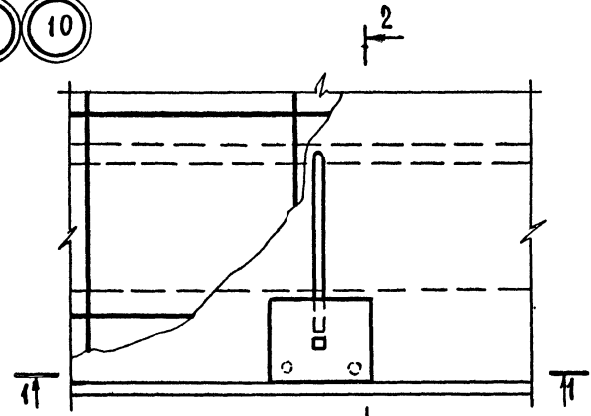


Ш.В. НЕ ПОДА ПОДПИСЬ И ДАТА ВЗАМ. Ш.В. И

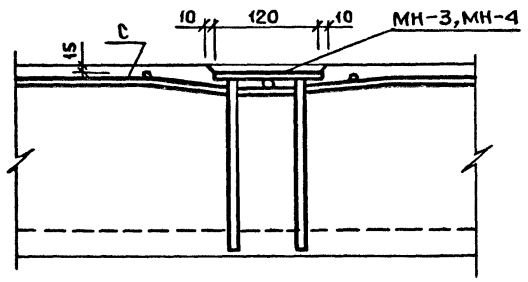
1.090.1-1/88. 5-1 - К17

ЛИСТ 4

9 10

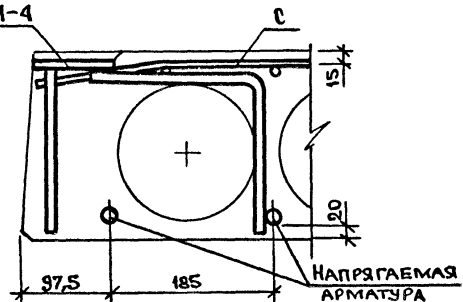
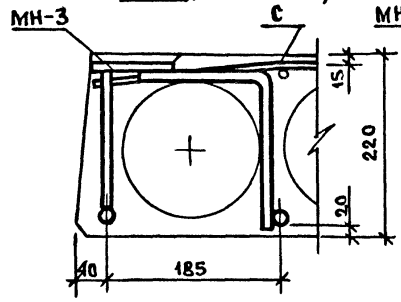


1-1

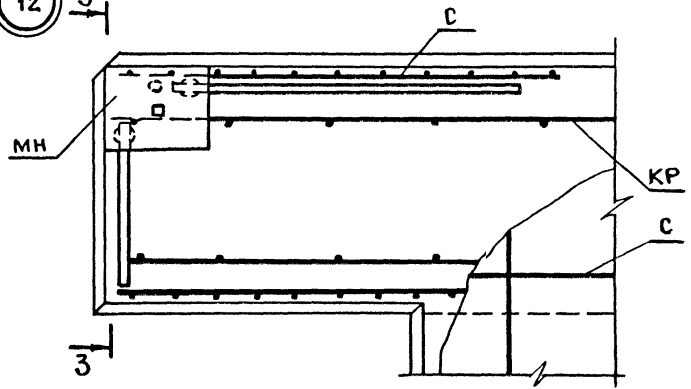


2-2 / ДЛЯ УЗЛА 9 /

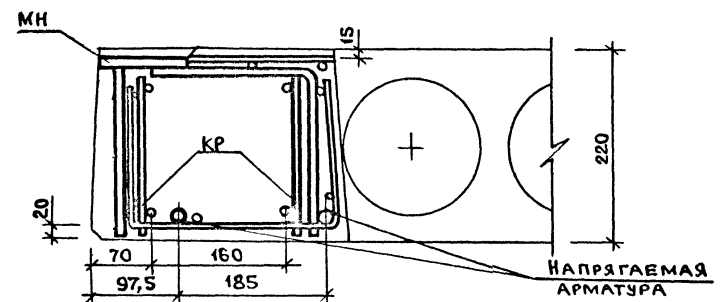
2-2 / ДЛЯ УЗЛА 10 /



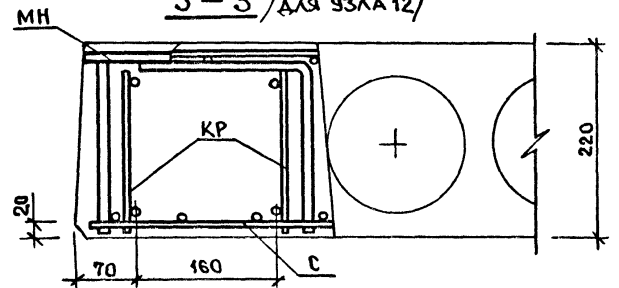
11 12 3



3-3 / ДЛЯ УЗЛА 11 /

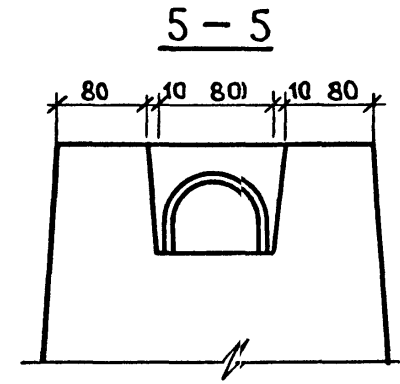
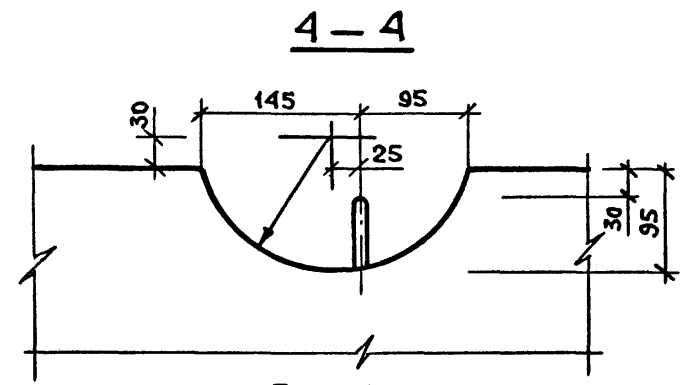
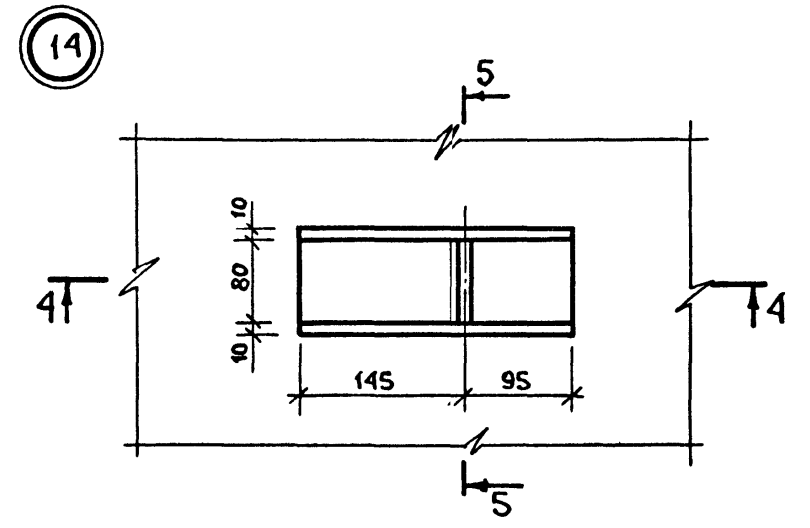
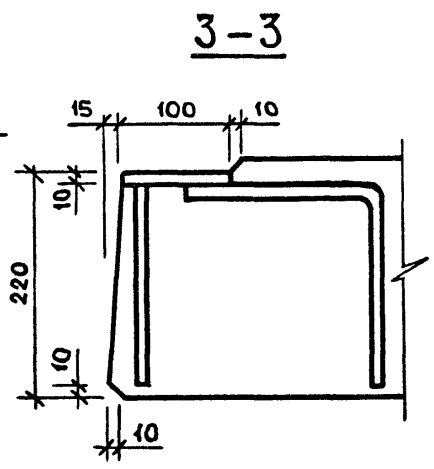
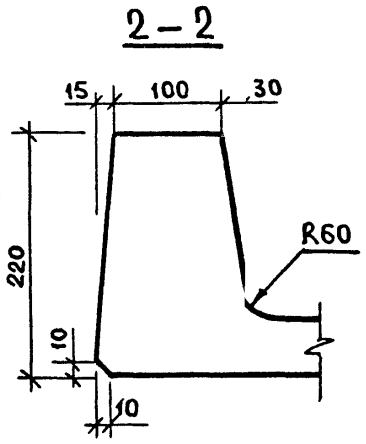
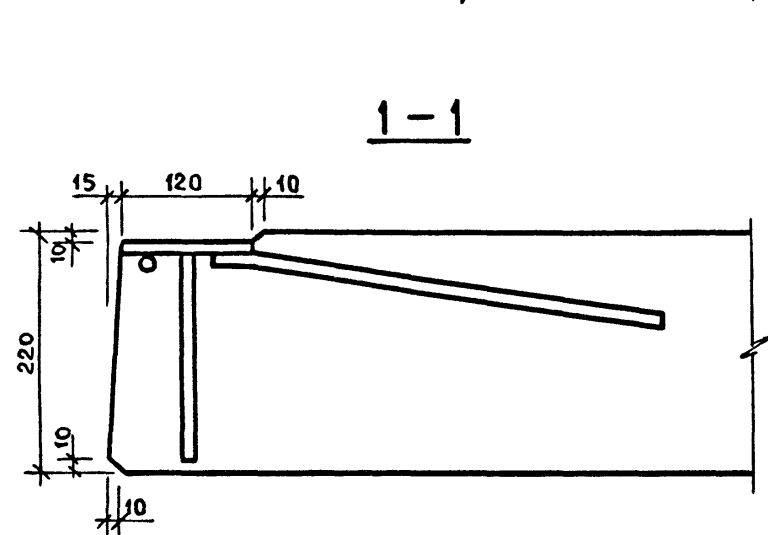
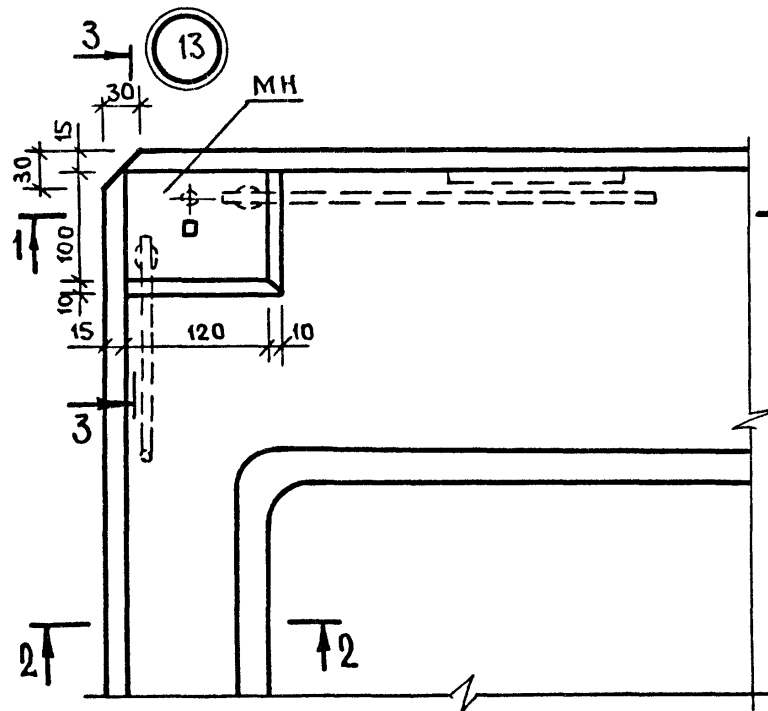


3-3 / ДЛЯ УЗЛА 12 /



1.090.1-1/88.5-1-K17

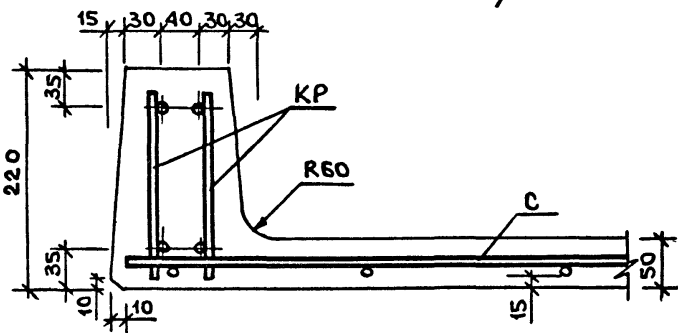
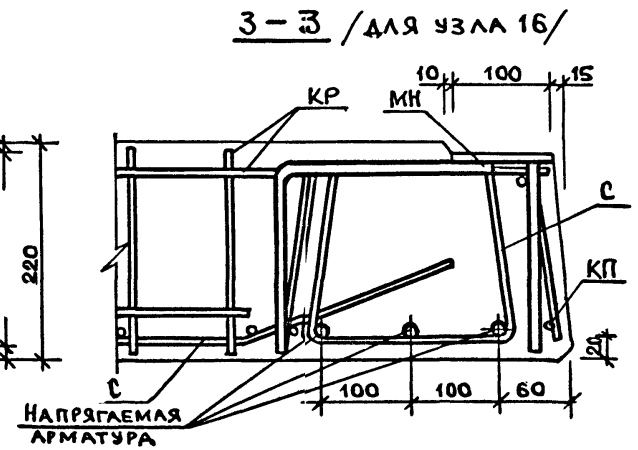
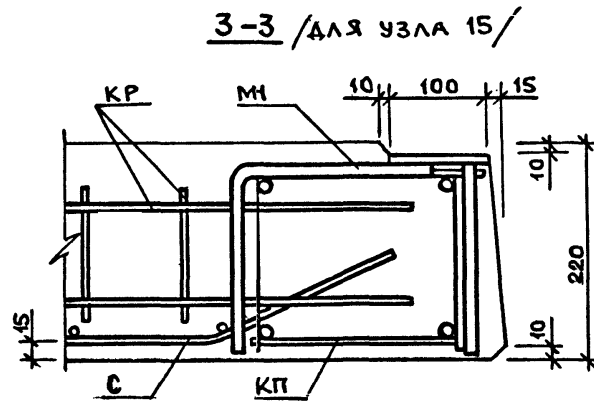
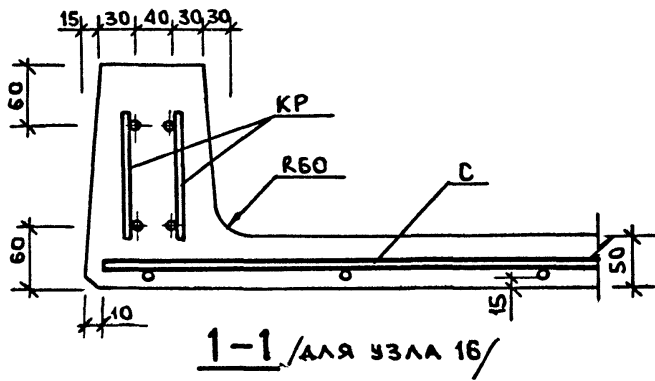
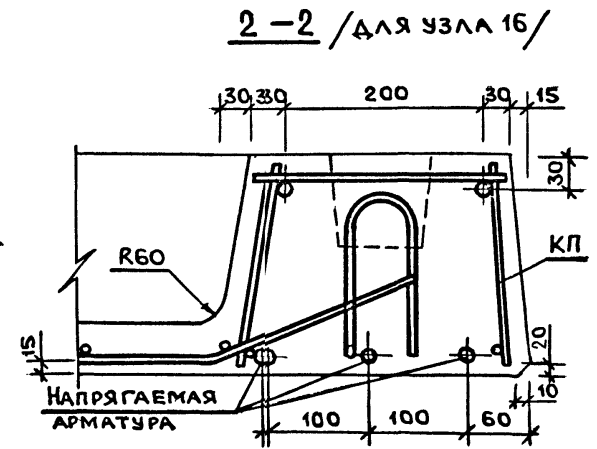
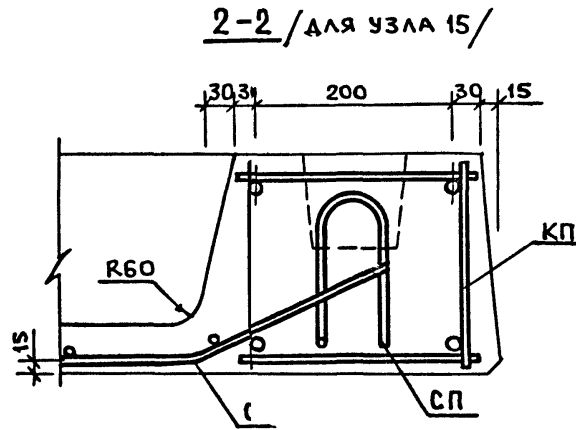
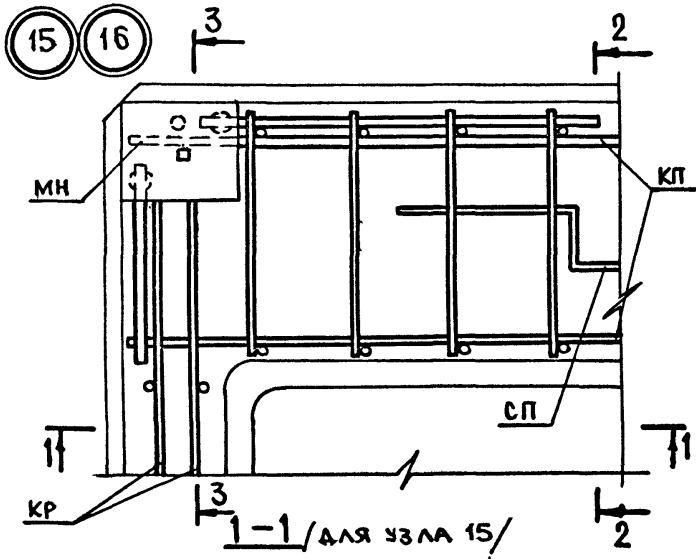
ЛИСТ 5



ШИВ. № ПОДА
ПОДПИСЬ И ДАТА
ВЗАМ. ШИВ. №

1.090.1-1/88.5-1-K17

ЛИСТ
6



1.090.1-1/88. 5-1 -- К17

Лист
7

ВИД ОУР
БРУЛКОВА
РЖ.ГР.
СТ.ЛНХ
Т/М
СТ
САПР
ТЕБТК

ВЕДОМОСТЬ РАСХОДА СТАЛИ НА 1 ЭЛЕМЕНТ, КГ

МАРКА ЭЛЕМЕНТА	ИЗДЕЛИЯ АРМАТУРНЫЕ								
	АРМАТУРА КЛАССА								
	ВРІ			АІІІ			АІ		ВСЕГО
	ГОСТ 6727-80			ГОСТ 5781-82			ГОСТ 5781-82		
	φ3	φ4	ИТОГО	φ6	φ8	ИТОГО	φ10	ИТОГО	
ПК 30.12-6	1.81	1.23	3.04	1.26	0.00	5.26	2.74	2.74	11.04
ПК 30.12-8	1.81	3.41	5.22	1.00	7.02	7.02	2.74	2.74	14.98
ПК 30.15-6	2.15	1.56	3.71	1.26	0.00	5.26	2.74	2.74	11.71
ПК 30.15-8	2.15	3.74	5.89	1.00	7.02	7.02	2.74	2.74	15.65

ПРОДОЛЖЕНИЕ ВЕДОМОСТИ

ИЗДЕЛИЯ ЗАКЛАДНЫЕ					ВСЕГО	ОБЩИЙ РАСХОД
АРМАТУРА КЛАССА		ПРОКАТ				
АІІІ						
ГОСТ 5781-82		ГОСТ 10-76		φ10	ИТОГО	ИТОГО
φ10	ИТОГО	-6 X 100	ИТОГО			
2.44	2.44	2.20	2.20	4.72	15.76	
2.44	2.44	2.20	2.20	4.72	19.70	
2.60	2.60	2.20	2.20	4.80	16.59	
2.60	2.60	2.20	2.20	4.80	20.53	

1. В ВЕДОМОСТИ НЕ УЧТЕН РАСХОД СТАЛИ НА ОСАДКУ АНКЕРОВ ЗАКЛАДНЫХ ИЗДЕЛИЙ В ПРОЦЕССЕ СВАРКИ В ТАВР, КОТОРЫЙ СОСТАВЛЯЕТ ДО 2% РАСХОДА СТАЛИ НА ЭТИ АНКЕРА.

2. МАРКА ПРОЕКТИНОЙ СТАЛИ ДЛЯ ЗАКЛАДНЫХ ИЗДЕЛИЙ ДОЛЖНА НАЗНАЧАТЬСЯ В КОНКРЕТНОМ ПРОЕКТЕ В СООТВЕТСТВИИ С ПРИЛОЖЕНИЕМ 2 (П.1А) СНиП 2.03.01-84 В ЗАВИСИМОСТИ ОТ ТЕМПЕРАТУРЫ НАРУЖНОГО ВОЗДУХА.

ВЗАИМН. >
ПОДПИСЬ И ДАТА
ИВБ. ПОДА.

НАЧ.ОТД.	ВОЛЫНСКИЙ	<i>[Signature]</i>
Н.КОНТР.	ЕГОРОВ	<i>[Signature]</i>
ГЛ.КОНСТ.	ШАЦ	<i>[Signature]</i>
Г И П	НИКОЛАЕВА	<i>[Signature]</i>
Г И П	КОНОВАЛОВА	<i>[Signature]</i>

1.090.1-1 / 88. 5-1- РС

ВЕДОМОСТЬ РАСХОДА СТАЛИ

СТАДИЯ	ЛИСТ	ЛИСТОВ
Р	1	11

ЦНИИЭП
ТОРГОВО-БЫТОВЫЙ ЗАДАНИЯ ТИРИСТРОК КОМПЛЕКСОВ

ВЕДОМОСТЬ РАСХОДА СТАЛИ НА 1 ЭЛЕМЕНТ, КГ

МАРКА ЭЛЕМЕНТА	НАПРЯГАЕМАЯ АРМАТУРА КЛАССА			ИЗДЕЛИЯ АРМАТУРНЫЕ					
				АРМАТУРА КЛАССА					
	АТУ			ВРІ			АІ		ВСЕГО
	ГОСТ 10884-81			ОСТ 6727-80			ГОСТ 5781-82		
	Ø10	Ø12	ИТОГО	Ø3	Ø4	ИТОГО	Ø12	ИТОГО	
ПК 60.12-6АТУ	7.38	10.62	18.00	3.75	1.34	5.09	4.37	4.37	27.46
ПК 60.12-8АТУ	14.76	5.31	20.07	3.75	4.38	8.13	4.37	4.37	32.57
ПК 60.12-6АТУ-1	7.38	10.62	18.00	3.75	1.34	5.09	4.37	4.37	27.46
ПК 80.12-8АТУ-1	14.76	5.31	20.07	3.75	4.38	8.13	4.37	4.37	32.57

ПРОДОЛЖЕНИЕ ВЕДОМОСТИ

ИЗДЕЛИЯ ЗАКЛАДНЫЕ				ВСЕГО	ОБЩИЙ РАСХОД
АРМАТУРА КЛАССА		ПРОКАТ			
АІІІ					
ГОСТ 5781-82		ГОСТ 103-76			
Ø10	ИТОГО	-6 X 100	ИТОГО		
2.44	2.44	2.28	2.28	4.72	32.18
2.44	2.44	2.28	2.28	4.72	37.29
2.92	2.92	2.85	2.85	5.77	33.23
2.92	2.92	2.85	2.85	5.77	38.34

1.090.1-1 / 88. 5-1- РС

ЛИСТ

2

ВЕДОМОСТЬ РАСХОД СТАЛИ НА 1 ЭЛЕМЕНТ, КГ

МАРКА ЭЛЕМЕНТА	НАПРЯГАЕМАЯ АРМАТУРА КЛАССА			ИЗДЕЛИЯ АРМАТУРНЫЕ					
	АТV			ВРI			АI		ВСЕГО
	ГОСТ 10884-81			ГОСТ 6727-80			ГОСТ 5781-82		
	Ø10	Ø12	ИТОГО	Ø3	Ø4	ИТОГО	Ø12	ИТОГО	
	ПК 60.15-6ATV	22.14	0.00	22.14	4.48	1.60	6.08	4.37	4.37
ПК 60.15-8ATV	14.76	10.62	25.38	4.48	4.64	9.12	4.37	4.37	38.87
ПК 60.15-6ATV-1	22.14	0.00	22.14	4.48	1.60	6.08	4.37	4.37	32.59
ПК 60.15-8ATV-1	14.76	10.62	25.38	4.48	4.64	9.12	4.37	4.37	38.87

ПРОДОЛЖЕНИЕ ВЕДОМОСТИ

ИЗДЕЛИЯ ЗАКЛАДНЫЕ					ВСЕГО	ОБЩИЙ РАСХОД
АРМАТУРА КЛАССА		ПРОКЛ				
AIII						
ГОСТ 5781-82		ГОСТ 03-76				
Ø10	ИТОГО	-6 X 100	ИТОГО			
2.60	2.60	2.28	2.28	4.88	37.46	
2.60	2.60	2.28	2.28	4.88	43.74	
3.12	3.12	2.85	2.85	5.97	38.55	
3.12	3.12	2.85	2.85	5.97	44.83	

1.090.1-1 / 8:8. 5-1-PC

ЛИСТ

3

САПР
ТБЗТК

ТЛП
СП

РУКЛР.
СТ.МЖ

ВНЧЮКР.
БРАКОВА

ИНВ. ПОДЛ.

ПОДПИСЬ И ДАТА

ВЗАИМЧВ.

ВЕДОМОСТЬ РАСХОДА СТ.ЛИ НА 1 ЭЛЕМЕНТ, КГ

МАРКА ЭЛЕМЕНТА	НАПРЯГАЕМАЯ АРМАТУРА КЛАССА			ИЗДЕЛИЯ АРМАТУРНЫЕ							ВСЕГО
				АРМАТУРА КЛАССА							
	АIV			ВPI				AI			
	ГОСТ 10884-81			ГОСТ 6727-80				ГОСТ 5781-82			
	Ø10	Ø12	ИТОГО	Ø3	Ø4	Ø5	ИТОГО	Ø12	ИТОГО		
ПК 66.12-6ATV	16.24	5.84	22.08	4.08	1.67	0.00	8.75	4.37	4.37	35.20	
ПК 66.12-8ATV	16.24	11.68	27.92	4.08	1.03	2.54	9.64	4.37	4.37	41.93	
ПК 66.12-6ATV-1	16.24	5.84	22.08	4.08	1.67	0.00	8.75	4.37	4.37	35.20	
ПК 66.12-8ATV-1	16.24	11.68	27.92	4.08	1.03	2.54	9.64	4.37	4.37	41.93	

ПРОДОЛЖЕНИЕ ВЕДОМОСТИ

ИЗДЕЛИЯ ЗАКЛАДНЫЕ					ВСЕГО	ОБЩИЙ РАСХОД
АРМАТУРА КЛАССА		ПРОКАТ				
AIII						
ГОСТ 5781-82		ГОСТ 103-7				
Ø10	ИТОГО	-6 X 100	ИТОГО			
2.44	2.44	2.28	1.28	4.72	39.92	
2.44	2.44	2.28	1.28	4.72	46.66	
4.36	4.36	4.56	1.56	8.92	44.12	
4.36	4.36	4.56	1.56	8.92	50.86	

ВЕДОМОСТЬ РАСХОДА СТАЛИ НА 1 ЭЛЕМЕНТ, КГ

МАРКА ЭЛЕМЕНТА	НАПРЯГАЕМАЯ			ИЗДЕЛИЯ АРМАТУРНЫЕ						
	АРМАТУРА КЛАССА			АРМАТУРА КЛАССА						
	АIV			ВPI				AI		ВСЕГО
	ГОСТ 10884-81			ЮСТ 6727-80				ГОСТ 5781-82		
	Ø10	Ø12	ИТОГО	Ø3	Ø4	Ø5	ИТОГО	Ø12	ИТОГО	
ПК 66.15-6ATV	16.24	11.68	27.92	4.87	4.93	0.00	9.80	4.37	4.37	42.09
ПК 66.15-8ATV	32.48	0.00	32.48	4.87	1.61	5.18	11.66	4.37	4.37	48.54
ПК 66.15-6ATV-1	16.24	11.68	27.92	4.87	4.93	0.00	9.80	4.37	4.37	42.09
ПК 66.15-8ATV-1	32.48	0.00	32.48	4.87	1.61	5.18	11.66	4.37	4.37	48.54

ПРДОЛЖЕНИЕ ВЕДОМОСТИ

ИЗДЕЛИЯ ЗАКЛАДНЫЕ						ОБЩИЙ РАСХОД
АРМАТУРА КЛАССА		ПРОКАТ		ВСЕГО		
AIII						
ГОСТ 5781-82		ГОСТ 103-76				
Ø10	ИТОГО	-6 X 100	ИТОГО			
2.60	2.60	2.28	2.28	4.88	46.97	
2.60	2.60	2.28	2.28	4.88	53.38	
4.68	4.68	4.56	4.56	9.24	51.33	
4.68	4.68	4.56	4.56	9.24	57.74	

ВЕДОМОСТЬ РАСХОДА СТАЛИ НА 1 ЭЛЕМЕНТ, КГ

МАРКА ЭЛЕМЕНТА	НАПРЯГАЕМАЯ АРМАТУРА КЛАССА		ИЗДЕЛИЯ АРМАТУРНЫЕ							ВСЕГО
			АРМАТУРА КЛАССА							
	АТУ			ВРІ				АІ		
	ГОСТ 10084-81			ГОСТ 6727-80				ГОСТ 5781-82		
	Ø10	Ø14	ИТОГО	Ø3	Ø4	Ø5	ИТОГО	Ø12	ИТОГО	
ПК 72.12-6АТУ	26.58	0.00	26.58	4.47	4.95	0.00	9.42	4.37	4.37	40.37
ПК 72.12-8АТУ	17.72	17.35	35.07	4.47	3.16	2.76	10.39	4.37	4.37	49.83
ПК 72.12-6АТУ-1	26.58	0.00	26.58	4.47	4.95	0.00	9.42	4.37	4.37	40.37
ПК 72.12-8АТУ-1	17.72	17.35	35.07	4.47	3.16	2.76	10.39	4.37	4.37	49.83

ПРОДОЛЖЕНИЕ ВЕДОМОСТИ

ИЗДЕЛИЯ ЗАКЛАДНЫЕ				ВСЕГО	ОБЩИЙ РАСХОД
АРМАТУРА КЛАССА		ПРОКАТ			
АІІІ					
ГОСТ 5781-82		ГОСТ 103-76			
Ø10	ИТОГО	-6 X 100	ИТОГО		
2.44	2.44	2.28	2.28	4.72	45.09
2.44	2.44	2.28	2.28	4.72	54.55
4.36	4.36	4.56	4.56	8.92	49.29
4.36	4.36	4.56	4.56	8.92	58.75

1.090.1-1 / 88. 5-11-РС

ЛИСТ

6

ВЕДОМОСТЬ РАСХОДА СТАЛИ НА 1 ЭЛЕМЕНТ, КГ

МАРКА ЭЛЕМЕНТА	НАПРЯГАЕМАЯ АРМАТУРА КЛАССА		ИЗДЕЛИЯ АРМАТУРНЫЕ							ВСЕГО
			АРМАТУРА КЛАССА							
	АТУ			ВРІ				АІ		
	ГОСТ 10884-81			ГОСТ 6727-80				ГОСТ 5781-82		
	φ10	φ12	ИТОГО	φ3	φ4	φ5	ИТОГО	φ12	ИТОГО	
ПК 72.15-6АТУ	35.44	0.00	35.44	5.33	5.21	0.00	10.54	4.37	4.37	50.35
ПК 72.15-8АТУ	8.86	38.26	47.12	5.33	3.42	2.76	11.51	4.37	4.37	63.00
ПК 72.15-6АТУ-1	35.44	0.00	35.44	5.33	5.21	0.00	10.54	4.37	4.37	50.35
ПК 72.15-8АТУ-1	8.86	38.26	47.12	5.33	3.42	2.76	11.51	4.37	4.37	63.00

ПРОДОЛЖЕНИЕ ВЕДОМОСТИ

ИЗДЕЛИЯ ЗАКЛАДНЫЕ				ВСЕГО	ОБЩИЙ РАСХОД
АРМАТУРА КЛАССА		ПРОКАТ			
АІІІ					
ГОСТ 5781-82		ГОСТ 103-76			
φ10	ИТОГО	-6 X 100	ИТОГО		
2.60	2.60	2.28	2.28	4.88	55.23
2.60	2.60	2.28	2.28	4.88	67.88
4.68	4.68	4.56	4.56	9.24	59.59
4.68	4.68	4.56	4.56	9.24	72.24

1.090. 1-1 /88 5-1- РС

ЛИСТ

7

ВЕДОМОСТЬ РАСХОДА СТАЛИ НА 1 ЭЛЕМЕНТ, КГ

МАРКА ЭЛЕМЕНТА	НАПРЯГАЕМАЯ АРМАТУРА КЛАССА			ИЗДЕЛИЯ АРМАТУРНЫЕ											
				АРМАТУРА КЛАССА											
	АIV			AIII				BPI			AI				ВСЕГО
	ГОСТ 10884-81			ГОСТ 5781-82				ГОСТ 6727-80			ГОСТ 5781-812				
	φ12	φ14	ИТОГО	φ8	φ10	φ6	ИТОГО	φ4	φ5	ИТОГО	φ10	φ12	ИТОГО		
ПР 30.15-6	0.00	0.00	0.00	4.68	7.32	2.48	14.48	5.92	2.81	8.73	2.27	0.00	2.27	25.48	
ПР 30.15-8	0.00	0.00	0.00	0.00	14.64	2.48	17.12	5.92	2.81	8.73	2.27	0.00	2.27	28.12	
ПР 60.15-6 АIV	0.00	28.85	28.85	0.00	20.48	0.00	20.48	7.14	15.19	22.33	0.00	3.70	3.70	75.36	
ПР 60.15-8 АIV	10.62	28.90	39.52	0.00	20.48	0.00	20.48	7.14	15.19	22.33	0.00	3.70	3.70	86.03	

ПРОДОЛЖЕНИЕ ВЕДОМОСТИ

ИЗДЕЛИЯ ЗАКЛАДНЫЕ					
АРМАТУРА КЛАССА		ПРОКАТ		ВСЕГО	ОБЩИЙ РАСХОД
AIII					
ГОСТ 5781-82		ГОСТ 103-76			
φ10	ИТОГО	-6 X 100	ИТОГО		
2.60	2.60	2.28	2.28	4.88	30.34
2.60	2.60	2.28	2.28	4.88	32.99
2.60	2.60	2.28	2.28	4.88	80.20
2.60	2.60	2.28	2.28	4.88	80.87

1.090.1-1/88. 5-1-РС

ЛМСТ

8

ВЕДОМОСТЬ РАСХОДА СТАЛИ НА 1 ЭЛЕМЕНТ, КГ

МАРКА ЭЛЕМЕНТА	НАПРЯГАЕМАЯ АРМАТУРА КЛАССА			ИЗДЕЛИЯ АРМАТУРНЫЕ АРМАТУРА КЛАССА								
	АIV			AIII			BPI			AII		ВСЕГО
	ГОСТ 10884-81			ГОСТ 5701-82			ГОСТ 6727-80			ГОСТ 5701-82		
	φ14	φ16	ИТОГО	φ10	φ14	ИТОГО	φ5	φ4	ИТОГО	φ14	ИТОГО	
	ПР 66.15-6ATV	0.00	41.53	41.53	21.96	0.00	21.96	16.71	7.72	24.43	6.28	6.28
ПР 66.15-9ATV	15.90	41.53	57.43	21.96	0.00	21.96	16.71	7.72	24.43	6.28	8.28	110.10
ПР 72.15-6ATV	34.69	22.66	57.35	23.44	0.00	23.44	18.12	8.23	26.35	6.28	6.28	113.42
ПР 72.15-9ATV	0.00	67.98	67.98	5.76	34.60	40.36	18.12	8.23	26.35	6.28	6.28	140.97

ПРОДОЛЖЕНИЕ ВЕДОМОСТИ

ИЗДЕЛИЯ ЗАКЛАДНЫЕ					
АРМАТУРА КЛАССА		ПРОКАТ		ВСЕГО	ОБЩИЙ РАСХОД
AIII					
ГОСТ 5701-82		ГОСТ 101-76			
φ10	ИТОГО	-6 X 100	ИТОГО		
2.60	2.60	2.28	2.28	4.88	99.10
2.60	2.60	2.28	2.28	4.88	114.99
2.60	2.60	2.28	2.28	4.88	118.24
2.60	2.60	2.28	2.28	4.88	145.79

1.090.1-1/88). 5-1-PC

Л/СТ

9

ВЕДОМОСТЬ РАСХОДА СТАЛИ НА 1 ЭЛЕМЕНТ, КГ

МАРКА ЭЛЕМЕНТА	НАПРЯГАЕМАЯ АРМАТУРА КЛАССА			ИЗДЕЛИЯ АРМАТУРНЫЕ									ВСЕГО
	АТУ			АIII			ВPI			АI			
	ГОСТ 10884-81			ГОСТ 5781-82			ГОСТ 6727-80			ГОСТ 5781-82			
	φ10	φ12	ИТОГО	φ6	φ8	ИТОГО	φ3	φ4	ИТОГО	φ10	φ12	ИТОГО	
	ПК 30.15-6-8	0.00	0.00	0.00	6.85	0.00	6.85	2.86	2.19	5.05	2.74	0.00	
ПК 30.15-8-8	0.00	0.00	0.00	0.00	9.86	9.86	3.95	2.19	6.14	2.74	0.00	2.74	18.74
ПК 60.15-6АТУ-8	22.14	0.00	22.14	0.00	0.00	0.00	4.87	5.47	10.34	0.00	4.37	4.37	36.85
ПК 60.15-8АТУ-8	7.38	21.24	28.62	0.00	0.00	0.00	4.87	6.99	11.86	0.00	4.37	4.37	44.85

ПРОДОЛЖЕНИЕ ВЕДОМОСТИ

ИЗДЕЛИЯ ЗАКЛАДНЫЕ					ВСЕГО	ОБЩИЙ РАСХОД
АРМАТУРА КЛАССА		ПРОКАТ				
АIII						
ГОСТ 5781-82		ГОСТ 103-76				
φ10	ИТОГО	-6 X 100	ИТОГО			
2.60	2.60	2.20	1.20	4.80	19.55	
2.60	2.60	2.20	1.20	4.80	23.65	
2.60	2.60	2.20	1.20	4.80	41.73	
2.60	2.60	2.20	1.20	4.80	49.72	

ВЕДОМОСТЬ РАСХОДА СТАЛИ НА 1 ЭЛЕМЕНТ, КГ

МАРКА ЭЛЕМЕНТА	НАПРЯГАЕМАЯ АРМАТУРА КЛАССА			ИЗДЕЛИЯ АРМАТУРНЫЕ						
				АРМАТУРА КЛАССА						
	АТУ			ВРІ				АІ		ВСЕГО
	ГОСТ 10884-81			ГОСТ 6727-80				ГОСТ 5781-82		
φ10	φ12	ИТОГО	φ3	φ4	φ5	ИТОГО	φ14	ИТОГО		
ПК 66.15-6АТУ-В	8.12	23.36	31.48	5.34	7.28	0.00	12.62	7.01	7.01	51.11
ПК 66.15-8АТУ-В	0.00	35.04	35.04	5.34	3.96	5.18	14.48	7.01	7.01	56.153
ПК 72.15-6АТУ-В	0.00	38.28	38.28	5.8	7.56	0.00	13.37	7.01	7.01	58.166
ПК 72.15-8АТУ-В	8.86	38.26	47.12	5.8	3.94	5.56	15.31	7.01	7.01	69.44

ПРОДОЛЖЕНИЕ ВЕДОМОСТИ

ИЗДЕЛИЯ ЗАКАДНЫЕ					
АРМАТУРА КЛАССА		ПРОКАТ		ВСЕГО	ОБЩИЙ РАСХОД
АІІІ					
ГОСТ 5781-82		ГОСТ 103-76		ВСЕГО	ОБЩИЙ РАСХОД
φ10	ИТОГО	-6 X 100	ИТОГО		
2.60	2.60	2.28	2.28	4.88	55.98
2.60	2.60	2.28	2.28	4.88	61.40
2.60	2.60	2.28	2.28	4.88	63.53
2.60	2.60	2.28	2.28	4.88	74.32

ВИНЮФР
ВЕДМЖ
Т/Л
САТР
ВЕДМЖ
СП
ВЕДМЖ
БРАКОВЫ

№В. ПОДА.
ПОДПИСЬ И ДАТА
ВЗНАИМВ.