

ТИПОВЫЕ СТРОИТЕЛЬНЫЕ КОНСТРУКЦИИ, ИЗДЕЛИЯ
И УЗЛЫ

СЕРИЯ 1.090.1-1/88

СБОРНЫЕ ЖЕЛЕЗОБЕТОННЫЕ КОНСТРУКЦИИ МЕЖВИДОВОГО
ПРИМЕНЕНИЯ ДЛЯ КРУПНОПАНЕЛЬНЫХ ОБЩЕСТВЕННЫХ
ЗДАНИЙ И ВСПОМОГАТЕЛЬНЫХ ЗДАНИЙ ПРОМЫШЛЕННЫХ
ПРЕДПРИЯТИЙ С ВЫСОТОЙ ЭТАЖА 3,3 М

ВЫПУСК 4-3

ПАНЕЛИ ВНУТРЕННИХ СТЕН.
АРМАТУРНЫЕ И ЗАКЛАДНЫЕ ИЗДЕЛИЯ

РАБОЧИЕ ЧЕРТЕЖИ

ТИПОВЫЕ СТРОИТЕЛЬНЫЕ КОНСТРУКЦИИ, ИЗДЕЛИЯ
И УЗЛЫ

СЕРИЯ 1.090.1-1/88

СБОРНЫЕ ЖЕЛЕЗОБЕТОННЫЕ КОНСТРУКЦИИ МЕЖВИДОВОГО
ПРИМЕНЕНИЯ ДЛЯ КРУПНОПАНЕЛЬНЫХ ОБЩЕСТВЕННЫХ
ЗДАНИЙ И ВСПОМОГАТЕЛЬНЫХ ЗДАНИЙ ПРОМЫШЛЕННЫХ
ПРЕДПРИЯТИЙ С ВЫСОТОЙ ЭТАЖА 3,3 М

ВЫПУСК 4-3

ПАНЕЛИ ВНУТРЕННИХ СТЕН.

АРМАТУРНЫЕ И ЗАКЛАДНЫЕ ИЗДЕЛИЯ.

РАБОЧИЕ ЧЕРТЕЖИ

РАЗРАБОТАНЫ

ЦНИИЭП ТБЗ и ТК

ДИРЕКТОР ИНСТИТУТА
НАЧАЛЬНИК ОТДЕЛА
ГЛАВНЫЙ ИНЖЕНЕР ПРОЕКТА
ГЛАВНЫЙ ТЕХНОЛОГ



В.И. ЛЕПСКИЙ
Б.Н. ВОЛЬЧСКИЙ
С.Б. ШАЦ
Г.А. КАЦ

УТВЕРЖДЕНЫ
ГОССТРОЕМ СССР
ПРОТОКОЛ ОТ
28.03.89 № АЧ-14
ВВЕДЕНЫ В ДЕЙСТВИЕ
с 01.10.89

ОБОЗНАЧЕНИЕ ДОКУМЕНТА	НАИМЕНОВАНИЕ	СТР.
1.090.1-1/88.4-3-ТТ	ТЕХНИЧЕСКИЕ ТРЕБОВАНИЯ	4
К1	ПЛОСКИЕ КАРКАСЫ КР-1, КР-2	6
К2	ПЛОСКИЕ КАРКАСЫ КР-3, КР-4, КР-5	7
К3	ПЛОСКИЕ КАРКАСЫ КР-6, КР-7	8
К4	ПЛОСКИЕ КАРКАСЫ КР-8, КР-9, КР-10, КР-11	9
К5	ПЛОСКИЕ КАРКАСЫ КР-12, КР-13	10
К6	ПЛОСКИЕ КАРКАСЫ КР-14, КР-15	11
К7	ПЛОСКИЕ КАРКАСЫ КР-16, КР-17	12
К8	ПЛОСКИЙ КАРКАС КР-18	13
К9	ПЛОСКИЕ КАРКАСЫ КР-19, КР-20	14
К10	ПЛОСКИЕ КАРКАСЫ КР-21, КР-22, КР-23	15
К11	ПЛОСКИЕ КАРКАСЫ КР-24, КР-25	16
К12	ПЛОСКИЕ КАРКАСЫ КР-26, КР-27	17
К13	ПЛОСКИЕ КАРКАСЫ КР-28, КР-29	18
К14	ПЛОСКИЙ КАРКАС КР-30	19
К15	ПЛОСКИЕ КАРКАСЫ КР-31, КР-32	20
К16	ПЛОСКИЕ КАРКАСЫ КР-33, КР-34, КР-35	21
К17	ПЛОСКИЙ КАРКАС КР-36	22
К18	ПЛОСКИЙ КАРКАС КР-37	23
К19	ПЛОСКИЙ КАРКАС КР-38	24
К20	ПЛОСКИЙ КАРКАС КР-39	25
К21	ПЛОСКИЙ КАРКАС КР-40	26
К22	СЕТКИ С-1, С-2	27

НАЧ.ОТД.	ВОЛЬСКИЙ	<i>[Signature]</i>	
Н.КОНТР.	ЕГОРОВ	<i>[Signature]</i>	
ГЛ.КОНСТ.	ШАЦ	<i>[Signature]</i>	
ГИП	НИКОЛАЕВА	<i>[Signature]</i>	
ГИП	КОНОРАКОВА	<i>[Signature]</i>	
ПРОВЕР.			
РАЗРАБ.			

1.090.1-1/88.4-3

СОДЕРЖАНИЕ

СТАДИЯ	ЛИСТ	ЛИСТОВ
Р	1	2

ЦНИИЭП
ТОРГОВО-
ВЫСТАВоч-
ЗДАНИЙ И
ТУРИСТИЧЕСКИХ
КОМПЛЕКСОВ

ВЗАИМН.

ПОСЛЕСИ И ДАТА

№ В. ГОДА

ОБОЗНАЧЕНИЕ ДОКУМЕНТА	НАИМЕНОВАНИЕ	СТР.
1.090.1-1/88.4-3 К23	СЕТКИ С-3, С-4	28
К24	СЕТКИ С-5, С-6	29
К25	СЕТКИ С-7, С-8	30
К26	ПЕТАИ СТРОПОВОЧНЫЕ СП-1, СП-2, СП-3, СП-4, СП-5	31
К27	ИЗДЕЛИЕ ЗАКЛАДНОЕ МН-1	32
К28	ИЗДЕЛИЕ ЗАКЛАДНОЕ МН-2	33
К29	ИЗДЕЛИЕ ЗАКЛАДНОЕ МН-3	34
К30	ИЗДЕЛИЕ ЗАКЛАДНОЕ МН-4	35
К31	АНКЕРА АН-1, АН-2	36

ВЗЯТО
ПОДПИСЬ И ДАТА
№ В. ГОД

Выпуск 4-3 "Панели внутренних стен. Арматурные и закладные изделия" входит в состав серии I.090.I-I/88 "Сборные железобетонные конструкции межвидового применения для крупнопанельных общественных и вспомогательных зданий промышленных предприятий с высотой этажа 3,3 м".

Выпуск содержит: технические требования, спецификации и сборочные чертежи арматурных изделий и закладных изделий.

Арматурная сталь для плоских каркасов, сеток и отдельных стержней принята класса А-III по ГОСТ 5781-82 и Вр-I по ГОСТ 6727-80; для петлевых выпусков и строповочных петель - класса А-I по ГОСТ 5781-82.

Для закладных изделий принята полосовая сталь. Марка стали для пластин закладных изделий должна назначаться в конкретном проекте в соответствии с приложением 2 (п.1а) СНиП 2.03.01-84 в зависимости от температуры наружного воздуха.

Плоские сварные арматурные изделия и закладные изделия изготавливаются с помощью сварки и должны удовлетворять требованиям ГОСТ 10922-75 "Арматурные изделия и закладные детали сварные для железобетонных конструкций".

Все сварные соединения следует выполнять в соответствии с ГОСТ 14098-85 "Соединения сварные арматуры и закладных изделий железобетонных конструкций".

№ п. подл.
подпись и дата
взам.н.ф.

нач.отд.	волянским	<i>[Signature]</i>		I.090.I-I/88. 4-3 -ТТ	СТАДИЯ	ЛИСТ	ЛИСТОВ
н.контр.	Егоров	<i>[Signature]</i>			Р	I	2
гл.конст.	Щац	<i>[Signature]</i>		Технические требования	ЦНИИЗП ГОТОВО- ВЫПУСКНЫХ ЭКЗАМПИ И ТИПОВ ТЕХНИ- ЧЕСКИХ КОМПЛЕКТОВ		
ГИП	Николаева	<i>[Signature]</i>					
ГИП	Коновалова	<i>[Signature]</i>					
ПРОВЕР.							
РАЗРАБ.							

Марки арматурных и закладных изделий имеют буквенно-цифровое обозначение.

Группа букв обозначает:

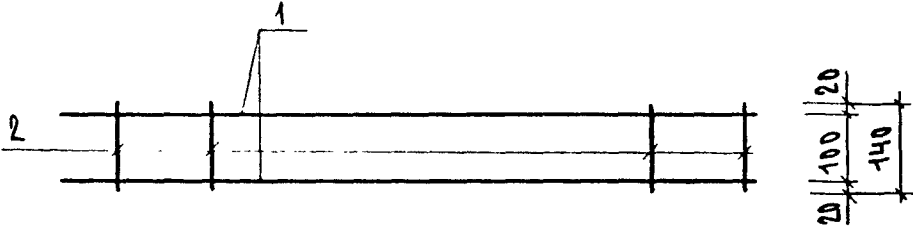
- КР - каркас плоский;
- С - сетка;
- МН - изделие закладное;
- СП - петля строповочная;
- АН - анкерный выпуск.

Группа цифр означает порядковый номер изделия.

В спецификациях на закладные изделия не учтен расход стали на осадку анкеров в процессе сварки в тавр, который составляет до 2% расхода стали на анкера.

№в подл	подпись и дата	взам.и.в.

СА/ПР	Т/П	Р/К/ПР	В/И/С/К/У/Р
ТВО/К	С/П	С/Т/А/И/А	В.Р./Л/А/К/О/В/А



180	300 x 8	20
	2600	ДЛЯ КР-1
180	300 x 9	20
	2900	ДЛЯ КР-2

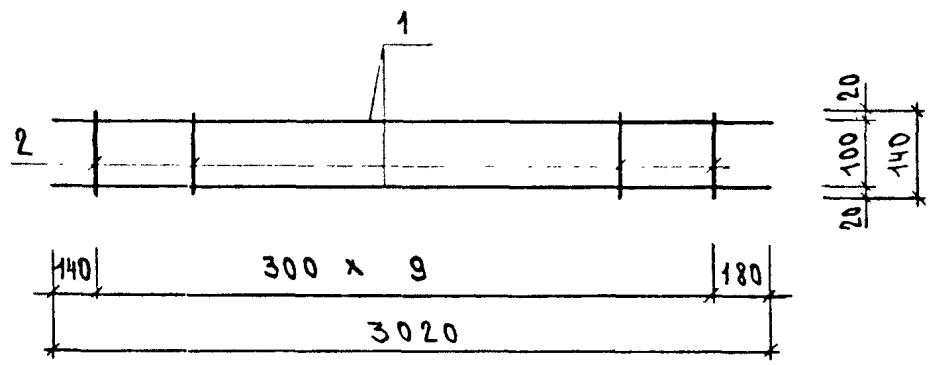
МАРКА ИЗДЕЛИЯ	ПОЗ	СЕЧЕНИЕ ММ	ДЛИНА ММ	КОЛ	МАССА КГ		
					ПОЗ	ВСЕХ	ИЗДЕЛ
КР-1	1	Ф5ВРІ	2600	2	0.36	0.72	0.84
	2	Ф4ВРІ	140	9	0.01	0.11	
КР-2	1	Ф5ВРІ	2900	2	0.40	0.81	0.93
	2	Ф4ВРІ	140	10	0.01	0.13	

АРМАТУРА КЛАССА ВР-I ПО ГОСТ 6727-80

М.В. ПОДП.	ПОСЛЕД. И ДАТА	ВЗАИМН.
------------	----------------	---------

НАЧ.ОТД.	ВОЛЫНСКИЙ		1.090.1-1/88. 4-Э-К1
Н.КОНТР.	БЕРЛОВА		
ГЛ.КОНСТ	ШАЦ		ПЛОСКИЕ КАРКАСЫ КР-1, КР-2
Г И П	НИКОЛАЕВА		
Г И П	КОНОВАЛОВА		СТАДИЯ ЛИСТ ЛИСТОВ Р 1 1
ПРОВЕР	ЕГОРОВ		
РАЗРАБ	ЛУГОВАЯ		ЦНИИЭП ТОРГОВО-ВЫПУСКНЫХ ЗАДАНИЯ И ТУРИСТСКИХ КОМПЛЕКСОВ

САГР	САГР	САГР	САГР
ГВЗТК	ГП	ОУХ.ГР.	ВМНОЖИР.
	СГ	СТИЖА	Б.Р.АКСОВА



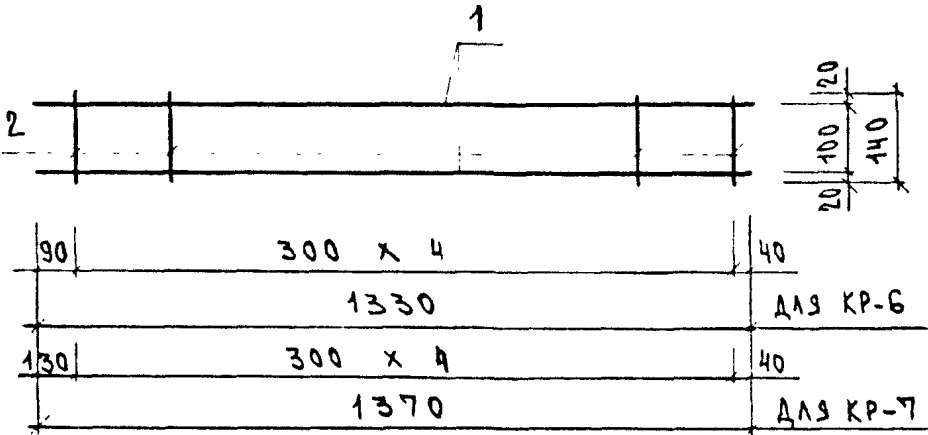
МАРКА ИЗДЕЛИЯ	ПОЗ.	СЕЧЕНИЕ ММ	ДЛИНА ММ	КОЛ.	МАССА КГ		
					ПОЗ.	ВСЕХ	ИЗДЕЛ.
КР-3	1	Ф6АIII	3020	2	0.67	1.34	1.47
	2	Ф4ВPI	140	10	0.01	0.13	
КР-4	1	Ф8АIII	3020	2	1.19	2.39	2.51
	2	Ф4ВPI	140	10	0.01	0.13	
КР-5	1	Ф16АIII	3020	2	4.77	9.53	9.66
	2	Ф4ВPI	140	10	0.01	0.13	

- 1. АРМАТУРА КЛАССА А-III ПО ГОСТ 5781-82
- 2. АРМАТУРА КЛАССА ВР-I ПО ГОСТ 6727-80

И-В	ПОСЛОВ И ДАТА	ВЗАИМН.
-----	---------------	---------

НАЧ.ОТД.	ВОЛЫНСКИЙ		1.090.1-1/88. 4-3-К2		
Н.КОНТР.	БЕРЛОВА				
ГЛ.КОНСТ	ШАЦ				
Г И П	НИКОЛАЕВА				
Г И П	КОНОВАЛОВА				
ПРОВЕР	БОРОВ	ПЛОСКИЕ КАРКАСЫ КР-3, КР-4, КР-5	СТАДИЯ	ЛИСТ	ЛИСТОВ
РАЗРАБ	ЛУГОВАЯ		Р		1
			ЦНИИЭП ТОРГОВО-ВЫТОВЫХ ЗДАНИЙ И ТУРИСТСКИХ КОМПЛЕКСОВ		

ГБЗК СР СТИЖБ.ФЛКСВА



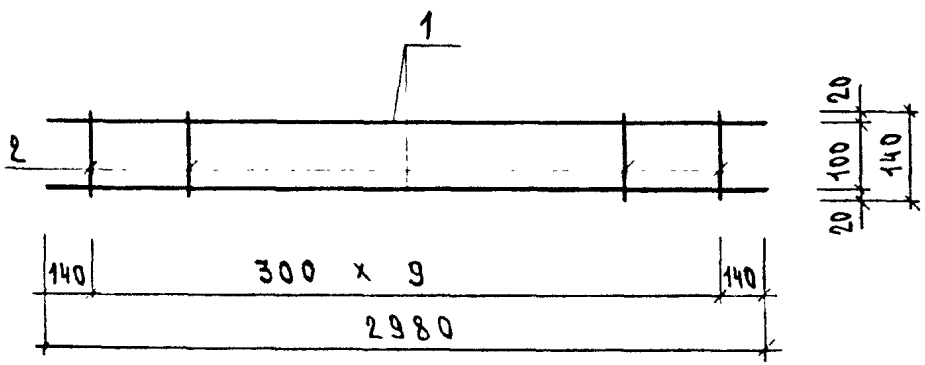
МАРКА ИЗДЕЛИЯ	ПОЗ.	СЕЧЕНИЕ ММ	ДЛИНА ММ	КОЛ.	МАССА КГ		
					ПОЗ.	ВСЕХ	ИЗДЕЛ.
КР-6	1	Ф5ВРІ	1330	2	0.18	0.37	0.43
	2	Ф4ВРІ	140	5	0.01	0.06	
КР-7	1	Ф5ВРІ	1370	2	0.19	0.38	0.44
	2	Ф4ВРІ	140	5	0.01	0.06	

1. АРМАТУРА КЛАССА А-III ПО ГОСТ 5781-82

2. АРМАТУРА КЛАССА ВР-I ПО ГОСТ 6727-80

НАЧ.ОТД.	ВОЛЬНСКИЙ	<i>[Handwritten signatures]</i>	1.090.1-1/88 4-3-КЗ		
И КОНТР.	БЕРЛОВА		ПЛОСКИЕ КАРКАСЫ КР-6, КР-7		
ГЛ.КОНСТ	ШАЦ				
Г И П	НИКОЛАЕВА		Р		1
Г И П	КОНОВАЛОВА		ЦНИИЭП ТОРГОВО-ВЫТОВНЫХ ЗДАНИЯ И ТИРИСТСКИХ КОМПЛЕКСОВ		
ПРОВЕР	ЕГОРОВ				
РАЗРАБ	ЛУГОВАЯ				

САРР	ИЛР	БУК. ГР.	ИМЯ И ФАМИЛИЯ
РЕЗТК	СЛ	СТАНА	Е. П. АНДРОВА



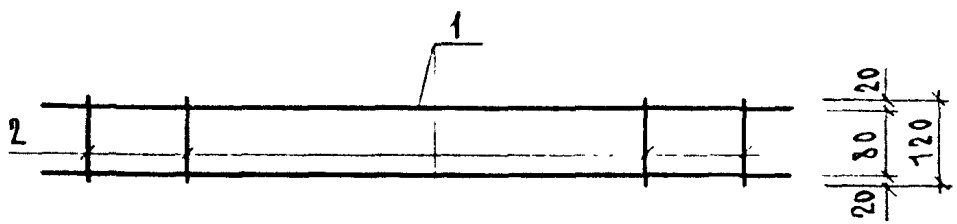
МАРКА ИЗДЕЛИЯ	ПОЗ.	СЕЧЕНИЕ ММ	ДЛИНА ММ	КОЛ.	МАССА КГ		
					ПОЗ.	ВСЕХ	ИЗДЕЛ.
КР-8	1	Ф20АIII	2980	2	7.34	14.69	14.88
	2	Ф5ВPI	140	10	0.02	0.19	
КР-9	1	Ф16АIII	2980	2	4.70	9.40	9.60
	2	Ф5ВPI	140	10	0.02	0.19	
КР-10	1	Ф14АIII	2980	2	3.60	7.20	7.39
	2	Ф5ВPI	140	10	0.02	0.19	
КР-11	1	Ф10АIII	2980	2	1.84	3.68	3.87
	2	Ф5ВPI	140	10	0.02	0.19	

1. АРМАТУРА КЛАССА А-III ПО ГОСТ 5781-82
 2. АРМАТУРА КЛАССА ВР-I ПО ГОСТ 6727-80

ИЗ	ПОДП	ПОДПИСЬ И ДАТА	ВЛАДИМ.
----	------	----------------	---------

НАЧ. ОТД	ВОЛЫНСКИЙ		1090.1-1/88. 4-Э-К4			
Н. КОНТР.	БЕРЛОВА		ПЛОСКИЕ КАРКАСЫ			
ГЛ. КОНСТ	ШАЦ					
Г И П	НИКОЛАЕВА		КР-8, КР-9, КР-10, КР-11	СТАДИЯ	ЛИСТ	ЛИСТОВ
Г И П	КОНОВАЛОВА		Р		1	
ПРОВЕР	ЕГОРОВ		ЦНИИЭП			
РАЗРАБ	ЛЮБОВАЯ	ТОРГОВО-ВЫТОВЫХ ЗДАНИЯ И ТУРИСТСКИХ КОМПЛЕКСОВ				

САПР	Т/Л	ФУК.ГР.	ВМНОКУР
ТБЭТК	СП	СТ.ИЗ.	БЫРАКОВА



60	300 x 18	60	5520	ДЛЯ КР-12
125	300 x 13	125	4150	ДЛЯ КР-13

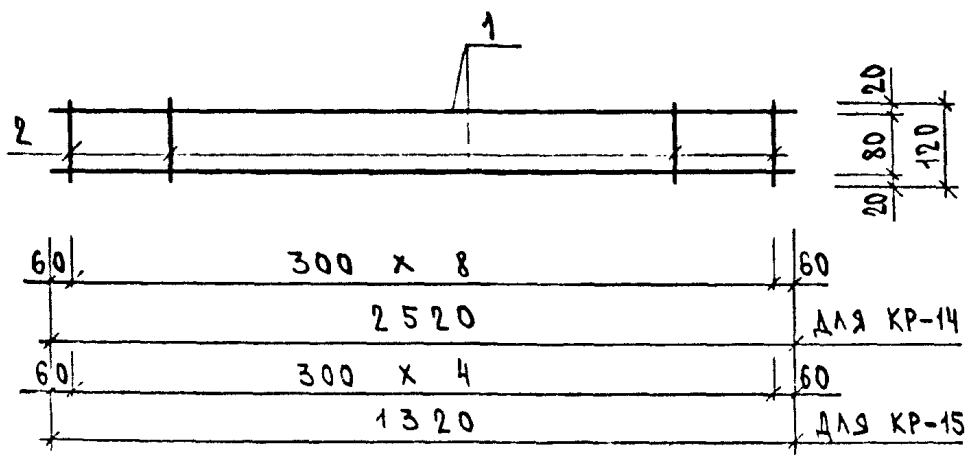
МАРКА ИЗДЕЛИЯ	ПОЗ.	СЕЧЕНИЕ ММ	ДЛИНА ММ	КОЛ.	МАССА КГ		
					ПОЗ.	ВСЕХ	ИЗДЕЛ.
КР-12	1	Ф6АIII	5520	2	1.23	2.45	2.66
	2	Ф4ВPI	120	19	0.01	0.21	
КР-13	1	Ф6АIII	4150	2	0.92	1.84	1.99
	2	Ф4ВPI	120	14	0.01	0.15	

- 1. АРМАТУРА КЛАССА А-III ПО ГОСТ 5781-82
- 2. АРМАТУРА КЛАССА ВР-I ПО ГОСТ 6727-80

ВЗАМ ИМЕ
ПОСЛЕДЬ И ДАТА
У-В ПОДА

НАЧ.ОТД.	ВОЛЫНСКИЙ		1.090.1-1/88. 4-3-К5		
Н.КОНТР.	БЕРЛОВА				
ГЛ.КОНСТ.	ШАЦ				
Г И П	НИКОЛАЕВА				
Г И П	КОНОВАЛОВА				
ПРОВЕР	ЕГОРОВ	ПЛОСКИЕ КАРКАСЫ КР-12, КР-13	СТАДИЯ	ЛИСТ	ЛИСТОВ
РАЗРАБ	ЛИГОВАЯ		Р		1
			ЦНИИЭП ТОРГОВО-ВЫГОВЫХ ЗДАНИЙ И ТУРИСТСКИХ КОМПЛЕКСОВ		

САПР	ТИП	ФАК.ГР.	ВНУТР.
ПБЭТК	СП	СТАЖА	БЕРАКОВА



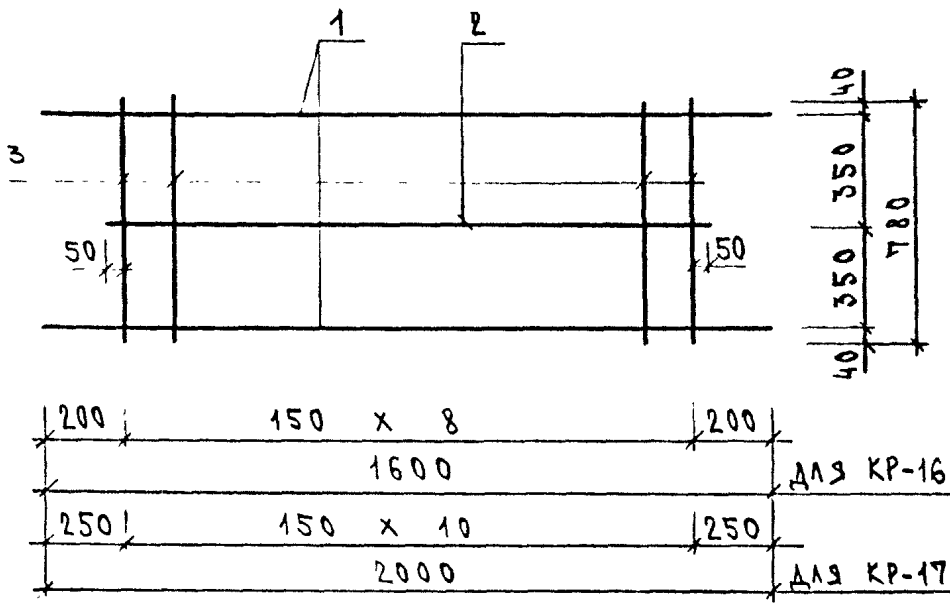
МАРКА ИЗДЕЛИЯ	ПОЗ.	СЕЧЕНИЕ мм	ДЛИНА мм	КОП.	МАССА КГ		
					ПОЗ.	ВСЕХ	ИЗДЕЛ.
КР-14	1	Ф6АIII	2520	2	0.56	1.12	1.22
	2	Ф4ВPI	120	9	0.01	0.10	
КР-15	1	Ф6АIII	1320	2	0.29	0.59	0.64
	2	Ф4ВPI	120	5	0.01	0.05	

1. АРМАТУРА КЛАССА А-III ПО ГОСТ 5781-82
 2. АРМАТУРА КЛАССА ВР-I ПО ГОСТ 6727-80

И-Э	ГОДА	ПОСЛЕД. И ДАТА	ВЗЛОЖИВ.
-----	------	----------------	----------

НАЧ.ОТД.	ВОЛЫНСКИЙ		1090.1-1/88. 4-3-КВ			
И.КОНТР.	БЕРЛОВА		ПЛОСКИЕ КАРКАСЫ			
ГЛАВ.ИСТ.	ШАЦ					
ГИП	НИКОЛАЕВА		КР-14, КР-15	СТАДИЯ	ЛИСТ	ЛИСТОВ
ГИП	КОНОВАЛОВА			Р		1
ПРОСЕР.	ЕГОРОВ		ЦНИИЭП			
РАД.РАБ.	АНГОВАЯ	ТОРГОВО-ВЫТОВЫХ ЗДАНИИ И ТУРИСТСКИХ КОМПЛЕКСОВ				

САДР
ГЕОМЕТРИЈА
ГЕОМЕТРИЈА
СТАТИЧКА
СТАТИЧКА
СТАТИЧКА

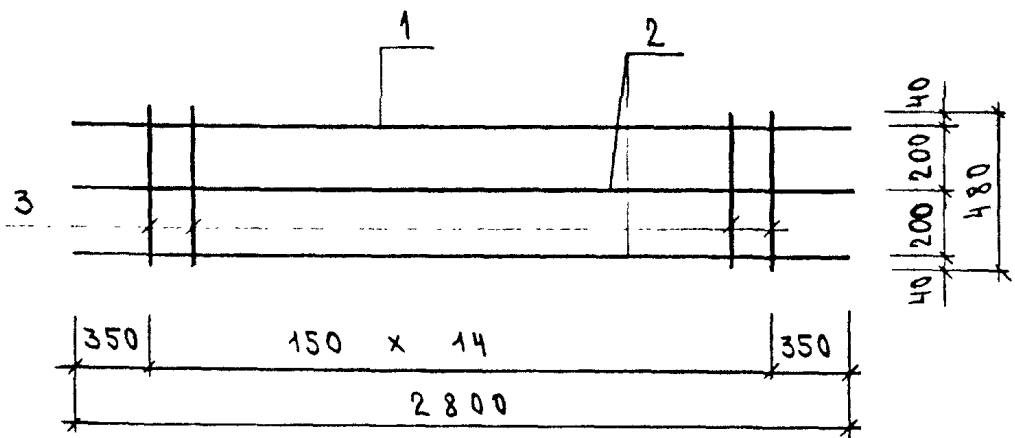


МАРКА ИЗДЕЛИЯ	ПОЗ.	СЕЧЕНИЕ ММ	ДЛИНА ММ	КОЛ.	МАССА КГ		
					ПОЗ.	ВСЕХ	ИЗДЕП.
КР-16	1	Ф8АIII	1600	2	0.63	1.26	2.42
	2	Ф5ВPI	1300	1	0.18	0.18	
	3	Ф5ВPI	780	9	0.11	0.98	
КР-17	1	Ф8АIII	2000	2	0.79	1.58	3.00
	2	Ф5ВPI	1600	1	0.22	0.22	
	3	Ф5ВPI	780	11	0.11	1.19	

1. АРМАТУРА КЛАССА А-III ПО ГОСТ 5781-82
 2. АРМАТУРА КЛАССА ВР-I ПО ГОСТ 6727-80

НАЧ.ОТД.	ВОЛЬНСКИЙ		1090.1-1/88. 4-3-К7	ПЛОСКИЕ КАРКАСЫ	СТАДИЯ	ЛИСТ	ЛИСТОВ			
Н.КОНТР.	БЕРЛОВА				Р		1			
ГЛ.КОНСТ.	ШАЦ				ЦНИИЭП					
Г И П	НИКОЛАЕВА							ТОРГОВО-ВЫТОВЫХ ЗДАНИИ И ТУРИСТСКИХ КОМПЛЕКСОВ		
Г И П	КОЖОВАЛОВА									
ПРОВЕР	ЕГОРОВ									
РАЗРАБ	ЛИГОВАЯ									

САПР	Г/М	С/П	С/И/А	Б/И/О/У/Р
ПЕЗТК			Б/И/О/У/Р	



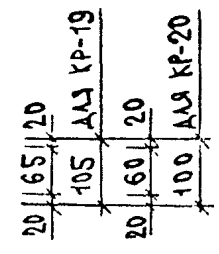
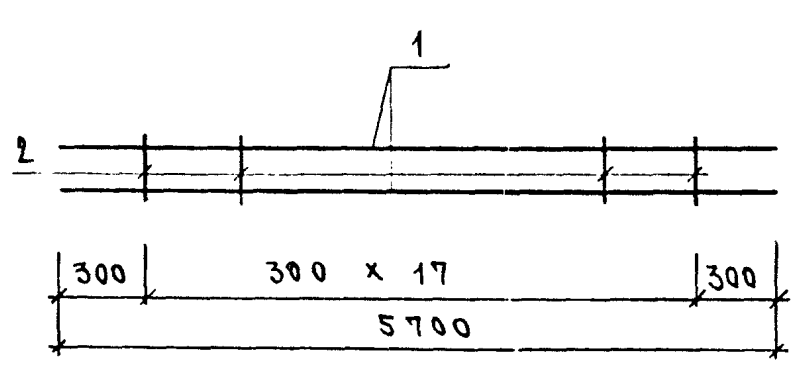
МАРКА ИЗДЕЛИЯ	ПОЗ.	СЕЧЕНИЕ ММ	ДЛИНА ММ	КОЛ.	МАССА КГ		
					ПОЗ.	ВСЕХ	ИЗДЕЛ.
КР-18	1	Ф12АIII	2800	1	2.49	2.49	6.30
	2	Ф8АIII	2800	2	1.11	2.21	
	3	Ф6АIII	480	15	0.11	1.60	

АРМАТУРА КЛАССА А-III ПО ГОСТ 5781-82

И/В	ПОДП.	ПОСЛЕД. И ДАТА	ВЛАДИМ.
-----	-------	----------------	---------

НАЧ.ОТД.	ВОЛЫНСКИЙ		1.090.1-1/88. 4-3-КВ			
Н.КОНТР.	БЕРЛОВА					
ГЛ.КОНСТ.	ШАЦ		ПЛОСКИЙ КАРКАС КР-18	СТАДИЯ	ЛИСТ	ЛИСТОВ
Г И П	НИКОЛАЕВА			Р		1
Г И П	КОЗНОВАЛОВА			ЦНИИЭП ТОРГОВО-ВЫТОВОК ЗДАНИЯ И ТУРИСТОКИХ КОМПЛЕКСОВ		
ПРОВЕР.	ЕГОРОВ					
РАЗРАБ.	ЛУГОВАЯ					

САГР	Г/П	С/П	С/П	С/П
ГБЗТК	СТ ИНА	СТ ИНА	СТ ИНА	СТ ИНА
	В.Х.ГР.	В.Х.ГР.	В.Х.ГР.	В.Х.ГР.
	ВИНОКМР	ВИНОКМР	ВИНОКМР	ВИНОКМР



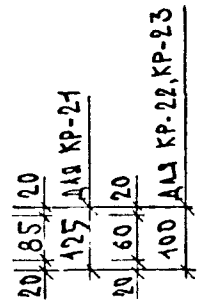
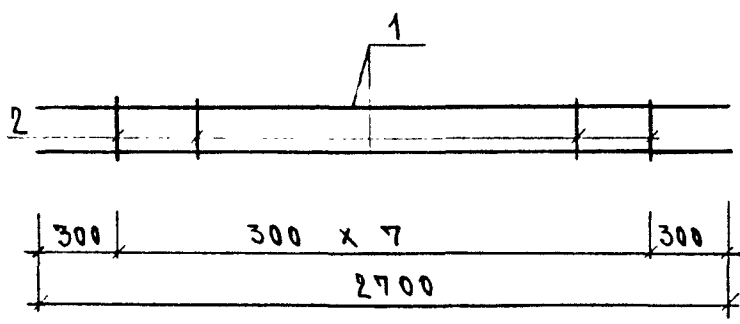
МАРКА ИЗДЕЛИЯ	ПОЗ.	СЕЧЕНИЕ ММ	ДЛИНА ММ	КОЛ.	МАССА КГ		
					ПОЗ.	ВСЕХ	ИЗДЕП.
КР-19	1	Ф18АIII	5700	2	11.39	22.78	23.20
	2	Ф6АIII	105	18	0.02	0.42	
КР-20	1	Ф22АIII	5700	2	17.01	34.02	34.42
	2	Ф6АIII	100	18	0.02	0.40	

АРМАТУРА КЛАССА А-III ПО ГОСТ 5781-82

В.Х.ГР. И ДАТА

НАЧ.ОТД.	ВОЛЫНСКИЙ		1.090.1-1/88. 4-3-К9			
Н.КОНТР.	БЕРЛОВА					
ГЛ.КОНСТ	ШАЦ		ПЛОСКИЕ КАРКАСЫ КР-19, КР-20	СТАДИЯ	ЛИСТ	ЛИСТОВ
Г И П	НИКОЛЕВА			Р		1
Г И П	КОНОВАЛОВА			ЦНИИЭП		
ПРОВЕР	ЕГОРОВ			ТОРГОВО-ВЫТОВЫХ ЗДАНИЯ И ТУРИСТСКИХ КОМПЛЕКСОВ		
РАЗРАБ	МОГОВАЯ					

САПР	Т/П	ФУК. ГР.	В.И.О.К.У.Р.
ГЕОЛК	СП	СТ.И.И.А	Б.И.А.К.О.В.А



МАРКА ИЗДЕЛИЯ	ПОЗ.	СЕЧЕНИЕ ММ	ДЛИНА ММ	КОЛ.	МАССА КГ		
					ПОЗ.	ВСЕХ	ИЗДЕЛ.
КР-21	1	Ф8АIII	2700	2	1.07	2.13	2.22
	2	Ф4ВРI	125	8	0.01	0.09	
КР-22	1	Ф14АIII	2700	2	3.26	6.52	6.63
	2	Ф5ВРI	100	8	0.01	0.11	
КР-23	1	Ф12АIII	2700	2	2.40	4.80	4.91
	2	Ф5ВРI	100	8	0.01	0.11	

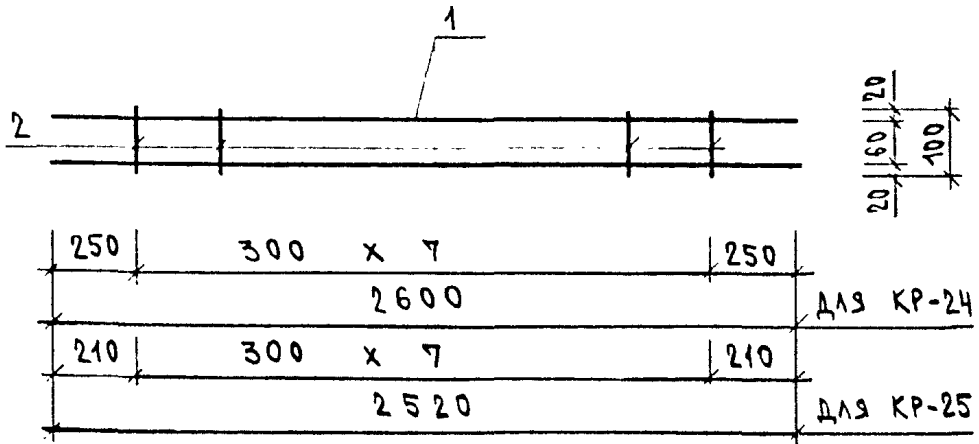
1. АРМАТУРА КЛАССА А-III ПО ГОСТ 5781-82
 2. АРМАТУРА КЛАССА ВР-I ПО ГОСТ 8727-80

И.В. ПОДП.	ПОДПИСЬ И ДАТА	В.И.О.К.У.Р.
------------	----------------	--------------

НАЧ.ОТД.	ВОЛЫНСКИЙ	<i>[Signature]</i>	1.090.1-1/88. 4-3-К10
Н.КОНТР.	БЕРАЛОВА		
ГЛАВНОСТ.	ШАЦ	<i>[Signature]</i>	ПЛОСКИЕ КАРКАСЫ КР-21, КР-22, КР-23
Г И П	НИКОЛАЕВА		
Г И П	КОНОВАЛОВА	<i>[Signature]</i>	СТАДИЯ Р
ПРОВЕР	ЕГОРОВ		
РАЗРАБ	ЛУГОВАЯ	<i>[Signature]</i>	ЛИСТ 1
			ЛИСТОВ 1

ТОРГОВО-ВЫПУСКНЫХ ЗАДАНИЯ И ТИПИЧЕСКИХ КОМПЛЕКСОВ
 ЦНИИЭП

ИВЖК СГ СТАНА БРАЛКОВА



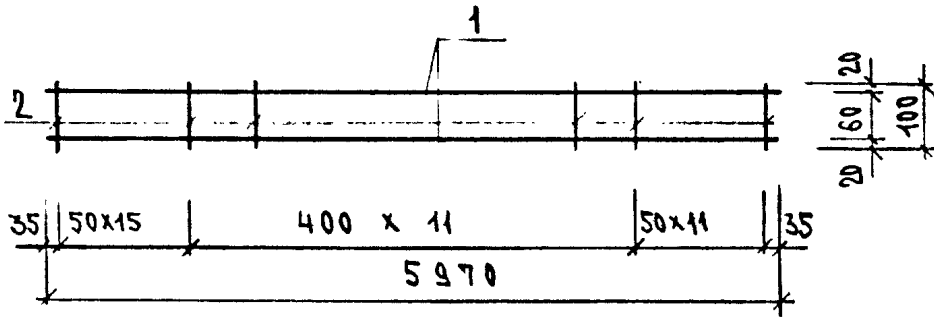
МАРКА ИЗДЕЛИЯ	ПОЗ.	СЕЧЕНИЕ ММ	ДЛИНА ММ	КОЛ.	МАССА КГ		
					ПОЗ.	ВСЕХ	ИЗДЕЛ.
КР-24	1	Ф12АIII	2600	2	2.31	4.62	4.73
	2	Ф5ВРІ	100	8	0.01	0.11	
КР-25	1	Ф12АIII	2520	2	2.24	4.48	4.59
	2	Ф5ВРІ	100	8	0.01	0.11	

1. АРМАТУРА КЛАССА А-III ПО ГОСТ 5781-82
 2. АРМАТУРА КЛАССА ВР-I ПО ГОСТ 8727-80

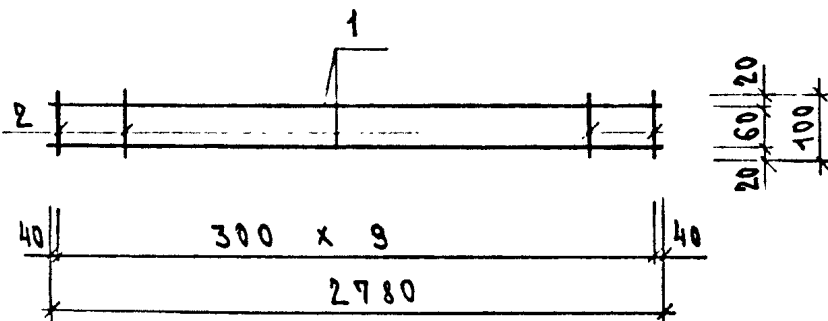
НАЧ.ОТД.	ВОЛЫНСКИЙ	<i>[Signature]</i>	1.090.1-1/88. 4-Э-К11	ПЛОСКИЕ КАРКАСЫ КР-24, КР-25	СТАДИЯ	ЛИСТ	ЛИСТОВ
Н.КОНТР.	БЕРЛОВА	<i>[Signature]</i>			Р		1
ГЛ.КОНСТ.	ШАЦ	<i>[Signature]</i>			ЦНИИЭП ТОРГОВО-ВЫПОВЫХ ЗДАНИЙ И ТУРИСТСКИХ КОМПЛЕКСОВ		
Г И П	НИКОЛЛЕВА	<i>[Signature]</i>					
Г И П	КОНОВАЛОВА	<i>[Signature]</i>					
ПРОВЕР	ЕГОРОВ	<i>[Signature]</i>					
РАЗРАБ	ЛУГОВАЯ	<i>[Signature]</i>					

САГРБ	САГРБ
ПВЗТК	ПВЗТК
СП	СП
СТАРНА	СТАРНА
Б.ПЛАКОВА	Б.ПЛАКОВА
Б.ВАСКУР	Б.ВАСКУР

КР-26



КР-27



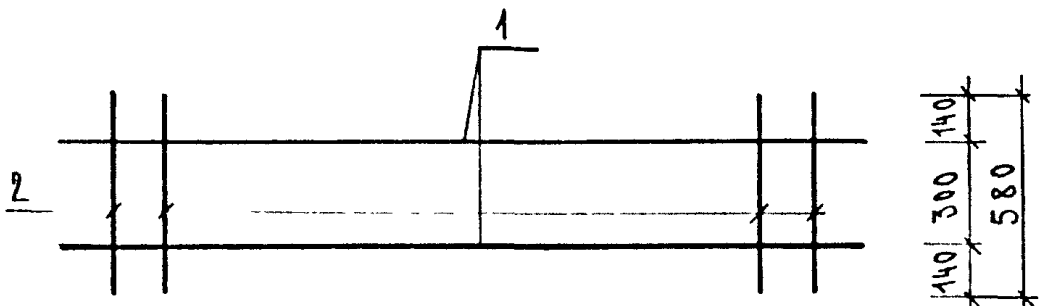
МАРКА ИЗДЕЛИЯ	ПОЗ.	СЕЧЕНИЕ ММ	ДЛИНА ММ	КОЛ.	МАССА КГ		
					ПОЗ.	ВСЕХ	ИЗДЕЛ.
КР-26	1	Ф20АIII	5970	2	14.71	29.42	31.08
	2	Ф8АIII	100	42	0.04	1.66	
КР-27	1	Ф12АIII	2780	2	2.47	4.94	5.08
	2	Ф5ВPI	100	10	0.01	0.14	

- 1. АРМАТУРА КЛАССА А-III ПО ГОСТ 5781-82
- 2. АРМАТУРА КЛАССА ВР-I ПО ГОСТ 6727-80

И-В	ПОДСИГ И ДАТА	ВОИМЛМВ
-----	---------------	---------

НАЧ.ОТД.	ВОЛИНСКИЙ		1.090.1-1/88. 4-3-К12		
Н.КОНТР.	БЕРЛОВА				
ГЛ.КОНСТ.	ШАЦ				
Г И П	НИКОЛАЕВА				
Г И П	КОНОБАЛОВА				
ПРОБЕР	ЕГОРОВ	ПЛОСКИЕ КАРКАСЫ КР-26, КР-27	СТАДИЯ	ЛИСТ	ЛИСТОВ
РАЗРАБ	ЛЮБОВАЯ		Р		1
			ЦНИИЭП ТОРГОВО-ВЫСОЛЬСКИХ ЗДАНИЙ И ТУРИСТСКИХ КОМПЛЕКСОВ		

САПР	Т/М	ФУК.ГР.	ВИНОКУР
ТБЭТК	СП	СТУЧА	Б.РАКОВА



150	150 x 34	150	ДЛЯ КР-28
5400			
150	150 x 14	150	ДЛЯ КР-29
2400			

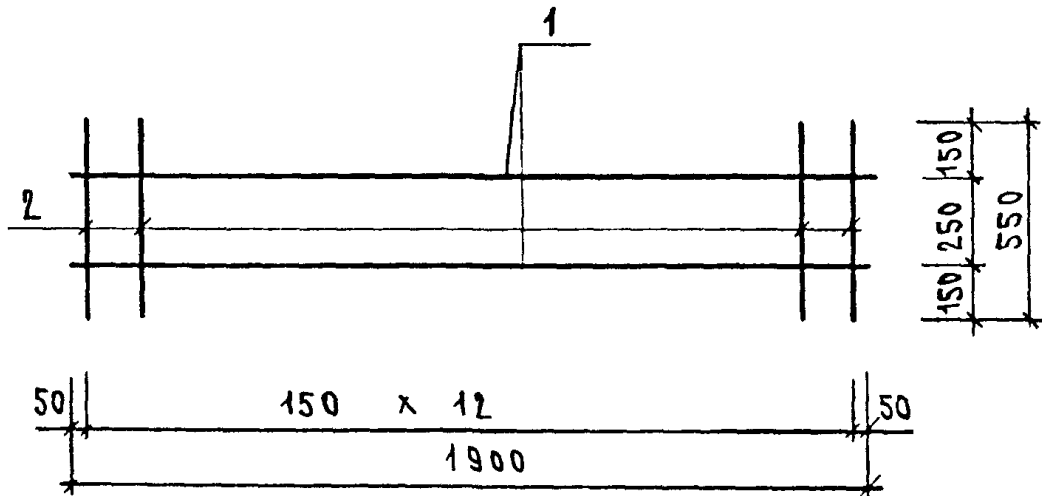
МАРКА ИЗДЕЛИЯ	ПОЗ.	СЕЧЕНИЕ ММ	ДЛИНА ММ	КОЛ.	МАССА КГ		
					ПОЗ.	ВСЕХ	ИЗДЕЛ.
КР-28	1	Ф5ВРІ	5400	2	0.75	1.50	9.52
	2	Ф8АІІІ	580	35	0.23	8.02	
КР-29	1	Ф5ВРІ	2400	2	0.33	0.67	1.88
	2	Ф5ВРІ	580	15	0.08	1.21	

- 1. АРМАТУРА КЛАССА А-III ПО ГОСТ 5781-82
- 2. АРМАТУРА КЛАССА ВР-I ПО ГОСТ 6727-80

НАЧ.ОТД.	ВОЛЬНСКИЙ	1.090.1-1/89. 4-3-К13	СТАДИЯ	ЛИСТ	ЛИСТОВ
Н.КОНТР.	БЕРЛОВА		Р	1	1
ГЛ.КОНСТ	ШАЦ	ПЛОСКИЕ КАРКАСЫ КР-28, КР-29	ЦНИИЭП ТОРГОВО-ВЫТОВЫХ ЗДАНИЙ И ТУРИСТСКИХ КОМПЛЕКСОВ		
Г И П	НИКОЛАЕВА				
Г И П	КОЖОВАЛОВА				
ПРОВЕР	ЕГОРОВ				
РАЗРАБ	ЛИТОВАЯ				

ВЛАДИМЕР
ПОСЛУЖЬ И ДАТА
ИЧЕ ПОДА

САПР	ТАП	РУХ. ГР.	ВНУТР.
ТВЭГК	СП	СТАНК	Б. РАКОВА



МАРКА ИЗДЕЛИЯ	ПОЗ.	СЕЧЕНИЕ ММ	ДЛИНА ММ	КОЛ.	МАССА КГ		
					ПОЗ.	ВСЕХ	ИЗДЕП.
КР-30	1	Φ5ВРІ	1900	2	0.26	0.53	1.45
	2	Φ5ВРІ	550	12	0.08	0.92	

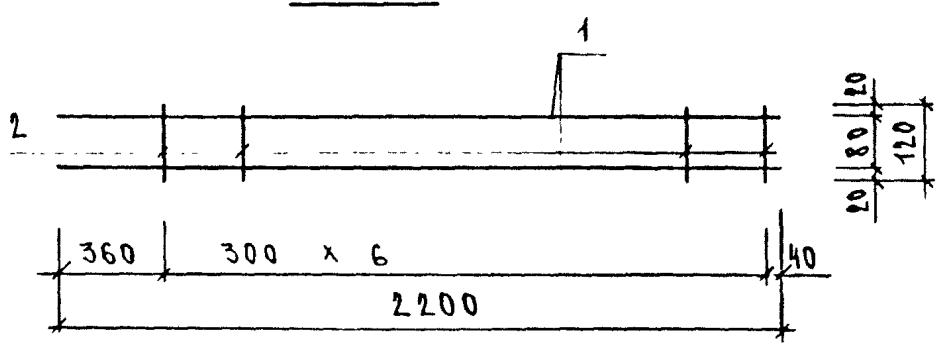
АРМАТУРА КЛАССА ВР-I ПО ГОСТ 6727-80

ИЗМ.	ПОДА	ПОСЛЕД. И ДАТА	ВЗАИМН.
------	------	----------------	---------

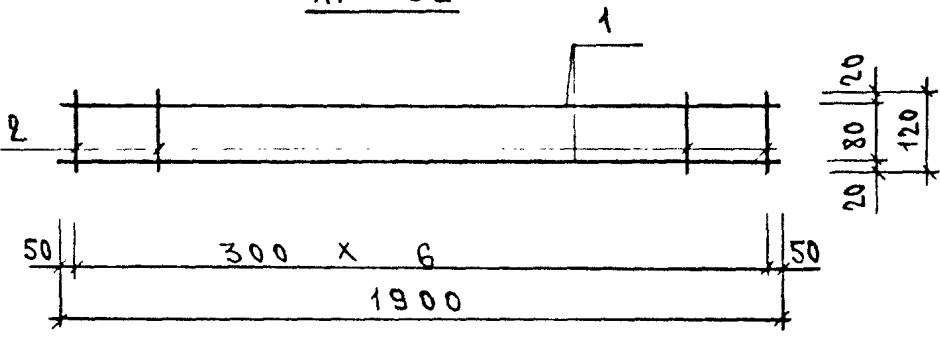
НАЧ. ОТД.	ВОЛЫНСКИЙ		1.090.1-1/88. 4-3-К14			
Н. КОНТР.	БЕРЛОВА					
ГЛ. КОНСТ.	ШАЦ		ПЛОСКИЙ КАРКАС	СТАДИЯ	ЛИСТ	ЛИСТОВ
Г И П	НИКОЛАЕВА			Р		1
Г И П	КОЗОВАЛОВА		КР-30	ЦНИИЭП ТОРГОВО-ВЫПУСКНЫХ ЗДАНИЙ И ТРИКОТСКИХ КОМПЛЕКСОВ		
ПРОВЕР.	ЕГОРОВ					
РАЗРАБ.	ЛУГОВАЯ					

САМР
Г/П
СТАН.
Б. РАКССА
Г/П
СТ
Г/П
Г/П
Г/П
Г/П

КР-31



КР-32

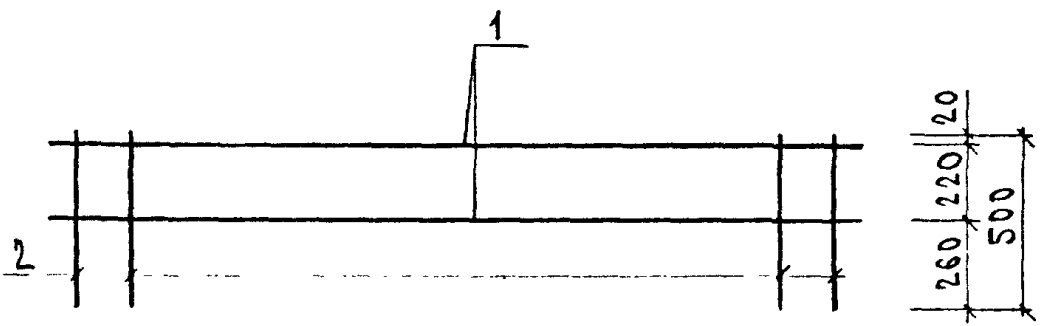


МАРКА ИЗДЕЛИЯ	ПОЗ.	СЕЧЕНИЕ мм	ДЛИНА мм	КОЛ.	МАССА КГ		
					ПОЗ.	ВСЕХ	ИЗДЕЛ.
КР-31	1	Ф18АIII	2200	2	4.40	8.79	8.91
	2	Ф5ВРI	120	7	0.02	0.12	
КР-32	1	Ф8АIII	1900	2	0.75	1.50	1.58
	2	Ф4ВРI	120	7	0.01	0.08	

- 1. АРМАТУРА КЛАССА А-III ПО ГОСТ 5781-82
- 2. АРМАТУРА КЛАССА ВР-I ПО ГОСТ 6727-80

НАЧ.ОТД.	ВОЛЬНСКИЙ	<i>[Signature]</i>	1.090.1-1/88. 4-3-К15 ПЛОСКИЕ КАРКАСЫ КР-31, КР-32	СТАДИЯ	ЛИСТ	ЛИСТОВ
Н.КОНТР.	БЕРЛОВА	<i>[Signature]</i>		Р		1
ГЛ.КОНСТ.	ШАЦ	<i>[Signature]</i>		ЦНИИЭП ТОРГОВО- БЫТОВЫХ ЗДАНИЯ И ТУРИСТСКИХ КОМПЛЕКСОВ		
Г И П	НИКОЛАЕВА	<i>[Signature]</i>				
Г И П	КОНОВАЛОВА	<i>[Signature]</i>				
ПРОВЕР	ЕГОРОВ	<i>[Signature]</i>				
РАЗРАБ	ЛЮБОВА	<i>[Signature]</i>				

САПР	Т/П	ФУ.ГР	ВИА.КУР.
БЕЗТК	СП	СТ.И.А.	Б.П.А.КОВА



80	150 x 36	80	5560	ДЛЯ КР-33
50	150 x 17	50	2650	ДЛЯ КР-34
80	150 x 16	80	2560	ДЛЯ КР-35

МАРКА ИЗДЕЛИЯ	ПОЗ.	СЕЧЕНИЕ ММ	ДЛИНА ММ	КОЛ.	МАССА КГ		
					ПОЗ.	ВСЕХ	ИЗДЕЛ.
КР-33	1	Ф6АIII	5560	2	1.23	2.47	7.40
	2	Ф6АIII	500	37	0.13	4.93	
КР-34	1	Ф6АIII	2650	2	0.59	1.18	3.57
	2	Ф6АIII	500	18	0.13	2.40	
КР-35	1	Ф6АIII	2560	2	0.57	1.14	3.40
	2	Ф6АIII	500	17	0.13	2.26	

АРМАТУРА КЛАССА А-III ПО ГОСТ 5781-82

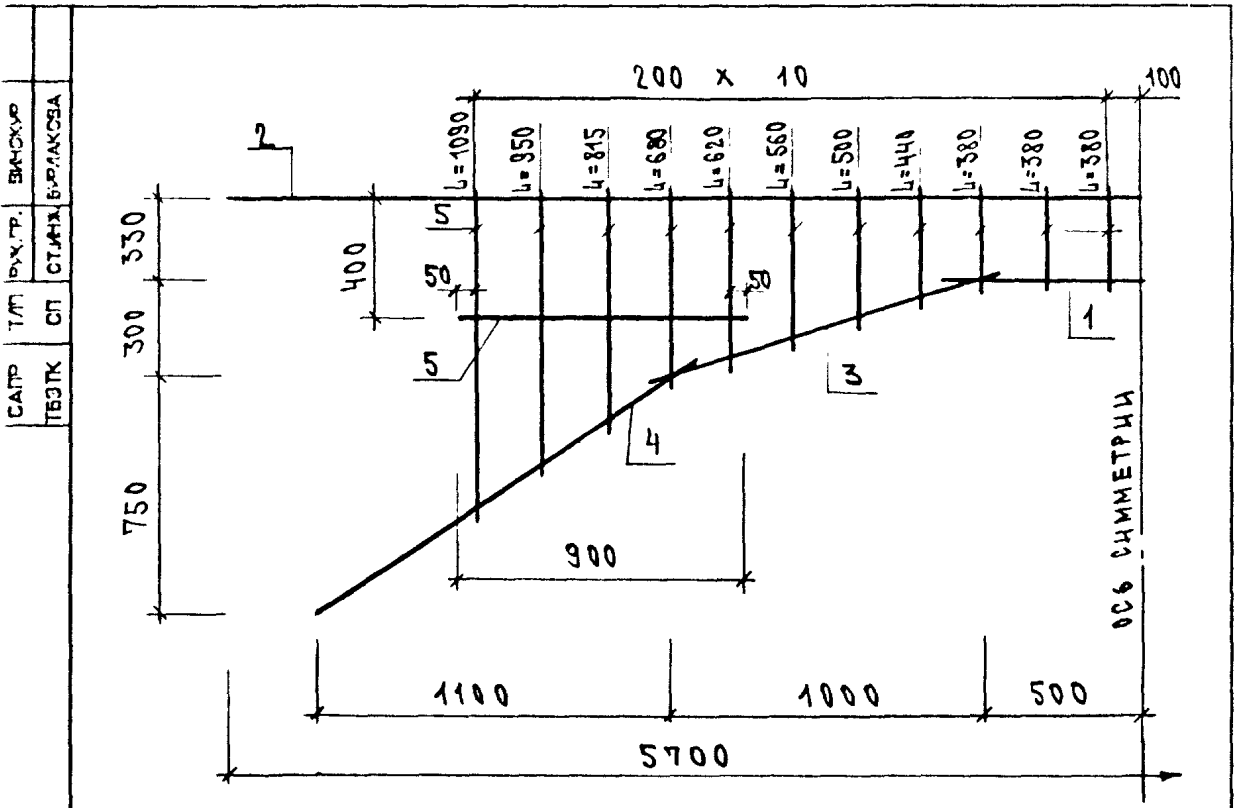
К-В.	ПОСЛ.	ПОСМОТРЕТЬ И ДАТА	ВЗАИМЧ
------	-------	-------------------	--------

НАЧ.ОТД.	ВОЛЬНСКИЙ	<i>[Signature]</i>
И.КОНТР.	БЕРЛОВА	<i>[Signature]</i>
ГЛАВ.КОНСТ.	ШАЦ	<i>[Signature]</i>
ГИП	НИКОЛЛЕВА	<i>[Signature]</i>
ГИП	КОНОВАЛОВА	<i>[Signature]</i>
ПРОВЕР.	ЕГОРОВ	<i>[Signature]</i>
РАЗРАБ.	ЛЮБОВАЯ	<i>[Signature]</i>

1.090.1-1/88. 4-3-К16

ПЛОСКИЕ КАРКАСЫ
КР-33, КР-34, КР-35

СТАДИЯ	ЛИСТ	ЛИСТОВ
Р		1
ЦНИИЭП		
ТОРГОВО-ВЫТОВЫХ ЗДАНИЯ И ТУРИСТСКИХ КОМПЛЕКСОВ		

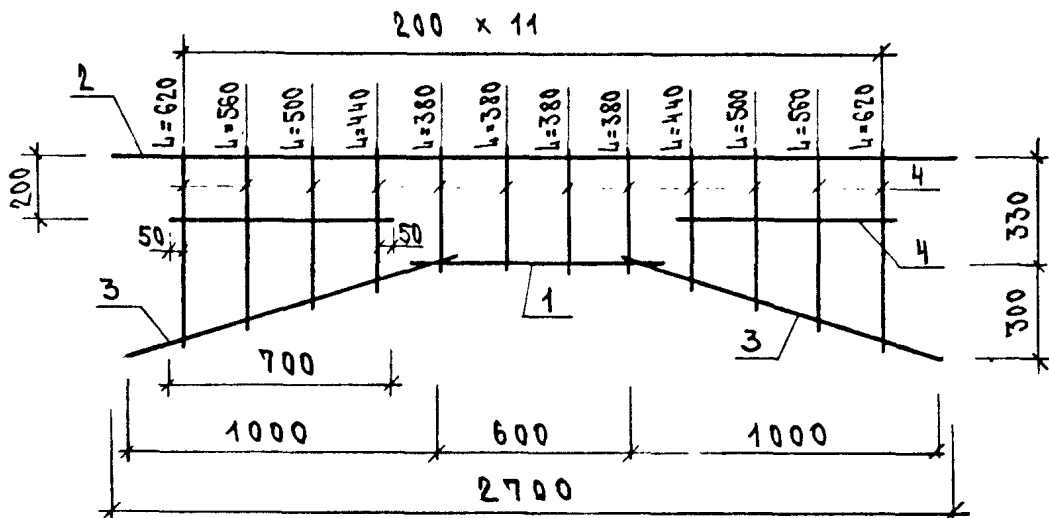


МАРКА ИЗДЕЛИЯ	ПОЗ.	СЕЧЕНИЕ мм	ДЛИНА мм	КОЛ.	МАССА КГ		
					ПОЗ.	ВСЕХ	ИЗДЕЛ.
КР-36	1	φ18AIII	1200	1	2.40	2.40	18.76
	2	φ16AIII	5700	1	8.99	8.99	
	3	φ12AIII	1200	2	1.07	2.13	
	4	φ10AIII	1400	2	0.86	1.73	
	5	φ6AIII	15790 п.м	1	3.51	3.51	

АРМАТУРА КЛАССА АIII ПО ГОСТ 5781-82

НАЧ.ОТД.	ВОЛЫНСКИЙ		1.090.1-1/88. 4-3-К17			
Н.КОНТР.	БЕРЛОВА					
ГЛАВ.ИСТ.	ШАЦ		ПЛОСКИЙ КАРКАС КР-36	СТАДИЯ	ЛИСТ	ЛИСТОВ
Г И П	НИКОЛАЕВА			Р		1
Г И П	КОНОВАЛОВА			ЦНИИЭП ТОРГОВО-ВЫТОВЫХ ЗДАНИЙ И ТУРИСТСКИХ КОМПЛЕКСОВ		
ПРОВЕР	ЕГОРОВ					
РАЗРАБ	ЛЮГОВАЯ					

САПР	Т/П	ИХ.ПР.	ВАНДУР,
ТВЭТК	СР	СТАНА	Б.П.АКУСВА



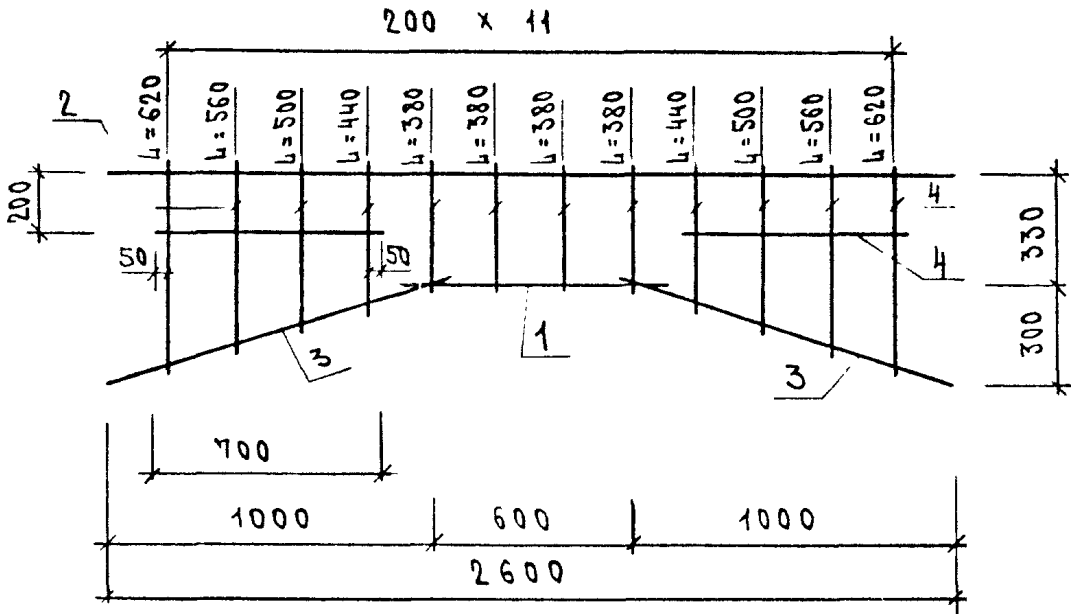
МАРКА ИЗДЕЛИЯ	ПОЗ.	СЕЧЕНИЕ мм	ДЛИНА мм	КОЛ.	МАССА КГ		
					ПОЗ.	ВСЕХ	ИЗДЕЛ.
КР-37	1	Ф14АIII	800	1	0.97	0.97	6.43
	2	Ф12АIII	2700	1	2.40	2.40	
	3	Ф10АIII	1200	2	0.74	1.48	
	4	Ф6АIII	7160 п.м	1	1.59	1.59	

АРМАТУРА КЛАССА А-III ПО ГОСТ 5781-82

ИМБ. ПОДЛ.	СОДМУФ И ДАТА	ВЛАДИМЕР
------------	---------------	----------

НАЧ.ОТД.	ВОЛЫНСКИЙ		1.090.1-1/88. 4-3-К18			
Н.КОНТР.	БЕРЛОВА	<i>Берлова</i>				
ГЛ.КОНСТ.	ШАЦ	<i>Шац</i>	ПЛОСКИЙ КАРКАС КР-37	СТАДИЯ	ЛИСТ	ЛИСТОВ
Г И П	НИКОЛАЕВА	<i>Николаева</i>		Р		1
Г И П	КОНОВАЛОВА	<i>Коновалова</i>		ЦНИИЭП		
ПРОВЕР	ЕГОРОВ	<i>Егоров</i>		ТОРГОВО-ВЫТОВЫХ ЗДАНИЯ И ТИРИСТОККИХ КОМПЛЕКСОВ		
РАЗРАБ	ЛЮБОВАЯ	<i>Любовая</i>				

ИВЗПК СГ СТИНА Е. ПАНОВА

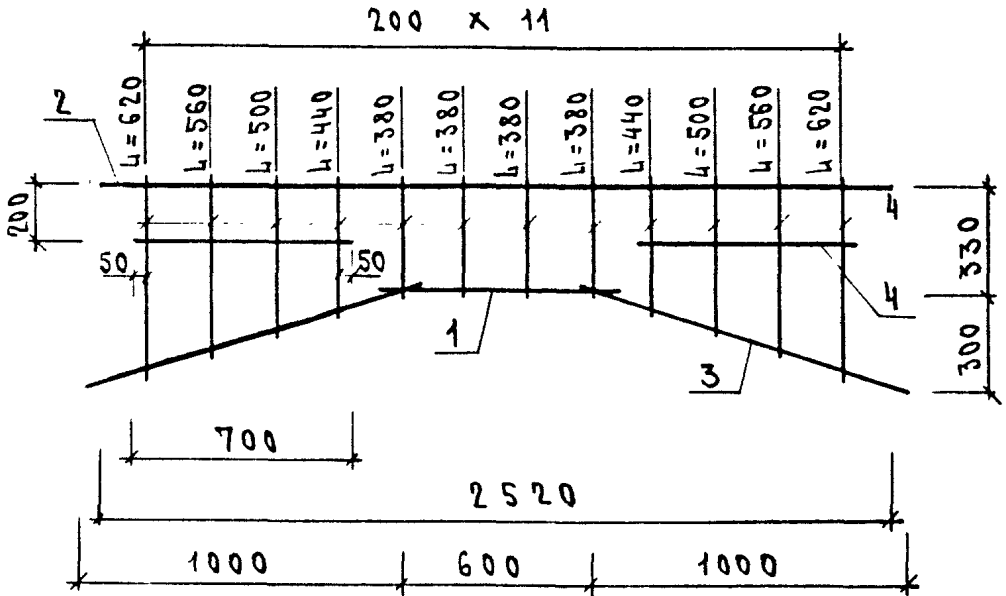


МАРКА ИЗДЕЛИЯ	ПОЗ.	СЕЧЕНИЕ ММ	ДЛИНА ММ	КОЛ.	МАССА КГ		
					ПОЗ.	ВСЕХ	ИЗДЕЛ.
КР-38	1	Ф14АIII	800	1	0.97	0.97	6.35
	2	Ф12АIII	2600	1	2.31	2.31	
	3	Ф10АIII	1200	2	0.74	1.48	
	4	Ф6АIII	2160 п.м	1	1.59	1.59	

АРМАТУРА КЛАССА А-III ПО ГОСТ 5781-82

НАЧ.ОТД.	ВОЛЫНСКИЙ	<i>[Handwritten signature]</i>	1.090.1-1/88. 4-3-К19		
Н.КОНТР.	БЕРЛОВА		ПЛОСКИЙ КАРКАС КР-38		
ГЛ.КОНСТ.	ЩАЦ				
Г И П	НИКОЛАЕВА		Р		1
Г И П	КОНОВАЛОВА	<i>[Handwritten signature]</i>	ЦНИИЭП		
ПРОВЕР	ЕГОРОВ		ТОРГОВО-БЫТОВЫХ ЗДАНИЙ И ТИРИСТСКИХ КОМПЛЕКСОВ		
РАЗРАБ	ЛМГОВАЯ	<i>[Handwritten signature]</i>			

САПР	Т/П	Р/К	В/М
ГБ/Г	СП	Г/Р	К/В
			СТ/М
			В/П/А/К/С/В/А



МАРКА ИЗДЕЛИЯ	ПОЗ.	СЕЧЕНИЕ мм	ДЛИНА мм	КОЛ.	МАССА КГ		
					ПОЗ.	ВСЕХ	ИЗДЕЛ.
КР-39	1	Ф14АIII	800	1	0.97	0.97	6.27
	2	Ф12АIII	2520	1	2.24	2.24	
	3	Ф10АIII	1200	2	0.74	1.48	
	4	Ф6АIII	7160 п.м	1	1.59	1.59	

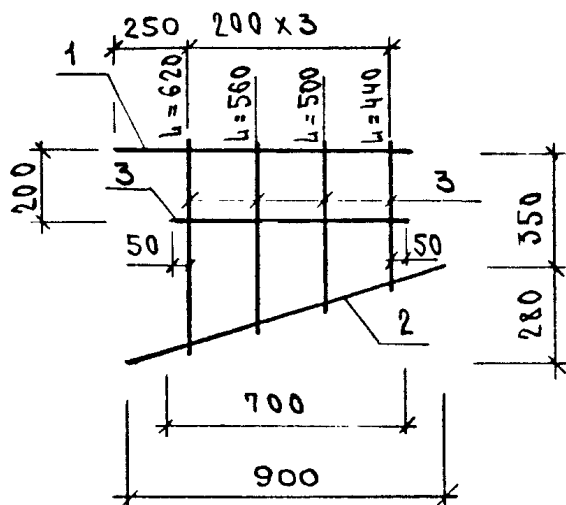
АРМАТУРА КЛАССА А-III ПО ГОСТ 5781-82

И-С	ПОС	Г	С	И	Д	А	Т
В	Л	А	М	И	Н	В	Е

НАЧ.ОТД.	ВОЛЫНСКИЙ	<i>[Signature]</i>
Н.КОНТР.	БЕРЛОВА	<i>[Signature]</i>
ГЛАВ.КОНСТ.	ШАЦ	<i>[Signature]</i>
Г И П	НИКОЛАЕВА	<i>[Signature]</i>
Г И П	КОЗОВАЛОВА	<i>[Signature]</i>
ПРОВЕР	ЕГОРОВ	<i>[Signature]</i>
РАЗРАБ	ЛЮБОВАЯ	<i>[Signature]</i>

1.090.1-1/88. 4-3-К20		
СТАДИЯ	ЛИСТ	ЛИСТОВ
Р		1
ПЛОСКИЙ КАРКАС КР-39		
ЦНИИЭП ТОРГОВО-ВЫТОВЫХ ЗДАНИЯ И ТУРИСТСКИХ КОМПЛЕКСОВ		

САПР	Т/М	Р/К.ГР.	В/И.С.К.У.Р.
ТЕСТ К	С П	СТ/И.И.Х	Б/У.Р./А.К.О.В.А



МАРКА ИЗДЕЛИЯ	ПОЗ.	СЕЧЕНИЕ ММ	ДЛИНА ММ	КОЛ.	МАССА КГ		
					ПОЗ.	ВСЕХ	ИЗДЕЛ.
КР-40	1	Ф12АIII	900	1	0.89	0.89	2.20
	2	Ф10АIII	1050	1	0.85	0.65	
	3	Ф6АIII	3000п.м	1	0.67	0.67	

АРМАТУРА КЛАССА А-III ПО ГОСТ 5781-82

И.С. КОС	ПОСЛУЖЬ И ДАТА	Б/У.И.И.В.
----------	----------------	------------

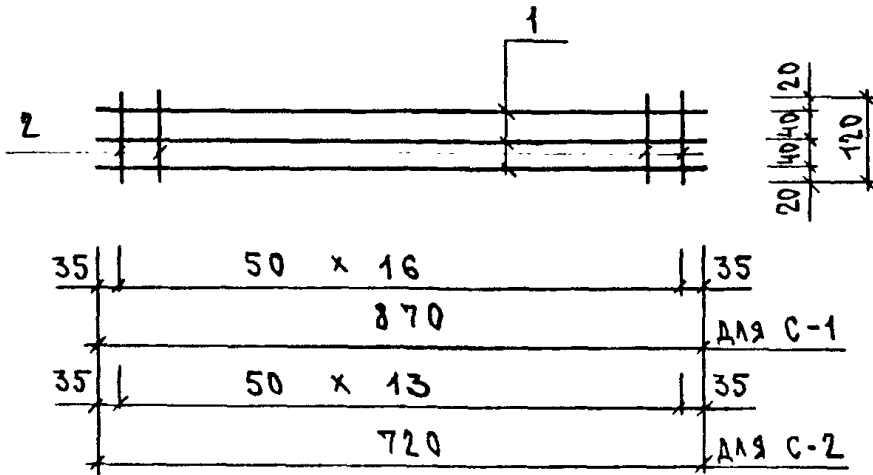
НАЧ.ОТД.	ВОЛЫНСКИЙ	<i>[Signature]</i>
И.КОНТР.	БЕРЛОВА	<i>[Signature]</i>
ГЛ.КОНСТ.	ШАЦ	<i>[Signature]</i>
Г И П	НИКОЛАЕВА	<i>[Signature]</i>
Г И П	КОНОВАЛОВА	<i>[Signature]</i>
ПРОВЕР	ЕГОРОВ	<i>[Signature]</i>
РАЗРАБ	ЛИГОВАЯ	<i>[Signature]</i>

1.090.1-1/88. 4-3-К21

ПЛОСКИЙ КАРКАС
КР-40

СТАДИЯ	ЛИСТ	ЛИСТОВ
Р		1
ЦНИИЭП ТОРГОВО-ВЫТОВЫХ ЗДАНИЙ И ТЯЖИСТЫХ КОМПЛЕКСОВ		

САПР	Т/П	РУК.ГР.	В.И.ОЖУМ.
ТБЗТК	СП	СТ.ИЖ	Б.О.ЛАКОВА



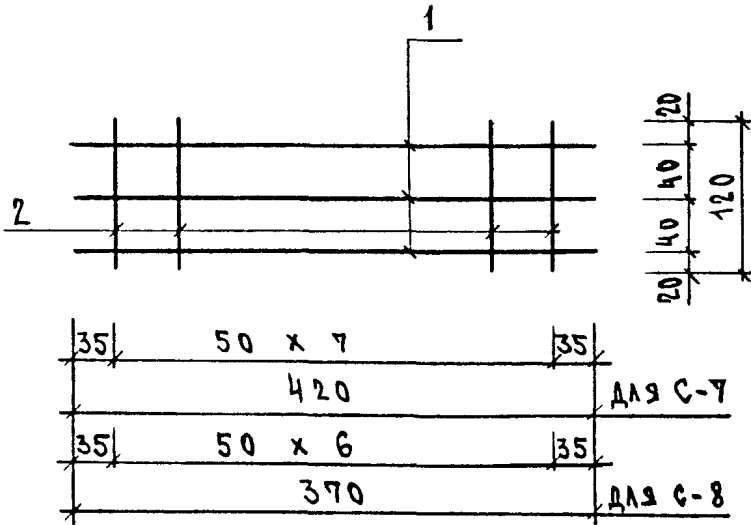
МАРКА ИЗДЕЛИЯ	ПОЗ.	СЕЧЕНИЕ ММ	ДЛИНА ММ	КОЛ.	МАССА КГ		
					ПОЗ.	ВСЕХ	ИЗДЕЛ.
С-1	1	Ф8АIII	870	3	0.34	1.03	1.84
	2	Ф8АIII	120	17	0.05	0.81	
С-2	1	Ф8АIII	720	3	0.28	0.85	1.52
	2	Ф8АIII	120	14	0.05	0.66	

АРМАТУРА КЛАССА А-III ПО ГОСТ 5781-82

У-В	ПОСЛ. ПОДП.	ВЗАИМ.В.
ПОСЛ. ПОДП.	ПОСЛ. ПОДП.	ПОСЛ. ПОДП.

НАЧ.ОТД.	ВОЛЬНСКИЙ		1.090.1-1/88. 4-3-К22		
Н КОНТР.	БЕРЛОВА		СЕТКИ С-1, С-2		
ГЛ КОНСТ	ШАЦ				
Г И П	НИКОЛАЕВА		СТАДИЯ	ЛИСТ	ЛИСТОВ
Г И П	КОНОВАЛОВА		Р		1
ПРОВЕР	ЕГОРОВ	ЦНИИЭП			
РАЗРАБ	МУГОВАЯ				ТОРГОВО-ВЫПУСК. К. ЭКЗАМ. И ТЕХНИЧЕСКИХ РЕКЛАМНОС

СТАЖИ БРАКОВА
СГ
ПБЗК

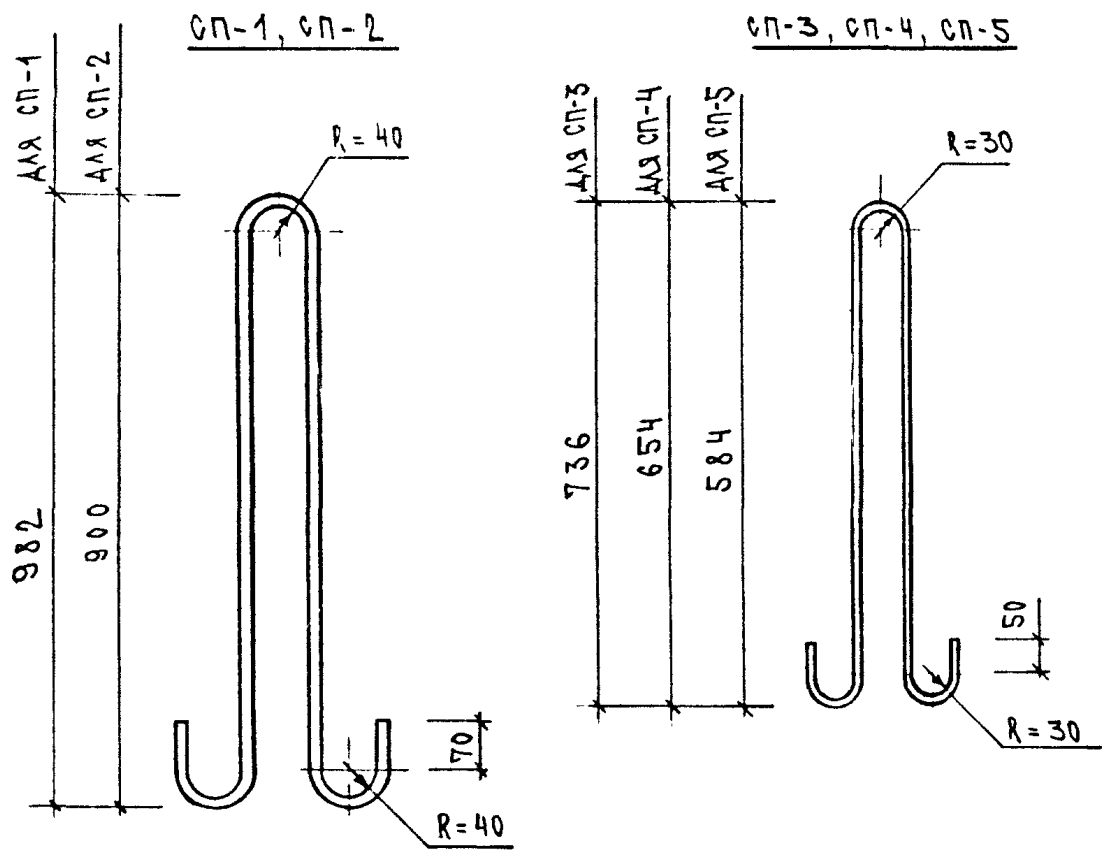


МАРКА ИЗДЕЛИЯ	ПОЗ.	СЕЧЕНИЕ мм	ДЛИНА мм	КОЛ.	МАССА КГ		
					ПОЗ.	ВСЕХ	ИЗДЕП.
С-7	1	Ф8АIII	420	3	0.17	0.50	0.88
	2	Ф8АIII	120	8	0.05	0.38	
С-8	1	Ф8АIII	370	3	0.15	0.44	0.77
	2	Ф8АIII	120	7	0.05	0.33	

АРМАТУРА КЛАССА А-III ПО ГОСТ 5781-82

НАЧ.ОТД.	ВОЛЬНСКИЙ		1.090.1-1/88. 4-3-К25			
Н.КОНТР.	БЕРЛОВА					
ГЛ.КОНСТ	ШАЦ		СЕТКИ С-7, С-8	СТАДИЯ	ЛИСТ	ЛИСТОВ
Г И П	НИКОЛАЕВА			Р		1
Г И П	КОНОВАЛОВА			ЦНИИЭП ТОРГОВО- ВЫТОВЫХ ЗДАНИЙ И ТУРИСТСКИХ КОМПЛЕКСОВ		
ПРОВЕР	ЕГОРОВ					
РАЗРАБ	ЛУГОВАЯ					

САПР	ТЛП	РРК.ГР.	ВИНОКУР
ГБЗТК	СП	СТ.ИЖ	БЫРЛАКОВА



МАРКА ИЗДЕЛИЯ	ПОЗ.	СЕЧЕНИЕ мм	ДЛИНА мм	КОЛ.	МАССА КГ		
					ПОЗ.	ВСЕХ	ИЗДЕЛ.
СП-1	1	Ф22АІ	2200	1	6,56	6,56	6,56
СП-2	1	Ф20АІ	2040	1	5,03	5,03	5,03
СП-3	1	Ф16АІ	1660	1	2,62	2,62	2,62
СП-4	1	Ф14АІ	1500	1	1,81	1,81	1,81
СП-5	1	Ф12АІ	1380	1	1,23	1,23	1,23

АРМАТУРА КЛАССА А-I ПО ГОСТ 5781-82

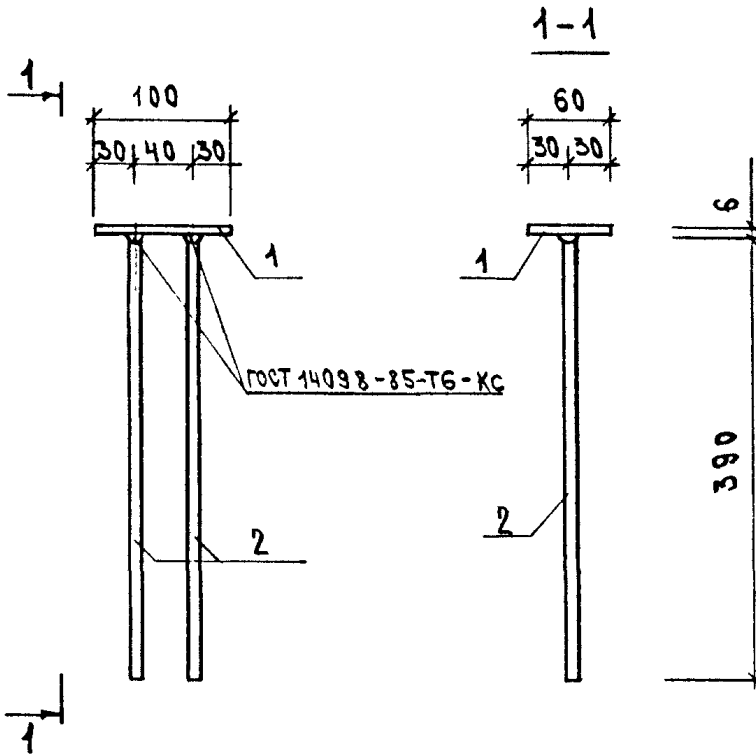
И-В	ПОДЛ.	ПОДПИСЬ И ДАТА	ВЗАИМН.
-----	-------	----------------	---------

НАЧ.ОТД.	ВОЛЬНСКИЙ	<i>[Signature]</i>
И.КОНТР.	БЕРЛОВА	<i>[Signature]</i>
ГЛ.КОНСТ.	ШАЦ	<i>[Signature]</i>
Г И П	НИКОЛАЕВА	<i>[Signature]</i>
Г И П	КОНОВАЛОВА	<i>[Signature]</i>
ПРОВЕР	БЕВРОВ	<i>[Signature]</i>
РАЗРАБ	ЛУГОВАЯ	<i>[Signature]</i>

1.090.1-1/88. 4-3-K26

ПЕТЛИ СТРОПОВОЧНЫЕ
СП-1, СП-2, СП-3
СП-4, СП-5

СТАДИЯ	ЛИСТ	ЛИСТОВ
Р		1
ЦНИИЭП ТОПОГЕО- ВНТОВЕД ЗДАНИЯ И ТЯЖЕЛЫХ КОМПЛЕКСОВ		



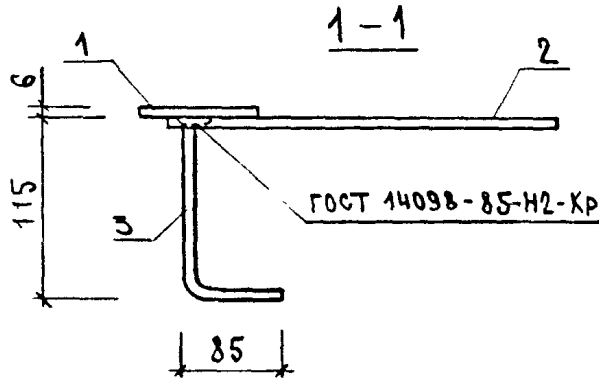
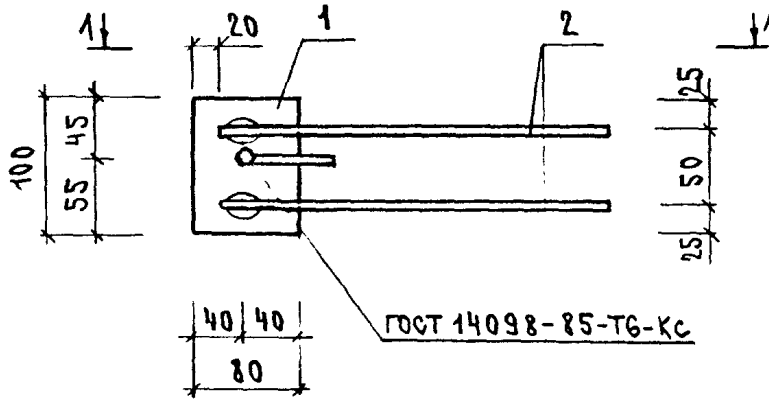
МАРКА ИЗДЕЛИЯ	ПОЗ.	СЕЧЕНИЕ мм	ДЛИНА мм	КОЛ.	МАССА КГ		
					ПОЗ.	ВСЕХ	ИЗДЕЛ.
МН-3	1	-6 X 60	100	1	0.28	0.28	0.59
	2	ФВ8АIII	390	2	0.15	0.31	

1. АРМАТУРА КЛАССА А-III ПО ГОСТ 5781-82

2. ПРОКАТ ПО ГОСТ 103-76

НАЧ.ОТД.	ВОЛЬНСКИЙ	1.090.1-1/88. 4-Э-К29			
Н.КОНТР.	БЕРЛОВА				
ГЛ.КОНСТ.	ШАЦ				
Г И П	НИКОЛАЕВА				
Г И П	КОНОВАЛОВА				
ПРОВЕР	ЕГОРОВ				
РАЗРАБ.	ЛУГОВАЯ	ИЗДЕЛИЕ ЗАКЛАДНОЕ МН-3			
			СТАДИЯ	ЛИСТ	ЛИСТОВ
			Р		1
			ЦНИИЭП		
			ТОРГОВО- БЫТОВЫХ ЗДАНИЙ И ТУРИСТСКИХ КОМПЛЕКСОВ		

САПР	Т/ЛП	РУК.ГР.	ВИНОКУР
ТБЭТК	СП	СТ.ИЖ	БЫРАКОВА



МАРКА ИЗДЕЛИЯ	ПОЗ.	СЕЧЕНИЕ ММ	ДЛИНА ММ	КОП.	МАССА КГ		
					ПОЗ.	ВСЕХ	ИЗДЕЛ.
МН-4	1	-6 X 80	100	1	0.38	0.38	0.69
	2	Ф8АIII	300	2	0.12	0.24	
	3	Ф8АIII	200	1	0.08	0.08	

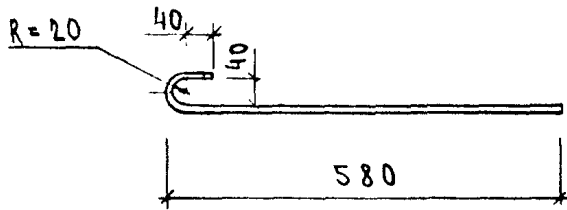
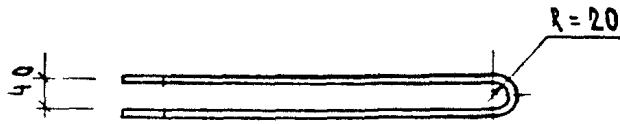
1. АРМАТУРА КЛАССА А-III ПО ГОСТ 5781-82

2. ПРОКАТ ПО ГОСТ 103-76

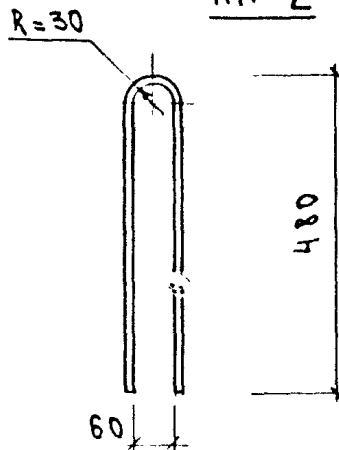
ВЗАИМН.
ПОСЛУЖИЕ И ДАТА
Г.В. ГОД

НАЧ.ОТД.	ВОЛЬНСКИЙ		1.090.1-1/88. 4-3-К30	СТАДИЯ	ЛИСТ	ЛИСТОВ		
Н.КОНТР.	БЕРЛОВА			Р		1		
ГЛ.КОНСТ	ШАЦ			ИЗДЕЛИЕ ЗАКЛАДНОЕ МН-4			ЦНИИЭП ТОРГОВО-ВЫПУСК ЗДАНИЙ И УНИВЕРСИТЕТСКИХ КОМПЛЕКСОВ	
Г И П	НИКОЛАЕВА							
Г И П	КОНОВАЛОВА							
ПРОВЕР	ЕГОРОВ							
РАЗРАБ	ЛУГОВАЯ							

АН-1



АН-2



МАРКА ИЗДЕЛИЯ	ПОЗ.	СЕЧЕНИЕ, ММ	ДЛИНА, ММ	КОЛ.	МАССА, КГ		
					ПОЗ.	ВСЕХ	ИЗДЕЛ.
АН-1	1	Φ 12 АІ	1210	1	1,07	1,07	1,07
АН-2	1	Φ 12 АІ	1000	1	0,89	0,89	0,89

Арматура класса А-I по ГОСТ 5781-82.

ВЫПИСЬ
ДАТА
ПОДПИСЬ
И
ПОДПИСЬ

НАЧ.ОТД.	ВОЛЬНСКИЙ		1.090.1-1/88.4-3 - К31	СТАДИЯ	ЛИСТ	ЛИСТОВ				
Н.КОНТР.	БЕРЛОВА			Р		1				
ГЛ.КОНСТ.	ШАЦ			АНКЕРА АН-1, АН-2						
ГИП	НИКОЛАЕВА							ЦНИИЭП ТОРГОВО-ВЫТОВЫХ ЗДАНИЙ И ТУРИСТСКИХ КОМПЛЕКСОВ		
ГИП	КОНОВАЛОВА									
ПРОВЕР.	ЕГОРОВ									
РАЗРАБ.	ЛУГОВАЯ									