

ТИПОВЫЕ СТРОИТЕЛЬНЫЕ КОНСТРУКЦИИ, ИЗДЕЛИЯ И УЗЛЫ

СЕРИЯ 1.090.1-1/88

СБОРНЫЕ ЖЕЛЕЗОБЕТОННЫЕ КОНСТРУКЦИИ МЕЖВИДОВОГО
ПРИМЕНЕНИЯ ДЛЯ КРУПНОПАНЕЛЬНЫХ ОБЩЕСТВЕННЫХ ЗДАНИЙ
И ВСПОМОГАТЕЛЬНЫХ ЗДАНИЙ ПРОМЫШЛЕННЫХ ПРЕДПРИЯТИЙ
С ВЫСОТОЙ ЭТАЖА 3,3 М

ВЫПУСК 2-5

ПАНЕЛИ НАРУЖНЫХ СТЕН ТРЕХСЛОЙНЫЕ НА ЖЕСТКИХ СВЯЗЯХ.
ПРОСТРАНСТВЕННЫЕ КАРКАСЫ.

РАБОЧИЕ ЧЕРТЕЖИ

23783

ЦЕНЫ 7-07

ТИПОВЫЕ СТРОИТЕЛЬНЫЕ КОНСТРУКЦИИ, ИЗДЕЛИЯ И УЗЛЫ

СЕРИЯ 1.090.1-1/88

СБОРНЫЕ ЖЕЛЕЗОБЕТОННЫЕ КОНСТРУКЦИИ МЕЖВИДОВОГО
ПРИМЕНЕНИЯ ДЛЯ КРУПНОПАНЕЛЬНЫХ ОБЩЕСТВЕННЫХ ЗДАНИЙ
И ВСПОМОГАТЕЛЬНЫХ ЗДАНИЙ ПРОМЫШЛЕННЫХ ПРЕДПРИЯТИЙ
С ВЫСОТОЙ ЭТАЖА 3,3 М

ВЫПУСК 2-5

ПАНЕЛИ НАРУЖНЫХ СТЕН ТРЕХСЛОЙНЫЕ НА ЖЕСТКИХ СВЯЗЯХ.
ПРОСТРАНСТВЕННЫЕ КАРКАСЫ.

РАБОЧИЕ ЧЕРТЕЖИ

РАЗРАБОТАНЫ
ЦНИИЭП ТОРГОВО-БЫТОВЫХ ЗДАНИЙ И
ТУРИСТСКИХ КОМПЛЕКСОВ

ДИРЕКТОР ИНСТИТУТА
НАЧАЛЬНИК ОТДЕЛА
ГЛАВНЫЙ ИНЖЕНЕР ПРОЕКТА
ГЛАВНЫЙ ТЕХНОЛОГ



В.И.ЛЕПСКИЙ
Б.Н.ВОЛЫНСКИЙ
С.Б.ШАЦ
Г.А.КАЦ

УТВЕРЖДЕНЫ
ГОССТРОЕМ СССР
ПРОТОКОЛ ОТ 28.03.89 № АЧ-14
ВВЕДЕНЫ В ДЕЙСТВИЕ С 04.10.89

ОБОЗНАЧЕНИЕ ДОКУМЕНТА	НАИМЕНОВАНИЕ	СТР.
1.090.1-1/88.2-3-ТТ	ТЕХНИЧЕСКИЕ ТРЕБОВАНИЯ	4
К 1	ПРОСТРАНСТВЕННЫЕ КАРКАСЫ КРН-1; КРН-2	5
К 2	ПРОСТРАНСТВЕННЫЕ КАРКАСЫ КРН-3; КРН-4	6
К 3	ПРОСТРАНСТВЕННЫЕ КАРКАСЫ КРН-5Т; КРН-6Т	7
К 4	ПРОСТРАНСТВЕННЫЕ КАРКАСЫ КРН-5Н; КРН-6Н	8
К 5	ПРОСТРАНСТВЕННЫЕ КАРКАСЫ КРН-7; КРН-8	9
К 6	ПРОСТРАНСТВЕННЫЕ КАРКАСЫ КРН-9; КРН-10	10
К 7	ПРОСТРАНСТВЕННЫЕ КАРКАСЫ КРН-11; КРН-12	11
К 8	ПРОСТРАНСТВЕННЫЕ КАРКАСЫ КРН-13; КРН-14	12
К 9	ПРОСТРАНСТВЕННЫЕ КАРКАСЫ КРН-15; КРН-16	13
К 10	ПРОСТРАНСТВЕННЫЕ КАРКАСЫ КРН-17Т; КРН-18Т	14
К 11	ПРОСТРАНСТВЕННЫЕ КАРКАСЫ КРН-17Н; КРН-18Н	15
К 12	ПРОСТРАНСТВЕННЫЕ КАРКАСЫ КРН-19Т; КРН-20Т	16
К 13	ПРОСТРАНСТВЕННЫЕ КАРКАСЫ КРН-19Н; КРН-20Н	17
К 14	ПРОСТРАНСТВЕННЫЕ КАРКАСЫ КРН-21; КРН-22	18
К 15	ПРОСТРАНСТВЕННЫЕ КАРКАСЫ КРН-23; КРН-24	19
К 16	ПРОСТРАНСТВЕННЫЕ КАРКАСЫ КРН-25Т; КРН-26Т	20
К 17	ПРОСТРАНСТВЕННЫЕ КАРКАСЫ КРН-25Н; КРН-26Н	21
К 18	ПРОСТРАНСТВЕННЫЕ КАРКАСЫ КРН-27Т; КРН-28Т	22
К 19	ПРОСТРАНСТВЕННЫЕ КАРКАСЫ КРН-27Н; КРН-28Н	23
К 20	ПРОСТРАНСТВЕННЫЕ КАРКАСЫ КРН-29Т; КРН-30Т	24
К 21	ПРОСТРАНСТВЕННЫЕ КАРКАСЫ КРН-29Н; КРН-30Н	25
К 22	ПРОСТРАНСТВЕННЫЕ КАРКАСЫ КРН-31Т; КРН-32Т	26
К 23	ПРОСТРАНСТВЕННЫЕ КАРКАСЫ КРН-31Н; КРН-32Н	27
К 24	ПРОСТРАНСТВЕННЫЕ КАРКАСЫ КРН-33Т; КРН-34Т	28

ОБОЗНАЧЕНИЕ ДОКУМЕНТА	НАИМЕНОВАНИЕ	СТР.
1.090.1-1/88.2-5-К 25	ПРОСТРАНСТВЕННЫЕ КАРКАСЫ КРН-33Н; КРН-34Н	29
К 26	ПРОСТРАНСТВЕННЫЕ КАРКАСЫ КРН-35Т; КРН-36Т	30
К 27	ПРОСТРАНСТВЕННЫЕ КАРКАСЫ КРН-35Н; КРН-36Н	31
К 28	ПРОСТРАНСТВЕННЫЕ КАРКАСЫ КРН-37; КРН-38	32
К 29	ПРОСТРАНСТВЕННЫЕ КАРКАСЫ КРН-39; КРН-40	33
К 30	ПРОСТРАНСТВЕННЫЕ КАРКАСЫ КРН-41... КРН-44	34
К 31	ПРОСТРАНСТВЕННЫЕ КАРКАСЫ КРН-45; КРН-46	35
К 32	ПРОСТРАНСТВЕННЫЕ КАРКАСЫ КРН-47; КРН-48	36
К 33	ПРОСТРАНСТВЕННЫЕ КАРКАСЫ КРН-49Т; КРН-50Т	37
К 34	ПРОСТРАНСТВЕННЫЕ КАРКАСЫ КРН-49Н; КРН-50Н	38
К 35	ПРОСТРАНСТВЕННЫЕ КАРКАСЫ КРН-51; КРН-52	39
К 36	ПРОСТРАНСТВЕННЫЕ КАРКАСЫ КРН-53; КРН-54	41
К 37	ПРОСТРАНСТВЕННЫЕ КАРКАСЫ КРН-55Т; КРН-56Т	43
К 38	ПРОСТРАНСТВЕННЫЕ КАРКАСЫ КРН-55Н; КРН-56Н	45
К 39	ПРОСТРАНСТВЕННЫЕ КАРКАСЫ КРН-57; КРН-58	47
К 40	ПРОСТРАНСТВЕННЫЕ КАРКАСЫ КРН-59; КРН-60	48
К 41	ПРОСТРАНСТВЕННЫЕ КАРКАСЫ КРН-61; КРН-62	49
К 42	ПРОСТРАНСТВЕННЫЕ КАРКАСЫ КРН-63; КРН-64	50
К 43	ПРОСТРАНСТВЕННЫЕ КАРКАСЫ КРН-65Т; КРН-66Т	51
К 44	ПРОСТРАНСТВЕННЫЕ КАРКАСЫ КРН-67Т; КРН-68Т	52

НАЧ. ОТД.	ВЛАДИСЛАВ		1.090.1-1/88.2-5		
Н. КОМП.	ВАСИЛЬЕВА		СОДЕРЖАНИЕ		
ТА. КОМП.	ШАЦ				
ГЛАВ.	ОСТРОВА		СТАВКА	ЛИСТ	ЛИСТОВ
ГЛАВ.	ОГИНА		Р	1	2
ПРОВЕР.	НУСОВА		ЦНИИЭП ПРОБНО-БЫЧОВЫЙ ЗДАНИИ И ТУРИСТСКИЕ КОМПЛЕКСЫ		
РАЗРАБ.	ЛУКИНА				

ОБОЗНАЧЕНИЕ ДОКУМЕНТА	НАИМЕНОВАНИЕ	СТР.
1.090.1-1/88.2-5-К 45	ПРОСТРАНСТВЕННЫЕ КАРКАСЫ КЛН-69Т;КЛН-70Т	53
К 46	ПРОСТРАНСТВЕННЫЕ КАРКАСЫКЛН-65И;КЛН-66И	54
К 47	ПРОСТРАНСТВЕННЫЕ КАРКАСЫ КЛН-67И;КЛН-68И	55
К 48	ПРОСТРАНСТВЕННЫЕ КАРКАСЫ КЛН-69И;КЛН-70И	56
К 49	ПРОСТРАНСТВЕННЫЕ КАРКАСЫ КЛН-71Т;КЛН-72Т	57
К 50	ПРОСТРАНСТВЕННЫЕ КАРКАСЫ КЛН-73Т;КЛН-74Т	58
К 51	ПРОСТРАНСТВЕННЫЕ КАРКАСЫ КЛН-75Т;КЛН-76Т	59
К 52	ПРОСТРАНСТВЕННЫЕ КАРКАСЫ КЛН-77Т;КЛН-78Т	60
К 53	ПРОСТРАНСТВЕННЫЕ КАРКАСЫ КЛН-71И;КЛН-72И	61
К 54	ПРОСТРАНСТВЕННЫЕ КАРКАСЫ КЛН-73И;КЛН-74И	62
К 55	ПРОСТРАНСТВЕННЫЕ КАРКАСЫ КЛН-75И;КЛН-76И	63
К 56	ПРОСТРАНСТВЕННЫЕ КАРКАСЫ КЛН-77И;КЛН-78И	64
К 57	ПРОСТРАНСТВЕННЫЕ КАРКАСЫ КЛН-79 ; КЛН-80	65
К 58	ПРОСТРАНСТВЕННЫЕ КАРКАСЫ КЛН-81; КЛН-82	66
К 59	ПРОСТРАНСТВЕННЫЕ КАРКАСЫ КЛН-83Т;КЛН-84Т	67
К 60	ПРОСТРАНСТВЕННЫЕ КАРКАСЫ КЛН-83И;КЛН-84И	68
К 61	ПРОСТРАНСТВЕННЫЙ КАРКАС КПВ-1	69
К 62	ПРОСТРАНСТВЕННЫЙ КАРКАС КПВ-2	69
К 63	ПРОСТРАНСТВЕННЫЙ КАРКАС КПВ-3	70
К 64	ПРОСТРАНСТВЕННЫЙ КАРКАС КПВ-4	70
К 65	ПРОСТРАНСТВЕННЫЙ КАРКАС КПВ-5	71
К 66	ПРОСТРАНСТВЕННЫЙ КАРКАС КПВ-6	71
К 67	ПРОСТРАНСТВЕННЫЕ КАРКАСЫ КПВ-7Т; КПВ-7И	72
К 68	ПРОСТРАНСТВЕННЫЕ КАРКАСЫ КПВ-8Т; КПВ-8И	73
К 69	ПРОСТРАНСТВЕННЫЕ КАРКАСЫ КПВ-9Т; КПВ-9И	74

ОБОЗНАЧЕНИЕ ДОКУМЕНТА	НАИМЕНОВАНИЕ	СТР.
1.090.1-1/88.2-5-К 70	ПРОСТРАНСТВЕННЫЕ КАРКАСЫ КПВ-10Т;КПВ-10И	75
К 71	ПРОСТРАНСТВЕННЫЕ КАРКАСЫ КПВ-11Т; КПВ-11И	76
К 72	ПРОСТРАНСТВЕННЫЕ КАРКАСЫ КПВ-12Т; КПВ-12И	77
К 73	ПРОСТРАНСТВЕННЫЕ КАРКАСЫ КПВ-13; КПВ-14	78
К 74	ПРОСТРАНСТВЕННЫЕ КАРКАСЫ КПВ-15Т; КПВ-15И	79
К 75	ПРОСТРАНСТВЕННЫЙ КАРКАС КПВ-16	80
К 76	ПРОСТРАНСТВЕННЫЙ КАРКАС КПВ-17	81
К 77	ПРОСТРАНСТВЕННЫЙ КАРКАС КПВ-18	82
К 78	ПРОСТРАНСТВЕННЫЙ КАРКАС КПВ-19	83
К 79	ПРОСТРАНСТВЕННЫЙ КАРКАС КПВ-20	84
К 80	ПРОСТРАНСТВЕННЫЕ КАРКАСЫ КПВ-21Т;КПВ-21И	85
К 81	ПРОСТРАНСТВЕННЫЕ КАРКАСЫ КПВ-22Т;КПВ-22И	86
К 82	ПРОСТРАНСТВЕННЫЕ КАРКАСЫ КПВ-23Т;КПВ-23И	87
К 83	СБОРНЫЕ КАРКАСЫ СКР-1; СКР-2	88
К 84	СБОРНЫЕ КАРКАСЫ СКР-3; СКР-4	88
К 85	СБОРНЫЕ КАРКАСЫ СКР-5Т; СКР-6Т	89
К 86	СБОРНЫЕ КАРКАСЫ СКР-5И; СКР-6И	89
К 87	СБОРНЫЕ КАРКАСЫ СКР-7; СКР-8	90
К 88	СБОРНЫЕ КАРКАСЫ СКР-9Т; СКР-9И	90
К 89	СБОРНЫЕ КАРКАСЫ СКР-10Т; СКР-10И	91

СНВ И ПОСЛ. ПОДПИСЬ К ДАТА. ВЗАМ. ИЛИ И

Выпуск 2-5 "Панели наружных стен трехслойные на жестких связях. Пространственные каркасы" входит в состав серии I.090.I-I/88 "Сборные железобетонные конструкции межвидового применения для крупнопанельных общественных зданий и вспомогательных зданий промышленных предприятий с высотой этажа 3,3 м".

Настоящий выпуск следует рассматривать совместно с выпуском 2-4 "Панели наружных стен трехслойные на жестких связях" и выпуском 2-6 "Панели наружных стен трехслойные на жестких связях. Арматурные и закладные изделия".

В настоящем выпуске разработаны пространственные каркасы наружного слоя, устанавливаемые в форму до бетонирования наружного слоя, и пространственные каркасы внутреннего слоя, устанавливаемые в форму после бетонирования наружного слоя и укладки пакетов утеплителя, а также сборные каркасы, устанавливаемые в нижней зоне панелей с дверными проемами.

Для наружного и внутреннего слоя глухих панелей разработано по одному пространственному каркасу размером на всю панель. С целью удобства при транспортировке и укладке в форму для панелей с оконными и дверными проемами (кроме панелей марок 3 ПСД 30.33 ... , 5 ПСД 29.33 ... и 6 ПСД 29.33 ... , армируемых по типу глухих) разработаны отдельные пространственные каркасы для простенков и перемычек. При этом для простенков и подпроемной перемычки разработаны каркасы для наружного и внутреннего слоев, а для надпроемной перемычки - один каркас, устанавливаемый до бетонирования наружного слоя.

В состав пространственных каркасов наружного слоя входят:

- сетки, армирующие наружную поверхность;
- каркасы, армирующие грани панелей;
- вертикальные каркасы, армирующие ребра, соединяющие наружный и внутренний слои панелей.

Для придания жесткости пространственным каркасам наружного слоя для простенков и подоконных перемычек, представляющих собой разомкнутую П-образную конструкцию, в них включены отдельные стержни, соединяющие плоские каркасы, армирующие ребра, которые должны обрезаться после укладки этих каркасов в форму (например, поз.5 в каркасе КИП-25Т, документ К15). От этих стержней можно отказаться, если опыт изготовления покажет, что каркасы являются достаточно жесткими при транспортировке без их установки.

В состав пространственных каркасов внутреннего слоя входят сетки, армирующие внутреннюю поверхность панели, и каркасы, которые при укладке в форму укладываются в плиты утеплителя, и, таким образом, препятствуют "всплытию утеплителя".

В состав пространственных каркасов надпроемной перемычки входят плоские каркасы, армирующие вертикальные и горизонтальные грани перемычки, гнутые сетки, армирующие полку перемычки, и отдельные стержни, соединяющие плоские каркасы.

Сборка пространственных каркасов должна производиться в кондукторах, обеспечивающих строгую фиксацию плоских арматурных изделий в проектном положении.

Крепление плоских арматурных изделий пространственных каркасов между собой, кроме оговоренных на чертежах случаев, следует осуществлять контактной точечной сваркой с помощью сварочных клещей в соответствии с ГОСТ 14098-85 и ГОСТ 10922-75.

Марки пространственных каркасов имеют буквенно-цифровое обозначение.

Группа букв означает:

КИН - каркас пространственный наружного слоя;

КИВ - каркас пространственный внутреннего слоя.

Наличие последней буквы Т или Н отражает зеркальное отличие каркасов.

Технические требования по изготовлению пространственных каркасов см. в выпуске 0-2 "Указания по заводской технологии изготовления изделий".

НАЧ.ОТД.	ВОЛЫНСКИЙ	<i>[подпись]</i>	I.090.I-I/88. 2-5-ТТ			
И.КОНТР.	ВАСИЛЬЕВА	<i>[подпись]</i>				
ГЛАВ.КОНСТ.	ШАЦ	<i>[подпись]</i>	Технические требования	СТАДИЯ	ЛИСТ	ЛИСТОВ
Г И П	ОСТРОВА	<i>[подпись]</i>		Р		1
Г И П	ОСИНА	<i>[подпись]</i>		ЦНИИЭП торгово-выставочная зона типичных конструкций		

ВНДКУР
РЖ.ГР.
Т/П
САПР

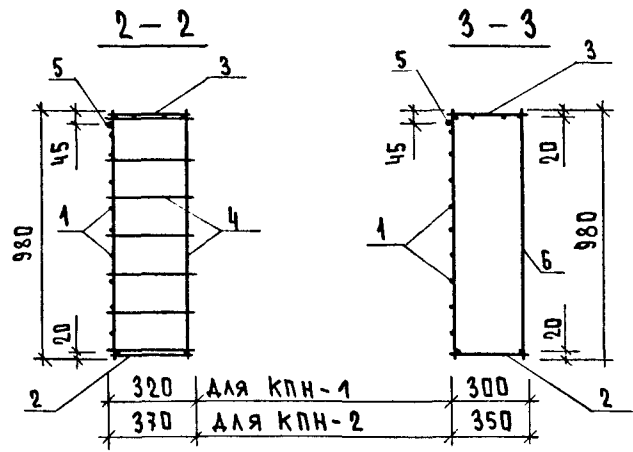
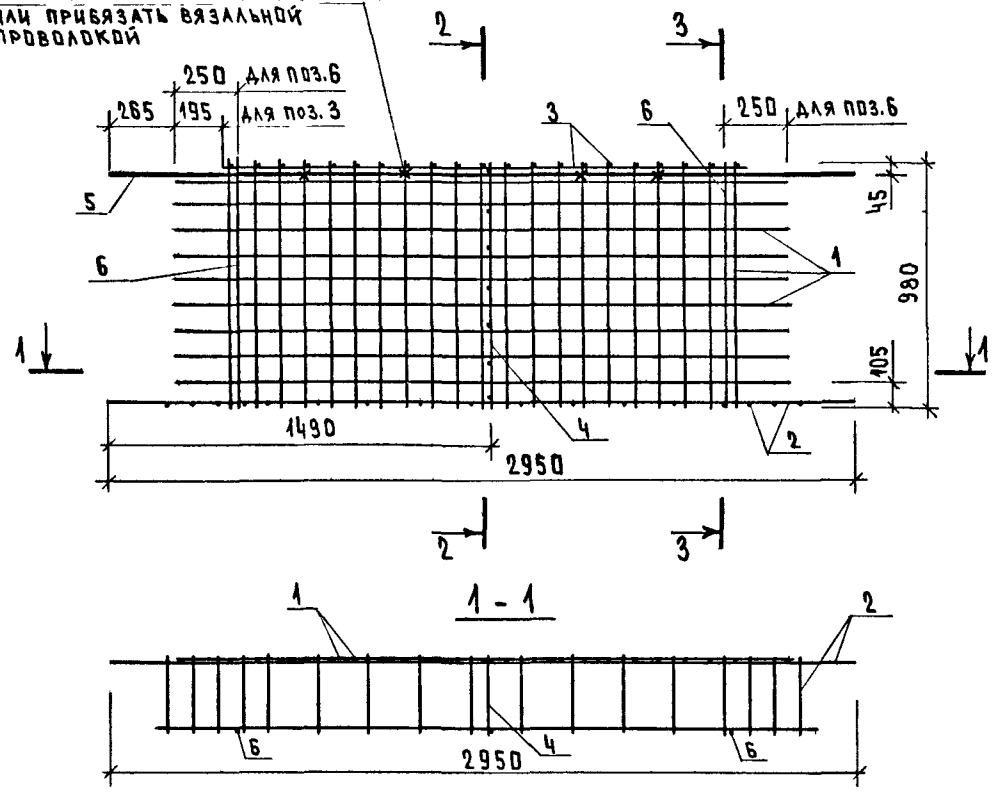
СТ.ИЖ
СП
БЗТК

ВЗАИМВ

ПОДПИСЬ И ДАТА

ИМБ. ПОДЛ.

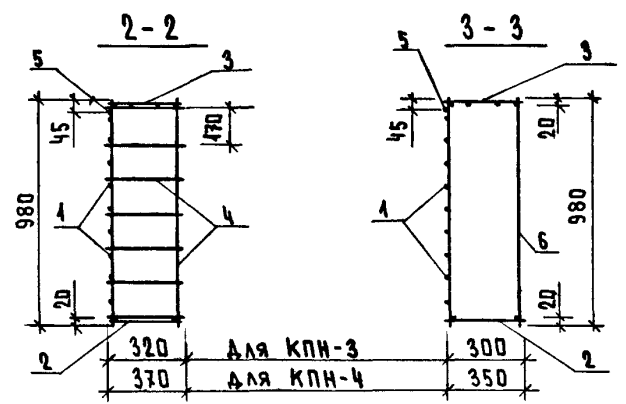
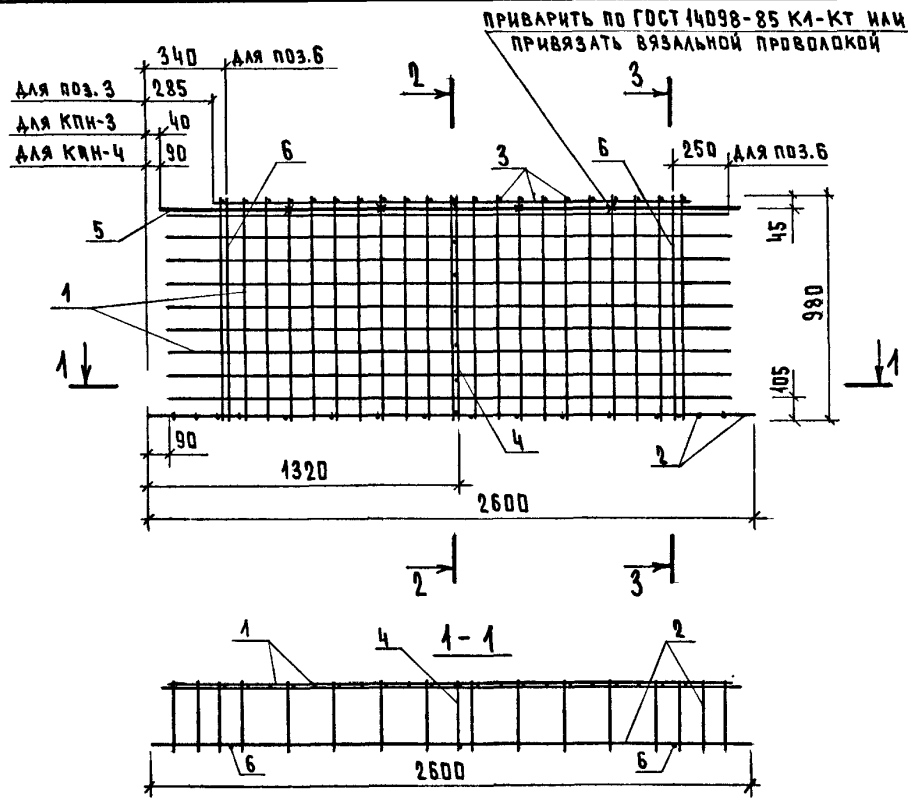
ПРИВАРИТЬ ПО ГОСТ 14098-85 К1-Кт
ИЛИ ПРИВЯЗАТЬ ВЯЗАЛЬНОЙ
ПРОВОДКОЙ



МАРКА ПРОСТРАН- СТВЕННОГО КАРКАСА	ПОЗ.	МАРКА АРМАТУРНОГО ИЗДЕЛИЯ	КОЛ.	МАССА, КГ		ОБОЗНАЧЕНИЕ ДОКУМЕНТА
				1 ШТ	ВСЕГО	
КПН-1	1	С-1	1	3.81	3.81	К84
	2	КР-1	1	2.65	2.65	К1
	3	КР-7	1	1.31	1.31	К6
	4	КР-15	1	0.38	0.38	К8
	5	Ф8АIII L= 2950	1	1.17	1.17	Б.4
	6	Ф8АIII L= 980	2	0.22	0.44	Б.4
ИТОГО:				9.75		
КПН-2	1	С-1	1	3.81	3.81	К84
	2	КР-2	1	2.73	2.73	К1
	3	КР-8	1	1.41	1.41	К7
	4	КР-16	1	0.41	0.41	К9
	5	Ф8АIII L= 2950	1	1.17	1.17	Б.4
	6	Ф8АIII L= 980	2	0.22	0.44	Б.4
ИТОГО:				9.96		

- В ГРАФЕ "ОБОЗНАЧЕНИЕ ДОКУМЕНТА" ПРИВЕДЕН
НОМЕР ДОКУМЕНТА ПО ВЫПУСКУ 1.090.1-1/88. 2-8
- АРМАТУРА КЛАССА А-III ПО ГОСТ 5781-82

НАЧ.ОТД.	ВОЛЫНЖИЙ		1.090.1-1/88. 2-5-К1		
Н.КОНТР.	ВАСИЛЕВА				
ГЛ.КОНСТ.	ШАД				
Г И П	ОСТРЕВА				
Г И П	ОСНА				
ПРОВЕР	НОСОДА				
РАЗРАБ	ПТИЦИНА				
ПРОСТРАНСТВЕННЫЕ КАРКАСЫ КПН-1; КПН-2			СТАДИЯ Р	ЛИСТ 1	ЛИСТОВ 1
			ЦНИИЭП ТОРГОВО- ВЫТОВЫХ ЗДАНИЙ ТИРСКОСКИХ КОМПЛЕКСОВ		



МАРКА ПРОСТРАНСТВЕННОГО КАРКАСА	ПОЗ.	МАРКА АРМАТУРНОГО ИЗДЕЛИЯ	КОЛ.	МАССА, КГ		ОБОЗНАЧЕНИЕ ДОКУМЕНТА
				1 шт	ВСЕГО	
КРН-3	1	С-1	1	3.81	3.81	К84
	2	КР-3	1	2.45	2.45	К2
	3	КР-7	1	1.31	1.31	К6
	4	КР-15	1	0.38	0.38	К8
	5	Ø8AIII L=2520	1	1.00	1.00	Б.4
	6	Ø6AIII L=980	2	0.22	0.44	Б.4
ИТОГО:				9.38		
КРН-4	1	С-1	1	3.81	3.81	К84
	2	КР-4	1	2.46	2.46	К3
	3	КР-8	1	1.41	1.41	К7
	4	КР-16	1	0.41	0.41	К9
	5	Ø8AIII L=2420	1	0.96	0.96	Б.4
	6	Ø6AIII L=980	2	0.22	0.44	Б.4
ИТОГО:				9.48		

1. В ГРАФЕ "ОБОЗНАЧЕНИЕ ДОКУМЕНТА" ПРИВЕДЕН НОМЕР ДОКУМЕНТА ПО ВЫПУСКУ 1.090.1-1/88. 2-8
2. АРМАТУРА КЛАССА А-III ПО ГОСТ 5781-82

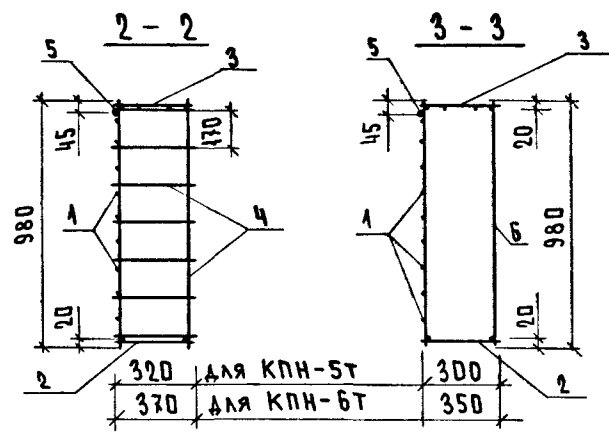
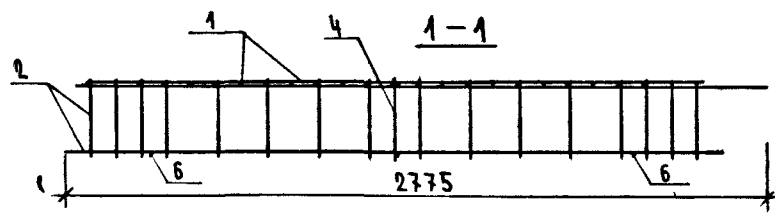
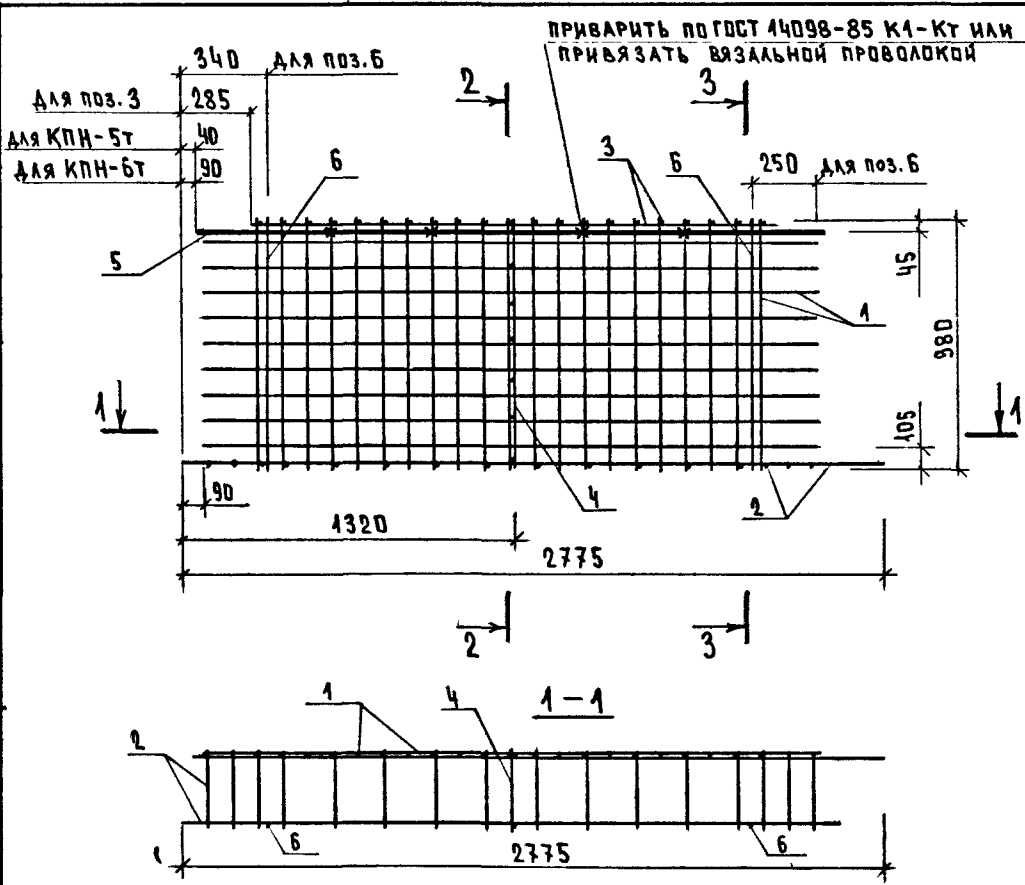
НАЧ.ОТД	ВОЛЫНСКИЙ		1.090.1-1/88. 2-5-К2			
Н.КОНТР	ВАСИЛЬЕВА					
ГЛ.КОНСТ	ЩАЦ		ПРОСТРАНСТВЕННЫЕ КАРКАСЫ КРН-3; КРН-4	СТАДИЯ	ЛИСТ	ЛИСТОВ
Г И П	ОСТРОВА			Р		1
Г И П	ОСИНА			ЦНИИЭП Торгово-выпуск зданий типовых комплексов		
ПРОВЕР	НОСОВА					
РАЗРАБ	ПТИЦЫНА					

САПР
БЭТК

Т/П
СП

ФАКТР.
СТ.ИЖ.БРИЛАНОВА

ВЫПОКР



МАРКА ПРОСТРАНСТВЕННОГО КАРКАСА	ПОЗ.	МАРКА АРМАТУРНОГО ИЗДЕЛИЯ	КОЛ.	МАССА, КГ		ОБОЗНАЧЕНИЕ ДОКУМЕНТА
				1 ШТ	ВСЕГО	
КПН-5Т	1	С-1	1	3.81	3.81	КВ4
	2	КР-5Т	1	2.54	2.54	К4
	3	КР-7	1	1.31	1.31	КВ
	4	КР-15	1	0.38	0.38	КВ
	5	Ф8АIII L= 2520	1	1.00	1.00	Б.4
	6	Ф6АIII L= 980	2	0.22	0.44	Б.4
ИТОГО:				9.47		
КПН-6Т	1	С-1	1	3.81	3.81	КВ4
	2	КР-6Т	1	2.59	2.59	К5
	3	КР-8	1	1.41	1.41	К7
	4	КР-16	1	0.41	0.41	К9
	5	Ф8АIII L= 2420	1	0.96	0.96	Б.4
	6	Ф6АIII L= 980	2	0.22	0.44	Б.4
ИТОГО:				9.61		

- В ГРАФЕ "ОБОЗНАЧЕНИЕ ДОКУМЕНТА" ПРИВЕДЕН НОМЕР ДОКУМЕНТА ПО ВЫПУСКУ 1.090.1-1/88. 2-8
- АРМАТУРА КЛАССА А-III ПО ГОСТ 5781-82

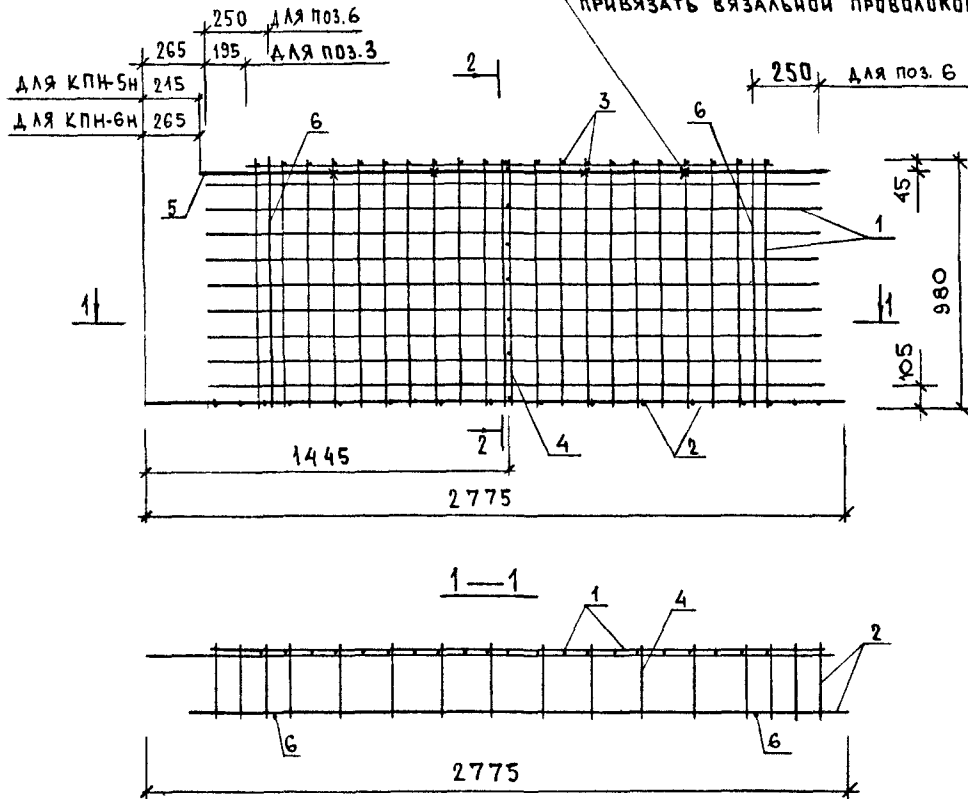
ИМБ. ПОДЛ.

ПОДПИСЬ И ДАТА

ВЗАИМНВ.

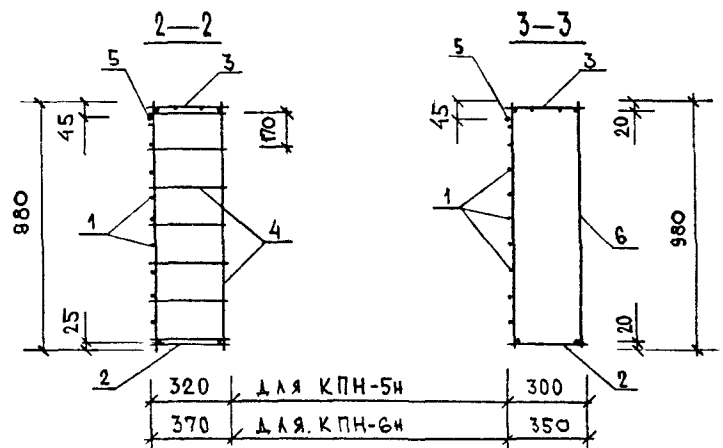
НАЧ.ОТД.	ВОЛЫНСКИЙ		1.090.1-1/88. 2-5-К3			
Н.КОНТР.	ВАСИЛЬЕВА					
ГЛ.КОНСТ.	ШАУ		ПРОСТРАНСТВЕННЫЕ КАРКАСЫ КПН-5Т, КПН-6Т	СТАДИЯ	ЛИСТ	ЛИСТОВ
Г.И.П.	ОСТРОГА			Р		1
Г.И.П.	ОСИНА		ЦНИИЭП ТОРГОВО-ВЫТОВЫХ ЗДАНИЙ ТИРИТСКОЕ КМД/БКС/СВ			
ПРОВЕР.	НОСОВА					
РАЗРАБ.	ПТИЦЫНА					

ПРИВАРИТЬ ПО ГОСТ 14098-85-К1-Кт или
ПРИВЯЗАТЬ ВЯЗАЛЬНОЙ ПРОВОЛОКОЙ



МАРКА ПРОСТРАНСТВЕННОГО КАРКАСА	ПОЗ.	МАРКА АРМАТУРНОГО ИЗДЕЛИЯ	КОЛ.	МАССА, КГ		ОБОЗНАЧЕНИЕ ДОКУМЕНТА
				1 ШТ	ВСЕГО	
КПН-5Н	1	С-1	1	3.81	3.81	КВ4
	2	КР-5Н	1	2.54	2.54	К4
	3	КР-7	1	1.31	1.31	К6
	4	КР-15	1	0.38	0.38	К8
	5	Ф8А/III L= 2520	1	1.00	1.00	Б.4
	6	Ф8А/III L= 980	2	0.22	0.44	Б.4
ИТОГО:				9.47		
КПН-6Н	1	С-1	1	3.81	3.81	КВ4
	2	КР-6Н	1	2.59	2.59	К5
	3	КР-8	1	1.41	1.41	К7
	4	КР-16	1	0.41	0.41	К9
	5	Ф8А/III L= 2420	1	0.96	0.96	Б.4
	6	Ф8А/III L= 980	2	0.22	0.44	Б.4
ИТОГО:				9.61		

- В ГРАФЕ "ОБОЗНАЧЕНИЕ ДОКУМЕНТА" ПРИВЕДЕН НОМЕР ДОКУМЕНТА ПО ВЫПУСКУ 1.090.1-1/88. 2-8
- АРМАТУРА КЛАССА А-III ПО ГОСТ 5781-82

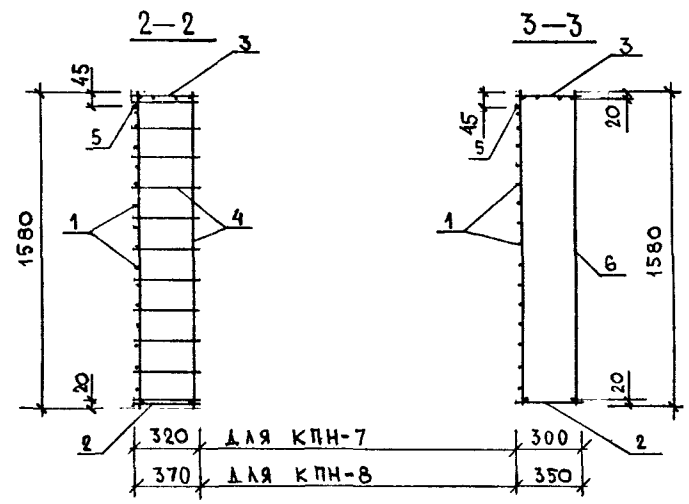
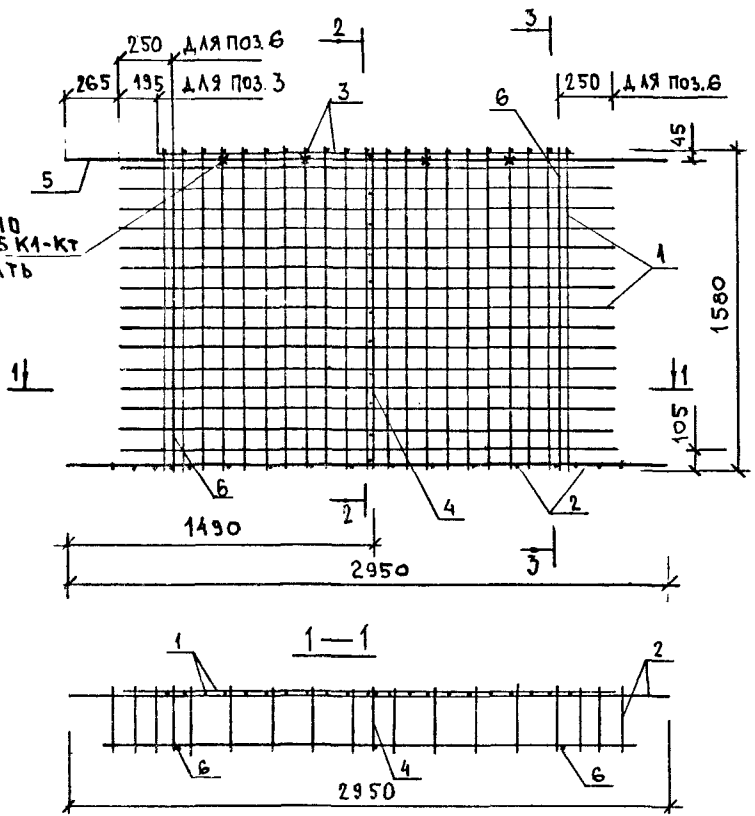


НАЧ.ОТД.	ВОЛЫНСКИЙ			1.090.1-1/88. 2-5-К4			
Н.КОНТР.	ВАСИЛЬЕВА						
ГЛ.КОНСТ.	ШАЦ			ПРОСТРАНСТВЕННЫЕ КАРКАСЫ	СТАДИЯ	ЛИСТ	ЛИСТОВ
Г.И.П.	ОСТРОВА				Р		1
Г.И.П.	ОСМНА			КПН-5Н; КПН-6Н	ТОРГОВО-ВЫПУСКОВОЕ ЗАДАНИЕ ТИПОВОГО КОМПЛЕКТА		
ПРОВЕР.	НОСОВА						
РАЗРАБ.	ПТИЦЫНА				ЦНИИЭП		

СТ.ИЖ.Б.РА.К.О.В.А.
СП
Б.Э.Т.К.

САПР	БЗТК
Т/П	СП
Р/К.ГР.	ОТ.И.И.Х
ВИНОКУР	БУЛАКОВА

ПРИВАРИТЬ ПО
ГОСТ 14098-85 К1-Кт
ИЛИ ПРИВЯЗАТЬ
ВЯЗАЛЬНОЙ
ПРОВОДКОЙ



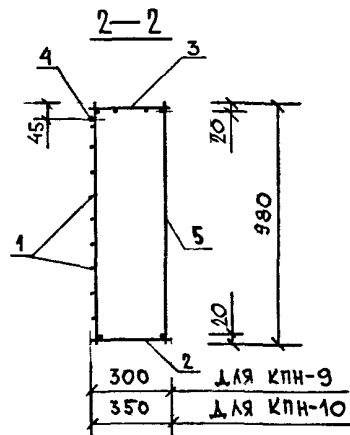
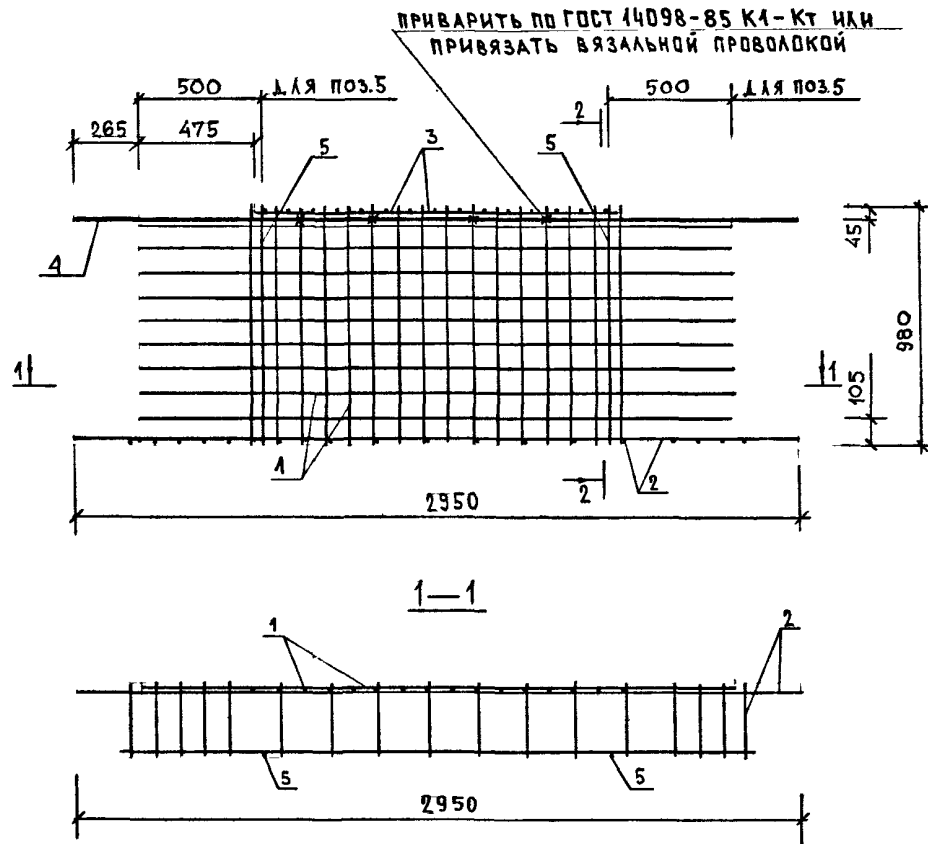
МАРКА ПРОСТРАН- СТВЕННОГО КАРКАСА	ПОЗ.	МАРКА АРМАТУРНОГО ИЗДЕЛИЯ	КОЛ.	МАССА, КГ		ОБОЗНАЧЕНИЕ ДОКУМЕНТА
				1 ШТ	ВСЕГО	
КПН-7	1	С-5	1	6.25	6.25	К86
	2	КР-1	1	2.65	2.65	К1
	3	КР-7	1	1.31	1.31	К6
	4	КР-17	1	0.60	0.60	К8
	5	Ф8АIII L= 2950	1	1.17	1.17	Б.4
	6	Ф8АIII L= 1580	2	0.35	0.70	Б.4
ИТОГО:				12.68		
КПН-8	1	С-5	1	6.25	6.25	К86
	2	КР-2	1	2.73	2.73	К1
	3	КР-8	1	1.41	1.41	К7
	4	КР-18	1	0.65	0.65	К9
	5	Ф8АIII L= 2950	1	1.17	1.17	Б.4
	6	Ф8АIII L= 1580	2	0.35	0.70	Б.4
ИТОГО:				12.91		

- В ГРАФЕ "ОБОЗНАЧЕНИЕ ДОКУМЕНТА" ПРИВЕДЕН НОМЕР ДОКУМЕНТА ПО ВЫПУСКУ 1.090.1-1/88. 2-8
- АРМАТУРА КЛАССА АIII ПО ГОСТ 5781-82

И.И.В.	ПОДПИСЬ И ДАТА	ВЗАИМН.
--------	----------------	---------

НАЧ.ОТД.	ВОЛЫНСКИЙ				1.090.1-1/88. 2-5-К5	ПРОСТРАНСТВЕННЫЕ КАРКАСЫ КПН-7; КПН-8	СТАДИЯ	ЛИСТ	ЛИСТОВ
Н.КОНТР.	ВАСИЛЬЕВА						Р	1	1
Г.И.П.	ШАЦ								
Г.И.П.	ОСТРОВ								
ПРОВЕР.	НОСОВА								
РАЗРАБ.	ПТИЦЫНА								

ТОРГОВО-
ВЫТОВОК
ЗДАНИЯ
ТУРИСТСКИХ
КОМПЛЕКСОВ



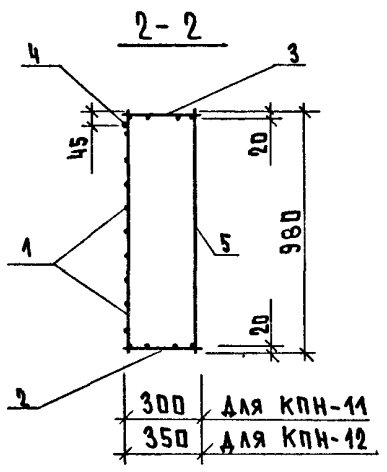
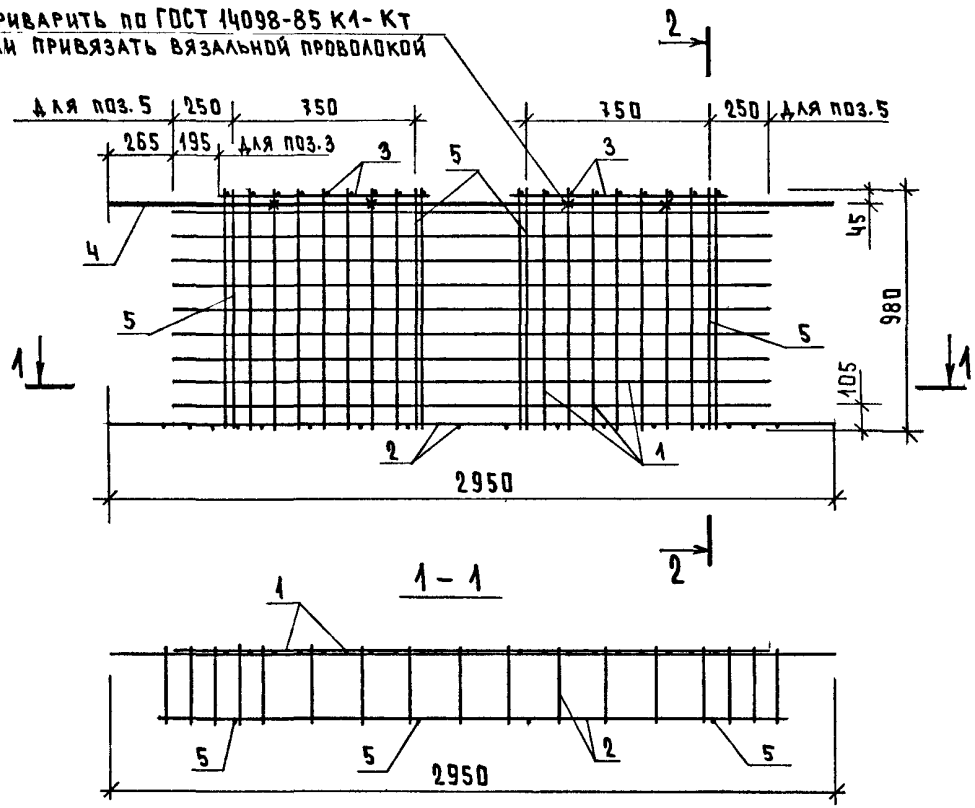
МАРКА ПРОСТРАН- СТВЕННОГО КАРКАСА	ПОЗ.	МАРКА АРМАТУРНОГО ИЗДЕЛИЯ	КОЛ.	МАССА, КГ		ОБОЗНАЧЕНИЕ ДОКУМЕНТА
				1 ШТ	ВСЕГО	
КПН-9	1	С-6	1	3.37	3.37	К87
	2	КР-1	1	2.65	2.65	К1
	3	КР-11	1	0.93	0.93	К8
	4	Ф8АIII L= 2950	1	1.17	1.17	Б.4
	5	Ф6АIII L= 980	2	0.22	0.44	Б.4
ИТОГО:				8.55		
КПН-10	1	С-6	1	3.37	3.37	К87
	2	КР-2	1	2.73	2.73	К1
	3	КР-12	1	1.00	1.00	К7
	4	Ф8АIII L= 2950	1	1.17	1.17	Б.4
	5	Ф6АIII L= 980	2	0.22	0.44	Б.4
ИТОГО:				8.70		

1. В ГРАФЕ "ОБОЗНАЧЕНИЕ ДОКУМЕНТА" ПРИВЕДЕН
НОМЕР ДОКУМЕНТА ПО ВЫПУСКУ 1.090.1-1/88. 2-8
2. АРМАТУРА КЛАССА АIII ПО ГОСТ 5781-82

НАЧ.ОТД.	ВОЛЕНСКИЙ			1.090.1-1/88. 2-5-К6		
Н.КОНТР.	ВАСИЛЬЕВА					
ГЛ.КОНСТ.	ЩАЦ					
Г.И.П.	ОСТРОВА					
Г.И.П.	ОСИНА					
ПРОВЕР.	НОСОВА					
РАЗРАБ.	ПТИЦЫНА					
ПРОСТРАНСТВЕННЫЕ КАРКАСЫ КПН-9; КПН-10				СТАДИЯ	ЛИСТ	ЛИСТОВ
				Р		1
				ТОРГОВО- ВЫТОВЫХ ЗДАНИЯ ТАРИФНЫХ КОМПОЗИЦИОН		
				ЦНИИЭП		

ВИНДУКР
СТ.ИИХ БРЛАКОВА
Р.К.ГР.
Т.П
САПР
БЗТК

ПРИВАРИТЬ ПО ГОСТ 14098-85 К1-КТ
ИЛИ ПРИВЯЗАТЬ ВЯЗАЛЬНОЙ ПРОВОДКОЙ

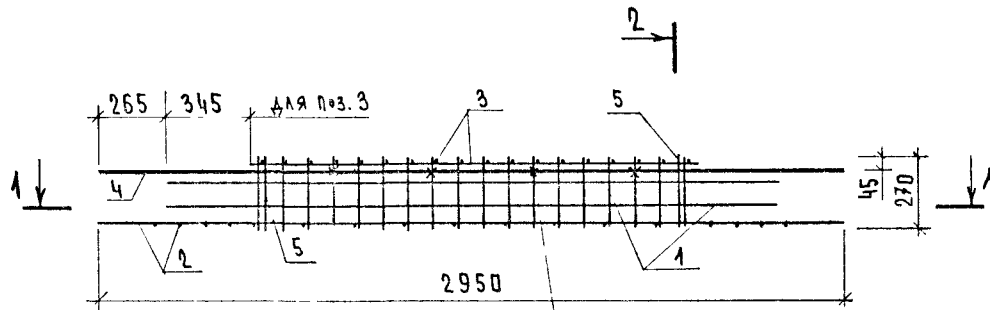


ВЗАИМН.
ПОДПИСЬ И ДАТА.
ИМБ. ПОДП.

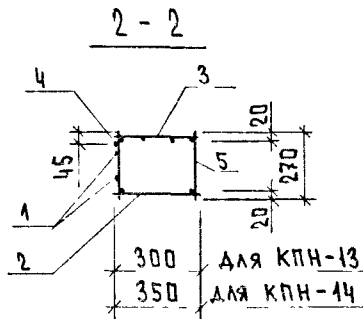
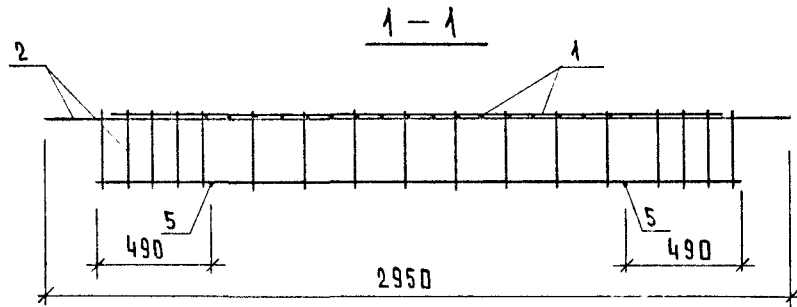
МАРКА ПРОСТРАНСТВЕННОГО КАРКАСА	ПОЗ.	МАРКА АРМАТУРНОГО ИЗДЕЛИЯ	КОЛ.	МАССА, КГ		ОБОЗНАЧЕНИЕ ДОКУМЕНТА
				1 ШТ	ВСЕГО	
КРН-11	1	С-2	1	3.55	3.55	К84
	2	КР-1	1	2.65	2.65	К1
	3	КР-13	2	0.56	1.12	К6
	4	Ø8AIII L= 2950	1	1.17	1.17	Б.4
	5	Ø6AIII L= 980	4	0.22	0.87	Б.4
ИТОГО:				9.35		
КРН-12	1	С-2	1	3.55	3.55	К84
	2	КР-2	1	2.73	2.73	К1
	3	КР-14	2	0.60	1.20	К7
	4	Ø8AIII L= 2950	1	1.17	1.17	Б.4
	5	Ø6AIII L= 980	4	0.22	0.87	Б.4
ИТОГО:				9.51		

- В ГРАФЕ "ОБОЗНАЧЕНИЕ ДОКУМЕНТА" ПРИВЕДЕН НОМЕР ДОКУМЕНТА ПО ВЫПУСКУ 1.090.1-1/88. 2-8
- АРМАТУРА КЛАССА А-III ПО ГОСТ 5781-82

НАЧ.ОТД.				ВОЛЫСКИЙ		1.090.1-1/88. 2-5-К 7		
Н.КОНТР.				ВАСИЛЬЕВА				
ГЛАВ.ОНСТ.				ШАЦ				
Г И П				ОСТРОВА				
Г И П				ОСИНА				
ПРОВЕР.				НОСИВА				
РАЗРАБ.				ПТИЦЫНА				
ПРОСТРАНСТВЕННЫЕ КАРКАСЫ КРН-11; КРН-12						СТАДИЯ	ЛИСТ	ЛИСТОВ
						Р		1
						ЦНИИЭП ТОРГОВО-ВЫПУСК ЗДАНИЙ ТИРИОСКИХ КОММУНИКАЦИОН		



ПРИВАРИТЬ ПО ГОСТ 14098-85-КА-КТ ИЛИ ПРИВЯЗАТЬ ВЯЗАЛЬНОЙ ПРОВОЛОКОЙ

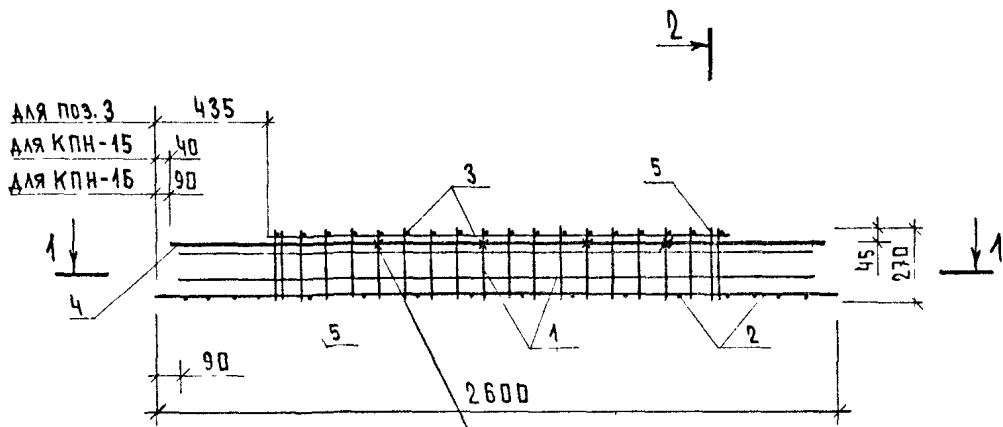


МАРКА ПРОСТРАНСТВЕННОГО КАРКАСА	ПОЗ.	МАРКА АРМАТУРНОГО ИЗДЕЛИЯ	КОЛ.	МАССА, КГ		ОБОЗНАЧЕНИЕ ДОКУМЕНТА
				1 ШТ	ВСЕГО	
КПН-13	1	С-4	1	0.87	0.87	К85
	2	КР-1	1	2.65	2.65	К1
	3	КР-9	1	1.12	1.12	К6
	4	Ф8АІІІ L= 2950	1	1.17	1.17	Б.4
	5	Ф6АІІІ L= 270	2	0.06	0.12	Б.4
				ИТОГО: 5.93		
КПН-14	1	С-4	1	0.87	0.87	К85
	2	КР-2	1	2.73	2.73	К1
	3	КР-10	1	1.20	1.20	К7
	4	Ф8АІІІ L= 2950	1	1.17	1.17	Б.4
	5	Ф6АІІІ L= 270	2	0.06	0.12	Б.4
				ИТОГО: 6.09		

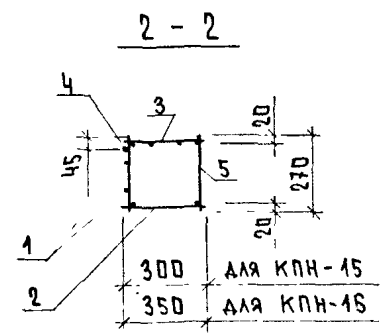
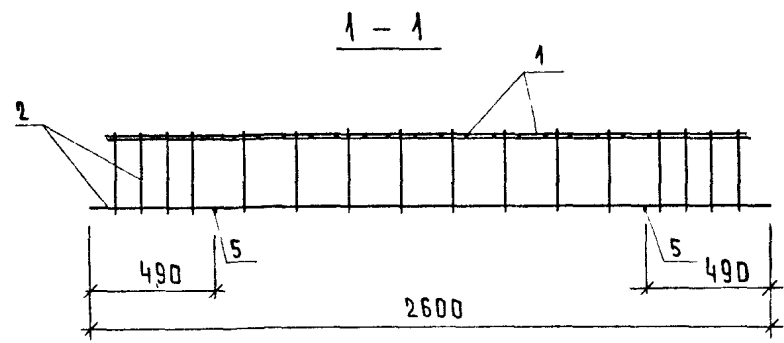
- В ГРАФЕ "ОБОЗНАЧЕНИЕ ДОКУМЕНТА" ПРИВЕДЕН НОМЕР ДОКУМЕНТА ПО ВЫПУСКУ 1.090.1-1/88, 2-8
- АРМАТУРА КЛАССА АІІІ ПО ГОСТ 5781-82

НАЧ.ОТД.	ВОЛЫНСКИЙ	Л.В.	1.090.1-1/88, 2-5-К8			
Н.КОНТР.	ВАСИЛЬЕВА	С.С.	ПРОСТРАНСТВЕННЫЕ КАРКАСЫ КПН-13; КПН-14	СТАДИЯ	ЛИСТ	ЛИСТОВ
ГЛАВ.ИНЖ.	ШАЦ	Л.В.		Р		1
Г.И.П.	ОСТРОВА	Л.В.		ЦНИИЭП ТОРГОВО-ВЫПУСК ЗДАНИЙ ТИРИСТСКИХ КОМПЛЕКСОВ		
Г.И.П.	ОСИНА	Л.В.				
ПРОВЕР.	НОСОВА	Л.В.				
РАЗРАБ.	ПТИЦЫНА	Л.В.				

ВИЗОР	ВНУТР
СТ	ИЖ
СП	БУРЛАКОВА
САПР	ТБЗТК



ПРИВАРИТЬ ПО ГОСТ 14098-85-К1-КТ ИЛИ ПРИВЯЗАТЬ ВЯЗАЛЬНОЙ ПРОВОДКОЙ

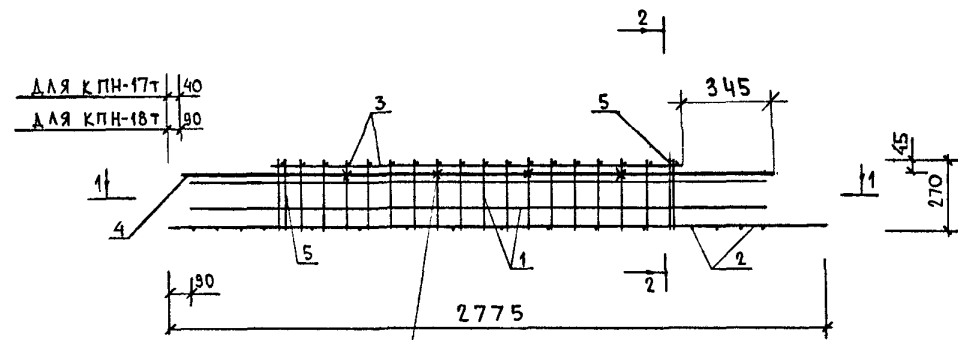


МАРКА ПРОСТРАНСТВЕННОГО КАРКАСА	ПОЗ.	МАРКА АРМАТУРНОГО ИЗДЕЛИЯ	КОЛ.	МАССА, КГ		ОБОЗНАЧЕНИЕ ДОКУМЕНТА
				1 ШТ	ВСЕГО	
КПН-15	1	С-4	1	0.87	0.87	К85
	2	КР-3	1	2.45	2.45	К2
	3	КР-9	1	1.12	1.12	К6
	4	Ø8AIII L= 2520	1	1.00	1.00	Б.4
	5	Ø6AIII L= 270	2	0.06	0.12	Б.4
ИТОГО:				5.56		
КПН-16	1	С-4	1	0.87	0.87	К85
	2	КР-4	1	2.46	2.46	К3
	3	КР-10	1	1.20	1.20	К7
	4	Ø8AIII L= 2420	1	0.96	0.96	Б.4
	5	Ø6AIII L= 270	2	0.06	0.12	Б.4
ИТОГО:				5.61		

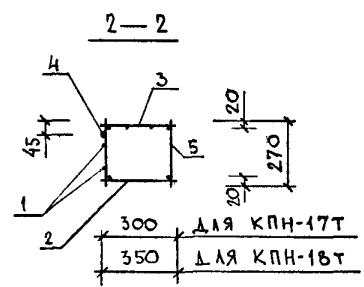
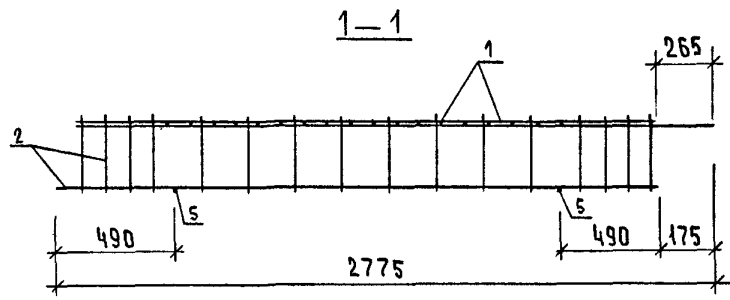
- В ГРАФЕ "ОБОЗНАЧЕНИЕ ДОКУМЕНТА" ПРИВЕДЕН НОМЕР ДОКУМЕНТА ПО ВЫПУСКУ 1.090.1-1/88. 2-8
- АРМАТУРА КЛАССА А-III ПО ГОСТ 5781-82

ИНВ.	ПОДА
ПОДПИСЬ И ДАТА	ВЗАИМН.

НАЧ.ОТД.	ВОЛЫСКИЙ			1.090.1-1/88. 2-5-К9			
И.КОНТР.	ВАСИЛЬЕВА						
ГЛА.КОНСТ.	ШИЦ			ПРОСТРАНСТВЕННЫЕ КАРКАСЫ КПН-15; КПН-16	СТАДИЯ	ЛИСТ	ЛИСТОВ
ГИП	ОСТРОВА				Р		1
ГИП	ОСИНА				ЦНИИЭП ТОРГОВО-БЫТОВЫХ ЗДАНИЙ ТИРИСТОККИ КОМПЛЕКСОВ		
ПРОВЕР.	НОСОВА						
РАЗРАБ.	ПТИЦЫНА						



ПРИВАРИТЬ ПО ГОСТ 14098-85-К1-Кт
ИЛИ ПРИВЯЗАТЬ ВЯЗАЛЬНОЙ ПРОВОДКОЙ

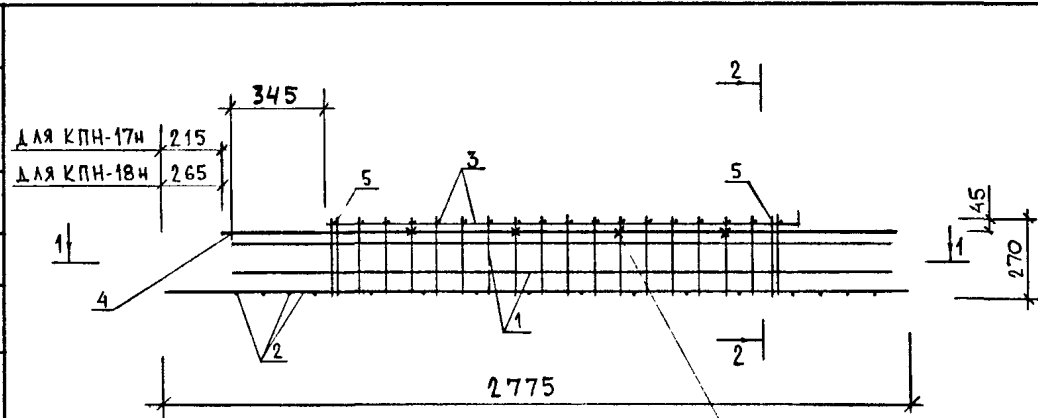


МАРКА ПРОСТРАНСТВЕННОГО КАРКАСА	ПОЗ.	МАРКА АРМАТУРНОГО ИЗДЕЛИЯ	КОЛ.	МАССА, КГ		ОБОЗНАЧЕНИЕ ДОКУМЕНТА
				1 шт	ВСЕГО	
КПН-17Т	1	С-4	1	0.87	0.87	К85
	2	КР-5Т	1	2.54	2.54	К4
	3	КР-9	1	1.12	1.12	К6
	4	Φ8А.III L = 2520	1	1.00	1.00	Б.4
	5	Φ6А.III L = 270	2	0.06	0.12	Б.4
ИТОГО:				5.65		
КПН-18Т	1	С-4	1	0.87	0.87	К85
	2	КР-6Т	1	2.59	2.59	К5
	3	КР-10	1	1.20	1.20	К7
	4	Φ8А.III L = 2420	1	0.96	0.96	Б.4
	5	Φ6А.III L = 270	2	0.06	0.12	Б.4
ИТОГО:				5.74		

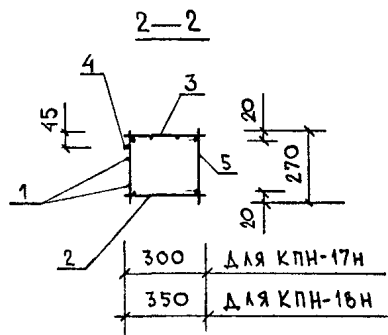
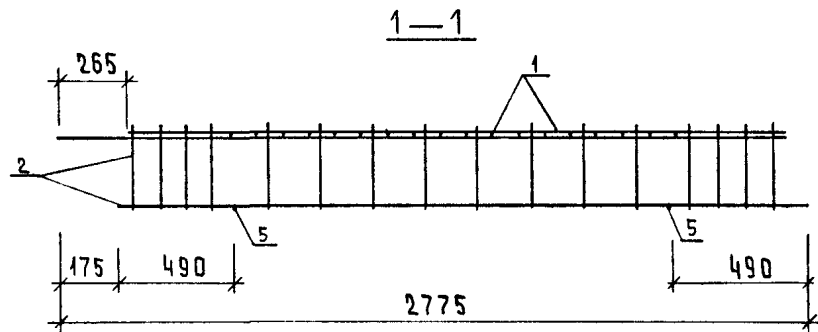
- В ГРАФЕ "ОБОЗНАЧЕНИЕ ДОКУМЕНТА" ПРИВЕДЕН НОМЕР ДОКУМЕНТА ПО ВЫПУСКУ 1.090.1-1/88. 2-8
- АРМАТУРА К/АССА А-III ПО ГОСТ 5781-82

НАЧ.ОТД.		ВОЛЫНСКИЙ		1.090.1-1/88. 2-5-К10			
Н.КОНТР.		ВАСИЛЬЕВА					
ГЛ.КОНСТ.		ЩАЦ		ПРОСТРАНСТВЕННЫЕ КАРКАСЫ КПН-17Т; КПН-18Т	СТАДИЯ	ЛИСТ	ЛИСТОВ
Г И П		ОСТРОВА			Р		1
Г И П		ОСИНА			ЦНИИЭП ТОРГОВО-БЮДОВЫХ ЭДАНИИ ТУРИСТИЧЕСКИХ КОМПЛЕКСОВ		
ПРОВЕР		НОСОВА					
РАЗРАБ		ПТИЦЫНА					

САПР	ГБЗТК
ТАП	СП
РК.ГР	СТ.ИЖ.БУРЛАКОВА
ВИ.Ю.КР	



ПРИВАРИТЬ ПО ГОСТ 14098-85-К1-Кт
ИЛИ ПРИВЯЗАТЬ ВЯЗАЛЬННОЙ ПРОВОДОКОЙ

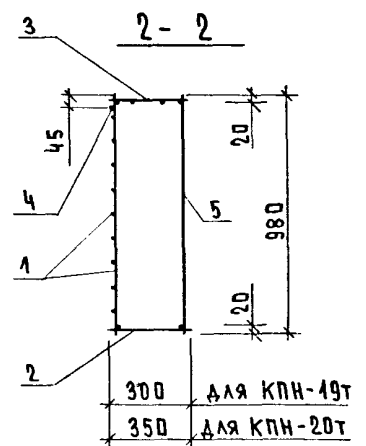
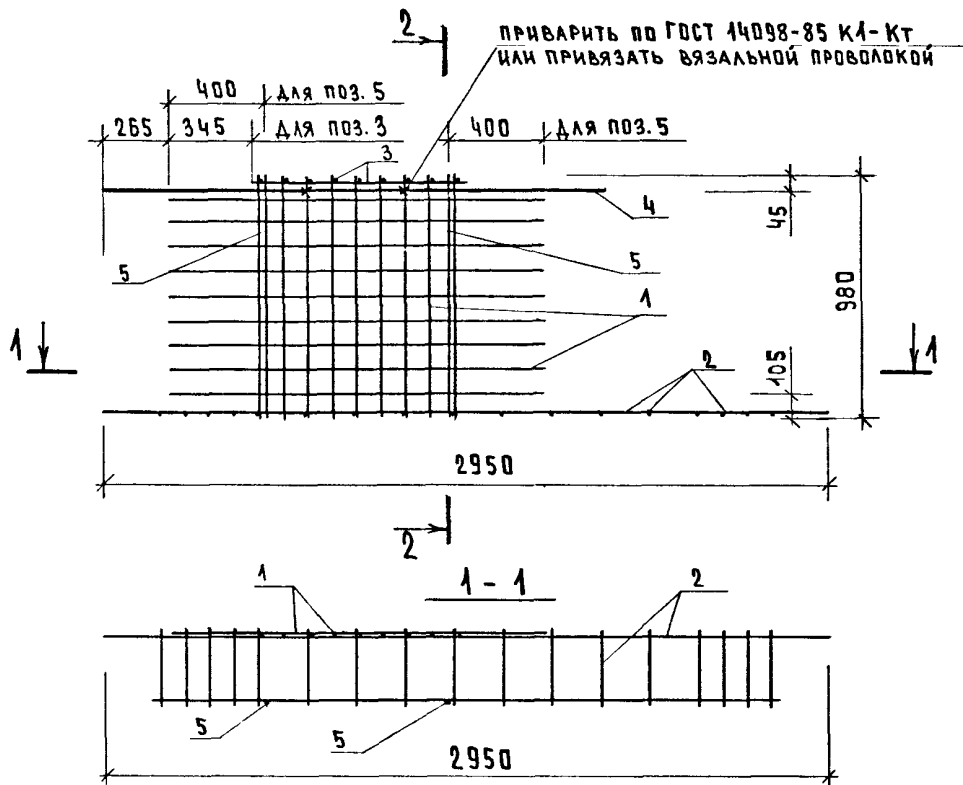


МАРКА ПРОСТРАНСТВЕННОГО КАРКАСА	ПОЗ.	МАРКА АРМАТУРНОГО ИЗДЕЛИЯ	КОЛ.	МАССА, КГ		ОБОЗНАЧЕНИЕ ДОКУМЕНТА
				1 ШТ	ВСЕГО	
КПН-17Н	1	С-4	1	0.87	0.87	К85
	2	КР-5Н	1	2.54	2.54	К4
	3	КР-9	1	1.12	1.12	К6
	4	Ф8АIII L= 2520	1	1.00	1.00	Б.4
	5	Ф6АIII L= 270	2	0.06	0.12	Б.4
				ИТОГО: 5.65		
КПН-18Н	1	С-4	1	0.87	0.87	К85
	2	КР-6Н	1	2.59	2.59	К5
	3	КР-10	1	1.20	1.20	К7
	4	Ф8АIII L= 2420	1	0.96	0.96	Б.4
	5	Ф6АIII L= 270	2	0.06	0.12	Б.4
				ИТОГО: 5.74		

- В ГРАФЕ "ОБОЗНАЧЕНИЕ ДОКУМЕНТА" ПРИВЕДЕН НОМЕР ДОКУМЕНТА ПО ВЫПУСКУ 1.090.1-1/88. 2-8
- АРМАТУРА КЛАССА А-III ПО ГОСТ 5781-82

ИНВ.	ПОДЛ.
ПОДПИСЬ И ДАТА	ВЗАИМН.

НАЧ.ОТД.	ВОЛЫНСКИЙ		1.090.1-1/88. 2-5-К11		
Н.КОНТР.	ВАСИЛЬЕВА				
ГЛ.КОНСТ.	ШАЦ				
Г И П	ОСТРОГА				
Г И П	ОСИНА				
ПРОВЕР	НОСОВА				
РАЗРАБ	ПТИЦЫНА				
ПРОСТРАНСТВЕННЫЕ КАРКАСЫ КПН-17Н; КПН-18Н			СТАДИЯ	ЛИСТ	ЛИСТОВ
			Р		1
			ЦНИИЭП ТОРГОВО- БЫТОВЫХ ЗДАНИЙ ТУРИСТСКИХ КОМПЛЕКСОВ		



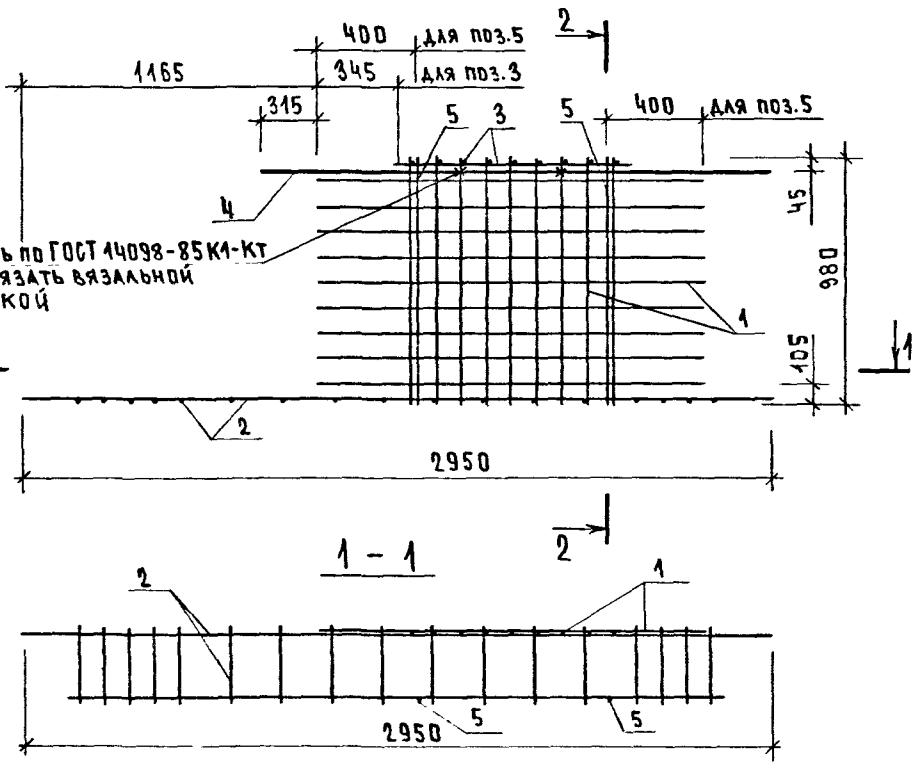
МАРКА ПРОСТРАНСТВЕННОГО КАРКАСА	ПОЗ.	МАРКА АРМАТУРНОГО ИЗДЕЛИЯ	КОЛ.	МАССА, КГ		ОБОЗНАЧЕНИЕ ДОКУМЕНТА
				1 ШТ	ВСЕГО	
КРН-19Т	1	С-7	1	2.03	2.03	К87
	2	КР-1	1	2.65	2.65	К1
	3	КР-13	1	0.56	0.56	К6
	4	Ф8А:II L= 2050	1	0.81	0.81	Б.4
	5	Ф8А:II L= 980	2	0.22	0.44	Б.4
				ИТОГО: 6.48		
КРН-20Т	1	С-7	1	2.03	2.03	К87
	2	КР-2	1	2.73	2.73	К1
	3	КР-14	1	0.60	0.60	К7
	4	Ф8А:II L= 2050	1	0.81	0.81	Б.4
	5	Ф8А:II L= 980	2	0.22	0.44	Б.4
				ИТОГО: 6.60		

- В ГРАФЕ "ОБОЗНАЧЕНИЕ ДОКУМЕНТА" ПРИВЕДЕН НОМЕР ДОКУМЕНТА ПО ВЫПУСКУ 1.090.1-1/88. 2-8
- АРМАТУРА КЛАССА А-III ПО ГОСТ 5781-82

НАЧ.ОТД.	ВОЛЬНСКИЙ	<i>В.В.</i>	1.090.1-1/88. 2-5-К12		
Н.КОНТР.	ВАСИЛЬЕВА	<i>В.В.</i>			
ГЛАВОНСТ.	ШАЦ	<i>Ш.Ш.</i>			
ГИП	ОСТРОВА	<i>О.О.</i>			
ГИП	ОСИНА	<i>О.О.</i>			
ПРОВЕР	НОСОВА	<i>Н.Н.</i>			
РАЗРАБ	ПТИЦЫНА	<i>П.П.</i>			
ПРОСТРАНСТВЕННЫЕ КАРКАСЫ КРН-19Т; КРН-20Т			СТАДИЯ	ЛИСТ	ЛИСТОВ
			Р		1
			ТОРГОВО- БУДОВНЫХ ЗДАНИЙ ТУРИСТСКИХ КОМПЛЕКСОВ		

САПР	Т.ЛП	В.И.О.К.У.Р.	СТ.И.Н.Х. В.У.Р.Л.А.К.О.В.А.
Т.Б.З.Т.К.	С.П.		

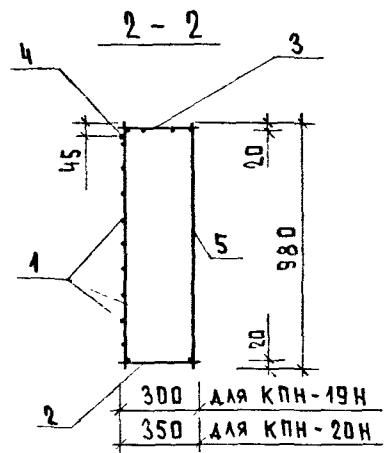
ПРИВАРЬТЕ ПО ГОСТ 44098-85 К1-К2
ИЛИ ПРИВЯЗАТЬ ВЯЗАЛЬНОЙ
ПРОВОЛОКОЙ



МАРКА ПРОСТРАНСТВЕННОГО КАРКАСА	ПОЗ.	МАРКА АРМАТУРНОГО ИЗДЕЛИЯ	КОЛ.	МАССА, КГ		ОБОЗНАЧЕНИЕ ДОКУМЕНТА
				1 шт	ВСЕГО	
КПН-19Н	1	С-7	1	2.03	2.03	К87
	2	КР-1	1	2.65	2.65	К1
	3	КР-13	1	0.56	0.56	К6
	4	Ф8АIII L= 2050	1	0.81	0.81	Б.4
	5	Ф6АIII L= 980	2	0.22	0.44	Б.4
				ИТОГО: 6.48		
КПН-20Н	1	С-7	1	2.03	2.03	К87
	2	КР-2	1	2.73	2.73	К1
	3	КР-14	1	0.60	0.60	К7
	4	Ф8АIII L= 2050	1	0.81	0.81	Б.4
	5	Ф6АIII L= 980	2	0.22	0.44	Б.4
				ИТОГО: 6.60		

- В ГРАФЕ "ОБОЗНАЧЕНИЕ ДОКУМЕНТА" ПРИВЕДЕН НОМЕР ДОКУМЕНТА ПО ВЫПУСКУ 1.090.1-1/88. 2-8
- АРМАТУРА КЛАССА А-III ПО ГОСТ 5781-82

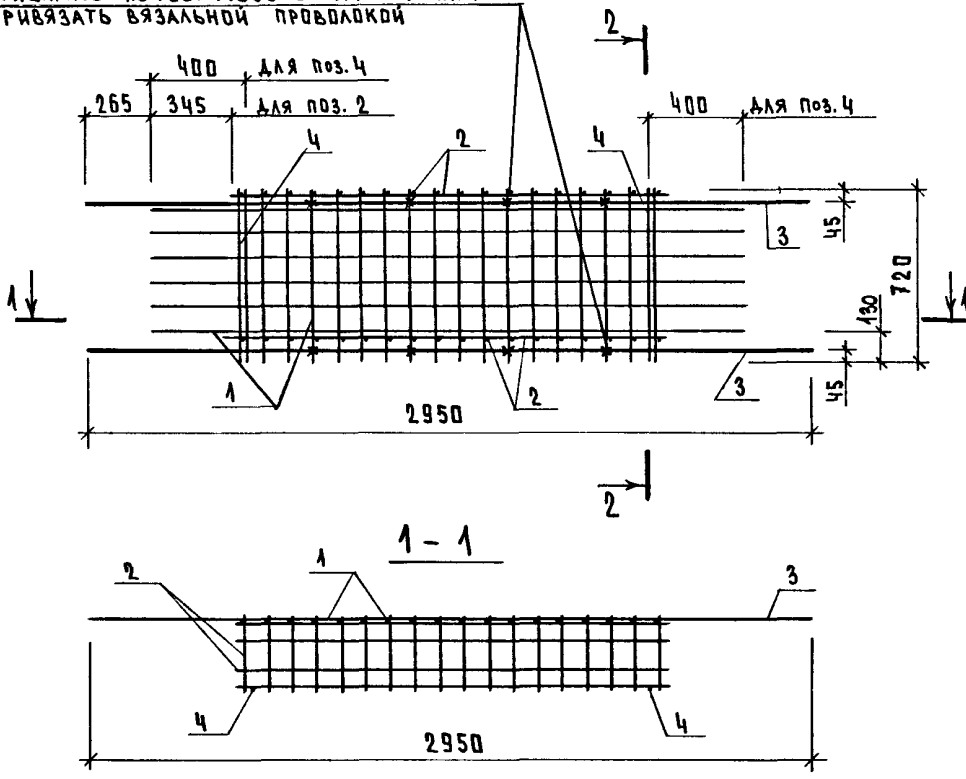
ИНВ. ПОДЛ.	ПОДПИСЬ И ДАТА	ВЗАИМН.
------------	----------------	---------



НАЧ.ОТД.	ВОЛЫНСКИЙ		1.090.1-1/88. 2-5-К13			
Н.КОНТР.	ВАСИЛЬЕВА					
ГЛ.КОНСТ.	ШАЦ					
Г И П	ОСТРОВА		ПРОСТРАНСТВЕННЫЕ КАРКАСЫ КПН-19Н; КПН-20Н	СТАДИЯ	ЛИСТ	ЛИСТОВ
Г И П	ОСИНА			Р		1
ПРОВЕР	НОСОВА		ЦНИИЭП ТОРГОВО- БЫТОВЫХ ЗДАНИЙ ТУРИСТСКИХ КОМПЛЕКСОВ			
РАЗРАБ	ПТИЦЫНА					

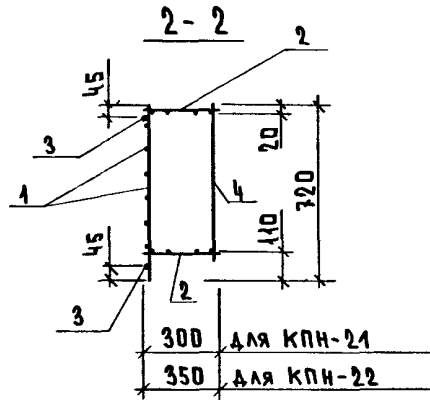
СТ.ИЖИ БР/ЛАКОВА
СП
БЭЗТК

ПРИВАРИТЬ ПО ГОСТ 14098-85 К1-Кт или
ПРИВЯЗАТЬ ВЯЗАЛЬНОЙ ПРОВОЛОКОЙ



МАРКА ПРОСТРАНСТВЕННОГО КАРКАСА	ПОЗ.	МАРКА АРМАТУРНОГО ИЗДЕЛИЯ	КОЛ.	МАССА, КГ		ОБОЗНАЧЕНИЕ ДОКУМЕНТА
				1 шт	ВСЕГО	
КПН-21	1	С-3	1	2.47	2.47	К85
	2	КР-9	2	1.12	2.24	К6
	3	Ф8А111 L = 2950	2	1.17	2.33	Б.4
	4	Ф8А111 L = 630	2	0.14	0.28	Б.4
ИТОГО:				7.32		
КПН-22	1	С-3	1	2.47	2.47	К85
	2	КР-10	2	1.20	2.40	К7
	3	Ф8А111 L = 2950	2	1.17	2.33	Б.4
	4	Ф8А111 L = 630	2	0.14	0.28	Б.4
ИТОГО:				7.48		

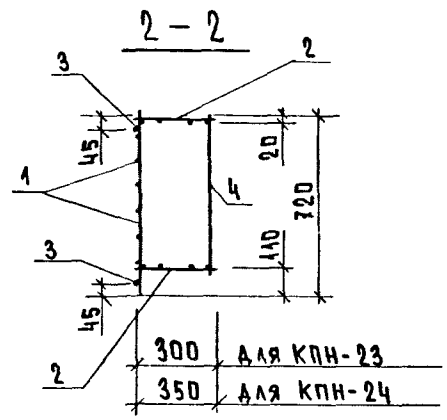
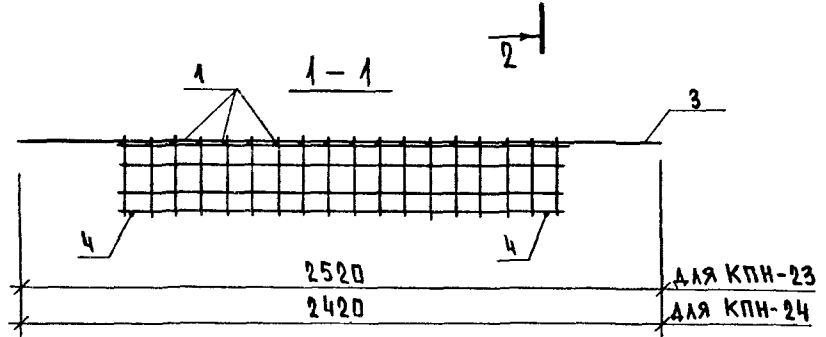
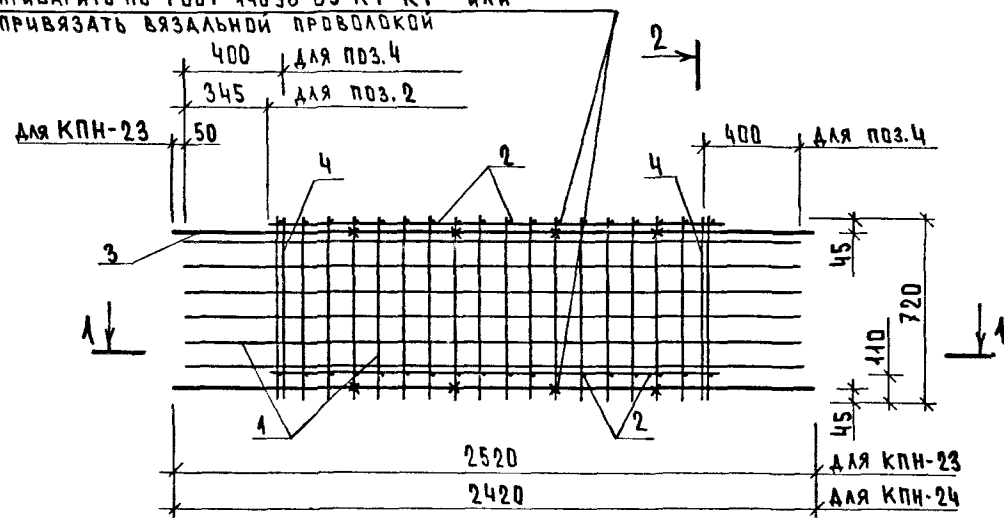
- В ГРАФЕ "ОБОЗНАЧЕНИЕ ДОКУМЕНТА" ПРИВЕДЕН НОМЕР ДОКУМЕНТА ПО ВЫПУСКУ 1.090.1-1/88. 2-8
- АРМАТУРА КЛАССА А-III ПО ГОСТ 5781-82



НАЧ.ОТД.	ВОЛЫНСКИЙ	<i>[Signature]</i>		1.090.1-1/88. 2-5-К14				
Н.КОНТР.	ВАСИЛЬЕВА	<i>[Signature]</i>						
ГЛАВ.КОНСТ.	ШАЦ	<i>[Signature]</i>		ПРОСТРАНСТВЕННЫЕ КАРКАСЫ КПН-21; КПН-22		СТАДИЯ	ЛИСТ	ЛИСТОВ
Г И П	ОСТРОВА	<i>[Signature]</i>				Р		4
Г И П	ОСИНА	<i>[Signature]</i>		ЦНИИЭП ТОРГОВО- БУДОВАТ- ЭЛАННЯ ТИРИТСКОЕ КОМПЛЕКСОВ				
ПРОВЕР	НОСОВА	<i>[Signature]</i>						
РАЗРАБ	ПТИЦЫНА	<i>[Signature]</i>						

ВИНОКУР
БЫРЛАКОВА
СТ. ИНЖ.
БРК. ГР.
Т. ЛЮ.
САДР
ТБЭТК
СП

ПРИВАРИТЬ ПО ГОСТ 14098-85 К1-КТ ИЛИ
ПРИВЯЗАТЬ ВЯЗАЛЬНЫМИ ПРОВОДКАМИ

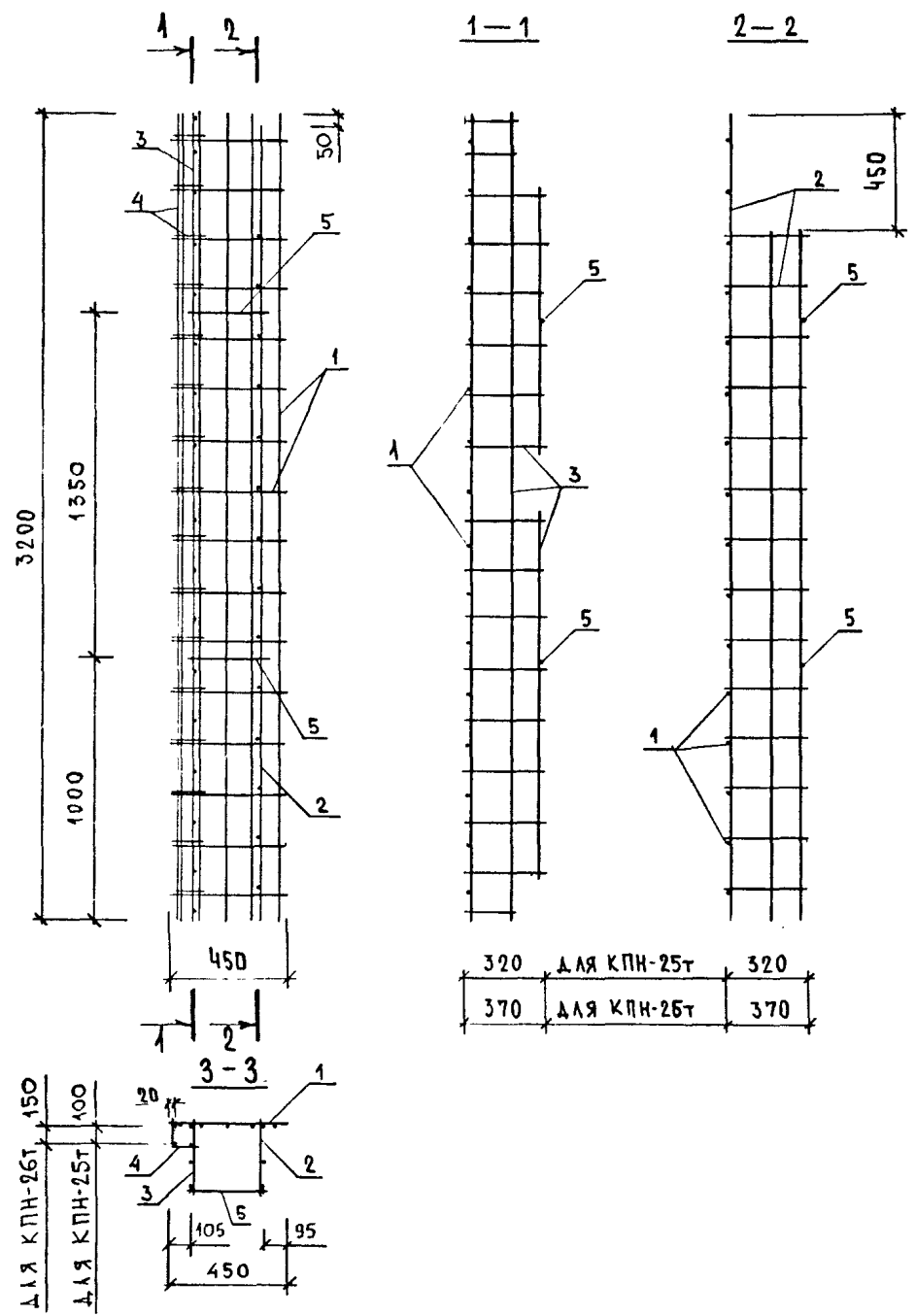


МАРКА ПРОСТРАНСТВЕННОГО КАРКАСА	ПОЗ.	МАРКА АРМАТУРНОГО ИЗДЕЛИЯ	КОЛ.	МАССА, КГ		ОБОЗНАЧЕНИЕ ДОКУМЕНТА
				1 шт	ВСЕГО	
КПН-23	1	С-3	1	2.47	2.47	К85
	2	КР-9	2	1.12	2.24	К6
	3	Ф8АIII L= 2520	2	1.00	1.99	Б.4
	4	Ф6АIII L= 630	2	0.14	0.28	Б.4
				ИТОГО: 6.98		
КПН-24	1	С-3	1	2.47	2.47	К85
	2	КР-10	2	1.20	2.40	К7
	3	Ф8АIII L= 2420	2	0.96	1.91	Б.4
	4	Ф6АIII L= 630	2	0.14	0.28	Б.4
				ИТОГО: 7.06		

- В ГРАФЕ "ОБОЗНАЧЕНИЕ ДОКУМЕНТА" ПРИВЕДЕН НОМЕР ДОКУМЕНТА ПО ВЫПУСКУ 1.090.1-1/88. 2-8
- АРМАТУРА КЛАССА А-III ПО ГОСТ 5781-82

ВЗАИМН.
ПОДПИСЬ И ДАТА
ИМЬ. ПОДЛ.

НАЧ.ОТД.	ВОЛЫНСКИЙ		1.090.1-1/88. 2-5-К 15		
Н.КОНТР.	ВАСИЛЬЕВА				
ГЛ.КОНСТ.	ШАЦ				
Г И П	ОСТРОВА				
Г И П	ОСИНА				
ПРОВЕР	НОСОВА				
РАЗРАБ	ПТИЦЫНА				
ПРОСТРАНСТВЕННЫЕ КАРКАСЫ КПН-23; КПН-24			СТАДИЯ Р	ЛИСТ 1	ЛИСТОВ 1
			ЦНИИЭП Торгово-бытовых зданий туристских комплексов		

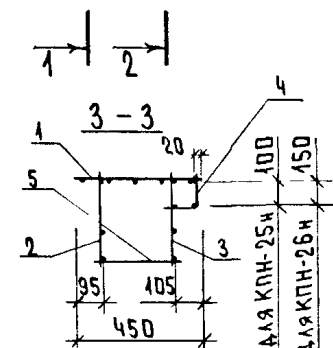
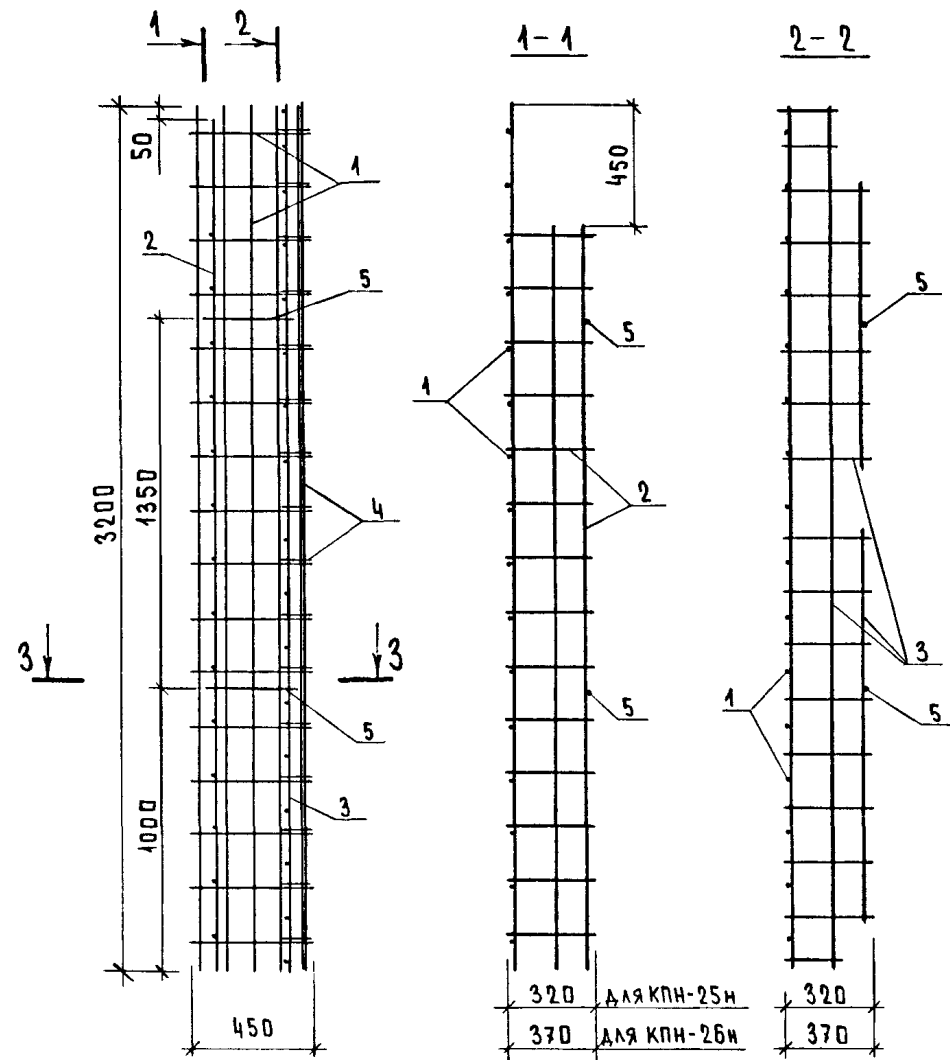


МАРКА ПРОСТРАНСТВЕННОГО КАРКАСА	ПОЗ.	МАРКА АРМАТУРНОГО ИЗДЕЛИЯ	КОЛ.	МАССА, КГ		ОБОЗНАЧЕНИЕ ДОКУМЕНТА
				1 ШТ	ВСЕГО	
КПН-25Т	1	С-8	1	2.09	2.09	К88
	2	КР-19	1	2.32	2.32	К10
	3	КР-21Т	1	2.43	2.43	К11
	4	КР-25	1	1.21	1.21	К15
	5	Φ6AIII L= 290	2	0.06	0.13	Б.4
ИТОГО:				8.18		
КПН-26Т	1	С-8	1	2.09	2.09	К88
	2	КР-20	1	2.39	2.39	К10
	3	КР-22Т	1	2.51	2.51	К12
	4	КР-26	1	1.28	1.28	К16
	5	Φ6AIII L= 290	2	0.06	0.13	Б.4
ИТОГО:				8.40		

1. В ГРАФЕ "ОБОЗНАЧЕНИЕ ДОКУМЕНТА" ПРИВЕДЕН НОМЕР ДОКУМЕНТА ПО ВЫПУСКУ 1.090.1-1/88. 2-8
 2. АРМАТУРА КЛАССА AIII ПО ГОСТ 5781-82

НАЧ.ОТД.	ВОЛЬНСКИЙ		1.090.1-1/88. 2-5-К16			
Н.КОНТР.	ВАСИЛЬЕВА					
ГЛ.КОНСТ.	ШАЦ		ПРОСТРАНСТВЕННЫЕ КАРКАСЫ	СТАДИЯ	ЛИСТ	ЛИСТОВ
Г И П	ОСТРОВА			Р		1
Г И П	ОСИНА		КПН-25Т, КПН-26Т	ЦНИИЭП Торгово-бытовых зданий типастусских комплексов		
ПРОВЕР	НОСОВА					
РАЗРАБ	ПТИЦЫНА					

САПР	Т/П	Р/У/Г/Р	ВН/О/КУ/Р
ТЕБ/ТК	СП	СТ/Л/И/И	Б/У/Р/А/К/О/В/А

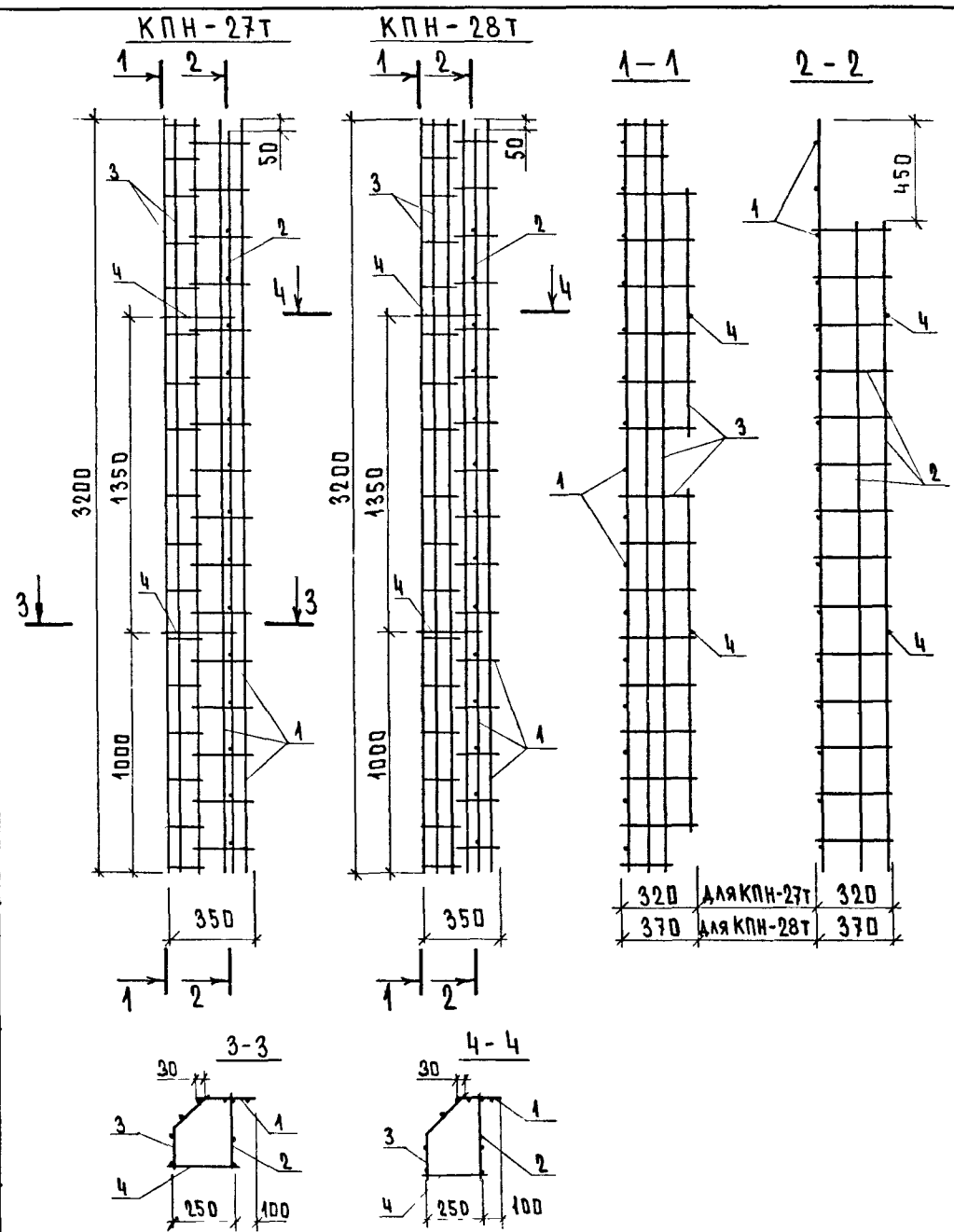


МАРКА ПРОСТРАНСТВЕННОГО КАРКАСА	ПОЗ.	МАРКА АРМАТУРНОГО ИЗДЕЛИЯ	КОЛ.	МАССА, КГ		ОБОЗНАЧЕНИЕ ДОКУМЕНТА
				1 ШТ	ВСЕГО	
КПН-25Н	1	С-8	1	2.09	2.09	К88
	2	КР-19	1	2.32	2.32	К10
	3	КР-21Н	1	2.43	2.43	К11
	4	КР-25	1	1.21	1.21	К15
	5	Ф6АIII L= 290	2	0.06	0.13	Б.4
ИТОГО:				8.18		
КПН-26Н	1	С-8	1	2.09	2.09	К88
	2	КР-20	1	2.39	2.39	К10
	3	КР-22Н	1	2.51	2.51	К12
	4	КР-26	1	1.28	1.28	К16
	5	Ф6АIII L= 290	2	0.06	0.13	Б.4
ИТОГО:				8.40		

1. В ГРАФЕ "ОБОЗНАЧЕНИЕ ДОКУМЕНТА" ПРИВЕДЕН НОМЕР ДОКУМЕНТА ПО ВЫПУСКУ 1.090.1-1/88. 2-5
 2. АРМАТУРА КЛАССА А-III ПО ГОСТ 5781-82

ИМБ.	ПОДП.	ПОДПИСЬ И ДАТА	ВЗАИМНВ.
------	-------	----------------	----------

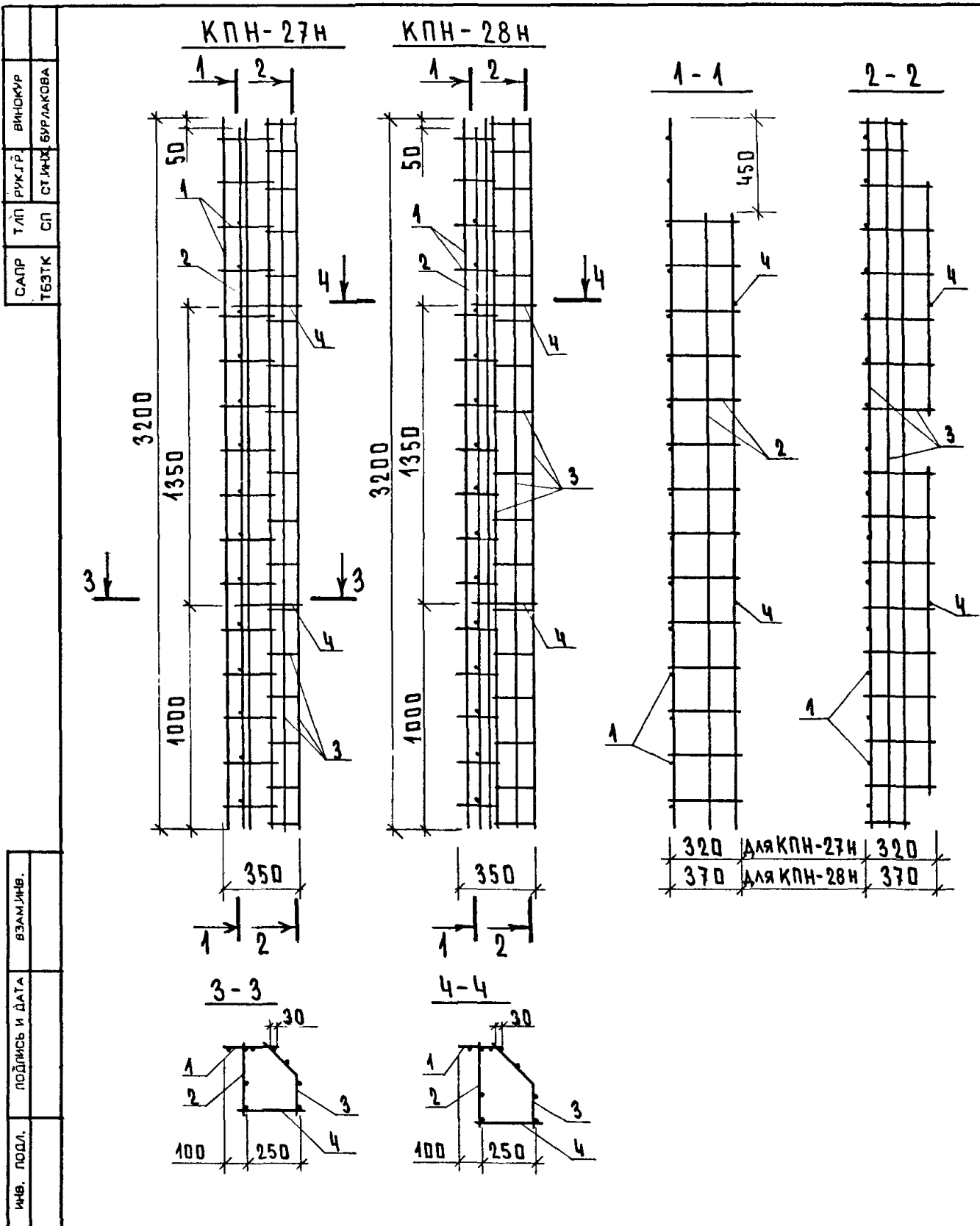
НАЧ.ОТД.	ВОЛЫНСКИЙ			1.090.1-1/88. 2-5-К 17			
Н.КОНТР.	ВАСИЛЬЕВА						
ГЛ.КОНСТ.	ШАЦ			ПРОСТРАНСТВЕННЫЕ КАРКАСЫ КПН-25Н, КПН-26Н	СТАДИЯ	ЛИСТ	ЛИСТОВ
Г И П	ОСТРОВА				Р		1
Г И П	ОСИНА			ЦНИИЭП ТОРГОВО-ВЫПУСКОВЫЙ ЗАКАЗ ТИРИСТСКИЕ КОМПЛЕКТЫ			
ПРОВЕР	НОСОВА						
РАЗРАБ	ПТИЦЫНА						



МАРКА ПРОСТРАНСТВЕННОГО КАРКАСА	ПОЗ.	МАРКА АРМАТУРНОГО ИЗДЕЛИЯ	КОЛ.	МАССА, КГ		ОБОЗНАЧЕНИЕ ДОКУМЕНТА
				1 ШТ	ВСЕГО	
КПН-27Т	1	С-9	1	1.21	1.21	К88
	2	КР-19	1	2.32	2.32	К10
	3	КР-23Т	1	3.22	3.22	К13
	4	Ф6АIII L=290	2	0.06	0.13	Б.4
	ИТОГО:				6.88	
КПН-28Т	1	С-10	1	0.85	0.85	К88
	2	КР-20	1	2.39	2.39	К10
	3	КР-24Т	1	3.32	3.32	К14
	4	Ф6АIII L=290	2	0.06	0.13	Б.4
	ИТОГО:				6.69	

1. В ГРАФЕ "ОБОЗНАЧЕНИЕ ДОКУМЕНТА" ПРИВЕДЕН НОМЕР ДОКУМЕНТА ПО ВЫПУСКУ 1.090.1-1/88. 2-8
 2. АРМАТУРА КЛАССА А-III ПО ГОСТ 5781-82

НАЧ.ОТД.	ВОЛЬНСКИЙ	<i>[Signature]</i>		1.090.1-1/88. 2-5-К 18			
Н.КОНТР.	ВАСИЛЬЕВА	<i>[Signature]</i>					
ГЛ.КОНСТ.	ШАЦ	<i>[Signature]</i>		ПРОСТРАНСТВЕННЫЕ КАРКАСЫ КПН-27Т; КПН-28Т	СТАДИЯ	ЛИСТ	ЛИСТОВ
Г И П	ОСТРОВА	<i>[Signature]</i>			Р		1
Г И П	ОСИНА	<i>[Signature]</i>			ЦНИИЭП ТОРГОВО-ВЫТОВЫХ ЗДАНИЙ ТИРИТСКОЕ КОМПЛЕКС		
ПРОВЕР	НОСОВА	<i>[Signature]</i>					
РАЗРАБ	ПТИЦЕНА	<i>[Signature]</i>					



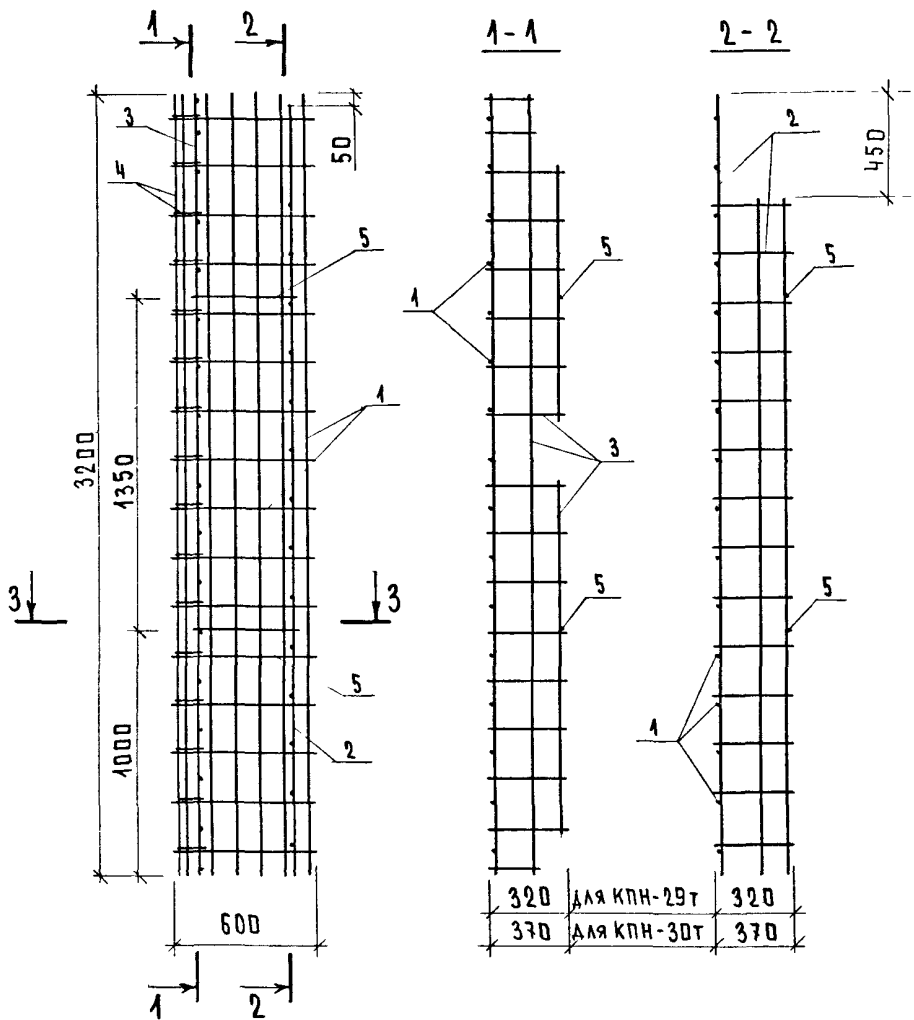
МАРКА ПРОСТРАНСТВЕННОГО КАРКАСА	ПОЗ.	МАРКА АРМАТУРНОГО ИЗДЕЛИЯ	КОЛ.	МАССА, КГ		ОБОЗНАЧЕНИЕ ДОКУМЕНТА
				1 МТ	ВСЕГО	
КПН-27Н	1	С-9	1	1.21	1.21	К88
	2	КР-19	1	2.32	2.32	К10
	3	КР-23Н	1	3.22	3.22	К13
	4	Ø6AIII L=290	2	0.06	0.13	Б.4
ИТОГО:				6.88		
КПН-28Н	1	С-10	1	0.85	0.85	К88
	2	КР-20	1	2.39	2.39	К10
	3	КР-24Н	1	3.32	3.32	К14
	4	Ø6AIII L=290	2	0.06	0.13	Б.4
ИТОГО:				6.69		

1. В ГРАФЕ "ОБОЗНАЧЕНИЕ ДОКУМЕНТА" ПРИВЕДЕН НОМЕР ДОКУМЕНТА ПО ВЫПУСКУ 1.090.1-1/88. 2-8

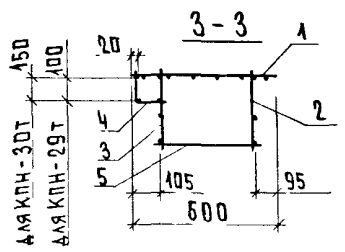
2. АРМАТУРА КЛАССА А-III ПО ГОСТ 5781-82

ИФВ. ПОДЛ. ПОДПИСЬ И ДАТА ВЗАИМН.В.

НАЧ.ОТД.	ВОЛЫНСКИЙ		1.090.1-1/88. 2-5-К 19			
Н.КОНТР.	ВАСИЛЬЕВА					
ГЛ.КОНСТ.	ШАЦ		ПРОСТРАНСТВЕННЫЕ КАРКАСЫ КПН-27Н; КПН-28Н	СТАДИЯ	ЛИСТ	ЛИСТОВ
Г И П	ОСТРОГА			Р		1
Г И П	ОСИНА			ЦНИИЭП ТОРГОВО-ВЫТОВЫХ ЗДАНИЙ ТУРИСТСКИХ КОМПЛЕКСОВ		
ПРОВЕР	НОСОВА					
РАЗРАБ	ПТИЦЫНА					



320 для КПН-29Т 320
 370 для КПН-30Т 370

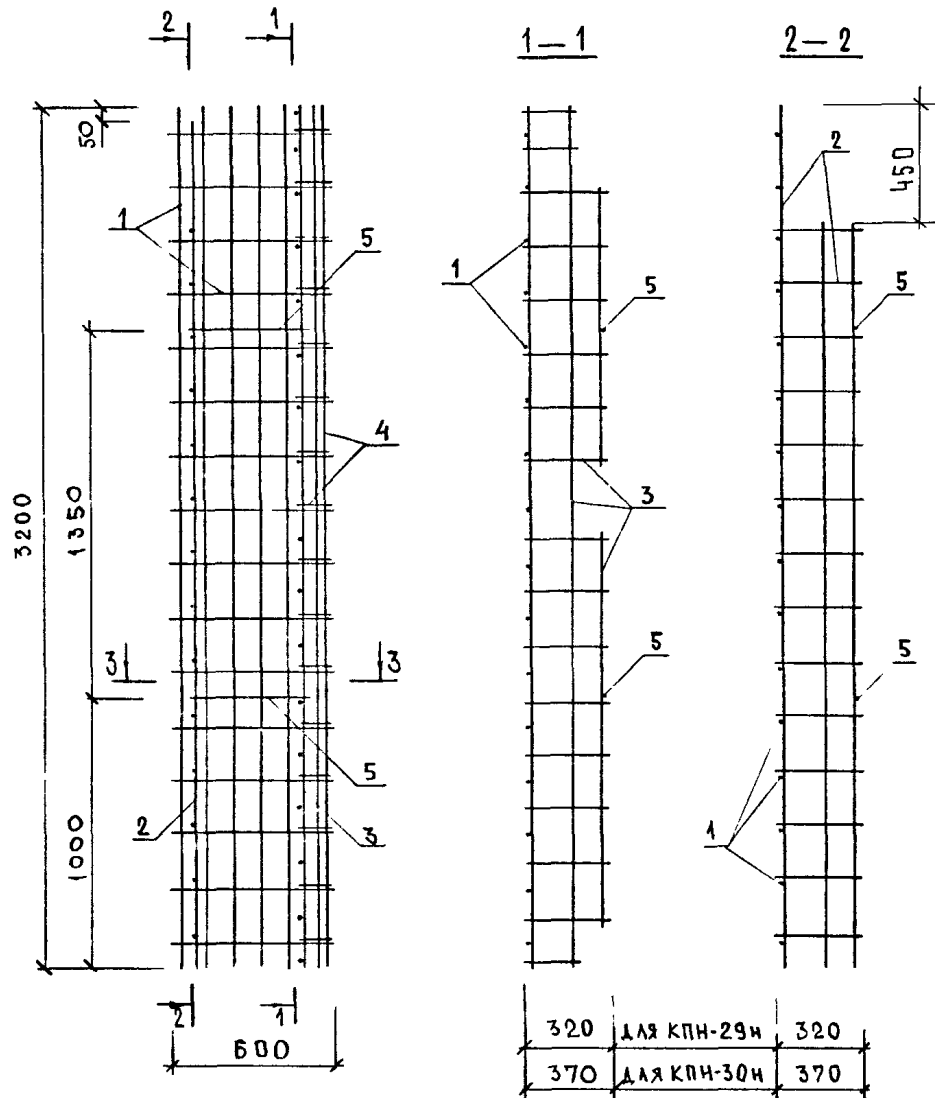


МАРКА ПРОСТРАНСТВЕННОГО КАРКАСА	ПОЗ.	МАРКА АРМАТУРНОГО ИЗДЕЛИЯ	КОЛ.	МАССА, КГ		ОБОЗНАЧЕНИЕ ДОКУМЕНТА
				1 ШТ	ВСЕГО	
КПН-29Т	1	С-13	1	2.59	2.59	К89
	2	КР-19	1	2.32	2.32	К10
	3	КР-21Т	1	2.43	2.43	К11
	4	КР-25	1	1.21	1.21	К15
	5	Ф6АIII L= 440	2	0.10	0.20	Б.4
ИТОГО:				8.75		
КПН-30Т	1	С-13	1	2.59	2.59	К89
	2	КР-20	1	2.39	2.39	К10
	3	КР-22Т	1	2.51	2.51	К12
	4	КР-26	1	1.28	1.28	К16
	5	Ф6АIII L= 440	2	0.10	0.20	Б.4
ИТОГО:				8.97		

- В ГРАФЕ "ОБОЗНАЧЕНИЕ ДОКУМЕНТА" ПРИВЕДЕН НОМЕР ДОКУМЕНТА ПО ВЫПУСКУ 1.090.1-1/88. 2-8
- АРМАТУРА КЛАССА А-III ПО ГОСТ 5781-82

				1.090.1-1/88. 2-5-К 20			
НАЧ.ОТД.	ВОЛЫНСКИЙ	<i>[Signature]</i>		ПРОСТРАНСТВЕННЫЕ КАРКАСЫ КПН-29Т; КПН-30Т	СТАДИЯ	ЛИСТ	ЛИСТОВ
И.КОНТР.	ВАСИЛЬЕВА	<i>[Signature]</i>			Р		1
ГЛ.КОНСТ.	ШАЦ	<i>[Signature]</i>			ЦНИИЭП ТОРГОВО-ВЫПУСК ЗДАНИЙ ТУРИСТСКИХ КОМПЛЕКСОВ		
ГИП	ОСТРОВА	<i>[Signature]</i>					
ГИП	ОСИНА	<i>[Signature]</i>					
ПРОВЕР.	НОСОВА	<i>[Signature]</i>					
РАЗРАБ.	ПТИЦЫНА	<i>[Signature]</i>					

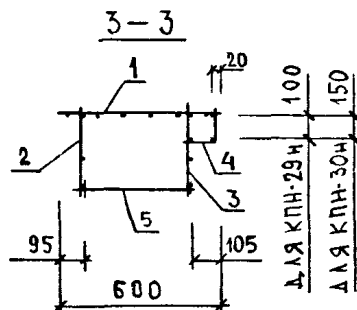
САПР	ТЛП	РКЛГР	ВИНКУР
ТБЭТК	СП	СТ.ЛНХ	БУРАКОВА



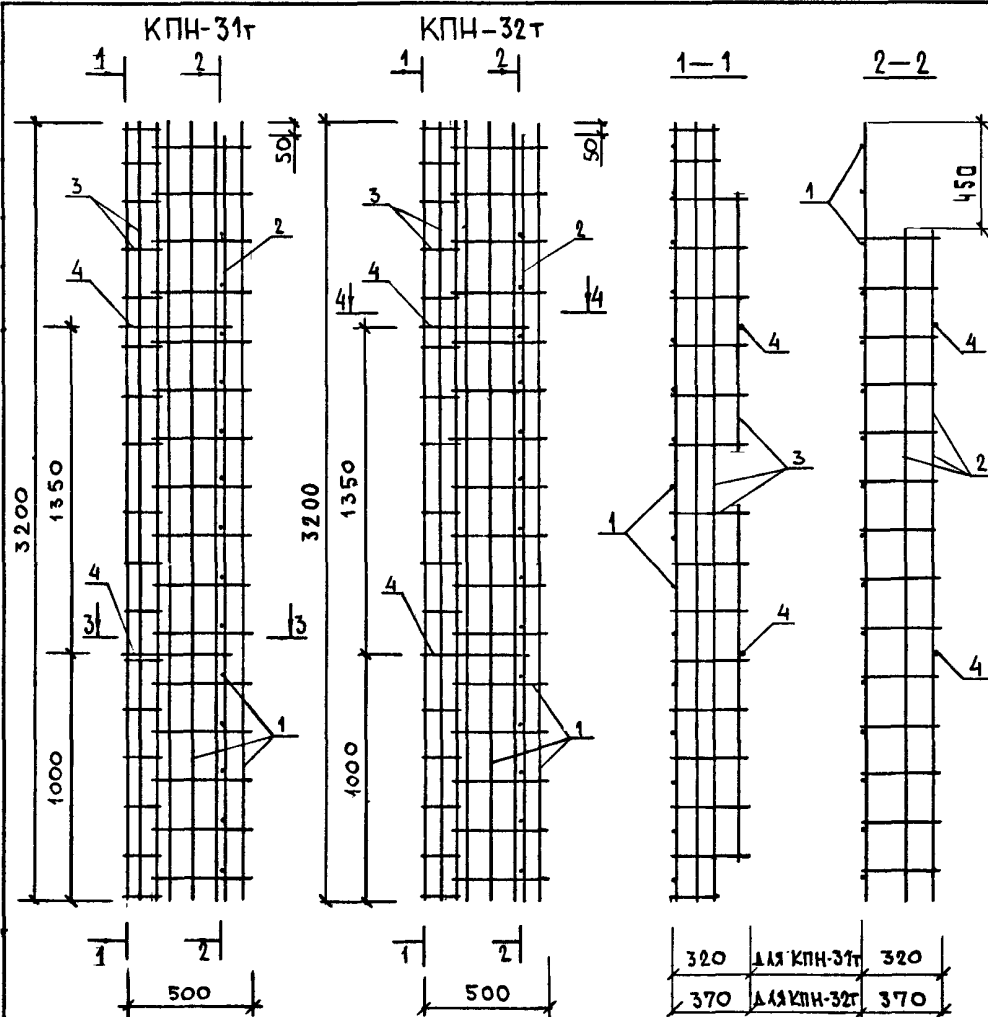
МАРКА ПРОСТРАНСТВЕННОГО КАРКАСА	ПОЗ.	МАРКА АРМАТУРНОГО ИЗДЕЛИЯ	КОЛ.	МАССА, КГ		ОБОЗНАЧЕНИЕ ДОКУМЕНТА
				1 ШТ	ВСЕГО	
КПН-29Н	1	С-13	1	2.59	2.59	К89
	2	КР-19	1	2.32	2.32	К10
	3	КР-21Н	1	2.43	2.43	К11
	4	КР-25	1	1.21	1.21	К15
	5	Ф6АIII L=440	2	0.10	0.20	Б.4
ИТОГО:				8.75		
КПН-30Н	1	С-13	1	2.59	2.59	К89
	2	КР-20	1	2.39	2.39	К10
	3	КР-22Н	1	2.51	2.51	К12
	4	КР-26	1	1.28	1.28	К16
	5	Ф6АIII L=440	2	0.10	0.20	Б.4
ИТОГО:				8.97		

- В ГРАФЕ "ОБОЗНАЧЕНИЕ ДОКУМЕНТА" ПРИВЕДЕН НОМЕР ДОКУМЕНТА ПО ВЫПУСКУ 1.090.1-1/88. 2-6
- АРМАТУРА КЛАССА АIII ПО ГОСТ 5781-82

ИНВ. ПОДЛ.	ПОДПИСЬ И ДАТА	ВЗАИМН.
------------	----------------	---------



НАЧ.ОТД.	ВОЛЫНСКИЙ		1.090.1-1/88. 2-5-К21			
Н.КОНТР.	ВАСИЛЬЕВА					
ГЛ.КОНСТ.	ШАЦ		ПРОСТРАНСТВЕННЫЕ КАРКАСЫ	СТАДИЯ	ЛИСТ	ЛИСТОВ
ГИП	ОСТРОВА			Р		1
ГИП	ОСИНА		КПН-29Н; КПН-30Н	ТОРГОВО- ВЫТОВАЯ ЗДАНИЯ ТУРНОТСКИЙ КОМПЛЕКС		
ПРОВЕР.	НОСОВА					
РАЗРАБ.	ПТИЦЫНА			ЦНИИЭП		



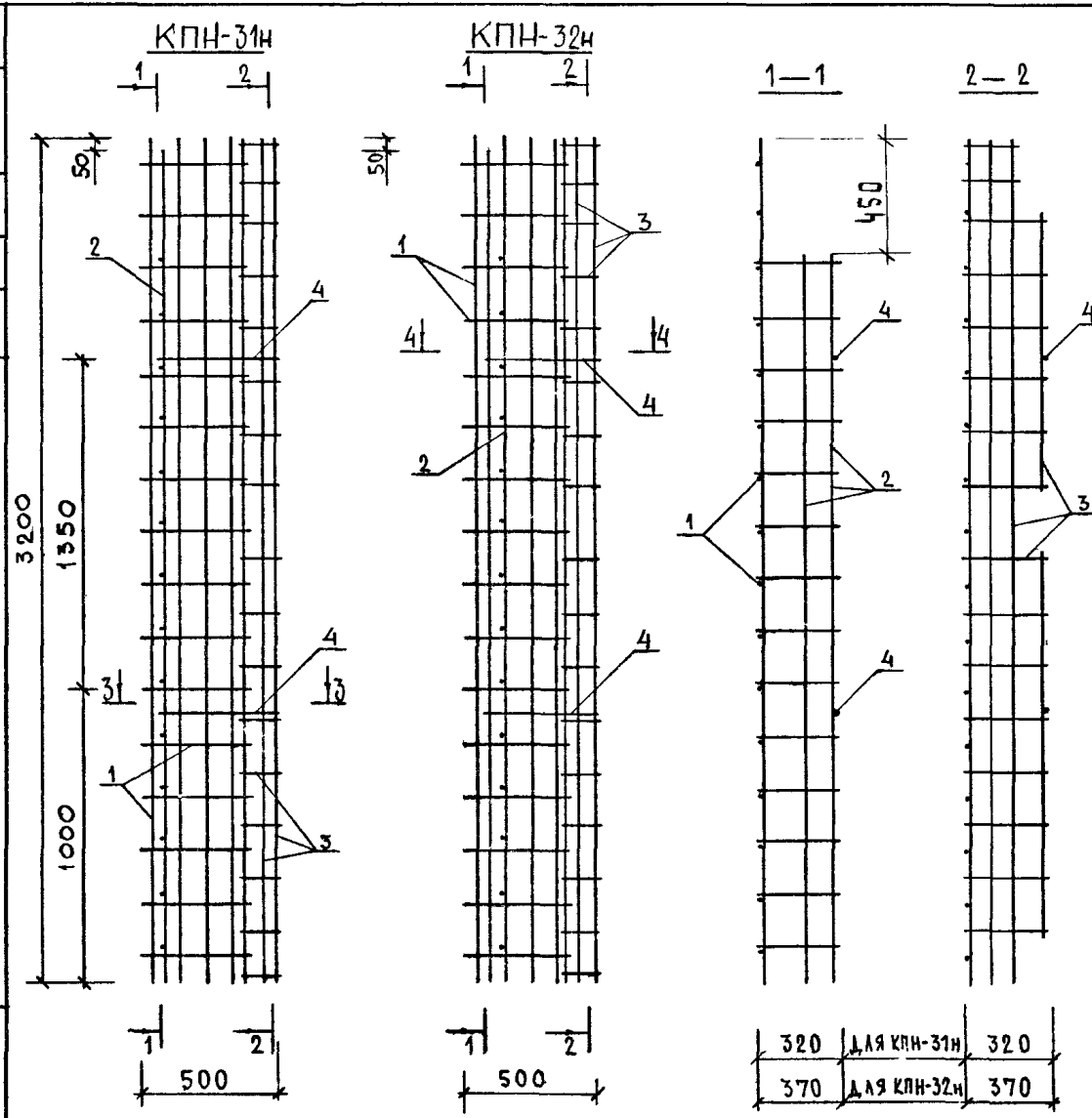
МАРКА ПРОСТРАНСТВЕННОГО КАРКАСА	ПОЗ.	МАРКА АРМАТУРНОГО ИЗДЕЛИЯ	КОЛ.	МАССА, КГ		ОБОЗНАЧЕНИЕ ДОКУМЕНТА
				1 шт	ВСЕГО	
КПН-31Т	1	С-11	1	1.71	1.71	К89
	2	КР-19	1	2.32	2.32	К10
	3	КР-23Т	1	3.22	3.22	К13
	4	Ф6АIII L= 440	2	0.10	0.20	Б.4
ИТОГО:				7.45		
КПН-32Т	1	С-12	1	1.64	1.64	К89
	2	КР-20	1	2.39	2.39	К10
	3	КР-24Т	1	3.32	3.32	К14
	4	Ф6АIII L= 440	2	0.10	0.20	Б.4
ИТОГО:				7.55		

- В ГРАФЕ "ОБОЗНАЧЕНИЕ ДОКУМЕНТА" ПРИВЕДЕН НОМЕР ДОКУМЕНТА ПО ВЫПУСКУ 1.090.1-1/88. 2-6
- АРМАТУРА КЛАССА АIII ПО ГОСТ 5781-82

НАЧ.ОТД.	ВОЛЫНСКИЙ			1.090.1-1/88. 2-5-К22			
Н.КОНТР.	ВАСИЛЬЕВА						
ГЛ.КОНСТ.	ШАЦ			ПРОСТРАНСТВЕННЫЕ КАРКАСЫ	СТАДИЯ	ЛИСТ	ЛИСТОВ
Г И П	ОСТРОВА				Р		1
Г И П	ОСМЧА			КПН-31Т; КПН-32Т	ЦНИИЭП Торгово-вспомогательных зданий туристских комплексов		
ПРОВЕР.	НОСОВА						
РАЗРАБ.	ПТИЦЫНА						

ВНЧ	ВНЧ	ВНЧ	ВНЧ
ВНЧ	ВНЧ	ВНЧ	ВНЧ
ВНЧ	ВНЧ	ВНЧ	ВНЧ
ВНЧ	ВНЧ	ВНЧ	ВНЧ

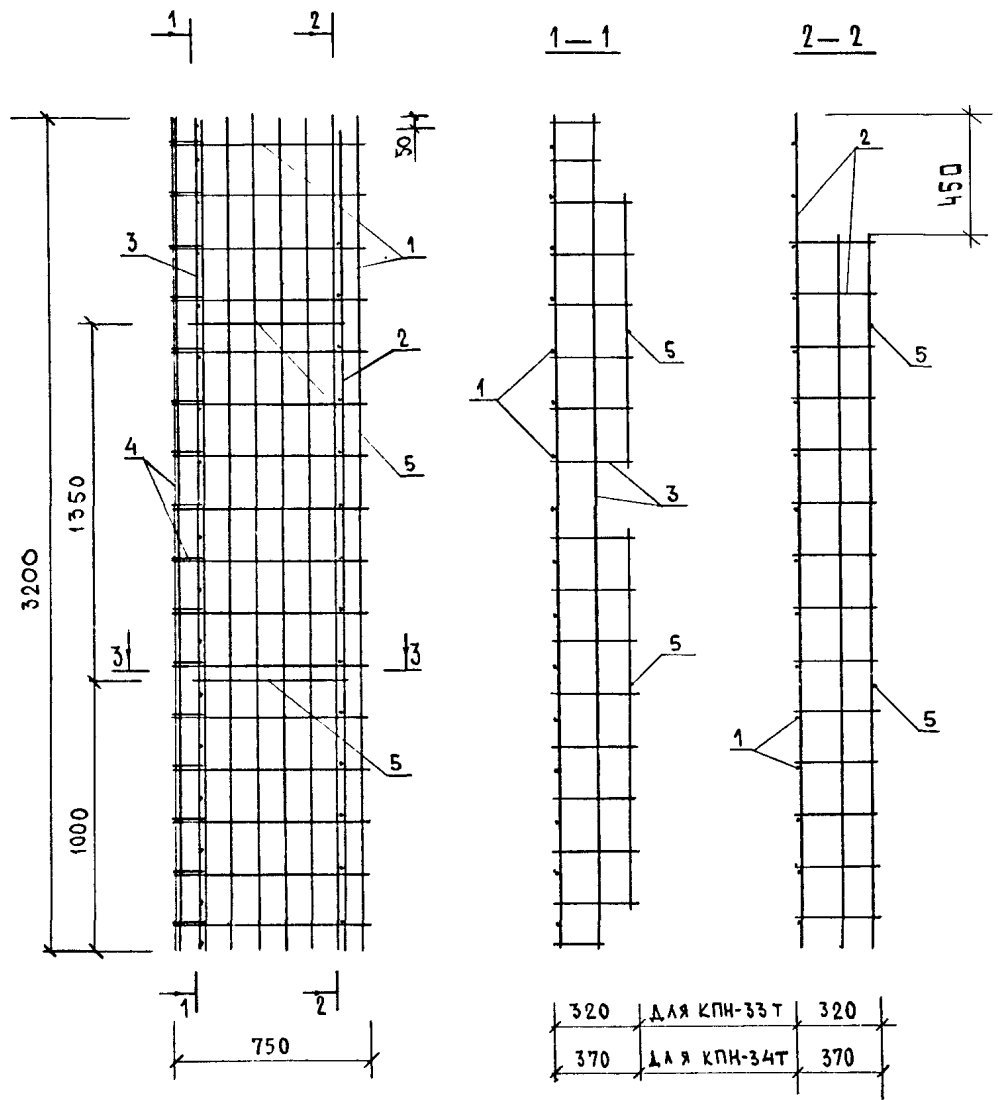
ИМВ	ПОДПИСЬ И ДАТА	ВЗАИМНВ



МАРКА ПРОСТРАНСТВЕННОГО КАРКАСА	ПОЗ.	МАРКА АРМАТУРНОГО ИЗДЕЛИЯ	КОЛ.	МАССА, КГ		ОБОЗНАЧЕНИЕ ДОКУМЕНТА
				1 ШТ	ВСЕГО	
КПН-31Н	1	С-11	1	1.71	1.71	К89
	2	КР-19	1	2.32	2.32	К10
	3	КР-23Н	1	3.22	3.22	К13
	4	Ø6AIII L= 440	2	0.10	0.20	Б.4
ИТОГО:				7.45		
КПН-32Н	1	С-12	1	1.64	1.64	К89
	2	КР-20	1	2.39	2.39	К10
	3	КР-24Н	1	3.32	3.32	К14
	4	Ø6AIII L= 440	2	0.10	0.20	Б.4
ИТОГО:				7.55		

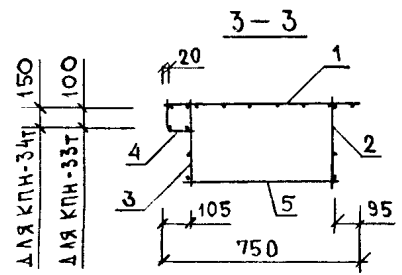
1. В ГРАФЕ "ОБОЗНАЧЕНИЕ ДОКУМЕНТА" ПРИВЕДЕН НОМЕР ДОКУМЕНТА ПО ВЫПУСКУ 1.090.1-1/88. 2-8
 2. АРМАТУРА КЛАССА АIII ПО ГОСТ 5781-82

НАЧ.ОТД	ВОЛЫНСКИЙ		1.090.1-1/88. 2-5-К23			
Н.КОНТР.	ВАСИЛЬЕВА					
ГЛ.КОНСТ	ШАЦ		ПРОСТРАНСТВЕННЫЕ КАРКАСЫ КПН-31Н; КПН-32Н	СТАДИЯ	ЛИСТ	ЛИСТОВ
Г И П	ОСТРОВА			Р		1
Г И П	ОСУНА		ЦНИИЭП ТОРГОВО-ВЫТОВЫХ ЗДАНИЙ ТУРИСТСКИХ КОМПЛЕКСОВ			
ПРОВЕР	НОССОВА					
РАЗРАБ	ПТИЦЫНА					



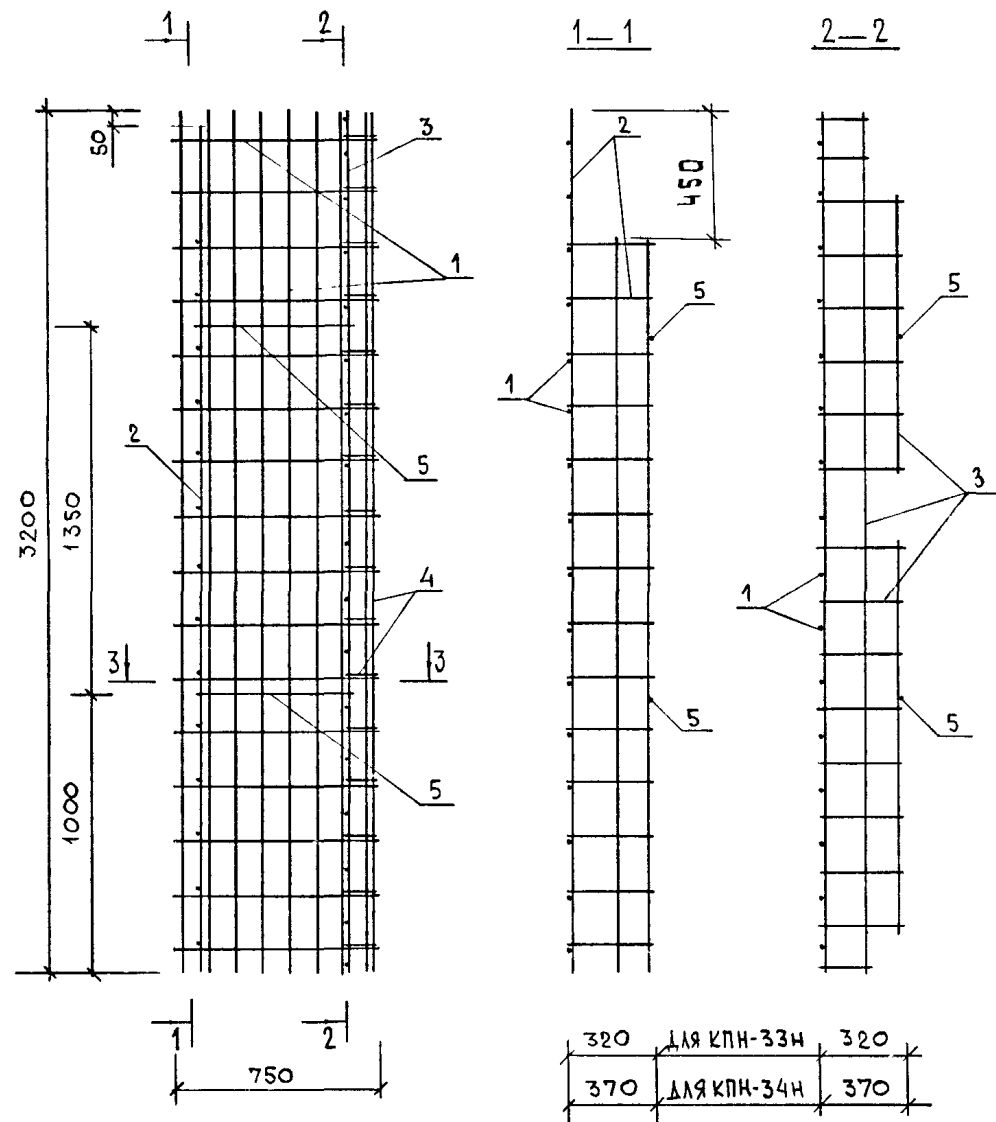
МАРКА ПРОСТРАНСТВЕННОГО КАРКАСА	ПОЗ.	МАРКА АРМАТУРНОГО ИЗДЕЛИЯ	КОЛ.	МАССА, КГ		ОБОЗНАЧЕНИЕ ДОКУМЕНТА
				1 ШТ	ВСЕГО	
КПН-33Т	1	С-16	1	3.38	3.38	К 9А
	2	КР-19	1	2.32	2.32	К 10
	3	КР-21Т	1	2.43	2.43	К 11
	4	КР-25	1	1.21	1.21	К 15
	5	Ø6AIII L= 590	2	0.13	0.26	Б. Ч
ИТОГО:				9.61		
КПН-34Т	1	С-16	1	3.38	3.38	К 9А
	2	КР-20	1	2.39	2.39	К 10
	3	КР-22Т	1	2.51	2.51	К 12
	4	КР-26	1	1.28	1.28	К 16
	5	Ø6AIII L= 590	2	0.13	0.26	Б. Ч
ИТОГО:				9.83		

1. В ГРАФЕ "ОБОЗНАЧЕНИЕ ДОКУМЕНТА" ПРИВЕДЕН НОМЕР ДОКУМЕНТА ПО ВЫПУСКУ 1.090.1-1/88. 2-8
 2. АРМАТУРА КЛАССА АIII ПО ГОСТ 5781-82



НАЧ.ОТД. ВОЛЫНСКИЙ			1.090.1-1/88. 2-5-K24		
Н.КОНТР. ВАСИЛЬЕВА					
ГЛ.КОНСТ. ШАЦ			СТАДИЯ		
Г И П. ОСТРОВА			Р		
Г И П. ОСИНА			ЛИСТ		
ПРОВЕР. НОСОВА			ЛИСТОВ		
РАЗРАБ. ПТИЦЫНА			1		
ПРОСТРАНСТВЕННЫЕ КАРКАСЫ КПН-33Т; КПН-34Т			ЦНИИЭП		
			ТОРГОВО-ВЫТОВОК ЗДАНИЯ ТУРИСТСКИХ КОМПЛЕКСОВ		

САПР	Т/П	РЖ ГР	ВИНОКУР
ТБЭТК	СП	СТ ИИХ	БЫРЛАКОВА

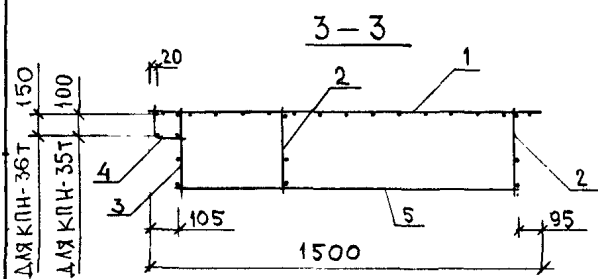
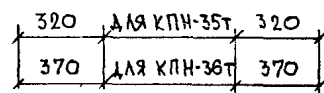
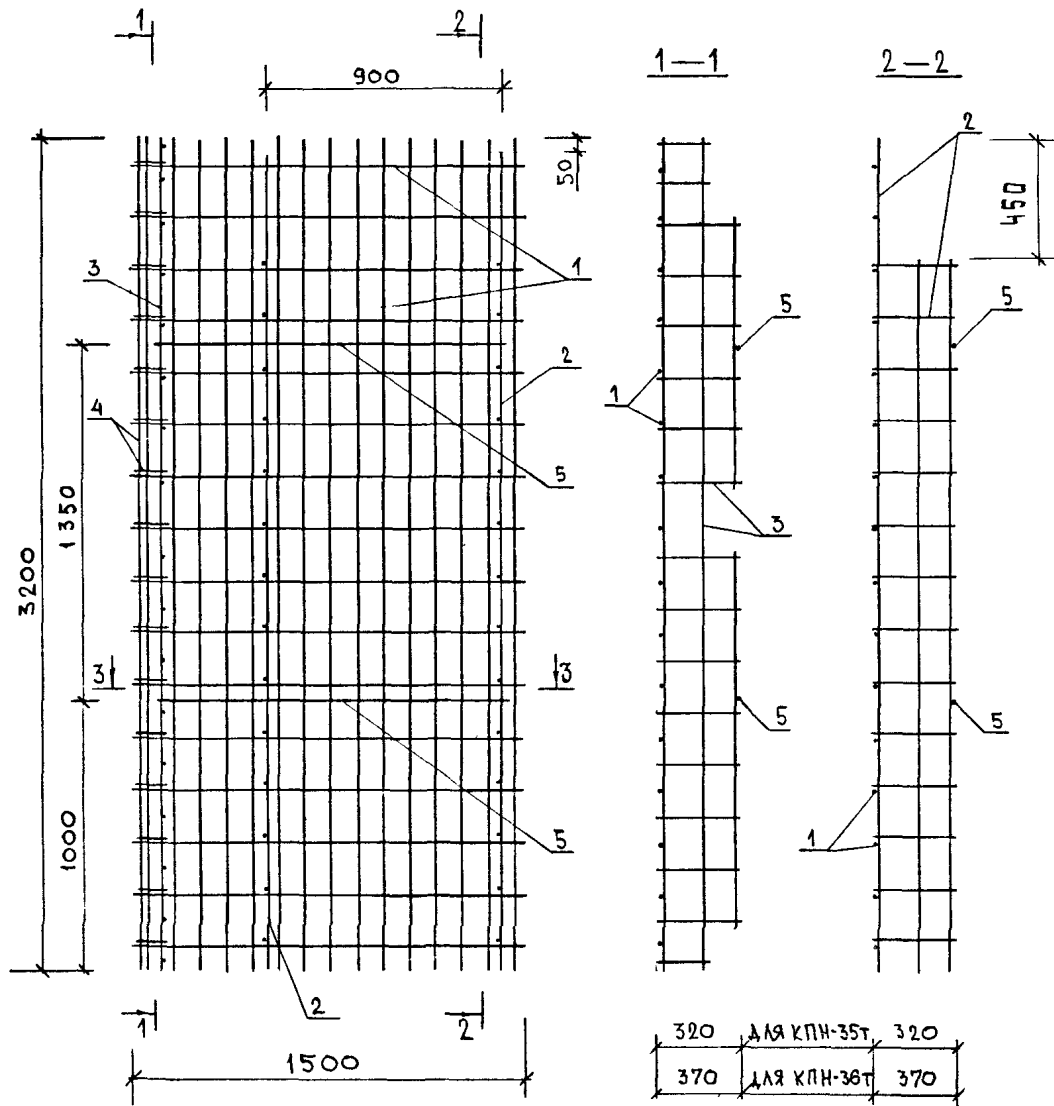


МАРКА ПРОСТРАНСТВЕННОГО КАРКАСА	ПОЗ.	МАРКА АРМАТУРНОГО ИЗДЕЛИЯ	КОЛ.	МАССА, КГ		ОБОЗНАЧЕНИЕ ДОКУМЕНТА
				1 ШТ	ВСЕГО	
КПН-33Н	1	С-16	1	3.38	3.38	К91
	2	КР-19	1	2.32	2.32	К10
	3	КР-21Н	1	2.43	2.43	К11
	4	КР-25	1	1.21	1.21	К15
	5	Φ6АIII L= 590	2	0.13	0.26	Б.4
	ИТОГО:				9.61	
КПН-34Н	1	С-16	1	3.38	3.38	К91
	2	КР-20	1	2.39	2.39	К10
	3	КР-22Н	1	2.51	2.51	К12
	4	КР-26	1	1.28	1.28	К16
	5	Φ6АIII L= 590	2	0.13	0.26	Б.4
	ИТОГО:				9.83	

- В ГРАФЕ "ОБОЗНАЧЕНИЕ ДОКУМЕНТА" ПРИВЕДЕН НОМЕР ДОКУМЕНТА ПО ВЫПУСКУ 1.090.1-1/88. 2-8
- АРМАТУРА КЛАССА АIII ПО ГОСТ 5781-82

ИНВ	ПОДА	ПОДПИСЬ И ДАТА	ВЗАИМНВ
-----	------	----------------	---------

НАЧ ОТД	ВОЛЬСКИЙ	<i>[Signature]</i>	1.090.1-1/88. 2-5-К25			
И КОНТР	ВАСИЛЕВА	<i>[Signature]</i>				
ГЛ КОНСТ	ШАД	<i>[Signature]</i>	ПРОСТРАНСТВЕННЫЕ КАРКАСЫ КПН-33Н; КПН-34Н	СТАДИЯ	ЛИСТ	ЛИСТОВ
Г И П	ОСТРОВА	<i>[Signature]</i>		Р		1
Г И П	ОСИНА	<i>[Signature]</i>		ЦНИИЭП ТОРГОВО-ВЫТОВЫХ ЗДАНИЙ ТУРИСТСКИХ КОМПЛЕКСОВ		
ПРОВЕР	НОСОЗА	<i>[Signature]</i>				
РАЗРАБ	ПТИЦЫНА	<i>[Signature]</i>				

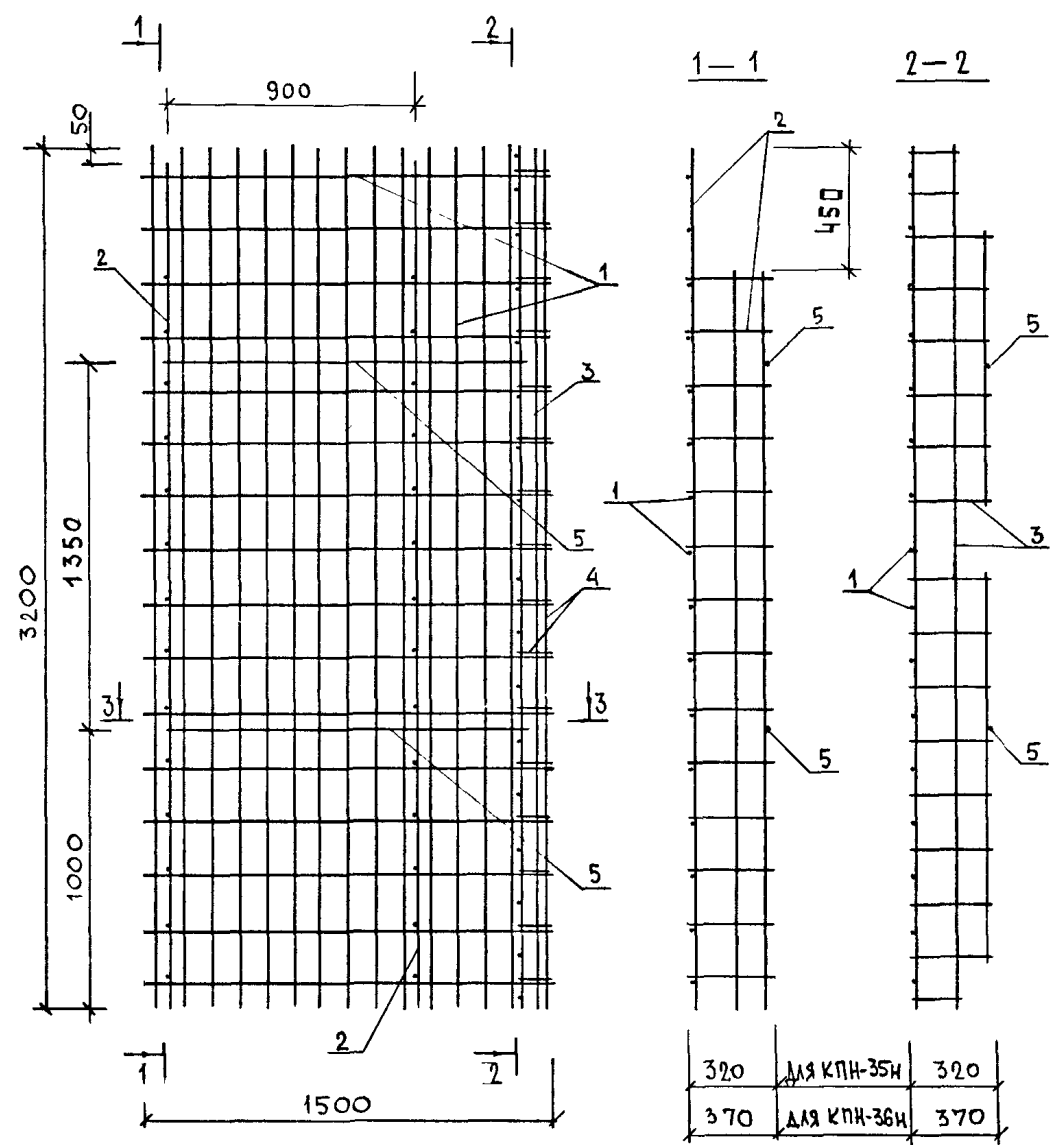


МАРКА ПРОСТРАНСТВЕННОГО КАРКАСА	ПОЗ.	МАРКА АРМАТУРНОГО ИЗДЕЛИЯ	КОЛ.	МАССА, КГ		ОБОЗНАЧЕНИЕ ДОКУМЕНТА
				1 шт	ВСЕГО	
КЛН-35Т	1	С-32	1	6.48	6.48	К99
	2	КР-19	2	2.32	4.64	К10
	3	КР-21Т	1	2.43	2.43	К11
	4	КР-25	1	1.21	1.21	К15
	5	Ф6АIII L=1340	2	0.30	0.59	Б.4
ИТОГО:				15.35		
КЛН-36Т	1	С-32	1	6.48	6.48	К99
	2	КР-20	2	2.39	4.78	К10
	3	КР-22Т	1	2.51	2.51	К12
	4	КР-23	1	1.28	1.28	К16
	5	Ф6АIII L=1340	2	0.30	0.59	Б.4
ИТОГО:				15.64		

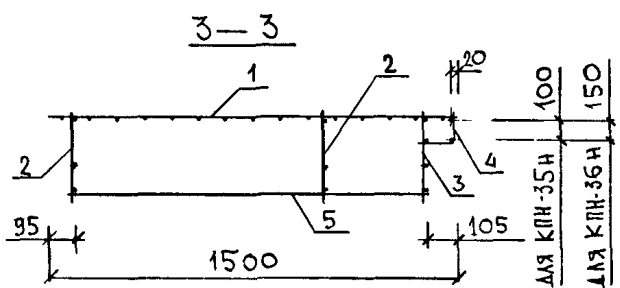
- В ГРАФЕ "ОБОЗНАЧЕНИЕ ДОКУМЕНТА" ПРИВЕДЕН НОМЕР ДОКУМЕНТА ПО ВЫПУСКУ 1.090.1-1/88. 2-8
- АРМАТУРА КЛАССА АIII ПО ГОСТ 5781-82

НАЧ.ОТД	ВОЛЫНСКИЙ		1.090.1-1/88. 2-5-К26			
Н.КОНТР	ВАСИЛЬЕВА					
ГЛ.КОНСТ	ШАЦ		ПРОСТРАНСТВЕННЫЕ КАРКАСЫ КЛН-35Т; КЛН-36Т	СТАДИЯ	ЛИСТ	ЛИСТОВ
Г И П	ОСТРОВА			Р		1
Г И П	ОСИНА			ЦНИИЭП ТОРГОВО-БЫТОВЫХ ЗДАНИЙ ТУРИСТСКИХ КОМПЛЕКСОВ		
ПРОВЕР	НОСОВА					
РАЗРАБ	ПТИЦЫНА					

САПР	Т.П.	Р.Ж.ГР.	В.И.О.К.У.Р.
Т.Б.З.Т.К.	С.П.	С.Т.И.И.Х.	В.И.Р.А.К.О.В.А.



320	ДЛЯ КЛН-35Н	320
370	ДЛЯ КЛН-36Н	370

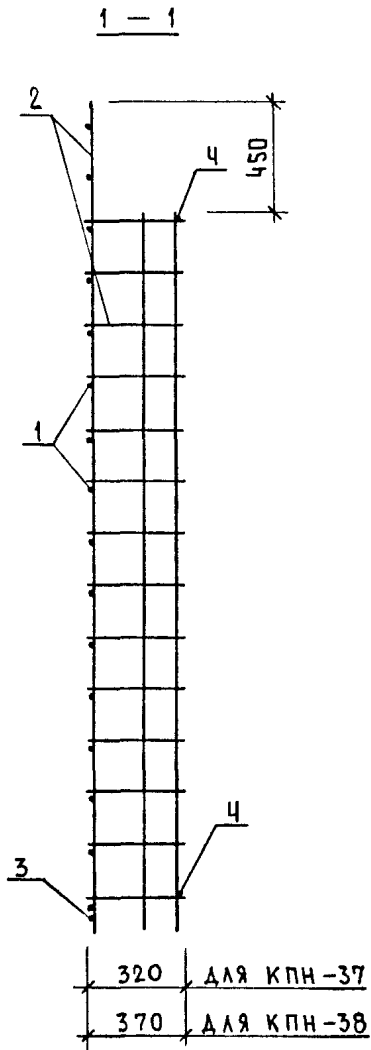
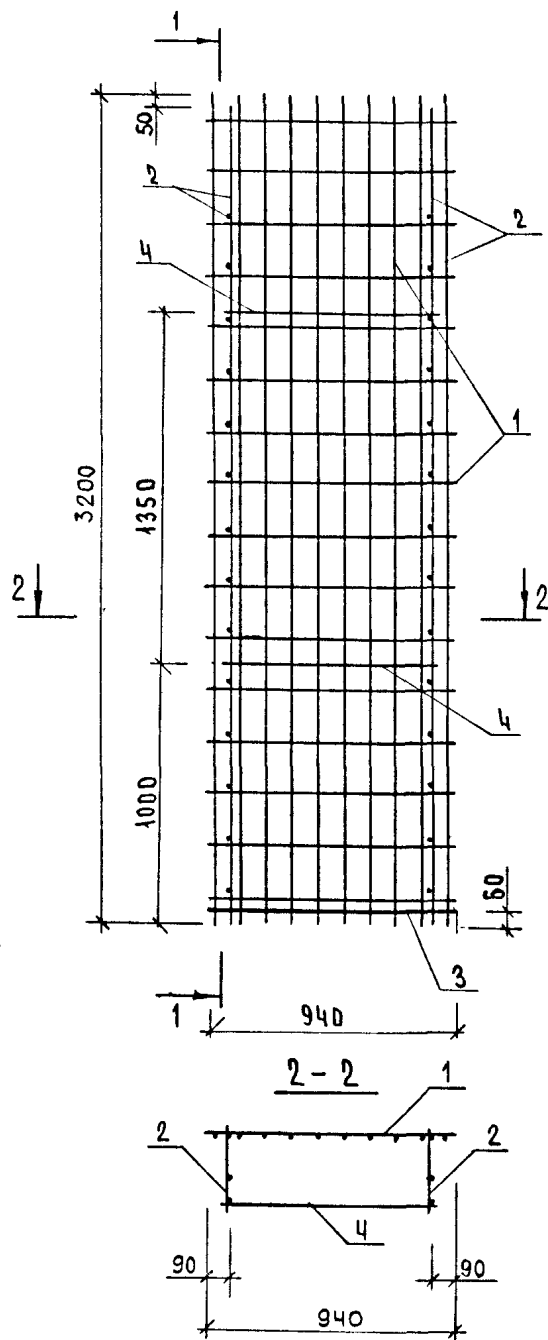


МАРКА ПРОСТРАНСТВЕННОГО КАРКАСА	ПОЗ.	МАРКА АРМАТУРНОГО ИЗДЕЛИЯ	КОЛ.	МАССА, КГ		ОБОЗНАЧЕНИЕ ДОКУМЕНТА
				1 ШТ	ВСЕГО	
КЛН-35Н	1	С-32	1	6.48	6.48	К99
	2	КР-19	2	2.32	4.64	К10
	3	КР-21Н	1	2.43	2.43	К11
	4	КР-25	1	1.21	1.21	К15
	5	Φ6AIII L= 1340	2	0.30	0.59	Б.4
ИТОГО:				15.35		
КЛН-36Н	1	С-32	1	6.48	6.48	К99
	2	КР-20	2	2.39	4.78	К10
	3	КР-22Н	1	2.51	2.51	К12
	4	КР-26	1	1.28	1.28	К16
	5	Φ6AIII L= 1340	2	0.30	0.59	Б.4
ИТОГО:				15.64		

1. В ГРАФЕ "ОБОЗНАЧЕНИЕ ДОКУМЕНТА" ПРИВЕДЕН НОМЕР ДОКУМЕНТА ПО ВЫПУСКУ 1.090.1-1/88. 2-8
 2. АРМАТУРА КЛАССА АIII ПО ГОСТ 5781-82

ИНВ.	ПОДП.	ПОДПИСЬ И ДАТА	ВЗАИМ. ИНВ.
------	-------	----------------	-------------

НАЧ.ОТД.	ВОЛЬНСКИЙ		1.090.1-1/88. 2-5-К27			
Н.КОНТР.	ВАСИЛЬЕВА					
ГЛ.КОНСТ.	ШАЦ		ПРОСТРАНСТВЕННЫЕ КАРКАСЫ КЛН-35Н; КЛН-36Н	СТАДИЯ	ЛИСТ	ЛИСТОВ
Г и П	ОСТРОЕА			Р		1
Г и П	ОСИНА			ЦНИИЭП ТОРГОВО- БЫТОВЫХ ЗДАНИЙ ТУРИСТСКИХ КОМПЛЕКСОВ		
ПРОВЕР.	НОСОВА					
РАЗРАБ.	ПТИЦЫНА					

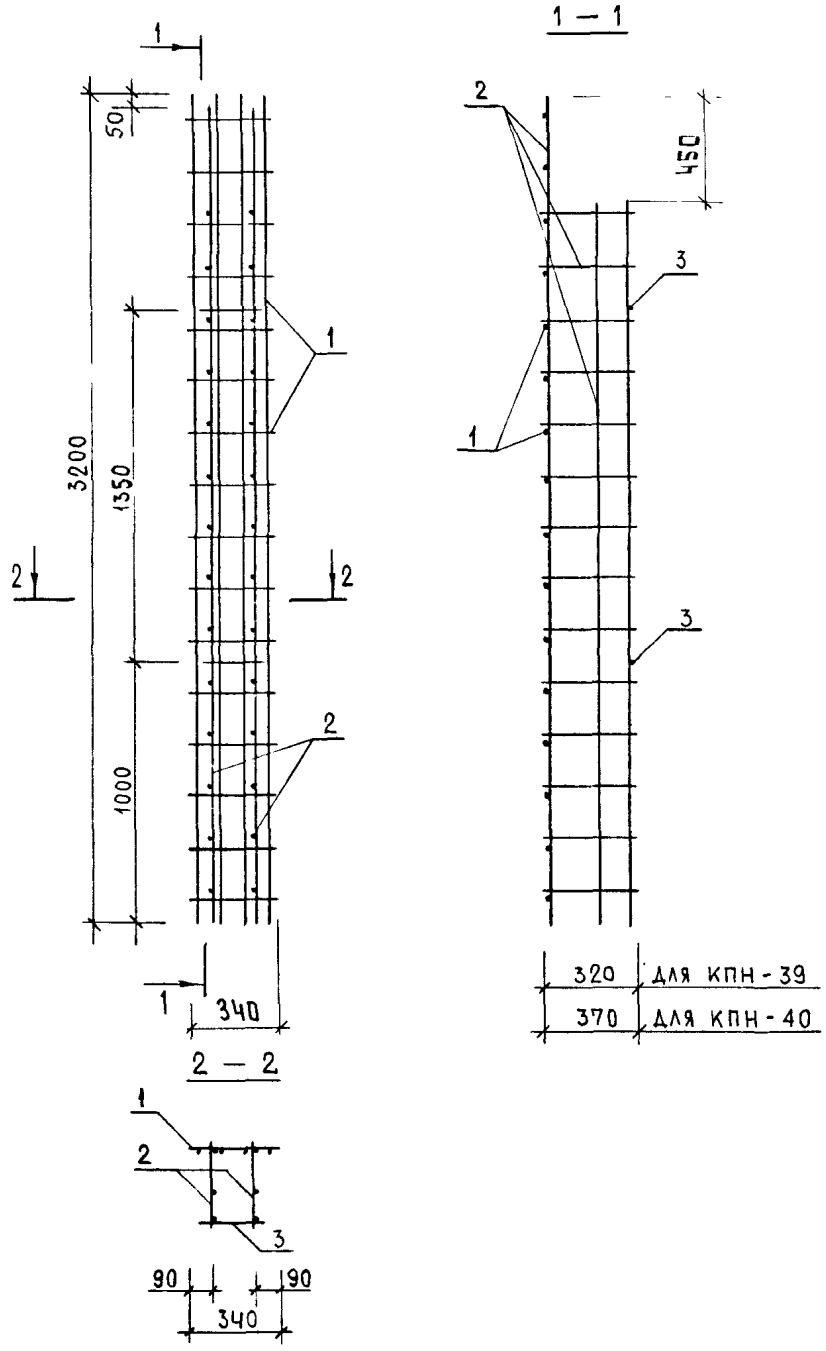


МАРКА ПРОСТРАНСТВЕННОГО КАРКАСА	ПОЗ.	МАРКА АРМАТУРНОГО ИЗДЕЛИЯ	КОЛ.	МАССА, КГ		ОБОЗНАЧЕНИЕ ДОКУМЕНТА
				1 ШТ	ВСЕГО	
КПН-37	1	С-17	1	4.23	4.23	К91
	2	КР-19	2	2.32	4.64	К10
	3	Ф8АIII L= 940	1	0.37	0.37	Б.4
	4	Ф6АIII L= 800	2	0.18	0.36	Б.4
	ИТОГО:				9.60	
КПН-38	1	С-17	1	4.23	4.23	К91
	2	КР-20	2	2.39	4.78	К10
	3	Ф8АIII L= 940	1	0.37	0.37	Б.4
	4	Ф6АIII L= 800	2	0.18	0.36	Б.4
	ИТОГО:				9.74	

- В ГРАФЕ "ОБОЗНАЧЕНИЕ ДОКУМЕНТА" ПРИВЕДЕН НОМЕР ДОКУМЕНТА ПО ВЫПУСКУ 1.090.1-1/88. 2-8
- АРМАТУРА КЛАССА АIII ПО ГОСТ 5781-82

НАЧ.ОТД.	ВОЛЫНСКИЙ		1.090.1-1/88. 2-5-К28			
Н.КОНТР.	ВАСИЛЬЕВА					
ГЛАВ.ОНСТ.	ШАЦ		ПРОСТРАНСТВЕННЫЕ КАРКАСЫ	СТАДИЯ	ЛИСТ	ЛИСТОВ
Г И П	ОСТРОВА			Р		1
Г И П	ОСИНА		КПН-37; КПН-38	ЦНИИЭП ТОРГОВО-ВЫТОВЫХ ЗДАНИЙ ТИРИСТОВЫХ КОМПЛЕКСОВ		
ПРОВЕР	НОСОВА					
РАЗРАБ	ПТИЦЫНА					

САПР	Т/П	РК.ГР.	ВИНОКУР
ТБЗТК	СП	СТ.ИЖ	БАРЛАКОВА



МАРКА ПРОСТРАНСТВЕННОГО КАРКАСА	ПОЗ.	МАРКА АРМАТУРНОГО ИЗДЕЛИЯ	КОЛ.	МАССА, КГ		ОБОЗНАЧЕНИЕ ДОКУМЕНТА
				1 ШТ	ВСЕГО	
КПН-39	1	С-18	1	1.64	1.64	К91
	2	КР-19	2	2.32	4.64	К10
	3	Ф6AIII L= 200	2	0.04	0.09	Б.4
	ИТОГО: 6.37					
КПН-40	1	С-18	1	1.64	1.64	К91
	2	КР-20	2	2.39	4.78	К10
	3	Ф6AIII L= 200	2	0.04	0.09	Б.4
	ИТОГО: 6.51					

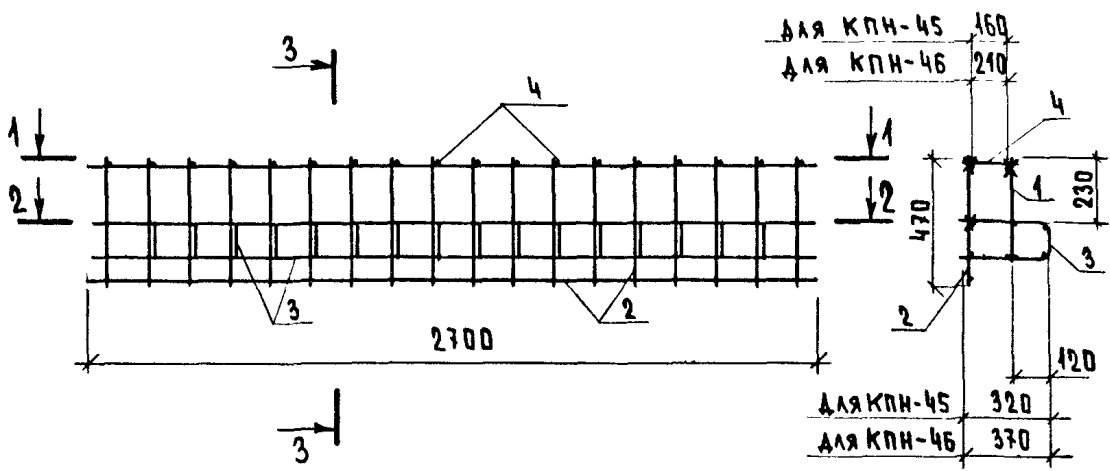
- В ГРАФЕ "ОБОЗНАЧЕНИЕ ДОКУМЕНТА" ПРИВЕДЕН НОМЕР ДОКУМЕНТА ПО ВЫПУСКУ 1.090.1-1/88. 2-В
- АРМАТУРА КЛАССА А III ПО ГОСТ 5781-82

НАЧ.ОТД.	ВОЛЫНСКИЙ	<i>[Signature]</i>	1.090.1-1/88. 2-5-К 29			
Н.КОНТР.	ВАСИЛЬЕВА	<i>[Signature]</i>				
ГЛ.КОНСТ.	ША I	<i>[Signature]</i>	ПРОСТРАНСТВЕННЫЕ КАРКАСЫ КПН-39; КПН-40	СТАДИЯ	ЛИСТ	ЛИСТОВ
Г И П	ОСТРОВА	<i>[Signature]</i>		Р		1
Г И П	ОСИНА	<i>[Signature]</i>		ЦНИИЭП ТОРГОВО-ВЫПУСКНЫХ ЗДАНИЙ ТРИАСТСКИХ КОМПЛЕКСОВ		
ПРОВЕР	НОСОВА	<i>[Signature]</i>				
РАЗРАБ	ПТИЦИНА	<i>[Signature]</i>				

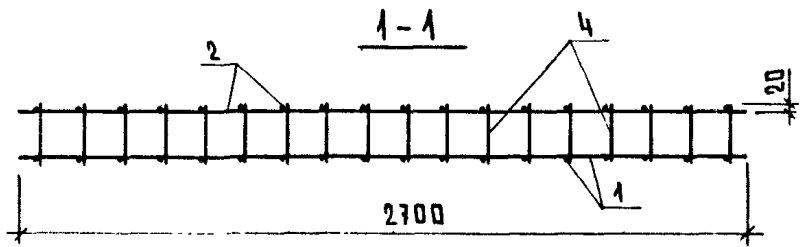
ИНВ. ПОДЛ.	ПОДПИСЬ И ДАТА	ВЗАИМНВ.
------------	----------------	----------

САПР	Т/М	Р/К.ГР	ВНУК/УР
ТБЗТК	СП	СТ.ИЖА	Б/УР.ЛЮКОВА

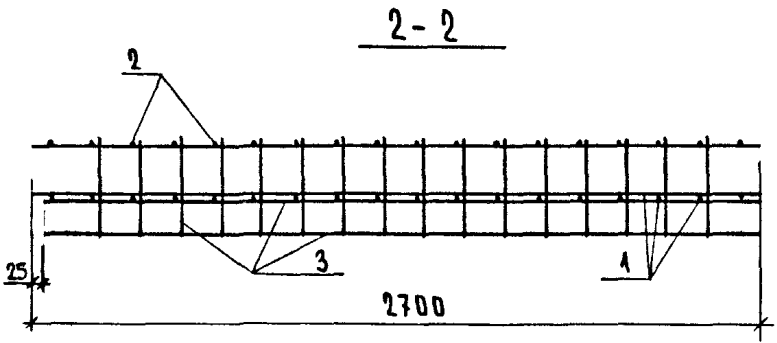
3-3



1-1



2-2

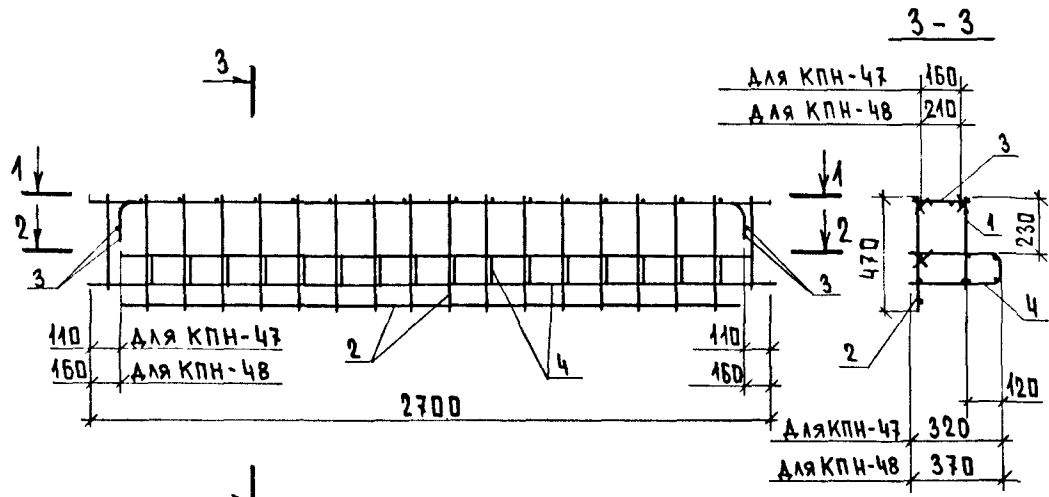


МАРКА ПРОСТРАНСТВЕННОГО КАРКАСА	ПОС.	МАРКА АРМАТУРНОГО ИЗДЕЛИЯ	КОЛ.	МАССА, КГ		ОБОЗНАЧЕНИЕ ДОКУМЕНТА
				1 шт	ВСЕГО	
КПН-45	1	КР-27	1	2.76	2.76	К17
	2	КР-29	1	3.57	3.57	К18
	3	С-19	1	3.93	3.93	К92
	4	Ø5ВРІ L= 200	18	0.03	0.50	Б.4
				ИТОГО: 10.76		
КПН-46	1	КР-27	1	2.76	2.76	К17
	2	КР-29	1	3.57	3.57	К18
	3	С-20	1	4.16	4.16	К93
	4	Ø5ВРІ L= 250	18	0.03	0.63	Б.4
				ИТОГО: 11.11		

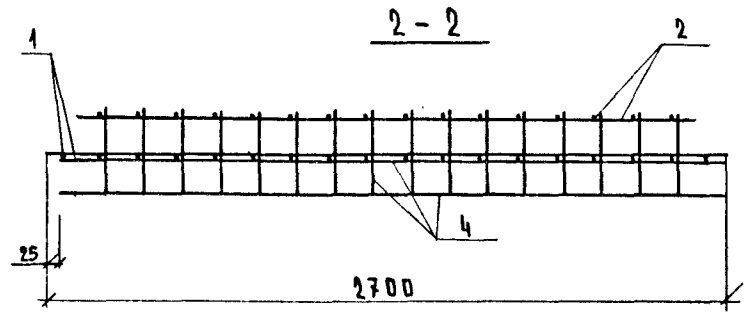
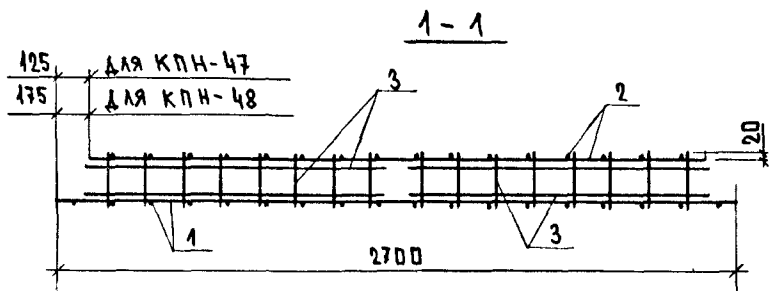
1. В ГРАФЕ "ОБОЗНАЧЕНИЕ ДОКУМЕНТА" ПРИВЕДЕН НОМЕР ДОКУМЕНТА ПО ВЫПУСКУ 1.090.1-1/88. 2-5
2. АРМАТУРА КЛАССА ВР-I ПО ГОСТ 8727-80
3. УКАЗАНИЯ ПО СБОРКЕ ПРОСТРАНСТВЕННЫХ КАРКАСОВ СМ. КЭБ ПУНКТ 3

ИМБ.	ПОДП.	ПОДПИСЬ И ДАТА	ВЗАИМН.В.
------	-------	----------------	-----------

НАЧ.ОТД.	ВОЛЫНСКИЙ			1.090.1-1/88. 2-5-К 31		
Н.КОНТР.	ВАСИЛЬЕВА					
ГЛ.КОНСТ.	ШАЦ					
Г И П	ОСТРОВА					
Г И П	ОСИНА					
ПРОВЕР	НОСОВА					
РАЗРАБ	ПТИЦЫНА					
				ПРОСТРАНСТВЕННЫЕ КАРКАСЫ		СТАДИЯ
				КПН-45; КПН-46		Р
						ЛИСТ
						ЛИСТОВ
						1
				ТОРГОВО-ВАЛЮТНЫХ ЭКСПЕРТИЗ ТИРИСТСКОГО КОМПЛЕКСОВ		
				ЦНИИЭП		



МАРКА ПРОСТРАНСТВЕННОГО КАРКАСА	ПОЗ.	МАРКА АРМАТУРНОГО ИЗДЕЛИЯ	КОЛ.	МАССА, КГ		ОБОЗНАЧЕНИЕ ДОКУМЕНТА
				1 ШТ	ВСЕГО	
КПН-47	1	КР-27	1	2.76	2.76	K17
	2	КР-31	1	3.22	3.22	K18
	3	КР-35	2	1.32	2.64	K20
	4	С-19	1	3.93	3.93	K92
ИТОГО:				12.55		
КПН-48	1	КР-27	1	2.76	2.76	K17
	2	КР-32	1	3.13	3.13	K18
	3	КР-36	2	1.38	2.76	K20
	4	С-20	1	4.16	4.16	K93
ИТОГО:				12.81		



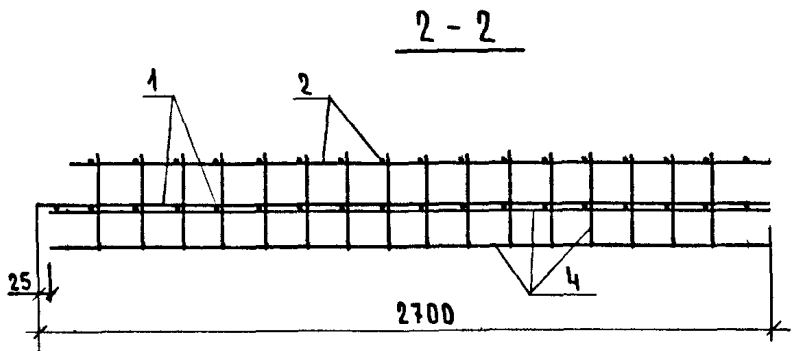
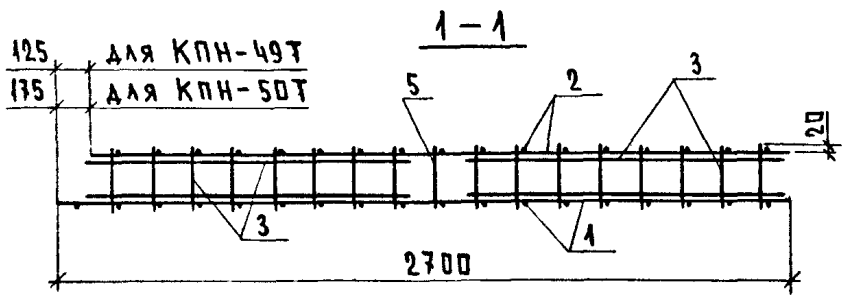
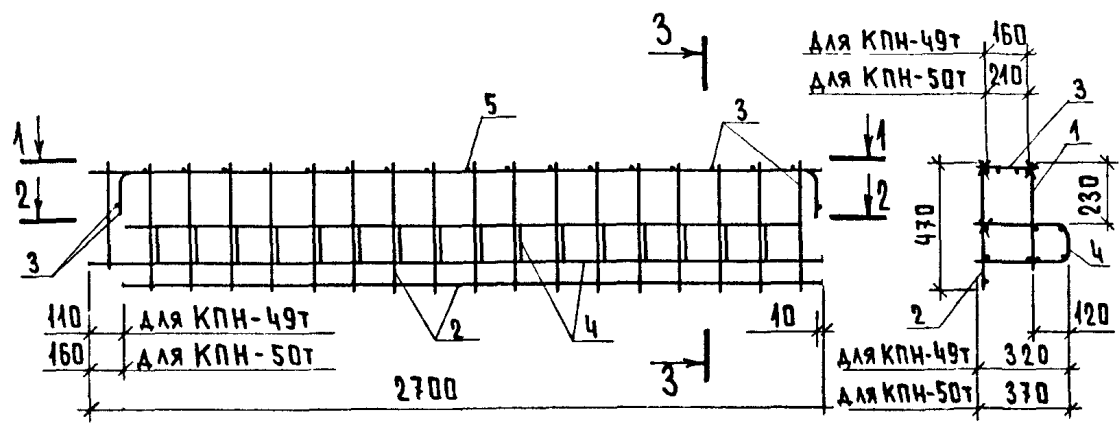
1. В ГРАФЕ "ОБОЗНАЧЕНИЕ ДОКУМЕНТА" ПРИВЕДЕН НОМЕР ДОКУМЕНТА ПО ВЫПУСКУ 1.090.1-1/88. 2-5
2. УКАЗАНИЯ ПО СБОРКЕ ПРОСТРАНСТВЕННЫХ КАРКАСОВ СМ. КЗ5 ПУНКТ 3

НАЧ.ОТД.	ВОЛЫНСКИЙ	<i>[Signature]</i>		1.090.1-1/88. 2-5-К 32			
Н.КОНТР.	ВАСИЛЬЕВА	<i>[Signature]</i>					
ГЛ.КОНСТ.	ШАЦ	<i>[Signature]</i>		ПРОСТРАНСТВЕННЫЕ КАРКАСЫ КПН-47, КПН-48	СТАДИЯ	ЛИСТ	ЛИСТОВ
Г И П	ОСТРОВА	<i>[Signature]</i>			Р		1
Г И П	ОСИНА	<i>[Signature]</i>			СНИИЭП ТОРГОВО-ВЫПУСК ЗДАНИЯ ТИРСКОИХ КОМПЛЕКСОВ		
ПРОВЕР	НОСОВА	<i>[Signature]</i>					
РАЗРАБ	ПТИЦЫНА	<i>[Signature]</i>					

ВИНЮКОВ
СТ ИЖА БУРЛАКОВА
ИЖ ГР
САПР
Т/П
ТБЗТК

ВЗАИМН.
ПОДПИСЬ И ДАТА
ПОДЛ

3-3

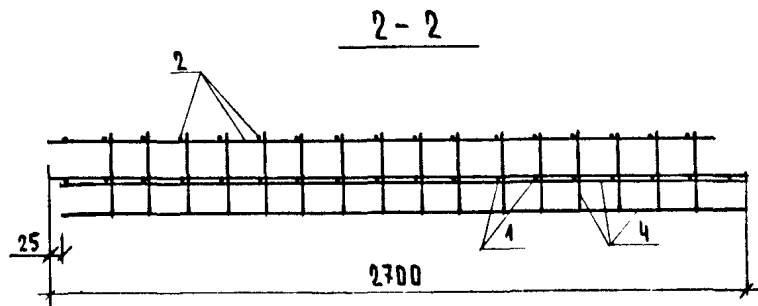
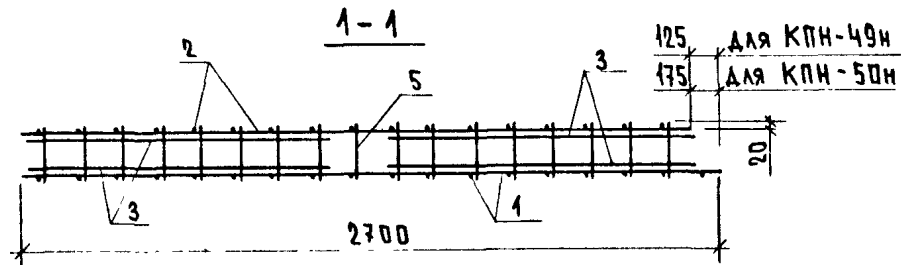
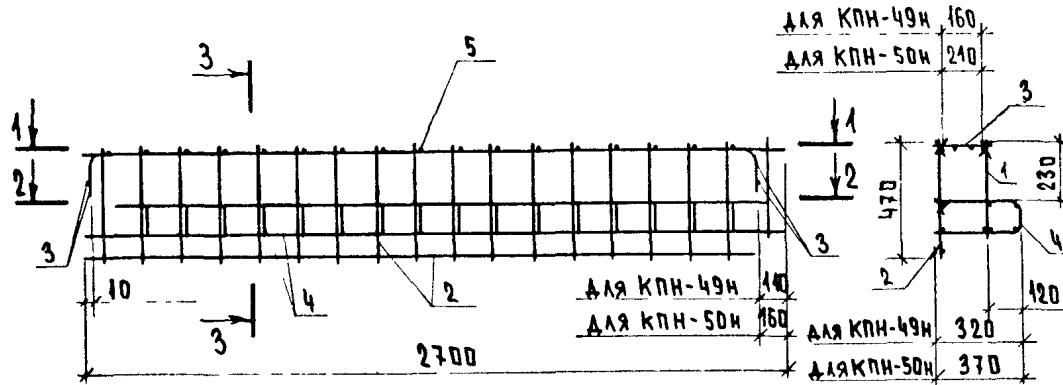


МАРКА ПРОСТРАНСТВЕННОГО КАРКАСА	ПОЗ.	МАРКА АРМАТУРНОГО ИЗДЕЛИЯ	КОЛ.	МАССА, КГ		ОБОЗНАЧЕНИЕ ДОКУМЕНТА
				1 ШТ	ВСЕГО	
КПН-49Т	1	КР-27	1	2.76	2.76	К17
	2	КР-33Т	1	3.40	3.40	К19
	3	КР-35	2	1.32	2.64	К20
	4	С-19	1	3.93	3.93	К92
	5	Ø58P1 L=200	1	0.03	0.03	Б.4
ИТОГО:				12.76		
КПН-50Т	1	КР-27	1	2.76	2.76	К17
	2	КР-34Т	1	3.35	3.35	К19
	3	КР-36	2	1.38	2.76	К20
	4	С-20	1	4.16	4.16	К93
	5	Ø58P1 L=250	1	0.03	0.03	Б.4
ИТОГО:				13.06		

1. В ГРАФЕ "ОБОЗНАЧЕНИЕ ДОКУМЕНТА" ПРИВЕДЕН НОМЕР ДОКУМЕНТА ПО ВЫПУСКУ 1.090.1-1/88. 2-6
2. АРМАТУРА КЛАССА ВР-I ПО ГОСТ 8727-80
3. УКАЗАНИЯ ПО СБОРКЕ ПРОСТРАНСТВЕННЫХ КАРКАСОВ СМ. К35 ПУНКТ 3

НАЧ.ОТД	ВОЛЫНСКИЙ	<i>Волынский</i>		1.090.1-1/88. 2-5-К33			
И.КОНТР.	ВАСИЛЬЕВА	<i>Васильева</i>					
ГЛ.КОНСТ.	ШАЦ	<i>Шац</i>		ПРОСТРАНСТВЕННЫЕ КАРКАСЫ КПН-49Т; КПН-50Т	СТАДИЯ	ЛИСТ	ЛИСТОВ
Г И П	ОСТРОЕ А	<i>Острое А</i>			Р		1
Г И П	ОСИН	<i>Осин</i>			ЦНИИЭП ТОРГОВО-ВЫТОВОК ЗДАНИЙ ТИРИСТСКИХ КОМПЛЕКСОВ		
ПРОВЕР	НОСОВА	<i>Носова</i>					
РАЗРАБ	ПТИЦЫНА	<i>Птицына</i>					

3-3

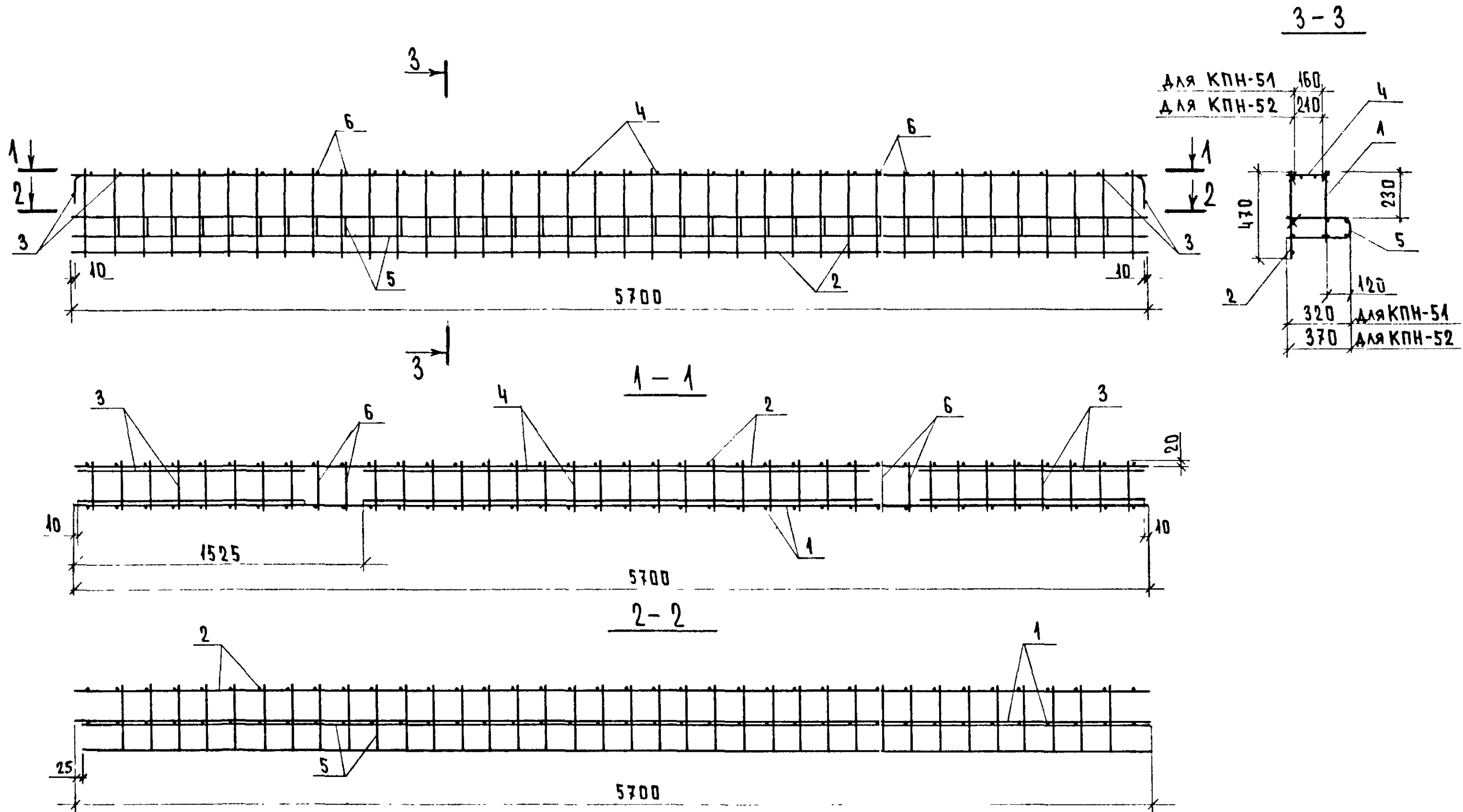


МАРКА ПРОСТРАНСТВЕННОГО КАРКАСА	ПОЗ.	МАРКА АРМАТУРНОГО ИЗДЕЛИЯ	КОЛ.	МАССА, КГ		ОБОЗНАЧЕНИЕ ДОКУМЕНТА
				1 ШТ	ВСЕГО	
КПН-49Н	1	КР-27	1	2.76	2.76	К17
	2	КР-33Н	1	3.40	3.40	К19
	3	КР-35	2	1.32	2.64	К20
	4	С-19	1	3.93	3.93	К92
	5	Ø5ВР-I L=200	1	0.03	0.03	Б.4
ИТОГО:				12.76		
КПН-50Н	1	КР-27	1	2.76	2.76	К17
	2	КР-34Н	1	3.35	3.35	К19
	3	КР-36	2	1.38	2.76	К20
	4	С-20	1	4.16	4.16	К93
	5	Ø5ВР-I L=250	1	0.03	0.03	Б.4
ИТОГО:				13.06		

1. В ГРАФЕ "ОБОЗНАЧЕНИЕ ДОКУМЕНТА" ПРИВЕДЕН НОМЕР ДОКУМЕНТА ПО ВЫПУСКУ 1.090.1-1/88. 2-В
2. АРМАТУРА К/АССА ВР-I ПО ГОСТ 6727-80
3. УКАЗАНИЯ ПО СБОРКЕ ПРОСТРАНСТВЕННЫХ КАРКАСОВ СМ. К95 ПУНКТ 3

НАЧ.ОТД	ВОЛЫНСКИЙ			1.090.1-1/88. 2-5-К 34	ПРОСТРАНСТВЕННЫЕ КАРКАСЫ КПН-49Н; КПН-50Н	СТАДИЯ	ЛИСТ	ЛИСТОВ
Н.КОНТР.	ВАСИЛЬЕВА					Р		1
ГЛ.КОНСТ	ШАЦ					ТОРГОВО- БЫТОВЫХ ЗДАНИЙ ТИПИСТСКИХ КОМПЛЕКСОВ		
Г И П	ОСТРОВА					ЦНИИЭП		
Г И П	ОСИНА							
ПРОВЕР	НОСОВА							
РАЗРАБ	ПТИЦЫНА							

САПР	Т.П.	Р.К.ГР.	В.И.Ю.К.УР.
ТБЗТК	С.П.	С.Т.И.И.И.	Б.И.Р./А.К.О.В.А.



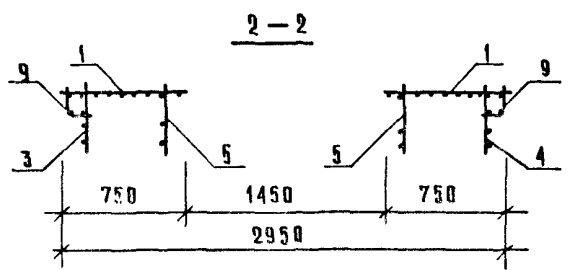
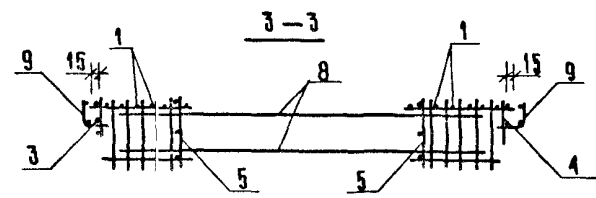
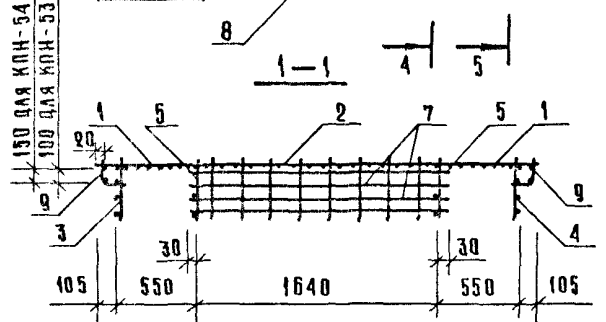
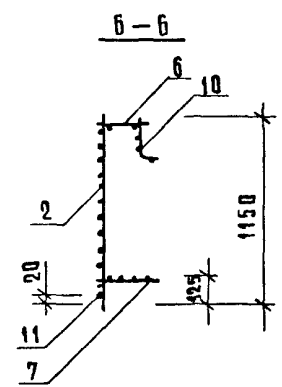
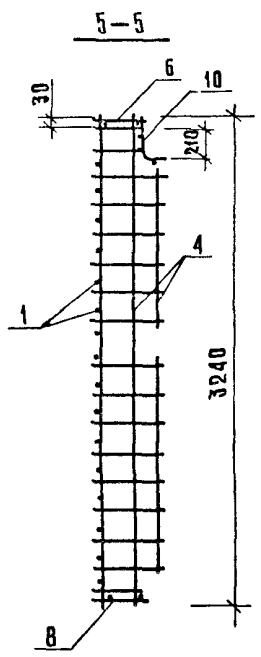
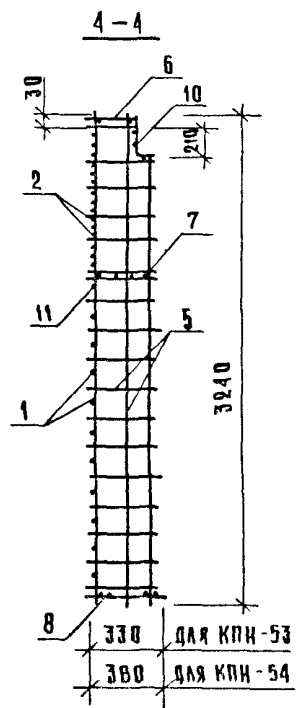
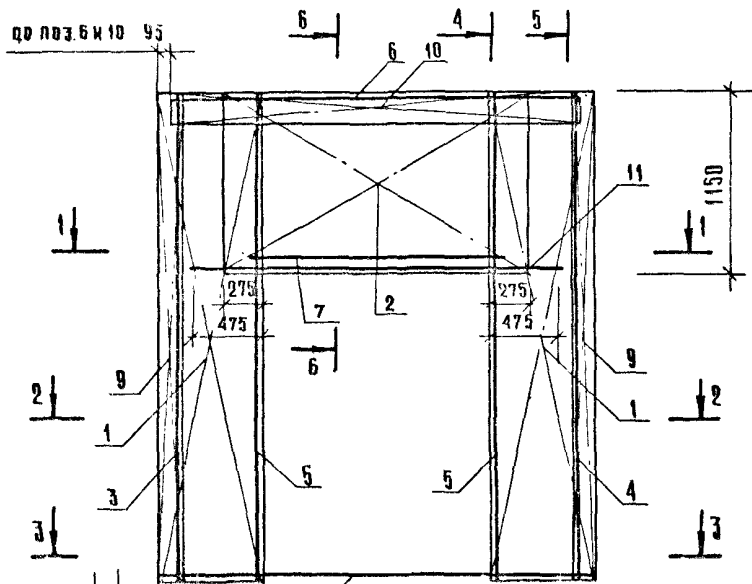
И.И.В.	ПОДА.	ПОДПИСЬ И ДАТА	ВЗАИМН.В.
--------	-------	----------------	-----------

НАЧ.ОТД.	ВОЛЖСКИЙ	<i>[Signature]</i>		1.090.1-1/88. 2-5-К35			
Н.КОНТР.	ВАСИ/БЕВА	<i>[Signature]</i>					
ГЛ.КОНСТ.	ШАЦ	<i>[Signature]</i>		ПРОСТРАНСТВЕННЫЕ КАРКАСЫ	СТАДИЯ	ЛИСТ	ЛИСТОВ
Г И П	ОСТРОВА	<i>[Signature]</i>			Р		2
Г И П	ОС ЧНА	<i>[Signature]</i>		КРН-51; КРН-52	ЦНИИЭП		
ПРОВЕР	НОСОВА	<i>[Signature]</i>			ТОРГОВО- БЫТОВЫХ ЗДАНИЙ ТУРИСТСКИХ КОМПЛЕКСОВ		
РАЗРАБ	ПТИЦЫНА	<i>[Signature]</i>					

МАРКА ПРОСТРАН- СТВЕННОГО КАРКАСА	ПОЗ.	МАРКА АРМАТУРНОГО ИЗДЕЛИЯ	КОЛ.	МАССА, КГ		ОБОЗНАЧЕНИЕ ДОКУМЕНТА
				1 ШТ	ВСЕГО	
КПН-51	1	КР-28	1	5.82	5.82	К17
	2	КР-30	1	7.54	7.54	К18
	3	КР-35	2	1.32	2.64	К20
	4	КР-39	1	2.63	2.63	К21
	5	С-21	1	8.74	8.74	К92
	6	Ø5ВРІ L= 200	4	0.03	0.11	Б.4
ИТОГО:				27.48		

МАРКА ПРОСТРАН- СТВЕННОГО КАРКАСА	ПОЗ.	МАРКА АРМАТУРНОГО ИЗДЕЛИЯ	КОЛ.	МАССА, КГ		ОБОЗНАЧЕНИЕ ДОКУМЕНТА
				1 ШТ	ВСЕГО	
КПН-52	1	КР-28	1	5.82	5.82	К17
	2	КР-30	1	7.54	7.54	К18
	3	КР-36	2	1.38	2.76	К20
	4	КР-40	1	2.76	2.76	К21
	5	С-22	1	9.24	9.24	К93
	6	Ø5ВРІ L= 250	4	0.03	0.14	Б.4
ИТОГО:				28.26		

1. В ГРАФЕ "ОБОЗНАЧЕНИЕ ДОКУМЕНТА" ПРИВЕДЕН НОМЕР ДОКУМЕНТА ПО ВЫПУСКУ 1.080.1-1/88. 2-В
2. АРМАТУРА КЛАССА ВР-I ПО ГОСТ 8727-80
3. ПРИ СБОРКЕ ПРОСТРАНСТВЕННОГО КАРКАСА ПЕРЕКРЕСТНЫЕ СОЕДИНЕНИЯ СТЕРЖНЕЙ В ТОЧКАХ, ОБОЗНАЧЕННЫХ НА СЕЧЕНИИ 3-3 ЗНАКОМ "X" СЛЕДУЕТ ОСУЩЕСТВЛЯТЬ КОНТАКТНОЙ ТОЧЕЧНОЙ СВАРКОЙ В КАЖДОМ ПЕРЕСЕЧЕНИИ ПО ДЛИНЕ. КРЕПЛЕНИЕ СЕТКИ ПОЗ.4 К ПЛОСКИМ КАРКАСАМ В ОСТАЛЬНЫХ ПЕРЕСЕЧЕНИЯХ ДОПУСКАЕТСЯ ОСУЩЕСТВЛЯТЬ ПРИВЯЗКОЙ ВЯЗАЛЬНОЙ ПРОВОЛОКОЙ ИЛИ КОНТАКТНОЙ СВАРКОЙ В НЕСКОЛЬКИХ ТОЧКАХ ПО ДЛИНЕ ДЛЯ ОБЕСПЕЧЕНИЯ ПРОЕКТНОГО ПОЛОЖЕНИЯ
4. ПРИ УСТАНОВКЕ ПРОСТРАНСТВЕННЫХ КАРКАСОВ В ФОРМУ, ПРОДОЛЬНЫЙ СТЕРЖЕНЬ СЕТКИ ПОЛКИ, ПОПАДАЮЩИЙ В ШПОНКУ, СБРЕЗАТЬ (СМ. ВЫПУСК 2-4-К45 УЗЕЛ 1 СЕЧЕНИЕ 4-4 И УЗЕЛ В СЕЧЕНИЕ 3-3).



НАЧ. ОУД.	ВОЛЫНСКИЙ	<i>Lo</i>
И. КОНТР.	ВАСИЛЬЕВА	<i>Вас</i>
СЛ. КОНСТ.	ЩАЦ	<i>Щац</i>
ГИП.	ОСТРЕВА	<i>Остр</i>
ГИП.	ОСИНА	<i>Ос</i>
ПРОВЕР.	ЛУКИНА	<i>Лук</i>
РАЗРАБ.	НОСОВА	<i>Нос</i>

1.090.1-1/88.2-5-К36

ПРОСТРАНСТВЕННЫЕ
КАРКАСЫ
КПН-53; КПН-54

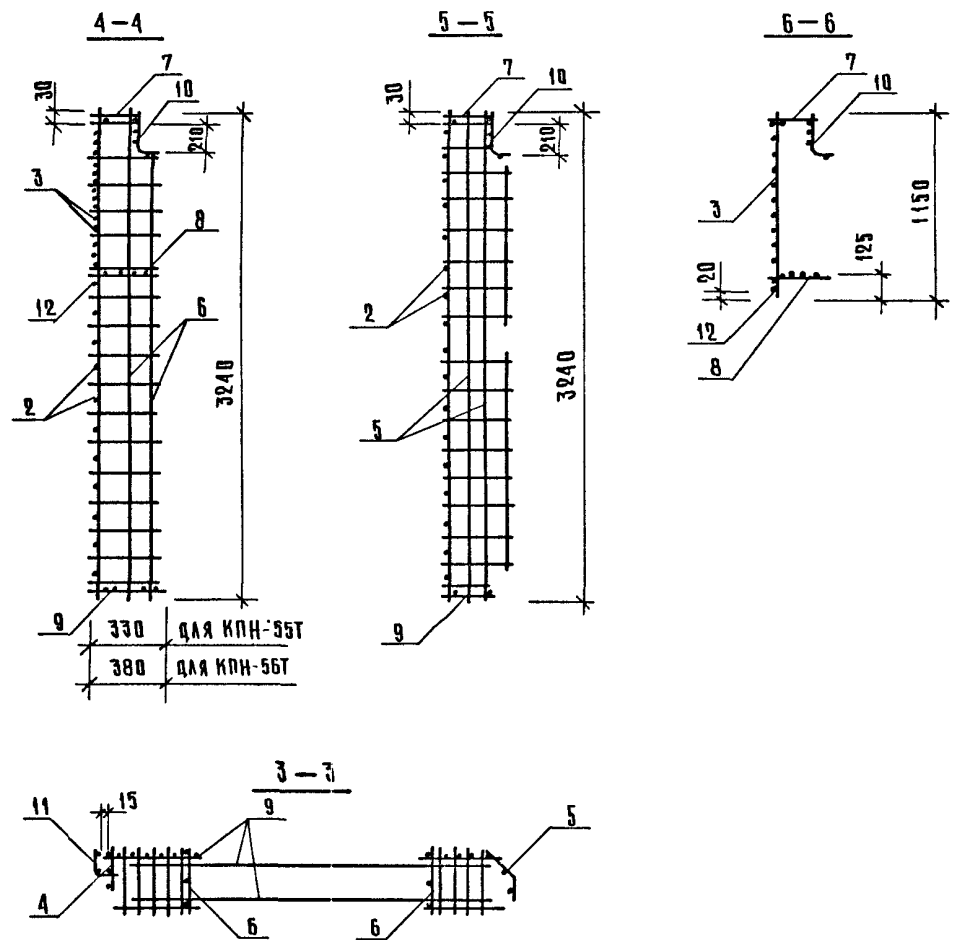
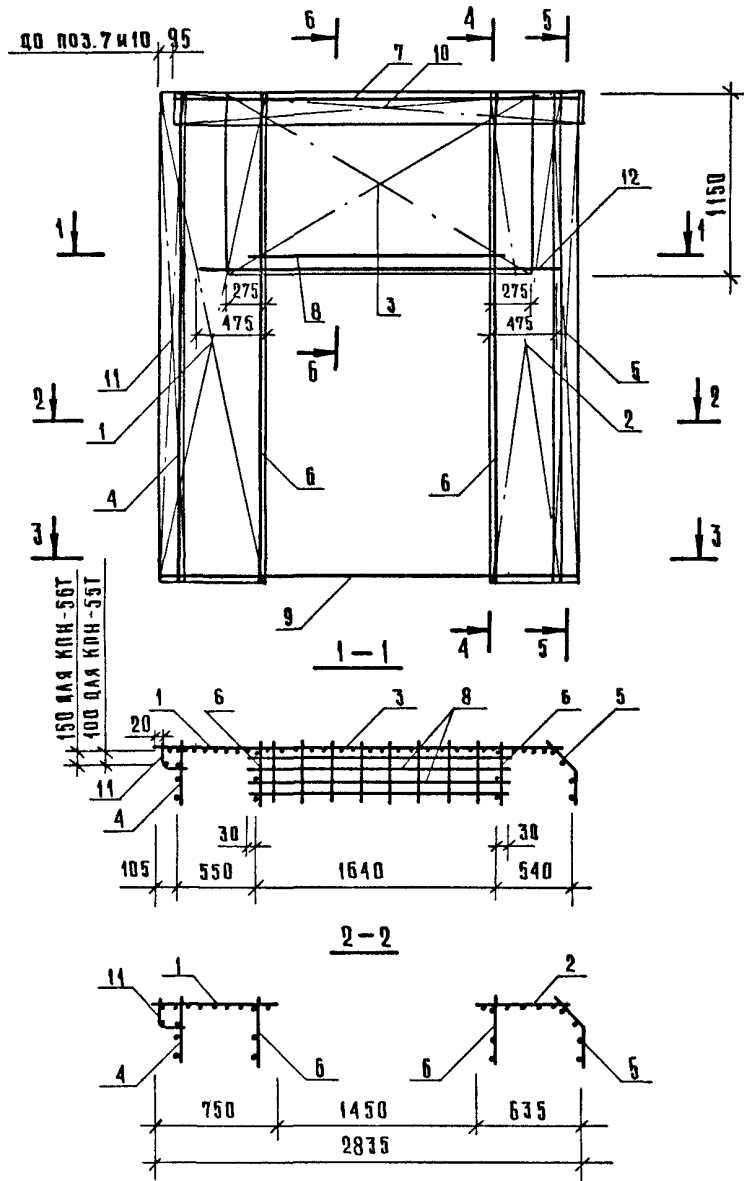
СТАДИЯ	ЛИСТ	ЛИСТОВ
Р		2
ЦНИИЭП ТОРГОВО- БЫТОВЫХ ЗДАНИЙ И КУРЬЕРСКИХ КОМПЛЕКСОВ		

ИЗВ. И ПОДА. ПОДПИСЬ И ДАТА. ВЗАМ. ИЗВ. И

МАРКА ПРОСТРАН- СТВЕННОГО КАРКАСА	ПОЗ.	МАРКА АРМАТУРНОГО ИЗДЕЛИЯ	КОЛ.	МАССА, КГ		ОБОЗНАЧЕНИЕ ДОКУМЕНТА
				1 ШТ	ВСЕГО	
КПН-53	1	С-34	2	3.41	6.83	К101
	2	С-35	1	3.53	3.53	К102
	3	КР-52Т	1	2.44	2.44	К28
	4	КР-52Н	1	2.44	2.44	К28
	5	КР-54	2	2.58	5.16	К30
	6	КР-68	1	1.48	1.48	К41
	7	КР-90	1	0.83	0.83	К55
	8	СКР-7	1	0.00	0.00	2-5 К87
	9	КР-25	2	1.21	2.42	К15
	10	КР-114	1	1.14	1.14	К75
	11	Ø8AIII L= 2400	1	0.95	0.95	6.4
				ИТОГО: 27.22		

МАРКА ПРОСТРАН- СТВЕННОГО КАРКАСА	ПОЗ.	МАРКА АРМАТУРНОГО ИЗДЕЛИЯ	КОЛ.	МАССА, КГ		ОБОЗНАЧЕНИЕ ДОКУМЕНТА
				1 ШТ	ВСЕГО	
КПН-54	1	С-34	2	3.41	6.83	К101
	2	С-35	1	3.53	3.53	К102
	3	КР-53Т	1	2.52	2.52	К29
	4	КР-53Н	1	2.52	2.52	К29
	5	КР-55	2	2.66	5.32	К30
	6	КР-69	1	1.54	1.54	К42
	7	КР-91	1	0.85	0.85	К55
	8	СКР-8	1	0.00	0.00	2-5 К87
	9	КР-26	2	1.28	2.56	К16
	10	КР-114	1	1.14	1.14	К75
	11	Ø8AIII L= 2400	1	0.95	0.95	6.4
				ИТОГО: 27.75		

1. В ГРАФЕ "ОБОЗНАЧЕНИЕ ДОКУМЕНТА" ПРИВЕДЕН
НОМЕР ДОКУМЕНТА ПО ВЫПУСКУ 1.090.1-1/88. 2-8
2. АРМАТУРА КЛАССА А-III ПО ГОСТ 5781-82



ЧВБ И ПОДП. ПОДПИСЬ И ДАТА ВЗАМ ЧВБ К

НАЧ ОТД	ВОЛЫНСКИЙ	<i>[Signature]</i>
И КОНТР	ВАСИЛЬЕВА	<i>[Signature]</i>
ГЛАВКОНСТ	ШАЦ	<i>[Signature]</i>
ГИП	ОСТРОВА	<i>[Signature]</i>
ГИП	ОСИНА	<i>[Signature]</i>
ПРОВЕР	ЛУКИНА	<i>[Signature]</i>
РАЗРАБ	НОСОВА	<i>[Signature]</i>

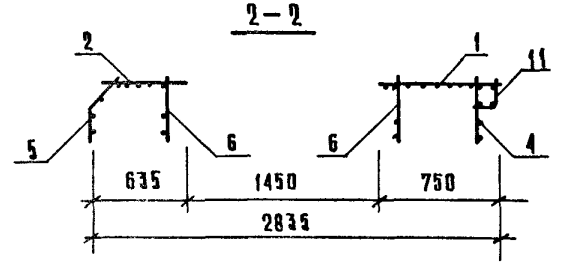
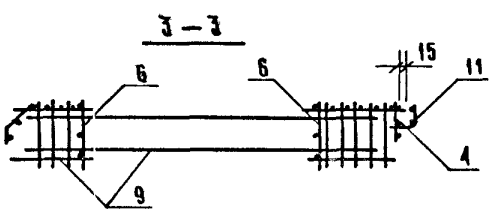
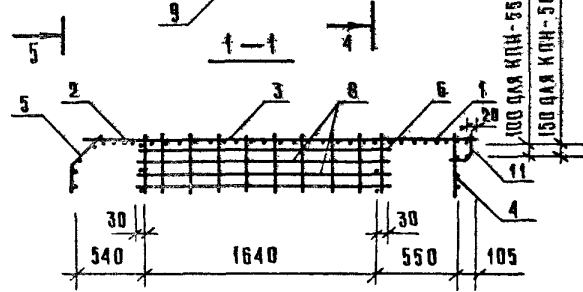
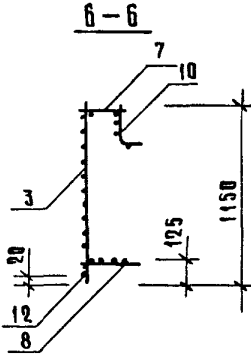
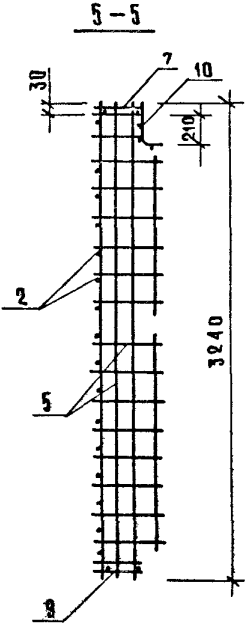
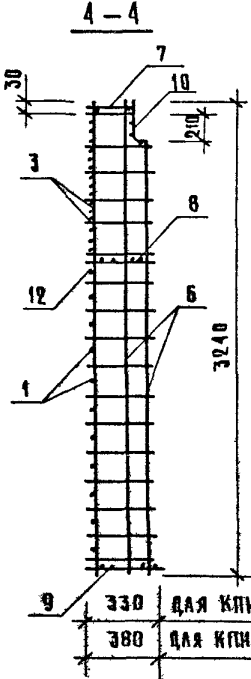
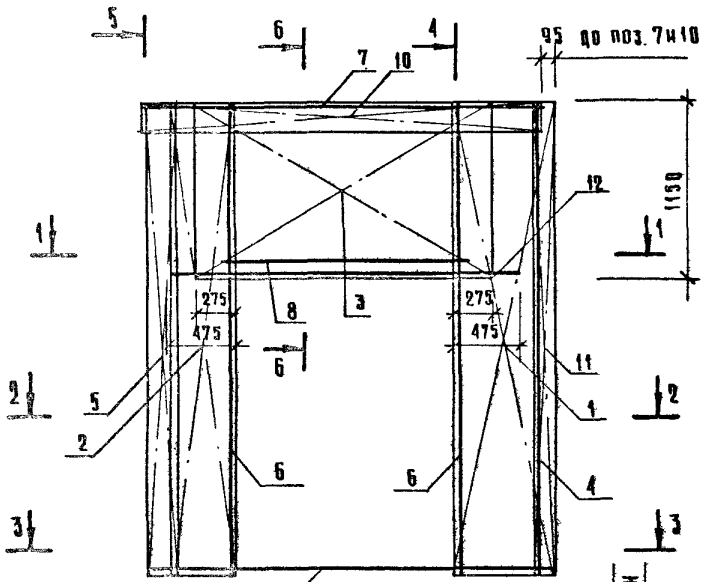
1.090.1-1/88.2-5-К37			
ПРОСТРАНСТВЕННЫЕ КАРКАСЫ КН-56Т; КН-56Т	СТАДИЯ	ЛИСТ	ЛИСТОВ
	Р	2	2
ЦНИИЭП			
ГОРЮБОВ БЫТОВЫХ ЗДАНИЙ И ТУРИСТСКИХ КОМПЛЕКСОВ			

МАРКА ПРОСТРАН- СТВЕННОГО КАРКАСА	ПОЗ.	МАРКА АРМАТУРНОГО ИЗДЕЛИЯ	КОЛ.	МАССА, КГ		ОБОЗНАЧЕНИЕ ДОКУМЕНТА
				1 ШТ	ВСЕГО	
КПН-55Т	1	С-34	1	3.41	3.41	К101
	2	С-36	1	2.22	2.22	К101
	3	С-35	1	3.53	3.53	К102
	4	КР-52Т	1	2.44	2.44	К28
	5	КР-56Н	1	3.24	3.24	К31
	6	КР-54	2	2.58	5.16	К30
	7	КР-80Т	1	1.43	1.43	К45
	8	КР-90	1	0.83	0.83	К55
	9	СКР-9Т	1	0.00	0.00	2-5 К88
	10	КР-114	1	1.14	1.14	К75
	11	КР-25	1	1.21	1.21	К15
	12	Ø8AIII L= 2400	1	0.95	0.95	Б.4
				ИТОГО:	25.57	

МАРКА ПРОСТРАН- СТВЕННОГО КАРКАСА	ПОЗ.	МАРКА АРМАТУРНОГО ИЗДЕЛИЯ	КОЛ.	МАССА, КГ		ОБОЗНАЧЕНИЕ ДОКУМЕНТА
				1 ШТ	ВСЕГО	
КПН-56Т	1	С-34	1	3.41	3.41	К101
	2	С-37	1	2.15	2.15	К101
	3	С-35	1	3.53	3.53	К102
	4	КР-53Т	1	2.52	2.52	К29
	5	КР-57Н	1	3.34	3.34	К32
	6	КР-55	2	2.66	5.32	К30
	7	КР-81Т	1	1.48	1.48	К46
	8	КР-91	1	0.85	0.85	К55
	9	СКР-10Т	1	0.00	0.00	2-5 К89
	10	КР-114	1	1.14	1.14	К75
	11	КР-26	1	1.28	1.28	К16
	12	Ø8AIII L= 2400	1	0.95	0.95	Б.4
				ИТОГО:	25.98	

1. В ГРАФЕ "ОБОЗНАЧЕНИЕ ДОКУМЕНТА" ПРИВЕДЕН
НОМЕР ДОКУМЕНТА ПО ВЫПУСКУ 1.090.1-1/88. 2-8
2. АРМАТУРА КЛАССА АIII ПО ГОСТ 5781-82

1.090.1-1/88. 2-5-К37	МСТ
	2



НАЧ ОТД	ВОЛЫНСКИЙ	<i>Вол</i>
И КОНТР	ВАСИЛЬЕВА	<i>Вас</i>
ГЛА КОМП	ШАЦ	<i>Шац</i>
ГИП	ОСТРОВА	<i>Остр</i>
ГИП	ОСИНА	<i>Оси</i>
ПРОВЕР	ПТИЦЫНА	<i>Пти</i>
РАЗРАБ	НОСОВА	<i>Нос</i>

1.090.1-1/88.2-5-К38

ПРОСТРАНСТВЕННЫЕ
КАРКАСЫ
КПН - 55Н; КПН - 56Н

СТЯЖА ЛИСТ		
Р	1	2
ЦНИИЭП		
ТОРГОВО-СЫТОВЫХ ЗАДАНИИ И ТУРНИРСКИХ КОМПЛЕКТОВ		

КМБ и ПОДА. ПОДПИСЬ И ДАТА. ВЗЯМ. ИВБ. N

СТ. ИЖБ/Б/Р/АК/ОБ/А
СП.
Т/Б/З/Т/К

МАРКА ПРОСТРАН СТВЕННОГО КАРКАСА	ПОЗ.	МАРКА АРМАТУРНОГО ИЗДЕЛИЯ	КОЛ.	МАССА, КГ		ОБОЗНАЧЕНИЕ ДОКУМЕНТА
				1 ШТ	ВСЕГО	
КПН-55Н	1	С-34	1	3.41	3.41	К101
	2	С-36	1	2.22	2.22	К101
	3	С-35	1	3.53	3.53	К102
	4	КР-52Н	1	2.44	2.44	К28
	5	КР-56Т	1	3.24	3.24	К31
	6	КР-54	2	2.58	5.16	К30
	7	КР-80Н	1	1.43	1.43	К45
	8	КР-90	1	0.83	0.83	К55
	9	СКР-9Н	1	2.67	2.67	2-5 К88
	10	КР-114	1	1.14	1.14	К75
	11	КР-25	1	1.21	1.21	К15
	12	Ø8AIII L= 2400	1	0.95	0.95	Б.4
ИТОГО:				28.24		

МАРКА ПРОСТРАН СТВЕННОГО КАРКАСА	ПОЗ.	МАРКА АРМАТУРНОГО ИЗДЕЛИЯ	КОЛ.	МАССА, КГ		ОБОЗНАЧЕНИЕ ДОКУМЕНТА
				1 ШТ	ВСЕГО	
КПН-56Н	1	С-34	1	3.41	3.41	К101
	2	С-37	1	2.15	2.15	К101
	3	С-35	1	3.53	3.53	К102
	4	КР-53Н	1	2.52	2.52	К29
	5	КР-57Т	1	3.34	3.34	К32
	6	КР-55	2	2.66	5.32	К30
	7	КР-81Н	1	1.48	1.48	К46
	8	КР-91	1	0.85	0.85	К55
	9	СКР-10Н	1	2.67	2.67	2-5 К89
	10	КР-114	1	1.14	1.14	К75
	11	КР-26	1	1.28	1.28	К16
	12	Ø8AIII L= 2400	1	0.95	0.95	Б.4
ИТОГО:				28.65		

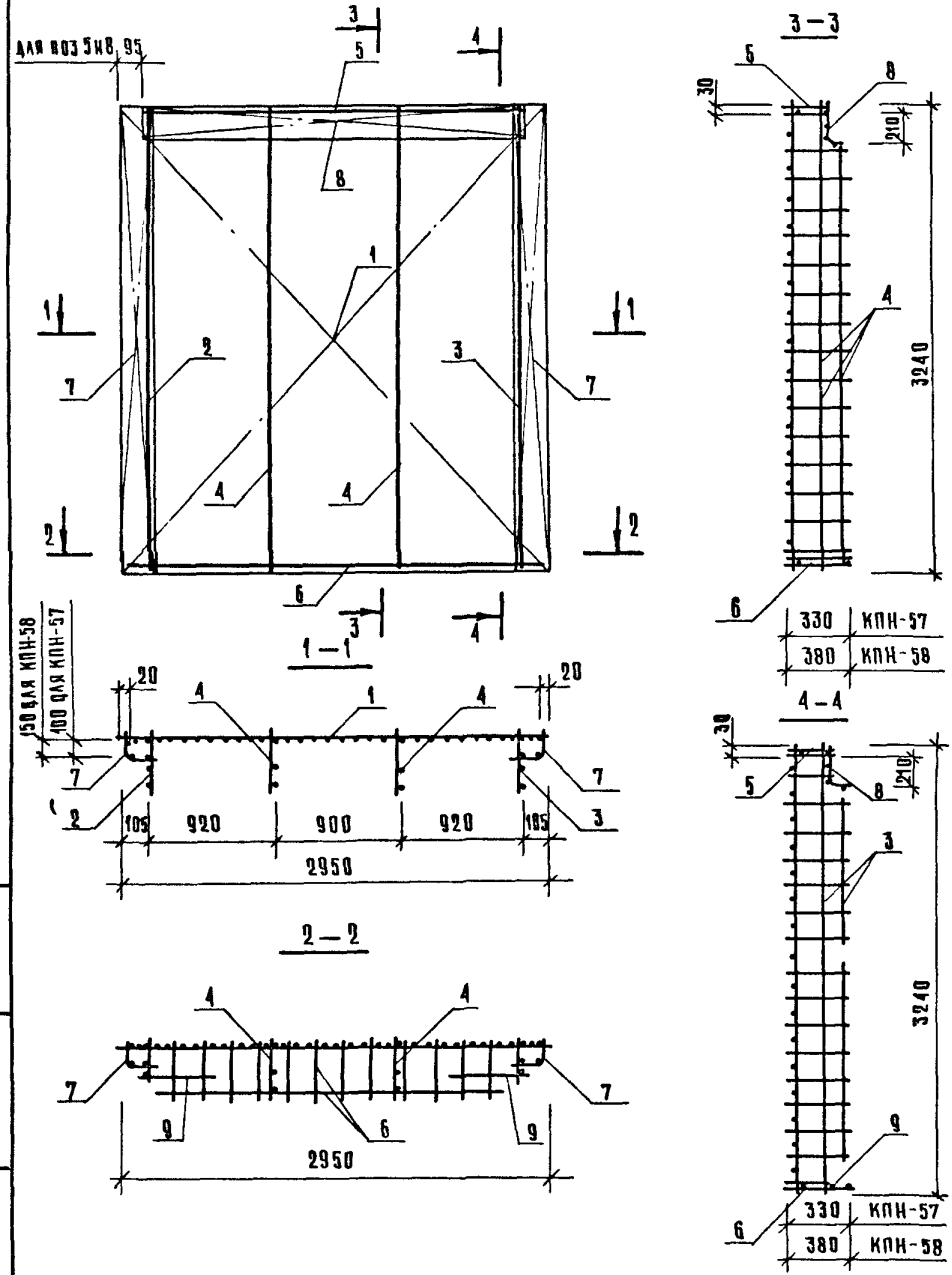
- В ГРАФЕ "ОБОЗНАЧЕНИЕ ДОКУМЕНТА" ПРИВЕДЕН
НОМЕР ДОКУМЕНТА ПО ВЫПУСКУ 1.090.1-1/88. 2-В
- АРМАТУРА КЛАССА АIII ПО ГОСТ 5781-82

1.090.1-1/88. 2-5-К 38

/МСТ

2

23722 49

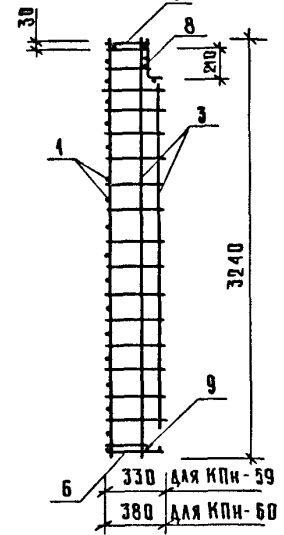
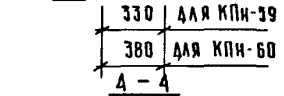
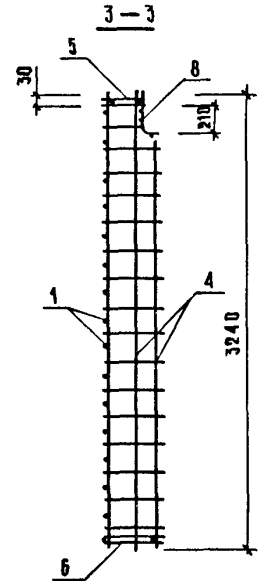
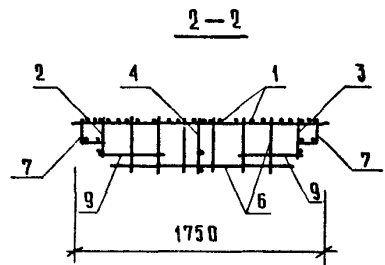
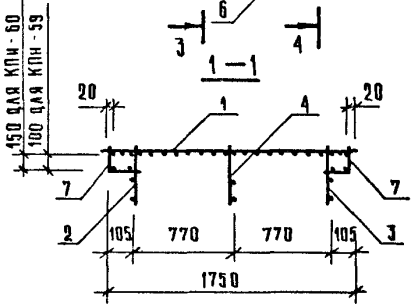
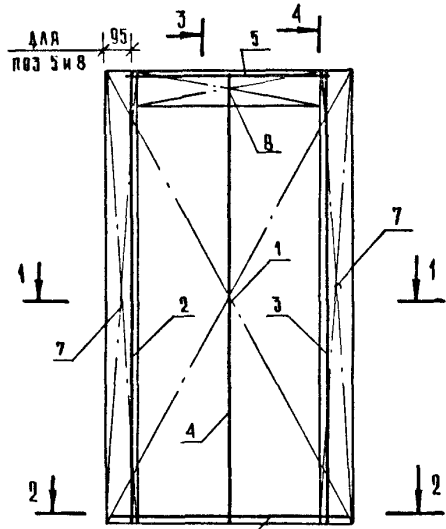


МАРКА ПРОСТРАНСТВЕННОГО КАРКАСА	ПОЗ	МАРКА АРМАТУРНОГО ИЗДЕЛИЯ	КОЛ	МАССА, КГ		ОБОЗНАЧЕНИЕ ДОКУМЕНТА
				1 ШТ	ВСЕГО	
КРН-57	1	С-38	1	13.00	13.00	К103
	2	КР-52Т	1	2.44	2.44	К28
	3	КР-52Н	1	2.44	2.44	К28
	4	КР-54	2	2.58	5.16	К30
	5	КР-58	1	1.48	1.48	К41
	6	КР-92	1	1.60	1.60	К56
	7	КР-25	2	1.21	2.42	К15
	8	КР-114	1	1.14	1.14	К75
	9	ФБАIII L=400	2	0.09	0.18	Б4
ИТОГО:				29.87		
КРН-58	1	С-38	1	13.00	13.00	К103
	2	КР-53Т	1	2.52	2.52	К29
	3	КР-53Н	1	2.52	2.52	К29
	4	КР-55	2	2.66	5.32	К30
	5	КР-69	1	1.54	1.54	К42
	6	КР-93	1	1.66	1.66	К56
	7	КР-26	2	1.28	2.56	К16
	8	КР-114	1	1.14	1.14	К75
	9	ФБАIII L=400	2	0.09	0.18	Б4
ИТОГО:				30.43		

1 В ГРАФЕ «ОБОЗНАЧЕНИЕ ДОКУМЕНТА» ПРИВЕДЕН НОМЕР ДОКУМЕНТА ПО ВЫПУСКУ 1.090.1-1/88.2-6
 2. АРМАТУРА КЛАССА А-III ПО ГОСТ 5781-82

ИМЬ И ПОДА ПОДПИСИ ДАТА ВЗАМ ИМЬ И

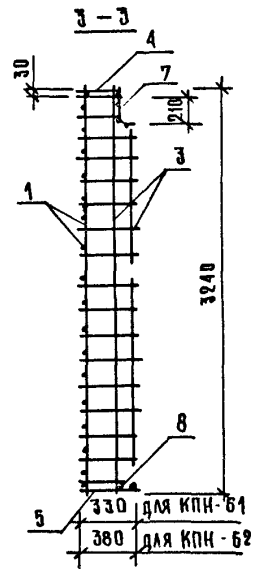
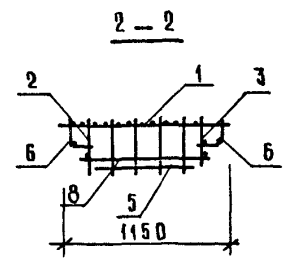
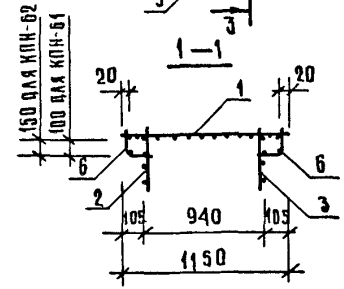
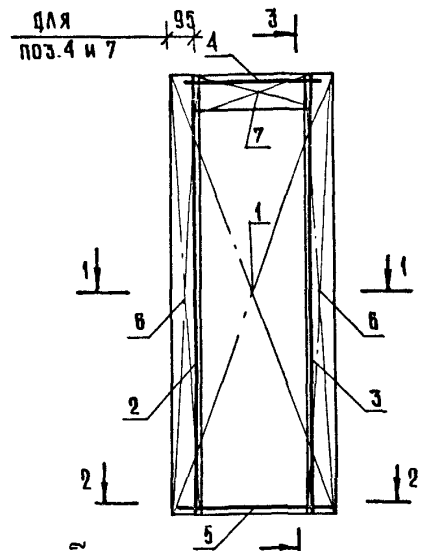
НАЧ ОТД	ВОЛЫНСКИЙ			1.090.1-1/88.2-5-К39			
И КОНТР	ВАСИЛЬЕВА						
ТА КОНСТ	ШАЦ			ПРОСТРАНСТВЕННЫЕ КАРКАСЫ КРН-57; КРН-58	СТАЦИЯ	ЛИСТ	ЛИСТОВ
ГИП	ОСТРОВА				Р		1
ГИП	ОСИНА			ЦНИИЭП Торгово-бытовых зданий и туристских комплексов			
ПРОВЕР	ПУТИЦЫНА						
РАЗРАБ	НОСОВА						



МАРКА ПРОСТРАНСТВЕННОГО КАРКАСА	ПОЗ.	МАРКА АРМАТУРНОГО ИЗДЕЛИЯ	КОЛ.	МАССА, КГ		ОБОЗНАЧЕНИЕ ДОКУМЕНТА
				1 ШТ.	ВСЕГО	
КПН - 59	1	С-39	1	7.77	7.77	К103
	2	КР-52Г	1	2.44	2.44	К29
	3	КР-52Н	1	2.44	2.44	К29
	4	КР-54	1	2.58	2.58	К30
	5	КР-70	1	0.84	0.84	К41
	6	КР-94	1	0.90	0.90	К57
	7	КР-25	2	1.21	2.42	К15
	8	КР-115	1	0.63	0.63	К76
	9	ФБА III L=400	2	0.09	0.18	Б.4
ИТОГО:				20.20		
КПН - 60	1	С-39	1	7.77	7.77	К103
	2	КР-53Г	1	2.52	2.52	К29
	3	КР-53Н	1	2.52	2.52	К29
	4	КР-55	1	2.66	2.66	К30
	5	КР-71	1	0.87	0.87	К42
	6	КР-95	1	0.93	0.93	К57
	7	КР-25	2	1.28	2.56	К16
	8	КР-115	1	0.63	0.63	К75
	9	ФБА III L=400	2	0.09	0.18	Б.4
ИТОГО:				20.63		

- В графе «ОБОЗНАЧЕНИЕ ДОКУМЕНТА» ПРИВЕДЕН НОМЕР ДОКУМЕНТА ПО ВЫПУСКУ 1.090.1-1/88. 2-6
- АРМАТУРА КЛАССА А-III ПО ГОСТ 5781-82.

НАЧ. ОТД.	ВОЛЫНСКИЙ	<i>[Signature]</i>		1.090.1-1/88.2-5-К40	ПРОСТРАНСТВЕННЫЕ КАРКАСЫ КПН-59; КПН-60	СТАВЛЯ	ЛМСТ	ЛМСТОВ
Н. КОНТР.	ВАСИЛЬЕВА	<i>[Signature]</i>				Р	1	
Т.А. КОНС.	ШАЦ	<i>[Signature]</i>				ЦНИИЭП ГОРОВО-ВЫТОВЫХ ЗДАНИЙ И ТУРМЕТСКИХ КОМПЛЕКСОВ		
ИМП.	ОСТРОВА	<i>[Signature]</i>						
ТИП.	ОСИНА	<i>[Signature]</i>						
ПРОВЕР.	ПТИЦЫНА	<i>[Signature]</i>						
РАЗРАБ.	НОСОВА	<i>[Signature]</i>						

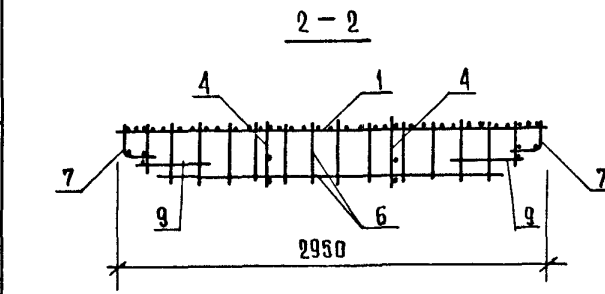
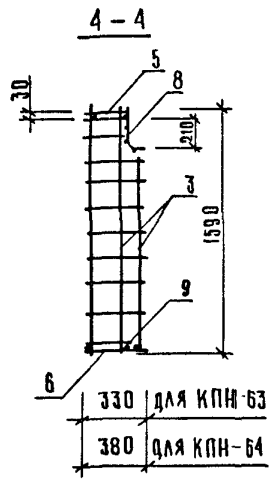
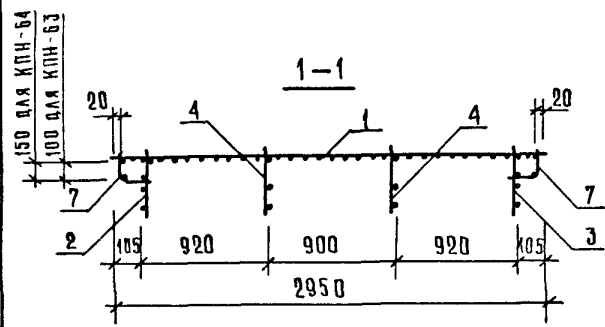
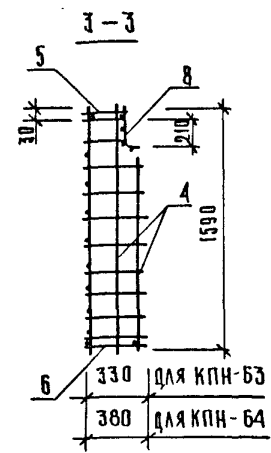
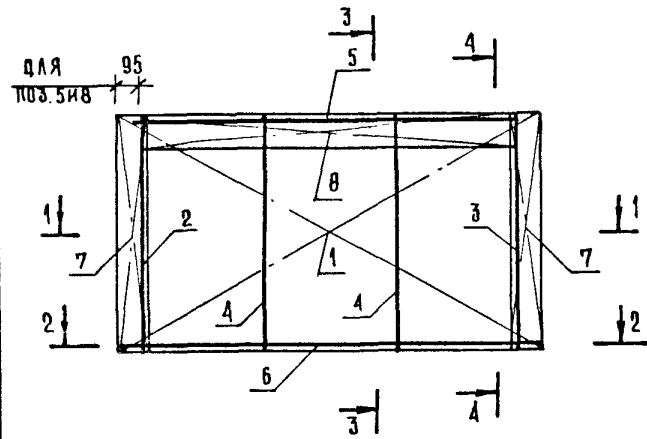


МАРКА ПРОСТРАНСТВЕННОГО КАРКАСА	ПОЗ.	МАРКА АРМАТУРНОГО ИЗДЕЛИЯ	КОЛ.	МАССА, КГ		ОБОЗНАЧЕНИЕ ДОКУМЕНТА
				1 ШТ	ВСЕГО	
КПН - 61	1	С - 40	1	5.16	5.16	К103
	2	КР - 52Т	1	2.44	2.44	К28
	3	КР - 52Н	1	2.44	2.44	К28
	4	КР - 72	1	0.52	0.52	К41
	5	КР - 96	1	0.58	0.58	К58
	6	КР - 25	2	1.21	2.42	К15
	7	КР - 116	1	0.37	0.37	К77
	8	ФБАIII L = 1000	1	0.22	0.22	Б.4
ИТОГО:				14.11		
КПН - 62	1	С - 40	1	5.16	5.16	К103
	2	КР - 53Т	1	2.52	2.52	К28
	3	КР - 53Н	1	2.52	2.52	К29
	4	КР - 73	1	0.54	0.54	К42
	5	КР - 97	1	0.56	0.56	К58
	6	КР - 26	2	1.28	2.56	К16
	7	КР - 116	1	0.37	0.37	К77
	8	ФБАIII L = 1000	1	0.22	0.22	Б.4
ИТОГО:				14.44		

1. В ГРАФЕ «ОБОЗНАЧЕНИЕ ДОКУМЕНТА» ПРИВЕДЕН НОМЕР ДОКУМЕНТА ПО ВЫПУСКУ 1.090.1-1/88.2-6
2. АРМАТУРА КЛАССА АIII ПО ГОСТ 5781-82

ИМЬ И ПОДА. ПОДПИСЬ И ДАТА ВЗАМ. ИМЬ И

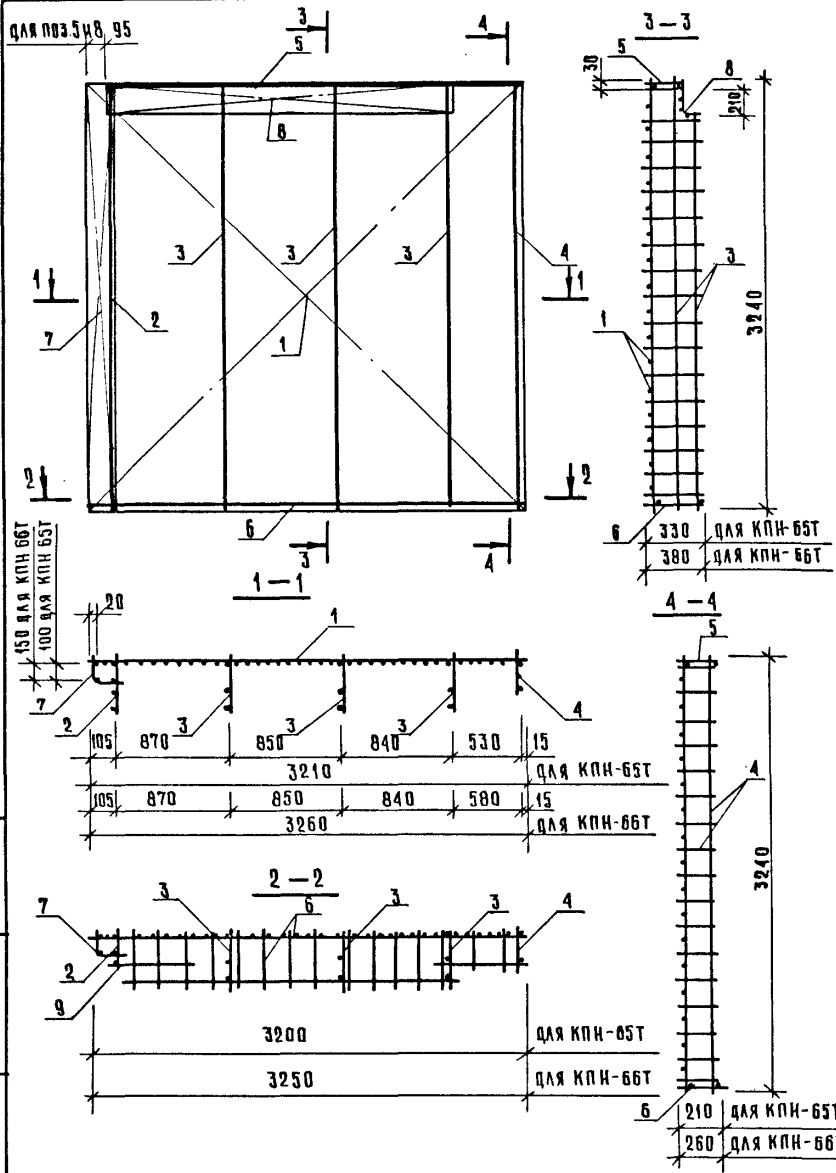
НАЧ. ОТД.	ВОЛЫНСКИЙ			1.090.1-1/88.2-5-К41						
И КОНТР.	ВАСИЛЬЕВА									
СА. КОНСТ.	ШАЦ									
ГИП.	ОСТРОГА									
ГИП.	ОСИНА									
ПРОВЕР.	ПТИЦИНА									
РАЗРАБ.	КОСОВА									
ПРОСТРАНСТВЕННЫЕ КАРКАСЫ КПН - 61; КПН - 62				<table border="1"> <tr> <td>СТАДИЯ</td> <td>ЛИСТ</td> <td>ЛИСТОВ</td> </tr> <tr> <td>Р</td> <td></td> <td>1</td> </tr> </table>	СТАДИЯ	ЛИСТ	ЛИСТОВ	Р		1
СТАДИЯ	ЛИСТ	ЛИСТОВ								
Р		1								
				ТОРГОВО-БРОКЕРСКИЕ ЗДАНИИ И ТУРИСТСКИЕ КОМПЛЕКСЫ						



МАРКА ПРОСТРАНСТВЕННОГО КАРКАСА	ПОЗ.	МАРКА АРМАТУРНОГО ИЗДЕЛИЯ	КОЛ	МАССА, КГ		ОБОЗНАЧЕНИЕ ДОКУМЕНТА
				1 ШТ	ВСЕГО	
КПН - 63	1	С - 56	1	6.42	6.42	К109
	2	КР - 58Т	1	1.16	1.16	К33
	3	КР - 58Н	1	1.16	1.16	К33
	4	КР - 60	2	1.25	2.50	К35
	5	КР - 68	1	1.48	1.48	К41
	6	КР - 92	1	1.60	1.60	К56
	7	КР - 66	2	0.60	1.20	К39
	8	КР - 114	1	1.14	1.14	К75
	9	Ф6АIII L= 400	2	0.09	0.18	Б4
ИТОГО:				16.84		
КПН - 64	1	С - 56	1	6.42	6.42	К109
	2	КР - 59Т	1	1.20	1.20	К34
	3	КР - 59Н	1	1.20	1.20	К34
	4	КР - 61	2	1.29	2.58	К35
	5	КР - 69	1	1.54	1.54	К42
	6	КР - 93	1	1.66	1.66	К56
	7	КР - 67	2	0.49	0.99	К40
	8	КР - 114	1	1.14	1.14	К75
	9	Ф6АIII L= 400	2	0.09	0.18	Б4
ИТОГО:				16.91		

- В графе „ОБОЗНАЧЕНИЕ ДОКУМЕНТА“ ПРИВЕДЕН НОМЕР ДОКУМЕНТА ПО ВЫПУСКУ 1090.1-1/88.2-6
- АРМАТУРА КЛАССА А-III ПО ГОСТ 5781-82

НАЧ ОТД	ВОЛЫНСКИЙ			1.090.1-1/88.2-5-К42	ПРОСТРАНСТВЕННЫЕ КАРКАСЫ КПН - 63; КПН - 64	СТАНЦИЯ	ЛИСТ	ЛИСТОВ
Н КОНТР	ВАСИЛЬЕВА					Р		1
ГА.КОНСТ	ШАЦ					ЦНИИЭП ТОРГОВО- БЫТОВЫЕ ЗДАНИЯ И ТУРИСТСКИХ КОМПЛЕКСОВ		
ГИП	ОСТРОВА							
ГИП	ОСИНА							
ПРОВЕР.	ПТИЦИНА							
РАЗРАБ	НОСОВА							



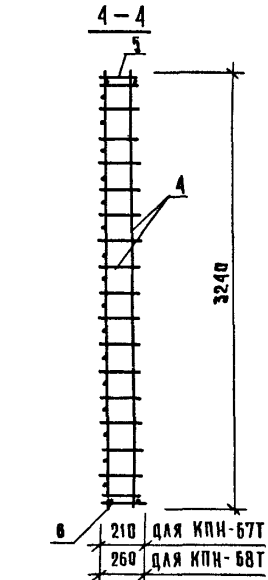
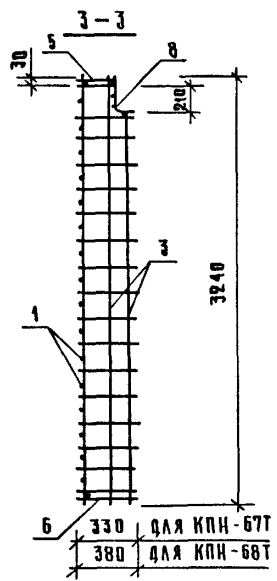
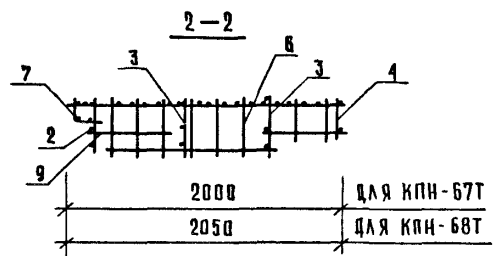
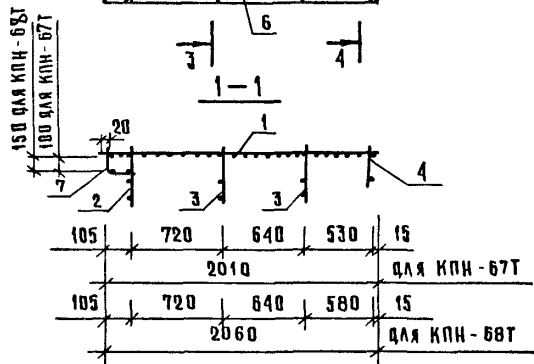
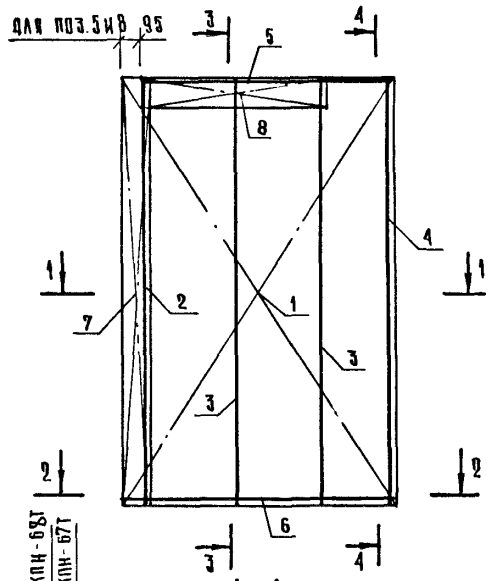
ИВБ И ПОДПИСЬ И ДАТА
ИЗДАМ ИВБ И

МАРКА ПРОСТРАНСТВЕННОГО КАРКАСА	ПОЗ.	МАРКА АРМАТУРНОГО ИЗДЕЛИЯ	КОЛ.	МАССА, КГ		ОБОЗНАЧЕНИЕ ДОКУМЕНТА
				1 ШТ	ВСЕГО	
КПН - 65Т	1	С - 41	1	13.95	13.95	К104
	2	КР-52Т	1	2.44	2.44	К28
	3	КР-54	3	2.58	7.74	К30
	4	КР-62	1	1.74	1.74	К36
	5	КР-74	1	1.67	1.67	К43
	6	КР-98Т	1	1.85	1.85	К59
	7	КР-25	1	1.21	1.21	К15
	8	КР-117Т	1	1.11	1.11	К78
	9	ФБА III L = 400	1	0.09	0.09	Б.4
ИТОГО:				31.81		
КПН - 66Т	1	С - 42	1	14.32	14.32	К105
	2	КР-53Т	1	2.52	2.52	К29
	3	КР-55	3	2.66	7.97	К30
	4	КР-63	1	1.82	1.82	К36
	5	КР-75	1	1.77	1.77	К44
	6	КР-99Т	1	1.94	1.94	К60
	7	КР-26	1	1.28	1.28	К16
	8	КР-117Т	1	1.11	1.11	К78
	9	ФБА III L = 400	1	0.09	0.09	Б.4
ИТОГО:				32.81		

1. В графе «ОБОЗНАЧЕНИЕ ДОКУМЕНТА» ПРИВЕДЕН НОМЕР ДОКУМЕНТА ПО ВЫПУСКУ 1.090.1-1/88.2-6
 2. АРМАТУРА КЛАССА III ПО ГОСТ 5781-82

НАЧ. ОТД.	ВОЛЫНСКИЙ	<i>[Signature]</i>		1.090.1-1/88.2-5-К43
И КОНТР.	ВАСИЛЬЕВА	<i>[Signature]</i>		
ТА. КОНСТ.	ЩАЦ	<i>[Signature]</i>		
ГИП	ОСТРОВА	<i>[Signature]</i>		ПРОСТРАНСТВЕННЫЕ КАРКАСЫ КПН-65Т; КПН-66Т
ГИП	ОСЕНКА	<i>[Signature]</i>		
ПРОВЕР.	ПТИЦЫНА	<i>[Signature]</i>		
РАЗРАБ.	НОСОВА	<i>[Signature]</i>		

СТАНЦИЯ	ИИСТ	ИИСТОВ
Р	1	1
ЦНИИЭП ТОРГОВО- БЫТОВЫХ ЗДАНИЙ И КУРЬЕРСКИХ КОМПЛЕКСОВ		

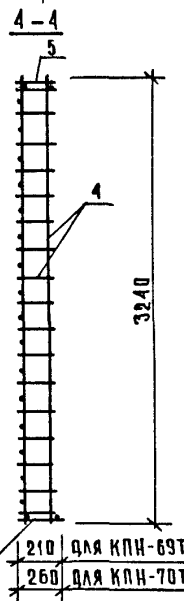
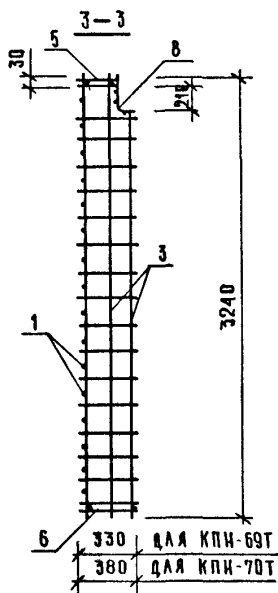
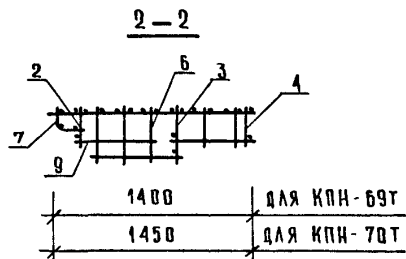
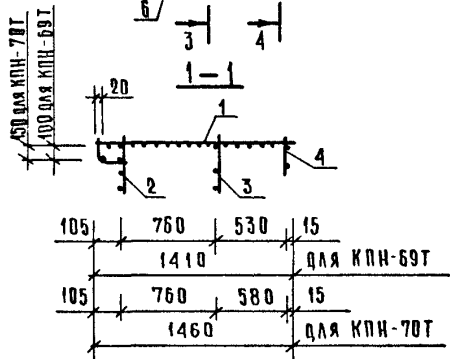
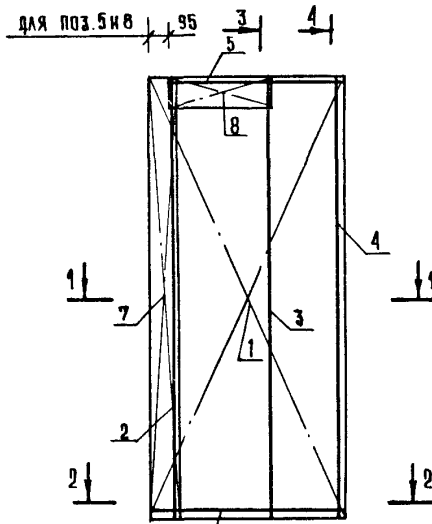


МАРКА ПРОСТРАНСТВЕННОГО КАРКАСА	ПОЗ.	МАРКА АРМАТУРНОГО ИЗДЕЛИЯ	КОЛ.	МАССА, КГ		ОБОЗНАЧЕНИЕ ДОКУМЕНТА
				1 ШТ	ВСЕГО	
КПН - 67Т	1	С - 43	1	8.73	8.73	К 104
	2	КР-52Т	1	2.44	2.44	К 28
	3	КР-54	2	2.58	5.16	К 30
	4	КР-52	1	1.74	1.74	К 36
	5	КР-78	1	1.03	1.03	К 43
	6	КР-100Т	1	1.15	1.15	К 61
	7	КР-25	1	1.21	1.21	К 15
	8	КР-118Т	1	0.59	0.59	К 79
	9	Ф6АIII L=400	1	0.09	0.09	Б.4
Итого:				22.14		

КПН - 68Т	1	С - 44	1	9.09	9.09	К 105
	2	КР-53Т	1	2.52	2.52	К 29
	3	КР-55	2	2.66	5.32	К 30
	4	КР-63	1	1.82	1.82	К 36
	5	КР-77	1	1.10	1.10	К 44
	6	КР-101Т	1	1.21	1.21	К 62
	7	КР-26	1	1.28	1.28	К 16
	8	КР-118Т	1	0.59	0.59	К 79
	9	Ф6АIII L=400	1	0.09	0.09	Б.4
Итого:				23.01		

1. В графе „ОБОЗНАЧЕНИЕ ДОКУМЕНТА“ ПРИВЕДЕН НОМЕР ДОКУМЕНТА ПО ВЫПУСКУ 1.090.1-1/88.2-6
 2. АРМАТУРА КЛАССА А-III ПО ГОСТ 5781-82

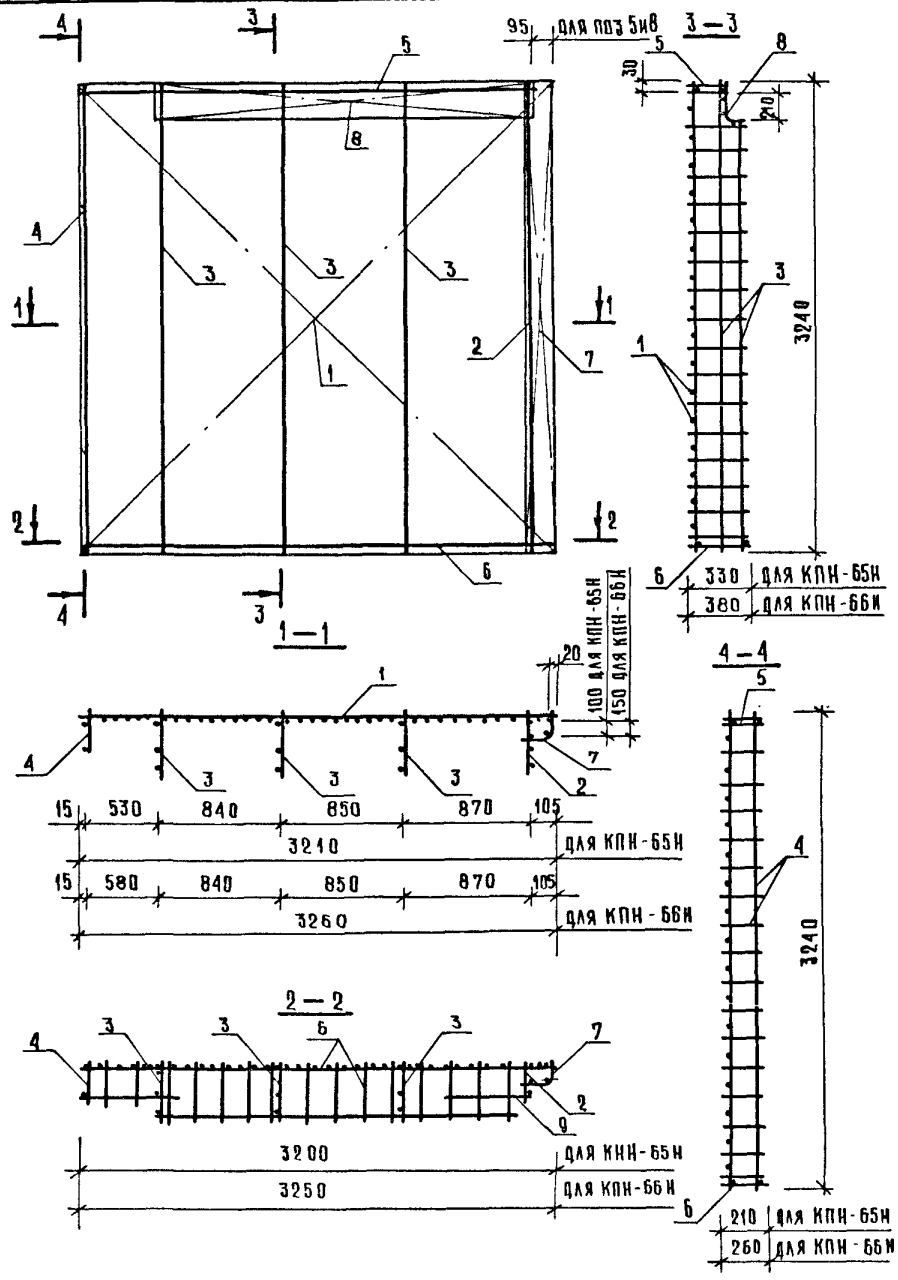
НАЧ. ОТД.	БОЛЫШЕКИЙ	<i>Л.А.</i>		1.090.1-1/88.2-5-К44	ПРОСТРАНСТВЕННЫЕ КАРКАСЫ КПН-67Т; КПН-68Т.	СТАДИЯ		АНСТ	АНСТОВ	
Н. КОНТР.	БАСИЛЬЕВА	<i>В.В.</i>				Р	1	ЦНИИЭП ТРГОВО-БЫТОВЫХ ЗДАНИЙ И ТУРИСТИЧЕСКИХ КОМПЛЕКСОВ		
ГЛ. КОНСТ.	ЩАЦ	<i>Щ.А.</i>								
ГИП	ОСТРОВА	<i>О.А.</i>								
ГИП	ОСИНА	<i>О.С.</i>								
ПРОВЕР.	ПТИЦИНА	<i>П.П.</i>								
РАЗРАБ.	НОСОВА	<i>Н.О.</i>								



МАРКА ПРОСТРАНСТВЕННОГО КАРКАСА	ПОЗ	МАРКА АРМАТУРНОГО ИЗДЕЛИЯ	КОЛ	МАССА, КГ		ОБОЗНАЧЕНИЕ ДОКУМЕНТА
				1 ШТ	ВСЕГО	
КПН-69Т	1	С-45	1	6.11	6.11	К104
	2	КР-52Т	1	2.44	2.44	К28
	3	КР-54	1	2.58	2.58	К30
	4	КР-62	1	1.74	1.74	К36
	5	КР-78	1	0.71	0.71	К43
	6	КР-102Т	1	0.80	0.80	К63
	7	КР-25	1	1.21	1.21	К15
	8	КР-119Т	1	0.33	0.33	К80
	9	ФБАIII L=400	1	0.09	0.09	6,4
				ИТОГО: 16.01		
КПН-70Т	1	С-46	1	6.48	6.48	К105
	2	КР-53Т	1	2.52	2.52	К29
	3	КР-55	1	2.66	2.66	К30
	4	КР-63	1	1.82	1.82	К36
	5	КР-79	1	0.77	0.77	К44
	6	КР-103Т	1	0.84	0.84	К64
	7	КР-26	1	1.28	1.28	К16
	8	КР-119Т	1	0.33	0.33	К80
	9	ФБАIII L=400	1	0.09	0.09	6,4
				ИТОГО: 16.78		

1. В графе „ОБОЗНАЧЕНИЕ ДОКУМЕНТА“ ПРИВЕДЕН НОМЕР ДОКУМЕНТА ПО ВЫПУСКУ 1 090.1-1/88. 2-6
2. АРМАТУРА КЛАССА-III ПО ГОСТ 5781-82

НАЧ ОТД	ВОЛЫНСКИЙ				1.090.1-1/88.2-5-К45	ПРОСТРАНСТВЕННЫЕ КАРКАСЫ КПН-69Т; КПН-70Т	СТАДИЯ АИСТ		ЦНИИЭП Торгово-бытовых зданий и туристских комплексов
И КОНТР	ВАСИЛЬЕВА						Р	1	
ГА КОНСТ	ШАД								
ГИП	ОСТРОВЕ								
ГИП	УСИНА								
ПРОВЕР	ПТИЦЫНА								
РАЗРАБ	НОСОВА								



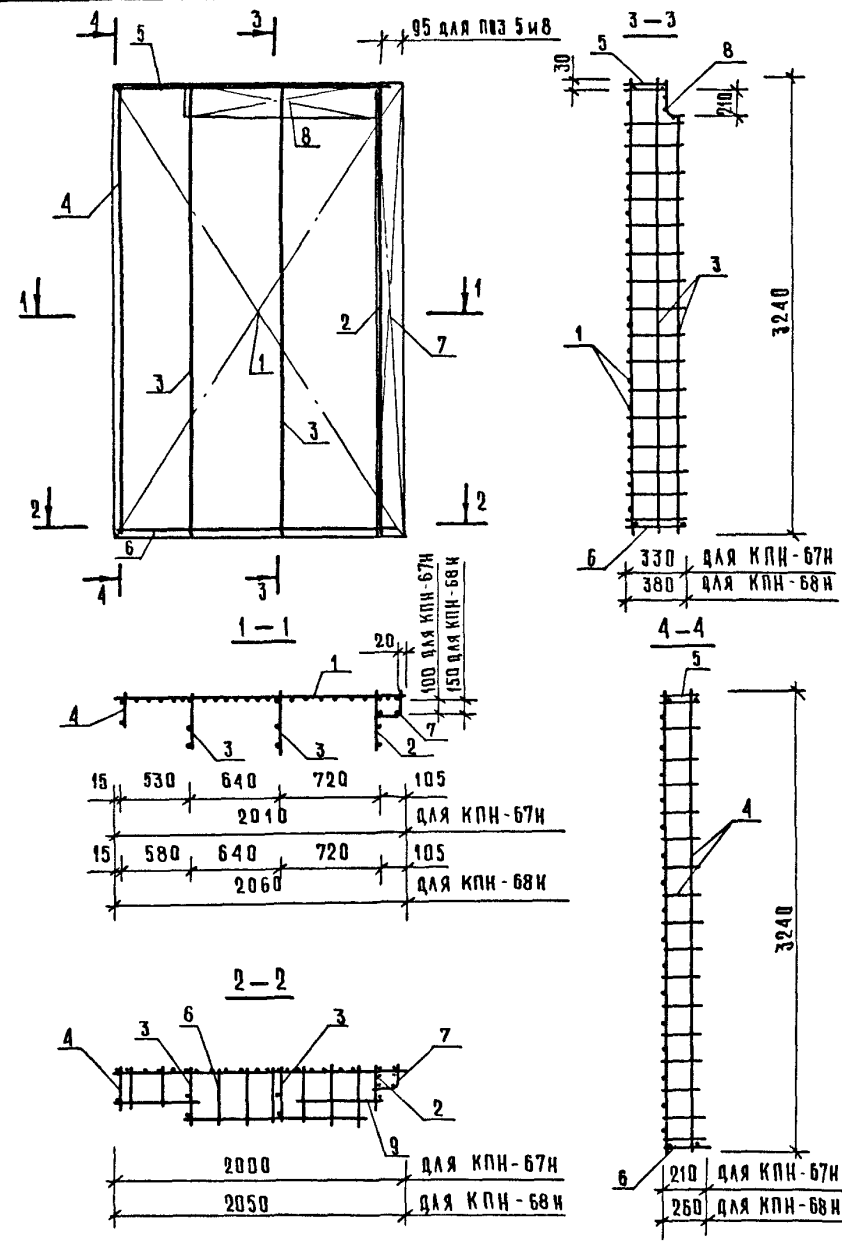
МАРКА ПРОСТРАНСТВЕННОГО КАРКАСА	ПОЗ.	МАРКА АРМАТУРНОГО ИЗДЕЛИЯ	КОЛ	МАССА, КГ		ОБОЗНАЧЕНИЕ ДОКУМЕНТА
				1 ШТ	ВСЕГО	
КПН - 65Н	1	С-41	1	13.95	13.95	К104
	2	КР-52Н	1	2.44	2.44	К28
	3	КР-54	3	2.58	7.74	К30
	4	КР-62	1	1.74	1.74	К36
	5	КР-74	1	1.67	1.67	К43
	6	КР-98Н	1	1.85	1.85	К59
	7	КР-25	1	1.21	1.21	К15
	8	КР-117Н	1	1.11	1.11	К78
	9	ФБАIII L=400	1	0.09	0.09	Б.Ч
ИТОГО:				31.81		
КПН - 66Н	1	С-42	1	14.32	14.32	К105
	2	КР-53Н	1	2.52	2.52	К29
	3	КР-55	3	2.66	7.97	К30
	4	КР-63	1	1.82	1.82	К36
	5	КР-75	1	1.77	1.77	К44
	6	КР-99Н	1	1.94	1.94	К60
	7	КР-26	1	1.28	1.28	К16
	8	КР-117Н	1	1.11	1.11	К78
	9	ФБАIII L=400	1	0.09	0.09	Б.Ч
ИТОГО:				32.81		

1. В графе „ОБОЗНАЧЕНИЕ ДОКУМЕНТА“ ПРИВЕДЕН
 НОМЕР ДОКУМЕНТА ПО ВЫПУСКУ 1.090.1-1/88.2-6
 2. АРМАТУРА КЛАССА А-III ПО ГОСТ 5781 - 82

НАЧ ОЦД	ВОЛЫНСКИЙ	<i>Волынский</i>		1.090.1-1/88.2-5-К46				
Н КОНТР	ВАСИЛЬЕВА	<i>Васильева</i>						
ТА КОНСТ	ЦЕЦ	<i>Цец</i>						
ГНП	ОСТРОВА	<i>Острова</i>						
ГНП	ЦИНА	<i>Цина</i>						
ПРОВЕР	ПУЦЫНА	<i>Пучина</i>		ПРОСТРАНСТВЕННЫЕ КАРКАСЫ		СТАДИЯ	ЛИСТ	ЛИСТОВ
РАЗРАБ	ПОСОВА	<i>Посова</i>				Р		1
				КПН - 65Н; КПН - 66Н		ЦНИИЭП ТОРГОВО-ВЫПУСКНЫХ ЗАДАНИЙ И ТУРНИРСКИХ КОМПЛЕКСОВ		

САПР ТАЛ. РЖН ГР. ВНОДКУР
ТОВАТК СР СТРИЖИ ДУРАКОВА

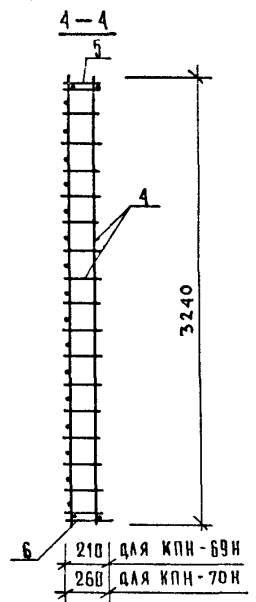
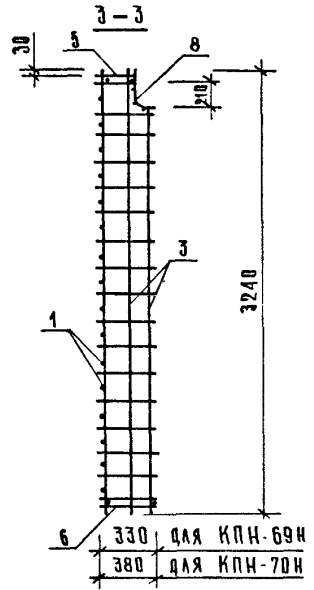
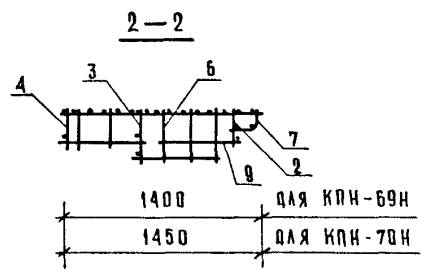
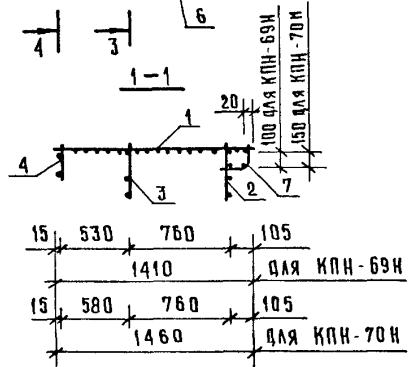
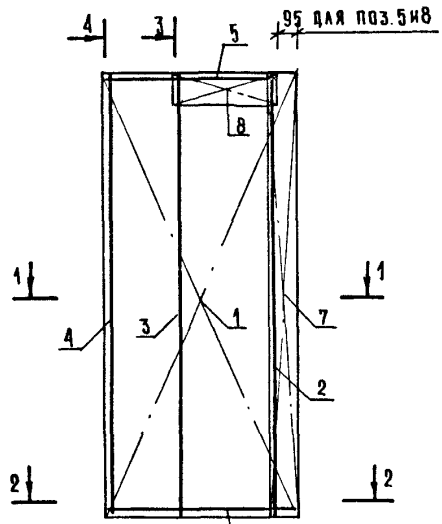
ИНВ. И ПОДА ПОДПИСЬ И ДАТА ВЗАИМ. ИНВ. И



МАРКА ПРОСТРАНСТВЕННОГО КАРКАСА	ПОЗ.	МАРКА АРМАТУРНОГО ИЗДЕЛИЯ	КОЛ.	МАССА, КГ		ОБОЗНАЧЕНИЕ ДОКУМЕНТА
				1 ШТ	ВСЕГО	
КРН - 67Н	1	С-43	1	8.73	8.73	К104
	2	КР-52Н	1	2.44	2.44	К28
	3	КР-54	2	2.58	5.16	К30
	4	КР-62	1	1.74	1.74	К36
	5	КР-76	1	1.03	1.03	К43
	6	КР-100Н	1	1.15	1.15	К61
	7	КР-25	1	1.21	1.21	К15
	8	КР-118Н	1	0.59	0.59	К79
	9	Ф6А III L=400	1	0.09	0.09	Б.Ч
ИТОГО:				22.14		
КРН - 68Н	1	С-44	1	9.09	9.09	К105
	2	КР-53Н	1	2.52	2.52	К29
	3	КР-55	2	2.66	5.32	К30
	4	КР-63	1	1.82	1.82	К36
	5	КР-77	1	1.10	1.10	К44
	6	КР-101Н	1	1.21	1.21	К62
	7	КР-26	1	1.28	1.28	К16
	8	КР-118Н	1	0.59	0.59	К79
	9	Ф6А III L=400	1	0.09	0.09	Б.Ч
ИТОГО:				23.01		

1. В ГРАФЕ „ОБОЗНАЧЕНИЕ ДОКУМЕНТА“ ПРИВЕДЕН НОМЕР ДОКУМЕНТА ПО ВЫПУСКУ 1.090.1-1/88.2-6
2. АРМАТУРА КЛАССА А-III ПО ГОСТ 5781-82

НАЧ. ОТД.	ВОЛЫНСКИЙ			1.090.1-1/88.2-5-К47		
И. КОНТР.	ВАСИЛЬЕВ					
ГЛ. КОНСТ.	ШАЦ			ПРОСТРАНСТВЕННЫЕ КАРКАСЫ КРН - 67Н; КРН - 68Н		
ТИП	ОСТРОВА					
ТИП	ОСИНА					
ПРОВЕР.	ПТИЦИНА					
РАЗРЯБ.	НОСОВА					
				СТАДИЯ	ЛИСТ	ЛИСТОВ
				Р	1	1
				ЦНИИЭП		
				ТОРГОВО-ВЫПУСКНОЙ ЗАКАЗ И ТУРНИРСКИХ КОМПЛЕКСОВ		



МАРКА ПРОСТРАНСТВЕННОГО КАРКАСА	ПОЗ.	МАРКА АРМАТУРНОГО ИЗДЕЛИЯ	КОЛ.	МАССА, КГ		ОБОЗНАЧЕНИЕ ДОКУМЕНТА
				1 ШТ	ВСЕГО	
КПН-69Н	1	С-45	1	6.11	6.11	К104
	2	КР-52Н	1	2.44	2.44	К28
	3	КР-54	1	2.58	2.58	К30
	4	КР-62	1	1.74	1.74	К36
	5	КР-78	1	0.71	0.71	К43
	6	КР-102Н	1	0.80	0.80	К63
	7	КР-25	1	1.21	1.21	К15
	8	КР-119Н	1	0.33	0.33	К80
	9	Ф6А III L=400	1	0.09	0.09	Б.Ч
ИТОГО:				16.01		
КПН-70Н	1	С-46	1	6.48	6.48	К105
	2	КР-53Н	1	2.52	2.52	К29
	3	КР-55	1	2.66	2.66	К30
	4	КР-63	1	1.82	1.82	К36
	5	КР-79	1	0.77	0.77	К44
	6	КР-103Н	1	0.84	0.84	К64
	7	КР-26	1	1.28	1.28	К16
	8	КР-119Н	1	0.33	0.33	К80
	9	Ф6А III L=400	1	0.09	0.09	Б.Ч
ИТОГО:				16.78		

1. В графе „ОБОЗНАЧЕНИЕ ДОКУМЕНТА“ ПРИВЕДЕН НОМЕР ДОКУМЕНТА ПО ВЫПУСКУ 1.090.1-1/88.2-6
 2. Арматура класса А-III по ГОСТ 5781-82

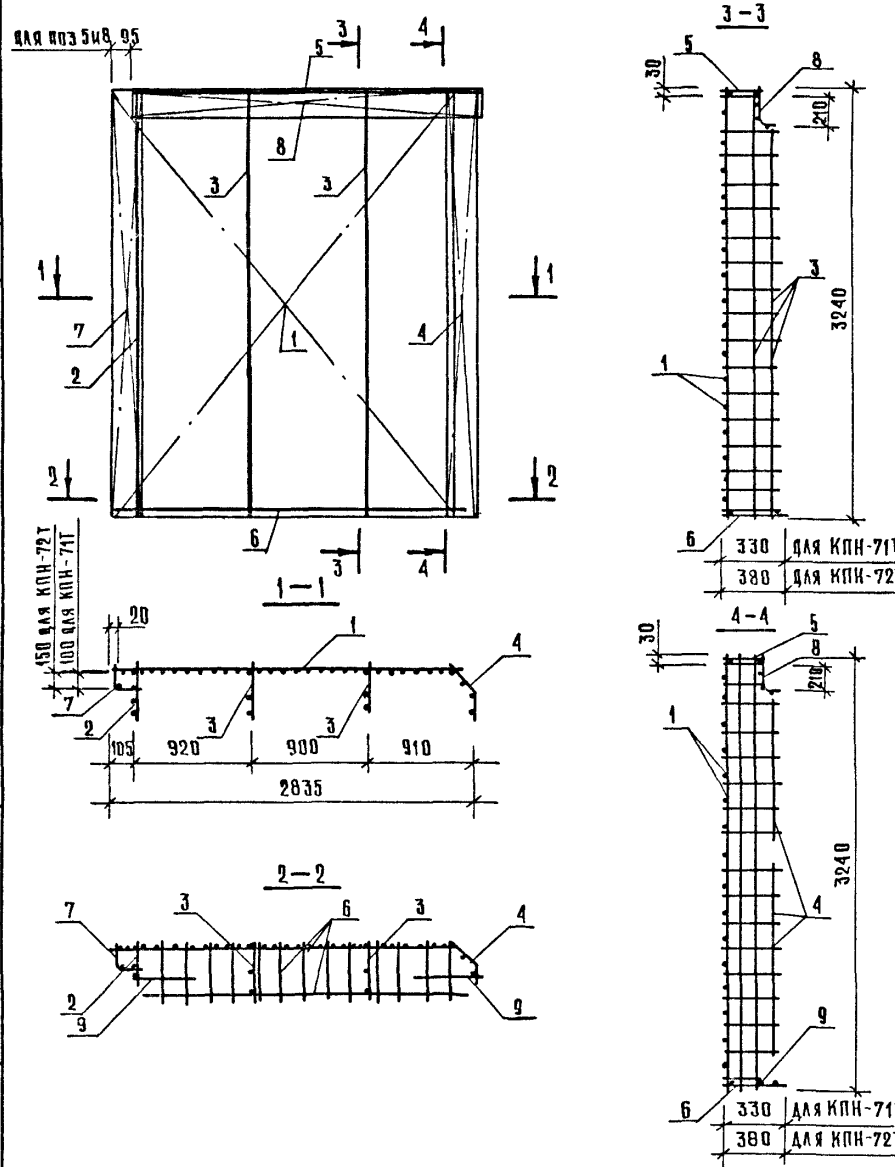
НАЧ ОТД	ВОЛЫНСКИЙ			1.090.1-1/88.2-5-К48
И КОНТР	ВАСИЛЬЕВА			
ГА КОНСТ	ЩАЦ			
ТИП	ОСТРОВА			
ТИП	ОСИНА			
ПРОВЕР	ПТИЦЫНА			ПРОСТРАНСТВЕННЫЕ КАРКАСЫ КПН-69Н; КПН-70Н
РАЗРАБ	НОСОВА			
		СТАДИЯ	ЛИСТ	ЛИСТОВ
		Р	1	1
		ЦНИИЭП		
		ТОРГОВО-БЫТОВЫХ ЗДАНИЙ И ТУРИСТСКИХ КОМПЛЕКСОВ		

САПР
ТЭЗТК
СП

УАП
РУК ТР
СТНИЦ
ДУРАКОВА

ЭЛЕКТРОУСТРОЙСТВО

ИЗМ К ПОДА
ПОДПИСИ И ДАТА
ИЗМ ЧИВ К

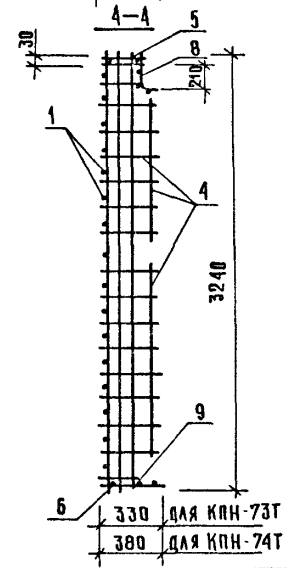
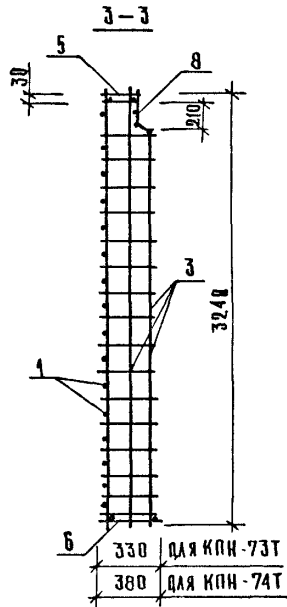
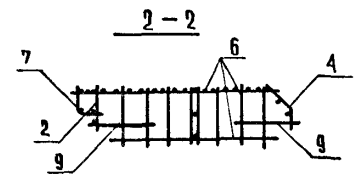
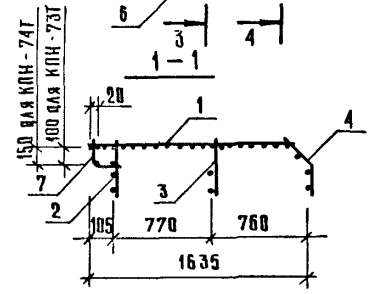
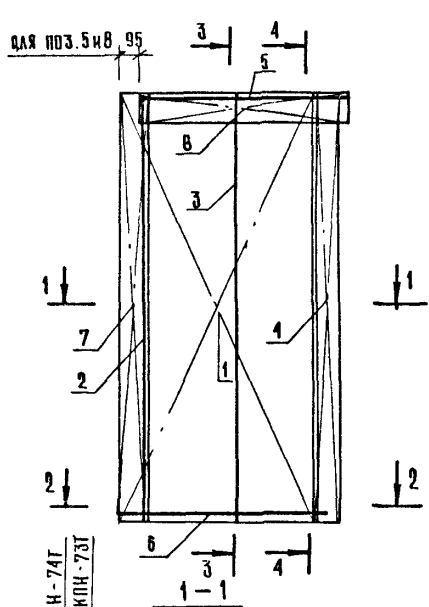


МАРКА ПРОСТРАНСТВЕННОГО КАРКАСА	ПОЗ	МАРКА АРМАТУРНОГО ИЗДЕЛИЯ	КОЛ	МАССА, КГ		ОБОЗНАЧЕНИЕ ДОКУМЕНТА
				1 ШТ	ВСЕГО	
КРН-71Т	1	С-47	1	14.80	14.80	К106
	2	КР-52Т	1	2.44	2.44	К28
	3	КР-54	2	2.58	5.16	К30
	4	КР-56Н	1	3.24	3.24	К31
	5	КР-80Т	1	1.43	1.43	К45
	6	КР-104Т	1	1.56	1.56	К65
	7	КР-25	1	1.21	1.21	К15
	8	КР-114	1	1.14	1.14	К75
	9	ФБАIII L=400	2	0.09	0.18	Б4
ИТОГО:				28.17		
КРН-72Т	1	С-48	1	11.73	11.73	К107
	2	КР-53Т	1	2.52	2.52	К29
	3	КР-55	2	2.66	5.32	К30
	4	КР-57Н	1	3.34	3.34	К32
	5	КР-81Т	1	1.48	1.48	К46
	6	КР-105Т	1	1.61	1.61	К66
	7	КР-26	1	1.28	1.28	К16
	8	КР-114	1	1.14	1.14	К75
	9	ФБАIII L=400	2	0.09	0.18	Б4
ИТОГО:				28.60		

1. В графе „ОБОЗНАЧЕНИЕ ДОКУМЕНТА“ ПРИВЕДЕН НОМЕР ДОКУМЕНТА ПО ВЫПУСКУ 1090.1-1/88.2-Б

2. АРМАТУРА КЛАССА-III ПО ГОСТ 5781-82.

ИЗЧ ОТВ	КОЛЫНЕНКИ				1.090.1-1/88.2-5-К49	ПРОСТРАНСТВЕННЫЕ КАРКАСЫ КРН-71Т; КРН-72Т	СТАДИЯ	ЛИСТ	ЛИСТОВ
И КОНТР	БАКИЯБЕИ						Р	1	
САКОНСТ	ШАЦ						ЦНИИЭП ГОРОВО ЗДАНИЙ И ТУРИСТСКИХ КОМПЛЕКСОВ		
ГИП	ОСТРОВА								
ГИП	ОСИНА								
ПРОВЕР	ПТИЦЫНА								
РАЗРАБ	НОСОВА								

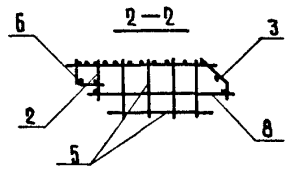
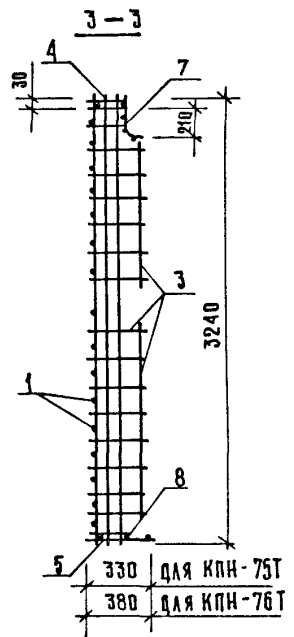
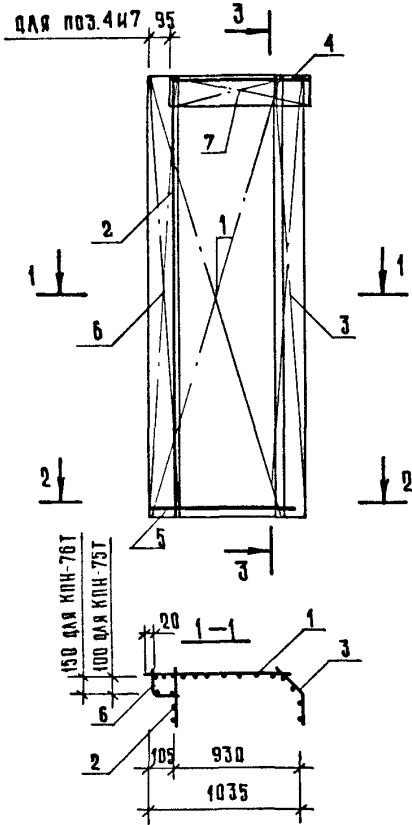


МАРКА ПРОСТРАНСТВЕННОГО КАРКАСА	ПОЗ.	МАРКА АРМАТУРНОГО ИЗДЕЛИЯ	КОЛ.	МАССА, КГ		ОБОЗНАЧЕНИЕ ДОКУМЕНТА
				1 ШТ	ВСЕГО	
КПН - 73Т	1	С - 49	1	6.57	6.57	К103
	2	КР-- 52Т	1	2.44	2.44	К28
	3	КР-- 54	1	2.58	2.58	К28
	4	КР-- 56Н	1	3.24	3.24	К30
	5	КР-- 82Т	1	0.79	0.79	К41
	6	КР-- 106Т	1	0.85	0.85	К56
	7	КР-- 25	1	1.21	1.21	К15
	8	КР-- 115	1	0.63	0.63	К75
	9	ФБА III L = 400	2	0.09	0.18	Б.4
ИТОГО:				18.48		
КПН - 74Т	1	С - 50	1	6.51	6.51	К103
	2	КР-- 53Т	1	2.52	2.52	К29
	3	КР-- 55	1	2.66	2.66	К29
	4	КР-- 57Н	1	3.34	3.34	К30
	5	КР-- 83Т	1	0.81	0.81	К42
	6	КР-- 107Т	1	0.88	0.88	К56
	7	КР-- 26	1	1.28	1.28	К16
	8	КР-- 115	1	0.63	0.63	К75
	9	ФБА III L = 400	2	0.09	0.18	Б.4
ИТОГО:				18.81		

1. В графе "ОБОЗНАЧЕНИЕ ДОКУМЕНТА" ПРИВЕДЕН НОМЕР ДОКУМЕНТА ПО ВЫПУСКУ 1.090.1-1/88.2-6
 2. АРМАТУРА КЛАССА А-III ПО ГОСТ 5781-82.

НАЧ. ОТД.	ВОЛЫНСКИЙ	<i>[Signature]</i>		1.090.1-1/88.2-5-К50	
Н. КОНТР.	ВАСИЛЬЕВА	<i>[Signature]</i>			
ТА. КОНСТ.	ШАЦ	<i>[Signature]</i>		ПРОСТРАНСТВЕННЫЕ КАРКАСЫ КПН-73Т; КПН-74Т.	
ГИП.	ОСТРОВА	<i>[Signature]</i>			
ГИП.	ОСИНА	<i>[Signature]</i>		СТАНЦИЯ ЛИСТ ЛИСТОВ Р 1	
ПРОВЕР.	ПТИЦИНА	<i>[Signature]</i>			
РАЗРАБ.	НОССОВА	<i>[Signature]</i>		ЦНИИЭП ТОРГОВО-ВЫПУСКНЫХ ЗЕЛНИЧНЫХ И ТУРИСТСКИХ КОМПЛЕКСОВ	

САМР
ТАП
ТРАКІР
ВІДІКІР
ТВАТК
СО
СТ
ІНН
ДУРАКОВА



МАРКА ПРОСТРАН- СТВЕННОГО КАРКАСА	ПОЗ	МАРКА АРМАТУРНОГО ИЗДЕЛИЯ	КОЛ.	МАССА, КГ		ОБОЗНАЧЕНИЕ ДОКУМЕНТА
				1 ШТ	ВСЕГО	
КРН-75Т	1	С-51	1	3.96	3.96	К106
	2	КР-52Т	1	2.44	2.44	К28
	3	КР-56Н	1	3.24	3.24	К31
	4	КР-84Т	1	0.47	0.47	К49
	5	КР-108Т	1	0.50	0.50	К69
	6	КР-25	1	1.21	1.21	К15
	7	КР-116	1	0.37	0.37	К77
	8	ФБАIII L=1000	1	0.22	0.22	Б.4
ИТОГО:				12.40		
КРН-76Т	1	С-52	1	3.89	3.89	К107
	2	КР-53Т	1	2.52	2.52	К29
	3	КР-57Т	1	3.34	3.34	К32
	4	КР-85Т	1	0.48	0.48	К50
	5	КР-109Т	1	0.51	0.51	К70
	6	КР-26	1	1.28	1.28	К16
	7	КР-116	1	0.37	0.37	К77
	8	ФБАIII L=1000	1	0.22	0.22	Б.4
ИТОГО:				12.61		

1. В ГРАФЕ „ОБОЗНАЧЕНИЕ ДОКУМЕНТА“ ПРИВЕДЕН
НОМЕР ДОКУМЕНТА ПО ВЫПУСКУ 1.090.1-1/88.2-6
2. АРМАТУРА КЛАССА А-III ПО ГОСТ 5781-82

ИМВ. И ПОДА. ПОДПИСЬ И ДАТА ВЛАД. ИМВ. И

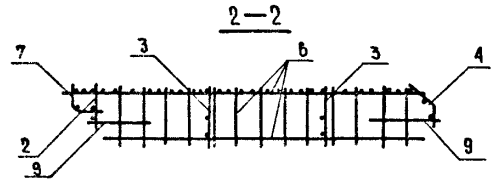
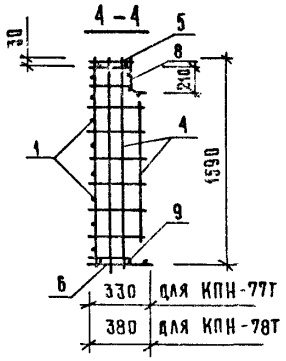
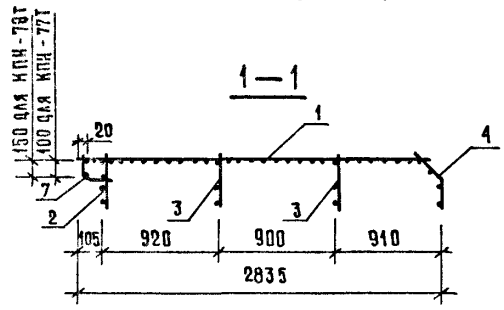
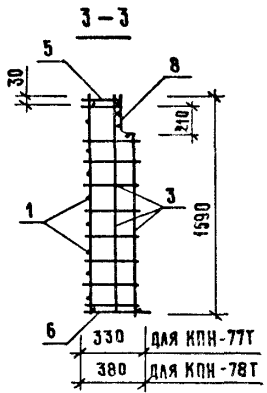
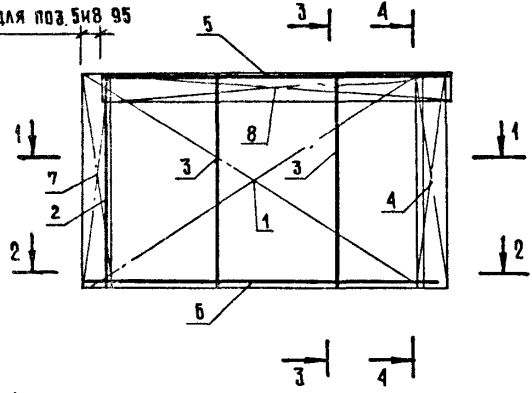
НАЧ. ОТД.	ВОЛЫНСКИЙ	<i>[Signature]</i>
И. КОНТР.	ВАСИЛЬЕВА	<i>[Signature]</i>
ГЛА. ХОНСТ.	ШАЦ	<i>[Signature]</i>
ГИП.	ОСТРОВА	<i>[Signature]</i>
ГИП.	ОСИНА	<i>[Signature]</i>
ПРОВЕР.	ПТИЦЫНА	<i>[Signature]</i>
РАЗРАБ.	КОСОВА	<i>[Signature]</i>

1.090.1-1/88.2-5-К51

ПРОСТРАНСТВЕННЫЕ
КАРКАСЫ
КРН-75Т; КРН-76Т

СТАДИЯ	ЛИСТ	ЛИСТОВ
Р		1
ЦНИИЭП		
ТОВАРИЩЕСТВО ВЫТОВОК ЗДАНИЙ И ТУРИСТИЧЕСКИХ КОМПЛЕКСОВ		

для поз. 548 95

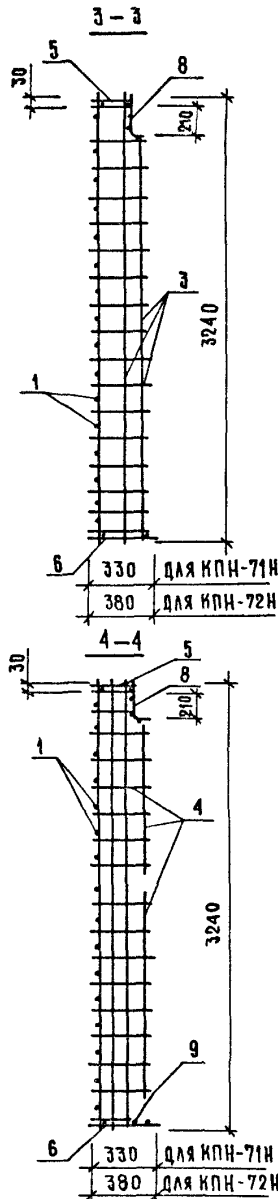
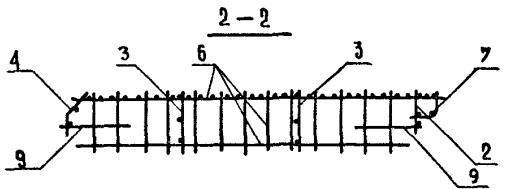
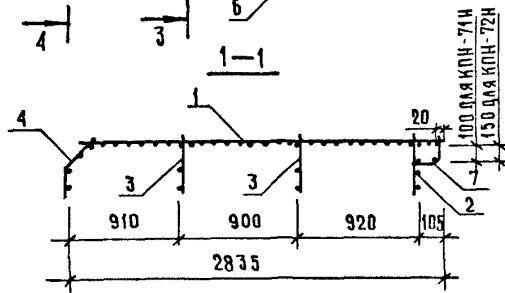
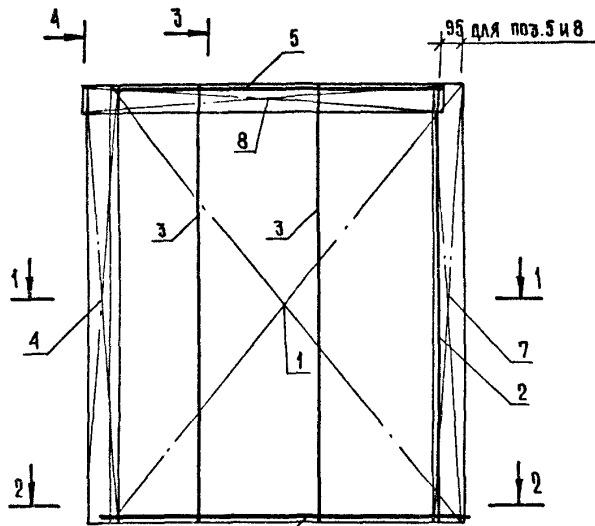


МАРКА ПРОСТРАНСТВЕННОГО КАРКАСА	ПОЗ.	МАРКА АРМАТУРНОГО ИЗДЕЛИЯ	КОЛ.	МАССА, КГ		ОБОЗНАЧЕНИЕ ДОКУМЕНТА
				1 ШТ	ВСЕГО	
КПН-77Т	1	С - 57	1	5.83	5.83	К109
	2	КР-58Т	1	1.16	1.16	К33
	3	КР-60	2	1.25	2.50	К35
	4	КР-64Н	1	1.56	1.56	К37
	5	КР-60Т	1	1.43	1.43	К45
	6	КР-104Т	1	1.56	1.56	К65
	7	КР-66	1	0.60	0.60	К39
	8	КР-114	1	1.14	1.14	К75
	9	ФБА I II L=400	2	0.09	0.18	Б.4
ИТОГО:				15.96		
КПН-78Т	1	С - 58	1	5.79	5.79	К109
	2	КР-59Т	1	1.20	1.20	К34
	3	КР-61	2	1.29	2.58	К35
	4	КР-65Н	1	1.61	1.61	К38
	5	КР-131Т	1	1.48	1.48	К46
	6	КР-105Т	1	1.61	1.61	К66
	7	КР-67	1	0.49	0.49	К40
	8	КР-114	1	1.14	1.14	К75
	9	ФБА I II L=400	2	0.09	0.18	Б.4
ИТОГО:				16.09		

1. В ГРАФЕ, ОБОЗНАЧЕНИЕ ДОКУМЕНТА* ПРИВЕДЕН НОМЕР ДОКУМЕНТА ПО ВЫПУСКУ 1.090.1-1/88.2-6
 2. АРМАТУРА КЛАССА А-III ПО ГОСТ 5781-82.

ИЗДАТЕЛЬ	ВОЛЫНСКИЙ	И.С.		1.090.1-1/88.2-5-К52						
И.КОНСТ.	ВАСИЛЬЕВА	В.С.								
ГЛАВ.ИНЖ.	ЩАЦ	В.И.								
ГИП	ОСТРОВА	О.С.								
ГИП	ОСИНА	О.С.								
ПРОВЕР.	ПТИЦЫНА	П.С.								
РАЗРАБ.	НОСОВА	Н.С.								
ПРОСТРАНСТВЕННЫЕ КАРКАСЫ КПН-77Т; КПН-78Т				<table border="1"> <tr> <td>СТАДИЯ</td> <td>ЛИСТ</td> <td>ЛИСТОВ</td> </tr> <tr> <td>Р</td> <td></td> <td>1</td> </tr> </table>	СТАДИЯ	ЛИСТ	ЛИСТОВ	Р		1
СТАДИЯ	ЛИСТ	ЛИСТОВ								
Р		1								
				ТОРГОВО- БУХГАЛТЕРСКИЙ ЗАДАНИИ И ТУРИСТСКИЙ КОМПЛЕКС						

САПР
ТБЗТК
ТАП
СП
РМБ ГР
БНДНУР
СТ.ИИИ
БУРАКОВА



МАРКА ПРОСТРАНСТВЕННОГО КАРКАСА	ПОД.	МАРКА АРМАТУРНОГО ИЗДЕЛИЯ	КОЛ.	МАССА, КГ		ОБОЗНАЧЕНИЕ ДОКУМЕНТА
				1 ШТ	ВСЕГО	
КПН - 71Н	1	С - 47	1	11.80	11.80	К106
	2	КР - 52Н	1	2.44	2.44	К28
	3	КР - 54	2	2.58	5.16	К30
	4	КР - 56Т	1	3.24	3.24	К31
	5	КР - 80Н	1	1.43	1.43	К45
	6	КР - 104Н	1	1.56	1.56	К65
	7	КР - 25	1	1.21	1.21	К15
	8	КР - 114	1	1.14	1.14	К75
	9	Ф6 АIII L=400	2	0.09	0.18	Б.4
Итого:				28.17		
КПН - 72Н	1	С - 48	1	11.73	11.73	К107
	2	КР - 53Н	1	2.52	2.52	К29
	3	КР - 55	2	2.66	5.32	К30
	4	КР - 57Т	1	3.34	3.34	К32
	5	КР - 81Н	1	1.48	1.48	К46
	6	КР - 105Н	1	1.61	1.61	К66
	7	КР - 26	1	1.28	1.28	К16
	8	КР - 114	1	1.14	1.14	К75
	9	Ф6 АIII L=400	2	0.09	0.18	Б.4
Итого:				28.60		

1. В графе „ОБОЗНАЧЕНИЕ ДОКУМЕНТА“ ПРивЕДЕН номер документа по выпуску 1.090.1-1/88. 2-6

2. Арматура класса А-III по ГОСТ 5781-82

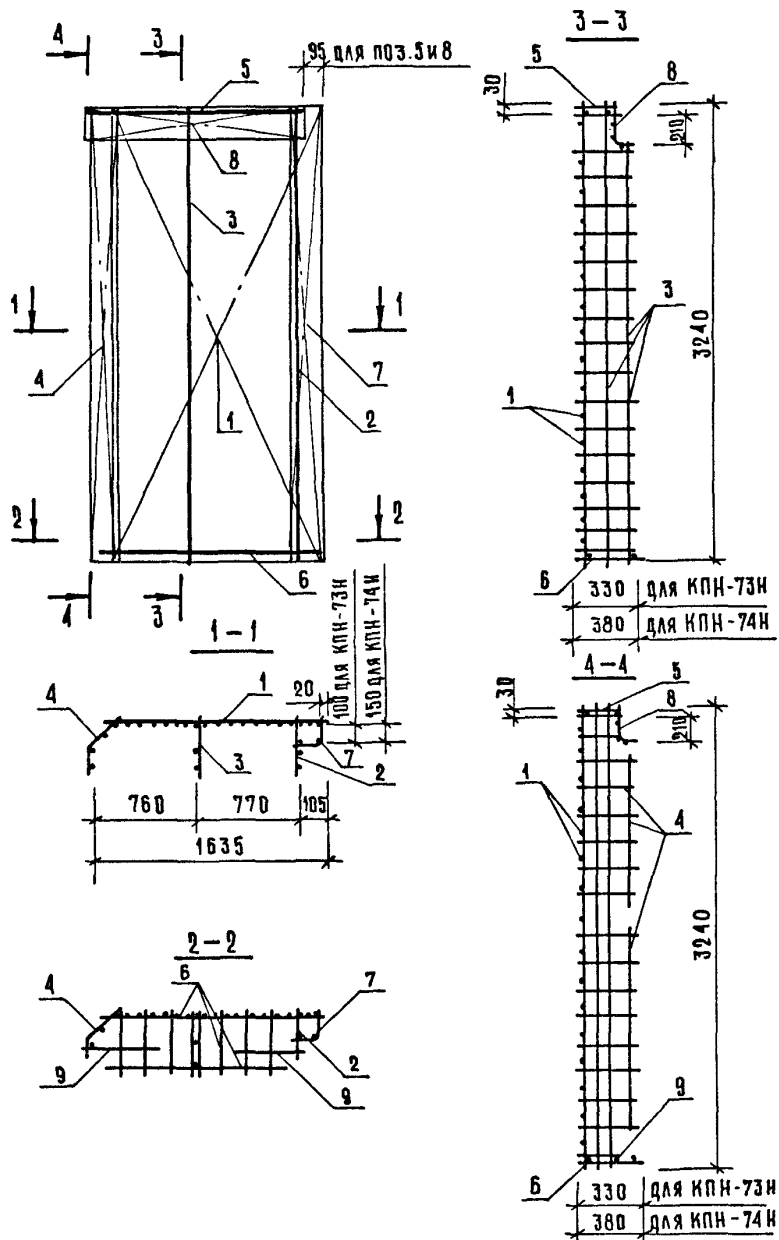
ИЗЧ. ОТД.	ВОЛЫНСКИЙ	<i>Л</i>
Н. КОНТР.	ВАСИЛЬЕВА	<i>В</i>
ГЛАВ. КОНСТ.	ШАЦ	<i>Ш</i>
ГИП.	ОСТРОВА	<i>О</i>
ГИП.	ОСИНА	<i>О</i>
ПРОВЕР.	ПТИЦЫНА	<i>П</i>
РАЗРАБ.	НОСОВА	<i>Н</i>

1.090.1-1/88. 2-5-К53

ПРОСТРАНСТВЕННЫЕ
КАРКАСЫ
КПН - 71Н; КПН - 72Н

СТАДИЯ	ЛИСТ	ЛИСТОВ
Р		1
ЦНИИЭП		ТОРГОВО-БЫТОВЫЕ ЗДАНИИ И ТУРИСТИЧЕСКИХ КОМПЛЕКСОВ

ИИВ. ИИВ. И
ПОДПИСЬ И ДАТА
ИИВ. ИИВ. И

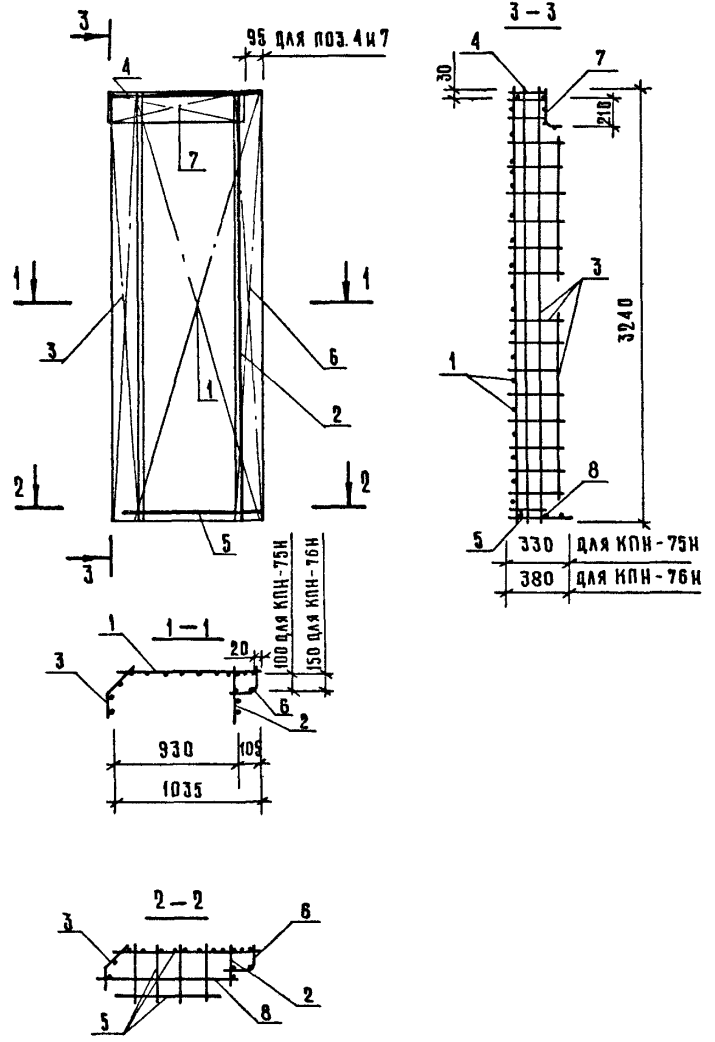


МАРКА ПРОСТРАНСТВЕННОГО КАРКАСА	ПОЗ.	МАРКА АРМАТУРНОГО ИЗДЕЛИЯ	КОЛ.	МАССА, КГ		ОБОЗНАЧЕНИЕ ДОКУМЕНТА
				1 ШТ	ВСЕГО	
КРН-73Н	1	С-49	1	6.57	6.57	К106
	2	КР-52Н	1	2.44	2.44	К28
	3	КР-54	1	2.58	2.58	К30
	4	КР-56Т	1	3.24	3.24	К31
	5	КР-82Н	1	0.79	0.79	К47
	6	КР-106Н	1	0.85	0.85	К67
	7	КР-25	1	1.21	1.21	К15
	8	КР-115	1	0.63	0.63	К76
	9	Ф6 А III L=400	2	0.09	0.18	Б.4
ИТОГО:				18.48		
КРН-74Н	1	С-50	1	6.51	6.51	К107
	2	КР-53Н	1	2.52	2.52	К29
	3	КР-55	1	2.66	2.66	К30
	4	КР-57Т	1	3.34	3.34	К32
	5	КР-83Н	1	0.81	0.81	К48
	6	КР-107Н	1	0.88	0.88	К68
	7	КР-26	1	1.28	1.28	К16
	8	КР-116	1	0.63	0.63	К76
	9	Ф6 А III L=400	2	0.09	0.18	Б.4
ИТОГО:				18.81		

1. В ГРАФЕ „ОБОЗНАЧЕНИЕ ДОКУМЕНТА“ ПРИВЕДЕН
 НОМЕР ДОКУМЕНТА ПО ВЫПУСКУ 1.090.1-1/88.2-6
 2. АРМАТУРА КЛАССА А-III ПО ГОСТ 5781-82

НАЧ. ОТД.	ВОЛЫНСКИЙ	<i>Лос</i>		1.090.1-1/88.2-5-К54	
Н. КОНТР.	ВАСИЛЬЕВА	<i>Васильева</i>			
ТА. И ИНСТ.	ЩАЦ	<i>Щац</i>			
ГИП	ОСТРОВА	<i>Острова</i>			
ГИП	ОСИНА	<i>Осина</i>		ПРОСТРАНСТВЕННЫЕ КАРКАСЫ КРН-73Н; КРН-74Н	
ПРОВЕР.	ПТИЦИНА	<i>Птицина</i>			
РАЗРАБ.	НОСОВА	<i>Носова</i>		СТАЖИЯ ЛИСТ	ЛИСТОВ
				Р	1
				ТОРГОВО- БЫТОВЫЙ ЗДАНИЙ И ТУРИСТСКИХ КОМПЛЕКСОВ	

САИР ТАП РЖК-ГР ВАНКУПР
 ТЕСТК СО СГ-ИИИИ БУРАКОВА
 ИИВ Ж ПОДА ПОДПИСЬ И ДАТА ВЗАМ. ИИВ.И



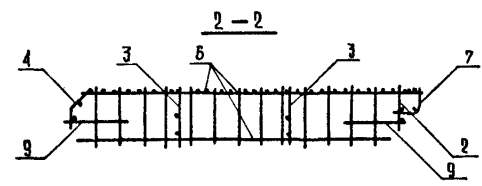
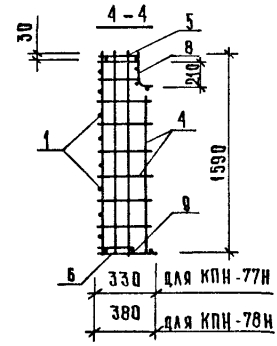
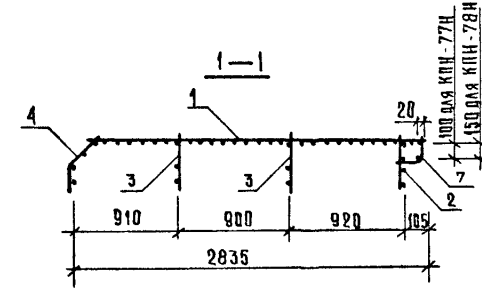
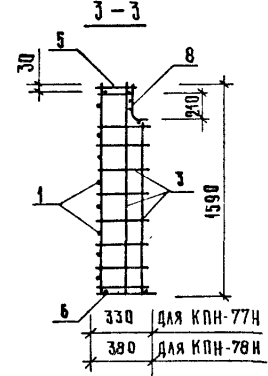
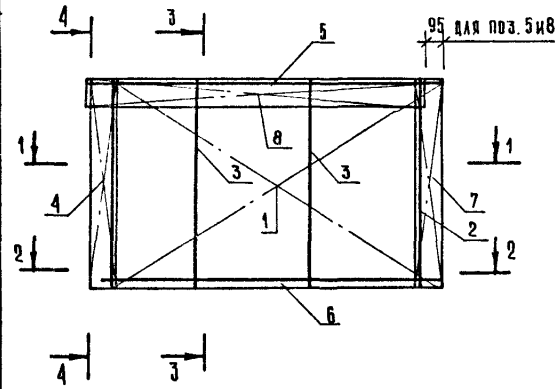
МАРКА ПРОСТРАНСТВЕННОГО КАРКАСА	ПОЗ.	МАРКА АРМАТУРНОГО ИЗДЕЛИЯ	КОЛ.	МАССА, КГ		ОБОЗНАЧЕНИЕ ДОКУМЕНТА
				1 ШТ	ВСЕГО	
КПН-75Н	1	С-51	1	3.96	3.96	К106
	2	КР-52Н	1	2.44	2.44	К28
	3	КР-56Т	1	3.24	3.24	К31
	4	КР-84Н	1	0.47	0.47	К49
	5	КР-108Н	1	0.50	0.50	К69
	6	КР-25	1	1.21	1.21	К15
	7	КР-116	1	0.37	0.37	К77
	8	Ф6АIII L=1000	1	0.22	0.22	Б.4
ИТОГО:				12.40		
КПН-76Н	1	С-52	1	3.89	3.89	К107
	2	КР-53Н	1	2.52	2.52	К29
	3	КР-57Н	1	3.34	3.34	К32
	4	КР-85Н	1	0.48	0.48	К50
	5	КР-109Н	1	0.51	0.51	К70
	6	КР-26	1	1.28	1.28	К16
	7	КР-116	1	0.37	0.37	К77
	8	Ф6АIII L=1000	1	0.22	0.22	Б.4
ИТОГО:				12.61		

1 В ГРАФЕ „ОБОЗНАЧЕНИЕ ДОКУМЕНТА“ ПРИВЕДЕНО
 НОМЕР ДОКУМЕНТА ПО ВЫПУСКУ 1.090.1-1/88.2-6
 2 АРМАТУРА КЛАССА АIII ПО ГОСТ 5781-82

НАЧ. ОТД.	ВОЛЫНСКИЙ	<i>Л</i>		1.090.1-1/88.2-5-К55	ПРОСТРАНСТВЕННЫЕ КАРКАСЫ КПН-75Н; КПН-76Н	СТАДИЯ ЛИСТ		ЛИСТОВ	
Н. КОНТР.	ВАСИЛЬЕВА	<i>Васильева</i>				Р	1	ЦНИИЭП ТОРГОВО- БЫТОВЫХ ЗДАНИЙ И ТУРИСТСКИХ КОМПЛЕКСОВ	
ГЛА. КОНСТ.	ШАЦ	<i>Шац</i>							
ГИП	ОСТРОВ	<i>Остров</i>							
ГИП	ОСИНА	<i>Осина</i>							
ПРОВЕР.	ПТИЦЫН	<i>Птицын</i>							
РАЗРАБ.	НОСОВА	<i>Носова</i>							

23982 66

СТУЛКА БУРАКОВА
ТВЭТК СО



МАРКА ПРОСТРАНСТВЕННОГО КАРКАСА	ПОЗ.	МАРКА АРМАТУРНОГО ИЗДЕЛИЯ	КОЛ.	МАССА, КГ		ОБОЗНАЧЕНИЕ ДОКУМЕНТА
				1 ШТ	ВСЕГО	
КПН - 77Н	1	С-57	1	5.83	5.83	К109
	2	КР-58Н	1	1.16	1.16	К33
	3	КР-60	2	1.25	2.50	К35
	4	КР-64Т	1	1.56	1.56	К37
	5	КР-80Н	1	1.43	1.43	К45
	6	КР-104Н	1	1.56	1.56	К65
	7	КР-66	1	0.60	0.60	К39
	8	КР-114	1	1.14	1.14	К75
	9	ФБАIII L=400	2	0.09	0.18	Б.4
ИТОГО:				15.96		
КПН - 78Н	1	С-58	1	5.79	5.79	К109
	2	КР-59Н	1	1.20	1.20	К34
	3	КР-61	2	1.29	2.58	К35
	4	КР-65Т	1	1.61	1.61	К38
	5	КР-81Н	1	1.48	1.48	К46
	6	КР-105Н	1	1.61	1.61	К66
	7	КР-67	1	0.49	0.49	К40
	8	КР-114	1	1.14	1.14	К75
	9	ФБАIII L=400	2	0.09	0.18	Б.4
ИТОГО:				16.09		

1. В ГРАФЕ „ОБОЗНАЧЕНИЕ ДОКУМЕНТА“ ПРИВЕДЕН НОМЕР ДОКУМЕНТА ПО ВЫПУСКУ 1.090.1-1/88.2-6
2. Арматура класса А-III по ГОСТ 5781-82.

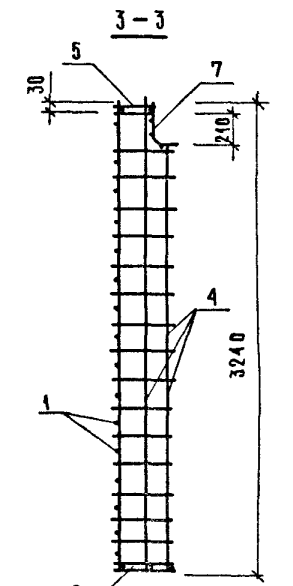
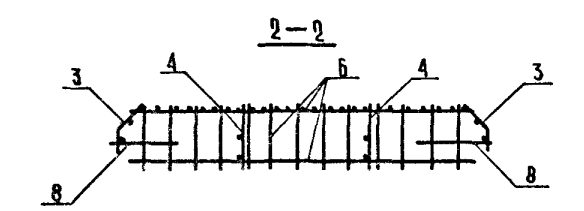
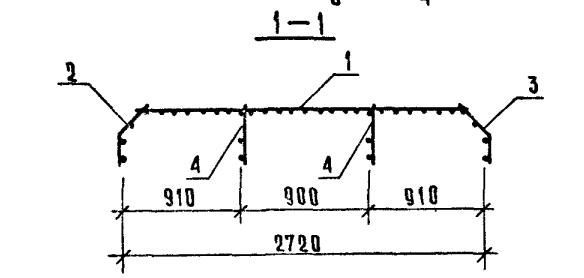
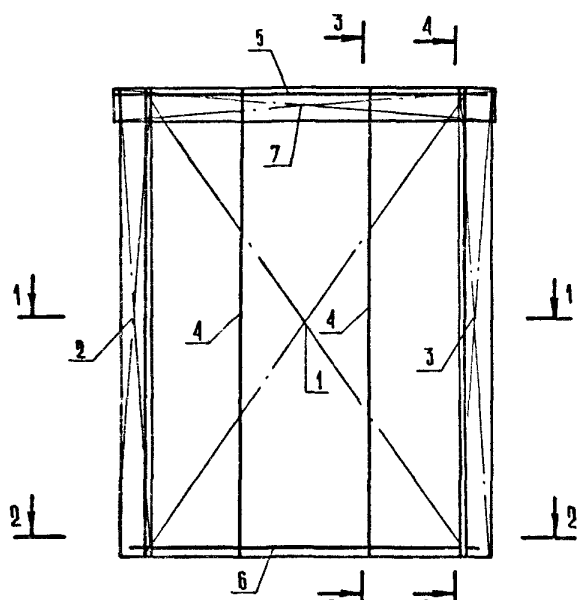
НАЧ. ОТД.	ВОЛЫНСКИЙ				1.090.1-1/88.2-5-К56	СТАРШАЯ ЛИСТ	ЛИСТОВ
Н. КОНТР.	ВАСИЛЬЕВА						
ТА. КОНСТ.	ЩАД				ПРОСТРАНСТВЕННЫЕ КАРКАСЫ КПН-77Н; КПН-78Н	Р	1
ГИП.	ОСТРОВА						
ГИП.	ОСИНА				ЦНИИЭП	ТОРГОВО- БЫТОВЫХ ЗДАНИЙ И ТУРИСТИЧНО- КОМПАКСОВ	
ПРОВЕР.	ПУТИЦЫНА						
РАЗРАБ.	НОСОВА						

САПР
ТБЭТК
СП

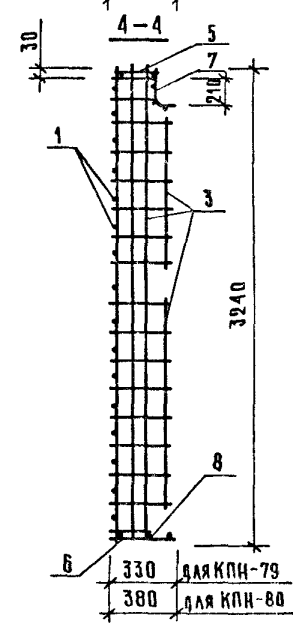
РУКОВ
ВЫПОКР

СТ-МОН
ДУРАКОВА

ИМЬ И ПОДП.
ПОДПИСЬ И ДАТА
ВЗАМ ИМЬ И



330 для КРН-79
380 для КРН-80

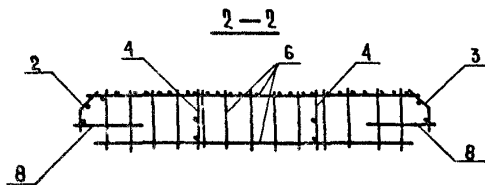
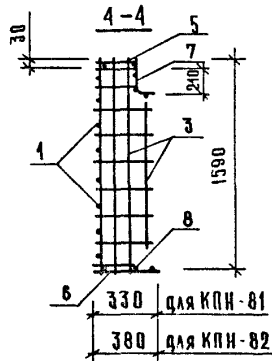
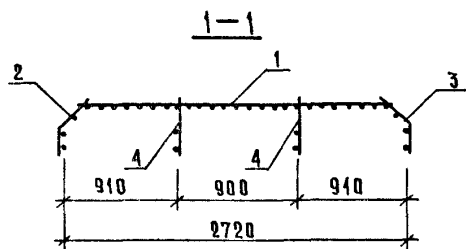
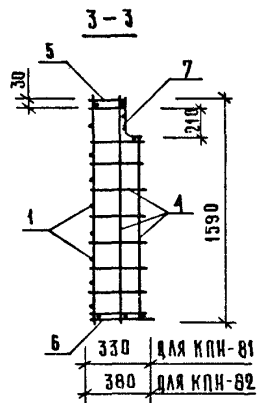
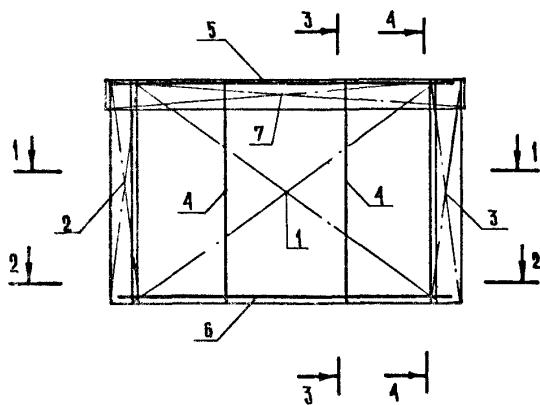


330 для КРН-79
380 для КРН-80

МАРКА ПРОСТРАНСТВЕННОГО КАРКАСА	ПОЗ.	МАРКА АРМАТУРНОГО ИЗДЕЛИЯ	КОЛ	МАССА, КГ		ОБОЗНАЧЕНИЕ ДОКУМЕНТА
				1 ШТ	ВСЕГО	
КРН-79	1	С-53	1	10.92	10.92	К108
	2	КР-56Т	1	3.24	3.24	К31
	3	КР-56Н	1	3.24	3.24	К31
	4	КР-54	2	2.58	5.16	К30
	5	КР-86	1	1.41	1.41	К51
	6	КР-110	1	1.51	1.51	К71
	7	КР-114	1	1.14	1.14	К75
	8	ФБАIII L=400	2	0.09	0.18	Б.4
ИТОГО:				26.79		
КРН-80	1	С-54	1	10.48	10.48	К108
	2	КР-57Т	1	3.34	3.34	К32
	3	КР-57Н	1	3.34	3.34	К32
	4	КР-55	2	2.66	5.32	К30
	5	КР-87	1	1.42	1.42	К52
	6	КР-111	1	1.51	1.51	К72
	7	КР-114	1	1.14	1.14	К75
	8	ФБАIII L=400	2	0.09	0.18	Б.4
ИТОГО:				26.74		

1 В ГРАФЕ „ОБОЗНАЧЕНИЕ ДОКУМЕНТА“ ПРИВЕДЕН НОМЕР ДОКУМЕНТА ПО ВЫПУСКУ 1.090 1-1/88 2-6
2 АРМАТУРА КЛАССА А-III ПО ГОСТ 5781-82.

НАЧ ОТД.	ВОЛЫСКИЙ			1.090.1-1/88.2-5-К57			
И КОНТР.	ВАСИЛЬЕВА						
ТА КОНСТ.	ШАЦ			ПРОСТРАНСТВЕННЫЕ КАРКАСЫ	СТАДИЯ	АНСТ	АНСТОВ
ТИП	ОСТРОВА				Р		1
ТИП	ОСИНА			КРН-79; КРН-80	ЦНИИЭП УПРОВО- ВЫТОВЫХ ЗДАНИЙ И ТУРИСТИКИ НОМЕРОВ		
ПРОВЕР.	ПТИЦИНА						
РАЗРАБ.	НОСОВА						



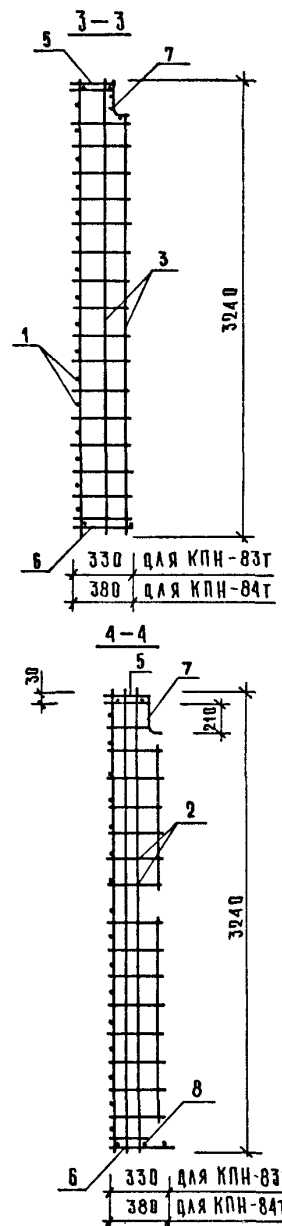
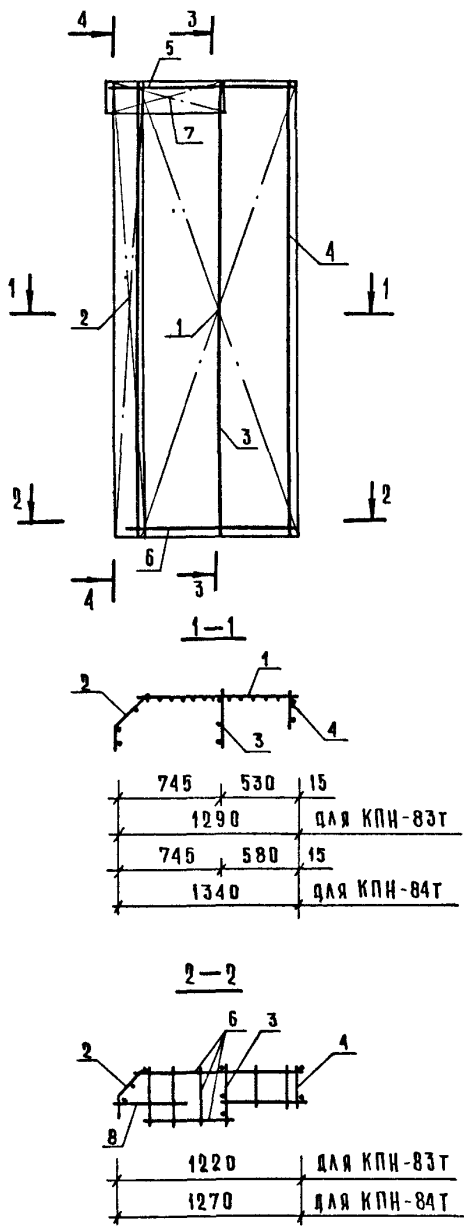
МАРКА ПРОСТРАНСТВЕННОГО КАРКАСА	ПОЗ.	МАРКА АРМАТУРНОГО ИЗДЕЛИЯ	КОЛ.	МАССА, КГ		ОБОЗНАЧЕНИЕ ДОКУМЕНТА
				1 ШТ	ВСЕГО	
КПН-81	1	С-59	1	5.38	5.38	К110
	2	КР-54Т	1	1.56	1.56	К37
	3	КР-54Н	1	1.56	1.56	К37
	4	КР-60	2	1.25	2.50	К35
	5	КР-86	1	1.41	1.41	К51
	6	КР-110	1	1.51	1.51	К71
	7	КР-114	1	1.14	1.14	К75
	8	ФБА.II L=400	2	0.09	0.18	Б.Ч
ИТОГО:				15.24		
КПН-82	1	С-63	1	5.16	5.16	К110
	2	КР-55Т	1	1.61	1.61	К38
	3	КР-55Н	1	1.61	1.61	К38
	4	КР-61	2	1.29	2.58	К35
	5	КР-97	1	1.40	1.40	К52
	6	КР-111	1	1.51	1.51	К72
	7	КР-114	1	1.14	1.14	К75
	8	ФБА.II L=400	2	0.09	0.18	Б.Ч
ИТОГО:				15.21		

- В графе „ОБОЗНАЧЕНИЕ ДОКУМЕНТА“ ПРИВЕДЕН НОМЕР ДОКУМЕНТА ПО ВЫПУСКУ 1.090.1-1/88.2-5
- АРМАТУРА КЛАССА АIII ПО ГОСТ 3781-82

НАЧ. ОТД.	ВОЛЫНСКИЙ	<i>Л</i>		1.090.1-1/88.2-5-К58		
Н. КОНТР.	ВАСИЛЬЕВА	<i>Вас</i>				
ГЛ. КОНСТ.	ШАЦ	<i>Ш</i>				
ГИП.	ОСТРОВЯ	<i>О</i>				
ГИП.	ОСИНА	<i>О</i>				
ПРОВЕР.	ПТИЦЫНА	<i>П</i>		ПРОСТРАНСТВЕННЫЕ КАРКАСЫ КПН-81; КПН-82		
РАЗРАБ.	НОСОВА	<i>Н</i>				
				СТАДИЯ	ЛИСТ	ЛИСТОВ
				Р		1
				ЦНИИЭП		
				ТОВАРИЩЕСКОЕ ПРЕДПРИЯТИЕ ЦНИИЭП ТРИСТРОИТЕЛЬНИКОВ		

САПР ТАП РУК ГР ВНИИКУР
ТЮЗТК СП ЕСННЦ ОУРАКОВА

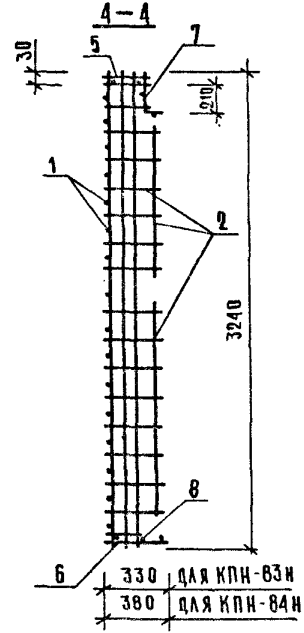
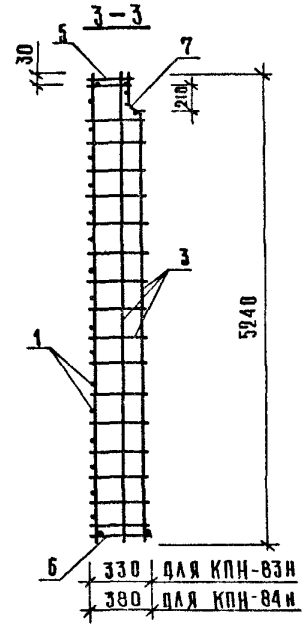
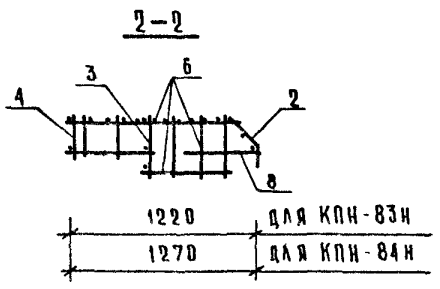
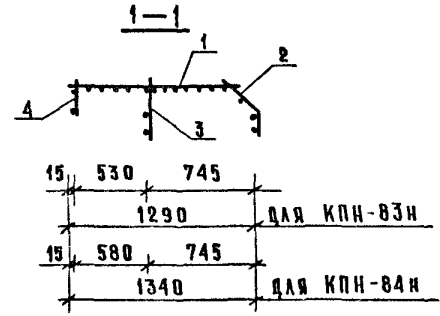
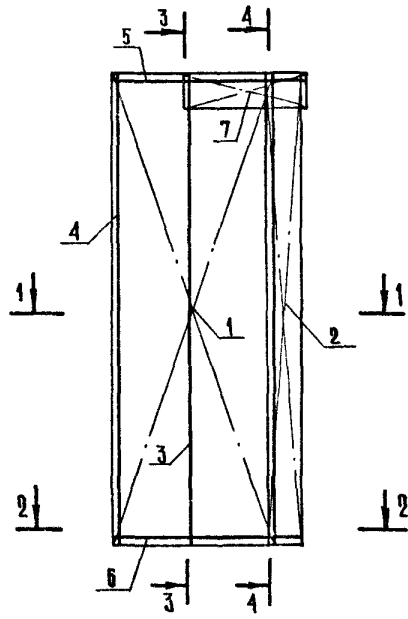
ИНВ. И ПОДЛ. ПОДПИСЬ И ДАТА ВЗЛМ. ИНВ. И



МАРКА ПРОСТРАНСТВЕННОГО КАРКАСА	ПОЗ.	МАРКА АРМАТУРНОГО ИЗДЕЛИЯ	КОЛ.	МАССА, КГ		ОБОЗНАЧЕНИЕ ДОКУМЕНТА
				1 ШТ	ВСЕГО	
КПН-83Т	1	С-55	1	5.20	5.20	К108
	2	КР-56Т	1	3.24	3.24	К31
	3	КР-54	1	2.58	2.58	К30
	4	КР-62	1	1.74	1.74	К36
	5	КР-88Т	1	0.66	0.66	К53
	6	КР-112Т	1	0.75	0.75	К73
	7	КР-119Т	1	0.33	0.33	К80
	8	ФБАIII L=400	1	0.09	0.09	Б.4
ИТОГО:				14.59		
КПН-84Т	1	С-55	1	5.20	5.20	К108
	2	КР-57Т	1	3.34	3.34	К32
	3	КР-55	1	2.66	2.66	К30
	4	КР-63	1	1.82	1.82	К36
	5	КР-89Т	1	0.70	0.70	К54
	6	КР-113Т	1	0.75	0.75	К74
	7	КР-119Т	1	0.33	0.33	К80
	8	ФБАIII L=400	1	0.09	0.09	Б.4
ИТОГО:				14.89		

1. В ГРАФЕ, ОБОЗНАЧЕНИЕ ДОКУМЕНТА^н ПРИВЕДЕН
НОМЕР ДОКУМЕНТА ПО ВЫПУСКУ 1.090.1-1/88.2-6
2. Арматура класса А-III по ГОСТ 5781-82

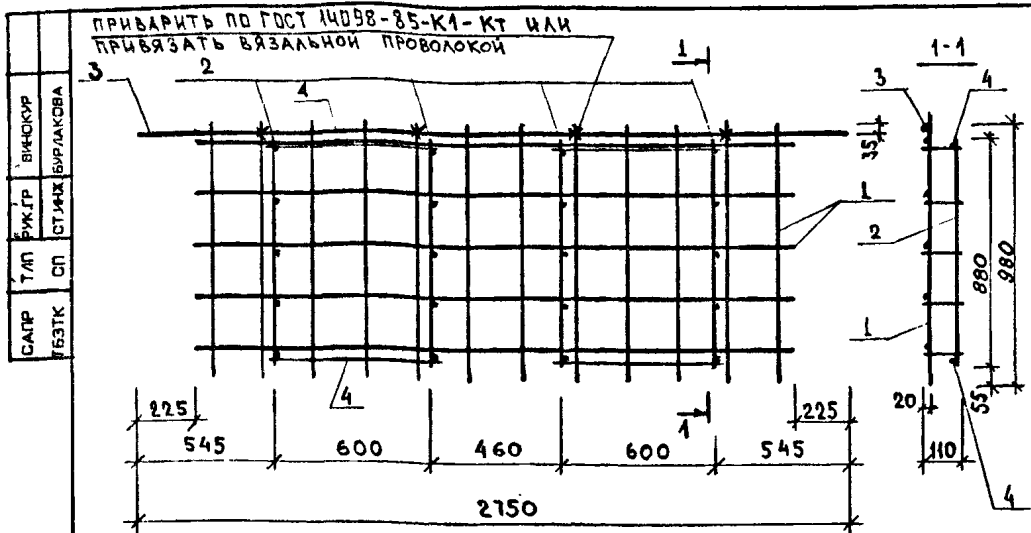
НАЧ. ВТД	БОЛЫНСКИЙ	<i>[Signature]</i>		1.090.1-1/88.2-5-К59		
И КОНТР.	ВАСИЛЬЕВА	<i>[Signature]</i>				
ГА. КОНСТ.	ШАЦ	<i>[Signature]</i>		ПРОСТРАНСТВЕННЫЕ КАРКАСЫ КПН-83Т; КПН-84Т		
ГИП	ОСТРОВИ	<i>[Signature]</i>				
ГИП	ОСИНА	<i>[Signature]</i>				
ПРОВЕР.	ПТИЦЫНА	<i>[Signature]</i>				
РАЗРАБ.	НОСОВА	<i>[Signature]</i>				
				СТАДИЯ	ЛИСТ	ЛИСТОВ
				Р	1	1
				ТОВАРИЩЕСТВО ПРОМЫШЛЕННЫХ СТРОИТЕЛЬНЫХ И МОНТАЖНЫХ КОМПАНИЙ		



МАРКА ПРОСТРАНСТВЕННОГО КАРКАСА	ПОЗ	МАРКА АРМАТУРНОГО ИЗДЕЛИЯ	КОЛ	МАССА, КГ		ОБОЗНАЧЕНИЕ ДОКУМЕНТА
				1 ШТ	ВСЕГО	
КРН-83Н	1	С-55	1	5.20	5.20	К108
	2	КР-56Н	1	3.24	3.24	К31
	3	КР-54	1	2.58	2.58	К30
	4	КР-62	1	1.74	1.74	К36
	5	КР-88Н	1	0.66	0.66	К53
	6	КР-112Н	1	0.75	0.75	К73
	7	КР-119Н	1	0.33	0.33	К80
	8	Ф6 АIII L=400	1	0.09	0.09	Б.4
ИТОГО:				14.59		
КРН-84Н	1	С-55	1	5.20	5.20	К108
	2	КР-57Н	1	3.34	3.34	К32
	3	КР-55	1	2.66	2.66	К30
	4	КР-63	1	1.82	1.82	К36
	5	КР-89Н	1	0.70	0.70	К54
	6	КР-113Н	1	0.75	0.75	К74
	7	КР-119Н	1	0.33	0.33	К80
	8	Ф6 АIII L=400	1	0.09	0.09	Б.4
ИТОГО:				14.89		

- В графе „ОБОЗНАЧЕНИЕ ДОКУМЕНТА“ ПРИВЕДЕН НОМЕР ДОКУМЕНТА ПО ВЫПУСКУ 1.090.1-1/88. 2-6
- АРМАТУРА КЛАССА А-III ПО ГОСТ 5781-82

ИЗДАТЕЛЬ	ВОЛЫНСКИЙ		1.090.1-1/88. 2-5-К60		
И.КОНТР.	ВАСИЛЬЕВА				
ТЕХ.КОНСТ.	ШАЦ				
ГИП	ОСТРОВА				
ГИП	ОСИНА				
ПРОВЕР.	ПУТИЦИНА				
РАЗРАБ.	НОСОВА				
ПРОСТРАНСТВЕННЫЕ КАРКАСЫ КРН-83Н; КРН-84Н			СТADIЯ	ЛИСТ	ЛИСТОВ
			Р		1
			ЦНИИЭП		
			ТОРГОВО-БЫТОВЫХ ЗДАНИЙ И ТУРИСТИЧЕСКИХ КОМПЛЕКСОВ		

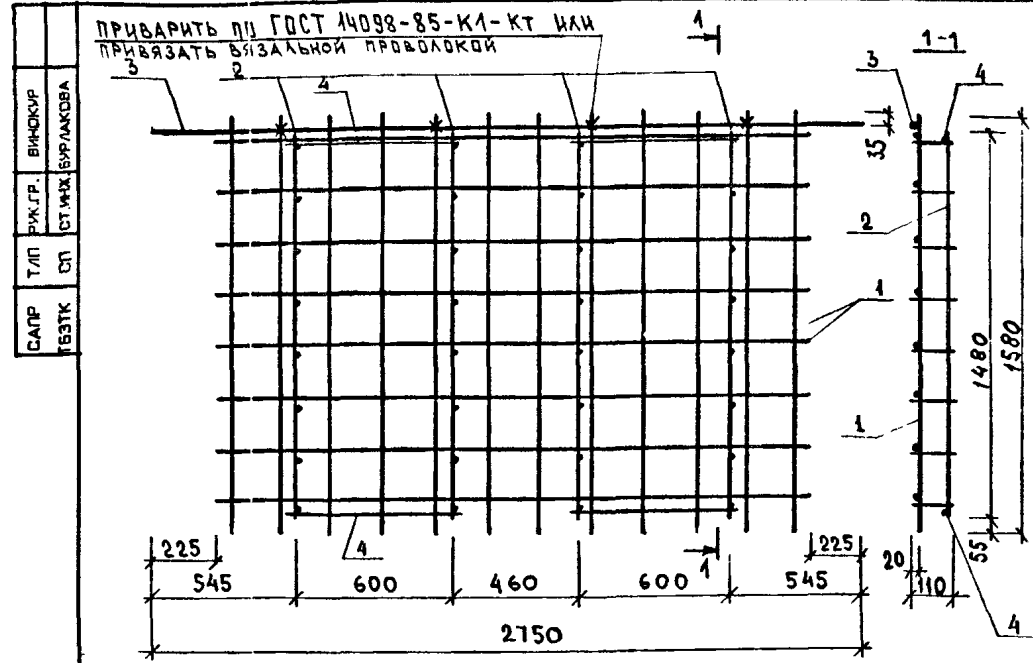


САПР ТБЗТК	Т/ЛП СП	Р/Ж.ГР. СТ.ИЖ. ВЫР.ЛАКОВА	ВИНКУР СТ.ИЖ. ВЫР.ЛАКОВА
---------------	------------	---------------------------------	--------------------------------

МАРКА ПРОСТРАНСТВЕННОГО КАРКАСА	ПОЗ.	МАРКА АРМАТУРНОГО ИЗДЕЛИЯ	КОЛ.	МАССА КГ		ОБОЗНАЧЕНИЕ ДОКУМЕНТА
				1 ШТ	ВСЕГО	
КПВ-1	1	С-23	1	2.09	2.09	К94
	2	КР-41	4	0.21	0.84	К22
	3	Ø8AIII L= 2750	1	1.09	1.09	Б.4
	4	Ø6AIII L= 650	4	0.14	0.58	Б.4
ИТОГО:				4.60		

1. В ГРАФЕ "ОБОЗНАЧЕНИЕ ДОКУМЕНТА" ПРИВЕДЕН НОМЕР ДОКУМЕНТА ПО ВЫПУСКУ 1.090.1-1/88.2-8
 2. АРМАТУРА КЛАССА AIII ПО ГОСТ 5781-82

ИВ. ПОДЛ.	НАЧ.ОТД.	ВОЛЫНСКИЙ	1.090.1-1/88. 2-5-К61	ПРОСТРАНСТВЕННЫЙ КАРКАС КПВ-1	СТАДИЯ Р	ЛИСТ 1	ЛИСТОВ 1
	Н.КОНТР.	ВАСИЛЬЕВА					
	ГЛ.КОНСТ.	ШАЦ					
	Г И П	ОСТРОВА					
	Г И П	ОСИНА					
ПРОВЕР.	НОСОВА	ЦНИИЭП ТОРГОВО-ВЫТОВЫХ ЗДАНИЙ И ТУРИСТИЧЕСКИХ КОМПЛЕКСОВ					
РАЗРАБ.	ПТИЦЫНА						

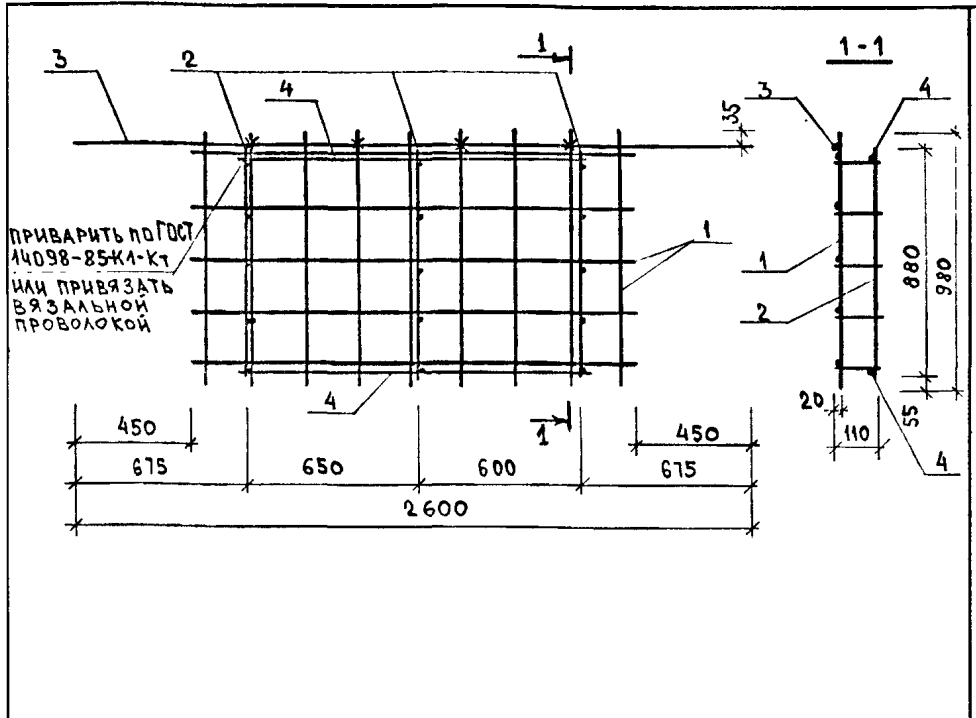


САПР ТБЗТК	Т/ЛП СП	Р/Ж.ГР. СТ.ИЖ. ВЫР.ЛАКОВА	ВИНКУР СТ.ИЖ. ВЫР.ЛАКОВА
---------------	------------	---------------------------------	--------------------------------

МАРКА ПРОСТРАНСТВЕННОГО КАРКАСА	ПОЗ.	МАРКА АРМАТУРНОГО ИЗДЕЛИЯ	КОЛ.	МАССА, КГ		ОБОЗНАЧЕНИЕ ДОКУМЕНТА
				1 ШТ	ВСЕГО	
КПВ-2	1	С-24	1	3.36	3.36	К94
	2	КР-42	4	0.36	1.44	К22
	3	Ø8AIII L= 2750	1	1.09	1.09	Б.4
	4	Ø6AIII L= 650	4	0.14	0.58	Б.4
ИТОГО:				6.47		

1. В ГРАФЕ "ОБОЗНАЧЕНИЕ ДОКУМЕНТА" ПРИВЕДЕН НОМЕР ДОКУМЕНТА ПО ВЫПУСКУ 1.090.1-1/88.2-8
 2. АРМАТУРА КЛАССА AIII ПО ГОСТ 5781-82

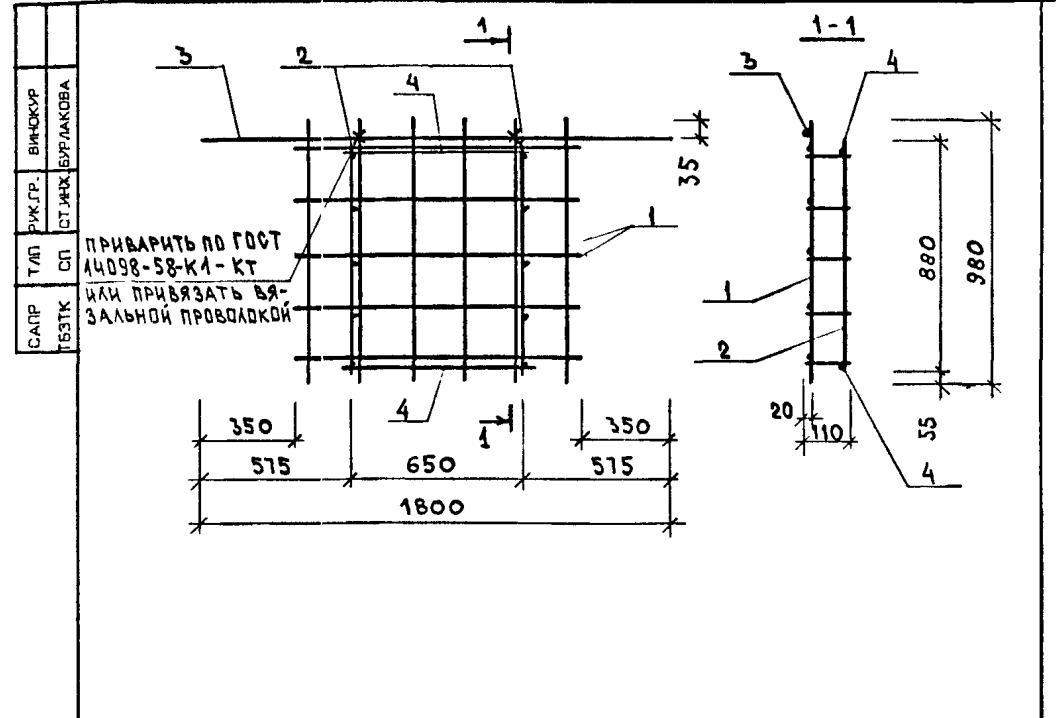
ИВ. ПОДЛ.	НАЧ.ОТД.	ВОЛЫНСКИЙ	1.090.1-1/88. 2-5-К62	ПРОСТРАНСТВЕННЫЙ КАРКАС КПВ-2	СТАДИЯ Р	ЛИСТ 1	ЛИСТОВ 1
	Н.КОНТР.	ВАСИЛЬЕВА					
	ГЛ.КОНСТ.	ШАЦ					
	Г И П	ОСИНА					
	Г И П	ОСТРОВА					
ПРОВЕР.	НОСОВА	ЦНИИЭП ТОРГОВО-ВЫТОВЫХ ЗДАНИЙ И ТУРИСТИЧЕСКИХ КОМПЛЕКСОВ					
РАЗРАБ.	ПТИЦЫНА						



МАРКА ПРОСТРАНСТВЕННОГО КАРКАСА	ПОЗ.	МАРКА АРМАТУРНОГО ИЗДЕЛИЯ	КОЛ.	МАССА КГ		ОБОЗНАЧЕНИЕ ДОКУМЕНТА
				1 ШТ	ВСЕГО	
КПВ-3	1	C-25	1	1.56	1.56	K95
	2	KP-41	3	0.21	0.63	K22
	3	Ø8AIII L= 2600	1	1.03	1.03	Б.4
	4	Ø6AIII L= 1300	2	0.29	0.58	Б.4
ИТОГО:				3.79		

1. В ГРАФЕ "ОБОЗНАЧЕНИЕ ДОКУМЕНТА" ПРИВЕДЕН НОМЕР ДОКУМЕНТА ПО ВЫПУСКУ 1.090.1-1/88.2-8
 2. АРМАТУРА КЛАССА AIII ПО ГОСТ 5781-82

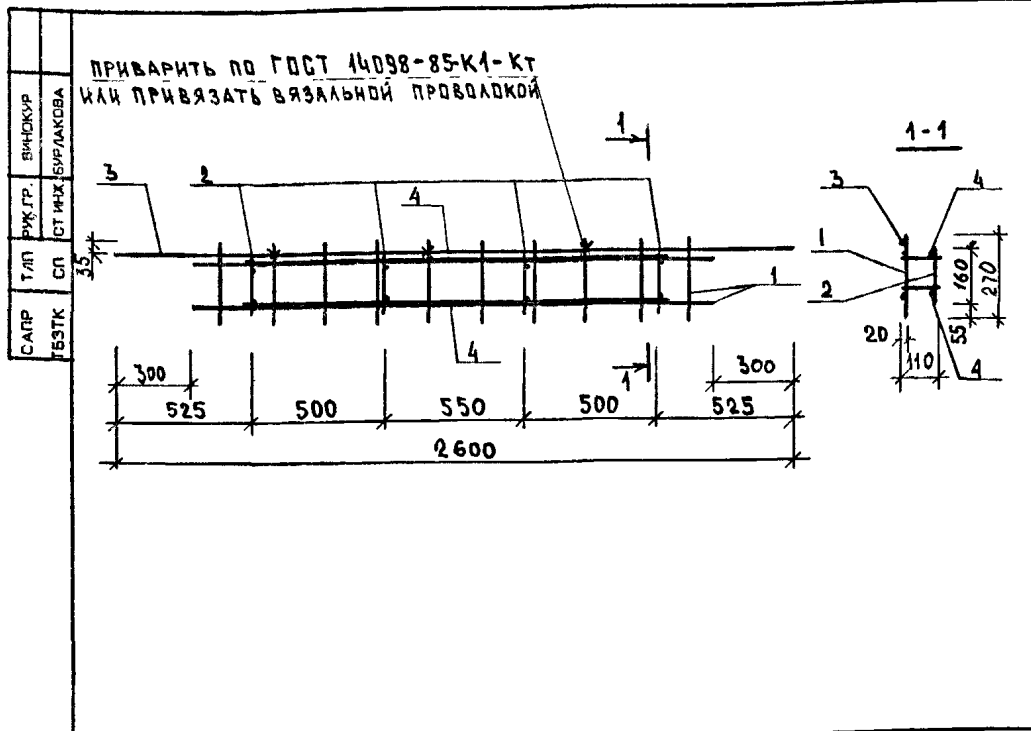
НАЧ.ОТД.	ВОЛЬНСКИЙ		1.090.1-1/88. 2-5-K 63		
Н.КОНТР.	ВАСИЛЬЕВА				
ГЛ.КОНСТ.	ШАЦ				
Г И П	ОСТРОВА		ПРОСТРАНСТВЕННЫЙ КАРКАС КПВ-3		
Г И П	ОСИНА				
ПРОВЕР.	НОСОВА		ЦНИИЭП ТОРГОВО-ВЫТОВЫХ ЗДАНИЯ И ТУРИСТСКИХ КМПУКСОВ		
РАЗРАБ.	ПТИЦЫНА				



МАРКА ПРОСТРАНСТВЕННОГО КАРКАСА	ПОЗ.	МАРКА АРМАТУРНОГО ИЗДЕЛИЯ	КОЛ.	МАССА, КГ		ОБОЗНАЧЕНИЕ ДОКУМЕНТА
				1 ШТ	ВСЕГО	
КПВ-4	1	C-33	1	1.02	1.02	K100
	2	KP-41	2	0.21	0.42	K22
	3	Ø8AIII L= 1800	1	0.71	0.71	Б.4
	4	Ø6AIII L= 700	2	0.16	0.31	Б.4
ИТОГО:				2.47		

1. В ГРАФЕ "ОБОЗНАЧЕНИЕ ДОКУМЕНТА" ПРИВЕДЕН НОМЕР ДОКУМЕНТА ПО ВЫПУСКУ 1.090.1-1/88.2-8
 2. АРМАТУРА КЛАССА AIII ПО ГОСТ 5781-82

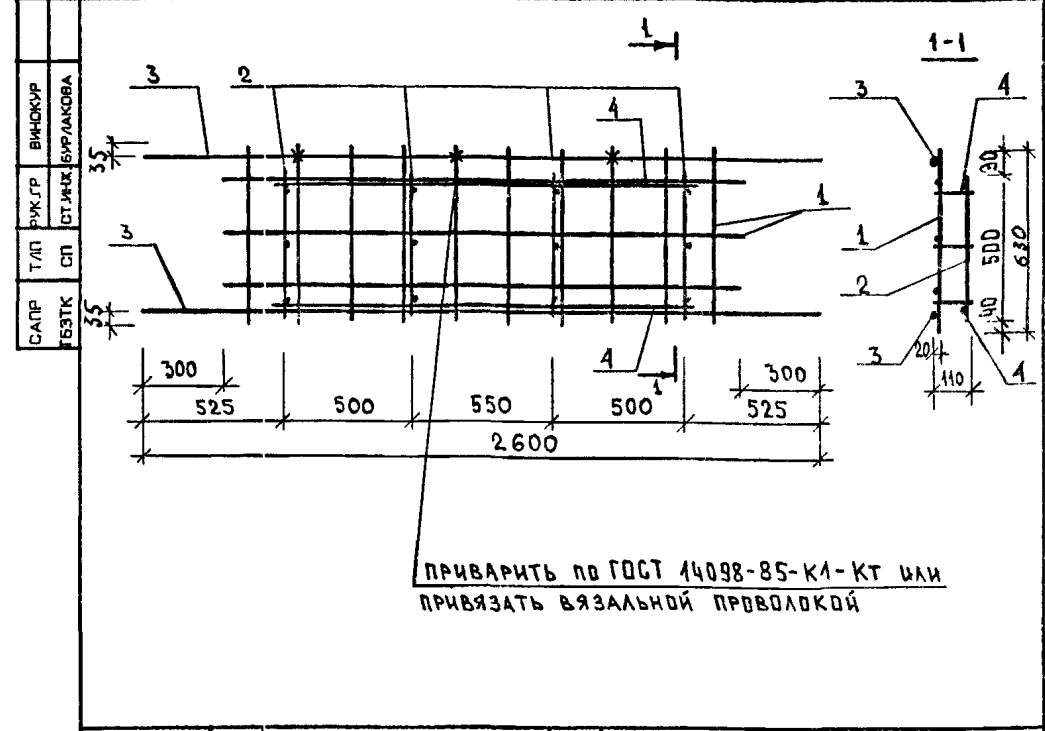
НАЧ.ОТД.	ВОЛЬНСКИЙ		1.090.1-1/88. 2-5-K 64		
Н.КОНТР.	ВАСИЛЬЕВА				
ГЛ.КОНСТ.	ШАЦ				
Г И П	ОСИНА		ПРОСТРАНСТВЕННЫЙ КАРКАС КПВ-4		
Г И П	ОСТРОВА				
ПРОВЕР.	НОСОВА		ЦНИИЭП ТОРГОВО-ВЫТОВЫХ ЗДАНИЯ И ТУРИСТСКИХ КМПУКСОВ		
РАЗРАБ.	ПТИЦЫНА				



МАРКА ПРОСТРАНСТВЕННОГО КАРКАСА	ПОЗ.	МАРКА АРМАТУРНОГО ИЗДЕЛИЯ	КОЛ.	МАССА, КГ		ОБОЗНАЧЕНИЕ ДОКУМЕНТА
				1 шт	ВСЕГО	
КПВ-5	1	С-26	1	0.60	0.60	К96
	2	КР-43	4	0.05	0.20	К22
	3	Ø8AIII L= 2600	1	1.03	1.03	Б.4
	4	Ø6AIII L= 1600	2	0.36	0.71	Б.4
ИТОГО:				2.54		

1. В ГРАФЕ "ОБОЗНАЧЕНИЕ ДОКУМЕНТА" ПРИВЕДЕН НОМЕР ДОКУМЕНТА ПО ВЫПУСКУ 1.090.1-1/88.2-8
 2. АРМАТУРА КЛАССА А-III ПО ГОСТ 5781-82

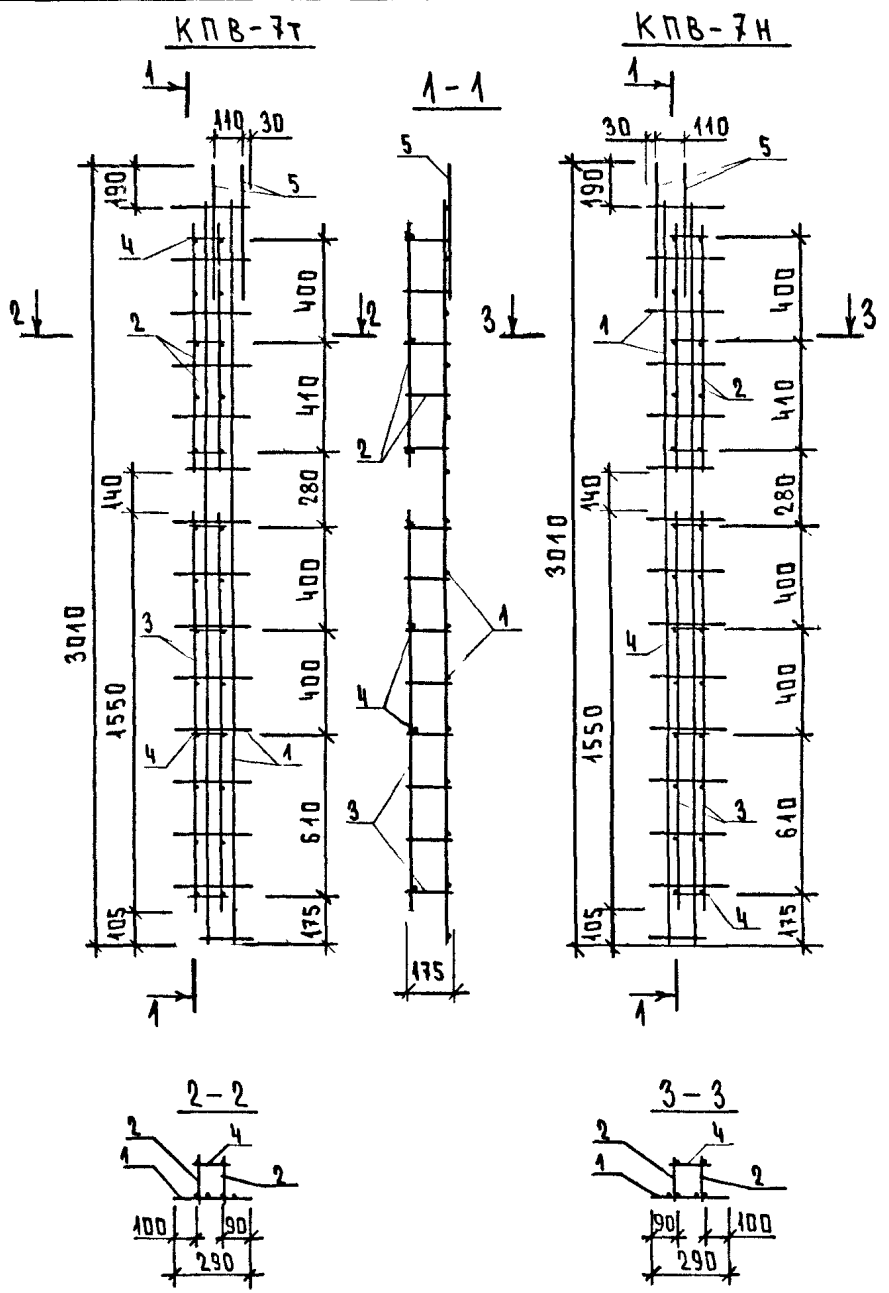
НАЧ.ОТД.	ВОЛЫНСКИЙ	<i>Л.С.</i>	1.090.1-1/88. 2-5-К 55		
Н.КОНТР.	ВАСИЛЬЕВА	<i>Вас</i>			
ГЛ.КОНСТ.	ШАЦ	<i>Ш</i>	СТАДИЯ	ЛИСТ	ЛИСТОВ
Г И П	ОСТРОВА	<i>О</i>	Р		1
Г И П	ОСИНА	<i>О</i>	ТОРГОВО-БУДОВ. ЗДАНИЯ И ТИРИСТОКИХ КОМПЛЕКСОВ		
ПРОВЕР.	НОСОВА	<i>Н</i>	ЦНИИЭП		
РАЗРАБ.	ПТИЦЫНА	<i>П</i>	ПРОСТРАНСТВЕННЫЙ КАРКАС КПВ-5		



МАРКА ПРОСТРАНСТВЕННОГО КАРКАСА	ПОЗ.	МАРКА АРМАТУРНОГО ИЗДЕЛИЯ	КОЛ.	МАССА, КГ		ОБОЗНАЧЕНИЕ ДОКУМЕНТА
				1 шт	ВСЕГО	
КПВ-6	1	С-27	1	1.11	1.11	К96
	2	КР-44	4	0.13	0.52	К22
	3	Ø8AIII L= 2600	2	1.03	2.05	Б.4
	4	Ø6AIII L= 1600	2	0.36	0.71	Б.4
ИТОГО:				4.39		

1. В ГРАФЕ "ОБОЗНАЧЕНИЕ ДОКУМЕНТА" ПРИВЕДЕН НОМЕР ДОКУМЕНТА ПО ВЫПУСКУ 1.090.1-1/88.2-8
 2. АРМАТУРА КЛАССА А-III ПО ГОСТ 5781-82

НАЧ.ОТД.	ВОЛЫНСКИЙ	<i>Л.С.</i>	1.090.1-1/88. 2-5-К 66		
Н.КОНТР.	ВАСИЛЬЕВА	<i>Вас</i>			
ГЛ.КОНСТ.	ШАЦ	<i>Ш</i>	СТАДИЯ	ЛИСТ	ЛИСТОВ
Г И П	ОСИНА	<i>О</i>	Р		1
Г И П	ОСТРОВА	<i>О</i>	ТОРГОВО-БУДОВ. ЗДАНИЯ И ТИРИСТОКИХ КОМПЛЕКСОВ		
ПРОВЕР.	НОСОВА	<i>Н</i>	ЦНИИЭП		
РАЗРАБ.	ПТИЦЫНА	<i>П</i>	ПРОСТРАНСТВЕННЫЙ КАРКАС КПВ-6		

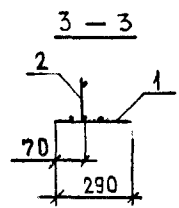
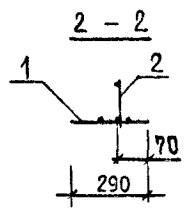
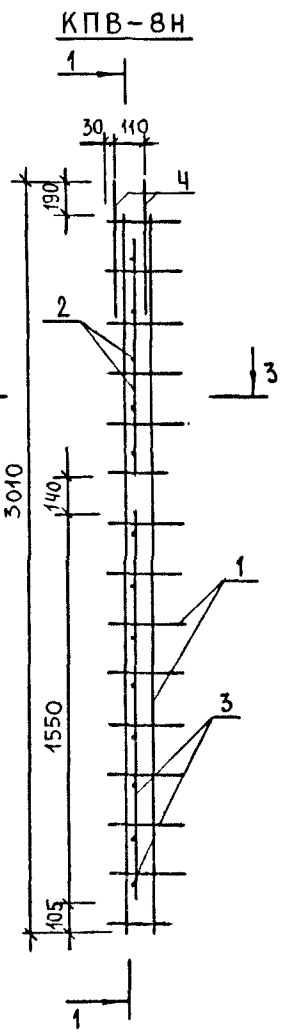
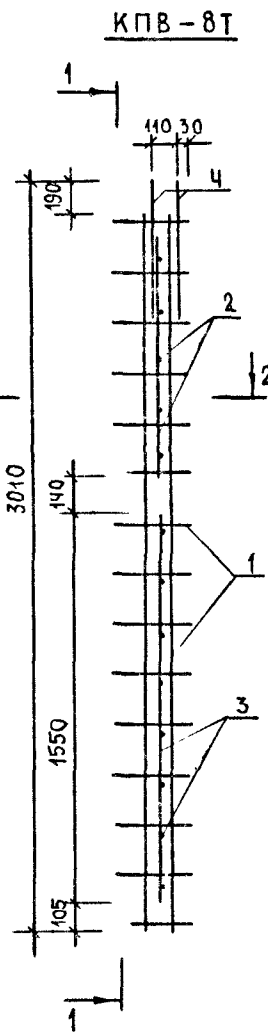


МАРКА ПРОСТРАНСТВЕННОГО КАРКАСА	ПОЗ.	МАРКА АРМАТУРНОГО ИЗДЕЛИЯ	КОЛ.	МАССА, КГ		ОБОЗНАЧЕНИЕ ДОКУМЕНТА
				1 шт	ВСЕГО	
КПВ-7Т	1	С-28Т	1	1.65	1.65	К97
	2	КР-45	2	0.25	0.50	К23
	3	КР-46	2	0.41	0.82	К23
	4	Ø4ВРІ L= 140	7	0.01	0.09	Б.4
	5	Ø6АІІІ L= 550	2	0.12	0.24	Б.4
ИТОГО:				3.30		
КПВ-7Н	1	С-28Н	1	1.65	1.65	К97
	2	КР-45	2	0.25	0.50	К23
	3	КР-46	2	0.41	0.82	К23
	4	Ø4ВРІ L= 140	7	0.01	0.09	Б.4
	5	Ø6АІІІ L= 550	2	0.12	0.24	Б.4
ИТОГО:				3.30		

- В ГРАФЕ "ОБОЗНАЧЕНИЕ ДОКУМЕНТА" ПРИВЕДЕН НОМЕР ДОКУМЕНТА ПО ВЫПУСКУ 1.090.1-1/88. 2-8
- АРМАТУРА КЛАССА А-ІІІ ПО ГОСТ 5781-82
- АРМАТУРА КЛАССА ВР-І ПО ГОСТ 8727-80

НАЧ.ОТД.	ВОЛЫНСКИЙ		1.090.1-1/88. 2-5-К 67			
Н.КОНТР.	ВАСИЛЬЕВА					
ГЛ.КОНСТ.	ШАЦ		ПРОСТРАНСТВЕННЫЕ КАРКАСЫ КПВ-7Т; КПВ-7Н	СТАДИЯ	ЛИСТ	ЛИСТОВ
Г И П	ОСТРОВА			Р		1
Г И П	ОСИНА			ЦНИИЭП ТОРГОВО-ВЫТОВЫХ ЗДАНИЙ ТИРИСТСКИХ КРМОВЫХ		
ПРОВЕР	НОСОВА					
РАЗРАБ	ПТИЦЫНА					

САПР	Т.ЛП	Р.Ж.ГР	В.И.Ю.КУР
ГБЗТК	СП	СТ ИИХ	В.Я.ЛАКОВА

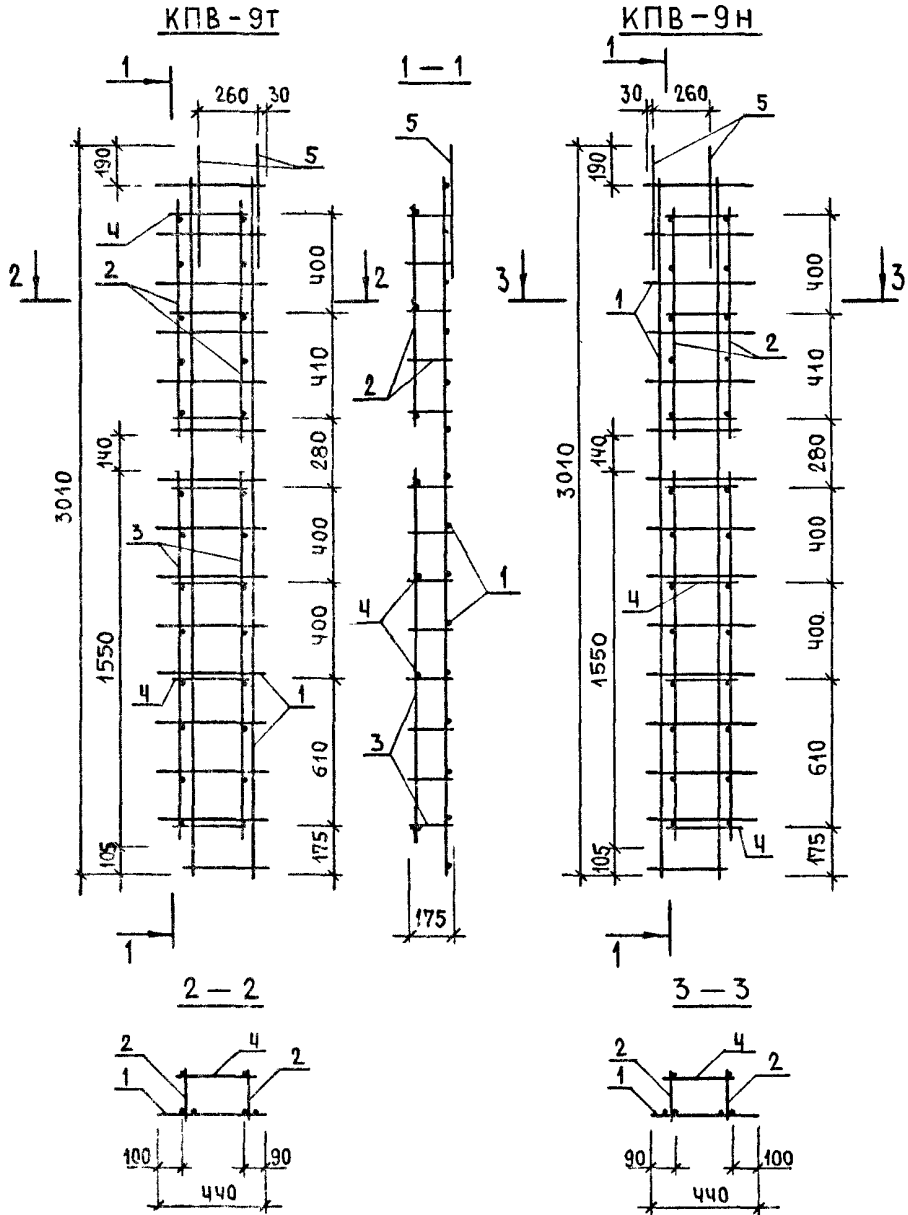


И.В.	ПОДП.	ПОДПИСЬ И ДАТА.	ВЗАИМ.И.В.
------	-------	-----------------	------------

МАРКА ПРОСТРАНСТВЕННОГО КАРКАСА	ПОЗ.	МАРКА АРМАТУРНОГО ИЗДЕЛИЯ	КОЛ.	МАССА, КГ		ОБОЗНАЧЕНИЕ ДОКУМЕНТА
				1 ШТ	ВСЕГО	
КПВ-8Т	1	С-28Т	1	1.65	1.65	К97
	2	КР-45	1	0.25	0.25	К23
	3	КР-48	1	0.41	0.41	К23
	4	Ф6АIII L= 550	2	0.12	0.24	Б.4
ИТОГО:				2.56		
КПВ-8Н	1	С-28Н	1	1.65	1.65	К97
	2	КР-45	1	0.25	0.25	К23
	3	КР-48	1	0.41	0.41	К23
	4	Ф6АIII L= 550	2	0.12	0.24	Б.4
ИТОГО:				2.56		

- В ГРАФЕ "ОБОЗНАЧЕНИЕ ДОКУМЕНТА" ПРИВЕДЕН НОМЕР ДОКУМЕНТА ПО ВЫПУСКУ 1.090.1-1/88. 2-8
- АРМАТУРА КЛАССА А-III ПО ГОСТ 5781-82

НАЧ.ОТД.	ВОЛЫНСКИЙ				1.090.1-1/88. 2-5-К68 ПРОСТРАНСТВЕННЫЕ КАРКАСЫ КПВ-8Т; КПВ-8Н	СТАДИЯ	ЛИСТ	ЛИСТОВ
Н.КОНТР.	ЛУКИНА					Р		1
ГЛ.КОНСТ.	ШАЦ					ЦНИИЭП ТОРГОВО-БЮДЖЕТНЫХ ЗДАНИЙ ТУРИСТСКОГО КОМПЛЕКСА		
Г И П	ОСТРОЗА							
Г И П	ОСИНА							
ПРОВЕР	НОСОВА							
РАЗРАБ	ПТИЦЬНА							

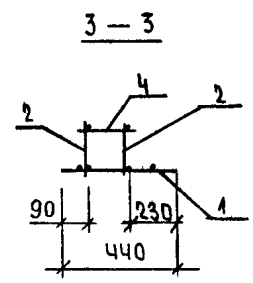
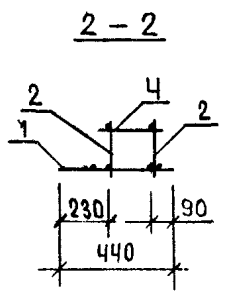
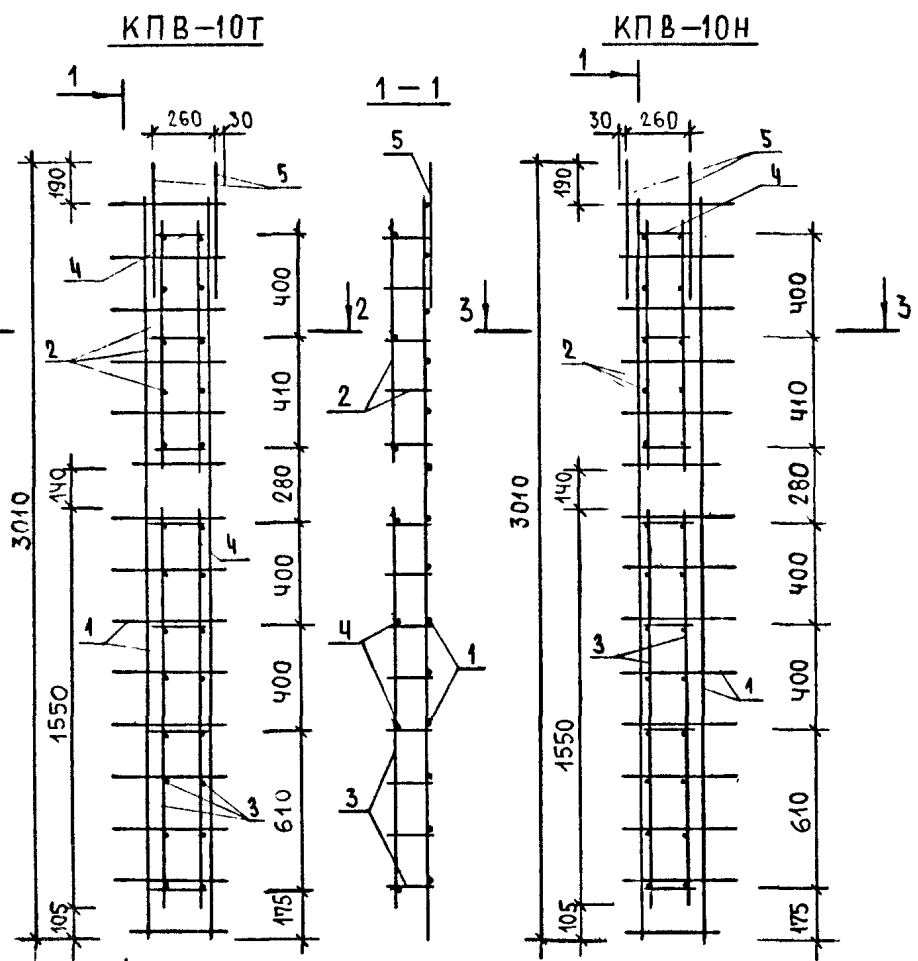


МАРКА ПРОСТРАНСТВЕННОГО КАРКАСА	ПОЗ.	МАРКА АРМАТУРНОГО ИЗДЕЛИЯ	КОЛ.	МАССА, КГ		ОБОЗНАЧЕНИЕ ДОКУМЕНТА
				1 ШТ	ВСЕГО	
КПВ-9Т	1	С-29Т	1	1.86	1.86	К97
	2	КР-45	2	0.25	0.50	К23
	3	КР-46	2	0.41	0.82	К23
	4	Φ4ВРІ L= 290	7	0.03	0.18	Б.4
	5	Φ6АІІІ L= 550	2	0.12	0.24	Б.4
ИТОГО:				3.60		
КПВ-9Н	1	С-29Н	1	1.86	1.86	К97
	2	КР-45	2	0.25	0.50	К23
	3	КР-46	2	0.41	0.82	К23
	4	Φ4ВРІ L= 290	7	0.03	0.18	Б.4
	5	Φ6АІІІ L= 550	2	0.12	0.24	Б.4
ИТОГО:				3.60		

- В ГРАФЕ "ОБОЗНАЧЕНИЕ ДОКУМЕНТА" ПРИВЕДЕН НОМЕР ДОКУМЕНТА ПО ВЫПУСКУ 1.090.1-1/88. 2-8
- АРМАТУРА КЛАССА А-ІІІ ПО ГОСТ 5781-82
- АРМАТУРА КЛАССА ВР-І ПО ГОСТ 8727-80

НАЧ.ОТД.	ВОЛЬНСКИЙ			1.090.1-1/88. 2-5-К 69 ПРОСТРАНСТВЕННЫЕ КАРКАСЫ КПВ-9Т; КПВ-9Н	СТАДИЯ	ЛИСТ	ЛИСТОВ
Н.КОНТР.	ЛУКИНА				Р		1
ГЛ.КОНСТ.	ШАЦ				ЦНИИЭП ТОРГОВО-ВЫТОВАК ЗАДАНИЯ ТИРСКОГО КОМПЛЕКСОВ		
Г И П	ОСТРОВА						
Г И П	ОСИНА						
ПРОВЕР	НОСОВА						
РАЗРАБ	ПТИЦЫНА						

САПР	Т.ЛП	Р.К.ГР.	В.И.КУР
УБЗТК	СП	СТ.И.Х.	Б.УР.Л.КОВА

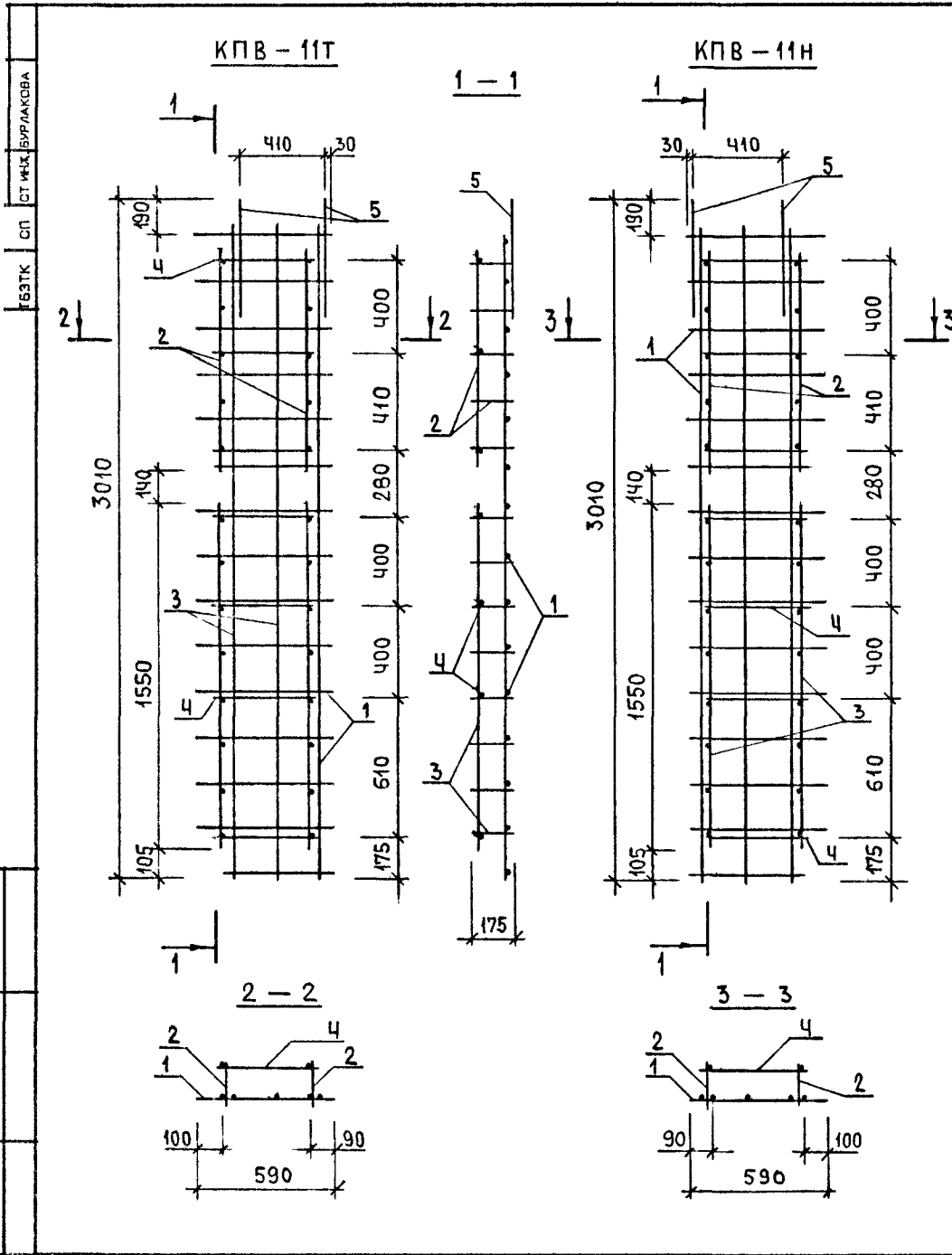


МАРКА ПРОСТРАНСТВЕННОГО КАРКАСА	ПОЗ.	МАРКА АРМАТУРНОГО ИЗДЕЛИЯ	КОЛ.	МАССА, КГ		ОБОЗНАЧЕНИЕ ДОКУМЕНТА
				1 ШТ	ВСЕГО	
КПВ-10Т	1	С-29Т	1	1.86	1.86	К97
	2	КР-45	2	0.25	0.50	К23
	3	КР-46	2	0.41	0.82	К23
	4	Ø4ВРІ L = 190	7	0.02	0.12	Б.4
	5	Ø6АІІІ L = 550	2	0.12	0.24	Б.4
ИТОГО:				3.54		
КПВ-10Н	1	С-29Н	1	1.86	1.86	К97
	2	КР-45	2	0.25	0.50	К23
	3	КР-46	2	0.41	0.82	К23
	4	Ø4ВРІ L = 190	7	0.02	0.12	Б.4
	5	Ø6АІІІ L = 550	2	0.12	0.24	Б.4
ИТОГО:				3.54		

- В ГРАФЕ "ОБОЗНАЧЕНИЕ ДОКУМЕНТА" ПРИВЕДЕН НОМЕР ДОКУМЕНТА ПО ВЫПУСКУ 1.090.1-1/88. 2-8
- АРМАТУРА КЛАССА А-ІІІ ПО ГОСТ 5781-82
- АРМАТУРА КЛАССА ВР-І ПО ГОСТ 8727-80

ИМБ	ПОДП.	ПОДПИСЬ И ДАТА	ВЗАИМН.
-----	-------	----------------	---------

НАЧ.ОТД.	ВОЛЫНСКИЙ		1.090.1-1/88. 2-5-К70			
Н.КОНТР.	ЛУКИЧА					
ГЛ.КОНСТ.	ШАЦ		ПРОСТРАНСТВЕННЫЕ КАРКАСЫ КПВ-10Т; КПВ-10Н	СТАДИЯ	ЛИСТ	ЛИСТОВ
Г И П	ОСТРОВА			Р		1
Г И П	ОСИНА			ЦНИИЭП ТОРГОВО-ВЫТОВОЙ ЗДАНИЯ ТИРСКОЕ КОММУНАЛЬНОЕ		
ПРОВЕР.	НОСОВА					
РАЗРАБ.	ПТИЦЫНА					



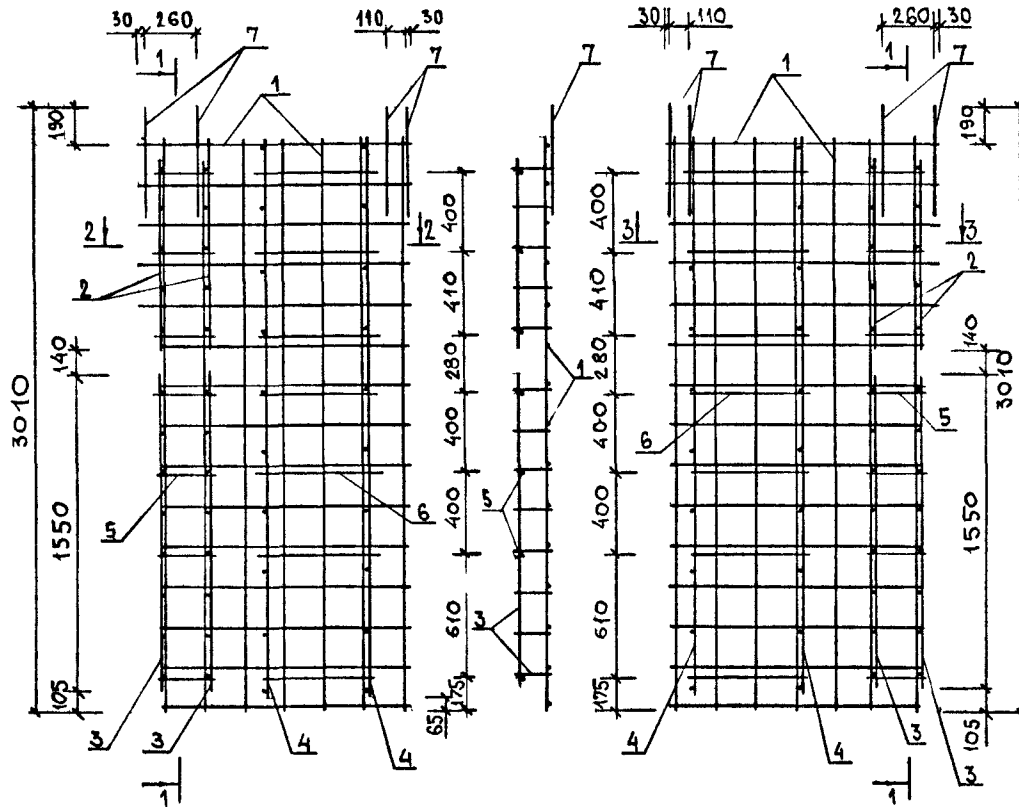
МАРКА ПРОСТРАНСТВЕННОГО КАРКАСА	ПОЗ.	МАРКА АРМАТУРНОГО ИЗДЕЛИЯ	КОЛ.	МАССА, КГ		ОБОЗНАЧЕНИЕ ДОКУМЕНТА
				1 шт	ВСЕГО	
КПВ-11Т	1	С-30Т	1	1.56	1.56	К98
	2	КР-45	2	0.25	0.50	К23
	3	КР-46	2	0.41	0.82	К23
	4	Ø4ВРІ L= 450	7	0.04	0.28	Б.4
	5	Ø6АІІІ L= 550	3	0.12	0.37	Б.4
ИТОГО:				3.53		
КПВ-11Н	1	С-30Н	1	1.56	1.56	К98
	2	КР-45	2	0.25	0.50	К23
	3	КР-46	2	0.41	0.82	К23
	4	Ø4ВРІ L= 450	7	0.04	0.28	Б.4
	5	Ø6АІІІ L= 550	3	0.12	0.37	Б.4
ИТОГО:				3.53		

1. В ГРАФЕ "ОБОЗНАЧЕНИЕ ДОКУМЕНТА" ПРИВЕДЕН НОМЕР ДОКУМЕНТА ПО ВЫПУСКУ 1.090.1-1/88. 2-5
2. АРМАТУРА КЛАССА А-ІІІ ПО ГОСТ 5781-82
3. АРМАТУРА КЛАССА ВР-І ПО ГОСТ 8727-80

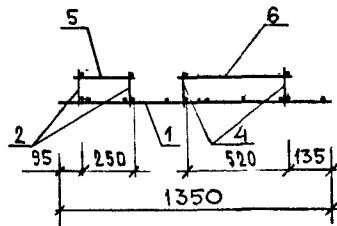
НАЧ.ОТД.	ВОЛЫНСКИЙ		1.090.1-1/88. 2-5-К71			
Н.КОНТР.	ЛУКИНА					
ГЛАВ.КОНСТ.	ШАЦ		ПРОСТРАНСТВЕННЫЕ КАРКАСЫ КПВ-11Т; КПВ-11Н	СТАДИЯ	ЛИСТ	ЛИСТОВ
Г И П	ОСТРОВА			Р		1
Г И П	ОСИНА			ЦНИИЭП ТОРГОВО-ВЫТОВЫХ ЗДАНИЙ ТИРИСТСКИХ КОМБИНАТОВ		
ПРОВЕР.	НОСОВА					
РАЗРАБ.	ПТИЦЕНА					

КПВ-12Т

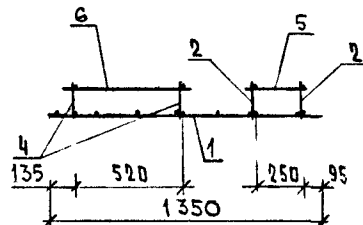
КПВ-12Н



2-2



3-3



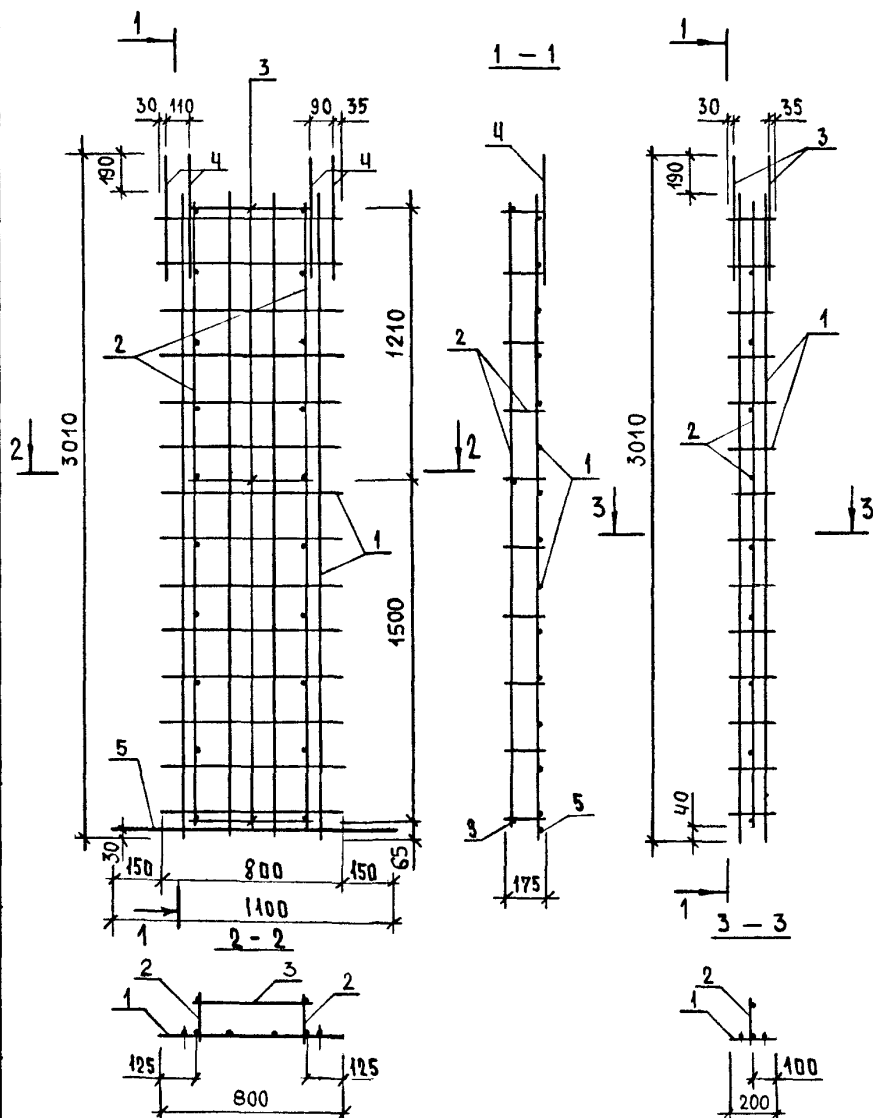
МАРКА ПРОСТРАНСТВЕННОГО КАРКАСА	ПОЗ.	МАРКА АРМАТУРНОГО ИЗДЕЛИЯ	КОЛ.	МАССА, КГ		ОБОЗНАЧЕНИЕ ДОКУМЕНТА
				1 ШТ	ВСЕГО	
КПВ-12Т	1	С-31Т	1	3.61	3.61	К98
	2	КР-45	2	0.25	0.50	К23
	3	КР-46	2	0.41	0.82	К23
	4	КР-47	2	0.65	1.30	К23
	5	Ф4ВРІ L = 290	7	0.03	0.18	Б.4
	6	Ф6АІІІ L = 650	3	0.14	0.43	Б.4
	7	Ф6АІІІ L = 550	4	0.12	0.48	Б.4
ИТОГО:				7.34		
КПВ-12Н	1	С-31Н	1	3.61	3.61	К98
	2	КР-45	2	0.25	0.50	К23
	3	КР-46	2	0.41	0.82	К23
	4	КР-47	2	0.65	1.30	К23
	5	Ф4ВРІ L = 290	7	0.03	0.18	Б.4
	6	Ф6АІІІ L = 850	3	0.14	0.43	Б.4
	7	Ф6АІІІ L = 550	4	0.12	0.48	Б.4
ИТОГО:				7.34		

- В ГРАФЕ "ОБОЗНАЧЕНИЕ ДОКУМЕНТА" ПРИВЕДЕН НОМЕР ДОКУМЕНТА ПО ВЫПУСКУ 1.090.1-1/88. 2-8
- АРМАТУРА КЛАССА А_{III} ПО ГОСТ 5781-82
- АРМАТУРА КЛАССА ВРІ ПО ГОСТ 8727-80

НАЧ.ОТД.	ВОЛЫНСКИЙ		1.090.1-1/88. 2-5-К72			
И.КОНТР.	ВАСИЛЬЕВА					
ГЛАВНОСТ.	ШАЦ					
Г И П	ОСТРОВА					
Г И П	ОСИНА					
ПРОВЕР	НОСОВА		ПРОСТРАНСТВЕННЫЕ КАРКАСЫ	СТАДИЯ	ЛИСТ	ЛИСТОВ
РАЗРАБ	ПТИЦЫНА			Р		1
			КПВ-12Т, КПВ-12Н			
			ЦНИИЭП Торгово-выставочный зданий тиристорских комплексов			

КПВ-13

КПВ-14



МАРКА ПРОСТРАНСТВЕННОГО КАРКАСА	ПОЗ.	МАРКА АРМАТУРНОГО ИЗДЕЛИЯ	КОЛ.	МАССА, КГ		ОБОЗНАЧЕНИЕ ДОКУМЕНТА
				1 ШТ	ВСЕГО	
КПВ-13	1	С-14	1	3.53	3.53	К90
	2	КР-47	2	0.65	1.30	К23
	3	Φ6AIII L= 800	3	0.13	0.40	Б.4
	4	Φ6AIII L= 550	4	0.12	0.49	Б.4
	5	Φ8AIII L= 1100	1	0.43	0.43	Б.4
				ИТОГО: 6.15		
КПВ-14	1	С-15	1	0.76	0.76	К90
	2	КР-47	1	0.65	0.65	К23
	3	Φ6AIII L= 550	2	0.12	0.24	Б.4
				ИТОГО: 1.66		

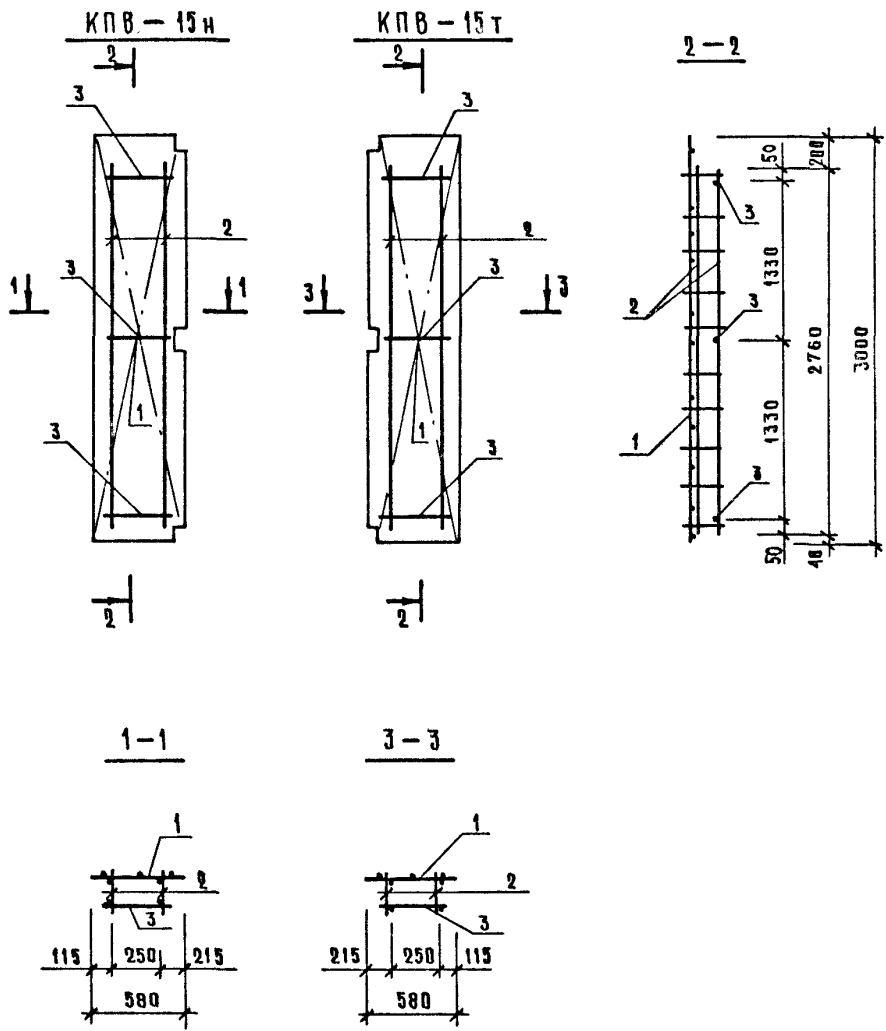
1. В ГРАФЕ "ОБОЗНАЧЕНИЕ ДОКУМЕНТА" ПРИВЕДЕН НОМЕР ДОКУМЕНТА ПО ВЫПУСКУ 1.090.1-1/88. 2-В

2. АРМАТУРА КЛАССА А-III ПО ГОСТ 5781-82

НАЧ.ОТД.	ВОЛЫНСКИЙ			1.090.1-1/88. 2-5-K73		
И.КОНТР.	ЛУКШИНА					
ГЛАВ.ИСТ.	ШАЦ					
Г.И.П.	ОСТРОВА					
Г.И.П.	ОСИНА					
ПРОВЕР.	НОСОВА					
РАЗРАБ.	ПТИЦЫНА					
ПРОСТРАНСТВЕННЫЕ КАРКАСЫ КПВ-13; КПВ-14				СТАДИЯ	ЛИСТ	ЛИСТОВ
				Р		1
				ТОРГОВО-ВЫПУСК ЗДАНИЯ ТРИНТОКСИХ КОММУНАЛЬСКОЕ		
				ЦНИИЭП		

САПР
ТЭСТК
СН

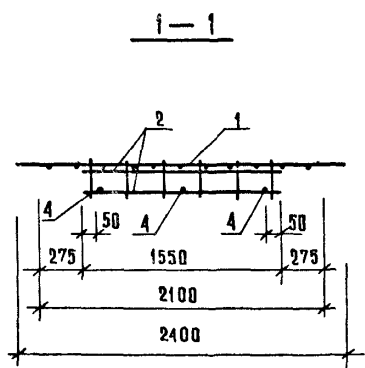
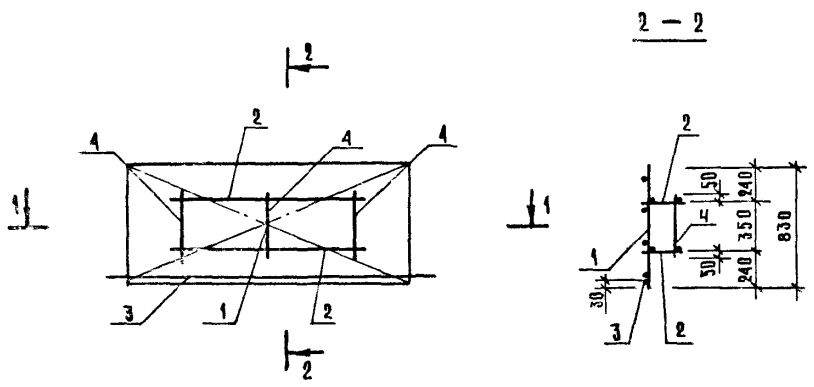
ИНВ. И ПОДА.
ПОДПИСЬ И ДАТА
ВЗАИМНОВ. К



МАРКА ПРОСТРАНСТВЕННОГО КАРКАСА	ПОЗ.	МАРКА АРМАТУРНОГО ИЗДЕЛИЯ	КОЛ.	МАССА, КГ		ОБОЗНАЧЕНИЕ ДОКУМЕНТА
				1 ШТ	ВСЕГО	
КПВ-15Т	1	С-62Т	1	1.59	1.59	К112
	2	КР-47	2	0.65	1.30	К23
	3	ФБАIII L=400	3	0.09	0.27	Б.4
ИТОГО:				3.16		
КПВ-15Н	1	С-62Н	1	1.59	1.59	К112
	2	КР-47	2	0.65	1.30	К23
	3	ФБАIII L=400	3	0.09	0.27	Б.4
ИТОГО:				3.16		

1. В графе „ОБОЗНАЧЕНИЕ ДОКУМЕНТА“ ПРИВЕДЕН НОМЕР ДОКУМЕНТА ПО ВЫПУСКУ 1.090.1-1/88.2-6
 2. АРМАТУРА КЛАССА А-III ПО ГОСТ 5781-82.

НАЧ. ОТД.	ВОЛЫНСКИЙ	В.И.			1.090.1-1/88.2-5-К74
И КОНТР.	ВАСИЛЬЕВА	В.И.			
ГЛ. КОНСТ.	ШАЦ	Ш.И.			ПРОСТРАНСТВЕННЫЕ КАРКАСЫ КПВ-15Т; КПВ-15Н
ГИП	ИСТРОВИИ	И.И.			
ГИП	ОСИНА	О.И.			СТАНЦИЯ ЛИСТ ЛИСТОВ Р 1
ПРОВЕР	ПТИЦЫНА	П.И.			
РАЗРАБ.	НОСОВА	Н.И.			ЦНИИЭП ТОРГОВО-ВЫВОЗЫ ЗДАНИЙ И ТУРИСТИЧЕСКИХ КОМПЛЕКСОВ



МАРКА ПРОСТРАНСТВЕННОГО КАРКАСА	ПОЗ	МАРКА АРМАТУРНОГО ИЗДЕЛИЯ	КОЛ	МАССА, КГ		ОБОЗНАЧЕНИЕ ДОКУМЕНТА
				1 ШТ	ВСЕГО	
КПВ-16	1	С-ВЗ	1	1.35	1.35	К 113
	2	КР-46	2	0.41	0.82	К 23
	3	Ф 6 АШ L=2400	1	0.53	0.53	Б.4
	4	Ф 6 АШ L=400	3	0.09	0.27	Б.4
				ИТОГО: 2.97		

1. В графе „ОБОЗНАЧЕНИЕ ДОКУМЕНТА“ ПРивЕДЕН НОМЕР ДОКУМЕНТА ПО ВЫПУСКУ 1.090.1-1/88.2-6
2. АРМАТУРА КЛАССА АШ по ГОСТ 5781-82.

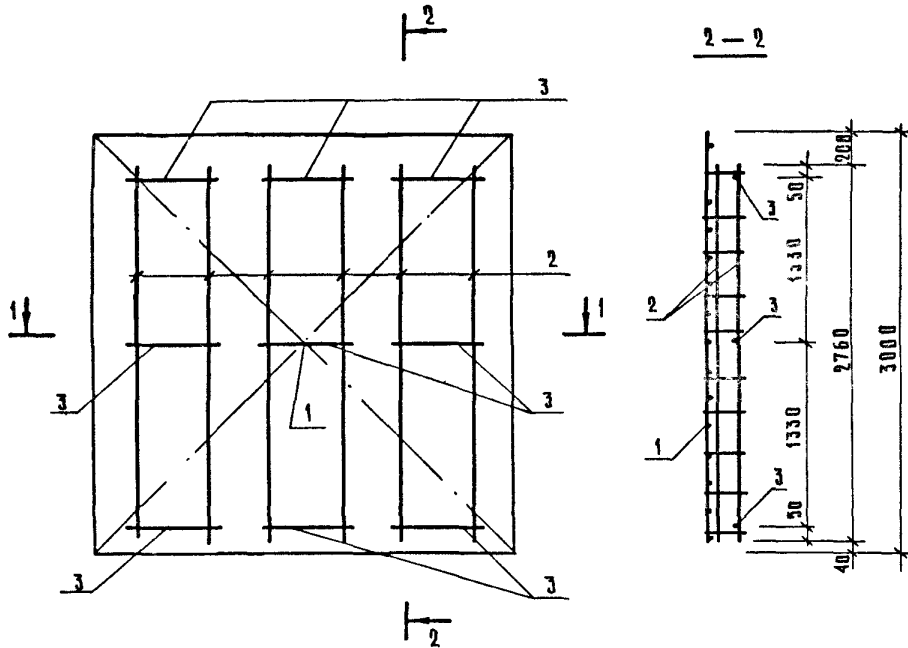
НАЧ. ОТД.	ВОЛЫНСКИЙ			1.090.1-1/88.2-5-К75	
Н. КОНТР.	ВАСИЛЬЕВА				
ГЛ. КОНСТ.	ШАЦ				
ГМП	ОСТРОВА				
ГМП	ОСИНА				
ПРОВЕР.	ПТИЦЫНА				
РАЗРАБ.	НОСОВА				
ПРОСТРАНСТВЕННЫЙ КАРКАС КПВ-16				СТАНЦИЯ АИСТ	АНСТОВ
				Р	1
				ЦНИИЭП	

САПР
ТВЭТК

ТАП
СП

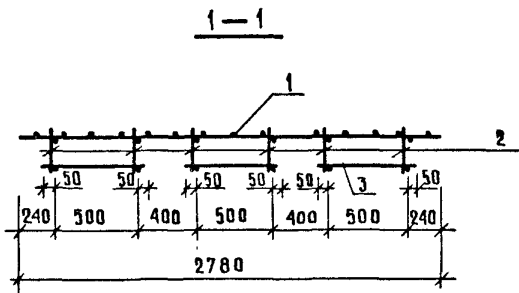
РУКР
СТ НКЖ

ВНЦКУР
БУРАКОВА



МАРКА ПРОСТРАН- СТВЕННОГО КАРКАСА	ПОЗ	МАРКА АРМАТУРНОГО ИЗДЕЛИЯ	КОЛ	МАССА, КГ		ОБОЗНАЧЕНИЕ ДОКУМЕНТА
				1 ШТ.	ВСЕГО	
КПВ-17	1	С-64	1	7.53	7.53	К114
	2	КР-47	6	0.65	3.90	К23
	3	Ф6АIII L=600	9	0.13	1.20	Б.4
				ИТОГО: 12.63		

1. В ГРАФЕ „ОБОЗНАЧЕНИЕ ДОКУМЕНТА“ ПРИВЕДЕН НОМЕР ДОКУМЕНТА ПО ВЫПУСКУ 1.090.1-1/88 2-5
2. АРМАТУРА КЛАССА А-III ПО ГОСТ 5781-82

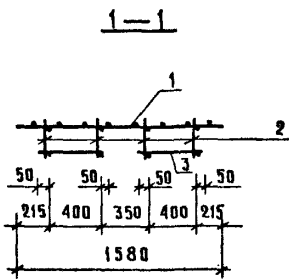
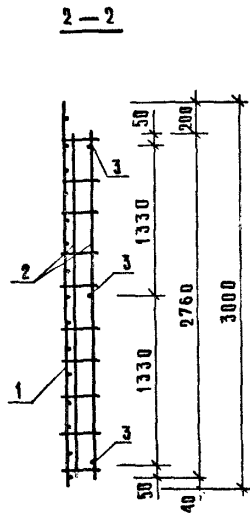
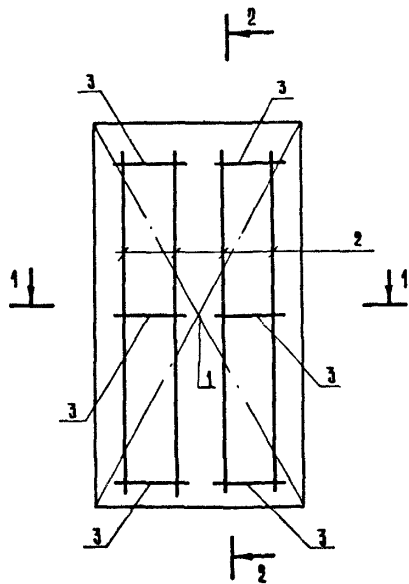


ИНВ И ПОДП

ПОДПИСЬ И ДАТА

ВЗАИМ НОМЕР

НАЧ. ОТД.	ВЛАДИСЛАВ			1.090.1-1/88 2-5-К76		
И КОНТР.	ВАСИЛЬЕВА			ПРОСТРАНСТВЕННЫЙ		
ГЛАВ. ИНЖ.	ШАЦ			КАРКАС		
ГМП	ОСТРОВА			КПВ - 17		
ГМП	ОСИНА			СТАДИЯ АИСТ		
ПРОВЕР.	ПУТИЦЫНА			Р		
РАЗРАБ.	НОСОВА			1		
				ЦНИИЭП		
				ТОРГОВО- БЫТОВЫХ ЗДАНИЙ И ТУРИСТИЧЕСКИХ КОМПЛЕКСОВ		

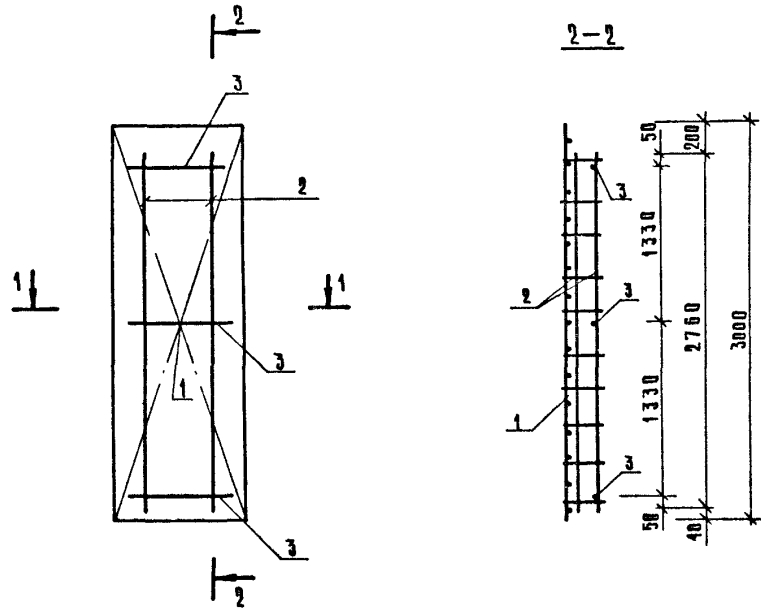


МАРКА ПРОСТРАН- СТВЕННОГО КАРКАСА	№ВЗ.	МАРКА АРМАТУРНОГО ИЗДЕЛИЯ	КОЛ	МАССА, КГ		ОБЪЕДИНЕНИЕ ДОКУМЕНТА
				1 ШТ	ВСЕГО	
КПВ-18	1	С-65	1	4.29	4.29	К114
	2	КР-47	4	0.65	2.60	К23
	3	ФБАIII L=500	6	0.11	0.67	Б.4
				Итого: 7,56		

1. В графе „ОБЪЕДИНЕНИЕ ДОКУМЕНТА“ ПРИВЕДЕН
НОМЕР ДОКУМЕНТА ПО ВЫПУСКУ 1.090.1-1/88. 2-5

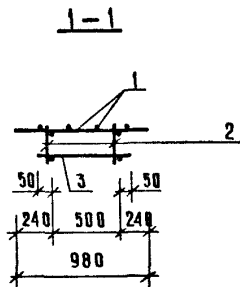
2. АРМАТУРА КЛАССА А-III ПО ГОСТ 5781-82

НАЧ ОТД	ВОЛЫНСКИЙ	<i>[Signature]</i>	1.090.1-1/88.2-5-К77								
И КОНТР	ВАСИЛЬЕВА	<i>[Signature]</i>									
ГЛАВ. ИНЖ	ШАЦ	<i>[Signature]</i>									
ГИП	ОСТРОВА	<i>[Signature]</i>									
ГИП	ОСИНА	<i>[Signature]</i>									
ПРОВЕР	ПТИЦЫНА	<i>[Signature]</i>									
РАЗРАБ	ПОСОВА	<i>[Signature]</i>									
			ПРВСТРАНСТВЕННЫЙ КАРКАС КПВ-18		<table border="1"> <tr> <td>СТАВЛЯ</td> <td>АНСТ</td> <td>АНСТОВ</td> </tr> <tr> <td>Р</td> <td></td> <td>1</td> </tr> </table>	СТАВЛЯ	АНСТ	АНСТОВ	Р		1
СТАВЛЯ	АНСТ	АНСТОВ									
Р		1									
			СНИИЭП <small>ТОРГОВО- БЫТОВЫХ УСЛУЖИВАТЕЛЬ- НИИ И ТУРИСТСКИХ КОМПЛЕКСОВ</small>								

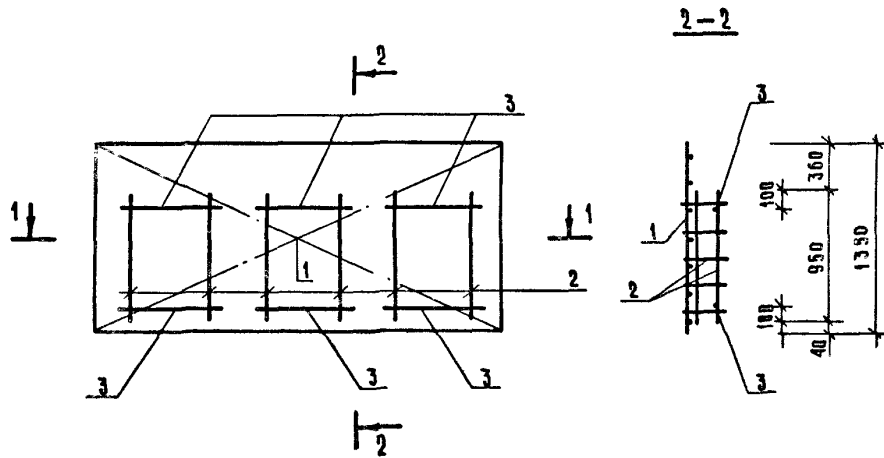


МАРКА ПРОСТРАНСТВЕННОГО КАРКАСА	ПОЗ.	МАРКА АРМАТУРНОГО ИЗДЕЛИЯ	КОЛ.	МАССА, КГ		ОБОЗНАЧЕНИЕ ДОКУМЕНТА
				1 ШТ	ВСЕГО	
КПВ-19	1	С-66	1	2.67	2.67	К114
	2	КР-47	2	0.65	1.30	К23
	3	Ф6АIII L=600	3	0.13	0.40	Б.4
				ИТОГО: 4.37		

1. В ГРАФЕ „ОБОЗНАЧЕНИЕ ДОКУМЕНТА“ ПРИВЕДЕН НОМЕР ДОКУМЕНТА ПО ВЫПУСКУ 1.090.1-1/88. 2-8
2. АРМАТУРА КЛАССА А-III ПО ГОСТ 5781-82

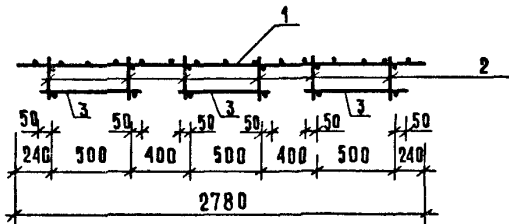


НАЧ ОТД	ВОЛЫНСКИЙ			1.090.1-1/88. 2-5-К78		
И КОНТР.	ВАСИЛЬЕВА					
ГА КОНСТ	ШАЦ					
ТИП	ОСТРОГА					
ГИП	ОСМНА					
ПРОВЕР.	ПТИЦЕНА					
РАЗРАБ	НОСОВА					
				ПРОСТРАНСТВЕННЫЙ КАРКАС		СТАДИЯ
				КПВ-19		ЛИСТ
						1
				ТОРГОВО-БЫТОВЫЕ ЗОНАМИ И ТУРИСТСКИХ КОМПЛЕКТОВ		



МАРКА ПРОСТРАН- СТВЕННОГО КАРКАСА	ПОЗ.	МАРКА АРМАТУРНОГО ИЗДЕЛИЯ	КОЛ	МАССА, КГ		ОБОЗНАЧЕНИЕ ДОКУМЕНТА
				1 ШТ	ВСЕГО	
КПВ-20	1	С-61	1	3.45	3.45	К111
	2	КР-45	6	0.25	1.50	К23
	3	Ф6АІІІІ L=600	6	0.13	0.80	Б.4
				ИТОГО: 5.75		

1-1



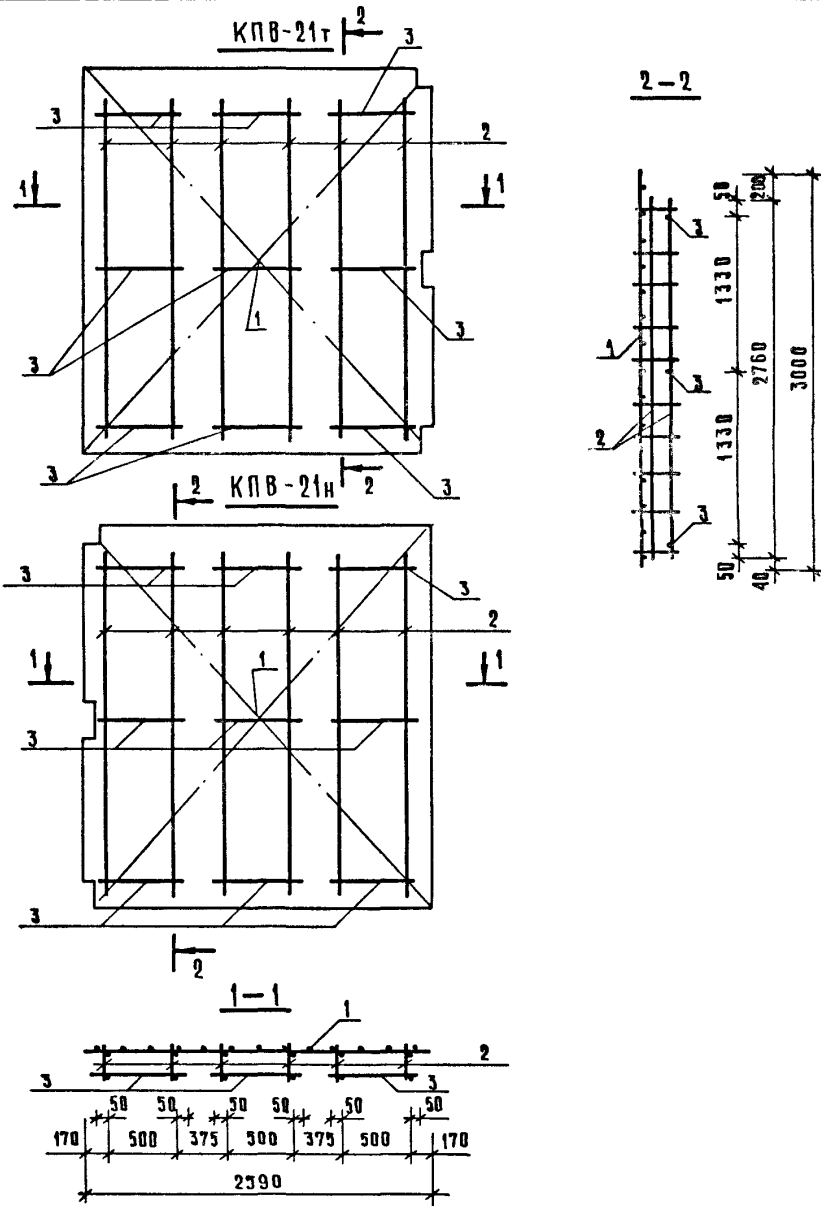
1 В ГРАФЕ „ОБОЗНАЧЕНИЕ ДОКУМЕНТА“ ПРИВЕДЕН
НОМЕР ДОКУМЕНТА ПО ВЫПУСКУ 1090.1-1/88. 2-6

2. АРМАТУРА КЛАССА А-III ПО ГОСТ 3781-82

НАЧ ОТГ	ВОЛЫНСКИЙ			1.090.1-1/88.2-5-К79		
И КОНТР	ВАСИЛЬЕВА	<i>Вас</i>				
ГЛ КОНСТ	ШАЦ	<i>Шац</i>				
ГИП	ОСТРОВА	<i>Остр</i>				
ГИП	ОСИНА	<i>Осина</i>				
ПРОВЕР	ПУЩИНА	<i>Пуш</i>				
РЯЗРАБ	ЦОСОВА	<i>Цос</i>				
				ПРОСТРАНСТВЕННЫЙ КАРКАС КПВ-20		ЭТАЖА / ЛИСТ ЛИСТОВ Р 1 ЦНИИЭП ТОРГОВО- БЫТОВЫХ ЗДАНИЙ И ТУРИСТСКИХ КОМПЛЕКСОВ

САПР ТАД РЯК ГР ВУНОКУР
ТЭЗТК СО СТ ННН/БУРАКОВА

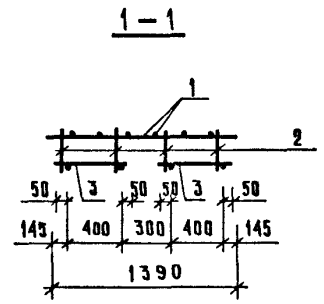
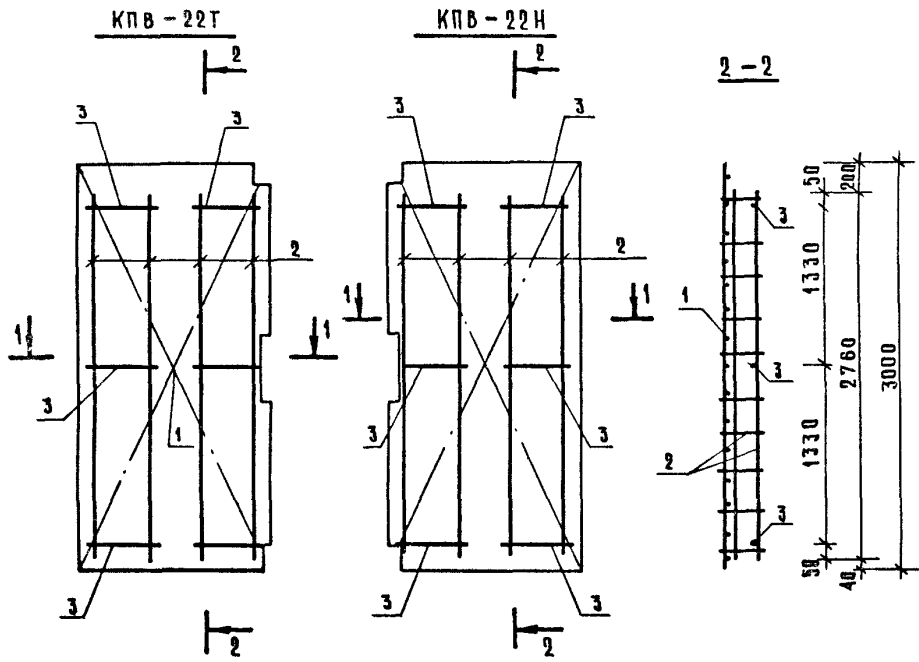
НЧВ. И ПОДА ПОДЛИСЬ И ПАТА ВЗЯМ НЧВ И



МАРКА ПРОСТРАНСТВЕННОГО КАРКАСА	ПЭЗ	МАРКА АРМАТУРНОГО ИЗДЕЛИЯ	КОЛ	МАССА, КГ		ОБОЗНАЧЕНИЕ ДОКУМЕНТА
				1 ШТ.	ВСЕГО	
КПВ-21Г	1	С-67Т	1	7.01	7.01	К115
	2	КР-47	6	0.65	3.90	К23
	3	Ф6АIII L=600	9	0.13	1.20	Б4
ИТОГО:				12.11		
КПВ-21Н	1	С-67Н	1	7.01	7.01	К115
	2	КР-47	6	0.65	3.90	К23
	3	Ф6АIII L=600	9	0.13	1.20	Б4
ИТОГО:				12.11		

1. В ГРАФЕ «ОБОЗНАЧЕНИЕ ДОКУМЕНТА» ПРИВЕДЕН НОМЕР ДОКУМЕНТА ПО ВЫПУСКУ 1 090.1-1/88.2-8
2. АРМАТУРА КАРКАСА А-III ПО ГОСТ 5781-82

НАЧ. ОТД.	ВОЛЫНСКИЙ	<i>Л</i>		1.090.1-1/88.2-5-КР0	ЭТАП ДИСТ.	ЛИСТОВ
Н. КОНТР.	ВАСИЛЬЕВА	<i>Вас</i>				
ГЛ. КОНСТ.	ШАЦ	<i>Ш</i>		ПРОСТРАНСТВЕННЫЕ КАРКАСЫ КПВ-21Г; КПВ-21Н	Р	1
ТИП	ОСТРОВА	<i>Остр</i>				
ТИП	ДСИНЯ	<i>Дсн</i>			ЦНИИЭП ТОРГОВО- БЫТОВЫХ ЗДАНИЙ И ТУРИСТИЧЕСКИХ КОМПЛЕКСОВ	
ПРОВЕР.	ПТИЦИНА	<i>Пти</i>				
РАЗРАБ.	НОСОВА	<i>Нос</i>				



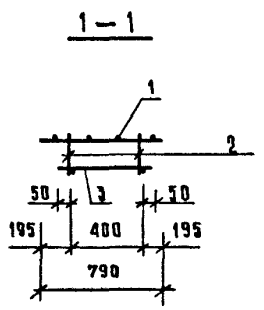
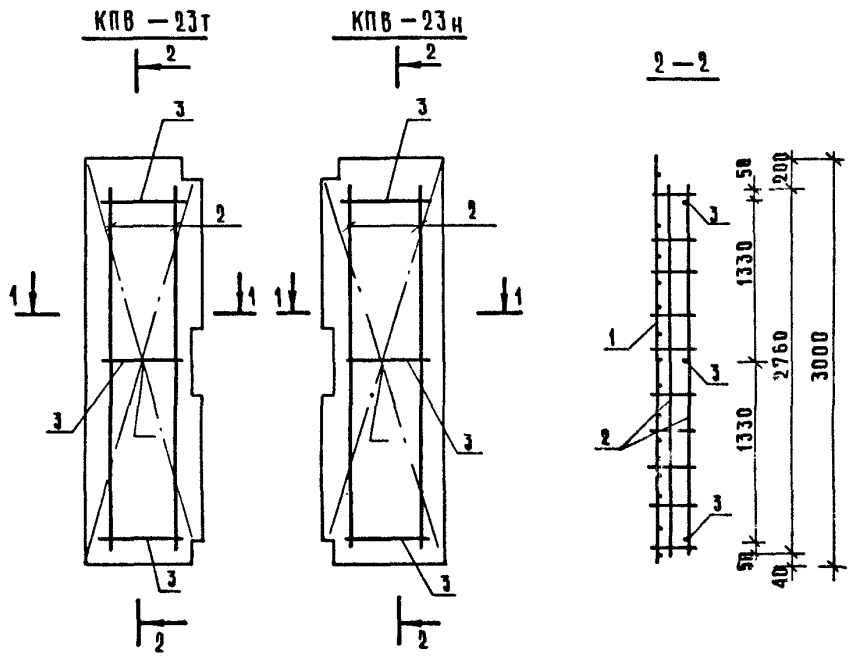
МАРКА ПРОСТРАНСТВЕННОГО КАРКАСА	ПОЗ.	МАРКА АРМАТУРНОГО ИЗДЕЛИЯ	КОЛ.	МАССА, КГ		ОБОЗНАЧЕНИЕ ДОКУМЕНТА
				1 ШТ	ВСЕГО	
КПВ-22Т	1	С-63Т	1	3.77	3.77	К116
	2	КР-47	4	0.65	2.60	К23
	3	ФБАЭ II L=500	6	0.11	0.67	Б.4
	ИТОГО:				7.03	
КПВ-22Н	1	С-63Н	1	3.77	3.77	К116
	2	КР-47	4	0.65	2.60	К23
	3	ФБАЭ II L=500	6	0.11	0.67	Б.4
	ИТОГО:				7.03	

1. В ГРАФЕ „ОБОЗНАЧЕНИЕ ДОКУМЕНТА“ ПРИВЕДЕН НОМЕР ДОКУМЕНТА В ВЫПУСКЕ 1.090.1-1/88. 2-8
 2. АРМАТУРА КЛАССА А-III ПО ГОСТ 5781-82

НАЧ. ОТД.	ВОЛЫНСКИЙ			1.090.1-1/88. 2-5-К81	ПРОСТРАНСТВЕННЫЕ КАРКАСЫ	СТАДИЯ	АНСТ	АНСТОВ
И КОНТР.	ВАСИЛЬЕВА					Р	1	1
ГЛАВ. КОНСТ.	ШАЦ				КПВ-22Т; КПВ-22Н	ЦНИИЭП ТОРГОВО-ВЫТОВОК ЗДАНИЙ И ТУРИСТИЧЕСКИХ КОМПЛЕКСОВ		
ГИП	ОСТРОВА							
ГИП	ОСИНА							
ПРОВЕР.	ПТИЦЫНА							
РАЗРАБ.	НОСОВА							

САПР ТАП РЖКГР ВШОКУР
 ТБЗТК СП КТ ННЖ ДУРАКОВА

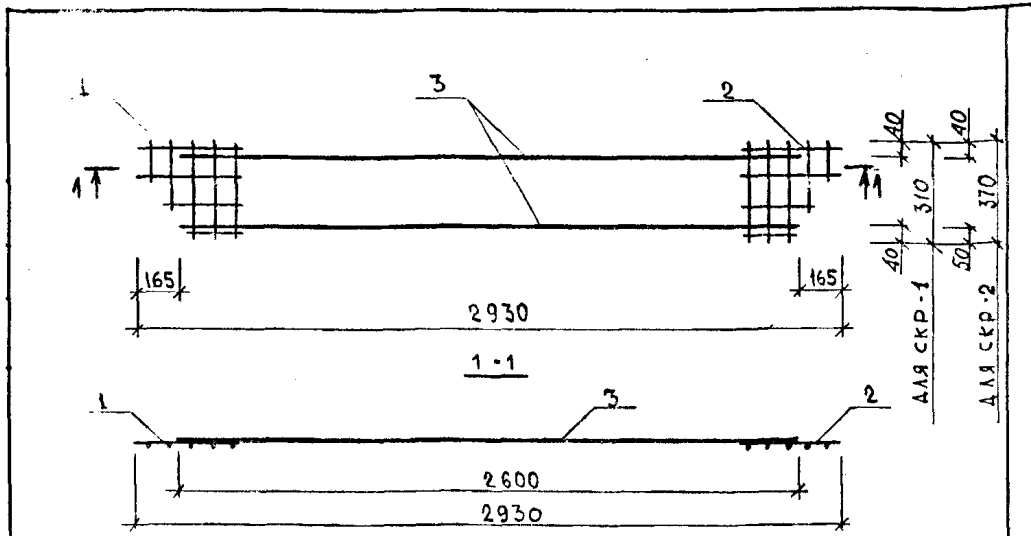
ИНВ. И ПОДЛ. ПОДПИСЬ И ДАТА: ВЗАМ. ИНВ. И



МАРКА ПРОСТРАНСТВЕННОГО КАРКАСА	ПЗЗ	МАРКА АРМАТУРНОГО ИЗДЕЛИЯ	КСА	МАССА, КГ		ОБОЗНАЧЕНИЕ ДОКУМЕНТА
				1 ШТ	ВСЕГО	
КПВ-23Т	1	С-69Т	1	2.15	2.15	К117
	2	КР-47	2	0.65	1.30	К23
	3	Ф6АIII L=500	3	0.11	0.33	Б4
	ИТОГО:				3.78	
КПВ-23Н	1	С-69Н	1	2.15	2.15	К117
	2	КР-47	2	0.65	1.30	К23
	3	Ф6АIII L=500	3	0.11	0.33	Б4
	ИТОГО:				3.78	

- В графе „ОБОЗНАЧЕНИЕ ДОКУМЕНТА“ ПРИВЕДЕН НОМЕР ДОКУМЕНТА ПО ВЫПУСКУ 1.090.1-1/88. 2-8
- АРМАТУРА КЛАССА-АIII ПО ГОСТ 5781-82

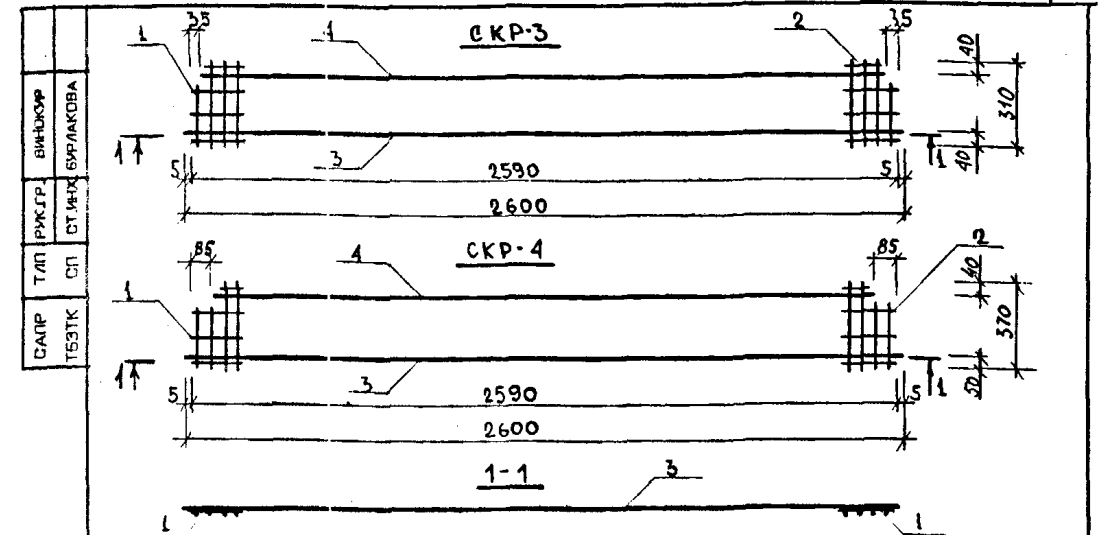
НАЧ ОТД	ВОЛЫНСКИЙ	<i>Ша</i>		1.090.1-1/88. 2-5-К82				
И КОНТР	ВАСИЛЬЕВА	<i>Вас</i>						
ТЯ КОНСТ	ШАЦ	<i>Шац</i>		ПРОСТРАНСТВЕННЫЕ КАРКАСЫ КПВ-23Т; КПВ-23Н		СТАЦИЯ	ЛМСТ	ЛМСТОВ
ГИП	ОСТРОВА	<i>Остр</i>				Р	1	
ГИП	ОСИНА	<i>Оси</i>				ЦНИИЭП ТОРГОВО-ВЫТОВЫХ ЗДАНИЙ И ТУРИСТИЧЕСКИХ КОМПЛЕКСОВ		
ПРОВЕР	ОТИЦЫН	<i>Отц</i>						
РАЗРАБ	НОСОВА	<i>Нос</i>						



МАРКА ПРОСТРАНСТВЕННОГО КАРКАСА	ПОЗ.	МАРКА АРМАТУРНОГО ИЗДЕЛИЯ	КОЛ.	МАССА, КГ		ОБОЗНАЧЕНИЕ ДОКУМЕНТА
				1 ШТ	ВСЕГО	
СКР-1	1	КР-49Т	1	0.22	0.22	К25
	2	КР-49Н	1	0.22	0.22	К25
	3	Ф8АIII L= 2600	2	1.03	2.05	Б.4
	ИТОГО:				2.49	
СКР-2	1	КР-48Т	1	0.26	0.26	К24
	2	КР-48Н	1	0.26	0.26	К24
	3	Ф8АIII L= 2600	2	1.03	2.05	Б.4
	ИТОГО:				2.58	

1. В ГРАФЕ "ОБОЗНАЧЕНИЕ ДОКУМЕНТА" ПРИВЕДЕН НОМЕР ДОКУМЕНТА ПО ВЫПУСКУ 1.090.1-1/88.2-8
 2. АРМАТУРА КЛАССА А-III ПО ГОСТ 5781-82

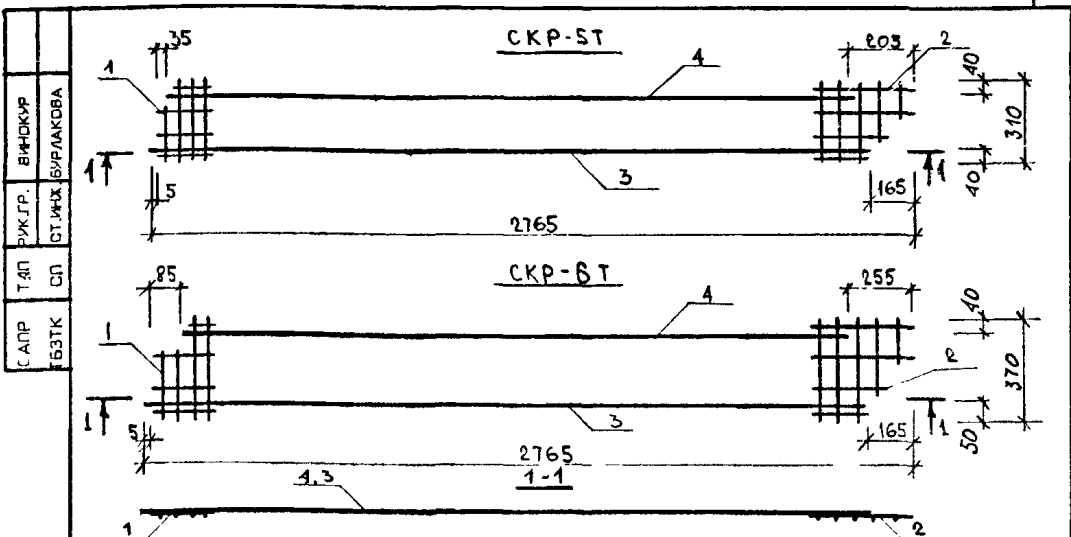
НАЧ.ОТД.	ВОЛЫНСКИЙ		1.090.1-1/88. 2-5-КВ3		
Н.КОНТР.	ВАСИЛЬЕВА				
ГЛ.КОНСТ.	ШАЦ				
Г И П	ОСТРОВА				
Г И П	ОСИНА				
ПРОВЕР.	НОСОВА				
РАЗРАБ.	ПТИЦЫНА				
СБОРНЫЕ КАРКАСЫ СКР-1, СКР-2			СТАДИЯ	ЛИСТ	ЛИСТОВ
			Р	1	1
			ЦНИИЭП ТОРГОВО-БЫТОВЫХ ЗДАНИЙ И ТУРИСТСКИХ КОМПЛЕКСОВ		



МАРКА ПРОСТРАНСТВЕННОГО КАРКАСА	ПОЗ.	МАРКА АРМАТУРНОГО ИЗДЕЛИЯ	КОЛ.	МАССА, КГ		ОБОЗНАЧЕНИЕ ДОКУМЕНТА
				1 ШТ	ВСЕГО	
СКР-3	1	КР-51Т	1	0.17	0.17	К27
	2	КР-51Н	1	0.17	0.17	К27
	3	Ф8АIII L= 2600	1	1.03	1.03	Б.4
	4	Ф8АIII L= 2520	1	1.00	1.00	Б.4
ИТОГО:				2.36		
СКР-4	1	КР-50Т	1	0.18	0.18	К26
	2	КР-50Н	1	0.18	0.18	К26
	3	Ф8АIII L= 2600	1	1.03	1.03	Б.4
	4	Ф8АIII L= 2420	1	0.96	0.96	Б.4
ИТОГО:				2.34		

1. В ГРАФЕ "ОБОЗНАЧЕНИЕ ДОКУМЕНТА" ПРИВЕДЕН НОМЕР ДОКУМЕНТА ПО ВЫПУСКУ 1.090.1-1/88.2-8
 2. АРМАТУРА КЛАССА А-III ПО ГОСТ 5781-82

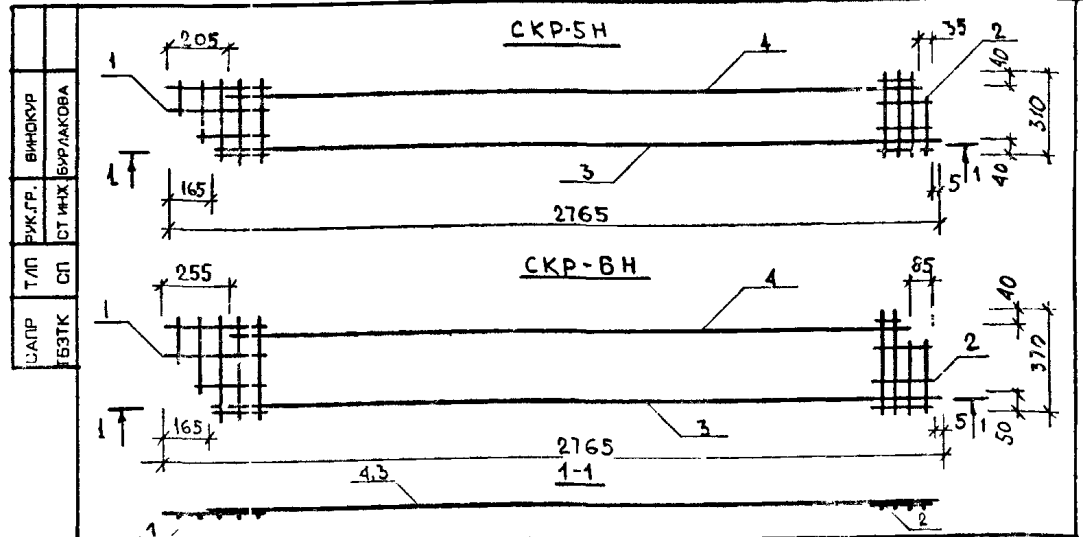
НАЧ.ОТД.	ВОЛЫНСКИЙ		1.090.1-1/88. 2-5-КВ4		
Н.КОНТР.	ВАСИЛЬЕВА				
ГЛ.КОНСТ.	ШАЦ				
Г И П	ОСИНА				
Г И П	ОСТРОВА				
ПРОВЕР.	НОСОВА				
РАЗРАБ.	ПТИЦЫНА				
СБОРНЫЕ КАРКАСЫ СКР-3, СКР-4			СТАДИЯ	ЛИСТ	ЛИСТОВ
			Р	1	1
			ЦНИИЭП ТОРГОВО-БЫТОВЫХ ЗДАНИЙ И ТУРИСТСКИХ КОМПЛЕКСОВ		



МАРКА ПРОСТРАНСТВЕННОГО КАРКАСА	ПОЗ.	МАРКА АРМАТУРНОГО ИЗДЕЛИЯ	КОЛ.	МАССА, КГ		ОБОЗНАЧЕНИЕ ДОКУМЕНТА
				1 шт	ВСЕГО	
СКР-5Т	1	КР-51Т	1	0.17	0.17	К27
	2	КР-49Н	1	0.22	0.22	К25
	3	Ф8АIII L = 2600	1	1.03	1.03	Б.4
	4	Ф8АIII L = 2520	1	1.00	1.00	Б.4
ИТОГО:				2.41		
СКР-6Т	1	КР-50Т	1	0.18	0.18	К28
	2	КР-48Н	1	0.26	0.26	К24
	3	Ф8АIII L = 2600	1	1.03	1.03	Б.4
	4	Ф8АIII L = 2420	1	0.98	0.98	Б.4
ИТОГО:				2.43		

1. В ГРАФЕ "ОБОЗНАЧЕНИЕ ДОКУМЕНТА" ПРИВЕДЕН НОМЕР ДОКУМЕНТА ПО ВЫПУСКУ 1.090.1-1/88.2-8
 2. АРМАТУРА КЛАССА А-III ПО ГОСТ 5781-82

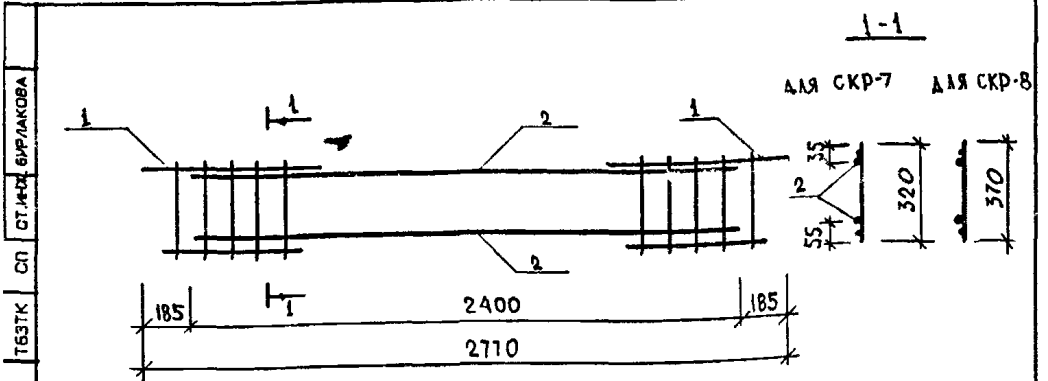
НАЧ.ОТД.	ВОЛЫНСКИЙ		1.090.1-1/88. 2-5-К85		
Н.КОНТР.	ВАСИЛЬЕВА				
ГЛАВ.КОНСТ.	ШАЦ		СТАДИЯ	ЛИСТ	ЛИСТОВ
Г И П	ОСТРОВА		Р		1
Г И П	ОСИНА		СБОРНЫЕ КАРКАСЫ СКР-5Т; СКР-6Т		
ПРОВЕР.	НОСОВА		ЦНИИЭП		
РАЗРАБ.	ПТИЦЫНА		ТОРГОВО-БЫТОВЫХ ЗДАНИЙ И ТУРИСТСКИХ КОМПЛЕКСОВ		



МАРКА ПРОСТРАНСТВЕННОГО КАРКАСА	ПОЗ.	МАРКА АРМАТУРНОГО ИЗДЕЛИЯ	КОЛ.	МАССА, КГ		ОБОЗНАЧЕНИЕ ДОКУМЕНТА
				1 шт	ВСЕГО	
СКР-5Н	1	КР-49Т	1	0.22	0.22	К25
	2	КР-51Н	1	0.17	0.17	К27
	3	Ф8АIII L = 2600	1	1.03	1.03	Б.4
	4	Ф8АIII L = 2520	1	1.00	1.00	Б.4
ИТОГО:				2.41		
СКР-6Н	1	КР-48Т	1	0.26	0.26	К24
	2	КР-50Н	1	0.18	0.18	К28
	3	Ф8АIII L = 2600	1	1.03	1.03	Б.4
	4	Ф8АIII L = 2420	1	0.98	0.98	Б.4
ИТОГО:				2.43		

1. В ГРАФЕ "ОБОЗНАЧЕНИЕ ДОКУМЕНТА" ПРИВЕДЕН НОМЕР ДОКУМЕНТА ПО ВЫПУСКУ 1.090.1-1/88.2-8
 2. АРМАТУРА КЛАССА А-III ПО ГОСТ 5781-82

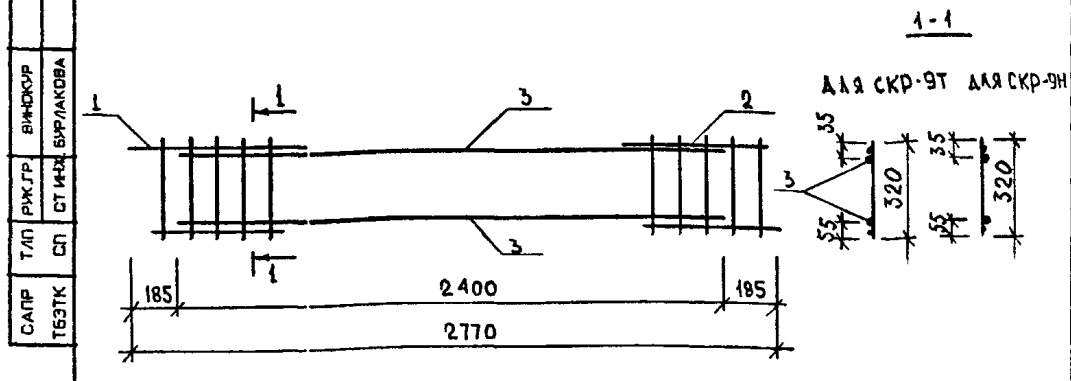
НАЧ.ОТД.	ВОЛЫНСКИЙ		1.090.1-1/88. 2-5-К86		
Н.КОНТР.	ВАСИЛЬЕВА				
ГЛАВ.КОНСТ.	ШАЦ		СТАДИЯ	ЛИСТ	ЛИСТОВ
Г И П	ОСИНА		Р		1
Г И П	ОСТРОВА		СБОРНЫЕ КАРКАСЫ СКР-5Н; СКР-6Н		
ПРОВЕР.	НОСОВА		ЦНИИЭП		
РАЗРАБ.	ПТИЦЫНА		ТОРГОВО-БЫТОВЫХ ЗДАНИЙ И ТУРИСТСКИХ КОМПЛЕКСОВ		



МАРКА ПРОСТРАНСТВЕННОГО КАРКАСА	ПОЗ.	МАРКА АРМАТУРНОГО ИЗДЕЛИЯ	КОЛ.	МАССА, КГ		ОБОЗНАЧЕНИЕ ДОКУМЕНТА
				1 ШТ	ВСЕГО	
СКР-7	1	КР-120	2	0.40	0.80	К 81
	2	Ф8АIII L= 2400	2	0.95	1.90	Б.4
	ИТОГО:				2.70	
СКР-8	1	КР-121	2	0.42	0.85	К 81
	2	Ф8АIII L= 2400	2	0.95	1.90	Б.4
	ИТОГО:				2.74	

1. В ГРАФЕ "ОБОЗНАЧЕНИЕ ДОКУМЕНТА" ПРИВЕДЕН НОМЕР ДОКУМЕНТА ПО ВЫПУСКУ 1.090.1-1/88.2-8
 2. АРМАТУРА КЛАССА А-III ПО ГОСТ 5781-82

НАЧ.ОТД.	ВОЛЬНСКИЙ		1.090.1-1/88. 2-5-К87		
Н.КОНТР.	ВАСИЛЬЕВА				
ГЛ.КОНСТ.	ШАЦ				
Г И П	ОСТРОВА		СТАДИЯ	ЛИСТ	ЛИСТОВ
Г И П	ОСИНА		Р		1
ПРОВЕР.	ПТИЦЫНА		ТОРГОВО-ВЫТОВЫХ ЗДАНИЙ И ТУРИСТСКИХ КОМПЛЕКСОВ		
РАЗРАБ.	НОСОВА		СБОРНЫЕ КАРКАСЫ СКР-7, СКР-8 ЦНИИЭП		

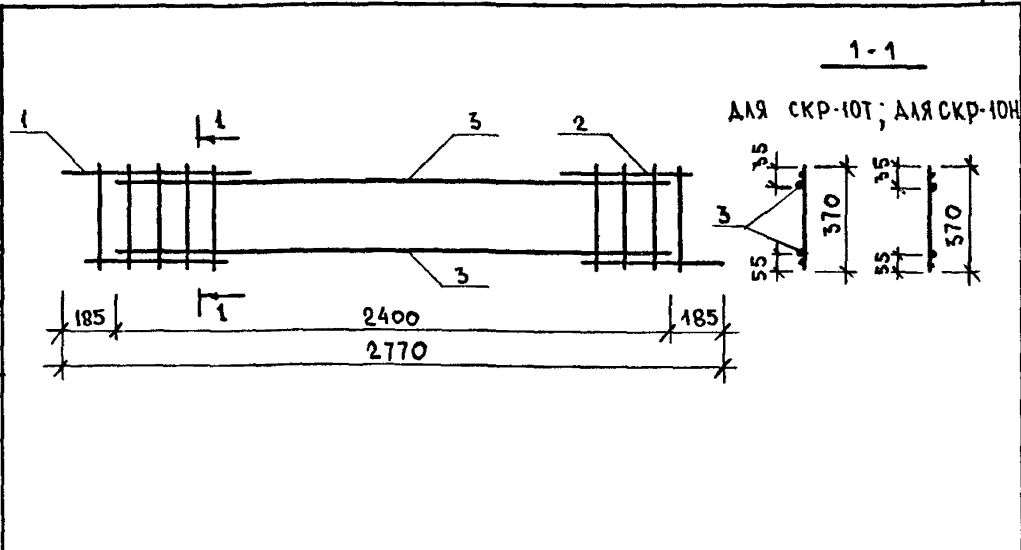


МАРКА ПРОСТРАНСТВЕННОГО КАРКАСА	ПОЗ.	МАРКА АРМАТУРНОГО ИЗДЕЛИЯ	КОЛ.	МАССА, КГ		ОБОЗНАЧЕНИЕ ДОКУМЕНТА
				1 ШТ	ВСЕГО	
СКР-9Т	1	КР-120	1	0.40	0.40	К 81
	2	КР-122Т	1	0.37	0.37	К 82
	3	Ф8АIII L= 2400	2	0.95	1.90	Б.4
ИТОГО:				2.67		
СКР-9Н	1	КР-120	1	0.40	0.40	К 81
	2	КР-122Н	1	0.37	0.37	К 82
	3	Ф8АIII L= 2400	2	0.95	1.90	Б.4
ИТОГО:				2.67		

1. В ГРАФЕ "ОБОЗНАЧЕНИЕ ДОКУМЕНТА" ПРИВЕДЕН НОМЕР ДОКУМЕНТА ПО ВЫПУСКУ 1.090.1-1/88.2-8
 2. АРМАТУРА КЛАССА А111ПО ГОСТ 5781-82

НАЧ.ОТД.	ВОЛЬНСКИЙ		1.090.1-1/88. 2-5-К88		
Н.КОНТР.	ВАСИЛЬЕВА				
ГЛ.КОНСТ.	ШАЦ				
Г И П	ОСИНА		СТАДИЯ	ЛИСТ	ЛИСТОВ
Г И П	ОСТРОВА		Р		1
ПРОВЕР.	ПТИЦЫНА		ТОРГОВО-ВЫТОВЫХ ЗДАНИЙ И ТУРИСТСКИХ КОМПЛЕКСОВ		
РАЗРАБ.	НОСОВА		СБОРНЫЕ КАРКАСЫ СКР-9Т, СКР-9Н ЦНИИЭП		

САПР	ТАП	РУЖ.ГР.	ВИНКУР
ТБЗТК	СП	СТ ИНЖ	БУРЛАКОВА



МАРКА ПРОСТРАНСТВЕННОГО КАРКАСА	ПОЗ.	МАРКА АРМАТУРНОГО ИЗДЕЛИЯ	КОЛ.	МАССА, КГ		ОБОЗНАЧЕНИЕ ДОКУМЕНТА
				1 ШТ	ВСЕГО	
СКР-10Т	1	КР-121	1	0.42	0.42	К 81
	2	КР-123Т	1	0.35	0.35	К 83
	3	Ø8AIII L= 2400	2	0.95	1.90	Б.4
	ИТОГО:				2.67	
СКР-10Н	1	КР-121	1	0.42	0.42	К 81
	2	КР-123Н	1	0.35	0.35	К 83
	3	Ø8AIII L= 2400	2	0.95	1.90	Б.4
	ИТОГО:				2.67	

ИНВ. ПОДА.
ПОДПИСЬ И ДАТА
ВЗАИМН.

1. В ГРАФЕ "ОБОЗНАЧЕНИЕ ДОКУМЕНТА" ПРИВЕДЕН НОМЕР ДОКУМЕНТА ПО ВЫПУСКУ 1.090.1-1/88.2-8

2. АРМАТУРА КЛАССА AIII ПО ГОСТ 5781-82

НАЧ.ОТД	ВОЛЫНСКИЙ		1.090.1-1/88. 2-5-К89		
Н.КОНТР	ВАСИЛЬЕВА				
ГЛ.КОНСТ	ШАЦ		СБОРНЫЕ КАРКАСЫ СКР-10Т, СКР-10Н		
Г И П	ОСТРОВА				
Г И П	ОСИНА				
ПРОВЕР	ПТИЦЫНА				
РАЗРАБ.	НОСОВА				
			СТАДИЯ	ЛИСТ	ЛИСТОВ
			Р		1
			ЦНИИЭП Торгово-выставочный зданий и туристских комплексов		