

ТИПОВЫЕ КОНСТРУКЦИИ, ИЗДЕЛИЯ И УЗЛЫ
ЗДАНИЙ И СООРУЖЕНИЙ

СЕРИЯ 2.400-9

УЗЛЫ
АНТИКОРРОЗИОННОЙ ЗАЩИТЫ
СТРОИТЕЛЬНЫХ КОНСТРУКЦИЙ
ОБЪЕКТОВ ПРОИЗВОДСТВА
МИНЕРАЛЬНЫХ УДОБРЕНИЙ

ВЫПУСК 1
УЗЛЫ. РАБОЧИЕ ЧЕРТЕЖИ

НАСТОЯЩАЯ ПРОЕКТНАЯ ДОКУМЕНТАЦИЯ
МОЖЕТ БЫТЬ ИСПОЛЬЗОВАНА ТОЛЬКО В
КАЧЕСТВЕ СПРАВОЧНОГО МАТЕРИАЛА ПРИ
РАЗРАБОТКЕ КОНКРЕТНОГО ПРОЕКТА
(ПИСЬМО ГОССТРОЯ РОССИИ ОТ 17.03.99 №5-11/30)

25347 - 02

ОТПУСКНАЯ ЦЕНА
НА МОМЕНТ РЕАЛИЗАЦИИ,
УКАЗАНА В СЧЕТ-НАКЛАДНОЙ

ТИПОВЫЕ КОНСТРУКЦИИ, ИЗДЕЛИЯ И УЗЛЫ
ЗДАНИЙ И СООРУЖЕНИЙ

СЕРИЯ 2.400-9

УЗЛЫ
АНТИКОРРОЗИОННОЙ ЗАЩИТЫ
СТРОИТЕЛЬНЫХ КОНСТРУКЦИЙ
ОБЪЕКТОВ ПРОИЗВОДСТВА
МИНЕРАЛЬНЫХ УДОБРЕНИЙ

ВЫПУСК 1
УЗЛЫ. РАБОЧИЕ ЧЕРТЕЖИ

РАЗРАБОТАНЫ

ГИПРОХИМОМ

ГЛАВНЫЙ ИНЖЕНЕР В. К. БОЛДЫРЕВ
ИНСТИТУТА

ГЛАВНЫЙ ИНЖЕНЕР В. Ш. ПРИГОРЯН
ПРОЕКТА

С УЧАСТИЕМ ПИ. ПРОЕКТИРОВАНИЯ ЗАЩИТА

ГЛАВНЫЙ ИНЖЕНЕР В. П. ШЕВАКОВ
ИНСТИТУТА

ГЛАВНЫЙ ИНЖЕНЕР В. А. АЮЗАНОВСКИЙ
ПРОЕКТА

УТВЕРЖДЕНЫ

МИНУДОБРЕНИЙ СССР

ЗАКЛЮЧЕНИЕ ОТ 10.03.1988 Г.
№ 25-162

ВВЕДЕНЫ В ДЕЙСТВИЕ

ГИПРОХИМОМ

ПРИКАЗ ОТ 28.07.1988 Г.
№ 103

Наименование	Обозначение	Стр.
2.400-9.1-000ПЗ	Пояснительная записка	5
2.400-9.1-010	Узел 1	6
2.400-9.1-020	Узел 2	7
2.400-9.1-030	Узел 3	8
2.400-9.1-040	Узел 4	9
2.400-9.1-050	Узел 5	10
2.400-9.1-060	Узел 6	11
2.400-9.1-070	Узел 7	12
2.400-9.1-080	Узел 8	13
2.400-9.1-090	Узел 9	14
2.400-9.1-100	Узел 10	15
2.400-9.1-110	Узел 11	16
2.400-9.1-120	Узел 12	17
2.400-9.1-130	Узел 13	18
2.400-9.1-140	Узел 14	19
2.400-9.1-150	Узел 15	20
2.400-9.1-160	Узел 16	21
2.400-9.1-170	Узел 17	22
2.400-9.1-180	Узел 18.	23
2.400-9.1-190	Узел 19	24
2.400-9.1-200	Узел 20.Сопряжение пола с бортом поддона	25
2.400-9.1-210	Узел 21.Сопряжение борта поддона со стеной	26

Изм. и подл. Подлин. и дата Узлом. нив.!!

РАС.ОТД.	ПАНОВ	07.88
И.КОНТР.	ШУБ	07.88
ЗАМ.НАЧ.	БЕЛИК	07.88
ГА.АРХ.	КОЛОДЯНОВ	07.88
РУК.ГР.	МЕДОУЗОВА	07.88
ВЕД.АРХ.	КРАХМАЛЕН	07.88

2.400-9.1-000

Содержание

Стадия	Лист	Листов
Р	1	3

ГИПРОХИМ
ИЛВ «МИЛКОБРЕННА»

25347-02 3

Наименование	Обозначение	Стр.
2.400-9. I-220	Узел 22.Сопряжение пола с металлической колонной	27
2.400-9. I-230	Узел 23.Сопряжение пола с железобетонной колонной	28
2.400-9. I-240	Узел 24.Сопряжение пола с наружной стеной	29
2.400-9. I-250	Узел 25.Сопряжение пола с металлической колонной	30
2.400-9. I-260	Узел 26.Сопряжение пола с металлической колонной	31
2.400-9. I-270	Узел 27.Устройство кирпичного борта	32
2.400-9. I-280	Узел 28.Устройство прямка для сбора проливов	33
2.400-9. I-290	Узел 29.Устройство прямка для сбора проливов	34
2.400-9. I-300	Узел 30. Устройство канала у края фундаментной железобетонной плиты	35
2.400-9. I-310	Узел 31.Устройство канала	36
2.400-9. I-320	Узел 32.Сопряжение пола с бортом поддона	37
2.400-9. I-330	Узел 33.Сопряжение пола с фундаментом для оборудования	38
2.400-9. I-340	Узел 34.Устройство ленточного фундамента для резервуара	39
2.400-9. I-350	Узел 35.Сопряжение пола с фундаментом для оборудования	40
2.400-9. I-360	Узел 36.Сопряжение пола с фундаментом для оборудования	41
2.400-9. I-000		Итого 2

Изм. № подл.	Подпись и дата	Взам. инв. №
--------------	----------------	--------------

25347-02 4

Наименование	Обозначение	Стр.
2.400-9.1-370	Узел 37.Устройство фундамента для оборудования из кислотоупорного кирпича	42
2.400-9.1-380	Узел 38.Сопряжение пола с фундаментом для оборудования	43
2.400-9.1-390	Узел 39.Устройство фундамента для оборудования из полимерсиликатного бетона	44
2.400-9.1-400	Узел 40.Устройство деформационного шва	45
2.400-9.1-410	Узел 41.Сопряжение пола с фундаментом для оборудования	46
2.400-9.1-420	Узел 42.Устройство деформационного шва	47
2.400-9.1-430	Узел 43.Устройство деформационного шва	48
2.400-9.1-440	Узел 44.Сопряжение пола с фундаментом под оборудование	49
2.400-9.1-450	Узел 45.Сопряжение пола с металлической колонной	50
2.400-9.1-460	Узел 46.Сопряжение пола с коммуникационной трубой	51
2.400-9.1-470	Узел 47.Сопряжение пола с коммуникационной трубой	52
2.400-9.1-480	Узел 48.Сопряжение пола со стеной	53
2.400-9.1-490	Узел 49.Устройство деформационного шва	54
2.400-9.1-500	Узел 50.Сопряжение пола с опорой для оборудования	55
2.400-9.1-510	Узел 51.Приимкание пола к трапу	56
2.400-9.1-520	Узел 52.Приимкание пола к трапу	57
2.400-9.1-000		Лист 3

25347-02 5

Выпуск I серии 2.400-9 содержит рабочие чертежи типовых узлов антикоррозионной защиты строительных конструкций зданий и сооружений, элементы которых находятся под воздействием жидких и газообразных агрессивных сред с расположением технологического оборудования в зданиях и на открытых площадках.

Применение типовых узлов и деталей для каждого производства осуществляется на основании данных об агрессивных проливах, их интенсивности, механических воздействий на полы и в зависимости от типа и назначения фундаментов под оборудование.

Тип пола определяется в соответствии с "Рекомендациями по выбору типа пола для производства серной кислоты и минеральных удобрений" таблицы I и 2 выпуска O.

В условиях сильноагрессивных сред при отсутствии динамических нагрузок следует применять безанкерную установку оборудования. В сухих климатических условиях, а также внутри здания фундаменты под оборудование предусматривать из полимерсиликат-бетона с установкой фундамента на химзащиту пола, что обеспечивает непрерывность химически стойкого подслоя.

Под технологическое оборудование со значительными статическими и динамическими нагрузками для исключения деформации полов и передачи динамических нагрузок на соседние конструкции здания принимать узлы химзащиты с устройством деформационных швов. Деформационные швы предусматривать с обеспечением герметичности при просадках и температурных колебаниях и размещать по водоразделам в полах с уклонами.

Расход материалов на узлы антикоррозионной защиты строительных конструкций принимать по Сборнику I3, приложение 2, СНиП IУ-2-82, часть IУ глава 2. "Правила разработки и применения элементных сметных норм на строительные конструкции и работы".

Имя, И. Подп., Подпись и дата. Взамен инициал

НАЧ.ОТД.	ПАНОВ	<i>[Signature]</i>	07.99
Н.КОНТР.	ШУВ	<i>[Signature]</i>	07.99
ЗАМ.НАЧ.	БЕЛИК	<i>[Signature]</i>	07.99
ГЛ.АТЛ.	КОЛОГРИВОВ	<i>[Signature]</i>	07.99
ГЛ.ГР.	НЕДОУГЕЗОВА	<i>[Signature]</i>	07.99
ВЕД.АТЛ.	КРАХМАЛЁВ	<i>[Signature]</i>	07.99

2.400-9. I-000ПЗ

Пояснительная
записка

Страниц	Лист	Листов
Р	I	I

ГИПРОХИМ
ИЗД. "Миндобрения"

25347-02 6

ПОКРЫТИЕ - КИСЛОУСТОЙКАЯ КЕРАМИЧЕСКАЯ ПЛИТКА
МАРКИ «КШ» ПО ГОСТ 961-84 - 35 ММ С

ЗАПОЛНЕНИЕМ ШВОВ КИСЛОУСТОЙКОЙ СМЛКАТНОЙ ЗА-
МАЗКОЙ ПО ВСН 214-82.

ПРОСЛОЙКА - КИСЛОУСТОЙКАЯ СМЛКАТНАЯ ЗАМАЗКА
ПО ВСН 214-82 - 8 ММ

ГИДРОИЗОЛЯЦИЯ - 2 СЛОЯ ПОЛИИЗОБУТИЛЕНА МАРКИ ПСГ2,Б
ТУ 38-105203-87 НА КЛЕЕ ВВН ТУ 38-1051061-87
- 5 ММ

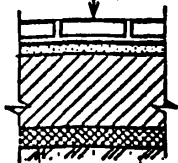
СТЯЖКА - ЦЕМЕНТНО-ПЕСЧАНЫЙ РАСТВОР МАРКИ 150
- 20 ММ

ФУНДАМЕНТАРНАЯ ЖЕЛЕЗОБЕТОННАЯ ПЛИТА

ГИДРОИЗОЛЯЦИЯ - АСФАЛЬТОБЕТОН КИСЛОСТОЙКИЙ ПО
ГОСТ 912В - 84 - 30 ММ

ЩЕБЕНЬ КРУПНОСТЬЮ 40... 60 ММ ИЗВЕРЖЕННЫХ ПОРОД
ПО ГОСТ 8267-82, ТРАПЕЗОАКРУГЛЕННЫЙ В.

УПЛОТНЕННЫЙ ГРУНТ С ПЛОТНОСТЬЮ СКЕЛЕТА ДО 1,6Т/М³-100 ММ



ИМЯ И ПОДА.	ПОДПИСЬ И ДАТА	ВЗАМЕН ИЛИ ИМ.
НАЧ. ОТД.	ПАНОВ	07.88
Н. КОНТГ.	ШУВ	07.88
ЗАМ. НАЧ.	БЕЛИК	07.88
ГЛ. АРХ.	КОЛОГРИНОВ	07.88
РУК. ГР.	НЕДОРЕЗОВА	07.88
ВЕД. АРХ.	КРАХМАЛЕВ	07.88

2.400-9.1-010

УЗЕЛ 1

СТАДКА	АНСТ	АНСТОВ
Р		1
ГИПРОХИМ НПО, МИНУДОБРЕННА		

25347-02 7

ФОРМАТ А4

ПОКРЫТИЕ - КИСЛОУСТОЙЧИЙ КИРПИЧ ПО ГОСТ 474-80
- 65 мм С
ЗАПОЛНЕНИЕМ ШВОВ КИСЛОУСТОЙЧИВОЙ СМАЛКАТНОЙ ЗАМАЗКОЙ
ПО ВСН 214-82

ПРОСЛОЙКА - КИСЛОУСТОЙЧИВАЯ СМАЛКАТНАЯ ЗАМАЗКА
ПО ВСН 214-82 - 10 мм

ОКРАСКА ЛАКОМ БТ-783 ПО ГОСТ 1847-77
ЗА 2 СЛОЯ ИЛИ РАСТВОРОМ БИТУМА В БЕНЗИНЕ

ОКЛЕЙКА СТЕКЛОУТЕКОМ ПО ГОСТ 15879-70 В 2 СЛОЯ
НА БИТУМЕ БН 70/30 ПО ГОСТ 6617-76

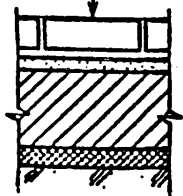
ШПАТЛЕВКА БИТУМНОЙ МАСТИКОЙ БН 70/30 ПО
ГОСТ 6617-76 - 5 мм

СТЯЖКА - ЦЕМЕНТНО-БЕСТАНЫЙ РАСТВОР МАРКИ 150 - 20 мм
ФУНДАМЕНТНАЯ ЖЕЛЕЗОБЕТОННАЯ ПЛИТА

ГИДРОИЗОЛЯЦИЯ - АСФАЛЬТОБЕТОН КИСЛОУСТОЙЧИЙ ПО
ГОСТ 9128-84 - 30 мм

ЩЕБЕНЬ КРУПНОСТЬЮ 40...60 мм ИЗВЕРЖЕННЫХ ПОРОД
ПО ГОСТ 8267-82, ВТРАМБОВАННЫЙ В

УПЛОТНЕННЫЙ ГРУНТ С ПЛОТНОСТЬЮ СКЕЛЕТА ДО 1,6 т/м³ - 100 мм



ИМ. № ПОДА. ПОДАМСА И ДАТА ИЗМЕНЕНИЯ

НАЧ. ОТД.	ПАНОВ	<i>[Signature]</i>	07.88
Н. КОНТР.	ШУВ	<i>[Signature]</i>	07.88
ЗАМ. НАЧ.	БЕЛИК	<i>[Signature]</i>	07.88
ГЛ. АРХ.	КОЛОДЯКОВ	<i>[Signature]</i>	07.88
ГЛ. Г.Г.	НЕДОРЕЗОВА	<i>[Signature]</i>	07.88
ВЕД. АРХ.	КРАХМАЛОВ	<i>[Signature]</i>	07.88

2.400-9.1-020

УЗЕЛ 2

СТАДЛЯ	АНСТ	АНСТОВ
Р		1

ГИПРОХИМ
ИПО «ИННУДОБРЕНИА»

25347-02 8.

ФОРМАТ А4

ПОКРЫТИЕ, - КИСЛОУПОРНЫЙ КИРПИЧ ПО ГОСТ 474-80
- 65 ММ С
ЗАПОЛНЕНИЕМ ШВОВ КИСЛОУПОРНОЙ СИЛИКАТНОЙ
ЗАМАЗКОЙ ПО ВСН 214-82

ПРОСЛОЙКА - КИСЛОУПОРНАЯ СИЛИКАТНАЯ ЗАМАЗКА
ПО ВСН 214-82 - 10 ММ

ГИДРОИЗОЛЯЦИЯ - 2 СЛОЯ ПОЛИИЗОБУТИЛЕНА МАРКИ ПСГ
(ТОЛЩ. 2,5 ММ) ПО ТУ 38-105 203-87 НА КЛЕЕ ВВ-Н ПО
ТУ 38-1051 061-87 - 5 ММ

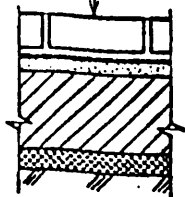
СТУЖКА - ЦЕМЕНТНО-ПЕСЧАНЫЙ РАСТВОР МАРКИ 150
- 20 ММ

ФУНДАМЕНТАЛЬНАЯ ЖЕЛЕЗОБЕТОННАЯ ПЛИТА

ГИДРОИЗОЛЯЦИЯ - АСФАЛЬТОБЕТОН КИСЛОСТОЙКИЙ
ПО ГОСТ 9128-84 - 30 ММ

ЩЕБЕНЬ КРУПНОСТЬЮ 40...60 ММ ИЗВЕРЖЕННЫЙ ВОРОД
ПО ГОСТ 8267-82, ВТРАМБОВАННЫЙ В

УПЛОТНЕННЫЙ ГРУНТ С ПЛОТНОСТЬЮ СКЕЛЕТА $101,6 \text{ т/м}^3$ - 100 ММ



ИЗМ. № ПОДА.	ПОДАПИСЬ И ДАТА	ВЗАМЕН ИЛИ №	НАЧ. ОТД.	ПАНОВ	07.88	2.400-9.1-030	УЗЕЛ 3	СТАДИЯ	ЛИСТ	ЛИСТОВ
			Н. КОНТР.	ШУВ	07.88			Г		1
ЗАМ. НАЧ.	БЕЛИК	07.88	ГИПРОХИМ ИЛЮМИНУДОБРЕНИЯ							
ГЛ. АРХ.	КОЛОГРИНОВ	07.88								
РУК. ГР.	НЕДОГЕЗОРА	07.88								
ВЕД. АРХ.	КРАХМАЛЕВ	07.88								

25347-02 9

ФОРМАТ А4

ПОКРЫТИЕ - КИСЛОУСТОЙЧИЙ КИРПИЧ ПО ГОСТ 474 - 80
- 65 ММ С
ЗАПОЛНЕНИЕМ ШВОВ - КИСЛОУСТОЙЧИЙ СЖАТЫЙ ЗАМАЗКОЙ
ПО ВСН 214 - 82 .

ПРОСЛОЙКА - КИСЛОУСТОЙЧИВАЯ СЖАТЫЯ ЗАМАЗКА
ПО ВСН 214 - 82 - 10 ММ

ОКРАСКА ЛАКОМ БТ - 783 ПО ГОСТ 1347 - 77
ЗА 2 ЧАСА ИЛИ РАСТВОРОМ БИТУМА В БЕНЗИНЕ

ОКЛЕЙКА СТЕКЛОБУБЕРИДОМ ГОСТ 15879 - 70 В 2 СЛОЯ НА
БИТУМЕ БН 70/30 ПО ГОСТ 6617 - 76

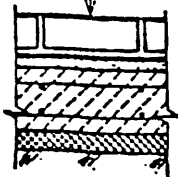
ШПАТЛЕВКА БИТУМНОЙ МАСТИКОЙ БН 70/30 ПО
ГОСТ 6617 - 76 - 5 ММ

СТЯЖКА - ЦЕМЕНТНО-ПЕСЧАНЫЙ РАСТВОР МАРКИ 150 - 20 ММ
ПОДСИЛКАЮЩИЙ СЛОЙ - БЕТОН КЛАССА В 15, АРМИРОВАННЫЙ
ДУМА СВАРНЫМИ СЕТКАМИ 581-200 ПО ГОСТ 8478 - 81
581-200 - 120 ММ

ГИДРОИЗОЛЯЦИЯ - АСФАЛТОБЕТОН КИСЛОУСТОЙЧИЙ
ПО ГОСТ 8128 - 84 - 30 ММ

ЩЕБЕНЬ КРУПНОСТЬЮ 40... 60 ММ ИЗВЕРЖЕННЫХ ПОРОД
ПО ГОСТ 8267 - 82, ТРАПЕЗОИДНЫЙ В

ПЛОТНЫЙ ГРУНТ С ПЛОТНОСТЬЮ СКЕЛЕТА ДО 1,6 Т/М³ - 100 ММ



ИВ. № ПОСЛА.	ПОДПИСЬ И ДАТА	ВЗАМЕН ИИ В. №	НАЧ. ОТД.	ПАКОВ	<i>[Signature]</i>	07.88	2.400-9.1-040	УЗЕЛ 4	СТАДИЯ	АРСТ	АНСТОВ
			И. КОНТР.	ШУВ	<i>[Signature]</i>	07.88			Р	І	
			ЗАМ. НАЧ.	ФЕЛК	<i>[Signature]</i>	07.88			ГИПРОХИМ		
			ГЛ. АТХ.	КОЛОГРИВОВ	<i>[Signature]</i>	07.88			ИПО, МИНУДОБРЕНИЯ		
			ТЭК. ГР.	НЕБОРЕЗОВА	<i>[Signature]</i>	07.88					
			ВЕД. АТХ.	КРАХМАЛКОВ	<i>[Signature]</i>	07.88					

25347-02 10

ФОРМАТ А4

ПОКРЫТИЕ - КИСЛОУПОРНИЙ КИРПИЧ ПО ГОСТ 474-80
- 65 ММ С
ЗАПОЛНЕНИЕМ ШВОВ КИСЛОУПОРНОЙ СЛИКАТНОЙ ЗАМАЗКОЙ
ПО ВСН 214-82

ПРОСЛОЙКА - КИСЛОУПОРНАЯ СЛИКАТНАЯ ЗАМАЗКА
ПО ВСН 214-82

ГИДРОИЗОЛЯЦИЯ - 2 СЛОЯ ПОЛИИЗОПТИМЕНА МАРКИ ПСГ
(ТОЛЩ. 2,5 ММ) ПО ТУ 38-105 203-87 НА КЛЕЕ ВВ-Н ПО
ТУ 38-1051061-87 - 5 ММ

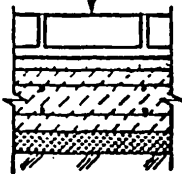
СТЯЖКА - ЦЕМЕНТНО-ПЕСЧАНЫЙ РАСТВОР МАРКИ 150 - 20 ММ

ПОДСТИЛАЮЩИЙ СЛОЙ - БЕТОН КЛАССА В 15, АРМИРОВАННЫЙ ДВУМЯ
СВАРНЫМИ СЕТКАМИ 5В1-200 ПО ГОСТ 8478-81 - 120 ММ

ГИДРОИЗОЛЯЦИЯ - АСФАЛЬТОБЕТОН КИСЛОСТОЙКИЙ ПО
ГОСТ 9128-84 - 30 ММ

ЩЕБЕНЬ, КРПНОСТЬЮ 40...60 ММ ИЗВЕРЖЕННЫХ ПОРОД ПО
ГОСТ 8267-82, ВТРАМБОВАННЫЙ В

УПЛОТНЕННЫЙ ГРУНТ С ПЛОТНОСТЬЮ СКЕЛЕТА ДО 1,6 Т/М³-100 ММ



ИНВ.№ ЮДЛ.	ПОДПИСЬ И ДАТА	ВЗАНЕН ИНВ.№

НАЧ. ОТА.	ПАНОВ	<i>[Signature]</i>	07.88
Н. КОНТР.	ШУВ	<i>[Signature]</i>	07.88
ЗАМ. НАЧ.	БЕЛИК	<i>[Signature]</i>	07.88
ГЛ. АРХ.	КОЛОДРИНОВ	<i>[Signature]</i>	07.88
РУК. ГР.	НЕЛОРЕЗОВА	<i>[Signature]</i>	07.88
ВЕД. АРХ.	КРАХМАЛЕВ	<i>[Signature]</i>	07.88

2.400-9.1-050

УЗЕЛ Б

СТАЛИЯ	АНСТ	АНСТОВ
Р		1
ГИПРОХИМ ИПО «МИНУДОБРЕИЯ»		

25347-02 11

ФОРМАТ А4

ОБОИТИЕ - КИСЛОТОУСТОЙЧИВЫЙ КИРПИЧ ПО ГОСТ 474-80
 - 65 мм с
 РАЗДЕЛКОЙ ШВОВ ЗАМАЗКОЙ АРЗАМИТ-5 ПО ТУ 6-05-1133-82
 - 20 мм и
 ЗАПОЛНЕНИЕМ ШВОВ КИСЛОТОУСТОЙЧИВОЙ СИЛИКАТНОЙ ЗАМАЗКОЙ
 ПО ВСН 214-82.

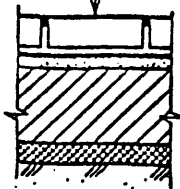
ПРОСЛОЙКА - КИСЛОТОУСТОЙЧИВАЯ СИЛИКАТНАЯ ЗАМАЗКА
 ПО ВСН 214-82. - 10 мм

ГИДРОИЗОЛЯЦИЯ - 2 СЛОЯ ПОЛИИЗОБУТИЛЕНА МАРКИ ПСГ
 (ТОЛЩ. 2,5 мм) ПО ТУЗВ-105203-87 НА КЛЕЕ 88-Н ПО
 ТУЗВ-1051061-87 - 5 мм

СТЯЖКА - ЦЕМЕНТНО-ПЕСЧАНЫЙ РАСТВОР МАРКИ 150 - 20 мм

ФУНДАМЕНТАЛЬНАЯ ЖЕЛЕЗОБЕТОННАЯ ПЛИТА

ГИДРОИЗОЛЯЦИЯ - АСФАЛЬТОБЕТОН КИСЛОСТОЙКИЙ
 ПО ГОСТ 9128-84 - 30 мм
 ЩЕБЕНЬ КРУПНОСТЬЮ 40...60 мм ИЗВЕРЖЕННЫХ ПОГОД
 ПО ГОСТ 8267-82, ВТРАМБОВАННЫЙ в
 УПЛОТНЕННЫЙ ГРУНТ С ПЛОТНОСТЬЮ СКЕЛЕТА ДО 1,6 т/м³-100 мм



ИНВ. № ПОДА.	ПОДПИС. И ДАТА	ВЗАМЕН ИНВ. №	НАЧ. ОТД.	ПАНОВ	07.89	2.400-9.1-060	СТАЛИЯ	ЛИСТ	ЛИСТОВ	
			И. КОНТР.	ШУВ	07.89					Р
			ЗАМ. НАЧ.	БЕЛИК	07.89		УЗЕЛ 6	ГИПРОХИМ ИЗВ. МИНУДОБРЕЛКА		
			ТА. АРХ.	КОЛОГРИКОВ	07.89					
			Р.К. ГР.	НЕДОГЕЗОВА	07.89					
			ВЕД. АРХ.	КРАХМАЛОВ	07.89					

25347-02 12

ОКРЫТИЕ - КИСЛОТОУПОРНОЙ КИРПИЧУ ПО ГОСТ 474-80 - 65 ММ С
РАЗДЕЛОЧНОЙ ШВОМ ЗАМАЗКОЙ АРЗАМИТ-5 ПО ТУ 6-05-1133-82
- 20 ММ
ЗАПОЛНЕНИЕМ ШВОВ КИСЛОТОУПОРНОЙ СМАЗКАТОЙ ЗАМАЗКОЙ
ПО ВСН 214-82.

ПОСЛОЙКА - КИСЛОТОУПОРНАЯ СМАЗКАТОЙ ЗАМАЗКА
ПО ВСН 214-82 - 10 ММ

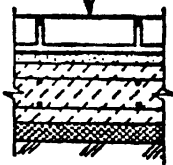
ГИДРОИЗОЛЯЦИЯ - 2 СЛОЯ ПОЛИИЗОБУТИЛЕНА МАРКИ ПСГ
(ТОЛЩ. 2,5 ММ) ПО ТУ 38-105 203-87 НА КЛЕЕ ВВ-Н ПО
ТУ 38-1051 061-87 - 5 ММ

СТУЖКА - ЦЕМЕНТНО-ПЕСЧАНЫЙ РАСТВОР МАРКИ 150 - 20 ММ

ПОДСТАЛАЮЩИЙ СЛОЙ - БЕТОН КЛАССА В15, АРМИРОВАННЫЙ Д17МЯ
СВАРНЫМИ СЕТКАМИ $\frac{5 \times 1 - 200}{5 \times 1 - 200}$ ПО ГОСТ 8478-81 - 120 ММ

ГИДРОИЗОЛЯЦИЯ - АСФАЛЬТОБЕТОН КИСЛОСТОЙКИЙ ПО
ГОСТ 3128-84 - 30 ММ
ЩЕБЕНЬ КРУПНОСТЬЮ 40... 60 ММ ИЗВЕРЖЕННЫХ ВОДОМ ПО
ГОСТ 8267-82, ВТРАМБОВАННЫЙ В

УПЛОТНЕННЫЙ ГРУНТ С ПЛОТНОСТЬЮ СКЕЛЕТА ДО 1,6Т/М³-100 ММ



ИМЯ, № ПАСП.	ИСТ. ПРОС И ДАТА	ИЗМЕРИТЕЛЬ	И. П. П. П.	И. П. П. П.	И. П. П. П.	2.400-9.1-070	СТАДИЯ	ЛИСТ	ЛИСТОВ
			И. П. П. П.	И. П. П. П.	И. П. П. П.				
И. П. П. П.	И. П. П. П.	И. П. П. П.	И. П. П. П.	И. П. П. П.	И. П. П. П.	ТЗЕЛ 7	Г		1
И. П. П. П.	И. П. П. П.	И. П. П. П.	И. П. П. П.	И. П. П. П.	И. П. П. П.				
И. П. П. П.	И. П. П. П.	И. П. П. П.	И. П. П. П.	И. П. П. П.	И. П. П. П.	ГИПРОХИМ И. П. П. П. П. П. П. П. П. П.			
И. П. П. П.	И. П. П. П.	И. П. П. П.	И. П. П. П.	И. П. П. П.	И. П. П. П.				

25347-02 13

ФОРМАТ А4

ПОКРЫТИЕ - КИСЛОУСТОЙКАЯ КЕРАМИЧЕСКАЯ ПЛИТКА МАРКИ
 «КШ» ПО ГОСТ 961-84 - 35 ММ С

ЗАПОЛНЕНИЕ ШВОВ КИСЛОУСТОЙКОЙ СИМКАТНОЙ ЗАМАЗКОЙ
 ПО ВСН 214-82

ПРОСЛОЙКА - КИСЛОУСТОЙКАЯ СИМКАТНАЯ ЗАМАЗКА
 ПО ВСН 214-82 - 8 ММ

ГИДРОИЗОЛЯЦИЯ - 2 СЛОЯ ПОЛИИЗОБУТИЛЕНА МАРКИ ПСГ
 (ТОЛЩ. 2,5 ММ) ПО ТУ 38-105 203-87 НА КЛЕЕ ВВ-Н ПО
 ТУ 38-1051 061-87 - 5 ММ

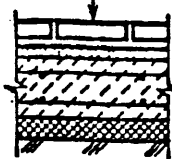
СТУЖКА - ЦЕМЕНТНО-ПЕСЧАНЫЙ РАСТВОР МАРКИ 150-20 ММ

ПОДСТИЛАЮЩИЙ СЛОЙ - БЕТОН КЛАССА В 15, АРМИРОВАННЫЙ ДУМЫ
 СВАРНЫМИ СЕТКАМИ 58I-200 ПО ГОСТ 8478-81 - 120 ММ

ГИДРОИЗОЛЯЦИЯ - АСФАЛЬТОБЕТОН КИСЛОСТОЙКИЙ ДО
 ГОСТ 9128-84 - 30 ММ

ЩЕБЕНЬ КРУПНОСТЬЮ 40...60 ММ ИЗВЕРЖЕННЫХ ПОРОД ПО
 ГОСТ 8267-82, ВТРАМБОВАННЫЙ В

УПЛОТНЕННЫЙ ГРУНТ С ПЛОТНОСТЬЮ СКЕЛЕТА ДО 1,6Т/М³-100 ММ



ИМ. ПОДЛ.	ПОДР. И ДАТА	ВЗАИМ. №	НАЧ. ОТД.	ПАНОВ	07.88	2.400-9.1-080	СТАДИА	АНСТ	АНСТО
			Н. КОМП.	ШУВ	07.88				
			ЗАМ. НАТ.	БЕЛИК	07.88	УЗЕЛ 8	Р		I
			ГА. АГХ.	КОЛОДКОВ	07.88				
			ГК. ГР.	НЕДОГЕЗОВА	1.88	ГИПРОХИМ ИПО «МИНДОБРЕНА»			
			ВЕА. АГХ.	КРАХМАЛЕВ	7.88				

25347-02 14

ПОКРЫТИЕ - КИСЛОУСТОЙКАЯ КЕРАМИЧЕСКАЯ ПЛИТКА МАРКИ
 «КШ» ПО ГОСТ 961-84 - 35 ММ С

ГАЗДЕЛКОЙ ШВОВ ЗАМАЗКОЙ АРЗАМИТ-5 ПО ТУ 38-05-1133-82
 - 15 ММ И

ЗАПОЛНЕНИЕ ШВОВ КИСЛОУСТОЙКОЙ СЛИКАТНОЙ ЗАМАЗКОЙ
 ПО ВСН 214-82

ПРОСЛОЙКА - КИСЛОУСТОЙКАЯ СЛИКАТНАЯ ЗАМАЗКА
 ПО ВСН 214-82 - 8 ММ

ГИДРОИЗОЛЯЦИЯ - 2 СЛОЯ ПОЛИИЗОБУТИЛЕНА МАРКИ ИСГ
 (ТОЛЩ. 2,5 ММ) ПО ТУ 38-105 203-87 НА КЛЕЕ 88-Н ПО
 ТУ 38-1051 061-87 - 5 ММ

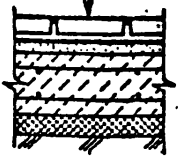
СТЯЖКА - ЦЕМЕНТНО-ПЕСЧАНЫЙ РАСТВОР МАРКИ 150 - 20 ММ

ПОДСТИЛАЮЩИЙ СЛОЙ - БЕТОН КЛАССА В 15, АРМИРОВАННЫЙ ДВУМЯ
 СВАРНЫМИ СЕТКАМИ 5 В 1-200 ПО ГОСТ 8478-81 - 120 ММ

ГИДРОИЗОЛЯЦИЯ - АСФАЛТОБЕТОН КИСЛОСТОЙКИЙ ПО
 ГОСТ 9128-84 30 ММ

ЩЕБЕНЬ КРУПНОСТЬЮ 40...60 ММ ИЗВЕРЖЕННЫХ ПОРОД ПО
 ГОСТ 8267-82, СТРАМБОВАННЫЙ В

УПЛОТНЕННЫЙ ГРУНТ С ПЛОТНОСТЬЮ СКЕЛЕТА ДО 1,6 Т/М³-100 ММ



ИЗМ. ПОДЛ. ПОДЛ. И ДАТА
 ВЗАМЕН ИИЛА

НАЧ. ОУД.	ПАНОВ	07.88
Н. КОНТР.	ШУВ	07.88
ЗАМ. НАЧ.	БЕЛИК	07.88
ГЛ. АРХ.	КОЛОГРИВОВ	07.88
ГЛ. ГР.	НЕДОРЕЗОВА	07.88
ВЕД. АРХ.	КРАХМАЛОВ	07.88

2.400-9.1-090

73ЕЛ 9

СТАЛИЯ	ЛИСТ	ЛИСТОВ
Г		1
ГИПРОХИМ ИПО «МИНДОБРЕИИЛ»		

25347-02 15

ФОРМАТ А4

ПОКРЫТИЕ - ПОЛИМЕРСМАЗКАТНЫЙ БЕТОН
 АРМИРОВАННЫЙ СВАРНОЙ СЕТКОЙ $\frac{8 \times 1-100}{8 \times 1-100}$ ПО ГОСТ 8478-81 - 60 ММ

ОКРАСКА ЛАКОМ БТ-783 ПО ГОСТ 1347-77
 ЗА 2 СЛОЯ ИЛИ РАСТВОРОМ БИТУМА В БЕНЗИНЕ

ОКЛЕЙКА СТЕКОЛУБЕРОЦЛОМ ПО ГОСТ 15879-70 В 2 СЛОЯ НА БИТУМЕ
 БН 70/30 ПО ГОСТ 6617-76

ШПАТЕЛЬКА БИТУМОМ БН70/30 ПО ГОСТ 6617-76 - 5 ММ

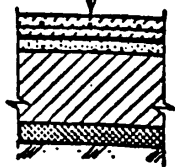
СТЯЖКА - ЦЕМЕНТНО-ПЕСЧАНЫЙ РАСТВОР МАРКИ 150 - 20 ММ

ФУНДАМЕНТАЛЬНАЯ ЖЕЛЕЗОБЕТОННАЯ ПАНТА

ГИДРОИЗОЛЯЦИЯ - АСФАЛЬТОБЕТОН КИСЛОТОСТОЙКИЙ ПО
 ГОСТ 9128-84 - 30 ММ

ЩЕБЕНЬ КРУПНОСТЬЮ 40...60 ММ ИЗВЕРЖЕННЫХ ПОРОД ПО
 ГОСТ 8267-82, УТРАМБОВАННЫЙ В

УПЛОТНЕННЫЙ ГРУНТ С ПЛОТНОСТЬЮ ОКЛАДА ДО 1,6 Т/М³-100 ММ



ИЗМЕН. №

ПОДПИСИ И ДАТА

ИЗМ. ПОСЛА.

НАЧ. ОТД.	ПАНОВ	<i>[Signature]</i>	07.83
И. КОНТР.	ШУВ	<i>[Signature]</i>	07.83
ЗАМ. НАЧ.	БЕЛАН	<i>[Signature]</i>	07.83
ГА. АРХ.	КОЛОГРИЦОУ	<i>[Signature]</i>	07.83
ГЛК. ГР.	НЕДОГЕЗОВА	<i>[Signature]</i>	07.83
ВЕД. АРХ.	КРАХМАЛЕН	<i>[Signature]</i>	07.83

2.400-9.1-100

УЗЕЛ 10

СТАДАМ	АНСТ	АНСТОВ
Г		1
ГИПРОХИМ ИПО, МИНУДОБРЕДЛА		

25347-02 16

ПОКРЫТИЕ - ПОЛИМЕРСИЛИКАТНЫЙ БЕТОН
 АРМИРОВАННЫЙ СВАРНОЙ СЕТКОЙ $\frac{8 \times 81-100}{8 \times 81-100}$ ПО ГОСТ 8478-81
 - 60 ММ

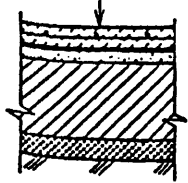
ГИДРОИЗОЛЯЦИЯ - 2 СЛОЯ ПОЛИИЗОБУТИЛЕНА МАРКИ ПСГ
 (ТОЛЩ. 2,5 ММ) ПО ТУ 38-105 203-87 НА КЛЕЕ 88-Н ПО
 ТУ 38-1 051 061-87 - 5 ММ

СТЯЖКА - ЦЕМЕНТНО-ПЕСЧАНЫЙ РАСТВОР МАРКИ 150 - 20 ММ

ФУНДАМЕНТАЛЬНАЯ ЖЕЛЕЗОБЕТОННАЯ ПАНТА

ГИДРОИЗОЛЯЦИЯ - АСФАЛЬТОБЕТОН КИСЛОТОСТОЙКИЙ
 ПО ГОСТ 9128-84 - 30 ММ

ЩЕБЕНЬ КРУПНОСТЬЮ 40... 60 ММ РАЗВЕРЖЕННЫХ ПОРОД
 ПО ГОСТ 8267-82, РТГРМБОВАННЫЙ В
 УПЛОТНЕННЫЙ ГРУНТ С ПЛОТНОСТЬЮ СКЕЛЕТА $\Delta 0,6 \text{ т/м}^3$ - 100 ММ



ИНВ. № ПОДА.	ПОДПИСЬ И ДАТА	ВЗАМЕН ИНВ. №	НАЧ. ОТД.	ПАНОВ	<i>Панов</i>	07.89	2.400-9.1-110	СТАДИЯ	АНСТ	АНСТОУ			
			И. КОНТР.	ШУВ	<i>Шув</i>	07.88		Р		1			
			САМ. НАЧ.	БЕЛАНК	<i>Беланк</i>	07.88		УЗЕЛ II.			ГИПРОХИМ ИПО «МИНУДОБРЕНИЯ»		
			ГЛ. АРХ.	КОЛОДЯНОВ	<i>Колодянов</i>	07.88							
			ГЛ. ГР.	МЕДОРЕЗОВА	<i>Медорезова</i>	07.88							
ВЕД. АРХ.	КРАХМАЛЁВ	<i>Крахмалёв</i>	07.88										

25347-02 17

ПОКРЫТИЕ - ПОЛИМЕРСМАЗКАТНЫЙ БЕТОН
 АРМИРОВАННЫЙ СВАРНОЙ СЕТКОЙ $\frac{5 \text{ В I}-100}{5 \text{ В I}-100}$ ПО ГОСТ 8478-81
 - 50 ММ

ОКРАСКА ЛАКОМ БТ-783 ПО ГОСТ 1347-77
 ЗА 2 РАЗА ИЛИ РАСТВОРОМ БИТУМА В БЕНЗИНЕ

ОКЛЕЙКА СТЕКЛОУБЕРОИДОМ ПО ГОСТ 15879-70 В 2 СЛОЯ
 НА БИТУМЕ БН 70/30 ПО ГОСТ 6617-76

ШПАТЛЕВКА БИТУМОМ БН 70/30 ПО ГОСТ 6617-76 - 5 ММ

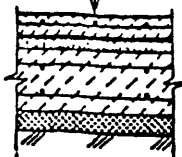
СТЯЖКА - ЦЕМЕНТНО-ПЕСЧАНЫЙ РАСТВОР МАРКИ 150 - 20 ММ

ПОДСМАЗУЮЩИЙ СЛОЙ - БЕТОН КЛАССА В15, АРМИРОВАННЫЙ ДВУМЯ
 СВАРНЫМИ СЕТКАМИ $\frac{5 \text{ В I}-200}{5 \text{ В I}-200}$ ПО ГОСТ 8478-81 - 120 ММ

ГИДРОИЗОЛЯЦИЯ - АСФАЛЬТОБЕТОН КИСЛОТОСТОЙКИЙ
 ПО ГОСТ 9128-84 - 30 ММ

ЩЕБЕНЬ КРУПНОСТЬЮ 40...60 ММ ИЗВЕРЖЕННЫХ ПОРОД
 ПО ГОСТ 8267-82, ВТРАМБОВАННЫЙ В

УПЛОТНЕННЫЙ ГРУНТ С ПЛОТНОСТЬЮ СКЕЛЕТА ДО $1,6 \text{ Т/М}^3$ - 100 ММ



ИМЬ. № ПОСЛА. ПОДПИСЬ И ДАТА ПОДПИСИ ИНЖ. №

НАЧ. ОТД.	ПАНОВ	<i>[Signature]</i>	07.98
Н. КОНТР.	ШУВ	<i>[Signature]</i>	07.98
ЗАМ. НАЧ.	БЕЛМК	<i>[Signature]</i>	07.98
П. АРХ.	КОЛОДЯНОВ	<i>[Signature]</i>	07.81
ГЛ. ГР.	НЕБОРЕЗОВА	<i>[Signature]</i>	07.81
ВЕД. АРХ.	КРАХМАЛЕВ	<i>[Signature]</i>	07.88

2.400-9.1-120

73ЕЛ 12

СТАНЦИЯ	ЛИСТ	ЛИСТОВ
Г	1	1

ГИПРОХИМ
 ИПО «ММНТДОБРЕНЯЯ»

25347-02 18

ФОРМАТ А4

ПОКРЫТИЕ - ПОЛИМЕРСМАЗКАТНЫЙ БЕТОН
 АРМИРОВАННЫЙ СВАРНОЙ СЕТКОЙ $\frac{5 \text{ В I}-100}{5 \text{ В I}-100}$ ПО ГОСТ 8478-81
 - 60 ММ

ТЯГОИЗОЛЯЦИЯ - 2 СЛОЯ ПОЛИИЗОБУТИЛЕНА МАРКИ ПСГ
 (ТОЛЩ. 2,5 ММ) ПО ТУ ЗВ-105 203-87 НА КЛЕЕ ВВ-Н ПО
 ТУ ЗВ-1051 061-87 - 5 ММ

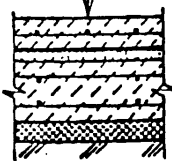
СТЯЖКА - ЦЕМЕНТНО-ПЕСЧАНЫЙ РАСТВОР МАРКИ 150 - 20 ММ

ПОДСТИЛАЮЩИЙ СЛОЙ - БЕТОН КЛАССА В 15, АРМИРОВАННЫЙ ДВУМЯ
 СВАРНЫМИ СЕТКАМИ $\frac{5 \text{ В I}-200}{5 \text{ В I}-200}$ ПО ГОСТ 8478-81 - 120 ММ

ТЯГОИЗОЛЯЦИЯ - АСФАЛЬТОБЕТОН КИСЛОТОСТОЙКИЙ ПО
 ГОСТ 9128-84 - 30 ММ

ЩЕБЕНЬ КРУПНОСТЬЮ 40...60 ММ ИЗВЕРЖЕННЫХ ПОРОД
 ПО ГОСТ 8267-82, ВТРАМБОВАННЫЙ В

УПЛОТНЕННЫЙ ГРУНТ С ПЛОТНОСТЬЮ СКЕЛЕТА ДО 1,6 Т/М³-100 ММ



ИМ. № ПОСЛ.	ГОДАРСЬ К ДАТА	ИЗМЕР. ИМ. №	КАТ. ОТА.	ПАНОВ	04.88	2.400-9.1-130	СТАДИЯ	АНСТ	АНСТОВ
			Н. КОИТР.	ШУВ	07.88				
ЗАМ. ПЛТ.	СИЛК	01.88	УЗЕЛ 13	Г	1				
ТА. АРХ.	КОЛОДЕРВОВ	04.88							
ГРК. ГР.	НЕДОТЕЗОВА	07.88							
ВЕД. АРХ.	КРАХМАЛЕН	07.88	ГИПРОХИМ		ПЛО «МИНТАОБРЕНКА»				

25347-02 19

ФОРМАТ А4

ПОКРЫТИЕ - КИСЛОУСТОЙКАЯ КЕРАМИЧЕСКАЯ ПЛИТКА МАРКИ КШП
 ПО ГОСТ 961-84 - 35 ММ С ГАЗЕЛКОЙ ШВОВ ЗАМАСКОЙ
 АРЗАМИТ - Б ПО ТУ 6-05-1133-82 - 15 ММ И
 ЗАПОЛНИТЕМ ШВОВ КИСЛОУСТОЙКОЮ СМАЗКАТОЙ ЗАМАСКОЙ
 ПО ВСН 214-82

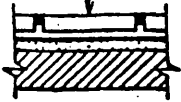
ПРОСАЙКА - КИСЛОУСТОЙКАЯ СМАЗКАТОМ ЗАМАСКА
 ПО ВСН 214-82 - 10 ММ

ОКРАСКА ЛАКОМ БТ-785 ПО ГОСТ 1347-79
 ЗА 2 РАЗА ИЛИ РАСТВОРОМ БИТУМА В БЕНЗИНЕ

ОКЛЕЙКА СТЕКЛОУБЕТОНОМ ПО ГОСТ 15 879 - 70 Б 2 СЛОЯ
 НА БИТУМЕ БН 70/30 ПО ГОСТ 6617-76

ШПАТЕЛЬКА БИТУМОМ БН 70/30 ПО ГОСТ 6617-76 - 5 ММ

СТЯЖКА - ЦЕМЕНТНО-ПЕСЧАНЫЙ РАСТВОР МАРКИ 150 - 20 ММ
 ЖЕЛЕЗОБЕТОННАЯ ВАНТА ПЕРЕКРЫТИЯ



ИВ.№ ПОДА.	И.С.Л.И.С.И. И ДАТА	ВЛАМЕН ИВ.№	НАЧ. ОТД.	ПАНОВ	<i>[Signature]</i>	07.88	2.400-9.1-140	УЗЕЛ 14	СТАДИЯ	АНСТ	АНСТОУ
			И.КОНТР.	ШУВ	<i>[Signature]</i>	07.88			Г	Г	Г
			ЗАМ. НАЧ.	БЕЛИК	<i>[Signature]</i>	07.88			ГИПРОХИМ		
			ГЛ. АРХ.	КОЛОДЯКОВ	<i>[Signature]</i>	07.88			ИПО «МХНДУБРЕНИЯ»		
			ГЛ. ГР.	МЕДОРЕЗОВА	<i>[Signature]</i>	07.88					
			ВЕД. АРХ.	КЛАХМАЛЕН	<i>[Signature]</i>	07.88					

25347-02 20

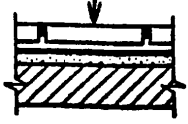
ФОРМАТ А4

ПОКРЫТИЕ - КИСЛОУСТОЙКАЯ КЕРАМИЧЕСКАЯ ПЛИТКА МАРКИ
4КШ* ПО ГОСТ 961-84 - 35 ММ С РАЗДЕЛКОЙ ШВОВ ЗАМАЗКОЙ,
АРЗАМИТ-5 ПО ТУ 6-05-1133-82 - 15 ММ И
ЗАПОЛНЕНИЕМ ШВОВ КИСЛОУСТОЙКОЙ СМАЗКАТНОЙ ЗАМАЗКОЙ
ПО ВСН 214-82.

ПРОСЛОЙКА - КИСЛОУСТОЙКАЯ СЛИКАТНАЯ ЗАМАЗКА
ПО ВСН 214-82. -10 ММ

ГИДРОИЗОЛЯЦИЯ - 2 СЛОЯ ВОЛИЗООБУТКАЕНА МАРКИ ПСГ
(ТОЛЩ. 2,5 ММ) ПО ТУ 38-105 203-87 НА КЛЕЕ ВВ-Н ПО
ТУ 38-1051061-87 -5 ММ

СТЯЖКА - ЦЕМЕНТНО-ПЕСЧАНЫЙ РАСТВОР МАРКИ 150 - 20 ММ
ЖЕЛЕЗОБЕТОННАЯ ПЛИТА ПЕРЕКРЫТИЯ



ИВ. № ПОЛ.	ПОДПИСЬ И ДАТА	ВЗАМЕН ИИЛР

НАЧ. ОТД.	ПАНОВ	09.8
В. КОНТР.	ШУВ	03.88
ЗАМ. НАЧ.	БЕЛИК	03.8
ГЛ. АРХ.	КОЛОГРИВОВ	03.8
ГРК. ГР.	МЕДОРЕЗОВА	11.9.87 7.68
ВЕД. АРХ.	КРАХМАЛОВ	11.9.87 7.68

2.400-9.1-150

УЗСА 15

СТАДИЯ	ЛИСТ	ЛИСТОВ
Г		1
ГИПРОХИМ ИРОВАММУДОБРЕЛНАР		

25347-02 21

ФОРМАТ А4

ПОКРЫТИЕ - КИСЛОУПОРНАЯ КЕРАМИЧЕСКАЯ ПЛИТКА МАРКИ
 «КШ» ПО ГОСТ 361-84 - 35 ММ С

ЗАПОЛНЕНИЕ ШРОВ КИСЛОУПОРНОЙ СМЛКАТНОЙ ЗАМАЗКОЙ
 ПО ВСН 214-82

ПРОСЛОЙКА - КИСЛОУПОРНАЯ СМЛКАТНАЯ ЗАМАЗКА
 ПО ВСН 214-82 - 8 ММ

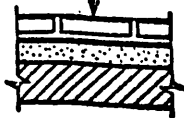
ОКРАСКА ЛАКОМ БТ-783 ПО ГОСТ 1347-77
 ЗА 2 РАЗА ИЛИ РАСТВОРОМ БИТУМА В БЕНЗИНЕ

ОКЛЕЙКА СТЕКЛОУБЕРОМДОМ ПО ГОСТ 15879-70 В 2 СЛОЯ
 НА БИТУМЕ БН 70/30 ПО ГОСТ 6617-76

ШПАТЛЕВКА БИТУМОМ БН 70/30 ПО ГОСТ 6617-76 - 5 ММ

СТЯЖКА - ЦЕМЕНТНО-ПЕСЧАНЫЙ РАСТВОР МАРКИ 150 ПО УКЛО-
 НУ - МИНИМ. 20 ММ

ЖЕЛЕЗОБЕТОННАЯ ПЛИТА ПЕРЕКРЫТИЯ



ИВ. № ГОДА. ПОДПИСИ И ДАТА
 ВЗАМЕН ИДЕЯ

НАЧ. ОТД.	ПЛАНОВ	<i>[Signature]</i>	07.88
Н. КОТР.	ШУВ	<i>[Signature]</i>	07.88
ЗАМ. НАЧ.	БЕЛИК	<i>[Signature]</i>	07.88
ГЛ. АРХ.	КОЛОДНИКОВ	<i>[Signature]</i>	07.88
РУК. ГР.	НЕБОРЕЗОВА	<i>[Signature]</i>	07.88
ВЕД. АРХ.	КРАХМАЛОВ	<i>[Signature]</i>	07.88

2.400-9.1-160

УЗЕЛ 16

СТАЛИЯ	ЛИСТ	ЛИСТОВ
Г		1

ГИПРОХИМ
 ИПО, МИНУДОБРЕНКА

25347-02 22

ФОРМАТ А4

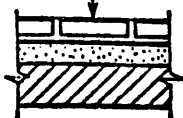
ПОКРЫТИЕ - КИСЛОУСТОЙКАЯ КЕРАМИЧЕСКАЯ ПАНКА МАРКИ
 «КШ» ПО ГОСТ 961-84 - 35 ММ С
 ЗАПОЛНЕНИЕМ ШРОВ КИСЛОУСТОЙКОЙ СИЛИКАТНОЙ ЗАМАСКОЙ
 ПО ВСН 214-82

ПРОСЛОЙКА - КИСЛОУСТОЙКАЯ СИЛИКАТНАЯ ЗАМАСКА
 ПО ВСН 214-82 - 8 ММ

ГИДРОИЗОЛЯЦИЯ - 2 СЛОЯ ПОЛИИЗОБУТИЛЕНА МАРКИ ПСГ
 (ТОЛЩ. 2,5 ММ) ПО ТУ 38-105 203-87 НА КЛЕЕ 88-Н ПО
 ТУ 38-1051 061-87 - 5 ММ

СТЯЖКА - ЦЕМЕНТНО-ПЕСЧАНЫЙ РАСТВОР МАРКИ 150 ПО УК-
 ЛОНУ - МИНИМ. 20 ММ

ЖЕЛЕЗОБЕТОННАЯ ПАНТА ПЕРЕКРЫТИЯ



ИВ. № ЛОСД.А.	ГОДИСЬ И ДАТА	ВЗАИМ. ЖИЛ. №	НАТ. ОТД.	ПЛАНОВ	07.88	2.400-9.1-170	УЗБА 17	СТАДНА	ЛИСТ	ЛИСТОВ
			Н. КОНТР.	ШУВ	07.88			Г		1
			ЗАМ. НАЧ.	БЕДИК	07.88			ГИПРОХИМ ИВ О «МИНУДОБРЕНИЯ»		
			ГА. АРХ.	КОЛОГРИНОВ	07.88					
			ГЭК. ГР.	НЕДОРЕЗОВА	07.88					
			ВЕД. АРХ.	КРАХМАЛОВ	07.88					

25347-02 23

ПОКРЫТИЕ - ПОЛИМЕРСАНКАТНЫЙ БЕТОН
 АРМИРОВАННЫЙ СВАРНОЙ СЕТКОЙ $\frac{8 \cdot 81 - 100}{8 \cdot 81 - 100}$ ПО ГОСТ 8478-81
 - 60 ММ

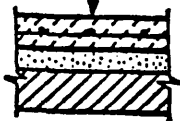
ОКРАСКА ЛАКОМ БТ-783 ПО ГОСТ 1347-77
 ЗА 2 РАЗА ИЛИ РАСТВОРОМ БИТУМА В БЕНЗИНЕ

ОКЛЕЙКА СТЕКОРГБЕТОИДОМ ПО ГОСТ 15879-70 В 2 СЛОЯ
 НА БИТУМЕ БН 70/30 ПО ГОСТ 6617-76

ШПАТЛЕВКА БИТУМОМ БН 70/30 ПО ГОСТ 6617-76 - 5 ММ

СТУЖКА - ЦЕМЕНТНО-ВЕСЕЛАННЫЙ РАСТВОР МАРКИ 150 ДОТКО-
 НУ - МИНИМ. 20 ММ

ЖЕЛЕЗОБЕТОННАЯ ПЛИТА ПЕРЕКРЫТИЯ



ИМ. ПОДА.	ПОДПИСЬ И ДАТА	ВЛАДЕЛ. ИМ. №

НАЧ. ОТД.	ПАНОВ	<i>[Signature]</i>	07.85
И. КОНТР.	ШУВ	<i>[Signature]</i>	07.88
ЗАМ. НАЧ.	БЕЛИК	<i>[Signature]</i>	07.89
ГА. АГХ.	КОЛОТРИНОВ	<i>[Signature]</i>	07.89
ГЭК. ГР.	НЕДОГЕЗОВА	<i>[Signature]</i>	07.88
ВЕД. АГХ.	КРАХМАЛЕВ	<i>[Signature]</i>	07.88

2.400-9.1-180

УЗЕЛ 18

СТАДИА	АНСТ	АНСТОВ
Г		1
ГИПРОХИМ ВВО „МИНУДОБРЕНКА“		

25347-02 24

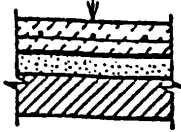
ФОРМАТ А4

ПОКРЫТИЕ - ПОЛИМЕРСАНКАТНЫЙ БЕТОН
 АРМИРОВАННЫЙ СВАРНОЙ СЕТКОЙ $\frac{8 \times 81-100}{8 \times 81-100}$ СОГОСТ 8478-81
 - 60 ММ

ГИДРОИЗОЛЯЦИЯ - 2 СЛОЯ ПОЛИИЗОБУТИЛЕНА МАРКИ ПСГ
 (ТОЛЩ. 2,5 ММ) ПО ТУ 38-105 203-87 НА КЛЕЕ 85-Н ПО
 ТУ 36-1051 061-87 - 5 ММ

СТЯЖКА - ЦЕМЕНТНО-ПЕСЧАНЫЙ РАСТВОР МАРКИ 150 ПО УК-
 ЛОНУ - МИНИМ. 20 ММ

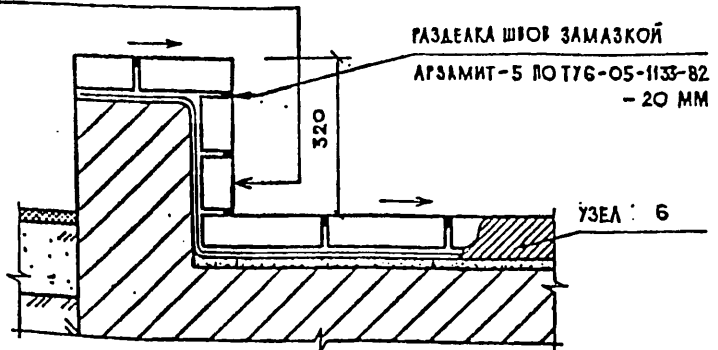
ЖЕЛЕЗОБЕТОННАЯ ПЛИТА ПЕРЕКРЫТИЯ



ИМЛ.№ ПОДА.	ПОДПИСЬ И ДАТА	ИЗМЕРИТЕЛЬ №	НАТ. ОТД.	ПАКОВ	<i>[Signature]</i>	07.88	2.400-9.1-190	УЗЕЛ 19	СТАЛЬЯ	ЛЮСТ	ЛЮСТОБ
			Н. КОНТР.	ШУБ	<i>[Signature]</i>	07.88			Г		1
			ЗАМ. НАТ.	БЕЛИК	<i>[Signature]</i>	07.88			ГИПРОХИМ		
			ГА. АРХ.	КОЛОТРИЗОВ	<i>[Signature]</i>	07.88			ИПО «МИНУДОБРЕННЯ»		
			РУК. ГР.	НЕДОРЕЗОВА	<i>[Signature]</i>	07.88					
			ВЕД. АРХ.	КЛАХМАЕВ	<i>[Signature]</i>	07.88					

25347-02 25

- КИСЛОТОУПОРНЫЙ КИРПИЧ ПО ГОСТ 474-80 - 65 ММ С
- ЗАПОЛНЕНИЕ ШВОВ КИСЛОТОУПОРНОЙ СИАЛИКОВОЙ ЗАМАЗКОЙ ПО ВСН 214-82
- ПРОСЛОЙКА-КИСЛОТОУПОРНАЯ СИАЛИКОВАЯ ЗАМАЗКА ПО ВСН 214-82 - 10 ММ
- ГИДРОИЗОЛЯЦИЯ ПО ТИПУ ПОЛА
- ЗАТЯЖКА ЦЕМЕНТНО-РЕСУЛИНОВЫМ РАСТВОРОМ МАРКИ 150
- ФУНДАМЕНТАЛЬНАЯ ЖЕЛЕЗОБЕТОННАЯ ПЛИТА



ИВ. № ПОДА.	ВОЛКМС И ДАТА	ЦЕЛЕН ИВ. №

НАЧ. ОТД.	ПАНОВ	07.86
И. КОТР.	ШУВ	07.86
ЗАМ. НАЧ.	БЕЛИК	07.86
ГА. АРХ.	КОЛОГРИНОВ	07.86
ГК. ГР.	МЕДОРЕСОВА	07.86
БЕЛ. АРХ.	КРАХМАЛОВ	07.86

2.400-9.1-200

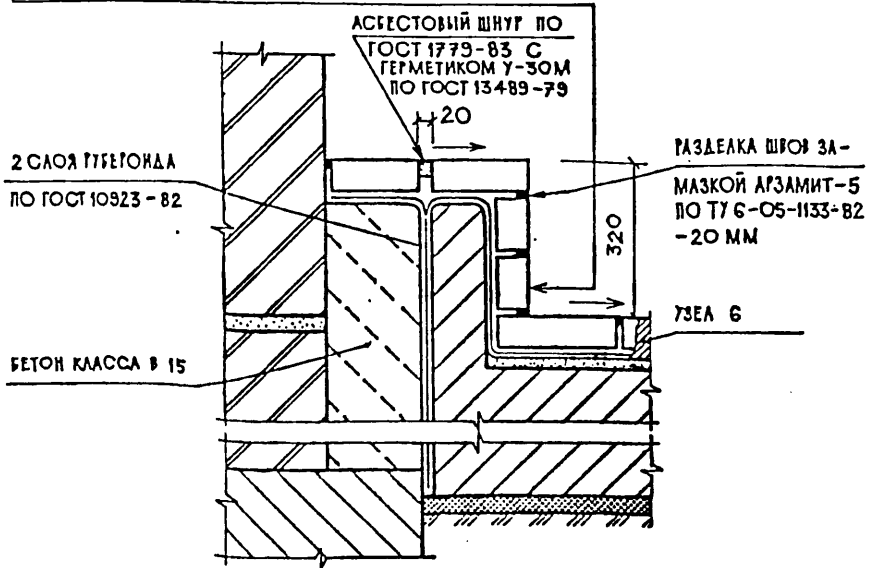
УЗЕЛ 20.
СОПРЯЖЕНИЕ ПОЛА С БОКОМ КОЛОДЦА

СТАДИЯ	ЛИСТ	ЛИСТОВ
Р		1
ГИПРОХИМ ИПО. МИНУДОБРЕННЯ		

25347-02 26

ФОРМАТ А4

КИСЛОТОУПОРНЫЙ КИРПИЧ ПО ГОСТ 474-80	-65MM C
ЗАПОЛНЕНИЕМ ШВОВ КИСЛОТОУПОРНОЙ СЛИКАТНОЙ ЗАМАЗКОЙ ПО ВСН 214-82	
ПРОСЛОЙКА - КИСЛОТОУПОРНАЯ СЛИКАТНАЯ ЗАМАЗКА ПО ВСН 214-82	-10 MM
ГИДРОИЗОЛЯЦИЯ ПО ТИПУ ПОЛА	
ЗАТИРКА ЦЕМЕНТНО-ПЕСЧАНЫМ РАСТВОРОМ МАРКИ 150	
ФУНДАМЕНТНАЯ ЖЕЛЕЗОБЕТОННАЯ ПАНТА	



ИЗВ. № ПОДА. ПОДПИСЬ И ДАТА. ВЗАМЕН ИЛИ №

НАЧ. ОТД.	ПАНОВ	03.87
Н. КОНТР.	ШУВ	03.87
ЗАМ. НАЧ.	БЕЛИК	03.88
ГЛ. АРХ.	КОЛОДЯКОВ	04.88
ГУК. ГР.	НЕДОГЕЗОВА	07.88
ВЕД. АРХ.	КРАХМАЛОВ	07.88

2.400-9.1-210

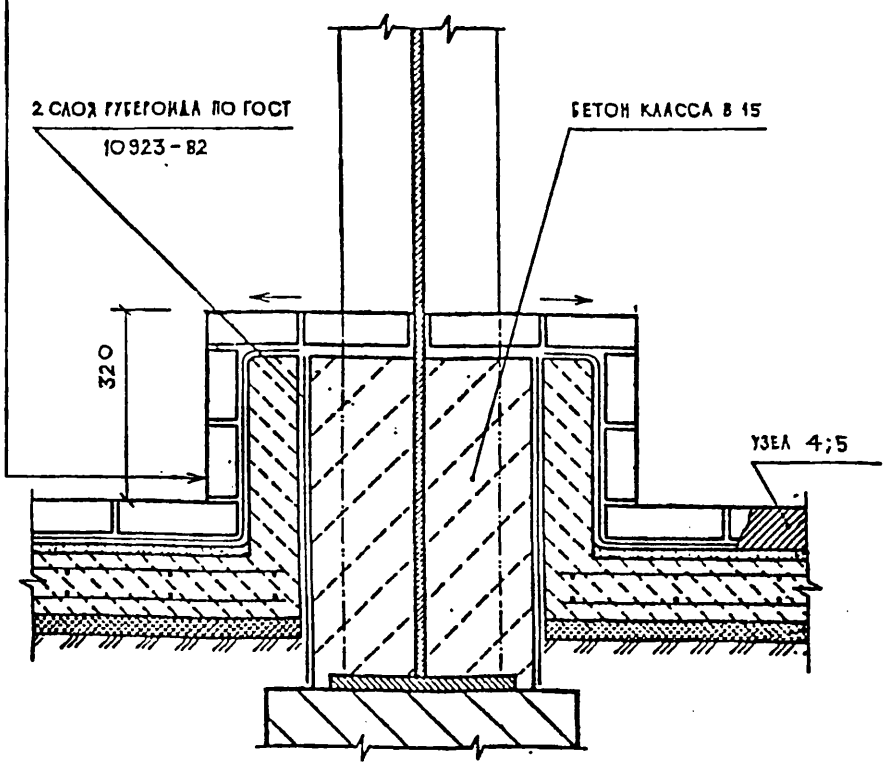
УЗЕЛ 21.
СОПРЯЖЕНИЕ БОРТА ПОДПОЛА
СО СТЕНОЙ

СТАЛЬ	ЛИСТ	ЛИСТОВ
Г		1
ГИПРОХИМ ПРО. МНУДОБРЕННА		

25347-02 27

ФОРМАТ А4

КИСЛОУСТОЙКИЙ КИРПИЧ ПО ГОСТ 474-80 - 65 ММ · С
 ЗАПОЛНЕНИЕМ ШВОВ КИСЛОУСТОЙКОЙ СЛИКАТНОЙ ЗАМАЗКОЙ ПО ВСН 214-82
 ПРОСЛОЙКА - КИСЛОУСТОЙКАЯ СЛИКАТНАЯ ЗАМАЗКА ПО ВСН 214-82 - 10 ММ
 ГИДРОИЗОЛЯЦИЯ ПО ТИПУ ПОЛА
 ЗАТЯЖКА ЦЕМЕНТНО-ПЕСЧАНЫМ РАСТВОРОМ МАРКИ 150
 БЕТОН КЛАССА В 15



ИЗМЕН. № ИЛИ № ПОДА. ПОДПИС И ДАТА

НАЧ. ОТД.	ПАНОВ	10/5	07.88
Н. КОНТР.	ШУВ	10/5	07.88
ЗАМ. НАТ.	БЕЛАНК	10/5	07.88
ГЛ. АТД.	КОЛОДЯГОВ	10/5	07.88
ГЛ. ГР.	НЕЛОРЕЗОВА	10/5	07.88
ВЕД. АРХ.	КРАХМАЛЁВ	10/5	07.88

2.400-9.1-220.

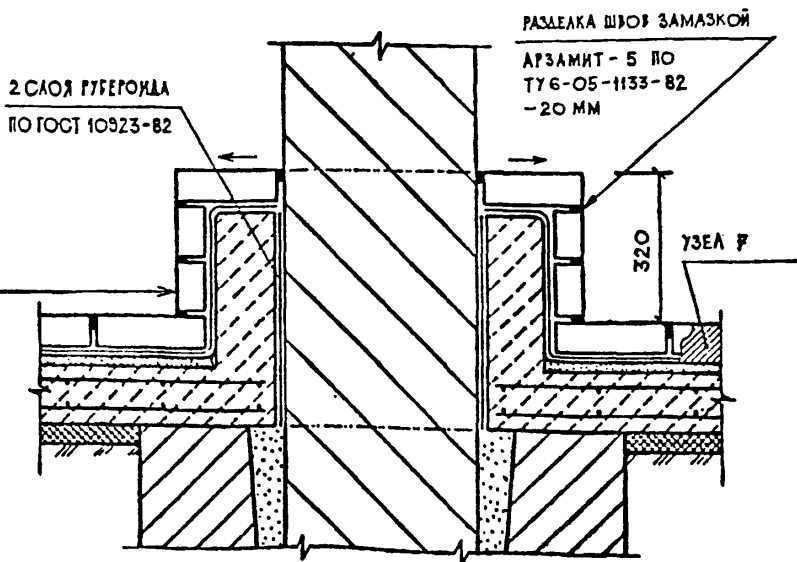
УЗЕЛ 22.
 СОПРЯЖЕНИЕ ПОЛА С МЕТАЛЛИЧЕСКОЙ КОЛОННОЙ

СТАДИЯ	ЛИСТ	ЛИСТОВ
Г		1
ГИПРОХИМ ПРОМЫШЛЕННОСТРОИТЕЛЬ		

25347-02 28

ФОРМАТ А4

КИСЛОУСТОЙКИЙ КИРПИЧ ПО ГОСТ 474-80 -65ММ С
 ЗАПОЛНЕНИЕМ ШВОВ КИСЛОУСТОЙКОЙ СИЛИКАТНОЙ ЗАМАЗКОЙ ПО ВСН 214-82
 ПРОСЛОЙКА - КИСЛОУСТОЙКАЯ СИЛИКАТНАЯ ЗАМАЗКА ПО ВСН 214-82 -10 ММ
 ГИДРОИЗОЛЯЦИЯ ПО ТИПУ ПОЛА
 ЗАТИРКА ЦЕМЕНТНО-ПЕСЧАНЫМ РАСТВОРОМ МАРКИ 150
 БЕТОН КЛАССА В 16



ИМЬ. № ПОДА. ПОДПИСЬ И ДАТА. ВЗАМЕН ИМЬ. №

НАЧ. ОТД.	ПАНОВ	07.83
Н. КОНТР.	ШУВ	07.83
ЗАМ. НАЧ.	БЕЛАН	07.83
ГЛ. АРХ.	КОЛОДНИЦОВ	07.83
РУК. ГР.	НЕДОРЕЗОВА	07.83
ВЕД. АРХ.	КРАХМАЛЕН	07.83

2.400-9.1-230

УЗЕЛ 23.
 СОПРЯЖЕНИЕ ПОЛА С ЖЕЛАЗОБЕ-
 ТОННОЙ КОЛОННОЙ

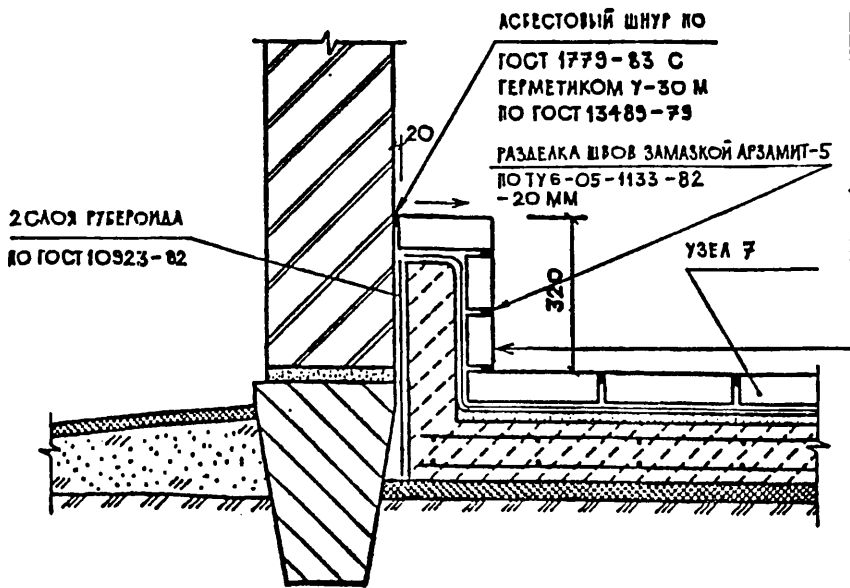
СТАДИЯ	ЛИСТ	ЛИСТОВ
1		1

ГИПРОХИМ
 ИЛЮ. МИНУЦОРЕННЯ

25347-02 29

ФОРМАТ А4

КИСЛОУСТОЙКОМЫЙ КИРПИЧ ПО ГОСТ 474-80 -65 ММ С
 ЗАПОЛНЕНИЕМ ШВОВ КИСЛОУСТОЙКОЙ СИЛИКАТНОЙ ЗАМАЗКОЙ ПО ВСН 214-82
 ПРОСЛОЙКА-КИСЛОУСТОЙКАЯ СИЛИКАТНАЯ ЗАМАЗКА ПО ВСН 214-82 -10 ММ
 ГИДРОИЗОЛЯЦИЯ ПО ТИПУ ПОЛА
 ЗАТРИРКА ДЕМЕНТНО-ПЕСТАНЫМ РАСТВОРОМ МАРКИ 150
 БЕТОН КЛАССА В 15



ИВ. № ПОЛА. ПОДПИСЬ И ДАТА
 ВЗАМЕН ИВ. №

НАЧ. ОТД.	ПАНОВ	<i>[Signature]</i>	07.88
Н. КОНТР.	ШУВ	<i>[Signature]</i>	07.88
ЗАМ. НАЧ.	БЕЛИК	<i>[Signature]</i>	07.88
ГЛ. АРХ.	КОЛОДЯШОВ	<i>[Signature]</i>	07.88
ГЛ. ГР.	МЕДОРЕЗОВА	<i>[Signature]</i>	07.88
ВЕД. АРХ.	КРАХМАЛЕВ	<i>[Signature]</i>	07.88

2.400-9.1-240

УЗЕЛ 24.
 СОПРЯЖЕНИЕ ПОЛА С НАРУЖНОЙ
 СТЕНОЙ

СТАДИЯ	АНСТ	АНСТОВ
Р		1
ГИПРОХИМ ИПО «МИНУДОБРЕЯ»		

25347-02 30

ФОРМАТ А4

КИСЛОТОУСТОЙЧИЙ КИРПИЧ ПО ГОСТ 474-80

-65 ММ С

ЗАПОЛНЕНИЕМ ШВОВ КИСЛОТОУСТОЙЧИВОЙ СИЛИКАТНОЙ ЗАМАЗКОЙ ПО ВСН 214-82

ПРОСЛОЙКА - КИСЛОТОУСТОЙЧИВАЯ СИЛИКАТНАЯ ЗАМАЗКА ПО ВСН 214-82 -40 ММ

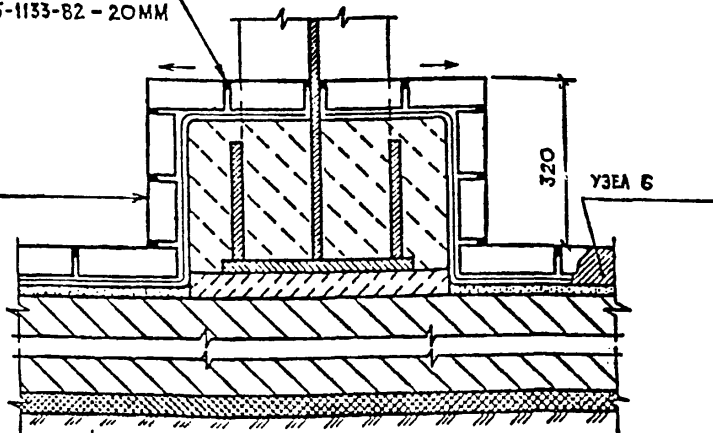
ГИДРОИЗОЛЯЦИЯ ПО ТИПУ ПОЛА

ЗАТИРКА ЦЕМЕНТНО-ПЕСЧАНЫМ РАСТВОРОМ МАРКИ 150

БЕТОН КЛАССА В 15

РАЗДЕЛКА ШВОВ ЗАМАЗКОЙ

АРЗАМИТ - 5 ПО
Т76-05-1133-82 - 20ММ



ВЗНЕМ. ИЛИ №

ПОДПИСЬ И ДАТА

ИМЯ И ПОДА

НАЧ. ОТД.	ПАНОВ	<i>[Signature]</i>	27.05
Н. КОНТР.	ШУВ	<i>[Signature]</i>	27.05
ЗАМ. НАЧ.	БЕЛИК	<i>[Signature]</i>	27.05
ГЛ. АД.	КОЛОГРИЗОВ	<i>[Signature]</i>	27.05
РУК. ТР.	НЕДОБЕЗОВА	<i>[Signature]</i>	27.05
ВЕД. АД.	КРАХМАЛОВ	<i>[Signature]</i>	27.05

2.400-9.1-250

УЗЕЛ 25.
СОПРЯЖЕНИЕ ПОЛА С МЕТАЛЛИ-
ЧЕСКОЙ КОЛОННОЙ

СТАДИЯ	АНСТ	АНСТОУ
Р		1
ГИПРОХИМ ИВ О. МННУА ОБЪЕКТА		

25347-02. 31

ФОРМАТ А4

КИСЛОТОУПОРНАЯ КЕРАМИЧЕСКАЯ ПЛИТКА МАРКИ КШ ПО ГОСТ 961-84 - 35 ММ С
ЗАПОЛНЕНИЕМ ШВОВ КИСЛОТОУПОРНОЙ СМЯКЧЕННОЙ ЗАМАЗКОЙ ПО ВСН 214-82

ПРОСЛОЙКА - КИСЛОТОУПОРНАЯ СМЯКЧЕННАЯ ЗАМАЗКА ПО ВСН 214-82 - 8 ММ

ГИДРОИЗОЛЯЦИЯ ПО ТИПУ ПОЛА

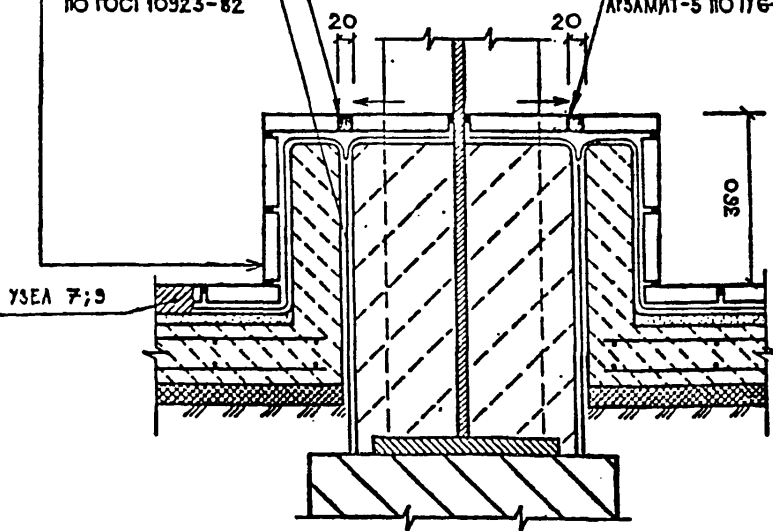
ЗАТИРКА ЦЕМЕНТНО-ПЕСЧАНЫМ РАСТВОРОМ МАРКИ 150

БЕТОН КЛАССА В 15

2 СЛОЯ ГИБЕРИДА
ПО ГОСТ 10923-82

АСБЕСТОВЫЙ ШНУР ПО ГОСТ 1773-83, РАЗДЕЛКА ШВОВ ЗАМАЗКОЙ

АРЗАМИТ-5 ПО ТУ 16-05-1133-82
- 15 ММ



УЗЕЛ 7:9

ВЗАМЕН ЛИСТ №

ПОДПИСЬ И ДАТА

ИНВ. № ПОЛА

НАЧ. ОТД.	ПАНОВ	17.88
Н. КОМП.	ШУБ	07.88
ЗАМ. НАЧ.	БЕДИК	03.88
ГА. АРХ.	КОЛОГРИНОВ	07.88
РУК. ГР.	НЕДОРЕЗОВА	07.88
ВЕД. АРХ.	КРАХМАЛЁВ	07.88

2.400-9.1-260

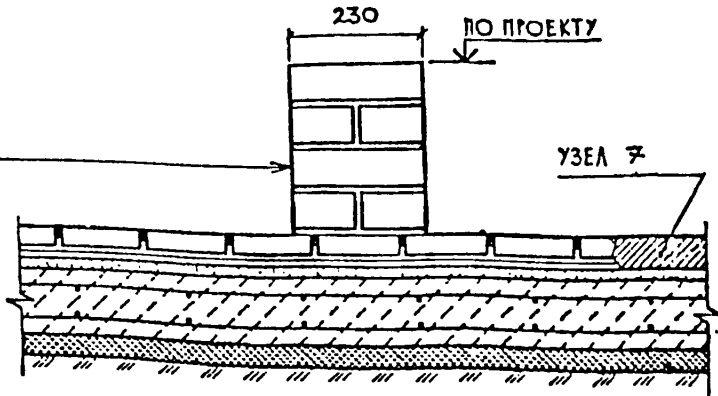
УЗЕЛ 26.
СОПРЯЖЕНИЕ ПОЛА С МЕТАЛЛИЧЕСКОЙ КОЛОННОЙ

СТАДИЯ	ЛИСТ	ЛИСТОВ
Р		1
ГИПРОХИМ ИВО-МИНУАОРГЕНИЯ		

25347-02 32

ФОРМАТ А4

КИСЛОУСТОЙКОМЫЙ КИРПИЧ ПО ГОСТ 474-80 НА ЗАМАСКЕ АРЗАМИТ-5 ПО ТУ 6-05-1133-82



ИВ.№ ПОДА.	ПОДПИСЬ И ДАТА	ВЗАМЕН ИВ.№
------------	----------------	-------------

НАЧ.ОТД.	ПАНОВ	<i>[Signature]</i>	07.87
Н.КОНТР.	ШУВ	<i>[Signature]</i>	07.88
ЗАМ.НАЧ.	БЕЛИК	<i>[Signature]</i>	07.88
ГЛ.АРХ.	КОЛОДРИВОВ	<i>[Signature]</i>	07.88
РУК.ГР.	НЕДОГЕЗОЛА	<i>[Signature]</i>	07.88
ВЕД.АРХ.	КРАХМАЛЁВ	<i>[Signature]</i>	07.88

2.400-9.1-270

УЗЕЛ 27.
УСТРОЙСТВО КИРПИЧНОГО
БОГА

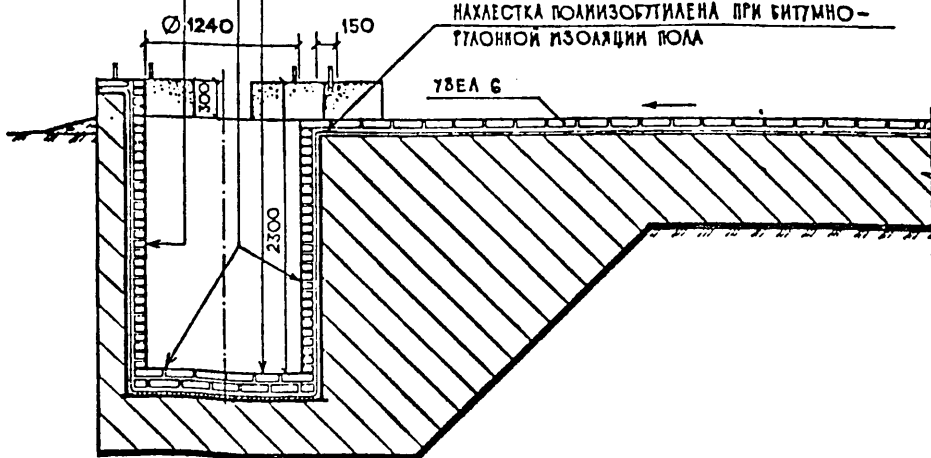
СТАЛИЯ	ЛИСТ	ЛИСТОВ
Р		1
ГИПРОХИМ ИПО «МННДОБРЕЛНА»		

25347-02 33

ФОРМАТ А4

КИСЛОТОУПОРНЫЙ КИРПИЧ ПО ГОСТ 474-80 -113 ММ С
 ЗАПОЛНЕНИЕМ ШВОВ КИСЛОТОУПОРНОЙ СИЛИКАТНОЙ ЗАМАЗКОЙ ПО ВСН 214-82
 ПРОСЛОЙКА - КИСЛОТОУПОРНАЯ СИЛИКАТНАЯ ЗАМАЗКА ПО ВСН 214-82 -10 ММ
 ГИДРОИЗОЛЯЦИЯ ПО ТИПУ ПОЛА
 ЗАКЛАДНОЕ ИЗДЕЛИЕ - ТРУБА 1620x15 ГОСТ 8696-74
 ФУНДАМЕНТАЛЬНАЯ ЖЕЛЕЗОБЕТОННАЯ ПЛИТА

КИСЛОТОУПОРНЫЙ КИРПИЧ ПО ГОСТ 474-80, 2 ГРЯДА - 140 ММ С
 ЗАПОЛНЕНИЕМ ШВОВ КИСЛОТОУПОРНОЙ СИЛИКАТНОЙ ЗАМАЗКОЙ
 ПО ВСН 214-82
 ПРОСЛОЙКА - КИСЛОТОУПОРНАЯ СИЛИКАТНАЯ ЗАМАЗКА
 ПО ВСН 214-82 -10 ММ
 ГИДРОИЗОЛЯЦИЯ ПО ТИПУ ПОЛА
 ЦЕМЕНТНО-ПЕСЧАНЫЙ РАСТВОР МАРКИ 150 20 ММ
 ЗАКЛАДНОЕ ИЗДЕЛИЕ - ДНО ТОЛЩ. 12 ГОСТ 19903-74
 ФУНДАМЕНТАЛЬНАЯ ЖЕЛЕЗОБЕТОННАЯ ПЛИТА
 РАЗДЕЛКА ШВОВ ЗАМАЗКОЙ АРЗАМИТ-5 ПО ТУ 6-05-1133-82 - 20 ММ



ИВ. № ПОДА. ПОДПИСЬ И ДАТА. ВЗАМЕН ИНЖ. №

НАЧ. ОТД.	ПАНОВ	03.89
Н. КОНТР.	ШУВ	03.89
ЗАМ. НАЧ.	БЕЛИК	03.89
ГЛ. АРХ.	КОЛОТЯВОВ	03.89
ГУК. ГР.	НЕДОРЕЗОВА	07.89
ВЕД. АРХ.	КРАХМАЛЕВ	07.89

2.400-9.1-280

УЗЕА 28.
 УСТРОЙСТВО ПРИЯМКА ДЛЯ СБОРА
 ПРОЛИВОВ

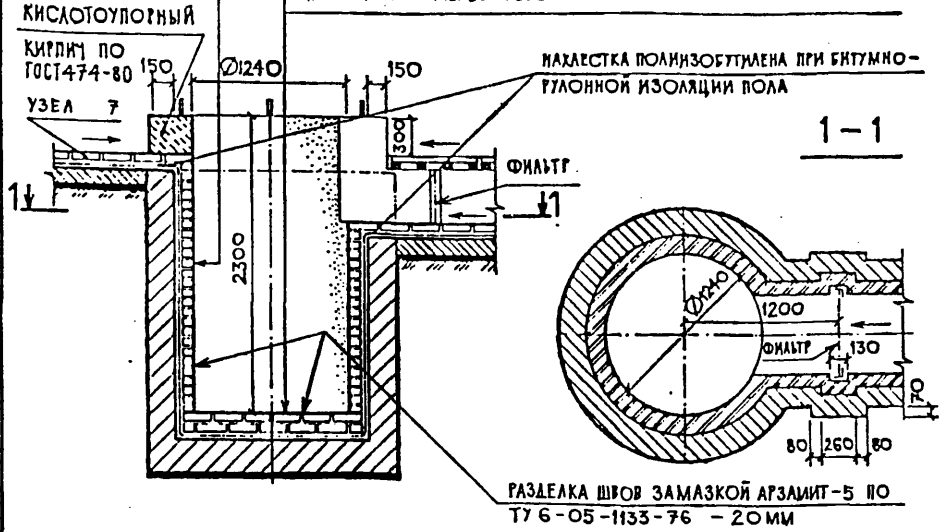
СТАДИЯ	ЛИСТ	ЛИСТОВ
Г		1
ГИПРОХИМ ИРО «МИНУДОБРЕННАЯ»		

25347-02 34

ФОРМАТ А4

КИСЛОТООУПОРНЫЙ КИРПИЧ ПО ГОСТ 474-80	-113 ММ · С
ЗАПОЛНЕНИЕМ ШВОВ КИСЛОТООУПОРНОЙ СЛИККАТНОЙ ЗАМАЗКОЙ ПО ВСН 214-82.	
ПРОСЛОЙКА - КИСЛОТООУПОРНАЯ СЛИККАТНАЯ ЗАМАЗКА ПО ВСН 214-82	-10 ММ
ГИДРОИЗОЛЯЦИЯ ПО ТИПУ ПОЛА	
ЗАТИРКА ЦЕМЕНТНО-ПЕСЧАНЫМ РАСТВОРОМ МАРКИ 150	
МОНОЛИТНЫЙ ЖЕЛЕЗОБЕТОН	

КИСЛОТООУПОРНЫЙ КИРПИЧ ПО ГОСТ 474-80, 2 РАДА-140 ММ С	
ЗАПОЛНЕНИЕМ ШВОВ КИСЛОТООУПОРНОЙ СЛИККАТНОЙ ЗАМАЗКОЙ ПО ВСН 214-82.	
ПРОСЛОЙКА КИСЛОТООУПОРНАЯ СЛИККАТНАЯ ЗАМАЗКА ПО ВСН 214-82	-10 ММ
ГИДРОИЗОЛЯЦИЯ ПО ТИПУ ПОЛА	
ЦЕМЕНТНО-ПЕСЧАНЫЙ РАСТВОР МАРКИ 150	-20 ММ
МОНОЛИТНЫЙ ЖЕЛЕЗОБЕТОН	



ИМЬ.№ ПОДЛ. ПОДПИСЬ И ДАТА

НАЧ. ОТД.	ПАНОВ	<i>[Signature]</i>	07.88
Н. КОНТР.	ШУР	<i>[Signature]</i>	07.88
ЗАМ. НАЧ.	БЕЛИК	<i>[Signature]</i>	07.88
ГЛ. АГХ.	КОЛОГРИНОВ	<i>[Signature]</i>	07.88
ГЛК. ГР.	МЕДОУГЕЗОВА	<i>[Signature]</i>	07.88
ВЕД. АГХ.	КРАХМАЛЕВ	<i>[Signature]</i>	07.88

2.400-9.1-290

УЗЕЛ 29.
УСТРОЙСТВО ПРИЯМКА ДЛЯ СБОРА
ПРОЛИВОВ

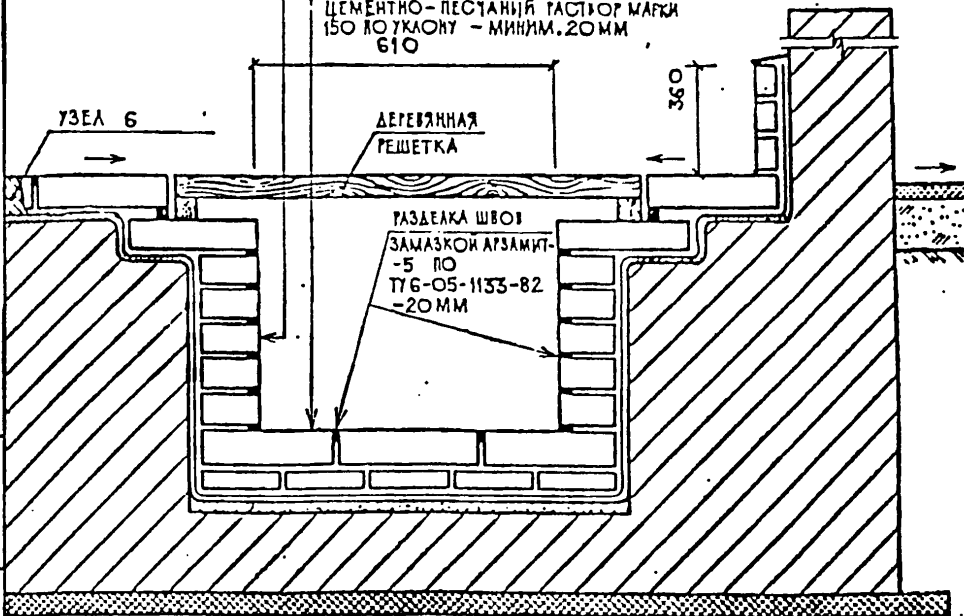
СТАДИЯ	ЛИСТ	ЛИСТОВ
Г		1
ГИПРОХИМ ПРО. ИНЖ. ТЕХ. БУД.		

25347-02. 35

ФОРМАТ А4

КИСЛОТОУПОРНЫЙ КИРПИЧ ПО ГОСТ 474 - 80 -113 ММ С
 ЗАПОЛНЕНИЕМ ШВОВ КИСЛОТОУПОРНОЙ СИЛИКАТНОЙ ЗАМАЗКОЙ ПО ВСН 214 - 82
 ПРОСЛОЙКА - КИСЛОТОУПОРНАЯ СИЛИКАТНАЯ ЗАМАЗКА ПО ВСН 214-82 -10 ММ
 ГИДРОИЗОЛЯЦИЯ ПО ТИПУ ПОЛА
 ЗАТЯЖКА ЦЕМЕНТНО-ПЕСЧАНЫМ РАСТВОРОМ МАРКИ 150
 ФУНДАМЕНТНАЯ ЖЕЛЕЗОБЕТОННАЯ ПЛИТА

КИСЛОТОУПОРНЫЙ КИРПИЧ ПО ГОСТ 474 - 80 - 65 ММ С
 ЗАПОЛНЕНИЕМ ШВОВ КИСЛОТОУПОРНОЙ СИЛИКАТНОЙ ЗАМАЗКОЙ
 ПО ВСН 214 - 82
 ПРОСЛОЙКА - КИСЛОТОУПОРНАЯ СИЛИКАТНАЯ ЗАМАЗКА
 ПО ВСН 214 - 82 -10 ММ
 КИСЛОТОУПОРНАЯ КЕРАМИЧЕСКАЯ ПЛИТКА МАРКИ «КШ»
 ПО ГОСТ 961-84 -35 ММ С
 ЗАПОЛНЕНИЕМ ШВОВ КИСЛОТОУПОРНОЙ СИЛИКАТНОЙ ЗАМАЗКОЙ
 ПО ВСН 214 - 82
 ПРОСЛОЙКА - КИСЛОТОУПОРНАЯ СИЛИКАТНАЯ ЗАМАЗКА
 ПО ВСН 214 - 82
 ГИДРОИЗОЛЯЦИЯ ПО ТИПУ ПОЛА
 ЦЕМЕНТНО-ПЕСЧАНЫЙ РАСТВОР МАРКИ
 150 ПО УКЛОНУ - МИНИМ. 20 ММ
 610



ИНВ.№ ПОДЛ. ПОДПИС. И ДАТА. ВЗАМЕН ИНВ.№

НАЧ. ОТД.	ПАНОВ	<i>[Signature]</i>	07.88
Н. КОНТР.	ШУВ	<i>[Signature]</i>	07.88
САМ. НАЧ.	БЕЛИК	<i>[Signature]</i>	07.88
ГА. АРХ.	КОЛОДЯНОВ	<i>[Signature]</i>	07.88
ГУК. ГГ.	НЕДОРЕЗОВА	<i>[Signature]</i>	07.88
ВЕД. АРХ.	КРАХМАЛЕВ	<i>[Signature]</i>	07.88

2.400-9.1-300

УЗЕЛ 30.
 УСТОЙЧИВОСТЬ КАНАЛА У КРАЯ ФУНДА-
 МЕНТНОЙ ЖЕЛЕЗОБЕТОННОЙ ПЛИТЫ

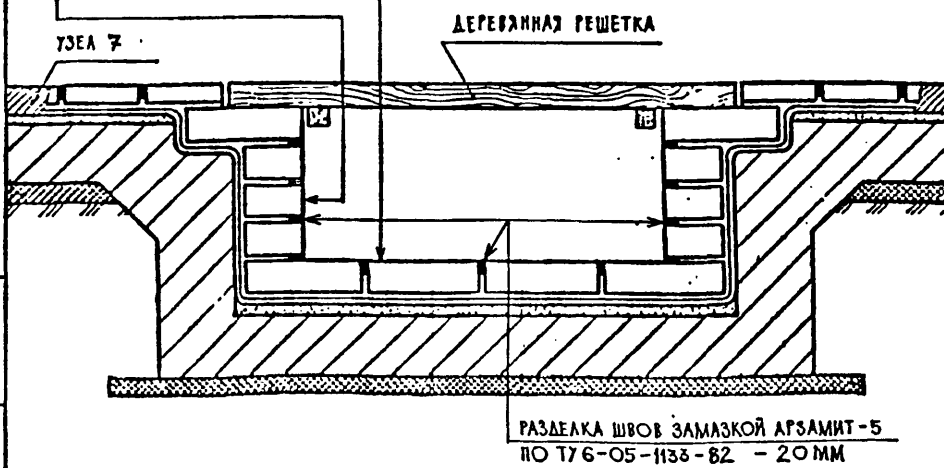
СТАДИЯ	АНСТ	АНСТОВ
Г		1
ГИПРОХИМ НПО «МНУДОБРЕНИА»		

25347-02 36

ФОРМАТ А4

КИСЛОТУПОРНЫЙ КИРПИЧ ПО ГОСТ 474-80 -113 мм с
 ЗАПОЛНЕНИЕМ ШВОВ КИСЛОТУПОРНОЙ СМАЗКАТОЙ ЗАМАЗКОЙ ПО ВСН 214-82
 ПРОСЛОЙКА - КИСЛОТУПОРНАЯ СМАЗКАТОЯ ЗАМАЗКА ПО ВСН 214-82 -10 мм
 ГИДРОИЗОЛЯЦИЯ ПО ТИПУ ПОЛА
 ЗАТИРКА ЦЕМЕНТНО-ПЕСЧАНЫМ РАСТВОРОМ МАРКИ 150
 БЕТОН КЛАССА В15, АРМИРОВАННЫЙ ДВУМЯ СВАРНЫМИ СЕТКАМИ $\frac{5 \times 1-200}{5 \times 1-200}$ ПО ГОСТ 8478-81

КИСЛОТУПОРНЫЙ КИРПИЧ ПО ГОСТ 474-80 -65 мм с
 ЗАПОЛНЕНИЕМ ШВОВ КИСЛОТУПОРНОЙ СМАЗКАТОЙ ЗАМАЗКОЙ ПО ВСН 214-82
 ПРОСЛОЙКА - КИСЛОТУПОРНАЯ СМАЗКАТОЯ ЗАМАЗКА ПО ВСН 214-82 -10 мм
 ГИДРОИЗОЛЯЦИЯ ПО ТИПУ ПОЛА
 ЦЕМЕНТНО-ПЕСЧАНЫЙ РАСТВОР МАРКИ 150 ПО УКЛОНУ МИНИМ.- 20 мм
 БЕТОН КЛАССА В15, АРМИРОВАННЫЙ ДВУМЯ СВАРНЫМИ СЕТКАМИ $\frac{5 \times 1-200}{5 \times 1-200}$ ПО ГОСТ 8478-81



ЛИСТ № 01
 КОЛИЧЕСТВО ЛИСТОВ
 КОЛИЧЕСТВО ДАТА
 ВАРИАНТ №

НАЧ. ОТД.	П. АНОВ	01.88
Н. КОНТР.	ШУВ	01.88
ЗАМ. НАЧ.	БЕДИК	03.88
П. АГ.	КОЛОГРИВОВ	01.88
РУК. ГР.	НЕДОРЕЗОВА	01.88
ВЕД. АГ.	КРАХМАЛЁВ	01.88

2.400-9.1-310

УЗЕЛ 31.
 УСТРОЙСТВО КАНАЛА

СТАДИЯ	АИСТ	АИСТОВ
Г		1
ГИПРОХИМ ИПО «МИЛДОБРЕИЯ»		

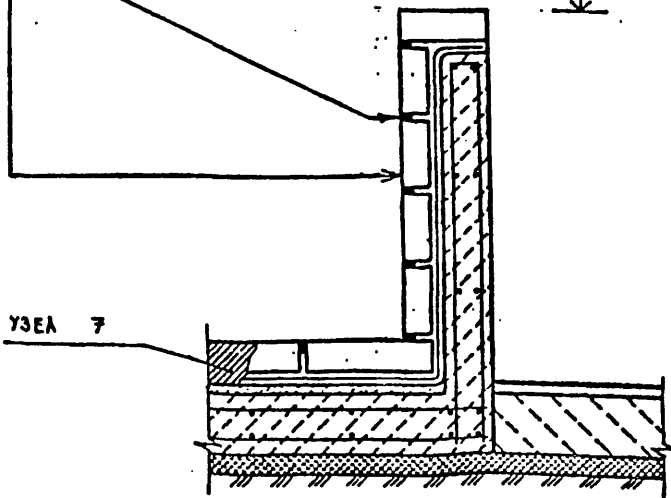
25347-02 37

ФОРМАТ А4

КИСЛОУСТОЙЧИЙ КИРПИЧ ПО ГОСТ 474-80 - 65 мм с
 ЗАПОЛНЕНИЕМ ШВОВ КИСЛОУСТОЙЧИВОЙ СИЛИКАТНОЙ ЗАМАЗКОЙ ПО ВСН 214-82
 ПРОСЛОЙКА - КИСЛОУСТОЙЧИВАЯ СИЛИКАТНАЯ ЗАМАЗКА ПО ВСН 214-82 - 10 мм
 ГИДРОИЗОЛЯЦИЯ ПО ТИПУ ПОЛА
 ЗАТЯЖКА ЦЕМЕНТНО-ПЕСЧАНЫМ РАСТВОРОМ МАРКИ 150
 БЕТОН КЛАССА В15, АРМИРОВАННЫЙ ДВУМЯ СВАРНЫМИ СЕТКАМИ 5В1-200 ПО ГОСТ 8478-81 5В1-200

РАЗДЕЛКА ШВОВ ЗАМАЗКОЙ АРСАМИТ-В
 ПО ТУ 6-05-1133-82 - 20 мм

ПО ПРОЕКТУ



УЗЕЛ 7

ИНВ. № ГОДА ПОДПИСЬ И ДАТА ИЗМЕНЕНИЯ

НАЧ. ОТД.	ВАНОВ	07.88
И. КОНТР.	ШУВ	07.88
ЗАМ. НАЧ.	БЕЛИК	07.88
ГЛ. АРХ.	КОЛОДРИВОВ	07.88
РУК. ГР.	МЕДОРЕЗОВА	07.88
ВЕД. АРХ.	КРАХМАЛОВ	07.88

2.400-9.1-320

УЗЕЛ 32.
СОПРЯЖЕНИЕ ПОЛА С БОКОМ
ПОДВОДА

СТАДИЯ	ЛИСТ	ЛИСТОВ
Г		1

ГИПРОХИМ
ИПО «МИНУДОБРЕВНЯ»

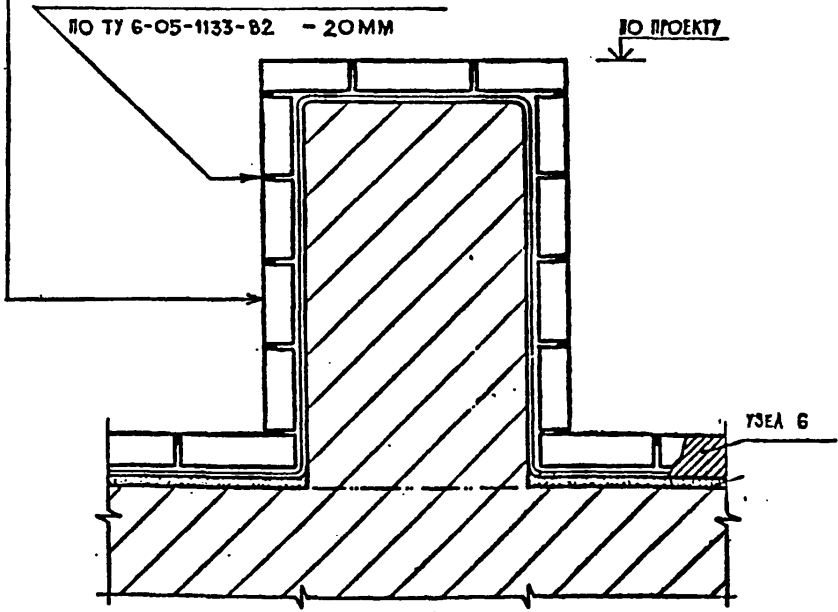
25347-02 38

ФОРМАТ А4

КИСЛОТУПОРНЫЙ КИРПИЧ ПО ГОСТ 474-80 - 65 мм с
 ЗАПОЛНЕНИЕМ ШВОВ КИСЛОТУПОРНОЙ СИЛИКАТНОЙ ЗАМАЗКОЙ ПО ВСН 214-82
 ПРОСЛОЙКА - КИСЛОТУПОРНАЯ СИЛИКАТНАЯ ЗАМАЗКА ПО ВСН 214-82 - 10 мм
 ГИДРОИЗОЛЯЦИЯ ПО ТИПУ ПОЛА
 ЗАТЯЖКА ЦЕМЕНТНО-ПЕСЧАНЫМ РАСТВОРОМ МАРКИ 150
 ЖЕЛЕЗОБЕТОННЫЙ ФУНДАМЕНТ

РАЗДЕЛКА ШВОВ ЗАМАЗКОЙ АРЗАМИТ-5
 ПО ТУ 6-05-1133-82 - 20 мм

ПО ПРОЕКТУ



ИНВ. № ПОДА. ПОДПИСИ И ДАТА
 КОМПАН. №

НАЧ. ОТД.	ПАНОВ	07.88
Н. КОНТР.	ШУВ	07.88
ЗАМ. НАЧ.	БЕЛИК	07.88
ГЛ. АРХ.	КОЛОДГИЗОВ	07.88
РУК. ГР.	НЕДОРЕВОВА	07.88
ВЕД. АРХ.	КРАХМАЛЕВ	07.88

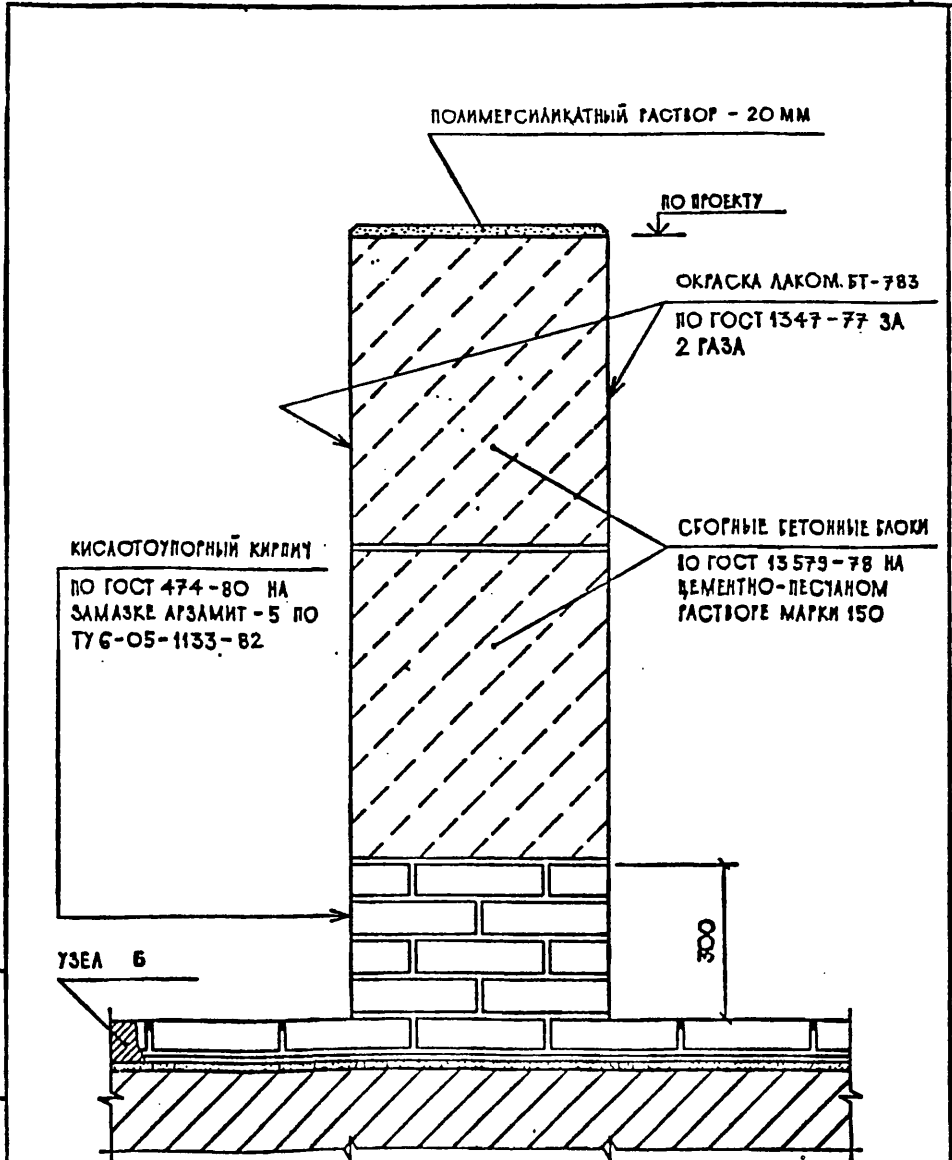
2.400-9.1-330

УЗЕЛ 33.
 СОПРЯЖЕНИЕ ПОЛА С ФУНДАМЕНТОМ
 ДЛЯ ОБОГРЕВАНИЯ

СТАДИЯ	ЛИСТ	ЛИСТОВ
Г		1
ГИПРОХИМ ИПО «МИНТАОБСЕРВНА»		

25347-02 39

ФОРМАТ А4



ВЗАМЕН ЛИСТ. №

ПОДПИСЬ И ДАТА

ИМЯ, ИТОСЛА.

НАЧ. ОТД.	ПАНОВ	<i>[Signature]</i>	07.88
Н. КОНТР.	ШУВ	<i>[Signature]</i>	07.88
ЗАМ. НАЧ.	БЕЛИК	<i>[Signature]</i>	07.88
ГЛ. АРХ.	КОЛОГРИЗОВ	<i>[Signature]</i>	07.88
ГЛ. ГР.	НЕДОРЕЗОВА	<i>[Signature]</i>	07.88
ВЕД. АРХ.	КРАХМАЛЁВ	<i>[Signature]</i>	07.88

2.400-9.1-340

УЗЕЛ 3А.
УСТРОЙСТВО ЛЕНТОЧНОГО ФУНДА-
МЕНТА ДЛЯ РЕЗЕРВУАРА

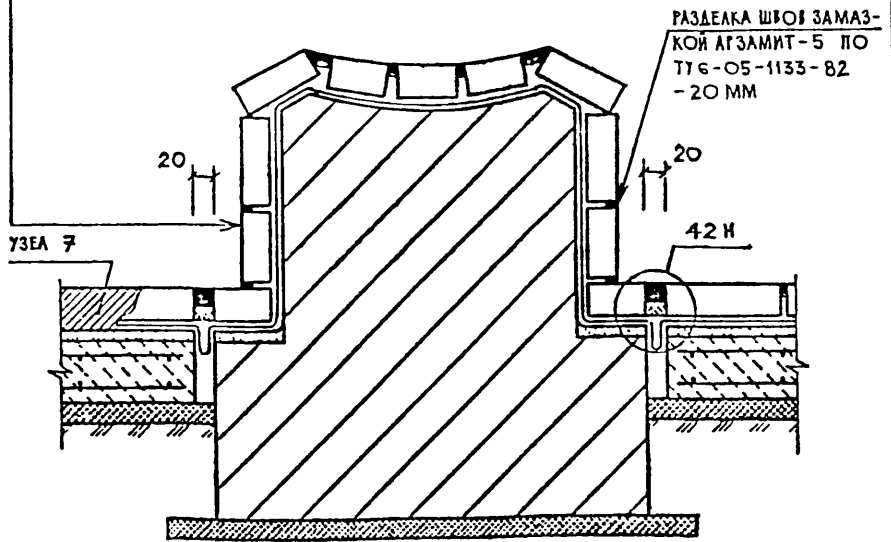
СТАВКА	ЛИСТ	ЛИСТОВ
Г		1

ГИПРОХИМ
ВПО. ИМПУДОбРЕННЯ

25347-02 40

ФОРМАТ А4

КИСЛОТУПОРНЫЙ КИРПИЧ ПО ГОСТ 474-80	- 65MM · С
ЗАПОЛНЕНИЕМ ШВОВ КИСЛОТУПОРНОЙ СЛАНКАТНОЙ ЗАМАЗКОЙ ПО ВСН 214-82	
ПРОСЛОЙКА - КИСЛОТУПОРНАЯ СЛАНКАТНАЯ ЗАМАЗКА ПО ВСН 214-82	- 10 ММ
ГИДРОИЗОЛЯЦИЯ ПО ТИПУ ПОЛА	
ЗАТИРКА ЦЕМЕНТНО-ПЕСЧАНЫМ РАСТВОРОМ МАРКИ 150	
ЖЕЛЕЗОБЕТОННЫЙ ФУНДАМЕНТ	



ИВЛ.№ ПОДА. ПОДПИСЬ И ДАТА
 ИСАМЕН ИВЛ.№

НАЧ. ОТД.	ПАЛОВ	07.88
Н. КОИТР.	ШУБ	07.88
ЗАМ. НАЧ.	БЕЛИК	07.88
ГЛ. АРХ.	КОЛОГРИЗОВ	07.88
РУК. ГР.	МЕДОРЕСОВА	07.88
ВЕД. АРХ.	КРАХМАЛЕВ	07.88

2.400-9.1-350

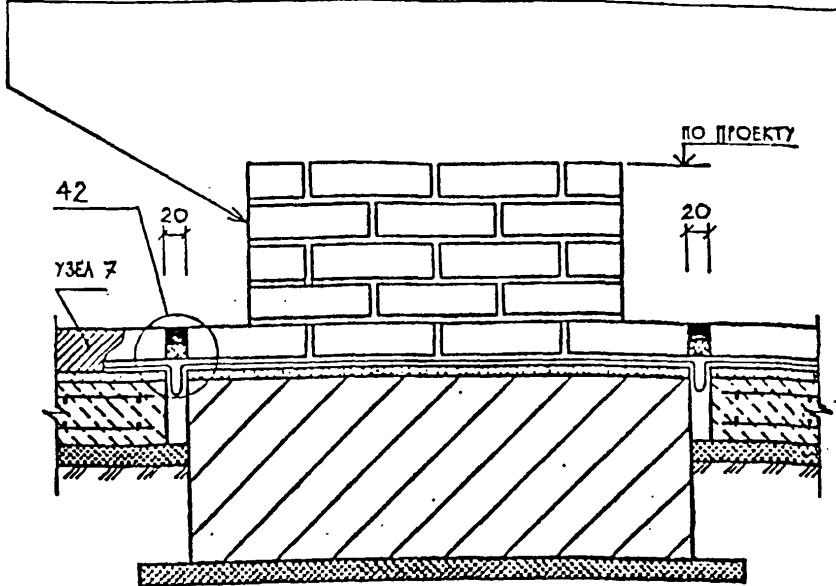
УЗЕЛ 35.
СОПРЯЖЕНИЕ ПОДА С ФУНДАМЕНТОМ
ДЛЯ ОБОГРЕВАНИЯ

СТАДЛЯ	ЛИСТ	ЛИСТОВ
Г		1
ГИПРОХИМ ИПО «МИНУОБРЕННА»		

25347-02 41

ФОРМАТ А4

КИСЛОТОУСТОЙЧИЙ КИРПИЧ ПО ГОСТ 474-80 НА ЗАМАЗКЕ АРЗАМИТ-5 ПО ТУ6-05-1133-82



ИВБ. № ПОДА. ПОДПИСЬ И ДАТА. ВЗАМЕН ИВБ. №

НАЧ. ОТД.	ПАНОВ	<i>[Signature]</i>	07.89
И. КОНТР.	ШУВ	<i>[Signature]</i>	07.89
ЗАМ. НАЧ.	БЕЛИК	<i>[Signature]</i>	07.89
ГЛ. АРХ.	КОЛОГРИВОВ	<i>[Signature]</i>	07.89
ГУК. ГР.	НЕДОРЕЗОВА	<i>[Signature]</i>	07.89
ВЕД. АРХ.	КРАХМАЛЕВ	<i>[Signature]</i>	07.89

2.400-9.1-360

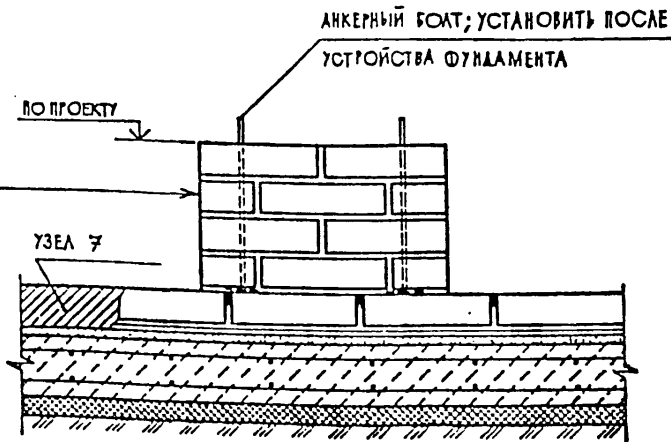
УЗЕЛ 36.
СОПРЯЖЕНИЕ ПОЛА С ФУНДАМЕНТОМ
ДЛЯ ОБОРУДОВАНИЯ

СТАДИЯ	ЛИСТ	ЛИСТОВ
Р		1
ГИПРОХИМ НПО «МИНУДОБРЕНИА»		

25347-02 42

ФОРМАТ А4

КИСЛОУСТОЙКОМ КИРПИЧ ПО ГОСТ 474-80 НА ЗАМАЗКЕ АРЗАМИТ-Б ПО
ТУ 6-05-1133-82



ИЗМЕН. ИЛИ №
ПОДПИСЬ И ДАТА

НАЧ. ОТД.	ПАНОВ	<i>PN</i>	07.88
Н. КОНТР.	ШУВ	<i>SH</i>	07.88
ЗАМ. НАЧ.	БЕЛИК	<i>BL</i>	07.88
ГЛ. АРХ.	КОЛОДГРИНОВ	<i>KL</i>	07.88
ГЛ. ГР.	НЕДОРЕЗОВА	<i>ND</i>	07.88
ВЕД. АРХ.	КРАХМАЛЁВ	<i>KR</i>	07.88

2.400-9.1-370

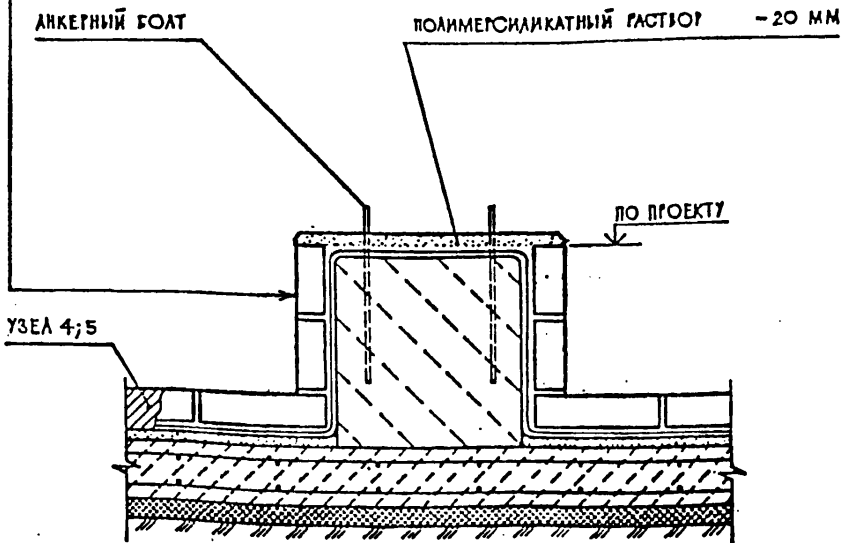
УЗЕЛ 37.
УСТРОЙСТВО ФУНДАМЕНТА ДЛЯ ОБО-
ГРУДОВАНИЯ ИЗ КИСЛОУСТОЙКОГО
КИРПИЧА

СТАДИЯ	ЛИСТ	ЛИСТОВ
Г		1
ГИПРОХИМ. ИПО.МИНДОБРЕНД		

25347-02 43

ФОРМАТ А4

КИСЛОТОУПОРНЫЙ КИРПИЧ ПО ГОСТ 474 - 80 - 65 мм с
 ЗАПОЛНЕНИЕМ ШВОВ КИСЛОТОУПОРНОЙ СИЛИКАТНОЙ ЗАМАСКОЙ ПО ВСН 214-82
 ПРОСЛОЙКА - КИСЛОТОУПОРНАЯ СИЛИКАТНАЯ ЗАМАСКА ПО ВСН 214-82 - 10 мм
 ГИДРОИЗОЛЯЦИЯ ПО ТИПУ ПОЛА
 ЗАТИРКА ЦЕМЕНТНО-ПЕСЧАНЫМ РАСТВОРОМ МАРКИ 150
 БЕТОН КЛАССА В 15.



ИЗМ. № ПОЛА. ПОДПИСЬ И ДАТА
 ЗАМЕН ИГЕЛ. №

НАЧ. ОТД.	ПАНОВ	<i>[Signature]</i>	07.87
Н. КОНТР.	ШУВ	<i>[Signature]</i>	07.88
ЗАМ. НАЧ.	БЕЛИК	<i>[Signature]</i>	07.88
ГЛ. АРХ.	КОЛОГРИЗОВ	<i>[Signature]</i>	07.88
РУК. ГР.	НЕДОРЕЗОВА	<i>[Signature]</i>	07.88
ВЕД. АРХ.	КРАХМАЛЁВ	<i>[Signature]</i>	07.88

2.400-9.1-380

УЗЕЛ 38.
 СОДРЖАНИЕ ПОЛА С ФУНДАМЕНТОМ
 ДЛЯ ОБОГРЕВАНИЯ

СТАДИЯ	ЛИСТ	ЛИСТОВ
Г		1
ГИПРОХИМ НПО, МИНУДОБРЕННЯ*		

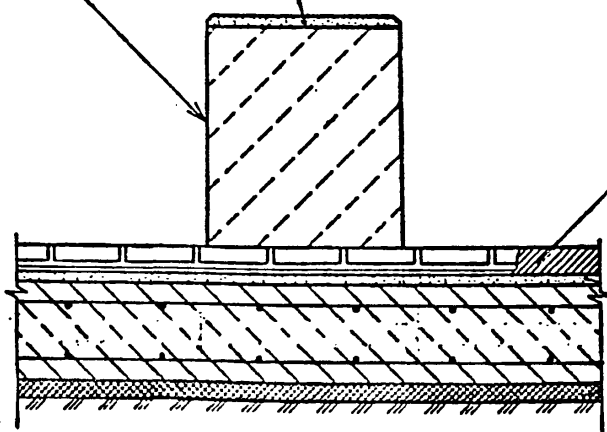
25347-02 44

ФОРМАТ А4

ФУНДАМЕНТ ИЗ ПОЛИМЕРСИЛИКАТНОГО БЕТОНА

ПОЛИМЕРСИЛИКАТНЫЙ РАСТВОР - 20 ММ

УЗЕЛ 4;5



ИЗМ. № ПОДА. КОЛИЧЕСТВО И ДАТА

ИЛЧ. ОТД.	ПАНОФ	<i>СД</i>	07.88
Н. КОНТР.	ШУВ	<i>СД</i>	07.88
ЗАМ. НАЧ.	БЕЛИК	<i>СД</i>	07.88
ГА. АГХ.	КОЛОГИНОВ	<i>СД</i>	07.88
ГК. ГР.	НЕДОГЕЗОВА	<i>СД</i>	07.88
РЕД. АТХ.	КРАХМАЛЕВ	<i>СД</i>	07.88

2.400-9.1-390

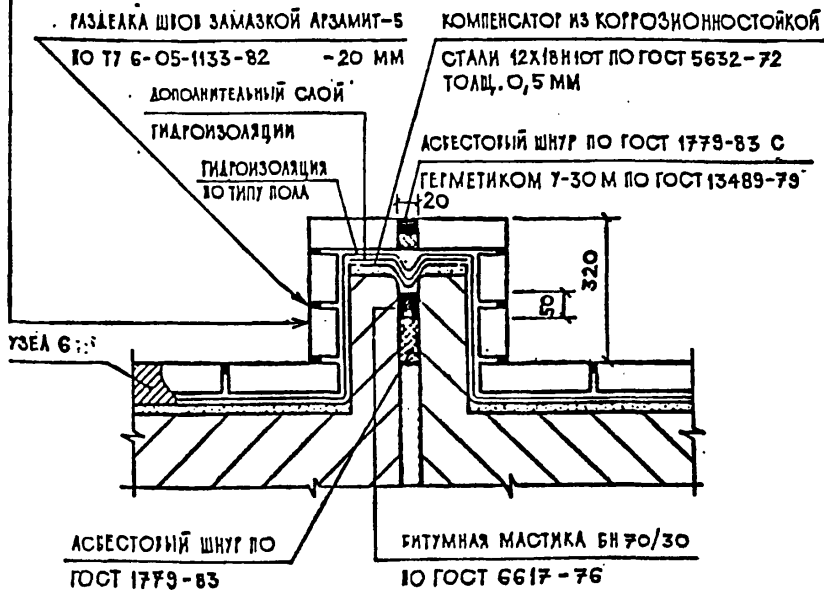
УЗЕЛ 39.
УСТРОЙСТВО ФУНДАМЕНТА ДЛЯ ОГО-
РДОБРАННЯ ИЗ ПОЛИМЕРСИЛИКАТНОГО
БЕТОНА

СТАЛИЯ	АМСТ	АМСТОЗ
Г		І
ГИПРОХИМ ИЛЧ. МИНТДОБРЕНИА		

25347-02 45

ФОРМАТ А4

КИСЛОТУПОРНИЙ КИРПИЧ ПО ГОСТ 474-80	-65 мм с
ЗАПОЛНЕНИЕМ ШВОВ КИСЛОТУПОРНОЙ СИЛИКАТНОЙ ЗАМАЗКОЙ ПО ВСН 214-82	
ПРОСЛОЙКА - КИСЛОТУПОРНАЯ СИЛИКАТНАЯ ЗАМАЗКА ПО ВСН 214-82	-10 мм
ГИДРОИЗОЛЯЦИЯ ПО ТИПУ ПОЛА	
ЗАТРИСКА ЦЕМЕНТНО-ПЕСЧАНЫМ РАСТВОРОМ МАРКИ 150	
ФУНДАМЕНТАЛЬ ЖЕЛЕЗОБЕТОННАЯ ПЛИТА	



ВЗАМЕН ИЛИ
ПОДПИСИ ИЛИ
ДНЕВ. № ПОДА.

НАЧ. ОТД.	ПАНОВ	07.88
Н. КОНТР.	ШУВ	07.88
ЗАМ. НАЧ.	БЕЛ И К	07.88
ГЛ. АРХ.	КОЛОДЯНОВ	07.88
ГЛ. ГР.	НЕДОРЕЗОВА	07.88
ВЕЛ. АРХ.	КРАХМАЛЁВ	07.88

2.400-9.1-400

УЗЕЛ 40.
УСТРОЙСТВО ДЕФОРМАЦИОННОГО ШВА

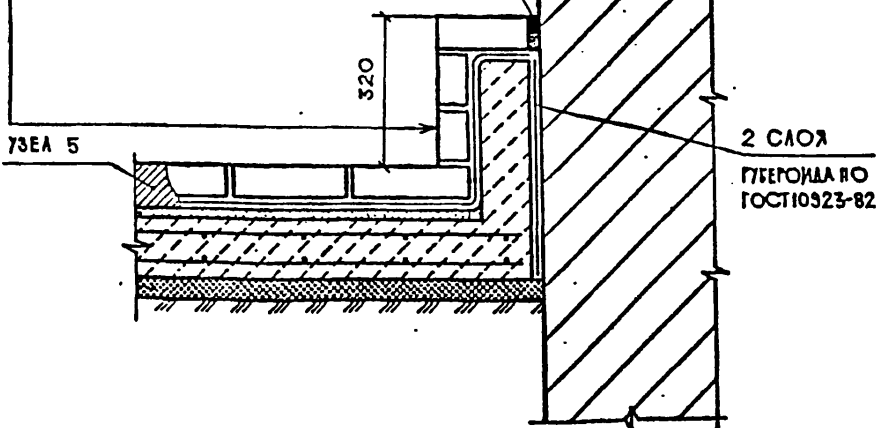
СТАДНА	АНСТ	АНСТОВ
Р		І
ГИПРОХИМ ВПО «МИНТАОБЕРЕНКА»		

25347-02. 46

ФОРМАТ А4

КИСЛОТОУПОРНЫЙ КИРПИЧ ПО ГОСТ 474 - 80. -65 мм С
 ЗАПОЛНЕНИЕМ ШВОВ КИСЛОТОУПОРНОЙ СЛИМКАТНОЙ ЗАМАЗКОЙ ПО ВСН 214-82
 ПРОСЛОЙКА - КИСЛОТОУПОРНАЯ СЛИМКАТНАЯ ЗАМАЗКА ПО ВСН 214-82 -10 мм
 ГИДРОИЗОЛЯЦИЯ ПО ТИПУ ПОЛА
 ЗАТІРКА ЦЕМЕНТНО-ПЕСЧАНЫМ РАСТВОРОМ МАРКИ 150
 БЕТОН КЛАССА В 15

АСБЕСТОВЫЙ ШНУР ПО ГОСТ 1779-83 С
 ГЕРМЕТИКОМ У-30М ПО ГОСТ 13489-79 20
 ПОЛИМЕРСИЛИКАТНЫЙ РАСТВОР - 20 мм
 ОКРАСКА ЛАКОМ БТ-783 ПО ГОСТ 1347-77
 ЗА 2 РАЗА



ИНВ. № ПОДЛ. ПОДПИСЬ И ДАТА ВЗАМЕН ИЛИ №

НАЧ. ОТД.	ПАНОВ	<i>[Signature]</i>	07.88
Н. КОНТР.	ШУВ	<i>[Signature]</i>	07.88
ЗАМ. НАЧ.	БЕЛИК	<i>[Signature]</i>	07.88
ГЛ. АРХ.	КОЛОГИНОВ	<i>[Signature]</i>	07.88
ГЛ. ГР.	НЕДОРЕЗОВА	<i>[Signature]</i>	07.88
ВЕЛ. АРХ.	КРАХМАКОВ	<i>[Signature]</i>	07.88

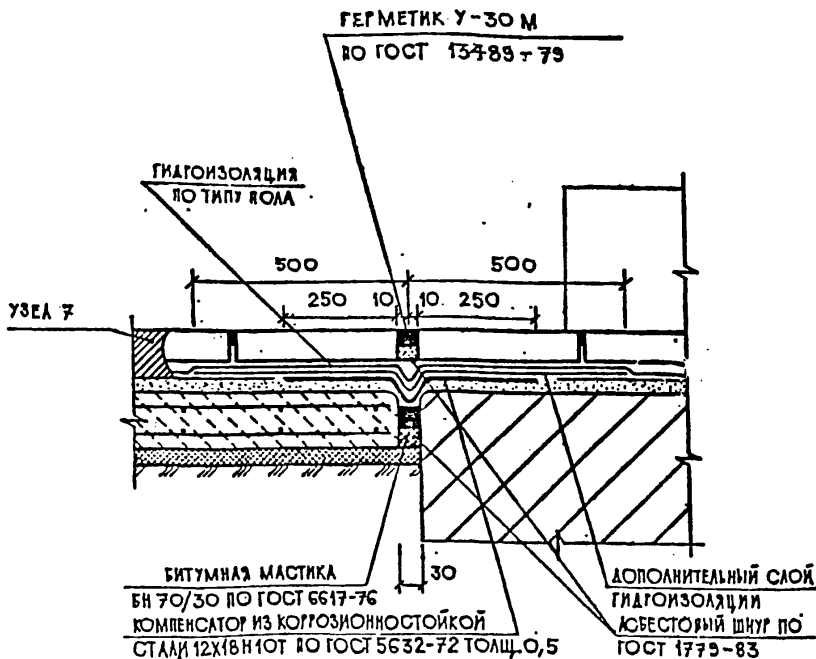
2.400-9.1-410

УЗЕЛ 41.
 СОПРЯЖЕНИЕ ПОЛА С ФУНДАМЕНТОМ
 ДЛЯ ОБОРУДОВАНИЯ

СТАЛЬЯ	АНСТ	АНСТОВ
Р		І
ГИПРОХИМ НПО «ИЛЛУДОФРЕЙД»		

25347-02 47

ФОРМАТ А4



ИЗМЕН. № В. № ПОДА. И ДАТА ПОДПИС. И ДАТА

НАЧ. ОТД.	ПАНОВ	07.88
Н. КОНТР.	ШУБ	07.87
ЗАМ. НАЧ.	БЕЛИК	07.88
ТА. АРХ.	КОЛОДУМОВ	07.88
ГЛК. ГР.	НЕДОРЕЗОВА	07.88
ВЕД. АРХ.	КРАХМАЛЁВ	07.88

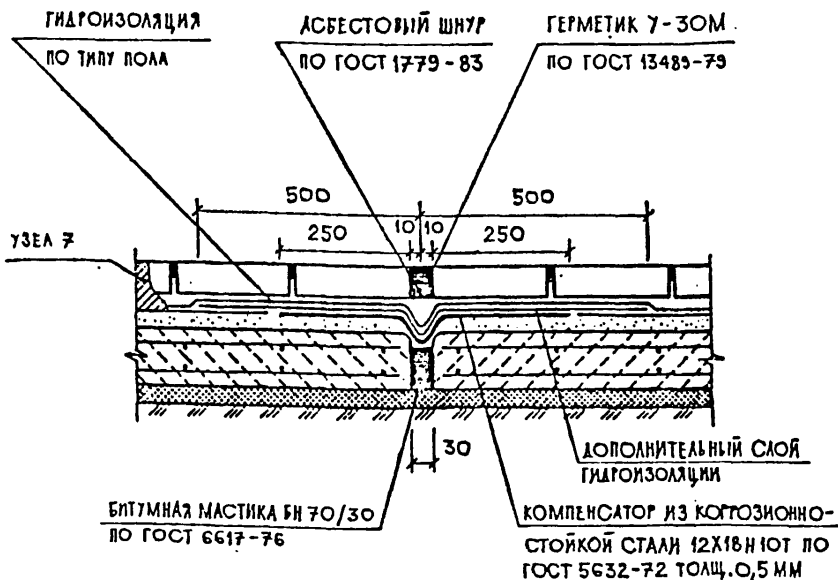
2.400-9.1-420.

УЗЕЛ 42.
УСТРОЙСТВО ДЕФОРМАЦИОННОГО ШВА

СТАЛЬ	ЛИСТ	ЛИСТ
Г	1	1
ГИПРОХИМ		
ИРО, МИНУДОБРЕНКА		

25347-02 48

ФОРМАТ А4



ИНВ. № ПОДА. ПОДПИСЬ И ДАТА. ЗАМЕН. ИНВ. №

НАЧ. ОТА.	ПАНОВ	405	07-83
И. КОНТР.	ШУБ	405	07-80
ЗАМ. НАЧ.	БЕЛИК	405	07-83
ЛА. АРХ.	КОЛОГРИТОВ	405	07-83
ГЛК. ГР.	НЕДОРЕЗОВА	405	07-88
ВЕД. АРХ.	КАХМАЛОВ	405	07-88

2.400-9.1-430

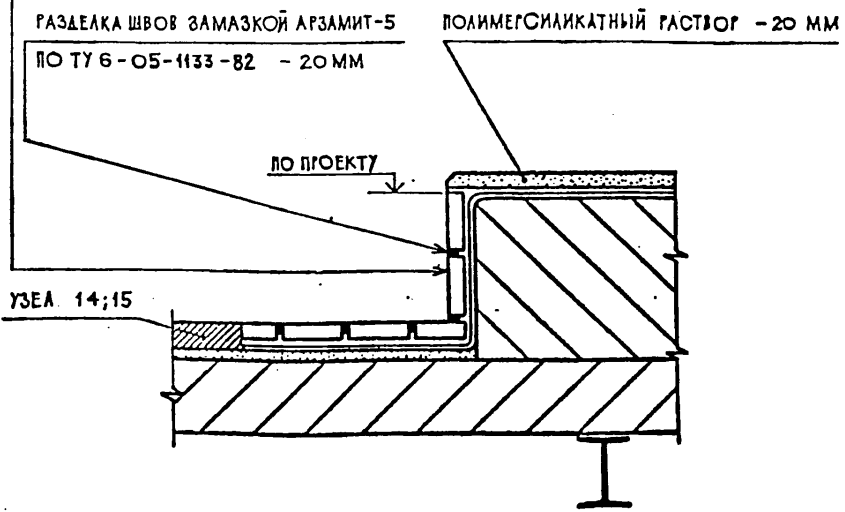
УЗЕЛ 43.
УСТРОЙСТВО ДЕФОРМАЦИОННОГО
ШВА

СТАДИЯ	ЛИСТ	ЛИСТОВ
Р		1
ГИПРОХИМ ВПО «МИНТАОБРЕИЯ»		

25347-02 49

ФОРМАТ А4

КИСЛОУСТОЙКАЯ КЕРАМИЧЕСКАЯ ПЛИТКА МАРКИ «КШ» ПО ГОСТ 961-84 -35ММ С
 ЗАПОЛНЕНИЕМ ШВОВ КИСЛОУСТОЙКОЙ СИЛИКАТНОЙ ЗАМАЗКОЙ ПО ВСН 214-82
 ПРОСЛОЙКА - КИСЛОУСТОЙКАЯ СИЛИКАТНАЯ ЗАМАЗКА ПО ВСН 214-82 - 6 ММ
 ГИДРОИЗОЛЯЦИЯ ПО ТИПУ ПОЛА
 ВАТИРКА ЦЕМЕНТНО-ПЕСЧАНЫМ РАСТВОРОМ МАРКИ 150
 ЖЕЛЕЗОБЕТОННЫЙ ФУНДАМЕНТ



ИМ. П. ПОДА. ПОДПИСЬ И ДАТА

НАЧ. ОТД.	ПАНОВ	<i>[Signature]</i>	07.88
Н. КОНТР.	ШУВ	<i>[Signature]</i>	07.88
ЗАМ. НАЧ.	БЕЛИК	<i>[Signature]</i>	07.88
ГЛ. АРХ.	КОЛОГРИНОВ	<i>[Signature]</i>	07.88
ГЛ. ГР.	МЕДВЕДЕВА	<i>[Signature]</i>	07.88
ВЕД. АРХ.	КРАХМАЛЕВ	<i>[Signature]</i>	07.88

2.400-9.1-440

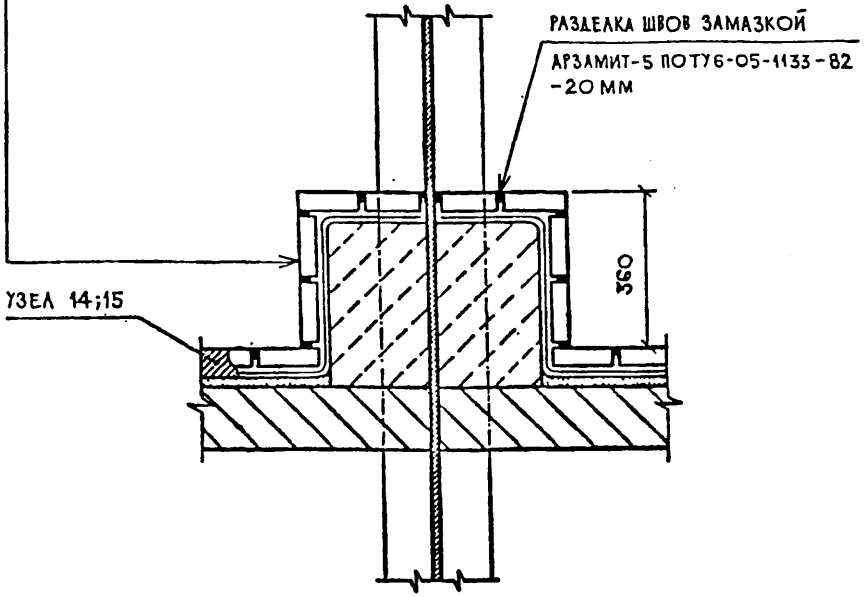
УЗЕЛ 44.
 СОПРЯЖЕНИЕ ПОЛА С ФУНДАМЕНТОМ
 ДЛЯ ОБОРУДОВАНИЯ

СТАЛЬЯ	АКСТ	АКСТОВ
Г		Г
ГИПРОХИМ ИПО «ИННУДОБРЕНИЯ»		

25347-02 50

ФОРМАТ А4

КИСЛОУСТОЙКАЯ КЕРАМИЧЕСКАЯ ПЛИТКА МАРКИ «КШ» ПО ГОСТ 961-84 - 35 мм с
 ЗАПОЛНЕНИЕМ ШВОВ КИСЛОУСТОЙКОЙ СИЛИКАТНОЙ ЗАМАЗКОЙ ПО ВСН 214-82
 ПРОСЛОЙКА - КИСЛОУСТОЙКАЯ СИЛИКАТНАЯ ЗАМАЗКА ПО ВСН 214-82 - В мм
 ГИДРОИЗОЛЯЦИЯ ПО ТИПУ ПОЛА
 ЗАТИРКА ЦЕМЕНТНО-ПЕСЧАНЫМ РАСТВОРОМ МАРКИ 150
 БЕТОН КЛАССА В 15



ИВ. № ПОДЛ. ПОДПИСЬ И ДАТА ЗАМЕН ИВ. №

НАЧ. ОТД.	ПАНОВ	<i>[Signature]</i>	07.88
Н. КОНТ.	ШУВ	<i>[Signature]</i>	07.88
ЗАМ. НАЧ.	БЕЛИК	<i>[Signature]</i>	07.88
ГЛ. АРХ.	КОЛОДЯНОВ	<i>[Signature]</i>	07.88
РУК. ГР.	МЕДОРЕЗОВА	<i>[Signature]</i>	07.88
ВЕД. АРХ.	КРАХМАЛЁВ	<i>[Signature]</i>	07.88

2.400-9.1-450

УЗЕЛ 45.
 СОПРЯЖЕНИЕ ПОЛА С МЕТАЛЛУРГИЧЕСКОЙ КОЛОННОЙ

СТАДИЯ	ЛИСТ	ЛИСТОВ
Г		1
ГИПРОХИМ ИПО «ИННУДОБРЕИЯ»		

25347-02 51

ФОРМАТ А4

КИСЛОТОУСТОЙЧИВАЯ КЕРАМИЧЕСКАЯ ПЛИТКА МАРКИ „КШ“ ПО ГОСТ 961-84 - 35 ММ С

ЗАПОЛНЕНИЕМ ШВОВ КИСЛОТОУСТОЙЧИВОЙ СИЛИКАТНОЙ ЗАМАЗКОЙ ПО ВСН 214-82.

ПРОСЛОЙКА - КИСЛОТОУСТОЙЧИВАЯ СИЛИКАТНАЯ ЗАМАЗКА ПО ВСН 214-82 - 8 ММ

ГИДРОИЗОЛЯЦИЯ ПО ТИПУ ПОЛА

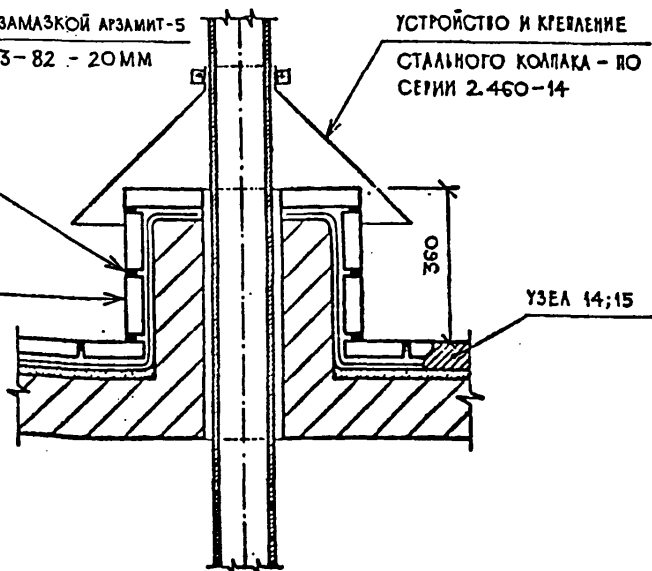
ЗАТИРКА ЦЕМЕНТНО-ПЕСЧАНЫМ РАСТВОРОМ МАРКИ 150

МОНОЛИТНАЯ ЖЕЛЕЗОБЕТОННАЯ ПЛИТА ПЕРЕКРЫТИЯ

РАЗДЕЛКА ШВОВ ЗАМАЗКОЙ АРЗАМИТ-5
ПО ТУ 6-05-1133-82 - 20 ММ

УСТРОЙСТВО И КРЕПЛЕНИЕ

СТАЛЬНОГО КОМПАКА - ПО
СЕРИИ 2.460-14



УЗЕЛ 14;15

ИЗМЕН. № ПОДА. ПОДПИСЬ И ДАТА. ИЗМЕН. ИЛИ №.

НАЧ. ОТД.	ПАНОВ	<i>[Signature]</i>	07.88
Н. КОНТР.	ШУВ	<i>[Signature]</i>	07.88
ЗАМ. НАЧ.	БЕЛИК	<i>[Signature]</i>	07.88
ГЛ. АРХ.	КОЛОГРИНОВ	<i>[Signature]</i>	07.88
ГЛ. ГР.	НЕДОРЕЗОВА	<i>[Signature]</i>	07.88
ВЕД. АРХ.	КРАХМАЛЁВ	<i>[Signature]</i>	07.88

2.400-9.1-460

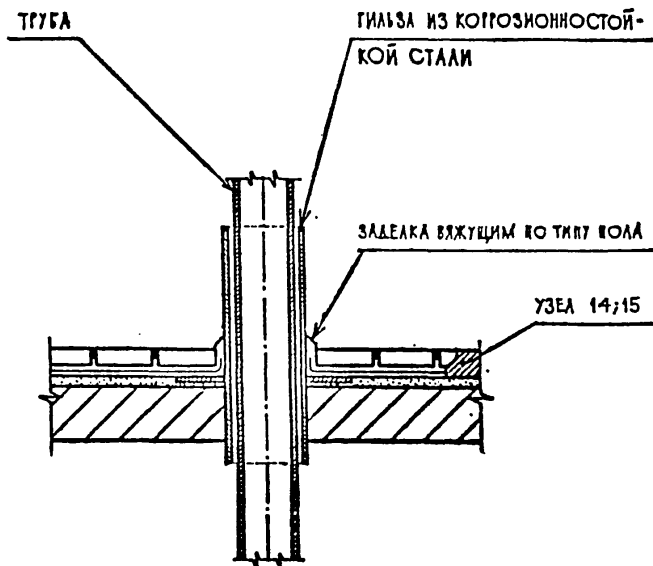
УЗЕЛ 46.
СОПРЯЖЕНИЕ ПОДА С КОММУНИКАЦИОННОЙ ТРУБОЙ.

СТАЛИЯ	ЛИСТ	ЛИСТОВ
Г		1

ГИПРОХИМ
ИПО «МИНУДОБРЕВИК»

25347-02 52

ФОРМАТ А4



ИНВ. ПОДА. ПОДПИСИ И ДАТА ВЗАМЕН ИЛИ К.№

НАЧ. ОТД.	ПАНОВ	<i>[Signature]</i>	07.88
Н. КОНТР.	ШУВ	<i>[Signature]</i>	07.88
ЗАМ. НАЧ.	БЕЛИК	<i>[Signature]</i>	07.88
ГА. АРХ.	КОЛОДЯНОВА	<i>[Signature]</i>	07.88
ГЛК. ГР.	НЕБОРЕЗОВА	<i>[Signature]</i>	17.88
РЕД. АРХ.	КРАХМАЛОВ	<i>[Signature]</i>	07.88

2.400-9.1-470

УЗЕЛ 47.
СОПРЯЖЕНИЕ ПОДА С КОММУНИКАЦИОННОЙ ТРУБОЙ

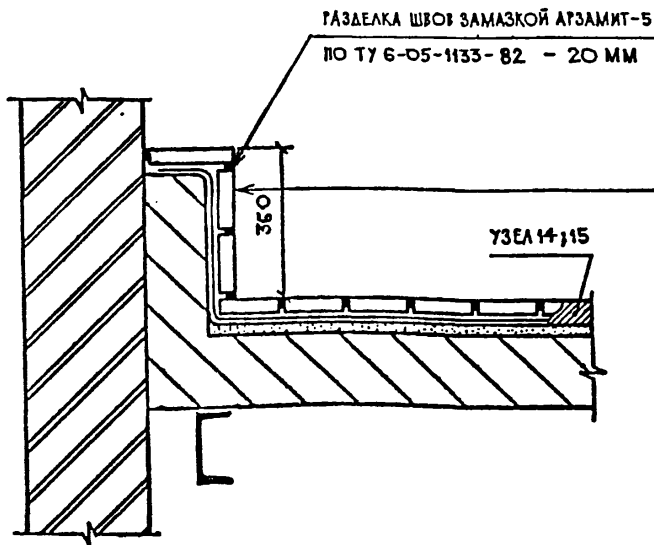
СТАДАНЯ	АНСТ	АНСТОВ
7		1

ГИПРОХИМ
ИПО, МИНТАОБРЕМЯ

25347-02 53

ФОРМАТ А4

КИСЛОУСТОЙКАЯ КЕРАМИЧЕСКАЯ ПЛИТКА МАРКИ „КШ“ ПО ГОСТ 361-84 - 35 ММ С
 ЗАПОЛНЕНИЕМ ШВОВ КИСЛОУСТОЙКОЙ СЛИКАТНОЙ ЗАМАЗКОЙ ПО ВСН 214-82
 ПРОСОЙКА-КИСЛОУСТОЙКАЯ СЛИКАТНАЯ ЗАМАЗКА ПО ВСН 214-82 - В ММ
 ГИДРОИЗОЛЯЦИЯ ПО ТИПУ ПОЛА
 ЗАТИРКА ЦЕМЕНТНО-ПЕСЧАНЫМ РАСТВОРОМ МАРКИ 150
 МОНОЛИТНАЯ ЖЕЛЕЗОБЕТОННАЯ ПЛИТА ПЕРЕКРЫТИЯ



ЛИСТ № ПОДА. ПОДПИСЬ И ДАТА ВЗАМЕН ИЛИ К/Т

НАЧ. ОТД.	ПАНОВ	07.88
Н. КОНТ.	ШУВ	07.88
ЗАМ. НАЧ.	БЕЛИК	07.88
ГЛ. АРХ.	КОЛОГРИЗОВ	07.88
ГЛК. ГР.	НЕДОДЕЗОВА	07.88
ВЕД. АРХ.	КРАХМАЛЕВ	07.88

2.400-9.1-480

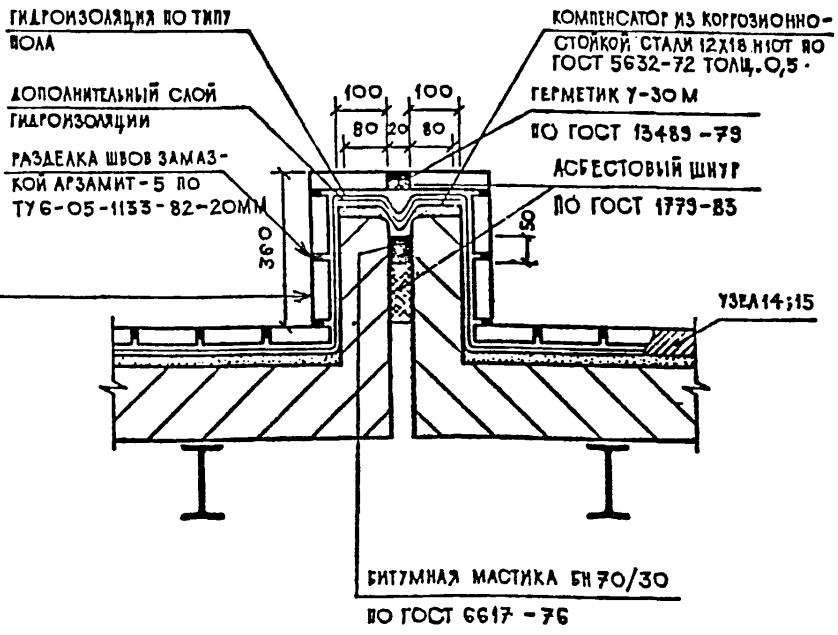
УЗЕЛ 48.
СОПРЯЖЕНИЕ ПОДА СО СТЕНОЙ

СТАДИЯ	ЛИСТ	ЛИСТОВ
Р		1
ГИПРОХИМ ИПО „МИНУДОБРЕНИЯ“		

25347-02 54

ФОРМАТ А4

КИСЛОУСТОЙКАЯ КЕРАМИЧЕСКАЯ ПЛИТКА МАРКИ «КШ» ПО ГОСТ 951-84 - 35 ММ С
 ЗАПОЛНЕНИЕМ ШВОВ КИСЛОУСТОЙКОЙ СИЛИКАТНОЙ ЗАМАСКОЙ ПО ВСН 214-82
 ВРЭСЛОЙКА - КИСЛОУСТОЙКАЯ СИЛИКАТНАЯ ЗАМАСКА ПО ВСН 214-82 - 8 ММ
 ГИДРОИЗОЛЯЦИЯ ПО ТИПУ ПОЛА
 ЗАТЯЖКА ЦЕМЕНТНО-ПЕСЧАНЫМ РАСТВОРОМ МАРКИ 150
 МОНОЛИТНАЯ ЖЕЛЕЗОБЕТОННАЯ ПЛИТА ПЕРЕКРЫТИЯ



ИМЯ, И. ПОДА. ПОДПИСЬ И ДАТА
 ИСМЕРИ ИИ.П.

НАЧ. ОТА.	ПАНОВ	<i>ПАНОВ</i>	07.88
Н. КОНТР.	ШУР	<i>ШУР</i>	07.88
ЗАМ. НАЧ.	БЕЛИК	<i>БЕЛИК</i>	07.87
ГЛ. АРХ.	КОЛОТРИВОВ	<i>КОЛОТРИВОВ</i>	07.88
РУК. ГР.	НЕДОРЕЗОВА	<i>НЕДОРЕЗОВА</i>	07.88
ВЕД. АРХ.	КРАХМАЛЕВ	<i>КРАХМАЛЕВ</i>	07.88

2.400-9.1-490

УЗЕЛ 49.
 УСТРОЙСТВО ДЕФОРМАЦИОННОГО ШВА

СТАЛИЯ	ЛМСТ	ЛМСТОВ
Р		Г
ГИПРОХИМ ИПО «МИНУДОБРЕДЯ»		

25347-02 55

ФОРМАТ А4

КИСЛОУПУПОРНАЯ КЕРАМИЧЕСКАЯ ПЛИТКА МАРКИ КШ ПО ГОСТ 361-84 -35 ММ С

ЗАПОЛНЕНИЕМ ШВОВ КИСЛОУПУПОРНОЙ СМАККАТНОЙ ЗАМАСКОЙ ПО ВСН 214-82

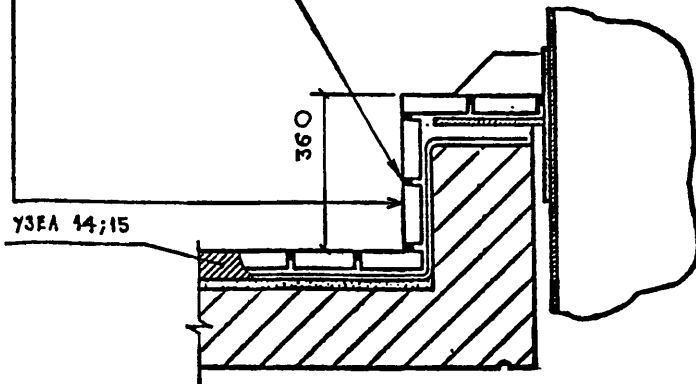
ПРОСЛОЙКА - КИСЛОУПУПОРНАЯ СМАККАТНАЯ ЗАМАСКА ПО ВСН 214-82 -8 ММ

ГИДРОИЗОЛЯЦИЯ ПО ТИПУ ВОЛА

ЗАТИРКА ЦЕМЕНТНО-ПЕСЧАНЫМ РАСТВОРОМ МАРКИ 150

МОНОЛИТНАЯ ЖЕЛЕЗОБЕТОННАЯ ПЛИТА ПЕРЕКРЫТИЯ

РАЗДЕЛКА ШВОВ ЗАМАСКОЙ АРЗАМИТ-5
ПО ТУ 6-05-1133-82 - 15 ММ



ЭТАПЕН ИВ. №

ПОДПИСЬ И ДАТА

ИВ. № ПЛОДА

НАЧ. ОТА.	ПЛАНОВ	<i>[Signature]</i>	07.88
Н. КОНТГ.	ШУВ	<i>[Signature]</i>	07.88
ЗАМ. НАЧ.	БЕЛАНК	<i>[Signature]</i>	07.88
ГЛ. АРХ.	КОЛОГРИЗОВ	<i>[Signature]</i>	07.88
РУК. ГР.	НЕДОРЕЗОВА	<i>[Signature]</i>	07.88
ВЕД. АРХ.	КРАХМАЛОВ	<i>[Signature]</i>	07.88

2.400-9.1-500

УЗЕЛ 50.
СОПРЯЖЕНИЕ ПОЛА С ОПОРОЙ ДЛЯ
ОБОРУДОВАНИЯ

СТАДИЯ	ЛИСТ	ЛИСТОВ
Г		1
ГИПРОХИМ ИПО «МИНУАБРЕНИЯ»		

25347-02 56

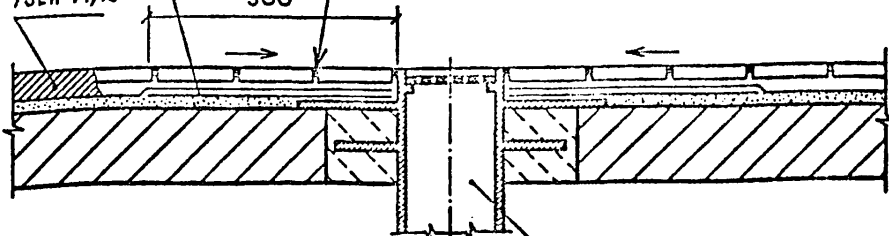
ФОРМАТ А4

2 ДОПОЛНИТЕЛЬНЫХ СЛОЯ ПОЛИИЗОБУТИЛЕНА МАРКИ ПСГ 2,5 ПО
ТУ 38-105 203-87 НА КЛЕЕ 88-Н ПО ТУ 38-1051061-87

РАЗДЕЛКА ШВОВ ЗАМАЗКОЙ АРСАМИТ-5
ПО ТУ 6-05-1133-82 - 20 ММ

УЗЕЛ 14,15

500



ТРАП ИЗ КОРРОЗИОННОСТОЙКОЙ
СТАЛИ 12x18 Н 10Т ПО
ГОСТ 5632-72

ИЗМЕНЕНИЯ

ПОДАТЬ И ДАТА

ИЗМЕНЕНИЯ

НАЧ. ОТД.	ПАНОВ	07.88
Н. КОНТР.	ШУВ	07.88
ЗАМ. НАЧ.	БЕЛК	07.88
П. АРХ.	КОЛОДРИВОВ	07.88
Р. К. ГР.	НЕДОДЕСОВА	07.88
ВЕД. АРХ.	КРАХМАЛОВ	07.88

2.400-9.1-510

УЗЕЛ 51.
ПРИМЫКАНИЕ ПОЛА К ТРАПУ

СТАДИЯ	ЛИСТ	ЛИСТОВ
Г		1
ГИПРОХИМ		
НПО «МИНУДОБРЕНИЯ»		

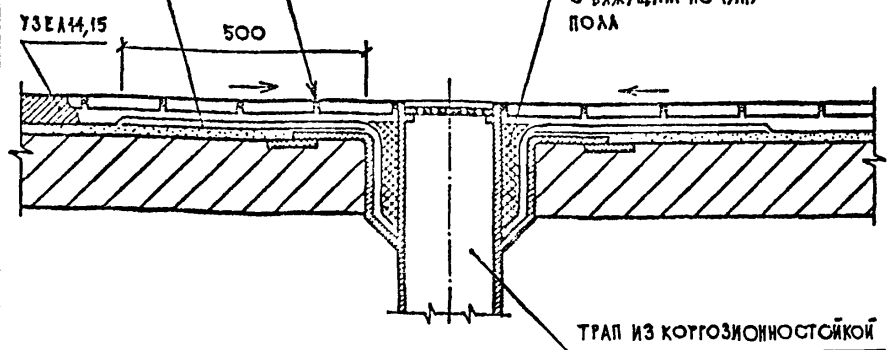
25347-02 57

ФОРМАТ А4

2 ДОПОЛНИТЕЛЬНЫХ СЛОЯ ВОЛИЗИОБУТИЛЕНА МАРКИ ПСГ 2,5 БО
 ТУ 38-105 203 - 87 НА КЛЕЕ 88-Н ПО ТУ 38-1051 061-87

РАЗДЕЛКА ШВОВ ЗАМАЗКОЙ АРЗАМИТ-5
 ПО ТУ 6-05-1133-82 - 20ММ

АСБЕСТОВЫЙ ШНУР
 ПО ГОСТ 1779-83
 С ВЯЖУЩИМ ПО ТИПУ
 ПОЛА



ТРАП ИЗ КОРРОЗИОННОСТОЙКОЙ
 СТАЛИ 12Х18Н10Т ПО
 ГОСТ 5632-72

ИЗМ. № ГОДА. ПОДПИСИ И ДАТА ЗАМЕР ИЛИ ВР.

НАЧ. ОТД.	ПАНОВ	01.88
Н. КОНТР.	ШУБ	01.88
ЗАМ. НАЧ.	БЕЛИК	01.88
ГЛ. АРХ.	КОЛОГРЯВОВ	01.88
РУК. ГР.	МЕДОРЕЗОВА	01.88
ВЕД. АРХ.	БРАХМАЛЕР	01.88

2.400-9.1-520

УЗЕЛ 52.
 ПРИМЫКАНИЕ ПОЛА К ТРАПУ

СТАЛИЯ	ЛИСТ	ЛИСТОВ
Г		1
ГИПРОХИМ ИЛО * МИНУЛОБРЕЯЯ *		

25347-02

58

ФОРМАТ А4 *Копирован*