

ТИПОВЫЕ СТРОИТЕЛЬНЫЕ КОНСТРУКЦИИ, ИЗДЕЛИЯ И УЗЛЫ

Серия 2.400-10

НОРМАЛЫ ЗАВОДСКИХ СТЫКОВ ПРОФИЛЕЙ
В СТРОИТЕЛЬНЫХ СТАЛЬНЫХ КОНСТРУКЦИЯХ

Выпуск I

Стыки элементов конструкций для
районов с расчетными температурами
наружного воздуха минус 40°C и выше

Рабочие чертежи

24511

ЦЕНА Б-04

ТИПОВЫЕ СТРОИТЕЛЬНЫЕ КОНСТРУКЦИИ, ИЗДЕЛИЯ И УЗЛЫ

Серия 2.400-10

НОРМАЛЫ ЗАВОДСКИХ СТЫКОВ ПРОФИЛЕЙ В
СТРОИТЕЛЬНЫХ СТАЛЬНЫХ КОНСТРУКЦИЯХ

Выпуск I

Стыки элементов конструкций для районов
с расчетными температурами наружного
воздуха минус 40°C и ниже

Рабочие чертежи

Разработаны ЦНИИпроектстальконструкции
им. Мельникова:

Директор института

Ларионов В.В.

Гл. инженер института

Каневский С.К.

Зав. отделом

Баляз В.Ф.

Гл. конструктор отдела

Швалов И.К.

Гл. инженер проекта

Тарасов С.А.

Утверждены Главным управлением организации проектирования
Госстроя СССР, Техническое задание от 12.02.90.

Введены в действие с 01.01.91 г. приказом ЦНИИпроектсталь-
конструкция им. Мельникова от 15.06.90 № 163.

Срок действия до 01.01.96.

Обозначение документа	Наименование	Стр.
2.400-10.1-ПЗ	Пояснительная записка	4
- 1	Стыки элементов из одиночных уголков равнополочных по ГОСТ 8509-86. Конструктивное решение	8
- 2	Стыки элементов из одиночных уголков равнополочных по ГОСТ 8509-86. Размеры накладок и сварных швов. Таблицы I...7	9
- 3	Стыки элементов из одиночных уголков неравнополочных по ГОСТ 8510-86. Конструктивное решение.	40
- 4	Стыки элементов из одиночных уголков неравнополочных по ГОСТ 8510-86. Размеры накладок и сварных швов. Таблицы 8...14	41
- 5	Стыки элементов из двутавров по ГОСТ 26020-83 и ГОСТ 8239-89. Конструктивное решение.	57
- 6	Стыки элементов из двутавров типа Б по ГОСТ 26020-83. Размеры накладок и сварных швов. Таблицы 15...21	58
- 7	Стыки элементов из двутавров типа И по ГОСТ 26020-83. Размеры накладок и сварных швов. Таблицы 22...26	71
- 8	Стыки элементов из двутавров типа К по ГОСТ 26020-83. Размеры накладок и сварных швов. Таблицы 29...35	80
- 9	Стыки элементов из двутавров серии Д по ГОСТ 26020-83. Размеры накладок и сварных швов. Таблицы 36...42	87

10.000.000.000
 10.000.000.000
 10.000.000.000
 10.000.000.000

Зав. отд.	Белтев	И.И.	
Инженр.	Тарасов	С.М.	
Главн. инж.	Шудалов	И.И.	
Инж. пр.	Тарасов	С.М.	
Инж. пр.	Парчевский	И.И.	
Проверил	Парчевский	И.И.	
Исполнил	Вяровичина	И.И.	

2.400-10.1

Содержание

Страниц	Лист	Листов
Р	1	2

ЦНИИПРОЕКТСТАЛЬИНСТРУКЦИЯ
им. Мельникова

Обозначение документа	Наименование	Стр.
2.400-10.1-10	Стыки элементов из двутавров по ГОСТ 8239-89. Размеры накладок и сварных швов. Таблицы 43...49	92
- II	Стыки элементов из швеллеров по ГОСТ 8240-89. Конструктивное решение	101
- I2	Стыки элементов из швеллеров по ГОСТ 8240-89. Размеры накладок и сварных швов. Таблицы 50...56	102
- I3	Стыки элементов из парных уголков равнополочных по ГОСТ 8509-86. Конструктивное решение	109
- I4	Стыки элементов из парных уголков равнополочных по ГОСТ 8509-86. Размеры накладок и сварных швов. Таблицы 57...63	110
- I5	Стыки элементов из парных уголков неравнополочных по ГОСТ 8510-86. Конструктивное решение	141
- I6	Стыки элементов из парных уголков неравнополочных по ГОСТ 8510-86. Размеры накладок и сварных швов. Таблицы 64...70	142
2.400 - 10.1		2

ПОЯСНИТЕЛЬНАЯ ЗАПИСКА

1. Введение

В выпуске разработаны рабочие чертежи нормаль заводских сварных стыков элементов строительных стальных конструкций, выполняемых из различных профилей (однобокого равнополочного и неравнополочного прокатных уголков, двутавров и швеллеров горячекатаные, сварных равнополочных и неравнополочных прокатных уголков) - даны конструктивные решения стыков и определены размеры стыковых наплавок и сварных швов, сведенные в таблицы.

2. Назначение и область применения

Нормал заводских стыков, разработанных в выпуске, предназначены для использования при разработке рабочих чертежей КМ и КМД элементов строительных стальных конструкций, применяемых при расчетных температурах наружного воздуха ниже 40°C и выше.

3. Основные параметры и классификация

Нормал стыков разработаны для элементов строительных конструкций, выполняемых из:

- 1) однобоких уголков стальных прокатных равнополочных по ГОСТ 8509-86, начиная с уголка № 4, с толщиной полок от 4 мм и выше;
- 2) однобоких уголков стальных прокатных неравнополочных по ГОСТ 8510-86, начиная с уголка № 4,5/2,8 с толщиной полок от 4 мм и выше;

2.400-10.1-ПЗ

Пояснительная записка

Страница	Лист	Листов
Р	1	4
ИЗДАТЕЛЬСТВО СТАЛЬИНОСТРОИТЕЛЬСТВА им. Мельникова		

ИЗДАТЕЛЬСТВО СТАЛЬИНОСТРОИТЕЛЬСТВА им. Мельникова

3) двутавров стальных горячекатаных с параллельными гранями марок углов Б, Ш, К и дополнительной серии Д по ГОСТ 26020-83; балок двутавровых по ГОСТ 8239-89 всех номеров профилей;

4) швеллеров горячекатаных по ГОСТ 8240-89 всех номеров профилей;

5) пары уголков стальных прокатных равнополочных по ГОСТ 8509-86;

6) пары уголков стальных прокатных неравнополочных по ГОСТ 8510-86.

4. Состав выпуска

В выпуске для стыков элементов каждого вида указанных выше профилей разработано по два документа:

- 1) чертеж конструктивного решения стыка и
- 2) размеры стыковых накладок и сварных швов для семи сталей, сведенные в таблицы.

5. Конструктивные решения

Стыки элементов из одиночных уголков, двутавров и швеллеров выполняются на накладках из стали листовой горячекатаной по ГОСТ 19903-74. Стыки элементов из пары уголков выполняются на накладках стыковых из уголков того же номера, что и стыкуемые элементы и с промежуточной (между уголками) накладкой из листовой стали горячекатаной по ГОСТ 19903-74.

Конструктивные решения стыков приведены на документах I, 3, 5, II, 13, 15.

2.400-10.1-ПЗ

Лист

2

6. Расчетные положения

Стыки рассчитаны, исходя из полного использования несущей способности на растяжение стикнуемого элемента, с учетом коэффициента условий работы $\gamma_c = 0,95$.

Площадь сечения накладок по полкам уголков, двутавров, швеллеров подобрана равновеликой площадью соответствующих полок стикнуемых элементов.

Площадь сечения накладок по стенкам швеллеров подобрана равной площадям стенок швеллеров, а площади сечения двух накладок на стенки двутавров определены, исходя из расчетной высоты катета шва K_{f2} по стенке и размера C_2 накладок по стенкам.

Длина накладок по полкам уголков, двутавров и швеллеров определена расчетной длиной сварных швов, обеспечивающих передачу усилия в стикнуемом элементе с добавлением конструктивных размеров $50 \text{ мм} + 2 K_{f1}$; где 50 мм - зазор между стикнуемыми элементами, K_{f1} - катет шва крепления накладки к стикнуемому элементу.

Катеты сварных швов (K_f) стыков определены по СНиП П-23-81^Х, раздел II, 12. При расчете швов коэффициенты β_f и β_k приняты по табл. 34 СНиП П-23-81^Х для автоматической и полуавтоматической сварки при нижнем горизонтальном наложении. Коэффициенты условий работы швов - $\gamma_c = \gamma_{w1} \cdot \gamma_{w2}$ приняты равными единице во всех случаях.

Расчетные сопротивления металлов швов приняты по табл. 56 СНиП П-23-81^Х; расчетные сопротивления срезу (условному) металла границы сдвигаемых сварных соединений с угловым швом по табл. 3 СНиП П-23-81^Х.

В стыках парных уголков катет швов крепления промежуточной листовой накладки принимать по табл. 38 СНиП П-23-81^Х.

2.400-10.1-ПЗ

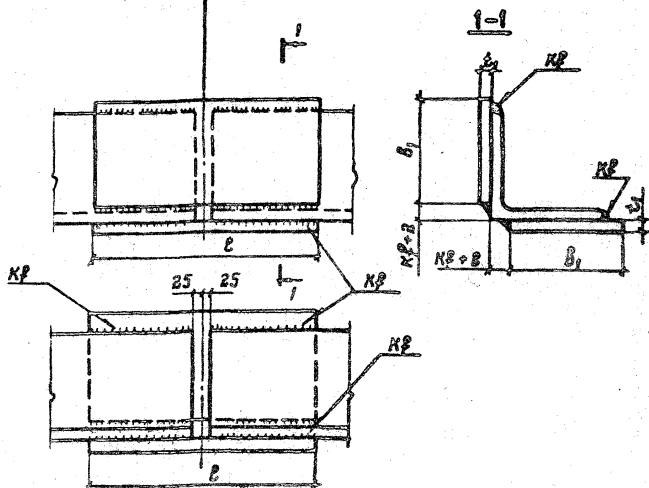
Лист

3

24511 7

Формат А4

Ось стыка



Конструкция стыка, размеры стыковых накладок и сварных швов, в зависимости от стали уголков и накладок, типа электродов или марки сварочной проволоки, должны соответствовать указанным на данном чертеже и в таблицах 1.7 (док.-2).

Изм. № подл. Подпись и дата. Взам. инв. №

Заб. отд.	Белая	МЗ
И. контр.	Горбов	С. М.
И. констр.	Горбов	М. М.
И. инж. по	Горбов	С. М.
Дир. бюро	Горбов	С. М.
Секретарь	Горбов	С. М.
Исполнитель	Горбов	С. М.

2.400-10.1-1

Стыки элементов изодиночных уголков равнополочных по ГОСТ 8509-86. конструктивное решение

Сталь	Лист	Листов
Р		1
ЦНИИПРОЕКТСТАЛЬИНСТРУМЕНТ им. Мельникова		

24511 9

Формат А4

Таблица I

Сталь элементов и накладок С235.
Тип электродов 342, 342А. Марка сварочной проволоки Св-08А.

Номер уголка	Сечение		Стыковая накладка				Катет шва K_s , мм
	b , мм	t , мм	Сечение		Длина l , мм	Масса I шт., кг	
			b_1 , мм	t_1 , мм			
4	40	4	4	4	150	0,19	4
		5	40	5	150	0,24	4
		6	40	6	150	0,28	5
4,5	45	4	4	4	150	0,21	4
		5	45	5	150	0,26	4
		6	45	6	180	0,32	5
5	50	4	4	4	150	0,24	4
		5	4	5	180	0,29	4
		6	50	6	170	0,40	4
		7	50	8	160	0,50	5
5,6	56	8	50	10	160	0,63	6
		4	60	4	150	0,28	4
		5	60	5	160	0,38	4
6	60	4	4	4	150	0,28	4
		5	4	5	170	0,40	4
		6	60	6	170	0,48	5
		8	60	8	180	0,68	6
		10	60	10	170	0,80	8

2.400-10.1-2

Зав. отд.	Бетнев	<i>Мас</i>	
Инженер	Парасов	<i>с н/д</i>	
Инженер	Шубалов	<i>Шуб</i>	
Инженер	Парасов	<i>с н/д</i>	
Рис. бриг.	Парчевский	<i>Пар</i>	
Проверил	Парчевский	<i>Пар</i>	
Установил	Андрюшина	<i>Андр</i>	

Стыки элементов из одиночных
уголков равнополочных по
ГОСТ 8509-86. Размеры накладок
и сварных швов. Таблицы 1...7

Стандия Лист Листов

Р 1 31

ЦНИИПРОЕКТСТЕЛКОКОНСТРУКЦИЯ
им. Мельникова

24511 10

Формат А4

Продолжение таблицы I

Номер уголка	Сечение		Стыковая накладка			Катет кв.	
	b, мм	t, мм	Сечение		Длина L, мм		Масса I шт., кг
			b ₁ , мм	t ₁ , мм			
6,3	63	4		4	160	0,33	4
		5	65	5	160	0,41	5
		6		6	170	0,52	6
7	70	4,5		5	180	0,49	4
		5		5	170	0,48	5
		6	70	6	180	0,59	5
		7		8	200	0,88	5
		8		8	190	0,84	6
		10		10	180	0,99	8
7,5	75	6		6	200	0,59	4
		6		6	190	0,67	5
		7	75	8	210	0,99	5
		8		8	200	0,94	6
		9		10	180	1,06	8
8	80	5,5		6	220	0,83	4
		6		6	200	0,75	5
		7	80	8	220	1,10	5
		8		8	210	1,06	6
		10		10	200	1,26	8
9	90	12		12	220	1,66	8
		6		6	220	0,93	5
		7		8	240	1,36	5
		8	90	8	230	1,30	6
		9		10	250	1,77	6

2.400-10.1-2

лист
2

Продолжение таблицы I

Номер уголка	Сечение		Стыковая накладка			Катег орна	
	b, мм	t, мм	Сечение		Длина l, мм		Масса I шт., кг
			b ₁ , мм	t ₁ , мм			
9	90	10	90	10	220	1,55	8
		12		12	240	2,03	8
10	100	6,5	100	8	250	1,57	6
		7		8	260	1,63	6
		8		8	250	1,57	6
		10		10	240	1,88	8
		12		12	270	2,26	8
		14		14	270	2,97	10
		15		16	290	3,64	10
11	110	7	110	8	280	1,93	6
		8		8	270	1,87	6
12	120	8	120	8	280	2,11	6
		10		10	270	2,54	8
		12		12	310	3,50	8
		15		16	290	4,37	12
		16		16	290	2,28	6
12,5	125	9	125	10	320	3,14	6
		10		10	280	2,75	8
		12		12	290	3,41	10
		14		14	280	3,85	12
		16		16	320	4,87	12
14	140	9	140	10	350	3,85	6
		12		12	320	4,22	10

Тип А-нода. Подпись и дата. Взам инв. №.

2.400-10.1-2

лист
3

Продолжение таблицы I

Номер уголка	Сечение		Стыковая накладка			Катет шва K_s , мм	
	δ , мм	t , мм	Сечение		Длина l , мм		Масса I шт., кг
			δ_1 , мм	t_1 , мм			
15	150	10	150	10	320	3,77	8
		12		12	340	4,80	10
		15		16	340	6,40	12
		18		18	390	8,27	14
16	160	10	160	10	340	4,27	8
		11		12	360	5,42	8
		12		12	360	5,42	10
		14		14	350	6,15	12
		16		16	380	7,64	14
		18		18	410	9,27	14
18	180	20	180	20	400	10,05	16
		11		12	400	6,78	8
		12		12	390	6,61	10
		15		16	400	9,04	12
		18		18	460	11,70	14
20	200	20	200	20	440	12,43	16
		12		12	430	8,10	10
		13		14	460	10,11	10
		14		14	420	9,23	12
		16		16	460	11,96	14
		18		18	500	14,13	14
		20		20	490	15,39	16
		24		24	540	20,35	16
25	25	560	21,98	16			
30	30	650	30,62	16			

2.400-10.1-2

РАССЧ

4

Продолжение таблицы I

Номер уголка	Сечение		Стыковая накладка			Катег орва	
	δ , мм	t , мм	Сечение		Длина l , мм		Масса I шт., кг
			δ_1 , мм	t_1 , мм			
22	220	14	220	14	450	10,88	I2
		16		16	500	13,82	I4
		16		16	560	17,58	I4
		18		18	610	21,55	I4
		20		20	600	23,55	I6
25	250	22	250	22	620	26,77	I6
		25		25	690	33,85	I6
		28		28	760	41,76	I6
		30		30	810	47,69	I6

Таблица 2

Сталь элементов и накладок С245.

Тип электродов Э42, Э42А. Марка сварочной проволоки Св-08А.

Номер уголка	Сечение		Стыковая накладка			Катег орва	
	δ , мм	t , мм	Сечение		Длина l , мм		Масса I шт., кг
			δ_1 , мм	t_1 , мм			
4	40	4	40	4	150	0,19	4
		5		5	150	0,24	4
		6		6	150	0,28	5
4,5	45	4	45	4	150	0,21	4
		5		5	150	0,26	4
		6		6	150	0,32	5

2.400-10.1-2

лист

5

Штампы: Дата, Подпись, Имя

Продолжение таблицы 2

Номер уголка	Сечение		Стыковая накладка				Катет шва, мм	
	b, мм	t, мм	Сечение		Длина l, мм	Масса I шт., кг		
			b ₁ , мм	t ₁ , мм				
5	50	4		4		150	0,24	4
		5		5		160	0,31	4
		6	50	6		170	0,40	4
		7		8		170	0,53	5
		8		8		160	0,50	6
5,5	55	4		4		150	0,28	4
		5	60	5		170	0,40	4
6	60	4		4		160	0,30	4
		5		5		180	0,42	4
		6	60	6		170	0,48	5
		8		8		180	0,68	6
		10		10		200	0,94	6
6,3	63	4		4		160	0,33	4
		5	65	5		160	0,41	5
		6		6		180	0,55	5
7	70	4,5		5		180	0,49	4
		5		5		190	0,52	4
		6	70	6		190	0,63	5
		7		8		210	0,92	5
		8		8		200	0,88	6
7,5	75	10		10		190	1,04	8
		5		5		200	0,59	4
		6	75	6		200	0,71	5
		7		8		220	1,04	5

2.400-10.1-2

ИУИИ

6

Продолжение таблицы 2

Номер угол- ка	Сечение		Стыковая накладка			Катог. квв	
	δ , мм	t , мм	Сечение		Длина l , мм		Масса I шт., кг
			δ_1 , мм	t_1 , мм			
7,5	75	8	75	8	210	0,99	6
		9		10	220	1,30	6
8	80	5,5	80	6	230	0,87	4
		6		6	210	0,79	5
		7		8	230	1,16	5
		8		8	220	1,11	6
		10		10	210	1,32	8
		12		12	230	1,73	8
9	90	6	90	6	220	0,83	5
		7		8	250	1,26	5
		8		8	240	1,21	6
		9		10	260	1,63	6
		10		10	220	1,38	8
10	100	12	100	12	250	1,88	8
		6,5		8	250	1,57	5
		7		8	270	1,70	5
		8		8	260	1,63	6
		10		10	240	1,88	8
		12		12	270	2,54	8
		14		14	280	3,08	10
11	110	15	110	16	290	3,64	10
		16		16	270	3,39	12
		7		8	290	2,00	5
12	120	8	120	8	270	1,87	6

2.400-10.1-2

Лист

7

УГО. В ПОСЛ. ПРОВЕРКА И ОТЛИЧ

Продолжение таблицы 2

Номер угла- ка	Сечение		Стыковая накладка				Катег шва
	D, мм	L, мм	Сечение		Длина L, мм	Масса I шт., кг	
			D ₁ , мм	L ₁ , мм			
12	120	8	120	8	290	2,19	6
		10		10	280	2,64	8
		12		12	320	3,62	8
		15		16	300	4,52	12
12,5	125	8	125	8	300	2,36	6
		9		10	330	3,24	6
		10		10	290	2,85	8
		12		12	300	3,53	10
		14		14	290	3,98	12
14	140	9	140	10	360	3,96	6
		10		10	310	3,41	8
		12		12	330	4,35	10
15	150	10	150	10	330	3,89	8
		12		12	350	4,95	10
		15		16	360	6,78	12
		18		18	400	8,48	14
16	160	10	160	10	350	4,40	8
		11		12	380	5,73	8
		12		12	370	5,58	10
		14		14	360	6,33	12
		16		16	390	7,84	14
		18		18	430	9,72	14
20	20	410	10,30	16			

2.400-10.1-2

лист

8

Продолжение таблицы 2

Номер угла- ка	Сечение		Стыковая накладка				Катет шва K_f мм
	δ мм	t мм	Сечение		Длина l мм	Масса I шт., кг	
			δ_1 мм	t_1 мм			
18	180	11	180	12	410	6,95	8
		12		12	410	6,95	10
		15		16	420	9,50	12
		18		18	470	11,95	14
		20		20	460	13,00	16
20	200	12	200	12	440	8,29	10
		13		14	470	10,33	10
		14		14	430	9,45	12
		16		16	470	11,81	14
		18		18	520	14,70	14
		20		20	500	15,70	16
		24		24 ^x	560	21,10	16
		25		25 ^x	580	23,68	16
22	220	14	220	14	470	11,36	12
		16		16	510	14,09	14
		16		16	580	18,21	14
25	250	18	250	18	640	22,61	14
		20		20	620	24,34	16
		22		22 ^x	650	28,08	16
		25		25 ^x	720	36,74	16
		28		28 ^x	790	43,41	16
		30		30 ^x	840	49,46	16

^x Накладки, отмеченные звездочкой, изготавливать из стали С255.

2.400-10.1-2

ЛИСТ
9

Уни. и подл. Подпись и дата Взам. инв. №

Таблица 3

Сталь элементов и накладок С255.
Тип электродов Э42, Э42А. Марка сварочной проволоки Св-08А.

Номер угол- ка	Сечение		Стыковая накладка			Катет шва K_f , мм	
	δ , мм	t , мм	Сечение		Длина l , мм		Масса 1 шт., кг
			δ_1 , мм	t_1 , мм			
4	40	4		4	150	0,19	4
		5	40	5	150	0,24	4
		6		6	150	0,28	5
4,5	45	4		4	150	0,21	4
		5	45	5	150	0,26	4
		6		6	150	0,32	5
5	50	4		4	150	0,24	4
		5		5	160	0,31	4
		6	50	6	180	0,42	4
		7		8	170	0,53	5
		8		8	160	0,50	6
5,6	56	4		4	150	0,28	4
		5	60	5	170	0,40	4
6	60	4		4	160	0,30	4
		5		5	180	0,42	4
		6	60	6	170	0,48	5
		8		8	180	0,68	6
		10		10	210	0,99	6
6,3	63	4		4	170	0,35	4
		5	65	5	160	0,41	5
		6		6	180	0,55	5

2.400-10.1-2

ДУСТ

10

Продолжение таблицы 3

Номер уголка	Сечение		Стыковая накладка				Катет лапа
	b, мм	t, мм	Сечение		Длина l, мм	Масса I шт., кг	
			b ₁ , мм	t ₁ , мм			K _у , мм
7	70	4,5		5	190	0,52	4
		5		5	200	0,55	4
		6	70	6	190	0,63	5
		7		8	210	0,92	5
		8		8	200	0,88	6
		10	10	190	1,04	8	
7,5	75	5		5	210	0,62	4
		6		6	200	0,71	5
		7	75	8	220	1,04	5
		8		8	210	0,99	6
		9	10	230	1,35	6	
8	80	5,5		6	230	0,87	4
		6		6	210	0,79	5
		7	80	8	230	1,16	5
		8		8	220	1,11	6
		10		10	230	1,44	8
		12	12	250	1,88	8	
9	90	6		6	230	0,97	5
		7		8	250	1,41	5
		8	90	8	240	1,36	6
		9		10	260	1,84	6
		10		10	230	1,63	8
		12	12	250	2,12	8	

Инв. № подл. Подпись и дата 16/07/2016 г.

Продолжение таблицы 3

Номер уголка	Сечение		Стыковая накладка				Катет шва K_f мм
	b , мм	t , мм	Сечение		Длина L , мм	Масса 1 шт., кг	
			b_1 , мм	t_1 , мм			
10	100	6,5		8	260	1,63	5
		7		8	270	1,70	5
		8		8	260	1,63	6
		10	100	10	250	1,96	8
		12		12	270	2,54	8
		14		14	280	3,08	10
		15		16	290	3,64	10
11	110	7		8	290	2,00	5
		8	110	8	280	1,93	6
12	120	8		8	300	2,26	6
		10	120	10	280	2,64	8
		12		12	320	3,62	8
		15		16	300	4,52	12
12,5	125	8		8	310	2,43	6
		9		10	340	3,34	6
		10	125	10	300	2,94	8
		12		12	300	3,53	10
		14		14	290	3,98	12
14	140	16		16	330	5,18	12
		9		10	370	4,07	6
		10	140	10	320	3,52	8
		12		12	330	4,35	10

2.400-10.1-2

Лист

12

Продолжение таблицы 3

Номер уголка	Сечение		Стыковая накладка				Катег. квн
	b, мм	L, мм	Сечение		Длина L, мм	Масса I кг., кг	
			b ₁ , мм	L ₁ , мм			
15	150	10		10	340	4,00	8
		12	150	12	350	4,95	10
		15		16	360	6,78	12
		18		18	410	8,69	14
16	160	10		10	360	4,52	8
		11		12	380	5,73	8
		12	160	12	370	5,58	10
		14		14	360	6,33	12
		16		16	390	7,84	14
		18		18	430	9,72	14
18	180	20		20	410	10,30	16
		11		12	410	6,95	8
		12		12	410	6,95	10
		15	180	16	420	9,50	12
		18		18	470	11,95	14
20	200	20		20	460	13,00	16
		12		12	440	8,29	10
		13		14	470	10,33	10
		14		14	430	9,45	12
		16		16	470	11,81	14
		18	200	18	520	14,70	14
		20		20	500	15,70	16
		24		24	560	21,10	16
		25		26	580	23,68	16
		30		30	670	31,56	16

2.400-10.1-2

Лист

13

Продолжение таблицы 3

Номер угла- ка	Сечение		Стыковая накладка			Катог рива K_f , мм	
	δ , мм	t , мм	Сечение		Длина l , мм		Масса I шт., кг
			δ_1 , мм	t_1 , мм			
22	220	14	220	14	470	11,36	12
		16		16	520	14,37	14
25	250	16	250	16	580	18,21	14
		18		18	640	22,61	14
		20		20	620	24,34	16
		22		22	650	28,06	16
		25		25	720	35,74	16
		28		28	790	43,41	16
		30		30	840	49,46	16

Таблица 4

Сталь элементов и накладок С275.

Тип электродов 346, 346А. Марка сварочной проволоки Св-08ГА.

Номер угла- ка	Сечение		Стыковая накладка			Катог рива K_f , мм	
	δ , мм	t , мм	Сечение		Длина l , мм		Масса I шт., кг
			δ_1 , мм	t_1 , мм			
4	40	4	40	4	150	0,19	4
		5		5	150	0,24	4
		6		6	150	0,28	5
4,5	45	4	45	4	150	0,21	4
		5		5	150	0,26	4
		6		6	150	0,32	5

2.400-10.1-2

Лист

14

Продолжение таблицы 4

Номер угол- ка	Сечение		Стыковая накладка				Катег ория
	b, мм	t, мм	Сечение		Длина l, мм	Масса I шт., кг	
			b ₁ , мм	t ₁ , мм			K _с , мм
5	50	4	50	4	150	0,24	
		5		5	160	0,31	4
		6		6	180	0,42	4
		7		8	170	0,53	5
		8		8	160	0,50	6
5,6	56	4	60	4	150	0,28	4
		5		5	170	0,40	4
6	60	4	60	4	160	0,30	4
		5		5	180	0,42	4
		6		6	170	0,48	5
		8		8	180	0,68	6
		10		10	180	0,85	8
6,3	63	4	65	4	160	0,33	4
		5		5	160	0,41	5
		6		6	180	0,55	5
7	70	4,5	70	5	180	0,49	4
		5		5	200	0,55	4
		6		6	190	0,63	5
		7		8	210	0,92	5
		8		8	200	0,88	6
		10		10	190	1,04	8
7,5	75	5	75	5	210	0,62	4
		6		6	200	0,71	5
		7		8	220	1,04	5

2.400-10.1-2

Продолжение таблицы 4

Номер угла мм	Сечение		Стыковая накладка			Катет мм	
	D, мм	t, мм	Сечение		Длина L, мм		Масса I шт., кг
			D ₁ , мм	t ₁ , мм			
7,5	75	8	75	8	210	0,99	6
		9		10	230	1,35	6
8	80	5,5	80	6	230	0,87	4
		6		6	210	0,79	5
		7		8	230	1,16	5
		8		8	220	1,11	6
		10		10	210	1,32	8
		12		12	240	1,81	8
9	90	6	90	6	230	0,97	5
		7		8	250	1,41	5
		8		8	240	1,36	6
		9		10	260	1,84	6
		10		10	230	1,63	8
10	100	12	100	12	260	2,20	8
		6,5		8	260	1,63	5
		7		8	270	1,70	5
		8		8	260	1,63	6
		10		10	250	1,96	8
		12		12	280	2,64	8
10	100	14	100	14	280	3,08	10
		15		16	300	3,77	10
		16		16	270	3,40	12
		7		8	290	2,00	5
11	110	8	110	8	280	1,93	6

2.400-101-2

РИС. 11

16

Продолжение таблицы 4

Номер угол- ка	Сечение		Стыковая накладка			Катет шва	
	b, мм	t, мм	Сечение		Длина l, мм		Масса I шт., кг
			b ₁ , мм	t ₁ , мм			
I2	I20	8		8	300	2,26	6
		10		10	290	2,73	8
		12	I20	12	330	3,73	8
		15		16	300	4,52	12
I2,5	I25	8		8	310	2,43	6
		9		10	340	3,34	6
		10	I25	10	300	2,94	8
		12		12	300	3,53	10
		14		14	300	4,12	12
I4	I40	16		16	330	5,18	12
		9		10	370	4,07	6
		10	I40	10	320	3,52	8
I5	I50	12		12	330	4,35	10
		10		10	340	4,00	8
		12	I50	12	350	4,95	10
		15		16	360	6,78	12
I6	I60	18		18	410	8,69	14
		10		10	360	4,52	8
		11		12	390	5,88	8
		12	I60	12	370	5,58	10
		14		14	360	6,33	12
		16		16	390	7,84	14
		18		18	430	9,72	14
20		20	420	10,55	16		

N докум. инв.
 Дата
 Подпись
 Инв. N подл.

2.400-10.1-2

лист
17

Продолжение таблицы 4

Номер угла- ка	Сечение		Стыковая накладка				Катет шва, K_f , мм	
	β , мм	t , мм	Сечение		Длина l , мм	Масса 1 шт., кг		
			β_1 , мм	t_1 , мм				
18	180	11		12		430	7,29	8
		12		12		410	6,95	10
		15		16		420	9,50	12
		18		18		480	12,21	14
		20		20		460	13,00	16
20	200	12		12		450	8,48	10
		13		14		480	10,55	10
		14		14		440	9,67	12
		16		16		480	12,06	14
		18	200	18		530	14,98	14
		20		20		510	16,01	16
22	220	14		14		480	11,61	12
		16		16		520	14,37	14
		16		16		580	18,21	14
25	250	18	250	18		640	22,61	14
		20		20		630	24,73	16

Таблица 5

Сталь элементов и накладок С285.

Тип электродов 346, 346А. Марка сварочной проволоки Св-08ГА.

Номер угла- ка	Сечение		Стыковая накладка				Катет шва K_f , мм	
	β , мм	t , мм	Сечение		Длина l , мм	Масса 1 шт., кг		
			β_1 , мм	t_1 , мм				
4	40	4		4		150	0,19	4
		5	40	5		150	0,24	4
		6		6		150	0,28	5

2.400-10.1-2

Лист

18

Продолжение таблицы 5

Номер угол- ка	Сечение		Стыковая накладка				Катет изв
	B, мм	t, мм	Сечение		Длина L, мм	Масса I шт., кг	
			B ₁ , мм	t ₁ , мм			
4,5	45	4	45	4	150	0,21	4
		5		5	150	0,26	4
		6		6	150	0,32	5
5	50	4	50	4	160	0,25	4
		5		5	160	0,31	4
		6		6	180	0,42	4
		7		8	170	0,53	5
		8		8	160	0,50	6
5,6	56	4	60	4	170	0,32	4
		5		5	170	0,40	4
6	60	4	60	4	170	0,32	4
		5		5	180	0,42	4
		6		6	180	0,51	5
		8		8	180	0,68	6
		10		10	210	0,99	6
6,3	63	4	65	4	160	0,33	4
		5		5	160	0,41	5
		6		6	180	0,55	5
7	70	4,5	70	5	190	0,52	4
		5		5	200	0,55	4
		6		6	190	0,63	5
		7		8	210	0,92	5
		8		8	200	0,88	6
		10		10	190	1,04	8

инв. и подл. подписе и дата
 инв. инв. н

Продолжение таблицы 5

Номер угол- ка	Сечение		Стыковая накладка			Катет шва K_f , мм	
	δ , мм	t , мм	Сечение		Длина l , мм		Масса I шт., кг
			δ_1 , мм	t_1 , мм			
7,5	75			5	210	0,62	4
				6	200	0,71	5
			75	8	220	1,04	5
				8	210	0,99	6
				10	230	1,35	6
8	80		5,5	6	230	0,87	4
				6	210	0,79	5
			80	8	230	1,16	5
				8	220	1,11	6
				10	230	1,44	8
9	90			12	250	1,88	8
				6	230	0,97	5
				7	250	1,41	5
			90	8	240	1,36	6
				9	260	1,84	6
10	100			10	230	1,63	8
				12	250	2,12	8
			6,5	8	260	1,63	5
				8	280	1,76	5
				8	260	1,63	6
			100	10	250	1,96	8
				12	280	2,64	8
		14	280	3,08	10		
		15	300	3,77	10		
		16	270	3,39	12		

2.400-10.1-2

Лист

20

Продолжение таблицы 5

Номер угол- ка	Сечение		Стыковая накладка			Катег ория K_f мм	
	δ мм	t мм	Сечение		Длина l мм		Масса 1 шт. кг
			δ_1 мм	t_1 мм			
II	II0	7	II0	8	300	2,07	5
		8		8	280	1,93	6
I2	I20	8	I20	8	300	2,26	6
		10		10	290	2,73	8
		12		12	320	3,62	8
		15		16	300	4,52	12
I2,5	I25	8	I25	8	310	2,43	6
		9		10	340	3,34	6
		10		10	300	2,94	8
		12		12	300	3,53	10
		14		14	300	4,12	12
		16		16	330	5,18	12
I4	I40	9	I40	10	380	4,18	6
		10		10	320	3,52	8
		12		12	330	4,35	10
I5	I50	10	I50	10	340	4,00	8
		12		12	350	4,95	10
		15		16	360	6,78	12
		18		18	410	8,69	14
I6	I60	10	I60	10	360	4,52	8
		11		12	380	5,73	8
		12		12	370	5,58	10

Уч. 8. N подлп. Подпись и дата. 18.05.11 инв. N

2.400-10.1-2

Лист

21

Продолжение таблицы 5

Номер угла- ка	Сечение		Стыковая накладка				Катет шва K_f , мм
	B , мм	t , мм	Сечение		Длина L , мм	Масса 1 шт., кг	
			δ_1 , мм	t_1 , мм			
16	160	14	160	14	360	6,33	12
		16		16	390	7,84	14
		18		18	430	9,72	14
		20		20	420	10,55	16
18	180	11	180	12	420	7,12	8
		12		12	410	6,95	10
		15		16	420	9,50	12
		18		18	480	12,21	14
		20		20	460	13,00	16
20	200	12	200	12	450	8,48	10
		13		14	480	10,55	10
		14		14	440	9,67	12
		16		16	480	12,06	14
		18		18	520	14,70	14
		20		20	510	16,01	16
22	220	14	220	14	470	11,36	12
		16		16	520	14,37	14
25	250	16	250	16	580	18,21	14
		18		18	640	22,61	14
		20		20	630	24,73	16

2.400-10.1-2

Таблица 6

Сталь элементов и накладок С345.
 Тип электродов Э50, Э50А. Марка сварочной проволоки Св-10ГА.

Номер угол- ка	Сечение		Стыковая накладка			Катег ория	
	b, мм	t, мм	Сечение		Длина L, мм		Масса I шт., кг
			b ₁ , мм	t ₁ , мм			
4	40	4	40	4	150	0,19	4
		5		5	160	0,25	4
		6		6	160	0,30	5
4,5	45	4	45	4	150	0,21	4
		5		5	160	0,28	4
		6		6	160	0,34	5
5	50	4	50	4	150	0,24	4
		5		5	170	0,33	4
		6		6	190	0,45	4
		7		8	180	0,57	5
		8		8	170	0,53	6
5,6	56	4	60	4	160	0,30	4
		5		5	180	0,42	4
6	60	4	60	4	170	0,32	4
		5		5	190	0,45	4
		6		6	190	0,54	5
		8		8	200	0,75	6
6,3	63	10	65	10	230	1,08	6
		4		4	170	0,35	4
		5		5	170	0,43	5
		6		6	190	0,58	5

2.400 - 10.1 - 2

Лист

23

Продолжение таблицы 6

Номер угол- ка	Сечение		Стыковая накладка			Катет шва K_s , мм	
	b , мм	t , мм	Сечение		Длина l , мм		Масса 1 шт., кг
			b_1 , мм	t_1 , мм			
7	70	4,5	70	5	200	0,55	4
		5		5	210	0,58	4
		6		6	210	0,69	5
		7		6	230	1,01	5
		8		6	220	0,97	6
		10	10	210	1,15	8	
7,5	75	5	75	5	230	0,68	4
		6		6	220	0,78	5
		7		8	240	1,13	5
		8		8	230	1,08	6
		9	10	250	1,47	6	
8	80	5,5	80	6	250	0,94	4
		6		6	230	0,87	5
		7		8	250	1,26	5
		8		8	240	1,21	6
		10		10	230	1,44	8
		12	12	250	1,88	8	
9	90	6	90	6	250	1,06	5
		7		8	270	1,53	5
		8		8	260	1,47	6
		9		10	290	2,05	6
		10		10	250	1,77	8
		12	12	270	2,29	8	

2.400-10.1-2

Лист
24

Продолжение таблицы 6

Номер угол- ка	Сечение		Стыковая накладка			Катет сва К _с , мм	
	b, мм	t, мм	Сечение		Длина l, мм		Масса I шт. кг
			b ₁ , мм	t ₁ , мм			
10	100	6,5	100	8	280	1,76	5
		7		8	300	1,88	5
		8		8	290	1,82	6
		10		10	270	2,12	8
		12		12	290	2,73	8
		14		14	300	3,30	10
		15		16	320	4,02	10
		16		16	290	3,64	12
11	110	7	110	8	320	2,21	5
		8		8	310	2,14	6
		8		8	330	2,49	6
12	120	10	120	10	310	2,92	8
		12		12	340	3,84	8
		15		16	320	4,82	12
		8		8	340	2,67	6
12,5	125	9	125	10	370	3,63	6
		10		10	320	3,14	8
		12		12	320	3,77	10
		14		14	310	4,26	12
		16		16	350	5,50	12
14	140	9	140	10	410	4,51	6
		10		10	350	3,85	8
		12		12	360	4,75	10

2.400-10.1-2

Лист

25

Продолжение таблицы 6

Номер угла- ка	Сечение		Стыковая накладка				Катет шва K_f мм
	b мм	t мм	Сечение		Длина l мм	Масса 1 шт., кг	
			b_1 мм	t_1 мм			
15	150	10	150	10	370	4,36	8
		12		12	380	5,37	10
		15		16	380	7,16	12
		18		18	430	9,11	14
16	160	10	160	10	390	4,90	8
		11		12	400	6,03	8
		12		12	400	6,03	10
		14		14	390	6,86	12
		16		16	420	8,44	14
		18		18	460	10,40	14
		20		20	450	11,30	16
18	180	11	180	12	450	7,63	8
		12		12	440	7,46	10
		15		16	450	10,17	12
		18		18	510	12,97	14
		20		20	500	14,13	16
20	200	12	200	12	480	9,04	10
		13		14	510	11,21	10
		14		14	470	10,33	12
		16		16	510	12,81	14
		18		18	560	15,83	14
		20		20	550	17,27	16
		24		24	610	22,99	16

2.400-10.1-2

ЛИСТ

26

Продолжение таблицы 6

Номер угол- ка	Сечение		Стыковая накладка				Катет шва
	$b,$ мм	$t,$ мм	Сечение		Длина $l,$ мм	Масса I шт., кг	
			$b_1,$ мм	$t_1,$ мм			$K_f,$ мм
20	200	25	200	26	630	25,72	I6
		30		30	730	34,38	I6
22	220	I4	220	I4	510	I2,33	I2
		I6		I6	560	I5,47	I4
25	250	I6	250	I6	630	I9,78	I4
		I8		I8	690	24,37	I4
		20		20	670	26,30	I6
		22		22	700	30,22	I6
		25		26	780	39,80	I6
		28		28	860	47,26	I6
		30	30	910	53,58	I6	

Таблица 7

Сталь элементов и накладок С375.

Тип электродов 350, 350А. Марка сварочной проволоки Св-10ГА.

Номер угол- ка	Сечение		Стыковая накладка				Катет шва
	$b,$ мм	$t,$ мм	Сечение		Длина $l,$ мм	Масса I шт., кг	
			$b_1,$ мм	$t_1,$ мм			$K_f,$ мм
4	40	4	40	4	I60	0,20	4
		5		5	I70	0,27	4
		6		6	I60	0,30	5

2.400-10.1-2

лист

27

Числ. и подв. Подпись и дата Взам инв. №

Продолжение таблицы 7

Номер угол- ка	Сечение		Стыковая накладка				Катет шва K_f мм
	b , мм	t , мм	Сечение		Длина L , мм	Масса 1 шт., кг	
			b_1 , мм	t_1 , мм			
4,5	45	4		4	160	0,23	4
		5	45	5	170	0,30	4
		6		6	160	0,34	5
5	50	4		4	170	0,27	4
		5		5	180	0,35	4
		6	50	6	200	0,47	4
		7		8	190	0,60	5
		8		8	180	0,57	6
5,6	56	4		4	190	0,36	4
		5	60	5	190	0,45	4
6	60	4		4	190	0,36	4
		5		5	200	0,47	4
		6	60	6	200	0,57	5
		8		8	210	0,79	6
		10		10	240	1,13	6
6,3	63	4		4	180	0,37	4
		5	65	5	180	0,46	5
		6		6	200	0,61	5
7	70	4,5		5	210	0,58	4
		5		5	230	0,69	4
		6	70	6	220	0,73	5
		7		8	240	1,06	5
		8		8	230	1,01	6
		10		10	220	1,21	8

2.400 - 10.1 - 2

Продолжение таблицы 7

Номер уголка	Сечение		Стыковая накладка			Катет шва K_f	
	b мм	t мм	Сечение		Длина L мм		Масса 1 шт., кг
			b_1 мм	t_1 мм			
7,5	75	5	75	5	240	0,71	4
		6		6	230	0,81	5
		7		8	250	1,18	5
		8		8	240	1,13	6
		9		10	260	1,53	6
8	80	5,5	80	6	270	1,02	4
		6		6	240	0,90	5
		7		8	270	1,36	5
		8		8	260	1,31	6
		10		10	240	1,51	8
		12		12	260	1,96	8
9	90	6	90	6	270	1,14	5
		7		8	290	1,64	5
		8		8	260	1,58	6
		9		10	310	2,19	6
		10		10	270	1,91	8
		12		12	290	2,46	8
10	100	6,5	100	8	300	1,88	5
		7		8	320	2,01	5
		8		8	310	1,95	6
		10		10	290	2,28	8
		12		12	310	2,92	8
		14		14	320	3,52	10
		15		16	340	4,27	10
		16		16	310	3,89	12

Угол к: подл. Видеть и дата. Взят угол к:

2.400 - 10.1-2

Продолжение таблицы 7

Номер угла- ка	Сечение		Стыковая накладка				Катет шва K_f мм
	b_1 мм	z_1 мм	Сечение		Длина C_1 мм	Масса I шт., кг	
			b_2 мм	z_2 мм			
II	I10	7	I10	8	340	2,35	5
		8		8	330	2,28	6
I2	I20	8	I20	8	350	2,64	6
		10		10	330	3,11	8
		12		12	360	4,07	8
		15		16	340	5,12	12
I2,5	I25	8	I25	8	370	2,90	6
		9		10	400	3,93	6
		10		10	350	3,43	8
		12		12	350	4,12	10
		14		14	340	4,67	12
I4	I40	16	I40	16	370	5,81	12
		9		10	440	4,84	6
		10		10	380	4,18	8
		12		12	380	5,01	10
I5	I50	10	I50	10	400	4,71	8
		12		12	400	5,65	10
		15		16	410	7,72	12
I6	I60	18	I60	18	470	9,96	14
		10		10	420	5,27	8
		11		12	430	6,48	8
		12		12	430	6,48	10
		14		14	420	7,39	12
16	16	450	9,04	14			

2.400 - 10.1 - 2

Лист

30

Продолжение таблицы 7

Номер угол- ка	Сечение		Стыковая накладка				Катег ория
	B, мм	t, мм	Сечение		Длина l, мм	Масса шт., кг	
			B ₁ , мм	t ₁ , мм			
16	160	18	160	18	500	11,30	14
		20		20	480	12,06	16
18	180	11	180	12	530	8,99	8
		12		12	470	7,97	10
		15		16	480	10,85	12
		18		18	550	13,99	14
		20		20	540	15,26	16
20	200	12	200	12	520	9,80	10
		13		14	560	12,31	10
		14		14	500	10,99	12
		16		16	550	13,82	14
		18		18	610	17,24	14
		20		20	590	18,53	16
		24		24	650	24,49	16
		25		26	670	27,35	16
22	220	14	220	14	550	13,30	12
		16		16	550	15,20	14
		16		16	680	21,35	14
25	250	18	250	18	750	26,49	14
		20		20	730	28,65	16
		22		22	750	32,38	16
		25		26	840	42,86	16
		28		28	920	50,55	16
		30		30	980	57,70	16

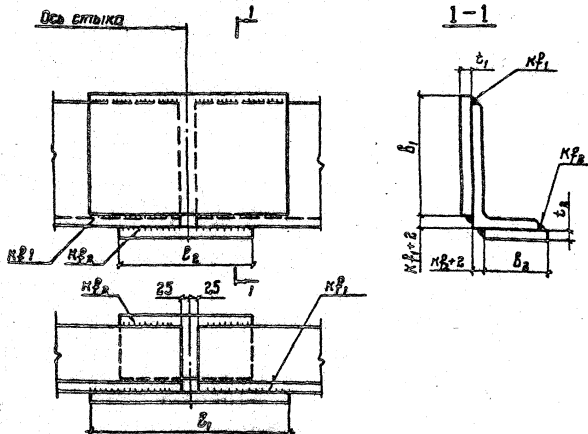
2.400-10.1-2

Лист

31

Инв. № подл. Подпись и дата

Взам. инв. №



Конструкция стыка, размеры стыковых накладок и сварных швов, в зависимости от стали уголков и накладок, типа электродов или марки сварочной проволоки, должны соответствовать указанным на данном чертеже и в таблицах 8...14 (док.-4).

Заб. отд.	Беляев					2.400-10.1-3			
И. контр.	Парасов								
И.к. конст.	Щувапов				Стыки элементов из одинаковых уголков неравноплочных: по ГОСТ 8510-86. Конструктивное решение	Сталь	Лист	Листов	
И.ш.н. пр.	Парасов					Р		1	
Рук. прог.	Парасовский					ЦНИИПРОЕКТСТАЛЬКОНСТРУКЦИЯ им. Мельникова			
Пробертил	Парасовский								
Исполнител.	Амодорошина								

Таблица 8

Сталь элементов и накладок С235.

Тип электродов 342, 342А. Марка сварочной проволоки Св-08А.

Сечение уголка элемент- та		Стыковая накладка									
		Большая полка				Меньшая полка					
		Сечение		Длина	Масса	Катет шва К _с , мм	Сечение		Длина	Масса	Катет шва К _с , мм
б ₁	т ₁	l ₁	шт., кг	б ₂	т ₂		l ₂	шт., кг			
мм	мм	мм	мм	мм	шт.	мм	мм	мм	шт.	мм	
45x28	4	45	5	150	0,26	4	30	5	150	0,18	4
50x32	4	50	5	150	0,29	4	35	5	150	0,21	4
56x36	4	60	4	150	0,28	4	40	4	150	0,19	4
	5		5	170	0,40			5	150	0,26	
63x40	4	65	4	160	0,33	4	40	4	150	0,19	4
	5		5	180	0,46			5	150	0,24	
	6		6	200	0,61			6	150	0,28	
	8		8	180	0,73			8	150	0,38	
65x50	5	65	5	180	0,46	4	50	5	160	0,31	4
	6		6	200	0,61			6	170	0,40	
	7		8	220	0,90			8	180	0,56	
	8		8	180	0,73			8	160	0,50	
70x45	5	70	6	190	0,63	4	45	6	150	0,32	4
	5		5	200	0,59			5	160	0,31	
75x50	6	75	6	220	0,78	4	50	6	170	0,40	4
	7		8	240	1,13			8	180	0,56	
	8		8	200	0,94			8	160	0,50	
	80x50		5	80	5			210	0,66	4	
6		6	200		0,75	6	150	0,35			

2.400-101-4

Экз. отд.	Беляев	<i>Беляев</i>
И.контр.	Тарасов	<i>Тарасов</i>
Гл.контр.	Шубалов	<i>Шубалов</i>
Гл.инж.пр.	Тарасов	<i>Тарасов</i>
Рис. бриг.	Парчевский	<i>Парчевский</i>
Проверил	Парчевский	<i>Парчевский</i>
Исполнил	Федорошину	<i>Федорошину</i>

Стыки элементов из одинаковых уголков неравнополочных по ГОСТ 3510-86. Размеры накладок и сварные швы. Таблицы 8...14

Стандия	Лист	Листов
Р	1	15
И.М. МЕЛЬНИКОВА		

Взам. инв. №

Подпись и дата

И.М. МЕЛЬНИКОВА

Продолжение таблицы 8

Сечение уголка		Стыковая накладка									
		Большая полка					Меньшая полка				
		Сечение		Длина E_1	Масса I шт., кг	Кат. шва K_{f1}	Сечение		Длина E_2	Масса шт., кг	Кат. шва K_{f2}
b_1 мм	t_1 мм	b_2 мм	t_2 мм								
$B \times b$ мм	t мм										
80x60	6		6	200	0,75	5	6	170	0,48	5	
	7	80	8	220	1,11	5	60	8	180	0,68	5
	8		8	210	1,06	6	8	180	0,68	6	
90x56	5,5		6	240	1,02	4	6	170	0,48	4	
	6	90	6	220	0,93	5	60	6	160	0,45	5
	8		8	260	1,47	6	8	170	0,64	6	
100x63	6		6	230	1,08	5	6	170	0,52	5	
	7	100	8	260	1,63	5	65	8	190	0,78	5
	8		8	250	1,57	6	8	180	0,73	6	
	10		10	240	1,88	8	10	170	0,87	8	
100x65	7		8	240	1,51	6	8	180	0,73	6	
	8	100	8	250	1,57	6	65	8	190	0,78	6
	10		10	240	1,88	8	10	180	0,92	8	
110x70	6,5	110	8	260	1,80	5	70	8	190	0,84	5
	8		8	270	1,86	6		8	190	0,84	6
125x80	7		8	310	2,43	5	8	220	1,11	5	
	8	125	8	290	2,28	6	80	8	210	1,06	6
	10		10	280	2,75	8	10	200	1,26	8	
	12		12	320	3,77	8	12	230	1,73	8	
140x90	8	140	8	320	2,81	6	90	8	230	1,30	6
	10		10	300	3,30	8		10	220	1,55	8
160x100	9		10	390	4,90	6	10	270	2,12	6	
	10	160	10	340	4,27	8	100	10	240	1,88	8
	12		12	360	5,42	10	12	250	2,36	10	
	14		14	400	7,03	10	14	270	2,97	10	
2.400-10.1-4										Всг	2

Продолжение таблицы 8

Сечение уголка элемента		Стыковая накладка									
		Большая полка				Меньшая полка					
		Сечение		Длина	Масса	Кат.	Сечение		Длина	Масса	Кат.
$B \times \delta$ мм	t мм	δ_1 мм	t_1 мм	L_1 мм	шт., кг	шва K_{T1} мм	δ_2 мм	t_2 мм	L_2 мм	шт., кг	шва K_{T2} мм
180x110	10	180	10	370	5,23	8	110	10	250	2,16	8
	12		12	390	6,61	10		12	270	2,80	10
200x125	11	200	12	440	8,29	8	125	12	300	3,53	8
	12		12	470	8,85	8		12	320	3,77	8
	14		14	480	10,55	10		14	330	4,53	10
	16		16	460	11,56	12		16	310	4,87	12

Таблица 9

Сталь элементов и накладок С245.
Тип электродов 342, 342А. Марка сварочной проволоки Св-08А.

Сечение уголка элемента		Стыковая накладка									
		Большая полка					Меньшая полка				
		Сечение		Длина	Масса	Кат.	Сечение		Длина	Масса	Кат.
$B \times \delta$ мм	t мм	δ_1 мм	t_1 мм	L_1 мм	шт., кг	шва K_{T1} мм	δ_2 мм	t_2 мм	L_2 мм	шт., кг	шва K_{T2} мм
45x28	4	45	5	150	0,26	4	30	15	150	0,18	4
50x32	4	50	5	150	0,29	4	35	5	150	0,21	4
56x36	4	60	4	150	0,28	4	40	4	150	0,19	4
	5		5	170	0,40	4		5	150	0,24	4
63x40	4	65	4	160	0,33	4	40	4	150	0,19	4
	5		5	180	0,46	4		5	150	0,24	4
	6		6	200	0,61	4		6	150	0,28	4
	8		8	190	0,78	6		8	150	0,38	6
65x50	5	65	5	180	0,46	4	50	5	160	0,31	4
	6		6	210	0,64	4		6	170	0,40	4
	7		8	230	0,94	4		8	190	0,60	4
	8		8	190	0,78	6		8	160	0,50	6

Шифр подл. Поставить ч. дата. Взам. инв. №

2.400-10.1-4

Лист 3

Сечение уголка элемента		Стыковая накладка									
		Большая полка					Меньшая полка				
		Сечение		Длина	Масса	Кат.	Сечение		Длина	Масса	Кат.
$B \times \delta$	t	δ_1	t_1	L_1	Лит. . шт.	шва $K_{ш}$	δ_2	t_2	L_2	Лит. . шт.	шва $K_{ш}$
мм	мм	мм	мм	мм	кг	мм	мм	мм	мм	кг	мм
70x45	5	70	6	190	0,63	4	45	6	150	0,32	4
	5		5	200	0,59	4		5	160	0,31	4
75x50	6	75	6	230	0,81	4	50	6	170	0,40	4
	7		8	250	1,18	4		8	190	0,60	4
	8		8	210	0,99	6		8	160	0,50	6
80x50	5		5	210	0,66	4	50	5	160	0,31	4
	6	80	6	210	0,79	5		6	150	0,35	5
80x60	6		6	210	0,79	5	60	6	170	0,48	5
	7	80	8	230	1,16	5		8	190	0,72	5
	8		8	220	1,11	6		8	180	0,68	6
80x56	5,5		6	240	1,02	4	60	6	180	0,51	4
	6	90	6	220	0,93	5		6	170	0,48	5
	8		8	270	1,53	6		8	190	0,72	6
100x63	6		6	240	1,13	5	65	6	180	0,55	5
	7	100	8	270	1,70	5		8	190	0,78	5
	8		8	260	1,63	6		8	190	0,78	6
100x65	10		10	240	1,88	8	65	10	180	0,92	8
	7		8	270	1,70	5		8	200	0,82	5
	8	100	8	260	1,63	6		8	190	0,78	6
110x70	10		10	240	1,88	8	70	10	180	0,92	8
	6,5		8	270	1,87	5		8	200	0,88	5
125x80	8	110	8	270	1,86	6	80	8	200	0,88	6
	7		8	320	2,51	5		8	230	1,16	5
	8	125	8	300	2,36	6		8	220	1,11	6

2.400-10.1-4

Лист

4

Продолжение таблицы 9

Сечение уголка элемента		Стыковая накладка									
		Большая полка					Меньшая полка				
		Сечение		Длина	Масса	Кат.	Сечение		Длина	Масса	Кат.
$B \times \delta$ мм	t мм	δ_1 мм	t_1 мм	C_1 мм	шт. кг	шва K_{11} мм	δ_2 мм	t_2 мм	C_2 мм	шт. кг	шва K_{12} мм
125x80	10		10	290	2,85	8		10	210	1,32	8
	12	125	12	330	3,89	8	80	12	230	1,73	8
140x90	8		8	330	2,90	6		8	240	1,36	6
	10	140	10	310	3,41	8	90	10	230	1,63	8
160x100	9		10	400	5,02	6		10	280	2,20	6
	10	160	10	350	4,40	8	100	10	240	1,88	8
	12		12	370	5,58	10		12	250	2,36	10
180x110	14		14	410	7,21	10		14	280	3,08	10
	10		10	380	5,37	8		10	260	2,25	8
	12	180	12	410	6,95	10	110	12	270	2,80	10
200x125	11		12	450	8,48	8		12	310	3,65	8
	12	200	12	480	9,04	8	125	12	330	3,89	8
	14		14	500	10,99	10		14	340	4,67	10
	16		16	480	12,06	12		16	320	5,02	12

Таблица 10

Сталь элементов и накладок С255.

Тип электродов Э42, Э42А. Марка сварочной проволоки Св-08А.

Сечение уголка элемента		Стыковая накладка									
		Большая полка					Меньшая полка				
		Сечение		Длина	Масса	Кат.	Сечение		Длина	Масса	Кат.
$B \times \delta$ мм	t мм	δ_1 мм	t_1 мм	C_1 мм	шт. кг	шва K_{11} мм	δ_2 мм	t_2 мм	C_2 мм	шт. кг	шва K_{12} мм
45x28	4	45	5	150	0,26	4	30	5	150	0,18	4
50x32	4	50	5	150	0,29	4	35	5	150	0,21	4

2.400-10.1-4

Лист

5

Продолжение таблицы 10

Сечение угла элемента		Стыковая накладка										
		Большая полка					Меньшая полка					
		Сечение		Длина	Масса	Кат.	Сечение		Длина	Масса	Кат.	
$B \times b$ мм	t мм	b_1 мм	t_1 мм	C_1 мм	шт. кг	шва $K_{\text{ш}}$ мм	b_2 мм	t_2 мм	C_2 мм	шт. кг	шва $K_{\text{ш}}$ мм	
56x36	4	60	4		150	0,28	4	40	4	150	0,19	4
	5		5		170	0,40	4		5	150	0,24	4
63x40	4	65	4		160	0,33	4	40	4	150	0,19	4
	5		5		180	0,46	4		5	150	0,24	4
	6		6		210	0,64	4		6	160	0,30	4
65x50	8	65	8		190	0,78	6	50	8	150	0,38	6
	5		5		190	0,48	4		5	160	0,31	4
	6		6		210	0,64	4		6	180	0,42	4
	7		7		230	0,94	4		7	190	0,60	4
70x45	8	70	8		190	0,78	6	45	8	160	0,50	6
	5		5		210	0,62	4		5	160	0,31	4
	6		6		230	0,81	4		6	180	0,42	4
	7		7		260	1,22	4		7	190	0,60	4
75x50	8	75	8		210	0,99	6	50	8	160	0,50	6
	5		5		220	0,69	4		5	160	0,31	4
	6		6		210	0,79	5		6	160	0,38	5
80x50	6	80	6		210	0,79	5	60	6	180	0,51	5
	7		7		230	1,16	5		7	190	0,72	5
	8		8		220	1,11	6		8	180	0,68	6
80x60	5,5	80	5,5		250	1,06	4	60	5,5	180	0,51	4
	6		6		230	0,97	5		6	170	0,48	5
	8		8		240	1,36	6		8	180	0,68	6

2.400-10.1-4

Лист

6

Сечение угла элемента		Стыковая накладка									
		Большая полка					Меньшая полка				
		Сечение		Длина	Масса	Кат.	Сечение		Длина	Масса	Кат.
$B \times b$ мм	t мм	b_1 мм	t_1 мм	l_1 мм	шт., кг	шва Кш, мм	b_2 мм	t_2 мм	l_2 мм	шт., кг	шва Кш, мм
100x63	6	6	240	1,13	5		6	180	0,55	5	
	7	100	8	270	1,70	5	65	8	200	0,82	5
	8		8	260	1,63	6		8	190	0,78	6
	10		10	250	1,96	8		10	180	0,92	8
100x65	7		8	280	1,76	5		8	200	0,82	5
	8	100	8	260	1,63	6	65	8	190	0,78	6
	10		10	250	1,96	8		10	180	0,92	8
110x70	6,5		8	280	1,93	5		8	200	0,88	5
	8	110	8	280	1,93	6	70	8	200	0,88	6
125x80	7		8	320	2,51	5		8	230	1,16	5
	8	125	8	310	2,43	6	80	8	230	1,16	6
	10		10	300	2,94	8		10	210	1,32	8
	12		12	320	3,77	8		12	230	1,73	8
140x90	8		8	340	2,99	6		8	250	1,41	6
	10	140	10	320	3,52	8	90	10	230	1,63	8
160x100	9		10	420	5,28	6		10	290	2,28	6
	10	160	10	360	4,52	8	100	10	250	1,96	8
	12		12	370	5,58	10		12	250	2,36	10
	14		14	410	7,21	10		14	280	3,08	10
180x110	10		10	400	5,65	8		10	270	2,33	8
	12	180	12	400	6,78	10	110	12	270	2,8	10
200x125	11		12	450	8,48	8		12	310	3,65	8
	12	200	12	480	9,04	8	125	12	330	3,89	8
	14		14	500	10,99	10		14	340	4,67	10
	16		16	480	12,06	12		16	320	5,02	12
2.400 - 10.1-4											Ист.
											7

Таблица II

Сталь элементов и накладок С275.

Тип электродов Э46, Э46А. Марка сварочной проволоки Св-08ГА.

Сечение уголка элемента		Стыковая накладка									
		Большая полка				Меньшая полка					
		Сечение		Длина	Масса	Кат.	Сечение		Длина	Масса	Кат.
δ_1	t_1	L_1	шт.	Кф1	δ_2	t_2	L_2	шт.	Кф2		
мм	мм	мм	кг	мм	мм	мм	мм	кг	мм		
45x28	4	45	5	150	0,26	4	30	15	150	0,18	4
50x32	4	50	5	150	0,29	4	35	5	150	0,21	4
56x36	4	60	4	150	0,28	4	40	4	150	0,19	4
	5		5	170	0,40	4		5	150	0,24	4
63x40	4	65	4	160	0,33	4	40	4	150	0,19	4
	5		5	180	0,46	4		5	150	0,24	4
	6		6	200	0,61	4		6	150	0,28	4
65x50	8	80	8	190	0,78	6	50	8	150	0,38	6
	5		5	190	0,48	4		5	160	0,31	4
	6		6	210	0,64	4		6	180	0,42	4
	7		7	230	0,94	4		7	190	0,60	4
70x45	8	75	8	190	0,78	6	45	8	160	0,50	6
	5		5	200	0,66	4		5	150	0,32	4
	6		6	210	0,62	4		6	160	0,31	4
	7		7	230	0,81	4		7	180	0,42	4
75x50	8	80	8	250	1,18	4	50	8	190	0,60	4
	6		6	210	0,99	6		6	160	0,50	6
	5		5	210	0,66	4		5	160	0,31	4
	6		6	210	0,79	5		6	160	0,38	5
80x50	6	80	6	210	0,79	5	60	6	170	0,48	5
	7		7	230	1,16	5		7	190	0,72	5
	8		8	220	1,11	6		8	180	0,68	6

2.400-10.1-4

Лист

8

Продолжение таблицы II

Сечение уголка элемента		Стыковая накладка										
		Большая полка				Меньшая полка						
		Сечение		Длина	Масса	Кат.	Сечение		Длина	Масса	Кат.	
$B \times b_1$ мм	t_1 мм	b_1 мм	t_1 мм	L_1 мм	шт.	кг	мм	t_2 мм	L_2 мм	шт.	кг	мм
90x56	5,5		6		250	1,06	4		6	180	0,51	4
	6	90	6		220	0,93	5	60	6	170	0,48	5
	8		8		240	1,36	6		8	170	0,64	6
100x63	6		6		240	1,13	5		6	180	0,55	5
	7	100	8		270	1,70	5	65	8	200	0,82	5
	8		8		260	1,63	6		8	190	0,78	6
	10		10		250	1,96	8		10	180	0,92	8
100x65	7		8		270	1,70	5		8	200	0,82	5
	8	100	8		260	1,63	6	65	8	190	0,78	6
	10		10		250	1,96	8		10	190	0,97	8
110x70	6,5		8		270	1,87	5		8	200	0,88	5
	8	110	8		280	1,93	6	70	8	200	0,88	6
125x80	7		8		320	2,51	5		8	230	1,16	5
	8	125	8		310	2,43	6	80	8	220	1,11	6
	10		10		300	2,94	8		10	210	1,32	8
	12		12		340	4,00	8		12	240	1,81	8
140x90	8		8		340	2,99	6		8	240	1,36	6
	10	140	10		320	3,52	8	90	10	230	1,63	8
160x100	9		10		410	5,15	6		10	280	2,20	6
	10	160	10		360	4,52	8	100	10	250	1,96	8
	12		12		370	5,58	10		12	260	2,45	10
	14		14		420	7,39	10		14	280	3,08	10
180x110	10		10		400	5,65	8		10	270	2,33	8
	12	180	12		410	6,95	10	110	12	280	2,90	10

2.400-10.1-4

Лист

9

Продолжение таблицы II

Сечение уголка элемента		Стыковая накладка									
		Большая полка					Меньшая полка				
		Сечение		Длина l_1	Масса шт., C_1	Кат. шва K_{f1}	Сечение		Длина l_2	Масса шт., C_2	Кат. шва K_{f2}
$B \times b_1$ мм	t_1 мм	b_2 мм	t_2 мм								
200x125	II		I2	470	8,85	8		I2	320	3,77	8
	I2	200	I2	500	9,42	8	I25	I2	340	4,00	8
	I4		I4	510	II,2I	10		I4	340	4,67	10
	I6		I6	480	I2,06	I2		I6	330	5,18	I2

Таблица I2

Сталь элементов и накладок С285.

Тип электродов 346, 346А. Марка сварочной проволоки Св-08ГА.

Сечение уголка элемента		Стыковая накладка									
		Большая полка					Меньшая полка				
		Сечение		Длина l_1	Масса шт., C_1	Кат. шва K_{f1}	Сечение		Длина l_2	Масса шт., C_2	Кат. шва K_{f2}
$B \times b_1$ мм	t_1 мм	b_2 мм	t_2 мм								
45x28	4	45	5	150	0,26	4	30	5	150	0,18	4
50x32	4	50	5	150	0,29	4	35	5	150	0,21	4
56x36	4	60	4	150	0,28	4	40	4	150	0,19	4
	5		5	170	0,40	4		5	150	0,24	4
63x40	4	65	4	160	0,33	4	40	4	150	0,19	4
	5		5	190	0,48	4		5	150	0,24	4
	6		6	210	0,64	4		6	160	0,30	4
65x50	8	65	8	190	0,78	6	50	8	150	0,38	6
	5		5	190	0,48	4		5	160	0,31	4
	6		6	210	0,64	4		6	180	0,42	4
	7		8	230	0,94	4		8	190	0,60	4
	8		8	190	0,78	6		8	160	0,50	6

2.400-10.1-4

Лист

10

Продолжение таблицы 12

Сечение уголка элемента		Стыковая накладка									
		Большая полка					Меньшая полка				
		Сечение		Длина	Масса	Кат. шва	Сечение		Длина	Масса	Кат. шва
$B \times b$	t	b_1	t_1	l_1	шт., кг	K_{f1}	b_2	t_2	l_2	шт., кг	K_{f2}
мм	мм	мм	мм	мм		мм	мм	мм	мм		мм
70x45	5	70	6	200	0,66	4	45	6	150	0,32	4
	5		5	210	0,62	4		5	160	0,31	4
75x50	6	75	6	230	0,81	4	50	6	180	0,42	4
	7		8	260	1,22	4		8	200	0,63	4
	8		8	210	0,99	6		8	170	0,53	6
80x50	5	80	5	220	1,11	4	50	5	160	0,31	4
	6		6	210	0,79	5		6	160	0,38	5
80x60	6		6	210	0,79	5	60	6	180	0,51	5
	7	80	8	230	1,16	5		8	190	0,72	5
	8		8	220	1,11	6		8	180	0,68	6
90x56	5,5		6	250	1,06	4	60	6	180	0,51	4
	6	90	6	230	0,97	5		6	170	0,48	5
	8		8	240	1,36	6		8	180	0,68	6
100x63	6		6	250	1,18	5	65	6	180	0,55	5
	7	100	8	270	1,70	5		8	200	0,82	5
	8		8	260	1,63	6		8	190	0,78	6
	10		10	250	1,96	8		10	180	0,92	8
100x65	7		8	280	1,76	6	65	8	200	0,82	6
	8	100	8	260	1,63	6		8	200	0,82	6
110x70	10		10	250	1,96	8	70	10	190	0,97	8
	6,5	110	8	280	1,93	5		8	200	0,88	5
125x80	8		8	280	1,93	6	80	8	210	0,92	6
	7	125	8	330	2,59	5		8	230	1,16	5
	8		8	310	2,43	6		8	230	1,16	6

2.400-10.1-4

Лист

11

Взам. инв. №

Подпись и дата

Инв. № подл.

Продолжение таблицы 12

Сечение уголка элемента		Стыковая накладка									
		Большая полка					Меньшая полка				
		Сечение		Длина	Масса	Кат.	Сечение		Длина	Масса	Кат.
$B \times b$ мм	t мм	b_1 мм	t_1 мм	L_1 мм	шт., кг	K_{fl} мм	b_2 мм	t_2 мм	L_2 мм	шт., кг	Кат. шва K_{fz} мм
125x80	10	125	10	300	2,94	8	80	10	210	1,32	8
	12		12	320	3,77	8		12	230	1,73	8
140x90	8	140	8	340	2,99	6	90	8	250	1,41	6
	10		10	320	3,52	8		10	230	1,63	8
160x100	9	160	10	420	5,28	6	100	10	290	2,28	6
	10		10	360	4,52	8		10	250	1,96	8
	12		12	370	5,58	10		12	260	2,45	10
	14		14	420	7,39	10		14	280	3,08	10
180x110	10	180	10	400	5,65	8	110	10	270	2,33	8
	12		12	410	6,95	10		12	280	2,90	10
200x125	11	200	12	460	8,67	8	125	12	310	3,65	8
	12		12	490	9,23	8		12	330	3,89	8
	14		14	510	11,21	10		14	340	4,67	10
	16		16	480	12,06	12		16	320	5,02	12

Таблица 13

Сталь элементов и накладок С345.

Тип электродов 350, 350А. Марка сварочной проволоки Св-10ГА.

Сечение уголка элемента		Стыковая накладка									
		Большая полка					Меньшая полка				
		Сечение		Длина	Масса	Кат.	Сечение		Длина	Масса	Кат.
$B \times b$ мм	t мм	b_1 мм	t_1 мм	L_1 мм	шт., кг	K_{fl} мм	b_2 мм	t_2 мм	L_2 мм	шт., кг	Кат. шва K_{fz} мм
45x28	4	45	5	150	0,26	4	30	5	150	0,18	4
50x32	4	50	5	150	0,29	4	35	5	150	0,21	4

2400-10.1-4

Лист

12

Сечение уголка элемента		Стыковая накладка									
		Большая полка					Меньшая полка				
		Сечение		Длина	Масса шт.,	Кат. шв	Сечение		Длина	Масса шт.,	Кат. шв
$B \times b$ мм	t_1 мм	b_1 мм	t_1 мм	P_1 мм	кг	R_{f1} мм	b_2 мм	t_2 мм	P_2 мм	кг	R_{f2} мм
56x36	4		4	160	0,30	4	40	4	150	0,19	4
	5	60	5	180	0,42	4		5	150	0,24	4
63x40	4		4	180	0,37	4	40	4	150	0,19	4
	5	65	5	200	0,51	4		5	150	0,24	4
	6		6	220	0,67	4		6	160	0,30	4
	8		8	200	0,82	6		8	150	0,38	6
65x50	5		5	200	0,51	4	50	5	170	0,33	4
	6	65	6	230	0,70	4		6	190	0,45	4
	7		8	250	1,02	4		8	210	0,66	4
	8		8	210	0,86	6		8	180	0,57	6
70x45	5	70	6	210	0,69	4	45	6	160	0,34	4
75x50	5		5	220	0,65	4	50	5	170	0,33	4
	6	75	6	250	0,88	4		6	190	0,45	4
	7		8	280	1,32	4		8	210	0,66	4
	8		8	230	1,08	6		8	180	0,57	6
80x50	5	80	5	230	0,72	4	50	5	170	0,33	4
	6		6	230	0,87	5		6	170	0,40	5
80x60	6		6	230	0,87	5	60	6	190	0,54	5
	7	80	8	250	1,26	5		8	210	0,75	5
	8		8	240	1,21	6		8	200	0,75	6
	5,5		6	270	1,14	4		6	200	0,57	4
90x56	6	90	6	250	1,06	5	60	6	180	0,51	5
	8		8	260	1,47	6		8	190	0,72	6

2.400-10.1-4

Лист

13

Продолжение таблицы 13

Сечение уголка элемента		Стыковая накладка										
		Большая полка					Меньшая полка					
		Сечение		Длина		Масса	Кат.	Сечение		Длина		Масса
$B = \delta_1$ мм	t_1 мм	δ_1 мм	t_1 мм	C_1 мм	шт. кг	шва K_{f1} мм	δ_2 мм	t_2 мм	C_2 мм	шт. кг	шва K_{f2} мм	
100x63	6		6		270	1,27	5		6	190	0,58	5
	7	100	8		300	1,88	5	65	8	210	0,86	5
	8		8		290	1,82	6		8	210	0,86	6
	10		10		270	2,12	8		10	190	0,97	8
100x65	7		8		300	1,88	6		8	220	0,90	6
	8	100	8		290	1,82	6	65	8	210	0,86	6
	10		10		270	2,12	8		10	200	1,02	8
110x70	6,5		8		300	2,07	5		8	220	0,97	5
	8	110	8		310	2,14	6	70	8	220	0,97	6
125x80	7		8		360	2,83	5		8	250	1,26	5
	8	125	8		340	2,67	6	80	8	240	1,21	6
	10		10		320	3,14	8		10	230	1,44	8
	12		12		350	4,12	8		12	250	1,88	8
140x90	8		8		370	3,25	6		8	260	1,47	6
	10	140	10		350	3,85	8	90	10	250	1,77	8
160x100	9		10		460	5,78	6		10	310	2,43	6
	10	160	10		390	4,90	8	100	10	270	2,12	8
	12		12		400	6,03	10		12	270	2,54	10
	14		14		450	7,91	10		14	300	3,30	10
180x110	10		10		430	6,08	8		10	290	2,50	8
	12	180	12		440	7,46	10	110	12	290	3,01	10
200x125	11		12		490	9,23	8		12	330	3,89	8
	12	200	12		520	9,80	8	125	12	350	4,12	8
	14		14		540	11,87	10		14	360	4,95	10
	16		16		520	13,06	12		16	350	5,50	12

2.400-10.1-4

Лист

14

Таблица 14

Сталь элементов и накладок С375.
 Тип электродов Э50, Э50А. Марка сварочной проволоки Св-10ГА.

Сечение уголка элемента		Стыковая накладка											
		Большая полка					Меньшая полка						
		Сечение		Длина	Масса	Кат.	Сечение		Длина	Масса	Кат.		
$B \times b,$	$t,$	$b_1,$	$t_1,$	$l_1,$	шт.	шва	$K_{св},$	$b_2,$	$t_2,$	$l_2,$	шт.	шва	$K_{св},$
мм	мм	мм	мм	мм	кг	мм	мм	мм	мм	мм	кг	мм	
45x28	4	45	5	150	0,26	4	30	5	150	0,18	4		
50x32	4	50	5	160	0,31	4	35	5	150	0,21	4		
56x36	4	60	4	170	0,32	4	40	4	150	0,19	4		
	5		5	190	0,45	4		5	150	0,24	4		
63x40	4	65	4	180	0,37	4	40	4	150	0,19	4		
	5		5	210	0,54	4		5	160	0,25	4		
	6		6	240	0,73	4		6	170	0,32	4		
	8		8	210	0,86	6		8	160	0,40	6		
65x50	5	65	5	210	0,54	4	50	5	180	0,35	4		
	6		6	240	0,73	4		6	200	0,47	4		
	7		8	270	1,10	4		8	220	0,69	4		
	8		8	220	0,90	6		8	180	0,57	6		
70x45	5	70	6	230	0,76	4	45	6	170	0,36	4		
	5		5	240	0,71	4		5	180	0,35	4		
75x50	6	75	6	270	0,95	4	50	6	200	0,47	4		
	7		8	300	1,41	4		8	220	0,69	4		
	8		8	240	1,13	6		8	190	0,60	6		
80x50	5	80	5	250	0,79	4	50	5	180	0,35	4		
	6		6	240	0,90	5		6	180	0,42	5		
	6		6	240	0,90	5		6	200	0,57	5		
80x60	7	80	8	270	1,36	5	60	8	220	0,83	5		
	8		8	260	1,31	6		8	210	0,79	6		

Шм. н. подл. Удлин. и дата. Взам. инв. н.

2.400-10.1-4

Лист

15

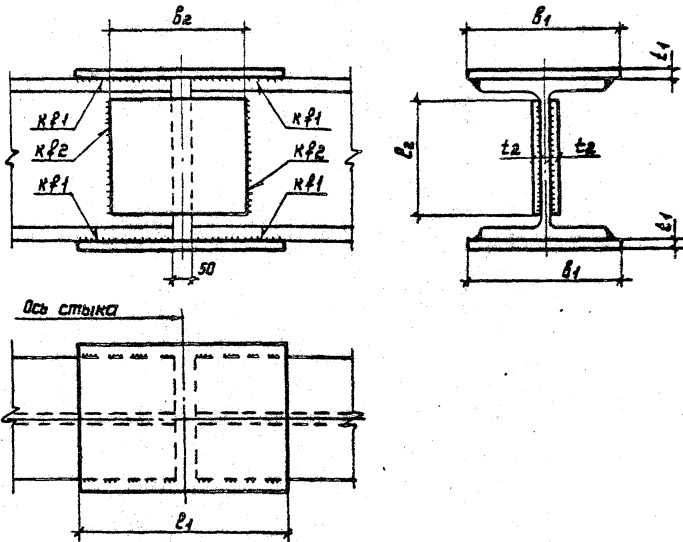
Продолжение таблицы I4

Сечение уголка элемента		Стыковая накладка										
		Большая полка					Меньшая полка					
		Сечение		Длина	Масса шт.	Кат. шва	Сечение		Длина	Масса шт.	Кат. шва	
$B = b,$ мм	$t,$ мм	$B_1,$ мм	$t_1,$ мм	$L_1,$ мм	кг	$K_{сш},$ мм	$B_2,$ мм	$t_2,$ мм	$L_2,$ мм	кг	$K_{сш},$ мм	
90x56	5,5		6		290	1,23	4		6	210	0,59	4
	6	90	6		260	1,10	5	60	6	190	0,54	5
	8		8		280	1,58	6		8	200	0,75	6
100x63	6		6		280	1,32	5		6	210	0,64	5
	7	100	8		320	2,01	5	65	8	230	0,94	5
	8		8		300	1,88	6		8	220	0,90	6
100x65	10		10		290	2,28	8		10	210	1,07	8
	7		8		320	2,01	6		8	230	0,94	5
	8	100	8		300	1,88	6	65	8	220	0,90	6
110x70	10		10		290	2,28	8		10	210	1,07	8
	6,5		8		320	2,21	5		8	230	1,01	5
	8	110	8		330	2,28	6	70	8	230	1,01	6
125x80	7		8		380	2,98	5		8	270	1,36	5
	8	125	8		360	2,82	6	80	8	260	1,31	6
	10		10		340	3,34	8		10	240	1,51	8
140x90	12		12		380	4,47	8		12	260	1,96	8
	8		8		400	3,52	6		8	280	1,58	6
	10	140	10		380	4,18	8	90	10	270	1,91	8
160x100	9		10		490	6,15	6		10	330	2,59	6
	10	160	10		420	5,28	8	100	10	290	2,28	8
	12		12		430	6,48	10		12	290	2,73	10
180x110	14		14		480	8,44	10		14	340	3,74	10
	10		10		470	6,64	8		10	310	2,68	8
	12	180	12		470	7,97	10	110	12	310	3,21	10
200x125	11		12		530	9,99	8		12	350	4,12	8
	12	200	12		570	10,74	8	125	12	380	4,47	8
	14		14		590	12,97	10		14	390	5,36	10
	16		16		560	14,07	12		16	370	5,81	12

2.400-10.1-4

Лист

16



Конструкция стыка, размеры стыковых накладок и сварных швов, в зависимости от типа двутавров, стали двутавров и накладок, типа электродов или марки сварочной проволоки, должны соответствовать указанным на данном чертеже и в таблицах 15...49 (доп.-6...ю).

2.400-10.1-5

Зав. отд.	Беллев	<i>Мей</i>	
И.контр.	Парасов	<i>е.м.</i>	
Тех.контр.	Шувалов	<i>В.И.</i>	
Тех.инж.пр.	Парасов	<i>С.И.</i>	
Рук.бриг.	Парчевский	<i>В.И.</i>	
Проверил	Парчевский	<i>В.И.</i>	
Исполнил	Пеккер	<i>В.И.</i>	

Стыки элементов из двутавров по ГОСТ 26020-83 и ГОСТ 8239-89. Конструктивное решение

Стация	Лист	Листов
Р		1
Центрпроектвильконструкция им. Мельникава		

Изм. и подл. подписать и дата. Взам. инв. №

Таблица 15

Сталь элементов к накладок С235.

Тип электродов 342, 342А. Марка сварочной проволоки Св-08А.

Номер профиля	Накладка по полкам				Накладка по стенке			
	Сечение $b_1 \times t_1$, мм	Длина L_1 , мм	Масса 1 шт., кг	Катет сва K_{11} , мм	Сечение $b_2 \times t_2$, мм	Длина L_2 , мм	Масса 1 шт., кг	Катет сва K_{22} , мм
10Б1	70x6	190	0,63	4	100x4	70	0,22	4
12Б1	80x6	200	0,75	4	100x4	90	0,28	4
12Б2	80x6	200	0,75	5	100x4	90	0,28	4
14Б1	90x6	200	0,85	5	100x4	110	0,35	4
14Б2	90x8	220	1,24	5	100x4	110	0,35	4
16Б1	100x6	220	1,04	5	100x4	120	0,38	4
16Б2	100x8	230	1,44	6	100x5	120	0,47	5
18Б1	110x8	220	1,52	6	100x4	140	0,44	4
18Б2	110x8	260	1,80	6	110x5	140	0,60	5
20Б1	120x10	290	2,73	6	110x5	150	0,65	5
23Б1	130x10	320	3,27	6	110x5	180	0,78	5
26Б1	140x10	330	3,63	6	110x5	210	0,91	5
26Б2	140x10	370	4,07	6	110x5	210	0,91	5
30Б1	160x10	380	4,77	6	110x5	240	1,04	5
30Б2	160x10	430	5,40	6	110x5	240	1,04	5
35Б1	170x10	340	4,54	8	120x5	290	1,36	5
35Б2	190x10	380	5,67	8	120x5	290	1,36	5
40Б1	200x10	390	6,12	8	120x6	330	1,86	6
40Б2	190x12	450	8,05	8	130x6	330	2,02	6

Иск-н. паспорт. Паспорт и дата вкл. инв. н.

Зак. отд.	Белаяв	<i>Мяс</i>	
Инж. пр.	Тарасов	<i>с. н. н.</i>	
Инж. пр.	Шудалов	<i>Ш. Ш.</i>	
Инж. пр.	Тарасов	<i>с. н. н.</i>	
Инж. пр.	Парчевский	<i>П. П.</i>	
Инж. пр.	Парчевский	<i>П. П.</i>	
Инж. пр.	Веккер	<i>В. В.</i>	

2.400-10.1-6

Сырки элементов из двублабров
типа Б по ГОСТ 25020-83. Размеры
накладок и сварных швов.
Таблицы 15...21

Старая	Лист	Листов
Р	1	13

ЦЕНТРАЛЬНЫЙ ПРОЕКТНО-ИЗЫСКАТЕЛЬСКИЙ
ИНСТИТУТ СТАЛЬПРОМСТРОИТЕЛЬСТВА
им. Мельникова

Продолжение таблицы 15

Номер профиля	Накладка по полкам				Накладка по стенке			
	Сечение	Длина	Масса 1 шт.,	Катет шва K_{f1}	Сечение	Длина	Масса 1 шт.,	Катет шва K_{f2}
	$B_1 \times t_1$ мм	L_1 мм	кг	мм	$B_2 \times t_2$ мм	L_2 мм	кг	мм
45Б1	200x12	470	8,85	8	130x6	370	2,26	6
45Б2	210x14	480	11,31	10	140x8	370	3,25	8
50Б1	220x14	490	11,85	10	140x8	420	3,69	8
50Б2	230x14	550	13,90	10	150x8	420	3,96	8
55Б1	250x14	510	14,01	12	150x8	460	4,33	8
55Б2	250x16	560	17,58	12	150x8	460	4,33	8
60Б1	260x16	570	18,61	14	160x8	510	5,12	8
60Б2	260x18	630	23,14	14	160x8	510	5,12	8
70Б1	300x16	640	24,12	14	170x10	610	8,14	10
70Б2	310x18	650	28,47	16	180x10	610	8,62	10
80Б1	320x18	660	29,84	16	200x12	700	13,19	12
80Б2	320x20	670	33,66	18	200x12	700	13,19	12
90Б1	340x20	680	36,30	18	220x12	790	16,37	12
90Б2	340x22	760	44,62	18	220x12	790	16,37	12
100Б1	360x22	770	47,87	18	220x16	880	24,32	16
100Б2	360x25	890	61,46	18	240x16	880	26,53	16
100Б3	370x28	920	74,82	20	240x16	880	26,53	16
100Б4	370x32	1010	93,87	20	250x18	880	31,09	18

2.400-10.1-6

Лист

2

Таблица 16

Сталь элементов и накладок С245.
Тип электродов Э42, Э42А. Марка сварочной проволоки Св-08А.

Номер профиля	Накладка по полкам				Накладка по стенке			
	Сечение $b_1 \times t_1$ мм	Длина L_1 мм	Масса 1 шт. кг	Катет сва K_{12} мм	Сечение $b_2 \times t_2$ мм	Длина L_2 мм	Масса 1 шт. кг	Катет сва K_{22} мм
10Б1	70x6	200	0,66	4	100x4	70	0,22	4
12Б1	80x6	200	0,75	4	100x4	90	0,28	4
12Б2	80x6	200	0,75	5	100x4	90	0,28	4
14Б1	90x6	200	0,85	5	100x4	110	0,35	4
14Б2	90x8	230	1,30	5	100x4	110	0,35	4
16Б1	100x6	230	1,08	5	100x4	120	0,38	4
16Б2	100x8	230	1,44	6	100x5	120	0,47	5
18Б1	110x8	230	1,59	6	100x4	140	0,44	4
18Б2	110x8	260	1,80	6	110x5	140	0,60	5
20Б1	120x10	300	2,83	6	110x5	150	0,65	5
23Б1	130x10	340	3,47	6	110x5	180	0,78	5
26Б1	140x10	340	3,74	6	110x5	210	0,91	5
26Б2	140x10	390	4,29	6	110x5	210	0,91	5
30Б1	160x10	390	4,90	6	110x5	240	1,04	5
30Б2	160x10	440	5,53	6	110x5	240	1,04	5
35Б1	170x10	350	4,67	8	120x5	290	1,36	5
35Б2	190x10	390	5,82	8	120x5	290	1,36	5
40Б1	200x10	410	6,44	8	120x6	330	1,86	6
40Б2	190x12	470	8,41	8	130x6	330	2,02	6

2.400-10.1-6

Лист

3

Продолжение таблицы 16

Номер профиля	Накладка по полкам				Накладка по стенке			
	Сечение	Длина	Масса 1 шт.	Катет шва	Сечение	Длина	Масса 1 шт.	Катет шва
	$b_1 \times t_1$ мм	L_1 мм	кг	K_{f1} мм	$b_2 \times t_2$ мм	L_2 мм	кг	K_{f2} мм
45Б1	200x12	480	9,04	8	130x6	370	2,26	6
45Б2	210x14	500	11,54	10	140x8	370	3,25	8
50Б1	220x14	510	12,33	10	140x8	420	3,69	8
50Б2	230x14	570	14,41	10	150x8	420	3,96	8
55Б1	250x14	530	14,56	12	150x8	460	4,33	8
55Б2	250x16	580	18,21	12	150x8	460	4,33	8
60Б1	260x16	600	19,59	14	160x8	510	5,12	8
60Б2	260x18	660	24,25	14	160x8	510	5,12	8
70Б1	300x16	660	24,87	14	170x10	610	8,14	10
70Б2	310x18	680	29,79	16	180x10	610	8,62	10
80Б1	320x18	680	30,75	16	200x12	700	13,19	12
80Б2	320x20	690	34,67	18	200x12	700	13,19	12
90Б1	340x20	710	37,90	18	220x12	790	16,37	12
90Б2	340x22 [*]	790	46,39	18	220x12	790	16,37	12
100Б1	360x22 [*]	800	49,74	18	220x16	880	24,32	16
100Б2	360x25 [*]	930	63,59	18	240x16	880	26,53	16
100Б3	370x28 [*]	950	77,26	20	240x16	880	26,53	16

* Накладки, отмеченные звездочкой, изготавливать из стали С255.

2.400-10.1-6

Лист

4

Таблица 17

Сталь элементов и накладок С255.

Тип электродов Э42, Э42А. Марка сварочной проволоки Св-08А.

Номер профиля	Накладка по полкам				Накладка по стенке			
	Сечение $b_1 \times t_1$ мм	Длина L_1 мм	Масса 1 шт., кг	Катет шва K_{12} мм	Сечение $b_2 \times t_2$ мм	Длина L_2 мм	Масса 1 шт., кг	Катет шва K_{23} мм
10Б1	70x6	200	0,66	4	100x4	70	0,22	4
12Б1	80x6	210	0,79	4	100x4	90	0,28	4
12Б2	80x6	210	0,79	5	100x4	90	0,28	4
14Б1	90x6	210	0,89	5	100x4	110	0,35	4
14Б2	90x8	240	1,36	5	100x4	110	0,35	4
16Б1	100x6	240	1,13	5	100x4	120	0,38	4
16Б2	100x8	240	1,51	6	100x5	120	0,47	5
18Б1	110x8	240	1,66	6	100x4	140	0,44	4
18Б2	110x8	270	1,87	6	110x5	140	0,60	5
20Б1	120x10	310	2,92	6	110x5	150	0,65	5
23Б1	130x10	340	3,47	6	110x5	180	0,78	5
26Б1	140x10	350	3,85	6	110x5	210	0,91	5
26Б2	140x10	400	4,40	6	110x5	210	0,91	5
30Б1	160x10	400	5,02	6	110x5	240	1,04	5
30Б2	160x10	450	5,65	6	110x5	240	1,04	5
35Б1	170x10	360	4,80	8	120x5	290	1,36	5
35Б2	190x10	400	5,97	8	120x5	290	1,36	5
40Б1	200x10	420	6,59	8	120x6	330	1,86	6
40Б2	190x12	470	8,41	8	130x6	330	2,02	6

2.400-10.1-6

Лист

5

Продолжение таблицы 17

Номер профиля	Накладка по полкам				Накладка по стенке			
	Сечение $b_1 \times t_1$ мм	Длина L_1 мм	Масса 1 шт. кг	Катет шва K_{f1} мм	Сечение $b_2 \times t_2$ мм	Длина L_2 мм	Масса 1 шт. кг	Катет шва K_{f2} мм
45Б1	200x12	480	9,04	8	130x6	370	2,26	6
45Б2	210x14	500	11,54	10	140x8	370	3,25	8
50Б1	220x14	510	12,33	10	140x8	420	3,69	8
50Б2	230x14	570	14,41	10	150x8	420	3,96	8
55Б1	250x14	530	14,56	12	150x8	460	4,33	8
55Б2	250x16	580	18,21	12	150x8	460	4,33	8
60Б1	260x16	600	19,59	14	160x8	510	5,12	8
60Б2	260x18	660	24,25	14	160x8	510	5,12	8
70Б1	300x16	660	24,87	14	170x10	610	8,14	10
70Б2	310x18	680	29,79	16	180x10	610	8,62	10
80Б1	320x18	680	30,75	16	200x12	700	13,19	12
80Б2	320x20	690	34,67	18	200x12	700	13,19	12
90Б1	340x20	710	37,90	18	220x12	790	16,37	12
90Б2	340x22	790	46,39	18	220x12	790	16,37	12
100Б1	360x22	800	49,74	18	220x16	880	24,32	16
100Б2	360x25	990	63,59	18	240x16	880	26,53	16
100Б3	370x28	950	77,26	20	240x16	880	26,53	16
100Б4	370x32	1050	97,59	20	250x18	880	31,09	18

2400 - 101 - 6

Лист

6

Таблица 18

Сталь элементов и накладок С275.
Тип электродов 346, 346А. Марка сварочной проволоки Св-08ГА.

Номер профиля	Накладка по подрам				Накладка по стенке			
	Сечение $b_1 \times t_1$, мм	Длина C_1 , мм	Масса 1 шт., кг	Катег шва R_{fz} , мм	Сечение $b_2 \times t_2$, мм	Длина C_2 , мм	Масса 1 шт., кг	Катег шва R_{fz} , мм
10Б1	70x6	200	0,66	4	100x4	70	0,22	4
12Б1	80x6	210	0,79	4	100x4	90	0,28	4
12Б2	80x6	200	0,75	5	100x4	90	0,28	4
14Б1	90x6	200	0,85	5	100x4	110	0,35	4
14Б2	90x8	230	1,30	5	100x4	110	0,35	4
16Б1	100x6	230	1,08	5	100x4	120	0,38	4
16Б2	100x8	240	1,51	6	100x5	120	0,47	5
18Б1	110x8	230	1,59	6	100x4	140	0,44	4
18Б2	110x8	270	1,87	6	110x5	140	0,60	5
20Б1	120x10	310	2,92	6	110x5	150	0,65	5
23Б1	130x10	340	3,47	6	110x5	180	0,78	5
26Б1	140x10	350	3,85	6	110x5	210	0,91	5
26Б2	140x10	390	4,29	6	110x5	210	0,91	5
30Б1	160x10	400	5,02	6	110x5	240	1,04	5
30Б2	160x10	450	5,65	6	110x5	240	1,04	5
35Б1	170x10	350	4,67	8	120x5	290	1,36	5
35Б2	190x10	400	5,97	8	120x5	290	1,36	5
40Б1	200x10	410	6,44	8	120x6	330	1,86	6
40Б2	190x12	480	8,59	8	130x6	330	2,02	6

2.400-10.1-6

Лист

7

Продолжение таблицы 18

Номер профиля	Накладка по полкам				Накладка по стенке			
	Сечение	Длина	Масса 1 шт.,	Катет шва	Сечение	Длина	Масса 1 шт.,	Катет шва
	$b_1 \times t_1$ мм	l_1 мм	кг	K_{f1} мм	$b_2 \times t_2$ мм	l_2 мм	кг	K_{f2} мм
45Б1	200x12	500	9,42	8	130x6	370	2,26	6
45Б2	210x14	510	11,77	10	140x8	370	3,25	8
50Б1	220x14	520	12,57	10	140x8	420	3,69	8
50Б2	230x14	580	14,66	10	150x8	420	3,96	8
55Б1	250x14	530	14,56	12	150x8	460	4,33	8
55Б2	250x16	590	18,53	12	150x10	460	5,42	10
60Б1	260x16	600	19,59	14	160x8	510	5,12	8
60Б2	260x18	660	24,25	14	160x10	510	6,41	10
70Б1	300x16	670	25,25	14	170x10	610	8,14	10
70Б2	310x18	680	29,79	16	180x12	610	10,34	12
80Б1	320x18	690	31,20	16	200x12	700	13,19	12
90Б1	340x20	720	38,43	18	220x16	790	21,83	16

Таблица 19

Сталь элементов и накладок С285.

Тип электродов 346, 346А. Марка сварочной проволоки Св-08ГА.

Номер профиля	Накладка по полкам				Накладка по стенке			
	Сечение	Длина	Масса 1 шт.,	Катет шва	Сечение	Длина	Масса 1 шт.,	Катет шва
	$b_1 \times t_1$ мм	l_1 мм	кг	K_{f1} мм	$b_2 \times t_2$ мм	l_2 мм	кг	K_{f2} мм
10Б1	70x6	210	0,69	4	100x4	70	0,22	4
12Б1	80x6	210	0,79	4	100x4	90	0,28	4
12Б2	80x6	210	0,79	5	100x4	90	0,28	4
14Б1	90x6	210	0,89	5	100x4	110	0,35	4
14Б2	90x8	240	1,36	5	100x4	110	0,35	4

2.400 - 10.1 - 6

Лист

8

Продолжение таблицы 19

Номер профиля	Накладка по полкам				Накладка по стенке			
	Сечение	Длина	Масса	Катет	Сечение	Длина	Масса	Катет
	$b_1 \times t_1$ мм	L_1 мм	I шт. кг	шва K_{fl} мм	$b_2 \times t_2$ мм	L_2 мм	I шт. кг	шва K_{fs} мм
16Б1	100x6	240	1,13	5	100x4	120	0,38	4
16Б2	100x8	240	1,51	6	100x5	120	0,47	5
18Б1	110x8	240	1,66	6	100x4	140	0,44	4
18Б2	110x8	270	1,87	6	110x5	140	0,60	5
20Б1	120x10	310	2,92	6	110x5	150	0,65	5
23Б1	130x10	350	3,57	6	110x5	180	0,78	5
26Б1	140x10	360	3,96	6	110x5	210	0,91	5
26Б2	140x10	400	4,40	6	110x5	210	0,91	5
30Б1	160x10	410	5,15	6	110x5	240	1,04	5
30Б2	160x10	460	5,78	6	110x5	240	1,04	5
35Б1	170x10	360	4,80	8	120x5	290	1,36	5
35Б2	190x10	410	6,11	8	120x5	290	1,36	5
40Б1	200x10	420	6,59	8	120x6	330	1,86	6
40Б2	190x12	470	8,41	8	130x6	330	2,02	6
45Б1	200x12	490	9,23	8	130x6	370	2,26	6
45Б2	210x14	510	11,77	10	140x8	370	3,25	8
50Б1	220x14	520	12,57	10	140x8	420	3,69	8
50Б2	230x14	580	14,66	10	150x8	420	3,96	8
55Б1	250x14	530	14,56	12	150x8	460	4,33	8
55Б2	250x16	590	18,53	12	150x10	460	5,42	10
60Б1	260x16	600	19,59	14	160x8	510	5,12	8
60Б2	260x18	660	24,25	14	160x10	510	6,41	10
70Б1	300x16	670	25,25	14	170x10	610	8,14	10
70Б2	310x18	680	29,79	16	180x12	610	10,34	12
80Б1	320x18	690	31,20	16	200x12	700	13,19	12
90Б1	340x20	720	38,43	18	220x16	790	21,83	16

2.400-10.1-6

Лист

9

Таблица 20

Сталь элементов и накладок С345.

Тип электродов Э50, Э50А. Марка сварочной проволоки Св-ЮГА.

Номер профиля	Накладка по полкам				Накладка по стенке			
	Сечение $\delta_1 \times t_1$ мм	Длина l_1 мм	Масса 1 шт., кг	Катет шва $R_{\sqrt{t_1}}$ мм	Сечение $\delta_2 \times t_2$ мм	Длина l_2 мм	Масса 1 шт., кг	Катет шва $R_{\sqrt{t_2}}$ мм
10Б1	70x6	220	0,73	4	100x4	70	0,22	4
12Б1	80x6	230	0,87	4	100x4	90	0,28	4
12Б2	80x6	220	0,83	5	100x5	90	0,35	5
14Б1	90x6	220	0,93	5	100x4	110	0,35	4
14Б2	90x8	260	1,47	5	100x5	110	0,43	5
16Б1	100x6	260	1,22	5	100x4	120	0,38	4
16Б2	100x8	260	1,63	6	100x5	120	0,47	5
18Б1	110x6	260	1,80	6	100x4	140	0,44	4
18Б2	110x8	290	2,00	6	110x5	140	0,60	5
20Б1	120x10	340	3,20	6	110x6	150	0,78	6
23Б1	130x10	380	3,88	6	110x6	180	0,93	6
26Б1	140x10	390	4,29	6	110x6	210	1,09	6
26Б2	140x10	440	4,84	6	110x6	210	1,09	6
30Б1	160x10	450	5,65	6	110x6	240	1,24	6
30Б2	160x10	510	6,41	6	110x6	240	1,24	6
35Б1	170x10	390	5,20	8	120x6	290	1,64	6
35Б2	190x10	440	6,56	8	120x6	290	1,64	6
40Б1	200x10	460	7,22	8	120x6	330	1,86	6
40Б2	190x12	510	9,13	8	130x6	330	2,02	6

2.400-10.1-6

Лист

10

Продолжение таблицы 20

Номер профиля	Накладка по полкам				Накладка по стенке			
	Сечение $b_1 \times t_1$, мм	Длина L_1 , мм	Масса 1 шт., кг	Катет шва K_{11} , мм	Сечение $b_2 \times t_2$, мм	Длина L_2 , мм	Масса 1 шт., кг	Катет шва K_{22} , мм
45Б1	200x12	520	9,80	8	130x8	370	3,02	8
45Б2	210x14	540	12,46	10	140x8	370	3,25	8
50Б1	220x14	550	13,30	10	140x8	420	3,69	8
50Б2	230x14	530	13,40	12	150x8	420	3,96	8
55Б1	250x14	570	15,66	12	150x10	460	5,42	10
55Б2	250x16	620	19,47	14	150x10	460	5,42	10
60Б1	260x16	650	21,23	14	160x10	510	6,41	10
60Б2	260x18	630	23,14	16	160x12	510	7,69	12
70Б1	300x16	720	27,13	14	170x12	610	9,77	12
70Б2	310x18	660	28,91	18	180x12	610	10,34	12
80Б1	320x18	740	33,46	16	200x12	700	13,19	12
80Б2	320x20	740	37,18	18	200x12	700	13,19	12
90Б1	340x20	770	41,10	18	220x16	790	21,83	16
90Б2	340x22	850	49,91	18	220x16	790	21,83	16
100Б1	360x22	860	53,47	18	220x16	880	24,32	16
100Б2	360x25	1000	69,24	18	240x18	880	29,84	18
100Б3	370x28	1030	83,77	20	240x18	880	29,84	18
100Б4	370x32	1140	105,96	20	250x20	880	34,54	20

Взам инв. №:

Подпись и дата

Инв. № подл.

2.400-10.1-6

Лист

11

Таблица 21

Сталь элементов и накладок С375.

Тип электродов 350, 350А. Марка сварочной проволоки Св-10ГА.

Номер профиля	Накладка по полкам				Накладка по стенке			
	Сечение $b_1 \times t_1$, мм	Длина L_1 мм	Масса I шт., кг	Катет шва $K_{св}$, мм	Сечение $b_2 \times t_2$, мм	Длина L_2 , мм	Масса I шт., кг	Катет шва $K_{св}$, мм
10Б1	70x6	230	0,76	4	100x5	70	0,27	5
12Б1	80x6	240	0,90	4	100x4	90	0,28	4
12Б2	80x6	240	0,90	5	100x5	90	0,35	5
14Б1	90x6	240	1,02	5	100x4	110	0,35	4
14Б2	90x8	270	1,53	5	100x5	110	0,43	5
16Б1	100x6	270	1,27	5	100x5	120	0,47	5
16Б2	100x8	280	1,76	6	100x6	120	0,57	6
18Б1	110x8	270	1,87	6	100x5	140	0,55	5
18Б2	110x8	310	2,14	6	110x6	140	0,73	6
20Б1	120x10	340	3,20	6	110x6	150	0,78	6
23Б1	130x10	400	4,08	6	110x6	180	0,93	6
26Б1	140x10	420	4,62	6	110x6	210	1,09	6
26Б2	140x10	470	5,17	6	110x6	210	1,09	6
30Б1	160x10	480	6,03	6	110x6	240	1,24	6
30Б2	160x10	540	6,78	6	110x6	240	1,24	6
35Б1	170x10	420	5,60	8	120x6	290	1,64	6
35Б2	190x10	470	7,01	8	120x6	290	1,64	6
40Б1	200x10	500	7,85	8	120x8	330	2,49	8
40Б2	190x12	540	9,66	8	130x8	330	2,69	8

2.400-101-6

Лист

12

Продолжение таблицы 21

Номер профиля	Накладка по полкам				Накладка по стенке			
	Сечение	Длина	Масса	Катет	Сечение	Длина	Масса	Катет
	$b_1 \times t_1$ мм	L_1 мм	I шт., кг	шва K_{f1} мм	$b_2 \times t_2$ мм	L_2 мм	I шт., кг	шва K_{f2} мм
45Б1	200x12	620	11,68	8	130x8	370	3,02	8
45Б2	210x14	580	13,39	10	140x8	370	3,25	8
50Б1	220x14	570	13,78	12	140x8	420	3,69	8
50Б2	230x14	580	14,66	12	150x8	420	3,96	8
55Б1	250x14	600	16,49	14	150x10	460	5,42	10
55Б2	250x16	670	21,04	14	150x10	460	5,42	10
60Б1	260x16	700	22,86	14	160x12	510	7,69	12
60Б2	260x18	690	25,35	16	160x12	510	7,69	12
70Б1	300x16	690	26,00	16	170x12	610	9,77	12
70Б2	310x18	720	31,54	18	180x12	610	10,34	12
80Б1	320x18	800	36,17	16	200x16	700	17,58	16
80Б2	320x20	800	40,19	18	200x16	700	17,58	16
90Б1	340x20	840	44,84	18	220x18	790	24,56	18
90Б2	340x22	920	54,02	18	220x18	790	24,56	18
100Б1	360x22	930	57,82	18	220x18	880	27,36	18
100Б2	360x25	1050	74,18	18	240x18	880	29,84	18
100Б3	370x28	1110	90,27	20	240x20	880	33,16	20
100Б4	370x32	1230	114,32	20	250x22	880	37,99	22

Инв. № подл. Подпись и дата Изм. №

2.400-10.1-6

Лист
13

Таблица 22

Сталь элементов и накладок С235.
Тип электродов 342, 342А. Марка сварочной проволоки Св-08А.

Номер профиля	Накладка по полкам				Накладка по стенке			
	Сечение $b_1 \times t_1$, мм	Длина l_1 , мм	Масса 1 шт., кг	Катет шва K_{11} , мм	Сечение $b_2 \times t_2$, мм	Длина l_2 , мм	Масса 1 шт., кг	Катет шва K_{12} , мм
20Ш1	170x10	410	5,47	6	120x6	140	0,79	6
23Ш1	180x10	460	6,50	6	120x6	170	0,96	6
26Ш1	210x10	410	6,76	8	120x6	190	1,07	6
26Ш2	200x12	480	9,04	8	130x6	180	1,16	6
30Ш1	230x12	490	10,62	8	140x6	230	1,52	6
30Ш2	230x14	510	12,89	10	140x8	230	2,02	8
30Ш3	240x14	570	15,03	10	140x8	230	2,02	8
35Ш1	280x14	600	18,46	10	160x8	270	2,71	8
35Ш2	280x14	560	17,23	12	160x8	270	2,71	8
35Ш3	280x16	630	22,16	12	160x8	270	2,71	8
40Ш1	330x14	660	23,94	12	180x8	310	3,50	8
40Ш2	330x16	740	30,67	12	180x10	310	4,38	10
40Ш3	330x18	830	38,70	12	180x12	310	5,26	12
50Ш1	330x16	710	29,43	12	230x10	400	7,22	10
50Ш2	330x18	820	38,24	12	230x12	400	8,67	12
50Ш3	350x20	780	42,86	16	230x12	400	8,67	12
50Ш4	360x22	880	54,71	16	230x16	400	11,56	16
60Ш1	350x18	830	41,05	14	260x10	490	10,00	10
60Ш2	370x20	840	48,80	16	260x16	490	16,00	16

2.400-10.1-7

Зав. отд. Ветлев

Инженер. Тарасов

Гл. инж. пр. Шубалов

Руч. брига. Парчевский

Проверил. Парчевский

Исполнил. Пеккер

Стыки элементов из двутавров
типа Ш по ГОСТ 26020-83.Размеры накладок и сварных
швов. Таблицы 22... 23

Стадия Лист Листов

Р 1 9

ЦНИИПРОЕКТАТОРСТВА
ИНЖ. МЕЛЬНИКОВА

Продолжение таблицы 22

Номер профиля	Накладка по полкам				Накладка по стенке			
	Сечение $b_1 \times t_1$,	Длина l_1 ,	Масса I шт.,	Катет шва	Сечение $b_2 \times t_2$,	Длина l_2 ,	Масса I шт.,	Катет шва
	мм	мм	кг	K_{f1} , мм	мм	мм	кг	K_{f2} , мм
60ШЗ	360x25	870	61,47	18	260x16	490	16,00	16
60Ш4	370x28	1000	81,33	18	260x18	490	18,00	18
70Ш1	360x20	810	45,78	16	200x12	580	10,93	12
70Ш2	380x22	920	60,38	16	200x14	580	12,75	14
70ШЗ	360x28	970	76,75	18	250x16	580	12,21	16
70Ш4	360x32	1090	98,57	18	300x20	580	27,32	20
70Ш5	370x36	1130	118,16	20	300x20	580	27,32	20

Таблица 23

Сталь элементов и накладок С245.

Тип электродов Э42, Э42А. Марка сварочной проволоки Св-08А.

Номер профиля	Накладка по полкам				Накладка по стенке			
	Сечение $b_1 \times t_1$,	Длина l_1 ,	Масса I шт.,	Катет шва	Сечение $b_2 \times t_2$,	Длина l_2 ,	Масса I шт.,	Катет шва
	мм	мм	кг	K_{f1} , мм	мм	мм	кг	K_{f2} , мм
20Ш1	170x10	420	5,60	6	120x6	140	0,79	6
23Ш1	180x10	480	6,78	6	120x6	170	0,96	6
26Ш1	210x10	430	7,09	8	120x6	190	1,07	6
26Ш2	200x12	490	9,23	8	130x6	190	1,16	6
30Ш1	230x12	510	11,05	8	140x6	230	1,52	6
30Ш2	230x14	530	13,40	10	140x8	230	2,02	8
30Ш3	240x14	590	15,56	10	140x8	230	2,02	8
35Ш1	280x14	620	19,08	10	160x8	270	2,71	8
35Ш2	280x14	580	17,85	12	160x8	270	2,71	8
35Ш3	280x16	650	22,86	12	160x8	270	2,71	8

2.400-10.1-7

Лист

2

Продолжение таблицы 23

Номер профиля	Накладка по полкам				Накладка по стенке			
	Сечение $b_1 \times t_1$, мм	Длина l_1 , мм	Масса 1 шт., кг	Катет шва K_{f1} , мм	Сечение $b_2 \times t_2$, мм	Длина l_2 , мм	Масса 1 шт., кг	Катет шва K_{f2} , мм
40Ш1	330x14	680	24,66	12	180x8	310	3,50	8
40Ш2	330x16	760	31,50	12	180x10	310	4,38	10
40Ш3	330x18	850	39,63	12	180x12	310	5,26	12
50Ш1	330x16	740	30,67	12	230x10	400	7,22	10
50Ш2	330x13	230	39,63	12	230x12	400	8,67	12
50Ш3	350x20	810	44,51	16	230x12	400	8,67	12
50Ш4	360x22 ^x	910	56,58	16	230x16	400	11,56	16
60Ш1	350x18	860	42,53	14	260x10	490	10,00	10
60Ш2	370x20	870	50,54	16	260x16	490	16,00	16
60Ш3	360x25 ^x	910	64,29	18	260x16	490	16,00	16
60Ш4	370x28 ^x	1030	83,77	18	260x18	490	18,00	18
70Ш1	360x20	850	48,04	16	200x12	580	10,93	12
70Ш2	380x22 ^x	960	63,00	16	200x14	580	12,75	14
70Ш3	360x28 ^x	1000	79,13	18	250x16	580	18,21	16

^x Накладки, отмеченные звездочкой, изготавливать из стали С255.

Таблица 24

Сталь элементов и накладок С255.

Тип электродов 342, 342А. Марка сварочной проволоки Св-08А.

Номер профиля	Накладка по полкам				Накладка по стенке			
	Сечение $b_1 \times t_1$, мм	Длина l_1 , мм	Масса 1 шт., кг	Катет шва K_{f1} , мм	Сечение $b_2 \times t_2$, мм	Длина l_2 , мм	Масса 1 шт., кг	Катет шва K_{f2} , мм
20Ш1	170x10	440	5,87	6	120x6	140	0,79	6
23Ш1	180x10	490	6,92	6	120x6	170	0,96	6

2.400-10.1-7

Лист

3

Продолжение таблицы 24

Номер профиля	Накладки по полкам				Накладки по стенке			
	Сечение	Длина	Масса	Катет	Сечение	Длина	Масса	Катет
	$b_1 \times t_1$, мм	l_1 , мм	1 шт., кг	шва K_{f1} , мм	$b_2 \times t_2$, мм	l_2 , мм	1 шт., кг	шва K_{f2} , мм
26Ш1	210x10	440	7,25	8	120x6	190	1,07	6
26Ш2	200x12	490	9,23	8	130x6	190	1,16	6
30Ш1	230x12	510	11,05	8	140x6	230	1,52	6
30Ш2	230x14	530	13,40	10	140x8	230	2,02	8
30Ш3	240x14	590	15,56	10	140x8	230	2,02	8
35Ш1	280x14	620	19,08	10	160x8	270	2,71	8
35Ш2	280x14	580	17,85	12	160x8	270	2,71	8
35Ш3	280x16	650	22,86	12	160x8	270	2,71	8
40Ш1	330x14	680	24,66	12	180x8	310	3,50	8
40Ш2	330x16	760	31,50	12	180x10	310	4,38	10
40Ш3	330x18	850	39,63	12	180x12	310	5,26	12
50Ш1	330x16	740	30,67	12	230x10	400	7,22	10
50Ш2	330x18	850	39,63	12	230x12	400	8,67	12
50Ш3	350x20	810	44,51	16	230x12	400	8,67	12
50Ш4	360x22	910	56,58	16	230x16	400	11,56	16
60Ш1	350x18	860	42,53	14	260x10	490	10,00	10
60Ш2	370x20	870	50,54	16	260x16	490	16,00	16
60Ш3	360x25	910	64,29	18	260x16	490	16,00	16
60Ш4	370x28	1030	83,77	18	260x18	490	18,00	18
70Ш1	360x20	850	48,04	16	200x12	580	10,93	12
70Ш2	380x22	960	63,00	16	200x14	580	12,75	14
70Ш3	360x28	1000	79,13	18	250x16	580	18,21	16
70Ш4	350x32	1140	103,09	18	300x20	580	27,32	20
70Ш5	370x36	1170	122,34	20	300x20	580	27,32	20

2.400-10.1-7

Таблица 25

Сталь элементов и накладок С275.

Тип электродов 346, 346А. Марка сварочной проволоки Сз-08ГА.

Номер профиля	Накладки по полкам				Накладки по стенке			
	Сечение $\delta_1 \times t_1$, мм	Длина l_1 , мм	Масса 1 шт., кг	Катег сва $K_{св}$, мм	Сечение $\delta_2 \times t_2$, мм	Длина l_2 , мм	Масса 1 шт., кг	Катег сва $K_{св}$, мм
20III	170x10	430	5,74	6	120x6	140	0,79	6
23III	180x10	480	6,78	6	120x6	170	0,96	6
26III	210x10	430	7,09	8	120x6	190	1,07	6
26III2	200x12	510	96,08	8	130x6	190	1,16	6
30III	230x12	530	11,48	8	140x6	230	1,52	6
30III2	230x14	540	13,65	10	140x8	230	2,02	8
30III3	240x14	600	15,83	10	140x8	230	2,02	8
35III	280x14	630	19,39	10	160x8	270	2,71	8
35III2	280x14	590	18,16	12	160x8	270	2,71	8
35III3	280x16	660	23,21	12	160x8	270	2,71	8
40III	330x14	690	25,02	12	180x8	310	3,50	8
40III2	330x16	770	31,91	12	180x10	310	4,38	10
40III3	330x18	860	40,10	12	180x12	310	5,26	12
50III	330x16	750	31,09	12	230x10	400	7,22	10
50III2	330x18	860	40,10	12	230x12	400	8,67	12
60III	350x18	870	43,03	14	260x10	490	10,00	10
70III	360x20	860	48,61	16	200x12	580	10,93	12

Инв. и подл. Подпись и дата Взам. инв. №

2.400-10.1-7

Лист

5

Таблица 26

Сталь элементов и накладок С285.
Тип электродов 346, 346А. Марка сварочной проволоки Св-08ГА.

Номер профиля	Накладки по полкам				Накладки по стенке			
	Сечение	Длина	Масса	Катет	Сечение	Длина	Масса	Катет
	$b_1 \times t_1$, мм	l_1 , мм	I шт., кг	шва K_{f1} , мм	$b_2 \times t_2$, мм	l_2 , мм	I шт., кг	шва K_{f2} , мм
20III	170x10	440	5,87	6	120x6	140	0,79	6
23III	180x10	500	7,07	6	120x6	170	0,96	6
26III	210x10	450	7,42	8	120x6	190	1,07	6
26II2	200x12	510	9,61	8	130x6	190	1,16	6
30III	230x12	530	11,48	8	140x6	230	1,52	6
30II2	230x14	540	13,65	10	140x8	230	2,02	8
30II3	240x14	600	15,83	10	140x8	230	2,02	8
35III	280x14	630	19,39	10	160x8	270	2,71	8
35II2	280x14	590	18,16	12	160x8	270	2,71	8
35II3	280x16	660	23,21	12	160x8	270	2,71	8
40III	330x14	690	25,02	12	180x8	310	3,50	8
40II2	330x16	770	31,91	12	180x10	310	4,38	10
40II3	330x18	860	40,10	12	180x12	310	5,26	12
50III	330x16	750	31,09	12	230x10	400	7,22	10
50II2	330x18	860	40,10	12	230x12	400	8,67	12
60III	350x18	870	43,03	14	260x10	490	10,00	10
70III	360x20	860	48,61	16	200x12	580	10,93	12

2.400-10.1-7

ИЗМ

6

Таблица 27

Сталь элементов и накладок С345.

Тип электродов 350, 350А. Марка сварочной проволоки Св-10ГА.

Номер профиля	Накладки по полкам				Накладки по стенке			
	Сечение	Длина	Масса	Катег	Сечение	Длина	Масса	Катег
	$b_1 \times t_1$, мм	l_1 , мм	I шт., кг	IIA H_{II} , мм	$b_2 \times t_2$, мм	l_2 , мм	I шт., кг	IIA H_{II} , мм
20III	170x10	480	6,41	6	120x6	140	0,79	6
23III	180x10	540	7,63	6	120x6	170	0,96	6
26III	210x10	490	8,08	8	120x8	190	1,43	8
26III2	200x12	530	10,00	8	130x8	190	1,55	8
30III	230x12	550	11,92	8	140x8	230	2,02	8
30III2	230x14	570	14,41	10	140x8	230	2,02	8
30III3	240x14	640	16,89	10	140x8	230	2,02	8
35III	280x14	680	20,92	10	160x8	270	2,71	8
35III2	280x14	630	19,39	12	160x10	270	3,39	10
35III3	280x16	710	24,97	12	160x10	270	3,39	10
40III	330x14	740	26,84	12	180x8	310	3,50	8
40III2	330x16	830	34,40	12	180x12	310	5,26	12
40III3	330x18	920	42,90	12	180x12	310	5,26	12
50III	330x16	800	33,16	12	230x10	400	7,22	10
50III2	330x18	930	43,36	12	230x16	400	11,56	16
50III3	350x20	880	48,36	16	230x16	400	11,56	16
50III4	360x22	990	61,55	16	230x16	400	11,56	16
60III	350x18	940	46,49	14	260x12	490	12,00	12
60III2	370x20	940	54,60	16	260x16	490	16,00	16
60III3	360x25	980	69,24	18	260x18	490	18,00	18
60III4	370x28	1120	91,09	18	260x20	490	20,00	20

Шв. и подл. Подпись и дата. Взам. инв. №

2.400-10.1-7

Лист

7

Продолжение таблицы 27

Номер профиля	Накладки по полкам				Накладки по стенке			
	Сечение $b_1 \times t_1$, мм	Длина l_1 , мм	Масса 1 шт., кг	Катет шва R_{f1} , мм	Сечение $b_2 \times t_2$, мм	Длина l_2 , мм	Масса 1 шт., кг	Катет шва R_{f2} , мм
70Н1	360x20	920	52,00	16	200x12	580	10,93	12
70Н2	360x22	1040	68,25	16	200x16	580	14,57	16
70Н3	360x28	1090	86,25	18	250x18	580	20,49	18
70Н4	360x32	1230	111,23	18	300x20	580	27,32	20
70Н5	370x36	1270	132,79	20	300x24	580	32,78	24

Таблица 28

Сталь элементов и накладок С375.

Тип электродов Э50, Э50А. Марка сварочной проволоки Св-10ГА.

Номер профиля	Накладки по полкам				Накладки по стенке			
	Сечение $b_1 \times t_1$, мм	Длина l_1 , мм	Масса 1 шт., кг	Катет шва R_{f1} , мм	Сечение $b_2 \times t_2$, мм	Длина l_2 , мм	Масса 1 шт., кг	Катет шва R_{f2} , мм
20Н1	170x10	520	6,94	6	120x8	140	1,06	8
23Н1	180x10	580	8,20	6	120x8	170	1,28	8
26Н1 I	210x10	520	8,57	8	120x8	190	1,43	8
26Н2	200x12	580	10,93	8	130x8	190	1,55	8
30Н1	230x12	600	13,00	8	140x8	230	2,02	8
30Н2	230x14	620	15,67	10	140x8	230	2,02	8
30Н3	240x14	700	18,46	10	140x8	230	2,02	8
35Н1	280x14	730	22,46	10	160x10	270	3,39	10
35Н2	280x14	680	20,92	12	160x10	270	3,39	10
35Н3	280x16	760	26,73	12	160x12	270	4,07	12

2.400-10.1-2

Лист

8

Продолжение таблицы 28

Номер профиля	Накладка по полкам				Накладке по стенке			
	Сечение $b_1 \times t_1$, мм	Длина l_1 , мм	Масса 1 шт., кг	Катет шва K_{11} , мм	Сечение $b_2 \times t_2$, мм	Длина l_2 , мм	Масса 1 шт., кг	Катет шва K_{12} , мм
40III	330x14	800	29,01	12	180x10	310	4,38	10
40II2	330x16	900	37,30	12	180x12	310	5,26	12
40III3	330x18	980	45,70	12	180x14	310	6,13	14
50III	330x16	870	36,06	12	230x12	400	8,67	12
50II2	330x18	1000	46,63	12	230x16	400	11,56	16
50III3	350x20	950	52,20	16	230x18	400	13,00	18
50III4	360x22	1060	65,90	16	230x18	400	13,00	18
60III	350x18	1020	50,44	14	260x14	490	14,00	14
60II2	370x20	1010	58,67	16	260x18	490	18,00	18
60III3	360x25	1060	74,89	18	260x20	490	20,00	20
60III4	370x28	1210	98,40	18	260x22	490	22,00	22
70III	360x20	1000	56,52	16	200x16	580	14,57	16
70II2	380x22	1120	73,50	16	200x16	580	14,57	16
70III3	360x28	1170	92,58	18	250x20	580	22,77	20
70III4	360x32	1330	120,27	18	300x22	580	30,05	22
70III5	370x36	1370	143,25	20	300x24	580	32,78	24

Инв. N подл.

Подпись и дата

Инв. N подл.

2.400-10.1-7

Лист

9

Таблица 29

Сталь элементов и накладок С235.
Тип электродов 342, 342А. Марка сварочной проволоки Св-СВА.

Номер профиля	Накладки по полкам				Накладки по стенке			
	Сечение	Длина	Масса	Катет	Сечение	Длина	Масса	Катет
	$b_1 \times t_1$, мм	L_1 , мм	I шт., кг	шва K_{11} , мм	$b_2 \times t_2$, мм	L_2 , мм	I шт., кг	шва K_{22} , мм
20K1	220x10	560	9,67	6	120x6	140	0,79	6
20K2	220x12	630	13,06	6	130x6	140	0,86	6
23K1	260x12	680	16,65	6	130x6	170	1,04	6
23K2	260x12	590	14,45	8	140x8	170	1,49	8
26K1	280x12	640	16,88	8	140x8	190	1,67	8
26K2	280x14	640	19,69	10	150x8	190	1,79	8
26K3	280x16	720	25,32	10	160x8	190	1,91	8
30K1	320x14	730	25,67	10	150x8	230	2,17	8
30K2	320x16	700	28,13	12	160x8	230	2,31	8
30K3	350x16	760	33,41	14	170x10	230	3,07	10
35K1	380x16	770	36,75	14	160x8	270	2,71	8
35K2	380x18	880	47,25	14	170x10	270	3,60	10
35K3	380x20	880	52,50	16	190x12	270	4,83	12
40K1	450x16	940	53,13	14	170x10	310	4,14	10
40K2	440x12	990	41,03	16	190x12	310	5,55	12
40K3	440x25	1020	88,08	18	220x16	310	8,57	16
40K4	450x28	1100	108,80	20	250x18	310	10,95	18
40K5	470x32	1310	154,66	20	290x22	310	15,53	22

2.400-10.1-8

Форм. инв. N

подпись и дата

инв. N подл.

Заб. отд.	Белрев	<i>Мас</i>	
Инженр.	Тарасов	<i>с.шв</i>	
Гл. констр.	Шубалов	<i>Шуб</i>	
Гл. инж. пр.	Тарасов	<i>с.шв</i>	
Рук. драг.	Парчевский	<i>Парч</i>	
Проверил	Парчевский	<i>Парч</i>	
Исполнил	Пенкер	<i>Пенкер</i>	

Стыки элементов из двутав-
ров типа К по ГОСТ 26020-83.
Размеры накладок и свар-
ных швов таблицы 29... 35

Стация	Лист	Листов
Р	1	7

Центрпроектстальконструкция
им. Мельникова

Таблица 30

Сталь элементов и накладок С245.
Тип электродов Э42, Э42А. Марка сварочной проволоки Св-08А.

Номер профиля	Накладки по полкам				Накладки по стенке			
	Сечение $\delta_1 \times t_1$, мм	Длина l_1 , мм	Масса 1 шт., кг	Катет сва шва $K_{св}$, мм	Сечение $\delta_2 \times t_2$, мм	Длина l_2 , мм	Масса 1 шт., кг	Катет сва шва $K_{св}$, мм
20К1	220x10	580	10,02	6	120x6	140	0,79	6
20К2	220x12	650	13,47	6	130x6	140	0,86	6
23К1	260x12	700	17,14	6	130x6	170	1,04	6
23К2	260x12	610	14,94	8	140x8	170	1,49	8
26К1	280x12	660	17,41	8	140x8	190	1,67	8
26К2	280x14	670	20,62	10	150x8	190	1,79	8
26К3	280x16	750	26,38	10	160x8	190	1,91	8
30К1	320x14	760	26,73	10	150x8	230	2,17	8
30К2	320x16	730	29,34	12	160x8	230	2,31	8
30К3	350x16	800	35,17	14	170x10	230	3,07	10
35К1	380x16	800	38,18	14	160x8	270	2,71	8
35К2	380x18	910	48,86	14	170x10	270	3,60	10
35К3	380x20	910	54,29	16	190x12	270	4,83	12
40К1	450x16	980	55,39	14	170x10	310	4,14	10
40К2	440x12	1030	42,69	16	190x12	310	5,55	12
40К3	440x25 [*]	1070	92,39	18	220x16	310	8,57	16
40К4	450x28 [*]	1150	113,75	20	250x18	310	10,95	18

* Накладки, отмеченные звездочкой, изготовлять из стали С255.

2.400-10.1-8

Лист

2

Таблица 3И

Сталь элементов и накладок С255.
Тип электродов 342, 342А. Марка сварочной проволоки Св-08А.

Номер профиля	Накладки по полкам				Накладки по стенке			
	Сечение	Длина	Масса	Катет	Сечение	Длина	Масса	Катет
	$b_1 \times t_1$, мм	l_1 , мм	I шт., кг	сва K_{II} , мм	$b_2 \times t_2$, мм	l_2 , мм	I шт., кг	сва K_{II} , мм
20K1	220x10	600	10,36	6	120x6	140	0,79	6
20K2	220x12	650	13,47	6	130x6	140	0,86	6
23K1	260x12	700	17,14	6	130x6	170	1,04	6
23K2	260x12	610	14,94	8	140x8	170	1,49	8
26K1	280x12	660	17,41	8	140x8	190	1,67	8
26K2	280x14	670	20,62	10	150x8	190	1,79	8
26K3	280x16	750	26,38	10	160x8	190	1,91	8
30K1	320x14	760	26,73	10	150x8	230	2,17	8
30K2	320x16	730	29,34	12	160x8	230	2,31	8
30K3	350x16	800	35,17	14	170x10	230	3,07	10
35K1	380x16	800	38,18	14	160x8	270	2,71	8
35K2	380x18	910	48,86	14	170x10	270	3,60	10
35K3	380x20	910	54,29	16	190x12	270	4,83	12
40K1	450x16	980	55,39	14	170x10	310	4,14	10
40K2	440x12	1030	42,69	16	190x12	310	5,55	12
40K3	440x25	1070	92,39	18	220x16	310	8,57	16
40K4	450x28	1150	113,75	20	250x18	310	10,95	18
40K5	470x32	1360	160,57	20	290x22	310	15,53	22

2.400-10.1-8

Лист

3

Таблица 32

Сталь элементов и накладок С275.

Тип электродов 346, 346А. Марка сварочной проволоки Св-08ГА.

Номер профиля	Накладки по полкам				Накладки по стенке			
	Сечение $b_1 \times t_1$, мм	Длина l_1 , мм	Масса 1 шт., кг	Катет шва K_{f1} , мм	Сечение $b_2 \times t_2$, мм	Длина l_2 , мм	Масса 1 шт., кг	Катет шва K_{f2} , мм
20К1	220x10	590	10,19	6	120x6	140	0,79	6
20К2	220x12	680	14,09	6	130x6	140	0,86	6
23К1	260x12	730	17,88	6	130x6	170	1,04	6
23К2	260x12	640	15,67	8	140x8	170	1,49	8
26К1	280x12	690	18,20	8	140x8	190	1,67	8
26К2	280x14	670	20,62	10	150x8	190	1,79	8
26К3	280x16	760	26,73	10	160x10	190	2,39	10
30К1	320x14	770	27,08	10	150x8	230	2,17	8
30К2	320x16	730	29,34	12	160x8	230	2,31	8
30К3	350x16	800	35,17	14	170x10	230	3,07	10
35К1	380x16	810	38,66	14	160x8	270	2,71	8
35К2	380x18	920	49,40	14	170x10	270	3,60	10
35К3	380x20	920	54,89	16	190x12	270	4,83	12
40К1	450x16	990	55,95	14	170x10	310	4,14	10
40К2	440x12	1040	43,11	16	190x12	310	5,55	12

Таблица 33

Сталь элементов и накладок С285.

Тип электродов 346, 346А. Марка сварочной проволоки Св-08ГА.

Номер профиля	Накладки по полкам				Накладки по стенке			
	Сечение $b_1 \times t_1$, мм	Длина l_1 , мм	Масса 1 шт., кг	Катет шва K_{f1} , мм	Сечение $b_2 \times t_2$, мм	Длина l_2 , мм	Масса 1 шт., кг	Катет шва K_{f2} , мм
20К1	220x10	600	10,36	6	120x6	140	0,79	6
20К2	220x12	660	13,68	6	130x6	140	0,86	6

2.400-10.1-8

Лист
4

Продолжение таблицы 33

Номер профиля	Накладки по полкам				Накладки по стенке			
	Сечение	Длина	Масса	Катет	Сечение	Длина	Масса	Катет
	$b_1 \times t_1,$ мм	$l_1,$ мм	I шт., кг	шва $K_{сг},$ мм	$b_2 \times t_2,$ мм	$l_2,$ мм	I шт., кг	шва $K_{сг},$ мм
23K1	260x12	710	17,39	6	130x6	170	1,04	6
23K2	260x12	620	15,19	8	140x8	170	1,49	8
26K1	280x12	670	17,67	8	140x8	190	1,67	8
26K2	280x14	670	20,62	10	150x8	190	1,79	8
26K3	280x16	760	26,73	10	160x8	190	1,91	8
30K1	320x14	770	27,08	10	150x8	230	2,17	8
30K2	320x16	730	29,34	12	160x8	230	2,31	8
30K3	350x16	800	35,17	14	170x10	230	3,07	10
35K1	380x16	810	38,66	14	160x8	270	2,71	8
35K2	380x18	920	49,40	14	170x10	270	3,60	10
35K3	380x20	920	54,89	16	190x12	270	4,83	12
40K1	450x16	990	55,95	14	170x10	310	4,14	10
40K2	440x12	1040	43,11	16	190x12	310	5,55	12

Таблица 34

Сталь элементов и накладок С345.

Тип электродов 350, 350А. Марка сварочной проволоки Св-10ГА.

Номер профиля	Накладки по полкам				Накладки по стенке			
	Сечение	Длина	Масса	Катет	Сечение	Длина	Масса	Катет
	$b_1 \times t_1,$ мм	$l_1,$ мм	I шт., кг	шва $K_{сг},$ мм	$b_2 \times t_2,$ мм	$l_2,$ мм	I шт., кг	шва $K_{сг},$ мм
20K1	220x10	660	11,40	6	120x8	140	1,06	8
20K2	220x12	700	14,51	6	130x8	140	1,14	8
23K1	260x12	770	18,86	6	130x6	170	1,04	6
23K2	260x12	680	16,65	8	140x8	170	1,49	8
26K1	280x12	720	18,99	8	140x8	190	1,67	8

2.400-10.1-8

ИЛЕТ

5

Продолжение таблиц 34

Номер профиля	Накладки по полкам				Накладки по стенке			
	Сечение $b_1 \times t_1$,	Длина l_1 ,	Масса 1 шт.,	Катет шва K_{f1} ,	Сечение $b_2 \times t_2$,	Длина l_2 ,	Масса 1 шт.,	Катет шва K_{f2} ,
	мм	мм	кг	мм	мм	мм	кг	мм
26K2	280x14	720	22,16	10	150x8	190	1,79	8
26K3	280x16	820	28,84	10	160x10	190	2,39	10
30K1	320x14	830	29,19	10	150x8	230	2,17	8
30K2	320x16	790	31,75	12	160x10	230	2,89	10
30K3	350x16	860	37,81	14	170x12	230	3,68	12
35K1	380x16	870	41,52	14	160x10	270	3,39	10
35K2	380x18	990	53,16	14	170x10	270	3,60	10
35K3	380x20	990	59,06	16	180x12	270	4,83	12
40K1	450x16	1070	60,48	14	170x10	310	4,14	10
40K2	440x12	1120	46,42	16	190x12	310	5,55	12
40K3	440x25	1160	100,17	18	220x16	310	8,57	16
40K4	450x28	1240	122,65	20	250x20	310	12,17	20
40K5	470x32	1350	159,39	22	290x24	310	16,94	24

Таблица 35

Сталь элементов и накладок С375.

Тип электрода Э50, Э50А. Марка сварочной проволоки Св-10ГА.

Номер профиля	Накладки по полкам				Накладки по стенке			
	Сечение $b_1 \times t_1$,	Длина l_1 ,	Масса 1 шт.,	Катет шва K_{f1} ,	Сечение $b_2 \times t_2$,	Длина l_2 ,	Масса 1 шт.,	Катет шва K_{f2} ,
	мм	мм	кг	мм	мм	мм	кг	мм
20K1	220x10	710	12,26	6	120x8	140	1,06	8
20K2	220x12	760	15,75	6	130x8	140	1,14	8
23K1	260x12	830	20,33	6	130x8	170	1,39	8
23K2	260x12	720	17,63	8	140x8	170	1,49	8

2.400-10.1-8

Лист

6

Продолжение таблицы 35

Номер профиля	Накладки по полкам				Накладки по стенке			
	Сечение	Длина	Масса	Катет	Сечение	Длина	Масса	Катет
	$b_1 \times t_1,$ мм	$l_1,$ мм	I шт., кг	шва $K_{f1},$ мм	$b_2 \times t_2,$ мм	$l_2,$ мм	I шт., кг	шва $K_{f2},$ мм
26K1	280x12	780	20,57	8	140x8	190	1,67	8
26K2	280x14	790	24,31	10	150x10	190	2,24	10
26K3	280x16	890	31,30	10	160x12	190	2,86	12
30K1	320x14	900	31,65	10	150x10	230	2,71	10
30K2	320x16	860	34,57	12	160x10	230	2,89	10
30K3	350x16	940	41,32	14	170x12	230	3,68	12
35K1	380x16	940	44,86	14	160x10	270	3,39	10
35K2	380x18	1080	57,99	14	170x12	270	4,32	12
35K3	380x20	1080	64,43	16	190x16	270	6,44	16
40K1	450x16	1030	58,22	16	170x12	310	4,96	12
40K2	440x12	1220	50,57	16	190x16	310	7,40	16
40K3	440x25	1250	107,94	18	220x18	310	9,64	18
40K4	450x28	1340	132,54	20	250x22	310	13,38	22
40K5	470x32	1450	171,19	22	290x26	310	18,35	26

№ и подл. Подпись и дата
 Взам. инв. №

2.400-10.1-8

Лист
7

Таблица 36

Сталь элементов и накладок С235.
Тип электродов 342, 342А. Марка сварочной проволоки Св-08А.

Номер профиля	Накладка по полкам				Накладка по стенке			
	Сечение $\delta_1 \times t_1$, мм	Длина l_1 , мм	Масса I шт., кг	Катет шва $K_{с1}$, мм	Сечение $\delta_2 \times t_2$, мм	Длина l_2 , мм	Масса I шт., кг	Катет шва $K_{с2}$, мм
24ДБ1	140x10	290	3,19	8	110x5	190	0,82	6
27ДБ1	150x10	310	3,65	8	110x5	220	0,95	5
36ДБ1	180x12	400	6,78	10	130x6	290	1,78	6
35ДБ1	150x10	300	3,53	8	110x5	300	1,30	5
40ДБ1	160x10	330	4,14	8	120x5	350	1,65	5
45ДБ1	190x10	400	5,97	8	130x6	390	2,39	6
45ДБ2	210x14	420	9,69	12	130x6	380	2,33	6
30ДШ1	240x16	540	16,28	12	150x8	230	2,17	8
40ДШ1	350x18	760	37,59	16	170x10	310	4,14	10
50ДШ1	340x20	830	44,30	16	200x12	400	7,54	12

Таблица 37

Сталь элементов и накладок С245.
Тип электродов 342, 342А. Марка сварочной проволоки Св-08А.

Номер профиля	Накладка по полкам				Накладка по стенке			
	Сечение $\delta_1 \times t_1$, мм	Длина l_1 , мм	Масса I шт., кг	Катет шва $K_{с1}$, мм	Сечение $\delta_2 \times t_2$, мм	Длина l_2 , мм	Масса I шт., кг	Катет шва $K_{с2}$, мм
24ДБ1	140x10	290	3,19	8	110x5	190	0,82	5
27ДБ1	150x10	310	3,65	8	110x5	220	0,95	5
36ДБ1	180x12	400	6,78	10	130x6	290	1,78	6

Шкв и пролл.
 Паспись и дата
 Взам. инв. N

Зав. отд.	Белтеб			<h2 style="margin: 0;">2.400-10.1-9</h2>	Стадия	Лист	Листов
Инж.пр.	Парасов				Р	1	5
Инж.пр.	Шубалов				ИИИПРОЕКТСТАЛЬКОНСТРУКЦИЯ ИМ.МЕЛЬНИКОВА		
Инж.пр.	Парасов						
Инж.пр.	Парчевский			Стыки элементов из двутавров серии Д по ГОСТ 26020-83 размеры накладок и сварных швов. Таблицы 36...42			
Инж.пр.	Парчевский						
Инж.пр.	Пеккер						

Продолжение таблицы 37

Номер профиля	Накладка по полкам				Накладка по стенке			
	Сечение $\delta_1 \times t_1$, мм	Длина l_1 , мм	Масса I шт., кг	Катет шва $K_{с1}$, мм	Сечение $\delta_2 \times t_2$, мм	Длина l_2 , мм	Масса I шт., кг	Катет шва $K_{с2}$, мм
35ДБ1	150x10	300	3,53	8	110x5	300	1,30	5
40ДБ1	160x10	330	4,14	8	120x5	350	1,65	5
45ДБ1	190x10	400	5,97	8	130x6	390	2,39	6
45ДБ2	210x14	420	9,69	12	130x6	380	2,33	6
30ДШ1	240x16	540	16,28	12	150x8	230	2,17	8
40ДШ1	350x18	760	37,59	16	170x10	310	4,14	10
50ДШ1	340x20	830	44,30	16	200x12	400	7,54	12

Таблица 38

Сталь элементов и накладок С255.

Тип электродов Э42, Э42А. Марка сварочной проволоки Св-08А.

Номер профиля	Накладка по полкам				Накладка по стенке			
	Сечение $\delta_1 \times t_1$, мм	Длина l_1 , мм	Масса I шт., кг	Катет шва $K_{с1}$, мм	Сечение $\delta_2 \times t_2$, мм	Длина l_2 , мм	Масса I шт., кг	Катет шва $K_{с2}$, мм
24ДБ1	140x10	300	3,30	8	110x5	190	0,82	5
27ДБ1	150x10	320	3,77	8	110x5	220	0,95	5
36ДБ1	180x12	400	6,78	10	130x6	290	1,78	6
35ДБ1	150x10	300	3,53	8	110x5	300	1,30	5
40ДБ1	160x10	340	4,27	8	120x5	350	1,65	5
45ДБ1	190x10	400	5,97	8	130x6	390	2,39	6
45ДБ2	210x14	420	9,69	12	130x6	380	2,33	6

2.400-10.1-9

лист

2

Продолжение таблицы 38

Номер профиля	Накладка по полкам				Накладка по стенке			
	Сечение $b_1 \times t_1$, мм	Длина l_1 , мм	Масса I шт., кг	Катет сва K_{f1} , мм	Сечение $b_2 \times t_2$, мм	Длина l_2 , мм	Масса I шт., кг	Катет сва K_{f2} , мм
30ДШ	240x16	540	16,28	12	150x8	230	2,17	8
40ДШ	350x18	760	37,59	16	170x10	310	4,14	10
50ДШ	340x20	830	44,30	16	200x12	400	7,54	12

Таблица 39

Сталь элементов и накладок С275.

Тип электродов 346, 346А. Марка сварочной проволоки Св-08ГА.

Номер профиля	Накладка по полкам				Накладка по стенке			
	Сечение $b_1 \times t_1$, мм	Длина l_1 , мм	Масса I шт., кг	Катет сва K_{f1} , мм	Сечение $b_2 \times t_2$, мм	Длина l_2 , мм	Масса I шт., кг	Катет сва K_{f2} , мм
24ДБ1	140x10	300	3,30	8	110x5	190	0,82	5
27ДБ1	150x10	320	3,77	8	110x5	220	0,95	5
30ДБ1	180x12	400	6,78	10	130x6	290	1,78	6
35ДБ1	150x10	300	3,53	8	110x5	300	1,30	5
40ДБ1	160x10	330	4,14	8	120x5	350	1,65	5
45ДБ1	190x10	420	6,26	8	130x6	390	2,39	6
45ДБ2	210x14	430	9,92	12	130x6	380	2,33	6
30ДШ	240x16	540	16,28	12	150x8	230	2,17	8
40ДШ	350x18	770	38,08	16	170x10	310	4,14	10

2.400-10.1-9

ИУСМ

3

Таблица 40

Сталь элементов и накладок С285.
Тип электродов 346, 346А. Марка сварочной проволоки Св-08ГА.

Номер профиля	Накладка по полкам				Накладка по стенке			
	Сечение $b_1 \times t_1$, мм	Длина l_1 , мм	Масса 1 шт., кг	Катет шва K_{f1} , мм	Сечение $b_2 \times t_2$, мм	Длина l_2 , мм	Масса 1 шт., кг	Катет шва K_{f2} , мм
24ЛБ1	140x10	300	3,29	8	110x5	190	0,82	5
27ЛБ1	150x10	330	3,89	8	110x5	220	0,95	5
30ЛБ1	160x12	400	6,78	10	130x6	290	1,78	6
35ЛБ1	150x10	310	3,65	8	110x5	300	1,30	5
40ЛБ1	160x10	340	4,27	8	120x5	350	1,65	5
45ЛБ1	190x10	420	6,26	8	130x6	390	2,39	6
45ЛБ2	210x14	430	9,92	12	130x6	380	2,33	6
30ЛБН	240x16	540	16,28	12	150x8	230	2,17	8
40ЛБН	350x18	770	38,08	16	170x10	310	4,14	10

Таблица 41

Сталь элементов и накладок С345.
Тип электродов 350, 350А. Марка сварочной проволоки Св-10ГА.

Номер профиля	Накладка по полкам				Накладка по стенке			
	Сечение $b_1 \times t_1$, мм	Длина l_1 , мм	Масса 1 шт., кг	Катет шва K_{f1} , мм	Сечение $b_2 \times t_2$, мм	Длина l_2 , мм	Масса 1 шт., кг	Катет шва K_{f2} , мм
24ЛБ1	140x10	330	3,63	8	110x5	190	0,82	5
27ЛБ1	150x10	350	3,89	8	110x6	220	1,14	6
30ЛБ1	160x12	430	7,29	10	130x6	290	1,78	6
35ЛБ1	150x10	330	3,88	8	110x5	300	1,30	5

2400-10.1-9

Лист

4.

Продолжение таблицы 41

Номер профиля	Накладка по полкам				Накладка по стенке			
	Сечение $\delta_1 \times t_1$	Длина L_1	Масса 1 шт.	Катет шва $K_{сш}$, мм	Сечение $\delta_2 \times t_2$	Длина L_2	Масса 1 шт.	Катет шва $K_{сш}$, мм
	мм	мм	кг	мм	мм	мм	кг	мм
40ДБ1	160x10	370	4,65	8	120x6	350	1,98	6
45ДБ1	190x10	440	6,56	8	110x6	390	2,02	6
45ДБ2	210x14	460	10,62	12	130x8	380	3,10	8
30ДШ	240x16	580	17,48	12	150x8	230	2,17	8
40ДШ	350x18	830	41,05	16	170x12	310	4,96	12
50ДШ	340x20	900	48,04	16	200x14	400	8,79	14

Таблица 42

Сталь элементов и накладок С375.

Тип электродов Э50, Э50А. Марка сварочной проволоки Св-10ГА.

Номер профиля	Накладка по полкам				Накладка по стенке			
	Сечение $\delta_1 \times t_1$	Длина L_1	Масса 1 шт.	Катет шва $K_{сш}$, мм	Сечение $\delta_2 \times t_2$	Длина L_2	Масса 1 шт.	Катет шва $K_{сш}$, мм
	мм	мм	кг	мм	мм	мм	кг	мм
24ДБ1	140x10	350	3,84	8	110x6	190	0,98	6
27ДБ1	150x10	380	4,47	8	110x6	220	1,14	6
30ДБ1	180x12	460	7,80	10	130x8	290	2,37	8
35ДБ1	150x10	350	4,12	8	110x6	300	1,55	6
40ДБ1	160x10	360	4,52	10	120x6	350	1,98	6
45ДБ1	190x10	430	6,41	10	130x8	390	3,18	8
45ДБ2	210x14	490	11,31	12	130x8	380	3,10	8
30ДШ	240x16	620	18,69	14	150x10	230	2,71	10
40ДШ	350x18	900	44,51	16	170x12	310	4,96	12
50ДШ	340x20	870	46,44	18	200x16	400	10,05	16

2.400-10.1-9

Лист

5

Сталь элементов и накладок С235.

Тип электродов 342, 342А. Марка сварочной проволоки Св-08А.

Номер профиля	Накладка по полкам				Накладка по стенке			
	Сечение $\delta_1 \times t_1$, мм	Длина l_1 , мм	Масса I шт., кг	Катет сва K_{II} , мм	Сечение $\delta_2 \times t_2$, мм	Длина l_2 , мм	Масса I шт., кг	Катет сва K_{I2} , мм
10	80x6	220	0,83	4	100x4	70	0,22	4
12	90x6	250	1,06	4	100x4	90	0,28	4
14	100x8	280	1,76	4	100x4	100	0,31	4
16	100x8	260	1,63	5	100x4	120	0,38	4
18	110x8	290	2,00	5	110x4	140	0,48	4
18a	120x8	320	2,41	5	110x4	140	0,48	4
20	120x8	320	2,41	5	110x4	160	0,55	4
20a	130x8	350	2,86	5	110x4	160	0,55	4
22	140x8	350	3,08	5	110x4	180	0,62	4
22a	150x8	330	3,11	6	110x4	180	0,62	4
24	150x8	340	3,20	6	110x5	190	0,82	5
24a	140x10	370	4,07	6	110x5	190	0,82	5
27	140x10	370	4,07	6	120x5	220	1,04	5
27a	150x10	400	4,71	6	120x5	220	1,04	5
30	150x10	410	4,83	6	120x5	250	1,18	5
30a	170x10	450	6,00	6	120x5	250	1,18	5
33	170x12	460	7,37	6	120x5	280	1,32	5
36	170x12	400	6,41	8	130x6	300	1,84	6

Инв. № табл. Подпись и дата Взам. инв. №

Зав. отд.	Беляев	<i>М.И.</i>
Инж. пр.	Парасов	<i>С.И.</i>
Тех. инж. пр.	Шубалов	<i>М.И.</i>
Тех. инж. пр.	Парасов	<i>С.И.</i>
Руч. бое.	Парчевский	<i>В.И.</i>
Проверил	Парчевский	<i>В.И.</i>
Штампил	Пеккер	<i>М.И.</i>

2.400-10.1-10

Стыки элементов из двутавров
по ГОСТ 8239-72.
Размеры накладок и сварных
швов.
Таблицы 43...49

Стация	Лист	Листов
Р	1	9

ЦЕНТРАЛЬНЫЙ ПРОЕКТНО-СТРОИТЕЛЬНЫЙ ИНСТИТУТ
ИМ. ГИДРОСТРОИТЕЛЯ

Продолжение таблицы 43

Номер профиля	Накладка по полкам				Накладка по стенке			
	Сечение $\delta_1 \times t_1$, мм	Длина l_1 , мм	Масса 1 шт., кг	Катет шва K_{f1} , мм	Сечение $\delta_2 \times t_2$, мм	Длина l_2 , мм	Масса 1 шт., кг	Катет шва K_{f2} , мм
40	190x12	440	7,88	8	140x6	340	2,24	6
45	190x14	490	10,23	8	140x8	380	3,34	8
50	210x14	500	11,54	10	150x8	430	4,05	8
55	210x16	570	15,03	10	160x8	480	4,82	8
60	220x18	550	17,10	12	170x10	520	6,94	10

Таблица 44

Сталь элементов и накладок С245.

Тип электродов Э42, Э42А. Марка сварочной проволоки Св-08А.

Номер профиля	Накладка по полкам				Накладка по стенке			
	Сечение $\delta_1 \times t_1$, мм	Длина l_1 , мм	Масса 1 шт., кг	Катет шва K_{f1} , мм	Сечение $\delta_2 \times t_2$, мм	Длина l_2 , мм	Масса 1 шт., кг	Катет шва K_{f2} , мм
10	80x6	230	0,87	4	100x4	70	0,22	4
12	90x6	260	1,10	4	100x4	90	0,28	4
14	100x8	290	1,82	4	100x4	100	0,31	4
16	100x8	270	1,70	5	100x4	120	0,38	4
18	110x8	300	2,07	5	100x4	140	0,48	4
18a	120x8	330	2,49	5	110x4	140	0,48	4
20	120x8	330	2,49	5	110x4	160	0,55	4
20a	130x8	360	2,94	5	110x4	160	0,55	4
22	140x8	360	3,17	5	110x4	180	0,62	4
22a	150x8	340	3,20	6	110x4	180	0,62	4

2400-10.1-10

Листы

2

Продолжение таблицы 44

Номер профиля	Накладка по полкам				Накладка по стенке			
	Сечение $\delta_1 \times t_1$, мм	Длина l_1 , мм	Масса 1 шт., кг	Катет шва K_{y1} , мм	Сечение $\delta_2 \times t_2$, мм	Длина l_2 , мм	Масса 1 шт., кг	Катет шва K_{y2} , мм
24	150x8	350	3,30	6	110x5	190	0,82	5
24a	140x10	380	4,18	6	110x5	190	0,82	5
27	140x10	380	4,18	6	120x5	220	1,04	5
27a	150x10	420	4,95	6	120x5	220	1,04	5
30	150x10	420	4,95	6	120x5	250	1,18	5
30a	170x10	460	6,14	6	120x5	250	1,18	5
33	170x12	470	7,53	6	120x6	280	1,58	6
36	170x12	410	6,57	8	130x6	300	1,84	6
40	190x12	460	8,23	8	140x8	340	2,99	8
45	190x14	510	10,65	8	140x8	380	3,34	8
50	210x14	520	12,00	10	150x8	430	4,05	8
55	210x16	590	15,56	10	160x8	480	4,82	8
60	220x18	570	17,72	12	170x10	520	6,94	10

Таблица 45

Сталь элементов и накладок С255.
Тип электродов Э46, Э46А. Марка сварочной проволоки Св-08А.

Номер профиля	Накладка по полкам				Накладка по стенке			
	Сечение $\delta_1 \times t_1$, мм	Длина l_1 , мм	Масса 1 шт., кг	Катет шва K_{y1} , мм	Сечение $\delta_2 \times t_2$, мм	Длина l_2 , мм	Масса 1 шт., кг	Катет шва K_{y2} , мм
10	80x6	230	0,87	4	100x4	70	0,22	4
12	90x6	260	1,10	4	100x4	90	0,28	4

2.400-10.1-10

3

Шиф. № полев. Подпись и дата. Взам. инв. №

Продолжение таблицы 45

Номер профиля	Накладка по полкам				Накладка по стенке			
	Сечение	Длина	Масса	Катет	Сечение	Длина	Масса	Катет
	$\delta_1 \times t_1$, мм	l_1 , мм	1 шт., кг	шва K_{f1} , мм	$\delta_2 \times t_2$, мм	l_2 , мм	1 шт., кг	шва K_{f2} , мм
14	100x8	290	1,82	4	100x5	100	0,39	5
16	100x8	280	1,76	5	100x5	120	0,47	5
18	110x8	310	2,14	5	110x5	140	0,60	5
18a	120x8	340	2,56	5	110x5	140	0,60	5
20	120x8	340	2,56	5	110x5	160	0,69	5
20a	130x8	370	3,02	5	110x5	160	0,69	5
22	140x8	370	3,25	5	110x5	180	0,78	5
22a	150x8	350	3,30	6	110x5	180	0,78	5
24	150x8	360	3,39	6	110x5	190	0,82	5
24a	140x10	390	4,29	6	110x5	190	0,82	5
27	140x10	390	4,29	6	120x5	220	1,04	5
27a	150x10	420	4,95	6	120x5	220	1,04	5
30	150x10	420	4,95	6	120x5	250	1,18	5
30a	170x10	460	6,14	6	120x5	250	1,18	5
33	170x12	470	7,53	6	120x6	280	1,58	6
36	170x12	410	6,57	8	130x6	300	1,84	6
40	190x12	460	8,23	8	140x8	340	2,99	8
45	190x14	510	10,65	8	140x8	380	3,34	8
50	210x14	520	12,00	10	150x8	430	4,05	8
55	210x16	590	15,56	10	160x8	480	4,82	8
60	220x18	570	17,72	12	170x10	520	6,94	10

2400-10.1-10

#ЛСТТ

4

Таблица 46

Сталь элементов и накладок С275.

Тип электродов Э46, Э46А. Марка сварочной проволоки Св-08ГА.

Номер профиля	Накладка по полкам				Накладка по стенке			
	Сечение	Длина	Масса	Катет	Сечение	Длина	Масса	Катет
	$\beta_1 \times t_1$, мм	l_1 , мм	I шт., кг	шва K_{f1} , мм	$\beta_2 \times t_2$, мм	l_2 , мм	I шт., кг	шва K_{f2} , мм
10	80x6	230	0,87	4	100x4	70	0,22	4
12	90x6	260	1,10	4	100x4	90	0,28	4
14	100x8	290	1,82	4	100x5	100	0,39	5
16	100x8	280	1,76	5	100x5	120	0,47	5
18	110x8	300	2,07	5	110x5	140	0,60	5
18a	120x8	330	2,49	5	110x5	140	0,60	5
20	120x8	330	2,49	5	110x5	160	0,69	5
20a	130x8	360	2,94	5	110x5	160	0,69	5
22	140x8	370	3,25	5	110x5	180	0,78	5
22a	150x8	350	3,30	6	110x5	180	0,78	5
24	150x8	350	3,30	6	110x5	190	0,82	5
24a	140x10	390	4,29	6	110x5	190	0,82	5
27	140x10	390	4,29	6	120x5	220	1,04	5
27a	150x10	430	5,06	6	120x5	220	1,04	5
30	150x10	440	5,18	6	120x6	250	1,18	6
30a	170x10	480	6,41	6	120x6	250	1,18	6
33	170x12	490	7,85	6	120x6	280	1,58	6
36	170x12	430	6,89	8	130x6	300	1,84	6

Числ. № подл. таблицы и дата ввода инд. №

2.400-10.1-10

ЛИСТ

5

Продолжение таблицы 46

Номер профи- ля	Накладка по полкам				Накладка по стенке			
	Сечение $\delta_1 \times t_1$, мм	Длина l_1 , мм	Масса 1 шт., кг	Катет шва K_{f1} , мм	Сечение $\delta_2 \times t_2$, мм	Длина l_2 , мм	Масса 1 шт., кг	Катет шва K_{f2} , мм
40	190x12	480	8,59	8	140x8	340	2,99	8
45	190x14	530	11,07	8	140x8	380	3,34	8
50	210x14	520	12,00	10	150x8	430	4,05	8
55	210x16	590	15,56	10	160x8	480	4,82	8
60	220x18	570	17,72	12	170x10	520	6,94	10

Таблица 47

Сталь элементов и накладок С285.

Тип электродов 346, 346А. Марка сварочной проволоки Св-08ГА.

Номер профиля	Накладка по полкам				Накладка по стенке			
	Сечение $\delta_1 \times t_1$, мм	Длина l_1 , мм	Масса 1 шт., кг	Катет шва K_{f1} , мм	Сечение $\delta_2 \times t_2$, мм	Длина l_2 , мм	Масса 1 шт., кг	Катет шва K_{f2} , мм
10	80x6	240	0,90	4	100x4	70	0,22	4
12	90x6	260	1,10	4	100x4	90	0,28	4
14	100x8	300	1,88	4	100x5	100	0,39	5
16	100x8	280	1,76	5	100x5	120	0,47	5
18	110x8	310	2,14	5	110x5	140	0,60	5
18a	120x8	340	2,56	5	110x5	140	0,60	5
20	120x8	340	2,56	5	110x5	160	0,69	5
20a	130x8	370	3,02	5	110x5	160	0,69	5
22	140x8	380	3,34	5	110x5	180	0,78	5
22a	150x8	360	3,39	6	110x5	180	0,78	5
24	150x8	360	3,39	6	110x5	190	0,82	5
24a	140x10	400	4,40	6	110x5	190	0,82	5

2400-10.1-10

лист

6

Продолжение таблицы 47

Номер профиля	Накладка по полкам				Накладка по стенке			
	Сечение $b_1 \times t_1$, мм	Длина l_1 , мм	Масса 1 шт., кг	Катет шва $K_{ш1}$, мм	Сечение $b_2 \times t_2$, мм	Длина l_2 , мм	Масса 1 шт., кг	Катет шва $K_{ш2}$, мм
27	140x10	400	4,40	6	120x5	220	1,04	5
27a	150x10	420	4,95	6	120x5	220	1,04	5
30	150x10	430	5,06	6	120x5	250	1,18	5
30a	170x10	470	6,27	6	120x5	250	1,18	5
33	170x12	480	7,69	6	120x6	280	1,58	6
36	170x12	420	6,73	8	130x6	300	1,84	6
40	190x12	460	8,23	8	140x8	340	2,99	8
45	190x14	510	10,65	8	140x8	380	3,34	8
50	210x14	520	12,00	10	150x8	430	4,05	8
55	210x16	590	15,56	10	160x8	480	4,82	8
60	220x18	570	17,72	12	170x10	520	6,94	10

Таблица 48

Сталь элементов и накладок С345.

Тип электродов 350, 350А. Марка сварочной проволоки Св-10ГА.

Номер профиля	Накладка по полкам				Накладка по стенке			
	Сечение $b_1 \times t_1$, мм	Длина l_1 , мм	Масса 1 шт., кг	Катет шва $K_{ш1}$, мм	Сечение $b_2 \times t_2$, мм	Длина l_2 , мм	Масса 1 шт., кг	Катет шва $K_{ш2}$, мм
10	80x6	250	0,94	4	100x5	70	0,27	5
12	90x6	290	1,23	4	100x5	90	0,35	5

2.400-10.1-10

Лист

7

Продолжение таблицы 48

Номер профиля	Накладка по полкам				Накладка по стенке			
	Сечение	Длина	Масса	Катет	Сечение	Длина	Масса	Катет
	$b_1 \times t_1$	l_1	1 шт. кг	шва K_{f1} мм	$b_2 \times t_2$	l_2	1 шт. кг	шва K_{f2} мм
14	100x8	320	2,01	4	100x5	100	0,39	5
16	100x8	300	1,88	5	100x5	120	0,47	5
18	110x8	330	2,28	5	110x5	140	0,60	5
18a	120x8	370	2,79	5	110x5	140	0,60	5
20	120x8	370	2,79	5	110x5	160	0,69	5
20a	130x8	410	3,35	5	110x5	160	0,69	5
22	140x8	410	3,60	5	110x5	180	0,78	5
22a	150x8	390	3,67	6	110x5	180	0,78	5
24	150x8	390	3,67	6	110x6	190	0,98	6
24a	140x10	430	4,73	6	110x6	190	0,98	6
27	140x10	430	4,73	6	120x6	220	1,24	6
27a	150x10	450	5,30	6	120x6	220	1,04	5
30	150x10	460	5,42	6	120x6	250	1,41	6
30a	170x10	500	6,67	6	120x6	250	1,41	6
33	170x12	510	8,17	6	120x6	280	1,58	6
36	170x12	450	7,21	8	130x6	300	1,84	6
40	190x12	500	8,95	8	140x8	340	2,99	8
45	190x14	550	11,48	8	140x8	380	3,34	8
50	210x14	560	12,92	10	150x8	430	4,05	8
55	210x16	640	16,88	10	160x10	480	6,03	10
60	220x18	610	18,96	12	170x12	520	8,33	12

2.400-10.1-10

ЛИСТ

8

Таблица 49

Сталь элементов и накладок С375.
Тип электродов Э50, Э50А. Марка сварочной проволоки Св-ЮГА.

Номер профиля	Накладка по полкам				Накладка по стенке			
	Сечение $\delta_1 \times t_1$, мм	Длина l_1 , мм	Масса I шт., кг	Катет шва K_{y1} , мм	Сечение $\delta_2 \times t_2$, мм	Длина l_2 , мм	Масса I шт., кг	Катет шва K_{y2} , мм
10	80x6	270	1,02	4	100x5	70	0,27	5
12	90x6	300	1,27	4	100x5	90	0,35	5
14	100x8	340	2,14	4	100x6	100	0,47	6
16	100x8	320	2,01	5	100x6	120	0,57	6
18	110x8	360	2,49	5	110x6	140	0,73	6
18a	120x8	390	2,94	5	110x6	140	0,73	6
20	120x8	400	3,01	5	110x6	160	0,83	6
20a	130x8	440	3,59	5	110x6	160	0,83	6
22	140x8	440	3,87	5	110x6	180	0,93	6
22a	150x8	410	3,86	6	110x6	180	0,93	6
24	150x8	420	3,96	6	110x6	190	0,98	6
24a	140x10	460	5,06	6	110x6	190	0,98	6
27	140x10	460	5,06	6	120x6	220	1,24	6
27a	150x10	480	5,65	6	120x6	220	1,24	6
30	150x10	490	5,77	6	120x6	250	1,41	6
30a	170x10	540	7,21	6	120x6	250	1,41	6
33	170x12	550	8,81	6	120x8	280	2,11	8
36	170x12	480	7,69	8	130x8	300	2,45	8
40	190x12	540	9,66	8	140x8	340	2,99	8
45	190x14	600	12,53	8	140x8	380	3,34	8
50	210x14	610	14,08	10	150x10	430	5,06	10
55	210x16	690	18,20	10	160x12	480	7,23	12
60	220x18	660	20,52	12	170x12	520	8,33	12

2.400-10.1-10

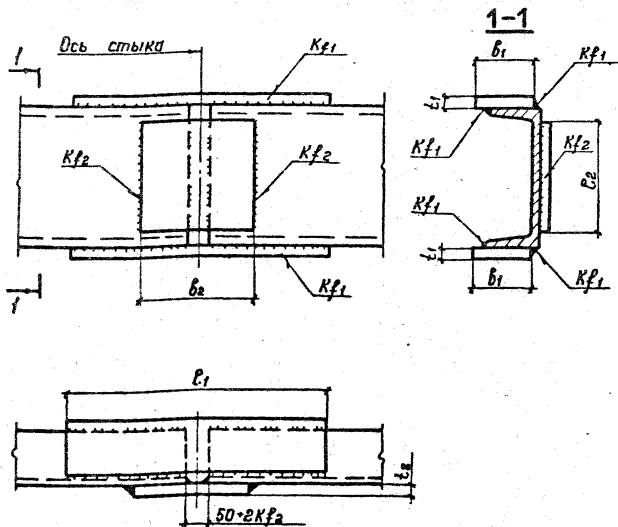
Лист

9

Взам. инв. №

Подпись и дата

Изм. № подл.



Конструкция стыка, размеры стыковых накладок и сварных швов, в зависимости от стали швеллеров и накладок, типа электродов или марки сварочной проволоки, должны соответствовать указанным на данном чертеже и в таблицах 50 ... 56 (док. - 12).

Вед. инж.	Перевел	Инж.	
Инж. констр.	Гарасов	Инж.	
Инж. констр.	Шульцов	Инж.	
Инж. констр.	Гарасов	Инж.	
Инж. констр.	Масневский	Инж.	
Инж. констр.	Гарасов	Инж.	
Инж. констр.	Гарасов	Инж.	

2.400-10.1-11

Стыки элементов из швеллеров по ГОСТ 8240-89.
Конструктивное решение

Стация	Лист	Листов
Р		1

ЦНИИПРОЕКТАВТОМАТИЗАЦИЯ
им. Мельникова

Таблица 50

Сталь элементов и накладок С235.

Тип электродов Э42, Э42А. Марка сварочной проволоки Св-08А.

Номер профиля	Накладка по полкам				Накладка по стенке			
	Сечение $b_1 \times t_1$, мм	Длина l_1 , мм	Масса I шт., кг	Катет шва $K_{с1}$, мм	Сечение $b_2 \times t_2$, мм	Длина l_2 , мм	Масса I шт., кг	Катет шва $K_{с2}$, мм
5	36x8	160	0,36	4	100x5	40	0,16	4
6,5	40x8	170	0,43	4	100x5	55	0,22	4
8	45x8	190	0,54	4	100x5	60	0,24	4
10	50x8	200	0,63	4	100x5	80	0,32	4
12	60x8	230	0,87	4	100x5	100	0,39	4
14	65x10	250	1,28	4	120x5	120	0,56	4
14a	65x10	230	1,17	5	120x5	120	0,56	4
16	65x10	230	1,17	5	120x5	140	0,66	4
16a	70x10	250	1,37	5	120x5	140	0,66	4
18	70x10	250	1,37	5	120x6	160	0,90	4
18a	80x10	270	1,70	5	120x6	160	0,90	4
20	80x10	270	1,70	5	120x6	180	1,02	4
20a	85x12	260	2,08	6	120x6	180	1,02	4
22	90x12	260	2,20	6	120x6	200	1,13	4
22a	90x12	290	2,46	6	120x6	200	1,13	4
24	90x12	290	2,46	6	140x6	220	1,45	4
24a	100x12	320	3,01	6	140x6	220	1,45	4
27	100x12	320	3,01	6	140x8	250	2,20	4
30	110x12	300	3,11	8	140x8	280	2,20	5
33	110x14	300	3,63	10	150x8	300	2,83	5
36	120x14	320	4,22	10	150x8	330	3,11	5
40	120x16	350	5,28	10	150x8	370	3,49	6

2.400-10.1-12

Зав. отд.	Беляев	<i>Мяс</i>
И.контр.	Тарасов	<i>См</i>
Б.контр.	Шувалов	<i>Шу</i>
Пл. инж. пр.	Тарасов	<i>См</i>
Рук. бриг.	Парчевский	<i>Пар</i>
Прозерия	Парчевский	<i>Пар</i>
Исполнил	Пеккер	<i>Пеккер</i>

Стыки элементов из швеллеров по ГОСТ 8240-72. Размеры накладок и сварных швов. Таблицы 50... 56

Стандия	Лист	Листов
Р	1	7
ИЗДАНИЕ ПРОЕКТСТРОИТЕЛЬСТВА ИМ. МЕЛЬНИКОВА		

Взам. инв. №

Подпись и дата

Инв. № подл.

Сталь элементов и накладок С245.

Таблица 5I

Тип электрода Э42, Э42А. Марка сварочной проволоки Св-08А.

Номер профиля	Накладка по полкам				Накладка по стенке			
	Сечение $b_1 \times t_1$,	Длина l_1 ,	Масса 1 шт.,	Катет сва K_{ft} ,	Сечение $b_2 \times t_2$,	Длина l_2 ,	Масса 1 шт.,	Катет сва K_{fe} ,
	мм	мм	кг	мм	мм	мм	кг	мм
5	36x8	160	0,36	4	100x5	40	0,16	4
6,5	40x8	180	0,45	4	100x5	55	0,22	4
8	45x8	190	0,54	4	100x5	60	0,24	4
10	50x8	210	0,66	4	100x5	80	0,32	4
12	60x8	230	0,87	4	100x5	100	0,39	4
14	65x10	250	1,28	4	120x5	120	0,56	4
14a	65x10	240	1,22	5	120x5	120	0,56	4
16	65x10	240	1,22	5	120x5	140	0,66	4
16a	70x10	260	1,43	5	120x5	140	0,66	4
18	70x10	260	1,43	5	120x6	160	0,90	4
18a	80x10	280	1,76	5	120x6	160	0,90	4
20	80x10	280	1,76	5	120x6	180	1,02	4
20a	85x12	300	2,40	6	120x6	180	1,02	4
22	90x12	300	2,54	6	120x6	200	1,13	4
22a	90x12	310	2,63	6	120x6	200	1,13	4
24	90x12	310	2,63	6	140x6	220	1,45	4
24a	100x12	340	3,20	6	140x6	220	1,45	4
27	100x12	340	3,20	6	140x8	250	2,20	4
30	110x12	300	3,11	8	140x8	280	2,20	5
33	110x14	310	4,00	10	150x8	300	2,83	5
36	120x14	330	4,35	10	150x8	330	3,11	6
40	120x16	360	5,43	10	150x8	370	3,49	6

2.400-10.1-12

Лист

2

Таблица 52

Сталь элементов и накладок С255.
Тип электродов Э42, Э42А. Марка сварочной проволоки Св-08А.

Номер профиля	Накладка по полкам				Накладка по стенке			
	Сечение	Длина	Масса	Катет	Сечение	Длина	Масса	Катет
	$b_1 \times t_1$, мм	l_1 , мм	I шт., кг	шва K_{f1} , мм	$b_2 \times t_2$, мм	l_2 , мм	I шт., кг	шва K_{f2} , мм
5	36x8	170	0,37	4	100x5	40	0,16	4
6,5	40x8	180	0,43	4	100x5	55	0,22	4
8	45x8	190	0,45	4	100x5	60	0,24	4
10	50x8	210	0,63	4	100x5	80	0,32	4
12	60x8	240	0,83	4	100x5	100	0,39	4
14	65x10	260	1,22	4	120x5	120	0,56	4
14a	65x10	240	1,12	5	120x5	120	0,56	4
16	65x10	250	1,17	5	120x5	140	0,66	4
16a	70x10	270	1,37	5	120x5	140	0,66	4
18	70x10	270	1,37	5	120x6	160	0,90	4
18a	80x10	290	1,70	5	120x6	160	0,90	4
20	80x10	290	1,70	5	120x6	180	1,02	4
20a	85x12	290	2,16	6	120x6	180	1,02	4
22	90x12	290	2,29	6	120x6	200	1,13	4
22a	90x12	300	2,37	6	120x6	200	1,13	4
24	90x12	320	2,54	6	140x6	220	1,45	4
24a	100x12	330	2,92	6	140x6	220	1,45	4
27	100x12	330	2,92	6	140x6	250	1,65	4
30	110x12	300	2,90	8	140x6	280	2,20	5
33	110x14	310	3,50	10	150x8	300	2,83	5
36	120x14	320	4,09	10	150x8	330	3,11	5
40	120x16	350	5,12	10	150x8	370	3,49	6

Инв. № подл. Подпись и дата (взлом-инв. №)

2.400-10.1-12

Лист

3

Таблица 53

Сталь элементов и накладок С275.
Тип электродов 346, 346А. Марка сварочной проволоки Св-08ГА.

Номер профиля	Накладка по полкам				Накладка по стенке			
	Сечение	Длина	Масса	Катет	Сечение	Длина	Масса	Катет
	$b_1 \times t_1,$ мм	$l_1,$ мм	I шт., кг	шва $H_{f1},$ мм	$b_2 \times t_2,$ мм	$l_2,$ мм	I шт., кг	шва $H_{f2},$ мм
5	36x8	170	0,38	4	100x5	40	0,16	4
6,5	40x8	180	0,45	4	100x5	55	0,22	4
8	45x8	190	0,54	4	100x5	60	0,24	4
10	50x8	210	0,66	4	100x5	80	0,32	4
12	60x8	230	0,87	4	100x5	100	0,39	4
14	65x10	260	1,33	4	120x5	120	0,56	4
14a	65x10	240	1,22	5	120x5	120	0,56	4
16	65x10	250	1,27	5	120x5	140	0,66	4
16a	70x10	260	1,43	5	120x5	140	0,66	4
18	70x10	260	1,43	5	120x6	160	0,90	4
18a	80x10	290	1,82	5	120x6	160	0,90	4
20	80x10	290	1,82	5	120x6	180	1,02	4
20a	85x12	280	2,24	6	120x6	180	1,02	4
22	90x12	280	2,37	6	120x6	200	1,13	4
22a	90x12	310	2,63	6	120x6	200	1,13	4
24	90x12	310	2,63	6	140x6	220	1,45	4
24a	100x12	340	3,20	6	140x6	220	1,45	4
27	100x12	340	3,20	6	140x8	250	2,20	5
30	110x12	310	3,21	8	140x8	280	2,46	5
33	110x14	300	3,63	10	150x8	300	2,83	5
36	120x14	340	4,48	10	150x8	330	3,11	6
40	120x16	370	5,58	10	150x8	370	3,49	6

2.400-10.1-12

Лист

4

Таблица 54

Сталь элементов и накладок С285.

Тип электродов 346, 346А. Марка сварочной проволоки Св-08ГА.

Номер профиля	Накладка по полкам				Накладка по стенке			
	Сечение	Длина	Масса	Катет	Сечение	Длина	Масса	Катет
	$b_1 \times t_1$, мм	l_1 , мм	шт., кг	шва K_{f1} , мм	$b_2 \times t_2$, мм	l_2 , мм	шт., кг	шва K_{f2} , мм
5	36x8	170	0,38	4	100x5	40	0,16	4
6,5	40x8	180	0,45	4	100x5	55	0,22	4
8	45x8	200	0,57	4	100x5	60	0,24	4
10	50x8	220	0,69	4	100x5	80	0,32	4
12	60x8	240	0,91	4	100x5	100	0,39	4
14	65x10	260	1,33	4	120x5	120	0,56	4
14a	65x10	250	1,28	5	120x5	120	0,56	4
16	65x10	250	1,28	5	120x5	140	0,66	4
16a	70x10	270	1,48	5	120x5	140	0,66	4
18	70x10	270	1,48	5	120x6	160	0,90	4
18a	80x10	290	1,82	5	120x6	160	0,90	4
20	80x10	290	1,82	5	120x6	180	1,02	4
20a	85x12	290	2,32	6	120x6	180	1,02	4
22	90x12	290	2,45	6	120x6	200	1,13	4
22a	90x12	310	2,63	6	120x6	200	1,13	4
24	90x12	320	2,71	6	140x6	220	1,45	4
24a	100x12	340	3,20	6	140x6	220	1,45	4
27	100x12	340	3,20	6	140x8	250	2,20	5
30	110x12	310	3,21	8	140x8	280	2,46	5
33	110x14	310	3,75	10	150x8	300	2,83	5
36	120x14	340	4,48	10	150x8	330	3,11	5
40	120x16	370	5,58	10	150x8	370	3,49	6

2.400-10.1-12

Лист

5

Таблица 55

Сталь элементов и накладок С345.
Тип электродов 350, 350А. Марка сварочной проволоки Св-ЮГА.

Номер профиля	Накладка по полкам				Накладка по стенке			
	Сечение	Длина	Масса	Катет	Сечение	Длина	Масса	Катет
	$b_1 \times t_1$, мм	l_1 , мм	шт., кг	сва K_{f1} , мм	$b_2 \times t_2$, мм	l_2 , мм	шт., кг	сва K_{f2} , мм
5	36x8	180	0,41	4	100x5	40	0,16	4
6,5	40x8	190	0,48	4	100x5	55	0,22	4
8	45x8	210	0,59	4	100x5	60	0,24	4
10	50x8	230	0,72	4	100x5	80	0,32	4
12	60x8	260	0,98	4	100x5	100	0,39	4
14	65x10	290	1,48	4	120x5	120	0,56	4
14a	65x10	270	1,38	5	120x5	120	0,56	4
16	65x10	270	1,38	5	120x5	140	0,66	4
16a	70x10	290	1,59	5	120x5	140	0,66	4
18	70x10	290	1,59	5	120x6	160	0,90	5
18a	50x10	320	2,01	5	120x6	160	0,90	5
20	80x10	320	2,01	5	120x6	180	1,02	5
20a	85x12	310	2,53	6	120x6	180	1,02	5
22	90x12	310	2,63	6	120x6	200	1,13	5
22a	90x12	330	2,80	6	120x6	200	1,13	5
24	90x12	350	2,96	6	140x6	220	1,45	5
24a	100x12	360	3,38	6	140x6	220	1,45	5
27	100x12	360	3,38	6	140x8	250	2,20	5
30	110x12	320	3,32	8	140x8	280	2,46	5
33	110x14	330	3,99	10	150x8	300	2,83	6
36	120x14	360	4,75	10	150x8	330	3,11	6
40	120x16	390	5,88	10	150x8	370	3,49	6

2.400-10.1-12

Лист

6

Таблица 56

Сталь элементов и накладок С375.
Тип электродов 350, 350А. Марка сварочной проволоки Св-ЮГА.

Номер профиля	Накладка по полкам				Накладка по стенке			
	Сечение	Длина	Масса	Катет	Сечение	Длина	Масса	Катет
	$b_1 \times t_1$, мм	l_1 , мм	шт., кг	шва K_{f1} , мм	$b_2 \times t_2$, мм	l_2 , мм	шт., кг	шва K_{f2} , мм
5	36x8	190	0,43	4	100x5	40	0,16	4
6,5	40x8	200	0,50	4	100x5	55	0,22	4
8	45x8	220	0,70	4	100x5	60	0,24	4
10	50x8	250	0,78	4	100x5	80	0,32	4
12	60x8	270	1,02	4	100x5	100	0,39	4
14	65x10	280	1,43	4	120x5	120	0,56	4
14a	65x10	280	1,43	5	120x5	120	0,56	4
16	65x10	280	1,43	5	120x5	140	0,66	5
16a	70x10	310	1,71	5	120x5	140	0,66	5
18	70x10	310	1,71	5	120x6	160	0,90	5
18a	80x10	340	2,14	5	120x6	160	0,90	5
20	80x10	340	2,14	5	120x6	180	1,02	5
20a	85x12	330	2,64	6	120x6	180	1,02	5
22	90x12	330	2,80	6	120x6	200	1,13	5
22a	90x12	350	2,97	6	120x6	200	1,13	5
24	90x12	370	3,14	6	140x6	220	1,45	5
24a	100x12	390	3,67	6	140x6	220	1,45	5
27	100x12	390	3,67	6	140x6	250	2,20	5
30	110x12	350	3,63	8	140x8	280	2,46	6
33	110x14	350	4,23	10	150x8	300	2,83	6
36	120x14	380	5,01	10	150x8	330	3,11	6
40	120x16	420	6,45	10	150x8	370	3,49	8

Инв. и поз. Лист № 7

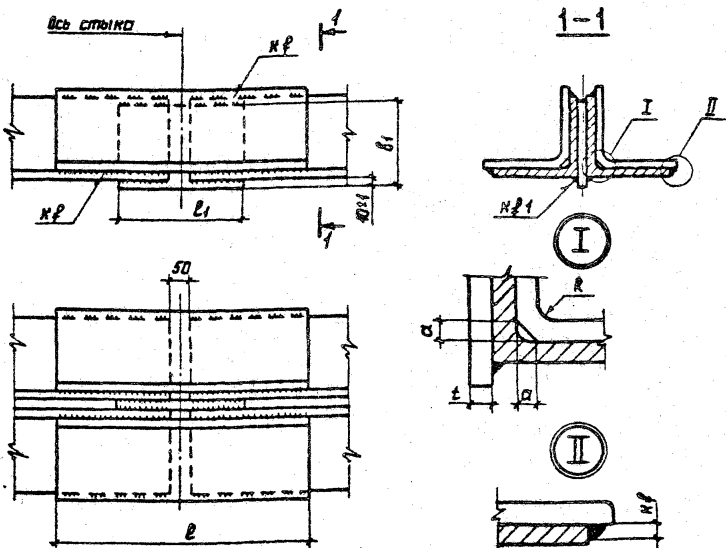
Подпись и дата

Взам. инв. №

2.400-10.1-12

Лист

7



1. Размер a равен радиусу R ; размер t определяется конструктивно.
2. Конструкция стыка, размеры стыковых накладок и сварных швов, в зависимости от стали уголков и накладок, типа электродов или марки сварочной проволоки, должны соответствовать указанным на данной чертеже и в таблицах 56...63 (Док. - 14).
3. Катет шва $K\phi 1$ принимать по табл. 38 СНиП II-23-81.

355.010 Белрев

Инж. П. П. П.

Инж. П. П. П.

Инж. П. П. П.

Инж. П. П. П.

Инж. П. П. П.

Инж. П. П. П.

2.400-10.1-13

Стыки элементов из парных уголков равноплечных по ГОСТ 8509-66.

Конструктивное решение

Лист	Лист	Лист
1	1	1

Центральное конструкторское бюро
им. Мельникова

Таблица 57

Сталь элементов и накладок С235.

Тип электродов 342, 342А. Марка сварочной проволоки Св-08А.

Номер угол- ка	Сечение		Стыковой уголок				Прокладка	
	δ , мм	t , мм	Номер угол- ка	Длина, l , мм	Масса, l шт., кг	Катет шва K_f , мм	Ширина, b , мм	Длина l , мм
		4		180	0,44	4		
4	40	5	4	200	0,60	4	45	150
		6		220	0,77	4		
4,5	45	4	4,5	180	0,49	4	50	150
		5		200	0,67	4		
		6		220	0,88	4		
		4		180	0,55	4		
5	50	5	5	200	0,75	4	55	150
		6		220	0,98	4		
		7		210	1,08	5		
		8		230	1,34	5		
5,6	56	4	5,6	210	0,72	4	65	150
		5		240	1,02	5		
		4		210	0,78	4		
		5		240	1,10	4		
6	60	6	6	270	1,47	4	70	150
		8		270	1,92	5		
		10		270	2,35	6		

2.400-10.1-14

ИЗВ. И ПОСЛ. ПОДПИСЬ И ДАТА

Зав. отд.	Беляев	<i>[Signature]</i>
И.контр.	Тарасов	<i>[Signature]</i>
Гл.контр.	Шудалов	<i>[Signature]</i>
Т.ч.контр.	Тарасов	<i>[Signature]</i>
Рук.бриг.	Парчевский	<i>[Signature]</i>
Проверил	Парчевский	<i>[Signature]</i>
Исполнил	Андрушина	<i>[Signature]</i>

Стыки элементов из парных
уголков равнополочных по
ГОСТ 8509-86. Размеры накладок
и сварных швов. Таблицы 57...63

Студия	Лист	Листов
Р	1	31

ПРОЕКТ СТЕЛЖНОСТРОИТЕЛЬ
И.М. Мельникова

Продолжение таблицы 57

Номер угол- ка	Сечение		Стыковой УГОЛОК				Прокладка	
	b, мм	t, мм	Номер угол- ка	Длина L, мм	Масса I шт, кг	Катет шва K _f мм	Ширина B _г , мм	Длина L _г , мм
6,3	63	4	6,3	220	0,86	4	70	150
		5		260	1,25	4		
		6		290	1,66	4		
7	70	4,5	7	250	1,22	4	80	200
		5		270	1,45	4		
		6		310	1,98	4		
		7		290	2,14	5		
		8		280	2,34	6		
		10		320	3,29	6		
7,5	75	5	7,5	290	1,68	4	80	200
		6		330	2,27	4		
		7		310	2,47	5		
		8		300	2,71	6		
		9		320	3,22	6		
8	80	5,5	8	320	2,17	4	90	250
		6		340	2,50	4		
		7		320	2,72	5		
		8		300	2,90	6		
		10		360	4,28	6		
		12		320	4,50	8		
9	90	6	9	320	2,67	5	100	250
		7		360	3,47	5		
		8		340	3,72	6		
		9		370	4,51	6		

2.400-10.1-14

Лист

2

Продолжение таблицы 57

Номер угол- ка	Сечение		Стыковой уголок				Прокладка	
	b , мм	t , мм	Номер угол- ка	Длина, L , мм	Масса, шт., кг	Катет шва K_f , мм	Ширина b_1 , мм	Длина L_1 , мм
9	90	10	9	320	4,31	8	100	250
		12		360	5,75	8		
10	100	6,5	10	360	3,62	5	110	250
		7		380	4,10	5		
		8		360	4,41	6		
		10		340	5,13	8		
		12		350	6,27	10		
		14		400	8,25	10		
		15		360	7,91	12		
11	110	7	11	440	5,23	5	120	300
		8		420	5,67	6		
12	120	8	12	430	6,35	6	130	300
		10		400	7,30	8		
		12		430	9,32	10		
12,5	125	15	12,5	440	11,74	12	135	300
		8		450	6,96	6		
		9		500	8,65	6		
		10		420	8,02	8		
		12		450	10,21	10		
14	140	14	14	430	11,27	12	150	400
		16		480	14,23	12		
		9		370	7,18	6		
		10		480	10,30	8		
		12		510	13,01	10		

2.400-10.1-14

Лист

3

Продолжение таблицы 57

Номер угол- ка	Сечение		Стыковой уголок				Прокладка	
	b , мм	t , мм	Номер угол- ка	Длина, L , мм	Масса 1 шт., кг	Катет шва K_f , мм	Ширина B_1 , мм	Длина L_1 , мм
15	150	10	15	500	11,51	8	160	400
		12		530	14,52	10		
		15		540	18,26	12		
		18		630	25,27	12		
16	160	10	16	530	13,08	8	170	400
		11		580	15,67	8		
		12		570	16,16	10		
		14		550	18,68	12		
		16		600	23,11	14		
		18		660	28,39	14		
18	180	11	18	670	20,42	8	190	500
		12		660	21,86	10		
		15		650	26,62	12		
		18		750	36,50	14		
20	200	20	20	730	39,22	16	210	500
		12		730	26,99	10		
		13		780	31,14	10		
		14		690	29,53	12		
		16		760	36,97	14		
		18		840	45,70	14		
		20		810	48,67	16		
		24		890	63,42	16		
25	920	68,10	16					
		30		1070	93,69	16		

2.400-10.1-14

Лист

4

Продолжение таблицы 57

Номер угол- ка	Сечение		Стыковой уголок				Прокладка	
	b , мм	t , мм	Номер угол- ка	Длина, l , мм	Масса, I шт., кг	Катет шва K_f , мм	Ширина b_1 , мм	Длина l_1 , мм
22	220	14	22	760	36,02	I2	230	500
		16		840	45,22	I4		
		16	960	59,09	I4			
		18	1070	73,68	I4			
25	250	20	25	1030	78,39	I6	260	600
		22		1060	88,31	I6		
		25		1180	110,88	I6		
		28		1300	135,85	I6		
		30		1380	153,79	I6		

Таблица 58

Сталь элементов и вкладок С 245.

Тип электродов 342, 342А. Марка сварочной проволоки Св-08А.

Номер угол- ка	Сечение		Стыковой уголок				Прокладка	
	b , мм	t , мм	Номер угол- ка	Длина, l , мм	Масса I шт., кг	Катет шва K_f , мм	Ширина b_1 , мм	Длина l_1 , мм
4	40	4	4	180	0,44	4	45	150
		5		210	0,63	4		
		6		230	0,81	4		
4,5	45	4	4,5	180	0,49	4	50	150
		5		210	0,71	4		
		6		230	0,92	4		

2.400-10.1-14

Иск

5

Продолжение таблицы 58

Номер угол- ка	Сечение		Стыковой уголок				Прокладка	
	δ , мм	t , мм	Номер угол- ка	Длина E , мм	Масса I шт., кг	Катет шва, K_f , мм	Ширина B_1 , мм	Длина L_1 , мм
5	60	4	5	180	0,55	4	55	150
		5		210	0,79	4		
		6		230	1,03	4		
		7		220	1,13	5		
		8		240	1,40	5		
5,6	56	4	5,6	210	0,72	4	65	150
		5		240	1,02	4		
6	60	4	6	210	0,78	4	70	150
		5		240	1,10	4		
		6		270	1,47	4		
		8		280	1,99	5		
		10		290	2,52	6		
6,3	63	4	6,3	230	0,90	4	70	150
		5		270	1,30	4		
		6		300	1,72	4		
7	70	4,5	7	260	1,27	4	80	200
		5		280	1,51	4		
		6		320	2,04	4		
		7		300	2,22	5		
		8		290	2,43	6		
7,5	75	5	7,5	300	1,74	4	80	200
		6		340	2,34	4		
		7		320	2,55	5		

2.400-10.1-14

Лист

6

Продолжение таблицы 58

Номер угол- ка	Сечение		Стыковой угол				Прокладка	
	b , мм	c , мм	Номер угол- ка	Длина e , мм	Масса 1 шт., кг	Катет шва K_f , мм	Ширина b_1 , мм	Длина e_1 , мм
7,5	75	8	7,5	310	2,80	6	80	200
		9		330	3,32	6		
8	80	5,5	8	330	2,24	4	90	250
		6		350	2,58	4		
		7		330	2,81	5		
		8		310	2,99	6		
		10		370	4,40	6		
		12		330	4,64	8		
9	90	6	9	330	2,75	5	100	250
		7		370	3,57	5		
		8		350	3,83	6		
		9		390	4,76	6		
		10		330	4,45	8		
10	100	12	10	380	6,06	8	110	250
		6,5		370	3,72	5		
		7		390	4,21	5		
		8		370	4,53	6		
		10		350	5,29	8		
		12		370	6,62	10		
		14		410	8,46	10		
15	430	9,45	10					
11	110	7	11	460	5,47	5	120	300
		8		440	5,94	6		

2.400-10.1-14

Лист

7

Продолжение таблицы 58

Номер угол- ка	Сечение		Стыковой уголок				Прокладка	
	h , мм	t , мм	Номер угол- ка	Длина l , мм	Масса I шт., кг	Катет шва K_f , мм	Ширина b_1 , мм	Длина l_1 , мм
12	120	8	12	450	6,64	6	130	300
		10		420	7,66	8		
		12		440	9,53	10		
		15		450	12,01	12		
12,5	125	8	12,5	470	7,27	6	135	300
		9		510	8,82	6		
		10		440	8,40	8		
		12		460	10,43	10		
		14		450	11,79	12		
14	140	9	14	590	11,45	6	150	400
		10		500	10,73	8		
		12		530	13,52	10		
15	150	10	15	520	11,97	8	160	400
		12		550	15,07	10		
		15		560	18,94	12		
16	160	18	16	640	25,67	14	170	400
		10		550	13,57	8		
		11		600	16,21	8		
		12		590	16,73	10		
		14		570	19,36	12		
		16		620	23,88	14		
18	690	29,68	14					
20	750	35,58	14					

2.400 - 10.1 - 14

Лист

8

Продолжение таблицы 58

Номер угол- ка	Сечение		Стыковой уголок				Прокладка	
	δ , мм	t , мм	Номер угол- ка	Длина L , мм	Масса I шт., кг	Катет шва K , мм	Ширина B_1 , мм	Длина L_1 , мм
18	180		II	690	21,02	8	190	500
			I2	680	22,52	10		
			I5	680	27,85	12		
			I8	780	37,96	14		
			20	750	40,29	16		
20	200		I2	760	28,10	10	210	500
			I3	810	32,34	10		
			I4	720	30,82	12		
			I6	790	38,43	14		
			I8	870	47,33	14		
			20	840	50,47	16		
			24	920	65,56	16		
			25	960	71,06	16		
22	220		I4	790	37,45	12	230	500
			I6	870	46,83	14		
			I6	1000	61,55	14		
25	250		I8	1110	76,44	14	260	600
			20	1070	81,44	16		
			22	1100	91,64	16		
			25	1230	115,58	16		
			28	1360	142,12	16		
			30	1440	160,47	16		

Угол. и прокл. Подписи и дата. Взам. № подл.

2.400-10.1-14

Лист

9

Таблица 59.

Сталь элементов и накладок С255.

Тип электродов Э42, Э42А. Марка сварочной проволоки Св-08А.

Номер угол- ка	Сечение		Стыковой уголок				Прокладка	
	δ , мм	l , мм	Номер угол- ка	Длина l , мм	Масса 1 шт., кг	Катет шва K_f , мм	Ширина δ_1 , мм	Длина l_1 , мм
4	40	4	4	190	0,46	4	45	150
		5		210	0,63	4		
		6		240	0,84	4		
4,5	45	4	4,5	190	0,52	4	50	150
		5		210	0,71	4		
		6		240	0,96	4		
5	50	4	5	190	0,58	4	55	150
		5		210	0,79	4		
		6		240	1,07	4		
		7		220	1,13	5		
		8		240	1,40	5		
5,6	56	4	5,6	220	0,76	4	65	150
		5		250	1,06	4		
6	60	4	6	220	0,82	4	70	150
		5		250	1,15	4		
		6		280	1,52	4		
		8		290	2,06	5		
		10		290	2,52	6		
6,3	63	4	6,3	240	0,94	4	70	150
		5		270	1,30	4		
		6		310	1,77	4		

2.400-10.1-14

Лист

10

Продолжение таблицы 59

Номер угол- ка	Сечение		Стыковой уголок				Прокладка	
	b, мм	t, мм	Номер угол- ка	Длина L, мм	Масса I шт., кг	Катег шва Kt, мм	Ширина	Длина
							b1, мм	L1, мм
7	70	4,5	7	270	1,31	4	80	200
		5		290	1,56	4		
		6		330	2,11	4		
		7		310	2,29	5		
		8		290	2,43	6		
		10		340	3,50	6		
7,5	75	5	7,5	310	1,80	4	80	200
		6		350	2,41	4		
		7		330	2,63	5		
		8		310	2,80	6		
		9		340	3,42	6		
8	80	5,5	8	340	2,31	4	90	250
		6		360	2,65	4		
		7		340	2,89	5		
		8		320	3,09	6		
		10		380	4,51	6		
		12		330	4,64	8		
9	90	6	9	340	2,83	5	100	250
		7		380	3,66	5		
		8		360	3,93	6		
		9		400	4,88	6		
		10		340	4,58	8		
		12		380	6,06	8		

Шкв. № подл. подписи и дата 1930м. Шкв. №

2.400-10.1-14

Лист

11

Продолжение таблицы 59

Номер угол- ка	Сечение		Стыковой уголок				Прокладка	
	δ , мм	ξ , мм	Номер угол- ка	Длина L , мм	Масса I шт., кг	Катет шва K_f , мм	Ширина δ_1 , мм	Длина L_1 , мм
10	100	6,5	10	380	3,82	5	110	250
		7		400	4,32	5		
		8		380	4,66	6		
		12		370	6,62	10		
		14		410	8,46	10		
		15		430	9,45	10		
		16		390	9,09	12		
11	110	7	11	470	5,59	5	120	300
		8		450	6,08	6		
12	120	8	12	460	6,79	6	130	300
		10		430	7,84	8		
		12		440	9,53	10		
12,5	125	15	12,5	450	12,01	12	135	300
		8		480	7,42	6		
		9		530	9,17	6		
		10		450	8,60	8		
		12		460	10,43	10		
14	140	14	14	450	11,79	12	150	400
		16		500	14,83	12		
		9		610	11,84	6		
		10		520	11,15	8		
		12		530	13,52	10		

2.400-10.1-14

Лист

12

Продолжение таблицы 59

Номер угол- ка	Сечение		Стыковой уголок				Прокладка	
	δ , мм	t , мм	Номер угол- ка	Длина L , мм	Масса I шт., кг	Катет шва K , мм	Ширина B , мм	Длина C , мм
15	150	10	15	540	12,43	8	160	400
		12		550	15,07	10		
		15		560	18,94	12		
		18		640	25,67	14		
16	160	10	16	570	14,06	8	170	400
		11		600	16,21	8		
		12		590	16,73	10		
		14		570	19,36	12		
		16		620	23,88	14		
		18		690	29,68	14		
		20		750	35,58	14		
18	180	11	18	690	21,02	8	190	500
		12		680	22,52	10		
		15		680	27,85	12		
		18		780	37,96	14		
		20		750	40,29	16		
20	200	12	20	760	28,10	10	210	500
		13		810	32,34	10		
		14		720	30,82	12		
		16		790	38,43	14		
		18		870	47,33	14		
		20		840	50,47	16		
		24		920	65,56	16		
		25		960	71,06	16		
		30		1110	97,19	16		

2.400-10.1-14

Лист

13

Продолжение таблицы 59

Номер угол- ка	Сечение		Стыковой уголок				Прокладка	
	<i>b</i> , мм	<i>t</i> , мм	Номер угол- ка	Длина <i>L</i> , мм	Масса I шт., кг	Катет шва <i>K_t</i> , мм	Ширина <i>b₁</i> , мм	Длина <i>L₁</i> , мм
22	220	14	22	790	37,45	12	230	500
		16		870	46,83	14		
25	250	16	25	1000	61,55	14	260	600
		18		1110	76,44	14		
		20		1070	81,44	16		
		22		1100	91,64	16		
		25		1230	115,58	16		
		28		1360	142,12	16		
		30		1440	160,47	16		

Таблица 60

Сталь элементов и накладок С275.

Тип электродов 346, 346А. Марка сварочной проволоки Св-08ГА.

Номер угол- ка	Сечение		Стыковой уголок				Прокладка	
	<i>b</i> , мм	<i>t</i> , мм	Номер угол- ка	Длина <i>L</i> , мм	Масса I шт., кг	Катет шва <i>K_t</i> , мм	Ширина <i>b₁</i> , мм	Длина <i>L₁</i> , мм
4	40	4	4	180	0,44	4	45	150
		5		210	0,63	4		
		6		230	0,81	4		
4,5	45	4	4,5	180	0,49	4	50	150
		5		210	0,71	4		
		6		230	0,92	4		

2.400-10.1-14

Лист

14

Продолжение таблицы 60

Номер угол- ка	Сечение		Стыковой уголок				Прокладка	
	b, мм	t, мм	Номер угол- ка	Длина L, мм	Масса I шт., кг	Катет шва K _с , мм	Ширина B ₁ , мм	Длина E ₁ , мм
5	50	4	5	180	0,55	4	55	150
		5		210	0,79	4		
		6		230	1,03	4		
		7		220	1,13	5		
		8		240	1,40	5		
5,6	56	4	5,6	210	0,72	4	65	150
		5		250	1,06	5		
6	60	4	6	210	0,78	4	70	150
		5		250	1,15	4		
		6		280	1,52	4		
		8		290	2,06	5		
6,3	63	4	6,3	230	0,90	4	70	150
		5		270	1,30	4		
		6		310	1,77	4		
7	70	4,5	7	260	1,27	4	80	200
		5		280	1,51	4		
		6		320	2,04	4		
		7		300	2,22	5		
		8		290	2,43	6		
		10		340	3,50	6		
7,5	75	5	7,5	300	1,74	4	80	200
		6		340	2,34	4		
		7		320	2,55	5		

2.400-10.1-14

Лист

15

Продолжение таблицы 60

Номер угол- ка	Сечение		Стыковой уголок				Прокладка	
	b, мм	t, мм	Номер угол- ка	Длина L, мм	Масса I шт., кг	Катет шва Kt, мм	Ширина B, мм	Длина L, мм
7,5	75	8	7,5	310	2,80	6	80	200
		9		340	3,42	6		
8	80	5,5	80	330	2,24	4	90	250
		6		350	2,58	4		
		7		330	2,81	5		
		8		320	3,09	6		
		10		370	4,40	6		
		12		350	4,92	8		
9	90	6	9	330	2,75	5	100	250
		7		370	3,57	5		
		8		360	3,93	6		
		9		390	4,76	6		
		10		340	4,58	8		
10	100	12	10	390	6,22	8	110	250
		6,5		370	3,72	5		
		7		400	4,32	5		
		8		380	4,66	6		
		10		360	5,44	8		
		12		370	6,62	10		
		14		420	8,66	10		
15	440	9,67	10					
11	110	16	11	390	9,09	12	120	300
		7		470	5,59	5		
		8		440	5,94	6		

2.400-10.1--14

Лист

15

Продолжение таблицы 60

Номер угол- ка	Сечение		Стыковой уголок				Прокладка		
	δ	t	Номер угол- ка	Длина	Масса	Катет шва	Ширина	Длина	
	мм	мм		C	1 шт., кг				мм
I2	I20		I2	8	450	6,64	6	I30	300
				10	440	8,03	8		
				12	450	9,75	10		
				15	460	12,27	12		
I2,5	I25		I2,5	8	470	7,27	6	I35	300
				9	520	9,00	6		
				10	460	8,79	8		
				12	470	10,66	10		
				14	450	11,79	12		
				16	500	14,83	12		
I4	I40		I4	9	600	11,65	6	I50	400
				10	520	11,15	8		
I5	I50		I5	12	530	13,52	10	I60	400
				10	540	12,43	8		
				12	550	15,07	10		
				15	570	19,28	12		
I6	I60		I6	18	650	26,07	12	I70	400
				10	580	14,31	8		
				11	620	16,75	8		
				12	590	16,73	10		
				14	580	19,70	12		
				16	630	24,27	14		
				18	690	29,68	14		
	20	760	36,05	16					

2.400-10.1-14

лист

17

Продолжение таблицы 60

Номер угол- ка	Сечение		Стыковой уголок				Прокладка	
	δ ,	t ,	Номер угол- ка	Длина l ,	Масса I шт., кг	Катет шва K_t , мм	Ширина δ_1 , мм	Длина l_1 , мм
	мм	мм						
18	180	11	18	720	21,94	8	190	500
		12		690	22,85	10		
		15		690	28,26	12		
		18		790	38,44	14		
		20		760	40,83	16		
20	200	12	20	770	28,47	10	210	500
		13		820	32,73	10		
		14		720	30,82	12		
		16		800	38,92	14		
		18		880	47,87	14		
22	220	14	22	800	37,92	12	230	500
		16		880	47,37	14		
25	250	16	25	1010	62,17	14	260	600
		18		1120	77,12	14		
		20		1090	82,96	16		

Таблица 61

Сталь элементов и накладок С285.

Тип электродов Э46, Э46А. Марка сварочной проволоки Св-08ГА.

Номер угол- ка	Сечение		Стыковой уголок				Прокладка	
	δ ,	t ,	Номер угол- ка	Длина l ,	Масса I шт., кг	Катет шва K_t , мм	Ширина δ_1 , мм	Длина l_1 , мм
	мм	мм						
4	40	4	4	190	0,46	4	45	150
		5		210	0,63	4		
		6		240	0,84	4		

2.400-10.1-14

ЛСТ

18

Продолжение таблицы 61

Номер угол- ка	Сечение		Стыковой уголок				Прокладка	
	b, мм	t, мм	Номер угол- ка	Длина L, мм	Масса 1 шт., кг	Катет шва K, мм	Ширина B ₁ мм	Длина L ₁ мм
4,5	45	4	4,5	190	0,52	4	50	150
		5		210	0,71	4		
		6		240	0,96	4		
5	50	4	5	190	0,58	4	55	150
		5		210	0,79	4		
		6		240	1,07	4		
		7		230	1,18	5		
5,6	56	4	5,6	220	0,76	4	65	150
		5		250	1,06	5		
6	60	4	6	220	0,82	4	70	150
		5		250	1,15	4		
		6		280	1,52	4		
		8		290	2,06	5		
6,3	63	4	6,3	240	0,94	4	70	150
		5		280	1,35	4		
		6		310	1,77	4		
7	70	4,5	7	270	1,31	4	80	200
		5		290	1,56	4		
		6		330	2,11	4		
		7		310	2,29	5		
		8		300	2,51	6		
		10		350	3,60	6		

2.400-10.1-14

Лист

19

Продолжение таблицы 61

Номер угол- ка	Сечение		Стыковой угол				Прокладки	
	В, мм	С, мм	Номер угол- ка	Длина С, мм	Масса I шт., кг	Катет шва К, мм	Ширина В ₁ , мм	Длина, С ₁ , мм
7,5	75	5	7,5	310	1,80	4	80	200
		6		350	2,41	4		
		7		330	2,63	5		
		8		320	2,89	6		
		9		340	3,42	6		
8	80	5,5	8	340	2,31	4	90	250
		6		360	2,65	4		
		7		340	2,89	5		
		8		330	3,18	6		
		10		380	4,51	6		
9	90	6	9	340	2,83	5	100	250
		7		380	3,66	5		
		8		370	4,04	6		
		9		400	4,88	6		
		10		340	4,58	8		
10	100	6,5	10	380	3,82	5	100	250
		7		410	4,42	5		
		8		390	4,78	6		
		10		360	5,44	8		
		12		370	6,62	10		
		14		420	8,66	10		
		15		380	8,34	12		
16	390	9,09	12					

2400-101-14

Лист

20

Продолжение таблицы 6I

Номер угол- ка	Сечение		Стыковой уголок				Прокладка	
	δ , мм	t , мм	Номер угол- ка	Длина L , мм	Масса I шт., кг	Катет ица K , мм	Ширина δ , мм	Длина L , мм
II	II0	7	II	480	5,71	5	120	300
		8		460	6,21	6		
I2	I20	8	I2	470	6,94	6	130	300
		10		440	8,03	8		
		I2		450	9,75	10		
		15		460	12,27	12		
I2,5	I25	8	I2,5	490	7,58	6	135	300
		9		540	9,34	6		
		10		460	8,79	8		
		I2		470	10,66	10		
		I4		450	11,79	12		
I4	I40	9	I4	610	11,84	6	150	400
		10		520	11,15	8		
		12		530	13,52	10		
I5	I50	10	I5	540	12,43	8	160	400
		12		550	15,07	10		
		15		570	19,28	12		
		18		650	26,07	12		
I6	I60	10	I6	580	14,31	8	170	400
		11		610	16,48	8		
		12		590	16,73	10		

2.400-10.1-14

Лист

21

Продолжение таблицы 61

Номер уголка	Сечение		Стыковой уголок				Прокладка	
	b, мм	c, мм	Номер уголка	Длина L, мм	Масса I шт., кг	Катет шва Kt, мм	Ширина δ1, мм	Длина δ2, мм
16	160	14	16	580	19,70	12	170	400
		16		630	24,27	14		
		18		690	29,68	14		
		20		760	36,05	16		
18	180	11	18	700	21,33	8	190	500
		12		690	22,85	10		
		15		690	28,26	12		
		18		790	38,44	14		
		20		760	40,63	16		
20	200	12	20	770	28,47	10	210	500
		13		820	32,73	10		
		14		720	30,82	12		
		16		800	38,92	14		
		18		880	47,87	14		
		20		850	51,07	16		
22	220	14	22	800	37,92	12	230	500
		16		880	47,37	14		
25	250	16	25	1010	62,17	14	260	600
		18		1120	77,12	14		
		20		1090	82,96	16		

2.400-10.1-14

Лист

22.

Таблица 62

Сталь элементов и накладок С345.

Тип электродов Э50, Э50А. Марка сварочной проволоки Св-ЮГА.

Номер угла- ка	Сечение		Стыковой угол				Прокладка	
	δ , мм	t , мм	Номер угла- ка	Длина L , мм	Масса 1 шт., кг	Катет шва K , мм	Ширина δ_1 , мм	Длина L_1 , мм
4	40	4	4	200	0,48	4	45	150
		5		230	0,69	4		
		6		260	0,92	4		
4,5	45	4	4,5	200	0,55	4	50	150
		5		230	0,78	4		
		6		260	1,04	4		
5	50	4	5	200	0,61	4	55	150
		5		230	0,87	4		
		6		260	1,16	4		
		7		240	1,24	5		
5,6	56	4	5,6	240	0,83	4	65	150
		5		270	1,15	5		
6	60	4	6	230	0,85	4	70	150
		5		270	1,24	4		
		6		310	1,68	4		
		8		320	2,27	5		
6,3	63	10	6,3	320	2,78	6	70	150
		4		260	1,01	4		
		5		300	1,44	4		
		6		340	1,94	4		

Шаб. № 00317 Издательство «Варта» 1930М. 1000 экз.

2.400-10.1-14

Лист

23

Продолжение таблицы 62

Номер угол- ка	Сечение		Стыковой уголок				Прокладка	
	δ , мм	t , мм	Номер угол- ка	Длина E , мм	Масса I шт., кг	Катет шва K , мм	Ширина δ_1 , мм	Длина E_1 , мм
7	70	4,5	7	290	1,41	4	80	200
		5		310	1,66	4		
		6		360	2,30	4		
		7		340	2,51	5		
		8		320	2,68	6		
7,5	75	10	7,5	380	3,91	6	80	200
		5		340	1,97	4		
		6		380	2,62	4		
		8		340	3,07	6		
8	80	9	8	370	3,73	6	90	250
		5,5		370	2,51	4		
		6		400	2,94	4		
		8		350	3,38	6		
		10		420	4,99	6		
9	90	12	9	360	5,06	8	100	250
		6		370	3,08	5		
		7		420	4,05	5		
		8		400	4,37	6		
		9		440	5,37	6		
		10		370	4,99	8		
12	410	6,54	8					

2.400-10.1-14

лист

24

Продолжение таблицы 62

Номер угол- ка	Сечение		Стыковой уголок				Прокладка	
	δ , мм	t , мм	Номер угол- ка	Длина L , мм	Масса I шт., кг	Катет шва K_f , мм	Ширина B_1 , мм	Длина C_1 , мм
10	100	6,5	10	420	4,23	5	110	250
		7		440	4,75	5		
		8		420	5,15	6		
		12		400	7,16	10		
		14		440	9,08	10		
		15		470	10,33	12		
		16		420	9,79	12		
11	110	7	11	520	6,18	5	120	300
		8		500	6,75	6		
12	120	8	12	510	7,53	6	130	300
		10		480	8,76	8		
		12		480	10,40	10		
12,5	125	15	12,5	490	13,07	12	135	300
		8		530	8,19	6		
		9		590	10,21	6		
		10		500	9,55	8		
		12		500	11,34	10		
14	140	14	14	480	12,58	12	150	400
		16		540	16,01	12		
		9		670	13,01	6		
		10		570	12,23	8		
		12		570	14,54	10		

№ 1000
 ГОСТ 1000
 ГОСТ 1000
 ГОСТ 1000

Продолжение таблицы 62

Номер угол- ка	Сечение		Стыковой уголок				Прокладка	
	δ , мм	t , мм	Номер угол- ка	Длина L , мм	Масса 1 шт., кг	Катет шва K_f , мм	Ширина	Длина
							B_f , мм	C_f , мм
15	150	10	15	590	13,58	8	160	400
		12		590	16,16	10		
		15		610	20,63	12		
		18		690	27,68	12		
16	160	10	16	630	15,54	8	170	400
		11		650	17,56	8		
		12		640	18,14	10		
		14		620	21,06	12		
		16		680	26,19	14		
		18		750	32,26	14		
18	180	20	18	720	34,16	16	190	500
		11		760	23,16	8		
		12		740	24,51	10		
		15		740	30,31	12		
		18		850	41,36	14		
20	200	20	20	820	44,05	16	210	500
		12		830	30,69	10		
		13		890	35,53	10		
		14		780	33,38	12		
		16		860	41,84	14		
		18		950	51,68	14		
		20		920	55,27	16		
24	1000	71,26	16					

2.400-10.1-14

Лист

26

Продолжение таблицы 62

Номер уголо- ка	Сечение		Стыковой уголок				Прокладка	
	δ ,	t ,	Номер уголо- ка	Длина l ,	Масса 1 шт., кг	Катет сва Kt , мм	Ширина δ_1 , мм	Длина l_1 , мм
	мм	мм						
20	200	25	20	1040	76,98	16	210	500
		30		1210	105,95	16		
22	220	14	22	860	40,76	12	230	500
		16		950	51,14	14		
25	250	16	25	1090	67,09	14	260	600
		18		1210	83,32	14		
		20		1170	89,05	16		
		22		1190	99,14	16		
		25		1340	125,92	16		
		28		1480	154,66	16		
		30		1570	174,96	16		

Таблица 63

Сталь элементов и накладок С375.

Тип электродов Э50, Э50А. Марка сварочной проволоки Св-10ГА.

Номер уголо- ка	Сечение		Стыковой уголок				Прокладка	
	δ ,	t ,	Номер уголо- ка	Длина l ,	Масса 1 шт., кг	Катет сва Kt , мм	Ширина δ_1 , мм	Длина l_1 , мм
	мм	мм						
4	40	4	4	210	0,51	4	45	150
		5		240	0,72	4		
		6		270	0,95	4		

2400-10.1-14

Лист

27

Продолжение таблицы 63

Номер угол- ка	Сечение		Стыковой уголок				Прокладка	
	δ , мм	t , мм	Номер угол- ка	Длина L , мм	Масса I шт., кг	Катет шва K , мм	Ширина δ , мм	Длина L , мм
4,5	45	4	4,5	210	0,57	4	50	150
		5		240	0,81	4		
		6		270	1,08	4		
5	50	4	5	210	0,64	4	55	150
		5		240	0,90	4		
		6		270	1,21	4		
		7		260	1,34	5		
		8		330	1,92	5		
5,6	56	4	5,6	250	0,86	4	65	150
		5		290	1,23	5		
		6		330	1,79	4		
6	60	4	6	250	0,93	4	70	150
		5		290	1,33	4		
		6		330	1,79	4		
		8		340	2,41	5		
		10		340	2,96	6		
6,3	63	4	6,3	270	1,05	4	70	150
		5		320	1,54	4		
		6		360	2,06	4		
7	70	4,5	7	310	1,51	4	80	200
		5		330	1,78	4		
		6		380	2,43	4		
		7		360	2,66	5		
		8		340	2,85	6		
		10		400	4,12	6		

2.400-10.1-14

Лист

25

Продолжение таблицы 63

Номер угол- ка	Сечение		Стыковой уголок				Прокладка	
	δ , мм	ξ , мм	Номер угол- ка	Длина L , мм	Масса I шт., кг	Катет шва K_s , мм	Ширина δ_1 , мм	Длина L_1 , мм
7,5	75	5	7,5	370	2,15	4	80	200
		6		410	2,82	4		
		7		390	3,10	5		
		8		370	3,34	6		
		9		400	4,03	6		
8	80	5,5	8	400	2,71	4	90	250
		6		420	3,09	4		
		7		400	3,40	5		
		8		380	3,67	6		
		10		450	5,35	6		
9	90	12	9	390	5,48	8	100	250
		6		400	3,33	5		
		7		450	4,34	5		
		8		430	4,70	6		
		9		470	5,73	6		
10	100	10	10	400	5,39	8	110	250
		12		440	7,02	8		
		6,5		450	4,53	5		
		7		480	5,18	5		
		8		450	5,51	6		
		12		430	7,70	10		
		14		480	9,90	10		
15	440	9,67	12					
16	460	10,72	12					

2.400 - 10.1 - 14

Лист

29

Продолжение таблицы 63

Номер угол- ка	Сечение		Стыковой уголок				Прокладка	
	b, мм	c, мм	Номер угол- ка	Длина L, мм	Масса шт., кг	Катет шва K _г , мм	Ширина b _г , мм	Длина c _г , мм
11	110	7	11	560	6,66	5	120	300
		8		540	7,29	6		
		8		550	8,12	6		
12	120	10	12	510	9,30	8	130	300
		12		520	11,27	10		
		15		530	14,14	12		
12,5	125	8	12,5	570	8,81	6	135	300
		9		630	10,90	6		
		10		540	10,31	8		
		12		540	12,25	10		
		14		520	13,62	12		
		16		580	17,20	12		
14	140	9	14	730	14,17	6	150	400
		10		610	13,09	8		
		12		620	15,81	10		
15	150	10	15	640	14,73	8	160	400
		12		640	17,53	10		
		15		660	22,32	12		
		18		750	30,03	12		
		10		680	16,78	8		
16	160	11	16	700	18,91	8	170	400
		12		690	19,56	10		
		14		670	22,76	12		
		16		730	28,12	14		

2.400-10.1-14

Лист
30

Продолжение таблицы 63

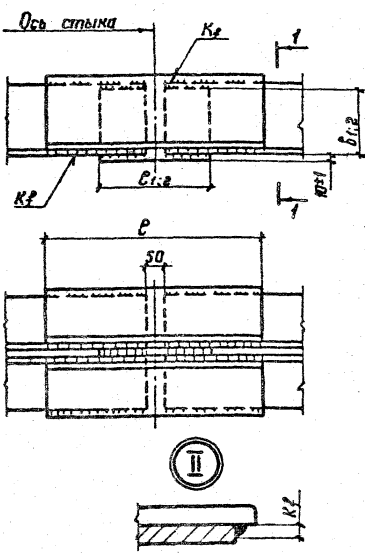
Номер угол- ка	Сечение		Стыковой уголок				Прокладка	
	δ , мм	t , мм	Номер угол- ка	Длина L , мм	Масса 1 шт., кг	Катет шва K , мм	Ширина B_1 , мм	Длина E_1 , мм
16	160	18	16	810	34,84	14	170	400
		20		880	41,75	16		
18	180	11	18	820	24,99	8	190	500
		12		800	26,50	10		
		15		800	32,77	12		
		18		920	44,77	14		
		20		890	47,81	16		
20	200	12	20	900	33,27	10	210	500
		13		960	38,32	10		
		14		850	36,38	12		
		15		930	45,25	14		
		18		1030	56,03	14		
		20		1000	60,08	16		
		24		1080	76,96	16		
22	220	14	22	940	44,56	12	230	500
		16		1030	55,45	14		
		18		1180	72,63	14		
25	250	18	25	1320	90,90	14	260	600
		20		1270	96,66	16		
		22		1280	106,64	16		
		25		1440	135,32	16		
		28		1590	166,16	16		
		30		1690	188,33	16		

2.400-10.1-14

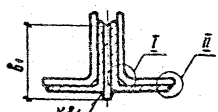
Лист

31

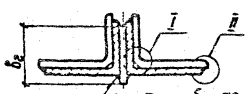
Число и наименование листа
 Взам инв. №



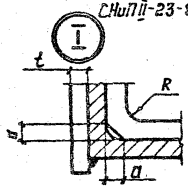
1-1
Исполнение 1



1-1
Исполнение 2



Kp1. По табл. 38
СНиП II-23-81*



1. Размер a равен радиусу R ; размер t определяется конструктивно.

2. Конструкция стыка, размеры стыковых накладок и сварных швов, в зависимости от стали уголков и накладок, типа электродов или марки сварочной проволоки, должны соответствовать указанным на данном чертеже и в таблицах 64...70. (ДМК - 15).

Возврат	Белая		
И контр	аратов		
И констр	Шубалов		
Контр	аратов		
И контр	арчевский		
И контр	Арчевский		
И контр	Арчевский		
И контр	Арчевский		

2.400-10.1-15

Стыки элементов из парных уголков неравнополочных по ГОСТ 8510-86.
Конструктивное решение

Сталь	Лист	Листов
Р		1

Исполнитель: С.А. Давыдов
Или: Мельникова

Таблица 64

Сталь элементов и накладок С235.
Тип электродов Э42, Э42А. Марка сварочной проволоки Св-08А.

Сечение уголка элемента	Стыковой уголок						Прокладка			
	Сечение		Длина	Масса	Высо- та шва	Ширина	Длина	Шарж- на	Дли- на	
$b \times \delta$	t	$b \times \delta$	t	l	I шт.	K_f	δ_1	l_1	δ_2	l_2
мм	мм	мм	мм	мм	кг	мм	мм	мм	мм	мм
45x28	4	45x28	4	160	0,35	4	50	150	30	150
50x32	4	50x32	4	180	0,43	4	55	150	35	150
56x36	4	56x36	4	200	0,56	4	65	150	40	150
	5		5	210	0,59	4				
63x40	4	63x40	4	200	0,63	4	70	150	45	150
	5		5	230	0,90	4				
	6		6	260	1,20	4				
	8		8	230	1,39	6				
65x50	5	65x50	5	250	1,09	4	70	150	55	150
	6		6	280	1,45	4				
	7		7	310	1,85	4				
	8		8	260	1,76	6				
70x45	5	70x45	5	250	1,10	4	75	200	50	150
	5		5	270	1,29	4				
75x50	6	75x50	6	310	1,76	4	80	200	55	150
	7		7	340	2,23	4				
	8		8	280	2,08	6				
80x50	5	80x50	5	280	1,26	4	90	250	55	150
	6		6	270	1,60	5				

2.400-10.1-16

Зав. отд. Белая
Инж. пр. Шарасов
Рук. бриг. Парчевский
Проверил. Парчевский
Исполнил. Яндрюшина

Стыки элементов из парных
уголков неравнополочных
по ГОСТ 8310-88. Размеры
накладок и сварных швов.
Таблицы 64... 70

Стандия лист листов
Р 1 15
Центральный институт
инженерной

ин. мельникова

Изв. и подл.
Получить и дата

Продолжение таблицы 64

Сечение уголка элемента		Стыковой уголок					Прокладка			
		Сечение		Длина	Масса шт.,	Высо- та шва	Шири- на	Длина	Шири- на	Длина
$B \times \delta$, мм	t , мм	$B \times \delta$, мм	t , мм	C , мм	кг	мм	δ_1 , мм	C_1 , мм	δ_2 , мм	C_2 , мм
80x60	6	80x60	6	280	1,79	5	90	250	65	150
	7		7	320	2,36	5				
	8		8	350	2,93	5				
	5,5		5,5	330	2,04	4				
90x56	6	90x56	6	300	2,01	5	100	250	65	150
	8		8	320	2,81	6				
	6		6	320	2,41	5				
	7		7	360	3,13	5				
100x63	8	100x63	8	340	3,36	6	110	250	70	150
	10		10	320	3,88	8				
	7		7	360	3,17	5				
100x65 ^x	8	100x65 ^x	8	340	3,40	6	110	250	70	150
	10		10	320	3,94	8				
110x70	6,5	110x70	6,5	370	3,32	5	120	300	75	200
	8		8	370	4,04	6				
	7		7	430	4,75	5				
125x80	8	125x80	8	420	5,28	6	135	300	90	250
	10		10	390	6,03	8				
	12		12	450	8,25	8				
140x90	8	140x90	8	470	6,64	6	150	400	100	250
	10		10	440	7,68	8				
	9		9	570	10,24	6				
160x100	10	160x100	10	480	9,53	8	170	400	110	250
	12		12	510	12,03	10				
	14		14	580	15,81	10				

2.400-101-16

Лист

2

Продолжение таблицы 64

Сечение уголка элемента		Стыковой уголок					Прокладка			
		Сечение		Длина	Масса шт.,	Высо- та шва	Шир- на	Длина	Шир- на	Длина
$B \times b$, мм	t , мм	$B \times b$, мм	t , мм	L , мм	кг	K_y , мм	δ_1 , мм	L_1 , мм	δ_2 , мм	L_2 , мм
180x110	10	180x110	10	550	12,21	8	190	500	120	300
	12		12	630	16,63	8				
	11		11	650	17,79	8				
200x125	12	200x125	12	700	20,82	8	210	500	135	300
	14		14	730	25,13	10				
	16		16	690	26,96	12				

Таблица 65

Сталь элементов и накладок С245.

Тип электродов Э42, Э42А. Марка сварочной проволоки Св-08А.

Сечение уголка элемента		Стыковой уголок					Прокладка			
		Сечение		Длина	Масса шт.,	Высо- та шва	Шир- на	Длина	Шир- на	Дли- на
$B \times b$, мм	t , мм	$B \times b$, мм	t , мм	L , мм	кг	K_y , мм	δ_1 , мм	L_1 , мм	δ_2 , мм	L_2 , мм
45x28	4	45x28	4	170	0,37	4	50	150	30	150
50x32	4	50x32	4	190	0,46	4	55	150	35	150
56x36	4	56x36	4	200	0,56	4	65	150	40	150
	5		5	230	0,80	4				
	4		4	220	0,70	4				
63x40	5	63x40	5	250	0,98	4	70	150	45	150
	6		6	270	1,25	4				
	8		8	250	1,51	6				
65x50	5	65x50	5	260	1,13	4	70	150	55	150
	6		6	290	1,50	4				
	7		7	330	1,97	4				
	8		8	270	1,83	6				

2.400-10.1-16

ИЛС.71

3

Продолжение таблицы 65

Сечение уголка элемента		Стыковой уголок					Прокладка			
		Сечение		Длина l мм	Масса шт. кг	Высо- та шва K_t мм	Шири- на b_1 мм	Длина l_1 мм	Шири- на b_2 мм	Дли- на l_2 мм
		$B \times b$ мм	t мм							
70x45	5	70x45	5	260	1,14	4	75	200	50	150
	5		5	280	1,34	4				
75x50	6	75x50	6	320	1,82	4	80	200	55	150
	7		7	360	2,37	4				
	8		8	290	2,15	6				
80x50	5	80x50	5	290	1,30	4	90	250	55	150
	6		6	280	1,66	5				
80x60	6	80x60	6	300	1,92	5	90	250	65	150
	7		7	330	2,44	5				
	8		8	360	3,01	5				
90x56	5,5	90x56	5,5	340	2,10	4	100	250	65	150
	6		6	310	2,08	5				
	8		8	330	2,89	6				
100x63	6	100x63	6	330	2,48	5	110	250	70	150
	7		7	370	3,22	5				
	8		8	350	3,45	6				
	10		10	330	4,01	8				
100x65 ^z	7	100x65 ^z	7	370	3,25	5	110	250	70	150
	8		8	350	3,50	6				
110x70	6,5	110x70	6,5	380	3,41	5	120	300	75	200
	8		8	390	4,26	6				
125x80	7	125x80	7	450	4,97	5	135	300	90	250
	8		8	430	5,41	6				

2.400-10.1-16

Лист

4

Продолжение таблицы 65

Сечение уголка элемента		Стыковой уголок					Прокладка			
		Сечение		Длина l мм	Масса шт. кг	Высо- та шва K_f мм	Шири- на δ_1 мм	Длина l_1 мм	Шири- на δ_2 мм	Дли- на l_2 мм
$B \times b$ мм	t мм	$B \times b$ мм	t мм							
125x80	10	125x80	10	400	6,19	8	135	300	90	250
	12		12	460	8,44	8				
140x90	8	140x90	8	490	6,92	6	150	400	100	250
	10		10	460	8,03	8				
160x100	9	160x100	9	590	10,60	6	170	400	110	250
	10		10	500	9,93	8				
	12		12	530	12,50	10				
	14		14	600	16,36	10				
180x110	10	180x110	10	570	12,65	8	190	500	120	300
	12		12	660	17,42	8				
200x125	11	200x125	11	680	18,61	8	210	500	135	300
	12		12	730	21,71	8				
	14		14	760	26,17	10				
	16		16	720	28,13	12				

Таблица 66

Сталь элементов и накладок С255.

Тип электродов 342, 342А. Марка сварочной проволоки Св-08А.

Сечение уголка элемента		Стыковой уголок					Прокладка			
		Сечение		Длина l мм	Масса шт. кг	Высо- та шва K_f мм	Шири- на δ_1 мм	Длина l_1 мм	Шири- на δ_2 мм	Длина l_2 мм
$B \times b$ мм	t мм	$B \times b$ мм	t мм							
45x28	4	45x28	4	170	0,37	4	50	150	30	150
50x32	4	50x32	4	180	0,43	4	55	150	35	150

2.400-10.1-16

Лист

5

Продолжение таблицы 66

Сечение уголка элемента		Стыковой уголок				Прокладка				
		Сечение		Длина	Масса	Высо-	Шир-	Длина	Шир-	Длина
$B \times \delta_1$	t	$B \times \delta_1$	t	L	шт. кг	та шва K_1 , мм	на δ_1	L_1	на δ_2	L_2
мм	мм	мм	мм	мм			мм	мм	мм	мм
56x36	4	56x36	4	200	0,56	4	65	150	40	150
	5		5	230	0,80	4				
	4		4	210	0,67	4				
63x40	5	63x40	5	250	0,98	4	70	150	45	150
	6		6	280	1,30	4				
	8		8	250	1,51	6				
65x50	5	65x50	5	260	1,13	4	70	150	55	150
	6		6	300	1,55	4				
	7		7	330	1,97	4				
70x45	8	70x45	8	270	1,83	6	75	200	50	150
	5		5	260	1,14	4				
	5		5	290	1,39	4				
75x50	6	75x50	6	330	1,88	4	80	200	55	150
	7		7	360	2,37	4				
	8		8	290	2,15	6				
80x50	5	80x50	5	300	1,35	4	90	250	55	150
	6		6	290	1,72	5				
	6		6	300	1,92	5				
80x60	7	80x60	7	330	2,44	5	90	250	65	150
	8		8	370	3,10	5				
	5,5		5,5	350	2,16	4				
90x56	6	90x56	6	320	2,14	5	100	250	65	150
	8		8	340	2,98	6				

2.400-10.1-16

Лист

6

Продолжение таблицы 66

Сечение уголка элемента		Стыковой уголок					Прокладка			
		Сечение		Длина	Масса шт.	Высо- та шва	Ширин- а	Длина	Ширин- а	Длина
$B \times b$, мм	t , мм	$B \times b$, мм	t , мм	L , мм	кг	K_1 , мм	B_1 , мм	L_1 , мм	B_2 , мм	L_2 , мм
	6		6	340	2,56	5				
	7		7	380	3,31	5				
100x63	8	100x63	8	360	3,55	6	110	250	70	150
	10		10	340	4,13	8				
	7		7	380	3,35	5				
100x65 ^X	8	100x65 ^X	8	370	3,70	6	110	250	70	150
	10		10	340	4,18	8				
110x70	6,5	110x70	6,5	390	3,50	5				
	8		8	400	4,37	6	120	300	75	200
	7		7	450	4,97	5				
	8		8	440	5,54	6				
125x80	10	125x80	10	410	6,34	8	135	300	90	250
	12		12	460	8,44	8				
	8		8	510	7,21	6				
140x90	10	140x90	10	470	8,21	8	150	400	100	250
	9		9	610	10,96	6				
160x100	10	160x100	10	520	10,32	8	170	400	110	250
	12		12	530	12,50	10				
	14		14	600	16,36	10				
	10		10	590	13,10	8				
180x110	12	180x110	12	660	17,42	8	190	500	120	300
	11		11	680	18,61	8				
200x125	12	200x125	12	730	21,71	8	210	500	135	300
	14		14	760	26,17	10				
	16		16	720	28,13	12				

Изб. и нап. Подпись и дата
 Взам инв. №

2400-10.1-16

Лист

7

Таблица 67

Сталь элементов и накладок С275.

Тип электродов Э46, Э46А. Марка сварочной проволоки Св-08ГА.

Сечение уголка элемента		Стыковой уголок					Прокладка			
		Сечение		Длина	Масса шт.	Высо- та шва	Шири- на	Длина	Шири- на	Длина
$B \times b,$ мм	$t,$ мм	$B \times b,$ мм	$t,$ мм	$l,$ мм	кг	$K_f,$ мм	$b_1,$ мм	$l_1,$ мм	$b_2,$ мм	$l_2,$ мм
45x28	4	45x28	4	170	0,37	4	50	150	30	150
50x32	4	50x32	4	180	0,43	4	55	150	35	150
56x36	4	56x36	4	200	0,56	4	65	150	40	150
	5		5	220	0,76	4				
63x40	4	63x40	4	210	0,67	4	70	150	45	150
	5		5	240	0,94	4				
	6		6	270	1,25	4				
	8		8	240	1,45	6				
65x50	5	65x50	5	260	1,13	4	70	150	55	150
	6		6	290	1,50	4				
	7		7	330	1,97	4				
	8		8	270	1,83	6				
70x45	5	70x45	5	260	1,14	4	75	200	50	150
	5		5	280	1,34	4				
	6		6	320	1,82	4				
	7		7	360	2,37	4				
75x50	8	75x50	8	290	2,15	6	80	200	55	150
	5		5	290	1,30	4				
	6		6	280	1,66	5				
	7		7	330	2,44	5				
80x50	6	80x50	6	300	1,92	5	90	250	65	50
	7		7	330	2,44	5				
	8		8	370	3,10	5				

2.400-10.1-12

Лист

8

Продолжение таблицы 67

Сечение уголка элемента		Стыковой уголок				Прокладка				
		Сечение		Длина	Масса шт.	Высота шва	Ширина	Длина	Ширина	Длина
$B \times B$ мм	t мм	$B \times B$ мм	t мм	C мм	кг	H_f мм	δ_1 мм	C_1 мм	δ_2 мм	C_2 мм
	5,5		5,5	350	2,16	4				
90x56	6	90x56	6	310	2,08	5	100	250	65	150
	8		8	340	2,98	6				
	6		6	340	2,56	5				
	7		7	380	3,31	5				
100x63	8	100x63	8	360	3,55	6	110	250	70	150
	10		10	340	4,13	8				
	7		7	380	3,35	5				
100x65 ^X	8	100x65 ^X	8	370	3,70	6	110	250	70	150
	10		10	340	4,18	8				
	6,5		6,5	390	3,50	5				
110x70	8	110x70	8	400	4,37	6	120	300	75	200
	7		7	450	4,97	5				
	8		8	440	5,54	6				
125x80	10	125x80	10	410	6,34	8	135	300	90	250
	12		12	460	8,44	8				
	8		8	510	7,21	6				
140x90	10	140x90	10	470	8,21	8	150	400	100	250
	9		9	600	10,78	6				
160x100	10	160x100	10	520	10,32	8	170	400	110	250
	12		12	530	12,50	10				
	14		14	600	16,36	10				
	10		10	590	13,10	8				
180x140	12	180x140	12	690	18,22	8	190	500	120	300

Инв. № подл. Подпись и дата
 18.07.2010 г.

Продолжение таблицы 67

Сечение уголка элемента		Стыковой уголок					Прокладка			
		Сечение		Длина	Масса шт.	Высо- та шва	Шри- на	Длина	Шри- на	Длина
$B \times b_1$	t_1	$B \times b_1$	t_1	L_1	кг	K_f , мм	b_1	L_1	b_2	L_2
мм	мм	мм	мм	мм			мм	мм	мм	мм
	II		II	700	19,16	8				
200x125	I2	200x125	I2	760	22,60	8	210	500	135	300
	I4		I4	770	26,51	10				
	I6		I6	730	28,52	12				

Таблица 68

Сталь элементов и накладок С285.

Тип электродов 346, 346А. Марка сварочной проволоки Св-08ГА.

Сечение уголка элемента		Стыковой уголок					Прокладка			
		Сечение		Длина	Масса шт.	Высо- та шва	Шри- на	Длина	Шри- на	Длина
$B \times b_1$	t_1	$B \times b_1$	t_1	L_1	кг	K_f , мм	b_1	L_1	b_2	L_2
мм	мм	мм	мм	мм			мм	мм	мм	мм
45x28	4	45x28	4	170	0,37	4	50	150	30	150
50x32	4	50x32	4	190	0,46	4	55	150	35	150
	4		4	200	0,56	4				
56x36	5	56x36	5	230	0,80	4	65	150	40	150
	4		4	220	0,70	4				
63x40	5	63x40	5	250	0,98	4	70	150	45	150
	6		6	280	1,30	4				
	8		8	250	1,51	6				
	5		5	270	1,18	4				
65x50	6	65x50	6	300	1,55	4	70	150	55	150
	7		7	340	2,03	4				
	8		8	270	1,83	6				

2.400-10.1-16

Лист

10

Продолжение таблицы 68

Сечение уголка элемента		Стыковой уголок					Накладке			
		Сечение		Длина	Масса	Высо- та	Шири- на	Длина	Шири- на	Длина
$\delta \times \delta$ мм	t, мм	$\delta \times \delta$ мм	t, мм	l, мм	шт. кг	к, мм	δ_1 мм	l_1 мм	δ_2 мм	l_2 мм
70x45	5	70x45	5	270	1,19	4	75	200	50	150
	5		5	290	1,39	4				
75x50	6	75x50	6	330	1,88	4	80	200	55	150
	7		7	370	2,43	4				
	8		8	300	2,23	6				
80x50	5	80x50	5	300	1,35	4	90	250	55	150
	6		6	290	1,72	5				
80x60	6	80x60	6	300	1,92	5	90	250	65	150
	7		7	340	2,51	5				
	8		8	370	3,10	5				
90x56	5,5	90x56	5,5	350	2,16	4	100	250	65	150
	6		6	320	2,14	5				
	8		8	340	2,98	6				
100x63	6	100x63	6	340	2,56	5	110	250	70	150
	7		7	380	3,31	5				
	8		8	370	3,65	6				
100x65 ^X	10	100x65 ^X	10	340	4,13	8	110	250	70	150
	7		7	390	3,44	5				
110x70	8	110x70	8	370	3,70	6	120	300	75	200
	10		10	350	4,31	8				
125x80	6,5	125x80	6,5	400	3,59	5	135	300	90	250
	8		8	400	4,37	6				
125x80	7	125x80	7	470	5,19	5	135	300	90	250
	8		8	450	5,66	6				

2.400-10.1-16

Лист

11

Продолжение таблицы 68

Сечение уголка элемента		Стыковой уголок					Накладка			
		Сечение		Длина l , мм	Масса шт., кг	Высо- та шва h , мм	Шири- на b_1 , мм	Длина l_1 , мм	Шири- на b_2 , мм	Длина l_2 , мм
		$B \times b$, мм	t , мм							
I25x80	10	I25x80	10	420	6,50	8	135	300	90	250
	12		470	8,62	8					
I40x90	8	I40x90	8	510	7,21	6	150	400	100	250
	10		480	8,38	8					
I60x100	9	I60x100	9	610	10,96	6	170	400	110	250
	10		520	10,32	8					
I80x110	12	I80x110	12	670	17,69	8	190	500	120	300
	14		540	12,73	10					
200x125	11	200x125	11	680	18,61	8	210	500	135	300
	12		740	22,01	8					
	14		14	770	26,51	10				
	16		730	28,52	12					

Таблица 69

Сталь элементов и накладок С345.

Тип электродов 350, 350А. Марка сварочной проволоки Св-10ГА.

Сечение уголка элемента		Стыковой уголок					Накладка			
		Сечение		Длина l , мм	Масса шт., кг	Высо- та шва h , мм	Шири- на b_1 , мм	Длина l_1 , мм	Шири- на b_2 , мм	Длина l_2 , мм
		$B \times b$, мм	t , мм							
45x28	4	45x28	4	180	0,40	4	50	150	30	150
50x32	4	50x32	4	200	0,48	4	55	150	35	150

2400-10.1-16

Лист
16

Продолжение таблицы 69

Сечение уголка элемента		Стыковой уголок					Накладка			
		Сечение		Длина	Масса шт.	Высо- та шва	Ширин- на	Длина	Ширин- на	Длина
$B \times b$, мм	t , мм	$B \times b$, мм	t , мм	l , мм	кг	K_f , мм	δ_1 , мм	l_1 , мм	b_2 , мм	l_2 , мм
56x36	4	56x36	4	220	0,62	4	65	150	40	150
	5		5	250	0,87	4				
63x40	4	63x40	4	230	0,73	4	70	150	45	150
	5		5	270	1,06	4				
	6		6	300	1,39	4				
	8		8	270	1,63	6				
65x50	5	65x50	5	290	1,26	4	70	150	55	150
	6		6	330	1,71	4				
	7		7	370	2,21	4				
	8		8	300	2,03	6				
70x45	5	70x45	5	290	1,27	4	75	200	50	150
	5		5	320	1,53	4				
75x50	6	75x50	6	360	2,05	4	80	200	55	150
	7		7	400	2,63	4				
	8		8	320	2,38	6				
	5		5	330	1,48	4				
80x50	6	80x50	6	310	1,84	5	90	250	55	150
	6		6	320	2,04	5				
80x60	7	80x60	7	370	2,73	5	90	250	65	150
	8		8	410	3,43	5				
	5,5		5,5	390	2,41	4				
90x56	6	90x56	6	340	2,28	5	100	250	65	150
	8		8	370	3,24	6				

2.400-10.1-16

лист

13

УГОЛ. ПРОВЕРКА

Продолжение таблицы 69

Сечение уголка элемента		Стыковой уголок					Накладка			
		Сечение		Длина	Масса шт.,	Высо- та шва	Шири- на	Длина	Шири- на	Длина
$B \times \delta,$ мм	$t,$ мм	$B \times \delta,$ мм	$t,$ мм	$L,$ мм	кг	$K_f,$ мм	$\delta_1,$ мм	$L_1,$ мм	$\delta_2,$ мм	$L_2,$ мм
	6		6	370	2,79	5				
	7		7	420	3,65	5				
100x63	8	100x63	8	400	3,95	6	110	250	70	150
	10		10	370	4,49	8				
	7		7	420	3,70	5				
100x65 ^z	8	100x65 ^x	8	400	4,00	6	110	250	70	150
	10		10	380	4,67	8				
110x70	6,5	110x70	6,5	430	3,86	5	120	300	75	200
	8		8	440	4,81	6				
	7		7	510	5,63	5				
	8		8	490	6,16	6				
125x80	10	125x80	10	460	7,12	8	135	300	90	250
	12		12	500	9,17	8				
140x90	8	140x90	8	560	7,91	6	150	400	100	250
	10		10	520	9,08	8				
	9		9	670	12,03	6				
	10		10	570	11,32	8				
160x100	12	160x100	12	570	13,44	10	170	400	110	250
	14		14	650	17,72	10				
180x110	10	180x110	10	650	14,43	8	190	500	120	300
	12		12	720	19,01	8				
	11		11	740	20,25	8				
200x125	12	200x125	12	790	23,50	8	210	500	135	300
	14		14	820	28,23	10				
	16		16	780	30,48	12				

2.400-10.1-16

ЛЛСЛТТ

1/4.

Таблица 70

Сталь элементов и накладок С375.

Тип электродов 350, 350А. Марка сварочной проволоки Св-ЮГА.

Сечение уголка элемента		Стыковой уголок					Накладка			
		Сечение		Длина l , мм	Масса шт., кг	Высо- та шва K_y , мм	Шири- на δ_1 , мм	Длина l_1 , мм	Шири- на δ_2 , мм	Длина l_2 , мм
$B \times b$, мм	t , мм	$B \times b$, мм	t , мм							
45x28	4	45x28	4	190	0,42	4	50	150	30	150
50x32	4	50x32	4	210	0,50	4	55	150	35	150
56x36	4	56x36	4	230	0,65	4	65	150	40	150
	5		5	260	0,90	4				
63x40	4	63x40	4	250	0,79	4	70	150	45	150
	5		5	290	1,13	4				
	6		6	320	1,48	4				
	8		8	290	1,75	6				
65x50	5	65x50	5	310	1,35	4	70	150	55	150
	6		6	350	1,81	4				
	7		7	400	2,39	4				
	8		8	320	2,17	6				
70x45	5	70x45	5	310	1,36	4	75	200	50	150
	5		5	340	1,63	4				
75x50	6	75x50	6	380	2,16	4	80	200	55	150
	7		7	330	2,17	4				
	8		8	340	2,53	6				
				340	2,53	6				
80x50	5	80x50	5	350	1,57	4	90	250	55	150
	6		6	330	1,95	5				
80x60	6	80x60	6	350	2,24	5	90	250	65	150
	7		7	400	2,96	5				
	8		8	440	3,68	5				
				440	3,68	5				

Угол. № 10000. Поставлять и доставлять в соответствии с ГОСТ 10000-70.

2.400-10.1-16

лист
15

Продолжение таблицы 70

Сечение уголка элемента		Стыковой уголок					Накладка			
		Сечение		Длина	Масса шт.	Высо- та шва	Шири- на	Длина	Шири- на	Длина
$\delta \times \delta$, мм	t, мм	$\delta \times \delta$, мм	t, мм	l , мм	кг	K_y , мм	δ_1 , мм	l_1 , мм	δ_2 , мм	l_2 , мм
90x56	5,5	90x56	5,5	410	2,53	4	100	250	65	150
	6		6	370	2,48	5				
	8		8	400	3,51	6				
100x63	6	100x63	6	400	3,01	5	110	250	70	150
	7		7	450	3,92	5				
	8		8	430	4,24	6				
	10		10	400	4,86	8				
100x65 ^x	7	100x65 ^x	7	450	3,96	5	110	250	70	150
	8		8	430	4,30	6				
	10		10	400	4,92	8				
110x70	6,5	110x70	6,5	470	4,22	5	120	300	75	200
	8		8	470	5,14	6				
125x80	7	125x80	7	550	6,07	5	135	300	90	250
	8		8	520	6,54	6				
	10		10	490	7,58	8				
	12		12	540	9,90	8				
140x90	8	140x90	8	600	8,48	6	150	400	100	250
	10		10	560	9,78	8				
160x100	9	160x100	9	730	13,11	6	170	400	110	250
	10		10	610	12,11	8				
	12		12	620	14,62	10				
	14		14	710	19,36	10				
180x110	10	180x110	10	700	15,54	8	190	500	120	300
	12		12	780	20,59	8				
200x125	11	200x125	11	800	21,90	8	210	500	135	300
	12		12	860	25,58	8				
	14		14	890	30,64	10				
	16		16	850	33,21	12				

2.400-10.1-16

11/17

16

ЦЕНТРАЛЬНЫЙ ИНСТИТУТ ТИПОВОГО ПРОЕКТИРОВАНИЯ
ГОССТРОЯ СССР

Москва, А-445, Смоленская ул., 22

Сдано в печать

III 1991 года

Заказ № 6228

Тираж 1500 экз.