

ТИПОВЫЕ КОНСТРУКЦИИ, ИЗДЕЛИЯ И УЗЛЫ
ЗДАНИЙ И СООРУЖЕНИЙ

СЕРИЯ 2.400-12.93

**МОНТАЖНЫЕ УЗЛЫ
СОПРЯЖЕНИЙ
СБОРНЫХ
ЖЕЛЕЗОБЕТОННЫХ
КОНСТРУКЦИЙ
ОДНОЭТАЖНЫХ
ПРОИЗВОДСТВЕННЫХ
ЗДАНИЙ**

**ВЫПУСК 2
ИЗДЕЛИЯ
СОЕДИНИТЕЛЬНЫЕ
РАБОЧИЕ ЧЕРТЕЖИ**

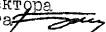
Ц00105-03

ТИПОВЫЕ КОНСТРУКЦИИ, ИЗДЕЛИЯ И УЗЛЫ
ЗДАНИЙ И СООРУЖЕНИЙ

СЕРИЯ 2.400-12.93
МОНТАЖНЫЕ УЗЛЫ
СОПРЯЖЕНИЙ
СБОРНЫХ
ЖЕЛЕЗОБЕТОННЫХ
КОНСТРУКЦИЙ
ОДНОЭТАЖНЫХ
ПРОИЗВОДИТЕЛЬНЫХ
ЗДАНИЙ
ВЫПУСК 2
ИЗДЕЛИЯ
СОЕДИНИТЕЛЬНЫЕ
РАБОЧИЕ ЧЕРТЕЖИ

РАЗРАБОТАНЫ

АП ЦНИИпромзданий

Зам. директора
института  В.В. Гранев

Зав. сектором
унификаций
зданий  Я.П. Ватман

УТВЕРЖДЕНЫ

Главным
Управлением проектирования
и инженерных изысканий
Госстроя России
письмо от 21.05.93
№ 9-3-2/100

ВВЕДЕНЫ В ДЕЙСТВИЕ

с 01.01.94 АП ЦНИИпромзданий,
приказ от 23.08.93 № 51

Обозначение документа	Наименование	Стр.
2.400-12.93.2-ТТ	Технические требования	3
2.400-12.93.2-01	Изделие соединительное (МС1...МС6)	4
2.400-12.93.2-02	Изделие соединительное МС7	5
2.400-12.93.2-03	Изделие соединительное МС8	6
2.400-12.93.2-04	Изделие соединительное (МС9, МС10)	7
2.400-12.93.2-05	Изделие соединительное (МС11, МС12)	8
2.400-12.93.2-06	Изделия соединительные (МС13...МС15); МС16	9
2.400-12.93.2-07	Изделие соединительное (МС17...МС21)	10
2.400-12.93.2-08	Изделие соединительное (МС22...МС25)	11
2.400-12.93.2-09	Изделия соединительные (МС26...МС28); (МС29...МС31)	12
2.400-12.93.2-10	Изделие соединительное (МС32...МС35)	13
2.400-12.93.2-11	Изделие соединительное МС36	14
2.400-12.93.2-12	Изделие соединительное (МС37...МС40)	15
2.400-12.93.2-13	Изделие соединительное (МС41, МС42)	16
2.400-12.93.2-14	Изделия соединительные МС43; МС44	17
2.400-12.93.2-15	Изделие соединительное МС45	18
2.400-12.93.2-16	Изделия соединительные (МС46, МС47); МС48	19
2.400-12.93.2-17	Изделие соединительное (МС49, МС50)	20
2.400-12.93.2-18	Изделие соединительное МС51	21
2.400-12.93.2-19	Изделие соединительное (МС52...МС54)	22
2.400-12.93.2-20	Изделие соединительное МС55	23
2.400-12.93.2-21	Изделие соединительное (МС56, МС57)	24

Инв. № подл. Подп. и дата. Взам. инв. №

Зав. сект.	Ватман	<i>Ватман</i>	
Н. контр.	Рабинович	<i>Рабинович</i>	
ГАП	Беликов	<i>Беликов</i>	
ГАП	Николаев	<i>Николаев</i>	
Гл. спец.	Ерешко	<i>Ерешко</i>	
Вед. инж.	Ерыгова	<i>Ерыгова</i>	
Вед. инж.	Яшуева	<i>Яшуева</i>	
Провер.	Ханукова	<i>Ханукова</i>	

2.400-12.93.2

Содержание

Статья	Лист	Листов
Р		1
АП ЦНИИПРОМЗДАНИИ		

1. Выпуск 2 содержит рабочие чертежи стальных соединительных изделий сопряжения железобетонных конструкций одноэтажных производственных и складских зданий.

2. Соединительные изделия, разработанные в данном выпуске, следует изготавливать из стали марок, указанных в проекте здания в зависимости от климатического района строительства. В чертежах изделий указаны марки стали для района с расчетной температурой наружного воздуха до минус 40° С.

3. Сварку стальных изделий и их антикоррозионную защиту производить в соответствии с требованиями проекта здания.

Сварные швы выполняются дуговой сваркой по ГОСТ 5264-80. Сварку производить электродами типа Э42 по ГОСТ 9467-75.

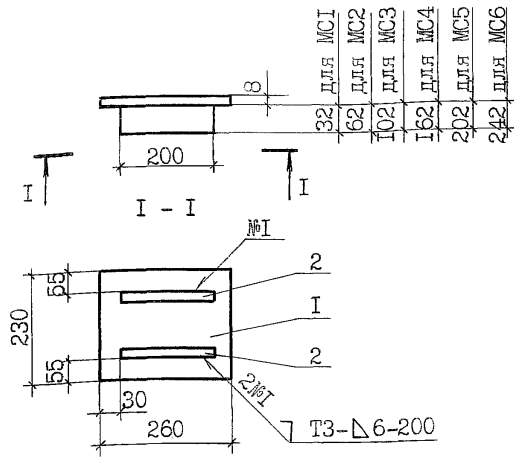
Изм. № Подп. и Дата Взам. инв. №

Зав. сек.	Ватман	<i>Ватман</i>
Н. конт.	Рабинович	<i>Рабинович</i>
ГАП	Беликов	<i>Беликов</i>
ГАП	Николаев	<i>Николаев</i>
Гл. сп.	Ерешко	<i>Ерешко</i>
Вед. инж.	Ерыкова	<i>Ерыкова</i>
Вед. инж.	Яшцева	<i>Яшцева</i>
Провер.	Ханукова	<i>Ханукова</i>

2.400-12.93.2-ТТ

Технические требования

Стация	Лист	Листов
Р		1
АП ЦНИИПРОМЗДАНИЙ		



Марка издел.	Поз.	Наименование	Кол.	Масса 1 дет. кг	Масса издел. кг
		Листы ГОСТ 19903-74 G235 ГОСТ 27772-88			
МС1	1	Лист 8	1	3,8	4,6
	2	Лист 8	2	0,4	
МС2	1	Лист 8	1	3,8	5,4
	2	Лист 8	2	0,8	
МС3	1	Лист 8	1	3,8	6,4
	2	Лист 8	2	1,3	
МС4	1	Лист 8	1	3,8	8,0
	2	Лист 8	2	2,1	
МС5	1	Лист 8	1	3,8	9,0
	2	Лист 8	2	2,6	
МС6	1	Лист 8	1	3,8	10,0
	2	Лист 8	2	3,1	

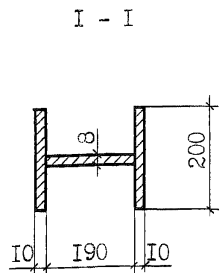
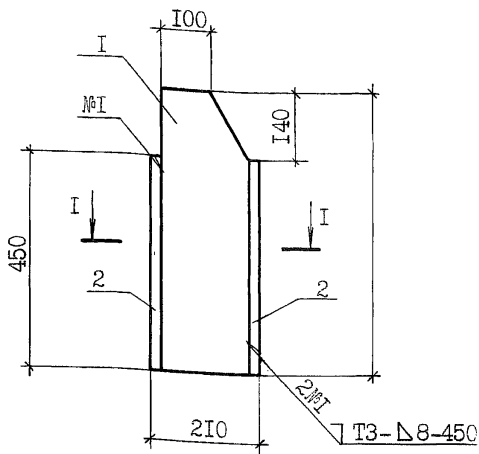
Инв. №подл. Подп. и дата. Взам. инв. №

Зав. сект.	Ватман	<i>[Signature]</i>
Н. контр.	Рабинович	<i>[Signature]</i>
ГАП	Беликов	<i>[Signature]</i>
ГАП	Николаев	<i>[Signature]</i>
Гл. спец.	Ерешко	<i>[Signature]</i>
Вед. инж.	Ершкова	<i>[Signature]</i>
Вед. инж.	Якушева	<i>[Signature]</i>
Провер.	Ханукова	<i>[Signature]</i>

2.400-12.93,2-01

Изделие соединительное (МС1...МС6)

Статья	Лист	Листов
Р		1
АП ЦНИИПРОМЗДАНИЙ		



Поз.	Наименование	Кол.	Масса 1 дет. кг	Масса издел. кг
	Листы ГОСТ 19903-74 С245 ГОСТ 27772-88			
1	Лист 8	1	7,0	21,2
2	Лист 10	2	7,1	

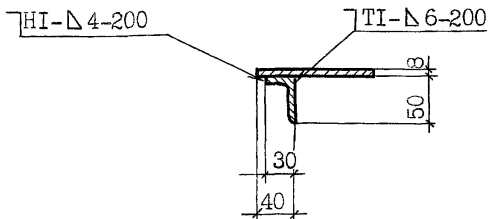
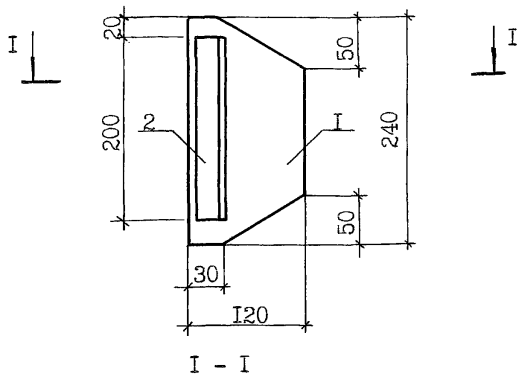
Инв. № подл. Подп. и дата. Взам. инв. №

Зав. сект.	Ватман	<i>Урван</i>
Н. контр.	Рабинович	<i>Мен</i>
ГАП	Беликов	<i>Су</i>
ГАП	Николаев	<i>Иванов</i>
Гл. спец.	Ерешко	<i>М.В.</i>
Вед. инж.	Ершкова	<i>М.В.</i>
Вед. инж.	Якушева	<i>М.В.</i>
Провер.	Хандукова	<i>М.В.</i>

2.400-12.93.2-02

Изделие соединительное
МС7

Стр.	Лист	Листов
Р		1
АП ЦНИИПРОМЗДАНИЙ		



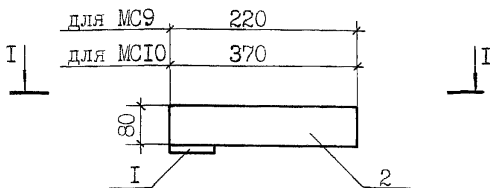
Поз.	Наименование	Масса 1 дет. кг	Масса издел. кг
1	Лист 8 ГОСТ 19903-74 С235 ГОСТ 27772-88	1,8	2,6
2	Уго-лок 50x50x5 ГОСТ 8509-86 С235 ГОСТ 27772-88	0,8	

Сав.сект.	Ватман	<i>[Signature]</i>
Н.контр.	Рашинов	<i>[Signature]</i>
ГАП	Беликов	<i>[Signature]</i>
ГАП	Николаев	<i>[Signature]</i>
Гл. спец.	Ерешко	<i>[Signature]</i>
Вед. инж.	Ершова	<i>[Signature]</i>
Вед. инж.	Ягушева	<i>[Signature]</i>
Провер.	Ханкурова	<i>[Signature]</i>

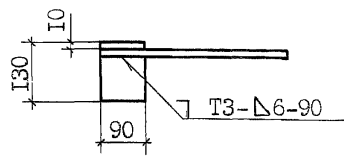
2.400-12.93.2-03

Изделие соединительное
МС8

Стадия	Лист	Листов
Р		1
АП ЦНИИПРОМЗДАНИЙ		



I - I



Марка издел.	Поз.	Наименование	Масса 1 дет. кг	Масса издел. кг
		Листы ГОСТ 19903-74 С235 ГОСТ 27772-88		
МС9	1	Лист 8	0,7	1,8
	2	Лист 8	1,1	
МС10	1	Лист 8	0,7	2,6
	2	Лист 8	1,9	

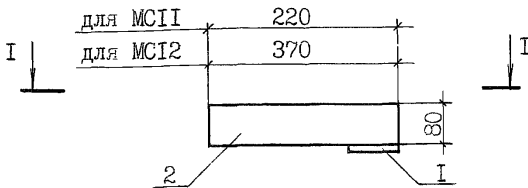
Инв. № подл. Подп. и дата. Взам. инв. №

Зав. сект.	Ватман	
Н. контр.	Рабинович	
ГАП	Беликов	
ГАП	Николаев	
Гл. спец.	Ерешко	
Вед. инж.	Ершкова	
Вед. инж.	Яушева	
Провер.	Хандурова	

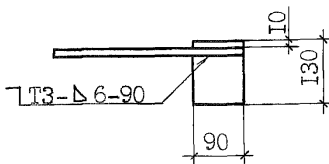
2.400-12.93.2-04

Изделие соединительное (МС9, МС10)

Сталь	Лист	Листов
Р		1
АП ЦНИПРОМЗДАНИЙ		



I - I



Марка издел.	Поз.	Наименование	Масса I дет. кг.	Масса издел. кг.
		Листы <u>ГОСТ 19903-74</u> <u>С235 ГОСТ 27772-88</u>		
МСII	1	Лист 8	0,7	1,8
	2	Лист 8	1,1	
МСI2	1	Лист 8	0,7	2,6
	2	Лист 8	1,9	

Инв. № подл. Подп. и дата. Взам. инв. №

Зав. сект.	Ватман	<i>[Signature]</i>
Н. контр.	Рабиневич	<i>[Signature]</i>
ГАП	Беликов	<i>[Signature]</i>
ГАП	Николаев	<i>[Signature]</i>
Тл. спец.	Ерешко	<i>[Signature]</i>
Вед. инж.	Ершкова	<i>[Signature]</i>
Вед. инж.	Яшлева	<i>[Signature]</i>
Провер.	Ханукова	<i>[Signature]</i>

2.400-12.93.2-05

Изделие соединительное
(МСII, МСI2)

Стадия	Лист	Листов
Р		1

АП ЦНИИПРОМЗДАНИЙ

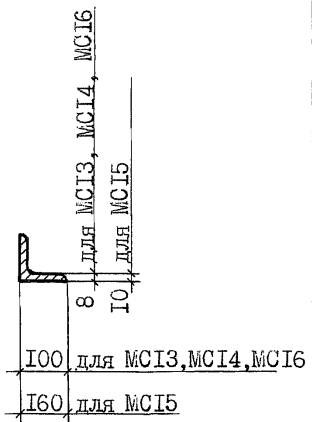
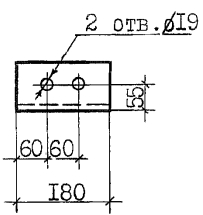
I - I

МС13, МС14, МС15

МС16



для МС13	по проекту
для МС14	5970
для МС15	100



Марка издел.	Материал	Масса издел. кг
	Угол- ГОСТ 8509-86 ки С245 ГОСТ 27772-88	
МС13	Уголок 100x100x8	12,2*
МС14	Уголок 100x100x8	73,0
МС15	Уголок 160x160x10	2,5
МС16	Уголок 100x100x8	2,2

* Условно дан вес I п.м уголка, конкретная длина которого устанавливается по проекту здания.

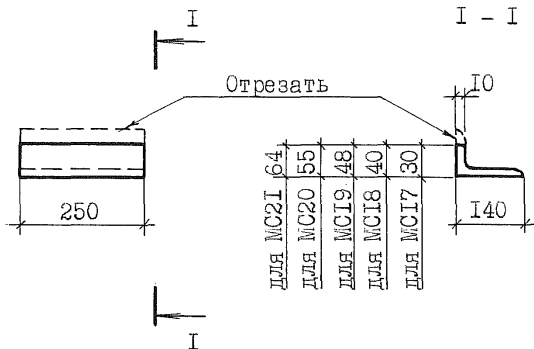
Инв. №подл. Попл. и дата. Взам. инв. №

Зав. сект.	Ватман	<i>[Signature]</i>
Н.контр.	Рабинович	<i>[Signature]</i>
ГАП	Беликов	<i>[Signature]</i>
ГАП	Николаев	<i>[Signature]</i>
Гл. спец.	Брешко	<i>[Signature]</i>
Вед. инж.	Брыкова	<i>[Signature]</i>
Вед. инж.	Яшueva	<i>[Signature]</i>
Прсвер.	Ханукова	<i>[Signature]</i>

2.400-12.93.2-06

Изделия соединительные (МС13...МС15); МС16

Стадия	Лист	Листов
Р		1
АП ДНИИПРОМЗДАНИЙ		



Изм.	№изм.	Подп.	и дата	Взам. инв. №

2.400-12.93.2-07						
Зав. сект.	Ватман	<i>[Signature]</i>	Изделие соединительное (МС17...МС21)	Сталь	Масса	Масштаб
Н. контр.	Рабинович	<i>[Signature]</i>		Р	4,4	1:10
ГАП	Беликов	<i>[Signature]</i>				
ГАП	Николаев	<i>[Signature]</i>				
Гл. спец.	Ерешко	<i>[Signature]</i>				
Вед. инж.	Ерькова	<i>[Signature]</i>				
Вед. инж.	Якушева	<i>[Signature]</i>	Уго-140x90x10 ГОСТ 8509-86	Лист	Листов 1	
Провер.	Хадукова	<i>[Signature]</i>	лок С245 ГОСТ 27772-88	АП ЦНИИПРОМЗДАНИИ		

		100	100	ДЛЯ MC22
		250	250	ДЛЯ MC23
		120	120	ДЛЯ MC24
		220	220	ДЛЯ MC25
для MC22	240			
для MC23	500			
для MC24, MC25	450			

Марка издел.	Материал	Масса издел. кг
	Листы <u>ГОСТ 19903-74</u> <u>С245 ГОСТ 27772-88</u>	
MC22	Лист 6	1,2
MC23	лист 20	19,5
MC24	Лист 20	8,4
MC25	Лист 20	15,4

Зав.сект.	Ватман	<i>Ватман</i>
Н.контр.	Рубинович	<i>Рубинович</i>
ГАП	Беликов	<i>Беликов</i>
ГАП	Николаев	<i>Николаев</i>
Гл. спец.	Брешко	<i>Брешко</i>
Вед. инж.	Ерыкова	<i>Ерыкова</i>
Вед. инж.	Яшueva	<i>Яшueva</i>
Провер.	Ханцкова	<i>Ханцкова</i>

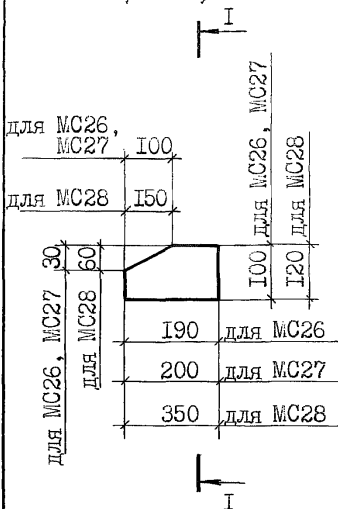
2.400-12.93.2-08

Изделие соединительное
(MC22...MC25)

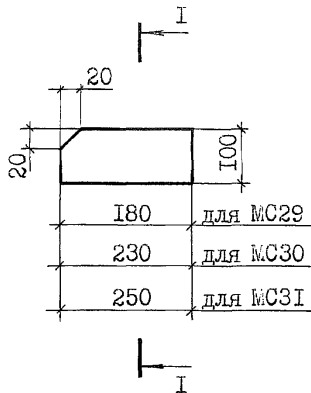
Стация	Лист	Листов
Р		1

АП ЦНИИПРОМЗДАНИЙ

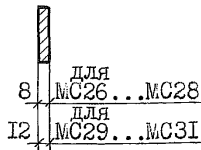
МС26, МС27, МС28



МС29, МС30, МС31



I - I



Марка издел.	Материал	Масса издел. кг
	Листы <u>ГОСТ 19903-74</u> С235 ГОСТ 27772-88	
МС26	Лист 8	1,1
МС27	Лист 8	1,2
МС28	Лист 8	2,6
	Листы <u>ГОСТ 19903-74</u> С255 ГОСТ 27772-88	
МС29	Лист 12	1,7
МС30	Лист 12	2,2
МС31	Лист 12	2,4

Инв. №подл. Пош. и дата. Взам. инв. №

Зав. сект.	Ватман	<i>[Signature]</i>
Н. контр.	Резнинович	<i>[Signature]</i>
ГАП	Беликов	<i>[Signature]</i>
ГАП	Николаев	<i>[Signature]</i>
Л. спец.	Ерешко	<i>[Signature]</i>
Вед. инж.	Ершкова	<i>[Signature]</i>
Вед. лнз.	Якушева	<i>[Signature]</i>
Провер.	Ханжкова	<i>[Signature]</i>

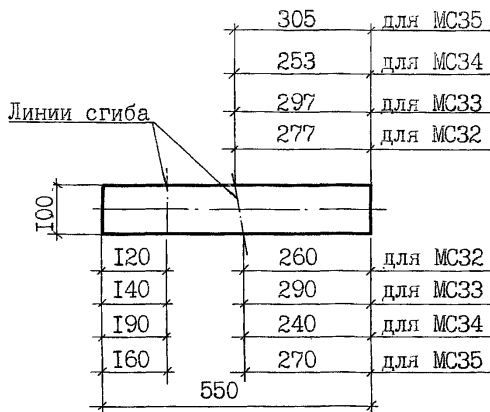
2.400-12.93.2-09

Изделия соединительные
(МС26...МС28);(МС29...МС31)

Стадия	Лист	Листов
Р		1

АП ЦНИИПРОМЗДАНИИ

Заготовка



Вид изделия



Инв. № подл. Подп. и дата. Взам. инв. №

2.400-12.93.2-10

Зав. сект.	Ватман	<i>[Signature]</i>
Н. контр.	Рабинович	<i>[Signature]</i>
ГАП	Беликов	<i>[Signature]</i>
ГАП	Николаев	<i>[Signature]</i>
Гл. спец.	Ерешко	<i>[Signature]</i>
Вед. инж.	Ерыкова	<i>[Signature]</i>
Вед. инж.	Яшова	<i>[Signature]</i>
Провер.	Ханукова	<i>[Signature]</i>

Изделие соединительное
(МС32...МС35)

Стадия Масса Масштаб

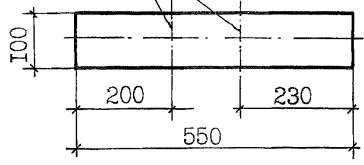
Р 3,5 1:10

Лист 8 ГОСТ 19903-74
С235 ГОСТ 27772-88

Лист Листов I
АП ЦНИИПРОМЗДАНИИ

Заготовка

Линии сгиба



Вид изделия



Изм. № Подп. и дата. Взам. инв. №

2.400-12.93.2-II

Зав. сект.	Ватман	<i>[Signature]</i>
Н. контр.	Рабинович	<i>[Signature]</i>
ГАП	Беликов	<i>[Signature]</i>
ГАП	Николаев	<i>[Signature]</i>
Гл. спец.	Ерешко	<i>[Signature]</i>
Вед. инж.	Ерыкова	<i>[Signature]</i>
Вед. инж.	Яшера	<i>[Signature]</i>
Провер.	Ханукова	<i>[Signature]</i>

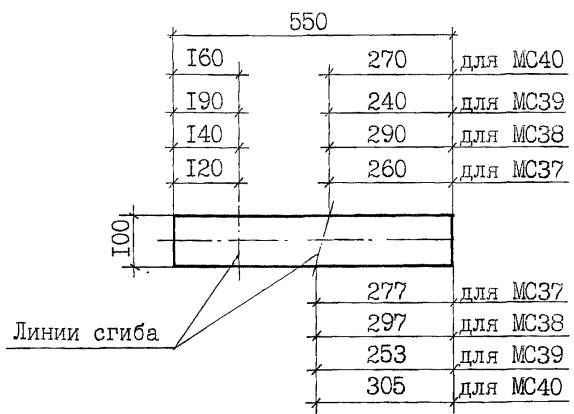
Изделие соединительное
МС36

Стадия	Масса	Масштаб
Р	3,5	1:10

Лист 8 ГОСТ 19903-74
С235 ГОСТ 27772-88

Лист Листов I
АП ЦНИИПРОМЗДАНИЙ

Заготовка



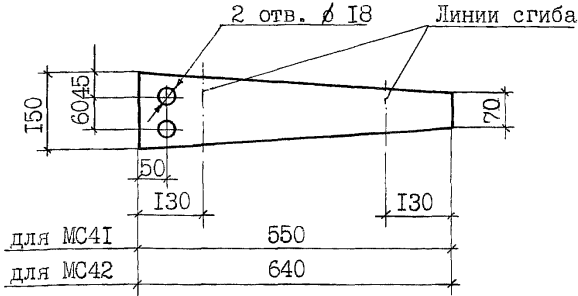
Вид изделия



Инв. № подл. Подп. и дата Взам. инв. №

				2.400-12.93.2-12		
Зав. сект.	Ватман	<i>Ватман</i>	Изделие соединительное (МС37...МС40)	Стация	Масса	Масштаб
И.контр.	Рабинович	<i>Рабинович</i>		Р	3,5	1:10
ГАП	Беликов	<i>Беликов</i>				
ГАП	Николаев	<i>Николаев</i>				
Гл. спец.	Ерешко	<i>Ерешко</i>				
Вед. инж.	Ерькова	<i>Ерькова</i>				
Вед. инж.	Яшуева	<i>Яшуева</i>	Лист 8 ГОСТ 19903-74	Лист	Листов 1	
Провер.	Ханукова	<i>Ханукова</i>	С235 ГОСТ 27772-88	АП ЦНИМПРОМЗДАНИИ		

Заготовка



Вид изделия



Марка издел.	Материал	Масса издел. кг
	Листы <u>ГОСТ 19903-74</u> <u>G245 ГОСТ 27772-88</u>	
МС41	Лист 8	3,8
МС42	Лист 8	4,4

Инв. № подл. Подп. и дата. Взам. инв. №

Зав. сект.	Ватман	<i>[Signature]</i>
Н. контр.	Рабинович	<i>[Signature]</i>
ГАП	Беликов	<i>[Signature]</i>
ГАП	Николаев	<i>[Signature]</i>
Гл. спец.	Ерешко	<i>[Signature]</i>
Вед. инж.	Ершкова	<i>[Signature]</i>
Вед. инж.	Яшера	<i>[Signature]</i>
Провер.	Ханчкова	<i>[Signature]</i>

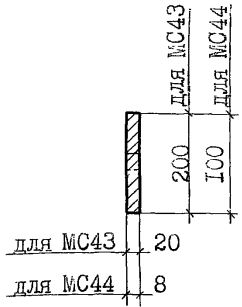
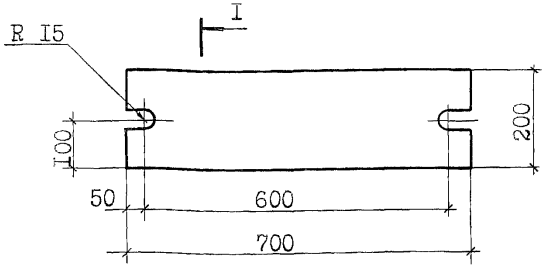
2.400-12.93.2-13

Изделие соединительное
(МС41, МС42)

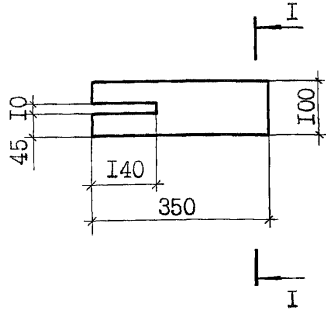
Стация	Лист	Листов
Р		1
АП ЦНИИПРОМЗДАНИИ		

I - I

MC43



MC44



Марка издел.	Материал	Масса издел. кг
	Листы <u>ГОСТ 19903-74</u> <u>G235 ГОСТ 27772-88</u>	
MC43	Лист 20	22,0
MC44	Лист 8	2,2

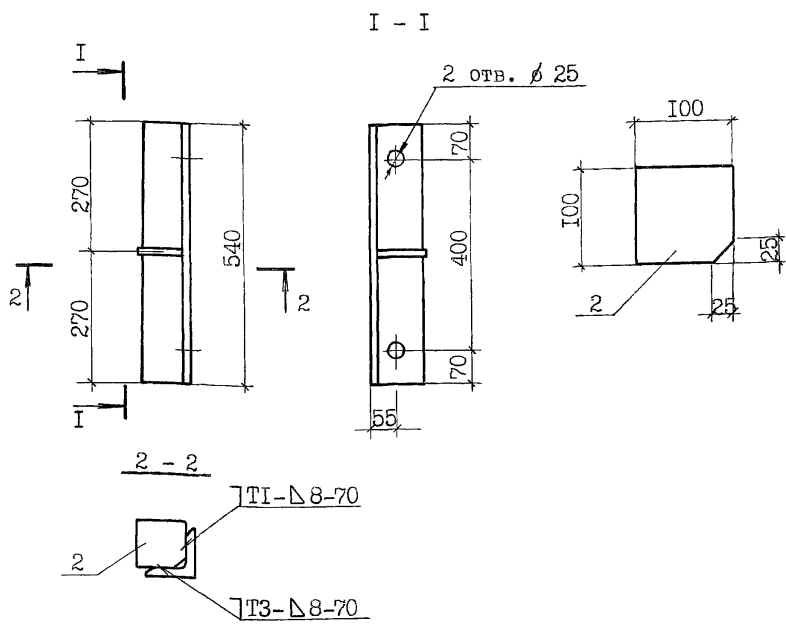
ИЗВ. ПОДП. ПОДП. И ДАТА ВЗАМ. ИМЕНИ

Зав. сект.	Ватман	<i>[Signature]</i>
Н. контр.	Рашинович	<i>[Signature]</i>
ГАП	Беликов	<i>[Signature]</i>
ГАП	Николаев	<i>[Signature]</i>
Гл. спец.	Ерешко	<i>[Signature]</i>
Вед. инж.	Ершкова	<i>[Signature]</i>
Вед. инж.	Яшуева	<i>[Signature]</i>
Провер.	Ханукова	<i>[Signature]</i>

2.400-12.93.2-14

Изделия соединительные
MC43; MC44

Сталь	Лист	Листов
Р		1
АП ЦНИИПРОМЗДАНИЙ		



Поз.	Наименование	Масса 1 дет. кг	Масса издел. кг
1	Уго-100x100x8 ГОСТ 8509-86 лок С245 ГОСТ 27772-88	6,6	7,4
2	Лист 8 ГОСТ 19903-74 С245 ГОСТ 27772-88	0,8	

Листовой Подл. и Дата. Взам. инв. №

Зав. сект.	Ватман	<i>Ватман</i>
Н. контр.	Раскольников	<i>Раскольников</i>
ГАП	Беликов	<i>Беликов</i>
ГАП	Николаев	<i>Николаев</i>
Гл. спец.	Ерешко	<i>Ерешко</i>
Вед. инж.	Ершкова	<i>Ершкова</i>
Вед. инж.	Лышева	<i>Лышева</i>
Провед.	Ханукова	<i>Ханукова</i>

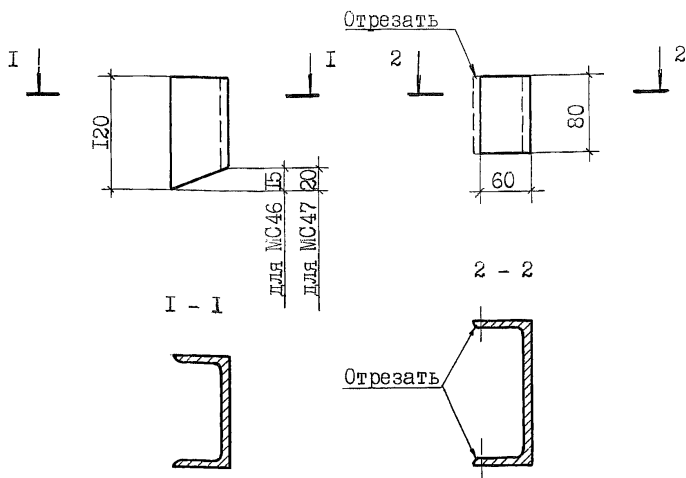
2.400-12.93.2-15

Изделие соединительное
МС45

Статья	Лист	Листов
Р	1	1
АП ЦНИИПРОМЗДАНИИ		

MC46, MC47

MC48



Марка издел.	Материал	Масса издел. кг
	Швеллеры ГОСТ 8240-89 С245 ГОСТ 27772-88	
MC46	Швеллер I2	I,2
MC47	Швеллер I2	I,2
MC48	Швеллер I6	I, I

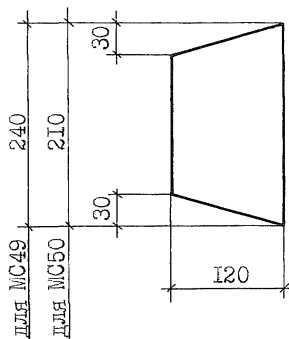
Инв. №подл. Подп. и дата. Взам. инв. №

Зав. сект.	Ватман	<i>[Signature]</i>
Н. контр.	Баснович	<i>[Signature]</i>
ГАП	Беликов	<i>[Signature]</i>
ГАП	Николаев	<i>[Signature]</i>
Гл. спец.	Ерешко	<i>[Signature]</i>
Вед. инж.	Ерыкова	<i>[Signature]</i>
Вед. инж.	Ягушева	<i>[Signature]</i>
Провед.	Ханжикова	<i>[Signature]</i>

2.400-12.93.2-16

Изделия соединительные
(MC46, MC47); MC48

Сталь	Лист	Листов
Р		I
АП ЦНИИПРОМЗДАНИЙ		



Марка издел.	Материал	Масса издел. кг
	Листы <u>ГОСТ 19903-74</u> <u>С235 ГОСТ 27772-88</u>	
МС49	Лист 8	1,8
МС50	Лист 8	1,6

Зав. сект.	Ватман	<i>Ватман</i>
Н. контр.	Рабинович	<i>Рабинович</i>
ГАП	Беликов	<i>Беликов</i>
ГАП	Николаев	<i>Николаев</i>
Гл. спец.	Ерешко	<i>Ерешко</i>
Вед. инж.	Ерькова	<i>Ерькова</i>
Вед. инж.	Ягушева	<i>Ягушева</i>
Провер.	Хацукова	<i>Хацукова</i>

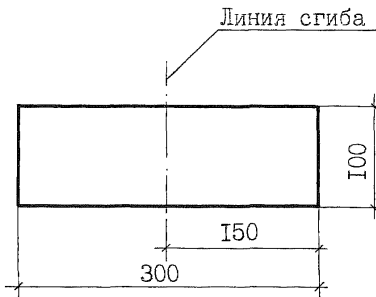
2.400-12.93.2-17

Изделие соединительное
(МС49, МС50)

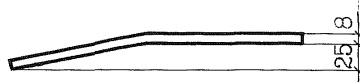
Страница	Лист	Листов
Р		1
АП ЦНИИПРОМЗДАНИИ		

Инв. № подл. Подп. и дата. Взам. инв. №

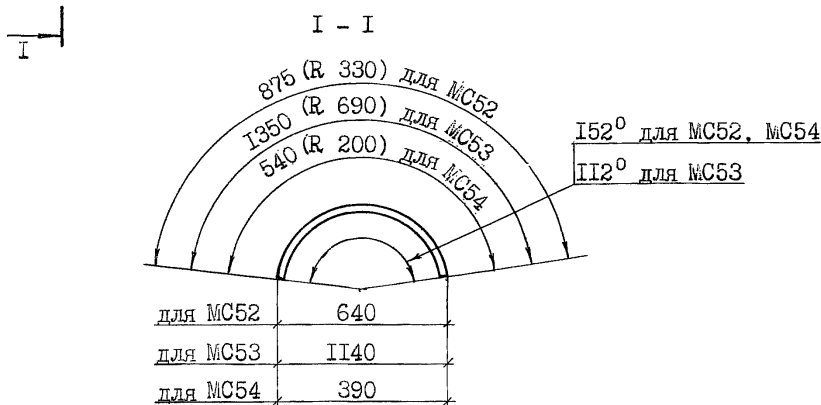
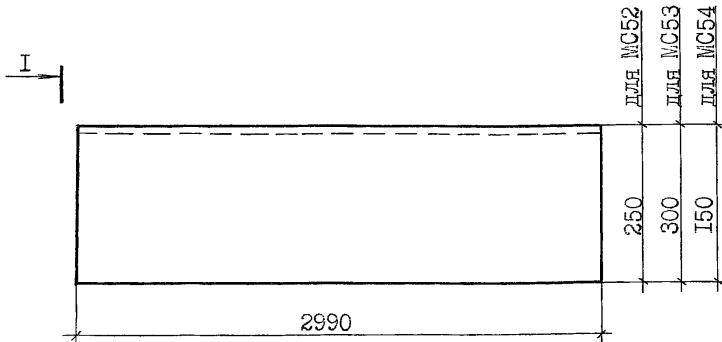
Заготовка



Вид изделия



Инв. № подл. Подп. и дата Взам. инв.					2.400-12.93.2-18			
	Зав. сект.	Ватман	<i>Ватман</i>		Изделие соединительное МС51	Стадия	Масса	Масштаб
	Н. контр.	Рабинович	<i>Рабинович</i>			Р	1,4	1:10
	ГАП	Беликов	<i>Беликов</i>					
	ГАП	Николаев	<i>Николаев</i>					
	Гл. спец.	Ерешко	<i>Ерешко</i>					
	Вед. инж.	Грыкова	<i>Грыкова</i>					
Вед. инж.	Якушева	<i>Якушева</i>		Лист 8 ГОСТ 19903-74		Лист	Листов I	
Провер.	Хачукова	<i>Хачукова</i>		С235 ГОСТ 27772-88	АП ЦНИИПРОМЗАДАНИИ			



Марка издел.	Материал	Масса издел. кг
	Листы ГОСТ 19903-74 С235 ГОСТ 27772-88	
МС52	Лист 4	82,5
МС53	Лист 4	127,2
МС54	Лист 4	50,7

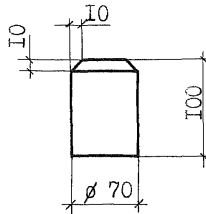
Инв. №подл. Поцл. и дата. Взам. инв. №

Зав. сект.	Ватман	<i>[Signature]</i>
Н. контр.	Рабинович	<i>[Signature]</i>
ГАП	Беликов	<i>[Signature]</i>
ГАП	Николаев	<i>[Signature]</i>
Гл. спец.	Ерешко	<i>[Signature]</i>
Вед. инж.	Ершкова	<i>[Signature]</i>
Вед. инж.	Якушева	<i>[Signature]</i>
Провер.	Ханукова	<i>[Signature]</i>

2.400-12.93.2-19

Изделие соединительное
(МС52...МС54)

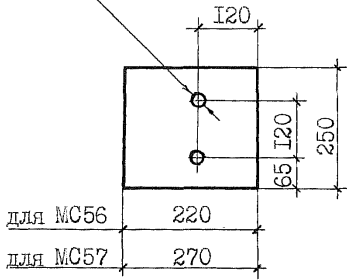
Стедия	Лист	Листов
Р		1
АП ЦНИИПРОМЗДАНИЙ		



Инв. № подл. Подл. и дата. Взам. инв. №

				2.400-12.93.2-20		
Зав. сект.	Ватман	<i>[Signature]</i>	Изделие соединительное МС55	Стация	Масса	Масштаб
Н. контр.	Рашинович	<i>[Signature]</i>		Р	0,3	1:5
ГАП	Беликов	<i>[Signature]</i>				
ГАП	Николаев	<i>[Signature]</i>		Лист	Листов I АП ЦНИИПРОМЗДАНИЙ	
Гл. спец.	Ерешко	<i>[Signature]</i>				
Вед. инж.	Ерькова	<i>[Signature]</i>				
Вед. инж.	Яшлева	<i>[Signature]</i>	Круг	В-70 ГОСТ 2590-88 С235 ГОСТ 27772-88		
Провер.	Ханжкова	<i>[Signature]</i>				

2 отв. \varnothing 18



Марка издел.	Материал	Масса издел. кг
	Листы ГОСТ 19903-74 G235 ГОСТ 27772-88	
МС56	Лист I4	6,0
МС57	Лист I4	7,4

ИНВ. ИТОГИ ПОДП. И ДАТА ВЗАМ. ИНЕН

Зав. сект.	Ватман	<i>[Signature]</i>
Н. контр.	Васинович	<i>[Signature]</i>
ГАП	Беликов	<i>[Signature]</i>
ГАП	Николаев	<i>[Signature]</i>
Гл. спец.	Ерешко	<i>[Signature]</i>
Вед. инж.	Ерыкова	<i>[Signature]</i>
Вед. инж.	Яушева	<i>[Signature]</i>
Провер.	Ханжова	<i>[Signature]</i>

2.400-12.93.2-2I

Изделие соединительное
(МС56, МС57)

Стадия	Лист	Листов
Р		I
АП ЦНИИПРОМЗДАНИИ		