

ТИПОВЫЕ СТРОИТЕЛЬНЫЕ КОНСТРУКЦИИ, ИЗДЕЛИЯ И УЗЛЫ

СЕРИЯ 1.420.2 -27

**УСИЛЕНИЕ СТАЛЬНЫХ КОНСТРУКЦИЙ
ПРОИЗВОДСТВЕННЫХ ЗДАНИЙ**

ВЫПУСК 2

КОЛОННЫ.

МАТЕРИАЛЫ ДЛЯ ПРОЕКТИРОВАНИЯ

СОДЕРЖАНИЕ ВЫПУСКА

2

ОБОЗНАЧЕНИЕ ДОКУМЕНТА	НАИМЕНОВАНИЕ	СТР.
1.420.2-27.2-ПЗ	ПОЯСНИТЕЛЬНАЯ ЗАПИСКА	3
1.420.2-27.2-1	СХЕМЫ КОЛОНН	5
2	ДЕФЕКТЫ И ПОВРЕЖДЕНИЯ КОЛОНН	6
3	УСИЛЕНИЕ МЕСТНЫХ ПОВРЕЖДЕНИЙ	8
4	РЕКОНСТРУКЦИЯ ПОДКРАНОВОЙ ВЕТВИ КОЛОННЫ Вариант 1.	11
5	РЕКОНСТРУКЦИЯ ПОДКРАНОВОЙ ВЕТВИ КОЛОННЫ Вариант 2.	12
6	УСТАНОВКА ДОПОЛНИТЕЛЬНОЙ ПОДКРАНОВОЙ СТОЙКИ. Вариант 1	13
7	УСТАНОВКА ДОПОЛНИТЕЛЬНОЙ ПОДКРАВОЙ СТОЙКИ. Вариант 2.	14
8	УСИЛЕНИЕ ПОДКРАНОВОЙ ВЕТВИ КОЛОННЫ. Вариант 1	15
9	УСИЛЕНИЕ ПОДКРАНОВОЙ ВЕТВИ КОЛОННЫ. Вариант 2.	16
10	УСИЛЕНИЕ ПОДКРАНОВОЙ ВЕТВИ КОЛОННЫ. Вариант 3.	17
11	УСИЛЕНИЕ ПОДКРАНОВОЙ ВЕТВИ КОЛОННЫ Вариант 4.	18
12	МЕСТНОЕ УСИЛЕНИЕ ПОДКРАНОВОЙ ВЕТВИ КЛЕПАНОЙ КОЛОННЫ. Вариант 1.	19
13	МЕСТНОЕ УСИЛЕНИЕ ПОДКРАНОВОЙ ВЕТВИ РЕШЕТЧАТОЙ КОЛОННЫ. Вариант 2,3,4	20
14	УСИЛЕНИЕ ШАТРОВОЙ ВЕТВИ КОЛОННЫ	21
15	УСИЛЕНИЕ СПЛОШНОСТЕНЧАТОЙ КОЛОННЫ	22
16	УСИЛЕНИЕ НАДКРАНОВОЙ ЧАСТИ КЛЕПАНОЙ КОЛОННЫ. Вариант 1.	23
17	УСИЛЕНИЕ НАДКРАНОВОЙ ЧАСТИ КЛЕПАНОЙ КОЛОННЫ. Вариант 2,3	24
18	УСИЛЕНИЕ РЕШЕТЧАТОЙ НАДКРАНОВОЙ ЧАСТИ КЛЕПАНОЙ КОЛОННЫ	25

ОБОЗНАЧЕНИЕ ДОКУМЕНТА	НАИМЕНОВАНИЕ	СТР.
1.420.2-27.2-19	ЗАМЕНА ПОВРЕЖДЕННОГО УЧАСТКА КЛЕПАНОЙ КОЛОННЫ	26
20	УСИЛЕНИЕ НАДКРАНОВОЙ ЧАСТИ СВАРНОЙ КОЛОННЫ СРЕДНЕГО РЯДА.	27
21	УВЕЛИЧЕНИЕ ГАБАРИТА МЕЖДУ МОСТОВЫМ КРАНОМ И КОЛОННОЙ	28
22	УСИЛЕНИЕ ВЕРХА ПОДКРАНОВОЙ ВЕТВИ.	29
23	ИЗМЕНЕНИЕ РАЗМЕРА КОНСОЛИ.	30
24	ИЗМЕНЕНИЕ РАЗМЕРА ТРАВЕРСЫ.	31
25	РЕКОНСТРУКЦИЯ ТРАВЕРСЫ КОЛОННЫ	32
26	УСИЛЕНИЕ НИЗА ПОДКРАНОВОЙ ВЕТВИ КОЛОННЫ КРАЙНЕГО РЯДА.	33
27	УСИЛЕНИЕ НИЗА ПОДКРАНОВОЙ ВЕТВИ КОЛОННЫ СРЕДНЕГО РЯДА	34
28	УСИЛЕНИЕ ЭЛЕМЕНТОВ РЕШЕТКИ.	35
29	УСТРОЙСТВО ТЕХНОЛОГИЧЕСКОГО ПРОХОДА В КОЛОННЕ	36
30	УСИЛЕНИЕ ОПОРНОЙ ПЛИТЫ БАЗЫ КОЛОННЫ	37

ДИРЕКТОР	ГРЕБЕНЮК	<i>[Signature]</i>
ГЛ. ИНЖ.	ШЕВЧЕНКО	<i>[Signature]</i>
НАЧ. ОТД.	ОЩЕПКОВ	<i>[Signature]</i>
НОРМ. КОНТР.	ТРАПЕР	<i>[Signature]</i>
ГЛ. ИНЖ. ПР.	ТРАПЕР	<i>[Signature]</i>
БРИГАДИР	БАСМАНОВ	<i>[Signature]</i>
ПРОВЕРИЛ	БАСМАНОВ	<i>[Signature]</i>
ИСПОЛНИЛ	ТРАПЕР	<i>[Signature]</i>

1.420.2-27.2

СОДЕРЖАНИЕ

СТАДИЯ	ЛИСТ	ЛИСТОВ
Р		1
ГПИ		
ДИСТПРОЕКТАЛЬКОНСТРУКЦИЯ		

ПОЯСНИТЕЛЬНАЯ ЗАПИСКА

I Общая часть.

1.1. В настоящем выпуске содержатся решения по повышению несущей способности и эксплуатационной пригодности колонн путем увеличения площади сечения элементов и увеличения несущей способности прикрепления элементов. Решения по повышению несущей способности колонн путем изменения схемы сооружения или отдельных его элементов содержатся в выпуске 1.

1.2. Приведенные в данном выпуске решения позволяют разрабатывать проекты усиления, реконструкции и ремонта колонн, имеющих повреждения и находящиеся в длительной эксплуатации.

1.3. Наиболее рациональный способ повышения несущей способности колонн может быть получен путем комплексного решения ряда проблем: изменения схем сооружения или отдельных его элементов, увеличения сечения элементов, перераспределение действующих нагрузок и др.

1.4. Решения, представленные в данном выпуске, предназначены для стальных конструкций отапливаемых и неотапливаемых зданий, возводимых в районах с расчетной температурой минус 40°С и выше.

1.5. Ремонт элементов решетчатых колонн выполнять по узлам, представленным в документах выпусков 3 и 4.

1.6. При разработке узлов ремонта и усиления использованы решения, примененные в различное время в конкретных проектах подразделениями объединения „СоюзметаллостройНИИпроект“ ГПИ „Днепрпроектстальконструкция“, ГПИ „Ленпроектсталькон-

струкция“, ГПИ „Сибпроектстальконструкция“, Липецкий комплексный отдел ЦНИИ

3

„Проектстальконструкция“

1.7. Общие указания к проектированию усиления и реконструкции стальных конструкций производственных зданий см выпуск 0.

2. КОНСТРУКТИВНЫЕ МЕРОПРИЯТИЯ.

2.1. Перед выполнением реконструкции сооружения или его отдельных частей, необходимо выполнить восстановление эксплуатационных свойств отдельных элементов, имеющих повреждения.

2.2. При выполнении усиления элементов, вызванного изменением технологии, нагрузок и др., необходимо:

— элементы усиления, как правило, располагать симметрично относительно проектной оси;

— элементы усиления располагать, как правило, без смещения центра тяжести проектного сечения. При изменении центра тяжести сечения, вызванного усилением элемента, напряжения в сечении от действия всех усилий, включая дополнительные усилия, вызванные изменением положения центра тяжести сечения;

— элементы усиления закрепить за пределами поврежденных участков и за пределами теоретически необходимого места окончания новых элементов на усилие, передаваемое элементами усиления;

— усиление клепаных колонн можно осуществлять аналогично усилению сварных колонн, при условии свариваемости существующего и нового металла. При невозможности применения сварки крепление элементов усиления осуществлять высокопрочными болтами, заклепками, или болтами повышенной точности.

Директор	ГРЕБЕНЮК	<i>Г. Гребенюк</i>	1.420.2-27.2-ПЗ			
Гл. инженер	ШЕВЧЕНКО	<i>В. Шевченко</i>				
Нач. отдела	ОЩЕПКОВ	<i>В. Ощепков</i>	Пояснительная записка	Стадия	Лист	Листов
Норм. контр.	ТРАПЕР	<i>В. Трапер</i>		Р	1	2
Гл. инж. пр.	ТРАПЕР	<i>В. Трапер</i>	ГПИ Днепрпроектсталькон-			
Бригадир	БАСМАНОВ	<i>В. Басманов</i>				
Проверил						
Исполнил	ТРАПЕР	<i>В. Трапер</i>				

2.3. В проекте производства работ (ППР) предусмотреть мероприятия по обеспечению проектного положения сохраняемых конструкций на весь период выполнения работ по усилению и реконструкции.

3. ОСНОВНЫЕ РАСЧЕТНЫЕ ПОЛОЖЕНИЯ.

3.1. Все расчеты существующих и усиленных конструкций выполнять в соответствии с СНиП П-23-81* и „Пособию по проектированию и усилению стальных конструкций“ (к разделу 20 СНиП П-23-81*).

3.2. В расчетах учитывать совместную работу новых и усиленных конструкций.

4. МАТЕРИАЛ КОНСТРУКЦИЙ.

4.1. Материал стальных конструкций усиления принимать в соответствии со СНиП П-23-81 „Стальные конструкции. Нормы проектирования“ и „Рекомендации по применению стали для стальных строительных конструкций зданий и сооружений“ ЦНИИпроектстальконструкция 1983г.

4.2. Материал для сварки следует применять в соответствии со СНиП П-23-81 приложение 2 табл. 55.

4.3. Болты нормальной и грубой точности применять в соответствии со СНиП П23-81 приложение 2 табл. 57.

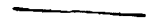

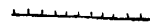



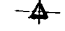

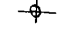


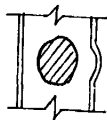
4.4. Болты высокопрочные следует применять в соответствии со СНиП П23-81 и „Руководством и нормативами по технологии поставки высокопрочных болтов в монтажных соединениях металлоконструкций“ Москва. Стройиздат 1982г.

5. УКАЗАНИЕ К ПРОЕКТИРОВАНИЮ.

Технические решения, приведенные в выпуске 2, являются основанием для составления рабочей документации на восстановление эксплуатационных свойств и усиление колонн, разрабатываемой проектными организациями по результатам обследо-

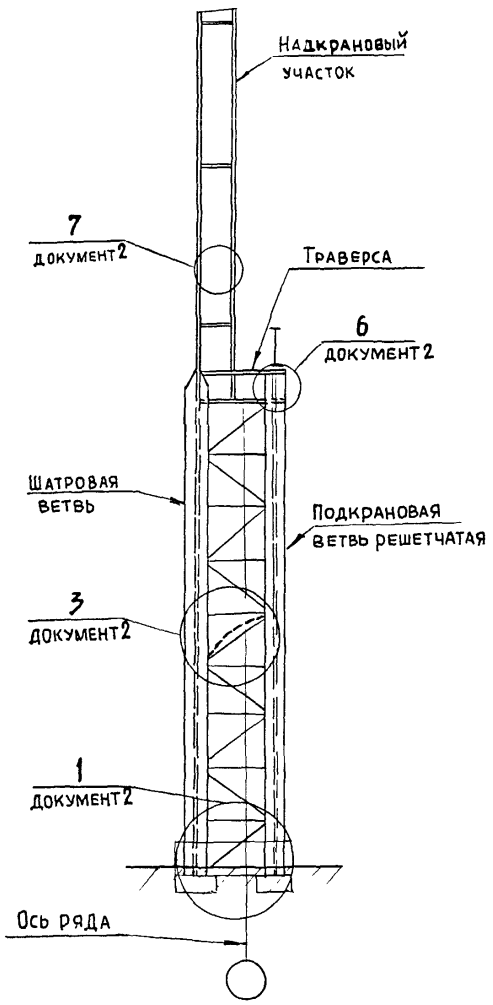
вания и оценки технического состояния. При выборе способа усиления следует учитывать экономичность, долговечность и возможность выполнения работ по усилению с минимально возможной остановкой технологического процесса.

6. УСЛОВНЫЕ ОБОЗНАЧЕНИЯ

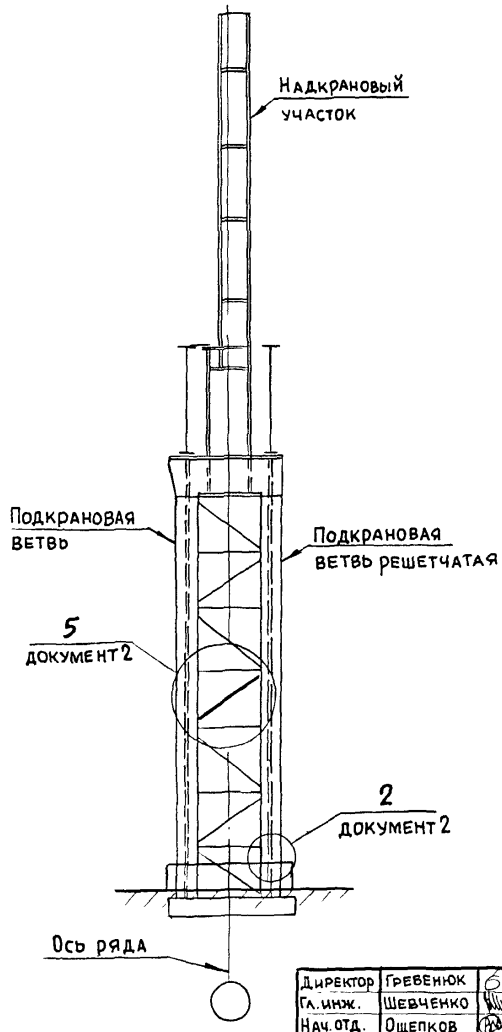
-  (тонко) Существующие сохраняемые конструкции.
-  (жирно) Новые конструкции на узлах усиления, удаляемые конструкции на узлах демонтажа.
-  (тонко) Существующие сварные швы.
-  (жирно) Новый заводской сварной шов.
-  (жирно) Новый монтажный сварной шов.
-  (жирно) Новый монтажный сварной шов (прерывистый)
-  (жирно) Высокопрочный болт.
-  (жирно) Болт нормальной точности.
-  (тонко) Сохраняемая заклепка.
-  (жирно) Удаляемая заклепка.
-  Вырез в металле.
-  Местный погиб.

В ссылках на документы данного выпуска условно опущены обозначения серии и выпуска.

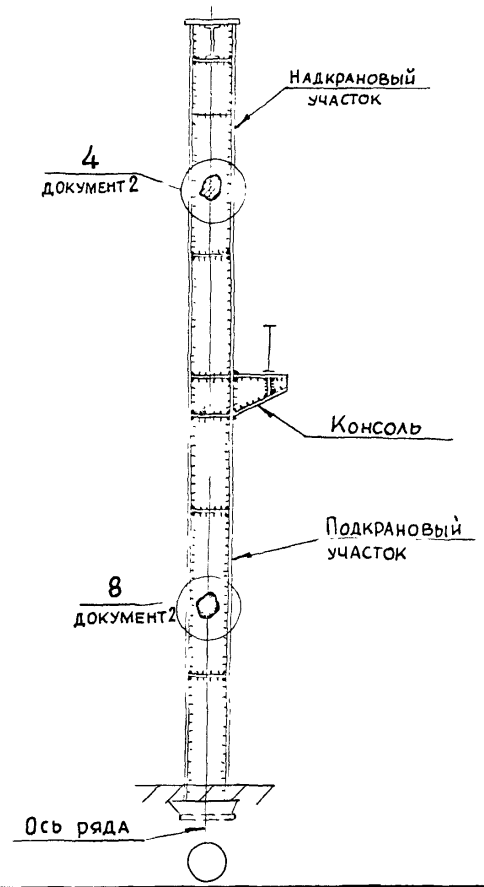
Ступенчатая колонна.
Крайний ряд



Ступенчатая колонна.
Средний ряд



Колонна с консолью.
Крайний ряд

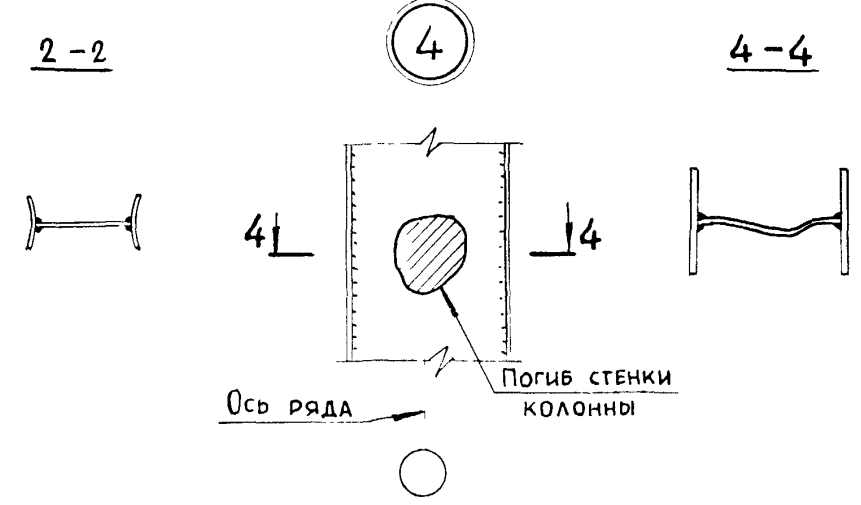
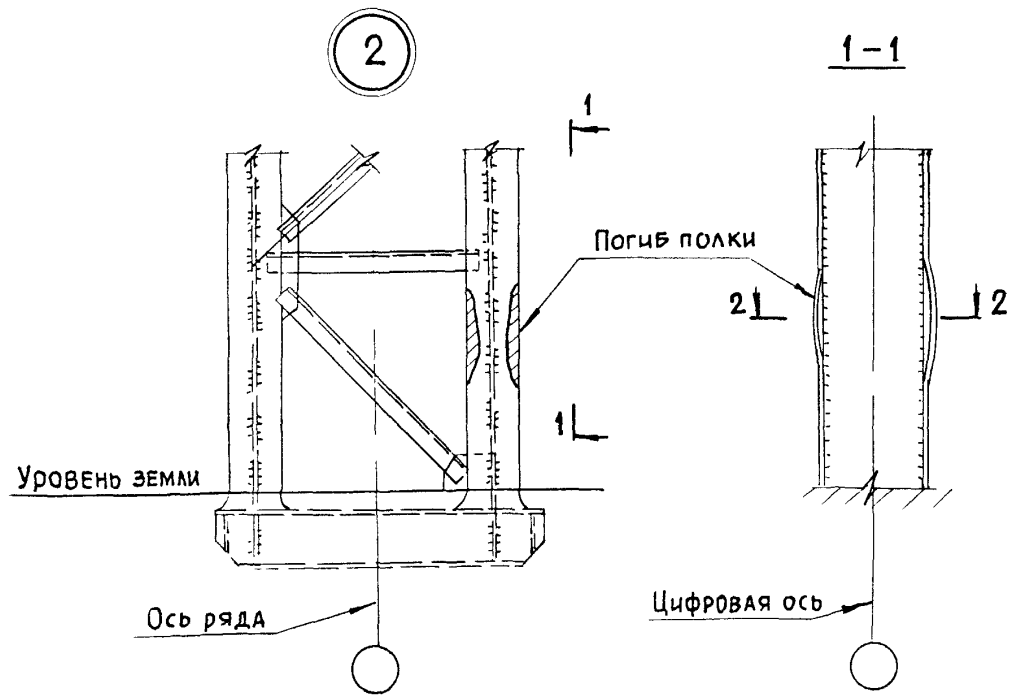
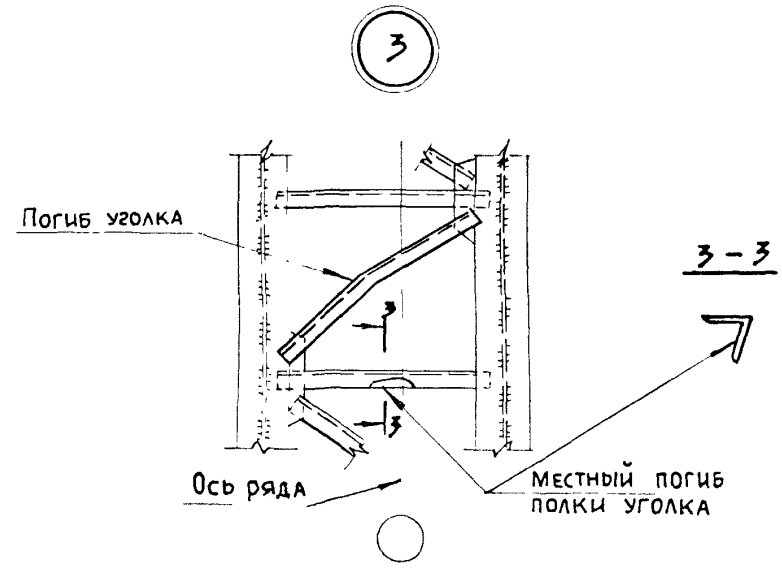
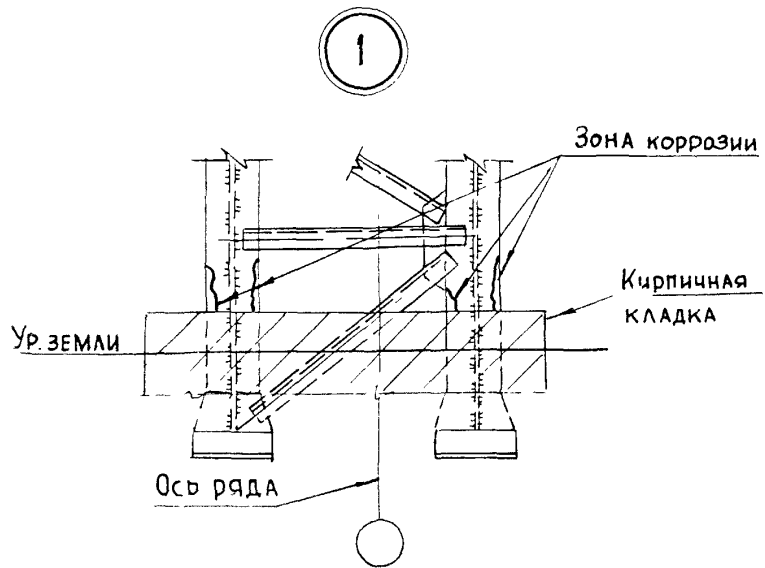


Директор	ГРЕБЕНЮК	<i>Гребенюк</i>
Гл. инж.	ШЕВЧЕНКО	<i>Шевченко</i>
Нач. отд.	ОШЕПКОВ	<i>Ошепков</i>
Норм. контр.	ТРАПЕР	<i>Трапер</i>
Гл. инж. пр.	ТРАПЕР	<i>Трапер</i>
Бригадир	БАСМАНОВ	<i>Басманов</i>
Проверил	ТРАПЕР	<i>Трапер</i>
Исполнил	СМАКОТА	<i>Смакота</i>

1.420.2-27.2-1

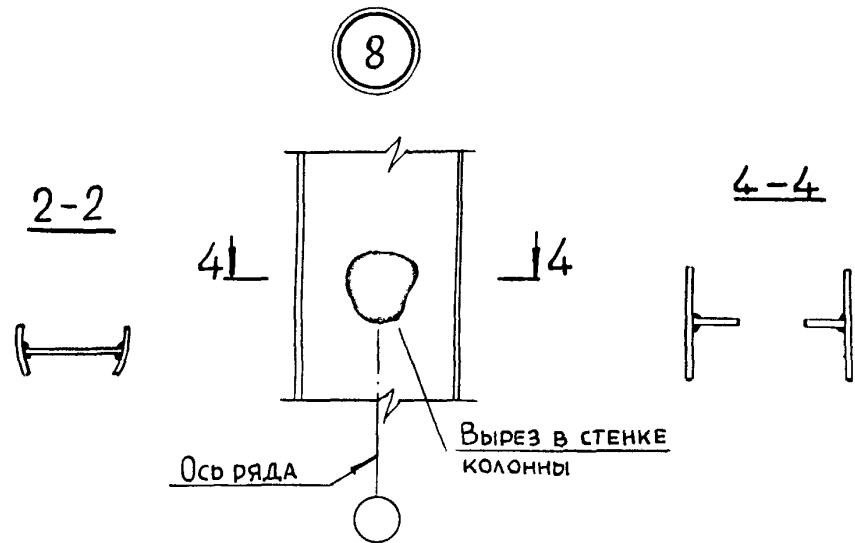
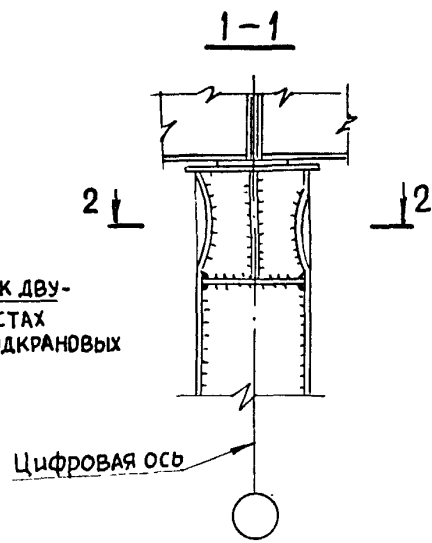
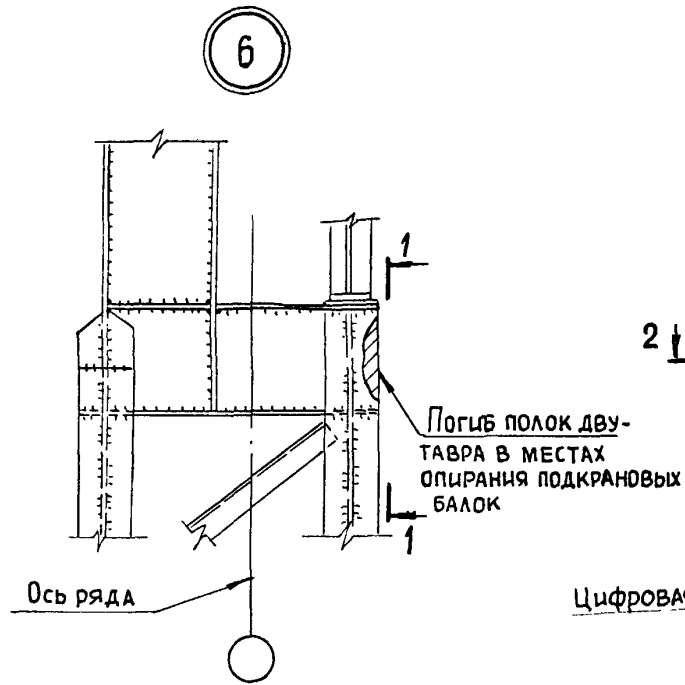
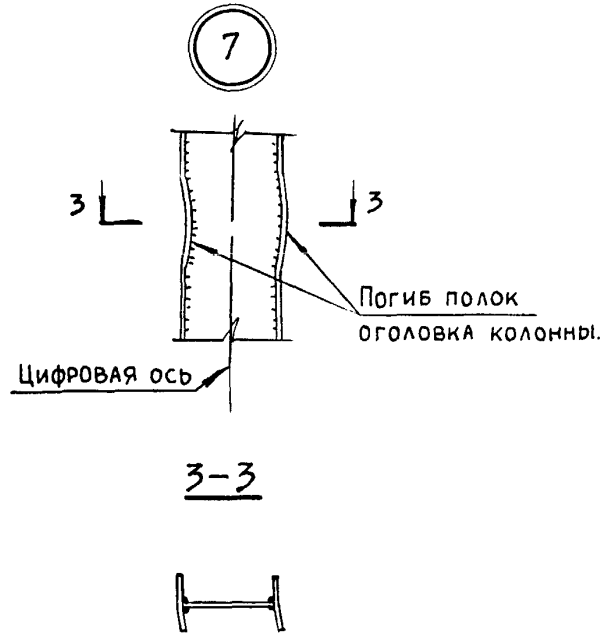
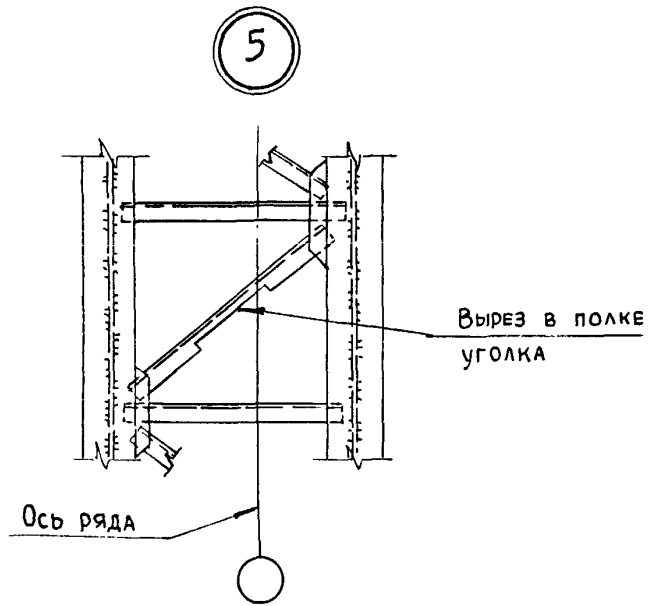
Схемы колонн

Стадия	Лист	Листов
Р	1	1
ГПИ Днепропроектстальконструкция		

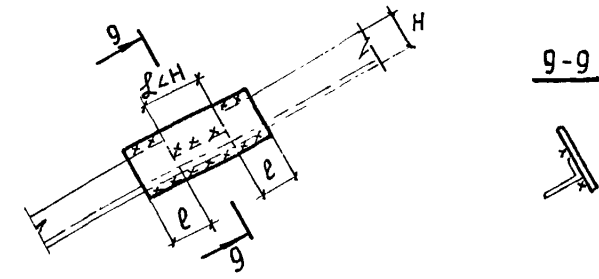
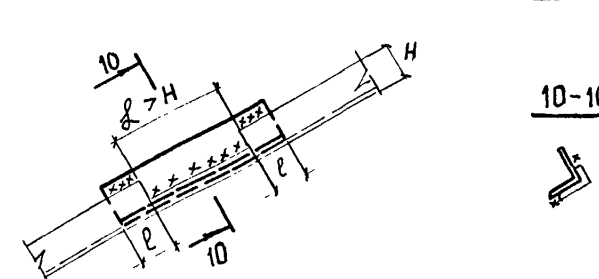
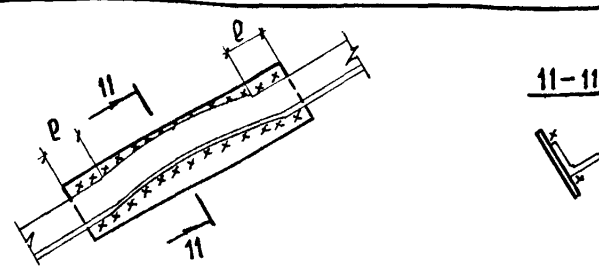
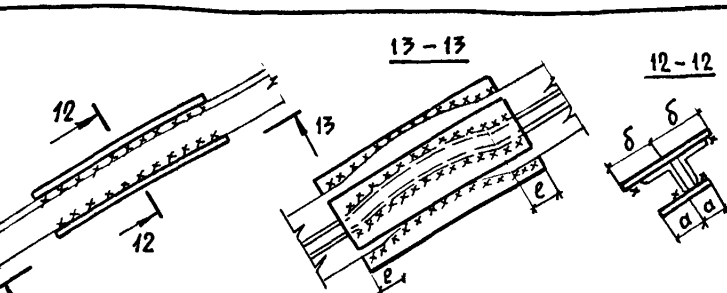


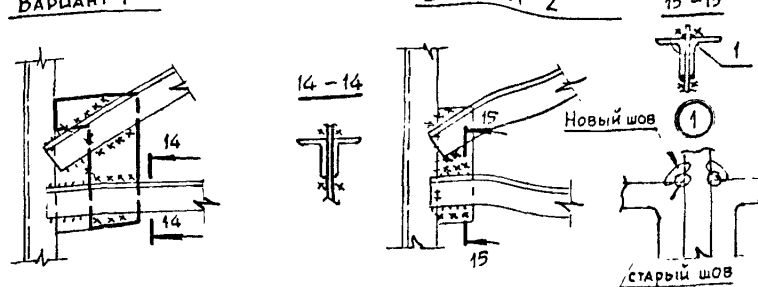
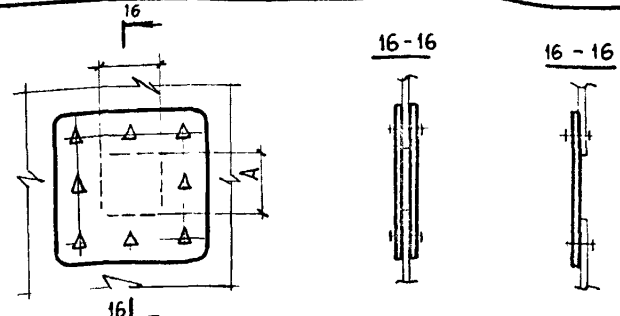
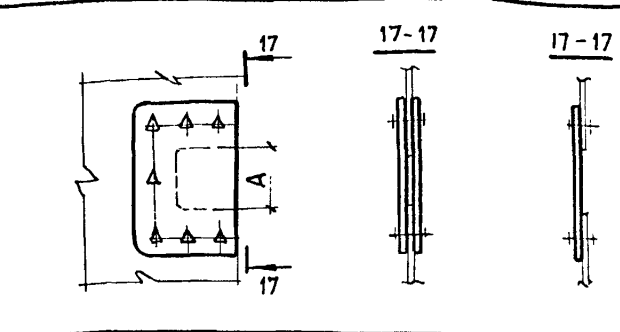
ДИРЕКТОР	ГРЕБЕНЮК	<i>[Signature]</i>
Гл. инж.	ШЕВЧЕНКО	<i>[Signature]</i>
Нач. отд.	ОЩЕПКОВ	<i>[Signature]</i>
НОРМ. КОНТР.	ТРАПЕР	<i>[Signature]</i>
Гл. инж. пр.	ТРАПЕР	<i>[Signature]</i>
Бригадир	БАСМАНОВ	<i>[Signature]</i>
Проверил	БАСМАНОВ	<i>[Signature]</i>
Исполнил	СМАКОТА	<i>[Signature]</i>

1.420.2-27.2-2			
Дефекты и повреждения колонн	СТАДИЯ	ЛИСТ	ЛИСТОВ
	Р	1	2
ГПИ			
Д.НЕПР.ПРОЕКТ.СТАЛЬ.КОНСТРУК.Ц			



№ п/п	МЕСТНОЕ ПОВРЕЖДЕНИЕ	Эскиз усиления	№ п/п	МЕСТНОЕ ПОВРЕЖДЕНИЕ	Эскиз усиления																																			
1	2	3	1	2	3																																			
1	Вырез в листовых элементах.	<p>Перед усилением края отверстия зачистить до получения плавного перехода.</p>	5	Местный погиб стенок сплошностенчатых элементов																																				
2	Местный погиб стенок сплошностенчатых элементов		6	Местный погиб полок двутавровых сечений.																																				
3	Местный погиб полок двутавровых сечений		7	Местный погиб полок двутавровых сечений.																																				
4	Местный погиб полок двутавровых сечений.		<p>1. Крепление деталей усиления по пунктам 1, 4, 5, 6, 7 назначается из расчета компенсаций несущей способности исключенного из работы металла.</p> <p>2. Закрепление элементов усиления осуществлять за пределами повреждения. Размер ρ определяется расчетом.</p> <table border="1" data-bbox="1305 1402 1681 1616"> <tr> <td>Директор</td> <td>Гребенюк</td> <td></td> </tr> <tr> <td>Гл. инж.</td> <td>Шевченко</td> <td></td> </tr> <tr> <td>Нач. отд.</td> <td>Ощепков</td> <td></td> </tr> <tr> <td>Норм. контр.</td> <td>Трапер</td> <td></td> </tr> <tr> <td>Гл. инж. пр.</td> <td>Трапер</td> <td></td> </tr> <tr> <td>Бригадир</td> <td>Басманов</td> <td></td> </tr> <tr> <td>Проверил</td> <td>Басманов</td> <td></td> </tr> <tr> <td>Исполнил</td> <td>Чемерис</td> <td></td> </tr> </table> <p style="text-align: center; font-size: 24pt; font-weight: bold;">1.420.2-27.2-3</p> <table border="1" data-bbox="1681 1486 2333 1616"> <tr> <td rowspan="2" style="text-align: center;">Усиление местных повреждений.</td> <td>Стация</td> <td>Лист</td> <td>Листов</td> </tr> <tr> <td style="text-align: center;">ρ</td> <td style="text-align: center;">1</td> <td style="text-align: center;">3</td> </tr> <tr> <td colspan="4" style="text-align: center;">гпц Днепропроектстальконстру</td> </tr> </table>			Директор	Гребенюк		Гл. инж.	Шевченко		Нач. отд.	Ощепков		Норм. контр.	Трапер		Гл. инж. пр.	Трапер		Бригадир	Басманов		Проверил	Басманов		Исполнил	Чемерис		Усиление местных повреждений.	Стация	Лист	Листов	ρ	1	3	гпц Днепропроектстальконстру			
Директор	Гребенюк																																							
Гл. инж.	Шевченко																																							
Нач. отд.	Ощепков																																							
Норм. контр.	Трапер																																							
Гл. инж. пр.	Трапер																																							
Бригадир	Басманов																																							
Проверил	Басманов																																							
Исполнил	Чемерис																																							
Усиление местных повреждений.	Стация	Лист	Листов																																					
	ρ	1	3																																					
гпц Днепропроектстальконстру																																								

№ п/п	МЕСТНОЕ ПОВРЕЖДЕНИЕ	Эскиз усиления
1	2	3
8	МЕСТНЫЙ ВЫРЕЗ В УГОЛКЕ.	
9	МЕСТНЫЙ ВЫРЕЗ В УГОЛКЕ.	
10	МЕСТНЫЙ ПОГИБ ОДИНОЧНОГО УГОЛКА.	
11	МЕСТНЫЙ ПОГИБ СПАРЕННЫХ УГОЛКОВ.	 <p data-bbox="234 1368 968 1474">Усиление располагать симметрично относительно проектной оси. Центр тяжести усиленного элемента должен совпадать с центром тяжести сечения до усиления.</p>

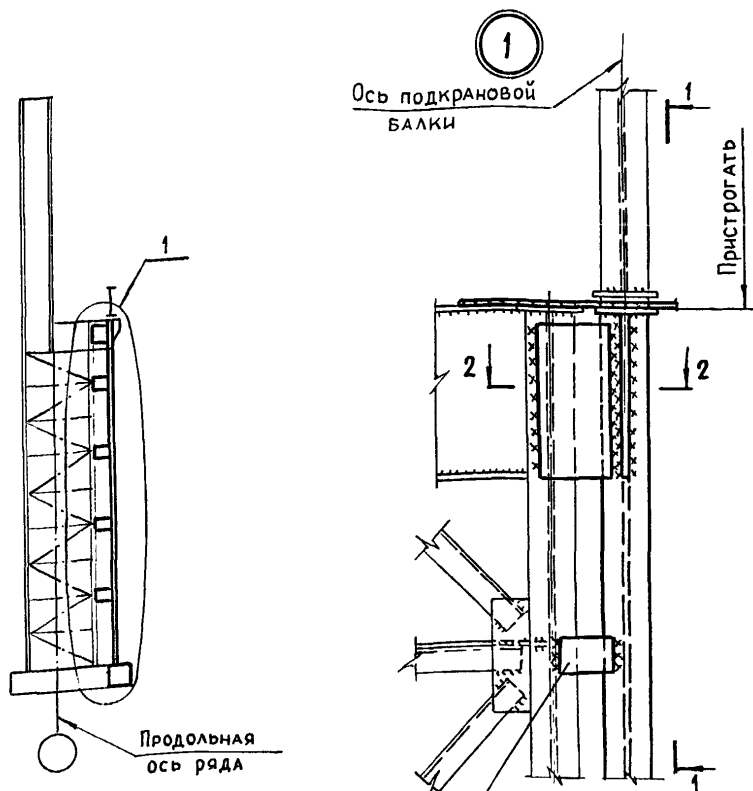
№ п/п	МЕСТНОЕ ПОВРЕЖДЕНИЕ	Эскиз усиления
1	2	3
12	ПРИКРЕПЛЕНИЕ ЭЛЕМЕНТОВ	
13	МЕСТНЫЙ ВЫРЕЗ В СТЕНКЕ КЛЕПАНОЙ КОЛОННЫ.	
14	МЕСТНЫЙ ВЫРЕЗ У КРАЯ ЭЛЕМЕНТОВ КЛЕПАНОЙ КОЛОННЫ.	
		<p>1. Вырез А – необходимость усиления выреза определяется расчетом</p> <p>2. Закрепление элементов усиления осуществлять за пределами повреждения. Размер закрепления определяется расчетом.</p>

Эскиз усиления

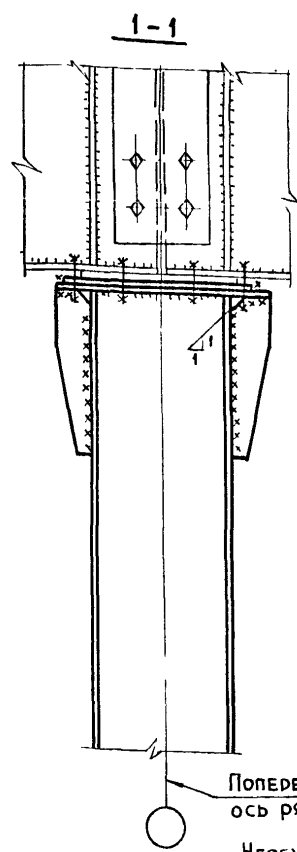
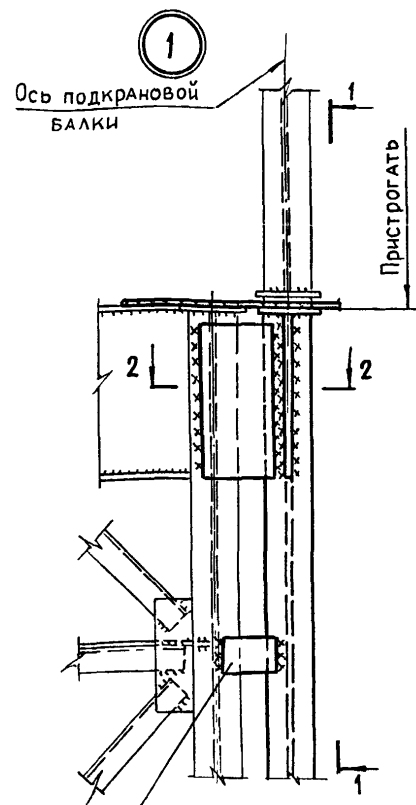
№ п/п Местное повреждение

1	2	3
15	Местный вырез у края сварного элемента	
16	Местный вырез в уголке клепаемых конструкций.	
17	Протяженный вырез в уголке клепаемых конструкций.	
18	Местный потгиб полок двутавровых сечений	

1. Вырез А — необходимость усиления выреза определяется расчетом.
2. Закрепление элементов усиления осуществлять за пределами повреждения. Размер закрепления определяется расчетом.

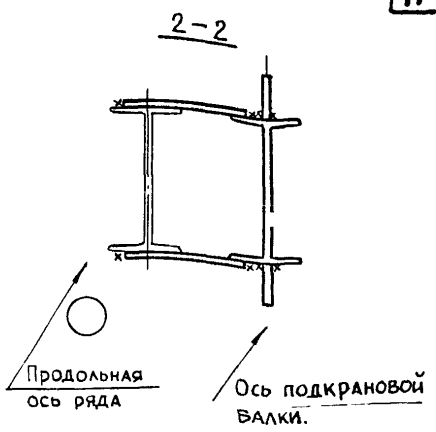


Сечение планок и расстояние между ними определяется расчетом



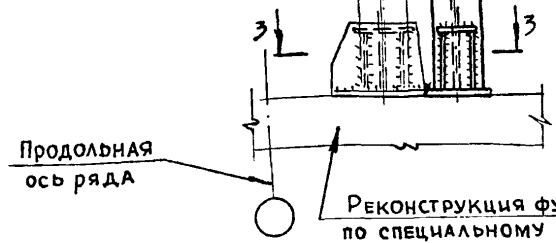
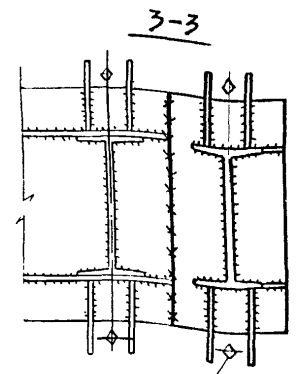
Поперечная ось ряда

Необходимость постановки новых анкерных болтов обуславливается расчетом



Продольная ось ряда

Ось подкрановой балки.



Реконструкция фундамента по специальному проекту.

ДИРЕКТОР	ГРЕБЕНЮК	<i>[Signature]</i>
ГЛ. ИНЖ.	ШЕВЧЕНКО	<i>[Signature]</i>
НАЧ. ОТД.	ОЩЕПКОВ	<i>[Signature]</i>
НОРМ. КОНТР.	ТРАПЕР	<i>[Signature]</i>
ГЛ. ИНЖ. ПР.	ТРАПЕР	<i>[Signature]</i>
БРИГАДИР	БАСМАНОВ	<i>[Signature]</i>
ПРОВЕРИЛ	БАСМАНОВ	<i>[Signature]</i>
Исполнитель	Васильевская	<i>[Signature]</i>

1.420.2-27.2-4

Реконструкция подкрановой ветви колонны.
Вариант I.

Стадия	Лист	Листов
Р		1
ГПИ		
Днепропроектстальконструкция		

1

Ось подкрановой
балки

СТРОГАТЬ

1-1

2-2

Продольная
ось ряда

2-1

1-2

3-1

1-3

1-1

5-5

Поперечная
ось ряда

3-3

4-4

Продольная
ось ряда

ОБЕСПЕЧИТЬ ОПИРАНИЕ
ДЛЯ ВОСПРИЯТИЯ РАС-
ЧЕТНОЙ НАГРУЗКИ.

4-1

1-4

Продольная
ось ряда

Поперечная
ось ряда

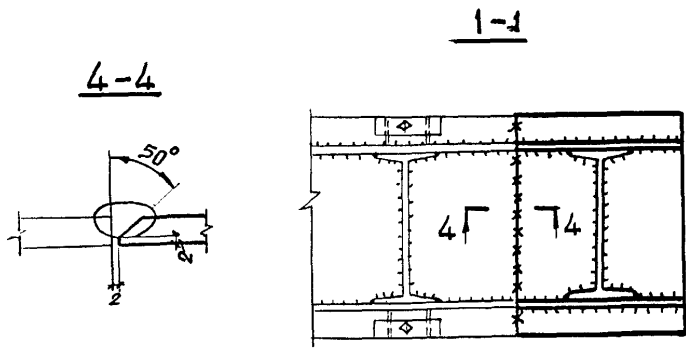
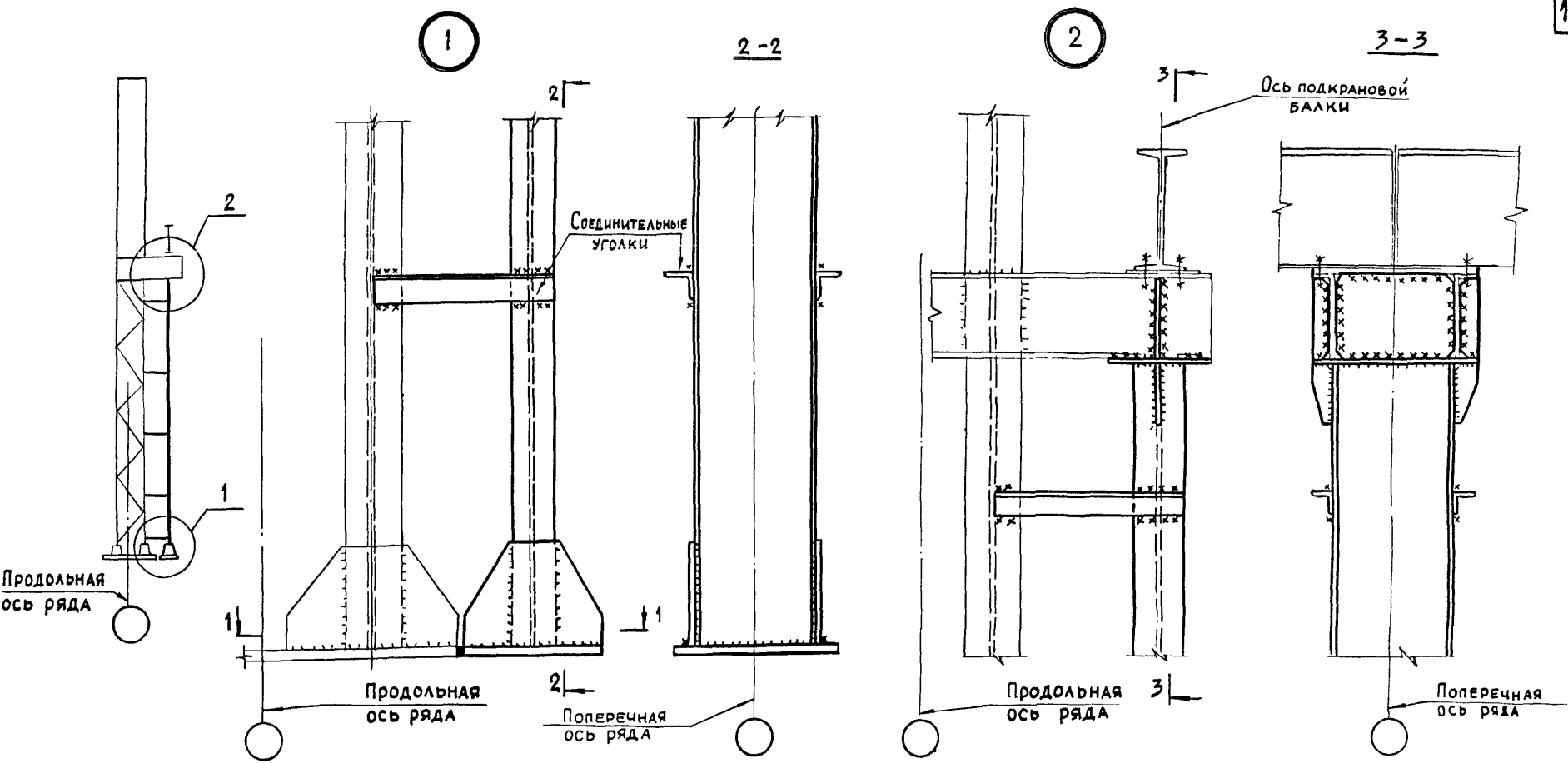
5-1

ДИРЕКТОР	ГРЕБЕНЮК	<i>[Signature]</i>
ГЛ. ИНЖ.	ШЕВЧЕНКО	<i>[Signature]</i>
НАЧ. ОТД.	ОЩЕПКОВ	<i>[Signature]</i>
НОРМ. КОМП.	ТРАПЕР	<i>[Signature]</i>
ГЛ. ИНЖ. ПР.	ТРАПЕР	<i>[Signature]</i>
БРИГАДИР	БАСМАНОВ	<i>[Signature]</i>
ПРОВЕРИЛ	БАСМАНОВ	<i>[Signature]</i>
ИСПОЛНИЛ	СМАКОТА	<i>[Signature]</i>

1.420.2-27.2-5

Реконструкция подкрановой
ветви колонны.
Вариант 2.

СТАДИЯ	ЛИСТ	ЛИСТОВ
Р		1
ГПИ		
Днепропроектстальконструкция		



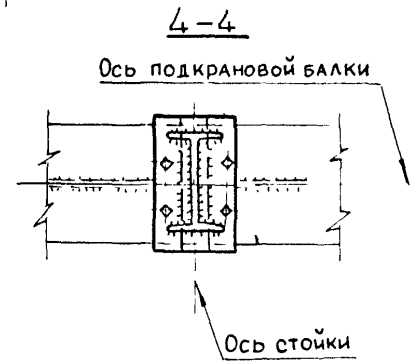
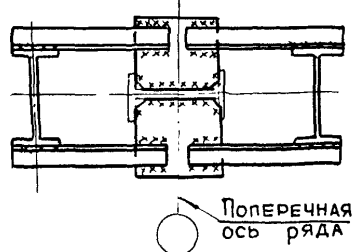
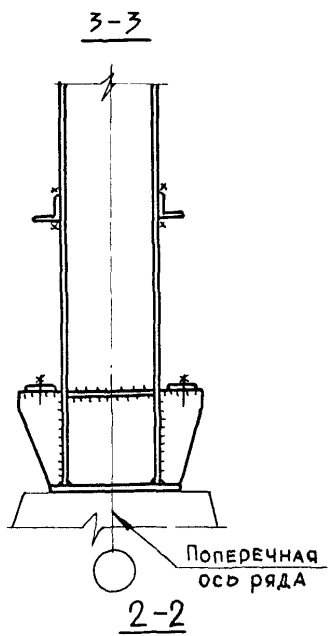
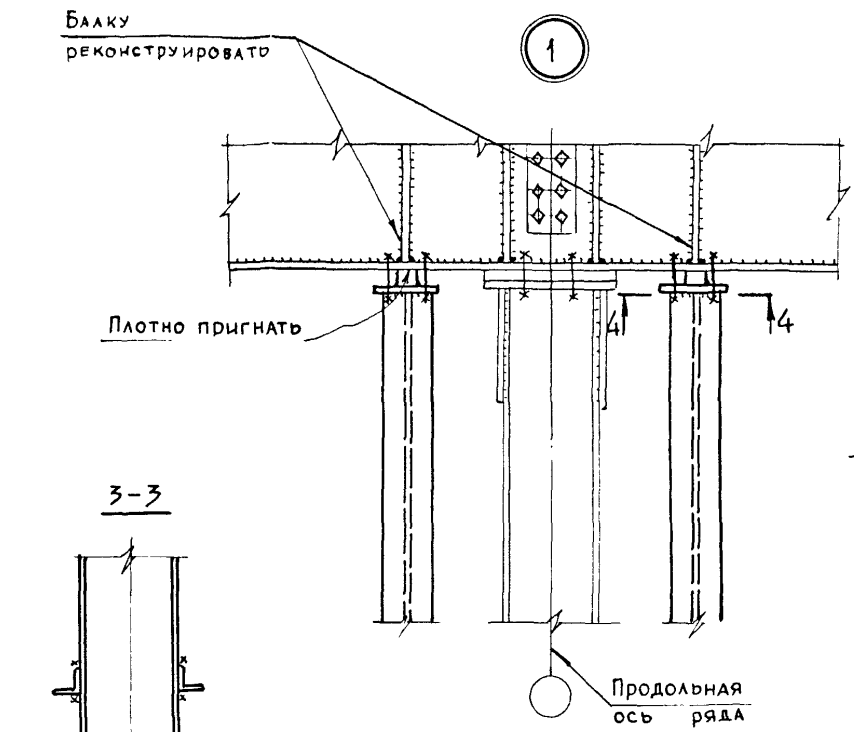
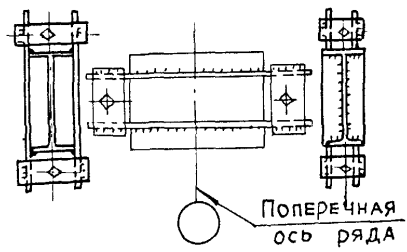
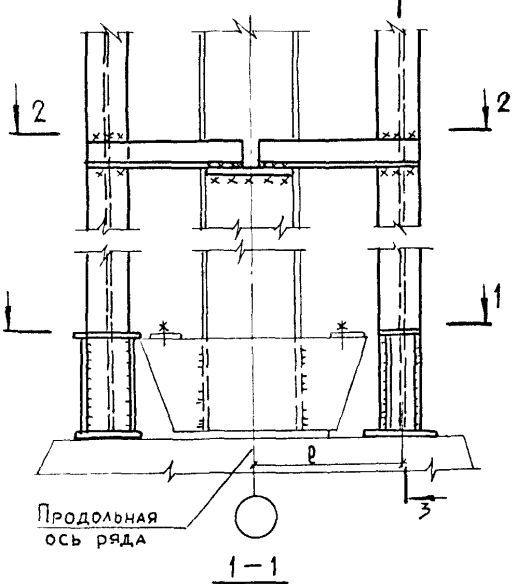
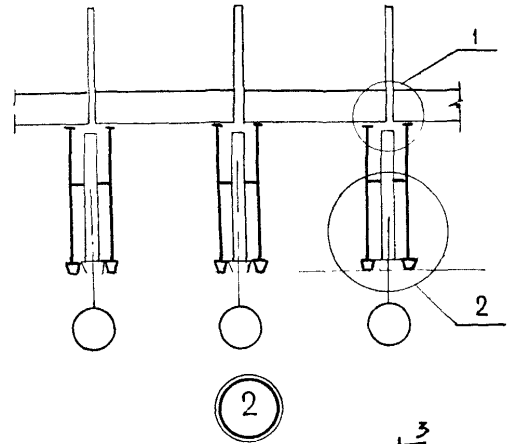
Соединительные уголки подбираются как элементы служащие для уменьшения расчетной длины новой подкрановой стойки.

ДИРЕКТОР	ГРЕБЕНЮК	<i>[Signature]</i>
ГЛ. ИНЖ.	ШЕВЧЕНКО	<i>[Signature]</i>
НАЧ. ОТД.	ОЩЕПКОВ	<i>[Signature]</i>
НОРМ. КОНТР.	ТРАПЕР	<i>[Signature]</i>
ГЛ. ИНЖ. ПР.	ТРАПЕР	<i>[Signature]</i>
БРИГАДИР	БАСМАНОВ	<i>[Signature]</i>
ПРОВЕРИЛ	БАСМАНОВ	<i>[Signature]</i>
ИСПОЛНИЛ	ШИРИХАЙ	<i>[Signature]</i>

1.420.2-27.2-6

Установка дополнительной подкрановой стойки. Вариант 1.

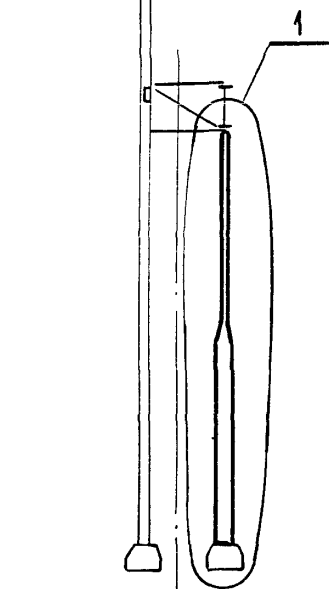
СТADIЯ	ЛИСТ	ЛИСТОВ
Р		1
ГПИ		
ДНЕПРПРОЕКТАЛБ КОНСТРУКЦИИ		



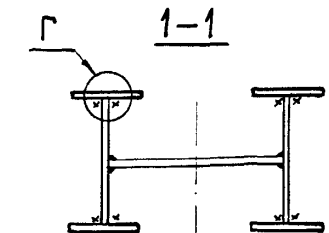
1. Реконструкция фундаментов по отдельному проекту.
2. РАЗМЕР "e" принимается конструктивно в зависимости от цели усиления.

ДИРЕКТОР	ГРЕБЕНЮК	<i>Гребенюк</i>	1.420.2-27.2-7	СТАДИЯ	ЛИСТ	ЛИСТОВ
Гл. инж.	ШЕВЧЕНКО	<i>Шевченко</i>		Р		1
Нач. отд.	ОЩЕПКОВ	<i>Ощепков</i>		Установка дополнительной подкрановой стойки. ВАРИАНТ 2.		
Норм. контр.	ТРАПЕР	<i>Трапер</i>				
Гл. инж. пр.	ТРАПЕР	<i>Трапер</i>		ГПИ		
БРИГАДИР	БАСМАНОВ	<i>Басманов</i>	Днепропроектстальконструкция			
ПРОВЕРИЛ	БАСМАНОВ	<i>Басманов</i>				
ИСПОЛНИЛ	ШИРИХАЙ	<i>Ширихай</i>				

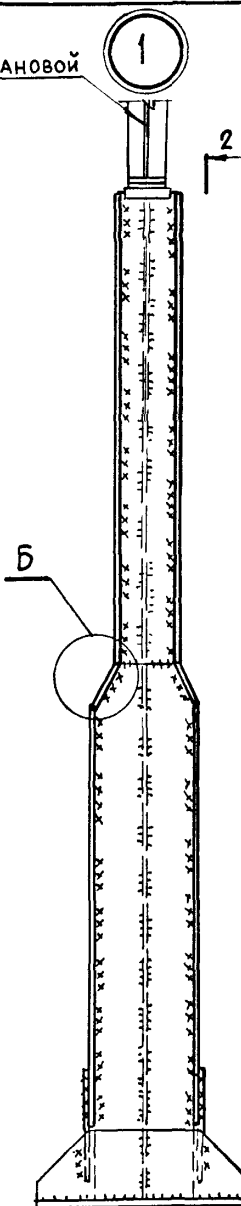
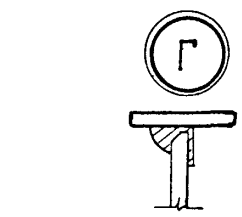
Ось подкрановой
балки



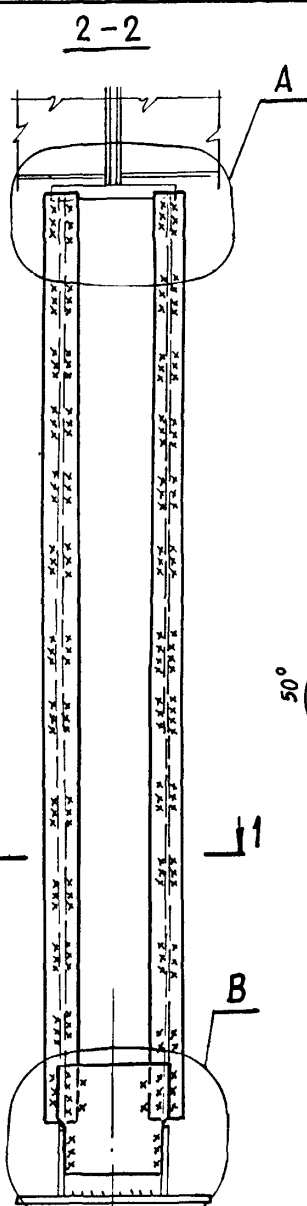
Продольная
ось ряда



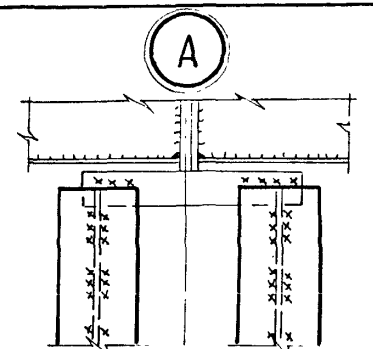
Продольная
ось ряда



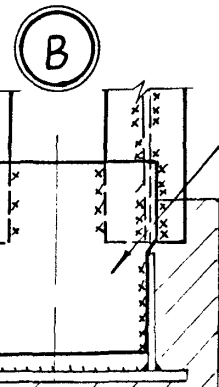
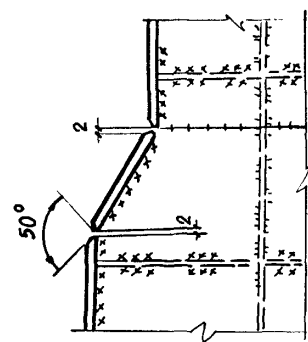
Продольная
ось ряда



Поперечная
ось ряда

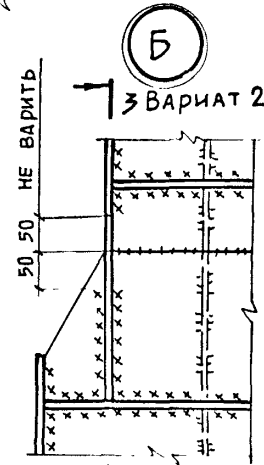


ВАРИАНТ 1



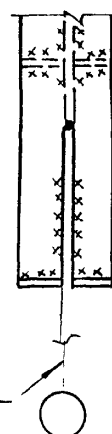
Обетонку удалить. После приварки
усиления - восстановить.

При невозможности выполнения прикреплений
листов усиления к полкам колонн двумя угловы-
ми швами, усиление выполнять односторонним
швом на остающей подкладке (см. Узел Г).



ВАРИАНТ 2

3-3



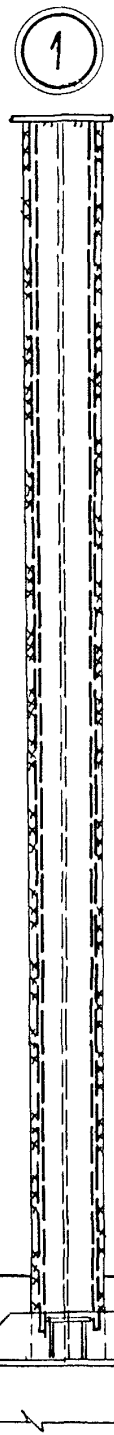
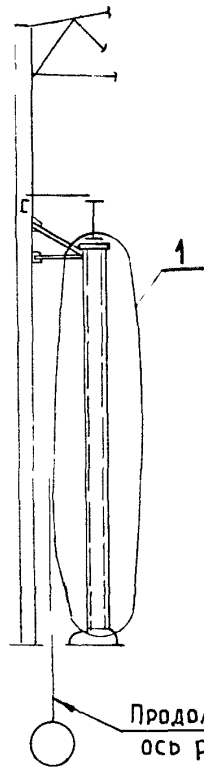
Поперечная
ось ряда

ДИРЕКТОР	ГРЕБЕНЮК	<i>Г. Гребенюк</i>
ГЛ. ИНЖ.	ШЕВЧЕНКО	<i>В. Шевченко</i>
НАЧ. ОТД.	ОЩЕПКОВ	<i>В. Ощепков</i>
НОРМ. КОНТ.	ТРАПЕР	<i>В. Трапер</i>
ГЛ. ИНЖ. ПР.	ТРАПЕР	<i>В. Трапер</i>
БРИГАДИР	БАСМАНОВ	<i>В. Басманов</i>
ПРОВЕРИЛ	БАСМАНОВ	<i>В. Басманов</i>
ИСПОЛНИЛ	СМАКОТА	<i>В. Смакота</i>

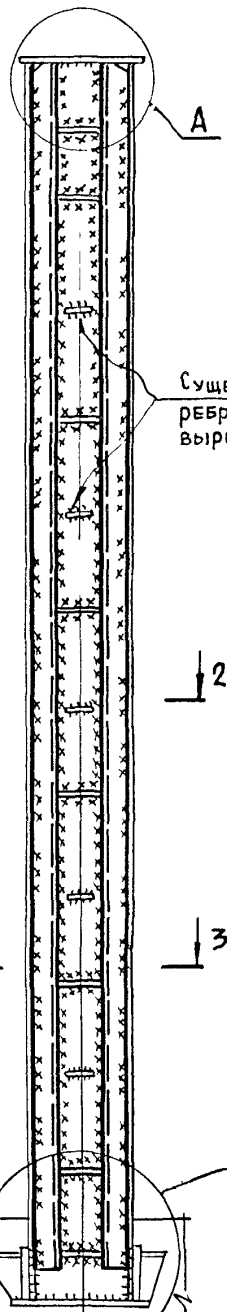
1.420.2-27.2-8

Усиление подкрановой
ветви колонны.
ВАРИАНТ 1.

СТАДИЯ	ЛИСТ	ЛИСТОВ
Р		1
ГПИ		
Днепропроектстальконструкция		

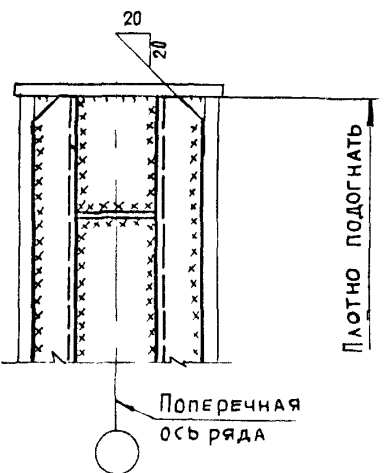


1-1

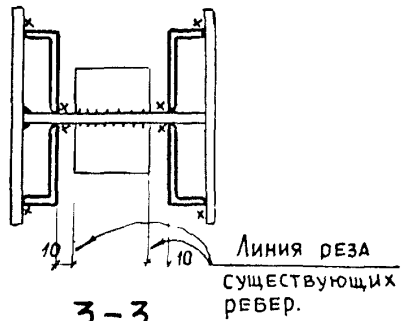


Существующие ребра жесткости вырезать.

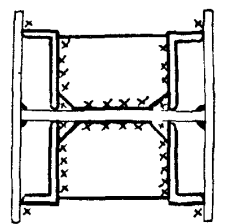
А



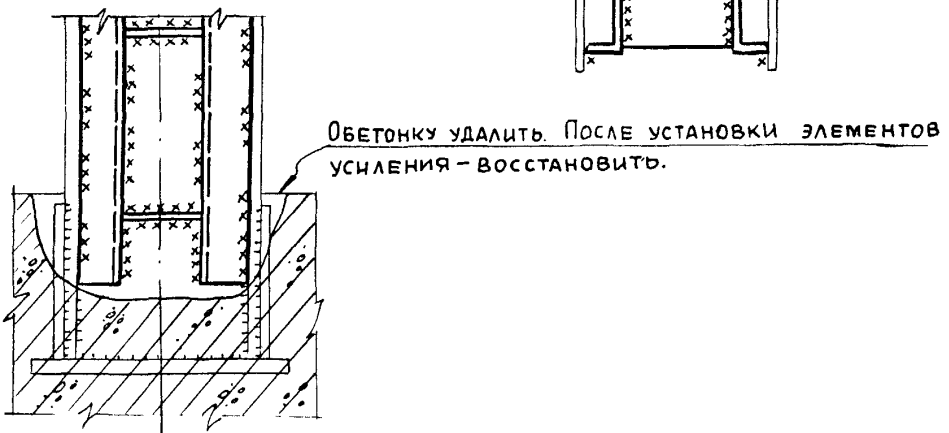
2-2



3-3



Б



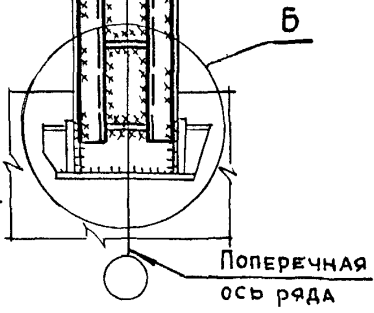
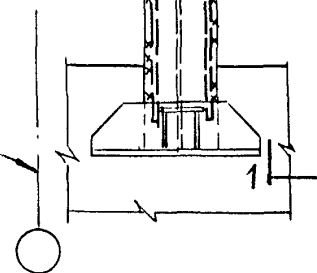
2

2

3

3

Продольная ось ряда

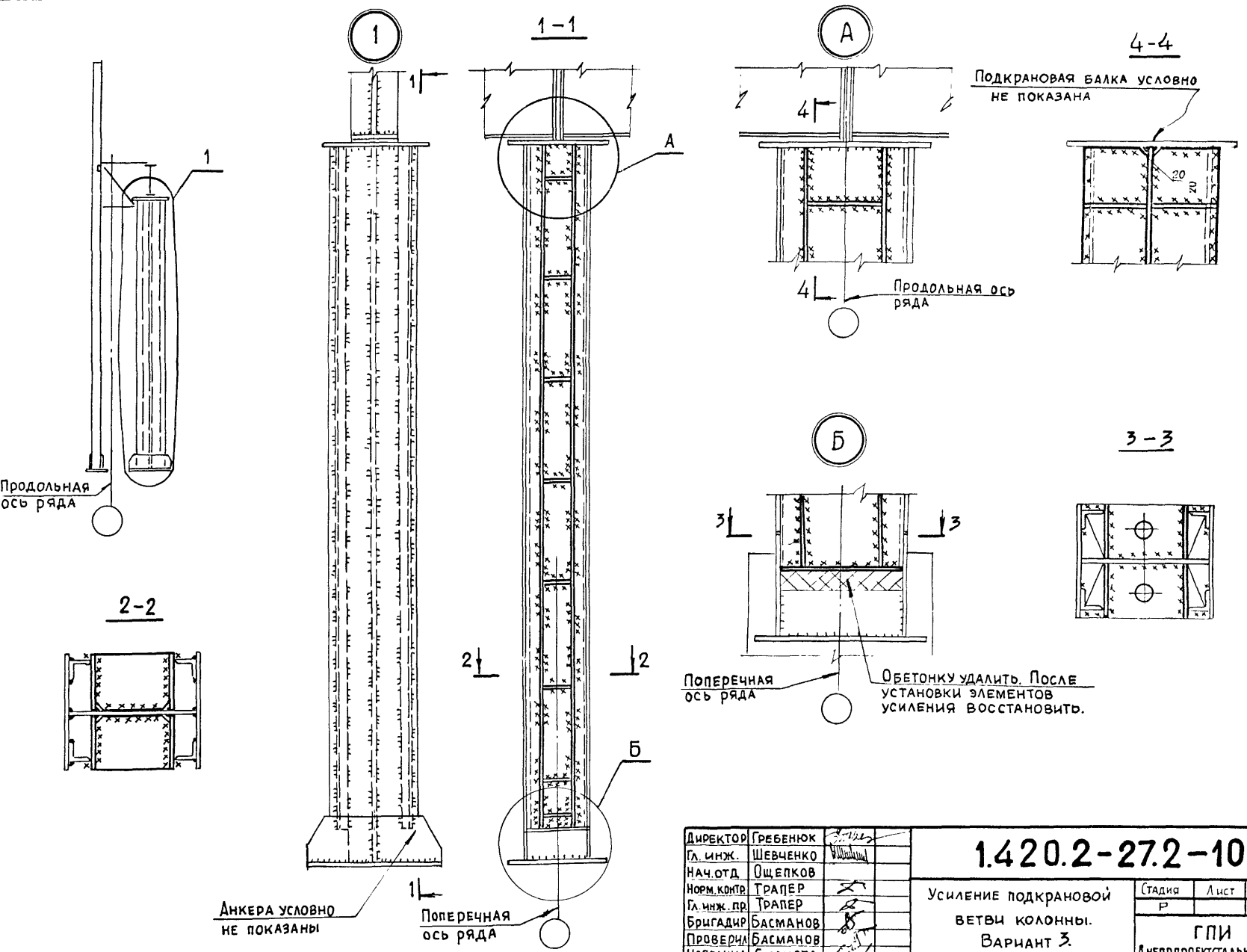


ДИРЕКТОР	ГРЕБЕНЮК	<i>С.М.С.</i>
ГЛ. ИНЖ.	ШЕВЧЕНКО	<i>Шевченко</i>
НАЧ. ОТД.	ОЩЕПКОВ	<i>Ощепков</i>
НОРМ. КОНТР.	ТРАПЕР	<i>Трапер</i>
ГЛ. ИНЖ. ПР.	ТРАПЕР	<i>Трапер</i>
БРИГАДИР	БАСМАНОВ	<i>Басманов</i>
ПРОВЕРИЛ	БАСМАНОВ	<i>Басманов</i>
ИСПОЛНИЛ	ЧЕРЕМИС	<i>Черемис</i>

1.420.2-27.2-9

УСИЛЕНИЕ ПОДКРАНОВОЙ ВЕТВИ КОЛОННЫ. ВАРИАНТ 2.

СТАДИЯ	ЛИСТ	ЛИСТОВ
Р		1
ГПИ		
ДНЕПРПРОЕКТАЛЬКОНСТРУКЦИЯ		

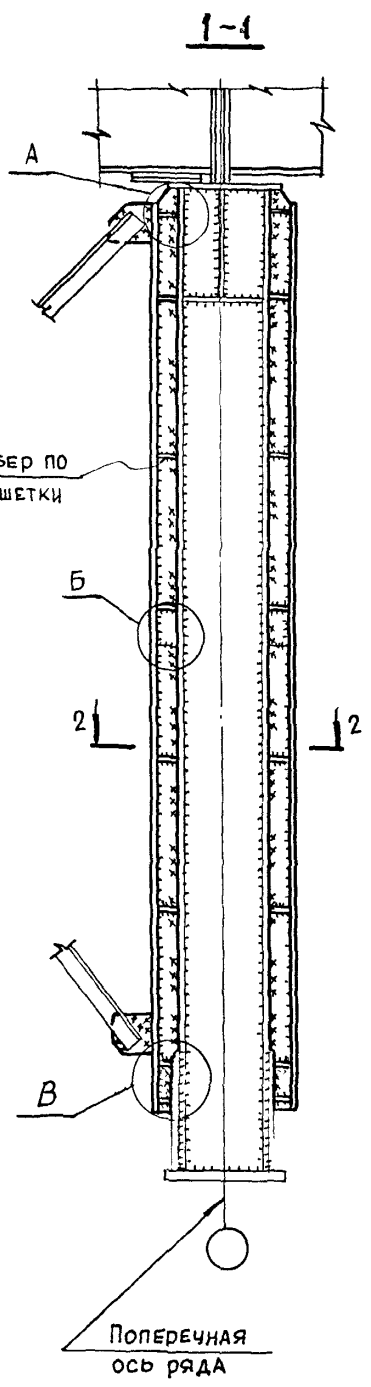
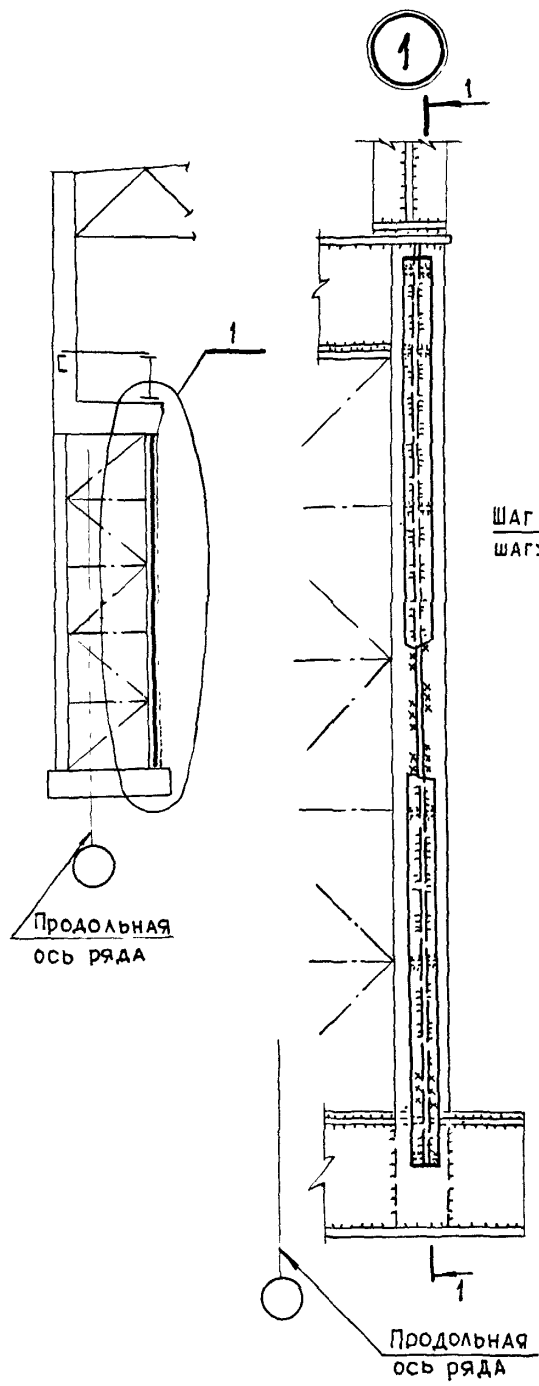


ДИРЕКТОР	ГРЕБЕНЮК	<i>[Signature]</i>
ГЛ. ИНЖ.	ШЕВЧЕНКО	<i>[Signature]</i>
НАЧ. ОТД.	ОЩЕПКОВ	<i>[Signature]</i>
НОРМ. КОНТР.	ГРАПЕР	<i>[Signature]</i>
ГЛ. ИНЖ. ПР.	ГРАПЕР	<i>[Signature]</i>
БРИГАДИР	БАСМАНОВ	<i>[Signature]</i>
ПРОВЕРИЛ	БАСМАНОВ	<i>[Signature]</i>
ИСПОЛНИЛ	СМАКОТА	<i>[Signature]</i>

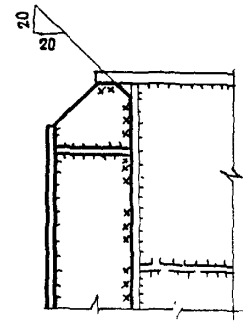
1.420.2-27.2-10

Усиление подкрановой
ветви колонны.
Вариант 3.

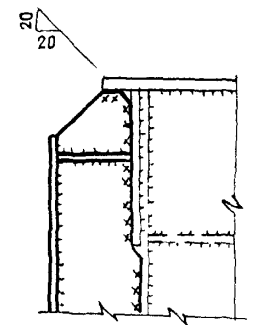
Стадия	Лист	Листов
Р		1
ГПИ		
Днепропроектсальконструкция		



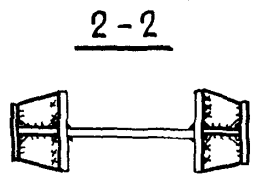
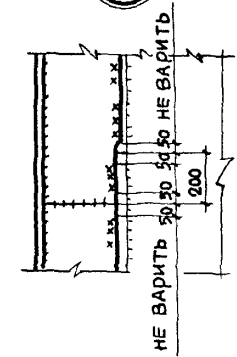
А Для одностенчатой траверсы



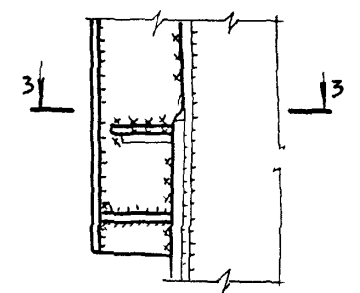
А Для двухстенчатой траверсы



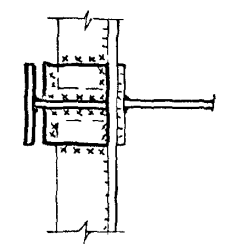
Б



В



3-3

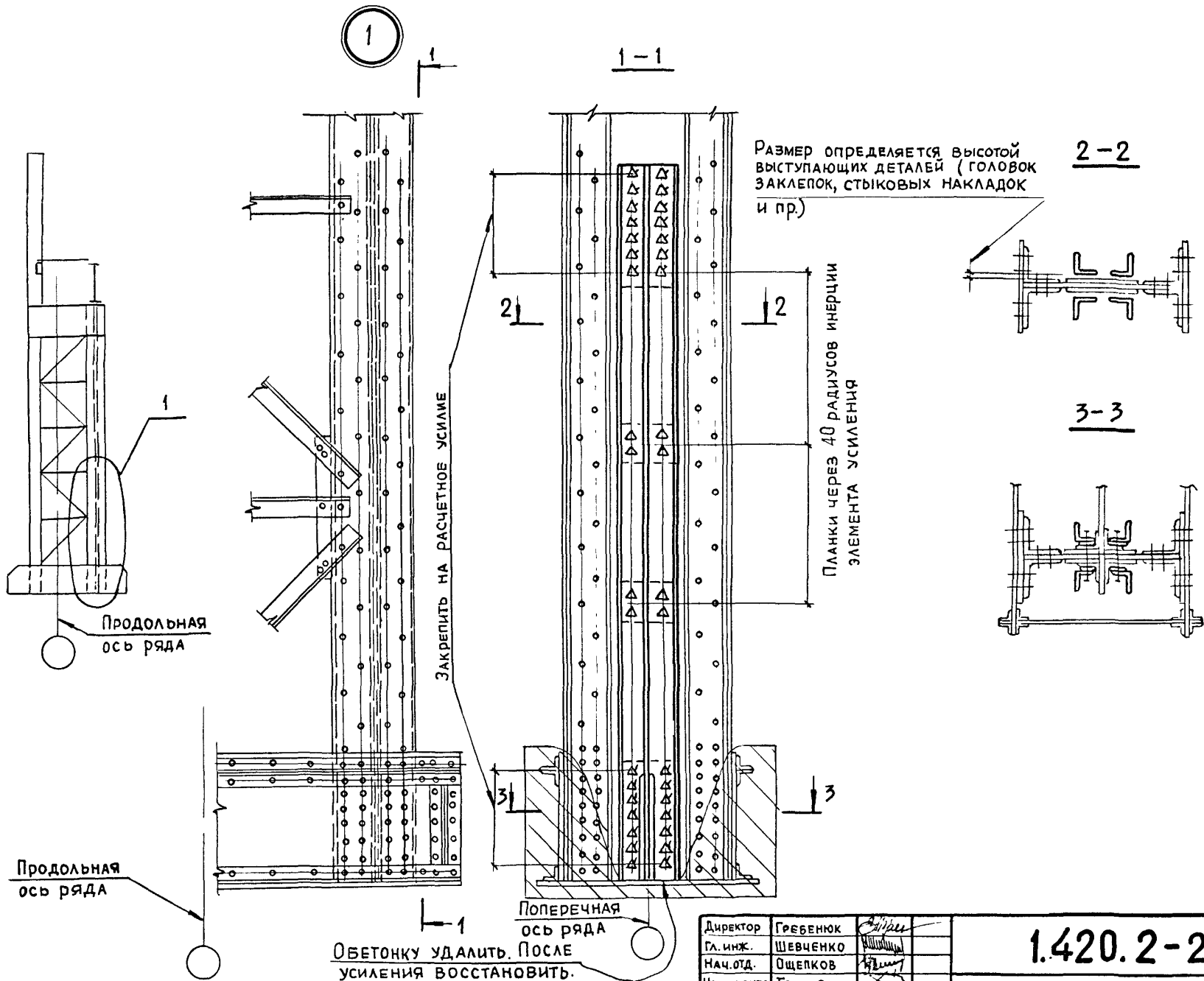


ДИРЕКТОР	ГРЕБЕНЮК	<i>Григорьев</i>
ГЛ. ИНЖ.	ШЕВЧЕНКО	<i>Шевченко</i>
НАЧ. ОТД.	ОЩЕПКОВ	<i>Ощепков</i>
НОРМ. КОНТР.	ТРАПЕР	<i>Трапер</i>
ГЛ. ИНЖ. ПР.	ТРАПЕР	<i>Трапер</i>
БРЫГАДИР	БАСМАНОВ	<i>Басманов</i>
ПРОВЕРИЛ	БАСМАНОВ	<i>Басманов</i>
ИСПОЛНИЛ	РАСКОВСКАЯ	<i>Расковская</i>

1.420.2-27.2-11

Усиление подкрановой ветви колонны.
Вариант 4

СТАДИЯ	ЛИСТ	ЛИСТОВ
Р		1
ГПИ		
ДНЕПРОПРОЕКТСТАЛЬКОНСТРУКЦИЯ		

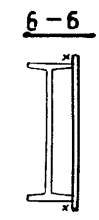
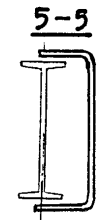
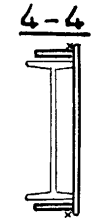
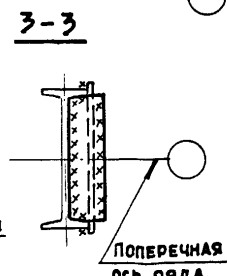
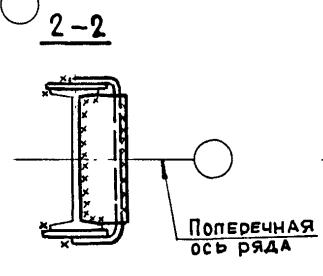
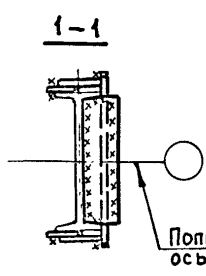
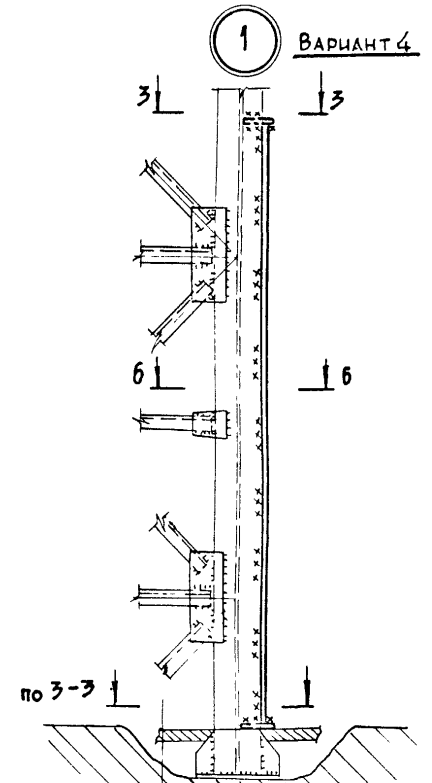
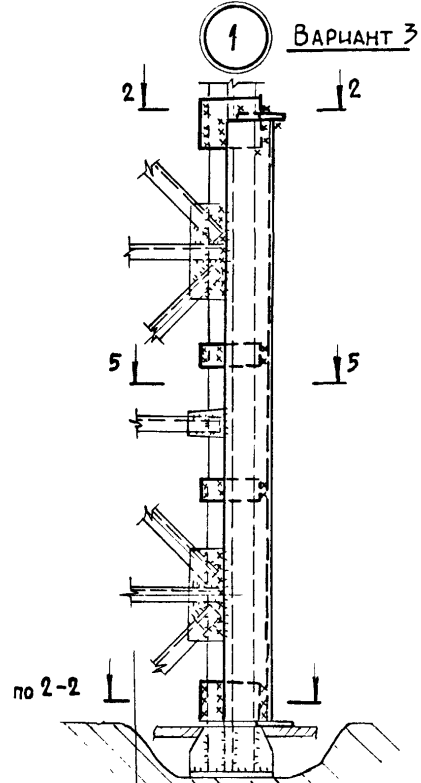
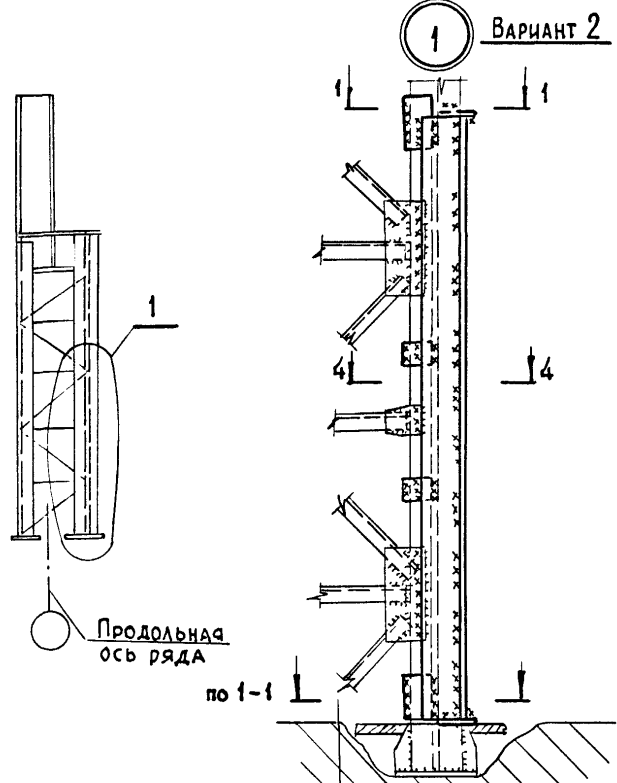


Директор	ГРЕБЕНЮК	<i>Гребенюк</i>
Гл. инж.	ШЕВЧЕНКО	<i>Шевченко</i>
Нач. отд.	ОЩЕПКОВ	<i>Ощепков</i>
Норм. контр.	ТРАПЕР	<i>Трапер</i>
Гл. инж. пр.	ТРАПЕР	<i>Трапер</i>
Бригадир	БАСМАНОВ	<i>Басманов</i>
Проверил	БАСМАНОВ	<i>Басманов</i>
Исполнил	ЧЕМЕРИС	<i>Чемерис</i>

1.420.2-27.2-12

Местное усиление подкрановой ветви клепаной колонны. Вариант 1

Стадия	Лист	Листов
Р		1
ГПИ		
Днепропроектстальконструкция		



Директор	ГРЕБЕНЮК	<i>[Signature]</i>
Гл. инж.	ШЕВЧЕНКО	<i>[Signature]</i>
Нач. отд.	ОЩЕПКОВ	<i>[Signature]</i>
Норм. контр.	ТРАПЕР	<i>[Signature]</i>
Гл. инж. пр.	ТРАПЕР	<i>[Signature]</i>
Бригадир	БАСМАНОВ	<i>[Signature]</i>
Проверил	БАСМАНОВ	<i>[Signature]</i>
Исполнил	ШИРИХАЙ	<i>[Signature]</i>

1.420.2-27.2-13

МЕСТНОЕ УСИЛЕНИЕ ПОДКРАНОВОЙ ВЕТВИ РЕШЕТЧАТОЙ КОЛОННЫ. ВАРИАНТЫ 2,3,4.

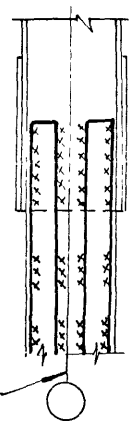
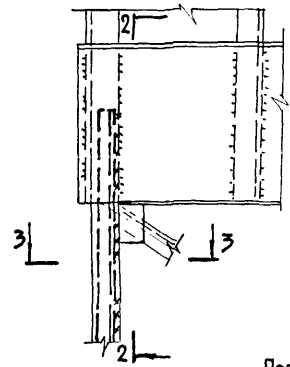
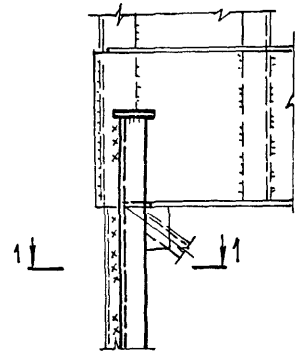
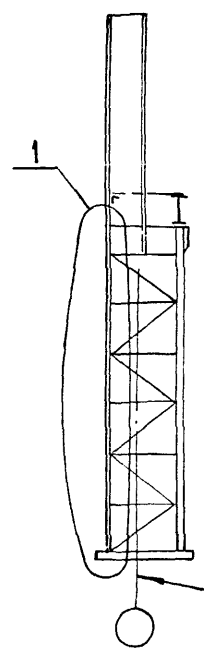
СТАНЦИЯ	Лист	Листов
Р		1

ГПИ
ДНЕПРОПРОЕКТАЛЬКОНСТРУКЦИЯ

1 Способ 1

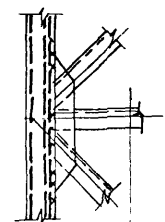
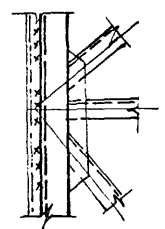
1 Способ 2

2-2



Поперечная ось ряда

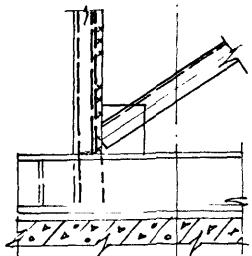
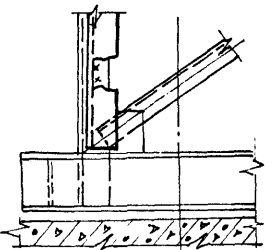
Продольная ось ряда



3-3
Вариант 4

3-3
Вариант 5

3-3
Вариант 6



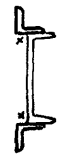
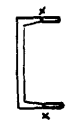
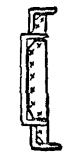
Продольная ось ряда

Продольная ось ряда

1-1
Вариант 1

1-1
Вариант 2

1-1
Вариант 3

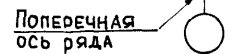
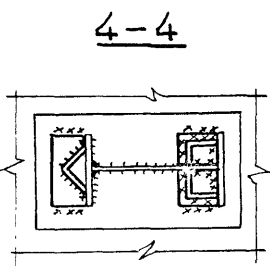
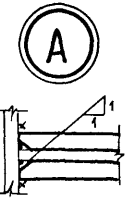
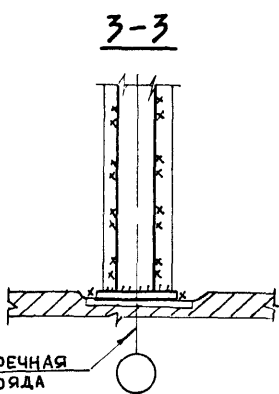
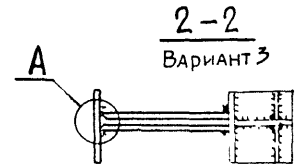
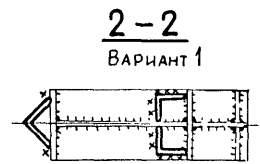
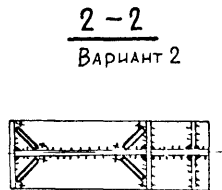
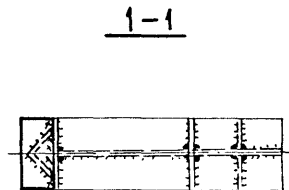
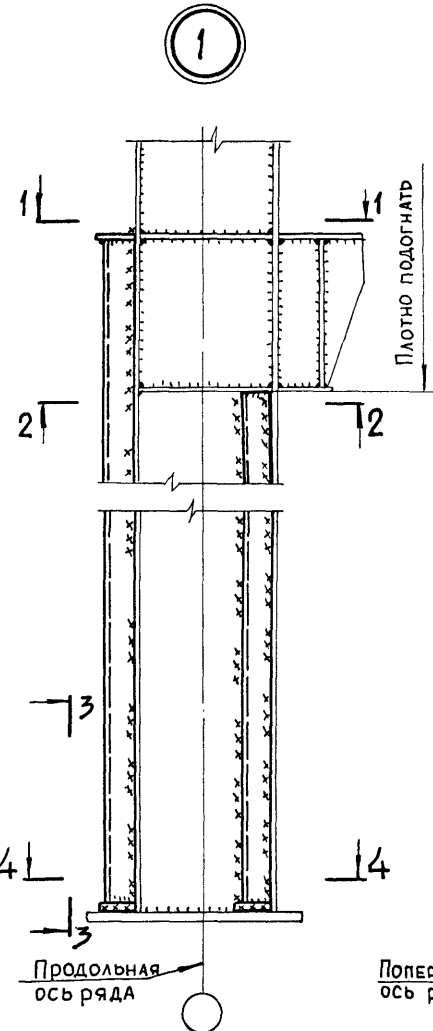
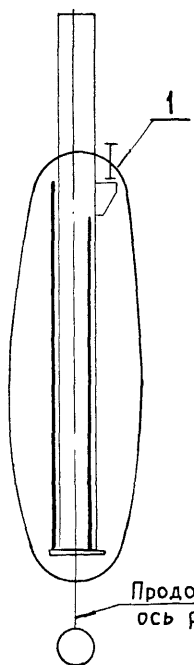


ДИРЕКТОР	ГРЕБЕНЮК	<i>[Signature]</i>
ГЛ. ИНЖ.	ШЕВЧЕНКО	<i>[Signature]</i>
НАЧ. ОТД.	ОЩЕПКОВ	<i>[Signature]</i>
НОРМ. КОНТР.	ТРАПЕР	<i>[Signature]</i>
ГЛ. ИНЖ.	ТРАПЕР	<i>[Signature]</i>
БРЫГАДИР	БАСМАНОВ	<i>[Signature]</i>
ПРОВЕРИЛ	БАСМАНОВ	<i>[Signature]</i>
ИСПОЛНИЛ	СМАКОТА	<i>[Signature]</i>

1.420.2-27.2-14

Усиление шатровой ветви колонны.

Стадия	Лист	Листов
Р		1
ГПИ		
Днепропроектстальконструкцияс		

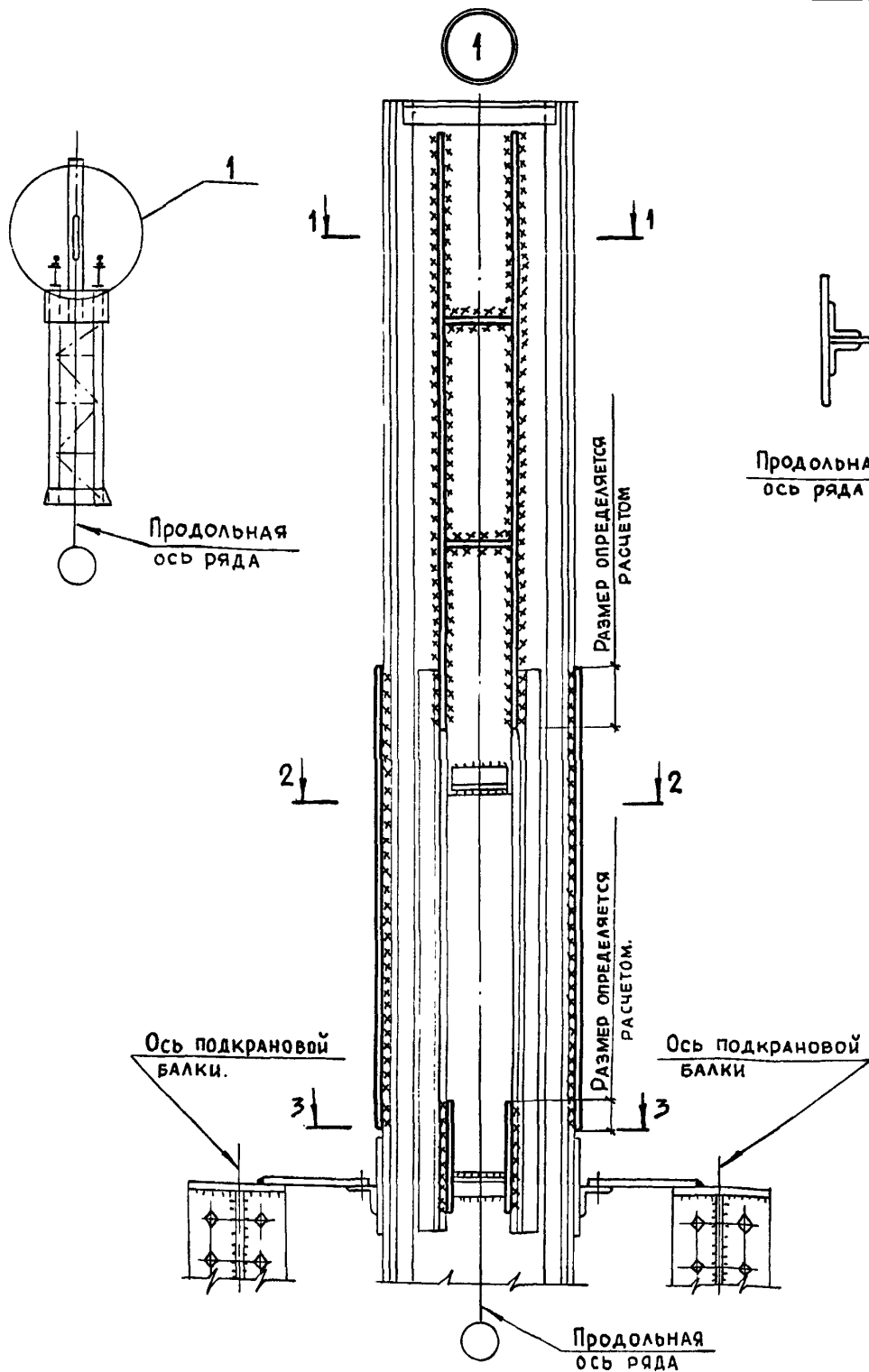


ДИРЕКТОР	ГРЕБЕНЮК	<i>Григор</i>
Гл. инж.	ШЕВЧЕНКО	<i>Шевченко</i>
НАЧ. ОТА	ОЩЕПКОВ	<i>Ощепков</i>
НОРМ. КОНТР.	ТРАПЕР	<i>Трапер</i>
Гл. инж. пр.	ТРАПЕР	<i>Трапер</i>
БРИГАДИР	БАСМАНОВ	<i>Басманов</i>
ПРОВЕРИЛ	БАСМАНОВ	<i>Басманов</i>
ИСПОЛНИЛ	СМАКОТА	<i>Смакота</i>

1.420.2-27.2-15

УСИЛЕНИЕ СПЛОШНОСТЕНЧАТОЙ КОЛОННЫ.

СТАДИЯ	ЛИСТ	ЛИСТОВ
Р	1	1
ГПИ		
Днепропроектстальконструкция		



В клепаных колоннах решение допускается, если данными химического анализа металла подтверждается возможность применения сварки.

ДИРЕКТОР	ГРЕБЕНЮК	<i>Григорьев</i>
ГЛ. ИНЖ.	ШЕВЧЕНКО	<i>Шевченко</i>
НАЧ. ОТД.	ОЩЕПКОВ	<i>Ощепков</i>
НОРМ. КОНТР.	ТРАПЕР	<i>Трапер</i>
ГЛ. ИНЖ. ПР.	ТРАПЕР	<i>Трапер</i>
БРИГАДИР	БАСМАНОВ	<i>Басманов</i>
ПРОВЕРИЛ	БАСМАНОВ	<i>Басманов</i>
ИСПОЛНИЛ	ШИРИХАЙ	<i>Ширихай</i>

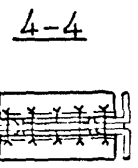
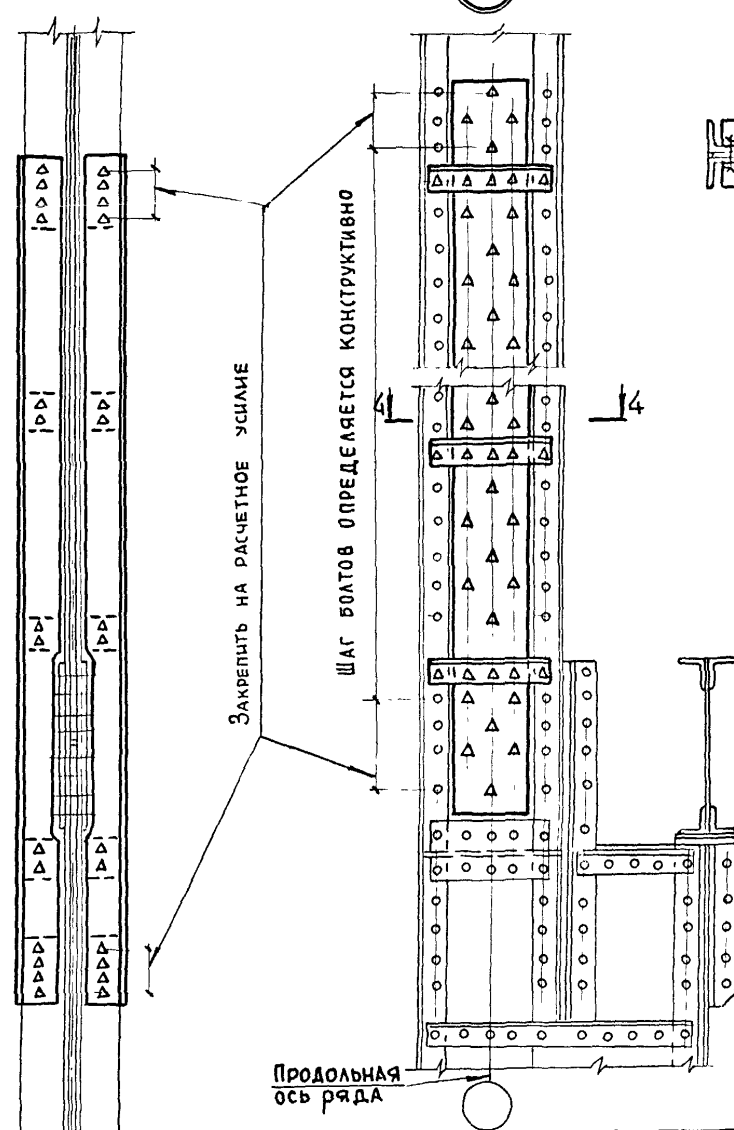
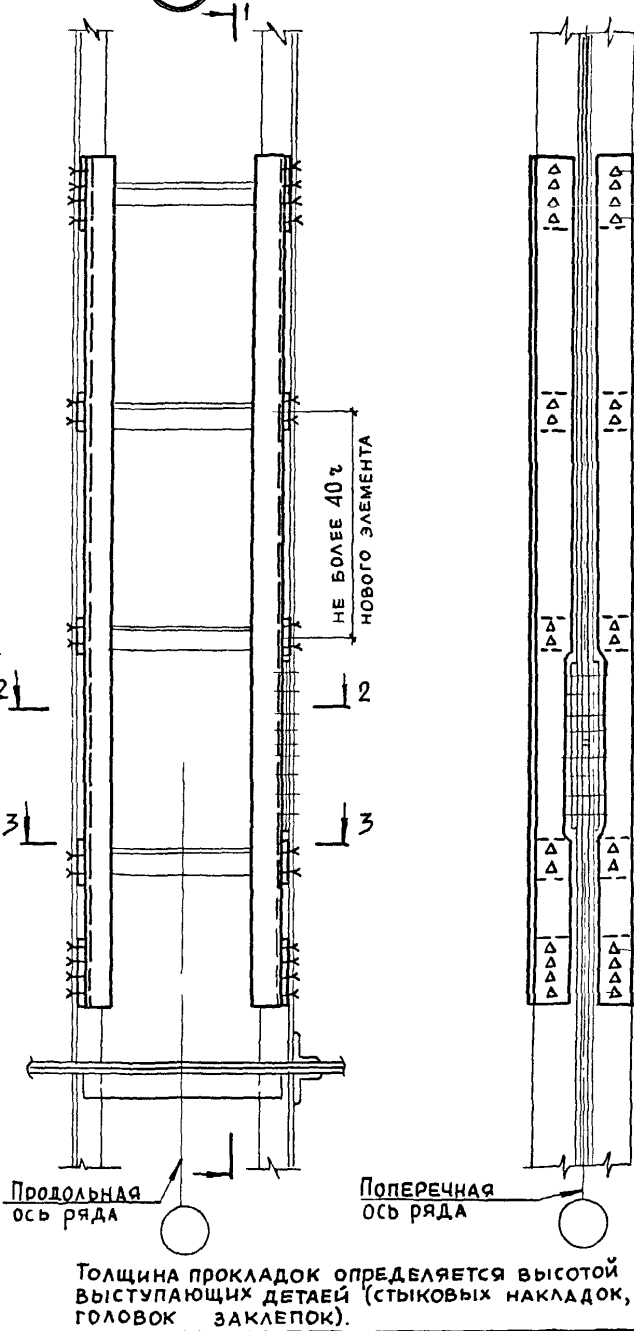
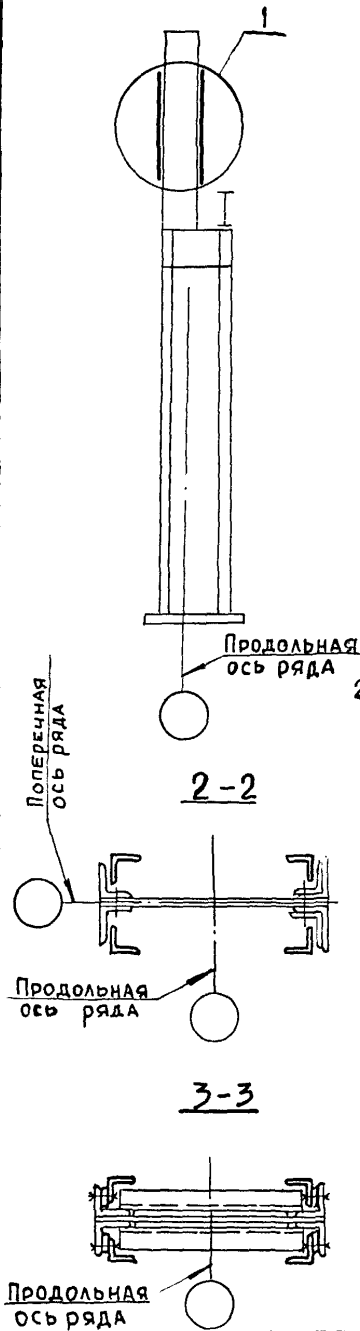
1.420.2-27.2-16

УСИЛЕНИЕ НАДКРАНОВОЙ ЧАСТИ
КЛЕПАНОЙ КОЛОННЫ.
ВАРИАНТ 1.

СТАДИЯ	ЛИСТ	ЛИСТОВ
Р		1
ГПИ		
Д. НЕПРОЕКТАЛЬНАЯ КОНСТРУКЦИЯ		

1 ВАРИАНТ 2

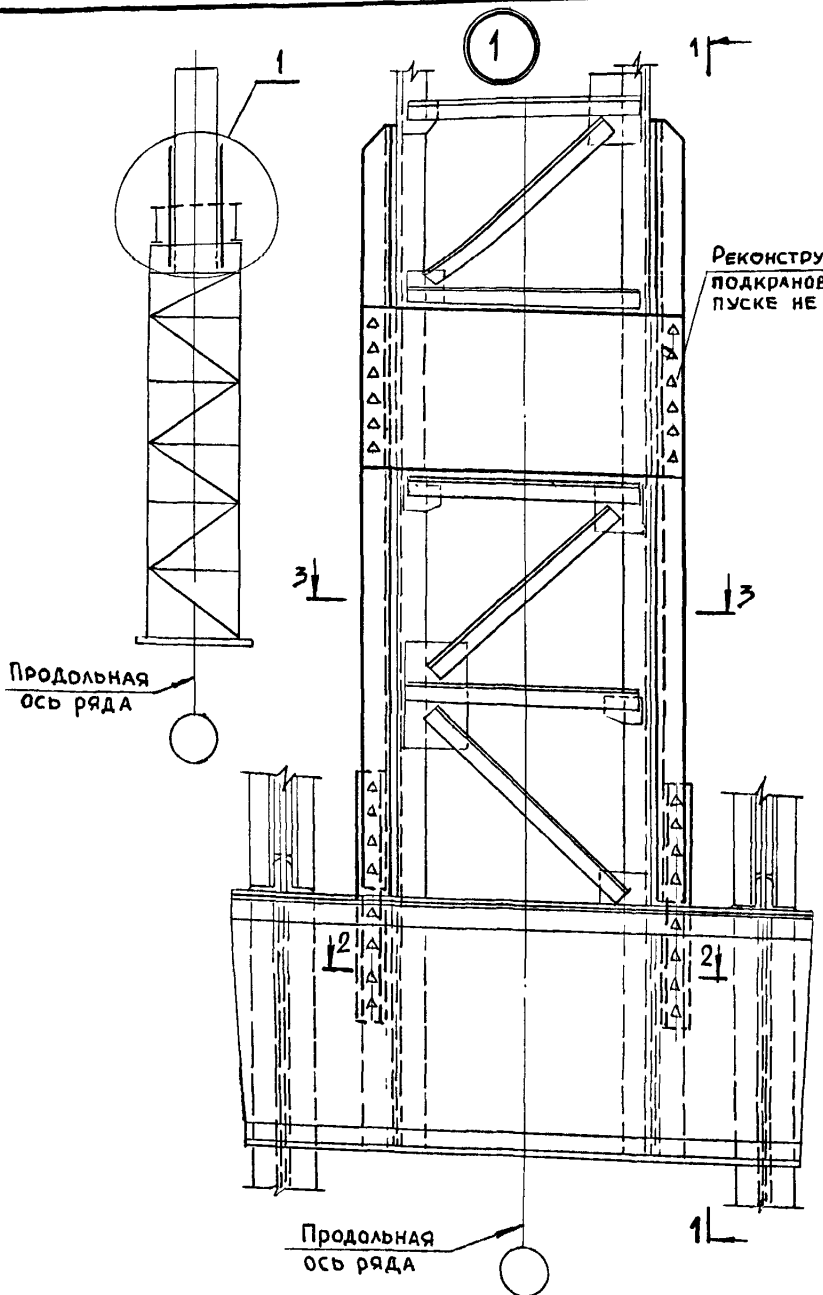
1 ВАРИАНТ 3.



ДИРЕКТОР	ГРЕБЕНЮК	<i>[Signature]</i>
ГЛАВН. ИНЖ.	ШЕВЧЕНКО	<i>[Signature]</i>
НАЧ. ОТД.	ОЩЕПКОВ	<i>[Signature]</i>
НОРМ. КОНТР.	ТРАПЕР	<i>[Signature]</i>
ГЛАВН. ПР.	ТРАПЕР	<i>[Signature]</i>
БРИГАДИР	БАСМАНОВ	<i>[Signature]</i>
ПРОВЕРИЛ	БАСМАНОВ	<i>[Signature]</i>
ИСПОЛНИЛ	СМАКОТА	<i>[Signature]</i>

1.420.2-27.2-17		
УСИЛЕНИЕ НАДКРАНОВОЙ ЧАСТИ КЛЕПАНОЙ КОЛОННЫ		СТАДИЯ Р
ВАРИАНТ 2,3.		ЛИСТ 1
ГПИ ДНЕПРОПРОЕКТАЛЬКОНСТРУКЦИЯ		

Толщина прокладок определяется высотой выступающих деталей (стыковых накладок, головок заклепок).

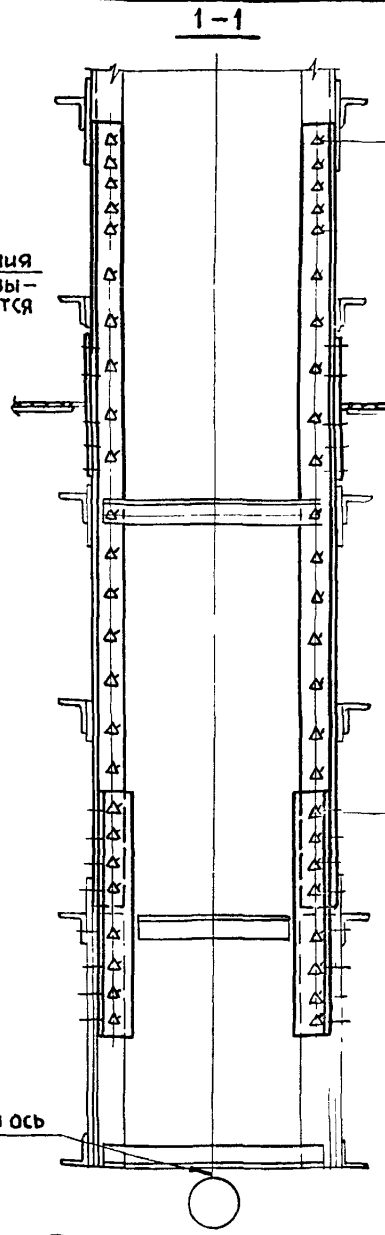


Продольная ось ряда

Продольная ось ряда

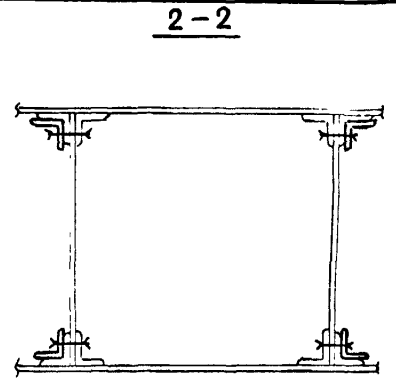
Реконструкция крепления подкрановых балок в выпуске не рассматривается

Поперечная ось ряда

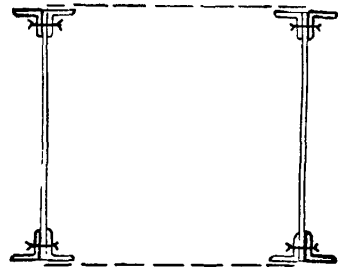


Шаг болтов определяется конструктивно
Закрепить на расчетное усилие

Шаг болтов определяется конструктивно



3-3



Закрепить на расчетное усилие.

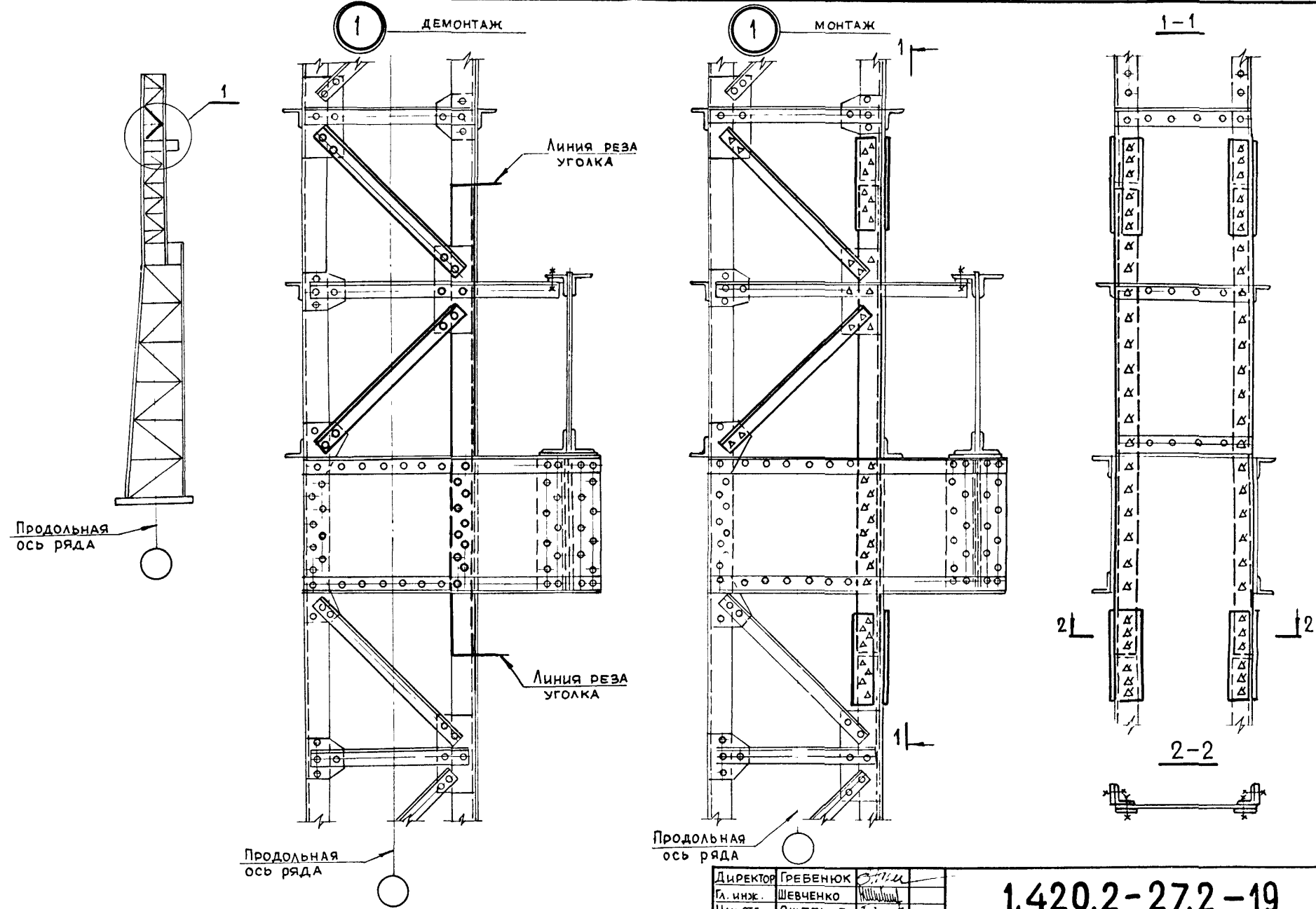
1. Существующие заклепки условно не показаны.
2. Применение узла допускается при обеспечении нормируемого габарита.
3. Уголки усиления устанавливать по одному. Удаление заклепок для установки следующего уголка производить после полного закрепления предыдущего.

Директор	Гребенюк	<i>Гребенюк</i>
Гл. инж.	Шевченко	<i>Шевченко</i>
Нач. отд.	Ощепков	<i>Ощепков</i>
Норм. контр.	Трапер	<i>Трапер</i>
Гл. инж. пр.	Трапер	<i>Трапер</i>
Бригадир	Басманов	<i>Басманов</i>
Проверил	Басманов	<i>Басманов</i>
Исполнил	Смакота	<i>Смакота</i>

1.420.2-27.2-18

Усиление решетчатой надкрановой части клепанной колонны.

Стадия	Лист	Листов
Р		1
ГПИ Днепропроектстальконструкция		



Продольная ось ряда

Продольная ось ряда

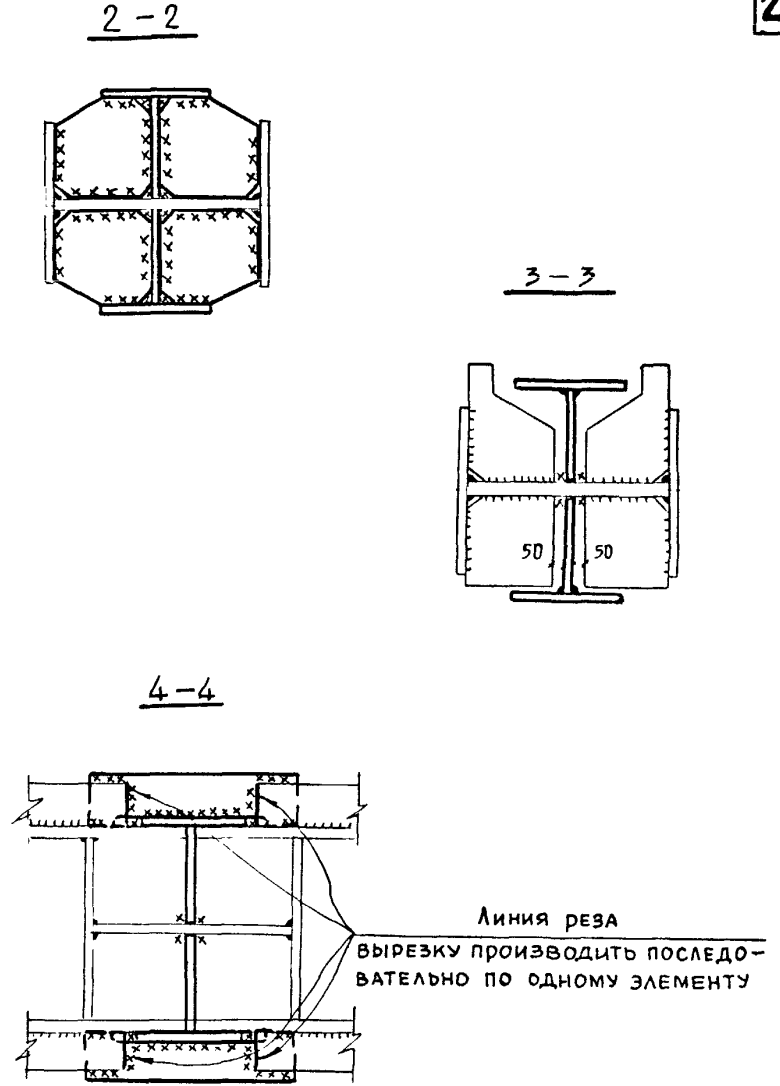
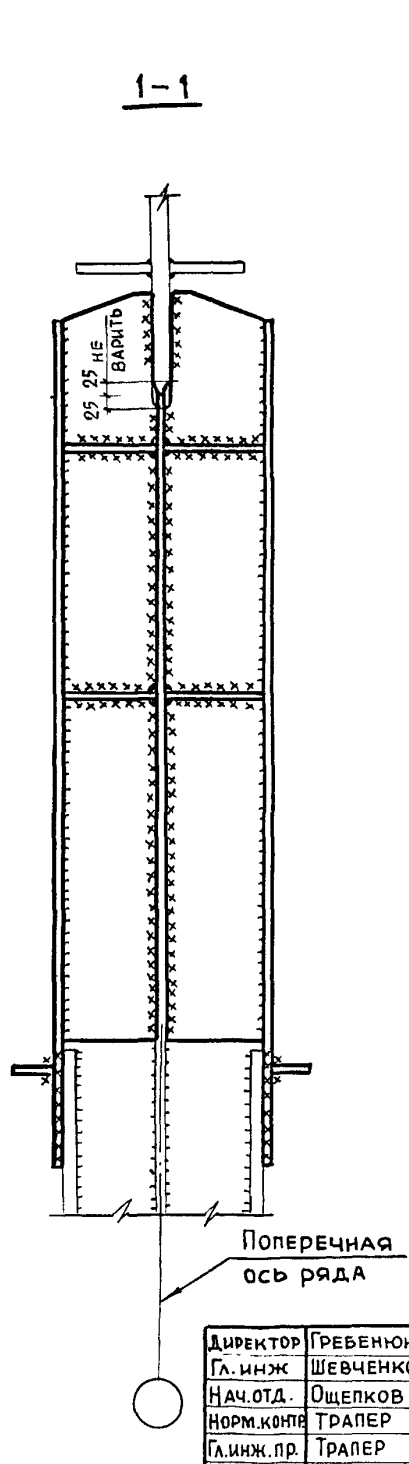
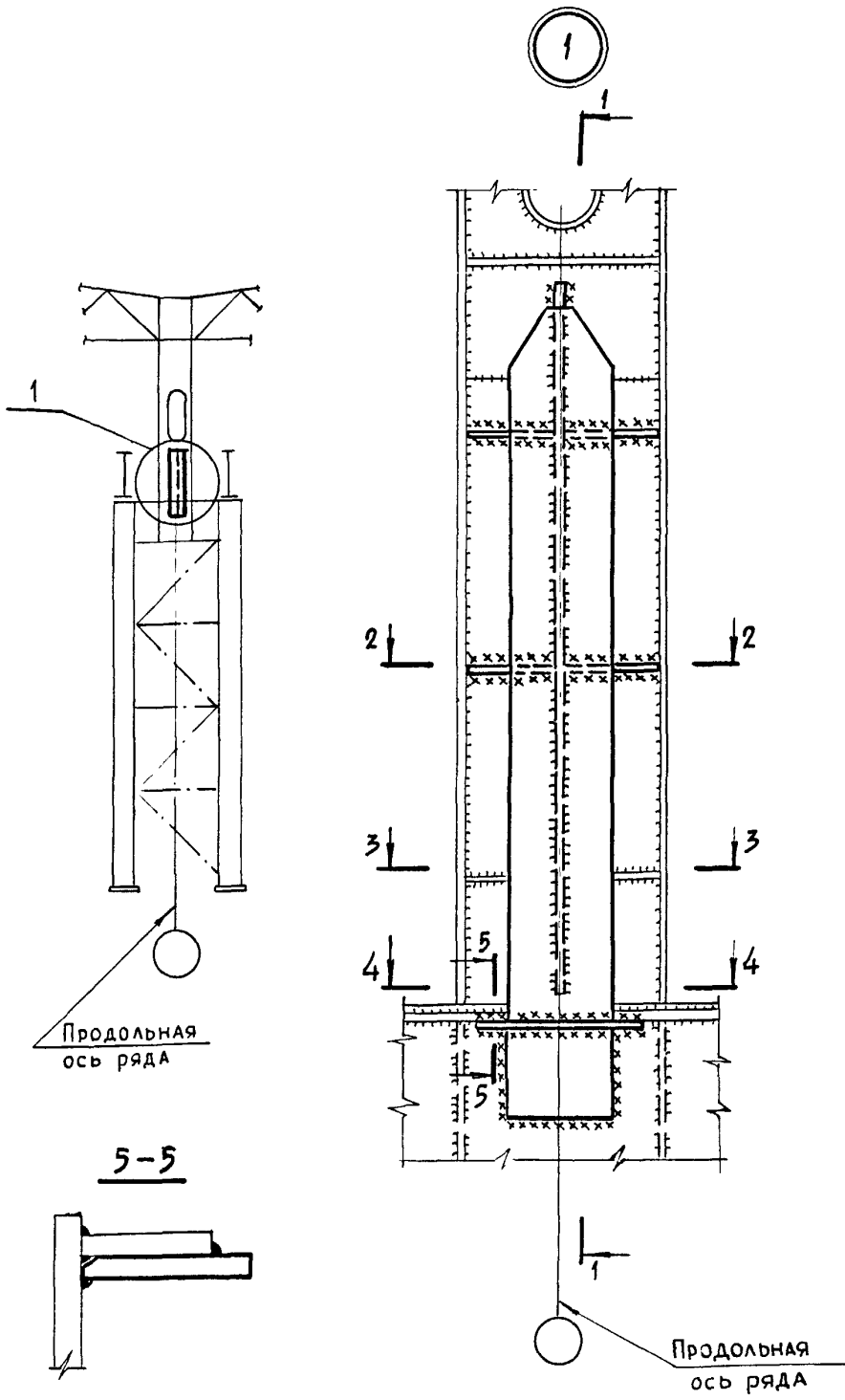
Замену поврежденных уголков производить последовательно по одному уголку.

ДИРЕКТОР	ГРЕБЕНЮК	<i>[Signature]</i>
Гл. инж.	ШЕВЧЕНКО	<i>[Signature]</i>
Нач. отд.	ОЩЕПКОВ	<i>[Signature]</i>
Норм. контр.	ТРАПЕР	<i>[Signature]</i>
Гл. инж. пр.	ТРАПЕР	<i>[Signature]</i>
БРИГАДИР	БАСМАНОВ	<i>[Signature]</i>
Проверил	БАСМАНОВ	<i>[Signature]</i>
Исполнил	СМАКОТА	<i>[Signature]</i>

1.420.2-27.2-19

Замена поврежденного участка клепаной колонны.

Стадия	Лист	Листов
Р	1	1
ГПИ		
Днепропроектстальконструкция		

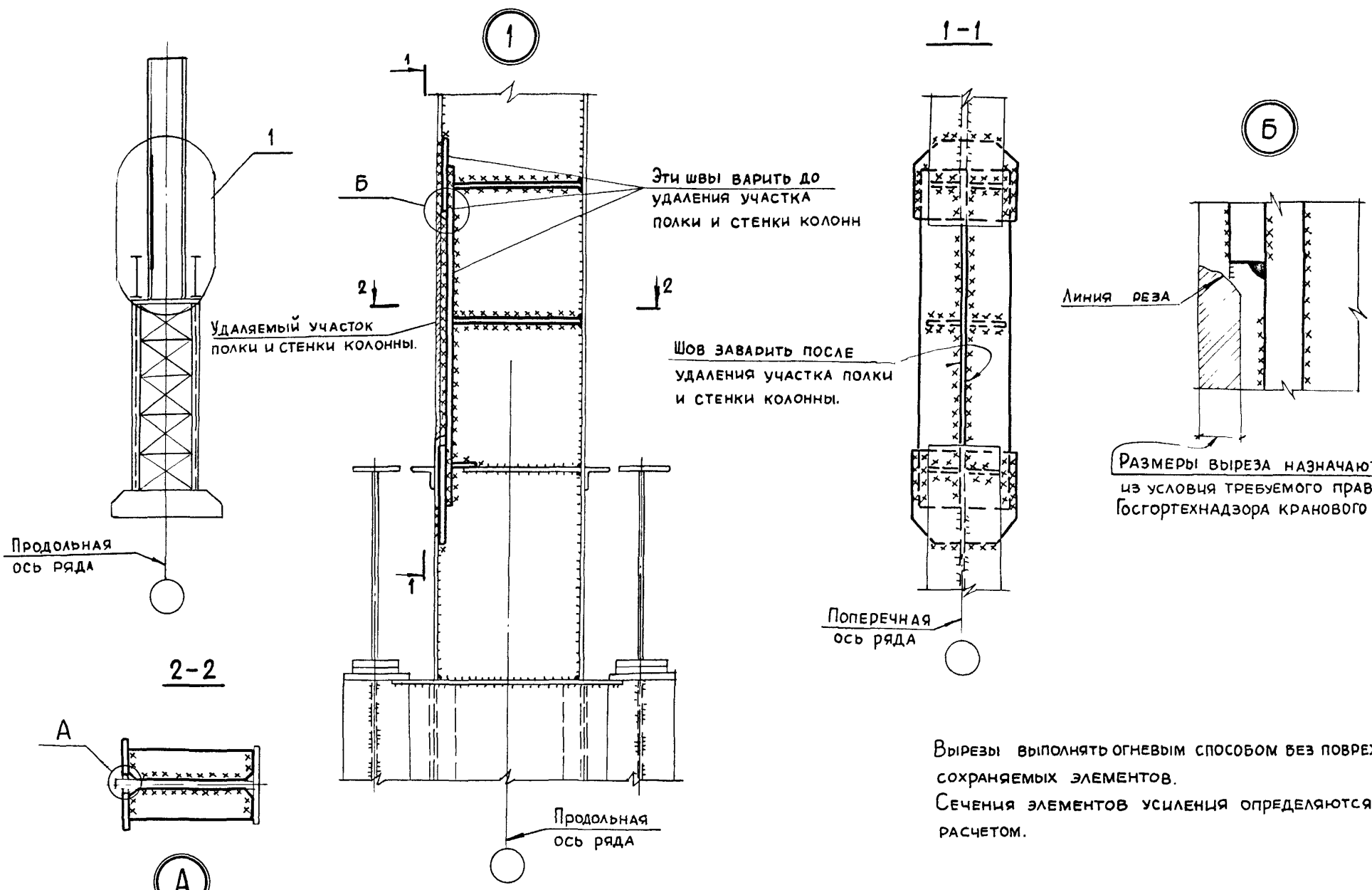


ДИРЕКТОР	ГРЕВЕНЮК	<i>Гревенюк</i>
Гл. инж	ШЕВЧЕНКО	<i>Шевченко</i>
Нач.отд.	ОЩЕПКОВ	<i>Ощепков</i>
Норм.контр.	ТРАПЕР	<i>Трапер</i>
Гл.инж.пр.	ТРАПЕР	<i>Трапер</i>
БРИГАДИР	БАСМАНОВ	<i>Басманов</i>
ПРОВЕРИЛ	БАСМАНОВ	<i>Басманов</i>
Исполнил	ЧЕМЕДИС	<i>Чемедис</i>

1.420.2-27.2-20

Усиление надкрановой части
сварной колонны средне-
го ряда.

Стадия	Лист	Листов
р		1
ГПИ		
Днепропроектстальконструкция		

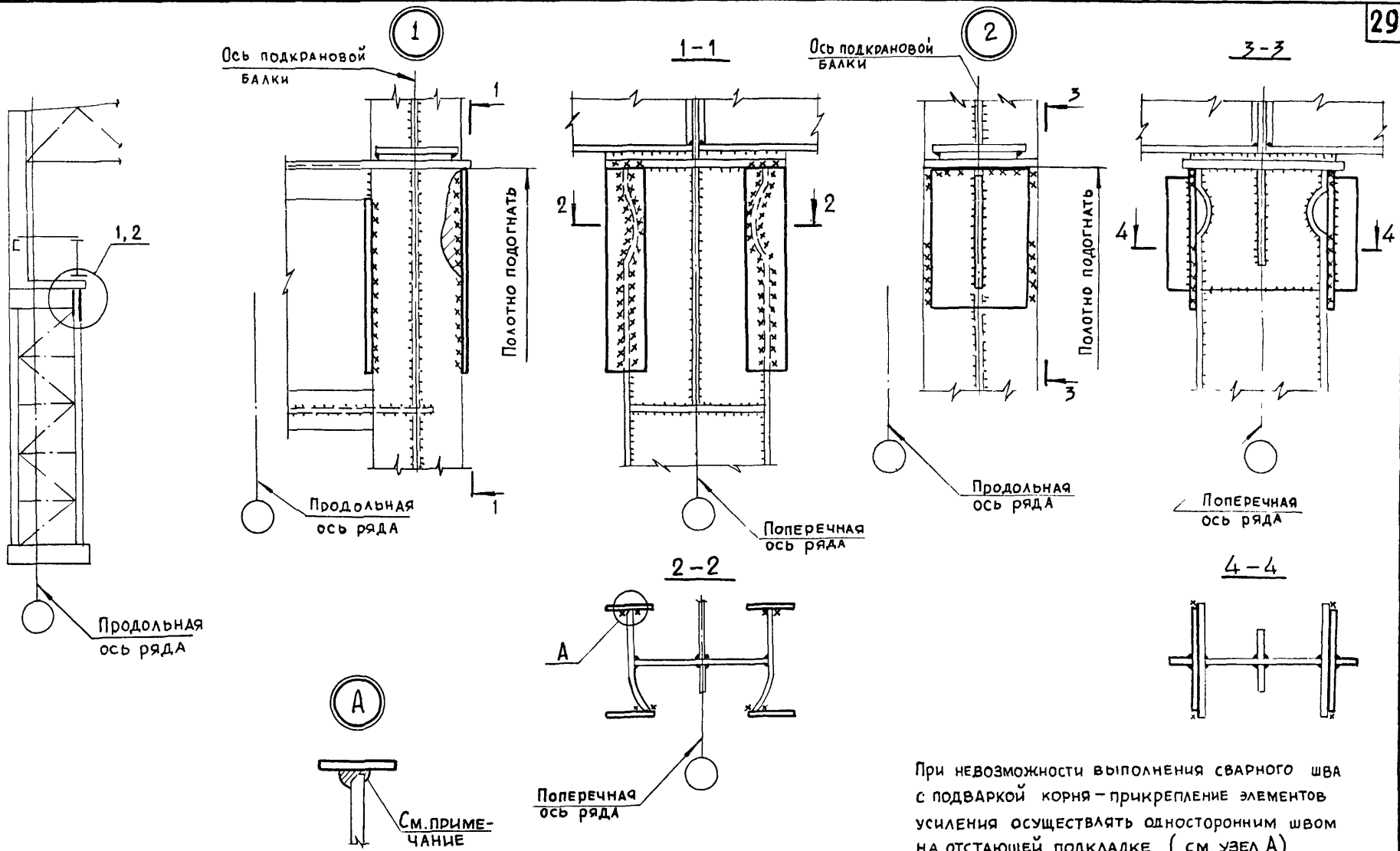


Вырезы выполнять огневым способом без повреждения сохраняемых элементов.
Сечения элементов усиления определяются расчетом.

ДИРЕКТОР	ГРЕБЕНЮК	<i>Григорьев</i>
Гл.инж.	ШЕВЧЕНКО	<i>Шевченко</i>
Нач.отд.	ОШЕПКОВ	<i>Ошепков</i>
НОРМ.КОНТР.	ТРАПЕР	<i>Трапер</i>
Гл.инж.пр.	ТРАПЕР	<i>Трапер</i>
БРИГАДИР	БАСМАНОВ	<i>Басманов</i>
ПРОВЕРИЛ	ТРАПЕР	<i>Трапер</i>
ИСПОЛНИЛ	СМАКОТА	<i>Смакота</i>

1.420.2-27.2-21

Увеличение габарита между мостовым краном и колонной	Стадия	Лист	Листов
	Р		1
ГПИ			
Днепропроектстальконструкция			



При невозможности выполнения сварного шва с подваркой корня — прикрепление элементов усиления осуществлять односторонним швом на отстоящей подкладке (см. узел А)

ДИРЕКТОР	ГРЕБЕНЮК	<i>Гребенюк</i>
ГЛ. ИНЖ.	ШЕВЧЕНКО	<i>Шевченко</i>
НАЧ. ОТД.	ОЩЕПКОВ	<i>Ощепков</i>
НОРМ. КОНТР.	ТРАПЕР	<i>Трапер</i>
ГЛ. ИНЖ. ПР.	ТРАПЕР	<i>Трапер</i>
БРИГАДИР	БАСМАНОВ	<i>Басманов</i>
ПРОВЕРИЛ	БАСМАНОВ	<i>Басманов</i>
ИСПОЛНИЛ	РАСКОВСКАЯ	<i>Расковская</i>

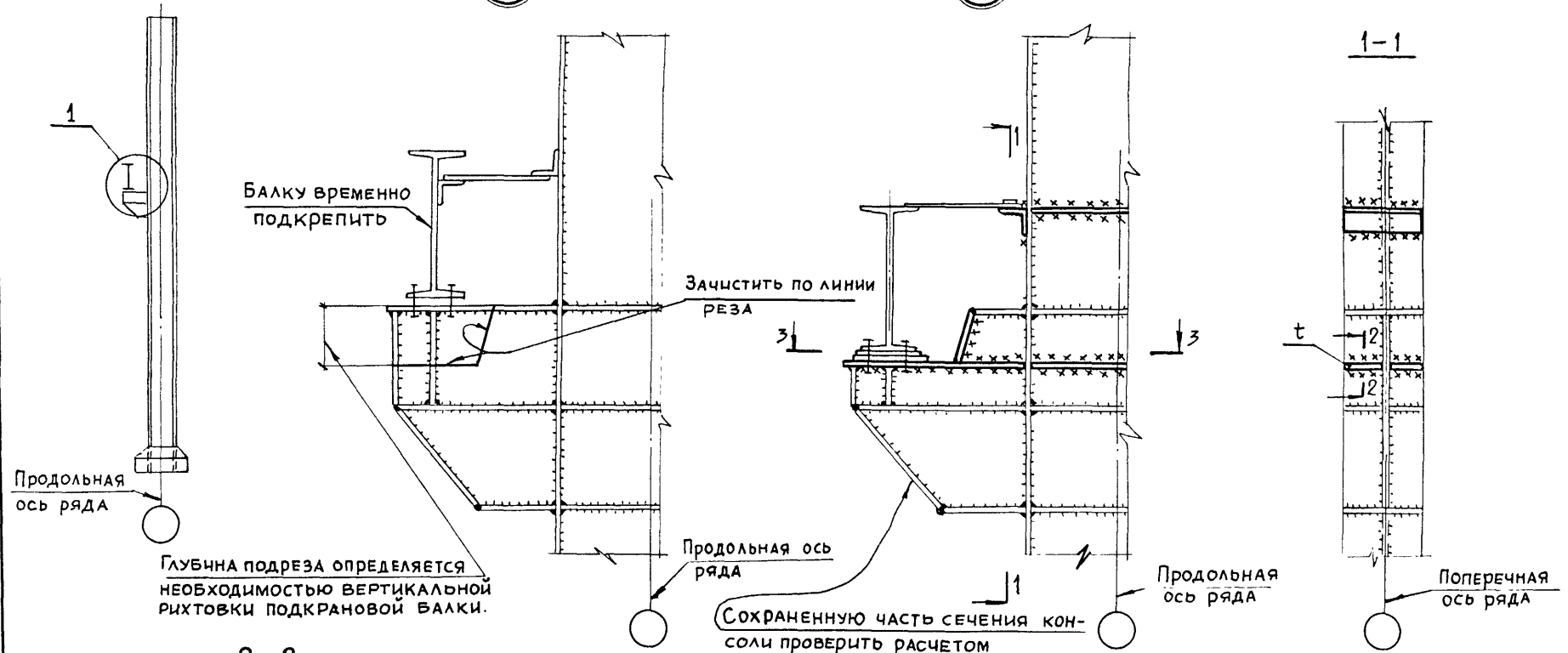
1.4 20.2-27.2-22

УСИЛЕНИЕ ВЕРХА ПОДКРАНОВОЙ ВЕТВИ.

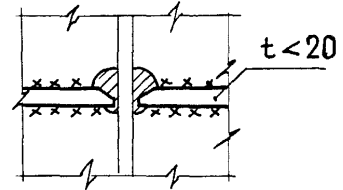
СТАДИЯ	ЛИСТ	ЛИСТОВ
Р	1	1
ГПИ		
ДНЕПРПРОЕКТАЛЬКОНСТРУКЦИЯ		

1 ДЕМОНТАЖ

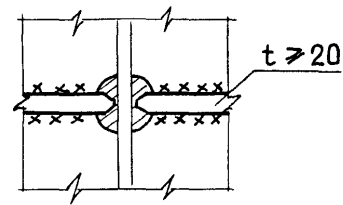
1 УСИЛЕНИЕ



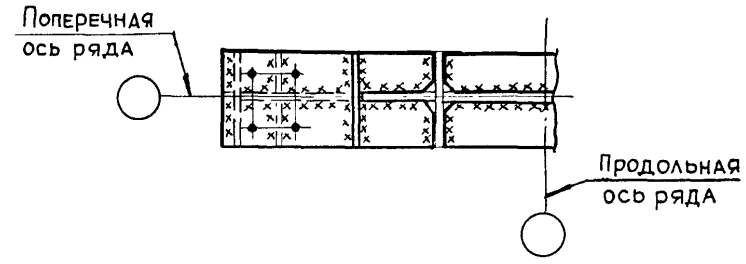
2-2



2-2



3-3

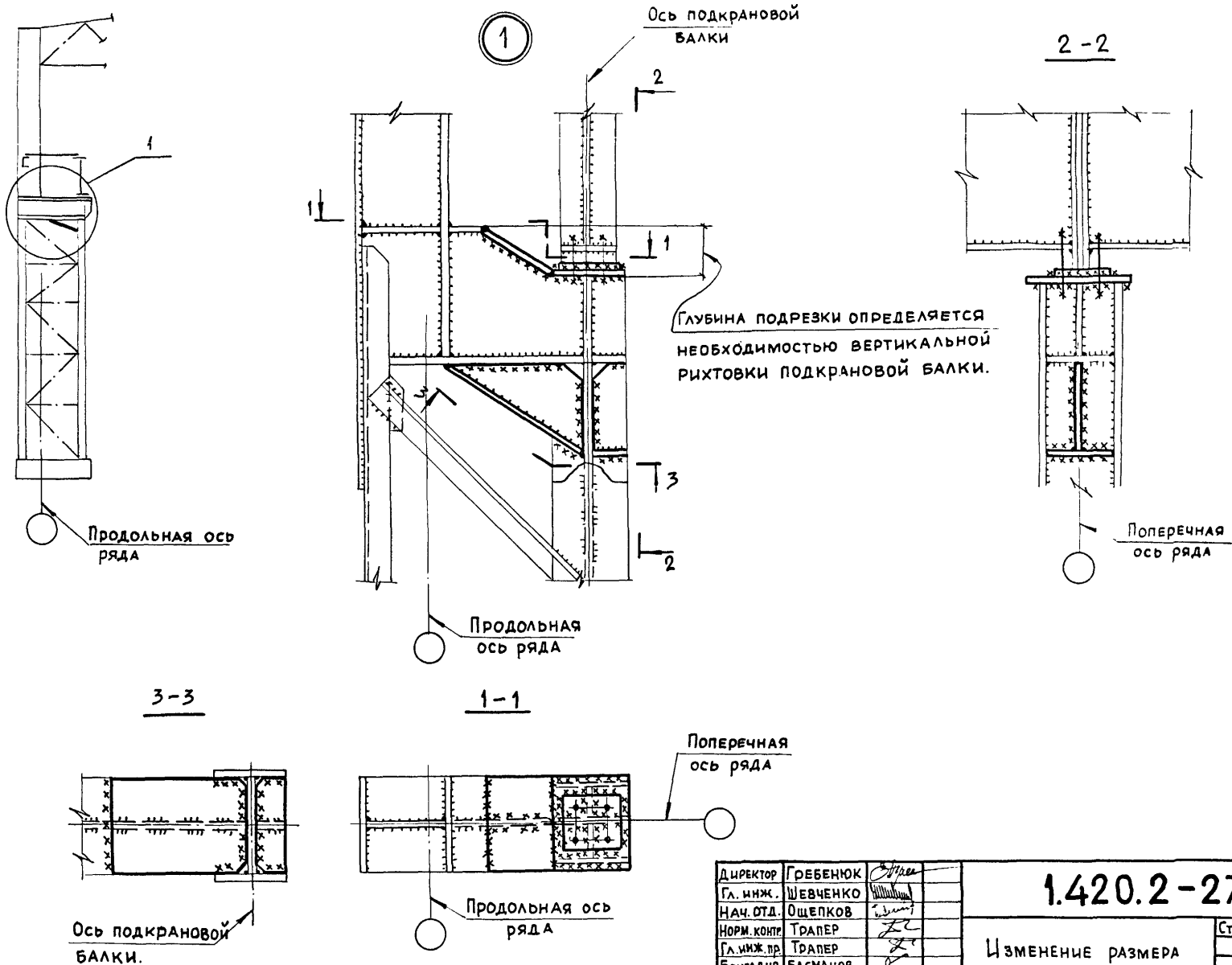


ДИРЕКТОР	ГРЕБЕНЮК	<i>Гребенюк</i>
ГЛ. ИНЖ.	ШЕВЧЕНКО	<i>Шевченко</i>
НАЧ. ОТД.	ОШЕПКОВ	<i>Ошепков</i>
НОРМ. КОНТР.	ТРАПЕР	<i>Трапер</i>
ГЛ. ИНЖ. ПР.	ТРАПЕР	<i>Трапер</i>
БРИГАДИР	БАСМАНОВ	<i>Басманов</i>
ПРОВЕРИЛ	БАСМАНОВ	<i>Басманов</i>
ИСПОЛНИЛ	ЧЕМЕДИС	<i>Чемедис</i>

1.420.2-27.2-23

ИЗМЕНЕНИЕ
РАЗМЕРА КОНСОЛИ

СТАДИЯ	ЛИСТ	ЛИСТОВ
Р		1
ГПИ		
ДНЕПРПРОЕКТСТАЛЬКОНСТРУКЦИ		

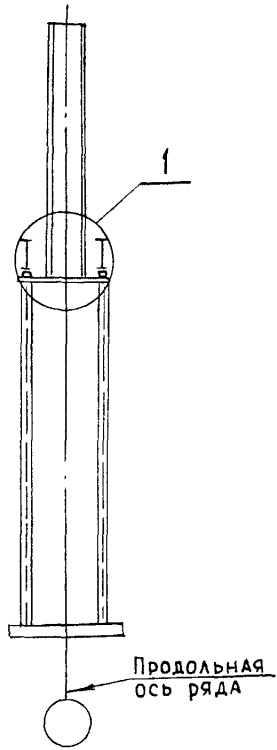


ДИРЕКТОР	ГРЕБЕНЮК	<i>Гребенюк</i>
Гл. инж.	ШЕВЧЕНКО	<i>Шевченко</i>
НАЧ. ОТД.	ОЩЕПКОВ	<i>Ощепков</i>
НОРМ. КОНТР.	ТРАПЕР	<i>Трапер</i>
Гл. инж. пр.	ТРАПЕР	<i>Трапер</i>
БРИГАДИР	БАСМАНОВ	<i>Басманов</i>
ПРОВЕРЩА	ТРАПЕР	<i>Трапер</i>
ИСПОЛНИЛ	ЦЕМЕЛИС	<i>Цемелис</i>

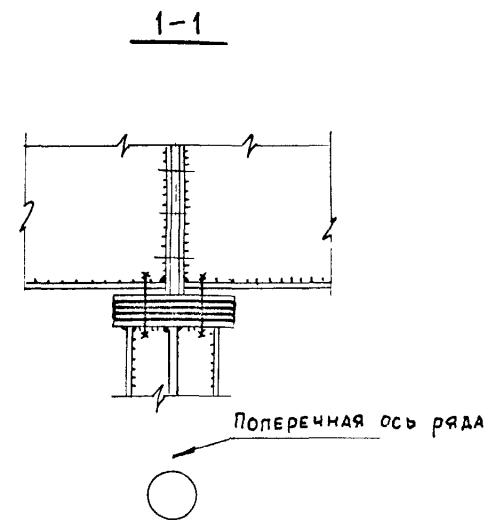
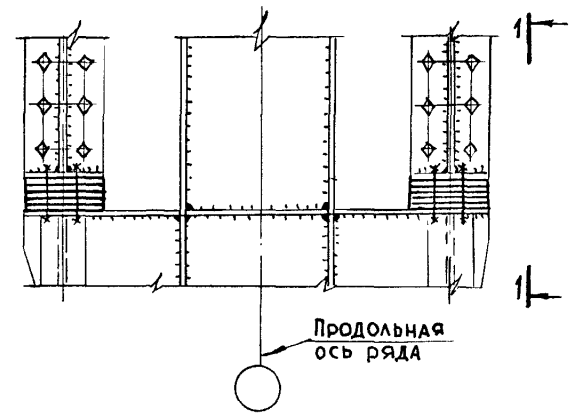
1.420.2-27.2-24

ИЗМЕНЕНИЕ РАЗМЕРА ТРАВЕРСЫ.

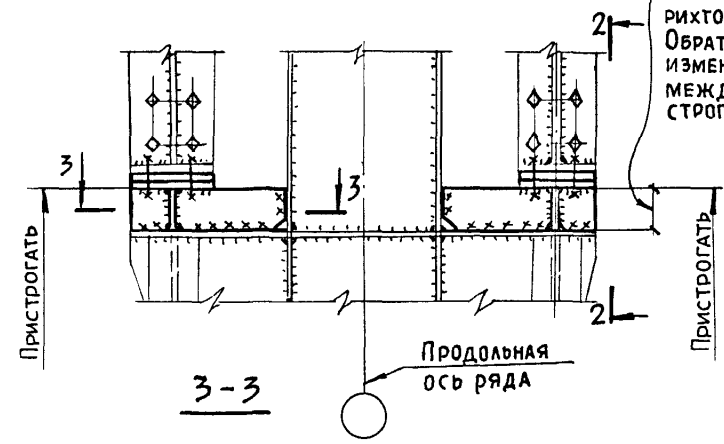
СТАДИЯ	ЛИСТ	ЛИСТОВ
Р		1
ГПИ		
Днепропроектстальконструкция		



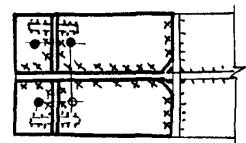
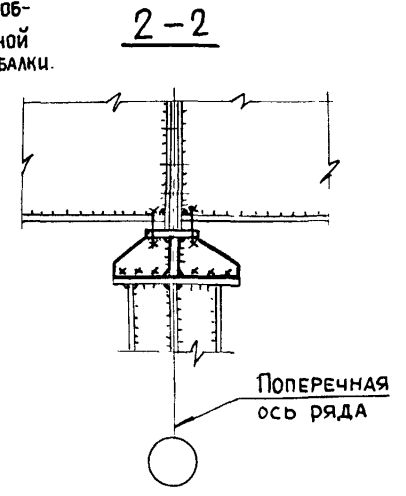
1 При подъеме балок на высоту до 100 мм



1 При подъеме балок на высоту более 100 мм



Размер определяется необходимостью вертикальной рихтовки подкрановой балки. Обратить внимание на изменение габарита между краном и стропильной фермой

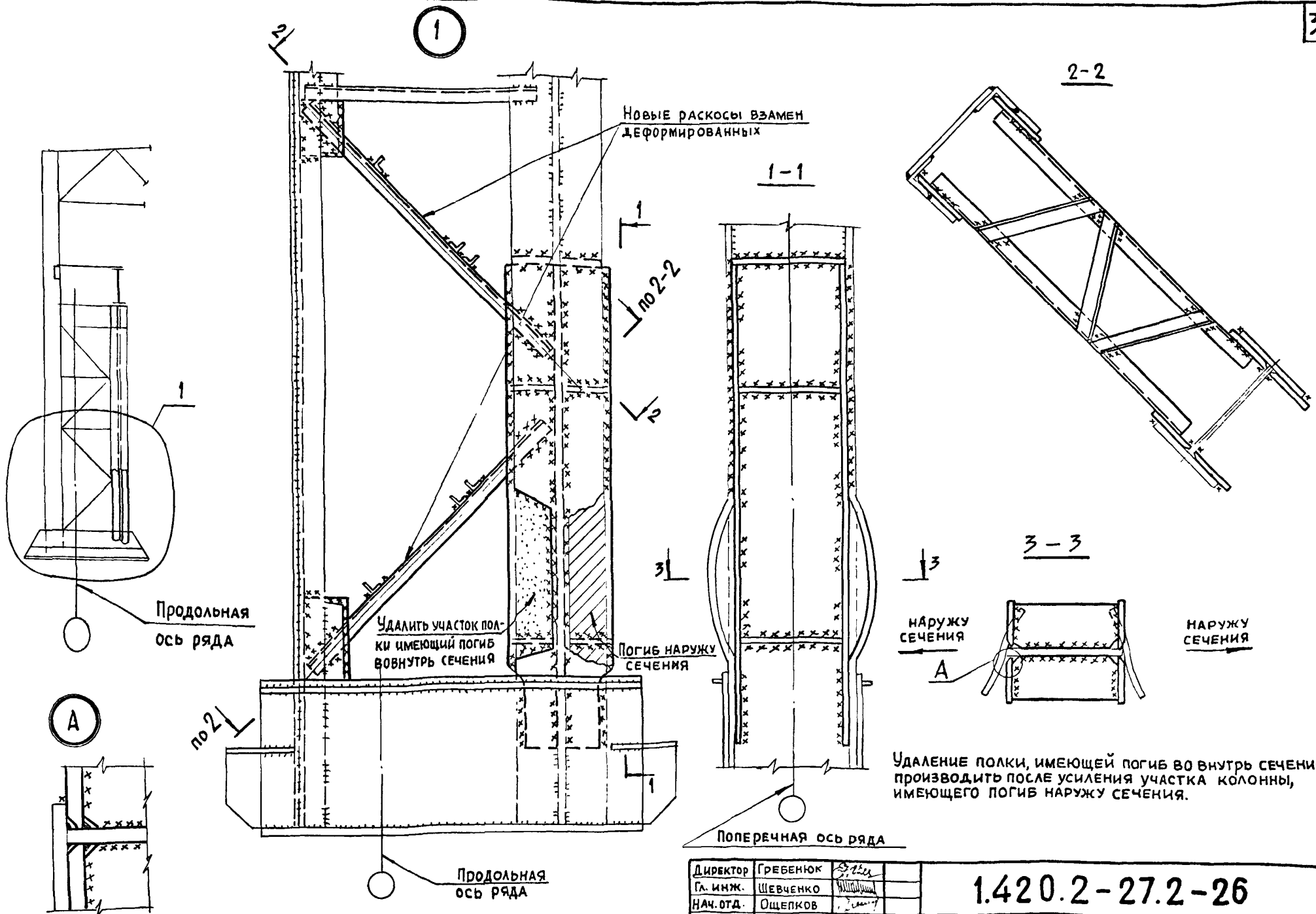


Директор	Гребенюк	<i>Гребенюк</i>
Гл. инж.	Шевченко	<i>Шевченко</i>
Нач. отд.	Щепков	<i>Щепков</i>
Норм. контр.	Трапер	<i>Трапер</i>
Гл. инж. пр.	Трапер	<i>Трапер</i>
Бригадир	Басманов	<i>Басманов</i>
Проверил	Басманов	<i>Басманов</i>
Исполнил	Смакота	<i>Смакота</i>

1.420.2-27.2-25

Реконструкция траверсы колонны

Стадия	Лист	Листов
Р		1
ГПИ		
Днепрпроектстальконструк		



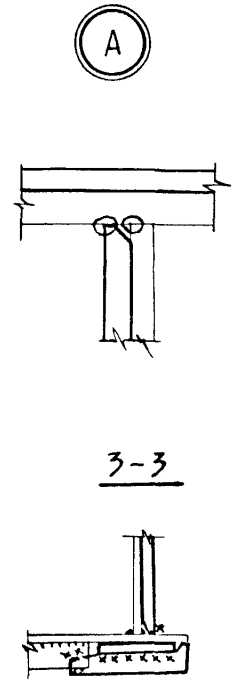
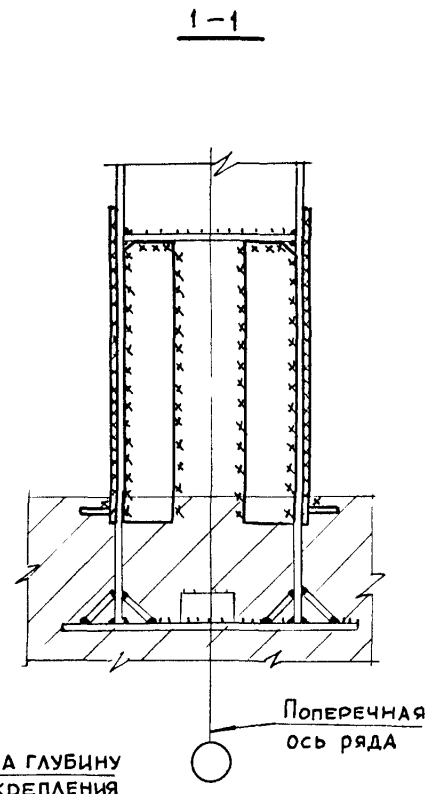
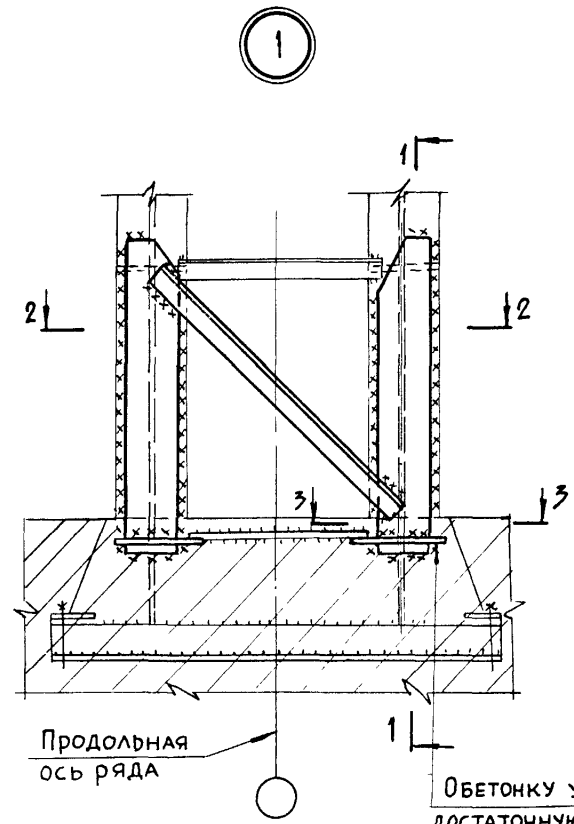
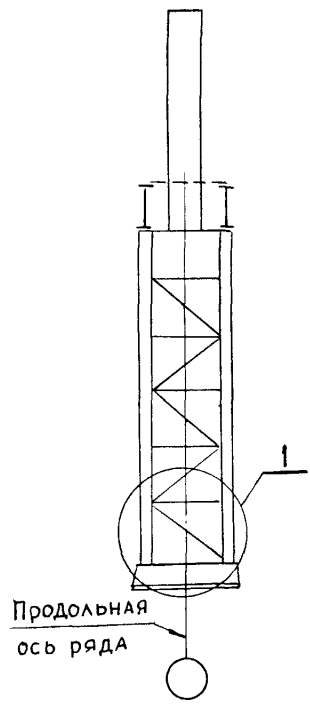
Удаление полки, имеющей погиб во внутрь сечения, производить после усиления участка колонны, имеющего погиб наружу сечения.

Директор	ГРЕБЕНЮК	<i>Гребенюк</i>
Гл. инж.	ШЕВЧЕНКО	<i>Шевченко</i>
Нач. отд.	ОЩЕПКОВ	<i>Ощепков</i>
Норм. контр.	ТРАПЕР	<i>Трапер</i>
Гл. инж. пр.	ГРАПЕР	<i>Грапер</i>
Бригадир	БАСМАНОВ	<i>Басманов</i>
Проверил	БАСМАНОВ	<i>Басманов</i>
Исполнил	ЧЕМЕРИС	<i>Чемерис</i>

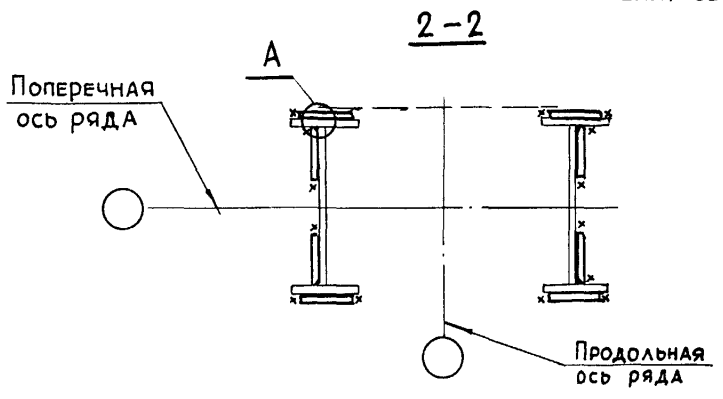
1.420.2-27.2-26

Усиление низа подкрановой ветви колонны крайнего ряда.

Стадия	Лист	Листов
Р		1
ГПИ		
Днепропроектстальконструкция		



Обетонку удалить на глубину достаточную для закрепления усиливающего элемента. После приварки деталей усиления обетонку восстановить.

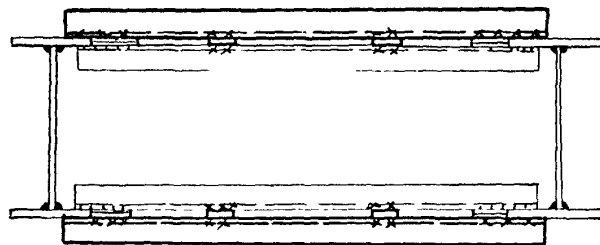
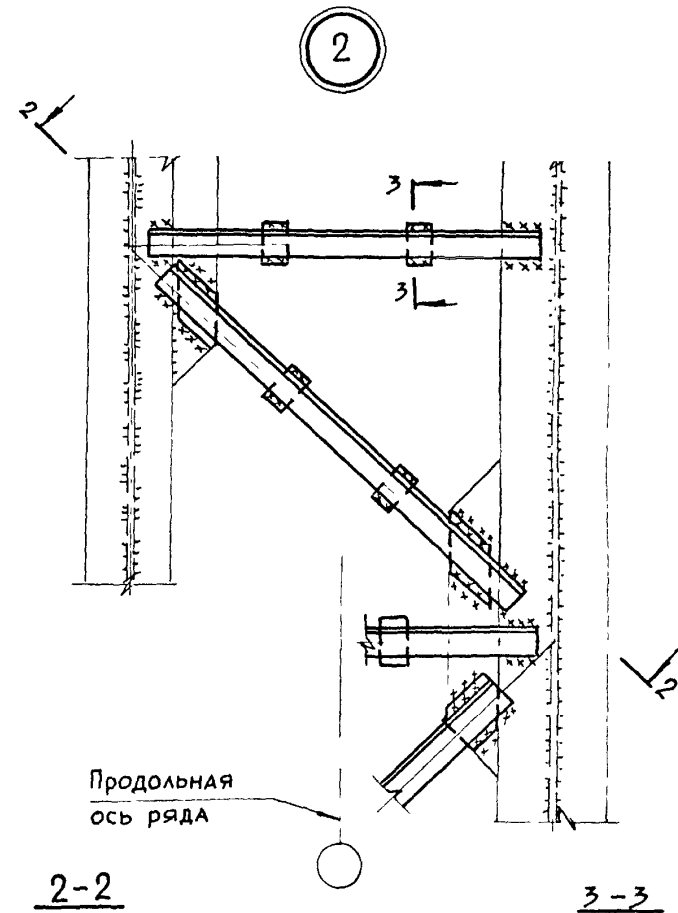
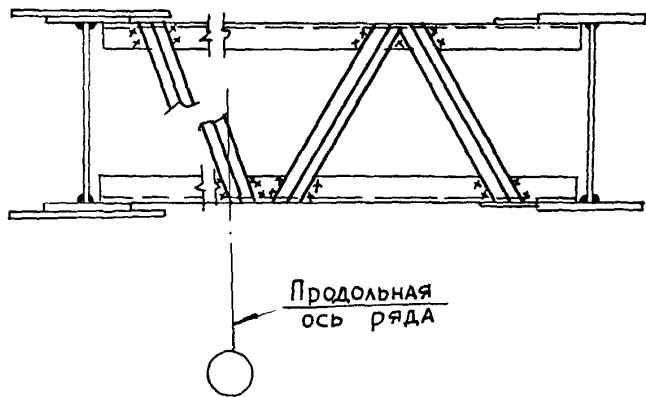
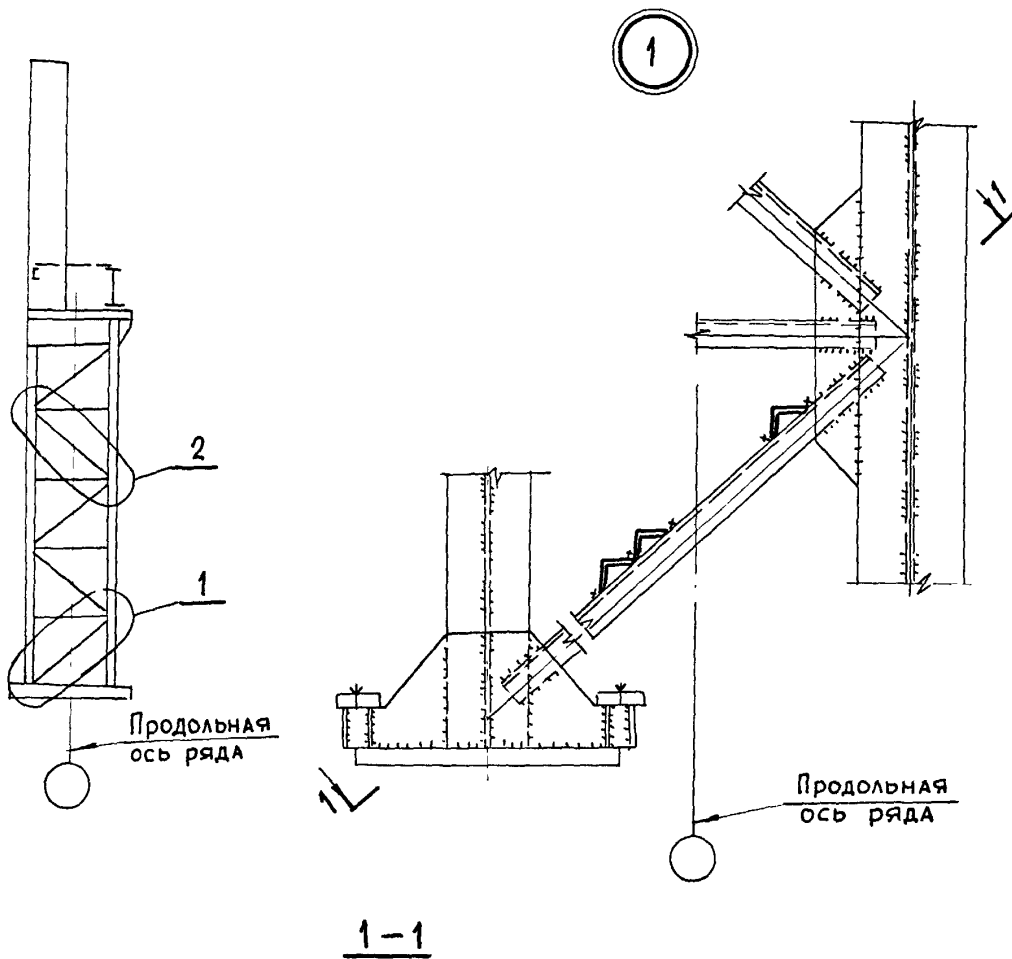


ДИРЕКТОР	ГРЕБЕНЮК	<i>Гребенюк</i>
ГЛ. ИНЖ.	ШЕВЧЕНКО	<i>Шевченко</i>
НАЧ. ОТД.	ОЩЕПКОВ	<i>Ощепков</i>
НОРМ. КОНТР.	ТРАПЕР	<i>Трапер</i>
ГЛ. ИНЖ. ПР.	ТРАПЕР	<i>Трапер</i>
БРИГАДИР	БАСМАНОВ	<i>Басманов</i>
ПРОВЕРИЛ	ТРАПЕР	<i>Трапер</i>
ИСПОЛНИЛ	ЧЕМЕРИС	<i>Чемерис</i>

1.420.2-27.2-27

Усиление низа подкрановой ветви колонны среднего ряда

СТАДИЯ	ЛИСТ	ЛИСТОВ
Р		1
ГПИ Днепропроектстройконструкция		



ДИРЕКТОР	ГРЕВЕНЮК	<i>Гревенюк</i>
Гл. инж.	ШЕВЧЕНКО	<i>Шевченко</i>
Нач. отд.	ОЩЕЛКОВ	<i>Ощелков</i>
Норм. контр.	ТРАПЕР	<i>Трапер</i>
Гл. инж. пр.	ТРАПЕР	<i>Трапер</i>
Бригадир	БАСМАНОВ	<i>Басманов</i>
Проверил	БАСМАНОВ	<i>Басманов</i>
Исполнил	СМАКОТА	<i>Смакота</i>

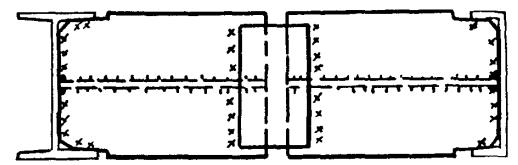
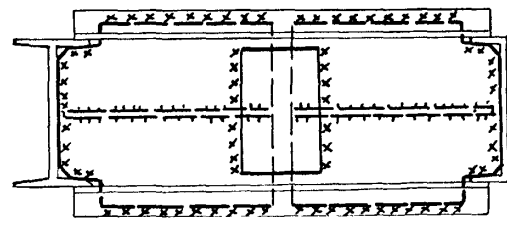
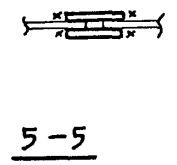
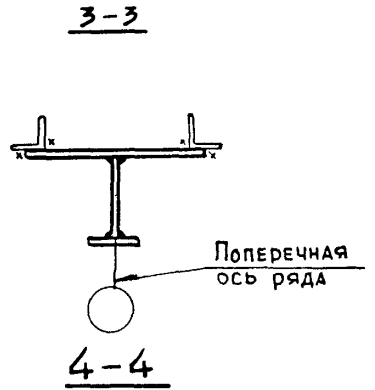
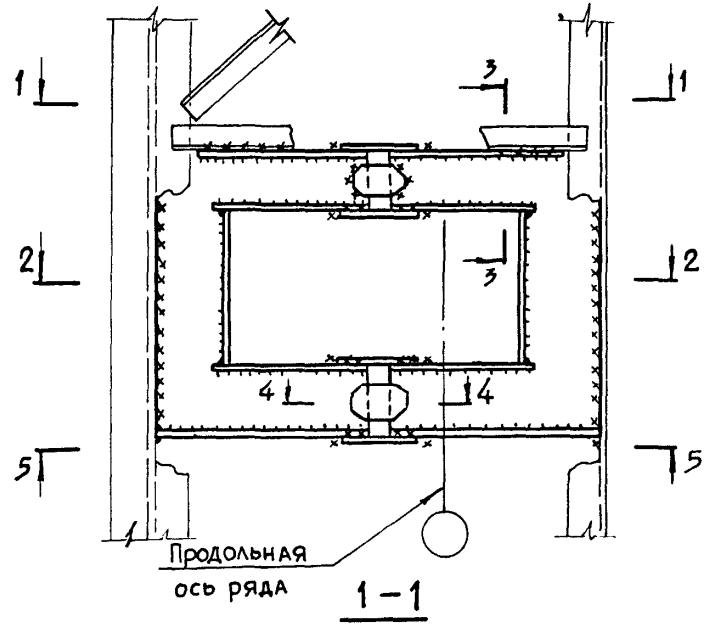
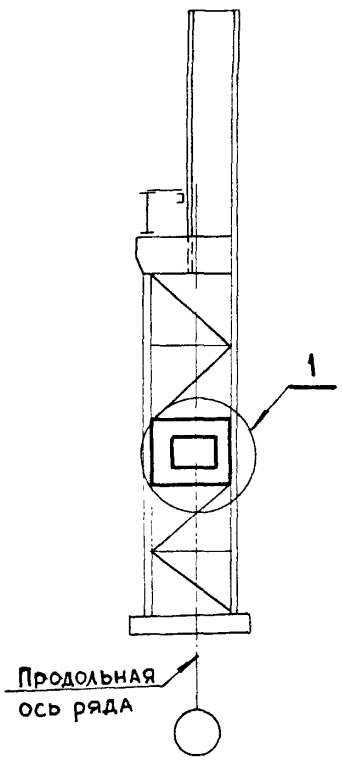
1.420.2-27.2-28

УСИЛЕНИЕ ЭЛЕМЕНТОВ
РЕШЕТКИ

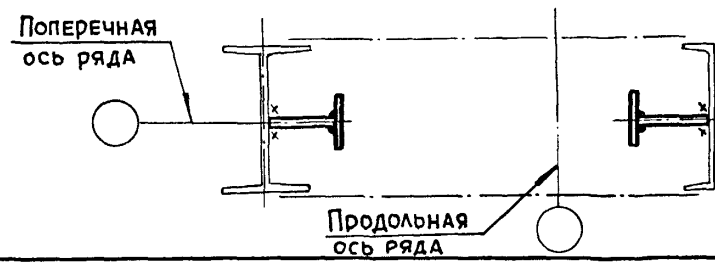
Стадия	Лист	Листов
Р		1

ГПИ
Днепропроектстальконструкция

1



При расположении решетки по оси колонны, усиление выполнять аналогично представленному на данном документе



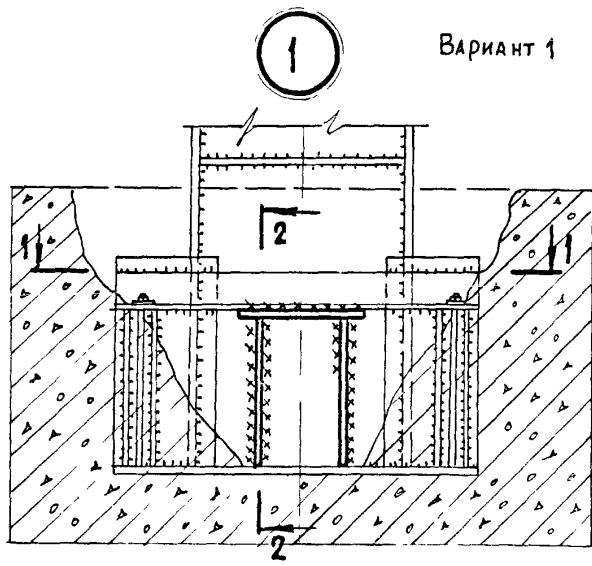
ДИРЕКТОР	ГРЕБЕНЮК	<i>Гребенюк</i>
ГЛ. ИНЖ.	ШЕВЧЕНКО	<i>Шевченко</i>
НАЧ. ОТД.	ОЩЕПКОВ	<i>Ощепков</i>
НОРМ. КОНТР.	ТРАПЕР	<i>Трапер</i>
ГЛ. ИНЖ. ПР.	ТРАПЕР	<i>Трапер</i>
БРИГАДИР	БАСМАНОВ	<i>Басманов</i>
ПРОВЕРИЛ	БАСМАНОВ	<i>Басманов</i>
ИСПОЛНИЛ	СМАКОТА	<i>Смакота</i>

1.420.2-27.2-29

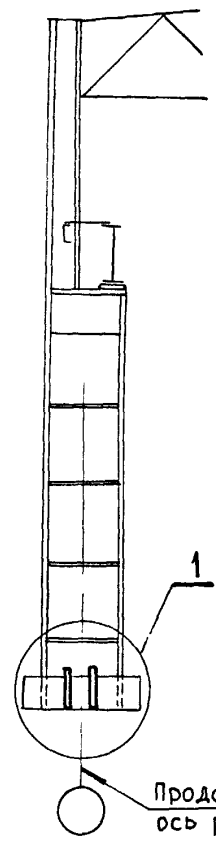
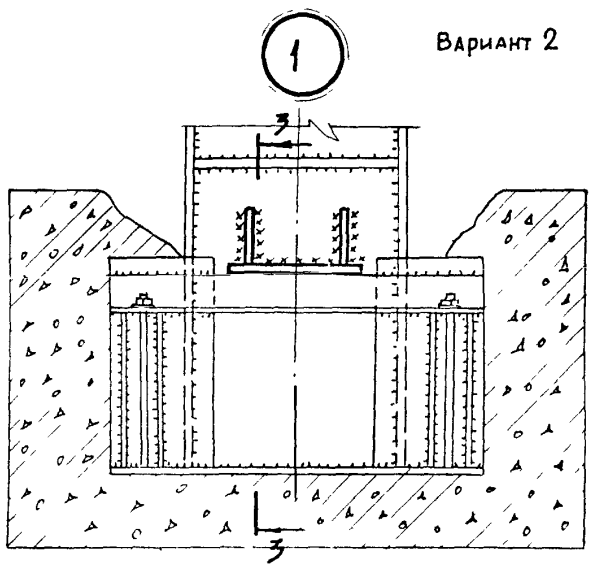
Устройство технологического прохода в колонне.

СТАДИЯ	ЛИСТ	ЛИСТОВ
Р		1
ГПИ		
Днепропроектстальконструкция		

Вариант 1



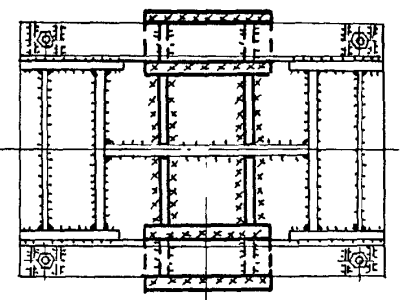
Вариант 2



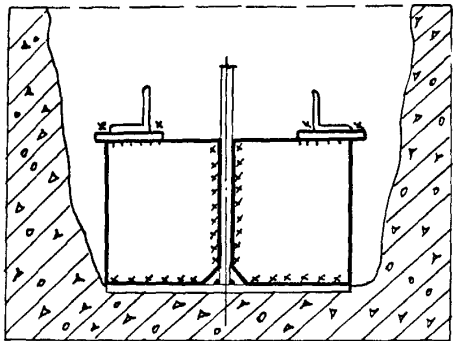
Поперечная ось ряда

Продольная ось ряда

1-1



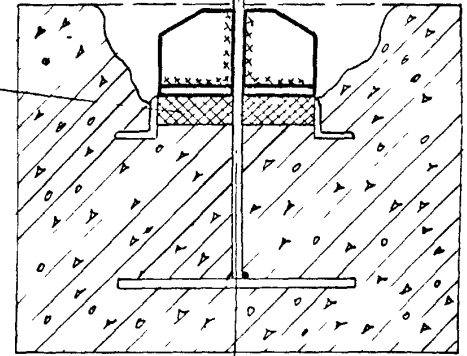
2-2



Продольная ось ряда

Подливка раствором на расширяющемся цементе после приварки деталей усиления.

3-3



Вариант 2. При расчете опорной плиты учесть что приращение нагрузок распределяется на новую и старую плиту.

Директор	ГРЕБЕНЮК	<i>[Signature]</i>
Гл. инженер	ШЕВЧЕНКО	<i>[Signature]</i>
Нач. отдела	ОЩЕПКОВ	<i>[Signature]</i>
Норм. контр.	ТРАПЕР	<i>[Signature]</i>
Гл. инж. пр.	ТРАПЕР	<i>[Signature]</i>
Бригадир	БАСМАНОВ	<i>[Signature]</i>
Проверил	БАСМАНОВ	<i>[Signature]</i>
Исполнил	ЦЕМЕРИС	<i>[Signature]</i>

1.420.2-27.2-30

Усиление опорной плиты базы колонны.

Стадия	Лист	Листов
Р		1
ГПИ Днепропроектстальконструкция		