

ТИПОВЫЕ КОНСТРУКЦИИ, ИЗДЕЛИЯ И УЗЛЫ ЗДАНИЙ И СООРУЖЕНИЙ

СЕРИЯ 1.060.3 - 1.93

КОНСТРУКЦИИ ПОКРЫТИЙ ТЕНТОВЫЕ
ДЛЯ КАРКАСНЫХ ЗДАНИЙ
ИЗ ЛЕГКИХ МЕТАЛЛИЧЕСКИХ КОНСТРУКЦИЙ
ПРОЛЕТАМИ 10, 16, 18 и 24 м.

ВЫПУСК 0

МАТЕРИАЛЫ ДЛЯ ПРОЕКТИРОВАНИЯ

ТИПОВЫЕ КОНСТРУКЦИИ, ИЗДЕЛИЯ И УЗЛЫ ЗДАНИЙ И СООРУЖЕНИЙ

СЕРИЯ I . 0 6 0 . 3 - I . 9 3

КОНСТРУКЦИИ ПОКРЫТИЙ ТЕНТОВЫЕ
ДЛЯ КАРКАСНЫХ ЗДАНИЙ.
ИЗ ЛЕГКИХ МЕТАЛЛИЧЕСКИХ КОНСТРУКЦИЙ
ПРОЛЕТАМИ 10, 16, 18 И 24 М

ВЫПУСК 0

МАТЕРИАЛЫ ДЛЯ ПРОЕКТИРОВАНИЯ

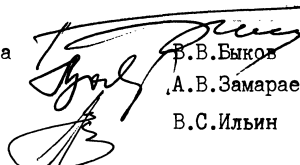
РАЗРАБОТАНЫ:

АП ЦНИИПРОМЗДАНИЙ

Зам. директора института

Зав. сектором

Главный инженер проекта



Р.В.Быков

А.В.Замараев

В.С.Ильин

Утверждены

Главпроектом Госстроя России,
письмо № 9-3-2/241 от 16 ноября 1993 г.

Введены в действие АП ЦНИИПРОМЗДАНИЙ с 01.01.94,
приказ № 70 от 02 декабря 1993 г.

ОБОЗНАЧЕНИЕ	НАИМЕНОВАНИЕ	СТР.
I.060.3-I.93.0-00	Общие данные	4
-ПЗ	Пояснительная записка	6
-КВ	Комплектовочная ведомость конструкций, изделий и материалов на КТС	16
<u>Архитектурно-строительные чертежи (АС)</u>		
I	План, фасады продольный и торцевой сооружения КТС-10.4-36	20
2	Разрез I-I	21
3	План сооружения КТС-16.3-48, КТС-16.4-48	22
4	Фасады продольные сооружений КТС-16.3-48, КТС-16.4-48	23
5	Разрез II-II, Фасад торцевой	24
6	План сооружения КТС-18.3-48, КТС-18.4-48	25
7	Фасады продольные сооружений КТС-18.3-48, КТС-18.4-48	26
8	Разрез III-III, Фасад торцевой	27
9	План сооружения КТС-24.3-60	28
10	Фасад продольный сооружения КТС-24.3-60	29
II	Разрез IV-IV	30
12	Вид А, Узел I;2	31
13	Узел 3,6	32

ОБОЗНАЧЕНИЕ	НАИМЕНОВАНИЕ	СТР.
I4	Спецификация элементов тентового покрытия и ворот	33
<u>Конструкции железобетонные (КЖ)</u>		
I	Схема расположения фундаментов сооружения КТС-10.4-36	34
2	Схема расположения фундаментов сооружения КТС-16.3-48	35
3	Схема расположения фундаментов сооружения КТС-16.4-48	36
4	Схема расположения фундаментов сооружения КТС-18.3-48	37
5	Схема расположения фундаментов сооружения КТС-18.4-48	38
6	Схема расположения фундаментов сооружения КТС-24.3-60	39
7	Фундамент Ф-1	40
8	Фундамент Ф-2	41
9	Фундамент Ф-3	42
10	Изделия МН-I, МН-2	43
<u>Конструкции металлические (КМ)</u>		
I	Выборка металла по маркам сооружений	44
2	Спецификация элементов к монтажной схеме каркаса КТС-10.4-36	45
3	Монтажная схема каркаса. Разрез I-I	46

Изм. № ПОДА. ПОДПИСЬ И ДАТА
 ИСАМ. КИВ. №

Исп	Кутырин	КС	

I.060.3-I.93.0

Содержание

стадия	лист	листов
р	1	2
АП ЦНИИпромзданий		

ОБОЗНАЧЕНИЕ	НАИМЕНОВАНИЕ	СТР.
4	Спецификация элементов к монтажной схеме каркаса КТС-16.3-48	47
5	Спецификация элементов к монтажной схеме каркаса КТС-16.4-48	48
6	Монтажная схема каркаса КТС-16.3-48, КТС-16.4-48	49
7	Монтажная схема каркаса.Разрез I-I	50
8	Спецификация элементов к монтажной схеме каркаса КТС-18.3-48	51
9	Спецификация элементов к монтажной схеме каркаса КТС-18.4-48	52
10	Монтажная схема каркаса КТС-18.3-48, КТС-18.4-48	53
11	Монтажная схема каркаса.Разрез I-I	54
12	Спецификация элементов к монтажной схеме каркаса КТС-24.3-60	55
13	Монтажная схема каркаса КТС-24.3-60	56
14	Монтажная схема каркаса.Разрез I-I	57
15	Узлы I, II, III, IV	58
16	Узлы V, VI	59
17	Спецификация элементов к монтажным схемам рам	60
18	Монтажные схемы рам РМ1-1, РМ1-2... ...РМ3-1, РМ3-2	61
19	Монтажная схема рам РМ4-1, РМ4-2	62


Ведомость рабочих чертежей основных комплектов

ЛИСТ	НАИМЕНОВАНИЕ	ПРИМЕЧАНИЕ
-00	Общие данные	
-ПЗ	Пояснительная записка	
-КВ	Комплектовочная ведомость конструкций, изделий и материалов на КТС	
АС1	План, фасады продольный и торцевой сооружения КТС-10.4-36	
АС2	Разрез I-I	
АС3	План сооружения КТС-16.3-48, КТС-16.4-48	
АС4	Фасады продольные сооружений КТС-16.3-48, КТС-16.4-48	
АС5	Разрез II-II, фасад торцевой	
АС6	План сооружения КТС-18.3-48, КТС-18.4-48	
АС7	Фасады продольные сооружений КТС-18.3-48, КТС-18.4-48	
АС8	Разрез III-III, фасад торцевой	
АС9	План сооружения КТС-24.3-60	
АС10	Фасад продольный и торцевой сооружения КТС-24.3-60	
АС11	Разрез IV-IV	
АС12	Вид "А", Узел I;2	
АС13	Узел 3,6	
АС14	Спецификация элементов тентового покрытия и ворот	
КЖ1	Схема расположения фундаментов сооружения КТС-10.4-36	
КЖ2	Схема расположения фундаментов сооружения КТС-16.3-48	

ЛИСТ	НАИМЕНОВАНИЕ	ПРИМЕЧАНИЕ
КЖ3	Схема расположения фундаментов сооружения КТС-16.4-48	
КЖ4	Схема расположения фундаментов сооружения КТС-18.3-48	
КЖ5	Схема расположения фундаментов сооружения КТС-18.4-48	
КЖ6	Схема расположения фундаментов сооружения КТС-24.3-60	
КЖ7	Фундамент Ф-1	
КЖ8	Фундамент Ф-2	
КЖ9	Фундамент Ф-3	
КЖ10	Изделия А-1, МН-1, МН-3	
КМ1	Выборка металла по маркам сооружения	
КМ2	Спецификация элементов к монтажной схеме каркаса КТС-10.4-36	
КМ3	Монтажная схема каркаса. Разрез I-I	
КМ4	Спецификация элементов к монтажной схеме каркаса КТС-16.3-48	
КМ5	Спецификация элементов к монтажной схеме каркаса КТС-16.4-48	
КМ6	Монтажная схема каркаса. КТС-16.3-48, КТС-16.4-48	
КМ7	Монтажная схема каркаса. Разрез I-I	

ЛИСТ № ПОДА. ПОДПИСЬ И ДАТА ВЗАН. ИЛИ №

Рабочие чертежи КТС разработаны в соответствии с требованиями действующих норм и правил и определяют меры по обеспечению пожарной безопасности при эксплуатации сооружений.

ГИП  Ильин В.С.

Исп. Кутыгин	Пров. Ильин	1.060.3-1.93.0	- 00
		конструкции покрытий тентовые для каркасных зданий из ДМК пролетами 10, 16, 18 и 24 м	
		КТС-10; КТС-16; КТС-18; КТС-24	Этапия лист листов
			Р 1 2
		Общие данные	АП ЦНИИПромзданий

ЛИСТ	НАИМЕНОВАНИЕ	ПРИМЕЧАНИЕ
КМ8	Спецификация элементов к монтажной схеме каркаса КТС-18.3-48	
КМ9	Спецификация элементов к монтажной схеме каркаса КТС-18.4-48	
КМ10	Монтажная схема каркаса КТС-18.3-48, КТС-18.4-48	
КМ11	Монтажная схема каркаса. Разрез I-I	
КМ12	Спецификация элементов к монтажной схеме каркаса КТС-24.3-60	
КМ13	Монтажная схема каркаса КТС-24.3-60	
КМ14	Монтажная схема каркаса. Разрез I-I	
КМ15	Узлы I, II, III, IV	
КМ16	Узлы V, VI	
КМ17	Спецификация элементов к монтажным схемам рам	
КМ18	Монтажные схемы рам РМ1-I, РМ1-2... РМ3-I, РМ3-2	
КМ19	Монтажная схема рам РМ4-I, РМ4-2	

Ведомость спецификаций

ЛИСТ	НАИМЕНОВАНИЕ	ПРИМЕЧАНИЕ
-КВ	Комплектовочная ведомость конструкций, изделий и материалов на КТС	
АС14	Спецификация элементов тентового покрытия и ворот	
КЖ1	Спецификация фундаментов сооружения КТС-10.4-36	
КЖ2	Спецификация фундаментов сооружения КТС-16.3-48	
КЖ3	Спецификация фундаментов сооружения КТС-16.4-48	
КЖ4	Спецификация фундаментов сооружения КТС-18.3-48	
КЖ5	Спецификация фундаментов сооружения КТС-18.4-48	

ЛИСТ	НАИМЕНОВАНИЕ	ПРИМЕЧАНИЕ
КЖ6	Спецификация фундаментов сооружения КТС-24.3-60	
КЖ7	Спецификация фундамента Ф-I	
КЖ8	Спецификация фундамента Ф-2	
КЖ9	Спецификация фундамента Ф-3	
КЖ10	Ведомость расхода стали на элемент	
КЖ10	Спецификация изделий А-I, МН-I, МН-3	
КМ1	Выборка металла по маркам сооружений	
КМ2	Спецификация элементов к монтажной схеме каркаса КТС-10.4-36	
КМ4	Спецификация элементов к монтажной схеме каркаса КТС-16.3-48	
КМ5	Спецификация элементов к монтажной схеме каркаса КТС-16.4-48	
КМ8	Спецификация элементов к монтажной схеме каркаса КТС-18.3-48	
КМ9	Спецификация элементов к монтажной схеме каркаса КТС-18.4-48	
КМ12	Спецификация элементов к монтажной схеме каркаса КТС-24.3-60	
КМ17	Спецификация элементов к монтажным схемам рам	

- как укрытие мест стоянки и ремонта механизмов и автотранспорта в полевых условиях;

- как укрытие фОков, аттракционов, спортивных, зрелищных, торговых и др. площадок и сооружений летнего функционирования.

1.7. Степень огнестойкости сооружений - У.

1.8. Срок службы сооружений, при условии строго соблюдения установленных правил эксплуатации, определяется долговечностью материала тентового покрытия. При использовании тканепластов с ПВХ покрытием, выпускаемых отечественной промышленностью, срок службы покрытия составляет 10-12 лет (Ивановский и Тверской заводы ИСКОЖ).

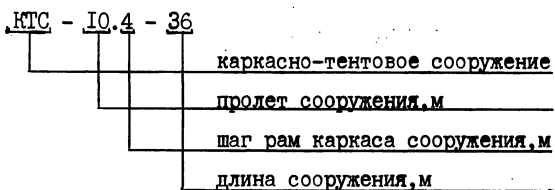
Продление срока службы сооружения может быть обеспечено заменой вышедшего из строя тентового покрытия на комплект новых полотнищ.

2. АРХИТЕКТУРНО-СТРОИТЕЛЬНЫЕ РЕШЕНИЯ.

2.1. В составе настоящей серии разработаны рабочие чертежи каркасно-тентовых сооружений (КТС) с номинальными размерами в плане: 10x36; 16x48 (2 варианта); 18x48 (2 варианта) и 24x60 м, рассчитанных на использование при определенных снеговых и ветровых нагрузках по СНиП 2.01.07-85

При этом за базовое принято сооружение 18x48 с шагом рам каркаса 4,0 м рассчитанное на эксплуатацию в III ветровом и III снеговом районах.

2.2. Маркировка сооружений.



2.3. Стальные каркасы сооружений решены по рамно-связевой схеме. Основной несущей конструкцией каркаса является двухшарнирная решетчатая рама с двускатным ригелем.

2.4. Решение опорных элементов рамы в виде шарниров обеспечивает соответствие конструкций принятой расчетной схеме, малую чувствитель-

ность каркаса к неравномерным осадкам фундаментов и возможности их монтажа наиболее рациональными методами (способом поворота).

2.5. Пространственная устойчивость каркаса и сооружения в целом обеспечивается: в поперечном направлении - жесткостью рамы; в продольном - связевыми блоками жесткости, создаваемыми по торцам сооружений (при их длине до 30 м) и дополнительно в средней части сооружения (при длине более 30 м), путем развязки 2-х смежных рам распорками-растяжками и крестовыми связями.

2.6. Принятая конструкция распорок-растяжек обеспечивает необходимую устойчивость поясов рам из плоскости рамы и свободную деформацию (провисание) тентового покрытия между смежными рамами под воздействием внешней нагрузки без опирания его на распорку-растяжку, что создает беспрепятственный сток с покрытия атмосферных осадков и исключает возможность образования на покрытии водяных мешков.

2.7. Рамы и другие элементы сборно-разборного каркаса и фехверков сооружений всех марок собираются на монтаже из унифицированных элементов минимальной номенклатуры, ориентированных на промышленное изготовление и поставку их с полной заводской готовностью на строительную площадку комплектом на сооружение.

2.8. Основным материалом для изготовления конструкций каркаса и фехверков приняты гнутые равнополочные швеллеры по ГОСТ 8278-83 из стали С245. Все заводские соединения деталей металлоконструкций - сварные, все соединения сборочных элементов на монтаже - болтовые.

2.9. Защита металлоконструкций от коррозии выполняется в соответствии с требованиями п.п. 5.2, 5.16, 5.19, таблицы 24 раздела 5, а также таблицы 15 приложения I СНиП 2.03.11-85. Конкретные способы защиты устанавливаются при привязке проекта КТС в зависимости от функционального назначения сооружения и условий его эксплуатации.

2.10. Тентовое покрытие изготавливается из атмосферостойких материалов с ПВХ покрытием (тканепластов) в виде отдельных крупноразмерных

ИМЬ. №7/0014. ПОСЛЕС. ЧАСТЬ. ВЗАИМ. ИМЕН.

полотнищ, соединяемых между собой и закрепляемых к каркасу шнуровой.

2.11. В целях обеспечения требуемого натяжения тентового покрытия и предупреждения его флатации под знакопеременным воздействием ветровой нагрузки поперек сооружения по середине каждого шага рам в составе покрытия предусмотрены стабилизирующие канаты, закрепляемые к опорным частям рам каркаса.

2.12. При необходимости боковые поверхности покрытия (на требуемую высоту) могут быть выполнены из профилированного стального листа, ЦСП и других листовых материалов или защищены путем установки ограждения из металлической сетки.

2.13. В торцах сооружений предусмотрены ворота для пропуски автотранспорта и другой техники.

2.14. Фундаменты под сооружение мелкозаглубленные сборные, бетонные.

2.15. За отметку 0,000 принята отметка поверхности пола сооружения (Ур.ч.п.). Планировочная отметка площадки минус 0,150.

Абсолютные значения указанных отметок устанавливаются при привязке проекта к конкретным условиям проекта.

2.16. Строительные показатели КТС.

Марка КТС	Площадь застройки, м ²	Полезная площадь, м ²	Строит. объем, м ³	Суммарный расход	
				стали, т	тканепласта, м ²
КТС-10.4-36	442,0	393,0	1595,0	7,338	1052
КТС-16.3-48	857,0	790,0	3845,0	15,779	1516
КТС-16.4-48	857,0	790,0	3845,0	13,294	1498
КТС-18.3-48	968,0	898,0	4656,0	15,700	1688
КТС-18.4-48	968,0	898,0	4656,0	13,242	1674
КТС-24.3-60	1543,0	1455,0	8718,0	25,599	2661

3. ИСХОДНЫЕ ДАННЫЕ ДЛЯ ПРОЕКТИРОВАНИЯ КТС.

3.1. Разработанные в составе серии КТС рассчитаны на эксплуатацию при нормативных снеговых и ветровых нагрузках по СНиП 2.01.07-85.

№ п/п	Марка сооружения	Снеговая нагрузка кПа (кг/м ²)	Ветровая нагрузка кПа (кг/м ²)
1.	КТС-10.4-36	2,0 (200)	0,85 (85)
2.	КТС-16.3-48	1,5 (150)	0,85 (85)
3.	КТС-16.4-48	1,0 (100)	0,85 (85)
4.	КТС-18.3-48	1,5 (150)	0,3 (30)
5.	КТС-18.4-48	1,0 (100)	0,38 (38)
6.	КТС-24.3-60	0,7 (70)	0,48 (48)

3.2. Условия эксплуатации.

- полезная нагрузка на покрытие (воздуховоды, электроосвещение и др.) - 10 кг/м²;
- расчетная зимняя температура наружного воздуха - минус 40°С;
- сооружение - неотапливаемое;
- относительная влажность воздушной среды в сооружении - не более 60%;
- агрессивность воздушной среды (по СНиП 2.03.11-85) - слабая;
- сейсмичность района - не более 6 баллов;
- рельеф местности - спокойный, площадка горизонтальная;
- тип местности (табл.6 СНиП 2.01.07-85) - "В";
- грунты основания - непучинистые, непросадочные, $\rho = 28^\circ \text{C} = 20 \text{ кПа}$; $E = 15 \text{ МПа}$; $R = 150 \text{ кПа}$; $\gamma = 1,8 \text{ т/м}^3$ (по СНиП 2.02.01-83).

3.3. Класс ответственности сооружения - III.

3.4. КТС рассчитаны на 3-х кратный монтаж-демонтаж за период эксплуатации с перебазированием на новые площадки автотранспортом общего пользования.

3.5. Статический расчет каркасов КТС выполнен на ПЭВМ с использованием программы "Тент" разработанной АП ЦНИИпромзданий.

3.6. Разработанные в составе серии КТС должны использоваться в строгом соответствии с условиями приведенными в п.п.3.1 и 3.2.

ИВ. № ПОДЛ. ПОДПИСЬ И ДАТА. ВЗАМ. ИВ. №.

При изменении условий, приведенных в п.3.2 проектные решения в части коррозионной защиты металлоконструкций и конструкции фундаментов сооружений, при привязке проекта, должны быть соответствующим образом уточнены...

Другие изменения проектных решений могут ^{быть} произведены только после предварительного согласования их с организацией-разработчиком, АП ЦНИИПромзданий.

4. УКАЗАНИЯ ПО ПРИВЯЗКЕ РАБОЧИХ ЧЕРТЕЖЕЙ КТС.

4.1. Привязка рабочих чертежей КТС с учетом конкретных условий строительства и эксплуатации сооружения заключается в сопоставлении их с расчетными условиями, приведенными в п.п.3.1 и 3.2 настоящего выпуска, уточнения способа фундирования и антикоррозийной защиты металлоконструкций КТС, в установленной абсолютной отметки уровня чистого пола сооружения.

4.2. При строительстве КТС в районах с меньшими по сравнению с указанными в п.3.2 нагрузками, в целях снижения трудовых и материальных затрат при фундировании сооружения, указанные в проекте расчетные нагрузки на фундаменты соответствующим образом могут быть уточнены.

4.3. Мелкозаглубленные фундаменты, предусмотренные рабочими чертежами КТС, в зависимости от характеристик грунтов конкретной строительной площадки, технической оснащенности строительной организации и экономической целесообразности могут быть выполнены из монолитного бетона, в виде коротких буронабивных свай, забивных блоков и др.

4.4. При установке КТС на заранее подготовленную площадку с жестким покрытием фундирование может осуществляться, без устройства специальных фундаментов, путем анкеровки опорных элементов каркаса сооружения к основанию.

Анкеровка должна быть рассчитана на восприятие полных расчетных нагрузок указанных в рабочих чертежах фундаментов или определенных расчетом согласно п. 4.2.

4.5. При расчете мелкозаглубленных фундаментов на горизонтальные

усилия (силы распора рам), максимальная величина которых возникает при воздействии на сооружение снеговых нагрузок, может быть учтено сезонное состояние грунтов основания.

4.6. В зависимости от функционального назначения КТС, условий его эксплуатации и степени агрессивности окружающей среды при привязке проекта должны быть установлены: группа и индекс лакокрасочных покрытий для стальных конструкций, число покрытых слоев и общая толщина лакокрасочного покрытия (включая грунтовку), согласно табл.29 СНиП 2.03.11-85. При этом, устанавливается также степень очистки поверхности защищаемых металлоконструкций согласно таб.30 СНиП 2.03.11-85.

4.7. С целью обеспечения высокого качества антикоррозионных покрытий металлоконструкций и сокращения сроков их выполнения рекомендуется применение быстросохнущих грунтовок и покрывных эмалей соответствующих марок, приведенных в приложении 15 СНиП 2.03.11-85.

5. ТЕХНИКО-ЭКОНОМИЧЕСКИЕ ПОКАЗАТЕЛИ КТС.

5.1. Техничко-экономические показатели КТС приведены по базовому сооружению серии КТС-18.4-48.

5.2. Оценка эффективности проектных решений КТС производится на основании сопоставления технико-экономических показателей КТС-18.4-48 и принятого за аналог ТКС-15/36 (шифр проекта Т-1786/1) разработанного НИ-1 Госстроя СССР с участием ЦНИИСК им.Кучеренко и серийно выпускаемого в настоящее время предприятием "Узбекрезинотехника" (г.Ангрен).

Расчетные условия эксплуатации КТС-18.4-36 полностью соответствуют условиям эксплуатации ТКС-15/36.

ИНВ. № МОА. ПОДПИСЬ И ДАТА. ВЗМ. ИНВ. №

5.3. Технико-экономические показатели сооружений

№ пп	Наименование показателей	Ед. изм.	Показатели	
			КТС-18.4-48	КТС-15/36 *
1.	Полезная площадь сооружения	м ²	898	<u>540</u> 648
2.	Строительный объем	м ³	4656	<u>2460</u> 3751
3.	Суммарная масса металлоконструкций каркаса жж)	т	12,5	<u>7,4</u> 11,17
4.	Масса стали на I м ² полезной площади	кг/м ²	14,05	<u>13,7</u> 17,23
5.	Масса стали на I м ³ объема сооружения	кг/м ³	2,71	<u>3,0</u> 2,98
6.	Суммарный расход тканепласта на сооружения	м ²	1674	<u>1115</u> 1360
7.	Расход тканепласта на I м ² полезной площади	м ² /м ²	1,85	<u>2,06</u> 2,1
8.	Расход тканепласта на I м ³ строительного объема	м ² /м ³	0,36	<u>0,45</u> 0,36
9.	Количество типоразмеров основных сборочных элементов	шт.	4	3
10.	Максимальная масса одного сборочного элемента	кг	121,6	<u>164,5</u> 317,5
11.	Масса рамы (арки)	кг	524,0	<u>329,0</u> 635,0
12.	Масса рамы (арки) на I м пролета	кг/м	28,8	<u>21,93</u> 32,28
13.	Трудозатраты на монтаж сооружения, всего	чел. д	72,9	<u>45,2</u> 63,1
14.	Трудозатраты отнесенные на I м ² полезной площади	чел. д м ²	0,08	<u>0,084</u> 0,097

Примечания:

ж) в знаменателе даны показатели приведенные расчетным путем к сооружению пролетом 18 м;

жж) суммарная масса металлоконструкций каркаса сооружения дана без учета массы монтажных болтов и торцевых ворот.

6. ОСНОВНЫЕ УКАЗАНИЯ ПО МОНТАЖУ КТС

6.0. Общие положения по монтажу.

6.0.1. Монтаж тентового сооружения должен выполняться в соответствии с требованиями настоящего проекта, СНиП 3.01.01-85 * "Организация строительного производства", СНиП Ш-18-75 "Правила производства и приемки работ", "Металлические конструкции", СНиП 3.03.01-87 "Несущие и ограждающие конструкции", СНиП Ш-4-80 * "Техника безопасности в строительстве".

6.1. Подготовительные работы.

6.1.1. Выбор площадки под тентовое сооружение производится с учетом обеспечения незатопляемости дождевыми и паводковыми водами, удобства транспортного подъезда, соблюдения противопожарных разрывов между существующими и возводимым сооружением и т.д.

При использовании КТС в качестве укрытий мобильной техники, для размещения складов, ремонтно-механических и других предприятий с повышенной пожароопасностью и отсутствием вблизи него природного водоисточника необходимо предусмотреть устройство противопожарного водопровода или пожарного водоема емкостью не менее 25 м³.

6.1.2. До начала монтажа сооружения должны быть выполнены работы подготовительного цикла, в т.ч.:

- приведена вертикальная планировка площадки;
- произведена геодезическая разбивка осей сооружения;
- выполнены земляные работы, установлены и выверены фундаменты, произведена обратная засыпка пазух. Фундаменты устанавливаются на выравняющую песчаную подушку Н=10 см;
- установлены якоря для крепления монтажных расчалок;
- завезен на площадку комплект деталей и элементов сооружения;
- произведена проверка комплектности и качества деталей и элементов;
- детали и элементы размещены по фронту работ согласно принятой схеме монтажа.

6.2. Монтаж конструкций и элементов каркаса.

I.060.3-I.93.0

-ПЗ

Лист

5

Ц.00124-01 11

6.2.1. В качестве основного подъемно-транспортного механизма при монтаже рам каркаса и выполнении тентового покрытия рационально использовать автомобильный кран МКА-10 со стрелой $l_c=18$ м, гуськом $l_g=3$ м. При строповке рам используются траверсы $l_t=9$ м, грузоподъемностью 1 тс.

6.2.2. Укрупнительная сборка рам каркаса из сборочных элементов производится в следующем порядке:

- по разбивке устанавливаются опорные элементы рам (без стопорных болтов). Гайки анкерных болтов ставятся без затяжки;
- выкладываются на подкладках в горизонтальном положении все элементы рам в соответствии с их маркировкой и проектным местоположением в составе рамы;
- производится, начиная от опорных узлов, сбалчивание стыковых фланцев собираемых элементов (без затяжки болтов);
- выверяется геометрия собранной рамы и ее соответствие проектной; максимальное отклонение фактического пролета от проектного (между осями опорных элементов) допускается в пределах ± 10 мм;
- отклонение размеров (в пределах допусков) устраняется путем установки между бобышками фланцевых стыков прокладок из листовой стали толщиной не более 5 мм. Прокладки должны иметь отверстия для пропуска стыковочных болтов;
- производится затяжка вначале болтов фланцевых, а затем анкерных болтов фундамента;

6.2.3. Монтаж рам каркаса осуществляется методом их поворота на шарнирах опорных элементов с последующей фиксацией в рабочем положении стопорными болтами.

6.2.4. Стрповка рам при их повороте производится 4-мя стропами. Стропы закрепляются в местах фланцевых соединений элементов рамы. В целях предупреждения деформирования поясов рамы в местах строповки под стропы устанавливаются деревянные прокладки.

6.3. Порядок монтажа каркаса.

6.3.1. Монтаж каркаса начинается с торцевой рамы, которая до ее установки в рабочее положение, оснащается монтажными расчалками.

После выведения рамы в рабочее положение она временно раскрепляется расчалками к ранее установленным якорям.

Расчалки должны быть натянуты до ликвидации их свободного провисания.

6.3.2. Вторая от торца рама, после подъема в рабочее положение, развязывается с первой путем установки проектных распорок-растяжек и крестовых связей, образуя устойчивый связевой блок.

Распорки-растяжки устанавливаются в следующем порядке: вначале устанавливается коньковая, затем последующие попарно с каждой стороны от конька.

Крестовые связи устанавливаются с равномерным натяжением каждого стержня с помощью винтовых талрепов.

После развязки связевого блока временные расчалки первой рамы снимаются.

6.3.3. Последующие рамы, после вывода их в рабочее положение, раскрепляются к ранее установленным распорками-растяжками в порядке, определенном в п.6.3.2.

6.3.4. Монтаж каркаса завершается выполнением второго связевого блока, после чего производится монтаж элементов факхверка торцов.

6.3.5. Монтаж распорок-растяжек, связей, конструкций факхверка торцов и др. элементов производится с передвижных (переставных) средств подмачивания (телескопических вышек, сборно-разборных подмостей и т.д.).

6.3.6. После завершения монтажно-сборочных операций производится проверка качества выполнения всех болтовых соединений.

Головки болтов и гайки, в т.ч. анкерные, после затяжки должны плотно, без зазоров, сбприкасаться с плоскостями шайб или элементов конструкций, а стержни болтов выступать из гайки не менее чем на 3 мм.

Качество затяжки болтов должно проверяться путем простукивания молотком, при этом болт не должен дрожать или смещаться.

6.4. Порядок монтажа тентового покрытия.

6.4.1. Монтаж тентового покрытия осуществляется после полного за-

ИНВ. № ПОДА. ПОДАТЬСЯ В ДАТА ВЗЛМ. ИНВ. № =

вершения монтажа металлоконструкций каркаса и производится в следующем порядке.

6.4.2. Полотнища тентового покрытия расстилаются на ровной площадке лицевой стороной вверх. Производится визуальная проверка целостности полотнищ и наличия затянутых в карманы стабилизирующих, кромочных и др. канатов. При их отсутствии производится затяжка новых канатов.

6.4.3. Стороны полотнищ, параллельные оси сооружения, скатываются в 2 рулона (к середине полотнища), используя в качестве жестких сердечников стальные трубы, жерди, подтоварник и другие пригодные для этих целей материалы. Скатанное полотнище обвязывается в 4-х местах по длине кромочной лентой и подается краном на конек сооружения.

6.4.4. Монтаж тентового покрытия начинается с крайнего (угорца сооружения) полотнища.

6.4.5. Середина скатанного полотнища, уложенного на конек рамы, закрепляется к элементам рамы, после чего полотнище равномерно раскатывается в обе стороны от конька по скатам ригеля.

6.4.6. При отсутствии требуемого кранового оборудования полотнища тентового покрытия выкладываются "гармошкой" вдоль сооружения и с помощью канатов натягиваются вручную на каркас в поперечном направлении.

6.4.7. Первое полотнище закрепляется путем привязки его к боковым стержням торцевой рамы, после чего оно натягивается в направлении продольной оси сооружения. Натяжение может производиться путем стягивания соединительных шнуров, с помощью съемных натяжных муфт (талрепов), съемных полиспастов и др.

После достижения полотнищем требуемого продольного натяжения, оно закрепляется вязкой к стержням, установленным по боковым плоскостям рам. При этом привязка должна допускать некоторое перемещение полотнищ в направлении поперек сооружения.

6.4.8. Достаточность продольного натяжения полотнищ определяется отсутствием на нем продольных складок и видимого провисания на участках между смежными рамами.

6.4.9. Последующие полотнища укладываются тем же способом, что и

крайнее, прищуровываются к ранее уложенным, натягиваются и закрепляются к рамам способом, указанным в п. 6.4.7.

6.4.10. После натяжения, закрепления полотнищ тентового покрытия ^{в продольном направлении производится ее натяжение и закрепление} в поперечном направлении. Натяжение полотнищ производится путем подтяжки дугообразных канатов, заложенных в карманы по продольным кромкам полотнищ покрытия. Канаты натягиваются одновременно с двух сторон сооружения (в пределах одного шага рам) и концы их завязываются за монтажные петли фундаментов или закрепляются к опорным элементам рамы.

6.4.11. Производится выборка слабину поперечных стабилизирующих канатов и их закрепление к опорным элементам рам.

6.4.12. Навеска полотнищ торцов сооружения производится путем прищуровки их верхней кромки к торцевой раме и привязки к стойкам и ригелям фахверка. При закреплении полотнищ необходимо обеспечивать их равномерное натяжение по плоскости.

6.4.13. Производится раскладка фартуков монтажных шнуровочных соединений полотнищ, натяжение фартучных канатов и закрепление их концов за забивные анкера.

6.4.14. Фартуки по периметру сооружения пригружаются местным грунтом.

7. ТРАНСПОРТИРОВКА И ХРАНЕНИЕ КОМПЛЕКТА ДЕТАЛЕЙ И ЭЛЕМЕНТОВ КТС.

7.1. Металлические элементы и детали, поступающие на хранение или транспортирование к новому месту монтажа, должны быть очищены от грязи, их состояние должно быть доведено до проектного.

7.2. Полотнища тентового покрытия после их демонтажа должны быть очищены от загрязнений мощными средствами нейтрального характера, просушены и, при необходимости, отремонтированы.

7.3. Элементы тентового покрытия, канаты, ЗИП должны храниться и транспортироваться в затаренном виде в деревянных ящиках, защищенных от попадания влаги.

Каждый ящик должен иметь порядковый номер и описание вложения.

ИНВ. № ПОДА ПОДАТЬСЯ И ДАТА ВЗЯМ. №№. №

7.4.Элементы рам,распорки и другие длиноразмерные стальные элементы должны быть увязаны в пакеты,храниться и транспортироваться в условиях,исключающих их механическое повреждение и нарушение красочного покрытия.

7.5.Мелкие детали и метизы должны быть затарены в прочные деревянные ящики, которые должны иметь нумерацию и опись вложения.

7.6.При хранении в закрытом помещении ящики с элементами тентового покрытия должны размещаться на расстоянии не менее 1 м от нагревательных приборов.

7.7.Комплект КТС запрещается хранить совместно с органическими растворителями, кислотами, щелочами, смазочными материалами и другими веществами, разрушающими поливинилхлорид, капрон, лавсан и красочное покрытие металлоконструкций.

7.8.В процессе длительного хранения тентового покрытия не реже, чем один раз в 6 месяцев, оно должно быть осмотрено и просушено.

8. ТЕХНИКА БЕЗОПАСНОСТИ ПРИ МОНТАЖЕ И ДЕМОНТАЖЕ КТС.

8.1.К работам по монтажу и демонтажу каркасотентовых сооружений допускаются рабочие, прошедшие обучение по технике безопасности в соответствии с требованиями ГОСТ 12.0004-79 "Организация обучения работающих безопасности труда" и п.п. I.19 и I.20 СНиП III-4-80* "Техника безопасности в строительстве".

Руководство работами по монтажу сооружения должно осуществляться лицами, имеющими право на производство монтажных работ.

8.2.Все лица, находящиеся в зоне производства монтажных работ должны носить защитные каски, а рабочие, занятые монтажными работами, должны быть также обеспечены средствами индивидуальной защиты (предохранительный пояс, рукавицы и т.д.).

8.3.Зона производства монтажных работ должна быть ограждена с целью предупреждения попадания на нее посторонних лиц.

8.4.Складирование конструкций и деталей производить методами, исключающими их механическое повреждение. Между складировемыми конструк-

циями должны быть проходы шириной не менее 1 м.

8.5.Производство монтажных работ, особенно работ по монтажу тентового покрытия, при скорости ветра 10 м/сек и более, при гололеде, дожде или тумане - не допускается.

8.6.Эксплуатация грузоподъемных кранов должна осуществляться в строгом соответствии с требованиями "Правил устройства и эксплуатации грузоподъемных кранов" и главы 3 СНиП III-4-80*.

8.7.Общая организации зоны производства монтажных работ, участков работ и рабочих мест должна соответствовать требованиям СНиП III-4-80*.

8.8.Средства подмащивания должны обеспечивать безопасное ведение работ с их использованием и проходить регулярные проверки в сроки, указанные СНиП III-4-80*.

8.9.При производстве работ по подъему, перемещению и монтажу конструкций с помощью мобильных кранов необходимо:

- осмотреть конструкцию, очистить от грязи, снега, наледи и посторонних предметов;
- застропить конструкцию, используя инвентарную 4-х строповую traversу;
- поднять конструкцию на 0,2...0,3 м;
- проверить устойчивость крана и состояние грузозахватных устройств;
- произвести подъем и закрепление конструкций;
- расстропить конструкцию.

ИНВ. № ПОДЛ. ПОДПИСЬ И ДАТА ВЗЯМ. ИНВ. №

9. УКАЗАНИЯ ПО ЭКСПЛУАТАЦИИ КТС.

9.1. Эксплуатация каркасно-тентовых сооружений, выполненных по данному проекту, в условиях, не соответствующих указанным в п.п. 3.1 и 3.2 не допускается.

9.2. В процессе эксплуатации сооружений должны быть приняты соответствующие меры по предупреждению возможного повреждения тентового покрытия, стальных конструкций каркаса.

При складировании в сооружении материалов и изделий должны быть исключены возможности передачи нагрузки от них на тентовое покрытие и металлоконструкции каркаса.

В сооружениях, используемых в качестве укрытий мобильной техники, необходимо защитить от повреждения стойки рам каркаса.

9.3. В процессе эксплуатации сооружения систематически должен производиться осмотр состояния металлоконструкций каркаса (его целостность, затяжка болтовых соединений, натяжение крестовых связей, состояние антикоррозионного покрытия и т.д.) и тентового покрытия (ее целостность, состояние швов и монтажных шнуровочных соединений, степень натяжения тентового покрытия, стабилизирующих, кромочных и др. канатов и др) и ликвидация выявленных дефектов и нарушений.

9.4. Подтяжка тентового покрытия в продольном направлении производится раздельно, по полотнищам в следующем порядке:

- развязываются в пределах полотнища стабилизирующие, дугообразные и кромочные канаты;
- ослабляется привязка полотнища к боковым стержням рамы;
- производится подтяжка полотнищ тентового покрытия.

Натяжение первично производится в направлении продольной оси сооружения и осуществляется путем стягивания соединительных шнуров, с помощью съемных талрепов или полиспастов. После натяжения и закрепления полотнищ в продольном направлении производится подтяжка полотнищ в поперечном направлении. Подтяжка осуществляется путем выборки слабину дугообразных натяжных и стабилизирующих канатов. Достаточность натяжения полотнищ покрытия определяется отсутствием на нем складок и мест

свободного провисания.

9.5. В целях предупреждения повышенной деформированности тентового покрытия под воздействием снеговых отложений рекомендуется освобождать покрытие от снега и наледей легкой вибрацией оболочки изнутри сооружения, не допуская при этом механических повреждений тканепласта.

9.6. При эксплуатации сооружений необходимо обеспечить строгое соблюдение правил пожарной безопасности, установленных для условий функционального использования данного сооружения.

9.7. Категорически запрещается проведение внутри сооружения и ближе 5 м от оболочки тента работ с использованием огня.

9.8. Проведение газо- и электросварочных работ внутри и вблизи сооружения допускаемой при соблюдении следующих условий:

- расстояние от места проведения работ до тентовой оболочки должно быть не менее 2 м;
- поверхность тентовой оболочки, находящейся вблизи от места проведения работ должна быть защищена экранами;
- наличие у места проведения работ средств огнетушения.

9.9. При повреждении полотнищ тентовой оболочки их ремонт производится в следующем порядке:

- вырезается заплата из ткани, входящей в комплект ЗИП. Заплата должна перекрывать поврежденное место полотнища не менее, чем на 50 мм со всех сторон;
- при разрывах тканепласта протяженностью более 100 мм разрыв стягивается нитками и после этого на поврежденное место накладывается заплата;
- склеиваемые поверхности (наружная поверхность оболочки и заплата) протираются бензином;
- на склеиваемые поверхности наносится клей 3-мя тонкими слоями с выходом за контур заплаты на 2...3 мм и выдерживанием каждого слоя в течение 5...10 мин. Достаточность выдержки контролируется "на отлип" чистым сухим пальцем (при легком прикосновении палец не пристает к клеевому покрытию);

ВЗНМ. ИМВ. №
ПОДПИСЬ И ДАТА
ИМЬ, № ПОДЛ.

- заплата накладывается на поврежденное место и плотно прижимается.

9.10. При демонтаже каркасотентового сооружения должна быть проведена полная ревизия всех элементов и узлов каркаса и тентового покрытия, их состояние должно быть доведено до проектного и, в соответствии с комплектОВОЧНОЙ ведомостью, элементы и конструкции собраны в комплект на сооружение.

КОМПЛЕКТ ЗИП НА КТС

№ пп	Наименование	ГОСТ ТУ	Ед. изм.	Кол.	Примечания
1.	Болт М20х70.5.6.019	7798-70	шт.	10	
2.	Гайка М20.5.019	5915-70	шт.	10	
3.	Шайба Пружинная 20.65Г.029	6402-70	шт.	20	
4.	Канат капроновый КК30	10293-77	м	400	
5.	Нити лавсановые 222Л или 333Л	ТУ ЛЕННИИ ПГ 19-76	м	0,2	
6.	Материал армирован- ный в т.ч.: - обычный - светопрозрачный	ТУ 17-21- -340-80	м ²	10,0	Может быть заменен другим аналогичным по физическим и механическим свойствам материалом с ПВХ покрытием
				5,0 5,0	
7.	Клей ПВХ марки "А"	ТУ 6-10- -893-75	кг	10	
8.	Талреп	чертеж	шт.	5	
9.	Лаверс Ø 15 мм	ТУ 38305- - 108-76	шт	20	
10	Антикоррозионные материалы		кг	3,0	Вид и марка материала определяется предприятием в зависимости от выполненной им антикоррозионной защиты изготовленных металлоконструкций

ИВР № ПОДЛ. ПОДАРИТЬ И ДАТА. ВЗАМ. ИВР №

№№	НАИМЕНОВАНИЕ	МАРКА	КОЛИЧЕСТВО НА СООРУЖЕНИЕ, ШТ					
			КТС-10.4-36	КТС-16.3-48	КТС-16.4-48	КТС-18.3-48	КТС-18.4.48	КТС-24.3-60
1.	<u>Каркас</u> Башмак шарнирный	БШ	20	34	26	34	26	42
2.	Элемент рамы	Р1-1	6	6	6	6	6	6
3.	Элемент рамы	Р1-2	24	45	33	45	33	57
4.	Элемент рамы	Р2-1	-	-	-	4	4	4
5.	Элемент рамы	Р2-2	-	-	-	30	22	38
6.	Элемент рамы	Р3-1	-	4	4	-	-	4
7.	Элемент рамы	Р3-2	-	30	22	-	-	38
8.	Элемент рамы	Р4-1	4	4	4	-	-	-
9.	Элемент рамы	Р4-2	16	30	22	-	-	-
10.	Распорка-растяжка	РР1	-	176	-	176	-	300
11.	Распорка-растяжка	РР2	63	-	132	-	132	-
12.	Тяж	Т1	-	12	-	12	-	16
13.	Тяж	Т2	12	-	12	-	48	-
14.	Тяж	Т3	-	48	-	24	-	48
15.	Тяж	Т4	36	-	48	-	24	-
16.	Тяж	Т5	-	12	-	-	-	16
17.	Тяж	Т6	-	-	12	-	-	-
18.	Тяж	Т7	-	-	-	36	-	48
19.	Талреп	ТМ	48	72	72	72	72	128
20.	Стойка фахверка	СФ1-1	2	-	-	-	-	-
21.	Стойка фахверка	СФ1-2	2	-	-	-	-	-
22.	Стойка фахверка	СФ1-3	-	2	2	-	-	-
23.	Стойка фахверка	СФ1-4	-	2	2	-	-	-
24.	Стойка фахверка	СФ1-5	-	-	-	-	-	2
25.	Стойка фахверка	СФ1-6	-	-	-	-	-	2

Разраб / Кутырин
Прев / Морозов

Морозов

I.060.3-I.93.0 - КВ

Комплектовочная ведомость конструкций, изделий и материалов на КТС	Стадия	Лист	Листов
	Р	1	4

АП ЦНИИпромзданий

ИЗВ. № ПОДА. ПОДПИСЬ И ДАТА. ВЗЛМ. ИИВ. №2

№№	НАИМЕНОВАНИЕ	МАРКА	КОЛИЧЕСТВО НА СООРУЖЕНИЕ, ШТ					
			КТС-10.4-36	КТС-16.3-48	КТС-16.4-48	КТС-18.3-48	КТС-18.4-48	КТС-24.3-60
26.	Стойка фахверка	СФ1-7	-	-	-	2	2	-
27.	Стойка фахверка	СФ1-8	-	-	-	2	2	-
28.	Стойка фахверка	СФ2-1	-	2	2	-	-	-
29.	Стойка фахверка	СФ2-2	-	2	2	-	-	-
30.	Стойка фахверка	СФ2-3	-	-	-	-	-	2
31.	Стойка фахверка	СФ2-4	-	-	-	-	-	2
32.	Стойка фахверка	СФ2-5	-	-	-	2	2	-
33.	Стойка фахверка	СФ2-6	-	-	-	2	2	-
34.	Стойка фахверка	СФ3-1	-	-	-	-	-	2
35.	Стойка фахверка	СФ3-2	-	-	-	-	-	2
36.	Ригель фахверка	РФ1-1	2	-	-	-	-	-
37.	Ригель фахверка	РФ1-2	2	-	-	-	-	-
38.	Ригель фахверка	РФ1-3	-	2	2	-	-	-
39.	Ригель фахверка	РФ1-4	-	2	2	-	-	-
40.	Ригель фахверка	РФ1-5	-	-	-	2	2	-
41.	Ригель фахверка	РФ1-6	-	-	-	2	2	-
42.	Ригель фахверка	РФ1-7	-	-	-	-	-	2
43.	Ригель фахверка	РФ1-8	-	-	-	-	-	2
44.	Ригель фахверка	РФ2	-	10	10	10	10	20
45.	Ригель фахверка	РФ3	-	4	4	4	4	6
46.	Ригель фахверка	РФ4	2	2	2	2	2	4
47.	Полотно ворот левое	ПВ-Л	2	2	2	2	2	4
48.	Полотно ворот правое	ПВ-П	2	2	2	2	2	4
49.	Скоба	С	8	16	16	16	16	24
50.	Шайба	Ш	48	84	68	84	68	108
51.	Болт	M24x190	20	34	26	34	26	42
52.	Болт	M20x70	240	544	416	408	312	672
53.	Болт	M16x150	20	34	26	34	26	42

№№	НАИМЕНОВАНИЕ	МАРКА	КОЛИЧЕСТВО НА СООРУЖЕНИЕ, шт					
			КТС-10.4-36	КТС-16.3-48	КТС-16.4-48	КТС-18.3-48	КТС-18.4-48	КТС-24.3-60
54.	Болт	М12x40	272	760	584	760	584	1296
55.	Гайка	М24	20	34	26	34	26	42
56.	Гайка	М20	240	544	416	408	312	672
57.	Гайка	М16	68	118	94	118	94	150
58.	Гайка	М12	280	776	600	776	600	1320
59.	Шайба	20.65Г	240	544	416	408	312	672
	<u>Тентовое покрытие</u>							
60.	Полотнище	ПТ-10.4-01	1	-	-	-	-	-
61.	Полотнище	ПТ-10.4-02	1	-	-	-	-	-
62.	Полотнище	ПТ-10.4-03	1	-	-	-	-	-
63.	Полотнище	ПТ-10.4-04	2	-	-	-	-	-
64.	Полотнище	ПТ-16.3-01	-	1	-	-	-	-
65.	Полотнище	ПТ-16.3-02	-	1	-	-	-	-
66.	Полотнище	ПТ-16.3-03	-	2	-	-	-	-
67.	Полотнище	ПТ-16.4-01	-	-	1	-	-	-
68.	Полотнище	ПТ-16.4-02	-	-	1	-	-	-
69.	Полотнище	ПТ-16.4-03	-	-	2	-	-	-
70.	Полотнище	ПТ-16-04	-	2	2	-	-	-
71.	Полотнище	ПТ-18.3-01	-	-	-	1	-	-
72.	Полотнище	ПТ-18.3-02	-	-	-	1	-	-
73.	Полотнище	ПТ-18.3-03	-	-	-	2	-	-
74.	Полотнище	ПТ-18.4-01	-	-	-	-	1	-
75.	Полотнище	ПТ-18.4-02	-	-	-	-	1	-
76.	Полотнище	ПТ-18.4-03	-	-	-	-	2	-
77.	Полотнище	ПТ-18-04	-	-	-	2	2	-
78.	Полотнище	ПТ-24.3-01	-	-	-	-	-	1
79.	Полотнище	ПТ-24.3-02	-	-	-	-	-	1
80.	Полотнище	ПТ-24.3-03	-	-	-	-	-	5

Продолжение

№№	НАИМЕНОВАНИЕ	МАРКА	КОЛИЧЕСТВО НА СООРУЖЕНИЕ, шт					
			КТС-10.4-36	КТС-16.3-48	КТС-16.4-48	КТС-18.3-48	КТС-18.4-48	КТС-24.3-60
81.	Полотнице	ПТ-24.3-04	-	-	-	-	-	2
82.	Полотнице	ПТ-24.3-05	-	-	-	-	-	2
83.	Анкер	А1	8	10	10	10	10	16
84.	Стыковочный канат <u>Фундаменты</u>	КК30						
85.	Фундамент Ф1	Ф1	20	34	26	-	-	42
86.	Фундамент Ф2	Ф2	-	-	-	34	26	-
87.	Фундамент Ф3	Ф3	4	8	8	8	8	12
88.	Комплект ЗИП	-	1	1	1	1	1	1

ИНВ. № ПОД. | ПОДПИСЬ И ДАТА | ВЗАМ. ИНВ. №

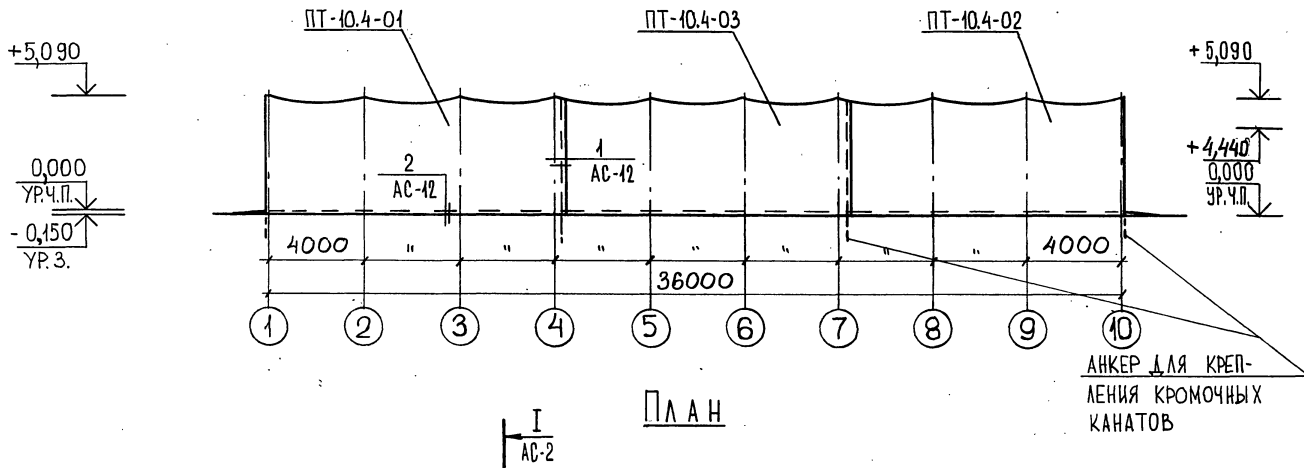
I.060.3-I.93.0

- КВ

Лист

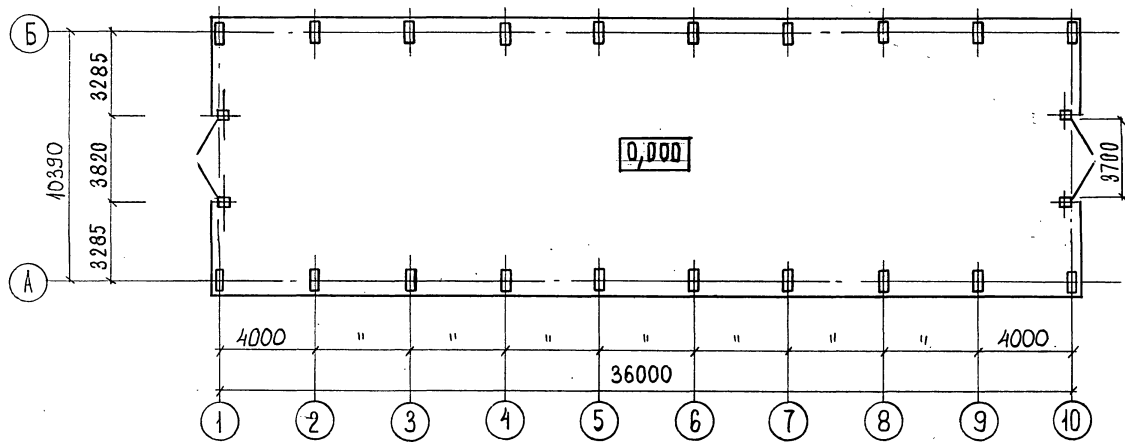
4

ФАСАД ПРОДОЛЬНЫЙ

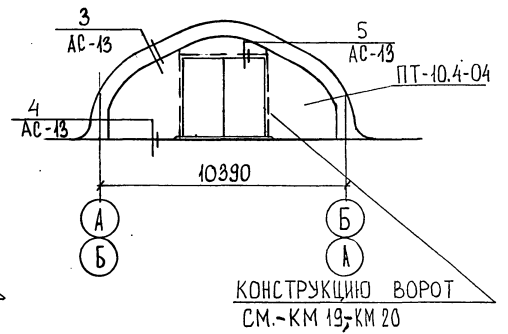


ПЛАН

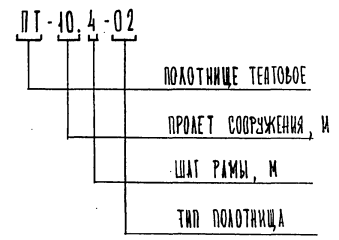
I
АС-2



ФАСАД ТОРЦЕВОЙ



МАРКА СБОРУДНОЙ ЕДИНИЦЫ ТЕНТОВОГО ПОКРЫТИЯ



СПЕЦИФИКАЦИЯ ЭЛЕМЕНТОВ ТЕНТОВОГО ПОКРЫТИЯ И ВОРОТ СМ.АС-14

Имя, № госпл. Подпись и дата
Взам. инв. №

РАЗРАБ	КУТЫРИН	Ильин		1.0.60.3-1.93.0	А С
ПРОВ.	ИЛЬИН			КОНСТРУКЦИИ ПОКРЫТИЙ ТЕНТОВЫЕ ДЛЯ КАРКАСНЫХ ЗДАНИЙ ИЗ АЛК ПРОЛЕТАМИ 10 16 18 И 24 М	
				К Т С-10.4-36	Страниц
					Р:
					Листов
				ПЛАН; ФАСАДЫ ПРОДОЛЬНЫЙ И ТОРЦЕВОЙ	
Н. КОНТР	ИЛЬИН			А И Ц Н И П Р О И З Д А Н И Й	

I-I

+5,090
 ↓
 +4,440
 ↓

ПРИГРУЗИТЬ
 ГРУНТОМ

← А
 АС-12

0,000
 ↑
 УР. Ч.П.
 ↓
 -0,150

КОНСТРУКЦИЯ ПОЛА ОПРЕДЕЛЯЕТСЯ
 ФУНКЦИОНАЛЬНЫМ НАЗНАЧЕНИЕМ
 СООРУЖЕНИЯ

10390

А

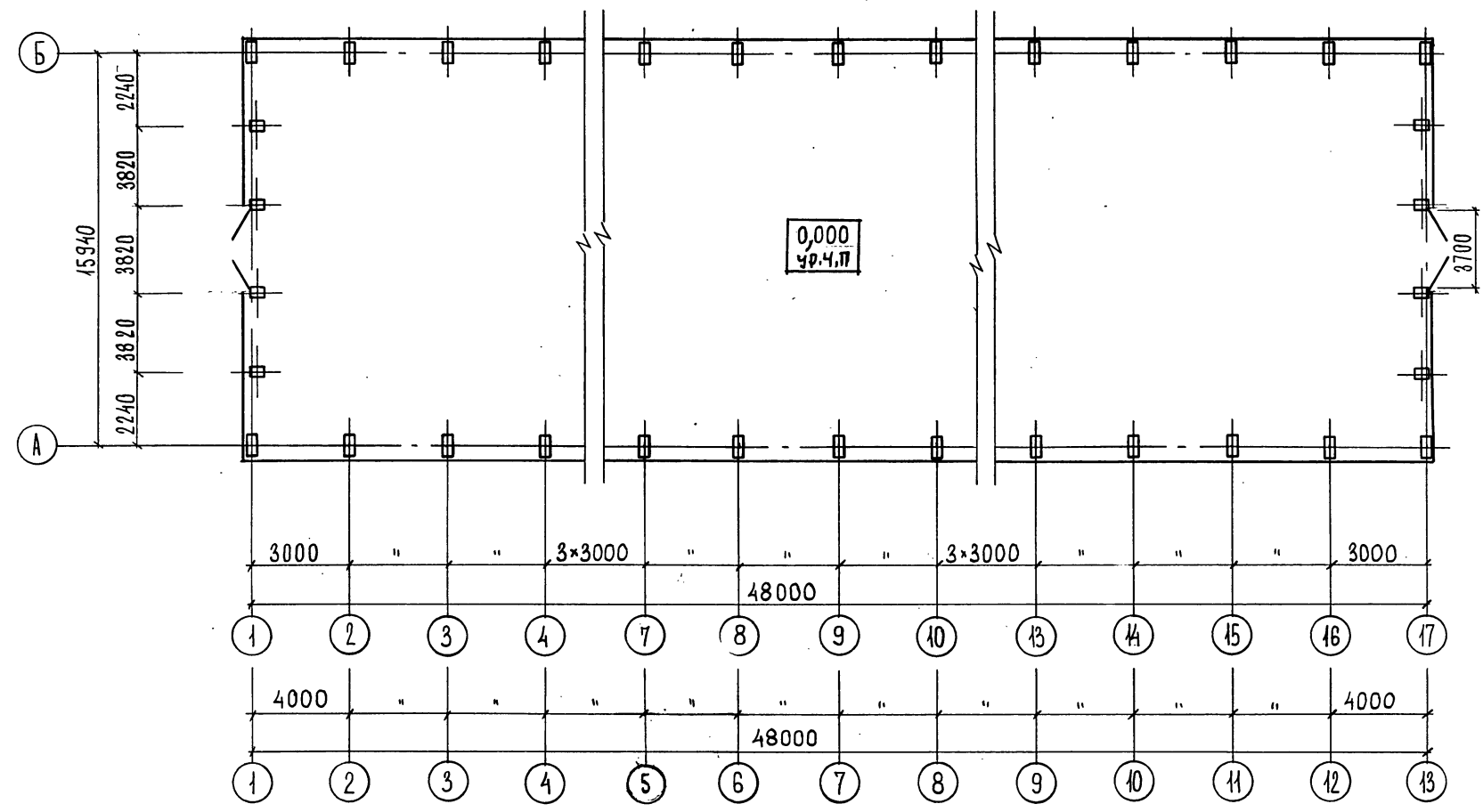
Б

Имя, № подл. | Подпись и дата | Взам. инв. №

РАЗРАБ.	КУТЫРИН	1/2	1.06.0.3-1.93.0			А С
ПРОВ.	ШАБИН	<i>[Signature]</i>	КОНСТРУКЦИИ ПОКРЫТИИ ТЕНТОВЫЕ ДЛЯ КАРКАСНЫХ ЗДАНИЙ ИЗ ЛМК ПРОВАТАМИ 10,16,18 И 24 М			
			СТАНДАРТ	ЛИСТ	ЛИСТОВ	
			КТС-10.4-36	Р	2	
			РАЗРЕЗ I-I	АН ЦНИИПРОМЗДАНИЙ		
И. КОНТР.	ШАБИН	<i>[Signature]</i>				

П Л А Н

II
АС-5



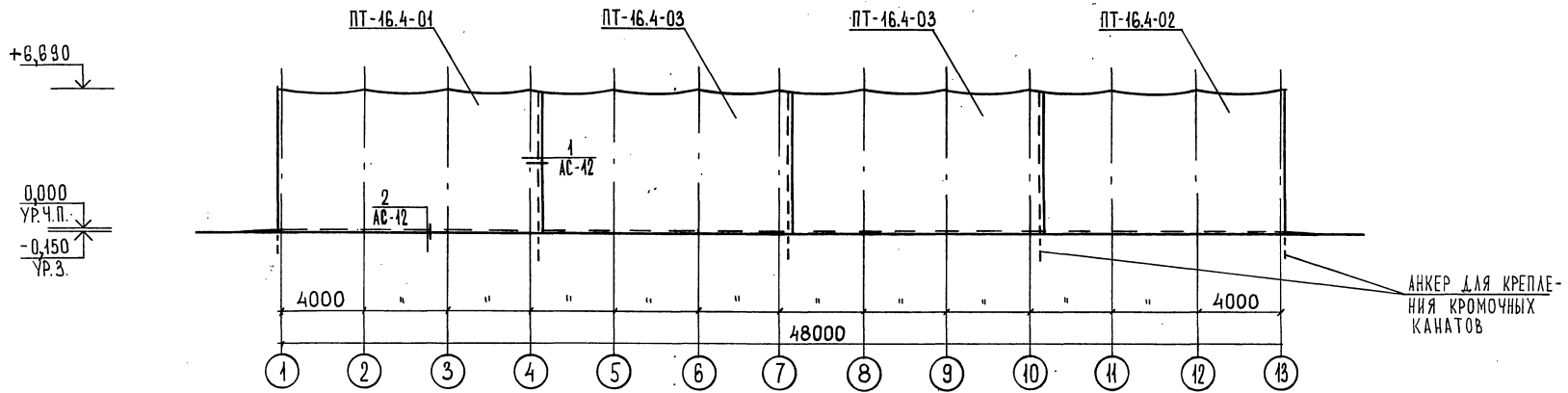
II

РАЗРАБ. ПРОБ.	КУТЫРИН ИЛЬИН	ИЗ	1.060.3-1.93.0	АС
			КОНСТРУКЦИИ ПОКРЫТИИ ТЕНТОВЫЕ ДЛЯ КАРКАСНЫХ ЗДАНИЙ ИЗ АМК ПРОЛЕТАМИ 10,16,18 И 24 М	
			КТС-16.3-48; КТС-16.4-48	СТАДИЯ Р
			ПЛАН	ЛИСТ 3
Н.КОНТР.	ИЛЬИН			ЛИСТОВ 3

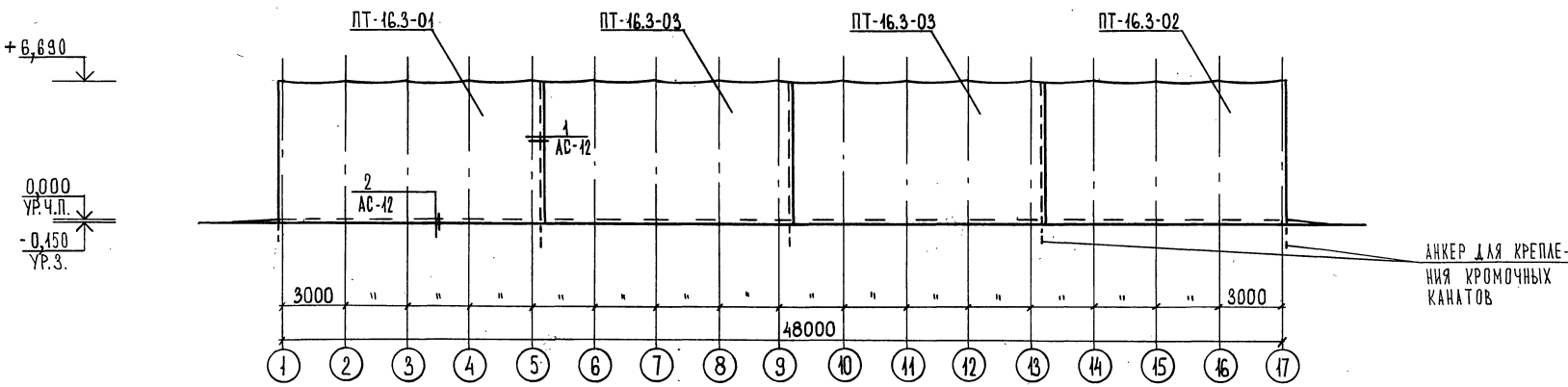
Ц00124-01 23

Инв. № подл. Подпись и дата Взам. инв. №

ФАСАД ПРОДОЛЬНЫЙ СООРУЖЕНИЯ КТС-16.4-48



ФАСАД ПРОДОЛЬНЫЙ СООРУЖЕНИЯ КТС-16.3-48



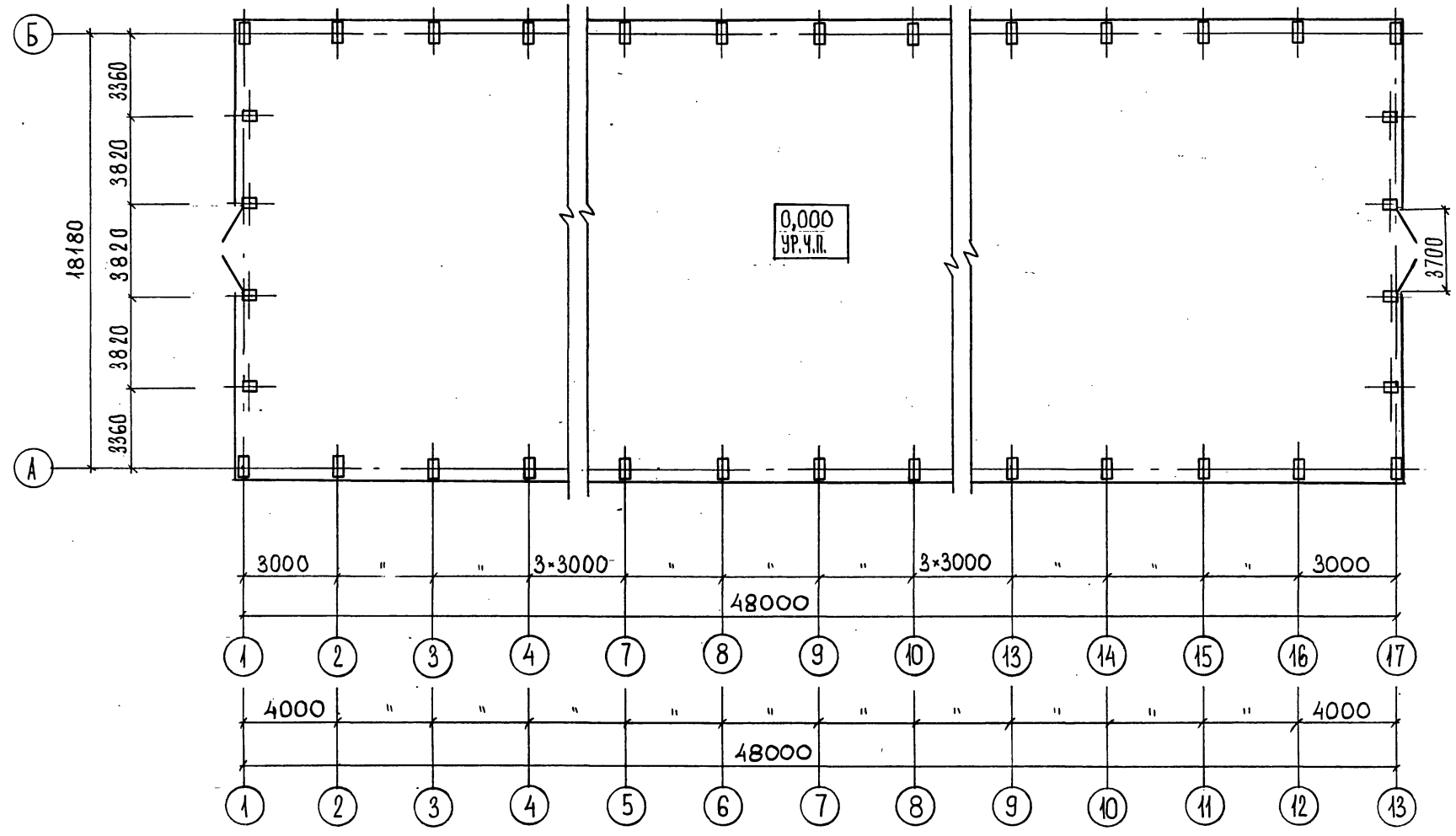
Инв. № подл. Подпись и дата. Взам. инв. №

СПЕЦИФИКАЦИЮ ЭЛЕМЕНТОВ ТЕНТОВОГО ПОКРЫТИЯ И ВОРОТ СМ. ЛС-14

РАЗРАБ.	КУТЫРИН	Кг	1.060.3-1.93.0	А С
ПРОВ.	ИЛЬИН	<i>[Signature]</i>		
КОНСТРУКЦИИ ПОКРЫТИЯ ТЕНТОВЫЕ ДЛЯ КАРКАСНЫХ ЗАДАНИЙ ИЗ ЛМК. ПРОЛетами 10, 16, 18 и 24 м				
КТС-16.4-48; КТС-16.3-48			Листы	Листов
			Р	4
ФАСАДЫ ПРОДОЛЬНЫЕ СООРУЖЕНИЙ КТС-16.4-48; КТС-16.3-48			ЦНИИПРОИЗДАНИЙ	
Н. КОНТР.	ИЛЬИН	<i>[Signature]</i>		

ПЛАН

III
АС-8

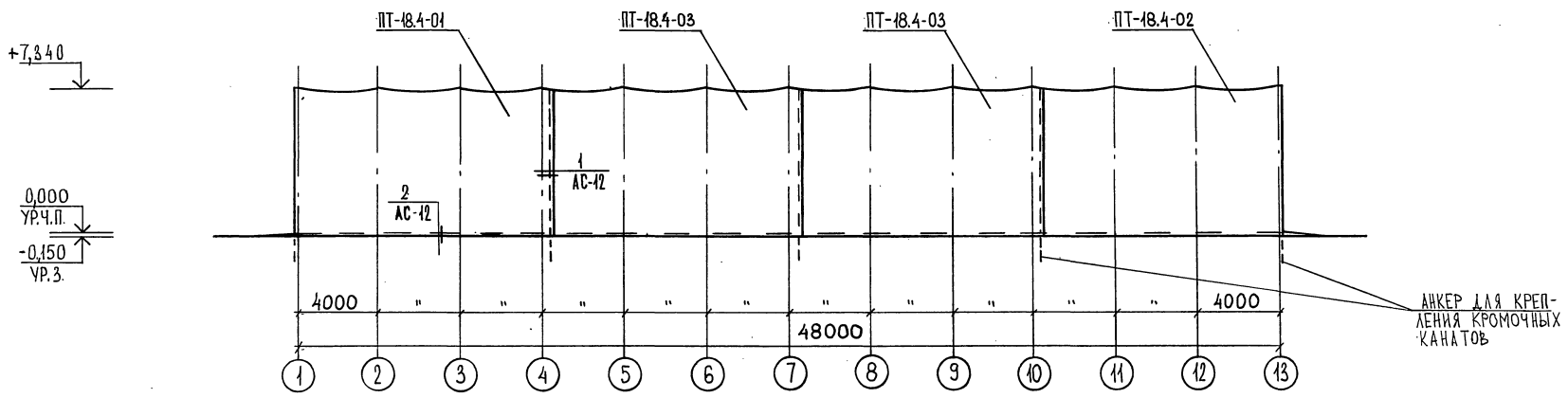


III

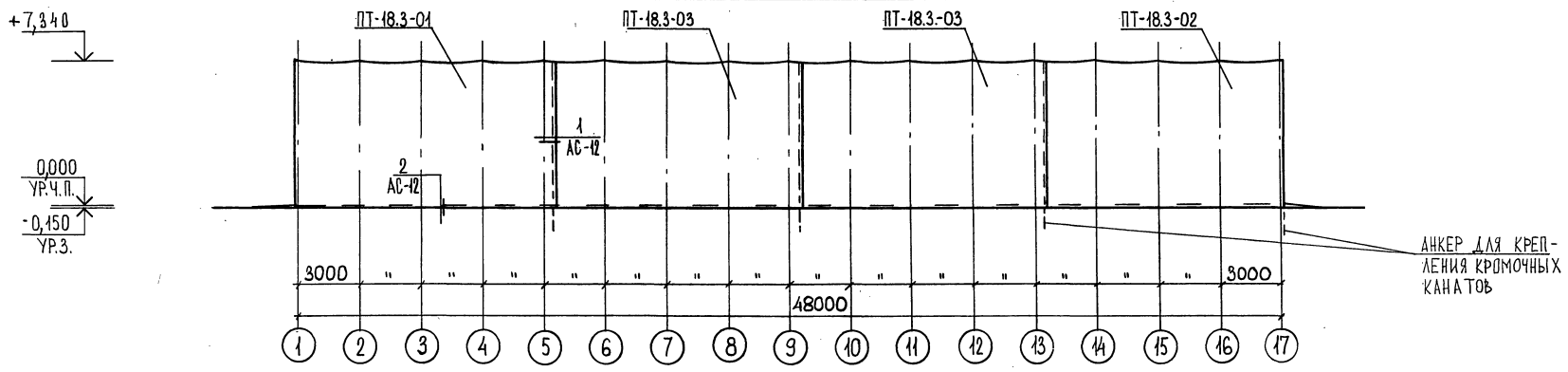
РАЗРАБ. ПРОВ.	КУТЫРИН ИЛЬИН	<i>[Signature]</i>	1.060.3-1.93.0			АС
			КОНСТРУКЦИИ ПОКРЫТИИ ТЕНТОВЫЕ ДЛЯ КАРКАСНЫХ ЗДАНИЙ ИЗ АМК ПРОЛЕТАМИ 10, 16, 18 И 24 М			
			КТБ-18.3-48; КТС-18.4-48		СТАДИЯ Р	ЛИСТ 6
			ПЛАН		АП ЦНИИПРОМЗДАНИЙ	
И. КОНТР.	ИЛЬИН	<i>[Signature]</i>				

Име. № подл. Подпись и дата. Взам. инв. №

ФАСАД ПРОДОЛЬНЫЙ СООРУЖЕНИЯ КТС-18.4-48



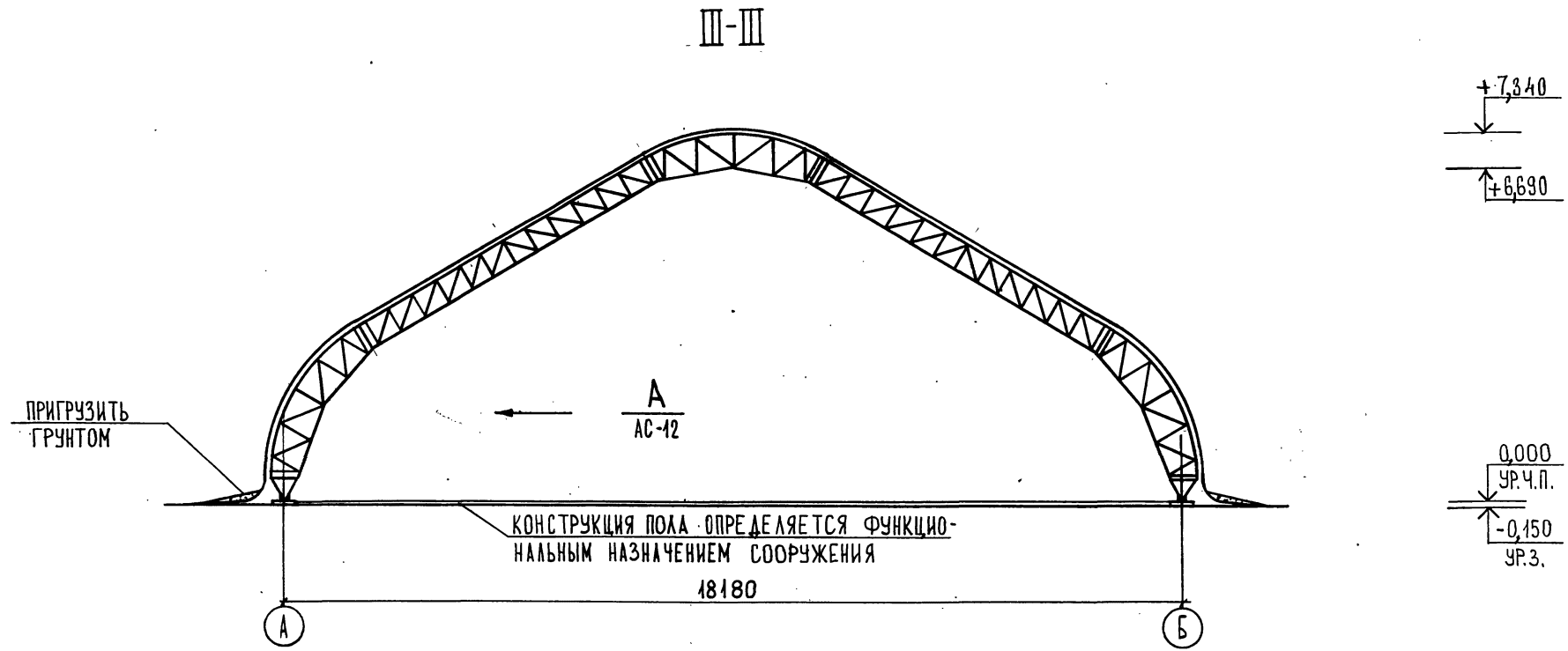
ФАСАД ПРОДОЛЬНЫЙ СООРУЖЕНИЯ КТС-18.3-48



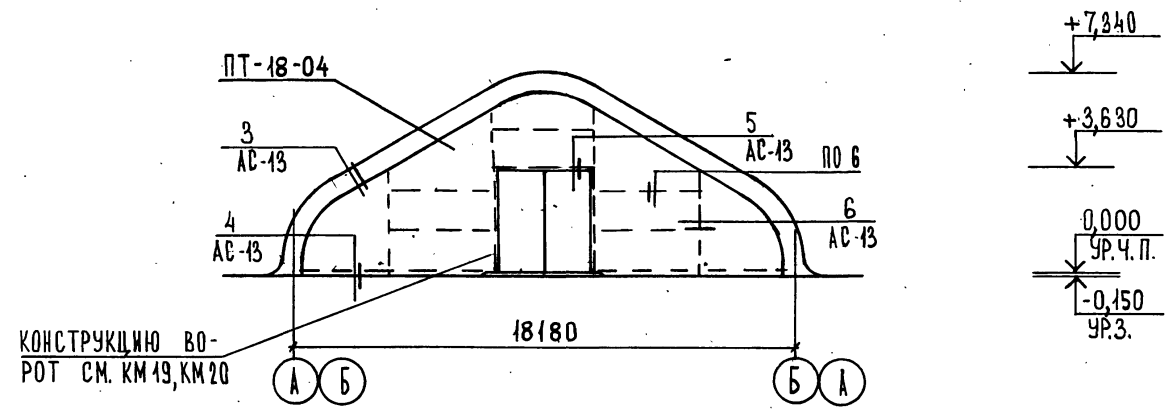
СПЕЦИФИКАЦИЮ ЭЛЕМЕНТОВ ТЕНОВОГО ПОКРЫТИЯ И ЗОРТ ДМ.АС-44

Разраб	КУТЫРИН	ИП	1.060.3-1.93.0	А С
Проб.	ИЛЬИН			
КОНСТРУКЦИИ ПОКРЫТИЯ ТЕНОВЫЕ ДЛЯ КАРКАСНЫХ ЗДАНИЙ ИЗ АМК ПРОСТАМИ 10,16,18 И 24 М				
КТС-18.3-48; КТС-18.4-48			Стандия	Лист
			Р	7
ФАСАДЫ ПРОДОЛЬНЫЕ СООРУЖЕНИЙ			А И	
КТС-18.3-48; КТС-18.4-48			ЦНИИПРОЗДАНИИ	
И.КОНТР.	ИЛЬИН			

Имя, № подл., Подпись и дата, Взам. инв. №



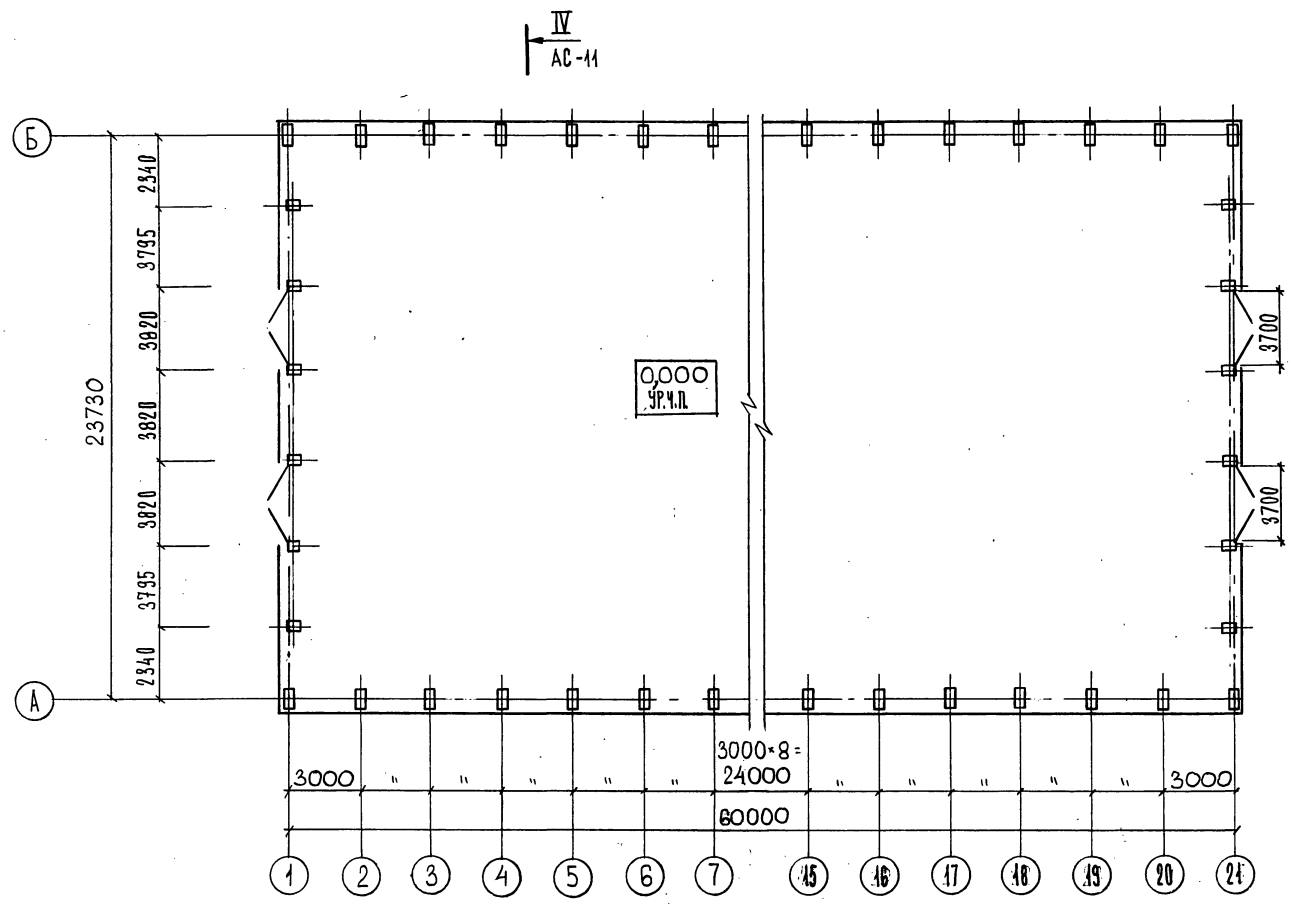
Ф А С А Д Т О Р Ц Е В О Й



РАЗРАБ. ПРОВ.	КУТЫРИН ИЛЬИН	1.060.3-1.93.0	АС
КОНСТРУКЦИИ ПОКРЫТИЯ ТЕНТОВЫЕ ДЛЯ КАРКАСНЫХ ЗДАНИЙ ИЗ ЛМК ПРОЛЕТАМИ 10, 16, 18 И 24 М			СТАДИЯ
КТС-18.3-48; КТС-18.4-48			ЛИСТ
РАЗРЕЗ II-II; ФАСАД ТОРЦЕВОЙ			ЛИСТОВ
И.КОНТР.	ИЛЬИН	Р	8
			АП
			ЦНИИПРОМЗАДАНИЙ

Изм. № подл. Подпись и дата. Взам. инв. №

ПЛАН

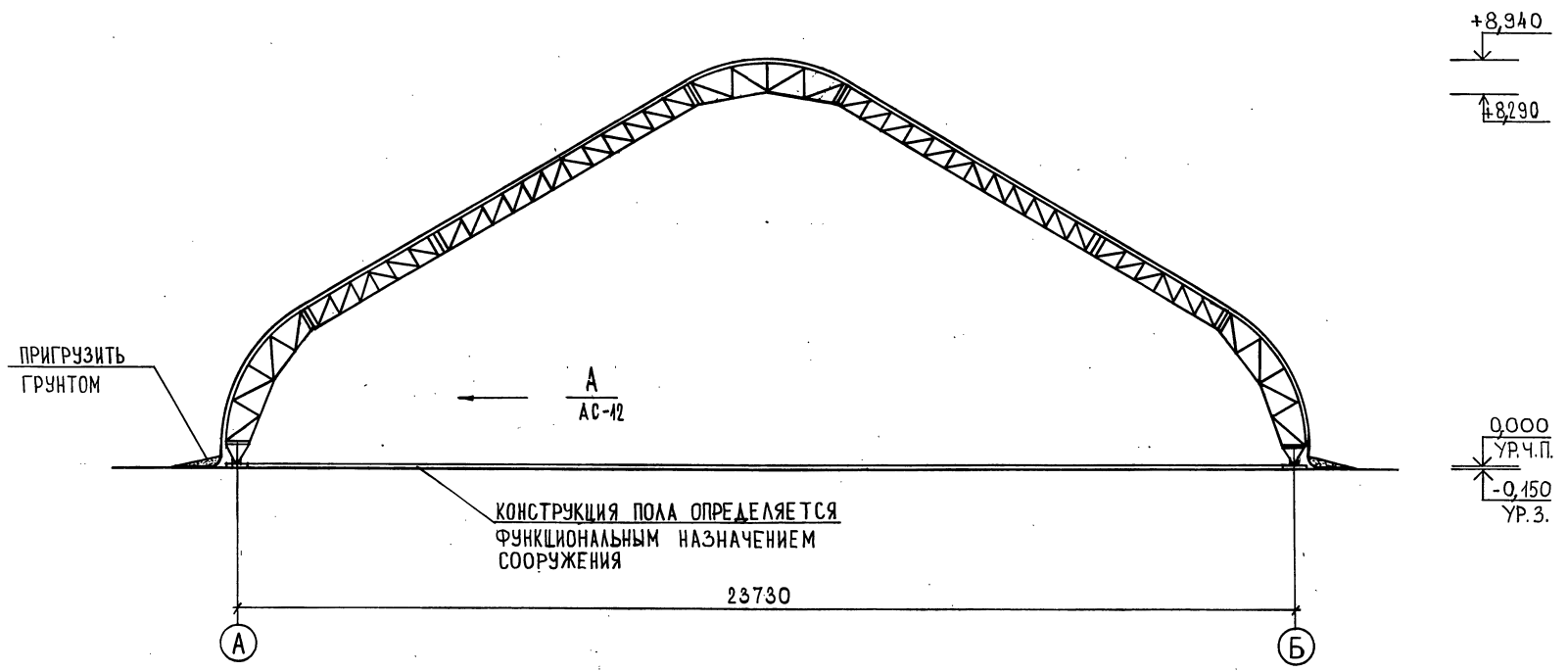


№№ ПОЛ. ПОДЛ. ПОДПИСЬ И ДАТА
 №№ ПОЛ. ПОДПИСЬ И ДАТА
 №№ ПОЛ. ПОДПИСЬ И ДАТА

IV

РАЗРАБ. ПРОБ.	КУТЫРИН ИЛЬИН	ИЛЬИН	1.060.3-1.93.0 АС		
			КОНСТРУКЦИЯ ПОКРЫТИЯ ТЕНТОВЫЕ ДЛЯ КАРКАСНЫХ ЗДАНИЙ ИЗ АМК ПРОЛЕТАМИ 10, 16, 18 И 24 М		
			КТС-24.3-60	Стадия Р	Лист 9
			ПЛАН	ЦНИИПРОМЗДАНИЙ	
И.КОНТР.	ИЛЬИН	ИЛЬИН	ЦО00124-01 29		

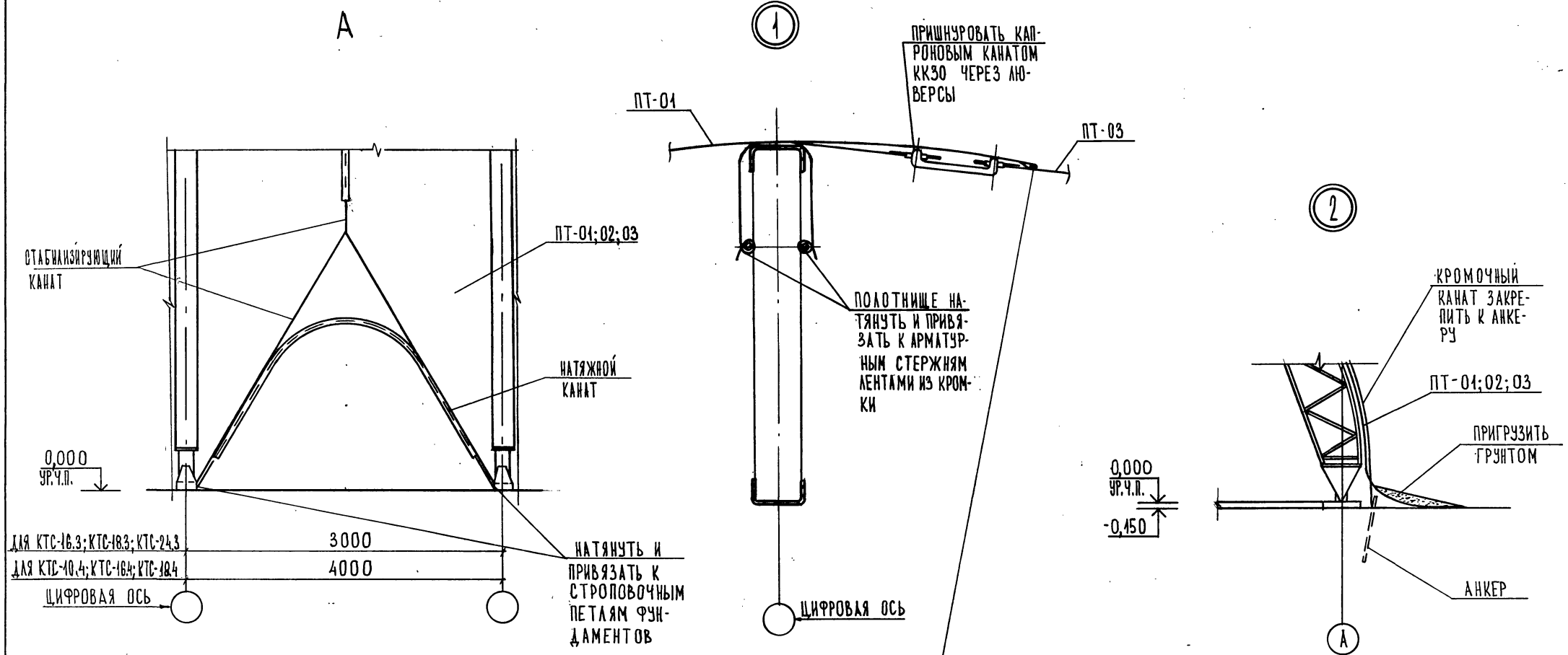
IV-IV



ИВР. № ПОЭТ. ПОДПИСЬ И ДАТА
 ВЗАНИМ. ИВР. №

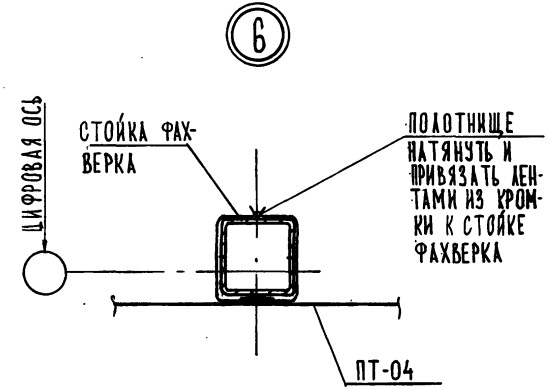
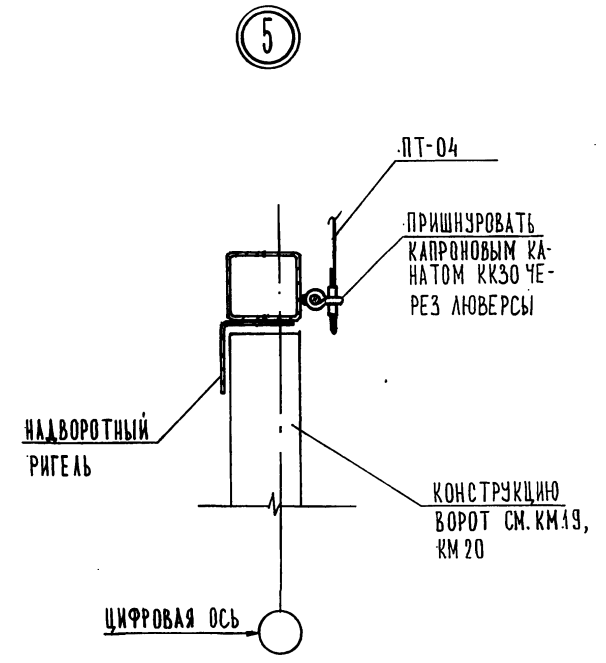
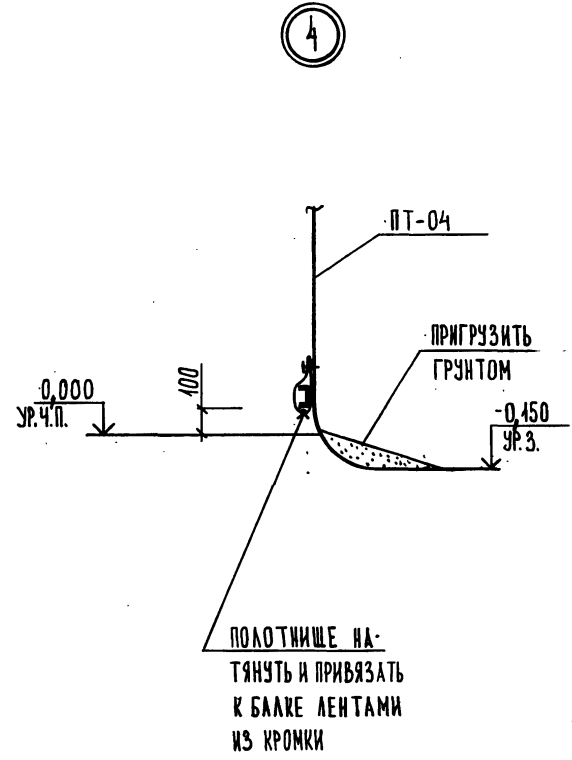
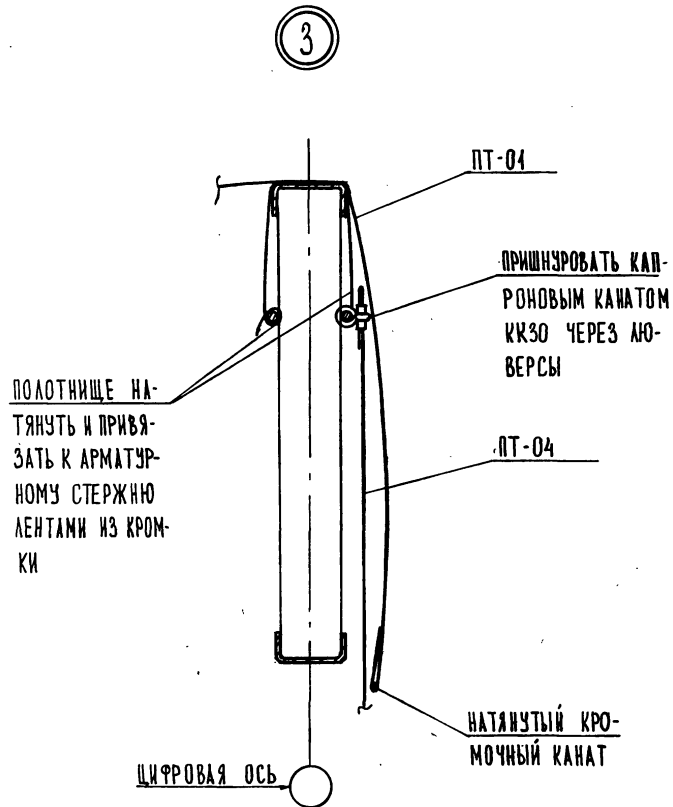
РАЗРАБ.	КУТЫРИН	<i>SK</i>							
ПРОВ.	ИЛЬИН	<i>IL</i>							
И. КОНТР.	ИЛЬИН	<i>IL</i>							

1.060.3-1.93 0			А С
КОНСТРУКЦИОННОЕ ПОКРЫТИЕ ТЕНТОВЫЕ ДЛЯ КАРКАСНЫХ ЭДАНИИ ИЗ ЛМК ПРОЛЕТАМИ 10,16,18 И 24 М			
КТС-243-60	СТАДИЯ	ЛИСТ	ЛИСТОВ
	Р	11	
РАЗРЕЗ IV-IV	ЦНИИПРОМЗДАНИИ		



№ П. ПОДЛ. ПОДПИСЬ И ДАТА ВЗАИМ. №№

РАЗРАБ. КУТЫРИН	КОНСТРУКЦИИ ПОКРЫТИИ ТЕНТОВЫЕ ДЛЯ КАРКАСНЫХ ЗДАНИЙ ИЗ АМК ПРОЛЕТАМИ 10, 16, 18 И 24 М	1.060.3-1.93.0	А С	
ПРОВ. ИЛЬИН	КТС-10; КТС-16; КТС-18; КТС-24	СТАДИЯ	ЛИСТ	ЛИСТОВ
		Р	12	
И.КОНТР. ИЛЬИН	БНД А; УЗЕЛ 1; 2	АН ЦНИИПРОМЗДАНИЙ		



РАЗРАБ	КУТЫРИН	ИЛЬИН	1.060.2-1.93.0	А С
ПРОВ.	ИЛЬИН		КОНСТРУКЦИИ ПОКРЫТИИ ТЕНТОВЫЕ ДЛЯ КАРКАСНЫХ ЗДАНИЙ ИЗ ЛМК - ПРОЛЕТАМИ 10, 16, 18 И 24 М.	
			КТС-10; КТС-16; КТС-18; КТС-24	СТАДИЯ
				Лист
				Листов
			УЗЕЛ 3..6	А П
				ЦИНИПРОМЗДАНИЙ
И.КОНТР	ИЛЬИН			

ИНВ. № ПОДР. ПОДАТЬ И ДАТА ВСТАВКИ ИНВ. №

ПОЗ.	ОБОЗНАЧЕНИЕ	НАИМЕНОВАНИЕ	КОЛ.	МАССА ЕД. КГ	ПРИМ.
		<u>КТС-10.4-36</u>			
		<u>СБОРОЧНЫЕ ЕДИНИЦЫ</u>			
		ПОЛОТНИЩЕ ПТ-10.4-01	1		
		-02	1		
		-03	1		
		-04	2		
		СТЫКОВОЧНЫЙ КАНАТ	4	45 м	180 м
		АНКЕР	8		
		ВОРОТА (КОМПЛЕКТ)	2		
		<u>КТС-16.3-48</u>			
		<u>СБОРОЧНЫЕ ЕДИНИЦЫ</u>			
		ПОЛОТНИЩЕ ПТ-16.3-01	1		
		-02	1		
		-03	2		
		-04	2		
		СТЫКОВОЧНЫЙ КАНАТ	5		
		АНКЕР	10		
		ВОРОТА (КОМПЛЕКТ)	2		
		<u>КТС-16.4-48</u>			
		<u>СБОРОЧНЫЕ ЕДИНИЦЫ</u>			
		ПОЛОТНИЩЕ ПТ-16.4-01			
		-02	1		
		-03	2		
		-04	2		
		СТЫКОВОЧНЫЙ КАНАТ	5		
		АНКЕР	10		
		ВОРОТА (КОМПЛЕКТ)	2		
		<u>КТС-18.3-48</u>			
		<u>СБОРОЧНЫЕ ЕДИНИЦЫ</u>			
		ПОЛОТНИЩЕ ПТ-18.3-01	1		
		-02	1		
		-03	2		
		-04	2		
		СТЫКОВОЧНЫЙ КАНАТ	5		
		АНКЕР	10		
		ВОРОТА (КОМПЛЕКТ)	2		
		<u>КТС-18.4-48</u>			
		<u>СБОРОЧНЫЕ ЕДИНИЦЫ</u>			
		ПОЛОТНИЩЕ ПТ-18.4-01	1		
		-02	1		
		-03	2		
		-04	2		
		СТЫКОВОЧНЫЙ КАНАТ	5		
		АНКЕР	10		
		ВОРОТА (КОМПЛЕКТ)	2		

ПОЗ.	ОБОЗНАЧЕНИЕ	НАИМЕНОВАНИЕ	КОЛ.	МАССА ЕД. КГ	ПРИМ.
		ПОЛОТНИЩЕ ПТ-18.3-03	2		
		-04	2		
		СТЫКОВОЧНЫЙ КАНАТ	5		
		АНКЕР	10		
		ВОРОТА (КОМПЛЕКТ)	2		
		<u>КТС-18.4-48</u>			
		<u>СБОРОЧНЫЕ ЕДИНИЦЫ</u>			
		ПОЛОТНИЩЕ ПТ-18.4-01	1		
		-02	1		
		-03	2		
		-04	2		
		СТЫКОВОЧНЫЙ КАНАТ	5		
		АНКЕР	10		
		ВОРОТА (КОМПЛЕКТ)	2		
		<u>КТС-24.3-80</u>			
		<u>СБОРОЧНЫЕ ЕДИНИЦЫ</u>			
		ПОЛОТНИЩЕ ПТ-24.3-01	1		
		-02	1		
		-03	5		
		-04	2		
		-05	2		
		СТЫКОВОЧНЫЙ КАНАТ	8		
		АНКЕР	16		
		ВОРОТА (КОМПЛЕКТ)	4		

РАЗРАБ. Кутырин
 ПРОБ. ИЛЬИН

1.060.3-1.93.0

А С

КОНСТРУКЦИЯ ПОКРЫТИЯ ТЕНТОВЫЕ ДЛЯ КАРЕСНЫХ ЗДАНИИ ИЗ
 АМК. ПРОЛЕТАМИ 10 16 18 И 24 М

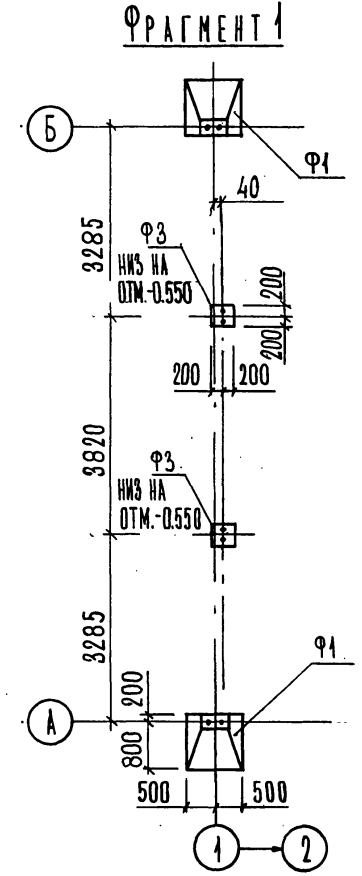
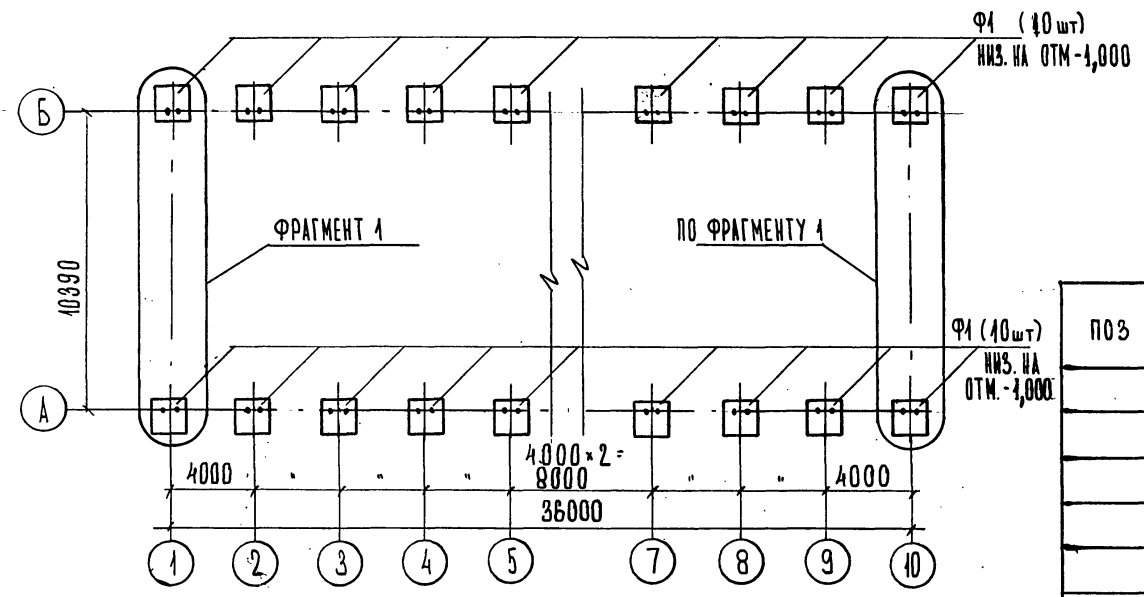
КТС-10; КТС-16; КТС-18; КТС-24

СТАДИИ	ЛЕТ	ЛНСТОВ
Р	14	

СПЕЦИФИКАЦИЯ ЭЛЕМЕНТОВ ТЕНТОВОГО
 ПОКРЫТИЯ И ВОРОТ

А П
 Ц Н И И П Р О М З Д А Н И Й

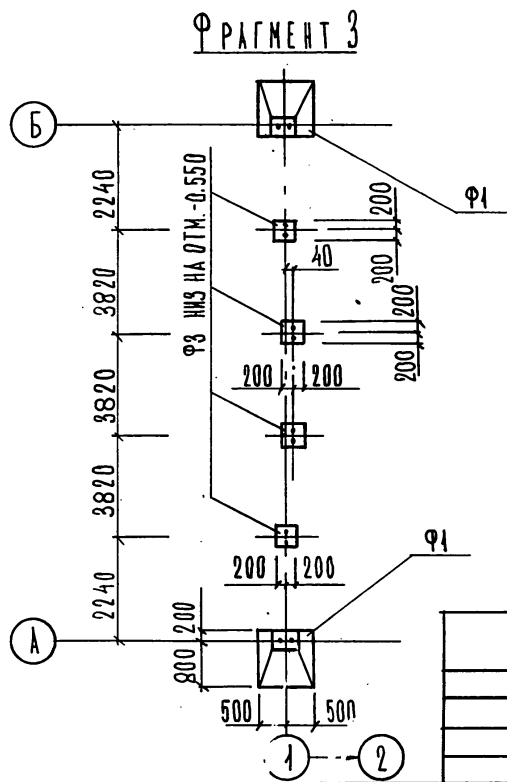
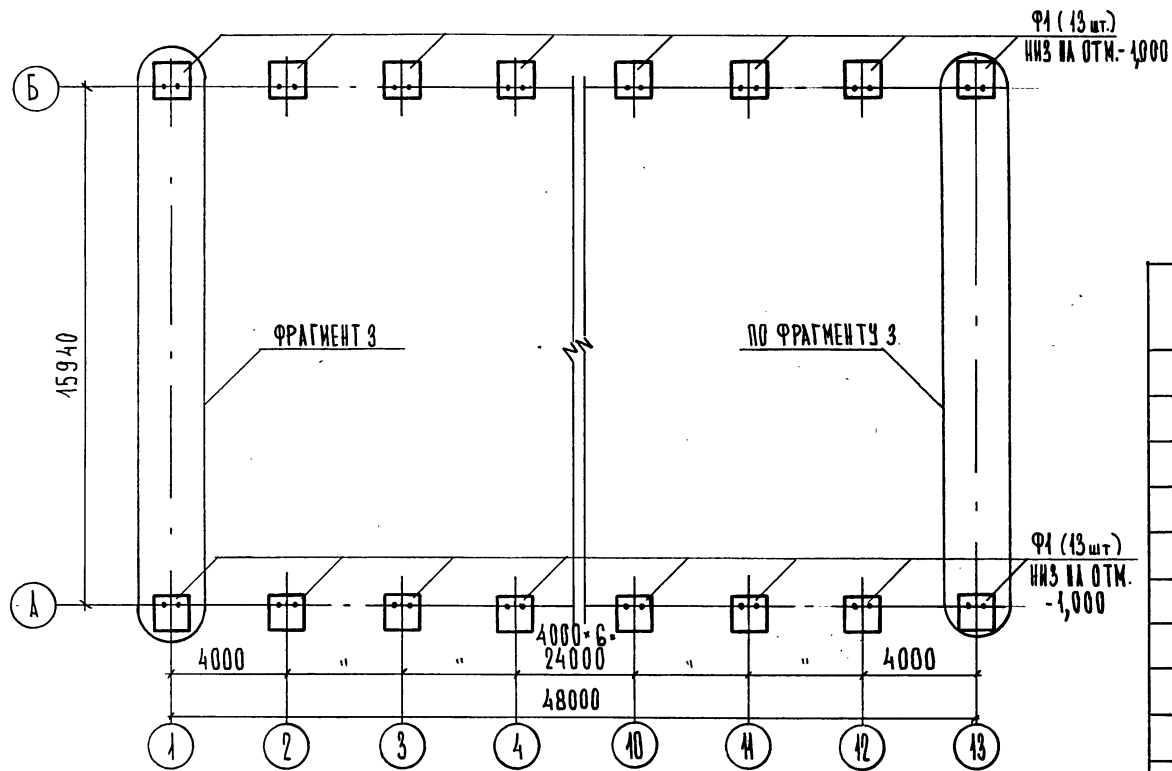
И. КОНТР ИЛЬИН



ПОЗ	ОБОЗНАЧЕНИЕ	НАИМЕНОВАНИЕ	КОЛ.	МАССА ЕД. КГ	ВСЕГО
	КЖ-7	Ф1	20	1110	22,2 т
		<u>ЗАКАЛЫВЫЕ ИЗДЕЛИЯ</u>			
	КЖ-10	ИЗДЕЛИЕ ИВ-1	20	2,24	44,8 кг
	"	ИЗДЕЛИЕ ИВ-2	40	0,9	36,0 кг
		<u>МАТЕРИАЛЫ</u>			
		БЕТОН В 7.5		0,64 м³	12,8 м³
	КЖ-9	Ф8	4	175	0,7 т
		<u>ЗАКАЛЫВЫЕ ИЗДЕЛИЯ</u>			
	КЖ-10	ИЗДЕЛИЕ ИВ-1	4	2,24	9,0 кг
	"	ИЗДЕЛИЕ ИВ-2	8	0,9	7,2 кг
		<u>МАТЕРИАЛЫ</u>			
		БЕТОН В 7.5		0,125 м³	0,5 м³

РАЗРАБ. КУТЫРИН	ИЛЬИН	1.060.3-1.93.0	КЖ
ПРОВ		КОНСТРУКЦИИ ПОКРЫТИЯ ТЕНТОВЫЕ ДЛЯ КАРКАСНЫХ ЗДАНИЙ ИЗ АМК ПРОЛЕТАМИ 10, 16, 18 И 24 М	
		КТС-10.4-36	СТАДИЯ ЛИСТ ЛИСТОВ
			Р 1
Н.КОНТР. ИЛЬИН		СХЕМА РАСПОЛОЖЕНИЯ ФУНДАМЕНТОВ	Л П ЦНИИПРОМЗДАНИЙ

ИВ. № ПОДЛ. ПОДПИСЬ И ДАТА ВЗАМ. ИВ. №

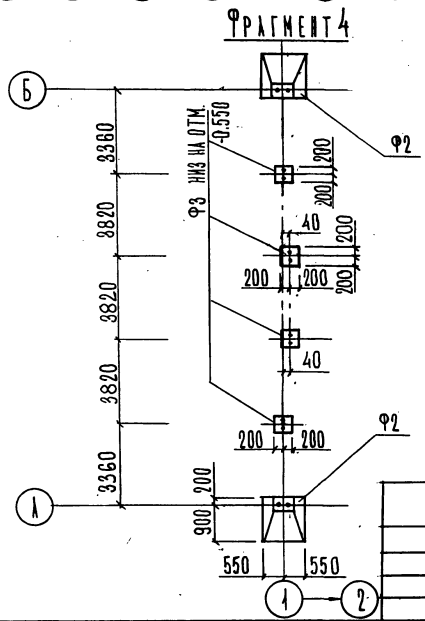
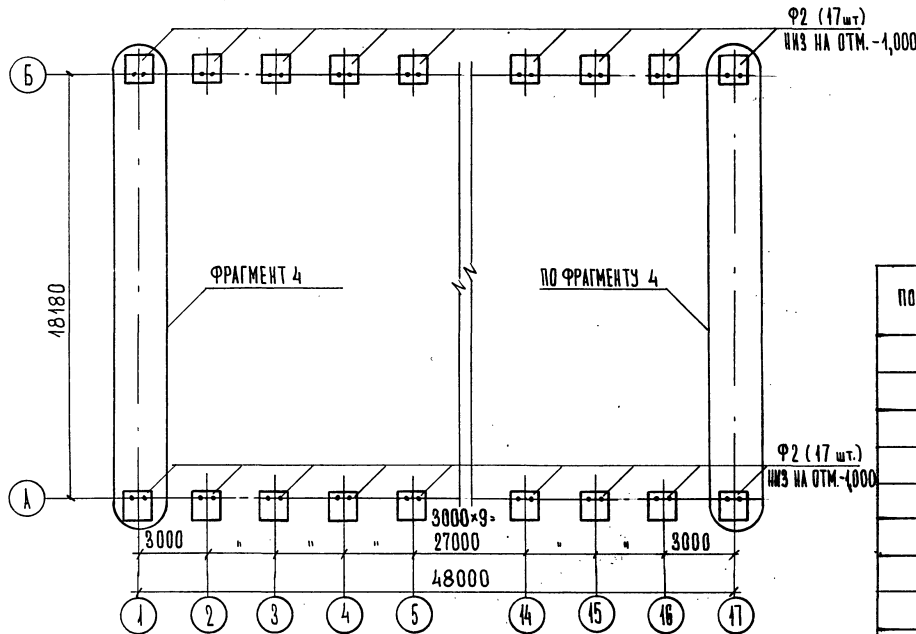


ПОЗ.	ОБОЗНАЧЕНИЕ	НАИМЕНОВАНИЕ	КОЛ.	МАССА ЕД. КГ	ВСЕГО
	КЖ-7	Ф1	26	1410	36,7 т
		<u>ЗАКЛАДНЫЕ ИЗДЕЛИЯ</u>			
	КЖ-10	ИЗДЕЛИЕ ИИ-1	26	2,24	58,2 кг
	"	ИЗДЕЛИЕ ИИ-2	52	0,9	46,8 кг
		<u>МАТЕРИАЛЫ</u>			
		БЕТОН В 7.5		0,64 м³	16,6 м³
	КЖ-9	Ф3	8	175	1,4 т
		<u>ЗАКЛАДНЫЕ ИЗДЕЛИЯ</u>			
	КЖ-10	ИЗДЕЛИЕ ИИ-1	8	2,24	17,9 кг
	"	ИЗДЕЛИЕ ИИ-2	16	0,9	14,4 кг
		<u>МАТЕРИАЛЫ</u>			
		БЕТОН В 7.5		0,125 м³	1,0 м³

РАЗРАБ	КУТЫРИН	[Signature]	1.060.3-1.93.0		КЖ
ПРОВ.	ИЛЬИН				
КОНСТРУКЦИИ ПОКРЫТИЯ ТЕНТОВЫЕ ДЛЯ КАРКАСНЫХ ЗДАНИЙ ИЗ АМК ПРОЛЕТАМИ 10,16,18 И 24 М					
КТС-16.4-48			СТАЛЬ	ЛИСТ	ЛИСТОВ
			Р	3	
СХЕМА РАСПОЛОЖЕНИЯ ФУНДАМЕНТОВ			АП ЦИПРОВОЗДАНИЙ		
И.КОНТР	ИЛЬИН	[Signature]			

ИВЗ. №: ПОЛ.А. ПОДПИСЬ И ДАТА

ВЗ.АМ. ИВЗ. №: 2

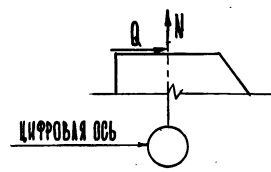
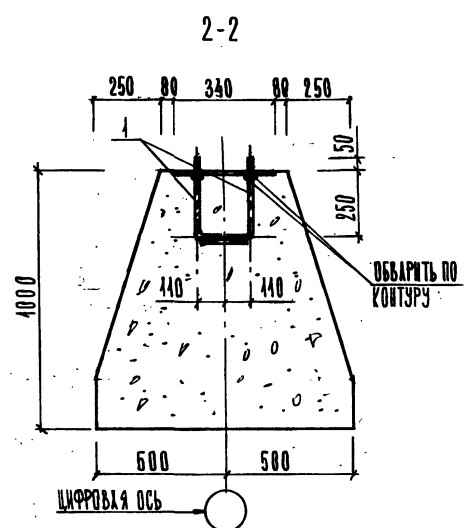
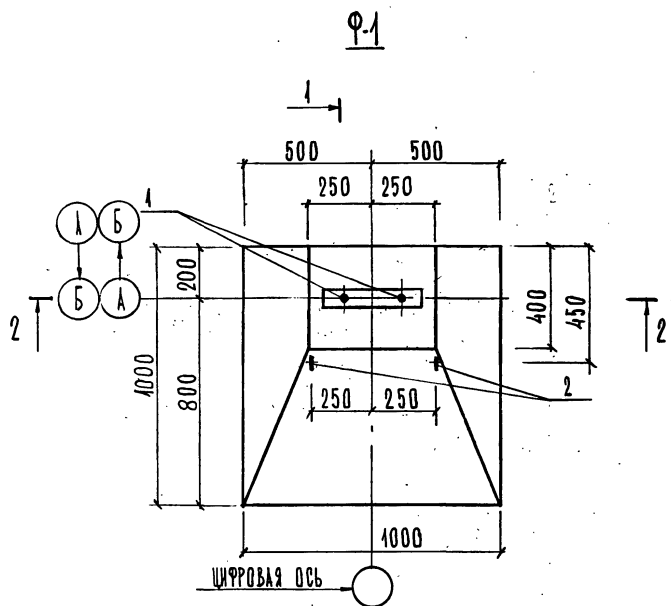


ПОЗ.	ОБОЗНАЧЕНИЕ	НАИМЕНОВАНИЕ	КОЛ.	МАССА ЕД. КГ	ВСЕГО
	КЖ-8	Ф2	34	1520	51,7 т
		<u>ЗАКАЛЫВНЫЕ ИЗДЕЛИЯ</u>			
	КЖ-10	ИЗДЕЛИЕ ИЖ-1	34	2,24	76,2 кг
	"	ИЗДЕЛИЕ ИЖ-2	68	0,9	61,2 кг
		<u>МАТЕРИАЛЫ</u>			
		БЕТОН В 7.5		0,63 м³	23,5 м³
	КЖ-9	Ф3	8	175	1,4 т
		<u>ЗАКАЛЫВНЫЕ ИЗДЕЛИЯ</u>			
	КЖ-10	ИЗДЕЛИЕ ИЖ-1	8	2,24	17,9 кг
	"	ИЗДЕЛИЕ ИЖ-2	16	0,9	14,4 кг
		<u>МАТЕРИАЛЫ</u>			
		БЕТОН В 7.5		0,125 м³	1,0 м³

РАЗРАБ. КУТЫРИН	ИЛЬИН	ИЖ	1.060.3-1.93.0 КЖ		
ПРОВ.	ИЛЬИН	ИЖ			
			КОНСТРУКЦИОННОЕ ПОКРЫТИЕ ТЕНТОВЫЕ ДЛЯ КАРКАСНЫХ ЗДАНИЙ ИЗ АЛК: ПРОЛЕТАМИ 10,16,18 И 24 М		
			СТАНЦИЯ	ЛИСТ	ЛИСТОВ
			КТС-183-48	Р	4
СХЕМА РАСПОЛОЖЕНИЯ ФУНДАМЕНТОВ			ИП ЦИЛИНДРОЗДАНИЙ		
Н. КОНТР. ИЛЬИН					

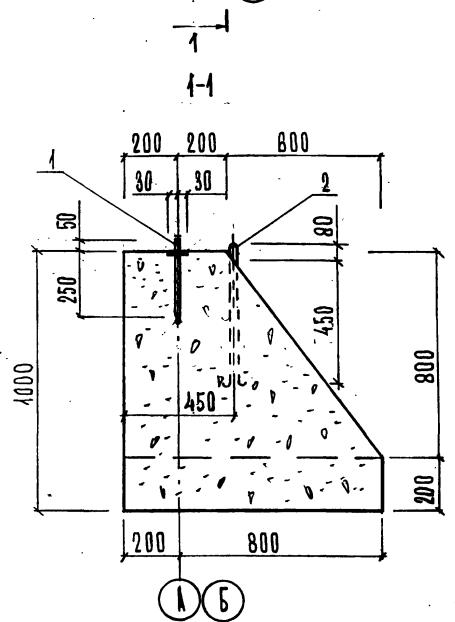
ИЖ № ПОДА. ПОДЛИСЬ И ДАТА ВЗМ. ИЖ. №2

РАСЧЕТНЫЕ НАГРУЗКИ НА ФУНДАМЕНТ



МАРКА Ф-ТА	МАРКА КТС	МАХ. УСНАЯ		МИН. УСНАЯ*	
		N _{тс}	Q _{тс}	N _{тс}	Q _{тс}
Ф-1	КТС-40.4	0.44	0.08	-5.42	2.80
	КТС-46.4	2.25	0.6	-3.92	2.86
	КТС-46.5	1.62	0.4	-4.47	2.96
	КТС-24.3	1.42	0.45	-3.40	2.83

* МИН. УСНАЯ НЕ ОПРЕДЕЛЕНА ИСХОДЯ ИЗ Q_{max}.

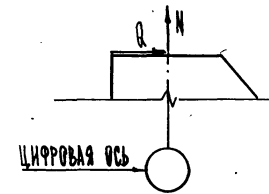
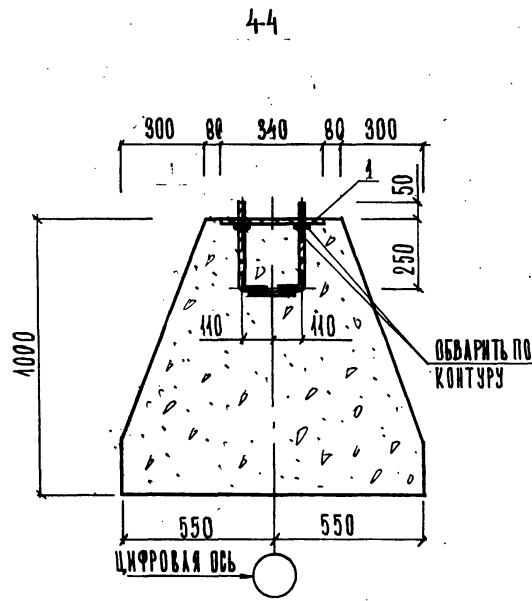
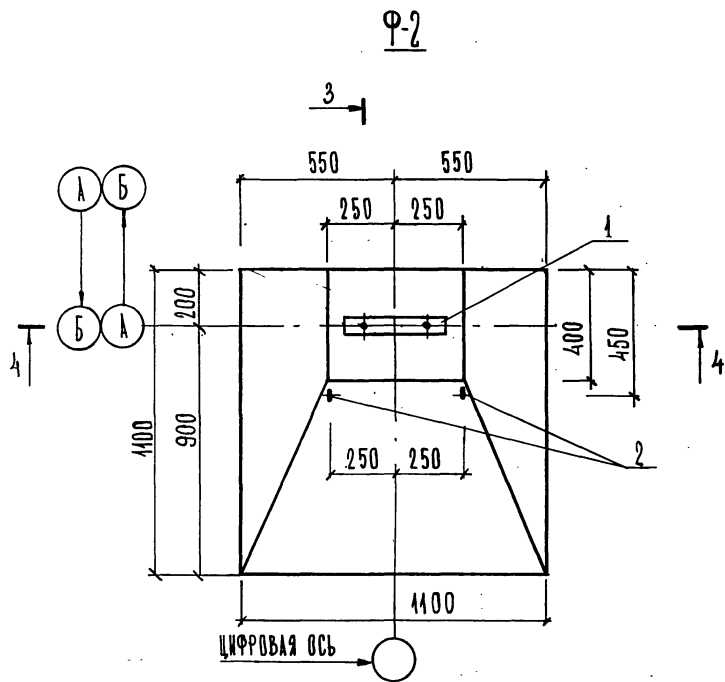


ПОЗ.	ОБОЗНАЧЕНИЕ	НАИМЕНОВАНИЕ	КОЛ.	МАССА ЕД. КТ	ПРИМ.
		Ф-1		1410	
		<u>ЗАКАЗНЫЕ ИЗДЕЛИЯ</u>			
1	КЖ-10	ИЗДЕЛИЕ №-1	1	2.24	
2		ИЗДЕЛИЕ №-2	2	0.9	1,8 кг
		<u>МАТЕРИАЛЫ</u>			
		БЕТОН В7.5			0.64 м³

РАЗРАБ	КУТЫРИН	КС	1.060.3-1.93.0			КЖ
ПРОВ.	ИЛЬИН		КОНСТРУКЦИИ ПОКРЫТИИ ТЕНТОВЫЕ ДЛЯ КАРКАСНЫХ ЗДАНИИ ИЗ АМК, ПРОВАЕТАММ 10,16,18 И 24 М			
			КТС-10, КТС-46, КТС-24	ВСТАВКА	ЛМСТ	ЛМСТОВ
				Р	7	
			ФУНДАМЕНТ Ф-1	АП ЦНИИПРОИЗДАНИИ		
Н.КОНТР	ИЛЬИН					

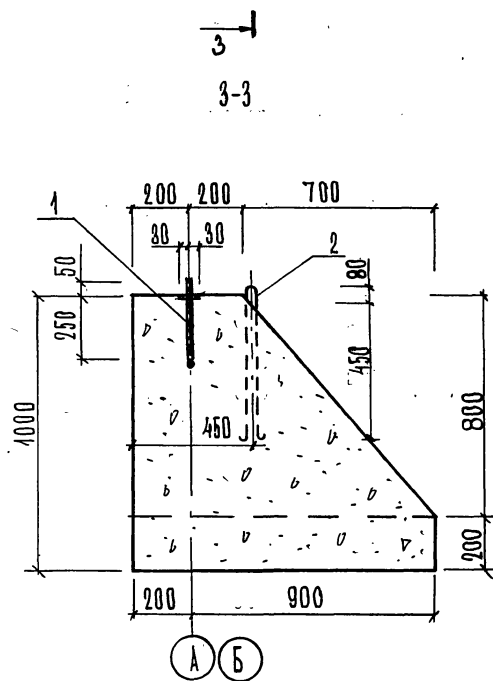
ИНВ. № ПОДЛ. ПОДПИСЬ И ДАТА
ВСАМ. ИНВ. №

РАСЧЕТНЫЕ НАГРУЗКИ НА ФУНДАМЕНТ



МАРКА Ф-ТА	МАРКА КТС	МАХ. УСЛННЯ		МИН. УСЛННЯ*	
		N _{тс}	Q _{тс}	N _{тс}	Q _{тс}
Ф-2	КТС-48.4	0.73	0.16	-4.41	3.24
	КТС-48.3	0.80	0.03	-4.66	3.48

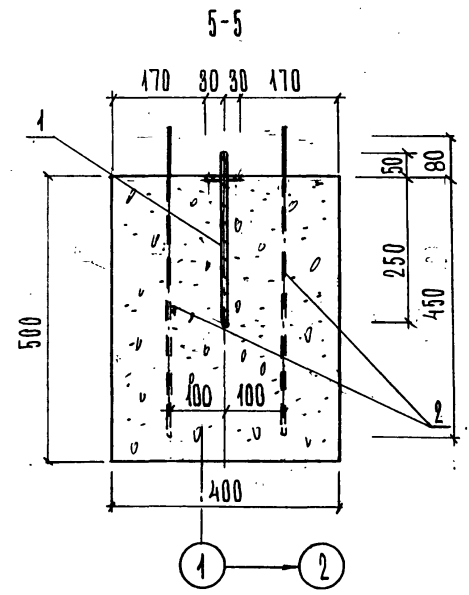
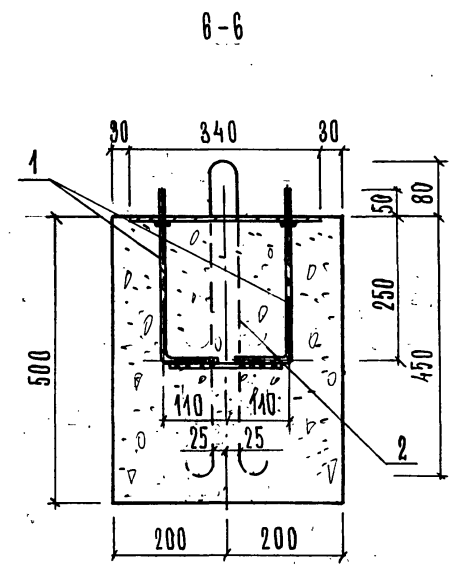
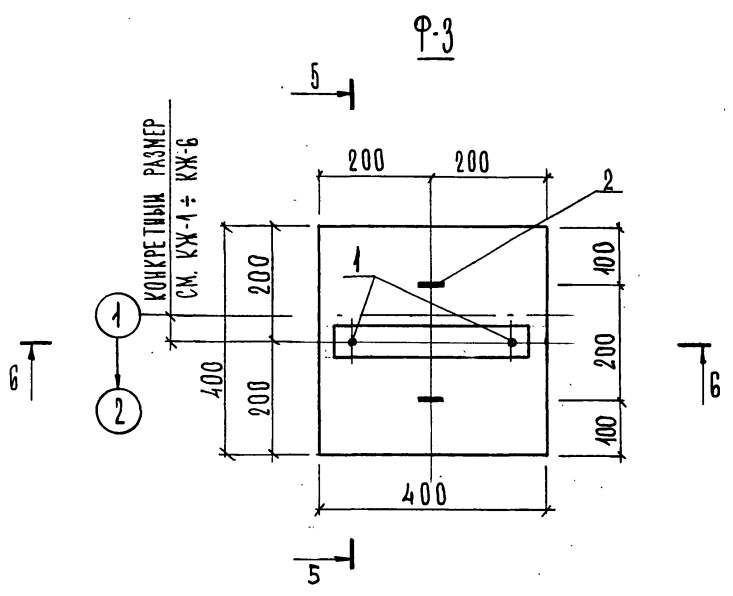
*) МИН. УСЛННЯ N_{тс} ОПРЕДЕЛЕНИ ИСХОДЯ ИЗ Q_{max}



ПОЗ.	ОБОЗНАЧЕНИЕ	НАИМЕНОВАНИЕ	КОЛ.	МАССА ЕД. КГ	ПРИМ.
		Ф-2		1520	
		<u>ЗАКАЗАННЫЕ ИЗДЕЛИЯ</u>			
1	КЖ-10	ИЗДЕЛИЕ ИИ-1	1	2.24	
2	"	ИЗДЕЛИЕ ИИ-2	2	0.9	1,8кг
		<u>МАТЕРИАЛЫ</u>			
		БЕТОН В.7.5			0.69 м³

РАЗРАБ. ИЛЬИН	КУТЫРИН	КЖ	1.060.3-1.93.0	КЖ
ПРОВ.	ИЛЬИН		КОНСТРУКЦИИ ПОКРЫТИИ ТЕНТОВЫЕ ДЛЯ КАРКАСНЫХ ЗДАНИИ ИЗ АМК. ПРОЛЕТАМИ 10,16,18 И 24.М	
			КТС-48	СТАДИЯ Р
			ФУНДАМЕНТ Ф-2	ЛИСТ 8
				ЛИСТОВ
				АП
				ЦНИИПРОМЗДАНИИ
Н. КОНТР. ИЛЬИН				

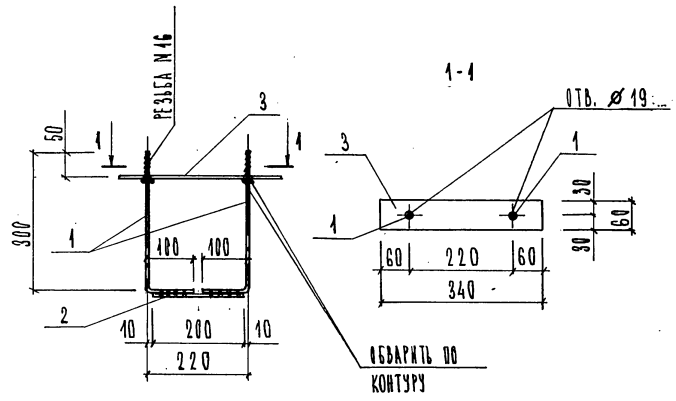
ИВВ. № ПОЛ.А. ПОДАЛИТЬ И ДАТА ВЗАН. ИВВ. №



ПОЗ.	ОБОЗНАЧЕНИЕ	НАИМЕНОВАНИЕ	КОЛ.	МАССА ЕД.КГ	ПРИМ.
		Ф3		475	
		ЗАКАЗНЫЕ ИЗДЕЛИЯ			
1	КЖ-10	ИЗДЕЛИЕ ИИ-1	1	2,24	
2	"	ИЗДЕЛИЕ ИИ-2	2	0,9	1,8 кг
		МАТЕРИАЛЫ			
		БЕТОН В7,5			0,425 м³

РАЗРАБ.	КУТЫРИН	ИВ		1.060.3-1.93.0	КЖ-
ПРОВ.	ИЛЬИН	ИВ			
КОНСТРУКЦИИ ПОКРЫТИИ ТЕНТОВЫЕ ДЛЯ КАРКАСНЫХ ЗДАНИЙ ИЗ ЛМК ПРОЛЕТАМИ 10,16,18 И 24 М					
КТС-10, КТС-16, КТС-18, КТС-24				СТАДИЯ	ЛИСТ
				Р	9
ФУНДАМЕНТ Ф-3				АП ЦНИИПРОЗДАНИЙ	
И. КОНТР.	ИЛЬИН	ИВ			

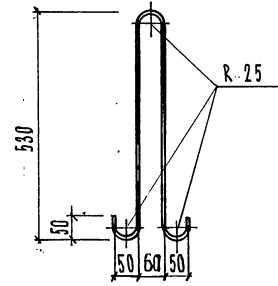
ИМЯ, № ПОДА. ПОДПИСЬ И ДАТА. ВЗАМ. ИМЯ, №



МАРКА	ПОЗ	НАИМЕНОВАНИЕ	КОЛ.	МАССА ЕД. КГ	ОБЩАЯ МАССА, КГ
МН-1	1	Ø 16 А-I L=400 мм	2	0.65	2.24
	2	Ø 16 А-I L=200 мм	1	0.3	
	3	ПОЛСА 4x60 мм L=340 мм	1	0.64	

1. АРМАТУРА КЛАССА А-I ПО ГОСТ 5781-82
2. ПОЛСА ПО ГОСТ 106-76, С235 ПО ГОСТ 27772-88

Разраб	Кутырин	✓	1.060.3-1.93.0	КЖ
Проб.	Ильин			
КОНСТРУКЦИОННЫЕ ПОКРЫТИЯ ТЕНОВЫЕ ДЛЯ КАРКАСНЫХ ЗДАНИЙ ИЗ ЛМК ПРОЛЕТАМИ 10, 16, 18 И 24 М				
КТС-10, КТС-16, КТС-18, КТС-24			СТАЛЬ	ЛСТ
			Р	2
ИЗДЕЛИЯ МН-1, МН-2			ЦЕНТРОПРОМЗАНИИ	



МАРКА	ПОЗ	НАИМЕНОВАНИЕ	КОЛ.	МАССА ЕД. КГ	ОБЩАЯ МАССА, КГ
МН-2		Ø 10 А I, L=1430 мм	1		0.9

ЦентропромзаниИ

1.060.3-1.93.0	КЖ 10	ЛСТ
		2

ВИД ПРОФИЛЯ, ГОСТ, ТУ	МАРКА СТАЛИ	ОБОЗНАЧЕНИЕ И РАЗ- МЕР ПРОФИЛЯ, ММ	МАССА МЕТАЛЛА ПО МАРКАМ СООРУЖЕНИЙ, КГ					
			КТС-10.4-36	КТС-16.3-48	КТС-16.4-48	КТС-18.3-48	КТС-18.4-48	КТС-24.3-60
ГОСТ 8278-83	С245	ГН. С120×60×4	227,2	317,6	317,6	354,4	354,4	768,8
ГОСТ 19771-74		ГН. С70×40×3	4002,5	9094,4	7905,2	9615,2	8310,8	15443,8
ГОСТ 8509-86		ГН. С80×80×4	39,2	53,2	53,2	53,2	53,2	118,4
ГОСТ 8510-86		Л100×100×8	204,0	346,8	266,2	346,8	265,2	428,4
ГОСТ 19903-74		Л100×63×6	131,4	310,4	232,8	284,8	213,6	452,0
		=S=10	915,2	2074,4	1597,6	1550,8	1197,2	2587,2
		=S=8	416,4	762,6	587,4	708,2	545,8	953,0
		=S=6	18,8	24,4	24,4	24,4	24,4	32,4
		=S=4	492,8	1224,4	936,4	1111,6	850,8	1908,4
ГОСТ 24045-86		Проф. лист НС35-1000-46	180,0	180,0	180,0	180,0	180,0	350,0
ГОСТ 2777-88		Полоса 4×60	13,4	13,4	13,4	13,4	13,4	26,8
ГОСТ 8732-78		Труба φ45×3,5	33,6	50,4	50,4	50,4	50,4	89,6
ГОСТ 2590-88		• φ40	6,4	6,4	6,4	6,4	6,4	12,8
		• φ30	8,8	8,8	8,8	8,8	8,8	17,6
ГОСТ 5781-82		• φ20 II	75,6	211,2	158,4	211,2	158,4	360,0
		• φ12 II	445,2	827,8	742,2	946,2	828,6	1648,2
ГОСТ 7798-70		Болт М24×190.5.6.019	16,0	27,2	20,8	27,2	20,8	33,6
		Болт М20×70.5.6.019	58,6	133,7	101,7	99,5	76,0	163,9
		Болт М16×150.5.6.019	6,0	10,2	7,8	10,2	7,8	12,6
		Болт М12×40.5.6.019	14,4	40,3	31,0	40,3	31,0	68,7
ГОСТ 5915-70	Гайка М24.5.019	2,2	3,7	2,9	3,7	2,9	4,6	
	Гайка М20.5.019	15,2	34,3	26,2	25,7	19,7	42,4	
	Гайка М16.5.019	2,8	4,7	3,8	4,7	3,8	6,0	
	Гайка М12.5.019	4,5	12,4	9,6	12,4	9,6	27,1	
ГОСТ 6402-70	Шайба 20.65Г.029	3,8	8,9	6,8	6,5	5,0	10,7	
Итого =			7354,0	15775,0	13299,0	15896,0	13238,0	25591,0

1.060.3-1.93.0 КМ

КОНСТРУКЦИИ ПОКРЫТИЙ ТЕНТОВЫЕ ДЛЯ КАРКАСНЫХ
ЗДАНИЙ ИЗ ЛМК ПРОЛЕТАМИ 10, 16, 18 И 24 М.

ИСПОЛН. МОРОЗОВ
ВЗРЯБ. ИЛЬИН
ПРОВЕР. ЗАМАРЯЕВ

КТС-10.4-36; КТС-16.3-48; КТС-16.4-48
КТС-18.3-48; КТС-18.4-48; КТС-24.3-60

СТАЛЬ ЛИСТ ЛИСТОВ
Р 1 —

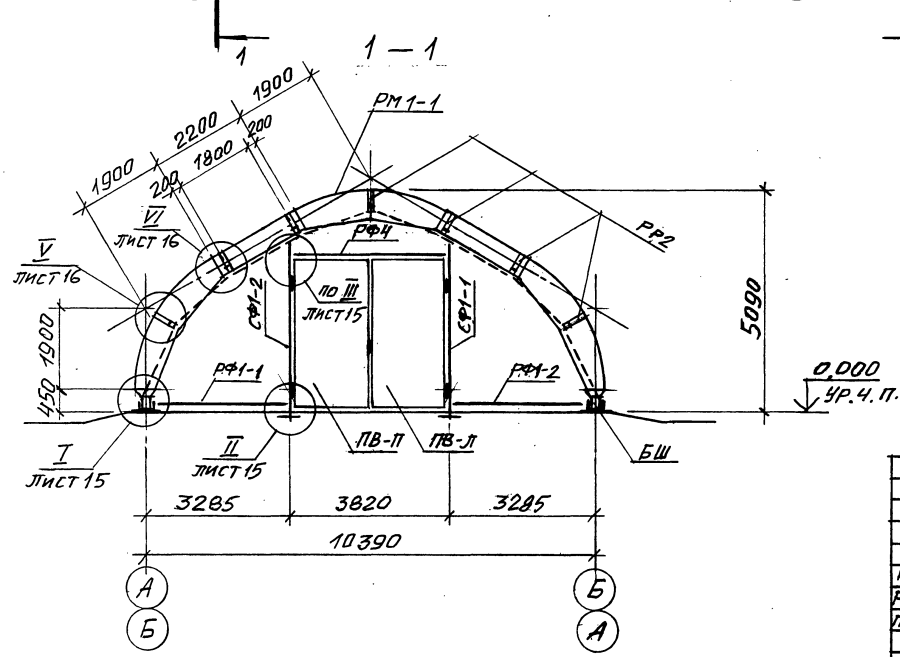
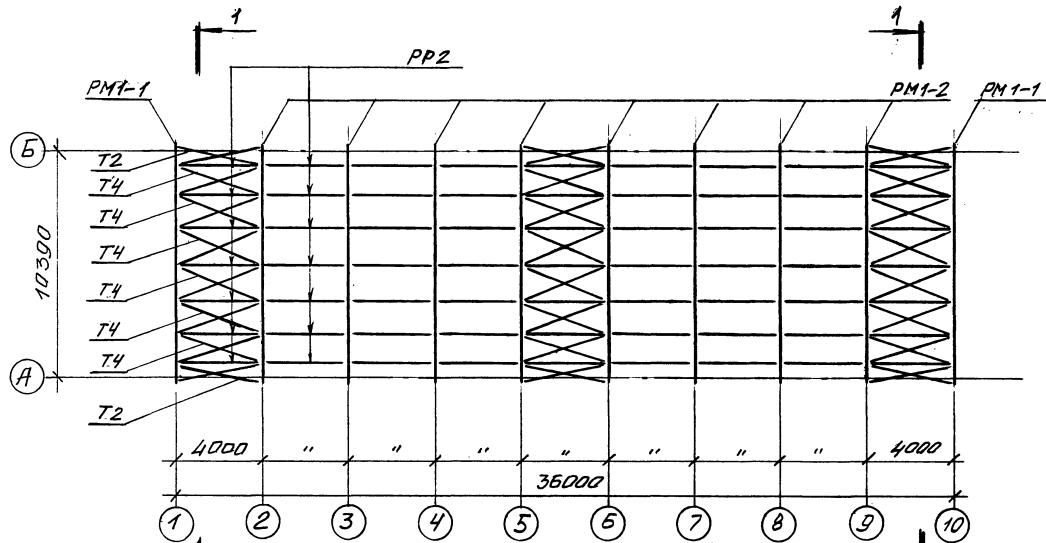
ВЫБОРКА МЕТАЛЛА ПО
МАРКАМ СООРУЖЕНИЙ.

И.П. ЦЕНК ПРОМЗДАНИЙ

И.Е. КОТЯ ИЛЬИН

МАРКА, ПОЗ.	ОБОЗНАЧЕНИЕ	НАИМЕНОВАНИЕ	КОЛ. ЕД.	МАССА кг	ПРИМ.
БШ	1.060.3-1.93.2-КМ1	БАШМАК ШАРНИРНЫЙ	20	32,8	
РМ1	1.060.3-1.93.1-КМ18	РАМА	2	331,0	
РМ1-2	"	РАМА	8	341,1	
РР2	1.060.3-1.93.2-КМ7	РАСПОРКА-РАСТЯЖКА	63	31,5	
Т2	"	ТЯЖ	12	3,5	
Т4	"	ТЯЖ	36	3,4	
ТМ	"	ТЯЛРЕП	48	2,0	
СФ1-1	"	СТОЙКА ФАХВЕРКА	2	67,8	
СФ1-2	"	СТОЙКА ФАХВЕРКА	2	67,8	
РФ1-1	"	РИГЕЛЬ ФАХВЕРКА	2	10,8	
РФ1-2	"	РИГЕЛЬ ФАХВЕРКА	2	10,8	
РФ4	"	РИГЕЛЬ ФАХВЕРКА	2	44,8	
ПВ-Л	"	ПОЛОТНО ВОРОТ (ЛЕВОЕ)	2	112,3	
ПВ-П	"	ПОЛОТНО ВОРОТ (ПРАВОЕ)	2	119,0	
Ш	"	ШАЙБА	48	0,3	
С	"	СКОБА	8	0,2	
1		БОЛТ М24×190	20	—	
2		БОЛТ М20×70	240	—	
3		БОЛТ М16×150	20	—	
4		БОЛТ М12×40	272	—	
5		ГАЙКА М24	20	—	
6		ГАЙКА М20	240	—	
7		ГАЙКА М16	68	—	
8		ГАЙКА М12	280	—	
9		ШАЙБА 20.65Г	240	—	

1.060.3-1.93.0 КМ			
КОНСТРУКЦИОН ПОКРЫТИЙ ТЕНТОВЫЕ ДЛЯ КАРКАСНЫХ ЗДАНИЙ ИЗ ЛПУК ПРОБЕТАМИ 10,16,18 И 24 М			
ИСПОЛН. Морозов		СТАНДАРТ ЛИСТ	
РАЗРАБ. ИЛЬИН		КТС-10.4-35	
ПРОВЕР. ЗАМАРАЕВ		Р 2	
И.КОНТ. ИЛЬИН		СПЕЦИФИКАЦИЯ ЭЛЕМЕНТОВ К МОНТАЖНОЙ СХЕМЕ КАРКАСА	
		Ж.П.ЦНИИПРОМЗДАНИИ	



СПЕЦИФИКАЦИЮ К МОНТАЖНОЙ СХЕМЕ СМ. НА ЛИСТЕ 2.

1.060.3-1.93.0 КМ			
КОНСТРУКЦИИ ПОКРЫТИЙ ТЕНТОВЫЕ ДЛЯ КАРКАСНЫХ ЗДАНИЙ ИЗ ЛМК ПРОЛЕТАМИ 10, 16, 18 И 24 М.			
ИСПОЛН. МДРОЗОВ / <i>MD</i>	КТЕ-10.4-35		СТАНЦИЯ ЛИСТ ЛИСТОВ
РАЗРЯБ. ИЛЬИН			Р 3 —
ПРОВЕР. ЗЯМЯРЕВ / <i>ZJ</i>	МОНТАЖНАЯ СХЕМА КАРКАСА. РАЗРЕЗ 1-1.		д.п. ЦНИИПРОМЗДАНИЙ
Ч. КОП. ИЛЬИН			

И.В. НЕПОДЪЯТ, ПОДПИСЬ И ПЕЧАТЪ ВЗАМ. ИМЕНИ

МАРКА, ПОЗ.	ОБОЗНАЧЕНИЕ	НАИМЕНОВАНИЕ	КОЛ.	МАССА ЕД., КГ	ПРИМ.
БШ	1.060.3-1.93.2-КМ1	БЯШМАК ЦАРНИРНЫЙ	34	32,8	
РМ2-1	1.060.3-1.93.1-КМ1.18	РАМА	2	469,6	
РМ2-2	"	РАМА	15	486,3	
РР1	1.060.3-1.93.2-КМ7	РАСПОРКА-РАСТЯЖКА	176	25,5	
Т1	-КМ8	ТЯЖ	12	2,7	
Т3	-КМ8	ТЯЖ	48	2,6	
Т5	-КМ8	ТЯЖ	12	2,4	
ТМ	-КМ8	ТАЛРЕП	72	2,0	
СФ1-3	-КМ11	СТОЙКА ФАХВЕРКА	2	92,8	
СФ1-4	-КМ11	СТОЙКА ФАХВЕРКА	2	92,8	
СФ2-1	-КМ13	СТОЙКА ФАХВЕРКА	2	27,2	
СФ2-2	-КМ13	СТОЙКА ФАХВЕРКА	2	27,2	
РФ1-3	-КМ16	РИГЕЛЬ ФАХВЕРКА	2	7,6	
РФ1-4	-КМ16	РИГЕЛЬ ФАХВЕРКА	2	7,6	
РФ2	-КМ17	РИГЕЛЬ ФАХВЕРКА	10	23,6	
РФ3	-КМ17	РИГЕЛЬ ФАХВЕРКА	4	11,9	
РФ4	-КМ18	РИГЕЛЬ ФАХВЕРКА	2	44,8	
ПВ-Л	-КМ19	ПОЛОТНО ВОРОТ (ЛЕВОЕ)	2	112,3	
ПВ-П	-КМ20	ПОЛОТНО ВОРОТ (ПРАВОЕ)	2	119,0	
Ш	-КМ15	ШЯЙБА	84	0,3	
С	-КМ15	СКОБА	16	0,2	

МАРКА, ПОЗ.	ОБОЗНАЧЕНИЕ	НАИМЕНОВАНИЕ	КОЛ.	МАССА ЕД., КГ	ПРИМ.
1		БОЛТ М24 x 190	34	—	
2		БОЛТ М20 x 70	544	—	
3		БОЛТ М16 x 150	34	—	
4		БОЛТ М12 x 40	760	—	
5		ГАЙКА М24	34	—	
6		ГАЙКА М20	544	—	
7		ГАЙКА М16	118	—	
8		ГАЙКА М12	776	—	
9		ШЯЙБА 20.65Г	544	—	

И.В. ЧЕРНОВА, ПОДПИСЬ И ПЕЧАТ ВЗНУМ. И.В. Ч.

		1.060.3-1.93.0 КМ	
КОНСТРУКЦИЯ ПОКРЫТИИ ТЕНТОВЫЕ ДЛЯ КАРКАСНЫХ ЗДАНИЙ ИЗ ЛМК ПРОЛЕТАМИ 10, 16, 18 И 24 М.			
ИСПОЛН. МОРОЗОВ	И.В. Ч.	КТС-16.3-48	СТАВКА ЛИСТ
РАЗРБ. ИЛЬИН	И.В. Ч.		ЛИСТОВ
ПРОВЕР. ЗАМЯРЕВ	И.В. Ч.		Р 4 —
И.В. ЧЕРНОВА		СПЕЦИФИКАЦИЯ ЭЛЕМЕНТОВ К МОНТАЖНОЙ СХЕМЕ КАРКАСА	И.В. ЧЕРНОВА

МАРКА, ПОЗ.	ОБОЗНАЧЕНИЕ	НАИМЕНОВАНИЕ	КОЛ.	МАССА ЕД., КГ	ПРИМ.
БШ	1.060.3-1.93.2-КМ1	БАШМАК ШАРНИРНЫЙ	26	32,8	
РМ2-1	1.060.3-1.93.1-КМ1Л18	РАМА	2	469,6	
РМ2-2	" "	РАМА	11	486,3	
РР2	1.060.3-1.93.2-КМ7	РАСПОРКА-РАСТЯЖКА	132	31,5	
Т2	" "	-КМ8 ТЯЖ	12	3,5	
Т4	" "	-КМ8 ТЯЖ	48	3,4	
Т6	" "	-КМ8 ТЯЖ	12	3,3	
ТМ	" "	-КМ8 ТЯРЕП	72	2,0	
СФ1-3	" "	-КМ11 СТОЙКА ФАХВЕРКА	2	92,8	
СФ1-4	" "	-КМ11 СТОЙКА ФАХВЕРКА	2	92,8	
СФ2-1	" "	-КМ13 СТОЙКА ФАХВЕРКА	2	27,2	
СФ2-2	" "	-КМ13 СТОЙКА ФАХВЕРКА	2	27,2	
РФ1-3	" "	-КМ16 РИГЕЛЬ ФАХВЕРКА	2	7,6	
РФ1-4	" "	-КМ16 РИГЕЛЬ ФАХВЕРКА	2	7,6	
РФ2	" "	-КМ17 РИГЕЛЬ ФАХВЕРКА	10	23,6	
РФ3	" "	-КМ17 РИГЕЛЬ ФАХВЕРКА	4	11,9	
РФ4	" "	-КМ18 РИГЕЛЬ ФАХВЕРКА	2	44,8	
ПВ-Л	" "	-КМ19 ПОЛОТНО ВОРОТ (ЛЕВОЕ)	2	112,3	
ПВ-П	" "	-КМ20 ПОЛОТНО ВОРОТ (ПРАВОЕ)	2	119,0	
Ш	" "	-КМ15 ШАЙБА	68	0,3	
С	" "	-КМ15 СКОБА	16	0,2	

МАРКА, ПОЗ.	ОБОЗНАЧЕНИЕ	НАИМЕНОВАНИЕ	КОЛ.	МАССА ЕД., КГ	ПРИМ.
1		БОЛТ М24×190	26	—	
2		БОЛТ М20×70	416	—	
3		БОЛТ М16×150	26	—	
4		БОЛТ М12×40	384	—	
5		ГАЙКА М24	26	—	
6		ГАЙКА М20	416	—	
7		ГАЙКА М16	94	—	
8		ГАЙКА М12	600	—	
9		ШАЙБА 20.65Г	416	—	

1.060.3-1.93.0 КМ

КОНСТРУКЦИИ ПОКРЫТИЙ ТЕНТОВЫЕ ДЛЯ КАРКАСНЫХ
ЗДАНИЙ ИЗ ЛМК ПРОЛЕТАМИ 10,16,18 И 24 М ...

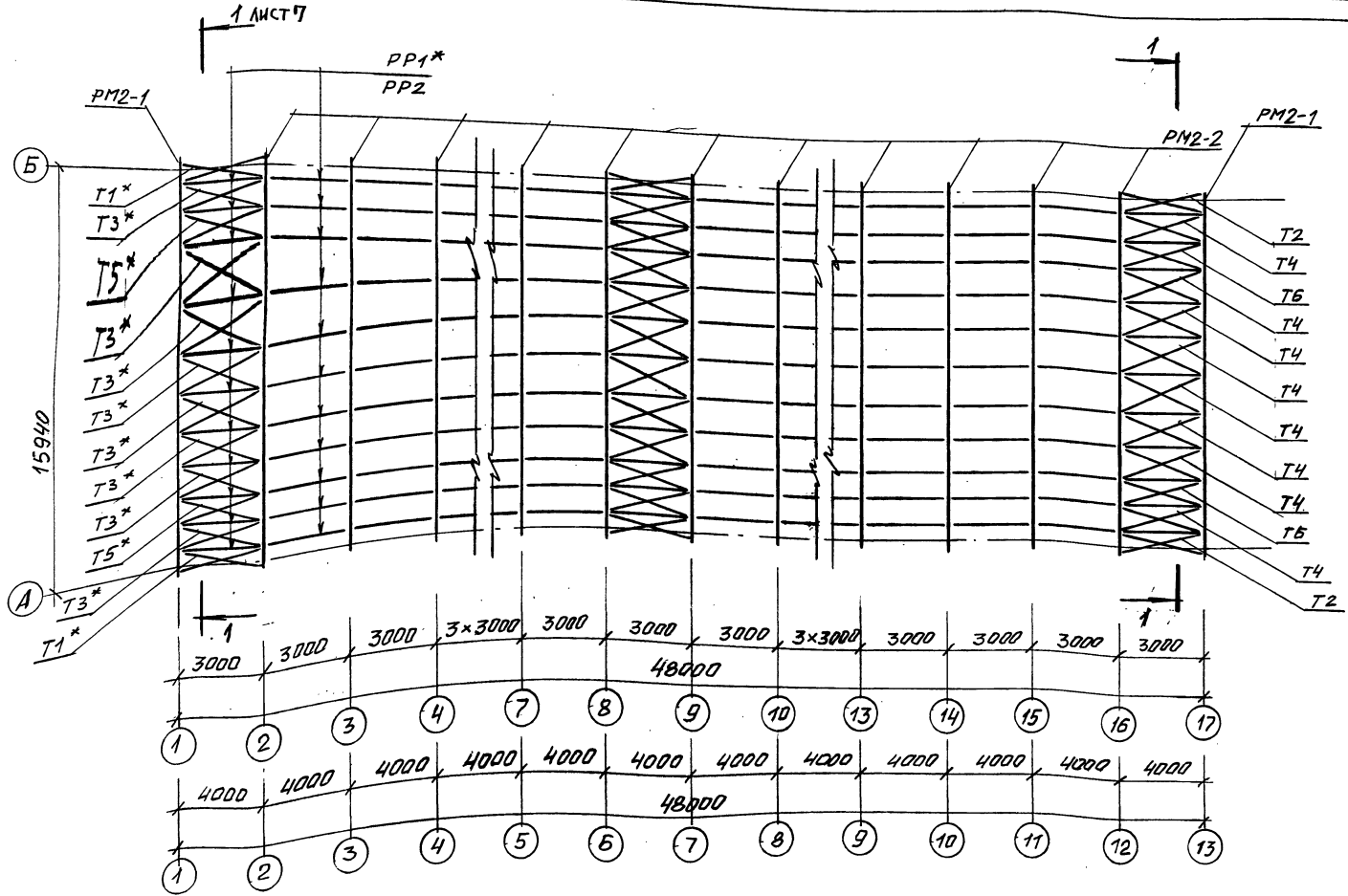
ИСПОЛН. МОРОЗОВ
РАЗРБ. ИЛЬИН
ПРОВЕР. ЗАМЯРЬЕВ

КТС-16.4-48

СТАВКА ЛИСТ ЛИСТОВ
Р 5 —

И. КОНТР. ИЛЬИН

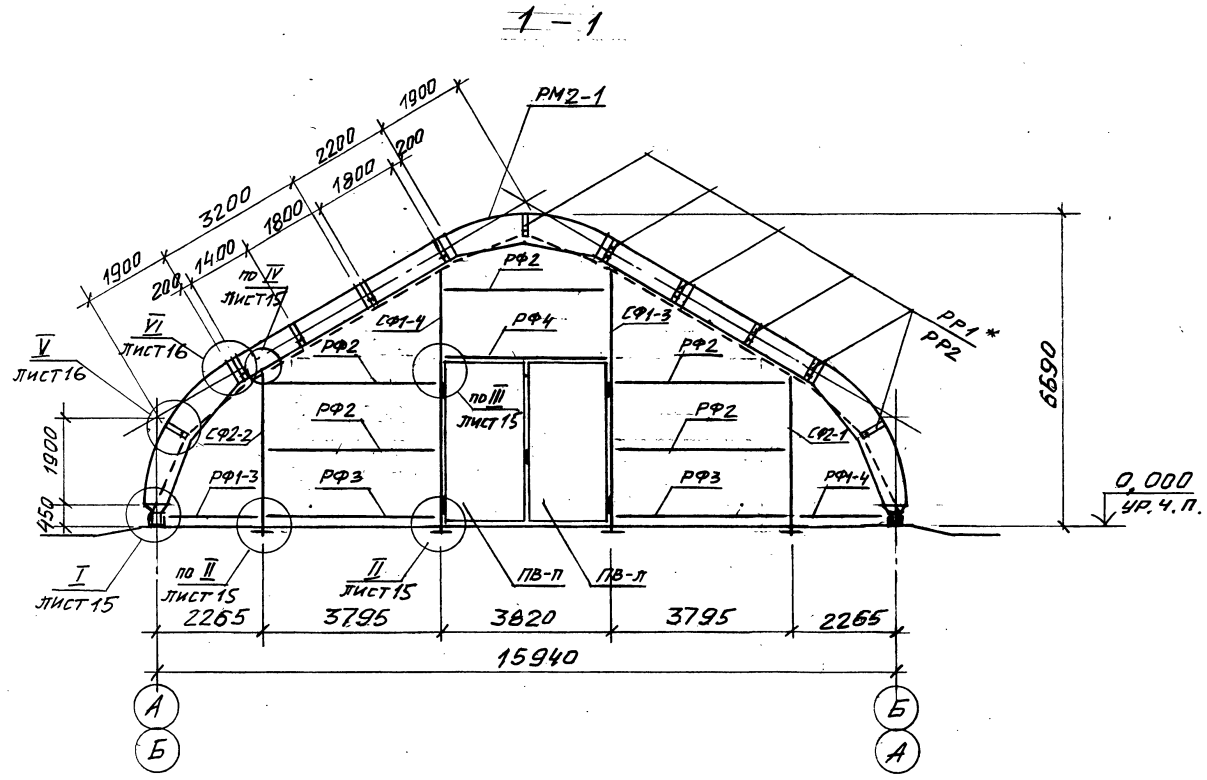
СПЕЦИФИКАЦИЯ ЭЛЕМЕНТОВ К
МОНТАЖНОЙ СХЕМЕ КАРКАСА. Д.П. ШНИНПРОМЗДАНИЙ



1. ЭЛЕМЕНТЫ СО ЗНАКОМ * ДЛЯ СООРУЖЕНИЙ С ШАГОМ РАМ 3,0 м.
 2. СПЕЦИФИКАЦИЮ К МОНТАЖНОЙ СХЕМЕ СМ. НА ЛИСТАХ 4, 5.

1.060.3 - 1.93.0 КМ			
КОНСТРУКЦИИ ПОКРЫТИЙ ТЕНТОВЫЕ ДЛЯ КАРКАСНЫХ ЗДАНИЙ ИЗ ЛМК ПРОЛЕТАМИ 10, 16, 18 И 24 м.			
ИСПОЛН. МОРОЗОВ	РАЗРАБ. КАРКАС	КТС-16.3-48; КТС-16.4-48	СТАДИЯ ЛИСТ ЛИСТОВ
ПРОВЕР. ЗАМЕРОВ			Р 6 —
Н. КОНТ. ИЛЬИН		МОНТАЖНАЯ СХЕМА КАРКАСА	Д.П. ЦНИИПРОМЗДАНИЙ

ПОДПИСЬ И ПЕЧАТЬ ВЗЛМ. ИВ. К.



ЭЛЕМЕНТЫ СО ЗНАКОМ * ДЛЯ СООРУЖЕНИЙ С ШАГОМ РАМ 3,0 м.

ИНВ. № ПОР. Л. ПОДПИСЬ И ПЕЧАТЬ ОБЪЕКТА № 83 ФАКТА ИЛИ №

1.060.3 - 1.93.0 КМ			
КОНСТРУКЦИИ ПОКРЫТИЙ ТЕНТОВЫЕ ДЛЯ КАРКАСНЫХ ЗДАНИЙ ИЗ ЛМК ПРОЛЕТАМИ 10, 16, 18 И 24 М.			
ИСПОЛН. МОРОЗОВ	13/10/80	СТАЦИОНАР	ЛИСТ
РАЗРАБ. ИЛЬИН		Р	7
ПРОВЕР. ЗЯМАРЯЕВ			—
МОНТАЖНАЯ СХЕМА КАРКАСА. РАЗРЕЗ 1-1.			ЦНИИПРОМЗДАНИЙ
И. КОНТ. ИЛЬИН			

МАРКА, ПОЗ.	ОБОЗНАЧЕНИЕ	НАИМЕНОВАНИЕ	КОЛ.	МАССА ЕД., КГ	ПРИМ.
БШ	1.060.3-1.93.2-КМ1	БАШМАК ШАРНИРНЫЙ	34	32,8	
РМЗ-1	1.060.3-1.93.1-КМЛ.18	РАМА	2	463,4	
РМЗ-2	— " —	РАМА	15	473,9	
РР1	1.060.3-1.93.2-КМ7	РАСПОРКА-РАСТЯЖКА	176	25,5	
Т1	— " —	ТЯЖ	12	2,7	
Т3	— " —	ТЯЖ	24	2,6	
Т7	— " —	ТЯЖ	35	3,1	
ТМ	— " —	ТЯЛРЕП	72	2,0	
СФ1-7	— " —	СТОЙКА ФАХВЕРКА	2	102,7	
СФ1-8	— " —	СТОЙКА ФАХВЕРКА	2	102,7	
СФ2-5	— " —	СТОЙКА ФАХВЕРКА	2	31,4	
СФ2-6	— " —	СТОЙКА ФАХВЕРКА	2	31,4	
РФ1-5	— " —	РИГЕЛЬ ФАХВЕРКА	2	11,2	
РФ1-6	— " —	РИГЕЛЬ ФАХВЕРКА	2	11,2	
РФ2	— " —	РИГЕЛЬ ФАХВЕРКА	10	23,6	
РФ3	— " —	РИГЕЛЬ ФАХВЕРКА	4	11,9	
РФ4	— " —	РИГЕЛЬ ФАХВЕРКА	2	44,8	
ПВ-Л	— " —	ПОЛОТНО ВОРОТ (ЛЕВОЕ)	2	112,3	
ПВ-П	— " —	ПОЛОТНО ВОРОТ (ПРАВОЕ)	2	119,3	
Ш	— " —	ШАЙБА	84	0,3	
С	— " —	СКОБА	15	0,2	

МАРКА, ПОЗ.	ОБОЗНАЧЕНИЕ	НАИМЕНОВАНИЕ	КОЛ.	МАССА ЕД., КГ	ПРИМ.
1		БОЛТ М24 x T90	34	—	
2		БОЛТ М20 x 70	408	—	
3		БОЛТ М16 x 150	34	—	
4		БОЛТ М12 x 40	760	—	
5		ГАЙКА М24	34	—	
6		ГАЙКА М20	408	—	
7		ГАЙКА М16	118	—	
8		ГАЙКА М12	776	—	
9		ШАЙБА 20,65Г	408	—	

ИЛИ ПОПЕРЕЧНО ПОЛОЖИТЬ ИЛИ ВЕРТИКАЛЬНО

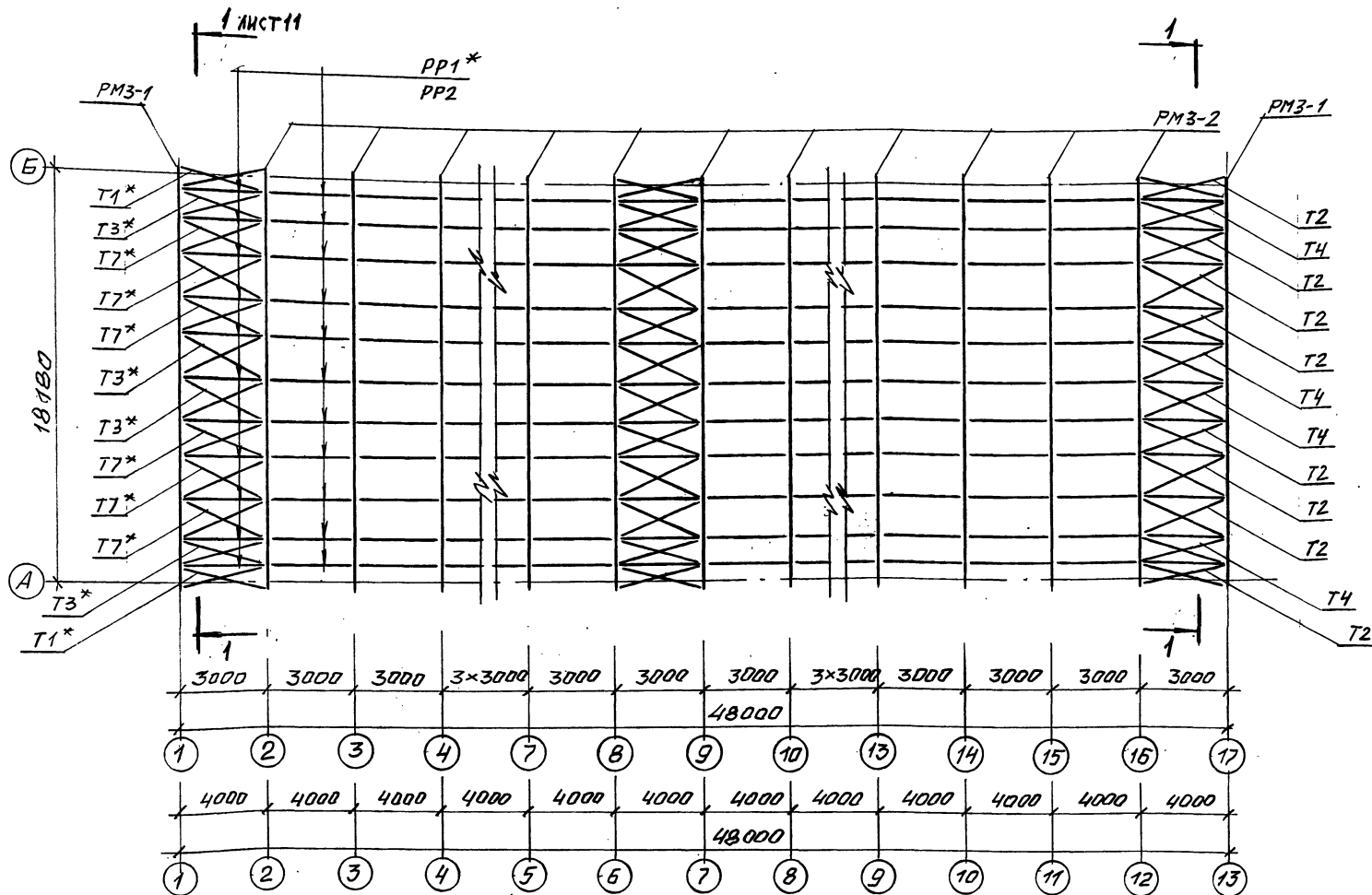
1.060.3-1.93.0 КМ	
ИСПОЛН. МОРОЗОВ	КОНСТРУКЦИИ ПОКРЫТИЙ ТЕНТОВЫЕ ДЛЯ КАРКАСНЫХ ЗДАНИЙ ИЗ ЛМК ПРОЛЕТАМИ 10,16,18 И 24 М.
РАЗРБ. ИЛЬИН ПРОВЕР. ЗАМЯТКОВ	
КТС-18,3-48	СТАДИЯ ЛИСТ ЛИСТОВ Р 8 —
И. КОНТР. ИЛЬИН	СПЕЦИФИКАЦИЯ ЭЛЕМЕНТОВ К МОНТАЖНОЙ СХЕМЕ КАРКАСА
	И. П. ШНИИПРОМЗДАНИИ

МАРКА, ПОЗ.	ОБОЗНАЧЕНИЕ	НАИМЕНОВАНИЕ	КОЛ.	Масса ед., кг	Прим.
БШ	1.060.3-1.93.2-КМ1	БАШМАК шарнирный	25	32,8	
РМ3-1	1.060.3-1.93.1-КМж.1В	РЯМА	2	463,4	
РМ3-2	"	РЯМА	11	473,9	
РР2	1.060.3-1.93.2-КМ7	РАСПОРКА-РАСТЯЖКА	132	31,5	
Т2	" - КМ8	ТЯЖ	48	3,5	
Т4	" - КМ8	ТЯЖ	24	3,4	
ТМ	" - КМ8	ТАЛРЕП	72	2,0	
СФ1-7	" - КМ11	Стойка фяхверка	2	102,7	
СФ1-8	" - КМ11	Стойка фяхверка	2	102,7	
СФ2-5	" - КМ13	Стойка фяхверка	2	31,4	
СФ2-6	" - КМ13	Стойка фяхверка	2	31,4	
РФ1-5	" - КМ16	Ригель фяхверка	2	11,2	
РФ1-6	" - КМ16	Ригель фяхверка	2	11,2	
РФ2	" - КМ17	Ригель фяхверка	10	23,6	
РФ3	" - КМ17	Ригель фяхверка	4	11,9	
РФ4	" - КМ18	Ригель фяхверка	2	44,8	
ПВ-Л	" - КМ19	Полотно ворот (левое)	2	112,3	
ПВ-П	" - КМ20	Полотно ворот (правое)	2	119,0	
Ш	" - КМ15	Шайба	68	0,3	
С	" - КМ15	Гайка	16	0,2	

МАРКА, ПОЗ.	ОБОЗНАЧЕНИЕ	НАИМЕНОВАНИЕ	КОЛ.	Масса ед., кг	Прим.
1		Болт М24x190	26	—	
2		Болт М20x70	312	—	
3		Болт М16x150	26	—	
4		Болт М12x40	584	—	
5		Гайка М24	26	—	
6		Гайка М20	312	—	
7		Гайка М16	94	—	
8		Гайка М12	600	—	
9		Шайба 20.55Г	312	—	

Имя, № подл., Принадлежность и Дата ВЗЯТИИ ИНВ. №

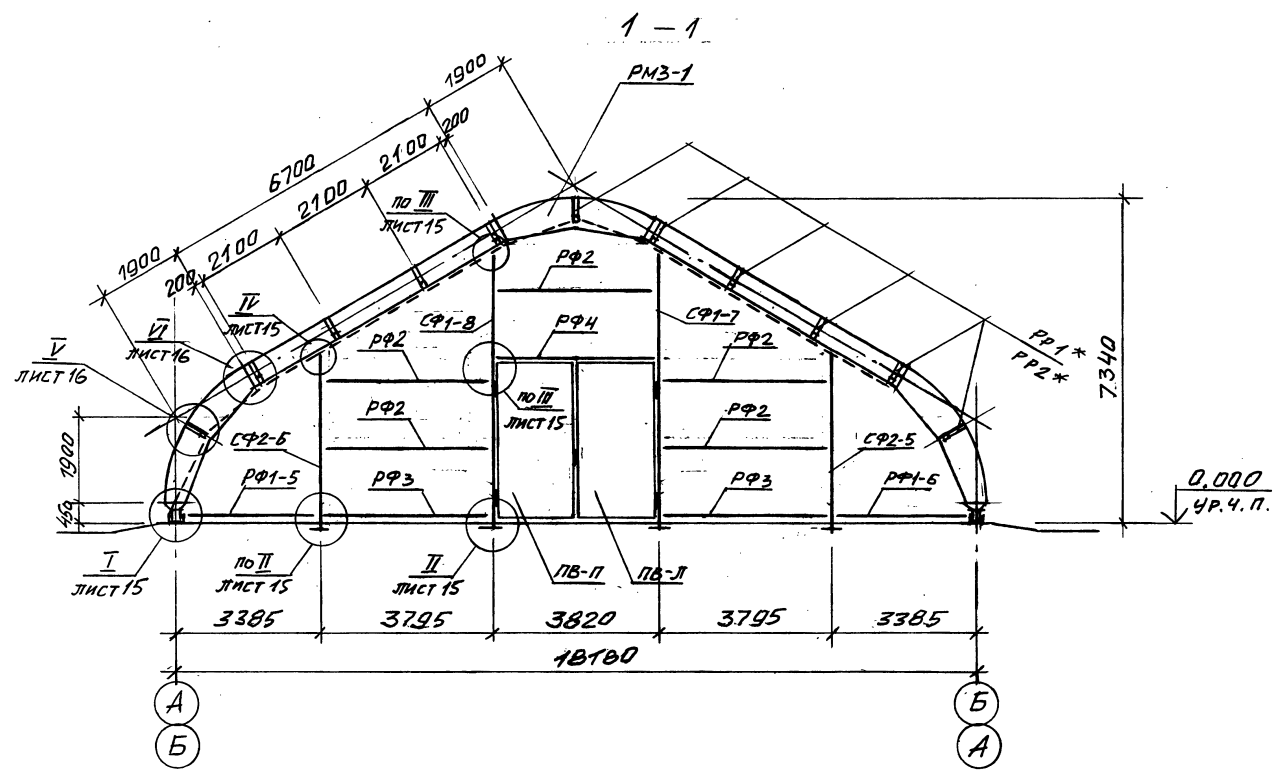
1.060.3 - 1.93.0 КМ			
Исполн. Морозов	Рязань Ильяин	Провер. Замарев	Спецификация элементов к монтажной схеме каркаса.
КТС-18.4-48		Р	9
Конструкции покрытий Тентовые для каркасных зданий из ЛМК пролетами 70, 76, 78 и 24м		# п. ЦНИИПРОМЗДАНИИ	



1. ЭЛЕМЕНТЫ СО ЗНАКОМ * ДЛЯ СООРУЖЕНИЙ С ШАГОМ РАМ 3,0 М.
2. СПЕЦИФИКАЦИЮ К МОНТАЖНОЙ СХЕМЕ СМ. НА ЛИСТАХ В, 9.

1.060.3 - 1.93.0 КМ			
КОНСТРУКЦИЯ ПОКРЫТИЙ ТЕНТОВЫЕ ДЛЯ КАРКАСНЫХ ЗДАНИЙ ИЗ ЛМК ПРОЛЕТАМИ 10, 16, 18 И 24 М.			
ИСПОЛН. МОРОЗОВ	ДЛЯРЬ ИЛЬИН	КТС-18,3-48; КТС-18,4-48	СТАДИЯ ЛИСТ ЛИСТОВ
ПРОВЕР. ЗАМАРЯЕВ			Р 10 -
МОНТАЖНАЯ СХЕМА КАРКАСА			И.П. ДШИИПРОМЗДАНИЙ
Н. КОНТР. ИЛЬИН			

ИМБ. № 10/00/01 ПОДПИСЬ И ПЕЧАТЬ СЗФУ. ИМБ. № 10/00/01



ЭЛЕМЕНТЫ СО ЗНАКОМ * ДЛЯ СООРУЖЕНИЙ С ШАГОМ РАМ 3,0М.

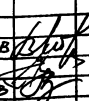
Изм. № по д.т. Подпись и дата

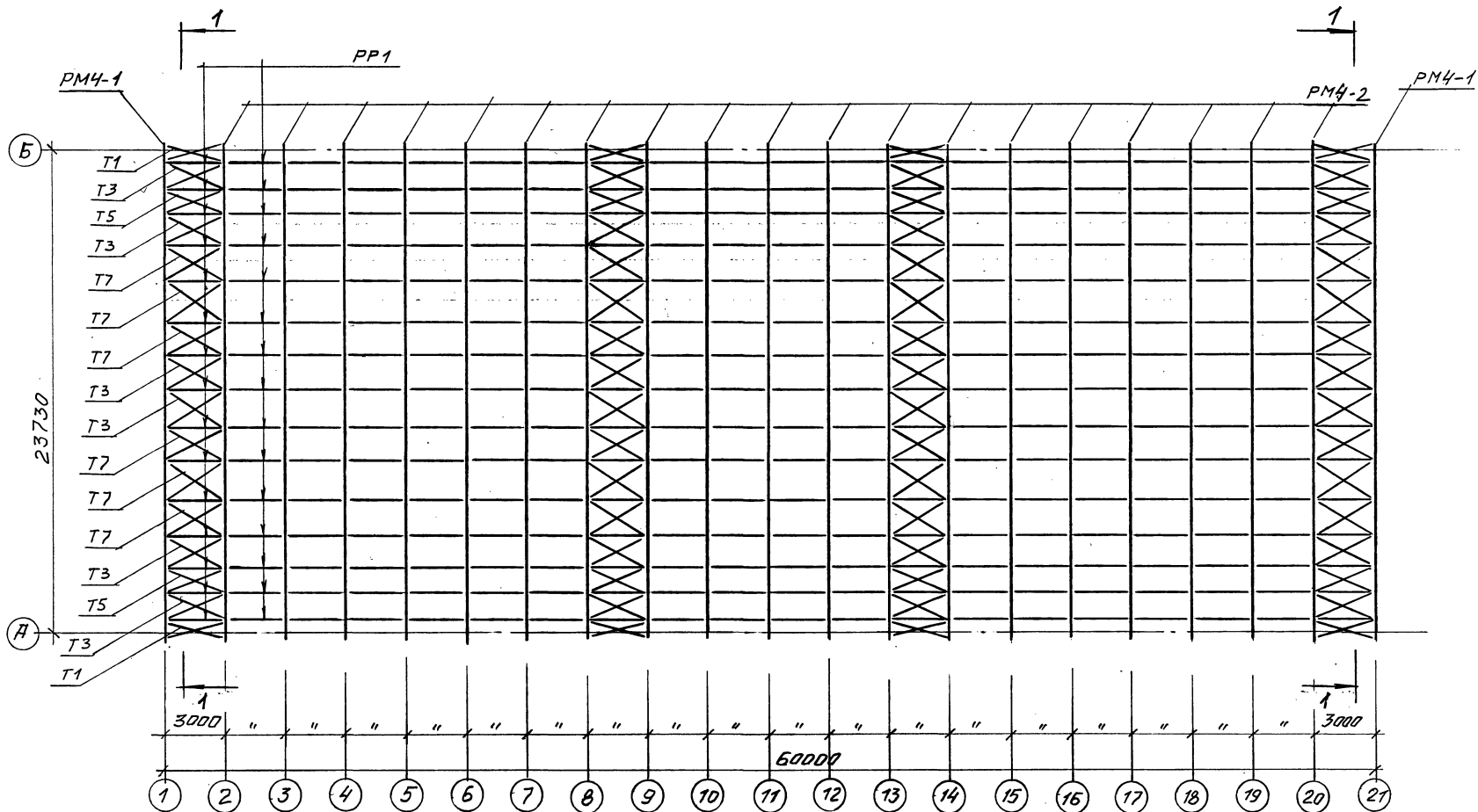
1.060.3-1.93.0 КМ				
КОНСТРУКЦИИ ПОКРЫТИЙ ТЕНТОВЫЕ ДЛЯ КАРКАСНЫХ ЗДАНИЙ ИЗ ЛМК ПРОЛЕТАМИ 10, 16, 18 И 24М.				
ИСПОЛН. Морозов В.В.	КТС-18.3-48; КТС-18.4-48		СТАНДАРТ	ЛИСТ
РАЗРАБ. Ильин			Р	11
ПРОВЕР. Зямряев				-
МОНТАЖНАЯ СХЕМА КАРКАСА. РАЗРЕЗ 1-1.			д.п. ЦНИИПРОМЗДАНИЙ	
Н. КОТОВ ИЛЬИН				

МАРКА, ПОЗ.	ОБОЗНАЧЕНИЕ	НАИМЕНОВАНИЕ	КОЛ.	МЕСЯ БУ, К	ПРИМ.
БШ	1.060.3-1.93.2-КМ7	БАШМАК шарнирный	42	32,8	
РМ4-1	1.060.3-1.93.1-КМЖ.19	РАМА	2	502,0	
РМ4-2	"	РАМА	19	619,1	
РР1	1.060.3-1.93.2-КМ7	РАСПОРКА-РАСТЯЖКА	300	25,5	
Т1	-КМВ	ТЯЖ	16	2,7	
Т3	-КМВ	ТЯЖ	48	2,5	
Т5	-КМВ	ТЯЖ	16	2,4	
Т7	-КМВ	ТЯЖ	48	3,1	
ТМ	-КМВ	ТАЛРЕП	128	2,0	
СФ1-5	-КМ11	СТОЙКА ФАХВЕРКА	2	93,5	
СФ1-6	-КМ11	СТОЙКА ФАХВЕРКА	2	93,5	
СФ2-3	-КМ13	СТОЙКА ФАХВЕРКА	2	27,4	
СФ2-4	-КМ13	СТОЙКА ФАХВЕРКА	2	27,4	
СФ3-1	"	-КМ15	СТОЙКА ФАХВЕРКА	2	141,9
СФ3-2	"	-КМ15	СТОЙКА ФАХВЕРКА	2	141,9
РФ1-7	-КМ16	РИГЕЛЬ ФАХВЕРКА	2	7,8	
РФ1-8	-КМ16	РИГЕЛЬ ФАХВЕРКА	2	7,8	
РФ2	-КМ17	РИГЕЛЬ ФАХВЕРКА	20	23,6	
РФ3	-КМ17	РИГЕЛЬ ФАХВЕРКА	6	11,9	
РФ4	-КМ18	РИГЕЛЬ ФАХВЕРКА	4	44,8	
ПВ-Л	-КМ19	ПОЛОТНО ВОРОТ (ЛЕВОЕ)	4	132,3	
ПВ-П	-КМ20	ПОЛОТНО ВОРОТ (ПРАВОЕ)	4	179,0	
Ш	-КМ15	ШАЙБА	108	0,3	
С	-КМ15	СКОБА	24	0,2	

МАРКА, ПОЗ.	ОБОЗНАЧЕНИЕ	НАИМЕНОВАНИЕ	КОЛ.	МЕСЯ БУ, К	ПРИМ.
1		БОЛТ М24x190	42	—	
2		БОЛТ М20x70	672	—	
3		БОЛТ М16x150	42	—	
4		БОЛТ М12x40	1296	—	
5		ГАЙКА М24	42	—	
6		ГАЙКА М20	672	—	
7		ГАЙКА М16	150	—	
8		ГАЙКА М12	1320	—	
9		ШАЙБА 20.65Г	672	—	

Имя, не поддел. Подпись и дата ВЗЯТ. №

		1.060.3 - 1.93.0		КМ		
КОНСТРУКЦИИ ПОКРЫТИЙ ТЕНТОВЫЕ ДЛЯ КАРКАСНЫХ ЗДАНИЙ ИЗ ЛМК. ПРОЛЕТАМИ 10, 16, 18 и 24 м.						
ИСПОЛН.	МОРОЗОВ		КТС-24.3-60	СТАРДИА	ЛИСТ	ЛИСТОВ
РАЗРАБ.	ИЛЬИН			Р	12	—
ПРОВЕР.	ЗЯТКРАЕВ					
И. КОНТР.	ИЛЬИН			СПЕЦИФИКАЦИЯ ЭЛЕМЕНТОВ К МОНТАЖНОЙ СХЕМЕ КАРКАСА.		И. П. ЦНИИПРОМЗДАНИЙ

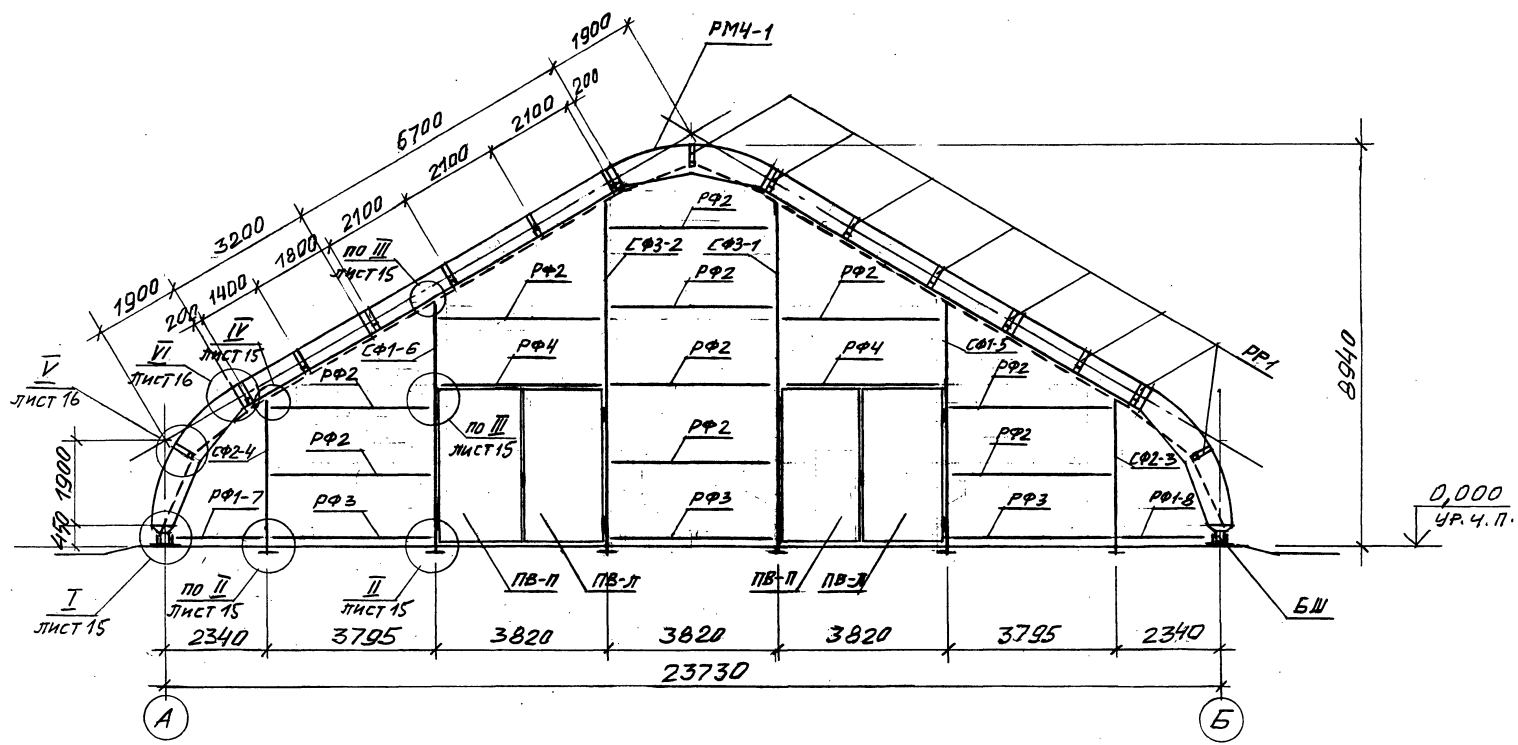


СПЕЦИФИКАЦИЮ К МОНТАЖНОЙ СХЕМЕ СМ. НА ЛИСТЕ 12.

				1.060.3 - 1.93.0 КМ		
				КОНСТРУКЦИИ ПОКРЫТИЙ ТЕНТОВЫЕ ДЛЯ КАРКАСНЫХ		
				ЗДАНИЙ ИЗ ЛМК ПРОЛетами 10, 16, 18 и 24 м.		
ИСПОЛН. МОРОЗОВ	РАЗРБ. ИЛЬИН	ПРОВЕР. ЗЯМАРЯЕВ	КТС-24.3-60	СТАДИА ЛИСТ	ЛИСТОВ	
				Р	13	—
				МОНТАЖНАЯ СХЕМА КАРКАСА		д.п. ЦНИИПРОМЗДАНИЙ
Н. КОНТ. ИЛЬИН						

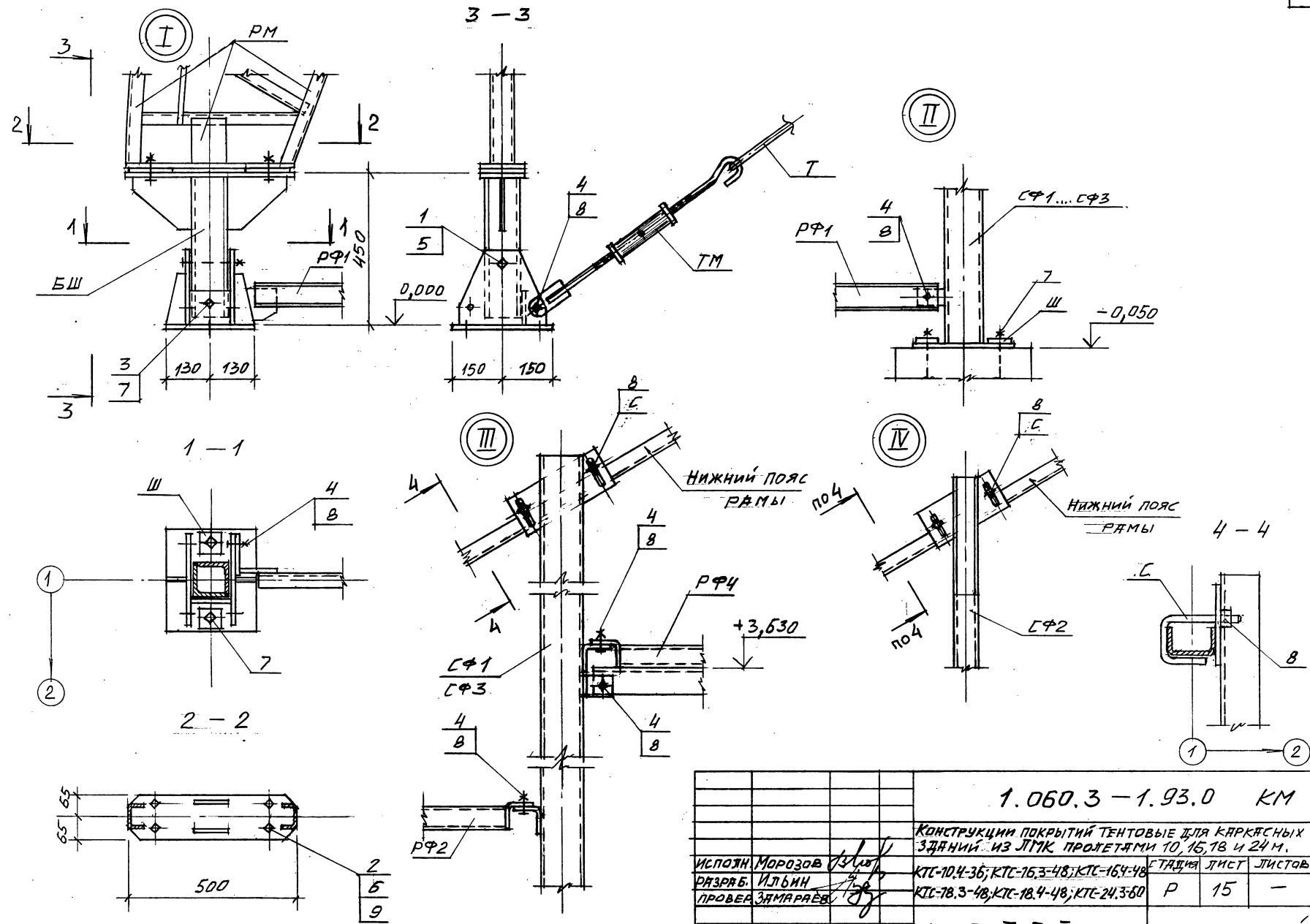
ИНВ. № ПО Д.П. ПОДПИСАНЫ И ДАТА ВЗЯТЫ ИНВ. №

1-1



И.В. ПОЛОЗЪЕВ, ПОДГОТОВИТЕЛЬ И ДИЗАЙНЕР, ВЗ.Ж.М. П.И.В.А.С.

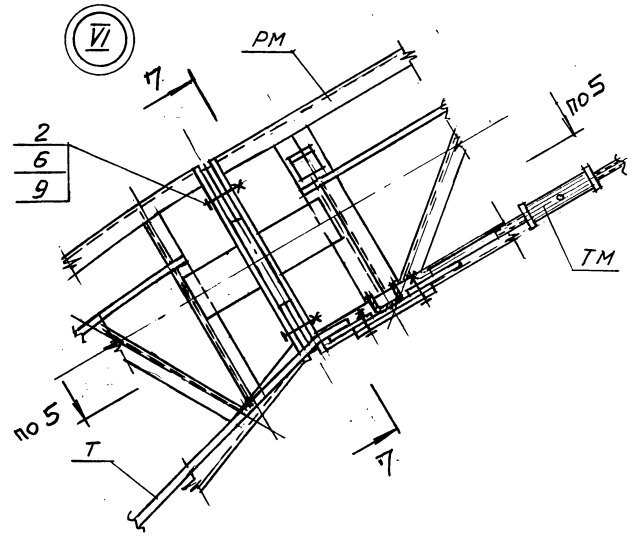
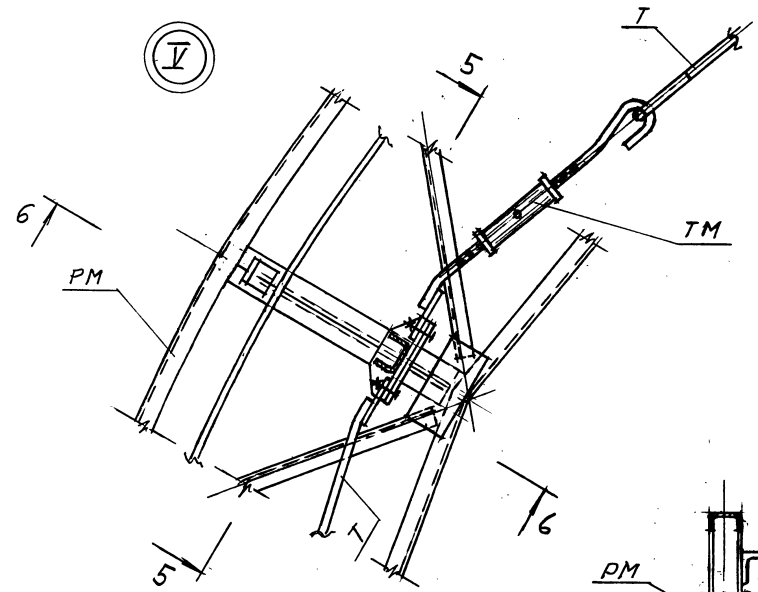
				1.060.3 - 1.93.0 КМ			
				КОНСТРУКЦИИ ПОКРЫТИЙ ТЕНТОВЫЕ ДЛЯ КАРКАСНЫХ ЗДАНИЙ ИЗ ЛМК ПРОЛЕТАМИ 10, 15, 18 И 24 М.			
ИСПОЛН.	МОРОЗОВ	<i>[Signature]</i>		КТС-24.3-60	СТАДИЯ	ЛИСТ	ЛИСТОВ
РАЗРЯБ.	ИЛЬИН	<i>[Signature]</i>			Р	14	—
ПРОВЕР.	ЗАМАРАЕВ	<i>[Signature]</i>					
И.КОНТР.	ИЛЬИН	<i>[Signature]</i>		МОНТАЖНАЯ СХЕМА КАРКАСА		Д.Л.ЦНИИПРОМЗДАНИЙ	
				РАЗРЕЗ 1-1.			
						Ц.00124-01 58	



ИЗВ. ИСПОЛ. ПОДПИСЬ И ДАТА ВОЗВ. ИВ. ИВ.

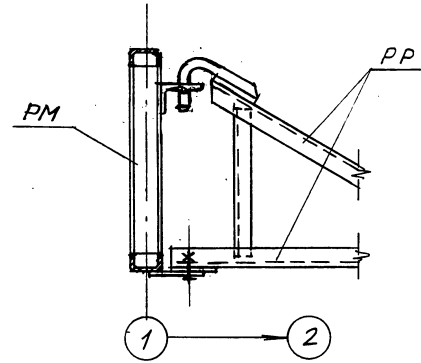
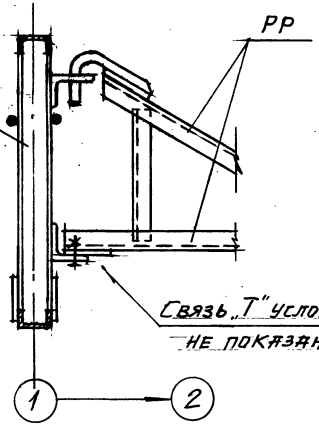
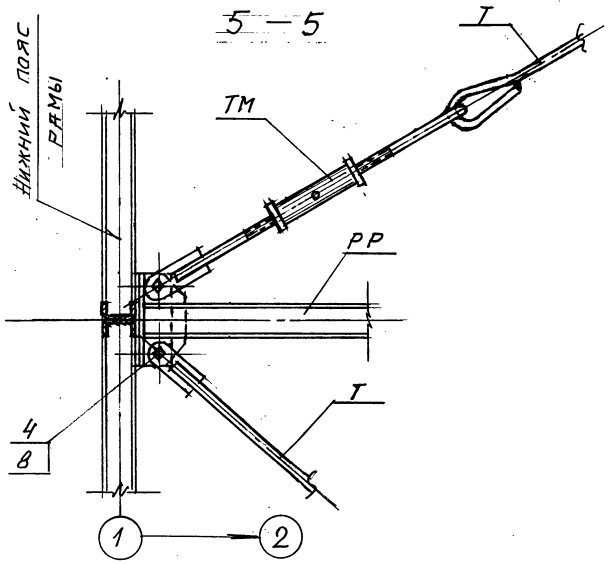
1.060.3 - 1.93.0 КМ			
КОНСТРУКЦИИ ПОКРЫТИЙ ТЕНТОВЫЕ ДЛЯ КАРКАСНЫХ ЗДАНИЙ ИЗ ЛМК ПРОЛЕТЯМИ 10, 16, 18 И 24 М.			
ИСПОЛН. МОРОЗОВ <i>М.М.</i>	КТС-10.4-36; КТС-16.3-48; КТС-16.4-48	СТАДИИ	ЛИСТ
РАЗРЯБ. ИЛЬИН <i>И.И.</i>	КТС-18.3-48; КТС-18.4-48; КТС-24.3-60	Р	15
ПРОВЕР. ЗЯМАРАЕВ <i>З.З.</i>			
Узел I, II, III, IV		д.п. ЦНИИПРОМЗДАНИЙ	
Н. КОНТР. ИЛЬИН <i>И.И.</i>			

ИВБ. И. ПОДП. ПОДПИСЬ И ЗАТЯ ВЗЯТ. ИВБ. И.



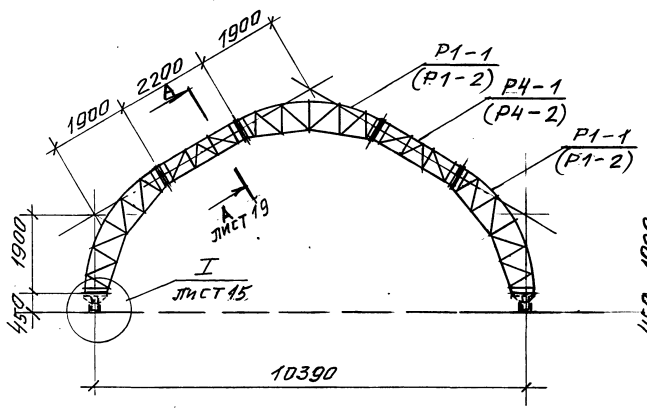
5-5

7-7

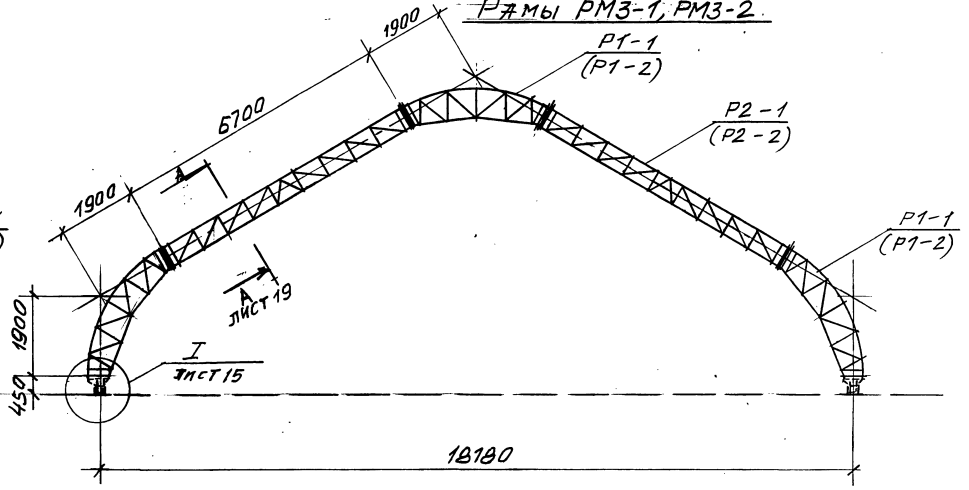


		1.060.3-1.93.0 КМ		
		КОНСТРУКЦИИ ПОКРЫТИЙ ТЕНТОВЫЕ ДЛЯ КАРКАСНЫХ ЗДАНИЙ ИЗ ЛМК ПРОЛЕТАМИ 10, 16, 18 И 24 М.		
ИСПОЛН. МОРОЗОВ	<i>Ильин</i>	КТС-10,4-36;	КТС-16,3-48;	КТС-16,4-48
ПРОВЕР. ИЛЬИН		КТС-18,3-48;	КТС-18,4-48;	КТС-24,3-60
ПРОБЕР. ЗАМАРЯЕВ				
			Р	16
И. КОНТР. ИЛЬИН		Узел V, VI		И. П. ЦНИИПРОМЗДАНИЙ

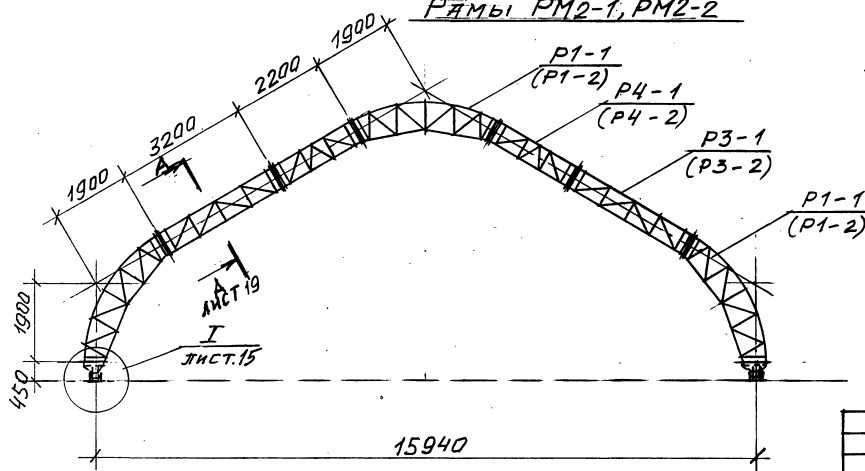
Рамы РМ1-1, РМ1-2



Рамы РМ3-1, РМ3-2



Рамы РМ2-1, РМ2-2

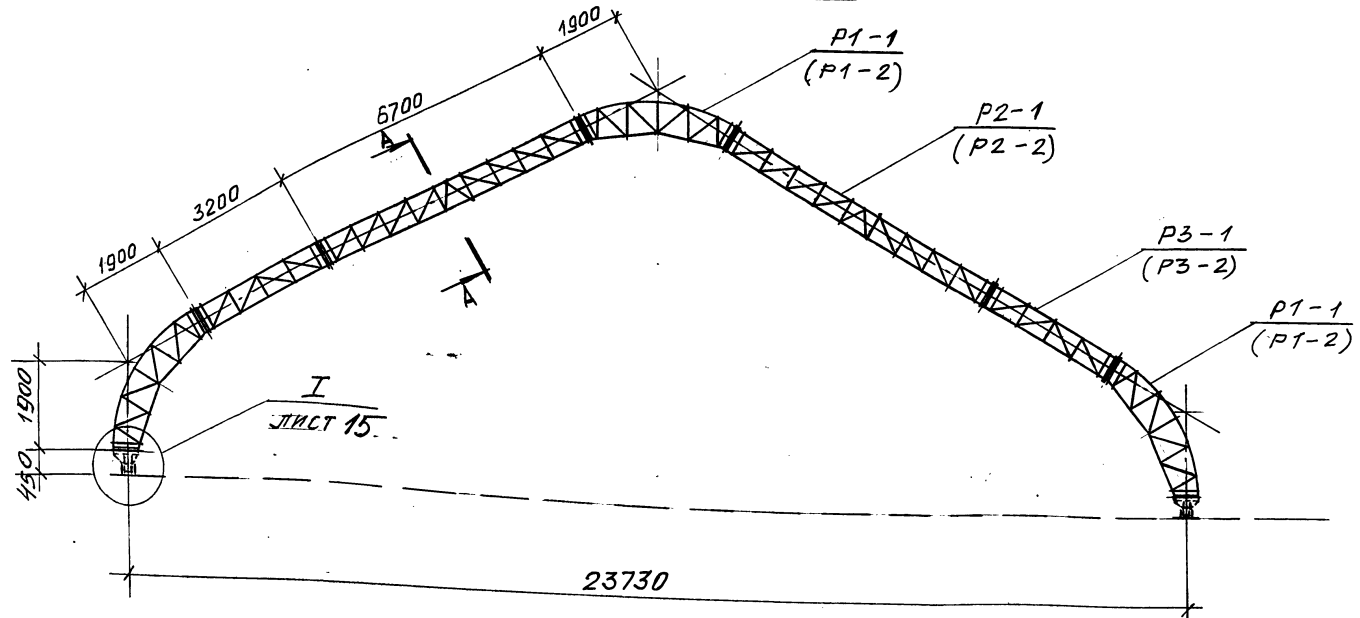


1. ЭЛЕМЕНТЫ РАМ, ЗАКЛЮЧЕННЫЕ В СКОБКИ, СООТВЕТСТВЕННО ТОЛЬКО ДЛЯ РАМ РМ1-2, РМ2-2 И РМ3-2.
2. ДАННЫЙ ЛИСТ ЧИТАТЬ СОВМЕСТНО С ЛИСТОМ 19.
3. СПЕЦИФИКАЦИЮ ЭЛЕМЕНТОВ РАМ СМ. № ЛИСТЕ 17.

ИНВ. ПОДЗЕМ. ПОДКЛЮЧЕНИЕ И ДИФФ. ВЗРЯМ. ИНВ. 14

1.060.3 - 1.93.0 КМ			
КОНСТРУКЦИИ ПОКРЫТИЙ ТЕНТОВЫЕ ДЛЯ КАРКАСНЫХ ЗДАНИЙ ИЗ ЛМК ПРОЛЕТАМИ 10, 15, 18 И 24 М.			
ИСПОЛН. Морозов	РЗРЯБ. ИЛЬИН	ПРОВЕР. ЗЕМЛЯНОВ	СТАДЧАЯ ЛИСТ ЛИСТОВ
			P 18 -
МОНТАЖНЫЕ СХЕМЫ РАМ РМ1-1, РМ1-2... РМ3-1, РМ3-2			АЛ. ЦНИИПРОМЗДАНИЙ
Н. КОНТР. ИЛЬИН			

РАМЫ РМЧ-1, РМЧ-2

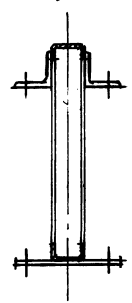
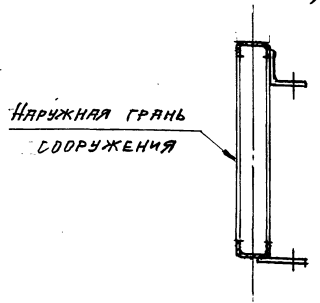


А — А

(только для РМ1-1, РМ2-1, РМ3-1, РМ4-1)

А — А

(только для РМ1-2, РМ2-2, РМ3-2, РМ4-2)



1. ЭЛЕМЕНТЫ РАМ, ЗАКЛЮЧЕННЫЕ В СБОРКИ, ТОЛЬКО ДЛЯ РАМЫ РМЧ-2.
2. СТЫКОВКУ ЭЛЕМЕНТОВ РАМ ВЕСТИ НА БОЛТАХ М20x70 С ОБЯЗАТЕЛЬНОЙ УСТАНОВКОЙ ПРУЖИННЫХ ШАЙБ (ПО УЗЛУ I НА Л. 15).
3. СПЕЦИФИКАЦИЮ ЭЛЕМЕНТОВ РАМЫ СМ. НА ЛИСТЕ 17.

1.060.3 - 1.93.0 КМ

		1.060.3 - 1.93.0 КМ		
		КОНСТРУКЦИИ ПОКРЫТИЙ ТЕНТОВЫЕ ДЛЯ КАРКАСНЫХ ЗДАНИЙ ИЗ ЛМК ПРОЛЕТАМИ 10, 16, 18 и 24 м.		
ИСПОЛН. Морозов	РАЗРБ. Ильин	КТС-24.3-60	СТАДИЯ	ЛИСТ
ПРОВЕР. Зияряев			Р	19
		ИШЕТАЖНАЯ СХЕМА РАМ РМЧ-1, РМЧ-2	Л.Л. ЦНИИПРОМЗДАНИЙ	
Н. КОНТ. Ильин				

ИНВ. № ПОДЛ. ПОДЛ. И ДИТА ВЗРМ. ИИВ. №