

ТИПОВЫЕ КОНСТРУКЦИИ ИЗДЕЛИЯ И УЗЛЫ ЗДАНИЙ И СООРУЖЕНИЙ

СЕРИЯ 1.263-3

ДЕРЕВЯННЫЕ
КЛЕЕННЫЕ ТРЕХШАРНИРНЫЕ АРКИ
ЭЛЛИПТИЧЕСКОГО ОЧЕРТАНИЯ

выпуск 1

АРКИ ПРОЛОТОМ 18 и 24 м

РАБОЧИЕ ЧЕРТЕЖИ

15807

ЦЕНА 1-71

ЦЕНТРАЛЬНЫЙ ИНСТИТУТ ТИПОВОГО ПРОЕКТИРОВАНИЯ
ГОССТРОЯ СССР

Москва, А-445, Смольная ул. 22

Сдано в печать 1979 года

Заказ № **8383** Тираж **3650** экз

ТИПОВЫЕ КОНСТРУКЦИИ ИЗДЕЛИЯ И УЗЛЫ ЗДАНИЙ И СООРУЖЕНИЙ

СЕРИЯ 1.263-3

ДЕРЕВЯННЫЕ
КЛЕЕННЫЕ ТРЕХЩАРНИРНЫЕ АРКИ
ЭЛЛИПТИЧЕСКОГО ОЧЕРТАНИЯ

выпуск 1

АРКИ ПРОЛОТОМ 18 и 24 м

РАБОЧИЕ ЧЕРТЕЖИ

РАЗРАБОТАНЫ
ЦНИИЭП ЗРЕЛИЩНЫХ ЗДАНИЙ И
СПОРТИВНЫХ СООРУЖЕНИЙ
ИМ. В.С. МЕЗЕНЦЕВА

ГЛАВНЫЙ ИНЖЕНЕР ИНСТИТУТА
ЗАВЕДУЮЩИЙ ОТДЕЛОМ СТРОИТЕЛЬНЫХ
КОНСТРУКЦИЙ ОНИР Д.Т.Н.
ГЛАВНЫЙ ИНЖЕНЕР ПРОЕКТА

Ю. Герчиков
Ю. ГЕРЧИКОВ
В. Травуш
В. ТРАВУШ
А. Титов
А. ТИТОВ

УТВЕРЖДЕНЫ
ГОСУДАРСТВЕННЫМ КОМИТЕТОМ ПО
ГРАЖДАНСКОМУ СТРОИТЕЛЬСТВУ
И АРХИТЕКТУРЕ ПРИ ГОССТРОЕ СССР

ПРИКАЗОМ № 6 от 15.01.1979 г.
ВВЕДЕНЫ В ДЕЙСТВИЕ
с 1^{го} марта 1979 г.

№ в кат.	Должность	Фамилия	Подпись	Дата
	Центриск Заб. ЦАК	Герчиков	<i>Ю. Герчиков</i>	30.6 1978г.

№ п.п.	Обозначение	Наименование	Стр.
Содержание			
1	1.263-3.1.000 ТО	Техническое описание	3-11
2	1.263-3.1.000 ВД	Ведомость ссылаемых документов	12
3	1.263-3.1.000 ВС	Выборка стали	13
4	1.263-3.1.000 НА	Номенклатура арок	14,15
5	1.263-3.1.000 НП	Номенклатура полуарок	16,17
6	1.263-3.1.100	Арки ДЭА-18-8-70÷ ДЭА-18-8-200 Спецификация	18,19
7	1.263-3.1.100 СБ	Арки ДЭА-18-8-70÷ ДЭА-18-8-200 Сборочный чертёж	20,21
8	1.263-3.1.110 СБ	Полуарка ПА-18-8-70	22
9	1.263-3.1.110-01 СБ	Полуарка ПА-18-8-100	23
10	1.263-3.1.110-02 СБ	Полуарка ПА-18-8-150	24
11	1.263-3.1.110-03 СБ	Полуарка ПА-18-8-200	25
12	1.263-3.1.101	Накладку НМ-1÷НМ-5	26
13	1.263-3.1.102	Стальной болт Б-1÷Б-8	26
14	1.263-3.1.103	Шайба ШМ-1÷ШМ-4	27
15	1.263-3.1.120 СБ	Башмак БМ-1	27
16	1.263-3.1.130 СБ	Башмак БМ-2	28
17	1.263-3.1.122	Стенка башмака	28
18	1.263-3.1.200	Арки ДЭА-18-10-70÷ДЭА-18-10-200 Спецификация	29,30
19	1.263-3.1.200 СБ	Арки ДЭА-18-10-70÷ДЭА-18-10-200 Сборочный чертёж	31,32
20	1.263-3.1.210 СБ	Полуарка ПА-18-10-70	33
21	1.263-3.1.210-01 СБ	Полуарка ПА-18-10-100	34
22	1.263-3.1.210-02 СБ	Полуарка ПА-18-10-150	35

№ п.п.	Обозначение	Наименование	Стр.
23	1.263-3.1.210-03 СБ	Полуарка ПА-18-10-200	36
24	1.263-3.1.220 СБ	Башмак БМ-3	37
25	1.263-3.1.230 СБ	Башмак БМ-4	37
26	1.263-3.1.300	Арки ДЭА-24-8-70÷ ДЭА-24-8-200 Спецификация	38,39
27	1.263-3.1.300 СБ	Арки ДЭА-24-8-70÷ ДЭА-24-8-200 Сборочный чертёж	40,41
28	1.263-3.1.310 СБ	Полуарка ПА-24-8-70	42
29	1.263-3.1.310-01 СБ	Полуарка ПА-24-8-100	43
30	1.263-3.1.310-02 СБ	Полуарка ПА-24-8-150	44
31	1.263-3.1.310-03 СБ	Полуарка ПА-24-8-200	45
32	1.263-3.1.320 СБ	Башмак БМ-5	46
33	1.263-3.1.330 СБ	Башмак БМ-6	46
34	1.263-3.1.400	Арки ДЭА-24-10-70÷ ДЭА-24-10-200 Спецификация	47,48
35	1.263-3.1.400 СБ	Арки ДЭА-24-10-70÷ ДЭА-24-10-200 Сборочный чертёж	49,50
36	1.263-3.1.410 СБ	Полуарка ПА-24-10-70	51
37	1.263-3.1.410-01 СБ	Полуарка ПА-24-10-100	52
38	1.263-3.1.410-02 СБ	Полуарка ПА-24-10-150	53
39	1.263-3.1.410-03 СБ	Полуарка ПА-24-10-200	54
40	1.263-3.1.420 СБ	Башмак БМ-7	55
41	1.263-3.1.430 СБ	Башмак БМ-8	(55)

Исх. № 15807

Науч. м.с. Цакалов
Зав. ОК Травуш
Ст. н.с. Ник
Гл. инж. Титов
Проб. Филатов

1.263-3.1.

Содержание

Лит.	Лист	Листов
Р	1	1

ЗРЕЛИЩИЕ ЗАДАНИ
И СПОРТИВНЫХ
СОЮЗНИЦЫ
ИМ. В. С. МЕДИНЕЦ

Техническое описание

1. Общая часть

- 1.1 Настоящий выпуск содержит рабочие чертёны деревянных клееных трехшарнирных арок эллиптического очертания пролетами 18 и 24 м. Координаты геометрических осей арок приведены на стр. 5, 6
- 1.2 Шаг арок для всех пролетов принят 3,0 м
- 1.3 Арки предназначены для залов спортивных сооружений в районах с весом снегового покрова до 200 кгс/м² включительно и ветровой нагрузкой со скоростным напором не более 45 кгс/м²
- 1.4 Арки допускаются применять в зданиях III-V степени огнестойкости.

2. Расчет и конструирование

- 2.1 Расчет и конструирование арок произведены в соответствии с требованиями глав СНиП II-V.4-71* "Деревянные конструкции. Нормы проектирования"; "Руководство по проектированию клееных деревянных конструкций" М 1977 год; СНиП II-V.3-72. "Стальные конструкции. Нормы проектирования"; СНиП II-V.6-74 "Нагрузки и воздействия Нормы проектирования"; СНиП III-19-75 "Правила производства и приемки монтажных работ. Деревянные конструкции."
- 2.2 Арки запроектированы прямоугольного сечения шириной 140, 165 и 190 мм. Расчетные сочетания нагрузок и усилия показаны на стр. 5, 6
- 2.3 Расчетные сопротивления древесины приняты как для сосны или ели.

по СНиП II-V.4-71* для группы конструкции А1, А2 и Б1, таблица 1.

3. Указания по применению

- 3.1 Подбор арок по несущей способности следует производить по маркировке арок в зависимости от веса снегового покрова. Последние цифры маркировки арок обозначают допустимый вес снегового покрова в кгс/м²: 70; 100; 150; 200. Номенклатура арок приведена на стр. 12, 13.
 - 3.2 Для обеспечения устойчивости арок и пространственной неизменяемости покрытия залов арки соединяются системой связей ферм и плитами покрытия. Монтажные схемы и связи жесткости следует принимать по выпуску 2.
- "Связи жесткости по аркам пролетом 18 и 24 м"

Маркировка

4.1 Арки имеют маркировку, состоящую из буквенных и цифровых индексов. Буквенные индексы "ДЭА" обозначают - "деревянная эллиптическая арка".

			1.263-3.1. 000ТО		
			Техническое описание		
Изд. №	Лист	Листов	Р	1	9
Изд. №	Лист	Листов	Зеркальных изданий и копий нет		

Нач. ма.	Исакович	ИЗК
Зав. ОК	Гравуш	ИЗК
Ст. н.с.	Нюк	ИЗК
Гл. ин. п.	Титов	ИЗК
Проект.	Исакович	ИЗК

Первые цифры после буквенного индекса означает пролет арки в метрах вторая цифра - высоту арки округленную до целых метров; третьи - вес снегового покрова в кгс / м², на который рассчитана арка
Например: ДЗА-18-8-100

Деревяклееная эллиптическая арка пролетом 18, метров. высотой около 8 метров для района с весом снегового покрова 100 кгс / м²

4.2 Арка собирается из двух полуарок. Полуарки имеют буквенные индексы "ПА" "полуарка" и аналогичные цифровые индексы.

5. Общие указания по изготовлению арок

5.1 При изготовлении арок необходимо руководствоваться следующими нормативными документами:

- а) "Руководством по индустриальному изготовлению деревянных клееных конструкций для строительства" М 1975г
- б) "Методическими рекомендациями по применению прозрачных лаковых покрытий при комплексной защите клееных

деревянных конструкций для сельского хозяйства" ЦНИИСК. Москва 1976 г

5.2 Деревянные клееные конструкции должны изготавливаться на специализированных деревообрабатывающих предприятиях, обеспеченных необходимым оборудованием, квалифицированными кадрами и технической документацией.

5.3 Категории древесины и их расположение в сечениях арок даны на чертежах. полуарок. Стальные крепежные элементы изготавливаются из стали класса 38/23 марки В Ст 3 КП 2.

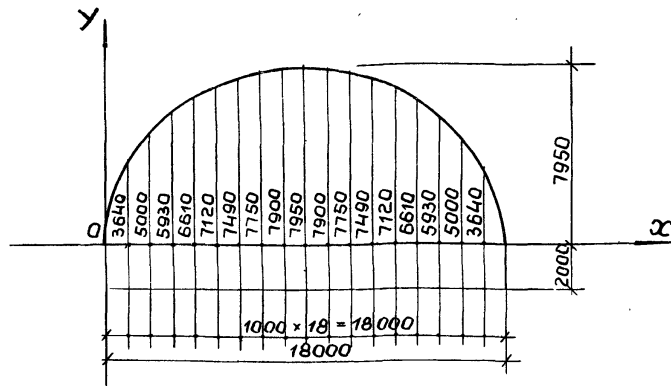
Арки представляют на строительную площадку с укрепленным опорными башмаками, стяжными болтами с полным комплектом коньковых накладок, с болтами, гайками и шайбами.

5.4 Для склеивания полуарок применяются следующие марки клея: КБ-3 на основе смолы СФН-3016 ГОСТ 20907-75, ФР-100ТУ 6-05-1638-73 Минхимпрома. Влажность древесины перед склеиванием должна быть в пределах $10 \pm 2\%$.

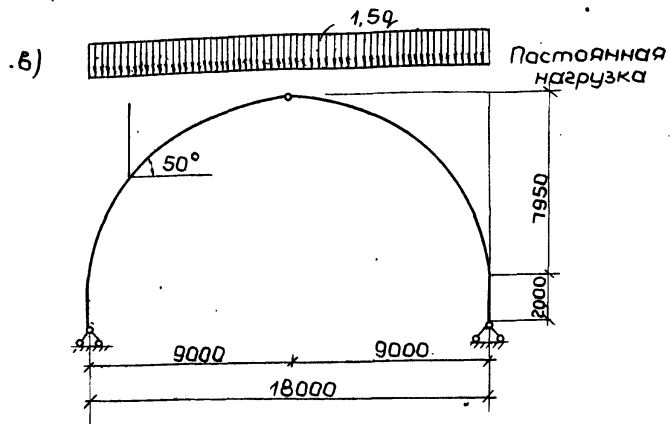
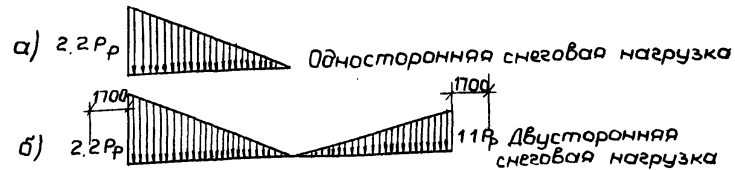
При использовании зубчатых клеевых соединений необходимо руководствоваться положениями ГОСТ 19414-74 "Древесина клееная. Зубчатые клеевые соединения. Размеры и технические требования".

Разбивки геометрических осей полуарок даны на стр. 10, 11.

Геометрия оси арки $L = 18.0\text{ м}$



Расчетная схема



Расчетные сочетания нагрузок

1. $a + в$ - для определения изгибающих моментов и нормальных сил в расчетном сечении.
2. $б + в$ - для определения распоров и вертикальных опорных реакций при расчете фундаментов.

Марка арки	Временная нагрузка		Постоянная нагрузка			Расчетные усилия				
	P_0 кг/м ² снеговая	ρ	P_p кгс/лм	q_n кгс/лм	ρ	q_p кгс/лм	V кгс	H кгс	M кгс·м	N кгс
ДЭА-18-8-70	70	1,4	296	275	1,1	303	6550	3480	675000	5500
ДЭА-18-8-100	100	1,5	450	282	1,1	310	7740	3870	792000	6020
ДЭА-18-9-150	150	1,57	710	294	1,1	324	9650	4520	980000	6880
ДЭА-18-8-200	200	1,6	960	306	1,1	337	11525	5760	1163000	7650
ДЭА-18-10-70	70	1,4	296	275	1,1	303	6550	2780	948000	5500
ДЭА-18-10-100	100	1,5	450	282	1,1	310	7740	3200	1085000	5700
ДЭА-18-10-150	150	1,57	710	294	1,1	324	9650	3930	1303000	6480
ДЭА-18-10-200	200	1,6	960	306	1,1	337	11525	4550	1513000	7190

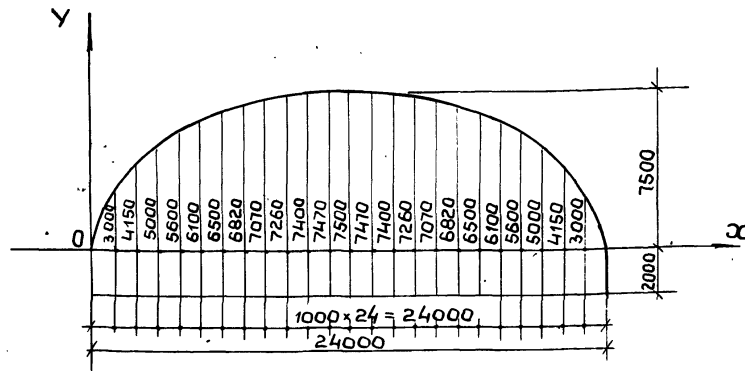
V - опорная реакция;
 H - распор;
 M - изгибающий момент;
 N - нормальная сила;

Изм	Лист	№ докум	Подп	Дата
-----	------	---------	------	------

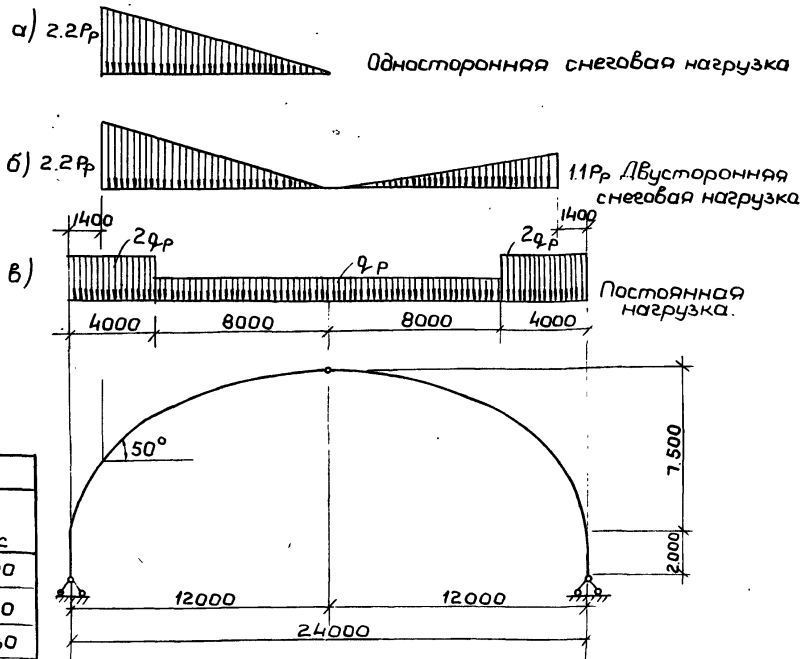
1.263 - 3.1 0070

Лист

Геометрия оси арки $L=24,0\text{м}$



Расчетная схема



Расчетные сочетания нагрузок

- а+в - для определения изгибающих моментов и нормальных сил в расчетном сечении.
- б+в - для определения распоров и вертикальных опорных реакций при расчете фундаментов

Марка арки	Временная нагрузка		Постоянная нагрузка			Расчетные усилия				
	P_0 кг/м ² снеговая	μ	P кгс/пм	Q_H кгс/пм	μ	Q_P кгс/пм	V кгс	H кгс	M кгс·м	N кгс
ДЭА-24-8-70	70	1,4	296	275	1,1	303	8990	5670	932000	6800
ДЭА-24-8-100	100	1,5	450	282	1,1	310	10830	5660	1130000	7600
ДЭА-24-8-150	150	1,57	710	294	1,1	324	13590	8270	1425000	8730
ДЭА-24-8-200	200	1,6	960	306	1,1	337	16550	9950	1743000	10000
ДЭА-24-10-70	70	1,4	296	275	1,1	303	8990	4250	1272000	7800
ДЭА-24-10-100	100	1,5	450	282	1,1	310	10830	5020	1500000	8650
ДЭА-24-10-150	150	1,57	710	294	1,1	324	13590	6280	1850000	10000
ДЭА-24-10-200	200	1,6	960	306	1,1	337	16550	7580	2230000	11400

- V - опорная реакция;
- H - распор;
- M - изгибающий момент;
- N - нормальная сила;

Изм	Лист	№ докум	Подп	Дата
-----	------	---------	------	------

1.263-3.1. 000ТО

6. Защита конструкций

6.1 Поверхности арок, соприкасающиеся с металлом, обработать резинобитумной мастикой „изол“ (ТУ 21-27-37-74)

Поверхности торцов обработать тиоколовой мастикой У-30М (ГОСТ 13489-68*) или эпокси-д-ной шпатлевкой, ЭП-0010 (ГОСТ 10277-76)
Боковые поверхности обрабатывать одним из лаков: ПФ-283, ГФ-166 (ГОСТ 5470-75*), ПФ-170, ПФ-171 (ГОСТ 15907-70), хв-784 (ГОСТ 7313-75*) от биологического воздействия.

6.2 Защита от коррозии металлических элементов должна производиться лакокрасочным покрытием.

7. Контроль качества и методы испытаний

7.1 Лабораторный контроль качества и методы испытаний производятся в соответствии с п. 4.12÷4.31 раздела IV

„Руководства по индустриальному изготовлению деревянных клееных конструкций для строительства“ и технических условий на деревянные эллиптические арки, утвержденных в установленном порядке.

7.2 Оценка несущей способности полуарок производится путем их механических испытаний до разрушения

7.3 Испытание полуарок производится по схеме, показанной на рис. 1, на горизонтальном стенде плашмя, снабженном одной

не подвижной опорой и другой подвижной, допускающей перемещение конца полуарки.

План полуарки на стенде.

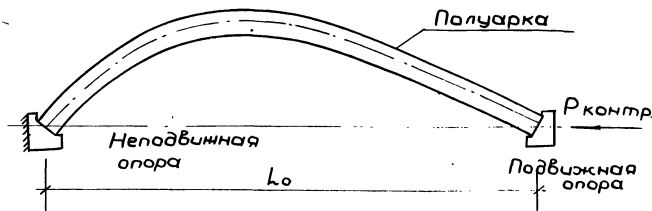


рис. 1.

7.4 Нагрузка прикладывается к подвижной опоре по направлению хорды полуарки. Значения контрольных нагрузок для всех марок полуарок приведены в таблице №1 на стр. 7

7.5 Нагрузка на полуарку прикладывается ступенями, равными 10% от величины контрольной нагрузки. Продолжительность выдержки после приложения каждой ступени - 5 минут. Испытание полуарок осуществляется до разрушения с фиксацией суммарной разрушающей нагрузки.

Изм./Лист	№ докум.	Подп.	Дата

1.263 - 3.1 00070

Лист
5

Таблица 1

контрольных нагрузок при испытании полуарок

Марка полуарки	Длина хорды полуарки L_0 , м	Контрольная нагрузка $R_{конт}$, ТС
ПА-18-8-70	12.00	5.50
ПА-18-8-100	12.00	6.40
ПА-18-8-150	12.00	8.00
ПА-18-8-200	12.00	9.50
ПА-18-10-70	13.37	5.90
ПА-18-10-100	13.37	6.80
ПА-18-10-150	13.37	8.10
ПА-18-10-200	13.37	9.40
ПА-24-8-70	14.15	7.00
ПА-24-8-100	14.15	8.50
ПА-24-8-150	14.15	10.80
ПА-24-8-200	14.15	13.20
ПА-24-10-70	15.25	7.00
ПА-24-10-100	15.25	8.30
ПА-24-10-150	15.25	10.20
ПА-24-10-200	15.25	12.30

7.6 Партия конструкций, прошедших внешний осмотр и обмер, считается принятой, если при механических

испытаниях отобранных экземпляров отношение величины разрушающей нагрузки $R_{разр}$ к величине контрольной нагрузки $R_{контр.}$, указанной в таблице 1,

будет $\frac{R_{разр}}{R_{контр.}} \geq 1$ для каждой из испытанных конструкций.

7.7. Контрольным испытаниям подвергаются 3 полуарки из партии в 50 шт. в период освоения и в 200 шт. - после начала серийного выпуска.

7.8 Результаты испытаний заносят в лабораторный журнал, хранящийся в архиве предприятия - изготовителя.

7.9 Каждое изделие, выпускаемое предприятием, должно иметь хорошо видимую маркировку, где указывается товарный знак предприятия - изготовителя или его краткое наименование, марка и номер конструкции, штамп ОТК. Марка конструкции наносится на верхнюю грань арки поблизости от опоры.

На каждую партию конструкций принятых ОТК, составляют паспорт.

7.10 При поставке изделий в месте с паспортом потребителю передаются краткие рекомендации по транспортированию, хранению, монтажу и эксплуатации клееных конструкций.

Изм.	Лист	№ докум.	Подп.	Дата
------	------	----------	-------	------

1.263-3.1.000ТО

Лист
6

8. Транспортирование, складирование, монтаж

8.1 При транспортировке, хранении и монтаже арок должны соблюдаться требования СНиП III-19-76 "Правила производства и приемки монтажных работ. Деревянные конструкции" и СНиП III-A-11-70 "Техника безопасности в строительстве".

8.2 Полуарки при хранении и монтаже необходимо предохранять от воздействия атмосферных осадков, солнечных лучей и механических повреждений.

8.3 Монтаж арок рекомендуется выполнять с помощью передвижной центральной башни. Полуарки опорными башмаками устанавливаются на анкерные болты, а верхним концом на башню.

После выверки проектного положения полуарок устанавливаются коньковые накладки с заранее просверленными отверстиями, отверстия в арке просверливаются в рабочем положении, используя стальные накладки в качестве шаблона. Устанавливаются связевые фермы и укладываются панели покрытия. Панели покрытия по аркам следует укладывать симметрично относительно продольной оси зала.

8.4 Указания по монтажу связевых ферм приведены в выпуске 2.

8.5 На строительную площадку арка устанавливается в виде полуарок в комплекте с металлическими деталями и крепежными болтами.

Анкерные болты выполняются по строительным чертежам.

Для обеспечения точности монтажа анкерные болты рекомендуется устанавливать в специально оставленные колоды по поступлению арок на строительную площадку.

9. Расход материалов

9.1. Масса арок и полуарок, указанная в номенклатуре и в чертежах полуарок, принята из условия плотности древесины согласно СНиП II-B 4-71 таблицы 6 - 500 кг/м³.

9.2. На основании рекомендаций "Руководства по индустриальному изготовлению деревянных клееных конструкций для строительства" для подсчета расхода клея на арки принята усредненная норма расхода клея - 300 грамм на 1 м² склеиваемой поверхности.

Лист	Лист	№ докум	Подп	Дата	

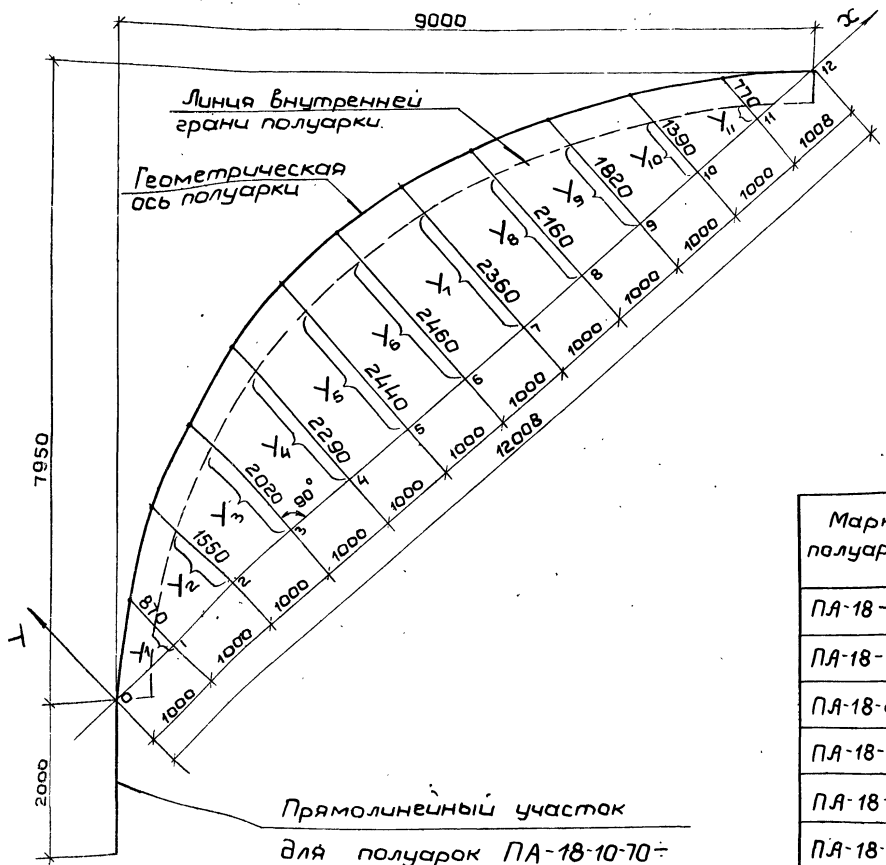
1263-31.00070

Лист

7

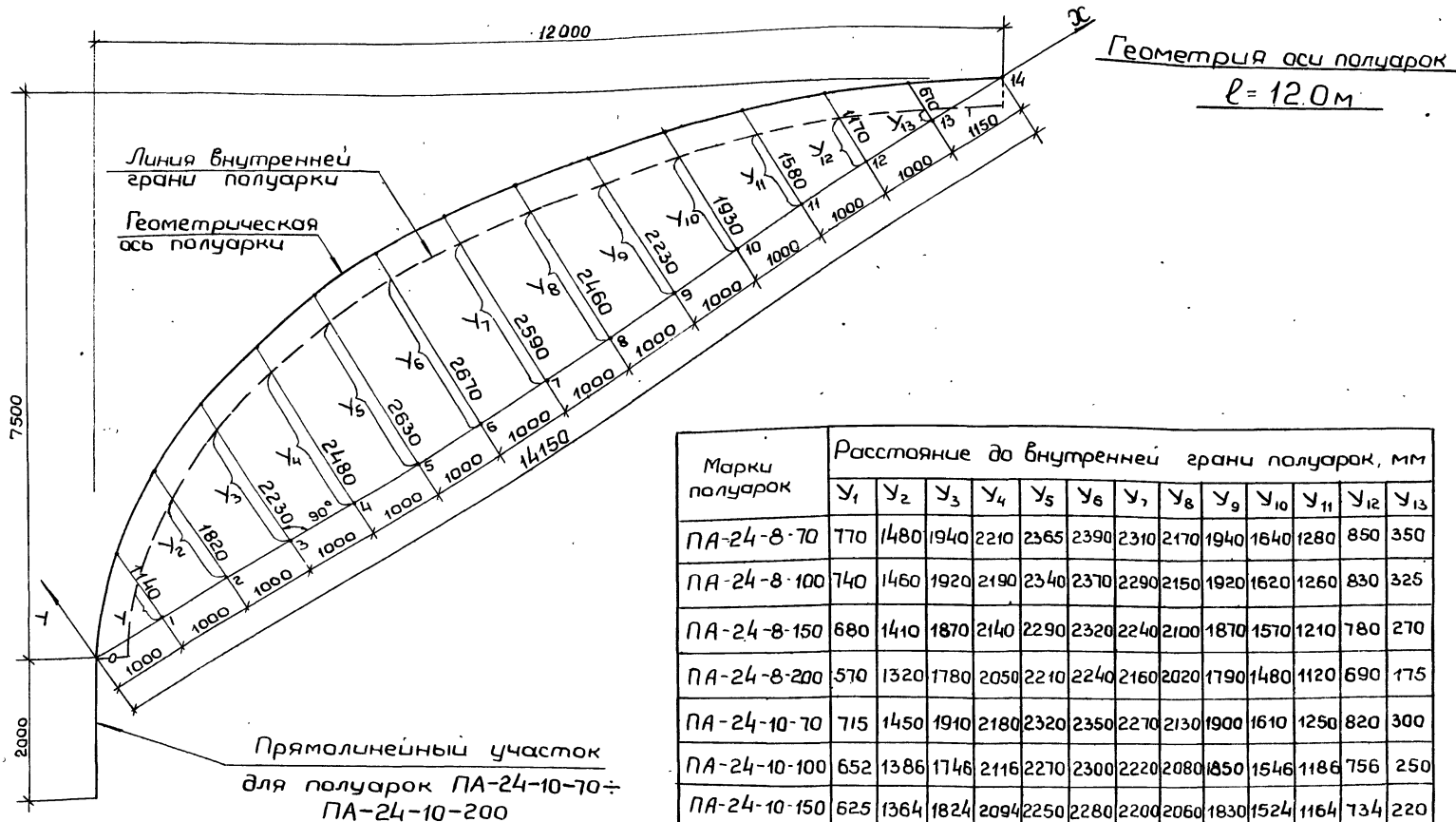
Геометрия оси полуарок

$R = 9.0 \text{ м}$



Прямолинейный участок
для полуарок ПА-18-10-70-
ПА-18-10-200

Марки полуарок	Расстояние до внутренней грани полуарок, мм										
	Y ₁	Y ₂	Y ₃	Y ₄	Y ₅	Y ₆	Y ₇	Y ₈	Y ₉	Y ₁₀	Y ₁₁
ПА-18-8-70	610	1260	1740	2040	2180	2210	2100	1890	1560	1090	470
ПА-18-8-100	580	1230	1715	2020	2160	2190	2080	1870	1540	1070	445
ПА-18-8-150	540	1195	1680	1990	2130	2160	2050	1840	1505	1035	405
ПА-18-8-200	470	1130	1620	1940	2080	2110	2000	1785	1450	980	340
ПА-18-10-70	540	1195	1680	1990	2130	2160	2050	1840	1505	1035	405
ПА-18-10-100	495	1154	1640	1958	2098	2128	2018	1800	1470	1000	365
ПА-18-10-150	520	1176	1662	1975	2115	2145	2035	1820	1490	1020	385
ПА-18-10-200	470	1130	1620	1940	2080	2110	2000	1785	1450	980	340



Марки полуарок	Расстояние до внутренней грани полуарок, мм												
	Y ₁	Y ₂	Y ₃	Y ₄	Y ₅	Y ₆	Y ₇	Y ₈	Y ₉	Y ₁₀	Y ₁₁	Y ₁₂	Y ₁₃
ПА-24-8-70	770	1480	1940	2210	2365	2390	2310	2170	1940	1640	1280	850	350
ПА-24-8-100	740	1460	1920	2190	2340	2370	2290	2150	1920	1620	1260	830	325
ПА-24-8-150	680	1410	1870	2140	2290	2320	2240	2100	1870	1570	1210	780	270
ПА-24-8-200	570	1320	1780	2050	2210	2240	2160	2020	1790	1480	1120	690	175
ПА-24-10-70	715	1450	1910	2180	2320	2350	2270	2130	1900	1610	1250	820	300
ПА-24-10-100	652	1386	1746	2116	2270	2300	2220	2080	1850	1546	1186	756	250
ПА-24-10-150	625	1364	1824	2094	2250	2280	2200	2060	1830	1524	1164	734	220
ПА-24-10-200	570	1320	1780	2050	2210	2240	2160	2020	1790	1480	1120	690	175

Обозначение	Наименование
СНиП II-В 4-71* изд. 1978 г	Деревянные конструкции. Нормы проектирования.
СНиП II-В. 3-72	Стальные конструкции. Нормы проектирования.
СНиП II-6-74	Нагрузки и воздействия.
СНиП III-19-76	Правила производства и приемки монтажных работ. Деревянные конструкции.
СНиП III-А 11-70	Техника безопасности в строи- тельстве.
	Руководство по проектированию клееных деревянных конструкций (ЦНИИСК им. Кучеренко М. 1977 г.)
	Руководство по индустриально- му изготовлению деревянных клееных конструкций для строи- тельства. (ЦНИИСК им. Кучеренко М. 1975 г.)
	Методические рекомендации по применению прозрачных ла- ковых покрытий при комплекс- ной защите клееных деревянных конструкций для сельского хозяй- ства. (ЦНИИСК им. Кучеренко М. 1976 г.)
ГОСТ 8486-66	Пиломатериалы хвойных пород
ГОСТ 6782. 1-75	Пиломатериалы хвойных пород. Величина усушки.

Обозначение	Наименование
ГОСТ 19414-74	Древесина клееная. Зубчатые клеевые соединения. Размеры. и технические требования.
ГОСТ 7798-70*	Болты с шестигранной головкой (нормальной точности). Конструкция и размеры.
ГОСТ 5915-70*	Гайки шестигранные (нормаль- ной точности) Конструкция и размеры.
ГОСТ 11371-68*	Шайбы. Размеры
ГОСТ 11473-75	Шурупы с шестигранной головкой. Конструкция и размеры
ГОСТ 8510-72	Сталь прокатная угловая неравнополочная. Сортамент.
ГОСТ 103-76	Полоса стальная горячекатаная Сортамент.
ГОСТ 380-71	Сталь углеродистая обычная качества Марки и общие технические требования

				1.263 - 3.1. 000 ВД			
Исх. маот	Исакобыч	Иса		Ведомость ссылок- ных документов	Лит.	Лист	Листов
Зав. ОСК	Травкин	Трав			Р	1	1
Ст. н. с.	Ивак	Ивак					
Планир.	Тютюв	Тютю					
Пров.	Филатов	Филат					
				ЦНИИЭП ЗВЕРЛИНСКИХ СПОРТИВНЫХ СОРЕВНОВАНИЙ ИМ. Б. С. МЕЗЕНЦЕВА Формат 12			

Выборка стали монтажных деталей на одну арку, кг

Марка арки	Сталь углеродистая ГОСТ 380-71										Стандартные изделия								Итого	Итого	всего		
	Угловая неравнополочная ГОСТ 8510-72			Полоса стальная ГОСТ 103-76				Стяжные болты М 16	Итого	Болты ГОСТ 7798-70*						Гайки ГОСТ 5915-70 Шайбы ГОСТ 11371-68*						Шпурпы с шестигранной головкой 12*60 ГОСТ 11473-75 /Глухарь/	Итого
	L140*90*8	L160*90*10	L200*125*12	δ=4	δ=6	δ=8	δ=10			δ=12	M16*200	M20*200	M20*220	M20*260	M24*220	M24*260	M16	M20					
ДЭА-18-8-70	22.60	—	—	0.9	11.40	—	3.00	—	3.90	41.80	2.10	—	—	—	—	0.39	—	—	0.197	2.69	44.50		
ДЭА-18-8-100	22.60	—	—	0.9	11.40	—	3.00	—	3.90	41.80	2.10	—	—	—	—	0.39	—	—	0.197	2.69	44.50		
ДЭА-18-8-150	—	—	47.60	0.9	0.94	14.25	—	5.26	4.40	63.36	—	3.40	—	—	—	0.12	0.51	—	0.197	4.2	67.60		
ДЭА-18-8-200	—	—	47.60	0.9	0.94	14.25	—	5.26	4.70	63.66	—	3.40	—	—	—	0.12	0.51	—	0.197	4.23	67.86		
ДЭА-18-10-70	22.60	—	—	0.9	11.40	—	3.00	—	4.40	42.30	2.10	—	—	—	—	0.39	—	—	0.197	2.69	44.99		
ДЭА-18-10-100	22.60	—	—	0.9	11.40	—	3.00	—	4.70	42.60	2.10	—	—	—	—	0.39	—	—	0.197	2.69	45.29		
ДЭА-18-10-150	—	31.70	—	0.9	0.94	14.25	4.05	—	4.70	56.54	—	—	3.70	—	—	0.12	0.51	—	0.197	4.53	61.07		
ДЭА-18-10-200	—	31.70	—	0.9	0.94	14.25	4.05	—	4.96	56.80	—	—	3.70	—	—	0.12	0.51	—	0.197	4.53	61.33		
ДЭА-24-8-70	—	—	47.60	0.9	16.50	—	—	5.90	4.12	75.01	—	—	3.70	—	—	0.12	0.51	—	0.197	4.53	79.54		
ДЭА-24-8-100	—	—	47.60	0.9	1.24	22.60	—	5.90	4.70	82.94	—	—	3.70	—	—	0.12	0.51	—	0.197	4.53	87.47		
ДЭА-24-8-150	—	—	47.60	0.9	1.48	22.60	—	20.70	4.96	98.24	—	—	3.70	—	—	0.12	0.51	—	0.197	4.53	102.77		
ДЭА-24-8-200	—	—	47.60	0.9	1.48	22.60	—	20.70	5.85	99.13	—	—	—	5.40	—	0.12	—	0.85	0.197	6.57	105.60		
ДЭА-24-10-70	—	31.70	—	0.9	16.20	—	—	4.05	4.96	57.80	—	—	3.70	—	—	0.12	0.51	—	0.197	4.53	62.33		
ДЭА-24-10-100	—	31.70	—	0.9	0.94	22.60	—	4.05	5.20	65.39	—	—	3.70	—	—	0.12	0.51	—	0.197	4.53	69.91		
ДЭА-24-10-150	—	—	47.60	0.9	1.24	22.60	—	7.00	5.40	84.74	—	—	—	4.30	—	0.12	0.51	—	0.197	5.13	89.87		
ДЭА-24-10-200	—	—	47.60	0.9	1.48	22.60	—	7.00	5.85	85.45	—	—	—	—	6.25	0.12	—	0.85	0.197	7.42	92.86		

1 2 6 3 - 3.1. 000 BC

Нач.мас	Исакович	<i>Исакович</i>																			
Зав.ОСК	Травуш	<i>Травуш</i>																			
Ст.м.с.	НЖК	<i>НЖК</i>																			
Гл.инж.	Титов	<i>Титов</i>																			
Провер	Филоцова	<i>Филоцова</i>																			

ЛН п/р	Марка изделия	Эскиз	Размеры, мм		Расход материалов на арку			Масса арки, кг	ЛН стр.
			б	h	древесины, м ³	клея, кг	стали, кг		
1	2	3	4	5	6	7	8	9	10
1	ДЭА-18-8-70		140	520	1.94	17.4	44.5	1032	18 ÷ 21
2	ДЭА-18-8-100		140	555	2.06	18.6	44.5	1093	18 ÷ 21
3	ДЭА-18-8-150		140	620	2.30	21	67.6	1239	18 ÷ 21
4	ДЭА-18-8-200		140	715	2.68	24.6	68	1432	18 ÷ 21
5	ДЭА-18-10-70		140	620	2.54	24	45	1339	29 ÷ 32
6	ДЭА-18-10-100		140	685	2.90	26.6	45.3	1522	29 ÷ 32
7	ДЭА-18-10-150		165	650	3.30	29.8	61.1	1741	29 ÷ 32
8	ДЭА-18-10-200		165	715	3.60	33.2	61	1894	29 ÷ 32

					1.263 - 3.1. 000HA			
Иач.мост	Исакович	Лоб			Номенклатура арок	Лит.	Лист	Листов
Зав.ОСК	Травуш	Мирош				Р	1	2
Ст.н.с	Жак	Кли				ИНИИЭП Зрелищных зданий и спортивных сооружений им.Б.С.Мезенцева		
Гл.инж.п	Титов	Силин						
Пров	Филатова	Куш						

№№ п/п	Марка изделия	Эскиз	Размеры, мм		Расход материалов на арку			Масса арки, кг	№№ стр.
			В	Р	древесины м ³	Клен, кг	стали, кг		
1	2	3	4	5	6	7	8	9	10
1	ДЭА-24-8-70		165	585	3.00	27.1	79.5	1606	38 ÷ 41
2	ДЭА-24-8-100		165	650	3.34	30.4	87.5	1788	38 ÷ 41
3	ДЭА-24-8-150		165	715	3.66	33.6	102.8	1956	38 ÷ 41
4	ДЭА-24-8-200		165	845	4.34	40.4	105.6	2316	38 ÷ 41
5	ДЭА-24-10-70		165	685	3.95	35.8	62.3	2073	47 ÷ 50
6	ДЭА-24-10-100		165	750	4.33	39.6	70	2274	47 ÷ 50
7	ДЭА-24-10-150		190	780	5.19	47.6	90	2732	47 ÷ 50
8	ДЭА-24-10-200		190	845	5.58	52.2	92.8	2935	47 ÷ 50

Изм/лист	№ докум	Подп.	Дата
----------	---------	-------	------

1.263 - 3.1. 000Н.А

№ п/п	Марка изделия	Эскиз	Размеры, мм		Расход материалов на полуарку					Масса полуарки, кг	№ стр
			б	h	Древесина I категория м ³	Древесина II категория м ³	Древесина III категория м ³	Общий объем древесины м ³	Клея, кг		
1	2	3	4	5	6	7	8	9	10	11	12
1	ПА-18-8-70		140	520	0,19	0,36	0,42	0,97	8,7	494	22
2	ПА-18-8-100		140	555	0,19	0,36	0,48	1,03	9,3	524	23
3	ПА-18-8-150		140	620	0,24	0,49	0,42	1,16	10,5	585,5	24
4	ПА-18-8-200		140	715	0,25	0,49	0,60	1,34	12,3	682	25
5	ПА-18-10-70		140	620	0,28	0,51	0,48	1,27	12	647	33
6	ПА-18-10-100		140	685	0,29	0,53	0,63	1,45	13,3	738	34
7	ПА-18-10-150		165	650	0,34	0,65	0,66	1,65	14,9	840	35
8	ПА-18-10-200		165	715	0,34	0,66	0,80	1,8	16,6	917	36

			1.263 - 3.1 000 НП		
Нач.мост	Исакович	<i>Исакович</i>	Номенклатура полуарок		
Зав.ОСК	Травуш	<i>Травуш</i>			
Ст.н.с	Жук	<i>Жук</i>			
Гл.инж.п	Титов	<i>Титов</i>			
Пров	Филатова	<i>Филатова</i>			
Лит.	Лист	Листов			
		1	2		
ОИИЭП			зрелищных зданий и спортивных сооружений им. В.С. Мезенцева		

№№ п/п	Марка изделия	Эскиз	Размеры, мм		Расход материалов на полуарку				Масса полуарки	№№ стр.	
			В	h	Древесины I категории м ³	Древесины II категории м ³	Древесины III категории м ³	Общий объем древесины [*]			Клея, кг
1	2	3		4	5	6	7	8	9	10	11
1	ПА-24-8-70		165	585	0,34	0,66	0,50	1,50	13,5	763,5	42
2	ПА-24-8-100		165	650	0,34	0,66	0,67	1,67	15,2	850	43
3	ПА-24-8-150		165	715	0,34	0,66	0,83	1,83	16,8	932	44
4	ПА-24-8-200		165	845	0,43	0,82	0,92	2,17	20,2	1105	45
5	ПА-24-10-70		165	685	0,38	0,745	0,85	1,975	17,9	1005	51
6	ПА-24-10-100		165	750	0,38	0,745	1,04	2,165	19,8	1102	52
7	ПА-24-10-150		190	780	0,45	0,845	1,30	2,595	23,8	1321	53
8	ПА-24-10-200		190	845	0,56	1,05	1,18	2,79	26,1	1421	54

Изм	Лист	№ докум	Подп.	Дата
-----	------	---------	-------	------

1.263 - 3.1 000 НН

Лист
2

Формат	Зона	поз.	Обозначение	Наименование	кол.	Примеч.
				<u>Документация</u>		
12			1.263 - 3.1. 000ТО	Техническое описание		
12			1.263 - 3.1. 000ВД	Ведомость ссылочных докум.		
12			1.263 - 3.1. 000ВС	Выборка стали		
12			1.263 - 3.1. 100СБ	Сборочный чертеж		
				<u>Стандартные изделия</u>		
		7		Шуруп 12×60 ГОСТ 11473-75	4	
		8		Гайка М16 ГОСТ 5915-70*	4	
				<u>Детали</u>		
11	5		1.263 - 3.1 103	Шайба ШМ-1	8	
			<u>Переменные данные для исполнения:</u>			
			1.263 - 3.1 100			Для арки ДЗА-18-8-70
				<u>Сборочные единицы</u>		
12	1		1.263 - 3.1 110 СБ	ПА-18-8-70	2	
11	2		1.263 - 3.1 120СБ	Башмак БМ-1	2	

Формат	Зона	поз.	Обозначение	Наименование	кол.	Примеч.
				<u>Детали</u>		
11	3		1.263 - 3.1. 101	Накладка НМ-1	2	
11	4		1.263 - 3.1 102	Стяжной болт Б-1	4	
11	10		1.263 - 3.1. 103-01	Шайба ШМ-2	4	
				<u>Стандартные изделия</u>		
		6		Болт М16×200 ГОСТ 7798-70*	6	
		9		Шайба М16 ГОСТ 11371-68*	6	
		8		Гайка М16 ГОСТ 5915-70*	6	
				1.263 - 3.1 100-01		Для арки ДЗА-18-8-100
				<u>Сборочные единицы</u>		
12	1		1.263 - 3.1. 110-01СБ	ПА-18-8-100	2	
11	2		1.263 - 3.1. 120СБ	Башмак БМ-1	2	
				<u>Детали</u>		
11	3		1.263 - 3.1 101	Накладка НМ-1	2	
11	4		1.263 - 3.1 102	Стяжной болт Б-1	4	
11	10		1.263 - 3.1 103-01	Шайба ШМ-2	4	

1.263 - 3.1. 100

Нач. маб	Исакович	Лит	Лист	Листов
Зав. ОСК	Травчук	1	1	4
Ст. н.с.	Няк	Эллиптические арки ДЗА-18-8-70 - ДЗА-18-8-200		
Гл. инж. п.	Титов	Спецификация		
Проб.	Филатова	Копировал		

УНИИЭП ЗРЕЛИЩНЫХ ЗДАНИЙ И СПОРТИВНЫХ СООРУЖЕНИЙ ИМ. Б.С. Мезенцева
Формат 11

Изм/лист	№ докум	Подп.	Дата	1.263 - 3.1 100	Лист
					2

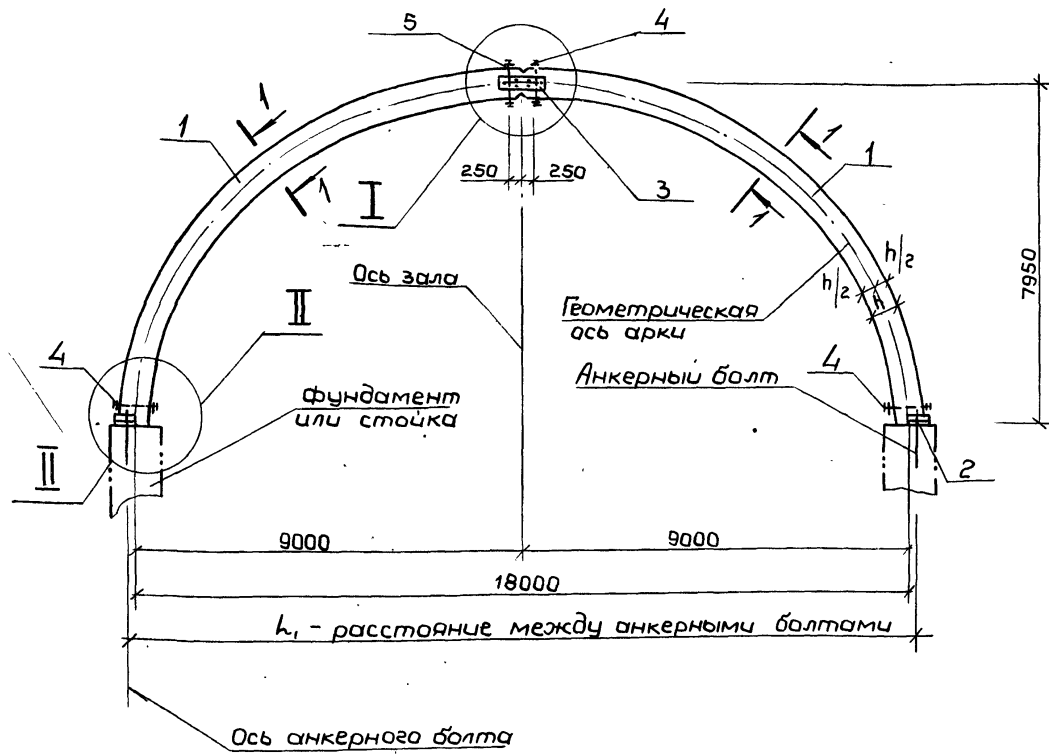
Формат	Зона	Поз.	Обозначение	Наименование	Кол.	Примеч.
				<u>Стандартные изделия</u>		
		6		Болт М16×200 Гост 7798-70*	6	
		7		Шайба М16 Гост 11371-68*	6	
		8		Гайка М16 Гост 5915-70*	6	
			1.263-3.1.100-02			Для арки ДЗА-18-8-150
				<u>Сборочные единицы</u>		

12	1	1.263-3.1.110-02СБ	ПА-18-8-150	2	
11	2	1.263-3.1.130 СБ	Башмак БМ-2	2	
			<u>Детали</u>		
11	3	1.263-3.1.101-01	Накладка НМ-2	2	
11	4	1.263-3.1.102-02	Стяжной болт Б-3	4	
11	10	1.263-3.1.103-01	Шайба ШМ-2	4	
			<u>Стандартные изделия</u>		
	6		Болт М20×200 Гост 7798-70*	6	
	9		Шайба М20 Гост 11371-68*	6	
	8		Гайка М20 Гост 5915-70*	6	

						1.263-3.1.100	Лист
							3

Формат	Зона	Поз.	Обозначение	Наименование	Кол.	Примеч.
				1.263-3.1.100-03		Для арки ДЗА-18-8-200
				<u>Сборочные единицы</u>		
12	1	1.263-3.1.110-02СБ	ПА-18-8-200	2		
11	2	1.263-3.1.130 СБ	Башмак БМ-2	2		
			<u>Детали</u>			
11	3	1.263-3.1.101-01	Накладка НМ-2	2		
11	4	1.263-3.1.102-03	Стяжной болт Б-4	4		
11	10	1.263-3.1.103-01	Шайба ШМ-2	4		
			<u>Стандартные изделия</u>			
	6		Болт М20×200 Гост 7798-70*	6		
	9		Шайба М20 Гост 11371-68*	6		
	8		Гайка М20 Гост 5915-70*	6		

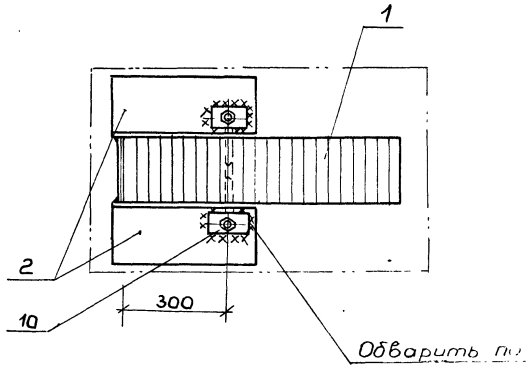
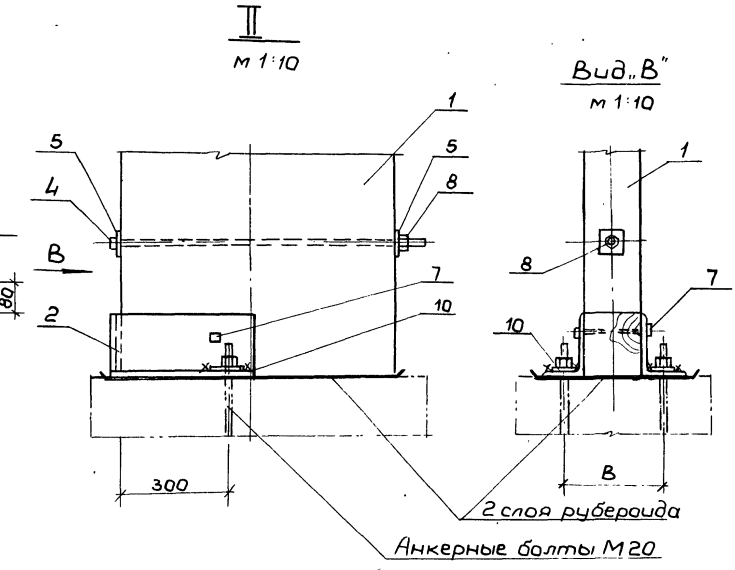
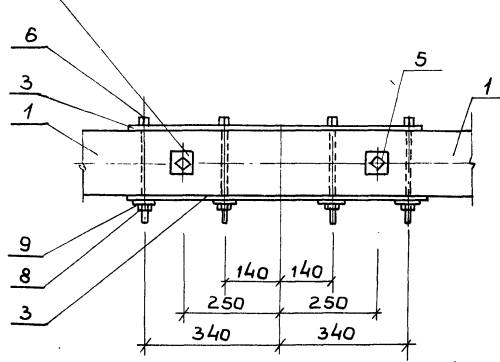
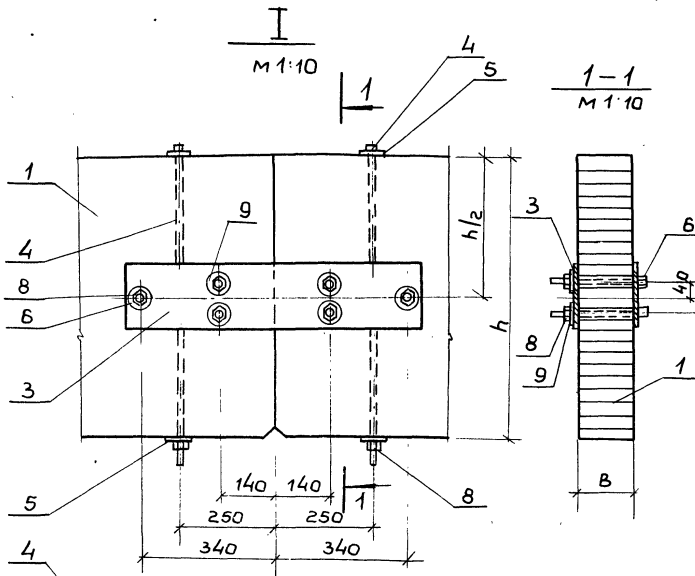
						1.263-3.1.100	Лист
							4



1. Анкерные болты закладывать в фундамент по строительным чертежам.
2. Арки поставлять на строительную площадку в комплекте с металлическими деталями и крепежными болтами.
3. Узлы I; II см. лист 2.

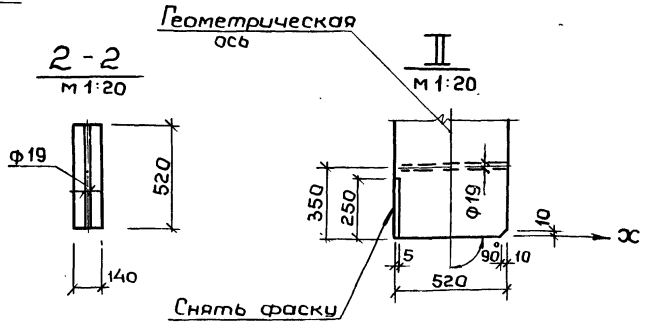
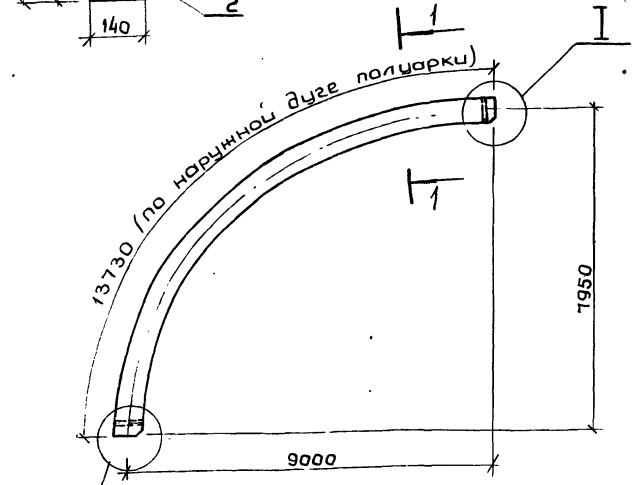
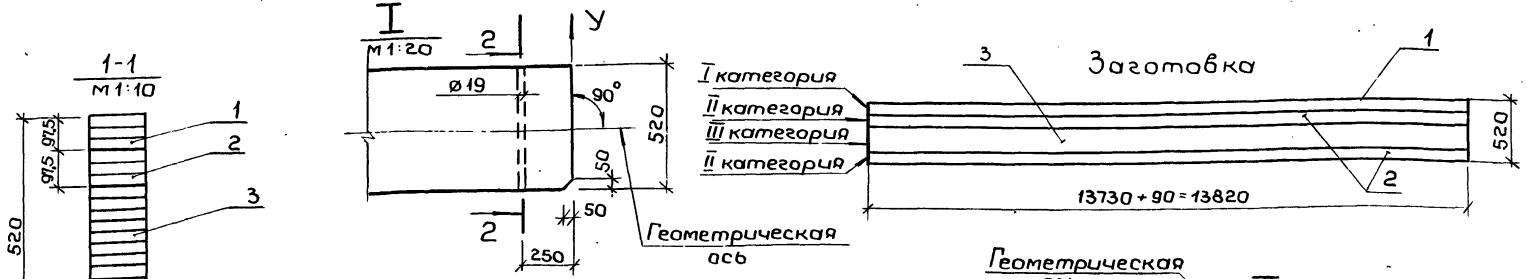
Обозначение	Марка	Расстояние между анкерными болтами		Размеры поперечного сечения		Масса кг
		B	l ₁	B	h	
1.263 - 3.1. 100	ДЭА-18-8-70	245	17020	140	520	1032
1.263 - 3.1. 100-01	ДЭА-18-8-100	245	17045	140	555	1093
1.263 - 3.1. 100-02	ДЭА-18-8-150	285	18020	140	620	1239
1.263 - 3.1. 100-03	ДЭА-18-8-200	285	18115	140	715	1432

						1.263 - 3.1. 100 СБ		
						Эллиптические арки ДЭА-18-8-70 ÷ ДЭА-18-8-200		
						Сборочный чертеж		
Испол.	Киселева	Провер.	Филатова	Лист 1	Листов 2	Масса см. табл.	Масшт 1:10	1:100
						ЦНИИЭП		
						Эрелицкий, Зорницкий, Спартанов		
						или В.С. Мазурова		



Размер В см. таблицу на листе 1.

Изм/Лист	№ докум	Подп	Дата	1 253	100 СБ	Лист
				Копировал 15807 22		2
						Формат 12



1. Геометрия оси полуарок см. стр.10.
2. Категории элементов приняты в соответствии с таблицей 2 СНи П II - В. 4 - 71; требования к пиломатериалам должны соответствовать таблице 5 Руководства по промышленному изготовлению "деревянных клееных конструкций для строительства" (ЦНИИСК им Кучеренко М. 1975г.).
3. Расход древесины дан в деле.
4. Длина заготовки дана с учетом припусков на обрезку полуарки после гнущья до проектных размеров.
5. Толщина досок (слоев) вострожке принята - 32,5 мм.

Формат	Зона	поз.	Обозначение	Наименование	Кол.	Примеч
				Детали		
64	1		1.263 - 3.1. 111	Доска I категории	3	0,19 м ³
64	2		1.263 - 3.1. 112	Доска II категории	6	0,36 м ³
64	3		1.263 - 31 113	Доска III категории	7	0,42 м ³
				Материал		
				Клей		8,70 кг

1.263 - 3.1. 110 СБ

Полуарка
ПА-18-8-70

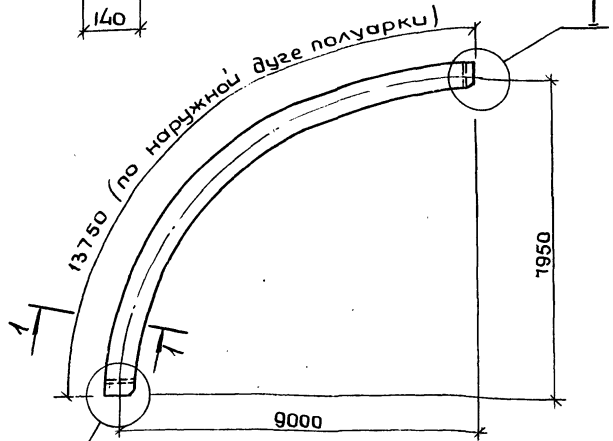
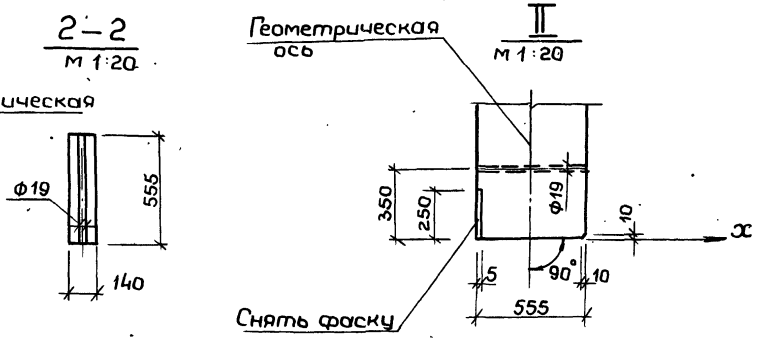
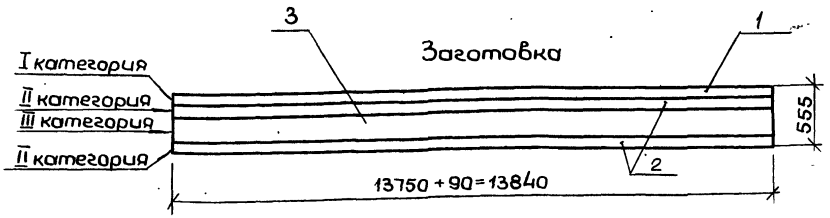
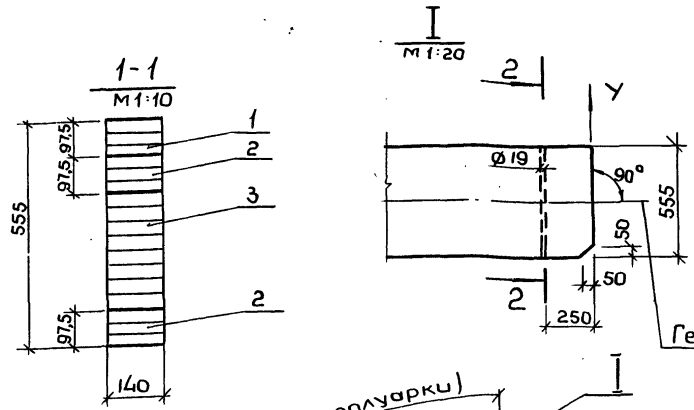
Оборочный чертёж

пиломатериалы
спортивных пород
ГОСТ 8486-66

Лист	Масса	Масштаб
Р	494,0	
Лист 1	Листов 1	

Нач.мас. Исакобич *Исакобич*
 Зав.оск. Трабуш *Трабуш*
 Ст.н.с. Жсак *Жсак*
 Гл.инж. Титов *Титов*
 Цепал Киселева *Киселева*
 Пров. Филатова *Филатова*

15807 23 Копировал... Формат 12...

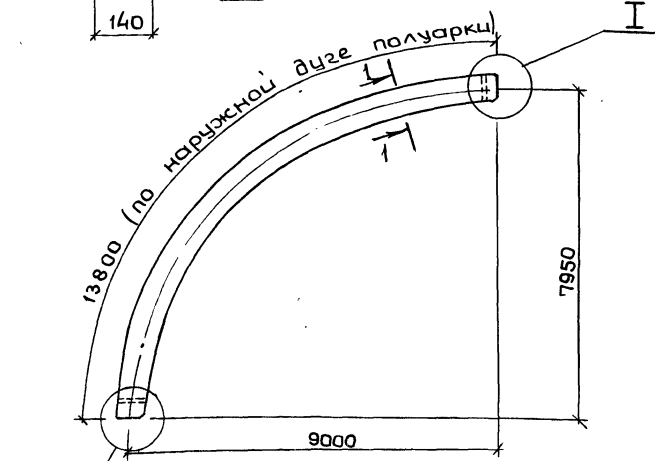
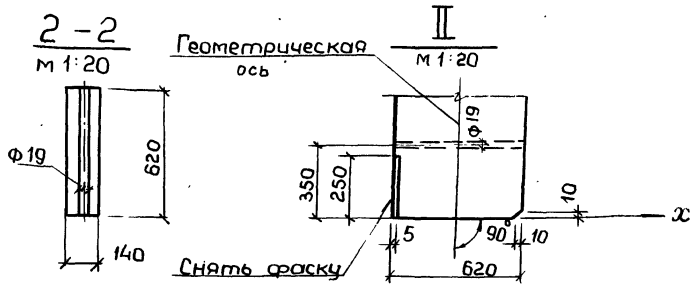
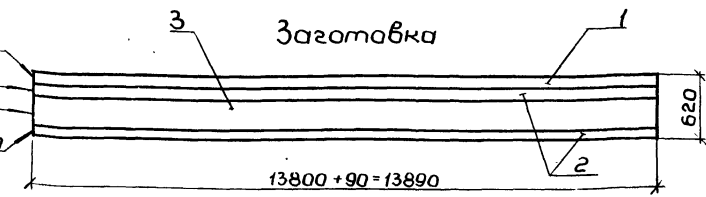
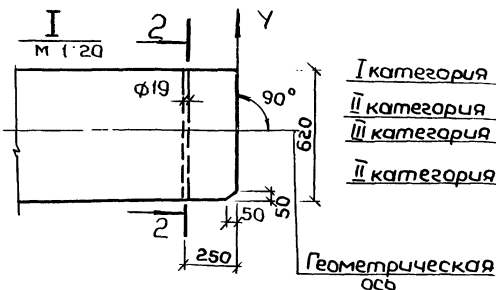
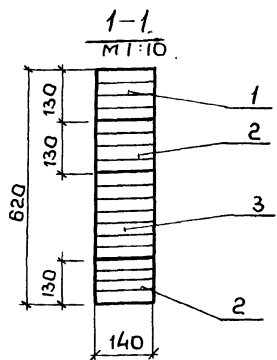


1. Геометрию оси полуарки см. стр. 10.
2. Категории элементов приняты в соответствии с табл. 2 и 3 (II-VI); Требования к пиломатериалам должны соответствовать таблице 5. Руководство по индустриальному изготовлению деревянных клееных конструкций для строительства (ЦНИИСК им. Кучеренко М. 1975г.).
3. Расход древесины дан в "деле".
4. Длина заготовки дана с учетом припусков на обрезку полуарки после гнутья до проектных размеров.
5. Толщина досок (слоев) в остронжке принята - 32,5 мм.

Формат	Зона	№ п.п.	Обозначение	Наименование	Кол.	Примеч.
				Детали		
Б4	1		1.263 - 3.1.111-01	Доска I категории	3	0,19 м ³
Б4	2		1.263 - 3.1.112-01	Доска II категории	6	0,36 м ³
Б4	3		1.263 - 3.1.113-01	Доска III категории	8	0,48 м ³
				Материал		
				Клей		9,30 кг

1.263 - 3.1. 110-01СБ

Испол.	Киселева	Провер.	Филоцова	Нач.м.с. Исакович Зав.оск. Травуш Ст.н.с. Жак Гл.инж.н.с. Титов Испол. Киселева Провер. Филоцова	Подпись Подпись Подпись Подпись	Полугарка ПА-18-8-100 Сборочный чертеж	Лист	Масса	Масштаб
Р		524.0					Лист 1	Листов 1	
пиломатериалы хвойных пород ГОСТ 8486-66							ФГУП «ВНИИСПО» ЗНАЮЩИХ ЗДАНИИ И СПОРТОВЫЕ СООРУЖЕНИЯ ИМ.Б.С.МЕЗЕНЦЕВА		

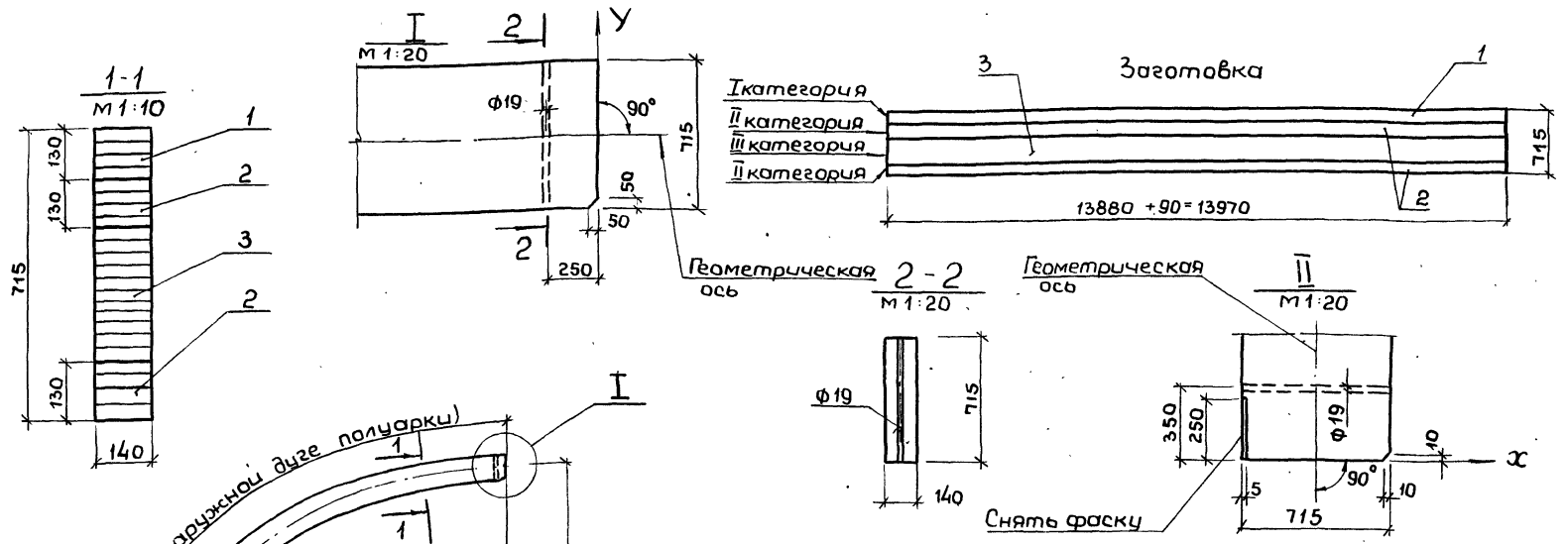


1. Геометрия оси полуарки см. стр. 10
2. Категории элементов приняты в соответствии с таблицей 2 СНиП II-V4-71; требования к пиломатериалам должны соответствовать таблице 5 Руководство по промышленному изготовлению "деревянных клееных конструкций для строительства" (ЦНИИСК им. Кучеренко М. 1975г.)
3. Расход древесины дан в "деле"
4. Длина заготовки дана с учетом припусков на обрезку полуарки после учета припусков на размеры
5. Толщина досок (слоев) в острожке принята - 32,5 мм

ФОРМАТ	Зона	поз.	Обозначение	Наименование	Кол.	Примеч.
				Детали		
64		1	1.263-3.1.111-02	Доска I категории	4	0,24 м ³
64		2	1.263-3.1.112-02	Доска II категории	8	0,49 м ³
64		3	1.263-3.1.113-02	Доска III категории	7	0,42 м ³
				Материал		
				Клей		10,50 кг

1.263 - 3.1. 110-02 СБ

Нач. мас.	Исакович		Полуарка ПА-18-8-150 Сборочный чертеж Пиломатериалы хвойных пород ГОСТ 8486-66	Лит.	Масса	Масштаб
Зав. ОСК	Травуш			Р	585,50	
Ст. и. с.	Жак			Лист 1	Листов 1	
Гл. инж. п.	Титов			ЭКСПЛУАТАЦИОННЫЕ И СПОРТИВНЫХ СООРУЖЕНИИ ИМ БС МЕЗЕНЦЕРА		
Испол.	Киселева					
Проб.	Филатова					



- 1 Геометрию оси полуарки см. стр.10
- 2 Категории элементов приняты в соответствии с таблицей 2 СНиП II - В.4-71, требования к пиломатериалам должны соответствовать таблице 5 "Руководство по индустриальному изготовлению деревянных клееных конструкций для строительства" (ЦИИСК им. Кучеренко М. 1975г).
- 3 Расход древесины дан в деле.
- 4 Длина заготовки дана с учетом припусков на обрезку полуарки после гнутья до проектных размеров.
5. Толщина досок (слоев) в острожке принята - 32,5 мм

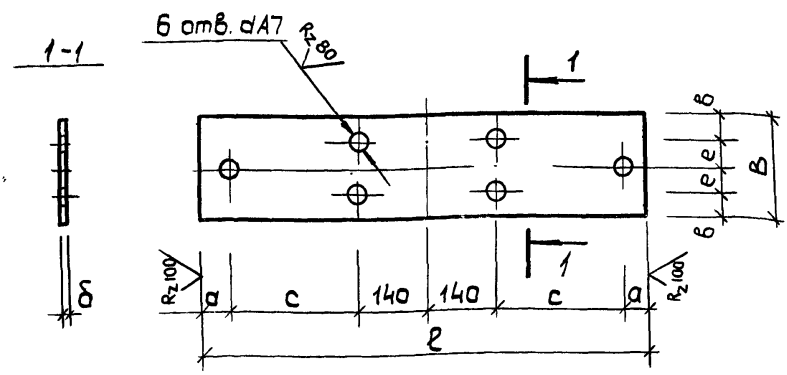
Формат	Зона	Поз.	Обозначение	Наименование	Кол.	Примеч.
Детали						
Б.4	1		1.263 - 3.1. 111 - 03	Доска I категории	4	0,25 м ³
Б.4	2		1.263 - 3.1. 112 - 03	Доска II категории	8	0,49 м ³
Б.4	3		1.263 - 3.1. 113 - 03	Доска III категории	10	0,60 м ³
Материал						
Клей						12,30 кг

1.263 - 3.1. 110-03 СБ

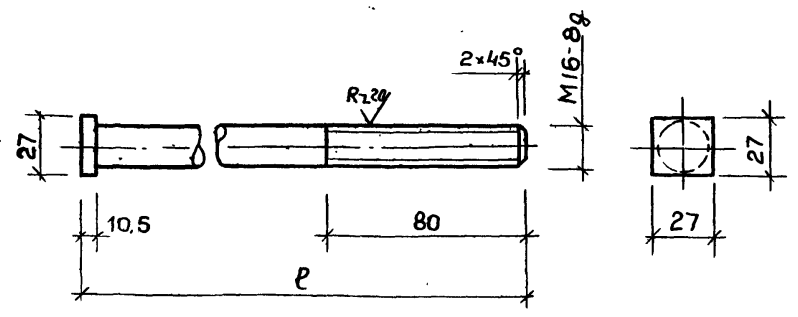
Нач. макс.	Зав. макс.	Ст. н. с.	Пл. чин. п.	Испол.	Пров.	Лит	Масса	Масшт.
Исакович	Травчук	Жук	Тютюв	Киселева	Филатова	р	682.0	
Полуарка ПА-18-8-200 Сборочный чертеж							Лист 1	Листов 1
Пиломатериалы эбеновых пород Гост. 8486-66							ЗРАНИМЫХ ЗДАНИИ И СПОРТИВНЫХ СООРУЖЕНИИ ИМ. БС. МЕЗЕНЦЕВА	

R280 (✓)

(✓)



Неуказанные предельные отклонения размеров по СМ7



Неуказанные предельные отклонения размеров по СМ7

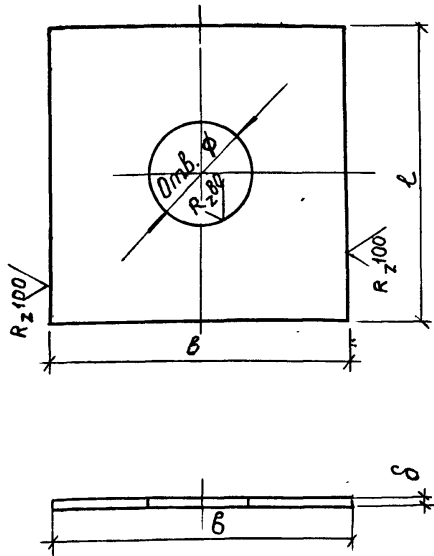
Обозначение	Марка	l, мм	Масса, кг
1.263-3.1.102	Б-1	600	0.97
1.263-3.1.102-01	Б-2	640	1.05
1.263-3.1.102-02	Б-3	680	1.10
1.263-3.1.102-03	Б-4	730	1.18
1.263-3.1.102-04	Б-5	770	1.25
1.263-3.1.102-05	Б-6	800	1.30
1.263-3.1.102-06	Б-7	830	1.35
1.263-3.1.102-07	Б-8	910	1.46

Обозначение	Марка	РАЗМЕРЫ, мм							Масса, кг	
		l	B	δ	a	b	c	e		d
1.263-3.1.101	HM-1	760	160	6	40	40	200	40	17	5.73
1.263-3.1.101-01	HM-2	760	170	8	40	45	200	40	21	7.12
1.263-3.1.101-02	HM-3	900	180	6	50	40	260	50	17	7.62
1.263-3.1.101-03	HM-4	900	200	8	50	50	260	50	21	11.30
1.263-3.1.101-04	HM-5	900	200	8	50	50	260	50	25	11.30

1.263-3.1.101		Лит.			Масса	Масштаб
Накладка HM-1 ÷ HM-5		Р			см, табл	
Гост 103-76		Лист 1		Листов 1		
Полоса		ЦНИИЭП зрелищных зданий и спортивных сооружений им. Б.С. Мезенцева				
Вставка Гост 380-71						
Нач.мас	Исакович					
Зав.оск	Травуш					
Ст.н.с	Жак					
Гл.инж.п	Титов					
Испол.	Киселева					
Провер.	Филатова					

1.263-3.1.102		Лит.			Масса	Масштаб
Стяжной болт Б-1 ÷ Б-8		Р			см, табл	
Гост 103-76		Лист 1		Листов 1		
Полоса		ЦНИИЭП зрелищных зданий и спортивных сооружений им. Б.С. Мезенцева				
Вставка Гост 380-71						
Нач.мас	Исакович					
Зав.оск	Травуш					
Ст.н.с	Жак					
Гл.инж.п	Титов					
Испол.	Киселева					
Провер.	Филатова					

✓(✓)



Неуказанные предельные отклонения размеров-по СМ7.

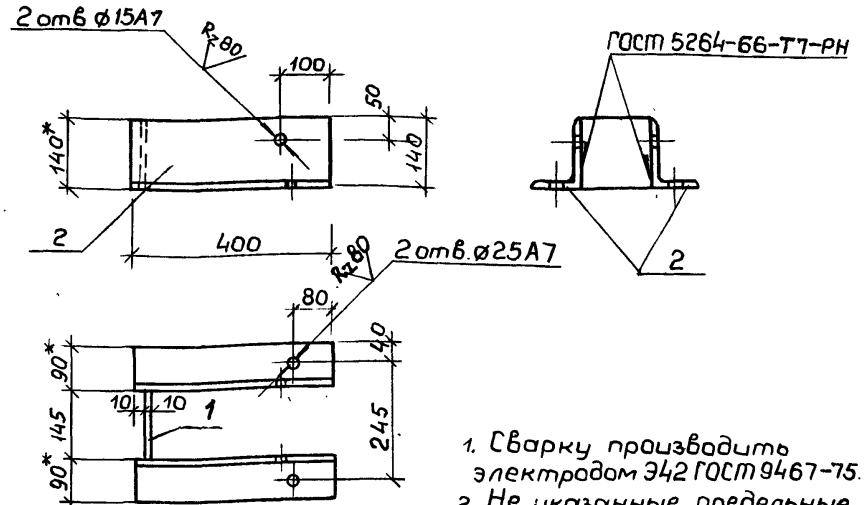
Обозначение	Марка	Размеры, мм				Масса кг
		л	б	δ	Ø	
1.263-3.1.103	ШМ-1	60	60	4	19	0.113
1.263-3.1.103-01	ШМ-2	100	50	6	23	0.235
1.263-3.1.103-02	ШМ-3	100	65	6	27	0.31
1.263-3.1.103-03	ШМ-4	100	80	6	30	0.37

1.263-3.1.103

Нач.мощ. Исакович		Лит.	Масса	Масштаб
Зав.ОСК Травуш		Р	см.табл	
Ст.н.с. Нак		Лист 1	Листов 1	
Гл.инж.п. Титов		Полоса ГОСТ 103-76		
Испол. Киселева		ВСТЗ кп ГОСТ 380-71		
Пров. Филатова		Зрелищных зданий и спортивных сооружений им. В.С. Мезенцева		

Копировал

формат 11



1. Сварку производить электродами Э42 ГОСТ 9467-75.
2. Не указанные предельные отклонения размеров-по СМ7.
3. * Размеры для справок.

Формат	Лист	Обозначение	Наименование	Кол.	Масса, кг
			<u>Детали</u>		
11	1	1.263-3.1.122	Стенка башмака	1	1.50
Б4	2	1.263-3.1.121	База	2	11.30
			Узелок 140*90*8 ГОСТ 8510-72		
			не равнопол. Вст Экп 2 ГОСТ 380-71		

1.263-3.1.120 СБ

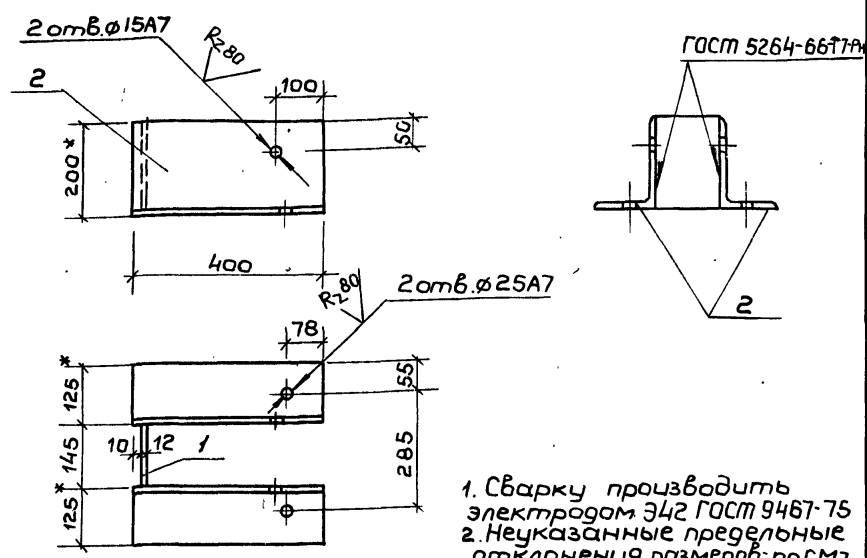
Нач.мощ. Исакович		Лит.	Масса	Масштаб
Зав.ОСК Травуш		Р	12.80	1:10
Ст.н.с. Нак		Лист 1	Листов 1	
Гл.инж.п. Титов		Башмак БМ-1		
Испол. Киселева		Сборочный чертеж		
Пров. Филатова		Зрелищных зданий и спортивных сооружений им. В.С. Мезенцева		

15807

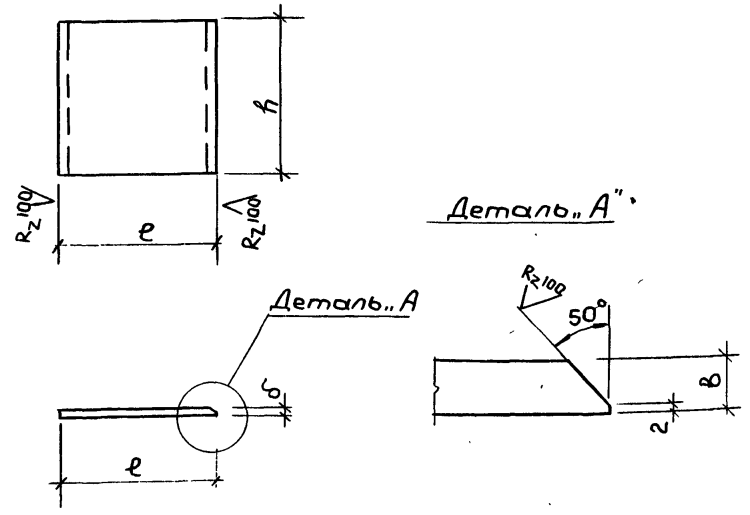
28

Копировал

формат 11



1. Сварку производить электродом Э42 ГОСТ 9467-75
2. Неуказанные предельные отклонения размеров по СМ7
- 3.* Размеры для справок



Неуказанные предельные отклонения размеров по СМ7

Обозначение	Размеры, мм			Масса, кг
	б	е	h	
1.263 - 3.1. 122	10	140	140	1.50
1.263 - 3.1. 122-01	12	140	200	2.63
1.263 - 3.1. 122-02	10	165	160	2.05
1.263 - 3.1. 122-03	12	165	200	2.96
1.263 - 3.1. 122-04	12	165	280	4.35
1.263 - 3.1. 122-05	12	190	200	3.50

Формат	Зона	№	Обозначение	Наименование	Кол.	Масса, кг
				<u>Детали</u>		
11	1	1.263 - 3.1. 122-01	Стенка башмака	1	2.63	
Б4	2	1.263 - 3.1. 131	База	2	23.80	
			Угол. 200*125*12 ГОСТ 8510-72 н.н. 400 Неравнол. ВстЗкп2 ГОСТ 380-71			

1.263 - 3.1. 130 СБ

Башмак БМ-2

Сборочный чертеж

Лист	Масса	Масштаб
Р	26,43	1:10
Лист 1	Листов 1	

Испол. Киселева Кристина
Пров. Филатова О.И.

ЗРЕЛИЩНЫХ ЗДАНИЙ И СПОРТИВНЫХ СООРУЖЕНИЙ ИМ БС. МЕЗЕНЦЕВ

Формат 11

1.263 - 3.1 122

Стенка башмака

Лист	Масса	Масшт.
Р	см. табл	
Лист 1	Листов 1	

Испол. Киселева Кристина
Пров. Филатова О.И.

Полоса ГОСТ 103-76
ВСТЗкпГОСТ 380-71

ЗРЕЛИЩНЫХ ЗДАНИЙ И СПОРТИВНЫХ СООРУЖЕНИЙ ИМ БС. МЕЗЕНЦЕВ

Формат 11

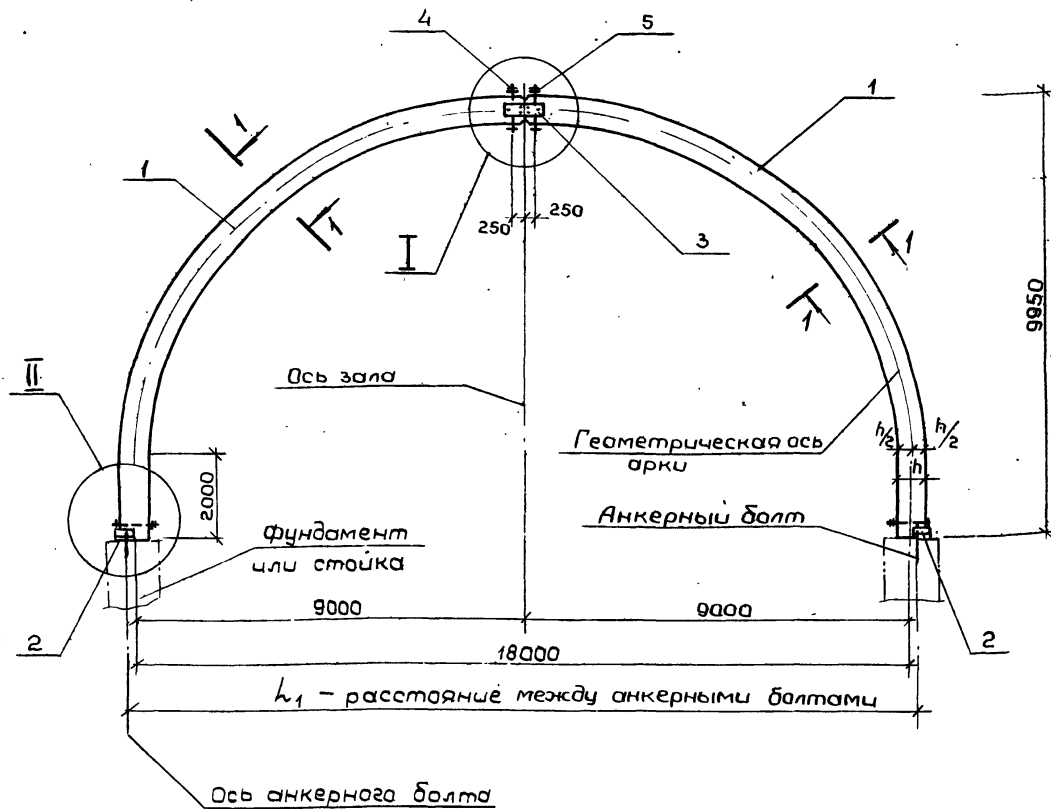
Формат	Зона	Поз.	Обозначение	Наименование	Кол.	Примеч
				<u>Документация</u>		
12			1.263-3.1. 00070	Техническое описание		
12			1.263-3.1. 0008Д	Ведомость ссылочных докум		
12			1.263-3.1. 0008С	Выборка стали		
12			1.263-3.1. 200СБ	Сборочный чертёж		
				<u>Стандартные изделия</u>		
	7			Шуруп 12*60 ГОСТ 11473-75	4	
	8			Гайка М 16 ГОСТ 5915-70*	4	
				<u>Детали</u>		
11	5		1.263-3.1 103	Шайба ШМ-1	8	
				<u>Переменные данные для исполнений:</u>		
				1.263-3.1 200		Для арки ДЭА-18-10-70
				<u>Сборочные единицы</u>		
12	1		1.263-3.1. 210СБ	ПА-18-10-70	2	
11	2		1.263-3.1. 220СБ	Башмак БМ-3	2	

1.263 - 3.1. 200			
Нач. маш. Исakovич	Травуш	Лит.	Лист
Заб. ОСК	Травуш	Р	1
Ст. н.с.	Жак	Листов	4
Гл. инж. П. Титов	Спецификация	Эллиптические арки ДЭА-18-10-70-ДЭА-18-10-200	
Пров. Филатова		УНИИЭП Звельицких зданий и спортивных сооружений им. В.С. Мезенцева	
Копирева		Формат 11	

Формат	Зона	Поз.	Обозначение	Наименование	Кол.	Примеч
				<u>Детали</u>		
11	3		1.263-3.1. 101	Накладка НМ-1	2	
11	4		1.263-3.1 102-02	Стяжной болт Б-3	4	
11	10		1.263-3.1. 103-01	Шайба ШМ-2	4	
				<u>Стандартные изделия</u>		
	6			Болт М 16*200 ГОСТ 7798-70*	6	
	9			Шайба М 16 ГОСТ 11371-68*	6	
	8			Гайка М16 ГОСТ 5915-70*	6	
				1.263-3.1. 200-01		Для арки ДЭА-18-10-100
				<u>Сборочные единицы</u>		
12	1		1.263-3.1. 210-01СБ	ПА-18-10-100	2	
11	2		1.263-3.1. 220СБ	Башмак БМ-3	2	
				<u>Детали</u>		
11	3		1.263-3.1. 101	Накладка НМ-1	2	
11	4		1.263-3.1. 102-03	Стяжной болт Б-4	4	
11	10		1.263-3.1 103-01	Шайба ШМ-2	4	
				1.263 - 3.1. 200		Лист 2
Шт./лист		№ докум	Подл	Дата		
		15807	30	Копировал	Формат 11	

Формат	Зона	Поз.	Обозначение	Наименование	Кол.	Примеч.
				<u>Стандартные изделия</u>		
		6		Болт М16 × 200 ГОСТ 7798-70*	6	
		9		Шайба М16 ГОСТ 11371-68*	6	
		8		Гайка М16 ГОСТ 5915-70*	6	
			<u>1.263 - 3.1.200-02</u>			Для арки ДЭА-18-10-150
				<u>Сборочные единицы</u>		
12	1		1.263-3.1. 210-02СБ	ПА-18-10-150	2	
11	2		1.263-3.1. 230СБ	Башмак БМ-4	2	
				<u>Детали</u>		
11	3		1.263-3.1. 101-01	Накладка НМ-2	2	
11	4		1.263-3.1. 102-03	Стяжной болт Б-4	4	
11	10		1.263-3.1. 103-01	Шайба ШМ-2	4	
				<u>Стандартные изделия</u>		
		6		Болт М20 × 220 ГОСТ 7798-70*	6	
		9		Шайба М 20 ГОСТ 11371-68*	6	
		8		Гайка М 20 ГОСТ 5915-70*	6	

Формат	Зона	Поз.	Обозначение	Наименование	Кол.	Примеч.
				<u>1.263 - 3.1.200-03</u>		Для арки ДЭА-18-10-200
				<u>Сборочные единицы</u>		
12	1		1.263-3.1. 210-03СБ	ПА-18-10-200	2	
11	2		1.263-3.1.230 СБ	Башмак БМ-4	2	
				<u>Детали</u>		
11	3		1.263-3.1.101-01	Накладка НМ-2	2	
11	4		1.263-3.1.102-04	Стяжной болт Б-5	4	
11	10		1.263-3.1.103-01	Шайба ШМ-2	4	
				<u>Стандартные изделия</u>		
		6		Болт М20 × 220 ГОСТ 7798-70*	6	
		9		Шайба М 20 ГОСТ 11371-68*	6	
		8		Гайка М 20 ГОСТ 5915-70*	6	

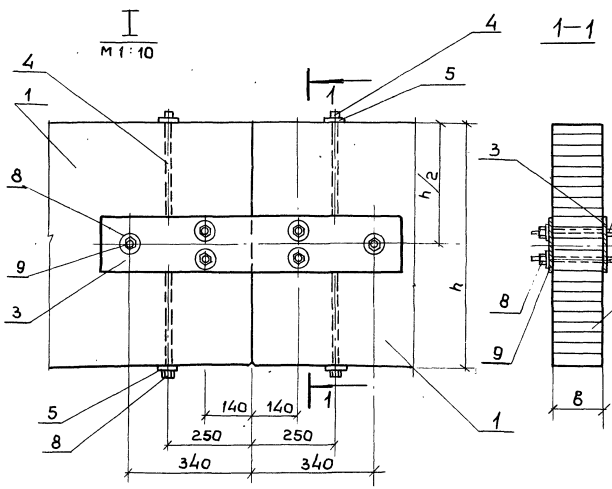


1. Анкерные болты закладывать в фундамент по строительным чертежам.
2. Арки поставлять на строительную площадку в комплекте с металлическими деталями и крепежными болтами.
3. Узлы I; II см. лист 2

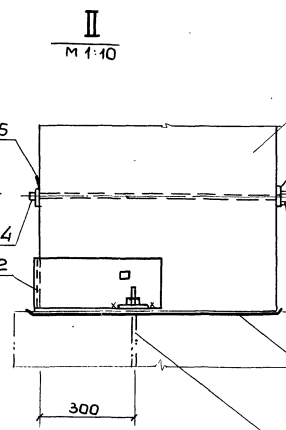
Обозначение	Марка арки	Расстояние между анкерными болтами, мм		Размер поперечного сечения, мм		Масса, кг
		B	L ₁	b	h	
1 263 - 3.1. 200	ДЗА-18-10-70	245	18020	140	620	1339
1 263 - 3.1. 200-01	ДЗА-18-10-100	245	18085	140	685	1522
1. 263 - 3.1. 200-02	ДЗА-18-10-150	280	18050	165	650	1741
1 263 - 3.1. 200-03	ДЗА-18-10-200	280	18115	165	715	1894

1.263 - 3.1. 200 СБ			
Эллиптические арки ДЗА-18-10-70 ÷ ДЗА-18-10-200			Лист 1
Сборочный чертеж			Листов 2
Нач. м	Исакович	Зав.ск	Травчиш
Ст. НС	Жак	Инж.	Тимова
Инж.	Тимова	Инж.	Киселева
Успол.	Киселева	Инж.	Филатова
Провер.	Филатова	Инж.	

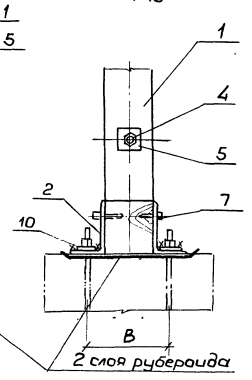
Лист 1 Листов 2
 ЭЛЛИПТИЧЕСКИЕ АРКИ И СПОРТИВНЫХ СООРУЖЕНИИ ИМ Б.С. МЕЗЕНЦЕВА



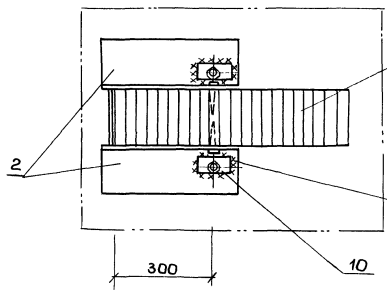
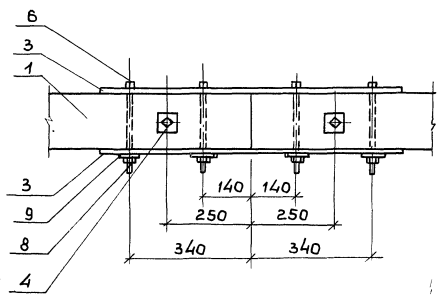
1-1



Вид В
М 1:10

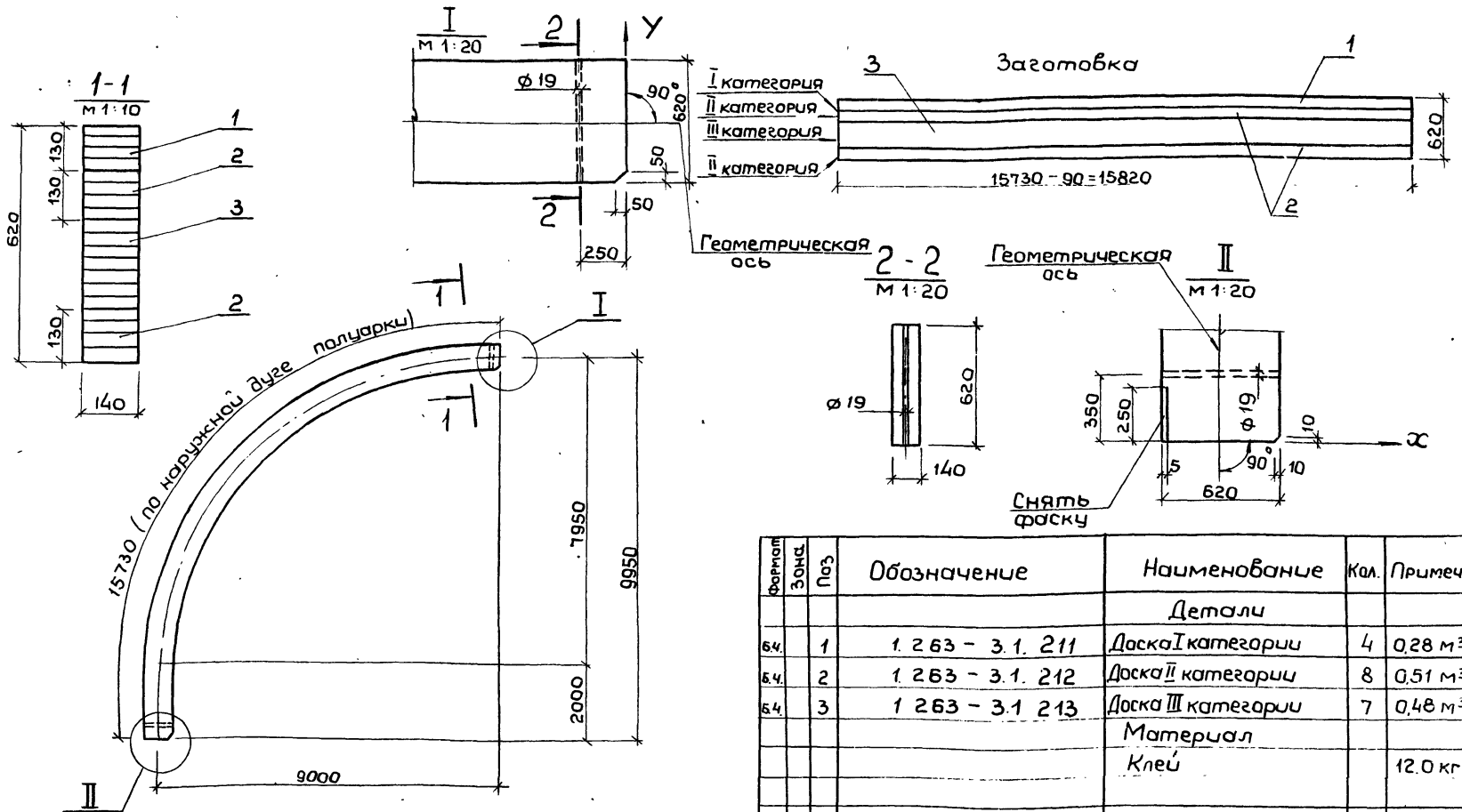


Анкерные болты для арок
 ДЗА-18-10-70, ДЗА-18-10-100-М16;
 ДЗА-18-10-150, ДЗА-18-10-200-М20



Размер δ см. таблицу на листе 1.

Изм	Лист	№ док-м	Подп	Дата	1.263 - 3.1. 200СБ	Лист
						2



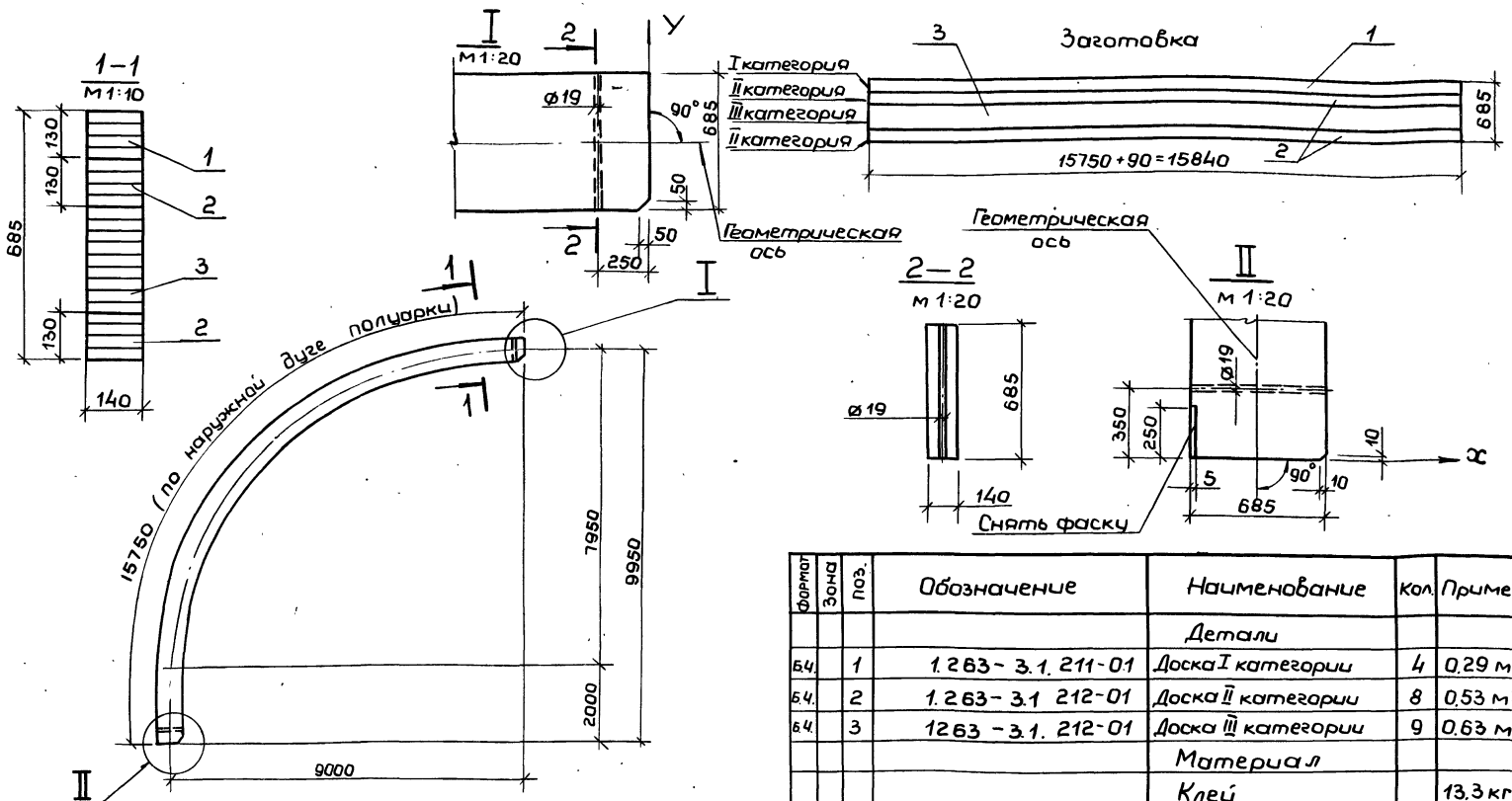
1. Геометрию оси полуарки см. стр.10
2. Категории элементов приняты в соответствии с таблицей 2 СНиП II-V.4-71; требования к пиломатериалам должны соответствовать таблице 5 "Руководство по промышленному изготовлению деревянных клееных конструкций для строительства" (СНиП им. Кучеренко М 1975г).
3. Расход древесины дан в "деде".
4. Длина заготовки дана с учетом припусков на обрезку полуарки после гнутья до проектных размеров.
5. Толщина досок (слоев) в острожке принята - 32,5 мм.

Формат	Зона	№з	Обозначение	Наименование	Кол.	Примеч
				Детали		
Б4	1		1 2 63 - 3.1. 211	Доска I категории	4	0,28 м ³
Б4	2		1 2 63 - 3.1. 212	Доска II категории	8	0,51 м ³
Б4	3		1 2 63 - 3.1. 213	Доска III категории	7	0,48 м ³
				Материал		
				Клей		12,0 кг

1. 2. 63 - 3.1. 210 СБ				
Полуарка		Лит	Масса	Масштаб
ПА-18-10-70		Р	647,0	
Сборочный чертеж		Лист 1	Листов 1	
Пиломатериалы живых пород				
Гост 8486-66				

Нач. мад. Исакович
Забоск Травуш
Ст. н.с. Эжак
Гл. инж. Пытов
Испол. Киселева
Пров. Филатова

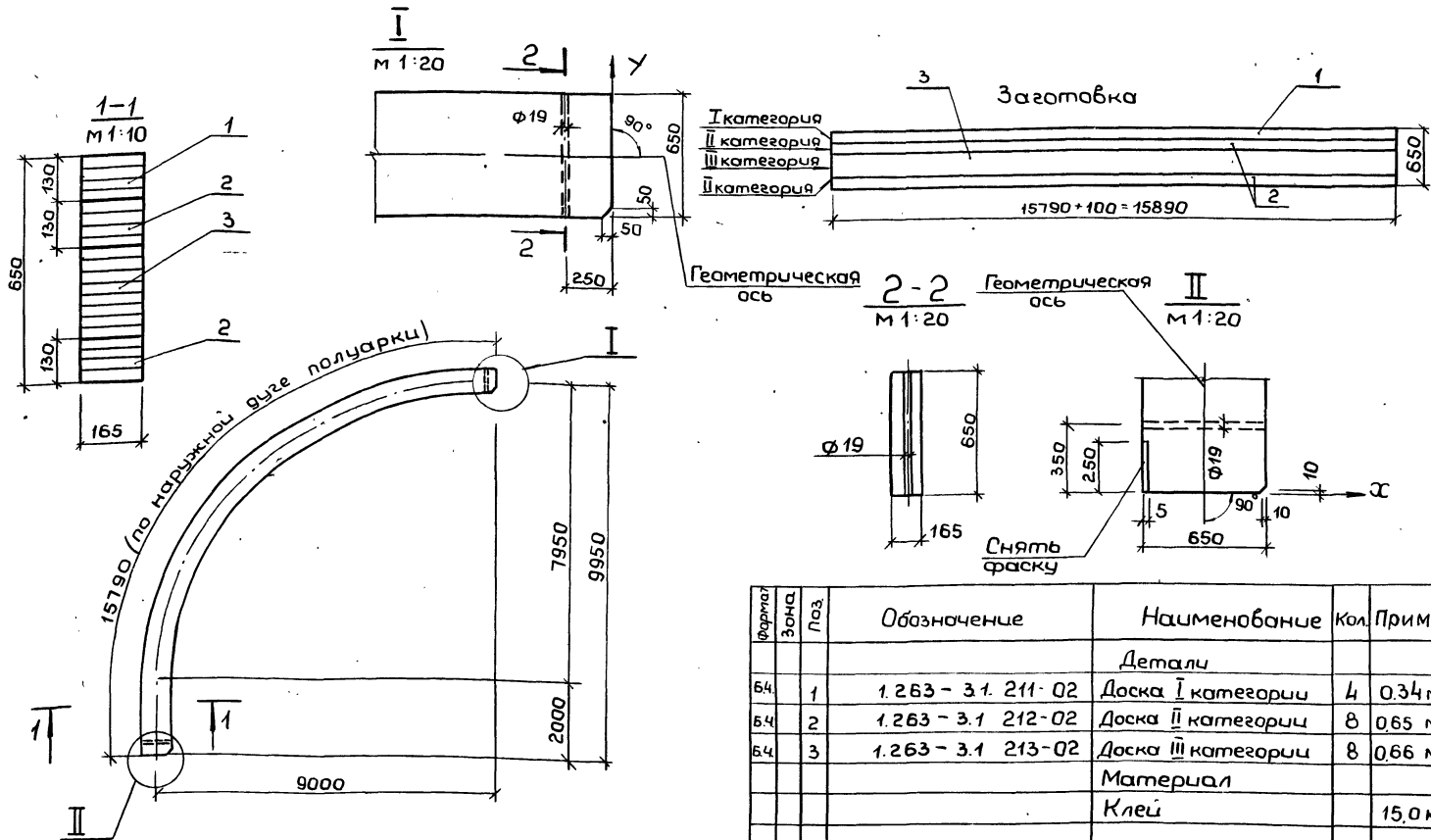
11.07.77 211 Киселева
Формат 17



1. Геометрия оси полуарки см. стр.10
2. Категории элементов приняты в соответствии с таблицей 2 СНиП II-V.4-71; требования к пиломатериалам должны соответствовать таблице 5 "Руководства по промышленному изготовлению" деревянных клееных конструкций для строительства (ЦИНИСК им. Кучеренко М. 1975г.)
3. Расход древесины дан в "деле"
4. Длина заготовки дана с учетом припусков на обрезку полуарки после гнутья до проектных размеров
5. Толщина досок (слоев) востровке принята 32,5мм

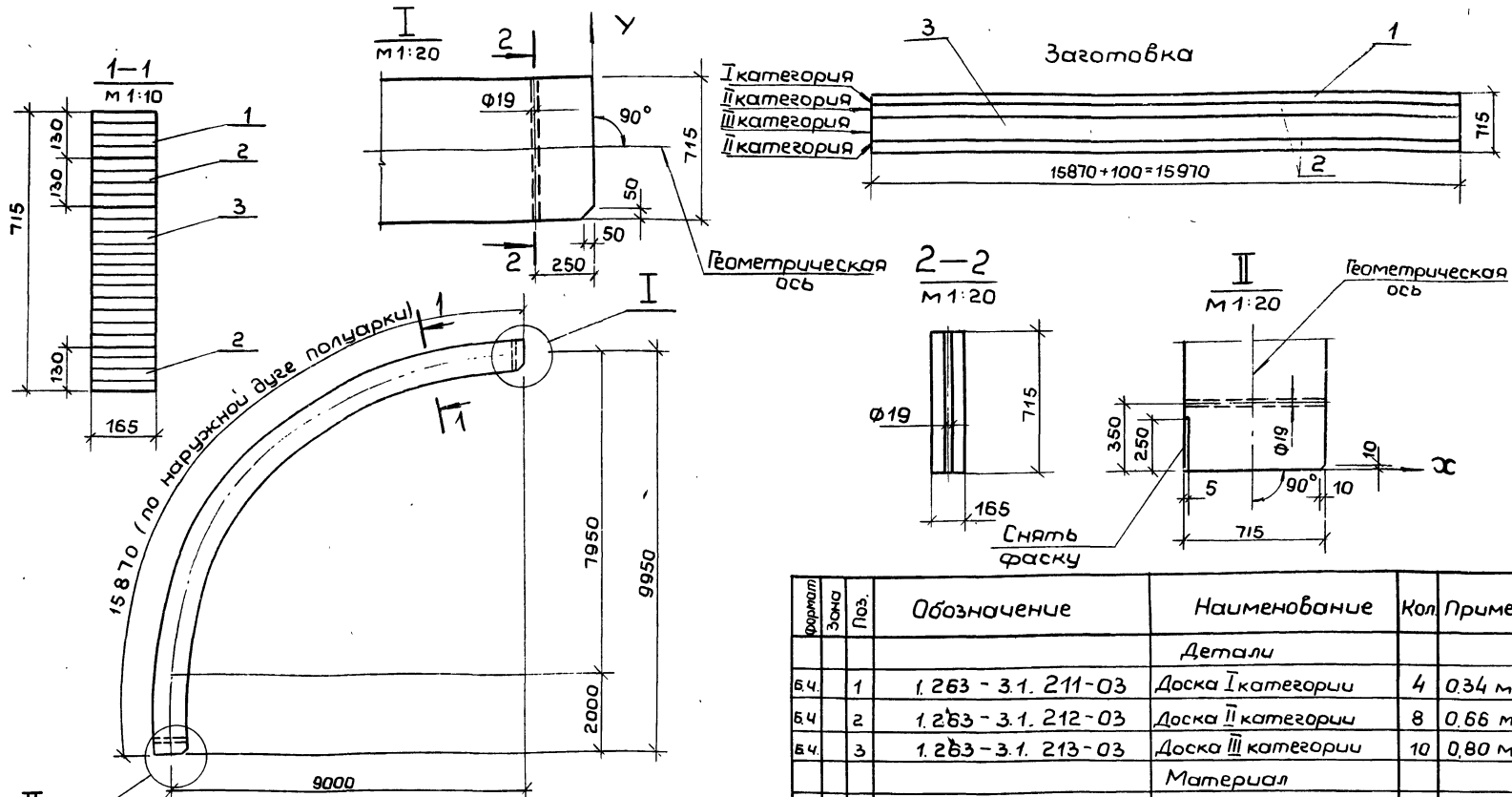
Формат	Зона	поз.	Обозначение	Наименование	кол.	Примеч.
Детали						
		Б4	1. 2.63 - 3.1. 211-01	Доска I категории	4	0,29 м ³
		Б4	2. 1.2.63 - 3.1. 212-01	Доска II категории	8	0,53 м ³
		Б4	3. 12.63 - 3.1. 212-01	Доска III категории	9	0,63 м ³
Материал						
					Клей	
					13,3 кг	
1.2.63 - 3.1. 210-01СБ						
				Полукруглая ПА-18-10-100		
				Сборочный чертеж		
				Пиломатериалы хвойных пород		
				ГОСТ 8486-66		
				Лит		Масса
				738,0		
				Лист 1		Листов 1
				ПЕРЕЛИШНЫХ ЗДАНИИ СПОРТИВНЫХ СОРТУМЕНТОВ ИМ. Б.С. МЕЗЕНЦЕВА		

Нач. м.с. Исакович
 Зав. отд. Травуш
 Ст. н.с. Жак
 Пл. инж. Титов
 Усл. л. Киселева
 Пров. Филипова



- 1 Геометрию оси полуарки см. стр.10.
- 2 Категории элементов приняты в соответствии с таблицей 2 СНиП II-V-4-71; требования к пиломатериалам должны соответствовать таблице 5 "Руководства по индустриальному изготовлению деревянных клееных конструкций для строительства" (ЦИЦДСК им. Кучеренка М. 1975г.).
- 3 Расход древесины дан в "деле".
4. Длина заготовки дана с учетом припусков на обрезку полуарки после гнутья до проектных размеров.
5. Толщина досок (слоев) в острозжке принята - 3,5 мм.

Формат	Зона	Поз.	Обозначение	Наименование	Кол.	Примеч.
				Детали		
Б4		1	1.263 - 3.1. 211-02	Доска I категории	4	0,34 м³
Б4		2	1.263 - 3.1. 212-02	Доска II категории	8	0,65 м³
Б4		3	1.263 - 3.1. 213-02	Доска III категории	8	0,66 м³
				Материал		
				Клей		15,0 кг
1.263 - 3.1. 210-02СБ						
Нач. ма. Исмакович Зав. аск. Травуш Ст. н. с. Эсак Д. инж. Пытов Испол. Киселева Пров. Филятова				Полуарка ПА-18-10-150 Сборочный чертеж		Лист 1 Масса 840,0 Листов 1
				Пиломатериалы хвойных пород ГОСТ 8486-66		Зрелищная зда- ный и спортив- ный сооруже- ний им. В. О. МЕНЦЕНКО

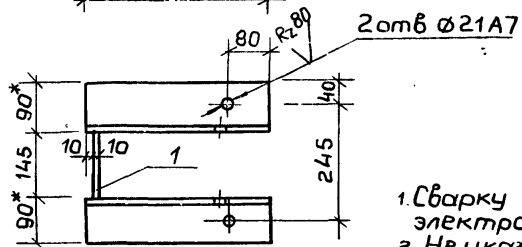
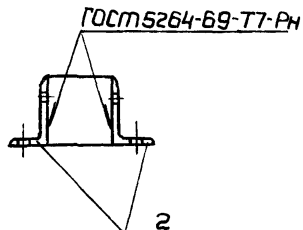
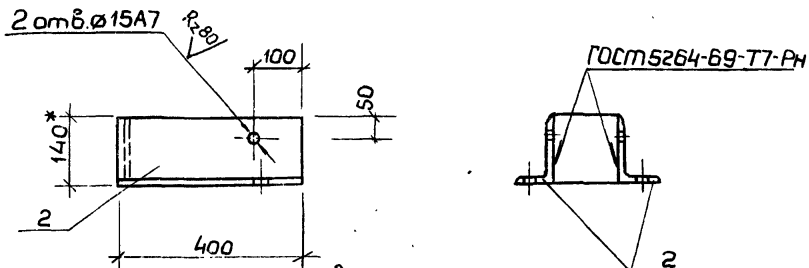


1. Геометрию оси полуарки см. стр. 10
2. Категории элементов приняты в соответствии с таблицей 2 СНиП II-V. 4-71, требования к пиломатериалам должны соответствовать таблице 5 "Руководство по индустриальному изготовлению деревянных клееных конструкций для строительства" (ЦНИИСК им. Кучеренко. М. 1975 г.)
3. Расход древесины дан в "деле"
4. Длина заготовки дана с учетом припусков на обрезку полуарки после гнутья до проектных размеров.
5. Толщина досок (слоев) в остронке принята - 32,5 мм

Формат	Зона	Поз.	Обозначение	Наименование	Кол.	Примеч.
				Детали		
Б4	1		1.263 - 3.1. 211-03	Доска I категории	4	0,34 м ³
Б4	2		1.263 - 3.1. 212-03	Доска II категории	8	0,66 м ³
Б4	3		1.263 - 3.1. 213-03	Доска III категории	10	0,80 м ³
				Материал		
				Клей		16,6 кг

1.263 - 3.1. 210-03СБ

Нач. мес.	Исакович	<i>Исакович</i>	Полуарка ПА-18-10-200 Сборочный чертеж.	Лист	Масса	Масштаб
Зав. оск.	Травуш	<i>Травуш</i>		Р	917.0	
Ст. н.с.	Жак	<i>Жак</i>		Лист 1	Листов 1	
Гл. инж. п.	Титов	<i>Титов</i>		ЦНИИСП зрелищных зданий и спортивных сооружений им. В.С. Мезенцева		
Испол.	Киселева	<i>Киселева</i>				
Пров.	Филатова	<i>Филатова</i>	Гост	8486-66	Формат 12	



1. Сварку производить электродом Э42 ГОСТ 9467-75.
 2. Не указанные предельные отклонения размеров - по СМТ.
 3* Размеры для справок

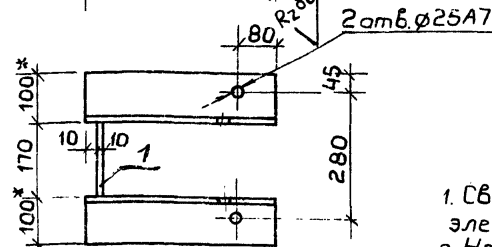
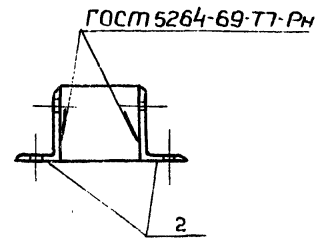
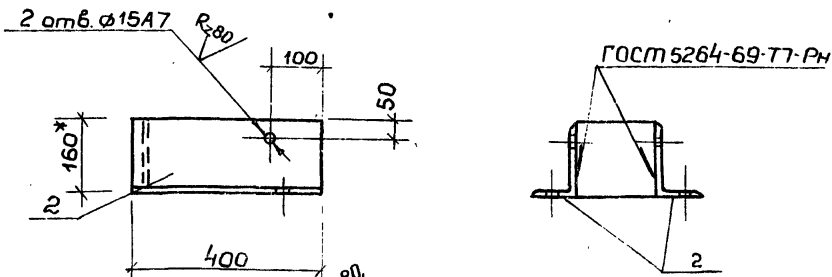
Формат	Поз	Обозначение	Наименование	Кол	Масса, кг
			Детали		
11	1	1.263 - 3.1. 122	Стенка башмака	1	1.50
Б4	2	1.263 - 3.1. 221	База	2	11.30
			Угол 140*90*8 ГОСТ 8510-72 нереб. по п. 8 ст 3 кл 2 ГОСТ 380-71		

1.263 - 3.1. 220 СБ

Исх. маш. Исакович		Лист	Масса	Масшт.
Зав. ОСК Травуш				
Ст. Н.С. Шап		Р	12.80	1:10
Гл. инж. п. Титов		Лист 1	Листов 1	
Испол. Киселева		ЦНИИЭП зрелищных зданий и спортивных сооружений им. Б.С. Мезенцева		
Пров. Филатова				

Копировал

Формат 11



1. Сварку производить электродом Э42 ГОСТ 9467-75.
 2. Не указанные предельные отклонения размеров - по СМТ.
 3* Размеры для справок

Формат	Поз	Обозначение	Наименование	Кол	Масса, кг
			Детали		
11	1	1.263 - 3.1. 122-02	Стенка башмака	1	2.05
Б4	2	1.263 - 3.1. 231	База	2	15.80
			Угол 160*100*10 ГОСТ 8510-72 нереб. по п. 8 ст 3 кл 2 ГОСТ 380-71		

1.263 - 3.1. 230 СБ

Исх. маш. Исакович		Лист	Масса	Масшт.
Зав. ОСК Травуш				
Ст. Н.С. Шап		Р	17.85	1:10
Гл. инж. п. Титов		Лист 1	Листов 1	
Испол. Киселева		ЦНИИЭП зрелищных зданий и спортивных сооружений им. Б.С. Мезенцева		
Пров. Филатова				

Копировал 15807 38

Формат 11

Формат	Зона	Лист	Обозначение	Наименование	Кол.	Примеч.
				<u>Документация</u>		
12			1.263-3.1 000ТО	Техническое описание		
12			1.263-3.1 000ВД	Ведомость ссылочных докум.		
12			1.263-3.1 000ВС	Выборка стали		
12			1.263-3.1 300СБ	Сборочный чертеж		
				<u>Стандартные изделия</u>		
	7			Шуруп 12×60 ГОСТ 11473-75	4	
	8			Гайка М16 ГОСТ 5915-70*	4	
				<u>Детали</u>		
11	5		1.263-3.1 103	Шайба ШМ-1	8	
				<u>Переменные данные для исполнений:</u>		
				<u>1.263-3.1. 300</u>		Для арки ДЗА-24-870
				<u>Сборочные единицы</u>		
12	1		1.263-3.1 310СБ	ПА-24-8-70	2	
11	2		1.263-3.1. 320СБ	Башмак БМ-5	2	

1.263-3.1.300

Нач.мас	Исакович		Эллиптические арки ДЗА-24-8-70÷ДЗА-24-8-200 Спецификация	Лист	Лист	Листов
Зав.оск	Травчук			Р	1	4
Ст.ис.	Жоак		УНИИЭП ЗРЕЛИЩНЫХ ЗДАНИЙ И СПОРТИВНЫХ СООРУЖЕНИЙ им. В.С. Мейзенгера			
Ин.инж.п.	Тимоф					
Провер.	Фрилатов					

Формат 11

Формат	Зона	Лист	Обозначение	Наименование	Кол.	Примеч.
				<u>Детали</u>		
		3				
11		3	1.263-3.1.101-02	Накладка НМ-3	2	
11		4	1.263-3.1.102-01	Стяжной болт Б-2	4	
11		10	1.263-3.1.103-02	Шайба ШМ-3	4	
				<u>Стандартные изделия</u>		
		6		Болт М20×220 ГОСТ 7798-70*	6	
		9		Шайба М 20 ГОСТ 11371-68*	6	
		8		Гайка М20 ГОСТ 5915-70*	6	
				<u>1.263-3.1.300-01</u>		Для арки ДЗА-24-870
				<u>Сборочные единицы</u>		
11		1	1.263-3.1.310-01СБ	ПА-24-8-100	2	
11		2	1.263-3.1.320СБ	Башмак БМ-5	2	
				<u>Детали</u>		
11		3	1.263-3.1.101-03	Накладка НМ-4	2	
11		4	1.263-3.1.102-03	Стяжной болт Б-4	4	
11		10	1.263-3.1.103-02	Шайба ШМ-3	4	
				<u>1.263-3.1.300</u>		Лист 2

Изм Лист № докум Подп Дата

15807

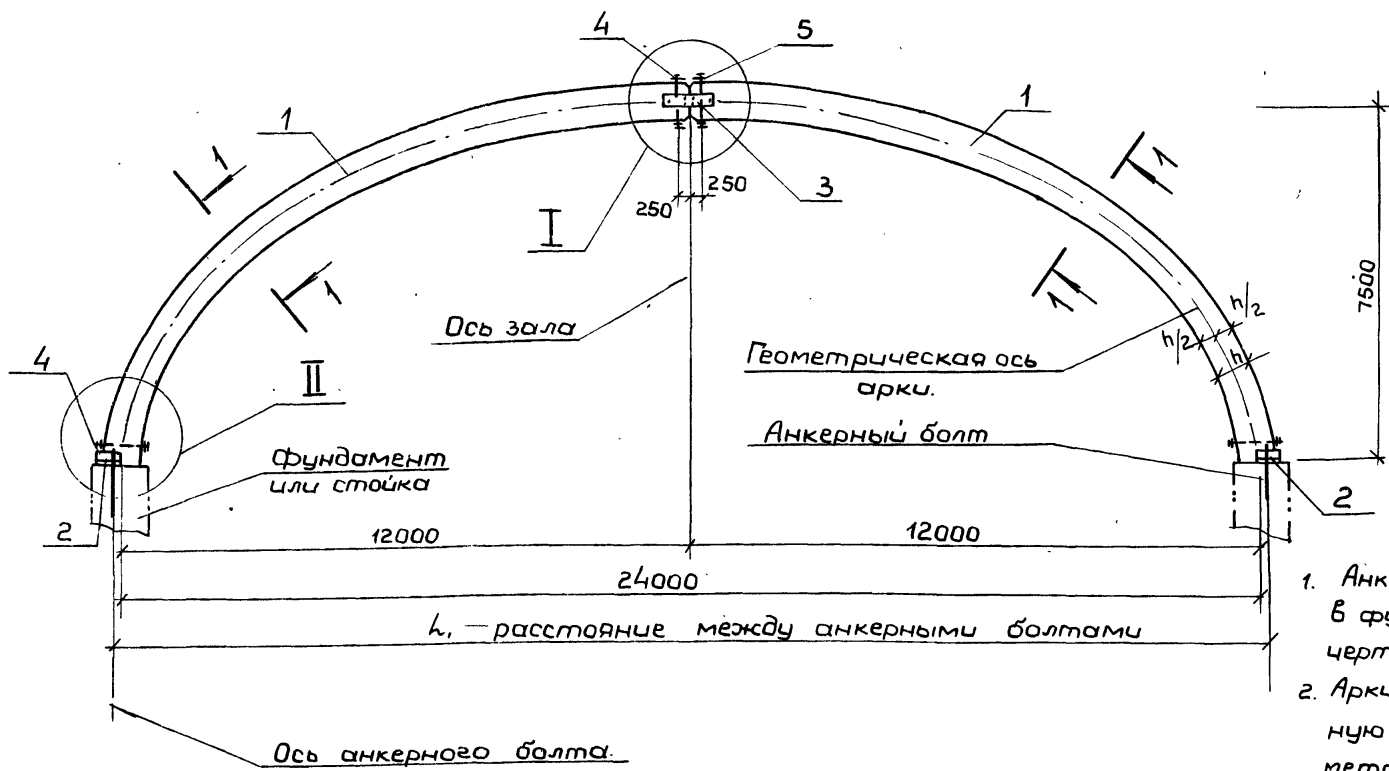
39

Копировал

Формат

формат	Зона	Поз.	Обозначение	Наименование	Кол.	Примеч.
				<u>Стандартные изделия</u>		
		6		Болт М 20×220 Гост 7798-70*	6	
		9		Шайба М 20 Гост 11371-68*	6	
		8		Гайка М 20 Гост 5915-70*	6	
				<u>1.263 - 3.1.300-02</u>		Для арки ДЗА-24-8-150
				<u>Сборочные единицы</u>		
12	1	1.263-3.1.310-02 СБ	ПА-24-8-150	2		
11	2	1.263-3.1.330 СБ	Башмак БМ-6	2		
			<u>Детали</u>			
11	3	1.263-3.1.101-04	Накладка НМ-4	2		
11	4	1.263-3.1.102-04	Стяжной болт Б-5	4		
11	10	1.263-3.1.103-03	Шайба ШМ-4	4		
			<u>Стандартные изделия</u>			
		6		Болт М 20×220 Гост 7798-70*	6	
		9		Шайба М 20 Гост 11371-68*	6	
		8		Гайка М 20 Гост 5915-70*	6	
				<u>Стандартные изделия</u>		
				<u>1.263 - 3.1.300</u>		Лист 3
Изм.	Лист	№ докум.	Подп.	Дата		

формат	Зона	Поз.	Обозначение	Наименование	Кол.	Примеч.
				<u>1.263 - 3.1 300-03</u>		Для арки ДЗА-24-8-200
				<u>Сборочные единицы</u>		
12	1	1.263-3.1.310-03 СБ	ПА-24-8-200	2		
11	2	1.263-3.1.330 СБ	Башмак БМ-6	2		
			<u>Детали</u>			
11	3	1.263-3.1.101-04	Накладка НМ-5	2		
11	4	1.263-3.1.102-07	Стяжной болт Б-8	4		
11	10	1.263-3.1.103-03	Шайба ШМ-4	4		
			<u>Стандартные изделия</u>			
		6		Болт М 24×220 Гост 7798-70*	6	
		9		Шайба М 24 Гост 11371-68*	6	
		8		Гайка М 24 Гост 5915-70*	6	
				<u>Стандартные изделия</u>		
				<u>1.263 - 3.1.300</u>		Лист 4
Изм.	Лист	№ докум.	Подп.	Дата		



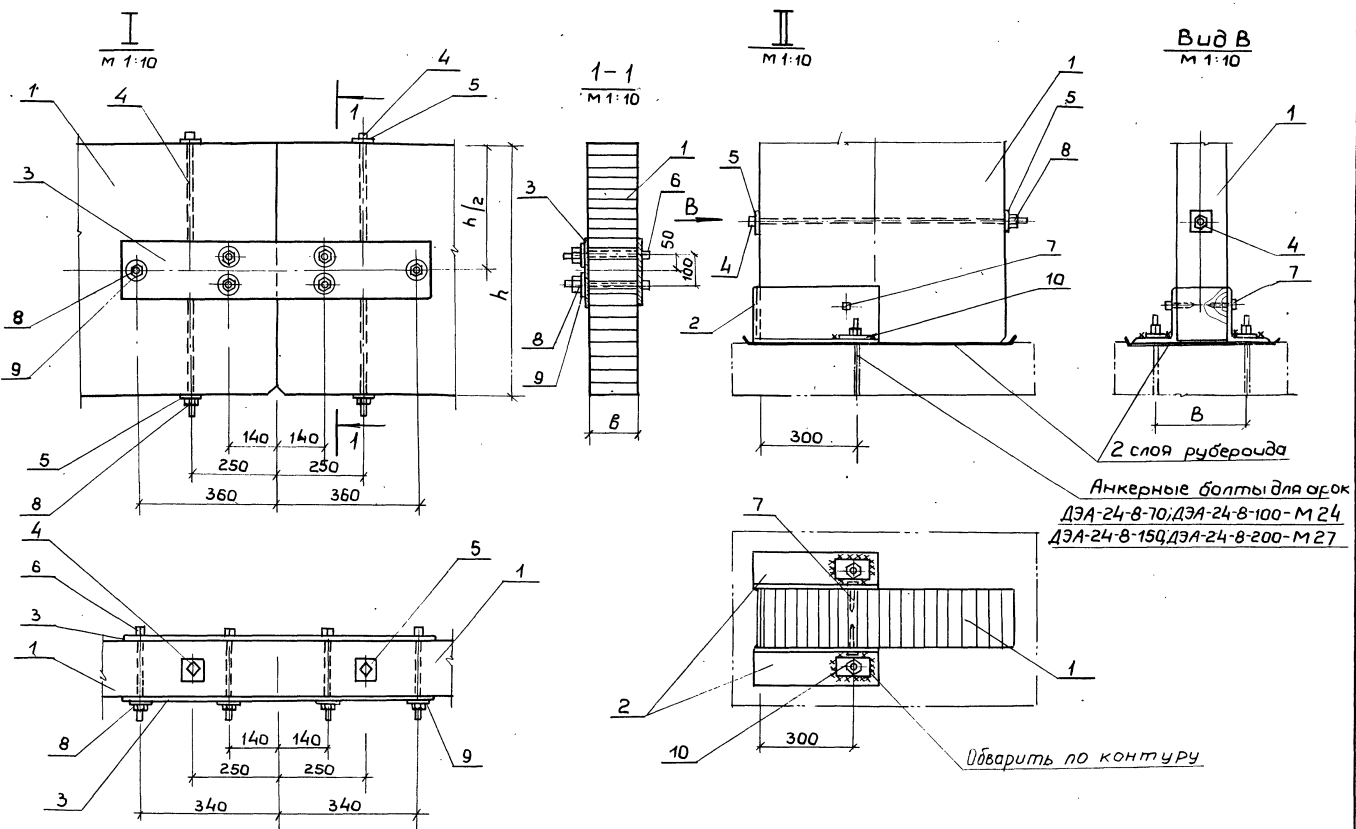
1. Анкерные болты закладывать в фундамент по строительным чертежам
2. Арки поставлять на строительную площадку в комплекте с металлическими деталями и крепежными болтами.
3. Узлы I; II см. лист 2.

Обозначение	Марка	Расстояние между анкерными болтами		Размеры поперечного сечения		Масса, кг
		b	l ₁	b	h	
1.263-3.1.300	ДЗА-24-8-70	310	23985	165	585	1606
1.263-3.1.300-01	ДЗА-24-8-100	310	24050	165	650	1788
1.263-3.1.300-02	ДЗА-24-8-150	310	24115	165	715	1966
1.263-3.1.300-03	ДЗА-24-8-200	310	24245	165	845	2316

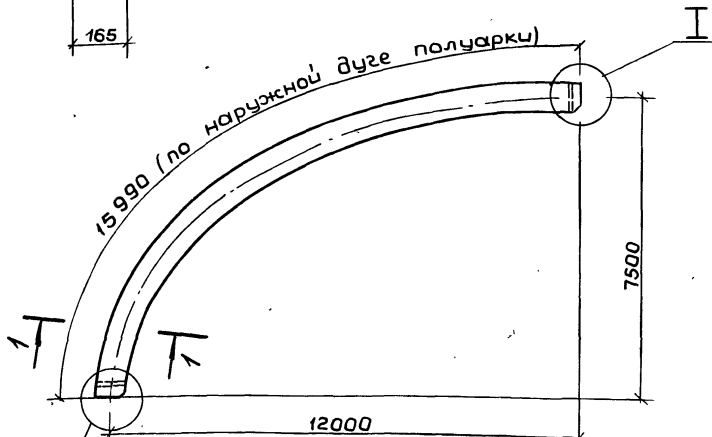
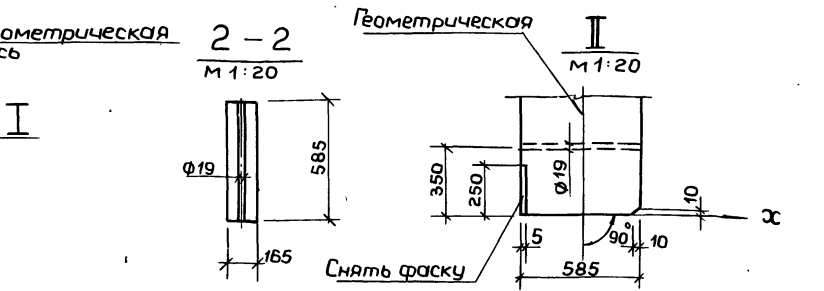
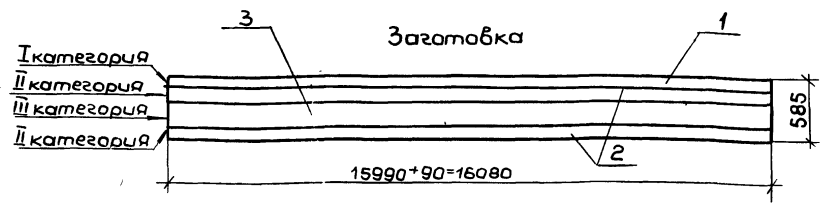
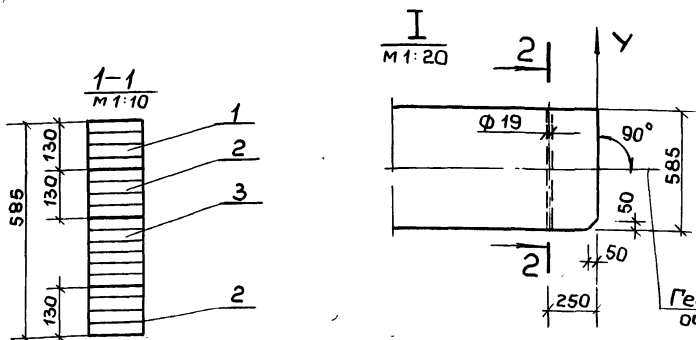
						1.263-3.1.300 СБ		
						Эллиптические арки (ДЗА-24-8-70 ÷ ДЗА-24-8-200)		
						Сборочный чертеж		
						Лит	Масса	Масштаб
						Р	см. табл.	1:10 1:100
						Лист		Листов
						ЭРЛИН		
						ЭРЛИННЫХ ЗДАНИИ И СПОРТИВНЫХ СООРУЖЕНИИ ИМ. Б.С. МЕЗЕНЦЕВА		
						Формат 1:		

Нач.м.с. Исакович
Зав.ОСК Травуш
Ст.н.с. Жак
Пл.инж.п. Титов
Испол. Киселева
Провер. Филатова

Копирован 15807 41



Размер В см. таблицу на листе 1.

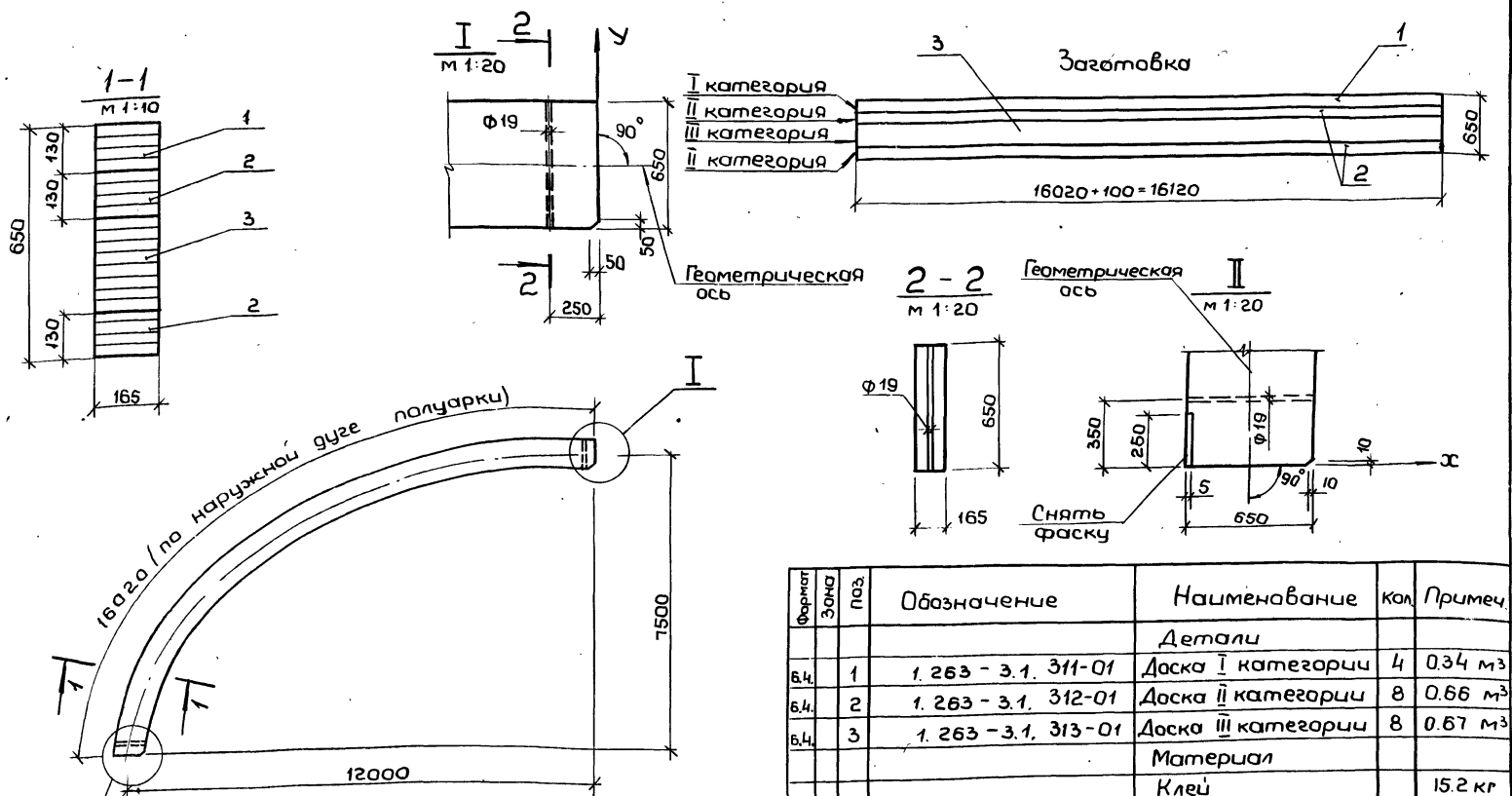


1. Геометрия оси полуарки см. стр.11
2. Категории элементов приняты в соответствии с таблицей 2 СНиП II-V, 4-71; требования к пиломатериалом должны соответствовать таблице 5 Руководства по индустриальному изготовлению "деревянных клееных конструкций для строительства" (ЦНИИСК им. Кучеренко М 1975г.)
3. Расход древесины дан в "деле"
4. Длина заготовки дана с учетом припусков на обрезку полуарки после гнутья до проектных размеров.
5. Толщина досок (слоев) в остронке принята-32,5мм.

Формат	Зона	Поз.	Обозначение	Наименование	Кол	Примеч.
Детали						
Б4	1		1.263 - 3.1. 311	Доска I категории	4	0,34 м ³
Б4	2		1.263 - 3.1. 312	Доска II категории	8	0,66 м ³
Б4	3		1.263 - 3.1. 313	Доска III категории	6	0,50 м ³
Материал						
					Клей	13,53 кг

			1263 - 3.1. 310СБ		
			Лист	Масса	Максшт
Полуарка ПА-24-8-70 Сборочный чертеж			P	763,50	
Пиломатериалы хвойных пород ГОСТ 8486 - 66			Листов ЗРЕЛИЩНЫХ зданий и спортивных сооружений им. В.С. Мезенцева		

Исполн. Исакович
Зав.оск. Травуш
Ст.н.с. ЭСАК
Гл.инж.п. Титов
Исполн. Киселева
Провер. Филатова



1. Геометрия оси полуарки см. стр.11
2. Категории элементов приняты в соответствии с таблицей 2 СНиП II-8.4-71; требования к пиломатериалам должны соответствовать таблице 5 Руководство по индустриальному изготовлению "деревянных клееных конструкций для строительства" (НИИСК им. Кучеренко, М., 1975г.)
3. Расход древесины дан в "деле".
4. Длина заготовки дана с учетом припусков на обрезку полуарки после гнутья до проектных размеров.
5. Толщина досок (слоев) в острожке принята-32,5мм.

Формат	Зона	поз.	Обозначение	Наименование	кол.	Примеч.
				Детали		
Б.4.		1	1. 263 - 3.1. 311-01	Доска I категории	4	0.34 м³
Б.4.		2	1. 263 - 3.1. 312-01	Доска II категории	8	0.66 м³
Б.4.		3	1. 263 - 3.1. 313-01	Доска III категории	8	0.67 м³
				Материал		
				Клей		15.2 кг

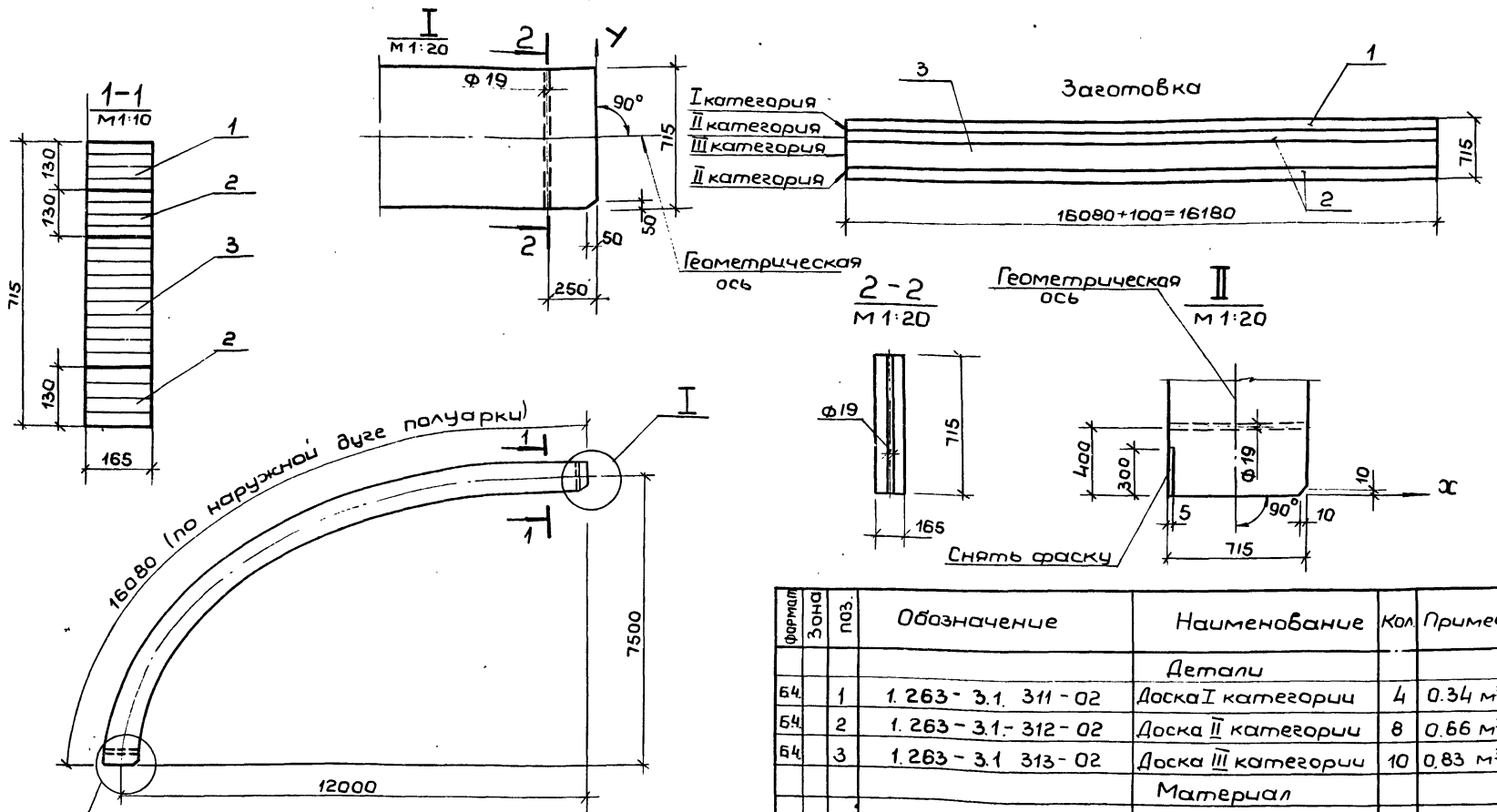
1.263 - 3.1. 310-01СБ

**Полуарка
ПА-24-8-100
Сборочный чертеж**

Лист	Масса	Масштаб
р	850.0	
Лист	Листов	
		Экспертных задания и справочных документов

**Пиломатериалы
защитных пород
ГОСТ 8486 - 66**

Нач.м.с. Исакович *Исакович*
 Зав.оск. Трабуш *Трабуш*
 Ст.н.с. Жак *Жак*
 Пл.инж.п. Титов *Титов*
 Испол. Киселева *Киселева*
 Пров. Филатова *Филатова*

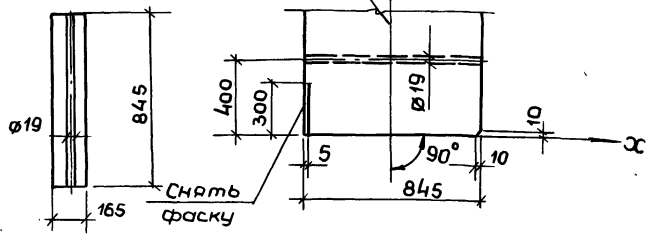
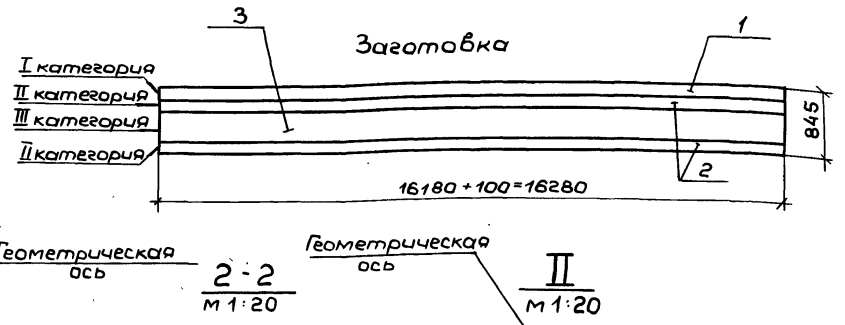
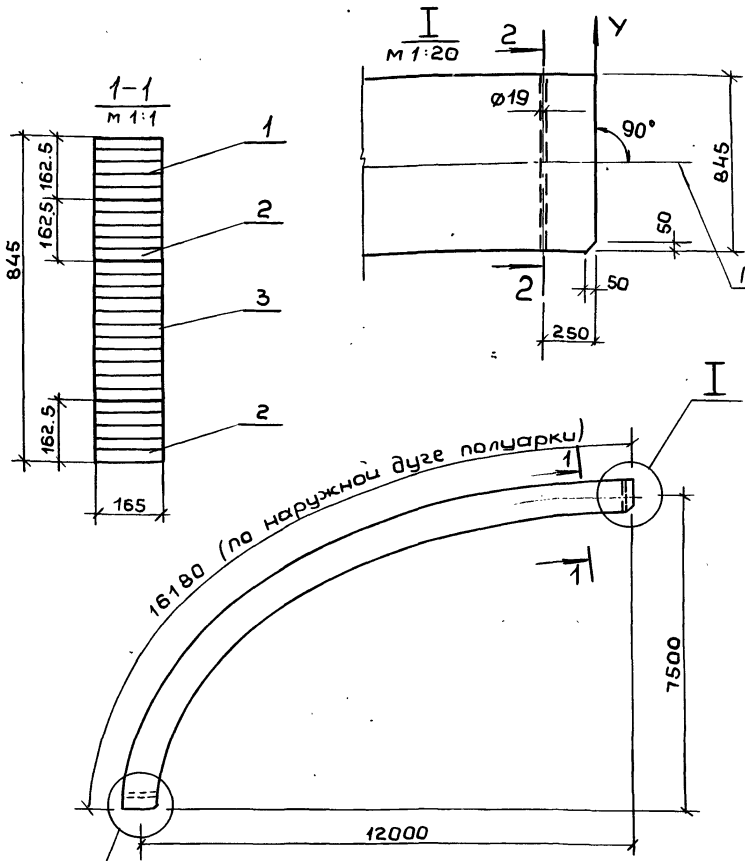


1. Геометрию оси полуарки см. стр. 11
2. Категории, элементы приняты в соответствии с таблицей 2 СНиП II-V 4-71, требования к пиломатериалам должны соответствовать таблице 5 "Руководство по промышленному изготовлению деревянных клееных конструкций для строительства" (ЦНИИСК им. Кучеренка М. 1975г.)
3. Расход древесины дан в "деле".
4. Длина заготовки дана с учетом припусков на обрезку полуарки после гнутья до проектных размеров.
5. Толщина досок (слоев) в острожке принята - 32,5 мм

Формат	Зона	пос.	Обозначение	Наименование	Кол.	Примеч.
				Детали		
Б4	1		1. 2.63 - 3.1. 311 - 02	Доска I категории	4	0.34 м ³
Б4	2		1. 2.63 - 3.1. 312 - 02	Доска II категории	8	0.66 м ³
Б4	3		1. 2.63 - 3.1. 313 - 02	Доска III категории	10	0.83 м ³
				Материал		
				Клей		16.80 кг

1.263 - 3.1. 310-02СБ

Испол.	Киселева	Испол.	Киселева	Пров.	Спилюнова	Нач.мес. Исакович Зав.ОСК Травуш Ст.н.с. Эжак Пл.инж.п. Титов Цспол. Киселева Пров. Спилюнова	Полуарка ПА-24-8-150 Сборочный чертеж	Лист	Масса	Масшт.
Р					932,0			Лист	Листов	Лист
						Пиломатериалы хвойных пород ГОСТ 8486-66		ЦНИИЭП зрелищных зданий и спортивно-зрелищных сооружений им. Б.С. Мезенцева		

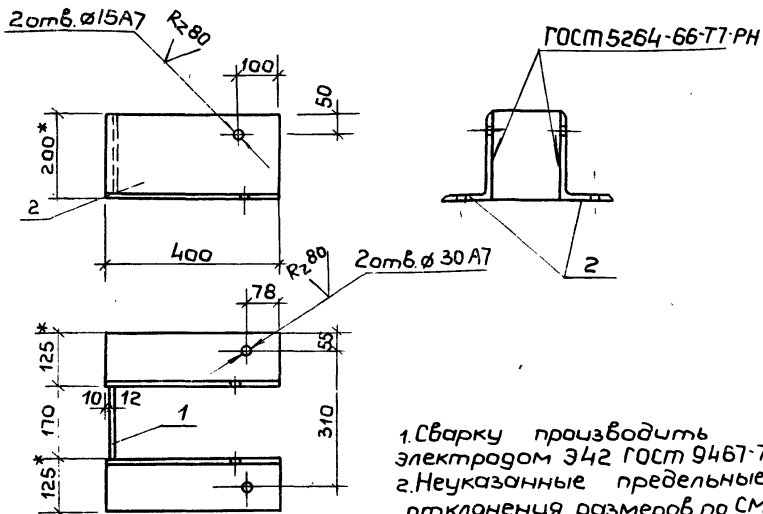


1. Геометрия оси полуарки см. стр. 11
2. Категории элементов приняты в соответствии с таблицей 2 СНиП II-V.4-71, требования к пиломатериалам должны соответствовать таблице 5 Руководства по промышленному изготовлению "деревянных клееных конструкций для строительства" (ЦНИИСК им. Кучеренко, М. 1975г.).
3. Расход древесины дан в "деле".
4. Длина заготовки дана с учетом припусков на обрезку полуарки после гнутья до проектных размеров.
5. Толщина досок (слоев) в остремке принята - 32,5 мм.

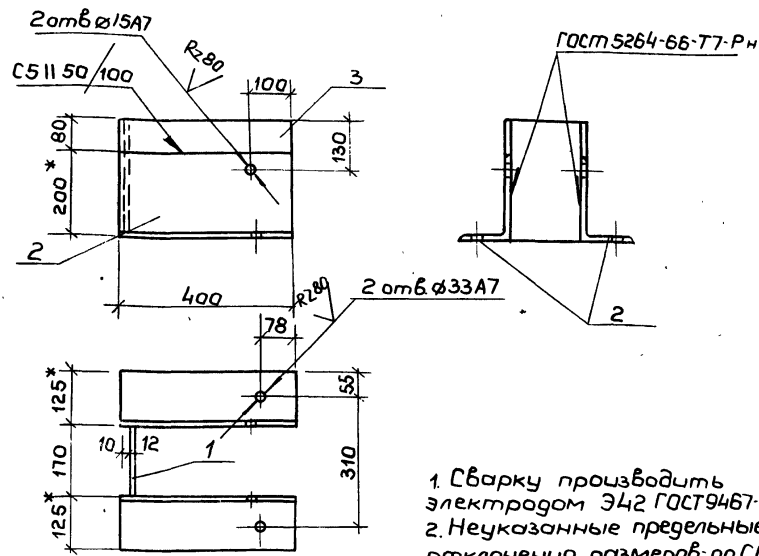
Формат	Зона	Поз.	Обозначение	Наименование	Кол.	Примеч.
				Детали		
Б4		1	1.263 - 3.1. 311-03	Доска I категории	5	0,43 м ³
Б4		2	1.263 - 3.1. 312-03	Доска II категории	10	0,82 м ³
Б4		3	1.263 - 3.1. 313-03	Доска III категории	11	0,92 м ³
				Материал		
				Клей		20,2 кг

1.263 - 3.1.310-03 СБ

Нач. мас. Исакович		Лит.		Масса		Масшт	
Зав. ОСК Травчук		Р		11050			
Ст. н.с. Жак		Лист		Листов		Эреллиных 300мм и спортивный сооружения им. Б.С. Мезенцева	
Гл. инж. п. Титов		ЦНИИИП		Лист		Листов	
Испол. Киселева		Полуарка		ПА-24-8-200			
Пров. Филиппова		Сборочный чертмен		Пиломатериалы			
				хвойных пород			
				ГОСТ 8486-66			
				15807		46	
				Капшаев		Формат 12	



1. Сварку производить электродом Э42 ГОСТ 9467-75
2. Неуказанные предельные отклонения размеров по СМ1
- 3* Размеры для справок.



1. Сварку производить электродом Э42 ГОСТ 9467-75
2. Неуказанные предельные отклонения размеров по СМ1
- 3* Размеры для справок.

формат	Поз	Обозначение	Наименование	Кол	Масса, кг
			<u>Детали</u>		
11	1	1.263-3.1.122-03	Стенка башмака	1	2.96
Б4	2	1.263-3.1.321	База	2	23.80
			Угол 200*125*12 ГОСТ 8510-72 неравнопл. в ст 3 кл 2 ГОСТ 380-71		

формат	Поз	Обозначение	Наименование	Кол	Масса, кг
			<u>Детали</u>		
11	1	1.263-3.1.122-04	Стенка башмака	1	4.35
Б4	2	1.263-3.1.331	База	2	23.80
			Угол 200*125*12 ГОСТ 8510-72 равнопл. в ст 3 кл 2 ГОСТ 380-71		
Б4	3	1.263-3.1.332	Полоса 80*12 ГОСТ 103-76 в ст 3 кл 2 ГОСТ 380-71	2	6.00

1.263 - 3.1. 320 СБ

		Лит.		Масса	Масшт.
		Р		26,76	1:40
		Лист 1	Листов 1		
		ЭРЕЛИШНИХ ЗАДАНИЙ И СПОРТИВНЫХ СООРУЖЕНИЙ ИМ. В.С. МЕНЗЕНЦЕВА			

Формат 11

Башмак
БМ-5
Сборочный чертёж

Исполнитель: Цисакович, Трабуш, Ник, Титов, Киселева, Филатова

1.263 - 3.1. 330 СБ

		Лит.		Масса	Масшт.
		Р		34,15	1:40
		Лист 1	Листов 1		
		ЭРЕЛИШНИХ ЗАДАНИЙ И СПОРТИВНЫХ СООРУЖЕНИЙ ИМ. В.С. МЕНЗЕНЦЕВА			

Формат 11

Башмак
БМ-6
Сборочный чертёж

Исполнитель: Цисакович, Трабуш, Ст.нс, Жак, Титов, Киселева, Филатова

Формат	Зона	Поз.	Обозначение	Наименование	Кол	Прим.
				<u>Документация</u>		
12			1.263-3.1.000Т	Техническое описание		
12			1.263-3.1.000ВД	Ведомость ссылочных докум		
12			1.263-3.1.000ВС	Выборка стали		
12			1.263-3.1.400СБ	Сборочный чертеж		
				<u>Стандартные изделия</u>		
	7			Шуруп 12×60 Гост 11473-75	4	
	8			Гайка М16 Гост 5915-70*	4	
				<u>Детали</u>		
11	5		1.263-3.1.103	Шайба ШМ-1	8	
			<u>Переменные данные для исполнений:</u>			
			1.263-3.1.400			Для арки ДЗА 24-10-70
				<u>Сборочные единицы</u>		
11	1		1.263-3.1.410СБ	ПА-24-10-70	2	
11	2		1.263-3.1.230СБ	Башмак БМ-4	2	

1.263 - 3.1. 400

Нач. маш. Цисакович	Лит	Лист	Листов
Заб. аск. Требуш	Р	1	4
Ст. м.с. Нак	Эллиптические арки		
Гл. инж. п. Титов	ДЗА-24-10-70-ДЗА-24-10-200		
Проб.- Филатов	Спецификация		
	УНИИЭП		
	звещательных станций и спортивных сооружений		
	И.М. Б.С. Мезенцева		

Формат	Зона	Поз.	Обозначение	Наименование	Кол	Примеч.
				<u>Детали</u>		
11	3		1.263-3.1.101-02	Накладка НМ-3	2	
11	4		1.263-3.1.102-03	Стяжной болт Б-4	4	
11	10		1.263-3.1.103-01	Шайба ШМ-2	4	
				<u>Стандартные изделия</u>		
	6			Болт М20×220 Гост 7798-70*	6	
	9			Шайба М20 Гост 11371-68*	6	
	8			Гайка М20 Гост 5915-70*	6	
			1.263-3.1.400-01			Для арки ДЗА 24-10-100
				<u>Сборочные единицы</u>		
11	1		1.263-3.1.410-01СБ	ПА-24-10-100	2	
11	2		1.263-3.1.230СБ	Башмак БМ-4	2	
				<u>Детали</u>		
11	3		1.263-3.1.101-03	Накладка НМ-4	2	
11	4		1.263-3.1.102-06	Стяжной болт Б-6	4	
11	10		1.263-3.1.103-01	Шайба ШМ-2	4	

1.263 - 3.1. 400

Изм/лист	№ докум	Подп	Дата
----------	---------	------	------

Формат	Зона	Поз.	Обозначение	Наименование	Кол.	Примеч.
				<u>Стандартные изделия</u>		
		6		Болт М20×220 ГОСТ 7798-70*	6	
		9		Шайба М 20 ГОСТ 11371-68*	6	
		8		Гайка М 20 ГОСТ 5915-70*	6	
			<u>1.263-3.1.400-02</u>			Для арки ДЗА-24-10/150
				<u>Сборочные единицы</u>		
11	1		1.263-3.1.410-02 СБ	ПА-24-10-150	2	
11	2		1.263-3.1.420 СБ	Башмак БМ-7	2	
				<u>Детали</u>		
11	3		1.263-3.1.101-03	Накладка НМ-4	2	
11	4		1.263-3.1.102-06	Стяжной болт Б-7	4	
11	10		1.263-3.1.103-02	Шайба ШМ-3	4	
				<u>Стандартные изделия</u>		
		6		Болт М 20×260 ГОСТ 7798-70*	6	
		9		Шайба М 20 ГОСТ 11371-68*	6	
		8		Гайка М 20 ГОСТ 5915-70*	6	

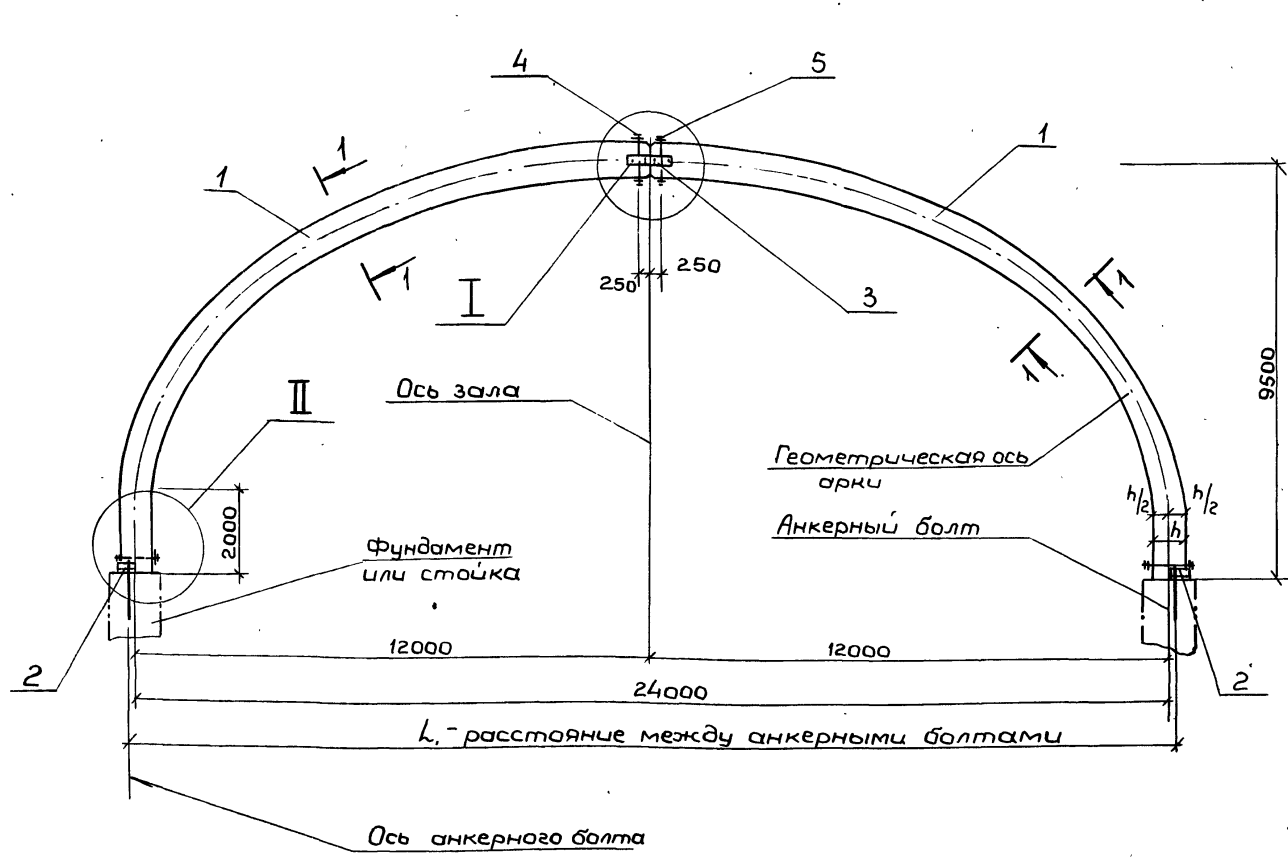
1.263-3.1.400

Лист
3

Формат	Зона	Поз.	Обозначение	Наименование	Кол.	Примеч.
				<u>1.263-3.1.400-03</u>		Для арки ДЗА-24-10/200
				<u>Сборочные единицы</u>		
11	1		1.263-3.1.410 СБ	ПА-24-10-200	2	
11	2		1.263-3.1.430 СБ	Башмак БМ-8	2	
				<u>Детали</u>		
11	3		1.263-3.1.101-03	Накладка НМ-5	2	
11	4		1.263-3.1.102-07	Стяжной болт Б-8	4	
11	10		1.263-3.1.103-03	Шайба ШМ-4	4	
				<u>Стандартные изделия</u>		
		6		Болт М 24×260 ГОСТ 7798-70*	6	
		9		Шайба М 24 ГОСТ 11371-68*	6	
		8		Гайка М 24 ГОСТ 5915-70*	6	

1.263-3.1.400

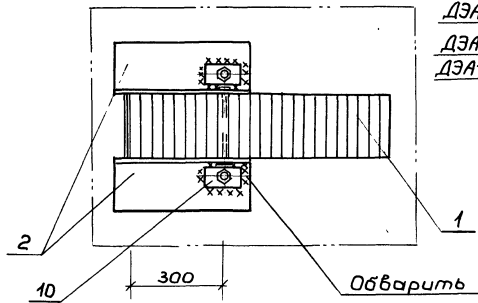
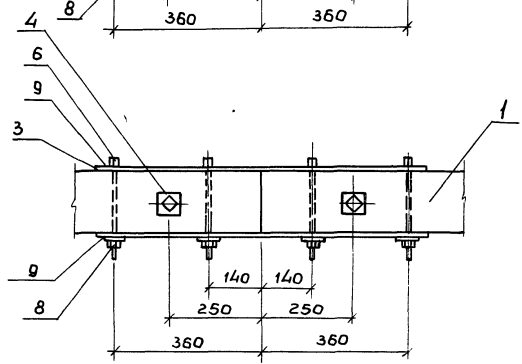
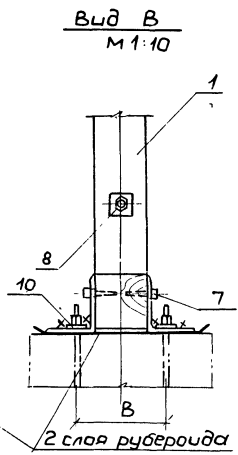
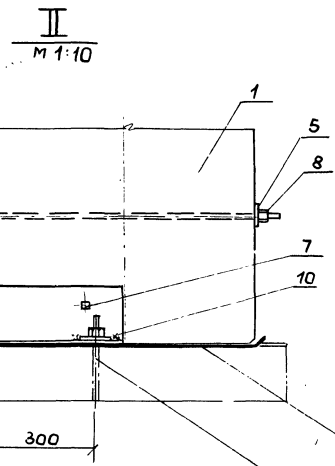
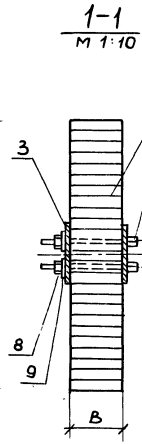
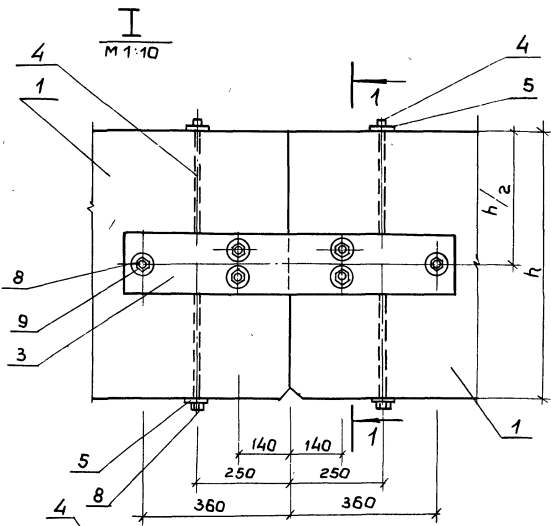
Лист
4



1. Анкерные болты закладывать в фундамент по строительным чертежам
2. Арки поставлять на строительную площадку в комплекте с металлическими деталями и крепежными болтами.
3. Узлы I; II см. лист 2.

Обозначение	Марка	Расстояние между анкерными болтами		Размеры поперечного сечения		Масса кг
		B	L ₁	B	h	
1.263 - 3.1. 400	ДЗА-24-10-70	280	24085	165	685	2073
1.263 - 3.1. 400-01	ДЗА-24-10-100	280	24150	165	750	2174
1.263 - 3.1. 400-02	ДЗА-24-10-150	335	24180	190	780	2732
1.263 - 3.1. 400-03	ДЗА-24-10-200	335	24245	190	845	2935

		1.263-3.1. 400СБ	
		Эллиптические арки (ДЗА-24-10-70 ÷ ДЗА-24-10-200)	
		Сборочный чертеж.	
Испол.	Киселева	Лит.	табл. 1:100
Провед.	Шилотора	Лист	1
Ст. н. с.	ЖСАК	Листов	6
Планир.	Титов	Зеркальных заделок и соединений	
Заб. осн.	Травуш	и стандартных	
Нач. ма.	Исаков		

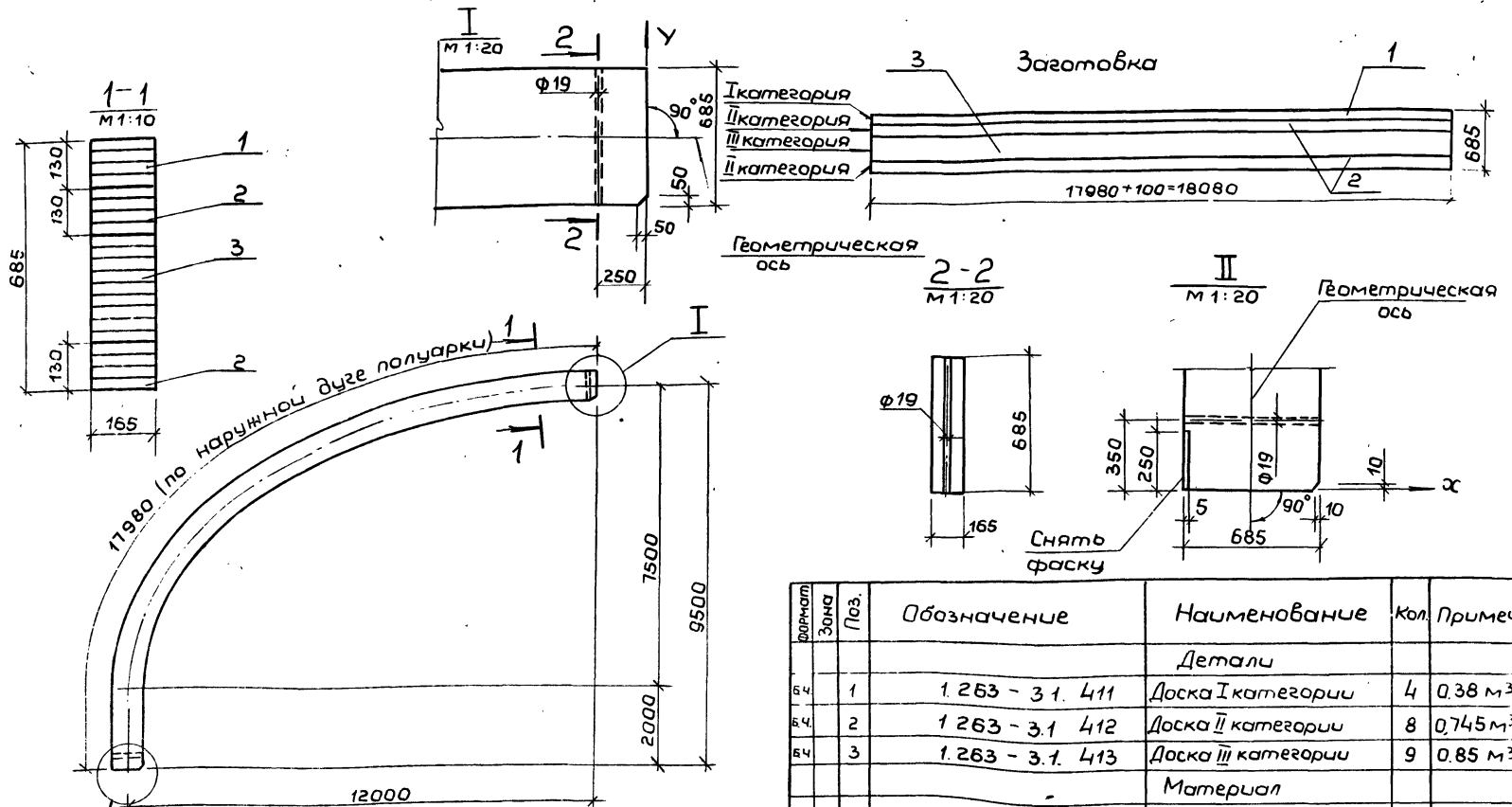


Якорные болты для арки
 ДЭА-24-10-70, ДЭА-24-10-100 - М20,
 ДЭА-24-10-150 - М24
 ДЭА-24-10-200 - М27

Обварить по контуру

Размер В см. таблицу на листе 1.

--	--	--	--	--	--



1. Геометрию оси полуарки см. стр 11
2. Категории элементов приняты в соответствии с таблицей 2 СНиП II-V 4-71; требования к пиломатериалам должны соответствовать таблице 5 "Руководство по индустриальному изготовлению деревянных клееных конструкций для строительства" (ЦИНИСК им Кучеренко. М 1975г.)
3. Расход древесины дан в "деле"
4. Длина заготовки дана с учетом припусков на обрезку полуарки после гнутья до проектных размеров
5. Толщина досок (слоев) в астражке принята - 32,5 мм

Формат	Зона	Поз.	Обозначение	Наименование	Кол.	Примеч.
				Детали		
Б4		1	1.263 - 3.1. 411	Доска I категории	4	0,38 м ³
Б4		2	1.263 - 3.1. 412	Доска II категории	8	0,745 м ³
Б4		3	1.263 - 3.1. 413	Доска III категории	9	0,85 м ³
				Материал		
				Клей		17,9 кг

1.263 - 3.1. 410СБ

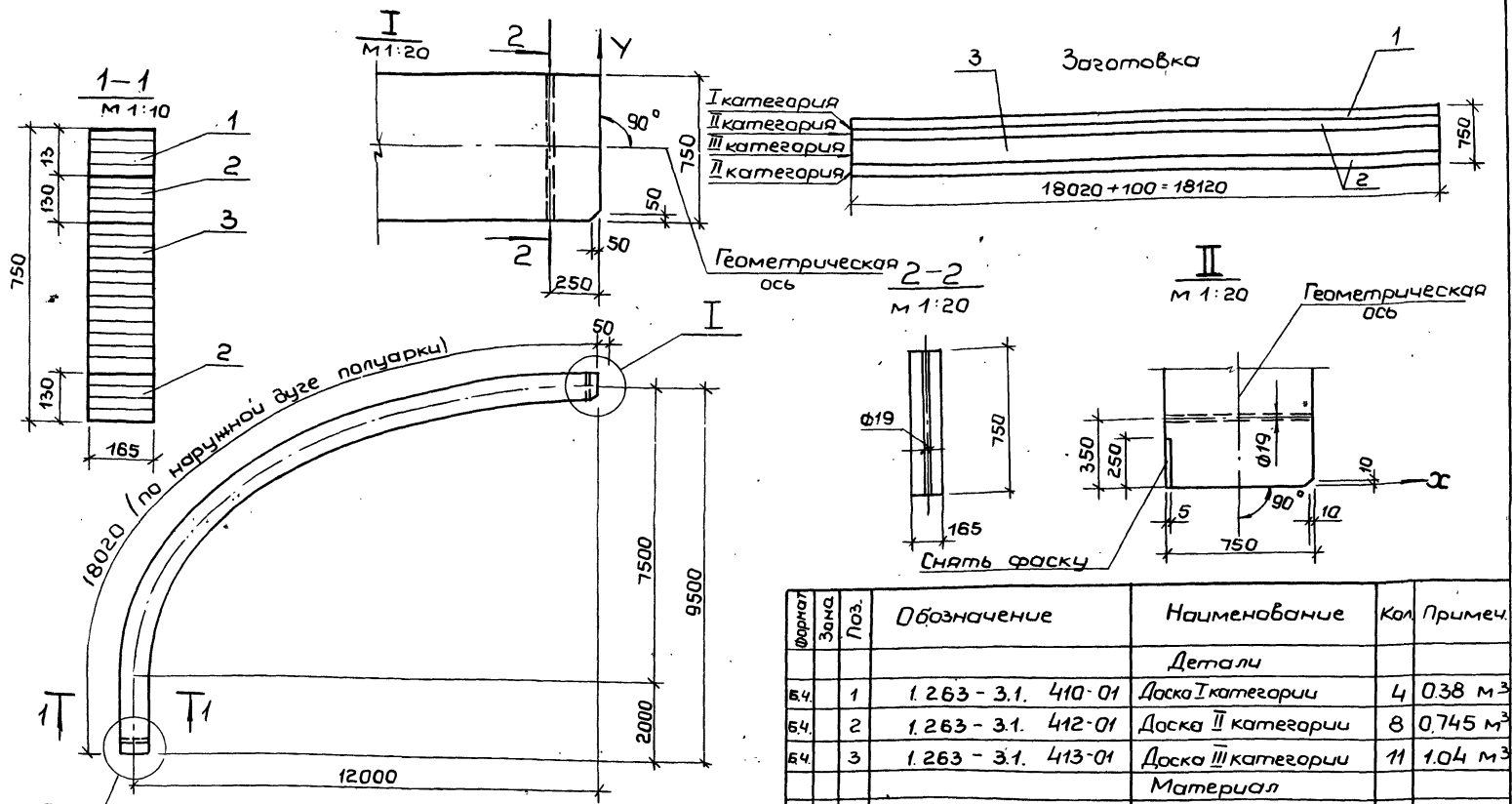
Полуарка
ПА-24-10-70
Сборочный чертеж

Нач.мас	Исакович	Пав
Зав.оск	Травуш	Иванов
Ст.н.с	Эжак	Сидоров
Гл.инж.п.	Тытов	Сидоров
Усл.п.	Киселева	Сидоров
Пров.	Филатова	Пав

Лит	Масса	Масш
Р	1005.0	
Лист 1	Листов 1	

Пиломатериалы
звонных пород
ГОСТ 8486-66

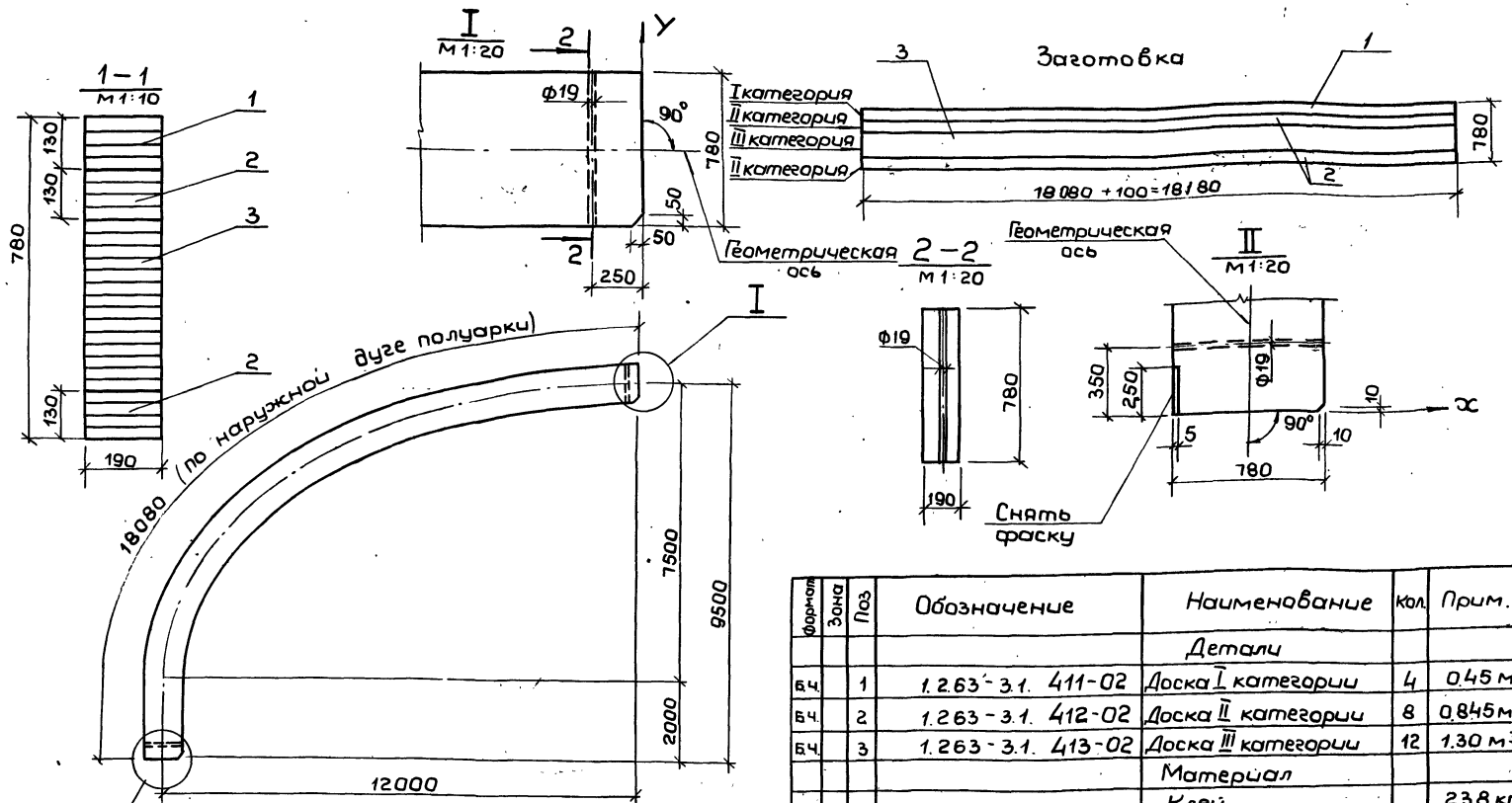
ЭРЛИННЫХ ЗВОНЧ
и спортивной
сборных
им. В. С. МЕЗЕНЦЕВА



1. Геометрию оси полуарки см. стр.11
2. Категории элементов приняты в соответствии с таблицей 2 СНиП II - В. 4-71; требования к пиломатериалам должны соответствовать таблице 5 "Руководство по индустриальному изготовлению деревянных клееных конструкций для строительства" (ЦИНИСК им. Кучеренко М. 1975).
3. Расход древесины дан в деле.
4. Длина заготовки дана с учетом припусков на обрезку полуарки после гнутья до проектных размеров.
5. Толщина досок (слоев) в остранике принята 32,5 мм

Формат	Зона	Поз.	Обозначение	Наименование	Кол	Примеч.
Детали						
Б.4		1	1.263 - 3.1. 410-01	Доска I категории	4	0,38 м ³
Б.4		2	1.263 - 3.1. 412-01	Доска II категории	8	0,745 м ³
Б.4		3	1.263 - 3.1. 413-01	Доска III категории	11	1,04 м ³
Материал						
					Клей	19,80 кг

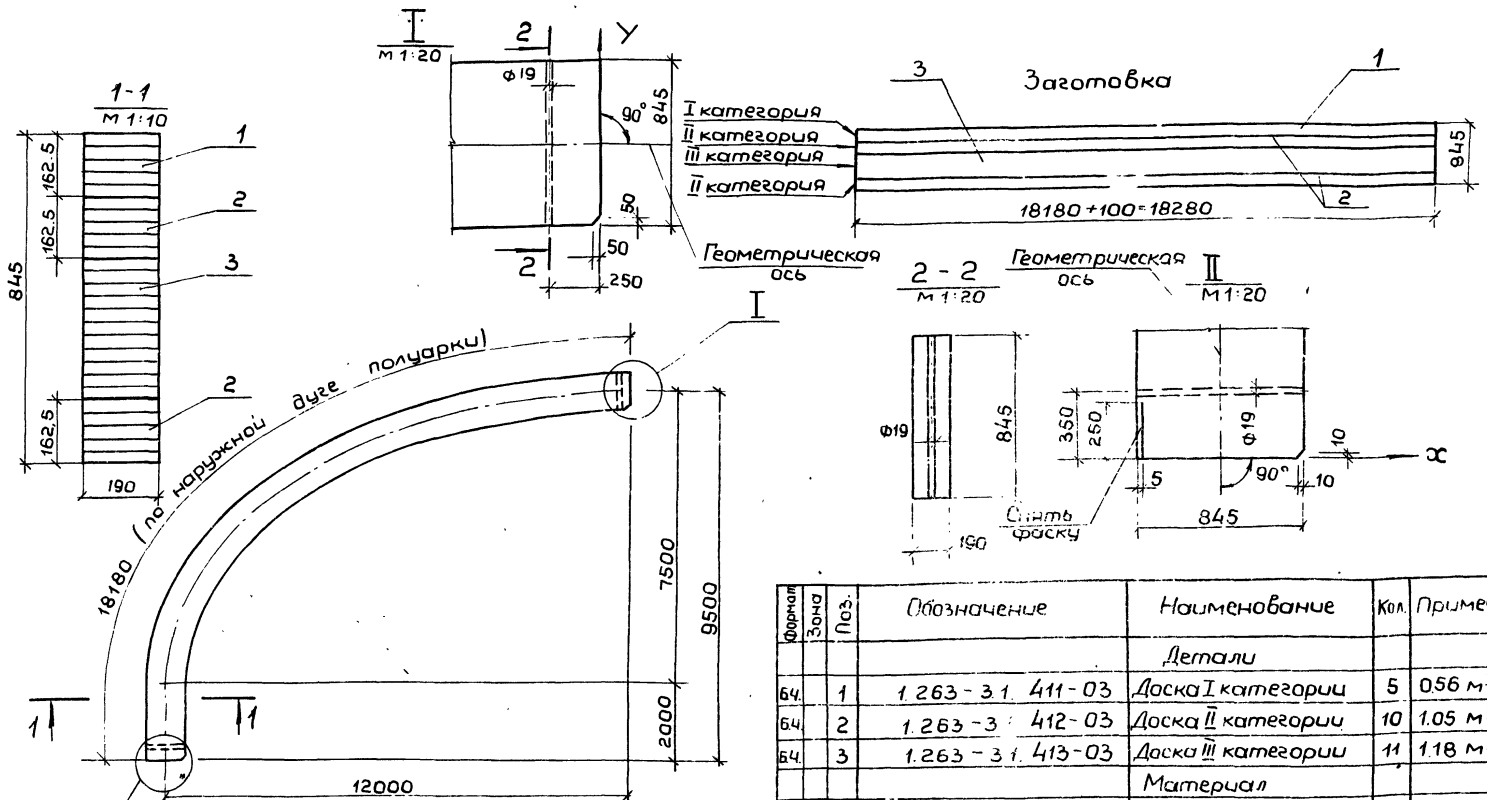
		1.263 - 3.1. 410-01СБ	
Нач. мес	Исакович	Мед	Полуарка ПА-24-10-100 Сборочный чертеж
Зав. оск	Трабуш	Мед	
Ст. н.с.	Наск	Сид	
Гли. инж.	Титов	Сид	
Испол	Киселева	Анна	
Пробер	Филатов	Анна	Пиломатериалы збаюных пород ГОСТ 8486-66
Лит.	Р	Масса	11020
Лист 1	Листов 61	Формат 12	



1. Геометрию оси полуарки см. стр.11
2. Категории элементов приняты в соответствии с таблицей 2 СНиП II-V.4-71; требования к пиломатериалам должны соответствовать таблице 5 "Руководство по промышленному изготовлению деревянных клееных конструкций для строительства" (ЦНИИСК им. Кучеренко М. - 1975г.)
3. Расход древесины дан в "деле"
4. Длина заготовки дана с учетом припусков на обрезку полуарки после гнутья до проектных размеров.
5. Толщина досок (слоев) в острожке принята - 32,5 мм

Формат	Зона	Поз	Обозначение	Наименование	кол	Прим.
				Детали		
Б4		1	1.263-3.1.411-02	Доска I категории	4	0,45 м³
Б4		2	1.263-3.1.412-02	Доска II категории	8	0,845 м³
Б4		3	1.263-3.1.413-02	Доска III категории	12	1,30 м³
				Материал		
				Клей		23,8 кг
1.263 - 3.1.410-02 СБ						
Полуарка ПА-24-10-150 Сборочный чертеж				Лист	Масса	Масшт
Пиломатериалы хвойных пород ГОСТ 8486-66				р	1321,0	1:20 1:100
Нач.мас. Исакович Заб.оск. Травуш Ст.м.с. Эжак Пл.инж.п. Титов Цепол. Киселева Провер. Филатова				Лист 1	Листов 1	
				15807		54

ПРЕДНАЗНАЧЕН ДЛЯ СПОРТИВНЫХ СООРУЖЕНИЙ ИМ. Б.С. МЕЗЕНЦЕВА

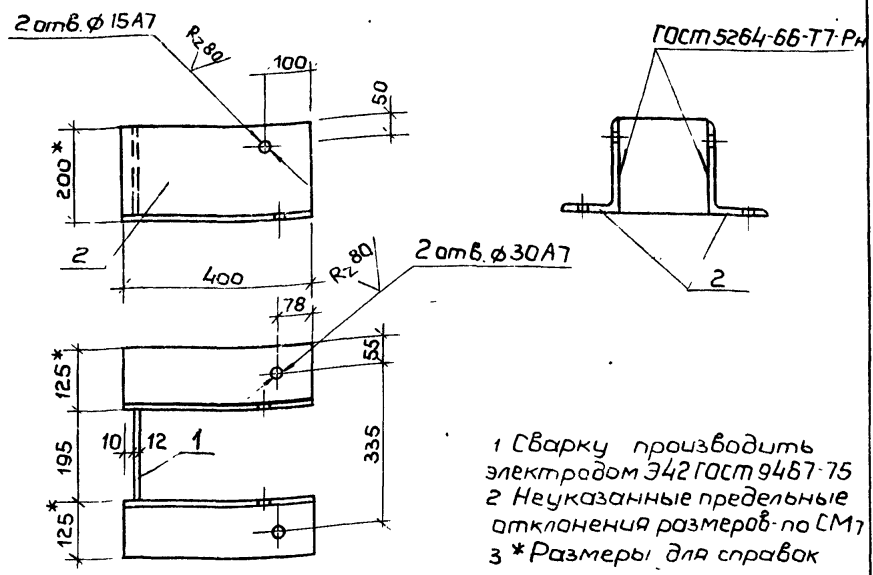


1. Геометрия оси полуарки см. стр. 11
2. Категории элементов приняты в соответствии с таблицей 2 СНиП II-V 4-71; требования к пиломатериалам должны соответствовать таблице 5 Руководство по промышленному изготовлению "деревянных клееных конструкций для строительства" (ЦНИИСК им Кучеренко М 1975г.)
3. Расход древесины дан в "деле"
4. Длина заготовки дана с учетом припусков на обрезку полуарки после гнутья до проектных размеров
5. Толщина досок (слоев) в остронжке принята - 32,5 мм

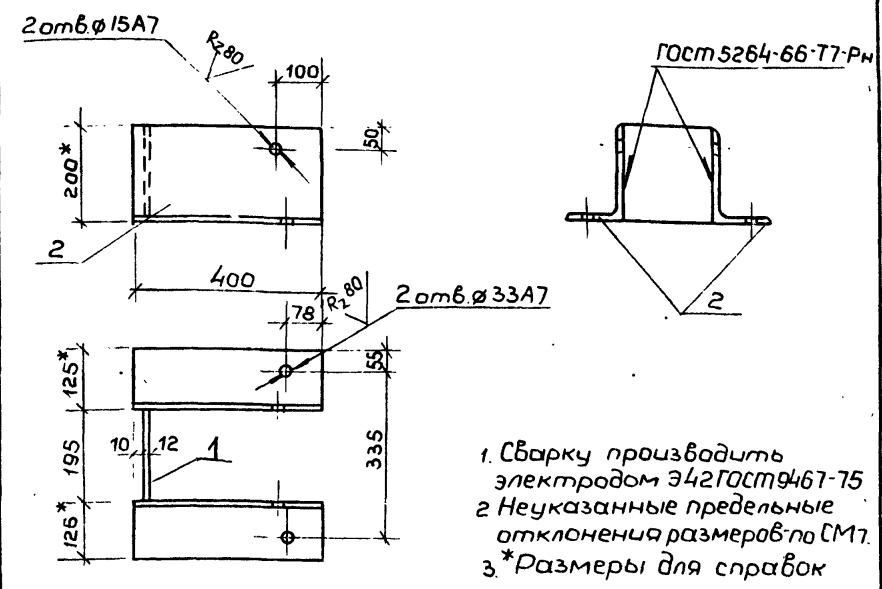
Формат	Зона	Поз.	Обозначение	Наименование	Кол.	Примеч.
Детали						
Б4	1		1.263-3.1.411-03	Доска I категории	5	0,56 м ³
Б4	2		1.263-3.1.412-03	Доска II категории	10	1,05 м ³
Б4	3		1.263-3.1.413-03	Доска III категории	11	1,18 м ³
Материал						
				Клей		26,1 кг

1 263 - 3.1. 410-03 СВ

Испол. Исмакович		Лит		Масса		Мощт	
Заб. оск. Травуш		Р		1421.0			
Ст. н. с. Эсак		Лист 1				Листов 1	
Гл. инж. п. Титов		ЗРЕЛИЩНЫЙ ЗАДАЧИ И СПОРТИВНЫХ СООРУЖЕНИЙ ИЛИ ВСЕЗЕМЛЕДЕЛ					
Испол. Киселева		Копирован 15807 55 Формат 12					
Пров. Филиппов							



1 Сварку производить электродом Э42 ГОСТ 9467-75
 2 Неуказанные предельные отклонения размеров по СМ7
 3 * Размеры для справок



1. Сварку производить электродом Э42 ГОСТ 9467-75
 2 Неуказанные предельные отклонения размеров по СМ7.
 3 * Размеры для справок

Формат	Поз	Обозначение	Наименование	Кол	Масса кг
			<u>Детали</u>		
11	1	1.263-3.1.122-05	Стенка башмака	1	3.50
Б4	2	1.263-3.1.421	База	2	23.80
			Угол 200*125*12 ГОСТ 8510-72 R=400 Неровн. Вст.3кп2 ГОСТ 380-71		

Формат	Поз	Обозначение	Наименование	Кол	Масса кг
			<u>Детали</u>		
11	1	1.263-3.1.122-05	Стенка башмака	1	3.50
Б4	2	1.263-3.1.431	База	2	23.80
			Угол 200*125*12 ГОСТ 8510-72 R=400 Неровн. Вст.3кп2 ГОСТ 380-71		

1263 - 3.1. 420 СБ

Нач.мас	Исакович	<i>Исакович</i>
Зав.ОСК	Травуш	<i>Травуш</i>
Ст.н.с	Жак	<i>Жак</i>
Гл.инж.п	Титов	<i>Титов</i>
Испол.	Киселева	<i>Киселева</i>
Пров.	Филатова	<i>Филатова</i>

Башмак БМ-7		
Лит	Масса	Масш.
Р	27.30	1:10
Лист 1	Листов 1	
ЦНИИЭП зрелищных зданий и спортивных сооружений им.Б.С.Мезенцева		

1263 - 3.1. 430 СБ

Нач.мас	Исакович	<i>Исакович</i>
Зав.ОСК	Травуш	<i>Травуш</i>
Ст.н.с	Жак	<i>Жак</i>
Гл.инж.п	Титов	<i>Титов</i>
Испол.	Киселева	<i>Киселева</i>
Пров.	Филатова	<i>Филатова</i>

Башмак БМ-8		
Лит	Масса	Масш.
Р	27.30	1:10
Лист 1	Листов 1	
ЦНИИЭП зрелищных зданий и спортивных сооружений им.Б.С.Мезенцева		