

ТИПОВЫЕ КОНСТРУКЦИИ, ИЗДЕЛИЯ И ЧЛЫ ЗДАНИЙ И СООРУЖЕНИЙ

СЕРИЯ 1.822.1-6

ЖЕЛЕЗОБЕТОННЫЕ РАМЫ ДЛЯ ОДНОПРОЛЕТНЫХ
СЕЛЬСКОХОЗЯЙСТВЕННЫХ ПРОИЗВОДСТВЕННЫХ ЗДАНИЙ
С УКЛОНОМ КРОВЛИ 1:4

ВЫПУСК 10С

РАМЫ ПРОЛОТОМ 12, 18 И 21 м С ВЫСОТОЙ СТОЙКИ 3,75 м
МАТЕРИАЛЫ ДЛЯ ПРОЕКТИРОВАНИЯ ЗДАНИЙ С РАСЧЕТНОЙ СЕЙСМИЧНОСТЬЮ
9 БАЛЛОВ

ТИПОВЫЕ КОНСТРУКЦИИ, ИЗДЕЛИЯ И ЧЛЗЫ ЗДАНИЙ И СООРУЖЕНИЙ

СЕРИЯ 1.822.1-6

ЖЕЛЕЗОБЕТОННЫЕ РАМЫ ДЛЯ ОДНОПРОЛЕТНЫХ
СЕЛЬСКОХОЗЯЙСТВЕННЫХ ПРОИЗВОДСТВЕННЫХ ЗДАНИЙ
С УКЛОНОМ КРОВЛИ 1:4

ВЫПУСК 10 с

РАМЫ ПРОЛОТОМ 12, 18 И 21 м С ВЫСОТОЙ СТОЙКИ 3,75 м
МАТЕРИАЛЫ ДЛЯ ПРОЕКТИРОВАНИЯ ЗДАНИЙ С РАСЧЕТНОЙ СЕЙСМИЧНОСТЬЮ
9 БАЛЛОВ

РАЗРАБОТАНЫ
ГИПРОНИСЕЛЬХОЗОМ

ГЛ. ИНЖ. ИНСТИТУТА *Иванов* В. А. ЧЕРНЫЯРОВ
НАЧ. ОТДЕЛА *Котов* И. Н. КОТОВ

ПРИ УЧАСТИИ
ЦНИИЭПСЕЛЬСТРОЙ

ЗАМ. ДИРЕКТОРА *Заренин* В. А. ЗАРЕНИН
СТ. НАУЧ. СОТР. *Назаренко* В. Г. НАЗАРЕНКО

ЦНИИСИ ИМ. КЯЧЕРЕНКО

ЗАМ. ДИРЕКТОРА *Андреев* Д. П. АНДРЕЕВ
ЗАВ. ЛАБОРАТОРИЕЙ *Назаров* Ю. П. НАЗАРОВ
ВЕД. НАУЧ. СОТР. *Кулыгин* Ю. С. КУЛЫГИН

УТВЕРЖДЕНЫ ГЛАВПРОЕКТОМ ГОССТРОЯ СССР
ПИСЬМО ОТ 26. 03. 91 г. № 5/6-82
ВВЕДЕНЫ В ДЕЙСТВИЕ ГИПРОНИСЕЛЬХОЗОМ
ОТ 15. 09. 91 г., ПРИКАЗ ОТ 15. 03. 91 г. № 54-П

ОБОЗНАЧЕНИЕ ДОКУМЕНТА	НАИМЕНОВАНИЕ	СТР.
1.822.1-6.10С-ПЗ	Пояснительная записка	2
-СМ1	СХЕМА РАСПОЛОЖЕНИЯ ЭЛЕМЕНТОВ РАМЫ	5
-СМ2	СХЕМА РАСПОЛОЖЕНИЯ ПЛИТ ПОКРЫТИЯ.	
	ПРИМЕР.	6
-СМ3	СХЕМА ВЕРТИКАЛЬНЫХ СВЯЗЕЙ	7
-СМ4	ПОЛОЖЕНИЕ ЗАКЛАДНЫХ ИЗДЕЛИЙ ДЛЯ КРЕПЛЕНИЯ Ж.-Б. ПЛИТ, СТЕНОВОГО ОГРАЖДЕНИЯ И ВЕРТИКАЛЬНЫХ СВЯЗЕЙ. ДОПОЛНИТЕЛЬНОЕ ОТВЕРСТИЕ В ПОЛУРАМЕ.	8
-СМ5	ИЗДЕЛИЕ ЗАКЛАДНОЕ МН Ю	9
-СМ6	ИЗДЕЛИЕ ЗАКЛАДНОЕ МН И	9

1.822.1-6.10С

СОДЕРЖАНИЕ

СТАДИЯ	ЛИСТ	ЛИСТОВ
Р		1

ГИПРОНИСЕЛЬХОЗ

Рук. групп	Архипова	<i>Архипова</i>
Вед. инж.	Ахметова	<i>Ахметова</i>

ИНВ. № ПОДАЛ | ПОДПИСЬ И ДАТА | ВЗЯМ. ИНВ. №

1. ОБЩАЯ ЧАСТЬ.

В настоящем выпуске даны материалы по применению рам типа РПС12, РПС18 и РПС21 в однопролетных сельскохозяйственных зданиях с расчетной сейсмичностью 9 баллов/дополнительно к выпускам 4 и 5/.

В выпуске приведены данные по нагрузкам и воздействиям, условия расчета и конструктивное решение рам. Дана схема расположения плит покрытия с маркировкой узлов и схема вертикальных связей, чертежи рам с разбивкой дополнительного отверстия и закладных изделий.

Наименование стали соединительных изделий элементов связей принимать по таблице 1, в зависимости от температуры наружного воздуха.

Таблица 1

Расчетная температура наружного воздуха, °С	Наименование стали	ГОСТ
до минус 30 включительно	С 255 С 245	27772-88
ниже минус 30 до минус 40 включительно	С 245	
до минус 50 включительно	С 345	

Кроме того, в составе проекта здания должны быть разработаны мероприятия по обеспечению антикоррозионной защиты стальных изделий в соответствии с требованиями СНиП 2.03.11-85 "Защита строительных конструкций от коррозии".

1.822.1-6.10С-ПЗ

Пояснительная
записка

СТАДИЯ	ЛИСТ	ЛИСТОВ
Р	1	3

ГИПРОНИСЕЛЬХОЗ

Нач. отд.	Котов	<i>Котов</i>
И. контр.	Коган	<i>Коган</i>
Рук. групп	Котов	<i>Котов</i>
Вед. инж.	Архипова	<i>Архипова</i>
Инж.-техн.	Ахметова	<i>Ахметова</i>
	Гусева	<i>Гусева</i>

ИНВ. № ПОДАЛ | ПОДПИСЬ И ДАТА | ВЗЯМ. ИНВ. №

2. КОНСТРУКТИВНЫЕ РЕШЕНИЯ

2.1. Каркас однопролетного здания включает трехшарнирные рамы, объединенные в пределах температурного отсека железобетонными плитами покрытия. Шаг рам — 6 м.

Максимальная длина температурного отсека — 72 м.

2.2. Рамы состоят из двух „Г”-образных полурам, шарнирно соединенных между собой в коньковом узле и с фундаментами. При этом во избежание сдвига стойка рамы дополнительно крепится к фундаменту (док. 1.822.1-6.10с-СМ1).

2.3. Продольная устойчивость и жесткость каркаса здания с покрытием из железобетонных плит обеспечивается установкой стальных вертикальных связей в пределах высоты стойки рамы и жестким диском покрытия, образуемым приваркой плит к ригелю рамы и замоноличиванием швов между плитами.

Для зданий пролетом 12 м вертикальные стальные связи могут быть заменены на связевые стеновые панели.

Подбор и рабочие чертежи связевых панелей приведены в серии 1.832.1-9с. Узлы установки связевых панелей приведены в серии 2.830-3 выпуск 3С.

2.4. Фундаменты связевого блока каркаса здания в пределах температурного отсека соединяются между собой фундаментной балкой, являющейся распоркой.

Необходимость соединения распорками соседних фундаментов с фундаментами связевого блока (для исключения их сдвига от действия горизонтальных сейсмических нагрузок) определяется при проектировании в зависимости от расчетной сейсмической нагрузки и характеристик грунта основания.

2.5. Рамы для зданий с расчетной сейсмичностью 9 баллов отличаются от рам, применяемых в несейсмических районах, только дополнительным отверстием в стойке рамы. Рабочие чертежи рам и арматурных изделий даны в выпусках 4 и 5 данной серии.

2.6. Выбор марки рамы по несущей способности, в зависимости

от расчетной нагрузки от покрытия, производится по таблице 1 документа 1.822.1-6.4-ПЗ.

2.7. При определении горизонтальных сейсмических нагрузок в соответствии со СНиП II-7-81 учтены следующие коэффициенты:

$K_1 = 0,12$ — коэффициент, учитывающий допускаемые повреждения зданий и сооружений;

$K_2 = 0,8$ — коэффициент, учитывающий конструктивные решения зданий и сооружений при пролетах 12 и 18 м;

$K_3 = 1$ — то же, для зданий пролетом 24 м;

A — коэффициент, принимаемый равным 0,4.

Значения сейсмических нагрузок от стен определены при стеновых панелях толщиной 500 мм с $\rho = 1200 \text{ кг/м}^3$.

2.8. Расчетная схема вертикальных связей и распределение усилий в стержнях, а также значение нагрузок на фундаменты связевого блока при сейсмическом воздействии даны в таблице 2.

Нагрузки на фундаменты рядовых рам приведены в документе 1.822.1-6.4-ПЗ таблица 3.

3. СТАЛЬНЫЕ СВЯЗИ.

3.1. Вдоль здания в плоскости стоек рам в середине температурного отсека устанавливаются вертикальные связи.

3.2. Вертикальные связи рассчитаны на горизонтальные сейсмические нагрузки, действующие вдоль здания и приложенные в уровне покрытия.

3.3. Связи рассчитаны как сжато-растянутые элементы.

Пределная гибкость их принята 200.

3.4. Элементы связей запроектированы из горячекатаных уголков.

4. МОНТАЖ РАМ

Мероприятия, предохраняющие каркас здания от потери устойчивости при проведении строительно-монтажных работ, приведены в документе 1.822.1-6.4-ПЗ.

1.822.1-6.10с-ПЗ

Лист
2

Инв. № подл. Подпись и дата Взам. инв. №

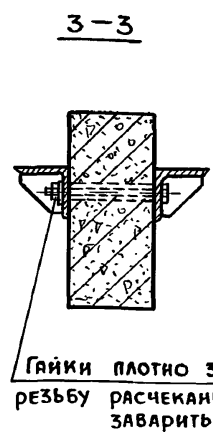
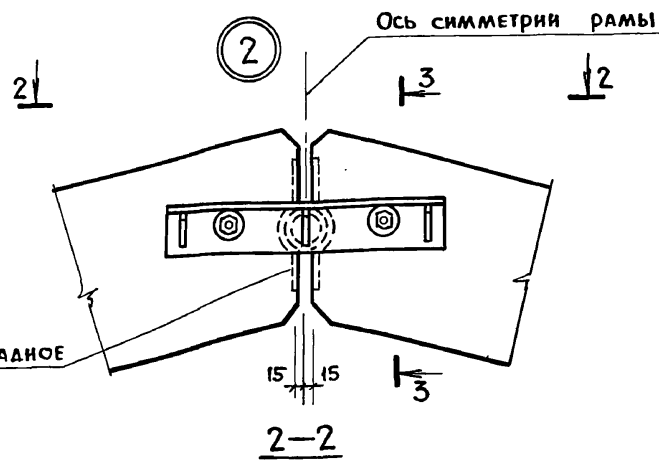
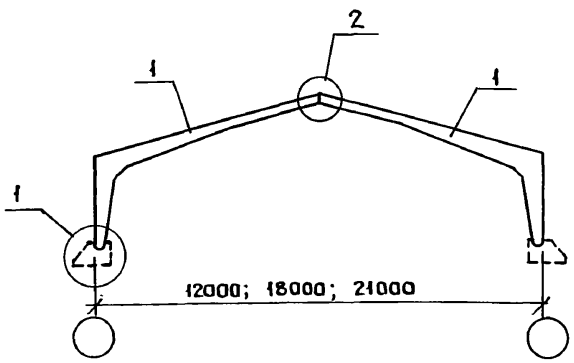
Таблица 2

Эскиз	ПРО- ЛЕТ РА- МА, М	РАСЧЕТНАЯ РАВНОМЕРНО- РАСПРЕДЕЛЕН- НАЯ НАГРУЗКА ОТ ПОКРЫ- ТИЯ, КГС / М ²	Сейсмическая нагрузка и нагрузки на фундамент связевого блока при продольном направлении сейсмического воздействия (расчетные), тс и тсм				
			N ₁	S	N _{max} т/п	M	H
<p>Схема вертикальных связей и распределение усилий в стержнях от действия сейсмической нагрузки S 0,25S</p> <p>Нагрузки на фундамент связевого блока</p> <p> $N = N_1 \pm 0,34 S$ $M = 0,17 S \cdot 0,25$ $H = \pm 0,25 S$ </p>	12	200	6,5	± 11,6	$\frac{10,4}{2,5}$	0,49	± 2,9
		250	8,3	± 13,6	$\frac{12,9}{3,7}$	0,58	± 3,4
		300	9,7	± 15,6	$\frac{15,0}{4,4}$	0,66	± 3,9
		350	10,8	± 17,0	$\frac{16,6}{5,0}$	0,72	± 4,3
		400	12,3	± 18,4	$\frac{18,6}{6,0}$	0,78	± 4,6
		450	13,6	± 19,2	$\frac{20,1}{7,1}$	0,82	± 4,8
	18	200	9,9	± 18,0	$\frac{16,0}{3,8}$	0,76	± 4,5
		250	12,3	± 20,8	$\frac{19,4}{5,2}$	0,88	± 5,2
		300	14,7	± 24,0	$\frac{22,9}{6,5}$	1,02	± 6,0
		350	16,5	± 26,0	$\frac{25,3}{7,7}$	1,1	± 6,5
		400	18,6	± 28,0	$\frac{28,1}{9,1}$	1,2	± 7,0
		450	20,6	± 29,2	$\frac{30,5}{10,7}$	1,24	± 7,3
	21	200	11,6	± 26,0	$\frac{20,4}{2,8}$	1,1	± 6,5
		250	14,3	± 30,4	$\frac{24,6}{4,0}$	1,29	± 7,6
		300	17,2	± 34,8	$\frac{29,0}{5,4}$	1,48	± 8,7
		350	19,2	± 38,3	$\frac{32,2}{6,2}$	1,63	± 9,6
		400	21,7	± 41,2	$\frac{35,7}{7,7}$	1,75	± 10,3
		450	24,1	± 42,8	$\frac{38,7}{9,5}$	1,82	± 10,7

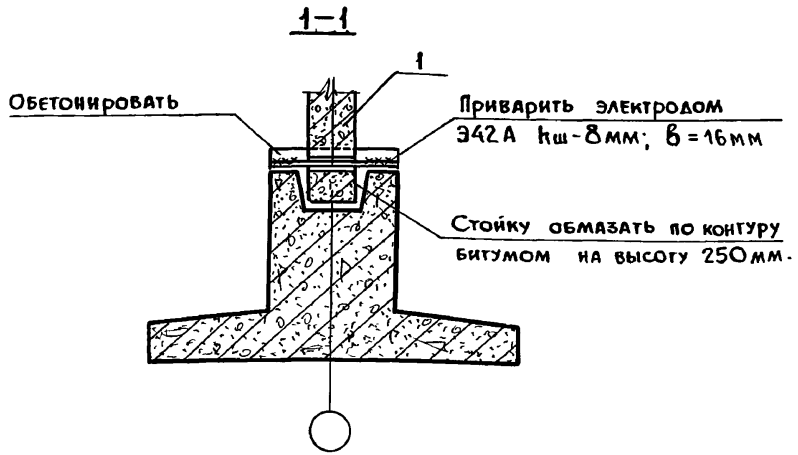
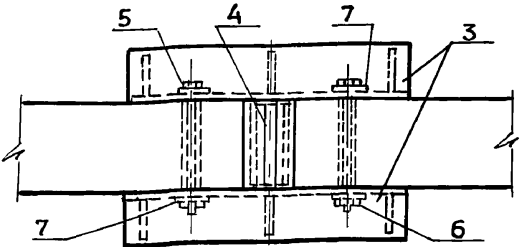
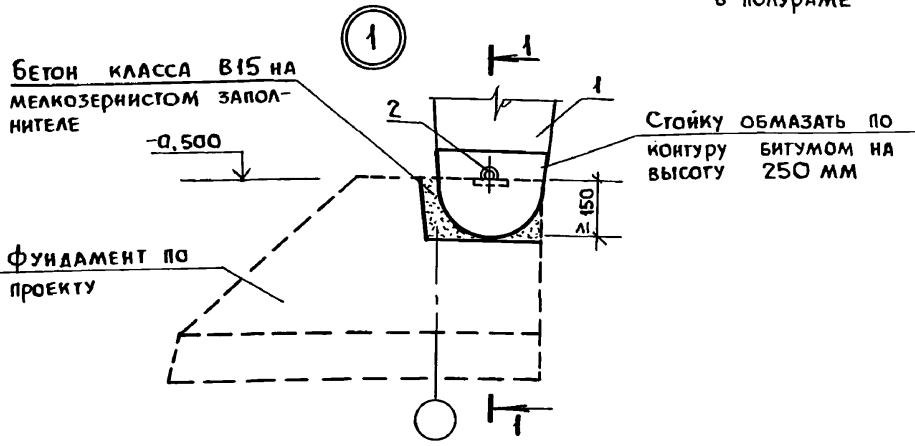
N_1 — Нормальная сила в стойке рамы от вертикальной нагрузки при сейсмическом воздействии.
 S — Сейсмическая нагрузка в уровне покрытия для здания (температурного отсека) длиной 72 м, приходящаяся на две продольные вертикальные связи.

При определении сейсмической нагрузки величина веса снегового покрова взята минимальная из возможных для данной марки рамы.

Инв. № подл. - Подпись и дата. Взам. инв. №



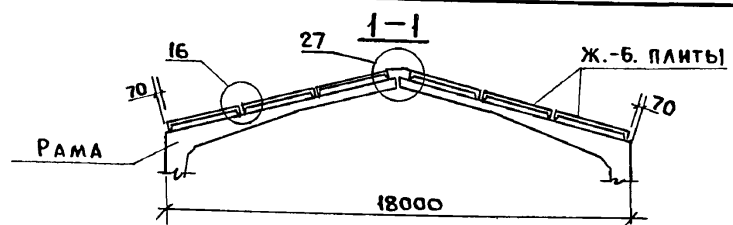
ИЗДЕЛИЕ ЗАКЛАДНОЕ В ПОЛУРАМЕ



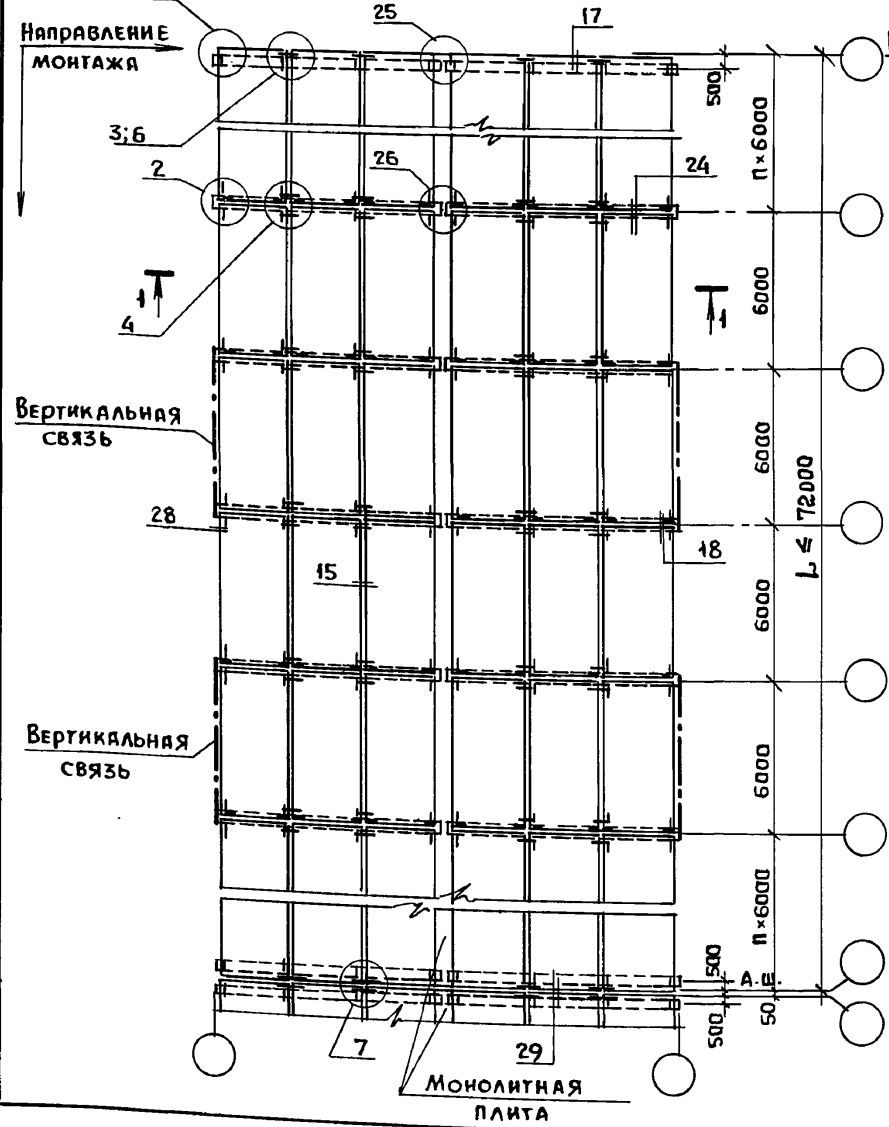
Поз.	НАИМЕНОВАНИЕ	КОЛ.	МАССА ЕД., КГ	ОБОЗНАЧЕНИЕ ДОКУМЕНТА	ПРИМЕЧАНИЕ
1	Полурама РПС	2	—	1.822.1-6.4-1ф4(2ф4)	
2	φ28 АІ, ГОСТ 5781-82, ℓ=500	2	2,4	БЕЗ ЧЕРТ.	
3	ИЗДЕЛИЕ СОЕДИНИТЕЛЬНОЕ МС1	2	—	1.822.1-6.6С-4	
4	ТРУБА 88,5×4, ℓ=170, ГОСТ 3262-75	1	1,4	БЕЗ ЧЕРТ.	РАСХОД СТАЛИ НА РАМУ 22,4 КГ.
5	БОЛТ М20×240,46, ГОСТ 7798-70	2	0,66	БЕЗ ЧЕРТ.	
6	ГАЙКА М20,4 ГОСТ 5915-70	2	0,06	БЕЗ ЧЕРТ.	
7	ШАЙБА 20, ГОСТ 4371-78	4	0,02	БЕЗ ЧЕРТ.	

Инв. № подл. Подпись и дата Взам. инв. №

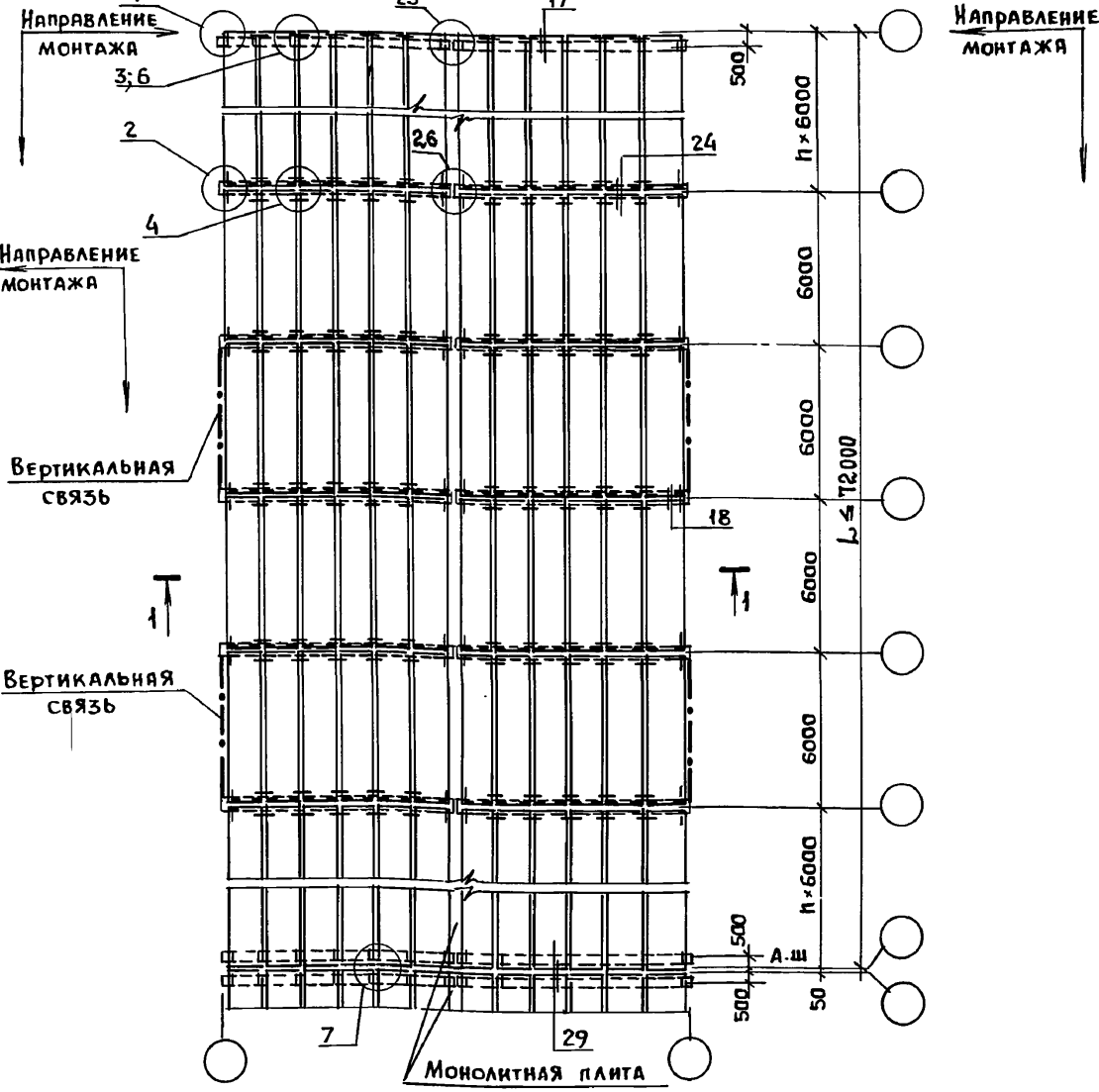
1.822.1-6.10С-СМ1		
Нач. отд.	КОТОВ	СХЕМА РАСПОЛОЖЕНИЯ ЭЛЕМЕНТОВ РАМЫ. СТАДИЯ Р Лист 1 ЛИСТОВ 1 ГИПРОНИСЕЛЬХОЗ
Н. контр.	КОГАН	
Г и П	КОТОВ	
рук. груп.	АРХИПОВА	
вед. инж.	АХМЕТОВА	
инж. инст.	ГУСЕВА	



ПЛИТЫ ПОКРЫТИЯ РАЗМЕРОМ 3x6 м



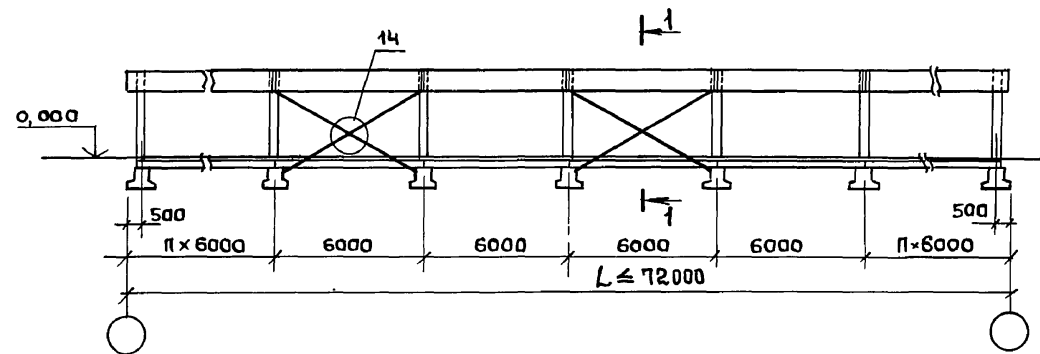
ПЛИТЫ ПОКРЫТИЯ РАЗМЕРОМ 1,5x6 м



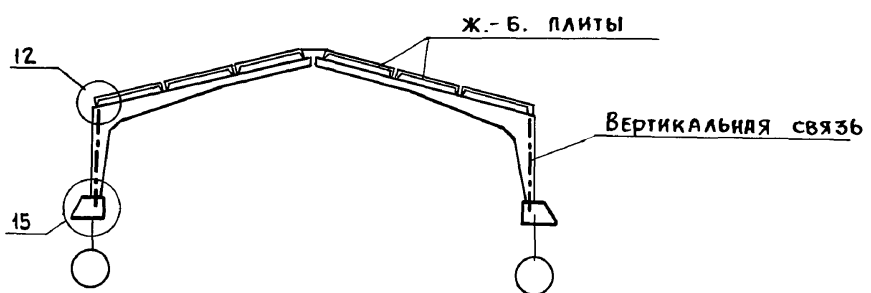
Узлы крепления плит покрытия см. серию 2.860-6 выпуск 3с.

Инв. № ПОЛ. Подпись и дата. Взам. инв. №

1.822.1-6.10С-СМ2			
Иач. отд.	КОГОВ	<i>[Signature]</i>	СХЕМЫ РАСПОЛОЖЕНИЯ ПЛИТ ПОКРЫТИЯ. Пример.
И. контр.	КОГАН	<i>[Signature]</i>	
ГИП	КОГОВ	<i>[Signature]</i>	
Рук. груп.	Архипова	<i>[Signature]</i>	
Бед. инж.	АХМЕТОВА	<i>[Signature]</i>	
Инж. (кат.)	ГУСЕВА	<i>[Signature]</i>	
Стадия	Лист	Листов	
Р		1	
ГИПРОНИСЕЛЬХОЗ			



1-1



СОРТАМЕНТ СТАЛЬНЫХ ЭЛЕМЕНТОВ

МАРКА ЭЛЕМЕНТА	ЭСКИЗ	ПОЗ.	СЕЧЕНИЕ	РАСХОД СТАЛИ, * КГ
ВС5		1	L40 x 8	802
ВС6			L125 x 8	916
ВС7			L140 x 9	1140

* РАСХОД СТАЛИ ДАН НА ТЕМПЕРАТУРНЫЙ ОТСЕК (72 м).

КЛЮЧ ПОДБОРА ВЕРТИКАЛЬНЫХ СВЯЗЕЙ

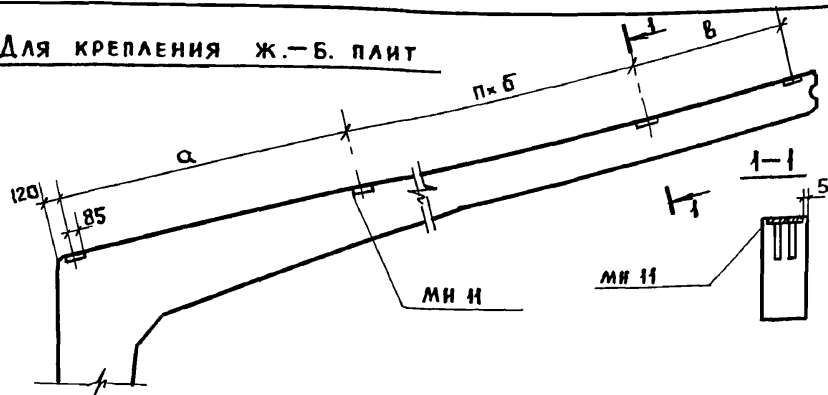
ПРОЛЕТ РАМЫ, М.	РАСЧЕТНАЯ РАВНОМЕРНО РАСПРЕДЕЛЕННАЯ НАГРУЗКА ОТ ПОКРЫТИЯ КГ / М ²	МАРКА СВЯЗИ
12	200, 250	ВС5
	300, 350, 400, 450	
18	200, 250, 300, 350.	ВС6
	400, 450	
21	200	ВС7
	250	
	300, 350, 400, 450	

Узлы 12,14,15 даны в серии 2.860-7 выпуск 1с.

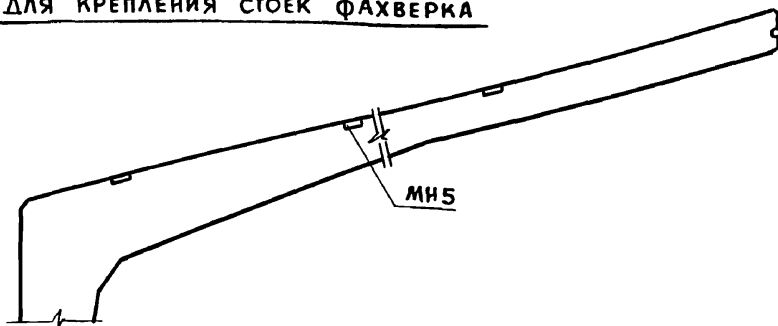
Инв. № подл. Подпись и дата Взам. инв. №

				1.822.1-6. ЮС-СМ3		
Иач. отд.	КОТОВ	<i>[Signature]</i>	СХЕМА ВЕРТИКАЛЬНЫХ СВЯЗЕЙ	Стандия	Лист	Листов
И. контр.	КОГАН	<i>[Signature]</i>		Р		1
Г и П	КОТОВ	<i>[Signature]</i>		ГИПРОНИСЕЛЬХОЗ		
Рук. груп	АРХИПОВА	<i>[Signature]</i>				
Вед. инж.	АХМЕТОВА	<i>[Signature]</i>				
Инж. (кат.)	ГУСЕВА	<i>[Signature]</i>				

Для крепления ж.-б. плит

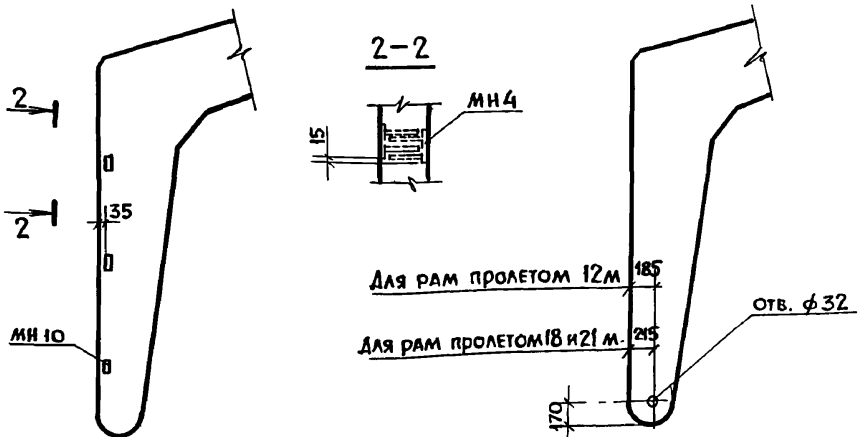


Для крепления стоек фахверка

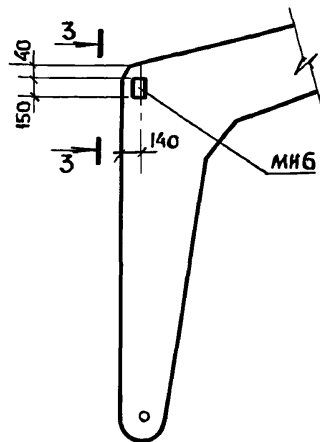


Для крепления стенового ограждения (см. примечание)

Привязка дополнительного отверстия в стойке полурамы



Для крепления вертикальных связей



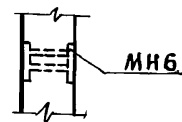
Ключ подбора закладных изделий для крепления вертикальных связей
Таблица 3

Пролет рамы, м	К-во закладных изделий МНБ, шт.	Расход стали на полураму, кг
12	1	2,4
18		
21		

Ключ подбора закладных изделий для крепления плит покрытия
Таблица 4

Ж.-б. плиты	Пролет рамы, м	Размеры, мм			η	К-во закладных изделий МНБ, шт.	Расход стали на полураму, кг
		а	б	в			
3x6 м	12	2950	3000	—	—	3	8,1
	18			2950	1	4	10,8
	21			1450	2	5	13,5
1,5x6 м	12	1450	1500	1450	2	5	13,5
	18				4	7	18,9
	21				5	8	21,6

3-3



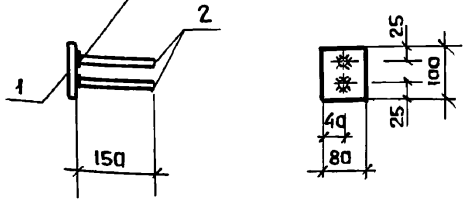
1. Рамы для зданий с расчетной сейсмичностью 9 баллов отличаются от рам применяемых в несейсмических районах только дополнительным отверстием.
2. Рабочие чертежи рам и арматурных изделий даны в выпусках 4 и 5.
3. Для крепления стеновых ограждений и стоек фахверка расположение, количество закладных изделий и расход стали на них назначается в проекте здания в зависимости от вида ограждения.

1.822.1-6.10С-СМ 4

Иач. отд.	КОТОВ	<i>[Signature]</i>	Положение закладных изделий для крепления ж.-б. плит, стенового ограждения и вертикальных связей. Дополнительное отверстие в полураме	Стдия	Лист	Листов
И. контр.	КОГАН	<i>[Signature]</i>		Р		1
ГИП	КОТОВ	<i>[Signature]</i>		ГИПРОНИСЛЬХВЗ		
Рук. групп.	Архипова	<i>[Signature]</i>				
Вед. инж.	Ахметова	<i>[Signature]</i>				
Инж. Икат	Гусева	<i>[Signature]</i>				

Инв. № подл. Подпись и дата. Взам. инв. №

ГОСТ 14098-85-Т1-МФ

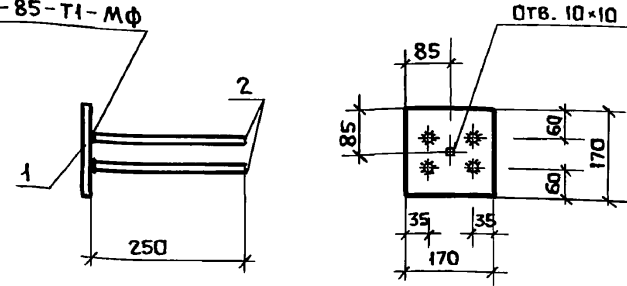


Поз.	НАИМЕНОВАНИЕ	КОЛ.	МАССА ЕД., КГ	МАССА ЗАКЛАДНОГО ИЗДЕЛ., КГ
1	Лист 8×80, ℓ=100	1	0,5	0,76
2	∅ 12 А III, ℓ=150	2	0,13	

1. Технические условия см. 1.822.1-6.2-ТУ.
2. Листовая сталь по гост 19903-74.
3. Арматура класса А-III по гост 5781-82.

Инв. № подл.	Подпись и дата	Взам. инв. №	1.822.1-6.10с-5			
Нач. отд.	Котов	<i>[Signature]</i>	ИЗДЕЛИЕ ЗАКЛАДНОЕ МН10	Стандия	Лист	
Н. контр.	Коган	<i>[Signature]</i>		Р	Листов	
ГИП	Котов	<i>[Signature]</i>			1	
Рук. групп.	Архипова	<i>[Signature]</i>		ГИПРОНИСЕЛЬХОЗ		
Вед. инж.	Ахметова	<i>[Signature]</i>				
Инж. Икат	Гусева	<i>[Signature]</i>				

ГОСТ 14098-85-Т1-МФ



Поз.	НАИМЕНОВАНИЕ	КОЛ.	МАССА ЕД., КГ	МАССА ЗАКЛАДНОГО ИЗДЕЛ., КГ
1	Лист 8×170, ℓ=170	1	1,8	2,7
2	∅ 12 А III, ℓ=250	4	0,22	

1. Технические условия см. 1.822.1-6.2-ТУ.
2. Листовая сталь по гост 19903-74.
3. Арматура класса А-III по гост 5781-82.

Инв. № подл.	Подпись и дата	Взам. инв. №	1.822.1-6.10с-6			
Нач. отд.	Котов	<i>[Signature]</i>	ИЗДЕЛИЕ ЗАКЛАДНОЕ МН11	Стандия	Лист	
Н. контр.	Коган	<i>[Signature]</i>		Р	Листов	
ГИП	Котов	<i>[Signature]</i>			1	
Рук. групп.	Архипова	<i>[Signature]</i>		ГИПРОНИСЕЛЬХОЗ		
Вед. инж.	Ахметова	<i>[Signature]</i>				
Инж. Икат	Гусева	<i>[Signature]</i>				