

ТИПОВЫЕ СТРОИТЕЛЬНЫЕ КОНСТРУКЦИИ, ИЗДЕЛИЯ И УЗЛЫ

СЕРИЯ 1822.1-6

ЖЕЛЕЗОБЕТОННЫЕ РАМЫ ДЛЯ ОДНОПРОЛЕТНЫХ
СЕЛЬСКОХОЗЯЙСТВЕННЫХ ПРОИЗВОДСТВЕННЫХ ЗДАНИЙ
С УКЛОНОМ КРОВЛИ 1:4

ВЫПУСК 8

РАМЫ ПРЯМОУГОЛЬНОГО СЕЧЕНИЯ ПРОДЕТОМ 12,18 и 21 м
С ВЫСОТОЙ СТОЙКИ 3,75 м ДЛЯ V и VI СНЕГОВЫХ РАЙОНОВ
В НЕСЕЙСМИЧЕСКИХ РАЙОНАХ И РАЙОНАХ СЕЙСМИЧНОСТЬЮ 7, 8 и 9 БАЛЛОВ
АРМАТУРНЫЕ И ЗАКЛАДНЫЕ ИЗДЕЛИЯ РАБОЧИЕ ЧЕРТЕЖИ.

24676-02

ЦЕНА 1-52

ЦЕНТРАЛЬНЫЙ ИНСТИТУТ ТИПОВОГО ПРОЕКТИРОВАНИЯ
ГОССТРОЯ СССР

Москва, А-445 Смольная ул., 22

Сдано в печать *III* 1991 года

Заказ № *1117* Тираж *2570* экз.

ТИПОВЫЕ СТРОИТЕЛЬНЫЕ КОНСТРУКЦИИ, ИЗДЕЛИЯ И УЗЛЫ

СЕРИЯ 1 822.1-6


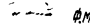
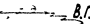

ЖЕЛЕЗОБЕТОННЫЕ РАМЫ ДЛЯ ОДНОПРОЛЕТНЫХ
СЕЛЬСКОХОЗЯЙСТВЕННЫХ ПРОИЗВОДСТВЕННЫХ ЗДАНИЙ
С УКЛОНОМ КРОВЛИ 1 : 4

ВЫПУСК 8

РАМЫ ПРЯМОУГОЛЬНОГО СЕЧЕНИЯ ПРОЛОТОМ 12,18 и 21 м
С ВЫСОТОЙ СТОЙКИ 3,75 м для V и VI СНЕГОВЫХ РАЙОНОВ
В НЕСЕЙСМИЧЕСКИХ РАЙОНАХ И РАЙОНАХ СЕЙСМИЧНОСТЬЮ 7,8 и 9 БАЛЛОВ.
АРМАТУРНЫЕ И ЗАКЛАДНЫЕ ИЗДЕЛИЯ. РАБОЧИЕ ЧЕРТЕЖИ.

Разработаны
ЦНИИЭПсельстроем

При участии
НИИЖБ

Гл инженер институт  Е.М. Дебов
Гл конструктор  Ф.Г. Козинский
Научный руководитель  В.Г. Назаренко
Начальник отдела  С.Н. Глассон

Зам директора Т.И. Мамедов
Зав лабораторией В.И. Клевцов
Научная часть
ЦНИИЭПсельстроем

Зам директора В.А. Заренин
Зав лабораторией  А.И. Мангушев

Гл.авпроектан
Утверждены Госстроем СССР, письмо
от 19 09 90 № 5/6 - 795
Введены в действие ЦНИИЭПсельстроем
с 01.01.91 приказ М 180-Р от 15 10 90

Обозначение документа	Наименование	стр.
1.822.1-6.8-ТУ	Технические условия	2
-1	Каркас пространственный КП1, КП2	4
-2	Каркас пространственный КП3	5
-3	Каркас пространственный КП4	6
-4	Каркас пространственный КП5, КП6	7
-5	Каркас плоский КР1... КР4	8
-6	Каркас плоский КР5, КР6	9
-7	Каркас плоский КР7, КР8	10
-8	Каркас плоский КР9... КР12	11
-9	Стержень арматурный составной	12
-10	Стержень арматурный составной	
-11	Стержень арматурный	13
-12	Стержень арматурный	
-13	Стержень арматурный	14
-14	Стержень арматурный	
-15	Стержень арматурный	15
-16	Стержень арматурный	
-17У	Узлы 1...5	16
-18	Изделие закладное МН5... МН7	
-19	Сетка С3, С4	17
-20	Изделие закладное МНВ-1, МНВ-2	
-21	Изделие закладное МНВ-3, МНВ-4	18

Разработчик: Луданова З.С.
 Проверено: Караткова Л.С.

1.822.1-5.8

Страниц Лист Листов
 9 1 9

Содержание

ЦНИИЭПсельстрой

159872

И.контр. Караткова Л.С.

1. Выпуск содержит рабочие чертежи арматурных изделий железобетонных полурам, разработанных в выпуске 7 настоящей серии.

2. Арматурные стержни должны быть очищены от ржавчины, масляных и других загрязнений и выпрямлены.

3. Арматурные и закладные изделия должны отвечать требованиям ГОСТ 10922-75. Арматурные изделия и закладные детали сварные для железобетонных конструкций. Технические требования и методы испытаний."

4. Арматурные сетки и каркасы должны изготавливаться в кондукторах при помощи контактной точечной сварки в соответствии с требованиями ГОСТ 1098-85. Соединения сварные арматуры и закладных изделий железобетонных конструкций. Типы, конструкция, и размеры."

Стыкование стержней при заготовке арматуры следует производить контактной стыковой сваркой.

Каждое изделие должно иметь бирку с указанием его марки. Результаты приемочного контроля должны быть занесены в журнал ОТК.

5. На чертежах размеры сеток и каркасов даны по осям и торцам стержней.

6. Введение плоских каркасов в пространственные необходимо производить в кондукторе: при поперечных стержнях фв - при помощи шпилек с вязкой всех мест пересечения. Жесткость пространственного каркаса обеспечивается связями, привариваемыми дуговой сваркой, при поперечных стержнях фв при помощи скоб, привариваемых.

Исполнитель: Мочалов Иосиф
 Члн. эк. Караткова Л.С.

1.822.1-6.8-ТУ

Технические условия

Итого Лист Листов
 9 1 2

ЦНИИЭПсельстрой

ЦНИИЭПсельстрой

И.контр. Караткова Л.С.

изготовой сваркой к поперечным стержням плоских каркасов.

Сварку в закладных изделиях следует производить в соответствии с ГОСТ 4098-85.

8. В зависимости от расчетной температуры наружного воздуха наиболее холодной пятидневки марку стали закладных изделий принимать по таблице 1.

Таблица 1

Расчетная температура наружного воздуха, $^{\circ}\text{C}$	Марка стали	ГОСТ
До минус 30 включительно	C 235	27772-88
Ниже минус 30 до минус 40 включительно	C 245	
До минус 50* включительно	C 255	

* Марку стали закладных изделий мнв полурам предназначенных для зданий с расчетной сейсмичностью 7,8,9 баллов принимать С 345, С 345Г ГОСТ 27772-88.

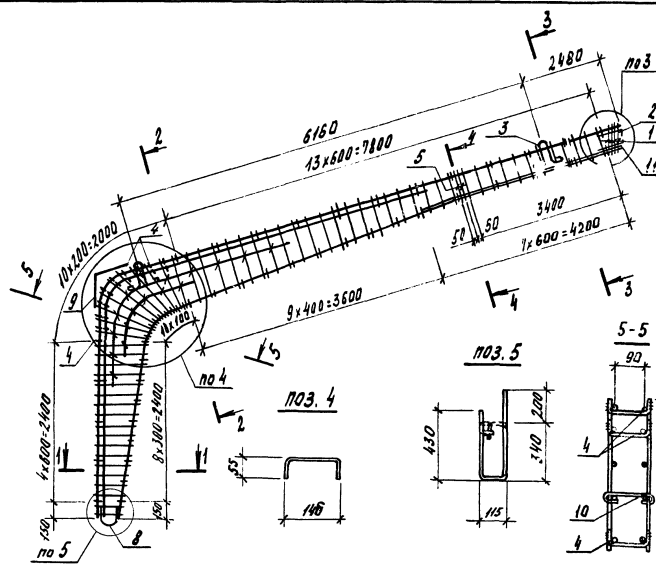
9. При эксплуатации конструкций в неотопляемых зданиях или небесах при расчетной температуре ниже минус 40 $^{\circ}\text{C}$ следует применять арматурную сталь класса А-III только марки 25Г2С, применение арматурной стали класса А-III не допускается.

10. Монтажные петли должны изготавливаться из горячекатаной гладкой арматурной стали класса А-I марок ВСтЗсп2 и ВСтЗпс 2 или из горячекатаной арматурной стали периодического профиля класса Ас-II марки 10ГТ по ГОСТ 5781-82. Сталь марки ВСтЗпс2 не допускается применять для изготовления петель, предназначенных для подъема и монтажа полурам при температуре ниже минус 40 $^{\circ}\text{C}$.

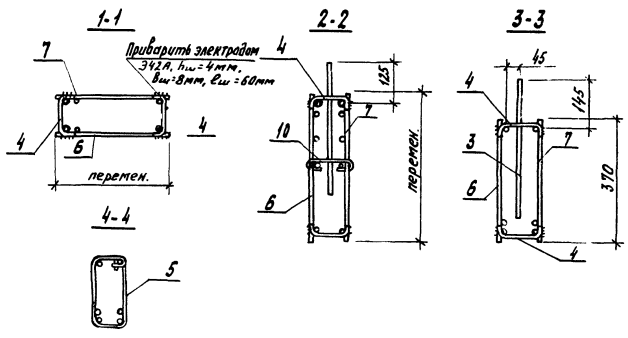
11. Открытые поверхности закладных изделий должны быть защищены антикоррозионными покрытиями согласно требованиям главы СНиП 2.03.11-85 и указаниям, приведенным в составе проекта здания.

12. При технологической невозможности изготовления на данном заводе плоских каркасов принятой в рабочей документации длины, их можно собирать из двух каркасов меньшей длины путем соединения продольных стержней каркасов банной сваркой. В случаях, когда стержни имеют диаметр менее 20 мм, необходимо использовать перекладные стержни, привариваемые контактной стыковой сваркой в соответствии с ГОСТ 4098-85.

Стык размещать в месте перепада верхнего продольного стержня на меньший диаметр.



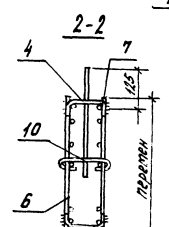
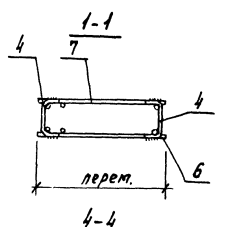
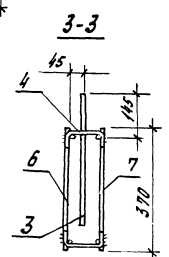
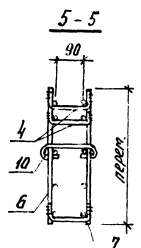
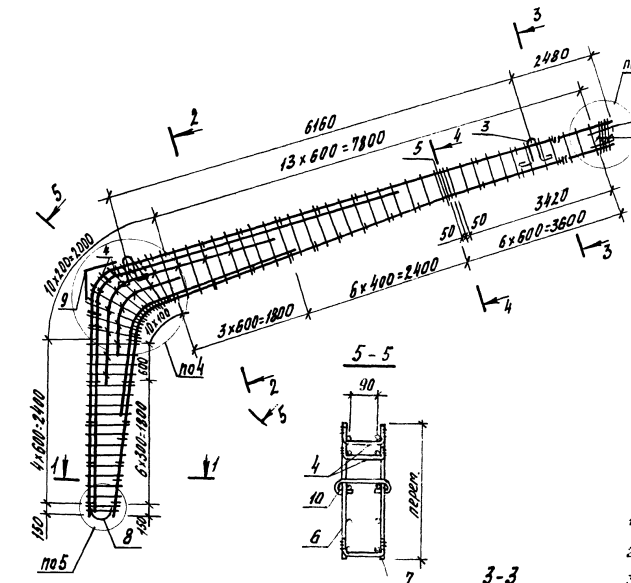
Марка каркаса	Поз	Наименование	Кол.	Обозначение документа	Масса каркаса
КПЗ	1	Сетка арматурная С2	4	1.822.1-6.5-12	357,08
	2	Изделие закладное МН1	1	1.822.1-6.5-15	
	3	то же МН3	2	1.822.1-6.5-16	
	4	φ12А1, L=230; 0,20 кг	70	1.822.1-6.8 - 2	
	5	БА1, L=140; 0,24 кг	2	- 2	
	6	Каркас плоский КР5	1	- 6	
	7	то же КР6	1	- 6	
	8	Сетка арматурная С4	1	- 18	
	9	то же С5	1	1.822.1-6.5-14	
	10	φ8А1, L=320; 0,07 кг	17	1.822.1-6.8 - 1	
	11	12А1, L=360; 0,32 кг	1	- 1	



- На период перемещения каркаса закладные изделия (поз. 2 и поз.3) привязать к каркасу вязальной проволокой.
- Проектное положение изделий поз. 2 и 3 обеспечить фиксации их к опалубке.
- Узлы 3,4,5 см. 1822.1-6.8-17У

Разреш. Зубанов	Зуб								
Проб. Кароткова	Лог								
Каркас пространственный КПЗ							Итого	Лист	Листов
							Р	1	1
И. контр. Кароткова Лог							ЦНИИЭПсельстрой		

1822.1-6.8-2

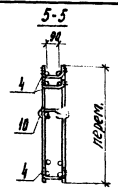
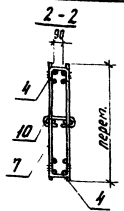
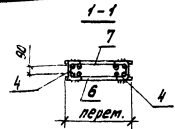
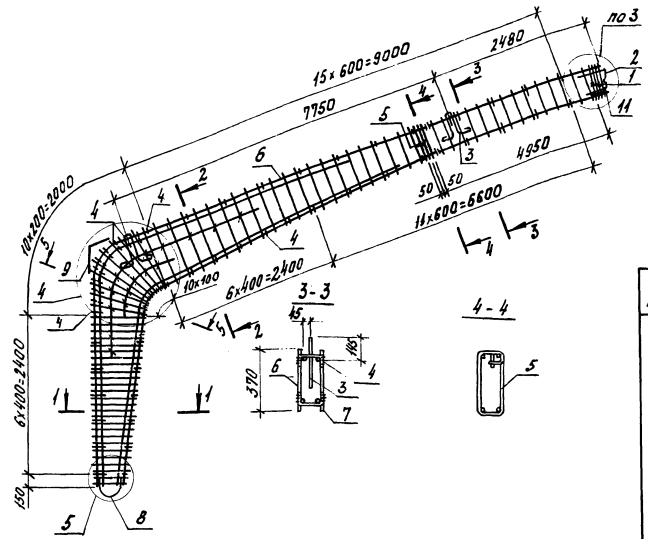


Марка каркаса	Поз.	Наименование	Кол.	Обозначение документа	Масса каркаса, кг
КП4	1	Сетка арматурная С2	4	1.822.1-6.5-12	413,0
	2	Изделие закладное МН1	1	1.822.1-15	
	3	то же МН3	2	1.822.1-16	
	4	φ12АІ, L=260 мм; 0,2 кг	70	1.822.1-6.8-2	
	5	6 АІ, L=1100 мм; 0,24 кг	2	- 2	
	6	Каркас плоский КР7	1	- 7	
	7	то же КР8	1	- 7	
	8	Сетка арматурная С4	1	- 18	
	9	то же С5	1	1.822.1-6.5-14	
	10	φ6 АІ, L=320 мм; 0,07 кг	17	- 1	
	11	12 АІІ, L=360 мм; 0,32 кг	1	- 1	

1. Технические условия ст. 1.822.1-6.8-ту.
2. Узлы 3, 4, 5 ст. 1.822.1-6.8-174.
3. На период перемещения каркаса закладные изделия поз. 2 и 3, сетки поз. 1 и 9 привязать к каркасу вязальной проволокой.
4. Проектное положение изделий поз. 2 и 3 обеспечить фиксацией их к опалубке.
5. Стержни поз. 10 приварить к поперечным стержням каркасов поз. 6 и 7 дуговой сваркой h_ш=4 мм, в_ш=8 мм, l_ш=60 мм.

Разраб.	Зубанова	Зач.		1.822.1-6.8-3	Станд. Лист	Листов
Провер.	Кораткова	Лист				
Каркас пространственный КП4						
И. контр.	Кораткова	Лист		ЦНИИЭПсельстрой		

15089/77
 Изв. 21.10.85...



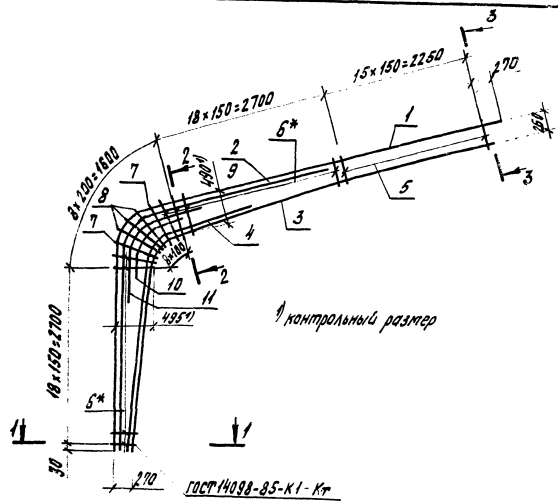
1. Технические условия см. 1.822.1-6.8-ПЧ
2. Узлы 3, 4, 5 см. 1.822.1-6.8-ПЧ
3. На период перемещения каркаса закладные изделия поз. 2 и 3, сетки поз. 1 и 9 привязать к каркасу вязальной проволокой.
4. Проектное положение изделий поз. 2 и 3 обеспечить фиксацией их к опалубке.
5. Стержни поз. 4 приварить к поперечным стержням каркасов поз. 6 и 7 дуговой сваркой $t_w = 4\text{мм}$, $t_w = 8\text{мм}$, $t_w = 60\text{мм}$.

Марка каркаса	Поз.	Наименование	Кол.	Обозначение документа	Масса каркаса, кг
КП5	1	Сетка арматурная С2	4	1.822.1-6.5-12	546,8
	2	Изделие закладное МН1	1	1.822.1-6.5-15	
	3	то же МН3	2	1.822.1-6.5-16	
	4	Ф12АШ, $\ell=260\text{мм}$ (0,20кг)	71	1.822.1-6.8-2	
	5	БАЭ, $\ell=1100\text{мм}$ (0,24кг)	2	-2	
	6	Каркас плоский КР9	1	-8	
	7	то же КР10	1	-8	
	8	Сетка арматурная С4	1	-18	
	9	то же С5	1	1.822.1-6.5-14	
	10	Ф6АЭ, $\ell=320\text{мм}$ (0,07)	17	1.822.1-6.8-1	
11	12АШ, $\ell=360\text{мм}$ (0,32кг)	1	-1		
КП6		Поз. 1...5, 8...11 по КП5			585,2
	6	Каркас плоский КР11	1	1.822.1-6.8-8	
	7	то же КР12	1	-8	

Разреш.	Зубанова	Врач.	
Листует			
Проб.	Короткова	Кл.	
И. Инстр.	Короткова	Кл.р.	

1.822.1-6.8-4		
Каркас пространственный КП5, КП6		
Листов	Лист	Число
Р	1	1
ЦНИИЭП		

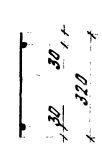
Издательство литературы по строительству



1-1

2-2

3-3

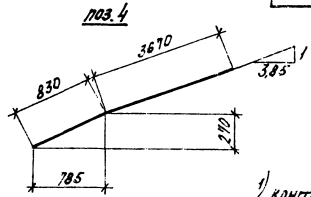
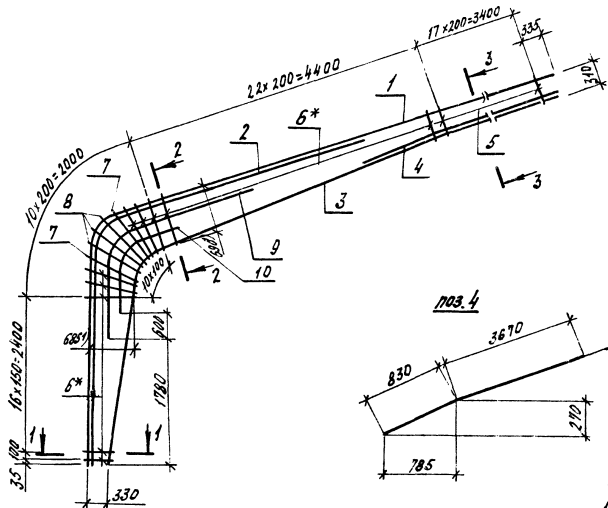


Марка каркаса	№	Наименование	Кол.	Обозначение документа	Пасса каркаса
КР-1 КР-2	1	Стержень арматурный	1	1.822.1-6.8-11	82,67
	2	Стержень арматурный	1	- 11-01	
	3	Стержень арматурный	1	- 12	
	4	Стержень арматурный	1	- 13	
	5	φ 8 АШ, L=320 мм (0,13 кг)	16	без черт.	
	6	8 АШ, L=340-580 мм (0,8 кг)	39	без черт.	
	7	8 АШ, L=610 мм (0,24 кг)	2	без черт.	
	8	8 АШ, L=700 мм (0,28 кг)	3	без черт.	
	10	Стержень арматурный	1	1.822.1-6.8-11-03	
	11	Стержень арматурный	1	- 11-04	
	КР-3 КР-4	1	Стержень арматурный	1	
9		Стержень арматурный	1	- 11-02	
3		Стержень арматурный	1	- 12	
4		Стержень арматурный	1	- 13	
5		φ 8 АШ, L=320 мм	16	без черт.	
6		8 АШ, L=340-580 мм	39	без черт.	
7		8 АШ, L=610 мм	2	без черт.	
8		8 АШ, L=700 мм	3	без черт.	
10		Стержень арматурный	1	1.822.1-6.8-11-03	
11		Стержень арматурный	1	- 11-04	

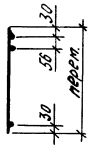
1. Технические условия см 1.822.1-6.8-ПЧ
2. Арматура класса АШ по ГОСТ 5781-82
- 3.* Длину стержней (или двв) принимать согласуясь с уклоном стержня поз 3
4. Каркас КР-2, КР-4 выполнять зеркально каркасам КР-1, КР-3

Разработ	Зубанова	ЭЧ		1.822.1-6.8-5	Коркас плоский КР1... КР-4	Листов	
Расчит						Р	Т
Проб.	Короткова	К				ЦНИИЭПсельстрой	
И.И.И.	Короткова	К					

Ул. В. Кирова, Подписи и печати исполнителей
 190000



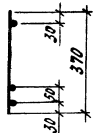
1-1



2-2



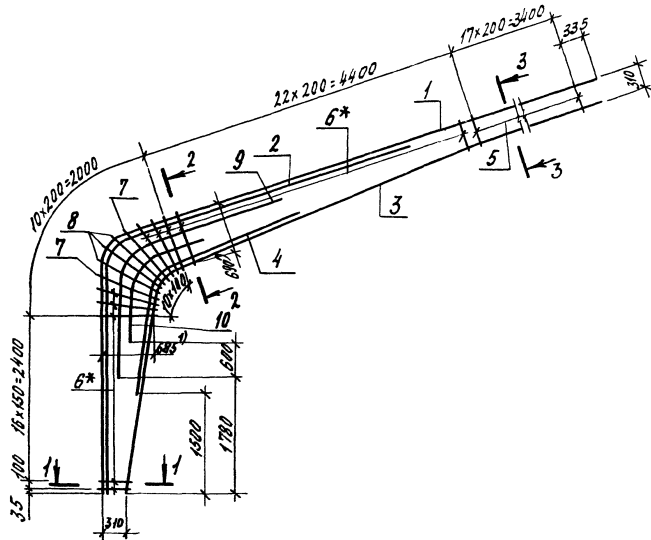
3-3



Марка каркаса	Поз.	Наименование	Кол.	Обозначение документа	Масса каркаса, кг
КР 5 КР 6	1	Стержень арматурный стальной	1	1.822.1-6.8-9	158,84
	2	Стержень арматурный	1	- 14	
	3	то же	1	- 16	
	4	φ 14 А III, E=4500 мм, (5,44 кг)	1	- 6	
	5	φ 12 А III, E=370 мм, (0,33 кг)	18	без черт.	
	6	φ 12 А III, E=390...800 мм, (0,58 кг)	44	без черт.	
	7	φ 12 А III, E=860 мм, (0,76 кг)	2	без черт.	
	8	φ 12 А III, E=950 мм, (0,84 кг)	3	без черт.	
	9	Стержень арматурный	1	1.822.1-6.8-14-01	
	10	то же	1	- 11-03	

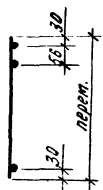
- 1) контрольный размер.
1. Метрические условия ст. 1.822.1-6.8-7У
2. Арматура класса А III по ГОСТ 5781-82
- 3*) Длина стержней (по дв.) принимать согласуясь с уклоном стержня поз. 3.
4. Каркас КР 6 выполнить зеркально каркасу КР 5.

Разраб. Зуданова Э.С.		1.822.1-6.8-6			
Пров. Караткова Е.С.					
		Каркас плоский КР 5, КР 6	Стадия	Лист	Из всего
			Р	1	1
И.контр. Караткова Е.С.			ЦНИИЭПсельстрой		



Марка каркаса	Поз	Наименование	Кол.	Обозначение документов	Масса каркасов
KR7 KR8	1	Стержень арматурный составной	1	1.822.1-6.8-9	189,79
	2	Стержень арматурный	1	- 14	
	3	то же	1	- 16-01	
	4	—	1	- 15	
	5	Ф12А II, L=370 мм (0,33 кг)	18	без чертежа	
	6	12А III, L=390-800 мм (0,63 кг)	44	без черт.	
	7	12А III, L=860 мм (0,76 кг)	2	без черт.	
	8	12А III, L=950 мм (0,84 кг)	3	без черт.	
	9	Стержень арматурный	1	1.822.1-6.8-14-01	
	10	то же	1	1.822.1-6.8-11-03	

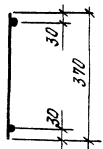
1-1



2-2



3-3



1) контрольный размер

1. Технические условия ст. 1.822.1-6.8-ТЧ
2. *) Длину стержней (подва) принимать согласуясь с уклоном стержня поз. 3.
3. Каркас КРВ выполнить зеркально каркасу КР7.
4. Арматура класса А-III по ГОСТ 5781-82

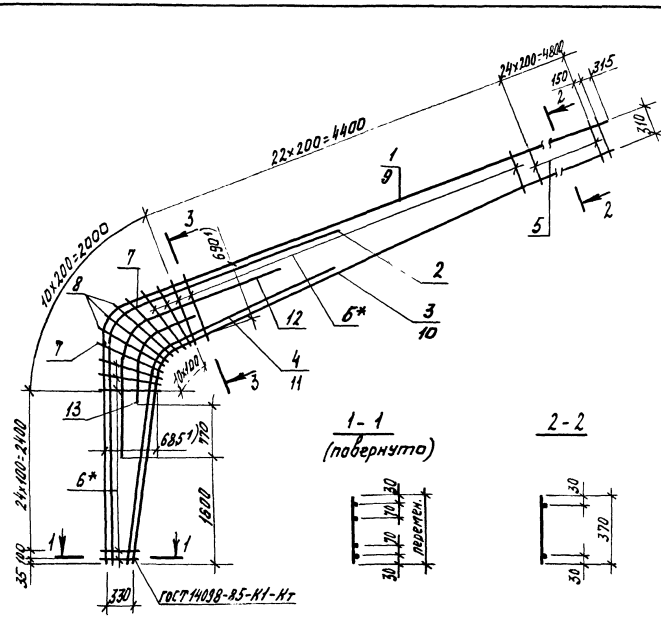
Разраб.	Зубанова	343	
Пров.	Короткова	деж	
И.контр.	Короткова	деж	

1.822.1-6.8-7

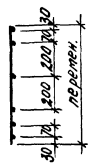
Каркас плоский
KR7, KR8

Итого листов	Лист	Листов
Р	1	1

ЦНИИЭПСтентрой



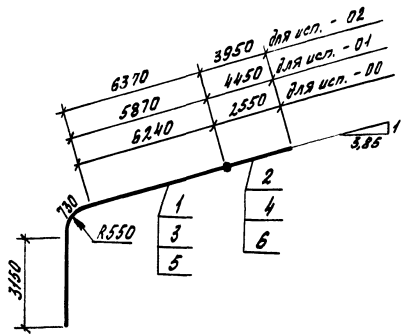
3-3



Марка каркаса	Поз.	Наименование	Кол.	Обозначение документа	Масса каркаса, кг		
КР 9 КР 10	1	Стержень арматурный составной	1	1.822.1-6.8-9-01	256,23		
	2	Стержень арматурный	1	- 14-02			
	3	Стержень арматурный составной	1	- 10			
	4	Стержень арматурный	1	- 15-01			
	5	Ф 12А III, L=370; 0,33 кг	25	без черт.жа			
	6	12А III, L=390-800; 0,53 кг	53	без черт.			
	7	12А III, L=860; 0,76 кг	2	без черт.			
	8	12А III, L=950; 0,84 кг	3	без черт.			
	12	Стержень арматурный	1	1.822.1-6.8-14-01			
	13	Стержень арматурный	1	- 11-03			
	КР 11 КР 12	9	Стержень арматурный составной	1		1.822.1-6.8-9-02	275,54
		2	Стержень арматурный	1		- 14-02	
		10	Стержень арматурный составной	1		- 10-01	
11		Стержень арматурный	1	- 15-02			
5		Ф 12А III, L=370; 0,33 кг	25	без черт.жа			
6		12А III, L=390-800; 0,53 кг	53	то же			
7		12А III, L=860; 0,76 кг	2	без черт.			
8		12А III, L=950; 0,84 кг	3	без черт.			
12		Стержень арматурный	1	1.822.1-6.8-14-01			
13		то же	1	- 11-03			

- 1) Длину стержней принимать согласуясь с уклоном поз. 3, 10.
- 2) Каркас КР10, КР12 выполнять зеркально каркасам КР9, КР11.
- 3) Технические условия см. 1.822.1-6.8-ПЧ.
- 4) Арматура класса А-III по ГОСТ 5781-82.
- 5) контрольный размер

Разр. Мочунова	Илл	1.822.1-6.8-8	Каркас плоский КР 9... КР 12	Итого	Лист	Листов
Проб. Каратова	Личн			Р	1	
И. контро. Каратова	Личн			ЦНИИЭПсельстрой		

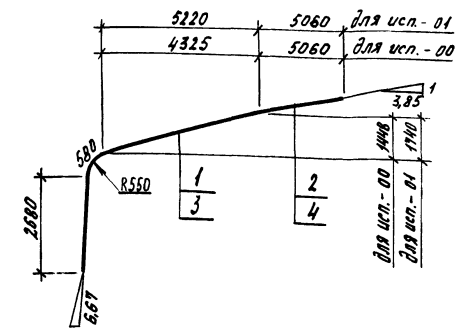


Обозначение документа	Поз.	Наименование	Кол.	Масса ед., кг	Масса стержней, кг
1.822.1-6.8-9	1	φ 28 А III, L=10120 мм	1	48,88	51,96
	2	φ 14 А III, L=2550	1	3,08	
-01	3	φ 32 А III, L=9750	1	61,52	72,49
	4	φ 20 А III, L=4450	1	10,97	
-02	5	φ 32 А III, L=10250	1	64,68	76,47
	6	φ 22 А III, L=3950	1	11,79	

Шифр документа, Район и дата выдачи шифра

Разраб. Зубанова Зус
 Пров. Караткова Котин
 И. Кондр. Караткова Котин

1.822.1-6.8-9
 Стержень арматурный составной
 Стадия Лист Листов
 Р 1 1
 ЦНИИЭПсельстрой

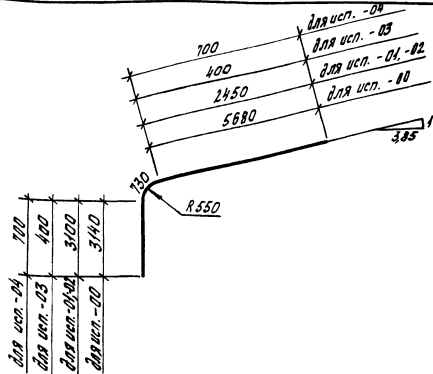


Обозначение документа	Поз.	Наименование	Кол.	Масса ед., кг	Масса стержней, кг
1.822.1-6.8-10	1	φ 20 А III, L=7825 мм	1	19,30	52,24
	2	φ 32 А III, L=5220	1	32,94	
-01	3	φ 28 А III, L=8765	1	42,33	75,27
	4	φ 32 А III, L=5220	1	32,94	

Шифр документа, Район и дата выдачи шифра

Разраб. Зубанова Зус
 Пров. Караткова Котин
 И. Кондр. Караткова Котин

1.822.1-6.8-10
 Стержень арматурный составной
 Стадия Лист Листов
 Р 1 1
 ЦНИИЭПсельстрой



Обозначение документа	Наименование	Кол.	Масса ед., кг.	Примеч.
1.822.1-6.8-11	φ 25 А III, L=9550	1	36,67	
- 01	φ 20 А III, L=6280	1	16,49	
- 02	φ 25 А III, L=6280	1	24,12	
- 03	φ 12 А III, L=1530	1	1,40	
- 04	φ 12 А III, L=2130	1	1,90	

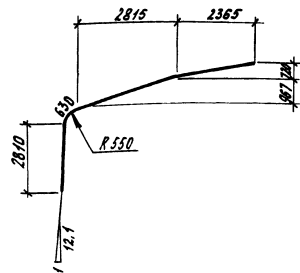
Разработ.	Зубанова	Вукс
Провер.	Короткова	Курин
Н. контр.	Короткова	Курин

1.822.1-6.8-11

Стержень арматурный

Сталь А III Лист Листов
Р 1

ЦНИИЭПсельстрой



Обозначение документа	Наименование	Кол.	Масса ед., кг.	Примеч.
1.822.1-6.8-12	φ 14 А III, L=8890 мм	1	10,74	

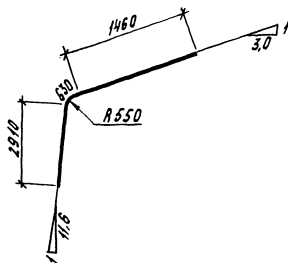
Разработ.	Зубанова	Вукс
Провер.	Короткова	Курин
Н. контр.	Короткова	Курин

1.822.1-6.8-12

Стержень арматурный

Сталь А III Лист Листов
Р 1

ЦНИИЭПсельстрой



Обозначение документа	Наименование	Кол.	Масса ед., кг	Примеч.
1.822.1-6.8-13	φ 14 А II, L=5010	1	6,05	

Разработ. Зубанова Э.Ф.

Провер. Короткова С.Ф.

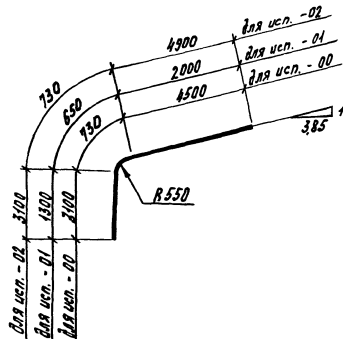
Н.Кантор Короткова С.Ф.

1.822.1-6.8-13

Стержень арматурный

Стандарт Лист Листов
Р 1

ЦНИИЭПмострой



Обозначение документа	Наименование	Кол.	Масса ед., кг	Примеч.
1.822.1-6.8-14	φ 28 А II, L=8330	1	40,24	
- 01	φ 12 А II, L=4030	1	3,60	
- 02	φ 32 А II, L=8730	1	55,09	

15/19/14
4598/16
Шаб. и грав. Подпись и дата Взам. инв.

Разработ. Зубанова Э.Ф.

Провер. Короткова С.Ф.

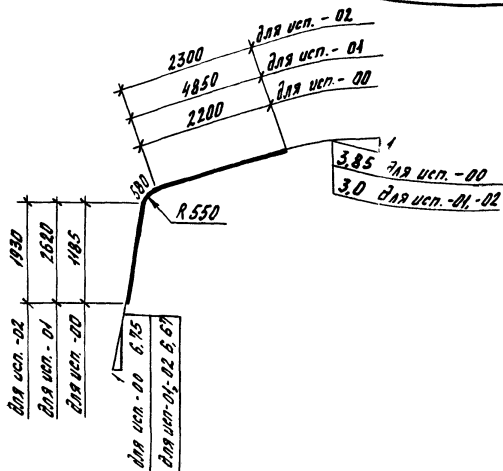
Н.Кантор Короткова С.Ф.

1.822.1-6.8-14

Стержень арматурный

Стандарт Лист Листов
Р 1

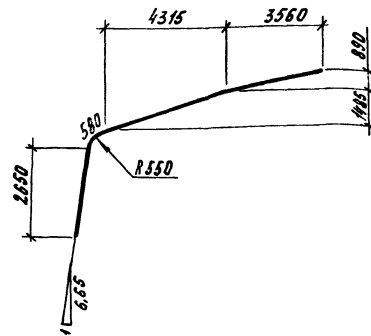
ЦНИИЭПмострой



Обозначение документа	Наименование	Кол.	Масса ед., кг	Примеч.
1.822.1-6.8-15	φ 25 А II, ℓ=3980 мм	1	15,28	
-01	φ 25 А II, ℓ=8080	1	31,03	
-02	φ 28 А II, ℓ=4830	1	23,33	

Разработ. Зубанова З.В.
 Провер. Короткова Е.В.
 Н.Контр. Короткова Е.В.

1.822.1-6.8-15
 Стержень арматурный
 Стадия Р Лист 1 Листов 1
 ЦНИИЭПсельстрой



Обозначение документа	Наименование	Кол.	Масса ед., кг	Примеч.
1.822.1-6.8-16	φ 18 А II, ℓ=4460 мм	1	22,9	
-01	φ 25 А II, ℓ=4460	1	44,01	

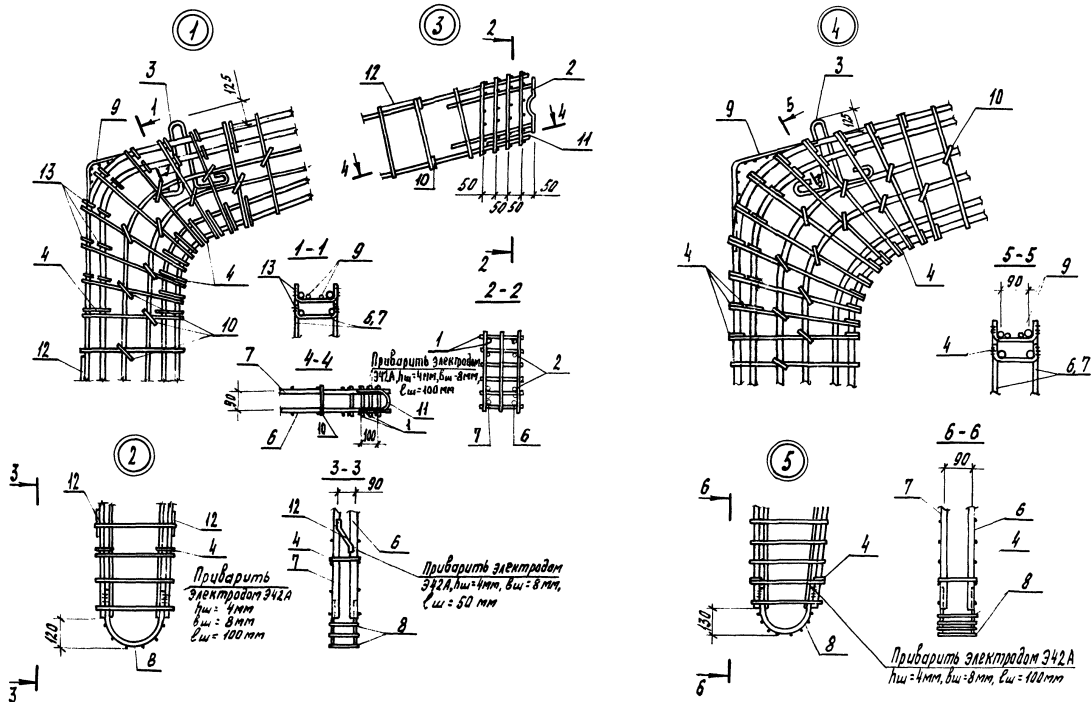
Разработ. Зубанова З.В.
 Провер. Короткова Е.В.
 Н.Контр. Короткова Е.В.

1.822.1-6.8-16
 Стержень арматурный
 Стадия Р Лист 1 Листов 1
 ЦНИИЭПсельстрой

Шиб. и лоса. Погнись. и сател. 83 стр. ЦНИИЭП
 15.08.9/19

Шиб. и лоса. Погнись. и сател. 83 стр. ЦНИИЭП
 15.08.9/20

ЦНИИЭП
13.9.89/21



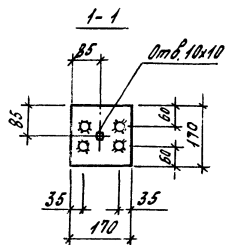
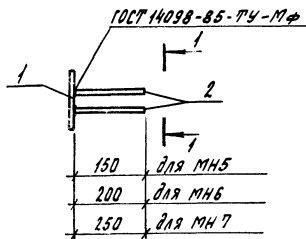
Разраб.	Зубанова	Знак	
Проб.	Короткова	Конт.	
И.контр.	Короткова	Знак	

1.822.1-6.8-17 У

УЗЛЫ 1... 5

Стация	Лист	Листов
Р		1

ЦНИИЭПсельстрой



Марка закладного изделия	Поз.	Наименование	Кол.	Масса зв., кг	Масса закладного изделия, кг
МН5	1	Лист 6x170, $\ell=170$	1	1,4	1,6
	2	$\phi 8 \text{ А II}$, $\ell=150$	4	0,06	
МН6	1	Лист 8x170, $\ell=170$	1	1,8	2,2
	2	$\phi 10 \text{ А II}$, $\ell=200$	4	0,1	
МН7	1	Лист 8x170, $\ell=170$	1	1,8	2,7
	2	$\phi 12 \text{ А II}$, $\ell=250$	4	0,22	

1. Технические условия см. 1.822.1-6.8-ПЧ
2. Листовая сталь по ГОСТ 19903-74
3. Арматура класса А-II по ГОСТ 5781-82

Разработ. Зубанова З.И.
Проб. Караткова К.И.

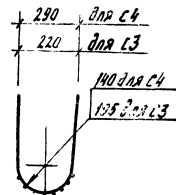
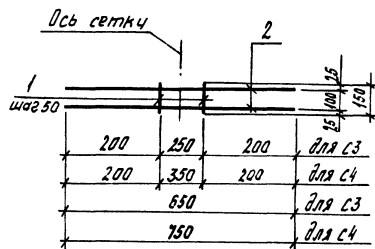
1.822.1-6.8-18

Изделие закладное
МН5... МН7

Листов 1

ЦНИИЭПсельстрой

Вид А



Марка сетки	Поз.	Наименование	Кол.	Масса зв., кг	Масса сетки, кг
С3	1	$\phi 6 \text{ А II}$, $\ell=150$	6	0,03	1,3
	2	12 А II , $\ell=650$	2	0,58	
С4	1	$\phi 6 \text{ А II}$, $\ell=150$	8	0,03	1,6
	2	12 А II , $\ell=750$	2	0,67	

Исполн. Зубанова З.И.
15989/23

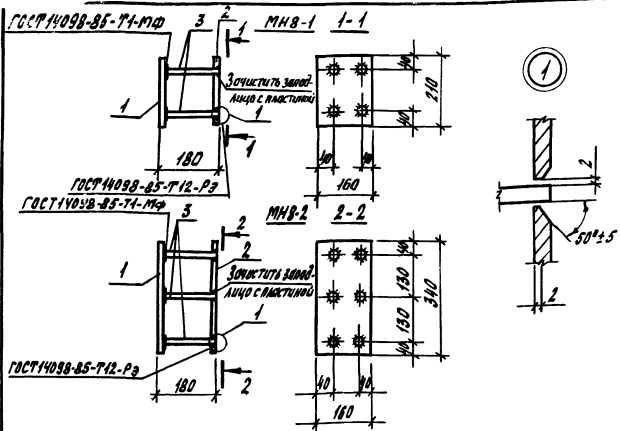
Разработ. Зубанова З.И.
Проб. Караткова К.И.

1.822.1-6.8-19

Сетка С3, С4

Листов 1

ЦНИИЭПсельстрой

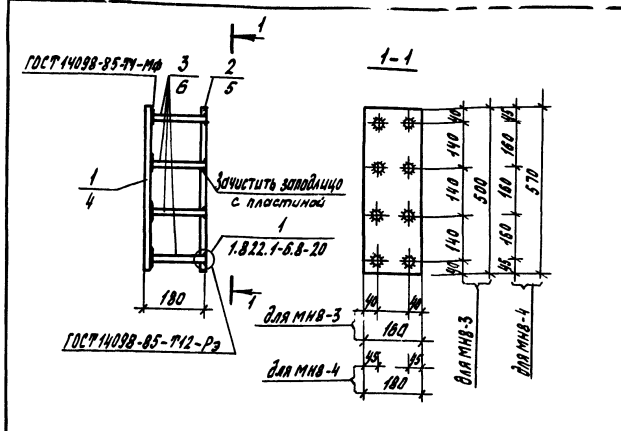


Марка закладного изделия	Лист	Наименование	Кол.	Масса ед., кг	Масса закладного изделия, кг
МНВ-1	1	Лист 14x160, L=210	1	3,89	8,74
	2	Лист 14x160, L=210	1	3,69	
	3	φ 18 А III, L=165	4	0,34	
МНВ-2	1	Лист 14x160, L=340	1	5,98	14,00
	2	Лист 14x160, L=340	1	5,98	
	3	φ 18 А III, L=165	6	0,34	

1. Технические условия см. 1.822.1-6.8-74
2. Листовая сталь по ГОСТ 19903-74
3. Арматура класса А III по ГОСТ 5781-82

Разработчик	Зубанова	ЭЧЗ
Проб.	Короткова	Р-25
И. контр.	Короткова	ЭЧЗ

1.822.1-6.8-20		
Изделие закладное		
МНВ-1, МНВ-2		
Сталь	Лист	Листов
Р		1
ЦНИИЭПсельстрой		



Марка закладного изделия	Лист	Наименование	Кол.	Масса ед., кг	Масса закладного изделия, кг
МНВ-3	1	Лист 16x160, L=500	1	10,05	23,45
	2	Лист 16x160, L=500	1	10,05	
	3	φ 20 А III, L=165	1	0,42	
МНВ-4	4	Лист 16x180, L=570	1	11,46	26,98
	5	Лист 16x180, L=570	1	11,46	
	6	φ 22 А III, L=165	8	0,51	

1. Технические условия см. 1.822.1-6.8-74
2. Листовая сталь по ГОСТ 19903-74
3. Арматура класса А III по ГОСТ 5781-82

Разработчик	Зубанова	ЭЧЗ
Проб.	Короткова	Р-25
И. контр.	Короткова	ЭЧЗ

1.822.1-6.8-21		
Изделие закладное		
МНВ-3, МНВ-4		
Сталь	Лист	Листов
Р		1
ЦНИИЭПсельстрой		