

ТИПОВЫЕ КОНСТРУКЦИИ, ИЗДЕЛИЯ И УЗЛЫ
ЗДАНИЙ И СООРУЖЕНИЙ
СЕРИЯ 1.269.9-3

СВЯЗИ ЖЕСТКОСТИ ДЛЯ ПОКРЫТИЙ
ОБЩЕСТВЕННЫХ ЗДАНИЙ
выпуск 10

СВЯЗИ ДЛЯ ТРЕХШАРНИРНЫХ КРУГОВЫХ АРОК
ПРОЛОТОМ 21, 24, 36, 42 м, шаг 3 м и 4,5 м
РАБОЧИЕ ЧЕРТЕЖИ

24480

ЦЕНА 5000

ТИПОВЫЕ КОНСТРУКЦИИ, ИЗДЕЛИЯ И УЗЛЫ
ЗДАНИЙ И СООРУЖЕНИЙ
СЕРИЯ 1.269.9-3

СВЯЗИ ЖЕСТКОСТИ ДЛЯ ПОКРЫТИЙ
ОБЩЕСТВЕННЫХ ЗДАНИЙ
выпуск 10

СВЯЗИ ДЛЯ ТРЕХШАРНИРНЫХ КРУГОВЫХ АРОК
ПРОЛОТОМ 21,24,36,42 м, шаг 3 м и 4,5 м
РАБОЧИЕ ЧЕРТЕЖИ

РАЗРАБОТАНЫ

УТВЕРЖДЕНЫ

ЦНИИЭП им. Б.С.Мезенцева

Государственным комитетом по
Архитектуре и градостроительству при Госстрое СССР

Главный инженер института  М. Глинкин
Зав. отделом строительных
конструкций

письмо от 19.06.1990г. № Юш-2-967
введены в действие ЦНИИЭП им. Б.С.Мезенцева
с 01.12.1990г. приказ № 38 от 19.06.1990г.

Гл. инженер проекта



Б. Травуш
Ю. Смузов

Обозначение документа	Наименование	Стр.
1.269.9-3.10 - 10	Техническое описание	3
- 1.0.0	Связи СНА-21-3-100, СНА-21-3-150	5
- 1.0.0 СБ	Связи СНА-21-3-100, СНА-21-3-150. Сборочный чертёж	6
- 2.0.0	Связи СНА-21-4,5-100, СНА-21-4,5-150	8
- 2.0.0 СБ	Связи СНА-21-4,5-100, СНА-21-4,5-150. Сборочный чертёж	9
- 3.0.0	Связи СНА-24-3-100, СНА-24-3-150	10
- 3.0.0 СБ	Связи СНА-24-3-100, СНА-24-3-150. Сборочный чертёж	11
- 4.0.0	Связи СНА-24-4,5-100, СНА-24-4,5-150	12
- 4.0.0 СБ	Связи СНА-24-4,5-100, СНА-24-4,5-150. Сборочный чертёж	13
- 5.0.0	Связи СНА-36-3-100, СНА-36-3-150	14
- 5.0.0 СБ	Связи СНА-36-3-100, СНА-36-3-150. Сборочный чертёж	15
- 6.0.0	Связи СНА-36-4,5-100, СНА-36-4,5-150	17
- 6.0.0 СБ	Связи СНА-36-4,5-100, СНА-36-4,5-150. Сборочный чертёж	18
- 7.0.0	Связи СНА-42-3-100, СНА-42-3-150	19
- 7.0.0 СБ	Связи СНА-42-3-100, СНА-42-3-150. Сборочный чертёж	20
- 8.0.0	Связи СНА-42-4,5-100, СНА-42-4,5-150	21
- 8.0.0 СБ	Связи СНА-42-4,5-100, СНА-42-4,5-150. Сборочный чертёж	22
- 1.1.0	Стойка Ст-1... Ст-10	23
- 1.1.1	Стержень нарезной СН-1... СН-3	25

Обозначение документа	Наименование	Стр.
1.269.9-3.10-1.1.0 СБ	Стойка Ст-1... Ст-10. Сборочный чертёж	25
- 1.1.2	Шайба ШН-1... ШН-8	26
- 1.2.0	Раскае Р-1... Р-31	27
- 1.2.0 СБ	Раскае Р-1... Р-31. Сборочный чертёж	30
- 1.2.1	Тяж Т-1... Т-29	31
- 1.2.2	Верёга В-1... В-9	32
- 1.5.2	Гайкамутфел Г-1л... Г-5л, Г-1л... Г-5л	32
- 1.3.0	Расонка узловая ФУ-1... ФУ-13	33
- 1.3.1	Угалак опорный У-1... У-6	34
- 1.3.0 СБ	Расонка узловая ФУ-1, ФУ-6. Сборочный чертёж	35
- 1.3.2	База Б-1, Б-2	36
- 1.3.3	База Б-3... Б-13	36
- 1.0.1	Расонка узловая ФУ-14, ФУ-15	37
- 1.0.2	Расонка узловая ФУ-18... ФУ-21	37
- 1.4.0	Шарнир Ш-1, Ш-2	38
- 1.4.0 СБ	Шарнир Ш-1, Ш-2. Сборочный чертёж	38
- 1.5.0	Муфта стянжная М-1... М-5	39
- 1.5.0 СБ	Муфта стянжная М-1, М-5. Сборочный чертёж	40
- 1.5.1	корпус муфты КМ-1, КМ-2	40
- 8.0.1	Шпилька ШП-1	41
РС	ведомость расхода стали, кг	42

Инв. и подв. Подпись и дата Взам. инв. №

1.269.9-3.10		
Зав. отд.	Гробов	Шульц
Н. кант.	Стуров	Климов
ГНП	Стуров	Климов
Инж. Тс	Карпушина	Климов

Содержание

Лист	Листов
Р	1

ЦНИИЭП
ул. Б. Мезенцева

1. Общая часть

1.1. Настоящий выпуск содержит рабочие чертежи связей жесткости по трехшарнирным круговым аркам пролетом 21, 24, 36, 42 м. Шаг арок 3 м и 4,5 м. Арки разработаны в серии 1.263.5-5 выпуск 5.

1.2. Связи жесткости предназначены для восприятия горизонтальной нагрузки, действующей вдоль здания (перпендикулярно несущим конструкциям), и передачи её на фундаменты.

1.3. Горизонтальная нагрузка включает в себя ветровую нагрузку и горизонтальные усилия, возникающие от вертикальной нагрузки на несущие конструкции вследствие неточности их изготовления и монтажа. Связи жесткости разработаны для Iа-III^{го} ветрового района с нормативным ветровым давлением до 35 кгс/м^2 и III, IV^{го} снегового района с весом снегового покрова 100 кгс/м^2 и 150 кгс/м^2 .

1.4. Связи жесткости, соединенные панелями покрытия или проганами в одну систему, обеспечивают общую устойчивость здания.

2. Принцип устройства и конструкция

2.1. Связи жесткости представляют собой ферму поясами из 2^х дубовклееных арок и соединяющей их стальной решеткой с растянутыми раскосами и сжатыми стойками.

В настоящем выпуске разработаны только стальные решетки связей.

2.2. Раскосы из круглой стали имеют на концах верьги с отверстиями для болтов. Стойки из труб имеют на торцах приваренные через шайбу с одной стороны гладкий, а с другой нарезной стержень. К узловым фасонкам раскосы крепятся болтами через шарнир и имеют стяжные муфты, которыми приводятся в проектное положение. Наменованная сталь соединительных элементов и связей жесткости — С 235 по ГОСТ 27772-88.

3. Рекомендации по изготовлению и монтажу

3.1. Арки, входящие в состав связей жесткости, должны поставаться заводом-изготовителем с укрепленными на них узловыми фасонками, а также с комплектом раскосов, стоек и соединяющих болтов с гайками и шайбами.

3.2. Монтаж связей жесткости рекомендуется выполнять в следующем порядке:

- арки устанавливаются на опоры в проектное положение,
- устанавливаются стойки (распорки) связей жесткости, при помощи гаек приводятся в проектное положение с одновременным контролем прямолинейности арок в плане и их параллельности,

				1.269.9-3.10-70			
Зав. ОК	Травин	Климан		Техническое описание	Листов	Листов	
Конт.	Стуров	Климан			Р	1	2
МП	Стуров	Климан			ЦНИИЭП		
Инж. Л.	Карпичкина	Лавру			ит. В.С. Мезенцев		

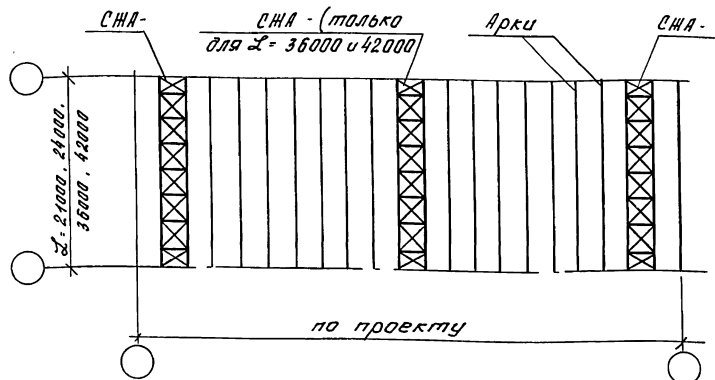
в) устанавливаются раскосы,

г) при помощи стяжных муфт раскосы натягиваются с одновременным контролем прямолинейности арок в плане.

3.3. Все элементы связей жесткости окрасить масляной краской за 2 раза или покрыть эмалями и лаками. Лаки марок ПФ-170, ПФ-171 ГОСТ 15907-70 и эмали марок ХВ-110, ХВ-113 ГОСТ 18374-79. Все работы по защите строительных конструкций от коррозии производить согласно СНиП 2.03.11-85.

3.4. Связи жесткости имеют маркировку, состоящую из буквенных и цифровых индексов. Буквенные индексы, СНА¹ обозначают связи жесткости по аркам, цифровые индексы - пролет арки, шаг арок и снеговую нагрузку. Например: СНА-21-3-100 - связи жесткости по аркам пролетом 21 м, шаг 3 м, снеговая нагрузка 100 кгс/м².

Схема расположения связей



Номенклатура связей жесткости

Обозначение	Марка	Эскиз	Б ₁ , мм	Раскосы, мм	Масса, кг
1.269.9-3.10-1.00	СНА-21-3-100		115	18	374,5
-01	СНА-21-3-150				374,5
-2.0.0	СНА-21-4,5-100		140	18; 20	386,5
-01	СНА-21-4,5-150				423,1
-3.0.0	СНА-24-3-100				537,0
-01	СНА-24-3-150				537,0
-4.0.0	СНА-24-4,5-100		160	20; 22	452,0
-01	СНА-24-4,5-150				475,5
-5.0.0	СНА-36-3-100				860,3
-01	СНА-36-3-150				877,5
-6.0.0	СНА-36-4,5-100	782,0			
-01	СНА-36-4,5-150	872,0			
-7.0.0	СНА-42-3-100	180	20; 22	1074,0	
-01	СНА-42-3-150			1127,1	
-8.0.0	СНА-42-4,5-100			1120,0	
-01	СНА-42-4,5-150			1420,4	
			280	24; 30	

При расчете на ветер высота зала принята для арок L=21 м и L=24 м от пола до затяжки - 10 м; для арок L=36 м и L=42 м от пола до опоры арок - 5 м.

1.269.9-3.10-70

24480 5

Ф. А. 3

Лист

2

Формат	Зона	Листы	Обозначение	Наименование	кол.	Примеч.
				<u>Документация</u>		
А3			1.269.9-3.10-1.00СБ	Оборочный чертёж		
А3			-ТД	Техническое описание		
А3			-РС	Ведомость расхода стали		
				<u>Оборочные единицы</u>		
А4	1		-1.1.0	Стойка Ст-1	6	
А3	2		-1.2.0	Раскос Р-1	14	
А3	3		-1.2.0-01	Раскос Р-2	14	
А3	4		-1.3.0	Фасонка узловая ФУ-1	12	
А4	5		-1.4.0	Шарнир Ш-1	28	
А4	6		-1.5.0	Муфта М-1	14	
				<u>Детали</u>		
А4	7		-1.0.1	Фасонка узловая ФУ-14	2	
А4	8		-1.0.1-01	Фасонка узловая ФУ-15	2	
А4	9		-1.1.2	Шайба ШН-1	64	
А4	10		-1.1.2-01	Шайба ШН-2	6	

1.269.9-3.10-1.0.0

Зав. отд. Гравчел
Н. Кант. Стуров
Г.И.П. Стуров
Инт. Т.к. Карпушина

СВЯЗ
СНА-21.3.100, СНА-21.3.150

Листов
Р 1 2
ЦНИИЭП
ул. Б.С. Мезенцева
Ф. А4

Формат	Зона	Листы	Обозначение	Наименование	кол.	Примеч.
				<u>Стандартные изделия</u>		
		11		болт М16×160 ГОСТ 7798-70	64	
		12		Гайка М16 ГОСТ 5915-70	64	
		13		болт М20×60 ГОСТ 7798-70	56	
		14		Гайка М20 ГОСТ 5915-70	84	
		15		Шайба М20 ГОСТ 11371-78	28	
		16		болт М10×90 ГОСТ 7798-70	24	
		17		Гайка М10 ГОСТ 5915-70	24	
		18		Шайба М10 ГОСТ 11371-78	24	

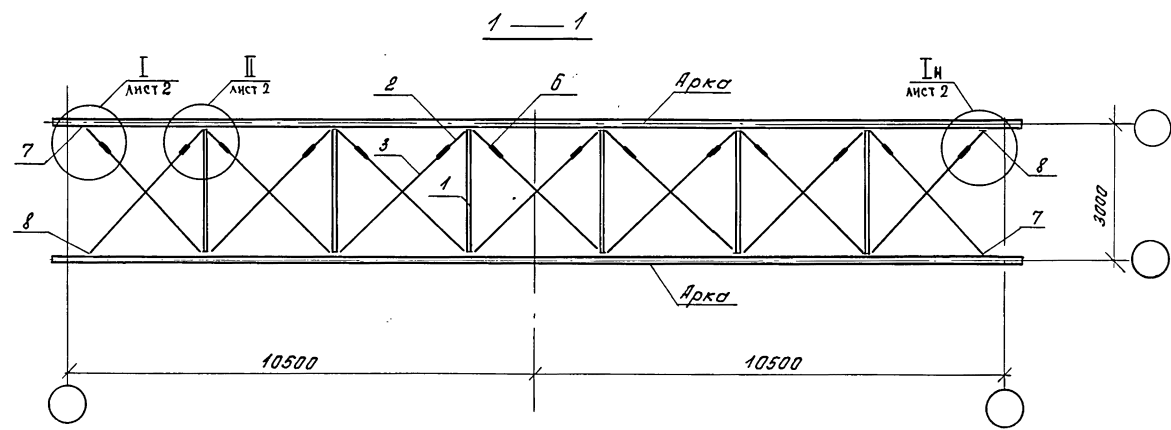
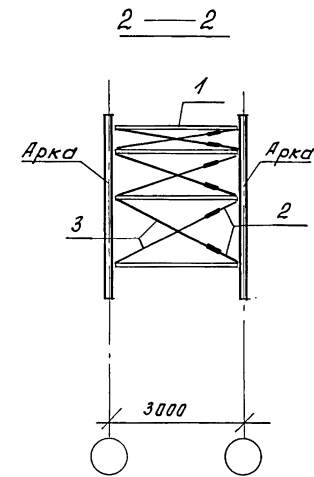
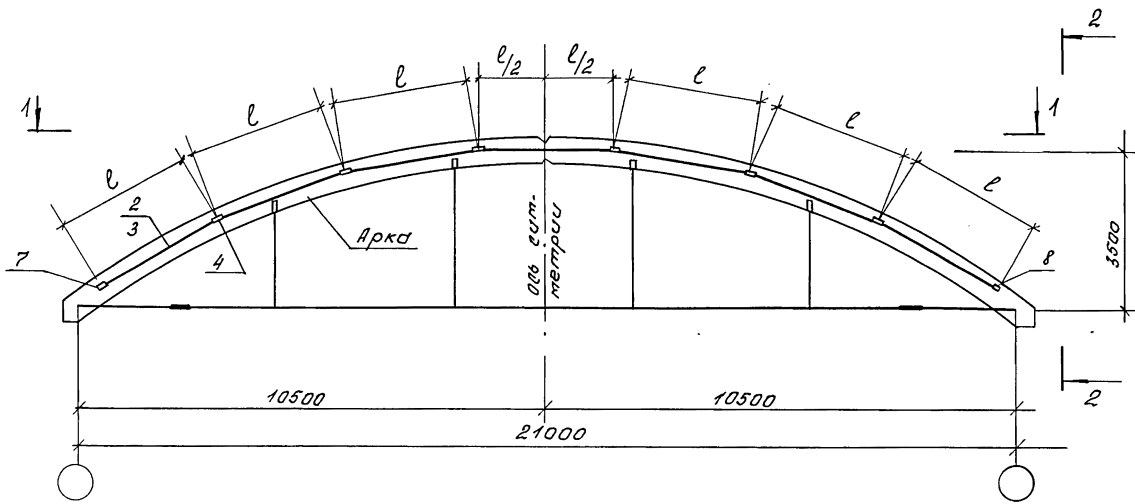
Листов
Р 1 2

1.269.9-3.10-1.0.0

24480 6

Ф. А4

Лист
2

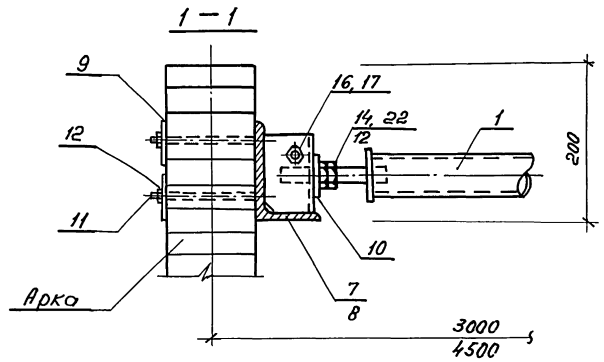
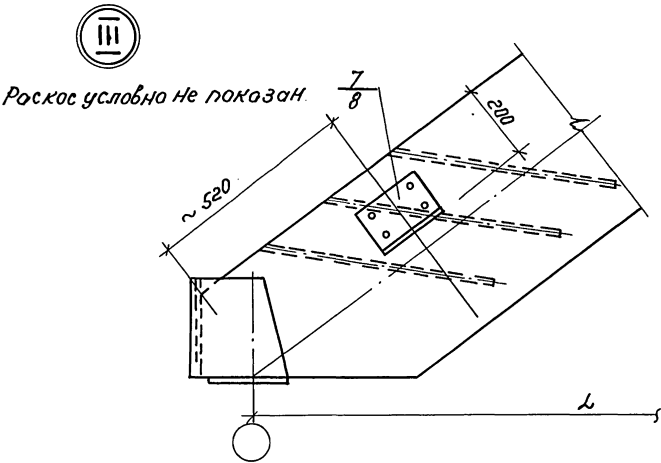
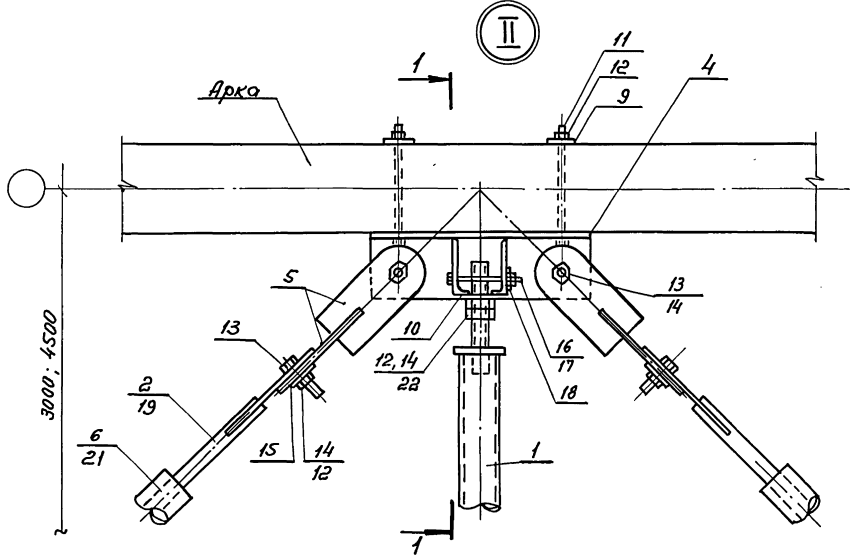
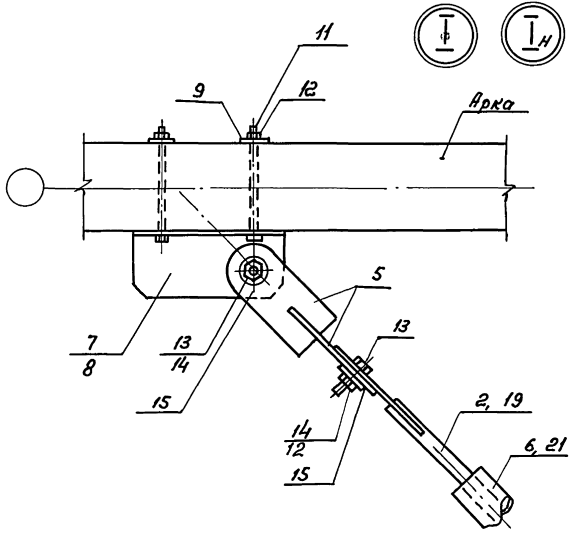


Обозначение	Марка	l, мм	Масса, кг
1.2699-3.10-1.00	СНА-21-3-100	3080	374,5
-01	СНА-21-3-150	3100	374,5

			1.269.9-3.10-1.0.0.06		
			Связи		
			СНА-21-3-100, СНА-21-3-150.		
			Сборочный чертёж		
			Студия	Масса	Масштаб
			р	ст. табл.	1:100
			Лист 1	Листов 2	
			ЦНИИЭП		
			ул. Б.С. Мезенцева		

Зав. ОК Травыш
Н.конг. Стуров
Г.И.П. Стуров
Инж. Г. Корпачинс

Инв. л. подл. Подпись и дата. Взам. инв. №



1.269.9-3.10-1.0.0 СБ

24480 8 ф А3

Лист 2

Лист № 1 из 2 Лист № 1 из 2 Лист № 1 из 2

Форм.	Зона	Конт.	Обозначение	Наименование	кол.	Прим.
				<u>Документация</u>		
А3			1.269.9-3.10-2.0.00	Оборочный чертёж		
А3			-1.0.00	Оборочный чертёж		
А3			-7.0	Техническое описание		
А3			-P0	Задать раскод детали		
				<u>Сборочные единицы</u>		
А4	1		-1.1.0	Стойка Ст-2	4	
А3	2		-1.0.02	Раскос Р-3	10	
А4	5		-1.4.0	Шарнир Ш-1	20	
А4	6		-1.5.0-01	Муфта М-2	10	
				<u>Детали</u>		
А4	10		-1.1.2-01	Шайба ШИ-2	4	
				<u>Стандартные изделия</u>		
	13			Болт М20х60 ГОСТ 7798-70*	40	
	15			Шайба М20 ГОСТ 11371-78*	20	
	16			Болт М10х90 ГОСТ 7798-70*	16	
	17			Гайка М10 ГОСТ 5915-70*	16	
	18			Шайба М10 ГОСТ 11371-78*	16	
				<u>Переменные данные для исполнения:</u>		
			1.269.9-3.10-2.0.0	ИИД 21-4.5-100		
				<u>Сборочные единицы</u>		
А3	3		1.2.0-03	Раскос Р-4	10	
А3	4		1.3.0-01	Фасонка узловая ФУ-2	8	

1.269.9-3.10-2.0.0

Зав. отд.	Гравёр	Иванов			
Н. контр.	Втурак	Смирнов			
ГИП	Втурак	Смирнов			
Инж. Т.к.	Карпушина	Смирнов			

С.В. Языц

С.И.А-21-4.5-100, С.И.А-21-4.5-150

Листов 3
Р 1 2
ЦНИИЭП
им. Б.С. Пезенцева

Ф. А4

Форм.	Зона	Конт.	Обозначение	Наименование	кол.	Примеч.
				<u>Детали</u>		
А4	7		1.269.9-3.10-1.0.1	Фасонка узловая ФУ-14	2	
А4	8		-1.0.1-01	Фасонка узловая ФУ-15	2	
А4	9		-1.1.2	Шайба ШИ-1	48	
				<u>Стандартные изделия</u>		
	11			Болт М16х190 ГОСТ 7798-70*	48	
	12			Гайка М16 ГОСТ 5915-70*	48	
	14			Гайка М20 ГОСТ 5915-70*	60	
				<u>1.269.9-3.10-2.0.0-01</u>	С.И.А-21-4.5-150	
				<u>Сборочные единицы</u>		
А3	3		-1.2.0-04	Раскос Р-5	10	
А3	4		-1.3.0-02	Фасонка узловая ФУ-3	8	
				<u>Детали</u>		
А4	7		-1.0.2	Фасонка узловая ФУ-16	2	
А4	8		-01	Фасонка узловая ФУ-17	2	
А4	9			Шайба ШИ-2	48	
				<u>Стандартные изделия</u>		
	11			Болт М20х190 ГОСТ 7798-70*	48	
	12			Гайка М20 ГОСТ 5915-70*	108	

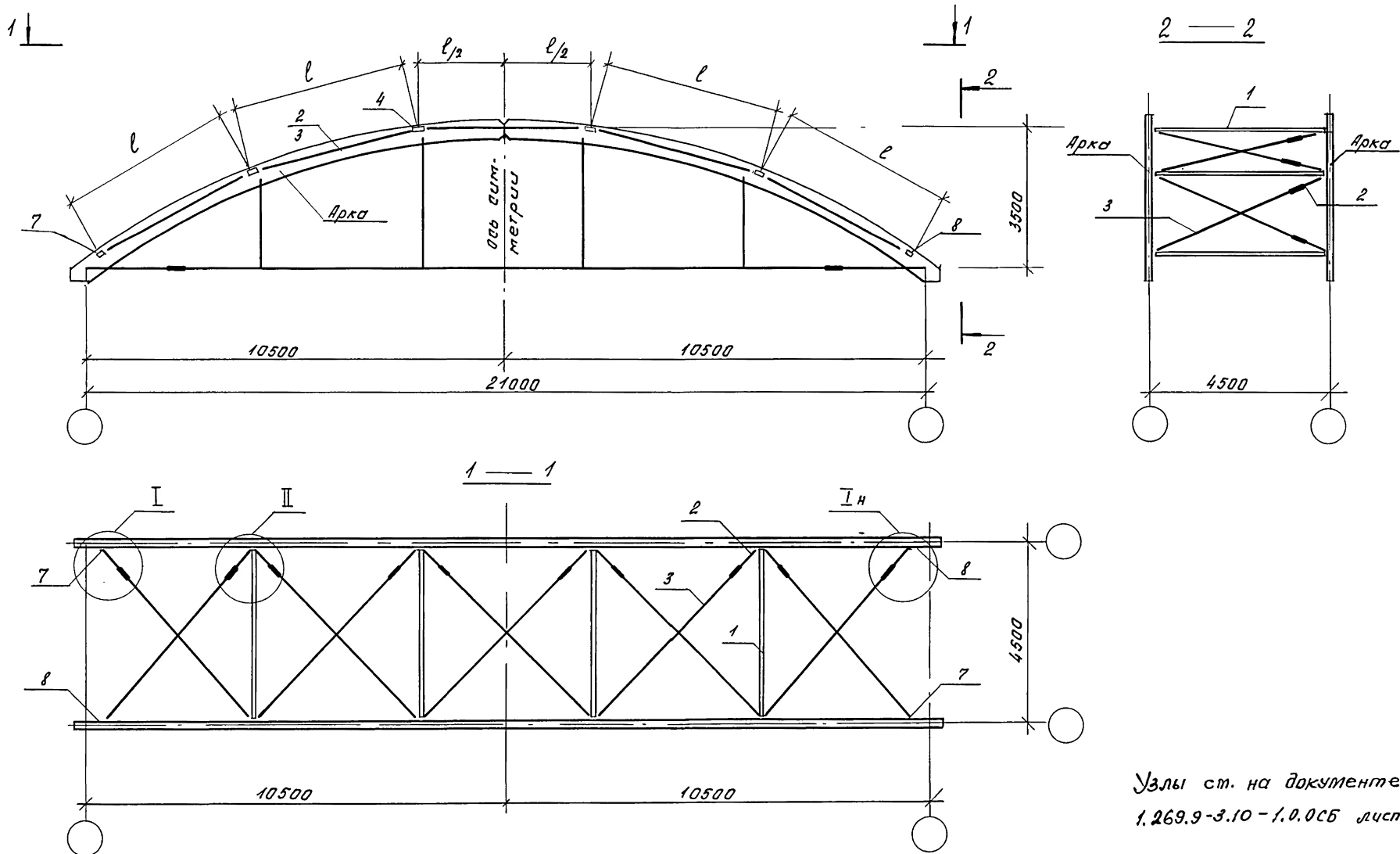
И.В. Гаврилов

1.269.9-3.10-2.0.0

Лист 2

24480 9

Ф. А4



Узлы ст. на документе
1.269.9-3.10-1.0.0СБ лист 2.

Обозначение	Марка	l, мм	Масса, кг
1.269.9-3.10-2.0.0	СНА-21-4,5-100	4310	386,5
-01	СНА-21-4,5-150	4350	423,1

1.269.9-3.10-2.0.0 СБ			
Связи		Стандарт	Масштаб
СНА-21-4,5-100; СНА-21-4,5-150.		Р	1:100
Сборочный чертёж		Лист	Листов 1
Зав. ОКГ Гривуш Н.конг. Стуров ГИП Стуров Инж. И.К. Карпушина		ЦНИИЭП им. Б.С. Мезенцева	

Инв. № подл. Подпись и дата Взам. инв. №

Форм.	Зона	Позиц.	Обозначение	Наименование	кол	Примеч.
				<u>Документация</u>		
А3			1.269.9-3.10-3.0.0.06	Оборочный чертёж		
А3			- 1.0.0.06	Оборочный чертёж		
А3			- Т.0	Техническое описание		
				<u>Сварочные единицы</u>		
А4	1		- 1.1.0-02	Стойка Ст-3	8	
А3	2		- 1.2.0	Равка Р-1	6	
А3	10		- 1.2.0-02	Равка Р-3	12	
А3	20		- 1.2.0-05	Равка Р-6	12	
А3	3		- 1.2.0-06	Равка Р-7	6	
А3	4		- 1.3.0-03	Фасонка узловая ФУ-4	16	
А4	5		- 1.4.0	Шарнир Ш-1	36	
А4	6		- 1.5.0	Муфта М-1	6	
А4	21		- 1.5.0-01	Муфта М-2	12	
				<u>Детали</u>		
А4	7		- 1.0.2	Фасонка узловая ФУ-16	2	
А4	8		- 01	Фасонка узловая ФУ-17	2	
А4	9		- 1.1.2-01	Шайба ШН-2	88	

1.269.9 - 3.10 - 3.0.0

Инв. ДСК	Травуш	Иванов	Связи СНА-24-3-100, СНА-24-3-100	Листов	Лист	Листов
Н.Кант	Стуров	Иванов		Р	1	2
Гип	Стуров	Иванов		ЦНИИЭП		
Инж. Иг	Карпушина	Иванов		ит. Б.С. Мезенцева		

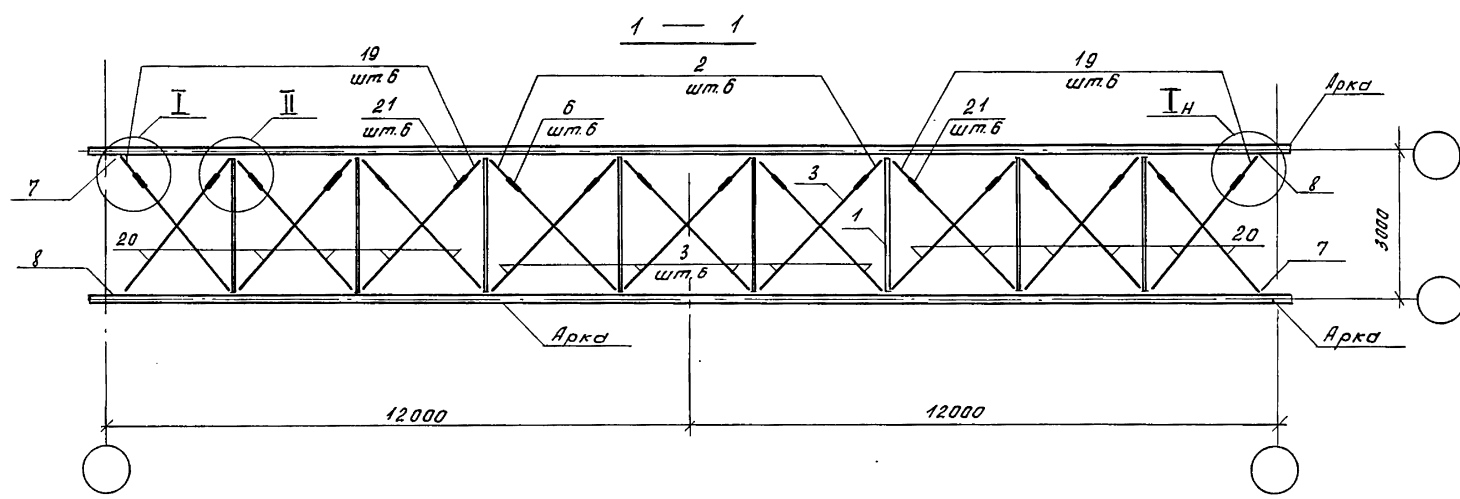
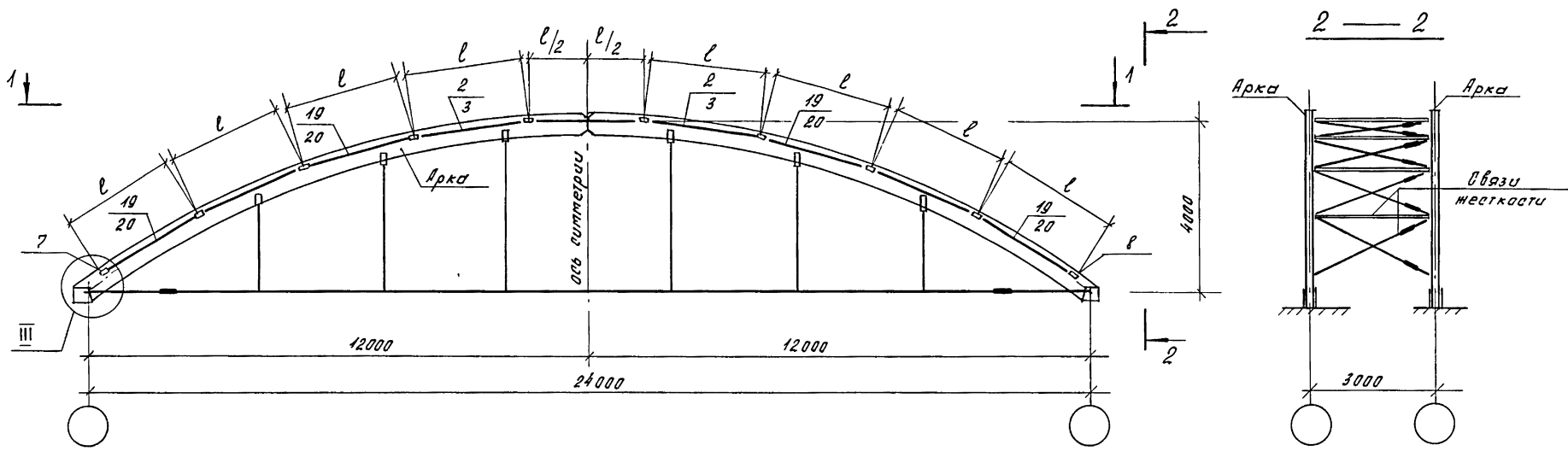
Ф. 14

Форм.	Зона	Позиц.	Обозначение	Наименование	кол	Примеч.
				<u>Стандартные изделия</u>		
		11		Болт М20*190 ГОСТ 7798-78	40	
		12		Гайка М20 ГОСТ 5915-70*	148	
		13		Болт М20*60 ГОСТ 7798-78	72	
		15		Шайба М20 ГОСТ 11371-78*	36	
		16		Болт М10*90 ГОСТ 7798-78*	16	
		17		Гайка М10 ГОСТ 5915-70*	16	
		18		Шайба М10 ГОСТ 11371-78*	16	

Инв. ДСК, Подпись и дата

1.269.9 - 3.10 - 3.0.0

24480 11 Ф. 14



Улы см. на документе
1.269.9-3.10-1.0.0СБ лист 2

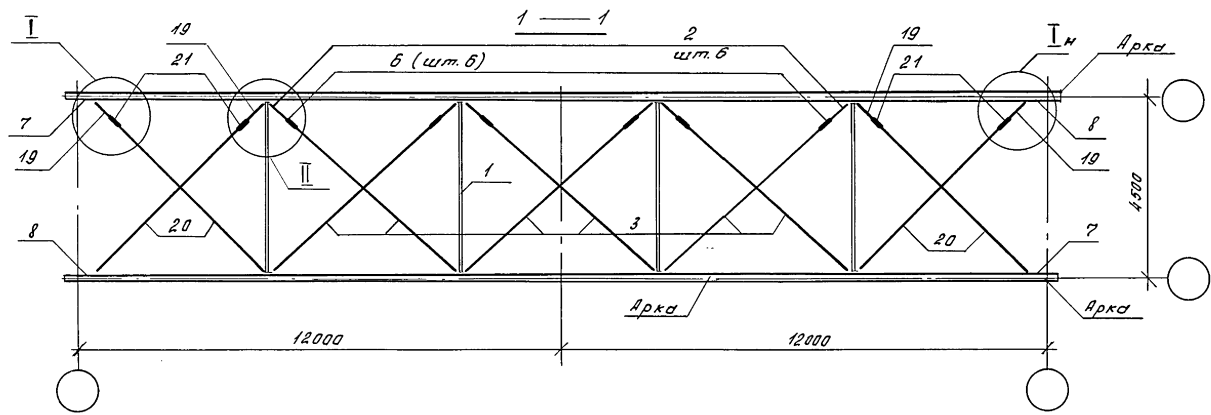
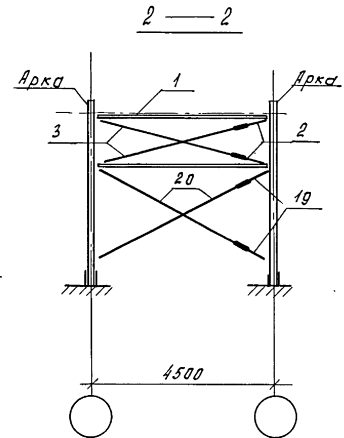
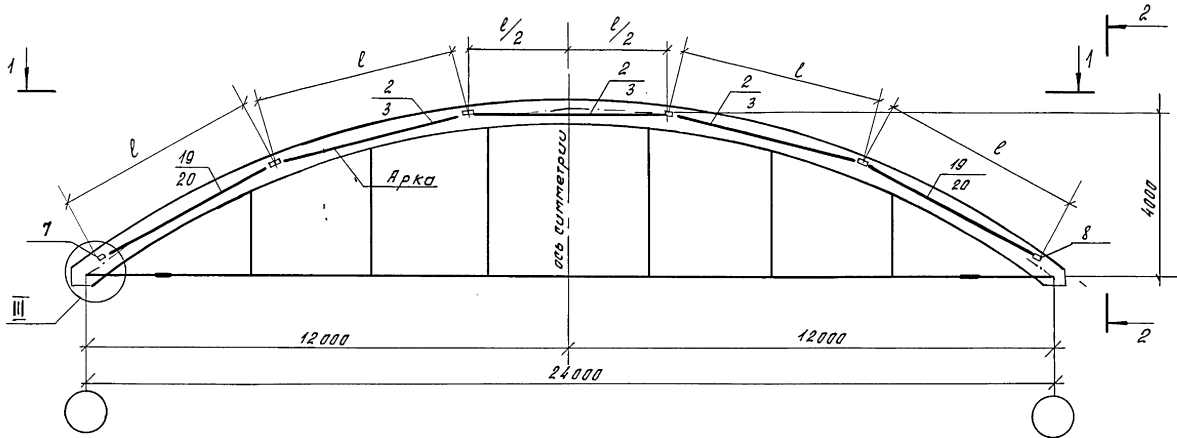
Обозначение	Марка	l, мм	Масса, кг
1.269.9-3.10-3.0.0СБ	СНА-24-3-100	2760	537,0
-01	СНА-24-3-150	2770	537,0

1.269.9-3.10-3.0.0СБ		
Связи		
СНА-24-3-100, СНА-24-3-150.		
Оборачный чертеш		
Зав.ОСК	Травин	
Н.конт.	Стуров	
ГШП	Стуров	
Инж.И.К.	Каргишина	
Лист	Листов	1
ЦНИИЭП		
им.В.В.Мезенцева		

Шифр листа, Подпись и дата, Взам.инв. №

Код	Кол.	Наименование	Кол.	Примеч.
<u>Обозначение</u>				
		<u>Документация</u>		
А3		1.269.9 - 3.10 - 4.0.0 СБ		Сборочный чертеж
А3		- 1.0.0 СБ		Сборочный чертеж
А3		ТО		Техническое описание
А3		РС		Ведомость расхода стали
<u>Сборочные единицы</u>				
А4	6	Муфта М-2	6	
А4	21	Муфта М-3	4	
<u>Детали</u>				
А4	9	Шайба ШН-2	52	
<u>Стандартные изделия</u>				
	11	болт М20×100 ГОСТ 7798-70*	48	
	16	болт М10×90 ГОСТ 7798-70*	8	
	17	гайка М10 ГОСТ 5915-70*	8	
	18	Шайба М10 ГОСТ 11371-78*	8	
<u>Переменные данные для исполнения:</u>				
		1.269.9 - 3.10 - 4.0.0		СНА-24-4,5-100
<u>Сборочные единицы</u>				
А4	1	1.1.0 - 01	4	Стайка Ст-2
А3	2	1.2.0 - 02	6	Ракое Р-3
А3	3	- 09	6	Ракое Р-10
А3	10	- 07	4	Ракое Р-8
А4	20	- 08	4	Ракое Р-9
1.269.9 - 3.10 - 4.0.0				
Зав. ОК	Гравыш	И.А.	Модерн	Литов
Н.Конт.	Стурав	С.М.	Мет	1
Г.И.П.	Стурав	С.М.	Литов	2
Инж. Г.	Керпичин	С.М.	Литов	
Связи		СНА-24-4,5-100; СНА-24-4,5-150		
ЦНИИЭП		И.М.Б.Мезенцева		
ф. 14				

Код	Кол.	Наименование	Кол.	Примеч.
<u>Обозначение</u>				
А3	4	1.269.9-3.10-1.3.0-04		Росанка узловая ФУ-5
А4	5	- 1.4.0		Шернир Ш-1
А4	7			<u>Детали</u>
А4	8	- 1.0.2		Росанка узловая ФУ-16
		- 01		Росанка узловая ФУ-17
	13			<u>Стандартные изделия</u>
	14			болт М20×60 ГОСТ 7798-70*
	15			гайка М20 ГОСТ 5915-70*
				Шайба М20 ГОСТ 11371-78*
				1.269.9-3.10-4.0.0-01
А4	1			СНА-24-4,5-150
<u>Сборочные единицы</u>				
А3	2	1.1.0 - 03	4	Стайка Ст-4
А3	3	1.2.0 - 12	6	Ракое Р-13
А3	19	- 13	6	Ракое Р-14
А3	20	- 10	4	Ракое Р-11
А3	4	- 11	4	Ракое Р-12
А4	5	1.3.0 - 05	8	Росанка узловая ФУ-6
		1.4.0 - 01	20	Шернир Ш-2
А4	7			<u>Детали</u>
А4	8			Росанка узловая ФУ-18
				Росанка узловая ФУ-19
	12			<u>Стандартные изделия</u>
	13			гайка М20 ГОСТ 5915-70*
	14			болт М24×70 ГОСТ 7798-70*
	15			гайка М24 ГОСТ 5915-70*
				Шайба М24 ГОСТ 11371-78*
1.269.9 - 3.10 - 4.0.0				
Связи		СНА-24-4,5-100; СНА-24-4,5-150		
ЦНИИЭП		И.М.Б.Мезенцева		
ф. 14				
1.269.9 - 3.10 - 4.0.0				Лист
24480 13				2



Узлы см. на документе
1.269.9-3.10-1.0.005 л. 2

Обозначение	Марка	l, мм	Масса, кг
1.269.9-3.10-4.0.0	СНА-24-4,5-100	4970	452,0
-01	СНА-24-4,5-150	5010	475,5

				1.269.9-3.10-4.0.005		
				Связи		
				СНА-24-4,5-100; СНА-24-4,5-150.		
				Сборочный чертёж		
Зав. ОК	Гравиль	Коршу		Статия	Масса	Масшт.
Н.канг.	Стуров	Коршу		p	см	1:100
ГИП	Стуров	Коршу		Лист	Листов	1
ЦНЖ.Их	Коршу	Коршу		ЦНИИЭП		
				ит. Б.С. Мезенцева		

Изд. 1/85 г. 1.269.9-3.10-4.0.005 л. 2

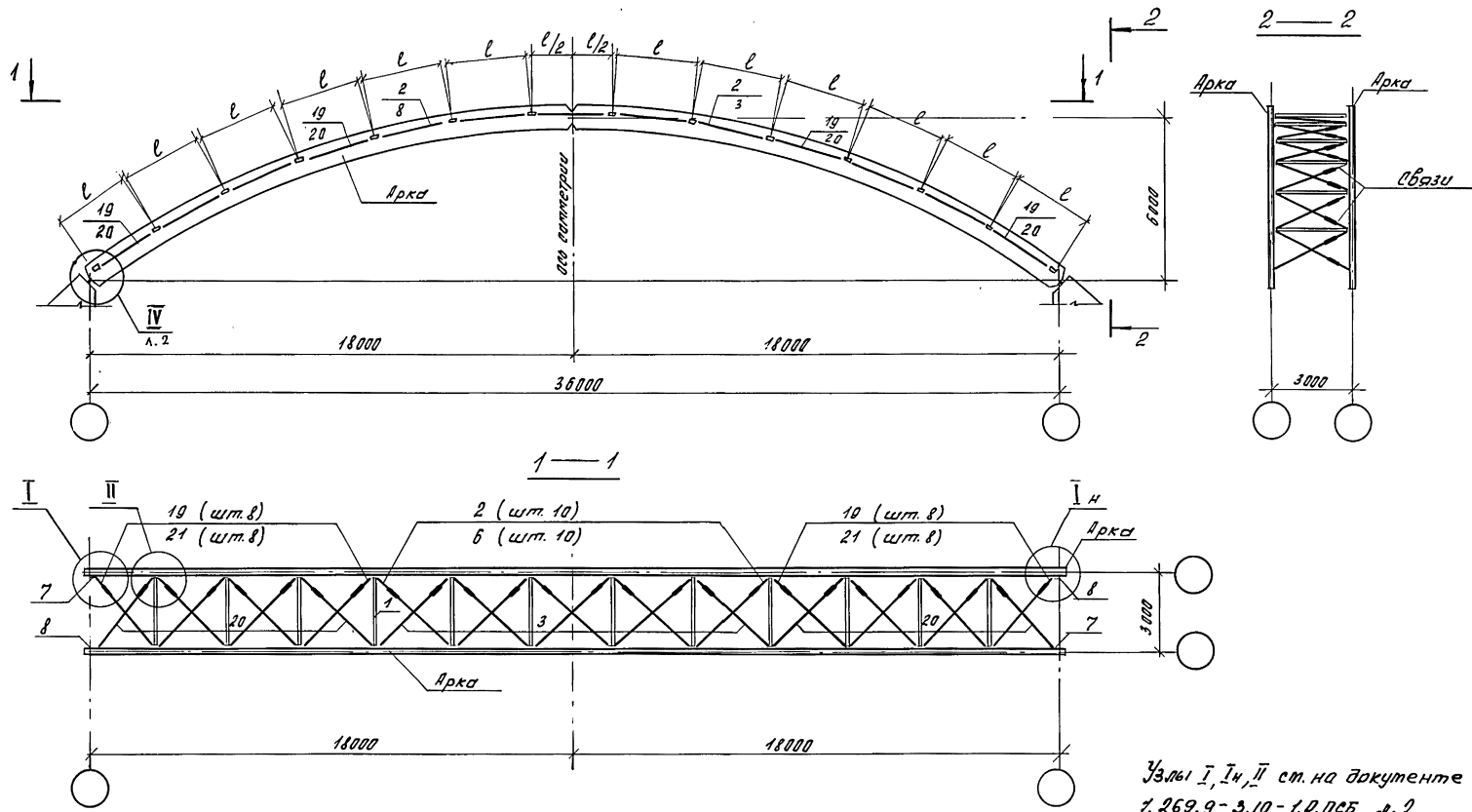
Форм.	Зона	Позиц.	Обозначение	Наименование	Кол.	Примеч.
<u>Документация</u>						
A3			1.269.9-3.10-5.0.0СБ	Сборочный чертёж		
A3			-1.0.0СБ	Сборочный чертёж		л.2
A3			Т0	Техническое описание		
A3			РС	Ведомость расхода стали		
<u>Сборочные единицы</u>						
A3	2		-1.2.0	Раскос Р-1	10	
A3	19		-02	Раскос Р-3	16	
A4	5		-1.4.0	Шарнир Ш-1	52	
A4	6		-1.5.0	Муфта М-1	10	
A4	21		-01	Муфта М-2	16	
<u>Детали</u>						
A4	7		-1.02	Расонка узловая ФУ-16	2	
A4	8		-01	Расонка узловая ФУ-17	2	
A4	9		-1.1.2-01	Шайба ШН-2	124	
<u>Стандартные изделия</u>						
	13			болт М20*60 ГОСТ 7798-70	104	
	14			Гайка М20 ГОСТ 5915-70*	292	
	15			Шайба М20 ГОСТ 11371-70*	52	
	16			болт М10*90 ГОСТ 7798-70*	24	
	17			Гайка М10 ГОСТ 5915-70*	24	
	18			Шайба М10 ГОСТ 11371-70*	24	

			1.269.9-3.10-5.0.0		
Зав.ОКК Н.Кант. Г.И.П. И.И.Г.	Трубы Старов Старов Карпушин	И.И.П. И.И.П. И.И.П.	СВЭУ		Лист 1
			СНА-36-3-100, СНА-36-3-150		2
			ЦНИИЭП им. Б.С. Мезенцева		

Форм.	Зона	Позиц.	Обозначение	Наименование	Кол.	Примеч.
<u>Переменные данные для исполнений:</u>						
						1.269.9-3.10-5.0.0
						СНА-36-3-100
<u>Сборочные единицы</u>						
A4	1		1.269.9-3.10-1.10-02	Гайка Ст-3	12	
A3	20		-1.2.0-14	Раскос Р-15	16	
A3	3		-15	Раскос Р-16	10	
A3	4		-1.3.0-06	Расонка узловая ФУ-7	24	
<u>Стандартные изделия</u>						
						болт М20*190 ГОСТ 7798-70
						112
						1.269.9-3.10-5.0.0-01
						СНА-36-3-150
<u>Сборочные единицы</u>						
A4	1		-1.1.0-04	Гайка Ст-5	12	
A3	20		-1.2.0-16	Раскос Р-17	16	
A3	3		-17	Раскос Р-18	10	
A3	4		-1.3.0-07	Расонка узловая ФУ-8	24	
<u>Стандартные изделия</u>						
						болт М20*220 ГОСТ 7798-70
						112

И.И.П. Подпись и дата

			1.269.9-3.10-5.0.0		
			Лист 2		



Узлы I, II, III см. на документе
1.269.9-3.10-1.0.0СБ л. 2

Обозначение	Марка	l, мм	Масса, кг
1.269.9-3.10-5.0.0	СНА-36-3-100	2990	860,3
- 01	СНА-36-3-150	3000	877,5

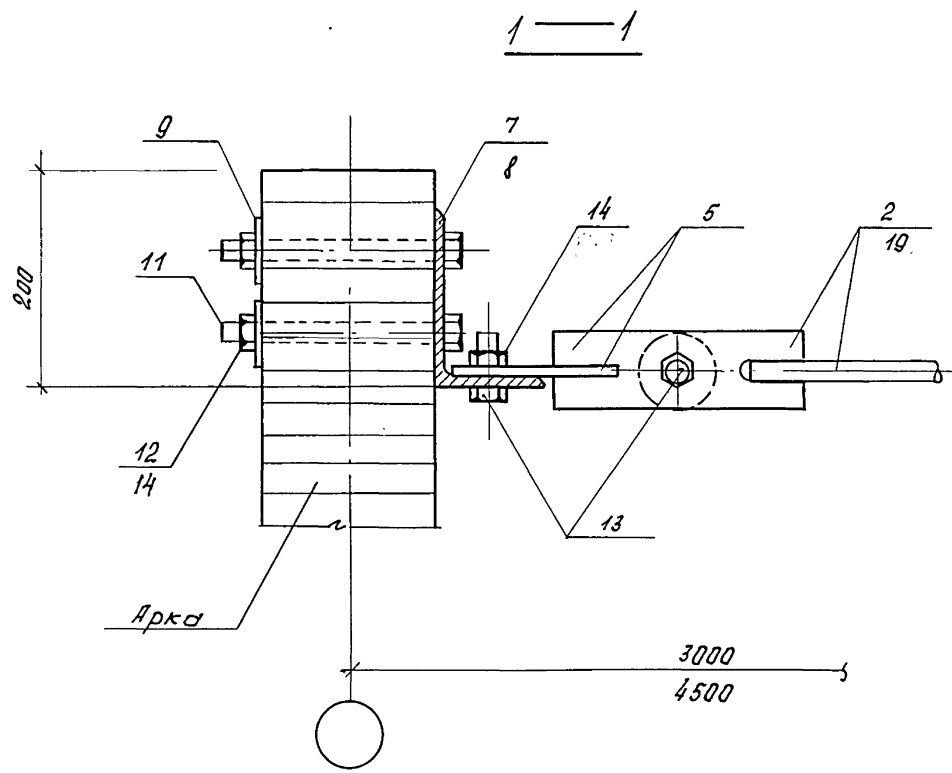
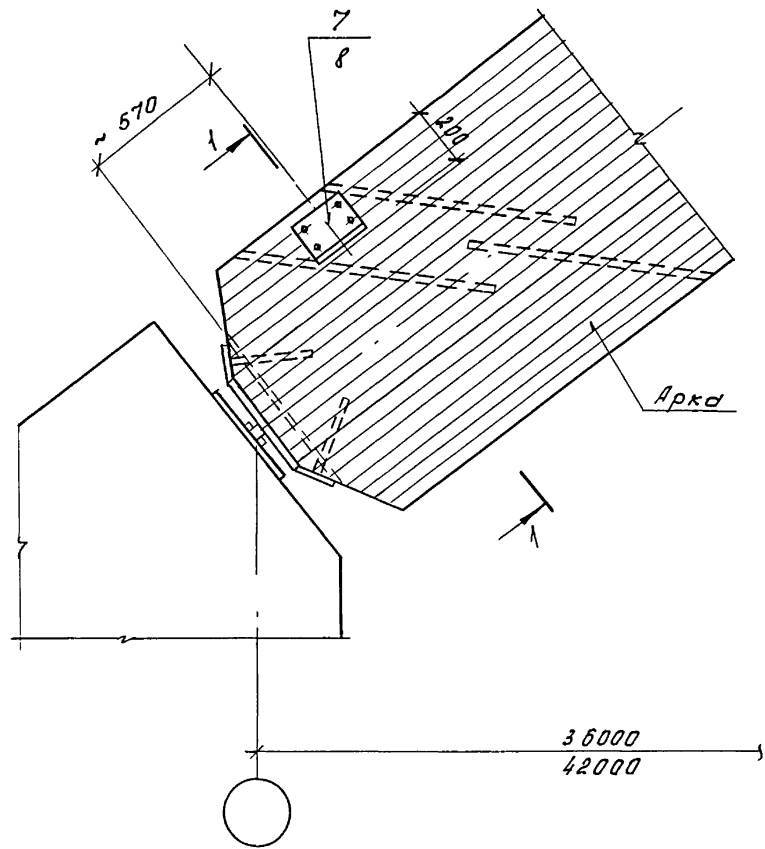
1.269.9-3.10-5.0.0 СБ		
Связи	Станд.	Масса
СНА-36-3-100, СНА-36-3-150.	Р	Масшт.
Оборочный чертёж	от табл.	
Лист 1		Листов 2
ЦНИИЭП им. Б.С. Мезенцева		

Зав. отд. Травин
Н. конст. Стуров
Л. П. Стуров
Инж. Т. Карпичкина

Имя и фамилия, Подпись и дата, Местополож.



Раскос условно не показан



Инж.-И.Годил. Подпись и дата взят. инж.-И.

1.269.9 - 3.10 - 5.00.06

24480 17

ф. А3

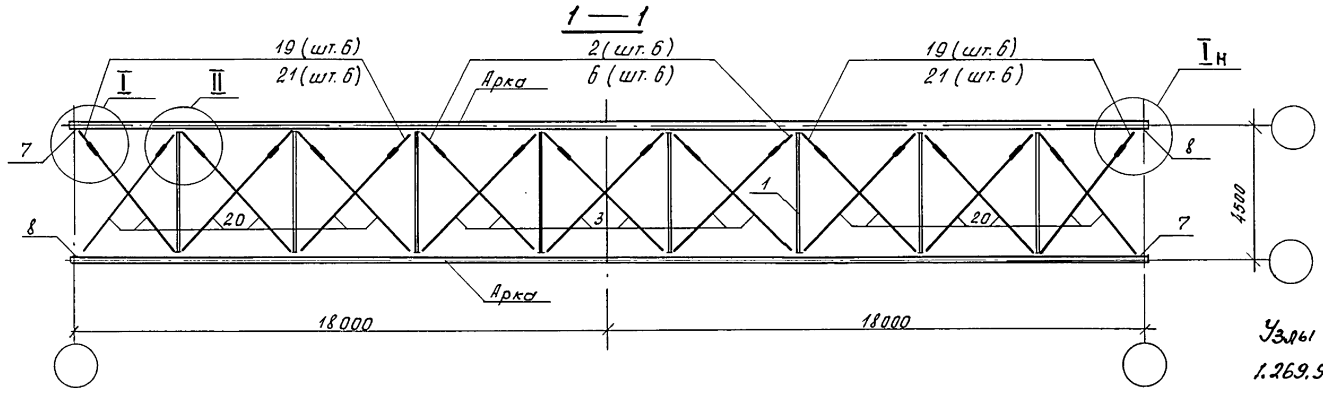
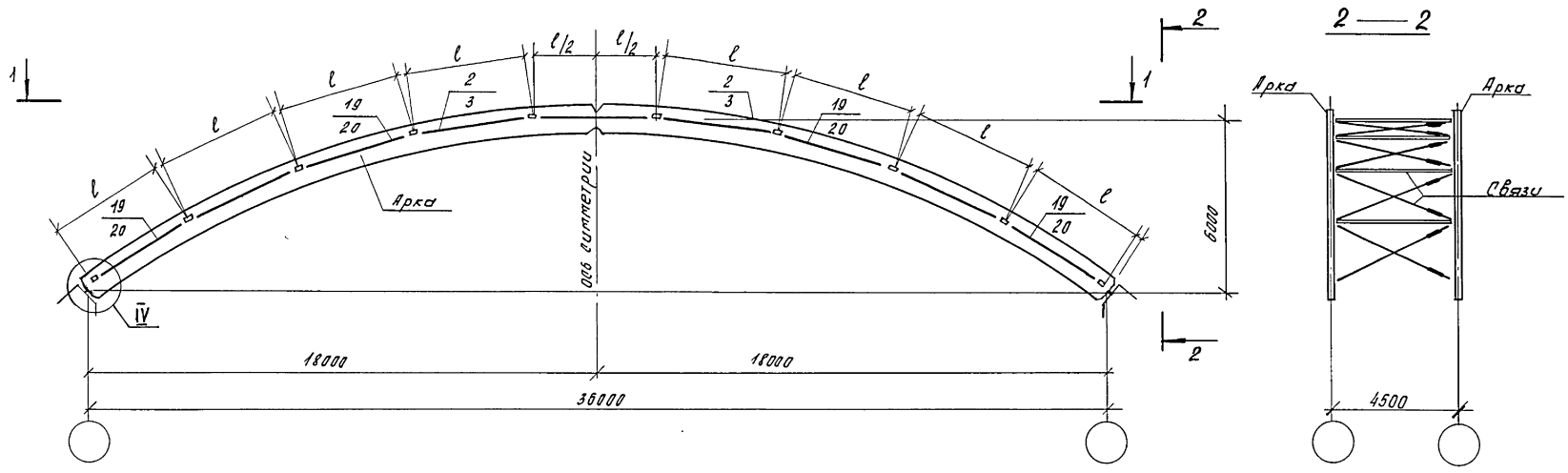
Лист 2

Форм. Зона	Позиц.	Обозначение	Наименование	кол.	Примеч.
			<u>Документация</u>		
А3		1.269.9 - 3.10 - 6.0.0 05	Оборачный чертмен		
А3		- 5.0.0 05	Оборачный чертмен		
А3		- 1.0.0 05	Оборачный чертмен		
А3		ГО	Техническое описание		
А3		РС	Ведомость расхода стали		
			<u>Стандартные изделия</u>		
	11		болт М20-220 ГОСТ 7798-70*	80	
	12		Гайка М20 ГОСТ 5915-70*	80	
	15		Шайба М20 ГОСТ 11371-78*	80	
	16		болт М10-90 ГОСТ 7798-70*	16	
	17		Гайка М10 ГОСТ 5915-70*	16	
	18		Шайба М10 ГОСТ 11371-78*	16	
			<u>Переменные данные для исполнений:</u>		
			1.269.9-3.10-6.0.0	СНЯ-36-45-100	
			<u>Оборачные единицы</u>		
А4	1	-1.1.0-05	Стойка Ст-6	8	
А3	2	-1.2.0	Раскос Р-1	6	
А3	3	- 19	Раскос Р-20	6	
А3	19	- 02	Раскос Р-3	12	
А3	20	- 18	Раскос Р-19	12	
А3	4	- 1.3.0-08	Фасонка узловая ФУ-9	16	
А4	5	- 1.4.0	Шарнир Ш-1	36	
А4	6	- 1.5.0	Муфта М-1	6	
А4	21	- 01	Муфта М-2	12	
			1.269.9 - 3.10 - 6.0.0		
Зав.Окт	Госвуз	Инж.С.	Связь	Листов	
Н.ком.	Стуров	Инж.С.		Р	1
Г.И.П.	Стуров	Инж.С.	СНЯ-36-45-100; СНЯ-36-45-150	ЦНИЭП Ит.б.С. Мезенцева	
Инж.К.	Корзухина	Инж.С.			

Форм. Зона	Позиц.	Обозначение	Наименование	кол.	Примеч.
			<u>Детали</u>		
А4	7	1.269.9 - 3.10-1.0.2	Фасонка узловая ФУ-16	2	
А4	8	- 01	Фасонка узловая ФУ-17	2	
А4	9	- 1.1.2 - 01	Шайба ШН-2	88	
			<u>Стандартные изделия</u>		
	13		болт М20-60 ГОСТ 7798-70*	72	
	14		Гайка М20 ГОСТ 5915-70*	124	
	15		Шайба М20 ГОСТ 11371-78*	36	
			1.269.9 - 3.10-6.0.0-01	СНЯ-36-45-150	
			<u>Оборачные единицы</u>		
	1	- 1.1.0-06	Стойка Ст-7	8	
	2	- 1.2.0-12	Раскос Р-13	6	
	3	- 21	Раскос Р-22	6	
	19	- 10	Раскос Р-11	12	
	20	- 20	Раскос Р-21	12	
	4	- 1.3.0-09	Фасонка узловая ФУ-10	16	
	5	- 1.4.0-01	Шарнир Ш-2	36	
	6	- 1.5.0-01	Муфта М-2	6	
	21	- 02	Муфта М-3	12	
			<u>Детали</u>		
А4	7	- 1.0.2-02	Фасонка узловая ФУ-18	2	
А4	8	- 03	Фасонка узловая ФУ-19	2	
А4	9	- 1.1.2-01	Шайба ШН-2	80	
А4	10	- 02	Шайба ШН-3	8	
			<u>Стандартные изделия</u>		
	13		болт М24-70 ГОСТ 7798-70*	72	
	14		Гайка М24 ГОСТ 5915-70*	88	
	15		Шайба М24 ГОСТ 11371-78*	36	
			1.269.9 - 3.10 - 6.0.0		Лист 2

Шифр и код. Подпись и дата. Взам. инв.

Шифр инв. Подпись и дата. Взам. инв.



Узлы I, I_H, II см. на документе 1.269.9-3.10-1.0.0СБ л. 2, узел IV см. на документе -5.0.0 СБ л. 2

Обозначение	Марка	l, мм	Масса, кг
1.269.9-3.10-6.0.0	СНА-36-4,5-100	4370	782,0
-01	СНА-36-4,5-150	4370	872,0

1.269.9-3.10-6.0.0 СБ			
Связи	Таблица	Масса	Масшт
СНА-36-4,5-100; СНА-36-4,5-150.	Р	от. табл.	
Сварочный чертёж	Лист	Листов	1
Зав. ОК Гробыш Н.конт. Стуров ГИП Стуров ЦНИИЭП Карпушина			
ЦНИИЭП ул. Б. Мезенцева			

См. в левом поле

Форм. Зона	Листы	Обозначение	Наименование	кол.	Примеч.
			<u>Документация</u>		
A3		1.269.9-3.10-7.0.0 СБ	Сборочный чертёж		
A3		- 5.0.0 СБ	Сборочный чертёж		
A3		- 1.0.0 СБ	Сборочный чертёж		
A3		- ТО	Техническое описание		
A3		- РС	ведомость расхода стали		
			<u>Сборочные единицы</u>		
A4	1	- 1.1.0-07	Стайка Ст-8	14	
A3	4	- 1.3.0-10	Фасонка узловая ФУ-11	28	
A4	5	- 1.4.0-01	Шарнир Ш-2	60	
			<u>Детали</u>		
A4	7	- 1.0.2-02	Фасонка узловая ФУ-18	2	
A4	8	- 03	Фасонка узловая ФУ-19	2	
A4	9	- 1.1.2-01	Шайба ШИ-2	128	
A4	10	- 02	Шайбы ШИ-3	14	
			<u>Стандартные изделия</u>		
	11		Болт М20х220 ГОСТ 7798-70*	128	
	12		Гайка М20 ГОСТ 5915-70*	128	
	13		Болт М24х70 ГОСТ 7798-70*	120	
	14		Гайка М24 ГОСТ 5915-70*	208	

1.269.9-3.10-7.0.0

Шиб-1 лист. Подпись и дата. Вост. лист.

Зав. ОКК
Н.Конт.
Г.И.П.
И.И.Г.к

Трубачев
Стуров
Стуров
Королькин

Шиб-1
Шиб-2
Шиб-3

Связи
ЛНА-42.3-100, СНА-42.3-150

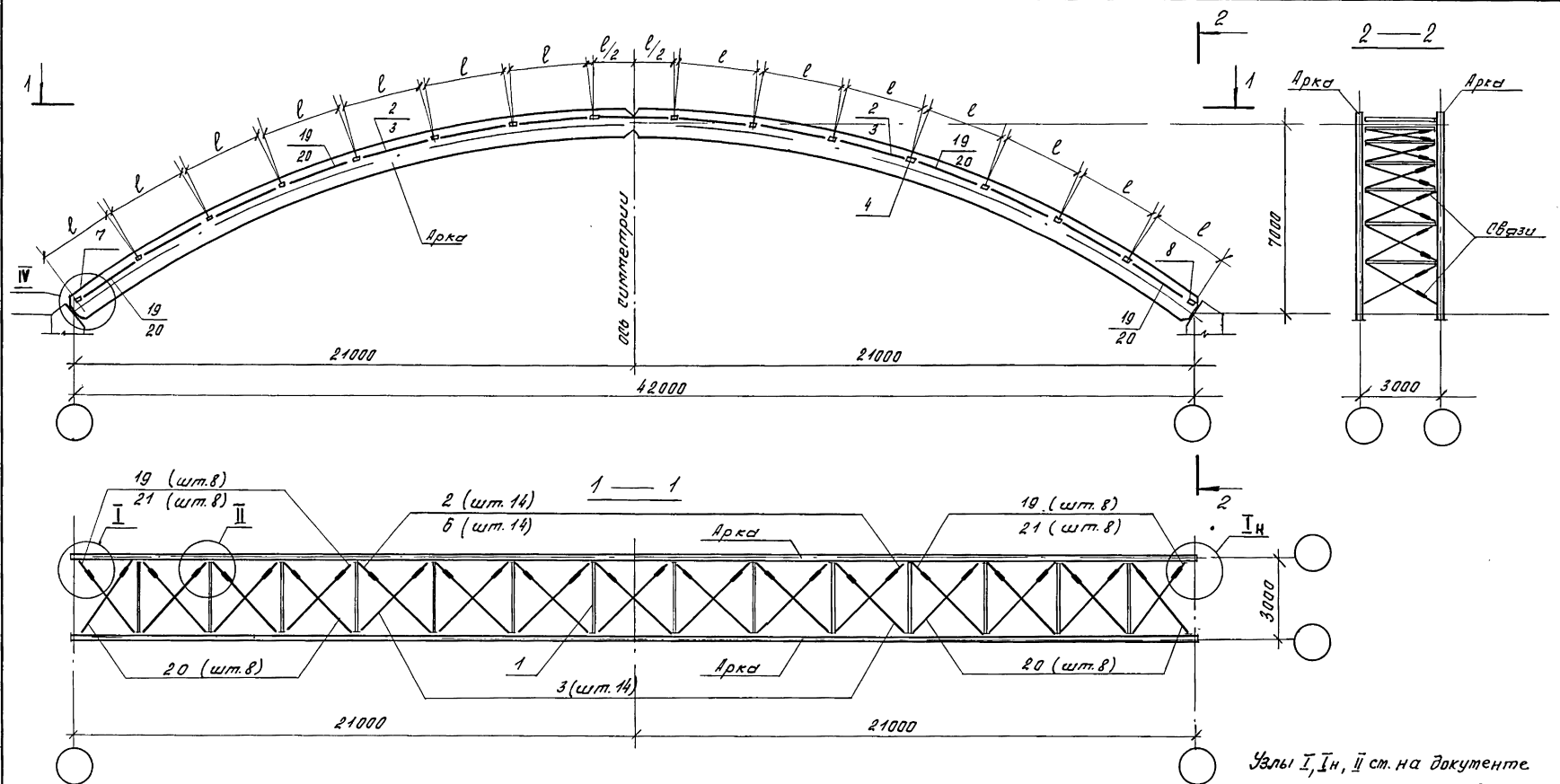
Склад Лист 1 2
ЦНИИЭП
им. Б.С. Мезенцева

Форм. Зона	Листы	Обозначение	Наименование	кол.	Примеч.
	15		Шайба М24 ГОСТ 11371-78*	60	
	16		Болт М10х100 ГОСТ 7798-70*	28	
	17		Гайка М10 ГОСТ 5915-70*	28	
	18		Шайба М10 ГОСТ 11371-78*	28	
			<u>Переменные данные для исполнений</u>		
			1.269.9-3.10-7.0.0	СНА-42.3-100	
			<u>Сборочные единицы</u>		
A3	2	1.269.9-3.10-1.2.0-12	Раскос Р-13	14	
A3	3	- 14	Раскос Р-15	14	
A3	10	- 10	Раскос Р-11	16	
A3	20	- 22	Раскос Р-23	16	
A4	6	- 1.5.0-01	Муфта М-2	14	
A4	21	- 02	Муфта М-3	16	
			1.269.9-3.10-7.0.0-01	СНА-42.3-150	
			<u>Сборочные единицы</u>		
A3	2	- 1.2.0-10	Раскос Р-11	14	
A3	3	- 25	Раскос Р-26	14	
A3	19	- 23	Раскос Р-24	16	
A3	20	- 24	Раскос Р-25	16	
A4	6	- 1.5.0-02	Муфта М-3	14	
A4	21	- 03	Муфта М-4	16	

Шиб-1 лист. Подпись и дата. Вост. лист.

1.269.9-3.10-7.0.0

Лист 2



Узлы I, II, III ст. на документе
 1.269.9-3.10-1.0.0 СБ л. 2,
 Узел IV ст. на документе
 -5.0.0 СБ л. 2

Обозначение	Марка	l, мм	Масса, кг
1.269.9-3.10-7.0.0	СНА-42-3-100	3030	1074,0
-01	СНА-42-3-150	3050	1127,1

1.269.9-3.10-7.0.0 СБ		
Зав. дет.	Травм.	Рисунки
Н. Кант	С. Мурав	В. Шен
Г. Ил	С. Мурав	В. Шен
И. Ш. И.	Горпишвили	В. Шен

Стр.	Масса	Масшт.
Р	ст. табл.	

Связи
 СНА-42-3-100, СНА-42-3-150.
 Сборочный чертёж

Лист	Листов
	1

ЦНИИЭП
 им. Б.В. Мезенцева

Инв. и подл. Листовая ведомость. Внут. архив.

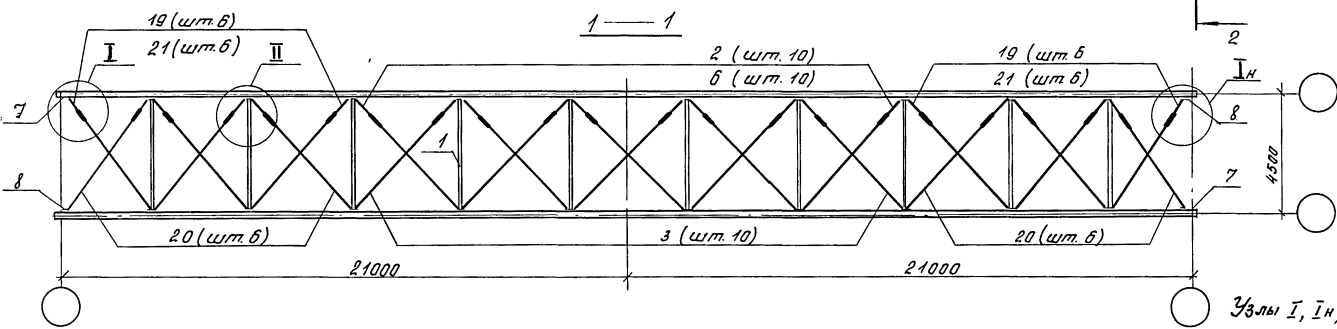
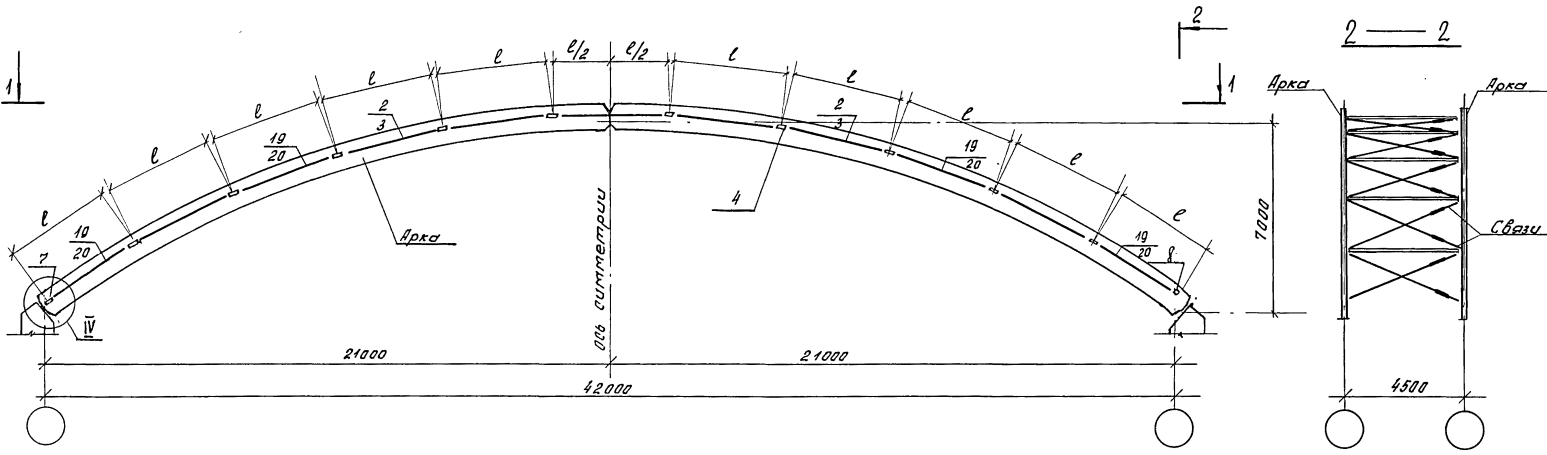
Форм. зона	Позиц	Обозначение	Наименование	кол	Примеч
			<u>Документация</u>		
А3		1.269.9-3.10-8.0.0 СБ	Оборочный чертёж		
А3		- 5.0.0 СБ	Оборочный чертёж		
А3		- 1.0.0 СБ	Оборочный чертёж		
А3		- 7.0	Техническое описание		
А3		- РС	Ведомость расхода стали		
			<u>Оборочные единицы</u>		
А4	5	- 1.4.0 - 01	Шарнир Ш-2	44	
			<u>Стандартные изделия</u>		
	13		Болт М24х70 ГОСТ 7798-70*	88	
	14		Гайка М24 ГОСТ 5915-70*	132	
	15		Шайба М24 ГОСТ 11371-78*	44	
	16		Болт М10х100 ГОСТ 7798-70*	10	
	17		Гайка М10 ГОСТ 5915-70*	10	
	18		Шайба М10 ГОСТ 11371-78*	10	
			<u>Переменные данные для исполнения:</u>		
		1.269.9-3.10-8.0.0	СНА-42-45-100		
			<u>Оборочные единицы</u>		
А3	1	- 1.1.0 - 08	Стойка Ст-9	10	
А3	2	- 1.2.0 - 10	Раскос Р-11	10	
А3	3	- 27	Раскос Р-28	10	
А3	19	- 23	Раскос Р-24	12	
А3	20	- 26	Раскос Р-27	12	
А3	4		Расонка узловая ФУ-12	20	
А4	6	- 1.5.0 - 02	Муфта М-3	10	
А4	21	- 03	Муфта М-4	12	

1.269.9-3.10-8.0.0		
Зод. ООБ	Гравёр	Инженер
Н.конт	Стуров	Инженер
МШ	Стуров	Инженер
Мин.Л.Р	Карпушина	Инженер
Связи		Людвиг Лист Листов
СНА-42-45-100; СНА-42-45-150		Р 1 2
ЦНИИЭП		ит. в.б. Мезенцева

Форм. зона	Позиц	Обозначение	Наименование	кол	Примеч
			<u>Детали</u>		
А4	7	1.269.9-3.10-1.0.2-02	Расонка узловая ФУ-18	2	
А4	8	- 03	Расонка узловая ФУ-19	2	
А4	9	- 1.1.2-01	Шайба ШИ-2	96	
А4	10	- 02	Шайба ШИ-3	10	
			<u>Стандартные изделия</u>		
	11		Болт М20х220 ГОСТ 7798-70*	96	
	12		Гайка М20 ГОСТ 5915-70*	96	
			1.269.9-3.10-8.0.0-01	СНА-42-45-150	
			<u>Оборочные единицы</u>		
А3	1	- 1.1.0 - 09	Стойка Ст-10	10	
А3	2	- 12.0 - 23	Раскос Р-24	10	
А3	3	- 30	Раскос Р-31	10	
А3	19	- 28	Раскос Р-29	12	
А3	20	- 29	Раскос Р-30	12	
А3	4	- 1.3.0 - 12	Расонка узловая ФУ-13	20	
А4	6	- 1.5.0 - 03	Муфта М-4	10	
А4	21	- 04	Муфта М-5	12	
			<u>Детали</u>		
А4	7	- 1.0.2 - 04	Расонка узловая ФУ-20	2	
А4	8	- 05	Расонка узловая ФУ-21	2	
А4	9	- 1.1.2 - 02	Шайба ШИ-3	96	
А4	10	- 07	Шайба ШИ-8	10	
			<u>Стандартные изделия</u>		
А4	11	- 8.0.1	Шпилька ШП-1	96	
	12		Гайка М24 ГОСТ 11371-78*	96	
	22		Гайка М30 ГОСТ 11371-78*	20	

Инф. Матери. Подать в отдел Вост. спец.

1.269.9-3.10-8.0.0		Лист
24480 22		2



Узлы I, I_n, II см. на документе 1.269.9-3.10-1.0.0СБ л.2, узел IV см. на документе -5.0.0СБ л.2

Обозначение	Марка	l, мм	Масса, кг
1.269.9-3.10-8.0.0	СНА-42-4.5-100	4160	1120,0
-01	СНА-42-4.5-150	4150	1429,0

1.269.9-3.10-8.0.0СБ		
Связи	Кол-во	Масса
СНА-42-4.5-100; СНА-42-4.5-150.	Р	табл.
Сборочный чертёж		
Лист	Листов 1	

Зав. отд. Гравиров. *В.И.И.*
 Исполн. Стуров *В.И.*
 РМП Стуров *В.И.*
 Инж. Г.к. Карпушина *Г.к.*

ЦНИИЭП ст. Б.В. Мезенцева
 Подпись и дата
 Исполн. В.И.И.

Форм. зона	Позиц	Обозначение	Наименование	кол.	Примеч.
			<u>Документация</u>		
А4		1.269.9-3.10-1.1.0 СБ	Оборочный чертёж		
А3		ТО	Техническое описание		
<u>Переменные данные для исполнения:</u>					
			1.269.9-3.10-1.1.0		Ст-1
<u>Детали</u>					
А4	1	-1.1.2-03	Шайба ШИ-4	2	
А4	2	-1.1.1	Втержень нарезной СН-1	1	
Б4	3	-1.1.3	Круг $\frac{208 \text{ ГОСТ } 2590-88}{\text{С } 235 \text{ ГОСТ } 27772-88}$		
			ℓ-60	1	0,15кг
Б4	4	-1.1.4	Труба $\frac{50 \times 4,6 \text{ ГОСТ } 8732-78^*}{\text{Ст } 20 \text{ ГОСТ } 8731-87}$		
			ℓ-2625	1	11,92кг
			1.269.9-3.10-1.1.0-01		Ст-2
<u>Детали</u>					
А4	1	-1.1.2-04	Шайба ШИ-5	2	
А4	2	-1.1.1	Втержень нарезной СН-1	1	
Б4	3	-1.1.3	Круг $\frac{208 \text{ ГОСТ } 2590-88}{\text{С } 235 \text{ ГОСТ } 27772-88}$		
			ℓ-60	1	0,15кг
1.269.9-3.10-1.1.0					
Зав. ОК	Гравчук	Исполн	Лист	Листов	
Н.конт.	Стуров		Р	1	5
П.И.П.	Стуров		ЦНИИЭП им. Б.С. Мезенцева		
Инж.Т.к.	Урпушино				
Стойка Ст-1... Ст-10			ф. А4		

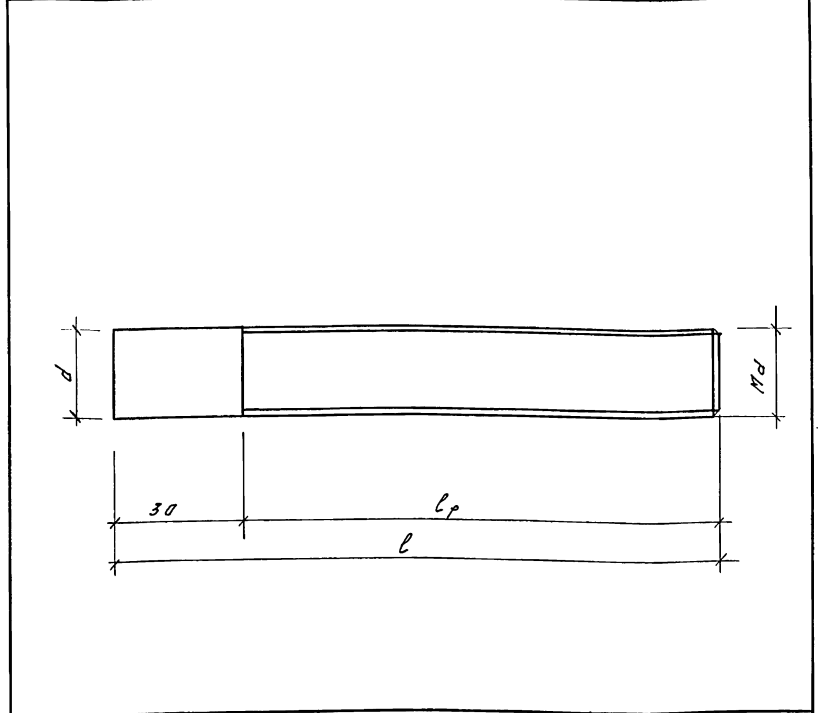
Инв. табль. Подпись и дата

Форм. зона	Позиц	Обозначение	Наименование	кол.	Примеч.
Б4	4	1.269.9-3.10-1.1.4	Труба $\frac{68 \times 4,6 \text{ ГОСТ } 8732-78^*}{\text{Ст } 20 \text{ ГОСТ } 8731-87}$		
			ℓ-4100	1	25,9кг
			1.269.9-3.10-1.1.0-02		Ст-3
<u>Детали</u>					
А4	1	-1.1.2-03	Шайба ШИ-4	2	
А4	2	-1.1.1	Втержень нарезной СН-1	1	
Б4	3	-1.1.3	Круг $\frac{208 \text{ ГОСТ } 2590-88}{\text{С } 235 \text{ ГОСТ } 27772-88}$		
			ℓ-60	1	0,15кг
Б4	4	1.1.4	Труба $\frac{54 \times 4,6 \text{ ГОСТ } 8732-78^*}{\text{Ст } 20 \text{ ГОСТ } 8731-87}$		
			ℓ-2600	1	12,82кг
			1.269.9-3.10-1.1.0-03		Ст-4
<u>Детали</u>					
А4	1	-1.1.2-05	Шайба ШИ-6	2	
А4	2	-1.1.1-01	Втержень нарезной СН-1	1	
Б4	3	-1.1.3	Круг $\frac{208 \text{ ГОСТ } 2590-88}{\text{С } 235 \text{ ГОСТ } 27772-88}$		
			ℓ-60	1	0,15кг
Б4	4	-1.1.4	Труба $\frac{70 \times 4,6 \text{ ГОСТ } 8732-78^*}{\text{Ст } 20 \text{ ГОСТ } 8731-87}$		
			ℓ-4100	1	26,7кг
1.269.9-3.10-1.1.0					
					Лист
					2

Инв. табль. Подпись и дата

Формат	Зона	Материал	Обозначение	Наименование	кол.	Примеч.
				<u>1.269.9-3.10-1.1.0-08</u>		<u>Ст-9</u>
				<u>Детали</u>		
А4	1		1.269.9-3.10-1.1.2-08	Шайба ШН-7	2	
А4	2		-1.1.1-01	Стержень нарезной СН-2	1	
Б4	3		-1.1.3	Круг $\frac{24}{8}$ ГОСТ 2590-88 С 235 ГОСТ 27772-88		
				$\varnothing-50$	1	0,22 кг
Б4	4		-1.1.4	Труба $\frac{76 \times 4}{5}$ ГОСТ 8732-78* Ст 20 ГОСТ 8731-87		
				$\varnothing-4080$	1	32,35 кг
				<u>1.269.9-3.10-1.1.0-09</u>		<u>Ст-10</u>
				<u>Детали</u>		
А4	1		-1.1.2-07	Шайба ШН-8	2	
А4	2		-1.1.1-02	Стержень нарезной СН-3	1	
Б4	3		-1.1.3	Круг $\frac{30}{8}$ ГОСТ 2590-88 С 235 ГОСТ 27772-88		
				$\varnothing-50$	1	0,33 кг
Б4	4		1.1.4	Труба $\frac{76 \times 5}{5}$ ГОСТ 8732-78* Ст 20 ГОСТ 8731-87		
				$\varnothing-3930$	1	34,6 кг
				<u>1.269.9-3.10-1.1.0</u>		
						Лист
						5

Ф. А4



Обозначение	Наименование	Размеры, мм			Масса, кг
		d	l_p	l	
1.269.9-3.10-1.1.1	Стержень нарезной СН-1	20	100	130	0,32
-01	Стержень нарезной СН-2	24	110	140	0,50
-02	Стержень нарезной СН-3	30	120	150	0,83

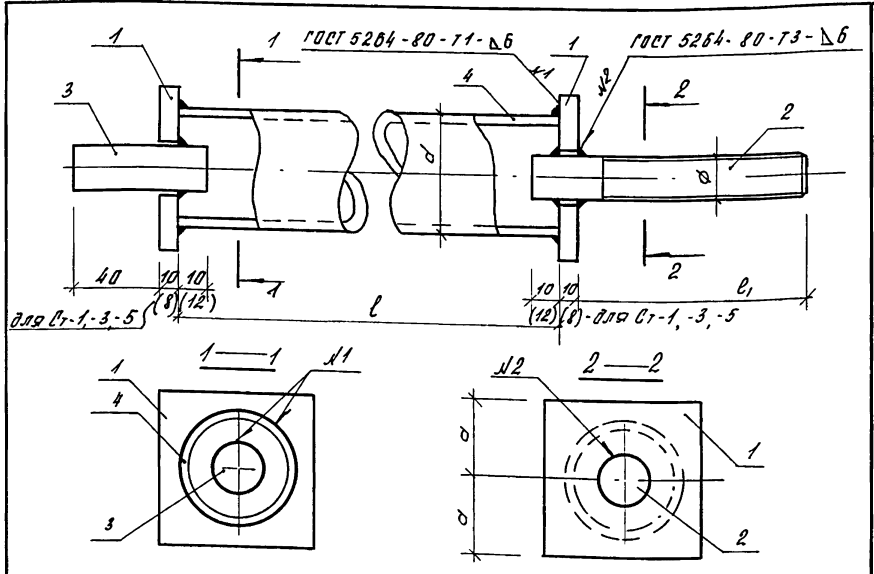
Шифр-табл. Подпись и дата Взам. инв.

1.269.9-3.10-1.1.1		Станд.	Масса	Масштаб
		Р	ст. табл.	1:1
		Лист	Листов 1	
Стержень нарезной СН-1... СН-3				
Зав. ОК	Трубы	Клинов		
Н.конт.	Стуров	Клинов		
Г.И.П	Стуров	Клинов		
Инж. И.к	Карпущина	Клинов		
Круг	$\frac{8}{8}$ ГОСТ 2590-88 С 235 ГОСТ 27772-88			

ЦНИИЭП
и.т.б.в. Мезенцев

24480 26

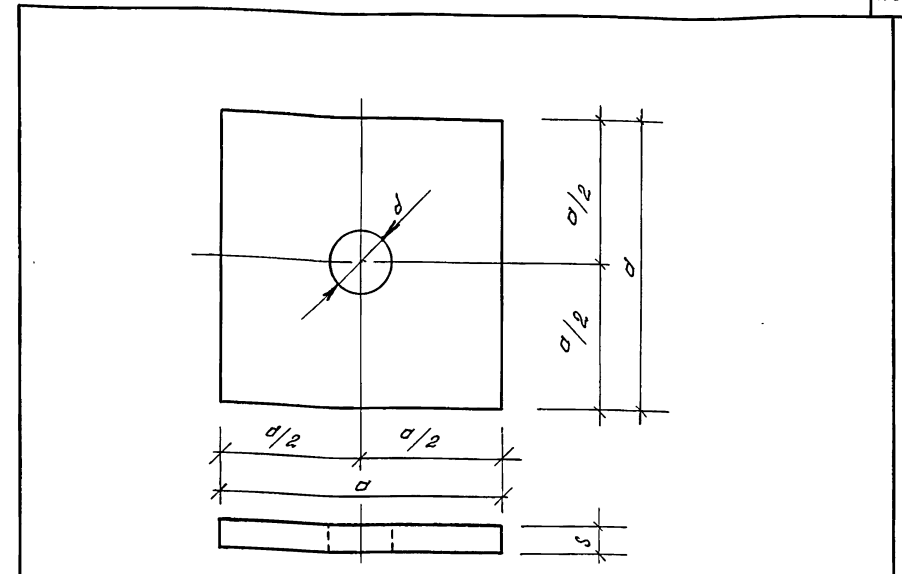
Ф. А4



Обозначение	Марка	l, мм	d, мм	φ, мм	l ₁ , мм	d ₁ , мм	Масса, кг
1.269.9-3.10-1.1.0	Ст-1	2625	50	20	110	35	13,01
-01	Ст-2	4400	58			40	27,50
-02	Ст-3	2600	54		35	13,01	
-03	Ст-4	4400	70		120	40	28,20
-04	Ст-5	2600	54		110	35	13,01
-05	Ст-6	4080	70		110	40	28,10
-06	Ст-7	4080	70		120	40	31,42
-07	Ст-8	2580	57		120	40	15,22
-08	Ст-9	4080	75		130	45	34,35
-09	Ст-10	3930	75		130	45	37,10

1.269.9-3.10-1.1.0 СБ		Листов	Масштаб
Станок Ст-1... Ст-10.		Р	1:2
Вварочный чертёж		Лист	Листов 1
ЦНИИЭП		им. Б.И. Мезенцева	

Ф.И.



Обозначение	Наименование	Размеры, мм			Масса, кг	Примеч.
		d	l	s		
1.269.9-3.10-1.1.2	Шайба ШН-1	50	6	17	0,17	
-01	ШН-2			21		
-02	ШН-3	70	8	25	0,31	
-03	ШН-4			21		
-04	ШН-5	80	10	21	0,50	
-05	ШН-6			25		
-06	ШН-7	90	10	25	0,64	
-07	ШН-8			31		

1.269.9-3.10-1.1.2		Листов	Масштаб
Шайба ШН-1... ШН-8		Р	1:1
ЦНИИЭП		Лист	Листов 1
им. Б.И. Мезенцева		им. Б.И. Мезенцева	

24480 27

Ф.И.

Имя, И.Ф. Подпись и дата

Имя, И.Ф. Подпись и дата

Зав. ОК Гравчик
Н.К.И.Т. Стуров
Г.И.П. Стуров
И.И.И.К. Карпушина

Зав. ОК Гравчик
Н.К.И.Т. Стуров
Г.И.П. Стуров
И.И.И.К. Карпушина

Лист Б-ПН ГОСТ 19003-74^а
С 235 ГОСТ 27772-88

Формат	Листы	Позиц.	Обозначение	Наименование	кол.	Примеч.
				<u>Документация</u>		
А3			1.269.9-3.10-1.2.0 СБ	Оборачный чертёж		
А3			-1.2.0	Техническое описание		
			<u>Переменные данные для исполнений:</u>			
			1.269.9-3.10-1.2.0		Р-1	
			<u>Детали</u>			
А3	1		-1.2.1	Тяж Т-1	1	
А4	2		-1.2.2	Серьга С-1	1	
			1.269.9-3.10-1.2.0-01		Р-2	
			<u>Детали</u>			
А3	1		-1.2.1-01	Тяж Т-2	1	
А4	2		-1.2.2	Серьга С-1	1	
			1.269.9-3.10-1.2.0-02		Р-3	
			<u>Детали</u>			
А3	1		-1.2.1-02	Тяж Т-3	1	
А4	2		-1.2.2-01	Серьга С-2	1	

1.269.9-3.10-1.2.0

Раскос Р-1... Р-31

Зав. ВЕК	Травкин	И.И.
Н.Колт	Смирнов	В.В.
Г.ИП	Глухов	В.В.
М.И.К.	Керкушинов	В.В.

ЦНИИП
им. В.С. Мезенцева

Формат	Листы	Позиц.	Обозначение	Наименование	кол.	Примеч.
				1.269.9-3.10-1.2.0-03	Р-4	
			<u>Детали</u>			
А3	1		1.269.9-3.10-1.2.1-03	Тяж Т-4	1	
А4	2		-1.2.2-01	Серьга С-2	1	
			1.269.9-3.10-1.2.0-04		Р-5	
			<u>Детали</u>			
А3	1		-1.2.1-03	Тяж Т-5	1	
А4	2		-1.2.2-01	Серьга С-2	1	
			1.269.9-3.10-1.2.0-05		Р-6	
			<u>Детали</u>			
А3	1		-1.2.1-05	Тяж Т-6	1	
А4	2		-1.2.2-01	Серьга С-2	1	
			1.269.9-3.10-1.2.0-06		Р-7	
			<u>Детали</u>			
А3	1		-1.2.1-06	Тяж Т-7	1	
А4	2		-1.2.2	Серьга С-1	1	
			1.269.9-3.10-1.2.0-07		Р-8	
			<u>Детали</u>			
А3	1		-1.2.1-07	Тяж Т-8	1	
А4	2		-1.2.2-02	Серьга С-3	1	
			1.269.9-3.10-1.2.0		Мост	2

Итого листов: 24480

Форм.	Зона	Позиц.	Обозначение	Наименование	кол.	Примеч.
				<u>1.269.9-3.10-1.2.0-08</u>		<u>Р-9</u>
				<u>Детали</u>		
А3	1		1.269.9-3.10-1.2.1-08	Тяж Т-9	1	
А4	2		1.2.2-02	Серьга С-3	1	
				<u>1.269.9-3.10-1.2.0-09</u>		<u>Р-10</u>
				<u>Детали</u>		
А3	1		- 1.2.1-09	Тяж Т-10	1	
А4	2		- 1.2.2-01	Серьга С-2	1	
				<u>1.269.9-3.10-1.2.0-10</u>		<u>Р-11</u>
				<u>Детали</u>		
А3	1		1.2.1-07	Тяж Т-8	1	
А4	2		1.2.2-03	Серьга С-4	1	
				<u>1.269.9-3.10-1.2.0-11</u>		<u>Р-12</u>
				<u>Детали</u>		
А3	1		1.2.1-10	Тяж Т-11	1	
А4	2		1.2.2-03	Серьга С-4	1	
				<u>1.269.9-3.10-1.2.0-12</u>		<u>Р-13</u>
				<u>Детали</u>		
А3	1		- 1.2.1-02	Тяж Т-3	1	
А4	2		1.2.2-04	Серьга С-5	1	
				<u>1.269.9-3.10-1.2.0-13</u>		<u>Р-14</u>
				<u>Детали</u>		
А3	1		- 1.2.1-11	Тяж Т-12	1	
А4	2		1.2.2-04	Серьга С-5	1	
					Лист	
					1.269.9-3.10-1.2.0	3

ф. А4

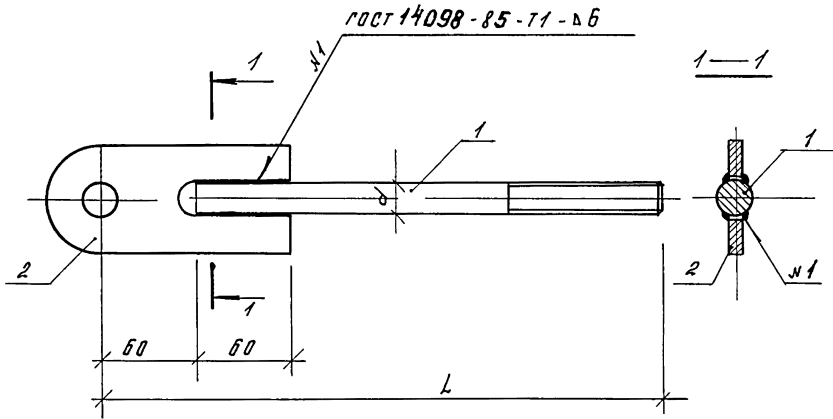
Форм.	Зона	Позиц.	Обозначение	Наименование	кол.	Примеч.
				<u>1.269.9-3.10-1.2.0-14</u>		<u>Р-15</u>
				<u>Детали</u>		
А3	1		1.269.9-3.10-1.2.1-12	Тяж Т-13	1	
А4	2		1.2.2-01	Серьга С-2	1	
				<u>1.269.9-3.10-1.2.0-15</u>		<u>Р-16</u>
				<u>Детали</u>		
А3	1		1.2.1-13	Тяж Т-14	1	
А4	2		1.2.2	Серьга С-1	1	
				<u>1.269.9-3.10-1.2.0-16</u>		<u>Р-17</u>
				<u>Детали</u>		
А3	1		1.2.1-14	Тяж Т-15	1	
А4	2		1.2.2-01	Серьга С-2	1	
				<u>1.269.9-3.10-1.2.0-17</u>		<u>Р-18</u>
				<u>Детали</u>		
А3	1		1.2.1-15	Тяж Т-16	1	
А4	2		1.2.2	Серьга С-1	1	
				<u>1.269.9-3.10-1.2.0-18</u>		<u>Р-19</u>
				<u>Детали</u>		
А3	1		1.2.1-16	Тяж Т-17	1	
А4	2		1.2.2-01	Серьга С-2	1	
				<u>1.269.9-3.10-1.2.0-19</u>		<u>Р-20</u>
				<u>Детали</u>		
А3	1		1.2.1-17	Тяж Т-18	1	
А4	2		1.2.2	Серьга С-1	1	
					Лист	
					1.269.9-3.10-1.2.0	4

24480 29

ф. А4

Инд. А. годн. Подпись и дата. Взам. инв. А.

Инд. А. годн. Подпись и дата. Взам. инв. А.



Продолжение

Обозначение	Наименование	d, мм	L, мм	Масса, кг	Примеч.
1.269.9-3.10-1.2.0 -15	P-16	18	2960	6,50	
-16	P-17	20	2945	7,81	
-17	P-18	18	2945	6,50	
-18	P-19	20	4950	12,80	
-19	P-20	18	4950	10,50	
-20	P-21	22	4970	15,31	
-21	P-22	20	4970	12,81	
-22	P-23	22	2960	9,32	
-23	P-24	24	460	2,10	
-24	P-25		2980	11,10	
-25	P-26	22	2980	9,30	
-26	P-27	24	4840	17,70	
-27	P-28	22	4840	12,50	
-28	P-29	30	460	2,90	
-29	P-30		4660	26,20	
-30	P-31	24	4660	17,00	

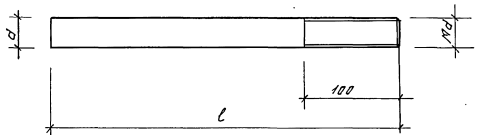
Обозначение	Наименование	d, мм	L, мм	Масса, кг	Примеч.
1.269.9-3.10-1.2.0	Раскос P-1	18	460	1,50	
-01	P-2		3070	6,70	
-02	P-3		460	1,70	
-03	P-4	20	4880	12,60	
-04	P-5		4980	12,83	
-05	P-6		2815	7,50	
-06	P-7	18	2815	6,20	
-07	P-8	22	460	1,90	
-08	P-9		5410	16,62	
-09	P-10	20	5410	13,90	
-10	P-11	22	460	1,90	
-11	P-12		5435	16,70	
-12	P-13		460	1,70	
-13	P-14	20	5435	14,00	
-14	P-15		2960	7,90	

Изм. и подл. Подпись и дата Взам. инв. №

				1.269.9-3.10-1.2.0 СБ			
				Раскос P-1... P-31, Сборочный чертёж		Листов	Масшт.
				P	см. тавл.		
						Лист	Листов 1
				ЦНИИЭП им. Б.С. Мезенцева			

Зав. ОК Гравчук
Н. конт. Стуров
Г.И.П. Стуров
Инж. И. Карпушин

Продолжение



Обозначение	Марка	φ мм	ℓ, мм	Масса, кг	Примеч.
1.269.9-3.10-1.2.1-10	Т-11	22	5375	16,00	правая резьба
-11	Т-12	20	5375	13,30	то же
-12	Т-13		2900	7,20	"
-13	Т-14	18	2900	5,80	"
-14	Т-15	20	2885	7,15	"
-15	Т-16	18	2885	5,80	"
-16	Т-17	20	4890	12,10	"
-17	Т-18	18	4890	9,80	"
-18	Т-19	22	4910	14,63	"
-19	Т-20	20	4910	12,13	"
-20	Т-21	22	2900	8,64	"
-21	Т-22	24	400	1,42	левая резьба
-22	Т-23		2920	10,40	правая резьба
-23	Т-24	22	2920	8,60	то же
-24	Т-25	24	4780	17,00	"
-25	Т-26	22	4780	11,81	"
-26	Т-27	30	400	2,22	левая резьба
-27	Т-28		4600	25,53	правая резьба
-28	Т-29	24	4600	16,33	то же

Обозначение	Марка	d, мм	ℓ, мм	Масса, кг	Примеч.
1.269.9-3.10-1.2.1	Тяж Т-1	18	400	0,80	левая резьба
-01	Т-2		3040	6,02	правая резьба
-02	Т-3	20	400	0,80	левая резьба
-03	Т-4		4820	11,91	правая резьба
-04	Т-5	18	4920	12,15	то же
-05	Т-6		2755	6,81	"
-06	Т-7	22	2755	5,51	"
-07	Т-8		400	1,19	левая резьба
-08	Т-9	20	5350	15,94	правая резьба
-09	Т-10		5350	13,22	то же

1.269.9-3.10-1.2.1		
Стандарт	Масса	Масштаб
Р	Ст.	мм/мм
Тяж Т-1...Т-29		
Лист	Листов 1	
Изв. отд. Грав. маш. (подпись) Н. Конт. Ступров (подпись) Г. И. П. Ступров (подпись) Инж. Г. К. Карпачинина (подпись)		
круг в ГОСТ 2590-68 в 235 ГОСТ 27772-88		
ЦНИИЭП ул. Б. Мезенцевой		

Шиф. 11.04.01. Изделие в сборе. Взам. стандарт.

Формат	Зона	Позиц.	Обозначение	Наименование	кол.	Примеч.
				<u>Документация</u>		
А4			1.269.9 - 3.10 - 1.3.0.05	Рабочий чертёж		
А3			ГО	Техническое описание		
				<u>1.269.9-3.10-1.3.0</u>		<u>ФУ-1</u>
				<u>Детали</u>		
А4	1		- 1.3.2	база б-1	1	
А4	2		- 1.3.1	Уголок опорный У-1	1	
А4	3		- 01	Уголок опорный У-2	1	
				<u>1.269.9-3.10-1.3.0-01</u>		<u>ФУ-2</u>
				<u>Детали</u>		
А4	1		- 1.3.2-01	база б-2	1	
А4	2		- 1.3.1	Уголок опорный У-1	1	
А4	3		- 01	Уголок опорный У-2	1	
				<u>1.269.9-3.10-1.3.0-02</u>		<u>ФУ-3</u>
				<u>Детали</u>		
А4	1		- 1.3.3	база б-3	1	
А4	2		- 1.3.1-02	Уголок опорный У-3	1	
А4	3		- 03	Уголок опорный У-4	1	

1.269.9 - 3.10 - 1.3.0

Зав. ОКК *Григорьев* *Мельников*
 Н.конг. *Стураб* *Виноградов*
 ГИИП *Стураб* *Виноградов*
 Инн. З.к. *Карпушина* *Виноградов*

Фасонка узловая
ФУ-1... ФУ-13

Лист 3
 ЦНИИЭП
 им. Б.С. Мезенцева
 Ф. А4

Формат	Зона	Позиц.	Обозначение	Наименование	кол.	Примеч.
				<u>1.269.9-3.10-1.3.0-03</u>		<u>ФУ-4</u>
				<u>Детали</u>		
А4	1		1.269.9-3.10-1.3.3-01	база б-4	1	
А4	2		1.3.1-02	Уголок опорный У-3	1	
А4	3		- 03	Уголок опорный У-4	1	
				<u>1.269.9-3.10-1.3.0-04</u>		<u>ФУ-5</u>
				<u>Детали</u>		
А4	1		1.3.3-02	база б-5	1	
А4	2		1.3.1-04	Уголок опорный У-5	1	
А4	3		- 05	Уголок опорный У-6	1	
				<u>1.269.9-3.10-1.3.0-05</u>		<u>ФУ-6</u>
				<u>Детали</u>		
А4	1		1.3.3-03	база б-6	1	
А4	2		1.3.1-04	Уголок опорный У-5	1	
А4	3		- 05	Уголок опорный У-6	1	
				<u>1.269.9-3.10-1.3.0-06</u>		<u>ФУ-7</u>
				<u>Детали</u>		
А4	1		1.3.3-04	база б-7	1	
А4	2		1.3.1-02	Уголок опорный У-3	1	
А4	3		- 03	Уголок опорный У-4	1	
				<u>1.269-3.10-1.3.0-07</u>		<u>ФУ-8</u>
				<u>Детали</u>		
А4	1		1.3.3-05	база б-8	1	
А4	2		1.3.1-02	Уголок опорный У-3	1	
А4	3		- 03	Уголок опорный У-4	1	

1.269.9 - 3.10 - 1.3.0

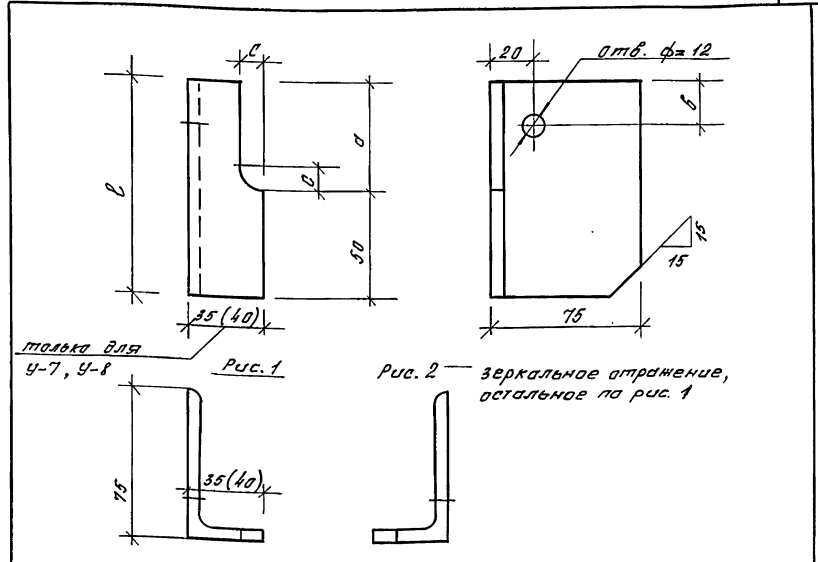
Зав. ОКК *Григорьев* *Мельников*
 Н.конг. *Стураб* *Виноградов*
 ГИИП *Стураб* *Виноградов*
 Инн. З.к. *Карпушина* *Виноградов*

Фасонка узловая
ФУ-1... ФУ-13

Лист 2
 ЦНИИЭП
 им. Б.С. Мезенцева
 Ф. А4

Формы	Кол-во	Позиц.	Обозначение	Наименование	кол.	Примеч.	
			<u>1.269.9-3.10-1.3.0-08</u>			<u>ФУ-9</u>	
			<u>Детали</u>				
А4	1		<u>1.269.9-3.10-1.3.3-06</u>	База Б-9	1		
А4	2		<u>-1.3.1-02</u>	Уголок опорный У-3	1		
А4	3		<u>-03</u>	Уголок опорный У-4	1		
			<u>1.269.9-3.10-1.3.0-09</u>			<u>ФУ-10</u>	
			<u>Детали</u>				
А4	1		<u>-1.3.3-07</u>	База Б-10	1		
А4	2		<u>-1.3.1-04</u>	Уголок опорный У-5	1		
А4	3		<u>-05</u>	Уголок опорный У-6	1		
			<u>1.269.9-3.10-1.3.0-10</u>			<u>ФУ-11</u>	
			<u>Детали</u>				
А4	1		<u>-1.3.3-08</u>	База Б-11	1		
А4	2		<u>-1.3.1-04</u>	Уголок опорный У-5	1		
А4	3		<u>-05</u>	Уголок опорный У-6	1		
			<u>1.269.9-3.10-1.3.0-11</u>			<u>ФУ-12</u>	
			<u>Детали</u>				
А4	1		<u>-1.3.3-09</u>	База Б-12	1		
А4	2		<u>-1.3.1-04</u>	Уголок опорный У-5	1		
А4	3		<u>-05</u>	Уголок опорный У-6	1		
			<u>1.269.9-3.10-1.3.0-12</u>			<u>ФУ-13</u>	
			<u>Детали</u>				
А4	1		<u>-1.3.3-10</u>	База Б-13	1		
А4	2		<u>-1.3.1-06</u>	Уголок опорный У-7	1		
А4	3		<u>-07</u>	Уголок опорный У-8	1		
			<u>1.269.9-3.10-1.3.0</u>			Лист 3	

Ф. А4

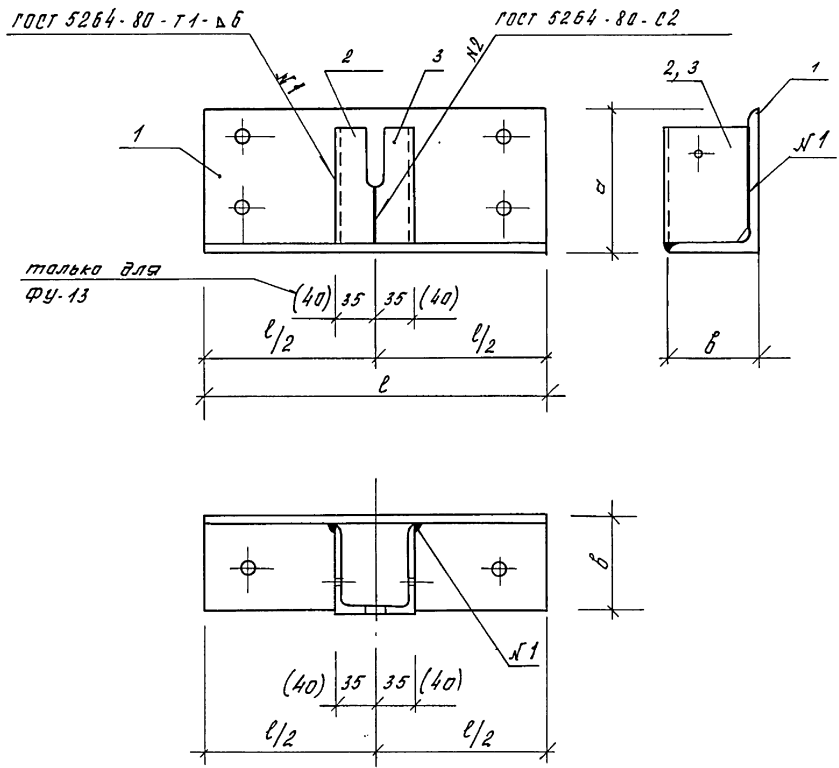


Обозначение	Марка	Рис.	Размеры, мм				Масса, кг
			a	b	a	b	
1.269.9-3.10-1.3.1	У-1	1	50	20	11	100	0,70
-01	У-2	2					
-02	У-3	1					
-03	У-4	2	70	40	11	120	0,83
-04	У-5	1					
-05	У-6	2	70	40	13	120	0,83
-06	У-7	1					
-07	У-8	2	75	40	16	125	0,90

Инв. л. табл. Видового и общего эскизов

1.269.9 - 3.10 - 1.3.1		
Уголок опорный У-1... У-8		Листов Р
		Масса ст. табл.
		Масштаб 1:2
Лист		Листов 1
ЦНИИЭП		
им. Б.П. Мезенцева		

24480 35 Ф. А4



Обозначение	Марка	Размеры, мм			Масса, кг	Прим.
		д	б	л		
1.259.9-3.10-1.3.0	ФУ-1	125	80	290	5,0	
-01	ФУ-2	125	80	300	5,2	
-02	ФУ-3	160	100	310	8,3	
-03	ФУ-4	160	100	300	7,1	
-04	ФУ-5	160	100	350	8,0	
-05	ФУ-6	160	100	360	8,2	
-06	ФУ-7	160	100	320	7,5	
-07	ФУ-8	160	100	340	7,8	
-08	ФУ-9	160	100	330	7,7	
-09	ФУ-10	160	100	340	7,8	
-10	ФУ-11	160	100	350	8,0	
-11	ФУ-12	160	100	330	7,7	
-12	ФУ-13	160	100	440	9,8	

Имя и фамилия
Подпись и дата

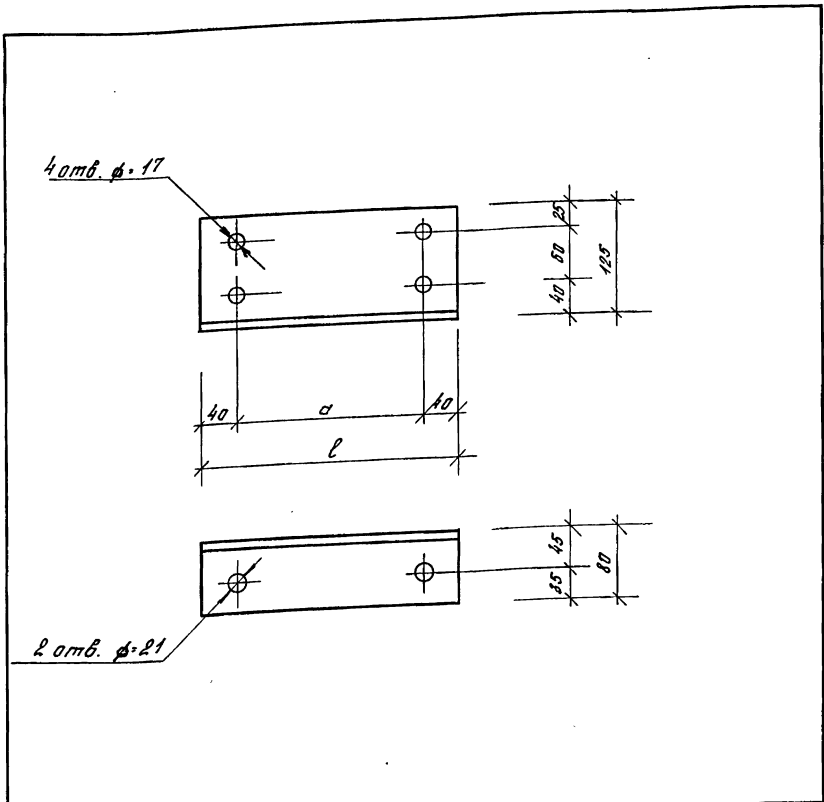
1.259.9-3.10-1.3.0 СБ

Фасонка узловая
ФУ-1... ФУ-13.

Сборочный чертёж

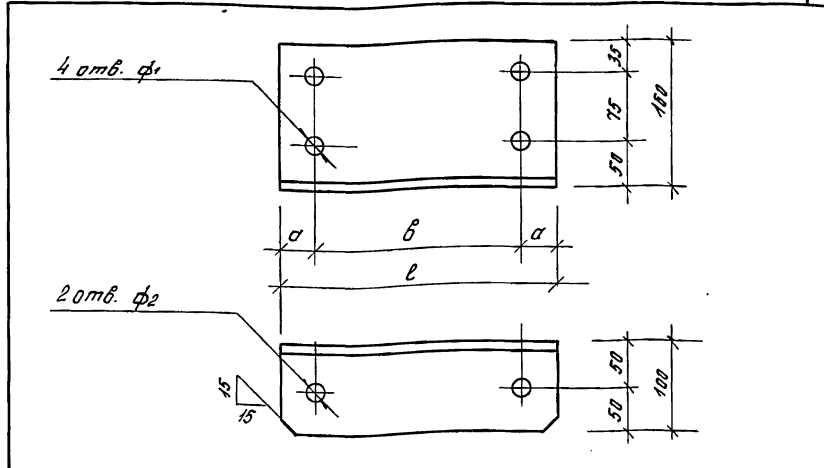
Лист	Листов 1
------	----------

ЦНИИП
им. Б.В. Мезенцева



Обозначение	Марка	Размеры, мм		Масса, кг	Примеч.
		a	l		
1.269.9-3.10-1.3.2	Б-1	210	290	3,6	
-01	Б-2	220	300	3,8	

1.269.9-3.10-1.3.2					
Углуб.	Исполн.	Провер.	Лист	Листов	Масшт.
База Б-1, Б-2					
Углуб. 125-80-8-Б ГОСТ 8510-86 D 235 ГОСТ 27772-88					
ЦНИИЭП					
И.М. Б.В. Мезенцев					



Обозначение	Марка	Размеры, мм					Масса, кг
		a	b	l	ф ₁	ф ₂	
1.269.9-3.10-1.3.3	Б-3		230	310			5,6
-01	Б-4	40	220	300	21	21	5,4
-02	Б-5		270	350			6,3
-03	Б-6	45	270	360	21	25	6,5
-04	Б-7		240	320			5,8
-05	Б-8	40	260	340	21	21	6,1
-06	Б-9		250	330			6,0
-07	Б-10		250	340			6,1
-08	Б-11	45	260	350	21	25	6,3
-09	Б-12		240	330			6,0
-10	Б-13		350	440	25	25	8,0

1.269.9-3.10-1.3.3					
Углуб.	Исполн.	Провер.	Лист	Листов	Масшт.
База Б-3... Б-13					
Углуб. 150-100-9-Б ГОСТ 8510-86 D 235 ГОСТ 27772-88					
ЦНИИЭП					
И.М. Б.В. Мезенцев					

Инд. и град. Подпись и дата Взам. инв.

Инд. и град. Подпись и дата Взам. инв.

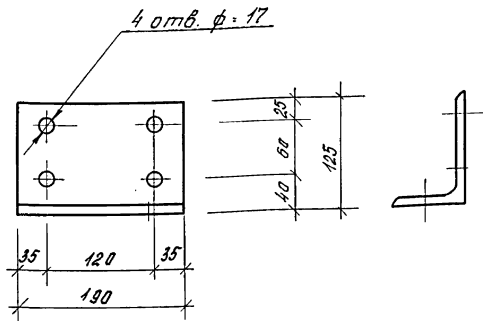


Рис. 1

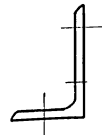
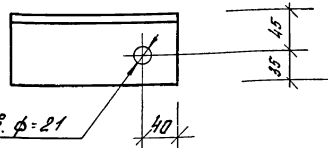
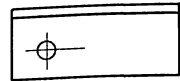


Рис. 2 зеркальное отражение, остальное по Рис. 1



1 отв. ф-21



Обозначение	Марка	Рис.	Масса, кг	Примеч.
1.269.9-3.10-1.01	ФУ-14	1	2,4	
-01	ФУ-15	2	2,4	

1.269.9-3.10-1.0.1

Фасонка узловая
ФУ-14, ФУ-15

Стадия	Масса	Масшт.
Р	см. табл.	1:2
Лист	Листов 1	

Уголок 125x80x8 ГОСТ 8510-86
С 235 ГОСТ 27772-88

ЦНИИЭП
им. Б.С. Мезенцева

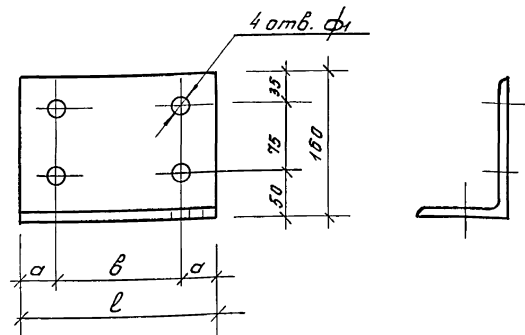
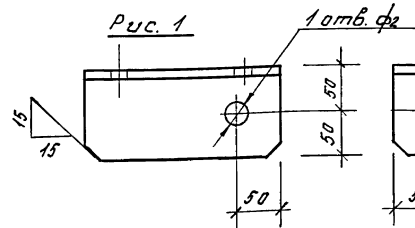


Рис. 1

Рис. 2 Зеркальное отражение, остальное по Рис. 1



Обозначение	Марка	Рис.	Размеры, мм					Масса, кг
			а	б	л	ф1	ф2	
1.269.9-3.10-1.02	ФУ-16	1	40	140	220	21	21	4,0
-01	ФУ-17	2						
-02	ФУ-18	1	40	140	220	21	25	4,0
-03	ФУ-19	2						
-04	ФУ-20	1	45	155	245	25	25	4,4
-05	ФУ-21	2						

1.269.9-3.10-1.0.2

Фасонка узловая
ФУ-16... ФУ-24

Стадия	Масса	Масшт.
Р	см. табл.	1:5
Лист	Листов 1	

Уголок 160x100x8 ГОСТ 8510-86
С 235 ГОСТ 27772-88

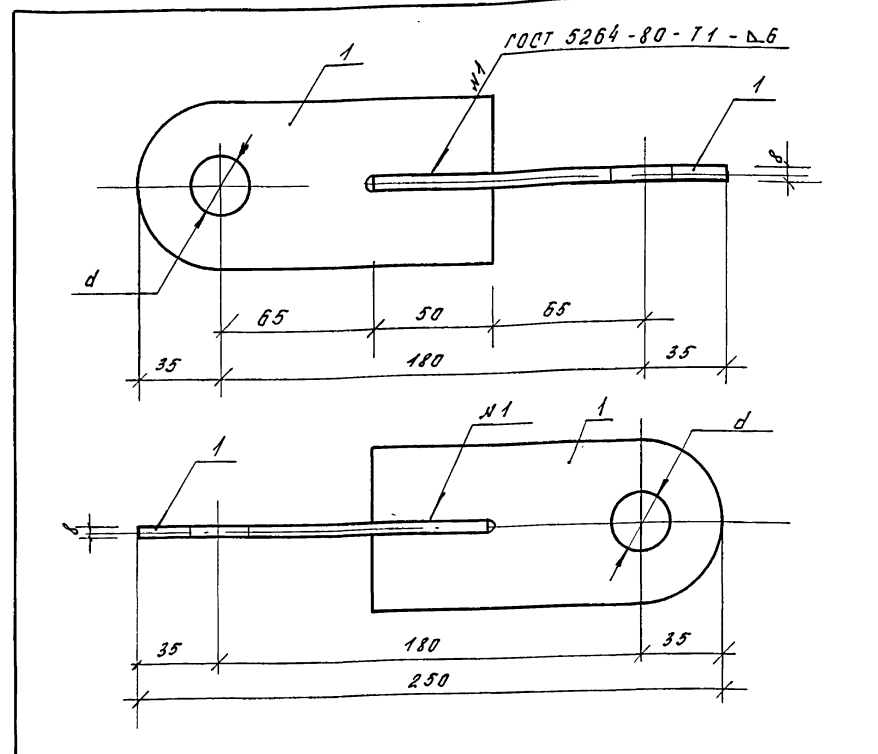
ЦНИИЭП
им. Б.С. Мезенцева

Форм. Зала	Листы	Обозначение	Наименование	кол.	Прим.
			<u>Документация</u>		
А3		1.269.9-3.10-14.0-05	Сборочный чертёж		
А4		ТД	Техническое описание		
			<u>1.269.9-3.10-14.0</u>		<u>Ш-1</u>
			<u>Детали</u>		
А4	1	1.2.2-07	Серьга Д-8	2	
			<u>1.269.9-3.10-14.0-01</u>		<u>Ш-2</u>
			<u>Детали</u>		
А4	1	-1.2.2-08	Серьга Д-9	2	

Инв. и лод. Подпись и дата. Взам. инв. и

1.269.9-3.10-14.0		
Зав. ОК	Гравим	<i>[Signature]</i>
Н.конт.	Стуров	<i>[Signature]</i>
Г.И.П.	Стуров	<i>[Signature]</i>
Инж. I.к.	Карпущина	<i>[Signature]</i>
Шарнир Ш-1, Ш-2		Лист 1
ЦНИИЭП		Лист 1
им. Б.С. Мезенцева		

ф. А4



Обозначение	Марка	d, мм	Примечания
1.269.9-3.10-14.0	Шарнир Ш-1	21	
-01	Ш-2	25	

Инв. и лод. Подпись и дата. Взам. инв. и

1.269.9-3.10-14.0-05		
Зав. ОК	Гравим	<i>[Signature]</i>
Н.конт.	Стуров	<i>[Signature]</i>
Г.И.П.	Стуров	<i>[Signature]</i>
Инж. I.к.	Карпущина	<i>[Signature]</i>
Шарнир Ш-1, Ш-2. Сборочный чертёж		Лист 8 6-лн ГОСТ 10903-74*
		Лист 0 235 ГОСТ 27772-88
Лист	Масса	Масшт.
р	1,32	1:2
ЦНИИЭП		Лист Листов 1
им. Б.С. Мезенцева		

24480 39

ф. А4

Форм.	Зона	Листы	Обозначение	Наименование	Кол.	Прим.
				<u>Документация</u>		
И4			1.269.9 - 3.10 - 1.5.0 СБ	Сборочный чертёж		
И3			Т0	Техническое описание		
			<u>Переменные данные для исполнений:</u>			
			1.269.9-3.10 -1.5.0			М-1
			<u>Детали</u>			
И4	1		1.5.1	Корпус муфты КМ-1	1	
И4	2		1.5.2	Гайка Г-1п	1	
И4	3		-01	Гайка Г-1п	1	
			1.269.9-3.10-1.5.0-01			М-2
			<u>Детали</u>			
И4	1		1.5.1	Корпус муфты КМ-1	1	
И4	2		1.5.2 -02	Гайка Г-2п	1	
И4	3		-03	Гайка Г-2п	1	

Форм.	Зона	Листы	Обозначение	Наименование	Кол.	Примеч.
			1.269.9-3.10-1.5.0-02			М-3
			<u>Детали</u>			
И4	1		1.269.9 - 3.10 - 1.5.1	корпус муфты КМ-1	1	
И4	2		-1.5.2-04	Гайка Г-3п	1	
И4	3		-05	Гайка Г-3п	1	
			1.269.9-3.10-1.5.0-03			М-4
			<u>Детали</u>			
И4	1		-1.5.1	корпус муфты КМ-1	1	
И4	2		-1.5.2-06	Гайка Г-4п	1	
И4	3		-07	Гайка Г-4п	1	
			1.269.9-3.10-1.5.0-04			М-5
			<u>Детали</u>			
И4	1		-1.5.1-01	корпус муфты КМ-2	1	
И4	2		-1.5.2-08	Гайка Г-5п	1	
И4	3		-09	Гайка Г-5п	1	

Инв. листы. Подпись и дата. Взам. инв. №

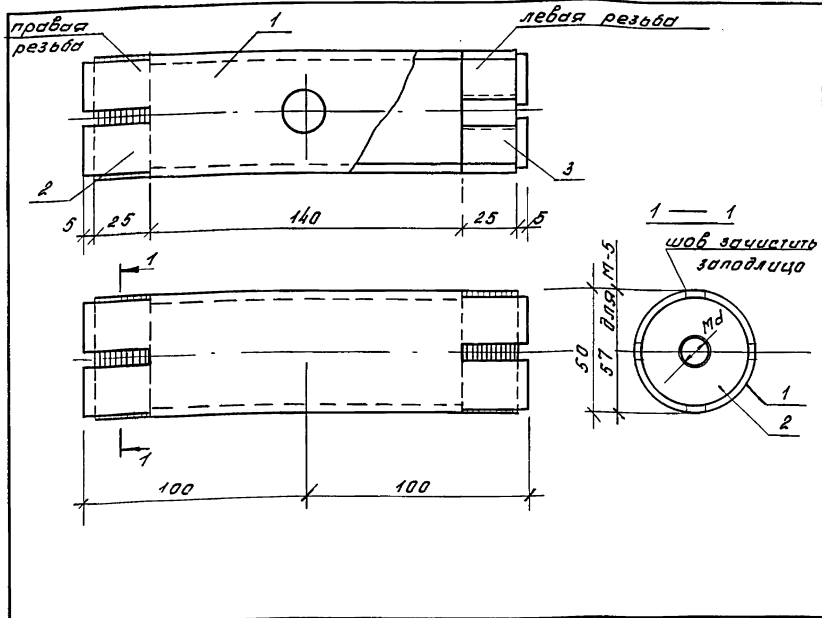
Зав. отд. Гравилы *(подпись)*
 И. Кант. Стуров *(подпись)*
 ГИП Стуров *(подпись)*
 Инж. Г.с. Корпцинов *(подпись)*

Муфта стальная
 М-1... М-5

Листов 2
 Лист 1
 Листов 2
ЦНИИЭП
 им. Б.В. Мезенцева

Инв. листы. Подпись и дата. Взам. инв. №

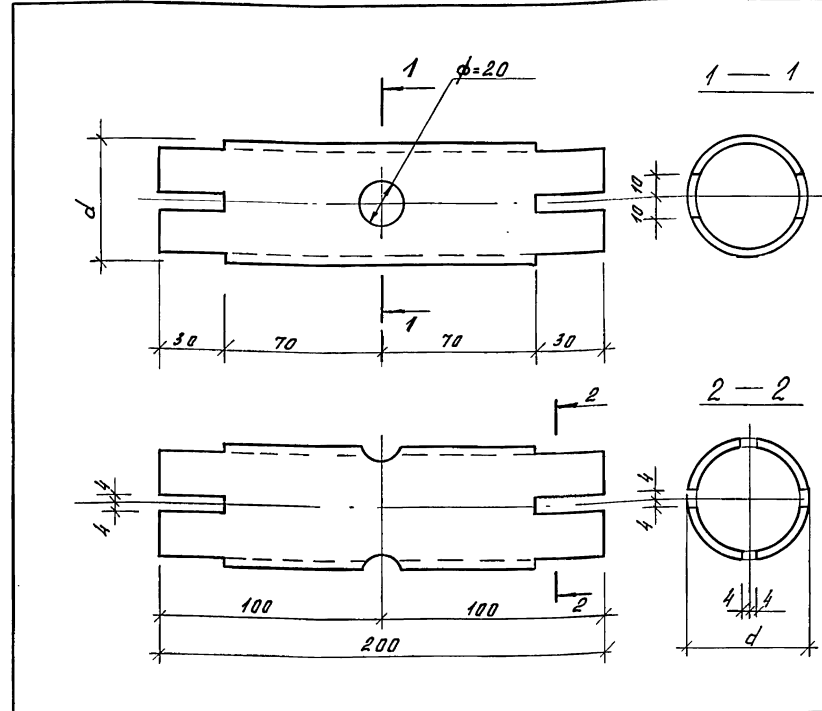
1.269.9 - 3.10 - 1.5.0



Обозначение	Наименование	Мд, мм	Масса, кг	Примечание
1.269.9-3.10-1.5.0	Муфта М-1	18	1,50	
-01	М-2	20		
-02	М-3	22		
-03	М-4	24		
-04	М-5	30		

1.269.9-3.10-1.5.0 СБ					
Муфта стяжная М-1...М-5.			Кладка	Масса	Масшт.
Сборочный чертм			р	см. табл.	1:2
			Лист	Листов 1	
			ЦНИИАП		
			им. Б.С.Мезенцева		

ф. А4



Обозначение	Наименование	d	Масса, кг	Примеч.
1.269.9-3.10-1.5.1	Корпус муфты КМ-1	50	0,91	
-01	Корпус муфты КМ-2	57	1,10	

1.269.9-3.10-1.5.1					
Корпус муфты КМ-1, КМ-2			Кладка	Масса	Масшт.
Труба			р	см. табл.	1:2
			Лист	Листов 1	
			ЦНИИАП		
			им. Б.С.Мезенцева		

24480 41

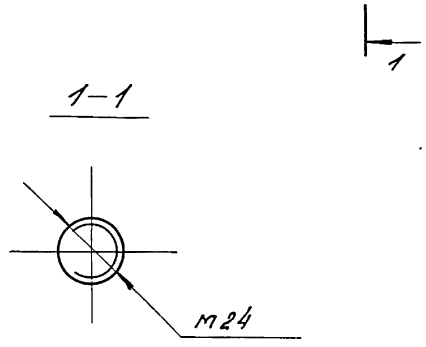
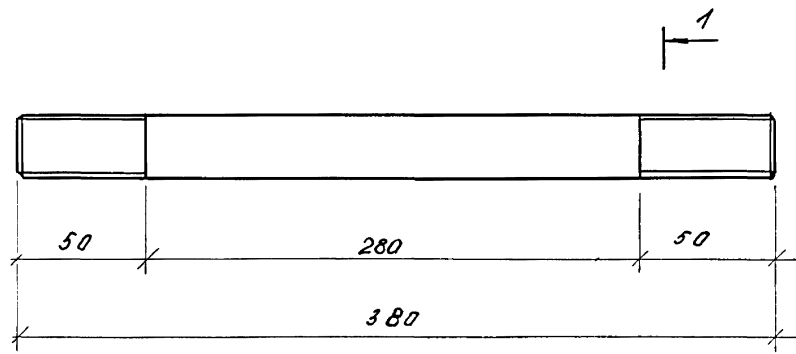
ф. А4

Инв. № инв. Подпись и дата Взам. инв. №

Зав. ОК Травин
Н. конг. Стуров
ГИП Стуров
Инж. Г. Карпушина

Инв. № инв. Подпись и дата Взам. инв. №

Зав. ОК Травин
Н. конг. Стуров
Инж. Г. Карпушина



1.269.9-3.10-8.01

Шпилька ШП-1

Градус	Масса	Масшт.
Р	1,35	1:2

Лист Листов 1

круг 24 в ГОСТ 2590-88
Ø 23,5 ГОСТ 2772-88

ЦНИИЭП
И.М.Б.С.Мезенцев

Марка связи	Прокат																										
	С 235 ГОСТ 27772-88												Ст 20 ГОСТ 8731-87														
	ГОСТ 8509-86		ГОСТ 8510-86		ГОСТ 19903-74*			ГОСТ 2590-88							ГОСТ 8732-78												
	175x75 x 6	Утолто	1125 x x 80 x 8	1160 x x 100 x 9	Утолто	- 6	- 8	- 10	Утолто	φ 18	φ 20	φ 22	φ 24	φ 30	φ 41	φ 51	Утолто	50x4	54x4	57x4	69x4	70x4	70x4,5	76x4,5	76x5	Утолто	
СЖА-21-3-100	17,0	17,0	53,2	—	53,2	15,0	57,0	—	72,0	95,5	3,0	—	—	—	8,4	—	106,9	84,3	—	—	—	—	—	—	—	—	84,3
СЖА-21-3-150	17,0	17,0	53,2	—	53,2	15,0	57,0	—	72,0	95,5	3,0	—	—	—	8,4	—	106,9	84,3	—	—	—	—	—	—	—	—	84,3
СЖА-21-4,5-100	11,2	11,2	40,0	—	40,0	9,0	40,0	4,4	53,4	—	140,0	—	—	—	6,0	—	146,0	9,1	—	—	103,6	—	—	—	—	—	112,7
СЖА-21-4,5-150	13,5	13,5	—	69,0	69,0	0,7	40,0	4,4	45,1	—	133,3	—	—	—	6,0	—	139,3	9,1	—	—	103,6	—	—	—	—	—	112,7
СЖА-24-3-100	27,0	27,0	—	102,4	102,4	18,7	79,0	—	97,7	38,0	98,0	—	—	—	5,4	—	141,4	16,4	102,6	—	—	—	—	—	—	—	119,0
СЖА-24-3-150	27,0	27,0	—	102,4	102,4	18,7	79,0	—	97,7	38,0	98,0	—	—	—	5,4	—	141,4	16,4	102,6	—	—	—	—	—	—	—	119,0
СЖА-24-4,5-100	13,3	13,3	—	66,4	66,4	9,0	40,2	4,4	53,6	—	87,4	69,0	—	—	6,0	—	162,4	9,2	—	—	103,6	—	—	—	—	—	112,8
СЖА-24-4,5-150	13,3	13,3	—	68,0	68,0	17,0	40,2	4,4	61,6	—	88,3	69,0	—	—	6,0	—	163,3	9,2	—	—	103,6	—	—	—	—	—	112,8
СЖА-36-3-100	56,0	56,0	—	154,3	154,3	27,0	122,0	—	149,0	66,0	137,0	—	—	—	15,1	—	218,1	23,7	154,0	—	—	—	—	—	—	—	177,7
СЖА-36-3-150	56,0	56,0	—	163,0	163,0	27,0	122,0	—	149,0	66,0	137,0	—	—	—	15,1	—	218,1	23,7	154,0	—	—	—	—	—	—	—	177,7
СЖА-36-4,5-100	26,6	26,6	—	112,0	112,0	15,0	72,3	9,0	96,3	64,0	161,0	—	—	—	10,5	—	235,5	16,4	—	—	—	213,0	—	—	—	—	229,4
СЖА-36-4,5-150	26,6	26,6	—	114,0	114,0	15,0	72,3	9,0	96,3	—	79,0	190,0	6,0	—	10,5	—	285,5	16,4	—	—	—	—	238,0	—	—	—	254,4
СЖА-49-3-100	46,5	46,5	—	192,4	192,4	24,2	120,0	15,4	159,6	—	115,0	158,0	10,1	—	17,4	—	300,5	27,3	—	189,0	—	—	—	—	—	—	216,3
СЖА-42-3-150	46,5	46,5	—	192,4	192,4	24,2	120,0	15,4	159,6	—	—	137,2	199,3	—	17,4	—	353,9	27,3	—	189,0	—	—	—	—	—	—	216,3
СЖА-42-4,5-100	33,2	33,2	—	135,0	135,0	18,1	88,1	13,0	119,2	—	—	130,1	228,3	—	13,0	—	371,4	20,1	—	—	—	—	—	—	—	—	343,6
СЖА-42-4,5-150	36,0	36,0	—	178,0	178,0	18,3	88,1	6,4	110,8	—	—	—	308,0	345,0	6,0	9,0	668,0	9,1	13,2	—	—	—	—	—	—	—	346,0/368,3

Шифр докум. и дата

1. 269.9 - 3. 10 - РС

Зав. ОКС	Трубуш		
Н. контр.	Смуров		
ГУП	Смуров		
Шифр. И.к.	Корпушина		

Ведомость расхода стали, кг

Страниц		Лист		Листов	
Р	1	1	1	2	2

ЦНИИЭП
им. Б.С. Мезенцева

Марка аэрази	Болты								Гайки					Шайбы			Общий расход сталей, кг
	ГОСТ 7798 - 70*								ГОСТ 5915 - 70*					ГОСТ 11371 - 78			
	M10x90	M10x100	M16x160	M16x190	M20x60	M20x190	M20x220	M24x70	M10	M16	M20	M24	M30	M10	M20	M24	
СНА-21-3-100	1,7	-	18,5	-	12,4	-	-	-	0,3	2,1	5,3	-	-	0,1	0,7	-	374,5
СНА-21-3-150	1,7	-	18,5	-	12,4	-	-	-	0,3	2,1	5,3	-	-	0,1	0,7	-	374,5
СНА-21-4,5-100	1,1	-	-	16,1	8,8	-	-	-	0,2	1,6	3,8	-	-	0,1	0,5	-	386,5
СНА-21-4,5-150	1,1	-	-	-	8,8	26,0	-	-	0,2	-	6,8	-	-	0,1	0,5	-	423,1
СНА-24-3-100	1,2	-	-	-	16,0	21,6	-	-	0,2	-	9,4	-	-	0,1	0,9	-	537,0
СНА-24-3-150	1,2	-	-	-	16,0	21,6	-	-	0,2	-	9,4	-	-	0,1	0,9	-	537,0
СНА-24-4,5-100	0,6	-	-	-	8,8	26,0	-	-	0,1	-	7,4	-	-	0,1	0,5	-	452,0
СНА-24-4,5-150	0,6	-	-	-	-	26,0	-	15,0	0,1	-	4,1	6,6	-	0,1	-	0,7	475,5
СНА-36-3-100	1,7	-	-	-	23,0	60,5	-	-	0,3	-	18,4	-	-	0,1	1,2	-	860,3
СНА-36-3-150	1,7	-	-	-	23,0	-	69,0	-	0,3	-	18,4	-	-	0,1	1,2	-	877,5
СНА-36-4,5-100	1,1	-	-	-	-	-	49,2	-	0,2	-	13,0	-	-	0,1	2,8	-	782,0
СНА-36-4,5-150	1,1	-	-	-	-	-	49,2	26,5	0,2	-	5,1	10,0	-	0,1	2,0	1,2	872,0
СНА-42-3-100	-	2,1	-	-	-	-	78,6	44,1	0,4	-	8,1	23,0	-	0,12	-	2,0	1074,0
СНА-42-3-150	-	2,1	-	-	-	-	78,6	44,1	0,4	-	8,1	23,0	-	0,12	-	2,0	1127,1
СНА-42-4,5-100	-	0,8	-	-	-	-	59,0	32,3	0,11	-	6,1	14,6	-	0,04	-	4,5	1120,0
СНА-42-4,5-150	-	0,8	-	-	-	-	-	32,3	0,11	-	-	26,0	4,5	0,04	-	4,5	1429,4

Инв. и завод. номера и дата ввезения

1.269-9-3.10-БРР лист 2

24480 (44) ф/з Ф-А3 макс