

ТИПОВЫЕ КОНСТРУКЦИИ, ИЗДЕЛИЯ И УЗЛЫ ЗДАНИЙ И СООРУЖЕНИЙ

СЕРИЯ 1.463.1-17

ФЕРМЫ СТРОПИЛЬНЫЕ ЖЕЛЕЗОБЕТОННЫЕ  
ПОЛИГОНАЛЬНЫЕ ПРОЛОТОМ 18 И 24 м ДЛЯ ПОКРЫТИЙ  
ЗДАНИЙ С МАЛОУКЛОННОЙ КРОВЛЕЙ

ВЫПУСК 8

ФЕРМЫ ПРОЛОТОМ 18 И 24 м ТИПОРАЗМЕРА 2

АРМАТУРНЫЕ ИЗДЕЛИЯ

РАБОЧИЕ ЧЕРТЕЖИ

ЦЕНТРАЛЬНЫЙ ИНСТИТУТ ТИПОВОГО ПРОЕКТИРОВАНИЯ  
ГОССТРОЯ СССР

Москва А-445 Смольная ул. 22

Сдано в печать  $\bar{X}$  1990 года

Заказ № 8863

Тираж 5360 экз

ТИПОВЫЕ КОНСТРУКЦИИ, ИЗДЕЛИЯ И УЗЛЫ ЗДАНИЙ И СООРУЖЕНИЙ

СЕРИЯ 1.463.1-17

ФЕРМЫ СТРОПИЛЬНЫЕ ЖЕЛЕЗОБЕТОННЫЕ  
ПОЛИГОНАЛЬНЫЕ ПРОЛОТОМ 18 И 24 м ДЛЯ ПОКРЫТИЙ  
ЗДАНИЙ С МАЛОУКЛОННОЙ КРОВЛЕЙ

ВЫПУСК 8

ФЕРМЫ ПРОЛОТОМ 18 И 24 м ТИПОРАЗМЕРА 2

АРМАТУРНЫЕ ИЗДЕЛИЯ

РАБОЧИЕ ЧЕРТЕЖИ

РАЗРАБОТАНЫ

ГПИ ПРОМСТРОЙПРОЕКТ

ГЛ. ИНЖЕНЕР ИНСТИТУТА  
НАЧАЛЬНИК СКО-1  
ГЛ. ИНЖЕНЕР ПРОЕКТА

В.И. КОРОЛЁВ  
Г.П. ВЧЕРАШНИЙ  
Ю.А. РЕПЕНКО

НИИЖБ

ЗАМ. ДИРЕКТОРА  
ЗАВ. ЛАБОРАТОРИЕЙ № 2  
ЗАВ. ЛАБОРАТОРИЕЙ № 3

Т.И. МАМЕДОВ  
В.А. КЛЕВЦОВ  
В.А. ЯКУШИН

УТВЕРЖДЕНЫ

ГЛАВОРГПРОЕКТОМ ГОССТРОЯ СССР  
ПИСЬМО ОТ 18.12.89 №4/5-1546  
ВВЕДЕНЫ В ДЕЙСТВИЕ С 01.08.90  
ГПИ ПРОМСТРОЙПРОЕКТ  
ПРИКАЗ ОТ 05.01.90 № 1

НИИСК

ЗАМ. ДИРЕКТОРА  
ЗАВ. ЛАБОРАТОРИЕЙ ЖБК №14

П.И. КРИВОШЕЕВ  
М.А. ЯНКЕЛЕВИЧ



1. Выпуск в настоящей серии содержит рабочие чертежи арматурных изделий для стропильных железобетонных полигональных ферм пролетом 18 и 24 м типоразмера 2, разработанных соответственно в выпусках 2 и 5.

2. Арматурные изделия изготавливать в соответствии с требованиями ГОСТ 14098-85.

3. Плоские каркасы и сетки изготавливать с помощью контактной точечной сварки. Сварку производить во всех точках пересечения стержней.

4. Объединение плоских каркасов в пространственные следует производить в кондукторах при помощи электросварочных клещей (дуговая электросварка не допускается).

5. Упрочнение напрягаемой арматуры класса А-IIIВ производить с контролем напряжений и удлинений в соответствии с ГОСТ 22362-77.

6. В готовых напрягаемых стержнях марок СТН1... СТН22 и СТН45... СТН66 стыковые соединения арматуры должны располагаться на расстоянии 1...1,5 м от места перегиба.

7. Марку стали арматурных изделий принимать в соответствии с указаниями, приведенными в проектной документации на конкретное здание, для которого изготавливаются фермы, в соответствии с приложением I СНиП 2.03.01-84 и СНиП П-7-81.

8. Размеры (кроме оговоренных) сеток и каркасов даны по осям и торцам стержней.

9. Арматурные изделия должны быть приняты техническим конт-

ролем предприятия-изготовителя поштучно в соответствии с требованиями ГОСТ 10922-75. Качество сварных соединений арматуры следует проверять ультразвуковым методом согласно ГОСТ 23858-79

Каждое готовое изделие должно иметь бирку с указанием его марки.

Изм. № подл. Подп. и дата. Взам инв. №

|              |              |             |
|--------------|--------------|-------------|
| Изм. № подл. | Подп. и дата | Взам инв. № |
| Изм. № подл. | Подп. и дата | Взам инв. № |
| Изм. № подл. | Подп. и дата | Взам инв. № |
| Изм. № подл. | Подп. и дата | Взам инв. № |
| Изм. № подл. | Подп. и дата | Взам инв. № |
| Изм. № подл. | Подп. и дата | Взам инв. № |

1.463.1-17.8-ТТ

Технические требования

|                 |      |        |
|-----------------|------|--------|
| СТАДИЯ          | ЛИСТ | ЛИСТОВ |
| Р               | 1    | 2      |
| ПРОМСТРОЙПРОЕКТ |      |        |

ФОРМАТ А4

Изм. № подл. Подп. и дата. Взам инв. №

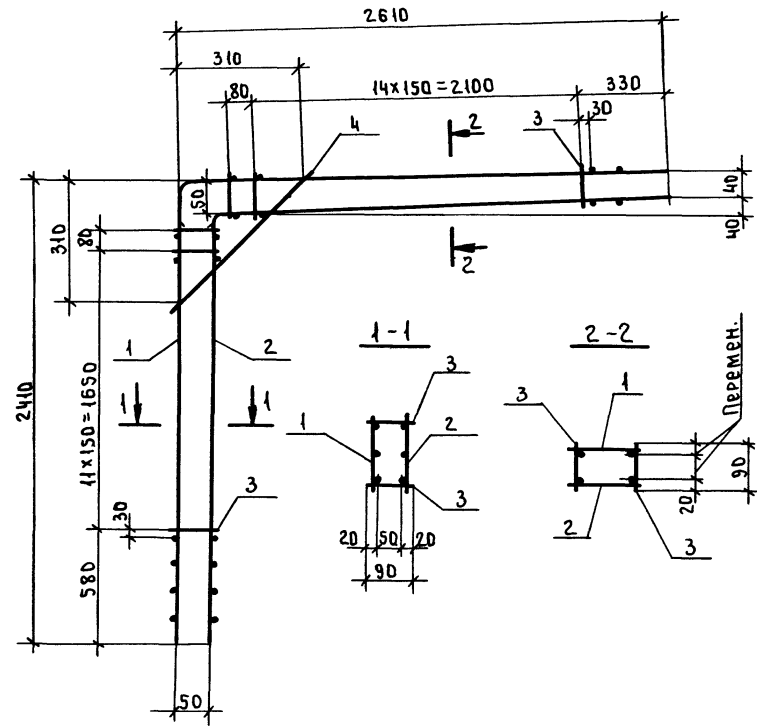
|              |              |             |
|--------------|--------------|-------------|
| Изм. № подл. | Подп. и дата | Взам инв. № |
| Изм. № подл. | Подп. и дата | Взам инв. № |
| Изм. № подл. | Подп. и дата | Взам инв. № |
| Изм. № подл. | Подп. и дата | Взам инв. № |
| Изм. № подл. | Подп. и дата | Взам инв. № |
| Изм. № подл. | Подп. и дата | Взам инв. № |

1.463.1-17.8-ТТ

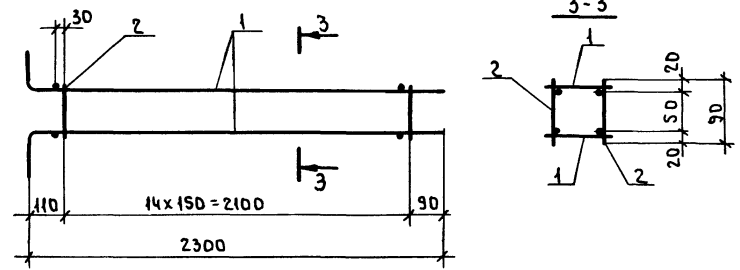
ЛИСТ 2

24407-09 4 ФОРМАТ А4

КП10-1; КП10-2



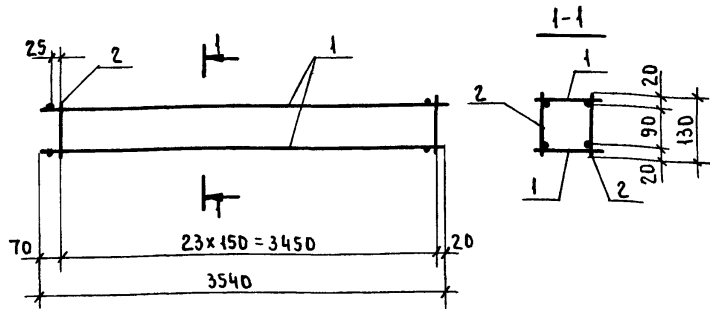
КП11-1... КП11-3



| МАРКА КАРКАСА | Поз. | Наименование          | Кол. | Обозначение документа | МАССА КАРКАСА, кг |
|---------------|------|-----------------------|------|-----------------------|-------------------|
| КП10-1        | 1    | Каркас КР31-1         | 1    | 1.463.1-17.8-11       | 25,3              |
|               | 2    | КР32-1                | 1    | -11                   |                   |
|               | 3    | φ5ВрI, ℓ=90; 0,01кг   | 60   | без черт.             |                   |
|               | 4    | 12AIII, ℓ=500; 0,44кг | 2    | без черт.             |                   |
| КП10-2        | 1    | Каркас КР31-2         | 1    | 1.463.1-17.8-11       | 33,4              |
|               | 2    | КР32-2                | 1    | -11                   |                   |
|               | 3    | φ5ВрI, ℓ=90; 0,01кг   | 60   | без черт.             |                   |
|               | 4    | 14AIII, ℓ=500; 0,6кг  | 2    | без черт.             |                   |
| КП11-1        | 1    | Каркас КР33-1         | 2    | 1.463.1-17.8-12       | 7,1               |
|               | 2    | φ5ВрI, ℓ=90; 0,01кг   | 30   | без черт.             |                   |
| КП11-2        | 1    | Каркас КР33-2         | 2    | 1.463.1-17.8-12       | 9,7               |
|               | 2    | φ5ВрI, ℓ=90; 0,01кг   | 30   | без черт.             |                   |
| КП11-3        | 1    | Каркас КР33-3         | 2    | 1.463.1-17.8-12       | 12,9              |
|               | 2    | φ5ВрI, ℓ=90; 0,01кг   | 30   | без черт.             |                   |

Арматура: класса А-III по ГОСТ5781-82\*  
 класса Вр-I по ГОСТ6727-80\*

|           |             |  |   |                 |      |        |
|-----------|-------------|--|---|-----------------|------|--------|
| Нач.ско-1 | Вчерашний   |  | 1.463.1-17.8-1  |                 |      |        |
| Н.контр.  | Копылов     |  |   |                 |      |        |
| Гл.конст. | Матвеев     |  | Каркас пространственный<br>КП10-1; КП10-2; КП11-1... КП11-3 | Стация          | Лист | Листов |
| Гип.      | Репенко     |  |   | р               |      | 1      |
| Зав.груп. | Милюткина   |  |   | ПРОМСТРОЙПРОЕКТ |      |        |
| Инж.кат.  | Артемьева   |  |   |                 |      |        |
| Техник    | Бужкина     |  |   |                 |      |        |
| Провер.   | Калиновская |  |   |                 |      |        |



| МАРКА КАРКАСА | Поз | НАИМЕНОВАНИЕ         | КОЛ | ОБОЗНАЧЕНИЕ ДОКУМЕНТА | МАССА КАРКАСА, КГ |
|---------------|-----|----------------------|-----|-----------------------|-------------------|
| КП12-1        | 1   | КАРКАС КР34-1        | 2   | 1.463.1-17.8-12       | 10,8              |
|               | 2   | Φ5ВрI, ℓ=130; 0,02кг | 48  | БЕЗ ЧЕРТ.             |                   |
| КП12-2        | 1   | КАРКАС КР34-2        | 2   | 1.463.1-17.8-12       | 14,6              |
|               | 2   | Φ5ВрI, ℓ=130; 0,02кг | 48  | БЕЗ ЧЕРТ.             |                   |
| КП12-3        | 1   | КАРКАС КР34-3        | 2   | 1.463.1-17.8-12       | 19,2              |
|               | 2   | Φ5ВрI, ℓ=130; 0,02кг | 48  | БЕЗ ЧЕРТ.             |                   |

Арматура: класса Вр-I по ГОСТ 6727-80\*

ИВ. № ПОДА. ПОДА И ДАТА. ВЗАМ. ИВ. №

|             |             |                    |
|-------------|-------------|--------------------|
| НАЧ. СКО-1  | ОЧЕРАШНИЙ   | <i>Копылов</i>     |
| И КОНТР.    | КОПЫЛОВ     | <i>Копылов</i>     |
| ГЛ. КОНСТ.  | МАТВЕЕВ     | <i>Матвеев</i>     |
| ГИП         | РЕПЕНКО     | <i>Репенко</i>     |
| ЗАВ. ГРУП.  | МИЛЮТИНА    | <i>Милютина</i>    |
| ВРА. ИНЖ.   | КОТОВА      | <i>Котова</i>      |
| ИНЖ. I КАТ. | КАЛИНОВСКАЯ | <i>Калиновская</i> |
| ПРОВЕРИЛ    | ПОЛЯК       | <i>Поляк</i>       |

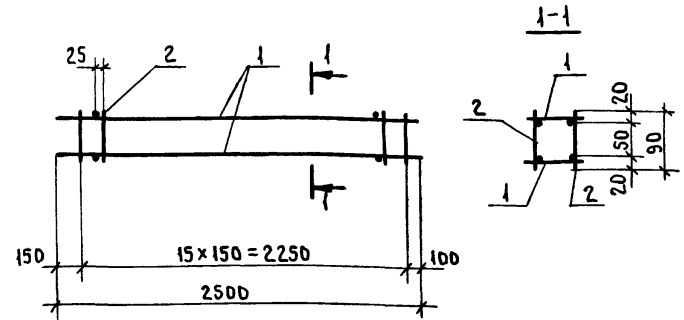
1.4631-17.8-2

КАРКАС ПРОСТРАНСТВЕННЫЙ  
КП12-1...КП12-3

|        |      |        |
|--------|------|--------|
| СТАДИЯ | ЛИСТ | ЛИСТОВ |
| Р      |      | 1      |

ПРОМСТРОЙПРОЕКТ

ФОРМАТ А4



| МАРКА КАРКАСА | Поз. | НАИМЕНОВАНИЕ        | КОЛ. | ОБОЗНАЧЕНИЕ ДОКУМЕНТА | МАССА КАРКАСА, КГ |
|---------------|------|---------------------|------|-----------------------|-------------------|
| КП13-1        | 1    | КАРКАС КР35-1       | 2    | 1.463.1-17.8-12       | 7,1               |
|               | 2    | Φ5ВрI, ℓ=90; 0,01кг | 32   | БЕЗ ЧЕРТ.             |                   |
| КП13-2        | 1    | КАРКАС КР35-2       | 2    | 1.463.1-17.8-12       | 9,7               |
|               | 2    | Φ5ВрI, ℓ=90; 0,01кг | 32   | БЕЗ ЧЕРТ.             |                   |
| КП13-3        | 1    | КАРКАС КР35-3       | 2    | 1.463.1-17.8-12       | 18,9              |
|               | 2    | Φ5ВрI, ℓ=90; 0,01кг | 32   | БЕЗ ЧЕРТ.             |                   |

Арматура: класса Вр-I по ГОСТ 6727-80\*

ИВ. № ПОДА. ПОДА И ДАТА. ВЗАМ. ИВ. №

|             |             |                    |
|-------------|-------------|--------------------|
| НАЧ. СКО-1  | ОЧЕРАШНИЙ   | <i>Копылов</i>     |
| И КОНТР.    | КОПЫЛОВ     | <i>Копылов</i>     |
| ГЛ. КОНСТ.  | МАТВЕЕВ     | <i>Матвеев</i>     |
| ГИП         | РЕПЕНКО     | <i>Репенко</i>     |
| ЗАВ. ГРУП.  | МИЛЮТИНА    | <i>Милютина</i>    |
| ВРА. ИНЖ.   | КОТОВА      | <i>Котова</i>      |
| ИНЖ. I КАТ. | КАЛИНОВСКАЯ | <i>Калиновская</i> |
| ПРОВЕР.     | ПОЛЯК       | <i>Поляк</i>       |

1.463.1-17.8-3

КАРКАС ПРОСТРАНСТВЕННЫЙ  
КП13-1...КП13-3

|        |      |        |
|--------|------|--------|
| СТАДИЯ | ЛИСТ | ЛИСТОВ |
| Р      |      | 1      |

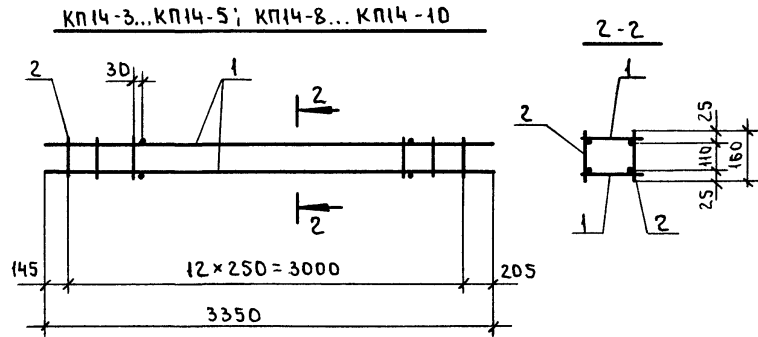
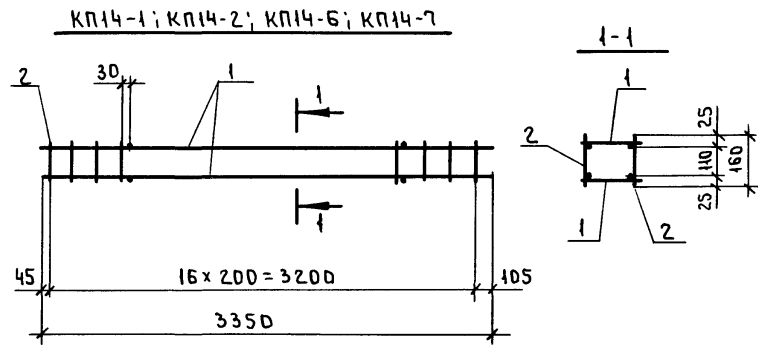
ПРОМСТРОЙПРОЕКТ

24407-09 6

ФОРМАТ А4

| МАРКА КАРКАСА | Поз. | Наименование                | Кол. | Обозначение документа | МАССА КАРКАСА, кг |
|---------------|------|-----------------------------|------|-----------------------|-------------------|
| КП14-1        | 1    | КАРКАС КРЗБ-1               | 2    | 1.463.1-17.8-13       | 18,4              |
|               | 2    | ФБА I, $\rho=160$ ; 0,04 кг | 34   | БЕЗ ЧЕРТ              |                   |
| КП14-2        | 1    | КАРКАС КРЗБ-2               | 2    | 1.463.1-17.8-13       | 23,4              |
|               | 2    | ФБА I, $\rho=160$ ; 0,04 кг | 34   | БЕЗ ЧЕРТ              |                   |
| КП14-3        | 1    | КАРКАС КРЗБ-3               | 2    | 1.463.1-17.8-13       | 28,4              |
|               | 2    | ФБА I, $\rho=160$ ; 0,04 кг | 26   | БЕЗ ЧЕРТ.             |                   |
| КП14-4        | 1    | КАРКАС КРЗБ-4               | 2    | 1.463.1-17.8-13       | 34,8              |
|               | 2    | ФБА I, $\rho=160$ ; 0,04 кг | 26   | БЕЗ ЧЕРТ              |                   |
| КП14-5        | 1    | КАРКАС КРЗБ-5               | 2    | 1.463.1-17.8-13       | 41,8              |
|               | 2    | ФБА I, $\rho=160$ ; 0,04 кг | 26   | БЕЗ ЧЕРТ              |                   |
| КП14-6        | 1    | КАРКАС КРЗБ-6               | 2    | 1.463.1-17.8-13       | 18,4              |
|               | 2    | ФБА I, $\rho=160$ ; 0,04 кг | 34   | БЕЗ ЧЕРТ.             |                   |
| КП14-7        | 1    | КАРКАС КРЗБ-7               | 2    | 1.463.1-17.8-13       | 23,4              |
|               | 2    | ФБА I, $\rho=160$ ; 0,04 кг | 34   | БЕЗ ЧЕРТ              |                   |
| КП14-8        | 1    | КАРКАС КРЗБ-8               | 2    | 1.463.1-17.8-13       | 28,4              |
|               | 2    | ФБА I, $\rho=160$ ; 0,04 кг | 26   | БЕЗ ЧЕРТ              |                   |
| КП14-9        | 1    | КАРКАС КРЗБ-9               | 2    | 1.463-1-17.8-13       | 34,8              |
|               | 2    | ФБА I, $\rho=160$ ; 0,04 кг | 26   | БЕЗ ЧЕРТ.             |                   |
| КП14-10       | 1    | КАРКАС КРЗБ-10              | 2    | 1.463-1-17.8-13       | 41,8              |
|               | 2    | ФБА I, $\rho=160$ ; 0,04 кг | 26   | БЕЗ ЧЕРТ.             |                   |

Арматура: КЛАССА А-I по ГОСТ 5781-82\*



|             |             |  |  |                   |                         |        |      |        |
|-------------|-------------|--|--|-------------------|-------------------------|--------|------|--------|
| НАЧ. СКД-1  | Вчерашний   |  |  | 1.463.1-17.8-4    | КАРКАС ПРОСТРАНСТВЕННЫЙ | СТАДИЯ | ЛИСТ | ЛИСТОВ |
| Н. КОНТР    | КОПЫЛОВ     |  |  |                   |                         | Р      | 1    | 1      |
| ГЛ. КОНСТ.  | МАТВЕЕВ     |  |  | КП14-1...КП14-10. | ПРОМСТРОЙПРОЕКТ         |        |      |        |
| ГИП         | РЕПЕНКО     |  |  |                   |                         |        |      |        |
| ЗАВ. ГРУП   | МИЛЮТИНА    |  |  |                   |                         |        |      |        |
| ИНЖ. I КАТ. | АРТЕМЬЕВА   |  |  |                   |                         |        |      |        |
| ТЕХНИК      | БУЧКИНА     |  |  |                   |                         |        |      |        |
| ПРОВЕР.     | КАДИНОВСКАЯ |  |  |                   |                         |        |      |        |

Копировал

24407-09 7

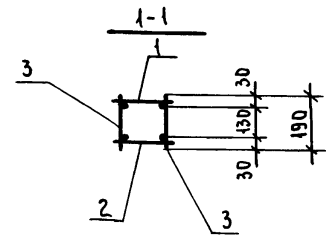
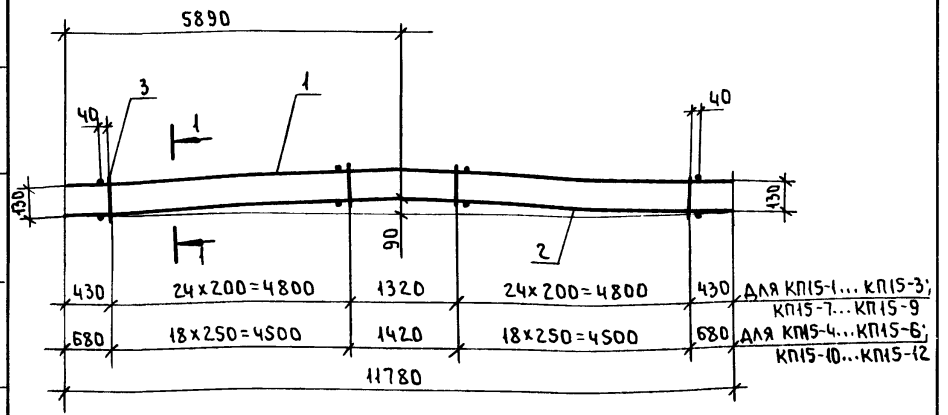
ФОРМАТ А3



| МАРКА КАРКАСА | Поз. | Наименование              | Кол. | Обозначение документа | Масса каркаса, кг |
|---------------|------|---------------------------|------|-----------------------|-------------------|
| КП15-1        | 1    | КАРКАС КР37-1             | 1    | 1.463.1-17.8-14       | 66,8              |
|               | 2    | КР38-1                    | 1    | -14                   |                   |
|               | 3    | Ф8АІ, $\ell=190$ ; 0,04кг | 100  | БЕЗ ЧЕРТ.             |                   |
| КП15-2        | 1    | КАРКАС КР37-2             | 1    | 1.463.1-17.8-14       | 84,2              |
|               | 2    | КР38-2                    | 1    | -14                   |                   |
|               | 3    | Ф8АІ, $\ell=190$ ; 0,04кг | 100  | БЕЗ ЧЕРТ.             |                   |
| КП15-3        | 1    | КАРКАС КР37-3             | 1    | 1.463.1-17.8-14       | 104,0             |
|               | 2    | КР38-3                    | 1    | -14                   |                   |
|               | 3    | Ф8АІ, $\ell=190$ ; 0,04кг | 100  | БЕЗ ЧЕРТ.             |                   |
| КП15-4        | 1    | КАРКАС КР37-4             | 1    | 1.463.1-17.8-14       | 124,0             |
|               | 2    | КР38-4                    | 1    | -14                   |                   |
|               | 3    | Ф8АІ, $\ell=190$ ; 0,04кг | 76   | БЕЗ ЧЕРТ.             |                   |
| КП15-5        | 1    | КАРКАС КР37-5             | 1    | 1.463.1-17.8-14       | 148,4             |
|               | 2    | КР38-5                    | 1    | -14                   |                   |
|               | 3    | Ф8АІ, $\ell=190$ ; 0,04кг | 76   | БЕЗ ЧЕРТ.             |                   |
| КП15-6        | 1    | КАРКАС КР37-6             | 1    | 1.463.1-17.8-14       | 194,7             |
|               | 2    | КР38-6                    | 1    | -14                   |                   |
|               | 3    | Ф8АІ, $\ell=190$ ; 0,07кг | 76   | БЕЗ ЧЕРТ.             |                   |
| КП15-7        | 1    | КАРКАС КР37-7             | 1    | 1.463.1-17.8-14       | 66,8              |
|               | 2    | КР38-7                    | 1    | -14                   |                   |
|               | 3    | Ф8АІ, $\ell=190$ ; 0,04кг | 100  | БЕЗ ЧЕРТ.             |                   |
| КП15-8        | 1    | КАРКАС КР37-8             | 1    | 1.463.1-17.8-14       | 84,2              |
|               | 2    | КР38-8                    | 1    | -14                   |                   |
|               | 3    | Ф8АІ, $\ell=190$ ; 0,04кг | 100  | БЕЗ ЧЕРТ.             |                   |
| КП15-9        | 1    | КАРКАС КР37-9             | 1    | 1.463.1-17.8-14       | 104,0             |
|               | 2    | КР38-9                    | 1    | -14                   |                   |
|               | 3    | Ф8АІ, $\ell=190$ ; 0,04кг | 100  | БЕЗ ЧЕРТ.             |                   |
| КП15-10       | 1    | КАРКАС КР37-10            | 1    | 1.463.1-17.8-14       | 124,0             |
|               | 2    | КР38-10                   | 1    | -14                   |                   |
|               | 3    | Ф8АІ, $\ell=190$ ; 0,04кг | 76   | БЕЗ ЧЕРТ.             |                   |

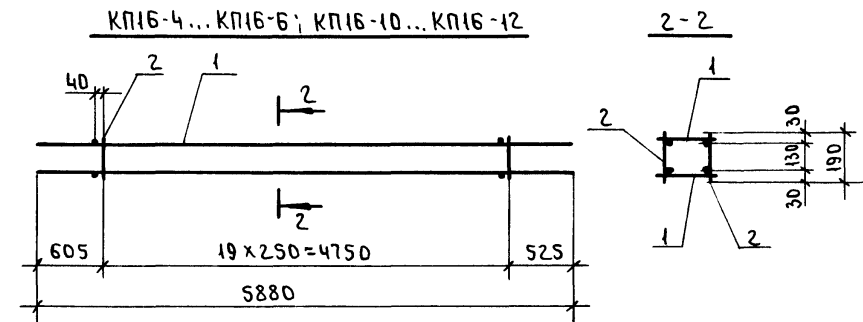
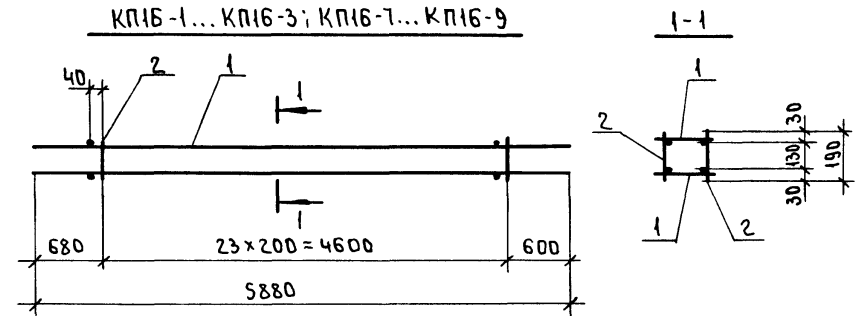
Арматура: класса А-І по ГОСТ 5781-82\*

| МАРКА КАРКАСА | Поз. | Наименование              | Кол. | Обозначение документа | Масса каркаса, кг |
|---------------|------|---------------------------|------|-----------------------|-------------------|
| КП15-11       | 1    | КАРКАС КР37-11            | 1    | 1.463.1-17.8-14       | 148,4             |
|               | 2    | КР38-11                   | 1    | -14                   |                   |
|               | 3    | Ф8АІ, $\ell=190$ ; 0,04кг | 76   | БЕЗ ЧЕРТ.             |                   |
| КП15-12       | 1    | КАРКАС КР37-12            | 1    | 1.463.1-17.8-14       | 194,7             |
|               | 2    | КР38-12                   | 1    | -14                   |                   |
|               | 3    | Ф8АІ, $\ell=190$ ; 0,07кг | 76   | БЕЗ ЧЕРТ.             |                   |



|            |             |   |                |   |                 |      |        |
|------------|-------------|---|----------------|---|-----------------|------|--------|
| НАЧ СКО-1  | Очерашини   | 1 | 1.463.1-17.8-5 | Каркас пространственный<br>КП15-1...КП15-12 | СТАДИЯ          | ЛИСТ | ЛИСТОВ |
| Н.КОНТР    | КОПЫЛОВ     | 1 |                |   | Р               |      | 1      |
| ГЛ.КОНСТ   | МАТВЕЕВ     | 1 |                |   | ПРОМСТРОЙПРОЕКТ |      |        |
| ГИП        | РЕПЕНКО     | 1 |                |   |                 |      |        |
| Зав.группы | МИЛЮТИНА    | 1 |                |   |                 |      |        |
| Инж.кат.   | АРТЕМЬЕВА   | 1 |                |   |                 |      |        |
| Техник     | БУКИНА      | 1 |                |   |                 |      |        |
| Провер     | КАЛИНОВСКАЯ | 1 |                |   |                 |      |        |

| МАРКА КАРКАСА | Поз. | НАИМЕНОВАНИЕ                | КОЛ. | ОБОЗНАЧЕНИЕ ДОКУМЕНТА | МАССА КАРКАСА, КГ |
|---------------|------|-----------------------------|------|-----------------------|-------------------|
| КП16-1        | 1    | КАРКАС КР39-1               | 2    | 1.463.1-17.8-15       | 33,3              |
|               | 2    | ФБА I, $\rho=190$ ; 0,04 кг | 48   | БЕЗ ЧЕРТ.             |                   |
| КП16-2        | 1    | КАРКАС КР39-2               | 2    | 1.463.1-17.8-15       | 42,1              |
|               | 2    | ФБА I, $\rho=190$ ; 0,04 кг | 48   | БЕЗ ЧЕРТ.             |                   |
| КП16-3        | 1    | КАРКАС КР39-3               | 2    | 1.463.1-17.8-15       | 51,9              |
|               | 2    | ФБА I, $\rho=190$ ; 0,04 кг | 48   | БЕЗ ЧЕРТ.             |                   |
| КП16-4        | 1    | КАРКАС КР39-4               | 2    | 1.463.1-17.8-15       | 62,6              |
|               | 2    | ФБА I, $\rho=190$ ; 0,04 кг | 40   | БЕЗ ЧЕРТ.             |                   |
| КП16-5        | 1    | КАРКАС КР39-5               | 2    | 1.463.1-17.8-15       | 74,8              |
|               | 2    | ФБА I, $\rho=190$ ; 0,04 кг | 40   | БЕЗ ЧЕРТ.             |                   |
| КП16-6        | 1    | КАРКАС КР39-6               | 2    | 1.463.1-17.8-15       | 98,6              |
|               | 2    | Ф8А I, $\rho=190$ ; 0,07 кг | 40   | БЕЗ ЧЕРТ.             |                   |
| КП16-7        | 1    | КАРКАС КР39-7               | 2    | 1.463.1-17.8-15       | 33,3              |
|               | 2    | ФБА I, $\rho=190$ ; 0,04 кг | 48   | БЕЗ ЧЕРТ.             |                   |
| КП16-8        | 1    | КАРКАС КР39-8               | 2    | 1.463.1-17.8-15       | 42,1              |
|               | 2    | ФБА I, $\rho=190$ ; 0,04 кг | 48   | БЕЗ ЧЕРТ.             |                   |
| КП16-9        | 1    | КАРКАС КР39-9               | 2    | 1.463.1-17.8-15       | 51,9              |
|               | 2    | ФБА I, $\rho=190$ ; 0,04 кг | 48   | БЕЗ ЧЕРТ.             |                   |
| КП16-10       | 1    | КАРКАС КР39-10              | 2    | 1.463.1-17.8-15       | 62,6              |
|               | 2    | ФБА I, $\rho=190$ ; 0,04 кг | 40   | БЕЗ ЧЕРТ.             |                   |
| КП16-11       | 1    | КАРКАС КР39-11              | 2    | 1.463.1-17.8-15       | 74,8              |
|               | 2    | ФБА I, $\rho=190$ ; 0,04 кг | 40   | БЕЗ ЧЕРТ.             |                   |
| КП16-12       | 1    | КАРКАС КР39-12              | 2    | 1.463.1-17.8-15       | 98,6              |
|               | 2    | Ф8А I, $\rho=190$ ; 0,07 кг | 40   | БЕЗ ЧЕРТ.             |                   |

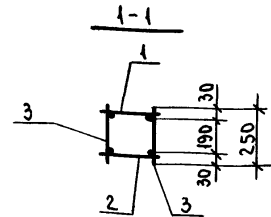
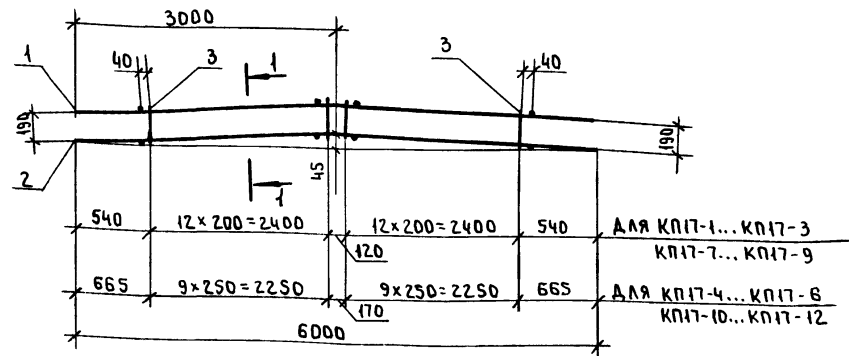


Арматура: класса А-I по ГОСТ 5781-82\*

|            |             |  |                |                         |                 |      |        |
|------------|-------------|--|----------------|-------------------------|-----------------|------|--------|
| НАЧ. СКО-1 | В. ЧЕРАШНИН |  | 1.463.1-17.8-6 | КАРКАС ПРОСТРАНСТВЕННЫЙ | СТADIЯ          | ЛИСТ | ЛИСТОВ |
| Н. КОНТР.  | КОПЫЛОВ     |  |                |                         | Р               |      | 1      |
| П. КОНСТ.  | МАТВЕЕВ     |  |                |                         | ПРОМСТРОЙПРОЕКТ |      |        |
| ГИП        | РЕПЕНКО     |  |                |                         |                 |      |        |
| ЗАВ. ГРУП. | МИЛЮТИНА    |  |                |                         |                 |      |        |
| ИНЖ. КАТ.  | АРТЕМЬЕВА   |  |                |                         |                 |      |        |
| ТЕХНИК     | БУКИНА      |  |                |                         |                 |      |        |
| ПРОВЕР.    | КАЛИНОВСКАЯ |  |                |                         |                 |      |        |

| МАРКА КАРКАСА | Поз | Наименование          | Кол | Обозначение документа | Масса каркаса, кг |
|---------------|-----|-----------------------|-----|-----------------------|-------------------|
| КП17-1        | 1   | КАРКАС КР40-1         | 1   | 1.463.1-17.8-16       | 35,1              |
|               | 2   | КР41-1                | 1   | -17                   |                   |
|               | 3   | Φ6AII, ℓ=250; 0,06кг  | 52  | БЕЗ ЧЕРТ              |                   |
| КП17-2        | 1   | КАРКАС КР40-2         | 1   | 1.463.1-17.8-16       | 43,9              |
|               | 2   | КР41-2                | 1   | -17                   |                   |
|               | 3   | Φ6AII, ℓ=250; 0,06кг  | 52  | БЕЗ ЧЕРТ.             |                   |
| КП17-3        | 1   | КАРКАС КР40-3         | 1   | 1.463.1-17.8-16       | 54,1              |
|               | 2   | КР41-3                | 1   | -17                   |                   |
|               | 3   | Φ6AII, ℓ=250; 0,06 кг | 52  | БЕЗ ЧЕРТ              |                   |
| КП17-4        | 1   | КАРКАС КР40-4         | 1   | 1.463.1-17.8-16       | 64,6              |
|               | 2   | КР41-4                | 1   | -17                   |                   |
|               | 3   | Φ6AII, ℓ=250; 0,06 кг | 40  | БЕЗ ЧЕРТ.             |                   |
| КП17-5        | 1   | КАРКАС КР40-5         | 1   | 1.463.1-17.8-16       | 77,0              |
|               | 2   | КР41-5                | 1   | -17                   |                   |
|               | 3   | Φ6AII, ℓ=250; 0,06кг  | 40  | БЕЗ ЧЕРТ.             |                   |
| КП17-6        | 1   | КАРКАС КР40-6         | 1   | 1.463.1-17.8-16       | 101,6             |
|               | 2   | КР41-6                | 1   | -17                   |                   |
|               | 3   | Φ8AII, ℓ=250; 0,10кг  | 40  | БЕЗ ЧЕРТ.             |                   |
| КП17-7        | 1   | КАРКАС КР40-7         | 1   | 1.463.1-17.8-16       | 35,1              |
|               | 2   | КР41-7                | 1   | -17                   |                   |
|               | 3   | Φ6AII, ℓ=250; 0,06кг  | 52  | БЕЗ ЧЕРТ.             |                   |
| КП17-8        | 1   | КАРКАС КР40-8         | 1   | 1.463.1-17.8-16       | 43,9              |
|               | 2   | КР41-8                | 1   | -17                   |                   |
|               | 3   | Φ6AII, ℓ=250; 0,06кг  | 52  | БЕЗ ЧЕРТ.             |                   |
| КП17-9        | 1   | КАРКАС КР40-9         | 1   | 1.463.1-17.8-16       | 54,1              |
|               | 2   | КР41-9                | 1   | -17                   |                   |
|               | 3   | Φ6AII, ℓ=250; 0,06кг  | 52  | БЕЗ ЧЕРТ              |                   |
| КП17-10       | 1   | КАРКАС КР40-10        | 1   | 1.463.1-17.8-16       | 64,6              |
|               | 2   | КР41-10               | 1   | -17                   |                   |
|               | 3   | Φ6AII, ℓ=250; 0,06кг  | 40  | БЕЗ ЧЕРТ.             |                   |

| МАРКА КАРКАСА | Поз. | Наименование          | Кол. | Обозначение документа | Масса каркаса, кг |
|---------------|------|-----------------------|------|-----------------------|-------------------|
| КП17-11       | 1    | КАРКАС КР40-11        | 1    | 1.463.1-17.8-16       | 77,0              |
|               | 2    | КР41-11               | 1    | -17                   |                   |
|               | 3    | Φ6AII, ℓ=250; 0,06 кг | 40   | БЕЗ ЧЕРТ              |                   |
| КП17-12       | 1    | КАРКАС КР40-12        | 1    | 1.463.1-17.8-16       | 101,6             |
|               | 2    | КР41-12               | 1    | -17                   |                   |
|               | 3    | Φ8AII, ℓ=250; 0,10кг  | 40   | БЕЗ ЧЕРТ.             |                   |

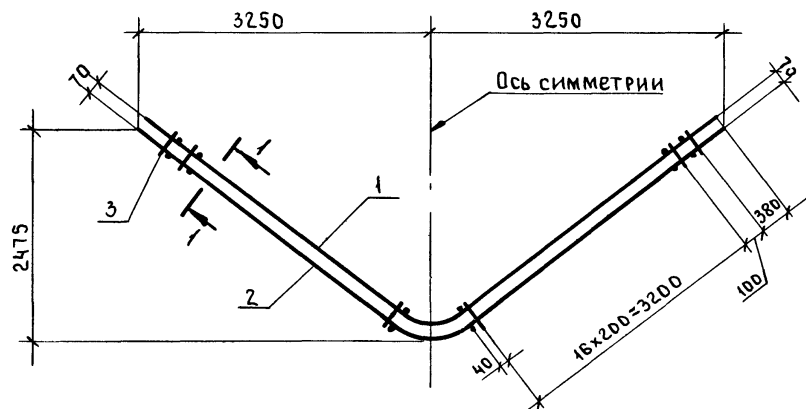


|            |             |  |
|------------|-------------|--|
| НАЧ СКО-1  | Вчерашний   |  |
| М. КОНТР   | КОПЫЛОВ     |  |
| ГЛ. КОНСТ. | МАТВЕЕВ     |  |
| ГИП        | РЕПЕНКО     |  |
| ЗАВ. ГРУП  | МИЛЮТИНА    |  |
| МИН. КАТ.  | АРТЕМЬЕВА   |  |
| ТЕХНИК     | БУЖИНА      |  |
| ПРОВЕР.    | КЛАМНОВСКАЯ |  |

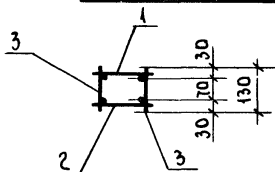
|                         |        |      |
|-------------------------|--------|------|
| 1.463.1-17.8-7          |        |      |
| КАРКАС ПРОСТРАНСТВЕННЫЙ |        |      |
| КП17-1...КП17-12        | СТАДИЯ | ЛИСТ |
|                         | Р      | 1    |
| ПРОМСТРОЙПРОЕКТ         |        |      |

Арматура: класса А-І по ГОСТ 5181-82\*

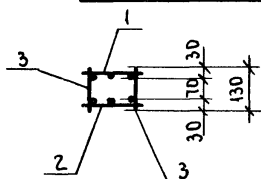
Изм. №, дата, Подп. и дата, Объем, инв. №



ДЛЯ КП18-1...КП18-5



ДЛЯ КП18-6



| МАРКА КАРКАСА | Поз. | НАИМЕНОВАНИЕ           | КОЛ. | ОБЪЕДИНЕНИЕ ДОКУМЕНТА | МАССА КАРКАСА, КГ. |
|---------------|------|------------------------|------|-----------------------|--------------------|
| КП18-1        | 1    | КАРКАС КР42-1          | 1    | 1.463.1-17.8-17       | 68,4               |
|               | 2    | КР43-1                 | 1    | -18                   |                    |
|               | 3    | Φ50P I, l=130; 0,02 КГ | 72   | БЕЗ ЧЕРТ.             |                    |
| КП18-2        | 1    | КАРКАС КР42-2          | 1    | 1.463.1-17.8-17       | 83,8               |
|               | 2    | КР43-2                 | 1    | -18                   |                    |
|               | 3    | Φ50P I, l=130; 0,02 КГ | 72   | БЕЗ ЧЕРТ.             |                    |
| КП18-3        | 1    | КАРКАС КР42-3          | 1    | 1.463.1-17.8-17       | 103,3              |
|               | 2    | КР43-3                 | 1    | -18                   |                    |
|               | 3    | Φ6A I, l=130; 0,03 КГ  | 72   | БЕЗ ЧЕРТ.             |                    |
| КП18-4        | 1    | КАРКАС КР42-4          | 1    | 1.463.1-17.8-17       | 134,3              |
|               | 2    | КР43-4                 | 1    | -18                   |                    |
|               | 3    | Φ8A I, l=130; 0,05 КГ  | 72   | БЕЗ ЧЕРТ.             |                    |
| КП18-5        | 1    | КАРКАС КР42-5          | 1    | 1.463.1-17.8-17       | 166,9              |
|               | 2    | КР43-5                 | 1    | -18                   |                    |
|               | 3    | Φ8A I, l=130; 0,05 КГ  | 72   | БЕЗ ЧЕРТ.             |                    |
| КП18-6        | 1    | КАРКАС КР42-6          | 1    | 1.463.1-17.8-17       | 229,7              |
|               | 2    | КР43-6                 | 1    | -18                   |                    |
|               | 3    | Φ8A I, l=130; 0,05 КГ  | 72   | БЕЗ ЧЕРТ.             |                    |

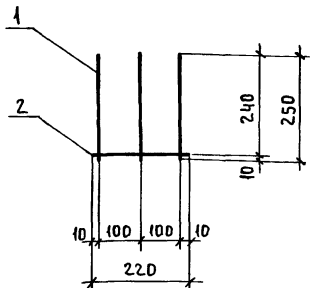
АРМАТУРА: КЛАССА А-I ПО ГОСТ 5781-82\*;  
 КЛАССА ВР-I ПО ГОСТ 6721-80\*

|             |             |  |                |   |                 |      |        |
|-------------|-------------|--|----------------|---|-----------------|------|--------|
| НАЧ. СКО-1  | ВЧЕРАШНИИ   |  | 1.463.1-17.8-8 | КАРКАС ПРОСТРАНСТВЕННЫЙ<br>КП18-1... КП18-6 | СТАДНЯ          | ЛИСТ | ЛИСТОВ |
| Н. КОНТР.   | КОПЫЛОВ     |  |                |   | Р               |      | 1      |
| ГЛ. КОНСТ.  | МАТВЕЕВ     |  |                |   | ПРОМСТРОЙПРОЕКТ |      |        |
| ГИП         | РЕПЕНКО     |  |                |   |                 |      |        |
| ЭВ. ГРУП.   | МИЛЮТИНА    |  |                |   |                 |      |        |
| ИНЖ. I КАТ. | АРТЕМЬЕВА   |  |                |   |                 |      |        |
| ТЕХНИК      | БУКИНА      |  |                |   |                 |      |        |
| ПРОВЕР      | КАЛИНОВСКАЯ |  |                |   |                 |      |        |

КОПИРОВАЛ

24407-09 11

ФОРМАТ А3



| МАРКА КАРКАСА | Поз. | НАИМЕНОВАНИЕ   | КОЛ. | МАССА ЕД., КГ | МАССА КАРКАСА, КГ |
|---------------|------|----------------|------|---------------|-------------------|
| КР14          | 1    | Ф8А III, l=250 | 3    | 0.1           | 0.4               |
|               | 2    | 8А III, l=220  | 1    | 0.09          |                   |

Арматура: класс А-III по ГОСТ 5781-82\*

ИВ № ПОДЛ. ПОДЛ. И ДАТА. ВЗАМ. ИВ №

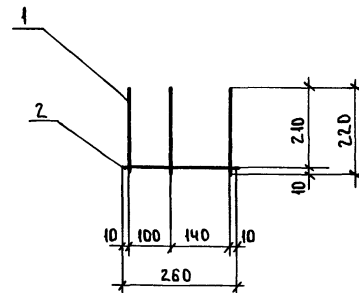
|              |             |  |
|--------------|-------------|--|
| НАЧ. СКО-1   | Вч. РАШНИН  |  |
| И. КОНТР.    | КОПЫЛОВ     |  |
| ГЛАВ. КОНСТ. | МАТВЕЕВ     |  |
| ГИП          | РЕПЕНКО     |  |
| ЗАВ. ГРУП.   | МИЛЮТИНА    |  |
| ИНЖ. I КАТ.  | АРТЕМЬЕВА   |  |
| ТЕХНИК.      | БУКИНА      |  |
| ПРОВЕР.      | КАЛИНОВСКАЯ |  |

1.463.1-17.8-9

КАРКАС КР14

|                 |      |        |
|-----------------|------|--------|
| СТАНДАРТ        | ЛИСТ | ЛИСТОВ |
| Р               |      | 1      |
| ПРОМСТРОЙПРОЕКТ |      |        |

ФОРМАТ А4



| МАРКА КАРКАСА | Поз. | НАИМЕНОВАНИЕ   | КОЛ. | МАССА ЕД., КГ | МАССА КАРКАСА, КГ |
|---------------|------|----------------|------|---------------|-------------------|
| КР15          | 1    | Ф8А III, l=220 | 3    | 0.09          | 0.4               |
|               | 2    | 8А III, l=260  | 1    | 0.1           |                   |

Арматура: класс А-III по ГОСТ 5781-82\*

ИВ № ПОДЛ. ПОДЛ. И ДАТА. ВЗАМ. ИВ №

|              |             |  |
|--------------|-------------|--|
| НАЧ. СКО-1   | Вч. РАШНИН  |  |
| И. КОНТР.    | КОПЫЛОВ     |  |
| ГЛАВ. КОНСТ. | МАТВЕЕВ     |  |
| ГИП          | РЕПЕНКО     |  |
| ЗАВ. ГРУП.   | МИЛЮТИНА    |  |
| ИНЖ. I КАТ.  | АРТЕМЬЕВА   |  |
| ТЕХНИК.      | БУКИНА      |  |
| ПРОВЕР.      | КАЛИНОВСКАЯ |  |

1.463.1-17.8-10

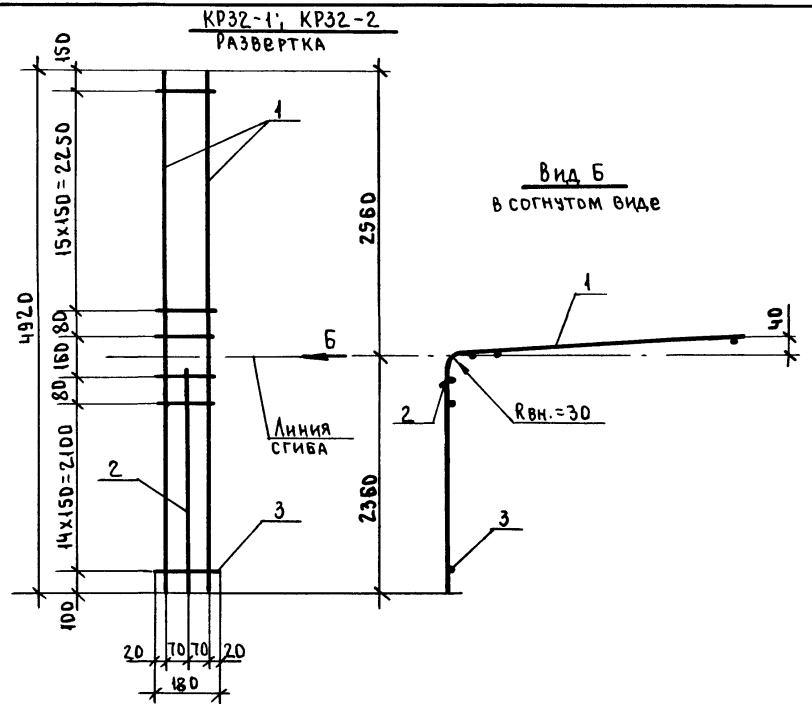
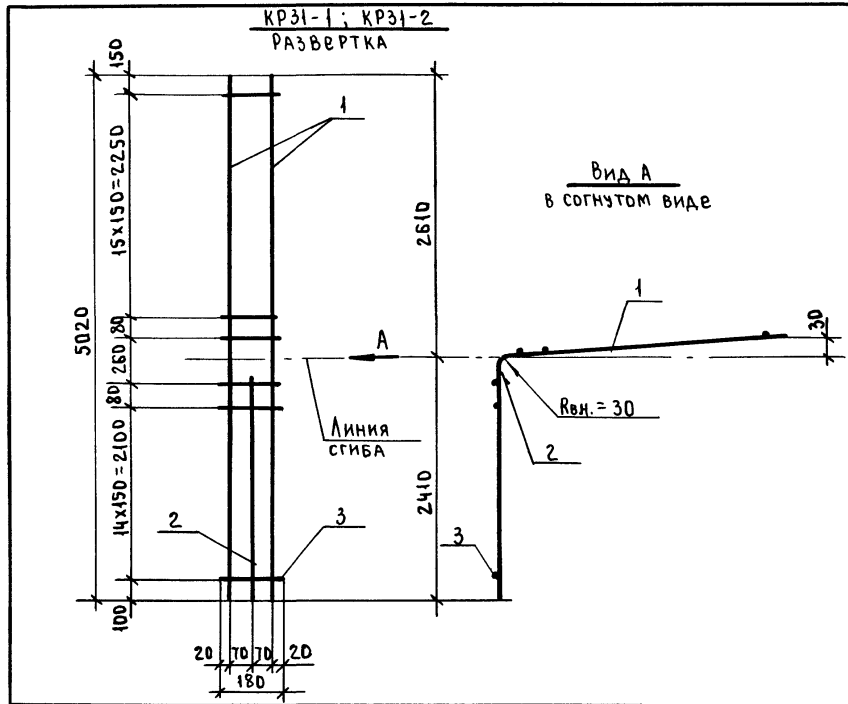
КАРКАС КР15

|                 |      |        |
|-----------------|------|--------|
| СТАНДАРТ        | ЛИСТ | ЛИСТОВ |
| Р               |      | 1      |
| ПРОМСТРОЙПРОЕКТ |      |        |

КОПИРОВАЛ

24407-09 12

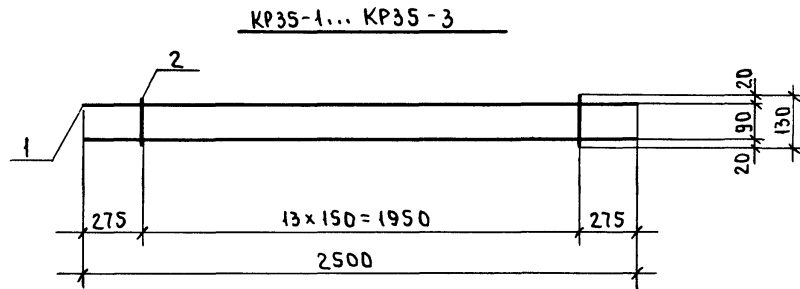
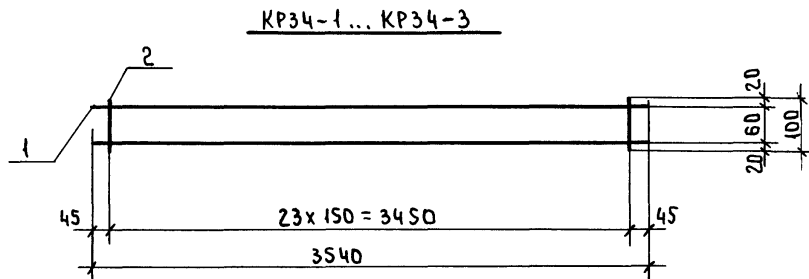
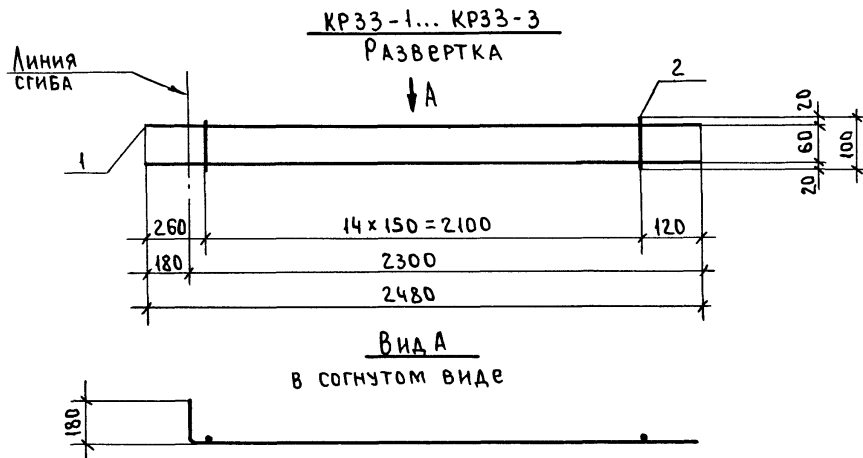
ФОРМАТ А4



Арматура: класса А-III по ГОСТ 5181-82\*;  
 класса Вр-I по ГОСТ 6727-80\*

| МАРКА КАРКАСА | Пос. | Наименование    | Кол. | МАССА ВД., КГ. | МАССА КАРКАСА, КГ. |
|---------------|------|-----------------|------|----------------|--------------------|
| КР31-1        | 1    | φ12АIII, l=5020 | 2    | 4,46           | 42,0               |
|               | 2    | 12АIII, l=2320  | 1    | 2,06           |                    |
|               | 3    | 5ВрI, l=180     | 33   | 0,03           |                    |
| КР31-2        | 1    | φ14АIII, l=5020 | 2    | 6,06           | 15,9               |
|               | 2    | 14АIII, l=2320  | 1    | 2,80           |                    |
|               | 3    | 5ВрI, l=180     | 33   | 0,03           |                    |
| КР32-1        | 1    | φ12АIII, l=4920 | 2    | 4,37           | 41,8               |
|               | 2    | 12АIII, l=2320  | 1    | 2,06           |                    |
|               | 3    | 5ВрI, l=180     | 33   | 0,03           |                    |
| КР32-2        | 1    | φ14АIII, l=4920 | 2    | 5,94           | 15,7               |
|               | 2    | 14АIII, l=2320  | 1    | 2,80           |                    |
|               | 3    | 5ВрI, l=180     | 33   | 0,03           |                    |

|           |             |  |                 |  |                 |        |
|-----------|-------------|--|-----------------|--|-----------------|--------|
| НАЧ.СКО-1 | ВЧЕРАШНИИ   |  | 1.463.1-17.8-11 | СТАИЯ                                      | ЛИСТ            | ЛИСТОВ |
| П КОНТР   | КОПЫЛОВ     |  |                 |  |                 |        |
| П КОНСТР  | МАТВЕЕВ     |  |                 | КАРКАС<br>КР31-1; КР31-2<br>КР32-1; КР32-2 | Р               | 1      |
| ГИП       | РЕПЕНКО     |  |                 |  |                 |        |
| ЗАВ ГРУП  | МИЛОТИНА    |  |                 |  | ПРОМСТРОЙПРОЕКТ |        |
| ИНЖ.КАТ.  | АРТЕМЬЕВА   |  |                 |  |                 |        |
| ТЕХНИК    | БУКИНА      |  |                 |  |                 |        |
| ПРОВЕР    | КАЛИНОВСКАЯ |  |                 |  |                 |        |



| МАРКА КАРКАСА | Поз. | НАИМЕНОВАНИЕ        | КОЛ. | МАССА ЕД., КГ | МАССА КАРКАСА, КГ |
|---------------|------|---------------------|------|---------------|-------------------|
| КР33-1        | 1    | φ 10A III, l = 2480 | 2    | 1,53          | 3,4               |
|               | 2    | 5Bp I, l = 100      | 15   | 0,02          |                   |
| КР33-2        | 1    | φ 12A III, l = 2480 | 2    | 2,20          | 4,7               |
|               | 2    | 5Bp I, l = 100      | 15   | 0,02          |                   |
| КР33-3        | 1    | φ 14A III, l = 2480 | 2    | 3,00          | 6,3               |
|               | 2    | 5Bp I, l = 100      | 15   | 0,02          |                   |
| КР34-1        | 1    | φ 10A III, l = 3540 | 2    | 2,18          | 4,9               |
|               | 2    | 5Bp I, l = 100      | 24   | 0,02          |                   |
| КР34-2        | 1    | φ 12A III, l = 3540 | 2    | 3,13          | 6,8               |
|               | 2    | 5Bp I, l = 100      | 24   | 0,02          |                   |
| КР34-3        | 1    | φ 14A III, l = 3540 | 2    | 4,28          | 9,1               |
|               | 2    | 5Bp I, l = 100      | 24   | 0,02          |                   |
| КР35-1        | 1    | φ 10A III, l = 2500 | 2    | 1,54          | 3,4               |
|               | 2    | 5Bp I, l = 130      | 14   | 0,02          |                   |
| КР35-2        | 1    | φ 12A III, l = 2500 | 2    | 2,22          | 4,7               |
|               | 2    | 5Bp I, l = 130      | 14   | 0,02          |                   |
| КР35-3        | 1    | φ 14A III, l = 2500 | 2    | 3,02          | 6,3               |
|               | 2    | 5Bp I, l = 130      | 14   | 0,02          |                   |

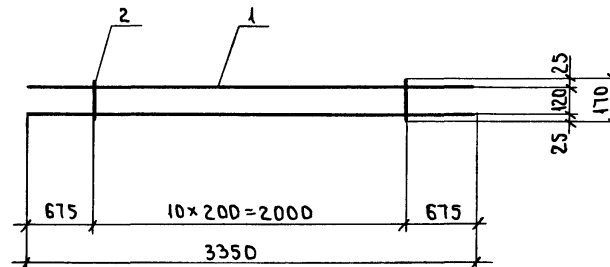
АРМАТУРА: КЛАССА А-III ПО ГОСТ 5781-82\*;  
КЛАССА Bp-I ПО ГОСТ 6727-80\*

№№ ПОДЛ., ПОДЛ. И ДАТА ВЗАИМНОВ №

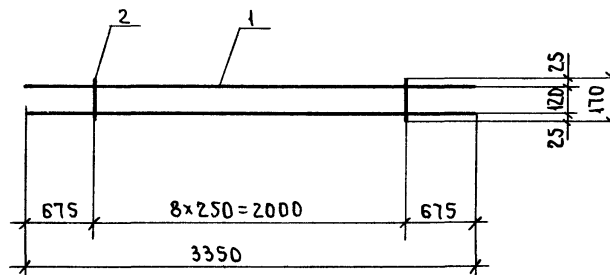
|           |             |  |  |   |      |        |
|-----------|-------------|--|--|---|------|--------|
| НАЧ СКО-1 | ВЧЕРАШНИЙ   |  |  | 1.463.1-17.8-12   |      |        |
| Н. КОНТР. | КОПЫЛОВ     |  |  |   |      |        |
| ГЛ КОНСТР | МАТВЕЕВ     |  |  |   |      |        |
| ГИП       | РЕПЕНКО     |  |  |   |      |        |
| ЗДАВ ГРУП | МИЛЮТИНА    |  |  |   |      |        |
| ВЕД ИНЖ   | КОТОВА      |  |  |   |      |        |
| ИНЖ ПКАТ  | КАЛИНОВСКАЯ |  |  | КАРКАС КР33-1...КР33-3;<br>КР34-1...КР34-3; КР35-1...КР35-3 |      |        |
| ПРОВЕР.   | ПОЛЯК       |  |  |   |      |        |
|           |             |  |  | СТАИЯ   | ЛИСТ | ЛИСТОВ |
|           |             |  |  | Р   |      | 1      |
|           |             |  |  | ПРОМСТРОЙПРОЕКТ   |      |        |

| МАРКА КАРКАСА | Поз | Наименование     | Кол. | МАССА е.д., кг | МАССА КАРКАСА, кг |
|---------------|-----|------------------|------|----------------|-------------------|
| КРЗБ-1        | 1   | Φ14AIII, l=3350  | 2    | 4,05           | 8,5               |
|               | 2   | 6AII, l=170      | 11   | 0,04           |                   |
| КРЗБ-2        | 1   | Φ16AIII, l=3350  | 2    | 5,29           | 11,0              |
|               | 2   | 6AII, l=170      | 11   | 0,04           |                   |
| КРЗБ-3        | 1   | Φ18AIII, l=3350  | 2    | 6,69           | 13,7              |
|               | 2   | 6AII, l=170      | 9    | 0,04           |                   |
| КРЗБ-4        | 1   | Φ20AIII, l=3350  | 2    | 8,26           | 16,9              |
|               | 2   | 6AII, l=170      | 9    | 0,04           |                   |
| КРЗБ-5        | 1   | Φ22AIII, l=3350  | 2    | 10,0           | 20,4              |
|               | 2   | 6AII, l=170      | 9    | 0,04           |                   |
| КРЗБ-6        | 1   | Φ14ATIVC, l=3350 | 2    | 4,05           | 8,5               |
|               | 2   | 6AII, l=170      | 11   | 0,04           |                   |
| КРЗБ-7        | 1   | Φ16ATIVC, l=3350 | 2    | 5,29           | 11,0              |
|               | 2   | 6AII, l=170      | 11   | 0,04           |                   |
| КРЗБ-8        | 1   | Φ18ATIVC, l=3350 | 2    | 6,69           | 13,7              |
|               | 2   | 6AII, l=170      | 9    | 0,04           |                   |
| КРЗБ-9        | 1   | Φ20ATIVC, l=3350 | 2    | 8,26           | 16,9              |
|               | 2   | 6AII, l=170      | 9    | 0,04           |                   |
| КРЗБ-10       | 1   | Φ22ATIVC, l=3350 | 2    | 10,0           | 20,4              |
|               | 2   | 6AII, l=170      | 9    | 0,04           |                   |

КРЗБ-1; КРЗБ-2; КРЗБ-6; КРЗБ-7



КРЗБ-3... КРЗБ-5; КРЗБ-8... КРЗБ-10



АРМАТУРА: КЛАССОВ А-I, А-III по ГОСТ 5781-82\*,  
КЛАССА АТ-IVC по ГОСТ 10884-81\*

|            |             |  |  |                             |      |        |
|------------|-------------|--|--|-----------------------------|------|--------|
| НАЧ. СКД-1 | ВЧЕРАШНИИ   |  |  | 1.463.1 - 17.8 - 13         |      |        |
| Н. КОНТР   | КОПЫЛОВ     |  |  |                             |      |        |
| ГЛ. КОНСТ  | МАТВЕЕВ     |  |  |                             |      |        |
| ГИП        | РЕПЕНКО     |  |  |                             |      |        |
| ЗАВ. ГРУП  | МИЛЮТИНА    |  |  |                             |      |        |
| ИНЖ. КАТ   | АРТЕМЬЕВА   |  |  | КАРКАС<br>КРЗБ-1... КРЗБ-10 |      |        |
| ТЕХНИК     | БУКИНА      |  |  |                             |      |        |
| ПРОВЕР     | КАЛИНОВСКАЯ |  |  |                             |      |        |
|            |             |  |  | СТАДИЯ                      | ЛИСТ | ЛИСТОВ |
|            |             |  |  | Р                           |      | 1      |
|            |             |  |  | ПРОМСТРОЙПРОЕКТ             |      |        |

КОПИРОВАЛ

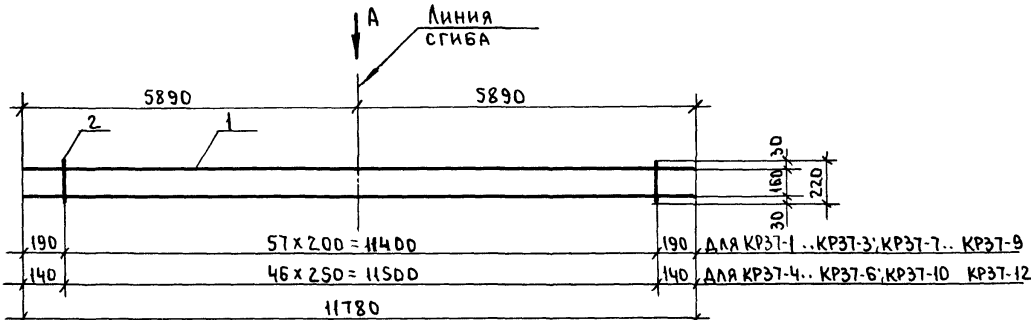
24407-09 15

ФОРМАТ А3



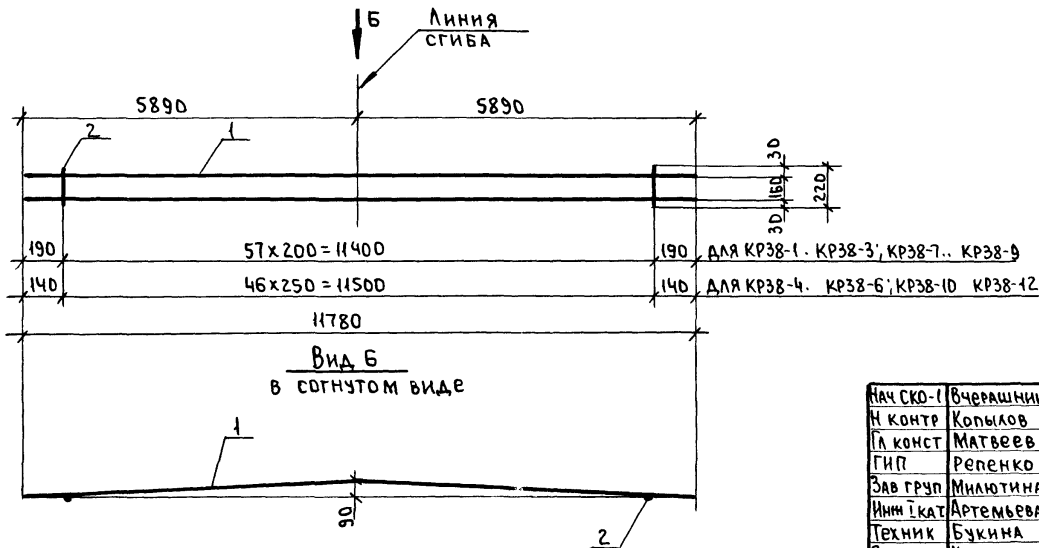
КР37-1... КР37-12

РАЗВЕРТКА



КР38-1... КР38-12

РАЗВЕРТКА



| МАРКА КАРКАСА      | Поз | Наименование                   | Кол | МАССА ЕД., кг | МАССА КАРКАСА, кг |
|--------------------|-----|--------------------------------|-----|---------------|-------------------|
| КР37-1<br>КР38-1   | 1   | Ф14А <sup>III</sup> , l=11780  | 2   | 14,23         | 31,4              |
|                    | 2   | 6А <sup>I</sup> , l=220        | 58  | 0,05          |                   |
| КР37-2<br>КР38-2   | 1   | Ф16А <sup>III</sup> , l=11780  | 2   | 18,59         | 40,1              |
|                    | 2   | 6А <sup>I</sup> , l=220        | 58  | 0,05          |                   |
| КР37-3<br>КР38-3   | 1   | Ф18А <sup>III</sup> , l=11780  | 2   | 23,54         | 50,0              |
|                    | 2   | 6А <sup>I</sup> , l=220        | 58  | 0,05          |                   |
| КР37-4<br>КР38-4   | 1   | Ф20А <sup>III</sup> , l=11780  | 2   | 29,05         | 60,5              |
|                    | 2   | 6А <sup>I</sup> , l=220        | 47  | 0,05          |                   |
| КР37-5<br>КР38-5   | 1   | Ф22А <sup>III</sup> , l=11780  | 2   | 35,15         | 72,7              |
|                    | 2   | 6А <sup>I</sup> , l=220        | 47  | 0,05          |                   |
| КР37-6<br>КР38-6   | 1   | Ф25А <sup>III</sup> , l=11780  | 2   | 45,24         | 94,7              |
|                    | 2   | 8А <sup>I</sup> , l=220        | 47  | 0,09          |                   |
| КР37-7<br>КР38-7   | 1   | Ф14АТ <sup>IV</sup> с, l=11780 | 2   | 14,23         | 31,4              |
|                    | 2   | 6А <sup>I</sup> , l=220        | 58  | 0,05          |                   |
| КР37-8<br>КР38-8   | 1   | Ф16АТ <sup>IV</sup> с, l=11780 | 2   | 18,59         | 40,1              |
|                    | 2   | 6А <sup>I</sup> , l=220        | 58  | 0,05          |                   |
| КР37-9<br>КР38-9   | 1   | Ф18АТ <sup>IV</sup> с, l=11780 | 2   | 23,54         | 50,0              |
|                    | 2   | 6А <sup>I</sup> , l=220        | 58  | 0,05          |                   |
| КР37-10<br>КР38-10 | 1   | Ф20АТ <sup>IV</sup> с, l=11780 | 2   | 29,05         | 60,5              |
|                    | 2   | 6А <sup>I</sup> , l=220        | 47  | 0,05          |                   |
| КР37-11<br>КР38-11 | 1   | Ф22АТ <sup>IV</sup> с, l=11780 | 2   | 35,15         | 72,7              |
|                    | 2   | 6А <sup>I</sup> , l=220        | 47  | 0,05          |                   |
| КР37-12<br>КР38-12 | 1   | Ф25АТ <sup>IV</sup> с, l=11780 | 2   | 45,24         | 94,7              |
|                    | 2   | 8А <sup>I</sup> , l=220        | 47  | 0,09          |                   |

АРМАТУРА КЛАССОВ А-I, А-III по ГОСТ 5781-82\*,  
КЛАССА АТ-IVс по ГОСТ 10884-81\*

|           |             |  |
|-----------|-------------|--|
| НАЧ СКО-1 | БЧЕРАШНИН   |  |
| Н КОНТР   | КОПЫЛОВ     |  |
| Л КОНСТ   | МАТВЕЕВ     |  |
| ГИП       | РЕПЕНКО     |  |
| ЗАВ ГРУП  | МИЛЮТИНА    |  |
| ИНЖ КАРТ  | АРТЕМЬЕВА   |  |
| ТЕХНИК    | БУКИНА      |  |
| ПРОВЕР    | КАЛИНОВСКАЯ |  |

1.463.1 - 17.8-14

КАРКАС  
КР37-1.. КР37-12;  
КР38-1.. КР38-12

|                 |      |        |
|-----------------|------|--------|
| СТАДИЯ          | ЛИСТ | ЛИСТОВ |
| Р               |      | 1      |
| ПРОМСТРОЙПРОЕКТ |      |        |

КОПИРОВАЛ

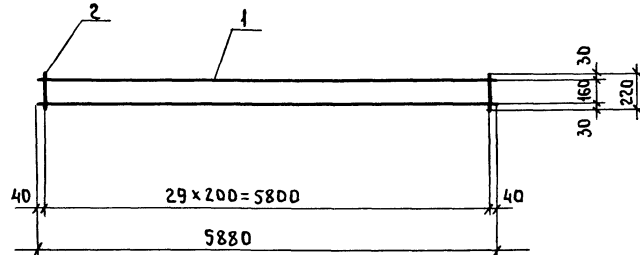
24407-09 16

ФОРМАТ А3

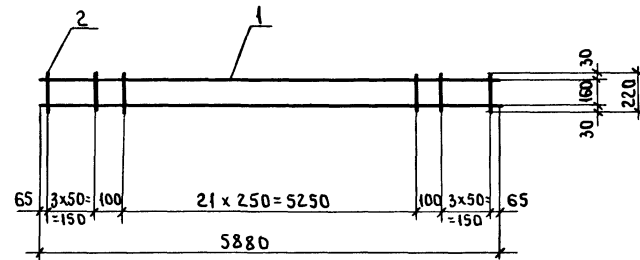
ИМЬ № ПОДА, ПОДА И ДАТА ВЗАИМНО №

| МАРКА КАРКАСА | Поз | Наименование    | Кол | МАССА ЕД., КГ | МАССА КАРКАСА КГ. |
|---------------|-----|-----------------|-----|---------------|-------------------|
| КР39-1        | 1   | φ14AIII, l=5880 | 2   | 7,10          | 15,7              |
|               | 2   | 6AII, l=220     | 30  | 0,05          |                   |
| КР39-2        | 1   | φ16AIII, l=5880 | 2   | 9,28          | 20,1              |
|               | 2   | 6AII, l=220     | 30  | 0,05          |                   |
| КР39-3        | 1   | φ18AIII, l=5880 | 2   | 11,75         | 25,0              |
|               | 2   | 6AII, l=220     | 30  | 0,05          |                   |
| КР39-4        | 1   | φ20AIII, l=5880 | 2   | 14,50         | 30,5              |
|               | 2   | 6AII, l=220     | 30  | 0,05          |                   |
| КР39-5        | 1   | φ22AIII, l=5880 | 2   | 17,55         | 36,6              |
|               | 2   | 6AII, l=220     | 30  | 0,05          |                   |
| КР39-6        | 1   | φ25AIII, l=5880 | 2   | 22,58         | 47,9              |
|               | 2   | 8AII, l=220     | 30  | 0,09          |                   |
| КР39-7        | 1   | φ14AIVC, l=5880 | 2   | 7,10          | 15,7              |
|               | 2   | 6AII, l=220     | 30  | 0,05          |                   |
| КР39-8        | 1   | φ16AIVC, l=5880 | 2   | 9,28          | 20,1              |
|               | 2   | 6AII, l=220     | 30  | 0,05          |                   |
| КР39-9        | 1   | φ18AIVC, l=5880 | 2   | 11,75         | 25,0              |
|               | 2   | 6AII, l=220     | 30  | 0,05          |                   |
| КР39-10       | 1   | φ20AIVC, l=5880 | 2   | 14,50         | 30,5              |
|               | 2   | 6AII, l=220     | 30  | 0,05          |                   |
| КР39-11       | 1   | φ22AIVC, l=5880 | 2   | 17,55         | 36,6              |
|               | 2   | 6AII, l=220     | 30  | 0,05          |                   |
| КР39-12       | 1   | φ25AIVC, l=5880 | 2   | 22,58         | 47,9              |
|               | 2   | 8AII, l=220     | 30  | 0,09          |                   |

КР39-1... КР39-3; КР39-7... КР39-9



КР39-4... КР39-6; КР39-10... КР39-12



Арматура: классы А-I, А-III по ГОСТ 821-82\*;  
класс А-IVC по ГОСТ 10884-81\*

|            |             |  |
|------------|-------------|--|
| Нач. СКД-1 | Вчерашний   |  |
| Н. КОНТР   | КОПЫЛОВ     |  |
| ГЛ. КОНСТР | МАТВЕЕВ     |  |
| ГИП        | РЕПЕНКО     |  |
| Зав. ГРУП. | МИЛЮТИНА    |  |
| Инж. КАТ.  | АРТЕМЬЕВА   |  |
| ТЕХНИК     | БУКИНА      |  |
| ПРОВЕР.    | КАЛДНОВСКАЯ |  |

1.463.1-17.8-15

КАРКАС

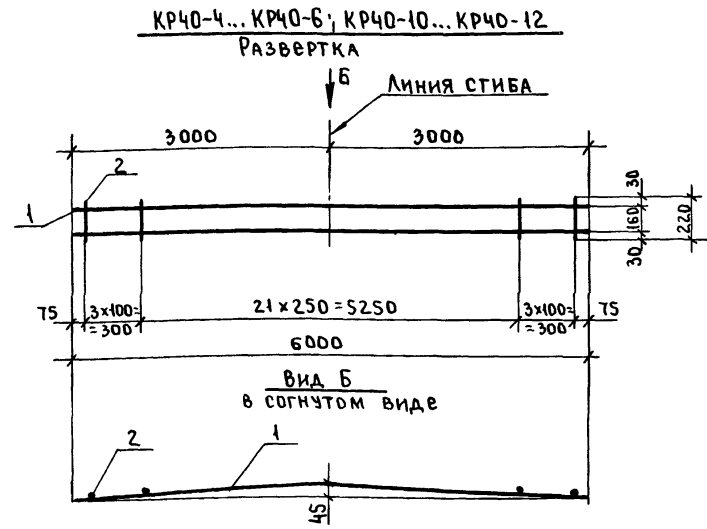
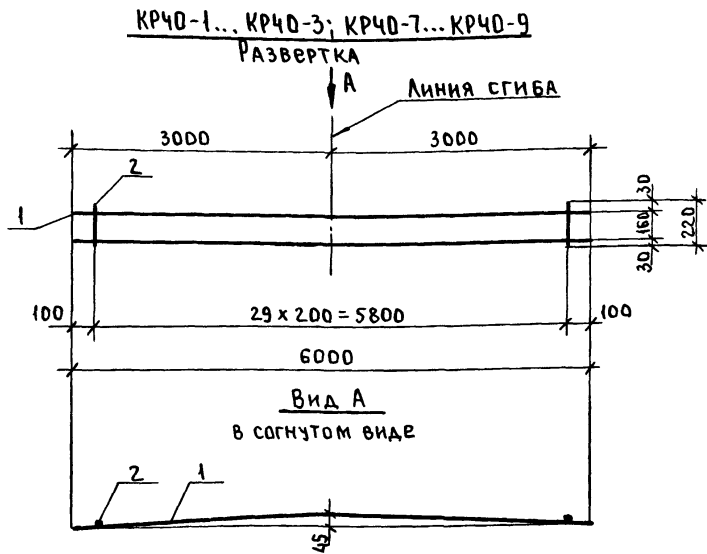
КР39-1... КР39-12

| СТАНДА          | ЛИСТ | ЛИСТОВ |
|-----------------|------|--------|
| Р               |      | 1      |
| ПРОМСТРОЙПРОЕКТ |      |        |

Копировал

24407-09 17

Формат А3



| МАРКА КАРКАСА | Поз. | Наименование     | Кол | Масса ед., кг | МАССА КАРКАСА, кг |
|---------------|------|------------------|-----|---------------|-------------------|
| КРЧ0-1        | 1    | Ф14АIII, l=6000  | 2   | 7.25          | 16,0              |
|               | 2    | 6АI, l=220       | 30  | 0.05          |                   |
| КРЧ0-2        | 1    | Ф16АIII, l=6000  | 2   | 9.47          | 20,4              |
|               | 2    | 6АI, l=220       | 30  | 0.05          |                   |
| КРЧ0-3        | 1    | Ф18АIII, l=6000  | 2   | 12.0          | 25,5              |
|               | 2    | 6АI, l=220       | 30  | 0.05          |                   |
| КРЧ0-4        | 1    | Ф20АIII, l=6000  | 2   | 14.80         | 31,1              |
|               | 2    | 6АI, l=220       | 30  | 0.05          |                   |
| КРЧ0-5        | 1    | Ф22АIII, l=6000  | 2   | 17.90         | 37.3              |
|               | 2    | 6АI, l=220       | 30  | 0.05          |                   |
| КРЧ0-6        | 1    | Ф25АIII, l=6000  | 2   | 23.04         | 48.8              |
|               | 2    | 8АI, l=220       | 30  | 0.09          |                   |
| КРЧ0-7        | 1    | Ф14АТIVС, l=6000 | 2   | 7.25          | 16,0              |
|               | 2    | 6АI, l=220       | 30  | 0.05          |                   |
| КРЧ0-8        | 1    | Ф16АТIVС, l=6000 | 2   | 9.47          | 20,4              |
|               | 2    | 6АI, l=220       | 30  | 0.05          |                   |
| КРЧ0-9        | 1    | Ф18АТIVС, l=6000 | 2   | 12.0          | 25,5              |
|               | 2    | 6АI, l=220       | 30  | 0.05          |                   |
| КРЧ0-10       | 1    | Ф20АТIVС, l=6000 | 2   | 14.80         | 31,1              |
|               | 2    | 6АI, l=220       | 30  | 0.05          |                   |
| КРЧ0-11       | 1    | Ф22АТIVС, l=6000 | 2   | 17.90         | 37.3              |
|               | 2    | 6АI, l=220       | 30  | 0.05          |                   |
| КРЧ0-12       | 1    | Ф25АТIVС, l=6000 | 2   | 23.04         | 48,8              |
|               | 2    | 8АI, l=220       | 30  | 0.09          |                   |

Арматура: классов А-I, А-III по ГОСТ 5781-82\*;  
КЛАССА АТ-IVС по ГОСТ 10884-81\*

ИЗМ. № ПОЛ. ПОДЛ. И ДАТА ВЗАМЕНА

|            |             |  |
|------------|-------------|--|
| НАЧ. СКО-1 | В. ЧЕРАШНИИ |  |
| Н. КОНТР   | КОПЫЛОВ     |  |
| СЛ. КОНСТ  | МАТВЕЕВ     |  |
| ТИП        | РЕПЕНКО     |  |
| ЗАВ. ГРУП. | МИЛЮТИНА    |  |
| ИНЖ. КАТ.  | АРТЕМЬЕВА   |  |
| ТЕХНИК     | БУКИНА      |  |
| ПРОВЕР     | КАЛИНОВСКАЯ |  |

1.463.1-17.8-16

КАРКАС  
КРЧ0-1... КРЧ0-12

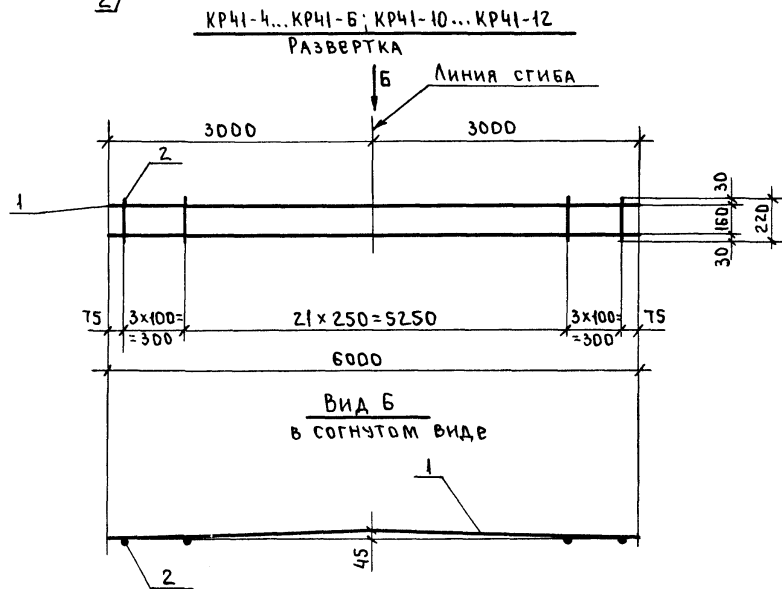
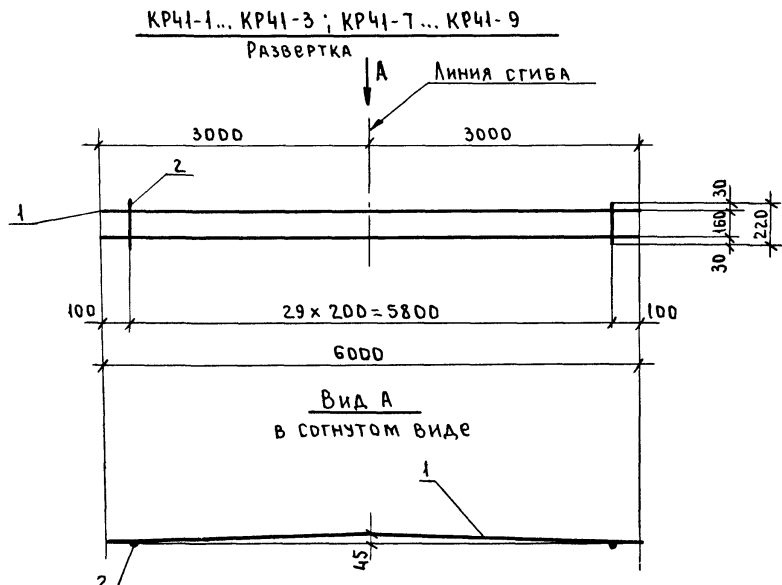
|        |      |        |
|--------|------|--------|
| СТАДИЯ | ЛИСТ | ЛИСТОВ |
| Р      | 1    | 1      |

ПРОМСТРОЙПРОЕКТ

КОПИРОВАЛ

24407-09 18

ФОРМАТ А3



| МАРКА КАРКАСА | Поз. | Наименование     | Кол. | МАССА ЕД., кг | МАССА КАРКАСА, кг |
|---------------|------|------------------|------|---------------|-------------------|
| КРЧ1-1        | 1    | Φ14AIII, l=6000  | 2    | 7,25          | 16,0              |
|               | 2    | 6AII, l=220      | 30   | 0,05          |                   |
| КРЧ1-2        | 1    | Φ16AIII, l=6000  | 2    | 9,47          | 20,4              |
|               | 2    | 6AII, l=220      | 30   | 0,05          |                   |
| КРЧ1-3        | 1    | Φ18AIII, l=6000  | 2    | 12,0          | 25,5              |
|               | 2    | 6AII, l=220      | 30   | 0,05          |                   |
| КРЧ1-4        | 1    | Φ20AIII, l=6000  | 2    | 14,80         | 31,1              |
|               | 2    | 6AII, l=220      | 30   | 0,05          |                   |
| КРЧ1-5        | 1    | Φ22AIII, l=6000  | 2    | 17,90         | 37,3              |
|               | 2    | 6AII, l=220      | 30   | 0,05          |                   |
| КРЧ1-6        | 1    | Φ25AIII, l=6000  | 2    | 23,04         | 48,8              |
|               | 2    | 8AII, l=220      | 30   | 0,09          |                   |
| КРЧ1-7        | 1    | Φ14AIIIc, l=6000 | 2    | 7,25          | 16,0              |
|               | 2    | 6AII, l=220      | 30   | 0,05          |                   |
| КРЧ1-8        | 1    | Φ16AIIIc, l=6000 | 2    | 9,47          | 20,4              |
|               | 2    | 6AII, l=220      | 30   | 0,05          |                   |
| КРЧ1-9        | 1    | Φ18AIIIc, l=6000 | 2    | 12,0          | 25,5              |
|               | 2    | 6AII, l=220      | 30   | 0,05          |                   |
| КРЧ1-10       | 1    | Φ20AIIIc, l=6000 | 2    | 14,80         | 31,1              |
|               | 2    | 6AII, l=220      | 30   | 0,05          |                   |
| КРЧ1-11       | 1    | Φ22AIIIc, l=6000 | 2    | 17,90         | 37,3              |
|               | 2    | 6AII, l=220      | 30   | 0,05          |                   |
| КРЧ1-12       | 1    | Φ25AIIIc, l=6000 | 2    | 23,04         | 48,8              |
|               | 2    | 8AII, l=220      | 30   | 0,09          |                   |

АРМАТУРА: КЛАССОВА-I, A-III по ГОСТ 5781-82\*;  
КЛАССА Aт-IIIc по ГОСТ 10884-81\*

|            |            |  |
|------------|------------|--|
| НАЧ. СКО-1 | ВЧЕРАШНИЙ  |  |
| Н. КОНТР.  | КОПЫЛОВ    |  |
| ГЛ. КОМСТ. | МАТВЕЕВ    |  |
| ГИП        | РЕПЕНКО    |  |
| ЗАВ. ГРУП. | МИЛЮТИНА   |  |
| ИНЖ. КАТ.  | АРТЕМЬЕВА  |  |
| ТЕХНИК.    | БУЖИНА     |  |
| ПРОВЕР.    | КАДНОВСКАЯ |  |

1.463.1-17.8-17

КАРКАС  
КРЧ1-1... КРЧ1-12

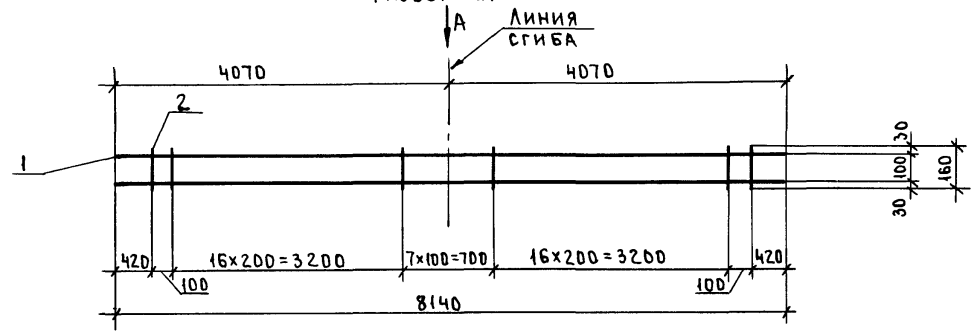
| СТАДИЯ          | ЛИСТ | ЛИСТОВ |
|-----------------|------|--------|
| Р               |      | 1      |
| ПРОМСТРОЙПРОЕКТ |      |        |

КОПИРОВАЛ

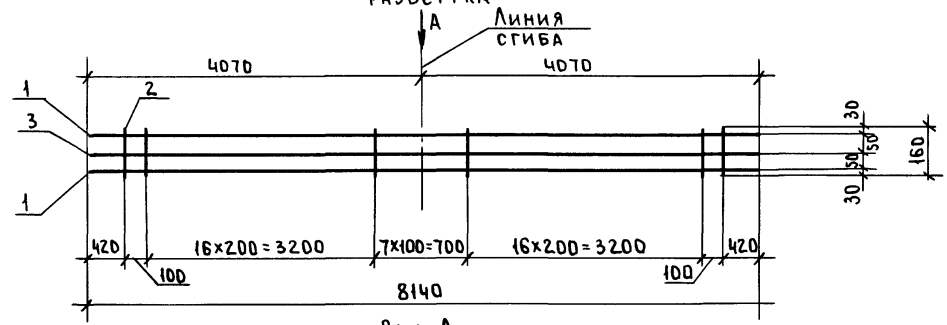
24.07.09 19

ФОРМАТ А3

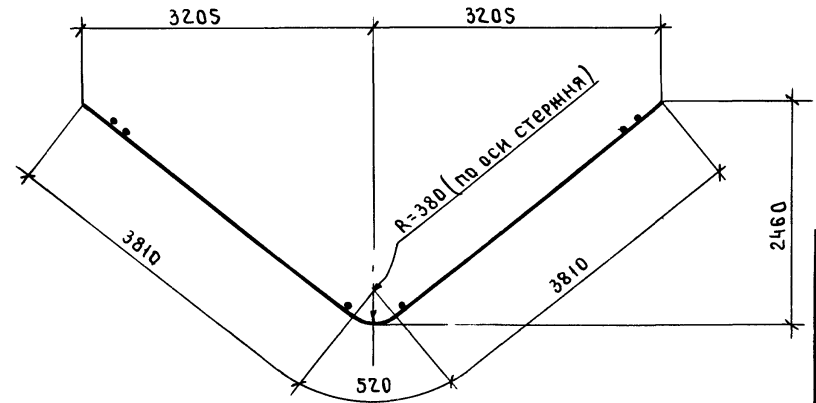
**КР42-1... КР42-5**  
РАЗВЕРТКА



**КР42-6**  
РАЗВЕРТКА



**Вид А**  
в согнутом виде



| МАРКА КАРКАСА | Поз. | Наименование                 | Кол. | МАССА ЕД., КГ | МАССА КАРКАСА КГ. |
|---------------|------|------------------------------|------|---------------|-------------------|
| КР42-1        | 1    | Φ18A <sup>III</sup> , l=8140 | 2    | 16.26         | 33.3              |
|               | 2    | 5Bp <sup>I</sup> , l=160     | 42   | 0.02          |                   |
| КР42-2        | 1    | Φ20A <sup>III</sup> , l=8140 | 2    | 20.07         | 40.9              |
|               | 2    | 5Bp <sup>I</sup> , l=160     | 42   | 0.02          |                   |
| КР42-3        | 1    | Φ22A <sup>III</sup> , l=8140 | 2    | 24.29         | 50.3              |
|               | 2    | 8A <sup>I</sup> , l=160      | 42   | 0.04          |                   |
| КР42-4        | 1    | Φ25A <sup>III</sup> , l=8140 | 2    | 31.26         | 65.0              |
|               | 2    | 8A <sup>I</sup> , l=160      | 42   | 0.06          |                   |
| КР42-5        | 1    | Φ28A <sup>III</sup> , l=8140 | 2    | 39.32         | 81.1              |
|               | 2    | 8A <sup>I</sup> , l=160      | 42   | 0.06          |                   |
| КР42-6        | 1    | Φ28A <sup>III</sup> , l=8140 | 2    | 39.32         | 112.4             |
|               | 2    | 8A <sup>I</sup> , l=160      | 42   | 0.06          |                   |
|               | 3    | 25A <sup>III</sup> , l=8140  | 1    | 31.26         |                   |

Арматура: классов А-I, А-III по ГОСТ 5781-82\*;  
КЛАССА Вp-I по ГОСТ 6727-80\*

№ 163 М. И. ЧЕРНОВ  
 ПОДП. И. А. ТА

|             |             |                    |
|-------------|-------------|--------------------|
| НАЧ. СКО-1  | ВЧЕРАШНИИ   | <i>[Signature]</i> |
| Н. КОНТР    | КОПЫЛОВ     | <i>[Signature]</i> |
| ГЛ. КОНСТ.  | МАТВЕЕВ     | <i>[Signature]</i> |
| ГИП         | РЕПЕНКО     | <i>[Signature]</i> |
| ЗАВ. ГРУП   | МИЛЮТИНА    | <i>[Signature]</i> |
| ИНЖ. I КАТ. | АРТЕМЬЕВА   | <i>[Signature]</i> |
| ТЕХНИК      | БУКИНА      | <i>[Signature]</i> |
| ПРОВЕР      | КАЛИНОВСКАЯ | <i>[Signature]</i> |

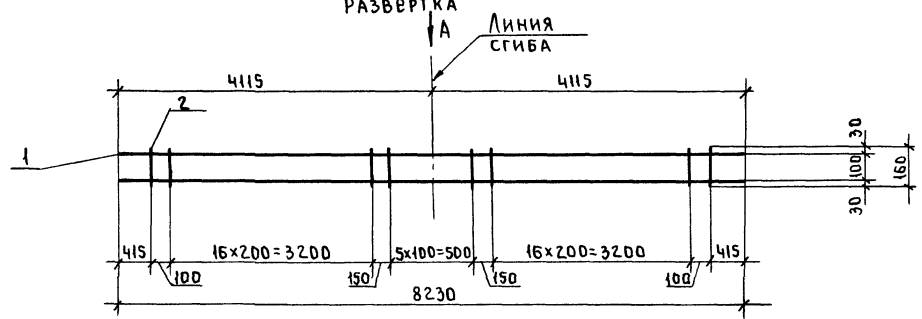
1.463.1-17.8-18

КАРКАС  
КР42-1... КР42-6

|                 |      |        |
|-----------------|------|--------|
| СТАДИЯ          | ЛИСТ | ЛИСТОВ |
| Р               |      | 1      |
| ПРОМСТРОЙПРОЕКТ |      |        |

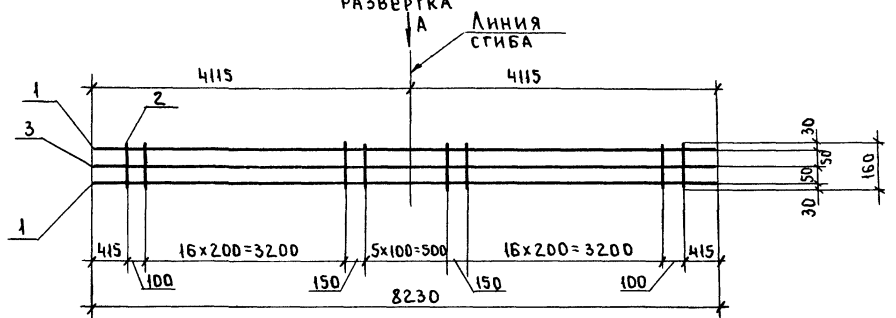
КР43-1... КР43-5

РАЗВЕРТКА



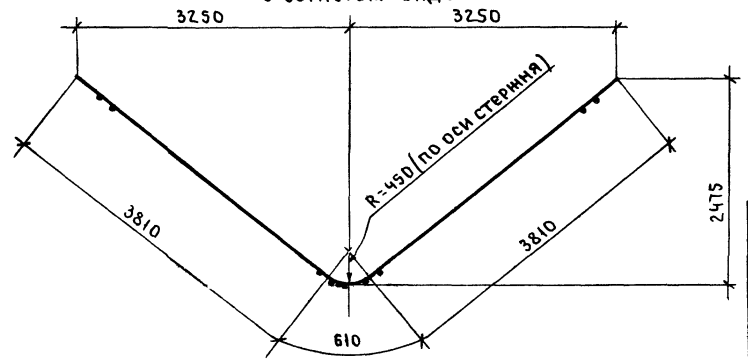
КР43-6

РАЗВЕРТКА



ВИД А

в согнутом виде



| МАРКА КАРКАСА | Поз. | НАИМЕНОВАНИЕ                 | КОЛ. | МАССА ЕД., КГ | МАССА КАРКАСА, КГ |
|---------------|------|------------------------------|------|---------------|-------------------|
| КР43-1        | 1    | Φ18A <sup>III</sup> , l=8230 | 2    | 16,44         | 33,7              |
|               | 2    | 5Bp <sup>I</sup> , l=160     | 42   | 0,02          |                   |
| КР43-2        | 1    | Φ20A <sup>III</sup> , l=8230 | 2    | 20,30         | 41,4              |
|               | 2    | 5Bp <sup>I</sup> , l=160     | 42   | 0,02          |                   |
| КР43-3        | 1    | Φ22A <sup>III</sup> , l=8230 | 2    | 24,56         | 50,8              |
|               | 2    | 6A <sup>I</sup> , l=160      | 42   | 0,04          |                   |
| КР43-4        | 1    | Φ25A <sup>III</sup> , l=8230 | 2    | 31,60         | 65,7              |
|               | 2    | 8A <sup>I</sup> , l=160      | 42   | 0,06          |                   |
| КР43-5        | 1    | Φ28A <sup>III</sup> , l=8230 | 2    | 39,75         | 82,0              |
|               | 2    | 8A <sup>I</sup> , l=160      | 42   | 0,06          |                   |
| КР43-6        | 1    | Φ28A <sup>III</sup> , l=8230 | 2    | 39,75         | 113,6             |
|               | 2    | 8A <sup>I</sup> , l=160      | 42   | 0,06          |                   |
|               | 3    | 25A <sup>III</sup> , l=8230  | 1    | 31,60         |                   |

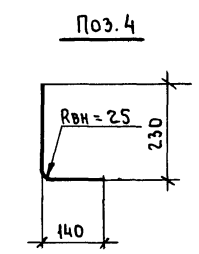
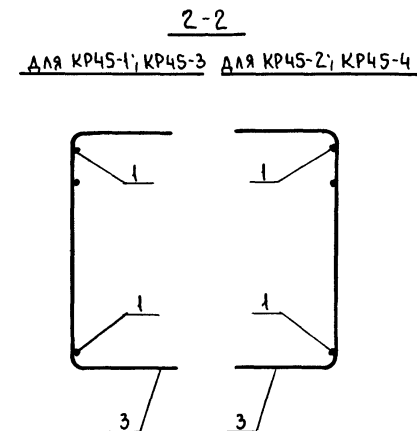
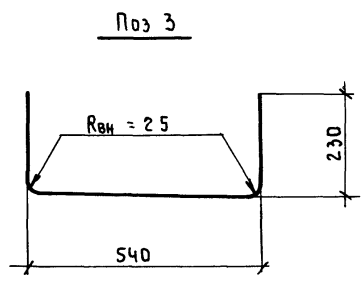
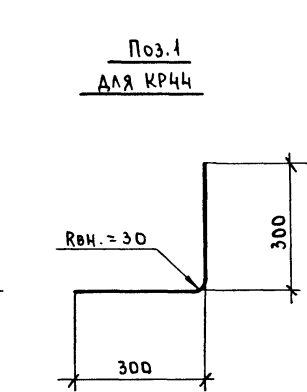
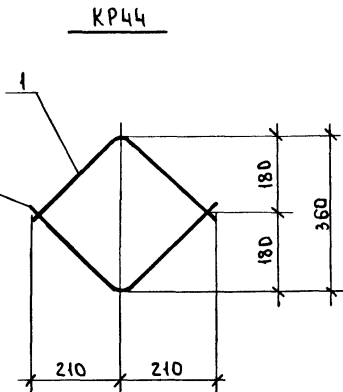
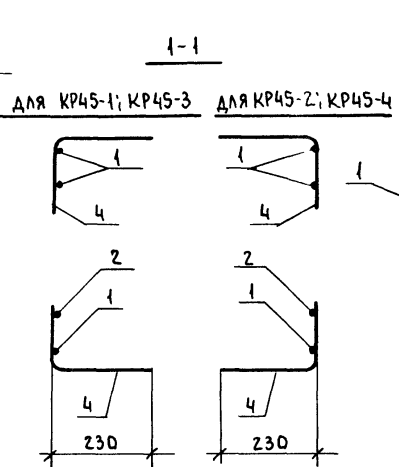
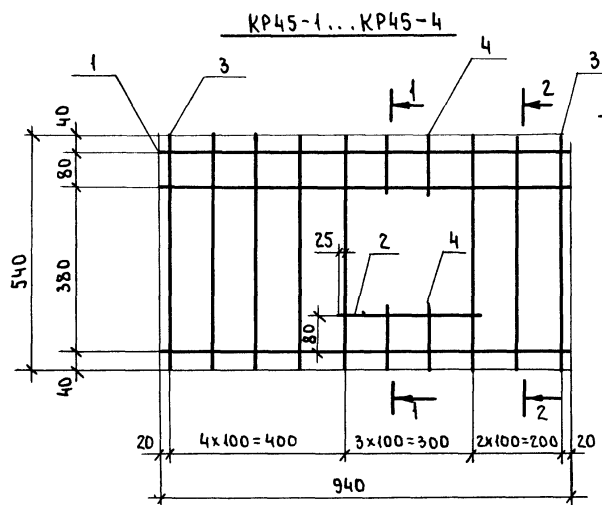
АРМАТУРА: КЛАССОВ А-I, А-III ПО ГОСТ 5181-82\*,  
КЛАССА Bp-I ПО ГОСТ 6727-80\*

|              |          |      |
|--------------|----------|------|
| НАЧ. СКО-1   | ВЫРАШИНИ | И.С. |
| Н. КОНТР.    | КОВЫЛОВ  | И.С. |
| ГЛАВ. КОНСТ. | МАТВЕЕВ  | И.С. |
| ЗАВ. ГРУП.   | ДЕПЕНКО  | И.С. |

1.463.1-17.8-19

КАРКАС  
КР43-1... КР43-6

|                 |      |        |
|-----------------|------|--------|
| СТАДИЯ          | ЛИСТ | ЛИСТОВ |
| Р               |      | 1      |
| ПРОМСТРОЙПРОЕКТ |      |        |



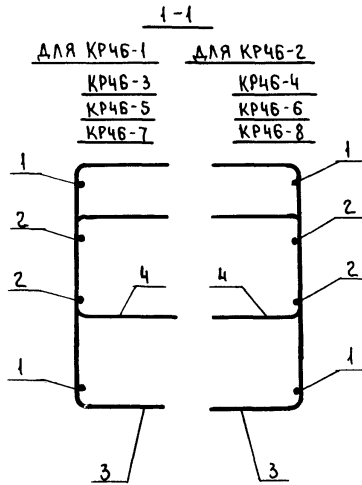
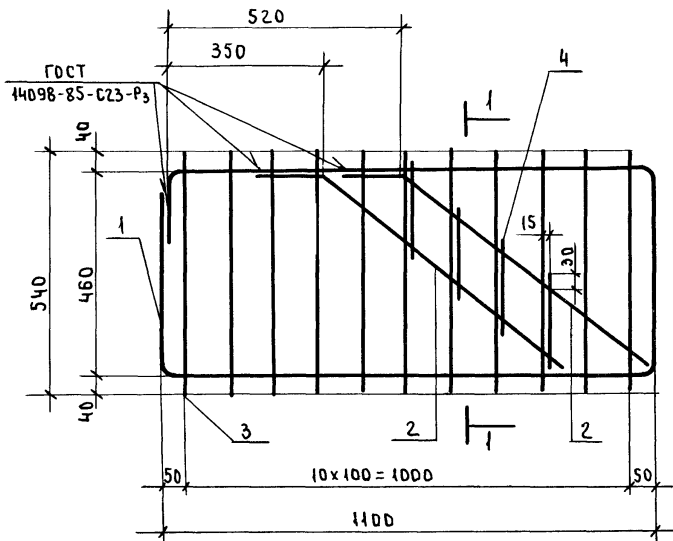
| МАРКА КАРКАСА    | Поз. | НАИМЕНОВАНИЕ   | КОЛ | МАССА ВД., КГ | МАССА КАРКАСА, КГ |
|------------------|------|----------------|-----|---------------|-------------------|
| KR44             | 1    | Ф4АIII, L=590  | 2   | 0,71          | 1,4               |
|                  | 2    | Ф4АIII, L=590  | 2   | 0,71          |                   |
| KR45-1<br>KR45-2 | 1    | Ф12АIII, L=940 | 3   | 0,83          | 11,0              |
|                  | 2    | 12АIII, L=350  | 1   | 0,31          |                   |
|                  | 3    | 12АIII, L=970  | 8   | 0,86          |                   |
|                  | 4    | 12АIII, L=355  | 4   | 0,32          |                   |
| KR45-3<br>KR45-4 | 1    | Ф14АIII, L=940 | 3   | 1,14          | 14,9              |
|                  | 2    | 14АIII, L=350  | 1   | 0,42          |                   |
|                  | 3    | 14АIII, L=970  | 8   | 1,17          |                   |
|                  | 4    | 14АIII, L=355  | 4   | 0,43          |                   |

Арматура: КЛАССА А-III по ГОСТ5781-82\*

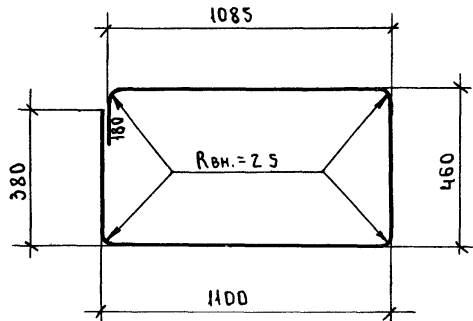
№ ПОДА ПЛАТ. И ДАТА ВЗАМ. ИВНБН

|            |             |                    |
|------------|-------------|--------------------|
| НАЧ. СКО-1 | ВЧЕРАШНИЙ   | <i>[Signature]</i> |
| Н. КОНТР   | КОПЫЛОВ     | <i>[Signature]</i> |
| ГЛ. КОНСТ  | МАТВЕЕВ     | <i>[Signature]</i> |
| ГИП        | РЕЛЕНКО     | <i>[Signature]</i> |
| ЗАВ. ГРУП  | МИЛЮТИНА    | <i>[Signature]</i> |
| ИНЖ. КАТ   | АРТЪМЬЕВА   | <i>[Signature]</i> |
| ТЕХНИК     | БУКИНА      | <i>[Signature]</i> |
| ПРОВЕР.    | КАЛИНОВСКАЯ | <i>[Signature]</i> |

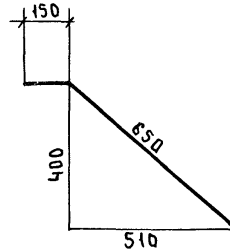
|                                 |  |                                 |
|---------------------------------|--|---------------------------------|
| 1.463.1-17.8-20                 |  |                                 |
| КАРКАС KR44;<br>KR45-1...KR45-4 |  | СТАДИЯ / ЛИСТ / ЛИСТОВ<br>Р / / |
| ПРОМСТРОЙПРОЕКТ                 |  |                                 |



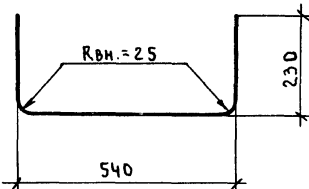
Поз. 1



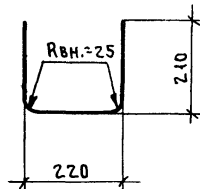
Поз. 2



Поз. 3



Поз. 4



| МАРКА КАРКАСА    | Поз | Наименование                    | Кол | МАССА ЕД., КГ | МАССА КАРКАСА, КГ |
|------------------|-----|---------------------------------|-----|---------------|-------------------|
| КР4Б-1<br>КР4Б-2 | 1   | Φ 12A <sup>III</sup> , l = 3150 | 1   | 2,80          | 15,2              |
|                  | 2   | 12A <sup>III</sup> , l = 800    | 2   | 0,71          |                   |
|                  | 3   | 12A <sup>III</sup> , l = 970    | 11  | 0,86          |                   |
|                  | 4   | 10A <sup>III</sup> , l = 610    | 4   | 0,58          |                   |
| КР4Б-3<br>КР4Б-4 | 1   | Φ 12A <sup>III</sup> , l = 3150 | 1   | 2,80          | 15,8              |
|                  | 2   | 12A <sup>III</sup> , l = 800    | 2   | 0,71          |                   |
|                  | 3   | 12A <sup>III</sup> , l = 970    | 11  | 0,86          |                   |
| КР4Б-5<br>КР4Б-6 | 1   | Φ 14A <sup>III</sup> , l = 3150 | 1   | 3,80          | 20,8              |
|                  | 2   | 14A <sup>III</sup> , l = 800    | 2   | 0,97          |                   |
|                  | 3   | 14A <sup>III</sup> , l = 970    | 11  | 1,17          |                   |
|                  | 4   | 12A <sup>III</sup> , l = 610    | 4   | 0,54          |                   |
| КР4Б-7<br>КР4Б-8 | 1   | Φ 14A <sup>III</sup> , l = 3150 | 1   | 3,80          | 21,6              |
|                  | 2   | 14A <sup>III</sup> , l = 800    | 2   | 0,97          |                   |
|                  | 3   | 14A <sup>III</sup> , l = 970    | 11  | 1,17          |                   |
|                  | 4   | 14A <sup>III</sup> , l = 610    | 4   | 0,74          |                   |

Арматура: класса А-III по ГОСТ 5781-82\*

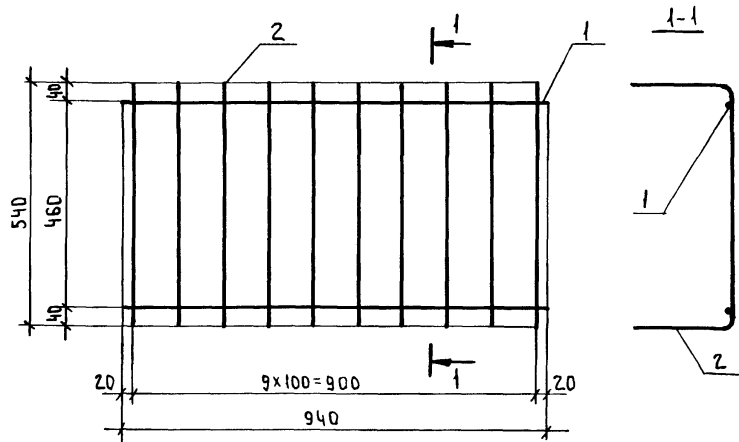
|           |             |  |
|-----------|-------------|--|
| НАЧ СКО-1 | ВчЕРАШНИЙ   |  |
| И КОНТР   | КОПЫЛОВ     |  |
| ГЛ. КОМСТ | МАТВЕЕВ     |  |
| ГИП       | РЕПЕНКО     |  |
| ЗАВ ГРУП  | МИЛАУТИНА   |  |
| ИНЖ I КЛТ | АРТЕМЬЕВА   |  |
| ТЕХНИК    | БУКИНА      |  |
| ПРОВЕР    | КАЛИНОВСКАЯ |  |

1.463.1-17.8-21

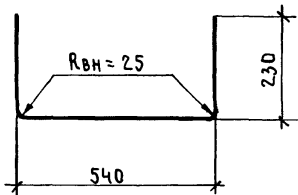
КАРКАС  
КР4Б-1... КР4Б-8

|                 |      |        |
|-----------------|------|--------|
| СТАДИЯ          | ЛИСТ | ЛИСТОВ |
| Р               |      | 1      |
| ПРОМСТРОЙПРОЕКТ |      |        |





Поз. 2



| МАРКА КАРКАСА | Поз | Наименование                | Кол | Масса ед., кг | Масса каркаса кг |
|---------------|-----|-----------------------------|-----|---------------|------------------|
| КР47-1        | 1   | Φ12A <sup>III</sup> , l=940 | 2   | 0,83          | 7,7              |
|               | 2   | 10A <sup>III</sup> , l=970  | 10  | 0,60          |                  |
| КР47-2        | 1   | Φ14A <sup>III</sup> , l=940 | 2   | 1,14          | 10,9             |
|               | 2   | 12A <sup>III</sup> , l=970  | 10  | 0,86          |                  |

Арматура: класс А-III по ГОСТ 5781-82\*

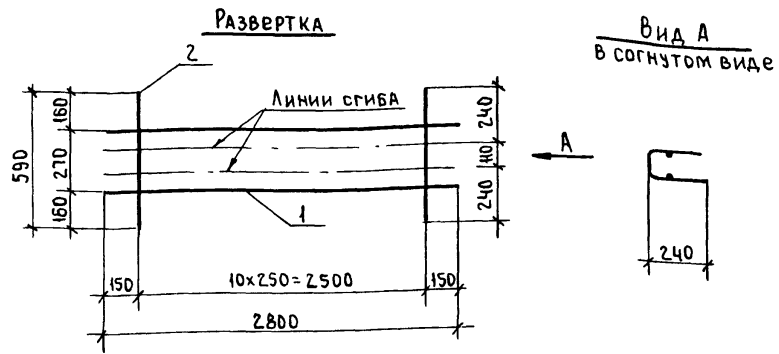
|              |              |              |
|--------------|--------------|--------------|
| ИЗВ. № ПОДЛ. | ПОДЛ. И ДАТА | ВЗАМ. ИВБ. № |
| НАЧ. СКО-1   | ВЧЕРАШНИН    |              |
| Н. КОНТР.    | КОПЫЛОВ      |              |
| ГЛ. КОНСТ.   | МАТВЕЕВ      |              |
| ГИП          | РЕПЕНКО      |              |
| ЗАВ. ГРУП.   | МИЛЮТИНА     |              |
| ИНЖ. КАТ.    | ПОЛЯК        |              |
| ТЕХНИК       | БУКИНА       |              |
| ПРОВЕР.      | КАЛИНОВСКАЯ  |              |

1.463.1-17.8-22

КАРКАС  
КР47-1, КР47-2

|                 |      |        |
|-----------------|------|--------|
| СТАДИЯ          | ЛИСТ | ЛИСТОВ |
| Р               |      | 1      |
| ПРОМСТРОЙПРОЕКТ |      |        |

ФОРМАТ А4



| МАРКА КАРКАСА | Поз | Наименование               | Кол | Масса ед., кг | Масса каркаса, кг |
|---------------|-----|----------------------------|-----|---------------|-------------------|
| КР48          | 1   | Φ5Bp <sup>I</sup> , l=2800 | 2   | 0,40          | 1,7               |
|               | 2   | 5Bp <sup>I</sup> , l=590   | 11  | 0,08          |                   |

Арматура: класс Bp-I по ГОСТ 6727-80\*

|              |              |              |
|--------------|--------------|--------------|
| ИЗВ. № ПОДЛ. | ПОДЛ. И ДАТА | ВЗАМ. ИВБ. № |
| НАЧ. СКО-1   | ВЧЕРАШНИН    |              |
| Н. КОНТР.    | КОПЫЛОВ      |              |
| ГЛ. КОНСТ.   | МАТВЕЕВ      |              |
| ГИП          | РЕПЕНКО      |              |
| ЗАВ. ГРУП.   | МИЛЮТИНА     |              |
| ИНЖ. КАТ.    | ПОЛЯК        |              |
| ТЕХНИК       | БУКИНА       |              |
| ПРОВЕР.      | КАЛИНОВСКАЯ  |              |

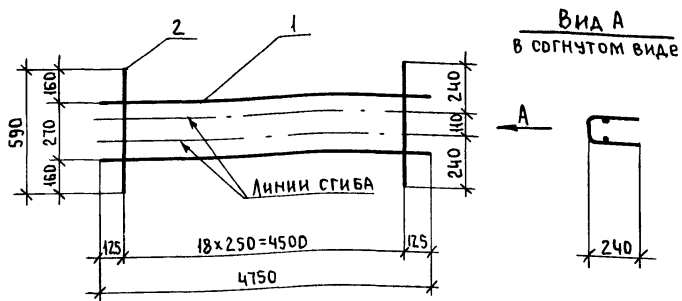
1.463.1-17.8-23

КАРКАС КР48

|                 |      |        |
|-----------------|------|--------|
| СТАДИЯ          | ЛИСТ | ЛИСТОВ |
| Р               |      | 1      |
| ПРОМСТРОЙПРОЕКТ |      |        |

24407-09 24 ФОРМАТ А4

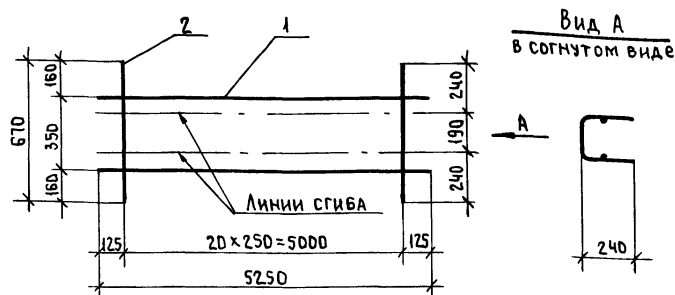
РАЗВЕРТКА



| МАРКА КАРКАСА | Поз. | Наименование   | Кол. | МАССА ЕД., КГ | МАССА КАРКАСА, КГ |
|---------------|------|----------------|------|---------------|-------------------|
| КР49          | 1    | ∅ 58pI, l=4750 | 2    | 0,68          | 2,9               |
|               | 2    | 58pI, l=590    | 19   | 0,08          |                   |

Арматура: класс Вp-I по ГОСТ 6727-80\*

РАЗВЕРТКА



| МАРКА КАРКАСА | Поз. | Наименование   | Кол. | МАССА ЕД., КГ | МАССА КАРКАСА, КГ |
|---------------|------|----------------|------|---------------|-------------------|
| КР50          | 1    | ∅ 58pI, l=5250 | 2    | 0,76          | 3,6               |
|               | 2    | 58pI, l=670    | 21   | 0,10          |                   |

Арматура: класс Вp-I по ГОСТ 6727-80\*

|           |             |  |
|-----------|-------------|--|
| ИЗЧ.СКО-1 | ВЧЕРАШНИИ   |  |
| И.КОНТР.  | КОПЫЛОВ     |  |
| ГЛ.КОНСТ. | МАТВЕЕВ     |  |
| ГИП       | РЕПЕНКО     |  |
| ЗАВ.ГРУП. | МИЛОТИНА    |  |
| ИНЖ.КАТ.  | ПОЛЯК       |  |
| ТЕХНИК    | БУКИНА      |  |
| ПРОВЕР.   | КАЛИНОВСКАЯ |  |

1.463.1-17.8-24

КАРКАС КР49

|                 |      |        |
|-----------------|------|--------|
| СТАДИЯ          | ЛИСТ | ЛИСТОВ |
| Р               |      | 1      |
| ПРОМСТРОЙПРОЕКТ |      |        |

ФОРМАТ А4

ИЗЧ.СКО-1  
ПОДЛ. И ДАТА  
ВЗАИМ.НОВЫЙ

|           |             |  |
|-----------|-------------|--|
| ИЗЧ.СКО-1 | ВЧЕРАШНИИ   |  |
| И.КОНТР.  | КОПЫЛОВ     |  |
| ГЛ.КОНСТ. | МАТВЕЕВ     |  |
| ГИП       | РЕПЕНКО     |  |
| ЗАВ.ГРУП. | МИЛОТИНА    |  |
| ИНЖ.КАТ.  | ПОЛЯК       |  |
| ТЕХНИК    | БУКИНА      |  |
| ПРОВЕР.   | КАЛИНОВСКАЯ |  |

1.463.1-17.8-25

КАРКАС КР50

|                 |      |        |
|-----------------|------|--------|
| СТАДИЯ          | ЛИСТ | ЛИСТОВ |
| Р               |      | 1      |
| ПРОМСТРОЙПРОЕКТ |      |        |

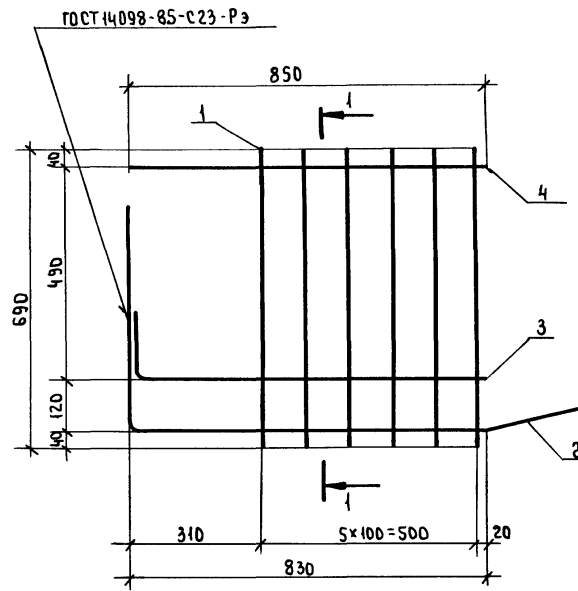
ФОРМАТ А4

КОПИРОВАЛ

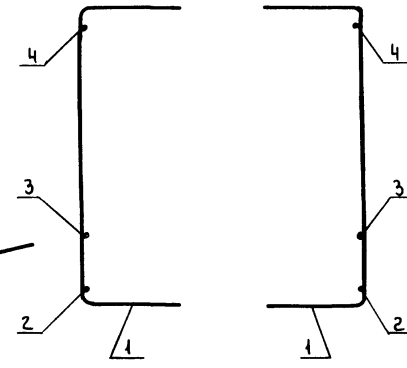
24407-09 25

| МАРКА КАРКАСА    | Поз. | НАИМЕНОВАНИЕ                | КОЛ. | МАССА ЕД., КГ | МАССА КАРКАСА, КГ |
|------------------|------|-----------------------------|------|---------------|-------------------|
| КПСІ-1<br>КПСІ-2 | 1    | $\phi 10A_{III}$ , $l=1120$ | 6    | 0,69          | 7,4               |
|                  | 2    | $12A_{III}$ , $l=1830$      | 1    | 1,63          |                   |
|                  | 3    | $12A_{III}$ , $l=950$       | 1    | 0,84          |                   |
|                  | 4    | $12A_{III}$ , $l=850$       | 1    | 0,75          |                   |
| КПСІ-3<br>КПСІ-4 | 1    | $\phi 10A_{III}$ , $l=1120$ | 6    | 0,69          | 8,5               |
|                  | 2    | $14A_{III}$ , $l=1830$      | 1    | 2,21          |                   |
|                  | 3    | $14A_{III}$ , $l=950$       | 1    | 1,15          |                   |
| КПСІ-5<br>КПСІ-6 | 1    | $\phi 12A_{III}$ , $l=1120$ | 6    | 0,99          | 10,3              |
|                  | 2    | $14A_{III}$ , $l=1830$      | 1    | 2,21          |                   |
|                  | 3    | $14A_{III}$ , $l=950$       | 1    | 1,15          |                   |
|                  | 4    | $14A_{III}$ , $l=850$       | 1    | 1,03          |                   |
| КПСІ-7<br>КПСІ-8 | 1    | $\phi 14A_{III}$ , $l=1120$ | 6    | 1,35          | 13,5              |
|                  | 2    | $16A_{III}$ , $l=1830$      | 1    | 2,89          |                   |
|                  | 3    | $16A_{III}$ , $l=950$       | 1    | 1,50          |                   |
|                  | 4    | $14A_{III}$ , $l=850$       | 1    | 1,03          |                   |

Арматура: КЛАССА А-III ПО ГОСТ 5781-82\*

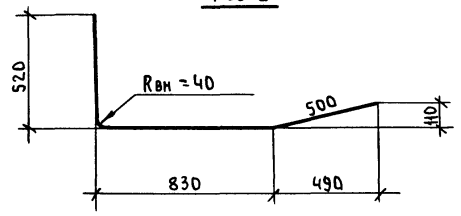


1-1  
 ДЛЯ КПСІ-1; КПСІ-3; ДЛЯ КПСІ-2; КПСІ-4;  
 КПСІ-5, КПСІ-7 КПСІ-6; КПСІ-8

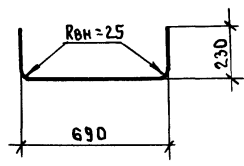
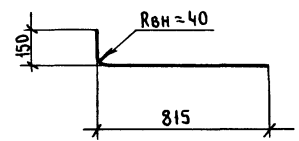


Поз 1

Поз 2



Поз 3



|            |             |             |
|------------|-------------|-------------|
| НАЧ СКО-1  | ВЧЕРАШНИЙ   | С           |
| Н. Контр   | КОПЫЛОВ     | Копылов     |
| ТЛ Контр   | МАТВЕЕВ     | Матвеев     |
| ГИП        | РЕПЕНКО     | Репенко     |
| Зав. Групп | МИЛЮТИНА    | Милютина    |
| Инж. Кат.  | ПОЛЯК       | Поляк       |
| Техник     | БУКИНА      | Букина      |
| Провер.    | КАЛИНОВСКАЯ | Калиновская |

1.463.1-17.8-26

КАРКАС  
 КПСІ-1... КПСІ-8

|                 |      |        |
|-----------------|------|--------|
| СТАДИЯ          | ЛИСТ | ЛИСТОВ |
| Р               | 1    | 1      |
| ПРОМСТРОЙПРОЕКТ |      |        |

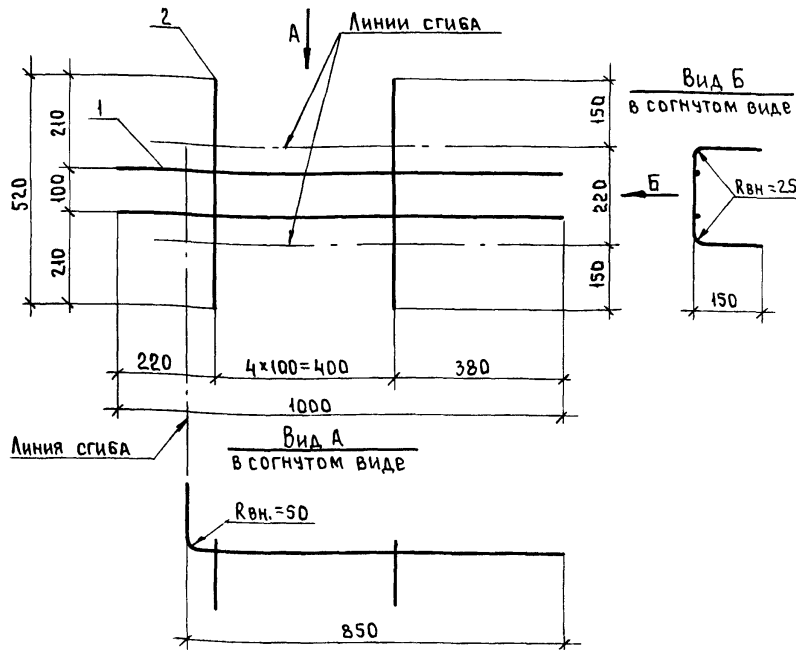
КОПИРОВАЛ

24407-09 26

ФОРМАТ А3

№ ИВ № ПОДЛ. ПОДЛ. И ДАТА ВЗАИМНОС

РАЗВЕРТКА



| МАРКА КАРКАСА | Поз. | Наименование                 | Кол | МАССА ЕД, кг | МАССА КАРКАСА, кг |
|---------------|------|------------------------------|-----|--------------|-------------------|
| КР52-1        | 1    | Φ10А <sup>III</sup> , l=1000 | 2   | 0,62         | 2,8               |
|               | 2    | 10А <sup>III</sup> , l=520   | 5   | 0,32         |                   |
| КР52-2        | 1    | Φ14А <sup>III</sup> , l=1000 | 2   | 1,21         | 4,0               |
|               | 2    | 10А <sup>III</sup> , l=520   | 5   | 0,32         |                   |

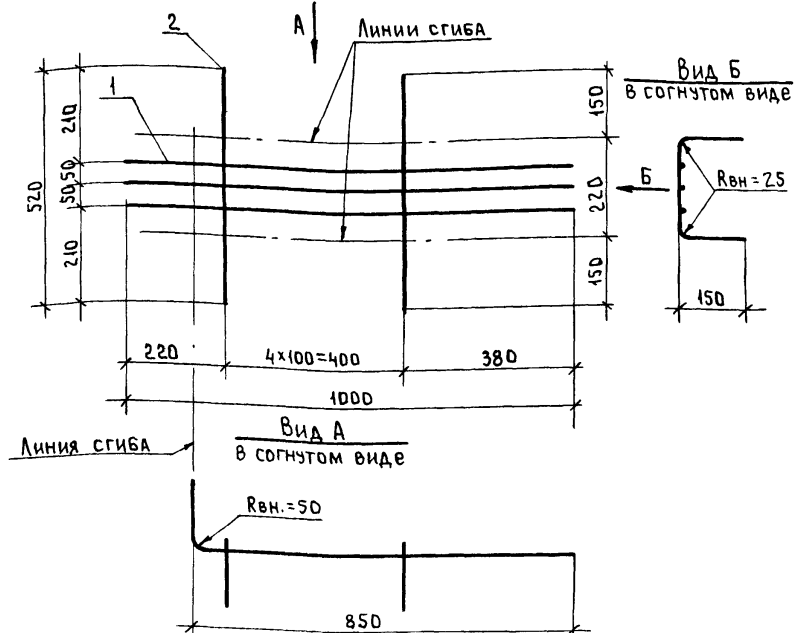
Арматура: класса А-III по ГОСТ 5781-82\*

|            |             |  |                 |        |         |      |        |
|------------|-------------|--|-----------------|--------|---------|------|--------|
| Нач. СКД-1 | Вчерашнин   |  | 1.463.1-17.8-27 | Каркас | Стандия | Лист | Листов |
| Н. КОНТР.  | Копылов     |  |                 |        |         |      |        |
| Гл. КОНСТ. | Матвеев     |  |                 |        |         |      |        |
| ТИП        | Репенко     |  |                 |        |         |      |        |
| Зав. групп | Милютина    |  |                 |        |         |      |        |
| Инж. I кат | Поляк       |  |                 |        |         |      |        |
| Техник     | Бучкина     |  | ПРОМСТРОЙПРОЕКТ |        |         |      |        |
| Проверил   | Калиновская |  |                 |        |         |      |        |

КОПИРОВАЛ

ФОРМАТ А4

РАЗВЕРТКА



| МАРКА КАРКАСА | Поз. | Наименование                 | Кол | МАССА ЕД, кг | МАССА КАРКАСА, кг |
|---------------|------|------------------------------|-----|--------------|-------------------|
| КР53-1        | 1    | Φ14А <sup>III</sup> , l=1000 | 3   | 1,21         | 5,2               |
|               | 2    | 10А <sup>III</sup> , l=520   | 5   | 0,32         |                   |
| КР53-2        | 1    | Φ18А <sup>III</sup> , l=1000 | 3   | 2,0          | 7,6               |
|               | 2    | 10А <sup>III</sup> , l=520   | 5   | 0,32         |                   |
| КР53-3        | 1    | Φ20А <sup>III</sup> , l=1000 | 3   | 2,47         | 9,0               |
|               | 2    | 10А <sup>III</sup> , l=520   | 5   | 0,32         |                   |

Арматура: класса А-III по ГОСТ 5781-82\*

|            |             |  |                 |        |         |      |        |
|------------|-------------|--|-----------------|--------|---------|------|--------|
| Нач. СКД-1 | Вчерашнин   |  | 1.463.1-17.8-28 | Каркас | Стандия | Лист | Листов |
| Н. КОНТР.  | Копылов     |  |                 |        |         |      |        |
| Гл. КОНСТ. | Матвеев     |  |                 |        |         |      |        |
| ТИП        | Репенко     |  |                 |        |         |      |        |
| Зав. групп | Милютина    |  |                 |        |         |      |        |
| Инж. I кат | Поляк       |  |                 |        |         |      |        |
| Техник     | Бучкина     |  | ПРОМСТРОЙПРОЕКТ |        |         |      |        |
| Проверил   | Калиновская |  |                 |        |         |      |        |

КОПИРОВАЛ

24407-09 27

ФОРМАТ А4

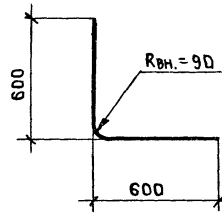
Изм. № подл. Подл. и дата. 13:30 10.08.09

Изм. № подл. Подл. и дата.

СТ 1

СТ 2

300



| МАРКА | НАИМЕНОВАНИЕ                        | КОЛ | МАССА,<br>КГ |
|-------|-------------------------------------|-----|--------------|
| СТ 1  | $\phi 5 \text{ Вр I}, \ell = 380$   | 1   | 0,08         |
| СТ 2  | $\phi 4 \text{ А III}, \ell = 1160$ | 1   | 1,40         |

АРМАТУРА: КЛАССА А-III по ГОСТ 5781-82\*;  
 КЛАССА Вр-I по ГОСТ 6727-81\*

№ ПОДП. ПОДП. И ДАТА

ВЗАМ. ИНВ. №

|            |           |      |
|------------|-----------|------|
| НАЧ. СКО-1 | ВЧЕРАШНИЙ | СТ 1 |
| Н. КОНТР.  | КОПЫЛОВ   |      |
| ГЛ. КОНСТ. | МАТВЕРЬ   |      |
| ГИП        | РЕПЕНКО   |      |
| ЗАБ. ГРУП. | МИЛЮТИНА  |      |
| ВЭД. ИНЖ.  | КОТОВА    |      |

1.463.1-17.8-29

Изделие АРМАТУРНОЕ

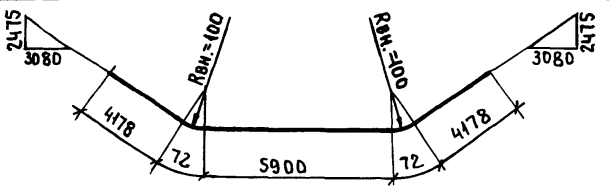
СТ 1 : СТ 2

| СТАДИЯ | ЛИСТ | ЛИСТОВ |
|--------|------|--------|
| Р      |      | 1      |

ПРОМСТРОЙПРОЕКТ

№ ПОДП. ПОДП. И ДАТА

ВЗАМ. ИНВ. №



| МАРКА | НАИМЕНОВАНИЕ       | МАССА, КГ | ПРИМЕЧАНИЕ                                  |
|-------|--------------------|-----------|---|
| СТН1  | φ 16AIIIВ, l=14400 | 22,7      | ГОСТ 5781-82*<br>МАРКА СТАЛИ<br>35ГС, 25Г2С |
| СТН2  | 18AIIIВ, l=14400   | 28,8      |   |
| СТН3  | 20AIIIВ, l=14400   | 35,5      |   |
| СТН4  | 22AIIIВ, l=14400   | 43,0      |   |
| СТН5  | 25AIIIВ, l=14400   | 55,3      |   |
| СТН6  | 28AIIIВ, l=14400   | 69,6      |   |
| СТН7  | 32AIIIВ, l=14400   | 90,9      | ГОСТ 5781-82*<br>МАРКА СТАЛИ<br>20ХГ2Ц      |
| СТН8  | φ 16AIV, l=14400   | 22,7      |   |
| СТН9  | 18AIV, l=14400     | 28,8      |   |
| СТН10 | 20AIV, l=14400     | 35,5      |   |
| СТН11 | 22AIV, l=14400     | 43,0      |   |
| СТН12 | 25AIV, l=14400     | 55,3      |   |
| СТН13 | 28AIV, l=14400     | 69,6      | ГОСТ 5781-82*<br>МАРКА СТАЛИ<br>23Х2Г2Т     |
| СТН14 | 32AIV, l=14400     | 90,9      |   |
| СТН15 | φ 14AV, l=14400    | 17,4      |   |
| СТН16 | 16AV, l=14400      | 22,7      |   |
| СТН17 | 18AV, l=14400      | 28,8      |   |
| СТН18 | 20AV, l=14400      | 35,5      |   |
| СТН19 | 22AV, l=14400      | 43,0      |   |
| СТН20 | 25AV, l=14400      | 55,3      |   |
| СТН21 | 28AV, l=14400      | 69,6      |   |
| СТН22 | 32AV, l=14400      | 90,9      |   |

№ ПОДА. ПОДА. И ДАТА ВЗАМ. ИВБ. №

|             |           |  |
|-------------|-----------|--|
| НАЧ. СКО-1  | ВчЕРАШНИИ |  |
| Н. КОНТР.   | КОПЫЛОВ   |  |
| ГЛ. КОНСТ.  | МАТВЕЕВ   |  |
| ГИП         | РЕПЕНКО   |  |
| Зав. групп. | МИЛЮТИНА  |  |
| Вед. инж.   | КОТОВА    |  |

1.463.1-17.8-30

Стержень напрягаемый  
СТН1... СТН22

|         |      |        |
|---------|------|--------|
| СТАНЦИЯ | ЛИСТ | ЛИСТОВ |
| Р       |      | 1      |

| МАРКА | НАИМЕНОВАНИЕ       | МАССА, КГ | ПРИМЕЧАНИЕ                                  |
|-------|--------------------|-----------|---|
| СТН23 | φ 16AIIIВ, l=17960 | 28,3      | ГОСТ 5781-82*<br>МАРКА СТАЛИ<br>35ГС, 25Г2С |
| СТН24 | 18AIIIВ, l=17960   | 35,9      |   |
| СТН25 | 20AIIIВ, l=17960   | 44,3      |   |
| СТН26 | 22AIIIВ, l=17960   | 53,6      |   |
| СТН27 | 25AIIIВ, l=17960   | 67,0      |   |
| СТН28 | 28AIIIВ, l=17960   | 86,7      |   |
| СТН29 | 32AIIIВ, l=17960   | 113,3     | ГОСТ 5781-82*<br>МАРКА СТАЛИ<br>20ХГ2Ц      |
| СТН30 | φ 16AIV, l=17960   | 28,3      |   |
| СТН31 | 18AIV, l=17960     | 35,9      |   |
| СТН32 | 20AIV, l=17960     | 44,3      |   |
| СТН33 | 22AIV, l=17960     | 53,6      |   |
| СТН34 | 25AIV, l=17960     | 67,0      |   |
| СТН35 | 28AIV, l=17960     | 86,7      | ГОСТ 5781-82*<br>МАРКА СТАЛИ<br>23Х2Г2Т     |
| СТН36 | 32AIV, l=17960     | 113,3     |   |
| СТН37 | φ 14AV, l=17960    | 21,7      |   |
| СТН38 | 16AV, l=17960      | 28,3      |   |
| СТН39 | 18AV, l=17960      | 35,9      |   |
| СТН40 | 20AV, l=17960      | 44,3      |   |
| СТН41 | 22AV, l=17960      | 53,6      |   |
| СТН42 | 25AV, l=17960      | 67,0      |   |
| СТН43 | 28AV, l=17960      | 86,7      |   |
| СТН44 | 32AV, l=17960      | 113,3     |   |

№ ПОДА. ПОДА. И ДАТА ВЗАМ. ИВБ. №

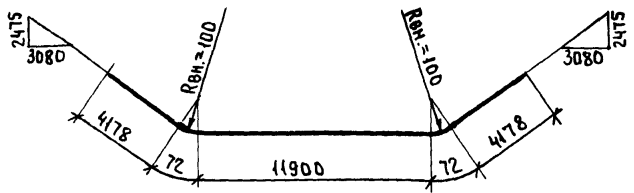
|             |           |  |
|-------------|-----------|--|
| НАЧ. СКО-1  | ВчЕРАШНИИ |  |
| Н. КОНТР.   | КОПЫЛОВ   |  |
| ГЛ. КОНСТ.  | МАТВЕЕВ   |  |
| ГИП         | РЕПЕНКО   |  |
| Зав. групп. | МИЛЮТИНА  |  |
| Вед. инж.   | КОТОВА    |  |
| Техник      | БУКИНА    |  |

1.463.1-17.8-31

Стержень напрягаемый  
СТН23... СТН44

|         |      |        |
|---------|------|--------|
| СТАНЦИЯ | ЛИСТ | ЛИСТОВ |
| Р       |      | 1      |

ПРОМСТРОЙПРОДУКТ



| МАРКА | НАИМЕНОВАНИЕ       | МАССА, КГ | ПРИМЕЧАНИЕ                                  |  |
|-------|--------------------|-----------|---|--|
| СТН45 | φ16AIII B, l=20400 | 32,2      | ГОСТ 5781-82*<br>МАРКА СТАЛИ<br>35ГС, 25 ЗС |  |
| СТН46 | 18AIII B, l=20400  | 40,8      |   |  |
| СТН47 | 20AIII B, l=20400  | 50,3      |   |  |
| СТН48 | 22AIII B, l=20400  | 60,9      |   |  |
| СТН49 | 25AIII B, l=20400  | 78,3      |   |  |
| СТН50 | 28AIII B, l=20400  | 98,5      |   |  |
| СТН51 | 32AIII B, l=20400  | 128,7     |   |  |
| СТН52 | φ16AIV, l=20400    | 32,2      |   | ГОСТ 5781-82*<br>МАРКА СТАЛИ<br>20ХГ2Ц |
| СТН53 | 18AIV, l=20400     | 40,8      |   |  |
| СТН54 | 20AIV, l=20400     | 50,3      |   |  |
| СТН55 | 22AIV, l=20400     | 60,9      |   |  |
| СТН56 | 25AIV, l=20400     | 78,3      |   |  |
| СТН57 | 28AIV, l=20400     | 98,5      |   |  |
| СТН58 | 32AIV, l=20400     | 128,7     |   |  |
| СТН59 | φ14AV, l=20400     | 24,6      | ГОСТ 5781-82*<br>МАРКА СТАЛИ<br>23Х2Г2Т     |  |
| СТН60 | 16AV, l=20400      | 32,2      |   |  |
| СТН61 | 18AV, l=20400      | 40,8      |   |  |
| СТН62 | 20AV, l=20400      | 50,3      |   |  |
| СТН63 | 22AV, l=20400      | 60,9      |   |  |
| СТН64 | 25AV, l=20400      | 78,3      |   |  |
| СТН65 | 28AV, l=20400      | 98,5      |   |  |
| СТН66 | 32AV, l=20400      | 128,7     |   |  |

| МАРКА | НАИМЕНОВАНИЕ       | МАССА, КГ | ПРИМЕЧАНИЕ                                  |  |
|-------|--------------------|-----------|---|--|
| СТН67 | φ16AIII B, l=23960 | 37,8      | ГОСТ 5781-82*<br>МАРКА СТАЛИ<br>35ГС, 25Г2С |  |
| СТН68 | 18AIII B, l=23960  | 47,9      |   |  |
| СТН69 | 20AIII B, l=23960  | 59,1      |   |  |
| СТН70 | 22AIII B, l=23960  | 71,5      |   |  |
| СТН71 | 25AIII B, l=23960  | 92,0      |   |  |
| СТН72 | 28AIII B, l=23960  | 115,7     |   |  |
| СТН73 | 32AIII B, l=23960  | 151,2     |   |  |
| СТН74 | φ16AIV, l=23960    | 37,8      |   | ГОСТ 5781-82*<br>МАРКА СТАЛИ<br>20ХГ2Ц |
| СТН75 | 18AIV, l=23960     | 47,9      |   |  |
| СТН76 | 20AIV, l=23960     | 59,1      |   |  |
| СТН77 | 22AIV, l=23960     | 71,5      |   |  |
| СТН78 | 25AIV, l=23960     | 92,0      |   |  |
| СТН79 | 28AIV, l=23960     | 115,7     |   |  |
| СТН80 | 32AIV, l=23960     | 151,2     |   |  |
| СТН81 | φ14AV, l=23960     | 28,9      | ГОСТ 5781-82*<br>МАРКА СТАЛИ<br>23Х2Г2Т     |  |
| СТН82 | 16AV, l=23960      | 37,8      |   |  |
| СТН83 | 18AV, l=23960      | 47,9      |   |  |
| СТН84 | 20AV, l=23960      | 59,1      |   |  |
| СТН85 | 22AV, l=23960      | 71,5      |   |  |
| СТН86 | 25AV, l=23960      | 92,0      |   |  |
| СТН87 | 28AV, l=23960      | 115,7     |   |  |
| СТН88 | 32AV, l=23960      | 151,2     |   |  |

№ ПОДЛ. И ДАТА ВЗАМ. ИМВ. №

|           |           |  |
|-----------|-----------|--|
| НАЧ СКО-1 | Вчерашний |  |
| Н.КОНТР   | Копылов   |  |
| ГЛ.КОНСТР | Матвеев   |  |
| ГИП       | Репенко   |  |
| ЗАВ.ГРУП  | Милюткина |  |
| ВЕД.ИНЖ   | Котова    |  |
| ТЕХНИК    | Букина    |  |

1.463.1-17.8-32

Стержень напрягаемый  
СТН45... СТН66

|        |      |        |
|--------|------|--------|
| СТАДИЯ | ЛИСТ | ЛИСТОВ |
| Р      |      | 1      |

ПРОМСТРОЙПРОЕКТ

№ ПОДЛ. И ДАТА ВЗАМ. ИМВ. №

|           |           |  |
|-----------|-----------|--|
| НАЧ СКО-1 | Вчерашний |  |
| Н.КОНТР   | Копылов   |  |
| ГЛ.КОНСТ. | Матвеев   |  |
| ГИП       | Репенко   |  |
| ЗАВ.ГРУП  | Милюткина |  |
| ВЕД.ИНЖ   | Котова    |  |
| ТЕХНИК    | Букина    |  |
| ПОДАРО    | Калинина  |  |

1.463.1-17.8-33

Стержень напрягаемый  
СТН67... СТН88

|        |      |        |
|--------|------|--------|
| СТАДИЯ | ЛИСТ | ЛИСТОВ |
| Р      |      | 1      |

ПРОМСТРОЙПРОЕКТ