

ТИПОВЫЕ СТРОИТЕЛЬНЫЕ КОНСТРУКЦИИ, ИЗДЕЛИЯ И УЗЛЫ

СЕРИЯ 1.463.1-16

ФЕРМЫ СТРОПИЛЬНЫЕ ЖЕЛЕЗОБЕТОННЫЕ СЕГМЕНТНЫЕ ДЛЯ
ПОКРЫТИЙ ОДНОЭТАЖНЫХ ПРОИЗВОДСТВЕННЫХ ЗДАНИЙ
ПРОЛЁТАМИ 18 И 24 м
(В ОПАЛУБОЧНЫХ ФОРМАХ ФЕРМ СЕРИИ ПК-01-129/78)

ВЫПУСК 3

ФЕРМЫ ПРОЛЁТОМ 24 м. РАБОЧИЕ ЧЕРТЕЖИ

КНИГА 1

СТР. 1-57

НАЧАЛО

КФ10 180-04

ЦЕНА 9-20

ТИПОВЫЕ СТРОИТЕЛЬНЫЕ КОНСТРУКЦИИ, ИЗДЕЛИЯ И УЗЛЫ

СЕРИЯ 1.463.1-16

ФЕРМЫ СТРОПИЛЬНЫЕ ЖЕЛЕЗОБЕТОННЫЕ СЕГМЕНТНЫЕ ДЛЯ
ПОКРЫТИЙ ОДНОЭТАЖНЫХ ПРОИЗВОДСТВЕННЫХ ЗДАНИЙ
ПРОЛЁТАМИ 18 И 24 м
(В ОПАЛУБОЧНЫХ ФОРМАХ ФЕРМ СЕРИИ ПК-01-129 / 78)

ВЫПУСК 3


ФЕРМЫ ПРОЛЁТОМ 24 м . РАБОЧИЕ ЧЕРТЕЖИ

РАЗРАБОТАНЫ

КИЕВСКИЙ ПРОМСТРОЙПРОЕКТ

ГЛАВНЫЙ ИНЖЕНЕР ИНСТИТУТА  И.Г.ХАРИТОНОВ

НАЧАЛЬНИК ОТДЕЛА  А.Н.СЫТНИК

ГЛАВНЫЙ КОНСТРУКТОР ОТДЕЛА  В.А.КОЗЛОВ

ГЛАВНЫЙ ИНЖЕНЕР ПРОЕКТА  Г.А.ЛИБЕРМАН

УТВЕРЖДЕНЫ ГОССТРОЕМ СССР

ПИСЬМО ОТ 16.12.88 № 6/6 -2884

ВВЕДЕНЫ В ДЕЙСТВИЕ

КИЕВСКИЙ ПРОМСТРОЙПРОЕКТ

ПРИКАЗ ОТ 22.12.88 № 157

© ЦИТП Госстроя СССР, 1990

Обозначение	Наименование	Стр.
I.463.1-16.3-ПЗ	Пояснительная записка	2
-1Ф4	Ферма 1ФС24-1...1ФС24-5	9
-1	Ферма 1ФС24-1...1ФС24-5	10
-2Ф4	Ферма 2ФС24-1...2ФС24-9	23
-2	Ферма 2ФС24-1...2ФС24-9	24
-3Ф4	Ферма 3ФС24-5...3ФС24-10	42
-3	Ферма 3ФС24-5...3ФС24-10	43
-4Ф4	Ферма 4ФС24-9...4ФС24-15	57
-4	Ферма 4ФС24-9...4ФС24-15	58
-РС	Ведомость расхода стали	74
-1см	Контрольные нагрузки для испытания ферм	115
-2см	Дополнительные варианты армирования нижних поясов	119

Инв. № подл. Подпись и дата. Взам. инв. №	Разработ	Кишелев	Лес	1.463.1 - 16.3
	Провер	Д.Ужаск	Фрт	
	Содержание выпуска			
	Н. контр.	Д.Ужаск	Фрт	
	Стадия	Лист	Листов	
	Р		1	
	КИЕВСКИЙ ПРОМСТРОЙПРОЕКТ			

ОБЩИЕ СВЕДЕНИЯ

Настоящий выпуск серии I.463.1-16 содержит рабочие чертежи стропильных железобетонных сегментных предварительно-напряженных ферм для покрытий производственных зданий промышленных предприятий пролетами 24 м.

В целях использования существующего парка форм опалубочные размеры ферм сохранены без изменений по серии ПК-01-129/78.

Рабочие чертежи арматурных и закладных изделий для указанных ферм приведены соответственно в выпусках 4 и 5 настоящей серии.

Материалы для проектирования зданий с применением ферм настоящего выпуска, включающие область и условия применения, номенклатуру и технические данные ферм, принцип их маркировки, ключи для подбора марок ферм, основные положения по расчету и другие материалы, предназначенные для использования при проектировании, приведены в выпуске "0" настоящей серии.

Инв. № подл. Подпись и дата. Взам. инв. №	10180/4			1.463.1 - 16.3 - ПЗ
	Разработ	Кишелев	Лес	
	Провер	Д.Ужаск	Фрт	
	Пояснительная записка			
	Стадия	Лист	Листов	
	Р	1	7	
	КИЕВСКИЙ ПРОМСТРОЙПРОЕКТ			

1. ТЕХНИЧЕСКИЕ ТРЕБОВАНИЯ

1.1. Фермы следует изготавливать по рабочим чертежам настоящей серии и в соответствии с требованиями ГОСТ 20213-88 "Фермы железобетонные. Технические условия".

1.2. Фермы следует изготавливать из тяжелого бетона по ГОСТ 26633-85 или из легкого бетона плотной структуры по ГОСТ 25820-83 классов по прочности на сжатие, указанных в приведенных в данном выпуске спецификациях на фермы / см. документы 1.463.1-16.3-1 л.3...10, 1.463.1-16.3-2 л.3...15, 1.463.1-16.3-3 л.3...11, 1.463.1-16.3-4 л.3...13/, а также в номенклатуре ферм, приведенной в вып.0 настоящей серии / см. документы 1.463.1-16.0-ИНИ, 1.463.1-16.0-ЗНИ/.

1.3. Фермы, изготавливаемые из бетона классов В25 и В30, можно выполнять в двух вариантах: из тяжелых бетонов и из легких бетонов со средней плотностью до 2000 кг/м³ / см. документ 1.463.1-16.0-ЗНИ/. Армирование и расход стали в обоих вариантах сохраняются одинаковыми.

При изготовлении ферм из бетонов классов В35 и выше следует применять только тяжелые бетоны.

1.4. Бетон по морозостойкости и водонепроницаемости должен соответствовать маркам, назначаемым в проектах зданий согласно требованиям главы СНиП 2.03.01-84 и 2.03.11-85 в зависимости от режима эксплуатации и климатических условий района строительства.

1.5. Проницаемость бетона для ферм, предназначенных для эксплуатации в условиях агрессивных газовых сред, должна назначаться в соответствии с требованиями главы СНиП 2.03.11-85.

При этом в марке ферм для конкретных объектов строительства должен быть введен дополнительный индекс / Н-бетон нормальной проницаемости, П-бетон пониженной проницаемости/.

1.6. Прочность бетона на сжатие в момент передачи усилий предварительного напряжения / передаточная прочность $R_{вр}$ / должна быть не менее 70% проектной прочности.

1.7. Отпускная прочность бетона в теплый период года должна быть не менее 70%, а в холодный период года, характеризующийся среднемесячной температурой наружного воздуха 0°C и ниже, согласно СНиП 2.01.01-82, не ниже 90% от класса бетона по прочности на сжатие.

Загружение ферм расчетной нагрузкой допускается только после достижения бетоном полной проектной прочности, соответствующей классу бетона для данной марки фермы.

1.8. В качестве напрягаемой арматуры для неагрессивной среды принята:

а/ стержневая горячекатаная арматура классов А-IIIв /упрочненная вытяжкой с контролем удлинения и напряжения/, А-IV и А-V по ГОСТ 5781-82. Напрягаемая арматура класса А-IV может быть заменена термически упрочненной арматурой класса Ат-IVС / ГОСТ 10884-81/ без изменения расхода стали на ферму.

Стыки напрягаемой стержневой арматуры выполнять по имеющимся длинам, сварными, с накладками по ГОСТ 14098-85 /тип соединения С21-Рн/.

10180/4

1.463.1-16.3-173

Лист

2

б/проволочная - в виде семипроволочных канатов класса К-7 диаметром 15мм по ГОСТ 13840-68.

В агрессивной среде допускается применять только стержневую арматуру классов:

при слабоагрессивной среде- А-IIIв, А-IV, Ат-УСК / ГОСТ 10884-81/ ;

при среднеагрессивной среде- А-IIIв, А-IV.

1.9. Напрягаемая стержневая арматура должна иметь по концам временные концевые анкеры для закрепления натянутой арматуры на упорах форм или стендов.

1.10. В качестве ненапрягаемой арматуры принята сталь класса А-III по ГОСТ 5781-82, в качестве конструктивной арматурная проволока периодического профиля класса Вр-I ГОСТ 6727-80 и сталь класса А-I по ГОСТ 5781-82.

Взамен горячекатаной стали класса А-III марки 35ГС разрешается использовать сталь класса Ат-IIIС / ГОСТ 10884-81/ без пересчета сечений арматуры.

Для ферм, предназначенных к эксплуатации в неагрессивной среде, приведен вариант с рабочей арматурой из стали класса Ат-IVС / ГОСТ 10884-81/.

1.11. В случае применения в качестве рабочей арматуры верхнего пояса и решетки стали класса Ат-IVС следует:

-каркасы КП1, КП2, КП5, КП9, КП11, КП12, КП14... КП16, КП21... КП24, КП26... КП34, КП37, КП38, КП41, 6П42, КП44, КП45, КП48, КП49, КП51, КП52, КП54, КП55, КП57, КП58, КП60, КП63, КП65, КП66, КП68, не требующие по расчету уменьшения диаметров, выполнить из стержней этих же диаметров, заменив сталь класса А-III на Ат-IVС;

- остальные каркасы, требующие по расчету уменьшения диаметра, выполнить по рабочим чертежам, приведенным в выпуске 4. Марки новых каркасов образованы путем прибавления к марке прежних каркасов индекса "А". Таким образом, например, каркасу КП3, выполненному из стали класса А-III, соответствует по несущей способности каркас КП3А, выполненный из стали класса Ат-IVС и т.д. ;

- в реальном объекте следует пользоваться спецификацией, составленной для соответствующей марки фермы с рабочей арматурой из стали класса А-III с ее корректировкой в соответствии с указаниями настоящего пункта.

1.12. Марки сталей для арматурных изделий следует назначать в проекте здания с учетом эксплуатационных условий в соответствии с требованиями приложения I СНиП 2.03.01.84.

Марки сталей для закладных изделий следует назначать в проекте здания с учетом статических или динамических нагрузок, а также в зависимости от расчетных температур в соответствии с требованиями приложения 2 СНиП 2.03.01-84.

1.13. Открытые поверхности закладных изделий должны быть защищены антикоррозионными покрытиями согласно требованиям главы СНиП 2.03.11-85 и в соответствии с конкретными условиями эксплуатации, указанными в проекте здания.

1.14. Фермы следует изготавливать в горизонтальном положении в стальных формах, удовлетворяющим требованиям ГОСТ 25781-83.

Уч. № 10180/4 Испытано и введено в эксплуатацию 08.01.85

1.15. Проектное положение арматурных изделий и величину защитного слоя бетона следует обеспечивать прокладками из плотного цементно-песчаного раствора или с помощью пластмассовых фиксаторов. Применение стальных фиксаторов не допускается.

1.16. Натяжение напрягаемой арматуры нижних поясов ферм производится на упоры формы или стенда и предусматривается механическим способом для всех видов арматуры и электротермическим для стержневой арматуры. При применении электротермического способа натяжения температура нагрева напрягаемой арматуры не должна превышать 450°C для арматуры класса А-Шв, Ат-ИУС, Ат-УСК, 500°C для арматуры класса А-У и 600°C для арматуры класса А-IV.

1.17. Значения принятых в расчетах предельных величин предварительного напряжения / σ_{sp} /, допустимых отклонений / $\pm p$ / и усилий натяжения механическим способом напрягаемых стержней приведены в табл. I.

1.18. Контроль напряжения арматуры должен осуществляться в соответствии с ГОСТ 22362-77. Величины напряжений / $\sigma_{соп}$ / в напрягаемой арматуре, контролируемые по окончании натяжения, принимаются равными величине предельных величин предварительного напряжения / σ_{sp} / за вычетом потерь от деформации анкеров, расположенных у натяжных устройств.

1.19. Отпуск натяжения арматуры необходимо производить плавно, применяя специальные приспособления или предварительный разогрев концевых участков стержней с последующей обрезкой их газовой или электросваркой.

Таблица I

Класс арматуры	Диаметр стержня или каната	Способ натяжения				
		Механический на упоры формы или стенда			Электротермический на упоры фермы	
		Вел-на предв. напряж., МПа / кгс/см ² /	Доп. откл. $\pm P$, МПа / кгс/см ² /	Усилие натяж. стержн., кН/тс /	Величина предвар. напряж., МПа / кгс/см ² /	Доп. откл. $\pm P$, МПа / кгс/см ² /
А-Шв	16 18 20 22 25 28 32 36	520/5200/	26/260/	104/10,4/ 132/13,2/ 163/16,3/ 198/19,8/ 255/25,5/ 320/32,0/ 418/41,8/ 528/52,8/	505/5050/	45/450/
А-IV	16 18 20 22 25 28	570/5700/	28/280/	114/11,4/ 145/14,5/ 179/17,9/ 217/21,7/ 280/28,0/ 351/35,1/	555/5550/	45/450/
А-У	16 18 20 22 25 28 32	760/7600/	38/380/	153/15,3/ 193/19,3/ 239/23,9/ 289/28,9/ 373/37,3/ 468/46,8/ 611/61,1/	755/7550/	45/450/
К-7	15	1250/12500/	62/620/	177/17,7/	-	-

Имя, инициалы, Подпись и дата

1.20. Концы напрягаемой арматуры не должны выступать за торец фермы более чем на 5 мм и они должны быть защищены слоем плотного цементно-песчаного раствора толщиной 10 мм.

1.21. Для извлечения фермы из опалубочной формы на боковой грани верхнего пояса фермы предусмотрены монтажные петли, с помощью которых ферма кантуется на высоту, обеспечивающую возможность установки между верхним поясом и формой деревянных прокладок толщиной 100-150 мм с целью перестроповки за узлы верхнего пояса для подъема фермы. После установки деревянных прокладок в местах строповки ферм монтажные петли должны быть срезаны.

Кантование ферм производить с помощью самобалансирующейся траверсы, применяемой также при подъеме и транспортировке ферм.

Необходимо обеспечить одновременное плотное опирание фермы на деревянные прокладки при перестроповке с монтажных петель на узлы фермы.

1.22. Точность изготовления, качества поверхностей и внешний вид ферм должны отвечать требованиям ГОСТ 20213-88 "Фермы железобетонные. Технические условия".

1.23. Отклонение фактической массы ферм не должно превышать 7% от номинальной массы, указанной в рабочих чертежах.

2. ПРИЕМКА

2.1. Приемка ферм производится в соответствии с требованиями ГОСТ 20213-88 "Фермы железобетонные. Технические условия" и с приведенными ниже указаниями.

2.2. Фермы должны быть приняты ОТК предприятия-изготовителя поштучно. Результаты приемочного контроля и испытаний должны быть зафиксированы в журналах ОТК или заводской лаборатории.

2.3. Приемка ферм производится партиями. Партия должна состоять из ферм, изготовленных предприятием-изготовителем по одной технологии из материалов одного вида и качества. Размер партии не должен превышать 100 ферм. Партия ферм оценивается по результатам поштучного приемочного контроля изделий.

3. МЕТОДЫ КОНТРОЛЯ

3.1. При изготовлении ферм должен осуществляться систематический контроль производства и качества работ в соответствии с требованиями ГОСТ 20213-88 "Фермы железобетонные. Технические условия" и настоящих рабочих чертежей.

3.2. При изготовлении ферм контролируются следующие показатели качества: марка бетона по прочности на сжатие, отпускная прочность бетона, вид армирования и типы арматурных изделий, классы и марка арматурных сталей, прочность сварных соединений, основные размеры арматурных и закладных изделий, толщина защитного слоя, размеры поперечных сечений, непрямолинейность, масса ферм, наличие антикоррозионной защиты закладных изделий, а также прочность, жесткость и трещиностойкость ферм.

Инв. №, Подпись и дата, Взам. инв. №

10180/4

1.463.1-16.3-173

Лист
5

При изготовлении ферм, предназначенных для эксплуатации в условиях воздействия агрессивных газовых сред, дополнительно контролируются следующие показатели качества: марка бетона по водонепроницаемости, проницаемость бетона.

3.3.С целью проверки прочности, жесткости и трещиностойкости ферм необходимо испытывать не менее одной фермы из партии в 100 шт. в соответствии с требованиями ГОСТ 8829-85.

Схемы приложения нагрузок и их значения при испытании приведены в документе I.463.1-16.3-1 СМ.

3.4.Предприятие-изготовитель должно сопровождать каждую принятую техническим контролем ферму паспортом, в котором указываются: наименование и адрес предприятия-изготовителя, номер и дата выдачи паспорта, наименование и марка фермы, дата изготовления, проектный класс бетона, отпускная и передаточная прочность бетона / в процентах от проектного класса/, номер серии рабочих чертежей, гарантии изготовителя.

Паспорт должен быть подписан лицом, ответственным за технический контроль предприятия-изготовителя.

4. ТРАНСПОРТИРОВАНИЕ, ХРАНЕНИЕ И МОНТАЖ ФЕРМ

4.1.Фермы можно транспортировать автомобильным или железнодорожным транспортом.

При автомобильных перевозках следует учитывать указания, приведенные в "Руководстве по перевозке автомобильным транспортом строительных конструкций" / М.Стройиздат, 1980/.

При железнодорожных перевозках следует учитывать требования, приведенные в "Технических условиях погрузки и крепления грузов". Глава I. Общие требования к размещению и креплению грузов в вагонах" / М.Транспорт, 1981/.

4.2.Фермы должны транспортироваться в вертикальном /рабочем/ положении или с небольшим наклоном / до 10°/.

4.3.Перевозку автомобильным транспортом следует осуществлять на специальных средствах-фермовозах.

Рекомендуются кассетные фермовозы грузоподъемностью не менее 20 т / типа УФ2124, УФ18/24/20, УФ2424Б/.

Опираие ферм должно производиться по опорным узлам с расстоянием между деревянными подкладками, равным пролету фермы.

В отдельных случаях допускаются перевозки с консолью, равной 6 м.

Учб. № 10001 / Подпись и дата / Взам. инв. №

10180/4
1.463.1-16.3 - ПЗ

Лист

6

Подкладки принимать в соответствии с требованиями ГОСТ 20213-88.

Места крепления верхнего пояса ферм из плоскости к фермовозу принимать в соответствии с рис. I.

4.4. Транспортирование ферм железнодорожным транспортом следует осуществлять на сцепках из двух четырехосных платформ, оборудованных амортизирующими турникетами, изготавливаемыми по специальным проектам (типа ЦНИИ МПС, НИИСК Госстроя СССР).

Расстояние между осями турникетов должно быть равно пролету ферм.

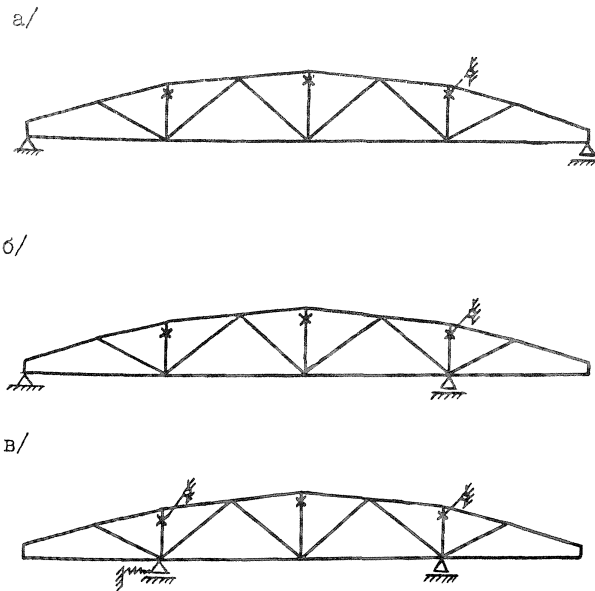
Перевозку ферм железнодорожным транспортом следует производить в пакетах, объединяющих не менее 3-х ферм. В пакетах верхние пояса ферм соединяются между собой через прокладки, установленные через 6 м по длине пояса, с помощью проволоочных скруток.

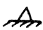


Фермы рекомендуется перевозить с двумя консолями по 6 м.

Расстояние между осями турникетов при этом равно 12 м.

Рис. 1

Схемы опирания и крепления



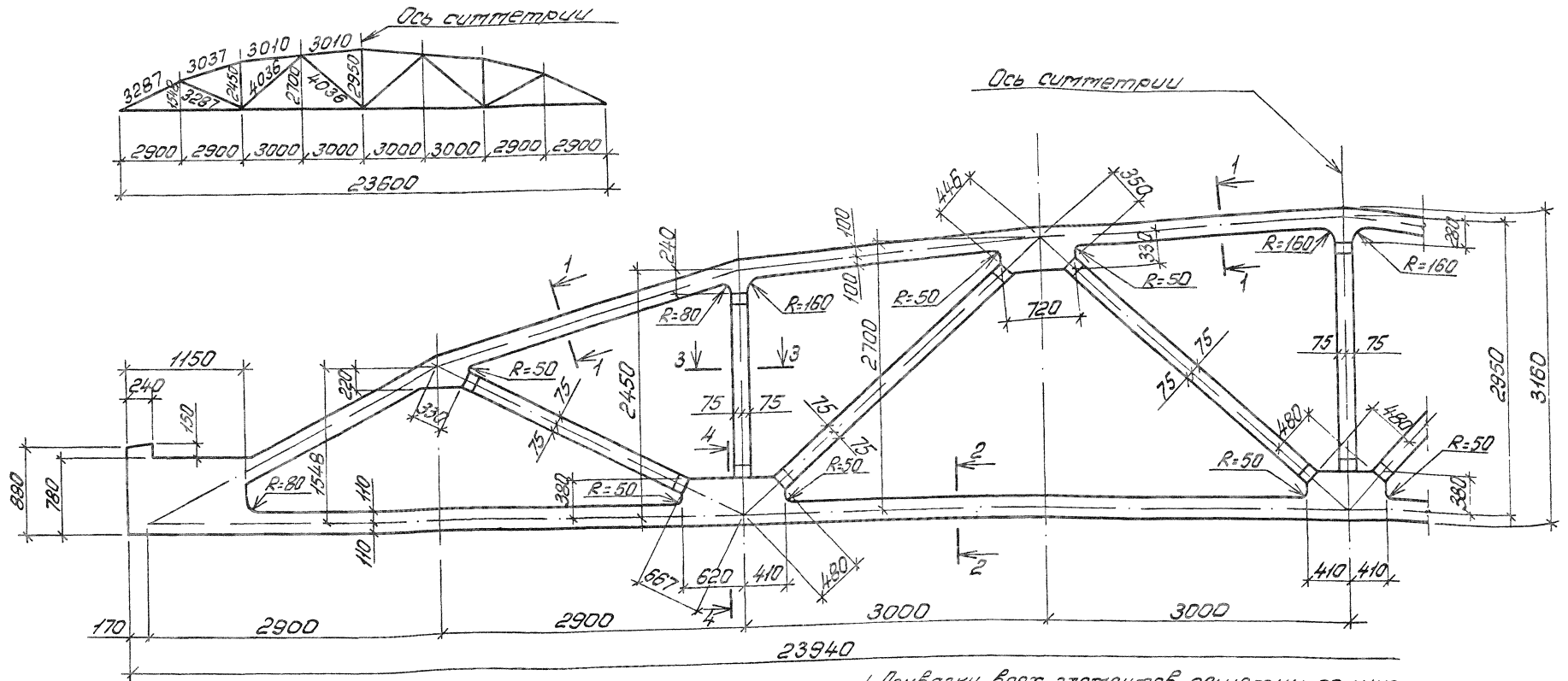
- а, б - при перевозках автомобильным транспортом ;
 в - при перевозках железнодорожным транспортом ;
 - места опирания ;
 - места крепления из плоскости ;
 * - места пакетирования или крепления из плоскости ;
 - амортизирующая опора в продольном направлении.

10180/4
1.463.1-163-ПЗ

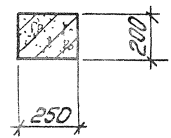
Лист

7

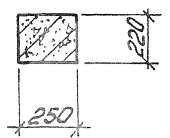
Геометрическая схема фермы



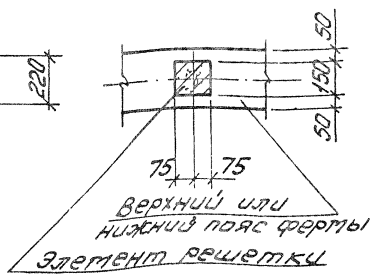
1-1



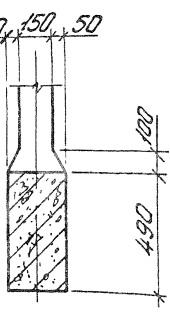
2-2



3-3



4-4



1. Привязку всех элементов решетки по ширине фермы принять по сечению 3-3.
2. В таблицах ферм условно опущены индексы, обозначающие вид напрягаемой арматуры.
3. Притеры разбивки закладных изделий для крепления плит покрытия и фонарей, обвязей в покрытиях, стеновых панелей и путей подвешенного транспорта даны в вып. 0 серии 1.463.1-16.

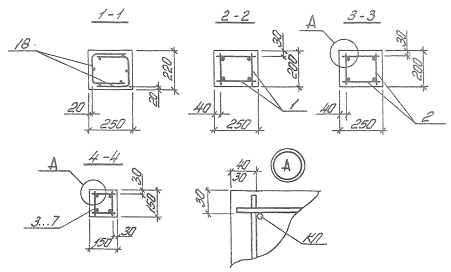
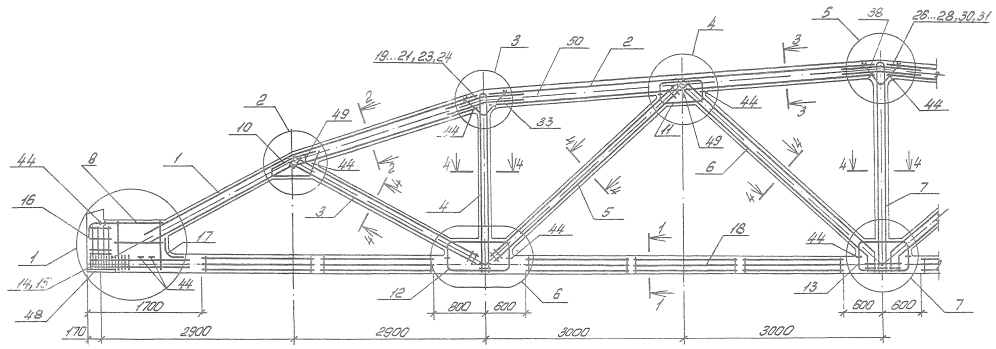
10180/4

Разраб.	Богданова	МВ
Расчит.	Кисельгор	Ж
Провер.	Дучасик	РФМ
И. контр.	Дучасик	РФМ

1.463.1-16.3-1Ф4
Ферма 1ФС24-1...1ФС24-5

Стация	Лист	Листов
Р		1
Киевский Промстройпроект		

Ш.Б. Момчи. Подписано и оформлено 13.08.64



1. Значения контролируемых напряжений в напрягаемой арматуре принимать по табл. 1 пояснительной записки.
2. Кудряковская прочность бетона при отпуске напряженной арматуры должна быть не менее Q7 класса бетона.
3. При бетонировании ферм следует особое внимание обратить на уплотнение бетона в узлах фермы.
4. На общем виде армирования напрягаемая арматура в нижнем поясе условно не показана.
5. Спецификация марок армирования изделий на одну ферму приведена на листах 3, 10.
6. В марках ферм, указанных в штампе, условно опущены индексы, обозначающие вид напрягаемой арматуры.

10180/4

Разработ	Борданов	1/6			
Расчет	Клишевский	2/2			
Провер	Дуцкий	2/2			
Н контр	Дуцкий	2/2			

1,463.1-16.3-1

Ферма 19С24-1...19С24-5		
Стандарт	Лист	Листов
Р	1	13
Киевский Простройпроект		

Условные обозначения / Размеры и обозначения

Расположение напрягаемых стержней (поз.47) в нижнем поясе ферм

Рис.1

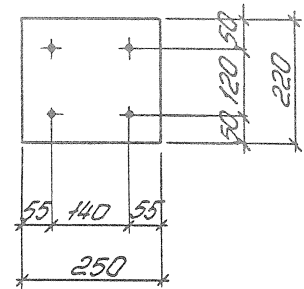


Рис.2

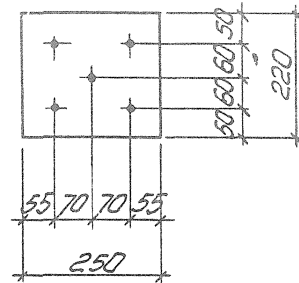


Рис.3

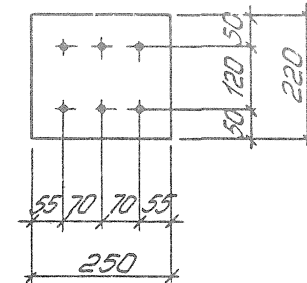


Рис.4

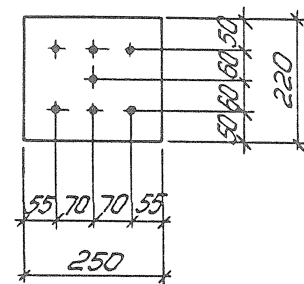
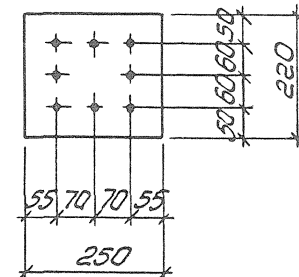


Рис.5



Лист 2

10180/4

1.463.1-16.3-1

Лист
2

Инв. № 1222. С. 202-203. Восток-1984

Поз.	Наименование	Кол. на 1 ФС 24-				Обозначение документа
		- 1.А.И.В.-А	- 1.А.И.-А	- 1.А.И.-А	- 1.К.Т	
1	Каркас КП1	2	2	2	2	1.463.1-16.4-1
2	КП16	2	2	2	2	-8
3	КП33	2	2	2	2	-16
4	КП41	2	2	2	2	-19
5	КП54	2	2	2	2	-23
6	КП57	2	2	2	2	-24
7	КП63	1	1	1	1	-26
8	КР66Т	2+2	2+2	2+2	-	-68
	КР67Т	-	-	-	2+2	-69
10	КР87Т	2+2	2+2	2+2	2+2	-78
11	КР88	4	4	4	4	-79
12	КР90	4	4	4	4	-80
13	КР92	2	2	2	2	-81
14	Сетка С1	8	8	8	18	-92
15	С1	8	8	8	18	-92
16	С18	8	8	8	8	-98
17	С21	2	2	2	2	-99
18	С24	20	20	20	20	-101
19	φ 10.А.И., P=800; 0,5кг	8	8	8	8	-103
26	φ 10.А.И., P=800; 0,5кг	4	4	4	4	-103
33	φ 10.А.И., P=770; 0,5кг	4	4	4	4	-103
38	φ 10.А.И., P=840; 0,5кг	2	2	2	2	-103
44	φ 56р.Т, P=350; 0,1кг	32	32	32	32	-103
47	Стержень напрягаемый φ 16.А.И.В., P=24000; 37,87кг	7	-	-	-	д/черт.; ст. рис. 4, лист 2
	Стержень напрягаемый φ 20.А.И., P=24000; 59,18кг	-	4	-	-	д/черт.; ст. рис. 1, лист 2
	Стержень напрягаемый φ 16.А.И., P=24000; 37,87кг	-	-	5	-	д/черт.; ст. рис. 2, лист 2
	Канат напрягаемый φ 15кТ, P=24000; 25,18кг	-	-	-	4	д/черт.; ст. рис. 1, лист 2
48	Изделие закладное П13-2	2	2	2	2	1.463.1-16.5-9
49	П18-250	4	4	4	4	3.400-7; Вып.1, л.1
50	Бетон класса В25, м³	3,68	3,68	3,68	3,68	

Поз.	Наименование	Кол. на 1 ФС 24-			Обозначение документа
		- 1.А.И.В.-А	- 1.А.И.-А	- 1.А.И.С.К.-А	
1	Каркас КП1	2	2	2	1.463.1-16.4-1
2	КП16	2	2	2	-8
3	КП34	2	2	2	-16
4	КП42	2	2	2	-19
5	КП54	2	2	2	-23
6	КП57	2	2	2	-24
7	КП63	1	1	1	-26
8	КР66Т	2+2	2+2	2+2	-68
10	КР87Т	2+2	2+2	2+2	-78
11	КР88	4	4	4	-79
12	КР90	4	4	4	-80
13	КР92	2	2	2	-81
14	Сетка С1	8	8	8	-92
15	С1	8	8	8	-92
16	С18	8	8	8	-98
17	С21	2	2	2	-99
18	С24	20	20	20	-101
19	φ 10.А.И., P=800; 0,5кг	8	8	8	-103
26	φ 10.А.И., P=800; 0,5кг	4	4	4	-103
33	φ 10.А.И., P=770; 0,5кг	4	4	4	-103
38	φ 10.А.И., P=840; 0,5кг	2	2	2	-103
44	φ 56р.Т, P=350; 0,1кг	32	32	32	-103
47	Стержень напрягаемый φ 16.А.И.В., P=24000; 37,87кг	7	-	-	д/черт.; ст. рис. 4, лист 2
	Стержень напрягаемый φ 16.А.И., P=24000; 37,87кг	-	7	-	д/черт.; ст. рис. 4, лист 2
	Стержень напрягаемый φ 16.А.И., P=24000; 37,87кг	-	-	4	д/черт.; ст. рис. 1, лист 2
48	Изделие закладное П13-2	2	2	2	1.463.1-16.5-9
49	П18-250	4	4	4	3.400-7; Вып.1, л.1
50	Бетон класса В25, м³	3,68	3,68	3,68	

10180/4

1.463.1-16.3-1

Поз.	Наименование	Кол. на 1ФСС24-				Обозначение документа
		-2.М.С.А	-2.М.А	-2.М.С	-2.КТ	
1	Каркас КП2	2	2	2	2	1.463.1-16.4-1
2	КП17	2	2	2	2	-8
3	КП33	2	2	2	2	-16
4	КП41	2	2	2	2	-19
5	КП54	2	2	2	2	-23
6	КП57	2	2	2	2	-24
7	КП63	1	1	1	1	-26
8	КР66I	2+2	2+2	2+2	-	-68
	КР67I	-	-	-	2+2	-69
10	КР87I	2+2	2+2	2+2	2+2	-78
11	КР89	4	4	4	4	-79
12	КР90	4	4	4	4	-80
13	КР92	4	4	4	4	-81
14	Сетка С1	8	8	8	18	-92
15	С1	8	8	8	18	-92
16	С18	8	8	8	8	-98
17	С21	2	2	2	2	-99
18	С24	20	20	20	20	-101
20	φ 12.АII, E=800; 0,7кг	8	8	8	8	-103
27	φ 12.АII, E=800; 0,7кг	4	4	4	4	-103
33	φ 10.АII, E=770; 0,5кг	4	4	4	4	-103
38	φ 10.АII, E=840; 0,5кг	2	2	2	2	-103
44	φ 5ВрI, E=350; 0,1кг	32	32	32	32	-103
47	Стержень напрягаемый φ 18.АII, E=2400; 47,95кг	7	-	-	-	8/чет; ст. рис. 4, лист 2
	Стержень напрягаемый φ 16.АII, E=2400; 71,62кг	-	4	-	-	8/чет; ст. рис. 1, лист 2
	Стержень напрягаемый φ 16.ВI, E=2400; 37,8кг	-	-	6	-	8/чет; ст. рис. 3, лист 2
	Канат напрягаемый φ 15К7, E=2400; 26,76кг	-	-	-	5	8/чет; ст. рис. 2, лист 2
48	Изделие закладное ПЗ-2	2	2	2	2	1.463.1-16.5-9
49	П18-250	4	4	4	4	3.400-7; Вып.1, л.1
50	Бетон класса В30, м³	368	368	368	368	

Поз.	Наименование	Кол. на 1ФСС24-			Обозначение документа
		-2.М.С.А	-2.М.А	-2.М.С.КН	
1	Каркас КП2	2	2	2	1.463.1-16.4-1
2	КП17	2	2	2	-8
3	КП34	2	2	2	-16
4	КП43	2	2	2	-19
5	КП54	2	2	2	-23
6	КП57	2	2	2	-24
7	КП64	1	1	1	-27
8	КР66I	2+2	2+2	2+2	-68
10	КР87I	2+2	2+2	2+2	-78
11	КР89	4	4	4	-79
12	КР90	4	4	4	-80
13	КР92	2	2	2	-81
14	Сетка С1	8	8	8	-92
15	С1	8	8	8	-92
16	С18	8	8	8	-98
17	С21	2	2	2	-99
18	С24	20	20	20	-101
20	φ 12.АII, E=800; 0,7кг	8	8	8	-103
27	φ 12.АII, E=800; 0,7кг	4	4	4	-103
33	φ 10.АII, E=770; 0,5кг	4	4	4	-103
38	φ 10.АII, E=840; 0,5кг	2	2	2	-103
44	φ 5ВрI, E=350; 0,1кг	32	32	32	-103
47	Стержень напрягаемый φ 18.АII, E=2400; 47,95кг	7	-	-	8/чет; ст. рис. 4, лист 2
	Стержень напрягаемый φ 16.АII, E=2400; 47,95кг	-	7	-	8/чет; ст. рис. 4, лист 2
	Стержень напрягаемый φ 20.АII, E=2400; 59,18кг	-	-	4	8/чет; ст. рис. 1, лист 2
48	Изделие закладное ПЗ-2	2	2	2	1.463.1-16.5-9
49	П18-250	4	4	4	3.400-7; Вып.1, л.1
50	Бетон класса В30, м³	368	368	368	

10180/4

1.463.1-16.3-1

Поз.	Наименование	Кол. на 190С24-				Обозначение документа
		З.А.И.В.-Н	З.А.И.-Н	З.А.И	З.А.И	
1	Каркас КП2	2	2	2	2	1.463.1-16.4-1
2	КП18	2	2	2	2	-8
3	КП34	2	2	2	2	-16
4	КП42	2	2	2	2	-19
5	КП54	2	2	2	2	-23
6	КП57	2	2	2	2	-24
7	КП63	1	1	1	1	-26
8	КР67И	2+2	2+2	2+2	-	-69
	КР68И	-	-	-	2+2	-70
10	КР87И	2+2	2+2	2+2	2+2	-78
11	КР89	4	4	4	4	-79
12	КР91	4	4	4	4	-80
13	КР92	2	2	2	2	-81
14	Сетка С1	8	8	8	18	-92
15	С1	8	8	8	18	-92
16	С18	8	8	8	8	-98
17	С21	2	2	2	2	-99
18	С24	20	20	20	20	-101
21	φ 14.АИ, R=1000; 1,2 кг	8	8	8	8	-103
28	φ 14.АИ, R=1000; 1,2 кг	4	4	4	4	-103
33	φ 10.АИ, R=770; 0,5 кг	4	4	4	4	-103
38	φ 10.АИ, R=840; 0,5 кг	2	2	2	2	-103
44	φ 58.СГ, R=350; 0,1 кг	32	32	32	32	-103
47	Стержень напрягаемый φ 18.АИВ, R=24000; 47,95 кг	8	—	—	—	б/черт.; ст. рис. 5, лист 2
	Стержень напрягаемый φ 18.АИВ, R=24000; 47,95 кг	—	7	—	—	б/черт.; ст. рис. 4, лист 2
	Стержень напрягаемый φ 16.АИ, R=24000; 37,87 кг	—	—	7	—	б/черт.; ст. рис. 4, лист 2
	Канат напрягаемый φ 15К7, R=24000; 26,78 кг	—	—	—	6	б/черт.; ст. рис. 3, лист 2
48	Изделие закладное ПЗ-2	2	2	2	2	1.463.1-16.5-9
49	П18 -250	4	4	4	4	3.400-7; вып.1, л.1
50	Бетон класса В35, м³	3,68	3,68	3,68	3,68	

Поз.	Наименование	Кол. на 190С24-			Обозначение документа
		З.А.И.В.-Н	З.А.И.-Н	З.А.И.С.К.Н	
1	Каркас КП2	2	2	2	1.463.1-16.4-1
2	КП18	2	2	2	-8
3	КП34	2	2	2	-16
4	КП43	2	2	2	-19
5	КП54	2	2	2	-23
6	КП57	2	2	2	-24
7	КП64	1	1	1	-27
8	КР67И	2+2	2+2	2+2	-69
10	КР87И	2+2	2+2	2+2	-78
11	КР89	4	4	4	-79
12	КР91	4	4	4	-80
13	КР92	2	2	2	-81
14	Сетка С1	8	8	8	-92
15	С1	8	8	8	-92
16	С18	8	8	8	-98
17	С21	2	2	2	-99
18	С24	2	2	2	-101
21	φ 14.АИ, R=1000; 1,2 кг	8	8	8	-103
28	φ 14.АИ, R=1000; 1,2 кг	4	4	4	-103
33	φ 10.АИ, R=770; 0,5 кг	4	4	4	-103
38	φ 10.АИ, R=840; 0,5 кг	2	2	2	-103
44	φ 58.СГ, R=350; 0,1 кг	32	32	32	-103
47	Стержень напрягаемый φ 18.АИВ, R=24000; 47,95 кг	8	—	—	б/черт.; ст. рис. 5, лист 2
	Стержень напрягаемый φ 25.АИВ, R=24000; 92,16 кг	—	4	—	б/черт.; ст. рис. 1, лист 2
	Стержень напрягаемый φ 22А-УСР, R=24000; 71,62 кг	—	—	4	б/черт.; ст. рис. 1, лист 2
48	Изделие закладное ПЗ-2	2	2	2	1.463.1-16.5-9
49	П18 -250	4	4	4	3.400-7; вып.1, л.1
50	Бетон класса В35, м³	3,68	3,68	3,68	

10180/4

1.463.1-16.3-1

Поз.	Наименование		Кол. на 1РС24-				Обозначение документа
			-ЗЛЮВВ	-ЗЛЮВ	-ЗЛЮВ-Н	-ЗЛЮВ-Н	
1	Каркас	КП1	2	2	2	2	
2		КП16	2	2	2	2	1.463.1-16.4-1
3		КП34	2	2	2	2	-8
4		КП42	2	2	2	2	-16
5		КП54	2	2	2	2	-19
6		КП57	2	2	2	2	-23
7		КП63	2	2	2	2	-24
8		КР67И	1	1	1	1	-26
		КР68И	2+2	2+2	2+2	—	-69
10		КР87И	—	—	—	2+2	-70
11		КР89	2+2	2+2	2+2	2+2	-78
12		КР91	4	4	4	4	-79
13		КР92	4	4	4	4	-80
14	Сетка	С1	2	2	2	2	-81
15		С1	8	8	8	18	-92
16		С18	8	8	8	18	-92
17		С21	8	8	8	8	-98
18		С24	2	2	2	2	-99
19		φ10.АИ, E=800; 0,5кг	20	20	20	20	-101
26		φ10.АИ, E=800; 0,5кг	8	8	8	8	-103
33		φ10.АИ, E=770; 0,5кг	4	4	4	4	-103
38		φ10.АИ, E=840; 0,5кг	4	4	4	4	-103
44		φ58р1, E=350; 0,1кг	2	2	2	2	-103
		φ58р1, E=350; 0,1кг	32	32	32	32	-103
47		Стержень напрягаемый φ18.АИ, E=24000; 47,95кг	8	—	—	—	д/чет; ст. рис. 5, лист 2
		Стержень напрягаемый φ18.АИ, E=24000; 47,95кг	—	7	—	—	д/чет; ст. рис. 4, лист 2
		Стержень напрягаемый φ16.АИ, E=24000; 37,87кг	—	—	7	—	д/чет; ст. рис. 4, лист 2
		Кончик напрягаемый φ15к7, E=24000; 26,78кг	—	—	—	6	д/чет; ст. рис. 3, лист 2
48		Изделие закладное М3-2	2	2	2	2	1.463.1-16.5-9
49		М18 -250	4	4	4	4	3.400-7; выт. 1, л1
50		Бетон класса В.50, м³	3,68	3,68	3,68	3,68	

Поз.	Наименование		Кол. на 1РС24-			Обозначение документа
			-ЗЛЮВВ-Н	-ЗЛЮВ-Н	-ЗЛЮВ-Н	
1	Каркас	КП1	2	2	2	
2		КП16	2	2	2	1.463.1-16.4-1
3		КП34	2	2	2	-8
4		КП43	2	2	2	-16
5		КП54	2	2	2	-19
6		КП57	2	2	2	-23
7		КП64	1	1	2	-24
8		КР67И	2+2	2+2	1	-27
10		КР87И	2+2	2+2	2+2	-69
11		КР89	4	4	2+2	-78
12		КР91	4	4	4	-79
13		КР92	4	4	4	-80
14	Сетка	С1	2	2	2	-81
15		С1	8	8	8	-92
16		С18	8	8	8	-92
17		С21	8	8	8	-98
18		С24	2	2	2	-99
19		φ10.АИ, E=800; 0,5кг	20	20	20	-101
26		φ10.АИ, E=800; 0,5кг	8	8	8	-103
33		φ10.АИ, E=770; 0,5кг	4	4	4	-103
38		φ10.АИ, E=840; 0,5кг	4	4	4	-103
44		φ58р1, E=350; 0,1кг	2	2	2	-103
		φ58р1, E=350; 0,1кг	32	32	32	-103
47		Стержень напрягаемый φ18.АИ, E=24000; 47,95кг	8	—	—	д/чет; ст. рис. 5, лист 2
		Стержень напрягаемый φ25.АИ, E=24000; 92,16кг	—	4	—	д/чет; ст. рис. 1, лист 2
		Стержень напрягаемый φ22.АИ, E=24000; 71,62кг	—	—	4	д/чет; ст. рис. 1, лист 2
48		Изделие закладное М3-2	2	2	2	1.463.1-16.5-9
49		М18 -250	4	4	4	3.400-7; выт. 1, л1
50		Бетон класса В.50, м³	3,68	3,68	3,68	

1.463.1-16.4-1
 1.463.1-16.5-9
 3.400-7; выт. 1, л1

01.00/1

1.463.1-16.3-1

Поз.	Наименование	Кол. на 1РС24-				Обозначение документа
		-4.АИВ	-4.АИГ	-4.АИД	-4.КГ	
1	Каркас КП3	2	2	2	2	1.463.1-16.4-2
2	КП19	2	2	2	2	
3	КП34	2	2	2	2	
4	КП42	2	2	2	2	
5	КП54	2	2	2	2	
6	КП57	2	2	2	2	
7	КП64	1	1	1	1	
8	КР67Д	2+2	2+2	2+2	—	
	КР68Г	—	—	—	2+2	
10	КР87Д	2+2	2+2	2+2	2+2	
11	КР89	4	4	4	4	
12	КР91	4	4	4	4	
13	КР92	2	2	2	2	
14	Сетка С1	8	8	8	18	
15	С1	8	8	8	18	
16	С18	8	8	8	8	
17	С21	2	2	2	2	
18	С24	20	20	20	20	
23	φ18.АИ, P=1200; 2,4кг	8	8	8	8	
30	φ18.АИ, P=1200; 2,4кг	4	4	4	4	
33	φ10.АИ, P=770; 0,5кг	4	4	4	4	
38	φ10.АИ, P=840; 0,5кг	2	2	2	2	
44	φ58ВГ, P=350; 0,1кг	32	32	32	32	
47	Стержень напрягаемый φ22.АИВ, P=24000; 71,62кг	6	—	—	—	
	Стержень напрягаемый φ25.АИ, P=24000; 92,16кг	—	4	—	—	
	Стержень напрягаемый φ20.АИ, P=24000; 59,18кг	—	—	5	—	
	Кочант напрягаемый φ15КГ, P=24000; 26,78кг	—	—	—	7	
48	Изделие закладное П3-2	2	2	2	2	
49	П18 - 250	4	4	4	4	
50	Бетон класса В40, м³	3,68	3,68	3,68	3,68	

ИВ 1111 2-2-20-2 2011-11

Поз.	Наименование	Кол. на 1РС24-			Обозначение документа
		-4.АИВ-Н	-4.АИГ-Н	-4.АИСК-Н	
1	Каркас КП3	2	2	2	1.463.1-16.4-2
2	КП19	2	2	2	
3	КП35	2	2	2	
4	КП43	2	2	2	
5	КП54	2	2	2	
6	КП57	2	2	2	
7	КП64	1	1	1	
8	КР67Д	2+2	2+2	2+2	
10	КР87Д	2+2	2+2	2+2	
11	КР89	4	4	4	
12	КР91	4	4	4	
13	КР92	2	2	2	
14	Сетка С1	8	8	8	
15	С1	8	8	8	
16	С18	8	8	8	
17	С21	2	2	2	
18	С24	20	20	20	
23	φ18.АИ, P=1200; 2,4кг	8	8	8	
30	φ18.АИ, P=1200; 2,4кг	4	4	4	
33	φ10.АИ, P=770; 0,5кг	4	4	4	
38	φ10.АИ, P=840; 0,5кг	2	2	2	
44	φ58ВГ, P=350; 0,1кг	32	32	32	
47	Стержень напрягаемый φ22.АИВ, P=24000; 71,62кг	6	—	—	
	Стержень напрягаемый φ20.АИ, P=24000; 59,18кг	—	7	—	
	Стержень напрягаемый φ16.АИСК, P=24000; 37,87кг	—	—	8	
48	Изделие закладное П3-2	2	2	2	
49	П18 - 250	4	4	4	
50	Бетон класса В40, м³	3,68	3,68	3,68	

10180/4

1.463.1-16.3-1

Лист

Поз.	Наименование	Кол. на 1 РСБ-24-				Обозначение документа
		-4А1ВВ-Н	-4А1В-Н	-4АУС	-4К7В	
1	Каркас КП1	2	2	2	2	1.463.1-16.4-1
2	КП16	2	2	2	2	-8
3	КП34	2	2	2	2	-16
4	КП42	2	2	2	2	-19
5	КП54	2	2	2	2	-23
6	КП57	2	2	2	2	-24
7	КП64	1	1	1	1	-27
8	КР67Д	2+2	2+2	2+2	—	-69
	КР68Д	—	—	—	2+2	-70
10	КР67Д	2+2	2+2	2+2	2+2	-78
11	КР89	4	4	4	4	-79
12	КР91	4	4	4	4	-80
13	КР92	2	2	2	2	-81
14	Сетка С1	8	8	8	18	-92
15	С1	8	8	8	18	-92
16	С18	8	8	8	8	-98
17	С21	2	2	2	2	-99
18	С24	20	20	20	20	-101
19	φ10.А10, E=800; 0,5кг	8	8	8	8	-103
26	φ10.А10, E=800; 0,5кг	4	4	4	4	-103
33	φ10.А10, E=770; 0,5кг	4	4	4	4	-103
38	φ10.А10, E=840; 0,5кг	2	2	2	2	-103
44	φ5.Вр1, E=350; 0,1кг	32	32	32	32	-103
47	Стержень напрягаемый φ22.А10Б, E=24000; 71,62кг	6	—	—	—	Б/чет.; ст. рис. 3, лист 2
	Стержень напрягаемый φ25.А10, E=24000; 92,16кг	—	4	—	—	Б/чет.; ст. рис. 1, лист 2
	Стержень напрягаемый φ20.А10, E=24000; 59,18кг	—	—	5	—	Б/чет.; ст. рис. 2, лист 2
	Конст. напрягаемый φ15.К7, E=24000; 26,78кг	—	—	—	7	Б/чет.; ст. рис. 4, лист 2
48	Изделие закладное ПБ-2	2	2	2	2	1.463.1-16.5-9
49	П18-250	4	4	4	4	3.400-7; Вып.1, л.1
50	Бетон класса В50, м ³	3,68	3,68	3,68	3,68	

Итого: 100 шт. и 100 шт. 100 шт. 100 шт.

Поз.	Наименование	Кол. на 1 РСБ-24-			Обозначение документа
		-4А1ВВ-Н	-4А1В-Н	-4АУС-Н	
1	Каркас КП1	2	2	2	1.463.1-16.4-1
2	КП16	2	2	2	-8
3	КП35	2	2	2	-16
4	КП43	2	2	2	-19
5	КП54	2	2	2	-23
6	КП57	2	2	2	-24
7	КП64	1	1	1	-27
8	КР67Д	2+2	2+2	2+2	-69
10	КР87Д	2+2	2+2	2+2	-73
11	КР89	4	4	4	-79
12	КР91	4	4	4	-80
13	КР92	2	2	2	-81
14	Сетка С1	8	8	8	-92
15	С1	8	8	8	-92
16	С18	8	8	8	-98
17	С21	2	2	2	-99
18	С24	20	20	20	-101
19	φ10.А10, E=800; 0,5кг	8	8	8	-103
26	φ10.А10, E=800; 0,5кг	4	4	4	-103
33	φ10.А10, E=770; 0,5кг	4	4	4	-103
38	φ10.А10, E=840; 0,5кг	2	2	2	-103
44	φ5.Вр1, E=350; 0,1кг	32	32	32	-103
47	Стержень напрягаемый φ22.А10Б, E=24000; 71,62кг	6	—	—	Б/чет.; ст. рис. 3, лист 2
	Стержень напрягаемый φ20.А10, E=24000; 59,18кг	—	7	—	Б/чет.; ст. рис. 4, лист 2
	Стержень напрягаемый φ16.А10Б, E=24000; 37,87кг	—	—	8	Б/чет.; ст. рис. 5, лист 2
48	Изделие закладное ПБ-2	2	2	2	1.463.1-16.5-9
49	П18-250	4	4	4	3.400-7; Вып.1, л.1
50	Бетон класса В50, м ³	3,68	3,68	3,68	

1.463.1-16.3-1 Лист 8

Поз.	Наименование	Кол. на 1 РС24-				Обозначение документа
		-5АШВ	-5АШ	-5АШ	-5КТ	
1	Каркас КП4	2	2	2	2	1.463.1-16.4-2
2	КП20	2	2	2	2	-9
3	КП34	2	2	2	2	-16
4	КП42	2	2	2	2	-19
5	КП54	2	2	2	2	-23
6	КП57	2	2	2	2	-24
7	КП64	1	1	1	1	-27
8	КР67А	2+2	2+2	2+2	—	-69
	КР68А	—	—	—	2+2	-70
10	КР87А	2+2	2+2	2+2	2+2	-78
11	КР89	4	4	4	4	-79
12	КР91	4	4	4	4	-80
13	КР92	2	2	2	2	-81
14	Сетка С1	8	8	8	18	-92
15	С1	8	8	8	18	-92
16	С18	8	8	8	8	-98
17	С21	2	2	2	2	-99
18	С24	20	20	20	20	-101
24	φ 20.АШ, R=1300; 3,2 кг	8	8	8	8	-103
31	φ 20.АШ, R=1300; 3,2 кг	4	4	4	4	-103
33	φ 10.АШ, R=770; 0,5 кг	4	4	4	4	-103
38	φ 10.АШ, R=840; 0,5 кг	2	2	2	2	-103
44	φ 58.РТ, R=350; 0,1 кг	32	32	32	32	-103
47	Стержень напрягаемый φ 22.АШ, R=24000; 71,62 кг	7	—	—	—	8 черт.; ст. рис. 4, лист 2
	Стержень напрягаемый φ 22.АШ, R=24000; 71,62 кг	—	6	—	—	8 черт.; ст. рис. 3, лист 2
	Стержень напрягаемый φ 18.АШ, R=24000; 47,95 кг	—	—	7	—	8 черт.; ст. рис. 4, лист 2
	Канат напрягаемый φ 15.КТ, R=24000; 26,78 кг	—	—	—	8	8 черт.; ст. рис. 5, лист 2
48	Изделие закладное ПЗ-2	2	2	2	2	1.463.1-16.5-9
49	П18 - 250	4	4	4	4	3.400-7; Вып.1, л.1
50	Бетон класса В40, м³	3,68	3,68	3,68	3,68	

Инв. № 10180-04

Поз.	Наименование	Кол. на 1 РС24-			Обозначение документа
		-5АШВ-Н	-5АШ-Н	-5АШСК-Н	
1	Каркас КП4	2	2	2	1.463.1-16.4-2
2	КП20	2	2	2	-9
3	КП35	2	2	2	-16
4	КП43	2	2	2	-19
5	КП54	2	2	2	-23
6	КП57	2	2	2	-24
7	КП64	1	1	1	-27
8	КР67А	2+2	2+2	2+2	-69
10	КР87А	2+2	2+2	2+2	-78
11	КР89	4	4	4	-79
12	КР91	4	4	4	-80
13	КР92	2	2	2	-81
14	Сетка С1	8	8	8	-92
15	С1	8	8	8	-92
16	С18	8	8	8	-98
17	С21	2	2	2	-99
18	С24	20	20	20	-101
24	φ 20.АШ, R=1300; 3,2 кг	8	8	8	-103
31	φ 20.АШ, R=1300; 3,2 кг	4	4	4	-103
33	φ 10.АШ, R=770; 0,5 кг	4	4	4	-103
38	φ 10.АШ, R=840; 0,5 кг	2	2	2	-103
44	φ 58.РТ, R=350; 0,1 кг	32	32	32	-103
47	Стержень напрягаемый φ 22.АШ, R=24000; 71,62 кг	7	—	—	8 черт.; ст. рис. 4, лист 2
	Стержень напрягаемый φ 22.АШ, R=24000; 92,16 кг	—	5	—	8 черт.; ст. рис. 2, лист 2
	Стержень напрягаемый φ 22.АШ, R=24000; 59,18 кг	—	—	6	8 черт.; ст. рис. 3, лист 2
48	Изделие закладное ПЗ-2	2	2	2	1.463.1-16.5-9
49	П18 - 250	4	4	4	3.400-7; Вып.1, л.1
50	Бетон класса В40, м³	3,68	3,68	3,68	

10180/4

1.463.1-16.3-1

Итого 9

Поз.	Наименование	Код. на 1 ФСС24-				Обозначение документа
		5А1ВВ-Н	5А1ВВ	5А1В	5К1В	
1	Каркас КП1	2	2	2	2	1.463.1-16.4-1
2	КП17	2	2	2	2	-8
3	КП34	2	2	2	2	-16
4	КП42	2	2	2	2	-19
5	КП54	2	2	2	2	-23
6	КП57	2	2	2	2	-24
7	КП64	1	1	1	1	-27
8	КР67I	2+2	2+2	2+2	—	-69
	КР68I	—	—	—	2+2	-70
10	КР87I	2+2	2+2	2+2	2+2	-78
11	КР89	4	4	4	4	-79
12	КР91	4	4	4	4	-80
13	КР92	2	2	2	2	-81
14	Сетка С1	8	8	8	18	-92
15	С1	8	8	8	18	-92
16	С18	8	8	8	8	-98
17	С21	2	2	2	2	-99
18	С24	20	20	20	20	-101
20	φ 12АII, E=800; 0,7кг	8	8	8	8	-103
27	φ 12АII, E=800; 0,7кг	4	4	4	4	-103
33	φ 10АII, E=770; 0,5кг	4	4	4	4	-103
38	φ 10АII, E=840; 0,5кг	2	2	2	2	-103
44	φ 580I, E=350; 0,1кг	32	32	32	32	-103
47	Стержень напрягаемый φ22АIIВ, E=24000; 71,62кг	7	—	—	—	8чет.; ст. рис. 4, лист 2
	Стержень напрягаемый φ22АII, E=24000; 71,62кг	—	6	—	—	8чет.; ст. рис. 3, лист 2
	Стержень напрягаемый φ18АII, E=24000; 47,35кг	—	—	7	—	8чет.; ст. рис. 4, лист 2
	Кончик напрягаемый φ15К7, E=24000; 25,78кг	—	—	—	8	8чет.; ст. рис. 5, лист 2
48	Изделие закладное П13-2	2	2	2	2	1.463.1-16.5-9
49	П13-250	4	4	4	4	3.400-7; Вып.1, л.1
50	Бетон класса В30, м³	3,68	3,68	3,68	3,68	

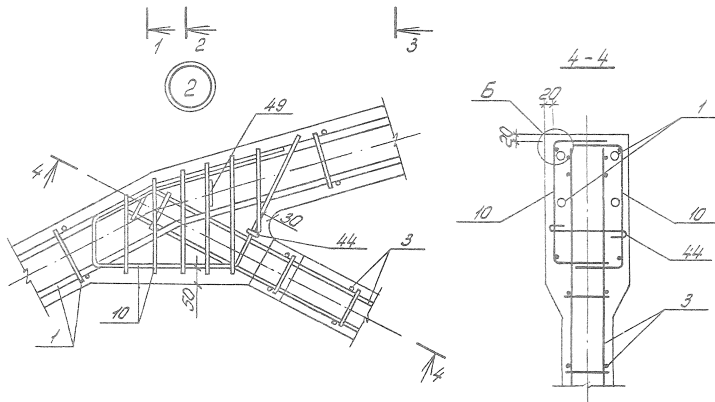
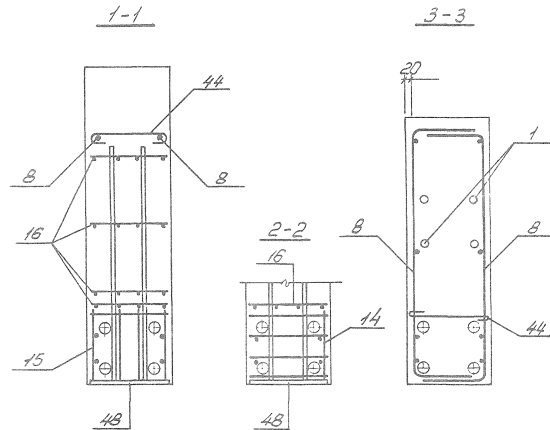
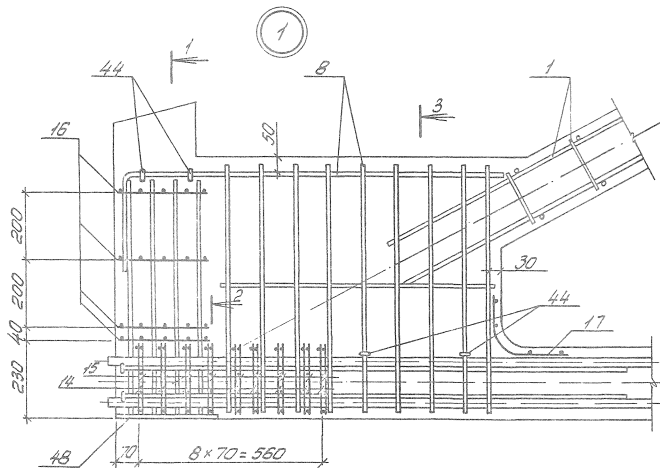
Поз.	Наименование	Код. на 1 ФСС24-			Обозначение документа
		5А1ВВ-Н	5А1ВВ-Н	5А1УСВ-Н	
1	Каркас КП1	2	2	2	1.463.1-16.4-1
2	КП17	2	2	2	-8
3	КП35	2	2	2	-16
4	КП43	2	2	2	-19
5	КП54	2	2	2	-23
6	КП57	2	2	2	-24
7	КП64	1	1	1	-27
8	КР67I	2+2	2+2	2+2	-69
10	КР87I	2+2	2+2	2+2	-78
11	КР89	4	4	4	-79
12	КР91	4	4	4	-80
13	КР92	2	2	2	-81
14	Сетка С1	8	8	8	-92
15	С1	8	8	8	-92
16	С18	8	8	8	-98
17	С21	2	2	2	-99
18	С24	20	20	20	-101
20	φ 12АII, E=800; 0,7кг	8	8	8	-103
27	φ 12АII, E=800; 0,7кг	4	4	4	-103
33	φ 10АII, E=770; 0,5кг	4	4	4	-103
38	φ 10АII, E=840; 0,5кг	2	2	2	-103
44	φ 580I, E=350; 0,1кг	32	32	32	-103
47	Стержень напрягаемый φ22АIIВ, E=24000; 71,62кг	7	—	—	8чет.; ст. рис. 4, лист 2
	Стержень напрягаемый φ25АII, E=24000; 92,16кг	—	5	—	8чет.; ст. рис. 2, лист 2
	Стержень напрягаемый φ20АIIК, E=24000; 59,18кг	—	—	6	8чет.; ст. рис. 3, лист 2
48	Изделие закладное П13-2	2	2	2	1.463.1-16.5-9
49	П13-250	4	4	4	3.400-7; Вып.1, л.1
50	Бетон класса В50, м³	3,68	3,68	3,68	

10180/4

1463.1-16.3-1

Лист

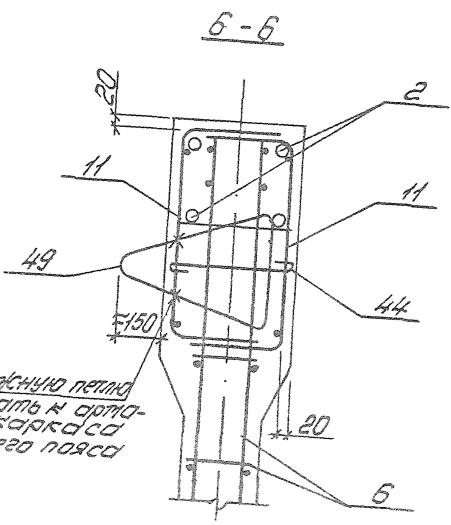
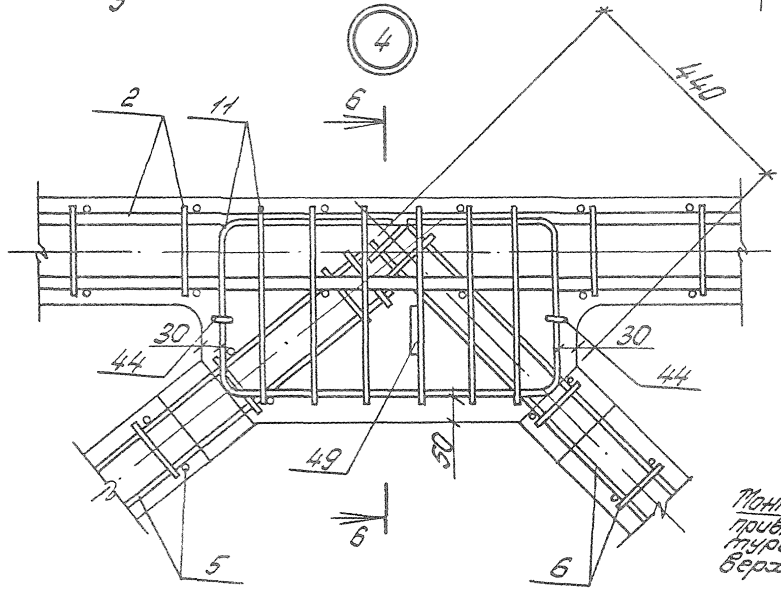
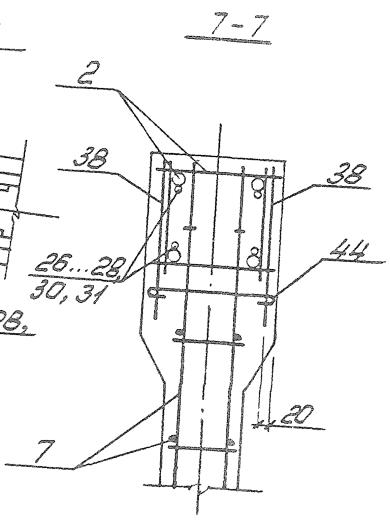
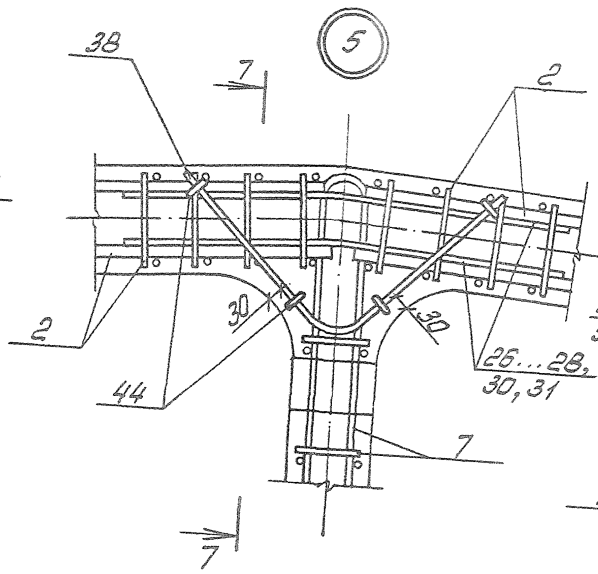
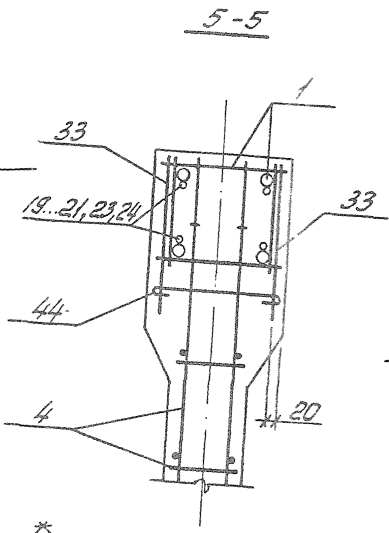
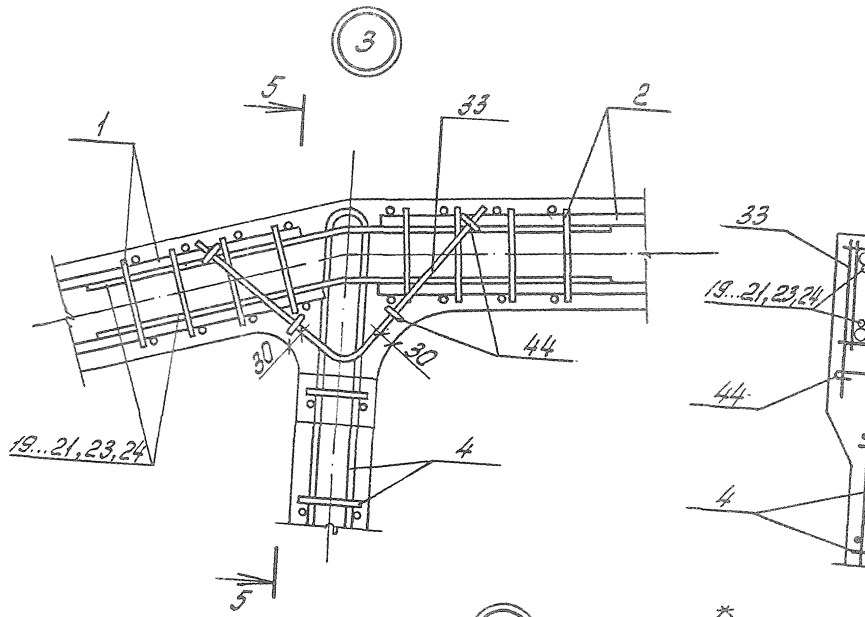
10



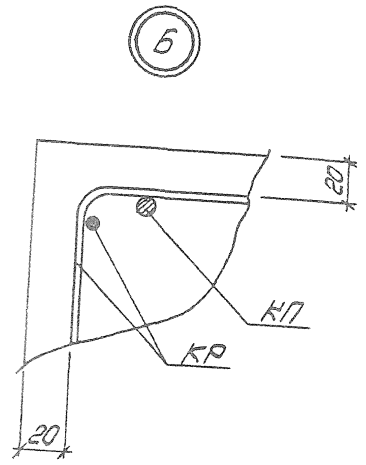
1. В узлах 1, 5 и 7 условно показано 4-сторонняя напрягаемая арматура.
2. Допустимое отклонение величины заделки каркаса решетки в пояса ± 10 мм.
3. В узле 1 показано девять рядов сеток поз. 14, 15 для арматуры с армированием нижнего пояса канатной классы К-7. Для арматуры со стержневым армированием нижнего пояса устанавливается четыре ряда сеток поз. 14, 15 на расстоянии 280 мм от торца с шагом 70 мм.
4. Узел 5 см. на листе 12

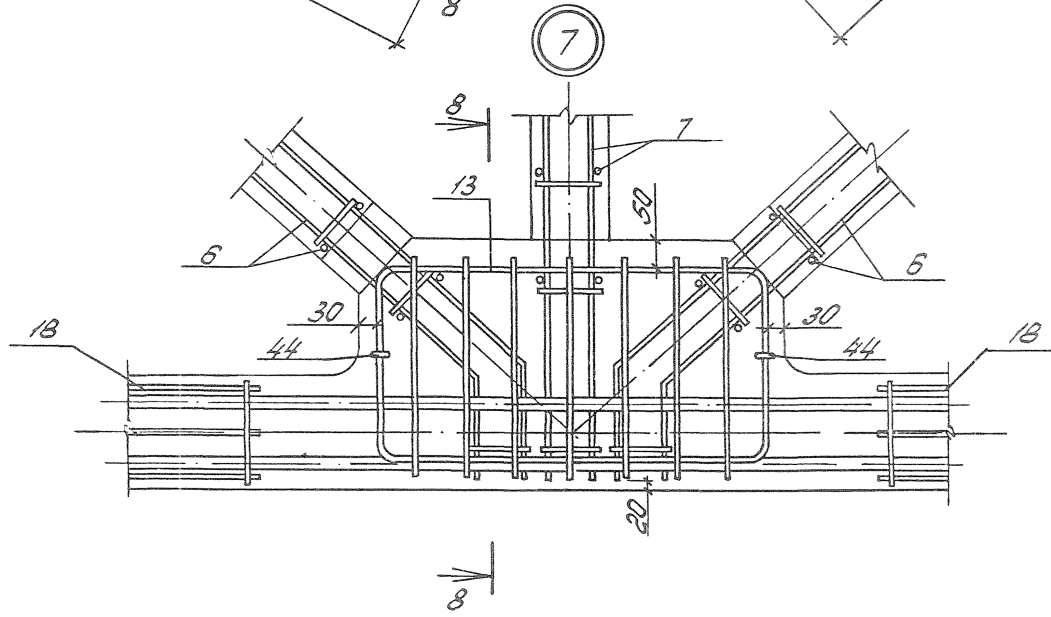
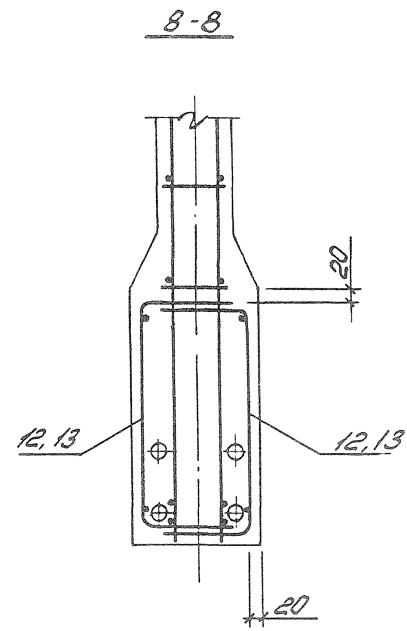
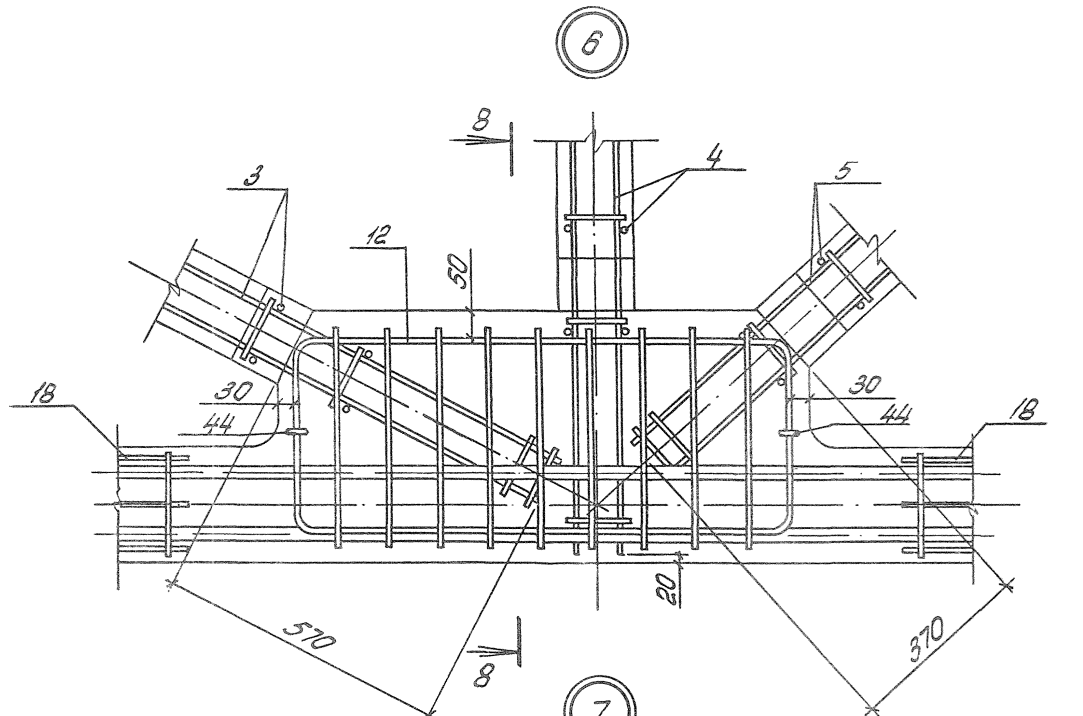
10180/4

1.453.1-15.3-1



Плиточная петля
привязать к арматуре
каркаса
бершего пояса

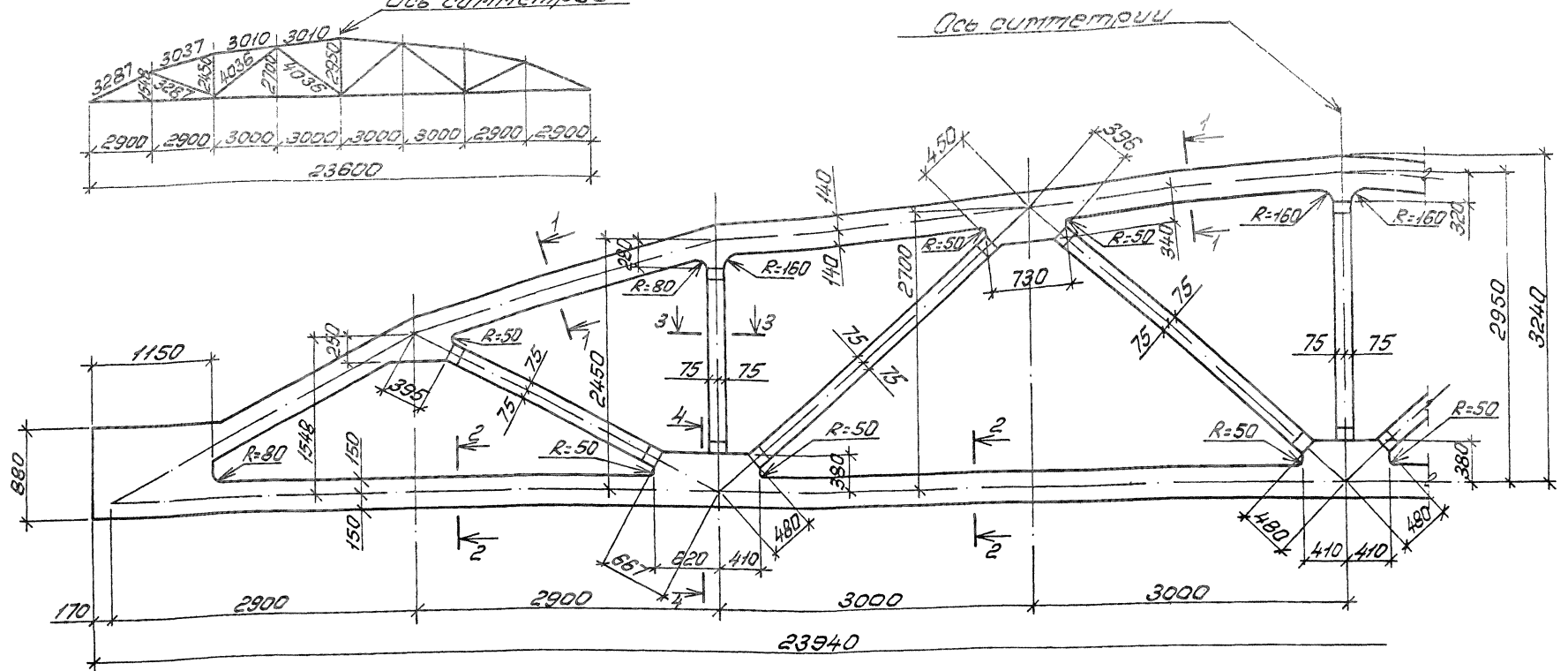




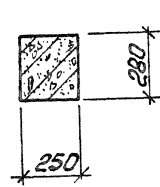
Учб. в помощь. Подпись и дата. В.В.В. 1961

10180/4
 1.463.1-16.3-1
 13

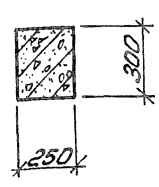
Геометрическая схема фермы
Ось симметрии



1-1



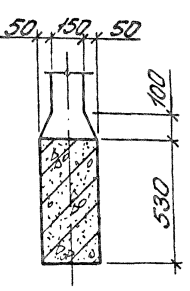
2-2



3-3



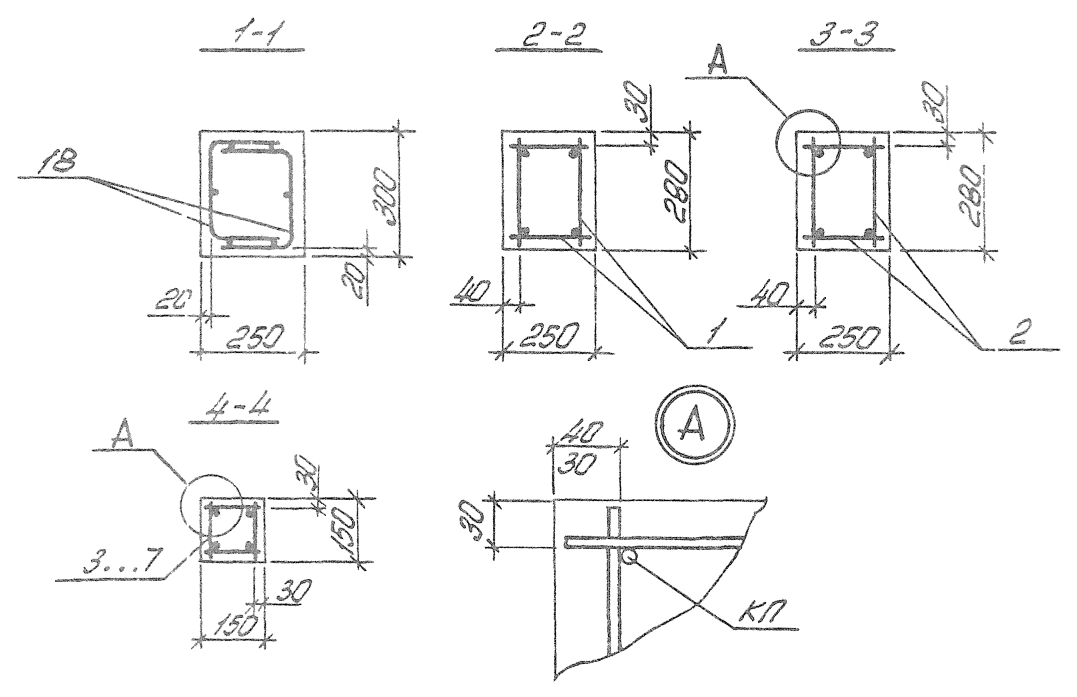
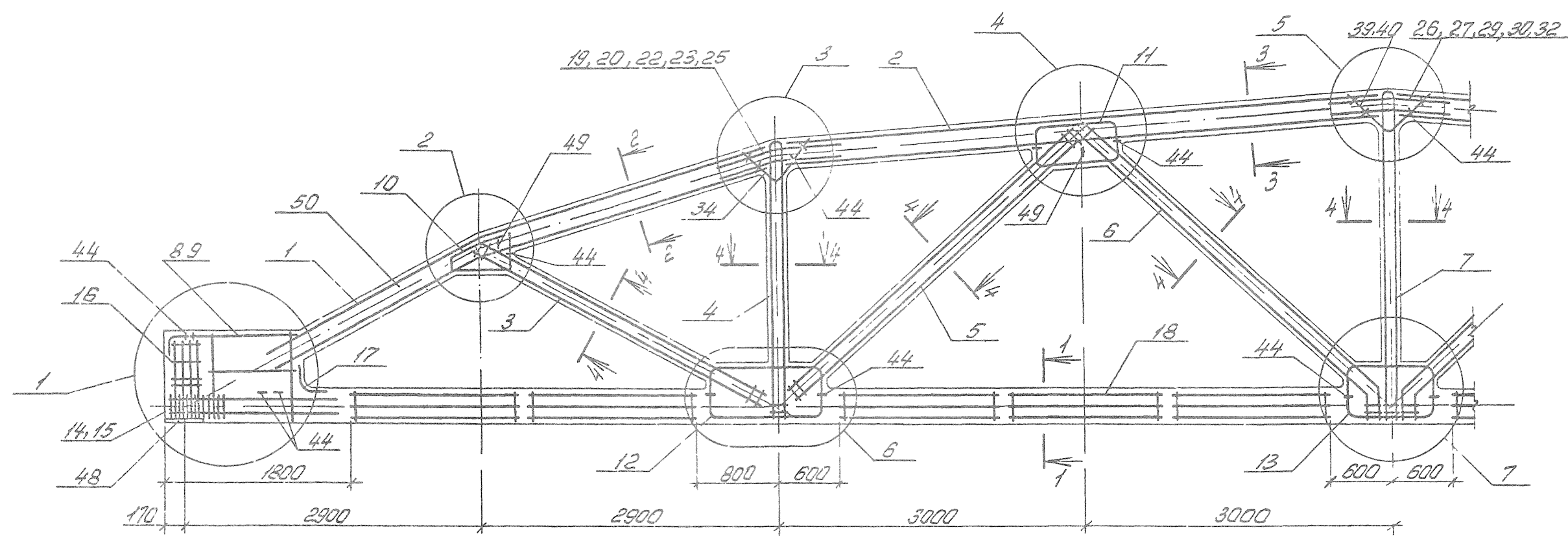
4-4



10180/4

1. Привязку всех элементов решетки по ширине фермы принять по сечению 3-3.
2. В тарках ферм условно опущены индексы, обозначающие вид напрягаемой арматуры.
3. Примеры разбивки закладных изделий для крепления плит покрытия и фанерей, связей в покрытиях, стеновых панелей и путей подвешенного транспорта даны в выкл серии 1.463.1-15.

Разработ. Бодяновская О.И.				1.463.1-16.3-2Ф4
Расчитан. Каштелян В.В.				
Провер. Чулкак О.И.				
Ферма 2ФС24-1... 2ФС24-9				Стальной лист
				1
И.контр. Чулкак О.И.				Киевский Протстрой проект



1. Значения контролируемых напряжений в напрягаемой арматуре принимать по табл. 1 пояснительной записки.
2. Кубиковая прочность бетона при отпуске натяжения арматуры должна быть не менее 0,7 класса бетона.
3. При бетонировании ферм следует особое внимание обратить на уплотнение бетона в узлах фермы.
4. На общем виде армирования напрягаемая арматура в нижнем поясе условно не показана.
5. Спецификация тарок арматурных изделий на одну ферму приведена на листах 3...15.
6. В тарках ферм, указанных в штампе, условно опущены индексы, обозначающие вид напрягаемой арматуры.

10180/4

Разработ	Богданова	Л.П.				
Расчит	Кушельгоф	С.В.				
Провер.	Дучаск	С.П.				
И контр.	Дучаск	С.П.				

1.463.1-16.3-2			
Ферма 2ФС24-1...2ФС24-9	Стандия	Лист	Листов
	Р	1	18
Киевский Промстройпроект			

Учб. и степ. Подпись и дата. Вост. инж. А.

Расположение напрягаемых стержней (поз. 47) в нижнем поясе фермы

Рис.1

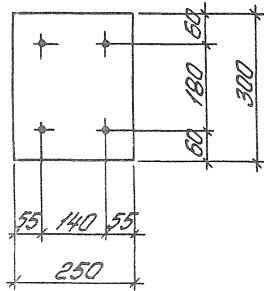


Рис.2

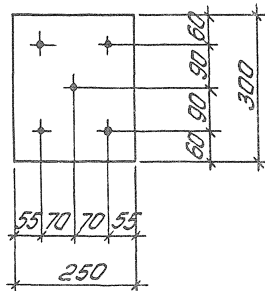


Рис.3

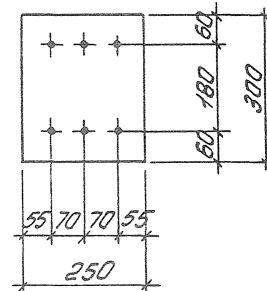


Рис.4

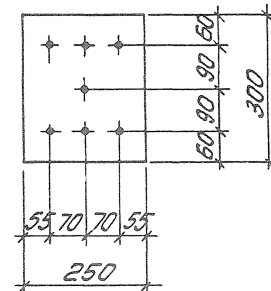


Рис.5

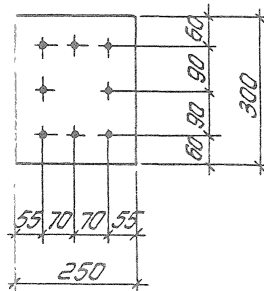


Рис.6

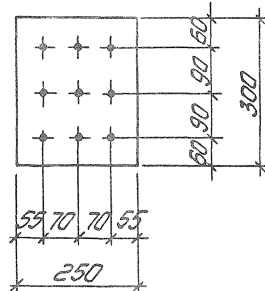


Рис.7

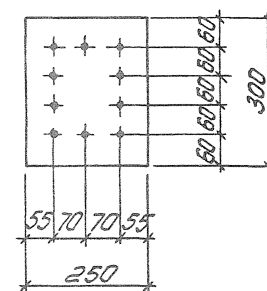


Рис.8

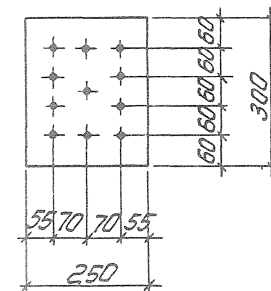
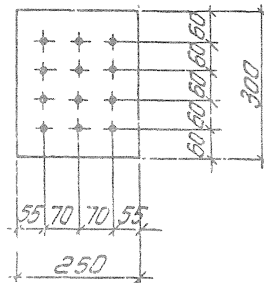


Рис.9



Имя, Фамилия, Подпись и дата. Взагг инв.

10180/4

1.463 1-16.3-2	2
----------------	---

Поз.	Наименование	Кол. на ЭРС24-				Обозначение документа
		-1.АИВ	-1.АИ	-1.АИ	-1.К7	
1	Каркас КП5	2	2	2	2	1.463.1-16.4-3
2	КП21	2	2	2	2	-10
3	КП33	2	2	2	2	-16
4	КП44	2	2	2	2	-20
5	КП54	2	2	2	2	-23
6	КП58	2	2	2	2	-24
7	КП55	1	1	1	1	-28
8	КР63I	2+2	2+2	2+2	—	-71
	КР70I	—	—	—	2+2	-72
10	КР93I	2+2	2+2	2+2	2+2	-82
11	КР94	4	4	4	4	-83
12	КР96	4	4	4	4	-84
13	КР99	2	2	2	2	-81
14	Сетка С2	8	8	8	18	-92
15	С3	8	8	8	18	-92
16	С18	8	8	8	8	-98
17	С21	2	2	2	2	-99
18	С25	20	20	20	20	-101
19	φ 10.АИ, E=800; 0,5кг	8	8	8	8	-103
26	φ 10.АИ, E=800; 0,5кг	4	4	4	4	-103
34	φ 10.АИ, E=960; 0,6кг	4	4	4	4	-103
39	φ 10.АИ, E=1060; 0,7кг	2	2	2	2	-103
44	φ 5ВрI, E=350; 0,1кг	32	32	32	32	-103
47	Стержень напрягаемый φ16.АИВ, E=24000; 37,87кг	7	—	—	—	δ/чет; ст. рис. 4, лист 2
	Стержень напрягаемый φ20.АИ, E=24000; 59,18кг	—	4	—	—	δ/чет; ст. рис. 1, лист 2
	Стержень напрягаемый φ16.АИ, E=24000; 37,87кг	—	—	5	—	δ/чет; ст. рис. 2, лист 2
	Канат напрягаемый φ15к7, E=24000; 26,78кг	—	—	—	4	δ/чет; ст. рис. 1, лист 2
48	Изделие закладное ПЗ-2	2	2	2	2	1.463.1-16.5-9
49	П20-250	4	4	4	4	3.400-7; Вып.1, л.1
50	Бетон класса В25, м ³	4,47	4,47	4,47	4,47	

Лист 12 из 12: 1. 2. 3. 4. 5. 6. 7. 8. 9. 10. 11. 12.

Поз.	Наименование	Кол. на ЭРС24-			Обозначение документа
		-1.АИВ.И	-1.АИ.И	-1.АИ.К.И	
1	Каркас КП5	2	2	2	1.463.1-16.4-3
2	КП21	2	2	2	-10
3	КП33	2	2	2	-16
4	КП45	2	2	2	-20
5	КП54	2	2	2	-23
6	КП58	2	2	2	-24
7	КП55	1	1	1	-28
8	КР63I	2+2	2+2	2+2	-71
10	КР93I	2+2	2+2	2+2	-82
11	КР94	4	4	4	-83
12	КР96	4	4	4	-84
13	КР99	2	2	2	-81
14	Сетка С2	8	8	8	-92
15	С3	8	8	8	-92
16	С18	8	8	8	-98
17	С21	2	2	2	-99
18	С25	20	20	20	-101
19	φ 10.АИ, E=800; 0,5кг	8	8	8	-103
26	φ 10.АИ, E=800; 0,5кг	4	4	4	-103
34	φ 10.АИ, E=960; 0,6кг	4	4	4	-103
39	φ 10.АИ, E=1060; 0,7кг	2	2	2	-103
44	φ 5ВрI, E=350; 0,1кг	32	32	32	-103
47	Стержень напрягаемый φ16.АИВ, E=24000; 37,87кг	7	—	—	δ/чет; ст. рис. 4, лист 2
	Стержень напрягаемый φ16.АИ, E=24000; 37,87кг	—	7	—	δ/чет; ст. рис. 4, лист 2
	Стержень напрягаемый φ18.АИ.К, E=24000; 47,95кг	—	—	4	δ/чет; ст. рис. 1, лист 2
48	Изделие закладное ПЗ-2	2	2	2	1.463.1-16.5-9
49	П20-250	4	4	4	3.400-7; Вып.1, л.1
50	Бетон класса В25, м ³	4,47	4,47	4,47	

10180/4

1.463.1-16.3-2

Лист

3

Поз.	Наименование	Кол. на 2ФРС24-				Обозначение документа
		2АФВ	2АФ	2АФ	2К7	
1	Каркас КП5	2	2	2	2	1.463.1-15.4-3
2	КП21	2	2	2	2	-10
3	КП33	2	2	2	2	-16
4	КП44	2	2	2	2	-20
5	КП54	2	2	2	2	-23
6	КП58	2	2	2	2	-24
7	КП65	1	1	1	1	-28
8	КР69Д	2+2	2+2	2+2	—	-71
	КР71Д	—	—	—	2+2	-10
10	КР93Д	2+2	2+2	2+2	2+2	-82
11	КР94	4	4	4	4	-83
12	КР96	4	4	4	4	-84
13	КР99	2	2	2	2	-81
14	Сетка С2	8	8	8	18	-92
15	С3	8	8	8	18	-92
16	С18	8	8	8	8	-98
17	С21	2	2	2	2	-99
18	С25	20	20	20	20	-101
19	φ 10АII, P=800; 0,5кг	8	8	8	8	-103
26	φ 10АII, P=800; 0,5кг	4	4	4	4	-103
34	φ 10АII, P=960; 0,6кг	4	4	4	4	-103
39	φ 10АII, P=1080; 0,7кг	2	2	2	2	-103
44	φ 5В0I, P=350; 0,1кг	32	32	32	32	-103
47	Стержень напрягаемый φ 18АII, P=24000; 47,95кг	7	—	—	—	8Черт.; ст. рис. 4, лист 2
	Стержень напрягаемый φ 22АII, P=24000; 71,62кг	—	4	—	—	8Черт.; ст. рис. 1, лист 2
	Стержень напрягаемый φ 16А I, P=24000; 37,87кг	—	—	6	—	8Черт.; ст. рис. 3, лист 2
	Канат напрягаемый φ 15К7, P=24000; 26,76кг	—	—	—	5	8Черт.; ст. рис. 2, лист 2
48	Узелле накладное П13-2	2	2	2	2	1.463.1-16.5-9
49	П120-250	4	4	4	4	3.400-7; Вып.1, л.1
50	Бетон класса В25, м³	4,47	4,47	4,47	4,47	

Итого по п.п. 1-50

Поз.	Наименование	Кол. на 2ФРС24-			Обозначение документа
		2АФВ-Н	2АФ-Н	2К7К-Н	
1	Каркас КП5	2	2	2	1.463.1-16.4-3
2	КП21	2	2	2	-10
3	КП34	2	2	2	-16
4	КП45	2	2	2	-20
5	КП54	2	2	2	-23
6	КП58	2	2	2	-24
7	КП66	1	1	1	-28
8	КР69Д	2+2	2+2	2+2	-71
10	КР93Д	2+2	2+2	2+2	-82
11	КР94	4	4	4	-83
12	КР96	4	4	4	-84
13	КР99	2	2	2	-81
14	Сетка С2	8	8	8	-92
15	С3	8	8	8	-92
16	С18	8	8	8	-98
17	С21	2	2	2	-99
18	С25	20	20	20	-101
19	φ 10АII, P=800; 0,5кг	8	8	8	-103
26	φ 10АII, P=800; 0,5кг	4	4	4	-103
34	φ 10АII, P=960; 0,6кг	4	4	4	-103
39	φ 10АII, P=1080; 0,7кг	2	2	2	-103
44	φ 5В0I, P=350; 0,1кг	32	32	32	-103
47	Стержень напрягаемый φ 18АII, P=24000; 47,95кг	7	—	—	8Черт.; ст. рис. 4, лист 2
	Стержень напрягаемый φ 18АII, P=24000; 47,95кг	—	7	—	8Черт.; ст. рис. 4, лист 2
	Стержень напрягаемый φ 20А I, P=24000; 59,13кг	—	—	4	8Черт.; ст. рис. 1, лист 2
48	Узелле накладное П13-2	2	2	2	1.463.1-16.5-9
49	П120-250	4	4	4	3.400-7; Вып.1, л.1
50	Бетон класса В25, м³	4,47	4,47	4,47	

10180/4

1.463.1-16.3-2

Лист 4

Поз	Наименование	Кол. на 2ФС24-				Обозначение документа
		-3.АИб	-3.АИ	-3.АИ	-3.К7	
1	Каркас КП5	2	2	2	2	1463 1-16.4-3
2	КП21	2	2	2	2	-10
3	КП33	2	2	2	2	-16
4	КП44	2	2	2	2	-20
5	КП54	2	2	2	2	-23
6	КП58	2	2	2	2	-24
7	КП65	1	1	1	1	-28
8	КП70И	2+2	2+2	2+2	—	-72
	КП72И	—	—	—	2+2	-73
10	КР93И	2+2	2+2	2+2	2+2	-82
11	КР94	4	4	4	4	-83
12	КР96	4	4	4	4	-84
13	КР99	2	2	2	2	-81
14	Сетка С2	8	8	8	18	-92
15	С3	8	8	8	18	-92
16	С18	8	8	8	8	-98
17	С21	2	2	2	2	-99
18	С25	20	20	20	20	-101
19	φ 10.АИ, E=800, 0,5кг	8	8	8	8	-103
26	φ 10.АИ, E=800, 0,5кг	4	4	4	4	-103
34	φ 10.АИ, E=960, 0,6кг	4	4	4	4	-103
39	φ 10.АИ, E=1060, 0,7кг	2	2	2	2	-103
44	φ 58.Р1, E=350, 0,1кг	32	32	32	32	-103
47	Стержень напрягаемый φ 18.АИВ, E=24000; 47,95кг	8	—	—	—	б/черт; ст. рис. 5, лист 2
	Стержень напрягаемый φ 18.АИВ, E=24000; 47,95кг	—	7	—	—	б/черт; ст. рис. 4, лист 2
	Стержень напрягаемый φ 16.АИ, E=24000; 37,87кг	—	—	7	—	б/черт; ст. рис. 4, лист 2
	Канат напрягаемый φ 15.К7, E=24000; 26,78кг	—	—	—	6	б/черт; ст. рис. 3, лист 2
48	Изделие закладное ПЗ-2	2	2	2	2	1463 1-16.5-9
49	П120-250	4	4	4	4	3.400-7; вып.1, л.1
50	Бетон класса В30, м3	4,47	4,47	4,47	4,47	

Поз.	Наименование	Кол. на 2ФС24-			Обозначение документа
		-3.АИВ.А	-3.АИ.А	-3.АИ.КН	
1	Каркас КП5	2	2	2	1463.1-16.4-3
2	КП21	2	2	2	-10
3	КП34	2	2	2	-16
4	КП45	2	2	2	-20
5	КП54	2	2	2	-23
6	КП58	2	2	2	-24
7	КП66	1	1	1	-28
8	КР70И	2+2	2+2	2+2	-72
10	КР93И	2+2	2+2	2+2	-82
11	КР94	4	4	4	-83
12	КР96	4	4	4	-84
13	КР99	2	2	2	-81
14	Сетка С2	8	8	8	-92
15	С3	8	8	8	-92
16	С18	8	8	8	-98
17	С21	2	2	2	-99
18	С25	20	20	20	-101
19	φ 10.АИ, E=800, 0,5кг	8	8	8	-103
26	φ 10.АИ, E=800, 0,5кг	4	4	4	-103
34	φ 10.АИ, E=960, 0,6кг	4	4	4	-103
39	φ 10.АИ, E=1060, 0,7кг	2	2	2	-103
44	φ 58.Р1, E=350, 0,1кг	32	32	32	-103
47	Стержень напрягаемый φ 18.АИВ, E=24000; 47,95кг	8	—	—	б/черт; ст. рис. 5, лист 2
	Стержень напрягаемый φ 25.АИ, E=24000; 92,16кг	—	4	—	б/черт; ст. рис. 1, лист 2
	Стержень напрягаемый φ 22.АИ, E=24000; 74,62кг	—	—	4	б/черт; ст. рис. 1, лист 2
48	Изделие закладное ПЗ-2	2	2	2	1463 1-16.5-9
49	П120-250	4	4	4	3.400-7; вып.1, л.1
50	Бетон класса В30, м3	4,47	4,47	4,47	

10180/4

1463.1-16.3-2

Поз	Наименование		Кол. на 2ФС24-				Обозначение документа
			4-АДБ-А	4-АДГ-А	4-АДГ-В	4-КГ	
1	Каркас	КП5	2	2	2	2	1463 1-16.4-3
2		КП21	2	2	2	2	-10
3		КП34	2	2	2	2	-16
4		КП45	2	2	2	2	-20
5		КП54	2	2	2	2	-23
6		КП58	2	2	2	2	-24
7		КП65	1	1	1	1	-28
8		КР71А	2+2	2+2	2+2	—	-70
		КР72А	—	—	—	2+2	-73
10		КР93А	2+2	2+2	2+2	2+2	-82
11		КР94	4	4	4	4	-83
12		КР97	4	4	4	4	-84
13		КР99	2	2	2	2	-81
14	Сетка	С2	8	8	8	18	-92
15		С3	8	8	8	18	-92
16		С18	8	8	8	8	-98
17		С21	2	2	2	2	-99
18		С25	20	20	20	20	-101
19		φ 10АД, R=800; 0,5кг	8	8	8	8	-103
26		φ 10АД, R=800; 0,5кг	4	4	4	4	-103
34		φ 10АД, R=960; 0,6кг	4	4	4	4	-103
39		φ 10АД, R=1050; 0,7кг	2	2	2	2	-103
44		φ 58ВГ, R=350; 0,1кг	32	32	32	32	-103
47		Стержень напрягаемый φ 22АДВ, R=24000, 71,62кг	6	—	—	—	8/чет; ст. рис 3, лист 2
		Стержень напрягаемый φ 25АД, R=24000, 92,16кг	—	4	—	—	8/чет, ст. рис 1, лист 2
		Стержень напрягаемый φ 20АД, R=24000; 59,18кг	—	—	5	—	8/чет, ст. рис 2, лист 2
		Стержень напрягаемый φ 15КГ, R=24000; 26,76кг	—	—	—	7	8/чет; ст. рис 4, лист 2
48		Узделие закладное ПЗ-2	2	2	2	2	1463 1-16.5-9
49		П20-250	4	4	4	4	3400-7; вып 1, л 1
50		Бетон класса В35, м³	4,47	4,47	4,47	4,47	

Поз.	Наименование		Кол. на 2ФС24-			Обозначение документа
			4-АДБ-А	4-АДГ-А	4-АДГ-В	
1	Каркас	КП5	2	2	2	1463 1-16.4-3
2		КП21	2	2	2	-10
3		КП34	2	2	2	-15
4		КП46	2	2	2	-20
5		КП54	2	2	2	-23
6		КП58	2	2	2	-24
7		КП66	1	1	1	-28
8		КР71А	2+2	2+2	2+2	-70
10		КР93А	2+2	2+2	2+2	-82
11		КР94	4	4	4	-83
12		КР97	4	4	4	-84
13		КР99	2	2	2	-81
14	Сетка	С2	8	8	8	-92
15		С3	8	8	8	-92
16		С18	8	8	8	-98
17		С21	2	2	2	-99
18		С25	20	20	20	-101
19		φ 10АД, R=800; 0,5кг	8	8	8	-103
26		φ 10АД, R=800; 0,5кг	4	4	4	-103
34		φ 10АД, R=960; 0,6кг	4	4	4	-103
39		φ 10АД, R=1050; 0,7кг	2	2	2	-103
44		φ 58ВГ, R=350; 0,1кг	32	32	32	-103
47		Стержень напрягаемый φ 22АДВ, R=24000, 71,62кг	6	—	—	8/чет; ст. рис 3, лист 2
		Стержень напрягаемый φ 20АД, R=24000; 59,18кг	—	7	—	8/чет, ст. рис 4, лист 2
		Стержень напрягаемый φ 15АД, R=24000; 26,76кг	—	—	8	8/чет; ст. рис 5, лист 2
48		Узделие закладное ПЗ-2	2	2	2	1463 1-16.5-9
49		П20-250	4	4	4	3400-7; вып 1, л 1
50		Бетон класса В35, м³	4,47	4,47	4,47	

1463 1-16.5-9
 1463 1-16.5-9
 1463 1-16.5-9

10180/4

1463.1-16.3-2

Лист 6

Поз.	Наименование	Кол. на 2ФСС24-				Обозначение документа
		-5.А.1б	-5.А.1	-5.А.1	-5.К1	
1	Каркас КП5	2	2	2	2	1.463.1-16.4-3
2	КП21	2	2	2	2	-10
3	КП34	2	2	2	2	-16
4	КП45	2	2	2	2	-20
5	КП54	2	2	2	2	-23
6	КП59	2	2	2	2	-24
7	КП66	1	1	1	1	-26
8	КР71И	2+2	2+2	2+2	—	-70
	КР74И	—	—	—	2+2	-73
10	КР93И	2+2	2+2	2+2	2+2	-82
11	КР95	4	4	4	4	-83
12	КР97	4	4	4	4	-84
13	КР100	2	2	2	2	-81
14	Сетка С2	8	8	8	18	-92
15	С3	8	8	8	18	-92
16	С18	8	8	8	8	-98
17	С21	2	2	2	2	-99
18	С25	20	20	20	20	-101
19	φ10.АИ, R=800; 0,5кг	8	8	8	8	-103
26	φ10.АИ, R=800; 0,5кг	4	4	4	4	-103
34	φ10.АИ, R=960; 0,6кг	4	4	4	4	-103
39	φ10.АИ, R=1060; 0,7кг	2	2	2	2	-103
44	φ58.Р1, R=350; 0,1кг	32	32	32	32	-103
47	Стержень напрягаемый φ22.АИ.В, R=24000; 71,62кг	7	—	—	—	8/черт.; ст. рис. 4, лист 2
	Стержень напрягаемый φ22.АИ.У, R=24000; 71,62кг	—	6	—	—	8/черт.; ст. рис. 3, лист 2
	Стержень напрягаемый φ18.А.У, R=24000; 47,95кг	—	—	7	—	8/черт.; ст. рис. 4, лист 2
	Канат напрягаемый φ15К7, R=24000; 26,78кг	—	—	—	8	8/черт.; ст. рис. 5, лист 2
48	Изделие закладное ПЗ-2	2	2	2	2	1.463.1-16.5-9
49	П20-250	4	4	4	4	3.400-7; Вып.1, л.1
50	Бетон класса В40, ПЗ	4,47	4,47	4,47	4,47	

Поз.	Наименование	Кол. на 2ФСС24-			Обозначение документа
		-5.А.1б-Н	-5.А.1-Н	-5.А.1СК-Н	
1	Каркас КП5	2	2	2	1.463.1-16.4-3
2	КП21	2	2	2	-10
3	КП35	2	2	2	-16
4	КП46	2	2	2	-20
5	КП54	2	2	2	-23
6	КП59	2	2	2	-24
7	КП66	1	1	1	-28
8	КР71И	2+2	2+2	2+2	-70
10	КР93И	2+2	2+2	2+2	-82
11	КР95	4	4	4	-83
12	КР97	4	4	4	-84
13	КР100	2	2	2	-81
14	Сетка С2	8	8	8	-92
15	С3	8	8	8	-92
16	С18	8	8	8	-98
17	С21	2	2	2	-99
18	С25	20	20	20	-101
19	φ10.АИ, R=800; 0,5кг	8	8	8	-103
26	φ10.АИ, R=800; 0,5кг	4	4	4	-103
34	φ10.АИ, R=960; 0,6кг	4	4	4	-103
39	φ10.АИ, R=1060; 0,7кг	2	2	2	-103
44	φ58.Р1, R=350; 0,1кг	32	32	32	-103
47	Стержень напрягаемый φ22.АИ.В, R=24000; 71,62кг	7	—	—	8/черт.; ст. рис. 4, лист 2
	Стержень напрягаемый φ25.А.И, R=24000; 92,16кг	—	5	—	8/черт.; ст. рис. 2, лист 2
	Стержень напрягаемый φ20.А.У.С, R=24000; 59,18кг	—	—	6	8/черт.; ст. рис. 3, лист 2
48	Изделие закладное ПЗ-2	2	2	2	1.463.1-16.5-9
49	П20-250	4	4	4	3.400-7; Вып.1, л.1
50	Бетон класса В40, ПЗ	4,47	4,47	4,47	

10180/4

1.463.1-16.3-2	Лист 7
----------------	--------

№ п/п	Наименование	Кол. № 2ФС24-				Обозначение документа
		-Б.А.В	-Б.А.У	-Б.А.У	-Б.К7	
1	Каркас КП5	2	2	2	2	1463.1-16.4-3
2	КП22	2	2	2	2	-10
3	КП34	2	2	2	2	-16
4	КП45	2	2	2	2	-20
5	КП54	2	2	2	2	-23
6	КП59	2	2	2	2	-24
7	КП66	1	1	1	1	-28
8	КР74	2+2	2+2	2+2	—	-73
9	КР73	—	—	—	2+2	-73
10	КР93	—	—	—	2	-74
11	КР95	4	2+2	2+2	2+2	-82
12	КР98	4	4	4	4	-83
13	КР100	4	4	4	4	-84
14	Сетка С2	2	2	2	2	-81
	С4	8	8	—	18	-92
15	С3	—	—	8	—	-93
16	С18	8	8	8	18	-92
17	С21	8	8	8	8	-98
18	С25	2	2	2	2	-99
20	φ12.АIII, R=800; 0,7кг	20	20	20	20	-101
27	φ12.АIII, R=800; 0,7кг	8	8	8	8	-103
34	φ10.АIII, R=950; 0,6кг	4	4	4	4	-103
39	φ10.АIII, R=1050; 0,7кг	4	4	4	4	-103
39	φ10.АIII, R=1050; 0,7кг	4	4	4	4	-103
44	φ58.АI, R=350; 0,1кг	2	2	2	2	-103
44	φ58.АI, R=350; 0,1кг	32	32	32	32	-103
47	Стержень напрягаемый φ20.АIII, R=24000; 59,18кг	9	—	—	—	8 черт.; см. рис. 6, лист 2
	Стержень напрягаемый φ20.АIII, R=24000; 59,18кг	—	8	—	—	8 черт.; см. рис. 5, лист 2
	Стержень напрягаемый φ16.АIII, R=24000; 37,87кг	—	—	10	—	8 черт.; см. рис. 7, лист 2
	Канат напрягаемый φ15К7, R=24000; 26,78кг	—	—	—	8	8 черт.; см. рис. 5, лист 2
48	Изделие закладное ПЗ-2	2	2	2	2	1.463.1-16.5-9
49	П20-250	4	4	4	4	3.400-7; Вып.1, л.1
50	Бетон класса В40, ПЗ	4,47	4,47	4,47	4,47	

№ п/п	Наименование	Кол. № 2ФС24-			Обозначение документа
		-Б.А.В.В	-Б.А.У.А	-Б.А.У.К	
1	Каркас КП5	2	2	2	1463.1-16.4-3
2	КП22	2	2	2	-10
3	КП35	2	2	2	-16
4	КП46	2	2	2	-20
5	КП54	2	2	2	-23
6	КП59	2	2	2	-24
7	КП66	1	1	1	-28
8	КР74	2+2	2+2	2+2	-73
9	КР93	2+2	2+2	2+2	-73
10	КР95	4	4	4	-82
11	КР98	4	4	4	-83
12	КР100	4	4	4	-84
13	Сетка С2	2	2	2	-81
14	С4	8	8	—	-92
15	С3	—	—	8	-93
16	С18	8	8	8	-92
17	С21	2	2	2	-98
18	С25	20	20	20	-99
20	φ12.АIII, R=800; 0,7кг	8	8	8	-101
27	φ12.АIII, R=800; 0,7кг	4	4	4	-103
34	φ10.АIII, R=950; 0,6кг	4	4	4	-103
39	φ10.АIII, R=1050; 0,7кг	2	2	2	-103
44	φ58.АI, R=350; 0,1кг	32	32	32	-103
47	Стержень напрягаемый φ20.АIII, R=24000; 59,18кг	9	—	—	8 черт.; см. рис. 6, лист 2
	Стержень напрягаемый φ20.АIII, R=24000; 59,18кг	—	9	—	8 черт.; см. рис. 5, лист 2
	Стержень напрягаемый φ16.АIII, R=24000; 47,95кг	—	—	8	8 черт.; см. рис. 5, лист 2
48	Изделие закладное ПЗ-2	2	2	2	1.463.1-16.5-9
49	П20-250	4	4	4	3.400-7; Вып.1, л.1
50	Бетон класса В40, ПЗ	4,47	4,47	4,47	

10180/4

1.463.1-16.3-2

№п.з.	Наименование		Кол. на 29024-				Обозначение документа
			-БЛ7ВВ	-БЛ7УВ	-БЛ7УВ	-БЛ7ВВ	
1	Каркас	КП5	2	2	2	2	
2		КП21	2	2	2	2	1.463.1-16.4-3
3		КП34	2	2	2	2	-10
4		КП46	2	2	2	2	-16
5		КП54	2	2	2	2	-20
6		КП59	2	2	2	2	-23
7		КП66	1	1	1	1	-24
8		КР74У	2+2	2+2	2+2	—	-28
		КР76У	—	—	—	—	-73
9		КР78	—	—	—	2+2	-73
10		КР93Т	2+2	2+2	2+2	2	-74
11		КР95	4	4	4	4	-82
12		КР98	4	4	4	4	-83
13		КР100	2	2	2	2	-84
14	Сетка	С2	8	8	—	18	-81
		С4	—	—	—	—	-92
15		С3	8	8	8	—	-93
16		С18	8	8	8	18	-92
17		С21	2	2	2	8	-98
18		С25	20	20	20	2	-99
19		φ10АШ, P=800; 0,5кг	8	8	8	8	-101
25		φ10АШ, P=800; 0,5кг	4	4	4	4	-103
34		φ10АШ, P=350; 0,6кг	4	4	4	4	-103
39		φ10АШ, P=1050; 0,7кг	2	2	2	2	-103
44		φ5ВШ, P=350; 0,1кг	32	32	32	32	-103
47		Стержень напрягаемый φ20АШ, P=24000; 59,18 кг	9	—	—	—	-103
		Стержень напрягаемый φ20АШ, P=24000; 59,18 кг	—	8	—	—	Эчерт; см. рис. 6, лист 2
		Стержень напрягаемый φ16АШ, P=24000; 37,87 кг	—	—	10	—	Эчерт; см. рис. 5, лист 2
		Канат напрягаемый φ15К7, P=24000; 26,79 кг	—	—	—	8	Эчерт; см. рис. 5, лист 2
48		Изделие закладное ПЗ-2	2	2	2	2	1.463.1-16.5-9
49		ПЗ0-250	4	4	4	4	3.400-7; Вып.1, л.1
50		Бетон класса В50, ПЗ	4,47	4,47	4,47	4,47	

№п.з.	Наименование		Кол. на 29024-			Обозначение документа	
			-БЛ7ВВ-Н	-БЛ7УВ-Н	-БЛ7УВ-Н		
1	Каркас	КП5	2	2	2		
2		КП21	2	2	2	1.463.1-16.4-3	
3		КП35	2	2	2	-10	
4		КП46	2	2	2	-16	
5		КП54	2	2	2	-20	
6		КП59	2	2	2	-23	
7		КП66	1	1	1	-24	
8		КР74У	2+2	2+2	2+2	—	-28
10		КР93Т	2+2	2+2	2+2	—	-73
11		КР95	4	4	4	—	-82
12		КР98	4	4	4	—	-83
13		КР100	2	2	2	—	-84
14	Сетка	С2	8	8	—	—	-81
		С4	—	—	—	—	-92
15		С3	8	8	8	—	-93
16		С18	8	8	8	—	-92
17		С21	2	2	2	—	-98
18		С25	20	20	20	—	-99
19		φ10АШ, P=800; 0,5кг	8	8	8	—	-101
25		φ10АШ, P=800; 0,5кг	4	4	4	—	-103
34		φ10АШ, P=350; 0,6кг	4	4	4	—	-103
39		φ10АШ, P=1050; 0,7кг	2	2	2	—	-103
44		φ5ВШ, P=350; 0,1кг	32	32	32	—	-103
47		Стержень напрягаемый φ20АШ, P=24000; 59,18 кг	9	—	—	—	Эчерт; см. рис. 6, лист 2
		Стержень напрягаемый φ20АШ, P=24000; 59,18 кг	—	9	—	—	Эчерт; см. рис. 6, лист 2
		Стержень напрягаемый φ16АШ, P=24000; 47,95 кг	—	—	8	—	Эчерт; см. рис. 5, лист 2
48		Изделие закладное ПЗ-2	2	2	2	—	1.463.1-16.5-9
49		ПЗ0-250	4	4	4	—	3.400-7; Вып.1, л.1
50		Бетон класса В50, ПЗ	4,47	4,47	4,47	—	

101010

1.463.1-16.3-2

Поз.	Наименование	Кол. на 29024-				Обозначение документа
		-7.АйВ-Н	-7.Ай-Н	-7.Ай-Н	-7.К7	
1	Каркас КП7	2	2	2	2	1.463.1-16.4-4
2	КП24	2	2	2	2	-11
3	КП34	2	2	2	2	-16
4	КП46	2	2	2	2	-20
5	КП54	2	2	2	2	-23
6	КП59	2	2	2	2	-24
7	КП66	1	1	1	1	-28
8	КР72И	2+2	2+2	2+2	—	-73
	КР74И	—	—	—	2+2	-73
9	КР73	2	2	2	—	-74
	КР75	—	—	—	2	-74
10	КР93И	2+2	2+2	2+2	2+2	-82
11	КР95	4	4	4	4	-83
12	КР98	4	4	4	4	-84
13	КР101	2	2	2	2	-81
14	Сетка С2	—	—	8	18	-92
	С4	8	—	—	—	-93
	С5	—	8	—	—	-93
15	С3	8	8	8	18	-92
16	С18	8	8	8	8	-98
17	С21	2	2	2	2	-99
18	С25	20	20	20	20	-101
23	φ 18.Ай, R=1200; 2,4 кг	8	8	8	8	-103
30	φ 18.Ай, R=1200; 2,4 кг	4	4	4	4	-103
34	φ 10.Ай, R=960; 0,6 кг	4	4	4	4	-103
40	φ 12.Ай, R=1060; 1,0 кг	2	2	2	2	-103
44	φ 58.01, R=350; 0,1 кг	32	32	32	32	-103
47	Стержень напрягаемый φ 20.Ай, R=24000; 59,18 кг	10	—	—	—	δ/четв.; ст. рис. 7, лист 2
	Стержень напрягаемый φ 18.Ай, R=24000; 47,95 кг	—	11	—	—	δ/четв.; ст. рис. 8, лист 2
	Стержень напрягаемый φ 20.Ай, R=24000; 59,18 кг	—	—	7	—	δ/четв.; ст. рис. 4, лист 2
	Канат напрягаемый φ 15.К7, R=24000; 26,76 кг	—	—	—	9	δ/четв.; ст. рис. 6, лист 2
48	Изделие закладное ПЗ-2	2	2	2	2	1.463.1-16.5-9
49	ПЗ-250	4	4	4	4	3.400-7, Вып. 1, л. 1
50	Бетон класса В40, м³	4,47	4,47	4,47	4,47	

Поз.	Наименование	Кол. на 29024-			Обозначение документа
		-7.АйВ-Н	-7.Ай-Н	-7.Ай-Н	
1	Каркас КП7	2	2	2	1.463.1-16.4-4
2	КП24	2	2	2	-11
3	КП35	2	2	2	-16
4	КП46	2	2	2	-20
5	КП54	2	2	2	-23
6	КП59	2	2	2	-24
7	КП67	1	1	1	-28
8	КР72И	2+2	2+2	2+2	-73
9	КР73	2	2	2	-74
10	КР93И	2+2	2+2	2+2	-82
11	КР95	4	4	4	-83
12	КР98	4	4	4	-84
13	КР101	2	2	2	-81
14	Сетка С2	—	—	8	-92
	С4	8	—	—	-93
	С5	—	8	—	-93
15	С3	8	8	8	-92
16	С18	8	8	8	-98
17	С21	2	2	2	-99
18	С25	20	20	20	-101
23	φ 18.Ай, R=1200; 2,4 кг	8	8	8	-103
30	φ 18.Ай, R=1200; 2,4 кг	4	4	4	-103
34	φ 10.Ай, R=960; 0,6 кг	4	4	4	-103
40	φ 12.Ай, R=1060; 1,0 кг	2	2	2	-103
44	φ 58.01, R=350; 0,1 кг	32	32	32	-103
47	Стержень напрягаемый φ 20.Ай, R=24000; 59,18 кг	10	—	—	δ/четв.; ст. рис. 7, лист 2
	Стержень напрягаемый φ 22.Ай, R=24000; 71,62 кг	—	8	—	δ/четв.; ст. рис. 5, лист 2
	Стержень напрягаемый φ 22.Ай, R=24000; 71,62 кг	—	—	6	δ/четв.; ст. рис. 3, лист 2
48	Изделие закладное ПЗ-2	2	2	2	1.463.1-16.5-9
49	ПЗ-250	4	4	4	3.400-7, Вып. 1, л. 1
50	Бетон класса В40, м³	4,47	4,47	4,47	

10180/4

1.463.1-16.3-2

Лист
10

Поз.	Наименование	Кол. на 29024-				Обозначение документа
		-7А1ВВ	-7А1В	-7А2В	-7К7В	
1	Коркас К175	2	2	2	2	1.463.1-16.4-3
2	К1721	2	2	2	2	-10
3	К1734	2	2	2	2	-16
4	К1746	2	2	2	2	-20
5	К1754	2	2	2	2	-23
6	К1759	2	2	2	2	-24
7	К1766	1	1	1	1	-28
8	КР721	2+2	2+2	2+2	—	-73
	КР741	—	—	—	2+2	-73
9	КР73	2	2	2	—	-74
	КР75	—	—	—	2	-74
10	КР931	2+2	2+2	2+2	2+2	-82
11	КР95	4	4	4	4	-83
12	КР98	4	4	4	4	-84
13	КР101	2	2	2	2	-81
14	Сетка С2	—	—	8	18	-92
	С4	8	—	—	—	-93
	С5	—	8	—	—	-93
15	С3	8	8	8	18	-92
16	С18	8	8	8	8	-98
17	С21	2	2	2	2	-99
18	С25	20	20	20	20	-101
19	φ10А11, R=800; 0,5кг	8	8	8	8	-103
26	φ10А11, R=800; 0,5кг	4	4	4	4	-103
34	φ10А11, R=960; 0,6кг	4	4	4	4	-103
40	φ12А11, R=1060; 1,0кг	2	2	2	2	-103
44	φ58Р1, R=350; 0,1кг	32	32	32	32	-103
47	Стержень напрягаемый φ20А11В, R=24000; 59,18кг	10	—	—	—	δ1чет; ст. рис. 7, лист 2
	Стержень напрягаемый φ18А11, R=24000; 47,95кг	—	11	—	—	δ1чет; ст. рис. 8, лист 2
	Стержень напрягаемый φ20А11, R=24000; 59,18кг	—	—	7	—	δ1чет; ст. рис. 4, лист 2
	Наплет напрягаемый φ15К7, R=24000; 25,78кг	—	—	—	9	δ1чет; ст. рис. 5, лист 2
48	Изделие закладное ПЗ-2	2	2	2	2	1.463.1-16.5-9
49	П20-250	4	4	4	4	3.400.7, Вып.1, Л.1
50	Бетон класса В50, м3	4,47	4,47	4,47	4,47	

Поз.	Наименование	Кол. на 29024-			Обозначение документа
		-7А1ВВ-Н	-7А1В-Н	-7А1КВ-Н	
1	Коркас К175	2	2	2	1.463.1-16.4-3
2	К1721	2	2	2	-10
3	К1735	2	2	2	-16
4	К1746	2	2	2	-20
5	К1754	2	2	2	-23
6	К1759	2	2	2	-24
7	К1767	1	1	1	-28
8	КР721	2+2	2+2	2+2	-73
9	КР73	2	2	2	-74
10	КР931	2+2	2+2	2+2	-82
11	КР95	4	4	4	-83
12	КР98	4	4	4	-84
13	КР101	2	2	2	-81
14	Сетка С2	—	—	8	-92
	С4	8	—	—	-93
	С5	—	8	—	-93
15	С3	8	8	8	-92
16	С18	8	8	8	-98
17	С21	2	2	2	-99
18	С25	20	20	20	-101
19	φ10А11, R=800; 0,5кг	8	8	8	-103
26	φ10А11, R=800; 0,5кг	4	4	4	-103
34	φ10А11, R=960; 0,6кг	4	4	4	-103
40	φ12А11, R=1060; 1,0кг	2	2	2	-103
44	φ58Р1, R=350; 0,1кг	32	32	32	-103
47	Стержень напрягаемый φ20А11В, R=24000; 59,18кг	10	—	—	δ1чет; ст. рис. 7, лист 2
	Стержень напрягаемый φ22А11, R=24000; 71,62кг	—	8	—	δ1чет; ст. рис. 5, лист 2
	Стержень напрягаемый φ22А11, R=24000; 71,62кг	—	—	6	δ1чет; ст. рис. 3, лист 2
48	Изделие закладное ПЗ-2	2	2	2	1.463.1-16.5-9
49	П20-250	4	4	4	3.400.7, Вып.1, Л.1
50	Бетон класса В50, м3	4,47	4,47	4,47	

10180/4

Итого: 10180/4

Поз.	Наименование	Кол. на 29С24-				Обозначение документа
		-8АДВ	-8АДН	-8АД	-8К7	
1	Каркас КП7	2	2	2	2	1.463.1-16.4-4
2	КП24	2	2	2	2	-11
3	КП34	2	2	2	2	-16
4	КП46	2	2	2	2	-20
5	КП54	2	2	2	2	-23
6	КП59	2	2	2	2	-24
7	КП67	1	1	1	1	-28
8	КР124	2+2	2+2	2+2	—	-73
	КР144	—	—	—	2+2	-73
9	КР73	2	2	2	—	-74
	КР75	—	—	—	2	-74
10	КР934	2+2	2+2	2+2	2+2	-82
11	КР95	4	4	4	4	-83
12	КР98	4	4	4	4	-84
13	КР101	2	2	2	2	-81
14	Сетка С2	8	8	8	—	-92
	С4	—	—	—	18	-93
15	С3	8	8	8	18	-92
16	С18	8	8	8	8	-98
17	С21	2	2	2	2	-99
18	С25	20	20	20	20	-101
23	φ 18АД, R=1200; 2,4 кг	8	8	8	8	-103
30	φ 18АД, R=1200; 2,4 кг	4	4	4	4	-103
34	φ 10АД, R=960; 0,6 кг	4	4	4	4	-103
40	φ 12АД, R=1060; 1,0 кг	2	2	2	2	-103
44	φ 58АД, R=350; 0,1 кг	32	32	32	32	-103
47	Стержень напрягаемый φ 25АД, R=24000; 92,16 кг	7	—	—	—	δ черт.; см. рис. 4, лист 2
	Стержень напрягаемый φ 22АД, R=24000; 71,62 кг	—	8	—	—	δ черт.; см. рис. 5, лист 2
	Стержень напрягаемый φ 25АД, R=24000; 92,16 кг	—	—	5	—	δ черт.; см. рис. 2, лист 2
	Канат напрягаемый φ 15К7, R=24000; 26,78 кг	—	—	—	10	δ черт.; см. рис. 7, лист 2
28	Изделие закладное ПЗ-2	2	2	2	2	1.463.1-16.5-9
49	П20-250	4	4	4	4	3.400-7; Вып. 1, л. 1
50	Бетон класса В 45, ПЗ	4,47	4,47	4,47	4,47	

Поз.	Наименование	Кол. на 29С24-			Обозначение документа
		-8АДВ-Н	-8АД-Н	3АДСК-Н	
1	Каркас КП7	2	2	2	1.463.1-16.4-4
2	КП24	2	2	2	-11
3	КП36	2	2	2	-17
4	КП47	2	2	2	-20
5	КП54	2	2	2	-23
6	КП59	2	2	2	-24
7	КП67	1	1	1	-28
8	КР124	2+2	2+2	2+2	-73
9	КР73	2	2	2	-74
10	КР934	2+2	2+2	2+2	-82
11	КР95	4	4	4	-83
12	КР98	4	4	4	-84
13	КР101	2	2	2	-81
14	Сетка С2	8	8	8	-92
15	С3	8	8	8	-92
16	С18	8	8	8	-98
17	С21	2	2	2	-99
18	С25	20	20	20	-101
23	φ 18АД, R=1200; 2,4 кг	8	8	8	-103
30	φ 18АД, R=1200; 2,4 кг	4	4	4	-103
34	φ 10АД, R=960; 0,6 кг	4	4	4	-103
40	φ 12АД, R=1060; 1,0 кг	2	2	2	-103
44	φ 58АД, R=350; 0,1 кг	32	32	32	-103
47	Стержень напрягаемый φ 25АД, R=24000; 92,16 кг	7	—	—	δ черт.; см. рис. 4, лист 2
	Стержень напрягаемый φ 22АД, R=24000; 71,62 кг	—	9	—	δ черт.; см. рис. 6, лист 2
	Стержень напрягаемый φ 20АД, R=24000; 59,18 кг	—	—	8	δ черт.; см. рис. 5, лист 2
48	Изделие закладное ПЗ-2	2	2	2	1.463.1-16.5-9
49	П20-250	4	4	4	3.400-7; Вып. 1, л. 1
50	Бетон класса В 45, ПЗ	4,47	4,47	4,47	

10180/4

1.463.1-16.3-2

Сд. 10.01.2012 г. 12:00 ч. 20.01.2012 г. 12:00 ч. 20.01.2012 г. 12:00 ч.

Поз.	Наименование	Кол. на 240024-				Обозначение документа
		-В.Л.В.В.А-	-В.Л.В.В.В-	-В.Л.В.В.В-	-В.Л.В.В.В-	
1	Каркас КР5	2	2	2	2	1.463.1-16.4-3
2	КР22	2	2	2	2	-10
3	КР34	2	2	2	2	-16
4	КР46	2	2	2	2	-20
5	КР54	2	2	2	2	-23
6	КР59	2	2	2	2	-24
7	КР67	1	1	1	1	-28
8	КР72,7	2+2	2+2	2+2	—	-73
	КР74,7	—	—	—	2+2	-73
9	КР73	2	2	2	—	-74
	КР75	—	—	—	2	-74
10	КР93,7	2+2	2+2	2+2	2+2	-82
11	КР95	4	4	4	4	-83
12	КР98	4	4	4	4	-83
13	КР101	2	2	2	2	-84
14	Сетка С2	8	8	8	—	-84
	С4	—	—	—	18	-92
15	С3	8	8	8	18	-93
16	С18	8	8	8	8	-92
17	С21	2	2	2	2	-98
18	С25	20	20	20	20	-99
20	φ 12 А II, R=800; 0,7 кг	8	8	8	8	-101
27	φ 12 А II, R=800; 0,7 кг	4	4	4	4	-103
34	φ 10 А II, R=960; 0,6 кг	4	4	4	4	-103
40	φ 12 А II, R=1060; 1,0 кг	2	2	2	2	-103
44	φ 5 В P I, R=350; 0,1 кг	32	32	32	32	-103
47	Стержень напрягаемый φ 25 А II B, R=24000; 92,16 кг	7	—	—	—	-103
	Стержень напрягаемый φ 22 А II B, R=24000; 71,62 кг	—	8	—	—	8/чет; см. рис. 4, лист 2
	Стержень напрягаемый φ 25 А II B, R=24000; 92,16 кг	—	—	5	—	8/чет; см. рис. 5, лист 2
	Канат напрягаемый φ 15 К I, R=24000; 26,78 кг	—	—	—	10	8/чет; см. рис. 2, лист 2
48	Узелки закладные ПЗ-2	2	2	2	2	8/чет; см. рис. 7, лист 2
49	П120-250	4	4	4	4	1.463.1-16.5-9
50	Бетон класса В50, м3	4,47	4,47	4,47	4,47	3.400-7; Вып.1, л.1

Поз.	Наименование	Кол. на 240024-			Обозначение документа
		-В.Л.В.В.А-	-В.Л.В.В.В-	-В.Л.В.В.В-	
1	Каркас КР5	2	2	2	1.463.1-16.4-3
2	КР22	2	2	2	-10
3	КР36	2	2	2	-17
4	КР47	2	2	2	-20
5	КР54	2	2	2	-23
6	КР59	2	2	2	-24
7	КР67	1	1	1	-28
8	КР72,7	2+2	2+2	2+2	-73
9	КР73	2	2	2	-74
10	КР93,7	2+2	2+2	2+2	-82
11	КР95	4	4	4	-83
12	КР98	4	4	4	-84
13	КР101	2	2	2	-84
14	Сетка С2	8	8	8	-92
15	С3	8	8	8	-92
16	С18	8	8	8	-98
17	С21	2	2	2	-99
18	С25	20	20	20	-101
20	φ 12 А II, R=800; 0,7 кг	8	8	8	-103
27	φ 12 А II, R=800; 0,7 кг	4	4	4	-103
34	φ 10 А II, R=960; 0,6 кг	4	4	4	-103
40	φ 12 А II, R=1060; 1,0 кг	2	2	2	-103
44	φ 5 В P I, R=350; 0,1 кг	32	32	32	-103
47	Стержень напрягаемый φ 25 А II B, R=24000; 92,16 кг	7	—	—	8/чет; см. рис. 4, лист 2
	Стержень напрягаемый φ 22 А II B, R=24000; 71,62 кг	—	9	—	8/чет; см. рис. 5, лист 2
	Стержень напрягаемый φ 25 А II B, R=24000; 92,16 кг	—	—	8	8/чет; см. рис. 5, лист 2
48	Узелки закладные ПЗ-2	2	2	2	1.463.1-16.5-9
49	П120-250	4	4	4	3.400-7; Вып.1, л.1
50	Бетон класса В50, м3	4,47	4,47	4,47	

10180/4
1.463.1-16.3-2

Лист 13

Поз.	Наименование		Кол. на 20С24-				Обозначение документа
			-9.АДБ	-9.АД	-9.АД	-9.К7	
1	Каркас	КП8	2	2	2	2	1.463.1-16.4-4
2		КП25	2	2	2	2	-11
3		КП35	2	2	2	2	-16
4		КП46	2	2	2	2	-20
5		КП54	2	2	2	2	-23
6		КП59	2	2	2	2	-24
7		КП67	1	1	1	1	-28
8		КР72	2+2	2+2	2+2	—	-73
		КР74	—	—	—	2+2	-73
9		КР73	2	2	2	—	-74
		КР75	—	—	—	2	-74
10		КР93	2+2	2+2	2+2	2+2	-82
11		КР95	4	4	4	4	-83
12		КР98	4	4	4	4	-84
13		КР101	2	2	2	2	-81
14	Сетка	С2	—	8	8	—	-92
		С4	8	—	—	—	-93
		С5	—	—	—	18	-93
15		С3	8	8	8	18	-92
16		С18	8	8	8	8	-98
17		С21	2	2	2	2	-99
18		С25	20	20	20	20	-101
25		φ 22.АД, R=1400; 4,2 кг	8	8	8	8	-103
32		φ 22.АД, R=1400; 4,2 кг	4	4	4	4	-103
34		φ 10.АД, R=950; 0,6 кг	4	4	4	4	-103
40		φ 12.АД, R=1080; 1,0 кг	2	2	2	2	-103
44		φ 5.В.Д, R=350; 0,1 кг	32	32	32	32	-103
47		Стержень напрягаемый φ 20.АД, R=24000; 59,18 кг	12	—	—	—	δ/черт.; ст. рис. 9, лист 2
		Стержень напрягаемый φ 22.АД, R=24000; 71,62 кг	—	9	—	—	δ/черт.; ст. рис. 6, лист 2
		Стержень напрягаемый φ 22.АД, R=24000; 71,62 кг	—	—	7	—	δ/черт.; ст. рис. 4, лист 2
		Канат напрягаемый φ 15 к7, R=24000; 26,78 кг	—	—	—	11	δ/черт.; ст. рис. 8, лист 2
48		Изделия закладные ПЗ-2	2	2	2	2	1.463.1-16.5-9
49		П120-250	4	4	4	4	3.400.7, Вып.1, л.1
50		Бетон класса В45, м³	4,47	4,47	4,47	4,47	

Поз.	Наименование		Кол. на 20С24-			Обозначение документа
			-9.АДБ	-9.АД-Н	-9.АД-СКН	
1	Каркас	КП8	2	2	2	1.463.1-16.4-4
2		КП25	2	2	2	-11
3		КП35	2	2	2	-17
4		КП47	2	2	2	-20
5		КП54	2	2	2	-23
6		КП59	2	2	2	-24
7		КП67	1	1	1	-28
8		КР72	2+2	2+2	2+2	-73
9		КР73	2	2	2	-74
10		КР93	2+2	2+2	2+2	-82
11		КР95	4	4	4	-83
12		КР98	4	4	4	-84
13		КР101	2	2	2	-81
14	Сетка	С2	—	8	8	-92
		С4	8	—	—	-93
15		С3	8	8	8	-92
16		С18	8	8	8	-98
17		С21	2	2	2	-99
18		С25	20	20	20	-101
25		φ 22.АД, R=1400; 4,2 кг	8	8	8	-103
32		φ 22.АД, R=1400; 4,2 кг	4	4	4	-103
34		φ 10.АД, R=950; 0,6 кг	4	4	4	-103
40		φ 12.АД, R=1080; 1,0 кг	2	2	2	-103
44		φ 5.В.Д, R=350; 0,1 кг	32	32	32	-103
47		Стержень напрягаемый φ 20.АД, R=24000; 59,18 кг	12	—	—	δ/черт.; ст. рис. 9, лист 2
		Стержень напрягаемый φ 22.АД, R=24000; 71,62 кг	—	6	—	δ/черт.; ст. рис. 3, лист 2
		Стержень напрягаемый φ 18.АД, R=24000; 47,95 кг	—	—	11	δ/черт.; ст. рис. 8, лист 2
48		Изделия закладные ПЗ-2	2	2	2	1.463.1-16.5-9
49		П120-250	4	4	4	3.400.7, Вып.1, л.1
50		Бетон класса В45, м³	4,47	4,47	4,47	

10180/4

1.463.1-16.3-2

Лист 14

КФ 10180-04 38

Поз.	Наименование	Кол. на 2 ФС24-				Обозначение документа
		-9.10.83	-3.11.83	-9.11.83	-3.12.83	
1	Каркас КП6	2	2	2	2	1.463.1-16.4-3
2	КП23	2	2	2	2	-11
3	КП35	2	2	2	2	-16
4	КП46	2	2	2	2	-20
5	КП54	2	2	2	2	-23
6	КП59	2	2	2	2	-24
7	КП67	1	1	1	1	-28
8	КР72I	2+2	2+2	2+2	—	-73
	КР74I	—	—	—	2+2	-73
9	КР73	2	2	2	—	-74
	КР75	—	—	—	2	-74
10	КР93I	2+2	2+2	2+2	2+2	-82
11	КР95	4	4	4	4	-83
12	КР98	4	4	4	4	-84
13	КР101	2	2	2	2	-81
14	Сетка С2	—	8	8	—	-92
	С4	8	—	—	—	-93
	С5	—	—	—	18	-93
15	С3	8	8	8	8	-92
16	С18	8	8	8	8	-98
17	С21	2	2	2	2	-99
18	С25	20	20	20	20	-101
22	φ16.110, R=1100; 1,7кг	8	8	8	8	-103
29	φ16.110, R=1100; 1,7кг	4	4	4	4	-103
34	φ10.110, R=960; 0,6кг	4	4	4	4	-103
40	φ12.110, R=1060; 1,0кг	2	2	2	2	-103
44	φ58.11, R=350; 0,1кг	32	32	32	32	-103
47	Стержень напрягаемый φ20.110, R=24000; 59,18кг	12	—	—	—	δ/черт.; ст. рис. 9, лист 2
	Стержень напрягаемый φ22.110, R=24000; 71,62кг	—	9	—	—	δ/черт.; ст. рис. 6, лист 2
	Стержень напрягаемый φ22.110, R=24000; 71,62кг	—	—	7	—	δ/черт.; ст. рис. 4, лист 2
	Канат напрягаемый φ15к7, R=24000; 26,78кг	—	—	—	11	δ/черт.; ст. рис. 3, лист 2
48	Узделие закладное ПЗ-2	2	2	2	2	1.463.1-16.5-9
49	П20-250	4	4	4	4	3.400.7, вып.1, л.1
50	Бетон класса В50, м ³	4,47	4,47	4,47	4,47	

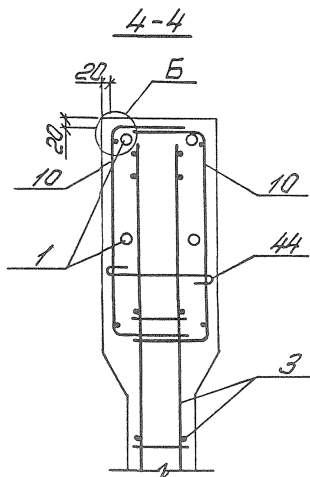
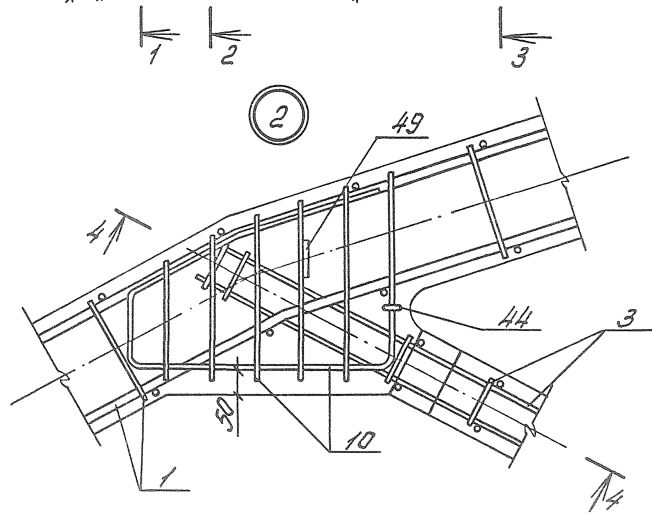
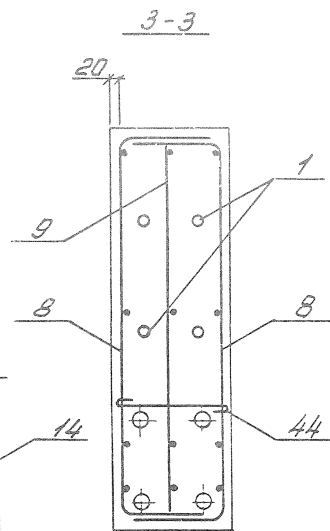
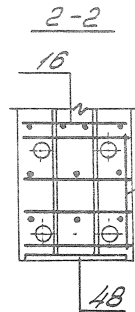
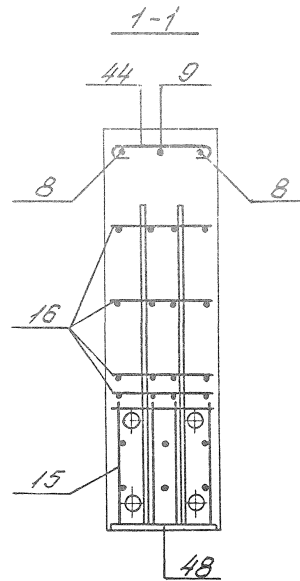
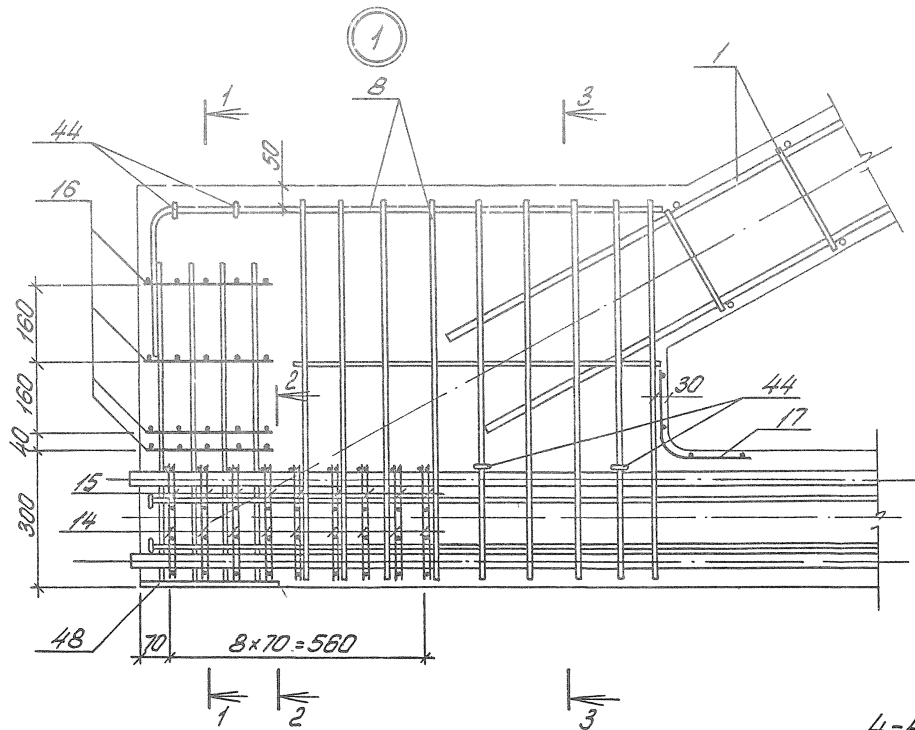
Поз.	Наименование	Кол. на 2 ФС24-			Обозначение документа
		-9.10.83-И	-3.11.83-И	-9.11.83-И	
1	Каркас КП6	2	2	2	1.463.1-16.4-3
2	КП23	2	2	2	-11
3	КП36	2	2	2	-17
4	КП47	2	2	2	-20
5	КП54	2	2	2	-23
6	КП59	2	2	2	-24
7	КП67	1	1	1	-28
8	КР72I	2+2	2+2	2+2	-73
9	КР73	2	2	2	-74
10	КР93I	2+2	2+2	2+2	-82
11	КР95	4	4	4	-83
12	КР98	4	4	4	-84
13	КР101	2	2	2	-81
14	Сетка С2	—	8	8	-92
	С4	8	—	—	-93
15	С3	8	8	8	-92
16	С18	8	8	8	-98
17	С21	2	2	2	-99
18	С25	20	20	20	-101
22	φ16.110, R=1100; 1,7кг	8	8	8	-103
29	φ16.110, R=1100; 1,7кг	4	4	4	-103
34	φ10.110, R=960; 0,6кг	4	4	4	-103
40	φ12.110, R=1060; 1,0кг	2	2	2	-103
44	φ58.11, R=350; 0,1кг	32	32	32	-103
47	Стержень напрягаемый φ20.110, R=24000; 59,18кг	12	—	—	δ/черт.; ст. рис. 9, лист 2
	Стержень напрягаемый φ22.110, R=24000; 71,62кг	—	6	—	δ/черт.; ст. рис. 3, лист 2
	Стержень напрягаемый φ18.110, R=24000; 47,95кг	—	—	11	δ/черт.; ст. рис. 8, лист 2
48	Узделие закладное ПЗ-2	2	2	2	1.463.1-16.5-9
49	П20-250	4	4	4	3.400.7, вып.1, л.1
50	Бетон класса В50, м ³	4,47	4,47	4,47	

1.463.1-16.3-2

10150/4

Лист

15

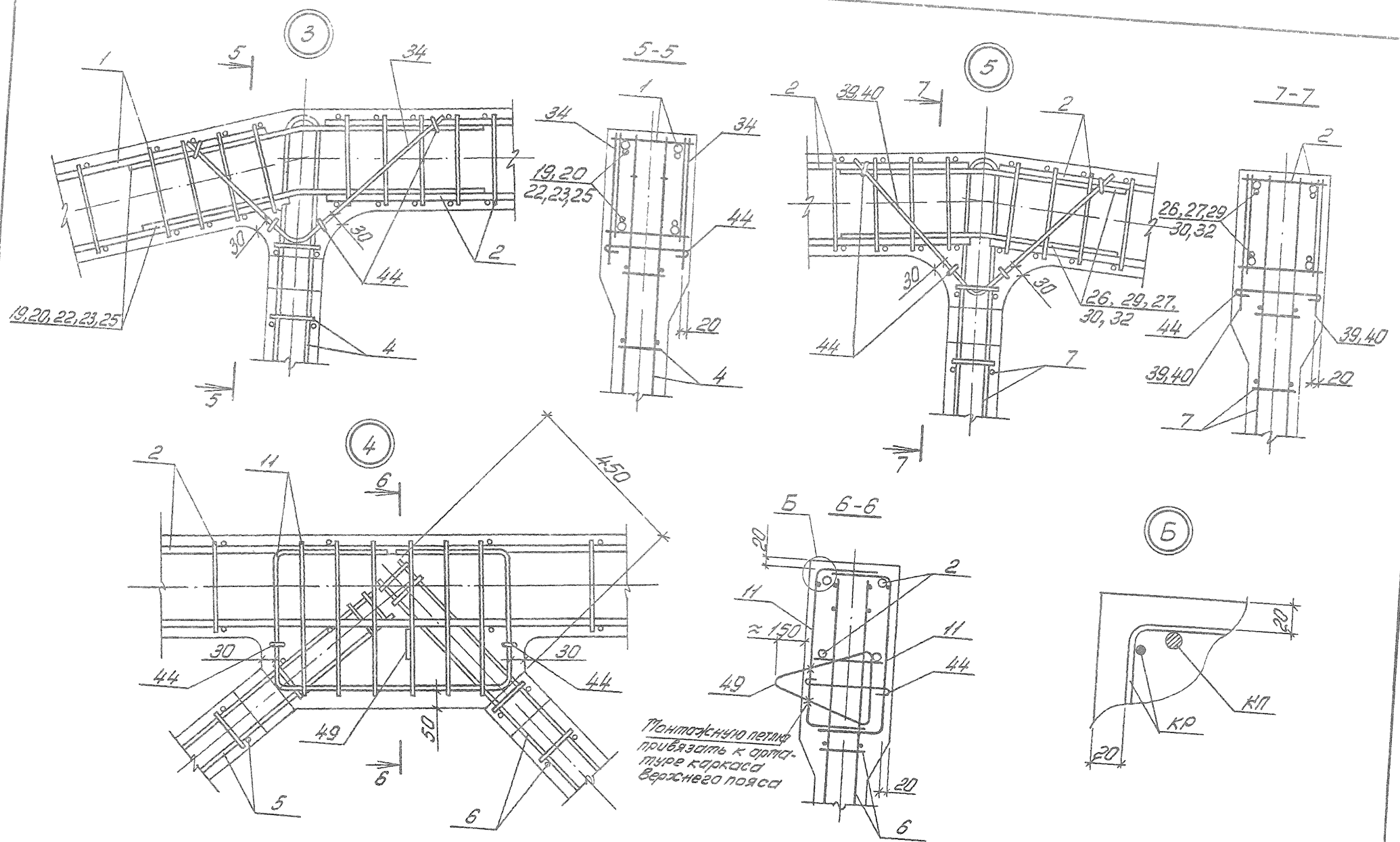


1. В узлах 1, 6 и 7 условно показано 4 стержня напрягаемой арматуры.
2. Допустимое отклонение величины заделки каркасов решетки в пояса ± 10 мм.
3. В узле 1 показано девять рядов сеток поз. 14, 15 для ферм с армированием нижнего пояса канатами класса К-7. Для ферм со стержневым армированием нижнего пояса устанавливается четыре ряда сеток поз. 14, 15 на расстоянии 280 мм от торца с шагом 70 мм.
4. Узел Б см. на листе 17

10180/4

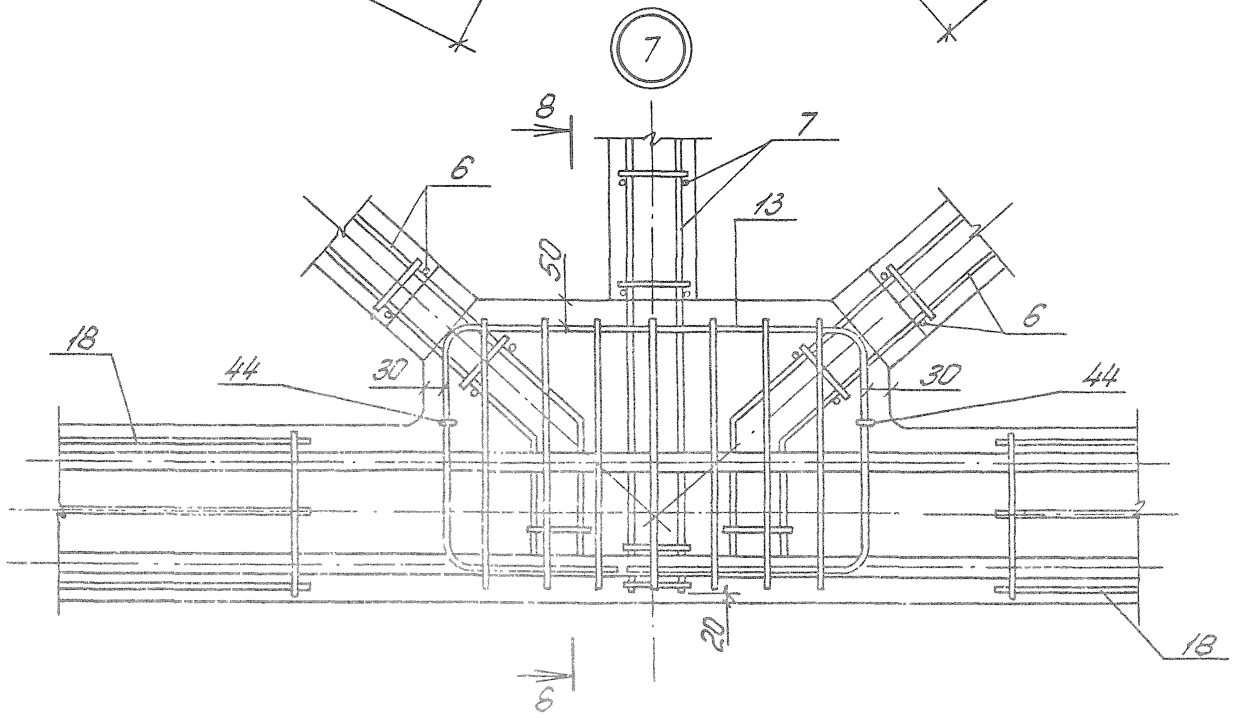
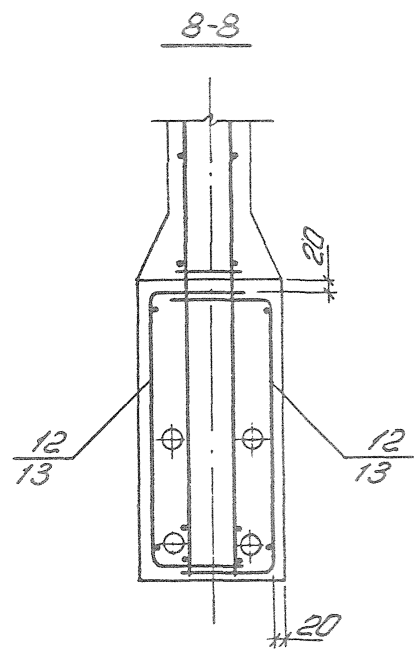
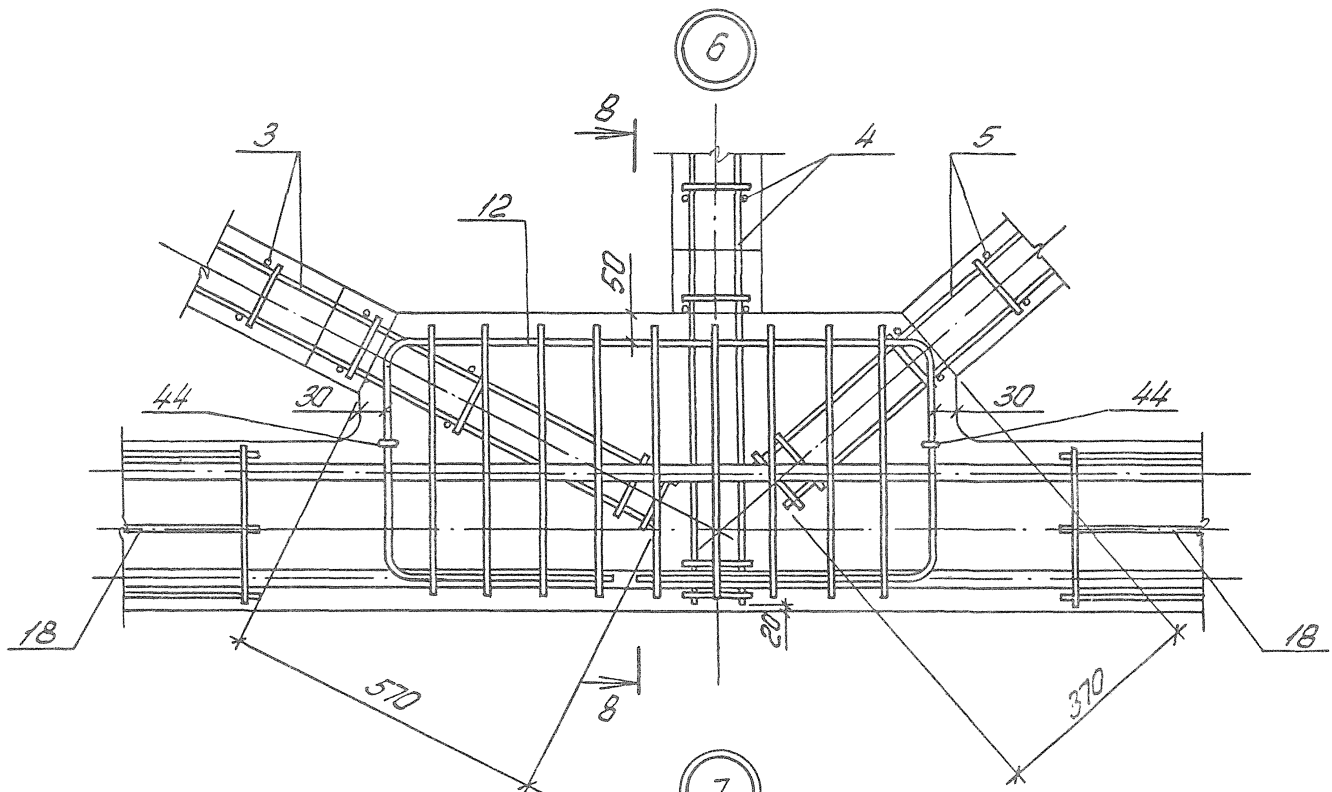
1.463.1-16.3-2

Лист
16



Монтажную петлю
привязать к арматуре
каркаса
верхнего пояса

Умб. Норматив. Размеры в мм. Взвешивание



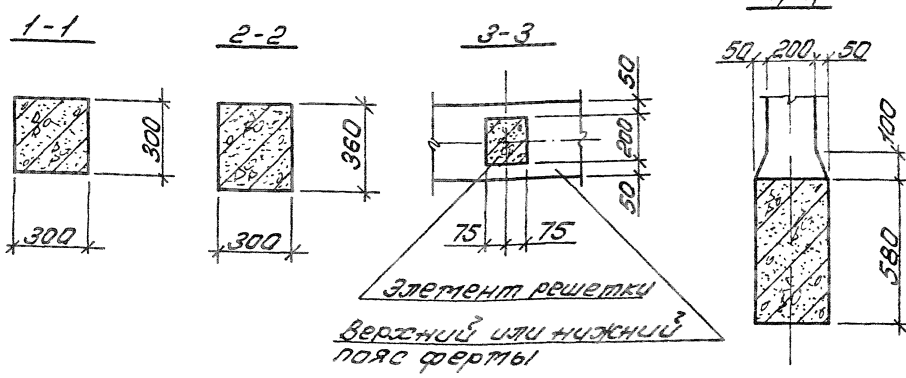
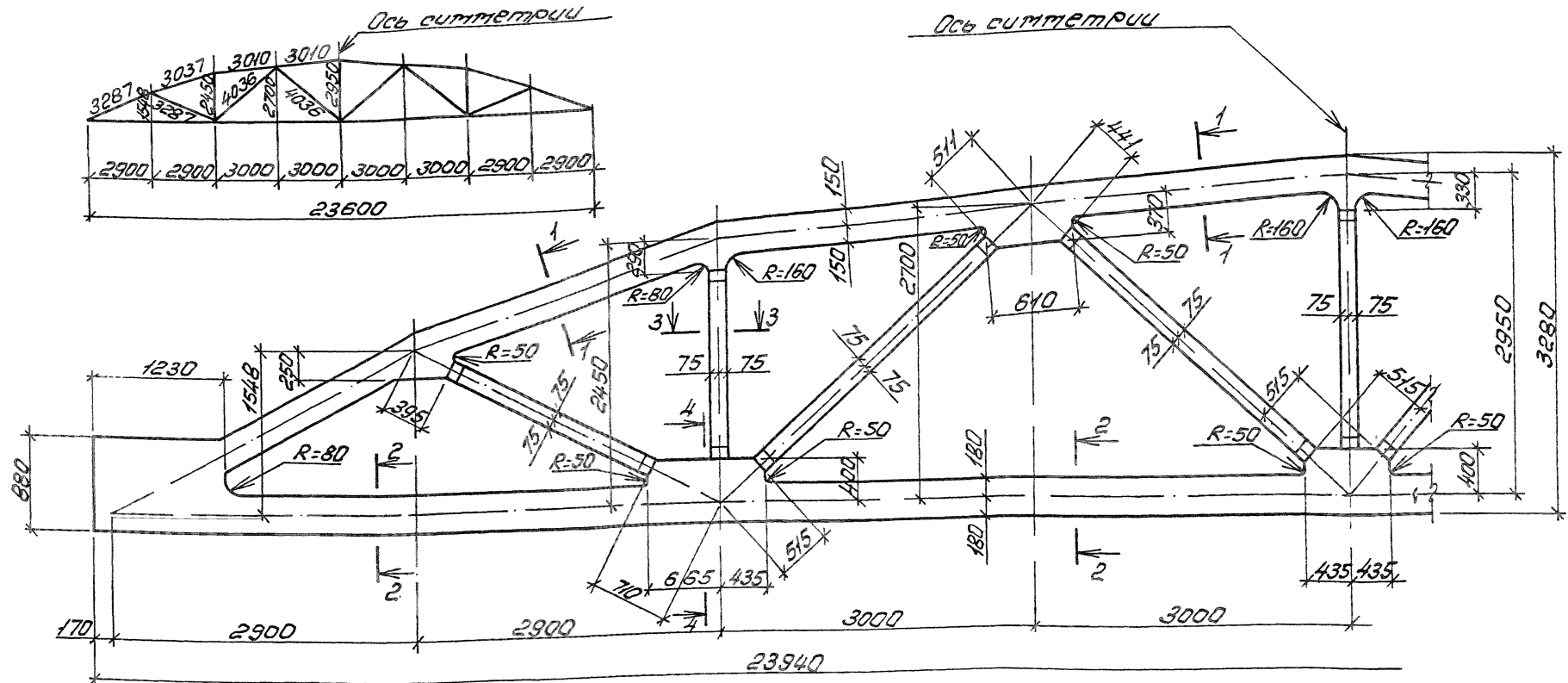
10180/4

1.463.1 - 16.3 - 2

Лист
18

УМЗ ГИПРОМАШИНСТРОЙПРОЕКТОР

Геометрическая схема фермы



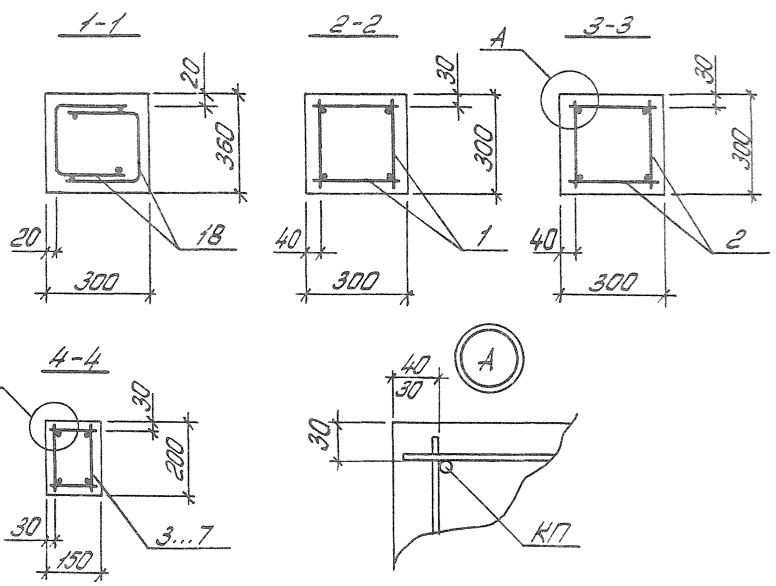
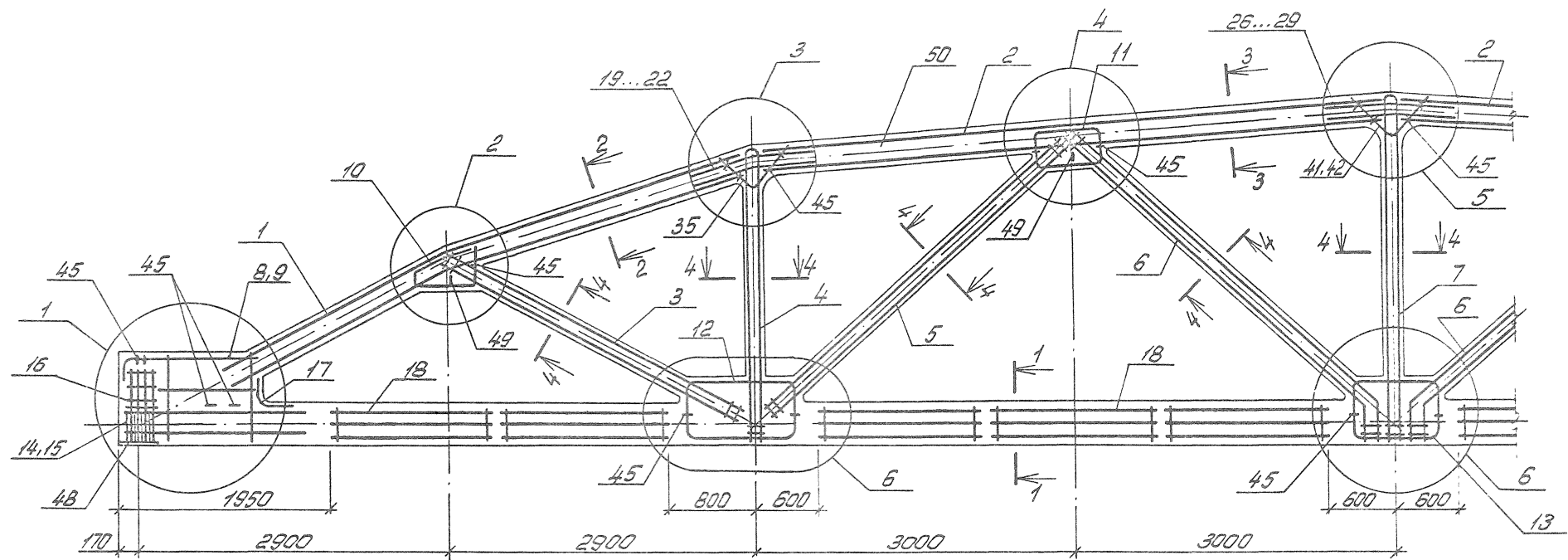
1. Привязку всех элементов решетки по ширине фермы принять по сечению 3-3.
2. В марках ферм условно опущены индексы, обозначающие напрягаемую арматуру.
3. Притеры разбивки закладных изделий для крепления плит покрытия и фонарей, связей в покрытиях, стеновых панелей и путей подвешенного транспорта даны в вып. 0 серии 1.4.63.1-16.

10180/4

Разраб.	Борданова	Млр
Расчит	Клишевская	Сл
Провер	Дужак	Сл
И. комп.	Дужак	Сл

1.4.63.1-16.3-3ФУ		
Ферма ЗФС24-5...ЗФС24-10	Сталь	Лист
	Р	1
Киевский Промстройпроект		

Инв. № 10180/4. Подпись: [подпись]



1. Значения контролируемых напряжений в напрягаемой арматуре принимать по табл. 1 пояснительной записки.
2. Кудиковая прочность бетона при отпуске натяжения арматуры должна быть не менее 0,7 класса бетона.
3. При бетонировании ферм следует особое внимание обратить на уплотнение бетона в узлах фермы.
4. На общем виде армирования напрягаемая арматура в нижнем поясе условно не показана.
5. Спецификация марок арматурных изделий на одну ферму приведена на листах 3... 11.
6. В таблицах ферм, указанных в штампе, условно опущены индексы, обозначающие вид напрягаемой арматуры.

Инв. номер. Подпись и дата. Взам. инв. №

10180/4

Разработ.	Богданова И.В.	1.463.1-16.3-3	Страницы	Лист	Листов
Расчит.	Кушельгаф С.В.				
Провер.	Личкак Д.М.	Ферма 3ФРС24-9 ... 3ФРС24-15	Киевский Промстройпроект		
Н. контр.	Личкак Д.М.				

Расположение напрягаемых стержней (поз.47) в нижнем поясе фермы

Рис.1

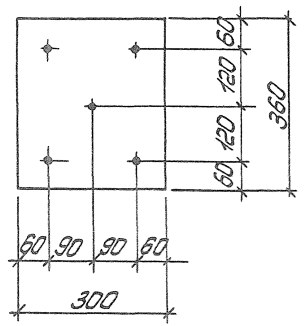


Рис.2

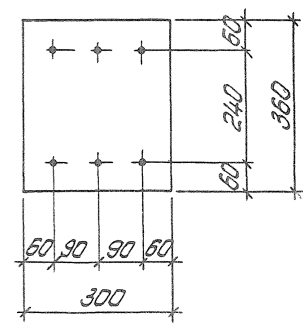


Рис.3

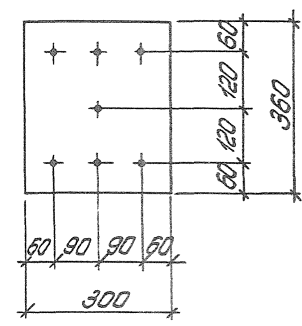


Рис.4

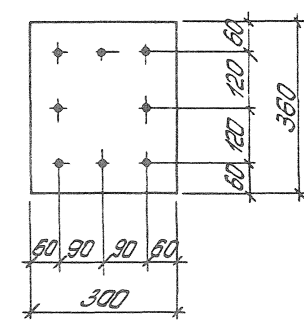


Рис.5

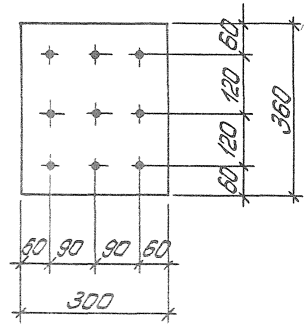


Рис.6

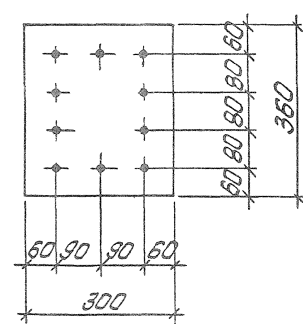


Рис.7

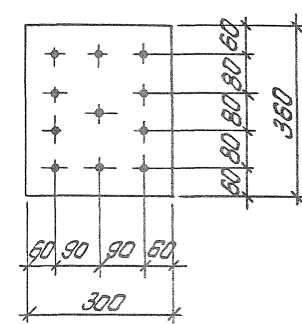


Рис.8

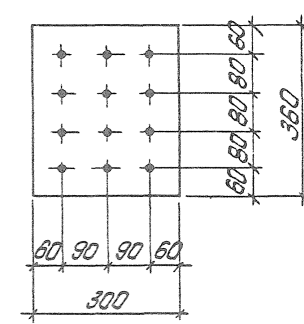
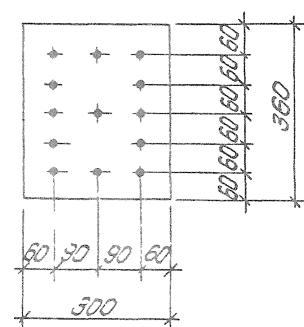


Рис.9



10180/4

1.463.1-16.3-3

№п.з.	Наименование	Кол. на ЗФС24-				Обозначение документа
		5-АИВ-Н	5-АИ-Н	5-АИ	5-К7	
1	Каркас К179	2	2	2	2	1.463.1-16.4-5
2	КП27	2	2	2	2	-12
3	КП37	2	2	2	2	-18
4	КП48	2	2	2	2	-21
5	КП55	2	2	2	2	-23
6	КП60	2	2	2	2	-25
7	КП68	1	1	1	1	-29
8	КР77	2+2	2+2	2+2	—	-75
	КР80	—	—	—	2+2	-77
10	КР102	2+2	2+2	2+2	2+2	-85
11	КР104	4	4	4	4	-86
12	КР105	4	4	4	4	-87
13	КР107	2	2	2	2	-88
14	Сетка С6	8	8	8	18	-94
15	С7	8	8	8	18	-94
16	С19	8	8	8	8	-98
17	С22	2	2	2	2	-100
18	С26	20	20	20	20	-102
20	φ12, АIII, R=800; 0,7кг	8	8	8	8	-103
27	φ12, АIII, R=800; 0,7кг	4	4	4	4	-103
35	φ10, АIII, R=1040; 0,6кг	4	4	4	4	-103
41	φ10, АIII, R=1100; 0,7кг	2	2	2	2	-103
45	φ5, АI, R=400; 0,1кг	32	32	32	32	-103
47	Стержень напрягаемый φ22, АIII, R=24000; 71,62кг	7	—	—	—	б/чет; ст. рис 3, лист 2
	Стержень напрягаемый φ22, АIII, R=24000; 71,62кг	—	6	—	—	б/чет; ст. рис. 2, лист 2
	Стержень напрягаемый φ18, АIII, R=24000; 47,95кг	—	—	7	—	б/чет; ст. рис. 3, лист 2
	Канат напрягаемый φ15К7, R=24000; 26,78кг	—	—	—	8	б/чет; ст. рис. 4, лист 2
48	Изделие закладное ПЗ-3	2	2	2	2	1.463.1-16.5-9
49	П122-250	4	4	4	4	3.400-7; Вып.1, л.1
50	Бетон класса В25, м³	5,94	5,94	5,94	5,94	

№п.з.	Наименование	Кол. на ЗФС24-				Обозначение документа
		5-АИВ-Н	5-АИ-Н	5-АИСКН	5-К7	
1	Каркас К179	2	2	2	2	1.463.1-16.4-5
2	КП27	2	2	2	2	-12
3	КП38	2	2	2	2	-18
4	КП50	2	2	2	2	-21
5	КП55	2	2	2	2	-23
6	КП60	2	2	2	2	-25
7	КП69	1	1	1	1	-29
8	КР77	2+2	2+2	2+2	—	-75
10	КР102	2+2	2+2	2+2	—	-85
11	КР104	4	4	4	4	-86
12	КР105	4	4	4	4	-87
13	КР107	2	2	2	2	-88
14	С6	8	8	8	8	-94
15	С7	8	8	8	8	-94
16	С19	8	8	8	8	-98
17	С22	2	2	2	2	-100
18	С26	20	20	20	20	-102
20	φ12, АIII, R=800; 0,7кг	8	8	8	8	-103
27	φ12, АIII, R=800; 0,7кг	4	4	4	4	-103
35	φ10, АIII, R=1040; 0,6кг	4	4	4	4	-103
41	φ10, АIII, R=1100; 0,7кг	2	2	2	2	-103
45	φ5, АI, R=400; 0,1кг	32	32	32	32	-103
47	Стержень напрягаемый φ22, АIII, R=24000; 71,62кг	7	—	—	—	б/чет; ст. рис 3, лист 2
	Стержень напрягаемый φ25, АIII, R=24000; 92,16кг	—	5	—	—	б/чет; ст. рис. 1, лист 2
	Стержень напрягаемый φ20, АIII, R=24000; 59,19кг	—	—	6	—	б/чет; ст. рис 2, лист 2
48	Изделие закладное ПЗ-3	2	2	2	2	1.463.1-16.5-9
49	П122-250	4	4	4	4	3.400-7; Вып.1, л.1
50	Бетон класса В25, м³	5,94	5,94	5,94	5,94	

10180/4

1.463.1-16.3-3

Лист
3

№з	Наименование	Кол. на 3 ФС24-				Обозначение документа
		-6ЯШ6	-6ЯШ	-6ЯШ	-6К7	
1	Каркас КП10	2	2	2	2	1463.1-16.4-5
2	КП27	2	2	2	2	-12
3	КП37	2	2	2	2	-18
4	КП49	2	2	2	2	-21
5	КП55	2	2	2	2	-23
6	КП60	2	2	2	2	-25
7	КП68	1	1	1	1	-29
8	КР78 $\frac{1}{2}$	2+2	2+2	2+2	—	-75
	КР81 $\frac{1}{2}$	—	—	—	2+2	-77
10	КР102 $\frac{1}{2}$	2+2	2+2	2+2	2+2	-85
11	КР104	4	4	4	4	-86
12	КР105	4	4	4	4	-87
13	КР108	2	2	2	2	-86
14	Сетка С6	8	8	—	18	-94
	С8	—	—	8	—	-95
15	С7	8	8	8	18	-94
16	С19	8	8	8	8	-98
17	С22	2	2	2	2	-100
18	С26	20	20	20	20	-102
20	Ф12ЯШ, R=800; 0,7кз	8	8	8	8	-103
27	Ф12ЯШ, R=800; 0,7кз	4	4	4	4	-103
35	Ф10ЯШ, R=1040; 0,6кз	4	4	4	4	-103
41	Ф10ЯШ, R=1100; 0,7кз	2	2	2	2	-103
45	Ф6ЯШ, R=400; 0,1кз	32	32	32	32	-103
47	Стержень арматурный Ф20ЯШ6, R=24000; 59,18кз	9	—	—	—	Ф1чет; ст. рис. 5, лист 2
	Стержень арматурный Ф20ЯШ, R=24000; 59,18кз	—	8	—	—	Ф1чет; ст. рис. 4, лист 2
	Стержень арматурный Ф16ЯШ, R=24000; 37,87кз	—	—	10	—	Ф1чет; ст. рис. 6, лист 2
	Канат арматурный Ф15К7, R=24000; 26,78кз	—	—	—	8	Ф1чет; ст. рис. 4, лист 2
48	Узелки закладные М3-3	2	2	2	2	1463.1-16.5-9
49	М22-250	4	4	4	4	3.400-7; Волн1, л1
50	Бетон класса В30, м3	5,94	5,94	5,94	5,94	

№з	Наименование	Кол. на 3 ФС24-				Обозначение документа
		-6ЯШ6-А	-6ЯШ-Н	-6ЯШ-К-Н	-6К-Н	
1	Каркас КП10	2	2	2	2	1463.1-16.4-5
2	КП27	2	2	2	2	-12
3	К739	2	2	2	2	-18
4	КП50	2	2	2	2	-21
5	КП55	2	2	2	2	-23
6	КП60	2	2	2	2	-25
7	КП69	1	1	1	1	-29
8	КР78 $\frac{1}{2}$	2+2	2+2	2+2	—	-75
10	КР102 $\frac{1}{2}$	2+2	2+2	2+2	—	-85
11	КР104	4	4	4	—	-86
12	КР105	4	4	4	—	-87
13	КР108	2	2	2	—	-86
14	Сетка С6	8	8	—	—	-94
	С8	—	—	8	—	-95
15	С7	8	8	8	—	-94
16	С19	8	8	8	—	-98
17	С22	2	2	2	—	-100
18	С26	20	20	20	—	-102
20	Ф12ЯШ, R=800; 0,7кз	8	8	8	—	-103
27	Ф12ЯШ, R=800; 0,7кз	4	4	4	—	-103
35	Ф10ЯШ, R=1040; 0,6кз	4	4	4	—	-103
41	Ф10ЯШ, R=1100; 0,7кз	2	2	2	—	-103
45	Ф6ЯШ, R=400; 0,1кз	32	32	32	—	-103
47	Стержень арматурный Ф20ЯШ6, R=24000; 59,18кз	9	—	—	—	Ф1чет; ст. рис. 5, лист 2
	Стержень арматурный Ф20ЯШ, R=24000; 59,18кз	—	9	—	—	Ф1чет; ст. рис. 5, лист 2
	Стержень арматурный Ф18ЯШ-К, R=24000; 47,95кз	—	—	8	—	Ф1чет; ст. рис. 4, лист 2
48	Узелки закладные М3-3	2	2	2	2	1463.1-16.5-9
49	М22-250	4	4	4	4	3.400-7; Волн1, л1
50	Бетон класса В30, м3	5,94	5,94	5,94	—	

1463.1-16.4-5

10180/4

1463.1-16.3-3

№	Наименование	39С24-				Обозначение документа
		7АДВ-А	7АДВ-А	7АДВ-А	7К7	
1	Коркас	КП10	2	2	2	
2		КП27	2	2	2	1463.1-16.4-5
3		КП37	2	2	2	
4		КП49	2	2	2	-12
5		КП55	2	2	2	-18
6		КП60	2	2	2	-21
7		КП68	2	2	2	-23
8		КР78Л	1	1	1	-25
9		КР79	2+2	2+2	2+2	-29
10		КР103Л	—	—	—	-75
11		КР104	2+2	2+2	2+2	-85
12		КР105	4	4	4	-85
13		КР108	4	4	4	-87
14	Сетка	С6	2	2	2	-86
		С8	—	—	—	-86
		С9	8	—	—	-94
		С7	—	8	—	-95
15		С19	8	8	8	-94
16		С22	8	8	8	-98
17		С26	2	2	2	-100
18		φ12АII, E=800; 0,7кг	20	20	20	-102
19		φ12АII, E=800; 0,7кг	8	8	8	-103
20		φ12АII, E=1040; 0,6кг	4	4	4	-103
21		φ12АII, E=1100; 1,0кг	4	4	4	-103
22		φ12АII, E=1100; 1,0кг	2	2	2	-103
23		φ6АII, E=400; 0,1кг	32	32	32	-103
24		φ6АII, E=400; 0,1кг	32	32	32	-103
25	Стержень напрягаемый φ20АII, E=24000; 59,18 кг	10	—	—	—	б/чет; см. рис. 6, лист 2
26	Стержень напрягаемый φ18АII, E=24000; 47,95 кг	—	11	—	—	б/чет; см. рис. 7, лист 2
27	Стержень напрягаемый φ20АII, E=24000; 59,18 кг	—	—	7	—	б/чет; см. рис. 3, лист 2
28	Канат напрягаемый φ15К7, E=24000; 26,78 кг	—	—	—	9	б/чет; см. рис. 5, лист 2
29	Изделие закладное ПЗ-3	2	2	2	2	1.463.1-16.5-9
30	ПЗ-250	4	4	4	4	3.400-7; бет.1, л.1
31	Бетон класса В35, м³	5,94	5,94	5,94	5,94	

См. рис. 1-5, лист 1-3

№	Наименование	39С24-			Обозначение документа	
		7АДВ-А	7АДВ-А	7АДВ-А		
1	Коркас	КП10	2	2	2	1463.1-16.4-5
2		КП27	2	2	2	
3		КП38	2	2	2	-12
4		КП50	2	2	2	-18
5		КП55	2	2	2	-21
6		КП60	2	2	2	-23
7		КП69	1	1	1	-25
8		КР78Л	2+2	2+2	2+2	-29
9		КР103Л	2+2	2+2	2+2	-75
10		КР104	4	4	4	-85
11		КР105	4	4	4	-85
12		КР108	4	4	4	-87
13		КР108	2	2	2	-86
14	Сетка	С6	—	—	8	-94
		С8	8	—	—	-95
		С9	—	8	—	-95
15		С7	8	8	8	-94
16		С19	8	8	8	-98
17		С22	2	2	2	-100
18		С26	20	20	20	-102
19	φ12АII, E=800; 0,7кг	8	8	8	8	-103
20	φ12АII, E=800; 0,7кг	4	4	4	4	-103
21	φ12АII, E=1040; 0,6кг	4	4	4	4	-103
22	φ12АII, E=1100; 1,0кг	2	2	2	2	-103
23	φ6АII, E=400; 0,1кг	32	32	32	32	-103
24	Стержень напрягаемый φ20АII, E=24000; 59,18 кг	10	—	—	—	б/чет; см. рис. 6, лист 2
25	Стержень напрягаемый φ22АII, E=24000; 71,62 кг	—	8	—	—	б/чет; см. рис. 4, лист 2
26	Стержень напрягаемый φ22АII, E=24000; 71,62 кг	—	—	6	—	б/чет; см. рис. 2, лист 2
27	Изделие закладное ПЗ-3	2	2	2	2	1.463.1-16.5-9
28	ПЗ-250	4	4	4	4	3.400-7; бет.1, л.1
29	Бетон класса В35, м³	5,94	5,94	5,94	5,94	

10180/4

1.463.1-16.3-3

Поз.	Наименование	Кол. на 3 ФС24-				Обозначение документа
		-8ЯШ6-	-8ЯШV-	-8ЯШV-	-8К7	
1	Каркас КП11	2	2	2	2	1463.1-16.4-5
2	КП28	2	2	2	2	-12
3	КП38	2	2	2	2	-18
4	КП49	2	2	2	2	-21
5	КП55	2	2	2	2	-23
6	КП60	2	2	2	2	-25
7	КП68	1	1	1	1	-29
8	КР78 ^И	2+2	2+2	2+2	2+2	-75
9	КР79	-	-	-	2	-76
10	КР103 ^И	2+2	2+2	2+2	2+2	-85
11	КР104	4	4	4	4	-86
12	КР106	4	4	4	4	-87
13	КР108	2	2	2	2	-86
14	Сетка С6	8	8	8	-	-94
	С8	-	-	-	18	-95
15	С7	8	8	8	18	-94
16	С19	8	8	8	8	-98
17	С22	2	2	2	2	-100
18	С26	20	20	20	20	-102
21	φ14ЯШ, R=1000; 1,2кг	8	8	8	8	-103
28	φ14ЯШ, R=1000; 1,2кг	4	4	4	4	-103
35	φ10ЯШ, R=1040; 0,6кг	4	4	4	4	-103
42	φ12ЯШ, R=1100; 1,0кг	2	2	2	2	-103
45	φ6ЯШ, R=400; 0,1кг	32	32	32	32	-103
47	Стержень напрягаемый φ25ЯШ6, R=24000; 92,16кг	7	-	-	-	δУчет; см. рис. 3, лист 2
	Стержень напрягаемый φ22ЯШV, R=24000; 71,62кг	-	8	-	-	δУчет; см. рис. 4, лист 2
	Стержень напрягаемый φ25ЯШV, R=24000; 92,16кг	-	-	5	-	δУчет; см. рис. 1, лист 2
	Концы напрягаемый φ15К7, R=24000; 26,78кг	-	-	-	10	δУчет; см. рис. 6, лист 2
48	Изделие закладное ПЗ-3	2	2	2	2	1463.1-16.5-9
49	П22-250	4	4	4	4	3.400-7; болт, л.1
50	Бетон класса В35, м³	5,94	5,94	5,94	5,94	

Поз.	Наименование	Кол. на 3 ФС24-			Обозначение документа
		-8ЯШ6-Н	-8ЯШV-Н	-8ЯШV-КН	
1	Каркас КП11	2	2	2	1463.1-16.4-5
2	КП28	2	2	2	-12
3	КП39	2	2	2	-17
4	КП50	2	2	2	-21
5	КП55	2	2	2	-23
6	КП60	2	2	2	-25
7	КП69	1	1	1	-29
8	КР78 ^И	2+2	2+2	2+2	-75
10	КР103 ^И	2+2	2+2	2+2	-85
11	КР104	4	4	4	-86
12	КР106	4	4	4	-87
13	КР108	2	2	2	-86
14	Сетка С6	8	8	8	-94
15	С7	8	8	8	-94
16	С19	8	8	8	-98
17	С22	2	2	2	-100
18	С26	20	20	20	-102
21	φ14ЯШ, R=1000; 1,2кг	8	8	8	-103
28	φ14ЯШ, R=1000; 1,2кг	4	4	4	-103
35	φ10ЯШ, R=1040; 0,6кг	4	4	4	-103
42	φ12ЯШ, R=1100; 1,0кг	2	2	2	-103
45	φ6ЯШ, R=400; 0,1кг	32	32	32	-103
47	Стержень напрягаемый φ25ЯШ6, R=24000; 92,16кг	7	-	-	δУчет; см. рис. 3, лист 2
	Стержень напрягаемый φ22ЯШV, R=24000; 71,62кг	-	9	-	δУчет; см. рис. 5, лист 2
	Стержень напрягаемый φ20ЯШV, R=24000; 59,16кг	-	-	8	δУчет; см. рис. 4, лист 2
48	Изделие закладное ПЗ-3	2	2	2	1463.1-16.5-9
49	П22-250	4	4	4	3.400-7; болт, л.1
50	Бетон класса В35, м³	5,94	5,94	5,94	

10180/4

1463.1-16.3-3

-лист

6

Поз.	Наименование	Кол. на 3 ФС24-				Обозначение документа
		ФЛПВ-А	ФЛПВ-В	ФЛПВ-Н	ФЛПВ-К	
1	Каркас КП9	2	2	2	2	1463.1-16.4-5
2	КП26	2	2	2	2	-12
3	КП38	2	2	2	2	-18
4	КП49	2	2	2	2	-21
5	КП55	2	2	2	2	-23
6	КП60	2	2	2	2	-25
7	КП68	1	1	1	1	-29
8	КП78I	2+2	2+2	2+2	2+2	-75
9	КП79	-	-	-	2	-76
10	КР103I	2+2	2+2	2+2	2+2	-85
11	КР104	4	4	4	4	-86
12	КР106	4	4	4	4	-87
13	КР108	2	2	2	2	-86
14	Сетка С6	8	8	8	-	-94
	С8	-	-	-	18	-95
15	С7	8	8	8	18	-94
16	С19	8	8	8	8	-98
17	С22	2	2	2	2	-100
18	С26	20	20	20	20	-102
19	φ10ЯII, ρ=800; 0,5кг	8	8	8	8	-103
26	φ10ЯII, ρ=800; 0,5кг	4	4	4	4	-103
35	φ10ЯII, ρ=1040; 0,6кг	4	4	4	4	-103
42	φ12ЯII, ρ=1100; 1,0кг	2	2	2	2	-103
45	φ6ЯI, ρ=400; 0,1кг	32	32	32	32	-103
47	Стержень напрягаемый φ25ЯII, ρ=24000; 92,16кг	7	-	-	-	б/еом; ст. рис. 3, лист 2
	Стержень напрягаемый φ22ЯII, ρ=24000; 71,62кг	-	8	-	-	б/еом; ст. рис. 4, лист 2
	Стержень напрягаемый φ20ЯII, ρ=24000; 59,18кг	-	-	5	-	б/еом; ст. рис. 1, лист 2
	Канат напрягаемый φ15К7, ρ=24000; 26,78кг	-	-	-	10	б/еом; ст. рис. 6, лист 2
48	Изделие закладное ПЗ-3	2	2	2	2	1463.1-16.5-9
49	П22-250	4	4	4	4	3.400-7; Волт, л.1
50	Бетон класса В50, м3	5,94	5,94	5,94	5,94	

Поз.	Наименование	Кол. на 3 ФС24-			Обозначение документа
		ФЛПВ-А	ФЛПВ-В	ФЛПВ-К	
1	Каркас КП9	2	2	2	1463.1-16.4-5
2	КП26	2	2	2	-12
3	КП39	2	2	2	-17
4	КП50	2	2	2	-21
5	КП55	2	2	2	-23
6	КП60	2	2	2	-25
7	КП69	1	1	1	-29
8	КП78I	2+2	2+2	2+2	-75
10	КР103I	2+2	2+2	2+2	-85
11	КР104	4	4	4	-86
12	КР106	4	4	4	-87
13	КР108	2	2	2	-86
14	Сетка С6	8	8	8	-94
15	С7	8	8	8	-94
16	С19	8	8	8	-98
17	С22	2	2	2	-100
18	С26	20	20	20	-102
19	φ10ЯII, ρ=800; 0,5кг	8	8	8	-103
26	φ10ЯII, ρ=800; 0,5кг	4	4	4	-103
35	φ10ЯII, ρ=1040; 0,6кг	4	4	4	-103
42	φ12ЯII, ρ=1100; 1,0кг	2	2	2	-103
45	φ6ЯI, ρ=400; 0,1кг	32	32	32	-103
47	Стержень напрягаемый φ25ЯII, ρ=24000; 92,16кг	7	-	-	б/еом; ст. рис. 3, лист 2
	Стержень напрягаемый φ22ЯII, ρ=24000; 71,62кг	-	9	-	б/еом; ст. рис. 5, лист 2
	Стержень напрягаемый φ20ЯII, ρ=24000; 59,18кг	-	-	8	б/еом; ст. рис. 4, лист 2
48	Изделие закладное ПЗ-3	2	2	2	1463.1-16.5-9
49	П22-250	4	4	4	3.400-7; Волт, л.1
50	Бетон класса В50, м3	5,94	5,94	5,94	

10180/4

1463.1-16.3-3

Лист
7

№п.з.	Наименование	Кол. на 39020-				Обозначение документа
		-9.АнВ	-9.АнГ	-9.АнД	-9.К7	
1	Каркас КП11	2	2	2	2	1.463.1-16.4-5
2	КП28	2	2	2	2	-12
3	КП38	2	2	2	2	-18
4	КП49	2	2	2	2	-21
5	КП55	2	2	2	2	-23
6	КП60	2	2	2	2	-25
7	КП69	1	1	1	1	-29
8	КР81Д	2+2	2+2	2+2	2+2	-77
9	КР82	—	—	—	2	-75
10	КР103Д	2+2	2+2	2+2	2+2	-85
11	КР104	4	4	4	4	-86
12	КР106	4	4	4	4	-87
13	КР108	2	2	2	2	-86
14	Сетка С6	—	8	8	—	-94
	С8	8	—	—	—	-95
	С9	—	—	—	18	-95
15	С17	8	8	8	18	-94
16	С19	8	8	8	8	-98
17	С22	2	2	2	2	-100
18	С25	20	20	20	20	-102
21	φ 14.Ан, E=1000; 1,2кг	8	8	8	8	-103
28	φ 14.Ан, E=1000; 1,2кг	4	4	4	4	-103
35	φ 10.Ан, E=1040; 0,6кг	4	4	4	4	-103
42	φ 12.Ан, E=1100; 1,0кг	2	2	2	2	-103
45	φ 6.АГ, E=400; 0,1кг	32	32	32	32	-103
47	Стержень напрягаемый φ 20.АнВ, E=24000; 59,18 кг	12	—	—	—	δ черт, см. рис. 8, лист 2
	Стержень напрягаемый φ 22.Ан, E=24000; 71,62 кг	—	9	—	—	δ черт, см. рис. 5, лист 2
	Стержень напрягаемый φ 22.Ан, E=24000; 71,62 кг	—	—	7	—	δ черт, см. рис. 3, лист 2
	Канат напрягаемый φ 15.К7, E=24000; 26,78 кг	—	—	—	11	δ черт, см. рис. 7, лист 2
48	Изделие заводское М3-3	2	2	2	2	1.463.1-16.5-9
49	М22-250	4	4	4	4	3.400-7; Вып.1, л.1
50	Бетон класса В40, м³	5,94	5,94	5,94	5,94	

№п.з.	Наименование	Кол. на 39024-				Обозначение документа
		-9.АнВ	-9.АнГ	-9.АнД	-9.АнК	
1	Каркас КП11	2	2	2	2	1.463.1-16.4-5
2	КП28	2	2	2	2	-12
3	КП39	2	2	2	2	-17
4	КП50	2	2	2	2	-21
5	КП55	2	2	2	2	-23
6	КП60	2	2	2	2	-25
7	КП69	1	1	1	1	-29
8	КР81Д	2+2	2+2	2+2	2+2	-77
10	КР103Д	2+2	2+2	2+2	2+2	-85
11	КР104	4	4	4	4	-86
12	КР106	4	4	4	4	-87
13	КР108	2	2	2	2	-86
14	Сетка С6	—	8	8	—	-94
	С8	8	—	—	—	-95
	С7	8	8	8	—	-94
16	С19	8	8	8	8	-98
17	С22	2	2	2	2	-100
18	С25	20	20	20	20	-102
21	φ 14.Ан, E=1000; 1,2кг	8	8	8	8	-103
28	φ 14.Ан, E=1000; 1,2кг	4	4	4	4	-103
35	φ 10.Ан, E=1040; 0,6кг	4	4	4	4	-103
42	φ 12.Ан, E=1100; 1,0кг	2	2	2	2	-103
45	φ 6.АГ, E=400; 0,1кг	32	32	32	32	-103
47	Стержень напрягаемый φ 20.АнВ, E=24000; 59,18 кг	12	—	—	—	δ черт, см. рис. 8, лист 2
	Стержень напрягаемый φ 22.Ан, E=24000; 71,62 кг	—	6	—	—	δ черт, см. рис. 2, лист 2
	Стержень напрягаемый φ 18.АнК, E=24000; 47,95 кг	—	—	11	—	δ черт, см. рис. 7, лист 2
48	Изделие заводское М3-3	2	2	2	2	1.463.1-16.5-9
49	М22-250	4	4	4	4	3.400-7; Вып.1, л.1
50	Бетон класса В40, м³	5,94	5,94	5,94	5,94	

10180/4

1.463.1-16.3-3

Поз.	Наименование	Кол. на ЗФРС24-				Обозначение документа
		ЗФРС24-Н	ЗФРС24-Н	ЗФРС24-Н	ЗФРС24-Н	
1	Каркас К119	2	2	2	2	1.463.1-16.4-5
2	КП26	2	2	2	2	-12
3	КП38	2	2	2	2	-18
4	КП49	2	2	2	2	-21
5	КП55	2	2	2	2	-23
6	КП60	2	2	2	2	-25
7	КП69	1	1	1	1	-29
8	КР81	2+2	2+2	2+2	2+2	-77
9	КР82	—	—	—	2	-76
10	КР103	2+2	2+2	2+2	2+2	-85
11	КР104	4	4	4	4	-85
12	КР106	4	4	4	4	-87
13	КР108	2	2	2	2	-86
14	Сетка С6	—	8	8	—	-94
	С8	8	—	—	—	-95
	С9	—	—	—	18	-95
15	С7	8	8	8	18	-94
16	С19	8	8	8	8	-98
17	С22	2	2	2	2	-100
18	С26	20	20	20	20	-102
19	φ 10АII, E=800; 0,5кг	8	8	8	8	-103
26	φ 10АII, E=800; 0,5кг	4	4	4	4	-103
35	φ 10АII, E=1040; 0,6кг	4	4	4	4	-103
42	φ 12АII, E=1100; 1,0кг	2	2	2	2	-103
45	φ 6АI, E=400; 0,1кг	32	32	32	32	-103
47	Стержень напрягаемый φ20АII, E=24000; 59,18кг	12	—	—	—	δ/черт.; см. рис. 8, лист 2
	Стержень напрягаемый φ22АII, E=24000; 71,62кг	—	9	—	—	δ/черт.; см. рис. 5, лист 2
	Стержень напрягаемый φ22АII, E=24000; 71,62кг	—	—	7	—	δ/черт.; см. рис. 3, лист 2
	Канат напрягаемый φ 15К7, E=24000; 26,76кг	—	—	—	11	δ/черт.; см. рис. 7, лист 2
48	Изделие закладное ПЗ-3	2	2	2	2	1.463.1-16.5-9
49	П22-250	4	4	4	4	3.400-7; Вып.1, л.1
50	Бетон класса В50, ПЗ	5,94	5,94	5,94	5,94	

Поз.	Наименование	Кол. на ЗФРС24-			Обозначение документа
		ЗФРС24-Н	ЗФРС24-Н	ЗФРС24-Н	
1	Каркас К119	2	2	2	1.463.1-16.4-5
2	КП26	2	2	2	-12
3	КП38	2	2	2	-17
4	КП50	2	2	2	-21
5	КП55	2	2	2	-23
6	КП60	2	2	2	-25
7	КП69	1	1	1	-29
8	КР81	2+2	2+2	2+2	-77
10	КР103	2+2	2+2	2+2	-85
11	КР104	4	4	4	-85
12	КР106	4	4	4	-87
13	КР108	2	2	2	-86
14	Сетка С6	—	8	8	-94
	С8	8	—	—	-94
15	С7	8	8	8	-95
16	С19	8	8	8	-94
17	С22	2	2	2	-98
18	С26	20	20	20	-100
19	φ 10АII, E=800; 0,5кг	8	8	8	-102
26	φ 10АII, E=800; 0,5кг	4	4	4	-103
35	φ 10АII, E=1040; 0,6кг	4	4	4	-103
42	φ 12АII, E=1100; 1,0кг	2	2	2	-103
45	φ 6АI, E=400; 0,1кг	32	32	32	-103
47	Стержень напрягаемый φ20АII, E=24000; 59,18кг	12	—	—	δ/черт.; см. рис. 8, лист 2
	Стержень напрягаемый φ22АII, E=24000; 71,62кг	—	6	—	δ/черт.; см. рис. 2, лист 2
	Стержень напрягаемый φ 18АII, E=24000; 47,95кг	—	—	11	δ/черт.; см. рис. 7, лист 2
48	Изделие закладное ПЗ-3	2	2	2	1.463.1-16.5-9
49	П22-250	4	4	4	3.400-7; Вып.1, л.1
50	Бетон класса В50, ПЗ	5,94	5,94	5,94	

Итого: 10180/4

10180/4

1.463.1-16.3-2

Поз.	Наименование	Кол. на 39С24-				Обозначение документа
		-10АВ	-10АВ	-10АУ	-10К7	
1	Каркас КП11	2	2	2	2	1.463.1-16.4-5
2	КП29	2	2	2	2	-13
3	КП38	2	2	2	2	-18
4	КП50	2	2	2	2	-21
5	КП55	2	2	2	2	-23
6	КП60	2	2	2	2	-25
7	КП69	1	1	1	1	-29
8	КР813	2+2	2+2	2+2	2+2	-77
9	КР82	—	—	—	2	-76
10	КР103Д	2+2	2+2	2+2	2+2	-85
11	КР104	4	4	4	4	-86
12	КР106	4	4	4	4	-87
13	КР108	2	2	2	2	-86
14	Сетка С6	—	8	8	—	-94
	С8	—	—	—	18	-95
	С9	8	—	—	—	-95
15	С7	8	8	8	8	-94
16	С19	8	8	8	18	-98
17	С22	2	2	2	2	-100
18	С26	20	20	20	20	-102
22	φ 16АШ, E=1100; 1,7кг	8	8	8	8	-103
29	φ 16АШ, E=1100; 1,7кг	4	4	4	4	-103
35	φ 10АШ, E=1040; 0,6кг	4	4	4	4	-103
42	φ 12АШ, E=1100; 1,0кг	2	2	2	2	-103
45	φ 6АШ, E=400; 0,1кг	32	32	32	32	-103
47	Стержень напрягаемый φ 22АШ, E=24000; 71,62кг	11	—	—	—	б/черт.; см. рис. 7, лист 2
	Стержень напрягаемый φ 22АШ, E=24000; 115,92кг	—	6	—	—	б/черт.; см. рис. 2, лист 2
	Стержень напрягаемый φ 25АШ, E=24000; 92,16кг	—	—	6	—	б/черт.; см. рис. 2, лист 2
	Канат напрягаемый φ 15К7, E=24000; 26,78кг	—	—	—	12	б/черт.; см. рис. 8, лист 2
48	Изделие закладное ПЗ-3	2	2	2	2	1.463.1-16.5-9
49	ПЗ-250	4	4	4	4	3.400-7; б/п. 1, л. 1
50	Бетон класса В40, ПЗ	5,94	5,94	5,94	5,94	

Поз.	Наименование	Кол. на 39С24-			Обозначение документа
		-10АВ	-10АВ	-10АУСК	
1	Каркас КП11	2	2	2	1.463.1-16.4-5
2	КП29	2	2	2	-13
3	КП39	2	2	2	-17
4	КП50	2	2	2	-21
5	КП55	2	2	2	-23
6	КП60	2	2	2	-25
7	КП69	1	1	1	-29
8	КР813	2+2	2+2	2+2	-77
10	КР103Д	2+2	2+2	2+2	-85
11	КР104	4	4	4	-86
12	КР106	4	4	4	-87
13	КР108	2	2	2	-86
14	Сетка С6	—	8	8	-94
	С9	8	—	—	-95
15	С7	8	8	8	-94
16	С19	8	8	8	-98
17	С22	2	2	2	-100
18	С26	20	20	20	-102
22	φ 16АШ, E=1100; 1,7кг	8	8	8	-103
29	φ 16АШ, E=1100; 1,7кг	4	4	4	-103
35	φ 10АШ, E=1040; 0,6кг	4	4	4	-103
42	φ 12АШ, E=1100; 1,0кг	2	2	2	-103
45	φ 6АШ, E=400; 0,1кг	32	32	32	-103
47	Стержень напрягаемый φ 22АШ, E=24000; 71,62кг	11	—	—	б/черт.; см. рис. 7, лист 2
	Стержень напрягаемый φ 20АШ, E=24000; 59,18кг	—	13	—	б/черт.; см. рис. 9, лист 2
	Стержень напрягаемый φ 22АШ, E=24000; 71,62кг	—	—	8	б/черт.; см. рис. 4, лист 2
48	Изделие закладное ПЗ-3	2	2	2	1.463.1-16.5-9
49	ПЗ-250	4	4	4	3.400-7; б/п. 1, л. 1
50	Бетон класса В40, ПЗ	5,94	5,94	5,94	

10180/4

1.463.1-16.3-3

Лист

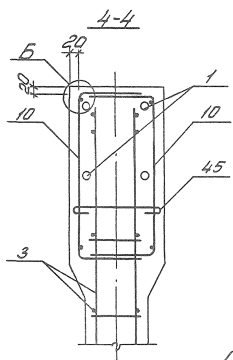
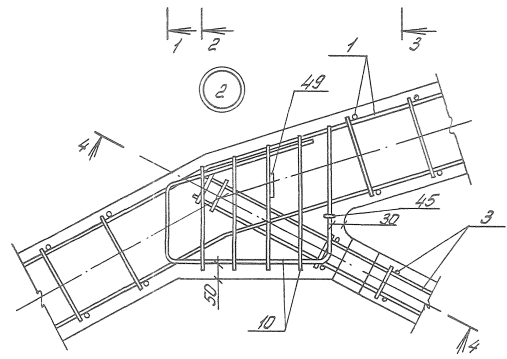
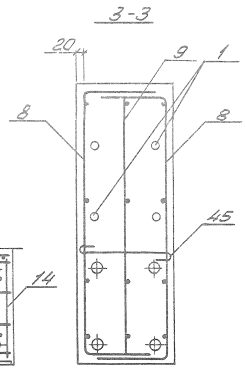
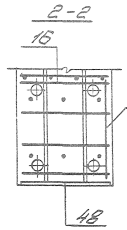
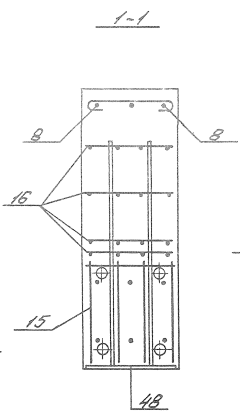
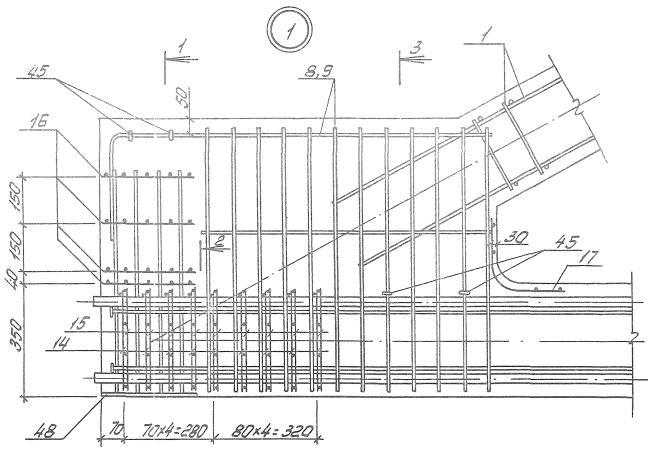
10

Поз.	Наименование	Кол. на 3ФС24-				Обозначение документа
		-10ЛЛ18В	-10ЛЛ18В	-10ЛЛ18В	-10К18	
1	Каркас КП9	2	2	2	2	1.463.1-16.4-5
2	КП26	2	2	2	2	-12
3	КП38	2	2	2	2	-18
4	КП50	2	2	2	2	-21
5	КП55	2	2	2	2	-23
6	КП60	2	2	2	2	-25
7	КП69	1	1	1	1	-29
8	КР81I	2+2	2+2	2+2	2+2	-77
9	КР82	—	—	—	2	-76
10	КР103I	2+2	2+2	2+2	2+2	-85
11	КР104	4	4	4	4	-86
12	КР106	4	4	4	4	-87
13	КР108	2	2	2	2	-86
14	Сетка С6	—	8	8	—	-94
	С8	—	—	—	18	-95
	С9	8	—	—	—	-95
15	С7	8	8	8	18	-94
16	С19	8	8	8	8	-98
17	С22	2	2	2	2	-100
18	С26	20	20	20	20	-102
19	φ 10ЛЛ, R=800; 0,5кг	8	8	8	8	-103
26	φ 10ЛЛ, R=800; 0,5кг	4	4	4	4	-103
35	φ 10ЛЛ, R=1040; 0,6кг	4	4	4	4	-103
42	φ 12ЛЛ, R=1100; 1,0кг	2	2	2	2	-103
45	φ 6ЛЛ, R=400; 0,1кг	32	32	32	32	-103
47	Стержень напрягаемый φ 22ЛЛ, R=24000; 71,62кг	11	—	—	—	Э черт.; см. рис. 7, лист 2
	Стержень напрягаемый φ 20ЛЛ, R=24000; 59,18кг	—	6	—	—	Э черт.; см. рис. 3, лист 2
	Стержень напрягаемый φ 25ЛЛ, R=24000; 92,16кг	—	—	6	—	Э черт.; см. рис. 2, лист 2
	Канат напрягаемый φ 15К7, R=24000; 26,78кг	—	—	—	12	Э черт.; см. рис. 8, лист 2
48	Изделие закладное ПЗ-3	2	2	2	2	1.463.1-16.5-9
49	П122-250	4	4	4	4	3.400-7; Вып. 1, л. 1
50	Бетон класса В50, м ³	5,94	5,94	5,94	5,94	

Поз.	Наименование	Кол. на 3ФС24-			Обозначение документа
		-10ЛЛ18В-Н	-10ЛЛ18В-Н	-10ЛЛ18В-Н	
1	Каркас КП9	2	2	2	1.463.1-16.4-5
2	КП26	2	2	2	-12
3	КП39	2	2	2	-17
4	КП50	2	2	2	-21
5	КП55	2	2	2	-23
6	КП60	2	2	2	-25
7	КП69	1	1	1	-29
8	КР81I	2+2	2+2	2+2	-77
10	КР103I	2+2	2+2	2+2	-85
11	КР104	4	4	4	-86
12	КР106	4	4	4	-87
13	КР108	2	2	2	-86
14	Сетка С6	—	8	8	-94
	С9	8	—	—	-95
15	С7	8	8	8	-94
16	С19	8	8	8	-98
17	С22	2	2	2	-100
18	С26	20	20	20	-102
19	φ 10ЛЛ, R=800; 0,5кг	8	8	8	-103
26	φ 10ЛЛ, R=800; 0,5кг	4	4	4	-103
35	φ 10ЛЛ, R=1040; 0,6кг	4	4	4	-103
42	φ 12ЛЛ, R=1100; 1,0кг	2	2	2	-103
45	φ 6ЛЛ, R=400; 0,1кг	32	32	32	-103
47	Стержень напрягаемый φ 22ЛЛ, R=24000; 71,62кг	11	—	—	Э черт.; см. рис. 7, лист 2
	Стержень напрягаемый φ 20ЛЛ, R=24000; 59,18кг	—	13	—	Э черт.; см. рис. 3, лист 2
	Стержень напрягаемый φ 22ЛЛ, R=24000; 71,62кг	—	—	8	Э черт.; см. рис. 4, лист 2
48	Изделие закладное ПЗ-3	2	2	2	1.463.1-16.5-9
49	П122-250	4	4	4	3.400-7; Вып. 1, л. 1
50	Бетон класса В50, м ³	5,94	5,94	5,94	

10180/4

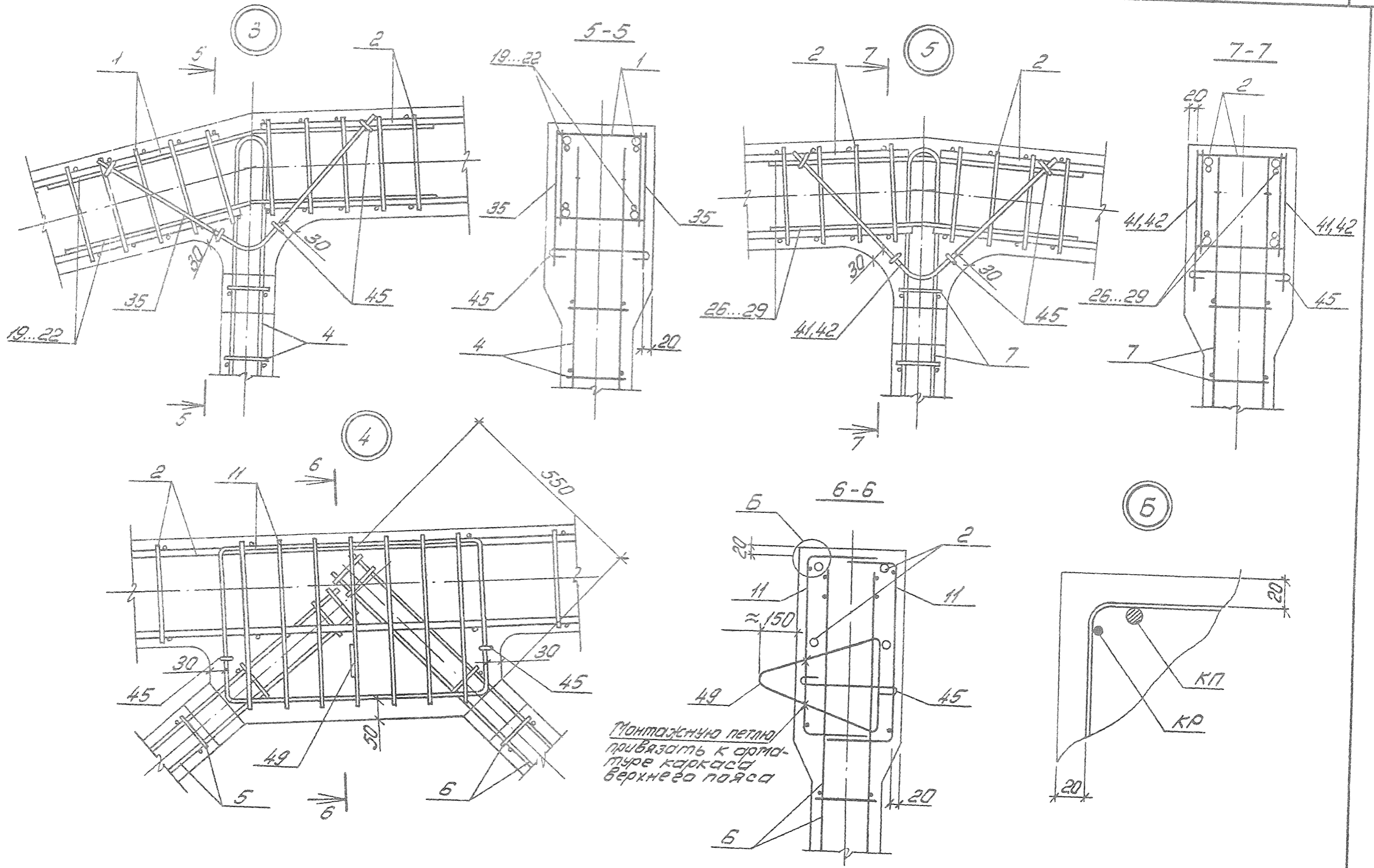
1.463.1-16.3-3



1. В узлах 1, 6 и 7 условно показано 4 стержня напрягаемой арматуры.
2. Допустимо отклонение величины заделки каркасов решетки в поясе ± 10 мм.
3. В узле 1 показано девять рядов сеток поз 14, 15 для ферм с армированием нижнего пояса канатами класса К-7. Для ферм со стержневым армированием нижнего пояса устанавливается четыре ряда сеток поз 14, 15 на расстоянии 280 мм от торца с шагом 70 мм.
4. Узел 5 см. на листе 13.

10180/4

1.483.1-16.3-3	Лист
	12



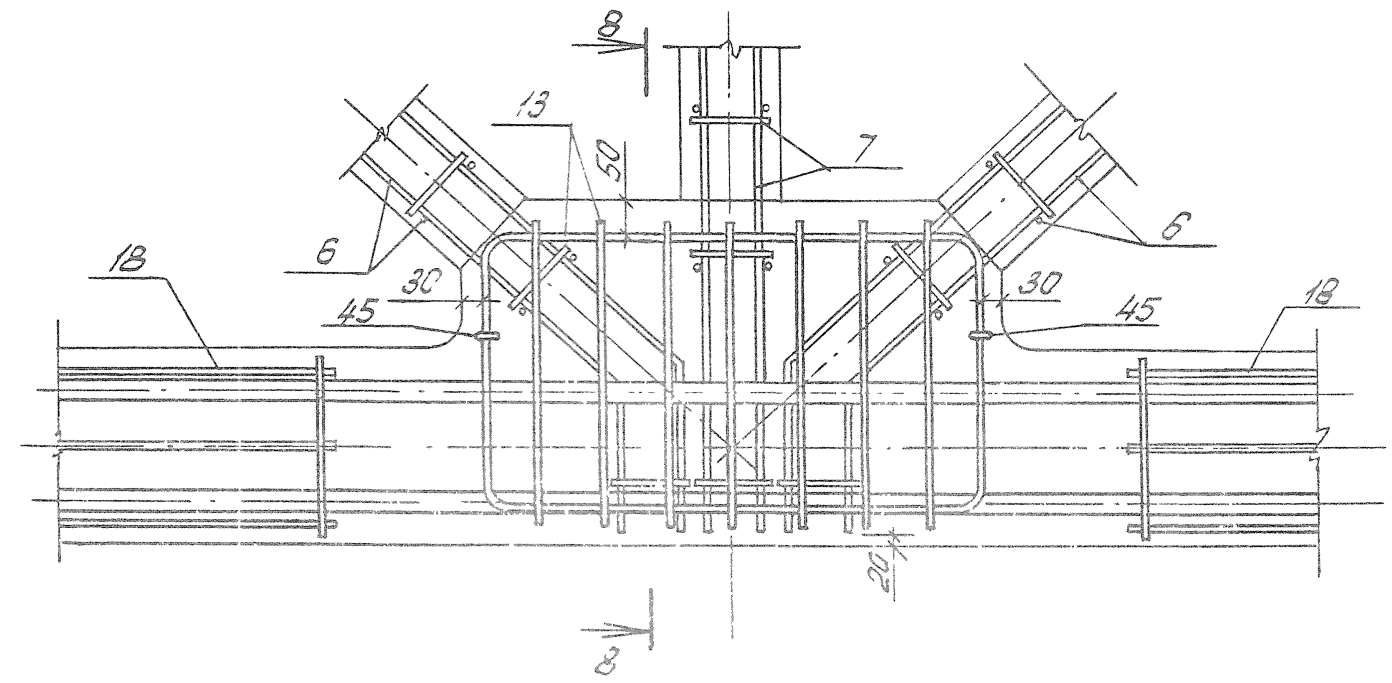
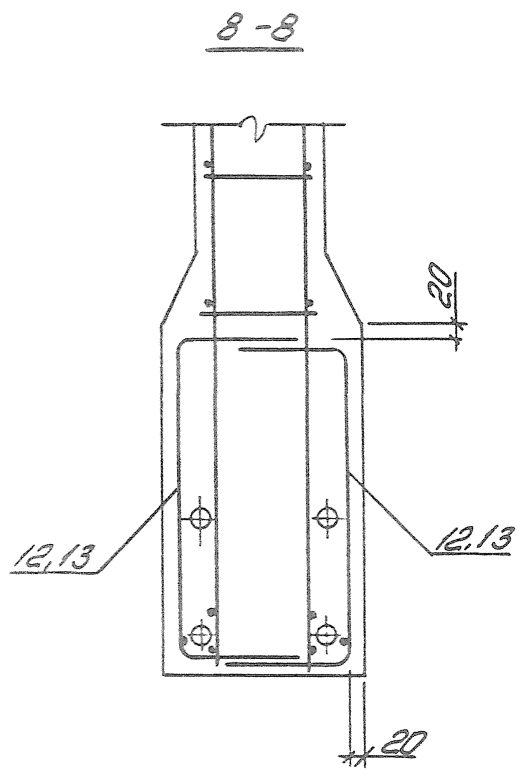
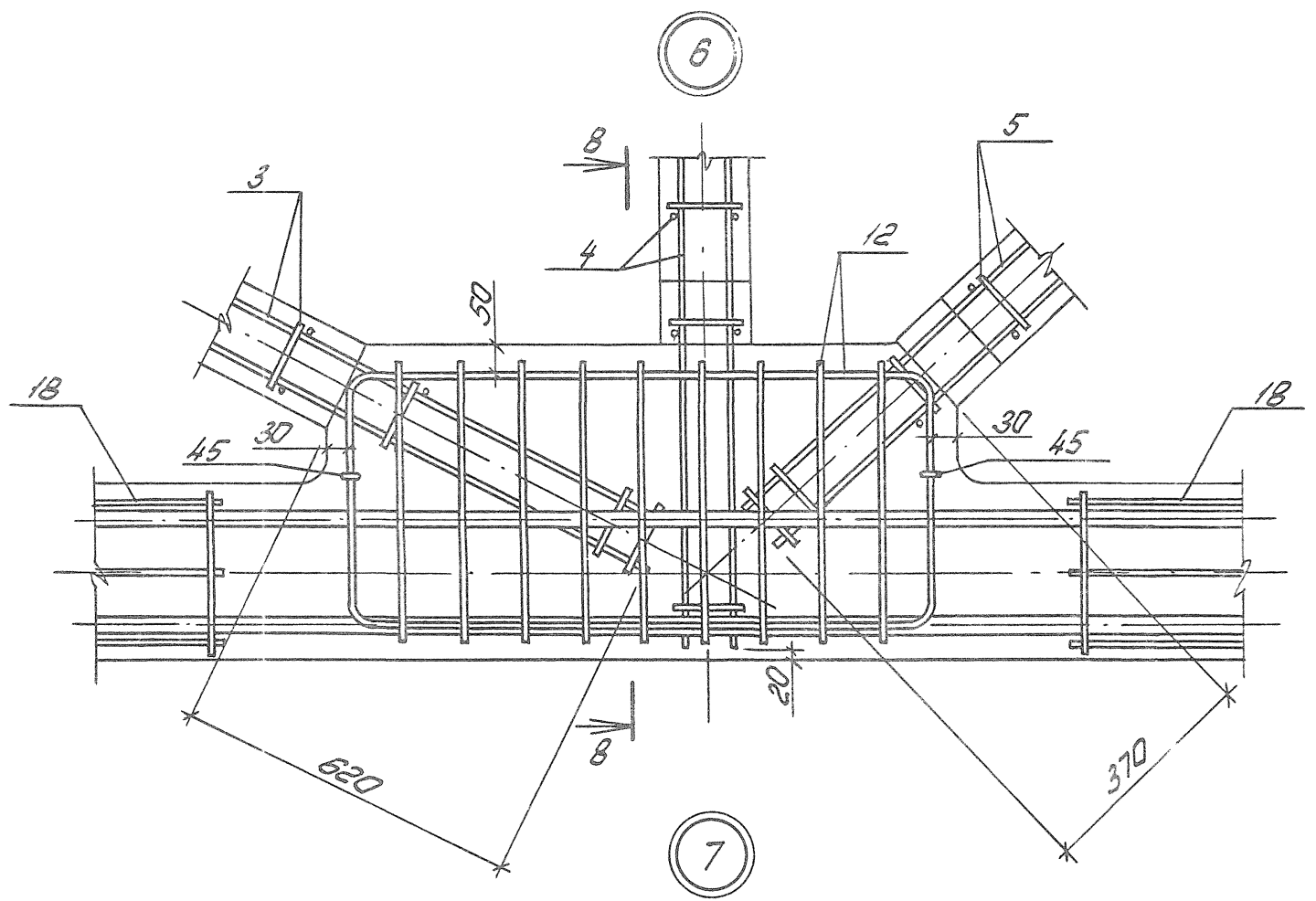
Монтажную петлю
привязать к арматуре
каркаса
верхнего пояса

Инв. №подл. Подпись и дата. Взам. инв. №

10180/4

1.463.1-16.3-3

Лист
13



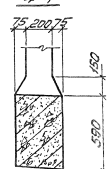
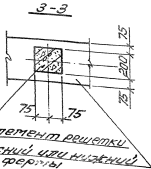
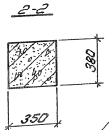
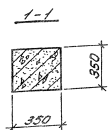
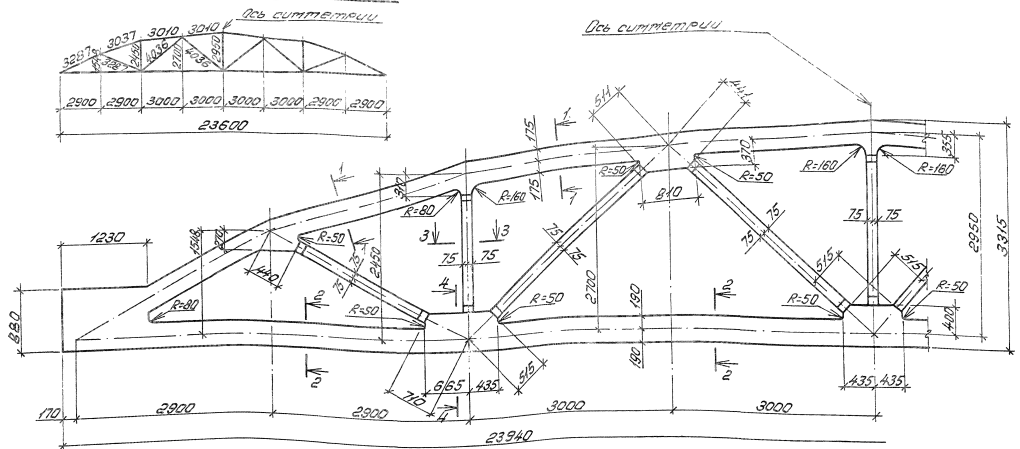
УТВЕРЖДЕНО: [Signature]

10180/4

1.463.1-16.3-3

Лист
14

Геометрическая схема фермы



1. Прибавку всех элементов решетки по ширине фермы принять по сечению 3-3.
2. В торковых фермах условно опущены индексы, обозначающие вид металлопрокатной документации.
3. Примеры разбивки закладных изделий для крепления плит покрытия и фронона, связей в покрытиях, стеновых панелей и путей погрузочного транспорта даны в Вып. 9 серии 1.463.1-16.

10180/4

1.463.1-16.3-4ФЧ

Разработчик	Борисов Ю.М.
Расчетчик	Куценко Ю.В.
Проверено	Луканин Ю.В.
Н. контр.	Луканин Ю.В.

Ферма 4ФЧ.24-9...4ФЧ.24-15		
Сталь	Лист	Листов
Р		1

Киевский
протекторинститут

Институт Проектирования Строительных