

ТИПОВЫЕ СТРОИТЕЛЬНЫЕ КОНСТРУКЦИИ, ИЗДЕЛИЯ И УЗЛЫ

СЕРИЯ 1.463.1-1/87

ФЕРМЫ СТРОПИЛЬНЫЕ  
ЖЕЛЕЗОБЕТОННЫЕ БЕЗРАСКОСНЫЕ  
ПРОЛОТОМ 18 И 24 м  
ДЛЯ ОДНОЭТАЖНЫХ ЗДАНИЙ  
С МАЛОУКЛОННОЙ И СКАТНОЙ КРОВЛЕЙ  
ДЛЯ V СНЕГОВОГО РАЙОНА

ВЫПУСК 3

АРМАТУРНЫЕ И ЗАКЛАДНЫЕ ИЗДЕЛИЯ  
РАБОЧИЕ ЧЕРТЕЖИ

СЕРИЯ 1.463.1-1/87

ФЕРМЫ СТРОПИЛЬНЫЕ  
ЖЕЛЕЗОБЕТОННЫЕ БЕЗРАСКОСНЫЕ  
ПРОЛОТОМ 18 И 24 м  
ДЛЯ ОДНОЭТАЖНЫХ ЗДАНИЙ  
С МАЛОУКЛОННОЙ И СКАТНОЙ КРОВЛЕЙ  
ДЛЯ V СНЕГОВОГО РАЙОНА

ВЫПУСК 3

АРМАТУРНЫЕ И ЗАКПАДНЫЕ ИЗДЕЛИЯ  
РАБОЧИЕ ЧЕРТЕЖИ

РАЗРАБОТАНЫ  
ПРОЕКТНЫМ ИНСТИТУТОМ № 1

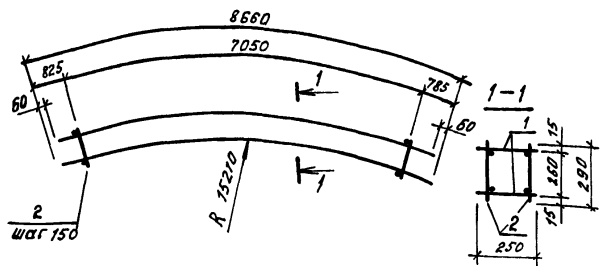
*Утверждены и введены  
в действие с 01.09.88  
Госстроем СССР, протокол  
от 29.04.88 № АЧ-20*

ГЛАВНЫЙ ИНЖЕНЕР ИНСТИТУТА *Л.Н.Катков* Л.Н.КАТКОВ  
ГЛАВНЫЙ ИНЖЕНЕР ПРОЕКТА *Васильев* Г.И.ВАСИЛЕВСКАЯ  
НАЧАЛЬНИК ОТДЕЛА *Иванов* А.Я.ЗИНОВЬЕВ  
ГЛАВНЫЙ КОНСТРУКТОР ОТДЕЛА *Гершанок* Р.А.ГЕРШАНОК

НИИЖБ

ЗАМ.ДИРЕКТОРА ИНСТИТУТА *Ю.П.Гуща* Ю.П.ГУЩА  
РУКОВОДИТЕЛЬ ЛАБОРАТОРИИ *В.А.Клевцов* В.А.КЛЕВЦОВ





Арматура класса АIII  
по ГОСТ 5781-82\*

| Марка каркаса | Поз. | Наименование           | Кол. | Обозначение      | Масса, кг |
|---------------|------|------------------------|------|------------------|-----------|
| КП1           | 1    | Каркас Кр1             | 2    | 1.463.1-1/87.3-9 | 32,9      |
|               | 2    | ФБА III, l=290; 0,06кг | 96   | Без черт.        |           |
| КП2           | 1    | Каркас Кр2             | 2    | 1.463.1-7/87.3-9 | 42,3      |
|               | 2    | ФБА III, l=290; 0,06кг | 96   | Без черт.        |           |
| КП3           | 1    | Каркас Кр3             | 2    | 1.463.1-1/87.3-9 | 53,4      |
|               | 2    | ФБА III, l=290; 0,06кг | 96   | Без черт.        |           |
| КП4           | 1    | Каркас Кр4             | 2    | 1.463.1-1/87.3-9 | 66,2      |
|               | 2    | ФБА III, l=290; 0,06кг | 96   | Без черт.        |           |
| КП5           | 1    | Каркас Кр5             | 2    | 1.463.1-1/87.3-9 | 80,7      |
|               | 2    | ФБА III, l=290; 0,06кг | 96   | Без черт.        |           |
| КП6           | 1    | Каркас Кр6             | 2    | 1.463.1-1/87.3-9 | 97,0      |
|               | 2    | ФБА III, l=290; 0,06кг | 96   | Без черт.        |           |
| КП7           | 1    | Каркас Кр7             | 2    | 1.463.1-7/87.3-9 | 114,9     |
|               | 2    | ФБА III, l=290; 0,06кг | 96   | Без черт.        |           |

1.463.1 - 1/87.3-1

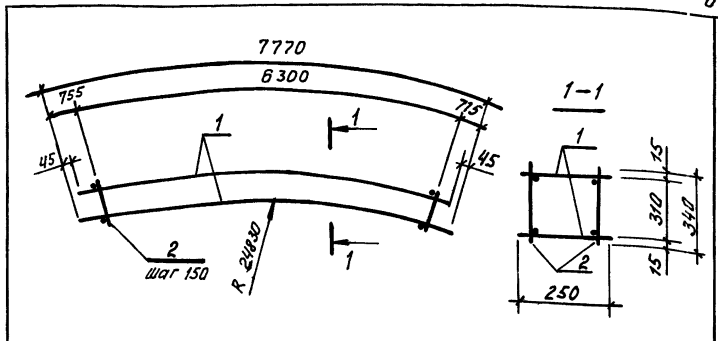
Каркас  
КП1... КП7

| Страниц | Лист | Листов |
|---------|------|--------|
| Р       |      | 1      |

Проектный институт ИЭ

Шифр, № подл. Подпись и дата: Взам. инв. №

|             |           |      |
|-------------|-----------|------|
| Маш. отв.   | Зинovieв  | Л.В. |
| Н. конст.   | Гершанок  | Л.В. |
| Г.А. конст. | Гершанок  | Л.В. |
| Руч. гр.    | Цванов    | Л.В. |
| Вед. инж.   | Бабичкин  | Л.В. |
| Ст. инж.    | Левочкин  | Л.В. |
| Инженер     | Дмитриева | Л.В. |



| Марка каркаса | Поз. | Наименование                         | кол. | Обозначение       | Масса, кг |
|---------------|------|--------------------------------------|------|-------------------|-----------|
| КП 8          | 1    | Каркас Кр 8                          | 2    | 1.463.1-1/87.3-10 | 31,3      |
|               | 2    | $\phi$ БА III, $\ell = 340$ ; 0,08кг | 86   | Без черт.         |           |
| КП 9          | 1    | Каркас Кр 9                          | 2    | 1.463.1-1/87.3-10 | 39,6      |
|               | 2    | $\phi$ БА III, $\ell = 340$ ; 0,08кг | 86   | Без черт.         |           |
| КП 10         | 1    | Каркас Кр 10                         | 2    | 1.463.1-1/87.3-10 | 49,5      |
|               | 2    | $\phi$ БА III, $\ell = 340$ ; 0,08кг | 86   | Без черт.         |           |
| КП 11         | 1    | Каркас Кр 11                         | 2    | 1.463.1-1/87.3-10 | 61,1      |
|               | 2    | $\phi$ БА III $\ell = 340$ ; 0,08 кг | 86   | Без черт.         |           |
| КП 12         | 1    | Каркас Кр 12                         | 2    | 1.463.1-1/87.3-10 | 74,1      |
|               | 2    | $\phi$ БА III, $\ell = 340$ , 0,08кг | 86   | Без черт.         |           |
| КП 13         | 1    | Каркас Кр 13                         | 2    | 1.463.1-1/87.3-10 | 88,7      |
|               | 2    | $\phi$ БА III, $\ell = 340$ ; 0,08кг | 86   | Без черт.         |           |
| КП 14         | 1    | Каркас Кр 14                         | 2    | 1.463.1-1/87.3-10 | 104,8     |
|               | 2    | $\phi$ БА III, $\ell = 340$ ; 0,08кг | 86   | Без черт.         |           |
| КП 15         | 1    | Каркас Кр 15                         | 2    | 1.463.1-1/87.3-10 | 139,4     |
|               | 2    | $\phi$ БА III; $\ell = 340$ ; 0,13кг | 86   | Без черт.         |           |

1.463.1 - 1/87.3 - 2

Каркас  
КП 8... КП 15

Стадия Лист Листов

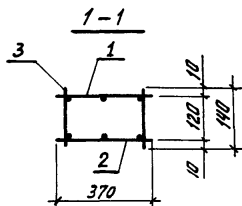
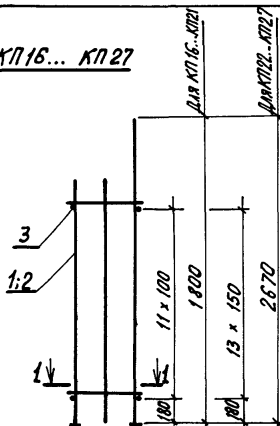
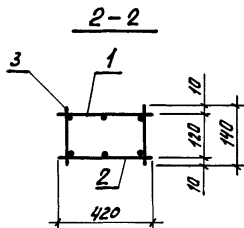
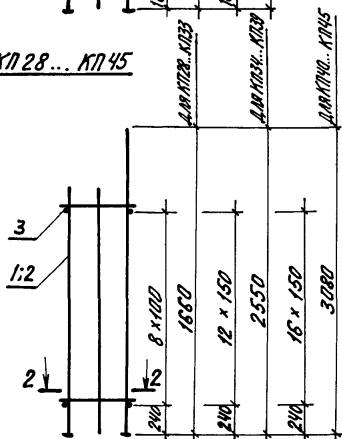
Проектный институт № 1

Взам. инв. №

Подпись и дата

Шифр, и.пр. №

Нач. отд. Зиновьев Л.В.  
И.контр. Гершанок  
Гл. констр. Гершанок  
рук. гр. Иванов  
вед. инж. Финкельштейн  
Ст. инж. Серлова  
инженер, Дмитриева

КП 16... КП 27КП 28... КП 45

Спецификацию см. листы 2...4

1.463.1-1/87.3-3

Каркас

КП 16... КП 45

| Страниц | Лист | Листов |
|---------|------|--------|
| Р       | 1    | 4      |

 Проектный институт  
 №1

| Марка каркаса    | Поз. | Наименование            | Кол. | Обозначение документа | Масса кг  |
|------------------|------|-------------------------|------|-----------------------|-----------|
| КП 16            | 1    | Каркас Кр 16            | 1    | 1.463.1-1/87.3-11     | 11,8      |
|                  | 2    | Кр 46                   | 1    | -11                   |           |
|                  | 3    | φ 6AIII, e=140; 0,03 кг | 24   | Без черт.             |           |
| КП 17            | 1    | Каркас Кр 17            | 1    | 1.463.1-1/87.3-11     | 14,1      |
|                  | 2    | Кр 47                   | 1    | -11                   |           |
|                  | 3    | φ 6AIII, e=140; 0,03 кг | 24   | Без черт.             |           |
| КП 18            | 1    | Каркас Кр 18            | 1    | 1.463.1-1/87.3-11     | 16,1      |
|                  | 2    | Кр 48                   | 1    | -11                   |           |
|                  | 3    | φ 6AIII, e=140; 0,03 кг | 24   | Без черт.             |           |
| КП 19            | 1    | Каркас Кр 19            | 1    | 1.463.1-1/87.3-11     | 19,8      |
|                  | 2    | Кр 49                   | 1    | -11                   |           |
|                  | 3    | φ 6AIII, e=140; 0,03 кг | 24   | Без черт.             |           |
| КП 20            | 1    | Каркас Кр 20            | 1    | 1.463.1-1/87.3-11     | 23,1      |
|                  | 2    | Кр 50                   | 1    | -11                   |           |
|                  | 3    | φ 6AIII, e=140; 0,03 кг | 24   | Без черт.             |           |
| КП 21            | 1    | Каркас Кр 21            | 1    | 1.463.1-1/87.3-11     | 26,8      |
|                  | 2    | Кр 51                   | 1    | -11                   |           |
|                  | 3    | φ 6AIII, e=140; 0,03 кг | 24   | Без черт.             |           |
| КП 22            | 1    | Каркас Кр 22            | 1    | 1.463.1-1/87.3-11     | 17,0      |
|                  | 2    | Кр 52                   | 1    | -11                   |           |
|                  | 3    | φ 6AIII, e=140; 0,03 кг | 28   | Без черт.             |           |
| КП 23            | 1    | Каркас Кр 23            | 1    | 1.463.1-1/87.3-11     | 20,4      |
|                  | 2    | Кр 53                   | 1    | -11                   |           |
|                  | 3    | φ 6AIII, e=140; 0,03 кг | 28   | Без черт.             |           |
| КП 24            | 1    | Каркас Кр 24            | 1    | 1.463.1-1/87.3-11     | 24,3      |
|                  | 2    | Кр 54                   | 1    | -11                   |           |
|                  | 3    | φ 6AIII, e=140; 0,03 кг | 28   | Без черт.             |           |
| КП 25            | 1    | Каркас Кр 25            | 1    | 1.463.1-1/87.3-11     | 28,9      |
|                  | 2    | Кр 55                   | 1    | -11                   |           |
|                  | 3    | φ 6AIII, e=140; 0,03 кг | 28   | Без черт.             |           |
| 1.463.1-1/87.3-3 |      |                         |      |                       | АУСТ<br>2 |

| Марка каркаса | Поз. | Наименование             | Кол. | Обозначение документа | Масса, кг |
|---------------|------|--------------------------|------|-----------------------|-----------|
| КП 26         | 1    | Каркас Кр 26             | 1    | 1.463.1-1/87.3-11     | 33,9      |
|               | 2    | Кр 56                    | 1    | -11                   |           |
|               | 3    | Ф БА III, E=140; 0,03кг  | 28   | Без черт.             |           |
| КП 27         | 1    | Каркас Кр 27             | 1    | 1.463.1-1/87.3-11     | 39,4      |
|               | 2    | Кр 57                    | 1    | -11                   |           |
|               | 3    | Ф БА III, E=140; 0,03кг  | 28   | Без черт.             |           |
| КП 28         | 1    | Каркас Кр 28             | 1    | 1.463.1-1/87.3-12     | 10,7      |
|               | 2    | Кр 58                    | 1    | -12                   |           |
|               | 3    | Ф БА III, E=140; 0,03кг  | 18   | Без черт.             |           |
| КП 29         | 1    | Каркас Кр 29             | 1    | 1.463.1-1/87.3-12     | 12,7      |
|               | 2    | Кр 59                    | 1    | -12                   |           |
|               | 3    | Ф БА III, E=140; 0,03кг  | 18   | Без черт.             |           |
| КП 30         | 1    | Каркас Кр 30             | 1    | 1.463.1-1/87.3-12     | 15,2      |
|               | 2    | Кр 60                    | 1    | -12                   |           |
|               | 3    | Ф БА III, E=140; 0,03кг  | 18   | Без черт.             |           |
| КП 31         | 1    | Каркас Кр 31             | 1    | 1.463.1-1/87.3-12     | 18,0      |
|               | 2    | Кр 61                    | 1    | -12                   |           |
|               | 3    | Ф БА III, E=140; 0,03кг  | 18   | Без черт.             |           |
| КП 32         | 1    | Каркас Кр 32             | 1    | 1.463.1-1/87.3-12     | 21,1      |
|               | 2    | Кр 62                    | 1    | -12                   |           |
|               | 3    | Ф БА III, E=140; 0,03 кг | 18   | Без черт.             |           |
| КП 33         | 1    | Каркас Кр 33             | 1    | 1.463.1-1/87.3-12     | 24,5      |
|               | 2    | Кр 63                    | 1    | -12                   |           |
|               | 3    | Ф БА III, E=140; 0,03 кг | 18   | Без черт.             |           |
| КП 34         | 1    | Каркас Кр 34             | 1    | 1.463.1-1/87.3-12     | 16,6      |
|               | 2    | Кр 64                    | 1    | -12                   |           |
|               | 3    | Ф БА III, E=140; 0,03кг  | 26   | Без черт.             |           |
| КП 35         | 1    | Каркас Кр 35             | 1    | 1.463.1-1/87.3-12     | 19,9      |
|               | 2    | Кр 65                    | 1    | -12                   |           |
|               | 3    | Ф БА III, E=140; 0,03кг  | 26   | Без черт.             |           |

1.463.1 - 1/87.3 - З

Лист

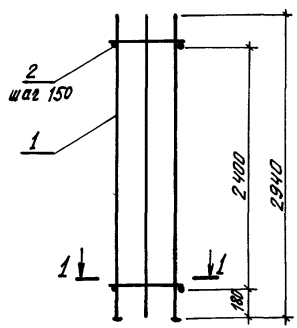
3



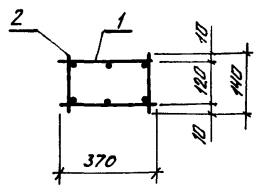
| Марка каркаса      | № п.п. | Наименование            | Кол. | Обозначение документа | Масса, кг |
|--------------------|--------|-------------------------|------|-----------------------|-----------|
| КП 36              | 1      | Каркас Кр 36            | 1    | 1.463.1-1/87.3-12     | 23,7      |
|                    | 2      | Кр 66                   | 1    | -12                   |           |
|                    | 3      | φ 6А III, e=140; 0,03кг | 26   | без черт.             |           |
| КП 37              | 1      | Каркас Кр 37            | 1    | 1.463.1-1/87.3-12     | 28,1      |
|                    | 2      | Кр 67                   | 1    | -12                   |           |
|                    | 3      | φ 6А III, e=140; 0,03кг | 26   | без черт.             |           |
| КП 38              | 1      | Каркас Кр 38            | 1    | 1.463.1-1/87.3-12     | 33,0      |
|                    | 2      | Кр 68                   | 1    | -12                   |           |
|                    | 3      | φ 6А III, e=140; 0,03кг | 26   | без черт.             |           |
| КП 39              | 1      | Каркас Кр 39            | 1    | 1.463.1-1/87.3-12     | 38,3      |
|                    | 2      | Кр 69                   | 1    | -12                   |           |
|                    | 3      | φ 6А III, e=140; 0,03кг | 26   | без черт.             |           |
| КП 40              | 1      | Каркас Кр 40            | 1    | 1.463.1-1/87.3-12     | 20,5      |
|                    | 2      | Кр 70                   | 1    | -12                   |           |
|                    | 3      | φ 6А III, e=140; 0,03кг | 34   | без черт.             |           |
| КП 41              | 1      | Каркас Кр 41            | 1    | 1.463.1-1/87.3-12     | 24,5      |
|                    | 2      | Кр 71                   | 1    | -12                   |           |
|                    | 3      | φ 6А III, e=140; 0,03кг | 34   | без черт.             |           |
| КП 42              | 1      | Каркас Кр 42            | 1    | 1.463.1-1/87.3-12     | 29,2      |
|                    | 2      | Кр 72                   | 1    | -12                   |           |
|                    | 3      | φ 6А III, e=140; 0,03кг | 34   | без черт.             |           |
| КП 43              | 1      | Каркас Кр 43            | 1    | 1.463.1-1/87.3-12     | 34,5      |
|                    | 2      | Кр 73                   | 1    | -12                   |           |
|                    | 3      | φ 6А III, e=140; 0,03кг | 34   | без черт.             |           |
| КП 44              | 1      | Каркас Кр 44            | 1    | 1.463.1-1/87.3-12     | 40,4      |
|                    | 2      | Кр 74                   | 1    | -12                   |           |
|                    | 3      | φ 6А III, e=140; 0,03кг | 34   | без черт.             |           |
| КП 45              | 1      | Каркас Кр 45            | 1    | 1.463.1-1/87.3-12     | 46,8      |
|                    | 2      | Кр 75                   | 1    | -12                   |           |
|                    | 3      | φ 6А III, e=140; 0,03кг | 34   | без черт.             |           |
| 1.463.1 - 1/87.3-3 |        |                         |      |                       | Лист<br>4 |

Инв. № подл. Подпись и дата Взам. инв. №

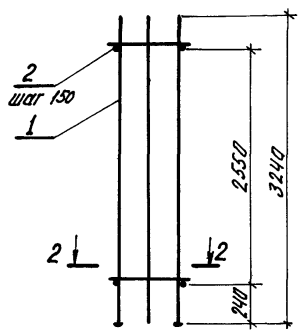
КП 46... КП 51



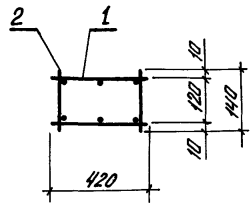
1-1



КП 52... КП 57



2-2



Спецификацию см. лист 2

Шифр изделия, Проступь и шаг, Шаг швелера

|           |           |     |
|-----------|-----------|-----|
| Изм. отд. | Зиновьев  | 102 |
| И.контр.  | Гершинок  | 102 |
| Гл.контр. | Гершинок  | 102 |
| Рук.гр.   | Цвданов   | 102 |
| Вед.инж.  | Бобышкин  | 102 |
| Ст.инж.   | Левочкина | 102 |
| Инж.      | Раслопова | 102 |

1.463.1-1/87. 3-4

Каркас  
КП 46... КП 57

|        |      |        |
|--------|------|--------|
| Стадия | Лист | Листов |
| Р      | 1    | 2      |

Проектный институт 1

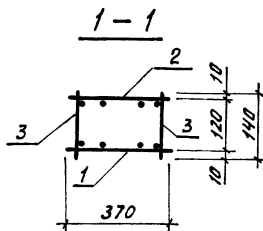
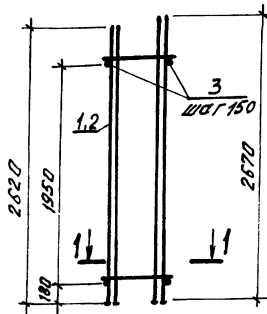
| Марка каркаса | Поз | Наименование                              | Кол. | Обозначение документа | Масса, кг |
|---------------|-----|---|------|-----------------------|-----------|
| КП 46         | 1   | Каркас Кр 76                              | 2    | 1.463.1-1/87.3-13     | 19,6      |
|               | 2   | ФБА $\bar{\text{III}}$ , $e=140$ ; 0,03кг | 34   | Без черт.             |           |
| КП 47         | 1   | Каркас Кр 77                              | 2    | 1.463.1-1/87.3-13     | 23,4      |
|               | 2   | ФБА $\bar{\text{III}}$ , $e=140$ ; 0,03кг | 34   | Без черт.             |           |
| КП 48         | 1   | Каркас Кр 78                              | 2    | 1.463.1-1/87.3-13     | 27,9      |
|               | 2   | ФБА $\bar{\text{III}}$ , $e=140$ ; 0,03кг | 34   | Без черт.             |           |
| КП 49         | 1   | Каркас Кр 79                              | 2    | 1.463.1-1/87.3-13     | 33,0      |
|               | 2   | ФБА $\bar{\text{III}}$ , $e=140$ ; 0,03кг | 34   | Без черт.             |           |
| КП 50         | 1   | Каркас Кр 80                              | 2    | 1.463.1-1/87.3-13     | 38,7      |
|               | 2   | ФБА $\bar{\text{III}}$ ; $e=140$ ; 0,03кг | 34   | Без черт.             |           |
| КП 51         | 1   | Каркас Кр 81                              | 2    | 1.463.1-1/87.3-13     | 44,9      |
|               | 2   | ФБА $\bar{\text{III}}$ , $e=140$ ; 0,03кг | 34   | Без черт.             |           |
| КП 52         | 1   | Каркас Кр 82                              | 2    | 1.463.1-1/87.3-13     | 21,8      |
|               | 2   | ФБА $\bar{\text{III}}$ , $e=140$ ; 0,03кг | 36   | Без черт.             |           |
| КП 53         | 1   | Каркас Кр 83                              | 2    | 1.463.1-1/87.3-13     | 26,0      |
|               | 2   | ФБА $\bar{\text{III}}$ ; $e=140$ ; 0,03кг | 36   | Без черт.             |           |
| КП 54         | 1   | Каркас Кр 84                              | 2    | 1.463.1-1/87.3-13     | 30,9      |
|               | 2   | ФБА $\bar{\text{III}}$ ; $e=140$ ; 0,03кг | 36   | Без черт.             |           |
| КП 55         | 1   | Каркас Кр 85                              | 2    | 1.463.1-1/87.3-13     | 36,5      |
|               | 2   | ФБА $\bar{\text{III}}$ , $e=140$ ; 0,03кг | 36   | Без черт.             |           |
| КП 56         | 1   | Каркас Кр 86                              | 2    | 1.463.1-1/87.3-13     | 42,7      |
|               | 2   | ФБА $\bar{\text{III}}$ , $e=140$ ; 0,03кг | 36   | Без черт.             |           |
| КП 57         | 1   | Каркас Кр 87                              | 2    | 1.463.1-1/87.3-13     | 49,6      |
|               | 2   | ФБА $\bar{\text{III}}$ , $e=140$ ; 0,03кг | 36   | Без черт.             |           |

Арматура класса А $\bar{\text{III}}$  по ГОСТ 5781-82 \*

1.463.1-1/87.3-4

Лист

2



| Марка каркаса | № | Наименование              | Кол. | Обозначение       | Масса, кг |
|---------------|---|---------------------------|------|-------------------|-----------|
| КП 58         | 1 | Каркас КР 88              | 1    | 1.463.1-1/87.3-14 | 37,5      |
|               | 2 | КР 92                     | 1    | -14               |           |
|               | 3 | φ 6 А III, L=140; 0,03 кг | 28   | Без черт.         |           |
| КП 59         | 1 | Каркас КР 89              | 1    | 1.463.1-1/87.3-14 | 46,4      |
|               | 2 | КР 93                     | 1    | -14               |           |
|               | 3 | φ 6 А III, L=140; 0,03 кг | 28   | Без черт.         |           |
| КП 60         | 1 | Каркас КР 90              | 1    | 1.463.1-1/87.3-14 | 56,6      |
|               | 2 | КР 94                     | 1    | -14               |           |
|               | 3 | φ 6 А III, L=140; 0,03 кг | 28   | Без черт.         |           |
| КП 61         | 1 | Каркас КР 91              | 1    | 1.463.1-1/87.3-14 | 67,9      |
|               | 2 | КР 95                     | 1    | -14               |           |
|               | 3 | φ 6 А III, L=140; 0,03 кг | 28   | Без черт.         |           |

Арматура класса А III по ГОСТ 5781-82\*

|           |            |      |
|-----------|------------|------|
| Исполн.   | Зиновьев   | И.З. |
| Н.контр.  | Гершанок   | Г.Г. |
| П.контр.  | Гершанок   | Г.Г. |
| Р.ж.гр.   | Цванов     | Ц.В. |
| Вед. инж. | Димитриева | Д.М. |
| Ст. инж.  | Серпова    | С.С. |
| Инженер   | Димитриева | Д.М. |

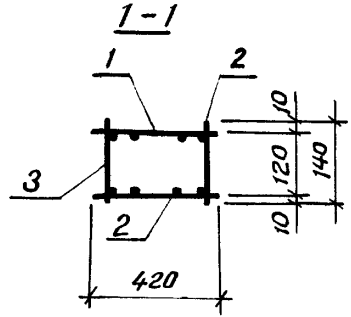
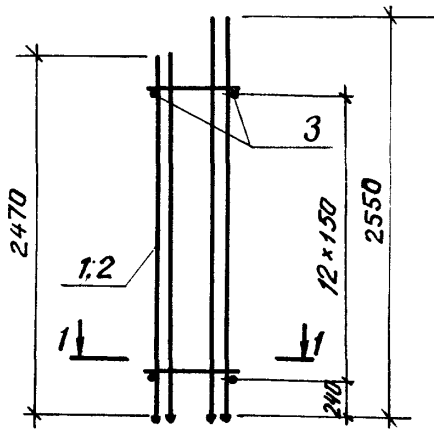
1.463.1-1/87.3-5

Каркас  
КП 58... КП 61

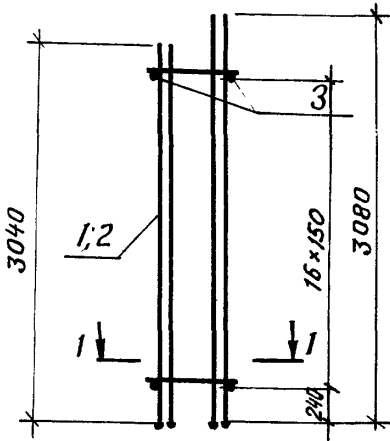
| Страниц | Лист | Листов |
|---------|------|--------|
| Р       |      | 1      |

Проектный институт  
№ 1

КП 62 ... КП 65



КП 66 ... КП 69



Спецификацию см. лист 2.

Инв. № подл. Подпись и дата. Взаг. инв. №

|             |              |                    |
|-------------|--------------|--------------------|
| Нач. отд.   | Зимовьев     | <i>[Signature]</i> |
| Н. контр.   | Гершанок     | <i>[Signature]</i> |
| Гл. констр. | Гершанок     | <i>[Signature]</i> |
| Рук. гр.    | Цванов       | <i>[Signature]</i> |
| вед. инж.   | Финкельштейн | <i>[Signature]</i> |
| Ст. инж.    | Левацкая     | <i>[Signature]</i> |
| Инженер     | Дмитриева    | <i>[Signature]</i> |

1.463.1 - 1/87.3-Б

Каркас  
КП 62 ... КП 69

| Стадия | Лист | Листов |
|--------|------|--------|
|        | 1    | 2      |

ПРОЕКТНЫЙ ИНСТИТУТ №1

| Марка каркаса | Поз. | Наименование           | Кол. | Обозначение документа | Масса, кг. |
|---------------|------|------------------------|------|-----------------------|------------|
| КП62          | 1    | Каркас Кр 96           | 1    | 1.463.1-1/87.3-15     | 35,6       |
|               | 2    | Кр 104                 | 1    | - 15                  |            |
|               | 3    | ф 6АIII, e=140; 0,03кг | 26   | без черт              |            |
| КП63          | 1    | Каркас Кр 97           | 1    | 1.463.1-1/87.3-15     | 44,3       |
|               | 2    | Кр 105                 | 1    | - 15                  |            |
|               | 3    | ф 6АIII, e=140; 0,03кг | 26   | без черт              |            |
| КП64          | 1    | Каркас Кр 98           | 1    | 1.463.1-1/87.3-15     | 54,0       |
|               | 2    | Кр 106                 | 1    | - 15                  |            |
|               | 3    | ф 6АIII, e=140; 0,03кг | 26   | без черт              |            |
| КП65          | 1    | Каркас Кр 99           | 1    | 1.463.1-1/87.3-15     | 64,7       |
|               | 2    | Кр 107                 | 1    | - 15                  |            |
|               | 3    | ф 6АIII, e=140; 0,03кг | 26   | без черт              |            |
| КП66          | 1    | Каркас Кр 100          | 1    | 1.463.1-1/87.3-15     | 43,4       |
|               | 2    | Кр 108                 | 1    | - 15                  |            |
|               | 3    | ф 6АIII, e=140; 0,03кг | 34   | без черт              |            |
| КП67          | 1    | Каркас Кр 101          | 1    | 1.463.1-1/87.3-15     | 54,1       |
|               | 2    | Кр 109                 | 1    | - 15                  |            |
|               | 3    | ф 6АIII, e=140; 0,03кг | 34   | без черт              |            |
| КП68          | 1    | Каркас Кр 102          | 1    | 1.463.1-1/87.3-15     | 55,8       |
|               | 2    | Кр 110                 | 1    | - 15                  |            |
|               | 3    | ф 6АIII, e=140; 0,03кг | 34   | без черт              |            |
| КП69          | 1    | Каркас Кр 103          | 1    | 1.463.1-1/87.3-15     | 78,8       |
|               | 2    | Кр 111                 | 1    | - 15                  |            |
|               | 3    | ф 6АIII, e=140; 0,03кг | 34   | без черт              |            |

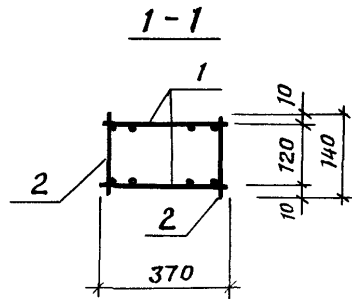
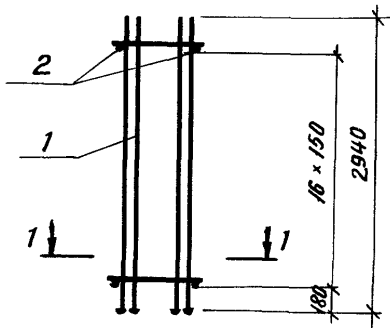
Арматура класса АIII по ГОСТ 5781-82.\*

1.463.1-1/87.3-6

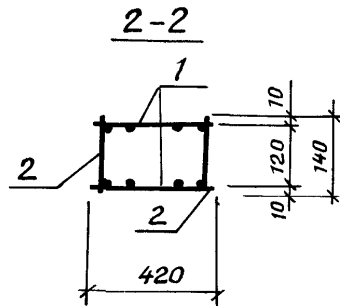
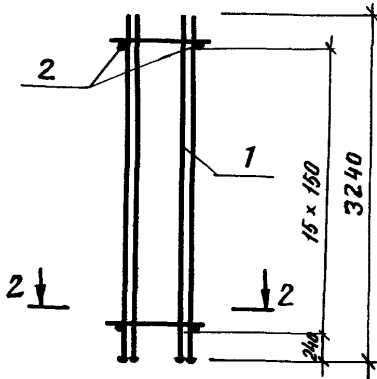
Лист

2

КП 70 ... КП 73



КП 74 ... КП 77



Спецификацию см. лист 2

|             |              |       |
|-------------|--------------|-------|
| Иач.отд.    | Зиндеев      | 13.11 |
| И.контр.    | Гершанок     |       |
| Гл. констр. | Гершанок     |       |
| Рук.гр.     | Иванов       |       |
| Вед.инж.    | Финкельштейн |       |
| Ст.инж.     | Серпова      |       |
| Инженер     | Дмитриева    |       |

1.463.1 - 1/87.3-7

Каркас  
КП 70 ... КП 77

| Стадия             | Лист | Листов |
|--------------------|------|--------|
| Р                  | 1    | 2      |
| ПРОЕКТИНЬ ИНСТИТУТ |      |        |

| Марка | Поз. | Наименование                                  | Кол. | Обозначение документа | Масса, кг |
|-------|------|---|------|-----------------------|-----------|
| КП 70 | 1    | Каркас Кр 112                                 | 2    | 1.463.1-1/87.3-16     | 43.3      |
|       | 2    | Ф 6А $\bar{\text{III}}$ , $\rho=370$ ; 0,08кг | 34   | Без черт.             |           |
| КП 71 | 1    | Каркас Кр 113                                 | 2    | 1.463.1-1/87.3-16     | 53.5      |
|       | 2    | Ф 6А $\bar{\text{III}}$ , $\rho=370$ ; 0,08кг | 34   | Без черт.             |           |
| КП 72 | 1    | Каркас Кр 114                                 | 2    | 1.463.1-1/87.3-16     | 64.8      |
|       | 2    | Ф 6А $\bar{\text{III}}$ , $\rho=370$ ; 0,08кг | 34   | Без черт.             |           |
| КП 73 | 1    | Каркас Кр 115                                 | 2    | 1.463.1-1/87.3-16     | 77.3      |
|       | 2    | Ф 6А $\bar{\text{III}}$ , $\rho=370$ ; 0,08кг | 34   | Без черт.             |           |
| КП 74 | 1    | Каркас Кр 116                                 | 2    | 1.463.1-1/87.3-16     | 48.2      |
|       | 2    | Ф 6А $\bar{\text{III}}$ , $\rho=420$ ; 0,09кг | 35   | Без черт.             |           |
| КП 75 | 1    | Каркас Кр 117                                 | 2    | 1.463.1-1/87.3-16     | 59.4      |
|       | 2    | Ф 6А $\bar{\text{III}}$ , $\rho=420$ ; 0,09кг | 35   | Без черт.             |           |
| КП 76 | 1    | Каркас Кр 118                                 | 2    | 1.463.1-1/87.3-16     | 71.8      |
|       | 2    | Ф 6А $\bar{\text{III}}$ , $\rho=420$ ; 0,09кг | 35   | Без черт.             |           |
| КП 77 | 1    | Каркас Кр 119                                 | 2    | 1.463.1-1/87.3-16     | 85.5      |
|       | 2    | Ф 6А $\bar{\text{III}}$ , $\rho=420$ ; 0,09кг | 35   | Без черт.             |           |

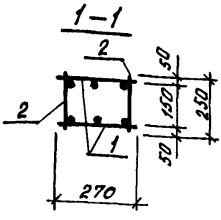
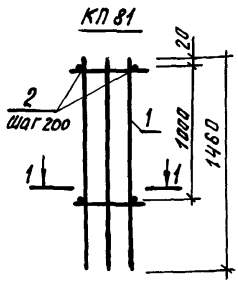
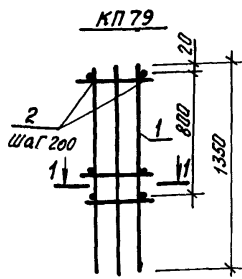
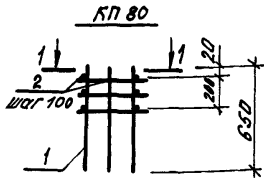
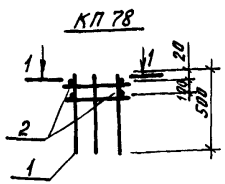
Арматура класса А $\bar{\text{III}}$  по ГОСТ 5781-82\*

1.463.1 - 1/87.3-7

Лист

2





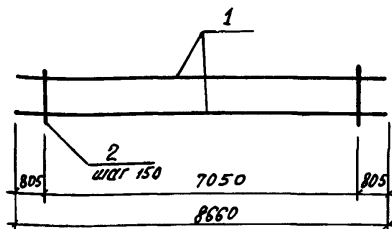
| Марка каркаса | № | Наименование              | кв. | Обозначение       | Масса, кг |
|---------------|---|---------------------------|-----|-------------------|-----------|
| КП 78         | 1 | Каркас КР 120             | 2   | 1.463.1-1/87.3-17 | 3,1       |
|               | 2 | ФБА III, L = 250; 0,06кг  | 4   | Без черт.         |           |
| КП 79         | 1 | Каркас КР 121             | 2   | 1.463.1-1/87.3-17 | 8,4       |
|               | 2 | ФБА III, L = 250; 0,06кг  | 10  | Без черт.         |           |
| КП 80         | 1 | Каркас КР 122             | 2   | 1.463.1-1/87.3-17 | 4,2       |
|               | 2 | ФБА III, L = 250; 0,06кг  | 6   | Без черт.         |           |
| КП 81         | 1 | Каркас КР 123             | 2   | 1.463.1-1/87.3-17 | 9,2       |
|               | 2 | ФБА III, L = 250; 0,06 кг | 12  | Без черт.         |           |

Арматура класса А III по ГОСТ 5781-82\*

1.463.1-1/87.3-8

Каркас  
КП 78 ... КП 81

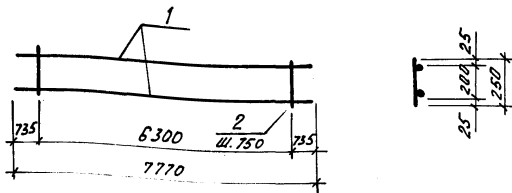
|                       |      |        |
|-----------------------|------|--------|
| Градус                | Лист | Листов |
| Р                     |      | 1      |
| Проектный институт №1 |      |        |



| Марка каркаса | Поз. | Наименование                      | кол. | Масса, ед, кг | Масса каркаса, кг |
|---------------|------|-----------------------------------|------|---------------|-------------------|
| кр1           | 1    | $\phi 10 A \text{ III}, l = 8560$ | 2    | 5,34          | 13,56             |
|               | 2    | $6 A \text{ III}, l = 250$        | 48   | 0,06          |                   |
| кр2           | 1    | $\phi 12 A \text{ III}, l = 8660$ | 2    | 7,69          | 18,26             |
|               | 2    | $6 A \text{ III}, l = 250$        | 48   | 0,06          |                   |
| кр3           | 1    | $\phi 14 A \text{ III}, l = 8660$ | 2    | 10,46         | 23,80             |
|               | 2    | $6 A \text{ III}, l = 250$        | 48   | 0,06          |                   |
| кр4           | 1    | $\phi 16 A \text{ III}, l = 8660$ | 2    | 13,67         | 30,22             |
|               | 2    | $6 A \text{ III}, l = 250$        | 48   | 0,06          |                   |
| кр5           | 1    | $\phi 18 A \text{ III}, l = 8660$ | 2    | 17,30         | 37,48             |
|               | 2    | $6 A \text{ III}, l = 250$        | 48   | 0,06          |                   |
| кр6           | 1    | $\phi 20 A \text{ III}, l = 8660$ | 2    | 21,36         | 45,60             |
|               | 2    | $6 A \text{ III}, l = 250$        | 48   | 0,06          |                   |
| кр7           | 1    | $\phi 22 A \text{ III}, l = 8660$ | 2    | 25,84         | 54,56             |
|               | 2    | $6 A \text{ III}, l = 250$        | 48   | 0,06          |                   |

Арматура класса А III по ГОСТ 5781-82\*

|             |           |      |                      |          |      |                    |
|-------------|-----------|------|----------------------|----------|------|--------------------|
| Нач. отд.   | Зиновьев  | И.И. | 1.463.1 - 1/87.3 - 9 | Страница | Лист | Листов             |
| Н. констр.  | Гершанок  | И.И. |                      |          |      |                    |
| Сл. констр. | Гершанок  | И.И. | Каркас               | Р        | 1    | Проектный институт |
| Рук. гр.    | Иванов    | И.И. |                      |          |      |                    |
| Вед. инж.   | Бабушкин  | И.И. | Кр 1... Кр 7         |          |      |                    |
| Ст. инж.    | Левочкина | И.И. |                      |          |      |                    |
| Инженер     | Дмитриева | И.И. |                      |          |      |                    |



| Марка, каркас | Поз. | Наименование                      | кол. | Масса, ед., кг | Масса каркаса, кг |
|---------------|------|-----------------------------------|------|----------------|-------------------|
| Кр 8          | 1    | $\phi 10 A \text{ III}; l = 7770$ | 2    | 4,79           | 12,2              |
|               | 2    | $6 A \text{ II}, l = 250$         | 43   | 0,06           |                   |
| Кр 9          | 1    | $\phi 12 A \text{ III}; l = 7770$ | 2    | 6,90           | 16,38             |
|               | 2    | $6 A \text{ III}; l = 250$        | 43   | 0,06           |                   |
| Кр 10         | 1    | $\phi 14 A \text{ III}; l = 7770$ | 2    | 9,39           | 21,3              |
|               | 2    | $6 A \text{ III}; l = 250$        | 43   | 0,06           |                   |
| Кр 11         | 1    | $\phi 16 A \text{ III}; l = 7770$ | 2    | 12,26          | 27,1              |
|               | 2    | $6 A \text{ III}; l = 250$        | 43   | 0,06           |                   |
| Кр 12         | 1    | $\phi 18 A \text{ III}; l = 7770$ | 2    | 15,52          | 33,63             |
|               | 2    | $6 A \text{ III}; l = 250$        | 43   | 0,06           |                   |
| Кр 13         | 1    | $\phi 20 A \text{ III}; l = 7770$ | 2    | 19,16          | 40,90             |
|               | 2    | $6 A \text{ III}; l = 250$        | 43   | 0,06           |                   |
| Кр 14         | 1    | $\phi 22 A \text{ III}; l = 7770$ | 2    | 23,18          | 48,95             |
|               | 2    | $6 A \text{ III}; l = 250$        | 43   | 0,06           |                   |
| Кр 15         | 1    | $\phi 25 A \text{ III}; l = 7770$ | 2    | 29,91          | 64,12             |
|               | 2    | $8 A \text{ III}; l = 250$        | 43   | 0,10           |                   |

Арматура каркаса А III по ГОСТ 5781-82\*

1.463.1 - 1/87.3 - 10

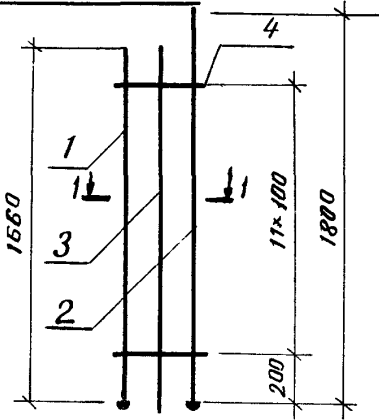
Каркас  
Кр 8... Кр 15

| Станд. лист | Листов |
|-------------|--------|
| Р           | 1      |

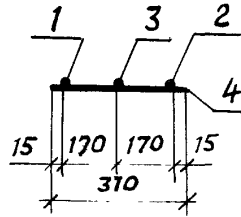
Проектный институт

|           |           |                    |
|-----------|-----------|--------------------|
| Исп. отд. | Зиновьев  | <i>[Signature]</i> |
| И.контр.  | Гершанок  | <i>[Signature]</i> |
| И.контр.  | Гершанок  | <i>[Signature]</i> |
| рук.гр.   | Иванов    | <i>[Signature]</i> |
| вед.инж.  | Бабичкин  | <i>[Signature]</i> |
| ст.инж.   | Серпова   | <i>[Signature]</i> |
| инженер   | Дмитриева | <i>[Signature]</i> |

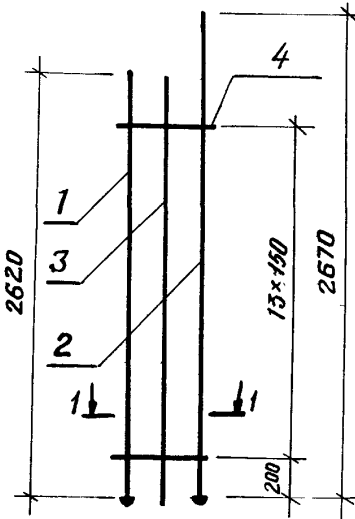
Кр 16...Кр 21; Кр 46...Кр 51



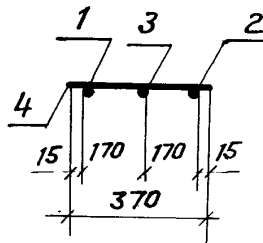
1 - 1  
Кр 46... Кр 57



Кр 22...Кр 27; Кр 52... Кр 57



1 - 1  
Кр 16... Кр 27



Спецификацию см. листы 2,3

|             |           |                    |
|-------------|-----------|--------------------|
| Нач. отд.   | Зиновьев  | <i>[Signature]</i> |
| Н. контр.   | Гершанок  | <i>[Signature]</i> |
| Гл. констр. | Гершанок  | <i>[Signature]</i> |
| Рук. гр.    | Иванов    | <i>[Signature]</i> |
| Вед. инж.   | Бабушкин  | <i>[Signature]</i> |
| Ст. инж.    | Сернова   | <i>[Signature]</i> |
| Инженер     | Распопова | <i>[Signature]</i> |

1.463.1 - 1/87.3-11

Каркас

Кр 16... Кр 27; Кр 46... Кр 57

| Стадия | Лист | Листов |
|--------|------|--------|
| Р      | 1    | 3      |

ПРОЕКТНЫЙ ИНСТИТУТ №1

Изм. № подл. Подпись и дата. Взам. инв. №

| Марка каркаса  | № | Наименование                                | Кол. | Обозначение документа | Масса кг. |
|----------------|---|---|------|-----------------------|-----------|
| Кр 16<br>Кр 46 | 1 | Изделие арматурное СА3                      | 1    | 1.463.1-1/87.3-26     | 5,55      |
|                | 2 | СА4   | 1    | -26                   |           |
|                | 3 | $\phi 12 A \text{ III}$ , $E=1650$ ; 1,47кг | 1    | Без черт.             |           |
|                | 4 | $\phi 6 A \text{ III}$ , $E=370$ ; 0,08кг   | 12   | Без черт.             |           |
| Кр 17<br>Кр 47 | 1 | Изделие арматурное СА15                     | 1    | 1.463.1-1/87.3-27     | 6,68      |
|                | 2 | СА16  | 1    | -27                   |           |
|                | 3 | $\phi 12 A \text{ III}$ , $E=1650$ ; 1,47кг | 1    | Без черт.             |           |
|                | 4 | $\phi 6 A \text{ III}$ , $E=370$ ; 0,08кг   | 12   | Без черт.             |           |
| Кр 18<br>Кр 48 | 1 | Изделие арматурное СА27                     | 1    | 1.463.1-1/87.3-28     | 8,02      |
|                | 2 | СА28  | 1    | -28                   |           |
|                | 3 | $\phi 12 A \text{ III}$ , $E=1650$ ; 1,47кг | 1    | Без черт.             |           |
|                | 4 | $\phi 6 A \text{ III}$ , $E=370$ ; 0,08кг   | 12   | Без черт.             |           |
| Кр 19<br>Кр 49 | 1 | Изделие арматурное СА39                     | 1    | 1.463.1-1/87.3-29     | 9,55      |
|                | 2 | СА40  | 1    | -29                   |           |
|                | 3 | $\phi 12 A \text{ III}$ , $E=1650$ ; 1,47кг | 1    | Без черт.             |           |
|                | 4 | $\phi 6 A \text{ III}$ , $E=370$ ; 0,08кг   | 12   | Без черт.             |           |
| Кр 20<br>Кр 50 | 1 | Изделие арматурное СА51                     | 1    | 1.463.1-1/87.3-30     | 11,21     |
|                | 2 | СА52  | 1    | -30                   |           |
|                | 3 | $\phi 12 A \text{ III}$ , $E=1650$ ; 1,47кг | 1    | Без черт.             |           |
|                | 4 | $\phi 6 A \text{ III}$ , $E=370$ ; 0,08кг   | 12   | Без черт.             |           |
| Кр 21<br>Кр 51 | 1 | Изделие арматурное СА63                     | 1    | 1.463.1-1/87.3-31     | 13,05     |
|                | 2 | СА64  | 1    | -31                   |           |
|                | 3 | $\phi 12 A \text{ III}$ , $E=1650$ ; 1,47кг | 1    | Без черт.             |           |
|                | 4 | $\phi 6 A \text{ III}$ , $E=370$ ; 0,08кг   | 12   | Без черт.             |           |
| Кр 22<br>Кр 52 | 1 | Изделие арматурное СА6                      | 1    | 1.463.1-1/87.3-25     | 8,07      |
|                | 2 | СА8   | 1    | -25                   |           |
|                | 3 | $\phi 12 A \text{ III}$ , $E=2580$ ; 2,25кг | 1    | Без черт.             |           |
|                | 4 | $\phi 6 A \text{ III}$ , $E=320$ ; 0,08кг   | 14   | Без черт.             |           |

Продолжение спецификации лист 3

1.463.1-1/87.3-11

Лист

2

| Марка каркаса  | Поз. | Наименование                                    | Кол. | Обозначение документа | Масса, кг |
|----------------|------|---|------|-----------------------|-----------|
| Кр 23<br>Кр 53 | 1    | Изделие арматурное СА18                         | 1    | 1.463.1-1/87.3-27     | 9,76      |
|                | 2    | СА20  | 1    | -27                   |           |
|                | 3    | $\phi 12 A \bar{IV}$ , $\rho = 2530$ ; 2,25 кг  | 1    | без черт.             |           |
|                | 4    | $\phi 6 A \bar{IV}$ , $\rho = 370$ ; 0,08 кг    | 14   | без черт.             |           |
| Кр 24<br>Кр 54 | 1    | Изделие арматурное СА30                         | 1    | 1.463.1-1/87.3-28     | 11,75     |
|                | 2    | СА32  | 1    | -28                   |           |
|                | 3    | $\phi 12 A \bar{III}$ , $\rho = 2530$ ; 2,25 кг | 1    | без черт.             |           |
|                | 4    | $\phi 6 A \bar{III}$ , $\rho = 370$ ; 0,08 кг   | 14   | без черт.             |           |
| Кр 25<br>Кр 55 | 1    | Изделие арматурное СА42                         | 1    | 1.463.1-1/87.3-29     | 14,01     |
|                | 2    | СА44  | 1    | -29                   |           |
|                | 3    | $\phi 12 A \bar{III}$ , $\rho = 2530$ ; 2,25 кг | 1    | без черт.             |           |
|                | 4    | $\phi 6 A \bar{III}$ , $\rho = 370$ ; 0,08 кг   | 14   | без черт.             |           |
| Кр 26<br>Кр 56 | 1    | Изделие арматурное СА54                         | 1    | 1.463.1-1/87.3-30     | 16,52     |
|                | 2    | СА56  | 1    | -30                   |           |
|                | 3    | $\phi 12 A \bar{III}$ , $\rho = 2530$ ; 2,25 кг | 1    | без черт.             |           |
|                | 4    | $\phi 6 A \bar{III}$ , $\rho = 370$ ; 0,08 кг   | 14   | без черт.             |           |
| Кр 27<br>Кр 57 | 1    | Изделие арматурное СА66                         | 1    | 1.463.1-1/87.3-31     | 19,28     |
|                | 2    | СА68  | 1    | -31                   |           |
|                | 3    | $\phi 12 A \bar{III}$ , $\rho = 2530$ ; 2,25 кг | 1    | без черт.             |           |
|                | 4    | $\phi 6 A \bar{III}$ , $\rho = 370$ ; 0,08 кг   | 14   | без черт.             |           |

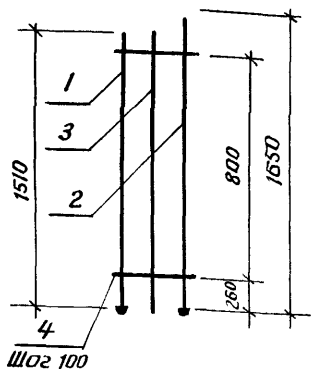
Арматура класса  $A \bar{III}$  по ГОСТ 5781-82\*

1.463.1-1/87.3-11

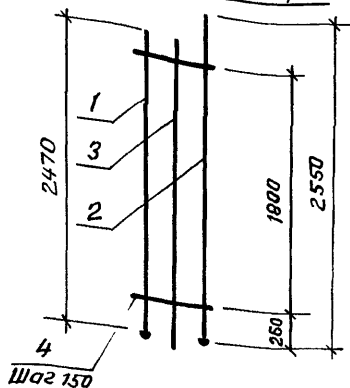
Лист

3

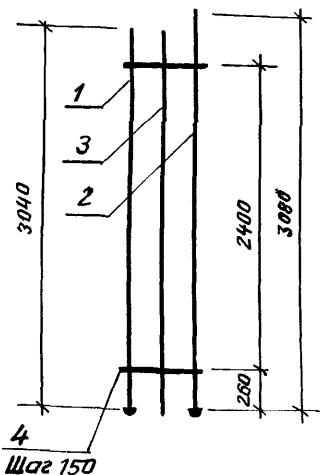
Кр 28...Кр 33; Кр 58...Кр 63



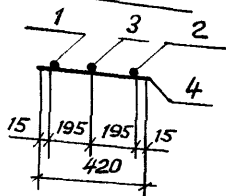
Кр 34...Кр 39, Кр 64...Кр 69



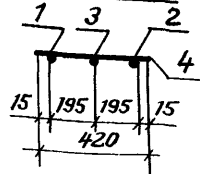
Кр 40...Кр 45; Кр 70...Кр 75



Кр 58...Кр 75



Кр 28...Кр 45



Спецификацию см. листы 2...4.

Имя, № подл., Подпись и дата Взам. инв. л.

|             |           |                    |
|-------------|-----------|--------------------|
| Нач. отд.   | Зиновьев  | <i>[Signature]</i> |
| Н. контр.   | Гершанок  | <i>[Signature]</i> |
| Гл. констр. | Гершанок  | <i>[Signature]</i> |
| Рук. эр.    | Цванов    | <i>[Signature]</i> |
| Вед. инж.   | Бадушкин  | <i>[Signature]</i> |
| Ст. инж.    | Серпова   | <i>[Signature]</i> |
| Инженер     | Рослякова | <i>[Signature]</i> |

1.463.1 - 1/873-12

Каркас

Кр 28...Кр 45; Кр 58...Кр 75

|                       |      |        |
|-----------------------|------|--------|
| Стадия                | Лист | Листов |
| Р                     | 1    | 4      |
| ПРОЕКТНЫЙ ИНСТИТУТ №1 |      |        |

| Марка каркаса  | Поз. | Наименование                         | Кол. | Обозначение документа | Масса, кг. |
|----------------|------|--------------------------------------|------|-----------------------|------------|
| Кр 28<br>Кр 58 | 1    | Изделие арматурное СА1               | 1    | 1.463.1-1/87.3-26     | 5,06       |
|                | 2    | СА 3                                 | 1    | -26                   |            |
|                | 3    | $\phi 12A_{III}$ , $E=1520$ ; 1,35кг | 1    | Без черт.             |            |
|                | 4    | $\phi 6A_{III}$ , $E=420$ ; 0,09кг   | 9    | Без черт.             |            |
| Кр 29<br>Кр 59 | 1    | Изделие арматурное СА13              | 1    | 1.463.1-1/87.3-27     | 5,09       |
|                | 2    | СА 15                                | 1    | -27                   |            |
|                | 3    | $\phi 12A_{III}$ , $E=1520$ ; 1,35кг | 1    | Без черт.             |            |
|                | 4    | $\phi 6A_{III}$ , $E=420$ ; 0,09кг   | 9    | Без черт.             |            |
| Кр 30<br>Кр 60 | 1    | Изделие арматурное СА25              | 1    | 1.463.1-1/87.3-28     | 7,34       |
|                | 2    | СА 27                                | 1    | -28                   |            |
|                | 3    | $\phi 12A_{III}$ , $E=1520$ ; 1,35кг | 1    | Без черт.             |            |
|                | 4    | $\phi 6A_{III}$ , $E=420$ ; 0,09кг   | 9    | Без черт.             |            |
| Кр 31<br>Кр 61 | 1    | Изделие арматурное СА 37             | 1    | 1.463.1-1/87.3-29     | 8,76       |
|                | 2    | СА 39                                | 1    | -29                   |            |
|                | 3    | $\phi 12A_{III}$ , $E=1520$ ; 1,35кг | 1    | Без черт.             |            |
|                | 4    | $\phi 6A_{III}$ , $E=420$ ; 0,09кг   | 9    | Без черт.             |            |
| Кр 32<br>Кр 62 | 1    | Изделие арматурное СА 49             | 1    | 1.463.1-1/87.3-30     | 10,3       |
|                | 2    | СА 51                                | 1    | -30                   |            |
|                | 3    | $\phi 12A_{III}$ , $E=1520$ ; 1,35кг | 1    | Без черт.             |            |
|                | 4    | $\phi 6A_{III}$ , $E=420$ ; 0,09кг   | 9    | Без черт.             |            |
| Кр 33<br>Кр 63 | 1    | Изделие арматурное СА 61             | 1    | 1.463.1-1/87.3-31     | 12,0       |
|                | 2    | СА 63                                | 1    | -31                   |            |
|                | 3    | $\phi 12A_{III}$ , $E=1520$ ; 1,35кг | 1    | Без черт.             |            |
|                | 4    | $\phi 6A_{III}$ , $E=420$ ; 0,09кг   | 9    | Без черт.             |            |
| Кр 34<br>Кр 64 | 1    | Изделие арматурное СА 5              | 1    | 1.463.1-1/87.3-26     | 7,91       |
|                | 2    | СА 7                                 | 1    | -26                   |            |
|                | 3    | $\phi 12A_{III}$ , $E=2480$ ; 2,20кг | 1    | Без черт.             |            |
|                | 4    | $\phi 6A_{III}$ , $E=420$ ; 0,09кг   | 13   | Без черт.             |            |

Продолжение спецификации см. листы 3, 4.

1.463.1 - 1/87.3 - 12

Лист  
2

Инв. № инв. Подпись и дата Взам инв. №



| Марка каркаса  | Поз. | Наименование                            | Кол. | Обозначение документа | Масса, кг. |
|----------------|------|---|------|-----------------------|------------|
| Кр 35<br>Кр 65 | 1    | Изделие арматурное СА17                 | 1    | 1.463.1-1/87.3-27     | 9,55       |
|                | 2    | СА19                                    | 1    | -27                   |            |
|                | 3    | $\phi 12 A_{III}$ , $E = 2480$ ; 2,20кг | 1    | Без черт.             |            |
|                | 4    | $\phi 6 A_{III}$ , $E = 420$ ; 0,09 кг  | 13   | Без черт.             |            |
| Кр 36<br>Кр 66 | 1    | Изделие арматурное СА29                 | 1    | 1.463.1-1/87.3-28     | 11,48      |
|                | 2    | СА31                                    | 1    | -28                   |            |
|                | 3    | $\phi 12 A_{III}$ , $E = 2480$ ; 2,20кг | 1    | Без черт.             |            |
|                | 4    | $\phi 6 A_{III}$ , $E = 420$ ; 0,09 кг  | 13   | Без черт.             |            |
| Кр 37<br>Кр 67 | 1    | Изделие арматурное СА41                 | 1    | 1.463.1-1/87.3-29     | 13,67      |
|                | 2    | СА43                                    | 1    | -29                   |            |
|                | 3    | $\phi 12 A_{III}$ , $E = 2480$ ; 2,20кг | 1    | Без черт.             |            |
|                | 4    | $\phi 6 A_{III}$ , $E = 420$ ; 0,09 кг  | 13   | Без черт.             |            |
| Кр 38<br>Кр 68 | 1    | Изделие арматурное СА53                 | 1    | 1.463.1-1/87.3-30     | 16,09      |
|                | 2    | СА55                                    | 1    | -30                   |            |
|                | 3    | $\phi 12 A_{III}$ , $E = 2480$ ; 2,20кг | 1    | Без черт.             |            |
|                | 4    | $\phi 6 A_{III}$ , $E = 420$ ; 0,09 кг  | 13   | Без черт.             |            |
| Кр 39<br>Кр 69 | 1    | Изделие арматурное СА65                 | 1    | 1.463.1-1/87.3-31     | 18,72      |
|                | 2    | СА67                                    | 1    | -31                   |            |
|                | 3    | $\phi 12 A_{III}$ , $E = 2480$ ; 2,20кг | 1    | Без черт.             |            |
|                | 4    | $\phi 6 A_{III}$ , $E = 420$ ; 0,09 кг  | 13   | Без черт.             |            |
| Кр 40<br>Кр 70 | 1    | Изделие арматурное СА10                 | 1    | 1.463.1-1/87.3-26     | 9,75       |
|                | 2    | СА11                                    | 1    | -26                   |            |
|                | 3    | $\phi 12 A_{III}$ , $E = 3060$ ; 2,70кг | 1    | Без черт.             |            |
|                | 4    | $\phi 6 A_{III}$ , $E = 420$ ; 0,09 кг  | 17   | Без черт.             |            |
| Кр 41<br>Кр 71 | 1    | Изделие арматурное СА22                 | 1    | 1.463.1-1/87.3-27     | 11,74      |
|                | 2    | СА23                                    | 1    | -27                   |            |
|                | 3    | $\phi 12 A_{III}$ , $E = 3060$ ; 2,70кг | 1    | Без черт.             |            |
|                | 4    | $\phi 6 A_{III}$ , $E = 420$ ; 0,09 кг  | 17   | Без черт.             |            |

1.463.1-1/87.3-12

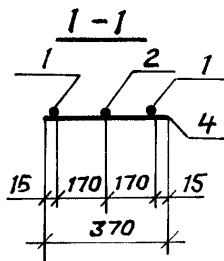
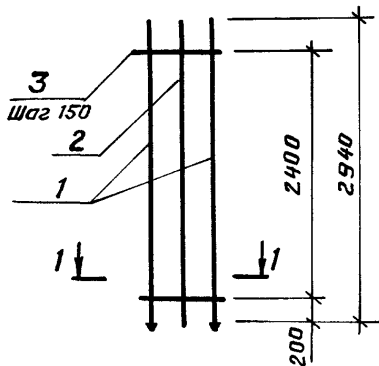
Лист

3

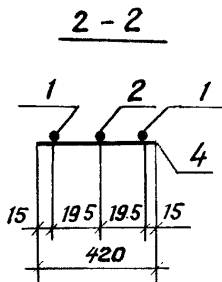
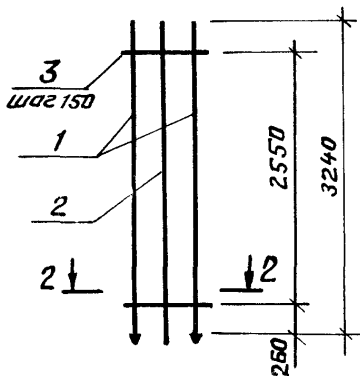
| Марка каркаса  | Поз. | Наименование                  | Кол. | Обозначение документа | Масса, кг |
|----------------|------|-------------------------------|------|-----------------------|-----------|
| Кр 42<br>Кр 72 | 1    | Изделие арматурное САЭ7       | 1    | 1.463.1-1/87.3-28     | 14,07     |
|                | 2    | СА35                          | 1    | -28                   |           |
|                | 3    | φ 12 А III, ρ = 3060; 2,70 кг | 1    | без черт.             |           |
|                | 4    | φ 6 А III, ρ = 420; 0,09 кг   | 17   | без черт.             |           |
| Кр 43<br>Кр 73 | 1    | Изделие арматурное СА46       | 1    | 1.463.1-1/87.3-29     | 16,73     |
|                | 2    | СА47                          | 1    | -29                   |           |
|                | 3    | φ 12 А III, ρ = 3060; 2,70 кг | 1    | без черт.             |           |
|                | 4    | φ 6 А III, ρ = 420; 0,09 кг   | 17   | без черт.             |           |
| Кр 44<br>Кр 74 | 1    | Изделие арматурное СА58       | 1    | 1.463.1-1/87.3-30     | 19,57     |
|                | 2    | СА59                          | 1    | -30                   |           |
|                | 3    | φ 12 А III, ρ = 3060; 2,70 кг | 1    | без черт.             |           |
|                | 4    | φ 6 А III, ρ = 420; 0,09 кг   | 17   | без черт.             |           |
| Кр 45<br>Кр 75 | 1    | Изделие арматурное СА70       | 1    | 1.463.1-1/87.3-31     | 22,91     |
|                | 2    | СА71                          | 1    | -31                   |           |
|                | 3    | φ 12 А III, ρ = 3060; 2,70 кг | 1    | без черт.             |           |
|                | 4    | φ 6 А III, ρ = 420; 0,09 кг   | 17   | без черт.             |           |

Арматура класса А III по ГОСТ 5781-82\*

Кр 76... Кр 81



Кр 82... Кр 87



Спецификацию см. листы 2, 3.

Инв. № подл. | Подпись и дата | Взам. инв. №

|             |             |                    |
|-------------|-------------|--------------------|
| Нач. отд.   | Зиновьев    | <i>[Signature]</i> |
| Н. контр.   | Гершанок    | <i>[Signature]</i> |
| Гл. констр. | Гершанок    | <i>[Signature]</i> |
| Рук. гр.    | Цианов      | <i>[Signature]</i> |
| Вед. инж.   | Финкельштам | <i>[Signature]</i> |
| Ст. инж.    | Серпова     | <i>[Signature]</i> |
| Инженер     | Дмитриева   | <i>[Signature]</i> |

1.463.1 - 1/873-13

Каркас  
Кр 76... Кр 87

|                       |      |        |
|-----------------------|------|--------|
| Стадия                | Лист | Листов |
| Р                     | 1    | 3      |
| ПРОЕКТНЫЙ ИНСТИТУТ №1 |      |        |

| Марка каркаса | Поз. | Наименование            | Кол. | Обозначение документа | Масса, кг |
|---------------|------|-------------------------|------|-----------------------|-----------|
| Кр 76         | 1    | Изделие арматурное СА9  | 2    | 1.463.1-1/87.3 - 26   | 9,31      |
|               | 2    | φ12АIII, ρ=2960; 2,63кг | 1    | Без черт.             |           |
|               | 3    | φ6АIII, ρ=370; 0,08кг   | 17   | Без черт.             |           |
| Кр 77         | 1    | Изделие арматурное СА21 | 2    | 1.463.1-1/87.3-27     | 11,21     |
|               | 2    | φ12АIII, ρ=2960; 2,63кг | 1    | Без черт.             |           |
|               | 3    | φ6АIII, ρ=370; 0,08кг   | 17   | Без черт.             |           |
| Кр 78         | 1    | Изделие арматурное СА39 | 2    | 1.463.1-1/87.3 -28    | 13,45     |
|               | 2    | φ12АIII, ρ=2960; 2,63кг | 1    | Без черт.             |           |
|               | 3    | φ6АIII, ρ=370; 0,08 кг  | 17   | Без черт.             |           |
| Кр 79         | 1    | Изделие арматурное СА45 | 2    | 1.463.1-1/87.3 -29    | 16,01     |
|               | 2    | φ12АIII, ρ=2960; 2,63кг | 1    | Без черт.             |           |
|               | 3    | φ6АIII, ρ=370; 0,08кг   | 17   | Без черт.             |           |
| Кр 80         | 1    | Изделие арматурное СА57 | 2    | 1.463.1-1/87.3-30     | 18,83     |
|               | 2    | φ12АIII, ρ=2960; 2,63кг | 1    | Без черт.             |           |
|               | 3    | φ6АIII, ρ=370; 0,08 кг  | 17   | Без черт.             |           |
| Кр 81         | 1    | Изделие арматурное СА69 | 2    | 1.463.1-1/87.3-31     | 21,95     |
|               | 2    | φ12АIII, ρ=2960; 2,63кг | 1    | Без черт.             |           |
|               | 3    | φ6АIII, ρ=370; 0,08 кг  | 17   | Без черт.             |           |
| Кр 82         | 1    | Изделие арматурное СА12 | 2    | 1.463.1-1/87.3-26     | 10,35     |
|               | 2    | φ12АIII, ρ=3260; 2,89кг | 1    | Без черт.             |           |
|               | 3    | φ6АIII, ρ=420; 0,09 кг  | 18   | Без черт.             |           |
| Кр 83         | 1    | Изделие арматурное СА24 | 2    | 1.463.1-1/87.3-27     | 12,45     |
|               | 2    | φ12АIII, ρ=3260; 2,89кг | 1    | Без черт.             |           |
|               | 3    | φ6АIII, ρ=420; 0,09кг   | 18   | Без черт.             |           |
| Кр 84         | 1    | Изделие арматурное СА36 | 2    | 1.463.1-1/87.3-28     | 14,93     |
|               | 2    | φ12АIII, ρ=3260; 2,89кг | 1    | Без черт.             |           |
|               | 3    | φ6АIII, ρ=420; 0,09кг   | 18   | Без черт.             |           |

Продолжение спецификации см. лист 3.

1.463.1 - 1/87.3-13

Имя и подп. Подпись и дата. Взам. инв. н.

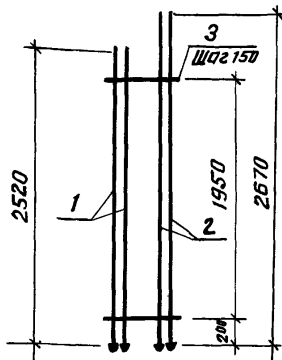
| Марка каркаса | Поз | Наименование                                 | Кол. | Обозначение документа | Масса, кг |
|---------------|-----|--|------|-----------------------|-----------|
| Кр 85         | 1   | Изделие арматурное СА 48                     | 2    | 1.463.1-1/87.3-29     | 17,73     |
|               | 2   | φ 12 А $\bar{\text{III}}$ , e = 3260; 2,89кг | 1    | без черт.             |           |
|               | 3   | φ 6 А $\bar{\text{III}}$ , e = 420; 0,09кг   | 18   | без черт.             |           |
| Кр 86         | 1   | Изделие арматурное СА 60                     | 2    | 1.463.1-1/87.3-30     | 20,83     |
|               | 2   | φ 12 А $\bar{\text{III}}$ , e = 3260; 2,89кг | 1    | без черт.             |           |
|               | 3   | φ 6 А $\bar{\text{III}}$ , e = 420; 0,09кг   | 18   | без черт.             |           |
| Кр 87         | 1   | Изделие арматурное СА 72                     | 2    | 1.463.1-1/87.3-31     | 24,27     |
|               | 2   | φ 12 А $\bar{\text{III}}$ , e = 3260; 2,89кг | 1    | без черт.             |           |
|               | 3   | φ 6 А $\bar{\text{III}}$ , e = 420; 0,09кг   | 18   | без черт.             |           |

Арматура класса А $\bar{\text{III}}$  по ГОСТ 5781-82.\*

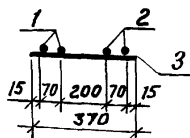
1.463.1 - 1/87.3-13

лист

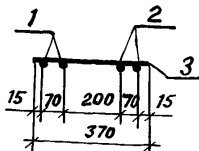
3



Кр 88... Кр 91



Кр 92... Кр 95



| Марка каркаса  | Поз. | Наименование                  | Кол. | Обозначение       | Масса, кг |
|----------------|------|-------------------------------|------|-------------------|-----------|
| Кр 88<br>Кр 92 | 1    | Изделие арматурное СА 30      | 2    | 1.463.1-1/87.3-28 | 17,88     |
|                | 2    | СА 32                         | 2    | -28               |           |
|                | 3    | ФБА III, $\ell=370$ ; 0,08 кг | 14   | Без черт.         |           |
| Кр 89<br>Кр 93 | 1    | Изделие арматурное СА 42      | 2    | 1.463.1-1/87.3-29 | 22,4      |
|                | 2    | СА 44                         | 2    | -29               |           |
|                | 3    | ФБА III, $\ell=370$ ; 0,08 кг | 14   | Без черт.         |           |
| Кр 90<br>Кр 94 | 1    | Изделие арматурное СА 54      | 2    | 1.463.1-1/87.3-30 | 27,42     |
|                | 2    | СА 56                         | 2    | -30               |           |
|                | 3    | ФБА III, $\ell=370$ ; 0,08 кг | 14   | Без черт.         |           |
| Кр 91<br>Кр 95 | 1    | Изделие арматурное СА 66      | 2    | 1.463.1-1/87.3-31 | 32,94     |
|                | 2    | СА 68                         | 2    | -31               |           |
|                | 3    | ФБА III, $\ell=370$ ; 0,08 кг | 14   | Без черт.         |           |

Арматура класса А III ГОСТ 5781-82\*

1.463.1 - 1/87.3 - 14

Каркас  
Кр 88... Кр 95

| Стация | Лист | Листов |
|--------|------|--------|
| Р      |      | 1      |

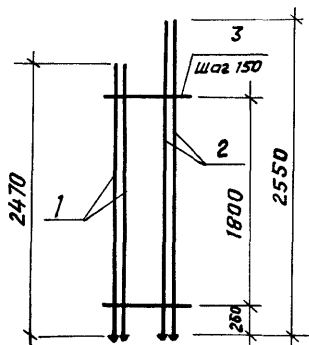
ПРОЕКТИВНЫЙ ИНСТИТУТ №1

Имя, № подл. Подпись и дата

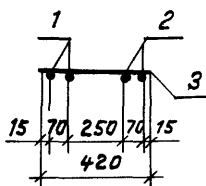
ВЗЛОМ. ИМЕН

|             |           |     |
|-------------|-----------|-----|
| Нач. отд.   | Зиновьев  | ЛРЗ |
| Н. констр.  | Гершанок  | ЛРЗ |
| Гл. констр. | Гершанок  | ЛРЗ |
| Рук. ер.    | Иванов    | ЛРЗ |
| Вед. инж.   | Бабушкин  | ЛРЗ |
| Ст. инж.    | Левочская | ЛРЗ |
| Инженер     | Дмитриева | ЛРЗ |

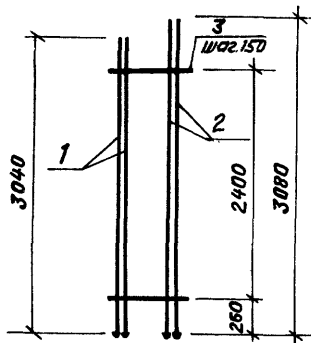
Кр 95... Кр 99 ; Кр 104...107



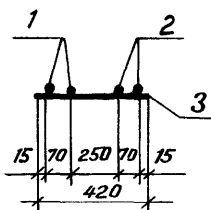
Кр 96... Кр 103



Кр 100... Кр 103 ; Кр 108... Кр 111



Кр 104... Кр 111



Спецификацию см. лист 2.

|            |           |                    |
|------------|-----------|--------------------|
| Исполн.    | Зиновьев  | <i>[Signature]</i> |
| И. контр.  | Гершанов  | <i>[Signature]</i> |
| Пр. конст. | Гершанов  | <i>[Signature]</i> |
| Рук. гр.   | Иванов    | <i>[Signature]</i> |
| Вед. тех.  | Филиппова | <i>[Signature]</i> |
| Ст. тех.   | Левочская | <i>[Signature]</i> |
| Инженер    | Амурская  | <i>[Signature]</i> |

1.463.1 - 1/87.3 - 15

Каркас  
Кр 96... Кр 111.

| Страниц | Лист | Листов |
|---------|------|--------|
| Р       | 1    | 2      |

ПРОЕКТНЫЙ ИНСТИТУТ

| Марка каркаса    | №№ | Наименование                    | Кол. | Обозначение документа | Масса, кг |
|------------------|----|---------------------------------|------|-----------------------|-----------|
| Кр 96<br>Кр 104  | 1  | Изделие арматурное СА29         | 2    | 1.463.1-1/87.3-28     | 17,39     |
|                  | 2  | СА31                            | 2    | -28                   |           |
|                  | 3  | ф БА III, $\rho = 420$ ; 0,09кг | 13   | Без черт.             |           |
| Кр 97<br>Кр 105  | 1  | Изделие арматурное СА41         | 2    | 1.463.1-1/87.3-29     | 21,77     |
|                  | 2  | СА43                            | 2    | -29                   |           |
|                  | 3  | ф БА III, $\rho = 420$ ; 0,09кг | 13   | Без черт.             |           |
| Кр 98<br>Кр 106  | 1  | Изделие арматурное СА53         | 2    | 1.463.1-1/87.3-30     | 26,61     |
|                  | 2  | СА55                            | 2    | -30                   |           |
|                  | 3  | ф БА III, $\rho = 420$ ; 0,09кг | 13   | Без черт.             |           |
| Кр 99<br>Кр 107  | 1  | Изделие арматурное СА65         | 2    | 1/463.1-1/87.3-31     | 31,97     |
|                  | 2  | СА67                            | 2    | -31                   |           |
|                  | 3  | ф БА III, $\rho = 420$ ; 0,09кг | 13   | Без черт.             |           |
| Кр 100<br>Кр 108 | 1  | Изделие арматурное СА34         | 2    | 1.463.1-1/87.3-28     | 21,21     |
|                  | 2  | СА35                            | 2    | -28                   |           |
|                  | 3  | ф БА III, $\rho = 420$ ; 0,09кг | 17   | Без черт.             |           |
| Кр 101<br>Кр 109 | 1  | Изделие арматурное СА46         | 2    | 1.463.1-1/87.3-29     | 26,53     |
|                  | 2  | СА47                            | 2    | -29                   |           |
|                  | 3  | ф БА III, $\rho = 420$ ; 0,09кг | 17   | Без черт.             |           |
| Кр 102<br>Кр 110 | 1  | Изделие арматурное СА58         | 2    | 1.463.1-1/87.3-30     | 32,41     |
|                  | 2  | СА59                            | 2    | -30                   |           |
|                  | 3  | ф БА III, $\rho = 420$ ; 0,09кг | 17   | Без черт.             |           |
| Кр 103<br>Кр 111 | 1  | Изделие арматурное СА70         | 2    | 1.463.1-1/87.3-31     | 38,89     |
|                  | 2  | СА71                            | 2    | -31                   |           |
|                  | 3  | ф БА III, $\rho = 420$ ; 0,09кг | 17   | Без черт.             |           |

Арматура класса А III по ГОСТ 5781-82.\*

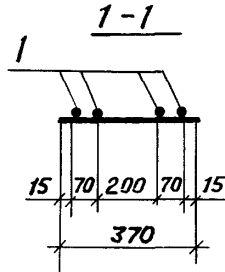
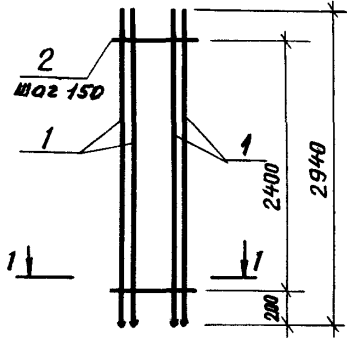
1.463.1 - 1/87.3 - 15

Лист

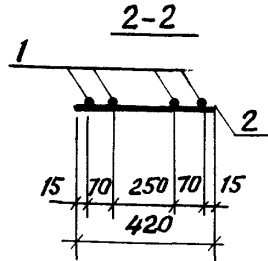
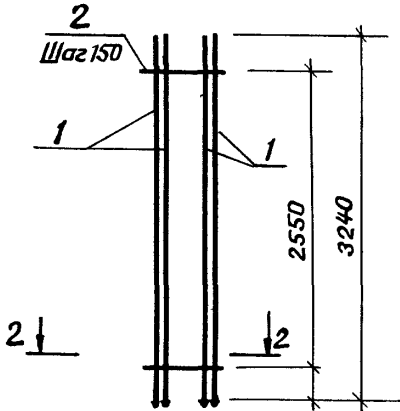
2



Кр 112 ... Кр 115



Кр 116 ... Кр 119



Спецификацию см. лист 2.

Инв. № по плану. Изменения в заказе и смете.

|             |             |                    |
|-------------|-------------|--------------------|
| Нач. отд.   | Зиновьев    | <i>[Signature]</i> |
| Н. контр.   | Гершанок    | <i>[Signature]</i> |
| Гл. констр. | Гершанок    | <i>[Signature]</i> |
| Рук. ар.    | Иванов      | <i>[Signature]</i> |
| вед. инж.   | Бобушкин    | <i>[Signature]</i> |
| Ст. инж.    | Левачукская | <i>[Signature]</i> |
| Инжен.      | Дмитриева   | <i>[Signature]</i> |

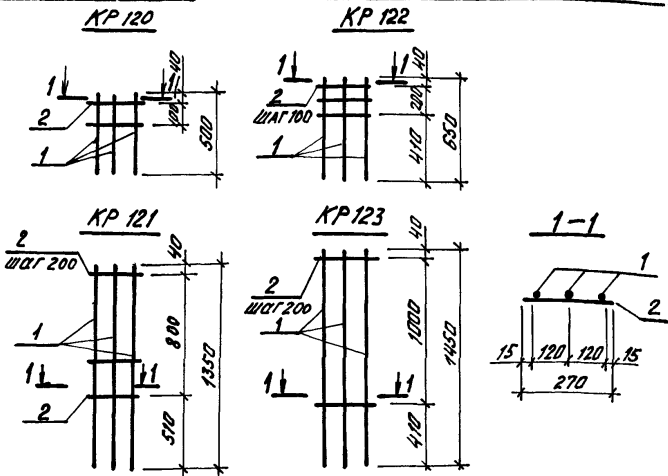
1.463.1 - 1/87.3 - 16

Каркас  
Кр 112 ... Кр 119

|                       |      |        |
|-----------------------|------|--------|
| Стадия                | Лист | Листов |
| Р                     | 1    | 2      |
| ПРОЕКТИНЬ ИНСТИТУТ №1 |      |        |

| Марка каркаса | Поз. | Наименование                    | Кв. | Обозначение документа | Масса, кг. |
|---------------|------|---------------------------------|-----|-----------------------|------------|
| Кр 112        | 1    | Изделие арматурное СЯ 33        | 4   | 1.463.1-1/87.3-28     | 20,28      |
|               | 2    | ФБА III, $\rho = 370$ ; 0,08 кг | 17  | Без черт.             |            |
| Кр 113        | 1    | Изделие арматурное СЯ 45        | 4   | 1.463.1-1/87.3-29     | 25,40      |
|               | 2    | ФБА III, $\rho = 370$ ; 0,08 кг | 17  | Без черт.             |            |
| Кр 114        | 1    | Изделие арматурное СЯ 57        | 4   | 1.463.1-1/87.3-30     | 31,04      |
|               | 2    | ФБА III, $\rho = 370$ ; 0,08 кг | 17  | Без черт.             |            |
| Кр 115        | 1    | Изделие арматурное СЯ 69        | 4   | 1.463.1-1/87.3-31     | 37,28      |
|               | 2    | ФБА III, $\rho = 370$ ; 0,08 кг | 17  | Без черт.             |            |
| Кр 116        | 1    | Изделие арматурное СЯ 36        | 4   | 1.463.1-1/87.3-28     | 22,46      |
|               | 2    | ФБА III, $\rho = 420$ ; 0,09 кг | 18  | Без черт.             |            |
| Кр 117        | 1    | Изделие арматурное СЯ 48        | 4   | 1.463.1-1/87.3-29     | 28,06      |
|               | 2    | ФБА III, $\rho = 420$ ; 0,09 кг | 18  | Без черт.             |            |
| Кр 118        | 1    | Изделие арматурное СЯ 60        | 4   | 1.463.1-1/87.3-30     | 34,26      |
|               | 2    | ФБА III, $\rho = 420$ ; 0,09 кг | 18  | Без черт.             |            |
| Кр 119        | 1    | Изделие арматурное СЯ 72        | 4   | 1.463.1-1/87.3-31     | 41,14      |
|               | 2    | ФБА III, $\rho = 420$ ; 0,09 кг | 18  | Без черт.             |            |

Арматура класса А III по ГОСТ 5781-82\*



| Марка каркаса | Поз. | Наименование                      | Кол. | Масса ед., кг | Масса каркаса, кг |
|---------------|------|-----------------------------------|------|---------------|-------------------|
| Кр 120        | 1    | $\phi 12 \text{ A III}, L = 500$  | 3    | 0,44          | 1,45              |
|               | 2    | $6 \text{ A III}, L = 270$        | 2    | 0,06          |                   |
| Кр 121        | 1    | $\phi 12 \text{ A III}, L = 1350$ | 3    | 1,20          | 3,90              |
|               | 2    | $6 \text{ A III}, L = 270$        | 5    | 0,06          |                   |
| Кр 122        | 1    | $\phi 12 \text{ A III}, L = 650$  | 3    | 0,58          | 1,92              |
|               | 2    | $6 \text{ A III}, L = 270$        | 3    | 0,06          |                   |
| Кр 123        | 1    | $\phi 12 \text{ A III}, L = 1450$ | 3    | 1,29          | 4,23              |
|               | 2    | $6 \text{ A III}, L = 270$        | 6    | 0,06          |                   |

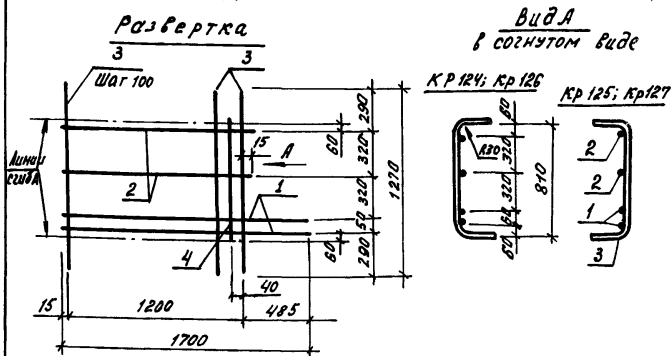
Арматура класса А III по ГОСТ 5781-82\*

1.463.1-1/87.3-17

Каркас  
Кр 120... Кр 123

| Стадия | Лист | Листов |
|--------|------|--------|
| Р      |      | 1      |

Проектный институт  
№1

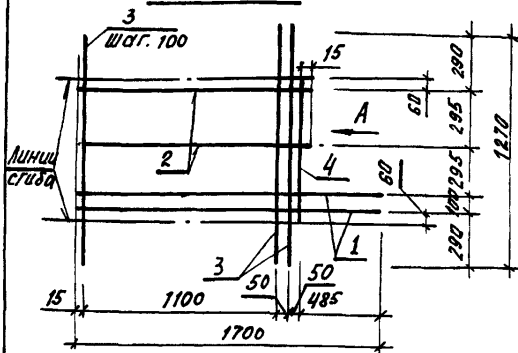


| Марка каркаса    | № | Наименование                | Кол. | Масса ед, кг | Масса каркаса кг. |
|------------------|---|-----------------------------|------|--------------|-------------------|
| Кр 124<br>Кр 125 | 1 | $\Phi 12 A_{III}, L = 1700$ | 2    | 1,51         | 10,8              |
|                  | 2 | $8 A_{III}, L = 1230$       | 2    | 0,49         |                   |
|                  | 3 | $8 A_{III}, L = 1270$       | 13   | 0,50         |                   |
|                  | 4 | $8 A_{III}, L = 780$        | 1    | 0,3          |                   |
| Кр 126<br>Кр 127 | 1 | $\Phi 14 A_{III}, L = 1700$ | 2    | 2,05         | 16,5              |
|                  | 2 | $10 A_{III}, L = 1230$      | 2    | 0,76         |                   |
|                  | 3 | $10 A_{III}, L = 1270$      | 13   | 0,78         |                   |
|                  | 4 | $10 A_{III}, L = 780$       | 1    | 0,48         |                   |

Арматура класса  $A_{III}$  по ГОСТ 5781-82\*

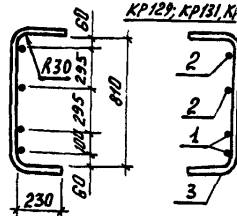
|                |                 |                |                 |                       |                  |                       |      |        |
|----------------|-----------------|----------------|-----------------|-----------------------|------------------|-----------------------|------|--------|
| Исполн. М.И.И. | Проверка и дата | Исполн. М.И.И. | Проверка и дата | 1.463.1 - 1/87.3 - 18 | Каркас           | Стандия               | Лист | Листов |
| Исполн. М.И.И. | Проверка и дата | Исполн. М.И.И. | Проверка и дата |                       | Кр 124... Кр 127 | Р                     |      | 1      |
| Исполн. М.И.И. | Проверка и дата | Исполн. М.И.И. | Проверка и дата |                       |                  | Проектный институт ИИ |      |        |

## Развертка

Вид А  
в соответствии

Кр 128; Кр 130; Кр 132

Кр 129; Кр 131; Кр 133

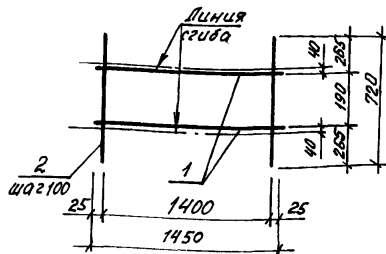
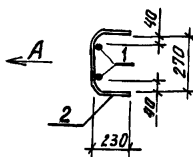


| Марка каркаса    | Поз. | Наименование                      | Кол. | Масса ед., кг | Масса каркаса, кг |
|------------------|------|-----------------------------------|------|---------------|-------------------|
| Кр 128<br>Кр 129 | 1    | $\phi 12 A \text{ III}, l = 1700$ | 2    | 1,51          | 10,8              |
|                  | 2    | $8 A \text{ III}, l = 1230$       | 2    | 0,49          |                   |
|                  | 3    | $8 A \text{ III}, l = 1270$       | 13   | 0,50          |                   |
|                  | 4    | $8 A \text{ III}, l = 730$        | 1    | 0,29          |                   |
| Кр 130<br>Кр 131 | 1    | $\phi 14 A \text{ III}, l = 1700$ | 2    | 2,05          | 16,2              |
|                  | 2    | $10 A \text{ III}, l = 1230$      | 2    | 0,76          |                   |
|                  | 3    | $10 A \text{ III}, l = 1270$      | 13   | 0,78          |                   |
|                  | 4    | $10 A \text{ III}, l = 730$       | 1    | 0,45          |                   |
| Кр 132<br>Кр 133 | 1    | $\phi 16 A \text{ III}, l = 1700$ | 2    | 2,68          | 17,5              |
|                  | 2    | $10 A \text{ III}, l = 1230$      | 2    | 0,76          |                   |
|                  | 3    | $10 A \text{ III}, l = 1270$      | 13   | 0,78          |                   |
|                  | 4    | $10 A \text{ III}, l = 730$       | 1    | 0,45          |                   |

Арматура класса А III по ГОСТ 578 1-82.™

|             |          |      |                       |                            |                       |      |        |
|-------------|----------|------|-----------------------|----------------------------|-----------------------|------|--------|
| Нач. отд.   | Зановьев | И.П. | 1.463.1 - 1/87.3 - 19 | Каркас<br>Кр 128... Кр 133 | Стадия                | Лист | Листов |
| Н.контр.    | Гершанок | И.П. |                       |                            | Проектный институт №1 |      |        |
| Гл. констр. | Гершанок | И.П. |                       |                            |                       |      |        |
| Рук. гр.    | Цыганов  | И.П. |                       |                            |                       |      |        |
| Вед. инж.   | Бабускин | И.П. |                       |                            |                       |      |        |
| Ст. инж.    | Серлова  | И.П. |                       |                            |                       |      |        |
| Инженер     | Митричев | И.П. |                       |                            |                       |      |        |

## Развертка

Вид А  
в согнутом виде

| Марка сетки | Поз. | Наименование                      | кол. | Масса ед. кг | Масса сетки, кг |
|-------------|------|-----------------------------------|------|--------------|-----------------|
| С1          | 1    | $\phi 10 \text{ A III}, L = 1450$ | 2    | 0,89         | 4,2             |
|             | 2    | $\delta \text{ A III}, L = 720$   | 15   | 0,16         |                 |
| С2          | 1    | $\phi 12 \text{ A III}, L = 1450$ | 2    | 1,29         | 5,0             |
|             | 2    | $\delta \text{ A III}, L = 720$   | 15   | 0,16         |                 |
| С3          | 1    | $\phi 14 \text{ A III}, L = 1450$ | 2    | 1,75         | 5,9             |
|             | 2    | $\delta \text{ A III}, L = 720$   | 18   | 0,16         |                 |
| С4          | 1    | $\phi 16 \text{ A III}, L = 1450$ | 2    | 2,29         | 7,0             |
|             | 2    | $\delta \text{ A III}, L = 720$   | 15   | 0,16         |                 |
| С5          | 1    | $\phi 18 \text{ A III}, L = 1450$ | 2    | 2,90         | 8,2             |
|             | 2    | $\delta \text{ A III}, L = 720$   | 15   | 0,16         |                 |
| С6          | 1    | $\phi 20 \text{ A III}, L = 1450$ | 2    | 3,58         | 9,6             |
|             | 2    | $\delta \text{ A III}, L = 720$   | 15   | 0,16         |                 |
| С7          | 1    | $\phi 22 \text{ A III}, L = 1450$ | 2    | 4,33         | 11,1            |
|             | 2    | $\delta \text{ A III}, L = 720$   | 15   | 0,16         |                 |

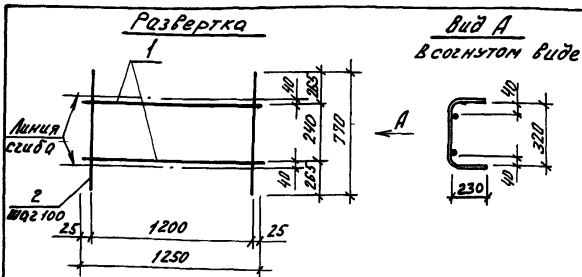
Арматура класса А III по ГОСТ 5781-82.\*

|             |          |    |
|-------------|----------|----|
| Нач. отд.   | Линьков  | ЛП |
| Н. контр.   | Гершанок | ГП |
| Гл. констр. | Гершанок | ГП |
| Рук. гр.    | Цванов   | ЦП |
| Вед. инж.   | Бабушкин | БП |
| Ст. инж.    | Сергова  | СП |
| Инженер     | Аммирева | АП |

1.463.1-1/87.3-20

Сетка  
С1...С7

| Страниц                 | Лист | Листов |
|-------------------------|------|--------|
| Р                       |      | 1      |
| Проектный институт<br>И |      |        |



| Марка сетки | Пос. | Наименование              | Кол. об. | Масса об., кг | Масса сетки, кг |
|-------------|------|---------------------------|----------|---------------|-----------------|
| С8          | 1    | $\phi 10 A III, l = 1250$ | 2        | 0,77          | 3,8             |
|             | 2    | $6 III, l = 770$          | 13       | 0,17          |                 |
| С9          | 1    | $\phi 12 A III, l = 1250$ | 2        | 1,11          | 4,4             |
|             | 2    | $6 A III, l = 770$        | 13       | 0,17          |                 |
| С10         | 1    | $\phi 14 A III, l = 1250$ | 2        | 1,51          | 5,2             |
|             | 2    | $6 A III, l = 770$        | 13       | 0,12          |                 |
| С11         | 1    | $\phi 16 A III, l = 1250$ | 2        | 1,97          | 6,2             |
|             | 2    | $6 A III, l = 770$        | 13       | 0,17          |                 |
| С12         | 1    | $\phi 18 A III, l = 1250$ | 2        | 2,50          | 7,2             |
|             | 2    | $6 A III, l = 770$        | 13       | 0,17          |                 |
| С13         | 1    | $\phi 20 A III, l = 1250$ | 2        | 3,08          | 8,4             |
|             | 2    | $6 A III, l = 770$        | 13       | 0,17          |                 |
| С14         | 1    | $\phi 22 A III, l = 1250$ | 2        | 3,73          | 9,7             |
|             | 2    | $6 A III, l = 770$        | 13       | 0,17          |                 |

Арматура класса А III по ГОСТ 5781-82\*

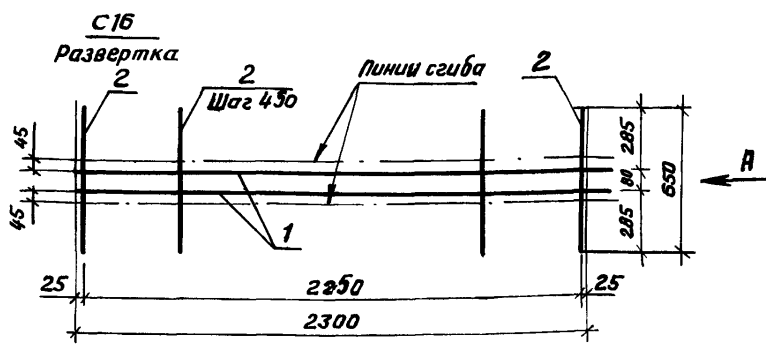
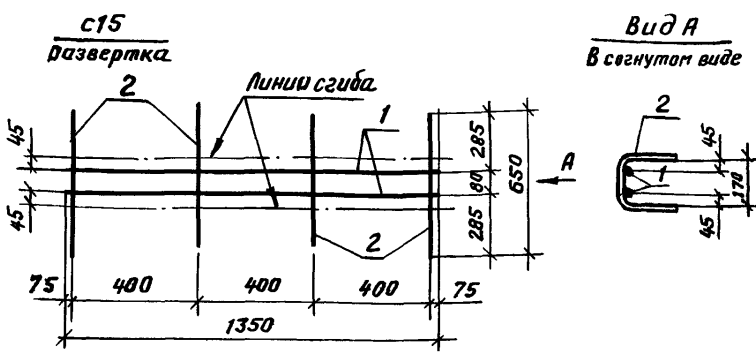
|          |           |           |       |
|----------|-----------|-----------|-------|
| Исполн.  | М.М.Одод  | Зинovieв  | И.Р.З |
| Проверил | А.Контр.  | Гершанок  | С.В.  |
| Исполн.  | Г.Л.Конкт | Гершанок  | С.В.  |
| Проверил | Р.К.Гр.   | Л.Ванов   | И.В.  |
| Исполн.  | Вед. инж. | Бабзицкий | В.В.  |
| Проверил | Ст. инж.  | Соробова  | С.В.  |
| Исполн.  | Инж.      | Антриева  | О.В.  |

1.463.1-1/87.3-21

Сетка  
С8...С14

| Стадия | Лист | Листов |
|--------|------|--------|
| Р      |      | 1      |

Проватный институт  
И.1



| Марка сетки | Поз. | Наименование             | Кол. | Масса ед, кг | Масса сетки, кг. |
|-------------|------|--------------------------|------|--------------|------------------|
| C15         | 1    | Ф Б А III, $\ell = 1350$ | 2    | 0,30         | 1,16             |
|             | 2    | Б А III, $\ell = 650$    | 4    | 0,14         |                  |
| C16         | 1    | Ф Б А III, $\ell = 2300$ | 2    | 0,51         | 1,86             |
|             | 2    | Б А III, $\ell = 650$    | 6    | 0,14         |                  |

Арматура класса А III по ГОСТ 5781-82.\*

Имя, № подл., Подпись и дата, Взам.инв.№

|             |           |  |
|-------------|-----------|--|
| Нач. отд.   | Зиновьев  |  |
| Н. контр.   | Гершанок  |  |
| Гл. констр. | Гершанок  |  |
| Рук. гр.    | Иванов    |  |
| Вед. инж.   | Бабушкин  |  |
| Ст. инж.    | Лавочкина |  |
| Инженер     | Дмитриева |  |

1.463.1 - 1/87.3 - 22

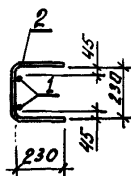
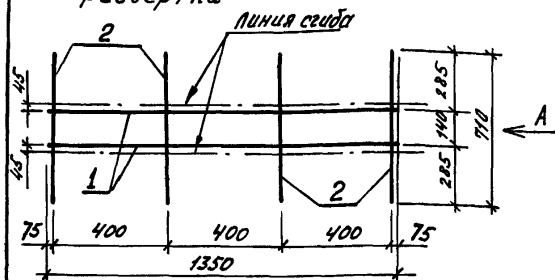
Сетка  
C15; C16

|                         |      |        |
|-------------------------|------|--------|
| Студия                  | Лист | Листов |
| Р                       |      | 1      |
| ПРОЕКТИВНЫЙ ИНСТИТУТ №1 |      |        |

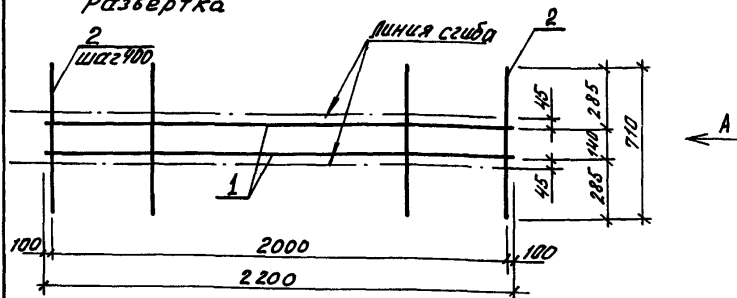


с 17  
развертка

Вид А  
в согнутом виде



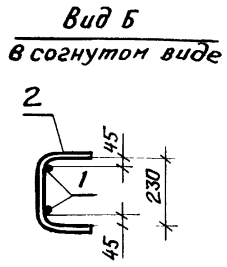
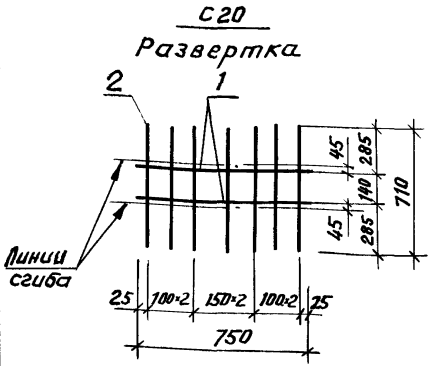
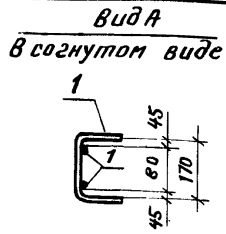
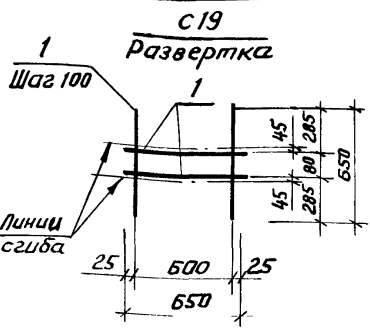
с 18  
развертка



| Марка сетки | Поз. | Наименование      | Кол. | Масса ед., кг | Масса сетки, кг |
|-------------|------|-------------------|------|---------------|-----------------|
| с 17        | 1    | ФБА III, L = 1350 | 2    | 0,30          | 1,2             |
|             | 2    | БА III, L = 710   | 4    | 0,16          |                 |
| с 18        | 1    | ФБА III, L = 2200 | 2    | 0,49          | 1,9             |
|             | 2    | БА III, L = 710   | 6    | 0,16          |                 |

Арматура класса А III по ГОСТ 5781-82\*

|             |                  |     |                       |                       |        |
|-------------|------------------|-----|-----------------------|-----------------------|--------|
| Исполн.     | Людмила В. В. В. |     |                       |                       |        |
| Нач. отд.   | Зимовьев         | ЛРЗ |                       |                       |        |
| Н. контр.   | Герашенок        |     |                       |                       |        |
| Гл. констр. | Герашенок        |     |                       |                       |        |
| Рук. гр.    | Цванов           | АИ  |                       |                       |        |
| Вед. инж.   | Бабучкин         | СЗ  |                       |                       |        |
| Ст. инж.    | Львовская        | СЗ  |                       |                       |        |
| Инженер     | Митричева        | СЗ  |                       |                       |        |
|             |                  |     | 1.463.1 - 1/87.3 - 23 |                       |        |
|             |                  |     | Сетка                 | Стандия               | Лист   |
|             |                  |     | с 17; с 18            | Р                     | Листов |
|             |                  |     |                       |                       | 1      |
|             |                  |     |                       | Проектный институт №1 |        |



| Марка сетки | Поз | Наименование       | Кол. | Масса ед., кг | Масса сетки, кг |
|-------------|-----|--------------------|------|---------------|-----------------|
| с19         | 1   | Ф 8 А III, l = 650 | 9    | 0,26          | 2,3             |
|             | 2   |                    |      |               |                 |
| с20         | 1   | Ф 8 А III, l = 750 | 2    | 0,30          | 2,6             |
|             | 2   | Ф 8 А III, l = 710 | 7    | 0,28          |                 |

Арматура класса А III по ГОСТ 5781-82.\*

1.463.1 - 1/87.3 - 24

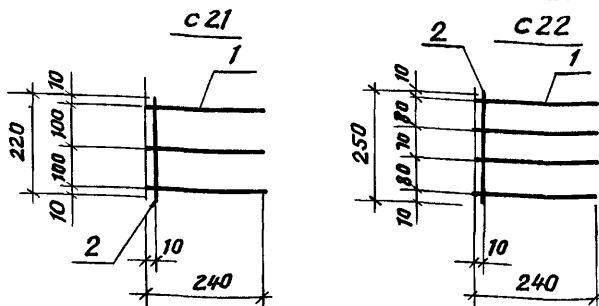
Сетка  
с19, с20

| Стадия | Лист | Листов |
|--------|------|--------|
| Р      |      | 1      |

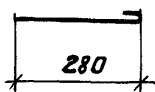
ПРОЕКТИНЬ ИНСТИТУТ №1

Инв. № подл. Подпись и дата Взам. инв. №

|            |             |                    |
|------------|-------------|--------------------|
| Нач. отд.  | Зиновьев    | <i>[Signature]</i> |
| Н. контр.  | Гершанок    | <i>[Signature]</i> |
| Гл. конст. | Гершанок    | <i>[Signature]</i> |
| Рук. гр.   | Иванов      | <i>[Signature]</i> |
| Вед. инж.  | Фукельштейн | <i>[Signature]</i> |
| Ст. инж.   | Серлова     | <i>[Signature]</i> |
| Инженер    | Дмитриева   | <i>[Signature]</i> |



СТ1



| Марка | Поз. | Наименование           | Кол. | Масса<br>ед, кг | Масса,<br>кг. |
|-------|------|------------------------|------|-----------------|---------------|
| С21   | 1    | Ф 8 АIII, $\ell = 240$ | 3    | 0,09            | 0,36          |
|       | 2    | 8 АIII, $\ell = 220$   | 1    | 0,09            |               |
| С22   | 1    | Ф 8 АIII, $\ell = 240$ | 4    | 0,09            | 0,46          |
|       | 2    | 8 АIII, $\ell = 250$   | 1    | 0,10            |               |
| СТ1   |      | Ф 6 АI, $\ell = 330$   | 1    | 0,07            | 0,07          |

Арматура класса АIII, АI по ГОСТ 5781-82\*

|           |           |                    |
|-----------|-----------|--------------------|
| Исполн.   | Зиновьев  | <i>[Signature]</i> |
| Н. контр. | Гершанок  | <i>[Signature]</i> |
| Т. конст. | Гершанок  | <i>[Signature]</i> |
| Рук. гр.  | Цванов    | <i>[Signature]</i> |
| Вед. инж. | Бабушкин  | <i>[Signature]</i> |
| Ст. инж.  | Левочская | <i>[Signature]</i> |
| Инженер   | Рослякова | <i>[Signature]</i> |

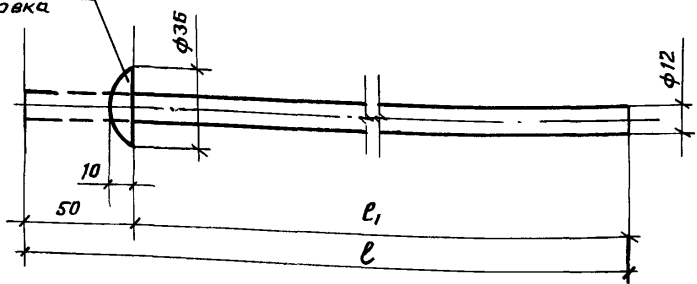
1.463.1-1/87.3-25

Сетка С21; С22;  
Изделие арматурное СТ1.

| Стандарт | Лист | Листов |
|----------|------|--------|
| Р        |      | 1      |

ПРОЕКТИНЬ ИНСТИТУТ №1

Высаженная  
голова



| Марка | Размер<br>$l$ , мм |
|-------|--------------------|
| СА1   | 1510               |
| СА2   | 1620               |
| СА3   | 1660               |
| СА4   | 1800               |
| СА5   | 2470               |
| СА6   | 2820               |
| СА7   | 2550               |
| СА8   | 2670               |
| СА9   | 2940               |
| СА10  | 3040               |
| СА11  | 3080               |
| СА12  | 3240               |

| Марка | Наименование              | Масса,<br>кг. |
|-------|---------------------------|---------------|
| СА1   | $\phi 12 A III, l = 1560$ | 1,39          |
| СА2   | $l = 1670$                | 1,48          |
| СА3   | $l = 1710$                | 1,52          |
| СА4   | $l = 1850$                | 1,64          |
| СА5   | $l = 2520$                | 2,24          |
| СА6   | $l = 2670$                | 2,37          |
| СА7   | $l = 2600$                | 2,31          |
| СА8   | $l = 2720$                | 2,42          |
| СА9   | $l = 2990$                | 2,66          |
| СА10  | $l = 3090$                | 2,74          |
| СА11  | $l = 3130$                | 2,78          |
| СА12  | $l = 3290$                | 2,92          |

Инв. № подл. Проверить и датой. Взам. инв. №

Арматура класса АIII, по ГОСТ 5781-82

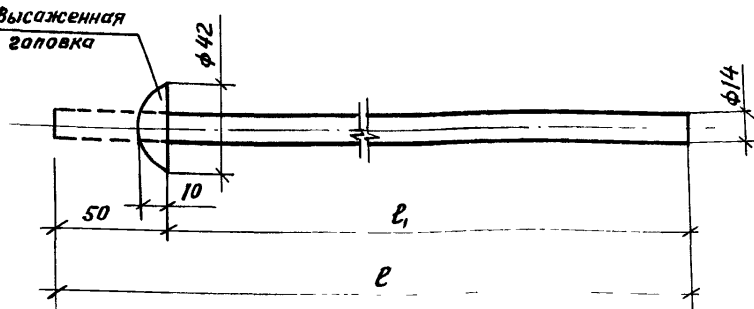
|             |              |      |
|-------------|--------------|------|
| Нач. отд.   | Зиновьева    | И.И. |
| Н. контр.   | Гершанок     | И.И. |
| Гл. констр. | Гершанок     | И.И. |
| Рук. гр.    | Иванов       | И.И. |
| Вед. инж.   | Филжельштейн | И.И. |
| Ст. инж.    | Левонская    | И.И. |
| Инженер     | Дмитриева    | И.И. |

1.463.1 - 1/87.3 - 26

Стержень арматурный  
СА1... СА12

| Стодия | Лист | Листов |
|--------|------|--------|
| Р      |      | 1      |

ПРОЕКТИВНЫЙ ИНСТИТУТ

Высаженная  
головка

| Марка | Размер<br>$L_1$ , мм |
|-------|----------------------|
| СА 13 | 1510                 |
| СА 14 | 1620                 |
| СА 15 | 1660                 |
| СА 16 | 1800                 |
| СА 17 | 2470                 |
| СА 18 | 2620                 |
| СА 19 | 2550                 |
| СА 20 | 2570                 |
| СА 21 | 2640                 |
| СА 22 | 3040                 |
| СА 23 | 3080                 |
| СА 24 | 3240                 |

| Марка | Наименование                   | Масса,<br>кг |
|-------|--------------------------------|--------------|
| СА 13 | $\phi 14 A_{III}$ , $L = 1560$ | 1,88         |
| СА 14 | $L = 1670$                     | 2,02         |
| СА 15 | $L = 1710$                     | 2,07         |
| СА 16 | $L = 1850$                     | 2,23         |
| СА 17 | $L = 2520$                     | 3,04         |
| СА 18 | $L = 2670$                     | 3,22         |
| СА 19 | $L = 2600$                     | 3,14         |
| СА 20 | $L = 2720$                     | 3,29         |
| СА 21 | $L = 2990$                     | 3,61         |
| СА 22 | $L = 3090$                     | 3,73         |
| СА 23 | $L = 3130$                     | 3,78         |
| СА 24 | $L = 3290$                     | 3,97         |

Арматура класса  $A_{III}$  по ГОСТ 5781-82

|             |              |                    |
|-------------|--------------|--------------------|
| Нач. отд.   | Зимовьев     | <i>[Signature]</i> |
| Н. контр.   | Гершанок     | <i>[Signature]</i> |
| Гл. констр. | Гершанок     | <i>[Signature]</i> |
| Рук. гр.    | Иванов       | <i>[Signature]</i> |
| Вед. инж.   | Финкельштейн | <i>[Signature]</i> |
| Ст. инж.    | Явечская     | <i>[Signature]</i> |
| Инженер     | Дмитриева    | <i>[Signature]</i> |

1.463.1 - 1/87.3-27

Стержень арматурный

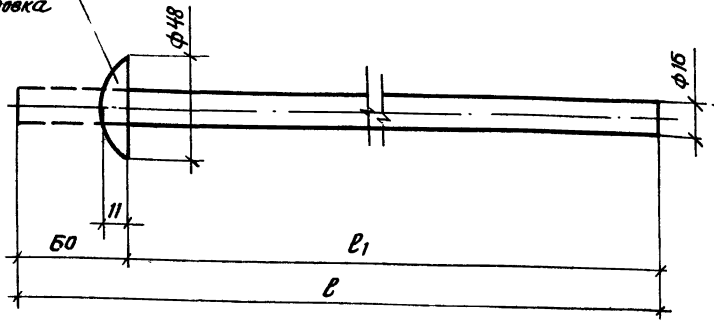
СА 13... СА 24

Стадия Лист Листов

/

ПРОЕКТИВНЫЙ ИНСТИТУТ №1

Высаженная  
головка



| Марка | размер<br>$l_1$ , мм |
|-------|----------------------|
| СА 25 | 1510                 |
| СА 26 | 1620                 |
| СА 27 | 1660                 |
| СА 28 | 1800                 |
| СА 29 | 2470                 |
| СА 30 | 2620                 |
| СА 31 | 2550                 |
| СА 32 | 2670                 |
| СА 33 | 2940                 |
| СА 34 | 3040                 |
| СА 35 | 3080                 |
| СА 36 | 3240                 |

| Марка | Наименование          | Масса,<br>кг |
|-------|-----------------------|--------------|
| СА 25 | φ16 А III, $l = 1570$ | 2,48         |
| СА 26 | $l = 1680$            | 2,55         |
| СА 27 | $l = 1720$            | 2,71         |
| СА 28 | $l = 1860$            | 2,94         |
| СА 29 | $l = 2530$            | 3,99         |
| СА 30 | $l = 2680$            | 4,23         |
| СА 31 | $l = 2610$            | 4,12         |
| СА 32 | $l = 2730$            | 4,31         |
| СА 33 | $l = 3000$            | 4,73         |
| СА 34 | $l = 3100$            | 4,89         |
| СА 35 | $l = 3140$            | 4,95         |
| СА 36 | $l = 3300$            | 5,21         |

Лист № подл. Подпись и дата вкл. инв. №

Арматура класса А III по ГОСТ 5781-82

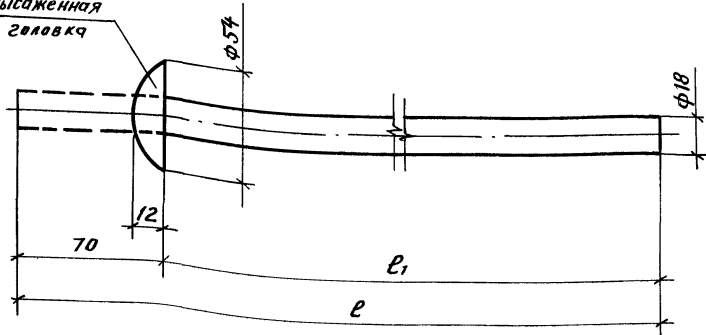
|             |              |                    |
|-------------|--------------|--------------------|
| Нач. отд.   | Зиновьев     | <i>[Signature]</i> |
| И. контр.   | Гершанок     | <i>[Signature]</i> |
| Гл. констр. | Гершанок     | <i>[Signature]</i> |
| Рук. гр.    | Звачев       | <i>[Signature]</i> |
| Вед. инж.   | Фингельштейн | <i>[Signature]</i> |
| Ст. инж.    | Левауская    | <i>[Signature]</i> |
| Инж.        | Дмитриева    | <i>[Signature]</i> |

1.463.1 - 1/В7.3 - 28

Стержень арматурный  
СА 25 ... СА 36

|                       |      |        |
|-----------------------|------|--------|
| Стадия                | Лист | Листов |
| Р                     |      | 1      |
| ПРОЕКТНЫЙ ИНСТИТУТ №1 |      |        |

Высаженная  
заковка



| Марка | Размер<br>$e$ , мм |
|-------|--------------------|
| СА 37 | 1510               |
| СА 38 | 1620               |
| СА 39 | 1660               |
| СА 40 | 1800               |
| СА 41 | 2470               |
| СА 42 | 2620               |
| СА 43 | 2550               |
| СА 44 | 2670               |
| СА 45 | 2940               |
| СА 46 | 3040               |
| СА 47 | 3080               |
| СА 48 | 3240               |

| Марка | Наименование                 | Масса,<br>кг |
|-------|------------------------------|--------------|
| СА 37 | $\phi 18 A III$ , $e = 1580$ | 3,16         |
| СА 38 | $e = 1690$                   | 3,38         |
| СА 39 | $e = 1730$                   | 3,46         |
| СА 40 | $e = 1870$                   | 3,74         |
| СА 41 | $e = 2540$                   | 5,07         |
| СА 42 | $e = 2690$                   | 5,37         |
| СА 43 | $e = 2620$                   | 5,23         |
| СА 44 | $e = 2740$                   | 5,47         |
| СА 45 | $e = 3010$                   | 6,01         |
| СА 46 | $e = 3110$                   | 6,21         |
| СА 47 | $e = 3150$                   | 6,29         |
| СА 48 | $e = 3310$                   | 6,61         |

Арматура класса А III по ГОСТ 5781-82

1.463.1 - 1/Б7.3 - 29

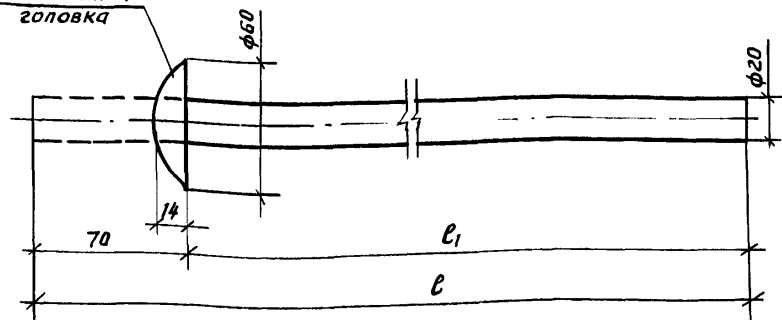
Стержень арматурный  
СА 37... СА 48

| Страна | Лист | Листов |
|--------|------|--------|
| Р      |      | 1      |

ПРОЕКТИВНЫЙ ИНСТИТУТ №1

Дата: 1982.05.10

|             |             |      |
|-------------|-------------|------|
| Нач. отд.   | Зиновьев    | И.И. |
| М.контр.    | Гершанок    | Г.И. |
| Гл. констр. | Гершанок    | Г.И. |
| Рук. гр.    | Иванов      | И.И. |
| Вед. инж.   | Финковичева | Ф.И. |
| Ст. инж.    | Левовская   | Л.И. |
| Инженер     | Дмитриева   | Д.И. |

Высаженная  
головка

| Марка | Размер<br>$l_1$ , мм |
|-------|----------------------|
| СА 49 | 1510                 |
| СА 50 | 1620                 |
| СА 51 | 1680                 |
| СА 52 | 1800                 |
| СА 53 | 2470                 |
| СА 54 | 2620                 |
| СА 55 | 2950                 |
| СА 56 | 2670                 |
| СА 57 | 2940                 |
| СА 58 | 3040                 |
| СА 59 | 3080                 |
| СА 60 | 3240                 |

| Марка | Наименование                   | Масса,<br>кг |
|-------|--------------------------------|--------------|
| СА 49 | $\phi 20 A_{III}$ , $l = 1580$ | 3,90         |
| СА 50 | $l = 1690$                     | 4,17         |
| СА 51 | $l = 1730$                     | 4,27         |
| СА 52 | $l = 1870$                     | 4,61         |
| СА 53 | $l = 2540$                     | 6,26         |
| СА 54 | $l = 2690$                     | 6,83         |
| СА 55 | $l = 2620$                     | 6,46         |
| СА 56 | $l = 2740$                     | 6,76         |
| СА 57 | $l = 3010$                     | 7,42         |
| СА 58 | $l = 3110$                     | 7,67         |
| СА 59 | $l = 3150$                     | 7,77         |
| СА 60 | $l = 3310$                     | 8,16         |

Арматура класса  $A_{III}$  по ГОСТ 5781-82.\*

|            |              |  |
|------------|--------------|--|
| Нач. отд.  | Зиновьев     |  |
| Н. контр.  | Гершанок     |  |
| Гл. конст. | Гершанок     |  |
| Рук. гр.   | Иванов       |  |
| Вед. инж.  | Финкельштейн |  |
| Ст. инж.   | Левачская    |  |
| Инженер    | Дмитриева    |  |

1.463.1 - 1/В7.3 - 30

Стержень арматур-  
ный СА 49...СА 60

| Страниц | Лист | Листов |
|---------|------|--------|
| Р       |      | 1      |

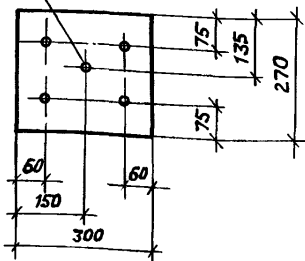
ПРОЕКТНЫЙ ИНСТИТУТ И



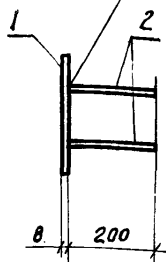


Отв. М12

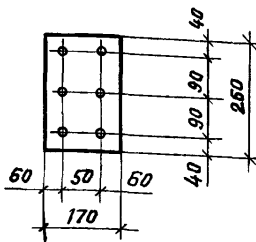
М1



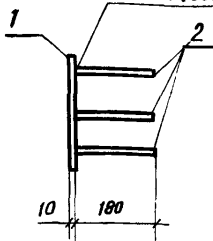
ГОСТ 14098-85-T2-PФ



М2



ГОСТ 14098-85-T2-PФ



| Марка | Поз. | Наименование                          | Кол. | Масса<br>ед, кг | Масса,<br>кг |
|-------|------|---------------------------------------|------|-----------------|--------------|
| М1    | 1    | - 8 × 270 ГОСТ 82-70*, $\ell = 300$   | 1    | 5,09            | 5,8          |
|       | 2    | $\phi 12A \text{ III}$ , $\ell = 200$ | 4    | 0,18            |              |
| М2    | 1    | - 10 × 260 ГОСТ 82-70*, $\ell = 170$  | 1    | 3,47            | 4,8          |
|       | 2    | $\phi 14A \text{ III}$ , $\ell = 180$ | 6    | 0,22            |              |

Арматура класса А III по ГОСТ 5781-82.\*

|              |                |                    |
|--------------|----------------|--------------------|
| Имя, № подл. | Подпись и дата | Взам. инв. №       |
| Нач. отд.    | Зимовьев       | <i>[Signature]</i> |
| И.контр.     | Гершиянок      | <i>[Signature]</i> |
| Гл. констр.  | Гершиянок      | <i>[Signature]</i> |
| Рук. ар.     | Иванов         | <i>[Signature]</i> |
| Вед. инж.    | Бабушкин       | <i>[Signature]</i> |
| Ст. инж.     | Левовская      | <i>[Signature]</i> |
| Инженер      | Дмитриева      | <i>[Signature]</i> |

1.463.1 - 1/87.3 - 32

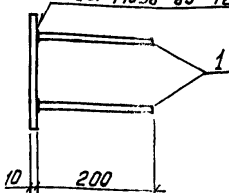
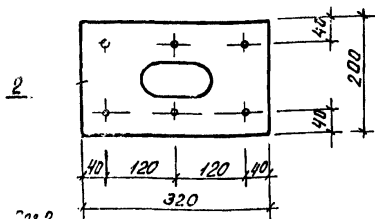
Изделие закладное.

М1; М2

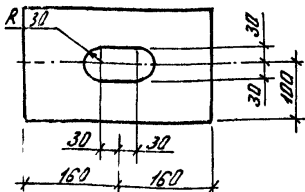
| Стадия | Лист | Листов |
|--------|------|--------|
| Р      |      | 1      |

ПРОЕКТИНЬ ИНСТИТУТ №1

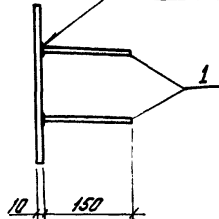
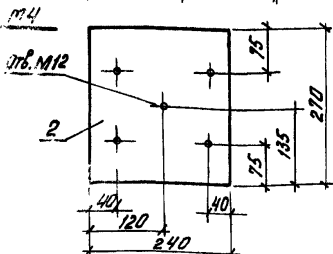
ГОСТ 14098-85-Т2-РФ



2012



ГОСТ 14098-85-Т2-РФ



| Марк. | Поз. | Наименование                  | Кол. | Масса<br>ед., кг | Масса,<br>кг |
|-------|------|-------------------------------|------|------------------|--------------|
| М3    | 1    | Ф 12А Ш, ГОСТ 5781-82*; L=200 | 6    | 0,18             | 6,1          |
|       | 2    | -10*200, ГОСТ 103-76*; L=320  | 1    | 5,0              |              |
| М4    | 1    | Ф 14А Ш, ГОСТ 5781-82*; L=150 | 4    | 0,18             | 5,8          |
|       | 2    | -10*240 ГОСТ 82-70*; L=270    | 1    | 5,09             |              |

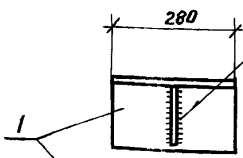
|           |           |     |
|-----------|-----------|-----|
| Нач. отд. | Зиновьев  | Лус |
| Н. контр. | Гершанок  | Лус |
| Д. контр. | Гершанок  | Лус |
| Рук. пр.  | Иванов    | Лус |
| Лед. инж. | Блаушкин  | Лус |
| Ст. инж.  | Левочкина | Лус |
| Инж.      | Располова | Лус |

1.463.1 - 1/87.3 - 33

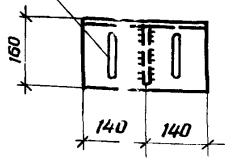
Изделие закладное  
М3, М4

| Медия | Лист | Листов |
|-------|------|--------|
| Р     |      | 1      |

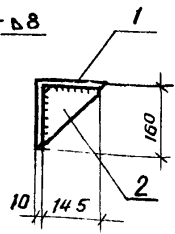
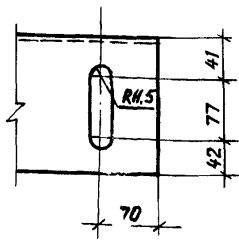
Проектный институт  
№1



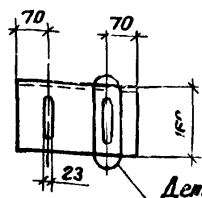
ГОСТ 5264-80-ТЗ-В8



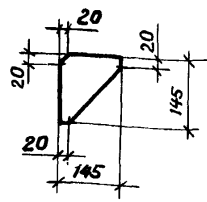
Деталь А



Поз.1



Поз.2



| Марка | Поз | Наименование               | Кол. | Масса<br>ед..кг. | Масса,<br>кг |
|-------|-----|----------------------------|------|------------------|--------------|
| МН1   | 1   | 10*160 ГОСТ 8509-86, ρ=280 | 1    | 5,9              | 8,5          |
|       | 2   | 10*145 ГОСТ 103-76*, ρ=145 | 1    | 1,6              |              |

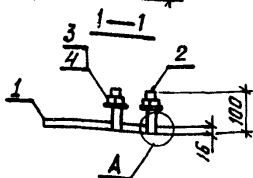
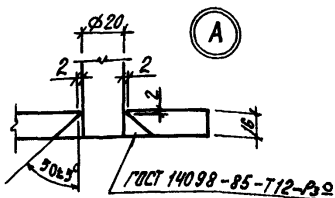
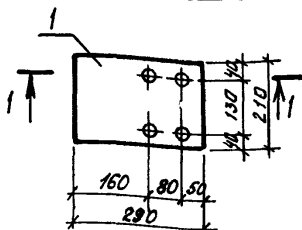
1.463.1-1/В7.3-34

Изделие накладное  
МН1

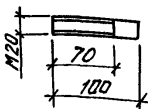
| Стальной                | Лист | Листов |
|-------------------------|------|--------|
| 1                       |      | 1      |
| ПРОЕКТИВНЫЙ ИНСТИТУТ М1 |      |        |

Имя, № подл. Подпись и дата, визит. инв. №

|           |           |                    |
|-----------|-----------|--------------------|
| Нач. отд. | Зиновьев  | <i>[Signature]</i> |
| Н.контр.  | Гершанок  | <i>[Signature]</i> |
| Гл. инж.  | Гершанок  | <i>[Signature]</i> |
| Рук. гр.  | Цаганов   | <i>[Signature]</i> |
| Вед. инж. | Бадюшкин  | <i>[Signature]</i> |
| Ст. инж.  | Левочкина | <i>[Signature]</i> |
| Инж.      | Расляпова | <i>[Signature]</i> |



Поз 2



| Марка | Поз. | Наименование                              | Кол. | Масса<br>ед., кг | Масса,<br>кг |
|-------|------|---|------|------------------|--------------|
| МН2   | 1    | -16x210, ГОСТ 82-70 <sup>а</sup> ; L=290  | 1    | 7,6              | 8,8          |
|       | 2    | φ20 А I ГОСТ 5781-82 <sup>а</sup> ; L=100 | 4    | 0,25             |              |
|       | 3    | Шайба 20.01.08кп ГОСТ 11371-78            | 4    | 0,02             |              |
|       | 4    | Гайка М 20,5 ГОСТ 5915-70                 | 4    | 0,04             |              |

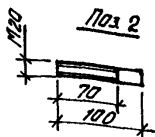
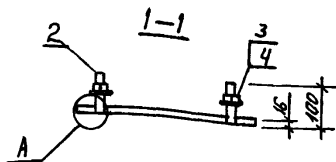
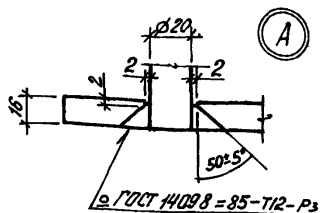
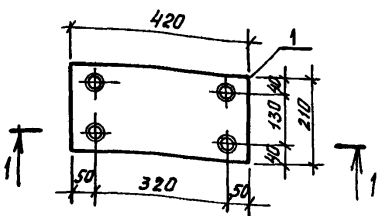
1.463.1 - 1/87.3 - 35

Изделие накладное  
МН2

|                          |      |        |
|--------------------------|------|--------|
| Этадия                   | Лист | Листов |
|                          |      | 1      |
| проектный институт<br>№1 |      |        |

Шифр по форме, материал и дата. Взам. инв. №

|           |           |       |
|-----------|-----------|-------|
| Нач. отд. | Зиновьев  | Ильин |
| И. контр. | Гершианов | Ильин |
| Л. контр. | Гершианов | Ильин |
| Рук. гр.  | Иванов    | Ильин |
| Вед. инж. | Бабуськин | Ильин |
| Ст. инж.  | Левочкина | Ильин |
| Инж.      | Располова | Ильин |



| Марка | Поз. | Наименование                      | Кол. | Масса<br>ед., кг | Масса,<br>кг |
|-------|------|-----------------------------------|------|------------------|--------------|
| МНЗ   | 1    | -16 × 210 ГОСТ 82-70*, L = 420    | 1    | 11,1             | 12,3         |
|       | 2    | φ 20 АІ ГОСТ 5781-82*; L = 100    | 4    | 0,25             |              |
|       | 3    | Шайба М 20.01.08 кп ГОСТ 11371-78 | 4    | 0,02             |              |
|       | 4    | Гайка М 20.5 ГОСТ 5915-70*        | 4    | 0,04             |              |

1.463.1 - 1/87.3 - 36

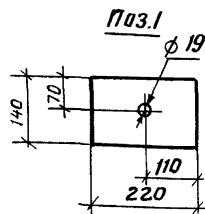
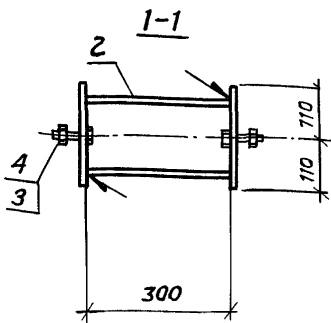
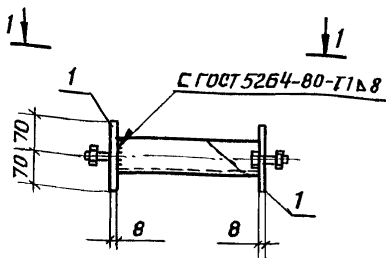
Изделие накладное  
МНЗ

| Страниц | Лист | Листов |
|---------|------|--------|
| Р       |      | 1      |

Проектный институт №1

ЦИО, № подл. Подпись и дата. Взам. инв. №

|             |           |        |
|-------------|-----------|--------|
| Изд. отв.   | Зинovieв  | Варт   |
| И. контр.   | Гершанок  | Григор |
| Гл. констр. | Гершанок  | Григор |
| Руч. гр.    | Шванов    | Риш    |
| Вед. инж.   | Бабюшкин  | Сидя   |
| Ст. инж.    | Левочская | Левоч  |
| Инж.        | Рослопова | Рослоп |



| Марка | Поз. | Наименование                   | Кол. | Масса<br>ед., кг | Масса,<br>кг |
|-------|------|--------------------------------|------|------------------|--------------|
| МН 4  | 1    | -8 × 140 ГОСТ 103-76*, e = 220 | 2    | 1,9              | 8,4          |
|       | 2    | С16 ГОСТ 8240-72*, e = 300     | 1    | 4,3              |              |
|       | 3    | Болт М16 × 50.58 ГОСТ 7798-70* | 2    | 0,11             |              |
|       | 4    | Гайка М16.5 ГОСТ 5915-70*      | 2    | 0,033            |              |

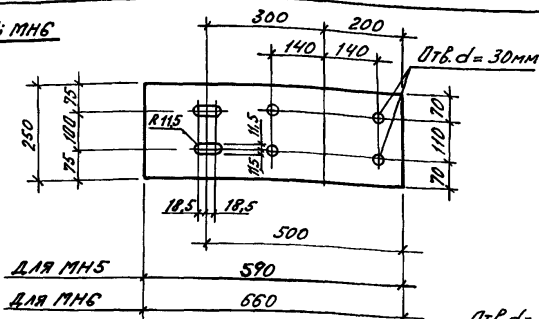
|             |           |                    |
|-------------|-----------|--------------------|
| Нач. отд.   | Зиновьев  | <i>[Signature]</i> |
| Н. контр.   | Гершанок  | <i>[Signature]</i> |
| Гл. констр. | Гершанок  | <i>[Signature]</i> |
| Рук. гр.    | Цвачнов   | <i>[Signature]</i> |
| Вед. инж.   | Бабушкин  | <i>[Signature]</i> |
| Ст. инж.    | Левочская | <i>[Signature]</i> |
| Инженер     | Роспопова | <i>[Signature]</i> |

1.463.1 - 1/87.3 - 37

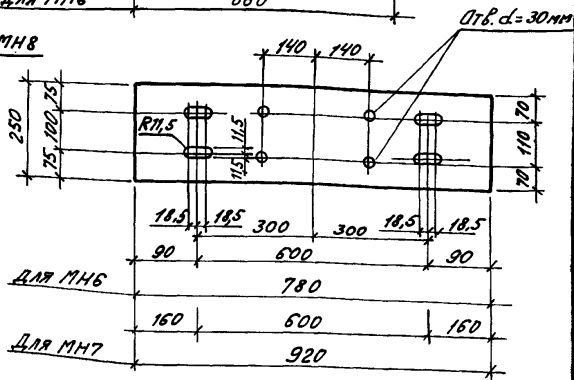
Изделие накладное  
МН 4

|                       |      |        |
|-----------------------|------|--------|
| Студия                | Лист | Листов |
| Р                     |      | 1      |
| ПРОЕКТНЫЙ ИНСТИТУТ №1 |      |        |

МН5; МН6



МН7; МН8



| марка | Наименование                      | кол | масса, кг |
|-------|-----------------------------------|-----|-----------|
| МН 5  | - 10 × 250 ГОСТ 82-70°, $l = 590$ | 1   | 11,6      |
| МН 6  | - 10 × 250, $l = 660$             | 1   | 12,9      |
| МН 7  | - 10 × 250, $l = 780$             | 1   | 15,3      |
| МН 8  | - 10 × 250, $l = 920$             | 1   | 18,1      |

1.463.1 - 1/87.3 - 38

Изделие накладное  
МН5... МН8

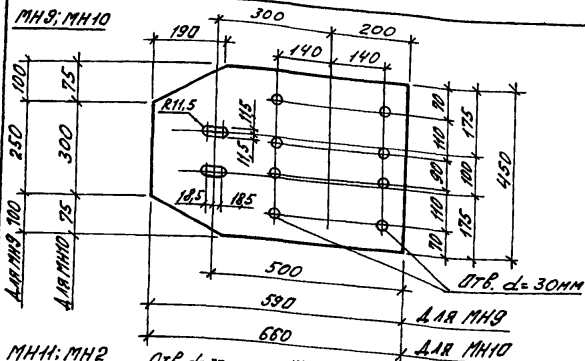
| Стадия | Лист | Листов |
|--------|------|--------|
| Р      |      | 1      |

Проектный институт №1

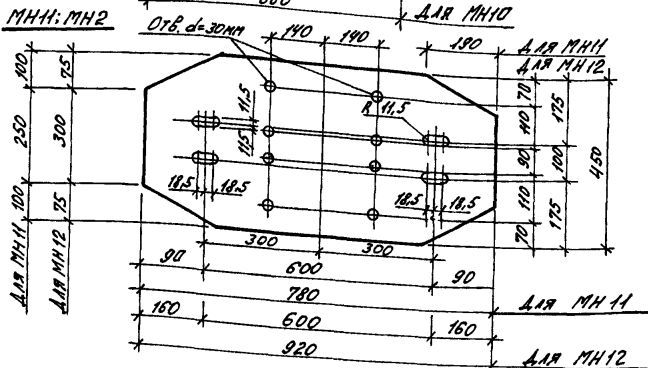
|           |           |      |
|-----------|-----------|------|
| Нач. отд. | Зимовьев  | И.И. |
| Н. контр. | Гершанок  | Г.Г. |
| Т. контр. | Гершанок  | Г.Г. |
| Рук. гр.  | Цванов    | Ц.И. |
| Вед. инж. | Бабушкин  | Б.С. |
| Ст. инж.  | Левочкина | Л.В. |
| Инж.      | Располова | Р.С. |



МН9; МН10



МН11; МН12



| Марка | Наименование                | Кол. | Масса, кг |
|-------|-----------------------------|------|-----------|
| МН 9  | -10 x 450 ГОСТ 82-70; L=590 | 1    | 20,8      |
| МН 10 | -10 x 450 ; L=680           | 1    | 23,3      |
| МН 11 | -10 x 450 ; L=780           | 1    | 27,6      |
| МН 12 | -10 x 450 ; L=920           | 1    | 32,5      |

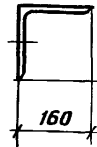
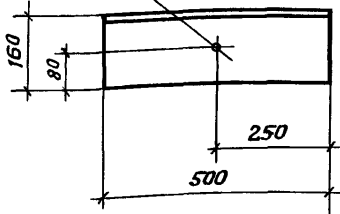
1.463.1 - 1/87.3 -39

Изделие накладное  
МН9... МН12

| Этадия               | Лист | Листов |
|----------------------|------|--------|
| Р                    |      | 1      |
| Проектный институт И |      |        |

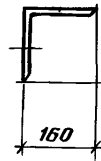
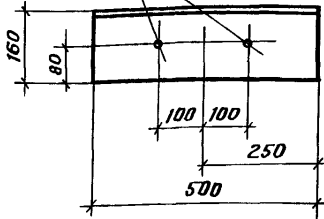
МН 13

Отв. М12



МН 14

Отв. М12



| Марка | Наименование                   | Масса, кг. |
|-------|--------------------------------|------------|
| МН 13 | L 160 × 12 ГОСТ 8509-86, E=500 | 18,7       |
| МН 14 | L 160 × 12 ГОСТ 8509-86, E=500 | 18,7       |

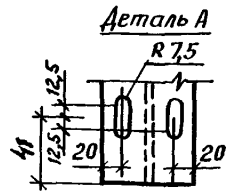
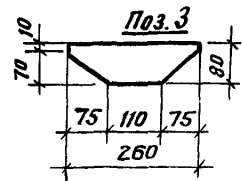
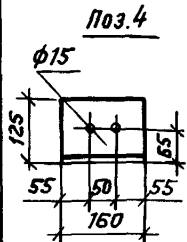
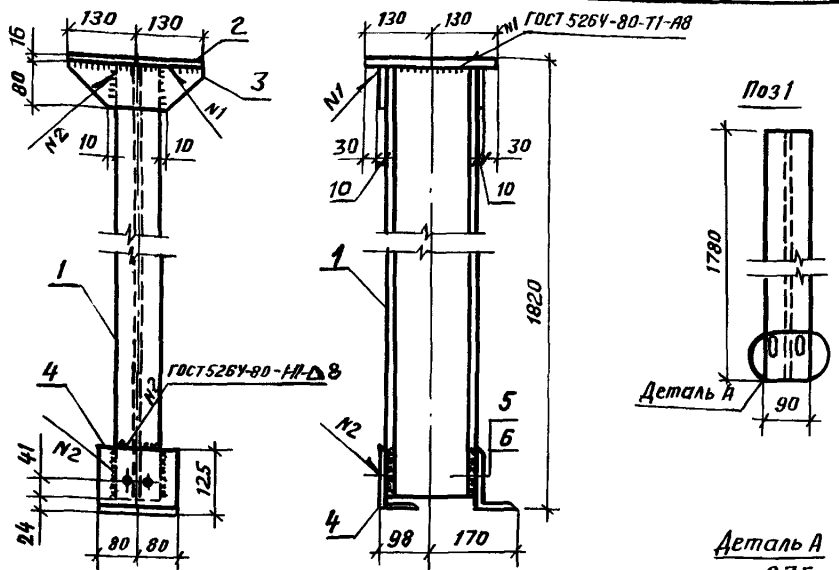
Лист № 1  
Лист № 2  
Лист № 3  
Лист № 4  
Лист № 5  
Лист № 6  
Лист № 7  
Лист № 8  
Лист № 9  
Лист № 10  
Лист № 11  
Лист № 12  
Лист № 13  
Лист № 14  
Лист № 15  
Лист № 16  
Лист № 17  
Лист № 18  
Лист № 19  
Лист № 20  
Лист № 21  
Лист № 22  
Лист № 23  
Лист № 24  
Лист № 25  
Лист № 26  
Лист № 27  
Лист № 28  
Лист № 29  
Лист № 30  
Лист № 31  
Лист № 32  
Лист № 33  
Лист № 34  
Лист № 35  
Лист № 36  
Лист № 37  
Лист № 38  
Лист № 39  
Лист № 40  
Лист № 41  
Лист № 42  
Лист № 43  
Лист № 44  
Лист № 45  
Лист № 46  
Лист № 47  
Лист № 48  
Лист № 49  
Лист № 50

|             |           |                    |
|-------------|-----------|--------------------|
| Нач. отд.   | Зиновьев  | <i>[Signature]</i> |
| Н. контр.   | Гершанок  | <i>[Signature]</i> |
| Гл. констр. | Гершанок  | <i>[Signature]</i> |
| Рук. гр.    | Иванов    | <i>[Signature]</i> |
| Вед. инж.   | Бабушкин  | <i>[Signature]</i> |
| Ст. инж.    | Певучская | <i>[Signature]</i> |
| Инженер     | Дмитриева | <i>[Signature]</i> |

1.463.1 - 1/87.3-40

Цзделце накладное  
МН 13; МН 14.

|                       |      |        |
|-----------------------|------|--------|
| Стадия                | Лист | Листов |
| Р                     |      | 1      |
| ПРОЕКТНЫЙ ИНСТИТУТ №1 |      |        |



| Марка | Поз | Наименование                              | Кол. | Масса<br>ед., кг | Масса,<br>кг |
|-------|-----|---|------|------------------|--------------|
| СМ1   | 1   | ШТ 18 ГОСТ 8239-72*, $\ell = 1780$        | 1    | 32,8             | 48,8         |
|       | 2   | -16 x 260 ГОСТ 82-70*, $\ell = 260$       | 1    | 8,5              |              |
|       | 3   | -10 x 80 ГОСТ 103-76*, $\ell = 260$       | 2    | 1,6              |              |
|       | 4   | L125 x 80 x 8 ГОСТ 8510-86*, $\ell = 160$ | 2    | 2,0              |              |
|       | 5   | Болт М12 x 50 ГОСТ 7798-70*               | 4    | 0,06             |              |
|       | 6   | Гайка М12 ГОСТ 5915-70*                   | 4    | 0,015            |              |

1.463.1 - 1/87.3-41

Стойка опорная  
СМ1

|                       |      |        |
|-----------------------|------|--------|
| Стация                | Лист | Листов |
| Р                     |      | 1      |
| ПРОЕКТНЫЙ ИНСТИТУТ М1 |      |        |

|           |           |                    |
|-----------|-----------|--------------------|
| Нач. отд. | Зиновьев  | <i>[Signature]</i> |
| Н.контр.  | Гершанок  | <i>[Signature]</i> |
| Т.контр.  | Гершанок  | <i>[Signature]</i> |
| Рук. гр.  | Цванов    | <i>[Signature]</i> |
| Вед. инж. | Бабюшкин  | <i>[Signature]</i> |
| Ст. инж.  | Левочская | <i>[Signature]</i> |
| Инжен.    | Ряпотова  | <i>[Signature]</i> |

10

| Марка  | Наименование            | Масса кг | Примечание                                  |
|--------|-------------------------|----------|---|
| СТН 1  | φ 22 А III В, ℓ = 17960 | 53,6     | ГОСТ 5781-82*<br>Марка стали<br>35ГС; 25Г2С |
| СТН 2  | 25 А III В; ℓ = 17960   | 69,1     |   |
| СТН 3  | 28 А III В, ℓ = 17960   | 86,7     |   |
| СТН 4  | φ 20 А IV, ℓ = 17960    | 44,3     | ГОСТ 5781-82*<br>Марка стали<br>20ХГ2Ц      |
| СТН 5  | 22 А IV, ℓ = 17960      | 53,6     |   |
| СТН 6  | 25 А IV, ℓ = 17960      | 69,1     |   |
| СТН 7  | 28 А IV, ℓ = 17960      | 86,7     |   |
| СТН 8  | φ 18 А V, ℓ = 17960     | 35,9     | ГОСТ 5781-82*<br>Марка стали<br>23Х2Г2Т     |
| СТН 9  | 20 А V, ℓ = 17960       | 44,3     |   |
| СТН 10 | 22 А V, ℓ = 17960       | 53,6     |   |
| СТН 11 | 25 А V, ℓ = 17960       | 69,1     |   |
| СТН 12 | φ 20 А III В, ℓ = 23960 | 59,1     | ГОСТ 5781-82*<br>Марка стали<br>35ГС, 25Г2С |
| СТН 13 | 22 А III В, ℓ = 23960   | 71,5     |   |
| СТН 14 | 25 А III В, ℓ = 23960   | 92,2     |   |
| СТН 15 | 28 А III В, ℓ = 23960   | 115,7    |   |
| СТН 16 | 32 А III В, ℓ = 23960   | 151,2    |   |
| СТН 17 | φ 18 А IV, ℓ = 23960    | 47,9     | ГОСТ 5781-82*<br>Марка стали<br>20ХГ2Ц      |
| СТН 18 | 20 А IV, ℓ = 23960      | 59,1     |   |
| СТН 19 | 22 А IV, ℓ = 23960      | 71,5     |   |
| СТН 20 | 25 А IV, ℓ = 23960      | 92,2     |   |
| СТН 21 | 28 А IV, ℓ = 23960      | 115,7    |   |
| СТН 22 | φ 16 А V, ℓ = 23960     | 37,8     |   |
| СТН 23 | 18 А V, ℓ = 23960       | 47,9     |   |
| СТН 24 | 20 А V, ℓ = 23960       | 59,1     |   |
| СТН 25 | 22 А V, ℓ = 23960       | 71,5     |   |
| СТН 26 | 25 А V, ℓ = 23960       | 92,2     |   |

Ивв. № 100/1. Подпись и дата вкл. инв. №

|           |              |      |
|-----------|--------------|------|
| Нач. отд. | Зиновьева    | И.В. |
| И.контр.  | Гершанок     | И.В. |
| Гл.контр. | Гершанок     | И.В. |
| Рук.гр.   | Цванов       | И.В. |
| вед.инж.  | Финкельштейн | И.В. |
| ст. инж.  | Левачская    | И.В. |
| Инженер   | Дмитриева    | И.В. |

1.463.1 - 1/87.3-42

Стержень напрягаемый  
СТН 1... СТН 26

|                       |      |        |
|-----------------------|------|--------|
| Стадия                | Лист | Листов |
| Р                     | 7    | 7      |
| ПРОЕКТИНЬ ИНСТИТУТ №1 |      |        |