

ТИПОВЫЕ СТРОИТЕЛЬНЫЕ КОНСТРУКЦИИ, ИЗДЕЛИЯ И УЗЛЫ

СЕРИЯ 1.463.1-3/87

ФЕРМЫ СТРОПИЛЬНЫЕ ЖЕЛЕЗОБЕТОННЫЕ БЕЗРАСКОСНЫЕ
ПРОЛОТОМ 18 И 24м ДЛЯ ОДНОЭТАЖНЫХ ЗДАНИЙ
С МАЛОУКЛОННОЙ И СКАТНОЙ КРОВЛЕЙ

ВЫПУСК 4
ФЕРМЫ ПРОЛОТОМ 24м
РАБОЧИЕ ЧЕРТЕЖИ

23153-05
ЦЕНА 4-56

ЦЕНТРАЛЬНЫЙ ИНСТИТУТ ТИПОВОГО ПРОЕКТИРОВАНИЯ
ГОССТРОЯ СССР

Москва А-445 Смольная ул. 22

Сдано в печать Х 1988 года

Заказ № 10888 Тираж 5180 экз

ТИПОВЫЕ СТРОИТЕЛЬНЫЕ КОНСТРУКЦИИ, ИЗДЕЛИЯ И УЗЛЫ

СЕРИЯ 1.463.1-3/87

ФЕРМЫ СТРОПИЛЬНЫЕ ЖЕЛЕЗОБЕТОННЫЕ БЕЗРАСКОСНЫЕ
ПРОЕТОМ 18 И 24м ДЛЯ ОДНОЭТАЖНЫХ ЗДАНИЙ
С МАЛОУКПОННОЙ И СКАТНОЙ КРОВЛЕЙ

ВЫПУСК 4
ФЕРМЫ ПРОЕТОМ 24м
РАБОЧИЕ ЧЕРТЕЖИ

РАЗРАБОТАНЫ
ПРОЕКТНЫМ ИНСТИТУТОМ № 1

ГЛАВНЫЙ ИНЖЕНЕР ИНСТИТУТА *Л.Н. Катков* Л.Н.КАТКОВ
ГЛАВНЫЙ ИНЖЕНЕР ПРОЕКТА *Вася* - Г.И.ВАСИЛЕВСКАЯ
НАЧАЛЬНИК ОТДЕЛА *Виз* А.Я.ЗИНОВЬЕВ
ГЛАВНЫЙ КОНСТРУКТОР ОТДЕЛА *Гершанок* Р.А.ГЕРШАНОК

Утверждены и введены в действие с 01.09.88
Лосстроём СССР, протокол от 29.04.88 №4-2а

НИИЖБ

ЗАМ. ДИРЕКТОРА ИНСТИТУТА *Ю.П. Гуца* Ю.П.ГУЦА
РУКОВОДИТЕЛЬ ЛАБОРАТОРИИ *В.А. Клевцов* В.А.КЛЕВЦОВ

2. Технические требования

2.1. Бетон

2.1.1. Для ферм предусмотрено применение тяжелого бетона классов по прочности В30, В35, В40, В45.

2.1.2. Материалы, применяемые для приготовления бетона, должны соответствовать действующим стандартам или техническим условиям на эти материалы.

2.1.3. Бетон по морозостойкости и водонепроницаемости должен соответствовать маркам, назначаемым в проектах зданий согласно требованиям главы СНиП 2.03.01-84 в зависимости от режима эксплуатации и климатических условий района строительства.

2.1.4. Марка бетона по водонепроницаемости для ферм, предназначенных для эксплуатации в условиях агрессивных газовых сред, должна назначаться в соответствии с требованиями главы СНиП 2.03.11-85. При этом в марке ферм для конкретных объектов строительства должен быть введен дополнительный индекс указывающий на водонепроницаемость бетона.

2.1.5. Прочность бетона на сжатие в момент передачи усилий предварительного напряжения (передаточная прочность $R_{пр}$) должна быть не менее 70% проектной прочности.

2.1.6. Отпускная прочность бетона в теплый период года должна быть не менее 70%, а в холодный период характерными среднемесячной температурой наружного воздуха 0°C и ниже, согласно изменениям ГОСТ 13015.0-83, не выше 90% от класса бетона по прочности на сжатие.

Поставка ферм с отпускной прочностью бетона ниже 100% может производиться, если изготовитель гарантирует достижение бетоном полной прочности в установленном нормами возрасте бетона.

Загрузка ферм расчетной нагрузкой допускается только после достижения бетоном полной проектной прочности соответствующей классу бетона для данной марки конструкции.

2.2. Арматура

2.2.1. В качестве напрягаемой арматуры нижних поясов ферм приняты:

а) стержневая горячекатаная арматура по ГОСТ 5781-82* классов А-IV, А-V и А-III В, упрочненная вытяжкой с контролем величины напряжения и удлинения.

При применении ферм в покрытиях зданий без агрессивной среды возможно замена классов напрягаемой арматуры А-IV на Ат-IVС (Арматура класса Ат-IVС по ГОСТ 10884-81*) при сохранении диаметров арматуры.

б) арматурные катанты - стиральные, семипролочные, класса К-7 по ГОСТ 13840-68*.

2.2.2. Для ферм, предназначенных для эксплуатации в условиях воздействия агрессивной газовой среды, в качестве напрягаемой арматуры следует применять горячекатаную сталь периодического профиля классов Ат-IVСК (по ГОСТ 10884-81*), А-IV и А-III В.

2.2.3. В качестве ненапрягаемой арматуры сборных каркасов и сеток предусмотрена стержневая арматура класса А-III и А-I по ГОСТ 5781-82*.

2.3. Арматурные и закладные изделия

2.3.1. Сварные арматурные изделия должны удовлетворять требованиям ГОСТ 10922-75.

2.3.2. Марки стержней для арматурных и закладных изделий следует назначать в проекте здания с учетом эксплуатационных условий (приложение 1 к СНиП 2.03.01-84).

2.3.3. Открытые поверхности закладных изделий должны быть защищены антикоррозионными покрытиями согласно требованиям главы СНиП 2.03.11-85 и в соответствии с конкретными указаниями в проекте здания.

2.4. Изготовление ферм.

2.4.1. Фермы следует изготавливать в горизонтальном положении в стальных формах, удовлетворяющих требованиям ГОСТ 25791-83.

2.4.2. Проектное положение арматурных изделий и величину защитного слоя бетона следует обеспечивать прокладками из плотного цементно-песчаного раствора или с помощью пластмассовых фиксаторов. Применение стальных фиксаторов не допускается.

2.4.3. Натяжение напрягаемой арматуры нижних поясов ферм предусмотрено механическим способом для всех классов арматуры и электротермическим для стержневой арматуры. При применении электротермического способа натяжения, температура нагрева напрягаемой арматуры не должна превышать 450°C для арматуры класса А-IIIв, А-IIIс, А-IVС, А-IVСК, 500°C для арматуры класса А-V и 600°C для арматуры класса А-VI.

2.4.4. Значения принятых в расчетах предельных величин предварительного напряжения (σ_{sp}), допустимых отклонений ($\pm P$) и усилий натяжения механическим способом напрягаемых элементов приведены в таблице 1

2.4.5. Контроль напряжения арматуры должен осуществляться в соответствии с ГОСТ 22362-77. Величины напряжений ($\sigma_{сп}$) в напрягаемой арматуре, контролируемые по окончанию натяжения принимаются равными величине предельных величин предварительного напряжения (σ_{sp}) за вычетом потерь от деформации анкером, расплавленных и натяжных устройств.

Таблица 1

Класс арматуры	Диаметр стержня или каната	Способ натяжения				
		Механический на упоры формы или стенда		Электротермический на упоры формы		
		Величина предв. напряжения σ_{sp} , кгс/см ²	Доп. отклонение $\pm P$, кгс/см ²	Усилие натяжения P , стержня тс	Величина предв. натяжения σ_{sp} , кгс/см ²	Доп. отклонение $\pm P$, кгс/см ²
А-III в	18 20 22 25 28 32	5200	260	13,2 16,3 19,8 25,5 32,0 41,8	5000	500
А-IV	16 18 20 22 25 28	5700	280	11,4 14,5 17,9 21,7 28,0 35,1	5300	500
А-V	16 18 20 22 25 28	7500	380	15,3 19,3 23,9 28,9 37,3 48,8	7500	500
А-7	15	12500	620	17,7	-	-

2.4.6. Отпуск натяжения арматуры необходимо производить плавно, применяя специальные приспособления или предварительный разогрев концевых участков стержней с последующей обрезкой их газовой или электросваркой.

Порядок предварительного натяжения арматуры и передачи напряжения на бетон представлен на Рис.1 и Рис.2



Рис.1



Рис.2

2.4.7. Концы напрягаемой арматуры не должны выступать за торец фермы более чем на 10 мм и они должны быть защищены слоем плотного цементно-песчаного раствора толщиной 10 мм.

2.4.8. При извлечении готовой фермы из опалубочной формы отрыв изделия от поддона должен осуществляться с использованием специальных приспособлений, с помощью которых ферма кантуется на высоту, обеспечивающую возможность установки между верхним поясом и формой деревянных прокладок толщиной 100-150 мм с целью перестропки за злы верхнего пояса для подъема фермы.

В случае, если форма не снабжена приспособлениями для беспетлевого подъема ферм, необходимо предусмотреть в верхнем поясе монтажные петли, которые после установки деревянных прокладок в местах строповки ферм должны быть срезаны. Толщины прокладок следует назначать из условия обеспечения плотного касания верхнего пояса фермы на все прокладки одновременно. Схемы установки монтажных петель и прокладок приведены на листе 7.

2.5. Точность изготовления ферм.

2.5.1. Точность изготовления, качество поверхностей и внешний вид ферм должны отвечать требованиям ГОСТ 13015.0-83 и настоящих рабочих чертежей.

2.5.2. Отклонения проектных размеров ферм не должны превышать: по длине ферм пролетом 18 м ± 25 мм, по размерам поперечного сечения элементов ферм - не более 3% от номинального размера, но не более ± 8 мм.

2.5.3. Отклонения от прямолинейности (местная непрямолинейность) фактического профиля поверхностей ферм не должна превышать 3 мм на длине 2 м.

2.5.4. Отклонение от проектного положения стальных элементов изделий не должны превышать вдоль фермы 10 мм, из плоскости фермы - 3 мм.

2.5.5. Отклонение от проектной толщины защитного слоя бетона не должны превышать ± 5 мм.

2.5.6. В бетоне ферм не допускаются трещины на боковых гранях опорных узлов (в зоне расположения напрягаемой арматуры), продольные трещины в нижнем и верхнем поясах, а также ступичек ферм за исключением поверхностных усачивных трещин, ширина которых не должна превышать 0,1 мм.

2.5.7. Отклонение фактической массы ферм не должно превышать плюс 5%, минус 7% номинальной массы, указанной в рабочих чертежах.

3. Правила приемки.

3.1. Фермы должны быть приняты ОТК предприятия-изготовителя поштучно. Результаты приемочного контроля и испытаний должны быть зафиксированы в журналах ОТК или заводской лаборатории.

3.2. При освоении производства ферм, внесении конструктивных изменений, изменении технологии изготовления, замене материалов необходимо испытывать не менее одной фермы, в дальнейшем, с целью проверки прочности, жесткости и трещиностойкости ферм необходимо испытывать не менее одной фермы из партии в 200 шт. в соответствии с требованиями ГОСТ 8829-85.

3.3. Схемы приложения материалов и их значения при испытании ферм приведены в документе 1463.1-3/87.2 - СМ.

3.4. Приемка ферм производится партиями по ГОСТ 18015.1-81. Партия должна состоять из ферм, изготовленных предприятием-изготовителем по одной технологии из материалов одного вида и качества. Размер партии не должен превышать 100 ферм. Партия ферм оценивается по результатам поштучного приемочного контроля изделий.

3.5. Потребитель имеет право производить повторный выборочный или поштучный контроль качества ферм, применяя при этом порядок и правила приемки установленные в настоящих разделах чертежа.

4. Методы контроля и маркировка ферм.

4.1. При изготовлении ферм контролируются следующие показатели качества: класс бетона по прочности на сжатие, отпускная прочность бетона, вид армирования и типы арматурных изделий, классы и марка арматурных стержней, прочность сварных соединений,

основные размеры арматурных и закладных изделий, толщина защитного слоя, размеры поперечных сечений, прямоугольность, масса изделия, наличие антикоррозионной защиты закладных изделий, а также прочность, жесткость и трещиностойкость ферм.

При изготовлении ферм, предназначенных для эксплуатации в условиях воздействия агрессивных газовых сред, дополнительно контролируются следующие показатели качества: марка бетона по морозостойкости, марка бетона по водонепроницаемости, плотность бетона.

4.2. Прочность бетона на сжатие следует определять по ГОСТ 10180-78*. Передаточная прочность бетона может контролироваться неразрушающими методами согласно ГОСТ 17625-86 и ГОСТ 22690.0-77... 22690.4-77.

4.3. Ценку проектного класса бетона по прочности на сжатие, а также передаточной и отпускной прочности бетона следует производить по ГОСТ 18105-86.

4.4. Марка бетона по морозостойкости должна контролироваться не реже одного раза в шесть месяцев в соответствии с ГОСТ 10060-76. Испытание бетона на морозостойкость следует производить при каждом изменении состава бетона.

4.5. При проверке плотности бетона контроль марки бетона по водонепроницаемости следует производить (не реже одного раза в три месяца) по величине коэффициента фильтрации $K_{ф}$, определяемого согласно ГОСТ 12730.5-84. Допускается определять марку бетона по водонепроницаемости в соответствии с требованиями ГОСТ 12730.5-84. Водопоглощение бетона следует определять в соответствии с требованиями ГОСТ 12730.3-78.

4.6. Объемная масса бетона должна определяться по ГОСТ 12730.1-78. Допускается определять объемную массу бетона по ГОСТ 17623-78.

4.7. Размеры ферм, толщину защитного слоя бетона до арматуры, положение закладных изделий, качество поверхностей и внешний вид ферм должны соответствовать ГОСТ 13015.0-83.*

4.8. Измерение величины натяжения напрягаемой арматуры производить по ГОСТ 22362-77.

4.9. Испытание сварных соединений арматурных и закладных изделий и оценка их прочности и качества производить по ГОСТ 10922-75.

4.10. На долевой грани опорного узла каждой фермы должны быть нанесены несмываемой краской при помощи трафарета или штампов маркировочные знаки: товарный знак предприятия-изготовителя или его краткое наименование, марка фермы, дата изготовления и порядковый номер фермы, штамп технического контроля, масса фермы.

4.11. Предприятие-изготовитель должно сотрудничать с каждым принятым техническим контролем фермы паспортом по ГОСТ 13015.2-81, в котором указываются: наименование и адрес предприятия-изготовителя, номер и дата выдачи паспорта, наименование и марка фермы, дата изготовления, проектный класс бетона, отпущенная и передаточная прочность бетона (в процентах от проектного класса), номер серии рабочих чертежей, гарантии изготовителя.

Паспорт должен быть подписан лицом, ответственным за технический контроль предприятия-изготовителя.

5. Хранение и транспортирование ферм.

5.1. Хранение и транспортирование ферм следует производить в соответствии с требованиями ГОСТ 3015.4-84. Фермы следует хранить в вертикальном положении,

размещая их в кассетных стеллажах с опиранием на инвентарные деревянные прокладки, размещаемые в пределах опорных узлов фермы. Толщина прокладок должна быть не менее 40 мм, ширина - не менее 150 мм, длина - на 100 мм больше ширины фермы.

При складировании должна быть обеспечена возможность захвата и подъема каждой фермы.

5.2. Транспортирование ферм следует производить на специальных автотранспортных средствах, а также железнодорожным и водным транспортом с надежным закреплением ферм, предохраняющим их от возможного смещения или опрокидывания.

При транспортировании ферм железнодорожным транспортом их следует размещать на сцепе платформ, оборудованных специальными опорно-крепежными устройствами-турникетами.

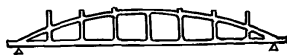
Конструкция и размещение опорно-крепежных устройств должны соответствовать техническим условиям Министерства путей сообщения на парзук и крепление грузов. Опорно-крепежные устройства должны обеспечивать предохранение ферм от ударов и механических повреждений.

5.3. Углы строповки и опирания ферм при складировании и перевозке приведены ниже.

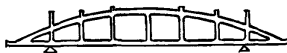
1.463.1 - 3/87.4 - ТТ

Лист
8

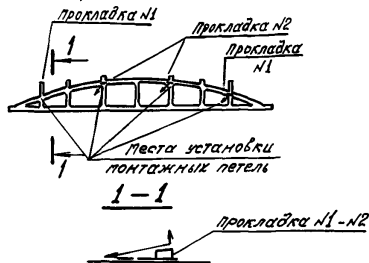
Места опирания ферм при хранении



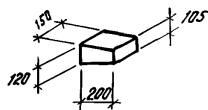
Места опирания ферм при перевозке



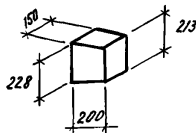
Строповка ферм при кантовании



Прокладка №1

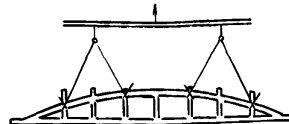


Прокладка №2

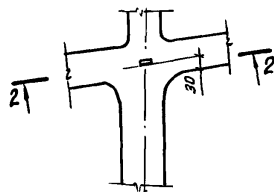


Кантование производить с помощью сбалансированной траверсы, применяемой при подъеме и транспортировке ферм. Обеспечить равномерное плотное опирание фермы на деревянные прокладки при перестроповке с монтажных петель на узлы ферм.

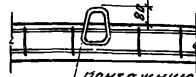
Строповка ферм при подъеме



Деталь установки монтажной петли



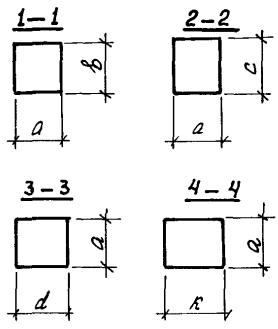
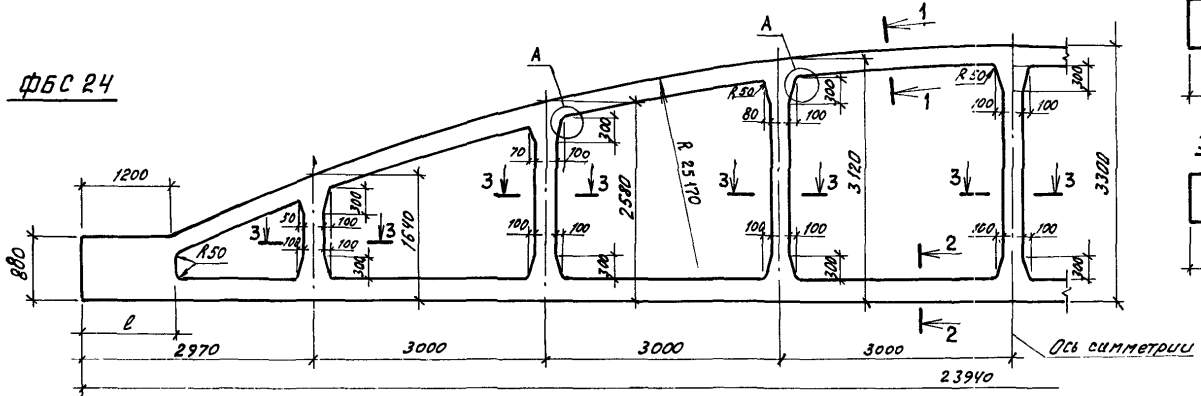
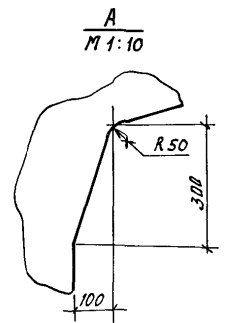
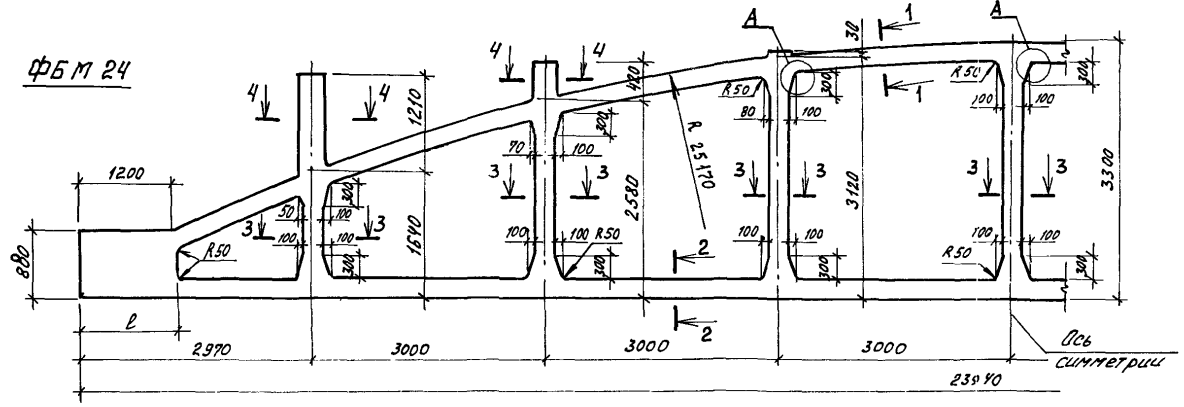
2-2



МОНТАЖНУЮ петлю привязать к рабочей арматуре каркаса верхнего пояса

Расход стали на монтажные петли по серии 3.400-7 вып. 1/87

Порядк. номер фермы	Марка стали	Кол. шт.	Расход стали, кг
1		4	
2	1116-20		5,6
3			
4	1118-250		8,2
5	1120-250		10,6



Тип, размер, материал и дата изготовления

Типоразмер фермы	Размеры, мм					Масса, т		
	а	в	с	д	к	л	ФБМ 24	ФБС 24
1ФБМ 24; 1ФБС 24	240	200	220	250	300	1260	9,8	9,2
2ФБМ 24; 2ФБС 24	240	250	280	250			11,0	10,5
3ФБМ 24; 3ФБС 24	240	300	340	250			12,2	11,7
4ФБМ 24; 4ФБС 24	280	300	340	300			15,0	14,2
5ФБМ 24; 5ФБС 24	280	420	460	350			350	1780

Исх. отд. Зинovieв
 Л. Кондр. Герашиник
 Рук. гр. Дванов
 Вод. инж. Бабичкин
 От. инж. Левочкин
 Ст. инж. Серова

1.463.1-3/87.4 - Ф4
 фермы типа
 ФБМ 24, ФБС 24
 Опалубочный чертеж

Стация	Лист	Листов
Р		1

Проектный институт 1

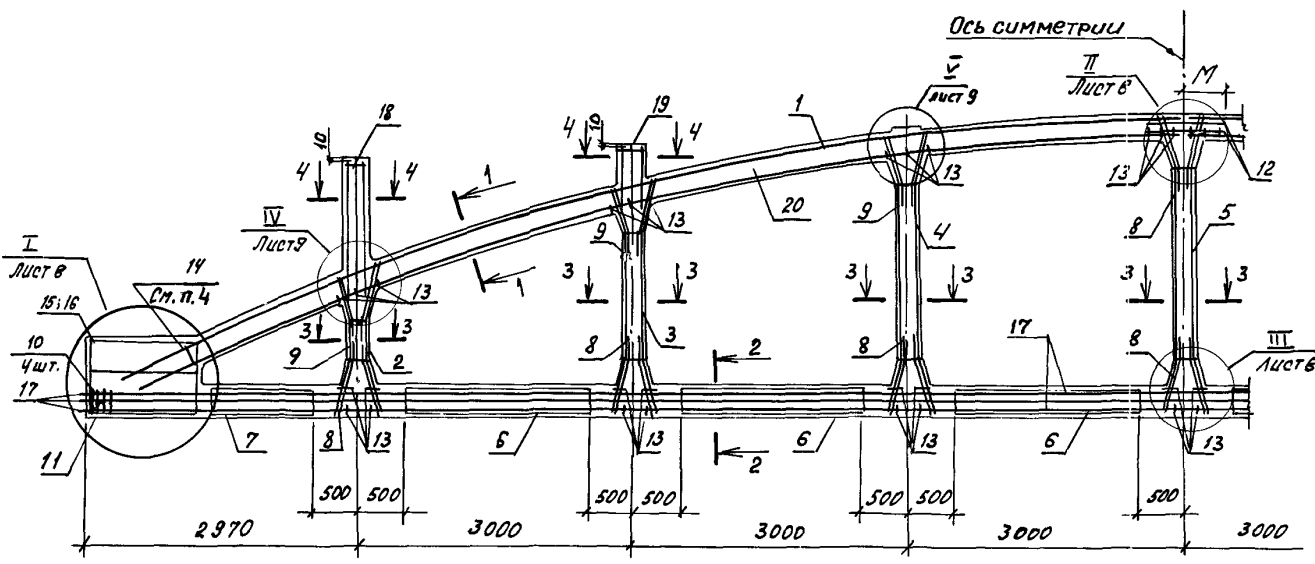
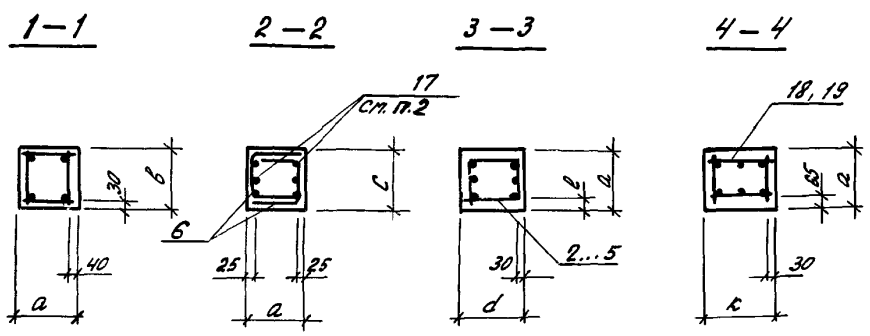


Таблица 1

Типоразмер ферм	Сечение	С, мм
1	3-3	65
2		
3		
4	70	
5		

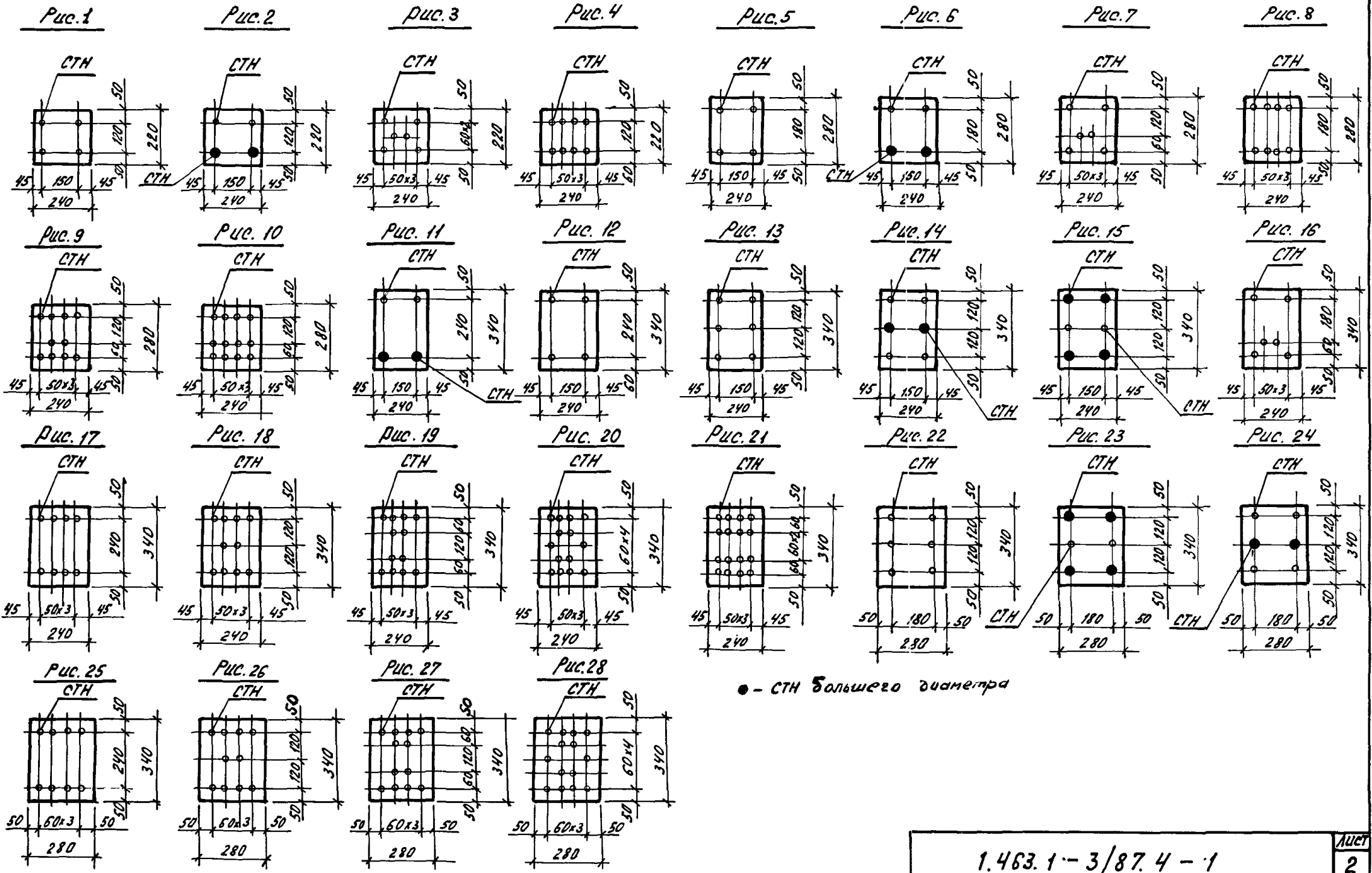


1. Размеры а, в, с, d, к ст. документ 1.463.1-3/87.4-ф4.
2. Расположение напрягаемой арматуры в нижних поясах ферм см. листы 2...5 и листы 6,7
3. Размер м равен половине длины поз. 12
4. Поз. 14 устанавливается только в фермах типоразмера 5
5. Спецификацию см. листы 10..23
6. Поз.7 отсутствует в фермах типоразмера 5

Ш.В. и пров. Лейкина и г-жа Вадт. ш.в.

Исполн.	Зинорьев	РЗМ	1.463.1-3/87.4-1	Ферма типа ФБМ24 Армирование	Стадия	Лист	Листов
И.констр.	Гершанок	А.П.			Р	1	23
Рук.бр.	Иванов	И.И.			Проектный институт		
Вед.инж.	Бабюшкин	В.И.					
Ст.инж.	Левочкина	Л.И.					
Ст.инж.	Серпова	С.И.					

Расположение напрягаемой арматуры в нижнем поясе ферм ФБМ 24



Шифр по кн. Подпись и дата Взам. инвент.

Расположение напрягаемой арматуры в нижнем поясе ферм ФБМ 24

Рис. 29

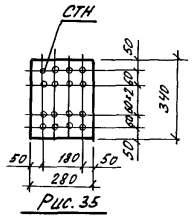


Рис. 35

Рис. 30

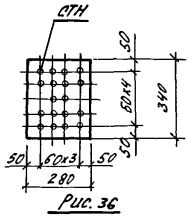


Рис. 36

Рис. 31

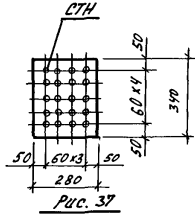


Рис. 37

Рис. 32

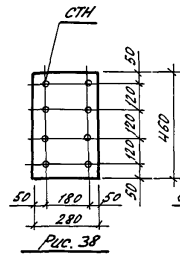


Рис. 38

Рис. 33

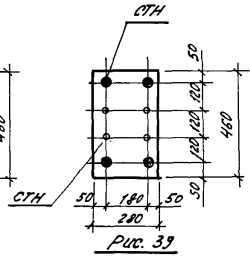


Рис. 39

Рис. 34

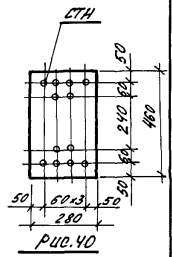
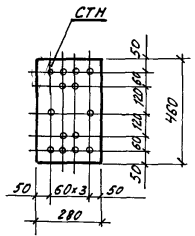
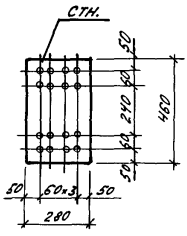


Рис. 40

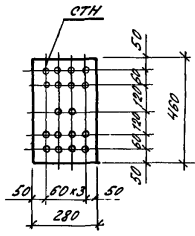
СТН



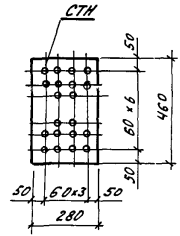
СТН



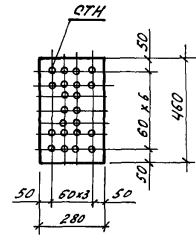
СТН



СТН



СТН



СТН

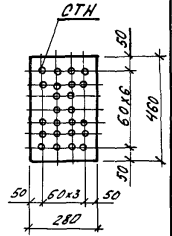


Таблица 2

Типоразмер ферм	Номера рисунков
1	1...4
2	5...10
3	11...21
4	22...31
5	32...40

● - СТН большего диаметра

Центральный Проектно-исследовательский институт

Типораз- мер ферм	Рис.	Напрягаемая арматура класса							
		А III в		А IV		А V		К7	
		Марка	Кол. шт.	Марка	Кол. шт.	Марка	Кол. шт.	Марка	Кол. шт.
1	1	СТН1	4	СТН6	4	СТН12	4	—	—
		СТН2	4	СТН7	4	СТН13	4	—	—
		СТН3	4	СТН8	4	СТН14	4	—	—
	2	СТН2	2	СТН8	2	СТН14	2	—	—
		СТН3	2	СТН9	2	СТН15	2	—	—
	3	—	—	—	—	—	СТН19	6	
	4	—	—	—	—	—	СТН19	8	
2	5	СТН1	4	СТН6	4	СТН12	4	—	—
		СТН2	4	СТН7	4	СТН13	4	—	—
		СТН3	4	СТН8	4	СТН14	4	—	—
		СТН4	4	СТН9	4	СТН15	4	—	—
		—	СТН10	4	СТН16	4	—	—	
	6	СТН2	2	СТН8	2	СТН14	2	—	—
		СТН3	2	СТН9	2	СТН15	2	—	—
	6	СТН4	2	СТН10	2	СТН16	2	—	—
		СТН3	2	СТН9	2	СТН15	2	—	—
	6	СТН4	2	—	—	—	—	—	—
	СТН5	2	—	—	—	—	—	—	
	7	—	—	—	—	—	СТН19	6	
	8	—	—	—	—	—	СТН19	8	
	9	—	—	—	—	—	СТН19	10	
	10	—	—	—	—	—	СТН19	12	
3	11	СТН2	2	СТН8	2	СТН14	2	—	—
		СТН3	2	СТН9	2	СТН15	2	—	—
	11	СТН3	2	—	—	—	—	—	—
		СТН4	2	—	—	—	—	—	—
	12	СТН3	4	СТН9	4	СТН15	4	—	—
		СТН4	4	СТН8	4	СТН14	4	—	—

Таблица 3

Типораз- мер ферм	Рис.	Напрягаемая арматура класса							
		А III в		А IV		А V		К7	
		Марка	Кол. шт.	Марка	Кол. шт.	Марка	Кол. шт.	Марка	Кол. шт.
3	13	СТН3	6	СТН8	6	СТН14	6	—	—
		СТН4	6	СТН9	6	СТН15	6	—	—
		—	—	—	—	СТН16	6	—	—
	14	СТН4	2	СТН9	2	СТН15	2	—	—
		СТН3	4	СТН8	4	СТН14	4	—	—
	15	—	—	СТН10	4	—	—	—	—
		—	—	СТН9	2	—	—	—	—
	16	—	—	—	—	—	—	СТН19	6
	17	—	—	—	—	—	—	СТН19	8
	18	—	—	—	—	—	—	СТН19	10
	19	—	—	—	—	—	—	СТН19	12
20	—	—	—	—	—	—	СТН19	14	
21	—	—	—	—	—	—	СТН19	16	
4	22	СТН2	6	СТН7	6	СТН13	6	—	—
		СТН3	6	СТН8	6	СТН14	6	—	—
		СТН4	6	СТН9	6	СТН15	6	—	—
		СТН5	6	СТН10	6	СТН16	6	—	—
	23	СТН3	4	СТН10	4	СТН17	4	—	—
		СТН2	2	СТН9	2	СТН16	2	—	—
	23	СТН5	4	СТН11	4	—	—	—	—
		СТН4	2	СТН10	2	—	—	—	—
	24	СТН3	4	СТН8	4	СТН14	4	—	—
		СТН4	2	СТН9	2	СТН15	2	—	—
	24	—	—	—	—	СТН17	4	—	—
—		—	—	—	СТН18	2	—	—	
25	—	—	—	—	—	—	СТН19	8	
26	—	—	—	—	—	—	СТН19	10	
27	—	—	—	—	—	—	СТН19	12	

Продолжение табл. 3

1.463.1 - 3/87.4 - 1

Лист
4

Типораз- мер ферм	Рис.	Напрягаемая арматура класса							
		А III B		А IV		А V		К 7	
		Марка	Кол. шт.	Марка	Кол. шт.	Марка	Кол. шт.	Марка	Кол. шт.
4	28	—		—		—		СТН 19	14
	29	—		—		—		СТН 19	16
	30	—		—		—		СТН 19	18
	31	—		—		—		СТН 19	20
5	32	СТН 2	8	СТН 8	8	СТН 14	8	—	
		СТН 3	8	СТН 9	8	СТН 15	8	—	
		СТН 4	8	СТН 10	8	СТН 16	8	—	
		СТН 5	8			СТН 17	8	—	
	33	СТН 3	4	СТН 8	4	СТН 15	4	—	
		СТН 2	4	СТН 7	4	СТН 14	4	—	
	33	СТН 4	4	СТН 9	4	СТН 16	4	—	
		СТН 3	4	СТН 8	4	СТН 15	4	—	
	33	СТН 5	4	СТН 10	4	СТН 17	4	—	
		СТН 4	4	СТН 9	4	СТН 16	4	—	
	33	—		СТН 11	4	—		—	
		—		СТН 10	4	—		—	
	34	—		—		—		СТН 19	12
	35	—		—		—		СТН 19	14
	36	—		—		—		СТН 19	16
	37	—		—		—		СТН 19	18
	38	—		—		—		СТН 19	20
39	—		—		—		СТН 19	22	
40	—		—		—		СТН 19	24	

Продолжение табл. 3

Напрягаемая арматура в нижних поясах типовых ферм пролетом 24 м для малосклонных покрытий

Марка фермы	Напрягаемая арматура в нижних поясах ферм	рис.
1ФБМ24-1АШв	4 ф 22 АШв	1
1ФБМ24-2АШв	(2 ф 22 + 2 ф 25) АШв	2
1ФБМ24-3АШв	4 ф 25 АШв	
1ФБМ24-1АШ	4 ф 20 АШ	1
1ФБМ24-2АШ	4 ф 22 АШ	
1ФБМ24-3АШ	(2 ф 22 + 2 ф 25) АШ	2
1ФБМ24-1АШ	4 ф 18 АШ	1
1ФБМ24-2АШ	4 ф 20 АШ	
1ФБМ24-3АШ	(2 ф 20 + 2 ф 22) АШ	2
1ФБМ24-1К7	6 ф 15 К7	
1ФБМ24-2К7	6 ф 15 К7	3
1ФБМ24-3К7	8 ф 15 К7	4
2ФБМ24-3АШв	(2 ф 22 + 2 ф 25) АШв	6
2ФБМ24-4АШв	4 ф 25 АШв	5
2ФБМ24-5АШв	(2 ф 25 + 2 ф 28) АШв	6
2ФБМ24-6АШв	4 ф 28 АШв	5
2ФБМ24-7АШв	(2 ф 28 + 2 ф 32) АШв	6
2ФБМ24-3АШ	4 ф 22 АШ	5
2ФБМ24-4АШ	(2 ф 22 + 2 ф 25) АШ	5
2ФБМ24-5АШ	4 ф 25 АШ	5
2ФБМ24-6АШ	(2 ф 25 + 2 ф 28) АШ	6
2ФБМ24-7АШ	4 ф 28 АШ	
2ФБМ24-3АШ	4 ф 20 АШ	5

Таблица 4

Марка фермы	Напрягаемая арматура в нижних поясах ферм	рис.
2ФБМ24-4АШ	(2 ф 20 + 2 ф 22) АШ	6
2ФБМ24-5АШ	4 ф 22 АШ	5
2ФБМ24-6АШ	(2 ф 22 + 2 ф 25) АШ	6
2ФБМ24-7АШ	4 ф 25 АШ	5
2ФБМ24-3К7	6 ф 15 К7	7
2ФБМ24-4К7	8 ф 15 К7	
2ФБМ24-5К7	8 ф 15 К7	8
2ФБМ24-6К7	10 ф 15 К7	9
2ФБМ24-7К7	12 ф 15 К7	10
3ФБМ24-4АШв	4 ф 25 АШв	12
3ФБМ24-5АШв	(2 ф 28 + 2 ф 25) АШв	11
3ФБМ24-6АШв	4 ф 28 АШв	12
3ФБМ24-7АШв	6 ф 25 АШв	13
3ФБМ24-8АШв	(4 ф 25 + 2 ф 28) АШв	14
3ФБМ24-9АШв	(4 ф 25 + 2 ф 28) АШв	
3ФБМ24-10АШв	6 ф 28 АШв	13
3ФБМ24-4АШ	(2 ф 25 + 2 ф 22) АШ	11
3ФБМ24-5АШ	4 ф 25 АШ	12
3ФБМ24-6АШ	6 ф 22 АШ	13
3ФБМ24-7АШ	(4 ф 22 + 2 ф 25) АШ	14
3ФБМ24-8АШ	6 ф 25 АШ	13
3ФБМ24-9АШ	6 ф 25 АШ	13
3ФБМ24-10АШ	(2 ф 25 + 4 ф 28) АШ	15

Продолжение табл. 4

Марка фермы	Напрягаемая арматура в нижних поясах ферм	рис.
3ФБМ24-4АШ	(2 ф 22 + 2 ф 20) АШ	11
3ФБМ24-5АШ	4 ф 22 АШ	12
3ФБМ24-6АШ	6 ф 20 АШ	13
3ФБМ24-7АШ	(4 ф 20 + 2 ф 22) АШ	14
3ФБМ24-8АШ	6 ф 22 АШ	
3ФБМ24-9АШ	6 ф 22 АШ	13
3ФБМ24-10АШ	6 ф 25 АШ	
3ФБМ24-4К7	8 ф 15 К7	
3ФБМ24-5К7	8 ф 15 К7	17
3ФБМ24-6К7	10 ф 15 К7	18
3ФБМ24-7К7	12 ф 15 К7	19
3ФБМ24-8К7	14 ф 15 К7	
3ФБМ24-9К7	14 ф 15 К7	20
3ФБМ24-10К7	16 ф 15 К7	21
4ФБМ24-8АШв	(4 ф 25 + 2 ф 28) АШв	
4ФБМ24-9АШв	(4 ф 25 + 2 ф 28) АШв	24
4ФБМ24-10АШв	6 ф 28 АШв	
4ФБМ24-11АШв	6 ф 28 АШв	22
4ФБМ24-12АШв	(4 ф 32 + 2 ф 28) АШв	23
4ФБМ24-13АШв	6 ф 32 АШв	
4ФБМ24-8АШ	6 ф 25 АШ	22
4ФБМ24-9АШ	6 ф 25 АШ	
4ФБМ24-10АШ	(4 ф 28 + 2 ф 25) АШ	23

Продолжение табл. 4

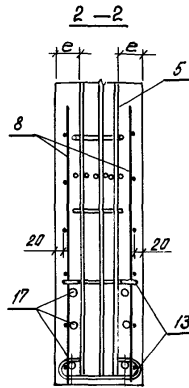
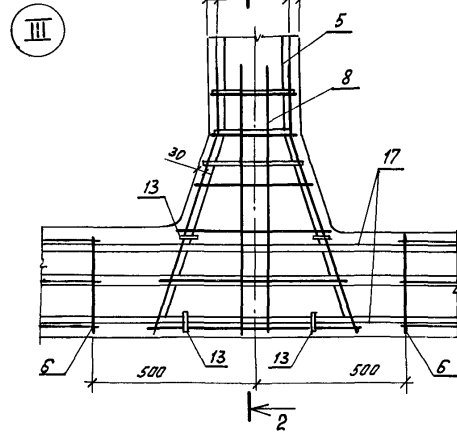
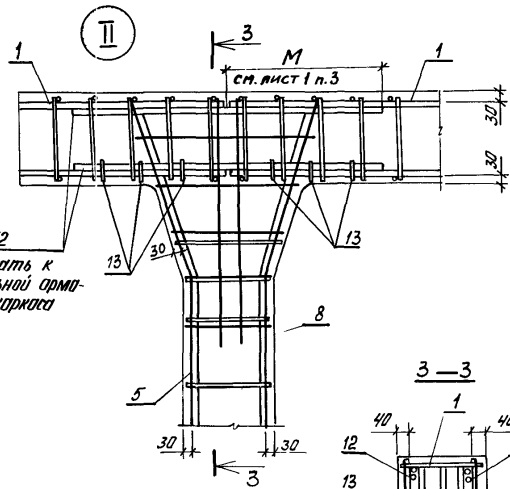
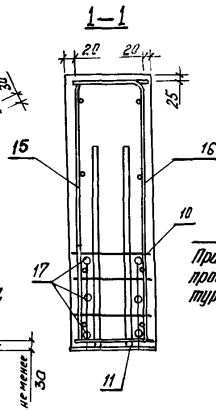
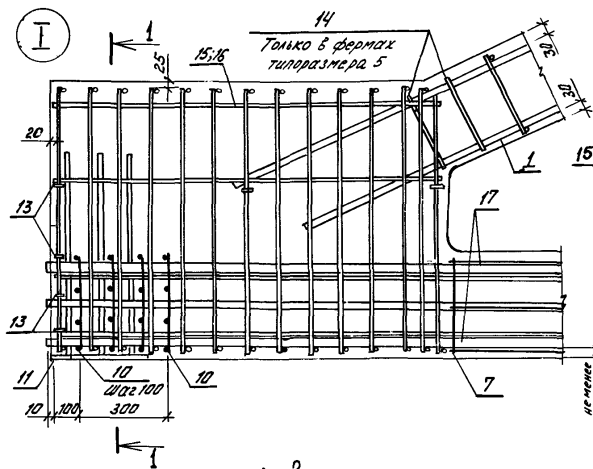
Продолжение см. лист 7

Марка фермы	Напрягаемая арматура в нижних поясах ферм	Рис.
4ФБМ24-11АІІ	(2φ25 + 4φ28) АІІ	23
4ФБМ24-12АІІ	6φ28 АІІ	22
4ФБМ24-13АІІ	(2φ28 + 4φ32) АІІ	23
4ФБМ24-8АІ	6φ22 АІ	22
4ФБМ24-9АІ	6φ22 АІ	
4ФБМ24-10АІ	6φ25 АІ	
4ФБМ24-11АІ	6φ25 АІ	
4ФБМ24-12АІ	(2φ25 + 4φ28) АІ	23
4ФБМ24-13АІ	(4φ28 + 2φ32) АІ	24
4ФБМ24-8К7	14φ15К7	28
4ФБМ24-9К7	14φ15К7	
4ФБМ24-10К7	16φ15К7	
4ФБМ24-11К7	16φ15К7	
4ФБМ24-12К7	18φ15К7	29
4ФБМ24-13К7	20φ15К7	30
4ФБМ24-14К7	20φ15К7	31
5ФБМ24-11АІІв	8φ25АІІв	32
5ФБМ24-12АІІв	(4φ28 + 4φ25) АІІв	33
5ФБМ24-13АІІв	8φ28 АІІв	32
5ФБМ24-14АІІв	(4φ32 + 4φ28) АІІв	33
5ФБМ24-15АІІв	8φ32 АІІв	32
5ФБМ24-16АІІв	8φ32 АІІв	
5ФБМ24-11АІІ	(4φ25 + 4φ22) АІІ	33
5ФБМ24-12АІІ	8φ25 АІІ	32
5ФБМ24-13АІІ	(4φ28 + 4φ25) АІІ	33
5ФБМ24-14АІІ	8φ28 АІІ	32

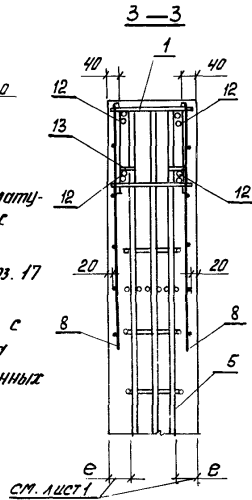
Продолжение табл. 4

Марка фермы	Напрягаемая арматура в нижних поясах ферм	Рис.
5ФБМ24-15АІІ	(4φ32 + 4φ28) АІІ	33
5ФБМ24-16АІІ	(4φ32 + 4φ28) АІІ	
5ФБМ24-11АІ	8φ22 АІ	32
5ФБМ24-12АІ	(4φ25 + 4φ22) АІ	33
5ФБМ24-13АІ	8φ25 АІ	32
5ФБМ24-14АІ	(4φ28 + 4φ25) АІ	33
5ФБМ24-15АІ	8φ28 АІ	32
5ФБМ24-16АІ	8φ28 АІ	
5ФБМ24-11К7	16φ15К7	36
5ФБМ24-12К7	18φ15К7	37
5ФБМ24-13К7	20φ15К7	38
5ФБМ24-14К7	22φ15К7	39
5ФБМ24-15К7	24φ15К7	40
5ФБМ24-16К7	24φ15К7	

Продолжение табл. 4

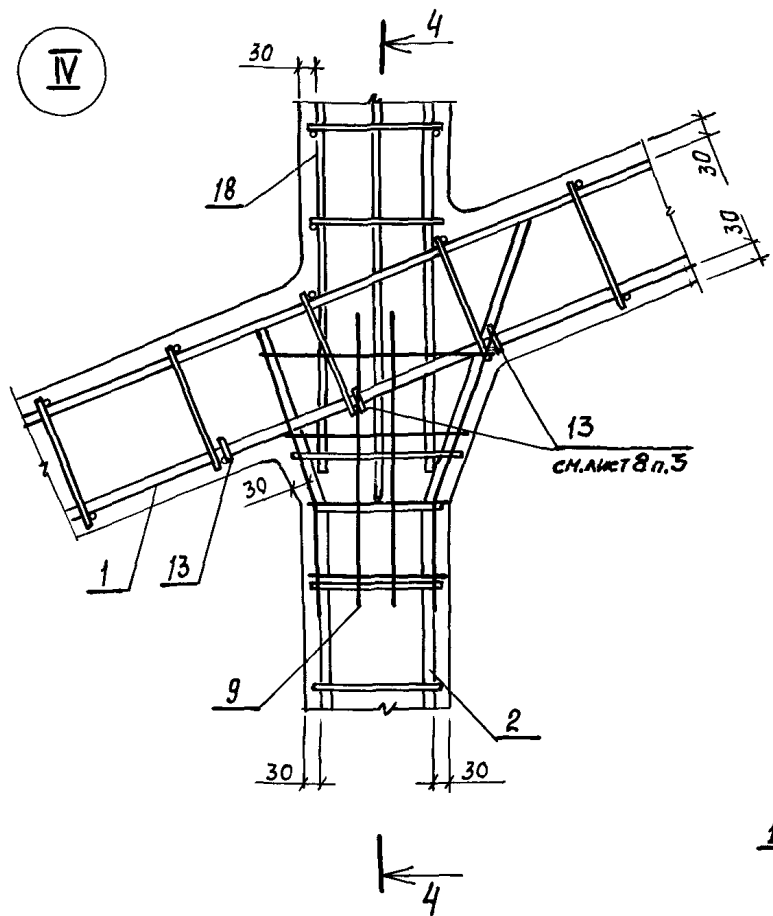


1. Расположение напрягаемой арматуры поз. 17 - смотреть совместно с л. 2...7.
2. На разрезе 1-1 расположение поз. 17 показано условно.
3. Поз. 13 устанавливать рядом с поперечными стержнями коржика верхнего пояса в местах указанных на чертеже.

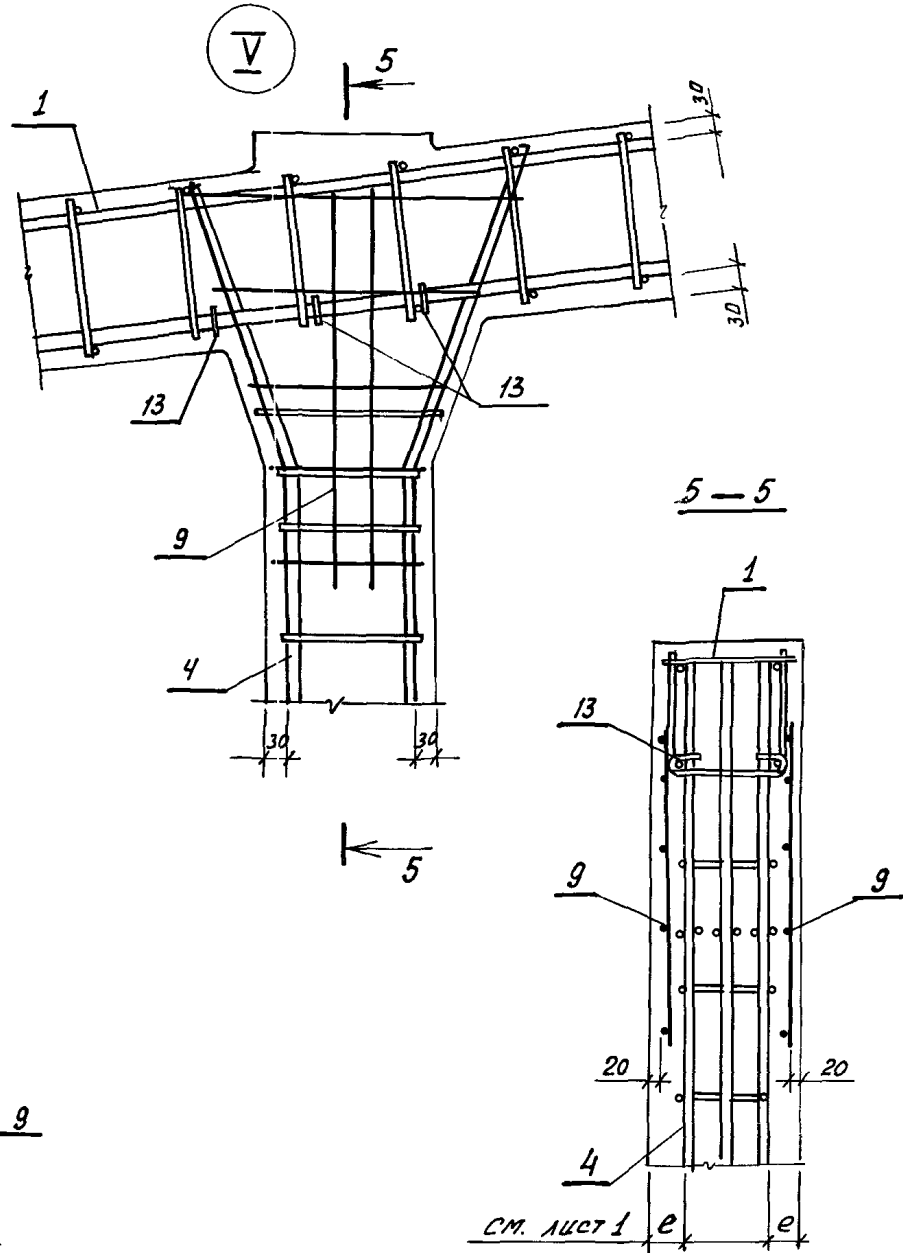


1.463.1-3/87.4-1

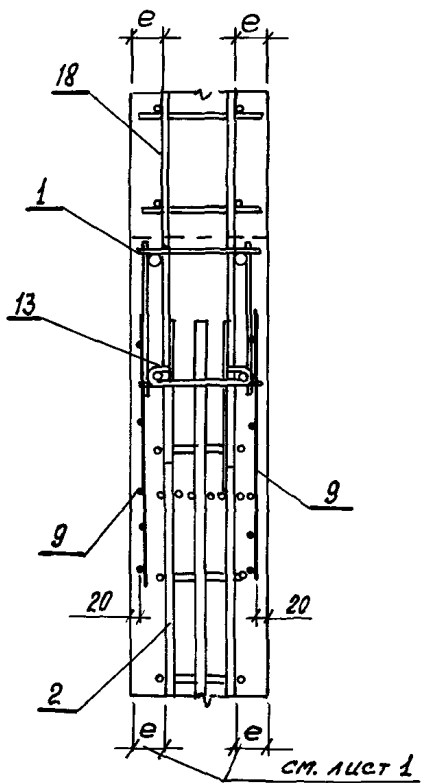
IV



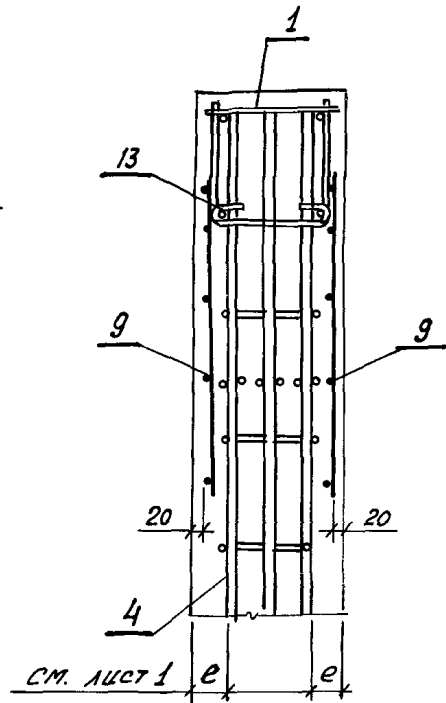
V



4-4



5-5



ЭЛЕМЕНТЫ КОМПЛЕКТА И ДРУГОЕ

1.463.1 - 3/87.4 - 1		ЛУСТ
		9

Копировал Киселева 23153-05 19

Марка фермы	Поз.	Наименование	Кол.	Обозначение документа
1ФБМ 24-1А Ш В	1	Каркас КЛ2	2	1.463.1-3/87.5-1
	2		2	-11
	3		2	-11
	4		2	-11
	5		1	-11
	6	Сетка С6	12	-38
	7		4	-39
	8		16	-40
	9		12	-41
	10		8	-37
	11	Изделие закладное М1	2	-48
	12	Изделие арматурное СТ201	4	-26
	13		64	-26
	15	Каркас КР41	2	-27
	16		2	-27
	17	Стержень напрягаемый СТН2	4	-64
	18	Каркас КЛС1	2	-31
	19		2	-31
	20	Бетон тяжелый класса В30, м ³	3,9	
	1ФБМ 24-1А Ш В	Поз. 1...13,15,16,18,19,20	по	1ФБМ 24-1А Ш В
17		Стержень напрягаемый СТН1	4	1.463.1-3/87.5-64
1ФБМ 24-1А Ш В	Поз. 1...13,15,16,18,19,20	по	1ФБМ 24-1А Ш В	
	17	Стержень напрягаемый СТН8	4	1.463.1-3/87.5-64
1ФБМ 24-1А Ш В	Поз. 1...13,15,16,18,19,20	по	1ФБМ 24-1А Ш В	
	17	Стержень напрягаемый СТН9	6	1.463.1-3/87.5-64

Марка фермы	Поз.	Наименование	Кол.	Обозначение документа
1ФБМ 24-2А Ш В	1	Каркас КЛ4	2	1.463.1-3/87.5-1
	2		2	-11
	3		2	-11
	4		2	-11
	5		1	-11
	6	Сетка С6	12	-38
	7		4	-39
	8		16	-40
	9		12	-41
	10		8	-37
	11	Изделие закладное М1	2	-48
	12	Изделие арматурное СТ203	4	-26
	13		64	-26
	15	Каркас КР41	2	-27
	16		2	-27
	17	Стержень напрягаемый СТН2	2	-64
			2	-64
	18	Каркас КЛС1	2	-31
	19		2	-31
	20	Бетон тяжелый класса В 35, м ³	3,9	
1ФБМ 24-2А Ш В	Поз. 1...13,15,16,18,19,20	по	1ФБМ 24-2А Ш В	
	17	Стержень напрягаемый СТН8	4	1.463.1-3/87.5-64
1ФБМ 24-2А Ш В	Поз. 1...13,15,16,18,19,20	по	1ФБМ 24-2А Ш В	
	17	Стержень напрягаемый СТН9	4	1.463.1-3/87.5-64
1ФБМ 24-2А Ш В	Поз. 1...13,15,16,18,19,20	по	1ФБМ 24-2А Ш В	
	17	Стержень напрягаемый СТН19	6	1.463.1-3/87.5-64

Продолжение спецификации см. листы 11...23

1.463.1-3/87.4-1

Изм. в проект, согласовано и утверждено

Марка фермы	Поз.	Наименование	Кол.	Обозначение документа
1 фБМ 24 - 3 А III в	1	Каркас КП5	2	1.463.1-3/87.5-1
	2	КП37	2	-11
	3	КП42	2	-11
	4	КП48	2	-11
	5	КП53	1	-11
	6	Сетка С6	12	-38
	7	С11	4	-39
	8	С15	16	-40
	9	С16	12	-41
	10	С1	8	-37
	11	Изделие закладное М1	2	-48
	12	Изделие арматурное ст200	4	-26
	13	СТ187	64	-28
	15	Каркас КР41	2	-27
	16	КР42	2	-27
	17	Стержень напрягаемый СТН3	4	-64
	18	Каркас КПС1	2	-31
	19	КПС2	2	-31
	20	Бетон тяжелый		
			класса В40, м ³	3,9
1 фБМ 24 - 3 А IV		Поз. 1...13,15,16,18,19,20	по	2 фБМ 24 - 3 А III в
	17	Стержень напрягаемый СТН8	2	1.463.1-3/87.5-64
		СТН9	2	-64
1 фБМ 24 - 3 А V		Поз. 1...13,15,16,18,19,20	по	2 фБМ 24 - 3 А III в
	17	Стержень напрягаемый СТН11	2	1.463.1-3/87.5-64
		СТН15	2	-64
1 фБМ 24 - 3 К7		Поз. 1...13,18,19,20	по	2 фБМ 24 - 3 А III в
	15	Каркас КР43	2	1.463.1-3/87.5-27
	16	КР44	2	-27
	17	Стержень напрягаемый СТН9	8	-64

Марка фермы	Поз.	Наименование	Кол.	Обозначение документа	
2 фБМ 24 - 3 А III в	1	Каркас КП9	2	1.463.1-3/87.5-2	
	2	КП55	2	-12	
	3	КП61	2	-12	
	4	КП67	2	-12	
	5	КП73	1	-12	
	6	Сетка С7	12	-38	
	7	С12	4	-39	
	8	С17	16	-42	
	9	С18	12	-43	
	10	С2	8	-37	
	11	Изделие закладное М1	2	-48	
	12	Изделие арматурное ст200	4	-26	
	13	СТ187	64	-26	
	15	Каркас КР45	2	-27	
	16	КР46	2	-27	
	17	Стержень напрягаемый СТН2	2	-64	
			СТН3	2	-64
	18	Каркас КПС3	2	-33	
	19	КПС4	2	-35	
	20	Бетон тяжелый			
		класса В30, м ³	4,4		
2 фБМ 24 - 3 А IV		Поз. 1...13,15,16,18,19,20	по	2 фБМ 24 - 3 А III в	
	17	Стержень напрягаемый СТН4	4	1.463.1-3/87.5-64	
2 фБМ 24 - 3 А V		Поз. 1...13,15,16,18,19,20	по	2 фБМ 24 - 3 А III в	
	17	Стержень напрягаемый СТН14	4	1.463.1-3/87.5-64	
2 фБМ 24 - 3 К7		Поз. 1...13,15,16,18,19,20	по	2 фБМ 24 - 3 А III в	
	17	Стержень напрягаемый СТН6	6	1.463.1-3/87.5-64	

Шифр, номер, наименование и объем

№ п/п марка изделия количество и объем

Марка фермы	Поз.	Наименование	Ед.	Обозначение документа
2 фбм 24-4АШВ	1	Каркас	КП10	2 1.463.1-3/87.5-2
	2		КП56	2 -12
	3		КП61	2 -12
	4		КП68	2 -12
	5		КП74	1 -12
	6	Сетка	С7	12 -38
	7		С12	4 -39
	8		С17	16 -42
	9		С18	12 -43
	10		С2	8 -37
	11	Изделие закладное М1		2 -48
	12	Изделие арматурное СТ203		4 -26
	13		СТ187	64 -26
	15	Каркас	КР45	2 -27
	16		КР46	2 -27
	17	Стержень напрягаемый СТН3		4 -64
	18	Каркас	КПС3	2 -33
	19		КПС4	2 -35
	20	Бетон тяжелый		
			класса В35, м ³	44
2 фбм 24-4АШ	17	поз. 1... 13, 15, 16, 18, 19, 20	по	2 фбм 24-4АШВ
		Стержень напрягаемый СТН9	2	1.463.1-3/87.5-64
2 фбм 24-4АШ	17	поз. 1... 13, 15, 16, 18, 19, 20	по	2 фбм 24-4АШВ
		Стержень напрягаемый СТН14	2	1.463.1-3/87.5-64
		СТН15	2	-64
2 фбм 24-4К7		поз. 1... 13, 18, 19, 20	по	2 фбм 24-4АШВ
	15	Каркас	КР47	2 1.463.1-3/87.5-27
	16		КР48	2 -27
	17	Стержень напрягаемый СТН19	8	-64

Марка фермы	Поз.	Наименование	Ед.	Обозначение документа
2 фбм 24-5АШВ	1	Каркас	КП11	2 1.463.1-3/87.5-2
	2		КП56	2 -12
	3		КП62	2 -12
	4		КП69	2 -12
	5		КП75	1 -12
	6	Сетка	С7	12 -38
	7		С12	4 -39
	8		С17	16 -42
	9		С18	12 -43
	10		С2	8 -37
	11	Изделие закладное М1		2 -48
	12	Изделие арматурное СТ204		4 -26
	13		СТ187	64 -26
	15	Каркас	КР45	2 -27
	16		КР46	2 -27
	17	Стержень напрягаемый СТН3		2 -64
			СТН4	2 -64
	18	Каркас	КПС3	2 -33
	19		КПС4	2 -35
	20	Бетон тяжелый		
		класса В35, м ³	44	
2 фбм 24-5АШ	17	поз. 1... 13, 15, 16, 18, 19, 20	по	2 фбм 24-5АШВ
		Стержень напрягаемый СТН9	4	1.463.1-3/87.5-64
2 фбм 24-5АШ	17	поз. 13, 15, 16, 18, 19, 20	по	2 фбм 24-5АШВ
		Стержень напрягаемый СТН15	4	1.463.1-3/87.5-64
2 фбм 24-5К7		поз. 1... 13, 18, 19, 20	по	2 фбм 24-5АШВ
	15	Каркас	КР47	2 1.463.1-3/87.5-27
	16		КР48	2 -27
17	Стержень напрягаемый СТН19	8	-64	

1.463.1-3/87.4-1

лист 12

Марка фермы	Поз.	Наименование	Кол.	Обозначение документа
2фбМ 24-6 А IIВ	1	Каркас КП11	2	1.463.1-3/87.5-2
	2	КП15Б	2	-12
	3	КП83	2	-12
	4	КП70	2	-12
	5	КП76	1	-12
	6	Сетка С7	12	-38
	7	С12	4	-39
	8	С17	16	-42
	9	С18	12	-43
	10	С2	8	-37
	11	Изделие закладное М1	2	-48
	12	Изделие арматурное СТ20А	4	-26
	13	СТ187	64	-26
	15	Каркас КР45	2	-27
	16	КР46	2	-27
	17	Стержень напрягаемый СТН4	4	-64
	18	Каркас КП3	2	-33
	19	КПС4	2	-35
	20	Бетон тяжелый класса В40	м ³ 44	
	2фбМ 24-6 А IV	17	Стержень напрягаемый СТН9	2
		СТН10	2	-64
2фбМ 24-6 А V	17	Стержень напрягаемый СТН15	2	1.463.1-3/87.5-64
		СТН16	2	-64
2фбМ 24-6 К7	15	Каркас КР49	2	1.463.1-3/87.5-27
	16	КР50	2	-27
	17	Стержень напрягаемый СТН19	10	-64

Марка фермы	Поз.	Наименование	Кол.	Обозначение документа	
2фбМ 24-7 А IIIВ	1	Каркас КП12	2	1.463.1-3/87.5-2	
	2	КП57	2	-12	
	3	КП64	2	-12	
	4	КП71	2	-12	
	5	КП77	1	-12	
	6	Сетка С7	12	-38	
	7	С12	4	-39	
	8	С17	16	-42	
	9	С18	12	-43	
	10	С2	8	-37	
	11	Изделие закладное М1	2	-48	
	12	Изделие арматурное СТ20Б	4	-26	
	13	СТ187	64	-26	
	15	Каркас КР45	2	-27	
	16	КР46	2	-27	
	17	Стержень напрягаемый СТН4	2	-64	
			СТН5	2	-64
	18	Каркас КП3	2	-33	
	19	КПС4	2	-35	
	20	Бетон тяжелый класса В45	м ³ 44		
2фбМ 24-7 А IV	17	Стержень напрягаемый СТН10	4	1.463.1-3/87.5-64	
2фбМ 24-7 А V	17	Стержень напрягаемый СТН16	4	1.463.1-3/87.5-64	
2фбМ 24-7 К7	15	Каркас КР49	2	-27	
	16	КР50	2	-27	
	17	Стержень напрягаемый СТН19	12	-64	
1.463.1-3/87.4-1				13	

Итого по плану, фактически и остаток

Марка фермы	Поз.	Наименование	Кол.	Обозначение документа
ЗФБМ 24-4А ПВ	1	Каркас КП13	2	1.463.1-3/87.5 - 3
	2	КП78	2	-13
	3	КП85	2	-13
	4	КП93	2	-13
	5	КП100	1	-13
	6	Сетка С8	12	-38
	7	С13	4	-39
	8	С19	16	-44
	9	С20	12	-45
	10	С3	8	-37
	11	Изделие закладное М1	2	-48
	12	Изделие арматурное СТ200	4	-26
	13	СТ187	74	-26
	15	Каркас КР51	2	-28
	16	КР52	2	-28
	17	Стержень напрягаемый СТН3	4	-64
	18	Каркас КПС3	2	-33
	19	КПС4	2	-35
	20	Бетон тяжелый		
			класса В30; М3	4,9
		поз. 1... 13, 15, 16, 18, 19, 20	по	ЗФБМ 24-4А ПВ
ЗФБМ 24-4А П	17	Стержень напрягаемый СТН8	2	1.463.1-3/87.5-64
		СТН9	2	-64
		поз. 1... 13, 15, 16, 18, 19, 20	по	ЗФБМ 24-4А ПВ
ЗФБМ 24-4А П	17	Стержень напрягаемый СТН4	2	1.463.1-3/87.5-64
		СТН15	2	-64
		поз. 1... 13, 18, 19, 20	по	ЗФБМ 24-4А ПВ
ЗФБМ 24-4К7	15	Каркас КР55	2	1.463.1-3/87.5-28
	16	КР56	2	-28
	17	Стержень напрягаемый СТН19	8	-64

Марка фермы	Поз.	Наименование	Кол.	Обозначение документа	
ЗФБМ 24-5А ПВ	1	Каркас КП14	2	1.463.1-3/87.5 - 3	
	2	КП79	2	-13	
	3	КП86	2	-13	
	4	КП94	2	-13	
	5	КП101	1	-13	
	6	Сетка С8	12	-38	
	7	С13	4	-39	
	8	С19	16	-44	
	9	С20	12	-45	
	10	С3	8	-37	
	11	Изделие закладное М1	2	-48	
	12	Изделие арматурное СТ200	4	-26	
	13	СТ187	64	-26	
	15	Каркас КР51	2	-28	
	16	КР52	2	-28	
	17	Стержень напрягаемый СТН3	2	-64	
			СТН4	2	-64
	18	Каркас КПС3	2	-33	
	19	КПС4	2	-35	
	20	Бетон тяжелый			
		класса В30, М3	4,9		
		поз. 1... 13, 15, 16, 18, 19, 20	по	ЗФБМ 24-5А ПВ	
ЗФБМ 24-5А П	17	Стержень напрягаемый СТН8	4	1.463.1-3/87.5-64	
		СТН9	4	-64	
		поз. 1... 13, 15, 16, 18, 19, 20	по	ЗФБМ 24-5А ПВ	
ЗФБМ 24-5А П	17	Стержень напрягаемый СТН5	4	1.463.1-3/87.5-64	
		СТН15	4	-64	
		поз. 1... 13, 18, 19, 20	по	ЗФБМ 24-5А ПВ	
ЗФБМ 24-5К7	15	Каркас КР55	2	1.463.1-3/87.5-28	
	16	КР56	2	-28	
	17	Стержень напрягаемый СТН19	8	-64	

1.463.1-3/87.4-1

Лист

14

Итого - 100 шт. (всего в объеме)

Марка фермы	Поз.	Наименование	Кол.	Обозначение документа
3ФБМ 24-6А III В	1	Каркас КП 15	2	1.463.1-3/87.5-3
	2	КП 79	2	-13
	3	КП 86	2	-13
	4	КП 94	2	-13
	5	КП 101	1	-13
	6	Сетка С8	12	-38
	7	С13	4	-39
	8	С19	16	-44
	9	С20	12	-45
	10	С3	8	-37
	11	Изделие закладное М1	2	-48
	12	Изделие арматурное СТ 202	4	-26
	13	СТ 187	64	-26
	15	Каркас КР 51	2	-28
	16	КР 52	2	-28
	17	Стержень напрягаемый СТН 4	4	-64
	18	Каркас КПС 3	2	-33
	19	Каркас КПС 4	2	-35
	20	Бетон тяжелый класса В 30, М ³	49	
	3ФБМ 24-6А I V	поз. 1... 13, 15, 16, 18, 19, 20	по	3ФБМ 24-6А III В
17		Стержень напрягаемый СТН 8	6	1.463.1-3/87.5-64
3ФБМ 24-6А I V	поз. 1... 13, 15, 16, 18, 19, 20	по	3ФБМ 24-6А III В	
	17	Стержень напрягаемый СТН 9	6	1.463.1-3/87.5-64
3ФБМ 24-6 К 7	поз. 1... 13, 18, 19, 20	по	3ФБМ 24-6А III В	
	15	Каркас КР 55	2	1.463.1-3/87.5-28
	16	КР 56	2	-28
	17	Стержень напрягаемый СТН 19	10	-64

Марка фермы	Поз.	Наименование	Кол.	Обозначение документа
3ФБМ 24-7А II В	1	Каркас КП 16	2	1.463.1-3/87.5-3
	2	КП 79	2	-13
	3	КП 87	2	-13
	4	КП 95	2	-13
	5	КП 102	1	-13
	6	Сетка С8	12	-38
	7	С13	4	-39
	8	С19	16	-44
	9	С20	12	-45
	10	С3	8	-37
	11	Изделие закладное М1	2	-48
	12	Изделие арматурное СТ 203	4	-26
	13	СТ 187	64	-26
	15	Каркас КР 51	2	-28
	16	КР 52	2	-28
	17	Стержень напрягаемый СТН 3	6	-64
	18	Каркас КПС 3	2	-33
	19	КПС 4	2	-35
	20	Бетон тяжелый класса В 35, А	49	
	3ФБМ 24-7А I V	поз. 1... 13, 15, 16, 18, 19, 20	по	3ФБМ 24-7А III В
17		Стержень напрягаемый СТН 8	4	1.463.1-3/87.5-64
3ФБМ 24-7А I V	поз. 1... 13, 15, 16, 18, 19, 20	по	3ФБМ 24-7А III В	
	17	Стержень напрягаемый СТН 4	4	1.463.1-3/87.5-64
3ФБМ 24-7 К 7	СТН 15	2	-64	
	поз. 1... 13, 18, 19, 20	по	3ФБМ 24-7А III В	
	15	Каркас КР 55	2	1.463.1-3/87.5-28
	16	КР 56	2	-28
17	Стержень напрягаемый СТН 19	12	-64	

1.463.1-3/87.4-1

Лист 15

Марка фермы	Поз.	Наименование	Кол.	Обозначение документа	
ЗФБМ24-8АШВ	1	Каркас КЛ16	2	1.463.1-3/87.5-3	
	2	КЛ79	2	-13	
	3	КЛ87	2	-13	
	4	КЛ95	2	-13	
	5	КЛ102	1	-13	
	6	Сетка С8	12	-38	
	7	С13	4	-39	
	8	С19	16	-44	
	9	С20	12	-45	
	10	С3	8	-37	
	11	Изделие закладное М1	2	-48	
	12	Изделие арматурное СТ203	4	-26	
	13	СТ187	64	-26	
	15	Каркас КР51	2	-28	
	16	КР52	2	-28	
	17	Стержень напрягаемый СТН3	4	-64	
			СТН4	2	-64
	18	каркас КЛС3	2	-33	
	19	КЛС4	2	-35	
			Бетон тяжелый		
		класса В35, м ³	49		
ЗФБМ24-8АШ		поз. 1... 13, 15, 16, 18, 19, 20 по		ЗФБМ24-8АШВ	
	17	Стержень напрягаемый СТН9	6	1.463.1-3/87.5-64	
ЗФБМ24-8АШ		поз. 1... 13, 15, 16, 18, 19, 20 по		ЗФБМ24-8АШВ	
	17	Стержень напрягаемый СТН5	6	1.463.1-3/87.5-64	
ЗФБМ24-8К7		поз. 1... 13, 18, 19, 20 по		ЗФБМ24-8АШВ	
	15	Каркас КР55	2	1.463.1-3/87.5-28	
	16	КР56	2	-28	
	17	Стержень напрягаемый СТН9	14	-64	

Марка фермы	Поз.	Наименование	Кол.	Обозначение документа	
ЗФБМ24-9АШВ	1	Каркас КЛ17	2	1.463.1-3/87.5-3	
	2	КЛ80	2	-13	
	3	КЛ88	2	-13	
	4	КЛ96	2	-13	
	5	КЛ103	1	-13	
	6	Сетка С8	12	-38	
	7	С13	4	-39	
	8	С19	16	-44	
	9	С20	12	-45	
	10	С3	8	-37	
	11	Изделие закладное М1	2	-48	
	12	Изделие арматурное СТ204	4	-26	
	13	СТ187	64	-26	
	15	Каркас КР53	2	-28	
	16	КР54	2	-28	
	17	Стержень напрягаемый СТН3	4	-64	
			СТН4	2	-64
	18	Каркас КЛС3	2	-33	
	19	КЛС4	2	-35	
			Бетон тяжелый		
		класса В40, м ³	49		
ЗФБМ24-9АШ		поз. 1... 13, 15, 16, 18, 19, 20 по		ЗФБМ24-9АШВ	
	17	Стержень напрягаемый СТН9	6	1.463.1-3/87.5-64	
ЗФБМ24-9АШ		поз. 1... 13, 15, 16, 18, 19, 20 по		ЗФБМ24-9АШВ	
	17	Стержень напрягаемый СТН5	6	1.463.1-3/87.5-64	
ЗФБМ24-9К7		поз. 1... 13, 18, 19, 20 по		ЗФБМ24-9АШВ	
	15	Каркас КР57	2	-28	
	16	КР58	2	-28	
	17	Стержень напрягаемый СТН9	14	-64	

1.463.1-3/87.4-1

им. К.П.О.С.А. и др. в соответствии с ГОСТ 10178-82

Марка фермы	Поз.	Наименование	Кол.	Обозначение документа
3 фбм 24-10 А III в	1	Каркас КП 18	2	1.463.1-3/87.5-3
	2	КП 80	2	-13
	3	КП 88	2	-13
	4	КП 96	2	-13
	5	КП 103	1	-13
	6	Сетка С 8	12	-38
	7	С 13	4	-39
	8	С 19	16	-44
	9	С 20	12	-45
	10	С 3	8	-37
	11	Изделие закладное М1	2	-48
	12	Изделие арматурное СТ 205	4	-26
	13	СТ 187	64	-26
	15	Каркас КР 53	2	-28
	16	КР 54	2	-28
	17	Стержень напрягаемый СТН 4	6	-64
	18	Каркас КПС 3	2	-33
	19	КПС 4	2	-35
	20	Бетон тяжелый класса В 45, м ³	49	
	3 фбм 24-10 А IV	поз. 1... 13, 15, 16, 18, 19, 20	по	3 фбм 24-10 А III в
17		Стержень напрягаемый СТН 9	2	1.463.1-3/87.5-64
		СТН 10	4	-64
3 фбм 24-10 А V	поз. 1... 13, 15, 16, 18, 19, 20	по	3 фбм 24-10 А III в	
	17	Стержень напрягаемый СТН 16	6	1.463.1-3/87.5-64
3 фбм 24-10 К 7	поз. 1... 13, 18, 19, 20	по	3 фбм 24-10 А III в	
	15	Каркас КР 57	2	1.463.1-3/87.5-28
	16	КР 58	2	-28
	17	Стержень напрягаемый СТН 19	16	-64

Марка фермы	Поз.	Наименование	Кол.	Обозначение документа	
4 фбм 24-8 А III в	1	Каркас КП 22	2	1.463.1-3/87.5-4	
	2	КП 106	2	-14	
	3	КП 113	2	-14	
	4	КП 120	2	-14	
	5	КП 127	1	-14	
	6	Сетка С 9	12	-38	
	7	С 14	4	-39	
	8	С 21	16	-44	
	9	С 22	12	-45	
	10	С 4	8	-37	
	11	Изделие закладное М 2	2	-48	
	12	Изделие арматурное СТ 202	4	-26	
	13	СТ 188	64	-26	
	15	Каркас КР 59	2	-29	
	16	КР 60	2	-29	
	17	Стержень напрягаемый СТН 6	4	-64	
			СТН 4	2	-64
	18	Каркас КПС 5	2	-33	
	19	КПС 6	2	-35	
	20	Бетон тяжелый класса В 30, м ³	60		
4 фбм 24-8 А IV	поз. 1... 13, 15, 16, 18, 19, 20	по	4 фбм 24-8 А III в		
	17	Стержень напрягаемый СТН 9	6	1.463.1-3/87.5-64	
4 фбм 24-8 А V	поз. 1... 13, 15, 16, 18, 19, 20	по	4 фбм 24-8 А III в		
	17	Стержень напрягаемый СТН 15	6	1.463.1-3/87.5-64	
4 фбм 24-8 К 7	поз. 1... 13, 18, 19, 20	по	4 фбм 24-8 А III в		
	15	Каркас КР 63	2	1.463.1-3/87.5-29	
	16	КР 64	2	-29	
	17	Стержень напрягаемый СТН 19	14	-64	

1.463.1-3/87.4-1

Лист

17

Марка фермы	Поз.	Наименование	Кол.	Обозначение документа	
4фбМ24-9АШВ	1	Каркас КР23	2	1.463.1-3/87.5-4	
	2	КР106	2	-14	
	3	КР113	2	-14	
	4	КР121	2	-14	
	5	КР128	1	-14	
	6	Сетка С9	12	-38	
	7	С14	4	-39	
	8	С21	16	-44	
	9	С22	12	-45	
	10	С4	8	-37	
	11	Изделие закладное М2	2	-48	
	12	Изделие арматурное СТ203	4	-26	
	13	СТ188	64	-26	
	15	Каркас КР59	2	-29	
	16	КР60	2	-29	
	17	Стержень напрягаемый СТН3	4	-64	
			СТН4	2	-64
	18	Каркас КР65	2	-33	
	19	КР66	2	-35	
	20	Бетон тяжелый			
		Класса В35, м ³	6,0		
4фбМ24-9АШВ		Поз. 1... 13,15,16,18,19,20	по	4фбМ24-9АШВ	
	17	Стержень напрягаемый СТН9	6	1.463.1-3/87.5-64	
4фбМ24-9АШВ		Поз. 1... 13, 15, 16, 18, 19, 20	по	4фбМ24-9АШВ	
	17	Стержень напрягаемый СТН15	6	1.463.1-3/87.5-64	
4фбМ24-9К7		Поз. 1... 13, 18, 19, 20	по	4фбМ24-9АШВ	
	15	Каркас КР63	2	1.463.1-3/87.5-29	
	16	КР64	2	-29	
	17	Стержень напрягаемый СТН19	14	-64	

Марка фермы	Поз.	Наименование	Кол.	Обозначение документа
4фбМ24-10АШВ	1	Каркас КР24	2	1.463.1-3/87.5-4
	2	КР106	2	-14
	3	КР114	2	-14
	4	КР121	2	-14
	5	КР128	1	-14
	6	Сетка С9	12	-38
	7	С14	4	-39
	8	С21	16	-44
	9	С22	12	-45
	10	С4	8	-37
	11	Изделие закладное М2	2	-48
	12	Изделие арматурное СТ204	4	-26
	13	СТ188	64	-26
	15	Каркас КР59	2	-29
	16	КР60	2	-29
	17	Стержень напрягаемый СТН4	6	-64
	18	Каркас КР65	2	-33
	19	КР66	2	-35
	20	Бетон тяжелый класса В35, м ³	6,0	
	4фбМ24-10АШВ		Поз. 1... 13, 15, 16, 18, 19, 20	по
17		Стержень напрягаемый СТН9	2	1.463.1-3/87.5-64
		СТН10	4	-64
4фбМ24-10АШВ		Поз. 1... 13, 15, 16, 18, 19, 20	по	4фбМ24-10АШВ
	17	Стержень напрягаемый СТН16	6	1.463.1-3/87.5-64
4фбМ24-10К7		Поз. 1... 13, 18, 19, 20	по	4фбМ24-10АШВ
	15	Каркас КР63	2	1.463.1-3/87.5-29
	16	КР64	2	-29
17	Стержень напрягаемый СТН19	16	-64	

1.463.1-3/87.4-1

28.11.2014. Проверка в сбор. Метр. шифр.

№ п/п, наименование, количество, единица измерения

Марка фермы	Поз.	Наименование	Кол.	Обозначение документа
4фбм 24 - 11 А III В	1	Каркас КП25	2	1.463.1-3/87.5-4
	2	КП107	2	-14
	3	КП115	2	-14
	4	КП122	2	-14
	5	КП129	1	-14
	6	Сетка С9	12	-38
	7	С14	4	-39
	8	С21	16	-44
	9	С22	12	-45
	10	С4	8	-37
	11	Изделие закладное М2	2	-48
	12	Изделие арматурное СТ205	4	-26
	13	СТ188	64	-26
	15	Каркас КР59	2	-29
	16	КР60	2	-29
	17	Стержень напрягаемый СТН4	6	-64
	18	Каркас КПС5	2	-33
	19	КПС6	2	-35
	20	Бетон тяжелый класса В40, м³	6,0	
	4фбм 24-11 А IV	поз. 1... 13,15,16,18,19,20	по	4 фбм 24-11 А III В
17		Стержень напрягаемый СТН9	2	1.463.1-3/87.5-64
4фбм 24-11 А V	поз. 1... 13,15,16,18,19,20	по	4 фбм 24-11 А III В	
	17	Стержень напрягаемый СТН16	6	1.463.1-3/87.5-64
4фбм 24-11 К7	поз. 1... 13,18,19,20	по	4 фбм 24-11 А III В	
	15	Каркас КР63	2	1.463.1-3/87.5-29
	16	КР64	2	-29
17	Стержень напрягаемый СТН19	16	-64	

Марка фермы	Поз.	Наименование	Кол.	Обозначение документа	
4фбм 24-12 А III В	1	Каркас КП26	2	1.463.1-3/87.5-4	
	2	КП107	2	-14	
	3	КП115	2	-14	
	4	КП123	2	-14	
	5	КП130	1	-14	
	6	Сетка С9	12	-38	
	7	С14	4	-39	
	8	С21	16	-44	
	9	С22	12	-45	
	10	С4	8	-37	
	11	Изделие закладное М2	2	-48	
	12	Изделие арматурное СТ208	4	-26	
	13	СТ188	64	-26	
	15	Каркас КР59	2	-29	
	16	КР60	2	-29	
	17	Стержень напрягаемый СТН4	2	-64	
			СТН5	4	-64
	18	Каркас КПС5	2	-33	
	19	КПС6	2	-35	
	20	Бетон тяжелый класса В40	6,0		
4фбм 24-12 А IV	поз. 1... 13,15,16,18,19,20	по	4 фбм 24-12 А III В		
	17	Стержень напрягаемый СТН10	6	1.463.1-3/87.5-64	
4фбм 24-12 А V	поз. 1... 13,15,16,18,19,20	по	4 фбм 24-12 А III В		
	17	Стержень напрягаемый СТН16	2	1.463.1-3/87.5-64	
4фбм 24-12 К7	поз. 1... 13,18,19,20	по	4 фбм 24-12 А III В		
	15	Каркас КР63	2	1.463.1-3/87.5-29	
	16	Каркас КР64	2	-29	
	17	Стержень напрягаемый СТН19	18	-64	

1.463.1-3/87.4-1

Шифр, наименование, марка и объем

Марка фермы	Поз.	Наименование	Кол.	Обозначение документа
4фбМ 24 - 13 А Ш В	1	Каркас КП 27	2	1.463.1-3/87.5-4
	2	КП 107	2	-14
	3	КП 115	2	-14
	4	КП 123	2	-14
	5	КП 130	1	-14
	6	Сетка С 9	12	-38
	7	С 14	4	-39
	8	С 21	16	-44
	9	С 22	12	-45
	10	С 4	8	-37
	11	Изделие закладное М 2	2	-48
	12	Изделие арматурное СТ 207	4	-26
	13	СТ 188	64	-26
	15	Каркас КР 61	2	-29
	16	КР 62	2	-29
	17	Стержень напрягаемый СТН 5	6	-64
	18	Каркас КПС 5	2	-33
	19	КПС 6	2	-35
	20	Бетон тяжелый класса В 45, м ³	6,0	
	4фбМ 24 - 13 А Ш В	поз. 1... 13, 15, 16, 18, 19, 20	по	4фбМ 24 - 13 А Ш В
17		Стержень напрягаемый СТН 10	2	1.463.1-3/87.5-64
	СТН 11	4	-64	
4фбМ 24 - 13 А Ш В	поз. 1... 13, 15, 16, 18, 19, 20	по	4фбМ 24 - 13 А Ш В	
	17	Стержень напрягаемый СТН 17	4	1.463.1-3/87.5-64
СТН 18		2	-64	
4фбМ 24 - 13 К 7	поз. 1... 13, 18, 19, 20	по	4фбМ 24 - 13 А Ш В	
	15	Каркас КР 65	2	1.463.1-3/87.5-29
	16	КР 66	2	-29
	17	Стержень напрягаемый СТН 19	20	-64

Марка фермы	Поз.	Наименование	Кол.	Обозначение документа
5фбМ 24 - 11 А Ш В	1	Каркас КП 30	2	1.463.1-3/87.5-5
	2	КП 132	2	-15
	3	КП 139	2	-15
	4	КП 146	2	-15
	5	КП 153	1	-15
	6	Сетка С 10	12	-38
	8	С 23	16	-46
	9	С 24	12	-47
	10	С 5	8	-37
	11	Изделие закладное М 2	2	-48
	12	Изделие арматурное СТ 202	4	-26
	13	СТ 188	64	-26
	14	СТ 189	8	-26
	15	Каркас КР 67	2	-30
	16	КР 68	2	-30
	17	Стержень напрягаемый СТН 3	8	-64
	18	Каркас КПС 7	2	-33
	19	КПС 8	2	-35
	20	Бетон тяжелый класса В 35, м ³	7,6	
	5фбМ 24 - 11 А Ш В	поз. 1... 6, 8... 16, 18, 19, 20	по	5фбМ 24 - 11 А Ш В
17		Стержень напрягаемый СТН 8	4	1.463.1-3/87.5-64
	СТН 9	4	-64	
5фбМ 24 - 11 А Ш В	поз. 1... 6, 8... 16, 18, 19, 20	по	5фбМ 24 - 11 А Ш В	
	17	Стержень напрягаемый СТН 15	8	1.463.1-3/87.5-64
поз. 1... 6, 8... 14, 18, 19, 20		по	5фбМ 24 - 11 А Ш В	
5фбМ 24 - 11 К 7	15	Каркас КР 71	2	1.463.1-3/87.5-30
	16	КР 72	2	-30
	17	Стержень напрягаемый СТН 16	16	-64

1.463.1-3/87.4-1

23153-05 30

Лист 20

Шифр по плану, название и дата выдачи

Марка фермы	Поз.	Наименование	Кол.	Обозначение документа	
5 фбм 24-12 А Шв	1	Каркас КР31	2	1.463.1-3/87.5-5	
	2	КП 132	2	-15	
	3	КП 139	2	-15	
	4	КП 147	2	-15	
	5	КП 154	1	-15	
	6	Сетка С10	12	-38	
	8	С23	16	-46	
	9	С24	12	-47	
	10	С5	8	-37	
	11	Изделие закладное М2	2	-48	
	12	Изделие арматурное СТ203	4	-26	
	13	СТ 188	64	-26	
	14	СТ 189	8	-26	
	15	Каркас КР67	2	-30	
	16	КР68	2	-30	
	17	Стержень напрягаемый СТН3	4	-64	
			СТН4	4	-64
	18	Каркас КРС7	2	-33	
	19	КРС8	2	-35	
			Бетон тяжелый класса В35, м ³	7,6	
5 фбм 24-12 А Ш		поз.1..6,8..16, 18, 19, 20	по	5 фбм 24-12 А Шв	
	17	Стержни напрягаемый СТН8	8	1.463.1-3/87.5-64	
5 фбм 24-12 А Ш		поз.1..6,8..16, 18, 19, 20	по	5 фбм 24-12 А Шв	
	17	Стержни напрягаемый СТН8	4	1.463.1-3/87.5-64	
			СТН 16	4	-64
5 фбм 24-12 К7		поз.1..6,8..14, 18, 19, 20	по	5 фбм 24-12 А Шв	
	15	Каркас КР71	2	1.463.1-3/87.5-30	
	16	КР72	2	-30	
	17	Стержень напрягаемый СТН9	18	-64	

Марка фермы	Поз.	Наименование	Кол.	Обозначение документа	
5 фбм 24-13 А Шв	1	Каркас КР32	2	1.463.1-3/87.5-5	
	2	КП 132	2	-15	
	3	КП 139	2	-15	
	4	КП 147	2	-15	
	5	КП 154	1	-15	
	6	Сетка С10	12	-38	
	8	С23	16	-46	
	9	С24	12	-47	
	10	С5	8	-37	
	11	Изделие закладное М2	2	-48	
	12	Изделие арматурное СТ204	4	-26	
	13	СТ 188	64	-26	
	14	СТ 189	8	-26	
	15	Каркас КР69	2	-30	
	16	КР70	2	-30	
	17	Стержень напрягаемый СТН4	8	-64	
	18	Каркас КРС7	2	-33	
	19	КРС 8	2	-35	
			Бетон тяжелый класса В40, м ³	7,6	
	5 фбм 24-13 А Ш		поз.1..6,8..16, 18, 19, 20	по	5 фбм 24-13 А Шв
17		Стержни напрягаемый СТН8	4	1.463.1-3/87.5-64	
			СТН 10	4	-64
5 фбм 24-13 А Ш		поз.1..6,8..16, 18, 19, 20	по	5 фбм 24-13 А Шв	
	17	Стержни напрягаемый СТН8	8	1.463.1-3/87.5-64	
5 фбм 24-13 К7		поз.1..6,8..14, 18, 19, 20	по	5 фбм 24-13 А Шв	
	15	Каркас КР73	2	1.463.1-3/87.5-30	
	16	КР74	2	-30	
	17	Стержень напрягаемый СТН9	20	-64	

1.463.1-3/87.4-1

Лист	21
------	----

Марка фермы	Поз.	Наименование	Кол.	Обозначение документа	
5 фбм 24 - 14 ЛШВ	1	Каркас КЛ 33	2	1.463.1-3/87.5 -5	
	2	КЛ 133	2	-15	
	3	КЛ 141	2	-15	
	4	КЛ 148	2	-15	
	5	КЛ 155	1	-15	
	6	Сетка С 10	12	-38	
	8	С 23	16	-46	
	9	С 24	12	-47	
	10	С 5	8	-37	
	11	Изделие арматурное М2	2	-48	
	12	СТ 205	4	-26	
	13	СТ 188	64	-26	
	14	СТ 189	8	-26	
	15	Каркас КР 69	2	-30	
	16	КР 70	2	-30	
	17	Стержень напрягаемый СТН 4	4	-64	
			СТН 5	4	-64
	18	Каркас КРС 7	2	-33	
	19	КРС 8	2	-35	
		20	Бетон тяжелый класса В 40, м ³	7,6	
5 фбм 24 - 14 ЛШ		Поз. 1..6, 8...16, 18, 19, 20	по	5 фбм 24 - 14 ЛШВ	
	17	Стержень напрягаемый СТН 10	8	1.463.1-3/87.5-64	
5 фбм 24 - 14 ЛШ	17	Поз. 1..6, 8...16, 18, 19, 20	по	5 фбм 24 - 14 ЛШВ	
		Стержень напрягаемый СТН 16	4	1.463.1-3/87.5-64	
		СТН 17	4	-64	
5 фбм 24 - 14 К7		Поз. 1..6, 8...14, 18, 19, 20	по	5 фбм 24 - 14 ЛШВ	
	15	Каркас КР 73	2	1.463.1-3/87.5-30	
	16	КР 74	2	-30	
	17	Стержень напрягаемый СТН 19	22	-64	

Марка фермы	Поз.	Наименование	Кол.	Обозначение документа	
5 фбм 24 - 15 ЛШВ	1	Каркас КЛ 34	2	1.463.1-3/87.5 -5	
	2	КЛ 133	2	-15	
	3	КЛ 142	2	-15	
	4	КЛ 149	2	-15	
	5	КЛ 156	1	-15	
	6	Сетка С 10	12	-38	
	8	С 23	16	-46	
	9	С 24	12	-47	
	10	С 5	8	-37	
	11	Изделие закладное М2		-48	
	12	Изделие арматурное СТ 206		-26	
	13	СТ 188		-26	
	14	СТ 189		-26	
	15	Каркас КР 71		-30	
	16	КР 72		-30	
	17	Стержень напрягаемый СТН 5	8	-64	
	18	Каркас КРС 7	2	-33	
	19	КРС 8	2	-35	
		20	Бетон тяжелый класса В 45, м ³	7,6	
	5 фбм 24 - 15 ЛШ		Поз. 1..6, 8...16, 18, 19, 20	по	5 фбм 24 - 15 ЛШВ
17		Стержень напрягаемый СТН 10	4	1.463.1-3/87.5-64	
		СТН 11	4	-64	
5 фбм 24 - 15 ЛШ		Поз. 1..6, 8...16, 18, 19, 20	по	5 фбм 24 - 15 ЛШВ	
	17	Стержень напрягаемый СТН 17	8	1.463.1-3/87.5-64	
5 фбм 24 - 15 К7		Поз. 1..6, 8...14, 18, 19, 20	по	5 фбм 24 - 15 ЛШВ	
	15	Каркас КР 75	2	1.463.1-3/87.5-30	
	16	КР 76	2	-30	
	17	Стержень напрягаемый СТН 19	24	-64	

1.463.1-3/87.4-1

ИЗДАНИЕ 1987

Марка фермы	Поз.	Наименование	Кол.	Обозначение документа
5 фБМ 24 - 16 А III в	1	Каркас КП 35	2	1.463.1-3/87.5-5
	2	КП 133	2	-15
	3	КП 142	2	-15
	4	КП 150	2	-15
	5	КП 157	1	-15
	6	Сетка С 10	12	-38
	8	С 23	16	-46
	9	С 24	12	-47
	10	С 5	8	-37
	11	Изделие закладное М 2	2	-48
	12	Изделие арматурное СТ 207	4	-26
	13	СТ 188	64	-26
	14	СТ 189	8	-26
	15	Каркас КР 71	2	-30
	16	КР 72	2	-30
	17	Стержень арматурный СТН 5	8	-64
	18	Каркас КР 67	2	-33
	19	КР 68	2	-35
	20	Бетон тяжелый		
			класса В 45, м ³	76
5 фБМ 24 - 16 А II		поз. 1...6, 8...16, 18, 19, 20	по	5 фБМ 24 - 16 А III в
	17	Стержень напрягаемый СТН 10	4	1.463.1-3/87.5-64
		СТН 11	4	
5 фБМ 24 - 16 А V		поз. 1...6, 8...16, 18, 19, 20	по	5 фБМ 24 - 16 А III в
	17	Стержень напрягаемый СТН 7	8	1.463.1-3/87.5-64
5 фБМ 24 - 16 К 7		поз. 1...6, 8...14, 18, 19, 20	по	5 фБМ 24 - 16 А III в
	15	Каркас КР 75	2	1.463.1-3/87.5-30
	16	КР 76	2	-30
	17	Стержни напрягаемые СТН 19	24	-64

Конструкция изобрана и согласована

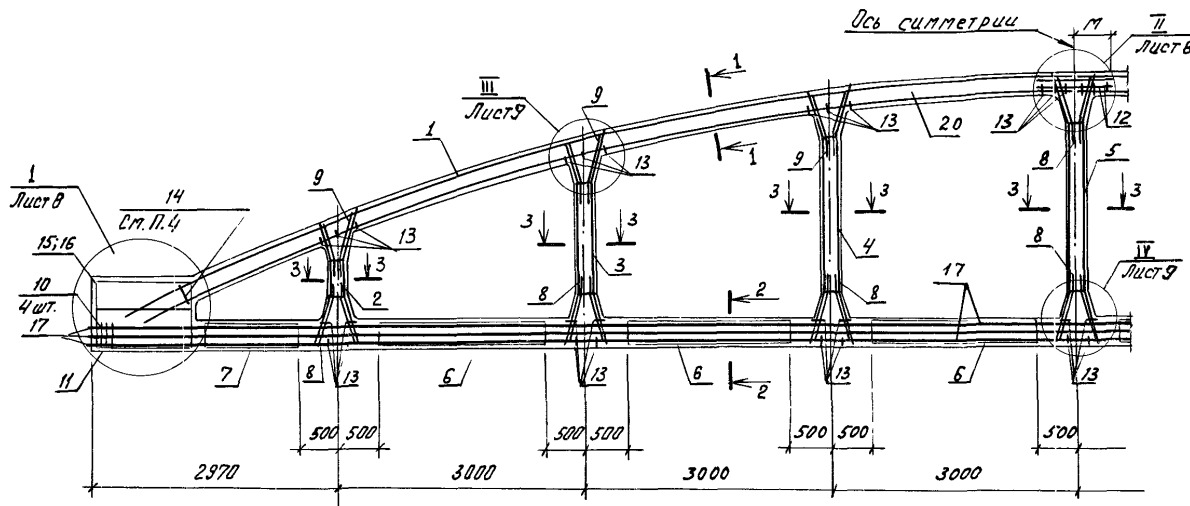
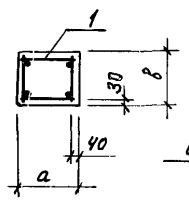


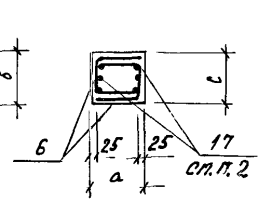
Таблица 1

Типоразмер ферм	Сечение	В, мм
1	3-3	65
2		
3		
4		
5		70

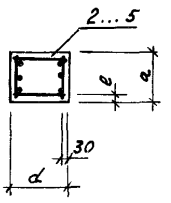
1-1



2-2



3-3



1. Размеры а, в, с, d, см. документ 1.4631-3/87.4-ф4
2. Расположение напрягаемой арматуры в нижнем поясе ферм см листы 2...5 и листы 6,7.
3. Размер м равен половине длине поз. 12
4. Поз. 14 устанавливается только в фермах типоразмера 5.
5. Спецификацию см. листы 10... 23
6. Поз.7. отсутствует в фермах типоразмера 5

Кач. отв.	Зиновьев	Д.Т.
И. контр.	Гершанок	Ф.Т.
Гл. констр.	Гершанок	Ф.Т.
Рук. гр.	Цванов	Ф.Т.
вед. инж.	Финкельштейн	Ф.Т.
ст. инж.	Верлоба	Ф.Т.
инженер	Располова	Ф.Т.

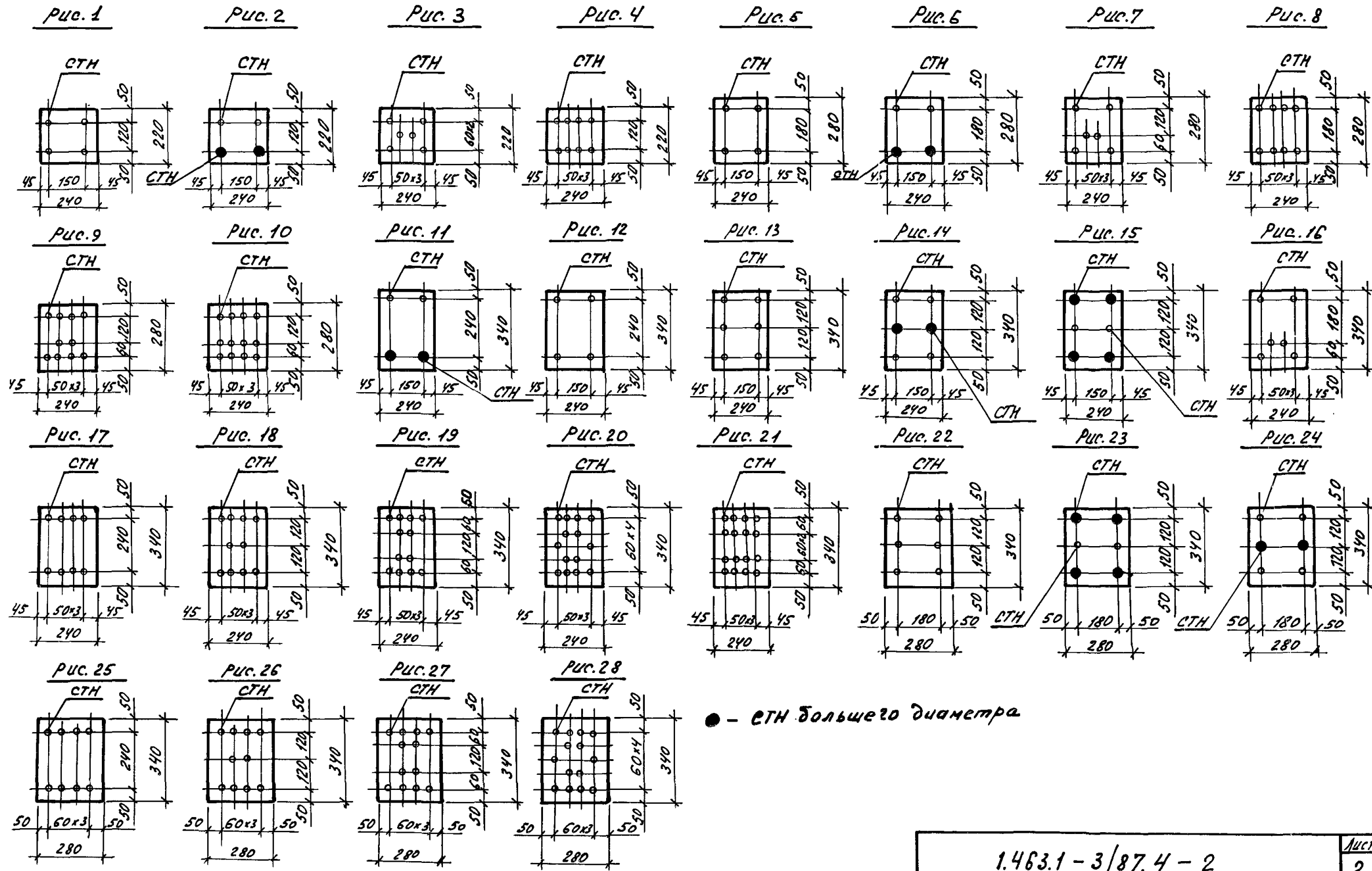
1.4631-3/87.4-2

Ферма типа ФБС24
Армирование

Стадия	Лист	Листов
Р	1	23
Проектный институт №1		

ИЗДАНИЕ ИЛИ ПЕРИОДИЧЕСКОЕ ВОСПРОИЗВЕДЕНИЕ ЗАПРЕЩАЮТСЯ

Расположение напрягаемой арматуры в нижнем поясе ферм ФБС 24



Ш.В.Н. подв. Подпись и дата В.В.В.В.В.В.

1.463.1 - 3/87.4 - 2

Расположение напрягаемой арматуры в нижнем поясе ферм ФБС 24

Рис. 29

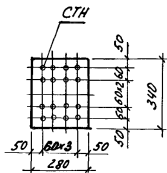


Рис. 35

Рис. 30

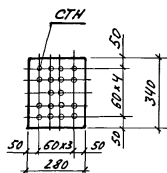


Рис. 36

Рис. 31

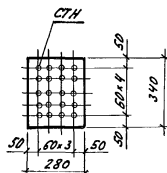


Рис. 37

Рис. 32

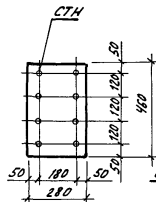


Рис. 38

Рис. 33

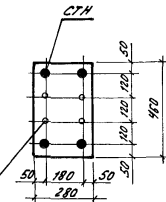


Рис. 39

Рис. 34

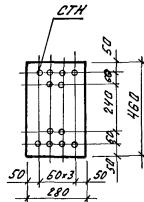


Рис. 40

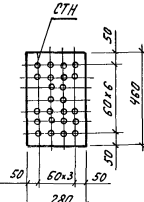
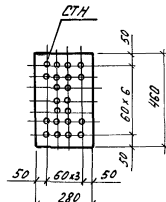
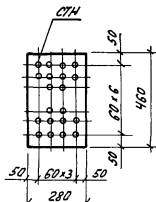
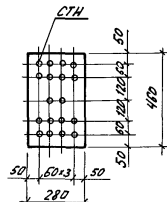
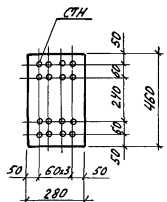
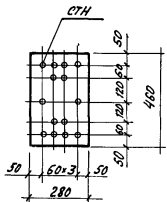


Таблица 2

● - СТН большего диаметра

Типоразмер ферм	Номера рисунков
1	1... 4
2	5... 10
3	11... 21
4	22... 31
5	32... 40

Линейный завод «Восток»

Типораз- мер ферм	рис.	Напрягаемая арматура класса								
		А Ш В		А Ш		А Ш		К7		
		Марка	кол. шт.	Марка	кол. шт.	Марка	кол. шт.	Марка	кол. шт.	
1	1	СТН1	4	СТН6	4	СТН12	4	—	—	
		СТН2	4	СТН7	4	СТН13	4	—	—	
		СТН3	4	СТН8	4	СТН14	4	—	—	
	2	СТН2	2	СТН8	2	СТН14	2	—	—	
		СТН3	2	СТН9	2	СТН15	2	—	—	
	3	—	—	—	—	—	—	СТН19	6	
	4	—	—	—	—	—	—	СТН19	8	
	2	5	СТН1	4	СТН6	4	СТН12	4	—	—
			СТН2	4	СТН7	4	СТН13	4	—	—
			СТН3	4	СТН8	4	СТН14	4	—	—
СТН4			4	СТН9	4	СТН15	4	—	—	
—			—	СТН10	4	СТН16	4	—	—	
6		СТН2	2	СТН8	2	СТН14	2	—	—	
		СТН3	2	СТН9	2	СТН15	2	—	—	
6		СТН4	2	СТН10	2	СТН16	2	—	—	
		СТН3	2	СТН9	2	СТН15	2	—	—	
6		СТН4	2	—	—	—	—	—	—	
		СТН5	2	—	—	—	—	—	—	
7		—	—	—	—	—	—	СТН19	6	
8		—	—	—	—	—	—	СТН19	8	
9		—	—	—	—	—	—	СТН19	10	
10	—	—	—	—	—	—	СТН19	12		
3	11	СТН2	2	СТН8	2	СТН14	2	—	—	
		СТН3	2	СТН9	2	СТН15	2	—	—	
	11	СТН3	2	—	—	—	—	—	—	
		СТН4	2	—	—	—	—	—	—	
	12	СТН3	4	СТН9	4	СТН15	4	—	—	
		СТН4	4	СТН8	4	СТН14	4	—	—	

Таблица 3

Типораз- мер ферм	рис.	Напрягаемая арматура класса							
		А Ш В		А Ш		А Ш		К7	
		Марка	кол. шт.	Марка	кол. шт.	Марка	кол. шт.	Марка	кол. шт.
3	13	СТН3	6	СТН8	6	СТН14	6	—	—
		СТН4	6	СТН9	6	СТН15	6	—	—
		—	—	—	—	СТН16	6	—	—
	14	СТН4	2	СТН9	2	СТН15	2	—	—
		СТН3	4	СТН8	4	СТН14	4	—	—
	15	—	—	СТН10	4	—	—	—	—
		—	—	СТН9	2	—	—	—	—
	16	—	—	—	—	—	—	СТН19	6
	17	—	—	—	—	—	—	СТН19	8
	18	—	—	—	—	—	—	СТН19	10
	19	—	—	—	—	—	—	СТН19	12
20	—	—	—	—	—	—	СТН19	14	
21	—	—	—	—	—	—	СТН19	16	
4	22	СТН2	6	СТН7	6	СТН13	6	—	—
		СТН3	6	СТН8	6	СТН14	6	—	—
		СТН4	6	СТН9	6	СТН15	6	—	—
		СТН5	6	СТН10	6	СТН16	6	—	—
	23	СТН3	4	СТН10	4	СТН17	4	—	—
		СТН2	2	СТН9	2	СТН16	2	—	—
	23	СТН5	4	СТН11	4	—	—	—	—
		СТН4	2	СТН10	2	—	—	—	—
	24	СТН3	4	СТН8	4	СТН14	4	—	—
		СТН4	2	СТН9	2	СТН15	2	—	—
	24	—	—	—	—	СТН17	4	—	—
—		—	—	—	СТН18	2	—	—	
25	—	—	—	—	—	—	СТН19	8	
26	—	—	—	—	—	—	СТН19	10	
27	—	—	—	—	—	—	СТН19	12	

Продолжение табл. 3

Типораз- мер ферм	Рис.	Напрягаемая арматура класса							
		А III В		А IV		А V		К 7	
		Марка	кол. шт.	Марка	кол. шт.	Марка	кол. шт.	Марка	кол. шт.
4	28	—		—		—		СТН 19	14
	29	—		—		—		СТН 19	16
	30	—		—		—		СТН 19	18
	31	—		—		—		СТН 19	20
5	32	СТН 2	8	СТН 8	8	СТН 14	8	—	
		СТН 3	8	СТН 9	8	СТН 15	8	—	
		СТН 4	8	СТН 10	8	СТН 16	8	—	
		СТН 5	8			СТН 17	8	—	
	33	СТН 3	4	СТН 8	4	СТН 15	4	—	
		СТН 2	4	СТН 7	4	СТН 14	4	—	
	33	СТН 4	4	СТН 9	4	СТН 16	4	—	
		СТН 3	4	СТН 8	4	СТН 15	4	—	
	33	СТН 5	4	СТН 10	4	СТН 17	4	—	
		СТН 4	4	СТН 9	4	СТН 16	4	—	
	33	—		СТН 11	4	—		—	
		—		СТН 10	4	—		—	
	34	—		—		—		СТН 19	12
	35	—		—		—		СТН 19	14
	36	—		—		—		СТН 19	16
	37	—		—		—		СТН 19	18
	38	—		—		—		СТН 19	20
39	—		—		—		СТН 19	22	
40	—		—		—		СТН 19	24	

Продолжение табл. 3

Напрягаемая арматура в нижних поясах типовых ферм пролетом 24м для скатных покрытий

Марка фермы	Напрягаемая арматура в нижних поясах ферм	рис.
1фбс24-1АIIIв	4φ 22 АIIIв	1
1фбс24-2АIIIв	(2φ 22 + 2φ 25) АIIIв	2
1фбс24-3АIIIв	4φ 25 АIIIв	1
1фбс24-1АIV	4φ 20 АIV	
1фбс24-2АIV	4φ 22 АIV	2
1фбс24-3АIV	(2φ 22 + 2φ 25) АIV	
1фбс24-1АV	4φ 18 АV	1
1фбс24-2АV	4φ 20 АV	
1фбс24-3АV	(2φ 20 + 2φ 22) АV	2
1фбс24-1К7	6φ 15 К7	
1фбс24-2К7	6φ 15 К7	3
1фбс24-3К7	8φ 15 К7	
2фбс24-3АIIIв	(2φ 22 + 2φ 25) АIIIв	6
2фбс24-4АIIIв	4φ 25 АIIIв	
2фбс24-5АIIIв	(2φ 25 + 2φ 28) АIIIв	6
2фбс24-6АIIIв	4φ 28 АIIIв	
2фбс24-7АIIIв	(2φ 28 + 2φ 32) АIIIв	6
2фбс24-3АIV	4φ 22 АIV	
2фбс24-4АIV	(2φ 22 + 2φ 25) АIV	6
2фбс24-5АIV	4φ 25 АIV	
2фбс24-6АIV	(2φ 25 + 2φ 28) АIV	6
2фбс24-7АIV	4φ 28 АIV	
2фбс24-3АV	4φ 20 АV	5

Таблица 4

Марка фермы	Напрягаемая арматура в нижних поясах ферм	рис.
2фбс24-4АV	(2φ 20 + 2φ 22) АV	6
2фбс24-5АV	4φ 22 АV	
2фбс24-6АV	(2φ 22 + 2φ 25) АV	6
2фбс24-7АV	4φ 25 АV	
2фбс24-3К7	6φ 15 К7	7
2фбс24-4К7	8φ 15 К7	
2фбс24-5К7	8φ 15 К7	8
2фбс24-6К7	10φ 15 К7	
2фбс24-7К7	12φ 15 К7	10
3фбс24-4АIIIв	4φ 25 АIIIв	
3фбс24-5АIIIв	(2φ 28 + 2φ 25) АIIIв	11
3фбс24-6АIIIв	4φ 28 АIIIв	
3фбс24-7АIIIв	6φ 25 АIIIв	13
3фбс24-8АIIIв	(4φ 25 + 2φ 28) АIIIв	
3фбс24-9АIIIв	(4φ 25 + 2φ 28) АIIIв	14
3фбс24-10АIIIв	6φ 28 АIIIв	
3фбс24-4АIV	(2φ 25 + 2φ 22) АIV	11
3фбс24-5АIV	4φ 25 АIV	
3фбс24-6АIV	6φ 22 АIV	13
3фбс24-7АIV	(4φ 22 + 2φ 25) АIV	
3фбс24-8АIV	6φ 25 АIV	13
3фбс24-9АIV	6φ 25 АIV	
3фбс24-10АIV	(2φ 25 + 4φ 28) АIV	15

Продолжение табл. 4

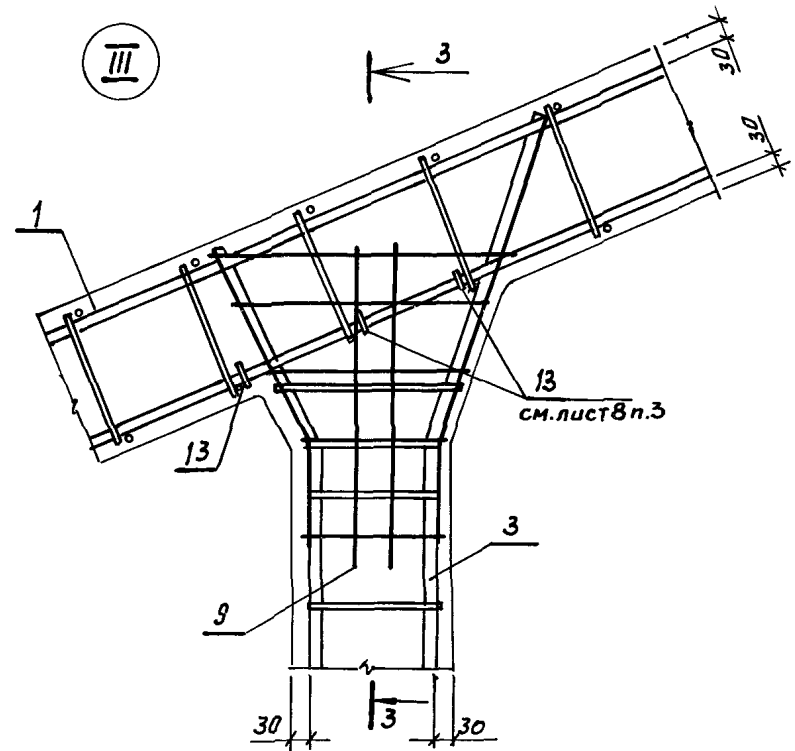
Марка фермы	Напрягаемая арматура в нижних поясах ферм	рис.
3фбс24-4АV	(2φ 22 + 2φ 20) АV	11
3фбс24-5АV	4φ 22 АV	
3фбс24-6АV	6φ 20 АV	13
3фбс24-7АV	(4φ 20 + 2φ 22) АV	
3фбс24-8АV	6φ 22 АV	13
3фбс24-9АV	6φ 22 АV	
3фбс24-10АV	6φ 25 АV	17
3фбс24-4К7	8φ 15 К7	
3фбс24-5К7	8φ 15 К7	18
3фбс24-6К7	10φ 15 К7	
3фбс24-7К7	12φ 15 К7	19
3фбс24-8К7	14φ 15 К7	
3фбс24-9К7	14φ 15 К7	20
3фбс24-10К7	16φ 15 К7	
4фбс24-8АIIIв	(4φ 25 + 2φ 28) АIIIв	24
4фбс24-9АIIIв	(4φ 25 + 2φ 28) АIIIв	
4фбс24-10АIIIв	6φ 28 АIIIв	22
4фбс24-11АIIIв	6φ 28 АIIIв	
4фбс24-12АIIIв	(4φ 32 + 2φ 28) АIIIв	23
4фбс24-13АIIIв	6φ 32 АIIIв	
4фбс24-8АIV	6φ 25 АIV	22
4фбс24-9АIV	6φ 25 АIV	
4фбс24-10АIV	(4φ 28 + 2φ 25) АIV	23

Продолжение табл. 4

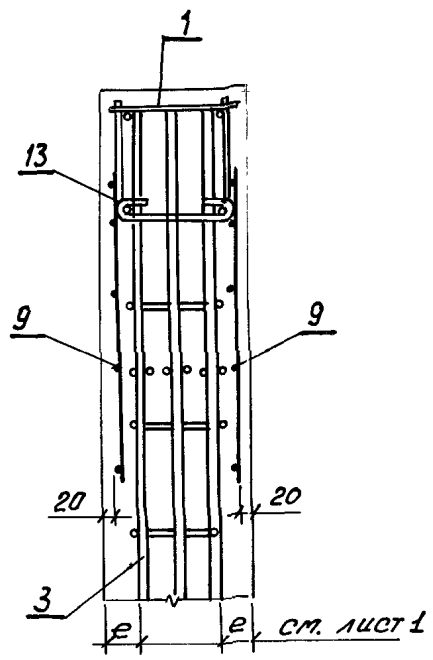
Продолжение см. лист 7

1.463.1 - 3/874-2

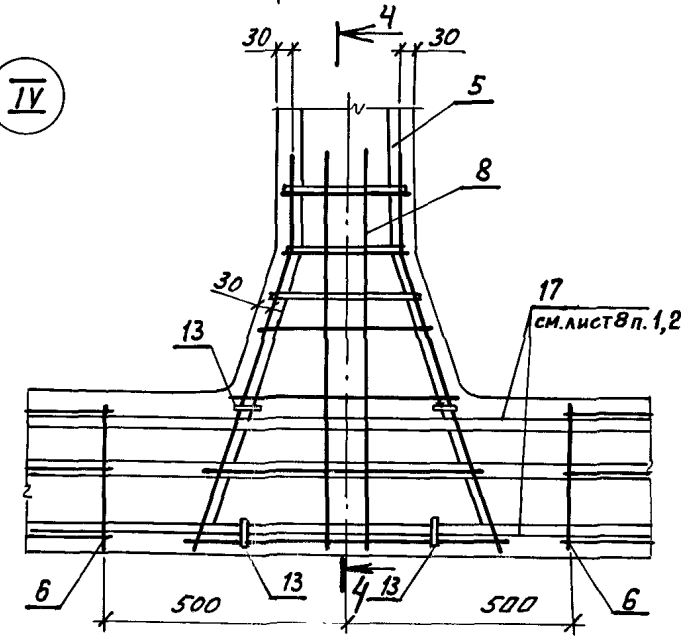
III



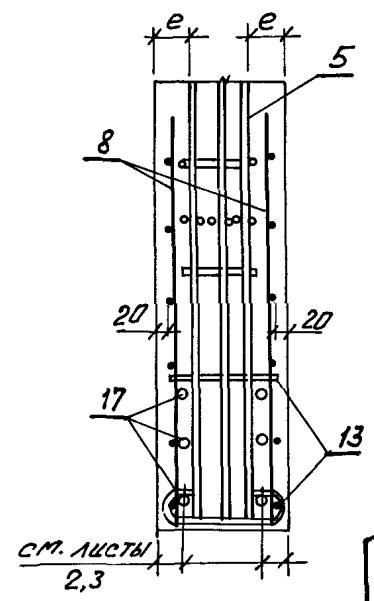
3-3



IV



4-4



1.463.1-3/87.4-2

Лист 9

Марка фермы	Поз.	Наименование	Кол.	Обозначение документа
1фбс 24 - 1 А III В	1	Каркас КР2	2	1.463.1-3/87.5-1
	2	КП36	2	-11
	3	КП41	2	-11
	4	КП46	2	-11
	5	КП51	1	-11
	6	Сетка С6	12	-38
	7	СН	4	-39
	8	С15	16	-40
	9	С16	12	-41
	10	С1	8	-37
	11	Швеллер закладной М1	2	-48
	12	Швеллер арматурное СТ201	4	-26
	13	СТ187	64	-26
	15	Каркас КР41	2	-27
	16	КР42	2	-27
	17	Стержень напрягаемый СТН2	4	-64
	20	Бетон тяжелый класса В30, м ³	3,7	
	1фбс 24 - 1 А II	поз. 1... 13, 15, 16, 20	по	1фбс 24 - 1 А III В
		17	Стержень напрягаемый СТН1	4
	1фбс 24 - 1 А I	поз. 1... 13, 15, 16, 20	по	1фбс 24 - 1 А III В
17		Стержень напрягаемый СТН3	4	1.463.1-3/87.5-64
1фбс 24 - 1 К7	поз. 1... 13, 15, 16, 20	по	1фбс 24 - 1 А III В	
	17	Стержень напрягаемый СТН9	6	1.463.1-3/87.5-64

Марка фермы	Поз.	Наименование	Кол.	Обозначение документа	
1фбс 24 - 2 А III В	1	Каркас КР4	2	1.463.1-3/87.5-1	
	2	КП37	2	-11	
	3	КП41	2	-11	
	4	КП47	2	-11	
	5	КП52	1	-11	
	6	Сетка С6	12	-38	
	7	СН	4	-39	
	8	С15	16	-40	
	9	С16	12	-41	
	10	С1	8	-37	
	11	Швеллер закладной М1	2	-48	
	12	Швеллер арматурное СТ203	4	-26	
	13	СТ187	64	-26	
	15	Каркас КР41	2	-27	
	16	КР42	2	-27	
	17	Стержень напрягаемый СТН2	2	-64	
			СТН3	2	-64
	20	Бетон тяжелый класса В35, м ³	3,7		
	1фбс 24 - 2 А II	поз. 1... 13, 15, 16, 20	по	1фбс 24 - 2 А III В	
		17	Стержень напрягаемый СТН3	4	1.463.1-3/87.5-64
1фбс 24 - 2 А I	поз. 1... 13, 15, 16, 20	по	1фбс 24 - 2 А III В		
	17	Стержень напрягаемый СТН4	4	1.463.1-3/87.5-64	
1фбс 24 - 2 К7	поз. 1... 13, 15, 16, 20	по	1фбс 24 - 2 А III В		
	17	Стержень напрягаемый СТН9	6	1.463.1-3/87.5-64	

Продолжение спецификации см. листы 11...23

И.В. Алехин, Подпись и дата. 6/2011 г.

Марка фермы	Поз.	Наименование	Кол.	Обозначение документа	
1ФБС 24 - 3А III В	1	Каркас КП5	2	1.463.1-3/87.5-1	
	2	КП37	2	- 11	
	3	КП42	2	- 11	
	4	КП48	2	- 11	
	5	КП53	1	- 11	
	6	Сетка С6	12	- 38	
	7	С11	4	- 39	
	8	С15	16	- 40	
	9	С16	12	- 41	
	10	С1	8	- 37	
	11	Изделие закладное М1	2	- 48	
	12	Изделие арматурное СТ204	4	- 26	
	13	СТ187	64	- 26	
	15	Каркас КР41	2	- 27	
	16	КР42	2	- 27	
	17	Стержень напрягаемый СТН8	4	- 64	
	20	Бетон тяжелый			
		класса В40, м ³	3,7		
	1ФБС 24 - 3А IV В		поз. 1... 13, 15, 16, 20	по	2ФБС 24 - 3А III В
		17	Стержень напрягаемый СТН8	2	1.463.1-3/87.5-64
		СТН9	2	- 64	
1ФБС 24 - 3А V В		поз. 1... 13, 15, 16, 20	по	2ФБС 24 - 3А III В	
	17	Стержень напрягаемый СТН14	2	1.463.1-3/87.5-64	
		СТН15	2	- 64	
1ФБС 24 - 3К7		поз. 1... 13, 20	по	2ФБС 24 - 3А III В	
	15	Каркас КР43	2	1.463.1-3/87.5-27	
	16	КР44	2	- 27	
17	Стержень напрягаемый СТН8	8	- 64		

Марка фермы	Поз.	Наименование	Кол.	Обозначение документа	
2ФБС 24 - 3А III В	1	Каркас КП9	2	1.463.1-3/87.5-2	
	2	КП55	2	- 12	
	3	КП61	2	- 12	
	4	КП67	2	- 12	
	5	КП73	1	- 12	
	6	Сетка С7	12	- 38	
	7	С12	4	- 39	
	8	С17	16	- 42	
	9	С18	12	- 43	
	10	С2	8	- 37	
	11	Изделие закладное М1	2	- 48	
	12	Изделие арматурное СТ204	4	- 26	
	13	СТ187	64	- 26	
	15	Каркас КР45	2	- 27	
	16	КР46	2	- 27	
	17	Стержень напрягаемый СТН2	2	- 64	
			СТН3	2	- 64
	20	Бетон тяжелый			
		класса В30, м ³	4,2		
	2ФБС 24 - 3А IV В		поз. 1... 13, 15, 16, 20	по	2ФБС 24 - 3А III В
17		Стержень напрягаемый СТН8	4	1.463.1-3/87.5-64	
2ФБС 24 - 3А V В		поз. 1... 13, 15, 16, 20	по	2ФБС 24 - 3А III В	
	17	Стержень напрягаемый СТН14	4	1.463.1-3/87.5-64	
2ФБС 24 - 3К7		поз. 1... 13, 15, 16, 20	по	2ФБС 24 - 3А III В	
	17	Стержень напрягаемый СТН8	6	1.463.1-3/87.5-64	

Марка фермы	Поз.	Наименование	Кол.	Обозначение документа	
2 фбс 24-4ЛШВ	1	Каркас КП10	2	1.463.1-3/87.5-2	
	2	КП56	2	-12	
	3	КП61	2	-12	
	4	КП68	2	-12	
	5	КП74	1	-12	
	6	Сетка С7	12	-38	
	7	С12	4	-39	
	8	С17	16	-42	
	9	С18	12	-41	
	10	С2	8	-37	
	11	Изделие закладное М1	2	-48	
	12	Изделие арматурное СТ203	4	-26	
	13	СТ187	64	-26	
	15	Каркас КР45	2	-27	
	16	КР46	2	-27	
	17	Стержень напрягаемый СТНЗ	4	-64	
	20	Бетон тяжелый I класса В35, М ³	42		
	2 фбс 24-4ЛШ	17	поз. 1... 13, 15, 16, 20	по	2 фбс 24-4ЛШВ
		17	Стержень напрягаемый СТН8	2	1.463.1-3/87.5-64
	2 фбс 24-4ЛШ	17	поз. 1... 13, 15, 16, 20	по	2 фбс 24-4ЛШВ
17		Стержень напрягаемый СТН4	2	1.463.1-3/87.5-64	
2 фбс 24-4К7	15	поз. 1... 13, 20	по	2 фбс 24-4ЛШВ	
	15	Каркас КР47	2	1.463.1-3/87.5-27	
	16	КР48	2	-27	
	17	Стержень напрягаемый СТН9	8	-64	

Марка фермы	Поз.	Наименование	Кол.	Обозначение документа	
2 фбс 24-5ЛШВ	1	Каркас КП11	2	1.463.1-3/87.5-2	
	2	КП56	2	-12	
	3	КП62	2	-12	
	4	КП69	2	-12	
	5	КП75	1	-12	
	6	Сетка С7	12	-38	
	7	С12	4	-39	
	8	С17	16	-42	
	9	С18	12	-41	
	10	С2	8	-37	
	11	Изделие закладное М1	2	-48	
	12	Изделие арматурное СТ204	4	-26	
	13	СТ187	64	-26	
	15	Каркас КР45	2	-27	
	16	КР46	2	-27	
	17	Стержень напрягаемый СТНЗ	2	-64	
	20	Бетон тяжелый I класса В35, М ³	42		
	2 фбс 24-5ЛШ	17	поз. 1... 13, 15, 16, 20	по	2 фбс 24-5ЛШВ
		17	Стержень напрягаемый СТН9	4	1.463.1-3/87.5-64
	2 фбс 24-5ЛШ	17	поз. 1... 13, 15, 16, 20	по	2 фбс 24-5ЛШВ
17		Стержень напрягаемый СТН8	4	1.463.1-3/87.5-64	
2 фбс 24-5К7	15	поз. 1, 13, 20	по	2 фбс 24-5ЛШВ	
	15	Каркас КР47	2	1.463.1-3/87.5-27	
	17	Стержень напрягаемый СТН9	8	-64	

Марка фермы	Поз.	Наименование	Кол.	Обозначение документа	
2 фбс 24-6 А Пв	1	Каркас КП11	2	1.463.1-3/87.5-2	
	2	КП56	2	-12	
	3	КП63	2	-12	
	4	КП70	2	-12	
	5	КП76	1	-12	
	6	Сетка С7	12	-38	
	7	С12	4	-39	
	8	С17	16	-42	
	9	С18	12	-41	
	10	С2	8	-37	
	11	Изделие закладное М1	2	-48	
	12	Изделие арматурное СТ204	4	-26	
	13	СТ187	64	-26	
	15	Каркас КР45	2	-27	
	16	КР46	2	-27	
	17	Стержень напрягаемый СТН4	4	-64	
	20	Бетон тяжелый класса В40, м ³	4,2		
	2 фбс 24-6 А П		поз. 1... 13, 15, 16, 20	по	2 фбс 24-6 А Пв
		17	Стержень напрягаемый СТН9	2	1.463.1-3/87.5-64
	2 фбс 24-6 А П		поз. 1... 13, 15, 16, 20	по	2 фбс 24-6 А Пв
17		Стержень напрягаемый СТН15	2	1.463.1-3/87.5-64	
2 фбс 24-6 А П		поз. 1... 13, 15, 16, 20	по	2 фбс 24-6 А Пв	
	17	Стержень напрягаемый СТН16	2	-64	
2 фбс 24-6 К7		поз. 1... 13, 20	по	2 фбс 24-6 А Пв	
	15	Каркас КР49	2	1.463.1-3/87.5-27	
	16	КР50	2	-27	
	17	Стержень напрягаемый СТН19	10	-64	

1.463.1-3/87.5-64

Марка фермы	Поз.	Наименование	Кол.	Обозначение документа	
2 фбс 24-7 А Пв	1	Каркас КП12	2	1.463.1-3/87.5-2	
	2	КП57	2	-12	
	3	КП64	2	-12	
	4	КП71	2	-12	
	5	КП77	1	-12	
	6	Сетка С7	12	-38	
	7	С12	4	-39	
	8	С17	16	-42	
	9	С18	12	-41	
	10	С2	8	-37	
	11	Изделие закладное М1	2	-48	
	12	Изделие арматурное СТ205	4	-26	
	13	СТ187	64	-26	
	15	Каркас КР45	2	-27	
	16	КР46	2	-27	
	17	Стержень напрягаемый СТН4	2	-64	
			СТН5	2	-64
	20	Бетон тяжелый класса В45, м ³	4,2		
	2 фбс 24-7 А П		поз. 1... 13, 15, 16, 20	по	2 фбс 24-7 А Пв
		17	Стержень напрягаемый СТН10	4	1.463.1-3/87.5-64
2 фбс 24-7 А П		поз. 1... 13, 15, 16, 20	по	2 фбс 24-7 А Пв	
	17	Стержень напрягаемый СТН15	4	1.463.1-3/87.5-64	
2 фбс 24-7 А П		поз. 1... 13, 15, 16, 20	по	2 фбс 24-7 А Пв	
	17	Стержень напрягаемый СТН16	4	1.463.1-3/87.5-64	
2 фбс 24-7 К7	15	Каркас КР49	2	-27	
	16	КР50	2	-27	
	17	Стержень напрягаемый СТН19	12	-64	
1.463.1-3/87.4-2				лист 13	

Марка фермы	Поз.	Наименование	Кол.	Обозначение документа	
ЗФБС 24-4А III В	1	Каркас КП 13	2	1.463.1-3/87.5-3	
	2	КП 78	2	-13	
	3	КП 85	2	-13	
	4	КП 93	2	-13	
	5	КП 100	1	-13	
	6	Сетка С 8	12	-38	
	7	С 13	4	-39	
	8	С 19	16	-44	
	9	С 20	12	-45	
	10	С 3	8	-37	
	11	Изделие закладное М 1	2	-48	
	12	Изделие арматурное СТ 201	4	-26	
	13	СТ 187	74	-26	
	15	Каркас КР 51	2	-28	
	16	КР 52	2	-28	
	17	Стержень напрягаемый СТН 3	4	-64	
	20	Бетон тяжелый класса В 30, м³	4,7		
	ЗФБС 24-4А IV	17	поз. 1... 13, 15, 16, 20 Стержень напрягаемый СТН 8	по 2	ЗФБС 24-4А III В 1.463.1-3/87.5-64
			СТН 9	2	-64
	ЗФБС 24-4А V	17	поз. 1... 13, 15, 16, 20 Стержень напрягаемый СТН 14	по 2	ЗФБС 24-4А III В 1.463.1-3/87.5-64
		СТН 15	2	-64	
ЗФБС 24-4А 7		поз. 1... 13, 20	по	ЗФБС 24-4А III В	
	15	Каркас КР 55	2	1.463.1-3/87.5-28	
	16	КР 56	2	-28	
	17	Стержень напрягаемый СТН 8	8	-64	

Марка фермы	Поз.	Наименование	Кол.	Обозначение документа	
ЗФБС 24-5А II В	1	Каркас КП 14	2	1.463.1-3/87.5-3	
	2	КП 79	2	-13	
	3	КП 86	2	-13	
	4	КП 94	2	-13	
	5	КП 101	1	-13	
	6	Сетка С 8	12	-38	
	7	С 13	4	-39	
	8	С 19	16	-44	
	9	С 20	12	-45	
	10	С 3	8	-37	
	11	Изделие закладное М 1	2	-48	
	12	Изделие арматурное СТ 201	4	-26	
	13	СТ 187	64	-26	
	15	Каркас КР 51	2	-28	
	16	КР 52	2	-28	
	17	Стержень напрягаемый СТН 3	2	-64	
	20	Бетон тяжелый класса В 30, м³	4,7		
	ЗФБС 24-5А II		поз. 1... 13, 15, 16, 20	по	ЗФБС 24-5А III В
		17	Стержень напрягаемый СТН 9	4	1.463.1-3/87.5-64
	ЗФБС 24-5А III		поз. 1... 13, 15, 16, 20	по	ЗФБС 24-5А III В
17		Стержень напрягаемый СТН 15	4	1.463.1-3/87.5-64	
ЗФБС 24-5А 7		поз. 1... 13, 20	по	ЗФБС 24-5А III В	
	15	Каркас КР 55	2	1.463.1-3/87.5-28	
	16	КР 56	2	-28	
	17	Стержень напрягаемый СТН 19	8	-64	
				1.463.1-3/87.4-2	

ИВР-1/2007. Проверка и оценка качества

Марка фермы	Поз.	Наименование	Кол.	Обозначение документа	
ЗФБС 24-Б.Я.Шв	1	Каркас КП15	2	1.463.1-3/87.5-3	
	2	КП79	2	-13	
	3	КП86	2	-13	
	4	КП94	2	-13	
	5	КП101	1	-13	
	6	Сетка С8	12	-38	
	7	С13	4	-39	
	8	С19	16	-44	
	9	С20	12	-45	
	10	С3	8	-37	
	11	Изделие закладное М1	2	-48	
	12	Изделие арматурное СТ202	4	-26	
	13	СТ187	64	-26	
	15	Каркас КР51	2	-28	
	16	КР52	2	-28	
	17	Стержень напрягаемый СТН4	4	-64	
	20	Бетон тяжелый класса В30, м ³	4,7		
	ЗФБС 24-Б.Я.Шв	поз. 1... 13, 15, 16, 20	по	3 ФБС 24-Б.Я.Шв	
		17	Стержень напрягаемый СТН8	6	1.463.1-3/87.5-64
	ЗФБС 24-Б.Я.Шв	поз. 1... 13, 15, 16, 20	по	3 ФБС 24-Б.Я.Шв	
17		Стержень напрягаемый СТН4	6	1.463.1-3/87.5-64	
ЗФБС 24-Б.К7	поз. 1... 13, 20	по	3 ФБС 24-Б.Я.Шв		
	15	Каркас КР55	2	1.463.1-3/87.5-28	
	16	КР56	2	-28	
	17	Стержень напрягаемый СТН8	10	-64	

Марка фермы	Поз.	Наименование	Кол.	Обозначение документа	
ЗФБС 24-7.Я.Шв	1	Каркас КП16	2	1.463.1-3/87.5-3	
	2	КП79	2	-13	
	3	КП87	2	-13	
	4	КП95	2	-13	
	5	КП102	1	-13	
	6	Сетка С8	12	-38	
	7	С13	4	-39	
	8	С19	16	-44	
	9	С20	12	-45	
	10	С3	8	-37	
	11	Изделие закладное М1	2	-48	
	12	Изделие арматурное СТ203	4	-26	
	13	СТ187	64	-26	
	15	Каркас КР51	2	-28	
	16	КР52	2	-28	
	17	Стержень напрягаемый СТН3	6	-64	
	20	Бетон тяжелый класса В35, м ³	4,7		
	ЗФБС 24-7.Я.Шв	поз. 1... 13, 15, 16, 20	по	3 ФБС 24-7.Я.Шв	
		17	Стержень напрягаемый СТН8	4	1.463.1-3/87.5-64
				СТН9	2
ЗФБС 24-7.Я.Шв	поз. 1... 13, 15, 16, 20	по	3 ФБС 24-7.Я.Шв		
	17	Стержень напрягаемый СТН4	4	1.463.1-3/87.5-64	
			СТН15	2	-64
ЗФБС 24-7.К7	поз. 1... 13, 20	по	3 ФБС 24-7.Я.Шв		
	15	Каркас КР55	2	1.463.1-3/87.5-28	
	16	КР56	2	-28	
	17	Стержень напрягаемый СТН8	12	-64	

1.463.1-3/87.4-2

Инв. № по кн. Протокол № 1 от 20.01.87 г.

Марка фермы	Поз.	Наименование	Кол.	Обозначение документа	
ЗФБС 24-8А II Б	1	Каркас КП 16	2	1.463.1-3/87.5-3	
	2	КП 79	2	-13	
	3	КП 87	2	-13	
	4	КП 95	2	-13	
	5	КП 102	1	-13	
	6	Сетка С8	12	-38	
	7	С13	4	-39	
	8	С19	16	-44	
	9	С20	12	-45	
	10	С3	8	-37	
	11	Изделие закладное М1	2	-48	
	12	Изделие арматурное СТ203	4	-26	
	13	СТ 187	64	-26	
	15	Каркас КР51	2	-28	
	16	КР52	2	-28	
	17	Стержень напрягаемый СТН3	4	-64	
		СТН4	2	-64	
	20	Бетон тяжелый класса В35, м ³	4,7		
	ЗФБС 24-8А II В		Поз. 1... 13, 15, 16, 20	по	ЗФБС 24-8А III В
		17	Стержень напрягаемый СТН9	6	1.463.1-3/87.5-64
ЗФБС 24-8А I В		Поз. 1... 13, 15, 16, 20	по	ЗФБС 24-8А III В	
	17	Стержень напрягаемый СТН15	6	1.463.1-3/87.5-64	
ЗФБС 24-8 К7		Поз. 1... 13, 20	по	ЗФБС 24-8А III В	
	15	Каркас КР55	2	1.463.1-3/87.5-28	
	16	КР56	2	-28	
	17	Стержень напрягаемый СТН19	14	-64	

Марка фермы	Поз.	Наименование	Кол.	Обозначение документа	
ЗФБС 24-9А II В	1	Каркас КП 17	2	1.463.1-3/87.5-3	
	2	КП 80	2	-13	
	3	КП 88	2	-13	
	4	КП 96	2	-13	
	5	КП 103	1	-13	
	6	Сетка С8	12	-38	
	7	С13	4	-39	
	8	С19	16	-44	
	9	С20	12	-45	
	10	С3	8	-37	
	11	Изделие закладное М1	2	-48	
	12	Изделие арматурное СТ204	4	-26	
	13	СТ 187	64	-26	
	15	Каркас КР53	2	-28	
	16	КР54	2	-28	
	17	Стержень напрягаемый СТН3	4	-64	
		СТН4	2	-64	
	20	Бетон тяжелый I класса В40, м ³	4,7		
	ЗФБС 24-9А II В		Поз. 1... 13, 15, 16, 20	по	ЗФБС 24-9А III В
		17	Стержень напрягаемый СТН9	6	1.463.1-3/87.5-64
ЗФБС 24-9А I В		Поз. 1... 16, 18, 19, 20	по	ЗФБС 24-9А III В	
	17	Стержень напрягаемый СТН15	6	1.463.1-3/87.5-64	
ЗФБС 24-9 К7		Поз. 1... 13, 20	по	ЗФБС 24-9А III В	
	15	Каркас КР57	2	-28	
	16	КР58	2	-28	
	17	Стержень напрягаемый СТН19	14	64	

1.463.1-3/87.4-2

Шаг, м/метр. Издается в двух вариантах.

Марка фермы	Поз.	Наименование	кол	Обозначение документа	
3фбс24-10АШВ	1	Каркас КП18	2	1.463.1-3/87.5-3	
	2	КП80	2	-13	
	3	КП88	2	-13	
	4	КП96	2	-13	
	5	КП103	1	-13	
	6	Сетка С8	12	-38	
	7	С13	4	-39	
	8	С19	16	-44	
	9	С20	12	-45	
	10	С3	8	-37	
	11	Изделие закладное М1	2	-48	
	12	Изделие арматурное СТ208	4	-26	
	13	СТ187	64	-26	
	15	Каркас КР53	2	-28	
	16	КР54	2	-28	
	17	Стержень напрягаемый СТН4	6	-64	
	20	Бетон тяжелый класса В45, м³	4,7		
	3фбс24-10АШ	17	поз. 1... 13, 15, 16, 20	по	3фбс24-10АШВ
			Стержень напрягаемый СТН9	2	1.463.1-3/87.5-64
			СТН10	4	-64
3фбс24-10АШ	17	поз. 1... 13, 15, 16, 20	по	3фбс24-10АШВ	
		Стержень напрягаемый СТН16	6	1.463.1-3/87.5-64	
3фбс24-10К7	15	поз. 1... 13, 20	по	3фбс24-10АШВ	
		Каркас КР57	2	1.463.1-3/87.5-28	
	16	КР58	2	-28	
	17	Стержень напрягаемый СТН19	16	-64	

Марка фермы	Поз.	Наименование	кол	Обозначение документа	
4фбс24-8АШВ	1	Каркас КП22	2	1.463.1-3/87.5-4	
	2	КП106	2	-14	
	3	КП113	2	-14	
	4	КП120	2	-14	
	5	КП127	1	-14	
	6	Сетка С9	12	-38	
	7	С14	4	-39	
	8	С21	16	-44	
	9	С22	12	-45	
	10	С4	8	-37	
	11	Изделие закладное М2	2	-48	
	12	Изделие арматурное СТ202	4	-26	
	13	СТ188	64	-26	
	15	Каркас КР59	2	-29	
	16	КР60	2	-29	
	17	Стержень напрягаемый СТН3	4	-64	
	20	Бетон тяжелый класса В30, м³	5,7		
	4фбс24-8АШ	17	поз. 1... 13, 15, 16, 20	по	4фбс24-8АШВ
			Стержень напрягаемый СТН9	6	1.463.1-3/87.5-64
			СТН10	4	-64
4фбс24-8АШ	17	поз. 1... 13, 15, 16, 20	по	4фбс24-8АШВ	
		Стержень напрягаемый СТН16	6	1.463.1-3/87.5-64	
4фбс24-8К7	15	поз. 1... 13, 20	по	4фбс24-8АШВ	
		Каркас КР63	2	1.463.1-3/87.5-29	
	16	КР64	2	-29	
	17	Стержень напрягаемый СТН9	14	-64	

1.463.1-3/87.4-2

Шифр документа: 1.463.1-3/87.4-2

Марка фермы	Пос.	Наименование	Кол.	Обозначение документа
4ФБС 84 - 9А III В	1	Каркас КП23	2	1.463.1-3/87.5-4
	2	КП 106	2	-14
	3	КП 113	2	-14
	4	КП 121	2	-14
	5	КП 128	1	-14
	6	Сетка С9	12	-38
	7	С14	4	-39
	8	С21	16	-44
	9	С22	12	-45
	10	С4	8	-37
	11	Изделие закладное М2	2	-48
	12	Изделие арматурное СТ208	4	-26
	13	СТ 188	64	-26
	15	Каркас КР59	2	-29
	16	КР60	2	-29
	17	Стержень напрягаемый СТН3	4	-64
		СТН4	2	-64
	20	Бетон тяжелый		
		класса В35, м ³	5,7	
4ФБС 24 - 9А IV		поз. 1... 13, 15, 16, 20	по	4ФБС 24 - 9А III В
	17	Стержень напрягаемый СТН9	6	1.463.1-3/87.5-64
4ФБС 24 - 9А V		поз. 1... 13, 15, 16, 20	по	4ФБС 24 - 9А III В
	17	Стержень напрягаемый СТН5	6	1.463.1-3/87.5-64
4ФБС 24 - 9А VII		поз. 1... 13, 20	по	4ФБС 24 - 9А III В
	15	Каркас КР63	2	1.463.1-3/87.5-29
	16	КР64	2	-29
	17	Стержень напрягаемый СТН19	14	-64

Марка фермы	Пос.	Наименование	Кол.	Обозначение документа	
4ФБС 24 - 10А III В	1	Каркас КП24	2	1.463.1-3/87.5-4	
	2	КП 106	2	-14	
	3	КП 114	2	-14	
	4	КП 121	2	-14	
	5	КП 128	1	-14	
	6	Сетка С9	12	-38	
	7	С14	4	-39	
	8	С21	16	-44	
	9	С22	12	-45	
	10	С4	8	-37	
	11	Изделие закладное М2	2	-48	
	12	Изделие арматурное СТ208	4	-26	
	13	СТ 188	64	-26	
	15	Каркас КР59	2	-29	
	16	КР60	2	-29	
	17	Стержень напрягаемый СТН4	6	-64	
	20	Бетон тяжелый			
		класса В35, м ³	5,7		
	4ФБС 24 - 10А IV		поз. 1... 13, 15, 16, 20	по	4ФБС 24 - 10А III В
17		Стержень напрягаемый СТН9	2	1.463.1-3/87.5-64	
	СТН10	4	-64		
4ФБС 24 - 10А V		поз. 1... 13, 15, 16, 20	по	4ФБС 24 - 10А III В	
	17	Стержень напрягаемый СТН6	6	1.463.1-3/87.5-64	
4ФБС 24 - 10А VII		поз. 1... 13, 20	по	4ФБС 24 - 10А III В	
	15	Каркас КР63	2	1.463.1-3/87.5-29	
	16	КР64	2	-29	
	17	Стержень напрягаемый СТН16	16	-64	
1.463.1-3/87.4-2				Лист	
				18	

Шифр и марка материала, количество, единица измерения

Марка фермы	Поз.	Наименование	кол.	Обозначение документа	
4фбс 24 - 11 А ШВ	1	Каркас КП25	2	1.463.1-3/87.5-4	
	2	КП107	2	-14	
	3	КП115	2	-14	
	4	КП122	2	-14	
	5	КП129	1	-14	
	6	Сетка С9	12	-38	
	7	С14	4	-39	
	8	С21	16	-44	
	9	С22	12	-45	
	10	С4	8	-37	
	11	Изделие закладное М2	2	-48	
	12	Изделие арматурное СТ205	4	-26	
	13	СТ188	64	-26	
	15	Каркас КР59	2	-29	
	16	КР60	2	-29	
	17	Стержень напрягаемый СТН4	6	-64	
	20	Бетон тяжелый класса В40, м³	5,7		
	4фбс 24 - 11 А IV	17	поз. 1, 13, 15, 16, 20	по	4фбс 24 - 11 А ШВ
			Стержень напрягаемый СТН9	2	1.463.1-3/87.5-64
	4фбс 24 - 11 А E	17	поз. 1... 13, 15, 16, 20	по	4фбс 24 - 11 А ШВ
		Стержень напрягаемый СТН16	6	1.463.1-3/87.5-64	
4фбс 24 - 11 К7	15	поз. 1... 13, 20	по	4фбс 24 - 11 А ШВ	
	16	Каркас КРБ3	2	1.463.1-3/87.5-29	
	17	Стержень напрягаемый СТН19	16	-64	

Марка фермы	Поз.	Наименование	кол.	Обозначение документа	
4фбс 24 - 12 А ШВ	1	Каркас КП26	2	1.463.1-3/87.5-4	
	2	КП107	2	-14	
	3	КП115	2	-14	
	4	КП123	2	-14	
	5	КП130	1	-14	
	6	Сетка С9	12	-38	
	7	С14	4	-39	
	8	С21	16	-44	
	9	С22	12	-45	
	10	С4	8	-37	
	11	Изделие закладное М2	2	-48	
	12	Изделие арматурное СТ206	4	-26	
	13	СТ188	64	-26	
	15	Каркас КР59	2	-29	
	16	КР60	2	-29	
	17	Стержень напрягаемый СТН4	2	-64	
	20	Бетон тяжелый класса В40, м³	5,7		
	4фбс 24 - 12 А IV	17	поз. 1... 13, 15, 16, 20	по	4фбс 24 - 12 А ШВ
			Стержень напрягаемый СТН6	6	1.463.1-3/87.5-64
	4фбс 24 - 12 А E	17	поз. 1... 13, 15, 16, 20	по	4фбс 24 - 12 А ШВ
		Стержень напрягаемый СТН15	2	1.463.1-3/87.5-64	
4фбс 24 - 12 К7	15	поз. 1... 13, 20	по	4фбс 24 - 12 А ШВ	
	16	Каркас КРБ3	2	1.463.1-3/87.5-29	
	17	Стержень напрягаемый СТН18	18	-29	

1.463.1-3/87.4-2

Инв. №, дата, подписи и даты, печать

Марка фермы	Поз.	Наименование	Кол.	Обозначение документа
4 фбс 24-13 А II в	1	Каркас КЛ27	2	1.463.1-3/87.5-4
	2	КЛ107	2	-14
	3	КЛ115	2	-14
	4	КЛ123	2	-14
	5	КЛ130	1	-14
	6	Сетка С9	12	-38
	7	С14	4	-39
	8	С21	16	-44
	9	С22	12	-45
	10	С4	8	-37
	11	Изделие закладное М2	2	-48
	12	Изделие арматурное СТ207	4	-26
	13	СТ188	64	-26
	15	Каркас КР61	2	-29
	16	КР62	2	-29
	17	Стержень напрягаемый СТН3	6	-64
	20	Бетон тяжелый класса В45, м ³	5,7	
	4 фбс 24-13 А II	поз. 1... 13, 15, 16, 20	по	4 фбс 24-13 А II в
		17	Стержень напрягаемый СТН10 СТН11	2 4
	4 фбс 24-13 А I	поз. 1... 13, 15, 16, 20	по	4 фбс 24-13 А II в
17		Стержень напрягаемый СТН17 СТН18	4 2	1.463.1-3/87.5-64 -64
4 фбс 24-13 К7	поз. 1... 13, 20	по	4 фбс 24-13 А II в	
	15	Каркас КР65	2	1.463.1-3/87.5-29
	16	КР66	2	-29
17	Стержень напрягаемый СТН19	20	-64	

Марка фермы	Поз.	Наименование	Кол.	Обозначение документа
5 фбс 24-11 А II в	1	Каркас КЛ30	2	1.463.1-3/87.5-5
	2	КЛ132	2	-15
	3	КЛ139	2	-15
	4	КЛ146	2	-15
	5	КЛ153	1	-15
	6	Сетка С10	12	-38
	8	С23	16	-46
	9	С24	12	-47
	10	С5	8	-37
	11	Изделие закладное М2	2	-26
	12	Изделие арматурное СТ202	4	-26
	13	СТ188	64	-26
	14	СТ189	8	-26
	15	Каркас КР67	2	-30
	16	КР68	2	-30
	17	Стержень напрягаемый СТН3	8	-64
	20	Бетон тяжелый класса В35, м ³	7,3	
	5 фбс 24-11 А II	поз. 1... 6, 8... 16, 20	по	5 фбс 24-11 А II в
		17	Стержень напрягаемый СТН8 СТН9	4 4
	5 фбс 24-11 А I	поз. 1... 6, 8... 16, 20	по	5 фбс 24-11 А II в
17		Стержень напрягаемый СТН15	8	1.463.1-3/87.5-64
5 фбс 24-11 К7	поз. 1... 6, 8... 14, 20	по	5 фбс 24-11 А II в	
	15	Каркас КР71	2	1.463.1-3/87.5-30
	16	КР72	2	-30
17	Стержень напрягаемый СТН19	16	-64	

1.463.1-3/87.4-2.

Марка фермы	Поз	Наименование	Кол	Обозначение документа	
5 фбс 24-12 А IIIв	1	Каркас	кп31	2	1.463.1-3/87.5-5
	2		кп132	2	-15
	3		кп139	2	-15
	4		кп147	2	-15
	5		кп154	1	-15
	6	Сетка	с10	12	-38
	8		с23	16	-46
	9		с24	12	-47
	10		с5	8	-37
	11		Изделие закладное м2	2	-48
	12		Изделие арматурное ст203	4	-26
	13		ст188	64	-26
	14		ст189	8	-26
	15	Каркас	кР67	2	-30
	16		кР68	2	-30
	17		Стержень напрягаемый стн3	4	-64
			стн4	4	-64
	20		Бетон тяжелый		
			класса В35, м³	7,3	
	5 фбс 24-12 А IV		поз. 1... 6, 8... 16, 20	по	5 фбс 24-12 А IIIв
17		Стержень напрягаемый стн9	8	1.463.1-3/87.5-64	
5 фбс 24-12 А V		поз. 1... 6, 8... 16, 20	по	5 фбс 24-12 А IIIв	
	17	Стержень напрягаемый стн15	4	1.463.1-3/87.5-64	
		стн16	4	-64	
5 фбс 24-12 К7		поз. 1... 6, 8... 14, 20	по	5 фбс 24-12 А IIIв	
	15	Каркас	кР71	2	1.463.1-3/87.5-30
	16		кР72	2	-30
	17	Стержень напрягаемый стн19	18	-64	

Шир. и тол. арматуры и бетона в соответствии с проектом

Марка фермы	Поз	Наименование	Кол	Обозначение документа	
5 фбс 24-13 А IIIв	1	Каркас	кп32	2	1.463.1-3/87.5-5
	2		кп132	2	-15
	3		кп139	2	-15
	4		кп147	2	-15
	5		кп154	1	-15
	6	Сетка	с10	12	-38
	8		с23	16	-46
	9		с24	12	-47
	10		с5	8	-37
	11		Изделие закладное м2	2	-48
	12		Изделие арматурное ст204	4	-26
	13		ст188	64	-26
	14		ст189	8	-26
	15	Каркас	кР69	2	-30
	16		кР70	2	-30
	17		Стержень напрягаемый стн4	8	-64
	20		Бетон тяжелый		
			класса В40, м³	7,3	
	5 фбс 24-13 А IV		поз. 1... 6, 8... 16, 20	по	5 фбс 24-13 А IIIв
		17	Стержень напрягаемый стн9	4	1.463.1-3/87.5-64
		стн10	4	-64	
5 фбс 24-13 А V		поз. 1... 6, 8... 16, 20	по	5 фбс 24-13 А IIIв	
17		Стержень напрягаемый стн15	8	1.463.1-3/87.5-64	
5 фбс 24-13 К7		поз. 1... 6, 8... 14, 20	по	5 фбс 24-13 А IIIв	
	15	Каркас	кР73	2	1.463.1-3/87.5-30
	16		кР74	2	-30
	17	Стержень напрягаемый стн19	20	-64	

1.463.1-3/87.4-2 лист 21

Марка фермы	Поз.	Наименование	Кол.	Обозначение документа	
5 фбс 24 - 14 А ШВ	1	Каркас КП33	2	1.463.1-3/87.5-5	
	2	КП33	2	-15	
	3	КП141	2	-15	
	4	КП148	2	-16	
	5	КП155	1	-15	
	6	Сетка С10	12	-38	
	8	С23	16	-46	
	9	С24	12	-47	
	10	С5	8	-37	
	11	Изделие закладное М2	2	-48	
	12	Изделие арматурное СТ205	4	-26	
	13	СТ188	64	-26	
	14	СТ189	8	-26	
	15	Каркас КР59	2	-30	
	16	КР70	2	-30	
	17	Стержень напрягаемый СТН4	4	-64	
			СТН5	4	-64
	20	Бетон тяжелый			
			класса В40, м ³	7,3	
	5 фбс 24 - 14 А Ш		Поз. 1... 6, 8... 16, 20	по	5 фбс 24 - 14 А ШВ
17		Стержень напрягаемый СТН10	8	1.463.1-3/87.5-64	
5 фбс 24 - 14 А Ш		Поз. 1... 6, 8... 16, 20	по	5 фбс 24 - 14 А ШВ	
	17	Стержень напрягаемый СТН6	4	1.463.1-3/87.5-64	
		СТН17	4	-64	
5 фбс 24 - 14 К7		Поз. 1... 6, 8... 14, 20	по	5 фбс 24 - 14 А ШВ	
	15	Каркас КР73	2	1.463.1-3/87.5-30	
	16	КР74	2	-30	
17	Стержень напрягаемый СТН19	22	-64		

Марка фермы	Поз.	Наименование	Кол.	Обозначение документа	
5 фбс 24 - 15 А ШВ	1	Каркас КП34	2	1.463.1-3/87.5-5	
	2	КП133	2	-15	
	3	КП142	2	-15	
	4	КП149	2	-15	
	5	КП156	1	-15	
	6	Сетка С10	12	-38	
	8	С23	16	-46	
	9	С24	12	-47	
	10	С5	8	-37	
	11	Изделие закладное М2	2	-48	
	12	Изделие арматурное СТ206	4	-26	
	13	СТ188	64	-26	
	14	СТ189	8	-26	
	15	Каркас КР71	2	-30	
	16	КР72	2	-30	
	17	Стержень напрягаемый СТН5	8	-64	
	20	Бетон тяжелый			
			класса В45, м ³	7,3	
	5 фбс 24 - 15 А Ш		Поз. 1... 6, 8... 16, 20	по	5 фбс 24 - 15 А ШВ
		17	Стержень напрягаемый СТН11	4	1.463.1-3/87.5-64
		СТН11	4	-64	
5 фбс 24 - 15 А Ш		Поз. 1... 6, 8... 16, 20	по	5 фбс 24 - 15 А ШВ	
	17	Стержень напрягаемый СТН7	8	1.463.1-3/87.5-64	
5 фбс 24 - 15 К7		Поз. 1... 6, 8... 14, 20	по	5 фбс 24 - 15 А ШВ	
	15	Каркас КР75	2	1.463.1-3/87.5-30	
	16	КР76	2	-30	
17	Стержень напрягаемый СТН19	24	-64		

1.463.1-3/87.4-2

1.463.1-3/87.4-2
 1.463.1-3/87.4-2
 1.463.1-3/87.4-2

Марка фермы	Поз.	Наименование	Кол.	Обозначение документа	
5 фбс 24-12 А III в	1	Каркас КП31	2	1.463.1-3/87.5-5	
	2	КП132	2	-15	
	3	КП139	2	-15	
	4	КП147	2	-15	
	5	КП154	1	-15	
	6	Сетка С10	12	-38	
	8	С23	16	-46	
	9	С24	12	-47	
	10	С5	8	-37	
	11	Изделие закладное М2	2	-48	
	12	Изделие арматурное СТ203	4	-26	
	13	СТ188	64	-26	
	14	СТ189	8	-26	
	15	Каркас КР67	2	-30	
	16	КР68	2	-30	
	17	Стержень напрягаемый СТН3	4	-64	
	20	Бетон тяжелый класса В35, м ³	7,3		
	5 фбс 24-12 А IV		поз. 1... 6, 8... 16, 20	по	5 фбс 24-12 А III в
		17	Стержень напрягаемый СТН9	8	1.463.1-3/87.5-64
	5 фбс 24-12 А V		поз. 1... 6, 8... 16, 20	по	5 фбс 24-12 А III в
17		Стержень напрягаемый СТН15	4	1.463.1-3/87.5-64	
		СТН16	4	-64	
5 фбс 24-12 К7		поз. 1... 6, 8... 14, 20	по	5 фбс 24-12 А III в	
	15	Каркас КР71	2	1.463.1-3/87.5-30	
	16	КР72	2	-30	
	17	Стержень напрягаемый СТН19	18	-64	

Марка фермы	Поз.	Наименование	Кол.	Обозначение документа	
5 фбс 24-13 А III в	1	Каркас КП32	2	1.463.1-3/87.5-5	
	2	КП132	2	-15	
	3	КП139	2	-15	
	4	КП147	2	-15	
	5	КП154	1	-15	
	6	Сетка С10	12	-38	
	8	С23	16	-46	
	9	С24	12	-47	
	10	С5	8	-37	
	11	Изделие закладное М2	2	-48	
	12	Изделие арматурное СТ204	4	-26	
	13	СТ188	64	-26	
	14	СТ189	8	-26	
	15	Каркас КР69	2	-30	
	16	КР70	2	-30	
	17	Стержень напрягаемый СТН4	8	-64	
	20	Бетон тяжелый класса В40, м ³	7,3		
	5 фбс 24-13 А IV		поз. 1... 6, 8... 16, 20	по	5 фбс 24-13 А III в
		17	Стержень напрягаемый СТН9	4	1.463.1-3/87.5-64
			СТН10	4	-64
5 фбс 24-13 А V		поз. 1... 6, 8... 16, 20	по	5 фбс 24-13 А III в	
17	Стержень напрягаемый СТН16	8	1.463.1-3/87.5-64		
5 фбс 24-13 К7		поз. 1... 6, 8... 14, 20	по	5 фбс 24-13 А III в	
	15	Каркас КР73	2	1.463.1-3/87.5-30	
	16	КР74	2	-30	
17	Стержень напрягаемый СТН19	20	-64		

Схема загрузки ферм ФБМ 24

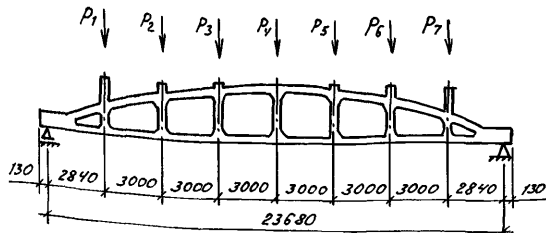
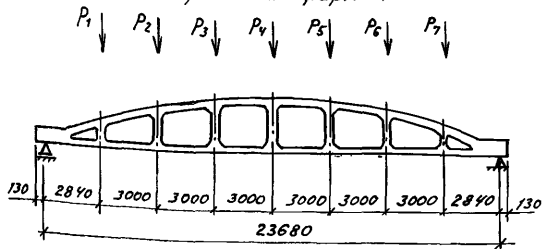


Схема загрузки ферм ФБС 24



Коэффициенты „ k “ для определения нагрузок при испытании по раскрытию трещин в нижнем поясе ферм

Таблица 1

Вид напрягаемой арматуры	Возраст фермы после отпуска натяжения в сутках		
	14	28	100
Стержневая А III В, А IV, А V	1,12	1,07	1,0
Семипроволочные пряди класса К7	1,06	1,04	1,0

Контрольная ширина раскрытия трещин, мм

Таблица 2

Степень агрессивности газовой среды	Для напрягаемой арматуры класса				
	А III	А III В	А IV	А V	К7
Неагрессивная	0,25	0,25	0,25	0,20	0,20
Слабоагрессивная	0,15	0,15	0,15	—	—
Среднеагрессивная	0,15	0,10	0,10	—	—

- Испытания ферм проводят в соответствии с требованиями ГОСТ 8829-85.
- Значения контрольных нагрузок приведены на листах 2,3.
- Нагрузки при испытании ферм на раскрытие трещин приведены нормативная для ферм в „возрасте“ 100 и более суток ($k=1$). При испытании ферм в более раннем „возрасте“, значение этих нагрузок необходимо умножить на коэффициент „ k “, в зависимости от возраста ферм к моменту испытаний, приведенный в таблице 1 на данном листе. Контрольная ширина раскрытия трещин в фермах, предназначенных для эксплуатации в условиях с различной степенью агрессивности газовой среды, приведена в таблице 2.
- Нагрузки для испытаний ферм по прочности приведены с учетом коэффициента „ ρ “ в соответствии с требованиями ГОСТ 8829-85.

Длина и ширина пролетов и свеса

Исполн.	Зинковская	В.З.					
Н.контр.	Горшанова	Т.М.					
Проконтр.	Горшанова	Т.М.					
Руч. пр.	Зинковская	В.З.					
Вед. инж.	Филиппов	В.М.					
Ст. инж.	Лавочкина	Л.В.					
Инж.	Рогова	В.М.					
1.463.1-3/87.4-СМ							
Контрольные нагрузки и схемы испытаний ферм						Страниц	Лист
						Р	Т
Проектный институт							
						№1	

Марка фермы	Вид контрольных испытаний ферм	Значение коэффициента "с"	Контрольные нагрузки, тс						
			P ₁	P ₂	P ₃	P ₄	P ₅	P ₆	P ₇
1 фБМ 24-1 1 фБС 24-1	По раскрытию трещин	—	4,9	4,9	4,9	4,5	4,5	4,5	4,5
	По прочности для стали класса АIII В	1,25	7,4	7,4	7,4	6,8	6,8	6,8	6,8
	АIV	1,35	8,0	8,0	8,0	7,3	7,3	7,3	7,3
	АV, КТ	1,40	8,3	8,3	8,3	7,6	7,6	7,6	7,6
По прочности		1,60	9,4	9,4	9,4	8,6	8,6	8,6	8,6
1 фБМ 24-2 1 фБС 24-2	По раскрытию трещин	—	5,7	5,7	5,7	5,2	5,2	5,2	5,2
	По прочности для стали класса АIII В	1,25	8,6	8,6	8,6	8,0	8,0	8,0	8,0
	АIV	1,35	9,3	9,3	9,3	8,5	8,5	8,5	8,5
	АV, КТ	1,40	9,7	9,7	9,7	8,8	8,8	8,8	8,8
По прочности		1,60	11,0	11,0	11,0	10,1	10,1	10,1	10,1
1 фБМ 24-3 1 фБС 24-3 2 фБМ 24-3 2 фБС 24-3	По раскрытию трещин	—	6,5	5,8	9,4	6,8	9,4	5,3	6,0
	По прочности для стали класса АIII В	1,25	9,8	8,6	14,1	10,1	14,1	7,9	9,0
	АIV	1,35	10,5	9,3	15,3	10,9	15,3	8,5	9,7
	АV, КТ	1,40	10,9	9,7	15,8	11,3	15,8	8,8	10,1
По прочности		1,60	12,5	11,0	18,1	13,0	18,1	10,1	11,5
2 фБМ 24-4 2 фБС 24-4 3 фБМ 24-4 3 фБС 24-4	По раскрытию трещин	—	8,2	7,4	11,5	8,2	10,4	6,7	7,5
	По прочности для стали класса АIII В	1,25	12,4	11,1	17,3	12,4	15,6	10,1	11,3
	АIV	1,35	13,4	12,0	18,6	13,4	16,9	10,9	12,2
	АV, КТ	1,40	13,9	12,5	19,3	13,9	17,5	11,3	12,6
По прочности		1,60	15,8	14,2	22,1	15,8	20,0	13,0	14,4
2 фБМ 24-5 2 фБС 24-5 3 фБМ 24-5 3 фБС 24-5	По раскрытию трещин	—	9,7	9,7	11,7	9,2	10,6	8,2	8,2
	По прочности для стали класса АIII В	1,25	14,5	14,6	17,5	13,8	15,9	12,4	12,4
	АIV	1,35	15,8	15,8	18,9	14,9	17,1	13,4	13,4
	АV, КТ	1,40	16,4	16,4	19,6	15,4	17,8	13,9	13,9
По прочности		1,60	18,7	18,7	22,4	17,6	20,3	15,8	15,8
Марка фермы	Вид контрольных испытаний ферм	Значение коэффициента "с"	Контрольные нагрузки, тс						
			P ₁	P ₂	P ₃	P ₄	P ₅	P ₆	P ₇
2 фБМ 24-6 2 фБС 24-6 3 фБМ 24-6 3 фБС 24-6	По раскрытию трещин	—	11,6	11,6	14,7	11,2	13,4	9,7	9,7
	По прочности для стали класса АIII В	1,25	17,4	17,4	22,1	16,9	20,1	14,6	14,6
	АIV	1,35	18,8	18,8	23,9	18,2	21,7	15,8	15,8
	АV, КТ	1,40	19,5	19,5	24,8	18,9	22,5	16,4	16,4
По прочности		1,60	22,2	22,2	28,3	21,6	25,8	18,7	18,7
2 фБМ 24-7 2 фБС 24-7 3 фБМ 24-7 3 фБС 24-7	По раскрытию трещин	—	12,4	11,6	15,6	12,0	14,2	10,5	10,5
	По прочности для стали класса АIII В	1,25	18,6	17,4	23,4	18,0	21,3	15,8	15,8
	АIV	1,35	20,1	18,8	25,3	19,4	23,0	17,0	17,0
	АV, КТ	1,40	20,9	19,5	26,2	20,2	23,8	17,6	17,6
По прочности		1,60	23,8	22,2	28,9	23,0	27,2	20,2	20,2
3 фБМ 24-8 3 фБС 24-8 4 фБМ 24-8 4 фБС 24-8	По раскрытию трещин	—	12,5	11,4	15,4	12,5	15,4	10,5	11,4
	По прочности для стали класса АIII В	1,25	18,8	17,1	23,1	18,8	23,1	15,8	17,1
	АIV	1,35	20,3	18,5	25,0	20,3	25,0	17,0	18,5
	АV, КТ	1,40	21,0	19,2	25,9	21,0	25,9	17,6	19,2
По прочности		1,60	24,0	21,9	29,6	24,0	29,6	20,2	21,9
3 фБМ 24-9 3 фБС 24-9 4 фБМ 24-9 4 фБС 24-9	По раскрытию трещин	—	14,6	12,5	16,2	14,0	14,0	12,5	12,5
	По прочности для стали класса АIII В	1,25	21,9	18,8	24,3	21,0	21,0	18,8	18,8
	АIV	1,35	23,6	20,3	26,2	22,7	22,7	20,3	20,3
	АV, КТ	1,40	24,5	21,0	27,2	23,5	23,5	21,0	21,0
По прочности		1,60	28,0	24,0	31,0	26,9	26,9	24,0	24,0
3 фБМ 24-10 3 фБС 24-10 4 фБМ 24-10 4 фБС 24-10	По раскрытию трещин	—	19,0	16,2	16,2	14,5	14,5	11,4	11,4
	По прочности для стали класса АIII В	1,25	28,5	24,3	24,3	21,8	21,8	17,1	17,1
	АIV	1,35	30,8	26,2	26,2	23,5	23,5	18,5	18,5
	АV, КТ	1,40	31,9	27,2	27,2	24,2	24,4	19,2	19,2
По прочности		1,60	36,5	31,0	31,0	27,8	27,8	21,9	21,9

Таблица 3

Продолжение табл. 3

ИЗДАНИЕ 1974 г. В СЕТИ ВВЕДЕНИЯ

