

ТИПОВЫЕ СТРОИТЕЛЬНЫЕ КОНСТРУКЦИИ, ИЗДЕЛИЯ И УЗЛЫ

**СЕРИЯ 14621-3/89**

**ЖЕЛЕЗОБЕТОННЫЕ СТРОПИЛЬНЫЕ РЕШЕТЧАТЫЕ БАЛКИ  
ДЛЯ ПОКРЫТИЙ ОДНОЭТАЖНЫХ ЗДАНИЙ**

**ВЫПУСК 3**

**АРМАТУРНЫЕ И ЗАКЛАДНЫЕ ИЗДЕЛИЯ  
ДЛЯ БАЛОК ПРОЛОТОМ 18 м  
РАБОЧИЕ ЧЕРТЕЖИ**

ТИПОВЫЕ СТРОИТЕЛЬНЫЕ КОНСТРУКЦИИ, ИЗДЕЛИЯ И УЗЛЫ

**СЕРИЯ 1.462.1 - 3/89**

**ЖЕЛЕЗОБЕТОННЫЕ СТРОПИЛЬНЫЕ РШЕТЧАТЫЕ БАЛКИ  
ДЛЯ ПОКРЫТИЙ ОДНОЭТАЖНЫХ ЗДАНИЙ**

**ВЫПУСК 3**

**АРМАТУРНЫЕ И ЗАКЛАДНЫЕ ИЗДЕЛИЯ  
ДЛЯ БАЛОК ПРОЛОТОМ 18 м  
РАБОЧИЕ ЧЕРТЕЖИ**

**РАЗРАБОТАНЫ**

**ПРОЕКТНЫЙ ИНСТИТУТ №1**

Гл. инженер института *Шель* Л. Н. Катков

Гл. инженер проекта *Василь* Г. И. Васильевская

Начальник отдела №16 *Мухом* А. Я. Зиновьев

Гл. конструктор проекта *Смир* А. П. Мишель

**УТВЕРЖДЕНЫ**  
ГЛАВОПРОЕКТОМ ГОССТРОЯ СССР  
письмо от 06.02.89 №4/6-173

**ВВЕДЕН В ДЕЙСТВИЕ** с 01.09.89  
ПРОЕКТИМ ИНСТИТУТОМ №1  
ПРИКАЗ от 20.03.89 №30

**НИИЖБ**

Зам. директора *Маме* Т. И. Мамедов

Рук. лаборатории *Якуш* В. А. Якушин

Обозначение	Наименование	Стр.
1.462.1-3/893-ТТ	Технические требования	4
-1	Каркас КП1... КП6	5
-2	Каркас КП7... КП11	6
-3	Каркас КП12... КП17	7
-4	Каркас КП18... КП21	8
-5	Каркас КП22... КП23	9
-6	Каркас КП24... КП28	10
-7	Каркас КП29... КП32	11
-8	Каркас КП33, КП34	12
-9	Каркас КР1... КР5	13
-10	Каркас КР6... КР9	14
-11	Каркас КР10, КР11, КР12-1, КР13-1	15
-12	Каркас КР14-1, КР15-1	16
-13	Каркас КР16-1, КР17-1	17
-14	Каркас КР18... КР23, КР22-1, КР23-1	18
-15	Каркас КР24... КР31, КР30-1, КР31-1	19
-16	Каркас КР32... КР37	20
-17	Каркас КР38... КР43, КР42-1, КР43-1	21
-18	Каркас КР44... КР51, КР50-1, КР51-1	22
-19	Каркас КР52... КР57	23
-20	Каркас КР58... КР60	24
-21	Каркас КР61... КР63	25
-22	Каркас КР64... КР66, КР64-1	26
-23	Каркас КР67, КР67-1	27
-24	Каркас КР68, КР69	28

1.462.1-3/89.3

Содержание

Страниц		Лист	
Р	1	Листов	
		1	2

Проектный институт  
№1

Меч. отв. Зиняев В. В.  
Гл. конст. Мишель А.  
Рук. гр. Воронченко  
И. контр. Мишель А.

ИЗМЕР. ПОСЛ. Проверить и сдать в архив. Инженер

Обозначение	Наименование	Стр.
-25	Каркас КР70, КР71, КР70-1	23
-26	Каркас КР72... КР74	30
-27	Каркас КР75... КР77	31
-28	Каркас КР78... КР80, КР78-1, КР80-1	32
-29	Каркас КР81, КР82	33
-30	Каркас КР83... КР85, КР83-1, КР84-1	34
-31	Каркас КР86... КР88, КР87-1, КР88-1	35
-32	Каркас КР89... КР91, КР90-1, КР91-1	36
-33	Каркас КР92... КР95, КР93-1... КР95-1	37
-34	Каркас КР96... КР99, КР97-1... КР99-1	38
-35	Каркас КР100... КР103, КР100-1... КР103-1	39
-36	Каркас КР104... КР107, КР104-1... КР107-1	40
-37	Каркас КР108... КР111, КР108-1... КР111-1	41
-38	Каркас КР112... КР115, КР112-1... КР115-1	42
-39	Каркас КР116... КР119, КР116-1... КР119-1	43
-40	Каркас КР120... КР123, КР120-1... КР123-1	44
-41	Каркас КР124, КР125, КР124-1, КР125-1	45
-42	Каркас КР126... КР129, КР126-1... КР129-1	46
-43	Каркас КР130, КР131, КР130-1, КР131-1	47
-44	Каркас КР132... КР134	48
-45	Сл: за С1... С3	49
-46	Стержень арматурный СТ1...СТ4, СТ5-1...СТ8-1	50
-47	Стержень напрягаемый СТН1...СТН6	52
-48	Изделие закладное М3-5-1, М3-12-1... М3-12-3	53
-49	Изделие закладное М3-13-1, М3-13-2	54
-50	Изделие закладное М4-7-2а, М4-8-2а	55
1.462.1-3/89.3		Лист 2

1. Плоские арматурные каркасы и сетки следует изготавливать при помощи контактной точечной электросварки в соответствии с требованиями ГОСТ 10922-75.  
 Арматурные изделия и закладные детали сварные для железобетонных конструкций. Технические требования и методы испытаний.

2. Сварку стержней в каркасах и сетках выполнять во всех точках пересечения.

Объединение плоских каркасов в пространственные следует производить в канальцах при помощи электросварочных клещей (дуговой электросварки не допускается).

3. Упрочнение напрягаемой арматуры класса А-IIIв производить с контролем напряжений и удлинений в соответствии с ГОСТ 22382-77.

4. Марки стали арматурных и закладных изделий принимают в соответствии с указаниями, приведенными в проекте здания, для которого изготавливаются балки в соответствии с приложениями 1 и 2 СНиП 2.03.01-84.

5. Сварку тавровых соединений круглых стержней с листовым прокатом выполнять под слоем флюса по ГОСТ 14089-85.

6. Арматурные и закладные изделия должны быть приняты техническим контролем предприятия-изготовителя поштучно в соответствии с требованиями ГОСТ 10922-75. Каждое готовое изделие должно иметь бирку с указанием его марки.

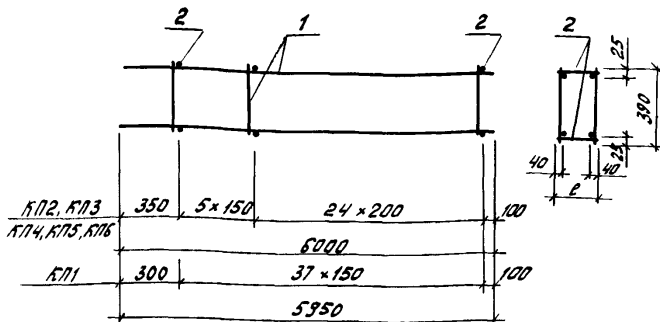
7. Антикоррозионную защиту закладных изделий выполнять по указаниям, приведенным в проекте здания и в соответствии с требованиями СНиП 2.03.11-85.

И.В. А. Поляк Проверка и дата ввоза инв.

1.462.1-3/893-ТТ

Технические требования	Листов	1
	Студия	1
	Проектный институт	№1

И.В. А. Поляк	Замовель	И.В. А. Поляк
С.А. Кондратьев	И.В. А. Поляк	И.В. А. Поляк
Р.У.К. Г.Р.	В.К.Р.А.Ч.К.О.	И.В. А. Поляк
И.В. А. Поляк	И.В. А. Поляк	И.В. А. Поляк



Марка каркаса	№	Наименование	Кол.	Обозначение документа	Масса каркаса, кг
КП1	1	Каркас КП1	2	1.462.1-3/89.3-9	17,7
	2	φ5 ВрI, L=170; 0,02кг	76	Без черт.	
КП2	1	Каркас КП2	2	1.462.1-3/89.3-9	18,8
	2	φ5 ВрI, L=170; 0,02кг	60	Без черт.	
КП3	1	Каркас КП3	2	1.462.1-3/89.3-9	22,0
	2	φ5 ВрI, L=170; 0,02кг	60	Без черт.	
КП4	1	Каркас КП2	2	1.462.1-3/89.3-9	19,4
	2	φ5 ВрI, L=210; 0,03кг	60	Без черт.	
КП5	1	Каркас КП3	2	1.462.1-3/89.3-9	22,6
	2	φ5 ВрI, L=210; 0,03кг	60	Без черт.	
КП6	1	Каркас КП3	2	1.462.1-3/89.3-9	22,6
	2	φ5 ВрI, L=250; 0,03кг	60	Без черт.	

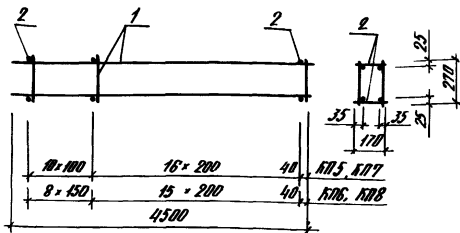
Арматура класса ВрI по ГОСТ 6727-80\*

разраб.	Гаврилова	Фур
расчет	Костельева	Кост
проб.	Соколова	Кост
инж. и подп.		
М.КОНТР.	Мишенин	Фур

1.462.1 - 3/89.3-1

Каркас КП1... КП6

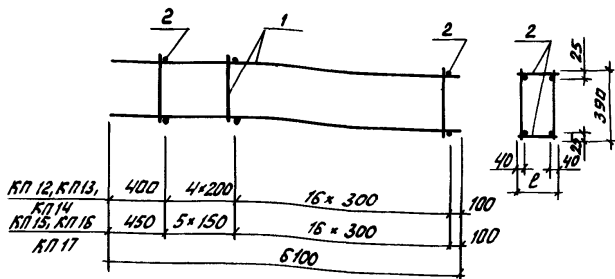
Страниц	Лист	Листов
Р		1
Проектный институт №1		



Марка каркаса	Поз.	Наименование	кол.	Обозначение документа	Масса каркаса, кг
КП5	1	Каркас КП5	2	1.462.1-3/89.2-12	15,5
	2	Ф5 Вр I, L=170, 0,02кг	54	без черт.	
КП6	1	Каркас КП6	2	1.462.1-3/89.2-12	15,0
	2	Ф5 Вр I, L=170, 0,02кг	48	без черт.	
КП7	1	Каркас КП7	2	1.462.1-3/89.2-12	20,3
	2	Ф5 Вр I, L=170, 0,02кг	54	без черт.	
КП8	1	Каркас КП8	2	1.462.1-3/89.2-12	19,8
	2	Ф5 Вр I L=170, 0,02кг	48	без черт.	

Арматура класса Вр I по ГОСТ 6727-80\*

разраб.	Гаврилова	Инж.		1.462.1-3/89.2-2	Стандарт	Лист	Листов
проект.	Котельникова	Инж.					
проб.	Котельникова	Инж.		Каркас КП5... КП8	Р	1	Проектный институт №1
н. контр.	Машелёв	Инж.					



Марка каркаса	Поз.	Наименование	Кол.	Обозначение документа	Масса каркаса, кг
КП 12	1	Каркас КР7	2	1.462.1-3/89.3-10	28,6
	2	φ5 Вр I, L=170; 0,02 кг	42	Без черт.	
КП 13	1	Каркас КР7	2	1.462.1-3/89.3-10	29,1
	2	φ5 Вр I, L=210; 0,03 кг	42	Без черт.	
КП 14	1	Каркас КР7	2	1.462.1-3/89.3-10	29,1
	2	φ5 Вр I, L=250; 0,03 кг	42	Без черт.	
КП 15	1	Каркас КР6	2	1.462.1-3/89.3-10	28,9
	2	φ5 Вр I, L=170; 0,02 кг	44	Без черт.	
КП 16	1	Каркас КР6	2	1.462.1-3/89.3-10	29,3
	2	φ5 Вр I, L=210; 0,03 кг	44	Без черт.	
КП 17	1	Каркас КР6	2	1.462.1-3/89.3-10	29,3
	2	φ5 Вр I, L=250; 0,03 кг	44	Без черт.	

Арматура класса Вр I по ГОСТ 6727-80\*

Разраб. Гаврилова Т.А.  
расчт. Кастельщикова К.В.  
проб. Соколова В.С.

1.462.1-3/89.3-3

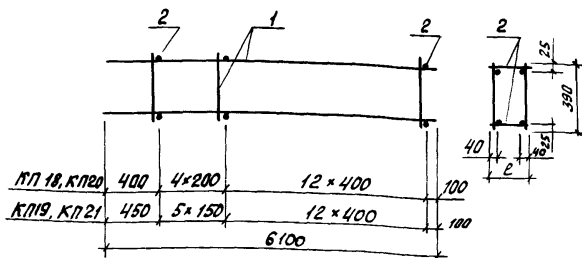
Каркас КП 12... КП 17

Лист	Листов
Р	1

ПРОЕКТНЫЙ ИНСТИТУТ  
№1

Н. КОТЛ. Мишель

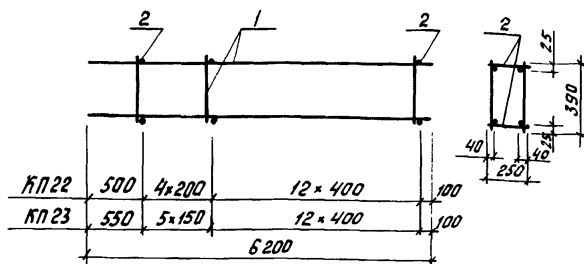




Марка каркаса	Поз.	Наименование	Кол.	Обозначение документа	Масса каркаса кг
КП18	1	Каркас КР8	2	1.462.1-3/89.3-10	41,0
	2	$\phi 5 \text{ Вр I, } l=210; 0,03 \text{ кг}$	34	Без черт.	
КП19	1	Каркас КР9	2	1.462.1-3/89.3-10	39,3
	2	$\phi 5 \text{ Вр I, } l=170; 0,02 \text{ кг}$	36	Без черт.	
КП20	1	Каркас КР8	2	1.462.1-3/89.3-10	41,0
	2	$\phi 5 \text{ Вр I, } l=250; 0,03 \text{ кг}$	34	Без черт.	
КП21	1	Каркас КР9	2	1.462.1-3/89.3-10	39,3
	2	$\phi 5 \text{ Вр I, } l=250; 0,03 \text{ кг}$	36	Без черт.	

Арматура класса Вр I по ГОСТ 6727-80\*

Разр. в. Габриэлов	Иван			1.462.1-3/89.3-4			
Рассчит. Костенко	Иван						
Пров. Соколова	Иван						
				Каркас КП18...КП21	Страница	Лист	Листов
					Р		1
Н.контр. Нишель	Иван				Проектный институт №1		



Марка каркаса	Поз.	Наименование	Кол.	Обозначение документа	Масса каркаса кг
КП22	1	Каркас КР 11	2	1.462.1-3/89.3-11	49,0
	2	Ø 6 А I, $l = 250$ ; 0,06 кг	34	Без черт.	
КП23	1	Каркас, КР 10	2	1.462.1-3/89.3-11	46,3
	2	Ø 6 А I, $l = 170$ ; 0,02 кг	36	Без черт.	

Арматура класса А-I по ГОСТ 6727-80\*

Разраб. Гаврилова  
 Расчет Костенцева  
 Пров. Соголова

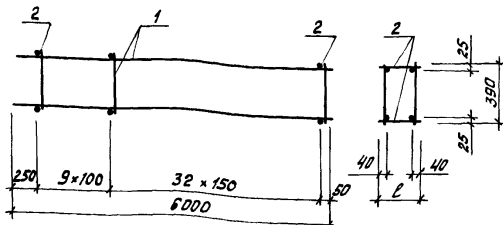
1.462.1-3/89.3-5

Каркас КП22, КП23

Стр.	Лист	Листов
Р		1

Проектный институт  
 №1

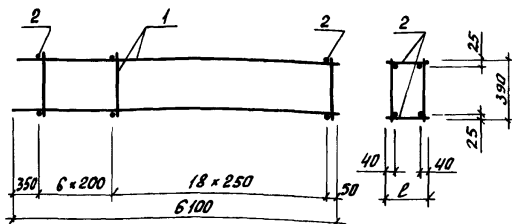
И. КОМТ. Мишель



Марка каркаса	Поз	Наименование	Кол.	Обозначение документа	Масса каркаса кг
КП 24	1	Каркас КР 12-1	2	1.462.1-3/89.3-11	20,6
	2	Ф5 Вр I, $\ell=170$ ; 0,02 кг	82	Без черт.	
КП 25	1	Каркас КР 12-1	2	1.462.1-3/89.3-11	21,5
	2	Ф5 Вр I, $\ell=210$ ; 0,03 кг	82	Без черт.	
КП 26	1	Каркас КР 13-1	2	1.462.1-3/89.3-11	23,8
	2	Ф5 Вр I, $\ell=170$ ; 0,02 кг	82	Без черт.	
КП 27	1	Каркас КР 13-1	2	1.462.1-3/89.3-11	24,7
	2	Ф5 Вр I, $\ell=210$ ; 0,03 кг	82	Без черт.	
КП 28	1	Каркас КР 13-1	2	1.462.1-3/89.3-11	24,7
	2	Ф5 Вр I, $\ell=250$ ; 0,03 кг	82	Без черт.	

Арматура класса Вр I по ГОСТ 6727-80\*

Разраб. Гаврилова	Инж.		1.462.1-3/89.3-6	Стадия	Лист	Листов
Рассчит. Постельцова	Инж.			Р		1
Проф. Соголова	Инж.		Каркас КП 24... КП 28	Проектный институт		
И. КОМАНДА	Инж. М. ШИШЕЛЬ	Инж.			М	



Марка каркаса	Поз.	Наименование	Кол.	Обозначение документа	Масса каркаса, кг
КП 29	1	Каркас КР 14-1	2	1.462.1-3/89.3-12	32,6
	2	$\phi 5 \text{ Вр I}$ , $l=170$ ; 0,02 кг	50	Без черт.	
КП 30	1	Каркас КР 14-1	2	1.462.1-3/89.3-12	33,1
	2	$\phi 5 \text{ Вр I}$ , $l=210$ ; 0,03 кг	50	Без черт.	
КП 31	1	Каркас КР 14-1	2	1.462.1-3/89.3-12	33,1
	2	$\phi 5 \text{ Вр I}$ , $l=250$ ; 0,03 кг	50	Без черт.	
КП 32	1	Каркас КР 15-1	2	1.462.1-3/89.3-12	38,1
	2	$\phi 5 \text{ Вр I}$ , $l=210$ ; 0,03 кг	50	Без черт.	

Арматура класса Вр I по ГОСТ 6727-80\*

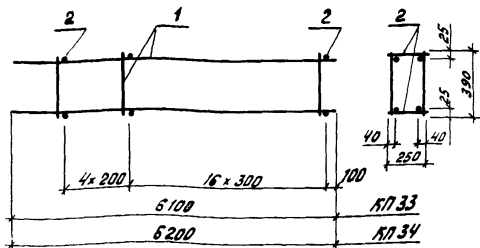
Разраб.	Гаврилова	Тов	
Рассчит.	Костельцева	Ков	
Пров.	Соголова	Сог	
Н.контр.	Мишель		

1.462.1-3/89.3-7

Каркас КП29.. КП32

Стадия	Лист	Листов
Р		1
Проектный институт №1		

Копировал Киселева 23329-04 12 формат А4

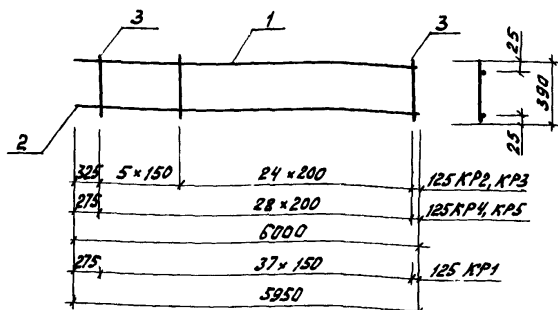


Марка каркаса	№	Наименование	Кол.	Обозначение документа	Масса каркаса
КП33	1	Каркас КР 16-1	2	1.462.1-3/89.3-13	42,9
	2	Ø5 Вр I, L=250; 0,03кг	42	Без черт.	
КП34	1	Каркас КР17-1	2	1.462.1-3/89.3-13	52,5
	2	Ø6 А I, L=250; 0,06кг	42	Без черт.	

Арматура класса Вр I по ГОСТ 6727-80\*  
 Арматура класса А I по ГОСТ 5781-82\*

РАЗРАБ.	Гаврилова	7.6.		1.462.1 - 3/89.3 - 8	СТАДИЯ	ЛИСТ	ЛИСТОВ
РАССЧУТ	Костельцев	8.11.84					
ПРОВ.	Сokolov	8.11.84		Каркас КП33, КП34	P		1
					ПРОЕКТНЫЙ ИНСТИТУТ №1		

Копировал Киселева 23829-04 13 Формат А4



Метка каркаса	Поз.	Наименование	Кол.	Масса ед., кг	Масса каркаса кг
КР1	1	φ8 АIII, L=5950	1	2,35	8,1
	2	8 АIII, L=5950	1	2,35	
	3	6 АIII, L=390	38	0,09	
КР2	1	φ10 АIII, L=6000	1	3,70	8,8
	2	8 АIII, L=6000	1	2,37	
	3	6 АIII, L=390	30	0,09	
КР3	1	φ12 АIII, L=6000	1	5,33	10,4
	2	8 АIII, L=6000	1	2,37	
	3	6 АIII, L=390	30	0,09	
КР4	1	φ10 АIII, L=6000	1	3,7	8,7
	2	8 АIII, L=6000	1	2,37	
	3	6 АIII, L=390	29	0,09	
КР5	1	φ12 АIII, L=6000	1	5,33	10,3
	2	8 АIII, L=6000	1	2,37	
	3	6 АIII, L=390	29	0,09	

Арматура класса А-III по ГОСТ 5781-82

Разработчик: Гаврилова Т.А.  
 Расчетчик: Костельцева Л.С.  
 Проверил: Соколова З.С.

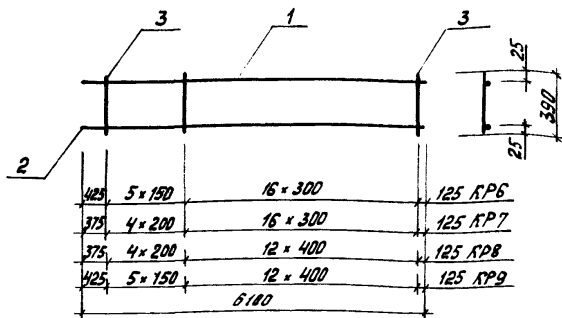
1.4621-3/893-9

Каркас КР1... КР5

Стадия: Лист 1  
 Проектный институт  
 НИ

Копировал Руселева 23829-04 14 форматаУ4

Шифр и дата. Изменения и дата. Визы.



Марка каркаса	Поз.	Наименование	Кол.	Масса ед., кг	Масса каркаса, кг
КР6	1	φ 16 АIII, L = 6100	1	9,63	14,0
	2	8 АIII, L = 6100	1	2,41	
	3	6 АIII, L = 390	22	0,09	
КР7	1	φ 16 АIII, L = 6100	1	9,63	13,9
	2	8 АIII, L = 6100	1	2,41	
	3	6 АIII, L = 390	21	0,09	
КР8	1	φ 20 АIII, L = 6100	1	15,04	24,0
	2	8 АIII, L = 6100	1	2,41	
	3	8 АIII, L = 390	17	0,15	
КР9	1	φ 20 АIII, L = 6100	1	15,04	19,1
	2	8 АIII, L = 6100	1	2,41	
	3	6 АIII, L = 390	18	0,09	

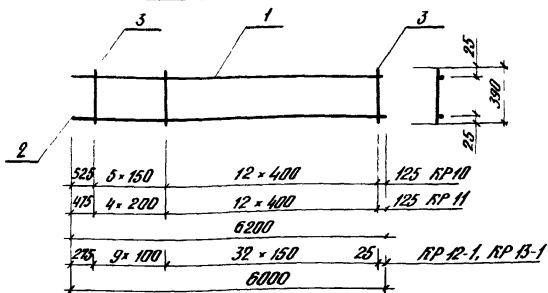
Арматура класса А-III по ГОСТ 5781-82\*

Разраб.	Гаврилова	Т.С.
Расчет	Киселева	К.В.
Пров.	Сколько	С.С.
Н. контр.	Мишель	И.И.

1.462.1-3/89.3-10

Каркас КР6... КР9

Листов	Лист	Листов
Р		1
Проектный институт ИТ		



Марка каркаса	Поз.	Наименование	Кол.	Масса ед., кг	Масса каркаса, кг
КР 10	1	φ 22 АІІ, L=6200	1	18,5	22,6
	2	8 А ІІ, L=6200	1	2,45	
	3	6 А ІІ, L=390	18	0,09	
КР 11	1	φ 22 АІІ, L=6200	1	18,5	23,5
	2	8 А ІІ, L=6200	1	2,45	
	3	8 А ІІ, L=390	17	0,15	
КР 12-1	1	φ 10 АІІС, L=6000	1	3,7	9,5
	2	10 АІІС, L=6000	1	3,7	
	3	5 Вр I, L=390	42	0,05	
КР 13-1	1	φ 12 АІІС, L=6000	1	5,33	11,1
	2	10 АІІС, L=6000	1	3,7	
	3	5 Вр I, L=390	42	0,05	

Арматура класса АІІ по ГОСТ 5781-82\*  
 Арматура класса АІІС по ГОСТ 10884-81\*  
 Арматура класса Вр I по ГОСТ 6727-80\*

Исполн. [подпись] Проверил [подпись]  
 Проект [подпись]

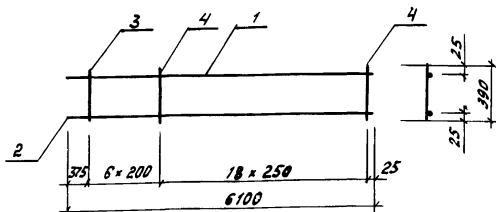
1.462.1-3/89.3-11

Каркас КР 10, КР 11,  
 КР 12-1, КР 13-1

Страна: СССР  
 Проект: 1  
 Институт: Проектный институт  
 11

Копировал Киселева 23829-04 16 формат А4





Марка каркаса	Лист	Наименование	Кол.	Масса, ед, кг	Масса каркаса, кг
КР 14-1	1	Ø 18 АІІІ, L = 6100	1	9,63	15,8
	2	10 АІІІ, L = 6100	1	3,76	
	3	10 АІІІ, L = 390	6	0,24	
	4	5 ВрІ, L = 390	19	0,05	
КР 15-1	1	Ø 18 АІІІ, L = 6100	1	12,19	18,3
	2	10 АІІІ, L = 6100	1	3,76	
	3	10 АІІІ, L = 390	6	0,24	
	4	5 ВрІ, L = 390	19	0,05	

Арматура класса АІІІ по ГОСТ 10884-81\*  
 Арматура класса ВрІ по ГОСТ 6727-80\*

Разраб. Гаврилова  
 Эскал. Костельная  
 Пров. Соловова

1.462.1 - 3/89.3 - 12

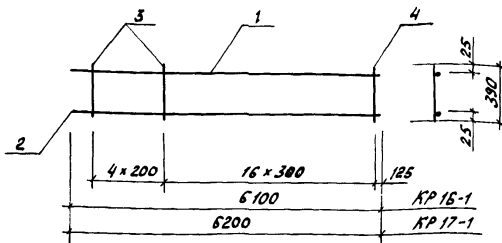
Каркас КР 14-1,  
 КР 15-1.

Этап	Лист	Листов
Р		1

Проектный институт  
 Л1

Изм. - прош. Листы и дата вкл. инв.

И.контр. Мишнев



Марка каркаса	Поз.	Наименование	кол.	Масса ед., кг	Масса каркаса, кг
КР 16-1	1	$\phi 20 \text{ АIII}, L = 6100$	1	15,04	20,8
	2	$10 \text{ АIII}, L = 6100$	1	3,76	
	3	$10 \text{ АIII}, L = 390$	5	0,24	
	4	$5 \text{ ВрI}, L = 390$	16	0,05	
КР 17-1	1	$\phi 22 \text{ АIII}, L = 6200$	1	18,5	25,0
	2	$10 \text{ АIII}, L = 6200$	1	3,82	
	3	$10 \text{ АIII}, L = 390$	5	0,24	
	4	$6 \text{ АI}, L = 390$	16	0,09	

Арматура класса АIII по ГОСТ 10884-81\*  
 Арматура класса ВрI по ГОСТ 6727-80\*  
 Арматура класса А-I по ГОСТ 5781-82\*

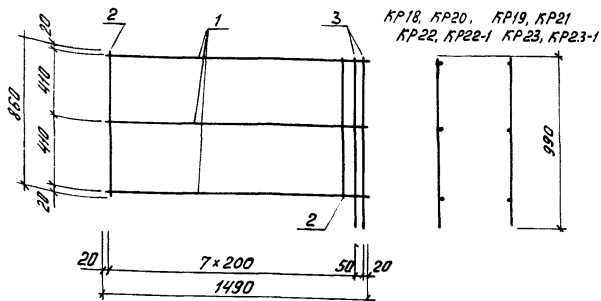
Разраб.	Гаврилова	ХЛ
Расчет	Костельцева	ХЛ
Проб.	СОКОЛОВА	ХЛ

1.462.1-3/89.3-13

Каркас КР 16-1,  
 КР 17-1.

Страница	Лист	Листов
Р		Т
Проектный институт N1		

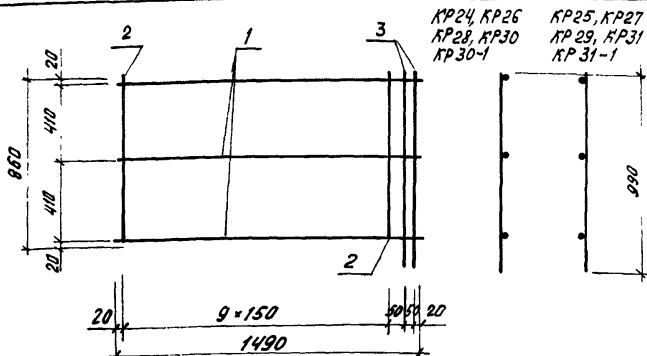
Копировал Киселева 23829-04 18 формат А4



Марка каркаса	№	Наименование	кол.	Масса ед., кг	Масса каркаса, кг
КР18, КР19	1	Ф 5 ВР I, L=1490	3	0,21	2,4
	2	8 А III, L=860	7	0,19	
	3	8 А III, L=990	2	0,22	
КР20, КР21	1	Ф 5 ВР I, L=1490	3	0,21	3,8
	2	8 А III, L=860	7	0,34	
	3	8 А III, L=990	2	0,39	
КР22, КР23, КР22-1, КР23-1	1	Ф 5 ВР I, L=1490	3	0,21	5,6
	2	10 А III (Ат IV С), L=860	7	0,53	
	3	10 А III (Ат IV С), L=990	2	0,61	

В КР... арматура класса А III по ГОСТ 5781-82\*  
 В КР...-1 арматура класса Ат IV С по ГОСТ 10884-81\*  
 Арматура класса ВР I по ГОСТ 6727-80\*

Разраб. Гаврилова Т.А.			1.462.1-3/89.3-14	Страниц	Лист	Листов
Рассчит. Костылева Ю.А.						
Проф. Катенина З.С.			Каркас КР18... КР23, КР22-1, КР23-1.	Проектный институт №1		
И.контр. Мишель Ю.И.						



Марка каркаса	Поз.	Наименование	Кол.	Масса ед., кг	Масса каркаса, кг
KR24, KR25	1	$\phi 5BpI, l=1490$	3	0,21	2,1
	2	$5BpI, l=860$	10	0,12	
	3	$5BpI, l=990$	2	0,14	
KR26, KR27	1	$\phi 5BpI, l=1490$	3	0,21	3,0
	2	$6AIII, l=860$	10	0,19	
	3	$6AIII, l=990$	2	0,22	
KR28, KR29	1	$\phi 5BpI, l=1490$	3	0,21	4,8
	2	$8AIII, l=860$	10	0,34	
	3	$8AIII, l=990$	2	0,39	
KR30, KR31, KR30-1, KR31-1	1	$\phi 5BpI, l=1490$	3	0,21	7,2
	2	$10AIII (A_{TIVC}), l=860$	10	0,53	
	3	$10AIII (A_{TIVC}), l=990$	2	0,61	

В KR... арматура класса А-III по ГОСТ 5781-82\*  
 В KR...-1 арматура класса А<sub>TIVC</sub> по ГОСТ 10884-81\*  
 Арматура класса Bp-I по ГОСТ 8727-80\*

Име. и дата, Измен. и дата, Взам. лист

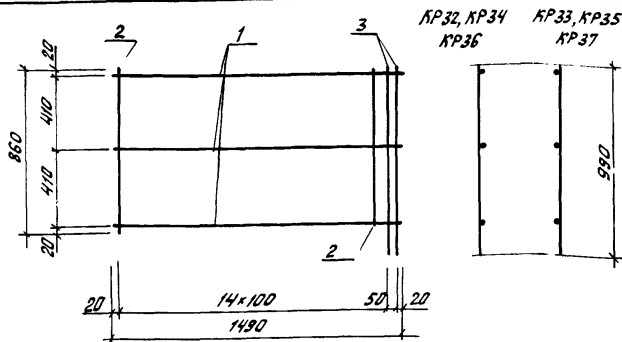
Разраб.	Гаврилова	СМ
Прош.ит.	Костельцев	КМ
Пров.	Кателино	Кей
И.БОНТ.	Мишель	МШ

1.462.1-3/89.3-15

Каркас KR24... KR31,  
 KR30-1, KR31-1.

Листов	Лист	Листов
Р		1
Проектный институт №1		

Копировал Киселева 23829-04 20 формата А4



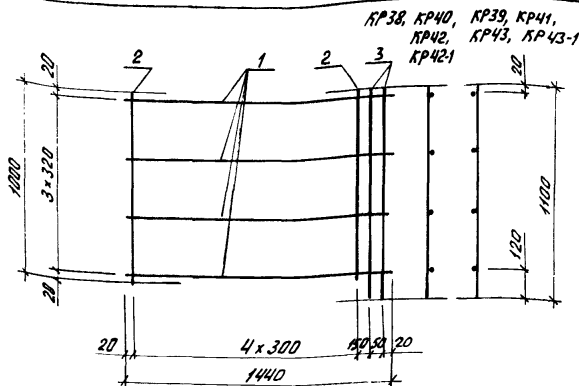
Марка каркаса	Поз.	Наименование	Кол.	Масса ед., кг	Масса каркаса, кг
KR32, KR33	1	$\phi 5BpI$ , $l = 1490$	3	0,21	2,6
	2	$5BpI$ , $l = 860$	14	0,12	
	3	$5BpI$ , $l = 990$	2	0,14	
KR34, KR35	1	$\phi 5BpI$ , $l = 1490$	3	0,21	3,7
	2	$6AIII$ , $l = 860$	14	0,19	
	3	$6AIII$ , $l = 990$	2	0,22	
KR36, KR37	1	$\phi 5BpI$ , $l = 1490$	3	0,21	6,2
	2	$8AIII$ , $l = 860$	14	0,34	
	3	$8AIII$ , $l = 990$	2	0,39	

Арматура класса A-III по ГОСТ 5781-82\*

Арматура класса BpI по ГОСТ 6727-80\*

Разработчик	Гаврилова Т.А.		1.462.1-3/89.3-16	Страниц	Лист	Листов
Расчетчик	Киселева К.С.					
Пров.	Кателина Ж.И.		Каркас KR32... KR37	Р	1	1
И.контр.	Мишель					
			Проектный институт			

Копировал Киселева 23829-04 21 формат А4



Марка каркаса	Поз.	Наименование	Кол.	Масса ед., кг	Масса каркаса кг
КР38, КР39	1	$\phi 5 \text{ Вр I}, \ell = 1440$	4	0,20	2,4
	2	$6 \text{ A III}, \ell = 1000$	5	0,22	
	3	$6 \text{ A III}, \ell = 1100$	2	0,24	
КР40, КР41	1	$\phi 5 \text{ Вр I}, \ell = 1440$	4	0,20	3,7
	2	$8 \text{ A III}, \ell = 1000$	5	0,40	
	3	$8 \text{ A III}, \ell = 1100$	2	0,44	
КР42, КР43, КР42-1, КР43-1	1	$\phi 5 \text{ Вр I}, \ell = 1440$	4	0,20	5,3
	2	$10 \text{ A III (AнV) } \ell = 1000$	5	0,62	
	3	$10 \text{ A III (AнV) } \ell = 1100$	2	0,68	

В КР... арматура класса А-III по ГОСТ 5781-82\*  
 В КР...-1 арматура класса АнV по ГОСТ 10884-81\*  
 Арматура класса Вр I по ГОСТ 6727-80\*

Исполн. Гаврилова Зоя  
 Расчет Костельская Ирина  
 Пров. Соколова Вера

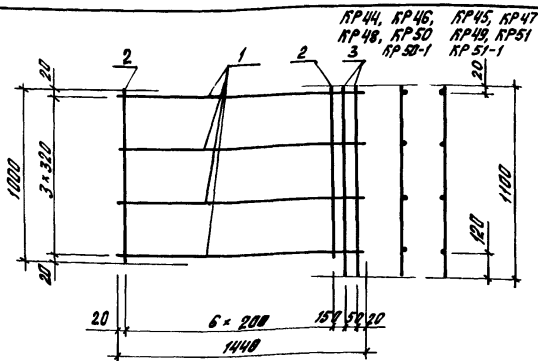
1.462.1-3/89.3-17

Каркас КР38... КР43,  
 КР42-1, КР43-1.

Стадия	Лист	Листов
Р		1

Проектный институт  
 Л1

Копировала Киселева 23829-04 22 формат А4



Марка каркаса	Поз.	Наименование	кол.	Масса ед., кг.	Масса каркаса, кг.
KR44, KR45	1	$\phi 58pI, L=1440$	4	0,20	2,1
	2	$58pI, L=1000$	7	0,14	
	3	$58pI, L=1100$	2	0,15	
KR46, KR47	1	$\phi 58pI, L=1440$	4	0,20	2,8
	2	$6AII, L=1000$	7	0,22	
	3	$6AIII, L=1100$	2	0,24	
KR48, KR49	1	$\phi 58pI, L=1440$	4	0,20	4,5
	2	$8AII, L=1000$	7	0,40	
	3	$8AIII, L=1100$	2	0,44	
KR50, KR51, KR50-1 KR51-1	1	$\phi 58pI, L=1440$	4	0,20	6,5
	2	$10AIII(ATIIIC), L=1000$	7	0,62	
	3	$10AIII(ATIIIC), L=1100$	2	0,68	

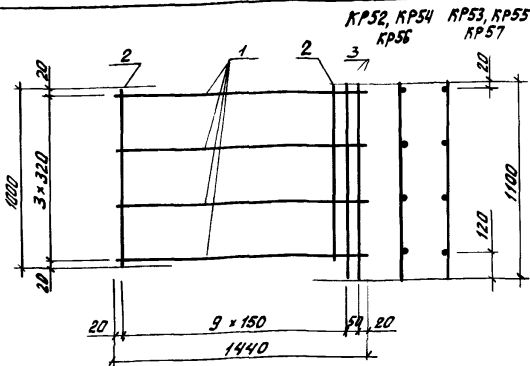
В KR... арматура класса A-III по ГОСТ 5781-82\*

В KR... -1 арматура класса ATIIIC по ГОСТ 10884-81\*

Арматура класса BpI по ГОСТ 6727-80\*

Разработ.	Гавришова	Т.Б.		1.462.1-3/89.3-18	Каркас KR44... KR51, KR50-1, KR51-1	Стадия	Лист	Листов
Расчит.	Костельцев	И.В.				Р		1
Проб.	Сokolova	В.С.				Проектный институт N1		
Н.контр.	Мишель	В.И.						

Копировал Киселева 23829-04 23 формата А4



Марка бетона	Поз.	Наименование	Кол.	Масса ед., кг.	Масса каркаса, кг.
KP52, KP53	1	$\phi 5BpI, L=1440$	4	0,20	3,3
	2	$8AIII, L=1000$	9	0,22	
	3	$8AIII, L=1100$	2	0,24	
KP54, KP55	1	$\phi 5BpI, L=1440$	4	0,20	5,3
	2	$8AIII, L=1000$	9	0,40	
	3	$8AIII, L=1100$	2	0,44	
KP56, KP57	1	$\phi 5BpI, L=1440$	4	0,20	2,4
	2	$5BpI, L=1000$	9	0,14	
	3	$5BpI, L=1100$	2	0,15	

Арматура класса А-III по ГОСТ 5781-82\*

Арматура класса Bp-I по ГОСТ 6727-80\*

Исполн. Гаврилова Т. В.  
 Расчет Постельщик Р. Ю.  
 Проф. Соколова В. С.

1.462.1-3/89.3-19

Каркас KP52-KP57

Стдия Инст ИнстОВ  
 Р 1

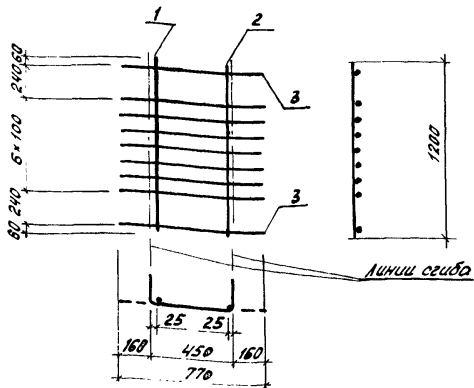
Проектный институт  
 11

И.КОНТА Мишель

23829-04 24 Копировала Киселева

ФОРМАТ А4





Марка каркаса	Поз.	Наименование	Кол.	Масса ед., кг	Масса каркаса, кг
КР58	1	∅ 10 А III, L = 1200	1	0,74	2,5
	2	6 А III, L = 1200	1	0,27	
	3	6 А III, L = 770	9	0,17	
КР59	1	∅ 12 А III, L = 1200	1	1,07	2,9
	2	6 А III, L = 1200	1	0,27	
	3	6 А III, L = 770	9	0,17	
КР60	1	∅ 16 А III, L = 1200	1	1,89	3,9
	2	8 А III, L = 1200	1	0,47	
	3	6 А III, L = 770	9	0,17	

Арматура класса А-III ГОСТ 5781 - 82 \*

Разраб. Гаврилова  
 Расчет. Касельцева  
 Проб. Соколова

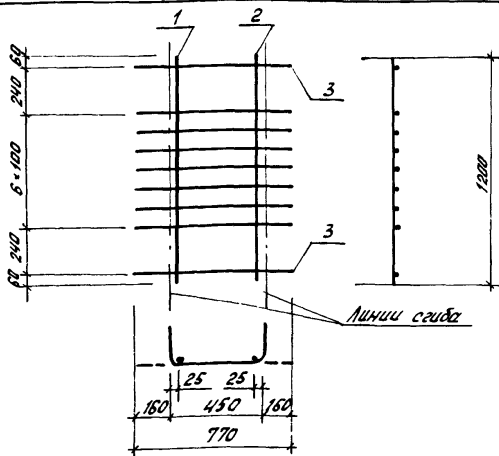
1.462.1-3/89.3-20

Каркас КР58... КР60

Лист	Листов
Р	1

Проектный институт  
 №1

Н.КОНТА Мишель



Марка каркаса	Поз.	Наименование	Кол.	Масса ед., кг	Масса каркаса, кг
КР61	1	$\phi 10 \text{ A II}, L=1200$	1	0,74	3,7
	2	$6 \text{ A II}, L=1200$	1	0,27	
	3	$8 \text{ A II}, L=770$	9	0,30	
КР62	1	$\phi 12 \text{ A II}, L=1200$	1	1,07	4,0
	2	$6 \text{ A II}, L=1200$	1	0,27	
	3	$8 \text{ A II}, L=770$	9	0,30	
КР63	1	$\phi 16 \text{ A II}, L=1200$	1	1,89	5,1
	2	$8 \text{ A II}, L=1200$	1	0,47	
	3	$8 \text{ A II}, L=770$	9	0,30	

Арматура класса А-II по ГОСТ 5781-82\*

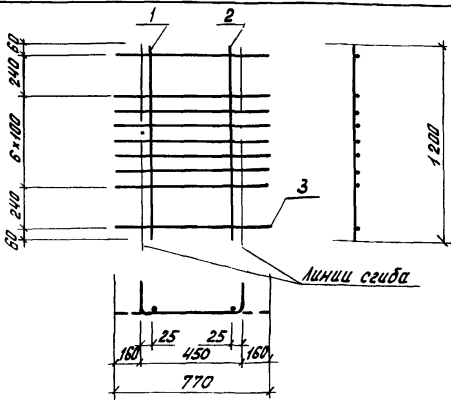
Разраб. Гаврилова  
 Расчет Касаткина  
 Пров. Соколова

1.462.1-3/89.3-21

Каркас КР61...КР63

Сталь	Лист	Листов
Р		Т

Проектный институт  
 №1



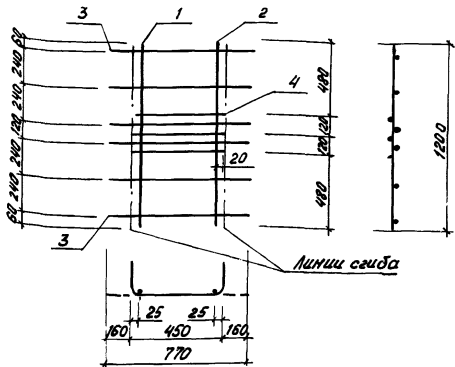
Марка каркаса	Пос.	Наименование	Кол.	Масса зв., кг	Масса каркаса, кг
КР64, КР64-1	1	$\Phi 10A_{III} (A_{III}C), l=1200$	1	0,74	2,5
	2	$10A_{III} (A_{III}C), l=1200$	1	0,74	
	3	$5B_{PI}, l=770$	9	0,11	
КР65	1	$\Phi 10A_{III}, l=1200$	1	0,74	4,2
	2	$10A_{III}, l=1200$	1	0,74	
	3	$8A_{III}, l=770$	9	0,3	
КР66	1	$\Phi 12A_{III}, l=1200$	1	1,07	4,5
	2	$10A_{III}, l=1200$	1	0,74	
	3	$8A_{III}, l=770$	9	0,3	

В КР... арматура класса А-III по ГОСТ 5781-82\*  
 В КР...-1 арматура класса А-IIIС по ГОСТ 10884-81\*  
 Арматура класса Вр-I по ГОСТ 6727-80\*

Разработ.	Гаврилова	Стеб.		1462.1-3/89.3-22	Коркас КР64...КР66, КР64-1	Стадия	Лист	Листов
Рассчит.	Костенкина	Косиц				Р		1
Проб.	Соболева	Кас				Проектный институт И		
И.контр.	Мишель	Иван						

Копировал Киселева

формат А4



Марка каркаса	№	Наименование	кол	Масса ед., кг	Масса каркаса, кг
КР67, КР67-1	1	φ 12 AIII (AIV)C, L=1200	1	1,07	3,3
	2	10 AIII (AIV)C, L=1200	1	0,74	
	3	5BpI L=770	6	0,11	
	4	10 AIII (AIV)C, L=440	3	0,27	

В КР... арматура класса AIII по ГОСТ 5781-82\*  
 В КР...-1 арматура класса AIV по ГОСТ 10884-81\*  
 Арматура класса BpI по ГОСТ 6727-80\*

Разраб.	Гаврилова	2-6
Росчит.	Костельникова	Колл
Пров.	Сokolova	Викт
И.Контр.	Мишель	Анн

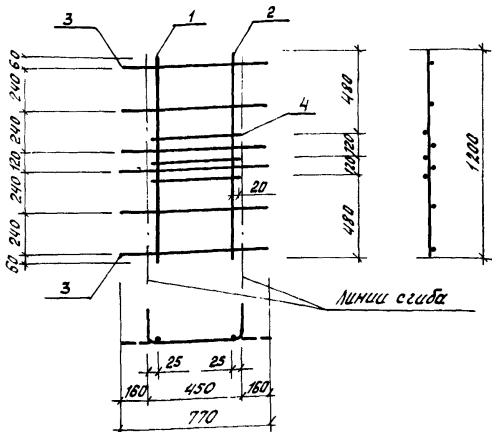
1.462.1-3/89.3-23

Каркас КР67,  
КР67-1

Стадия	Лист	Листов
Р		1
Проектный институт №1		

Колпорова Киселева 23829-04286 формат А4

Шифр и подл. Проектника и дата. Взам. шифр.



Марка каркаса	Поз.	Наименование	Кол.	Масса зв., кг.	Масса каркаса кг.
КР68	1	$\Phi 12A_{III}, l = 1200$	1	1,07	2,8
	2	$6A_{III}, l = 1200$	1	0,27	
	3	$5BpI, l = 770$	6	0,11	
	4	$10A_{III}, l = 440$	3	0,27	
КР69	1	$\Phi 16A_{III}, l = 1200$	1	1,89	3,8
	2	$8A_{III}, l = 1200$	1	0,47	
	3	$5BpI, l = 770$	6	0,11	
	4	$10A_{III}, l = 440$	3	0,27	

Арматура класса  $A_{III}$  по ГОСТ 5781-82\*  
 Арматура класса  $Bp-I$  по ГОСТ 6727-80.

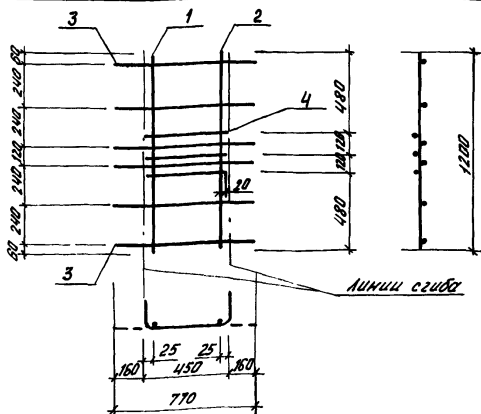
Разраб.	Гарринова	Друж
Расчет	Киселева	Ковыч
Пров.	Солодова	З.Зю
Исполн.	Мишель	И.И.

1.462.1-3/89.3-24

Каркас КР68, КР69

Листов	Лист	Листов
Р		1
Проектный институт		
N1		

Копировал Киселева 23829-0429 формат А4



Марка каркаса	Поз.	Наименование	Кол.	Масса ед., кг	Масса каркаса
КР 70, КР 70-1	1	φ 16 А III (Ат IVС), L = 1200	1	1,89	4,1
	2	10 А III (Ат IVС), L = 1200	1	0,74	
	3	5 Вр I L = 770	6	0,11	
	4	10 А III (Ат IVС) L = 440	3	0,27	
КР 71	1	φ 16 А III L = 1200	1	1,89	4,2
	2	8 А III L = 1200	1	0,47	
	3	5 Вр I L = 770	6	0,11	
	4	12 А III L = 440	3	0,39	

В КР... арматура класса А-III по ГОСТ 5781-82\*  
 В КР...-1 арматура класса Ат IVС по ГОСТ 10884-81\*  
 Арматура класса Вр-I по ГОСТ 6727-80\*

Разраб. Гаврилова Т.А.  
 Рассчит. Костышева В.В.  
 Пров. Соколова В.В.

1.462.1-3/89.3-25

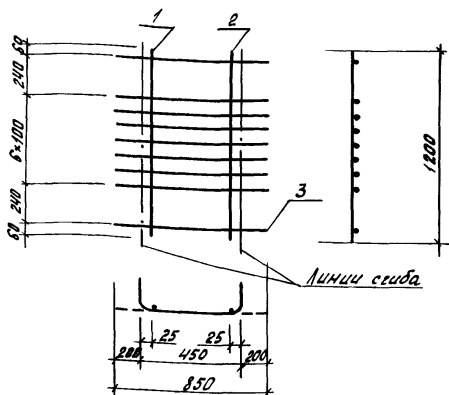
Каркас КР 70, КР 71,  
 КР 70-1

стадия	лист	листов
Р		1

Проектный институт  
 №1

И.КОНТ. М.ШЕЛЬ

Проектный институт №1



Марка каркаса	Поз.	Наименование	Кол.	Масса ед., кг	Масса каркаса кг
КР72	1	$\Phi 10 A_{III} L=200$	1	0,74	2,7
	2	$6 A_{III} L=1200$	1	0,27	
	3	$6 A_{III} L=850$	9	0,19	
КР73	1	$\Phi 10 A_{III} L=1200$	1	0,74	4,1
	2	$6 A_{III} L=1200$	1	0,27	
	3	$8 A_{III} L=850$	9	0,34	
КР74	1	$\Phi 12 A_{III} L=1200$	1	1,07	3,1
	2	$6 A_{III} L=1200$	1	0,27	
	3	$6 A_{III} L=850$	9	0,19	

Арматура класса А-III по ГОСТ 5781-82\*

Разраб.	Гаврилов	ФМ
Расчет	Костельцов	КМ
Проф.	Соколова	ЖС
И.контр.	Мишель	ММ

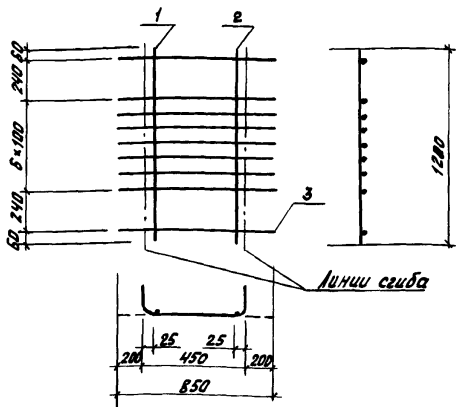
1.462.1-3/89.3-26

Каркас КР72...КР74

Страниц	Лист	Листов
Р		7
Проектный институт №1		

Копировал Киселева

формат А4



Марка каркаса	Поз.	Наименование	Кол.	Масса ед., кг	Масса каркаса кг
КР75	1	$\phi 12 A_{III} L=1200$	1	1,07	4,4
	2	$6 A_{III} L=1200$	1	0,27	
	3	$8 A_{III} L=850$	9	0,34	
КР76	1	$\phi 16 A_{III} L=1200$	1	1,89	5,4
	2	$8 A_{III} L=1200$	1	0,47	
	3	$8 A_{III} L=850$	9	0,34	
КР77	1	$\phi 12 A_{III} L=1200$	1	1,07	4,9
	2	$10 A_{III} L=1200$	1	0,74	
	3	$8 A_{III} L=850$	9	0,34	

Арматура класса  $A_{III}$  по ГОСТ 5781-82\*

Шифр лонг. Пропись и дата. Сварт. Лист.

Разработчик: Врилова Г.А.  
 Рассчитал: Ботельникова В.А.  
 Пров. Соколова (С.С.)

1.462.1-3/89.3-27

Каркас КР75...КР77

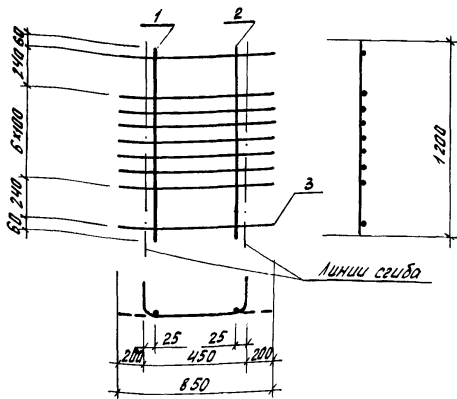
Стадия	Лист	Листов
Р		1

Проектный институт  
N1

Копировал Киселева

формат А4





Марка каркаса	Поз.	Наименование	Кол.	Масса ед., кг	Масса каркаса кг
КР 78, КР 78-1	1	$\phi 10 A_{III} (A_{T-IV}) L = 1200$	1	0,74	2,6
	2	$10 A_{III} (A_{T-IV}) L = 1200$	1	0,74	
	3	$5 B_{PI} L = 850$	9	0,12	
КР 79	1	$\phi 10 A_{III} L = 1200$	1	0,74	4,5
	2	$10 A_{III} L = 1200$	1	0,74	
	3	$8 A_{III} L = 850$	9	0,34	
КР 80, КР 80-1	1	$\phi 12 A_{III} (A_{T-IV}) L = 1200$	1	1,07	2,9
	2	$10 A_{III} (A_{T-IV}) L = 1200$	1	0,74	
	3	$5 B_{PI} L = 850$	9	0,12	

Арматура класса АТ-IV по ГОСТ 10884-81\*  
 Арматура класса ВР-I по ГОСТ 6727-80\*  
 Арматура класса А-III по ГОСТ 5781-82\*

Разработ.	Табрикова	Т. В.
Расчет.	Костельцев	В. В.
Пров.	Соголова	В. С.

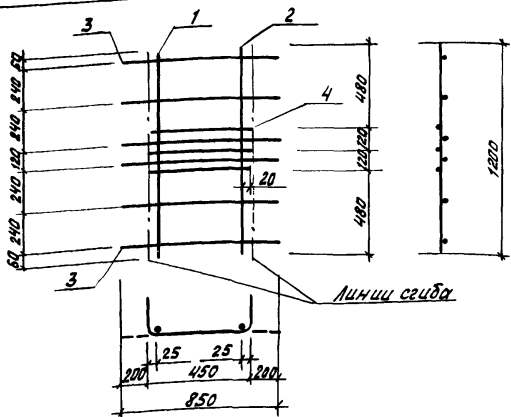
1.462.1-3/89.3-28

Каркас КР 78... КР 80,  
 КР 78-1, КР 80-1

Страница	Лист	Листов
Р		1
Проектный институт №1		

И. КОНТР. М. ШИШЕЛЬ

Копировал Киселева 23 829-0433 формат А 4



Марка каркаса	Поз.	Наименование	кол.	Масса ед., кг	Масса каркаса, кг
КР81	1	∅ 12 АIII ℓ = 1200	1	1,07	2,9
	2	8 А III ℓ = 1200	1	0,27	
	3	5 Вр I ℓ = 850	6	0,12	
	4	10 А III ℓ = 440	3	0,27	
КР82	1	∅ 16 А III ℓ = 1200	1	1,89	3,9
	2	8 А III ℓ = 1200	1	0,47	
	3	5 Вр I ℓ = 850	6	0,12	
	4	10 А III ℓ = 440	3	0,27	

Арматура класса А III по ГОСТ 5781-82\*  
 Арматура класса Вр I по ГОСТ 6727-80\*

1.462.1-3/89.3-29

Каркас КР81, КР82

Лист	Листов
Р	1

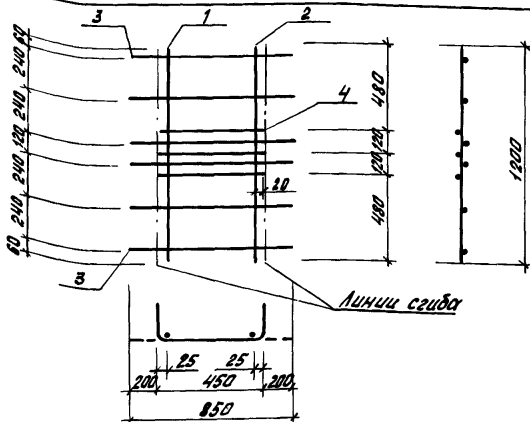
Проектный институт  
 №1

Разработ	Гаврилова	Тад
Расчит	Киселева	Тад
Пров.	Соколова	Тад
И.контр.	Мишель	Тад

23829-04 34 Копировал Киселева

формат А4

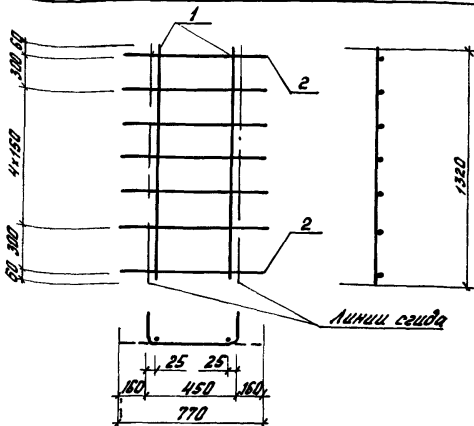
И.В.А.Лови, В.П.Лисиц и другие



Марка каркаса	Поз.	Наименование	Кол.	Масса ед., кг	Масса каркаса
КР 83, КР 83-1	1	$\Phi 12 A_{III} (A_{IV}) L = 1200$	1	1,07	3,3
	2	$10 A_{III} (A_{IV}) L = 1200$	1	0,74	
	3	$5 B_{pI}, L = 850$	6	0,12	
	4	$10 A_{III} (A_{IV}) L = 440$	3	0,27	
КР 84, КР 84-1	1	$\Phi 16 A_{III} (A_{IV}) L = 1200$	1	1,89	4,2
	2	$10 A_{III} (A_{IV}) L = 1200$	1	0,74	
	3	$5 B_{pI}, L = 850$	6	0,12	
	4	$10 A_{III} (A_{IV}) L = 440$	3	0,27	
КР 85	1	$\Phi 16 A_{III} L = 1200$	1	1,89	4,3
	2	$8 A_{III} L = 1200$	1	0,47	
	3	$5 B_{pI} L = 850$	6	0,12	
	4	$12 A_{III} L = 440$	3	0,39	

В КР... арматура класса А-III по ГОСТ 5781-82\*  
 В КР...-1 арматура класса А-IV по ГОСТ 10884-81\*  
 Арматура класса В-р-I по ГОСТ 6727-80\*

Разработ.	Габ. размеры	Табл.	1.462.1-3/89.3-30	Страниц		
Провер.	С.Колова	В.Сен		Р	Лист	Листов
			Каркас КР 83... КР 85, КР 83-1, КР 84-1			1
Н.Конт				Проектный институт №1		



Марка каркаса	Поз.	Наименование	Кол.	Масса ед., кг	Масса каркаса, кг
КР86	1	$\Phi 8 A_{III}, L = 1320$	2	0,52	1,8
	2	$5BpI, L = 770$	7	0,11	
КР87, КР87-1	1	$\Phi 10 A_{III} (A_{IV}C), L = 1320$	2	0,81	2,4
	2	$5BpI, L = 770$	7	0,11	
КР88, КР88-1	1	$\Phi 12 A_{III} (A_{IV}C), L = 1320$	2	1,17	3,1
	2	$5BpI, L = 770$	7	0,11	

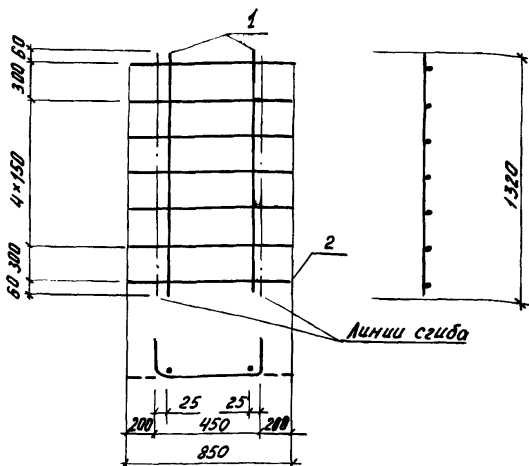
В КР... арматура класса  $A_{III}$  по ГОСТ 5781-82\*  
 В КР...-1 арматура класса  $A_{IV}C$  по ГОСТ 10884-81\*  
 Арматура класса  $BpI$  по ГОСТ 6727-80\*

Разработ.	Гаврилов		1.452.1-3/89.3-31		
Расчет.	Богданов	Корж			
Проб.	Сokolov	Сев			
Н.КОНТА	Мишель	Шин			

Каркас КР86... КР88,  
 КР87-1, КР88-1

Страница	Лист	Листов
Р		1

Проектный институт  
 №1



Марка каркаса	Поз.	Наименование	Кол.	Масса ед., кг	Масса каркаса, кг
КР89	1	$\Phi 8 \bar{A}$ , $l = 1320$	2	0,52	1,9
	2	5ВР $\bar{I}$ , $l = 850$	7	0,12	
КР90, КР90-1	1	$\Phi 10 \bar{A} \bar{A}$ (А $\bar{A}$ ), $l = 1320$	2	0,81	2,5
	2	5ВР $\bar{I}$ , $l = 850$	7	0,12	
КР91, КР91-1	1	$\Phi 12 \bar{A} \bar{A}$ (А $\bar{A}$ ), $l = 1320$	2	1,17	3,2
	2	5ВР $\bar{I}$ $l = 850$	7	0,12	

В КР... арматура класса А $\bar{A}$  по ГОСТ 5781-82\*

В КР...-1 арматура класса А $\bar{A}$  по ГОСТ 10884-81\*

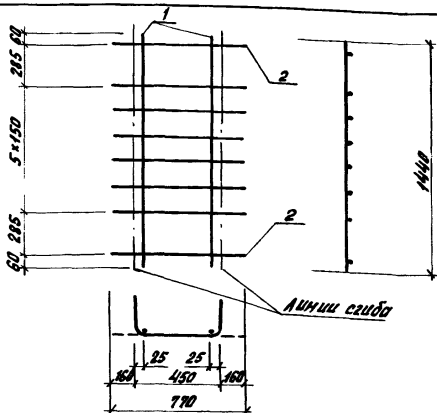
Арматура класса ВР $\bar{I}$  по ГОСТ 6727-80\*

Исполн.	Гаврилова	Табл.	
Расчет.	Костельцева	Кол.	
Проб.	Соголова	Воз.	
И.КОНТ.	Мишель		

1.462.1-3/89.3-32

Каркас КР89... КР91,  
КР90-1, КР91-1

Статус	Лист	Листов
Р		1
Проектный институт		
/1		



Марка каркаса	Поз.	Наименование	Кол.	Масса ст., кг	Масса каркаса
КР92	1	Ø 8 АIII, L=1440	2	0,57	2,0
	2	5ВрI, L=770	8	0,11	
КР93, КР93-1	1	Ø 10 АIII/АIIIс, L=1440	2	0,89	2,7
	2	5ВрI, L=770	8	0,11	
КР94, КР94-1	1	Ø 12 АIII/АIIIс, L=1440	2	1,27	3,4
	2	5ВрI, L=770	8	0,11	
КР95, КР95-1	1	Ø 14 АIII/АIIIс, L=1440	2	1,74	4,4
	2	5ВрI, L=770	8	0,11	

В КР... арматура класса АIII по ГОСТ 5781-82\*  
 В КР...-1 арматура класса АIIIс по ГОСТ 10884-81\*  
 Арматура класса ВрI по ГОСТ 6727-80\*

Разраб. Габрилова  
 Расчет Костельцева  
 Пров. Соколова

1.462.1-3/89.3-33

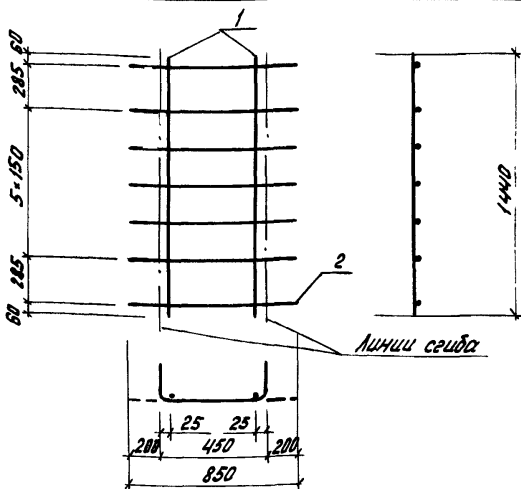
Каркас КР92...КР95,  
 КР93-1... КР95-1

Стальной	Ауст	Аустов
Р		1

Проектный институт  
 №1

И.КОНТ. Мишель

Инв.-н. табл. Изменяется и доработка



Марка каркаса	Поз.	Наименование	Кол.	Масса ед., кг	Масса каркаса, кг
КР 96	1	$\varnothing 8 \text{ AIII}, L = 1440$	2	0,57	2,1
	2	$5 \text{ BPI}, L = 850$	8	0,12	
КР 97, КР 97-1	1	$\varnothing 10 \text{ AIII (AтIIC)}, L = 1440$	2	0,89	2,7
	2	$5 \text{ BPI}, L = 850$	8	0,12	
КР 98, КР 98-1	1	$\varnothing 12 \text{ AIII (AтIIC)}, L = 1440$	2	1,28	3,5
	2	$5 \text{ BPI}, L = 850$	8	0,12	
КР 99, КР 99-1	1	$\varnothing 14 \text{ AIII (AтIIC)}, L = 1440$	2	1,74	4,4
	2	$5 \text{ BPI}, L = 850$	8	0,12	

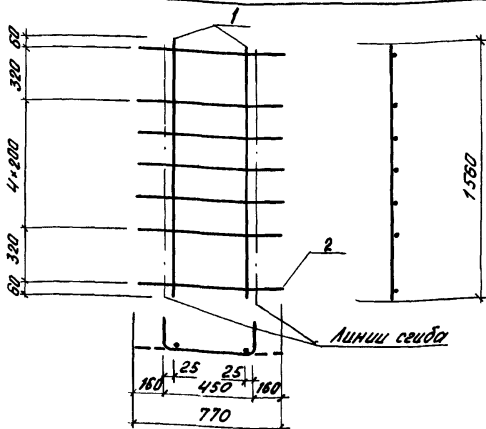
В КР... арматура класса АIII по ГОСТ 5781-82\*  
 В КР...-1 арматура класса АтIIC по ГОСТ 10884-81\*  
 Арматура класса ВрI по ГОСТ 6727-80\*

Разраб.	Гаврилова	Толд.	
Расчит.	Костельцева	Лин.	
Проб.	Соколова	Лин.	
Н.КОНТР.	Мишель	Лин.	

1.492.1-3/89.3-34

Каркас КР 96... КР 99,  
 КР 97-1... КР 99-1

Страниц	Лист	Листов
Р		1
Проектный институт №1		



Марка каркаса	Поз.	Наименование	кол.	Масса ед. кг	Масса каркаса, кг
КР 100, КР 100-1	1	φ 10 АIII (АтIII) L=1560	2	0,96	2,7
	2	5 ВрI, L=770	7	0,11	
КР 101, КР 101-1	1	φ 12 АIII (АтIII) L=1560	2	1,39	3,6
	2	5 ВрI, L=770	7	0,11	
КР 102, КР 102-1	1	φ 14 АIII (АтIII) L=1560	2	1,88	4,5
	2	5 ВрI, L=770	7	0,11	
КР 103, КР 103-1	1	φ 16 АIII (АтIII) L=1560	2	2,46	5,7
	2	5 ВрI, L=770	7	0,11	

В КР... арматура класса А-III по ГОСТ 5781-82\*

В КР...-1 арматура класса А-IIIc по ГОСТ 10884-81\*

Арматура класса Вр-I по ГОСТ 6727-80\*

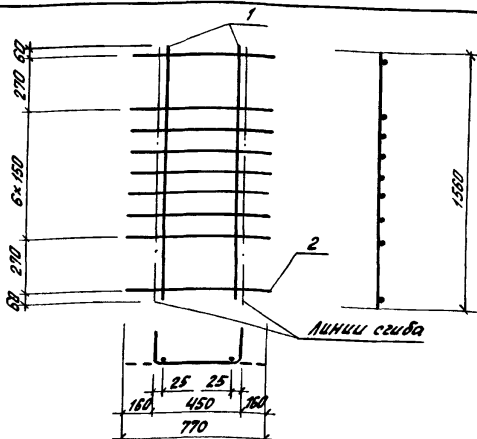
разраб.	Гришолова	Труба
расчет	Гришолова	Бочка
проб.	Сидорова	С.Сав

1.462.1-3/89.3-35

КР 100... КР 103, КР 100-1... КР 103-1	Статус	Лист	Листов
	Р		1
Н.КОНТР.		Проектный институт И1	

1.462.1-3/89.3-35





Марка каркаса	кол.	Наименование	кол.	Масса ед., кг	Масса каркаса, кг
КР 104, КР 104-1	1	$\Phi 10 A_{III} (A_{IV}) L = 1560$	2	0,96	2,9
	2	5BpI $L = 770$	9	0,11	
КР 105, КР 105-1	1	$\Phi 12 A_{III} (A_{IV}) L = 1560$	2	1,39	3,8
	2	5BpI $L = 770$	9	0,11	
КР 106, КР 106-1	1	$\Phi 14 A_{III} (A_{IV}) L = 1560$	2	1,88	4,8
	2	5BpI, $L = 770$	9	0,11	
КР 107, КР 107-1	1	$\Phi 16 A_{III} (A_{IV}) L = 1560$	2	2,46	5,9
	2	5BpI $L = 770$	9	0,11	

В КР... арматура класса  $A_{III}$  по ГОСТ 5781-82\*

В КР...-1 арматура класса  $A_{IV}$  по ГОСТ 10884-81\*

Арматура класса Вр-I по ГОСТ 8727-80\*

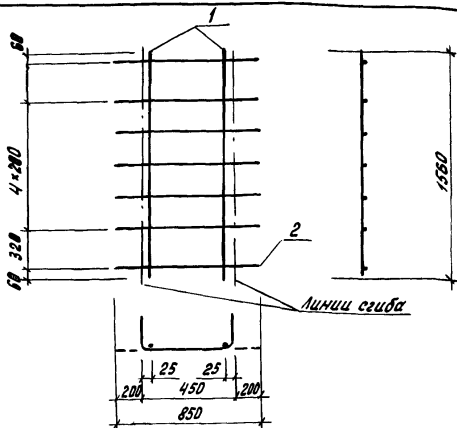
Дизайн	Павлова	Л.А.
Рассчит.	Кастеньева	Ю.В.
Пров.	Сokolova	С.С.
Н.КОНТ.	Мишаль	В.И.

1.462.1-3/89.3-36

Каркас КР 104... КР 107,

КР 104-1... КР 107-1

Стр.	Лист	Листов
Р		1
Проектный институт N1		



Марка каркаса	Поз.	Наименование	Кол.	Масса ед., кг	Масса каркаса, кг
КР 108, КР 108-1	1	$\phi 10 A_{III}(A_{II}) L = 1560$	2	0,96	2,8
	2	5 ВР I, $L = 850$	7	0,12	
КР 109, КР 109-1	1	$\phi 12 A_{III}(A_{II}) L = 1560$	2	1,39	3,6
	2	5 ВР I, $L = 850$	7	0,12	
КР 110, КР 110-1	1	$\phi 14 A_{III}(A_{II}) L = 1560$	2	1,88	4,6
	2	5 ВР I, $L = 850$	7	0,12	
КР 111, КР 111-1	1	$\phi 16 A_{III}(A_{II}) L = 1560$	2	2,16	5,8
	2	5 ВР I, $L = 850$	7	0,12	

В КР... арматура класса А<sub>III</sub> по ГОСТ 5781-82\*  
 В КР...-1 арматура класса А<sub>II</sub> по ГОСТ 10884-81\*  
 Арматура класса ВР-I по ГОСТ 6727-80\*

Разраб. Гаврилова  
 Расчет. Костельца  
 Пров. Пателина

1.462.1-3/89.3-37

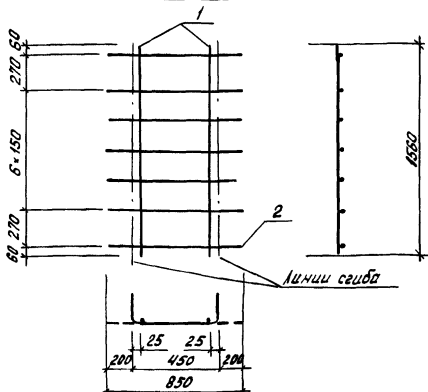
Каркас КР 108... КР 111,  
 КР 108-1... КР 111-1

Стр. Лист. Листов  
 Р 1

Проектный институт  
 №1

Н.контр. Мишель

И.В. - подл. Подпись и дата



Марка каркаса	Поз.	Наименование	Кол.	Масса ед., кг	Масса каркаса кг
КР 112,	1	$\phi 10 A III (A_{III}) L=1560$	2	0,96	3,0
КР 112-1	2	5 Вр I, $L=850$	9	0,12	
КР 113,	1	$\phi 12 A III (A_{III}) L=1560$	2	1,39	3,9
КР 113-1	2	5 Вр I, $L=850$	9	0,12	
КР 114,	1	$\phi 14 A III (A_{III}) L=1560$	2	1,88	4,8
КР 114-1	2	5 Вр I, $L=850$	9	0,12	
КР 115,	1	$\phi 16 A III (A_{III}) L=1560$	2	2,46	6,0
КР 115-1	2	5 Вр I, $L=850$	9	0,12	

В КР... арматура класса А-III по ГОСТ 5781-82\*

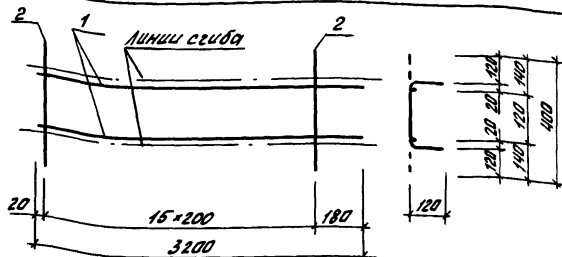
В КР...-1 арматура класса А-IIIС по ГОСТ 10884-81\*

Арматура класса Вр-I по ГОСТ 6727-80\*

Разраб. Габришова	Инж. Коси	1.462.1-3/89.3-38	Стадия	Лист	Листов
Проект. Костельцева	Инж. Коси		Р		1
Проб. Кателина	Инж. Кателина	Каркас КР112... КР115, КР112-1... КР115-1	Проектный институт №1		
И.КОНТА Мишель	Инж. Мишель				

Копировал Киселева

Формат АИ



Марка кваркеса	Поз.	Наименование	кол.	Масса ед., кг	Масса кваркеса, кг
КР 116, КР 116-1	1	Ø 10 АIII (АIII) L = 3200	2	1,97	4,9
	2	5 Вр I, L = 400	16	0,06	
КР 117, КР 117-1	1	Ø 12 АIII (АIII) L = 3200	2	2,84	6,6
	2	5 Вр I, L = 400	16	0,06	
КР 118, КР 118-1	1	Ø 14 АIII (АIII) L = 3200	2	3,87	8,7
	2	5 Вр I, L = 400	16	0,06	
КР 119, КР 119-1	1	Ø 16 АIII (АIII) L = 3200	2	5,05	11,1
	2	5 Вр I, L = 400	16	0,06	

В КР... арматура класса АIII по ГОСТ 5781-82\*  
 В КР...-1 арматура класса АIII по ГОСТ 10884-81\*  
 Арматура класса Вр-I по ГОСТ 6727-80\*

Разработ. Гаврилова Т.М.  
 Проверил. Костельцев К.В.  
 Пров. Логолова В.С.

1.462.1-3/89.3-39

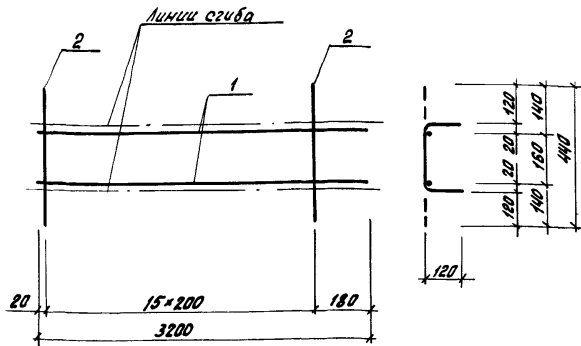
Кваркес КР 116... КР 119,  
 КР 116-1... КР 119-1

Страна	Лист	Листов
Р		1

Проектный институт  
 №1

И. КОНТР. М. ШЕЛЬ

ИЗМ. И ПОСЛ. ПОПРАВКИ И ССЫЛКА ВНЕШ. ИСТОЧ.



Марка каркаса	Поз.	Наименование	Кол.	Масса ед., кг	Масса каркаса, кг
КР 120, КР 120-1	1	$\Phi 10 \text{ AIII} (\text{AIV}) \ell = 3200$	2	1,97	4,9
	2	5BPI, $\ell = 440$	16	0,06	
КР 121, КР 121-1	1	$\Phi 12 \text{ AIII} (\text{AIV}) \ell = 3200$	2	2,84	6,6
	2	5BPI, $\ell = 440$	16	0,06	
КР 122, КР 122-1	1	$\Phi 14 \text{ AIII} (\text{AIV}) \ell = 3200$	2	3,87	8,7
	2	5BPI, $\ell = 440$	16	0,06	
КР 123, КР 123-1	1	$\Phi 16 \text{ AIII} (\text{AIV}) \ell = 3200$	2	5,05	11,1
	2	5BPI, $\ell = 440$	16	0,06	

В КР... арматура класса А-III по ГОСТ 5781-82\*  
 В КР...-1 арматура класса А-IV по ГОСТ 10884-81\*  
 Арматура класса ВР-I по ГОСТ 6727-80\*

Разраб. Губрилова  
 Расчет Костельцова  
 Пров. Соголова

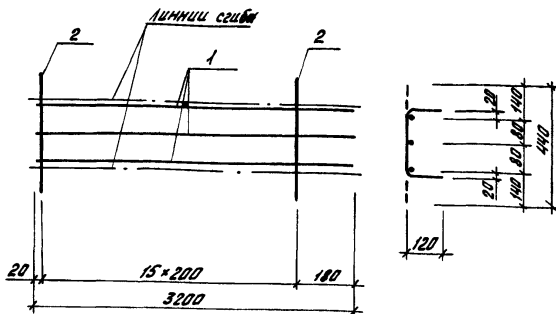
1.462.1-3/89.3-40

Каркас КР 120... КР 123,  
 КР 120-1... КР 123-1

Статус	Лист	Листов
1		1

Проектный институт  
 №1

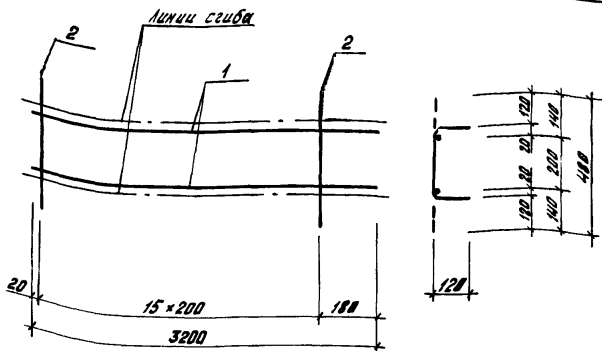
Н. Кондр. Мишель



Марка каркаса	Поз	Наименование	Кол.	Масса ед., кг	Масса каркаса
КР 124, КР 124-1	1	$\varnothing 14 \text{ AIII} (\text{AIII}) l = 3200$	3	3,87	12,6
	2	5ВР I, $l = 440$	16	0,06	
КР 125, КР 125-1	1	$\varnothing 16 \text{ AIII} (\text{AIII}) l = 3200$	3	5,05	16,1
	2	5ВР I, $l = 440$	16	0,06	

В КР... арматура класса А-III по ГОСТ 5781-82\*  
 В КР...-1 арматура класса А-IIIc по ГОСТ 10884-81\*  
 Арматура класса ВР-I по ГОСТ 6727-80\*

Разраб. Гаврилова Т.В.		1.462.1 - 3/89.3-41	Стадия	Лист	Листов
Расчет Костылева Ю.В.			Р		1
Проб. Соколова В.С.		Каркас КР124, КР125, КР124-1, КР125-1	Проектный институт И1		
И.КОНТР. Мещеряков А.И.					



Марка таркаса	Поз.	Наименование	Кол.	Масса ед., кг	Масса таркаса
КР 126,	1	$\Phi 10 A_{II} (A_{II}C) l = 3200$	2	1,97	5,1
КР 126-1	2	5 Вр I, $l = 480$	16	0,07	
КР 127,	1	$\Phi 12 A_{II} (A_{II}C) l = 3200$	2	2,84	6,8
КР 127-1	2	5 Вр I, $l = 480$	16	0,07	
КР 128,	1	$\Phi 14 A_{II} (A_{II}C) l = 3200$	2	3,87	8,9
КР 128-1	2	5 Вр I, $l = 480$	16	0,07	
КР 129,	1	$\Phi 16 A_{II} (A_{II}C) l = 3200$	2	5,05	11,2
КР 129-1	2	5 Вр I, $l = 480$	16	0,07	

В КР... арматура класса А-II по ГОСТ 5781-82\*  
 В КР...-1 арматура класса А-IIС по ГОСТ 10884-81\*  
 Арматура класса Вр-I по ГОСТ 6727-80\*

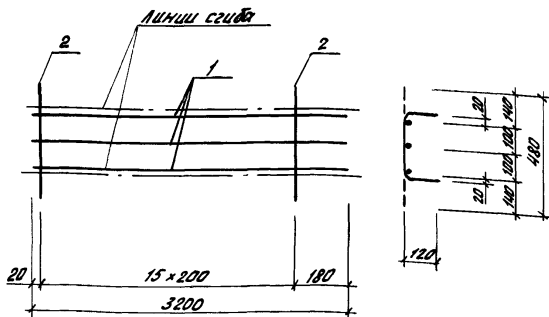
Разраб.	Павлова	Тол	
Проект.	Костельцова	Тол	
Пров.	Сokolova	ВСУ	

1.462.1-3/89.3-42

Каркас КР126... КР129,  
 КР126-1... КР129-1

Станция	Лист	Листов
Р		1
Проектный институт N1		

Монтаж. Мишель



Марка каркас	Поз.	Наименование	кол.	Масса ед., кг	Масса каркаса, кг
КР 130, КР 130-1	1	Ф 14 АIII (АIV) L=3200	3	3,87	
	2	5 ВрI, L=480	16	0,07	12,7
КР 131, КР 131-1	1	Ф 16 АIII (АIV) L=3200	3	5,05	
	2	5 ВрI, L=480	16	0,07	16,3

В КР... арматура класса А-III по ГОСТ 5781-82\*  
 В КР...-1 арматура класса А-IV по ГОСТ 10884-81\*  
 Арматура класса Вр-I по ГОСТ 6727-80\*

Разраб.	Гаврилова	Согл.	
Расчит.	Катемцова	Контр.	
Пров.	Соголова	Контр.	
И. КОНТРА	Мишель	Согл.	

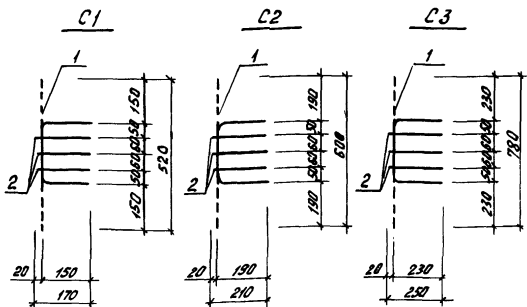
1.462.1-3/89.3-43

Каркас КР 130, КР 131,  
 КР 130-1, КР 131-1

Стадия	Лист	Листов
Р		7
Проектный институт И1		







Марка сетки	Поз.	Наименование	Кол.	Масса в. рг	Масса сетки,
C1	1	$\varnothing 8 A_I$ $l=520$	1	0,21	0,4
	2	$8 A_I$ $l=170$	3	0,07	
C2	1	$\varnothing 8 A_I$ $l=600$	1	0,24	0,5
	2	$8 A_I$ $l=210$	3	0,08	
C3	1	$\varnothing 8 A_I$ $l=780$	1	0,31	0,6
	2	$8 A_I$ $l=250$	3	0,1	

Арматура класса А-I по ГОСТ 5781-82\*

Разраб. Гайришова  
 Расчет Костенцова  
 Пров. Соголова

1.462.1-3/89.3-45

Сетка C1 ... C3

Студия Аист Аистов  
 Р / Т  
 Проектный институт  
 №1

Н.контр. Мишель

Инв. 1.462.1-3/89.3-45



Марка	Рис.	$\alpha_1$ мм	$\phi$ , мм и класс стали	$E_1$ мм	Масса, кг	Примеч.	
СТ9	4	100	20A $\bar{II}$	1200	3,0	ГОСТ 5781-82*	
СТ10		120	22A $\bar{II}$	1300	3,88		
СТ11	8	—	10A $\bar{III}$	3000	1,85		
СТ12			12A $\bar{III}$		2,66		
СТ13			16A $\bar{III}$		4,73		
СТ14			18A $\bar{III}$		6,0		
СТ15			20A $\bar{III}$		7,4		
СТ16			22A $\bar{III}$	8,95			
СТ17			10A $\bar{III}$	1000	0,62		
СТ18			12A $\bar{III}$		0,89		
СТ19			16A $\bar{III}$		1,58		
СТ20			18A $\bar{III}$		2,0		
СТ21			20A $\bar{III}$		2,47		
СТ22	5	—	6A $\bar{I}$	790	0,18		
СТ23	6	—	6A $\bar{I}$	890	0,2		
СТ24	7	—	6A $\bar{I}$	1010	0,22		
СТ5-1	4	40	10A $\bar{IV}$	400	0,25		ГОСТ 10884-81*
СТ6-1		60	12A $\bar{IV}$	600	0,53		
СТ7-1		80	16A $\bar{IV}$	900	1,42		
СТ8-1		100	18A $\bar{IV}$	1100	2,2		
СТ9-1		100	20A $\bar{IV}$	1200	3,0		
СТ10-1		120	22A $\bar{IV}$	1300	3,88		
СТ11-1	8	—	10A $\bar{IV}$	3000	1,85		
СТ12-1			12A $\bar{IV}$		2,66		
СТ13-1			16A $\bar{IV}$		4,73		
СТ14-1			18A $\bar{IV}$		6,0		
СТ15-1			20A $\bar{IV}$		7,4		
СТ16-1			22A $\bar{IV}$	8,95			
СТ17-1			10A $\bar{IV}$	1000	0,62		
СТ18-1			12A $\bar{IV}$		0,89		
СТ19-1			16A $\bar{IV}$		1,58		
СТ20-1			18A $\bar{IV}$		2,0		
СТ21-1			20A $\bar{IV}$		2,47		

1.462.1-3/89.3-46

Лист

2

Марка	φ, мм	Длина, мм	Масса, кг	Класс стали
				K-7
СТН 1	15	17960	20,0	A- $\bar{V}$ ГОСТ 5781-82*
СТН 2	14		21,7	
СТН 3	16		28,3	A- $\bar{V}$ ГОСТ 5781-82*
СТН 4	18		35,9	
СТН 5	20		44,4	A- $\bar{V}$ СК, A- $\bar{V}$ ГОСТ 10884-81*
СТН 6	22		53,5	
СТН 7	16		28,3	A- $\bar{IV}$ ГОСТ 5781-82*
СТН 8	18		35,9	
СТН 9	20		44,4	A- $\bar{IV}$ С, A- $\bar{IV}$ К ГОСТ 10884-81*
СТН 10	22		53,5	
СТН 11	25		69,1	A- $\bar{IV}$ В ГОСТ 5781-82*
СТН 12	16		28,3	
СТН 13	18		35,9	A- $\bar{IV}$ В ГОСТ 5781-82*
СТН 14	20		44,4	
СТН 15	22		53,5	
СТН 16	25		69,1	

Стержневая арматура стали класса А- $\bar{IV}$ В изготавливается из стали класса А- $\bar{IV}$  (ГОСТ 5781-82) путем упрочнения вытяжкой согласно руководства по технологии изготовления предварительно напряженных железобетонных конструкций" М. Стройиздат, 1975

Разраб. Габрилова  
Расчет Босенцева  
Пров. Соколова

1.462.1-3/89.3-47

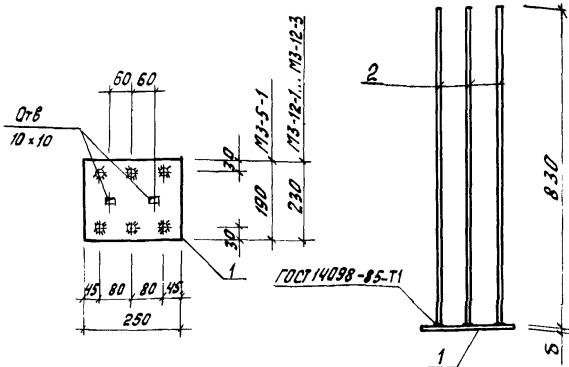
Стержень напрягаемый  
СТН 1 ... СТН 16

Лист 1

Проектный институт  
№ 1

Н. КОНТР. Мишель

Шифр № подл. Подпись и дата



Марка	№	Наименование	Кол.	Масса ед. кг	Масса, кг
M3-5-1	1	- 190 × 12 l = 250	1	4,47	12,3
	2	φ 16 A III l = 830	6	1,31	
M3-12-1	1	- 230 × 10 l = 250	1	4,51	9,0
	2	φ 12 A III l = 830	6	0,74	
M3-12-2	1	- 230 × 10 l = 250	1	4,51	10,5
	2	φ 14 A III l = 830	6	1,0	
M3-12-3	1	- 230 × 12 l = 250	1	5,42	15,4
	2	φ 18 A III l = 830	6	1,66	

Пластина ГОСТ 103-76\*, ГОСТ 82-70\*  
Арматура класса A III ГОСТ 5781-82\*

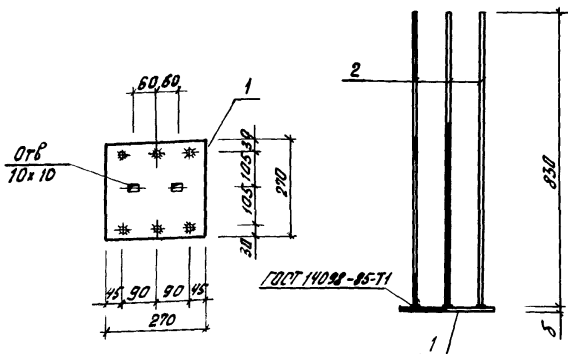
Имя и фамилия, должность и дата, в левом шнеке

Инж. Гаврилова Г.И.  
Инж. Кателина М.В.  
Пров. Соколова Е.С.  
  
И.Комп. Мишель

1.462.1-3/89.3-48

Щеделе закладное  
M3-5-1, M3-12-1...M3-12-3

Стадия	Лист	Листов
Р		1
Проектный институт №1		

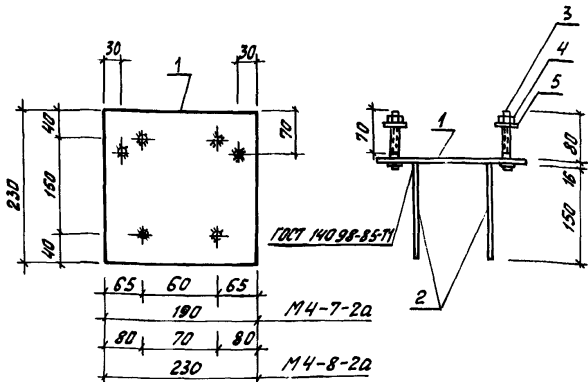


Марка	Поз.	Наименование	Кол.	Масса ед., кг	Масса, кг
МЗ-13-1	1	- 270 x 10 L=270	1	5,72	14,7
	2	φ 14 A III L=830	6	1,0	
МЗ-13-2	1	- 270 x 12 L=270	1	6,86	14,7
	2	φ 16 A III L=830	6	1,31	

Пластина ГОСТ 82-70\*

Арматура класса А III ГОСТ 5781-82\*

Разраб. Гибрилова	СЗ	1.462.1-3/89.3-49	Станд.	Лист	Листов
Рассчит. Кателлина	Ковыч		Р		1
Пров. Соколова	СЗ		Проектный институт Л1		
И.КОНТА	М.ШЕВЧ	Изделие закладное МЗ-13-1, МЗ-13-2			



Стержни с нарезкой пропускаются через отверстия в пластине и привариваются с внутренней стороны закладной детали дуговой сваркой кольцевыми швами.

Марка	Поз.	Наименование	кол.	Масса ед., кг	Масса, кг
М4-7-2а	1	- 190 × 16 L = 230	1	5,48	6,6
	2	Φ 10 А III L = 150	4	0,09	
	3	20 А I L = 110	2	0,27	
	4	Гайка М20 ГОСТ 5916-70*	2	0,07	
	5	Шайба 20 ГОСТ 11371-78*	2	0,03	
М4-8-2а	1	- 230 × 16 L = 230	1	6,64	7,7
	2	Φ 10 А III L = 150	4	0,09	
	3	20 А I L = 110	2	0,27	
	4	Гайка М20 ГОСТ 5916-70*	2	0,07	
	5	Шайба 20 ГОСТ 11371-78*	2	0,03	

Разраб. Гаврилова  
 Расчет Костельцевой  
 Пров. Соколова

1.462.1-3/89.3-50

Изделие закладное  
 М4-7-2а, М4-8-2а

Страниц	Лист	Листов
Р		1

Проектный институт  
 №1

Н.Контр. Мишель

Инв. № 10001. Листов 1. Дата вкл. 10.08.89.