

ГОСУДАРСТВЕННЫЙ КОМИТЕТ СОВЕТА МИНИСТРОВ СССР ПО ДЕЛАМ СТРОИТЕЛЬСТВА
/ ГОССТРОЙ СССР /

ТИПОВЫЕ КОНСТРУКЦИИ И ДЕТАЛИ ЗДАНИЙ И СООРУЖЕНИЙ

Серия 1.450-1

ЛЕСТНИЦЫ ИЗ СБОРНЫХ ЖЕЛЕЗОБЕТОННЫХ СТУПЕНЕЙ
ПО СТАЛЬНЫМ КОССУРАМ
ДЛЯ МНОГОЭТАЖНЫХ ПРОИЗВОДСТВЕННЫХ ЗДАНИЙ
ПРОМЫШЛЕННЫХ ПРЕДПРИЯТИЙ

Выпуск 2
СТАЛЬНЫЕ ИЗДЕЛИЯ
РАБОЧИЕ ЧЕРТЕЖИ

12453

ЦЕНА 1-98
НОВАЯ ЦЕНА
УКАЗАНА В
СЧЕТ-НАКЛАДНОЙ

4557

АПП ЦИТП

Москва, А-448, Сокольник ул., 22

Сдано в печать XI 1991 года

Заказ № 9408 Тираж 100 экз.

ГОСУДАРСТВЕННЫЙ КОМИТЕТ СОВЕТА МИНИСТРОВ СССР ПО ДЕЛАМ СТРОИТЕЛЬСТВА
/ ГОССТРОЙ СССР /

ТИПОВЫЕ КОНСТРУКЦИИ И ДЕТАЛИ ЗДАНИЙ И СООРУЖЕНИЙ

Серия 1.450-1

ЛЕСТНИЦЫ ИЗ СБОРНЫХ ЖЕЛЕЗОБЕТОННЫХ СТУПЕНЕЙ
ПО СТАЛЬНЫМ КОСОУРАМ
ДЛЯ МНОГОЭТАЖНЫХ ПРОИЗВОДСТВЕННЫХ ЗДАНИЙ
ПРОМЫШЛЕННЫХ ПРЕДПРИЯТИЙ

Выпуск 2

СТАЛЬНЫЕ ИЗДЕЛИЯ
РАБОЧИЕ ЧЕРТЕЖИ

РАЗРАБОТАНЫ
НИИПРОМЗДАНИЙ
ГОССТРОЯ СССР

ОДОБРЕНЫ ГОССТРОЕМ СССР
И РЕКОМЕНДОВАНЫ ДЛЯ ПРИМЕНЕНИЯ
ПРИ ПРОЕКТИРОВАНИИ И СТРОИТЕЛЬСТВЕ

/ПРОТОКОЛ ОТ 15 ЯНВАРЯ 1973Г./

1.А. КОНСТ. СТА. 1.450-1
1.Б. И.В. ВР. ТА. 1.450-1

Наименование листа	Лист	Стр
Пояснительная записка		3
<u>Стальные косоуры и балки.</u>		
Детали сопряжения стальных конструкций	1	4
Косоуры ЛК1 _н ^г - ЛК8 _н ^г , ЛК14 _н ^г , ЛК22 _н ^г , ЛК23 _н ^г	2	5
Косоуры ЛК9 _н ^г , ЛК10 _н ^г , ЛК11 _н ^г , ЛК12 _н ^г , ЛК13 _н ^г , ЛК15 _н ^г	3	6
Косоуры ЛК16 _н ^г , ЛК17 _н ^г , ЛК18 _н ^г , ЛК19 _н ^г	4	7
Косоуры ЛК20 _н ^г , ЛК21 _н ^г	5	8
Таблица размеров заготовок для стальных косоуров	6	9
Площадочные балки БП1-БП6, БЛ1-БЛ6, БП6-БП6а	7	10
Площадочные балки БП7-БП10, БЛ7-БЛ10, БП7а-БП10а	8	11
<u>Лестничные ограждения</u>		
Лестничные ограждения ЛО1, ЛО13, ЛО15, ЛО16	9	12
Лестничное ограждение ЛО11	10	13
Лестничные ограждения ЛО12, ЛО14	11	14
Лестничное ограждение ЛО17	12	15

Наименование листа	Лист	Стр
Лестничное ограждение ЛО18	13	16
Лестничное ограждение ЛО18а	14	17
Лестничное ограждение ЛО19	15	18
Лестничное ограждение ЛО19а	16	19
Лестничные ограждения ЛО20, ЛО21	17	20
Лестничное ограждение ЛО22	18	21
Спецификация стали на одну марку лестничных ограждений: ЛО1, ЛО11, ЛО12, ЛО13, ЛО14, ЛО15, ЛО16	19	22
Спецификация стали на одну марку лестничных ограждений: ЛО17, ЛО18, ЛО18а, ЛО19, ЛО19а	20	23
Спецификация стали на одну марку лестничных ограждений: ЛО20, ЛО21, ЛО22	21	24

ТК	Лестницы из сборных железобетонных ступеней по стальным косоурам	Серия 1.450-1	
		Вып.	2
1973	Содержание		3

Выпуск 2 серии 1.450-1 содержит чертежи стальных косоуров балок лестничных площадок и рабочие чертежи лестничных ограждений.

Номенклатура стальных косоуров и балок приведена в выпуске 0 на листе 2

Стальные косоуры площадочные балки и элементы ограждений лестниц выполняются из углеродистой стали „Сталь 3” по ГОСТ 380-71

В конкретном проекте сталь должна заказываться: сталь углеродистая для сварных конструкций марки ВСт 3к1 2

Прокатная сталь для косоуров и балок должна удовлетворять требованию испытания на изгиб на 180° в холодном состоянии по нормам, указанным в табл 2 ГОСТ 380-71


Стальные элементы разработаны для зданий с обычной /неагрессивной/ средой. При наличии агрессивной среды конструкции должны быть защищены согласно "Указаниям по проектированию антикоррозионной защиты строительных конструкций" (СН 262-67)

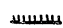
Транспортировка металлических конструкций и элементов ограждения должна производиться с соблюдением мер, предупреждающих их повреждение. Панели ограждений должны быть соединены в пакеты.

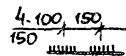
Условные обозначения

В настоящей серии приняты следующие условные обозначения

 — дыра для болта

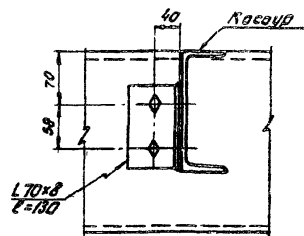
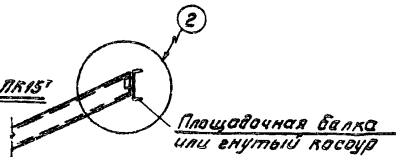
 — болт постоянный с гайкой

 — сварной шов заводской

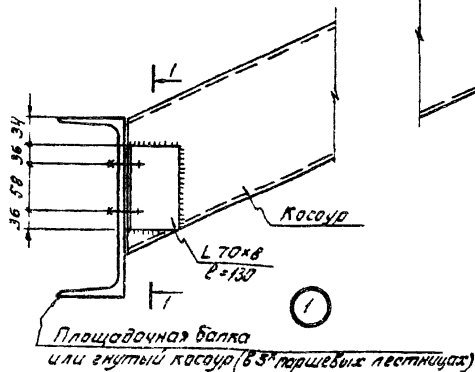
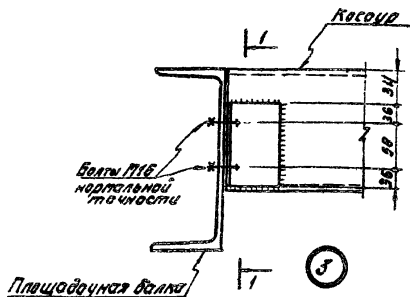
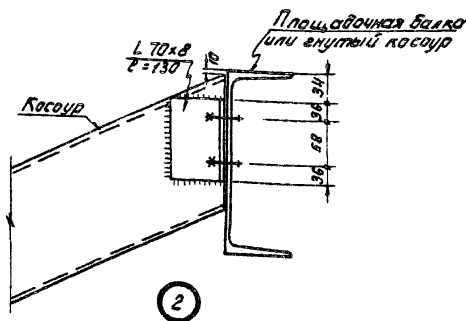
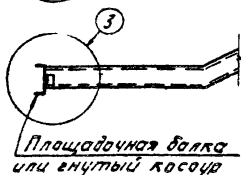
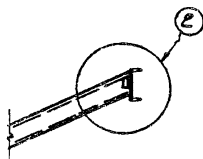
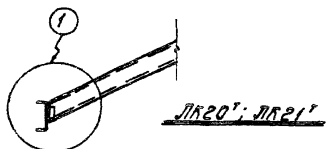
 — прерывистый сварной шов /hш=4мм, l=100мм)

ТК	Лестницы из сборных железобетонных ступеней по стальным косоурам	Серия 1.450-1
1973	Пояснительная записка	Вып. 2

ЛК9°, ЛК10°, ЛК11°, ЛК12°, ЛК13°, ЛК15°



1-1

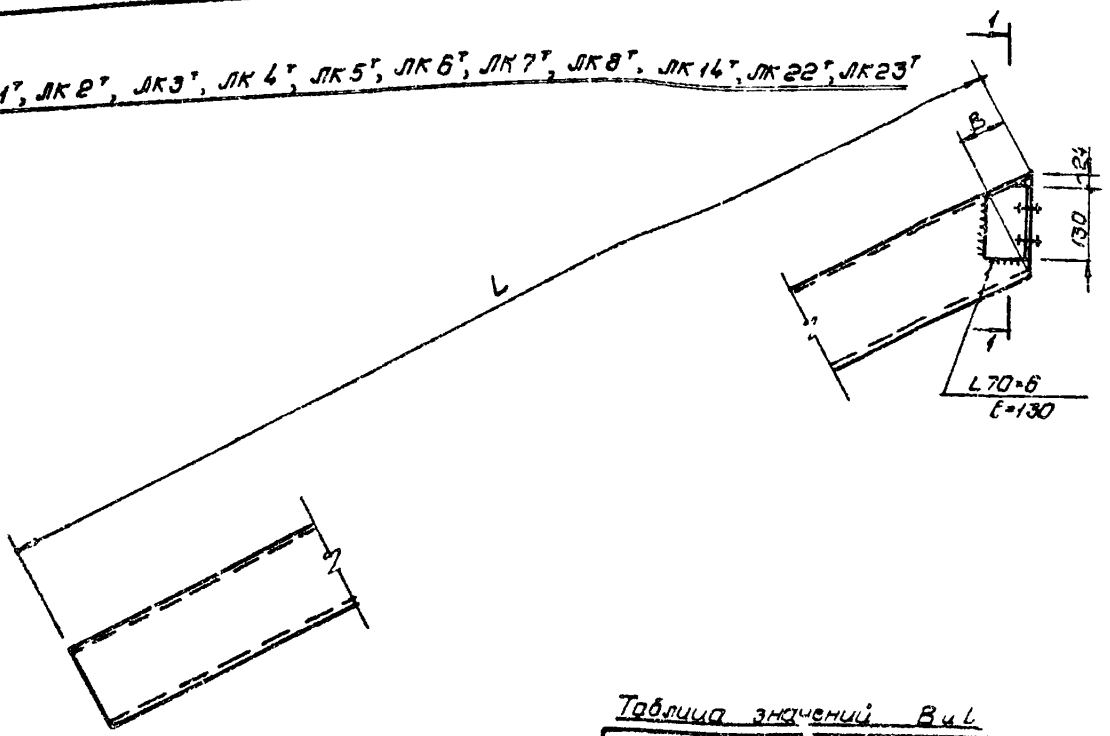


Примечания:

1. Касоуры крепить к площадочным балкам или изогнутой касоуре (в 3° наклонных лестницах) на болтах М16 нормальной точности по ГОСТ 7798-70. Все отверстия под болты принимать $d=18$ мм.
2. В тех случаях, когда узелок выступает за габарит касоура, выступающую часть его срезать.
3. После проверки правильности положения стандартных конструкций, гайки болтов должны быть закрашены путем приварки их к стержню болта, либо заливкой резьбы.

ТК	Лестницы из сварных железобетонных ступеней (серия 1450-1 по стальным касоурам)	Лист	1
1373	Детали сопряжения стальных конструкций	Лист	2

ЛК1^г, ЛК2^г, ЛК3^г, ЛК4^г, ЛК5^г, ЛК6^г, ЛК7^г, ЛК8^г, ЛК14^г, ЛК22^г, ЛК23^г

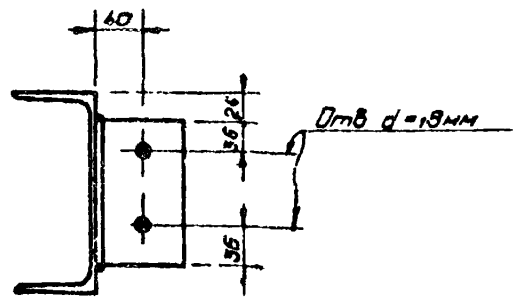


Спецификация стали

Сталь 3					
Марка косяра	Профиль по ГОСТ 8240-56 ^г	Масса кг	Марка косяра	Профиль по ГОСТ 8240-56 ^г	Масса кг
ЛК1 ^г , ЛК1 ^н	С14	22,8	ЛК7 ^г , ЛК7 ^н	С16	54,3
	Л70-Б	0,8		Л70-Б	0,9
	Итого	23,4		Итого	55,1
ЛК2 ^г , ЛК2 ^н	С14	30,8	ЛК8 ^г , ЛК8 ^н	С18	72,8
	Л70-Б	0,8		Л70-Б	0,8
	Итого	31,6		Итого	73,6
ЛК3 ^г , ЛК3 ^н	С16	35,3	ЛК14 ^г , ЛК14 ^н	С14	30,8
	Л70-Б	0,8		Л70-Б	0,8
	Итого	36,1		Итого	31,6
ЛК4 ^г , ЛК4 ^н	С14	35,0	ЛК22 ^г , ЛК22 ^н	С14	35,0
	Л70-Б	0,8		Л70-Б	0,8
	Итого	35,8		Итого	35,8
ЛК5 ^г , ЛК5 ^н	С14	39,0	ЛК23 ^г , ЛК23 ^н	С16	44,8
	Л70-Б	0,8		Л70-Б	0,8
	Итого	39,8		Итого	45,6
ЛК6 ^г , ЛК6 ^н	С14	43,2			
	Л70-Б	0,8			
	Итого	44,0			

Таблица значений В и L

Марка косяра	В мм	L мм
ЛК1 ^г , ЛК1 ^н	70	1934
ЛК2 ^г , ЛК2 ^н	70	
ЛК3 ^г , ЛК3 ^н	80	2505
ЛК4 ^г , ЛК4 ^н	70	
ЛК4 ^г , ЛК4 ^н	70	2840
ЛК5 ^г , ЛК5 ^н	70	3176
ЛК6 ^г , ЛК6 ^н	70	3511
ЛК7 ^г , ЛК7 ^н	80	3847
ЛК8 ^г , ЛК8 ^н	90	4517
ЛК22 ^г , ЛК22 ^н	70	2840
ЛК23 ^г , ЛК23 ^н	80	3176



1-1

Примечания

- 1 косяки марок ЛК1^н - ЛК8^н, ЛК14^н, ЛК22^н и ЛК23^н делать обязательно настоящим чертёжам
- 2 Все отверстия $\varnothing = 18$ мм под болты М16 нормальной точности
- 3 Таблицу значений В и L рассматривать совместно с рисунком 6
- 4 Все сварные швы h=6 мм сварку производить электродами типа С42 по ГОСТ 9467-60
- 5 Условия поставки стали указаны в пояснительной записке

ТК	Лестницы из сборных железобетонных ступеней по стальным косякам	Серия 1.450-1
1973	Косыры ЛК1 ^г - ЛК6 ^г , ЛК14 ^г , ЛК22 ^г , ЛК23 ^г	Лист 2

ЛК9^Т; ЛК10^Т; ЛК11^Т; ЛК12^Т; ЛК13^Т; ЛК15^Т

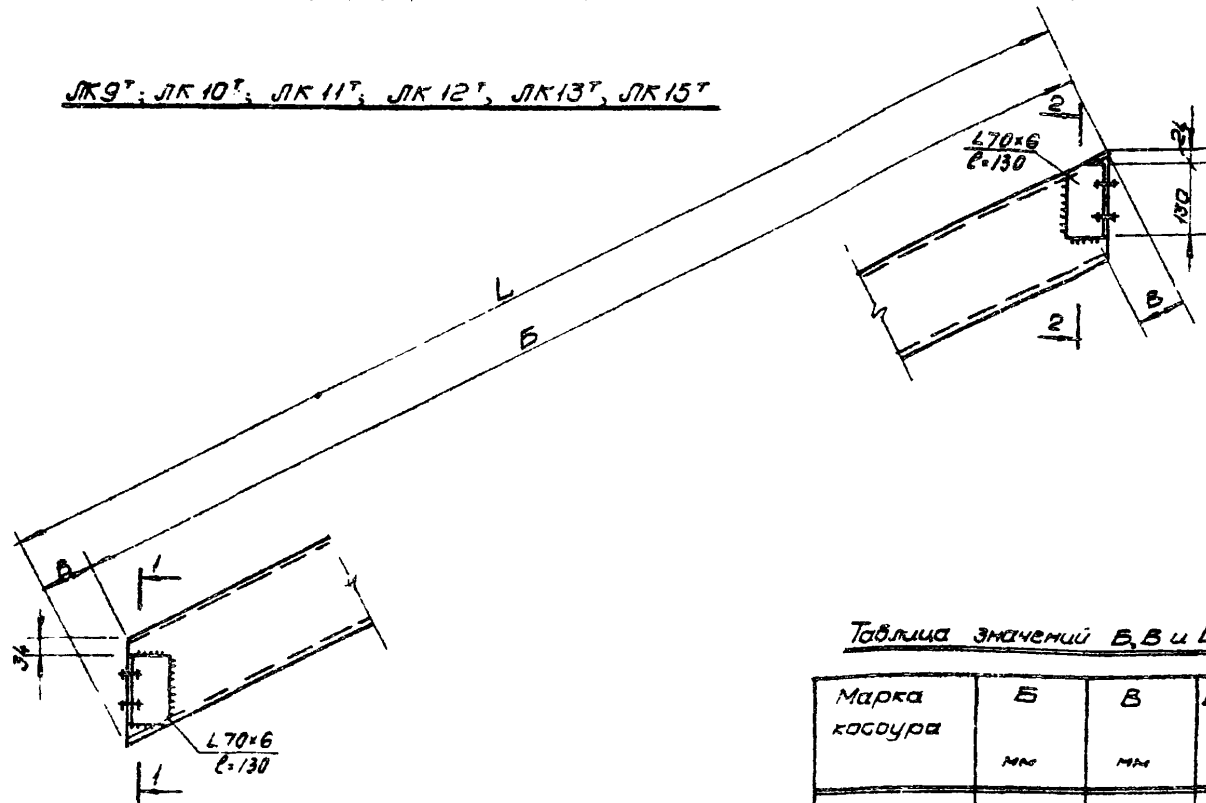
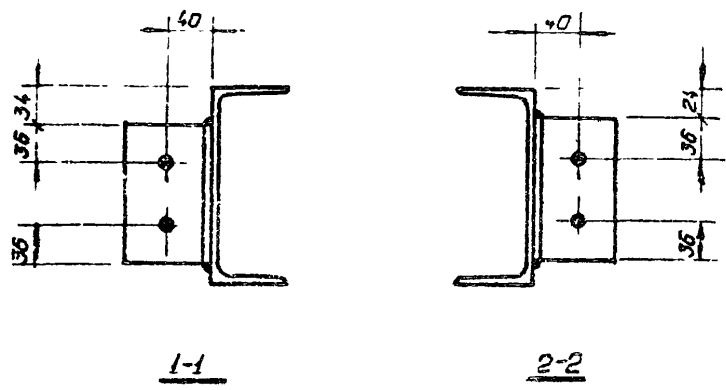


Таблица значений Б, В и L

Марка косяка	Б мм	В мм	L=Б+В мм
ЛК9 ^Т , ЛК9Н	2997	70	3067
ЛК10 ^Т , ЛК10Н	3333	70	3403
ЛК11 ^Т , ЛК11Н	3668	70	3738
ЛК12 ^Т , ЛК12Н	4004	80	4084
ЛК13 ^Т , ЛК13Н	4674	90	4764
ЛК15 ^Т , ЛК15Н	2662	70	2732

Спецификация стали

Марка косяка	Профиль	Масса кг	Марка стали
ЛК9 ^Т ЛК9Н	С14	37,8	Сталь 3 ^Т
	L70-6	1,6	
	Итого	39,4	
ЛК10 ^Т ЛК10Н	С14	41,9	
	L70-6	1,6	
	Итого	43,5	
ЛК11 ^Т ЛК11Н	С14	46,0	
	L70-6	1,6	
	Итого	47,6	
ЛК12 ^Т ЛК12Н	С15	57,6	
	L70-6	1,6	
	Итого	59,2	
ЛК13 ^Т ЛК13Н	С18	75,7	
	L70-6	1,6	
	Итого	78,3	
ЛК15 ^Т ЛК15Н	С14	33,6	
	L70-6	1,6	
	Итого	35,2	



Примечания

- 1 Косяки марок ЛК9Н-ЛК13Н и ЛК15Н ставить, согласно настоящему чертежу
- 2 Все отверстия $\phi=18$ мм под болты М16 нормальной точности
- 3 Таблицу значений Б, В и L рассматривать совместно с листом 6
- 4 Все сварные швы ≥ 5 мм сварку производить электродами типа Э42 по ГОСТ 9457-80
- 5 Условия поставки стали указаны в пояснительной записке

ТК	Лестницы из сборных железобетонных ступеней по стальным косякам	Серия 1.4.50-1
1973	Косяки ЛК9 ^Т ; ЛК10 ^Т ; ЛК11 ^Т ; ЛК12 ^Т ; ЛК13 ^Т ; ЛК15 ^Т	Воп 2 Лист 3

ЛК16^г, ЛК17^г, ЛК18^г, ЛК19^г

Отв. d = 18 мм только
в парках ЛК16^г, ЛК17^г, ЛК18^г, ЛК19^г

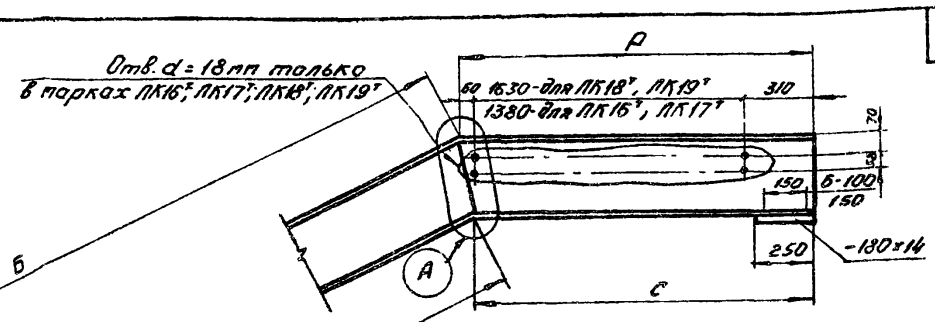
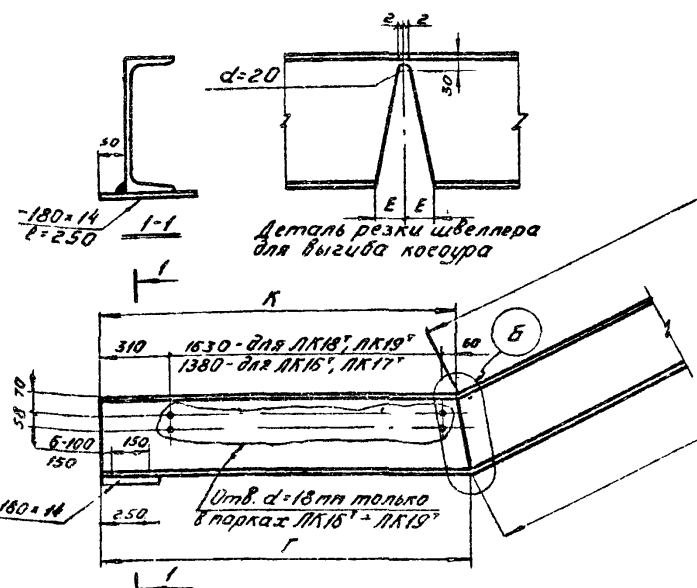
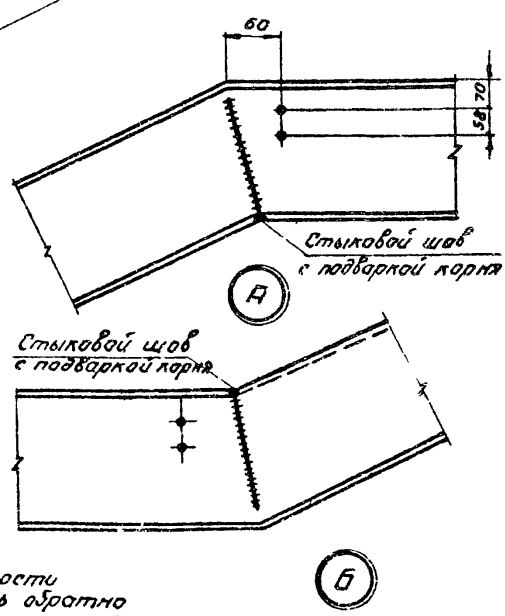


Таблица значений буквенных величин

Марка косоура	Б	И	Г	К	Р	С	Е
	мм	мм	мм	мм	мм	мм	мм
ЛК16 ^г , ЛК16 _н	2684	2684	1806	1750	1730	1674	56
ЛК17 ^г , ЛК17 _н	2684	2684	1820	1750	1730	1660	70
ЛК18 ^г , ЛК18 _н	2684	2684	2070	2000	1980	1910	70
ЛК19 ^г , ЛК19 _н	2684	2684	2084	2000	1980	1896	84

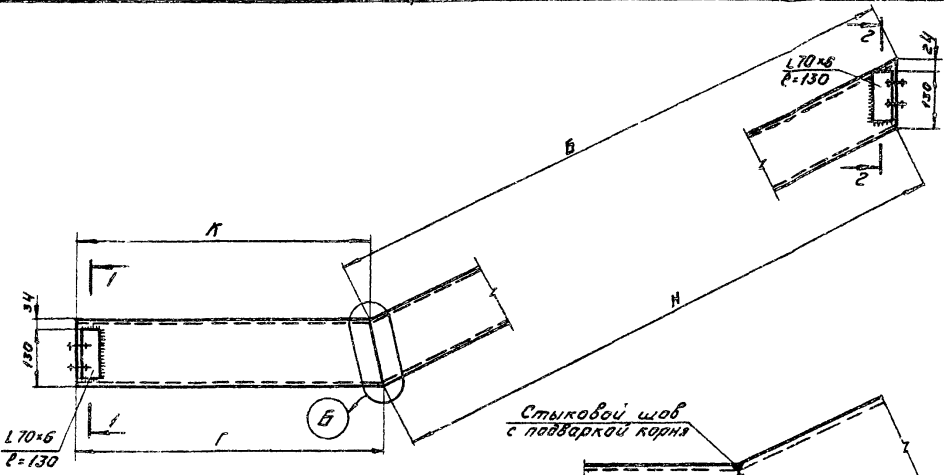
- Примечания:
1. Все отверстия d = 18 мм под болты М16 нормальной точности
 2. Косоуры марок ЛК16_н, ЛК17_н, ЛК18_н и ЛК19_н готовить обратно настоящему чертежу, отверстия под болты не предусматривать
 3. Таблицу значений буквенных величин рассматривать совместно с листом Б
 4. Сварку производить электродами типа Э42 по ГОСТ 9467-80.
 5. Условия поставки стали указаны в пояснительной записке.



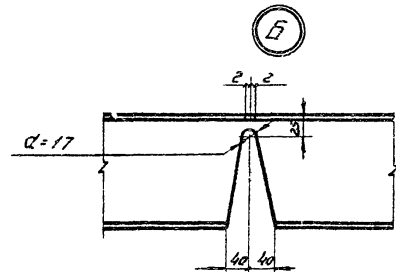
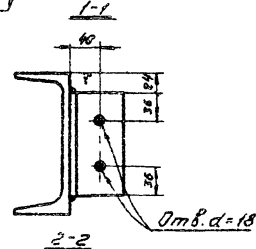
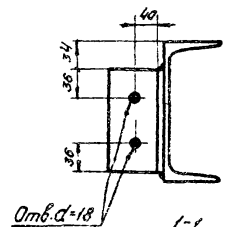
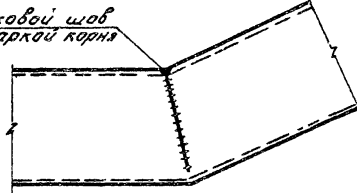
Спецификация стали

Марка косоура	Профиль	Масса кг	Марка стали
ЛК16 ^г ЛК16 _н	Л 24	150,0	Сталь 3 ^г
	Лист δ = 14	10,0	
	Итого	160,0	
ЛК17 ^г ЛК17 _н	Л 27	172,0	
	Лист δ = 14	10,0	
	Итого	182,0	
ЛК18 ^г ЛК18 _н	Л 27	186,0	
	Лист δ = 14	10,0	
	Итого	196,0	
ЛК19 ^г ЛК19 _н	Л 30	214,0	
	Лист δ = 14	10,0	
	Итого	224,0	

ТК 18:3	Лестницы из сварных железобетонных ступеней по стальным косоурам	Серия 1.450-1	
	Косоуры ЛК16 ^г , ЛК17 ^г , ЛК18 ^г , ЛК19 ^г	3шт	Лист 4



Стыковой шов с подваркой корня



Деталь резки швеллера для выгиба косяка

Спецификация стали

Марка косяка	Профиль	Масса	Марка стали
ЛК20 ^Г ЛК20 ^Н	Л 16	55,6	Сталь 3
	Л70x6	1,4	
	Итого	57,0	
ЛК21 ^Г ЛК21 ^Н	Л 16	56,5	
	Л70x6	1,4	
	Итого	57,9	

Таблица значений буквенных величин

Марка косяка	Б	В	Г	Н	К
	мм	мм	мм	мм	мм
ЛК20 ^Г ЛК20 ^Н	2682	80	1240	2622	1200
ЛК21 ^Г ЛК21 ^Н	3333	80	1440	3293	600

Примечания:

1. Все отверстия d=18 мм под болты М16 нормальной точности.
2. Косяки марок ЛК16^Н, ЛК17^Н, ЛК18^Н и ЛК19^Н изготовить обратно настоящему чертежу; отверстия под болты не предусматривать.
3. Таблицу значений буквенных величин рассмотреть совместно с листом В.
4. Сварку производить электродом типа Э42 по ГОСТ 9467-60.
5. Условия поставки стали указаны в пояснительной записке.

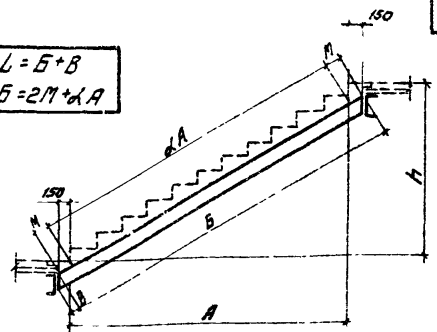
ТК	Лестницы из сварных железобетонных ступеней по стальным косякам	Серия 1,450-1
1973	Косяки ЛК20 ^Г ЛК21 ^Г	Выпуск Лист 2 5

Размеры заготовок для стальных косозубов

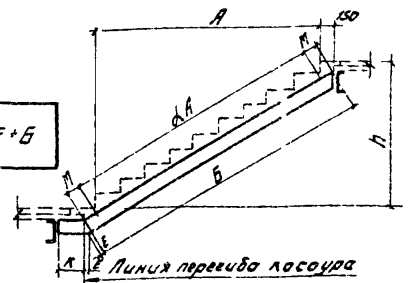
Марка косозуба	Высота подвеса по ГОСТ 8240-56, мм	Сечение по ГОСТ 8240-56, мм	Эскиз	A	ΔA	Π	Б	В	К	Е	Р	L
				мм	мм	мм	мм	мм	мм	мм	мм	мм
ЛК17, ЛК1н	900	С14		1500	1677	157	1834	-	-	-	-	1834
ЛК147, ЛК14н		С14		2100	2348	157	2505	-	-	-	-	2505
ЛК227, ЛК22н	1200	С14		2400	2683	157	2840	-	-	-	-	2840
ЛК37, ЛК3н		С16		2700	3019	157	3176	-	-	-	-	3176
ЛК47, ЛК4н	1350	С14		3000	3354	157	3511	-	-	-	-	3511
ЛК227, ЛК22н		С14		3300	3690	157	3847	-	-	-	-	3847
ЛК57, ЛК5н	1500	С14		3900	4360	157	4517	-	-	-	-	4517
ЛК237, ЛК23н		С16		2100	2348	157	2662	70	-	-	-	2732
ЛК67, ЛК6н	1650	С14		2400	2683	157	2997	70	-	-	-	3067
ЛК77, ЛК7н	1800	С16		2700	3019	157	3333	70	-	-	-	3403
ЛК87, ЛК8н	2100	С18	3000	3354	157	3668	70	-	-	-	3738	
ЛК157, ЛК15н	1200	С14	3300	3690	157	4004	80	-	-	-	4084	
ЛК97, ЛК9н	1350	С14	3900	4360	157	4674	90	-	-	-	4764	
ЛК107, ЛК10н	1500	С14	2100	2348	157	2662	80	1200	40	-	3942	
ЛК117, ЛК11н	1650	С14	2700	3019	157	3333	80	600	40	-	4013	
ЛК127, ЛК12н	1800	С16	2100	2348	157	2684	-	1750	56	1730	6276	
ЛК137, ЛК13н	2100	С18	2100	2348	157	2684	-	1750	70	1730	6304	
ЛК207, ЛК20н	1200	С16	2100	2348	157	2684	-	2000	70	1980	6804	
ЛК217, ЛК21н	1500	С16	2100	2348	157	2684	-	2000	84	1980	6832	

$$L = B + B$$

$$B = 2Π + ΔA$$

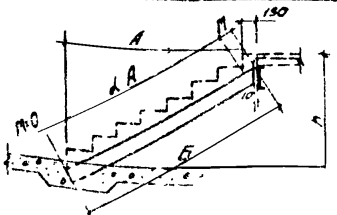


$$L = K + 2E + B$$

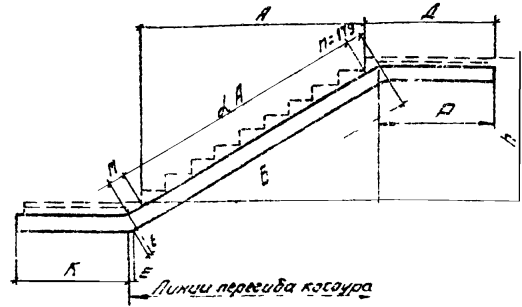


$$L = B$$

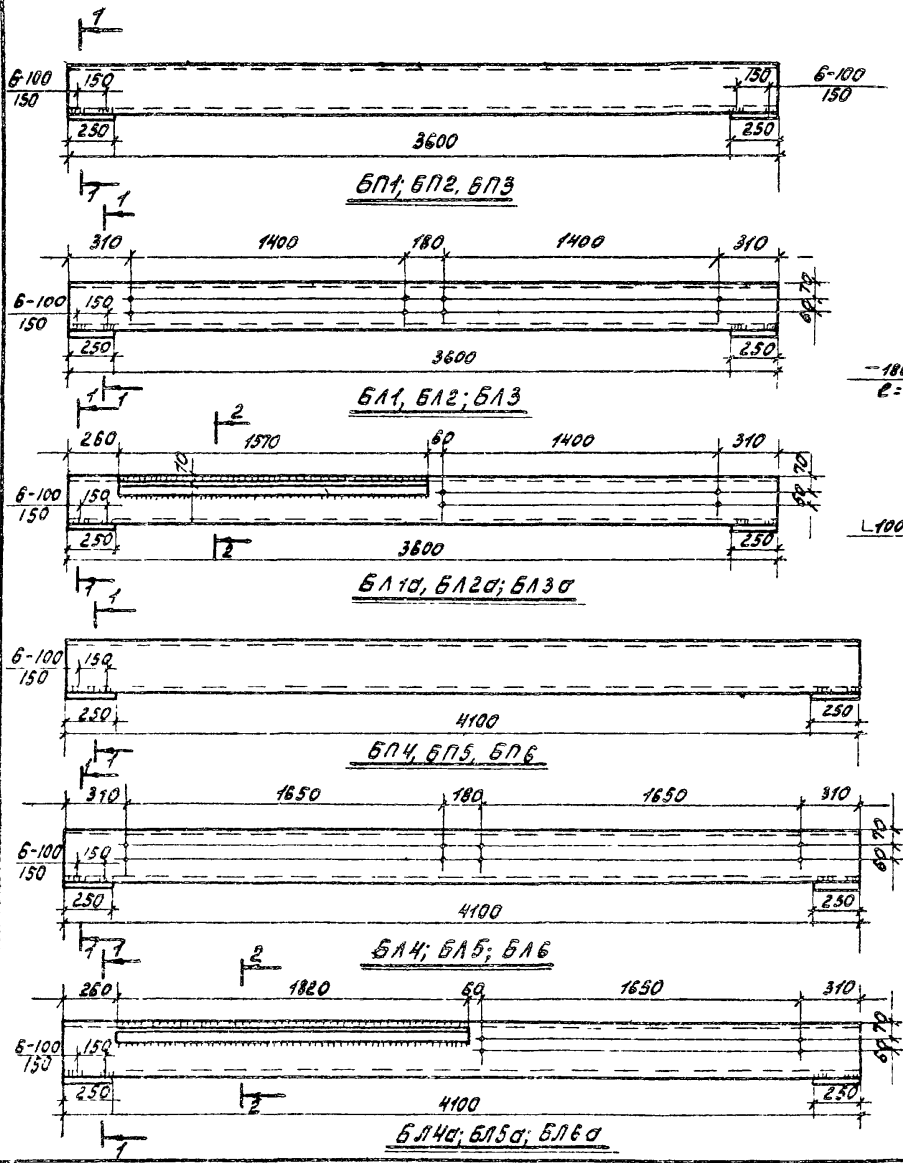
$$B = L + Π$$



$$L = K + 2E + B + Π$$



ТК	Лестницы из сборных железобетонных ступеней по стальным косозубам	Серия 1490-1
1973	Таблица размеров заготовок для стальных косозубов	Выпущ. Лист 2 5



Спецификация стали

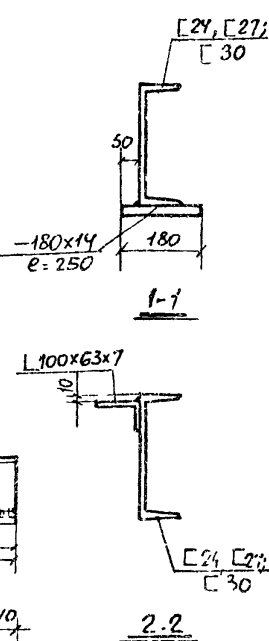
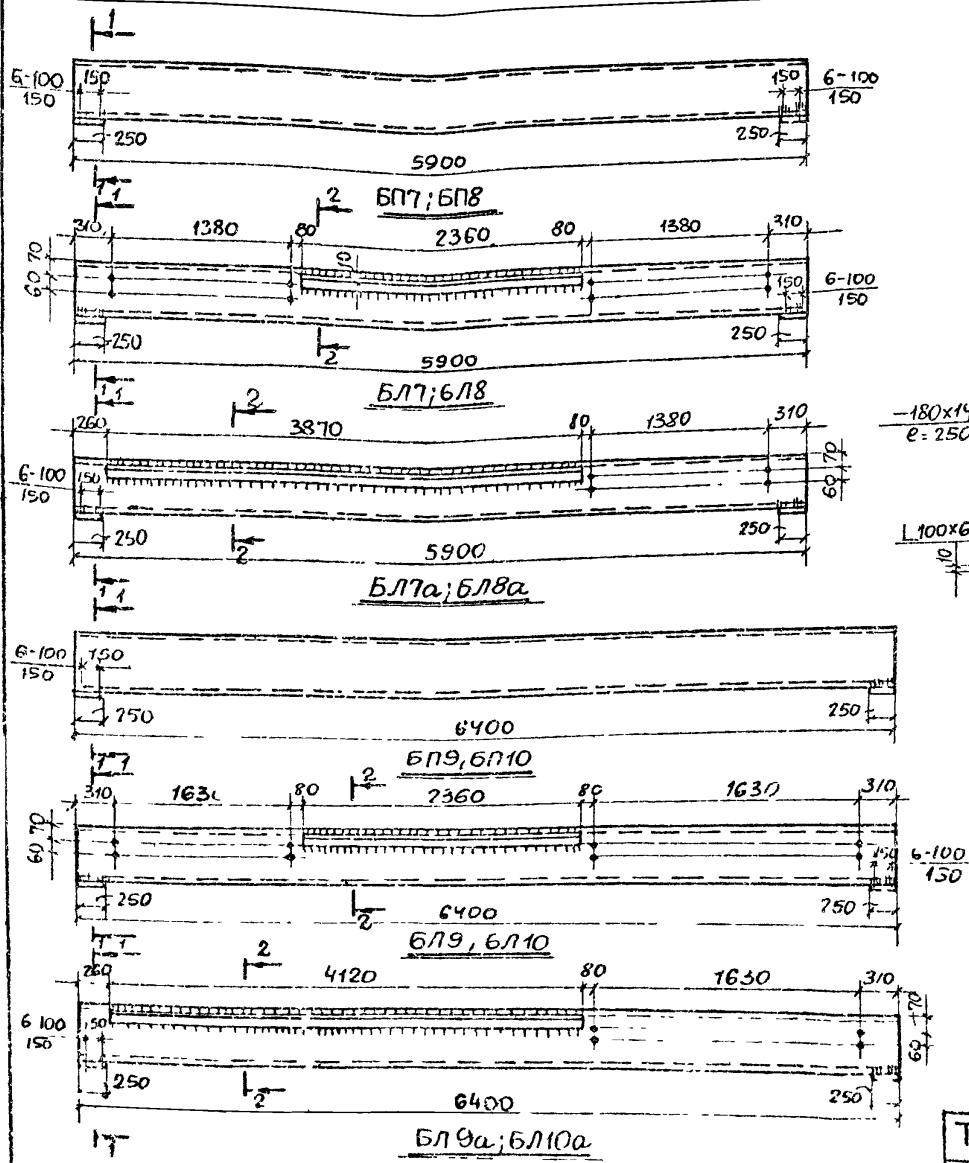
Марка балки	Профиль	Масса кг	Марка балки	Профиль	Масса кг
BL1	C20	86,2	BL4	C22	75,2
	Лист δ=14	10,0		Лист δ=14	10,0
Итого		76,2	Итого		85,2
BL1A	C20	66,2	BL4A	C22	75,2
	L100x63x7	13,6		L100x63x7	15,8
	Лист δ=14	10,0		Лист δ=14	10,0
Итого		89,8	Итого		101,0
BL2	C22	75,2	BL5	C24	98,4
	Лист δ=14	10,0		Лист δ=14	10,0
	Итого	85,2		Итого	108,4
BL2A	C22	75,2	BL5A	C24	98,4
	L100x63x7	13,6		L100x63x7	15,8
	Лист δ=14	10,0		Лист δ=14	10,0
Итого		98,8	Итого		124,2
BL3	C24	86,4	BL6	C27	113,6
	Лист δ=14	10,0		Лист δ=14	10,0
Итого		96,4	Итого		123,6
BL3A	C24	86,4	BL6A	C27	113,6
	L100x63x7	13,6		L100x63x7	15,8
	Лист δ=14	10,0		Лист δ=14	10,0
Итого		110,0	Итого		139,4

Примечания:

1. Вес отверстий $d=18$ мм под болты М16 нормальной точности.
2. Все сварные швы $h=6$ мм
3. Сварку производить электродами типа Э42 по ГОСТ 9467-60.
4. Условия поставки стали указаны в пояснительной записке.

ТК	Лестницы из сборных железобетонных ступеней по стальным носурам	Сварка 4400-1
1973	Мощадочные балки BL7 ÷ BL16; BL1 ÷ BL6; BL1A ÷ BL6A	Вальцовка лист. в

Спецификация стали



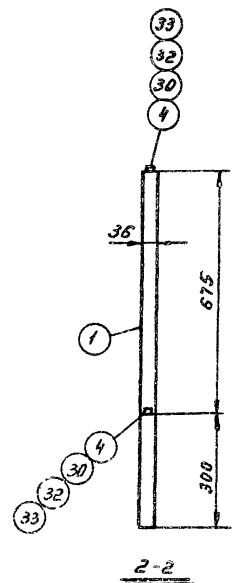
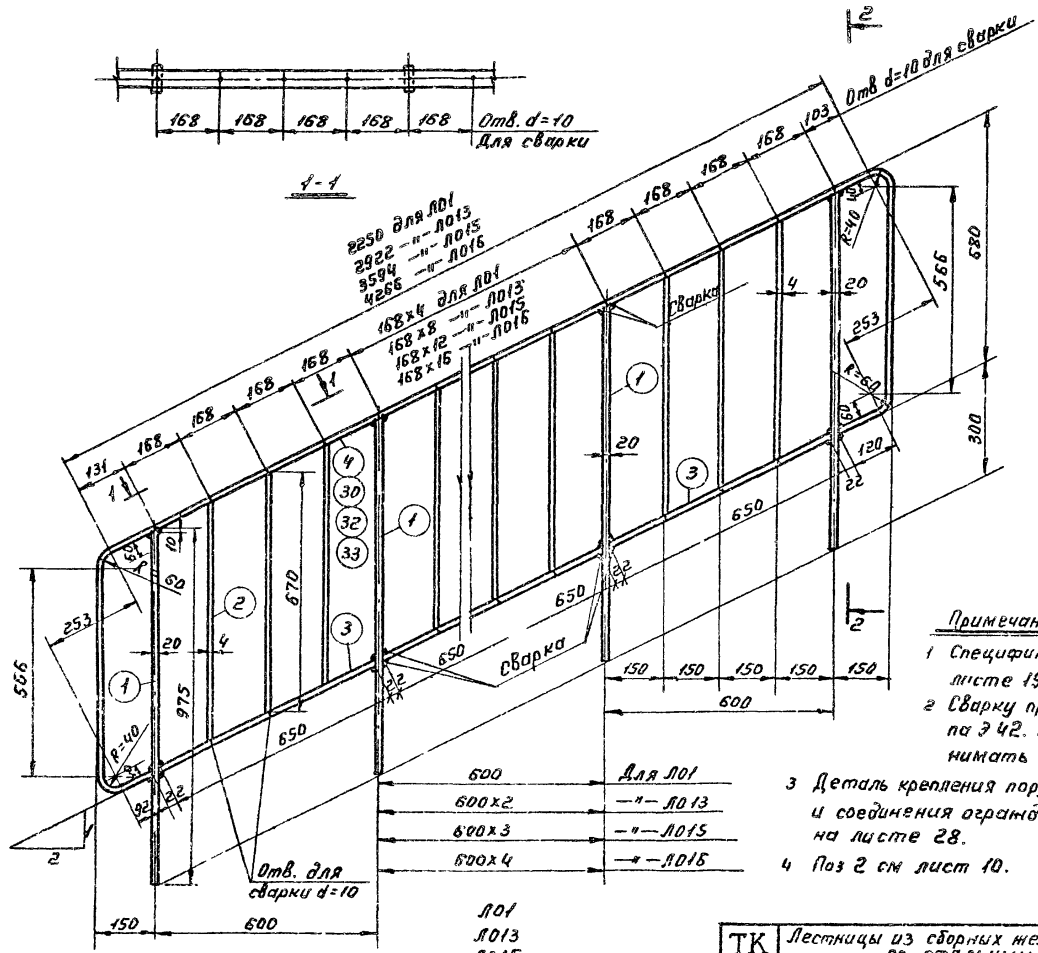
Марка БАЛКИ	Профиль	МАССА КГ	Марка БАЛКИ	Профиль	МАССА КГ
БП7	С 24	141.6	БП9	С 27	177.3
	Лист $\delta=14$	10.0		Лист $\delta=14$	10.0
	Итого	151.6		Итого	187.3
БЛ7	С 24	141.6	БЛ9	С 27	177.3
	Л100x63x7	20.5		Л100x63x7	20.5
	Лист $\delta=14$	10.0		Лист $\delta=14$	10.0
Итого	172.1	Итого	207.8		
БЛ7а	С 24	141.6	БЛ9а	С 27	177.3
	Л100x63x7	33.7		Л100x63x7	35.8
	Лист $\delta=14$	10.0		Лист $\delta=14$	10.0
Итого	185.3	Итого	223.1		
БП8	С 27	163.4	БП10	С 30	203.5
	Лист $\delta=14$	10.0		Лист $\delta=14$	10.0
	Итого	173.4		Итого	213.5
БЛ8	С 27	163.4	БЛ10	С 30	203.5
	Л100x63x7	20.5		Л100x63x7	20.5
	Лист $\delta=14$	10.0		Лист $\delta=14$	10.0
Итого	193.9	Итого	234.0		
БЛ8а	С 27	163.4	БЛ10а	С 30	203.5
	Л100x63x7	33.7		Л100x63x7	35.8
	Лист $\delta=14$	10.0		Лист $\delta=14$	10.0
Итого	207.1	Итого	249.3		

Примечания:

- 1 Все отверстия $d=18$ мм под болты М16 нормальной точности
- 2 Все сварные швы $n=6$ мм
- 3 Сварку производить электродами типа Э42 по ГОСТ 9467-60.
4. Условия поставки стали указаны в пояснительной записке

ТК	Лестницы из сборных железобетонных ступеней по стальным косоурам	Серия 1450-1
1973	Площадочные балки БП7; БП10; БЛ7; БЛ10; БЛ7а; БЛ10а	Выпуск Лист 2 3

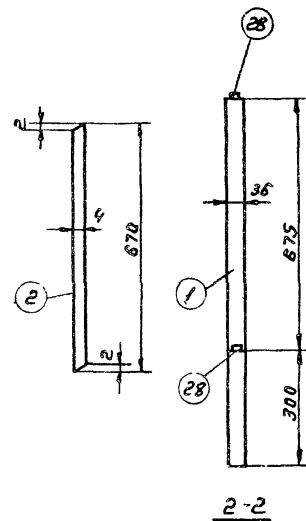
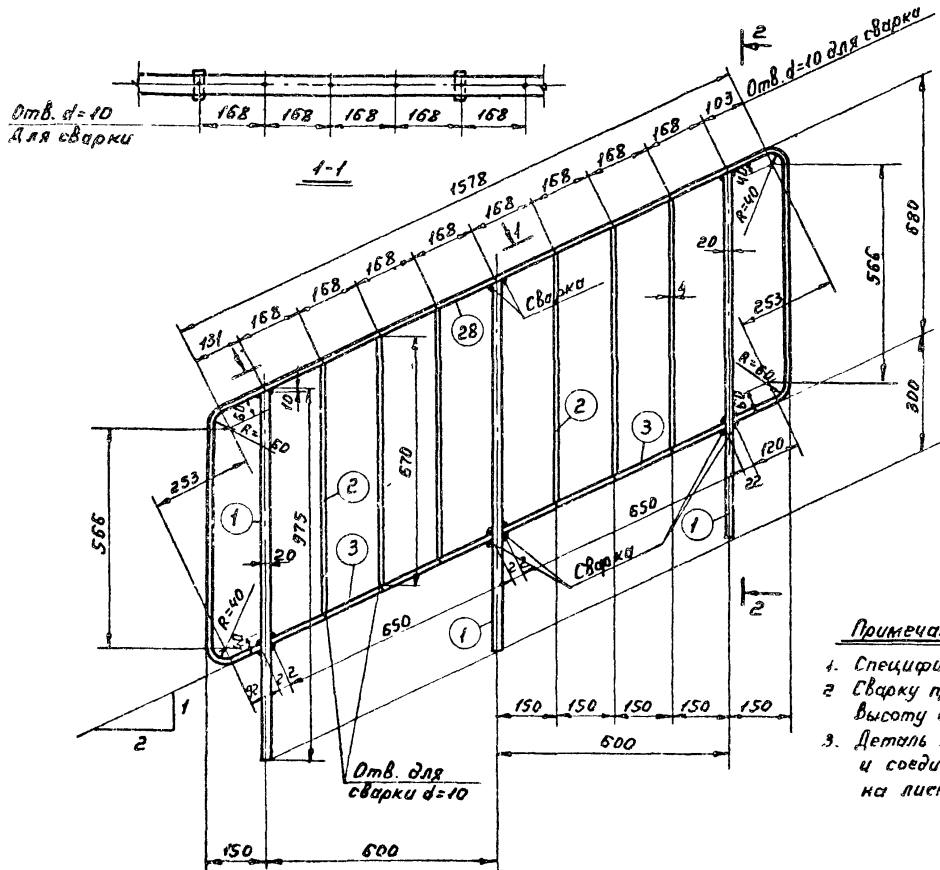
Проф. Инженер Копер Сид



Примечания:

- 1 Спецификация стали дана на листе 19
- 2 Сварку производить электродами типа Э42. Высоту сварных швов принимать 5мм.
- 3 Деталь крепления поручня и детали крепления и соединения ограждений даны в выпуске 0 на листе 28.
- 4 Поз 2 см лист 10.

ТК	Лестницы из сборных железобетонных ступеней по стальным косогорам	Серия 4450-1
1973	Лестничные ограждения Л01, Л013, Л015, Л016	Выпуск 2 Лист 9

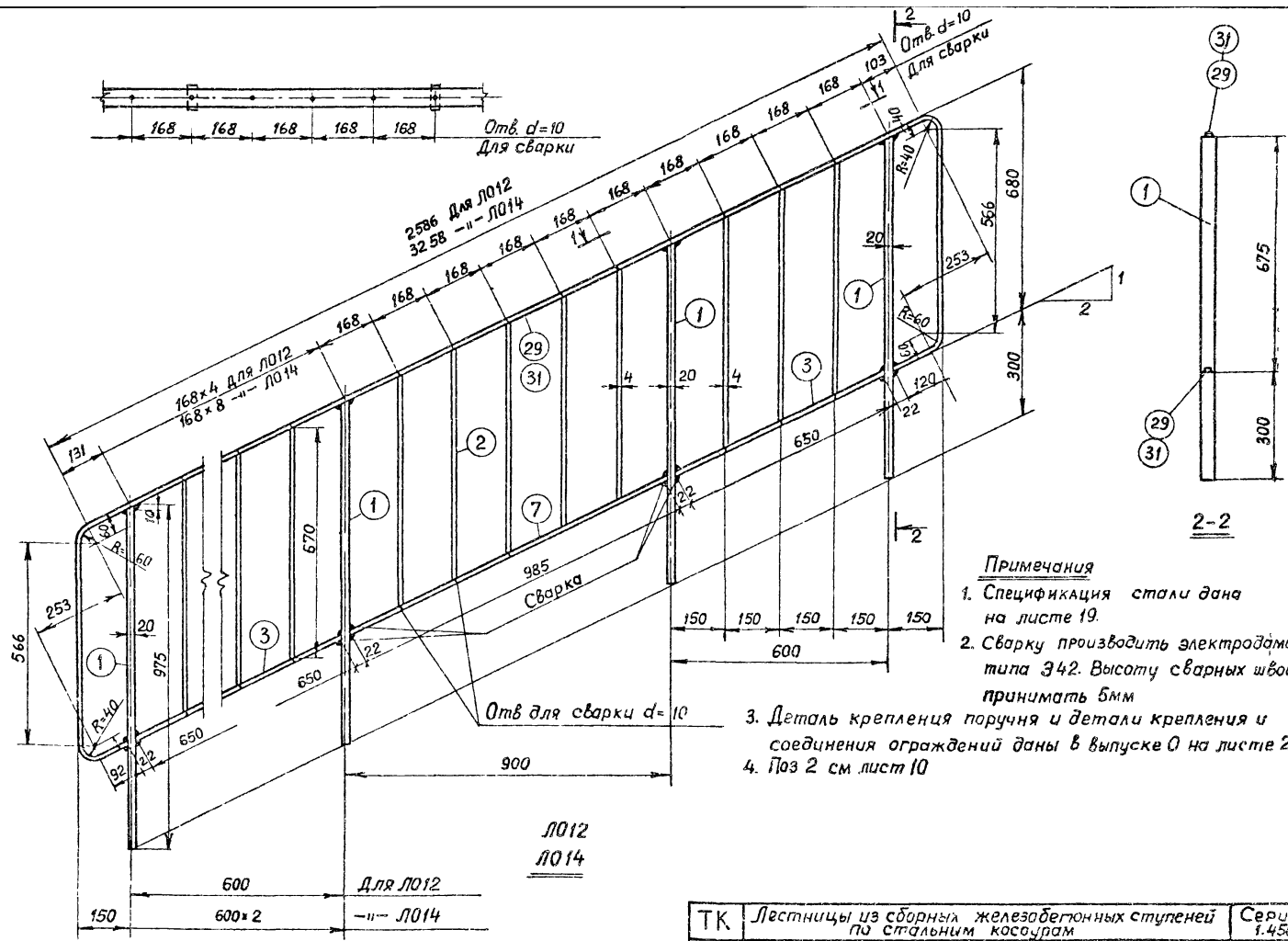


Примечания

1. Спецификация стали дана на листе 19
2. Сварку производить электродами типа Э 42. Высоту сварных швов принимать 5 мм.
3. Деталь крепления поручня и детали крепления и соединения ограждений даны в выпуске О на листе 28.

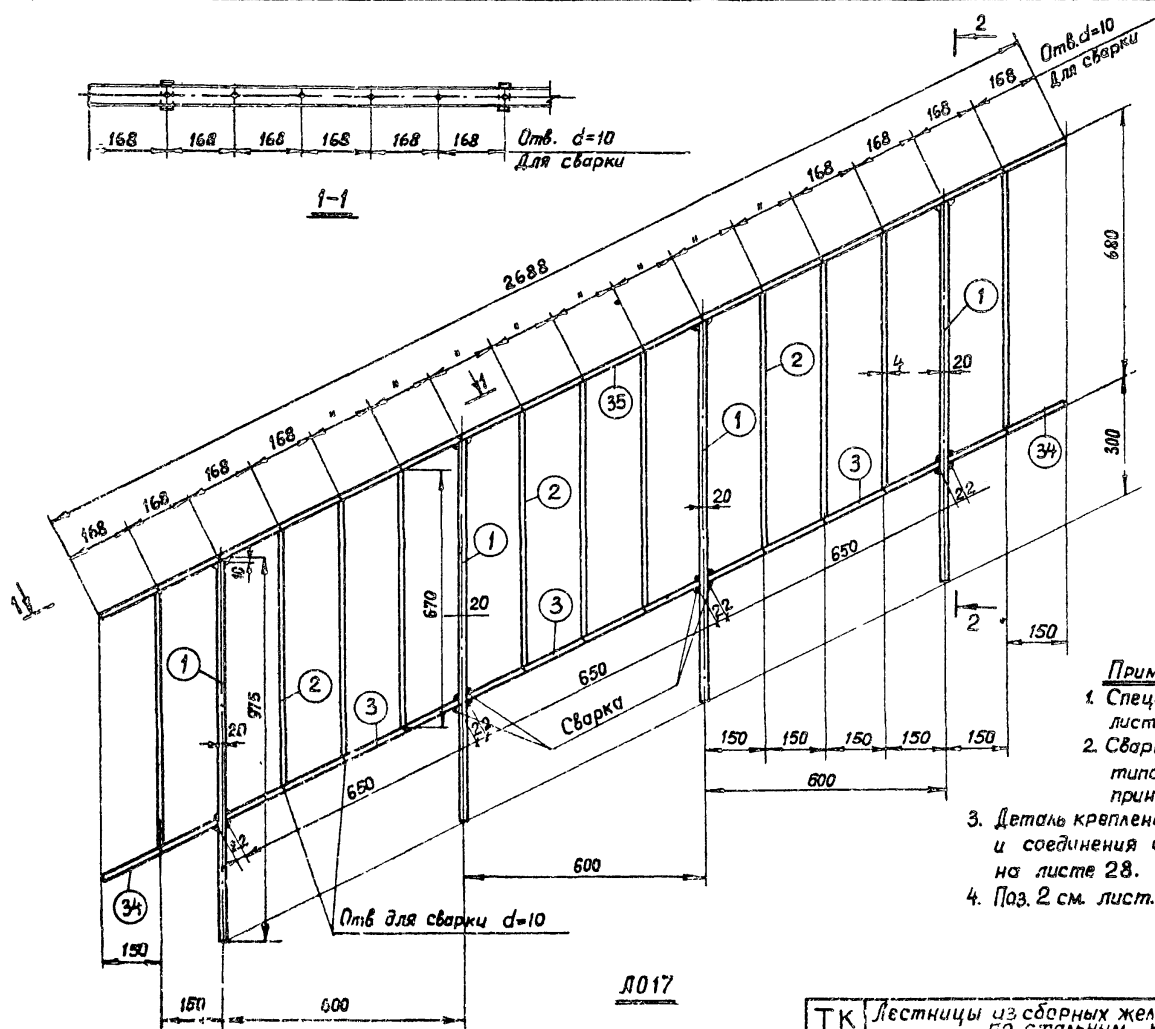
Л011

ТК	Лестницы из сварных железобетонных ступеней по стальным косоурам	серия 1.450-1
1973	Лестничное ограждение Л011.	Выпуск лист 2 10



- Примечания
1. Спецификация стали дана на листе 19.
 2. Сварку производить электродами типа Э42. Высоту сварных швов принимать 6мм
 3. Деталь крепления поручня и детали крепления и соединения ограждения даны в выпуске 0 на листе 28
 4. Поз 2 см лист 10

ТК	Лестницы из сборных железобетонных ступеней по стальным косярам	Серия 1.450-1
1973	Лестничные ограждения Л012, Л014	Выпуск 2 Лист 11

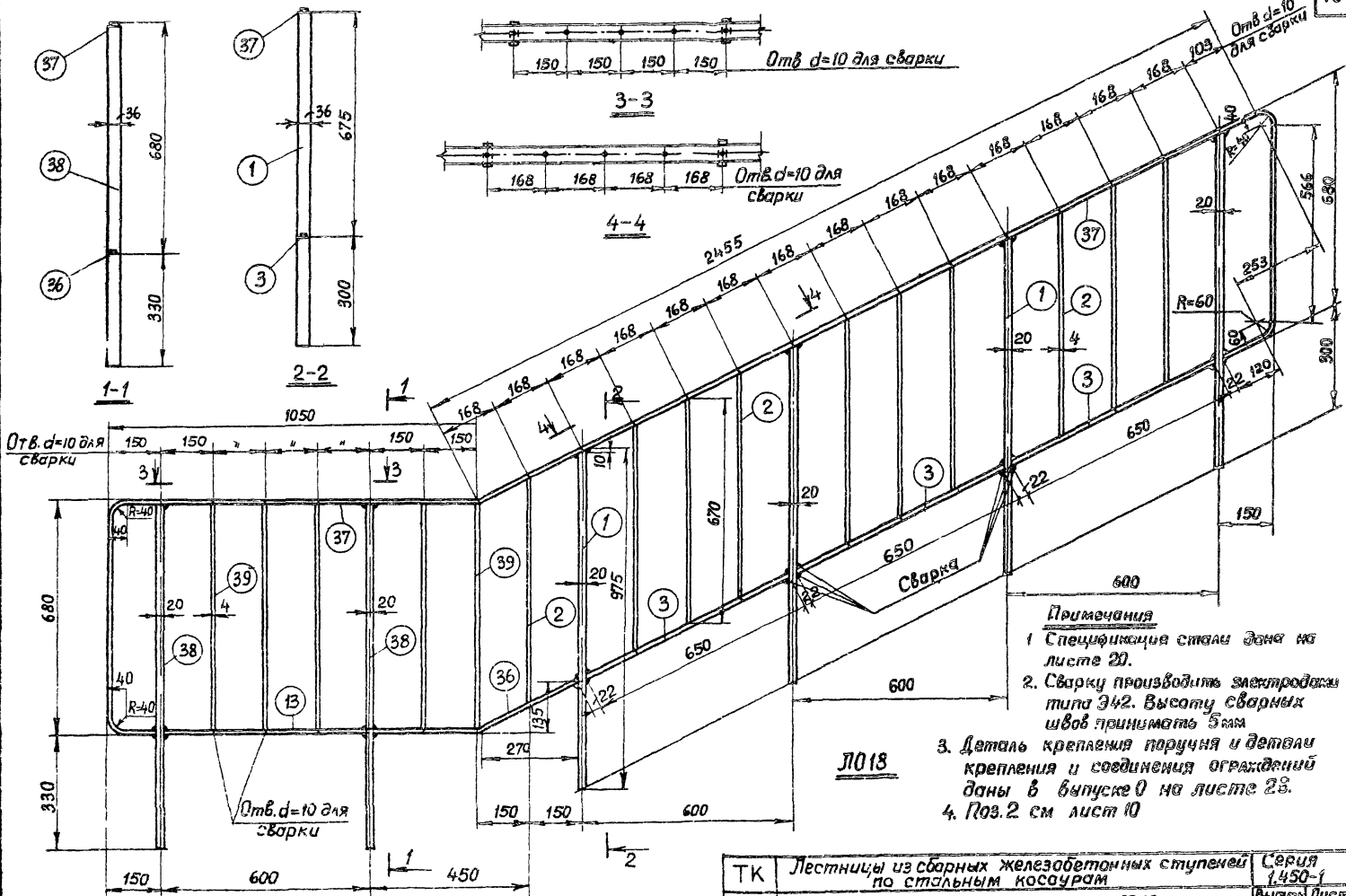


Примечания

1. Спецификация стали дана на листе 20
2. Сварку производить электродами типа Э42 Высоту сварных швов принимать 5мм
3. Деталь крепления поручня и детали крепления и соединения ограждений даны в выпуске 0 на листе 28.
4. Паз, 2 см. лист 10

Л017

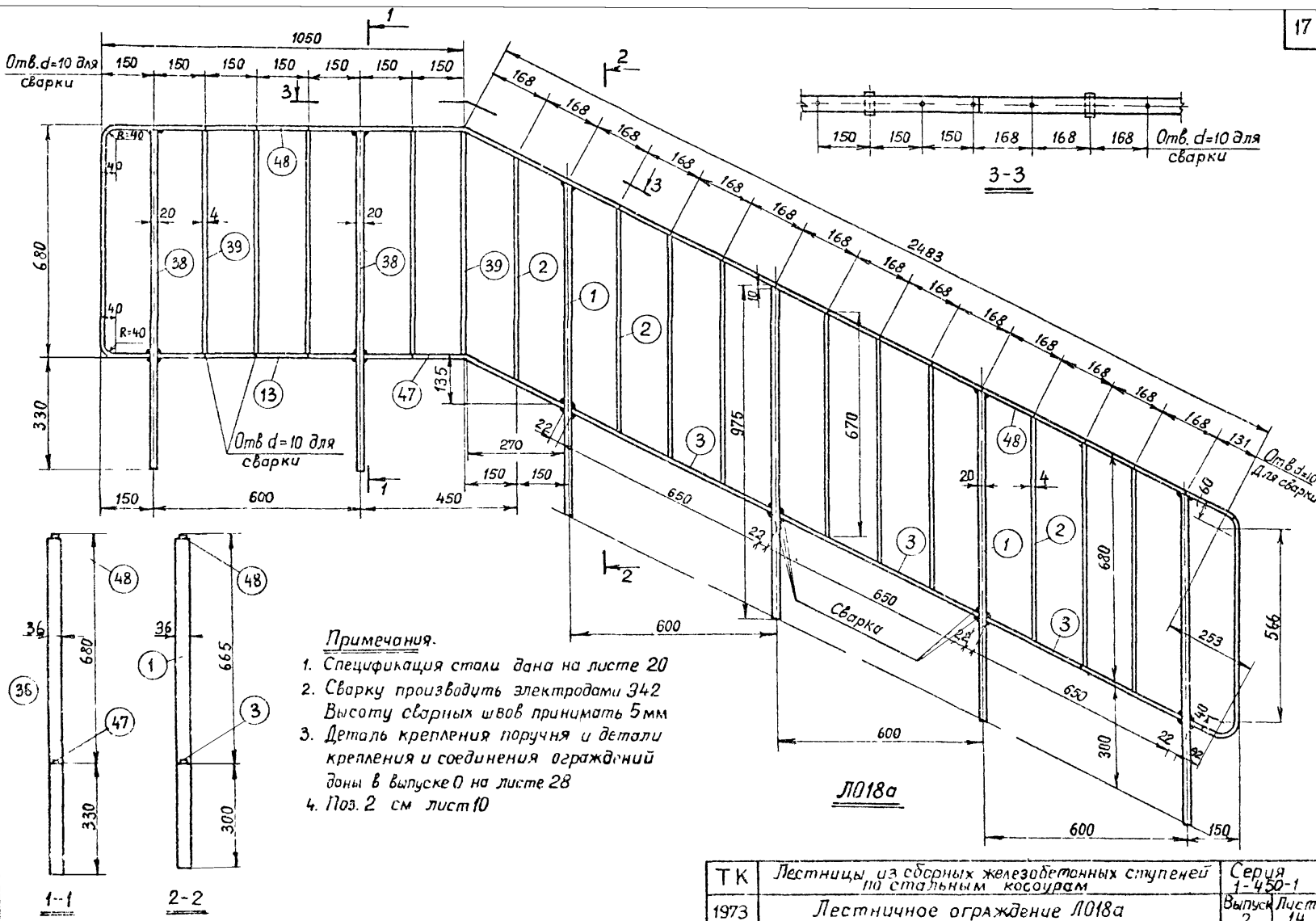
ТК	Лестницы из сварных железобетонных ступеней по стальным косорам	Серия 1.450-1
1973	Лестничное ограждение Л017	Выпуск Лист 2 12



- Примечания**
- 1 Спецификация стали дана на листе 20.
 2. Сварку производить электродом типа Э42. Высоту сварных швов принимать 5 мм
 3. Деталь крепления поручня и детали крепления и соединения ограждений даны в выпуске 0 на листе 28.
 4. Поз.2 см лист 10

Л018

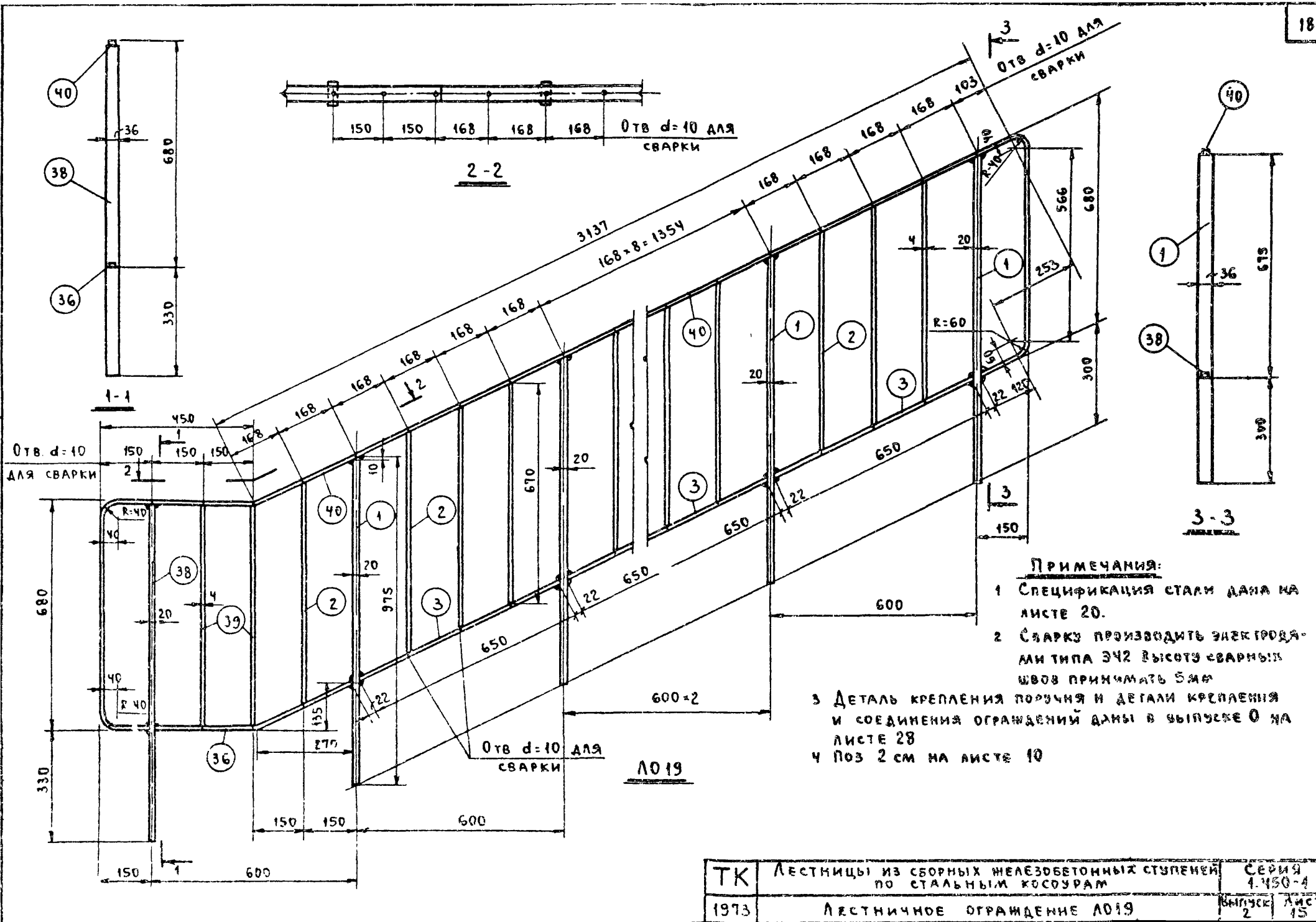
ТК	Лестницы из сварных железобетонных ступеней по стальным косякам	Серия 1450-1
1973	Лестничное ограждение Л018	Выпуск 2 Лист 13



- Примечания.
1. Спецификация стали дана на листе 20
 2. Сварку производить электродами Э42. Высоту сварных швов принимать 5 мм
 3. Деталь крепления поручня и детали крепления и соединения ограждений даны в выпуске П на листе 28
 4. Поз. 2 см лист 10

ЛО18а

ТК	Лестницы из сборных железобетонных ступеней по стальным косякам	Серия 1-450-1
1973	Лестничное ограждение ЛО18а	Выпуск Лист 2 14

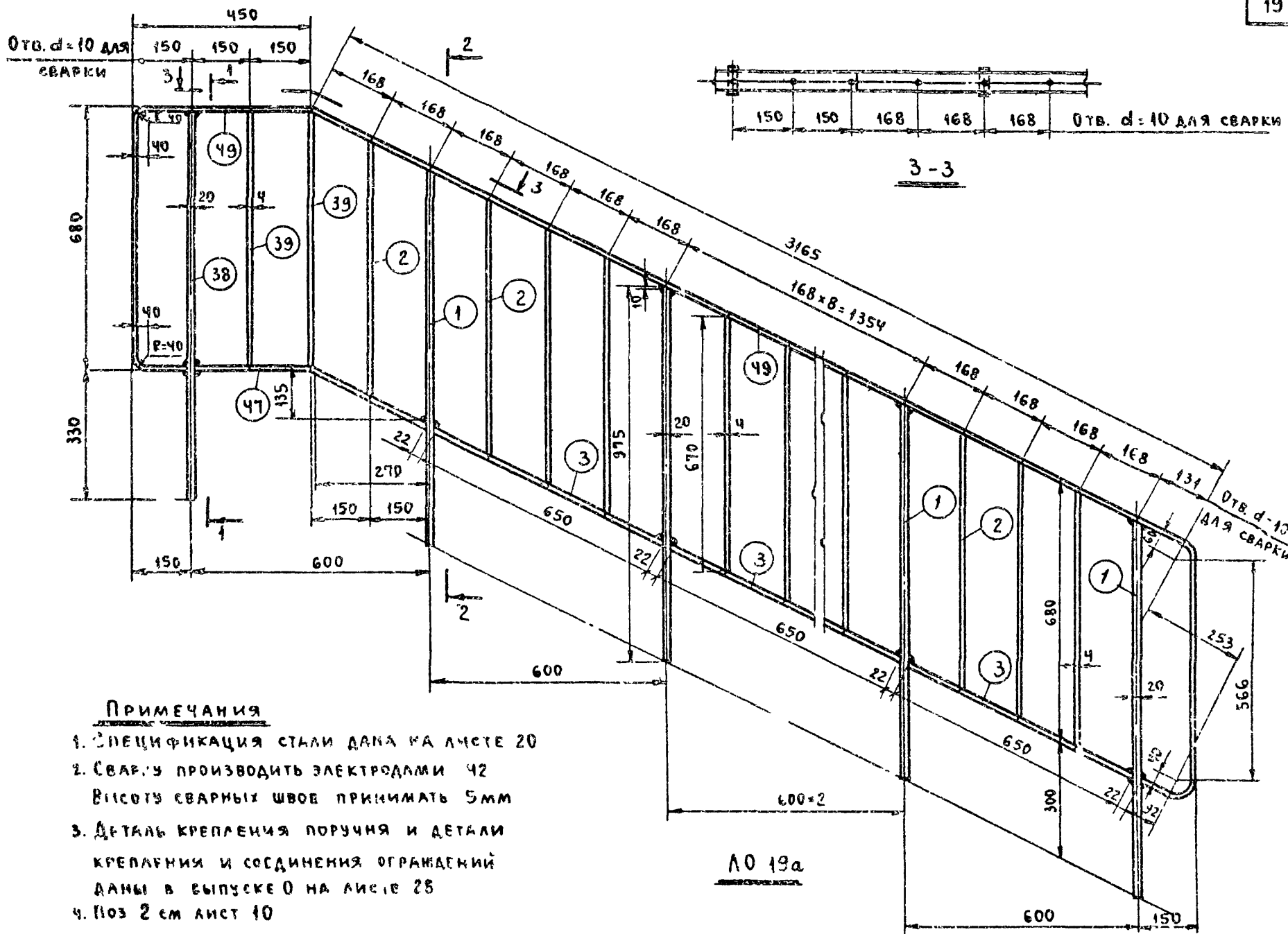
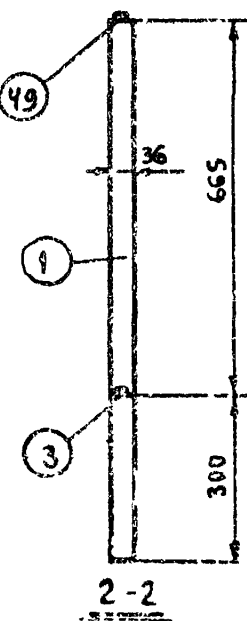
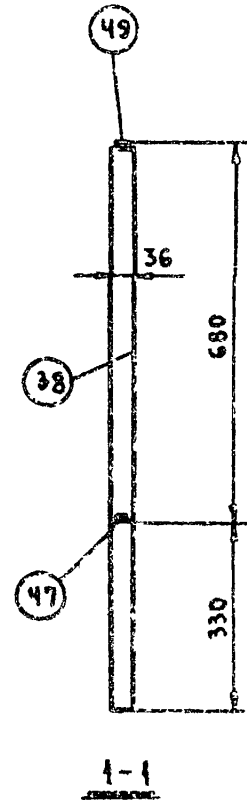


ПРИМЕЧАНИЯ:

- 1 СПЕЦИФИКАЦИЯ СТАЛИ ДАНА НА ЛИСТЕ 20.
- 2 СВАРКУ ПРОИЗВОДИТЬ ЭЛЕКТРОДАМИ ТИПА Э42 ВЫСОТУ СВАРНЫХ ШВОВ ПРИНИМАТЬ 5 мм
- 3 ДЕТАЛЬ КРЕПЛЕНИЯ ПОРУЧНЯ И ДЕТАЛИ КРЕПЛЕНИЯ И СОЕДИНЕНИЯ ОГРАЖДЕНИЙ ДАНЫ В ВЫПУСКЕ 0 НА ЛИСТЕ 28
- 4 ПОЗ 2 см НА ЛИСТЕ 10

ЛО19

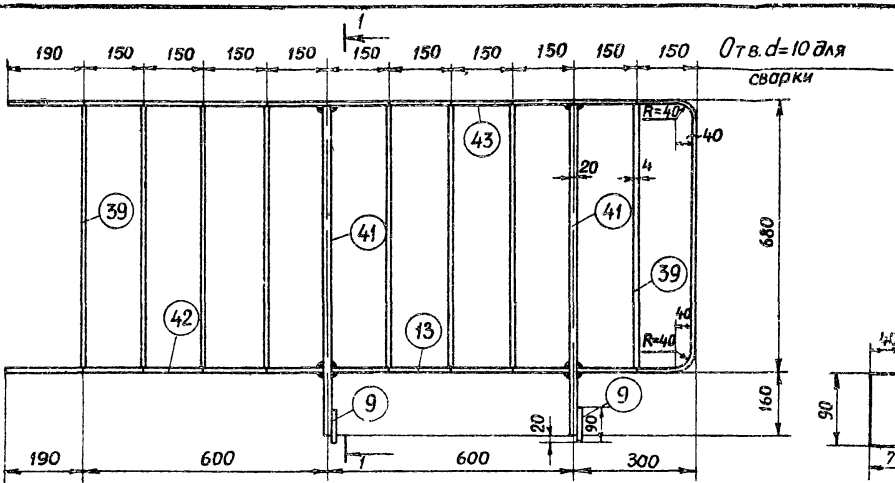
ТК	Лестницы из сборных железобетонных ступеней по стальным косякам	Серия 4.450-4
1973	Лестничное ограждение ЛО19	Выпуск 2 Лист 15



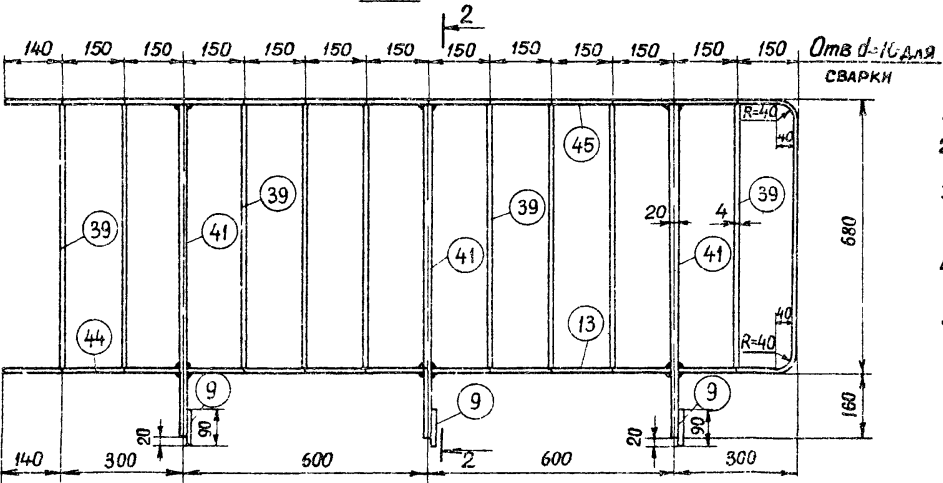
ПРИМЕЧАНИЯ

1. СПЕЦИФИКАЦИЯ СТАЛИ ДАНА НА ЛИСТЕ 20
2. СВАРКУ ПРОИЗВОДИТЬ ЭЛЕКТРОДАМИ Ч2
Высоту сварных швов принимать 5мм
3. ДЕТАЛЬ КРЕПЛЕНИЯ ПОРУЧНЯ И ДЕТАЛИ
КРЕПЛЕНИЯ И СОЕДИНЕНИЯ ОГРАЖДЕНИЙ
ДАНЫ В ВЫПУСКЕ 0 НА ЛИСТЕ 25
4. ПОЗ 2 см лист 10

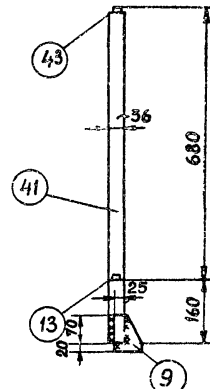
ТК 1973	ЛЕСТНИЦЫ ИЗ СБОРНЫХ ЖЕЛЗОБЕТОННЫХ СТУПЕНЕЙ ПО СТАЛЬНЫМ КОСОУРАМ	СЕРИЯ 1.450-1
	ЛЕСТНИЧНОЕ ОГРАЖДЕНИЕ ЛО 19а	Выпуск 2 Лист 16



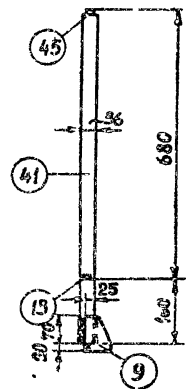
ЛО20



ЛО 21



1-1



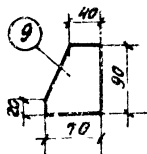
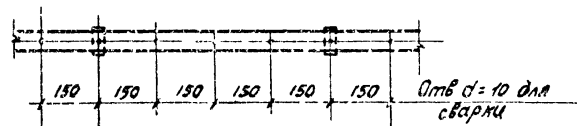
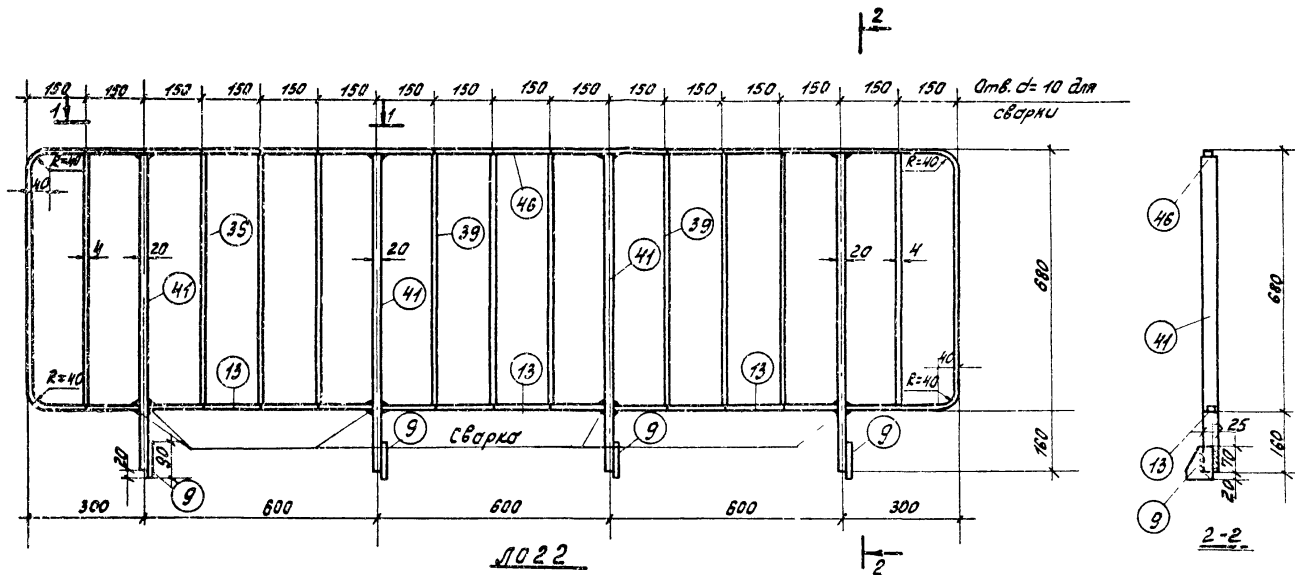
2-2

ПРИМЕЧАНИЯ:

1. СПЕЦИФИКАЦИЯ СТАЛИ ДАНА НА ЛИСТЕ 21.
2. СВАРКУ ПРОИЗВОДИТЬ ЭЛЕКТРОДАМИ ТИПА Э42, ВЫСОТУ СВАРНЫХ ШВОВ ПРИНИМАТЬ 5мм.
3. ДЕТАЛЬ КРЕПЛЕНИЯ ПОРУЧНЯ И ДЕТАЛИ КРЕПЛЕНИЯ И СОЕДИНЕНИЯ ОГРАЖДЕНИЙ ДАНЫ В ВЫПУСКЕ 0 НА ЛИСТЕ 28.
4. ПОЗ 9, ПОКАЗАННЫЕ НА ЧЕРТЕЖЕ В РАБОЧЕМ ПОЛОЖЕНИИ, ПРИВАРивАЮТСЯ К ПОЗ. 41 НА МОНТАЖЕ
5. ДЕТАЛЬ МОНТАЖНОЙ ПРИВАРКИ ПОЗ. 9 К ПОЗ. 41 И К ЗАКАЗНЫМ ДЕТАЛЯМ М3 ПЛОЩАДОЧНЫХ ВКЛАДЫШЕЙ ДАНА НА ЛИСТЕ 28 ВЫП 0

ТК	Лестницы из сборных железобетонных ступеней по стальным косоурам.	СЕРИЯ 1,450-1
	1973	Выпуск Лист 2 17

Лестничные ограждения ЛО20, ЛО21



- Примечания:
1. Спецификация стали дана на листе 21.
 2. Сварку производить электродами типа Э42. Высоту сварных швов принимать 5мм
 3. Деталь крепления поручня и детали крепления и соединения ограждения даны в выпуске 0 на листе 28
 4. Поз. 9 показанные на чертеже в рабочем положении, привариваются к поз. 41 на монтаже.
 5. Деталь монтажной приварки поз 9 к поз 41 и к закладным деталям из площадочных вкладышей дана на листе 28 в 0

ТК	Лестницы из сварных железобетонных ступеней по стальным носкам	Серия 1,450-1
1973	Лестничное ограждение ЛО22	Выпуск 2, Лист 18

Спецификация стали на одну марку лестничных ограждений

Марка	N поз.	Сечение	Длина мм.	Кол-во штук		Масса, кг.		Примечание
				Т	Н	одной поз.	всех	
ЛО1	1	-20x36	975	4		5.5	22.0	310 Гост 103-57
	2	-12x4	670	9		0.25	2.3	
	3	-28x5	650	3		0.71	2.1	
	4	-28x5	3290	1		4.3	4.3	
	Масса наплавленного металла ‰						0.3	
ЛО11	1	-20x36	975	3		5.5	16.5	23.1 Гост 103-57
	2	-12x4	670	6		0.25	1.5	
	3	-28x5	650	2		0.71	1.4	
	28	-28x5	3218	1		3.5	3.5	
	Масса наплавленного металла ‰						0.2	
ЛО12	1	-20x36	975	4		5.5	22.0	32.3 Гост 103-57
	2	-12x4	670	11		0.25	2.78	
	3	-28x5	650	2		0.71	1.42	
	7	-28x5	985	1		1.1	1.1	
	29	-28x5	4226	1		4.65	4.65	
Масса наплавленного металла ‰						0.3		
ЛО13	1	-20x36	975	5		5.5	27.6	38.8 Гост 103-57
	2	-12x4	670	12		0.25	3.0	
	3	-28x5	650	4		0.71	2.8	
	30	-28x5	4562	1		5.02	5.02	
	Масса наплавленного металла ‰						0.4	

Марка	N поз.	Сечение	Длина мм.	Кол-во штук		Масса, кг.		Примечание
				Т	Н	одной поз.	всех	
ЛО14	1	-20x36	975	5		5.5	27.6	40.1 Гост 103-57
	2	-12x4	670	14		0.25	3.5	
	3	-28x5	650	3		0.71	2.1	
	7	-28x5	985	1		1.1	1.1	
	31	-28x5	4898	1		5.4	5.4	
	Масса наплавленного металла ‰						0.4	
ЛО15	1	-20x36	975	6		5.5	33.0	46.7 Гост 103-57
	2	-12x4	670	15		0.25	3.79	
	3	-28x5	650	5		0.71	3.5	
	32	-28x5	5234	1		5.75	5.75	
	Масса наплавленного металла ‰						0.5	
ЛО16	1	-20x36	975	7		5.5	38.6	53.9 Гост 103-57
	2	-12x4	670	18		0.25	4.5	
	3	-28x5	650	6		0.71	4.3	
	33	-28x5	5906	1		6.5	6.5	
	Масса наплавленного металла ‰						0.5	

ТК 1973	Лестницы из сварных железобетонных ступеней по стандарту Косурам	Серия 1450-
	Спецификация стали на одну марку лестничных ограждений: ЛО1, ЛО11, ЛО12, ЛО13, ЛО14, ЛО15, ЛО16	66 лист 2

Спецификация стали на одну марку лестничных ограждений

МАРКА	№ ПОЗ.	СЕЧЕНИЕ	ДЛИНА ММ.	КОЛ-ВО ШТУК		МАССА, КГ			ПРИМЕЧАНИЕ
				Т	Н	ОДНОЙ ПОЗ.	ВСЕХ	МАРКИ	
ЛО17	1	-20x36	975	4		5,5	22,0		ГОСТ 103-57
	2	-12x4	670	11		0,25	2,8		— " —
	3	-28x5	650	3		0,71	2,1		— " —
	34	-28x5	330	2		0,35	0,7	30,9	— " —
	35	-28x5	2688	1		3,0	3,0		— " —
	МАССА НАПЛАВЛЕННОГО МЕТАЛЛА 1%						0,3		
ЛО18	1	-20x36	975	4		5,5	22,0		ГОСТ 103-57
	2	-12x4	670	10		0,25	2,5		— " —
	3	-28x5	650	3		0,71	2,1		— " —
	13	-28x5	580	1		0,6	0,6	37,4	— " —
	36	-28x5	615	1		0,7	0,7		— " —
	37	-28x5	5125	1		5,6	5,6		— " —
	38	-28x5	1005	2		1,1	2,2		— " —
	39	-12x4	670	5		0,25	1,26		— " —
МАССА НАПЛАВЛЕННОГО МЕТАЛЛА 1%						0,4			
ЛО18а	1	-20x36	975	4		5,5	22,0		ГОСТ 103-57
	2	-12x4	870	10		0,25	2,5		— " —
	3	-28x5	850	3		0,71	2,1		— " —
	13	-28x5	580	1		0,6	0,6	33,6	— " —
	38	-28x5	1005	2		1,1	2,2		— " —
	39	-12x4	670	5		0,25	1,25		— " —
	47	-28x5	615	1		0,7	0,7		— " —
	48	-12x4	5125	1		1,95	1,95		— " —
МАССА НАПЛАВЛЕННОГО МЕТАЛЛА 1%						0,3			

МАРКА	№ ПОЗ.	СЕЧЕНИЕ	ДЛИНА ММ.	КОЛ-ВО ШТУК		МАССА, КГ			ПРИМЕЧАНИЕ	
				Т	Н	ОДНОЙ ПОЗ.	ВСЕХ	МАРКИ		
ЛО19	1	-20x36	975	5		5,5	27,5		ГОСТ 103-57	
	2	-12x4	670	13		0,25	3,28		— " —	
	3	-28x5	650	4		0,71	2,86		— " —	
	36	-28x5	615	1		0,7	0,7	42,2	— " —	
	38	-28x5	1005	1		1,1	1,1		— " —	
	39	-12x4	670	2		0,25	0,5		— " —	
	40	-28x5	5207	1		5,7	5,7		— " —	
	МАССА НАПЛАВЛЕННОГО МЕТАЛЛА 1%						0,4			
	ЛО19а	1	-20x36	975	5		5,5	27,5		ГОСТ 103-57
		2	-12x4	670	13		0,25	3,28		— " —
3		-28x5	650	4		0,71	2,84		— " —	
38		-28x5	1005	1		1,1	1,1	38,4	— " —	
39		-12x4	670	2		0,25	0,5		— " —	
47		-28x5	615	1		0,7	0,7		— " —	
49		-12x4	5207	1		2,0	2,0		— " —	
МАССА НАПЛАВЛЕННОГО МЕТАЛЛА 1%						0,4				

ТК	ЛЕСТНИЦЫ ИЗ СБОРЧЫХ ЖЕЛЕЗОБЕТОННЫХ СТУПЕНЕЙ ПО СТАЛЬНЫМ КОСОУРАМ	СЕРИЯ 1.450-1
1973	СПЕЦИФИКАЦИЯ СТАЛИ НА ОДНУ МАРКУ ЛЕСТНИЧНЫХ ОГРАЖДЕНИЙ ЛО17, ЛО18, ЛО18а, ЛО19, ЛО19а	Выпуск 2 Лист 20

Спецификация стали на одну марку лестничных ограждений

Марка	№ поз.	Сечение	Длина мм	Кол-во штук		Масса, кг			Примечание
				Т	Н	Одной поз.	Всех	Марки	
ЛО20	9	-70x6	90	2		0,3	0,6	8,9	ГОСТ 103-57
	13	-28x5	580	1		0,6	0,6		—
	39	-12x4	670	8		0,25	2,0		—
	44	-28x5	835	2		0,9	1,8		—
	42	-28x5	780	1		0,9	0,9		—
	43	-28x5	2626	1		2,9	2,9		—
Масса оплавленного металла 1%						0,1			
ЛО21	9	-70x6	90	3		0,3	0,9	10,9	ГОСТ 103-57
	13	-28x5	580	2		0,6	1,2		—
	39	-12x4	670	9		0,25	2,25		—
	44	-28x5	835	3		0,9	2,7		—
	44	-28x5	430	1		0,5	0,5		—
	45	-28x5	2876	1		3,2	3,2		—
Масса оплавленного металла 1%						0,1			

Марка	№ поз.	Сечение	Длина мм	Кол-во штук		Масса, кг			Примечание
				Т	Н	Одной поз.	Всех	Марки	
ЛО22	9	-70x6	90	4		0,3	1,2	14,2	ГОСТ 103-57
	13	-28x5	580	3		0,6	1,8		—
	39	-12x4	670	11		0,25	2,75		—
	44	-28x5	835	4		0,9	3,6		—
	46	-28x5	4272	1		4,7	4,7		—
	Масса оплавленного металла 1%						0,15		

ТК	Лестницы из сварных железобетонных ступеней по стальным площадям	Серия 450-1
1973	Спецификация стали на одну марку лестничных ограждений ЛО20, ЛО21, ЛО22	Выпуск 2 Лист 21