

ТИПОВЫЕ КОНСТРУКЦИИ, ИЗДЕЛИЯ И УЗЛЫ ЗДАНИЙ И СООРУЖЕНИЙ

СЕРИЯ 1.424.1-5

КОЛОННЫ ЖЕЛЕЗОБЕТОННЫЕ ПРЯМОУГОЛЬНОГО СЕЧЕНИЯ
ДЛЯ ОДНОЭТАЖНЫХ ПРОИЗВОДСТВЕННЫХ ЗДАНИЙ
ВЫСОТОЙ 8,4-14,4м
ОБОРУДОВАННЫХ МОСТОВЫМИ ОПОРНЫМИ КРАНАМИ
ГРУЗОПОДЪЕМНОСТЬЮ ДО 32 ТОНН

ВЫПУСК 2

КОЛОННЫ ДЛЯ ЗДАНИЙ ВЫСОТОЙ 12,0; 13,2 и 14,4м

РАБОЧИЕ ЧЕРТЕЖИ

РАЗРАБОТАНЫ

ЦНИИПРОМЗДАНИИ

НИИЖБ

УТВЕРЖДЕНЫ

ГЛ. ИНЖЕНЕР ИНСТИТУТА

НАЧАЛЬНИК ОКОН

ГЛ. СПЕЦИАЛИСТ

В.В. ГРАНЕВ

А.Я. РОЗЕНБЛУМ

С.В. КУДРЯВАЯ

ЗАМ. ДИРЕКТОРА *Васильев* Н.Н. КОРОВИН

РУК. ЛАБОРАТОРИИ *Васильев* А.П. ВАСИЛЬЕВ

И ВВЕДЕНЫ В ДЕЙСТВИЕ

С 1 АПРЕЛЯ 1984г

ПОСТАНОВЛЕНИЕМ ГОССТРОЯ СССР

ОТ 28 ОКТЯБРЯ 1983г № 291

Обозначение	Наименование	Стр.
1.424.1-5.2-0.00.00	Техническое описание	3
1.424.1-5.2-1.00	Колонна крайняя 1К120-1... 1К120-16; 2К120-1 2К120-14	9
1.424.1-5.2-1.00.05	Колонна крайняя 1К120-1... 1К120-16; 2К120-1... 2К120-14 Сборочный чертёж	10
1.424.1-5.2-2.00	Колонна крайняя 1К132-1... 1К132-12, 2К132-1... 2К132-17; 1К144-1 1К144-14, 2К144-1... 2К144-16	11
1.424.1-5.2-2.00.05	Колонна крайняя 1К132-1... 1К132-12; 2К132-1... 2К132-17; 1К144-1... 1К144-14, 2К144-1... 2К144-16 Сборочный чертёж	13
1.424.1-5.2-3.00	Колонна крайняя 3К120-1... 3К120-12	15
1.424.1-5.2-3.00.05	Колонна крайняя 3К120-1 3К120-12 Сборочный чертёж	16
1.424.1-5.2-4.00	Колонна крайняя 4К120-1... 4К120-15, 5К120-1... 5К120-43; 3К132-1... 3К132-12; 3К144-1... 3К144-13	17
1.424.1-5.2-4.00.05	Колонна крайняя 4К120-1... 4К120-15; 5К120-1... 5К120-43; 3К132-1... 3К132-12; 3К144-1... 3К144-13. Сборочный чертёж	19
1.424.1-5.2-5.00	Колонна крайняя 4К132-1... 4К132-12; 5К132-1... 5К132-31; 4К144-1... 4К144-12; 5К144-1... 5К144-33	21
1.424.1-5.2-5.00.05	Колонна крайняя 4К132-1... 4К132-12; 5К132-1... 5К132-31; 4К144-1... 4К144-12; 5К144-1... 5К144-33 Сборочный чертёж	23
1.424.1-5.2-6.00	Колонна средняя 6К120-1... 6К120-19; 7К120-1... 7К120-18	25
1.424.1-5.2-6.00.05	Колонна средняя 6К120-1... 6К120-19; 7К120-1... 7К120-18 Сборочный чертёж	27
1.424.1-5.2-7.00	Колонна средняя 8К120-1... 8К120-7; 6К132-1... 6К132-19; 7К132-1... 7К132-19; 6К144-1... 6К144-23; 7К144-1... 7К144-23	28

1.424.1-5.2-0.00

Содержание

Листов	Лист	Листов
Р	1	3
ЦНИПРОМЗДАНИЙ		

Науч. отд. Разендикит
Ин. спец. Кудрявая

Инв. № подл. Подпись и дата Вост. инв. №

Обозначение	Наименование	
1.424-1-52-7 0006	Колонна средняя 8К120-1.. 8К120-7, 6К132-1.. 6К132-19; 7К132-1.. 7К132-19, 8К144-1.. 8К144-23; 7К144-1.. 7К144-23 Сборочный чертёж	30
1.424-1-52-8 00	Колонна средняя 9К120-1.. 9К120-41, 10К120-1.. 10К120-34	32
1.424-1-52-8 0006	Колонна средняя 9К120-1... 9К120-41; 10К120-1.. 10К120-34 Сборочный чертёж	34
1.424-1-52-9 00	Колонна средняя 11К120-1.. 11К120-32, 8К132-1... 8К132-46; 9К132-1... 9К132-39; 8К144-1.. 8К144-46; 9К144-1.. 9К144-49	36
1.424-1-52-9 0006	Колонна средняя 11К120-1.. 11К120-32; 8К132-1.. 8К132-46, 9К132-1.. 9К132-39, 8К144-1.. 8К144-46; 9К144-1.. 9К144-49 Сборочный чертёж	39
1.424-1-52-0 01	Пример установки закладного изделия М1-12	43
1.424-1-52-0 02	Пример установки закладных изделий М2-23 и М2-32 в колоннах крайнего ряда при привязке „0”	44
1.424-1-52-0 03	Пример установки закладных изделий М2-11 и МН13 в колоннах крайнего ряда при привязке „0” и „250”	44
1.424-1-52-0 04	Пример установки закладных изделий М2-23 и М2-32 в колоннах крайнего ряда при привязке „250”	45
1.424-1-52-0 05	Пример установки закладных изделий М2-25, М2-33, МН14 и МН15 в колоннах среднего ряда	45
1.424-1-52-0 06	Пример установки закладного изделия М2-13 в колоннах среднего ряда	46
1.424-1-52-0 07	Пример установки закладных изделий МН6; МН7; МН10.. МН12 в колоннах крайнего ряда при привязке „0”	46
1.424-1-52-0 08	Пример установки закладных изделий МН1; МН3, МН4, МН8; МН11; МН12 в колоннах крайнего ряда при привязке „250”	47
	1.424-1-52-0 00	1.07 2

Шифр № ряда. Литера и буква в скобках шифра

Обозначение	Наименование	Стр.
1.424.1-5.2-0.09	Пример установки закладных изделий МН2; МН3; МН5; МН9; МН11; МН12 в колоннах крайнего ряда при привязке „250” и шаге колонн 12 м	47
1.424.1-5.2-0.10	Пример установки закладных изделий МН1; МН3; МН4; МН8; МН11; МН12 в колоннах крайнего ряда при привязке „0”	48
1.424.1-5.2-0.11	Детали установки закладных изделий МН5; МН7; МН10 ... МН12 в колоннах крайнего ряда при привязке „250”	48
1.424-5.2-0.12	Пример установки закладных изделий МН6; МН7; МН10; МН11 в колоннах среднего ряда	49
1.424.1-5.2-0.13	Пример установки закладных изделий МН2; МН3; МН9; МН11 в колоннах среднего ряда	49
1.424.1-5.2-0.14	Пример установки закладных изделий для крепления стенов, опорных каналов и заземляющих устройств	50
1.424.1-5.2-0.15	Пример установки закладного изделия МН11 в колоннах крайнего и среднего ряда на отметке 0.00	50
1.424.1-5.2-0.16	Пример установки закладного изделия МН18 в колоннах крайнего ряда с привязкой „0” и „250”	51
1.424.1-5.2-0.17	Пример установки закладного изделия МН18 в колоннах среднего ряда	51
1.424.1-5.2-0.18	Примеры разбивки и установки петель для подъема колонн	52
1.424.1-5.2-0.00втс	Выборка стали на колонны	53
	1.424.1-5.2-0.00	Итого 3

Общие сведения

Выпуск 2 серии 1.424.1-5 содержит рабочие чертежи железобетонных колонн для одно-этажных производственных зданий высотой 12,0; 13,2 и 14,4 м с тастовыми опорными кранами.

Состав серии и материалы для проектирования зданий с применением колонн настоящего выпуска приведены в выпуске 0, арматурные изделия - в выпуске 4, закладные изделия и стропильные петли - в выпуске 5 настоящей серии.

1. Типы и конструкция колонн

1.1. Колонны запроектированы ступенчатой, прямоугольного сечения с консолями в плоскости большого размера сечения для опирания подкрановых балок.

Для колонн средних рядов в соответствующих случаях предусмотрены каналы в плоскости меньшего размера сечения для опирания железобетонных подстропильных конструкций.

Высота сечения подкансольной части колонн - 700, 800 и 900 мм, надкансольной части - 380 и 600 мм. Ширина сечения - 400 мм.

1.424-5.2-0.00 Т0

Техническое описание

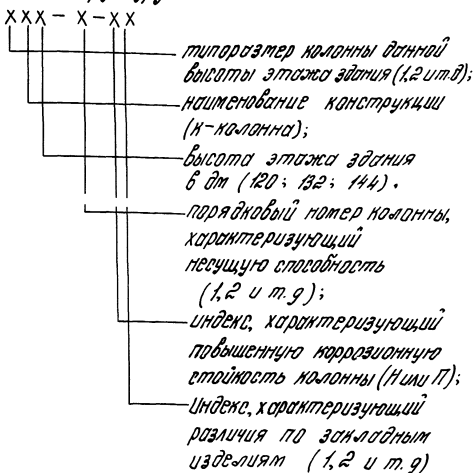
Лист	№	Листов
Р	1	11

ЦНИИПРОМЗДАНИЙ

Шифр проекта
Наименование и дата
Выполнитель

Исполнитель	Проверено	Дата
Нач. штаб. И.Каминя И.И.Степ.	Разработано И.Каминя И.И.Степ.	1958

1.2 Марки колонн имеют следующую структуру:



Например, 1К120-1-НН - колонна первого типоразмера для зданий с высотой этажа 12,0м, первой марки по несущей способности, с повышенной коррозионной стойкостью с заводными изделиями для крепления стропильных конструкций и подкровельных балок.

1.3 Колонны должны изготавливаться по чертежам КЭСИ проекта здания, включающим в качестве сборочных единиц колонну, разработанную в настоящем выпуске, закладные изделия и строповочные приспособления, которые должны быть замаркированы и местоположение которых должно быть определено.

2. Технические требования

2.1. Колонны изготавливаются из тяжелого бетона марок М200...М500.

Прочность бетона должна соответствовать проектной марке бетона по прочности на сжатие, установленной для каждой марки колонны в зависимости от требуемой

несущей способности и указанной в спецификации рабочей документации на колонну.

2.2 Марка бетона по морозостойкости нормируется в случаях, оговоренных в проекте здания.

2.3 Марка бетона по водонепроницаемости и косвенные показатели плотности бетона колонн с повышенной коррозионной стойкостью (с индексом Н и П, см. п. 1.2 настоящей записки) должны соответствовать требованиям таблицы

Таблица

Индекс в марке колонны (см. п. 1.2)	Бетон по плотности	Марка бетона по водонепроницаемости	Водопоглощение по массе, %	Водоцементное отношение В/Ц не более
Н	Нормальный	В4	от 4.71 до 5.70	0.60
П	Повышенный	В6	от 4.21 до 4.70	0.55

2.4 Требования к материалам для приготовления бетона колонн с повышенной коррозионной стойкостью должны приниматься в соответствии с указаниями проекта здания.

2.5 В качестве арматуры применяется арматурная сталь класса А-III по ГОСТ 5781-82, класса Вр-I по ГОСТ 6727-80 и класса

1.424.1-5.2-0.0070

Лист
4

А-1 по ГОСТ 5781-82.

2.6 Закладные изделия изготавливаются из проката ВСтЗкл2-1 по ТУ14-1-3023-80.

2.7 Колонны армируются пространственными арматурными каркасами, марки которых приведены в спецификациях настоящего выпуска,

в зависимости от марки колонны. Во всех колоннах должны быть предусмотрены закладные изделия для крепления стропильных или подстропильных конструкций и подкрановых балок, а в колоннах, к которым относятся связи и стены, — соответствующие закладные изделия для их крепления. Кроме того, в необходимых случаях могут быть предусмотрены дополнительные закладные изделия для крепления коммуникаций, устройства молниезащиты и т. п. Разбивка всех закладных изделий и марки их принимаются в соответствии с указаниями проекта здания. Установка закладных изделий для крепления стропильных и подстропильных

1.424.1-52-0.00 Т0

лист
5

конструкций, подкрановых балок, стенов и связей производится по примерам, приведенным в настоящем выпуске (см. документы 1.424.1-5.2-0.01... 1.424.1-5.2-0.18).

2.8 Колонны проверены на усилия, действующие при изготовлении, складировании, транспортировании и монтаже, как шарнирно опертые балки с консольями, загруженные равномерно распределенной нагрузкой от массы колонны. Расчетные схемы при расчете на усилия, действующие при изготовлении, складировании и транспортировании, приведены на рис. 1, при монтаже — на рис. 2, где: l — длина колонны, g — нагрузка от массы колонны. При расчете по схеме 1 масса колонны учтена с коэффициентом динамичности $K_d = 1,8$, при расчете по схеме 2 — с $K_d = 1,25$. Опоры по рис. 1 соответствуют местам отработки (см. документ 1.424.1-5.2-0.18). Протянутая опора по рис. 2 расположена у низа консоли.

Расчет на усилия, действующие при изготовлении, складировании и

транспортировании, произведен из предположения, что колонны опираются на плиту, а при монтаже — на ребро.

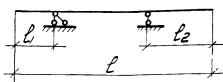


рис. 1

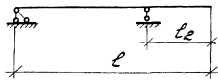


рис. 2

2.9 Установку строповочных приспособлений для извлечения колонн из фарты и транспортирования следует производить в местах, указанных в документе 1.424.1-5.2-0.18.

Для отропки колонн при извлечении из фарты рекомендуется применять инвентарные строповочные приспособления.

При отсутствии инвентарных приспособлений допускается применять строповочные петли. Марку и число строповочных петель

Взят инв. №

Получен и дата

инв. №

1.424.1-5.2-0.00 ТО

1/1

следует принять в соответствии с
указанием документа

1.424.1-5.2-0.18. Там же приведены
примеры установки петель.

Стропильные петли должны изгото-
вляться из горячекатанной глад-
кой арматуры класса А-I марок
ВСт 3 сп 2 и ВСт 3 пс 2 по ГОСТ 5781-82.
Сталь марки ВСт 3 пс 2 не допускается
применять для стропильных петель,
если возможен монтаж колонн при
температуре ниже минус 40°С. До-
пускается изготавливать стропиль-
ные петли из арматуры периоди-
ческого профиля класса А-II марки
10 ГП по ГОСТ 5781-82, снижая диа-
метр арматуры на один номер по
сравнению с петлей из арматуры
класса А-I.

2.10 Для выверки колонн и приты-
кающих к ним конструкций предус-
мотрены риски разбивочных осей,
расположенные на уровне верха фунда-
мента, верха подкрановой консоли и
верха колонны.

2.11 Проектное положение арматурных
изделий в опалубке следует обеспечи-

вать фиксаторами из плотного цементно-песчаного раствора или пластмассы. Применение стальных фиксаторов не допускается.

Положение закладных изделий для крепления стропильных и подстропильных конструкций и подкрановых балок, а также закладных изделий для опирания стен, следует фиксировать путем крепления к форме. Положение остальных закладных изделий допускается фиксировать путем крепления их к форме или к арматурному каркасу.

2.12 При размещении стальных закладных изделий для крепления вертикальных связей МН11, МН12, МН18 допускается разрезать поперечные стержни каркаса при условии установки заменяющих их шпилек.

2.13 Закладные изделия для опирания стен, а также закладные изделия колонн с повышенной коррозионной стойкостью (марки колонн с индексом Н или П, см. п. 1.2) должны быть металлизированы слоем цинка толщиной 150 мк или алюминия со специальной обработкой. Металлизация анкерных стержней закладных изделий должна производиться на длине

1.424 1-5.2-0.00 70

Ивант

9

приварки 50мм. Вид металлургического

в остальных случаях открытые поверхности закладных изделий должны ограждаться в один слой.

2.14 Извлечение колонн из формы следует производить после затвердевания бетоном не менее 70% проектной прочности.

2.15 Открытые поверхности должны быть очищены от напылов бетона.

2.16 Выборки стали на колонны составлены без учета расхода стали на закладные изделия и отработочные устройства. Этот расход должен быть учтен дополнительно в соответствии с указаниями проекта здания.

2.17 Точность изготовления, внешний вид и качества поверхностей колонн должны удовлетворять требованиям ГОСТ 25628-83 „Колонны железобетонные для одноэтажных производственных зданий. Общие технические условия“.

2.18 Величина отпускной прочности бетона должна назначаться в соответствии с требованиями ГОСТ 25628-83.

Шифр проекта, Подпись и дата

1.424.1-5.2-0.00 70

Лист
10

3. Методы контроля и испытаний и правила приемки

3.1 Методы контроля и испытаний и правила приемки колонн должны приниматься в соответствии с ГОСТ 25628-83.

4. Маркировка, хранение и транспортирование

4.1 Маркировка, хранение и транспортирование колонн должны производиться в соответствии с ГОСТ 25628-83.

5. Монтаж

5.1 Монтаж колонн должен производиться согласно требованиям главы СНиП III-16-80 "Бетонные и железобетонные конструкции сборные. Правила производства и приемки работ" и главы СНиП III-4-80 "Техника безопасности в строительстве."

5.2 Подъем колонн при монтаже следует производить из положения "на ребро".

5.3 Для проверки колонн и притыкающих конструкций используются предусмотренные в колоннах риски.

Листы	Листы	Листы	Обозначение	Наименование	Кол.	Примечание
			<u>Документация</u>			
Р4			1.424.1-5.2-0.00 ТО	Техническое описание		
А3			1.424.1-5.2-1.00 СБ	Сборочный чертеж		
А3			1.424.1-5.2-0.00 ВМС	Выборка стали		

Листы	Листы	Листы	Для исполнения с порядковым номером ¹	Обозначение	Кол.	Примечание
			<u>Переменные данные</u>			
			<u>Сборочные единицы</u>			
			Лист 1 Каркас пространственный КП1...КП28			
А3			-00	1.424.1-5.4-1.0.0	1	КП1
А3			-01	-01	1	КП2
А3			-02	-02	1	КП3
А3			-03	-03	1	КП4
А3			-04	-04	1	КП5
А3			-05; -06	-05	1	КП6
А3			-07	-06	1	КП7
А3			-08	-07	1	КП8
А3			-09; -10	-08	1	КП9
А3			-11	-09	1	КП10
А3			-12	-10	1	КП11
А3			-13	-11	1	КП12

¹ Основное исполнение, не имеющее порядкового номера, обозначено "00"

1.424.1-5.2-1.00			
Исполн. от: Розенблюм	Инженер: Кудрявоя	Инженер: Кудрявоя	Инженер: Кудрявоя
Инженер: Кудрявоя	Инженер: Кудрявоя	Инженер: Кудрявоя	Инженер: Кудрявоя
Инженер: Кудрявоя	Инженер: Кудрявоя	Инженер: Кудрявоя	Инженер: Кудрявоя
Колонна крайняя 1К120-1... 1К120-16; 2К120-1... 2К120-14		Страница лист Р 1 2	
ЦНИПРОМЗАЩИТ			

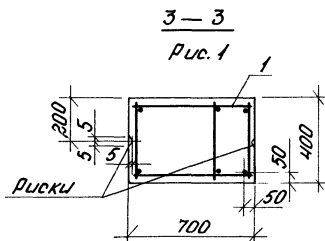
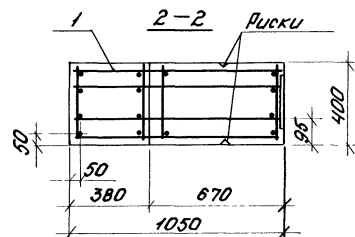
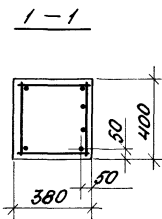
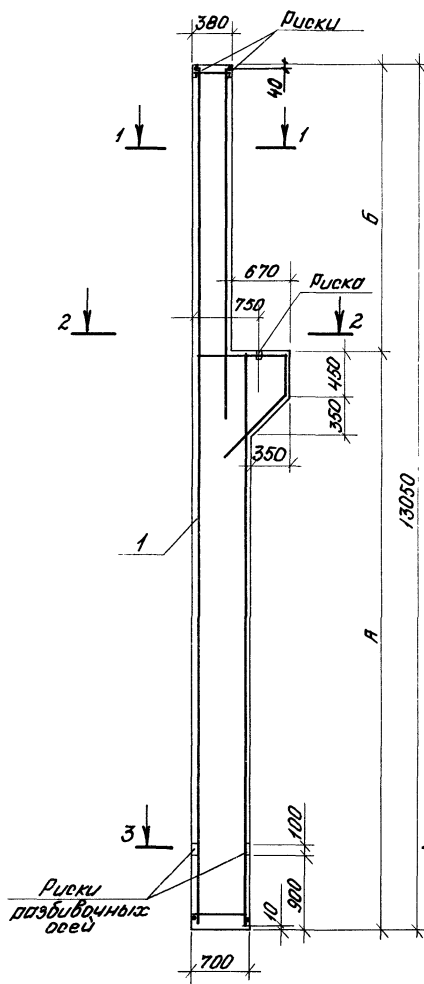
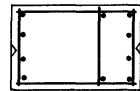


Рис. 2
Остальное см. рис. 1



Обозначение	Марка колонны	Рис.	Размеры, мм		Масса, т
			А	Б	
1.424.1-5.2-1.00	1К120-1	1	9550	3500	8.2
-01	1К120-2				
-02	1К120-3				
-03	1К120-4				
-04	1К120-5				
-05	1К120-6				
-06	1К120-7				
-07	1К120-8				
-08	1К120-9				
-09	1К120-10				
-10	1К120-11				
-11	1К120-12				
-12	1К120-13				
-13	1К120-14				
-14	1К120-15				
-15	1К120-16				

ЦНИИпромзданий

Риски разбивочных осей

1.424.1-5.2-1.00 СБ			Уточн	Масса	Марштаб
Исполн	Исполн	Исполн	Р	см. табл.	—
И.Контр. Лемеш	Л.Контр. Кудряв	Л.Контр. Дзюба	Лист 1	Листов 2	
Инженер Лемеш	Инженер Максимов	Инженер Лемеш	ЦНИИПРОМЗДАНИЙ		

Формат	Зона	Поз.	Обозначение	Наименование	кол.	Примечание
<u>Документация</u>						
А4			1.424.1-5.2-0.00 ТО	Техническое описание		
А3			1.424.1-5.2-2.00 СБ	Сборочный чертеж		
А3			1.424.1-5.2-0.00 ВМС	Выборка стали		

Формат	Зона	Для исполнения с порядковым номером ¹		Обозначение	кол.	Примечание
<u>Переменные данные</u>						
<u>Сборочные единицы</u>						
Поз. 1. Короткие пространственные клэж... кл129... кл133						
А3		-00		1.424.1-5.4-1.00-28	1	КП82
А3		-01		-29	1	КП83
А3		-02		-30	1	КП84
А3		-03		-31	1	КП85
А3		-04		-32	1	КП86
А3		-05		-33	1	КП87
А3		-06		-34	1	КП88
А3		-07		-35	1	КП89
А3		-08		-36	1	КП90
А3		-09		-37	1	КП91
А3		-10		-38	1	КП92
А3		-11		-39	1	КП93
А3		-12		-40	1	КП94
А3		-13		-41	1	КП95
А3		-14		-42	1	КП98

¹ Подобное исполнение, не имеющее порядкового номера, обозначено „00“

1.424.1-5.2-2.00		
Исполн.	Проверен	Согласован
Нач. отд. Кузнецов	Лазаренко	Сидоров
Инженер Кузнецов	Лазаренко	Сидоров
Инженер Лазаренко	Сидоров	
Инженер Давыдов		
Инженер Кузнецов		
Колонна крайняя К1131...К1132-12; 2К1132-1...2К1132-17;		
К1144-1... К1144-14; 2К1144-1...2К1144-16		
Страна	Цвет	Известность
Р	1	3
ЦИНИПРОМЗДАНИИ		

Инв. № 001.1. Подпись и дата

Файл	Диск	Для исполнителя с порядковым номером	Обозначение	Кол.	Примечание
A3		- 15	1.424.1-5.4-1.0.0-43	/	КП 97
A3		- 16	- 44	/	КП 98
A3		- 17	- 45	/	КП 99
A3		- 18	- 46	/	КП 100
A3		- 19; -20	- 47	/	КП 101
A3		- 21	- 48	/	КП 102
A3		- 22	- 49	/	КП 103
A3		- 23	- 50	/	КП 104
A3		- 24	- 51	/	КП 105
A3		- 25	- 52	/	КП 106
A3		- 26	- 53	/	КП 107
A3		- 27	- 54	/	КП 108
A3		- 28	- 55	/	КП 109
A3		- 29	- 56	/	КП 159
A3		- 30	- 57	/	КП 161
A3		- 31	- 58	/	КП 160
A3		- 32	- 59	/	КП 162
A3		- 33	- 60	/	КП 163
A3		- 34; -35	- 61	/	КП 164
A3		- 36; -37	- 62	/	КП 165
A3		- 38	- 63	/	КП 166
A3		- 39; -40	- 64	/	КП 167
A3		- 41; -42	- 65	/	КП 168
A3		- 43	- 66	/	КП 169
A3		- 44	- 67	/	КП 170
A3		- 45	- 68	/	КП 171
A3		- 46	- 69	/	КП 172
A3		- 47	- 70	/	КП 173
A3		- 48	- 71	/	КП 174
A3		- 49	- 72	/	КП 175
A3		- 50	- 73	/	КП 176
			1.424.1-5.2-2.00		Искр 2

СИНЕ № повед. Подпись и дата
 18307Ж.ИИ.87.10

Формат Зона	Для исполнения с порядковым номером	Обозначение	Кол.	Приме чание
A3	- 51	1.424.1-5.4-1.00-74	1	КП 177
A3	- 52	- 75	1	КП 178
A3	- 53	- 76	1	КП 179
A3	- 54; - 55	- 77	1	КП 180
A3	- 56	- 78	1	КП 181
A3	- 57	- 79	1	КП 182
A3	- 58	- 80	1	КП 183
<u>Материал</u>				
Бетон				
	- 00... - 11	M200	4,0	M ³
	- 29... - 34; - 36; - 38; - 39; - 41	M200	4,0	M ³
	- 12... - 19; - 21... - 28	M300	4,0	M ³
	- 35; - 37; - 40; - 42	M300	4,4	M ³
	- 43... - 54; - 56... - 58	M300	4,4	M ³
	- 20	M400	4,0	M ³
	- 55	M400	4,3	M ³ -

Инв. № подл. Подпись и дата. Взаменитель №

1.424.1-5.2-2.00

Лист

3

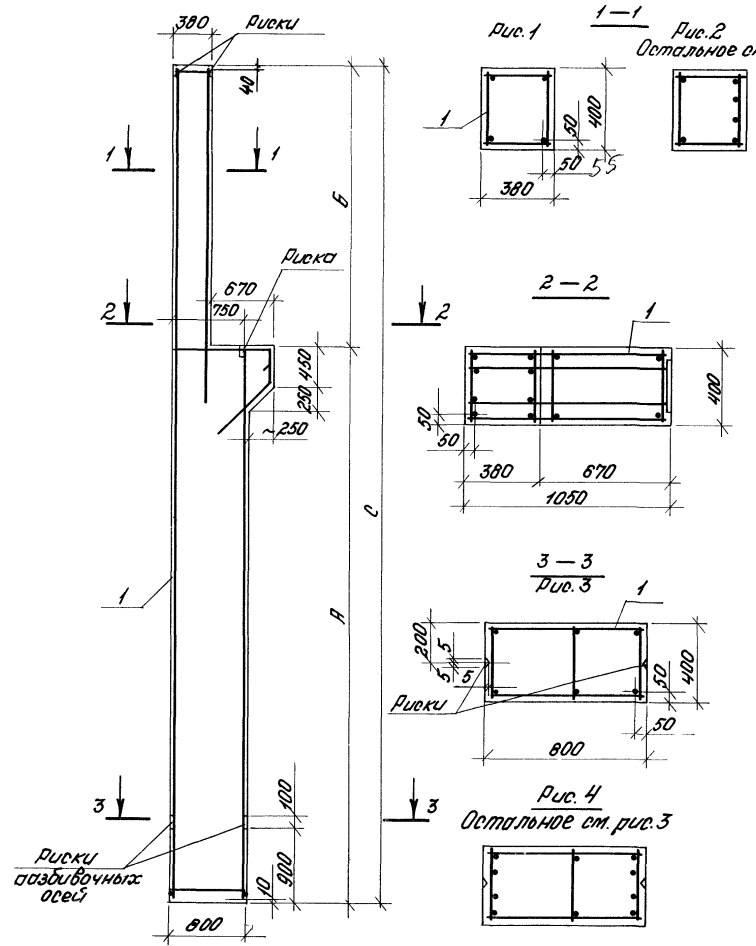


Рис. 1 1-1 Рис. 2
Остальное см. рис. 1

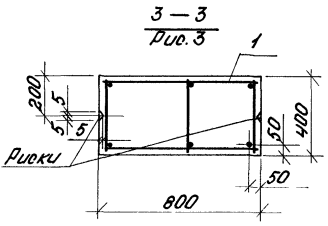
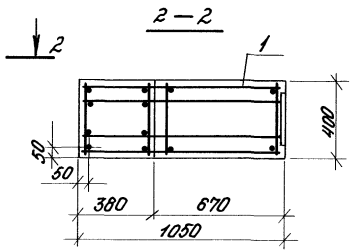


Рис. 4
Остальное см. рис. 3

Обозначение	Марка	Рис.	Размеры, мм			Масса				
			А	Б	С		Т			
1.424.1-5.2-2.00	1К132-1	1;3	10750	3500	14250	10.1				
-01	1К132-2									
-02	1К132-3									
-03	1К132-4									
-04	1К132-5									
-05	1К132-6	2;3								
-06	1К132-7									
-07	1К132-8									
-08	1К132-9									
-09	1К132-10									
-10	1К132-11									
-11	1К132-12	2;4								
-12	2К132-1									
-13	2К132-2									
-14	2К132-3									
-15	2К132-4	2;3					10150	4100	14250	9.8
-16	2К132-5									
-17	2К132-6									
-18	2К132-7									

1.424.1-5.2-2.00 СБ

Колонна крайняя			Углы		Масса		Мощность	
1К132-1...1К132-12; 2К132-1...2К132-17;			Р	Дм. табл.	-			
1К144-1...1К144-14;								
2К144-1...2К144-16			Лист 1		Листов 3			
Сборочный чертеж			ЦНИИПРОМЗДАНИЙ					
Исполн.	Исполн. работ	Дет.						
И.Кантор	Л.Куба	В.В.М.						
Гл. спец.	К.Юрдыбаев	Р.И.						
Вед. инж.	Л.Тымыш	Л.С.						
Инженер	М.Кочумов	В.С.						
Проектант	Д.З.Б.	В.И.						

Обозначение	Марка	Рис.	Размеры, мм			Масса, г
			А	Б	С	
1.424.1-5.2-2.00-19	2К132-8	2;4	10150	4100	14250	9,8
- 20	2К132-9					
- 21	2К132-10					
- 22	2К132-11					
- 23	2К132-12					
- 24	2К132-13					
- 25	2К132-14					
- 26	2К132-15					
- 27	2К132-16					
- 28	2К132-17					
- 29	1К144-1	1;3	11950	3500	15450	11,0
- 30	1К144-2	2;3				
- 31	1К144-3	1;3				
- 32	1К144-4	2;3				
- 33	1К144-5	2;4				
- 34	1К144-6					
- 35	1К144-7					
- 36	1К144-8					
- 37	1К144-9					
- 38	1К144-10					
- 39	1К144-11					
- 40	1К144-12					
- 41	1К144-13					
- 42	1К144-14					
- 43	2К144-1	1;3	11350	4100	15450	10,8
- 44	2К144-2	2;3				
- 45	2К144-3	2;4				
- 46	2К144-4					
- 47	2К144-5					

ВЗЛОМ. УИР. № 2

Подпись и дата

УИР. № табл.

1.424.1-5.2-2.00 СБ

Лист
2

№ п/п	Эп. №	Поз.	Обозначение	Наименование	Кол.	Примечание
<u>Документация</u>						
4			1.424.1-5.2-0.00ТО	Техническое описание		
3			1.424.1-5.2-3.00СБ	Сборочный чертёж		
А3			1.424.1-5.2-0.00 ВМС	Выборка сталл		

формат	Зона	Для исполнения с порядковым номером ¹	Обозначение	Кол.	Примечание
<u>Переменные данные</u>					
<u>Сборочные единицы</u>					
Поз.1 Каркас пространственный КЛ 29... КЛ 40					
#3		-00	1.424.1-5.4-2.00	1	КЛ 29
А3		-01	-001	1	КЛ 30
А3		-02	-002	1	КЛ 31
А3		-03	-003	1	КЛ 32
А3		-04	-004	1	КЛ 33
А3		-05	-005	1	КЛ 34
А3		-06	-006	1	КЛ 35
А3		-07	-007	1	КЛ 36
А3		-08	-008	1	КЛ 37
А3		-09	-009	1	КЛ 38
А3		-10	-010	1	КЛ 39
А3		-11	-011	1	КЛ 40

¹ Вспомогательное исполнение, не имеющее порядкового номера, обозначено „00“

			1.424.1-5.2-3.00			
Чач. отд.	Розенблюм	<i>[Signature]</i>	Колонна крайняя ЗК120-1... ЗК120-12	Студия	Лист	Листов
Контр.	Кудрявая	<i>[Signature]</i>		Р	1	2
Спец.	Кудрявая	<i>[Signature]</i>		ЦНИИПРОМЗДАНИЙ		
Вед. инж.	Леммы	<i>[Signature]</i>				
Инженер	Азубо	<i>[Signature]</i>				
Проверил	Кудрявая	<i>[Signature]</i>				

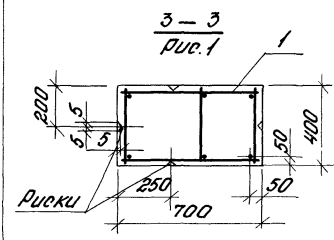
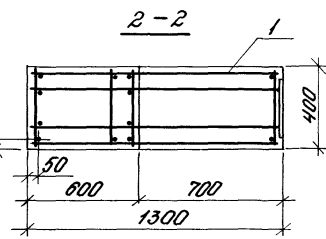
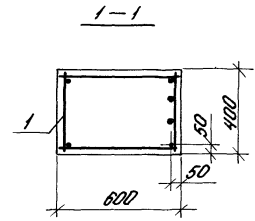
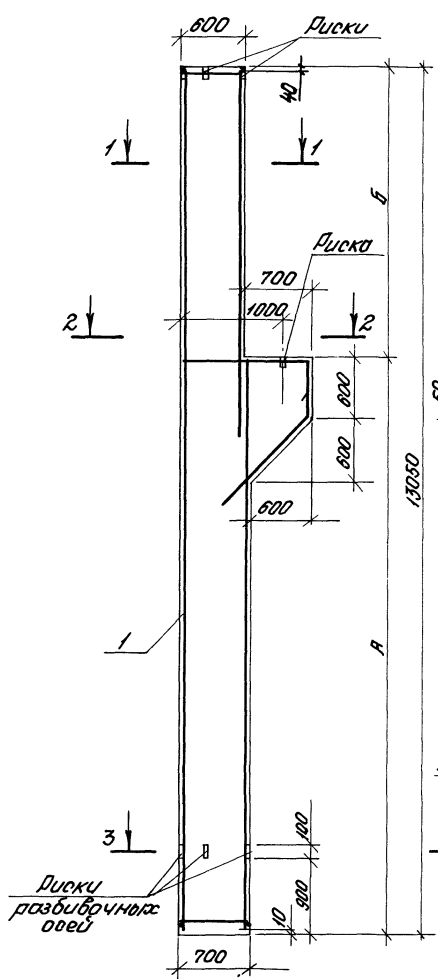
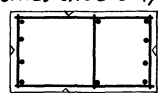


Рис. 2
Остальное см. рис. 1



Обозначение	Марка	Рис.	Размеры, мм		Масса, т
			А	Б	
1.4241-5.2-3.00	ЗК120-1	1	8950	4100	9,3
-01	ЗК120-2				
-02	ЗК120-3				
-03	ЗК120-4				
-04	ЗК120-5	2			
-05	ЗК120-6				
-06	ЗК120-7				
-07	ЗК120-8				
-08	ЗК120-9				
-09	ЗК120-10				
-10	ЗК120-11				
-11	ЗК120-12				

Цена в рублях. Включая НДС и доставку. Внутренний заказ.

1.424.1-5.2-3.00 СБ					
Колонна крайняя ЗК120-1... ЗК120-12 Сборочный чертеж			Материал	Масса	Масштаб
			Д	Ст. табл.	—
			Лист	Листов 1	
ЦНИПРОМЗДАНИИ					

Исполнители: *А.С. Давыдов*
 Проверил: *В.И. Давыдов*
 Утвердил: *А.С. Давыдов*
 Дата: *19135-04*

Формат	Зона	Поз.	Обозначение	Наименование	Кол.	Примечание
<u>Документация</u>						
А4			1.424.1-5.2-0.00ТО	Техническое описание		
А3			1.424.1-5.2-4.00СБ	Сборочный чертеж		
А3			1.424.1-5.2-0.00ВМС	Выборка стали		

Формат	Зона	Для исполнения с порядковым номером ¹	Обозначение	Кол.	Примечание
<u>Переменные данные</u>					
<u>Сборочные единицы</u>					
Поз. 1. Каркас пространственный КЛЧ1...КЛЗ1					
КЛ110...КЛ121; КЛ 184...КЛ 196					
А3		- 00	1.424.1-5.4-2.0.0-012	1	КЛ 41
А3		- 01	- 013	1	КЛ 42
А3		- 02	- 014	1	КЛ 43
А3		- 03	- 015	1	КЛ 44
А3		- 04	- 016	1	КЛ 45
А3		- 05	- 017	1	КЛ 46
А3		- 06	- 018	1	КЛ 47
А3		- 07	- 019	1	КЛ 48
А3		- 08	- 020	1	КЛ 49
А3		- 09	- 021	1	КЛ 50
А3		- 10	- 022	1	КЛ 51

¹ Основное исполнение, не имеющее порядкового номера, обозначено „00“

			1.424.1-5.2-4.00				
Члч. отд.	Разендянам	<i>AS</i>	Колонна крайняя ЧК120-1... ЧК120-15; СК120-1... СК120-43; ЗК132-1... ЗК132-12; ЗК144-1... ЗК144-13	Стадия	Лист	Листов	
Чл. контр.	Лемыш	<i>AS</i>		Р	1	4	
Гл. спец.	Кудрявая	<i>AS</i>		ЦНИИП. ЭОМЗДАНИЙ			
Гл. спец.	Кудрявая	<i>AS</i>					
Инженер	Дзюба	<i>AS</i>					
Проверил	Лемыш	<i>AS</i>					

Формат Зона	Для исполнения с поряд- ковым номером	Обозначение	кол.	Приме- чание
А3	-11	1.424.1-5.4-2.0.0-023	1	КП 52
А3	-12	-024	1	КП 53
А3	-13	-025	1	КП 54
А3	-14	-026	1	КП 55
А3	-15; -16	-027	1	КП 56
А3	-17; -18	-028	1	КП 57
А3	-19; -20	-029	1	КП 58
А3	-21	-030	1	КП 59
А3	-22; -23	-031	1	КП 60
А3	-24	-032	1	КП 61
А3	-25; -26	-033	1	КП 62
А3	-27; -28	-034	1	КП 63
А3	-29; -30	-035	1	КП 64
А3	-31	-036	1	КП 65
А3	-32; -33	-037	1	КП 66
А3	-34; 35	-038	1	КП 67
А3	-36; -37	-039	1	КП 68
А3	-38; -39	-040	1	КП 69
А3	-40; -41	-041	1	КП 70
А3	-42	-042	1	КП 71
А3	-43	-043	1	КП 72
А3	-44	-044	1	КП 73
А3	-45; -46	-045	1	КП 74
А3	-47; -48	-046	1	КП 75
А3	-49; -50	-047	1	КП 76
А3	-51	-048	1	КП 77
А3	-52; -53	-049	1	КП 78
А3	-54; -55	-050	1	КП 79
1.424.1-5.2-4.00				Лист 2

Обозначение	Марка	Рис.	Размеры, мм			Масса, г
			А	Б	С	
1.424.1-5.2-4.00-22	5К120-8	2;3;6				
- 23	5К120-9					
- 24	5К120-10					
- 25	5К120-11					
- 26	5К120-12					
- 27	5К120-13					
- 28	5К120-14					
- 29	5К120-15					
- 30	5К120-16					
- 31	5К120-17					
- 32	5К120-18					
- 33	5К120-19					
- 34	5К120-20					
- 35	5К120-21					
- 36	5К120-22					
- 37	5К120-23					
- 38	5К120-24					
- 39	5К120-25					
- 40	5К120-26					
- 41	5К120-27					
- 42	5К120-28					
- 43	5К120-29					
- 44	5К120-30					
- 45	5К120-31					
- 46	5К120-32					
- 47	5К120-33					
- 48	5К120-34					
- 49	5К120-35					
- 50	5К120-36					
- 51	5К120-37					

ЦНБ. № 1000А. Подпись и дата ВЗОН. ЦНБ. №

1.424.1-5.2-4.00 СБ

Лист

2

Обозначение	Марка	Рис.	Размеры, мм			Масса т
			А	Б	С	
1.424.1-5.2-4.00 -52	5К120-38	2;4;6	8550	4500	13050	10,0
-53	5К120-39					
-54	5К120-40					
-55	5К120-41					
-56	5К120-42					
-57	5К120-43					
-58	3К132-1	2;3;5	10150	4100	14250	11,0
-59	3К132-2					
-60	3К132-3					
-61	3К132-4					
-62	3К132-5	2;4;5				
-63	3К132-6					
-64	3К132-7					
-65	3К132-8					
-66	3К132-9					
-67	3К132-10					
-68	3К132-11					
-69	3К132-12	2;3;5				
-70	3К144-1					
-71	3К144-2					
-72	3К144-3					
-73	3К144-4					
-74	3К144-5	2;4;5	11350	4100	15450	12,0
-75	3К144-6					
-76	3К144-7					
-77	3К144-8					
-78	3К144-9					
-79	3К144-10					
-80	3К144-11					
-81	3К144-12					
-82	3К144-13					
1.424.1-5.2-4.00СБ						Лист 3

Шифр № подл. Подпись и дата
 Взам. инв. №

Этап	Пор.	Обозначение	Наименование	Кол.	Примечание
		<u>Документация</u>			
		1.424.1-5.2-0.00 TO	Техническое описание		
		1.424.1-5.2-5.00 СБ	Сборочный чертеж		
		1.424.1-5.2-0.00 ВМС	Выборка стали		

Этап	Для изготовления с порядковым номером ¹	Обозначение	Кол.	Примечание
	<u>Переменные данные</u>			
	<u>Сборочные единицы</u>			
	Поз. 1 Каркас пространственный КП122... КП158 КП197... КП236			
	-00	1.424.1-5.4-2.0.0-085	1	КП 122
	-01	-086	1	КП 123
	-02	-087	1	КП 124
	-03	-088	1	КП 125
	-04	-089	1	КП 126
	-05	-070	1	КП 127
	-06	-071	1	КП 128
	-07	-072	1	КП 129
	-08	-073	1	КП 130
	-09	-074	1	КП 131
	-10	-075	1	КП 132

¹ Основное исполнение, не имеющее порядкового номера, обозначено "00"

1.424.1-5.2-5.00

Исполнители:
 Контр. Кудрявая
 Ред. Лемьш
 Провер. Кудрявая

Колонна крайняя
 4К132-1...4К132-12; 5К132-1...5К132-31;
 4К144-1...4К144-12;
 5К144-1...5К144-33

Стадия	Лист	Листов
Р	1	4

ЦНИИПРОМЗАНИИ

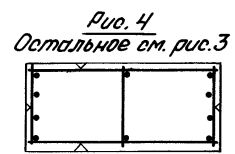
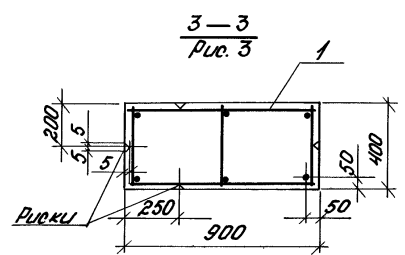
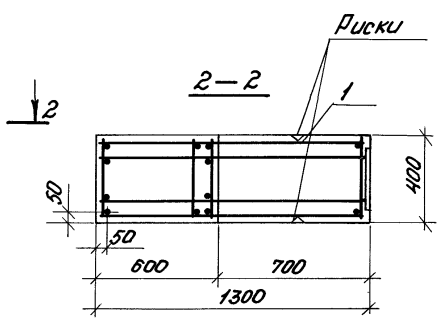
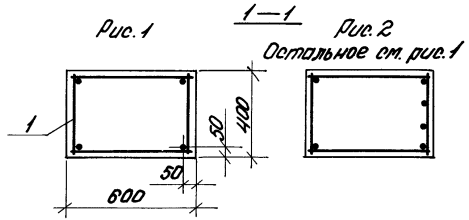
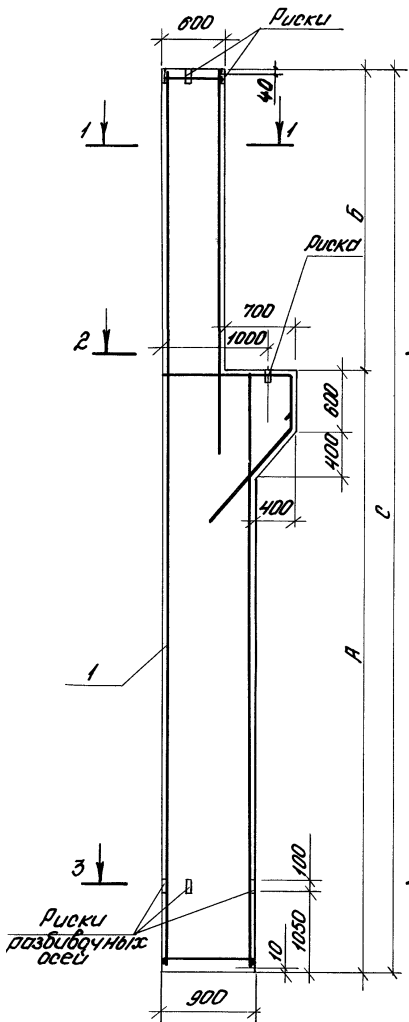
Формат Лист	Для исполнения с порядковым номером	Обозначение	Кол.	Примечание
А3	-11	1.424.1-5.4-2.0.0-076	1	КП 133
А3	-12	-077	1	КП 134
А3	-13; -14	-078	1	КП 135
А3	-15	-079	1	КП 136
А3	-16	-080	1	КП 137
А3	-17	-081	1	КП 138
А3	-18; -19	-082	1	КП 139
А3	-20; -21	-083	1	КП 140
А3	-22	-084	1	КП 141
А3	-23	-085	1	КП 142
А3	-24	-086	1	КП 143
А3	-25; -26	-087	1	КП 144
А3	-27	-088	1	КП 145
А3	-28	-089	1	КП 146
А3	-29; -30	-090	1	КП 147
А3	-31	-091	1	КП 148
А3	-32	-092	1	КП 149
А3	-33	-093	1	КП 150
А3	-34	-094	1	КП 151
А3	-35	-095	1	КП 152
А3	-36	-096	1	КП 153
А3	-37; -38	-097	1	КП 154
А3	-39	-098	1	КП 155
А3	-40	-099	1	КП 156
А3	-41	-100	1	КП 157
А3	-42	-101	1	КП 158
А3	-43	-115	1	КП 197
А3	-44	-116	1	КП 198
А3	-45	-117	1	КП 199
		1.424.1-5.2-5.00		
				Итого 2

Формат Листа	Для исполнения с порядковым номером	Обозначение	Кол.	Приме- чание
А3	-46	1.424.1-5.4-2.0.0-118	1	КП 200
А3	-47	-119	1	КП 201
А3	-48	-120	1	КП 202
А3	-49	-121	1	КП 203
А3	-50	-122	1	КП 204
А3	-51	-123	1	КП 205
А3	-52	-124	1	КП 206
А3	-53	-125	1	КП 207
А3	-54	-126	1	КП 208
А3	-55	-127	1	КП 209
А3	-56; -57	-128	1	КП 210
А3	-58	-129	1	КП 211
А3	-59	-130	1	КП 212
А3	-60	-131	1	КП 213
А3	-61	-132	1	КП 214
А3	-62	-133	1	КП 215
А3	-63	-134	1	КП 216
А3	-64; -65	-135	1	КП 217
А3	-66; -67	-136	1	КП 218
А3	-68	-137	1	КП 219
А3	-69	-138	1	КП 220
А3	-70	-139	1	КП 221
А3	-71; -72	-140	1	КП 222
А3	-73	-141	1	КП 223
А3	-74	-142	1	КП 224
А3	-75	-143	1	КП 225
А3	-76	-144	1	КП 226
А3	-77; -78	-145	1	КП 227
А3	-79	-146	1	КП 228
А3	-80	-147	1	КП 229
А3	-81	-148	1	КП 230
		1.424.1-5.2-5.00	Лист 3	

Шт. и подл. Подпись и дата Взам. инв. №

Формат Зона	Для исполнения с порядковым номером	Обозначение	Кол.	Приме чание
А3	-82	1.424.1-5.4-2.0.0-149	1	КП 231
А3	-83	-150	1	КП 232
А3	-84	-151	1	КП 233
А3	-85	-152	1	КП 234
А3	-86	-153	1	КП 235
А3	-87	-154	1	КП 236
<u>Материал</u>				
Бетон				
	-00...-11	M300	4,8	M ³
	-12;-13; -15...-18; -20;	M300	4,8	M ³
	-22...-25; -27...-29; -31...-37;	M300	4,8	M ³
	-39...-42	M300	4,8	M ³
	-43...-54	M300	5,3	M ³
	-55;-56; -58...-64; -66;	M300	5,20	M ³
	-68...-71; -73...-77;-79...-87	M300	5,20	M ³
	-14; -19; -21; -26; -30; -38;	M400	4,8	M ³
	-57;-65; 67; -72; -78	M400	5,20	M ³
		1.424.1-5.2-5.00		Лист 4

Имя, фамилия, Подпись и дата. Взам.инв.№



Обозначение	Марка	Рис.	Размеры, мм			Масса, т
			А	Б	С	
1.424.1-5.2-5.00	4К132-1	1;3	10500	3900	4400	12.1
-01	4К132-2	2;3				
-02	4К132-3					
-03	4К132-4	2;4				
-04	4К132-5					
-05	4К132-6					
-06	4К132-7					
-07	4К132-8					
-08	4К132-9					
-09	4К132-10	2;3				
-10	4К132-11					
-11	4К132-12					
-12	5К132-1					
-13	5К132-2					
-14	5К132-3					
-15	5К132-4	2;4				
-16	5К132-5					
-17	5К132-6					
-18	5К132-7					

1.424.1-5.2-5.00 СБ		
КОЛОННА КОЛѸННАЯ		
4К132-1... 4К132-12; 5К132-1... 5К132-31;		
4К144-1... 4К144-12;		
5К144-1... 5К144-33		
Сборочный чертеж		
Исполн.	Провер.	Масштаб
Нач. отд.	Созданном	Р
Инж. Давыд	Л. С.	См. табл.
Инж. Кудрявцев	Л. С.	-
Инж. Лемин	Л. С.	Лист 1
Инж. Мухомов	Л. С.	Черт.
Инж. Давыд	Л. С.	
ЦНИИПРОМЗАЩИТЫ		

Обозначение	Марка	Рис.	Размеры, мм				Масса, г				
			А	Б	С						
1.424.1-5.2-5.00-19	5K132-8	2;4	9900	4500	14400	11,9					
-20	5K132-9										
-21	5K132-10										
-22	5K132-11										
-23	5K132-12										
-24	5K132-13										
-25	5K132-14										
-26	5K132-15										
-27	5K132-16										
-28	5K132-17										
-29	5K132-18										
-30	5K132-19										
-31	5K132-20										
-32	5K132-21										
-33	5K132-22										
-34	5K132-23										
-35	5K132-24										
-36	5K132-25										
-37	5K132-26										
-38	5K132-27										
-39	5K132-28										
-40	5K132-29										
-41	5K132-30										
-42	5K132-31										
-43	4K144-1						1;3	11700	3900	15600	13,2
-44	4K144-2						2;3				
-45	4K144-3						2;4				
-46	4K144-4										

ШКАЛОВА. ПОДПИСЬ И ФОТО
 ВЗАМ. ШИВ. №

1.424.1-5.2-5 00СБ

Лист
2

Обозначение	Марка	Рус	Размеры, мм				Кл с
			А	Б	С		
1.424.1-5.2-5.00-47	4К144-5	2;4	11700	3900	15600	13,2	
-48	4К144-6						
-49	4К144-7						
-50	4К144-8						
-51	4К144-9						
-52	4К144-10						
-53	4К144-11						
-54	4К144-12						
-55	5К144-1	1;3	11100	4500	15600	13,0	
-56	5К144-2	2;3					
-57	5К144-3						
-58	5К144-4						
-59	5К144-5						
-60	5К144-6	2;4					
-61	5К144-7						
-62	5К144-8						
-63	5К144-9						
-64	5К144-10						
-65	5К144-11						
-66	5К144-12						
-67	5К144-13						
-68	5К144-14						
-69	5К144-15						
-70	5К144-16						
-71	5К144-17						
-72	5К144-18						
-73	5К144-19						
-74	5К144-20						

ЦИВ. № 1004 / Подпись и дата ВЗАИМ. ИЖ. № 1

1.424.1-5.2-5.00С5

ИЖСТ
3

Код документа	Лист	Обозначение	Наименование	кол.	Примечание
<u>Документация</u>					
А4		1.424.1-5.2-0.00 Т0	Техническое описание		
А3		1.424.1-5.2-6.00 СБ	Сборочный чертеж		
А3		1.424.1-5.2-0.00 ВМС	Выборка стали		

Код документа	Лист	Для исполнения с порядковым номером ¹	Обозначение	кол.	Примечание
<u>Переменные данные</u>					
<u>Сборочные единицы</u>					
Поз 1 Каркас пространственный КП237... КП259					
А3		-00; -01	1.424.1-5.4-3.0.0	1	КП237
А3		-02; -03	-001	1	КП238
А3		-04; -05	-002	1	КП239
А3		-06; -07	-003	1	КП240
А3		-08	-004	1	КП241
А3		-09; -10	-005	1	КП242
А3		-11	-006	1	КП243
А3		-12; -13	-007	1	КП244
А3		-14; -15	-008	1	КП245
А3		-16	-009	1	КП246
А3		-17	-010	1	КП247
А3		-18	-011	1	КП248

¹ Основное исполнение, не имеющее порядкового номера, обозначено "00"

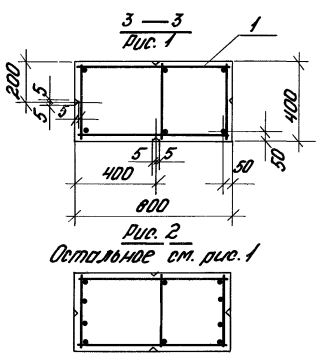
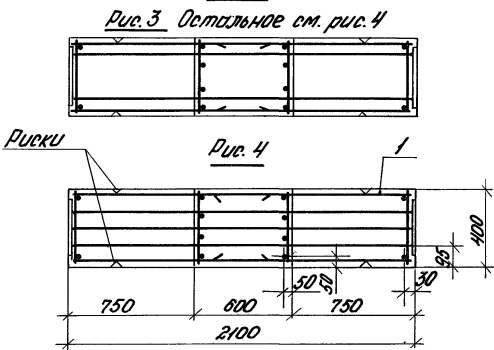
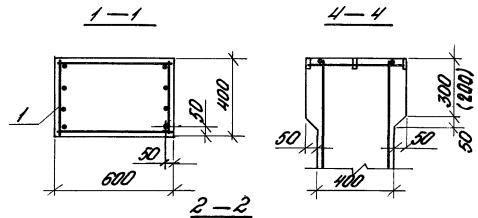
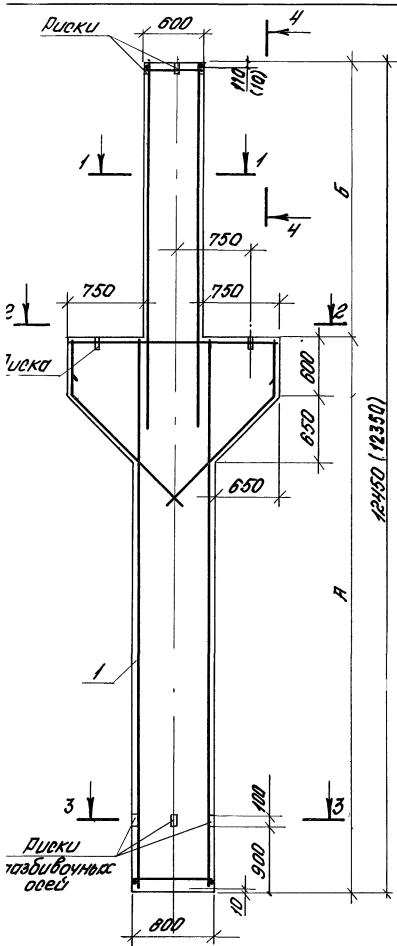
1.424.1-5.2-6.00

Исполн.	Лист	Лист	Лист
И.К.К.	Л.1	Л.2	Л.3
Л.4	Л.5	Л.6	Л.7
Л.8	Л.9	Л.10	Л.11
Л.12	Л.13	Л.14	Л.15

Колонны средняя
6К120-1... 6К120-19;
7К120-1... 7К120-18

Страница	Всего	Всего в
Р	1	2
ЦИЦПРОИЗДАНИЙ		

Л.1-Л.15 - Листы 1-15 и листы 16-18



Обозначение	Марка	Рис.	Размеры, мм		Масса, т
			А	Б	
1.4241-5.2-6.00	БК120-1	1;3	9150	3300 (3200)	4,6
-01	БК120-2				
-02	БК120-3				
-03	БК120-4				
-04	БК120-5				
-05	БК120-6				
-06	БК120-7				
-07	БК120-8				
-08	БК120-9				
-09	БК120-10				
-10	БК120-11				
-11	БК120-12				
-12	БК120-13				
-13	БК120-14				
-14	БК120-15				
-15	БК120-16				
-16	БК120-17				
-18	БК120-19				

В скобках приведены параметры укороченных на 100 мм колонн, предназначенных для опирания на них железобетонных подстропильных конструкций с высотой на опоре 700 мм.

1.4241-5.2-6.00 СБ					
Исх. код	Исполнитель	Д.С.	Колонна средняя БК120-1... БК120-19; ТК120-1... ТК120-18 Сварочный чертеж	Стальной	Металл
				р	Ст. табл.
				Лист 1	Листов 2
				ЦНИИПРОМЗНАНИИ	

Формат	Экз	Поз	Обозначение	Наименование	Кол	Прим. к табл.
<u>Документация</u>						
A4			1.424.1-5.2-0.00 TO	Техническое описание		
A3			1.424.1-5.2-7.00 СБ	Сборочный чертеж		
A3			1.424.1-5.2-0.00 ВМС	Выборка стали		

Формат	Экз	Для исполнения с порядковым номером ¹	Обозначение	Кол.	Примечание
<u>Переменные данные</u> <u>Сборочные единицы</u>					
Поз. 1 Каркас пространственный КП260...КП263; КП325... КП342; КП391... КП415					
A3		- 00; - 01	1.424.1-5.4-3.0.0-023	1	КП260
A3		- 02; - 03	-024	1	КП261
A3		- 04; - 05	-025	1	КП262
A3		- 06	-026	1	КП263
A3		- 07; - 08; - 09	-088	1	КП325
A3		- 10; - 11; - 12	-089	1	КП326
A3		- 13; - 14; - 15	-090	1	КП327
A3		- 16; - 17; - 18	-091	1	КП328
A3		- 19; - 20; - 21	-092	1	КП329
A3		- 22; - 23	-093	1	КП330
A3		- 24; - 25	-094	1	КП331

¹ Основное исполнение, не имеющее порядкового номера, обозначено "00".

1.424.1-5.2-7.00

Нач. отд.	Разендом							
И.контр.	Кудрявская							
Пр. спец.	Кудрявская							
Вед. инж.	Лемель							
Инженер	Дзюба							
Пробир.	Кудрявская							
Колонна средняя БК120-1...БК120-7; БК132-1...БК132-19; 7К132-1...7К132-19 БК144-1...БК144-23; 7К144-1...7К144-23						Статьи	Лист	Листов
						2	1	3
						ЦИНПРОМЗДАНИЙ		

Шифр докум. - Подпись и дата

Взам. инв. №

Формат Листа	Для исполнения с порядковым номером	Обозначение	Код	Приме- чание
А3	-85	14241-54-300-173	1	КП440
А3	-86	-174	1	КП441
А3	-87	-175	1	КП442
А3	-88	-176	1	КП443
А3	-89	-177	1	КП444
А3	-90	-178	1	КП445
<u>Материал</u>				
<u>Бетон</u>				
	-01; -10; -13; -16; -19;	M300	5,0	M ³
	-22; -24	M300	5,0	M ³
	-46; -48; -51; -54; -57; -60;	M300	5,5	M ³
	-63; -64; -67	M300	5,5	M ³
	-00; -02; -04; -06	M400	4,5	M ³
	-08; -11; -14; -17; -20	M400	5,0	M ³
	-23; -25	M400	5,0	M ³
	-27; -29; -31; -33; -34; -36	M400	5,0	M ³
	-38; -40; -42; -44	M400	5,0	M ³
	-46; -49; -52; -55; -58;	M400	5,4	M ³
	-61; -65; -69; -71; -73; -75	M400	5,4	M ³
	-78; -80; -83; -89	M400	5,4	M ³
	-01; -03; -05	M500	4,50	M ³
	-09; -12; -15; -18; -21	M500	5,0	M ³
	-26; -28; -30; -32; -35; -37	M500	5,0	M ³
	-39; -41; -43;	M500	5,0	M ³
	-47; -50; -53; -56; -59; -62; 66	M500	5,4	M ³
	-68; -70; -72; -74; -76	M500	5,4	M ³
	-77; -79; -81; -82; -84; -88;	M500	5,4	M ³
	-90	M500	5,4	M ³
		14241-52-700		3

№ п. л. 1. 2. 3. 4. 5. 6. 7. 8. 9. 10. 11. 12. 13. 14. 15. 16. 17. 18. 19. 20. 21. 22. 23. 24. 25. 26. 27. 28. 29. 30. 31. 32. 33. 34. 35. 36. 37. 38. 39. 40. 41. 42. 43. 44. 45. 46. 47. 48. 49. 50. 51. 52. 53. 54. 55. 56. 57. 58. 59. 60. 61. 62. 63. 64. 65. 66. 67. 68. 69. 70. 71. 72. 73. 74. 75. 76. 77. 78. 79. 80. 81. 82. 83. 84. 85. 86. 87. 88. 89. 90.

Обозначение	Марка	Рис.	Размеры, мм				Масса, т
			А	Б	С		
1.424.1-5.2-7.00 -20	6К132-14	2;4;5	10500	3300 (3200)	13800 (13700)	12,6	
-21	6К132-15						
-22	6К132-16						
-23	6К132-17						
-24	6К132-18						
-25	6К132-19	2;3;6	9900	3900 (3800)	13800 (13700)	12,4	
-26	7К132-1						
-27	7К132-2						
-28	7К132-3						
-29	7К132-4						
-30	7К132-5						
-31	7К132-6						
-32	7К132-7						
-33	7К132-8						
-34	7К132-9						
-35	7К132-10	2;4;6	11700	3300 (3200)	15000 (14900)	13,6	
-36	7К132-11						
-37	7К132-12						
-38	7К132-13						
-39	7К132-14						
-40	7К132-15						
-41	7К132-16						
-42	7К132-17						
-43	7К132-18						
-44	7К132-19						
-45	6К144-1	1;3;5	11700	3300 (3200)	15000 (14900)	13,6	
-46	6К144-2						
-47	6К144-3						

1.424.1-5.2-7.00 СБ

Лист
2

ШИФР ЧЕРТЕЖА. Подпись и дата. ВЗЛОМ ШИФРА

Обозначение	Марка	Рис.	Размеры, мм				Масса, т
			А	Б	С		
1.424.1-5.2-7.00 -48	6К144-4	2;3;5	11700	3300 (3200)	15000 (14900)	13,6	
-49	6К144-5						
-50	6К144-6						
-51	6К144-7						
-52	6К144-8						
-53	6К144-9						
-54	6К144-10	2;4;5	11700	3300 (3200)	15000 (14900)	13,6	
-55	6К144-11						
-56	6К144-12						
-57	6К144-13						
-58	6К144-14						
-59	6К144-15						
-60	6К144-16						
-61	6К144-17						
-62	6К144-18						
-63	6К144-19						
-64	6К144-20	2;3;6	11100	3900 (3800)	15000 (14900)	13,5	
-65	6К144-21						
-66	6К144-22						
-67	6К144-23						
-68	7К144-1						
-69	7К144-2						
-70	7К144-3						
-71	7К144-4						
-72	7К144-5						
-73	7К144-6						
-74	7К144-7						

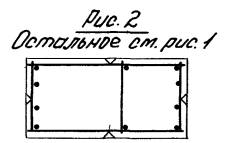
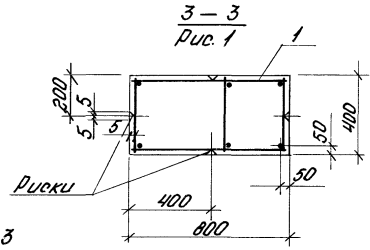
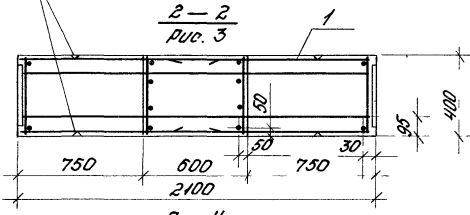
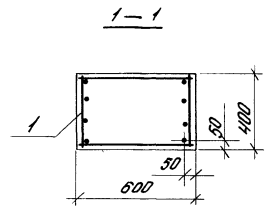
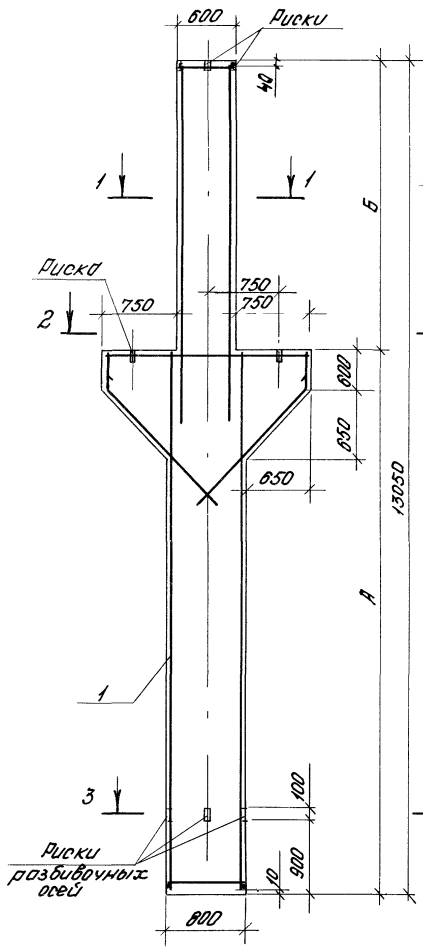
1.424.1-5.2-7.00СБ	Лист 3
--------------------	-----------

Порядк. номер	Для исполнения с порядковым номером	Обозначение	Кол.	Приме- чание
А3	-24; -25	1.424.1-5.4-3.0.0-039	1	КП 276
А3	-26; -27	-040	1	КП 277
А3	-28; -29	-041	1	КП 278
А3	-30; -31	-042	1	КП 279
А3	-32	-043	1	КП 280
А3	-33; -34	-044	1	КП 281
А3	-35	-045	1	КП 282
А3	-36; -37	-046	1	КП 283
А3	-38; -39	-047	1	КП 284
А3	-40	-048	1	КП 285
А3	-41	-049	1	КП 286
А3	-42; -43	-050	1	КП 287
А3	-44; -45	-051	1	КП 288
А3	-46; -47	-052	1	КП 289
А3	-48; -49	-053	1	КП 290
А3	-50; -51	-054	1	КП 291
А3	-52	-055	1	КП 292
А3	-53; -54	-056	1	КП 293
А3	-55; -56	-057	1	КП 294
А3	-57; -58	-058	1	КП 295
А3	-59; -60	-059	1	КП 296
А3	-61; -62	-060	1	КП 297
А3	-63; -64	-061	1	КП 298
А3	-65; -66	-062	1	КП 299
А3	-67; -68	-063	1	КП 300
А3	-69	-064	1	КП 301
А3	-70	-065	1	КП 302
А3	-71; -72	-066	1	КП 303
А3	-73	-067	1	КП 304
А3	-74	-068	1	КП 305

1.424.1-5.2-8.00

Лист

2



Риски
разбивочных осей

Риски

Риски

Рис. 2
Остальное см. рис. 1

Обозначение	Марка	Рис.	Размеры, мм		Масса, т
			А	Б	
14241-5.2-8.00	9К120-1	1;3	9450	3900	10,9
-01	9К120-2				
-02	9К120-3				
-03	9К120-4				
-04	9К120-5				
-05	9К120-6				
-06	9К120-7				
-07	9К120-8				
-08	9К120-9				
-09	9К120-10				
-10	9К120-11				
-11	9К120-12				
-12	9К120-13				
-13	9К120-14				
-14	9К120-15				
-15	9К120-16				
-16	9К120-17				
-17	9К120-18				
-18	9К120-19	2;3			

1424.1-5.2-8.00 СБ

Исполнитель	Проверено	Согласовано	Специальное разрешение	Дата	Лист 1 из 3
Нач. отд. Розенблюм	Дзюба	Ан			
Инженер Дзюба	ВЗ				
Специст Кудрявцев	ВЗ				
Вед. инж. Леммиш	ВЗ				
Инженер Максимова	ВЗ				
Инженер Дзюба	ВЗ				
Колонна средняя 9К120-1... 9К120-41; 10К120-1... 10К120-34 Сборочный чертеж				Ст. табл.	—
ЦНИИПРОМЗАЩИТА					

Шифр-разд. 1010101 и дата вост. шифра 12

Обозначение	Марка	Рис.	Размеры, мм		Масса, т
			А	Б	
1.424.1-5.2-8.00-19	9К120-20	2;3	9150	3900	10,9
-20	9К120-21				
-21	9К120-22				
-22	9К120-23				
-23	9К120-24				
-24	9К120-25				
-25	9К120-26				
-26	9К120-27				
-27	9К120-28				
-28	9К120-29				
-29	9К120-30				
-30	9К120-31				
-31	9К120-32				
-32	9К120-33				
-33	9К120-34				
-34	9К120-35				
-35	9К120-36				
-36	9К120-37				
-37	9К120-38				
-38	9К120-39				
-39	9К120-40				
-40	9К120-41				
-41	10К120-1	1;4	8550	4500	10,7
-42	10К120-2				
-43	10К120-3				
-44	10К120-4				
-45	10К120-5				

1.424.1-5.2-8.00СБ

Лист

2

Обозначение	Марка	Рис.	Размеры, мм		Масса, г
			А	Б	
1.424.1-5.2-8.00-46	10К120-6	1;4	8550	4500	10,7
- 47	10К120-7				
- 48	10К120-8				
- 49	10К120-9				
- 50	10К120-10				
- 51	10К120-11				
- 52	10К120-12				
- 53	10К120-13				
- 54	10К120-14				
- 55	10К120-15				
- 56	10К120-16				
- 57	10К120-17				
- 58	10К120-18				
- 59	10К120-19				
- 60	10К120-20				
- 61	10К120-21				
- 62	10К120-22				
- 63	10К120-23				
- 64	10К120-24				
- 65	10К120-25				
- 66	10К120-26				
- 67	10К120-27				
- 68	10К120-28				
- 69	10К120-29				
- 70	10К120-30				
- 71	10К120-31				
- 72	10К120-32				
- 73	10К120-33				
- 74	10К120-34				
1.424.1-5.2-8.00СБ					Лист 3

Формат	Зона	Поз.	Обозначение	Наименование	Кол.	Примечание
<u>Документация</u>						
А4			1.424.1-5.2-0.00ГО	Техническое описание		
А3			1.424.1-5.2-9.00СБ	Сборочный чертёж		
А3			1.424.1-5.2-0.00ВМС	Выборка стали		

Формат	Зона	Для исполнения с порядковым номером ¹	Обозначение	Кол.	Примечание
<u>Переменные данные</u>					
<u>Сборочные единицы</u>					
Поз. 1 Каркас пространственный КП306...КП324; КП343...КП 390; КП 416...КП 465					
А3		-000	1.424.1-5.4-3.0.0-069	1	КП 306
А3		-001;-002	-070	1	КП 307
А3		-003;-004	-071	1	КП 308
А3		-005;-006	-072	1	КП 309
А3		-007;-008	-073	1	КП 310
А3		-009;-010	-074	1	КП 311
А3		-011;-012	-075	1	КП 312
А3		-013;-014	-076	1	КП 313
А3		-015;-016	-077	1	КП 314
А3		-017;-018	-078	1	КП 315

¹ Основное исполнение, не имеющее порядкового номера, обозначено „000“

1.424.1-5.2-9.00

Нач. отд. Разенюман
Н.контр. Кудрявоя
Гл. спец. Кудрявоя
Вед. инж. Леньш
Инженер Азюба
Проверил Кудрявоя

Кодонно средняя
НК120-1... НК120-32;

8К132-1... 8К132-46; 9К132-1... 9К132-39;
8К144-1... 8К144-46; 9К144-1... 9К144-49

Стодия Лист Листов
Р 1 6

ЦНИПРОМЗДАНИЙ

ИНВ № подл. Подпись и дата ВЗАМ ИНВ. №

Формат Зона	Для исполнения с порядковым номером	Обозначение	Кол.	Приме- чание
А3	-019; -020	1.424.1-5.4-3.0.0-079	1	КП 316
А3	-021	-080	1	КП 317
А3	-022; -023	-081	1	КП 318
А3	-024; -025	-082	1	КП 319
А3	-026	-083	1	КП 320
А3	-027	-084	1	КП 321
А3	-028	-085	1	КП 322
А3	-029; -030	-086	1	КП 323
А3	-031	-087	1	КП 324
А3	-032; -033; -034	-106	1	КП 343
А3	-035; -036; -037	-107	1	КП 344
А3	-038; -039; -040	-108	1	КП 345
А3	-041; -042	-109	1	КП 346
А3	-043	-110	1	КП 347
А3	-044; -045; -046	-111	1	КП 348
А3	-047; -048; -049	-112	1	КП 349
А3	-050; -051	-113	1	КП 350
А3	-052; -053; -054	-114	1	КП 351
А3	-055; -056	-115	1	КП 352
А3	-057; -058	-116	1	КП 353
А3	-059; -060	-117	1	КП 354
А3	-061; -062	-118	1	КП 355
А3	-063	-119	1	КП 356
А3	-064	-120	1	КП 357
А3	-065; -066	-121	1	КП 358
А3	-067; -068	-122	1	КП 359
А3	-069; -070	-123	1	КП 360
А3	-071	-124	1	КП 361
А3	-072	-125	1	КП 362
А3	-073; -074	-126	1	КП 363
		1.424.1-5.2-9.00		Лист 2

Формы- Зона	Для исполнения с порядковым номером	Обозначение	Кол.	Приме- чание
А3	-075; -076	1.424.1-5.4-3.0.0-127	/	КП 364
А3	-077	-128	/	КП 365
А3	-078; -079	-129	/	КП 366
А3	-080; -081	-130	/	КП 367
А3	-082; -083	-131	/	КП 368
А3	-084; -085	-132	/	КП 369
А3	-086	-133	/	КП 370
А3	-087; -088	-134	/	КП 371
А3	-089; -090	-135	/	КП 372
А3	-091; -092	-136	/	КП 373
А3	-093; -094	-137	/	КП 374
А3	-095; -096	-138	/	КП 375
А3	-097; -098	-139	/	КП 376
А3	-099	-140	/	КП 377
А3	-100	-141	/	КП 378
А3	-101; -102	-142	/	КП 379
А3	-103; -104	-143	/	КП 380
А3	-105; -106	-144	/	КП 381
А3	-107; -108	-145	/	КП 382
А3	-109	-146	/	КП 383
А3	-110	-147	/	КП 384
А3	-111	-148	/	КП 385
А3	-112	-149	/	КП 386
А3	-113	-150	/	КП 387
А3	-114	-151	/	КП 388
А3	-115	-152	/	КП 389
А3	-116	-153	/	КП 390
А3	-117; -118; -119	-179	/	КП 416
А3	-120; -121; -122	-180	/	КП 417
А3	-123	-181	/	КП 418

Формат	Зона	Для исполнения спорядковым номером	Обозначение	Кол.	Примечание
А3		-124; -125; -126	1.424.1-5.4-3.0.0-182	1	КП 419
А3		-127; -128; -129	-183	1	КП 420
А3		-130; -131	-184	1	КП 421
А3		-132	-185	1	КП 422
А3		-133; -134; -135	-186	1	КП 423
А3		-136	-187	1	КП 424
А3		-137	-188	1	КП 425
А3		-138; -139	-189	1	КП 426
А3		-140; -141	-190	1	КП 427
А3		-142; -143	-191	1	КП 428
А3		-144; -145	-192	1	КП 429
А3		-146	-193	1	КП 430
А3		-147; -148	-194	1	КП 431
А3		-149	-195	1	КП 432
А3		-150; -151	-196	1	КП 433
А3		-152; -153; -154	-197	1	КП 434
А3		-155; -156	-198	1	КП 435
А3		-157; -158	-199	1	КП 436
А3		-159; -160	-200	1	КП 437
А3		-161; -162	-201	1	КП 438
А3		-163; -164	-202	1	КП 439
А3		-165; -166	-203	1	КП 440
А3		-167; -168	-204	1	КП 441
А3		-169; -170	-205	1	КП 442
А3		-171; -172	-206	1	КП 443
А3		-173	-207	1	КП 444
А3		-174; -175	-208	1	КП 445
А3		-176; -177	-209	1	КП 446
А3		-178; -179	-210	1	КП 447
А3		-180; -181	-211	1	КП 448
		1.424.1-5.2-9.00			Ауст
					4

Инв. № подл. | Подпись и дата | Взам. инв. №

Формат Зона	Для исполнения с порядковым номером	Обозначение	Кол.	Приме- чание
А3	-182;-183	1.424.1-5.4-3.0.0-212	/	КП 449
А3	-184;-185	-213	/	КП 450
А3	-186;-187	-214	/	КП 451
А3	-188	-215	/	КП 452
А3	-189;-190	-216	/	КП 453
А3	-191;-192	-217	/	КП 454
А3	-193;-194	-218	/	КП 455
А3	-195;-196	-219	/	КП 456
А3	-197	-220	/	КП 457
А3	-198;-199	-221	/	КП 458
А3	-200	-228	/	КП 465
А3	-201;-202	-222	/	КП 459
А3	-203	-223	/	КП 460
А3	-204;-205	-224	/	КП 461
А3	-206;-207	-225	/	КП 462
А3	-208;-209	-226	/	КП 463
А3	-210;-211	-227	/	КП 464
<u>Материал</u>				
Бетон				
	-032;-035;-038;-041;-044;	M300	5,2	M ³
	-047;-050;-052;-055;-057,	M300	5,2	M ³
	-059;-061;-063;-065;-067;	M300	5,2	M ³
	-069;-075	M300	5,2	M ³
	-117;-120;-123;-124;-127;	M300	5,6	M ³
	-130;-133;-136;-138;-140;	M300	5,6	M ³
	-142;-144;-147;-150;-152;	M300	5,6	M ³
	-155;-157;-159;-161	M300	5,6	M ³
	-001;-003;-005;-007;-009;-011;	M400	4,6	M ³
	-013;-015;-017;-019;-021;-022;	M400	4,6	M ³
	-024;-026;-027;-029;-031	M400	4,6	M ³

№ подл. Подпись и дата Взам.инв.№

1.424.1-5.2-9.00

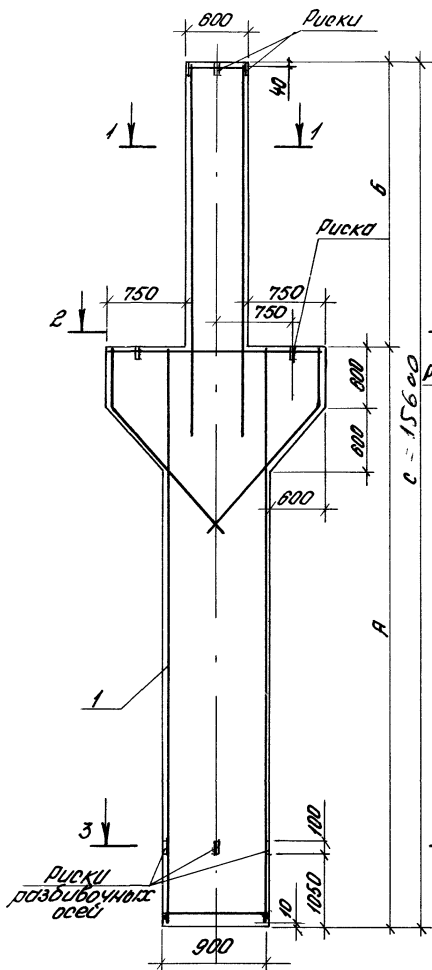
 Лист
5

Формат Зона	Для исполнения с порядковым номером	Обозначение	Кол.	Примр- чание
	-033; -036; -039; -042; -043; -045;	M400	5,2	M ³
	-048; -051; -053; -056; -058; -060;	M400	5,2	M ³
	-062; -064; -066; -068; -070; -071;	M400	5,2	M ³
	-072; -073; -076; -077	M400	5,2	M ³
	-078; -080; -082; -084; -087; -089;	M400	5,1	M ³
	-091; -093; -095; -097; -100; -101;	M400	5,1	M ³
	-103; -105; -107; -109; -110; -115	M400	5,1	M ³
	-118; -121; -125; -128; -131; -132;	M400	5,6	M ³
	-134; -137; -139; -141; -143; -145;	M400	5,6	M ³
	-146; -148; -149; -151; -153; -156;	M400	5,6	M ³
	-158; -160; -162	M400	5,6	M ³
	-163; -165; -167; -169; -171; -173;	M400	5,5	M ³
	-174; -176; -178; -180; -182; -184;	M400	5,5	M ³
	-186; -188; -189; -191; -193; -195;	M400	5,5	M ³
	-197; -198; -201; -204; -206; -208;	M400	5,5	M ³
	-210	M400	5,5	M ³
	-000; -002; -004; -006; -008; -010;	M500	4,6	M ³
	-012; -014; -016; -018; -020; -023;	M500	4,6	M ³
	-025; -028; -030	M500	4,6	M ³
	-034; -037; -040; -046; -049; -054;	M500	5,2	M ³
	-074	M500	5,2	M ³
	-079 -081; -083; -085; -086; -088;	M500	5,1	M ³
	-090; -092; -094; -096; -098; -099;	M500	5,1	M ³
	-102; -104; -106; -108; -111; -112;	M500	5,1	M ³
	-113; -114; -116	M500	5,1	M ³
	-119; -122; -126; -129; -135; -154	M500	5,6	M ³
	-164; -166; -168; -170; -172; -175;	M500	5,5	M ³
	-177; -179; -181; -183; -185; -187;	M500	5,5	M ³
	-190; -192; -194; -196; -199; -200;	M500	5,5	M ³
	-202; -203; -205; -207; -209; -211	M500	5,5	M ³

ЛИСТ № ПОСЛ. Подпись и дата ВЗАИМ. УМЕР. ЧА

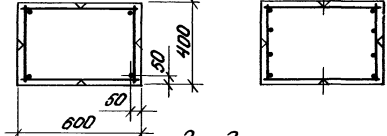
1424.1-5.2-9.00

ЛИСТ
6



$c = 156.00$

Рис. 1 1-1 Рис. 2
Остальное см. рис. 1



2-2
Рис. 5

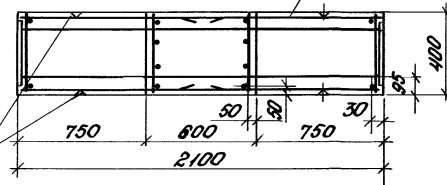


Рис. 6
Остальное см. рис. 5



3-3
Рис. 3

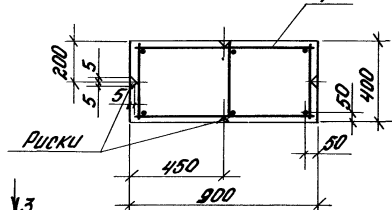
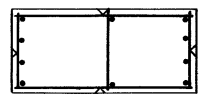


Рис. 4
Остальное см. рис. 3



Обозначение	Марка	Рис.	Размеры, мм			Масса, т
			А	Б	С	
1.424.1-5.2-9.00	НК120-1	2,3;6	8700	4500	13200	14,6
-001	НК120-2					
-002	НК120-3					
-003	НК120-4					
-004	НК120-5					
-005	НК120-6					
-006	НК120-7					
-007	НК120-8					
-008	НК120-9					
-009	НК120-10					
-010	НК120-11	2,4;6				
-011	НК120-12					
-012	НК120-13					
-013	НК120-14					
-014	НК120-15					
-015	НК120-16					
-016	НК120-17					
-018	НК120-18					
-018	НК120-19					

Риски
раздвоичная
осей

1.424.1-5.2-9.00 СБ					
Нач. отд.	Разраб.	Л.С.	Колонна средняя	Стандарт	Масса
Инж.пр.	Д.Злоба	Л.С.	НК120-1... НК120-32;	□	см. табл.
Т.Лоскут	К.Юрлова	Л.С.	НК132... НК132-40; НК132-1... НК132-28;		
Вед. инж.	Л.Мельни	Л.С.	НК144-1... НК144-16; НК144-1... НК144-19	Лист 1	Листов 8
Инженер	М.К.Ситов	Л.С.	Сборочный чертеж	ЦНИИПРОМЗАНИИ	
Проект.	Д.Злоба	Л.С.			

Обозначение	Марка	Рис.	Размеры, мм				Масса г
			А	Б	С		
1.424.1-5.2-9.00 -019	11К120-20	2;4;6	8700	4500	13200	11,6	
-020	11К120-21						
-021	11К120-22						
-022	11К120-23						
-023	11К120-24						
-024	11К120-25						
-025	11К120-26						
-026	11К120-27						
-027	11К120-28						
-028	11К120-29						
-029	11К120-30						
-030	11К120-31						
-031	11К120-32						
-032	8К132-1	1;3;5	10500	3900	14400	12,9	
-033	8К132-2						
-034	8К132-3						
-035	8К132-4						
-036	8К132-5						
-037	8К132-6						
-038	8К132-7						
-039	8К132-8						
-040	8К132-9						
-041	8К132-10						
-042	8К132-11	2;4;5					
-043	8К132-12						
-044	8К132-13						
-045	8К132-14						

Обозначение	Марка	Рис.	Размеры, мм				Масса Т
			А	Б	С		
1.424.1-5.2-9.00-046	8К132-15	2;4;5	10500	3900	14400	12,9	
-047	8К132-16						
-048	8К132-17						
-049	8К132-18						
-050	8К132-19						
-051	8К132-20						
-052	8К132-21						
-053	8К132-22						
-054	8К132-23						
-055	8К132-24						
-056	8К132-25						
-057	8К132-26						
-058	8К132-27						
-059	8К132-28						
-060	8К132-29						
-061	8К132-30						
-062	8К132-31						
-063	8К132-32						
-064	8К132-33						
-065	8К132-34						
-066	8К132-35						
-067	8К132-36						
-068	8К132-37						
-069	8К132-38						
-070	8К132-39						
-071	8К132-40						
-072	8К132-41						

инв. № подл. Подпись и дата Взаим. инв. №

1.424.1-5.2-9.00 СБ

Лист

3

Обозначение	Марка	Рис.	Размеры, мм				Масса, г
			А	Б	С		
1.424.1-5.2-9.00-073	8K132-42	2,4,5	10500	3900	14400	12,9	
- 074	8K132-43						
- 075	8K132-44						
- 076	8K132-45						
- 077	8K132-46						
- 078	9K132-1	2,3,6	9900	4500	14400	12,7	
- 079	9K132-2						
- 080	9K132-3						
- 081	9K132-4						
- 082	9K132-5						
- 083	9K132-6						
- 084	9K132-7						
- 085	9K132-8						
- 086	9K132-9						
- 087	9K132-10						
- 088	9K132-11	2,4,6	9900	4500	14400	12,7	
- 089	9K132-12						
- 090	9K132-13						
- 091	9K132-14						
- 092	9K132-15						
- 093	9K132-16						
- 094	9K132-17						
- 095	9K132-18						
- 096	9K132-19						
- 097	9K132-20						
- 098	9K132-21						
- 099	9K132-22						
- 100	9K132-23						

Шифр подл. Подпись и дата Взам.инв.№

Обозначение	Марка	Рис.	Размеры, мм				Масса, т
			А	Б	С		
1.424.1-5.2-9.00 - 101	9К132-24	2,4;6	9900	4500	14400	12.7	
- 102	9К132-25						
- 103	9К132-26						
- 104	9К132-27						
- 105	9К132-28						
- 106	9К132-29						
- 107	9К132-30						
- 108	9К132-31						
- 109	9К132-32						
- 110	9К132-33						
- 111	9К132-34						
- 112	9К132-35						
- 113	9К132-36						
- 114	9К132-37						
- 115	9К132-38						
- 116	9К132-39						
- 117	8К144-1	1;3;5	11700	3900	15600	14.0	
- 118	8К144-2						
- 119	8К144-3	2;3;5					
- 120	8К144-4						
- 121	8К144-5						
- 122	8К144-6						
- 123	8К144-7						
- 124	8К144-8						
- 125	8К144-9	2;4;5					
- 126	8К144-10						
- 127	8К144-11						
- 128	8К144-12						
1.424.1-5.2-9.00СБ						Лист	
						5	

Обозначение	Марка	Рис.	Размеры, мм				Масса, г
			А	Б	С		
1.424.1 - 5.2-9.00 - 129	8К144-13	2,4;5	11700	3900	15600	14,0	
- 130	8К144-14						
- 131	8К144-15						
- 132	8К144-16						
- 133	8К144-17						
- 134	8К144-18						
- 135	8К144-19						
- 136	8К144-20						
- 137	8К144-21						
- 138	8К144-22						
- 139	8К144-23						
- 140	8К144-24						
- 141	8К144-25						
- 142	8К144-26						
- 143	8К144-27						
- 144	8К144-28						
- 145	8К144-29						
- 146	8К144-30						
- 147	8К144-31						
- 148	8К144-32						
- 149	8К144-33						
- 150	8К144-34						
- 151	8К144-35						
- 152	8К144-36						
- 153	8К144-37						
- 154	8К144-38						
- 155	8К144-39						
- 156	8К144-40						

Инв.№ подл. Подпись и дата ВЗАМ-ИНВ.№5

1.424.1 - 5.2-9.00 СБ

Лист
6

Обозначение	Марка	Рис.	Размеры, мм				Масса, г
			А	Б	С		
1.424.1-5.2-9.00 -157	8К144-41	2;4;5	11700	3900	15600	14,0	
-158	8К144-42						
-159	8К144-43						
-160	8К144-44						
-161	8К144-45						
-162	8К144-46						
-163	9К144-1	2;3;6	11100	4500	15600	13,8	
-164	9К144-2						
-165	9К144-3						
-166	9К144-4						
-167	9К144-5						
-168	9К144-6						
-169	9К144-7						
-170	9К144-8						
-171	9К144-9						
-172	9К144-10						
-173	9К144-11						2;4;6
-174	9К144-12						
-175	9К144-13						
-176	9К144-14						
-177	9К144-15						
-178	9К144-16						
-179	9К144-17						
-180	9К144-18						
-181	9К144-19						
-182	9К144-20						
-183	9К144-21						
-184	9К144-22						

ВЗАК. СИЗ. №

ИНВ. № подл. Подпись и дата

1.424.1-5.2-9.00СБ

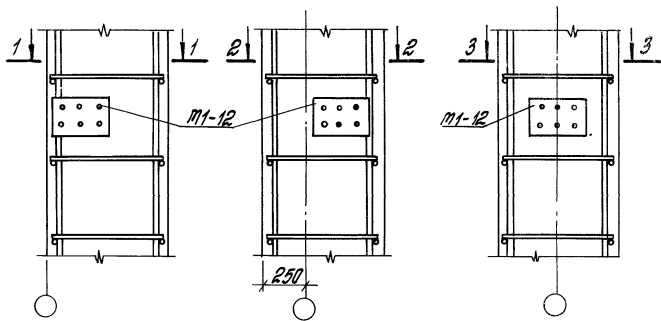
Лист

7

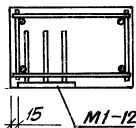
Обозначение	Марка	Рис.	Размеры, мм				Масса, г
			А	Б	С		
1.424.1-5.2-9.00-185	9K144-23						
-186	9K144-24						
-187	9K144-25						
-188	9K144-26						
-189	9K144-27						
-190	9K144-28						
-191	9K144-29						
-192	9K144-30						
-193	9K144-31						
-194	9K144-32						
-195	9K144-33						
-196	9K144-34	2,4; 6	11100	4500	15600		13,8
-197	9K144-35						
-198	9K144-36						
-199	9K144-37						
-200	9K144-38						
-201	9K144-39						
-202	9K144-40						
-203	9K144-41						
-204	9K144-42						
-205	9K144-43						
-206	9K144-44						
-207	9K144-45						
-208	9K144-46						
-209	9K144-47						
-210	9K144-48						
-211	9K144-49						

1.424.1-5.2-9.00 СБ

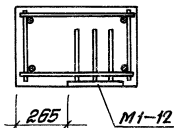
Лист
8



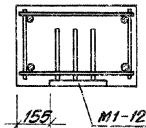
1-1



2-2



3-3



Привязку закладного изделия М1-12 см.
выпуск 0, документ 1.424.1-5.0-27.

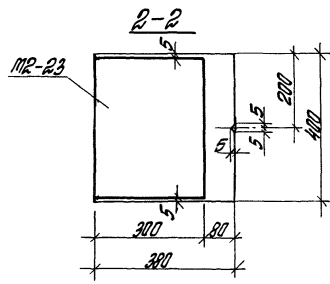
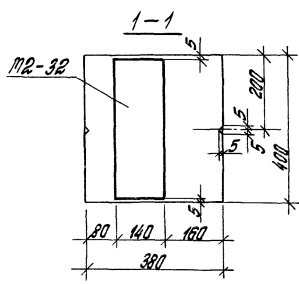
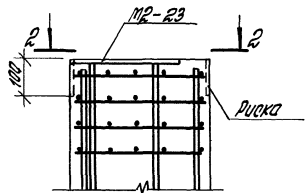
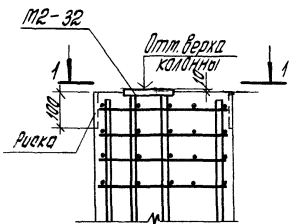
1.424.1-5.2-0.01

Нач. отд.	Розенблюм	А.Р.
Н.контр.	Летвич	Летвич
Гл. тех.	Кубрава	Летвич
Вед. инж.	Летвич	Летвич
Инженер	Дзюба	Летвич
Проверил	Летвич	Летвич

Пример установки
закладного изделия
М1-12

Италия	Лист	Листов
р		1
ЦНИИПРОМЗДАНИЙ		

Шифр по плану Прогноз и смета Взаим. связь



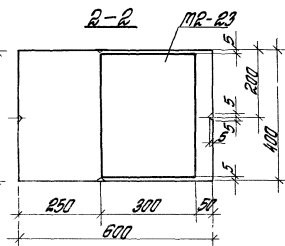
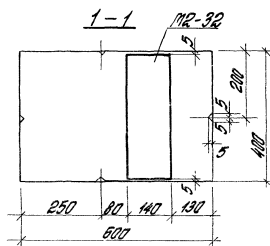
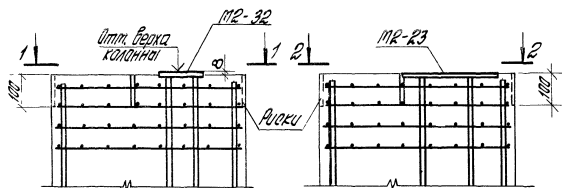
Шифр по плану
 Материалы и детали
 Составитель №

Исполн.	Мазуров	А.В.
Н.контр.	Летов	А.В.
Пл.проект.	Курякова	А.В.
Вед.инж.	Летов	А.В.
Циженер	Махимова	Л.А.
Проектир.	Летов	А.В.

1.424-1-5.2-0.02

Пример установки закладных изделий M2-23; M2-32 в колоннах крайнего ряда при привязке "0"

Стрелка	Лист	Листов
Р		1
УНИПРОМЗДАНИЙ		



1.424.1-5.2-0.04

Изд. отд.	Козенков	А.А.
№ контр.	Летов	А.А.
№ спец.	Кудрявца	А.А.
Вед. инж.	Летов	А.А.
Инженер	Максимова	А.А.
Проверил	Летов	А.А.

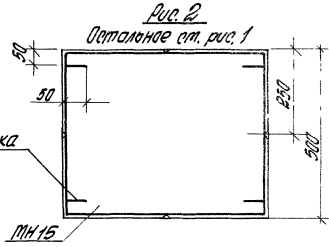
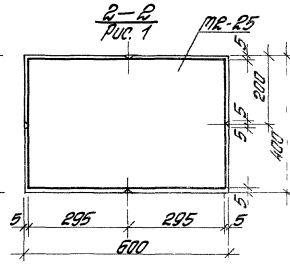
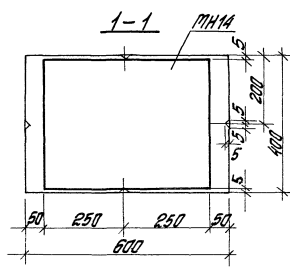
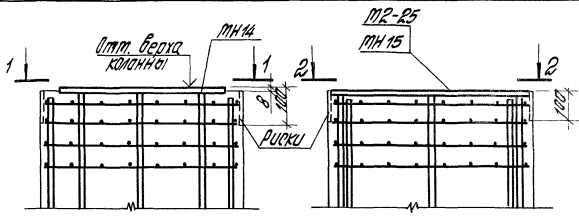
Пример установки закладных изделий М2-23 и М2-32 в колоннах конструкции ядра при привязке "250"

Итого листов 1

ЦНИИПРОМЗДАНИИ

Копировал: В.Трельцова

Формат А4.



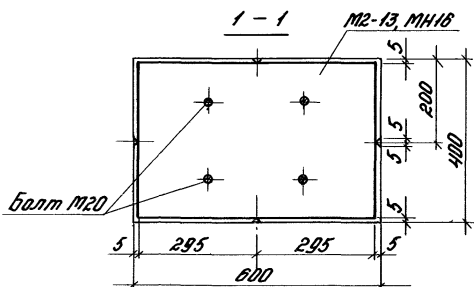
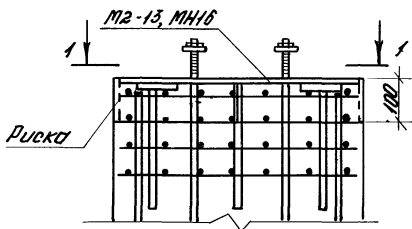
Шифр по ГОСТ 19135-04
 Подпись и дата Взам. инв. №

Нач. отд.	Разендикот	Ав	1.424.1-5.2-0.05 Пример установки закладных изделий М 2-25, МН 14 и МН 15 в колоннах среднего ряда	Итава	Лист	Листов
Н.контр.	Летвыш	В.Т.		Р		1
Пл.опец.	Кудрава	В.Т.		ЦНИИПРОМЗДАНИЙ		
вед.инж.	Летвыш	Авт.				
Инженер	Максимов	Авт.				
Проверил	Летвыш	Лет.				

19135-04 46

Копировал: *Владимир*

Формат А4



Шифр проекта: Проект и детали. Проект инв. № 2

Исполн.	Разработчик	Л. В.
И. контр.	Летов	Л. В.
Гл. спец.	Кудрявцев	Л. В.
вед. инж.	Летов	Л. В.
инженер	Покришкин	Л. В.
проберил	Летов	Л. В.

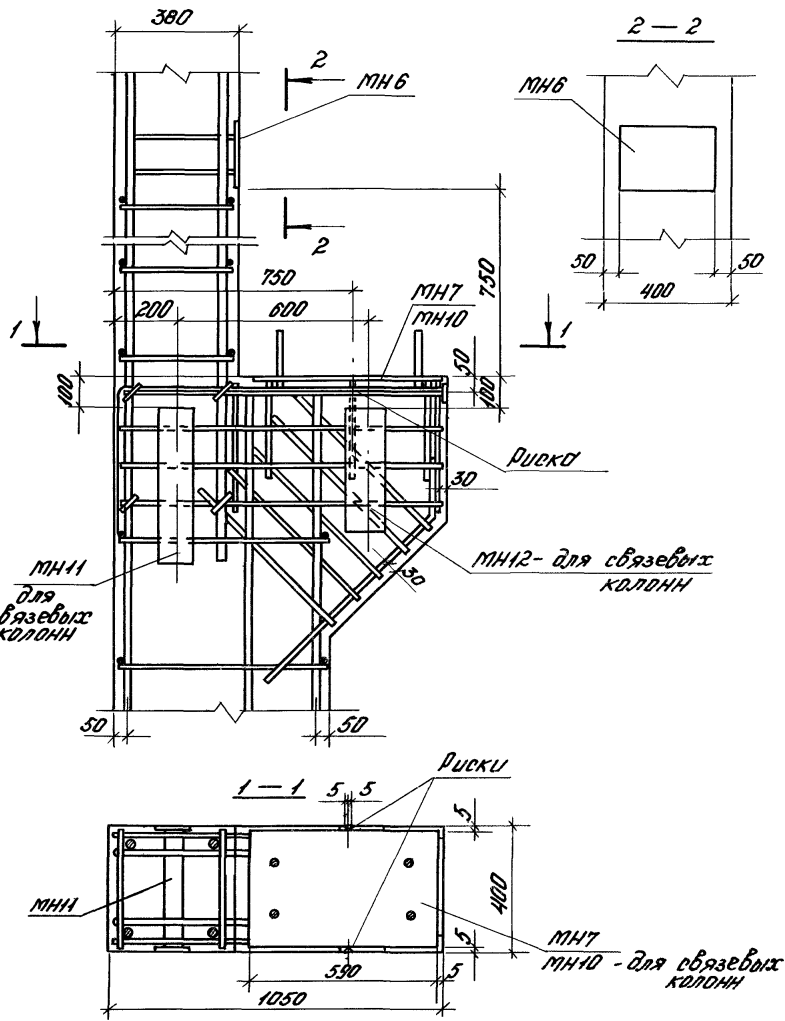
1. 424. 1-5.2-0.06

Пример установки закладных изделий М2-13, МН16 в колоннах среднего ряда

Сталь	Лист	Листов
Р		1
ЦНИПРОМЗДАНИЙ		

Копировала: Титова

Формат А4



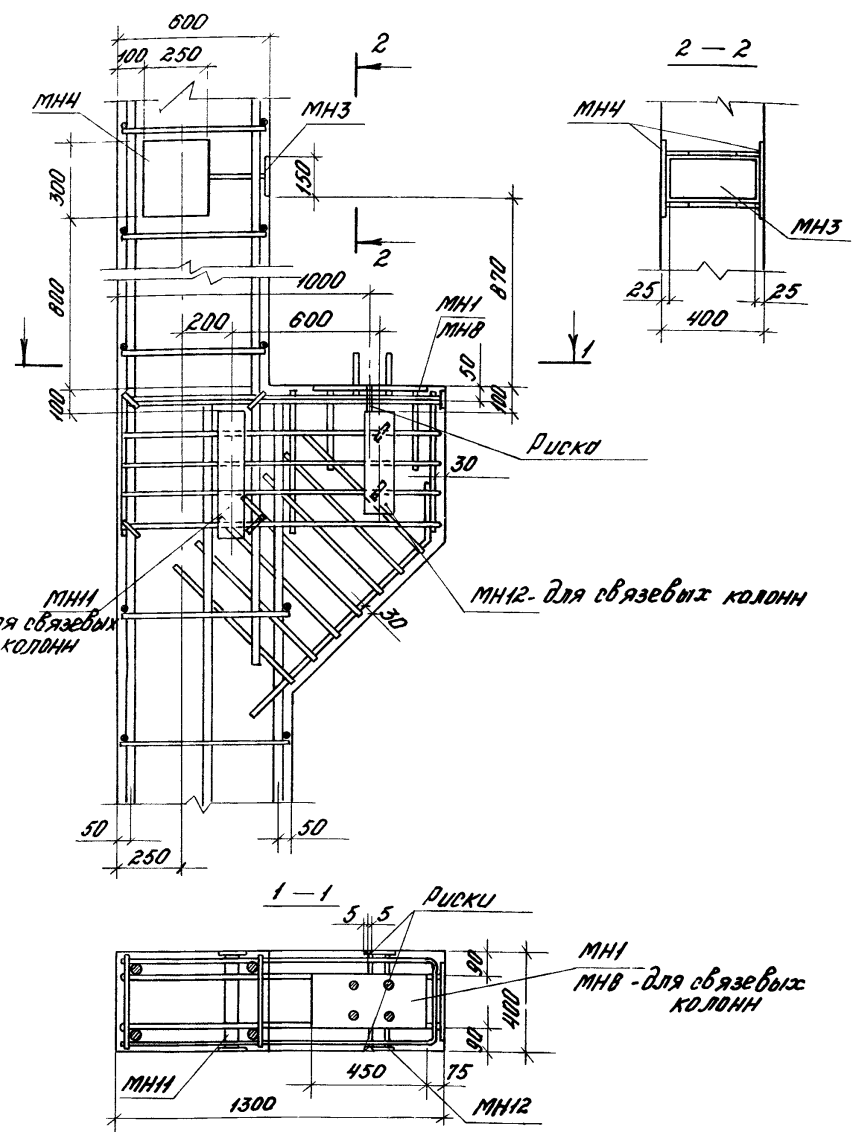
Шифр проекта: Подпись и дата: Изменения

Исполн.	Козенблюм	А.Р.
И.контр.	Лемель	А.С.
Тл. спец.	Кудрявля	А.С.
Вед. инж.	Лемель	А.С.
Инженер	Максимов	А.С.
Проверка	Лемель	А.С.

1.424.1-5.2-0.07

Пример установки
закладных изделий
МН6; МН7; МН10... МН12
в колоннах крайнего ряда
при привязке, "0"

Стадия	Лист	Листов
Р		1
ЦНИИПРОМЗДАНИЙ		

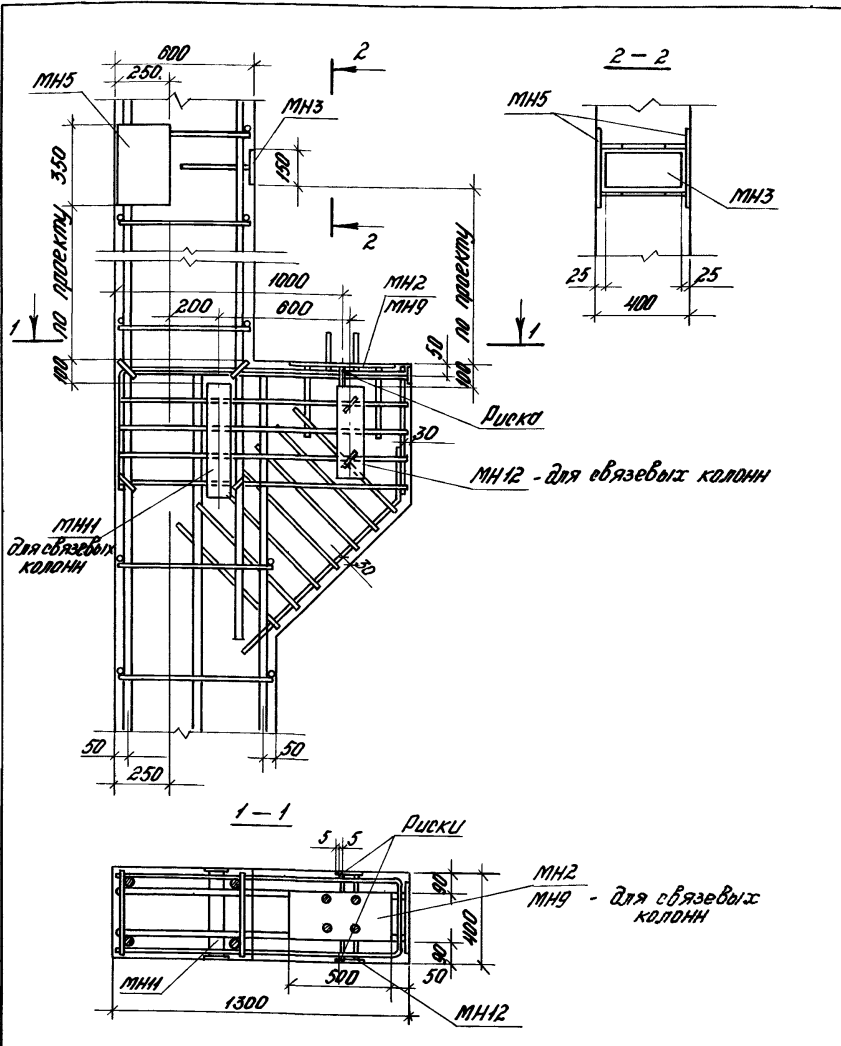


1.424.1-5.2-0.08

Инж. отдел	Розенблюм	AR
Контр.	Летов	AR
Инж. спец.	Кудрявоя	AR
Инж. спец.	Летов	AR
Инж. спец.	Максимов	AR
Инж. спец.	Летов	AR

Пример установки закладных изделий МН1; МН3; МН4; МНВ; МН11; МН12 в колоннах крайнего ряда при привязке, 250

Студия	Лист	Листов
Р		1
ЦНИИПРОМЗАНИЙ		



Лист 1 из 1

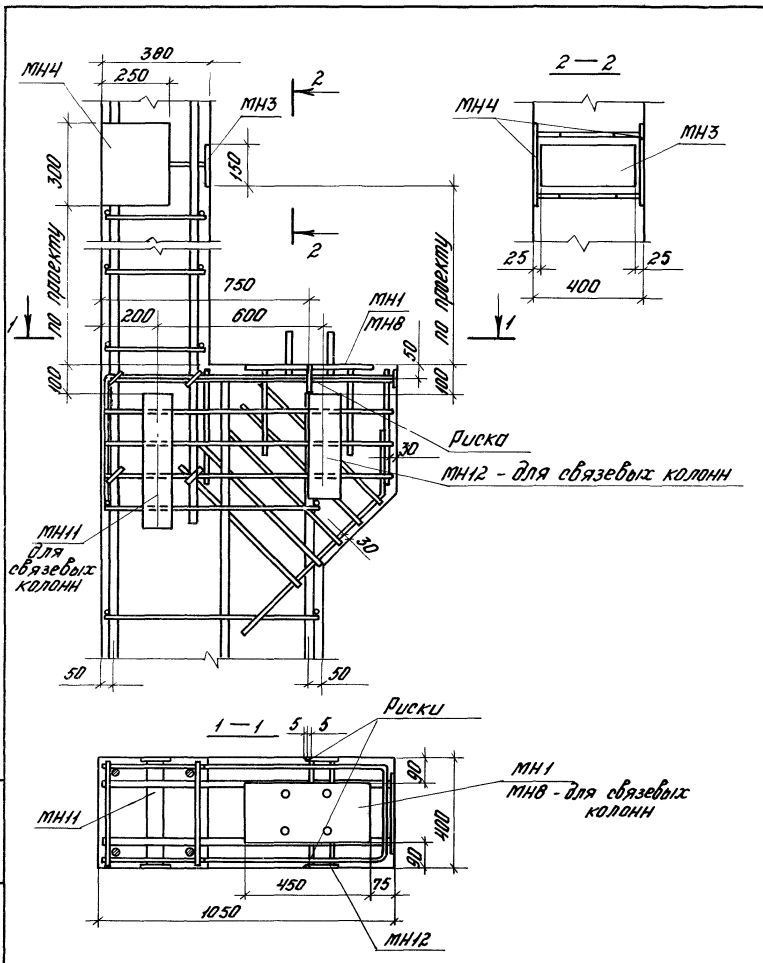
1.424.1-5.2-0.09

Имя отп.	Лазаренко	Л.О.
И.конст.	Лельши	Л.О.
Ст. спец.	Кудрявца	Л.О.
вед. инж.	Лельши	Л.О.
инженер	Максимов	Л.О.
Проектир.	Лельши	Л.О.

Пример установки
защитных изделий
МН2; МН3; МН4; МН8; МНН; МН12
в колоннах крайнего ряда
при привязке „250“ шире колонн 120

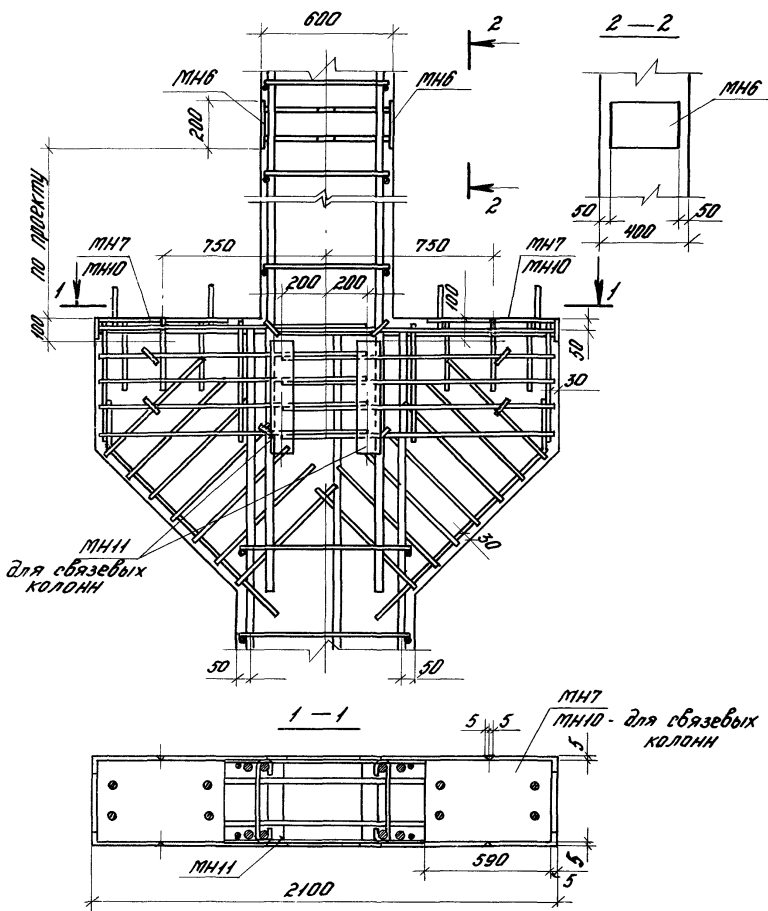
Стация	Лист	Листов
Р		1
ЦНИПРОМСТРОИНИ		

копировал 1шт



Инв. № подл. / Подпись и дата / Вып. инв. №

			1.424.1-5.2-0.10			
Исх. отв.	Дозендилом	<i>AR</i>	Пример установки, закладных изделий МН1; МНЗ; МНЧ; МНВ; МНН; МН2 в колоннах карниза рядов при привязке «0»	Сталь	Лист	Листов
Н. контр.	Летых	<i>Летых</i>		Р		1
Гл. спец.	Кудрявцев	<i>Кудрявцев</i>		ЦНИПРОМЗДАНИЙ		
вед. инж.	Летых	<i>Летых</i>				
инженер	Максимов	<i>Максимов</i>				
пробирщик	Летых	<i>Летых</i>				



1.4241-5.2-0.12

Члч. отд.	Разработчик	А.С.
И. контр.	Лемьш	А.С.
Гл. спец.	Кудрявца	А.С.
Вед. инж.	Лемьш	А.С.
Инженер	Максимова	М.А.
Проверил	Лемьш	А.С.

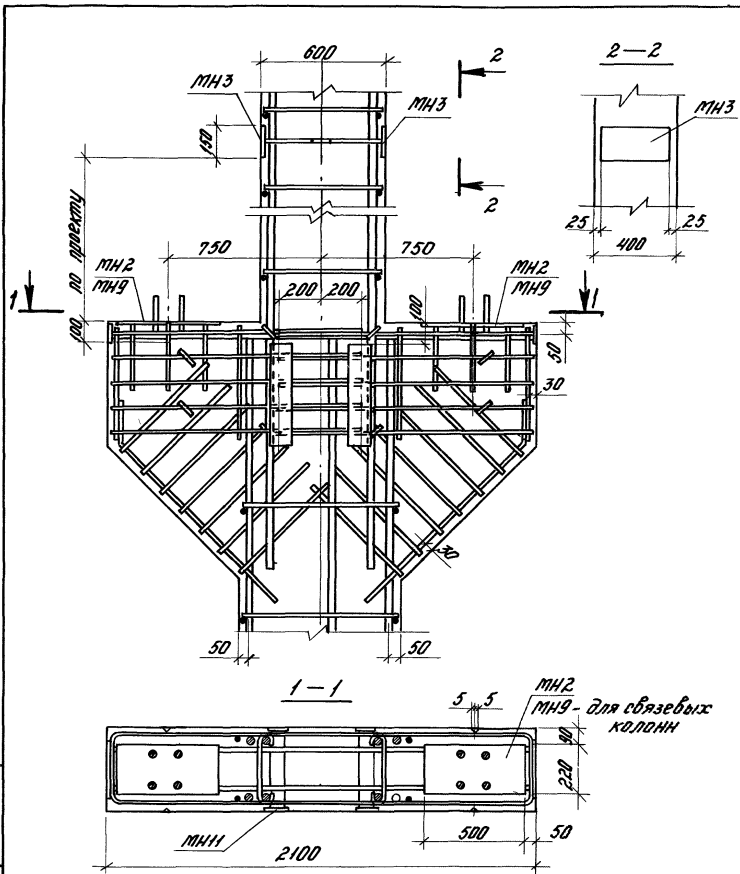
Пример установки,
закладных изделий
МН6; МН7; МН10; МН11
в колоннах среднего ряда

Этадия Лист Листов

ЦНИПРОМЗАНИЙ

Копировал: Тутава

Формат А4



Инв. № подл. Подпись и дата. Конт. свид. №

Исх. от: *разработчик*
 И.контр. *Летов*
 Гл. спец. *Козляба*
 Вед. инж. *Летов*
 Инженер *Максимов*
 Проверил *Летов*

1.424.1-5.2-0.13

Пример установки,
 этих лонжерных изделий
 МН2; МН3; МН2; МН1
 в колоннах среднего ряда

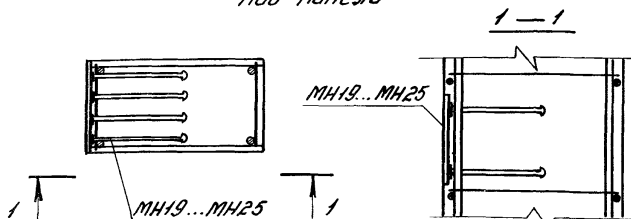
Сталь	Лист	Листов
Р		1
ЦНИПРОМЗОРНИЙ		

19135-04 50

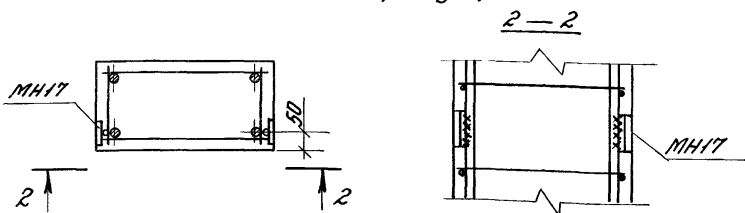
Копилкина Титова

Страница 14

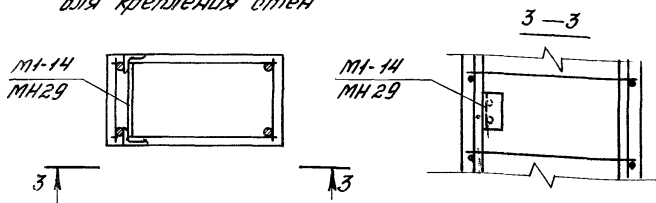
Пример установки закладного изделия
для крепления опорной консоли
под панели



Пример установки закладных изделий
для заземляющих устройств



Пример установки закладного изделия
для крепления стенов



Закладное изделие MN17; M1-14 приварить к
продольной арматуре каркаса.

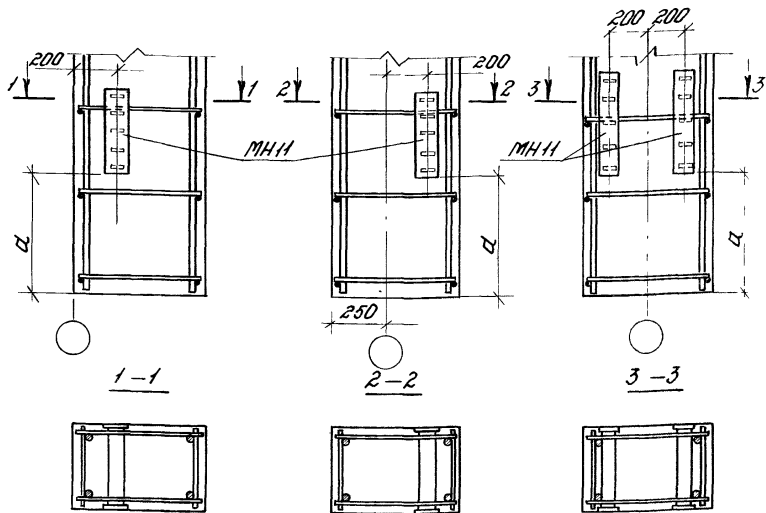
1.424.1-5.2-0.14

Нач. отд.	Ложенин	Ав
Н. контр.	Летов	Авт
Гл. спец.	Кузнецов	Авт
Вед. инж.	Летов	Авт
Инженер	Михайлов	Авт

Пример установки
закладных изделий
MN17; MN19...MN25; M1-14;
MN29

Сталь	Лист	Лист
Р		1
ЦНИИПРОМЗДАНИЙ		

Р.С.П.О.Т.П. Подпись и дата



Марки колонны

а,
мм

1К120; 2К120; 3К120; 4К120; 5К120; 6К120; 7К120; 9К120; 10К120;
1К132; 2К132; 1К144; 2К144

1100

8К120; 11К120; 4К132; 5К132; 6К132; 7К132; 8К132;
9К132; 4К144; 5К144; 6К144; 7К144; 8К144; 9К144

1200

В местах установки закладных изделий МН11 мешающие поперечные стержни каркасов перерезать. После установки закладных изделий вместо разрезанных стержней установить шпильки.

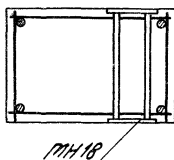
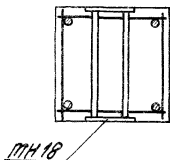
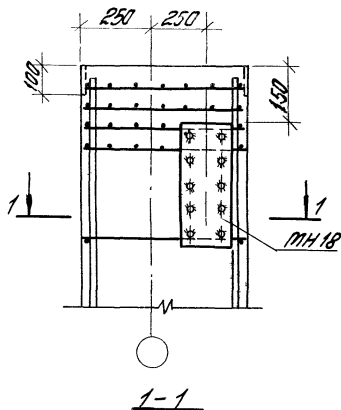
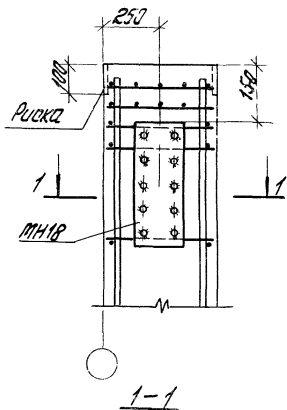
1.424.1-5.2-0.15

И.Колта	Летовиш	Ан
Вед. спец.	Кудрявцев	Ан
Вед. инж.	Летовиш	Ан
Инженер	Полкумово	Ан
Полков.	Премини	Ан

Пример установки
закладного изделия
МН11

Сталь	Лист	Листов
В		1
ЦНИПРОМЗОР		

1.424.1-5.2-0.15
 1.424.1-5.2-0.15
 1.424.1-5.2-0.15

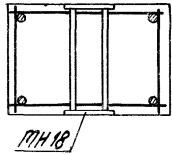
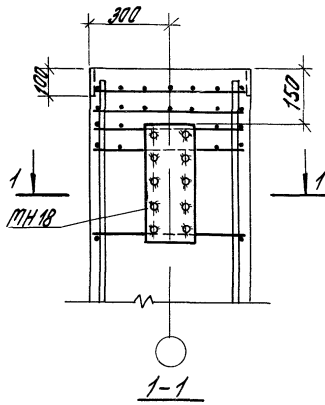


1.424.1-5.2-0.16

нач. отд.	Разендман	Ан
д. констр.	Летовш	Ан
инж. спец.	Кудрявца	Ан
вед. инж.	Летовш	Ан
инженер	Макоштанов	Ан
зав. работ	Летовш	Ан

Пример установки
закладного изделия ТН 18
в колоннах крайнего ряда
с привязкой „0” и „250”

Итого	Лист	Листов
р		1
ЦНИИПРОМЗДАНИЙ		



Инженер-проектировщик и архитектор
 Инженер-проектировщик

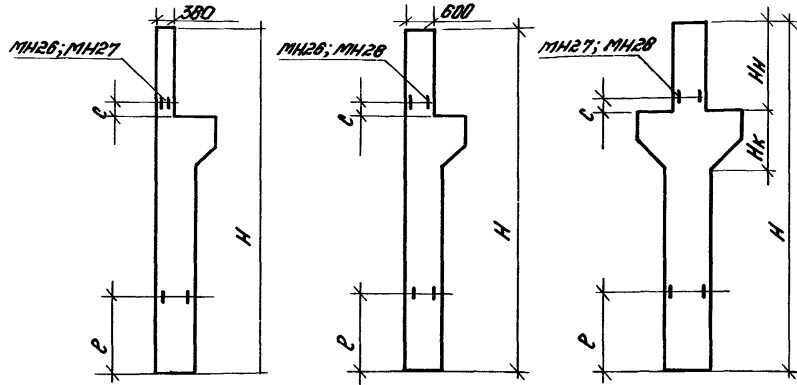
1.424.1-5.2-017

Нач. отд.	Разендикова	<i>[Signature]</i>
Н. канц.	Летов	<i>[Signature]</i>
Н. опер.	Кудрявая	<i>[Signature]</i>
Вед. инж.	Летов	<i>[Signature]</i>
Инженер	Максимова	<i>[Signature]</i>
Проверил	Летов	<i>[Signature]</i>

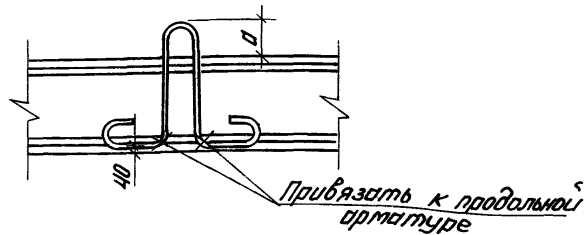
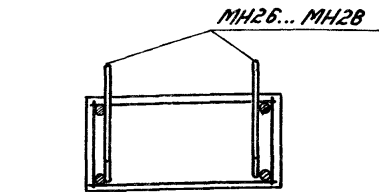
Пример установки
закладного изделия ТН 18
в колоннах среднего ряда

Итого листов	Лист	Листов
Р		1
ЦНИИПРОМЗДАНИЙ		

Примеры разбивки петель для подъема колонн



Пример установки петель для подъема колонн



Ряд колонн	Марка колонн	H, м	Размеры, мм			Марка петли	
			e	c	d		
Крайний	1К120-1... 1К120-16 2К120-1... 2К120-14 3К120-1... 3К120-12	13.05	3000	200	70	МН26	
	1К132-1... 1К132-21 2К132-1... 2К132-22	14.25	3000	200	70	МН27	
	1К144-1... 1К144-14 2К144-1... 2К144-16	15.45	3200				
	4К120-1... 4К120-15 5К120-1... 5К120-43	13.05	3000	800	100	МН28	
	3К132-1... 3К132-12	14.25	3000				
	4К132-1... 4К132-11 5К132-1... 5К132-31	14.4					
	3К144-1... 3К144-13 4К144-1... 4К144-12 5К144-1... 5К144-33	15.45 15.6	3200				
	Средний	6К120-1... 6К120-19 7К120-1... 7К120-18	12.45	3000	800	70	МН27
		8К120-1... 8К120-7	12.6				
		9К120-1... 9К120-41 10К120-1... 10К120-34	13.05				
11К120-1... 11К120-32		13.2					
6К132-1... 6К132-19 7К132-1... 7К132-18		13.8	3000	800	100	МН28	
8К132-1... 8К132-46 9К132-1... 9К132-39		14.4					
6К144-1... 6К144-22 7К144-1... 7К144-23		15.0	3200				
8К144-1... 8К144-46 9К144-1... 9К144-49		15.0					

Исполн.	Разенбитов А.Р.	1.424.1-5.2-0.18
Н.контр.	Летов	
Пр.опеи.	Кудрябов	
Инженер	Дзюба	
Инженер	Максимов	
Проберка	Летов	
Примеры разбивки и установки петель для подъема колонн		
Студия	Летов	Летов
ЦНИИПРОМЗДАНИИ		

Модель
колонны

кг

Изделия армированные
Арматура класс

А-III

Модель колонны	ГОСТ 5781-82										А-III				ВР-I		Всего	Площадь марки		Общий вес, кг			
	φ5	φ10	φ12	φ16	φ18	φ20	φ22	φ25	φ28	φ32	ГОСТ 5781-82				ГОСТ 5727-80			В 27.3 кл. 2-1	В 27.1-1-3023-80				
											Итого	φ6	φ8	φ10	Итого	φ3					φ5	φ7	φ9
1К120-1	2,2	106	199	4,8	285	11,1	-	-	-	-	Итого	0,6	3,0	-	3,6	0,5	9,2	0,7	190,5	1,7	-	1,7	192,2
1К120-2	2,2	106	199	4,8	285	-	1341	-	-	-	Итого	0,6	3,0	-	3,6	0,5	9,2	0,7	2179	1,7	-	1,7	2196
1К120-3	2,2	106	199	4,8	-	-	1787	-	-	-	Итого	0,6	3,0	-	3,6	0,5	9,2	0,7	2341	1,7	-	1,7	2358
1К120-4	2,2	106	199	4,8	1905	-	-	-	-	-	Итого	0,6	3,0	-	3,6	0,5	9,2	0,7	2408	1,7	-	1,7	2425
1К120-5	2,2	106	199	4,8	2105	-	-	-	-	-	Итого	0,6	3,0	-	3,6	0,5	9,2	0,7	2537	1,7	-	1,7	2554
1К120-6; 1К120-7	2,2	106	199	4,8	-	2410	-	-	-	-	Итого	0,6	3,0	-	3,6	0,5	10,4	0,5	2607	1,7	-	1,7	2624
1К120-8	2,2	106	199	4,8	-	358	-	3191	-	-	Итого	0,6	3,0	-	3,6	0,5	9,1	0,5	2795	1,7	-	1,7	2812
1К120-9	2,2	106	199	4,8	-	-	445	3191	-	-	Итого	1,3	2,7	-	2,58	0,5	9,4	0,5	2924	1,7	-	1,7	2941
1К120-10; 1К120-11	2,2	106	199	4,8	-	2000	-	-	-	-	Итого	0,6	3,0	-	3,6	0,5	9,5	0,5	4011	1,7	-	1,7	4028
1К120-12	2,2	106	199	4,8	-	1635	445	-	-	-	Итого	0,6	3,0	-	3,6	0,5	-	1,0	2375	1,7	-	1,7	2392
1К120-13	2,2	106	199	4,8	-	-	2420	-	-	-	Итого	0,6	3,0	-	3,6	0,5	9,1	0,5	1635	1,7	-	1,7	1652
1К120-14	2,2	106	199	4,8	-	-	2195	144	3,0	2,9	Итого	0,6	3,0	2,9	5,5	0,5	8,0	0,5	4192	1,7	-	1,7	4209
1К120-15	2,2	106	199	4,8	-	1975	588	-	-	-	Итого	1,2	6,1	2,9	20,3	0,5	-	0,5	4245	1,7	-	1,7	4262
1К120-16	2,2	106	199	4,8	-	1875	-	764	-	-	Итого	1,2	6,1	2,9	21,6	0,5	-	0,5	2507	1,7	-	1,7	2524
2К120-1	2,2	106	199	4,8	-	445	2545	-	-	-	Итого	1,0	21,2	2,9	24,6	0,5	-	0,5	2545	1,7	-	1,7	2562
2К120-2	2,2	106	199	4,8	-	1474	-	-	-	-	Итого	0,6	3,0	2,9	25,1	0,5	-	0,5	3355	1,7	-	1,7	3372
2К120-3	2,2	106	199	4,8	-	1081	481	-	-	-	Итого	2,6	3,0	2,9	6,5	0,5	-	0,5	3023	1,7	-	1,7	3040
2К120-4	2,2	106	199	4,8	-	1788	-	-	-	-	Итого	14,5	3,0	2,9	8,4	0,5	9,2	0,5	1474	1,7	-	1,7	1491
											Итого	3,2	3,0	2,9	20,4	0,5	8,0	0,5	1788	1,7	-	1,7	1805
											Итого	3,0	2,9		9,1	0,5	8,6	0,5	2001	1,7	-	1,7	2018
																		0,5	2096	1,7	-	1,7	2113
																		0,5	226,2	1,7	-	1,7	2279
																		0,5	261,8	1,7	-	1,7	2635

Итого
Всего
Итого
Итого
Итого
Итого

14241-52-000 ВМС

кг

Изделия арматурные

Арматура класса

Марка колонны	А-III																	всего	Прокат трубы			Общий расход				
	ГОСТ 5781-82										ГОСТ 5781-82				ГОСТ 6727-80				Ø=12 δ=14							
	Ø6	Ø10	Ø12	Ø15	Ø18	Ø20	Ø22	Ø25	Ø28	Ø32	Итого	Ø6	Ø8	Ø10	Итого	Ø3	Ø5		Итого	Ø=12	δ=14		Итого			
																								ГОСТ 3 КЛ 2-1		
2К120-5	2.2	10.6	18.9	4.8	—	233.5	—	—	—	270.0	0.6	3.0	2.9	6.5	0.5	9.0	9.5	286.0	1.7	—	1.7	287.7				
2К120-6	2.2	10.6	18.9	4.8	—	194.2	—	63.4	—	294.1	0.6	6.7	2.9	10.2	0.5	7.8	8.1	312.4	1.7	—	1.7	314.1				
2К120-7	2.2	10.6	18.9	4.8	—	—	237.2	63.4	—	337.1	11.9	6.7	2.9	21.5	0.5	—	0.5	359.1	1.7	—	1.7	360.8				
2К120-8	2.2	10.6	18.9	4.8	—	—	—	—	—	368.6	—	—	—	405.1	0.6	22.7	2.9	26.2	0.5	—	0.5	431.8	1.7	—	1.7	433.5
2К120-9	2.2	10.6	18.9	4.8	—	—	106.8	—	—	—	—	—	233.3	0.6	3.0	2.9	6.5	0.5	9.0	9.5	249.3	1.7	—	1.7	251.0	
2К120-10	2.2	10.6	18.9	4.8	—	—	157.6	48.1	—	—	—	—	242.2	2.8	3.0	2.9	8.7	0.5	7.5	8.0	258.9	1.7	—	1.7	260.6	
2К120-11	2.2	10.6	18.9	4.8	—	—	157.6	—	63.4	—	—	—	257.5	0.6	6.8	2.9	10.3	0.5	7.5	8.0	275.8	1.7	—	1.7	277.5	
2К120-12	2.2	10.6	18.9	4.8	—	—	238.4	—	—	—	—	—	274.9	14.1	3.0	2.9	20.0	0.5	—	0.5	295.4	1.7	—	1.7	297.1	
2К120-13	2.2	10.6	18.9	4.8	—	—	190.3	63.4	—	—	—	—	290.2	11.8	6.8	2.9	21.5	0.5	—	0.5	312.2	1.7	—	1.7	313.9	
2К120-14	2.2	10.6	18.9	4.8	—	—	—	—	308.8	—	—	—	345.3	0.6	22.7	2.9	26.2	0.5	—	0.5	372.0	1.7	—	1.7	373.7	
3К120-1	3.2	15.5	19.8	—	—	47.2	11.4	—	—	197.1	0.8	4.8	—	5.6	—	11.0	11.0	219.7	—	3.0	3.0	218.7				
3К120-2	3.2	15.5	19.8	—	—	108.0	59.5	—	—	206.0	3.9	4.8	—	8.7	—	9.0	9.0	223.7	—	3.0	3.0	226.7				
3К120-3	3.2	15.5	19.8	—	—	—	190.2	—	—	228.7	15.2	4.8	—	20.0	—	1.4	1.4	250.1	—	3.0	3.0	253.1				
3К120-4	3.2	15.5	19.8	—	—	158.8	—	59.5	—	—	—	—	256.8	4.4	4.8	—	9.2	—	9.1	9.1	275.1	—	3.0	3.0	278.1	
3К120-5	3.2	15.5	19.8	—	—	235.3	11.4	—	—	—	—	—	285.2	0.8	4.8	—	5.6	—	11.0	11.0	301.8	—	3.0	3.0	304.8	
3К120-6	3.2	15.5	19.8	—	—	106.1	59.5	—	—	—	—	—	294.1	4.4	4.8	—	9.2	—	8.7	8.7	312.0	—	3.0	3.0	315.0	
3К120-7	3.2	15.5	19.8	—	—	106.1	11.4	53.4	—	—	—	—	309.4	0.8	9.2	—	10.0	—	8.7	8.7	328.1	—	3.0	3.0	331.1	
3К120-8	3.2	15.5	19.8	—	—	—	296.7	—	—	—	—	—	335.2	16.6	4.8	—	21.4	—	0.5	0.5	357.1	—	3.0	3.0	360.1	
3К120-9	3.2	15.5	19.8	—	—	—	59.5	305.2	—	—	—	—	403.2	1.6	29.9	—	31.5	—	0.5	0.5	435.2	—	3.0	3.0	438.2	
3К120-10	3.2	15.5	19.8	—	—	—	249.9	—	—	—	—	—	288.4	16.6	4.8	—	21.4	—	0.5	0.5	310.3	—	3.0	3.0	313.3	
3К120-11	3.2	15.5	19.8	—	—	—	59.5	245.0	—	—	—	—	343.0	1.6	28.1	—	29.7	—	0.5	0.5	373.2	—	3.0	3.0	376.2	
3К120-12	3.2	15.5	19.8	—	—	—	11.4	308.3	—	—	—	—	358.8	0.8	31.1	—	31.9	—	0.5	0.5	380.6	—	3.0	3.0	383.6	

КГ

Марка колонны	Узделя арматурные																				Общий расход					
	Арматура класса																		Всего	Прокат марки						
	А-III										А-I				Вр-I					Вст 3КП 2-1						
	ГОСТ 5781-82										ГОСТ 5781-82				ГОСТ 6727-80					ТУ14-1-3023-80						
	φ6	φ10	φ12	φ16	φ18	φ20	φ22	φ25	φ28	φ32	Итого	φ6	φ8	φ10	Итого	φ3	φ5	Итого		φ=12		φ=14	Итого			
4К120-1	3,2	14,6	19,8	5,6	30,0	109,0	—	—	—	—	182,2	0,8	4,8	—	—	5,6	0,5	10,3	—	10,8	198,6	1,7	—	—	1,7	200,3
4К120-2	3,2	14,6	19,8	5,6	—	—	158,8	—	—	—	202,0	16,1	4,8	—	—	20,9	0,5	—	—	0,5	223,4	1,7	—	—	1,7	225,1
4К120-3	3,2	14,6	19,8	5,6	—	146,4	—	—	—	—	189,6	0,8	4,8	—	—	5,6	0,5	10,2	—	10,7	205,9	1,7	—	—	1,7	207,6
4К120-4	3,2	14,6	19,8	5,6	—	37,4	131,9	—	—	—	212,5	15,3	4,8	—	—	20,1	0,5	0,5	—	1,0	233,6	1,7	—	—	1,7	235,3
4К120-5	3,2	14,6	19,8	5,6	191,2	—	—	—	—	—	234,4	0,8	4,8	—	—	5,6	0,5	11,6	—	12,1	252,1	1,7	—	—	1,7	253,8
4К120-6	3,2	14,6	19,8	5,6	161,2	—	46,3	—	—	—	250,7	3,9	4,8	—	—	8,7	0,5	9,3	—	9,8	269,2	1,7	—	—	1,7	270,9
4К120-7	3,2	14,6	19,8	5,6	—	236,4	—	—	—	—	279,6	0,8	4,8	—	—	5,6	0,5	10,2	—	10,7	295,9	1,7	—	—	1,7	297,6
4К120-8	3,2	14,6	19,8	5,6	—	199,0	46,2	—	—	—	288,4	3,7	4,8	—	—	8,5	0,5	8,2	—	8,7	305,6	1,7	—	—	1,7	307,3
4К120-9	3,2	14,6	19,8	5,6	—	—	287,1	—	—	—	330,3	16,1	4,8	—	—	20,9	0,5	—	—	0,5	351,7	1,7	—	—	1,7	353,4
4К120-10	3,2	14,6	19,8	5,6	—	—	—	370,6	—	—	413,8	0,8	27,0	—	—	27,8	0,5	—	—	0,5	442,1	1,7	—	—	1,7	443,8
4К120-11	3,2	14,6	19,8	5,6	30,0	—	192,7	—	—	—	265,9	15,3	4,8	—	—	20,1	0,5	0,6	—	1,1	287,1	1,7	—	—	1,7	288,8
4К120-12	3,2	14,6	19,8	5,6	—	—	238,9	—	—	—	282,1	16,1	4,8	—	—	20,9	0,5	—	—	0,5	303,5	1,7	—	—	1,7	305,2
4К120-13	3,2	14,6	19,8	5,6	—	—	46,2	248,0	—	—	337,4	1,6	25,9	—	—	27,5	0,5	—	—	0,5	365,4	1,7	—	—	1,7	367,1
4К120-14	3,2	14,6	19,8	5,6	—	—	46,2	—	312,1	—	401,5	1,6	25,9	—	—	27,5	0,5	—	—	0,5	429,5	1,7	—	—	1,7	431,2
4К120-15	3,2	14,6	19,8	5,6	—	—	—	60,8	312,1	—	416,1	0,8	27,0	—	—	27,8	0,5	—	—	0,5	444,4	1,7	—	—	1,7	446,1
5К120-1; 5К120-2	3,2	14,6	18,7	—	—	162,3	—	—	—	—	198,8	0,8	4,8	—	—	5,6	0,5	10,2	—	10,7	215,1	—	2,5	—	2,5	217,6
5К120-3; 5К120-4	3,2	14,6	18,7	—	—	119,9	52,2	—	—	—	208,6	4,2	4,8	—	—	9,0	0,5	7,9	—	8,4	226,0	—	2,5	—	2,5	228,5
5К120-5; 5К120-6	3,2	14,6	18,7	—	—	119,8	—	68,3	—	—	224,6	0,8	9,7	—	—	10,5	0,5	7,9	—	8,4	243,5	—	2,5	—	2,5	246,0
5К120-7	3,2	14,6	18,7	—	—	13,8	180,5	—	—	—	230,8	16,1	4,8	—	—	20,9	0,5	—	—	0,5	252,2	—	2,5	—	2,5	254,7
5К120-8; 5К120-9	3,2	14,6	18,7	—	—	13,8	128,3	68,3	—	—	246,9	12,6	10,6	—	—	23,2	0,5	—	—	0,5	270,6	—	2,5	—	2,5	273,1
5К120-10	3,2	14,6	18,7	—	—	13,8	128,3	—	87,9	—	266,5	12,7	9,7	—	—	22,4	0,5	—	—	0,5	289,4	—	2,5	—	2,5	291,9
5К120-11; 5К120-12	3,2	14,6	18,7	—	154,0	56,2	—	—	—	—	246,7	0,8	4,8	—	—	5,6	0,5	11,7	—	12,2	264,5	—	2,5	—	2,5	267,0

1.424.1-5.2-0.00ВМС

Лист

3

кг

Изделия арматурные

Арматура класса

Марка колонны	Изделия арматурные																		Всего	Прокат марки			Общий расход
	Арматура класса																			Вст 3кп2 -1			
	А-III									А-I						Вр-I				ТУ 14-1-3023-80			
	ГОСТ 5781-82									ГОСТ 5781-82						ГОСТ 6727-80				ГОСТ 6727-80			
φ6	φ10	φ12	φ15	φ18	φ20	φ22	φ25	φ28	φ32	Итого	φ6	φ8	φ10	Итого	φ3	φ5	Итого	δ=12	δ=14	Итого			
5К120-13;5К120-14	3,2	14,6	18,7	—	154,0	13,8	52,2	—	—	—	256,5	4,7	4,8	—	13,8	0,5	9,1	9,6	275,6	—	2,5	2,5	278,1
5К120-15;5К120-16	3,2	14,6	18,7	—	86,1	13,8	52,2	68,3	—	—	256,9	0,8	11,5	—	12,3	0,5	9,1	9,6	278,8	—	2,5	2,5	281,3
5К120-17	3,2	14,6	18,7	—	154,0	13,8	—	87,9	—	—	292,2	0,8	11,5	—	12,3	0,5	9,1	9,6	314,1	—	2,5	2,5	316,6
5К120-18;5К120-19	3,2	14,6	18,7	—	—	204,0	52,2	—	—	—	292,7	4,2	4,8	—	9,0	0,5	7,9	8,4	310,1	—	2,5	2,5	312,6
5К120-20;5К120-21	3,2	14,6	18,7	—	—	204,0	—	68,3	—	—	308,8	0,8	10,6	—	11,4	0,5	7,9	8,4	328,6	—	2,5	2,5	331,1
5К120-22;5К120-23	3,2	14,6	18,7	—	—	204,0	—	87,9	—	—	328,4	0,8	10,6	—	11,4	0,5	7,9	8,4	348,2	—	2,5	2,5	350,7
5К120-24;5К120-25	3,2	14,6	18,7	—	—	13,8	230,0	68,3	—	—	348,6	12,6	10,6	—	23,2	0,5	—	0,5	372,3	—	2,5	2,5	374,8
5К120-26;5К120-27	3,2	14,6	18,7	—	—	13,8	230,0	—	87,9	—	368,2	12,7	10,6	—	23,3	0,5	—	0,5	392,0	—	2,5	2,5	394,5
5К120-28	3,2	14,6	18,7	—	—	13,8	—	364,1	—	—	414,4	0,8	26,7	—	27,5	0,5	—	0,5	442,4	—	2,5	2,5	444,9
5К120-29	3,2	14,6	18,7	—	—	13,8	—	296,0	87,9	—	434,2	0,8	26,7	—	27,5	0,5	—	0,5	462,2	—	2,5	2,5	464,7
5К120-30	3,2	14,6	18,7	—	—	13,8	—	—	460,3	—	510,6	0,8	26,7	—	27,5	0,5	—	0,5	538,6	—	2,5	2,5	541,1
5К120-31;5К120-32	3,2	14,6	18,7	—	—	13,8	237,9	—	—	—	288,2	16,1	4,8	—	20,9	0,5	—	0,5	309,6	—	2,5	2,5	312,1
5К120-33;5К120-34	3,2	14,6	18,7	—	—	13,8	185,7	68,4	—	—	304,4	12,7	10,6	—	23,3	0,5	—	0,5	328,2	—	2,5	2,5	330,7
5К120-35;5К120-36	3,2	14,6	18,7	—	—	13,8	185,7	—	87,9	—	323,9	12,7	10,6	—	23,3	0,5	—	0,5	347,7	—	2,5	2,5	350,2
5К120-37	3,2	14,6	18,7	—	—	13,8	52,2	238,7	—	—	341,2	1,6	25,5	—	27,1	0,5	—	0,5	368,8	—	2,5	2,5	371,3
5К120-38;5К120-39	3,2	14,6	18,7	—	—	13,8	—	307,1	—	—	357,4	0,8	26,7	—	27,5	0,5	—	0,5	385,4	—	2,5	2,5	387,9
5К120-40;5К120-41	3,2	14,6	18,7	—	—	13,8	—	238,6	87,9	—	376,8	0,8	26,7	—	27,5	0,5	—	0,5	404,8	—	2,5	2,5	407,3
5К120-42	3,2	14,6	18,7	—	—	13,8	—	68,4	300,5	—	419,2	0,8	26,7	—	27,5	0,5	—	0,5	447,2	—	2,5	2,5	449,7
5К120-43	3,2	14,6	18,7	—	—	13,8	—	—	388,4	—	438,7	0,8	26,7	—	27,5	0,5	—	0,5	466,7	—	2,5	2,5	469,2
1К132-1	2,2	8,7	21,7	4,8	—	143,6	—	—	—	—	181,0	0,6	3,0	—	3,6	0,6	11,0	11,6	196,2	—	1,7	1,7	197,9
1К132-2	2,2	8,7	21,7	4,8	—	—	174,3	—	—	—	211,7	17,2	3,0	—	20,2	0,6	—	0,6	232,5	—	1,7	1,7	234,2
1К132-3	2,2	8,7	21,7	4,8	28,6	122,9	—	—	—	—	188,9	0,6	3,0	—	3,6	0,6	11,2	11,8	204,3	—	1,7	1,7	206,0

Взвешивание

Подпись и дата

Имя, Фамилия

КГ

Марка колонны	Изделия арматурные																				Объем расход				
	Арматура класса																								
	А-III										А-I						Вр-I					Всего	Прокат марки		
	ГОСТ 5781-82										ГОСТ 5781-82						ГОСТ 5727-80						Вотэ КПЭ-1		
	φ6	φ10	φ12	φ16	φ18	φ20	φ22	φ25	φ28	φ32	Углого	φ6	φ8	φ10	Углого	φ3	φ5	Углого	φ=12	φ=14			Углого		
1К132-4	2,2	8,7	21,7	4,8	—	35,8	148,6	—	—	—	221,8	16,5	3,0	—	19,5	0,5	0,5	1,1	242,4	1,7	—	1,7	244,1		
1К132-5	2,2	8,7	21,7	4,8	28,7	—	—	—	—	—	281,1	0,5	3,0	—	3,6	0,5	12,5	19,2	267,9	1,7	—	1,7	269,6		
1К132-6	2,2	8,7	21,7	4,8	18,5,1	—	44,4	—	—	—	265,9	2,7	3,0	—	5,7	0,5	11,2	11,9	284,4	1,7	—	1,7	286,1		
1К132-7	2,2	8,7	21,7	4,8	—	254,3	—	—	—	—	301,7	0,5	3,0	—	3,6	0,5	11,0	11,6	316,9	1,7	—	1,7	318,6		
1К132-8	2,2	8,7	21,7	4,8	—	228,5	44,4	—	—	—	310,3	2,5	3,0	—	5,6	0,5	9,7	10,3	326,2	1,7	—	1,7	327,9		
1К132-9	2,2	8,7	21,7	4,8	—	—	322,7	—	—	—	358,1	11,1	3,0	—	20,1	0,5	—	0,6	378,8	1,7	—	1,7	380,5		
1К132-10	2,2	8,7	21,7	4,8	—	—	263,4	—	—	—	300,8	17,1	3,0	—	20,1	0,5	—	0,6	321,5	1,7	—	1,7	323,2		
1К132-11	2,2	8,7	21,7	4,8	—	35,8	—	281,9	—	—	355,1	0,5	25,3	—	25,9	0,5	0,5	1,1	383,1	1,7	—	1,7	384,8		
1К132-12	2,2	8,7	21,7	4,8	—	—	—	340,7	—	—	378,1	0,5	25,9	—	27,5	0,5	—	0,6	406,2	1,7	—	1,7	407,9		
2К132-1	2,2	8,7	20,7	4,8	—	159,2	—	—	—	—	195,6	0,5	3,0	—	3,6	0,5	11,0	11,5	210,7	1,7	—	1,7	212,4		
2К132-2	2,2	8,7	20,7	4,8	—	119,9	10,1	—	—	—	204,4	2,7	3,0	—	5,7	0,5	9,7	10,2	220,3	1,7	—	1,7	222,0		
2К132-3	2,2	8,7	20,7	4,8	34,4	—	145,0	—	—	—	212,8	16,5	3,0	—	19,5	0,5	0,6	1,1	233,4	1,7	—	1,7	235,1		
2К132-4	2,2	8,7	20,7	4,8	—	—	198,1	—	—	—	228,5	17,2	3,0	—	20,2	0,5	—	0,5	250,2	1,7	—	1,7	251,9		
2К132-5	2,2	8,7	20,7	4,8	177,9	—	148,0	—	—	—	282,3	3,3	3,0	—	6,3	0,5	10,5	11,1	279,7	1,7	—	1,7	281,4		
2К132-6	2,2	8,7	20,7	4,8	177,9	—	63,4	—	—	—	277,7	0,5	7,3	—	7,9	0,5	10,5	11,1	296,7	1,7	—	1,7	298,4		
2К132-7	2,2	8,7	20,7	4,8	—	258,8	—	—	—	—	295,2	0,5	3,0	—	3,6	0,5	10,7	11,2	310,0	1,7	—	1,7	311,7		
2К132-8; 2К132-9	2,2	8,7	20,7	4,8	—	219,5	16,0	—	—	—	303,9	2,8	3,0	—	5,8	0,5	9,2	9,7	319,4	1,7	—	1,7	321,1		
2К132-10	2,2	8,7	20,7	4,8	—	219,5	—	63,4	—	—	319,3	0,5	5,8	—	7,4	0,5	9,2	9,7	336,4	1,7	—	1,7	338,1		
2К132-11	2,2	8,7	20,7	4,8	—	—	315,6	—	—	—	350,0	15,7	3,0	—	19,7	0,5	—	0,5	370,2	1,7	—	1,7	371,9		
2К132-12	2,2	8,7	20,7	4,8	—	—	265,6	63,4	—	—	335,4	14,4	5,8	—	21,2	0,5	—	0,5	387,1	1,7	—	1,7	388,8		
2К132-13	2,2	8,7	20,7	4,8	—	—	—	405,3	—	—	441,7	0,5	25,9	—	25,5	0,5	—	0,5	468,7	1,7	—	1,7	470,4		
2К132-14	2,2	8,7	20,7	4,8	—	—	253,8	—	—	—	296,2	10,5	3,0	—	19,5	0,5	—	0,5	316,3	1,7	—	1,7	318,0		

кг

Изделия арматурные
Арматура класса

Марка колонны	А-III																				Всего	Прокат марки			Общий расход
	ГОСТ 5781-82										ГОСТ 5781-82											ВСТ 3 кл 2-1			
	ГОСТ 6727-80										ГОСТ 6727-80											Т 914-1-3023-80			
	φ6	φ10	φ12	φ16	φ18	φ20	φ22	φ25	φ28	φ32	Итого	φ6	φ8	φ10	Итого	φ3	φ5	Итого	δ-12	δ-14		Итого			
2К132-15	2,2	8,7	20,7	4,8	-	-	211,8	63,4	-	-	311,6	14,4	6,8	-	21,2	0,5	-	0,5	333,3	1,7	-	1,7	335,0		
2К132-16	2,2	8,7	20,7	4,8	-	-	180	272,7	-	-	357,1	1,4	25,3	-	26,7	0,5	-	0,5	384,3	1,7	-	1,7	386,0		
2К132-17	2,2	8,7	20,7	4,8	-	-	-	336,1	-	-	372,5	0,6	25,9	-	26,5	0,5	-	0,5	399,5	1,7	-	1,7	401,2		
3К132-1	3,2	14,6	21,5	-	-	168,2	-	-	-	207,5	0,8	4,8	-	5,6	0,5	11,6	12,1	225,2	2,5	-	2,5	227,7			
3К132-2	3,2	14,6	21,5	-	-	129,0	48,1	-	-	216,4	3,9	4,8	-	8,7	0,5	9,6	10,1	235,2	2,5	-	2,5	237,7			
3К132-3	3,2	14,6	21,5	-	31,4	9,2	146,1	-	-	225,0	17,8	4,8	-	22,6	0,5	0,6	1,1	248,7	2,5	-	2,5	251,2			
3К132-4	3,2	14,6	21,5	-	-	9,2	193,2	-	-	241,7	18,1	4,8	-	22,9	0,5	-	0,5	265,1	2,5	-	2,5	267,6			
3К132-5	3,2	14,6	21,5	-	177,8	9,2	18,1	-	-	274,4	4,4	4,8	-	9,2	0,5	10,4	10,9	294,5	2,5	-	2,5	297,0			
3К132-6	3,2	14,6	21,5	-	-	268,0	-	-	-	307,3	0,8	4,8	-	5,6	0,5	11,4	11,9	324,8	2,5	-	2,5	327,3			
3К132-7	3,2	14,6	21,5	-	-	228,8	48,1	-	-	316,2	3,9	4,8	-	8,7	0,5	9,4	9,9	334,8	2,5	-	2,5	337,3			
3К132-8	3,2	14,6	21,5	-	-	228,8	-	63,4	-	331,5	0,8	10,1	-	10,9	0,5	9,4	9,9	352,3	2,5	-	2,5	354,8			
3К132-9	3,2	14,6	21,5	-	-	9,2	313,7	-	-	362,2	18,0	4,8	-	22,8	0,5	-	0,5	385,5	2,5	-	2,5	388,0			
3К132-10	3,2	14,6	21,5	-	-	9,2	260,1	-	-	308,8	18,0	4,8	-	22,8	0,5	-	0,5	331,9	2,5	-	2,5	334,4			
3К132-11	3,2	14,6	21,5	-	-	9,2	211,9	63,4	-	323,8	12,8	9,2	-	22,0	0,5	-	0,5	346,3	2,5	-	2,5	348,8			
3К132-12	3,2	14,8	21,5	-	-	9,2	48,1	272,7	-	389,3	1,6	32,3	-	33,9	0,5	-	0,5	403,7	2,5	-	2,5	406,2			
4К132-1	3,2	13,7	22,1	5,6	-	-	174,9	-	-	219,5	16,6	4,8	-	21,4	0,6	-	0,6	241,5	1,7	-	1,7	243,2			
4К132-2	3,2	13,7	22,1	5,6	30,0	-	148,0	-	-	222,6	18,1	4,8	-	22,9	0,6	0,6	1,2	246,7	1,7	-	1,7	248,4			
4К132-3	3,2	13,7	22,1	5,6	-	-	194,3	-	-	238,9	20,6	4,8	-	25,4	0,6	-	0,6	264,9	1,7	-	1,7	266,6			
4К132-4	3,2	13,7	22,1	5,6	182,8	37,5	-	-	-	265,0	2,1	4,8	-	6,9	0,6	11,3	11,9	283,8	1,7	-	1,7	285,5			
4К132-5	3,2	13,7	22,1	5,6	-	263,1	-	-	-	307,7	2,1	4,8	-	6,9	0,6	10,6	11,2	325,8	1,7	-	1,7	327,5			
4К132-6	3,2	13,7	22,1	5,6	30,0	-	272,7	-	-	347,3	18,1	4,8	-	22,9	0,6	-	0,6	370,8	1,7	-	1,7	372,5			
4К132-7	3,2	13,7	22,1	5,6	-	-	319,0	-	-	363,6	19,8	4,8	-	24,6	0,6	-	0,6	388,8	1,7	-	1,7	390,5			

Итого по плану
Итого по факту

1.424.1-5.2-0.00ВМС
Лист 8

кг

Изделия арматурные
Арматура классаМарка
колонны

Марка колонны	А-III																			Всего	Прокат марки		Общий расход	
	ГОСТ 5781-82									ГОСТ 5781-82						ГОСТ 6727-80					ВСтЗ Кп 2-1	ТУ 14-13023-80		
	Ф6	Ф10	Ф12	Ф16	Ф18	Ф20	Ф22	Ф25	Ф28	Ф32	А-I			Вр-I			Уголок				ВСтЗ Кп 2-1			
	Ф6	Ф8	Ф10	Уголок			Ф3	Ф5	Уголок			δ=12	δ=14	Уголок										
4K132-8	3,2	13,7	22,1	5,6	-	37,6	-	351,0	-	-	433,2	0,8	3,6	-	-	36,4	0,6	0,5	1,1	470,7	1,7	-	1,7	472,4
4K132-9	3,2	13,7	22,1	5,6	-	-	-	411,7	-	-	456,3	0,8	3,6	-	-	37,5	0,6	-	0,6	494,4	1,7	-	1,7	496,1
4K132-10	3,2	13,7	22,1	5,6	-	-	46,5	190,4	202,0	-	483,3	1,6	3,6	-	-	37,2	0,6	-	0,6	521,1	1,7	-	1,7	522,8
4K132-11	3,2	13,7	22,1	5,6	-	-	46,5	280,4	-	-	371,3	1,6	3,6	-	-	37,2	0,6	-	0,6	402,1	1,7	-	1,7	410,8
4K132-12	3,2	13,7	22,1	5,6	-	-	48,3	-	352,7	-	443,6	1,6	3,6	-	-	37,2	0,6	-	0,6	481,4	1,7	-	1,7	483,1
5K132-1	3,2	13,7	21,1	-	41,4	-	44,4	-	-	-	223,8	18,1	4,8	-	-	22,9	0,5	0,7	1,2	247,9	2,2	-	2,2	250,1
5K132-2; 5K132-3	3,2	13,7	21,1	-	7,2	-	196,6	-	-	-	241,8	18,8	4,8	-	-	23,6	0,5	0,7	1,2	266,6	2,2	-	2,2	268,8
5K132-4	3,2	13,7	21,1	-	7,2	-	144,4	68,3	-	-	257,9	15,9	9,7	-	-	25,6	0,5	-	0,5	284,0	2,2	-	2,2	286,2
5K132-5	3,2	13,7	21,1	-	7,2	-	144,4	-	87,9	-	277,5	15,9	9,7	-	-	25,6	0,5	-	0,5	303,6	2,2	-	2,2	305,8
5K132-6	3,1	13,7	21,0	-	216,9	-	-	-	-	-	254,7	0,8	4,8	-	-	5,6	0,5	14,0	14,5	274,8	2,2	-	2,2	277,0
5K132-7; 5K132-8	3,1	13,7	21,0	-	182,7	-	522	-	-	-	227,7	3,7	4,8	-	-	8,5	0,5	10,7	11,2	292,4	2,2	-	2,2	294,6
5K132-9; 5K132-10	3,1	13,7	21,0	-	182,7	-	-	68,4	-	-	288,9	0,8	9,7	-	-	10,5	0,5	10,7	11,2	310,6	2,2	-	2,2	312,8
5K132-11	3,1	13,7	21,0	-	182,7	-	-	-	87,9	-	308,4	0,8	9,7	-	-	10,5	0,5	10,7	11,2	330,1	2,2	-	2,2	332,3
5K132-12	3,1	13,7	21,0	-	7,2	259,0	-	-	-	-	304,0	0,8	4,8	-	-	5,6	0,5	12,0	12,5	322,1	2,2	-	2,2	324,3
5K132-13	3,1	13,7	21,0	-	7,2	216,6	522	-	-	-	313,8	4,2	4,8	-	-	9,0	0,5	9,6	10,1	332,9	2,2	-	2,2	335,1
5K132-14; 5K132-15	3,1	13,7	21,0	-	7,2	216,6	-	68,4	-	-	330,0	0,8	10,6	-	-	11,4	0,5	9,6	10,1	351,5	2,2	-	2,2	353,7
5K132-16	3,1	13,7	21,0	-	7,2	216,6	-	-	87,9	-	340,5	0,8	10,6	-	-	11,4	0,5	9,6	10,1	371,0	2,2	-	2,2	373,2
5K132-17	3,1	13,7	21,0	-	7,2	-	314,2	-	-	-	359,2	18,6	4,8	-	-	23,4	0,5	-	0,5	383,1	2,1	-	2,2	385,3
5K132-18; 5K132-19	3,1	13,7	21,0	-	7,2	-	262,0	68,4	-	-	375,4	15,2	10,6	-	-	25,8	0,5	-	0,5	401,7	2,2	-	2,2	403,9
5K132-20	3,1	13,7	21,0	-	7,2	-	262,0	-	87,9	-	394,9	16,4	9,4	-	-	25,8	0,5	-	0,5	421,2	2,2	-	2,2	423,4
5K132-21	3,1	13,7	21,0	-	7,2	-	522	337,2	-	-	434,4	1,6	28,9	-	-	30,5	0,5	-	0,5	465,4	2,2	-	2,2	467,6
5K132-22	3,1	13,7	21,0	-	7,2	-	-	405,6	-	-	467,6	0,8	30,1	-	-	30,9	0,5	-	0,5	482,0	2,2	-	2,2	484,2

1.424.1-5.2-0.00BMC

Лист

7

Копировал: Левина 19135-04 60 Фармат АЗ

кг
Изделия арматурные
Арматура класса

Марка колонны	А-III															А-I			Вр-I			Всего	Прокат марки ВСт3КП2-1			Общий расклад
	ГОСТ 5781-82															ГОСТ 5781-82			ГОСТ 6727-80				ТУ 14-1-3023-80			
	φ6	φ10	φ12	φ16	φ18	φ20	φ22	φ25	φ28	φ32	Штаб	φ8	φ8	φ10	Штаб	φ3	φ5	Штаб	φ5	φ6	φ8	φ10	Штаб			
5K132-23	3,1	13,7	21,0	-	7,2	-	-	532,5	87,9	-	470,4	0,8	30,1	-	30,9	0,5	-	0,5	501,8	2,2	-	2,2	504,0			
5K132-24	3,1	13,7	21,0	-	7,2	-	-	512,0	-	-	557,0	0,8	30,1	-	30,9	0,5	-	0,5	508,4	2,2	-	2,2	530,6			
5K132-25	3,1	13,7	21,0	-	7,2	-	-	52,2	271,7	-	368,9	1,8	28,9	-	30,5	0,5	-	0,5	399,9	2,2	-	2,2	402,1			
5K132-26; 5K132-27	3,1	13,7	21,0	-	7,2	-	-	339,5	-	-	384,5	0,8	30,1	-	30,9	0,5	-	0,5	415,9	2,2	-	2,2	418,1			
5K132-28	3,1	13,7	21,0	-	7,2	-	-	271,1	87,9	-	404,0	0,8	30,1	-	30,9	0,5	-	0,5	435,4	2,2	-	2,2	437,6			
5K132-29	3,1	13,7	21,0	-	7,2	-	52,2	-	341,0	-	432,2	1,8	28,9	-	30,5	0,5	-	0,5	458,2	2,2	-	2,2	471,4			
5K132-30	3,1	13,7	21,0	-	7,2	-	-	68,4	341,0	-	454,4	0,8	30,1	-	30,9	0,5	-	0,5	485,8	2,2	-	2,2	488,0			
5K132-31	3,1	13,7	21,0	-	7,2	-	-	428,9	-	-	473,9	0,8	30,1	-	30,9	0,5	-	0,5	506,3	2,2	-	2,2	507,5			
1K144-1	2,2	8,7	23,8	4,8	-	15,5	4	-	-	-	194,9	0,6	3,0	-	3,6	0,6	11,6	12,2	210,7	1,7	-	1,7	212,4			
1K144-2	2,2	8,7	23,8	4,8	-	-	108,6	-	-	-	228,1	10,3	3,0	-	21,3	0,6	-	0,6	250,0	1,7	-	1,7	251,7			
1K144-3	2,2	8,7	23,8	4,8	28,6	134,7	-	-	-	-	202,8	0,6	3,0	-	3,6	0,6	11,9	12,5	230,9	1,7	-	1,7	220,6			
1K144-4	2,2	8,7	23,8	4,8	28,6	-	162,9	-	-	-	231,0	17,9	3,0	-	20,9	0,6	0,5	1,1	253,0	1,7	-	1,7	254,7			
1K144-5	2,2	8,7	23,8	4,8	233,0	-	-	-	-	-	272,5	0,6	3,0	-	3,6	0,6	13,7	14,3	280,4	1,7	-	1,7	282,1			
1K144-6; 1K144-7	2,2	8,7	23,8	4,8	-	207,9	-	-	-	-	327,4	0,6	3,0	-	3,8	0,6	11,8	12,4	343,4	1,7	-	1,7	345,1			
1K144-8; 1K144-9	2,2	8,7	23,8	4,8	-	55,8	304,9	-	-	-	380,2	17,6	3,0	-	20,6	0,6	0,5	1,1	401,9	1,7	-	1,7	403,6			
1K144-10	2,2	8,7	23,8	4,8	28,6	180,9	-	-	-	-	267,0	0,6	3,0	-	3,6	0,6	12,0	12,6	283,2	1,7	-	1,7	284,9			
1K144-11; 1K144-12	2,2	8,7	23,8	4,8	-	35,8	240,5	-	-	-	315,8	17,7	3,0	-	20,7	0,6	0,5	1,1	337,6	1,7	-	1,7	339,3			
1K144-13; 1K144-14	2,2	8,7	23,8	4,8	-	35,8	-	302,7	-	-	383,0	0,6	28,4	-	29,0	0,6	0,5	1,1	415,1	1,7	-	1,7	416,8			
2K144-1	2,2	8,7	22,8	4,8	-	154,7	-	-	-	-	183,2	0,6	3,0	-	3,6	0,6	11,7	12,3	208,1	1,7	-	1,7	210,8			
2K144-2	2,2	8,7	22,8	4,8	-	171,0	-	-	-	-	208,5	0,6	3,0	-	3,6	0,6	11,6	12,2	225,3	1,7	-	1,7	227,0			
2K144-3	2,2	8,7	22,8	4,8	-	39,3	158,3	-	-	-	237,1	17,4	3,0	-	20,4	0,6	0,5	1,1	258,6	1,7	-	1,7	260,3			
2K144-4	2,2	8,7	22,8	4,8	228,5	-	-	-	-	-	267,0	0,6	3,0	-	3,6	0,6	13,4	14,0	284,6	1,7	-	1,7	286,3			

ГОСТ 14018-77 Арматура ст. 30927

14241-52-0.008МС
8

кг

Ци́пелья арматурные
Арматура класса

Марка колонны	Ци́пелья арматурные																	Прокат марки ВС-3 кл 2-1			Общий расход		
	Арматура класса										ВС-3 кл 2-1												
	А-III										А-I			Вр-I			ВС-3 кл 2-1						
	ГОСТ 5781-82										ГОСТ 5781-82			ГОСТ 6727-80				ТУ 14-1-3025-80					
Ф6	Ф10	Ф12	Ф16	Ф18	Ф20	Ф22	Ф25	Ф28	Ф32	Штого	Ф6	Ф8	Ф10	Штого	Ф3	Ф5	Штого	5-12	6-14	Штого			
2К144-5	2,2	8,7	22,8	4,8	19,7	—	48,1	—	—	—	283,7	3,0	3,0	—	6,0	0,6	11,7	12,3	302,0	1,7	—	1,7	303,7
2К144-6	2,2	8,7	22,8	4,8	—	282,5	—	—	—	—	321,0	0,6	3,0	—	3,6	0,6	11,7	12,3	336,9	1,7	—	1,7	338,6
2К144-7	2,2	8,7	22,8	4,8	—	243,2	48,1	—	—	—	329,8	2,9	3,0	—	5,9	0,6	10,2	10,8	346,6	1,7	—	1,7	348,2
2К144-8	2,2	8,7	22,8	4,8	—	243,2	—	63,4	—	—	345,1	0,6	6,8	—	7,4	0,6	10,2	10,8	363,3	1,7	—	1,7	365,0
2К144-9	2,2	8,7	22,8	4,8	—	—	342,3	—	—	—	380,8	18,2	3,0	—	21,2	0,6	—	0,6	402,6	1,7	—	1,7	404,3
2К144-10	2,2	8,7	22,8	4,8	—	232,3	—	—	—	—	270,8	0,6	3,0	—	3,6	0,6	11,7	12,3	286,7	1,7	—	1,7	288,4
2К144-11	2,2	8,7	22,8	4,8	—	183,0	48,1	—	—	—	279,8	2,8	3,0	—	5,8	0,6	10,2	10,8	296,2	1,7	—	1,7	297,9
2К144-12-2К144-13	2,2	8,7	22,8	4,8	—	—	281,1	—	—	—	319,9	18,3	3,0	—	21,3	0,6	—	0,6	341,8	1,7	—	1,7	343,5
2К144-14	2,2	8,7	22,8	4,8	—	—	253,3	63,4	—	—	335,2	17,5	4,2	—	21,7	0,6	—	0,6	357,5	1,7	—	1,7	359,2
2К144-15	2,2	8,7	22,8	4,8	—	—	48,1	302,4	—	—	387,0	1,4	28,0	—	29,4	0,6	—	0,6	417,0	1,7	—	1,7	418,7
2К144-16	2,2	8,7	22,8	4,8	—	—	—	363,8	—	—	402,3	0,6	28,6	—	29,2	0,6	—	0,6	432,1	1,7	—	1,7	433,8
3К144-1	3,1	14,6	23,7	—	—	180,3	—	—	—	—	221,7	0,8	4,8	—	5,6	0,6	12,2	12,8	240,1	—	2,5	2,5	242,6
3К144-2	3,1	14,6	23,7	—	31,4	9,2	159,1	—	—	—	241,1	18,7	4,8	—	23,5	0,6	0,6	1,2	265,8	—	2,5	2,5	268,3
3К144-3	3,1	14,6	23,7	—	—	9,2	207,2	—	—	—	257,8	19,3	4,8	—	24,1	0,6	—	0,6	282,5	—	2,5	2,5	285,0
3К144-4	3,1	14,6	23,7	—	—	228,5	9,2	—	—	—	279,1	0,8	4,8	—	5,6	0,6	13,8	14,4	299,1	—	2,5	2,5	301,6
3К144-5	3,1	14,6	23,7	—	—	197,2	9,2	48,0	—	—	295,8	4,2	4,8	—	9,0	0,6	11,5	12,1	316,9	—	2,5	2,5	319,4
3К144-6	3,1	14,6	23,7	—	—	292,0	—	—	—	—	333,4	0,8	4,8	—	5,6	0,6	12,2	12,8	351,8	—	2,5	2,5	354,3
3К144-7	3,1	14,6	23,7	—	—	265,6	48,0	—	—	—	344,9	3,7	4,8	—	8,5	0,6	10,3	10,9	384,3	—	2,5	2,5	386,8
3К144-8	3,1	14,6	23,7	—	—	9,2	341,9	—	—	—	392,5	19,3	4,8	—	24,1	0,6	—	0,6	417,2	—	2,5	2,5	419,7
3К144-9	3,1	14,6	23,7	—	—	241,9	—	—	—	—	282,9	0,8	4,8	—	5,6	0,6	12,3	12,9	301,4	—	2,5	2,5	303,9
3К144-10	3,1	14,6	23,7	—	—	202,2	48,0	—	—	—	291,6	3,7	4,8	—	8,5	0,6	10,4	11,0	311,1	—	2,5	2,5	313,6
3К144-11	3,1	14,6	23,7	—	—	9,2	281,3	—	—	—	331,9	19,3	4,8	—	24,1	0,6	—	0,6	358,6	—	2,5	2,5	359,1

14241-52-0.008710

1007

9

кг

Изделия арматурные

Арматура класса

Марка колонны	А-III															А-I						Вр-I			Всего	Прокат марки ВСт3кп 2-1			Общий расход
	ГОСТ 5781-82															ГОСТ 5781-82						ГОСТ 6727-80				Т 1414-1-3023-80			
	φ8	φ10	φ12	φ16	φ18	φ20	φ22	φ25	φ28	φ32	Углерод	φ6	φ8	φ10	Углерод	φ3	φ5	Углерод	φ12	φ14	Углерод								
3К144-12	3,1	14,6	23,7	—	—	18,5	—	308,3	—	—	390,2	0,8	31,3	—	32,1	0,6	0,5	1,1	423,4	—	2,5	2,5	425,9						
3К144-13	3,1	14,6	23,7	—	—	9,2	18,0	308,3	—	—	398,9	1,8	31,3	—	32,9	0,6	—	0,8	432,4	—	2,5	2,5	434,9						
4К144-1	3,1	15,7	24,2	5,6	—	—	18,9	—	—	—	235,8	20,5	4,8	—	25,3	0,6	—	0,6	261,5	1,7	—	1,7	263,2						
4К144-2	3,1	13,7	24,2	28,9	—	—	16,2	—	—	—	232,2	20,6	4,8	—	25,4	0,6	0,7	1,3	268,7	1,7	—	1,7	260,4						
4К144-3	3,1	13,7	24,2	5,6	28,0	—	—	—	—	—	278,6	0,6	4,8	—	5,4	0,6	14,9	15,5	298,3	1,7	—	1,7	301,0						
4К144-4	3,1	13,7	24,2	5,6	20,0	37,6	—	—	—	—	286,2	0,8	4,6	—	5,6	0,8	14,9	15,5	307,1	1,7	—	1,7	308,8						
4К144-5	3,1	13,7	24,2	5,6	—	28,7	—	—	—	—	333,3	0,8	4,8	—	5,6	0,8	13,2	13,8	352,5	1,7	—	1,7	354,2						
4К144-6	3,1	13,7	24,2	5,6	—	37,6	30,4	—	—	—	385,6	19,8	4,8	—	24,6	0,6	0,5	1,1	411,1	1,7	—	1,7	412,8						
4К144-7	3,1	13,7	24,2	5,6	—	37,6	—	38,7,9	—	—	472,1	0,8	32,7	—	33,5	0,8	0,5	1,1	506,5	1,7	—	1,7	508,2						
4К144-8	3,1	13,7	24,2	5,6	—	37,6	28,9	—	—	—	323,5	19,9	4,8	—	24,7	0,6	0,5	1,1	349,1	1,7	—	1,7	350,8						
4К144-9	3,1	13,7	24,2	5,6	—	37,6	—	30,7,9	—	—	392,1	0,8	32,8	—	33,6	0,6	0,5	1,1	426,6	1,7	—	1,7	428,3						
4К144-10	3,1	13,7	24,2	5,6	30,0	—	—	—	38,7,3	—	463,9	0,8	33,2	—	34,0	0,6	0,6	1,2	498,9	1,7	—	1,7	500,6						
4К144-11	3,1	13,7	24,2	5,6	—	—	16,3	—	38,7,3	—	400,2	1,6	32,8	—	34,4	0,6	—	0,6	516,0	1,7	—	1,7	516,7						
4К144-12	3,1	13,7	24,2	5,6	—	—	16,3	—	—	506,0	598,9	1,6	32,8	—	34,4	0,6	—	0,6	633,7	1,7	—	1,7	635,4						
5К144-1	3,1	13,7	23,1	—	7,2	—	189,1	—	—	—	236,2	20,2	4,8	—	25,0	0,6	—	0,6	261,8	2,2	—	2,2	264,0						
5К144-2; 5К144-3	3,1	13,7	23,1	—	7,2	42,4	158,7	—	—	—	248,2	19,3	4,8	—	24,1	0,8	0,6	1,2	273,5	2,2	—	2,2	276,7						
5К144-4	3,1	13,7	23,1	—	7,2	—	210,9	—	—	—	258,0	20,2	4,8	—	25,0	0,8	—	0,6	283,6	2,2	—	2,2	285,8						
5К144-5	3,1	13,7	23,1	—	7,2	—	168,7	68,5	—	—	274,3	16,5	11,0	—	27,5	0,6	—	0,6	302,4	2,2	—	2,2	304,6						
5К144-6	3,1	13,7	23,1	—	—	—	236,1	—	—	—	278,0	0,8	4,8	—	5,6	0,6	15,1	15,7	297,3	2,2	—	2,2	299,5						
5К144-7	3,1	13,7	23,1	—	—	—	201,9	—	—	—	294,0	4,7	4,8	—	9,5	0,6	12,2	12,8	316,3	2,2	—	2,2	318,5						
5К144-8	3,1	13,7	23,1	—	—	—	201,9	—	—	—	310,3	0,8	11,5	—	12,3	0,6	12,4	13,0	335,6	2,2	—	2,2	337,8						
5К144-9	3,1	13,7	23,1	—	7,2	282,6	—	—	—	—	328,7	0,8	4,8	—	5,6	0,6	12,7	13,3	348,6	2,2	—	2,2	350,8						

1424.1-5.2-0.00870

КР

Изделия арматурные

Арматура класса

Марка колонны	Арматура класса															Прокат марки			Общий расход				
	A-II										A-I					Bp-I				Всего	BCT3 кл 2-1		
	ГОСТ 5781-82										ГОСТ 5781-82					ГОСТ 6727-80					ТУ 14-1-3023-80		
	Ф6	Ф10	Ф12	Ф16	Ф18	Ф20	Ф22	Ф25	Ф28	Ф32	Швел	Ф6	Ф8	Ф10	Швел	Ф3	Ф5	Швел		δ=12	δ=14	Швел	
5K144-10, 5K144-11	3,1	13,7	23,1	—	7,2	240,4	32,2	—	—	—	338,7	4,4	4,8	—	9,2	0,6	10,5	11,1	360,0	2,2	—	2,2	362,2
5K144-12, 5K144-13	3,1	13,7	23,1	—	7,2	240,4	—	68,4	—	—	355,9	0,8	11,0	—	11,8	0,6	10,5	11,1	378,8	2,2	—	2,2	383,0
5K144-14	3,1	13,7	23,1	—	7,2	—	342,8	—	—	—	362,9	20,1	4,8	—	24,9	0,6	—	0,6	415,4	2,2	—	2,2	417,6
5K144-15	3,1	13,7	23,1	—	7,2	—	290,6	68,4	—	—	406,1	16,5	11,0	—	27,5	0,6	—	0,6	434,2	2,2	—	2,2	436,4
5K144-16	3,1	13,7	23,1	—	7,2	—	52,5	374,5	—	—	474,1	1,6	32,2	—	33,8	0,6	—	0,6	508,5	2,2	—	2,2	510,7
5K144-17, 5K144-18	3,1	13,7	23,1	—	7,2	—	—	442,3	—	—	489,4	0,8	33,0	—	33,8	0,6	—	0,6	523,8	2,2	—	2,2	526,0
5K144-19	3,1	13,7	23,1	—	7,2	—	—	373,9	87,9	—	508,9	0,8	33,0	—	33,8	0,6	—	0,6	543,5	2,2	—	2,2	545,5
5K144-20	3,1	13,7	23,1	—	7,2	—	—	68,4	470,4	—	585,9	0,8	33,0	—	33,8	0,6	—	0,6	620,5	2,2	—	2,2	622,5
5K144-21	3,1	13,7	23,1	—	7,2	—	—	—	559,3	—	605,4	0,8	33,0	—	33,8	0,6	—	0,6	639,8	2,2	—	2,2	642,0
5K144-22	3,1	13,7	23,1	—	7,2	—	284,5	—	—	—	331,4	20,1	4,8	—	24,9	0,6	—	0,6	356,9	2,2	—	2,2	359,1
5K144-23, 5K144-24	3,1	13,7	23,1	—	7,2	—	232,1	68,4	—	—	347,6	16,5	11,0	—	27,5	0,6	—	0,6	375,7	2,2	—	2,2	377,9
5K144-25	3,1	13,7	23,1	—	7,2	—	—	232,1	—	87,9	367,1	16,5	11,0	—	27,5	0,6	—	0,6	395,2	2,2	—	2,2	397,4
5K144-26	3,1	13,7	23,1	—	7,2	—	32,2	298,6	—	—	397,9	1,6	32,2	—	33,8	0,6	—	0,6	432,3	2,2	—	2,2	434,5
5K144-27	3,1	13,7	23,1	—	7,2	—	—	368,1	—	—	415,2	0,8	33,0	—	33,8	0,6	—	0,6	449,6	2,2	—	2,2	451,8
5K144-28	3,1	13,7	23,1	—	7,2	—	—	298,6	87,9	—	433,6	0,8	33,0	—	33,8	0,6	—	0,6	468,0	2,2	—	2,2	470,2
5K144-29	3,1	13,7	23,1	—	7,2	—	52,2	—	375,7	—	475,0	1,6	32,2	—	33,8	0,6	—	0,6	509,4	2,2	—	2,2	511,6
5K144-30	3,1	13,7	23,1	—	7,2	—	—	68,4	375,7	—	491,2	0,8	33,0	—	33,8	0,6	—	0,6	525,6	2,2	—	2,2	527,8
5K144-31	3,1	13,7	23,1	—	7,2	—	—	—	453,5	—	510,7	0,8	33,0	—	33,8	0,6	—	0,6	545,1	2,2	—	2,2	547,3
5K144-32	3,1	13,7	23,1	—	7,2	—	—	68,4	—	490,9	606,4	0,8	33,0	—	33,8	0,6	—	0,6	640,8	2,2	—	2,2	643,0
5K144-33	3,1	13,7	23,1	—	7,2	—	—	—	87,9	490,9	625,9	0,8	33,0	—	33,8	0,6	—	0,6	660,3	2,2	—	2,2	662,5

1.424 1-5.2-0.008MC

Лист

11

Марка
колонны

КГ
Кабели арматурные
Арматура класса

Марка колонны	КГ										КГ										Прокат марки			Плечий расход
	А-II					А-I					Б-I					КП.2-1								
	ГОСТ 5781-82										ГОСТ 5781-82					ГОСТ 5781-82					ТУ 14-1-3023-80			
	φ5	φ10	φ12	φ18	φ20	φ22	φ25	φ28	φ32	Итого	φ5	φ8	φ10	Итого	φ3	φ5	Итого	φ-2	φ-4	Итого				
ГК120-18	0,5	328	21,0	—	—	1777	121,3	—	—	354,3	11,9	5,3	—	Итого	17,2	0,5	—	0,5	3710	—	6,0	6,0	383,0	
ГК120-1;8ГК120-2	0,5	309	23,2	—	—	1221	121,3	—	—	370,0	13,1	5,3	—	184	0,5	—	0,5	322,9	—	6,0	6,0	328,9		
8ГК120-3;8ГК120-4	0,5	309	23,2	—	—	1221	—	1504	—	334,1	13,1	5,3	—	184	0,5	—	0,5	352,0	—	6,0	6,0	364,0		
8ГК120-5;8ГК120-6	0,5	309	23,2	—	—	1221	—	1504	—	374,1	1,2	5,3	—	184	0,5	—	0,5	389,9	—	6,0	6,0	395,9		
8ГК120-7	0,5	309	23,2	—	—	1221	—	1504	—	405,5	1,2	5,3	—	6,5	0,5	8,8	9,3	421,4	—	6,0	6,0	427,4		
9ГК120-1;9ГК120-2	3,1	328	24,3	46,7	—	1706	18,9	—	1504	—	—	—	—	6,0	0,5	11,0	8,4	226,8	—	6,0	6,0	232,8		
9ГК120-3;9ГК120-4	3,1	328	24,3	—	—	898	12,6	—	—	202,3	1,2	4,8	—	6,0	0,5	7,9	13,5	232,5	—	6,0	6,0	245,5		
9ГК120-5;9ГК120-6	3,1	328	24,3	—	—	599	898	12,6	—	222,5	1,2	4,8	—	6,0	0,5	11,0	14,0	232,5	—	6,0	6,0	245,5		
9ГК120-7;9ГК120-8	3,1	328	24,3	—	—	1047	12,6	—	—	237,5	1,2	4,8	—	6,0	0,5	10,5	14,0	232,5	—	6,0	6,0	232,8		
9ГК120-9;9ГК120-10	3,1	328	24,3	—	—	898	10,6	—	—	257,1	5,1	4,8	—	6,0	0,5	10,8	14,0	232,5	—	6,0	6,0	245,5		
9ГК120-11;9ГК120-12	3,1	328	24,3	—	—	750	12,6	—	—	250,4	12,7	4,8	—	6,0	0,5	7,6	10,7	254,2	—	6,0	6,0	260,2		
9ГК120-13;9ГК120-14	3,1	328	24,3	—	—	—	86,7	—	—	272,0	16,8	4,8	—	17,5	0,5	7,6	8,1	272,1	—	6,0	6,0	278,1		
9ГК120-15;9ГК120-16	3,1	328	24,3	—	—	2054	—	12,6	—	278,2	1,2	4,8	—	21,4	0,5	—	3,1	277,0	—	6,0	6,0	283,0		
9ГК120-17;9ГК120-18	3,1	328	24,3	—	—	1454	16,0	—	—	292,2	1,2	4,8	—	6,0	0,5	11,5	0,5	295,8	—	6,0	6,0	301,8		
9ГК120-19;9ГК120-20	3,1	328	24,3	—	—	1454	—	10,6	—	310,8	5,1	4,8	—	6,0	0,5	11,2	12,0	296,2	—	6,0	6,0	302,2		
9ГК120-21;9ГК120-22	3,1	328	24,3	—	—	1454	—	12,6	121,3	324,6	1,2	10,1	—	6,0	0,5	8,7	14,7	310,9	—	6,0	6,0	316,9		
9ГК120-23;9ГК120-24	3,1	328	24,3	—	—	2045	12,6	—	—	327,3	1,2	4,8	—	11,3	0,5	8,7	12,2	329,9	—	6,0	6,0	335,9		
9ГК120-25;9ГК120-26	3,1	328	24,3	—	—	1705	12,6	121,3	—	344,8	5,1	4,8	—	6,0	0,5	10,2	12,2	366,1	—	6,0	6,0	366,1		
9ГК120-27;9ГК120-28	3,1	328	24,3	—	—	1705	2208	—	—	373,6	1,2	10,1	—	6,0	0,5	7,7	10,7	374,0	—	6,0	6,0	380,0		
9ГК120-29;9ГК120-30	3,1	328	24,3	—	—	—	722,3	—	—	365,0	12,7	4,8	—	11,3	0,5	7,7	8,2	362,9	—	6,0	6,0	368,9		
9ГК120-31;9ГК120-32	3,1	328	24,3	—	—	—	—	—	—	382,5	16,8	4,8	—	17,5	0,5	2,5	8,2	383,1	—	6,0	6,0	392,1		
9ГК120-33	3,1	328	24,3	—	—	—	105,1	270,5	—	444,8	5,1	21,6	—	21,4	0,5	—	3,0	389,5	—	6,0	6,0	391,5		
							12,6	100,0	—	475,7	1,2	20,9	—	26,7	0,5	—	0,5	404,4	—	6,0	6,0	410,4		
														28,1	0,5	—	0,5	472,0	—	6,0	6,0	478,0		
																	0,5	502,3	—	6,0	6,0	502,3		

кг

Изделия арматурные
Арматура класса

Марка колонны	А-III																Всего	Прокат терки			Общий расход		
	ГОСТ 5781-82								ГОСТ 5781-82				ГОСТ 6727-80					ВСТ 3 кл 2-1					
	Ф8	Ф10	Ф12	Ф16	Ф18	Ф20	Ф22	Ф24	Ф28	Ф32	Итого	Ф8	Ф8	Ф10	Итого	Ф3		Ф5	Итого	ТУ 14-1-5023-80			
																				Ф8-12		Ф-14	Итого
9К120-34; 9К120-35	3,1	32,8	24,3	-	-	216,0	126	-	-	-	287,8	1,2	4,8	-	6,0	0,5	10,2	10,7	304,5	-	6,0	6,0	310,3
9К120-36	3,1	32,8	24,3	-	-	175,0	182	-	-	-	317,3	12,7	4,8	-	17,5	0,5	2,8	3,1	337,9	-	6,0	6,0	343,9
9К120-37; 9К120-38	3,1	32,8	24,3	-	-	-	274,8	-	-	-	334,8	16,6	4,8	-	21,4	0,5	-	0,5	356,7	-	6,0	6,0	362,7
9К120-39; 9К120-40	3,1	32,8	24,3	-	-	-	102,1	218,1	-	-	383,4	5,1	21,8	-	26,7	0,5	-	0,5	410,5	-	6,0	6,0	416,6
9К120-41	3,1	32,8	24,3	-	-	-	-	339,5	-	-	412,3	1,2	26,9	-	28,1	0,5	-	0,5	440,9	-	6,0	6,0	446,9
10К120-1	3,1	32,8	23,2	-	68,4	84,0	18,9	-	-	-	230,4	1,2	4,8	-	6,0	0,5	10,5	11,0	247,4	-	6,0	6,0	253,4
10К120-2; 10К120-3	3,1	32,8	23,2	-	-	168,8	18,9	-	-	-	246,8	1,2	4,8	-	6,0	0,5	9,9	10,4	263,2	-	6,0	6,0	269,2
10К120-4; 10К120-5	3,1	32,8	23,2	-	-	84,0	123,3	-	-	-	266,4	5,5	4,8	-	10,3	0,5	7,1	7,6	284,3	-	6,0	6,0	290,3
10К120-6; 10К120-7	3,1	32,8	23,2	-	-	84,0	18,9	136,7	-	-	298,7	1,2	10,9	-	12,1	0,5	7,1	7,6	318,4	-	6,0	6,0	324,4
10К120-8; 10К120-9	3,1	32,8	23,2	-	-	-	224,8	-	-	-	283,9	16,1	4,8	-	20,9	0,5	-	0,5	305,3	-	6,0	6,0	311,3
10К120-10; 10К120-11	3,1	32,8	23,2	-	-	-	120,3	136,7	-	-	318,1	11,9	10,9	-	22,8	0,5	-	11,5	339,4	-	6,0	6,0	345,4
10К120-12	3,1	32,8	23,2	-	-	-	120,3	175,8	-	-	355,2	11,9	10,9	-	22,8	0,5	-	0,5	378,5	-	6,0	6,0	384,5
10К120-13; 10К120-14	3,1	32,8	23,2	-	153,8	-	123,3	-	-	-	318,3	2,9	9,4	-	12,3	0,5	8,1	8,6	339,2	-	6,0	6,0	345,2
10К120-15; 10К120-16	3,1	32,8	23,2	-	153,8	-	18,9	136,7	-	-	350,6	1,2	11,3	-	12,5	0,5	8,1	8,8	371,7	-	6,0	6,0	377,7
10К120-17; 10К120-18	3,1	32,8	23,2	-	133,8	-	18,9	175,8	-	-	389,6	1,2	11,3	-	12,5	0,5	8,1	8,8	410,7	-	6,0	6,0	416,7
10К120-19; 10К120-20	3,1	32,8	23,2	-	-	-	167,1	123,3	-	-	350,1	5,5	4,8	-	10,3	0,5	7,1	7,8	368,0	-	6,0	6,0	374,0
10К120-21; 10К120-22	3,1	32,8	23,2	-	-	-	167,1	18,9	136,7	-	382,8	1,2	10,9	-	12,1	0,5	7,1	7,6	402,1	-	6,0	6,0	408,1
10К120-23; 10К120-24	3,1	32,8	23,2	-	-	-	167,1	18,9	175,8	-	421,5	1,2	10,9	-	12,1	0,5	7,1	7,6	441,2	-	6,0	6,0	447,2
10К120-25; 10К120-26	3,1	32,8	23,2	-	-	-	326,2	-	-	-	385,3	16,1	4,8	-	20,9	0,5	-	0,5	406,7	-	6,0	6,0	412,7
10К120-27; 10К120-28	3,1	32,8	23,2	-	-	-	221,8	136,7	-	-	417,6	11,9	10,9	-	22,8	0,5	-	0,5	440,9	-	6,0	6,0	446,9
10К120-29	3,1	32,8	23,2	-	-	-	221,8	175,8	-	-	456,7	5,0	23,2	-	28,2	0,5	-	0,5	485,4	-	6,0	6,0	491,4
10К120-30	3,1	32,8	23,2	-	-	-	18,9	371,8	-	-	475,8	1,2	25,8	-	27,0	0,5	-	0,5	503,3	-	6,0	6,0	509,3

Итого в таблице 10 листов и 10 листов в сумме

1.424.1-52-0.008МС
Калининградская область 19135-04 67 Формат А3

Лист 14

кг

Циблия арматурные

Арматура класса

Марка колонны	А-III																		всего	Прокат марки			Общий расход			
	ГОСТ 5781-82																			ГОСТ 5781-82				ГОСТ 6727-80		
	ГОСТ 5781-82																			ГОСТ 5781-82				ГОСТ 6727-80		
	φ6	φ10	φ12	φ16	φ18	φ20	φ22	φ25	φ28	φ32	Итого	φ6	φ8	φ10	Итого	φ3	φ5	Итого		6-12	6-14	Итого				
11К120-3;11К120-32	3,1	32,8	23,2	-	-	-	177,7	136,8	-	-	573,5	11,9	10,9	-	22,7	0,5	-	0,5	596,7	-	6,0	6,0	402,7			
11К120-33	3,1	32,8	23,2	-	-	-	18,9	341,0	-	-	419,0	1,2	25,8	-	27,0	0,5	-	0,5	446,5	-	6,0	6,0	452,5			
11К120-34	3,1	32,8	23,2	-	-	-	18,9	204,2	175,8	-	457,9	1,2	25,8	-	27,0	0,5	-	0,5	485,4	-	6,0	6,0	491,4			
11К120-1	3,1	30,9	23,3	-	-	-	226,9	-	-	-	283,8	17,4	4,8	-	22,2	0,5	-	0,5	308,5	-	6,0	6,0	312,5			
11К120-2;11К120-3	3,1	30,9	23,3	-	-	-	122,1	136,8	-	-	316,2	13,1	10,9	-	24,0	0,5	-	0,5	340,7	-	6,0	6,0	346,7			
11К120-4;11К120-5	3,1	30,9	23,3	-	-	-	122,1	-	175,8	-	356,3	13,1	10,9	-	24,0	0,5	-	0,5	379,8	-	6,0	6,0	385,8			
11К120-6;11К120-7	3,1	30,9	23,3	-	138,2	-	18,9	136,8	-	-	351,2	1,2	10,9	-	12,1	0,5	8,8	9,3	372,6	-	6,0	6,0	378,6			
11К120-8;11К120-9	3,1	30,9	23,3	-	138,2	-	18,9	-	175,8	-	390,2	1,2	10,9	-	12,1	0,5	8,8	9,3	411,6	-	6,0	6,0	417,6			
11К120-10;11К120-11	3,1	30,9	23,3	-	138,2	-	18,9	-	-	234,7	449,1	1,2	11,2	-	12,4	0,5	8,8	9,3	470,8	-	6,0	6,0	476,8			
11К120-12;11К120-13	3,1	30,9	23,3	-	-	170,6	18,9	136,8	-	-	383,6	1,2	10,9	-	12,1	0,5	7,9	8,4	404,1	-	6,0	6,0	410,1			
11К120-14;11К120-15	3,1	30,9	23,3	-	-	170,6	18,9	-	175,8	-	422,6	1,2	10,9	-	12,1	0,5	7,9	8,4	443,1	-	6,0	6,0	449,1			
11К120-16;11К120-17	3,1	30,9	23,3	-	138,2	-	18,9	-	-	234,7	449,1	1,2	11,2	-	12,4	0,5	8,0	8,5	470,0	-	6,0	6,0	476,0			
11К120-18;11К120-19	3,1	30,9	23,3	-	-	-	225,4	136,8	-	-	419,5	13,1	10,9	-	24,0	0,5	-	0,5	444,0	-	6,0	6,0	450,0			
11К120-20;11К120-21	3,1	30,9	23,3	-	-	-	225,4	-	175,8	-	458,5	13,1	10,9	-	24,0	0,5	-	0,5	483,0	-	6,0	6,0	489,0			
11К120-22	3,1	30,9	23,3	-	-	-	225,4	-	-	234,7	517,4	13,1	11,2	-	24,3	0,5	-	0,5	542,2	-	6,0	6,0	548,2			
11К120-23;11К120-24	3,1	30,9	23,3	-	-	-	18,9	402,6	-	-	478,8	1,2	28,1	-	29,3	0,5	-	0,5	508,6	-	6,0	6,0	514,6			
11К120-25;11К120-26	3,1	30,9	23,3	-	-	-	18,9	265,8	175,8	-	517,8	1,2	28,1	-	29,3	0,5	-	0,5	547,6	-	6,0	6,0	553,6			
11К120-27	3,1	30,9	23,3	-	-	-	18,9	265,8	-	234,6	576,8	1,2	28,4	-	29,6	0,5	-	0,5	606,9	-	6,0	6,0	612,9			
11К120-28	3,1	30,9	23,3	-	-	-	18,9	-	510,0	-	588,2	1,2	28,1	-	29,3	0,5	-	0,5	616,0	-	6,0	6,0	622,0			
11К120-29	3,1	30,9	23,3	-	-	-	18,9	-	175,8	-	414,4	13,0	10,9	-	23,9	0,5	-	0,5	438,8	-	6,0	6,0	444,8			
11К120-30;11К120-31	3,1	30,9	23,3	-	-	-	18,9	345,7	-	-	421,9	1,2	28,2	-	29,4	0,5	-	0,5	451,8	-	6,0	6,0	457,8			
11К120-32	3,1	30,9	23,3	-	-	-	18,9	201,9	-	234,8	519,9	1,2	28,5	-	29,7	0,5	-	0,5	550,1	-	6,0	6,0	556,1			

1.424.1-5.2-0.008710

кг

Изделия арматурные

Арматура класса

Марка колонны	А-III																	всего	Прокат марки		Общий расход		
	А-I																		ВСт3кп 2-1				
	Вр-I																		Т514-1-3023-80				
	ГОСТ 5781-82							ГОСТ 5781-82							ГОСТ 6727-80				5-12-5-14			Штамп	
φ6	φ10	φ12	φ16	φ18	φ20	φ22	φ25	φ28	φ32	Штамп	φ6	φ8	φ10	Штамп	φ3	φ5	Штамп	5-12-5-14	Штамп				
БК132-1, БК132-2	6,5	30,9	26,5	—	—	—	183,9	—	—	—	247,8	18,4	—	—	18,4	0,6	—	0,6	266,8	—	6,0	6,0	272,8
БК132-3	6,5	30,9	26,5	—	—	—	183,9	—	—	—	247,8	18,4	—	—	18,4	0,6	—	0,6	266,8	—	6,0	6,0	272,8
БК132-4, БК132-5	6,5	30,9	26,5	—	52,0	—	137,3	—	—	—	253,2	15,4	—	—	15,4	0,6	2,3	2,9	271,5	—	6,0	6,0	277,5
БК132-6	6,5	30,9	26,5	—	52,0	—	137,3	—	—	—	253,2	15,4	—	—	15,4	0,6	2,3	2,9	271,5	—	6,0	6,0	277,5
БК132-7, БК132-8	6,5	30,9	26,5	—	—	—	217,3	—	—	—	281,2	18,4	—	—	18,4	0,6	—	0,6	300,2	—	6,0	6,0	306,2
БК132-9	6,5	30,9	26,5	—	—	—	217,3	—	—	—	281,2	18,4	—	—	18,4	0,6	—	0,6	300,2	—	6,0	6,0	306,2
БК132-10, БК132-11	6,5	30,9	26,5	—	219,2	—	12,6	—	—	—	295,8	1,2	—	—	1,2	0,6	13,2	13,8	310,8	—	6,0	6,0	316,8
БК132-12	6,5	30,9	26,5	—	219,2	—	12,6	—	—	—	295,8	1,2	—	—	1,2	0,6	13,2	13,8	310,8	—	6,0	6,0	316,8
БК132-13, БК132-14	6,5	30,9	26,5	—	167,2	—	92,6	—	—	—	323,7	4,2	—	—	4,2	0,6	10,9	11,5	339,4	—	6,0	6,0	345,4
БК132-15	6,5	30,9	26,5	—	167,2	—	92,6	—	—	—	323,7	4,2	—	—	4,2	0,6	10,9	11,5	339,4	—	6,0	6,0	345,4
БК132-16, БК132-17	6,5	30,9	26,5	—	—	271,8	12,6	—	—	—	348,3	1,2	—	—	1,2	0,6	11,4	12,0	361,5	—	6,0	6,0	367,5
БК132-18, БК132-19	6,5	30,9	26,5	—	—	206,2	92,6	—	—	—	362,7	4,2	—	—	4,2	0,6	9,4	10,0	376,9	—	6,0	6,0	382,9
ТК132-1	6,5	30,9	26,5	—	620	—	156,5	—	—	—	250,4	14,8	—	—	14,8	0,5	2,9	3,4	277,6	—	6,0	6,0	283,6
ТК132-2, ТК132-3	6,5	30,9	26,5	—	—	—	229,1	—	—	—	292,0	18,9	—	—	18,9	0,5	—	0,5	311,4	—	6,0	6,0	317,4
ТК132-4, ТК132-5	6,5	30,9	26,5	—	—	—	136,5	121,4	—	—	320,8	14,8	5,3	—	20,1	0,5	—	0,5	341,4	—	6,0	6,0	347,4
ТК132-6, ТК132-7	6,5	30,9	26,5	—	—	—	136,5	156,4	—	—	355,8	14,8	5,3	—	20,1	0,5	—	0,5	376,4	—	6,0	6,0	382,4
ТК132-8	6,5	30,9	26,5	—	157,4	—	111,5	—	—	—	331,8	5,1	—	—	5,1	0,5	10,2	10,7	347,6	—	6,0	6,0	353,6
ТК132-9, ТК132-10	6,5	30,9	26,5	—	157,4	—	18,9	121,4	—	—	360,6	1,2	5,3	—	6,5	0,5	10,2	10,7	377,8	—	6,0	6,0	383,8
ТК132-11, ТК132-12	6,5	30,9	26,5	—	157,4	—	18,9	156,4	—	—	385,6	1,2	5,3	—	6,5	0,5	10,2	10,7	412,8	—	6,0	6,0	418,8
ТК132-13, ТК132-14	6,5	30,9	26,5	—	—	194,4	18,9	121,4	—	—	397,6	1,2	5,3	—	6,5	0,5	9,1	9,6	413,7	—	6,0	6,0	419,7
ТК132-15, ТК132-16	6,5	30,9	26,5	—	—	194,4	18,9	156,4	—	—	422,6	1,2	5,3	—	6,5	0,5	9,1	9,6	448,7	—	6,0	6,0	454,7
ТК132-17, ТК132-18	6,5	30,9	26,5	—	—	—	254,1	156,4	—	—	473,4	14,8	5,3	—	20,1	0,5	—	0,5	494,0	—	6,0	6,0	500,0

1.424.1-52-0.00 ВМС

ИВЕТ
16

кг

Изделия арматурные

Арматура класса

A-III

A-I

Bp-I

Всего

Прокат марки

ВСТЗ КП2-1

ТУ14-1-3023-80

Общий расход

ГОСТ 5781-82

ГОСТ 5781-82

ГОСТ 6727-80

φ6 φ10 φ12 φ16 φ18 φ20 φ22 φ25 φ28 φ32 Уголок φ6 φ8 φ10 Уголок φ3 φ5 Уголок δ-12 δ-14 Уголок

7К132-19	6,5	30,9	25,5	—	—	—	18,9	3026	156,4	—	Уголок	540,8	1,2	24,5	—	—	25,7	0,5	—	0,5	587,0	—	6,0	6,0	573,0
8К132-1,8К132-2	3,1	30,9	26,5	—	—	—	19,0	—	—	—	—	251,5	18,8	4,8	—	—	23,6	0,6	—	0,6	275,7	—	6,0	6,0	281,7
8К132-3	3,1	30,9	26,5	—	—	—	19,0	—	—	—	—	251,5	18,8	4,8	—	—	23,5	0,8	—	0,6	275,7	—	6,0	6,0	281,7
8К132-4,8К132-5	3,1	30,9	26,5	—	60,0	—	19,73	—	—	—	—	257,8	15,4	4,8	—	—	20,2	0,6	2,9	3,5	281,5	—	6,0	6,0	287,5
8К132-6	3,1	30,9	26,5	—	60,0	—	19,73	—	—	—	—	257,8	15,4	4,8	—	—	20,2	0,8	2,9	3,5	281,5	—	6,0	6,0	287,5
8К132-7,8К132-8	3,1	30,9	26,5	—	—	—	22,99	—	—	—	—	290,4	19,2	4,8	—	—	24,0	0,8	—	0,6	315,0	—	6,0	6,0	321,0
8К132-9	3,1	30,9	26,5	—	—	—	22,99	—	—	—	—	290,4	19,2	4,8	—	—	24,0	0,8	—	0,6	315,0	—	6,0	6,0	321,0
8К132-10,8К132-11	3,1	30,9	26,5	—	—	—	19,73	—	156,4	—	—	354,2	15,4	10,1	—	—	25,5	0,8	—	0,6	380,3	—	6,0	6,0	386,3
8К132-12	3,1	30,9	26,5	—	—	—	19,73	—	—	209,6	—	407,4	15,4	10,4	—	—	25,8	0,8	—	0,6	433,8	—	6,0	6,0	439,8
8К132-13,8К132-14	3,1	30,9	26,5	—	227,1	—	12,6	—	—	—	—	300,2	1,2	4,8	—	—	6,0	0,6	13,8	14,4	320,6	—	6,0	6,0	326,6
8К132-15	3,1	30,9	26,5	—	227,1	—	12,6	—	—	—	—	300,2	1,2	4,8	—	—	6,0	0,6	13,8	14,4	320,6	—	6,0	6,0	326,6
8К132-16,8К132-17	3,1	30,9	26,5	—	167,1	75,0	12,6	—	—	—	—	315,2	1,2	4,8	—	—	6,0	0,6	13,5	14,1	335,3	—	6,0	6,0	341,3
8К132-18	3,1	30,9	26,5	—	167,1	75,0	12,6	—	—	—	—	315,2	1,2	4,8	—	—	6,0	0,6	13,5	14,1	335,3	—	6,0	6,0	341,3
8К132-19,8К132-20	3,1	30,9	26,5	—	167,1	—	10,52	—	—	—	—	332,8	5,1	4,8	—	—	9,9	0,8	10,9	11,5	354,2	—	6,0	6,0	360,2
8К132-21,8К132-22	3,1	30,9	26,5	—	—	281,2	12,6	—	—	—	—	354,3	1,2	4,8	—	—	6,0	0,6	12,0	12,5	372,9	—	6,0	6,0	378,9
8К132-23	3,1	30,9	26,5	—	—	281,2	12,6	—	—	—	—	354,3	1,2	4,8	—	—	6,0	0,6	12,0	12,5	372,9	—	6,0	6,0	378,9
8К132-24,8К132-25	3,1	30,9	26,5	—	—	206,2	10,52	—	—	—	—	371,9	4,6	4,8	—	—	9,4	0,6	9,5	10,1	391,4	—	6,0	6,0	397,4
8К132-26,8К132-27	3,1	30,9	26,5	—	—	204,2	12,6	—	156,4	—	—	435,7	1,2	10,1	—	—	11,3	0,6	9,5	10,1	457,1	—	6,0	6,0	463,1
8К132-28,8К132-29	3,1	30,9	26,5	—	—	75,0	262,0	—	—	—	—	397,5	15,4	4,8	—	—	20,2	0,6	2,6	3,2	420,9	—	6,0	6,0	426,9
8К132-30,8К132-31	3,1	30,9	26,5	—	—	—	354,6	—	—	—	—	415,1	19,2	4,8	—	—	24,0	0,6	—	0,6	439,7	—	6,0	6,0	445,7
8К132-32	3,1	30,9	26,5	—	—	—	262,0	12,4	—	—	—	443,9	15,4	10,1	—	—	25,5	0,6	—	0,6	470,0	—	6,0	6,0	476,0
8К132-33	3,1	30,9	26,5	—	—	—	262,0	—	—	209,6	—	532,1	15,4	10,4	—	—	25,8	0,6	—	0,6	558,5	—	6,0	6,0	564,5

1424.1-5.2-0.008МС

Лист

17

КГ

Изделия арматурные

Арматура класса

Марка колонны	А-III																	Всего	Прокат марки ВСтЗ кп2-1		Общий расход		
	ГОСТ 5781-82											ГОСТ 5781-82					ГОСТ 6727-80		ТШ14-1.3023-80				
	Ø6	Ø10	Ø12	Ø16	Ø18	Ø20	Ø22	Ø25	Ø28	Ø32	Итого	Ø6	Ø8	Ø10	Итого	Ø3	Ø5		Итого	Ø-12		Ø-14	Итого
8К132-34; 8К132-35	3,1	30,9	26,5	-	-	75,0	12,6	321,0	-	-	468,1	1,2	25,0	-	26,2	0,6	2,6	3,2	498,5	-	6,0	6,0	504,5
8К132-36; 8К132-37	3,1	30,9	26,5	-	-	106,2	321,0	-	-	406,7	5,1	25,0	-	30,1	0,6	-	0,6	517,4	-	6,0	6,0	523,4	
8К132-38; 8К132-39	3,1	30,9	26,5	-	-	12,6	442,4	-	-	515,5	1,2	30,3	-	31,5	0,6	-	0,6	547,6	-	6,0	6,0	553,6	
8К132-40	3,1	30,9	26,5	-	-	12,6	321,0	156,4	-	552,5	1,2	30,3	-	31,5	0,6	-	0,6	582,6	-	6,0	6,0	588,6	
8К132-41	3,1	30,9	26,5	-	75,0	207,2	-	-	-	342,7	15,6	4,8	-	20,4	0,6	2,6	3,2	365,3	-	6,0	6,0	372,3	
8К132-42; 8К132-43	3,1	30,9	26,5	-	75,0	12,6	250,4	-	-	398,5	1,2	25,0	-	26,2	0,6	2,6	3,2	427,9	-	6,0	6,0	433,9	
8К132-44; 8К132-45	3,1	30,9	26,5	-	-	12,6	371,8	-	-	444,9	1,2	30,5	-	31,5	0,6	-	0,6	477,0	-	6,0	6,0	483,0	
8К132-46	3,1	30,9	25,5	-	-	12,6	250,4	-	202,5	532,0	1,2	30,6	-	31,8	0,5	-	0,5	564,3	-	6,0	6,0	570,3	
9К132-1; 9К132-2	3,1	30,9	25,5	-	68,5	156,5	-	-	-	264,4	14,8	4,8	-	19,6	0,5	3,4	3,9	287,9	-	6,0	6,0	293,9	
9К132-3; 9К132-4	3,1	30,9	25,4	-	-	240,9	-	-	-	304,3	18,7	4,8	-	23,5	0,5	-	0,5	324,3	-	6,0	6,0	330,3	
9К132-5; 9К132-6	3,1	30,9	25,4	-	-	156,5	156,7	-	-	332,6	14,8	10,9	-	25,7	0,5	-	0,5	358,4	-	6,0	6,0	364,4	
9К132-7; 9К132-8	3,1	30,9	25,4	-	-	156,6	-	175,8	-	371,7	14,8	10,9	-	25,7	0,5	-	0,5	397,9	-	6,0	6,0	403,9	
9К132-9	3,1	30,9	25,4	-	-	156,6	-	234,7	-	440,6	14,8	11,2	-	26,0	0,5	-	0,5	457,1	-	6,0	6,0	463,1	
9К132-10; 9К132-11	3,1	30,9	25,4	-	157,4	123,3	-	-	-	338,6	5,5	4,8	-	10,3	0,5	10,2	10,7	339,8	-	6,0	6,0	355,6	
9К132-12; 9К132-13	3,1	30,9	25,4	-	157,4	-	18,9	156,7	-	372,4	1,2	10,9	-	12,1	0,5	10,2	10,7	394,7	-	6,0	6,0	400,7	
9К132-14; 9К132-15	3,1	30,9	25,4	-	157,4	-	18,9	-	115,8	411,5	1,2	10,9	-	12,1	0,5	10,2	10,7	434,3	-	6,0	6,0	440,3	
9К132-16; 9К132-17	3,1	30,9	25,4	-	-	194,3	123,3	-	-	372,0	5,5	10,3	-	15,8	0,5	9,1	9,6	402,4	-	6,0	6,0	408,4	
9К132-18; 9К132-19	3,1	30,9	25,4	-	-	194,3	18,9	156,7	-	408,3	1,2	10,9	-	12,1	0,5	9,1	9,6	431,0	-	6,0	6,0	437,0	
9К132-20; 9К132-21	3,1	30,9	25,4	-	-	194,3	18,9	-	175,8	448,4	1,2	10,9	-	12,1	0,5	9,1	9,6	470,1	-	6,0	6,0	476,1	
9К132-22	3,1	30,9	25,4	-	-	194,3	18,9	-	234,7	507,5	1,2	12,1	-	13,3	0,5	9,1	9,6	530,2	-	6,0	6,0	536,2	
9К132-23	3,1	30,9	25,4	-	-	358,3	-	-	-	417,9	19,1	4,8	-	23,9	0,5	-	0,5	442,3	-	6,0	6,0	448,3	
9К132-24; 9К132-25	3,1	30,9	25,4	-	-	250,4	156,7	-	-	452,0	14,8	10,9	-	25,7	0,5	-	0,5	476,3	-	6,0	6,0	482,3	

1.424.1-5-2-0.008.МС

Лист

18

кг

Изделия арматурные

Арматура класса

А-III		А-I						ВР-I			Всего	Прокат марки			Общий расход		
		ГОСТ 5781-82						ГОСТ 6727-80				ВСтЗ кп 2-1					
СТ 5781-82		ГОСТ 5781-82						ГОСТ 6727-80			ТУ 14-1-3023-80						
φ20	φ22	φ25	φ28	φ32	Итого	φ6	φ8	φ10	Итого	φ3	φ5	Итого	Б-12	Б-14		Итого	
	254,0	—	175,8	—	489,2	14,8	10,9	—	25,7	0,5	—	0,5	518,4	—	6,0	6,0	521,4
	254,0	—	—	234,7	548,1	14,8	11,2	—	26,0	0,5	—	0,5	574,6	—	6,0	6,0	580,6
	18,9	479,4	—	—	517,7	1,2	30,1	—	31,3	0,5	—	0,5	549,5	—	6,0	6,0	555,5
	18,9	302,0	175,8	—	556,7	1,2	30,1	—	31,3	0,5	—	0,5	588,5	—	6,0	6,0	594,5
	18,9	—	556,4	—	634,7	1,2	30,1	—	31,3	0,5	—	0,5	686,5	—	6,0	6,0	672,5
	202,7	136,7	—	—	398,8	14,8	10,9	—	25,7	0,5	—	0,5	425,0	—	6,0	6,0	431,0
	202,7	—	175,8	—	437,9	14,8	10,9	—	25,7	0,5	—	0,5	484,1	—	6,0	6,0	470,1
	202,7	—	—	234,7	498,8	14,8	11,2	—	26,0	0,5	—	0,5	523,3	—	6,0	6,0	529,3
	18,9	373,3	—	—	451,8	1,2	30,1	—	31,3	0,5	—	0,5	483,4	—	6,0	6,0	489,4
	18,9	236,6	175,8	—	490,7	1,2	30,1	—	31,3	0,5	—	0,5	522,5	—	6,0	6,0	528,5
	18,9	236,6	—	234,7	549,6	1,2	30,4	—	31,6	0,5	—	0,5	581,7	—	6,0	6,0	587,7
	198,2	—	—	—	264,2	20,1	—	—	28,1	0,6	—	0,6	284,9	—	6,0	6,0	290,9
	198,2	—	—	—	264,2	20,1	—	—	28,1	0,6	—	0,6	284,9	—	6,0	6,0	290,9
	52,0	—	154,0	—	289,6	17,1	—	—	17,1	0,6	2,5	3,1	289,8	—	6,0	6,0	295,8
	52,0	—	154,0	—	289,6	17,1	—	—	17,1	0,6	2,5	3,1	289,8	—	6,0	6,0	295,8
	65,6	154,6	—	—	283,2	17,1	—	—	17,1	0,6	2,0	2,6	302,9	—	6,0	6,0	308,9
	65,6	154,6	—	—	283,2	17,1	—	—	17,1	0,6	2,0	2,6	302,9	—	6,0	6,0	308,9
	238,2	—	12,6	—	316,8	1,2	—	—	1,2	0,6	14,3	14,9	332,9	—	6,0	6,0	338,9
	238,2	—	12,6	—	316,8	1,2	—	—	1,2	0,6	14,3	14,9	332,9	—	6,0	6,0	338,9
	186,2	65,6	12,6	—	330,4	1,2	—	—	1,2	0,6	14,0	20,0	346,4	—	6,0	6,0	352,4
	186,2	65,6	12,6	—	330,4	1,2	—	—	1,2	0,6	14,0	20,0	346,4	—	6,0	6,0	352,4
	294,4	12,6	—	—	374,0	1,2	—	—	1,2	0,6	12,5	13,1	388,3	—	6,0	6,0	394,3

К132-33
 К132-34 3,1
 К132-35 3,1
 К132-36 3,1 30,9
 К132-37 3,1 30,9 25,4
 К132-38 3,1 30,9 25,4
 К132-39 3,1 30,9 25,4
 К144-1; 6К144-2 6,5 30,9 28,6
 К144-3 6,5 30,9 28,6
 К144-4; 6К144-5 6,5 30,9 28,6
 54 6,5 30,9 28,6
 30,9 28,6
 28,6
 9 28,6
 65,6 154,6
 283,2 17,1
 316,8 1,2
 316,8 1,2
 186,2 65,6 12,6
 186,2 65,6 12,6
 294,4 12,6

кг

Изделия арматурные

Арматура класса

Марка
колонны

А-III

А-I

Вр-I

ГОСТ 5781-82

ГОСТ 5781-82

ГОСТ 6727-8

Марка колонны	ГОСТ 5781-82										ГОСТ 5781-82			ГОСТ 6727-8					
	φ5	φ10	φ12	φ16	φ18	φ20	φ22	φ25	φ28	φ32	Уголок	φ8	φ8	φ10	Уголок	φ3	φ5	φ	
БК144-18	6,5	30,9	28,6	—	—	286,4	12,6	—	—	—	374,0	1,2	—	—	1,2	0,6	12,5	—	
БК144-19	6,5	30,9	28,6	—	—	—	370,7	—	—	—	436,7	20,1	—	—	20,1	0,6	—	—	
БК144-20, БК144-21	6,5	30,9	28,6	—	—	6,5,6	228,6	—	—	—	380,2	17,2	—	—	17,2	0,6	2,0	—	
БК144-22	6,5	30,9	28,6	—	—	6,5,6	228,6	—	—	—	380,2	17,2	—	—	17,2	0,6	2,0	—	
БК144-23	6,5	30,9	28,6	—	—	—	326,2	278,0	—	—	436,6	4,2	23,2	—	27,4	0,6	—	0	
ТК144-1	6,5	30,9	27,5	—	59,9	—	150,8	—	—	—	275,6	16,5	—	—	18,5	0,6	2,9	3,2	
ТК144-2; ТК144-3	6,5	30,9	27,5	—	—	75,0	150,8	—	—	—	290,7	16,5	—	—	18,5	0,6	2,6	3,2	
ТК144-4; ТК144-5	6,5	30,9	27,5	—	—	—	243,3	—	—	—	308,3	20,3	—	—	20,3	0,6	—	6,0	
ТК144-6; ТК144-7	6,5	30,9	27,5	—	—	—	150,8	121,3	—	—	337,0	16,5	5,3	—	—	—	—	0,6	
ТК144-8; ТК144-9	6,5	30,9	27,5	—	—	—	150,8	—	156,4	—	372,1	16,5	5,3	—	21,8	0,6	—	0,6	
ТК144-10	6,5	30,9	27,5	—	176,6	75,0	18,9	—	—	—	335,4	1,2	—	—	—	—	—	0,6	
ТК144-11; ТК144-12	6,5	30,9	27,5	—	176,6	—	111,4	—	—	—	352,9	5,1	—	—	1,2	0,6	14,0	14,0	
ТК144-13; ТК144-14	6,5	30,9	27,5	—	176,6	—	18,9	121,3	—	—	381,7	1,2	5,3	—	5,1	0,6	11,4	12,7	
ТК144-15	6,5	30,9	27,5	—	176,6	—	18,9	—	156,4	—	416,8	1,2	5,3	—	6,5	0,6	11,4	12,0	
ТК144-16; ТК144-17	6,5	30,9	27,5	—	—	218,0	18,9	121,3	—	—	423,1	1,2	5,3	—	6,5	0,6	11,4	12,0	
ТК144-18	6,5	30,9	27,5	—	—	218,0	18,9	—	156,4	—	458,2	1,2	5,3	—	6,5	0,6	10,2	10,8	
ТК144-19	6,5	30,9	27,5	—	—	—	282,2	—	156,4	—	504,0	6,0	5,3	—	6,5	0,6	10,2	10,8	
ТК144-20	6,5	30,9	27,5	—	—	—	224,2	121,3	—	—	400,4	6,0	5,3	—	11,3	0,6	10,5	11,1	
ТК144-21	6,5	30,9	27,5	—	—	—	224,2	—	156,4	—	446,5	16,5	5,3	—	11,3	0,6	10,5	11,1	
ТК144-22	6,5	30,9	27,5	—	—	—	18,9	305,5	—	—	489,3	1,2	27,2	—	21,8	0,6	—	0,6	
ТК144-23	6,5	30,9	27,5	—	—	—	18,9	284,2	156,4	—	504,5	1,2	27,2	—	28,4	0,6	—	0,6	
															28,4	0,6	—	0,6	
																0,6	533,5	—	6,0

5,0 470,8

6,0 301,6

6,0 316,4

6,0 335,2

6,0 365,4

6,0 400,5

6,0 357,2

6,0 376,0

6,0 406,2

6,0 441,3

6,0

6,0 438,8

6,0 473,9

6,0 504,3

6,0 539,5

1.424.1-5.2-0.00 БМС

Лист

20

кг

Цельсия арматурные
Арматура класса

															Прокат марки			Общий расход	
А-III						А-I						Всего		ВСТЗ кл 2-1					
ГОСТ 5781-82						ГОСТ 5781-82						ГОСТ 6727-80		ТУ 14-1-3023-80					
1/8	φ 20	φ 22	φ 25	φ 28	φ 32	1/8	φ 6	φ 8	φ 10	1/8	φ 3	φ 5	1/8	φ 5-12	φ 14	1/8			
	-	-	205,4	-	-	-	268,0	20,9	4,8	-	25,7	0,8	-	0,6	294,3	-	6,0	6,0	300,3
	-	-	205,4	-	-	-	268,0	20,9	4,8	-	25,7	0,8	-	0,6	294,3	-	6,0	6,0	300,3
	-	75,0	151,6	-	-	-	289,2	17,1	4,8	-	21,9	0,6	2,6	3,2	314,3	-	6,0	6,0	320,3
	-	75,0	151,6	-	-	-	289,2	17,1	4,8	-	21,9	0,6	2,6	3,2	314,3	-	6,0	6,0	320,3
4-7			244,2	-	-	-	306,8	20,9	4,8	-	25,7	0,8	-	0,6	333,1	-	6,0	6,0	339,1
3,8к144-9			246,2	-	12,6	-	321,4	1,2	4,8	-	6,0	0,6	14,9	15,5	342,9	-	6,0	6,0	348,9
4-10	3,1		28,6	-	246,2	-	321,4	1,2	4,8	-	6,0	0,6	14,9	15,5	342,9	-	6,0	6,0	348,9
11,8к144-12	3,1	30,9	28,6	-	186,2	75,0	12,6	-	-	-	6,0	0,6	14,6	15,2	357,6	-	6,0	6,0	363,6
4-13	3,1	30,9	28,6	-	186,2	75,0	12,6	-	-	-	6,0	0,6	14,6	15,2	357,6	-	6,0	6,0	363,6
4-14,8к144-15	3,1	30,9	28,6	-	186,2	-	105,1	-	-	-	9,9	0,6	12,0	12,6	376,4	-	6,0	6,0	382,4
4-16	3,1	30,9	28,6	-	186,2	-	12,6	121,3	-	-	11,3	0,6	12,0	12,6	406,6	-	6,0	6,0	412,6
17,8к144-18	3,1	30,9	28,6	-	-	304,8	12,6	-	-	-	6,0	0,6	13,1	13,7	399,7	-	6,0	6,0	405,7
4-19	3,1	30,9	28,6	-	-	304,8	12,6	-	-	-	6,0	0,6	13,1	13,7	399,7	-	6,0	6,0	405,7
4-20	3,1	30,9	28,6	-	-	229,8	105,1	-	-	-	9,9	0,6	10,5	11,1	419,5	-	6,0	6,0	424,5
4-21	3,1	30,9	28,6	-	-	229,8	12,6	121,3	-	-	11,3	0,6	10,5	11,1	448,7	-	6,0	6,0	454,7
4-23	3,1	30,9	28,6	-	-	75,0	280,7	-	-	-	21,9	0,6	2,6	3,2	453,4	-	6,0	6,0	459,4
4-25	3,1	30,9	28,6	-	-	-	383,2	-	-	-	25,7	0,6	-	0,6	472,1	-	6,0	6,0	478,1
144-20,1к	4-27	3,1	30,9	28,6	-	-	290,7	121,3	-	-	27,2	0,6	-	0,6	502,4	-	6,0	6,0	508,4
144-28,8к144-29	3,1	30,9	28,6	-	-	-	105,1	357,9	-	-	32,8	0,6	-	0,6	539,0	-	6,0	6,0	545,0
144-30	3,1	30,9	28,6	-	-	-	12,6	479,3	-	-	34,2	0,6	-	0,6	589,3	-	6,0	6,0	595,3
144-31,8к144-32	3,1	30,9	28,6	-	-	-	12,6	450,2	-	-	34,2	0,6	-	0,6	681,5	-	6,0	6,0	687,5
144-33	3,1	30,9	28,6	-	-	-	12,6	421,3	-	688,2	784,7	1,2	33,0	-	34,2	0,6	-	6,0	825,5

1.4241-5.2-0.008МС

