

ТИПОВЫЕ СТРОИТЕЛЬНЫЕ КОНСТРУКЦИИ, ИЗДЕЛИЯ И УЗЛЫ

СЕРИЯ 1.090.1-1/88


СБОРНЫЕ ЖЕЛЕЗОБЕТОННЫЕ КОНСТРУКЦИИ МЕЖВИДОВОГО  
ПРИМЕНЕНИЯ ДЛЯ КРУПНОПАНЕЛЬНЫХ ОБЩЕСТВЕННЫХ ЗДАНИЙ  
И ВСПОМОГАТЕЛЬНЫХ ЗДАНИЙ ПРОМЫШЛЕННЫХ ПРЕДПРИЯТИЙ  
С ВЫСОТОЙ ЭТАЖА 3,3 М

ВЫПУСК 0-1

УКАЗАНИЯ ПО ПРИМЕНЕНИЮ ИЗДЕЛИЙ

РАЗРАБОТАНЫ  
ЦНИИЭП ТОРГОВО-БЫТОВЫХ ЗДАНИЙ И  
ТУРИСТСКИХ КОМПЛЕКСОВ

ДИРЕКТОР ИНСТИТУТА  
НАЧАЛЬНИК ОТДЕЛА  
ГЛАВНЫЙ ИНЖЕНЕР ПРОЕКТА  
ГЛАВНЫЙ ТЕХНОЛОГ  
ГЛАВНЫЙ АРХИТЕКТОР

  
В.И. ЛЕПСКИЙ  
Б.Н. ВОЛЫНСКИЙ  
С.Б. ШАЦ  
Г.А. КАЦ  
Ю.М. МУРЗИН

УТВЕРЖДЕНЫ  
ГОССТРОЕМ СССР  
ПРОТОКОЛ ОТ 28.03.89 № АЧ-14  
ВВЕДЕНЫ В ДЕЙСТВИЕ С 01.10.89



## 1. Область применения

Сборные железобетонные промышленные изделия серии I.090.I-I/88 предназначены для применения в строительстве многоэтажных крупнопанельных общественных зданий и вспомогательных зданий промышленных предприятий с высотой этажа 3,3 м.

Изделия серии предназначены для многоэтажных зданий с неагрессивной средой, возводимых в I - IV районах СССР по весу снегового покрова и по ветровому давлению согласно главе СНиП 2.01.07-85.

На воздействия динамических, сейсмических и других особых нагрузок изделия серии не рассчитаны.

Перечень выпусков, входящих в состав серии I.090.I-I/88 приведен в выпуске 0-0.

## 2. Основные положения

Многоэтажные крупнопанельные здания могут иметь конструктивную схему с продольными несущими стенами, с поперечными несущими стенами или смешанную.

Предельная этажность здания определяется в зависимости от принятой конструктивной схемы, пролетов и нагрузок на  $1 \text{ м}^2$  перекрытия. (см. док. к 4пз)

В серии приняты пролеты плит перекрытий 3,0; 6,0; 6,6 и 7,2 м.

Относительно разбивочных осей панели внутренних стен имеют осевую привязку; панели наружных стен - 100 мм от внутренней грани панели.

Фасадная поверхность наружных стеновых панелей должна иметь отделку. Характер и вид отделки должен устанавливаться в конкретном проекте.

Указания по отделке приведены в данном выпуске и в выпуске 0-2.

## 3. Нагрузки

Конструкции серии I.090.I-I/88 рассчитаны на восприятие вертикальных и горизонтальных нагрузок, действующих на здание.

К горизонтальным относятся ветровые нагрузки, к числу вертикальных относятся нагрузки от собственного веса конструкций, снеговые и временные нагрузки на перекрытиях.

Расчетные равномерно-распределенные нагрузки на один квадратный метр перекрытий (без учета собственного веса) приняты равными: 600 и 500 кгс/м<sup>2</sup>.

Значения постоянных, временных, длительных и кратковременных расчетных и нормативных нагрузок, принятые при расчете конструкций, приведены в выпусках 5-1 и 5-2.

В ссылках на документы данного выпуска условно опущены обозначения серии и выпуска.

## 4. Пределы огнестойкости конструкций

В соответствии с "Руководством по определению пределов огнестойкости конструкций, пределов распространения огня по конструкциям и групп возгораемости материалов" для сборных железобетонных изделий серии I.090.I-I/88 приняты следующие пределы огнестойкости:

панели внутренних стен ~ 2,0 часа;  
панели наружных стен ~ 2,0 часа;  
плиты перекрытий ~ 0,75 часа.

ИЗДАТЕЛЬСТВО	ВОЛЖСКИЙ	<i>Волжский</i>	I.090.I-I/88. 0-I - К1 ПЗ			
НАЧ.ОТД.	САЛЫНА	<i>Салына</i>	Общая часть	СТАДИЯ	ЛИСТ	ЛИСТОВ
И.КОНТР.	ШАЦ	<i>Шац</i>		Р		1
ГЛ.КОНСТ.	КОЛДАШЕВА	<i>Колдашева</i>		ТОРГОВО-ВЫПУСК ЗАДАНИЯ И ТИПОВОЙ КОМПЛЕКТ		
Г И П	НИКОНОВА	<i>Никонорова</i>		ЦНИИЭП		

## 1. Общие сведения

Пространственная устойчивость крупнопанельных многоэтажных зданий обеспечивается системой вертикальных устоев, объединенных горизонтальными дисками перекрытий. Вертикальными устоями служат сборные железобетонные внутренние и наружные стены.

Горизонтальные диски перекрытий образуются соединением плит перекрытий с внутренними и наружными стенами и между собой с помощью сварки закладных изделий, а также путем тщательного замоноличивания шпонок и швов между всеми элементами перекрытия (покрытия).

При компоновке зданий следует иметь ввиду, что, исходя из конструктивных соображений, следует предусматривать перевязку наружных и внутренних стен так, чтобы их свободные участки, как правило, имели длину не более 18 метров.

Для многоэтажных крупнопанельных зданий предусматривается устройство докольного этажа высотой 2,0 м.

Лестничные клетки размещаются в модуле 3x6 м. Схема расположения элементов лестниц при различных вариантах их компоновки приведена в документе К10 ПЗ, л.1. В качестве элементов лестниц и их ограждений используются изделия по серии 1.050.1-2.

В многоэтажных крупнопанельных зданиях предусмотрено использование унифицированных вентиляционных блоков и вентшахт по серии 1.034.1-1.

## 2. Конструктивные решения наружных стен

Номенклатурой изделий серии 1.090.1-1/88 предусмотрены однослойные легкобетонные наружные стеновые панели и трехслойные наружные стеновые панели с жесткими связями, при этом панели наружных стен нулевого цикла и парапетные стеновые панели во всех случаях предусмотрены однослойными.

Выбор типа стенового ограждения принимается в зависимости от температурно-влажностного режима проектируемого здания и района его строительства.

Материалы для теплотехнических расчетов при подборе толщины панелей приведены в документе К2 ПЗ, л.4.

## 3. Конструктивные решения узлов сопряжения элементов здания

Для образования пространственной жесткой системы крупнопанельного здания все его элементы соединяются между собой с помощью стальных соединительных изделий и омоноличивания узлов их сопряжения.

В системе здания различаются горизонтальные и вертикальные стыки.

Горизонтальные стыки по способу передачи вертикальных нагрузок подразделяются на платформенные, контактные и комбинированные.

В платформенных стыках вертикальная нагрузка от вышерасположенных панелей передается на нижние через опорные участки элементов перекрытия; в контактных стыках вертикальная нагрузка передается непосредственно от одной панели к другой через растворный шов. В комбинированных стыках вертикальная нагрузка передается через контактные площадки сопрягаемых панелей и через опорные участки перекрытия.

Для обеспечения надежной работы горизонтальных стыков следует обеспечивать точность их геометрических размеров и качественное заполнение их раствором проектной марки.

Вертикальные стыки панелей наружных стен осуществляются путем соединения арматурных выпусков панелей и омоноличивания стыка по всей его высоте. Соединение наружных стеновых панелей с плитами перекрытия

НАЧ.ОТД.	ВОЛЫНСКИЙ	<i>Е.В.</i>				1.090.1-1/88. 0-1 - К2 ПЗ			
Н.КОНТР.	СЛАБИНА	<i>Е.В.</i>				Конструктивные решения	СТАДИЯ	ЛИСТ	ЛИСТОВ
ГЛ.КОНСТ.	ШАЦ	<i>Е.В.</i>					Р	1	4
Г.И.П.	КОЛДАШЕВА	<i>К.В.</i>					ЦНИИЭП ТОРГ.ЭКО- НОМИКА ЗДАНИЙ И ТИРИСТСКИХ КОМПЛЕКСОВ		
Г.И.П.	НИКОЛОВА	<i>Е.В.</i>							

предусматривается сваркой их закладных изделий.

Вертикальные стыки панелей внутренних стен осуществляются с помощью сварки закладных изделий и замоноличиванием шва по всей его высоте. Для связи наружных и внутренних стен также предусмотрены соединения их выпусков и закладных изделий и омоноличивание шва по всей высоте. Для образования надежной связи внутренних стен с плитами перекрытия предусматриваются сварные соединения их закладных изделий.

Совместная работа элементов лестниц и стен обеспечивается опиранием лестничных маршей на стены по слою цементного раствора и соединением их закладных изделий с помощью сварки.

Парапетные панели устанавливаются на панели наружных стен и крепятся к закладным изделиям плит покрытия.

Для обеспечения теплотехнических показателей вертикальных и горизонтальных стыков наружных стен предусматривается установка пакетов утеплителей.

#### 4. Герметизация стыков наружных стеновых панелей

Надежность водо- и воздухоизоляции стыков панелей наружных стен может быть обеспечена правильным выбором материалов, применяемых для их герметизации и тщательным выполнением всего комплекса работ.

Независимо от конструктивного решения стыков панелей наружных стен и материалов, применяемых для их герметизации, герметизацию мест примыкания оконных и дверных блоков к граням проемов следует производить мастикой герметизирующей, нетвердеющей по ГОСТ 14791-79 или мастикой гермабутил-2 по ГОС УССР 50.8-80.

В конкретном проекте в зависимости от принятой конструкции герметизации стыка указывается вариант заделки стыка по детали "А" документа К1 выпуска 6-1, при применении герметизирующей нетвердеющей мастики деталь "А" принимается по рисунку 1; при применении вулканизирующихся

мастик - по рисунку 2.

В конкретном проекте должны указываться материалы прокладки, герметизирующей мастики, а также способ нанесения (в случае необходимости) защитного покрытия в стыках.

Участки поверхности верхних и боковых граней наружных стеновых панелей при изготовлении должны быть огрунтованы.

#### 5. Подбор толщины панелей

Подбор толщины панелей производится по данным теплотехнического расчета путем сопоставления величин  $R_{\circ}^{TP} \leq R_{\circ}^{PP}$ , где:

$R_{\circ}^{TP}$  - требуемое сопротивление теплопередаче ограждающих конструкций ( $m^2 \cdot ^\circ C / \text{ватт}$ ), определяемое по СНиП П-3-79<sup>XX</sup>;

$R_{\circ}^{PP}$  - приведенное сопротивление теплопередаче ограждающих конструкций, принятых в серии.

Значения  $R_{\circ}^{PP}$  приведены в табл. 2 и 3 документа К2 ПЗ на листе 4. Эти значения получены при конструкциях узлов, приведенных в вып. 6-1.

Значения  $R_{\circ}^{PP}$  получены лабораторией теплофизики МНИИГЭП на основе реализации программы расчета температурных полей наружных ограждений применительно к машинам БЭСМ-4м и ЕС-1033.

В конкретных проектах принятая конструкция наружных стеновых панелей должна отвечать экономически целесообразному сопротивлению теплопередаче  $R_{\circ}^{ЭК}$ , определенному, исходя из условия обеспечения наименьших приведенных затрат, в соответствии с п. 2.15 главы СНиП П-3-79<sup>XX</sup>.

Основные материалы для герметизации стыков и их сочетания см. таблицу на листе 3 данного комплекта.

Наименование материала, ГОСТ или ТУ	Назначение материала	Примечания
<p>Мастика герметизирующая нетвердеющая строительная, ГОСТ I479I-79</p> <p>То же, "Тегерон", ТУ 2I-29-87-82</p> <p>Отверждающиеся тиоколовые мастики марок У-30М, УТ-3I, ГОСТ I3489-79; АМ-0,5; КБ-0,5; ТУ 84-246-85</p> <p>Отверждающаяся кремнийорганическая мастика "Эластосил-II-06", ТУ 6-02-775-73</p>	<p align="center"><u>I. Герметизирующие мастики</u></p> <p>Герметизация закрытых и дренированных стыков панелей наружных стен средних размеров (до 4 м), мест примыкания оконных и дверных блоков к граням проемов</p> <p>То же, для северных районов</p> <p>Герметизация стыков панелей наружных стен, в том числе стыков панелей больших размеров (более 4 м)</p> <p>Герметизация стыков панелей наружных стен, в том числе стыков панелей больших размеров (более 4 м) в суровых климатических условиях</p>	<p>Интервал температур эксплуатации от -40 до +70°C; работы по нанесению следует выполнять при температурах не ниже -20°C</p> <p>Интервал температур эксплуатации от -60 до +70°C; работы по нанесению следует выполнять при T -25°C</p> <p>Интервал температур эксплуатации от -50 до +70°C; работы по нанесению следует выполнять при положительных температурах окружающего воздуха</p> <p>Интервал температур эксплуатации от -55 до +90°C; работы по нанесению следует выполнять при T -10°C</p>
<p>Прокладки резиновые пористые уплотняющие, ГОСТ I9I77-8I</p> <p>Прокладки пенополиэтиленовые уплотняющие "Вилатерм-С", ТУ 6-05-22I-653-82</p>	<p align="center"><u>2. Уплотняющие прокладки</u></p> <p>Уплотнение зазоров в стыках панелей НС, упругая основа под герметизирующие мастики</p> <p>То же</p>	<p>Интервал температур эксплуатации от -30 до +70°C; для морозостойких прокладок от -60 до +50°C</p> <p>Интервал температур эксплуатации от -60 до +70°C</p>
<p>Лента воздухозащитная "Герволент", ТУ 2I-29-46-84</p> <p>Лента герметизирующая самоклеющаяся "Герлен-Д", ТУ 400-I-I65-79</p> <p>Резиновый лист, ГОСТ 7338-77</p>	<p align="center"><u>3. Воздухозащитные ленты</u></p> <p>Оклейка межпанельных вертикальных стыков изнутри при монтаже полнооборных зданий</p> <p>То же</p> <p>Водоотводящий фартук в стыках дренированного типа</p>	<p>Интервал температур эксплуатации от -40 до +80°C; наклеивается на клеях типа КН или клее-герметике 5I-I-I8</p> <p>Интервал температур эксплуатации от -50 до +60°C; наклеивается после обработки поверхностей клеем 5I-I-I8</p> <p>Наклеивается на клеях типа КН на верхние грани панелей в местах пересечения вертикального и горизонтального стыков</p>
<p>Герметик высыхающий 5I-I-I8, ТУ 400-I-I37-78</p> <p>Прайнер I4I-50, ТУ 6-02-983-75</p>	<p align="center"><u>4. Грунтовые и клеящие Составы</u></p> <p>Огрунтовка стыкуемых поверхностей панелей наружных стен в заводских условиях; приклеивание водоотводящих фартуков и воздухозащитных лент</p> <p>Огрунтовка граней панелей перед нанесением мастики "Эластосил II-06"</p>	<p>Интервал температур эксплуатации от -70 до +70°C; наносится кистью, шпателем или набрызгом</p> <p>Наносится кистью или набрызгом</p>

Приведенное сопротивление теплопередаче  
 наружных трехслойных стеновых панелей  
 $R_{\text{пр}}^0$  ( $\text{м}^2\text{°C/ватт}$ )

Таблица 2

Плотность керамзитобетона $\gamma$ кг/м <sup>3</sup>	Толщина панели, мм			
	350		400	
	Условия эксплуатации наружных стеновых панелей здания по СНиП П-3-79 <sup>XX</sup>			
	А	Б	А	Б
1200	1,50	1,30	1,90	1,55
1300	1,40	1,20	1,60	1,40
1400	1,30	1,10	1,55	1,33
1500	1,25	1,05	1,45	1,30
1600	1,15	1,03	1,37	1,20

Приведенное сопротивление теплопередаче  
 наружных однослойных стеновых панелей  
 $R_{\text{пр}}^0$  ( $\text{м}^2\text{°C/ватт}$ )

Таблица 3

Плотность керамзитобетона $\gamma$ кг/м <sup>3</sup>	Толщина панели, мм			
	350		400	
	Условия эксплуатации наружных стеновых панелей здания по СНиП П-3-79 <sup>XX</sup>			
	А	Б	А	Б
1000	1,18	1,00	1,29	1,09
1100	1,05	0,91	1,14	0,99





В составе номенклатуры предусмотрены панели следующих основных типов:

- глухие стеновые панели ( ПС ... );
- панели с оконными проемами ( ПСО ... );
- панели с дверными проемами ( ПСД ... );
- панели лестничных клеток ( ПСЛ ... ).

Марка панелей состоит из буквенно-цифровых групп.

Буквенно-цифровые индексы обозначают тип и габаритные размеры панели.

Цифровой индекс, стоящий перед буквенной частью марки, характеризует размеры оконных проемов.

Например:

4 ПСО 29.33.4,0 - панель стеновая с оконным проемом, размером 1810 x 1810 (h) мм; длиной 3,0 м; высотой 3,3 м; толщиной 40 см.

Панели, устанавливаемые в лестничных клетках, имеют индекс ПСЛ.

Панели всех типов предусмотрены для их применения в наружных и внутренних углах здания.

Панели внутренних углов имеют длину 1,1; 1,4; 1,7 и 2,9 м. Цифровой индекс в марках этих панелей обозначает:

- 1 - панели правого угла;
- 2 - панели левого угла.

Например: 1 ПС 17.33.3,5 - ПП; 2 ПС 17.33.3,5 - ПП.

Наружные углы здания решаются с помощью беспроемных панелей номинальной длиной 3,3 м, а также доборных беспроемных панелей длиной 1,5 и 2,1 м.

Цифровой индекс в марках этих панелей обозначает:

- 1 - панели правого угла;
- 2 - панели левого угла.

Например: 1 ПС 33.33.3,5 - ПП; 2 ПС 33.33.3,5 - ПП.

Панели марок ПСО выполняются с заполнением оконных и дверных проемов столлярными изделиями в заводских условиях. Тип остекления ( спаренное, раздельное или тройное ) принимается в соответствии со СНиП П-3-79<sup>XX</sup> в зависимости от расчетных зимних температур и назначения здания по ГОСТ 16289-86 для варианта с тройным остеклением и по ГОСТ П1214-86- со спаренным и раздельным остеклением.

В конкретном проекте должны быть разработаны спецификации и сборочные чертежи этих панелей по типу примера, приведенного на чертеже документа К21 ПЗ. При этом в конце марки панели прибавляется дополнительный буквенный индекс.

Например: 4 ПСО 29.33.3,5 - 1а.

#### 4. Парапетные стеновые панели

Номенклатура изделий включает в себя парапетные панели - однослойные, из легкого бетона, применяемые как для однослойных этажных панелей, так и для трехслойных.

Парапетные панели имеют прямоугольную конфигурацию. Высота панелей - 1,0 м; толщина при этажных панелях толщиной 350 мм - 240 мм, при 400 мм - 260 мм. Рядовые панели имеют длину 6,0; 3,0; 2,7; 1,8 и 1,2 м. Для решения наружного и внутреннего углов используются панели длиной 3,3; 2,1 и 1,5 м с двумя закладными по бокам.

Марка панелей содержит обозначение типа панели и ее габаритные размеры.

Например:

ПСП 60.10.2,4 - панель стеновая, парапетная, длиной 6,0 м, высотой 1,0 м, толщиной 24 см.

## 5. Внутренние стеновые панели нулевого цикла

Номенклатура внутренних стеновых панелей цокольного этажа включает в себя изделия номинальной высотой 1,9 м; толщиной 16 см. Длины панелей определяются узлами взаимного примыкания внутренних стен в местах их пересечения.

Материал панелей – тяжелый бетон класса В 12,5.

Марка внутренних панелей цоколя обозначает тип и габариты изделия.

Буквенный индекс означает:

ПВЦ – панель внутренняя цокольная.

Цифровой индекс марки означает габаритные размеры в дециметрах (длина и высота панели). Толщина панели – 160 мм.

Например: ПВЦ 59.21 – панель внутренняя нулевого цикла (цокольная); длиной 5,9 м; высотой 2,1 м.

## 6. Этажные внутренние стеновые панели

Панели внутренних стен предусмотрены глухими, с "П"-образными проемами, а также с увеличенными проемами типа рам и арок. В зависимости от примыкания к наружным или внутренним стенам предусмотрены различные конфигурации торцевых участков панелей.

Материал панелей – тяжелый бетон классов В 12,5 и В 20.

Марка панели содержит обозначения основных ее характеристик.

Буквенный индекс означает:

ПВ – панель внутренняя без проемов (глухая);

ПВП – панель внутренняя с проемом;

ПВГ – панель внутренняя Г-образная;

ПВР – панель внутренняя рамная;

ПВА – панель внутренняя арочная.

Цифровой индекс перед буквенной частью марки означает наличие арматурного петлевого выпуска в торцевой части панели для ее сопряжения с наружными стенами.

Цифровой индекс во второй части марки означает габаритные размеры в дециметрах. Например: ПВ 60.30. Толщина панели – 160 мм.

## 7. Плиты перекрытий (покрытия)

Номенклатурой предусмотрены многопустотные плиты длиной 3,0; 6,0; 6,6 и 7,2 м; шириной 1,2 и 1,5 м; высотой 22 см (выпуск 5-1) и 26 см (выпуск 5-2) из тяжелого бетона.

Для возможности пропуска инженерных коммуникаций предусмотрены ребристые плиты перекрытия длиной 3,0; 6,0; 6,6 и 7,2 м; шириной 1,5 м; а для пропуска вентиляционных – многопустотные плиты с вырезом в торце длиной 3,0; 6,0; 6,6 и 7,2 м; шириной 1,5 м.

Марка плит перекрытий состоит из трех буквенно-цифровых групп.

Буквенный индекс первой группы марки означает:

ПК – плита многопустотная;

ПР – плита ребристая.

Цифровой индекс означает геометрические размеры плиты – длину и ширину.

Вторая группа марки содержит характеристику несущей способности плит, класс рабочей арматуры.

Цифровой индекс третьей группы означает наличие в многопустотных плитах закладных деталей по боковой поверхности.

Индекс "В" – наличие выреза в многопустотной плите для пропуска вентиляционного блока.

Например:

ПК 72.15-6АУ-1 - плита многопустотная длиной 7,2 м; шириной 1,5 м; высотой 22 см; под расчетную нагрузку 600 кгс/м<sup>2</sup>; армированная стержневой арматурой класса Ат-V с закладными деталями по боковой поверхности.

ПР 60.15-8АУ-3 - ребристая плита длиной 6,0 м; шириной 1,5 м; под расчетную нагрузку 800 кгс/м<sup>2</sup>; армированная стержневой арматурой класса Ат-V.

ПК 72.15.2,6-6АУ- - плита многопустотная длиной 7,2 м; шириной 1,5 м; высотой 26 см; под расчетную нагрузку 600 кгс/м<sup>2</sup>; армированная стержневой арматурой класса Ат-V.

Величина нагрузок на плиты перекрытий  
(без учета собственного веса)

Вид нагрузки	кгс/м <sup>2</sup>	
Расчетная	600	800
Нормативная	500	670
Длительно-действующая часть нормативной нагрузки	380	550
Кратковременная часть нормативной нагрузки	120	120

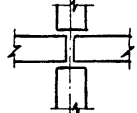
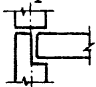
### Общие положения

При проектировании зданий в общем случае проверяется прочность горизонтальных сечений панелей наружных и внутренних стен (и их простенков), рассматривая при этом сечения в пределах высоты этажа с учетом снижения несущей способности в платформенных и комбинированных горизонтальных стыках. Несущая способность платформенных и комбинированных стыков определяется в соответствии с "Инструкцией по проектированию конструкций панельных жилых зданий" ВСН 32-77.

### Внутренние стены

Анализ результатов расчета внутренних стен крупнопанельных зданий различной этажности показал, что их несущая способность определяется прочностью горизонтальных стыков.

Несущая способность стыков внутренних стеновых панелей при эксцентриситете продольной силы  $e_0 = e_{сл}$  приведены в таблице.

Тип стыка	Класс бетона панели	Несущая способность, тс/м
	В 12,5	30
	В 20	45
	В 20 с косвенным армированием	55
	В 12,5	40
	В 20	65

В конкретном проекте проверка прочности платформенного стыка определяется путем сопоставления расчетной нагрузки в уровне низа плит перекрытий с несущей способностью стыка. Проверка прочности комбинированного стыка производится в уровне верха плит перекрытия таким же сопоставлением величин расчетной нагрузки в рассматриваемом сечении с несущей способностью стыка, приведенной в таблице.

щей способностью стыка, приведенной в таблице.

### Наружные стены

Также как и в случае внутренних стен, прочность наружных стеновых панелей определяется прочностью их горизонтальных стыков.

Несущая способность комбинированных стыков панелей наружных стен в зависимости от их конструкции (однослойные или трехслойные) при эксцентриситете продольной силы  $e_0 = e_{сл}$  приведены в таблице.

Тип панели	Класс бетона панели	Толщина панели	Несущая способность в тс/м
Однослойные панели	В 7,5	350	45
		400	50
Трехслойные панели	В 10	350	65
		400	70

В конкретном проекте проверка прочности стыка определяется путем сопоставления расчетной нагрузки в уровне низа плит перекрытий с несущей способностью стыка, приведенной в таблице. Данные несущей способности стыков приведены для цементного раствора М 100.

НАЧ.ОТД.	ВОЛЬСКИЙ	<i>[Signature]</i>	I.090.I-I/88. 0-I-K4 ПЗ		
И.КОНТР.	САИВИНА	<i>[Signature]</i>	Расчет элементов зданий на вертикальную нагрузку		
ГЛАВ.КОНСТ.	ШАЦ	<i>[Signature]</i>	СТАДИЯ	ЛИСТ	ЛИСТОВ
Г И П	КОЛДАШЕВА	<i>[Signature]</i>	Р		1
Г И П	НИКОЛОРОВА	<i>[Signature]</i>	ТОРГОВО-ВЫТОВОК ЗДАНИЙ И ТИПОВЫХ КОМПЛЕКТОВ		
			ЦНИИЭП		

## I. Общие положения

Пространственная устойчивость крупнопанельных общественных зданий обеспечивается поперечными и продольными несущими стенами, объединенными дисками перекрытий. Элементы наружных и внутренних стен и плиты перекрытий объединяются между собой с помощью сварных соединений и замоноличиванием вертикальных и горизонтальных стыков в единую пространственную систему, воспринимающую вертикальные и горизонтальные нагрузки.

В составе несущей системы здания, как правило, можно выделить группу основных продольных и поперечных стен, воспринимающих горизонтальные нагрузки. Эти стены в дальнейшем будем называть диафрагмами жесткости.

Стены-диафрагмы могут быть сплошными, если они выполнены из одного столба стеновых панелей длиной 6,0 м (стены меньшей длины не рассматриваются, поскольку они имеют очень низкие показатели несущей способности) или составными, если они выполнены из нескольких столбов стеновых панелей, соединенных вертикальными замоноличенными стыками.

Диафрагма жесткости рассматривается в виде плоского составного стержня. Ветвями составного стержня являются вертикальные столбы толстых стеновых панелей и столбы простенков панелей с проемами. Связями сдвига составного стержня являются вертикальные замоноличиваемые шпунтовые стыки стеновых панелей и перемычки панелей с проемами.

При определении оптимального сочетания вертикальных и горизонтальных нагрузок на диафрагму следует использовать следующие критерии:

- прочность при сжатии по горизонтальным сечениям столбов;
- прочность перемычек;
- прочность вертикальных замоноличенных шпунтовых связей сдвига;
- раскрытие трещин в горизонтальных стыках панелей.

Некоторые типы зданий можно представить с помощью четких расчетных схем, достаточно точно отражающих реальную конструкцию несущей системы.

В этих типах зданий можно выделить два основных случая: здания с про-

дольными несущими стенами и здания с поперечными несущими стенами.

## 2. Здания с продольными несущими стенами

К этому типу относятся узкие в плане здания, когда плиты перекрытий опираются на стены, перпендикулярные к рассчитываемым диафрагмам жесткости. Ширину грузовой полосы, приходящейся на диафрагму, для этих случаев рекомендуется назначать 2,0 м - по одному метру с каждой стороны.

Для данного случая были выполнены предварительные расчеты наиболее часто встречающихся схем диафрагм жесткости. Для этих диафрагм в документах К6 ПЗ; К7 ПЗ приведены предельные длины грузового фронта  $[\ell_f]$  горизонтальной нагрузки для I - IV районов по ветровому давлению согласно главе СНиП 2.01.07-85. При этом принято, что диафрагмы жесткости имеют регулярную структуру по высоте здания, повторяя в каждом этаже схему, приведенную в таблицах в документах К6 ПЗ; К7 ПЗ.

Значения  $[\ell_f]$  соответствуют наименьшей предельной горизонтальной нагрузке, полученной в результате расчетов каждой диафрагмы при действии минимальных и максимальных вертикальных нагрузок на основании перечисленных в п.1 критериев.

При определении предельных длин грузового фронта учтены ветровые нагрузки и горизонтальные нагрузки, которые могут возникать в уровне перекрытия при отклонении геометрической оси стеновой панели от вертикали вследствие неточности монтажа. Величина этого отклонения принята в соответствии со СНиП III-16-80.

НАЧ.ОТД.	ВОЛЫНСКИЙ	<i>[подпись]</i>		I.090.I-I/88. 0-I - K5 ПЗ			
И.КОНТР.	СЛИВИНА	<i>[подпись]</i>					
ГЛАВ.ИНСТ.	ШАЦА	<i>[подпись]</i>		Расчет несущих систем крупнопанельных зданий на совместное действие горизонтальных и вертикальных нагрузок	СТАДИЯ	ЛИСТ	ЛИСТОВ
ГИП	КОЛПАШЕВА	<i>[подпись]</i>			Р	1	3
ГИП	НИКОНОВА	<i>[подпись]</i>			ЦНИИЭП ТОРГОВО-ВЫПУСК ЗДАНИЙ И ТУРИСТСКОЕ КОМПЛЕКС		
ПРОВЕР.	ШАЦА	<i>[подпись]</i>					
РАЗРАБ.	МИТЕНКО	<i>[подпись]</i>					

ИЗВ. ПОДА. ПОДПИСЬ И ДАТА. ВЛАН.ИВ.

Расстояние между диафрагмами регламентируется также прочностью горизонтального диска перекрытия. Предельные величины пролетов диска  $[l_g]$  (расстояние между диафрагмами жесткости) в зависимости от этажности здания и высоты сечения диска  $h_g$  для I - IV районов по ветровому давлению приведены в документе К8 ПЗ. При определении предельных пролетов дисков наряду с нагрузками от ветра учтены горизонтальные нагрузки, возникающие от неточности монтажа.

В конкретном проекте количество диафрагм жесткости и расстояние между ними должны выбираться так, чтобы удовлетворялись требования, приведенные выше (прочность диафрагм и прочность диска).

При расстановке диафрагм в здании рекомендуется стремиться к их симметричному расположению в плане. В этом случае условие соблюдения требований по первому критерию выразится формулой:

$$\sum [l_{\phi i}] \geq L$$

где:

$[l_{\phi i}]$  - предельная длина грузового фронта для каждой диафрагмы, принимаемая по таблицам в документах К6 ПЗ; К7 ПЗ;

$L$  - длина фасада здания.

При несимметричном расположении диафрагм жесткости соблюдение требований по первому критерию выразится формулой:

$$K \sum [l_{\phi i}] \geq L$$

где:

$K$  - коэффициент асимметрии конструктивной системы здания.

Коэффициент асимметрии принимается наименьшим из значений, полученных расчетом по следующим формулам:

$$K = \frac{[l_{\phi 1}]a_1 + [l_{\phi 2}]a_2 + \dots + [l_{\phi i}]a_i}{[l_{\phi 1}]b_1 + [l_{\phi 2}]b_2 + \dots + [l_{\phi i}]b_i}$$

или

$$K = \frac{[l_{\phi 1}]b_1 + [l_{\phi 2}]b_2 + \dots + [l_{\phi i}]b_i}{[l_{\phi 1}]a_1 + [l_{\phi 2}]a_2 + \dots + [l_{\phi i}]a_i}$$

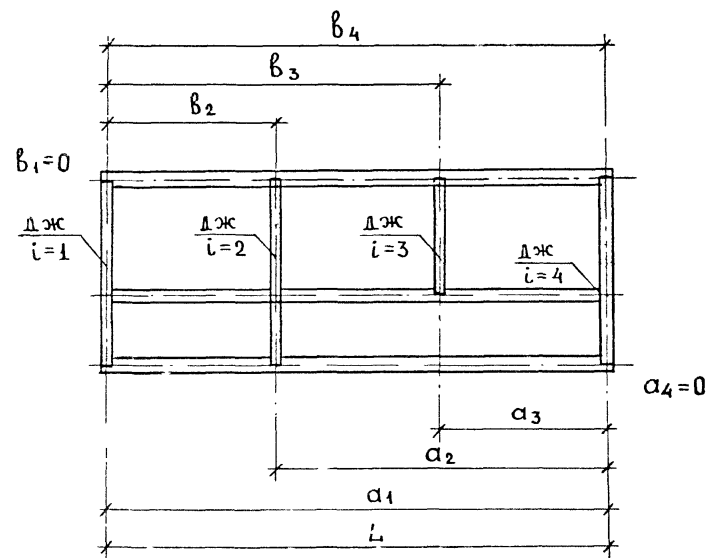
где:

$a_i; b_i$  - расстояние от диафрагмы до правого и левого торца здания (см. рис. I).

Конструктивная система здания должна удовлетворять условию

$$K \geq 0,75.$$

Рис. I



Условие удовлетворения требованиям второго критерия (прочность диска) выражается формулой  $l_g > [l_g]$ , где  $l_g$  - расстояние между диафрагмами жесткости при условии, что все диафрагмы имеют примерно одинаковую жесткость. В случае, если жесткости диафрагм значительно отличаются друг от друга, величина  $l_g$  принимается равной расстоянию между ближайшими более жесткими диафрагмами;  $[l_g]$  - предельный пролет диска, принимаемый по документу К8 ПЗ.

Кроме этого, рекомендуется пролет диска  $l_g$  принимать не более двойной высоты поперечного сечения диска:

$$l_g \leq 2 h_g$$

где:

$h_g$  - высота поперечного сечения плоскости диска.

Расстояние между диафрагмами назначается минимальным из величин, полученных из условий удовлетворения требований каждого из критериев.

### 3. Здания с поперечными несущими стенами

К этому типу относятся здания, в которых плиты перекрытий опираются торцами на диафрагмы жесткости. При этом грузовые площади, с которых собираются вертикальные нагрузки на диафрагмы, значительно возрастают, и определяющей становится работа горизонтальных стыков на сжатие при максимальных вертикальных нагрузках. Поскольку грузовой фронт диафрагм в данном случае ограничен пролетом плит, горизонтальные нагрузки для каждой диафрагмы имеют сравнительно небольшие значения, и при определении допустимых конструктивных параметров здания решающую роль играют вертикальные нагрузки. В этих условиях допустимо использование упрощенных моделей и методов. Учитывая, что дополнительные сжимающие напряжения, возникающие от горизонтальных нагрузок, не превышают 5 - 15% несущей способности стыков, допустимо влияние горизонтальных нагрузок учитывать приближенно, определяя дополнительные распределенные усилия  $\Delta N$  (в тонно-силах на погонный метр стыка) по формуле:

$$\Delta N = \frac{4 M}{h^2_{сеч.}}$$

где:

$M$  - момент в диафрагме от горизонтальных нагрузок;

$h_{сеч.}$  - высота поперечного сечения плоскости диафрагмы.

При наличии проемов, расположенных у края диафрагмы, значение дополнительного распределенного усилия следует умножить на повышающий коэффициент, численно равный отношению площадей брутто и нетто сечения диафрагмы.

Проверяя несущую способность стыка, дополнительные распределенные усилия от действия горизонтальных нагрузок следует суммировать с усилиями от вертикальных нагрузок.

Устойчивость зданий в продольном направлении должна проверяться в соответствии п.2 настоящего документа. Как правило, при этом в продольном направлении рекомендуется установка не менее двух диафрагм жесткости длиной 6 м.

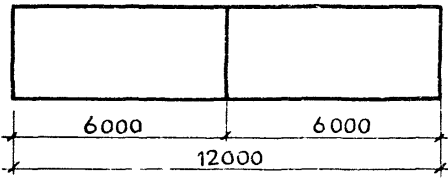
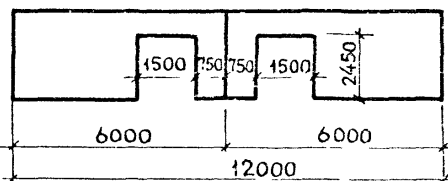
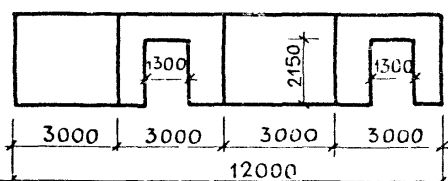
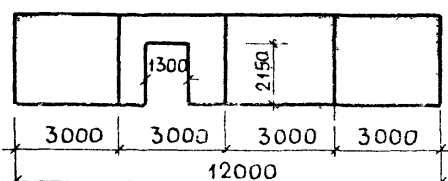
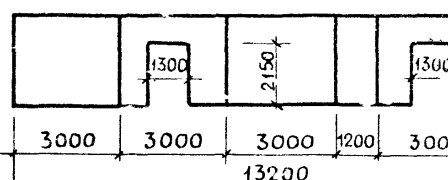
№ п/п	СХЕМА ДИАФРАГМЫ ЖЕСТКОСТИ, СОСТАВЛЕННОЙ ПАНЕЛЯМИ ВНУТРЕННИХ СТЕН	ЭТАЖНОСТЬ ЗДАНИЯ	[LФ] М			
			ВЕТРОВОЙ РАЙОН			
			I	II	III	IV
1		2	12	10	8.5	7.2
		3	9	7.5	6	5.5
		4	5	4.5	3.7	3
		5	—	—	—	—
		2	24	20	17	15
2		3	18	15	12	11
		4	15	12	10	9
		5	12	9	8	7
		2	12	9	8	7
		3	9	8	6	6
3		4	6	4	4	3
		5	—	—	—	—
		2	19	16	13	12
		3	15	12	10	8
		4	10	9	7	6
4		5	7	6	5	4
		2	27	22	19	16
		3	21	18	15	12
		4	17	15	12	10
		5	14	12	9	8
5		2	27	22	19	16
		3	21	18	15	12
		4	17	15	12	10
		5	14	12	9	8

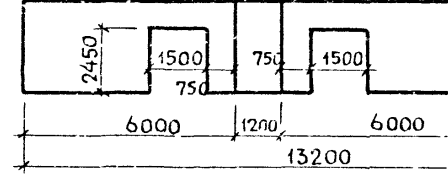
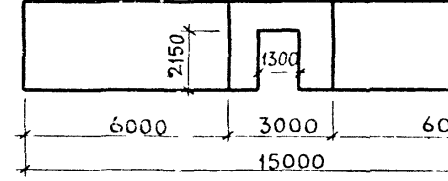
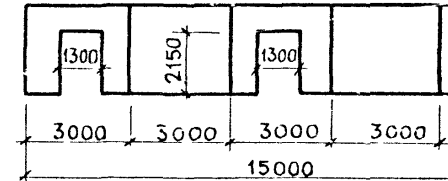
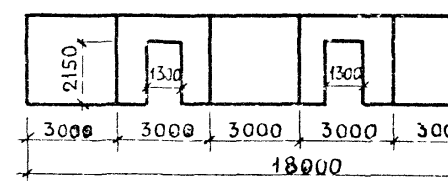
№ п/п	СХЕМА ДИАФРАГМЫ ЖЕСТКОСТИ, СОСТАВЛЕННОЙ ПАНЕЛЯМИ ВНУТРЕННИХ СТЕН	ЭТАЖНОСТЬ ЗДАНИЯ	[LФ] М			
			ВЕТРОВОЙ РАЙОН			
			I	II	III	IV
6		2	14	12	10	9
		3	12	9	8	7
		4	8	8	5	4
		5	5	4	3	3
		2	36	30	25	22
7		3	30	24	20	18
		4	24	20	16	15
		5	20	16	14	12
		2	36	30	25	22
		3	30	24	20	18
8		4	24	20	16	15
		5	18	15	12	10
		2	30	25	20	18
		3	24	19	16	14
		4	19	16	13	12
9		5	16	13	10	9

ИВМ ПОДАЛ ПОДПИСЬ И ДАТА ВЗАМ ИИВ Л

НАЧ ОТА	ВОЛЫНСКИЙ				1.090.1-1/88.0-1-К6 ПЗ	ПРЕДЕЛЬНЫЕ ДЛИНЫ ГРУЗОВОГО ФРОНТА ГОРИЗОНТАЛЬНОЙ НАГРУЗКИ ДЛЯ ДИАФРАГМ ЖЕСТКОСТИ, СОСТАВЛЕННЫХ ПАНЕЛЯМИ ВНУТРЕННИХ СТЕН	СТАДИЯ	ЛИСТ	ЛИСТОВ
И КОНТР	БУРКОВА			Р			1	2	
ГА КОНСТ	ШАЦ								
ГИП	НИКОНОРОВА								
ГИП	КОЛДАШЕВА								
ПРОВЕР	МИТЕЙКО						ТОРГОВО БЫТОВЫХ ЗДАНИИ И		



№ п/п	СХЕМА ДИАФРАГМЫ ЖЕСТКОСТИ СОСТАВЛЕННОЙ ПАНЕЛЯМИ ВНУТРЕННИХ СТЕН	ЭТАЖНОСТЬ ЗАДАНИЯ	[LФ] М			
			ВЕТРОВОЙ РАЙОН			
			I	II	III	IV
10		2	60	50	42	37
		3	50	40	34	29
		4	40	34	28	24
		5	30	25	21	18
11		2	28	24	20	17
		3	12	9	8	7
		4	6	4	4	3
		5	-	-	-	-
12		2	47	39	32	28
		3	39	32	27	23
		4	27	28	18	16
		5	20	16	14	12
13		2	56	46	38	33
		3	40	34	28	24
		4	29	24	20	15
		5	25	20	17	14
14		2	47	39	32	28
		3	43	36	30	26
		4	31	26	21	18
		5	23	19	16	13

№ п/п	СХЕМА ДИАФРАГМЫ ЖЕСТКОСТИ, СОСТАВЛЕННОЙ ПАНЕЛЯМИ ВНУТРЕННИХ СТЕН	ЭТАЖНОСТЬ ЗАДАНИЯ	[LФ] М			
			ВЕТРОВОЙ РАЙОН			
			I	II	III	IV
15		2	31	26	21	19
		3	18	15	12	11
		4	10	9	7	6
		5	5	4	4	3
16		2	64	53	44	38
		3	53	45	38	32
		4	47	39	32	27
		5	35	29	24	20
17		2	59	48	39	31
		3	41	34	28	24
		4	38	23	18	18
		5	20	17	14	12
18		2	75	63	52	45
		3	41	34	28	24
		4	28	23	18	16
		5	20	17	14	12

ИНВЕНТАРЬ ПОДА ПОДПИСЬ И ДАТА ВЗАМ ДИЭ №

№ п/п	СХЕМА ДИАФРАГМЫ ЖЕСТКОСТИ, СОСТАВЛЕННОЙ ПАНЕЛЯМИ НАРУЖНЫХ СТЕН	ЭТАЖНОСТЬ ЗДАНИЯ	[ℓφ] м			
			ВЕТРОВОЙ РАЙОН			
			I	II	III	IV
1		2	10	9	7	8
		3	8	7	6	5
		4	7	4.5/8	—	—
		5	—	6	—	—
		5	—	6	—	—
2		2	9	7	6	5/6
		3	5/6	—	5	—
		4	—	—	—	—
		5	—	—	—	—
		5	—	—	—	—
3		2	20	16	14	12
		3	15	12	10	9
		4	12	9	8	7
		5	9	7.5	6	5
		5	9	7.5	6	5
4		2	24	20	16	14
		3	18	15	12	11
		4	15	12	10	9
		5	12	10	8	7
		5	12	10	8	7

№ п/п	СХЕМА ДИАФРАГМЫ ЖЕСТКОСТИ, СОСТАВЛЕННОЙ ПАНЕЛЯМИ НАРУЖНЫХ СТЕН	ЭТАЖНОСТЬ ЗДАНИЯ	[ℓφ] м			
			ВЕТРОВОЙ РАЙОН			
			I	II	III	IV
5		2	11	9	7.5	6
		3	7	5/6	4.5	4.5
		4	5	—	4.5	—
		5	—	—	—	—
		5	—	—	—	—
6		2	23	19	16	14
		3	14	11	9	8/9
		4	7/8	4.5/5	—	—
		5	—	—	—	—
		5	—	—	—	—
7		2	35	29	24	21
		3	25	21	17	15
		4	20	17	14	12
		5	16	13	11	9
		5	16	13	11	9

В ТЕХ СЛУЧАЯХ, КОГДА [ℓφ] РАЗЛИЧНА ДЛЯ РАЗНЫХ ТОЛЩИН  
СТЕНОВЫХ ПАНЕЛЕЙ В СООТВЕТСТВУЮЩЕЙ ГРАФЕ ПРИВОДИТСЯ  
ДВЕ ЦИФРЫ: В ЧИСЛИТЕЛЕ — ДЛЯ ТОЛЩИНЫ ПАНЕЛИ 35 СМ;  
В ЗНАМЕНАТЕЛЕ — ДЛЯ ТОЛЩИНЫ ПАНЕЛИ 40 СМ.

ИЧЮТА		ВОДИНСКИЙ		1.090.1-1/88.0-1-К7 ПЗ		
И.КОНТР.		БУЖКОВА		ПРЕДЕЛЬНЫЕ ДЛИНЫ ГРУЗОВОГО ФРОНТА ГОРИЗОНТАЛЬНОЙ НАГРУЗКИ ДЛЯ ДИАФРАГМ ЖЕСТКОСТИ, СОСТАВЛЕННЫХ ПАНЕЛЯМИ НАРУЖНЫХ СТЕН		
РА.КОНСТ.		ШАЦ		СТАДИЯ	ЛИСТ	ЛИСТОВ
Г.ИП.		НИКОНОРОВА		Р	1	2
Г.ИП.		КОЛДАШЕВА		ТОРГОВО-БЫТОВЫХ ЗДАНИЙ И ТУРИСТСКИХ КОМПЛЕКСОВ		
ПРОВЕР.		МИТЕЙКО		СЧНИИЭП		
РАЗРАБ.		ЛАРИОНОВА				

N п/п	СХЕМА ДИАФРАГМЫ ЖЕСТКОСТИ, СОСТАВЛЕННОЙ ПАНЕЛЯМИ НАРУЖНЫХ СТЕН	ЭТАЖНОСТЬ ЗДАНИЯ	[ℓФ] М			
			ВЕТРОВОЙ РАЙОН			
			I	II	III	IV
8		2	37	31	26	22
		3	29	24	20	17
		4	12	9	8	7
		5	-	-	-	-
		7	8	-	-	-
9		2	25	21	17	15
		3	12	10	8/10	7/9
		4	-	-	-	-
		7	-	-	-	-
		5	-	-	-	-
10		2	50	43	35	30
		3	39	33	27	23
		4	32	26	22	19
		5	26	22	18	15

N п/п	СХЕМА ДИАФРАГМЫ ЖЕСТКОСТИ, СОСТАВЛЕННОЙ ПАНЕЛЯМИ НАРУЖНЫХ СТЕН	ЭТАЖНОСТЬ ЗДАНИЯ	[ℓФ] М			
			ВЕТРОВОЙ РАЙОН			
			I	II	III	IV
11		2	57	47	39	34
		3	44	36	30	26
		4	32	26	22	19
		5	17	14	11/15	9/14
12		2	33	28	23	20
		3	25	21	17	15
		4	20	17	14	12
		5	16	13	12	9
13		2	42	35	29	25
		3	35	29	24	20
		4	24	19	16	14
		5	13	11	9	8

ПРИМЕЧАНИЕ СМ. ЛИСТ 1

ВЫСОТА СЕЧЕНИЯ ДИСКА $h_g$ М	ЭТАЖНОСТЬ ЗДАНИЯ	[ $l_g$ ] М			
		ВЕТРОВОЙ РАЙОН			
		I	II	III	IV
9.0	2	32	29	27	25
	3	26	25	24	22
	4	23	22	21	20
	5	21	20	19	18
12.0	2	35	32	30	28
	3	28	27	26	25
	4	24	24	22	20
	5	20	19	18	17
13.2	2	36	33	31	29
	3	29	28	27	25
	4	24	23	21	19
	5	19	18	17	16

ВЫСОТА СЕЧЕНИЯ ДИСКА $h_g$ М	ЭТАЖНОСТЬ ЗДАНИЯ	[ $l_g$ ] М			
		ВЕТРОВОЙ РАЙОН			
		I	II	III	IV
15.0	2	38	36	34	31
	3	31	29	27	24
	4	24	22	23	19
	5	19	18	17	16
18.0	2	40	38	36	33
	3	29	27	25	22
	4	21	20	19	17
	5	17	16	16	14

НАЧ ОТА	ВОЛЫНСКИИ		1.090.1-1/88.0-1-К 8 ПЗ		
И КОНТР	ЛАКЕЕВА				
ГЛА ПОИСТ	ШАЦ				
ГИП	НИКОНОРОВА				
ГИП	КОЛДАШЕВА				
РАЗРАБ	ЛАРЧОНОВА				
ПРОВЕР	МИТЕНКО				
ПРЕДЕЛЬНЫЕ ПРСЛЕТЫ			СТАДИЯ	ЛИСТ	ЛИСТОВ
ДИСКОВ ПЕРЕКРЫТИЯ			Р		1
			ЦНИИЭП		
			ТОРГОВО- БЫТОВЫХ ЗДАНИИ И ТУРИСТСКИХ КОМПАКСОВ		

Номенклатура разработанных в серии наружных и внутренних стеновых панелей представляет возможность решения зданий различной конфигурации.

Сочетание рядовых и угловых панелей позволяет осуществлять разнообразные объемно-планировочные решения с формированием наружных и внутренних углов, курдонеров, западов и лоджий в проектируемых зданиях.

В документе К11 ПЗ приведены примеры компоновочных схем расположения элементов крупнопанельного здания. В качестве примера выбраны основные схемы с максимально возможным сочетанием различных сопряжений внутренних и наружных стен с тем, чтобы выявить применение всех изделий, входящих в состав номенклатуры серии.

Для того, чтобы наглядно проиллюстрировать, с помощью каких конструктивных решений реализуется принятая планировочная схема, в документе К11 ПЗ приводятся схемы расположения панелей наружных и внутренних стен, цокольного и рядового этажей, а также парапетных панелей. Здесь же приведены монтажные схемы панелей перекрытия, вентиляционных блоков, лестничных клеток и замаркированы все конструктивные узлы. В тех же случаях, когда на одном сопряжении замаркировано несколько узлов, следует использовать все узлы, обозначенные в этом месте. Например, в местах стыка панелей внутренних стен обозначены узлы 30 и I4. Это означает, что моноolithicивание соединения осуществляется по узлу I4, а соединительные изделия устанавливаются по узлу 30.

Узлы, имеющие индекс "Л", относятся к однослойным стеновым панелям; узлы, имеющие индекс "Т" - к трехслойным.

В документах К12 ПЗ + К14 ПЗ приведены схемы компоновок лестничных клеток, их ограждений, верхних площадок и проступей с применением изделий лестниц по серии I.050.I-2.

Все узлы, замаркированные на монтажных схемах, приведены в выпуске 6-I.

При проектировании крупнопанельных зданий особое внимание следует уделять компоновке внутренних стен с проемами. Следует максимально стремиться к тому, чтобы над проемной панелью устанавливалась такая же панель, проем которой расположен над проемом в нижней панели.

В случае, если это условие не соблюдается, то в каждом конкретном случае требуется определять:

1. Прочность перемычек стен над проемами;
2. Длины опорных участков, передающих вертикальную нагрузку через горизонтальные швы;
3. Проверить прочность сечений панелей на длине опорного участка горизонтального стыка.

В документе К16 ПЗ приведены указания по возможным способам выполнения сетей электрических проводок. В случае, если в конкретном проекте предусматриваются изделия с нишами для расположения проводок, следует приводить опалубочные чертежи этих изделий, а в их маркировке предусматривать цифровой индекс в конце марки.

Компоновочные схемы расположения наружных и внутренних цокольных панелей для зданий с техническим подпольем даны в документе К11 ПЗ.

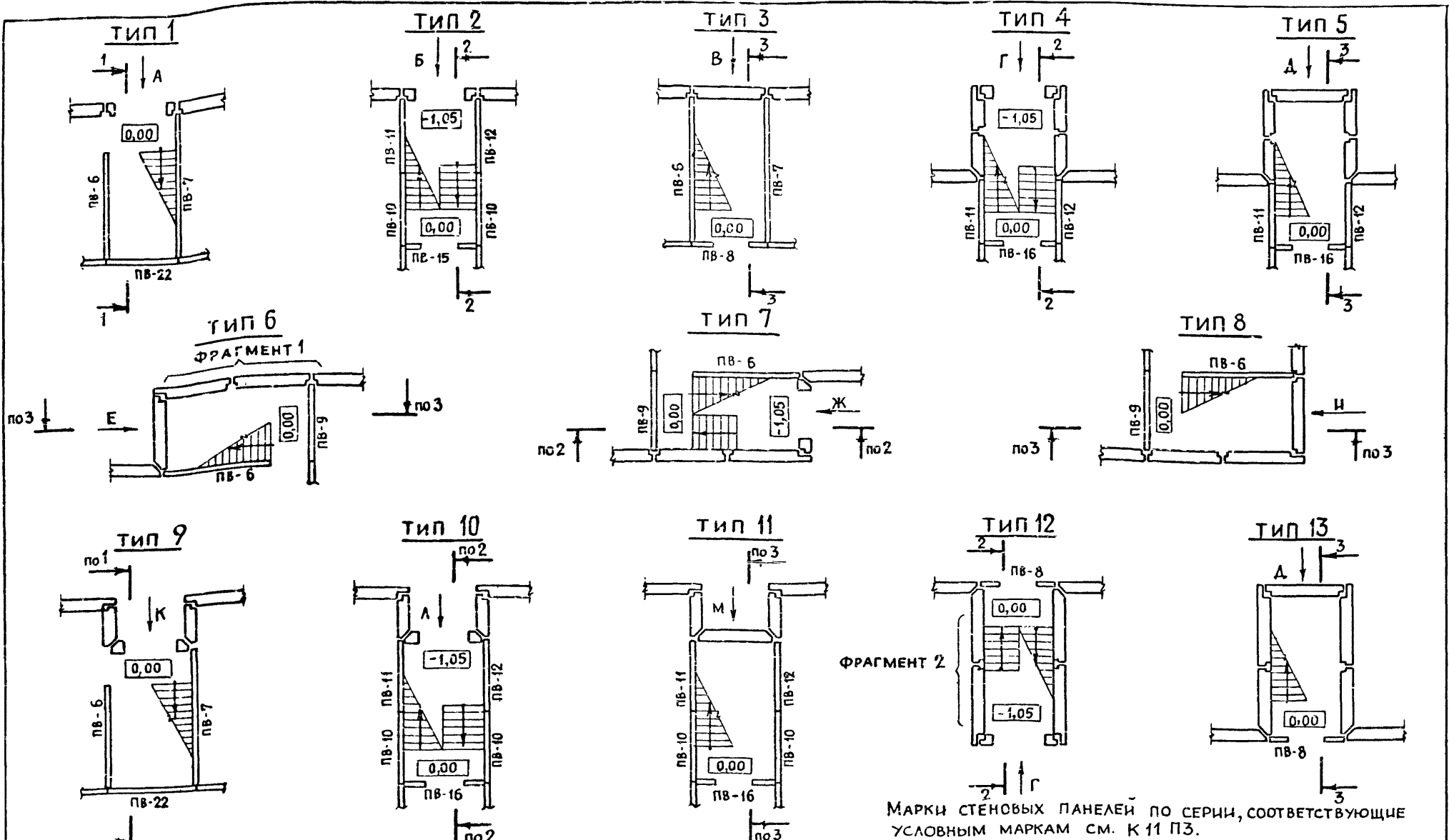
Схемы расположения элементов здания при устройстве полов по грунту приведены в документе К11 ПЗ.

НАЧ. ДТД.	ВОЛЫНСКИЙ	<i>[Signature]</i>		I.090.I-I/88. 0-I - K9 ПЗ  Компоновка крупнопанельных общественно- жилых зданий	СТАДИЯ	ЛИСТ	ЛИСТОВ
И.КОНТР.	САЛВИНА	<i>[Signature]</i>			Р		1
ГЛ.КОНСТ.	ШАЦ	<i>[Signature]</i>			ЦНИИЭП Торгово- выставочный здания и выставочный комплекс		
Г И П	НИКОНОВА	<i>[Signature]</i>					
Г И П	КОЛДАШЕВА	<i>[Signature]</i>					
ПРОВЕР.	ШАЦ	<i>[Signature]</i>					
РАЗРАБ.	МИТЕЙКО	<i>[Signature]</i>					

ВЗАИМНЕ

ПОДПИСЬ И ДАТА

№В. ПОДА.



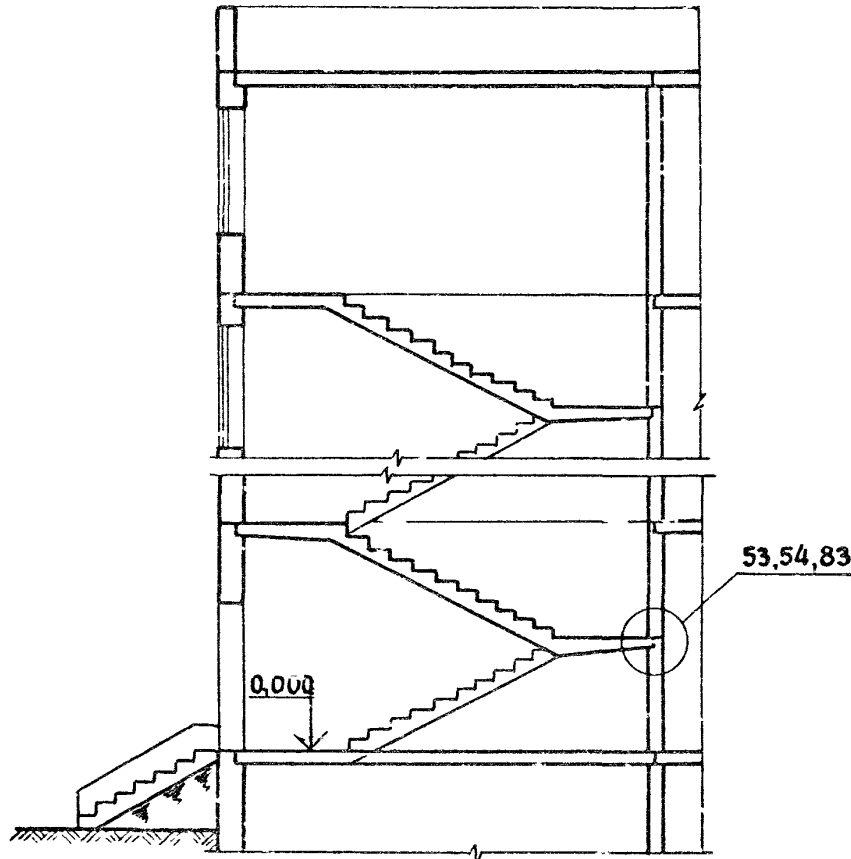
МАРКИ СТЕНОВЫХ ПАНЕЛЕЙ ПО СЕРИИ, СООТВЕТСТВУЮЩИЕ УСЛОВНЫМ МАРКАМ СМ. К 11 ПЗ.

Для обеспечения устойчивости и прочности стен "лежащих" лестниц типа 6, 7, 8, 12 и 13 необходимо устройство монолитной балки-пояса в горизонтальном стыке панелей. При таком решении монтаж вышележащего яруса панелей следует выполнять после достижения бетоном балки 70% прочности.

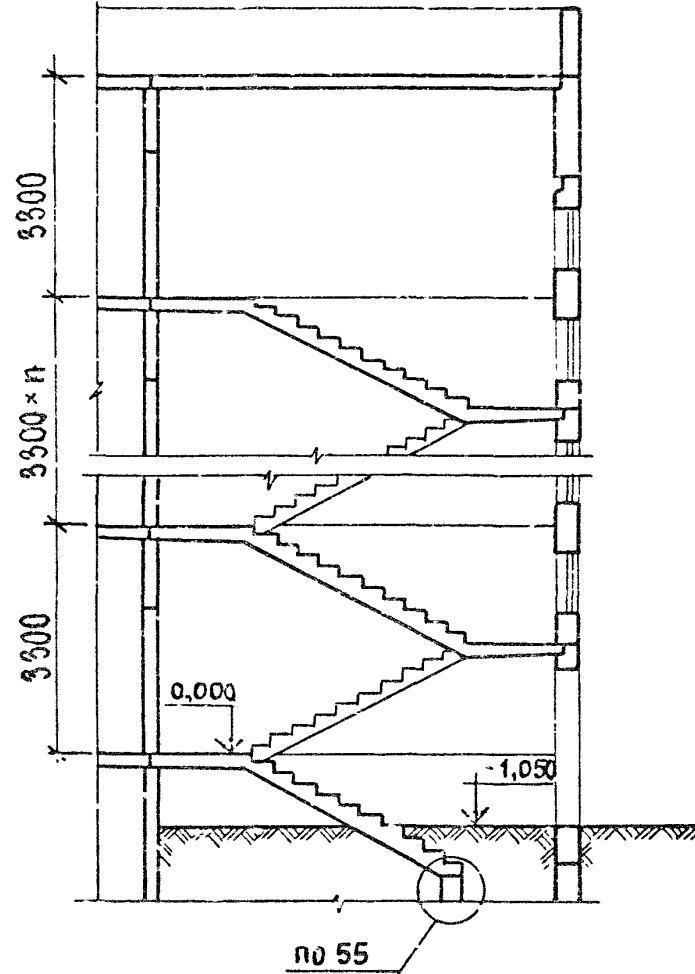
ФРАГМЕНТЫ 1, 2 СМ К 23 ПЗ

НАЧ ОТА	ВОЛЫНСКИЙ	<i>Волынский</i>		1.090.1-1/88.0-1-К10ПЗ		
И КОНТР.	СЛЫВЦНА	<i>Слывцна</i>				
ГЛА КОНСТ.	ЩАЦ	<i>Щац</i>		ВАРИАНТЫ РАСПОЛОЖЕНИЯ ЛЕСТНИЧНЫХ КЕЛОК		
Г И П	НИКОНОРОВА	<i>Никонорова</i>				
Г И П	КОЛДАШЕВА	<i>Колдашева</i>		СТАДИЯ	ЛИСТ	ЛИСТОВ
ПРОВЕР.	МШТЕЙКО	<i>Мштейко</i>		Р	1	5
РАЗРАБ.	ЛАКЕЕВА	<i>Лакеева</i>		ТОРГОВО-БЫТОВЫХ ЗДАНИЙ И ТУРИСТСКИХ КОМПЛЕКСОВ		
				ЦНИИЭП		

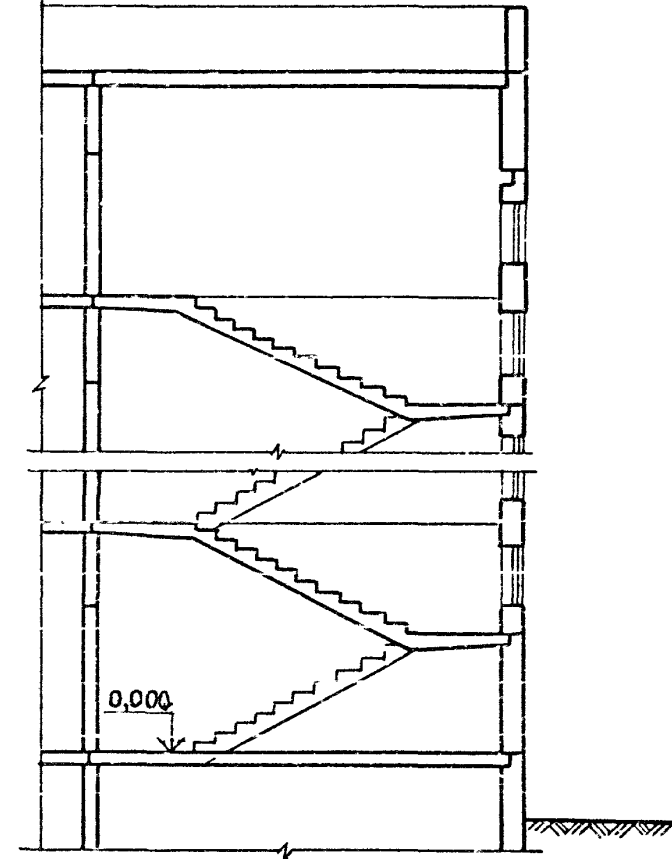
1-1



2-2



3-3



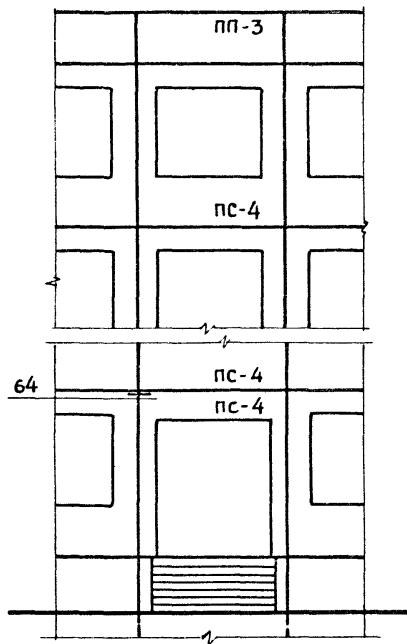
УЗЛЫ, ОБОЗНАЧЕННЫЕ НА ДАННОМ ЧЕРТЕЖЕ  
СМ. СЕРИЮ 1.090.1-1/88 ВЫП. 6-1.

1.090.1-1/88. 0-1-К10 ПЗ

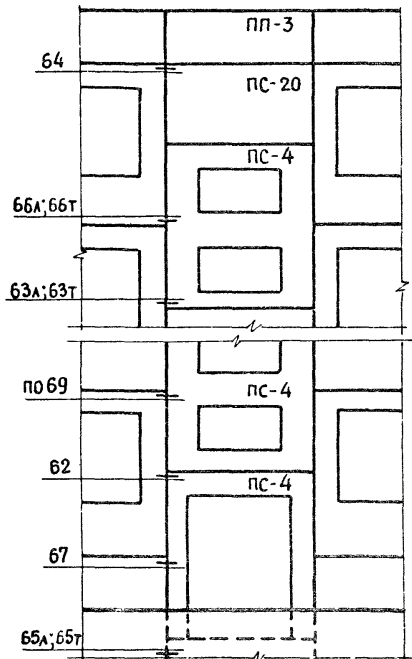
ЛИСТ

2

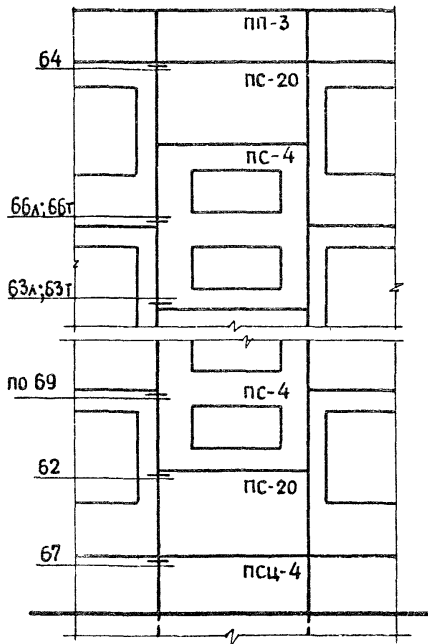
Вид А



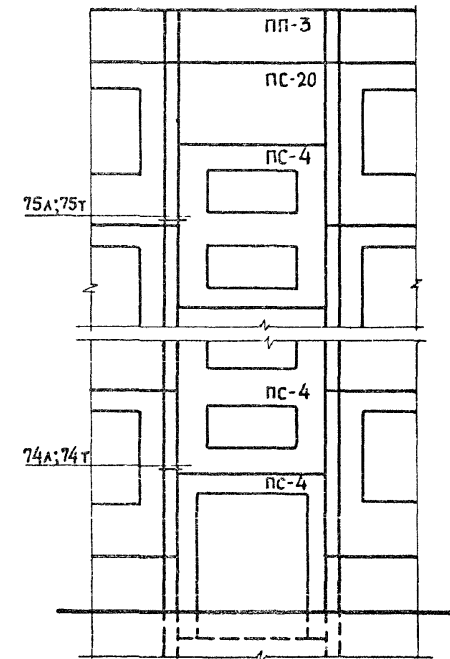
Вид Б



Вид В



Вид Г



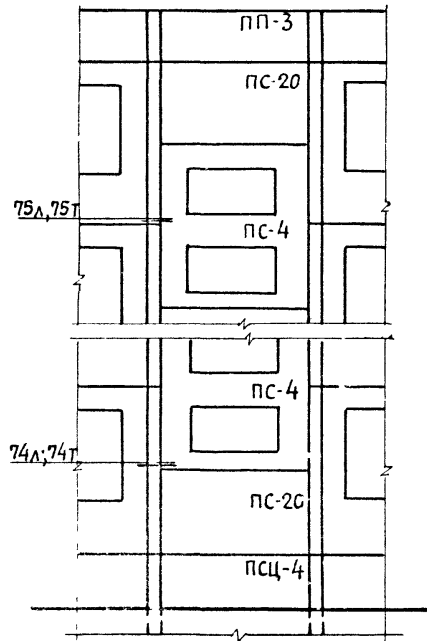
ПРИМЕЧАНИЕ СМ. ЛИСТ 1 И ЛИСТ 2.

1.090.1-1/88. 0-1-К10 ПЗ

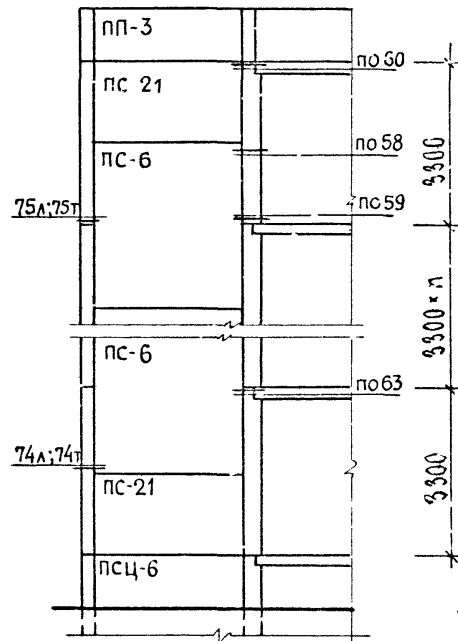
ИНВ. № ПОДА
ПОДПИСЬ И ДАТА
ВЗАМ. ИНВ. №



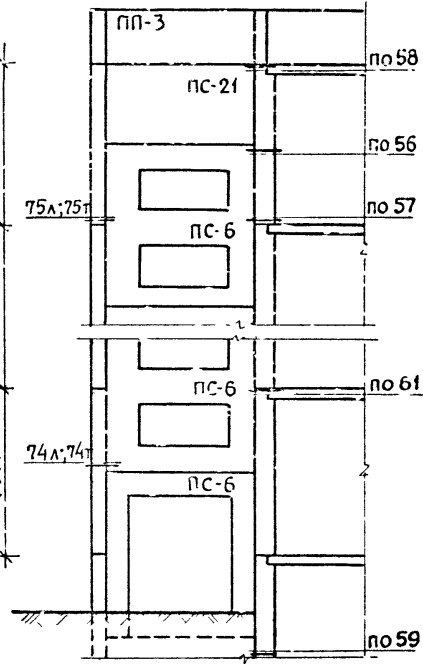
Вид Д



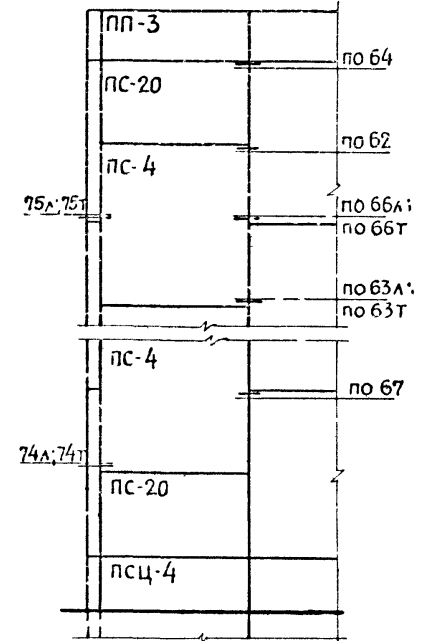
Вид Е



Вид Ж



Вид И



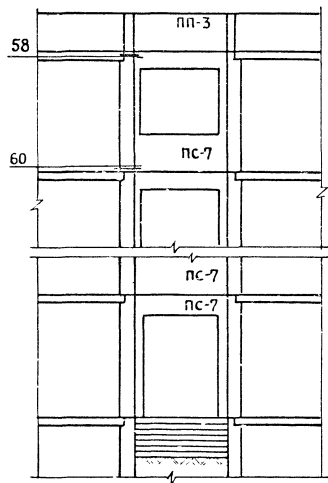
ПРИМЕЧАНИЕ СМ. ЛИСТ 1 И ЛИСТ 2.

1.090.1-1/88.0-1-К10 ПЗ

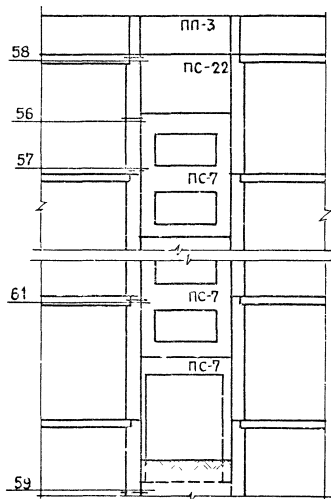
ЛИСТ
4

ИНВ. Лист
ПОДПИСЬ И ДАТА
ВЗЛЕТ И ПРЯЖ

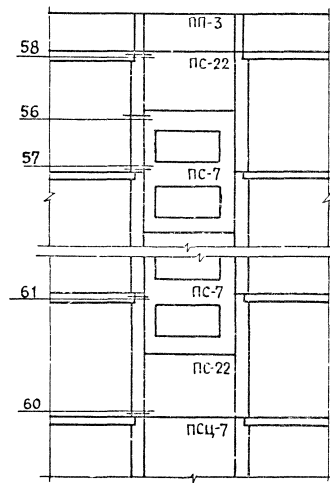
Вид К



Вид Л



Вид М

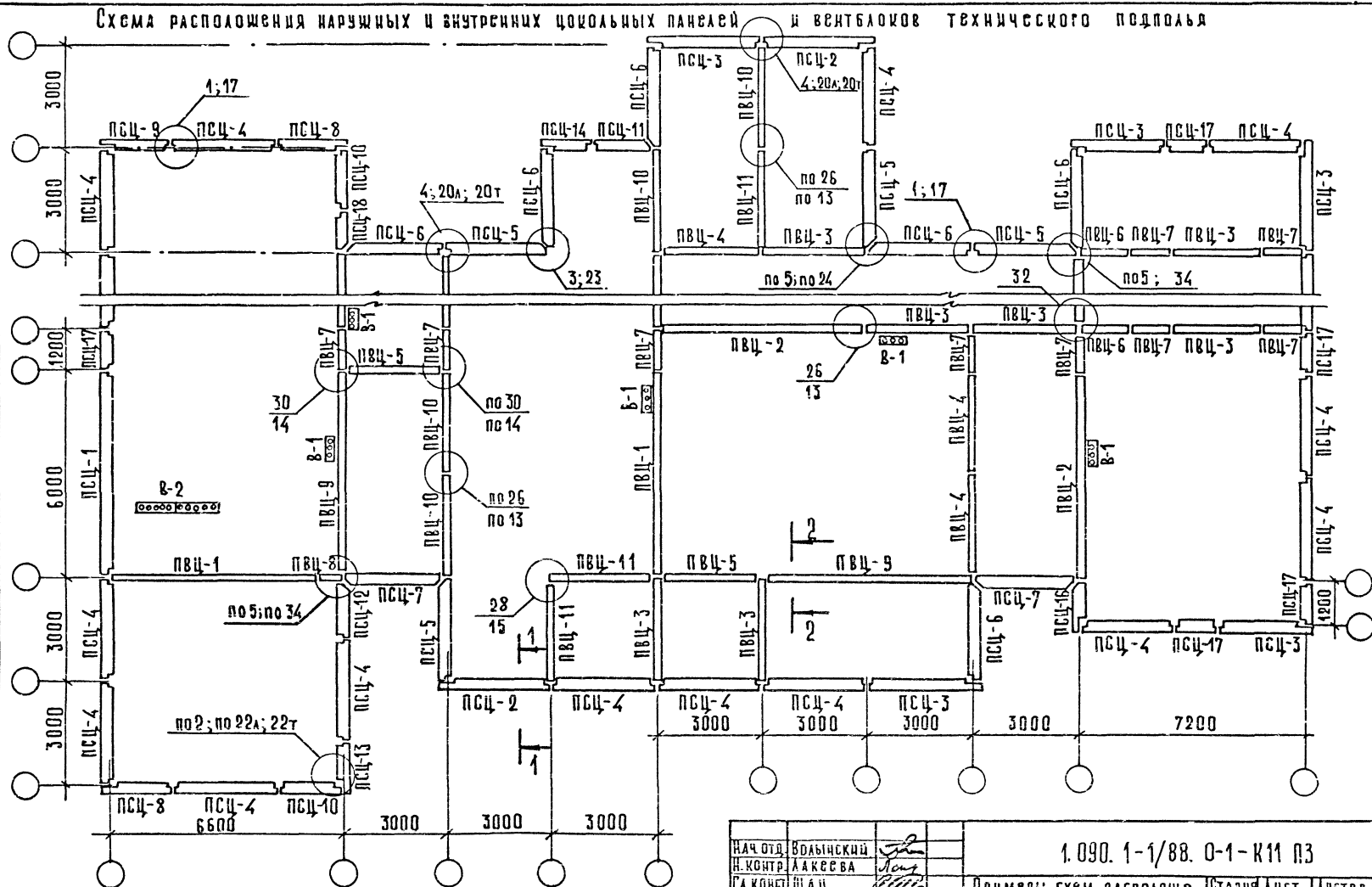


ПРИМЕЧАНИЕ СМ. ЛИСТ 1 И ЛИСТ 2.

1.090.1-1/88.0-1-К10 ПЗ

ЛИСТ  
5

Схема расположения наружных и внутренних цокольных панелей и вентиляков технического подполья



Узлы см. вып. б-1.  
Разрезы 1-1 и 2-2 см. лист 7.

Нач. отд.	Вольинский	<i>В.В.</i>		1.090. 1-1/88. 0-1-К11 ПЗ	
Н. контр.	Алексва	<i>А.А.</i>		Примеры схем расположения панелей наружных и внутренних стен, вентиляков и плит перекрытий	Статья
Г.А. конст.	Щац	<i>Щ.Щ.</i>			Лист
Г.И. П.	Иконогорова	<i>И.И.</i>		1	Листов
Г.И. П.	Кобяшова	<i>К.К.</i>		11	
Провед.	Митский	<i>М.М.</i>			
Разраб.	Буркова	<i>Б.Б.</i>			

ТОРГОВО-ПРОМЫШЛЕННАЯ КОМПАНИЯ



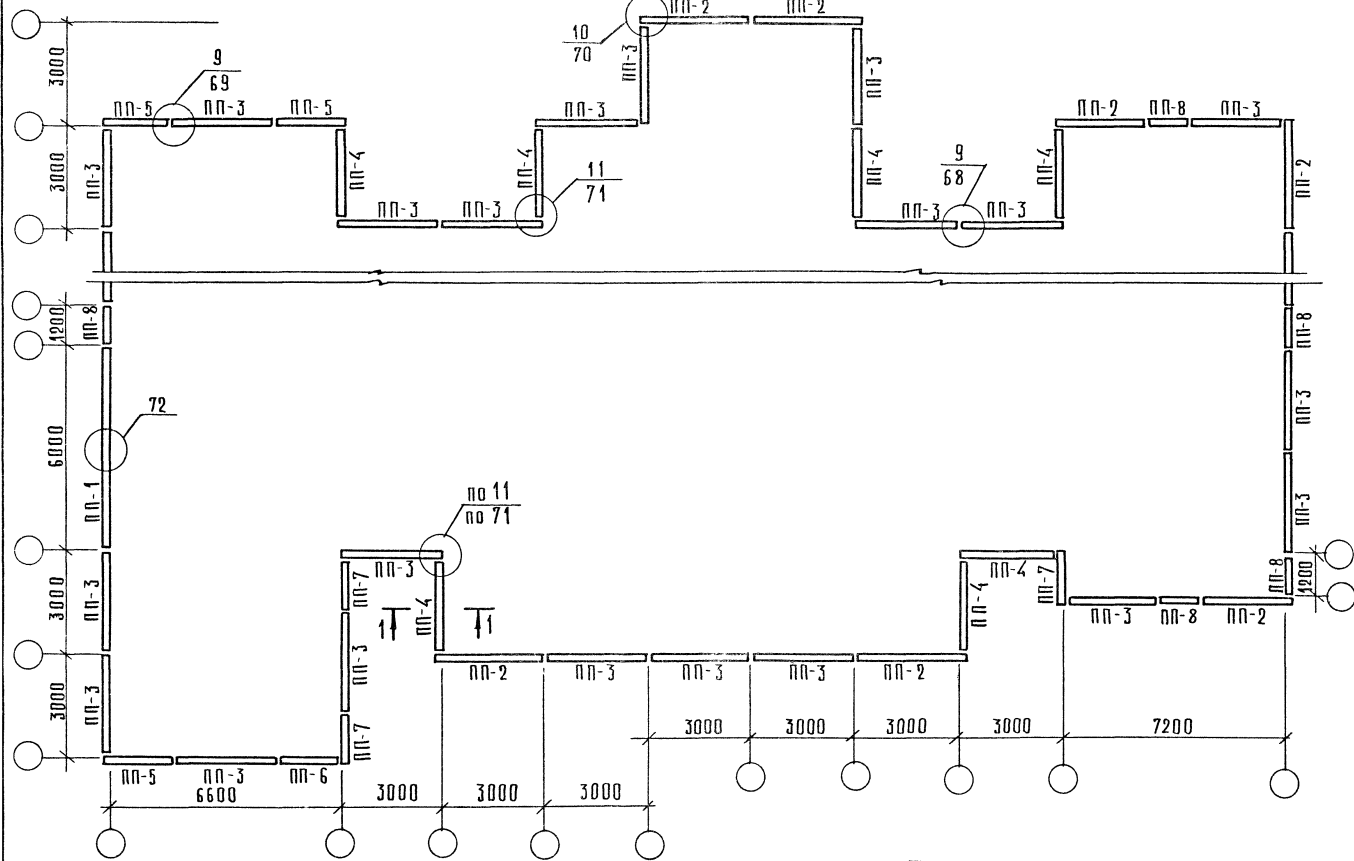


УСЛОВНАЯ МАРКА	МАРКА ПО СЕРИИ 1.090.1-1/88.8.2-4	УСЛОВНАЯ МАРКА	МАРКА ПО СЕРИИ 1.090.1-1/88.8.2-4	УСЛОВНАЯ МАРКА	МАРКА ПО СЕРИИ 1.090.1-1/88.8.2-4
ПС-1	2 ПСО 60.33 -ПТ		5 ПСД 29.33 -ПТ	ПС-13	1 ПС 15.33 -ПТ
ПС-2	1 ПС 33.33 -ПТ		1 ПСА 29.33 -ПТ	ПС-14	2 ПС 15.33 -ПТ
ПС-3	2 ПС 33.33 -ПТ		2 ПС 29.33 -ПТ	ПС-15	1 ПС 14.33 -ПТ
ПС-4	2 ПСО 30.33 -ПТ	ПС-6	4 ПСО 29.33 -ПТ	ПС-16	2 ПС 14.33 -ПТ
	3 ПСО 30.33 -ПТ		2 ПСД 29.33 -ПТ	ПС-17	ПС 12.33 -ПТ
	7 ПСО 30.33 -ПТ		6 ПСД 29.33 -ПТ	ПС-18	1 ПС 14.33 -ПТ
	8 ПСО 30.33 -ПТ		2 ПСА 29.33 -ПТ	ПС-19	2 ПС 11.33 -ПТ
	9 ПСО 30.33 -ПТ		ПС 28.33 -ПТ	ПС-20	ПС 30.16 -ПТ
	10 ПСО 30.33 -ПТ		2 ПСО 28.33 -ПТ	ПС-21	1 ПС 29.16 -ПТ
	ПСА 30.33 -ПТ	1 ПСД 28.33 -ПТ	2 ПС 29.16 -ПТ		
	3 ПСД 30.33 -ПТ	ПСА 28.33 -ПТ	ПС-22	ПС 28.16 -ПТ	
	4 ПСД 30.33 -ПТ	ПС-8			
	ПС 30.33 -ПТ	ПС-9			
ПС-5	1 ПС 29.33 -ПТ	ПС-10	ПС 18.33 -ПТ		
	3 ПСО 29.33 -ПТ	ПС-11	1 ПС 17.33 -ПТ		
	1 ПСД 29.33 -ПТ	ПС-12	2 ПС 17.33 -ПТ		

Примечания см. лист 2.

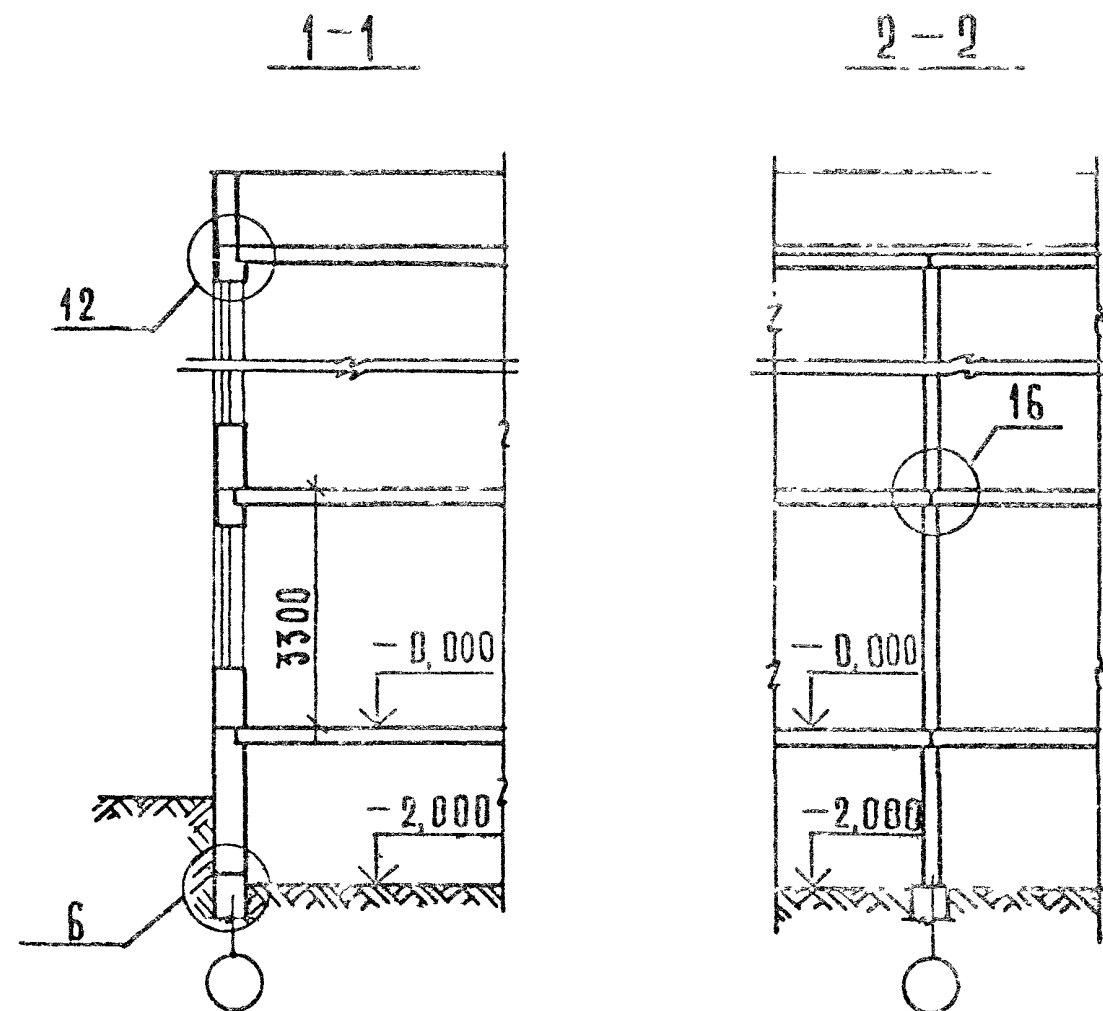


Схема расположения параллельных панелей





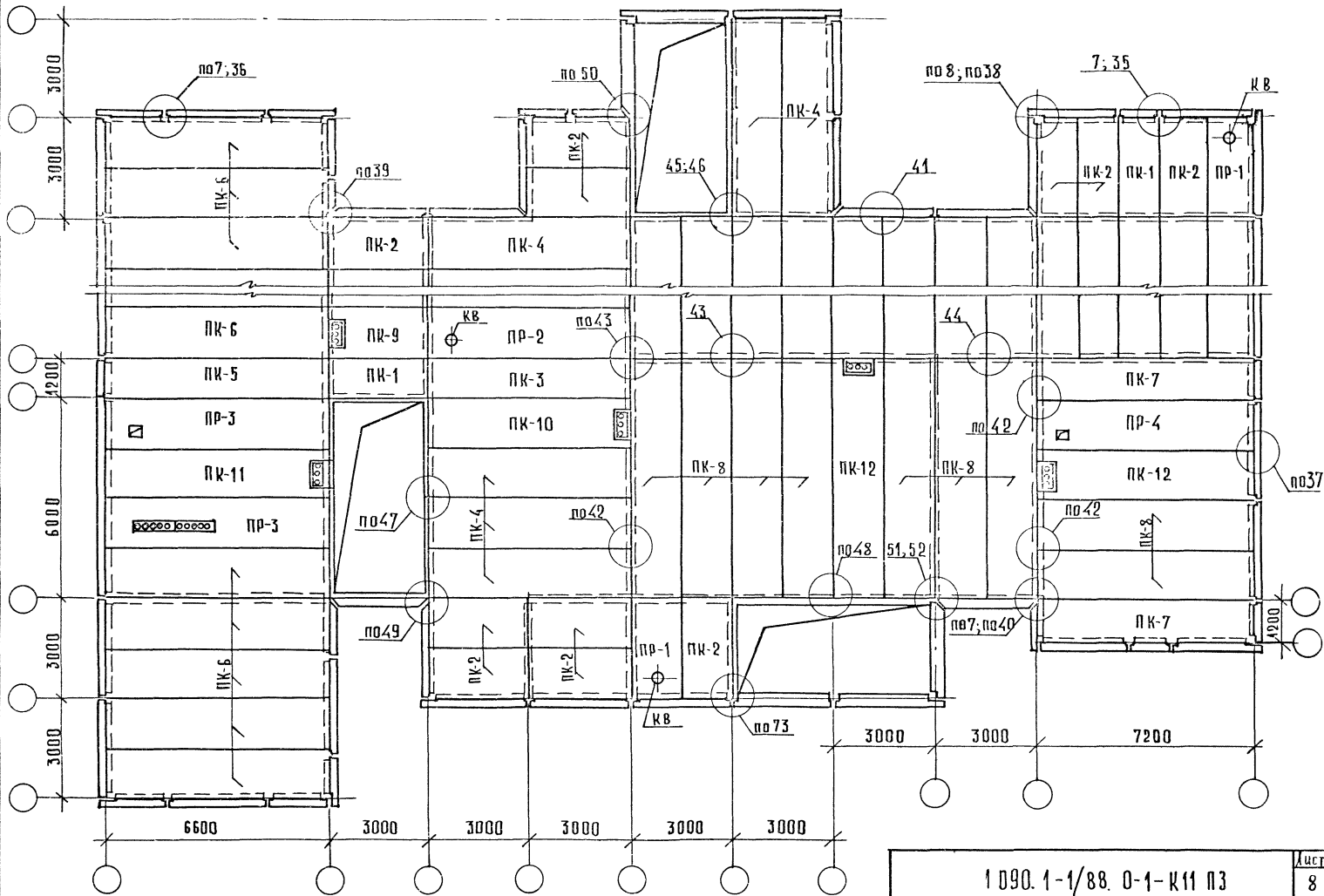
УСЛОВНАЯ МАРКА	МАРКА ПО СЕРИИ 1.090.1-1/88.В.2-4
ПП-1	ПСП 60.10
ПП-2	ПСП 33.10
ПП-3	ПСП 30.10
ПП-4	ПСП 27.10
ПП-5	ПСП 21.10
ПП-6	ПСП 18.10
ПП-7	ПСП 15.10
ПП-8	ПСП 12.10



Примечания см. лист 2

ШВ.Х. ПОД. ПОДП. И ДАТА ВЗАМ. ШВ.Х.

СХЕМА РАСПОЛОЖЕНИЯ РЕБРЯТЫХ И МНОГОПУСТОТНЫХ ПЛИТ ПЕРЕКРЫТИЯ И ПОКРЫТИЯ



Лист № \_\_\_\_\_ Подп. и дата Взам. инв. № \_\_\_\_\_

УСЛОВНАЯ МАРКА	МАРКА ПО СЕРИИ 1.090.1-1/88	УСЛОВНАЯ МАРКА	МАРКА ПО СЕРИИ 1.090.1-1/88
ПК-1	ПК 30.12 ПК 30.12.2,6	ПК-8	ПК 72.15 ПК 72.15.2,6
ПК-2	ПК 30.15 ПК 30.15.2,6	ПК-9	ПК 30.15 -В ПК 30.15.2,6 -В
ПК-3	ПК 60.12 ПК 60.12.2,6	ПК-10	ПК 60.15 -В ПК 60.15.2,6 -В
ПК-4	ПК 60.15 ПК 60.15.2,6	ПК-11	ПК 66.15 -В ПК 66.15.2,6 -В
ПК-5	ПК 66.12 ПК 66.12.2,6	ПК-12	ПК 72.15 -В ПК 72.15.2,6 -В
ПК-6	ПК 66.15 ПК 66.15.2,6	ПР-1	ПР 30.15
		ПР-2	ПР 60.15
ПК-7	ПК 72.12 ПК 72.12.2,6	ПР-3	ПР 66.15
		ПР-4	ПР 72.15

Все плиты указаны по вып. 5-1 настоящей серии, кроме плит с индексом 2.6, которые даны в выпуске 5-2.

В графе „марка по серии“ условно приведена марка плиты без индексов, обозначающих величину расчетной нагрузки на 1 м<sup>2</sup> плиты и класс стали напрягаемой арматуры. Полностью марки плит приведены в выпуске 0-0 „Номенклатура изделий серии“.

Расположение элементов здания при устройстве пола по грунту.

Схема расположения стеновых панелей

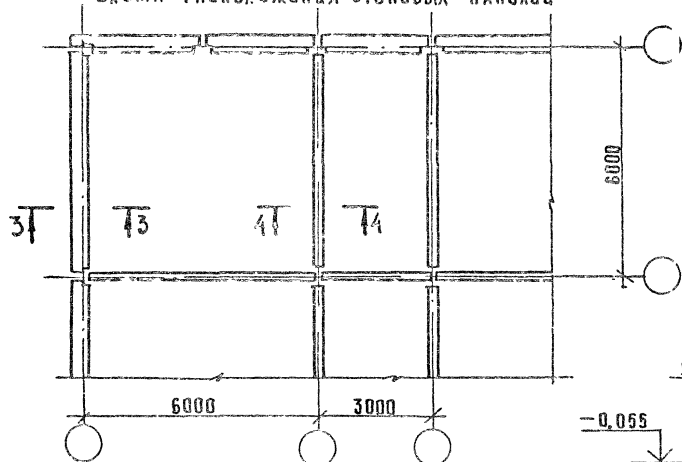
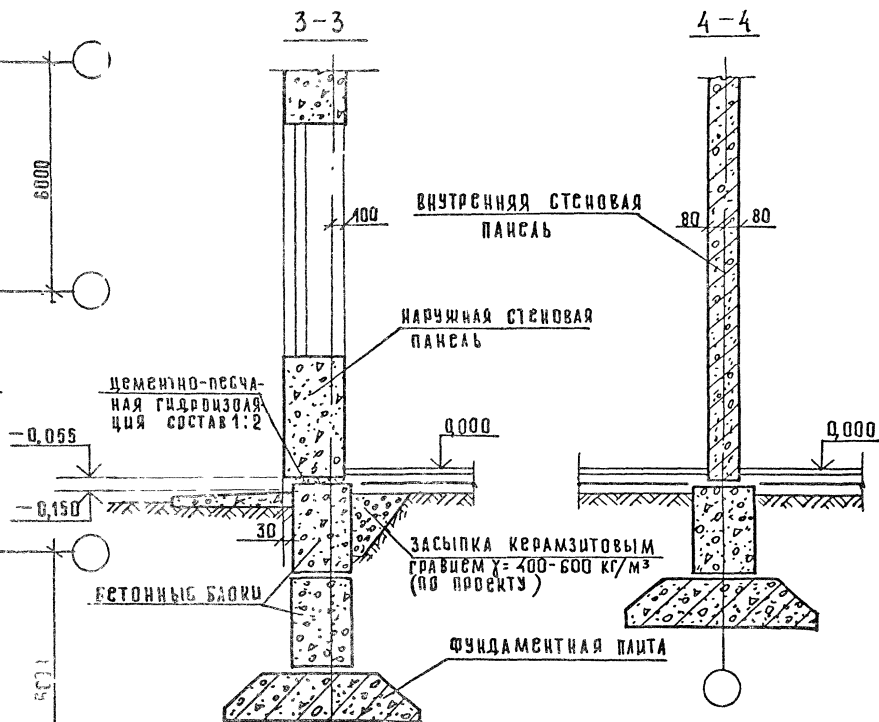
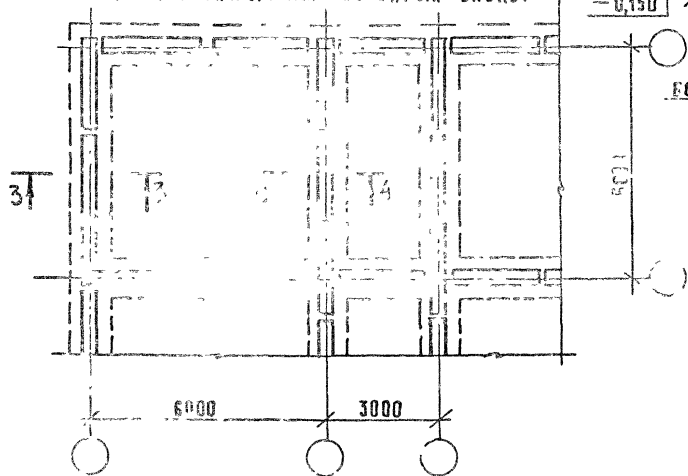


Схема расположения бетонных блочков



Фундаментные плиты на плане условно показаны пунктиром.

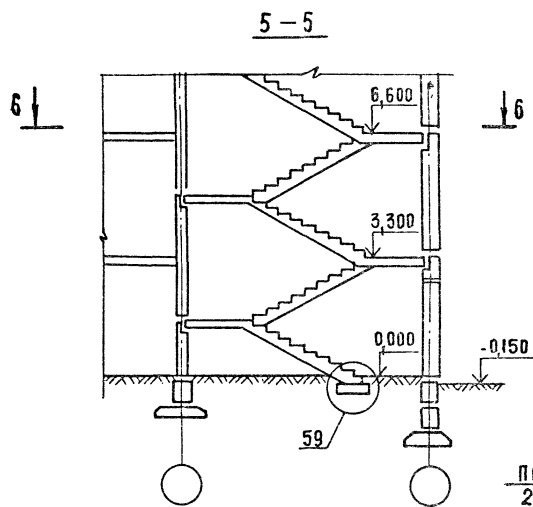
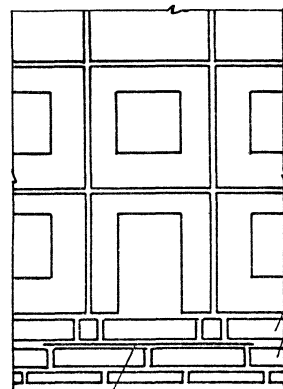


СХЕМА РАСПОЛОЖЕНИЯ ЭЛЕМЕНТОВ ЛЕСТНИЦЫ

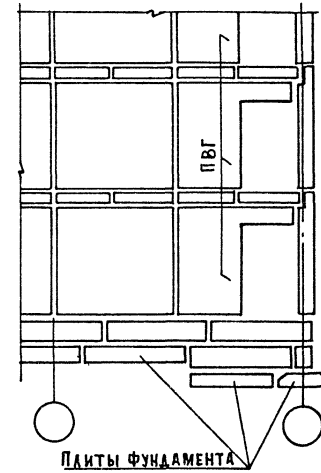
Вид А



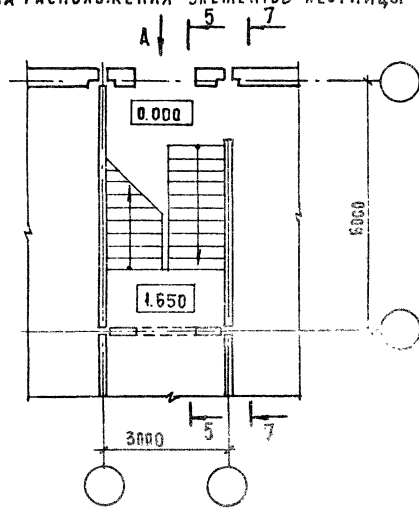
БЕТОННЫЕ  
БЛОКИ

ПРОЛОЖИТЬ В ШОВ  
2 ф 16 А I;  $r=3000$

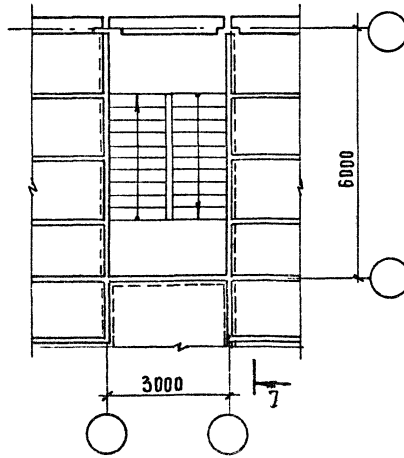
7-7



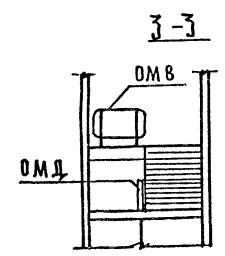
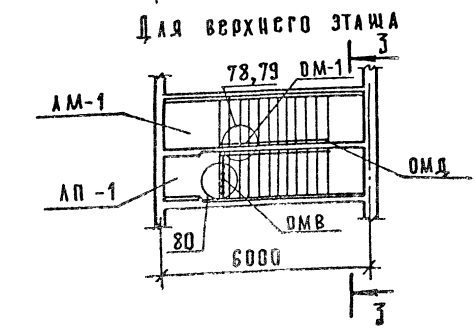
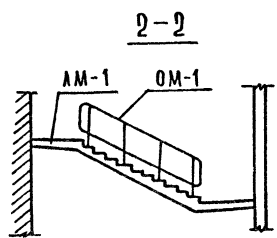
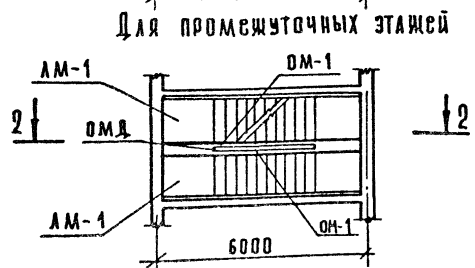
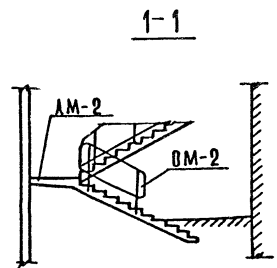
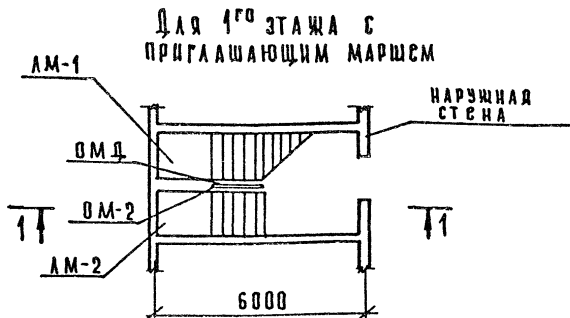
ПЛИТЫ ФУНДАМЕНТА



6-6



ГЛУБИНА ЗАЛОЖЕНИЯ ФУНДАМЕНТОВ ПРИНИМАЕТСЯ КОНКРЕТНО ДЛЯ КАЖДОГО ПРОЕКТА.  
ЗАСЫПКУ ПАЗУХ ТРАНШЕЙ ПОД НАРУЖНУЮ СТЕНУ ПРОИЗВОДИТЬ ОДНОВРЕМЕННО С НАРУЖНОЙ И ВНУТРЕННЕЙ СТОРОНЫ.



УСЛОВНАЯ МАРКА	РАБОЧАЯ МАРКА ПО СЕРИИ 1.050.1-2 ВЫПУСК 1
AM-1	AM П 60.11.17-5
AM-2	AM П 60.11.17-5-3
ЛП-1	ЛПП 15.15 В ЛПП 16.15 В

УСЛОВНАЯ МАРКА	РАБОЧАЯ МАРКА ПО СЕРИИ 1.050.1-2 ВЫПУСК 2
OM В	OM В 14 - (1,2,3,4,5,6)
OM-1	OM 17 - (1,2,3,4,5,6)
OM-2	OM 11 - (1,2,3,4,5,6)
OM Д	OM Д - (1, 2)

4. Индекс рабочей марки, характеризующий изделие по вариантам архитектурного исполнения и высоте, выбирается в конкретном проекте (индексы приведены в скобках).
2. Крепление ограждения при длине проступа 1210 мм выполняется по узлу 78, при длине проступа 1350 мм - по узлу 79.
3. Необходимость установки дополнительных ограждений (не показанных на данном примере) определяется в конкретном проекте.

ИНВ. № ПОДП. И ДАТА. ВЗАМ. ИВВ. 3

ИМ. ОТД.	ВОЛЫНСКИЙ	<i>Лав</i>	1.050.1-1/88. 0-1-К12 ПЗ	Схемы компоновки элементов лестничной каетки со схемой установки ограждения	СТАНЦИЯ АУСТ	КАСТОВ
И. КОНТР.	ЛАКСЕВА	<i>Лав</i>			Р	1
СА. КОНСТ.	ШАЦ	<i>Лав</i>				
ГИП	ЧУКОНОВА	<i>Лав</i>				
ПРОВЕР.	МИТЕЧКО	<i>Лав</i>				
РАЗРАБ.	ЛАРЦОНОВА	<i>Лав</i>				

ТОРГОВО-  
БЫТОВЫХ  
ЭЛЕМЕНТОВ  
СТРОИТЕЛЬСКОГО  
КОМПЛЕКСА

Схема расположения лестничных маршей при ширине проступи 1210 мм

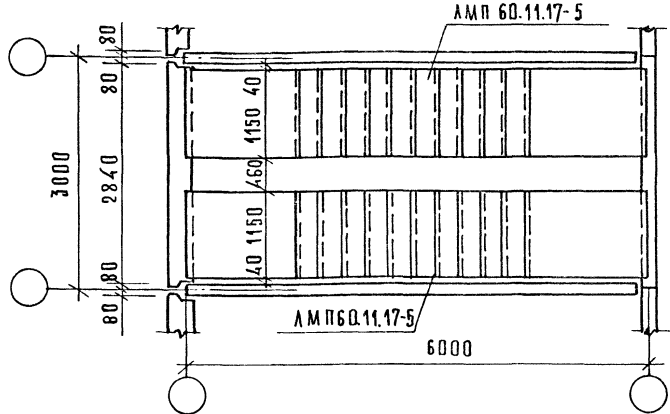


Схема расположения лестничных маршей при ширине проступи 1350 мм

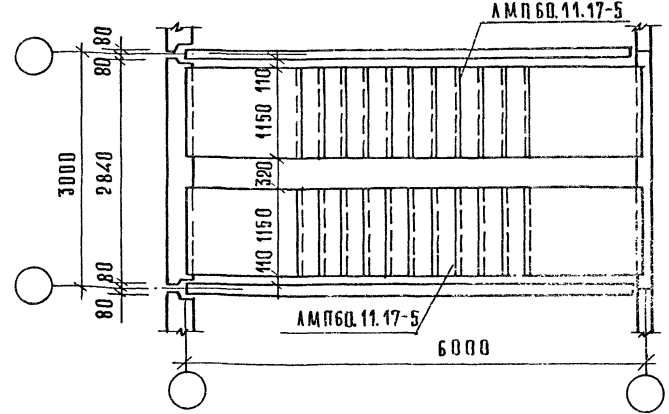


Схема расположения приглашающего марша при ширине проступей 1210 мм и 1350 мм

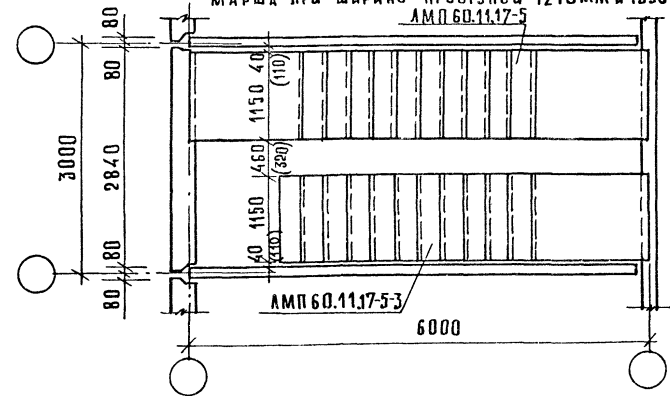
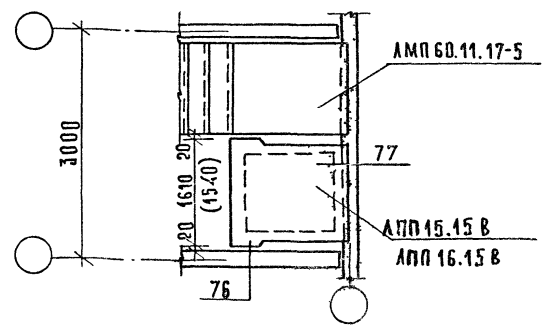


Схема расположения верхней лестничной площадки при ширине проступей 1210 мм и 1350 мм



Размеры в скобках даны для лестничных маршей при ширине проступи 1350 мм.

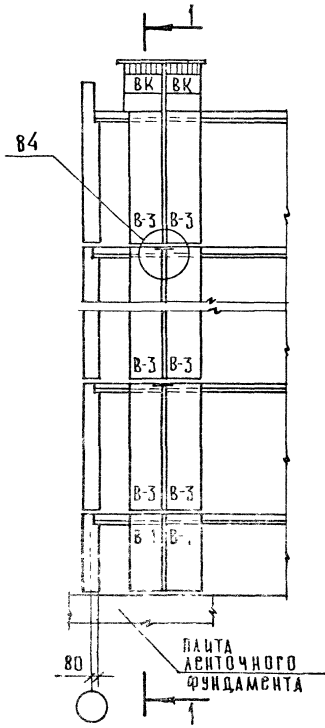
НАЧ. ОТД.	ВОЗЫНКИН				1.090. 1-1/88. 0-1-К13 ПЗ	Схемы расположения лестничных маршей и верхних лестничных площадок при ширине проступей 1210 и 1350 мм	Стация	Лист	Листов
И. КОМП.	ЛАНКОВА			Р			1	ТОРГОВО- БАУЗОВЫЙ ЗДАНИИ И ТЭРИТОРИИ КОМПЛЕКС	
И. КОНСТ.	ЦАД			ЦНИИЭП					
Г. И. П.	НИКОПОРОВА								
Г. И. П.	КОЛДАШЕВА								
ПРОВЕР.	МЯГКОВО								
РАЗРАБ.	МАРИСНОВА								

Лист 1 из 1. Подпись и дата. Взам. Инв. №

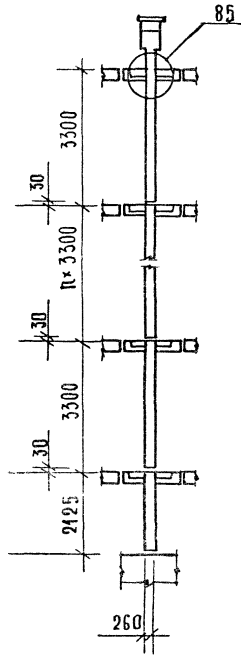




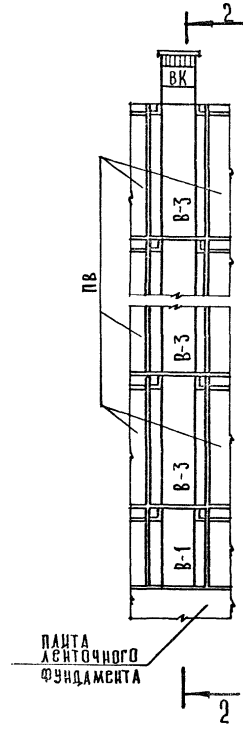
Вид А



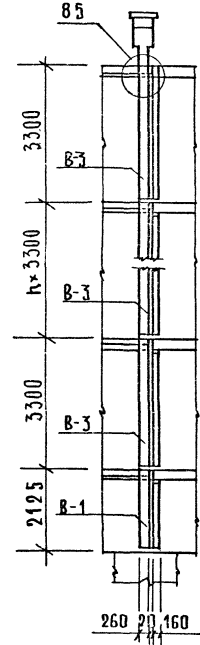
1-1



Вид Б



2-2



Маркировка вентиляторов см. К11 ПЗ.

			1.090. 1-1/88. 0-1-К15 ПЗ			
НАЧ. МАСТ.	Орлов		Развертки панелей вентиляторов и сечения	СТАДИЯ	ЛИСТ	ЛИСТОВ
ГЛАВ. ИНЖ.	Маргалац			0	1	
ГЛАВ. ИНЖ.	Ротерштейн			ЦНИИЭП УЧЕБНЫХ ЗДАНИЙ		
ВЕД. ИНЖ.	Попова					



Применение внутренних вертикальных каналов возможно и для прокладки слаботочных сетей и установки оконечных устройств связи и сигнализации. Так в панелях с дверными проемами вертикальные каналы расположены с двух сторон от проема, что допускает использование свободного канала для подключения громкоговорителей к трансляционной сети.

Для установки электрических распределительных шкафов или щитков и прокладки вертикальных магистральных и групповых сетей при проектировании строительной части здания следует предусматривать шкафы-ниши на всю высоту этажа, а в панелях перекрытия специальные проходные окна или отверстия.

Конструкция внутренних несущих стен из железобетонных панелей серии I.090.I-I/88 предусматривает широкое применение специальных установочных каналобразователей - электротехнических коробов.

В настоящее время идет разработка и освоение производством опытной партии системы коммуникационных коробов, основной целью которых явится прокладка совмещенных электрических сетей по стенам из сборного железобетона.

В целях экономии труб и сокращения трудозатрат в электромонтажных работах допускается в проектах предусматривать прокладку электрических сетей за деревянными плинтусами и дверными наличниками, пропитанными антипиренами.

Данная прокладка электрических сетей согласована с ГУПО МВД СССР письмом № 7/6/4728 от 11 мая 1979 года.

Конструкции серии I.090.I-I/88 предоставляют возможность комплексной застройки городов и поселков зданиями социкультбыта в единой технологии с жилыми зданиями.

Номенклатура разработанных в серии изделий, свободное сочетание наружных и внутренних стен, широкий набор панелей с проемами, размеры которых соответствуют действующей номенклатуре стальных изделий, наличие стен-рамок и стен-арок с большими проемами, разнообразие вариантов постановки лестниц способствует решению планировочных задач самых разнообразных по своим функциям зданий общественного назначения.

Типологическая структура общественных зданий массового типа включает следующие объекты районного значения:

- детские дошкольные и школьные учреждения различной вместимости;
- предприятия торгово-бытового назначения с торговыми залами, не превышающими 1000 м<sup>2</sup>;
- клубно-спортивные учреждения для нужд микрорайона;
- лечебно-профилактические учреждения микрорайона.

При проектировании общественных зданий массового типа рекомендуется учитывать следующие положения:

- здания должны полностью отвечать их функциональному назначению, современным архитектурным требованиям и требованиям местных условий (климатическим, градостроительным, строительной базе);

- здания должны компоноваться из оптимальной номенклатуры железобетонных изделий;

- проектные разработки должны осуществляться на основе унификации архитектурных, конструктивных и технологических решений.

В данном документе представлены примеры компоновок и параметры основных помещений, характерных для различных типов крупнопанельных общественных зданий массового назначения.

Даны примеры зданий, скомпонованных на основе различных схем расположения несущих стен.

При схеме с продольным расположением несущих стен плиты перекрытия опираются на регулярно повторяющиеся внутренние стены здания (примеры на листе 6 данного документа).

По этой схеме решаются в основном лечебно-профилактические здания.

При схеме со смешанным расположением несущих стен оба принципа опирания применяются в одном здании (примеры на листе 5 данного документа).

Данная схема применима к большинству типов зданий (школы, детские сады, магазины, столовые, КБО, клубы).

ИНВ ЛОДЛ ПОДПИСЬ И ДАТА

НАЧ.ОТД.	ВОЛЬНСКИЙ		I.090.I-I/88. 0-I - KI7 ПЗ			
Н.КОНТР.	ПЫШКИНА					
ГЛАВ.КОНСТ.	ШАЦ		Принципы планировочных решений общественных зданий массового типа	СТАДИЯ	ЛИСТ	ЛИСТОВ
НАЧ.НАСТ.	МУРЗИН			Р	I	6
ГИП	БОРОБЬЕВА		ЦНИИЭП ТОРГОВО- БЫТОВЫХ ЗДАНИЙ И ТУРИСТИЧЕСКИХ КОМПЛЕКСОВ			
ПРОВЕР.	ЧВАЛУН					
РАЗРАБ.	ЗИНОВКИНА					

Конструктивные параметры серии I.090.I-I/88 позволяют решать многовариантные по типологической структуре и архитектуре разнообразные крупнопанельные общественные здания.

Так, наличие пролетов 6,0; 6,6 и 7,2 м дает возможность применять различные габариты для:

- классных помещений в школах (лист 3 данного документа) 9000x7200 и 6600x6600;
- лабораторий в школах (лист 3 данного документа) 12000x7200 и 12000x6600;
- спальных и игровых помещений в детских семьях-садах (лист 4 данного документа) 9000x6000 и 7200x7200.

Проектные ситуации для основных помещений зданий торгового-бытового назначения достаточно многообразно решаются с применением пролетов 6,0 и 7,2 м (лист 4 данного документа).

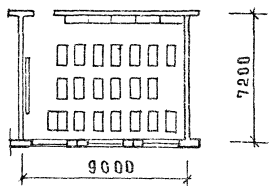
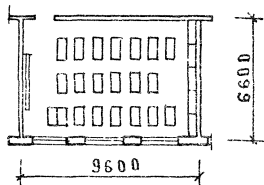
Здания лечебно-профилактических учреждений можно решать, используя пролеты 6,0 и 6,6 м (лист 5 данного документа).

Номенклатура изделий серии обеспечивает все крупнопанельные ситуации, решенные с применением пролетов 6,0; 6,6 и 7,2 м.

В данном выпуске не рассмотрены варианты решения зданий помещений. Эти помещения могут быть решены в каждом конкретном проекте с применением различных конструкций стенов и планировочных пролетов (как в крупнопанельных конструкциях, так и каркасных).

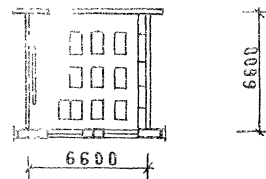
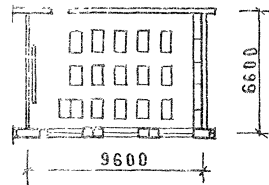
ШКОЛЫ

КЛАССЫ

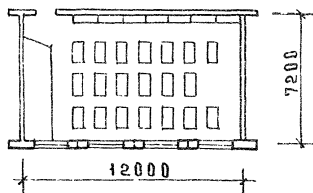
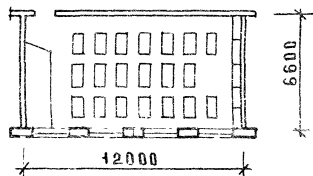


ДУЗ

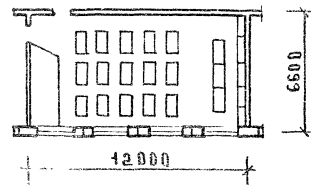
КАБИНЕТЫ



ЛАБОРАТОРИИ



ЛАБОРАТОРИИ



ЛИСТ 3

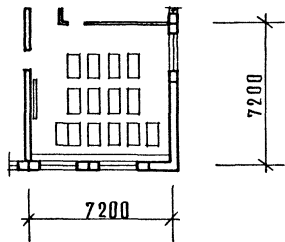
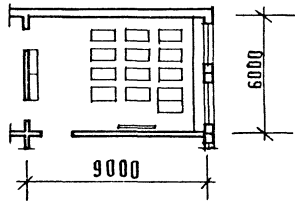
1.090.1-1/88. 0-1-К17 ПЗ

ЛИСТ

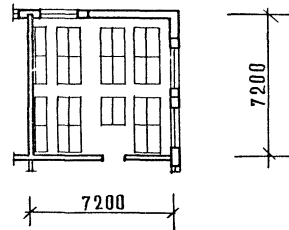
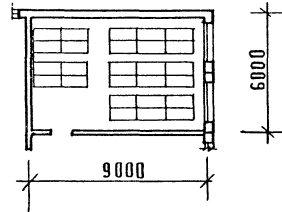
3

ДЕТСКИЕ ЯСЛИ - САДЫ

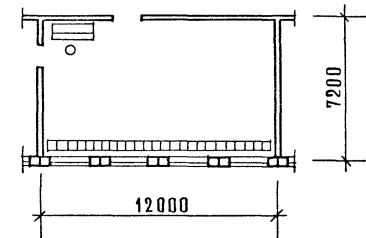
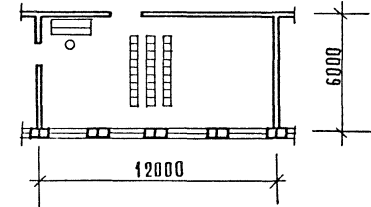
ГРУППОВЫЕ



СПАЛЬНИ

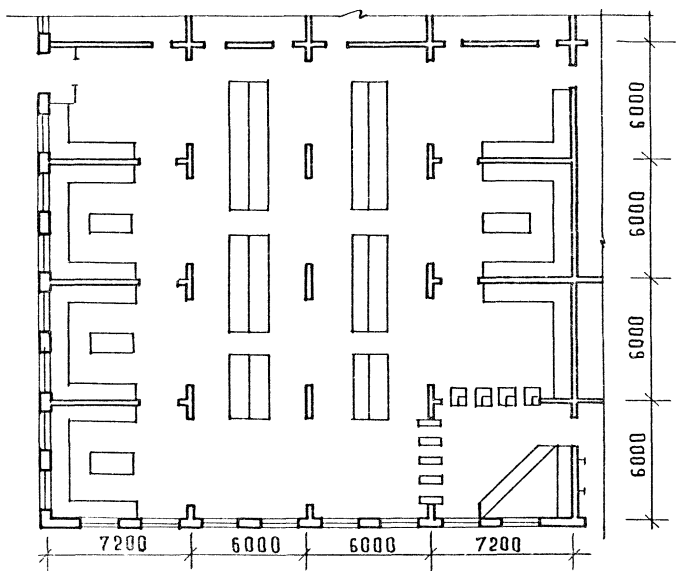


ЗАЛЫ ДЛЯ МУЗЫКАЛЬНЫХ  
И ГИМНАСТИЧЕСКИХ ЗАНЯТИЙ

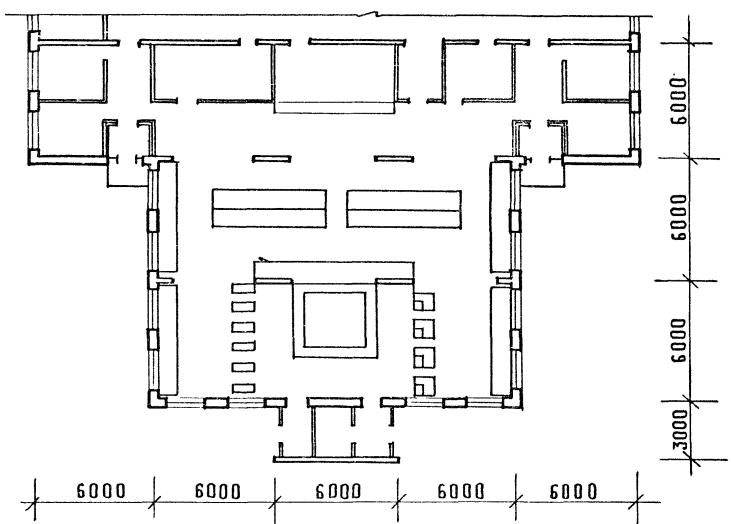


1.090.1-1/88. 0-1-К17 ПЗ

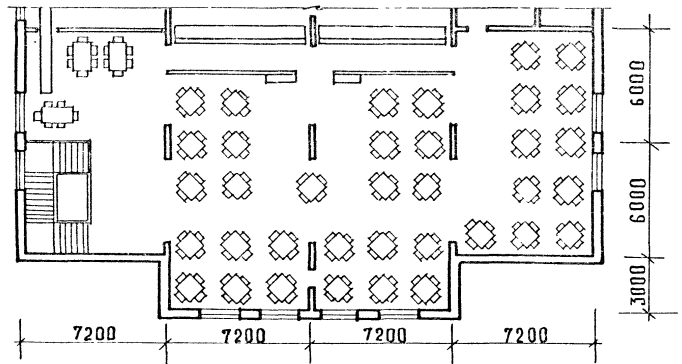
УНИВЕРСАМ



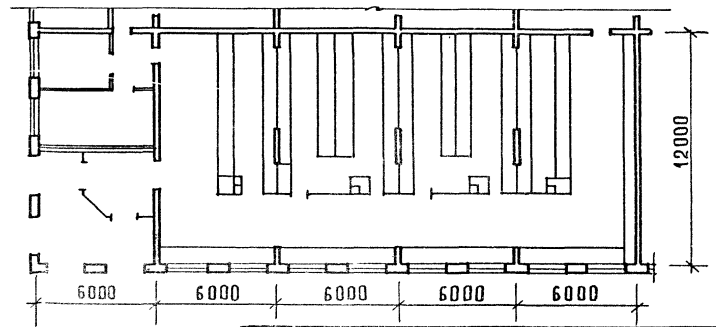
ПРОДОВОЛЬСТВЕННЫЙ МАГАЗИН



СТОЛОВАЯ - КАФЕ



ПРОМТОВАРНЫЙ МАГАЗИН

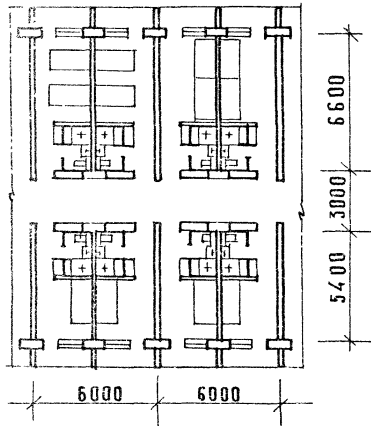


Шкел. № 10000 и 10000 и 10000 и 10000

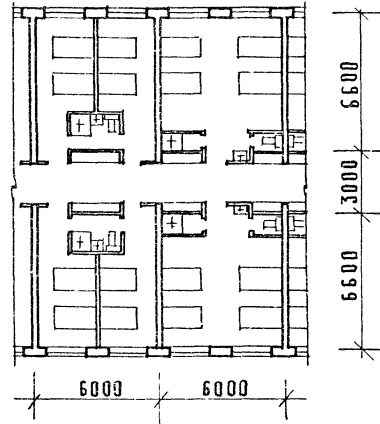


ОБЪЕКТЫ ЗДРАВООХРАНЕНИЯ

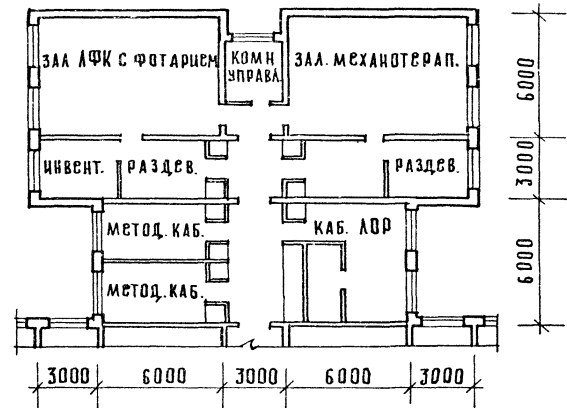
СПАЛЬНЫЙ КОРПУС САНАТОРИЯ



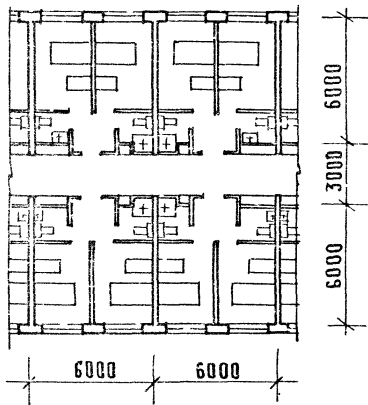
ТЕРАПЕВТИЧЕСКИЙ КОРПУС БОЛЬНИЦЫ



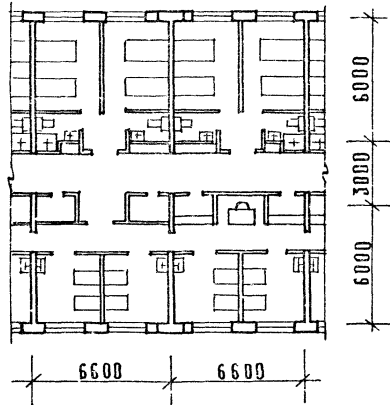
ПОЛИКЛИНИКА



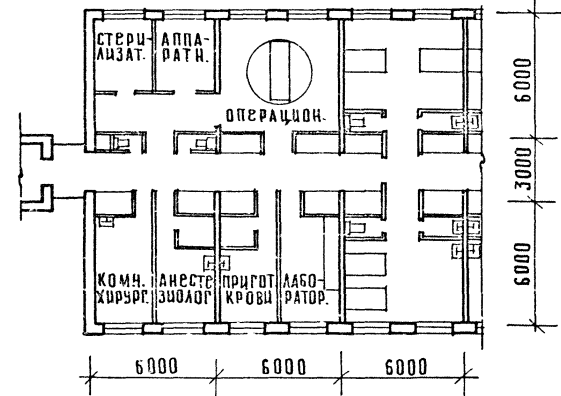
ПАЛАТНЫЙ КОРПУС РОДДОМА



ОБСЕРВАЦИОННОЕ ОТДЕЛЕНИЕ РОДДОМА



ОПЕРАЦИОННЫЙ БЛОК



ЧИСЛО КОМПАНИИ И ДАТА ВСТАВКИ

Формование панелей наружных стен серии I.090.I-I/88 предусмотрено производить "лицом вниз", что определяет выбор способов отделки. Рекомендуется способ комбинированной отделки наружных панелей, при котором альеф сочетается с:

- окраской вододисперсионными красками ВА и КЧ;
- отделкой декоративными цветными бетонами;
- обнажением фактуры бетона с различными заполнителями;
- облицовкой керамической и стеклянной плиткой;
- окраской эмалью КО;
- мелкорельефным бетоном.

Применение этого способа является наиболее доступным и эффективным приемом получения выразительных и разнообразных фасадов крупнопанельных общественных зданий.

Для образования рельефа в формах предусмотрена возможность подъема ортоснастки на 50 мм с установкой рамок под вкладыши с тем, чтобы на ормуемую поверхность могли быть уложены рельефообразующие матрицы. Матрицы устанавливаются и закрепляются на зеркале поддона по технологии завода-изготовителя. Таким образом, могут быть отформованы изделия гладкие и с рельефом до 50 мм.

Разнообразие фасадных композиций достигается различными вариантами сочетаний панелей с определенным рисунком рельефа.

На листе 2 даны примеры панелей с отделками, включающими рельеф, эшенный по фасадообразующему принципу.

Панели подразделяются на группы, предназначенные для решения определенных фасадных тем. На листах 3-9 приведены примеры схем фасадов, эшенных на основе комбинаций из предложенных вариантов отделки. Приведены примеры композиций для одноэтажных, двух и трехэтажных зданий различной протяженности.

Способы отделки наружных стеновых панелей определяются в каждом конкретном проекте. При использовании комбинированного способа отделки рекомендуется, чтобы выступающая часть рельефа проходила по вертикальному или горизонтальному краю панели (вдоль стыковочного шва). Это уве-

личивает защиту шва от атмосферных осадков. Как правило, выступающая часть панели - гладкая бетонная поверхность, а западающая часть может окрашиваться, облицовываться плиткой, отделываться цветными бетонами и т.п. В некоторых случаях возможно акцентирование выступающих частей панелей (решение горизонтальных и вертикальных тем фасадов). Выступающие части могут окрашиваться или покрываться поперечным или продольным неглубоким рельефом соответственно теме фасада. Не рекомендуется выступающие части рельефа панели облицовывать плиткой.

При проектировании крупнопанельных общественных зданий необходимо разрабатывать варианты отделки фасадов на стадии рабочей документации. На листе 10 данного документа дан пример такой разработки.

Для завода-изготовителя изделий следует выполнять рабочие чертежи отделок каждой панели, формирующей фасад здания. На листе 11 данного документа приведен пример проектной разработки конкретной панели.

При проектировании рекомендуется пользоваться следующими инструктивными материалами:

"Инструкция по отделке фасадных поверхностей панелей для наружных стен" (ВСН 66-89-76 Минстрой СССР Минстройматериалов СССР);

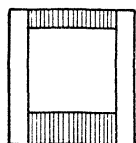
"Указание по заводской отделке керамической плиткой железобетонных и бетонных наружных стеновых панелей и блоков (СН 389-68, Госстрой СССР);

"Временная инструкция по заводской отделке стеновых панелей и блоков стеклянной плиткой" (Н-30-69 Госстрой СССР).

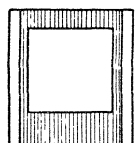
НАЧ ОТП		ВОЛДИНСКИИ		I.090.I-I/88. 0-I - К18 ИЗ		
И КОНТР		РЫШКИНА		Принципы архитектурной разработки вариантов фасадов крупнопанельных общественных зданий		
ГЛ КОНСТ		ШЕЛ		СТАДИЯ	ЛИСТ	ЛИСТОВ
НАЧ МАСТ		МУРАВИН		Р	I	II
ГИП		ВОРОБЬЕВА		ТОРГОВО-ОПЫТНЫХ ЗАДАНИЙ ТИПОВЫХ КОМПЛЕКТОВ		
РАЗРАБ		ЧЕБАЛУН		ЦНИИЭП		
		ЗИНОВКИНА				

## ПРИМЕРЫ ВАРИАНТОВ ОТДЕЛОК ПАНЕЛЕЙ

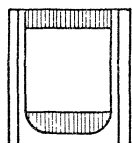
### ДЛЯ ВЕРТИКАЛЬНЫХ ФАСАДНЫХ РЕШЕНИЙ



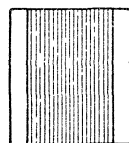
1



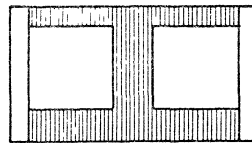
2



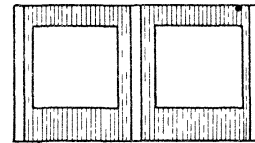
3



4

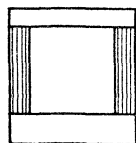


5

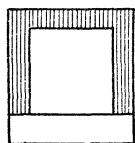


6

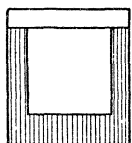
### ДЛЯ ГОРИЗОНТАЛЬНЫХ ФАСАДНЫХ РЕШЕНИЙ



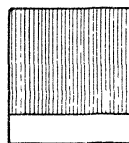
7



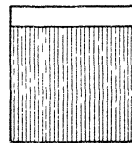
8



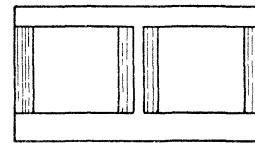
9



10

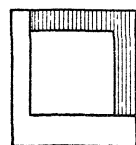


11

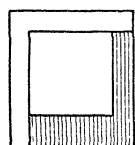


12

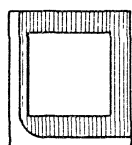
### ДЛЯ ЗАВЕРШЕНИЯ ФАСАДНЫХ КОМПОЗИЦИЙ



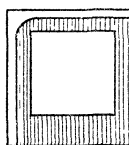
13



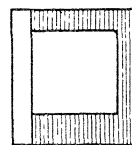
14



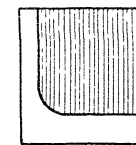
15



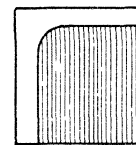
16



17

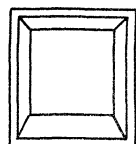


18

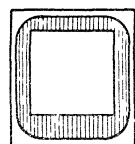


19

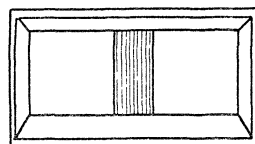
### ДЛЯ ОБРАМЛЕНИЯ ОКОННЫХ ПРОЕМОВ



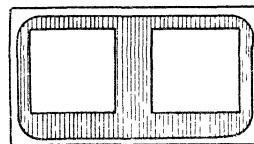
20



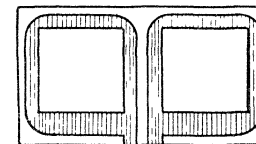
21



22



23

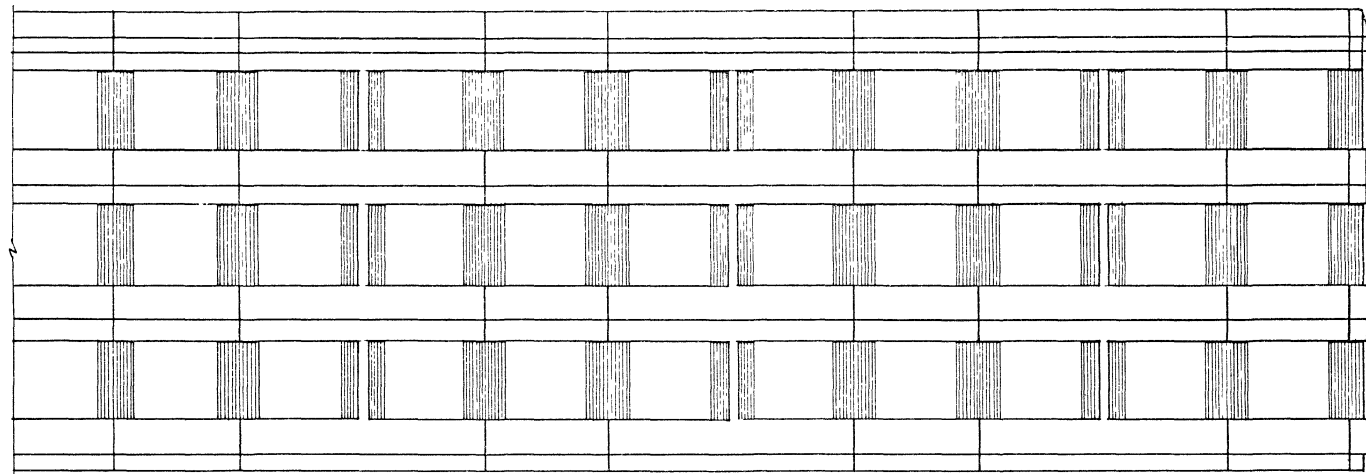


24

ВАРИАНТЫ ОТДЕЛОК РАССМОТРЕНЫ НА ПРИМЕРЕ ПАНЕЛЕЙ  
 ДЛИНОЙ 6 м С ПРОЕМАМИ 2,10x1,80 м И ДЛИНОЙ 3,0 м  
 С ПРОЕМАМИ 2,10x1,80 м И БЕЗ ПРОЕМОВ. ОТДЕЛКА ПАНЕЛЕЙ  
 ДРУГИХ ТИПОВ РАЗМЕРОВ И ИМЕЮЩИХ ДРУГИЕ ПРОЕМЫ  
 РЕШАЕТСЯ АНАЛОГИЧНО.

ВСЕ ВАРИАНТЫ ДАНЫ С РЕЛЬЕФОМ ГЛУБИНОЙ 50 мм.  
 ЗАГЛУБЛЕННАЯ ЧАСТЬ ИЗОБРАЖЕНА ЗАШТРИХОВАННОЙ.

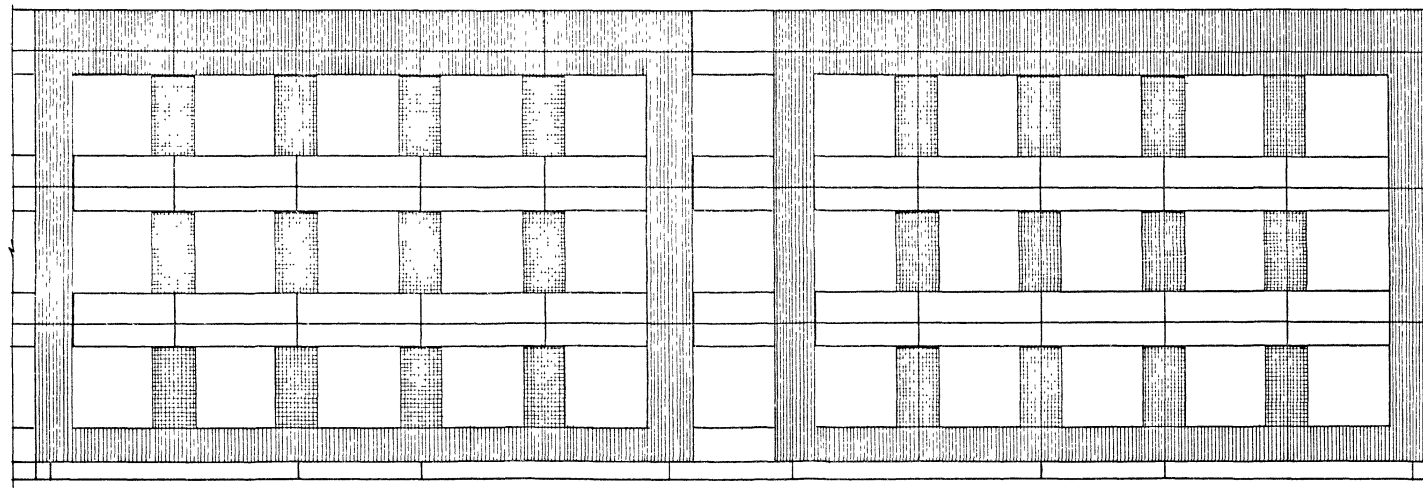
ПРИМЕРЫ РЕШЕНИЯ ГОРИЗОНТАЛЬНОЙ ТЕМЫ ФАСАДОВ ЗДАНИЙ



—  
ОКРАСКА



—  
ОТДЕЛКА  
ПЛИТКОЙ

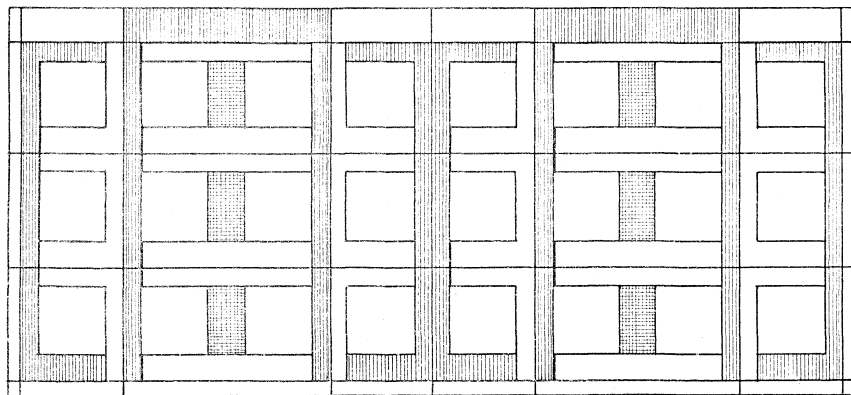
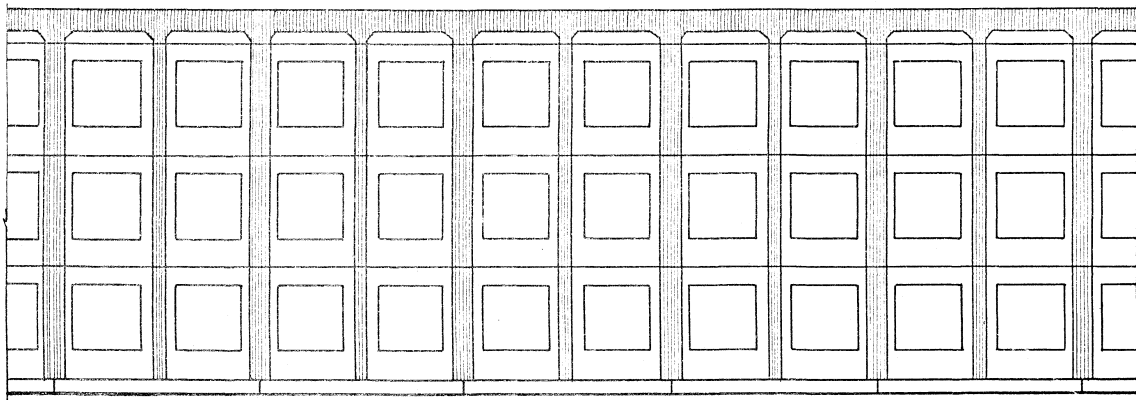


1.090.1-1/88.0-1-K18 ПЗ

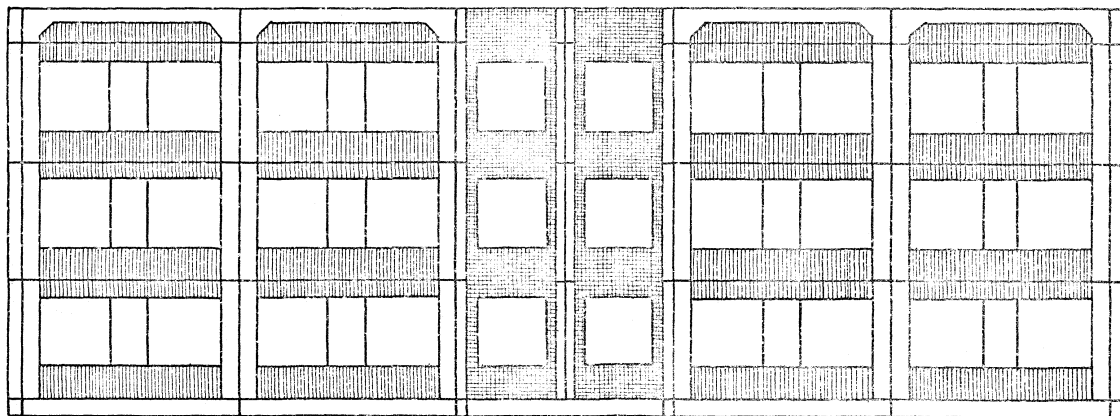
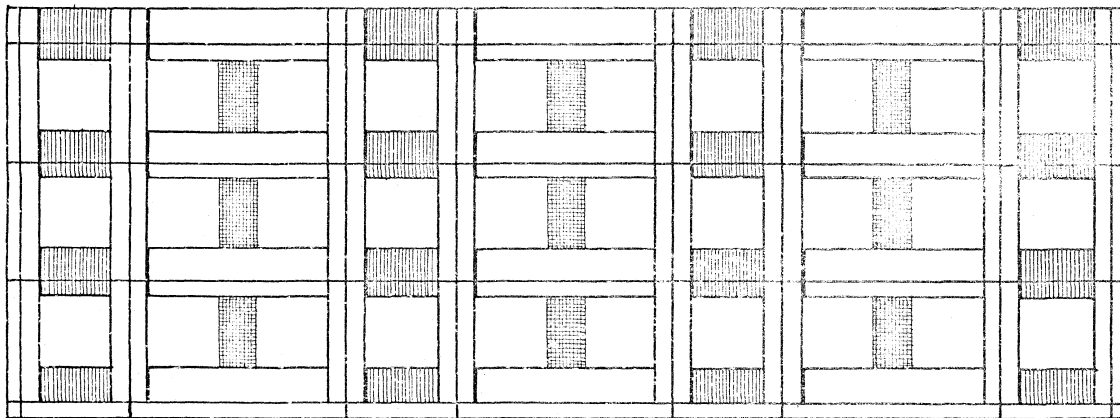
ЛИСТ

3

ПРИМЕРЫ РЕШЕНИЯ ВЕРТИКАЛЬНОЙ ТЕМЫ ФАСАДОВ ЗДАНИЙ

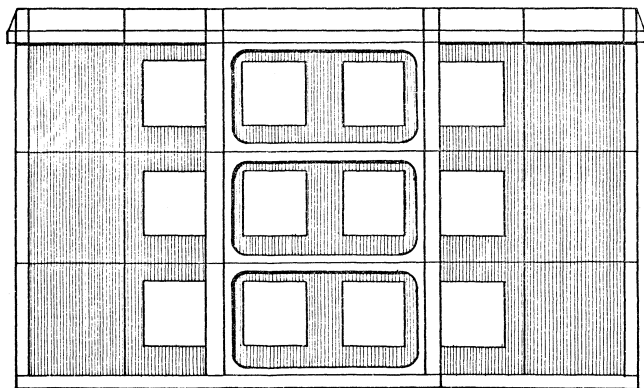
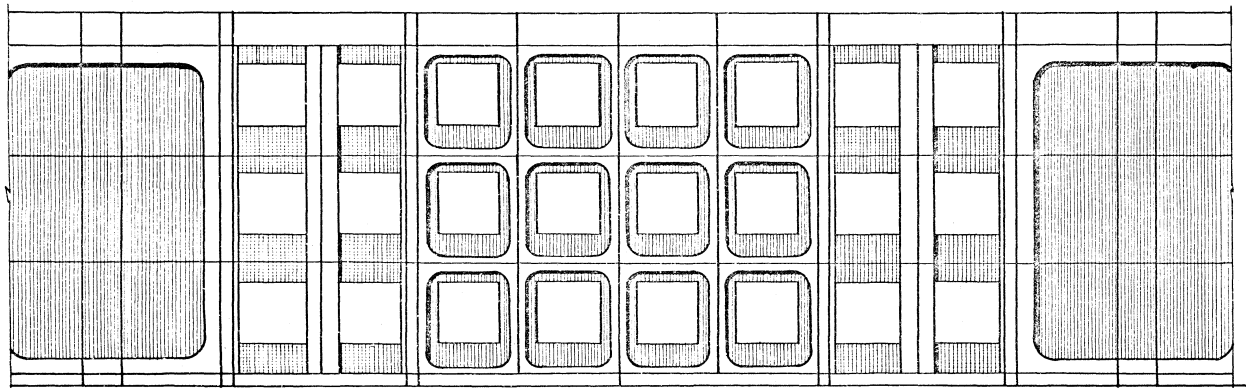


ПРИМЕРЫ ПРИЕМА ВИЗУАЛЬНОГО РАСЧЛЕНЕНИЯ ФАСАДА ЗДАНИЯ

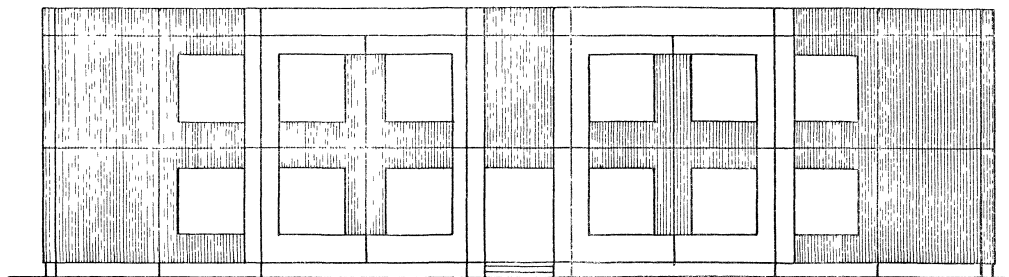
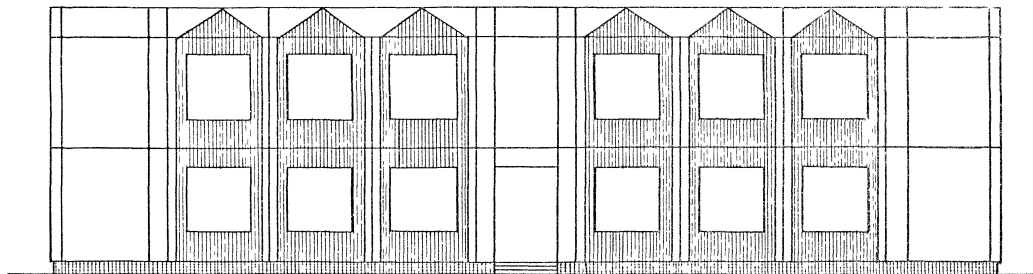


ИНВ. АРХИВ. ОБЪЕКТЫ ПАМЯТИ ВОЗН. ИРБ. 1

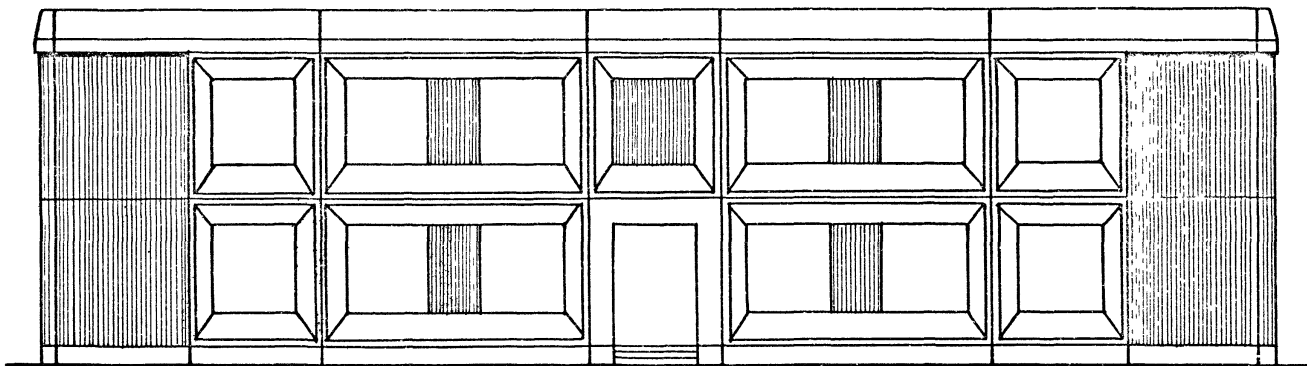
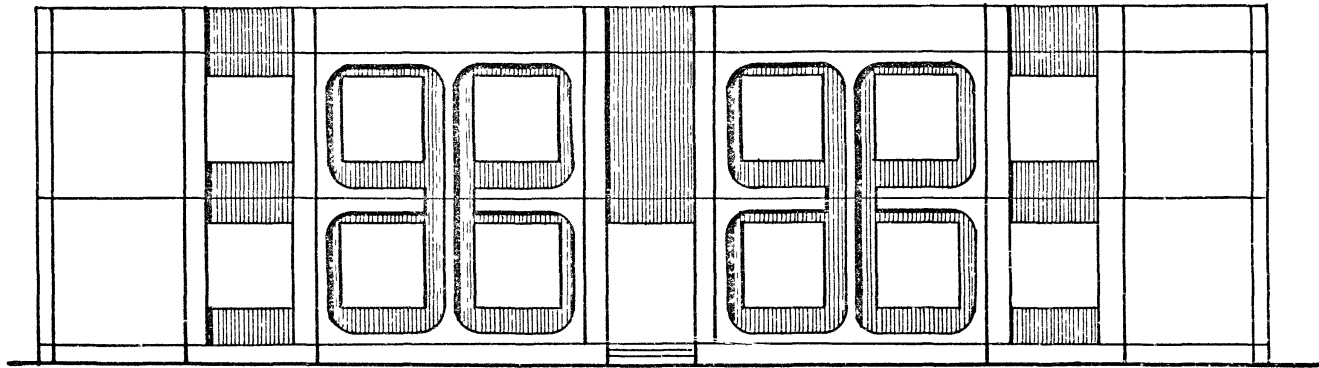
Примеры решений фасадов с обрамлением окон и примеры торцевых фасадов



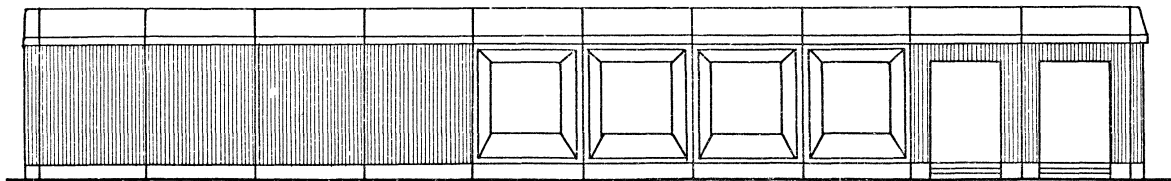
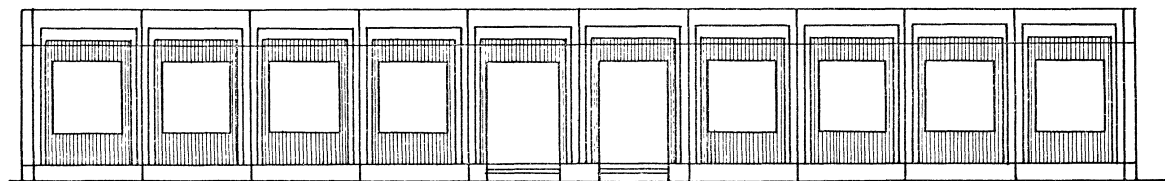
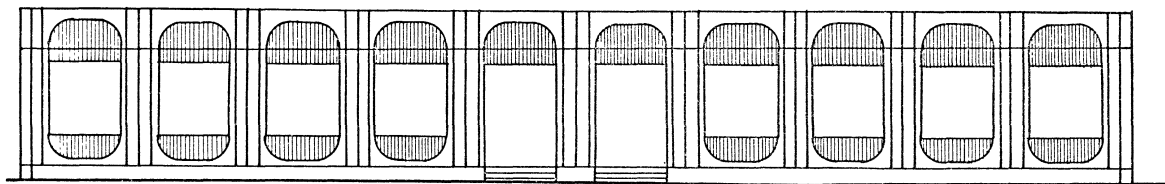
Несколько вариантов решения одного фасада (листы 7,8)







Примеры решений фасадов одноэтажных зданий

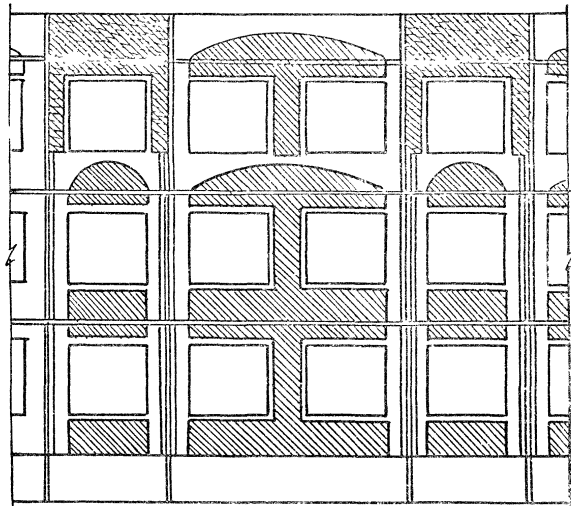


ПРИМЕР ВАРИАНТОВ ОТДЕЛКИ ФАСАДА В КОНКРЕТНОМ ПРОЕКТЕ

ВАРИАНТ 1

1

2



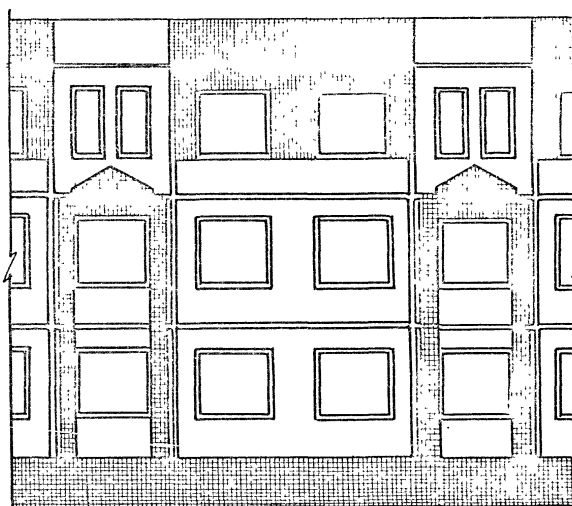
ВАРИАНТ 2

1

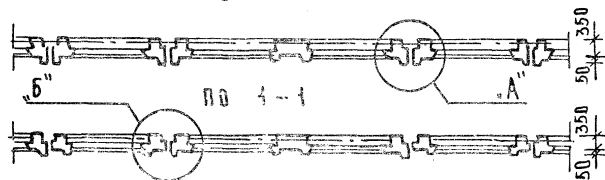
3

2

4



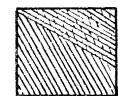
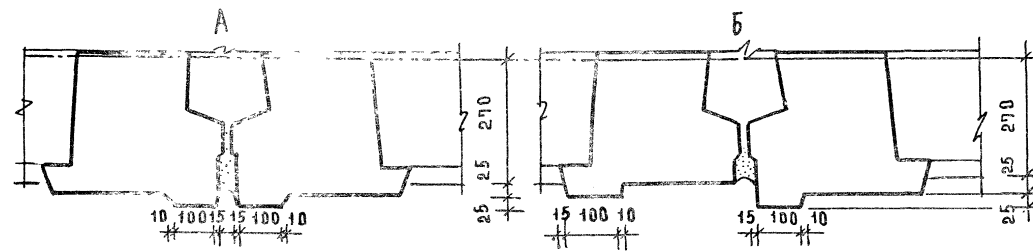
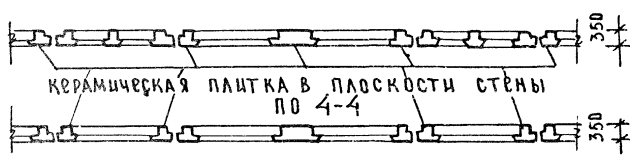
ПО 2-2



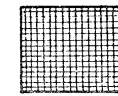
ПО 4-4



ПО 3-3



ВЫКРАСКА ТОНАМИ РАЗЛИЧНОЙ ИНТЕНСИВНОСТИ;



ОТДЕЛКА КЕРАМИЧЕСКОЙ ПЛИТКОЙ;

1.090.1-1/88. 0-1-К18 ПЗ

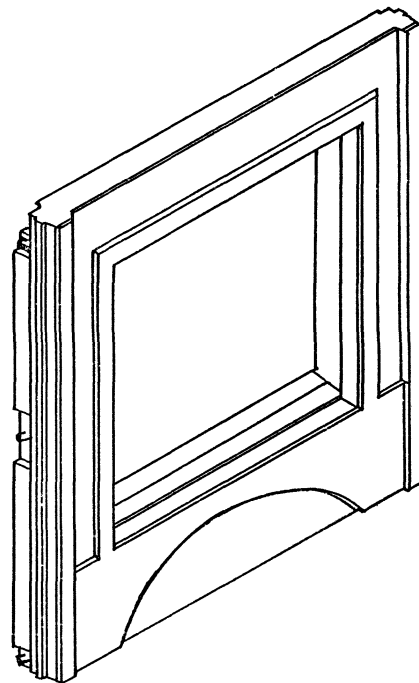
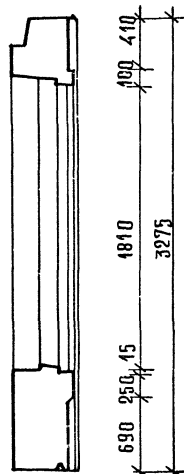
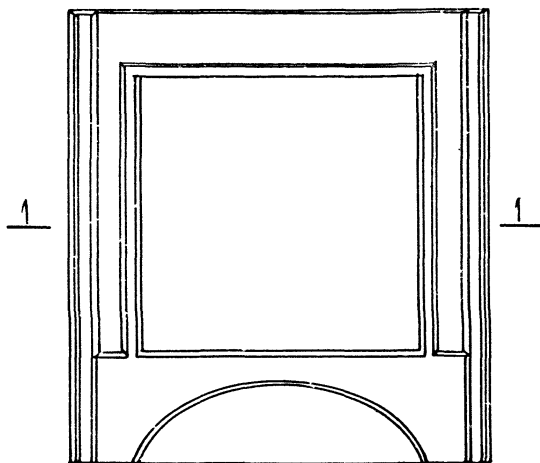
ЛИСТ

10

ПРИМЕР ПРОЕКТНОЙ ДОКУМЕНТАЦИИ НА ОТДЕЛКУ ИЗДЕЛИЯ ДЛЯ ЗАВОДА-ИЗГОТОВИТЕЛЯ

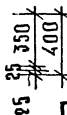
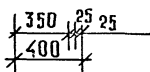
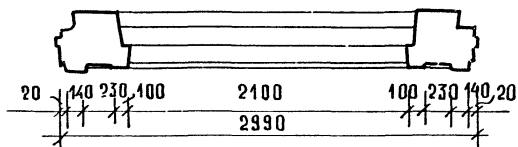
2/

2-2



2 |

1-1



СПОСОБ ОТДЕЛКИ	СТОИМОСТЬ ОТДЕЛКИ 4 м <sup>2</sup> ИЗДЕЛИЯ В РУБ.	ПЛОЩАДЬ ОТДЕЛКИ В М <sup>2</sup>	СТОИМОСТЬ ОТДЕЛКИ ИЗДЕЛИЯ В РУБ.	ОБЪЕМ БЕТОНА, М <sup>3</sup> НА ИЗДЕЛИИ
а БЕТОН НА БЕЛОМ ЦЕМЕНТЕ	1,23	3,64	4,47	2,21
б ОКРАСКА КРАСКАМИ ВА	0,8	2,58	2,06	

Выступающие части панели отделаны бетоном на белом цементе с гладкой фактурой.  
Западающие части панели окрасить краской ВА колером.....

В конкретном проекте следует указать условные обозначения на отделку.

1.090. 1-1/88. 0-1-K18 ПЗ

## 1. Область применения

В настоящем докум. предложены варианты решений входов, фрагментов зданий и малогабаритных сооружений, выполняемых из сборных железобетонных изделий серии I.090.I-I/88 в дополнение к предусмотренным в серии (документ К10 П3 лист I) решениям входов с помощью фасадного углубления.

Предложенные архитектурные разработки являются подсобным материалом при проектировании входов, витрин, различных игровых и теневых навесов.

## 2. Классификация вариантов проектных решений

Варианты проектных решений входов, фрагментов зданий и малогабаритных сооружений выполнены по следующим разделам:

### 2.1. Примеры входов в здания торгово-бытового назначения.

- Вариант 1 - фронтальные входы с заглубленным тамбуром.
- Вариант 2 - фронтальные входы с вынесенным тамбуром.
- Вариант 3 - угловые входы с двухсторонней ориентацией.
- Вариант 4 - угловые входы с односторонней ориентацией.

### 2.2. Примеры входов в детские ясли-сады.

- Вариант 5 - фронтальный вход на отм.  $\pm 0,00$ .
- Вариант 6 - курдонер, вход на лестницу на отм. - I,05.
- Вариант 7 - курдонер, вход на отм.  $\pm 0,00$ .
- Вариант 8 - вход, примыкающий к внутреннему углу здания.
- Вариант 9 - вход с лестницей, расположенной продольно стене здания.

### 2.3. Примеры входов в школы.

- Вариант 10 - вход с заглубленным тамбуром.
- Вариант 11 - вход с вынесенным тамбуром.

### 2.4. Примеры витрин.

- Вариант 12 - витрины приставные протяженные.
- Вариант 13 - витрины встроено-приставные единичные.

### 2.5. Примеры игровых навесов.

- Вариант 14.
- Вариант 15.

## 3. Принципы разработки проектных решений

Формообразование различных проектных решений входов, фрагментов зданий и малогабаритных сооружений основано на сочетании вертикальных несущих элементов (арочные, П-образные, Г-образные панели внутренних стен) и горизонтальной плоскости перекрытия, обрамленной козырьком.

Опорные элементы располагаются продольно или поперечно по отношению к наружной стене здания.

Среди предложенных архитектурных разработок по принципу продольного расположения опорных элементов решены варианты 1, 2, 6, 9, 10; по принципу поперечного расположения опорных элементов решены варианты 3, 4, 5, 7, 8, 11, 12, 13.

На листах 38 - 41 данного документа представлены конструктивные решения входов с продольным и поперечным расположением опорных элементов.

НАЧ ОТД	ВОЛЬНСКИЙ			I.090.I-I/88. 0-I - К19 ПЗ			
Н.КОНТР	ПЫШКИНА						
ГЛАВНСТ	ШАЦ			Примеры проектных решений входов и фрагментов фасадов	СТАДИЯ	ЛИСТ	ЛИСТОВ
НАЧ НАС	МУРЗИН				Р	I	41
ГИП	ВОРОВЬЕВА			ЦНИИЭП ТОРГОВО- БЫТОВЫХ ЗДАНИЙ И ТУРИСТИКИ КОМПЛЕКСОВ			
ПРОВЕР	ЧВАЛУН						
РАЗРАБ	ЗИНСКИЙ						

ЭЗАНКИЕ  
ПОДПИСЬ И ДАТА  
ИМЕ ПОДА

Все предложенные архитектурные варианты входов и фрагментов зданий могут быть решены аналогично приведенным конструктивным разработкам.

Все варианты рассчитаны на применение типовых витражей и разработку конструкций полов и кровли в конкретном проекте.

#### 4. Отделка

Все изделия вариантов проектных решений фрагментов зданий и малогабаритных сооружений выпускаются под окраску. Материалы отделки и требования к ним должны соответствовать требованиям отделки наружных стеновых панелей и выбираться в конкретном проекте.

#### 5. Конструктивные решения

5.1. Пространственная жесткость и неизменяемость конструкции входов и витрин обеспечивается совместной работой диска перекрытия и стен, прикрепленных с помощью соединительных элементов к наружным стеновым панелям.

Устойчивость конструкций навесов обеспечивается совместной работой продольных и поперечных стен.

В качестве несущих элементов входов, навесов, витрин использованы типовые панели внутренних стен.

Перекрытие выполнено из многослойных железобетонных плит. Соединение несущих стен между собой, с диском перекрытия, крепление стен к наружным стенам здания, крепление парапета выполняется в соответствии с монтажными узлами, разработанными в выпуске 6-I настоящей серии (узлы с 86 по 96).

Лестницы на входах запроектированы из отдельных ступеней по ГОСТ 8717.1-84 по кирпичным стенам.

Для каждого проектного предложения, приведенного в этом документе, в конкретном проекте необходимо:

- разработать фундаменты под стены, стойки, элементы ограждения

и т.д., заложив в них при необходимости закладные изделия, воспринимающие расчетные усилия;

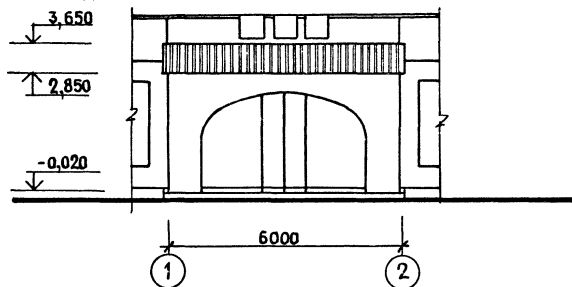
- разработать рабочую документацию для выбранной в альбоме схемы;
- разработать конструкцию деревянных пергол в навесах и ограждение козырьков;

- уточнить марки плит перекрытий в зависимости от конкретной нагрузки ( в выпуске даны марки плит перекрытий для III района по снеговому покрову по СНиП 2.01.07-85).

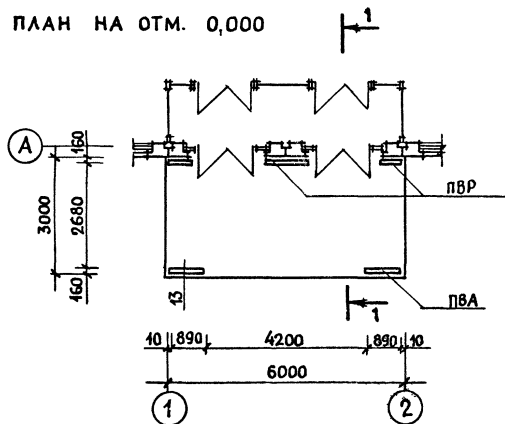
№ В. ПОДА. ПОДПИСЬ И ДАТА. ВЗАИМН.

ПРИМЕРЫ ВХОДОВ В ЗДАНИЯ ТОРГОВО-БЫТОВОГО НАЗНАЧЕНИЯ  
 ФРОНТАЛЬНЫЙ ВХОД С ЗАГЛУБЛЕННЫМ ТАМБУРОМ  
 ВАРИАНТ 1

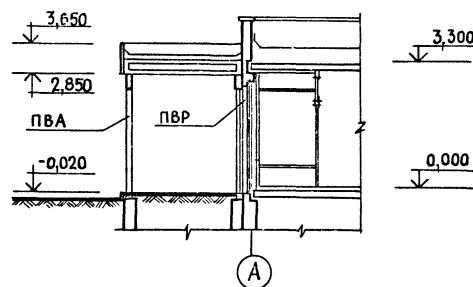
ФАСАД 1-2



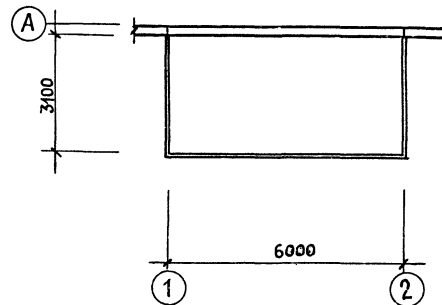
ПЛАН НА ОТМ. 0,000



РАЗРЕЗ 1-1



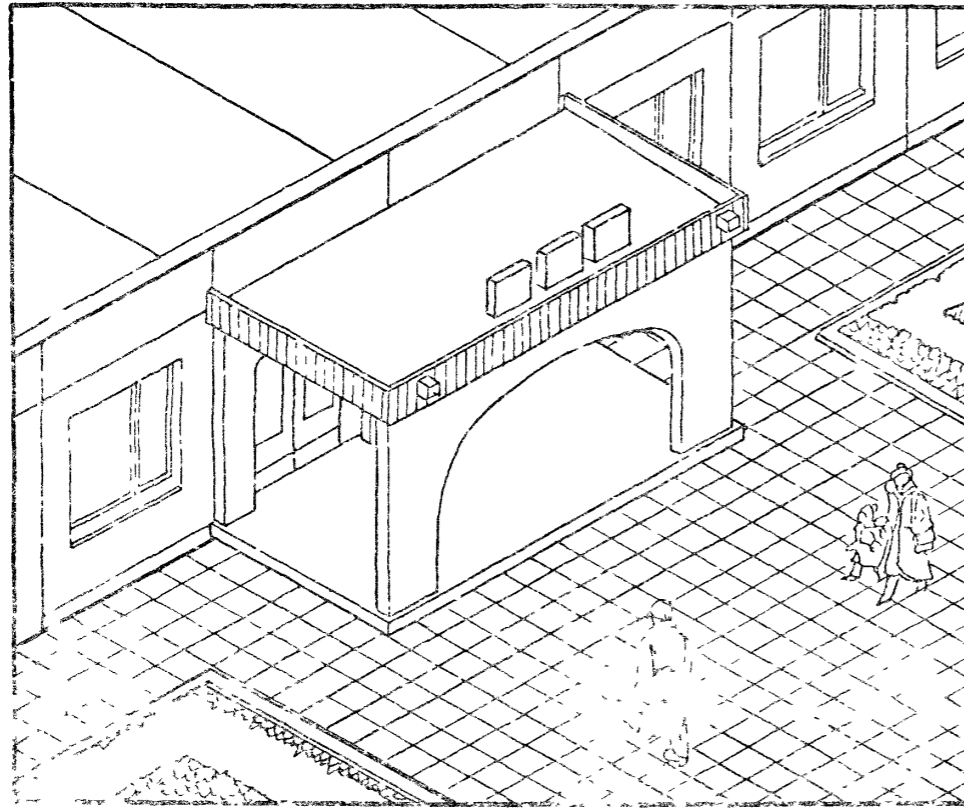
ПЛАН КРОВЛИ



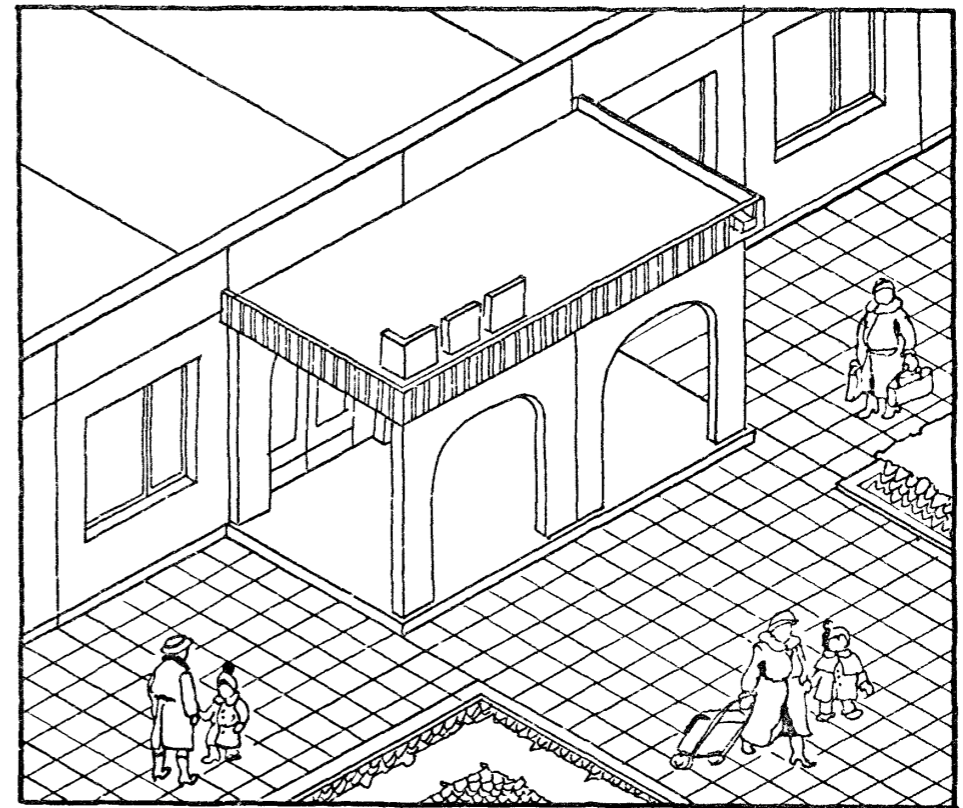
ИНВЕНТАРЬ ПОДА. ПОДПИСЬ И ДАТА ВЛАДИ ИЛЬЯТ

ФРОНТАЛЬНЫЙ ВХОД С ЗАГЛУБЛЕННЫМ ТАМБУРОМ

ВАРИАНТ 1а



ВАРИАНТ 1б



ИНВ. № ПОДАП. ПОДПИСЬ И ДАТА

ВЗАМ. ИНВ. №

1.090.1-1/88.0-1-K19 ПЗ

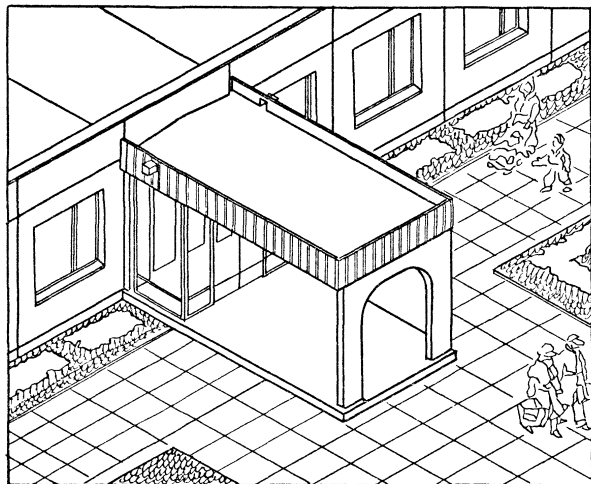
ЛИСТ  
4



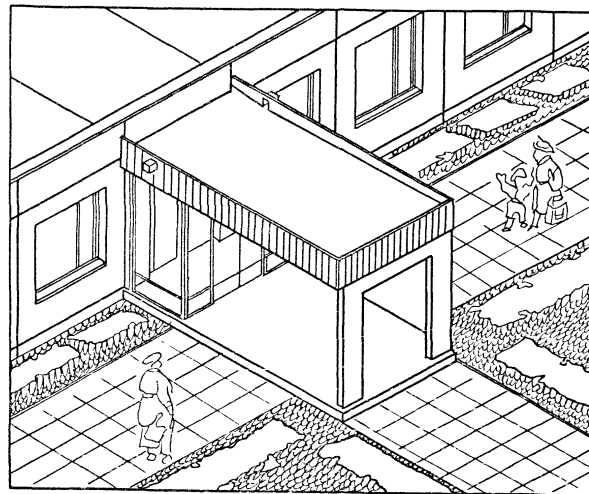


ФРОНТАЛЬНЫЙ ВХОД С ВЫНЕСЕННЫМ ТАМБУРОМ

ВАРИАНТ 2а

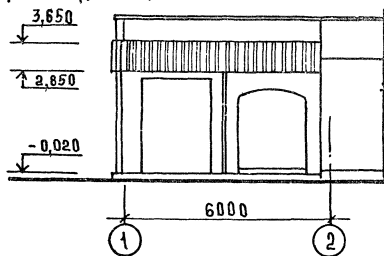


ВАРИАНТ 2б

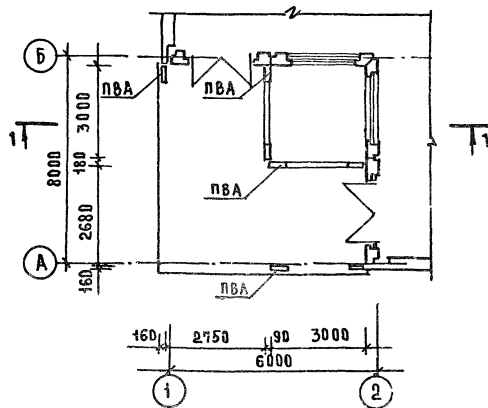


УГЛОВОЙ ВХОД С ДВУХСТОРОННЕЙ ОРИЕНТАЦИЕЙ  
ВАРИАНТ 3

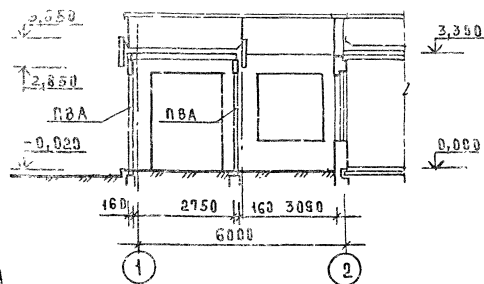
Ф А С А Д 1-2



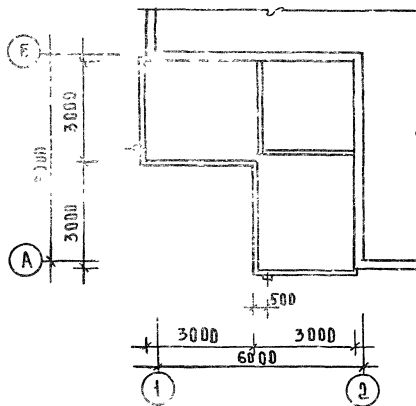
ПЛАН НА ДТМ. 0,000



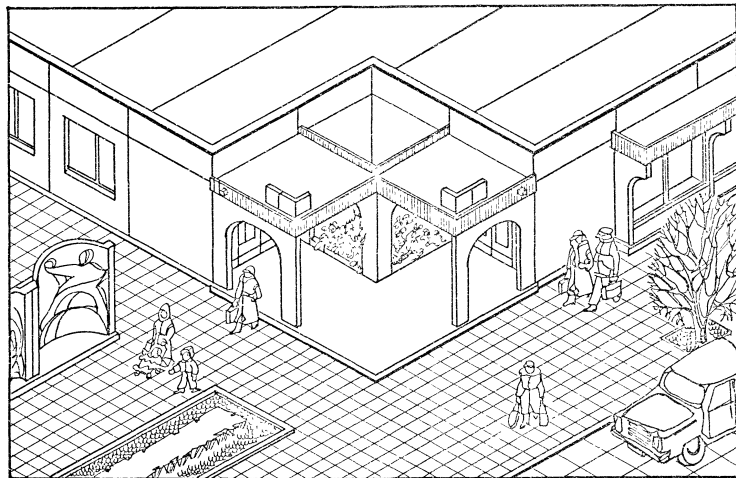
РАЗРЕЗ 1-1



ПЛАН КРОВЛИ

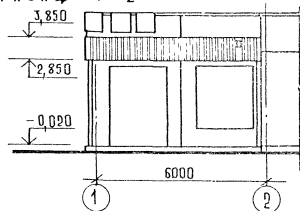


УГЛОВОЙ ВХОД С ДВУХСТОРОННЕЙ ОРИЕНТАЦИЕЙ  
ВАРИАНТ 3

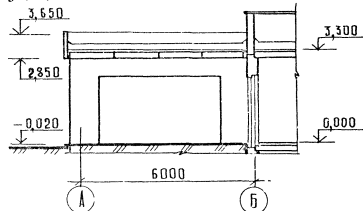


УГЛОВОЙ ВХОД С ОДНОСТОРОННЕЙ ОРИЕНТАЦИЕЙ  
ВАРИАНТ 4

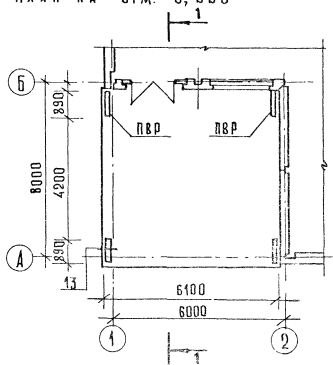
Ф А С А Д 1-2



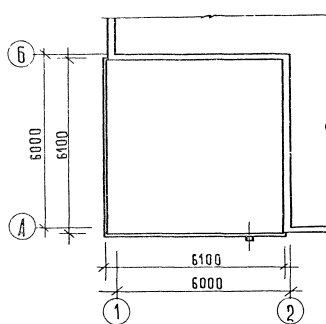
РАЗРЕЗ 1-1



П л а н н а о т м. 0,000



П л а н к р о в а ц

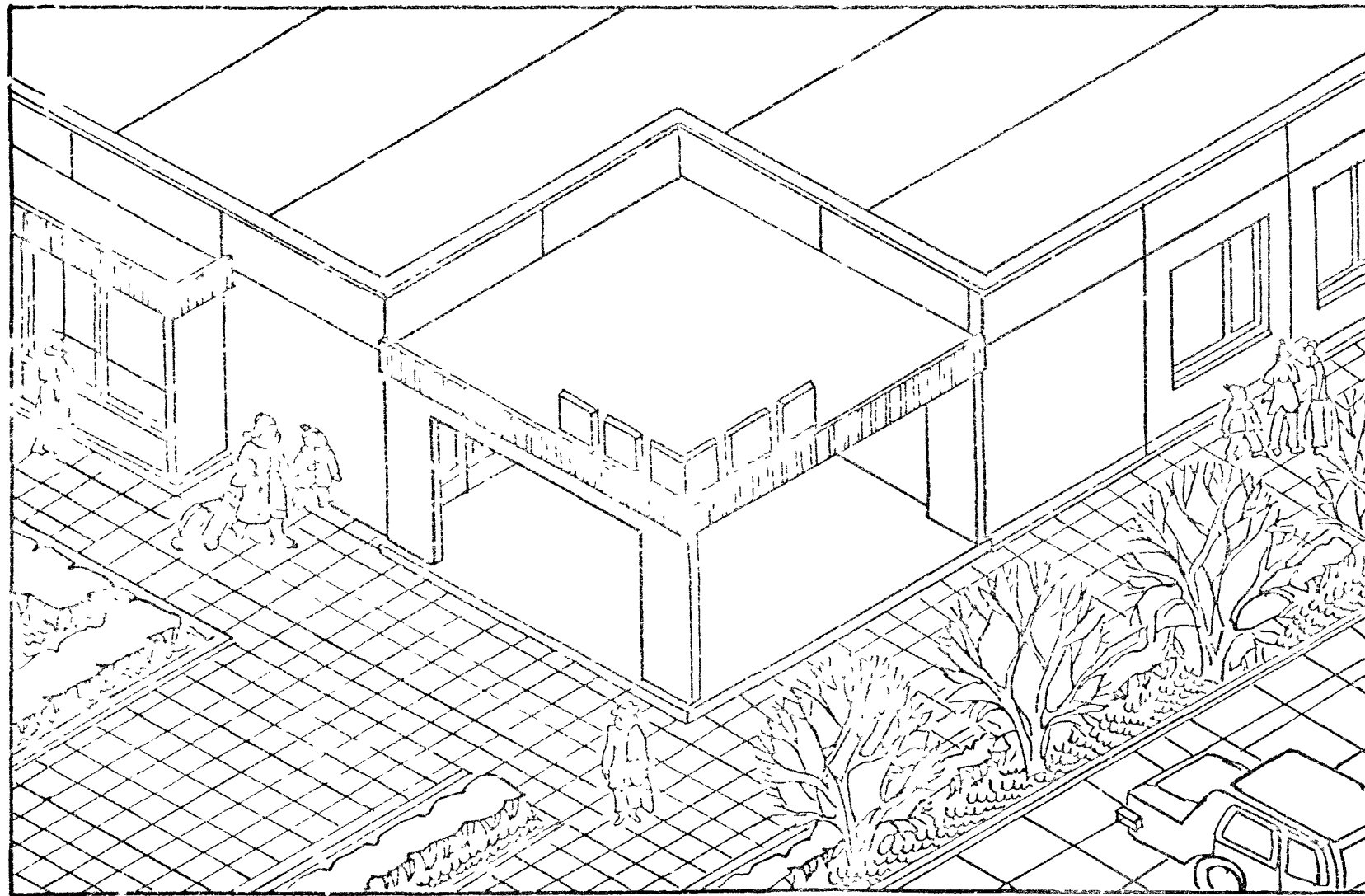


ЧЕР. № ПОЯСН. ЛОДК. И ДАТА ЧСЗМ ШИР. К

1.090.1-1/88.0-1-К19 ПЗ

Лист  
9

УГЛОВОЙ ВХОД С ОДНОСТОРОННЕЙ ОРИЕНТАЦИЕЙ  
ВАРИАНТ 4

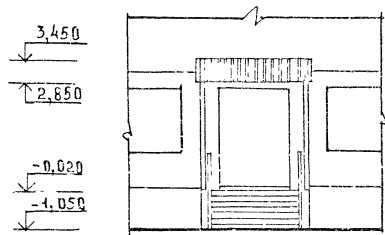


1.090.1-1/88.0-1-K19 ПЗ

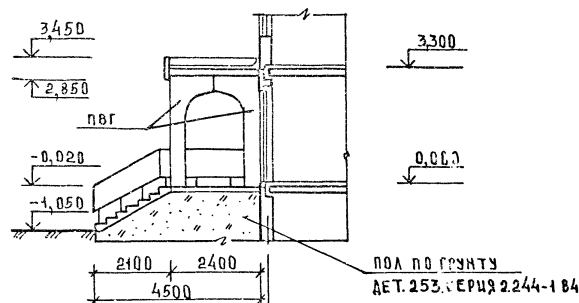
ЛИСТ  
10

ПРИМЕРЫ ВХОДОВ В ДЕТСКИЕ ЯСЛИ-САДЫ  
 ВХОД НА ОТМ ± 0,000  
 ВАРИАНТ 5

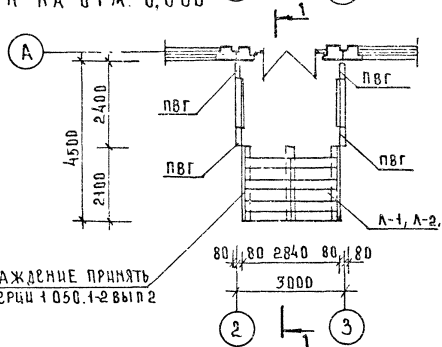
ФАСАД 2-3



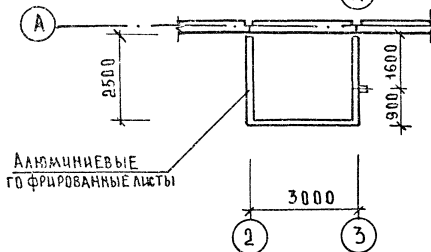
РАЗРЕЗ 1-1



ПЛАН НА ОТМ. 0,000



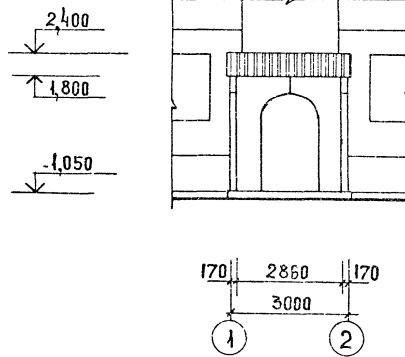
ПЛАН КРОВЛИ



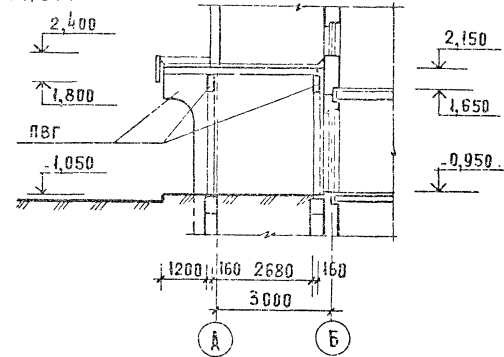
ИЗДАНИЕ ПОСЛЕДИНОВОЕ

КУРДОНЁР, ВХОД В ЛЕСТНИЦУ НА ОТМ.-1,050  
ВАРИАНТ Б

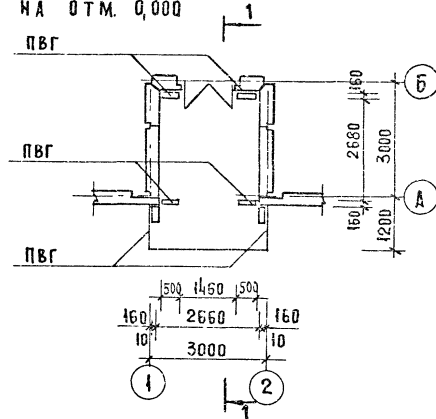
Ф А С А Д 1-2



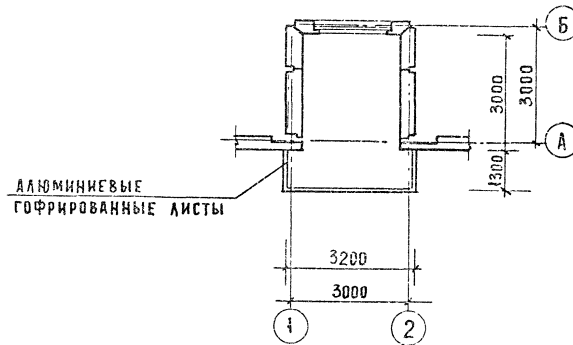
РАЗРЕЗ 1-1



П Л А Н НА ОТМ. 0,000



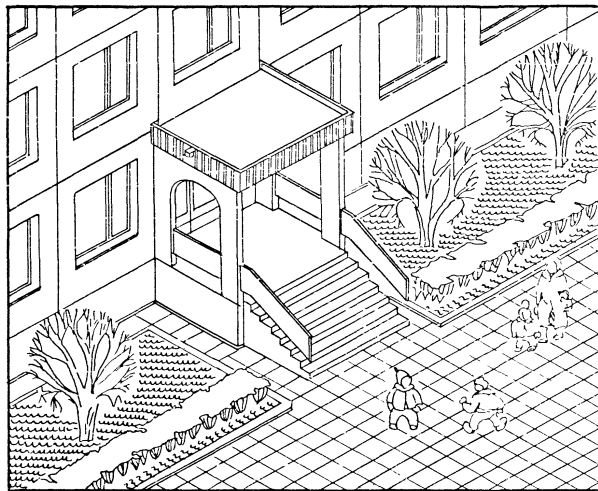
П Л А Н К Р О В А И





ОСНОВНЫЕ ВХОДЫ В ДЕТСКИЕ ЯСЛИ - САДЫ

ВАРИАНТ 5



ВАРИАНТ 6



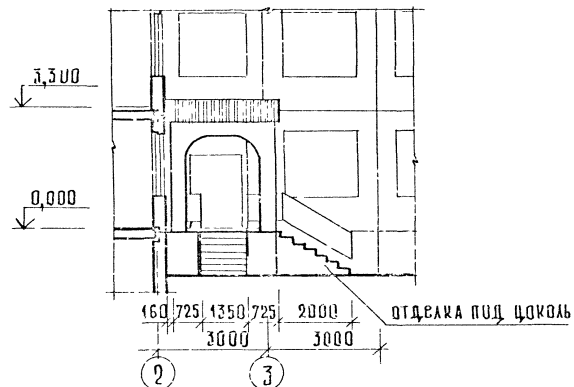
ИНВ. № ПОЛА  
ПОДАПИСЬ И ДАТА  
ВЗАИМ № В. №

1.090.1-1/88.0-1-K19 ПЗ

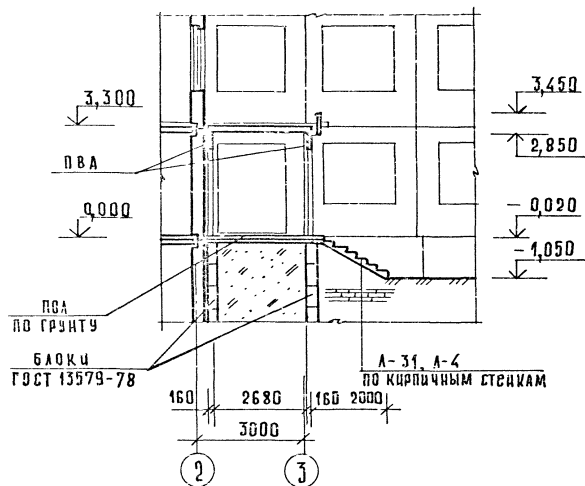
Лист  
13

ПРИМЫКАНИЕ ВХОДА К ВНУТРЕННЕМУ УГЛУ ЗДАНИЯ  
ВАРИАНТ 7

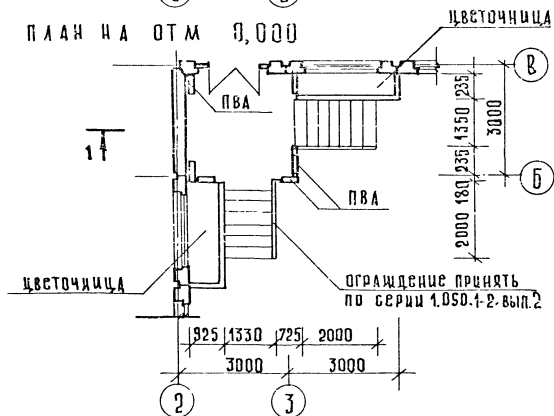
ФАСАД 2-3



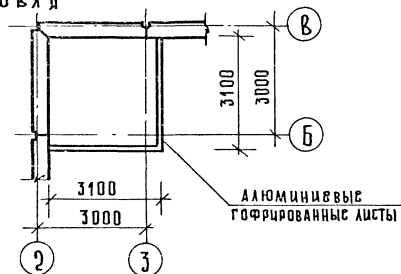
РАЗРЕЗ 1-1



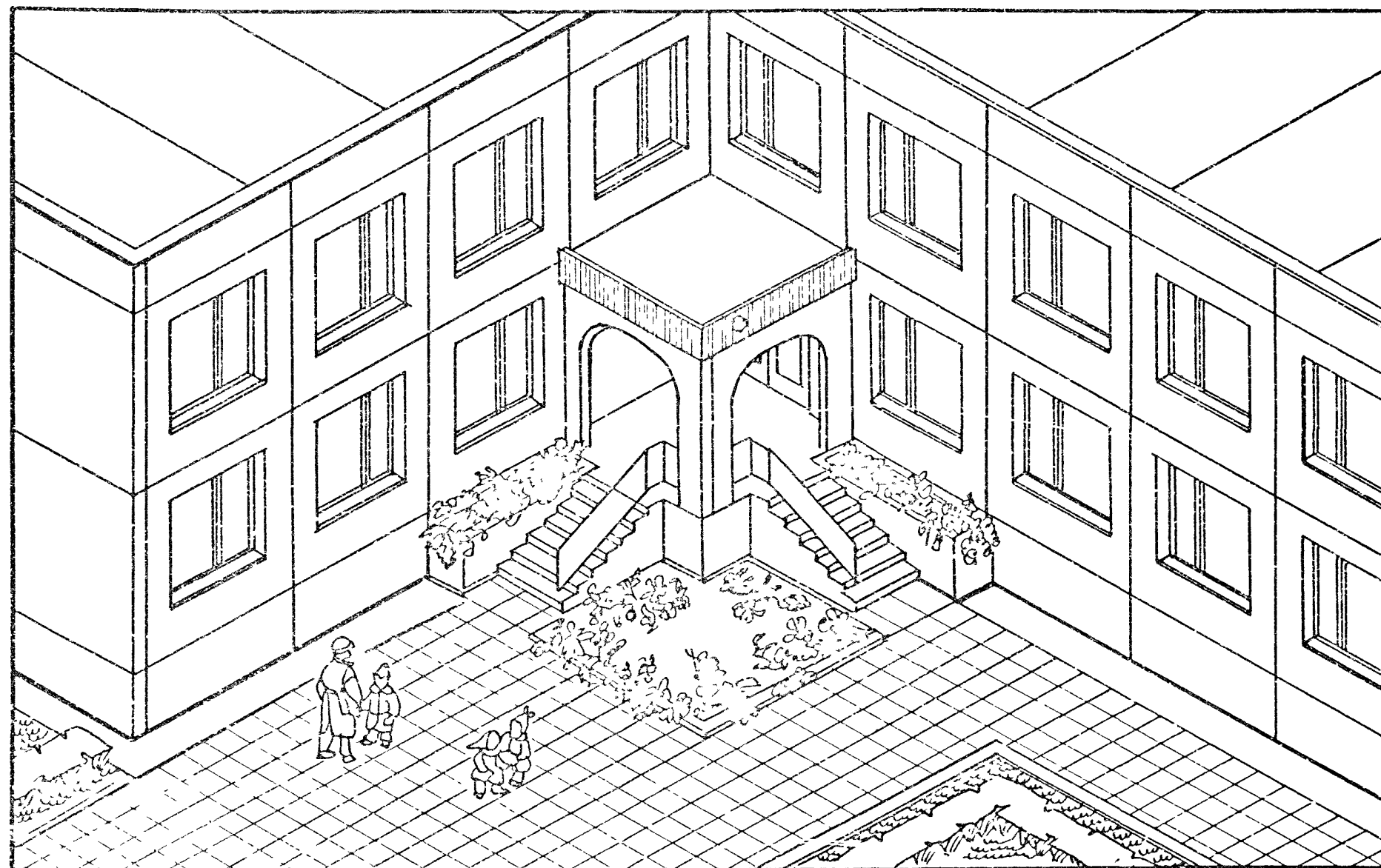
ПЛАН НА ОТМ 0,000



ПЛАН КРОВАИ

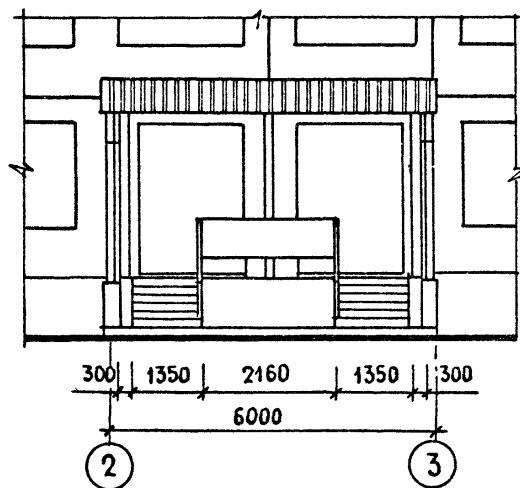


ПРИМЫКАНИЕ ВХОДА К ВНУТРЕННЕМУ УГЛУ ЗДАНИЯ  
ВАРИАНТ 7

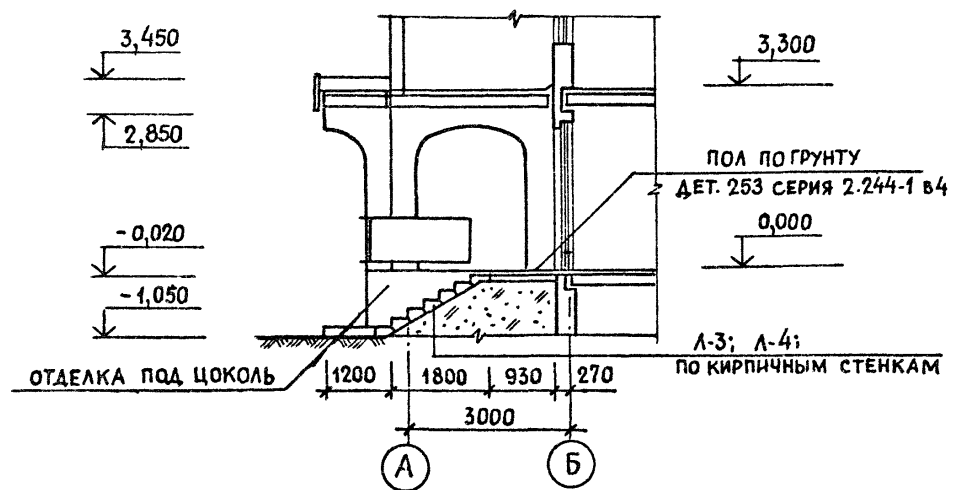


ВХОД В КУРДОНЕРЕ НА ОТМ. ± 0,000  
ВАРИАНТ 8

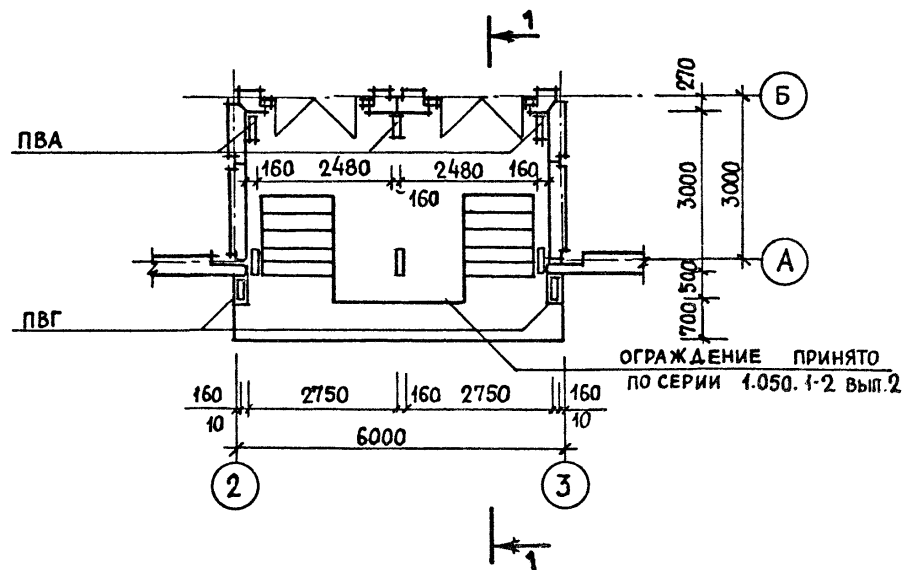
ФАСАД 2-3



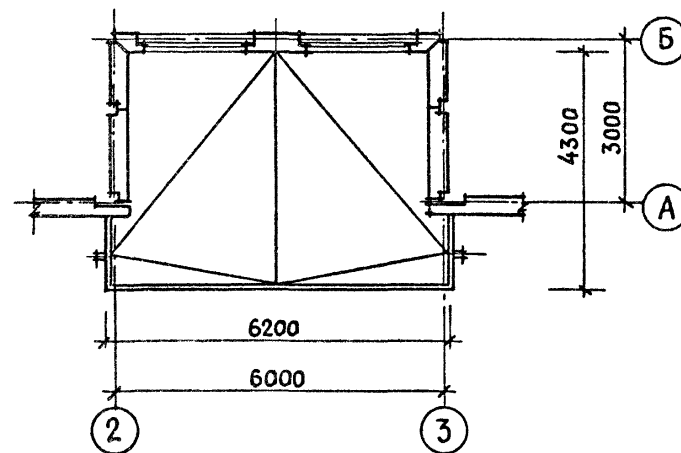
РАЗРЕЗ 1-1



ПЛАН НА ОТМ. 0,000

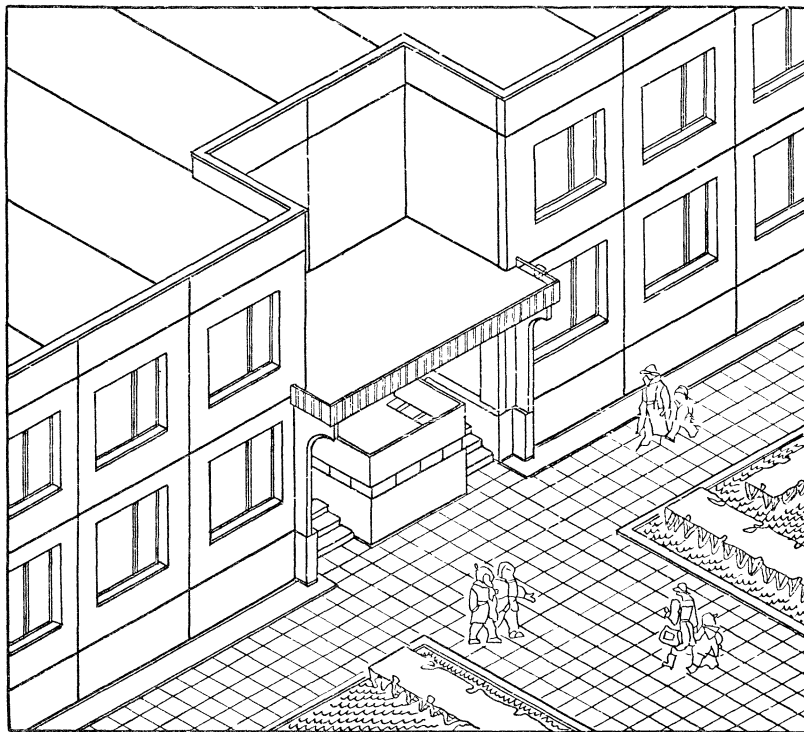


ПЛАН КРОВЛИ



ВХОД В КУРДОНЕРЕ НА ОТМ. ± 0,000

ВАРИАНТ 8

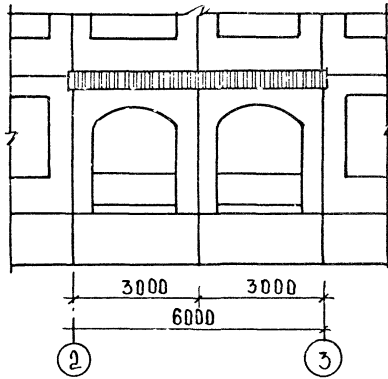


ИНВ. № ПОДЛ. ПОДПИСЬ И ДАТА ВЗАМ. ИНВ. №

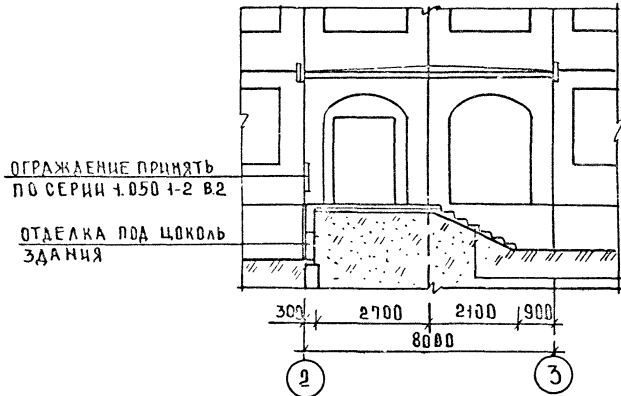
ВХОД С ЛЕСТНИЦЕЙ РАСПОЛОЖЕННОЙ ВДОЛЬ СТЕНЫ ЗДАНИЯ

ВАРИАНТ 9

ФАСАД 2-3



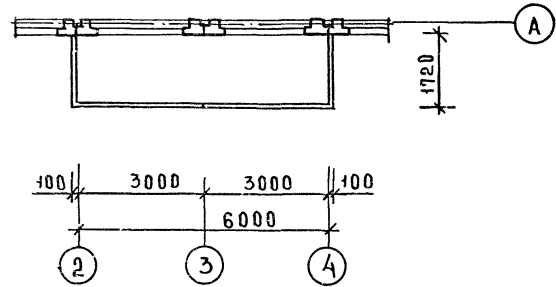
РАЗРЕЗ 1-1



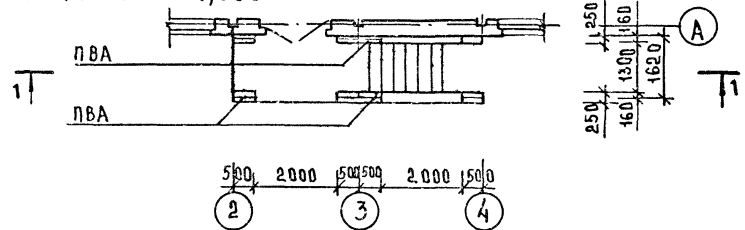
ОГРАЖДЕНИЕ ПРИНЯТЬ  
ПО СЕРИИ 1.050 1-2 В.2

ОТДЕЛКА ПОД ЦОКОЛЬ  
ЗДАНИЯ

ПЛАН КРОВЛИ



ПЛАН НА УТМ. 0,000



3,450  
2,850

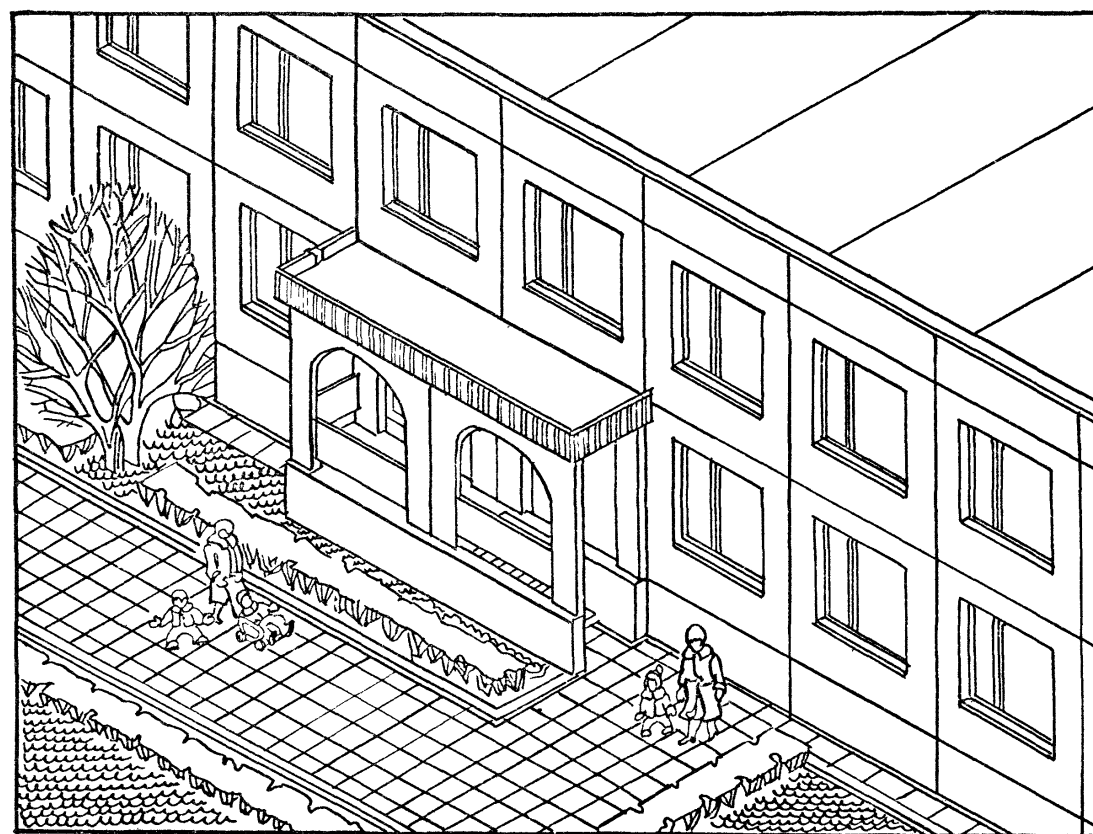
-0,020  
-1,030

А-1, А-2  
ПО КИРПИЧНЫМ СТЕНКАМ

1.090. 1-1/88. 0-1-К19 ПЗ

ЛИСТ  
18

ВХОД С ЛЕСТНИЦЕЙ РАСПОЛОЖЕННОЙ ВДОЛЬ СТЕНЫ ЗДАНИЯ



ИМВ. № ПДАА ПОДПИСЬ И ДАТА ВЗЯМ. ИМВ. №

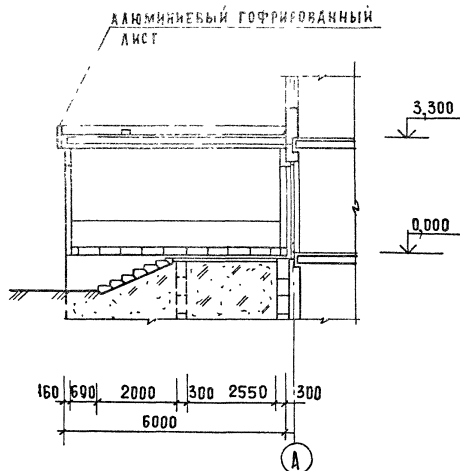
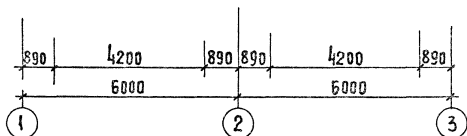
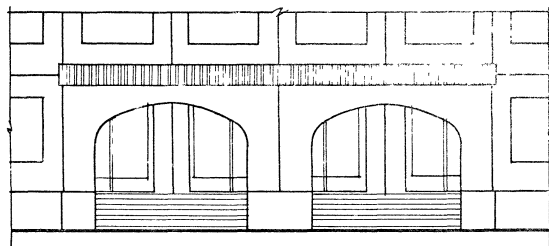
1.090.1-1/88. 0-1-К19 ПЗ

АНСТ  
49

ВХОД В ШКОЛУ С ЗАГАУБЛЕННЫМ ТАМБУРОМ  
ВАРИАНТ 10

ФАСАД 1-3

РАЗРЕЗ 1-1



ИЗБ. № 001А. ПОВ. П. И. А. А. ТА. 18.03.04. М. В. В. Н.

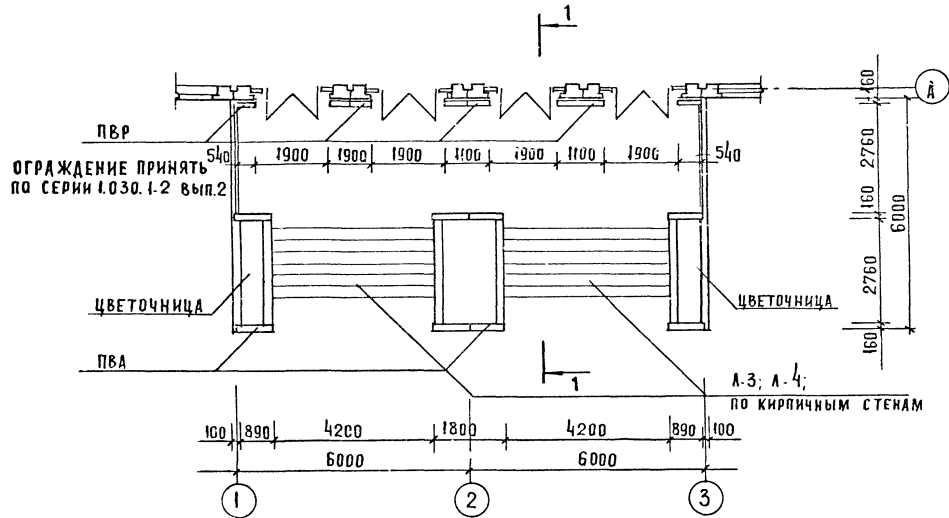
1.090.1.1/88.0-1-К19 ПЗ

ЛИСТ  
20



ВХОД В ШКОЛУ С ЗАГЛУБЛЕННЫМ ТАМБУРОМ  
ВАРИАНТ 10

П Л А Н Н А О Т М . 0 , 0 0 0



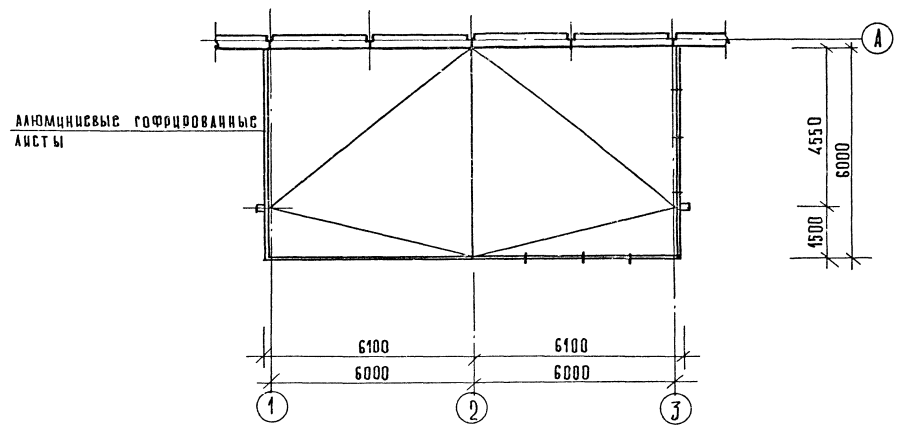
РАЗРЕЗ 1-1 СМ ЛИСТ 20.

1.090.1-1/88.0-1-К19 ПЗ

ЛИСТ  
21

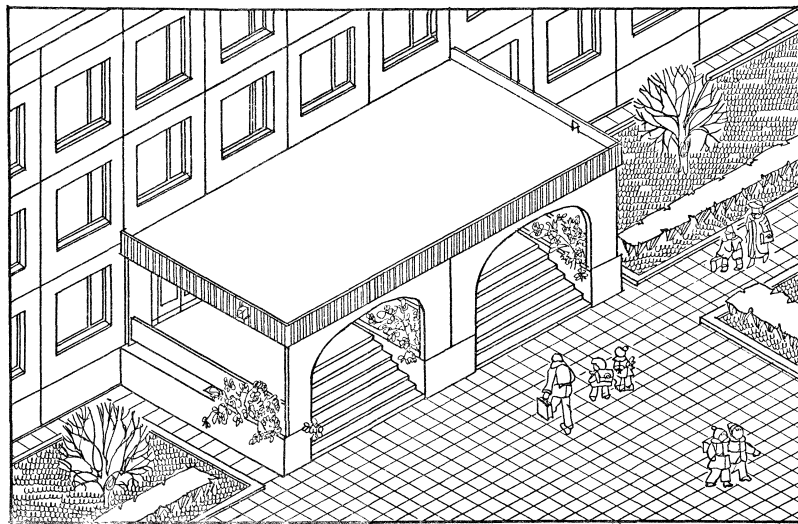
ВХОД В ШКОЛУ С ЗАГУБЛЕННЫМ ТАМБУРОМ  
ВАРИАНТ 10

ПЛАН КРОВАИ



Ш.В.Р. 0002 П.О.П. И.А.Т.И.В.А.М.Н.В.

ВХОД В ШКОЛУ С ЗАГУБАСНЫМ ТАМБУРОМ  
ВАРИАНТ 10



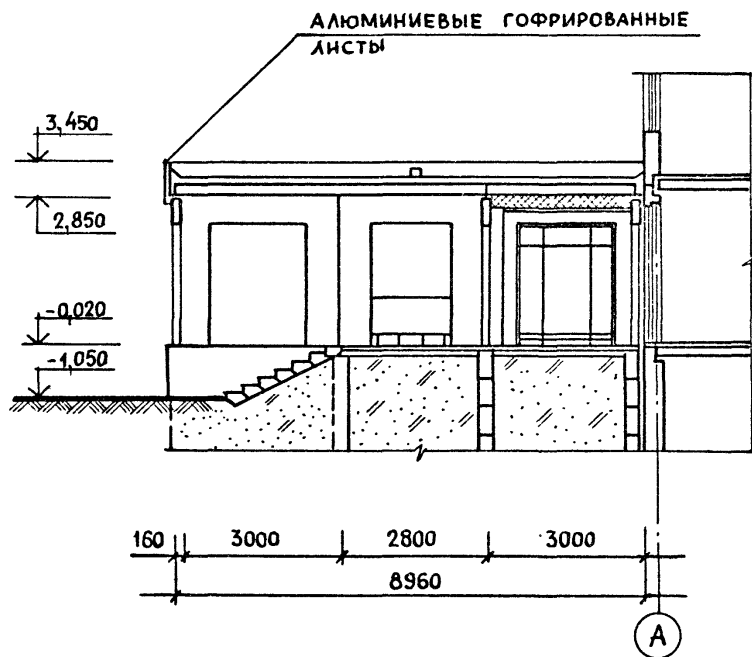
ИИИ К. Я. ПОДА ПОДП. Ч. НАУЛ. КЗАМ. ИИИ К. Я.

1.090.1-1/88. 0-1-К19 ПЗ

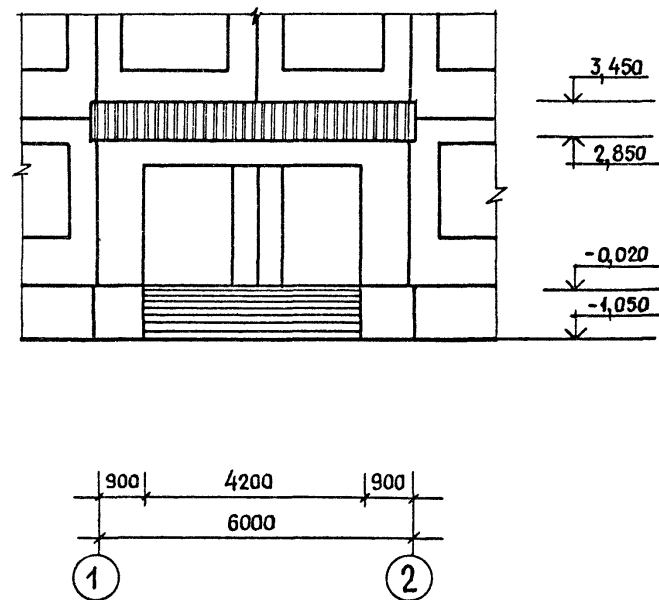
Лист  
23

ВХОД В ШКОЛУ С ВЫНЕСЕННЫМ ТАМБУРОМ  
ВАРИАНТ 11

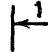
РАЗРЕЗ 1-1



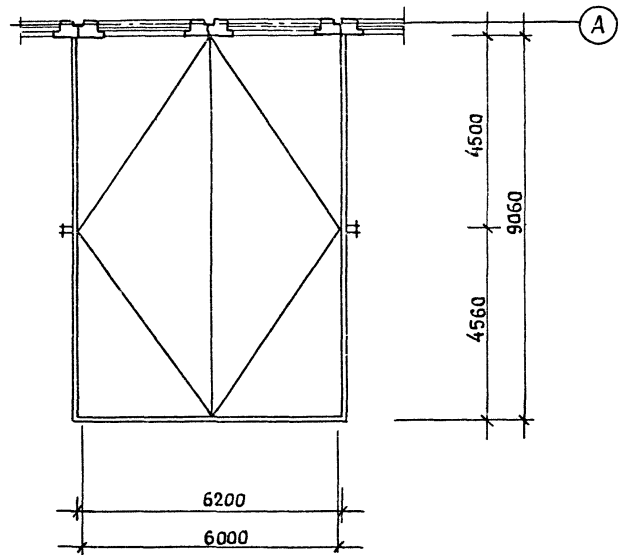
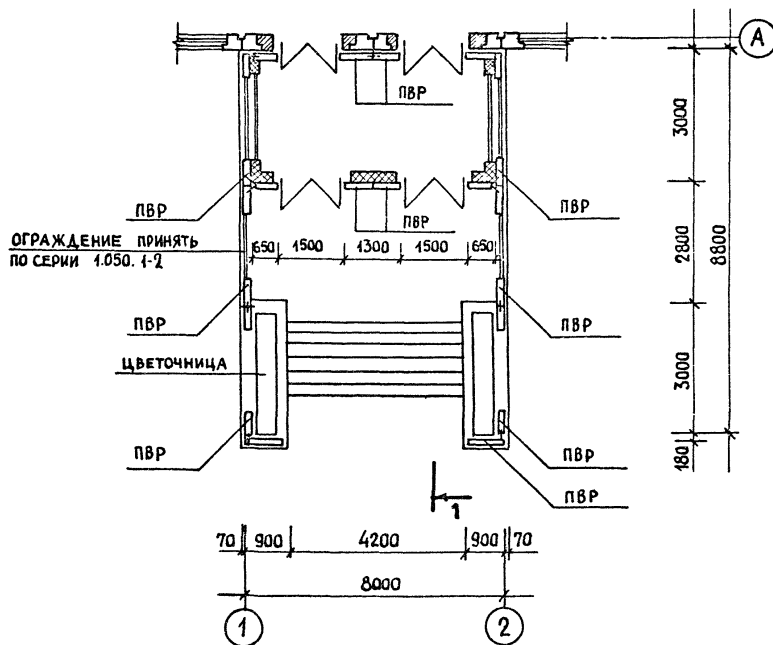
ФАСАД 1-2



ВХОД В ШКОЛУ С ВЫНЕСЕННЫМ ТАМБУРОМ  
ВАРИАНТ 11

ПЛАН НА ОТМ. 0,000 

ПЛАН КРОВЛИ



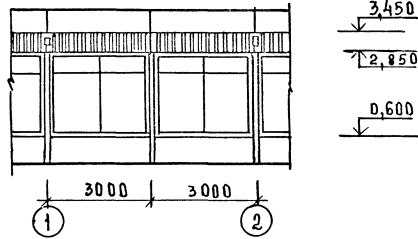
РАЗРЕЗ 1-1 см. лист 24.

ИНВЕНТАРЬ  
ПОДПИСЬ И ДАТА  
ВЗЛМ. ИНЖЕНЕР

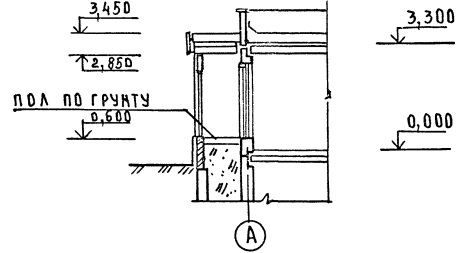


ВСТРОЕННО-ПРИСТРОЕННЫЕ ВИТРИНЫ - ПРОТЯЖЕННЫЕ  
ВАРИАНТ 12

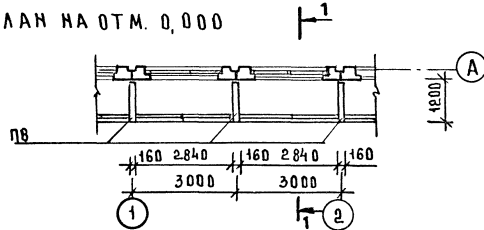
ФАСАД 1-2



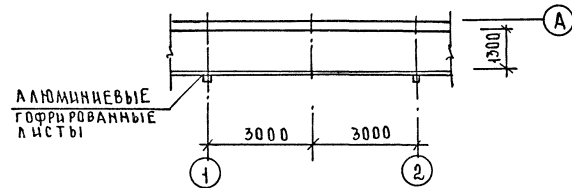
РАЗРЕЗ 1-1



ПЛАН НА ОТМ. 0,000



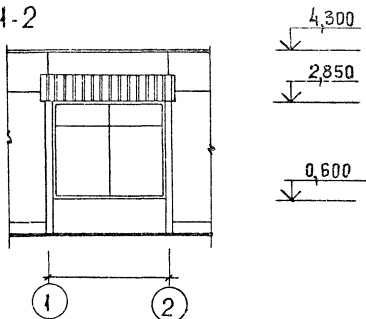
ПЛАН КРОВЛИ



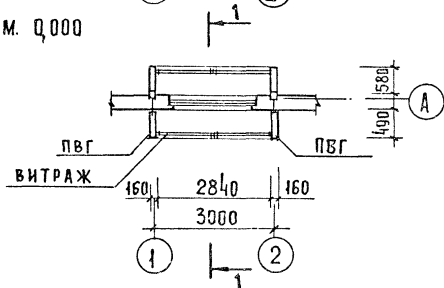
ИНЪ-МОДУЛ ПОДАПСУ И ДАТА ВЗАМ ШИВЪ

ВСТРОЕННО - ПРИСТРОЕННЫЕ ВИТРИНЫ - ЕДИНИЧНЫЕ  
ВАРИАНТ 13

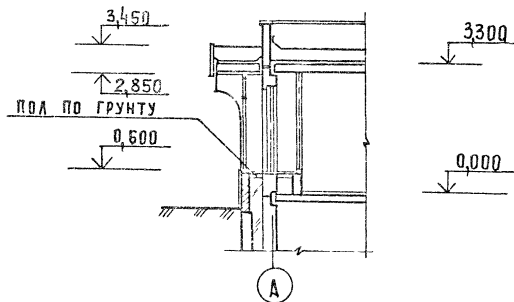
ФАСАД 1-2



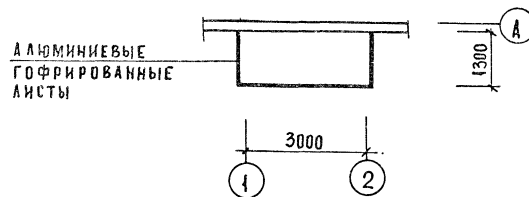
ПЛАН НА ОТМ. 0,000



РАЗРЕЗ 1-1



ПЛАН КРОВЛИ

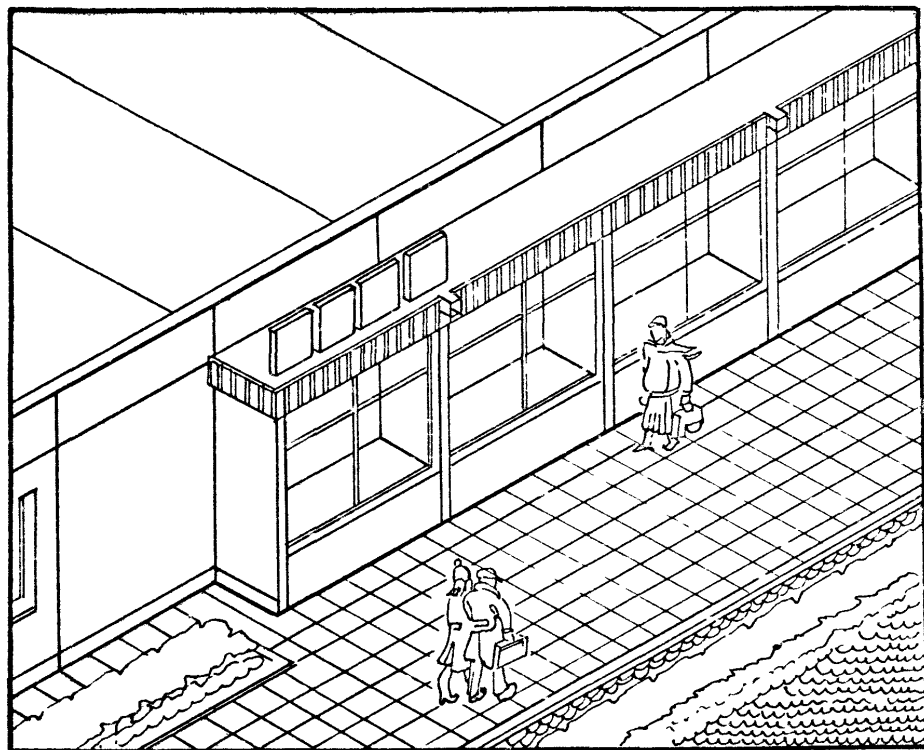


1.090.1-1/88.0-1-K19 ПЗ

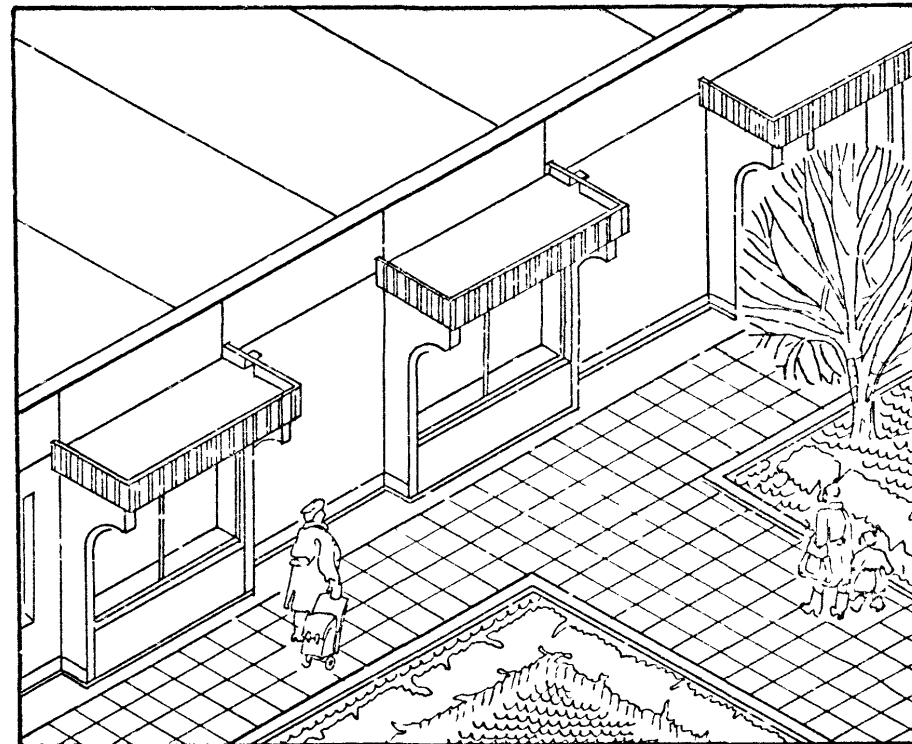


В СТРОЕННО - ПРИСТРОЕННЫЕ ВИТРИНЫ

ВАРИАНТ 12

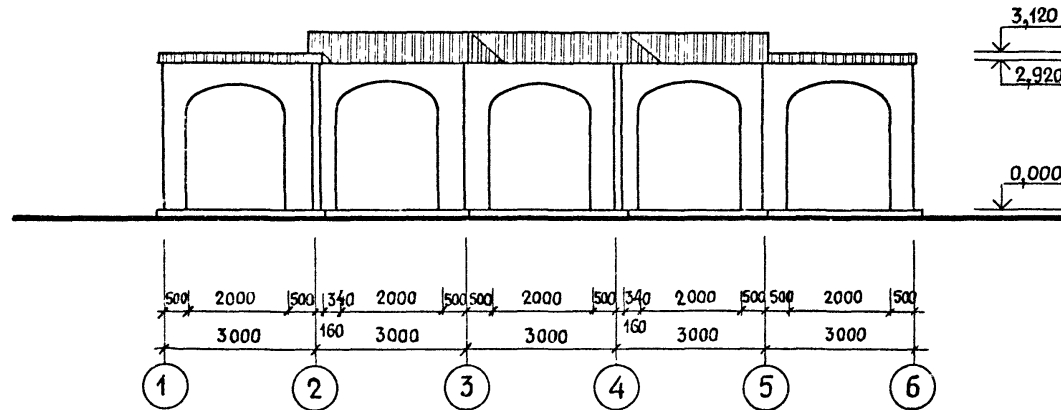


ВАРИАНТ 13

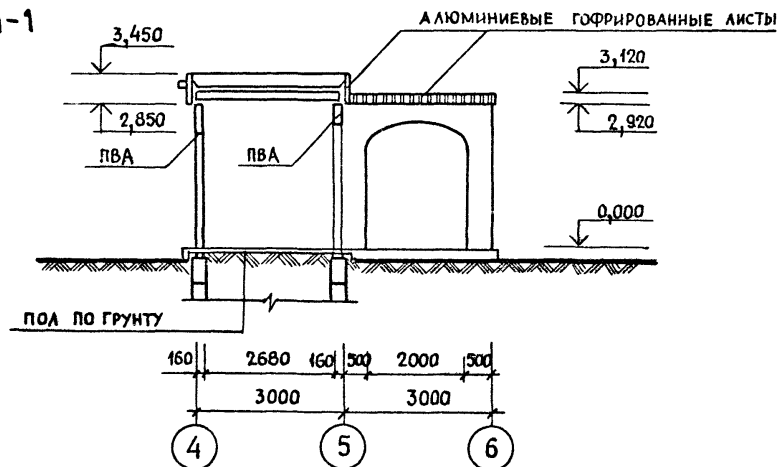


ПРИМЕРЫ ИГРОВЫХ НАВЕСОВ  
ВАРИАНТ 14

Ф А С А Д 1-6

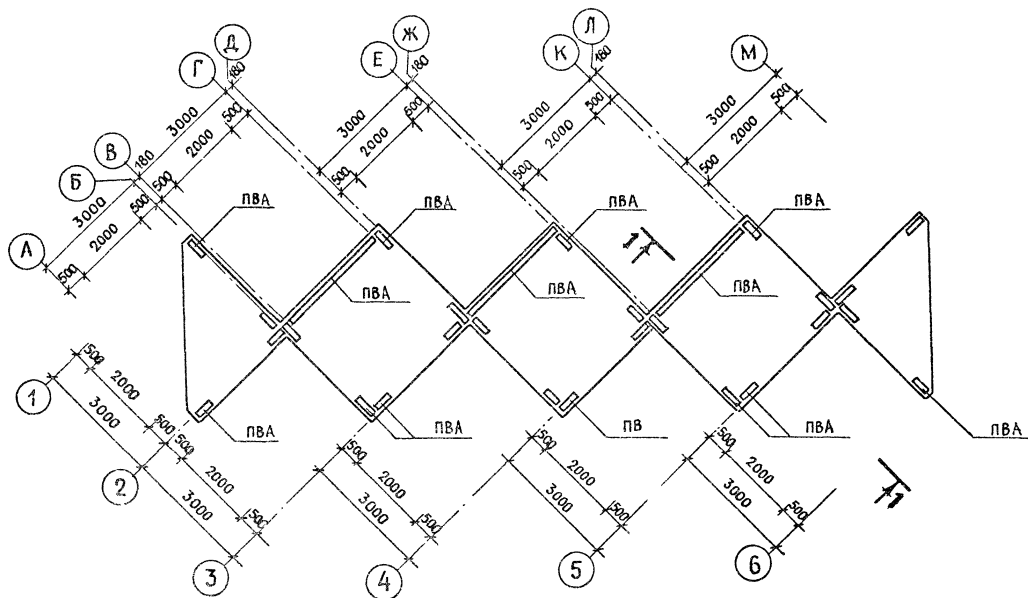


РАЗРЕЗ 1-1



ИГРОВОЙ НАВЕС  
ВАРИАНТ 14

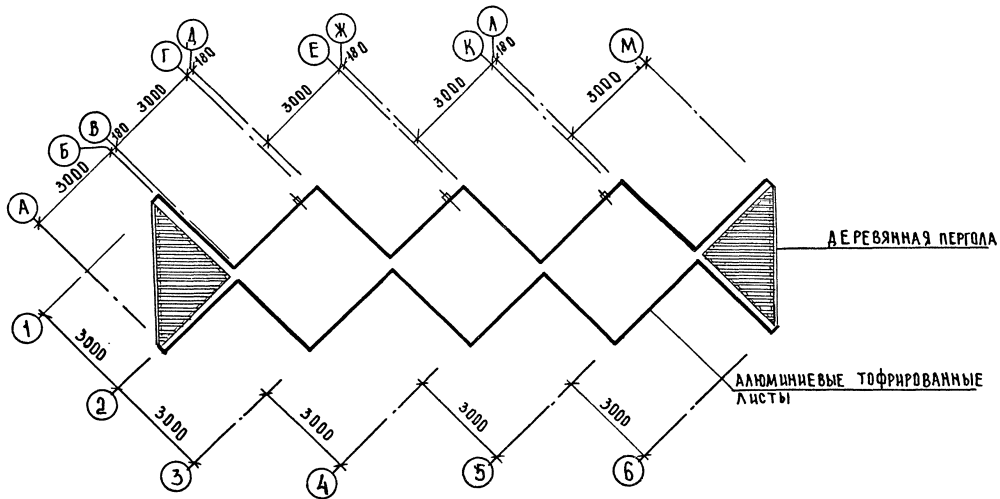
ПЛАН НА ОТМ. 0,000



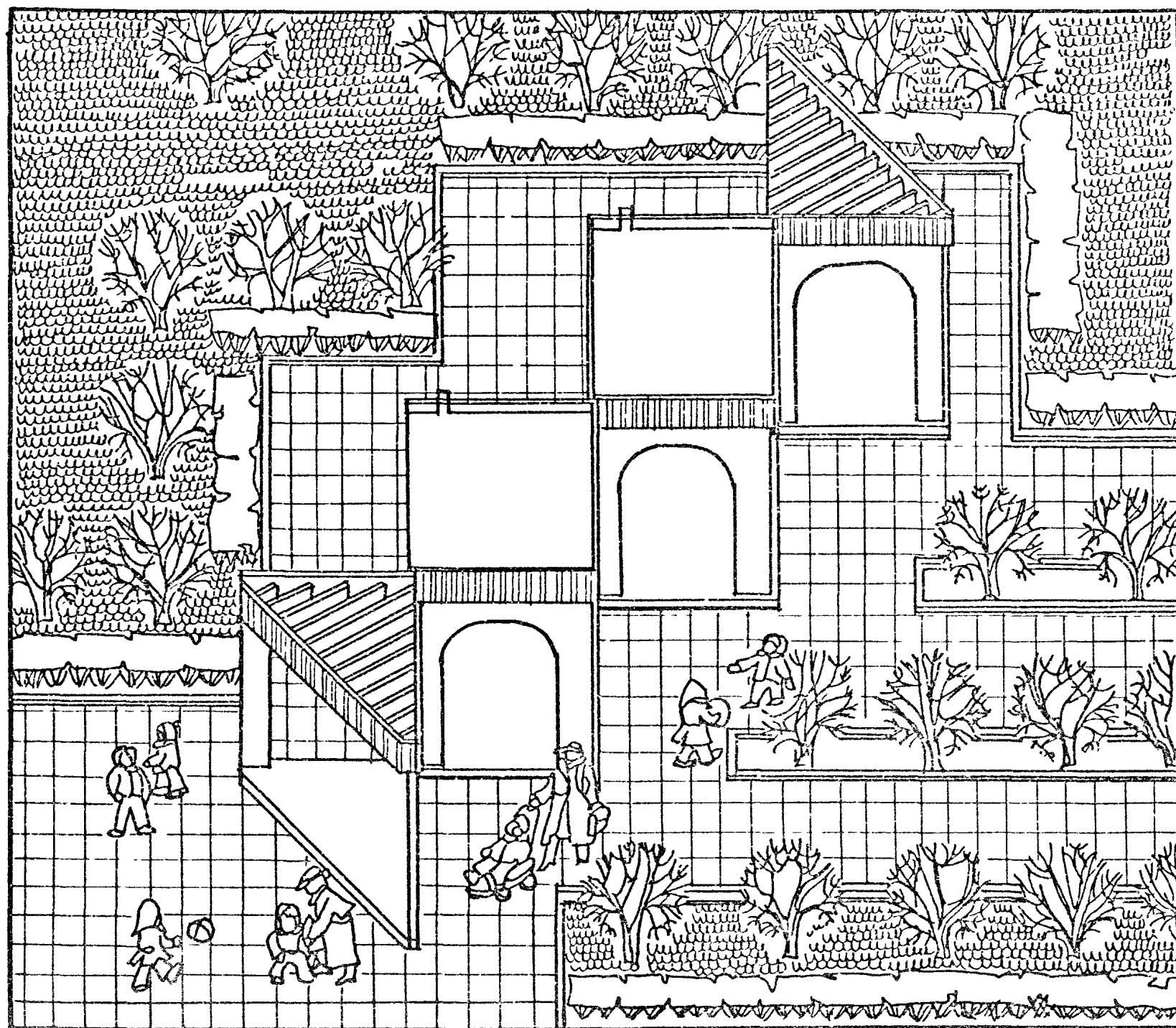
РАЗРЕЗ 1-1 см лист 30.

ИГРОВОЙ НАВЕС  
ВАРИАНТ 14

ПЛАН КРОВЛИ

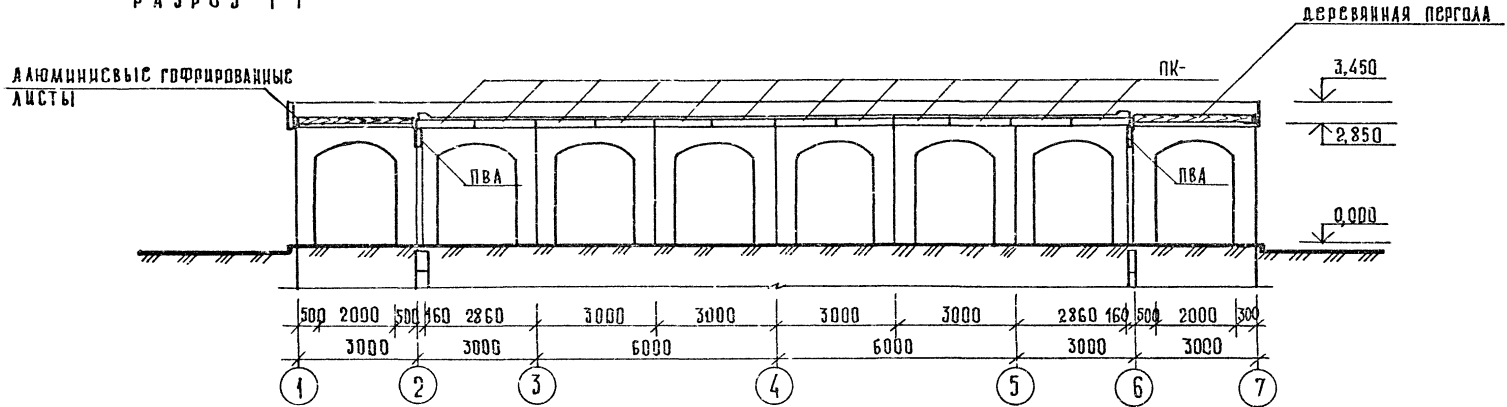


ИГРОВОЙ НАВЕС  
ВАРИАНТ 14

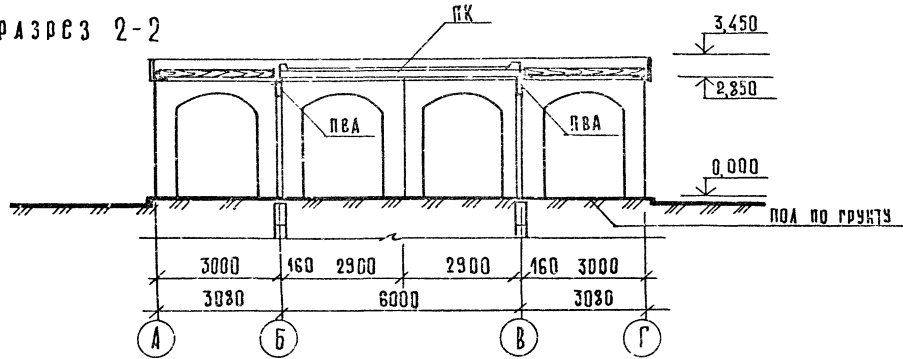


УГРОВОЙ НАВЕС  
ВАРИАНТ 15

РАЗРЕЗ 1-1



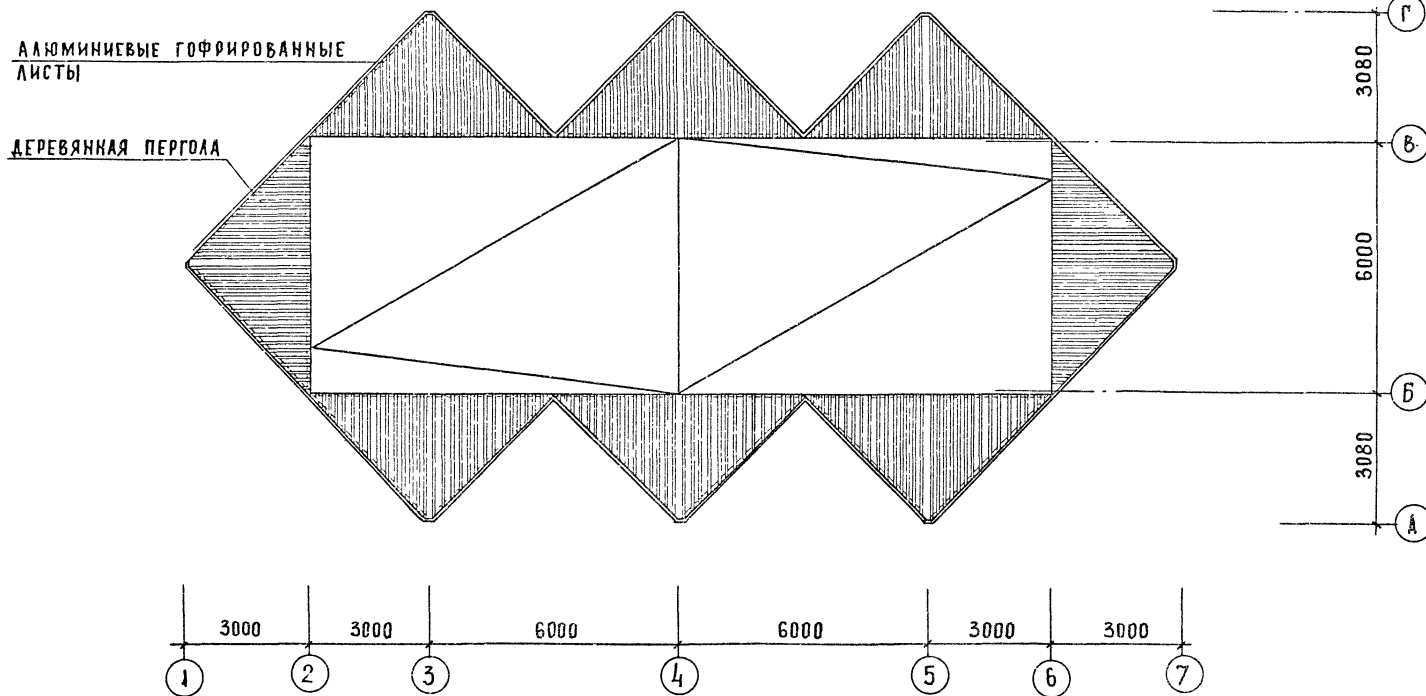
РАЗРЕЗ 2-2





ИГРОВОЙ НАВЕС  
ВАРИАНТ 15

ПЛАН КРОВЛИ



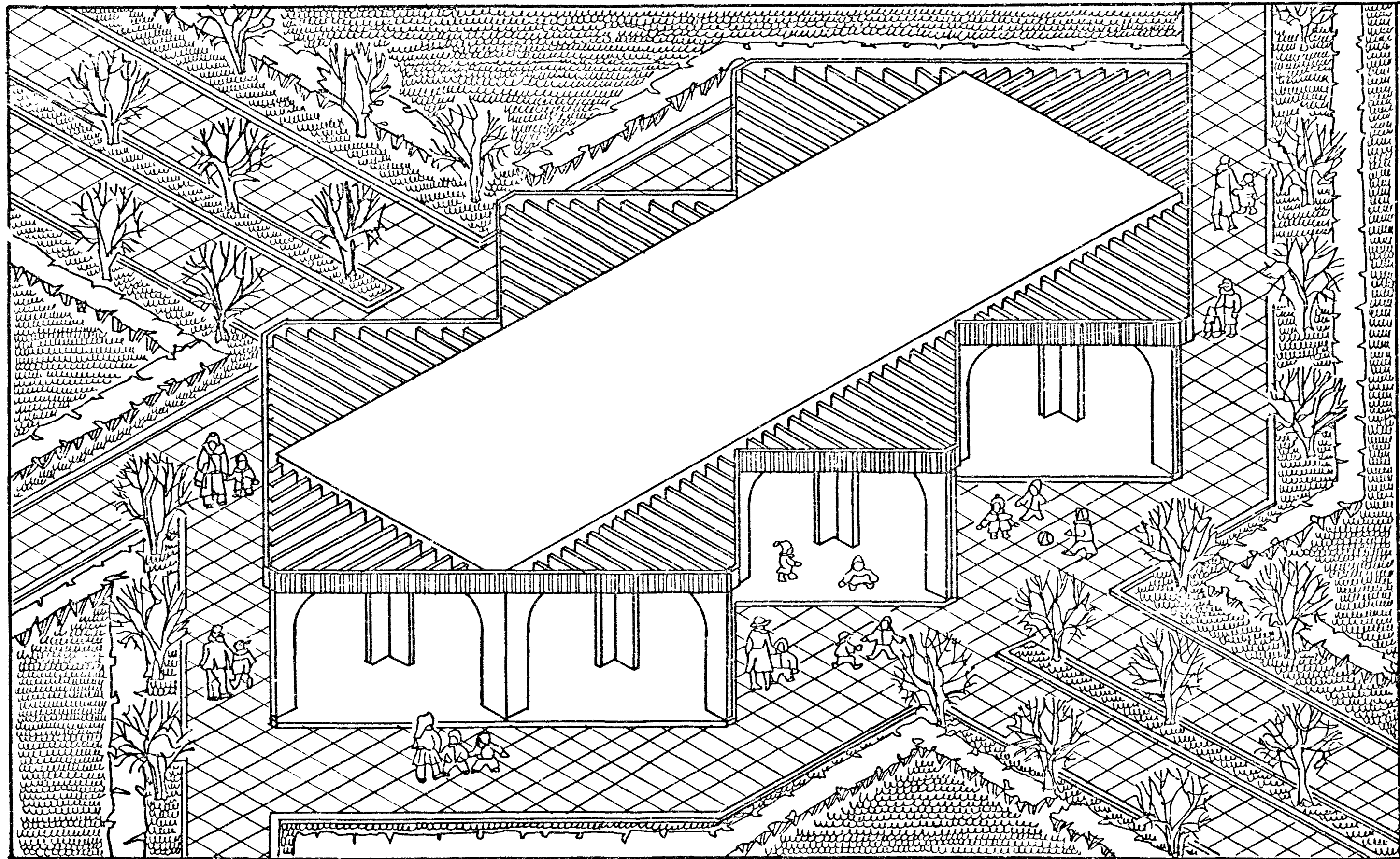
ИМЧЕ. № ПОДА. ПРОДПИСЬ И ДАТА. № ЗАМ. ИНВ. №

1.090.1-1/88.0-1-К19 ПЗ

ЛМСТ  
36

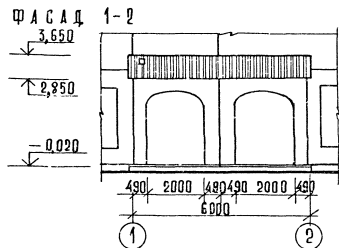


ИГРОВОЙ НАВЕС  
ВАРИАНТ 15

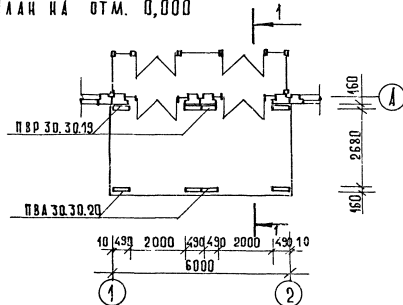


1.090. 1-1/88. 0-1-K19 ПЗ

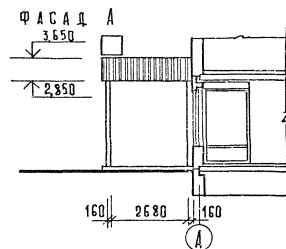
ПРИМЕРЫ КОНСТРУКТИВНОГО  
С ПРОДОЛЖНЫМ РАСПОЛОЖЕНИЕМ



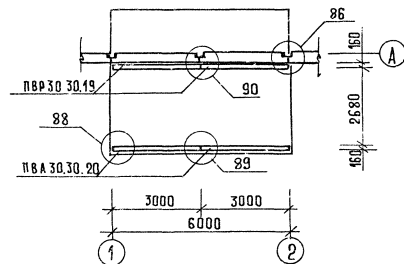
П л а н н а о т м. 0,000



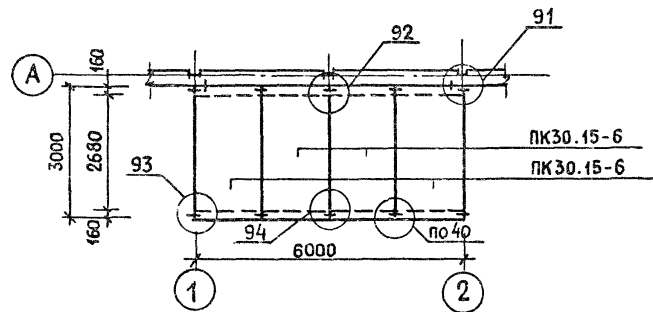
РЕШЕНИЯ ВХОДОВ  
ОПОРНЫХ ЭЛЕМЕНТОВ



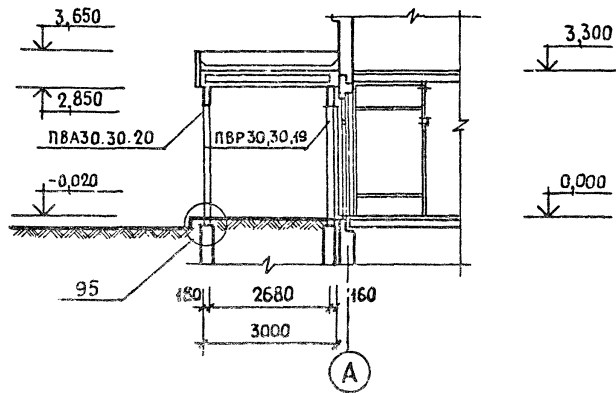
П л а н н а о т м. 2,980



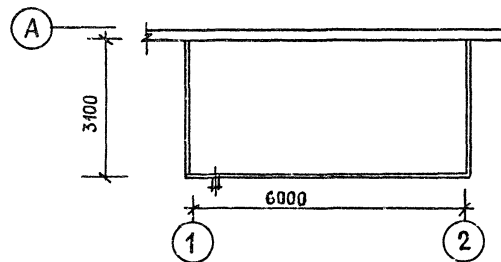
ПЛАН ПЕРЕКРЫТИЯ



РАЗРЕЗ 1-1



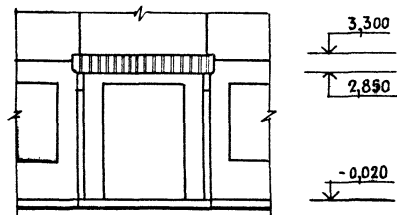
ПЛАН КРОВЛИ



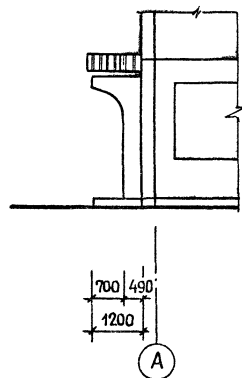
ПРИМЕРЫ КРЕПЛЕНИЯ ОБРАМЛЕНИЯ КОЗЫРЬКОВ ВХОДОВ,  
УСТРОЙСТВО ПРИМЫКАНИЯ КРОВЛИ И ВОДООТВОДЯЩИХ  
ВОРОНОК СМОТРЕТЬ СЕРИЮ 1.090.1-1/88, вып. 6-1(К84,К85,К86)

ПРИМЕРЫ КОНСТРУКТИВНОГО РЕШЕНИЯ ВХОДОВ  
С ПОПЕРЕЧНЫМ РАСПОЛОЖЕНИЕМ ОПОРНЫХ ЭЛЕМЕНТОВ

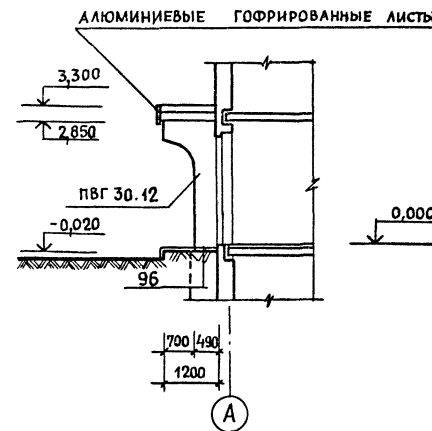
ФАСАД 2-3



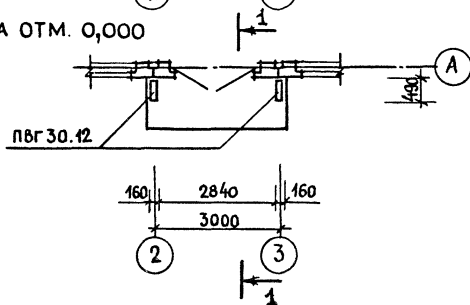
ФАСАД А



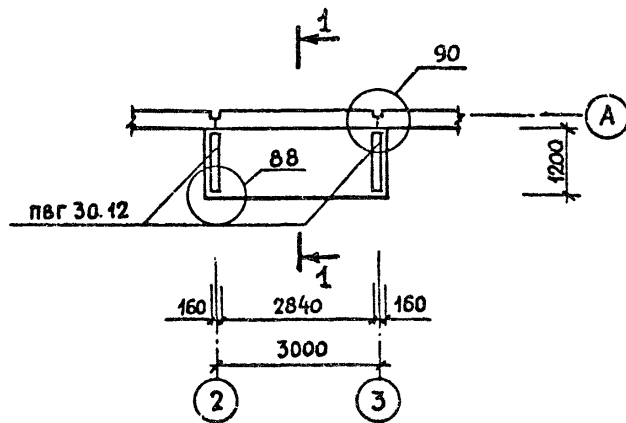
РАЗРЕЗ 2-2



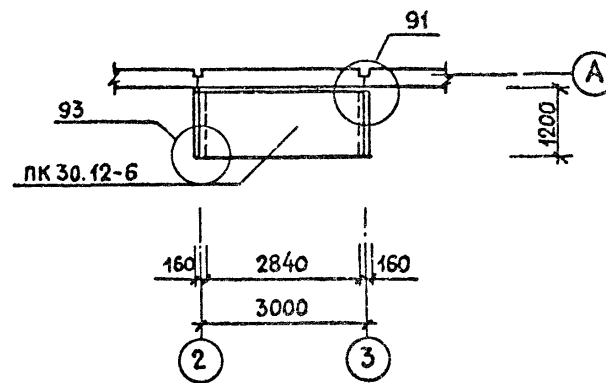
ПЛАН НА ОТМ. 0,000



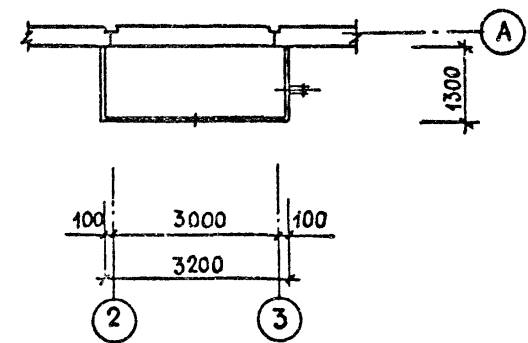
ПЛАН НА ОТМ. 2,900



ПЛАН ПЕРЕКРЫТИЯ



ПЛАН КРОВЛИ



В случае выполнения работ по возведению крупнопанельных зданий в зимнее время, проектом производства работ должны предусматриваться мероприятия по обеспечению заданной прочности бетона и раствора в стыках как в процессе возведения здания, так и в последующей его эксплуатации в соответствии с "Руководством по производству работ в зимних условиях, районах Дальнего Востока, Сибири и Крайнего Севера" (Москва, Стройиздат, 1982 г.). Наиболее простым является способ замоналичивания бетоном (раствором) с противоморозными химическими добавками (нитрат натрия или поташ). Количество противоморозных добавок рекомендуется назначать в зависимости от расчетной температуры твердения бетона и отношения в/ц по таблице 1.

Таблица 1

Количество противоморозных добавок

Расчетная температура твердения бетона, °С		Количество безводных добавок, % от массы цемента	
от	до	НН	П
1	2	3	4
0	-5	4 - 6	5 - 6
-6	-10	6 - 8	7 - 8
-11	-15	8 - 10	8 - 10
-16	-20	9 - 10	10 - 12
-21	-25	-	12 - 15

В бетоны с в/ц менее 0,5 следует назначать меньшее из указанных пределов количество добавки, в бетоны с в/ц > 0,5 -- большее количество добавки. При применении в качестве добавки поташа следует вводить замедлители схватывания для обеспечения удобоукладываемости бетонов (растворов). Количество замедлителей схватывания определяется лабораторией на конкретных материалах при пробных замесах (смотри п.6.6 "Руководства"). При определении ожидаемой прочности бетона (раствора) стыка в зависимости от темпа строительства и расчетной температуры рекомендуется руководствоваться данными таблицы 2.

Таблица 2  
Ориентировочные величины прочности бетона с противоморозными добавками на поргланцementeах

Добавка	Расчетная температура тверд. бетона °С	Прочность, % от проектной, при твердении на морозе за период, сут.			
		7	14	28	90
НН	- 5	30	50	70	90
	-10	20	35	55	70
	-15	15	25	35	60
	-20	10	20	30	50
П	- 5	50	65	75	100
	-10	30	50	70	90
	-15	25	40	65	80
	-20	25	40	55	70
	-25	20	30	50	60

В качестве противоморозных добавок возможно применение других компонентов, приведенных в таблице 32 "Руководства".

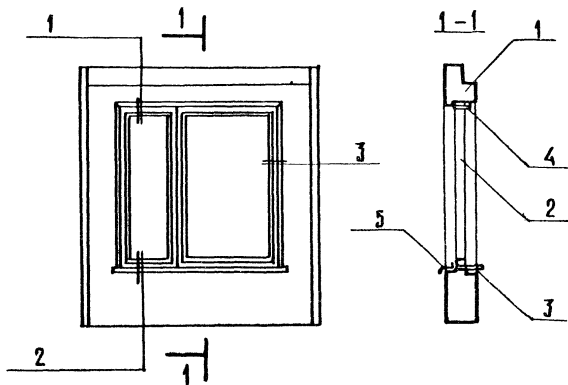
В связи с различной скоростью твердения растворов на различных цементах данные таблицы должны уточняться пробными замесами.

Класс (марка) бетона (раствора) назначается в соответствии с учетом данных по нарастающей прочности бетона (раствора) с противоморозными добавками по прогнозируемому температурному режиму с выбранной к производству работ противоморозной добавкой (см. пункт 6.14 "Руководства").

В указаниях данного раздела использованы данные, приведенные в "Руководстве по производству бетонных работ в зимних условиях, районах Дальнего Востока, Сибири и Крайнего Севера" (Москва, Стройиздат, 1982 г.).

НАЧ ОТО	ВОЛЬНСКИЙ	<i>Л.С.</i>	I.090.I-I/89. 0-I - K20 ПЗ		
НКОНТР	СЛИВИНА	<i>Л.С.</i>	СТАДИЯ	ЛИСТ	ЛИСТОВ
СЛЮХОСТ	ШАЦ	<i>Л.С.</i>	Р		1
ГИ П	НИКОНОРОВА	<i>Л.С.</i>	Указания по применению конструкций, возводимых в зимнее время		
ГИ П	КОДАШЕВА	<i>Л.С.</i>			
ПРОВЕР	МИТЕЙКО	<i>Л.С.</i>			
РАЗРАБ	ЛАКЕЕВА	<i>Л.С.</i>	ЦНИИЭП ТОРГОВО-СТРОИТЕЛЬСКИХ ЗАДАНИЙ И ТУРИСТСКИХ КОМПЛЕКСОВ		

Панель стеновая  
2 ПСО 30.33.3.5-1а



ФОРМАТ	ЗОНА	ПОЗ.	ОБЪЕДИНЕНИЕ	НАИМЕНОВАНИЕ	КОЛ.	ПРИМЕЧАНИЕ
				Документация		
А3			1.090.1-1/88 2-1-К53	УЗЛЫ		
				Сборочные единицы		
А3	1		1 090.1-1/88.2-1-К7	Панель 2 ПСО 30.33.3.5	1	
А3	2		1.236.5-12.1-8000	Оконный блок ОР18.18Г	1	
А3	3		1.136.5-24 в.1	Подоконная доска до 19.25	1	
				Стандартные изделия		
		4		Наличник 3 ГОСТ 8242-75	5,4	м
				Материалы		
		5		Слив сталь кровельная ГОСТ 17718-78	0,6	м <sup>2</sup>

			1.090.1-1/88.0-1-К21 ПЗ			
ИЗМ. ОТД.	Вольнский	<i>[Signature]</i>	Пример доработки документации для выполнения изделия полной заводской готовности	СТАДИЯ	ЛИСТ	ЛИСТОВ
ИЗМ. КОМП.	Шац	<i>[Signature]</i>		Р		1
ИЗМ. РИП	Кочин	<i>[Signature]</i>		ЦНИИЭП	ТОРГОВО-СЫТОВЫХ ЗАДАНИЙ И ТЭРИТЕКОН КОМПЛЕКСА	
ПРОВЕР.	Воробьева	<i>[Signature]</i>				
РАЗРАБ.	Зиновкина	<i>[Signature]</i>				

