

ТИПОВЫЕ СТРОИТЕЛЬНЫЕ КОНСТРУКЦИИ, ИЗДЕЛИЯ И УЗЛЫ

СЕРИЯ 1.424.1-5

КОЛОННЫ ЖЕЛЕЗОБЕТОННЫЕ ПРЯМОУГОЛЬНОГО СЕЧЕНИЯ  
ДЛЯ ОДНОЭТАЖНЫХ ПРОИЗВОДСТВЕННЫХ ЗДАНИЙ ВЫСОТОЙ 8,4-14,4 м,  
ОБОРУДОВАННЫХ МОСТОВЫМИ ОПОРНЫМИ КРАНАМИ  
ГРУЗОПОДЪЕМНОСТЬЮ ДО 32 тонн

ВЫПУСК 11

Колонны для зданий высотой 9,0; 10,2; 11,4; 12,6 и 13,8 м.

Изделия арматурные. Рабочие чертежи

Ц00260-03

ТИПОВЫЕ СТРОИТЕЛЬНЫЕ КОНСТРУКЦИИ, ИЗДЕЛИЯ И УЗЛЫ

СЕРИЯ 1.424.1-5

КОЛОННЫ ЖЕЛЕЗОБЕТОННЫЕ ПРЯМОУГОЛЬНОГО СЕЧЕНИЯ  
ДЛЯ ОДНОЭТАЖНЫХ ПРОИЗВОДСТВЕННЫХ ЗДАНИЙ ВЫСОТОЙ 8,4-14,4 м,  
ОБОРУДОВАННЫХ МОСТОВЫМИ ОПОРНЫМИ КРАНАМИ  
ГРУЗОПОДЪЕМНОСТЬЮ ДО 32 ТОНН

ВЫПУСК 11

Колонны для зданий высотой 9,0; 10,2; 11,4; 12,6 и 13,8 м  
Изделия арматурные. Рабочие чертежи

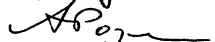
Разработаны ЦНИИПромзданий

Директор



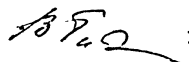
В. В. Гранев

Начальник отдела



А. Я. Розенблюм

Гл. инженер проекта



В. А. Бажанова

УТВЕРЖДЕНЫ

Главпроектом Госстроя России,  
письмо от 19.05.94 №9-3-1/87  
Введены в действие с 01.01.95  
ЦНИИПромзданий,  
приказ от 12.07.94 №44



ОБОЗНАЧЕНИЕ ДОКУМЕНТА	НАИМЕНОВАНИЕ	СТР
1.424.1-5.11-48	КАРКАС КП201-1, КП201-2, КП201-3, КП201-7... КП201-15	69
-49	КАРКАС КП201-4, КП201-5; КП201-6	71
-50	КП202-1... КП202-14	72
-51	КП203-1... КП203-14	74
-52	КП204-1... КП204-12	76
-53	КП205-1... КП205-9	78
-54	КП205-10; КП205-13, КП205-14, КП205-15	80
-55	КП205-11, КП205-12	81
-56	КП206-1... КП206-26	82
-57	КП207-1... КП207-12	85
-58	КП208-1... КП208-5, КП208-9, КП208-10, КП208-11	87
-59	КАРКАС КП208-6; КП208-7, КП208-8	89
-60	КП209-1... КП209-4	90
-61	КП210-1, КП210-2; КП210-12; КП210-13	91
-62	КП210-3... КП210-6, КП210-11, КП210-14, КП210-15, КП210-18, КП210-19; КП210-20	92
-63	КАРКАС КП210-7... КП210-10	94
-64	КП210-16, КП210-17, КП210-21, КП210-22	95
-65	КП211-1, КП211-8, КП211-9	96
-66	КП211-2... КП211-7; КП211-11... КП211-16; КП211-18	97
-67	КАРКАС КП211-10, КП211-17, КП211-19, КП211-20	99
-68	КП212-1, КП212-2; КП212-3; КП212-7... КП212-12; КП212-17	100
-69	КАРКАС КП212-4; КП212-5, КП212-6	102
-70	КП212-13... КП212-16, КП212-18, КП212-19	103
-71	КП213-1; КП213-2, КП213-4... КП213-10	104
-72	КП213-3, КП213-11; КП213-12	105
1.424.1-5.11		Лист 3

Изм. №1000  
Подпись и дата  
Взам. инв. №

ОБОЗНАЧЕНИЕ ДОКУМЕНТА	НАИМЕНОВАНИЕ	СТР
1.424.1-5.11-73	КАРКАС КП214-1... КП214-11, КП214-13, КП214-14	107
-74	КП214-12, КП214-15, КП214-16	109
-75	КП215-1... КП215-12	110
-76	КП216-1... КП216-7	112
-77	КП216-8... КП216-12	114
-78	КП217-1... КП217-3, КП217-9... КП217-11; КП217-13; КП217-14	115
-79	КАРКАС КП217-4... КП217-8; КП217-12, КП217-15	117
-80	КП217-16... КП217-25	119
-81	КП218-1... КП218-7	121
-82	КП219-1... КП219-4; КП219-8, КП219-9; КП219-10	122
-83	КАРКАС КП219-5; КП219-6, КП219-7; КП219-11	123
-84	КП220-1... КП220-5; КП220-10, КП220-13, КП220-15	124
-85	КАРКАС КП220-6, КП220-7, КП220-8, КП220-16, КП220-21	125
-86	КАРКАС КП220-9; КП220-11; КП220-12, КП220-14, КП220-20	126
-87	КАРКАС КП220-17; КП220-18, КП220-19, КП220-22, КП220-23	127
-88	КАРКАС КП221-1... КП221-4, КП221-9, КП221-10; КП221-11, КП221-13; КП221-14, КП221-15; КП221-20, КП221-21	128
-89	КАРКАС КП221-5... КП221-8	
-90	КП221-12, КП221-16, КП221-22	130
-91	КАРКАС КП221-17... КП221-19, КП221-23... КП221-25	131
-92	КАРКАС КП222-1... КП222-10	132
-93	КП223-1... КП223-15	134
	КП224-1... КП224-13	136
1.424.1-5.11		Лист 4

Изм. №1000  
Подпись и дата  
Взам. инв. №



ОБОЗНАЧЕНИЕ ВОКУМЕНТА	НАИМЕНОВАНИЕ	СТР.
1.424.1-5.11-94	КАРКАС КП225-1... КП225-4	138
-95	КП225-5... КП225-12	139
-96	КП226-1... КП226-5; КП226-8... КП226-12; КП226-18... КП226-20	141
-97	КАРКАС КП226-6; КП226-7; КП226-13... КП226-17; КП226-21... КП226-28	143
-98	КАРКАС КП227-1; КП227-2; КП227-3; КП227-6... КП227-9	145
-99	КАРКАС КП227-4; КП227-5	146
-100	КП228-1... КП228-4; КП228-10; КП228-13	147
-101	КАРКАС КП228-5... КП228-8; КП228-11; КП228-12; КП228-14	148
-102	КАРКАС КП228-9; КП228-15; КП228-16	149
-103	КП229-1... КП229-5; КП229-8; КП229-9; КП229-11; КП229-12; КП229-19	150
-104	КАРКАС КП229-6; КП229-7; КП229-10; КП229-13; КП229-15; КП229-16	152
-105	КАРКАС КП229-14; КП229-17; КП229-18; КП229-20... КП229-23	153
-106	КАРКАС КП230-1... КП230-5; КП230-11... КП230-16	154
-107	КАРКАС КП230-6... КП230-10	156
-108	КП230-17... КП230-27	157
-109	УЗЕЛ 1, 2, 3	158
-110	УЗЕЛ 4, 5, 6	159
-111	УЗЕЛ 7, 8, 9, 10	160
-112	УЗЕЛ 11, 12, 13	161
-113	УЗЕЛ 14, 15, 16, 17	162
1.424.1-5.11		Лист 5

Имя, год. Подпись и дата. Взято из...

ОБОЗНАЧЕНИЕ ВОКУМЕНТА	НАИМЕНОВАНИЕ	СТР.
1.424.1-5.11-114	КАРКАС КР10-11... КР10-24	163
-115	КР11-7... КР11-14; КР12-15... КР12-17; КР13-9... КР13-12	164
-116	КАРКАС КР14-11... КР14-23	165
-117	КАРКАС КР15-8... КР15-13; КР16-16... КР16-23	166
-118	КР18-9... КР18-15; КР19-12... КР19-23	167
-119	КР20-8... КР20-20; КР21-21; КР21-22	168
-120	КР23-20; КР25-10; КР25-11; КР26-11... КР26-32	169
-121	КАРКАС КР27-10; КР28-11; КР28-12; КР29-9; КР29-10; КР30-12; КР30-13; КР31-10; КР51-1... КР51-8	171
-122	КАРКАС КР52-1... КР52-14; КР53-1... КР53-29	172
-123	КР54-1... КР54-9; КР60-1... КР60-10	174
-124	КР55-1... КР55-28; КР56-1... КР56-13	175
-125	КР57-1... КР57-15	177
-126	КР58-1... КР58-14	178
-127	КР59-1... КР59-18	179
-128	ПЕЛЮКА СТРОПОВОЧНАЯ П1... П5	180
1.424.1-5.11		Лист 6

Имя, год. Подпись и дата. Взято из...

1. ВЫПУСК 17 СОДЕРЖИТ РАБОЧЕ ЧЕРТЕЖИ АРМАТУРНЫХ КАРКАСОВ ДЛЯ ЖЕЛЕЗОБЕТОННЫХ КОЛОНН, РАЗРАБОТАННЫХ В ВЫПУСКЕ 10 НАСТОЯЩЕЙ СЕРИИ.

РАБОЧЕ ЧЕРТЕЖИ СЕТОВ ОГОЛОВКА И КОНСОЛЕЙ, А ТАКЖЕ ГОРИЗОНТАЛЬНОЙ АРМАТУРЫ КОНСОЛЕЙ ПРИВЕДЕНЫ В ВЫП. ЗН 4 НАСТОЯЩЕЙ СЕРИИ (НОМЕРА СООТВЕТСТВУЮЩИХ ДОКУМЕНТОВ УКАЗАНЫ В СПЕЦИФИКАЦИИ АРМАТУРНЫХ НАДЕЛНИ).

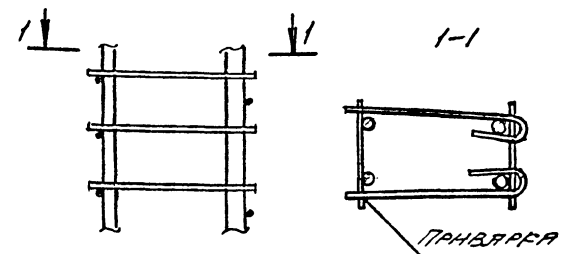
2. АРМАТУРНЫЕ НАДЕЛНИ ДОЛЖНЫ УДОВЛЕТВОРЯТЬ ТРЕБОВАНИЯМ ГОСТ 10922-90 И «ИНСТРУКЦИИ ПО СВАРКЕ СОЕДИНЕНИЙ АРМАТУРЫ И ЗАКЛЮЧКИХ ДЕТАЛЕЙ ЖЕЛЕЗОБЕТОННЫХ КОНСТРУКЦИЙ» (СИЗ 93-78, РАЗДЕЛАМ 2, 3, 4 И ПРИЛОЖЕНИЮ 1).

3. ПРИ ЗАГОТОВКЕ АРМАТУРЫ СОЕДИНЕННЫХ СТЕРЖНЕЙ ПО ДЛИНЕ ПРОИЗВОДИТЬ КОНТАКТНОЙ СТЫКОВОЙ СВАРКОЙ (СОЕДИНЕНИЕ ТИПА С1-К6 ПО ГОСТ 14098-91).

4. НАГОТОВЛЕНИЕ ПЛОСКИХ КАРКАСОВ ДОЛЖНО ПРОИЗВОДИТЬСЯ С ПРИМЕНЕНИЕМ КОНТАКТНОЙ ТОЧЕЧНОЙ СВАРКИ (СОЕДИНЕНИЕ ТИПА К1-К4 ПО ГОСТ 14098-91). СВАРКУ ПРОИЗВОДИТЬ ВО ВСЕХ ТОЧКАХ ПЕРЕСЕЧЕНИЯ СТЕРЖНЕЙ.

5. ОБЪЕДИНЕНИЕ ПЛОСКИХ СВАРНЫХ КАРКАСОВ В ПРОСТРАНСТВЕННЫЙ КАРКАС ПРОИЗВОДИТЬ КОНТАКТНОЙ ТОЧЕЧНОЙ СВАРКОЙ СОЕДИНИТЕЛЬНЫХ ПОПЕРЕЧНЫХ СТЕРЖНЕЙ С ПРОДОЛЬНЫМИ ИЛИ ПОПЕРЕЧНЫМИ СТЕРЖНЯМИ ПЛОСКИХ КАРКАСОВ ПРИ ПОМОЩИ СВАРОЧНЫХ КЛЕЩЕЙ.

ПРИ РАСПОЛОЖЕНИИ ПОПЕРЕЧНЫХ СТЕРЖНЕЙ ПЛОСКИХ КАРКАСОВ В РАЗНЫХ УРОВНЯХ ДОПУСКАЕТСЯ ПРОИЗВОДИТЬ ИХ ОБЪЕДИНЕНИЕ В ПРОСТРАНСТВЕННЫЙ КАРКАС С ПОМОЩЬЮ ПОЛУШТИПЛЕВ, ПРИВАРЯЕМЫХ К ПОПЕРЕЧНЫМ СТЕРЖНЯМ ОДНОГО ИЗ ПЛОСКИХ КАРКАСОВ (С ПРОДОЛЬНЫМИ СТЕРЖНЯМИ МЕНЬШЕГО ДИАМЕТРА), И ПРИВЯЗЫВАЕМЫХ К ПРОДОЛЬНЫМ СТЕРЖНЯМ ДРУГОГО КАРКАСА (СМ. РИС).



6. ПРИ ОТСУТСТВИИ СВАРОЧНЫХ КЛЕЩЕЙ ДОПУСКАЕТСЯ ИСПОЛЬЗОВАТЬ ПРОСТРАНСТВЕННЫЕ КАРКАСЫ БЕЗ ПРИМЕНЕНИЯ КОНТАКТНОЙ ТОЧЕЧНОЙ СВАРКИ, СОЕДИНЯЯ ПЛОСКИЕ КАРКАСЫ С ПОМОЩЬЮ ШТИПЛЕВ С ВЯЗКОЙ ВСЕХ ПЕРЕСЕЧЕНИЙ, ПРИ ЭТОМ ДОЛЖНА БЫТЬ ОБЕСПЕЧЕНА ПОНИЖЕННАЯ ЭЛАСТИЧЕСТВО СВАРКА (НАПРИМЕР, ПУТЕМ УСТАНОВКИ СВЯЗЕЙ ЭЛАСТИЧЕСТВИ). СВЯЗИ ДОЛЖНЫ УСТАНОВЛИВАТЬСЯ НЕ РЕЖЕ, ЧЕМ ЧЕРЕЗ 6М И НЕ МЕНЕЕ ДВУХ НА КАРКАС (СМ. ДОК. - 168 ВЫП. 4 НАСТОЯЩЕЙ СЕРИИ). ШАГ РАСПОЛОЖЕНИЯ ШТИПЛЕВ ДОЛЖЕН СООТВЕТСТВОВАТЬ ШАГУ СОЕДИНИТЕЛЬНЫХ СТЕРЖНЕЙ.

7. СЕТКИ ОГОЛОВКА И КОНСОЛЕЙ КОЛОННЫ, А ТАКЖЕ ГОРИЗОНТАЛЬНАЯ АРМАТУРА КОНСОЛЕЙ ДОЛЖНА БЫТЬ ПРИВЯЗАНА ВЯЗАЛЬНОЙ ПРОВОЛОКОЙ К ПРОДОЛЬНЫМ СТЕРЖНЯМ КАРКАСА

8. НА ЧЕРТЕЖАХ РАЗМЕРЫ АРМАТУРНЫХ НАДЕЛНИ ДАНЫ ПО ОСЯМ И ТОРЦАМ СТЕРЖНЕЙ.

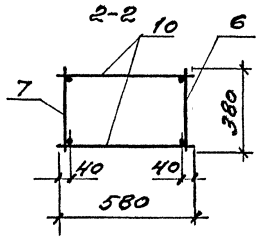
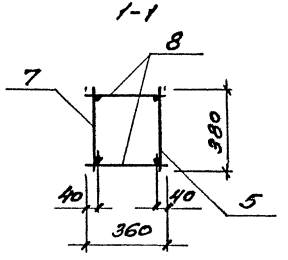
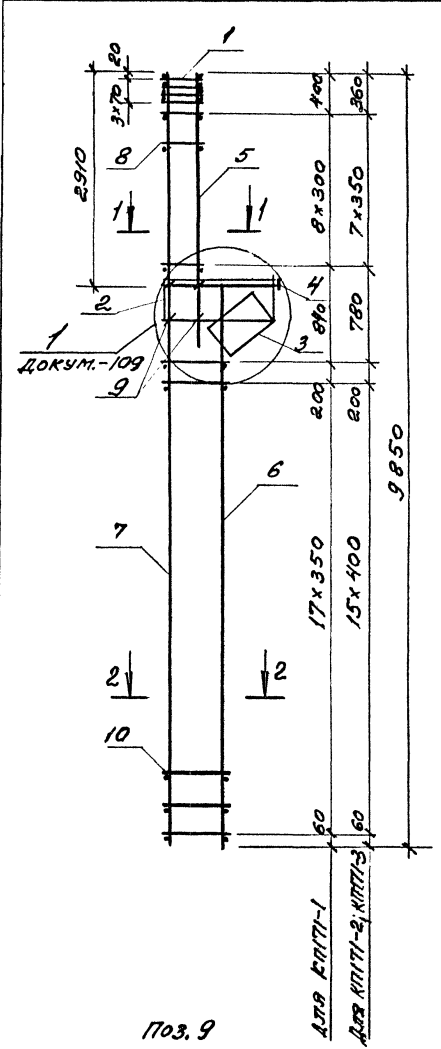
9. ИСПЫТАНИЯ СОЕДИНЕНИЙ АРМАТУРНЫХ НАДЕЛНИ И ОЦЕНКУ ИХ КАЧЕСТВА СЛЕДУЕТ ПРОИЗВОДИТЬ ПО ГОСТ 10922-90.

10. АРМАТУРНЫЕ НАДЕЛНИ ДОЛЖНЫ БЫТЬ ПРИНЯТЫ ТЕХНИЧЕСКИМ КОНТРОЛЕМ ПРЕДПРИЯТИЯ-ИЗГОТОВИТЕЛЯ. КАЖДОЕ ГОТОВОЕ НАДЕЛНЕ ДОЛЖНО ИМЕТЬ БИРКУ С УКАЗАНИЕМ ЕГО ТИПА.

У) ВОЗМОЖНО НАГОТОВЛЕНИЕ ПРОСТРАНСТВЕННОГО КАРКАСА ИЗ ОТДЕЛЬНЫХ ПРОДОЛЬНЫХ СТЕРЖНЕЙ И ЗАКЛЮЧКИХ СВАРНЫХ КОМБИСТОВ НА СВАРКЕ ИЛИ ВЯЗКЕ ВЯЗАЛЬНОЙ ПРОВОЛОКОЙ ПРИ УСЛОВИИ СОГЛАСОВАНИЯ ТАКОГО РЕШЕНИЯ С ЦЕНТРОПРОЕКТАНТОМ.

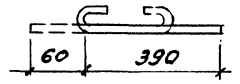
				1.424.1-5.11-ТТ	
ТИП	БЯЖАНОВА /81/	ТЕХНИЧЕСКИЕ ТРЕБОВАНИЯ		Исполн.	Исполн.
Исполн.	ИГОЛОВА /81/			Р	1
И. КОНТР.	БЯЖАНОВА /81/			ЦНИИПРОЕКТИРНИ	

И.В. А. ПЛОДН. ПЛОДНОВСКИЙ И. С. ПЛОДНОВСКИЙ



1703.9

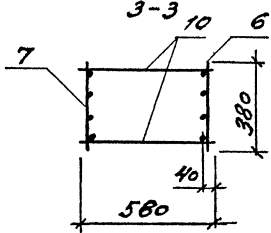
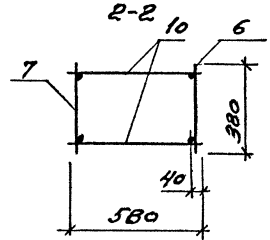
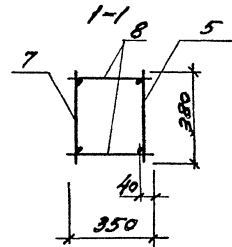
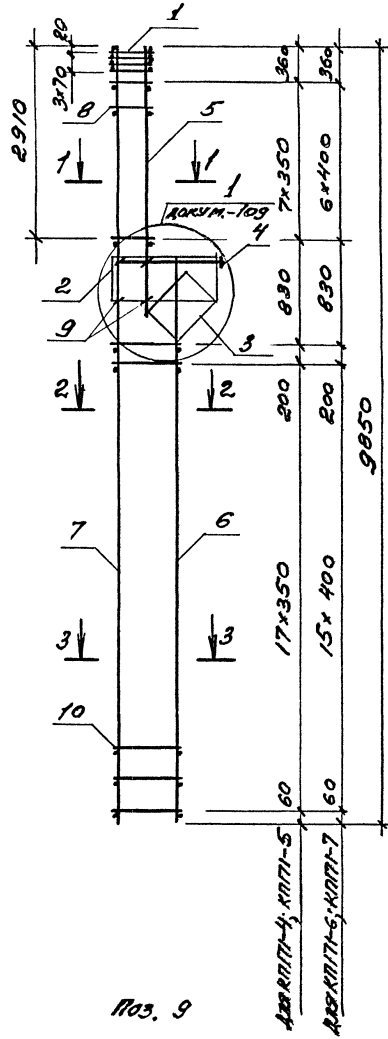
ДЛЯ КЛ171-1  
ДЛЯ КЛ171-2; КЛ171-3



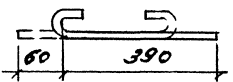
МАССА КАРКАСА	ПОЗ.	НАИМЕНОВАНИЕ	КОЛ.	ОБОЗНАЧЕНИЕ ДОКУМЕНТА	МАССА КАРКАСА, КГ
КЛ171-1	1	СЕТКА С1	4	1.424.1-5.3/87-143	108,2
	2	С4	1	-143	
	3	С6	1	-144	
	4	КАРКАС КР1-1	1	-103	
	5	КР4-1	1	-110	
	6	КР15-8	1	1.424.1-5.11 - 117	
	7	КР26-11	1	-120	
	8	φ5 ВрI L=360; 9,1кг	18	БЕЗ ЧЕРТ.	
	9	φ5 ВрI L=450; 9,1кг	4		
	10	φ5 ВрI L=580; 9,1кг	38	БЕЗ ЧЕРТ.	
КЛ171-2	Поз. 1, 4, 9 по КЛ171-1				126,1
	5	КАРКАС КР4-2	1	1.424.1-5/3.87-110	
	6	КР15-9	1	1.424.1-5.11 - 117	
	7	КР26-12	1	- 120	
	8	φ5 ВрI L=360; 9,1кг	16	БЕЗ ЧЕРТ.	
	10	φ5 ВрI L=580; 9,1кг	34	ТО ЖЕ	
КЛ171-3	Поз. 1, 4, 9 по КЛ171-1				147,0
	5	КАРКАС КР4-2	1	1.424.1-5/3.87-110	
	6	КР15-10	1	1.424.1-5.11 - 117	
	7	КР26-13	1	-120	
	8	φ6 ВрI L=360; 9,1кг	16	БЕЗ ЧЕРТ.	
	10	φ6 ВрI L=580; 9,1кг	34	ТО ЖЕ	

АРМАТУРА КЛАССА Вр-I по ГОСТ 6727-80, А-I по ГОСТ 5781-82

		1.424.1-5.11-1			
ГНП	БАЖАНОВА	БЭ	СТАРИК	Лист	Листов
ПРОЕКТ.	ПЕТРАВА	БЭ	Р	1	
ИСПОЛН.	ИКОЛАЕВ	БЭ	ЦНИИПРОСТАНДИИ		
ПРОБЕР.	БАЖАНОВА	БЭ			
И.КОНТР.	БАЖАНОВА	БЭ	КАРКАС КЛ171-1... КЛ171-3		



Поз. 9



МАССА КАРКАСА	Поз.	НАИМЕНОВАНИЕ	Кол.	ОБОЗНАЧЕНИЕ ДОКУМЕНТА	МАССА ВРАЩАЮЩ. КГ
КП171-4	1	СЕТКА С1	4	1.424.1-5.3/87-143	141,9
	2	С4	1	-143	
	3	С6	1	-144	
	4	КАРКАС КР1-1	1	-103	
	5	КР4-2	1	-110	
	6	КР15-11	1	1.424.1-5.11 - 117	
	7	КР26-17	1	-120	
	8	φ5ВрI l=360; 91кг	16	БЕЗ ЧЕРТ.	
	9	φ5ВрI l=450; 91кг	4		
	10	φ5ВрI l=580; 91кг	38	БЕЗ ЧЕРТ.	
КП171-5	Поз. 1, 4, 6, 10 по КП171-4				145,4
	5	КАРКАС КР4-3	1	1.424.1-5.3/87-110	
КП171-6	Поз. 1, 4, 9 по КП171-4				172,0
	5	КАРКАС КР4-4	1	1.424.1-5.3/87-110	
	6	КР15-12	1	1.424.1-5.11 - 117	
	7	КР26-21	1	-120	
	8	φ6ВрI l=360; 91кг	14	БЕЗ ЧЕРТ.	
КП171-7	Поз. 1, 4, 9 по КП171-4				200,6
	5	КАРКАС КР4-4	1	1.424.1-5.3/87-110	
	6	КР15-13	1	1.424.1-5.11 - 117	
	7	КР26-24	1	-120	
	8	φ6ВрI l=360; 91кг	14	БЕЗ ЧЕРТ.	
10	φ6ВрI l=580; 91кг	34	ТО ЖЕ		

Арматура класса Вр-I по ГОСТ 6727-80,  
А-I по ГОСТ 5781-82

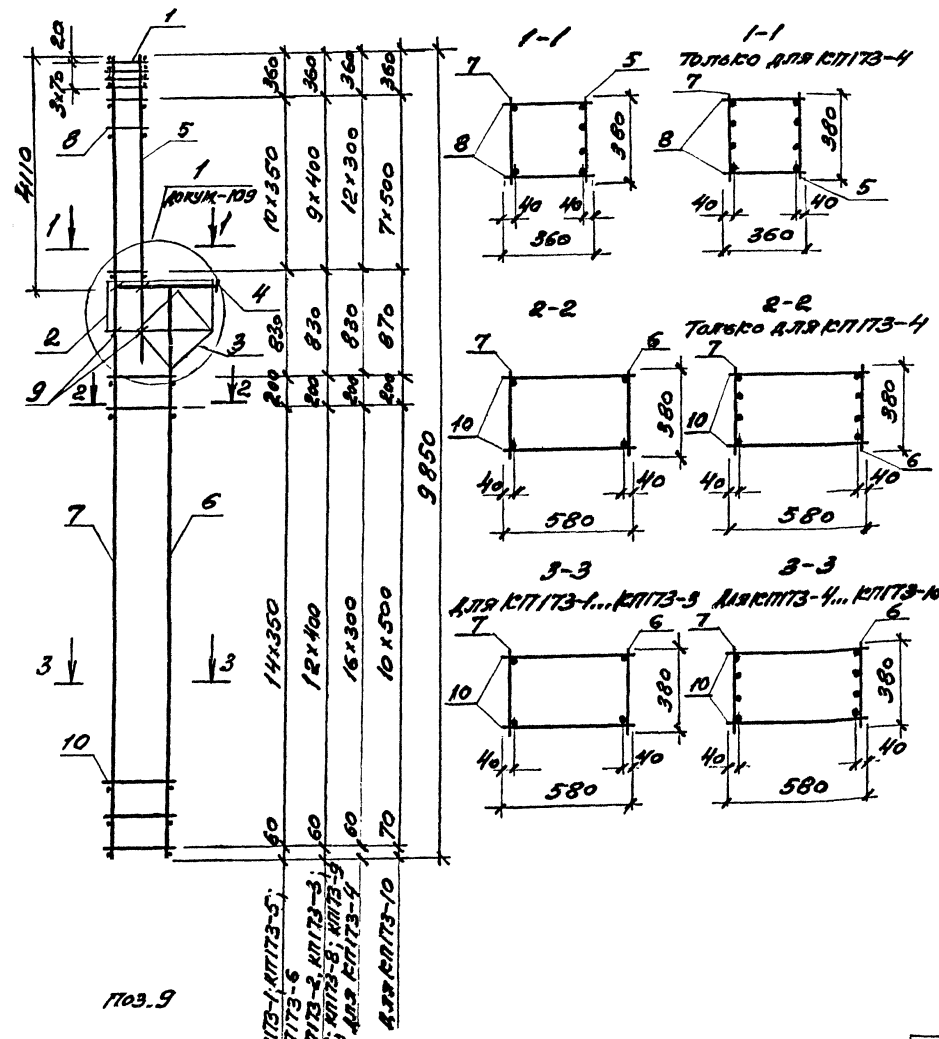
				1.424.1-5.11-2			
И.И.И.	Б.И.И.И.И.И.	И.И.		КАРКАС КП171-4, КП171-7	СТАДИЯ	Лист	Листов
П.П.П.П.	П.П.П.П.П.	П.П.П.			Р		1
И.И.И.И.	И.И.И.И.И.	И.И.И.			ЦЕННИЙ ПРОЕКТ		
И.И.И.И.	И.И.И.И.И.	И.И.					



МАРКА КАРКАС	№3	НАИМЕНОВАНИЕ	КОЛ.	ОБОЗНАЧЕНИЕ ДОКУМЕНТА	МАССА КАРКАСА, кг
		№3. 1...4, 9 по КП172-1			
КП172-3	5	КАРКАС КР6-3	1	1.424.1-5.3/87-112	163,6
	6	КР13-10	1	1.424.1-5.11-115	
	7	КР26-13	1	-120	
	8	φ6A I E=360; 0,1 кг	16	БЕЗ ЧЕРТ.	
	10	φ8A I E=580; 0,1 кг	30	ТО ЖЕ	
КП172-4		№3. 1... 4, 9 по КП172-1			
	5	КАРКАС КР6-3	1	1.424.1-5/3.87-112	167,2
	6	КР13-4	1	-120	
	7	КР26-14	1	1.424.1-5.11-120	
	8	φ5Bp I E=360; 0,1 кг	22	БЕЗ ЧЕРТ.	
10	φ5Bp I E=580; 0,1 кг	38	ТО ЖЕ		
КП172-5		№3. 1...4, 8...10 по КП172-1			157,6
	5	КАРКАС КР6-3	1	1.424.1-5.3/87-112	
	6	КР13-5	1	-120	
	7	КР26-16	1	1.424.1-5.11-120	

МАРКА КАРКАС	№3	НАИМЕНОВАНИЕ	КОЛ.	ОБОЗНАЧЕНИЕ ДОКУМЕНТА	МАССА КАРКАСА, кг
		№3. 1...4, 9 по КП172-1			
КП172-6	5	КАРКАС КР6-4	1	1.424.1-5.3/87-112	187,9
	6	КР13-11	1	1.424.1-5.11-115	
	7	КР26-20	1	-120	
	8	φ6A I E=360; 0,1 кг	16	БЕЗ ЧЕРТ.	
	10	φ5Bp I E=580; 0,1 кг	30	ТО ЖЕ	
КП172-7		№3. 1... 4, 9 по КП172-1			214,5
	5	КАРКАС КР6-4	1	1.424.1-5.3/87-112	
	6	КР13-12	1	1.424.1-5.11-115	
	7	КР26-23	1	-120	
	8	φ6A I E=360; 0,1 кг	16	БЕЗ ЧЕРТ.	
10	φ6A I E=580; 0,1 кг	30	ТО ЖЕ		

УИВ-1100027 ПОДПИСАНО И ДАТА СЕРТИФИКАТ



№3.9

для КЛПТЗ-1, КЛПТЗ-5;  
 КЛПТЗ-6  
 для КЛПТЗ-2, КЛПТЗ-3;  
 КЛПТЗ-7, КЛПТЗ-8, КЛПТЗ-9;  
 для КЛПТЗ-4  
 для КЛПТЗ-10

КЛАСС КАРКАСА	№3	НАИМЕНОВАНИЕ	КОЛ.	ОБОЗНАЧЕНИЕ ДОКУМЕНТА	МАССА КАРКАСА КГ	
КЛПТЗ-1	1	СЕТКА С1	4	1.424.1-5.3/87-143	159,0	
	2	С4	1	-143		
	3	С6	1	-144		
	4	КАРКАС КР1-1	1	-103		
	5	КР8-4	1	-114		
	6	КР11-7	1	1.424.1-5.11-115		
	7	КР26-11	1	-120		
	8	φ8A I C=360; 0,1кг	22	БЕЗ ЧЕРТ.		
	9	φ5B I C=450; 0,1кг	4	БЕЗ ЧЕРТ.		
	10	φ5B I C=580; 0,1кг	32	БЕЗ ЧЕРТ.		
КЛПТЗ-2	№3.1...5, 9 по КЛПТЗ-1					172,5
	6	КАРКАС КР11-8	1	1.424.1-5.11-115		
	7	КР26-12	1	-120		
	8	φ8A I C=360; 0,1кг	20	БЕЗ ЧЕРТ.		
	10	φ5B I C=580; 0,1кг	22	ТО ЖЕ		

1. АРМАТУРА КЛАССА ВР-I ПО ГОСТ 6727-80,  
А-I по ГОСТ 5781-82

2. ПРОДОЛЖЕНИЕ СПЕЦИФИКАЦИИ см. л. 2.

1.424.1-5.11-4			
ИИТ	БЕЛАНОВА	ИТ	КАРКАС КЛПТЗ-1... КЛПТЗ-10 ШИТАТЫНОВА 11
Пробв.	ПЕТРОВА	СЛ	
Исполн.	НИКОЛАЕВ	СЛ	
Пробв.	БЕЛАНОВА	ИТ	
И.КОНТ.	БЕЛАНОВА	ИТ	
СТАРШ. ПР	ЛЮБОВ.	2	

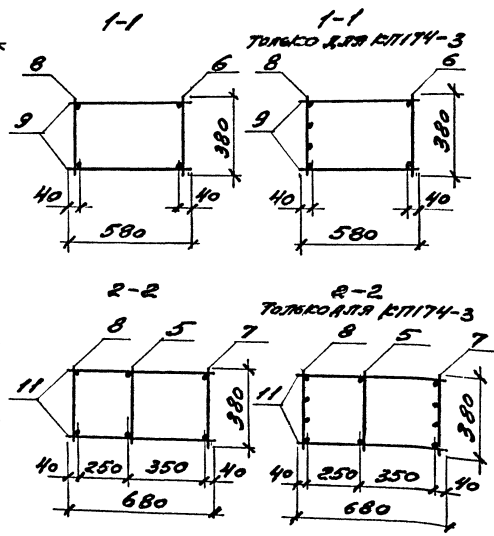
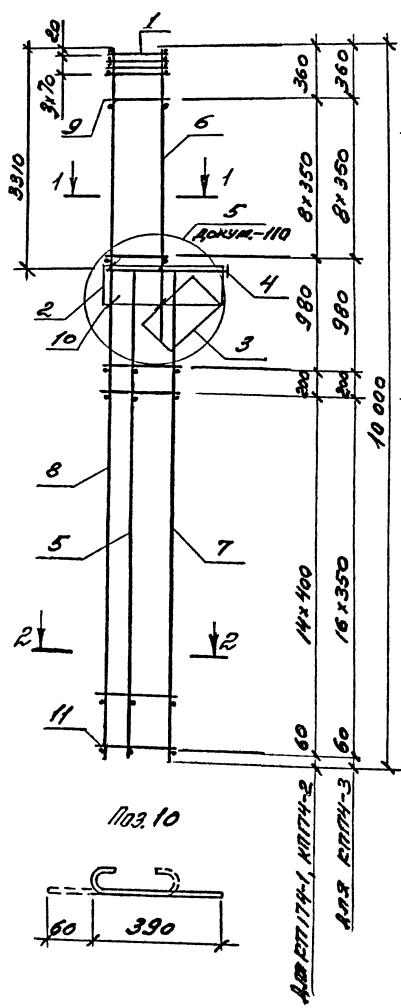
МАРКА КАРКАСА	№03	НАЗНАЧЕНИЕ	КОЛ.	ОБОЗНАЧЕНИЕ ДОКУМЕНТА	МАССА КАРКАСА КГ
КП173-3		№03.1...5,9 по КП173-1			191,3
	6	КАРКАС КР11-9	1	1.424.1-5.11-115	
	7	КР26-13	1	-120	
	8	Ф8А1 Е=360; 0,1кг	20	БЕЗ ЧЕРТ.	
	10	Ф6А1 Е=380; 0,1кг	28	ТО ЖЕ	
КП173-4		№03.1...5,9 по КП173-1			196,2
	6	КАРКАС КР11-10	1	1.424.1-5.11-115	
	7	КР26-14	1	-120	
	8	Ф8А1 Е=360; 0,1кг	20	БЕЗ ЧЕРТ.	
	10	Ф58р1 Е=580; 0,1кг	36	ТО ЖЕ	
КП173-5		№03.1...4,9,10 по КП173-1			168,3
	5	КАРКАС КР8-3	1	1.424.1-5.3/87-114	
	6	КР11-11	1	1.424.1-5.11-115	
	7	КР26-15	1	-120	
	8	Ф6А1 Е=360; 0,1кг	22	БЕЗ ЧЕРТ.	
КП173-6		№03.1...5,8...10 по КП173-1			185,2
	6	КАРКАС КР11-11	1	1.424.1-5.11-115	
	7	КР26-15	1	-120	

МАРКА КАРКАСА	№03	НАЗНАЧЕНИЕ	КОЛ.	ОБОЗНАЧЕНИЕ ДОКУМЕНТА	МАССА КАРКАСА КГ
КП173-7		№03.1...4,9 по КП173-1			188,1
	5	КАРКАС КР8-3	1	1.424.1-5.3/87-114	
	6	КР11-12	1	1.424.1-5.11-115	
	7	КР26-19	1	-120	
	8	Ф6А1 Е=360; 0,1кг	20	БЕЗ ЧЕРТ.	
	10	Ф58р1 Е=580; 0,1кг	28	ТО ЖЕ	
КП173-8		№03.1...5,9 по КП173-1			204,9
	6	КАРКАС КР11-12	1	1.424.1-5.11-115	
	7	КР26-19	1	-120	
	8	Ф8А1 Е=360; 0,1кг	20	БЕЗ ЧЕРТ.	
	10	Ф58р1 Е=580; 0,1кг	28	ТО ЖЕ	
КП173-9		№03.1...5,9 по КП173-1			239,6
	6	КАРКАС КР11-13	1	1.424.1-5.11-115	
	7	КР26-22	1	-120	
	8	Ф8А1 Е=360; 0,1кг	20	БЕЗ ЧЕРТ.	
	10	Ф6А1 Е=580; 0,1кг	28	БЕЗ ЧЕРТ.	
КП173-10		№03.1...5,9 по КП173-1			271,9
	6	КАРКАС КР11-14	1	1.424.1-5.11-115	
	7	КР26-25	1	-120	
	8	Ф8А1 Е=360; 0,1кг	16	БЕЗ ЧЕРТ.	
	10	Ф8А1 Е=580; 0,2кг	24	ТО ЖЕ	

№03.1...5,8...10 по КП173-1

1.424.1-5.11-4



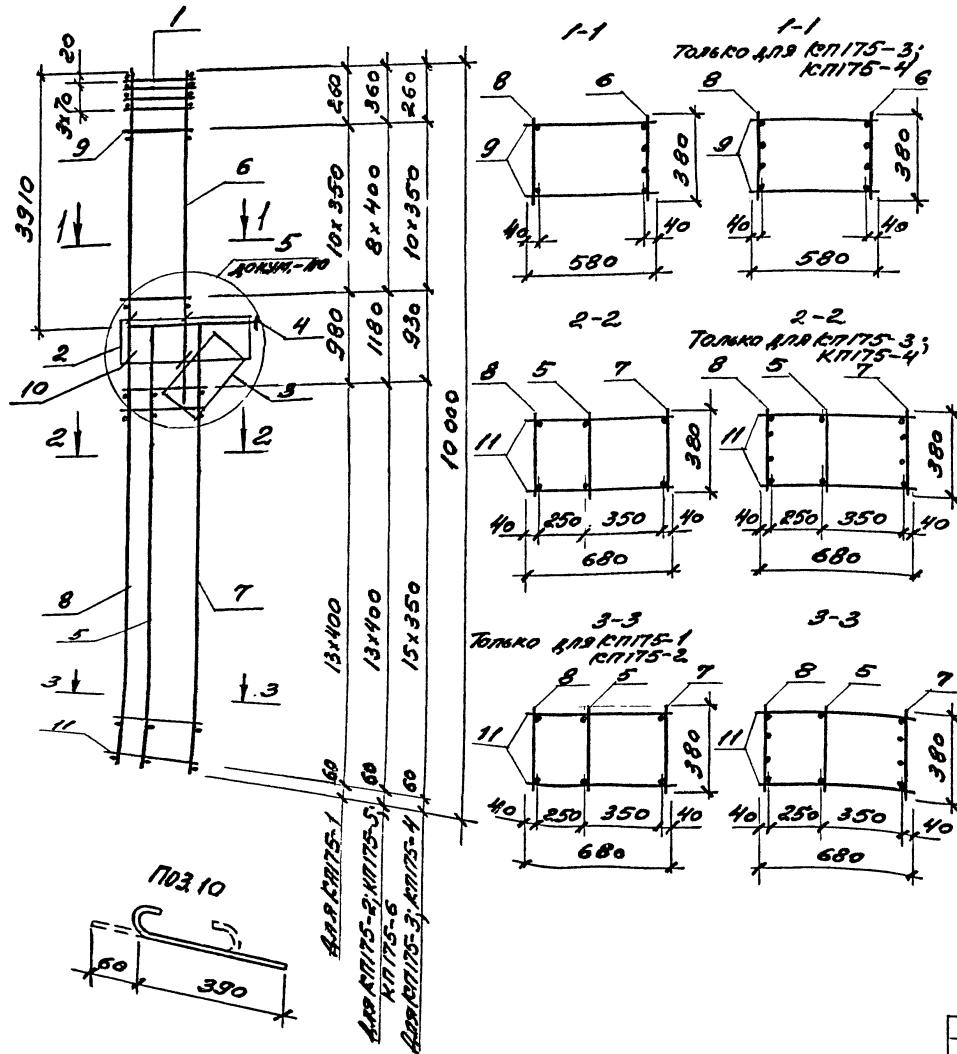


МАРКА АРМАТУРЫ	№3	НАИМЕНОВАНИЕ	КОЛ	ОБОЗНАЧЕНИЕ ДОКУМЕНТА	МАССА АРМАТУРЫ КГ
КП174-1	1	СЕРРА С2	4	1.424.1-5.3/87-143	147,0
	2	С5	1	-143	
	3	С8	1	-144	
	4	КАРКАС КР1-2	1	-103	
	5	КР14-11	1	1.424.1-5.11-116	
	6	КР5-1	1	1.424.1-5.3/87-11	
	7	КР14-12	1	1.424.1-5.11-116	
	8	КР52-1	1	-122	
	9	φ58pI E=580; 9,1кг	18	БЕЗ ЧЕРТ.	
	10	φ58pI E=450; 9,1кг	6		
	11	φ58pI E=680; 9,1кг	32	БЕЗ ЧЕРТ.	
КП174-2	Поз. 1...6, 10 по КП174-1				169,0
	7	КАРКАС КР14-13	1	1.424.1-5.11-116	
	8	КР52-2	1	-122	
	9	φ6A I E=580; 9,1кг	18	БЕЗ ЧЕРТ.	
	11	φ6A I E=680; 9,2кг	32	ТО ЖЕ	
КП174-3	Поз. 1...5, 9, 10 по КП174-1				198,9
	6	КАРКАС КР52	1	1.424.1-5.3/87-111	
	7	КР14-5	1	-121	
	8	КР52-3	1	1.424.1-5.11-122	
11	φ58pI E=680; 9,1кг	36	БЕЗ ЧЕРТ.		

Арматура класса ВрI по ГОСТ 6727-80;  
A-I по ГОСТ 5781-82

1.424.1-5.11-5				
ИИП	БАШАНОВА /30-	КАРКАС С КП174-1; КП174-2; КП174-3	СТАТУС ДИЗАЙНА П	
ПРОЕКТ	ПЕТРОВА /20/1			ИНЖЕНЕР
ИСПОЛН	БЕЛОВАЛОВА /01/1			
ПРОБЕР	БЕЛОВАЛОВА /10/1			
И. КОМП.	БЕЛОВАЛОВА /11/1			





МАТРИАЛ	КЛАСАС	Поз.	НАМЕНОВАНИЕ	КОЛ.	ДОЗНАМЕННЕ ДОКУМЕНТА	МАССА КЛАСАСА КГ
КП175-1		1	СЕТКА С2	4	1.424.1-5.3/87-143	161,8
		2	С5	1	-143	
		3	С8	1	-144	
		4	КАРДАС КР1-3	1	-103	
		5	КРР-15	1	1.424.1-5.11-115	
		6	КР7-2	1	1.424.1-5.3/87-113	
		7	КР12-16	1	1.424.1-5.11-115	
		8	КР52-1	1	-122	
		9	φ58pI E=580; 0,1кг	22	БЕЗ УЕРАТ.	
		10	φ58pI E=450; 0,1кг	6		
		11	φ58pI E=680; 0,1кг	28	БЕЗ УЕРАТ.	

1. АРМАТУРА КЛАСАСА Вp-I по ГОСТ 6727-80; А-I по ГОСТ 5781-82.
2. ПРОДОЛЖЕНИЕ СПЕЦИФИКАЦИИ см. л. 2.

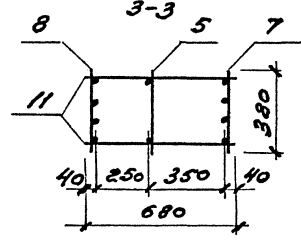
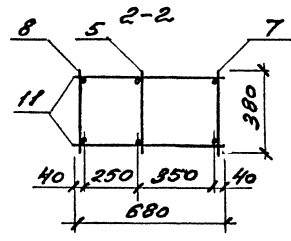
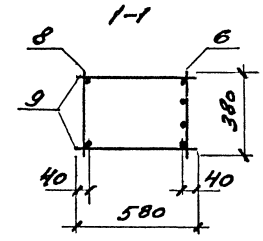
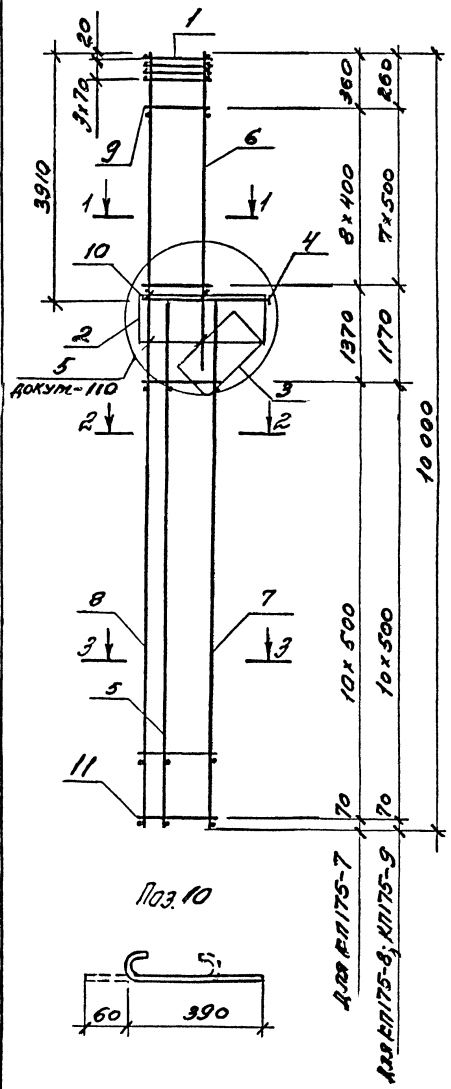
		1.424.1-5.11-7	
ИЗП	САМАНОВА АГ	КАРДАС	СТАНДАРТ
КАРДАС	ПЕРОВА АС		
КАРДАС	КАРДАС АС	КП175-1... КП175-6	ЦЕНТРОПРОЕКТА
КАРДАС	КАРДАС АС		

МАРКА САМОСА	Таб.	НАИМЕНОВАНИЕ	КОЛ.	ОБОЗНАЧЕНИЕ ДОКУМЕНТА	МАССА САМОСА, кг
КП175-2		Таб.1...5,10 по КП175-1			189,3
	6	САМОС КП7-3	1	1.424.1-5.3/87-113	
	7	КР12-17	1	1.424.1-5.11 -115	
	8	КР52-2	1	-122	
	9	Ф6.2I E=580; 9,1кг	18	БЕЗ ЧЕРТ.	
	11	Ф6.2I E=680; 9,2кг	28	То же	
КП175-3		Таб.1...5,9,10 по КП175-1			215,3
	6	САМОС КП7-3	1	1.424.1-5.3/87-113	
	7	КР12-4	1	-118	
	8	КР52-3	1	1.424.1-5.11 -122	
	11	Ф58.2I E=680; 9,1кг	32	БЕЗ ЧЕРТ.	
КП175-4		Таб.1...5,10 по КП175-1			225,4
	6	САМОС КП7-4	1	1.424.1-5.3/87-113	
	7	КР12-4	1	-118	
	8	КР52-3	1	1.424.1-5.11 -122	
	9	Ф6.2I E=580; 9,1кг	22	БЕЗ ЧЕРТ.	
	11	Ф58.2I E=680; 9,1кг	32	То же	

МАРКА САМОСА	Таб.	НАИМЕНОВАНИЕ	КОЛ.	ОБОЗНАЧЕНИЕ ДОКУМЕНТА	МАССА САМОСА, кг
КП175-5		Таб.1...5,10,11 по КП175-1	1		214,2
	6	САМОС КП7-4	1	1.424.1-5.3/87-113	
	7	КР12-8	1	-118	
	8	КР52-5	1	1.424.1-5.11 -122	
	9	Ф6.2I E=580; 9,1кг	18	БЕЗ ЧЕРТ.	
КП175-6		Таб.1...5,10 по КП175-1			240,9
	6	САМОС КП7-4	1	1.424.1-5.3/87-113	
	7	КР12-3	1	-118	
	8	КР52-8	1	1.424.1-5.11 -122	
	9	Ф6.2I E=580; 9,1кг	18	БЕЗ ЧЕРТ.	
11	Ф6.2I E=680; 9,2кг	28	То же		

МАРКА САМОСА, ТИП, КОЛИЧЕСТВО

1.424.1-5.11-7 2

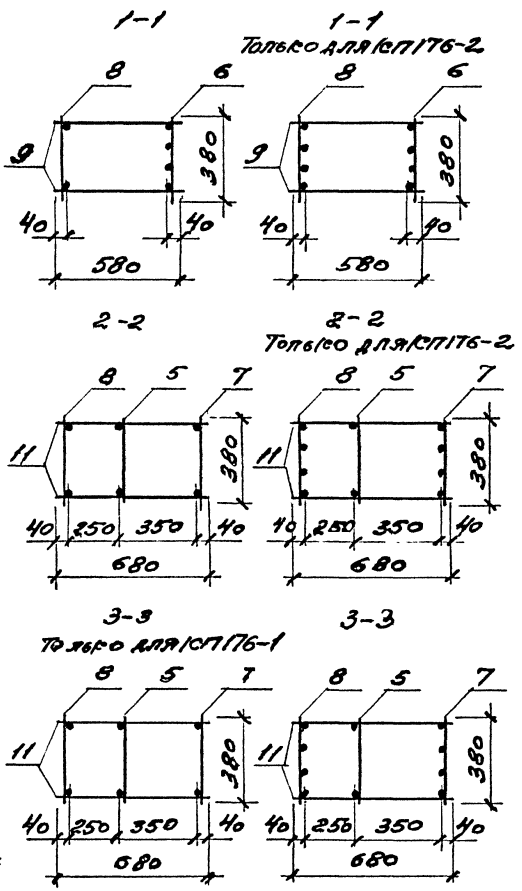
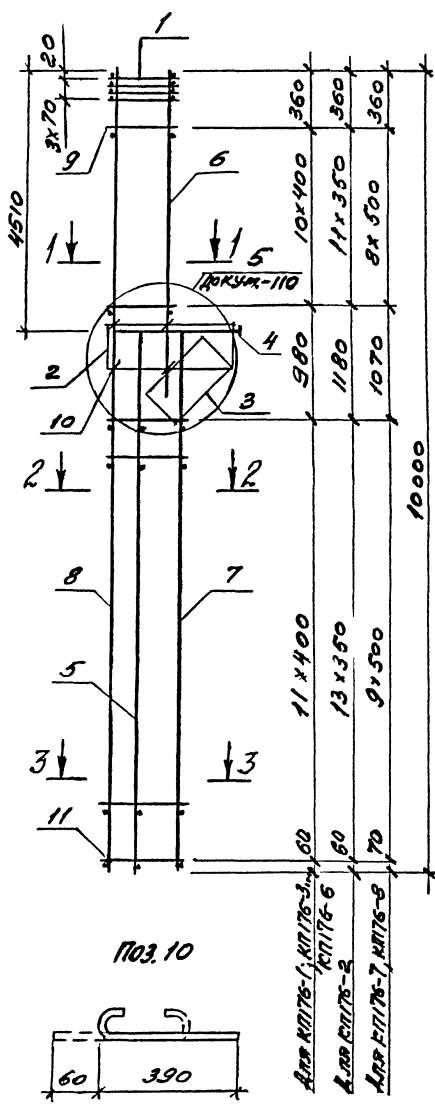


МАРКА КАРКАСА	Поз.	НАЗНАЧЕНИЕ	КОЛ.	ОБОЗНАЧЕНИЕ ДОКУМЕНТА	ПЛОЩАДЬ КАРКАСА, КГ
КРП175-7	1	СЕТКА С2	4	1.424.1-5.3/87-143	285,5
	2	С5	1	-143	
	3	С8	1	-144	
	4	КАРКАС КРП1-3	1	-103	
	5	КР12-15	1	1.424.1-5.11-115	
	6	КР7-9	1	1.424.1-5.3/87-113	
	7	КР12-10	1	-118	
	8	КР52-11	1	1.424.1-5.11-122	
	9	Ф8 А1 R=580; 0,2 КГ	18	БЕЗ ЧЕРТ.	
	10	Ф5 В1 R=450; 0,1 КГ	6		
	11	Ф8 А1 R=680; 0,3 КГ	22	БЕЗ ЧЕРТ.	
КРП175-8	Поз. 1...5, 7, 8, 10, 11 по КРП175-7				300,2
	6	КАРКАС КР7-5	1	1.424.1-5.3/87-113	
	9	Ф8 А1 R=580; 0,2 КГ	16	БЕЗ ЧЕРТ.	
КРП175-9	Поз. 1...5, 10, 11 по КРП175-7				346,5
	6	КАРКАС КР7-5	1	1.424.1-5.3/87-113	
	7	КР12-11	1	-118	
	8	КР52-14	1	1.424.1-5.11-122	
	9	Ф8 А1 R=580; 0,2 КГ	16	БЕЗ ЧЕРТ.	

АРМАТУРА КЛАССА Вх-I по ГОСТ 6727-80;  
А-I по ГОСТ 5781-82

1.424.1-5.11-8			
ИЗП.	БЕЛИКОВА И.И.	КАРКАС КРП175-7; КРП175-8; КРП175-9	СТАНДАРТ
ПРОБ.	ПЕТРОВА С.И.		Листов
ИСПОЛ.	ИКОСАКОВА С.И.		Р
ПРОВЕР.	БЕЛИКОВА И.И.		Т
ИЗМЕР.	БЕЛИКОВА И.И.	ЦНННПРОМЗАДАНИИ	

Имя, Инициалы, Подпись и дата в бланке



КЛАСС КАРКАСА	№№	НАИМЕНОВАНИЕ	КОЛ.	ОБОЗНАЧЕНИЕ АРМУМЕНТА	ПЛОЩАДЬ САРКАСА, КГ
КП176-1	1	СЕТКА С2	4	1.424.1-5.3/87-143	221,4
	2	С5	1	-143	
	3	С8	1	-144	
	4	КАРКАС КР1-4	1	-103	
	5	КР10-11	1	1.424.1-5.11-114	
	6	КР9-3	1	1.424.1-5.3/87-115	
	7	КР10-13	1	1.424.1-5.11-114	
	8	КР52-2	1	-122	
	9	8 А I $\varnothing=580$ ; 0,2 КГ	22	БЕЗ ЧЕРТ.	
	10	6 А I $\varnothing=450$ ; 0,1 КГ	6		
	11	6 А I $\varnothing=680$ ; 0,2 КГ	26	БЕЗ ЧЕРТ.	

1. АРМУИТУРА КЛАССА ВР I ПО ГОСТ 6727-80; А-I ПО ГОСТ 5781-82.
2. ПРОДОЛЖЕНИЕ СПЕЦИФИКАЦИИ СМ. Л. 2

ИЗБ. ИГОРА ТОДЖИНС. И. ДИП. 23.07.01. ИИЗ. А

1.424.1-5.11-9					
ИП	БЯННОВА И. И.	КАРКАС КП176-1... КП176-8	СТРОИТ. ИНСТ	ИСПОЛ.	
РАЗРАБ.	ПЕШКОВА А. И.		Р	1	2
ПРОВЕР.	БЯННОВА И. И.		ЦЕНТРАЛЬНЫЙ ЗАВОД		
И. КОНТ.	БЯННОВА И. И.				

МАРА КАРАСР	№	НАИМЕНОВАНИЕ	КОЛ.	ОБОЗНАЧЕНИЕ ДОКУМЕНТА	МАРА КАРАСР КГ
КП176-2		Поз. 1...6, 10 по КП176-1			2465
	7	КАРАСР КР10-15	1	1.424.1-5.11-114	
	8	КР52-3	1	-122	
	9	Ф8АИ Е-580; 0,2КГ	24	БЕЗ ЧЕРМ.	
	11	Ф59АИ Е-680; 0,1КГ	28	ТО ЖЕ	
КП176-3		Поз. 1...6, 9, 10 по КП176-1			2339
	7	КАРАСР КР10-19	1	1.424.1-5.11-114	
	8	КР52-4	1	-122	
	11	Ф59АИ Е-680; 0,1КГ	26	БЕЗ ЧЕРМ.	
КП176-4		Поз. 1...5, 9, 10 по КП176-1			2534
	6	КАРАСР КР9-4	1	1.424.1-5.3/87-115	
	7	КР10-19	1	1.424.1-5.11-114	
	8	КР52-4	1	-122	
КП176-5		Поз. 1...6, 9...11 по КП176-1			258,5
	7	КАРАСР КР10-20	1	1.424.1-5.11-114	
	8	КР52-7	1	-122	

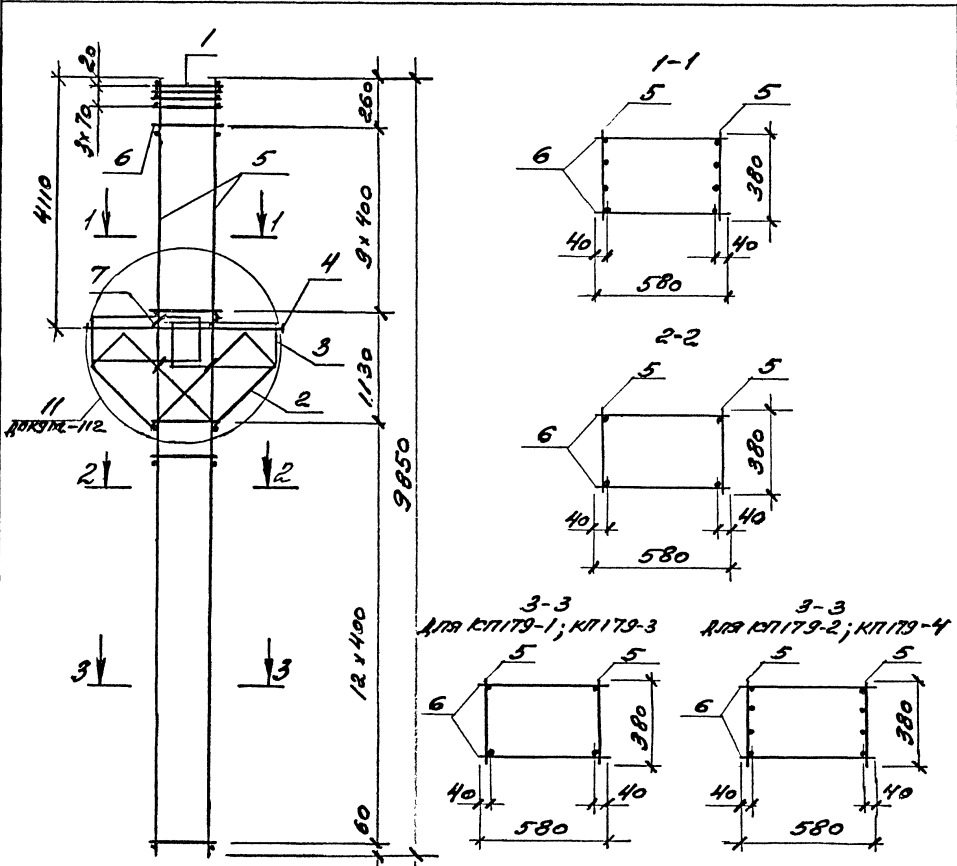
МАРА КАРАСР	№	НАИМЕНОВАНИЕ	КОЛ.	ОБОЗНАЧЕНИЕ ДОКУМЕНТА	МАРА КАРАСР КГ
КП176-6		Поз. 1...5, 9, 10, 11 по КП176-1			2780
	6	КАРАСР КР9-4	1	1.424.1-5.3/87-115	
	7	КР10-20	1	1.424.1-5.11-114	
	8	КР52-7	1	-122	
КП176-7		Поз. 1...5, 10 по КП176-1			3170
	6	КАРАСР КР9-4	1	1.424.1-5.3/87-115	
	7	КР10-21	1	1.424.1-5.11-114	
	8	КР52-10	1	-122	
	9	Ф8АИ Е-580; 0,2КГ	18	БЕЗ ЧЕРМ.	
	11	Ф8АИ Е-680; 0,3КГ	20	ТО ЖЕ	
КП176-8		Поз. 1...5, 10 по КП176-1			3518
	6	КАРАСР КР9-4	1	1.424.1-5.3/87-115	
	7	КР10-22	1	1.424.1-5.11-114	
	8	КР52-13	1	-122	
	9	Ф8АИ Е-580; 0,2КГ	18	БЕЗ ЧЕРМ.	
	11	Ф8АИ Е-680; 0,3КГ	20	ТО ЖЕ	

МАРА, № ПОЗ. 2, ДОКУМЕНТЫ - 40777









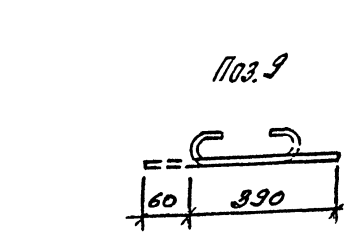
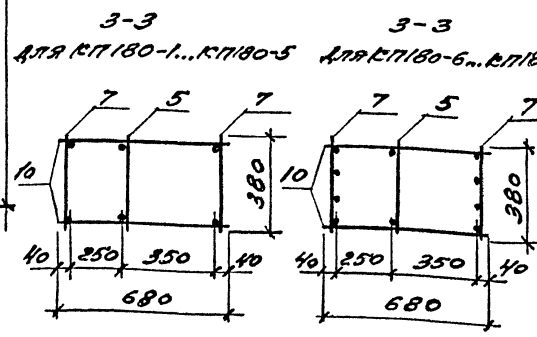
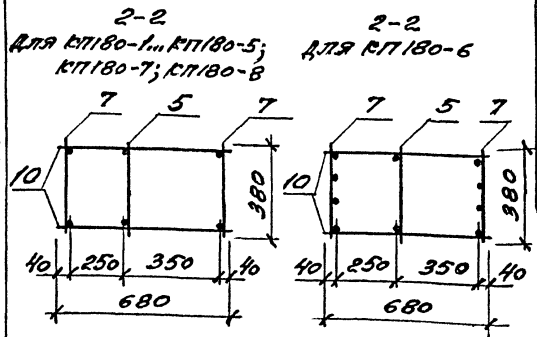
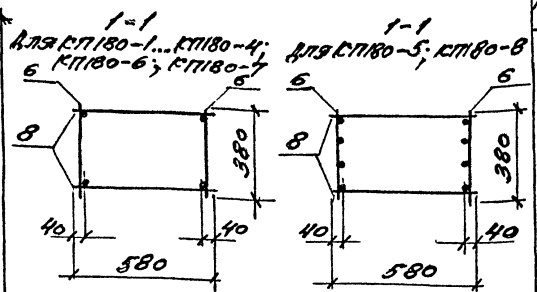
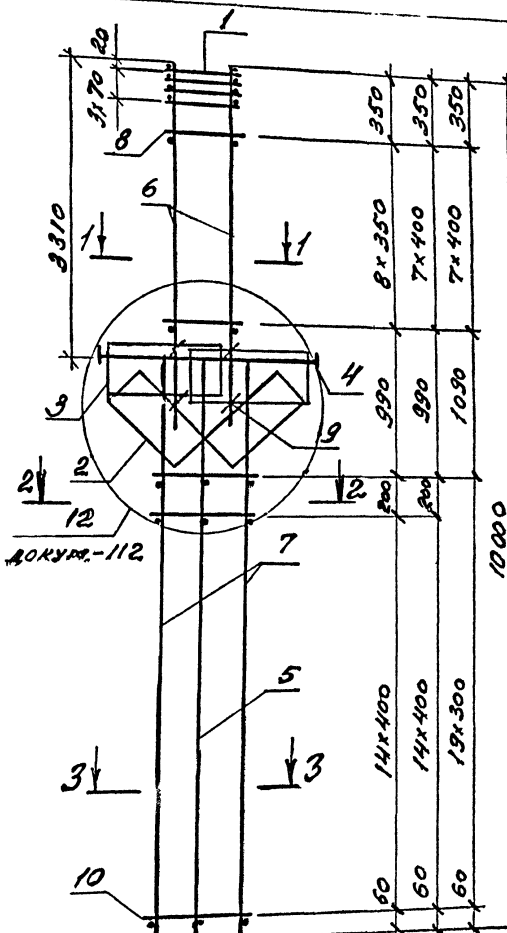
№ 03.7

КЛАСС КАРКАСА	№	НАИМЕНОВАНИЕ	КОЛ	ДБЗ НА ЧЕМ НЕ БОР УМЕНИТ А	МАССА КАРКАСА, КГ
КП179-1	1	СЕТКА С2	4	1.424.1-5.3/87-М3	202,6
	2	С10	2	-М5	
	3	С13	2	-М3	
	4	КАРКАС КР2-Б	1	-108	
	5	КР26-26	2	1.424.1-5.11-120	
	6	φ5ВрI ρ=580; 0,1кг	46	БЕЗ УЧЕТА.	
	7	φ5ВрI ρ=450; 0,1кг	8		
КП179-2	Пос. 1...4,6,7 по КП179-1				235,2
	5	КАРКАС КР26-29	2	1.424.1-5.11-120	
КП179-3	Пос. 1...4,7 по КП179-1				226,8
	5	КАРКАС КР26-27	2	1.424.1-5.11-120	
КП179-4	Пос. 1...4,7 по КП179-1				273,8
	5	КАРКАС КР26-31	2	1.424.1-5.11-120	
	6	φ6АI ρ=580; 0,1кг	46	БЕЗ УЧЕТА.	

АРМАТУРА КЛАССА Вр-I по ГОСТ 6727-80;  
А-I по ГОСТ 5781-82

Чис. и подл. Подпись и дата. Взаименд.

1.424.1-5.11-12			
ИИТ	БАННОВА И.Д.	КАРКАС	Страна Проект Инстит
ПРЗРАБ	ПЕИТРОВА И.В.		
КОПЛИ	АНКОЛОВА О.И.	КП179-1 ... КП179-4	ЦНИИПромздании
ПРОВЕР	БАННОВА И.Д.		
К.РОИТ	БАННОВА И.Д.		



МАССА КАРКАСА	Поз.	НАЗНАЧЕНИЕ	КОЛ.	ОБОЗНАЧЕНИЕ ДОКУМЕНТА	МАССА КАРКАСА, КГ
КП180-1	1	СЕТКА С2	4	1.424.1-5.3/87-143	170,2
	2	С11	2	-145	
	3	С13	2	-143	
	4	КАРКАС КР2-1	1	-105	
	5	КР14-11	1	1.424.1-5.11-116	
	6	КР5-1	2	1.424.1-5.3/87-111	
	7	КР14-12	2	1.424.1-5.11-116	
	8	φ5ВрI l=580; 0,1КГ	18	БЕЗ ЧЕРТ.	
	9	φ5ВрI l=450; 0,1КГ	8		
	10	φ5ВрI l=680; 0,1КГ	32	БЕЗ ЧЕРТ.	

1. АРМАТУРА КЛАССА Вр-I по ГОСТ 6727-80; А-I по ГОСТ 5781-82.
2. ПРОДОЛЖЕНИЕ СПЕЦИФИКАЦИИ СМ. Л. 2.

1. 424.1-5.11-13					
ГНП	БЯНАНОВА	ИЗ			
РАЗРАБ.	ПЕТРОВА	ИЗ			
ИСПОЛН.	ИЗДАТРЕВА	ИЗ			
ПРОВЕР.	БЯНАНОВА	ИЗ			
И.КОНТР.	БЯНАНОВА	ИЗ			
КАРКАС			СТАНАН ЛЮСТ		
КП180-1... КП180-8			Р	1	2
ЦНИИПРОИЗДАНИЯ					

НЧВ-1 год 1987

103.9  
 ДЛЗ КП180-1, КП180-3, КП180-5, КП180-8  
 ДЛЗ КП180-2, КП180-4, КП180-7  
 ДЛЗ КП180-6

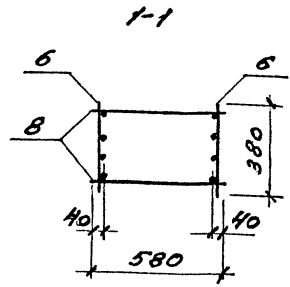
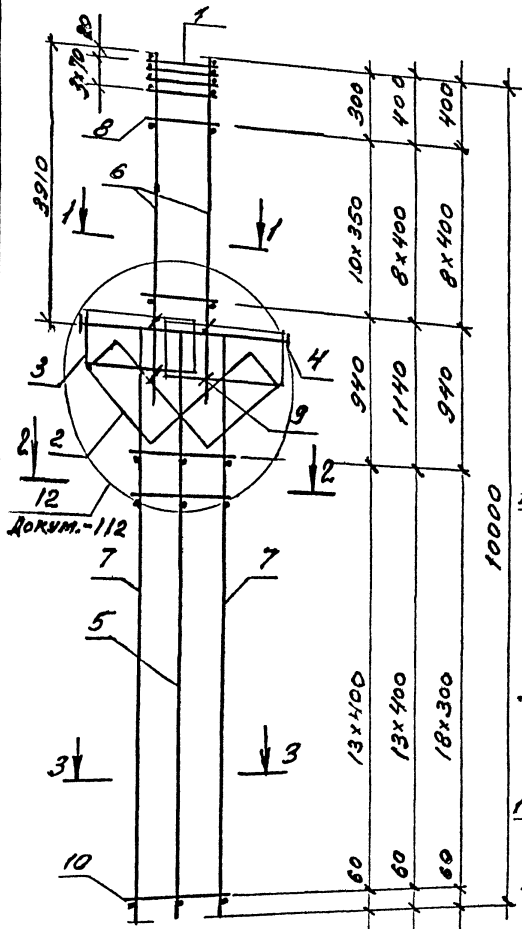
МАРКА КАРКАС	Поз.	НАИМЕНОВАНИЕ	КОЛ.	ОБОЗНАЧЕНИЕ ДОКУМЕНТА	МАССА КАРКАС, кг
КП180-2		Поз. 1...5, 7, 9, 10 по КП180-1			187,7
	6	КАРКАС КР5-3	2	1.424.1-5.3/87-III	
	8	Ф5ВР1 Е-580; 0,1 кг	16	БЕЗ ЧЕРТ.	
КП180-3		Поз. 1...6, 8, 9 по КП180-1			186,9
	7	КАРКАС КР14-13	2	1.424.1-5.11-116	
	10	Ф6В1 Е-680; 0,2 кг	32	БЕЗ ЧЕРТ.	
КП180-4		Поз. 1...5, 9 по КП180-1			194,2
	6	КАРКАС КР5-2	2	1.424.1-5.3/87-III	
	7	КР14-13	2	1.424.1-5.11-116	
	8	Ф5ВР1 Е-580; 0,1 кг	16	БЕЗ ЧЕРТ.	
	10	Ф6В1 Е-680; 0,2 кг	32	То же	
КП180-5		Поз. 1...5, 8, 9 по КП180-1			208,5
	6	КАРКАС КР5-4	2	1.424.1-5.3/87-III	
	7	КР14-13	2	1.424.1-5.11-116	
	10	Ф6В1 Е-680; 0,2 кг	32	БЕЗ ЧЕРТ.	

МАРКА КАРКАС	Поз.	НАИМЕНОВАНИЕ	КОЛ.	ОБОЗНАЧЕНИЕ ДОКУМЕНТА	МАССА КАРКАС, кг
КП180-6		Поз. 1...5, 9 по КП180-1			197,2
	6	КАРКАС КР5-2	2	1.424.1-5.3/87-III	
	7	КР14-4	2	-121	
	8	Ф5ВР1 Е-580; 0,1 кг	16	БЕЗ ЧЕРТ.	
	10	Ф5ВР1 Е-680; 0,1 кг	40	То же	
КП180-7		Поз. 1...5, 9, 10 по КП180-1			214,9
	6	КАРКАС КР5-2	2	1.424.1-5.3/87-III	
	7	КР14-17	2	1.424.1-5.11-116	
	8	Ф5ВР1 Е-580; 0,1 кг	16	БЕЗ ЧЕРТ.	
КП180-8		Поз. 1...5, 8, 9, 10 по КП180-1			229,2
	6	КАРКАС КР5-4	2	1.424.1-5.3/87-III	
	7	КР14-17	2	1.424.1-5.11-116	

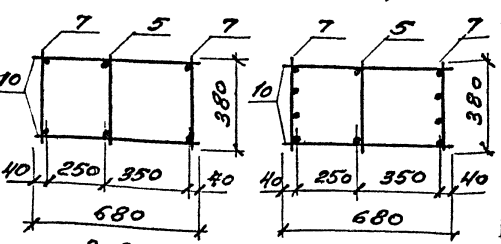
Имя, фамилия, должность и подпись Водителя

1.424.1-5.11-13

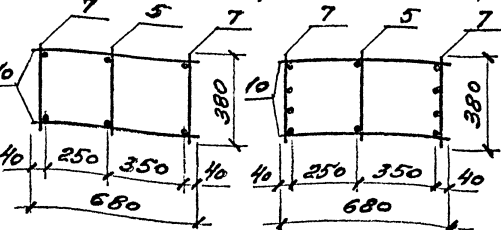
лист
2



2-2  
ДЛЯ КЛ1В1-1... КЛ1В1-4  
КЛ1В1-9... КЛ1В1-12  
2-2  
ДЛЯ КЛ1В1-5  
КЛ1В1-13, КЛ1В1-14



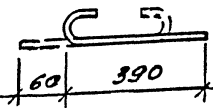
3-3  
ДЛЯ КЛ1В1-1... КЛ1В1-4  
КЛ1В1-9... КЛ1В1-14  
3-3  
ДЛЯ КЛ1В1-5;  
КЛ1В1-13... КЛ1В1-14



КЛАСС КЛАССА	ПОЗ	НАИМЕНОВАНИЕ	КОЛ	ОБОЗНАЧЕНИЕ ДОКУМЕНТА	МАССА КЛАССА, кг
КЛ1В1-1	1	СЕТКА С2	4	1.424.1-5.3/87-113	20,2
	2	С11	2	-115	
	3	С13	2	-113	
	4	КАРКАС КР2-3	1	-106	
	5	КР12-15	1	1.424.1-5.11-115	
	6	КР7-2	2	1.424.1-5.3/87-113	
	7	КР12-15	2	1.424.1-5.11-115	
	8	φ5ВрI R=580; 91кг	22	БЕЗ ЧЕРТ.	
	9	φ5ВрI R=450; 91кг	8		
	10	φ5ВрI R=680; 91кг	28	БЕЗ ЧЕРТ.	
КЛ1В1-2	ПОЗ. 1...5, 7, 9, 10 по КЛ1В1-1				216,0
	6	КАРКАС КР7-3	2	1.424.1-5.3/87-113	
	8	φ5ВрI R=580; 91кг	18	БЕЗ ЧЕРТ.	

1. АРМАТУРА КЛАССА Вр-I ПО ГОСТ 6727-80;  
А-I ПО ГОСТ 5781-82  
2. ПРОДОЛЖЕНИЕ СПЕЦИФИКАЦИИ СТ. 2

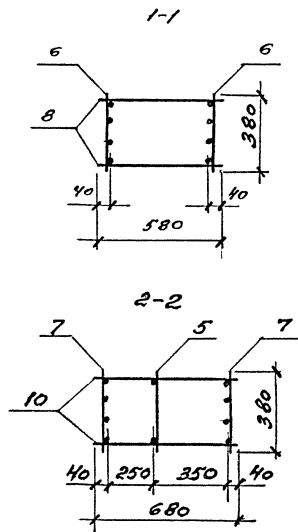
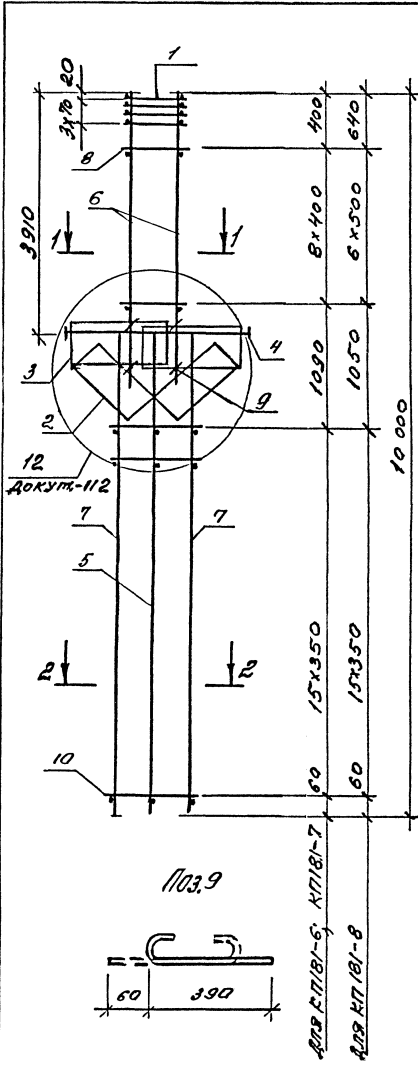
ПОЗ 9



ДЛЯ КЛ1В1-1  
ДЛЯ КЛ1В1-2... КЛ1В1-4;  
КЛ1В1-9... КЛ1В1-14  
ДЛЯ КЛ1В1-5

1.424.1-5.11-14					
ГНП	БАШИНОВА ИТ	КАРКАС КЛ1В1-1... КЛ1В1-5; КЛ1В1-9... КЛ1В1-14	Стандарт	Лист	Листов
РАЗРАБ	ПЕТРОВА		Р	1	2
ИСПОЛН	ИНСОЛОВА		ЦНИИПРОСПРОЕКТ		
ПРОВЕР	БАШИНОВА				
И.КОНТР	БАШИНОВА				





МАТЕРИАЛ КЛАСС	КОЛ	НАЗНАЧЕНИЕ	КОЛ	ОБОЗНАЧЕНИЕ ДОКУМЕНТА	МАССА КЛАССА, кг
КП181-6	1	СЕТКА С2	4	1.424.1-5.3/87-143	254,2
	2	С11	2	-145	
	3	С13	2	-143	
	4	КАРКАС КР2-3	1	-106	
	5	КР12-15	1	-111	
	6	КР7-3	2	-113	
	7	КР12-4	2	-118	
	8	Ø5ВрI L=580; 9,1кг	18	БЕЗ ЧЕРТ.	
	9	Ø5ВрI L=450; 9,1кг	8	БЕЗ ЧЕРТ.	
	10	Ø5ВрI L=680; 9,1кг	32	БЕЗ ЧЕРТ.	
По 1, 5, 7, 9, 10 по КП181-6					
КП181-7	6	КАРКАС КР7-4	2	1.424.1-5.3/87-113	273,1
	8	Ø6ВrI L=580; 9,1кг	18	БЕЗ ЧЕРТ.	
По 1, 5, 7, 9, 10 по КП181-6					
КП181-8	6	КАРКАС КР7-5	2	1.424.1-5.3/87-113	304,1
	8	Ø8ВrI L=580; 9,2кг	14	БЕЗ ЧЕРТ.	

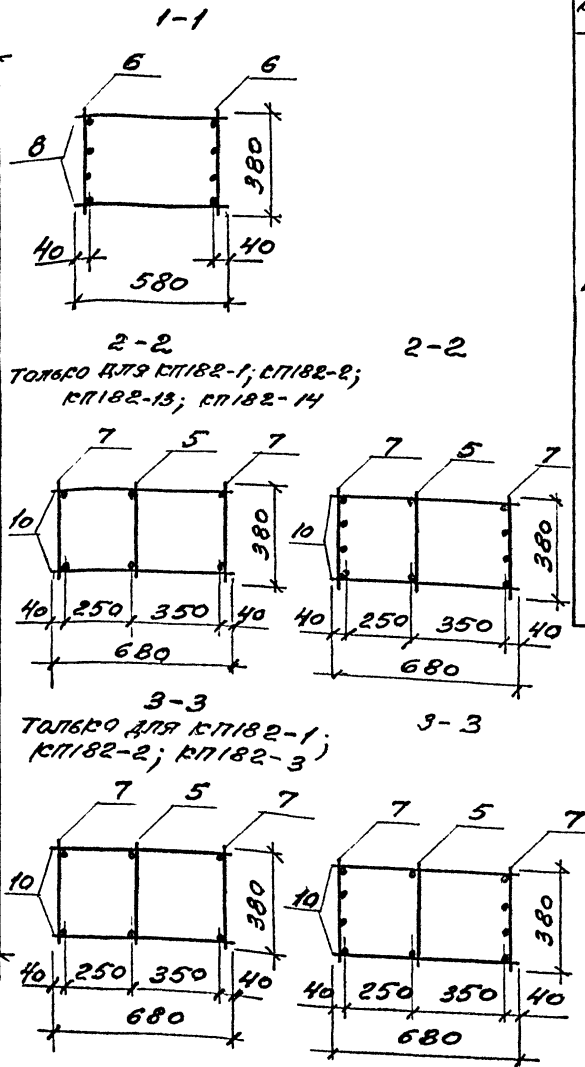
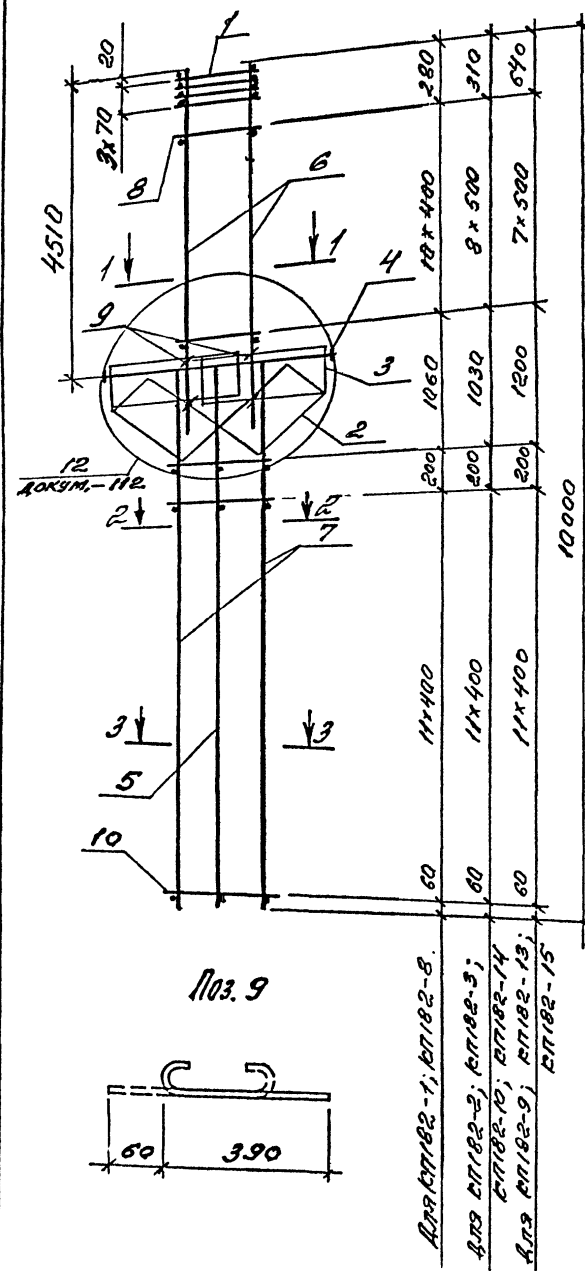
АРМАТУРА КЛАСС Вр-I по ГОСТ 6727-80;  
А-I по ГОСТ 5781-82

Имя и фамилия, должность, подпись, дата

1103,9

КП181-6, КП181-7  
КП181-8

1.424.1-5.11-15				
ГИТ	БЕЛАНОВА /И/	КАРКАС КП181-6 ... КП181-8	Страна лист	Листов
КАРКАС	ПЕТРОВА /Д/		Р	1
ИСПОЛН	НИКОЛАЕВ /В/		ЦЕНТРОПРОЕКТИРНИИ	
ПРОВЕР	БЕЛАНОВА /И/			
ПРОКОНТ	БЕЛАНОВА /И/			



МАРКА КЛАССА	Поз.	НАИМЕНОВАНИЕ	КОЛ	ОБОЗНАЧЕНИЕ ДОКУМЕНТА	МАССА БРАШТА, кг
КП182-1	1	СЕТКА С 2	4	1.424.1-5.3/87-143	256,3
	2	С11	2	-145	
	3	С13	2	-143	
	4	КЛАСС ВР2-5	1	-107	
	5	КР10-11	1	1.424.1-5.11-114	
	6	КР9-2	2	1.424.1-5.3/87-115	
	7	КР10-13	2	1.424.1-5.11-114	
	8	φ6АІІ l=580; 0,1кг	22	БЕЗ ЧЕРТ.	
	9	φ5ВрІ l=450; 0,1кг	8		
	10	φ6АІІ l=680; 0,2кг	26	БЕЗ ЧЕРТ.	

1. Арматура класса Вр-I по ГОСТ 6727-80; А-I по ГОСТ 5781-82.
2. Продолжение спецификации см. л. 2.

1.424.1-5.11-16			
ГНП	БЯЖНОВА	В.З.	КЛАСС КП182-1... КП182-3; КП182-8... КП182-10; КП182-13... КП182-15
РАЗРАБ	ПЕТРОВА	Л.В.	
КОТОР	НАКОЛЕТОВА	В.В.	
ПРОВЕР	БАЖАНОВА	Н.Т.	
К.КОНТ.	БЯЖНОВА	В.Т.	
Страниц	Лист	Листов	
Р	1	2	ЦЕНТРОПРОЗРАННИЙ

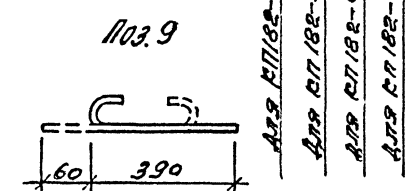
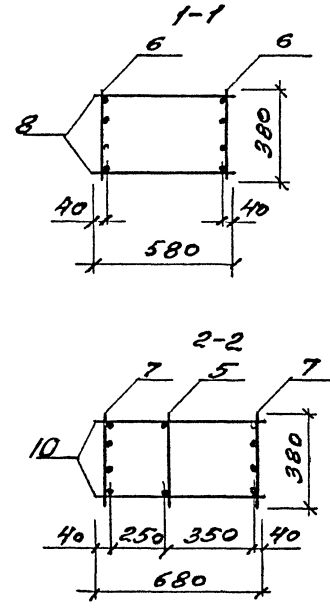
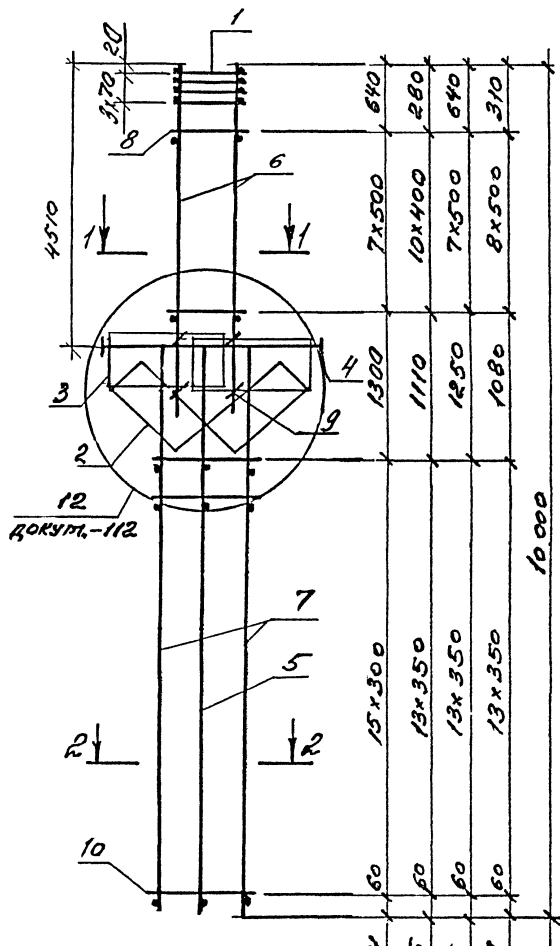


МАРКА КАРКАСА	Поз	НАИМЕНОВАНИЕ	КОЛ	ОБОЗНАЧЕНИЕ ДОКУМЕНТА	МАССА КАРКАСА, кг
КП182-2		Поз. 1...5, 7, 9, 10 по КП182-1			329,7
	6	КАРКАС КР9-4	2	1.424.1-5.3/87-115	
	8	Ф8АИ Е=580; 0,2кг	18	БЕЗ ЧЕРТ.	
КП182-3		Поз. 1...5, 9, 10 по КП182-1			362,5
	6	КАРКАС КР9-4	2	1.424.1-5.3/87-115	
	7	КР10-23	2	1.424.1-5.11-114	
КП182-8		Поз. 1...6, 8, 9 по КП182-1			297,1
	7	КАРКАС КР10-16	2	1.424.1-5.11-114	
	10	Ф5Ф1 Е=680; 0,1кг	26	БЕЗ ЧЕРТ.	
КП182-9		Поз. 1...5, 9 по КП182-1			331,1
	6	КАРКАС КР9-3	2	1.424.1-5.3/87-115	
	7	КР10-16	2	1.424.1-5.11-114	
	8	Ф8АИ Е=580; 0,2кг	16	БЕЗ ЧЕРТ.	
	10	Ф5АИ Е=680; 0,1кг	26	ТО ЖЕ	

МАРКА КАРКАСА	Поз	НАИМЕНОВАНИЕ	КОЛ	ОБОЗНАЧЕНИЕ ДОКУМЕНТА	МАССА КАРКАСА, кг
КП182-10		Поз. 1...5, 9 по КП182-1			370,5
	6	КАРКАС КР9-4	2	1.424.1-5.3/87-115	
	7	КР10-16	2	1.424.1-5.11-114	
	8	Ф8АИ Е=580; 0,2кг	18	БЕЗ ЧЕРТ.	
КП182-13		Поз. 1...5, 9, 10 по КП182-1			328,3
	6	КАРКАС КР9-3	2	1.424.1-5.3/87-115	
	7	КР10-20	2	1.424.1-5.11-114	
КП182-14		Поз. 1...5, 9, 10 по КП182-1			367,7
	6	КАРКАС КР9-4	2	1.424.1-5.3/87-115	
	7	КР10-20	2	1.424.1-5.11-114	
КП182-15		Поз. 1...5, 9, 10 по КП182-1			355,9
	6	КАРКАС КР9-3	2	1.424.1-5.3/87-115	
	7	КР10-17	2	1.424.5.11-114	
	8	Ф8АИ Е=580; 0,2кг	16	БЕЗ ЧЕРТ.	

Учв - 1 позв. Изгнание и дораб. Эксп. инст. 1

1.424.1-5.11-16 2



КЛАСС КАРКАС	ПОЗ.	НАИМЕНОВАНИЕ	КОЛ.	ОБОЗНАЧЕНИЕ КОСЫНТЕНТА	МАССА КАРКАСА, кг
КТ182-4	1	СЕТКА С2	4	1.424.1-5.3/87-143	293,0
	2	С11	2	-145	
	3	С13	2	-143	
	4	КАРКАС КР2-5	1	-107	
	5	КР10-11	1	1.424.1-5.11-114	
	6	КР9-3	2	1.424.1-5.3/87-115	
	7	КР10-14	2	1.424.1-5.11-114	
	8	φ8.АІ ρ=580; 0,2кг	16	БЕЗ ЧЕРМ.	
	9	φ5ВрІ ρ=450; 0,1кг	8		
	10	φ5ВрІ ρ=680; 0,1кг	32	БЕЗ ЧЕРМ.	
ПОЗ. 1...5, 9 ПО КТ182-4					
КТ182-5	6	КАРКАС КР9-2	2	1.424.1-5.3/87-115	276,7
	7	КР10-16	2	1.424.1-5.11-114	
	8	φ6.АІ ρ=580; 0,1кг	22	БЕЗ ЧЕРМ.	
	10	φ5ВрІ ρ=680; 0,1кг	28	ТО ЖЕ	
ПОЗ. 1...6, 8, 9 ПО КТ182-4					
КТ182-6	7	КАРКАС КР10-15	2	1.424.1-5.11-114	319,7
	10	φ5ВрІ ρ=680; 0,1кг	28	БЕЗ ЧЕРМ.	
ПОЗ. 1...5, 9 ПО КТ182-4					
КТ182-7	6	КАРКАС КР9-4	2	1.424.1-5.3/87-115	350,1
	7	КР10-15	2	1.424.1-5.11-114	
	8	φ8.АІ ρ=580; 0,2 кг	18	БЕЗ ЧЕРМ.	
	10	φ5ВрІ ρ=680; 0,1 кг	28	ТО ЖЕ	

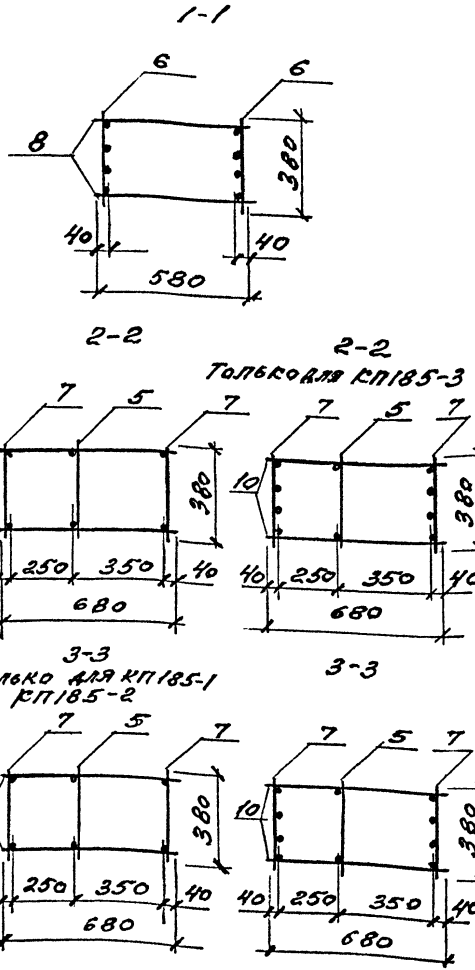
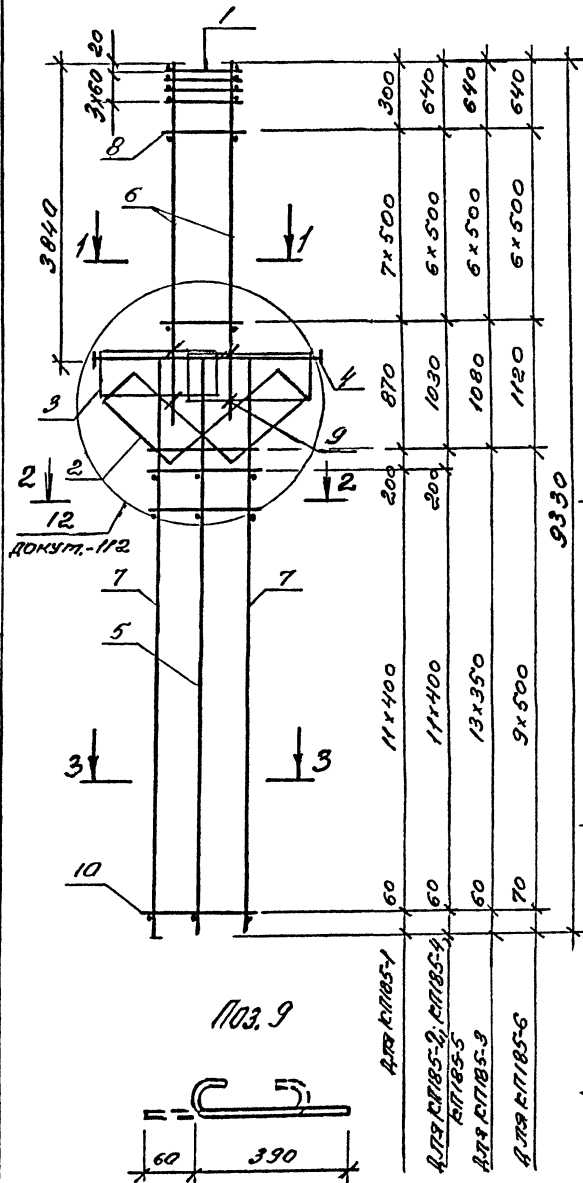
АРМАТУРА КЛАССА Вр-I по ГОСТ 6727-80;  
А-I по ГОСТ 5781-82

1.424.1-5.11-17			
ГЛАВ. ПРОЕКТОР	Б.И.ИВАНОВА	1/20	КАРКАС КТ182-4... КТ182-7
ПРОЕКТОР	ПЕТРОВА	2/20	
ПРОЕКТОР	ИВАНОВА	3/20	
ПРОЕКТОР	Б.И.ИВАНОВА	1/21	
ПРОЕКТОР	Б.И.ИВАНОВА	1/21	
СТРАНА	РУСЬ	ЛИСТОВ	1
ЦНИИПРОТЗДАНИЙ			





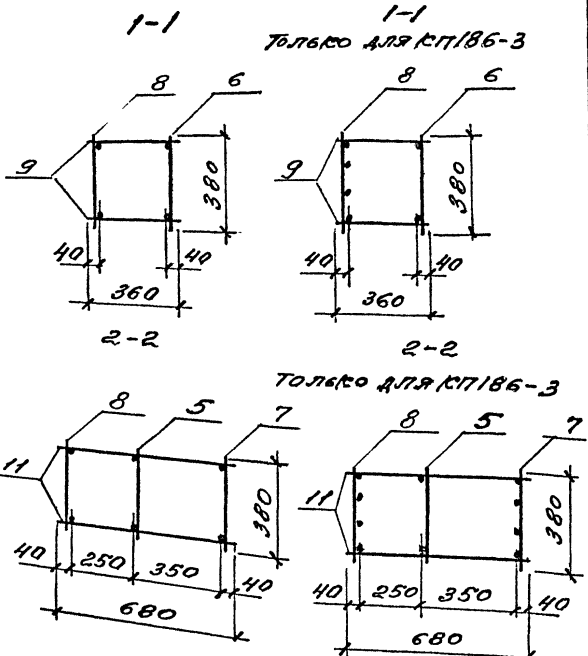
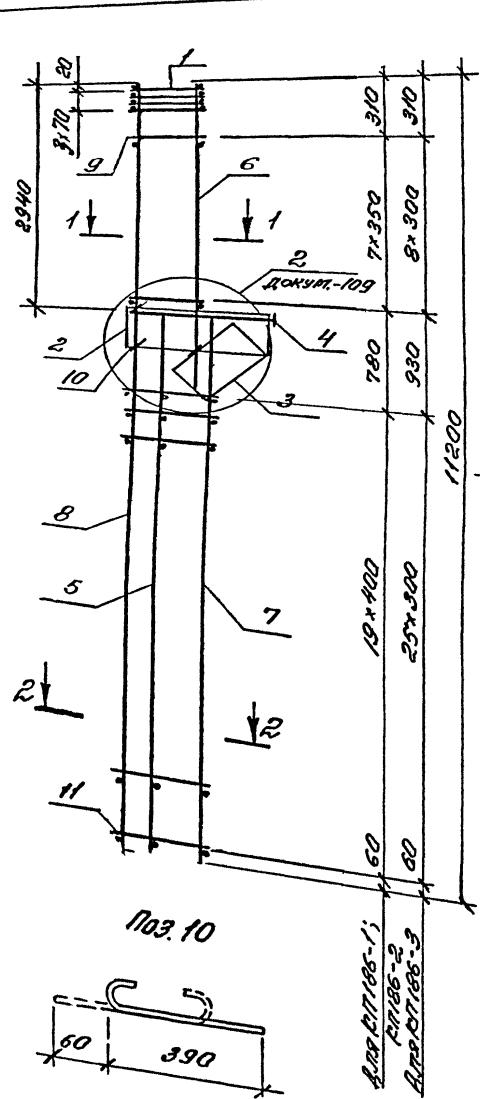




АРМАТУРА КЛЯССА  
Вр-I по ГОСТ 6727-80;  
А-I по ГОСТ 5781-82

МАРКА КАРКАСА	Поз.	НАИМЕНОВАНИЕ	Кол.	УСЛОВИЯ ОТБОРА ДОКУМЕНТА	МАССА КАРКАСА, кг
КЛ185-1	1	СЕТКА СЗ	4	1.424.1-5.3/87-143	276,4
	2	С11	2	-145	
	3	С13	2	-143	
	4	КАРКАС КР2-5	1	-107	
	5	КР10-11	1	1.424.1-5.11-114	
	6	КР7-5	2	1.424.1-5.3/87-113	
	7	КР10-13	2	1.424.1-5.11-114	
	8	φ8 А I L=580; 0,2 кг	16	БЕЗ ЧЕРТ.	
	9	φ5 В I L=450; 0,1 кг	8		
	10	φ6 А I L=680; 0,2 кг	26	БЕЗ ЧЕРТ.	
Поз. 1, 5, 7, 9, 10 по КЛ185-1					
КЛ185-2	6	КАРКАС КР7-6	2	1.424.1-5.3/87-113	311,8
	8	φ8 А I L=580; 0,2 кг	14	БЕЗ ЧЕРТ.	
Поз. 1, 6, 9 по КЛ185-1					
КЛ185-3	7	КАРКАС КР10-15	2	1.424.1-5.11-114	296,8
	8	φ8 А I L=580; 0,2 кг	14	БЕЗ ЧЕРТ.	
	10	φ5 В I L=680; 0,1 кг	28	ТО ЖЕ	
Поз. 1, 6, 9, 10 по КЛ185-1					
КЛ185-4	7	КАРКАС КР10-20	2	1.424.1-5.11-114	314,4
	8	φ8 А I L=580; 0,2 кг	14	БЕЗ ЧЕРТ.	
Поз. 1, 5, 9, 10 по КЛ185-1					
КЛ185-5	6	КАРКАС КР7-6	2	1.424.1-5.3/87-113	349,8
	7	КР10-20	2	1.424.1-5.11-114	
	8	φ8 А I L=580; 0,2 кг	14	БЕЗ ЧЕРТ.	
Поз. 1, 6, 9 по КЛ185-1					
КЛ185-6	7	КАРКАС КР10-21	2	1.424.1-5.11-114	346,8
	8	φ8 А I L=580; 0,2 кг	14	БЕЗ ЧЕРТ.	
	10	φ6 А I L=680; 0,3 кг	20	ТО ЖЕ	

1.424.1-5.11-21			
ГМП	БЯНИНОВА	И/	
РАЗРАБ.	ПЕТРОВА	И/	
ПОПЛА	НИКОЛАЕВА	И/	
ПРОВЕР.	БЯНИНОВА	И/	
И.КОНТР.	БЯНИНОВА	И/	
КАРКАС КЛ185-1... КЛ185-6		СВАРЩИК	ЛЮДМИЛА
		Р	И
ЦНИИПРОИЗВАНИИ			

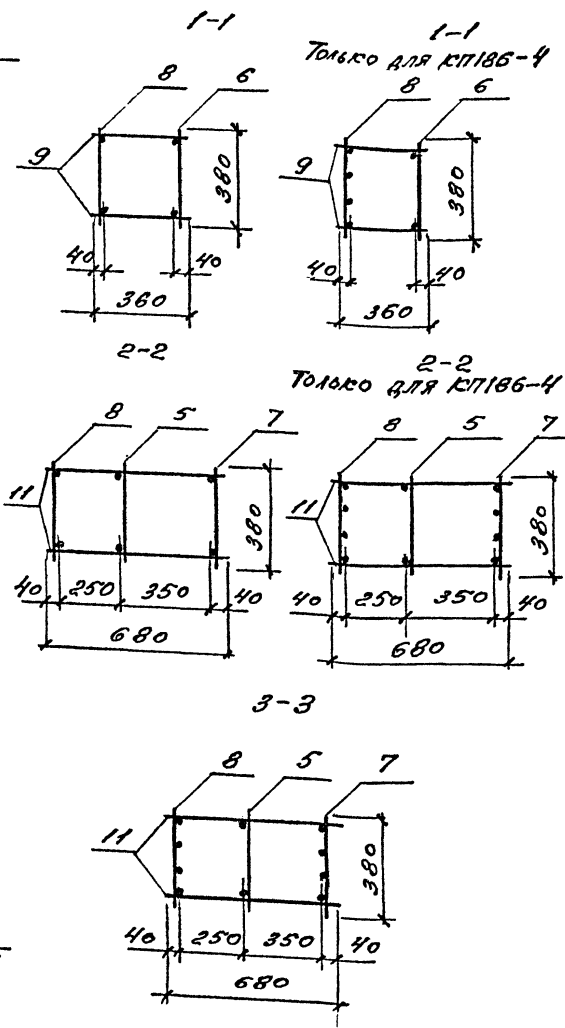
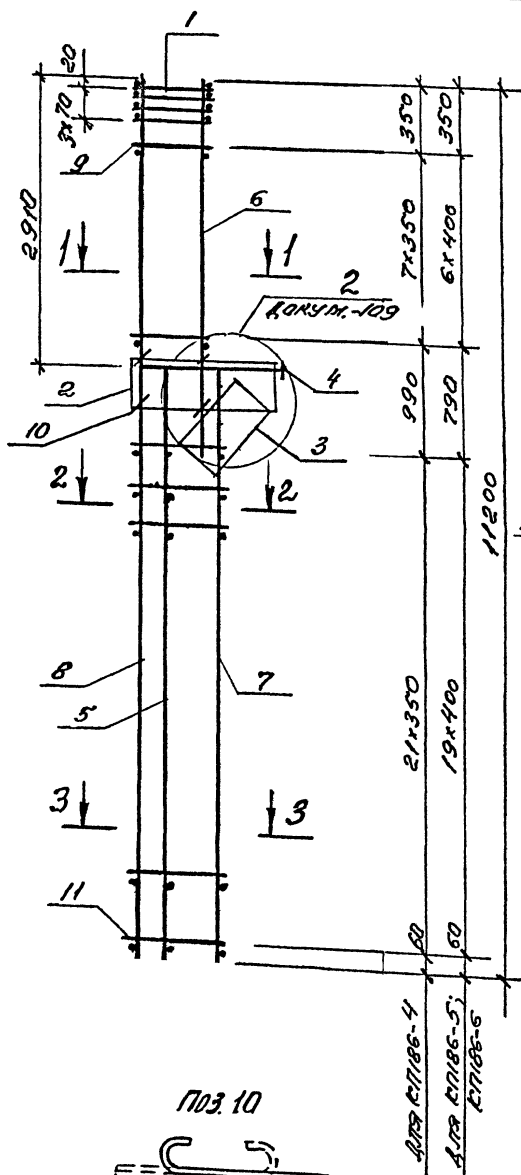


ПЛАТФОРМА	КОД	НАИМЕНОВАНИЕ	КОЛ	УБОЗНАЧЕННЫЕ ДОКУМЕНТЫ	МАССА КЛАССОВ КГ
КТ186-1	1	СЕТКА С1	4	1.424.1-5.3/87-143	155,7
	2	С4	1	-143	
	3	С7	1	-144	
	4	КАРРАС КР1-1	1	-103	
	5	КР20-8	1	1.424.1-5.11-119	
	6	КР4-2	1	1.424.1-5.3/87-110	
	7	КР20-9	1	1.424.1-5.11-119	
	8	КР53-1	1	-122	
	9	φ5ВрI l=360; 0,1кг	16	БЕЗ ЧЕРТ.	
	10	φ5ВрI l=450; 0,1кг	4		
	11	φ5ВрI l=680; 0,1кг	40	БЕЗ ЧЕРТ.	
КТ186-2	Поз.1...5,10 по КТ186-1				180,4
	6	КАРРАС КР4-3	1	1.424.1-5.3/87-110	
	7	КР20-10	1	1.424.1-5.11-119	
	8	КР53-2	1	-122	
	9	φ6ВрI l=360; 0,1кг	16	БЕЗ ЧЕРТ.	
	11	φ6ВрI l=680; 0,2 кг	40	То же	
КТ186-3	Поз.1...5,10 по КТ186-1				182,2
	6	КАРРАС КР4-3	1	1.424.1-5.3/87-110	
	7	КР20-11	1	1.424.1-5.11-119	
	8	КР53-5	1	-122	
	9	φ5ВрI l=360; 0,1кг	18	БЕЗ ЧЕРТ.	
	11	φ5ВрI l=680; 0,1кг	52	То же	

ПРИМЕРЫ КЛАССА ВР-Г ПО ГОСТ 6727-80; А-Г ПО ГОСТ 5761-82

№ 1/1992 Подпись 1.9979

1.424.1-5.11-22				
ИИТ	БЛАНКОВА Я.А.	КАРРАС КТ186-1... КТ186-3	Страниц	Листов
РАЗРАБ	ПЕТРОВА Л.Ю.		Р	1
ИСПОЛН	НИКОЛАЕВ В.Ю.		ЦНННПРОМЗДАНИИ	
ПРОВЕР	БЛАНКОВА Я.А.			
И.КОНТР	БЛАНКОВА Я.А.			



МАТЕРИАЛ КЛАССА	Поз.	НАЗНАЧЕНИЕ	КОЛ.	УСЛОВИЯ ИЛИ ДОКУМЕНТА	ПОСЕР. КОНТРОЛ. КР
КП186-4	1	СЕТКА С1	4	1.424.1-5.3/87-143	217,3
	2	С4	1	-143	
	3	С7	1	-144	
	4	КАРКАС КР1-1	1	-103	
	5	КР20-8	1	1.424.1-5.11-119	
	6	КР4-4	1	1.424.1-5.3/87-110	
	7	КР20-12	1	1.424.1-5.11-119	
	8	КР53-10	1	-122	
	9	φ6A1 e=360; 0,1кг	16	БЕЗ ЧЕРТ.	
	10	φ5BpI e=450; 0,1кг	4		
	11	φ5BpI e=680; 0,1кг	44	БЕЗ ЧЕРТ.	
КП186-5	Поз. 1, 6, 10 по КП186-4				208,6
	7	КАРКАС КР20-13	1	1.424.1-5.11-119	
	8	КР53-14	1	-122	
	9	φ6A1 e=360; 0,1кг	14	БЕЗ ЧЕРТ.	
	11	φ5BpI e=680; 0,1кг	40	ТО ЖЕ	
КП186-6	Поз. 1, 6, 10 по КП186-4				242,3
	7	КАРКАС КР20-14	1	1.424.1-5.11-119	
	8	КР53-23	1	-122	
	9	φ6A1 e=360; 0,1кг	14	БЕЗ ЧЕРТ.	
	11	φ6A1 e=680; 0,2 кг	40	ТО ЖЕ	

АРМАТУРА КЛАССА Вp-I по гост 6727-80;  
A-I по гост 5781-82

1.424.1-5.11-23			
КАРКАС		СТАТУС Листов	
КП186-4... КП186-6		Р	1
ЦНИИПРОМЗДАНИИ			

Имя и подпись проектировщика и архитектора



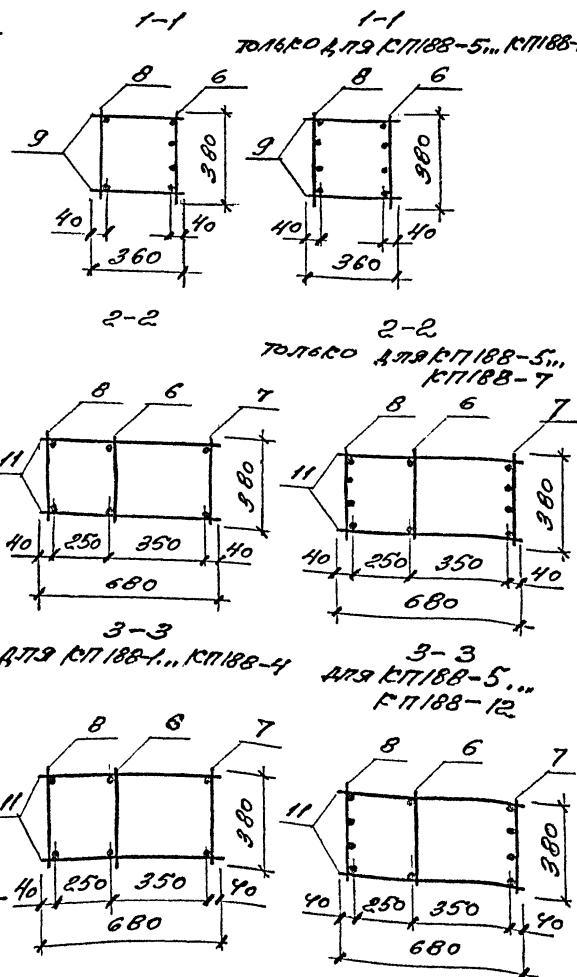
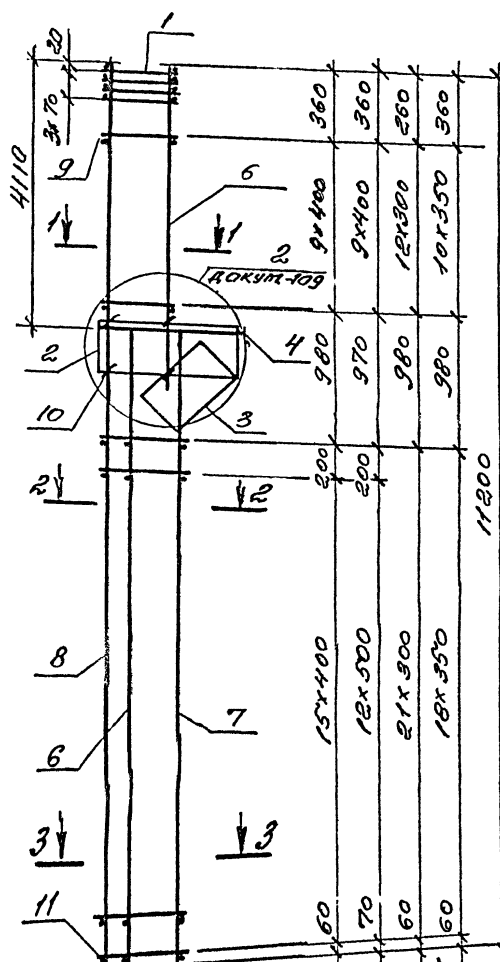


МАРКА КАРКАС	№3	НАИМЕНОВАНИЕ	КОЛ.	ОБОЗНАЧЕНИЕ ДОКУМЕНТА	МАССА КАРКАС, кг
КП187-3		Поз. 1...5, 10 по КП187-1			185,8
	6	КАРКАС КР6-3	1	1.424.1-5.3/87-112	
	7	КР18-11	1	1.424.1-5.11-118	
	8	КР53-2	1	-122	
	9	φ6 АИ е-360; 0,1 кг	18	БЕЗ ЧЕРТ.	
11	φ6 АИ е-680; 0,2 кг	38	ТО ЖЕ		
КП187-4		Поз. 1...5, 10 по КП187-1			192,4
	6	КАРКАС КР6-3	1	1.424.1-5.3/87-112	
	7	КР18-12	1	1.424.1-5.11-118	
	8	КР53-4	1	-122	
	9	φ58рИ е-360; 0,1 кг	22	БЕЗ ЧЕРТ.	
11	φ58рИ е-680; 0,1 кг	48	ТО ЖЕ		
КП187-5		Поз. 1...5, 10 по КП187-1			201,3
	6	КАРКАС КР6-4	1	1.424.1-5.3/87-112	
	7	КР18-12	1	1.424.1-5.11-118	
	8	КР53-4	1	-122	
	9	φ58рИ е-360; 0,1 кг	22	БЕЗ ЧЕРТ.	
11	φ58рИ е-680; 0,1 кг	48	ТО ЖЕ		
КП187-6		Поз. 1...5, 9, 10 по КП187-1			221,2
	6	КАРКАС КР6-3	1	1.424.1-5.3/87-112	
	7	КР18-13	1	1.424.1-5.11-118	
	8	КР53-8	1	-122	
11	φ58рИ е-680; 0,1 кг	42	БЕЗ ЧЕРТ.		

МАРКА КАРКАС	№3	НАИМЕНОВАНИЕ	КОЛ.	ОБОЗНАЧЕНИЕ ДОКУМЕНТА	МАССА КАРКАС, кг
КП187-7		Поз. 1...5, 10 по КП187-1			230,0
	6	КАРКАС КР6-4	1	1.424.1-5.3/87-112	
	7	КР18-13	1	1.424.1-5.11-118	
	8	КР53-8	1	-122	
	9	φ6 АИ е-360; 0,1 кг	20	БЕЗ ЧЕРТ.	
11	φ58рИ е-680; 0,1 кг	42	ТО ЖЕ		
КП187-8		Поз. 1...5, 10, 11 по КП187-1			244,5
	6	КАРКАС КР6-3	1	1.424.1-5.3/87-112	
	7	КР18-14	1	1.424.1-5.11-118	
	8	КР53-13	1	-122	
	9	φ58рИ е-360; 0,1 кг	18	БЕЗ ЧЕРТ.	
КП187-9		Поз. 1...5, 10, 11 по КП187-1			238,2
	6	КАРКАС КР6-5	1	1.424.1-5.3/87-112	
	7	КР18-14	1	1.424.1-5.11-118	
	8	КР53-13	1	-122	
	9	φ8 АИ е-360; 0,1 кг	18	БЕЗ ЧЕРТ.	
КП187-10		Поз. 1...5, 10 по КП187-1			247,1
	6	КАРКАС КР6-3	1	1.424.1-5.3/87-112	
	7	КР18-15	1	1.424.1-5.11-118	
	8	КР53-21	1	-122	
	9	φ6 АИ е-360; 0,1 кг	18	БЕЗ ЧЕРТ.	
11	φ6 АИ е-680; 0,2 кг	38	ТО ЖЕ		

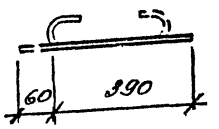
1.424.1-5.11-24

Итого  
2



МАРКА КАРКАС	ПОЗ	НАЗНАЧЕНИЕ	КОД	УСЛОВИЯ ЧИСТЯНЕ И ДОСЪВЕЩАВАНЕ	МАСОВА КАРКАС, КГ
КТ188-1	1	СЕТКА С1	4	1.424.1-5.3/87-143	1728
	2	С4	1	-143	
	3	С7	1	-144	
	4	КАРКАС КР1-1	1	-103	
	5	КР51-1	1	1.424.1-5.11-121	
	6	КР8-2	1	1.424.1-5.3/87-114	
	7	КР51-2	1	1.424.1-5.11-121	
	8	КР53-1	1	-122	
	9	φ5ВРІ l=360; 0,1 кг	20	БЕЗ ЧЕРТ.	
	10	φ5ВРІ l=450; 0,1 кг	4		
	11	φ5ВРІ l=680; 0,1 кг	34	БЕЗ ЧЕРТ.	
КТ188-2	ПОЗ. 1...5, 7, 8, 10 ПО КТ188-1				1996
	6	КАРКАС КР8-4	1	1.424.1-5.3/87-114	
	9	φ8ВРІ l=360; 0,1 кг	20	БЕЗ ЧЕРТ.	
КТ188-3	ПОЗ. 1...5, 10 ПО КТ188-1				2053
	6	КАРКАС КР8-3	1	1.424.1-5.3/87-114	
	7	КР51-3	1	1.424.1-5.11-121	
	8	КР53-2	1	-122	
	9	φ6ВРІ l=360; 0,1 кг	20	БЕЗ ЧЕРТ.	
11	φ6ВРІ l=680; 0,2 кг	34	ТО ЖЕ		

Поз 10



А. П. КТ188-1... КТ188-4;  
КТ188-8... КТ188-11  
А. П. КТ188-12  
А. П. КТ188-5  
А. П. КТ188-6; КТ188-7

1. АРМАТУРА КЛАСА В6І по ГОСТ 6727-80; А-I по ГОСТ 5781-82
2. ПРОВОДЖЕНИЕ СПЕЦИФИКАЦИИ СМ. Л. 2

1.424.1-5.11-25				
ИП	БАРИАНОВА И. П.	КАРКАС КТ188-1... КТ188-12	СТАВКА	ИТОГ
РАЗРАБ.	ПЕТРОВА И. П.		Р	1
ИСТОП.	АНКОЛАЕВА И. П.		ИТОГОВ	
ПРОВЕР.	БАРИАНОВА И. П.		1	2
И. КОМП.	БАРИАНОВА И. П.	ЦЕНА ПРОИЗВОДСТВА		

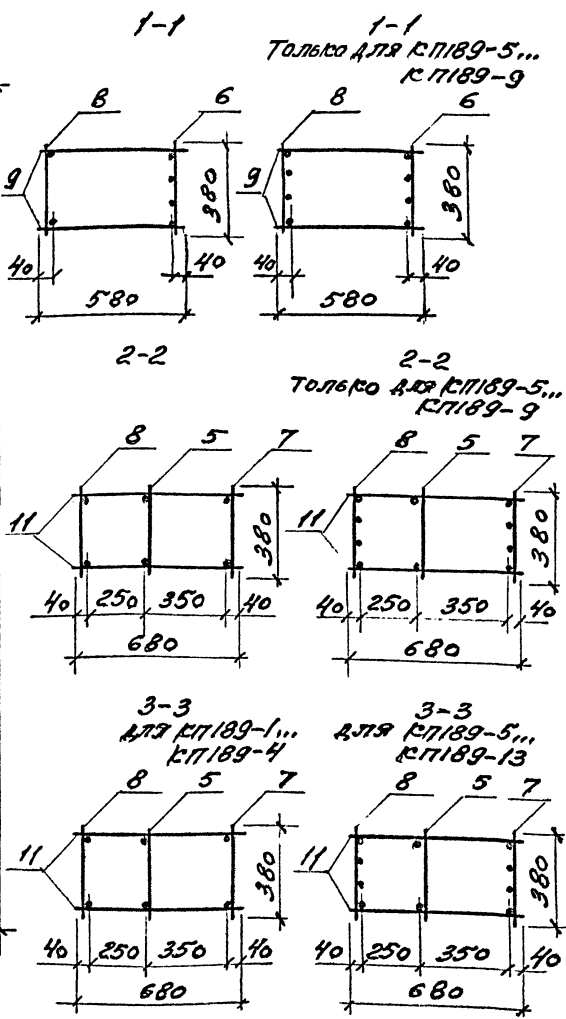
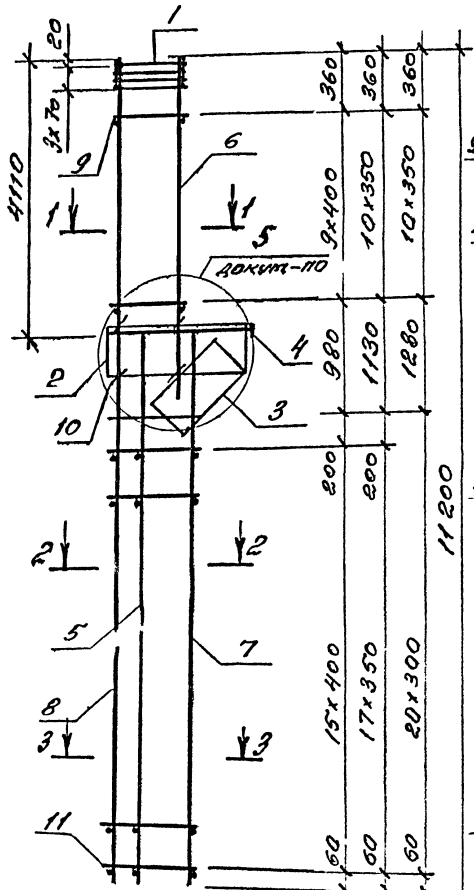
МАРКА КАРКАС	Поз.	НАИМЕНОВАНИЕ	КОЛ	ОБОЗНАЧЕНИЕ РАСЧЕТНИКА	МАССА КАРКАСА, кг
КП188-4		Поз. 1...5, 10 по КП188-1			222,1
	6	КАРКАС КРВ-4	1	1.424.1-5.3/87-114	
	7	КР51-3	1	1.424.1-5.11-121	
	8	КР53-2	1	-122	
	9	Ф8АГ $\rho=360$ ; 0,1 кг	20	БЕЗ ЧЕРТ.	
	11	Ф6АГ $\rho=680$ ; 0,2 кг	34	То же	
КП188-5		Поз. 1...5, 10 по КП188-1			200,4
	6	КАРКАС КРВ-3	1	1.424.1-5.3/87-114	
	7	КР51-4	1	1.424.1-5.11-121	
	8	КР53-3	1	-122	
	9	Ф6АГ $\rho=360$ ; 0,1 кг	26	БЕЗ ЧЕРТ.	
	11	Ф5ВРГ $\rho=680$ ; 0,1 кг	44	То же	
КП188-6		Поз. 1...5, 10 по КП188-1			227,5
	6	КАРКАС КРВ-3	1	1.424.1-5.3/87-114	
	7	КР51-5	1	1.424.1-5.11-121	
	8	КР53-7	1	-122	
	9	Ф6АГ $\rho=360$ ; 0,1 кг	22	БЕЗ ЧЕРТ.	
	11	Ф5ВРГ $\rho=680$ ; 0,1 кг	38	То же	
КП188-7		Поз. 1...5, 10 по КП188-1			244,4
	6	КАРКАС КРВ-4	1	1.424.1-5.3/87-114	
	7	КР51-5	1	1.424.1-5.11-121	
	8	КР53-7	1	-122	
	9	Ф8АГ $\rho=360$ ; 0,1 кг	22	БЕЗ ЧЕРТ.	
	11	Ф5ВРГ $\rho=680$ ; 0,1 кг	38	То же	
КП188-8		Поз. 1...5, 10, 11 по КП188-1			222,8
	6	КАРКАС КРВ-3	1	1.424.1-5.3/87-114	
	7	КР51-6	1	1.424.1-5.11-121	
	8	КР53-12	1	-122	
	9	Ф6АГ $\rho=360$ ; 0,1 кг	20	БЕЗ ЧЕРТ.	

МАРКА КАРКАС	Поз.	НАИМЕНОВАНИЕ	КОЛ	ОБОЗНАЧЕНИЕ РАСЧЕТНИКА	МАССА КАРКАСА, кг
КП188-9		Поз. 1...5, 10, 11 по КП188-1			239,6
	6	КАРКАС КРВ-4	1	1.424.1-5.3/87-114	
	7	КР51-6	1	1.424.1-5.11-121	
	8	КР53-12	1	-122	
	9	Ф8АГ $\rho=360$ ; 0,1 кг	20	БЕЗ ЧЕРТ.	
	КП188-10		Поз. 1...5, 10 по КП188-1		
6		КАРКАС КРВ-3	1	1.424.1-5.3/87-114	
7		КР51-7	1	1.424.1-5.11-121	
8		КР53-19	1	-122	
9		Ф6АГ $\rho=360$ ; 0,1 кг	20	БЕЗ ЧЕРТ.	
11		Ф6АГ $\rho=680$ ; 0,2 кг	34	То же	
КП188-11		Поз. 1...5, 10 по КП188-1			270,2
	6	КАРКАС КРВ-4	1	1.424.1-5.3/87-114	
	7	КР51-7	1	1.424.1-5.11-121	
	8	КР53-19	1	-122	
	9	Ф8АГ $\rho=360$ ; 0,1 кг	20	БЕЗ ЧЕРТ.	
	11	Ф6АГ $\rho=680$ ; 0,2 кг	34	То же	
КП188-12		Поз. 1...5, 10 по КП188-1			303,9
	6	КАРКАС КРВ-3	1	1.424.1-5.3/87-114	
	7	КР51-8	1	1.424.1-5.11-121	
	8	КР53-25	1	-122	
	9	Ф6АГ $\rho=360$ ; 0,1 кг	20	БЕЗ ЧЕРТ.	
	11	Ф8АГ $\rho=680$ ; 0,3 кг	28	То же	

1.424.1-5.11-25

Итого

2

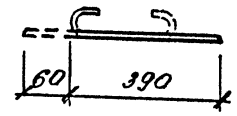


МАРКА КАРКАСА	ПЛОЗ.	НАИМЕНОВАНИЕ	КОЛ.	ОБОЗНАЧЕНИЕ ДОКУМЕНТА	МАРКА КАРКАСА, кг
КЛ189-1	1	СЕТКА С2	4	1.424.1-5.3/87-43	197,0
	2	С5	1	-143	
	3	С8	1	-144	
	4	КАРКАС КР1-4	1	-103	
	5	КР51-1	1	1.424.1-5.11-121	
	6	КР8-3	1	1.424.1-5.3/87-114	
	7	КР51-2	1	1.424.1-5.11-121	
	8	КР53-1	1	-122	
	9	φ6AII ℓ=580; 0,1кг	20	БЕЗ ЧЕРТ.	
	10	φ5BPI ℓ=450; 0,1кг	6		
	11	φ5BPI ℓ=680; 0,1кг	34	БЕЗ ЧЕРТ.	
КЛ189-2	6	КАРКАС КР8-4	1	1.424.1-5.3/87-114	214,6
	9	φ8AII ℓ=580; 0,2кг	20	БЕЗ ЧЕРТ.	
		Поз.1...5,7,8,10,11 по КЛ189-1			
КЛ189-3	7	КАРКАС КР51-3	1	1.424.1-5.11-121	219,4
	8	КР53-2	1	-122	
	11	φ6AII ℓ=680; 0,2 кг	34	БЕЗ ЧЕРТ.	

1. АРМАТУРА КЛАССА Вр-I по ГОСТ 6727-80;  
 А-II по ГОСТ 5781-82.  
 2. ПРОДОЛЖЕНИЕ СПЕЦИФИКАЦИИ СТ. Л. 2.

Копия чертежа (подпись и штамп исполнителя)

Поз.10



ДЛЯ КЛ189-1... КЛ189-4;  
 КЛ189-10... КЛ189-13  
 ДЛЯ КЛ189-1... КЛ189-6;  
 КЛ189-9  
 ДЛЯ КЛ189-5... КЛ189-6

1.424.1-5.11-26			
ИП	БАШИНОВА И.И.	КАРКАС КЛ189-1... КЛ189-13	СТАДИИ ИСП
РАЗРАБ	ПЕТРОВА И.И.		Р
ИСПОЛН	НИКОЛАЕВА И.И.		ЛИСТОВ
ПРОВЕР	БАШИНОВА И.И.		1
И.КОНТР	БАШИНОВА И.И.		2
ЦНИИПРОМЗДАНИИ			

Имя и фамилия получателя и адреса в соответствии с

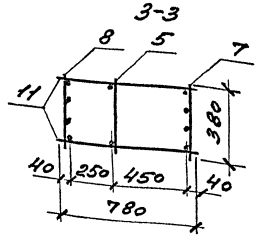
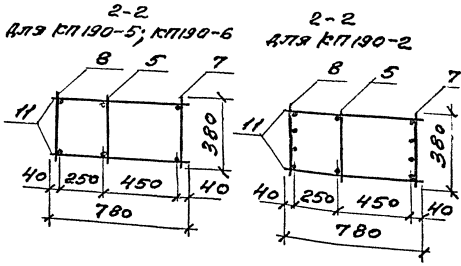
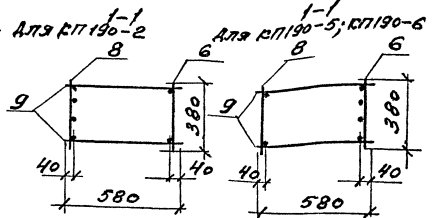
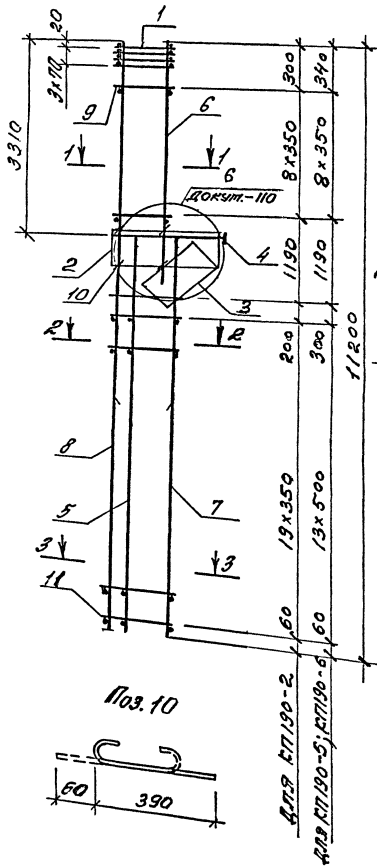
НАИМЕНОВАНИЕ	КОД	НАИМЕНОВАНИЕ	КОД	ОБОЗНАЧЕНИЕ ДОКУМЕНТА	НАИМЕНОВАНИЕ
КП189-4		Поз. 1...5, 10 по КП189-1			
	6	КАРТАС КР8-4	1	1.424.1-5.3/87-114	237,1
	7	КР51-3	1	1.424.1-5.11-121	
	8	КР53-2	1	-122	
	9	Ф8АИ с=580; 0,2 кг	20	БЕЗ ЧЕРМ.	
	11	Ф6АИ с=680; 0,2 кг	34	То же	
КП189-5		Поз. 1...6, 10 по КП189-1			
	7	КАРТАС КР51-4	1	1.424.1-5.11-121	242,8
	8	КР53-11	1	-122	
	9	Ф6АИ с=580; 0,1 кг	22	БЕЗ ЧЕРМ.	
11	Ф58рИ с=680; 0,1 кг	42	То же		
КП189-6		Поз. 1...5, 10 по КП189-1			
	6	КАРТАС КР8-4	1	1.424.1-5.3/87-114	260,6
	7	КР51-4	1	1.424.1-5.11-121	
	8	КР53-11	1	-122	
	9	Ф8АИ с=580; 0,2 кг	22	БЕЗ ЧЕРМ.	
11	Ф58рИ с=680; 0,1 кг	42	То же		
КП189-7		Поз. 1...5, 10 по КП189-1			
	6	КАРТАС КР8-2	1	1.424.1-5.3/87-114	243,8
	7	КР51-5	1	1.424.1-5.11-121	
	8	КР53-11	1	-122	
	9	Ф58рИ с=580; 0,1 кг	22	БЕЗ ЧЕРМ.	
11	Ф58рИ с=680; 0,1 кг	38	То же		
КП189-8		Поз. 1...6, 10 по КП189-1			
	7	КАРТАС КР51-5	1	1.424.1-5.11-121	254,3
	8	КР53-11	1	-122	
	9	Ф6АИ с=580; 0,1 кг	22	БЕЗ ЧЕРМ.	
11	Ф58рИ с=680; 0,1 кг	38	То же		

НАИМЕНОВАНИЕ	КОД	НАИМЕНОВАНИЕ	КОД	ОБОЗНАЧЕНИЕ ДОКУМЕНТА	НАИМЕНОВАНИЕ
КП189-9		Поз. 1...5, 10 по КП189-1			
	6	КАРТАС КР8-4	1	1.424.1-5.3/87-114	2720
	7	КР51-5	1	1.424.1-5.11-121	
	8	КР53-11	1	-122	
	9	Ф8АИ с=580; 0,2 кг	22	БЕЗ ЧЕРМ.	
	11	Ф58рИ с=680; 0,1 кг	38	То же	
КП189-10		Поз. 1...6, 9, 10 по КП189-1			
	7	КАРТАС КР51-6	1	1.424.1-5.11-121	237,1
	8	КР53-12	1	-122	
КП189-11		Поз. 1...5, 10, 11 по КП189-1			
	6	КАРТАС КР8-4	1	1.424.1-5.3/87-114	254,7
	7	КР51-6	1	1.424.1-5.11-121	
	8	КР53-12	1	-122	
9	Ф8АИ с=580; 0,2 кг	20	БЕЗ ЧЕРМ.		
КП189-12		Поз. 1...6, 9, 10 по КП189-1			
	7	КАРТАС КР51-7	1	1.424.1-5.11-121	267,6
	8	КР53-19	1	-122	
11	Ф6АИ с=680; 0,2 кг	34	БЕЗ ЧЕРМ.		
КП189-13		Поз. 1...5, 10 по КП189-1			
	6	КАРТАС КР8-4	1	1.424.1-5.3/87-114	285,2
	7	КР51-7	1	1.424.1-5.11-121	
	8	КР53-19	1	-122	
	9	Ф8АИ, с=580; 0,2 кг	20	БЕЗ ЧЕРМ.	
11	Ф6АИ, с=680; 0,2 кг	34	То же		

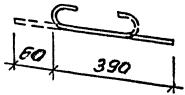
1.424.1-5.11-26

Итого	2
-------	---





Пос. 10



МАТЕРИАЛ	КОЛ	НАЗНАЧЕНИЕ	КОЛ	ОБОЗНАЧЕНИЕ КОМПОНЕНТА	ДИМЕР КОМПОНЕНТА
КТ190-2	1	ЦЕНТРА СЛ	4	1.424.1-5.3/87-143	27,2
	2	С5	1	-143	
	3	С9	1	-144	
	4	КАРКАС КР1-2	1	-103	
	5	КР19-12	1	1.424.1-5.11-118	
	6	КР5-2	1	1.424.1-5.3/87-111	
	7	КР19-15	1	1.424.1-5.11-118	
	8	КР53-9	1	-122	
	9	φ58xL e=580; 9,1кг	18	БЕЗ ЧЕРТ.	
	10	φ58xL e=450; 9,1кг	6		
	11	φ58xL e=780; 9,1кг	42	БЕЗ ЧЕРТ.	
КТ190-5	Пос. 1...5, 10 по КТ190-2				
	6	КАРКАС КР5-4	1	1.424.1-5.3/87-111	303,4
	7	КР19-18	1	1.424.1-5.11-118	
	8	КР53-27	1	-122	
	9	φ8xL e=580; 9,2кг	18	БЕЗ ЧЕРТ.	
	11	φ8xL e=780; 9,3кг	30	ТО ЖЕ	
КТ190-6	Пос. 1...5, 10 по КТ190-2				
	6	КАРКАС КР5-4	1	1.424.1-5.3/87-111	359,1
	7	КР19-19	1	1.424.1-5.11-118	
	8	КР53-29	1	-122	
	9	φ8xL e=580; 9,2кг	18	БЕЗ ЧЕРТ.	
	11	φ8xL e=780; 9,3кг	30	ТО ЖЕ	

РАМА ИЛИ РАМКА В-О-1 по ГОСТ 6727-80, А-1 по ГОСТ 5781-82

1.424.1-5.11-28			
ИЛИ	БЛАНКОВА	КАРКАС	СЕРИЯ ИЛИ
РАЗРАБ	ТЕПЛОСНА	КТ190-2; КТ190-5; КТ190-6	СЕРИЯ
ИСПОЛН	НАКОЛЕНА		ИЛИ
ИЗДАНА	БЛАНКОВА		ИЛИ
ИЛИ	БЛАНКОВА		ИЛИ





МАРКА КАРКАСА	№03.	НАИМЕНОВАНИЕ	КОЛ.	ОБОЗНАЧЕНИЕ БОРСИМЕНТА	МАРСА КАРКАСА, кг
КП191-4		№03. 1...5, 10 по КП191-1			25,6
	6	КАРКАС КР7-4			
	7	КР16-18	1	1.424.1-5.3/87-113	
	8	КР53-11	1	1.424.1-5.11-117	
	9	φ 8 АІ с=580; 91 кг	1	-122	
	11	φ 8 АІ с=780; 91 кг	22	БЕЗ ЧЕРМ.	
			38	ТО ЖЕ	
КП191-5		№03. 1...5, 10 по КП191-1			26,1
	6	КАРКАС КР7-3			
	7	КР16-5	1	1.424.1-5.3/87-113	
	8	КР53-15	1	-123	
	9	φ 8 АІ с=580; 91 кг	1	1.424.1-5.11-122	
	11	φ 8 АІ с=780; 91 кг	18	БЕЗ ЧЕРМ.	
			34	ТО ЖЕ	
КП191-6		№03. 1...5, 9, 10 по КП191-1			27,0
	6	КАРКАС КР7-4	1	1.424.1-5.3/87-113	
	7	КР16-5	1	-123	
	8	КР53-15	1	1.424.1-5.11-122	
	11	φ 8 АІ с=780; 91 кг	34	БЕЗ ЧЕРМ.	
КП191-7		№03. 1...5, 9, 10 по КП191-1			25,8
	6	КАРКАС КР7-3	1	1.424.1-5.3/87-113	
	7	КР16-19	1	1.424.1-5.11-117	
	8	КР53-20	1	-122	
КП191-8		№03. 1...5, 9, 10, 11 по КП191-1			26,8
	6	КАРКАС КР7-4	1	1.424.1-5.3/87-113	
	7	КР16-19	1	1.424.1-5.11-117	
	8	КР53-20	1	-122	

МАРКА КАРКАСА	№03.	НАИМЕНОВАНИЕ	КОЛ.	ОБОЗНАЧЕНИЕ БОРСИМЕНТА	МАРСА КАРКАСА, кг
КП191-9		№03. 1...5, 10, 11 по КП191-1			28,8
	6	КАРКАС КР7-5	1	1.424.1-5.3/87-113	
	7	КР16-19	1	1.424.1-5.11-117	
	8	КР53-20	1	-122	
	9	φ 8 АІ с=580; 92 кг	18	БЕЗ ЧЕРМ.	
КП191-10		№03. 1...5, 10 по КП191-1			31,5
	6	КАРКАС КР7-4	1	1.424.1-5.3/87-113	
	7	КР16-20	1	1.424.1-5.11-117	
	8	КР53-26	1	-122	
	9	φ 8 АІ с=580; 92 кг	18	БЕЗ ЧЕРМ.	
	11	φ 8 АІ с=780; 93 кг	28	ТО ЖЕ	
КП191-11		№03. 1...5, 10 по КП191-1			33,5
	6	КАРКАС КР7-5	1	1.424.1-5.3/87-113	
	7	КР16-20	1	1.424.1-5.11-117	
	8	КР53-26	1	-122	
	9	φ 8 АІ с=580; 92 кг	16	БЕЗ ЧЕРМ.	
	11	φ 8 АІ с=780; 93 кг	28	ТО ЖЕ	
КП191-12		№03. 1...5, 10 по КП191-1			37,8
	6	КАРКАС КР7-4	1	1.424.1-5.3/87-113	
	7	КР16-21	1	1.424.1-5.11-117	
	8	КР53-29	1	-122	
	9	φ 8 АІ с=580; 92 кг	18	БЕЗ ЧЕРМ.	
	11	φ 8 АІ с=780; 93 кг	28	ТО ЖЕ	

УНІВ. ЛІТОПІСЬ І ПОСВІДЧЕННЯ

1.424.1-5.11-29 2

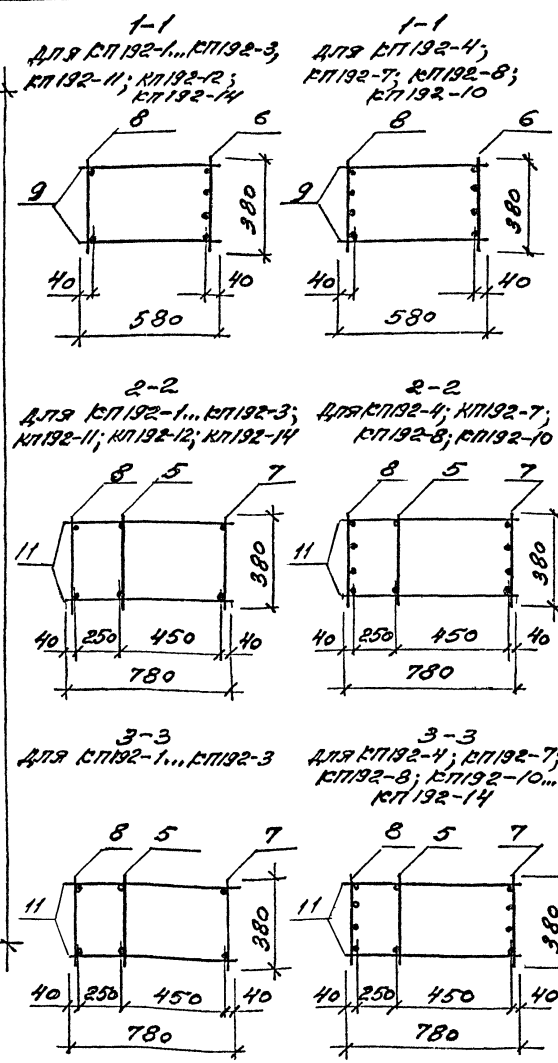
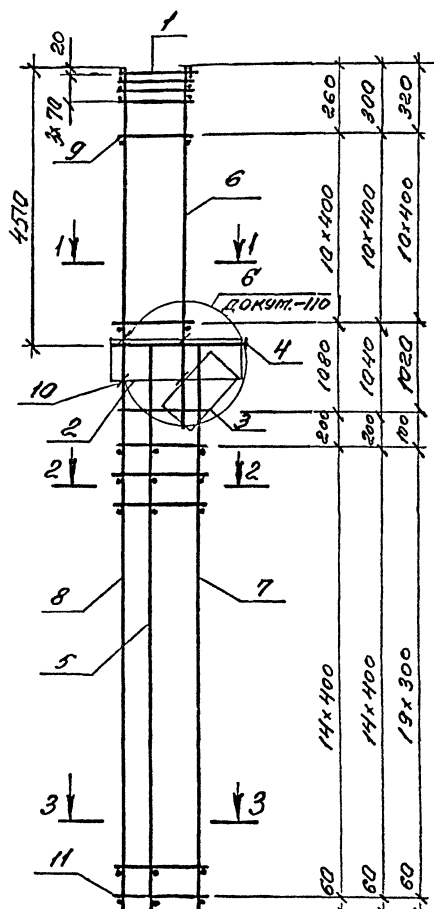
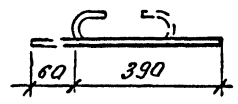


ДИАГРАММА КАРКАСА	ПАЗ	НАИМЕНОВАНИЕ	КОЛ	ОБЪЕМ НАЧЕТКИ ДОКУМЕНТА	ИЗМЕРКА КАРКАСА, КГ
КП192-1	1	СЕТКА С2	4	1.424.1-5.3/87-143	22,1
	2	С5	1	-143	
	3	С9	1	-144	
	4	КАРКАС КР1-5	1	-104	
	5	КР14-11	1	1.424.1-5.11-116	
	6	КР9-2	1	1.424.1-5.3/87-115	
	7	КР14-13	1	1.424.1-5.11-116	
	8	КР53-2	1	-122	
	9	Ф6А1 E=580; Q1 КГ	22	БЕЗ ЧЕРТ.	
	10	Ф5В1 E=450; Q1 КГ	6		
	11	Ф6А1 E=780; Q2 КГ	32	БЕЗ ЧЕРТ.	
КП192-2	ПАЗ. 1...5,7,8,10,11,12 КП192-1				24,0
	6	КАРКАС КР9-3	1	1.424.1-5.3/87-115	
	9	Ф8А1 E=580; Q2 КГ	22	БЕЗ ЧЕРТ.	

Паз. 10



Для КП192-1; КП192-2; КП192-7;  
КП192-8; КП192-11; КП192-12  
Для КП192-3; КП192-10; КП192-14  
Для КП192-4

1. АРМАТУРА КЛАССА ВР-I ПО ГОСТ 6727-80; А-I ПО ГОСТ 5781-82
2. ПРОДОЛЖЕНИЕ СПЕЦИФИКАЦИИ СТ. Л. 2

1.424.1-5.11-30					
ГИТ	БЯЖАНОВА ИТ	КАРКАС КП192-1... КП192-4; КП192-7; КП192-8; КП192-10; КП192-11; КП192-12; КП192-14	СТАВАЯ ЛИСТ ЛИСТОВ		
РАЗРАБ	ПЕТРОВА ЮИ		Р	1	2
ИСТОЛН	НИКОЛАЕВА СМ		ЛИСТ ПРОИЗВОДИТЕЛЬ		
ПРОБЕ	БЯЖАНОВА ИТ				
И.КОНТР	БЯЖАНОВА ИТ				

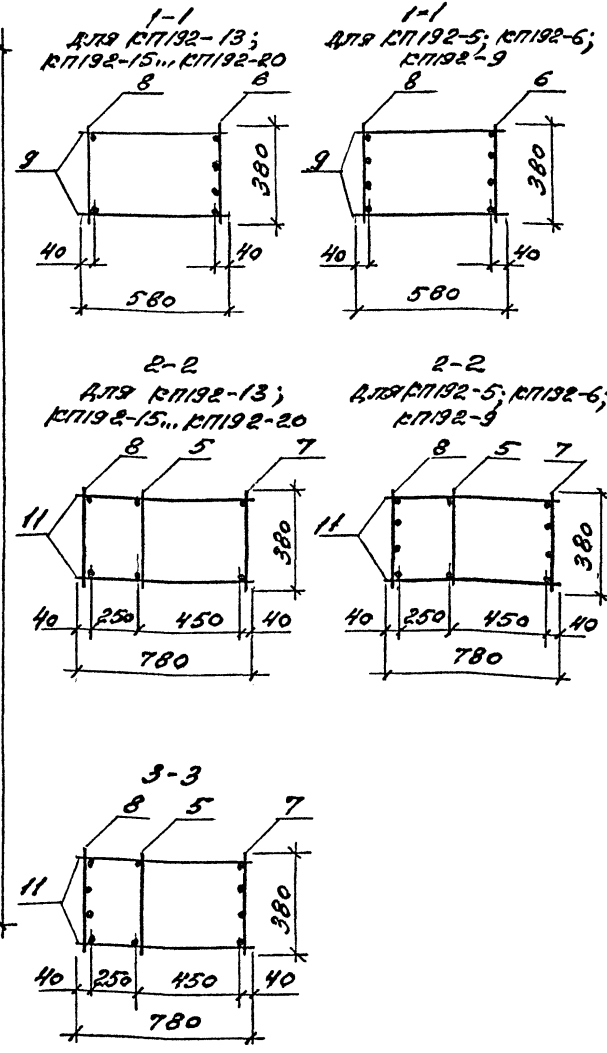
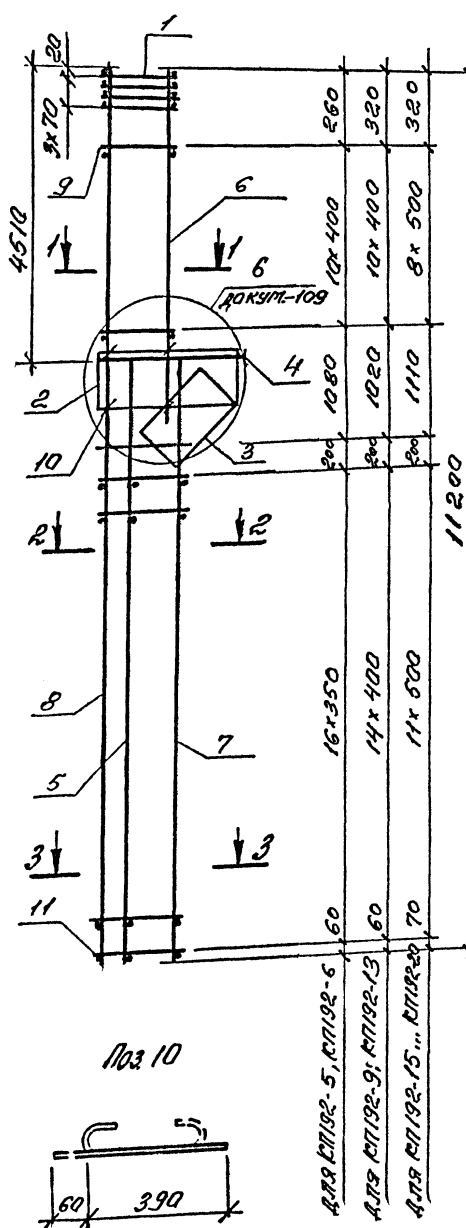
ИЗВ. и пожел. Подпись и печать исполнителя

МАРКА КАРКАСА	ПОЗ	НАИМЕНОВАНИЕ	КОЛ	ОБОЗНАЧЕНИЕ ДОКУМЕНТА	ПЛАЩА КАРКАСА, КГ
КП192-3		Поз. 1...5, 7, 8, 10, 11 по КП192-1			277,9
	6	КАРКАС КР9-4	1	1.424.1-5.3/87-115	
	9	Ф8АИ Е=580; 0,2КГ	22	БЕЗ ЧЕРТ.	
КП192-4		Поз. 1...5, 10 по КП192-1			303,4
	6	КАРКАС КР9-4	1	1.424.1-5.3/87-115	
	7	КР14-4	1	-121	
	8	КР53-17	1	1.424.1-5.11-122	
	9	Ф8АИ Е=580; 0,2КГ	22	БЕЗ ЧЕРТ.	
	11	Ф58рИ Е=780; 0,1КГ	42	То же	
КП192-7		Поз. 1...6, 9, 10 по КП192-1			287,5
	7	КАРКАС КР14-14	1	1.424.1-5.11-116	
	8	КР53-17	1	-122	
	11	Ф58рИ Е=780; 0,1КГ	32	БЕЗ ЧЕРТ.	
КП192-8		Поз. 1...5, 10 по КП192-1			306,3
	6	КАРКАС КР9-3	1	1.424.1-5.3/87-115	
	7	КР14-14	1	1.424.1-5.11-116	
	8	КР53-17	1	-122	
	9	Ф8АИ Е=580; 0,2КГ	22	БЕЗ ЧЕРТ.	
11	Ф58рИ Е=780; 0,1КГ	32	То же		

МАРКА КАРКАСА	ПОЗ	НАИМЕНОВАНИЕ	КОЛ	ОБОЗНАЧЕНИЕ ДОКУМЕНТА	ПЛАЩА КАРКАСА, КГ
КП192-10		Поз. 1...5, 10 по КП192-1			344,2
	6	КАРКАС КР9-5	1	1.424.1-5.3/87-115	
	7	КР14-14	1	1.424.1-5.11-116	
	8	КР53-17	1	-122	
	9	Ф8АИ Е=580; 0,2КГ	22	БЕЗ ЧЕРТ.	
	11	Ф58рИ Е=780; 0,1КГ	32	То же	
КП192-11		Поз. 1...6, 9, 10, 11 по КП192-1			266,2
	7	КАРКАС КР14-18	1	1.424.1-5.11-116	
	8	КР53-18	1	-122	
КП192-12		Поз. 1...5, 10, 11 по КП192-1			285,9
	6	КАРКАС КР9-3	1	1.424.1-5.3/87-115	
	7	КР14-18	1	1.424.1-5.11-116	
	8	КР53-18	1	-122	
	9	Ф8АИ Е=580; 0,2КГ	22	БЕЗ ЧЕРТ.	
КП192-14		Поз. 1...5, 10, 11 по КП192-1			322,9
	6	КАРКАС КР9-5	1	1.424.1-5.3/87-115	
	7	КР14-18	1	1.424.1-5.11-116	
	8	КР53-18	1	-122	
	9	Ф8АИ Е=580; 0,2КГ	22	БЕЗ ЧЕРТ.	

Инв. листы (Тараканов и др.)

1.424.1-5.11-30 2



МАССА БАРСА	КОЛ	НАЗНАЧЕНИЕ	КОЛ	ОБОЗНАЧЕНИЕ ДОКУМЕНТА	МАССА БАРСА, кг
КП192-5	1	СЕТКА С2	4	1.424.1-5.3/87-143	275,8
	2	С5	1	-143	
	3	С9	1	-144	
	4	КАРКАС КР1-5	1	-104	
	5	КР14-11	1	1.424.1-5.11-116	
	6	КР9-2	1	1.424.1-5.3/87-115	
	7	КР14-5	1	-121	
	8	КР53-17	1	1.424.1-5.11-122	
	9	φ6 АІ С=580; 0,1 кг	22	БЕЗ ЧЕРТ.	
	10	φ5 ВІ С=450; 0,1 кг	6		
	11	φ5 ВІ С=780; 0,1 кг	36	БЕЗ ЧЕРТ.	
КП192-6	103, 1, 5, 7, 8, 10, 11 по КП192-5				294,6
	6	КАРКАС КР9-3	1	1.424.1-5.3/87-115	
	9	φ8 АІ С=580; 0,2 кг	22	БЕЗ ЧЕРТ.	

1. АРМАТУРА КЛАССА Вр-I по ГОСТ 6727-80;  
А-I по ГОСТ 5781-82
2. ПРОДОЛЖЕНИЕ СПЕЦИФИКАЦИИ см. Л. 2

Инв. № 103 10

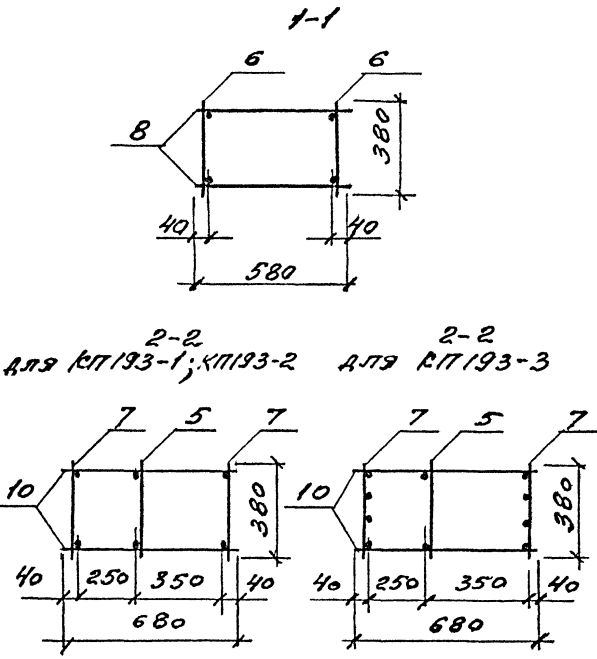
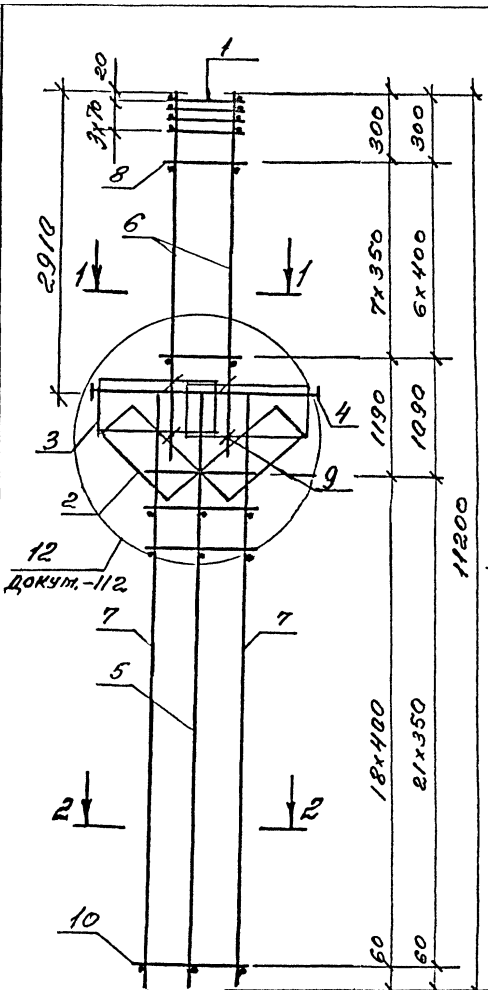
1.424.1-5.11-31					
ГНП	БАЖАНОВА / 31	КАРКАС КП192-5; КП192-6; КП192-9; КП192-13; КП192-15... КП192-20	СТАДИЯ	ЛИСТ	ЛИСТОВ
РЯЗАРЬ	ПЕТРОВА / 31		Р	1	2
ИСПОЛН.	НИКОЛАЕВА В.А.		ЦННПРОМЗДАРИИ		
ПРОБЕР.	БАЖАНОВА / 31				
И. КОМП.	БАЖАНОВА / 31				

МАРСА КАРКАС	№3.	НАИМЕНОВАНИЕ	КОЛ.	ОБОЗНАЧЕНИЕ ДОКУМЕНТА	МАРСА КАРКАС, кг
КП192-9		Поз. 1...5, 8, 10 по КП192-5			325,8
	6	КАРКАС КР9-4	1	1.424.1-5.3/87-115	
	7	КР14-14	1	1.424.1-5.11-116	
	9	Ф8АГІ С=580; 0,2 кг	22	БЕЗ ЧЕРТ.	
	11	Ф5ВРІ С=780; 0,1 кг	32	ТО ЖЕ	
КП192-13		Поз. 1...5, 10 по КП192-5			304,5
	6	КАРКАС КР9-4	1	1.424.1-5.3/87-115	
	7	КР14-18	1	1.424.1-5.11-116	
	8	КР53-18	1	- 122	
	9	Ф8АГІ С=580; 0,2 кг	22	БЕЗ ЧЕРТ.	
КП192-15		Поз. 1...5, 10 по КП192-5			332,1
	6	КАРКАС КР9-3	1	1.424.1-5.3/87-115	
	7	КР14-19	1	1.424.1-5.11-116	
	8	КР53-24	1	- 122	
	9	Ф8АГІ С=580; 0,2 кг	18	БЕЗ ЧЕРТ.	
КП192-16		Поз. 1...5, 10 по КП192-5			351,6
	6	КАРКАС КР9-4	1	1.424.1-5.3/87-115	
	7	КР14-19	1	1.424.1-5.11-116	
	8	КР53-24	1	- 122	
	9	Ф8АГІ С=580; 0,2 кг	18	БЕЗ ЧЕРТ.	
	11	Ф8АГІ С=780; 0,3 кг	26	ТО ЖЕ	

МАРСА КАРКАС	№3.	НАИМЕНОВАНИЕ	КОЛ.	ОБОЗНАЧЕНИЕ ДОКУМЕНТА	МАРСА КАРКАС, кг
КП192-17		Поз. 1...5, 10 по КП192-5			402,5
	6	КАРКАС КР9-4	1	1.424.1-5.3/87-115	
	7	КР14-20	1	1.424.1-5.11-116	
	8	КР53-28	1	- 122	
	9	Ф8АГІ С=580; 0,2 кг	18	БЕЗ ЧЕРТ.	
КП192-18		Поз. 1...5, 10 по КП192-5			420,9
	6	КАРКАС КР9-5	1	1.424.1-5.3/87-115	
	7	КР14-20	1	1.424.1-5.11-116	
	8	КР53-28	1	- 122	
	9	Ф8АГІ С=580; 0,2 кг	18	БЕЗ ЧЕРТ.	
КП192-19		Поз. 1...5, 10 по КП192-5			381,6
	6	КАРКАС КР9-6	1	1.424.1-5.3/87-115	
	7	КР14-19	1	1.424.1-5.11-116	
	8	КР53-24	1	- 122	
	9	Ф8АГІ С=580; 0,2 кг	18	БЕЗ ЧЕРТ.	
КП192-20		Поз. 1...5, 10 по КП192-5			369,8
	6	КАРКАС КР9-5	1	1.424.1-5.3/87-115	
	7	КР14-19	1	1.424.1-5.11-116	
	8	КР53-24	1	- 122	
	9	Ф8АГІ С=580; 0,2 кг	18	БЕЗ ЧЕРТ.	
	11	Ф8АГІ С=780; 0,3 кг	28	ТО ЖЕ	

ИНВ. И ПОС. ПОДПИСИ И ДАТА ВЗЯТИИ ИЛИ

1.424.1-5.11-31 2



МАССА КАРКАСА	ПОЗ	НАИМЕНОВАНИЕ	КОЛ	ОБОЗНАЧЕНИЕ ГОСУДАРСТВА	МАССА КАРКАСА КГ
КП193-1	1	СЕТКА С 2	4	1.424.1-5.3/87-143	1868
	2	С11	2	-145	
	3	С13	2	-143	
	4	КАРКАС КР2-1	1	-105	
	5	КР20-8	1	1.424.1-5.11-119	
	6	КР4-2	2	1.424.1-5.3/87-110	
	7	КР20-9	2	1.424.1-5.11-119	
	8	φ5ВрI L=580; 9,1кг	16	БЕЗ ЧЕРТ.	
	9	φ5ВрI L=450; 9,1кг	8		
	10	φ5ВрI L=680; 0,1кг	38	БЕЗ ЧЕРТ.	
КП193-2	ПОЗ. 1, 6, 8, 9 по КП193-1				2075
	7	КАРКАС КР20-10	2	1.424.1-5.11-119	
	10	φ6 АI L=680; 0,2кг	38	БЕЗ ЧЕРТ.	
КП193-3	ПОЗ. 1, 5, 9 по КП193-1				2455
	6	КАРКАС КР4-3	2	1.424.1-5.3/87-110	
	7	КР20-12	2	1.424.1-5.11-119	
	8	φ5ВрI L=580; 9,1кг	14	БЕЗ ЧЕРТ.	
	10	φ5ВрI L=680; 0,1кг	44	ТО ЖЕ	

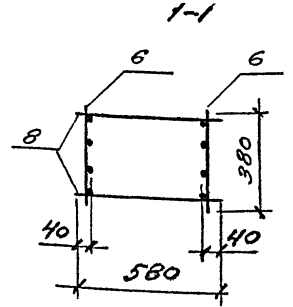
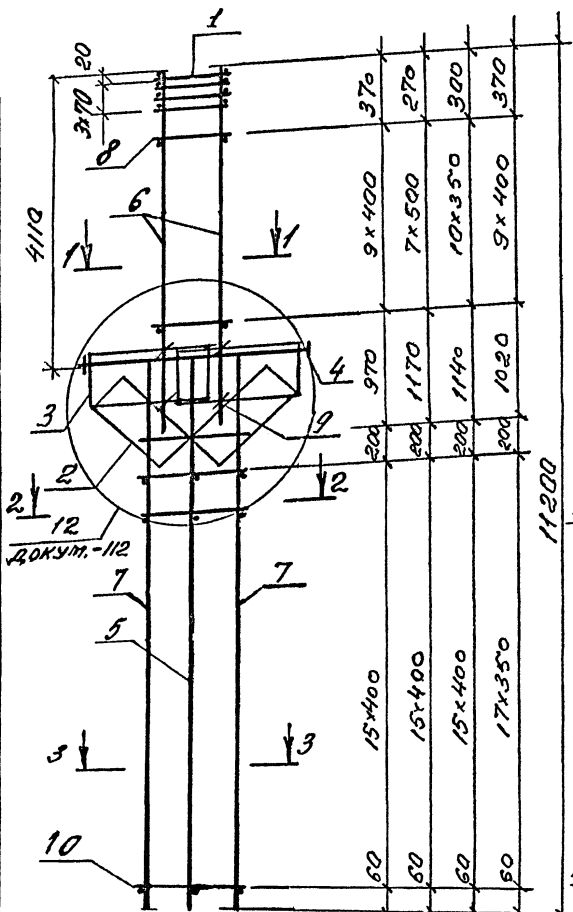
АРМАТУРА КЛАССА Вр-I по ГОСТ 6727-80;  
А-I по ГОСТ 5781-82.

1.424.1-5 11-32				
ГНП	БЯЖАНОВА /SV/	КАРКАС КП193-1, КП193-3	СТАРОЕ ЛИСТ	
РАЗРАБ.	ПЕТРОВА /SV/		Р	
ИСТОЧН	ИНКОЛЛЕВО /SV/		И	
ПРОСР	БЯЖАНОВА /SV/		ЦНИИПРОМЗДАНИИ	
Н.КОНТ.	БЯЖАНОВА /SV/			

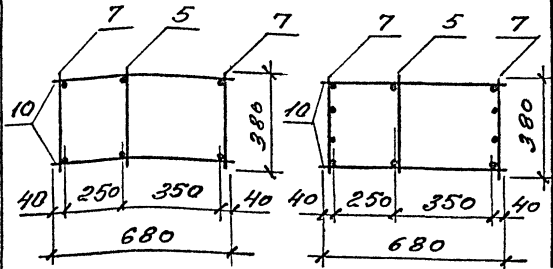
Инв. № 1000 Точность и дата Взам. Инв. №



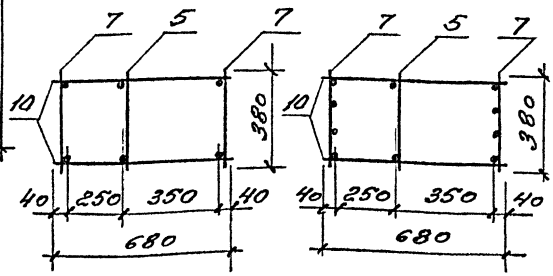




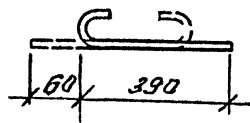
2-2  
2-2  
Только для КП195-8;  
КП195-9



3-3  
для КП195-1... КП195-7  
3-3  
для КП195-8; КП195-9;  
КП195-10



Пос. 9



для КП195-1, КП195-2, КП195-5,  
КП195-6, КП195-10  
для КП195-3, КП195-7  
для КП195-4  
для КП195-8; КП195-9

МАРКА КОЛЛЕКТОРА	ПОЗ	НАИМЕНОВАНИЕ	КОЛ	ОБОЗНАЧЕНИЕ ДОКУМЕНТА	МАРКА БРАСОВА, КГ
КП195-1	1	СЕТКА С2	4	1.424.1-5.3/87-113	234,6
	2	С11	2	-145	
	3	С13	2	-143	
	4	КАРКАС КР2-5	1	-107	
	5	КР51-1	1	1.424.1-5.11-121	
	6	КР8-2	2	1.424.1-5.3/87-114	
	7	КР51-2	2	1.424.1-5.11-121	
	8	φ58pI e=580; 0,1 кг	20	БЕЗ ЧЕРТ.	
	9	φ58pI e=450; 0,1 кг	8		
	10	φ58pI e=680; 0,1 кг	34	БЕЗ ЧЕРТ.	
КП195-2	Поз. 1, 5, 7, 9, 10 по КП195-1				254,4
	6	КАРКАС КР8-3	2	1.424.1-5.3/87-114	
	8	φ6AII e=580; 0,1 кг	20	БЕЗ ЧЕРТ.	

1. АРМАТУРА КЛАССА Вp-I по ГОСТ 6727-80;  
A-I по ГОСТ 5781-82  
2. ПРОДОЛЖЕНИЕ СПЕЦИФИКАЦИИ см. л. 2.

1.424 1-5.11-34					
ТИП	БАШНЯНОВА 187	КАРКАС КП195-1 ... КП195-10	Страна	Лист	Листов
РАЗРАБ	ПЕТРОВА 187		Р	1	2
ИСПОЛН.	НИКОЛАЕВА 187		ЦНИИПРОМЗДАНИИ		
ПРОВЕР.	БАШНЯНОВА 187				
И.КОНТР	БАШНЯНОВА 187				

ИИЗ. И. ПРАД. ПОДПИСАЛ И. АРТА. В. БАШНЯНОВА

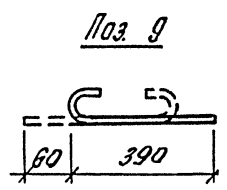
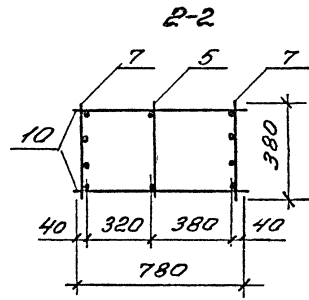
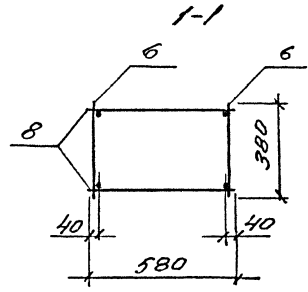
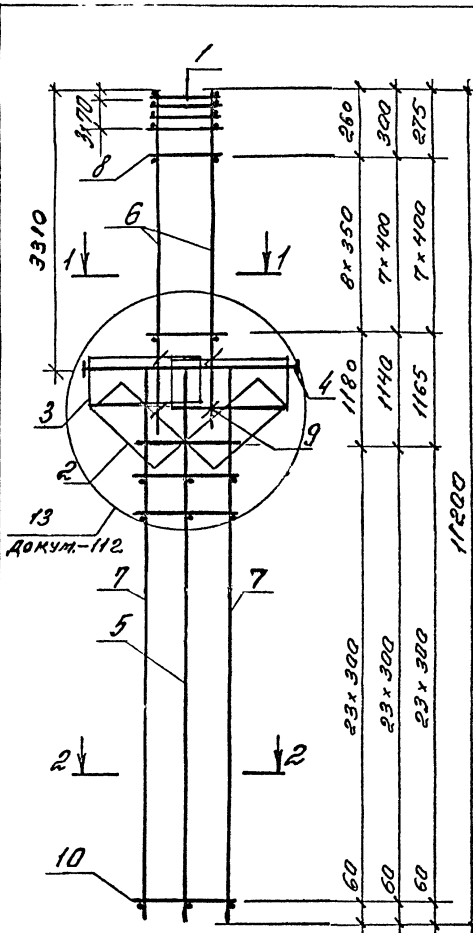
МАРСА КАРКАСА	ПОЗ.	НАИМЕНОВАНИЕ	КОЛ.	ОБОЗНАЧЕНИЕ ДОКУМЕНТА	МАРСА КАРКАСА, КГ
КП195-3		Поз. 1...5,7,9,10 по КП195-1			286,7
	6	КАРКАС КР8-4	2	1.424.1-5.3/87-114	
	8	Ф8АИ L=580; 0,2 КГ	16	БЕЗ ЧЕРТ.	
КП195-4		Поз. 1...5,9 по КП195-1			236,9
	6	КАРКАС КР8-1	2	1.424.1-5.3/87-114	
	7	КР51-3	2	1.424.1-5.11-121	
	8	Ф58АИ L=580; 0,1 КГ	22	БЕЗ ЧЕРТ.	
	10	Ф6АИ L=680; 0,2 КГ	34	ТО ЖЕ	
КП195-5		Поз. 1...6,8,9 по КП195-1			252,3
	7	КАРКАС КР51-3	2	1.424.1-5.11-121	
	10	Ф6АИ L=680; 0,2 КГ	34	БЕЗ ЧЕРТ.	
КП195-6		Поз. 1...5,9 по КП195-1			272,1
	6	КАРКАС КР8-3	2	1.424.1-5.3/87-114	
	7	КР51-3	2	1.424.1-5.11-121	
	8	Ф6АИ L=580; 0,1 КГ	20	БЕЗ ЧЕРТ.	
	10	Ф6АИ L=680; 0,2 КГ	34	ТО ЖЕ	

МАРСА КАРКАСА	ПОЗ.	НАИМЕНОВАНИЕ	КОЛ.	ОБОЗНАЧЕНИЕ ДОКУМЕНТА	МАРСА КАРКАСА, КГ
КП195-7		Поз. 1...5,9 по КП195-1			304,4
	6	КАРКАС КР8-4	2	1.424.1-5.3/87-114	
	7	КР51-3	2	1.424.1-5.11-121	
	8	Ф8АИ L=580; 0,2 КГ	16	БЕЗ ЧЕРТ.	
	10	Ф6АИ L=680; 0,2 КГ	34	ТО ЖЕ	
КП195-8		Поз. 1...5,8,9 по КП195-1			279,9
	6	КАРКАС КР8-2	2	1.424.1-5.3/87-114	
	7	КР51-5	2	1.424.1-5.11-121	
	10	Ф58АИ L=680; 0,1 КГ	38	БЕЗ ЧЕРТ.	
КП195-9		Поз. 1...5,9 по КП195-1			298,6
	6	КАРКАС КР8-3	2	1.424.1-5.3/87-114	
	7	КР51-5	2	1.424.1-5.11-121	
	8	Ф6АИ L=580; 0,1 КГ	20	БЕЗ ЧЕРТ.	
КП195-10		Поз. 1...5,9,10 по КП195-1			294,8
	6	КАРКАС КР8-3	2	1.424.1-5.3/87-114	
	7	КР51-6	2	1.424.1-5.11-121	
	8	Ф6АИ L=580; 0,1 КГ	20	БЕЗ ЧЕРТ.	

1.424.1-5.11-34

Лист  
2



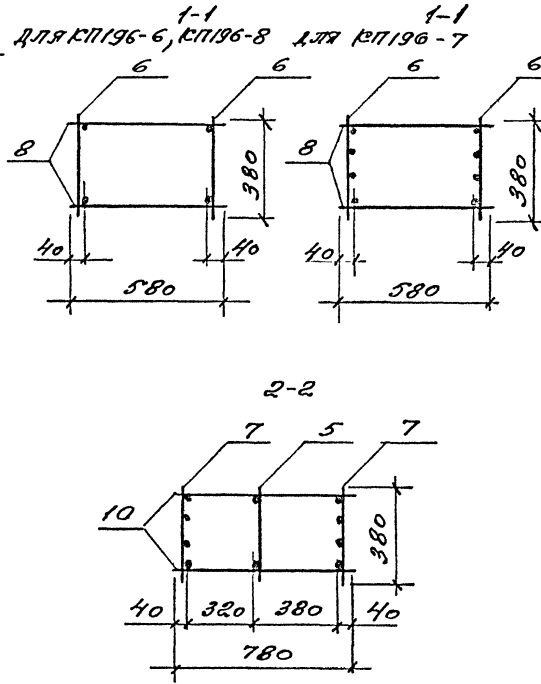
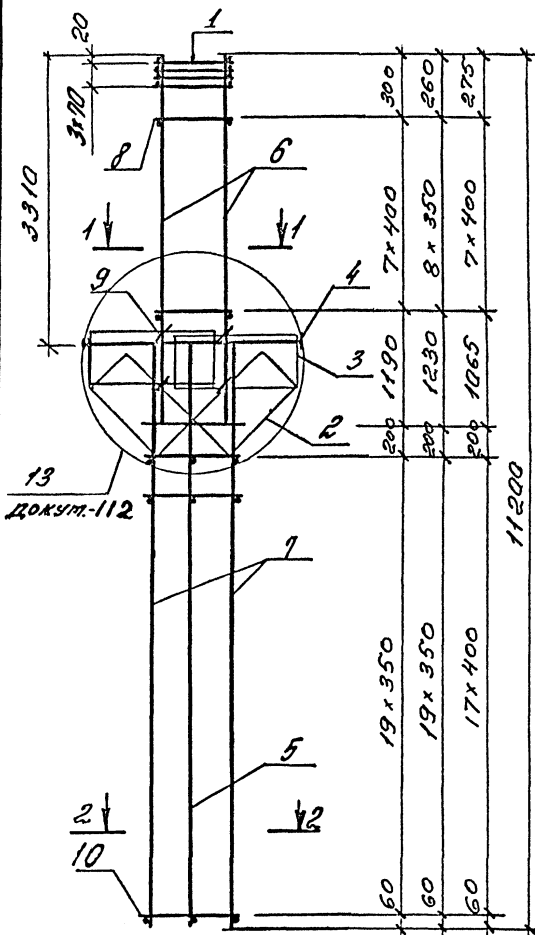


МАРКА КАРКАСА	КОЗ	НАЗНАЧЕНИЕ	КОД	ОБОЗНАЧЕНИЕ ДОКУМЕНТА	МАССА КАРКАСА, кг
КП196-3	1	СЕТКА С2	4	1.424.1-5.3/87-143	207,4
	2	С12	2	-145	
	3	С13	2	-143	
	4	КАРКАС КР2-1	1	-105	
	5	КР19-2	1	1.424.1-5.11-118	
	6	КР5-1	2	1.424.1-5.3/87-111	
	7	КР19-14	2	1.424.1-5.11-118	
	8	φ5 ВрI L=580; 0,1 кг	18	БЕЗ ЧЕРТ.	
	9	φ5 ВрI L=450; 0,1 кг	8		
	10	φ5 ВрI L=780; 0,1 кг	48	БЕЗ ЧЕРТ.	
КП196-4	Поз. 1, 5, 7, 9, 10 по КП196-3				214,8
	6	КАРКАС КР5-2	2	1.424.1-5.3/87-111	
	8	φ5 ВрI L=580; 0,1 кг	16	БЕЗ ЧЕРТ.	
КП196-5	Поз. 1, 5, 7, 9, 10 по КП196-3				225,9
	6	КАРКАС КР5-3	2	1.424.1-5.3/87-111	
	8	φ6 ВрI L=580; 0,1 кг	16	БЕЗ ЧЕРТ.	

Арматура класса Вр-I по ГОСТ 6727-80;  
А-I по ГОСТ 5781-82

1.424.1-5.11-36				
ИИП	БЯНИНОВА И.И.	КАРКАС КП196-3, КП196-4, КП196-5	Страница	Листов
РАЗРАБ.	ПЕТРОВА И.И.		Р	1
ИСПОЛН.	НИКОЛАЕВ С.И.		ЦНИИПРОМЗДАРИНИ	
ПРОВЕР.	БЯНИНОВА И.И.			
И.КОНТР.	БЯНИНОВА И.И.			

Имя и фамилия разработчика проекта

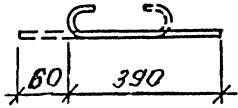


МАССА КАРКАСА	№3.	НАЗНАЧЕНИЕ	КОЛ	ОБОЗНАЧЕНИЕ ДОКУМЕНТА	МАССА КАРКАСА, КГ
КП196-6	1	СЕТКА С2	4	1.424.1-5.3/87-143	290,6
	2	С12	2	-145	
	3	С13	2	-143	
	4	КАРКАС КР2-1	1	-105	
	5	КР19-12	1	1.424.1-5.11-118	
	6	КР5-2	2	1.424.1-5.3/87-111	
	7	КР19-15	2	1.424.1-5.11-118	
	8	φ5ВР-I E=580; 0,1 кг	16	БЕЗ ЧЕРТ	
	9	φ5ВР-I E=450; 0,1 кг	8		
	10	φ5ВР-I E=780; 0,1 кг	42	БЕЗ ЧЕРТ	
КП196-7	№3.1...5,7,9,10 по КП196-6				255,1
	6	КАРКАС КР5-4	2	1.424.1-5.3/87-111	
	8	φ5ВР-I E=580; 0,1 кг	18	БЕЗ ЧЕРТ.	
КП196-8	№3.1...5,9 по КП196-6				279,5
	6	КАРКАС КР5-3	2	1.424.1-5.3/87-111	
	7	КР19-16	2	1.424.1-5.11-118	
	8	φ6ВР-I E=580; 0,1 кг	16	БЕЗ ЧЕРТ.	
	10	φ5ВР-I E=780; 0,1 кг	38	ТО ЖЕ	

АРМАТУРА КЛАССА ВР-I ПО ГОСТ 6727-80;  
А-I ПО ГОСТ 5781-82

ИИВ-1 ПОДР. П.О.И.Т.С.С.М.А.Р.Т.А. В.С.А.М.И.И.В.-А.

№3.9



1.424.1-5.11-37				
ИИП	БЯННАОВА	ИИП	КП196-6; КП196-7; КП196-8	
РАЗРАБ	ПЕТРОВА	ИИП		
ИСПОЛ	ИИДИЛОВА	ИИП		
ПРОБЕР	БЯННАОВА	ИИП		
И.КОНТР	БЯННАОВА	ИИП		
КАРКАС		СТАНДАРТ	СИСТ	СИСТОВ
		Р		Т
		ЦНИИПРОМЗДАНИИ		



МАССА КАРКАСА	П03	НАИМЕНОВАНИЕ	КОЛ	ОБОЗНАЧЕНИЕ ДОКУМЕНТА	МАССА КАРКАСА, кг
		П03 1...5,9 по КП197-1			
КП197-12	6	КАРКАС КРТ-3	2	1.424.1-5.3/87-113	301,7
	7	КР16-5	2	-123	
	8	Ф58рI e=580, 0,1кг	18	БЕЗ ЧЕРТ	
	10	Ф58рI e=780, 0,1кг	34	ТО ЖЕ	
		П03 1...5,8,9 по КП197-1			
КП197-13	6	КАРКАС КРТ-4	2	1.424.1-5.3/87-113	320,6
	7	КР16-5	2	-123	
	10	Ф58рI e=780; 0,1кг	34	БЕЗ ЧЕРТ	
		П03 1...5,9 по КП197-1			
КП197-14	6	КАРКАС КРТ-5	2	1.424.1-5.3/87-113	352,1
	7	КР16-5	2	-123	
	8	Ф8.рI e=580, 0,2кг	16	БЕЗ ЧЕРТ	
	10	Ф58рI e=780, 0,1кг	34	ТО ЖЕ	

МАССА КАРКАСА	П03	НАИМЕНОВАНИЕ	КОЛ	ОБОЗНАЧЕНИЕ ДОКУМЕНТА	МАССА КАРКАСА кг
		П03 1...5,9 по КП197-1			
КП197-15	6	КАРКАС КРТ-6	2	1.424.1-5.3/87-113	387,5
	7	КР16-5	2	-123	
	8	Ф8.рI e=580, 0,2кг	16	БЕЗ ЧЕРТ	
	10	Ф58рI e=780, 0,1кг	34	ТО ЖЕ	
		П03 1...5,9,10 по КП197-1			
КП197-16	6	КАРКАС КРТ-5	2	1.424.1-5.3/87-113	383,5
	7	КР16-6	2	-123	
	8	Ф8.рI e=580, 0,2 кг	16	БЕЗ ЧЕРТ	

№ 10007 Подпись и дата ВЗРАЩАЮЩИЙ

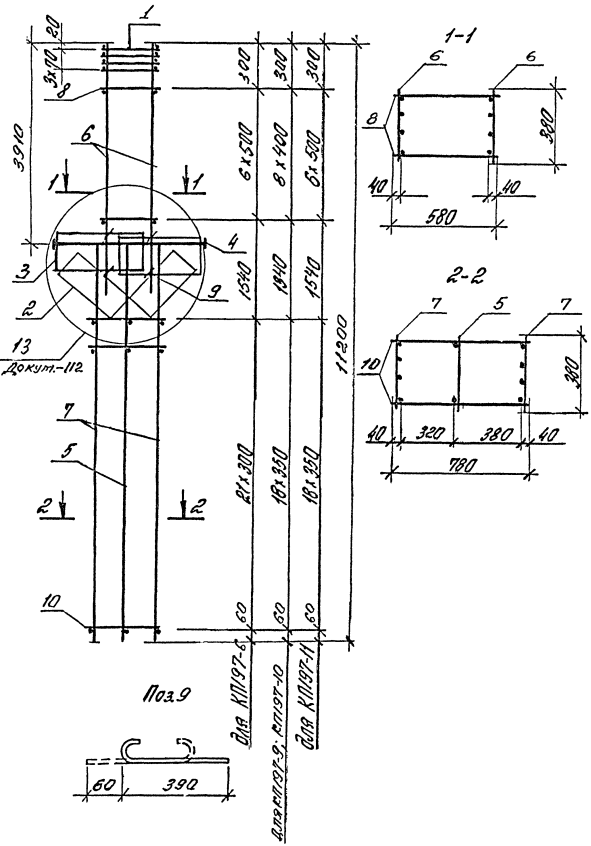
1.424.1-5.11-38

Лист 2

400260-02







МАТЕРИАЛ КЛАССА	КОЛ.	НАЗНАЧЕНИЕ	КОЛ.	ОБОЗНАЧЕНИЕ ДОКУМЕНТА	МАССА КЛАССОВ кг
БП197-6	1	СЕТКА С2	4	1.424.1-5.3/87-143	301,4
	2	С12	2	-145	
	3	С13	2	-143	
	4	КАРКАС КР2-3	1	-106	
	5	КР16-16	1	1.424.1-5.11-117	
	6	КР7-5	2	1.424.1-5.3/87-113	
	7	КР16-3	2	-123	
	8	φ8AII e=580; 92 кг	14	БЕЗ ЧЕРТ.	
	9	φ5BPI e=450; 91 кг	8	БЕЗ ЧЕРТ.	
	10	φ5BPI e=780; 91 кг	4	БЕЗ ЧЕРТ.	
БП197-9	103.1...5,9 по БП197-6				275,0
	6	КАРКАС КР7-3	2	1.424.1-5.3/87-113	
	7	КР16-18	2	1.424.1-5.11-117	
	8	φ5BPI e=580; 91 кг	18	БЕЗ ЧЕРТ.	
БП197-10	103.1...5,9 по БП197-6				293,9
	6	КАРКАС КР7-4	2	1.424.1-5.3/87-113	
	7	КР16-18	2	1.424.1-5.11-117	
	8	φ6AII e=580; 91 кг	18	БЕЗ ЧЕРТ.	
БП197-11	103.1...5,9 по БП197-6				325,0
	7	КАРКАС КР16-18	2	1.424.1-5.11-117	
	10	φ5BPI e=780; 91 кг	38	БЕЗ ЧЕРТ.	

АРМАТУРА КЛАССА Вр-I по ГОСТ 6727-80;  
A-II по ГОСТ 5781-82

1.424.1-5.11-40

ГИТ	БЛАНКОВАЯ	Л	С	Средняя длина	
				р	л
РАЗРАБ.	ТЕХНИКА	Л	С	КАРКАС	
КОПИИ	ИЗМЕНЕНИЯ	С	Л	БП197-6; БП197-9; БП197-10; БП197-11	
УТВЕРД.	БЛАНКОВАЯ	Л	С	ЦННННПРОЕКТАРИИ	
И.КОНТ.	БЛАНКОВАЯ	Л	С		



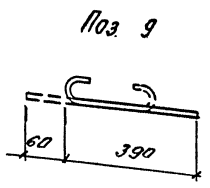
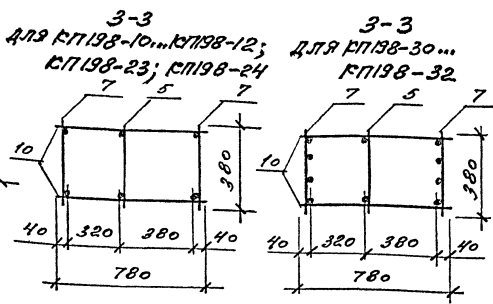
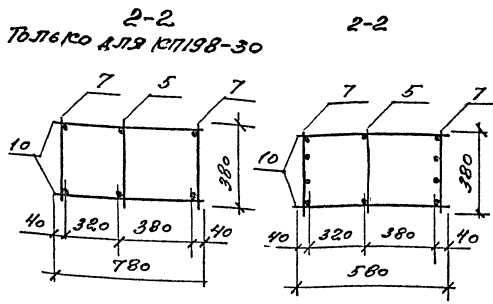
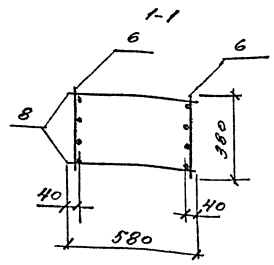
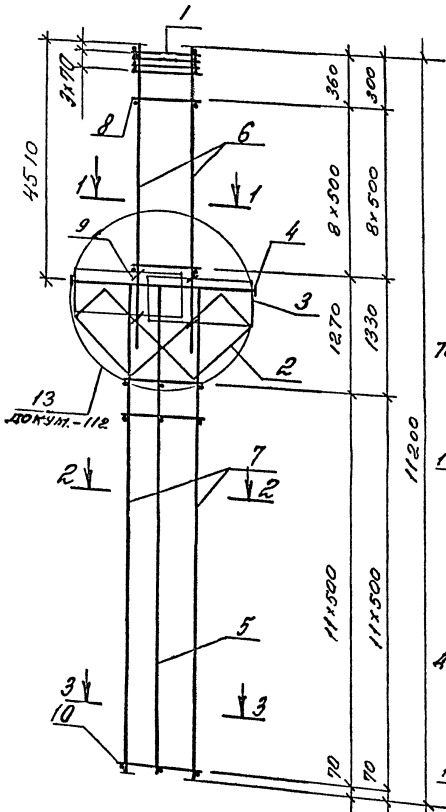
МЯСЦА КАРКАСА	Поз.	НАИМЕНОВАНИЕ	Поз.	ОБОЗНАЧЕНИЕ ДОКУМЕНТА	МЯСЦА КАРКАСА, кг
КП198-3		Поз. 1...5, 8, 9, 10 по КП198-1			387,7
	6	КАРКАС КР9-4	2	1.424.1-5.3/87-115	
	7	КР14-21	2	1.424.1-5.11-116	
КП198-4		Поз. 1... 6, 8, 9, 10 по КП198-1			424,5
	7	КАРКАС КР14-21	2	1.424.1-5.11-116	
КП198-5		Поз. 1...5, 8, 9, 10 по КП198-1			447,7
	6	КАРКАС КР9-6	2	1.424.1-5.3/87-115	
	7	КР14-21	2	1.424.1-5.11-116	
КП198-19		Поз. 1...5, 8, 9 по КП198-1			360,1
	6	КАРКАС КР9-3	2	1.424.1-5.3/87-115	
	7	КР14-14	2	1.424.1-5.11-116	
	10	φ58pI e=780; 91кг	30	БЕЗ ЧЕРТ.	
КП198-20		Поз. 1...5, 8, 9 по КП198-1			399,1
	6	КАРКАС КР9-4	2	1.424.1-5.3/87-115	
	7	КР14-14	2	1.424.1-5.11-116	
	10	φ58pI e=780; 91кг	30	БЕЗ ЧЕРТ.	
КП198-21		Поз. 1...5, 8, 9 по КП198-1			435,9
	7	КАРКАС КР14-14	2	1.424.1-5.11-116	
	10	φ58pI, e=780; 91кг	30	БЕЗ ЧЕРТ.	

МЯСЦА КАРКАСА	Поз.	НАИМЕНОВАНИЕ	Поз.	ОБОЗНАЧЕНИЕ ДОКУМЕНТА	МЯСЦА КАРКАСА, кг
КП198-22		Поз. 1...5, 8, 9 по КП198-1			459,1
	6	КАРКАС КР9-6	2	1.424.1-5.3/87-115	
	7	КР14-14	2	1.424.1-5.11-116	
	10	φ58pI e=780; 91кг	30	БЕЗ ЧЕРТ.	
КП198-25		Поз. 1...5, 8, 9, 10 по КП198-1			356,1
	6	КАРКАС КР9-3	2	1.424.1-5.3/87-115	
	7	КР14-18	2	1.424.1-5.11-116	
КП198-26		Поз. 1...5, 8, 9, 10 по КП198-1			395,1
	6	КАРКАС КР9-4	2	1.424.1-5.3/87-115	
	7	КР14-18	2	1.424.1-5.11-116	
КП198-27		Поз. 1...5, 8, 9, 10 по КП198-1			393,1
	6	КАРКАС КР9-3	2	1.424.1-5.3/87-115	
	7	КР14-15	2	1.424.1-5.11-116	
КП198-28		Поз. 1...5, 8, 9, 10 по КП198-1			432,1
	6	КАРКАС КР9-4	2	1.424.1-5.3/87-115	
	7	КР14-15	2	1.424.1-5.11-116	
КП198-29		Поз. 1... 6, 8, 9, 10 по КП198-1			468,9
	7	КАРКАС КР14-15	2	1.424.1-5.11-116	

АИВ № 0000 Подписи и печати в соответствии с

1.424.1-5.11-41





АРМАТУРА КЛАССА  
Вр-I по ГОСТ 6727-80;  
А-I по ГОСТ 5781-82

МАТЕРИАЛ КОЛ-ВО	НАИМЕНОВАНИЕ	КОЛ		
КП198-10	1 СЕТКА С2	4	1.424.1-5.3/87-143	424,7
	2 С12	2		
	3 С13	2		
	4 КАРКАС КР2-4	1		
	5 КР14-11	1		
	6 КР9-4	2		
	7 КР14-22	2		
	8 Ф8 А1 с=580; 0,2 кг	18		
	9 Ф58 А1 с=450; 0,1 кг	8		
	10 Ф8 А1 с=780; 0,3 кг	24		
КП198-11	ПОЗ. 1...5, 7...10 по КП198-10			
	6 КАРКАС КР9-5	2	1.424.1-5.3/87-115	461,5
КП198-12	ПОЗ. 1...5, 7...10 по КП198-10			
	6 КАРКАС КР9-6	2	1.424.1-5.3/87-115	484,7
КП198-23	ПОЗ. 1...5, 8...10 по КП198-10			
	6 КАРКАС КР9-6	2	1.424.1-5.3/87-115	523,7
КП198-24	ПОЗ. 1...5, 9, 10 по КП198-10			
	6 КАРКАС КР9-7	2	1.424.1-5.3/87-115	570,9
	7 КР14-23	2	1.424.1-5.11-116	
8 Ф10 А1 с=780; 0,5 кг	18	БЕЗ УЧЕТА		
КП198-30	ПОЗ. 1...5, 9 по КП198-10			
	6 КАРКАС КР9-3	2	1.424.1-5.3/87-115	395,5
7 КР14-19	2	1.424.1-5.11-116		
КП198-31	ПОЗ. 1...6, 8, 9, 10 по КП198-10			
	7 КАРКАС КР14-16		1.424.1-5.11-116	478,9
КП198-32	ПОЗ. 1...6, 8, 9, 10 по КП198-10			
	6 КАРКАС КР9-5	2	1.424.1-5.3/87-115	515,7
7 КР14-16	2	1.424.1-5.11-116		

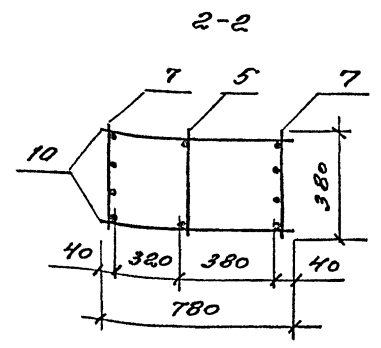
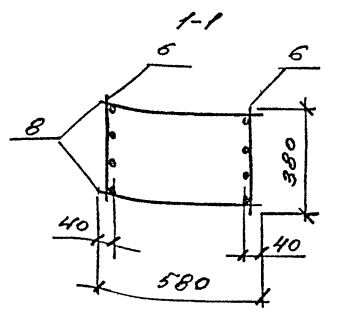
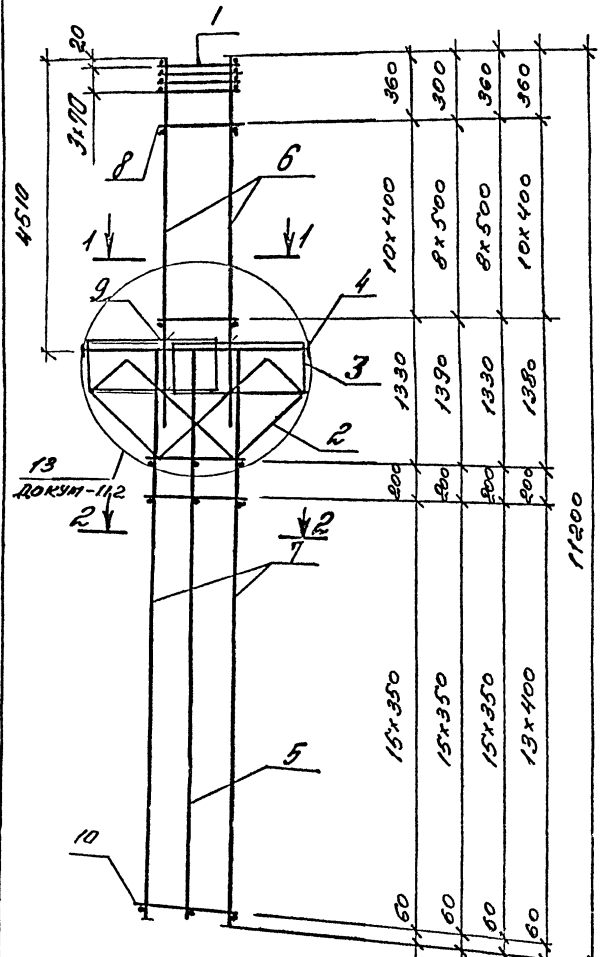
1.424.1-5.11-43

ТИП	БАЛКА	ИЗ	БЕТОНА
РАЗРАБ.	ПЕЛЮКОВА	УЧЕТ	
ИСПОЛН.	НИКОЛАЕВА	ОУЛ	
ПРОБЕР	БАЛАНОВА	ИЗ	
И. КОМП.	БАЛАНОВА	ИЗ	

КАРКАС  
КП198-10; КП198-11; КП198-12;  
КП198-23; КП198-24; КП198-30;  
КП198-31; КП198-32

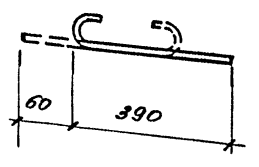
СТАНА	ИЗ	ИЗ	ИЗ
Р			1
ЦНИИПРОМЗДАНИИ			

АРХИТЕКТУРА И СТРОИТЕЛЬСТВО



АРМАТУРА КЛАССА  
Вр-I по ГОСТ 6727-80;  
А-I по ГОСТ 5781-82

Поз. 9



КЛ. КТ198-13  
КЛ. КТ198-14, КТ198-16, КТ198-17  
КЛ. КТ198-15  
КЛ. КТ198-18

КЛАСС АРМАТУРЫ	ПОЗ.	НАИМЕНОВАНИЕ	КОЛ.	ОБЪЕМ НА ЧИСТЫХ ДОКУМЕНТАХ	КЛАСС АРМАТУРЫ, КГ
КТ198-13	1	СЕТКА С2	4	1.424.1-5.3/87-143	301,6
	2	С12	2	-145	
	3	С13	2	-143	
	4	КАРКАС КР2-4	1	-107	
	5	КР14-11	1	1.424.1-5.11-116	
	6	КР9-2	2	1.424.1-5.3/87-115	
	7	КР14-5	2	-121	
	8	Ф8АІ R=580; 0,1 КГ	22	БЕЗ ЧЕРТ	
	9	Ф5ВрІ R=450; 0,1 КГ	8		
	10	Ф5ВрІ R=780; 0,1 КГ	34	БЕЗ ЧЕРТ	
	Поз. 1...5, 7, 9, 10 по КТ198-13				
КТ198-14	6	КАРКАС КР9-3	2	1.424.1-5.3/87-115	336,0
	8	Ф8АІ R=580; 0,2 КГ	18	БЕЗ ЧЕРТ.	
	Поз. 1...5, 7, 9, 10 по КТ198-13				
КТ198-15	6	КАРКАС КР9-4	2	1.424.1-5.3/87-115	375,0
	8	Ф8АІ R=580; 0,2 КГ	18	БЕЗ ЧЕРТ	
	Поз. 1...5, 7, 9, 10 по КТ198-13				
КТ198-16	6	КАРКАС КР9-5	2	1.424.1-5.3/87-115	411,8
	8	Ф8АІ R=580; 0,2 КГ	18	БЕЗ ЧЕРТ	
	Поз. 1...5, 7, 9, 10 по КТ198-13				
КТ198-17	6	КАРКАС КР9-6	2	1.424.1-5.3/87-115	435,0
	8	Ф8АІ R=580; 0,2 КГ	18	БЕЗ ЧЕРТ	
	Поз. 1...5, 7, 9 по КТ198-13				
КТ198-18	7	КАРКАС КР14-14	2	1.424.1-5.11-116	325,7
	10	Ф5АІ R=780; 0,1 КГ	30	БЕЗ ЧЕРТ	

Имя, Фамилия	Подпись
С.В. Петрова	[Подпись]

1.424.1-5.11-44				
ГМП	БЯЖАНОВА	КАРКАС КТ198-13... КТ198-18	Страниц	Листов
РАЗРБ.	ПЕТРОВА		Р	7
Исполн	НИКОЛАЕВ		Ц/Н/И/П/ПРО/ИЗ/ВР/И/И/И	
ПРОВЕР.	БЯЖАНОВА			
И.КОНТР.	БЯЖАНОВА			

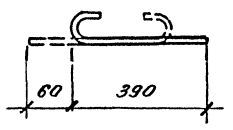
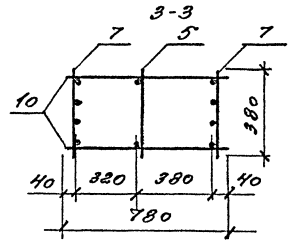
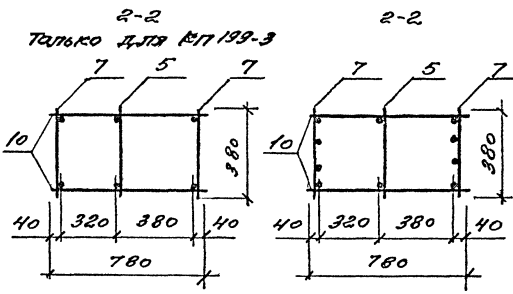
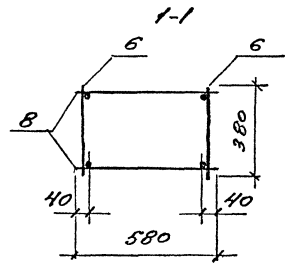
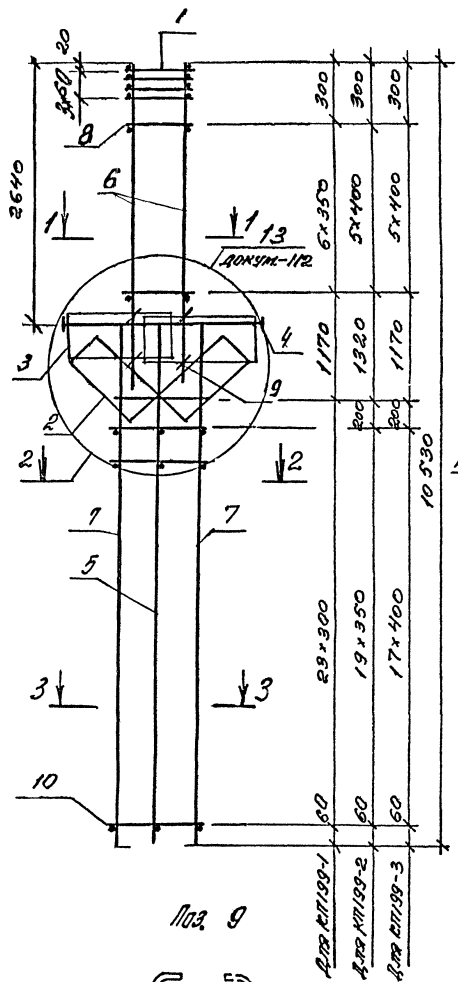


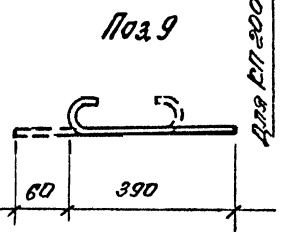
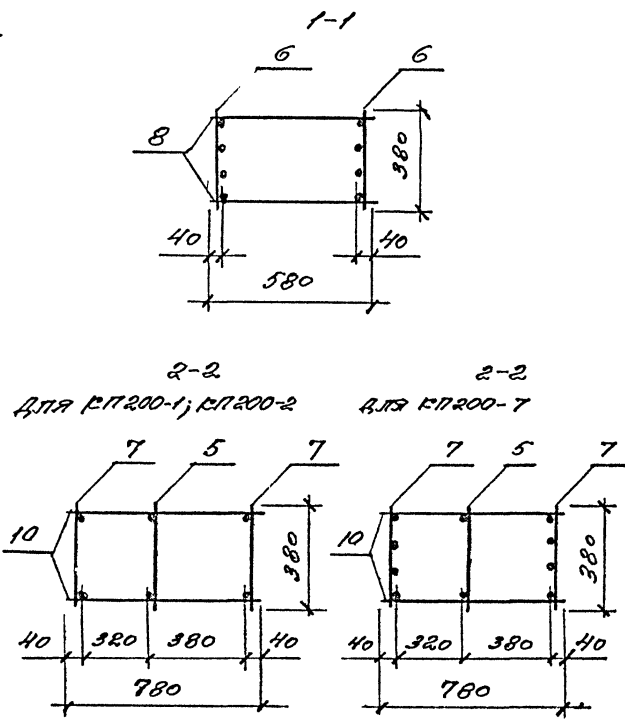
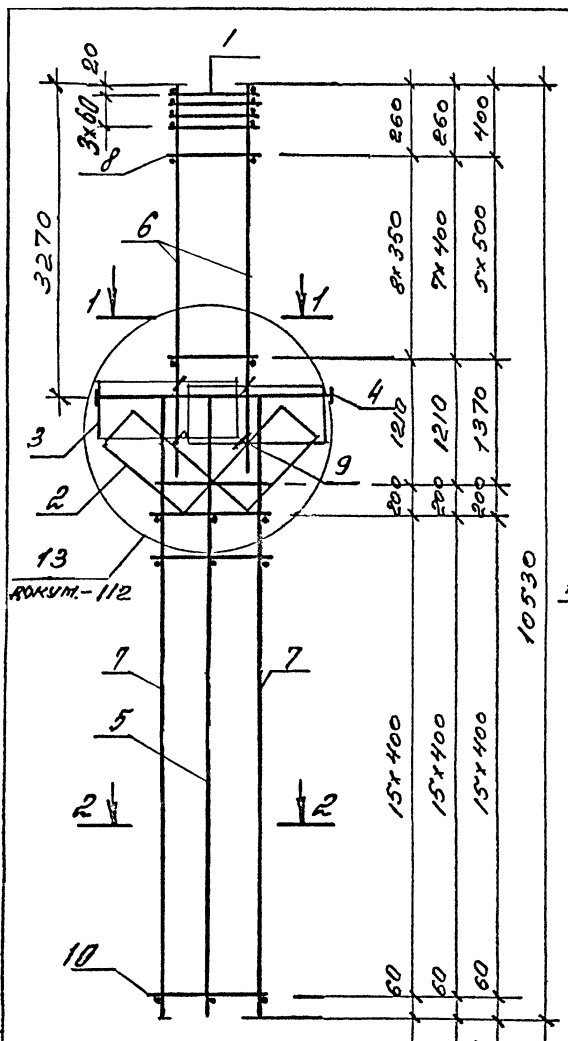
рис. 9

КЛАСС АРМАТУРЫ	ПОЗ.	НАИМЕНОВАНИЕ	КОЛ.	ОБОЗНАЧЕНИЕ ДОКУМЕНТА	МАССА АРМАТУРЫ, КГ	
КЛ199-1	1	СЕТКА С3	4	1.424.1-5.3/87-143	204,0	
	2	С12	2	-145		
	3	С13	2	-143		
	4	КАРКАС КР2-1	1	-105		
	5	КР19-12	1	1.424.1-5.11-118		
	6	КР3-1	2	1.424.1-5.3/87-109		
	7	КР19-14	2	1.424.1-5.11-118		
	8	φ5ВрI E=580; 0,1кг	14	БЕЗ ЧЕРТ.		
	9	φ5ВрI E=450; 0,1кг	8			
	10	φ5ВрI E=780; 0,1кг	48	БЕЗ ЧЕРТ.		
КЛ199-2	ПОЗ. 1...5, 9 по КЛ199-1					236,2
	6	КАРКАС КР3-2	2	1.424.1-5.3/87-109		
	7	КР19-15	2	1.424.1-5.11-118		
	8	φ5ВрI E=580; 0,1кг	12	БЕЗ ЧЕРТ.		
	10	φ5ВрI E=780; 0,1кг	42	ТО ЖЕ		
КЛ199-3	ПОЗ. 1...5, 9 по КЛ199-1					269,0
	6	КАРКАС КР3-3	2	1.424.1-5.3/87-109		
	7	КР19-17	2	1.424.1-5.11-118		
	8	φ6АI E=580; 0,1кг	12	БЕЗ ЧЕРТ.		
	10	φ6АI E=780; 0,2кг	38	ТО ЖЕ		

Арматура класса Вр-I по ГОСТ 6727-80;  
А-I по ГОСТ 5781-82

1.424.1-5.11-45				
ГИП	БЛАНКОВА В.П.	КАРКАС КЛ199-1; КЛ199-2; КЛ199-3	Сторона Р	Сторона Т
РАЗРАБ.	Петрова В.С.		Р	Т
ИСПОЛН.	Николаева В.В.		ЦЕНТРАЛЬНО-УСТАТОВИТЕЛЬ	
ПРОВЕР.	БЛАНКОВА В.П.			
И. КОМП.	БЛАНКОВА В.П.			

Арх. и техн. Подпись и печать В.П. Николаева



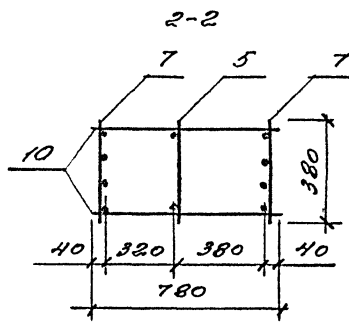
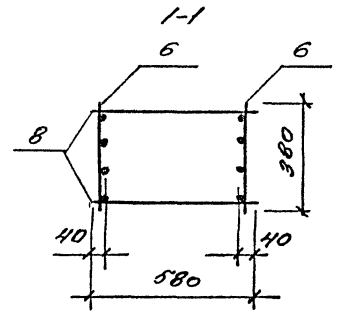
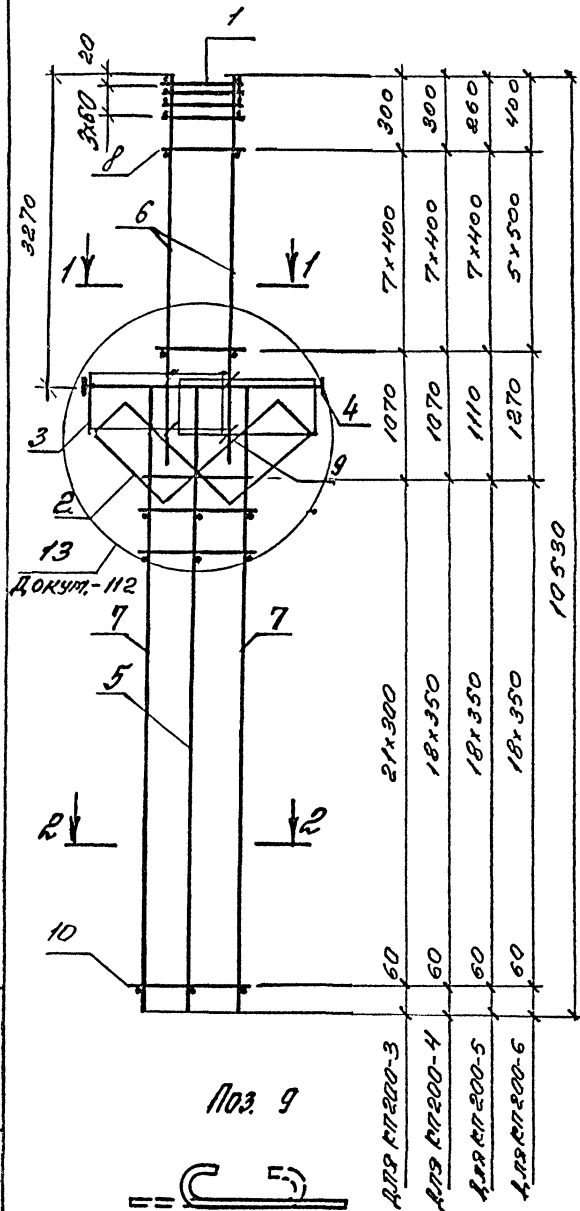
МАРКА БАРЬЕРА	КОЛ	НАЗНАЧЕНИЕ	КОЛ	ДЕЗНАЧЕНИЕ РОСУМЕНТА	МАРКА СВЯЗКА, СТ
КП200-1	1	СЕТКА СЗ	4	1.424.1-5.3/87-143	226,9
	2	С12	2	-145	
	3	С13	2	-143	
	4	КАРКАС КР2-3	1	-106	
	5	КР16-16	1	1.424.1-5.11-117	
	6	КР5-4	2	1.424.1-5.3/87-111	
	7	КР16-17	2	1.424.1-5.11-117	
	8	φ5ВрI l=580; 0,1кг	18	БЕЗ ЧЕРТ	
	9	φ5ВрI l=450; 0,1кг	8		
	10	φ6АI l=780; 0,2кг	34	БЕЗ ЧЕРТ	
КП200-2	КОЛ 1...5, 7, 9, 10 по КП200-1				256,9
	6	КАРКАС КР5-6	2	1.424.1-5.3/87-111	
	8	φ6АI l=580; 0,1 кг	16	БЕЗ ЧЕРТ	
КП200-7	КОЛ 1...5, 9 по КП200-1				337,5
	6	КАРКАС КР5-7	2	1.424.1-5.3/87-111	
	7	КР16-5	2	-123	
	8	φ8АI l=580; 0,2 кг	12	БЕЗ ЧЕРТ	
10	φ5ВрI l=780; 0,1 кг	34	ТО ЖЕ		

АРМАТУРА КЛАССА Вр-I по ГОСТ 6727-80;  
А-I по ГОСТ 5781-82

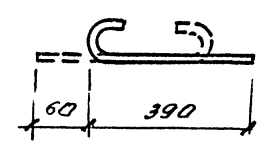
				1.424.1-5.11-46	
ИИТ	БАШИАНОВА	ИИТ		КАРКАС КП200-1; КП200-2; КП200-7	ЦИНИПРОМЗВАНИИ
РАЗРАБ	ТЕТЮХОВА	ИИТ			
ИСПОЛН.	ИИРОЛАНОВА	ИИТ			
ПРОВЕР	БАШИАНОВА	ИИТ			
И.КОНТР	БАШИАНОВА	ИИТ			

ИИТ, ПРОЕКТОР, ПОДПИСЬ И АРТИК. ОБЪЕКТ ИЛИ №





Поз. 9

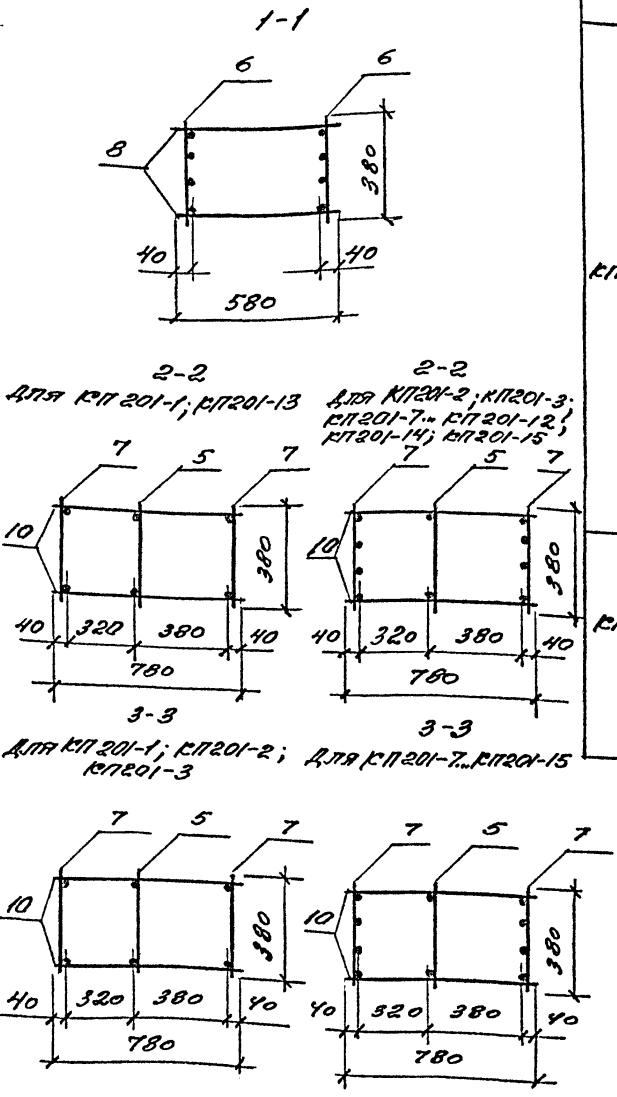
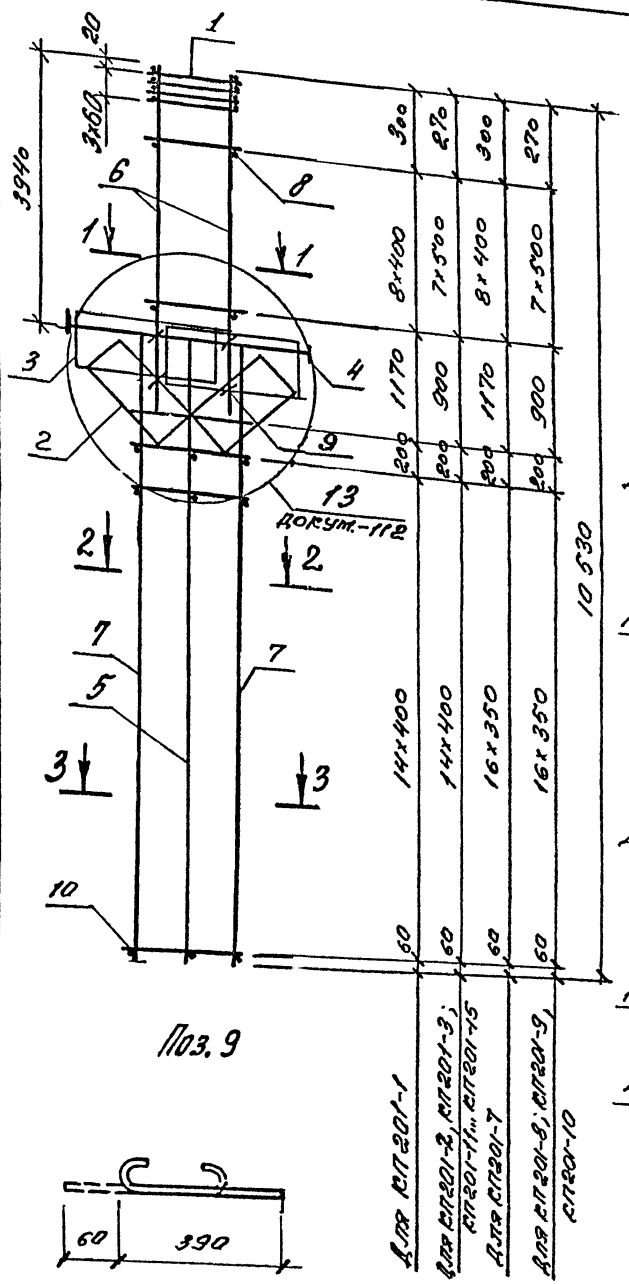


МАРКА КАРКАС	Поз	НАИМЕНОВАНИЕ	КОЛ	ОБОЗНАЧЕНИЕ ДОКУМЕНТА	МАРКА КАРКАСА КГ
КП200-3	1	СЕТКА СЗ	4	1.424.1-5.3/87-143	243,1
	2	С12	2	-145	
	3	С13	2	-143	
	4	КАРКАС КР 2-3	1	-106	
	5	КР16-16	1	1.424.1-5.11-117	
	6	КР5-5	2	1.424.1-5.3/87-111	
	7	КР16-3	2	-123	
	8	φ5ВрI e=580; 0,1кг	16	БЕЗ ЧЕРТ	
	9	φ5ВрI e=450; 0,1кг	8		
	10	φ5ВрI e=780; 0,1кг	44	БЕЗ ЧЕРТ	
		Поз. 1...6, 8, 9 по КП200-3			
КП200-4	7	КАРКАС КР16-18	2	1.424.1-5.11-117	2668
	10	φ5ВрI e=780; 0,1кг	38	БЕЗ ЧЕРТ	
		Поз. 1...5, 9 по КП200-3			
КП200-5	6	КАРКАС КР5-6	2	1.424.1-5.3/87-111	2839
	7	КР16-18	2	1.424.1-5.11-117	
	8	φ6AII e=580; 0,1кг	16	БЕЗ ЧЕРТ	
	10	φ5ВрI e=780; 0,1кг	38	ТО ЖЕ	
		Поз. 1...5, 9 по КП200-3			
КП200-6	6	КАРКАС КР5-7	2	1.424.1-5.3/87-111	3199
	7	КР16-18	2	1.424.1-5.11-117	
	8	φ8AII e=580; 0,2кг	12	БЕЗ ЧЕРТ	
	10	φ5ВрI e=780; 0,1кг	38	ТО ЖЕ	

АРМАТУРА КЛАССА Вр-I по ГОСТ 6727-80;  
А-I по ГОСТ 5781-82

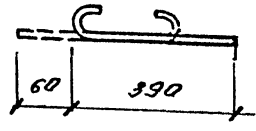
				1.424.1-5.11-47			
ГНП	БРИАНОВА И.И.	КАРКАС КП200-3... КП200-6	ЦНИИПРОМЗДАНИИ	СТАРШ	ЛИСТ	ЛИСТОВ	
РАЗРАБ	ПЕТРОВИЧ И.И.			Р		1	
ИСПОЛН	ИНСОЛОВАЯ О.И.						
ПРОВЕР.	БРИАНОВА И.И.						
И.КОНТР	БРИАНОВА И.И.						

ИЗДАНИЕ ИЛИ ПЕРИОДИЧЕСКОЕ ИЗМЕНЕНИЕ



МАССА КАРКАСА	ПОЗ.	НАИМЕНОВАНИЕ	КОЛ	ОБОЗНАЧЕНИЕ ДОКУМЕНТА	МАССА КАРКАСА, КГ
КП201-1	1	СЕТКА С3	4	1.424.1-5.3/87-143	246,4
	2	С12	2	-145	
	3	С13	2	-143	
	4	КАРКАС КР2-4	1	-107	
	5	КР14-11	1	1.424.1-5.11-116	
	6	КАТ-3	2	1.424.1-5.3/87-113	
	7	КР14-13	2	1.424.1-5.11-116	
	8	Ø5ВрI E=580; 0,1кг	18	БЕЗ ЧЕРТ	
	9	Ø5ВрI E=450; 0,1кг	8		
	10	Ø6ВрI E=780; 0,2кг	32	БЕЗ ЧЕРТ	
КП201-2	ПОЗ. 1..5,9,10 по КП201-1				369,7
	6	КАРКАС КР7-6	2	1.424.1-5.3/87-113	
	7	КР14-21	2	1.424.1-5.11-116	
	8	Ø8ВрI E=580; 0,2кг	16	БЕЗ ЧЕРТ	

Поз. 9



1. АРМАТУРА КЛАССА Вр-I по ГОСТ 6727-80; Я-I по ГОСТ 5781-82
2. ПРОДОЛЖЕНИЕ СПЕЦИФИКАЦИИ СТ. Я. 2

Имя и фамилия Подписчик и дата Введен инженер

1.424.1-5.11-48			
ИИИ	БАШИМОВА А.А.	КАРКАС КП201-1; КП201-2; КП201-3; КП201-7... КП201-15	СТАВКА ЯИСТ
РАЗРАБ.	ЛЕПОВА Я.Е.		Листов
ИСПОЛН.	НИКОЛАЕВ С.И.		Р
ПРОБЕР.	БАШИМОВА А.А.		Т
И.КОНТР.	БАШИМОВА А.А.		З
			ИИИПРОМЗДАНИИ

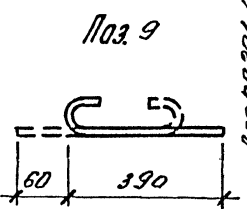
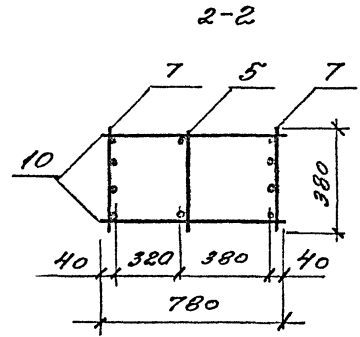
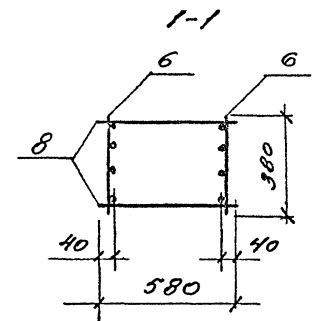
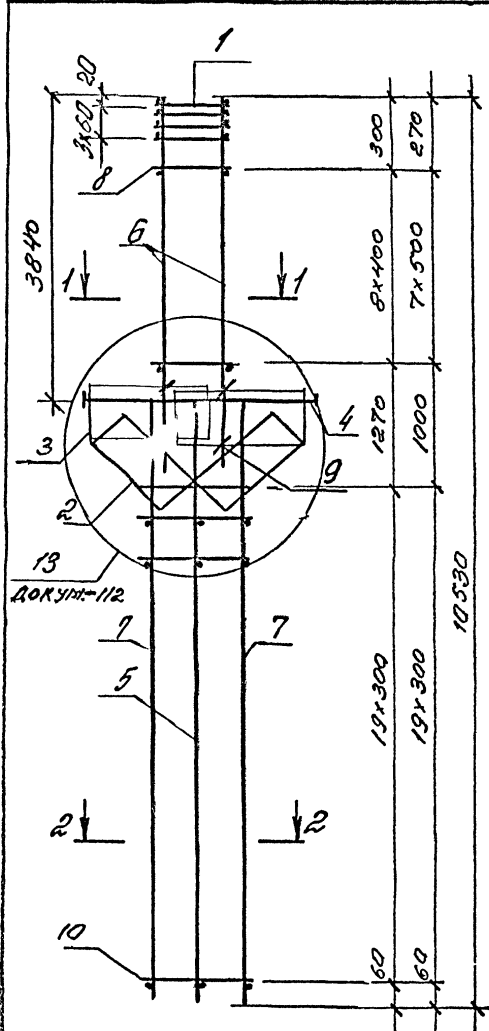
МАРКА КАРКАСА	Поз	НАИМЕНОВАНИЕ	Кол.	ОБОЗНАЧЕНИЕ ДОКУМЕНТА	МАССА КАРКАСА, кг
КП201-3		Поз. 1...5, 9, 10 по КП201-1			423,6
	6	КАРКАС КРТ-8	2	1.424.1-5.3/87-113	
	7	КР14-21	2	1.424.1-5.11-116	
	8	Ф8АІ ρ=580; 0,2 кг	16	БЕЗ ЧЕРТ.	
КП201-7		Поз. 1...5, 9 по КП201-1			290,9
	6	КАРКАС КРТ-4	2	1.424.1-5.3/87-113	
	7	КР14-5	2	-121	
	8	Ф8АІ ρ=580; 0,1 кг	18	БЕЗ ЧЕРТ.	
10	Ф5ВрІ ρ=780; 0,1 кг	36	ТО ЖЕ		
КП201-8		Поз. 1...5, 9 по КП201-1			322,0
	6	КАРКАС КРТ-5	2	1.424.1-5.3/87-113	
	7	КР14-5	2	-121	
	8	Ф8АІ ρ=580; 0,2 кг	16	БЕЗ ЧЕРТ.	
10	Ф5ВрІ ρ=780; 0,1 кг	36	ТО ЖЕ		
КП201-9		Поз. 1...5, 9 по КП201-1			357,4
	6	КАРКАС КРТ-6	2	1.424.1-5.3/87-113	
	7	КР14-5	2	-121	
	8	Ф8АІ ρ=580; 0,2 кг	16	БЕЗ ЧЕРТ.	
10	Ф5ВрІ ρ=780; 0,1 кг	36	ТО ЖЕ		
КП201-10		Поз. 1...5, 9 по КП201-1			390,6
	6	КАРКАС КРТ-7	2	1.424.1-5.3/87-113	
	7	КР14-5	2	-121	
	8	Ф8АІ ρ=580; 0,2 кг	16	БЕЗ ЧЕРТ.	
10	Ф5ВрІ ρ=780; 0,1 кг	36	ТО ЖЕ		

МАРКА КАРКАСА	Поз	НАИМЕНОВАНИЕ	Кол.	ОБОЗНАЧЕНИЕ ДОКУМЕНТА	МАССА КАРКАСА, кг
КП201-11		Поз. 1...5, 9 по КП201-1			346,8
	6	КАРКАС КРТ-5	2	1.424.1-5.3/87-113	
	7	КР14-14	2	1.424.1-5.11-116	
	8	Ф8АІ ρ=580; 0,2 кг	16	БЕЗ ЧЕРТ.	
	10	Ф5ВрІ ρ=780; 0,1 кг	36	ТО ЖЕ	
КП201-12		Поз. 1...5, 9 по КП201-1			380,7
	6	КАРКАС КРТ-6	2	1.424.1-5.3/87-113	
	7	КР14-14	2	1.424.1-5.11-116	
	8	Ф8АІ ρ=580; 0,2 кг	16	БЕЗ ЧЕРТ.	
	10	Ф5ВрІ ρ=780; 0,1 кг	36	ТО ЖЕ	
КП201-13		Поз. 1...5, 9, 10 по КП201-1			341,6
	6	КАРКАС КРТ-5	2	1.424.1-5.3/87-113	
	7	КР14-18	2	1.424.1-5.11-116	
	8	Ф8АІ ρ=580; 0,2 кг	16	БЕЗ ЧЕРТ.	
КП201-14		Поз. 1...5, 9, 10 по КП201-1			414,0
	6	КАРКАС КРТ-6	2	1.424.1-5.3/87-113	
	7	КР14-15	2	1.424.1-5.11-116	
	8	Ф8АІ ρ=580; 0,2 кг	16	БЕЗ ЧЕРТ.	
КП201-15		Поз. 1...5, 9, 10 по КП201-1			447,1
	6	КАРКАС КРТ-7	2	1.424.1-5.3/87-113	
	7	КР14-15	2	1.424.1-5.11-116	
	8	Ф8АІ ρ=580; 0,2 кг	16	БЕЗ ЧЕРТ.	

Име. и поз. по п. 105 и 106 в. 10. 1987 г.

1.424.1-5.11-48

Лист  
2



№ 9

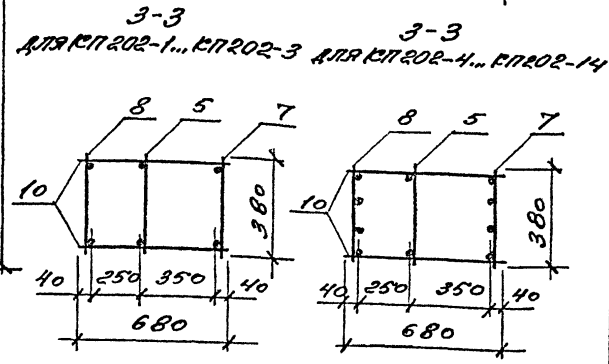
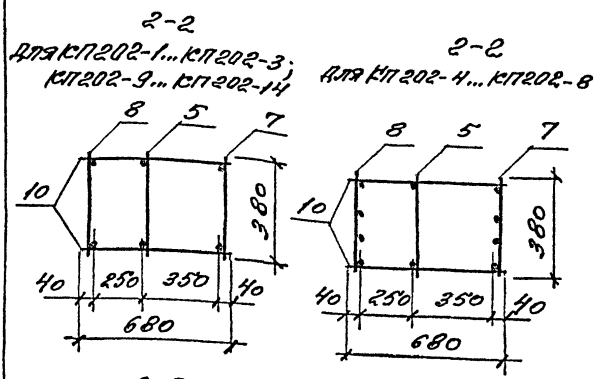
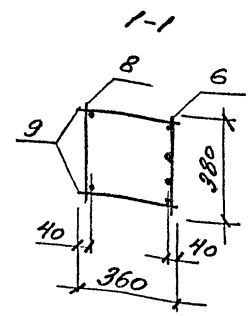
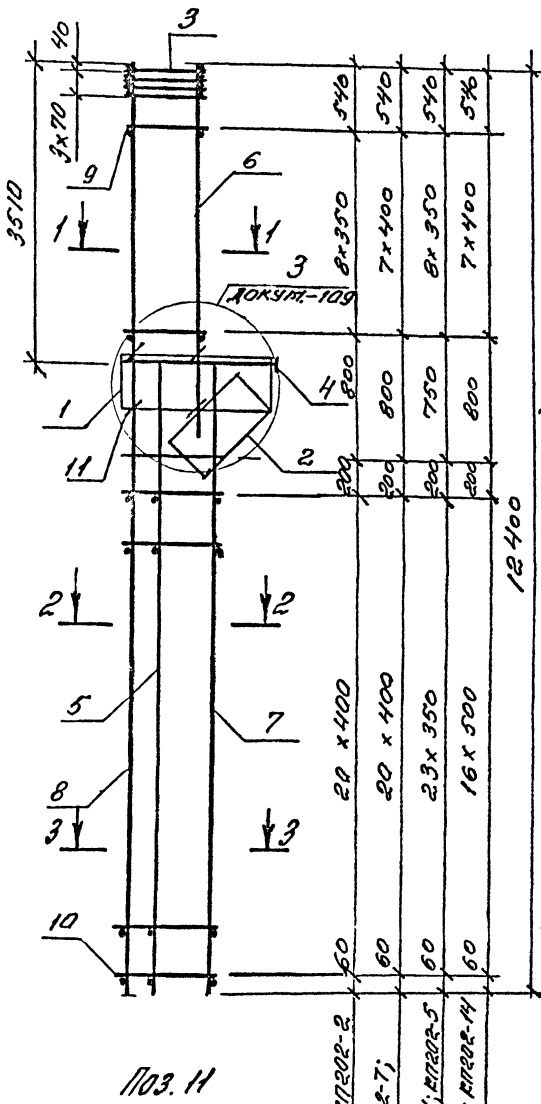
АРА КТ 201-4  
АРА КТ 201-5, КТ 201-6

КЛАСС КАРКАСА	КОЛ	НАЗНАЧЕНИЕ	КОЛ	ОБОЗНАЧЕНИЕ ДОКУМЕНТА	МАССА КАРКАСА, КГ
КТ 201-4	1	СЕТКА С3	4	1.424.1-5.3/87-143	268,6
	2	С12	2	-145	
	3	С13	2	-143	
	4	КАРКАС КР2-4	1	-107	
	5	КР14-11	1	1.424.1-5.11-116	
	6	КР7-4	2	1.424.1-5.3/87-113	
	7	КР14-4	2	-121	
	8	φ6 АІ, е=580; 0,1 КГ	18	БЕЗ ЧЕРТ	
	9	φ5 ВрІ е=450; 0,1 КГ	8	ТО ЖЕ	
	10	φ5 ВрІ е=780; 0,1 КГ	40		
КТ 201-5	КОЛ 1...5,7,9,10 по КТ 201-4				299,9
	6	КАРКАС КР7-5	2	1.424.1-5.3/87-113	
	8	φ8 АІ е=580; 0,2 КГ	16	БЕЗ ЧЕРТ	
КТ 201-6	КОЛ 1...5,7,9,10 по КТ 201-4				385,1
	6	КАРКАС КР7-6	2	1.424.1-5.3/87-113	
	8	φ8 АІ е=580; 0,2 КГ	16	БЕЗ ЧЕРТ	

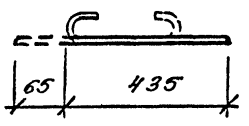
АРМАТУРА КЛАССА Вр-I ПО ГОСТ 6727-80;  
А-I ПО ГОСТ 5781-82

1.424.1-5.11-49			
ТИП	БАШИРОВА	АБ	
РАЗРАБ	ПЕТРОВА	ЮНТ	
ИСПОЛН	НИКОЛАЕВА	ВЛ	
ПРОВЕР	БАШИРОВА	АБ	
УМОНТ	БАШИРОВА	ВЛ	
КАРКАС КТ 201-4; КТ 201-5, КТ 201-6		СМОНТАЖНОЕ	ИСПОЛН
		Р	І
ЦЕНТРОПРОЕКТИРОВАНИЕ			

Имя и фамилия Подписавшего



Поз. 11



1. АРМАТУРА КЛАССА  
Вр-I по ГОСТ 6727-80;  
А-I по ГОСТ 5781-82.

2. ПРОДОЛЖЕНИЕ СПЕЦИФИКАЦИИ  
см. л. 2.

МАССА КАРКАСА	Поз	НАИМЕНОВАНИЕ	КОЛ.	ОБОЗНАЧЕНИЕ ДОКУМЕНТА	МАССА КАРКАСА, кг
КП202-1	1	СЕТКА С1	1	1.424.1-5.4/87-164	185,8
	2	С3	1	-166	
	3	С9	4	-167	
	4	КАРКАС КР1-1	1	-125	
	5	КР23-20	1	1.424.1-5.11-120	
	6	КР6-12	1	1.424.1-5.4/87-134	
	7	КР23-11	1	1.424.1-5.4/87-140	
	8	КР55-1	1	1.424.1-5.11-124	
	9	φ58рI l=360; 0,1кг	18	БЕЗ ЧЕРТ.	
	10	φ58рI l=680; 0,1кг	44	То же	
	11	φ6рI l=500; 0,1кг	4		
КП202-2	Поз. 1..6, 11 по КП202-1				
	7	КАРКАС КР23-12	1	1.424.1-5.4/87-140	211,9
	8	КР55-2	1	1.424.1-5.11-124	
	9	φ6рI l=360; 0,1кг	18	БЕЗ ЧЕРТ.	
10	φ6рI l=680; 0,2кг	44	То же		
КП202-3	Поз. 1..5, 11 по КП202-1				
	6	КАРКАС КР6-14	1	1.424.1-5.4/87-134	228,1
	7	КР23-12	1	1.424.1-5.4/87-140	
	8	КР55-2	1	1.424.1-5.11-124	
	9	φ6рI l=360; 0,1кг	16	БЕЗ ЧЕРТ.	
10	φ6рI l=680; 0,2кг	44	То же		

1.424.1-5.11-50

ГНП	БАЛАНОВА В.П.	КАРКАС КП202-1.. КП202-14	СТАРИК	АНСТ	ЛЮТОВ
РАЗРАБ	ПЕТРОВА Л.И.		Р	1	2
ИСТОПН	ИНОУЛТРАВА Д.П.		ЦНИИПРОМСТРОИТЕЛЬНИ		
ПРОБЕР.	БАЛАНОВА В.П.				
Н.КОНТР	БАЛАНОВА В.П.				

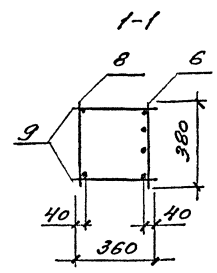
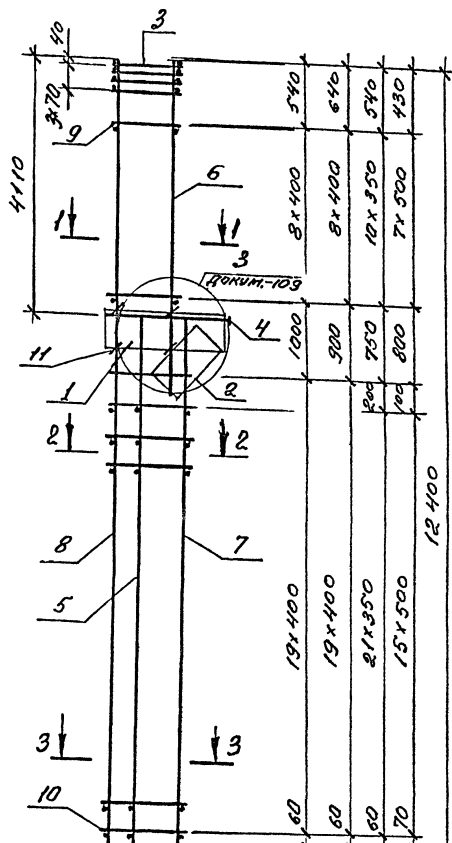
МВР, М. ПОСР, ТЕХНИЧЕСКАЯ СЛУЖБА МВР

МАРКА КАРКАС	№03	НАИМЕНОВАНИЕ	№01	ОБОЗНАЧЕНИЕ ДОКУМЕНТА	МАССА КАРКАСА, кг
КП202-4		П03.1...6,9,11 по КП202-1			238,3
	7	КАРКАС КР23-13	1	1.424.1-5.4/87-140	
	8	КР55-3	1	1.424.1-5.11-124	
	10	Ф58РГ E=680, 0,1 кг	50	БЕЗ ЧЕРТ	
КП202-5		П03.1...5,11 по КП202-1			255,2
	6	КАРКАС КР 6-14	1	1.424.1-5.4/87-134	
	7	КР23-13	1	-140	
	8	КР55-3	1	1.424.1-5.11-124	
	9	Ф6АГ E=360, 0,1 кг	18	БЕЗ ЧЕРТ	
	10	Ф58РГ E=680, 0,1 кг	50	ТО ЖЕ	
КП202-6		П03.1...5,10,11 по КП202-1			281,5
	6	КАРКАС КР6-13		1.424.1-5.4/87-134	
	7	КР23-14	1	-140	
	8	КР55-4	1	1.424.1-5.11-124	
	9	Ф58РГ E=360, 0,1 кг	16	БЕЗ ЧЕРТ.	
КП202-7		П03.1...5,11 по КП202-1			401,7
	6	КАРКАС КР6-13	1	1.424.1-5.4/87-134	
	7	КР23-16	1	-140	
	8	КР55-5	1	1.424.1-5.11-124	
	9	Ф8АГ E=360, 0,1 кг	16	БЕЗ ЧЕРТ.	
	10	Ф8АГ E=680, 0,3 кг	44	ТО ЖЕ	
КП202-8		П03.1...5,11 по КП202-1			407,1
	6	КАРКАС КР6-14	1	1.424.1-5.4/87-134	
	7	КР23-16	1	-140	
	8	КР55-5	1	1.424.1-5.11-124	
	9	Ф8АГ E=360, 0,1 кг	16	БЕЗ ЧЕРТ	
	10	Ф8АГ E=680, 0,3 кг	36	ТО ЖЕ	
КП202-9		П03.1...5,10,11 по КП202-1			244,3
	6	КАРКАС КР6-13	1	1.424.1-5.4/87-134	
	7	КР23-17	1	-140	
	8	КР55-19	1	1.424.1-5.11-124	
9	Ф58РГ E=360, 0,1 кг	16	БЕЗ ЧЕРТ		

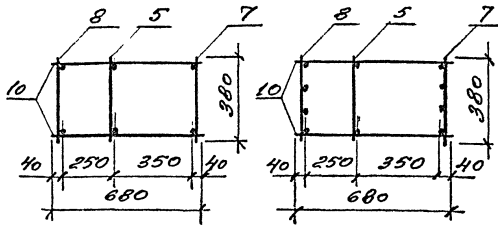
МАРКА КАРКАС	№03	НАИМЕНОВАНИЕ	№01	ОБОЗНАЧЕНИЕ ДОКУМЕНТА	МАССА КАРКАСА, кг
КП202-10		П03.1...5,10,11 по КП202-1			253,6
	6	КАРКАС КР6-14	1	1.424.1-5.4/87-134	
	7	КР23-17	1	-140	
	8	КР55-19	1	1.424.1-5.11-124	
	9	Ф6АГ E=360, 0,1 кг	16	БЕЗ ЧЕРТ	
	10	Ф6АГ E=680, 0,2 кг	44	ТО ЖЕ	
КП202-11		П03.1...5,11 по КП202-1			289,0
	6	КАРКАС КР6-14	1	1.424.1-5.4/87-134	
	7	КР23-18	1	-140	
	8	КР55-20	1	1.424.1-5.11-124	
	9	Ф6АГ E=360, 0,1 кг	16	БЕЗ ЧЕРТ	
	10	Ф6АГ E=680, 0,2 кг	44	ТО ЖЕ	
КП202-12		П03.1...5,11 по КП202-1			304,6
	6	КАРКАС КР6-15	1	1.424.1-5.4/87-134	
	7	КР23-18	1	-140	
	8	КР55-20	1	1.424.1-5.11-124	
	9	Ф8АГ E=360, 0,1 кг	16	БЕЗ ЧЕРТ	
	10	Ф6АГ E=680, 0,2 кг	44	ТО ЖЕ	
КП202-13		П03.1...5,11 по КП202-1			322,2
	6	КАРКАС КР6-16	1	1.424.1-5.4/87-134	
	7	КР23-18	1	-140	
	8	КР55-20	1	1.424.1-5.11-124	
	9	Ф8АГ E=360, 0,1 кг	16	БЕЗ ЧЕРТ	
	10	Ф6АГ E=680, 0,2 кг	44	ТО ЖЕ	
КП202-14		П03.1...5,11 по КП202-2			345,7
	6	КАРКАС КР6-14	1	1.424.1-5.4/87-134	
	7	КР23-19	1	-140	
	8	КР55-21	1	1.424.1-5.11-124	
	9	Ф8АГ E=360, 0,1 кг	16	БЕЗ ЧЕРТ	
	10	Ф8АГ E=680, 0,3 кг	36	ТО ЖЕ	

1.424.1-5.11-50

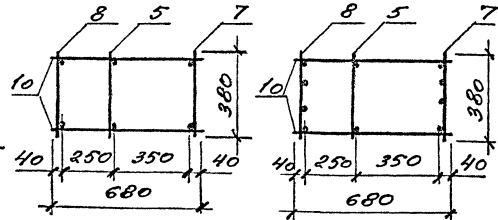
МШС  
2



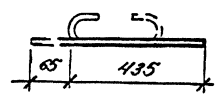
2-2  
 Для КП203-1; КП203-2; КП203-3, КП203-3... КП203-14  
 Для КП203-4... КП203-8



3-3  
 Для КП203-1; КП203-2; КП203-3  
 Для КП203-4... КП203-14



Пос. 11



Для КП203-1, КП203-2, КП203-3, КП203-5;  
 КП203-6; КП203-7, КП203-9, КП203-10;  
 КП203-12  
 Для КП203-11, КП203-13  
 Для КП203-4  
 Для КП203-8, КП203-14

1. АРМАТУРА КЛАССА  
 Вр-І по ГОСТ 6727-80;  
 А-І по ГОСТ 5781-82.  
 2. ПРОДОЛЖЕНИЕ СПЕЦИФИКАЦИИ  
 СМ. Л. 2

МАССА КАРКАСА	ПОЗ.	НАЗНАЧЕНИЕ	КОЛ	ОБОЗНАЧЕНИЕ ДОКУМЕНТА	МАССА КАРКАСА, кг
10П203-1	1	СЕТКА С1	1	1.424.1-5.4/87-164	192,1
	2	С2	1	-166	
	3	С9	4	-167	
	4	КАРКАС КР1-1	1	-125	
	5	КР20-8	1	1.424.1-5.11-119	
	6	КР8-12	1	1.424.1-5.4/87-136	
	7	КР20-9	1	1.424.1-5.11-119	
	8	КР55-1	1	-124	
	9	φ5ВрІ С=360; 0,1кг	18	БЕЗ ЧЕРТ.	
	10	φ5ВрІ С=680; 0,1кг	40	ТО ЖЕ	
	11	φ6АІ С=500; 0,1кг	4		
КП203-2	Поз 1...5, 9, 10, 11 по КП203-1				201,6
	6	КАРКАС КР8-13	1	1.424.1-5.4/87-136	
	7	КР20-9	1	1.424.1-5.11-119	
	9	φ6АІ С=360; 0,1кг	18	БЕЗ ЧЕРТ.	
КП203-3	Поз 1...5, 11 по КП203-1				226,7
	6	КАРКАС КР8-13	1	1.424.1-5.4/87-136	
	7	КР20-10	1	1.424.1-5.11-119	
	8	КР55-2	1	-124	
	9	φ6АІ С=360; 0,1кг	18	БЕЗ ЧЕРТ.	
КП203-4	Поз. 1... 4, 11 по КП203-1				249,9
	5	КАРКАС КР20-8	1	1.424.1-5.11-119	
	6	КР8-13	1	1.424.1-5.4/87-136	
	7	КР20-12	1	1.424.1-5.11-119	
	8	КР55-10	1	-124	
	9	φ6АІ С=360; 0,1кг	22	БЕЗ ЧЕРТ.	
10	φ5ВрІ С=680; 0,1кг	46	ТО ЖЕ		

1.424.1-5.11-51

ИИП	БРИТНОВА	13
РАЗРАБ	ПЕПРОВА	10
ИСПОЛН	ИКОЛАЕВА	04
ПРОВЕР	БРИТНОВА	13
И.КОНТР	БРИТНОВА	13

КАРКАС  
 КП203-1 ... КП203-14

СТАДИИ ДУМЛ АНСТОВ		
Р	Т	2

ЦУНННПРОМСТРОИНИН

МАРСА КАРКАСА	№03	НАИМЕНОВАНИЕ	КОЛ	ОБОЗНАЧЕНИЕ ДОКУМЕНТА	МАРСА КАРКАСА, кг
КП203-5		№03. 1...4, 6, 9, 10, 11 по 203-1			27,8
	5	КАРКАС КР 20-8	1	1.424.1-5.11-119	
	7	КР 20-15	1	- 119	
	8	КР 55-11	1	- 124	
КП203-6		№03. 1...4, 10, 11 по КП203-1			29,3
	5	КАРКАС КР 20-8	1	1.424.1-5.11-119	
	6	КР 8-14	1	1.424.1-5.4/87-136	
	7	КР 20-15	1	1.424.1-5.11-119	
	8	КР 55-11	1	- 124	
	9	Ф 8 А I e=360; 0,1 кг	18	БЕЗ ЧЕРТ	
КП203-7		№03 1...4, 11 по КП203-1			34,5
	5	КАРКАС КР 20-8	1	1.424.1-5.11-119	
	6	КР 8-14	1	1.424.1-5.4/87-136	
	7	КР 20-16	1	1.424.1-5.11-119	
	8	КР 55-12	1	- 124	
	9	Ф 8 А I e=360; 0,1 кг	18	БЕЗ ЧЕРТ	
КП203-8		№03. 1...4, 11 по КП203-1			41,7
	5	КАРКАС КР 20-8	1	1.424.1-5.11-119	
	6	КР 8-14	1	1.424.1-5.4/87-136	
	7	КР 20-17	1	1.424.1-5.11-119	
	8	КР 55-13	1	- 124	
	9	Ф 8 А I e=360; 0,1 кг	16	БЕЗ ЧЕРТ	
КП203-9		№03. 1...4, 5, 9, 10, 11 по КП203-1			22,86
	5	КАРКАС КР 20-8	1	1.424.1-5.11-119	
	7	КР 20-18	1	- 119	
	8	КР 55-25	1	- 124	
КП203-10		№03. 1...4, 10, 11 по КП203-1			23,2
	5	КАРКАС КР 20-8	1	1.424.1-5.11-119	
	6	КР 8-13	1	1.424.1-5.4/87-136	
	7	КР 20-18	1	1.424.1-5.11-119	
	9	Ф 6 А I e=360; 0,1 кг	18	БЕЗ ЧЕРТ.	

МАРСА КАРКАСА	№03	НАИМЕНОВАНИЕ	КОЛ	ОБОЗНАЧЕНИЕ ДОКУМЕНТА	МАРСА КАРКАСА, кг
КП203-11		№03. 1...4, 10, 11 по КП203-1			25,1
	5	КАРКАС КР 20-8	1	1.424.1-5.11-119	
	6	КР 8-14	1	1.424.1-5.4/87-136	
	7	КР 20-18	1	1.424.1-5.11-119	
	8	КР 55-25	1	- 124	
	9	Ф 8 А I e=360; 0,1 кг	18	БЕЗ ЧЕРТ	
КП203-12		№03 1...4, 11 по КП203-1			28,3
	5	КАРКАС КР 20-8	1	1.424.1-5.11-119	
	6	КР 8-13	1	1.424.1-5.4/87-136	
	7	КР 20-19	1	1.424.1-5.11-119	
	8	КР 55-22	1	- 124	
	9	Ф 6 А I e=360; 0,1 кг	18	БЕЗ ЧЕРТ	
КП203-13		№03 1...4, 11 по КП203-1			29,1
	5	КАРКАС КР 20-8	1	1.424.1-5.11-119	
	6	КР 8-14	1	1.424.1-5.4/87-136	
	7	КР 20-19	1	1.424.1-5.11-119	
	8	КР 55-22	1	- 124	
	9	Ф 8 А I e=360; 0,1 кг	18	БЕЗ ЧЕРТ	
КП203-14		№03. 1...4, 11 по КП203-1			35,8
	5	КАРКАС КР 20-8	1	1.424.1-5.11-119	
	6	КР 8-14	1	1.424.1-5.4/87-136	
	7	КР 20-20	1	1.424.1-5.11-119	
	8	КР 55-23	1	- 124	
	9	Ф 8 А I e=360; 0,1 кг	16	БЕЗ ЧЕРТ	
		10	Ф 8 А I e=680; 0,3 кг	34	ТО ЖЕ

ИЗБ. А. ПОЛ. ПОДПИСАНО А. ДАТТ. ВЕРИМ. А.

1.424.1-5.11-51  
2





МАССА КАРКАСА	№03	НАИМЕНОВАНИЕ	КОЛ.	ОБОЗНАЧЕНИЕ ДОКУМЕНТА	МАССА КАРКАСА, КГ
КП204-4		П03.1...5, 11 по КП204-1			267,3
	6	КАРКАС КР8-13	1	1.424.1-5.4/87-136	
	7	КР20-12	1	1.424.1-5.11-119	
	8	КР55-10	1	-124	
	9	Ф8АИ $\rho=580$ ; 0,1 кг	20	БЕЗ ЧЕРМ.	
	10	Ф58рИ $\rho=680$ ; 0,1 кг	46	ТО ЖЕ	
КП204-5		П03.1...5, 9, 10, 11 по КП204-1			291,7
	6	КАРКАС КР8-12	1	1.424.1-5.4/87-136	
	7	КР20-15	1	1.424.1-5.11-119	
	8	КР55-11	1	-124	
КП204-6		П03.1...5, 10, 11 по КП204-1			302,0
	6	КАРКАС КР8-13	1	1.424.1-5.4/87-136	
	7	КР20-15	1	1.424.1-5.11-119	
	8	КР55-11	1	-124	
	9	Ф6АИ $\rho=580$ ; 0,1 кг	18	БЕЗ ЧЕРМ.	
КП204-7		П03.1...6, 10, 11 по КП204-1			318,1
	7	КАРКАС КР20-15	1	1.424.1-5.11-119	
	8	КР55-11	1	-124	
	9	Ф8АИ $\rho=580$ ; 0,2 кг	18	БЕЗ ЧЕРМ.	
КП204-8		П03.1...5, 11 по КП204-1			344,0
	6	КАРКАС КР8-13	1	1.424.1-5.4/87-136	
	7	КР20-16	1	-119	
	8	КР55-12	1	-124	
	9	Ф6АИ $\rho=580$ ; 0,1 кг	18	БЕЗ ЧЕРМ.	
	10	Ф6АИ $\rho=680$ ; 0,2 кг	40	ТО ЖЕ	

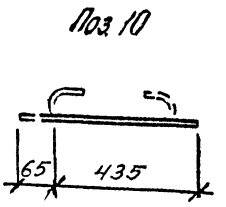
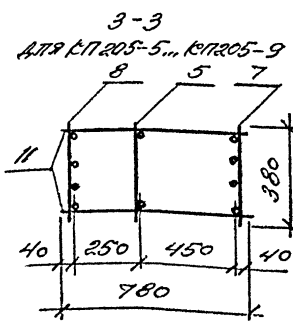
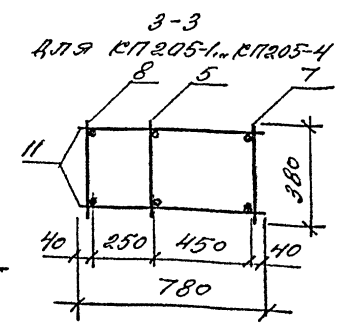
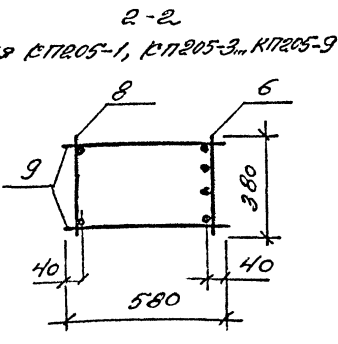
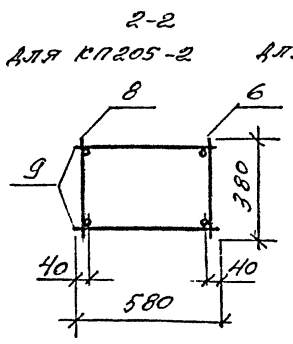
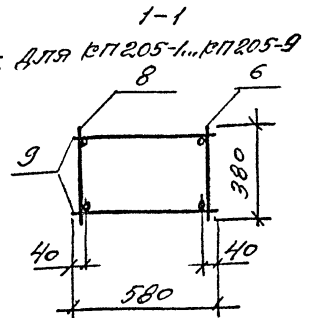
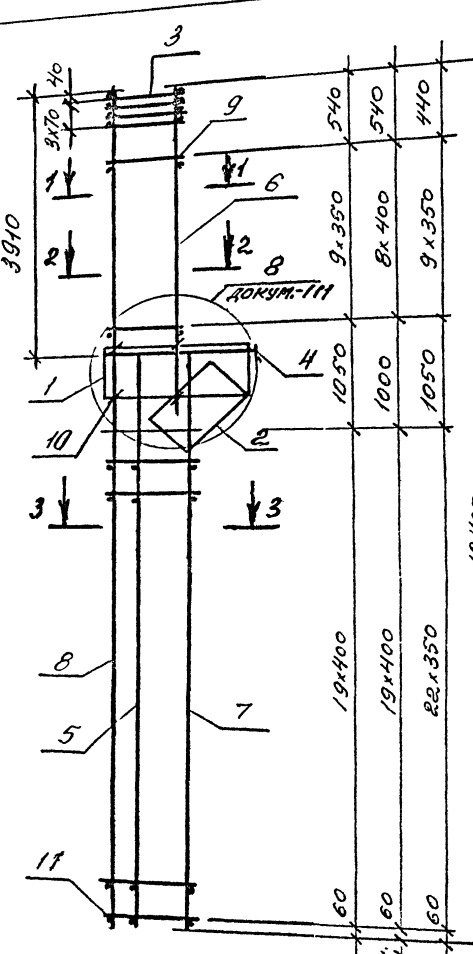
МАССА КАРКАСА	№03	НАИМЕНОВАНИЕ	КОЛ.	ОБОЗНАЧЕНИЕ ДОКУМЕНТА	МАССА КАРКАСА, КГ
КП204-9		П03.1...5, 11 по КП204-1			417,1
	6	КАРКАС КР8-13	1	1.424.1-5.4/87-136	
	7	КР20-17	1	1.424.1-5.11-119	
	8	КР55-13	1	-124	
	9	Ф8АИ $\rho=580$ ; 0,2 кг	18	БЕЗ ЧЕРМ.	
	10	Ф8АИ $\rho=680$ ; 0,3 кг	32	ТО ЖЕ	
КП204-10		П03.1...5, 11 по КП204-1			300,8
	6	КАРКАС КР8-13	1	1.424.1-5.4/87-136	
	7	КР20-19	1	1.424.1-5.11-119	
	8	КР55-22	1	-124	
	9	Ф6АИ $\rho=580$ ; 0,1 кг	18	БЕЗ ЧЕРМ.	
	10	Ф6АИ $\rho=680$ ; 0,2 кг	40	ТО ЖЕ	
КП204-11		П03.1...5, 11 по КП204-1			360,0
	6	КАРКАС КР8-13	1	1.424.1-5.4/87-136	
	7	КР20-20	1	1.424.1-5.11-119	
	8	КР55-23	1	-124	
	9	Ф8АИ $\rho=580$ ; 0,2 кг	18	БЕЗ ЧЕРМ.	
КП204-12		П03.1...5, 11 по КП204-1			373,4
	6	КАРКАС КР8-14	1	1.424.1-5.4/87-136	
	7	КР20-20	1	1.424.1-5.11-119	
	8	КР55-23	1	-124	
	9	Ф8АИ $\rho=580$ ; 0,2 кг	14	БЕЗ ЧЕРМ.	
	10	Ф8АИ $\rho=680$ ; 0,3 кг	32	ТО ЖЕ	

ИЗМ. №001 ПОДПИСЬ И ПЕЧАТ

1.424.1-5.11-52

Л00260-03 78

Лист  
2



И.В. А. Погодин  
Техническое описание  
ВЗРМ АН-84

ДЛЯ КР205-1  
ДЛЯ КР205-2, КР205-3, КР205-4,  
КР205-5, КР205-6, КР205-7,  
КР205-8, КР205-9  
ДЛЯ КР205-1, КР205-3, КР205-5, КР205-6

МАРКА КАРКАС	Поз	НАИМЕНОВАНИЕ	КОЛ	ОБОЗНАЧЕНИЕ ВОЗМОЖНОСТИ	МАРКА КАРКАС КР
КР205-1	1	СЕТКА С2	1	1.424.1-5.4/87-165	1921
	2	С6	1	-166	
	3	С10	4	-167	
	4	КАРКАС КР1-2	1	-126	
	5	КР21-21	1	1.424.1-5.11-119	
	6	КР7-12	1	1.424.1-5.4/87-135	
	7	КР21-11	1	-138	
	8	КР55-1	1	1.424.1-5.11-124	
	9	φ58pZ l=580; 0,1кг	20	БЕЗ ЧЕРТ.	
	10	φ6AII l=500; 0,1кг	6		
	11	φ58pZ l=780; 0,1кг	40	БЕЗ ЧЕРТ	
КР205-2	Поз. 1...5, 10 по КР205-1				215,3
	6	КАРКАС КР7-10	1	1.424.1-5.4/87-135	
	7	КР21-12	1	-138	
	8	КР55-2	1	1.424.1-5.11-124	
	9	φ6AII l=580; 0,1кг	18	БЕЗ ЧЕРТ.	
	11	φ6AII l=780; 0,2кг	40	ТО ЖЕ	

1.424.1-5.11-53			
ТИП	БАШИАНОВА	И.В.	
РАЗРАБ	ПЕТРОВА	И.В.	
ИСПОЛН	НИКОЛАЕВА	С.В.	
ПРОВЕР	БАШИАНОВА	И.В.	
И.КОНТ	БАШИАНОВА	И.В.	
КАРКАС КР205-1... КР205-9		СТРАНА	ИНСИТ
		Р	1
		ИНСИТ	2
ЦНИИПРОМЗДРАНИИ			

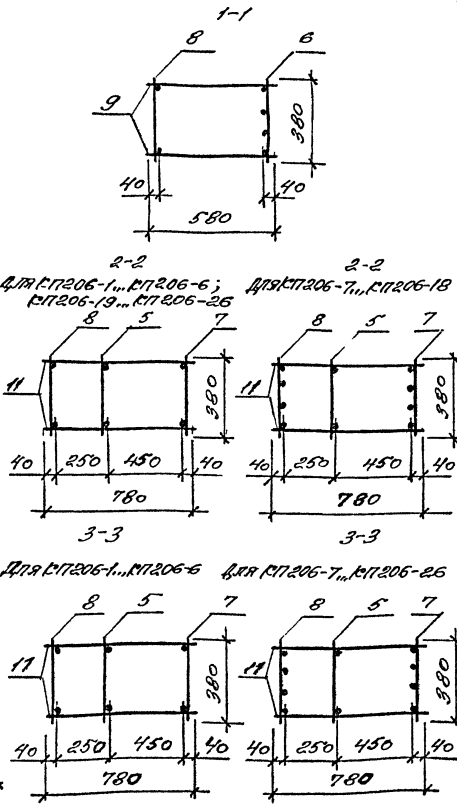
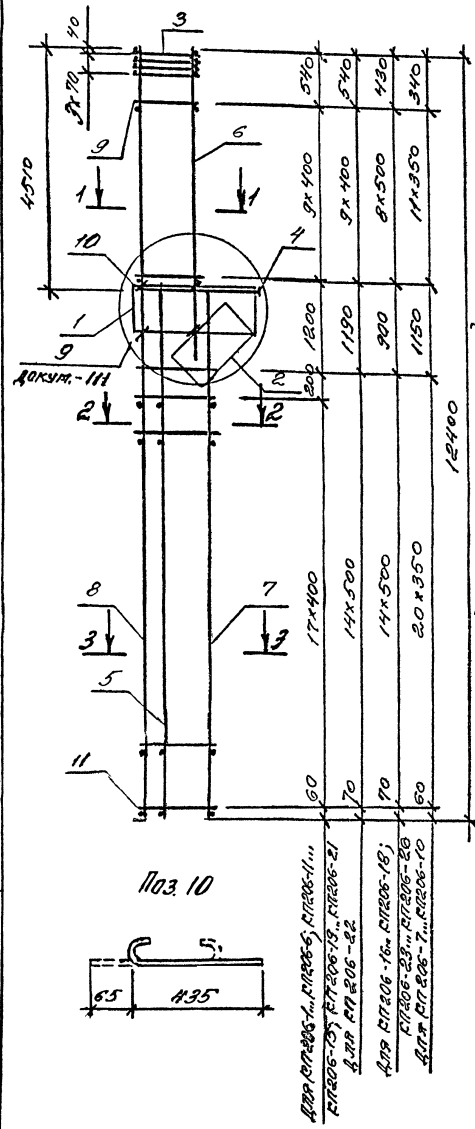
МАССА КАРКАСА	№03	НАИМЕНОВАНИЕ	КОЛ.	ОБОЗНАЧЕНИЕ ДОКУМЕНТА	МАССА КАРКАСА, КГ
		№03. 1...5,7,8,10,11 по КП205-1			
КП205-3	6	КАРКАС КР7-13	1	1.424.1-5.4/87-135	199,4
	9	Ø58pI e=580; 0,1 кг	18	БЕЗ ЧЕРТ.	
		№03. 1...5,10 по КП205-1			
КП205-4	6	КАРКАС КР7-13	1	1.424.1-5.4/87-135	225,5
	7	КР21-12	1	-138	
	8	КР55-2	1	1.424.1-5.11-124	
	9	Ø6AI e=580; 0,1 кг	18	БЕЗ ЧЕРТ.	
	11	Ø6AI e=780; 0,2 кг	40	ТО ЖЕ	
		№03. 1...6,9,10 по КП205-1			
КП205-5	7	КАРКАС КР21-13	1	1.424.1-5.4/87-138	241,6
	8	КР55-6	1	1.424.1-5.11-124	
	11	Ø58pI e=780; 0,1 кг	46	БЕЗ ЧЕРТ.	
		№03. 1...5,10 по КП205-1			
КП205-6	6	КАРКАС КР7-14	1	1.424.1-5.4/87-135	258,6
	7	КР21-13	1	-138	
	8	КР55-6	1	1.424.1-5.11-124	
	9	Ø6AI e=580; 0,1 кг	20	БЕЗ ЧЕРТ.	
	11	Ø58pI e=780; 0,1 кг	46	ТО ЖЕ	

МАССА КАРКАСА	№03	НАИМЕНОВАНИЕ	КОЛ.	ОБОЗНАЧЕНИЕ ДОКУМЕНТА	МАССА КАРКАСА, КГ
		№03. 1...5,10,11 по КП205-1			
КП205-7	6	КАРКАС КР7-13	1	1.424.1-5.4/87-135	283,3
	7	КР21-14	1	-138	
	8	КР55-7	1	1.424.1-5.11-124	
	9	Ø58pI e=580; 0,1 кг	18	БЕЗ ЧЕРТ.	
		№03. 1...5,10,11 по КП205-1			
КП205-8	6	КАРКАС КР7-14	1	1.424.1-5.4/87-135	293,0
	7	КР21-14	1	-138	
	8	КР55-7	1	1.424.1-5.11-124	
	9	Ø6AI e=580; 0,1 кг	18	БЕЗ ЧЕРТ.	
		№03. 1...5,10 по КП205-1			
КП205-9	6	КАРКАС КР7-14	1	1.424.1-5.4/87-135	336,2
	7	КР21-15	1	-138	
	8	КР55-8	1	1.424.1-5.11-124	
	9	Ø6AI e=580; 0,1 кг	18	БЕЗ ЧЕРТ.	
	11	Ø6AI e=780; 0,2 кг	40	ТО ЖЕ	

ИМЯ, ИПОДА ПОДАТКА И Д.П.И. В ЗАМ. ИМЯ







МАРКА КАРКАС	Поз.	НАИМЕНОВАНИЕ	КОЛ.	ОБОЗНАЧЕНИЕ ГОСУДАРСТВА	МАРСШ КЛАССИФ КАТ
К17206-1	1	СЕТКА С2	1	1.424.1-5.4/87-165	2126
	2	С6	1	-166	
	3	С10	4	-167	
	4	КАРКАС КР1-6	1	-150	
	5	КР19-12	1	1.424.1-5.11-118	
	6	КР9-12	1	1.424.1-5.4/87-137	
	7	КР19-20	1	1.424.1-5.11-118	
	8	КР55-1	1	-124	
	9	Ф58П1 Е=580; 0,1КГ	20	БЕЗ ЧЕРТ.	
	10	Ф6А1 Е=500; 0,1КГ	6		
	11	Ф58П1 Е=780; 0,1КГ	38	БЕЗ ЧЕРТ.	
К17206-2	Поз. 1...5, 7, 8, 10 по К17206-1				2230
	6	КАРКАС КР9-13	1	1.424.1-5.4/87-137	
	9	Ф6А1 Е=580; 0,1КГ	20	БЕЗ ЧЕРТ.	
К17206-3	Поз. 1...5, 7, 8, 10 по К17206-1				241
	6	КАРКАС КР9-14	1	1.424.1-5.4/87-137	
	9	Ф8А1 Е=580; 0,2КГ	20	БЕЗ ЧЕРТ.	
К17206-4	Поз. 1...5, 10 по К17206-1				2493
	6	КАРКАС КР9-13	1	1.424.1-5.4/87-137	
	7	КР19-13	1	1.424.1-5.11-118	
	8	КР55-2	1	-124	
	9	Ф6А1 Е=580; 0,1КГ	20	БЕЗ ЧЕРТ.	
К17206-5	Поз. 1...5, 10 по К17206-1				2677
	6	КАРКАС КР9-14	1	1.424.1-5.4/87-137	
	7	КР19-13	1	1.424.1-5.11-118	
	8	КР55-2	1	-124	
	9	Ф8А1 Е=580; 0,2КГ	20	БЕЗ ЧЕРТ.	
			38	ТО ЖЕ	

ВНЕС. И ПРОВ. В ПИИ И В ПИИ

Поз. 10

ДИАМЕТР 206-1... 206-6; 206-19... 206-26  
 ДИАМЕТР 206-7... 206-18  
 ДИАМЕТР 206-21  
 ДИАМЕТР 206-16... 206-18;  
 ДИАМЕТР 206-23... 206-26  
 ДИАМЕТР 206-7... 206-10

1.424.1-5.11-56

КАРКАС  
 К17206-1... К17206-26

ИПТ БАМАНОВА 170  
 РАЗРАБ. ПЕТРОВА 150  
 ИСПОЛН. БАМАНОВА 150  
 ПРОВЕР. БАМАНОВА 177  
 И. КОНТ. БАМАНОВА 172

СЧЕТЫ ЛИСТОВ  
 Р 1 3

ЦНИИПРОИЗВОДНИИ



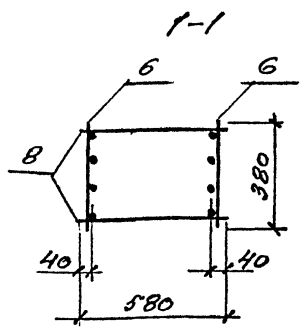
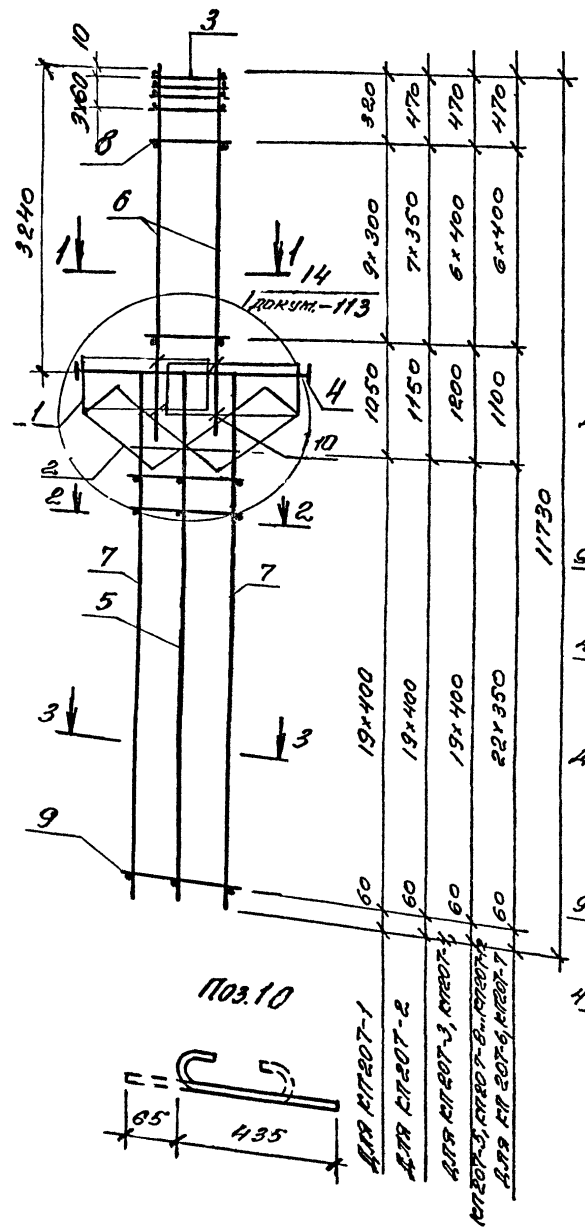


Таблица 1. Подпись и дата. Заполнить

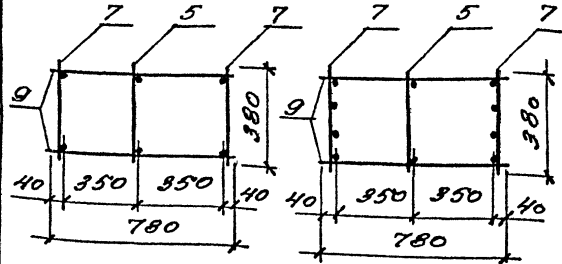
МАССА КАРКАСА	Поз.	НАИМЕНОВАНИЕ	КОЛ.	ОБОЗНАЧЕНИЕ ДОКУМЕНТА	МАССА КАРКАСА, кг
КП206-17		Поз. 1...5, 10 по КП206-1			445,3
	6	КАРКАС КР 9-15	1	1.424.1-5.4/87-137	
	7	КР 19-22	1	1.424.1-5.11-118	
	8	КР 55-17	1	-124	
	9	ФБАИ $\rho=580$ ; 0,2 кг	18	БЕЗ ЧЕРТ.	
КП206-18		Поз. 1...5, 10 по КП206-1			517,4
	6	КАРКАС КР 9-15	1	1.424.1-5.4/87-137	
	7	КР 19-23	1	1.424.1-5.11-118	
	8	КР 55-18	1	-124	
	9	ФБАИ $\rho=580$ ; 0,2 кг	18	БЕЗ ЧЕРТ.	
КП206-19		Поз. 1...5, 10 по КП206-1			300,8
	6	КАРКАС КР 9-13	1	1.424.1-5.4/87-137	
	7	КР 19-17	1	1.424.1-5.11-118	
	8	КР 55-26	1	-124	
	9	ФБАИ $\rho=580$ ; 0,2 кг	20	БЕЗ ЧЕРТ.	
КП206-20		Поз. 1...5, 10 по КП206-1			319,4
	6	КАРКАС КР 9-14	1	1.424.1-5.4/87-137	
	7	КР 19-17	1	1.424.1-5.11-118	
	8	КР 55-26	1	-124	
	9	ФБАИ $\rho=580$ ; 0,2 кг	20	БЕЗ ЧЕРТ.	
КП206-21		Поз. 1...5, 10 по КП206-1			338,9
	6	КАРКАС КР 9-15	1	1.424.1-5.4/87-137	
	7	КР 19-17	1	1.424.1-5.11-118	
	8	КР 55-26	1	-124	
	9	ФБАИ $\rho=580$ ; 0,2 кг	20	БЕЗ ЧЕРТ.	
	11	ФБАИ $\rho=780$ ; 0,3 кг	30	ТО ЖЕ	

МАССА КАРКАСА	Поз.	НАИМЕНОВАНИЕ	КОЛ.	ОБОЗНАЧЕНИЕ ДОКУМЕНТА	МАССА КАРКАСА, кг
КП206-22		Поз. 1...5, 10 по КП206-1			356,9
	6	КАРКАС КР 9-13	1	1.424.1-5.4/87-137	
	7	КР 19-18	1	1.424.1-5.11-118	
	8	КР 55-27	1	-124	
	9	ФБАИ $\rho=580$ ; 0,2 кг	20	БЕЗ ЧЕРТ.	
КП206-23		Поз. 1...5, 10 по КП206-1			273,5
	6	КАРКАС КР 9-14	1	1.424.1-5.4/87-137	
	7	КР 19-18	1	1.424.1-5.11-118	
	8	КР 55-27	1	-124	
	9	ФБАИ $\rho=580$ ; 0,2 кг	18	БЕЗ ЧЕРТ.	
КП206-24		Поз. 1...5, 10 по КП206-1			323,0
	6	КАРКАС КР 9-15	1	1.424.1-5.4/87-137	
	7	КР 19-18	1	1.424.1-5.11-118	
	8	КР 55-27	1	-124	
	9	ФБАИ $\rho=580$ ; 0,2 кг	18	БЕЗ ЧЕРТ.	
КП206-25		Поз. 1...5, 10 по КП206-1			431,5
	6	КАРКАС КР 9-14	1	1.424.1-5.4/87-137	
	7	КР 19-19	1	1.424.1-5.11-118	
	8	КР 55-28	1	-124	
	9	ФБАИ $\rho=580$ ; 0,2 кг	18	БЕЗ ЧЕРТ.	
КП206-26		Поз. 1...5, 10 по КП206-1			457,0
	6	КАРКАС КР 9-15	1	1.424.1-5.4/87-137	
	7	КР 19-19	1	1.424.1-5.11-118	
	8	КР 55-28	1	-124	
	9	ФБАИ $\rho=580$ ; 0,2 кг	18	БЕЗ ЧЕРТ.	
	11	ФБАИ $\rho=780$ ; 0,3 кг	30	ТО ЖЕ	

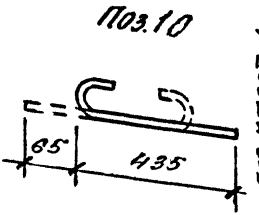
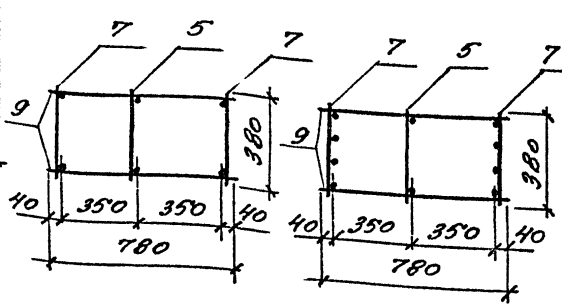
1.424.1-5.11-56



2-2  
 Для К17207-1... К17207-5; Для К17207-6... К17207-11  
 К17207-12



3-3  
 Для К17207-1... К17207-5; Для К17207-6... К17207-12



МАРКА КАРКАСА	ПОЗ	НАЗНАЧЕНИЕ	КОЛ	ОБОЗНАЧЕНИЕ ДОКУМЕНТА	МАССА КАРКАСА КГ
К17207-1	1	СЕТКА С2	2	1.424.1-5.4/87-165	219,0
	2	СВ	2	-166	
	3	СН	4	-167	
	4	КАРКАС КР2-1	1	-131	
	5	КР21-21	1	1.424.1-5.11-119	
	6	КР5-11	2	1.424.1-5.4/87-133	
	7	КР21-11	2	-138	
	8	φ5ВрI E=580; 0,1кг	20	БЕЗ ЧЕРТ	
	9	φ5ВрI E=780; 0,1кг	40	ТО ЖЕ	
	10	φ6АI E=500; 0,1кг	8		
К17207-2	Поз. 1... 5, 7, 9, 10 по К17207-1				229,8
	6	КАРКАС КР5-12	2	1.424.1-5.4/87-133	
	8	φ5ВрI E=580; 0,1кг	16	БЕЗ ЧЕРТ	
К17207-3	Поз. 1... 5, 10 по К17207-1				243,7
	6	КАРКАС КР5-13	2	1.424.1-5.4/87-133	
	8	φ5ВрI E=580; 0,1кг	14	БЕЗ ЧЕРТ	
	9	φ6АI E=780; 0,2 кг	40	ТО ЖЕ	

1. АРМАТУРА КЛАССА Вр-I по ГОСТ 6727-80; А-I по ГОСТ 5781-82
2. ПРОДОЛЖЕНИЕ СПЕЦИФИКАЦИИ СТ. Л. 2

1.424.1-5.11-57					
ГНП	БАНИНОВА АД	КАРКАС К17207-1... К17207-12	Старая	Лист	Листов
РАЗРАБ	ПЕТРОВА ЛЮД		Р	1	2
ИСТОЛН	АНДРОПОВА ВЕЛ		ЦНИИПРОМЗДАНИИ		
ПРОВЕР	БАНИНОВА В				
И.КОНТР	БАНИНОВА В				

МАССА КАРКАСА	Поз.	НАИМЕНОВАНИЕ	КОЛ.	ОБОЗНАЧЕНИЕ ДОКУМЕНТА	МАССА КАРКАСА, КГ
КП207-4		Поз. 1...5, 10 по КП207-1			264,2
	6	КАРКАС КР5-13	2	1.424.1-5.4/87-133	
	7	КР21-12	2	-138	
	8	Ф6АІ ρ=580; 0,1 кг	14	БЕЗ ЧЕРМ.	
	9	Ф6АІ ρ=780; 0,2 кг	40	ТО ЖЕ	
КП207-5		Поз. 1...5, 10 по КП207-1			279,6
	6	КАРКАС КР5-14	2	1.424.1-5.4/87-133	
	7	КР21-12	2	-138	
	8	Ф6АІ ρ=580; 0,1 кг	14	БЕЗ ЧЕРМ.	
	9	Ф6АІ ρ=780; 0,2 кг	40	ТО ЖЕ	
КП207-6		Поз. 1...5, 10 по КП207-1			295,8
	6	КАРКАС КР5-13	2	1.424.1-5.4/87-133	
	7	КР21-13	2	-138	
	8	Ф5ВрІ ρ=580; 0,1 кг	14	БЕЗ ЧЕРМ.	
	9	Ф5ВрІ ρ=780; 0,1 кг	46	ТО ЖЕ	
КП207-7		Поз. 1...5, 10 по КП207-1			311,3
	6	КАРКАС КР5-14	2	1.424.1-5.4/87-133	
	7	КР21-13	2	-138	
	8	Ф6АІ ρ=580; 0,1 кг	14	БЕЗ ЧЕРМ.	
	9	Ф5ВрІ ρ=780; 0,1 кг	46	ТО ЖЕ	
КП207-8		Поз. 1...5, 9, 10 по КП207-1			327,3
	6	КАРКАС КР5-13	2	1.424.1-5.4/87-133	
	7	КР21-14	2	-138	
	8	Ф5ВрІ ρ=580; 0,1 кг	14	БЕЗ ЧЕРМ.	

МАССА КАРКАСА	Поз.	НАИМЕНОВАНИЕ	КОЛ.	ОБОЗНАЧЕНИЕ ДОКУМЕНТА	МАССА КАРКАСА, КГ
КП207-9		Поз. 1...5, 9, 10 по КП207-1			342,8
	6	КАРКАС КР5-14	2	1.424.1-5.4/87-133	
	7	КР21-14	2	-138	
	8	Ф6АІ ρ=580; ρ=0,1 кг	14	БЕЗ ЧЕРМ.	
КП207-10		Поз. 1...5, 10 по КП207-1			365,6
	6	КАРКАС КР5-13	2	1.424.1-5.4/87-133	
	7	КР21-15	2	-138	
	8	Ф5ВрІ ρ=580; 0,1 кг	14	БЕЗ ЧЕРМ.	
	9	Ф6АІ ρ=780; 0,2 кг	40	ТО ЖЕ	
КП207-11		Поз. 1...5, 10 по КП207-1			381,0
	6	КАРКАС КР5-14	2	1.424.1-5.4/87-133	
	7	КР21-15	2	-138	
	8	Ф6АІ ρ=580; 0,1 кг	14	БЕЗ ЧЕРМ.	
	9	Ф6АІ ρ=780; 0,2 кг	40	ТО ЖЕ	
КП207-12		Поз. 1...5, 10 по КП207-1			387,1
	6	КАРКАС КР5-14	2	1.424.1-5.4/87-133	
	7	КР21-18	2	-138	
	8	Ф6АІ ρ=580; 0,1 кг	14	БЕЗ ЧЕРМ.	
	9	Ф6АІ ρ=780; 0,2 кг	40	ТО ЖЕ	

Итого: 110,1 т/мгт / 10,0 т/мгт \* 11,0 т/мгт

1.424.1-5.11-57

Итого  
2

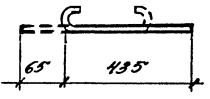
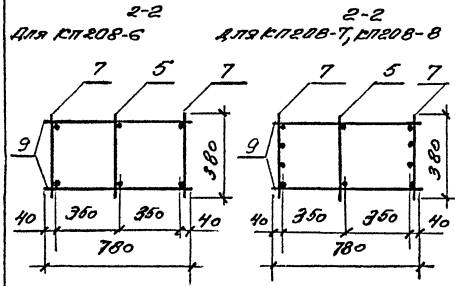
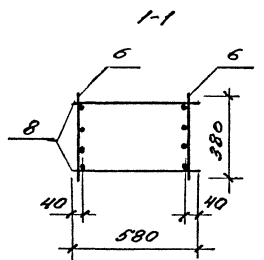
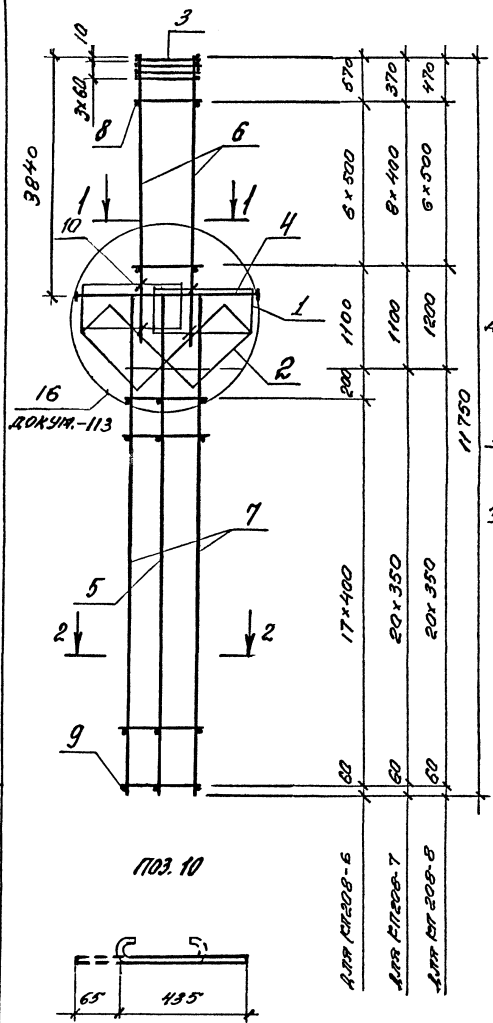


МАРКА КАРКАСА	Поз.	НАИМЕНОВАНИЕ	КОЛ	ОБОЗНАЧЕНИЕ ДОКУМЕНТА	МАССА КАРКАСА, кг
КП208-3		Поз. 1...5; 7; 9, 10 по КП208-1			300,8
	6	КАРКАС КР7-15	2	1.424.1-5.4/87-135	
	8	Ф8АІ R=580; 0,2кг	14	БЕЗ ЧЕРТ.	
КП208-4		Поз. 1...5; 10 по КП208-1			290,3
		КАРКАС КР7-14	2	1.424.1-5.4/87-135	
		КР19-13	2	1.424.1-5.11-118	
	8	Ф6АІ R=580; 0,1кг	18	БЕЗ ЧЕРТ.	
	9	Ф6АІ R=780; 0,2 кг	38	ТО ЖЕ	
КП208-5		Поз. 1...5; 10 по КП208-1			320,5
	6	КАРКАС КР7-15	2	1.424.1-5.4/87-135	
	7	КР19-13	2	1.424.1-5.11-118	
	8	Ф8АІ R=580; 0,2кг	14	БЕЗ ЧЕРТ.	
	9	Ф6АІ R=780; 0,2кг	38	ТО ЖЕ	

МАРКА КАРКАСА	Поз.	НАИМЕНОВАНИЕ	КОЛ	ОБОЗНАЧЕНИЕ ДОКУМЕНТА	МАССА КАРКАСА, кг
КП208-9		Поз. 1...5; 10 по КП208-1			378,7
	6	КАРКАС КР7-15	2	1.424.1-5.4/87-135	
	7	КР19-16	2	1.424.1-5.11-118	
	8	Ф8АІ R=580; 0,2кг	14	БЕЗ ЧЕРТ.	
КП208-10		Поз. 1...5; 10 по КП208-1			415,0
	6	КАРКАС КР7-15	2	1.424.1-5.4/87-135	
	7	КР19-21	2	1.424.1-5.11-118	
	8	Ф8АІ R=580; 0,2кг	14	БЕЗ ЧЕРТ.	
	9	Ф6АІ R=780; 0,2кг	38	ТО ЖЕ	
КП208-11		Поз. 1...5; 10 по КП208-1			373,7
	6	КАРКАС КР7-15	2	1.424.1-5.4/87-135	
	7	КР19-17	2	1.424.1-5.11-118	
	8	Ф8АІ R=580; 0,2кг	14	БЕЗ ЧЕРТ.	
	9	Ф6АІ R=780; 0,2кг	38	ТО ЖЕ	

Итого: Масса Каркасов и АРПВ Взвешивания

1.424.1-5.11-58 Итого  
2

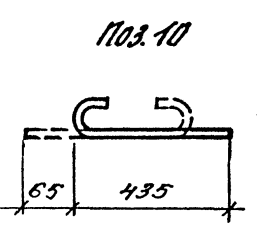
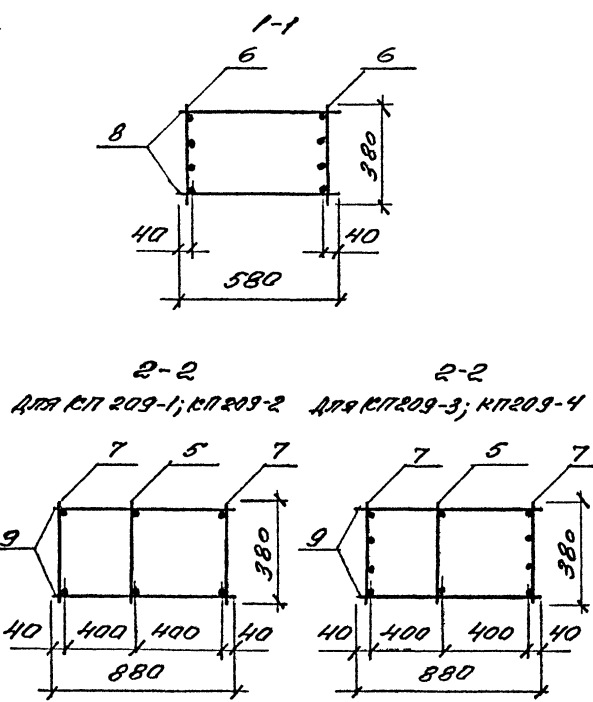
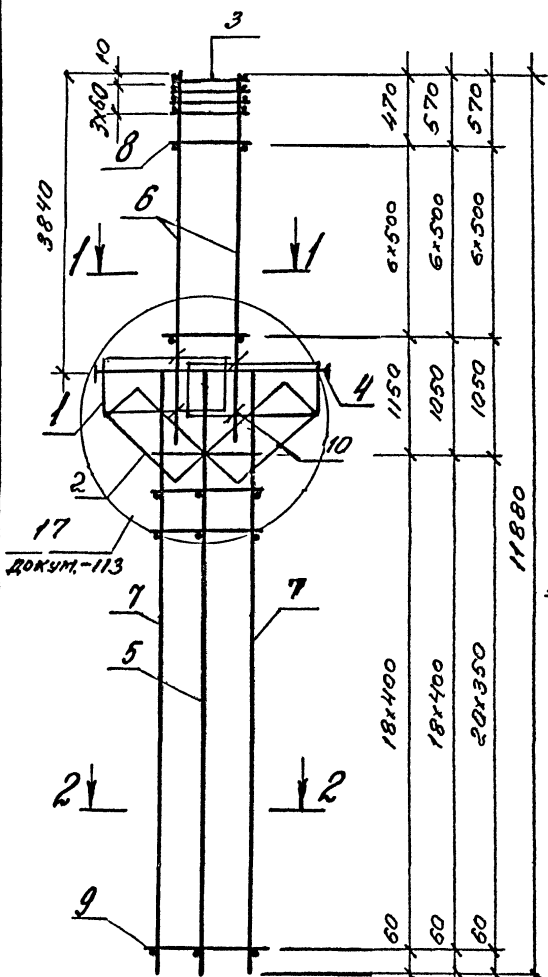


МАРКА КАРКАСА	КОЛ	НАИМЕНОВАНИЕ	КОЛ	ОБОЗНАЧЕНИЕ ДОКУМЕНТА	МАССА КАРКАСА, кг
КР208-6	1	СЕМЕР С2	2	1.424.1-5.4/87-165	355,6
	2	С8	2	-166	
	3	С11	4	-167	
	4	КАРКАС КР2-2	1	-132	
	5	КР19-12	1	1.424.1-5.11-118	
	6	КР7-16	2	1.424.1-5.4/87-135	
	7	КР19-13	2	1.424.1-5.11-118	
	8	Ф68П1 С=580, 0,2кг	14	БЕЗ ЧЕРТА	
	9	Ф68П1 С=780; 0,2кг	38	ТО ЖЕ	
	10	Ф68П1 С=500, 0,1кг	8		
КР208-7	Поз. 1...5, 10 по КР208-6				319,7
	6	КАРКАС КР7-14	2	1.424.1-5.4/87-135	
	7	КР19-15	2	1.424.1-5.11-118	
	8	Ф68П1 С=580, 0,1кг	18	БЕЗ ЧЕРТА	
9	Ф58П1 С=780; 0,1кг	42	ТО ЖЕ		
КР208-8	Поз. 1...5, 8, 10 по КР208-6				348,9
	6	КАРКАС КР7-15	2	1.424.1-5.4/87-135	
	7	КР19-15	2	1.424.1-5.11-118	
9	Ф58П1 С=780, 0,1кг	42	БЕЗ ЧЕРТА		

ДИНАМТРА КАРКАСА Вр-I по ГОСТ 6727-80;  
А-I по ГОСТ 5781-82

1.424.1-5.11-59

ГЧП	БАННИКОВ	И.П.	КАРКАС КР208-6; КР208-7; КР208-8	СТАДИЯ	ТИП	ИНСТРУКТ
РАЗРАБ.	ПЕТРОВ	И.В.		Р		1
ПРОЕКТ	АНДРОПОВ	С.В.		ЦНИИПРОМЗДАНИИ		
ПРОБЕР	БАННИКОВ	И.П.				
И.КОНТР	БАННИКОВ	И.П.				



МАРКА КАРКАСА	№№	НАИМЕНОВАНИЕ	КОЛ.	ОБОЗНАЧЕНИЕ ДОСИМЕНТА	МАССА КАРКАСА, кг
КП209-1	1	СЕТКА С2	2	1.424.1-5.4/87-165	320,6
	2	С5	2	-165	
	3	С11	4	-167	
	4	КАРКАС КР2-2	1	-132	
	5	КР54-1	1	1.424.1-5.11-123	
	6	КР7-15	2	1.424.1-5.4/87-135	
	7	КР54-2	2	1.424.1-5.11-123	
	8	Ф8АІ е=580; 0,2кг	14	БЕЗ ЧЕРТ.	
	9	Ф6АІ е=880; 0,2кг	38	То же	
	10	Ф6АІ е=500; 0,1кг	8		
КП209-2	Поз. 1...5, 7...10 по КП209-1				355,6
	6	КАРКАС КР7-16	2	1.424.1-5.4/87-135	
КП209-3	Поз. 1...5, 8, 10 по КП209-1				386,2
	6	КАРКАС КР7-16	2	1.424.1-5.4/87-135	
	7	КР54-3	2	1.424.1-5.11-123	
КП209-4	Поз. 1...5, 8, 10 по КП209-1				415,2
	6	КАРКАС КР7-16	2	1.424.1-5.4/87-135	
	7	КР54-4	2	1.424.1-5.11-123	
КП209-4	9	Ф58рІ е=880; 0,1кг	38	БЕЗ ЧЕРТ.	

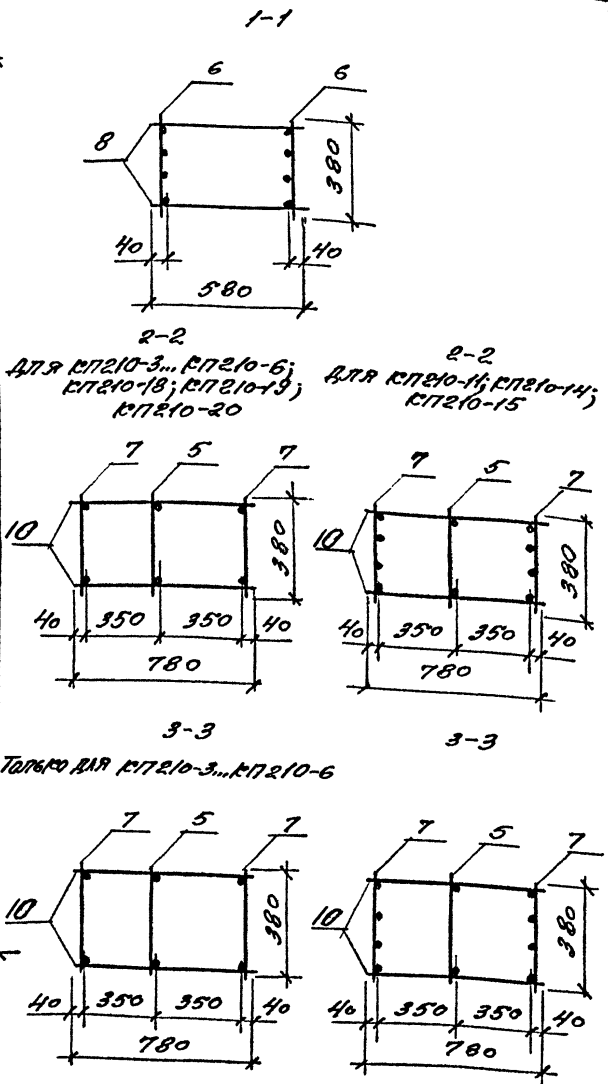
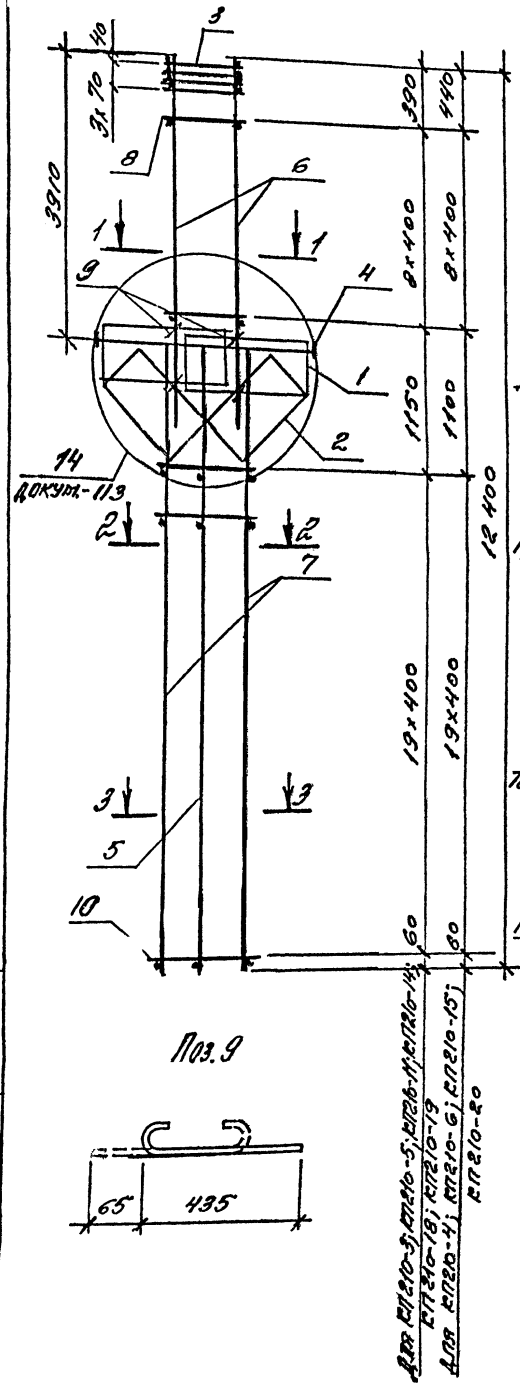
АРМАТУРА КЛАССА Вр-I ПО ГОСТ 6727-80;  
А-I ПО ГОСТ 5781-82

1.424.1-5.11-60			
ТИП	БАШКАРКА	ИТ2	СТАДИЯ
РАЗРАБ.	ПЕТРОВ	ИИ	ЛЮСТ
ИСТОПН	АНКОЛАНОВА	ИИ	ИСТОП
ПРОВЕР.	БАШКАРОВА	ИТ2	ИСТОП
И.КОНТР.	БАШКАРОВА	ИТ2	ИСТОП
КАРКАС КР209-1... КР209-4			ИИИИПРОМСТРОИНИИ

ИИИИПРОМСТРОИНИИ





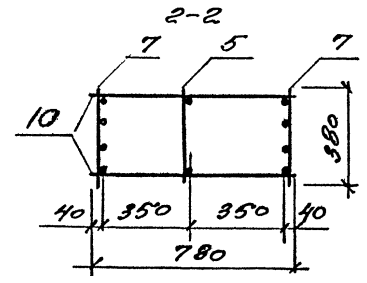
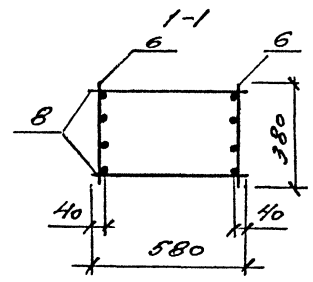
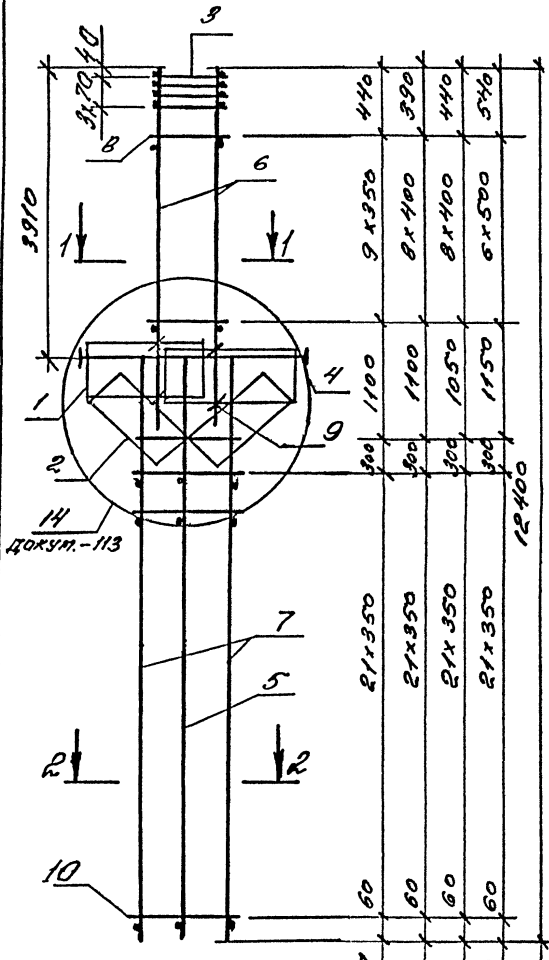


МАРКА КАРКАС	МД.	НАИМЕНОВАНИЕ	КОЛ.	ОБОЗНАЧЕНИЕ ДОКУМЕНТА	МАРКА КАРКАС
КП210-3	1	СЕТКА С2	2	1.424.1-5.4/87-165	252,0
	2	С8	2	-166	
	3	С10	4	-167	
	4	КАРКАС КР2-1	1	-131	
	5	КР21-21	1	1.424.1-5.11-119	
	6	КР7-13	2	1.424.1-5.4/87-135	
	7	КР21-11	2	-138	
	8	Ф58PZ e=580; 0,1кг	18	БЕЗ ЧЕРТ.	
	9	Ф68PZ e=500; 0,1кг	8		
	10	Ф58PZ e=780; 0,1кг	40	БЕЗ ЧЕРТ.	
КП210-4	Поз.1...5,7,9,10 по КП210-3				270,9
	6	КАРКАС КР7-14	2	1.424.1-5.4/87-135	
	8	Ф68PZ e=580; 0,1кг	18	БЕЗ ЧЕРТ.	

1. АРМАТУРА КЛАССА Вр-I по ГОСТ 6727-80; Р-I по ГОСТ 5781-82
2. ПРОДОЛЖЕНИЕ СПЕЦИФИКАЦИИ СТ. Л. 2

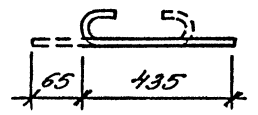
1.424.1-5.11-62					
ГНП	БАНЯНОВА ИТ	КАРКАС		Статус	Лист
РАЗРАБ	ТЕМПАТ	КП210-3... КП210-6;		Р	1
ИСТОП	НИКОЛАЕВА	КП210-11; КП210-14; КП210-15;		Э	
ПРОБЕР	БАНЯНОВА ИТ	КП210-18; КП210-19; КП210-20		ЦННННПРОТЭДРНИИ	
И.КОНТ	БАНЯНОВА ИТ				





ИИВ.Н.ГОРЬ  
ТОРГОВО-ИЗДАТ.  
ВЗРАЩАНИЕ И

№ 9



В.В.В. К17210-7  
В.В.В. К17210-8  
В.В.В. К17210-9  
В.В.В. К17210-10

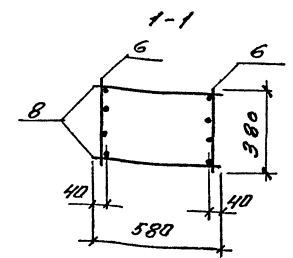
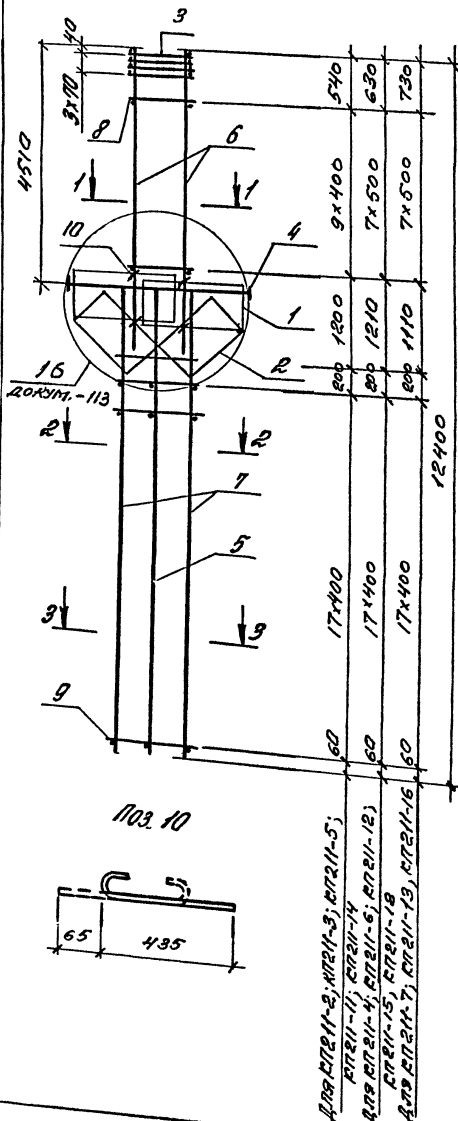
МАРКА КАРКАС	№3	НАИМЕНОВАНИЕ	КОЛ	ОБОЗНАЧЕНИЕ ДОКУМЕНТА	МАССА КАРКАСА КГ
К17210-7	1	СЕТКА С2	2	1.424.1-5.4/87-165	2992
	2	С8	2	-166	
	3	С10	4	-167	
	4	КАРКАС КР2-1	1	-131	
	5	КР21-21	1	1.424.1-5.11-119	
	6	КР7-12	2	1.424.1-5.4/87-135	
	7	КР21-13	2	-138	
	8	Ø58pI e=580; 0,1кг	20	БЕЗ ЧЕРТ.	
	9	Ø6AII e=500; 0,1кг	8		
	10	Ø58pI e=780; 0,1кг	46	БЕЗ ЧЕРТ.	
№3. 1...5,7,9,10 по К17210-7					
К17210-8	6	КАРКАС КР7-13	2	1.424.1-5.4/87-135	2949
	8	Ø58pI e=580; 0,1кг	18	БЕЗ ЧЕРТ.	
№3. 1...5,7,9,10 по К17210-7					
К17210-9	6	КАРКАС КР7-14	2	1.424.1-5.4/87-135	3238
	8	Ø6AII e=580; 0,13кг	18	БЕЗ ЧЕРТ.	
К17210-10	№3. 1...5,7,9,10 по К17210-7				3540
	6	КАРКАС КР7-15	2	1.424.1-5.4/87-135	
	8	Ø8AII e=580; 0,2кг	14	БЕЗ ЧЕРТ.	

АРМАТУРА КЛАССА Вp-I по ГОСТ 6782-80;  
A-I по ГОСТ 5781-82

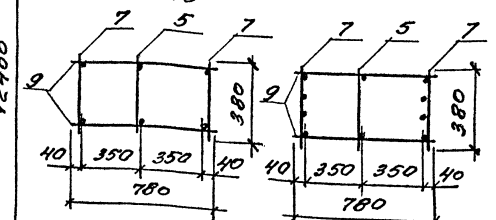
1.424.1-5.11-63				
ИИВ	БАШИНОВА ИТ	КАРКАС К17210-7... К17210-10	СЧЕТЫ	ИИВ
РАЗРАБ	ПЕТРОВИЧ АИ		Р	И
ИСПЫТ	ИИВ		ИИВ ИПРОТБАРНИИ	
ПРОВЕР	БАШИНОВА ИТ			
И.И.ИИП	БАШИНОВА ИТ			



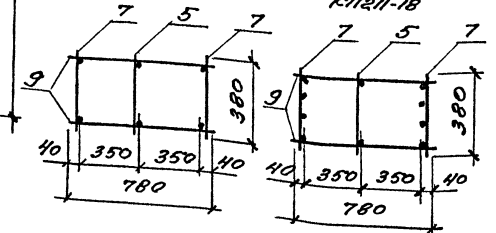




2-2  
 для КТ211-2... КТ211-7; для КТ211-11... КТ211-16  
 КТ211-18



3-3  
 для КТ211-2... КТ211-7; для КТ211-11... КТ211-16;  
 КТ211-18



МАТЕРИАЛ КАРКАСА	№№	НАИМЕНОВАНИЕ	КОЛ	УСЛОВИЯ ОТЛИЧИЕ ДОКУМЕНТА	МАССА КАРКАСА кг
КТ211-2	1	СЕТКА С2	2	1.424.1-5.4/87-165	2609
	2	СВ	2	-166	
	3	С10	4	-167	
	4	ВАРЯС КР2-2	1	-132	
	5	КР19-12	1	1.424.1-5.11-118	
	6	КР9-12	2	1.424.1-5.4/87-137	
	7	КР19-20	2	1.424.1-5.11-118	
	8	φ5 Вр-I e=580; 0,1 кг	20	БЕЗ ЧЕРТ.	
	9	φ5 Вр-I e=780; 0,1 кг	38	ТО ЖЕ	
	10	φ6 В-I e=500; 0,1 кг	8		
КТ211-3	№№ 1...7, 9, 10 по КТ211-2				282,0
	8	φ6 В-I e=580; 0,1 кг	20	БЕЗ ЧЕРТ.	
КТ211-4	№№ 1...5, 7, 9, 10 по КТ211-2				316,1
	6	КАРКАС КР9-14	2	1.424.1-5.4/87-137	
	8	φ8 В-I e=580; 0,2 кг	16	БЕЗ ЧЕРТ.	

1. АРМАТУРА КЛАССА Вр-I по ГОСТ 6727-80;  
 А-I по ГОСТ 5701-82.
2. Продолжение спецификации см. л. 2.

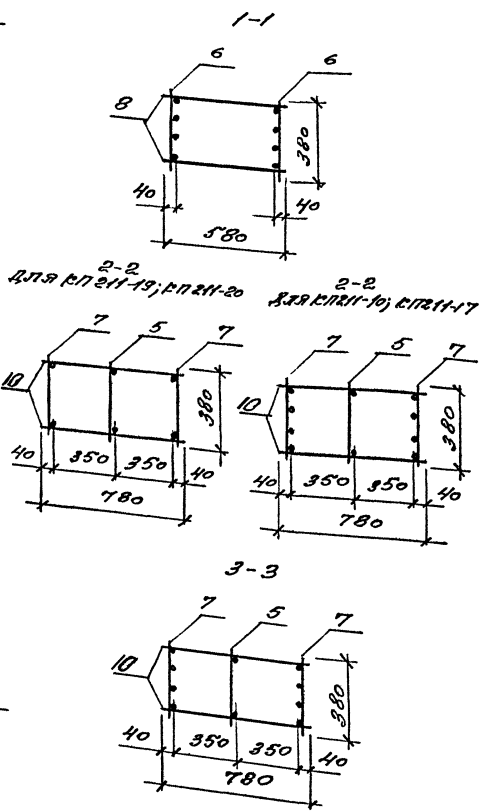
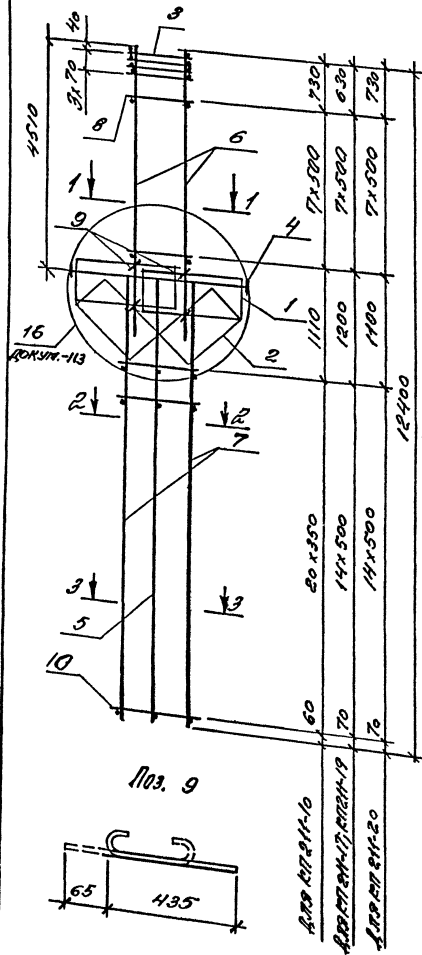
1.424.1-5.11-66					
ИПТ	БАЙНОВА И	КАРКАС КТ211-2... КТ211-7; КТ211-11... КТ211-16; КТ211-18	Страна	Лист	Листов
КАРКАС	ПЕТРОВА И		Р	1	2
ИСПОЛН.	НИКОЛАЕВ Ю.		ЦНИИПРОИЗДАНИЙ		
ПРОВЕР.	БАЙНОВА И				
И. КОМП.	БАЙНОВА И				

МАССА КАРКАСА	№03	НАИМЕНОВАНИЕ	КОЛ	ОБОЗНАЧЕНИЕ ДОКУМЕНТА	МАССА КАРКАСА, кг
		№03.1...5, 10 по КТ211-2			
КТ211-5	6	КАРКАС КР9-13	2	1.424.1-5.4/87-137	301,7
	7	КР 19-13	2	1.424.1-5.11 -118	
	8	Ф8 АИ Е=580; 0,1 кг	20	БЕЗ ЧЕРМ	
	9	Ф6 АИ Е=780; 0,2 кг	38	То же	
		№03.1...5, 10 по КТ211-2			
КТ211-6	6	КАРКАС КР9-14	2	1.424.1-5.4/87-137	335,8
	7	КР 19-13	2	1.424.1-5.11 -118	
	8	Ф8 АИ Е=580; 0,2 кг	16	БЕЗ ЧЕРМ	
	9	Ф6 АИ Е=780; 0,2 кг	38	То же	
		№03.1...5, 10 по КТ211-2			
КТ211-7	6	КАРКАС КР9-15	2	1.424.1-5.4/87-137	374,9
	7	КР 19-13	2	1.424.1-5.11 -118	
	8	Ф8 АИ Е=580; 0,2 кг	16	БЕЗ ЧЕРМ	
	9	Ф6 АИ Е=780; 0,2 кг	38	То же	
		№03.1...5, 9, 10 по КТ211-2			
КТ211-11	6	КАРКАС КР9-13	2	1.424.1-5.4/87-137	359,9
	7	КР 19-16	2	1.424.1-5.11 -118	
	8	Ф6 АИ Е=580; 0,1 кг	20	БЕЗ ЧЕРМ.	
		№03.1...5, 9, 10 по КТ211-2			
КТ211-12	6	КАРКАС КР9-14	2	1.424.1-5.4/87-137	394,0
	7	КР 19-16	2	1.424.1-5.11 -118	
	8	Ф8 АИ Е=580; 0,2 кг	16	БЕЗ ЧЕРМ	

МАССА КАРКАСА	№03	НАИМЕНОВАНИЕ	КОЛ	ОБОЗНАЧЕНИЕ ДОКУМЕНТА	МАССА КАРКАСА, кг
		№03.1...5, 9, 10 по КТ211-2			
КТ211-13	6	КАРКАС КР9-15	2	1.424.1-5.4/87-137	433,1
	7	КР 19-16	2	1.424.1-5.11 -118	
	8	Ф8 АИ Е=580; 0,2 кг	16	БЕЗ ЧЕРМ	
		№03.1...5, 10 по КТ211-2			
КТ211-14	6	КР9-13	2	1.424.1-5.4/87-137	396,1
	7	КР 19-21	2	1.424.1-5.11 -118	
	8	Ф6 АИ Е=580; 0,1 кг	20	БЕЗ ЧЕРМ	
	9	Ф6 АИ Е=780; 0,2 кг	38	То же	
		№03.1...5, 10 по КТ211-2			
КТ211-15	6	КАРКАС КР9-13	2	1.424.1-5.4/87-137	430,3
	7	КР 19-21	2	1.424.1-5.11 -118	
	8	Ф8 АИ Е=580; 0,2 кг	16	БЕЗ ЧЕРМ	
	9	Ф6 АИ Е=780; 0,2 кг	38	То же	
		№03.1...5, 10 по КТ211-2			
КТ211-16	6	КАРКАС КР9-15	2	1.424.1-5.4/87-137	474,9
	7	КР 19-21	2	1.424.1-5.11 -118	
	8	Ф8 АИ Е=580; 0,2 кг	16	БЕЗ ЧЕРМ	
	9	Ф8 АИ Е=780; 0,3 кг	38	То же	
		№03.1...5, 10 по КТ211-2			
КТ211-18	6	КАРКАС КР9-14	2	1.424.1-5.4/87-137	388,2
	7	КР 19-17	2	1.424.1-5.11 -118	
	8	Ф8 АИ Е=580; 0,2 кг	16	БЕЗ ЧЕРМ	
	9	Ф6 АИ Е=780; 0,2 кг	38	То же	

Итого в заказе: 10 шт. Каркасы и АИ по КТ211-118. 1

1.424.1-5.11-66

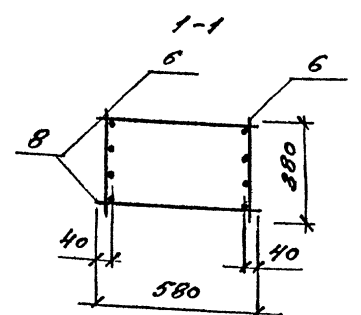
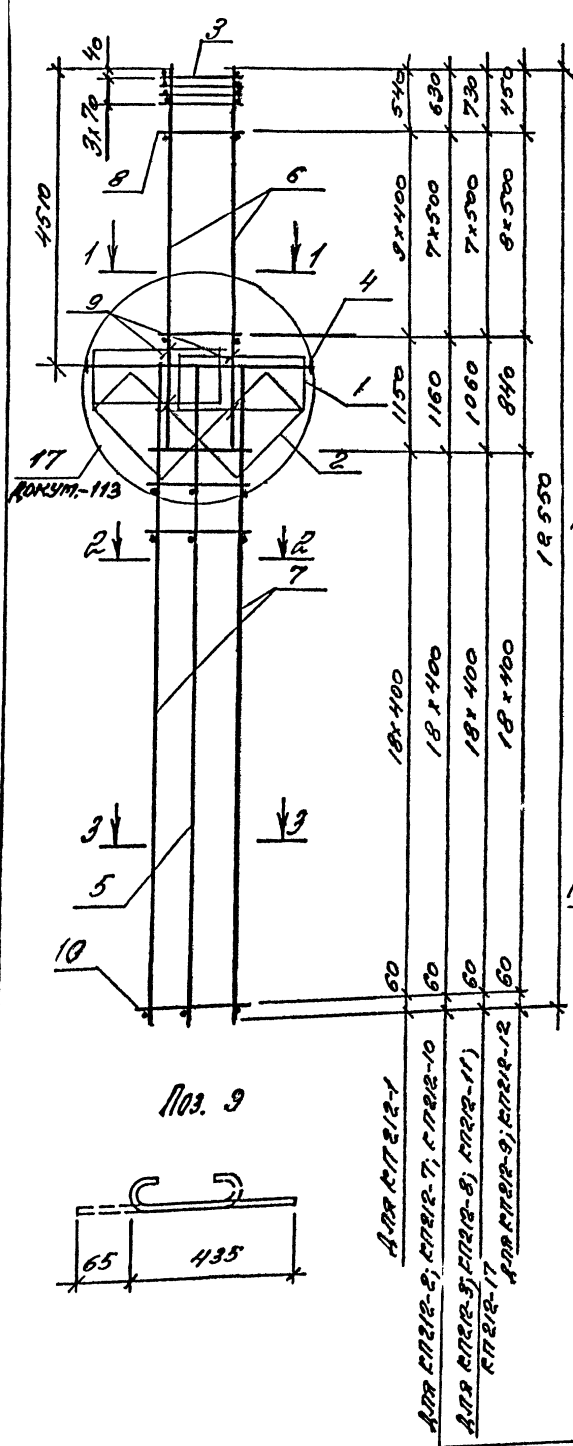


МАТЕРИАЛ	КОЛ-ВО	НАЗНАЧЕНИЕ	КОЛ-ВО	ОБОЗНАЧЕНИЕ ГОСТ ССН	МАССА КАЖДОГО КГ
СТ211-10	1	СЕТКА СБ	2	1.424.1-5.4/87-165	4054
	2	СБ	2	-166	
	3	С10	4	-167	
	4	КАРКАС КР2-2	1	-132	
	5	КР19-12	1	1.424.1-5.11-118	
	6	КР9-15	2	1.424.1-54/87-137	
	7	КР19-15	2	1.424.1-5.11-118	
	8	Ф8 АІ е=580; 0,2 КГ	16	БЕЗ ЧЕРТ.	
	9	Ф6 АІ е=500; 0,1 КГ	8		
	10	Ф58 РІ е=780; 0,1 КГ	42	БЕЗ ЧЕРТ.	
Поз. 1...5, 8, 9 по СТ211-10					
СТ211-17	6	КАРКАС КР9-14	2	1.424.1-5.4/87-137	4879
	7	КР19-22	2	1.424.1-5.11-118	
	10	Ф8 АІ е=780; 0,3 КГ	30	БЕЗ ЧЕРТ.	
Поз. 1...5, 8, 9 по СТ211-10					
СТ211-19	6	КАРКАС КР9-14	2	1.424.1-5.4/87-137	4352
	7	КР19-18	2	1.424.1-5.11-118	
	10	Ф8 АІ е=780; 0,3 КГ	30	БЕЗ ЧЕРТ.	
Поз. 1...5, 8, 9 по СТ211-10					
СТ211-20	6	КАРКАС КР9-15	2	1.424.1-5.4/87-137	4740
	7	КР19-18	2	1.424.1-5.11-118	
	10	Ф8 АІ е=780; 0,3 КГ	30	БЕЗ ЧЕРТ.	

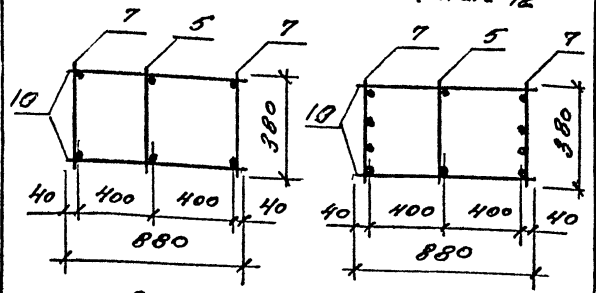
ЯРМАТУРА КЛЮССА Вр-І по ГОСТ 6727-80;  
Я-2 по ГОСТ 5781-82

1.424.1-5.11-67				
ИЗД.	БАНКОВАЯ ПТ	КАРКАС СТ211-10; СТ211-17; СТ211-19; СТ211-20	СЧЕТЧИК	Лист 708
РАЗРАБ	ПЕТРОВ А		Р	1
ИСПОЛН	ПЕТРОВ А		ЦЕНТРОПРОЕКТИРОВАНИЕ	
ПРОВЕР	БАНКОВАЯ А			
НАЧ. ЦЕНТРА	БАНКОВАЯ В			

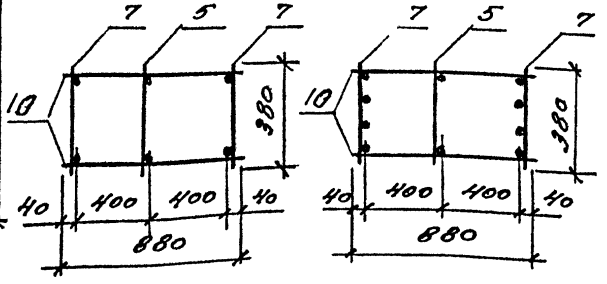




2-2  
ТОПКО ДЛЯ КИ212-7...  
КИ212-12



3-3  
ТОПКО ДЛЯ КИ212-1;  
КИ212-2; КИ212-3

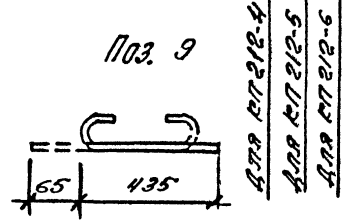
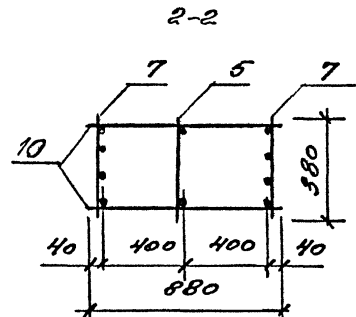
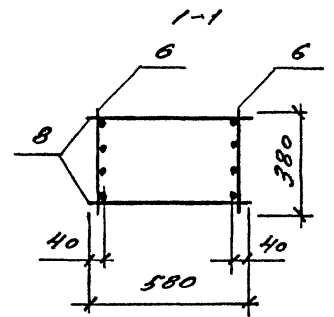
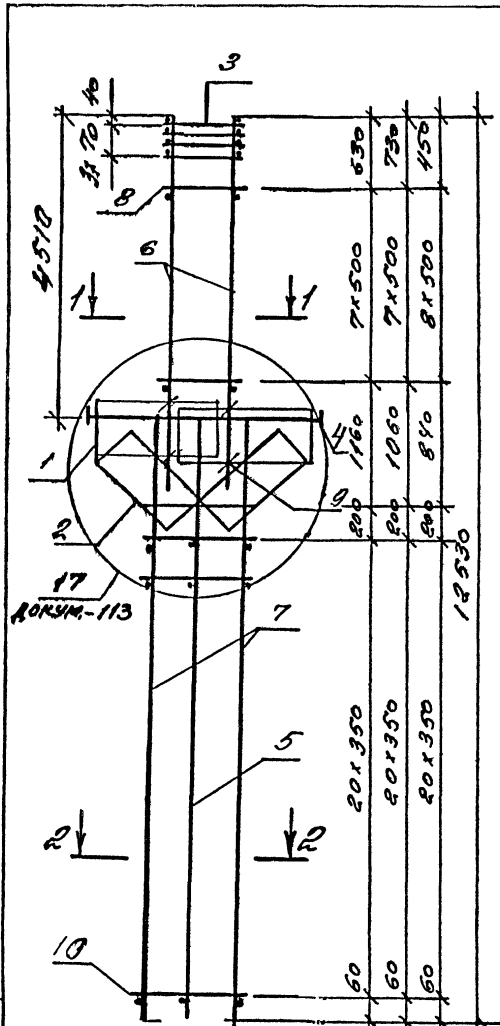


МАТЕРИАЛ КАРКАСА	КОЛ	НАИМЕНОВАНИЕ	КОЛ	ОБОЗНАЧЕНИЕ ДОКУМЕНТА	МАССА КАРКАСА, кг
КИ212-1	1	СЕТКА С2	2	1.424.1-5.4/87-165	301,7
	2	С5	2	-166	
	3	С10	4	-167	
	4	КАРКАС КР2-2	1	-132	
	5	КР54-1	1	1.424.1-5.11-123	
	6	КР9-13	2	1.424.1-5.4/87-137	
	7	КР54-2	2	1.424.1-5.11-123	
	8	Ф6АТ с=580; 0,1кг	20	БЕЗ ЧЕРТ.	
	9	Ф6АТ с=500; 0,1кг	8		
	10	Ф6АТ с=880; 0,2кг	38	БЕЗ ЧЕРТ.	
КИ212-2	НОС.1...5,7,9,10 КИ212-1				335,9
	6	КАРКАС КР9-14	2	1.424.1-5.4/87-137	
	8	Ф8АТ с=580; 0,2кг	16	БЕЗ ЧЕРТ.	

НОС. 9

1.424.1-5.11-68					
ГНП	БАНАНОВА ИА	КАРКАС КИ212-1; КИ212-2; КИ212-3; КИ212-7... КИ212-12; КИ212-17	Отв. за проект	Лист	Листов
РАЗРАБ	ПЕТРОВА ЛЮДЯ		Р	Т	2
ИСПОЛН.	НИКОЛАЕВА СЛАВ		ЦЕНТРАЛЬНЫЙ ПРОЕКТИРОВАНИИ		
ПРОВЕР.	БАНАНОВА ИА				
Н.КОНТР.	БАНАНОВА ИА				



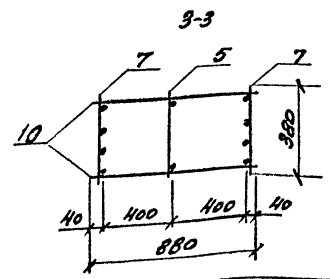
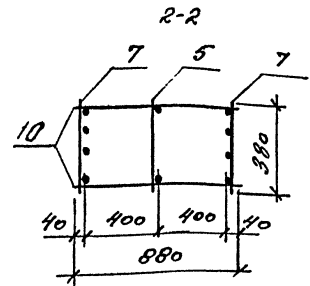
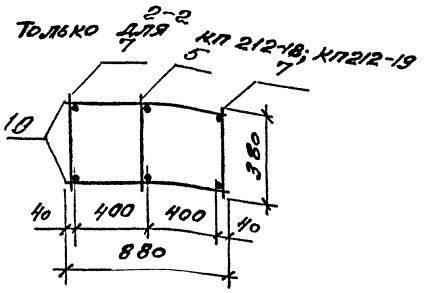
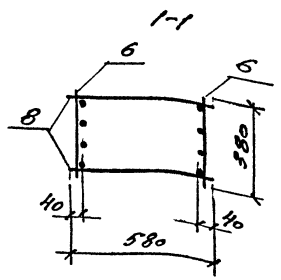
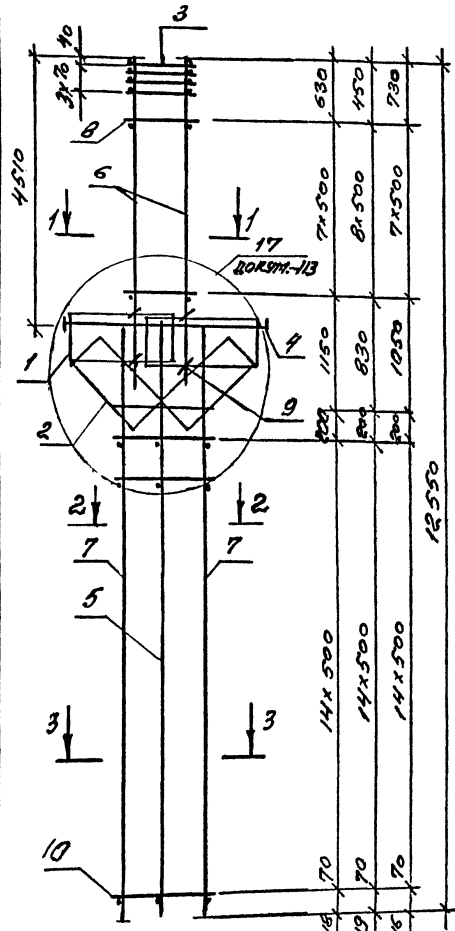


МАРКА КАРКАС	Поз	НАИМЕНОВАНИЕ	КОЛ	ОБОЗНАЧЕНИЕ ДОКУМЕНТА	МАССА КАРКАСА КГ
КП212-4	1	СЕТКА С2	2	1.424.1-5.4/87-165	366,7
	2	С5	2	-166	
	3	С10	4	-167	
	4	КАРКАС КР2-2	1	-132	
	5	КР54-1	1	1.424.1-5.11-123	
	6	КР9-14	2	1.424.1-5.4/87-137	
	7	КР54-3	2	1.424.1-5.11-123	
	8	Ø8AII e=580; 0,2KГ	16	БЕЗ ЧЕРТ.	
	9	Ø6AII e=500; 0,1KГ	8		
	10	Ø58AII e=880; 0,1KГ	44	БЕЗ ЧЕРТ.	
КП212-5	Поз. 1...5, 7...10 по КП212-4				405,7
	6	КАРКАС КР9-15	2	1.424.1-5.4/87-137	
КП212-6	Поз. 1...5, 7...10 по КП212-4				464,9
	6	КАРКАС КР9-16	2	1.424.1-5.4/87-137	

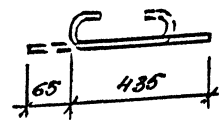
АРМАТУРА КЛАССА Вp-I по ГОСТ 6727-80;  
А-I по ГОСТ 5781-82

И.В. КИРОД. Проверка и печать. В.В.М.И.В.А.

1.424.1-5.11-69					
ИИП	БРИГАНОВА И.И.	КАРКАС КП212-4; КП212-5; КП212-6	Состав	Исполн	Исполн
РАЗРАБ.	ПЕТРОВСКИЙ И.И.		Р		И
ИСПОЛН.	АНКОЛОВА В.В.		ЦЕНТРАЛЬНО-УПРАВЛЕНИЕ		
ПРОВЕР.	БРИГАНОВА И.И.				
И. КОНТР.	БРИГАНОВА И.И.				



103. 9

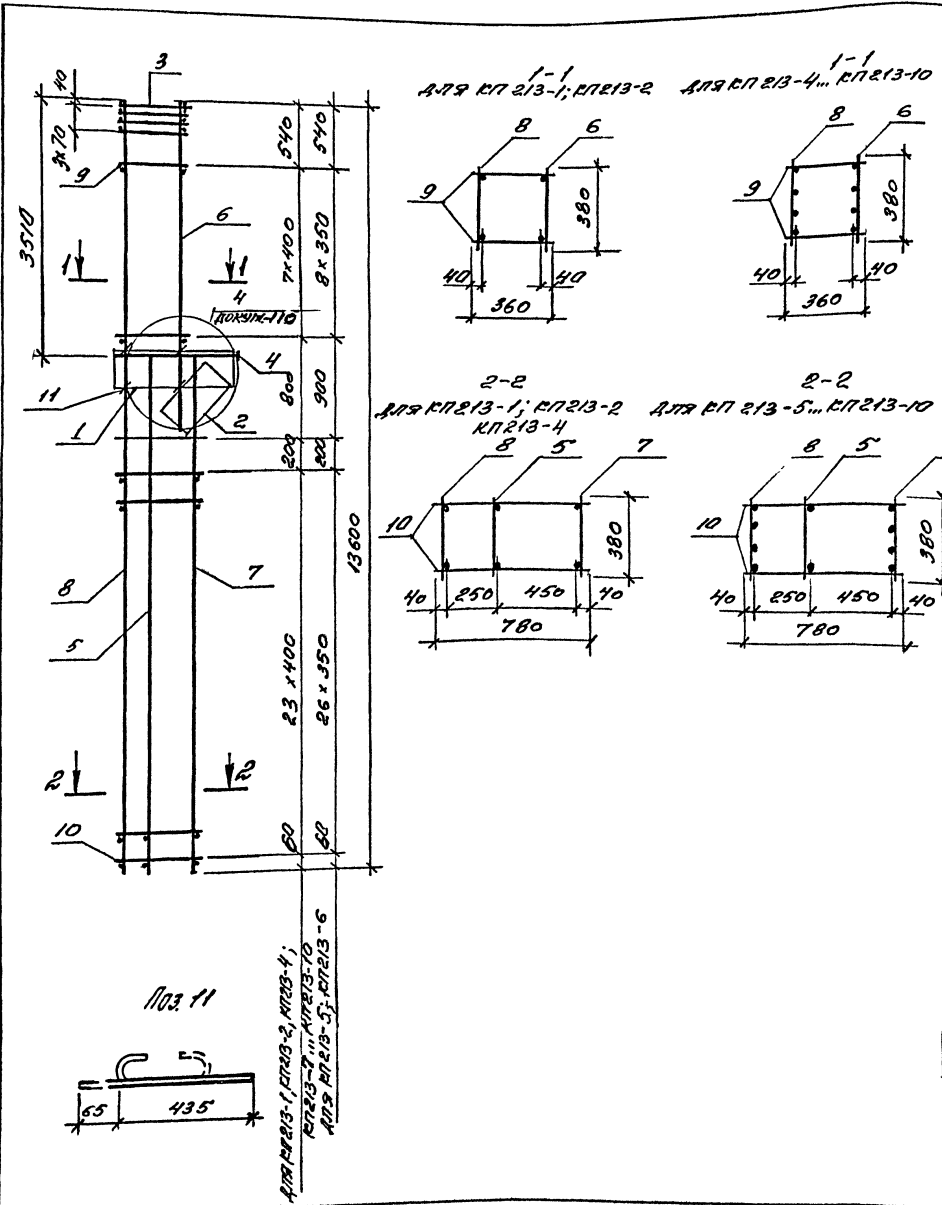


ДЛЯ КЛ 212-13, КЛ 212-16  
 ДЛЯ КЛ 212-15, КЛ 212-19  
 ДЛЯ КЛ 212-14, КЛ 212-16

МАТЕРИАЛ	КОЛ.	НАИМЕНОВАНИЕ	КОЛ.	ОБОЗНАЧЕНИЕ ДОКУМЕНТА	МАССА МАТЕРИАЛА КГ
КЛ 212-13	1	СЕТКА С2	2	1.424.1-5.4/87-165	492,5
	2	С5	2	-156	
	3	С10	4	-167	
	4	КАРКАС КР2-2	1	-132	
	5	КР54-1	1	1.424.1-5.11-123	
	6	КР9-14	2	1.424.1-5.4/87-137	
	7	КР54-6	2	1.424.1-5.11-123	
	8	Ф8 А I L=580; 0,2 КГ	16	БЕЗ ЧЕРТ.	
	9	Ф6 А I L=500; 0,1 КГ	8		
	10	Ф8 А I L=880; 0,4 КГ	32	БЕЗ ЧЕРТ.	
КЛ 212-14	КОЛ. 1...5, 7...10 ПО КЛ 212-13				531,5
	6	КАРКАС КР9-15	2	1.424.1-5.4/87-137	
КЛ 212-15	КОЛ. 1...5, 7...10 ПО КЛ 212-13				599,8
	6	КАРКАС КР9-16	2	1.424.1-5.4/87-137	
КЛ 212-16	КОЛ. 1...5, 8, 9, 10 ПО КЛ 212-13				595,5
	6	КАРКАС КР9-15	2	1.424.1-5.4/87-137	
	7	КР54-7	2	1.424.1-5.11-123	
КЛ 212-18	КОЛ. 1...6, 9, 10 ПО КЛ 212-13				440,5
	7	КАРКАС КР54-9	2	1.424.1-5.11-123	
	8	Ф8 А I L=580; 0,2 КГ	16	БЕЗ ЧЕРТ.	
КЛ 212-19	КОЛ. 1...5, 9, 10 ПО КЛ 212-13				538,8
	6	КАРКАС КР9-16	2	1.424.1-5.4/87-137	
	7	КР54-9	2	1.424.1-5.11-123	
8	Ф8 А I L=580; 0,2 КГ	16	БЕЗ ЧЕРТ.		

АРМАТУРА КАРКАСА А I ПО ГОСТ 5781-82

1.424.1-5.11-70				
ГНТ	БРАНДОВА КТ	КАРКАС	СТАКАН ЛИСТ	
			Р	Т
ПРЯДБ	ПЕТРОВА ИДУ	КЛ 212-13... КЛ 212-16; КЛ 212-18; КЛ 212-19	ИИИИПРОМЗДАНИИ	
КОПАН	НИКОЛАЕВА ОБД			
ПРОВЕР	БРАНДОВА ИТ			
И. КОПЕР	БРАНДОВА ИТ			

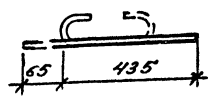


МАССА КАРКАСА	КОЛ	НАИМЕНОВАНИЕ	КОЛ	ОБОЗНАЧЕНИЕ ВОЗУМЕНТА	МАССА КАРКАСА, кг
1703	1	СЕТКА С1	1	1.424.1-5.4/87-164	191,7
	2	с4	1	-166	
	3	с9	4	-167	
	4	КАРКАС КР1-1	1	-125	
	5	КР27-10	1	1.424.1-5.11-121	
	6	КР6-10	1	1.424.1-5.4/87-134	
	7	КР27-2	1	-144	
	8	КР56-1	1	1.424.1-5.11-124	
	9	φ5ВрI E=360; 0,1 кг	16	БЕЗ ЧЕРТ.	
	10	φ5ВрI E=780; 0,1 кг	50	То же	
	11	φ6ВrI E=500; 0,1 кг	4		
1703.1...5, 11 по ст 213-1	6	КАРКАС КР6-11	1	1.424.1-5.4/87-134	226,8
	7	КР27-3	1	-144	
	8	КР56-2	1	1.424.1-5.11-124	
	9	φ6ВrI E=360; 0,1 кг	16	БЕЗ ЧЕРТ.	
	10	φ6ВrI E=780; 0,2 кг	50	То же	

1. АРМАТУРА КЛАССА Вр-I 6727-80;  
А-I 5781-82

2. ПРОДОЛЖЕНИЕ СПЕЦИФИКАЦИИ СМ. Л. 2

1703.11



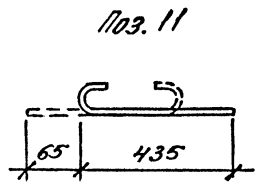
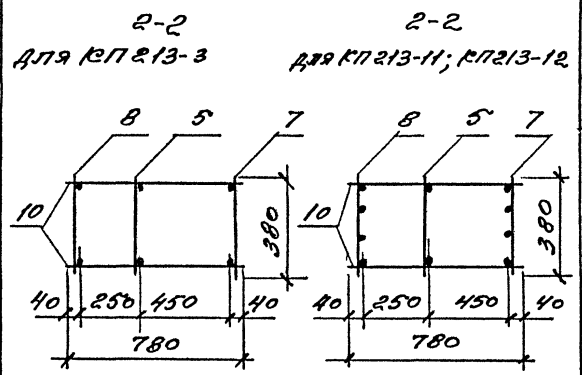
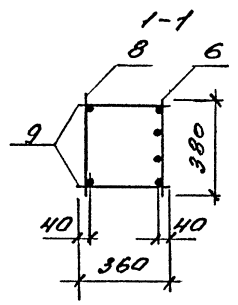
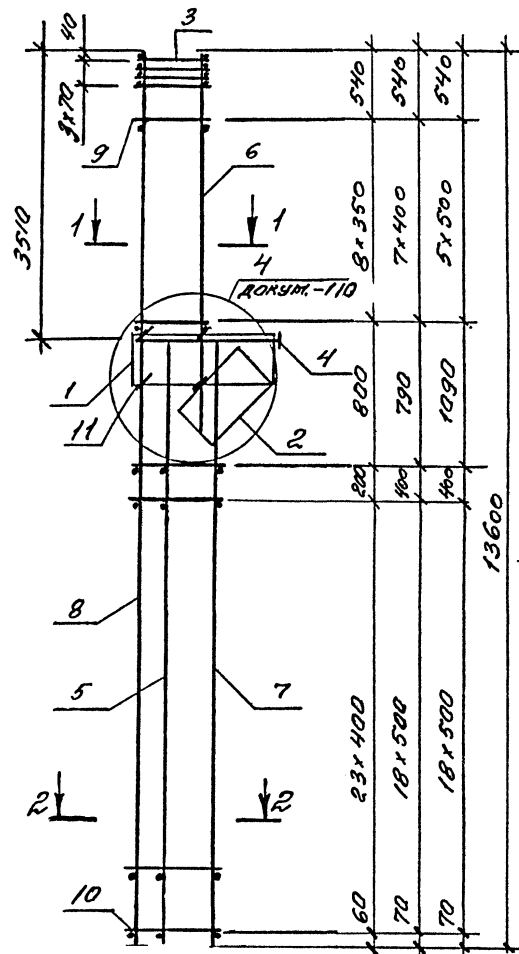
1703.11  
для ст 213-1, ст 213-2, ст 213-4;  
ст 213-7... ст 213-10  
для ст 213-5; ст 213-6

		1.424.1-5.11-71	
ГНП	БЯНИНОВА Н.О.	КАРКАС ст 213-1; ст 213-2; ст 213-4... ст 213-10	СТАРШ. ЛИСТ
РАЗРАБ.	ПЕТРОВА А.И.		Р 1 2
ПОЛН. ИСП.	ПЕТРОВА А.И.		ИНТЕРПРОЕКТАРИИ
ПРОВЕР.	БЯНИНОВА Н.О.		
Н.КОНТ.	БЯНИНОВА Н.О.		

МАССА КАРКАСА	№03	НАИМЕНОВАНИЕ	КОЛ.	ОБОЗНАЧЕНИЕ ДОКУМЕНТА	МАССА КАРКАСА, кг
		№03.1...5,11 по КТ213-1			
КТ213-4	6	КАРКАС КР6-13	1	1.424.1-5.4/87-134	236,7
	7	КР27-3	1	-144	
	8	КР56-2	1	1.424.1-5.11-124	
	9	Ф6АИ Е=360; 0,1 кг	16	БЕЗ ЧЕРТ.	
	10	Ф6АИ Е=780; 0,2 кг	50	ТО ЖЕ	
		№03.1...5,11 по КТ213-1			
КТ213-5	6	КАРКАС КР6-12	1	1.424.1-5.4/87-134	259,5
	7	КР27-4	1	-144	
	8	КР56-3	1	1.424.1-5.11-124	
	9	Ф5ВрИ Е=360; 0,1 кг	18	БЕЗ ЧЕРТ.	
	10	Ф5ВрИ Е=780; 0,1 кг	56	ТО ЖЕ	
		№03.1...5,11 по КТ213-1			
КТ213-6	6	КАРКАС КР6-14	1	1.424.1-5.4/87-134	276,1
	7	КР27-4	1	-144	
	8	КР56-3	1	1.424.1-5.11-124	
	9	Ф6АИ Е=360; 0,1 кг	18	БЕЗ ЧЕРТ.	
	10	Ф5ВрИ Е=780; 0,1 кг	56	ТО ЖЕ	
		№03.1...5,9,11 по КТ213-1			
КТ213-7	6	КАРКАС КР6-13	1	1.424.1-5.4/87-134	306,4
	7	КР27-5	1	-144	
	8	КР56-4	1	1.424.1-5.11-124	

МАССА КАРКАСА	№03	НАИМЕНОВАНИЕ	КОЛ.	ОБОЗНАЧЕНИЕ ДОКУМЕНТА	МАССА КАРКАСА, кг
		№03.1...5,10,11 по КТ213-1			
КТ213-8	6	КАРКАС КР6-14	1	1.424.1-5.4/87-134	315,8
	7	КР27-5	1	-144	
	8	КР56-4	1	1.424.1-5.11-124	
	9	Ф6АИ Е=360; 0,1 кг	16	БЕЗ ЧЕРТ.	
			№03.1...5,11 по КТ213-1		
КТ213-9	6	КАРКАС КР6-14	1	1.424.1-5.4/87-134	365,9
	7	КР27-6	1	-144	
	8	КР56-5	1	1.424.1-5.11-124	
	9	Ф6АИ Е=360; 0,1 кг	16	БЕЗ ЧЕРТ.	
	10	Ф6АИ Е=780; 0,2 кг	50	ТО ЖЕ	
		№03.1...5,11 по КТ213-1			
КТ213-10	6	КАРКАС КР6-14	1	1.424.1-5.4/87-134	312,2
	7	КР27-8	1	-144	
	8	КР56-10	1	1.424.1-5.11-124	
	9	Ф6АИ Е=360; 0,1 кг	16	БЕЗ ЧЕРТ.	
	10	Ф6АИ Е=780; 0,2 кг	50	ТО ЖЕ	

Итого: 17024 (20210) в АРПР (20210) в АРПР

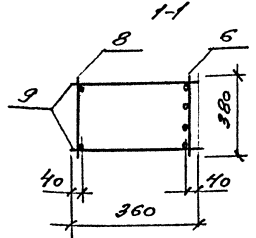
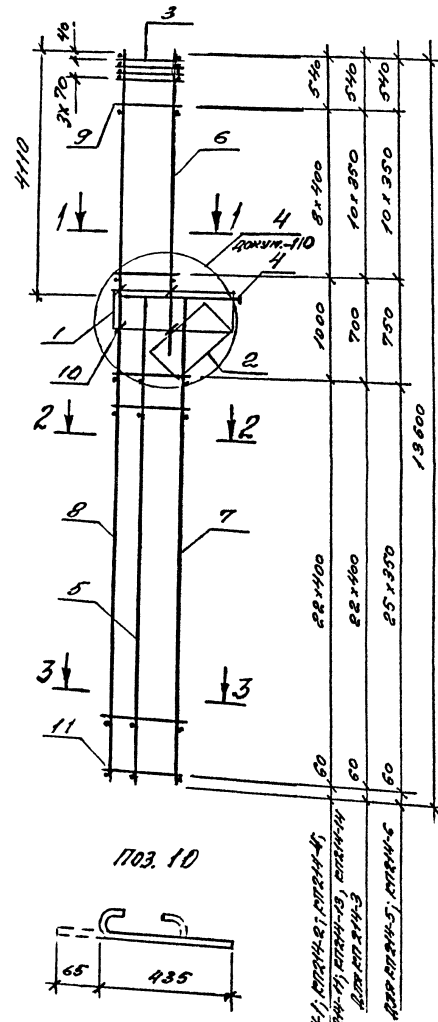


ДЛЯ КЛ213-3  
ДЛЯ КЛ213-11  
ДЛЯ КЛ213-12

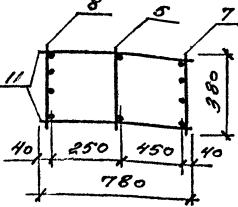
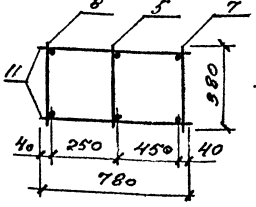
МАРКА КАРКАСНОГО ПОС	НАИМЕНОВАНИЕ	КОЛ	ОБОЗНАЧЕНИЕ ДОКУМЕНТА	МАССА КАРКАСА, КГ
КЛ213-3	1	СЕТКА С1	1.424.1-5.4/87-164	199,8
	2	С4	-166	
	3	С9	-167	
	4	КАРКАС КР1-1	-125	
	5	КР27-10	1.424.1-5.11-121	
	6	КР6-12	1.424.1-5.4/87-134	
	7	КР27-2	-144	
	8	КР56-1	1.424.1-5.11-124	
	9	φ5ВРІ ρ=360; 0,1КГ	БЕЗ ЧЕРТ.	
	10	φ5ВРІ ρ=780; 0,1КГ	ТО ЖЕ	
	11	φ6АІ ρ=500; 0,1КГ	4	
КЛ213-11	103.1.5.11 по КЛ213-3			367,2
	6	КАРКАС КР6-13	1.424.1-5.4/87-134	
	7	КР27-9	-117	
	8	КР56-11	1.424.1-5.11-124	
	9	φ8АІ ρ=360; 0,1КГ	БЕЗ ЧЕРТ.	
	10	φ8АІ ρ=780; 0,3КГ	40	
КЛ213-12	103.1.5.11 по КЛ213-3			389,6
	6	КАРКАС КР6-15	1.424.1-5.4/87-134	
	7	КР27-9	-117	
	8	КР56-11	1.424.1-5.11-124	
	9	φ8АІ ρ=360; 0,1КГ	БЕЗ ЧЕРТ	
10	φ8АІ ρ=780; 0,3КГ	40	ТО ЖЕ	

АРМАТУРА КЛАССА ВР-I по ГОСТ 6727-80;  
А-I по ГОСТ 5781-82

1.424.1-5.11-72				
ГНП	БАМАНОВА М	КАРКАС КЛ213-3; КЛ213-11; КЛ213-12	ОТРАБ. Лист	Листов
РАЗРАБ	ПЕТРОВ В		Р	1
ИСПОЛН	ИГОЛАЕВА С		ЦНННПРОМЗДАНИИ	
ПРОВЕР	БАМАНОВА М			
Н.КОНТР	БАМАНОВА М			

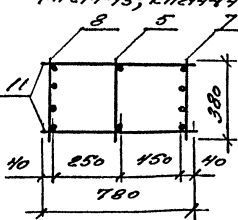
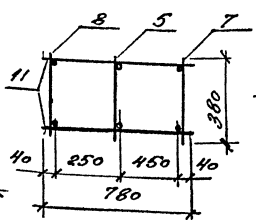


2-2 для КЛ214-1... КЛ214-4; КЛ214-13; КЛ214-14  
2-2 для КЛ214-5... КЛ214-11



3-3 для КЛ214-1... КЛ214-4

3-3 для КЛ214-5... КЛ214-11; КЛ214-13; КЛ214-14



МАТЕРИАЛ КАРКАСА	КОЛ.	НАИМЕНОВАНИЕ	КОЛ.	ОБОЗНАЧЕНИЕ ДОКУМЕНТА	МАССА КАРКАСА кг
КЛ214-1	1	СЕТКА С1	1	1.424.1-5.4/87-144	2057
	2	С4	1	-166	
	3	С9	4	-167	
	4	КАРКАС КЛ1-1	1	-125	
	5	КР25-10	1	1.424.1-5.11-120	
	6	КР8-12	1	1.424.1-5.4/87-136	
	7	КР25-2	1	-142	
	8	КР56-1	1	1.424.1-5.11-124	
	9	Ф58Р1 Ø=360; 0,1кг	18	БЕЗ ВЕРМ.	
	10	Ф6Р1 Ø=500; 0,1кг	4	БЕЗ ВЕРМ.	
	11	Ф58Р1 Ø=780; 0,1кг	46	БЕЗ ВЕРМ.	
КЛ214-2	ПОЗ. 1...5, 7, 8, 9, 11 ПО КЛ214-1				2154
	6	КАРКАС КР8-13	1	1.424.1-5.4/87-136	
	9	Ф6Р1 Ø=360; 0,1кг	18	БЕЗ ВЕРМ.	
КЛ214-3	ПОЗ. 1...5, 10 ПО КЛ214-1				227,0
	6	КАРКАС КР8-11	1	1.424.1-5.4/87-136	
	7	КР25-3	1	-142	
	8	КР56-2	1	1.424.1-5.11-124	
	9	Ф6Р1 Ø=360; 0,1кг	22	БЕЗ ВЕРМ.	
11	Ф6Р1 Ø=780; 0,2кг	46	ТО ЖЕ		

1. АРМАТУРА КЛАССА Вр-I ПО ГОСТ 6727-80; А-I ПО ГОСТ 5781-82
2. ПРОДОЛЖЕНИЕ СПЕЦИФИКАЦИИ СТ. Л. 2

		1.424.1-5.11-73			
ИДП	БАНКОВ 150	КАРКАС КЛ214-1... КЛ214-11; КЛ214-13; КЛ214-14	СМЕРЬ	ИСПИТ	ПРИЕМ
РАЗРАБ.	ПЕТРОВА		Р	И	Е
КОПИЯ	НИКОЛАЕВА		ЦИЛИНДРИЧЕСКИЕ		
ПРОБЕР	БАНКОВ				
И.КАЗАР	БАНКОВ				

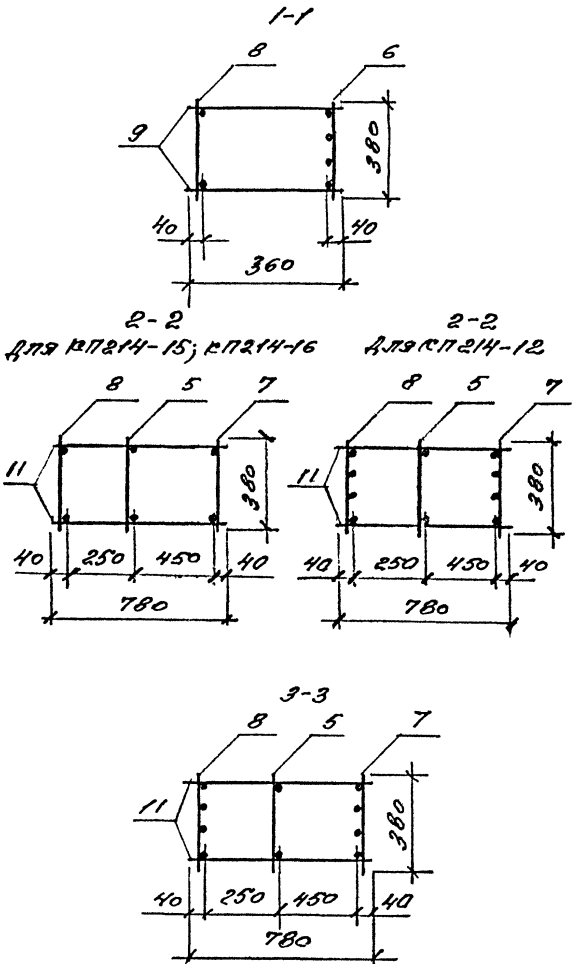
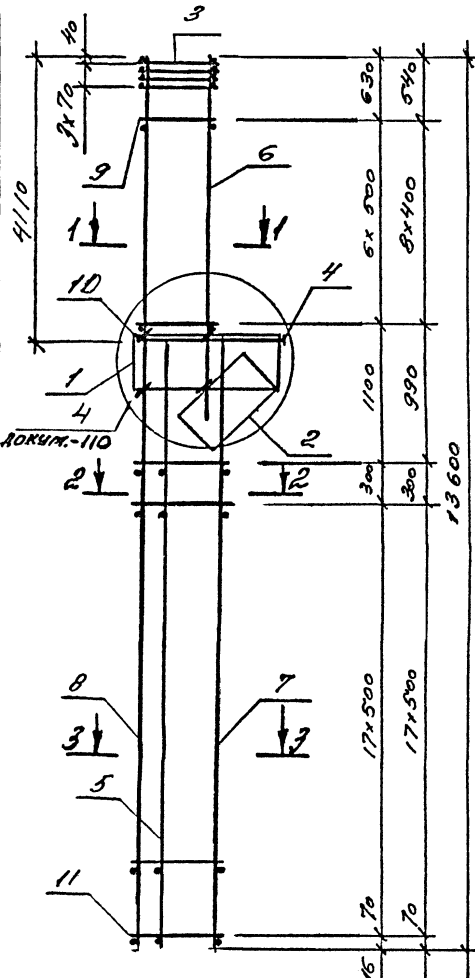


МАРКА КАРКАСА	Поз.	НАЗНАЧЕНИЕ	Кол.	ОБОЗНАЧЕНИЕ ДОКУМЕНТА	МАССА КАРКАСА, кг
КП214-4		Поз. 1...5, 10 по КП214-1			243,8
	6	КАРКАС КР8-13	1	1.424.1-5.4/87-136	
	7	КР25-3	1	-142	
	8	КР56-2	1	1.424.1-5.11-124	
	9	Ф6АИ е=360; 0,1кг	18	БЕЗ ЧЕРТ.	
11	Ф6АИ е=780; 0,2кг	46	То же		
КП214-5		Поз. 1...5, 10 по КП214-1			272,1
	6	КАРКАС КР8-13	1	1.424.1-5.4/87-136	
	7	КР25-4	1	-142	
	8	КР56-2	1	1.424.1-5.11-124	
	9	Ф6АИ е=360; 0,1кг	22	БЕЗ ЧЕРТ.	
11	Ф5АИ е=780; 0,1кг	52	То же		
КП214-6		Поз. 1...5, 10 по КП214-1			289,1
	6	КАРКАС КР8-14	1	1.424.1-5.4/87-136	
	7	КР25-4	1	-142	
	8	КР56-6	1	1.424.1-5.11-124	
	9	Ф8АИ е=360; 0,1кг	22	БЕЗ ЧЕРТ.	
11	Ф5ВДИ е=780; 0,1кг	52	То же		
КП214-7		Поз. 1...6, 9, 10, 11 по КП214-1			298,7
	7	КАРКАС КР25-5	1	1.424.1-5.4/87-142	
	8	КР56-7	1	1.424.1-5.11-124	
КП214-8		Поз. 1...5, 10, 11 по КП214-1			308,1
	6	КАРКАС КР8-13	1	1.424.1-5.4/87-136	
	7	КР25-5	1	-142	
	8	КР56-7	1	1.424.1-5.11-124	
	9	Ф6АИ е=360; 0,1кг	18	БЕЗ ЧЕРТ.	
КП214-9		Поз. 1...5, 10 по КП214-1			325,1
	6	КАРКАС КР8-14	1	1.424.1-5.4/87-136	
	7	КР25-5	1	-142	
	8	КР56-7	1	1.424.1-5.11-124	
	9	Ф8АИ е=360; 0,1кг	18	БЕЗ ЧЕРТ.	
11	Ф5АИ е=780; 0,1кг	46	То же		

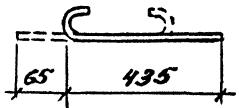
МАРКА КАРКАСА	Поз.	НАЗНАЧЕНИЕ	Кол.	ОБОЗНАЧЕНИЕ ДОКУМЕНТА	МАССА КАРКАСА, кг
КП214-10		Поз. 1...5, 10 по КП214-1			356,2
	6	КАРКАС КР8-13	1	1.424.1-5.4/87-136	
	7	КР25-11	1	-142	
	8	КР56-8	1	1.424.1-5.11-124	
	9	Ф6АИ е=360; 0,1кг	18	БЕЗ ЧЕРТ.	
11	Ф6АИ е=780; 0,2кг	46	То же		
КП214-11		Поз. 1...5, 10 по КП214-1			373,1
	6	КАРКАС КР8-14	1	1.424.1-5.4/87-136	
	7	КР25-11	1	1.424.1-5.11-120	
	8	КР56-8	1	-124	
	9	Ф8АИ е=360; 0,1кг	18	БЕЗ ЧЕРТ.	
11	Ф6АИ е=780; 0,2кг	52	То же		
КП214-13		Поз. 1...5, 10 по КП214-1			306,3
	6	КАРКАС КР8-13	1	1.424.1-5.4/87-136	
	7	КР25-8	1	-142	
	8	КР56-12	1	1.424.1-5.11-124	
	9	Ф6АИ е=360; 0,1кг	18	БЕЗ ЧЕРТ.	
11	Ф6АИ е=780; 0,2кг	46	То же		
КП214-14		Поз. 1...5, 10 по КП214-1			323,3
	6	КАРКАС КР8-14	1	1.424.1-5.4/87-136	
	7	КР25-8	1	-142	
	8	КР56-12	1	1.424.1-5.11-124	
	9	Ф8АИ е=360; 0,1кг	18	БЕЗ ЧЕРТ.	
11	Ф6АИ е=780; 0,2кг	46	То же		

Штамп, Подпись и дата

1.424.1-5.11-73  
2



103.10



МАРКА КЛАССА	КОЛ.	НАИМЕНОВАНИЕ	КОЛ.	ОБЪЕМНЫЕ ДОКУМЕНТА	МАССА КЛАССА, кг
КП214-12	1	СЕТКА С1	1	1.424.1-5.4/87-164	449,9
	2	С4	1	-166	
	3	С9	4	-167	
	4	КЛАСС КР1-1	1	-125	
	5	КР25-10	1	1.424.1-5.11-120	
	6	КР8-14	1	1.424.1-5.4/87-136	
	7	КР25-6	1	-142	
	8	КР56-9	1	1.424.1-5.11-124	
	9	Ф8 А1 С-360; 0,1 кг	14	БЕЗ ЧЕРТ.	
	10	Ф8 А1 С-500; 0,1 кг	4		
	11	Ф8 А1 С-780; 0,3 кг	38	ТО ЖЕ	
КП214-15	П03.1..5,10,11 по КП214-12				37,0
	6	КЛАСС КР8-13	1	1.424.1-5.4/87-136	
	7	КР25-9	1	-142	
	8	КР56-13	1	1.424.1-5.11-124	
КП214-16	П03.1..6,9,10,11 по КП214-12				386,2
	7	КЛАСС КР25-9	1	1.424.1-5.4/87-142	
	8	КР56-13	1	1.424.1-5.11-124	

Арматура класса А-I по ГОСТ 5781-82

1.424.1-5.11-74						
ГНП	БЯННОВА	131	КЛАСС КП214-12; КП214-15; КП214-16	Страна	Лист	Листов
РАЗРАБ.	ПЕТРОВА	131		Р	1	
ИСПЫТ	ИГОСТИНОВА	131		ЦННП/ПРОМЗ/РАИИ		
ПРОБЕР	БЯННОВА	131				
И.КОНТ	БЯННОВА	131				



МАРКА КАРКАС	ПОЗ	НАИМЕНОВАНИЕ	КОЛ	ОБОЗНАЧЕНИЕ ДОКУМЕНТА	МАССА КАРКАСА, кг
КП215-4		ПОЗ 1...5, 10 по КП215-1			258,2
	6	КАРКАС КР8-13	1	1.424.1-5.4/87-136	
	7	КР25-3	1	-142	
	8	КР56-2	1	1.424.1-5.11-124	
	9	Ф8АИ е=580, 0,1кг	18	БЕЗ ЧЕРТ	
	11	Ф8АИ е=780, 0,2кг	46	То же	
КП215-5		ПОЗ 1...5, 10 по КП215-1			286,7
	6	КАРКАС КР8-13	1	1.424.1-5.4/87-136	
	7	КР25-4	1	-142	
	8	КР56-6	1	1.424.1-5.11-124	
	9	Ф8АИ е=580; 0,1кг	20	БЕЗ ЧЕРТ	
	11	Ф58АИ е=780; 0,1кг	52	То же	
КП215-6		ПОЗ 1...6, 9, 10, 11 по КП215-1			312,7
	7	КАРКАС КР25-5	1	1.424.1-5.4/87-142	
	8	КР56-7	1	1.424.1-5.11-124	
КП215-7		ПОЗ 1...5, 10, 11 по КП215-1			322,7
	6	КАРКАС КР8-13	1	1.424.1-5.4/87-136	
	7	КР25-5	1	-142	
	8	КР56-7	1	1.424.1-5.11-124	
	9	Ф8АИ е=580; 0,1кг	18	БЕЗ ЧЕРТ.	
КП215-8		ПОЗ 1...5, 10, 11 по КП215-1			340,2
	6	КАРКАС КР8-14	1	1.424.1-5.4/87-136	
	7	КР25-5	1	-142	
	8	КР56-7	1	1.424.1-5.11-124	
	9	Ф8АИ е=580; 0,2кг	18	БЕЗ ЧЕРТ.	

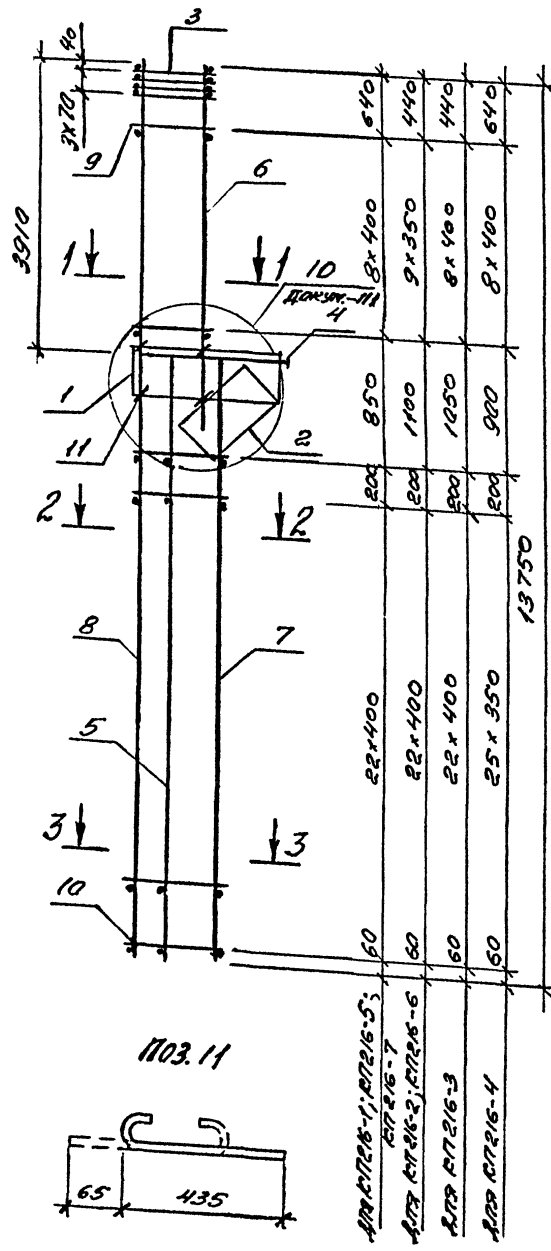
МАРКА КАРКАС	ПОЗ	НАИМЕНОВАНИЕ	КОЛ	ОБОЗНАЧЕНИЕ ДОКУМЕНТА	МАССА КАРКАСА, кг
КП215-9		ПОЗ 1...5, 10 по КП215-1			371,3
	6	КАРКАС КР8-13	1	1.424.1-5.4/87-136	
	7	КР25-11	1	1.424.1-5.11-116	
	8	КР56-8	1	-124	
	9	Ф8АИ е=580; 0,1кг	18	БЕЗ ЧЕРТ	
	11	Ф8АИ е=780; 0,2кг	46	То же	
КП215-10		ПОЗ 1...5, 10 по КП215-1			321,4
	6	КАРКАС КР8-13	1	1.424.1-5.4/87-136	
	7	КР25-8	1	-142	
	8	КР56-12	1	1.424.1-5.11-124	
	9	Ф8АИ е=580; 0,1кг	18	БЕЗ ЧЕРТ	
	11	Ф8АИ е=780; 0,2кг	46	То же	
КП215-11		ПОЗ 1...5, 10 по КП215-1			335,8
	6	КАРКАС КР8-14	1	1.424.1-5.4/87-136	
	7	КР25-8	1	-142	
	8	КР56-12	1	1.424.1-5.11-124	
	9	Ф8АИ е=580; 0,2кг	18	БЕЗ ЧЕРТ	
	11	Ф8АИ е=780; 0,2кг	46	То же	
КП215-12		ПОЗ 1...5, 10 по КП215-1			389,6
	6	КАРКАС КР8-13	1	1.424.1-5.4/87-136	
	7	КР25-9	1	-142	
	8	КР56-13	1	1.424.1-5.11-124	
	9	Ф8АИ е=580; 0,2кг	18	БЕЗ ЧЕРТ	
	11	Ф8АИ е=780; 0,3кг	38	То же	

Изм. в табл. 1

1.424.1-5.11-75

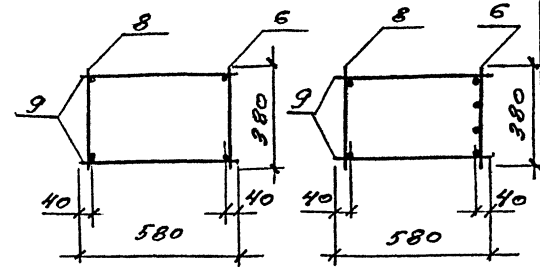
1100260-03 113

2

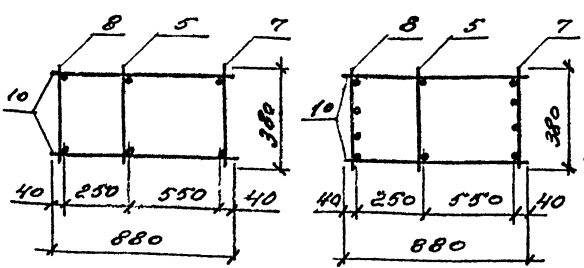


1103.11

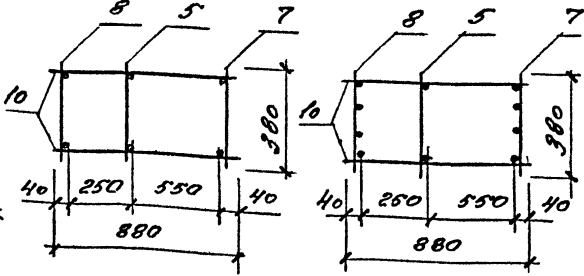
1-1  
ДЛЯ КЛ216-1, КЛ216-4, КЛ216-7



2-2  
ДЛЯ КЛ216-1, КЛ216-3



3-3  
ДЛЯ КЛ216-1, КЛ216-2, КЛ216-3



МАТЕРИАЛ	КОЛ.	НАИМЕНОВАНИЕ	КОЛ.	ОБОЗНАЧЕНИЕ ДОКУМЕНТА	МАССА
КАМЕНЬ	1	СЕМЬ С2	1	1.424.1-5.4/87-165	
	1	С7	1	-166	
	4	С10	4	-167	
	1	КАМЕНЬ КР1-2	1	-126	
	1	КР 26-32	1	1.424.1-5.11-120	
	1	КР7-10	1	1.424.1-5.4/87-135	233,9
	1	КР 26-2	1	-143	
	1	КР 57-1	1	1.424.1-5.11-125	
	18	Ф6 А1 С=580, 0,1 кг	18	БЕЗ УСТА	
	48	Ф6 А1 С=880, 0,2 кг	48	ТОЖЕ	
	6	Ф6 А1 С=500, 0,1 кг	6		

АРМАТУРА КЛАССА А-I ПО ГОСТ 5781-82;  
Вр-I ПО ГОСТ 6727-80

1.424.1-5.11-76			
ИИТ	БАМАНОВА	ИИТ	
РАЗРАБ	ПЕТРОВ	ИИТ	
ИСТОЧН	ИИТ	ИИТ	
ПРОЕК	БАМАНОВА	ИИТ	
И. КОИТ	БАМАНОВА	ИИТ	
КАМЕНЬ		Страница	Листов
КЛ216-1, КЛ216-7		Р	1 2
ЦНИИПРОИЗДАНИЕ			

ИЛКРА КАРКАС	КОД	НАИМЕНОВАНИЕ	КОЛ	ОБОЗНАЧЕНИЕ ДОКУМЕНТА	ИЛКРА КАРКАС, КГ
КП216-2		П03 1...5,7,8,10,11 по КП216-1			239,1
	6	КАРКАС КР7-12	1	1.424.1-5.4/87-135	
	9	Ф6ПЭ-580, 0,1 кг	20	БЕЗ ЧЕРТ	
КП216-3		П03.1...5,7...11 по КП216-1			257,3
	6	КАРКАС КР7-14	1	1.424.1-5.4/87-135	
КП216-4		П03 1...5,11 по КП216-1			274,8
	6	КАРКАС КР7-13	1	1.424.1-5.4/87-135	
	7	КР26-3	1	-143	
	8	КР57-2	1	1.424.1-5.11-125	
	9	Ф58рЭ Э-580, 0,1 кг	18	БЕЗ ЧЕРТ	
	10	Ф58рЭ Э-880; 0,1 кг	56	ТО ЖЕ	
КП216-5		П03.1...5,11 по КП216-1			314,8
	6	КАРКАС КР7-13	1	1.424.1-5.4/87-135	
	7	КР26-4	1	-143	
	8	КР57-3	1	1.424.1-5.11-125	
	9	Ф58рЭ Э-580; 0,1 кг	18	БЕЗ ЧЕРТ	
	10	Ф58рЭ Э-880; 0,1 кг	48	ТО ЖЕ	

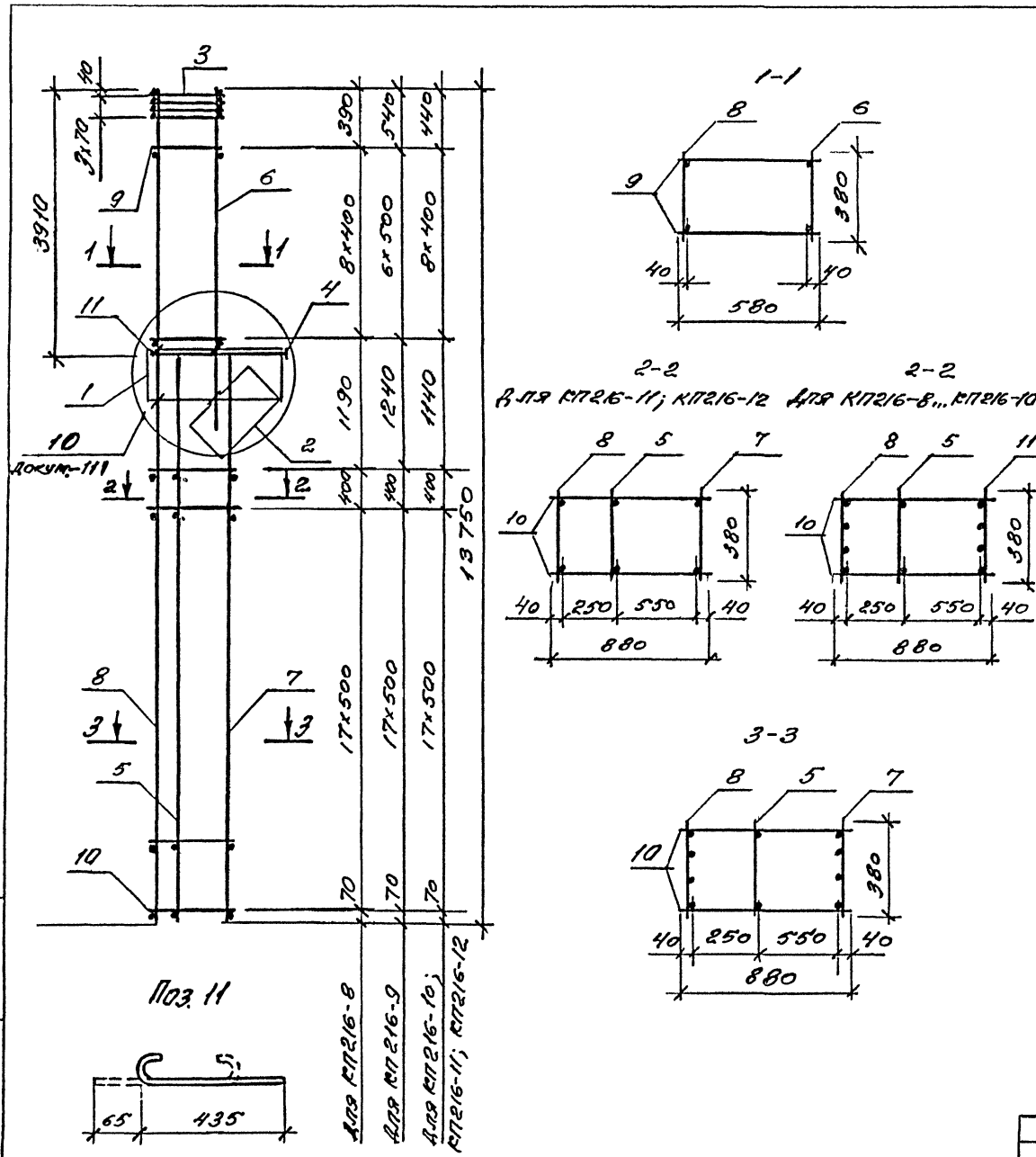
ИЛКРА КАРКАС	КОД	НАИМЕНОВАНИЕ	КОЛ	ОБОЗНАЧЕНИЕ ДОКУМЕНТА	ИЛКРА КАРКАС, КГ
КП216-6		П03 1...5,10,11 по КП216-1			356,0
	6	КАРКАС КР7-12	1	1.424.1-5.4/87-135	
	7	КР26-5	1	-143	
	8	КР57-4	1	1.424.1-5.11-125	
	9	Ф6ПЭ Э-580, 0,1 кг	20	БЕЗ ЧЕРТ	
КП216-7		П03.1...5,9,10 по КП216-1			374,0
	6	КАРКАС КР7-14	1	1.424.1-5.4/87-135	
	7	КР26-5	1	-143	
	8	КР57-4	1	1.424.1-5.11-125	

ИЛКРА ПОДЛ. ПЛАТФОРМЫ И ДАТА СВАРКИ ИЛИ Л

1.424.1-5.11-76

ИЛКРА  
Э

4,00260-03 114

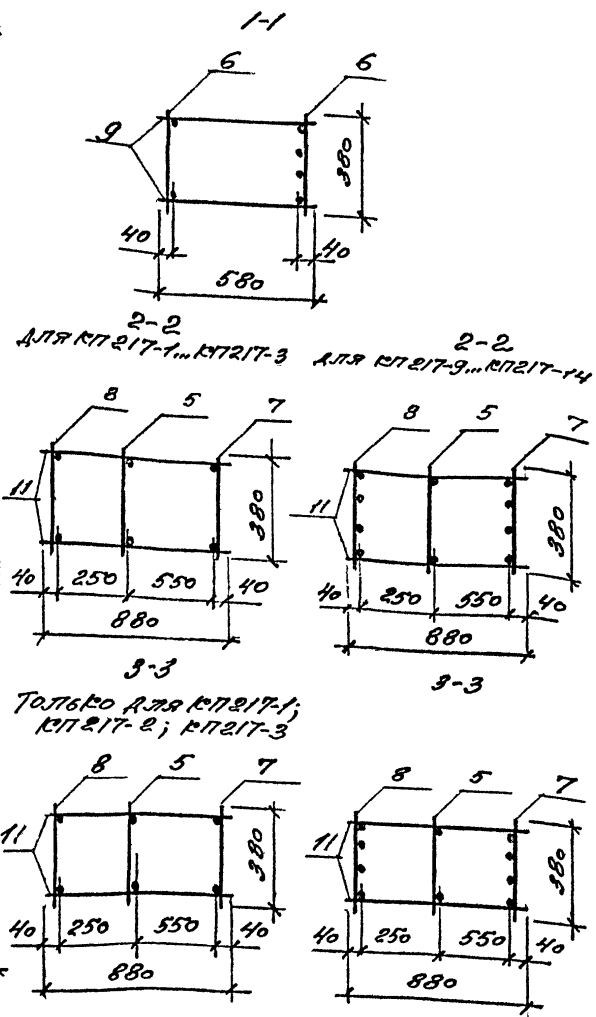
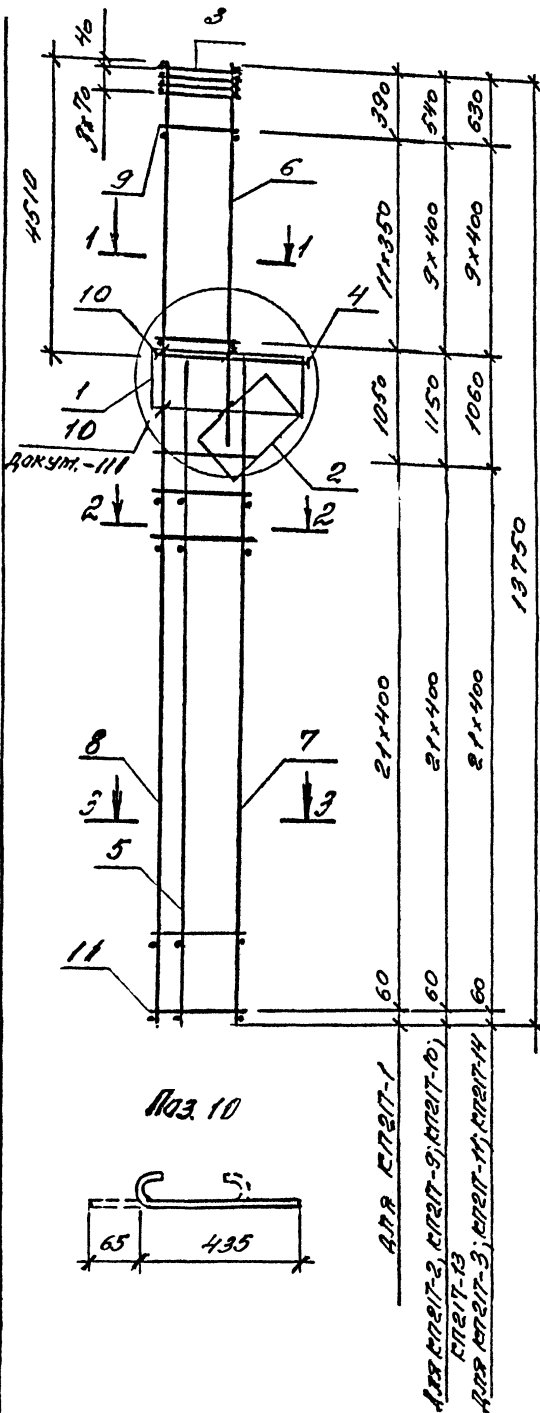


МАТРИА КАРКАСА	ПОЗ	НАИМЕНОВАНИЕ	КОЛ	ОБОЗНАЧЕНИЕ ДОКУМЕНТА	МАССА КАРКАСА, кг
КП216-8	1	СЕТКА С 2	1	1.424.1-5.4/87-165	446,1
	2	С 7	1	-166	
	3	С 10	4	-167	
	4	КАРКАС КР1-2	1	-126	
	5	КР 26-32	1	1.424.1-5.11-120	
	6	КР 7-13	1	1.424.1-5.4/87-135	
	7	КР 26-6	1	-143	
	8	КР 57-5	1	1.424.1-5.11-125	
	9	Ø В А И R=580; 0,2 кг	18	БЕЗ ЧЕРТ	
	10	Ø В А И R=880; 0,4 кг	38	ТО ЖЕ	
	11	Ø В А И R=500; 0,1 кг	6		
КП216-9	ПОЗ. 1...5, 7... 11 по КП216-8				469,8
	6	КАРКАС КР 7-15	1	1.424.1-5.4/87-135	
КП216-10	ПОЗ. 1...5, 9, 10, 11 по КП216-8				491,6
	6	КАРКАС КР 7-14	1	1.424.1-5.4/87-134	
	7	КР 26-7	1	-143	
КП216-11	ПОЗ. 1...5, 9, 10, 11 по КП216-8				394,3
	6	КАРКАС КР 7-14	1	1.424.1-5.4/87-134	
	7	КР 26-9	1	-143	
КП216-12	ПОЗ. 1...5, 9, 10, 11 по КП216-8				463,0
	6	КАРКАС КР 7-14	1	1.424.1-5.4/87-134	
	7	КР 26-10	1	-143	
	ПОЗ. 1...5, 9, 10, 11 по КП216-8				
	8	КР 57-6	1	1.424.1-5.11-125	
КП216-12	ПОЗ. 1...5, 9, 10, 11 по КП216-8				463,0
	6	КАРКАС КР 7-14	1	1.424.1-5.4/87-134	
	7	КР 26-10	1	-143	
	8	КР 57-13	1	1.424.1-5.11-125	

Арматура класса А-I по ГОСТ 5781-82

1.424.1-5.11-77			
ГРУП	БАШНЯНОВА А.И.	КАРКАС КП216-8... КП216-12	Страницы
РАЗРАБ.	ПЕТРОВ В.И.		Листов
ИСПОЛН.	АНКОЛАЕВ В.И.		Р
ПРОВЕР.	БАШНЯНОВА В.И.		1
М.КОНТР.	БАШНЯНОВА А.И.		
			ЦНИИПРОМЗДАНИИ

ИВ.В. ПОЗНАКОВА МАТРИА СЗАРМ.ИВ.В.



МАССА КАРКАСА	ПЛОС.	НАИМЕНОВАНИЕ	КОЛ	ОБОЗНАЧЕНИЕ ДОКУМЕНТА	МАССА КАРКАСА, кг
КП217-1	1	СЕТКА С2	1	1.424.1-5.4/87-165	240,4
	2	С7	1	-166	
	3	С10	4	-167	
	4	КАРКАС КР1-3	1	-127	
	5	КР60-1	1	1.424.1-5.11-123	
	6	КР9-11	1	1.424.1-5.4/87-137	
	7	КР60-2	1	1.424.1-5.11-123	
	8	КР57-1	1	-125	
	9	φ6 АІІ ρ=580; 0,1 кг	24	БЕЗ ЧЕРТ.	
	10	φ6 АІІ ρ=500; 0,1 кг	6		
	11	φ6 АІІ ρ=880; 0,2 кг	44	БЕЗ ЧЕРТ.	
КП217-2	ПЛОС. 1...5, 7, 8, 10 по КП217-1				259,1
	6	КАРКАС КР9-13	1	1.424.1-5.4/87-137	
	9	φ6 АІІ ρ=580; 0,1 кг	20	БЕЗ ЧЕРТ.	

1. АРМАТУРА КЛАССА Вр-I по ГОСТ 6727-80;  
А-I по ГОСТ 5781-82
2. ПРОДОЛЖЕНИЕ СПЕЦИФИКАЦИИ СТ. Л. 2.

Лист 10

1.424.1-5.11-78					
ГНП	БАЛКАНОВА БТ	КАРКАС КП217-1... КП217-3; КП217-9... КП217-11; КП217-13; КП217-14	Страна	Испол	Листов
РАЗРАБ	ПЕТРОВА Лидия		Р	1	2
ИСПОЛ	НИКОЛАЕВА Св.		ЦНИИПРОЕКТИРОВАНИЕ		
ПРОБЕР	БАЛКАНОВА Т.А				
Н.КОНТР	БАЛКАНОВА БТ				



МАССА КАРКАСА	П03	НАИМЕНОВАНИЕ	КОЛ	ОБОЗНАЧЕНИЕ ДОКУМЕНТА	МАССА КАРКАСА, кг
КП217-3		П03 1...5,7,8,10,11 по КП217-1			276,6
	6	КАРКАС КР9-14	1	1.424.1-5.4/87-137	
	9	Ф8АИ е=580; 0,2кг	20		
КП217-9		П03 1...5,10 по КП217-1			310,4
	6	КАРКАС КР9-12	1	1.424.1-5.4/87-137	
	7	КР60-4	1	1.424.1-5.11-123	
	8	КР57-8	1	-125	
	9	Ф6АИ е=580; 0,1кг	20	БЕЗ ЧЕРТ	
11	Ф58рИ е=880; 0,1кг	44	ТО ЖЕ		
КП217-10		П03 1...5,10 по КП217-1			321,1
	6	КАРКАС КР9-13	1	1.424.1-5.4/87-137	
	7	КР60-4	1	1.424.1-5.11-123	
	8	КР57-8	1	-125	
	9	Ф6АИ е=580; 0,1кг	20	БЕЗ ЧЕРТ	
11	Ф58рИ е=880; 0,1кг	44	ТО ЖЕ		

МАССА КАРКАСА	П03	НАИМЕНОВАНИЕ	КОЛ	ОБОЗНАЧЕНИЕ ДОКУМЕНТА	МАССА КАРКАСА, кг
КП217-11		П03 1...5,10 по КП217-1			339,8
	6	КАРКАС КР9-14	1	1.424.1-5.4/87-137	
	7	КР60-4	1	1.424.1-5.11-123	
	8	КР57-8	1	-125	
	9	Ф8АИ е=580; 0,2кг	20	БЕЗ ЧЕРТ	
11	Ф58рИ е=880; 0,1кг	44	ТО ЖЕ		
КП217-13		П03 1...5,10,11 по КП217-1			368,6
	6	КАРКАС КР9-13	1	1.424.1-5.4/87-137	
	7	КР60-5	1	1.424.1-5.11-123	
	8	КР57-9	1	-125	
9	Ф6АИ е=580; 0,1кг	20	БЕЗ ЧЕРТ		
КП217-14		П03 1...5,10,11 по КП217-1			387,2
	6	КАРКАС КР9-14	1	1.424.1-5.4/87-137	
	7	КР60-5	1	1.424.1-5.11-123	
	8	КР57-9	1	-125	
9	Ф8АИ е=580; 0,2кг	20	БЕЗ ЧЕРТ		

АИВ.1709  
 ПОДПИСЬ #0177  
 03.01.1987

1.424.1-5.11-78

лист	2
------	---



ИЛПСА КАРКАСА	НОЗ	НАИМЕНОВАНИЕ	КОЛ	ОБОЗНАЧЕНИЕ ДОКУМЕНТА	ИЛПСА КАРКАСА, КГ
КП217-5		НОЗ 1...5, 10 по КП217-4			2650
	6	КАРКАС КР9-11	1	1.424.1-5.4/87-137	
	7	КР60-3	1	1.424.1-5.11-123	
	8	КР57-7	1	-125	
	9	φ58pI c=580; 0,1кг	24	БЕЗ ЧЕРТ	
	11	φ58pI c=880; 0,1кг	50	ТО ЖЕ	
КП217-6		НОЗ 1...5, 10 по КП217-4			2825
	6	КАРКАС КР9-13	1	1.424.1-5.4/87-137	
	7	КР60-3	1	1.424.1-5.11-123	
	8	КР57-7	1	-125	
	9	φ6pI c=580; 0,1кг	22	БЕЗ ЧЕРТ	
	11	φ58pI c=880; 0,1кг	50	ТО ЖЕ	
КП217-7		НОЗ 1...5, 10 по КП217-4			300,8
	6	КАРКАС КР9-14	1	1.424.1-5.4/87-137	
	7	КР60-3	1	1.424.1-5.11-123	
	8	КР57-7	1	-125	
	9	φ8pI c=580; 0,2кг	22	БЕЗ ЧЕРТ.	
	11	φ58pI c=880; 0,2кг	50	ТО ЖЕ	

ИЛПСА КАРКАСА	НОЗ	НАИМЕНОВАНИЕ	КОЛ	ОБОЗНАЧЕНИЕ ДОКУМЕНТА	ИЛПСА КАРКАСА, КГ
КП217-8		НОЗ 1...5, 10 по КП217-4			320,3
	6	КАРКАС КР9-15	1	1.424.1-5.4/87-137	
	7	КР60-3	1	1.424.1-5.11-123	
	8	КР57-7	1	-125	
	9	φ8pI c=580; 0,2кг	22	БЕЗ ЧЕРТ	
	10	φ58pI c=880; 0,1кг	50	ТО ЖЕ	
КП217-12		НОЗ 1...6, 9, 10 по КП217-4			359,3
	7	КАРКАС КР60-4	1	1.424.1-5.11-123	
	8	КР57-8	1	-125	
	11	φ58pI c=880; 0,1кг	44	БЕЗ ЧЕРТ	
КП217-15		НОЗ 1...6, 9, 10, 11 по КП217-4			406,7
	7	КАРКАС КР60-5	1	1.424.1-5.11-123	
	8	КР57-9	1	-125	

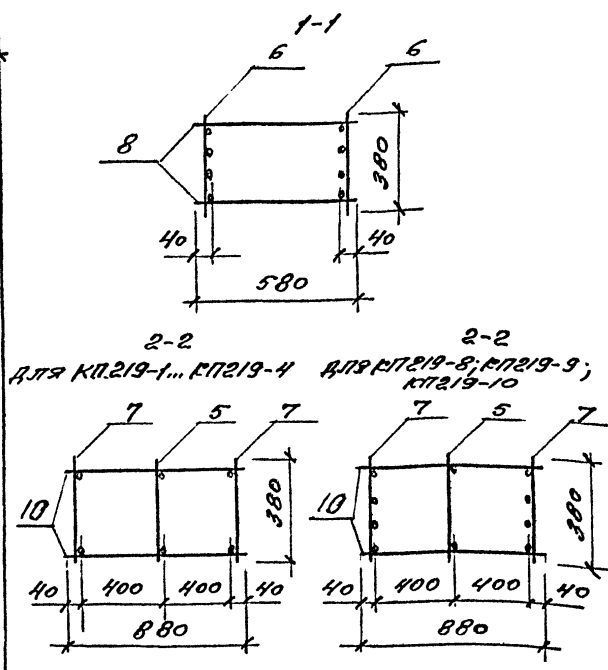
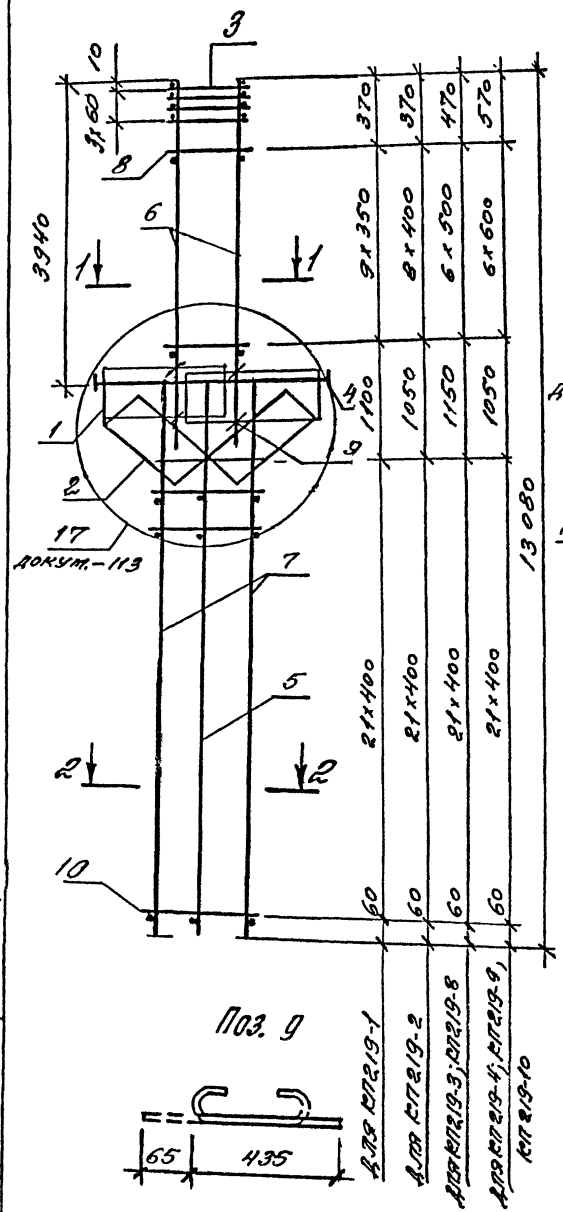
118-1/108,7  
 ПОЛІТИКОС Н АНТРА  
 БЕЗ ЧЕРТ

1.424.1-5.11-79







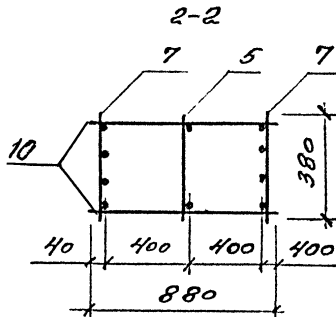
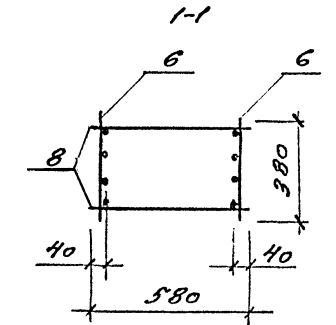
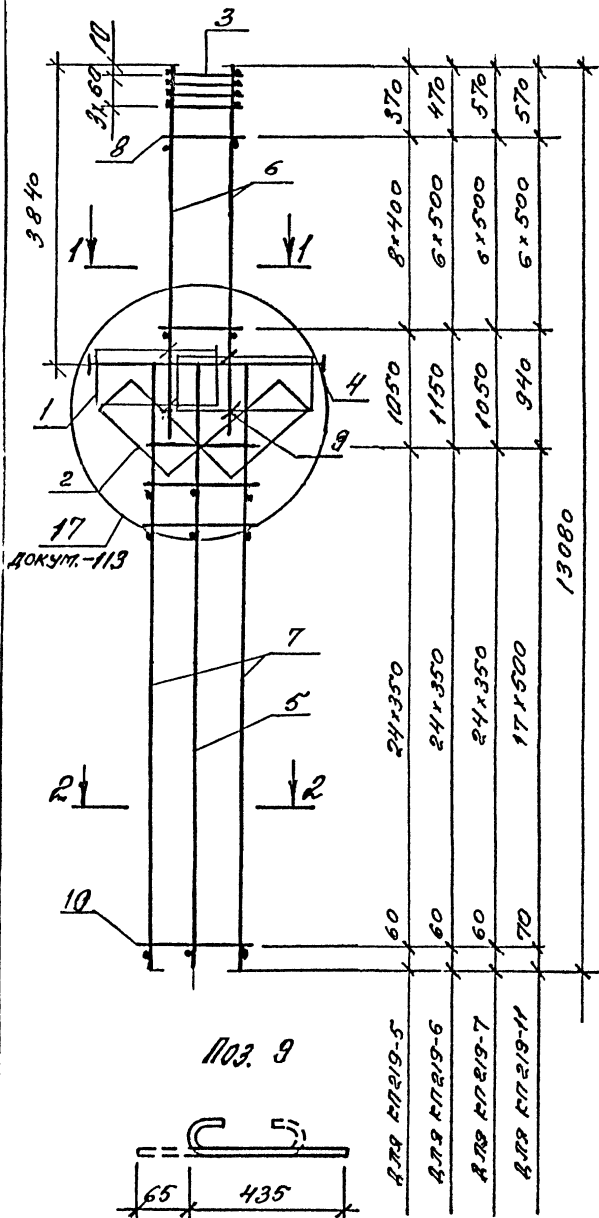


АРМАТУРА КЛАССА  
 Вр-I по ГОСТ 6727-80;  
 А-I по ГОСТ 5781-82

МАССА КАРКАСА	№3.	НАЗНАЧЕНИЕ	КОЛ.	ОБОЗНАЧЕНИЕ ДОКУМЕНТА	МАССА КАРКАСА, кг
КП219-1	1	СЕТКА С2	2	1.424.1-5.4/87-165	275,9
	2	С5	2		
	3	С11	4	-166	
	4	КАРКАС КР2-2	1	-167	
	5	КР60-1	1	1.424.1-5.11-123	
	6	КР7-12	2	1.424.1-5.4/87-135	
	7	КР60-2	2	1.424.1-5.11-123	
	8	Ø58PZ e=580; 0,1кг	20	БЕЗ ЧЕРТ	
	9	Ø68PZ e=500; 0,1кг	8		
	10	Ø68PZ e=880; 0,2кг	44	БЕЗ ЧЕРТ	
КП219-2	Пос. 1...5, 7, 9, 10 по КП219-1				309,7
	6	КАРКАС КР7-14	2	1.424.1-5.4/87-135	
КП219-3	Пос. 1...5, 7, 9, 10 по КП219-1				339,7
	6	КАРКАС КР7-15	2	1.424.1-5.4/87-135	
КП219-4	Пос. 1...5, 7, 9, 10 по КП219-1				374,7
	6	КАРКАС КР7-16	2	1.424.1-5.4/87-135	
КП219-8	Пос. 1...5, 9 по КП219-1				407,5
	6	КАРКАС КР7-15	2	1.424.1-5.4/87-135	
	7	КР60-4	2	1.424.1-5.11-123	
	8	Ø8PZ e=580; 0,2кг	14	БЕЗ ЧЕРТ.	
КП219-9	Пос. 1...5, 9 по КП219-1				442,5
	6	КАРКАС КР7-16	2	1.424.1-5.4/87-135	
	7	КР60-4	2	1.424.1-5.11-123	
	8	Ø8PZ e=580; 0,2кг	14	БЕЗ ЧЕРТ	
КП219-10	Пос. 1...5, 9, 10 по КП219-1				485,1
	6	КАРКАС КР7-16	2	1.424.1-5.4/87-135	
	7	КР60-5	2	1.424.1-5.11-123	
8	Ø8PZ e=580; 0,2кг	14	БЕЗ ЧЕРТ		

Итого: Масса: Подвески: 10000

		1.424.1-5.11-82	
ИТП	БЕЛАНОВА ИВ	КАРКАС КП219-1 ... КП219-10;	СИМВОЛЫ ИЛИ ИЛИ
РАЗРАБ	ТЕТЯКОВА		
ИСПОЛН	НИКОЛАЕВ		
ПРОВЕР	БЕЛАНОВА ИВ		
И. КОМП	БЕЛАНОВА ИВ		



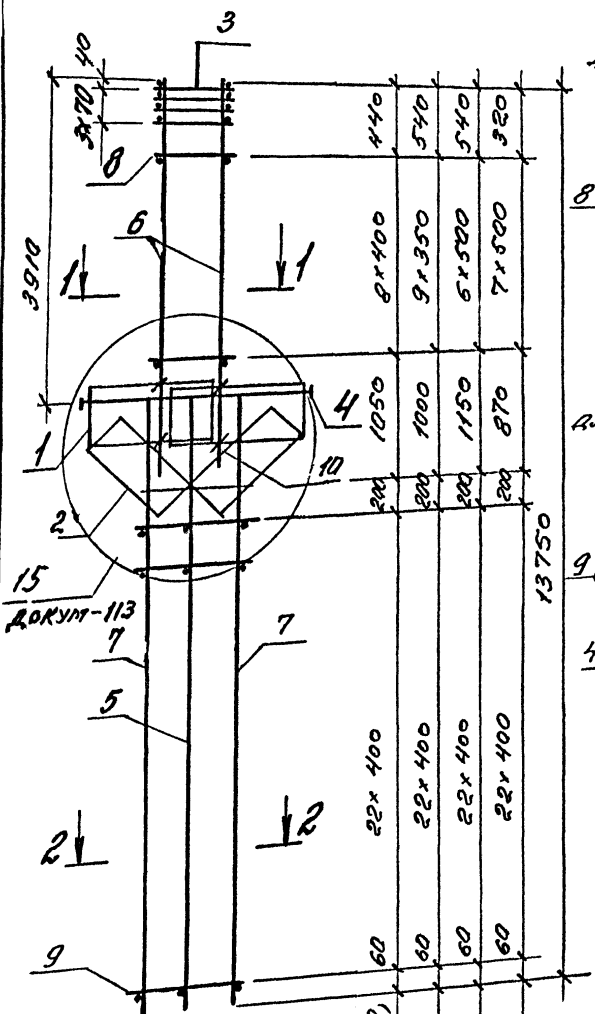
КЛАСС КЛАССА	ПОЗ	НАИМЕНОВАНИЕ	КОЛ	ОБОЗНАЧЕНИЕ ДОКУМЕНТА	ПЛОЩА КЛАССА, м <sup>2</sup>
КП219-5	1	СЕТКА С2	2	1.424.1-5.4/87-165	344,2
	2	С5	2	-166	
	3	С11	4	-167	
	4	КАРКАС КР2-2	1	-132	
	5	КР60-1	1	1.424.1-5.11-123	
	6	КР7-14	2	1.424.1-5.4/87-135	
	7	КР60-3	2	1.424.1-5.11-123	
	8	φ6 АТ е=580; 0,1 кг	18	БЕЗ ЧЕРТ.	
	9	φ6 АТ е=500; 0,1 кг	8		
	10	φ5 АТ е=880; 0,1 кг	50	БЕЗ ЧЕРТ.	
КП219-6	ПОЗ. 1...5, 7, 9, 10 по КП219-5				374,4
	6	КАРКАС КР7-15	2	1.424.1-5.4/87-135	
	8	φ8 АТ е=580; 0,2 кг	14	БЕЗ ЧЕРТ.	
КП219-7	ПОЗ. 1...5, 7, 9, 10 по КП219-5				409,4
	6	КАРКАС КР7-16	2	1.424.1-5.4/87-135	
КП219-11	ПОЗ. 1...5, 9 по КП219-5				556,0
	6	КАРКАС КР7-16	2	1.424.1-5.4/87-135	
	7	КР60-6	2	1.424.1-5.11-123	
	8	φ8 АТ е=580; 0,2 кг	14	БЕЗ ЧЕРТ.	
	ПОЗ. 1...5, 9 по КП219-5				
	10	φ8 АТ е=880; 0,4 кг	36	ТО ЖЕ	

АРМАТУРА КЛАССА Вр-I по ГОСТ 6727-80;  
А-I по ГОСТ 5781-82

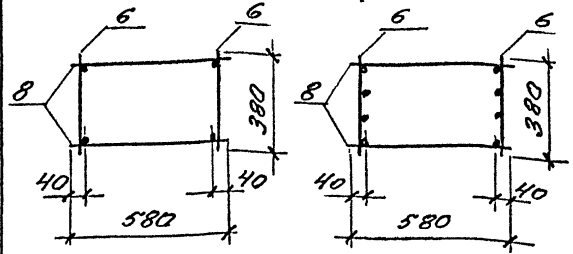
1.424.1-5.11-83					
ИДП	БАНКОВА	КАРКАС КП219-5; КП219-6; КП219-7; КП219-11	Страна	Дискт	Листов
РАЗРАБ	ПЕТРОВА		Р		1
КОПИТ	НИКОЛАЕВА	ЦЕНТРОПРОЕКТИ			
ПРОБЕР	БАНКОВА				
Н. КОПР	БАНКОВА				

Инв. и техн. Ведомость и ядро. Взаимная.

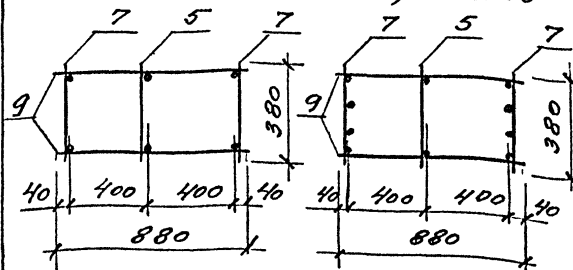




1-1 для КЛ 220-1  
1-1 для КЛ 220-2... КЛ 220-5, КЛ 220-10, КЛ 220-13, КЛ 220-15



2-2 для КЛ 220-1... КЛ 220-5  
2-2 для КЛ 220-10; КЛ 220-13; КЛ 220-15



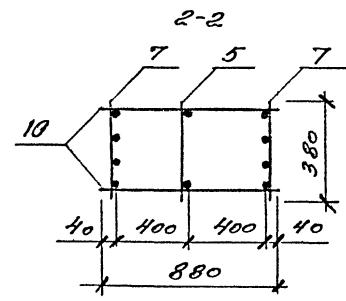
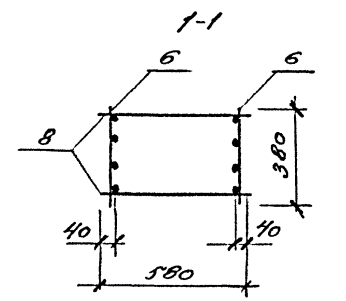
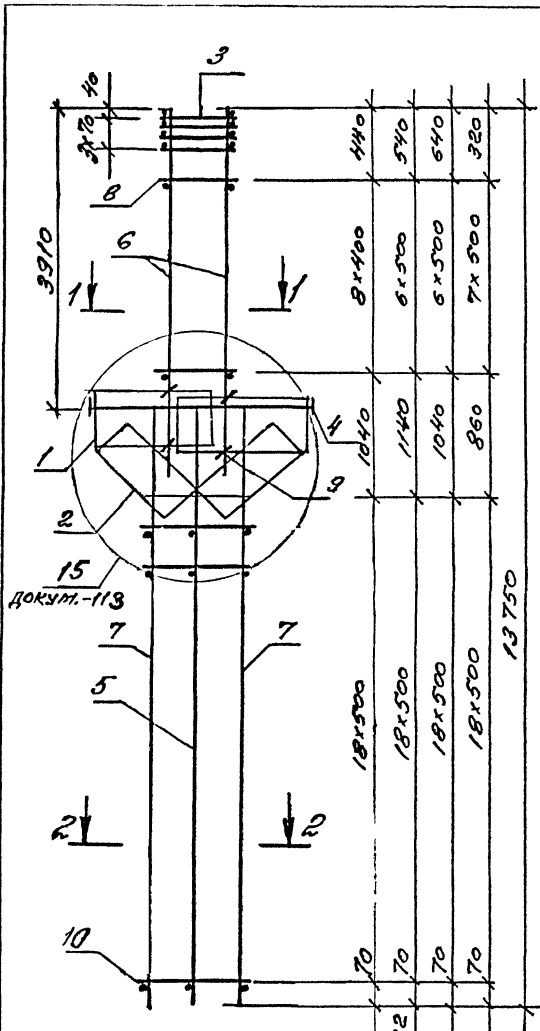
МАССА КАПРАСА	ПОЗ	НАИМЕНОВАНИЕ	КОЛ	УБОЗНАЧЕНИЕ ДОКУМЕНТА	МАССА КАПРАСА, кг
КЛ 220-1	1	СЕТКА СР	2	1.424.1-5.4/87-165	271,7
	2	С5	2	-166	
	3	С10	4	-167	
	4	КАПРАС КР2-1	1	-131	
	5	КР 26-32	1	1.424.1-5.11-120	
	6	КР7-10	2	1.424.1-5.4/87-135	
	7	КР 26-2	2	-143	
	8	Ф6АІ ρ=580, 0,1 кг	18	БЕЗ ЧЕРТ	
	9	Ф6АІ ρ=880, 0,1 кг	48	ТО ЖЕ	
	10	Ф6АІ ρ=600, 0,1 кг	8		
КЛ 220-2	6	КАПРАС КР7-12	2	1.424.1-5.4/87-135	278,3
	8	Ф5ВрІ ρ=580; 0,1 кг	20	БЕЗ ЧЕРТ	
КЛ 220-3	6	КАПРАС КР7-14	2	1.424.1-5.4/87-135	311,8
	8	Ф8АІ ρ=580, 0,2 кг	14	БЕЗ ЧЕРТ	
КЛ 220-4	6	КАПРАС КР7-16	2	1.424.1-5.4/87-135	377,1
	8	Ф8АІ ρ=580, 0,2 кг	14	БЕЗ ЧЕРТ	
КЛ 220-5	6	КАПРАС КР7-17	2	1.424.1-5.4/87-135	430,6
	8	Ф8АІ ρ=580; 0,2 кг	14	БЕЗ ЧЕРТ	
КЛ 220-10	6	КАПРАС КР7-14	2	1.424.1-5.4/87-135	383,7
	7	КР 26-4	2	-143	
	9	Ф5ВрІ ρ=880, 0,1 кг	48	БЕЗ ЧЕРТ	
КЛ 220-13	6	КАПРАС КР7-14	2	1.424.1-5.4/87-135	429,5
	7	КР 26-5	2	-143	
КЛ 220-15	6	КАПРАС КР7-17	2	1.424.1-5.4/87-135	548,3
	7	КР 26-5	2	-143	
	8	Ф8АІ ρ=580, 0,2 кг	14	БЕЗ ЧЕРТ	

АРМАТУРА КЛАССА  
Вр-I по ГОСТ 6727-80;  
А-I по ГОСТ 5781-82.

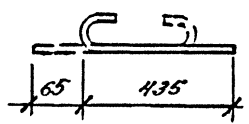
1.424.1-5.11-84			
ГНП	БАЖАНОВА А.И.		
РАЗРАБ	ПЕТРОВА А.И.		
ИСПЫЛ	НИКОЛАЕВ В.И.		
ПРОВЕР	БАЖАНОВА А.И.		
А.КОНТ	БАЖАНОВА А.И.		
КАПРАС КЛ 220-1... КЛ 220-5; КЛ 220-10; КЛ 220-13; КЛ 220-15		СТАРИК	САХАРОВ
		Р	Т
ЦНННПРОМСТРАИИ			







Поз 9



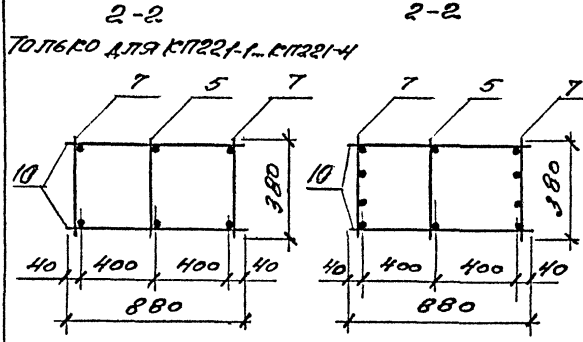
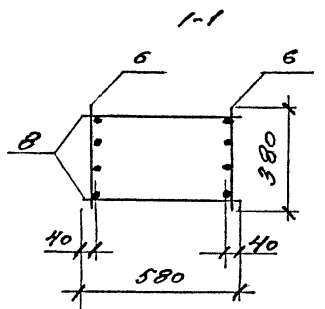
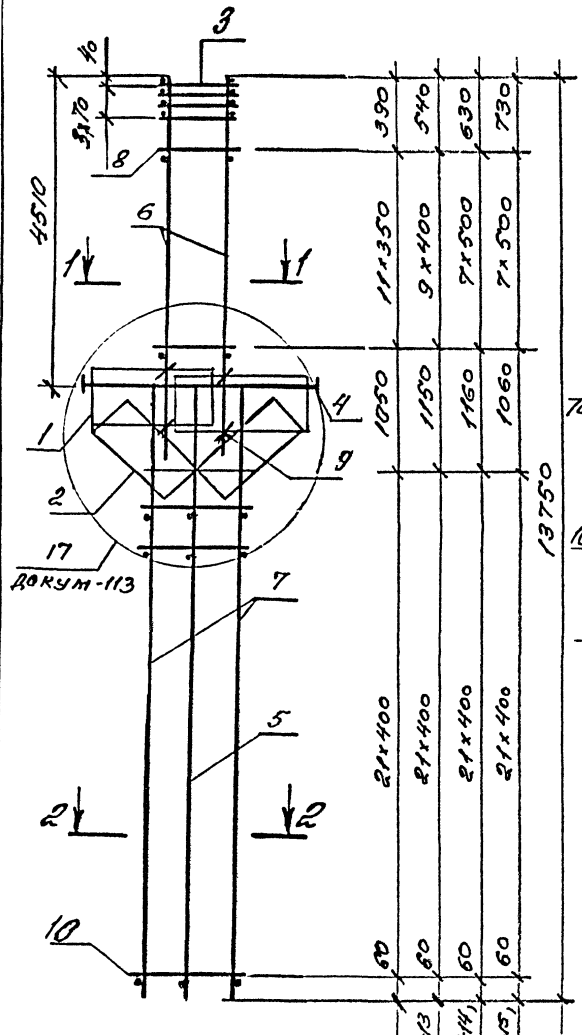
ДЛЯ КИТ 220-17  
ДЛЯ КИТ 220-18, КИТ 220-22  
ДЛЯ КИТ 220-19  
ДЛЯ КИТ 220-23

МАКЕТ РАБКА	Поз.	НАЗНАЧЕНИЕ	КОЛ	ОБЪЕМНЫЕ ДОКУМЕНТА	МАССА РАБКА, кг
КИТ 220-17	1	СЕТКА С 2	2	1.424.15.4/87-165	502,9
	2	С 5	2	-166	
	3	С 10	4	-167	
	4	РАБКА КР 2-1	1	-131	
	5	КР 26-32	1	1.424.1-5.11-120	
	6	КР 7-14	2	1.424.1-54/87-135	
	7	КР 26-6	2	-143	
	8	φ 6 А I L=580; 0,1 кг	18	БЕЗ ЧЕРТ.	
	9	φ 6 А I L=500; 0,1 кг	8		
	10	φ 8 А I L=880; 0,4 кг	38	БЕЗ ЧЕРТ.	
КИТ 220-18	Поз 1...5,7,9,10 по КИТ 220-17				533,1
	6	РАБКА КР 7-15	2	1.424.1-5.4/87-135	
КИТ 220-19	Поз 1...5,7,9,10 по КИТ 220-17				568,1
	6	РАБКА КР 7-16	2	1.424.1-5.4/87-135	
КИТ 220-22	Поз 1...5, 9, 10 по КИТ 220-17				466,9
	6	РАБКА КР 7-15	2	1.424.1-5.4/87-135	
	7	КР 26-9	2	-143	
КИТ 220-23	Поз 1...5, 9, 10 по КИТ 220-17				555,1
	6	РАБКА КР 7-17	2	1.424.1-54/87-135	
	7	КР 26-9	2	-143	
	8	φ 8 А I L=580; 0,2 кг	14	БЕЗ ЧЕРТ.	

АРМАТУРА КЛАССА А-I ПО ГОСТ 5781-82

1.424.1-5.11-87			
ГНП	БАГАМОВА	30	
РАЗРАБ	ЛЕТИЦОВА	20	
ИСПОЛН	ИЩОТ	20	
ПРОВЕР.	БАГАМОВА	17	
И КОМП.	БАГАМОВА	17	
РАБКА		КИТ 220-17; КИТ 220-18; КИТ 220-19; КИТ 220-22; КИТ 220-23	Стрелка вверх / Стрелка вниз
			Р / I
			Ц/Н/А/П/О/М/Б/Д/А/Н/Н/И

ИИС. N 170291 ПОДСЧИТАНЫ И ДАНЫ ОБЪЕМЫ МАСС. N

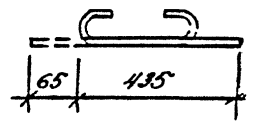


КЛАСС КАРКАСА	Поз	НАЗНАЧЕНИЕ	КОЛ	ОБОЗНАЧЕНИЕ КОМПОНЕНТА	МАССА КАРКАСА, кг
КИТ221-1	1	СЕТКА С2	2	1.424.1-5.4/87-165	283,9
	2	С5	2	-166	
	3	С10	4	-167	
	4	КАРКАС КР2-2	1	-132	
	5	КР60-1	1	1.424.1-5.11-123	
	6	КР9-11	2	1.424.1-5.4/87-137	
	7	КР60-2	2	1.424.1-5.11-123	
	8	Ø58pI e=580; 0,1кг	24	БЕЗ ЧЕРТ	
	9	Ø67pI e=500; 0,1кг	8		
	10	Ø67pI e=880; 0,2кг	44	БЕЗ ЧЕРТ	
КИТ221-2	Поз. 1...5,7,9,10 по КИТ221-1				320,4
	6	КАРКАС КР9-13	2	1.424.1-5.4/87-137	
	8	Ø67pI e=580; 0,1кг	20	БЕЗ ЧЕРТ.	

1. АРМАТУРА КЛАССА Вp-I ПО ГОСТ 6727-80;  
A-I ПО ГОСТ 5781-82
2. ПРОДОЛЖЕНИЕ СПЕЦИФИКАЦИИ СМ. Л. 2

ИЗМ. №1 ПОД. ТЕХНИЧЕСКАЯ СЛУЖБА

Поз. 9



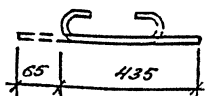
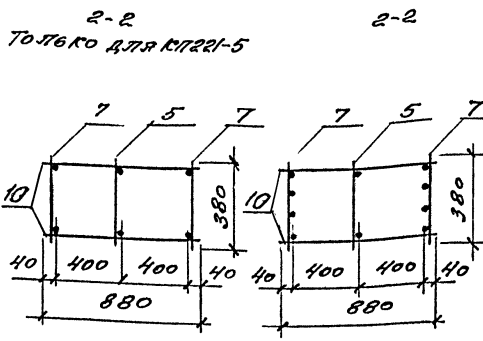
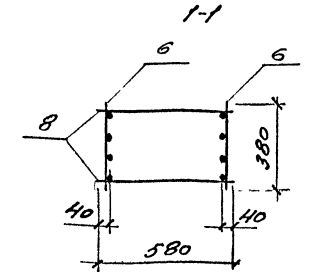
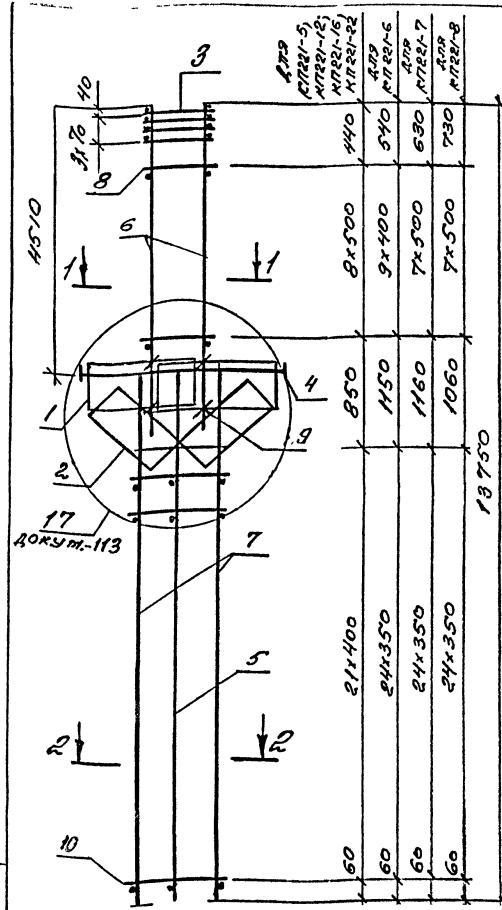
2,19 КИТ221-1  
4,19 КИТ221-2, КИТ221-3, КИТ221-4, КИТ221-5,  
КИТ221-6, КИТ221-7, КИТ221-8, КИТ221-9, КИТ221-10, КИТ221-11,  
КИТ221-12, КИТ221-13, КИТ221-14, КИТ221-15, КИТ221-16,  
КИТ221-17, КИТ221-18, КИТ221-19, КИТ221-20, КИТ221-21

1.424.1-5.11-88					
ИИП	Б.И.И.И.И.И.	ИИП	ИИП	ИИП	ИИП
ИИП	Б.И.И.И.И.	ИИП	ИИП	ИИП	ИИП
КАРКАС	КАРКАС	КАРКАС	КАРКАС	КАРКАС	КАРКАС
КАРКАС	КАРКАС	КАРКАС	КАРКАС	КАРКАС	КАРКАС
ИИП	ИИП	ИИП	ИИП	ИИП	ИИП
ИИП	ИИП	ИИП	ИИП	ИИП	ИИП
ИИП	ИИП	ИИП	ИИП	ИИП	ИИП
ИИП	ИИП	ИИП	ИИП	ИИП	ИИП

МАРКА КАРКАС	№3	НАИМЕНОВАНИЕ	КОЛ	ОБОЗНАЧЕНИЕ ДОКУМЕНТА	МАССА КАРКАСА, кг
КП221-3		№3. 1...5,7,9,10 по КП221-1			320,4
	6	КАРКАС КР9-14	2	1.424.1-5.4/87-137	
	8	Ф8АИ е=580; 0,2 кг	16	БЕЗ ЧЕРТ.	
КП221-4		№3. 1...5,7,9,10 по КП221-1			354,9
	6	КАРКАС КР9-15	2	1.424.1-5.4/87-137	
	8	Ф8АИ е=580; 0,2 кг	16	БЕЗ ЧЕРТ.	
КП221-9		№3. 1...5,9 по КП221-1			394,0
	6	КАРКАС КР9-13	2	1.424.1-5.4/87-137	
	7	КР60-4	2	1.424.1-5.11-123	
	8	Ф8АИ е=580; 0,1 кг	20	БЕЗ ЧЕРТ.	
КП221-10		№3. 1...5,9 по КП221-1			422,6
	6	КАРКАС КР9-14	2	1.424.1-5.4/87-137	
	7	КР60-4	2	1.424.1-5.11-123	
	8	Ф8АИ е=580; 0,2 кг	16	БЕЗ ЧЕРТ.	
КП221-11		№3. 1...5,9 по КП221-1			461,7
	6	КАРКАС КР9-15	2	1.424.1-5.4/87-137	
	7	КР60-4	2	1.424.1-5.11-123	
	8	Ф8АИ е=580; 0,2 кг	16	БЕЗ ЧЕРТ.	
		10	Ф58АИ е=880; 0,2 кг	44	ТО ЖЕ

МАРКА КАРКАС	№3	НАИМЕНОВАНИЕ	КОЛ	ОБОЗНАЧЕНИЕ ДОКУМЕНТА	МАССА КАРКАСА, кг
КП221-13		№3. 1...5,9,10 по КП221-1			431,6
	6	КАРКАС КР9-13	2	1.424.1-5.4/87-137	
	7	КР60-5	2	1.424.1-5.11-123	
		8	Ф6АИ е=580; 0,1 кг	20	БЕЗ ЧЕРТ.
КП221-14		№3. 1...5,9,10 по КП221-1			466,6
	6	КАРКАС КР9-14	2	1.424.1-5.4/87-137	
	7	КР60-5	2	1.424.1-5.11-123	
		8	Ф8АИ е=580; 0,2 кг	16	БЕЗ ЧЕРТ.
КП221-15		№3. 1...5,9,10 по КП221-1			504,7
	6	КАРКАС КР9-15	2	1.424.1-5.4/87-137	
	7	КР60-5	2	1.424.1-5.11-123	
		8	Ф8АИ е=580; 0,2 кг	16	БЕЗ ЧЕРТ.
КП221-20		№3. 1...5,9,10 по КП221-1			418,5
	6	КАРКАС КР9-14	2	1.424.1-5.4/87-137	
	7	КР60-8	2	1.424.1-5.11-123	
		8	Ф8АИ е=580; 0,1 кг	16	БЕЗ ЧЕРТ.
КП221-21		№3. 1...5,9,10 по КП221-1			457,6
	6	КАРКАС КР9-15	2	1.424.1-5.4/87-137	
	7	КР60-8	2	1.424.1-5.11-123	
		8	Ф8АИ е=580; 0,1 кг	16	БЕЗ ЧЕРТ.

И.В. А. Погода. Подпись и дата. 03.04.1988



ДИТАТУРА КЛАССА  
 Вр-I по ГОСТ 6727-80;  
 Я-I по ГОСТ 5781-82

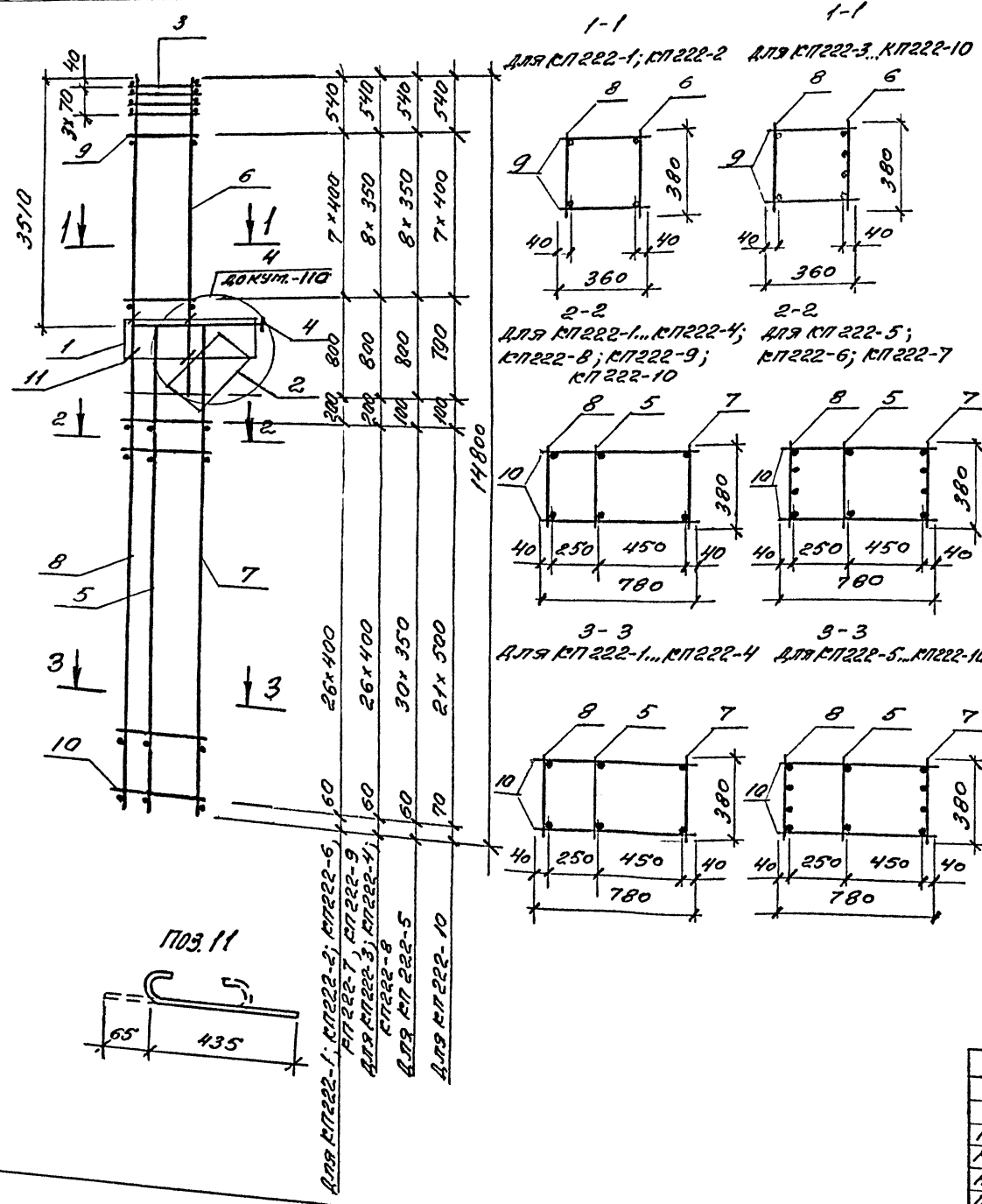
МАРКА КАРКАСА	ПОЗ	НАЗНАЧЕНИЕ	КОЛ	ОБОЗНАЧЕНИЕ ДОКУМЕНТА	МАССА КАРКАСА, КГ
КП221-22	6	КАРКАС КР9-16	2	1.424.1-5.4/87-137	439,0
	7	КР60-8	2	1.424.1-5.11-119	
	8	Ф8АИ R=580; 0,2 кг	16	БЕЗ ЧЕРТ.	

МАРКА КАРКАСА	ПОЗ	НАЗНАЧЕНИЕ	КОЛ	ОБОЗНАЧЕНИЕ ДОКУМЕНТА	МАССА КАРКАСА, КГ
КП221-5	1	СЕТКА С2	2	1.424.1-5.4/87-165	1632
	2	С5	2	-166	
	3	С10	4	-167	
	4	КАРКАС КР2-2	1	-132	
	5	КР60-1	1	1.424.1-5.11-123	
	6	КР9-16	2	1.424.1-5.4/87-137	
	7	КР60-2	2	1.424.1-5.11-123	
	8	Ф8АИ R=580; 0,2 кг	18	БЕЗ ЧЕРТ	
	9	Ф6АИ R=500; 0,1 кг	8	БЕЗ ЧЕРТ	
	10	Ф6АИ R=880; 0,2 кг	44	БЕЗ ЧЕРТ	
КП221-6	Поз 1...5,9 по КП221-5				355,5
	6	КАРКАС КР9-13	2	1.424.1-5.4/87-137	
	7	КР60-3	2	1.424.1-5.11-123	
	8	Ф6АИ R=580; 0,1 кг	20	БЕЗ ЧЕРТ	
КП221-7	Поз 1...5,9 по КП221-5				3896
	6	КАРКАС КР9-14	2	1.424.1-5.4/87-137	
	7	КР60-3	2	1.424.1-5.11-123	
	8	Ф8АИ R=580; 0,2 кг	18	БЕЗ ЧЕРТ.	
КП221-8	Поз 1...5,9 по КП221-5				4297
	6	КАРКАС КР9-15	2	1.424.1-5.4/87-137	
	7	КР60-3	2	1.424.1-5.11-123	
	8	Ф8АИ R=580; 0,2 кг	16	БЕЗ ЧЕРТ	
КП221-12	Поз 1...5,8,9 по КП221-5				522,0
	6	КАРКАС КР9-16	2	1.424.1-5.4/87-137	
	7	КР60-4	2	1.424.1-5.11-123	
КП221-16	Поз 1...5,8,9,10 по КП221-5				5639
	6	КАРКАС КР9-16	2	1.424.1-5.4/87-137	
	7	КР60-5	2	1.424.1-5.11-123	

		1.424.1-5.11-89	
ИИП	БЕЛАНОВА ИИ	КАРКАС	КП221-5... КП221-8; КП221-12; КП221-16; КП221-22
РАЗРАБ	ПЕТРОВА ИИ		
КОПИИ	НИКОЛАЕВА ИИ	Оформл. лист	Листов
ПРОВЕР	БЕЛАНОВА ИИ	Р	1
И.КОНТ	БЕЛАНОВА ИИ	ИИИИПРОМЗАЩИ	







МАССА КАРКАСА	Поз.	НАИМЕНОВАНИЕ	КОЛ.	ОБОЗНАЧЕНИЕ ДОКУМЕНТА	МАССА КАРКАСА, кг
КП222-1	1	СЕТКА С1	1	1.424.1-5.4/87-164	2065
	2	С4	1	-166	
	3	С9	4	-167	
	4	КАРКАС КР1-1	1	-125	
	5	КР31-10	1	1.424.1-5.11-121	
	6	КР6-10	1	1.424.1-5.4/87-134	
	7	КР31-2	1	-148	
	8	КР58-1	1	1.424.1-5.11-126	
	9	φ5ВрI l=360; 0,1кг	16	БЕЗ ЧЕРТ.	
	10	φ5ВрI l=780; 0,1кг	56	ТО ЖЕ	
	11	φ6АI l=500; 0,1кг	4		
Поз. 1...5, 11 по КП222-1					
КП222-2	6	КАРКАС КР6-11	1	1.424.1-5.4/87-134	244,5
	7	КР31-3	1	-148	
	8	КР58-2	1	1.424.1-5.11-126	
	9	φ6АI l=360; 0,1кг	16	БЕЗ ЧЕРТ.	
10	φ6АI l=780; 0,2кг	56	ТО ЖЕ		

1. АРМАТУРА КЛАССА Вр-I по ГОСТ 6727-80;  
 А-I по ГОСТ 5781-82.  
 2. ПРОДОЛЖЕНИЕ СПЕЦИФИКАЦИИ СТ. Л. 2

1.424.1-5.11-91			
ТИП	БЛАНКЕТ / 1		
РАЗРАБ	ПЕТРОВ В. А.		
ИСПОЛН.	АНДРИЯШЕВ В. П.		
ПРОВЕР	БЛАНКЕТ / 1		
И. КОНТР.	БЛАНКЕТ / 1		
КАРКАС КП222-1... КП222-10		СТРАНА	ИСП. ИСПОЛН.
		Р	1 2
ЦННПРОМЗДАНИИ			

МАССА КАРКАСА	ПОЗ	НАИМЕНОВАНИЕ	КОЛ	ОБОЗНАЧЕНИЕ ДОКУМЕНТА	МАССА КАРКАСА, КГ
КП222-3		Поз. 1...5, 7, 8, 11 по КП222-1			214,9
	6	КАРКАС КР6-12	1	1.424.1-5.4/87-134	
	9	φ58PI R=360; 0,1 кг	18	БЕЗ ЧЕРТ	
	10	φ58PI R=780; 0,2 кг	56	ТО ЖЕ	
КП222-4		Поз. 1...5, 11 по КП222-1			247,2
	6	КАРКАС КР6-12	1		
	7	КР31-3	1	1.424.1-5.4/87-148	
	8	КР58-2	1	1.424.1-5.11-126	
	9	φ6PI R=360; 0,1 кг	18	БЕЗ ЧЕРТ.	
	10	φ6PI R=780; 0,2 кг	56	ТО ЖЕ	
КП222-5		Поз. 1...5, 11 по КП222-1			282,5
	6	КАРКАС КР6-12	1		
	7	КР31-4	1	1.424.1-5.4/87-148	
	8	КР58-3	1	1.424.1-5.11-126	
	9	φ58PI R=360; 0,1 кг	18	БЕЗ ЧЕРТ	
	10	φ58PI R=780; 0,1 кг	64	ТО ЖЕ	
КП222-6		Поз. 1...5, 9, 10, 11 по КП222-1			333,7
	6	КАРКАС КР6-13	1	1.424.1-5.4/87-135	
	7	КР31-5	1	-148	
КП222-7		Поз. 1...5, 11 по КП222-1			389,4
	6	КАРКАС КР6-13	1	1.424.1-5.4/87-135	
	7	КР31-6	1	-148	
	8	КР58-5	1	1.424.1-5.11-126	
	9	φ6PI R=360; 0,1 кг	16	БЕЗ ЧЕРТ.	
	10	φ6PI R=780; 0,2 кг	56	ТО ЖЕ	

МАССА КАРКАСА	ПОЗ	НАИМЕНОВАНИЕ	КОЛ	ОБОЗНАЧЕНИЕ ДОКУМЕНТА	МАССА КАРКАСА, КГ
КП222-8		Поз. 1...5, 10, 11 по КП222-1			276,2
	6	КАРКАС КР6-12	1	1.424.1-5.4/87-135	
	7	КР31-7	1	-148	
	8	КР58-9	1	1.424.1-5.11-126	
	9	φ58PI R=360; 0,1 кг	18	БЕЗ ЧЕРТ	
КП222-9		Поз. 1...5, 11 по КП222-1			827,9
	6	КАРКАС КР6-13	1	1.424.1-5.4/87-135	
	7	КР31-8	1	-148	
	8	КР58-10	1	1.424.1-5.11-126	
	9	φ6PI R=360; 0,1 кг	16	БЕЗ ЧЕРТ	
	10	φ6PI R=780; 0,2 кг	56	ТО ЖЕ	
КП222-10		Поз. 1...5, 11 по КП222-1			401,8
	6	КАРКАС КР6-13	1	1.424.1-5.4/87-135	
	7	КР31-9	1	-148	
	8	КР58-11	1	1.424.1-5.11-126	
	9	φ8PI R=360; 0,1 кг	16	БЕЗ ЧЕРТ.	
	10	φ8PI R=780; 0,3 кг	46	ТО ЖЕ	

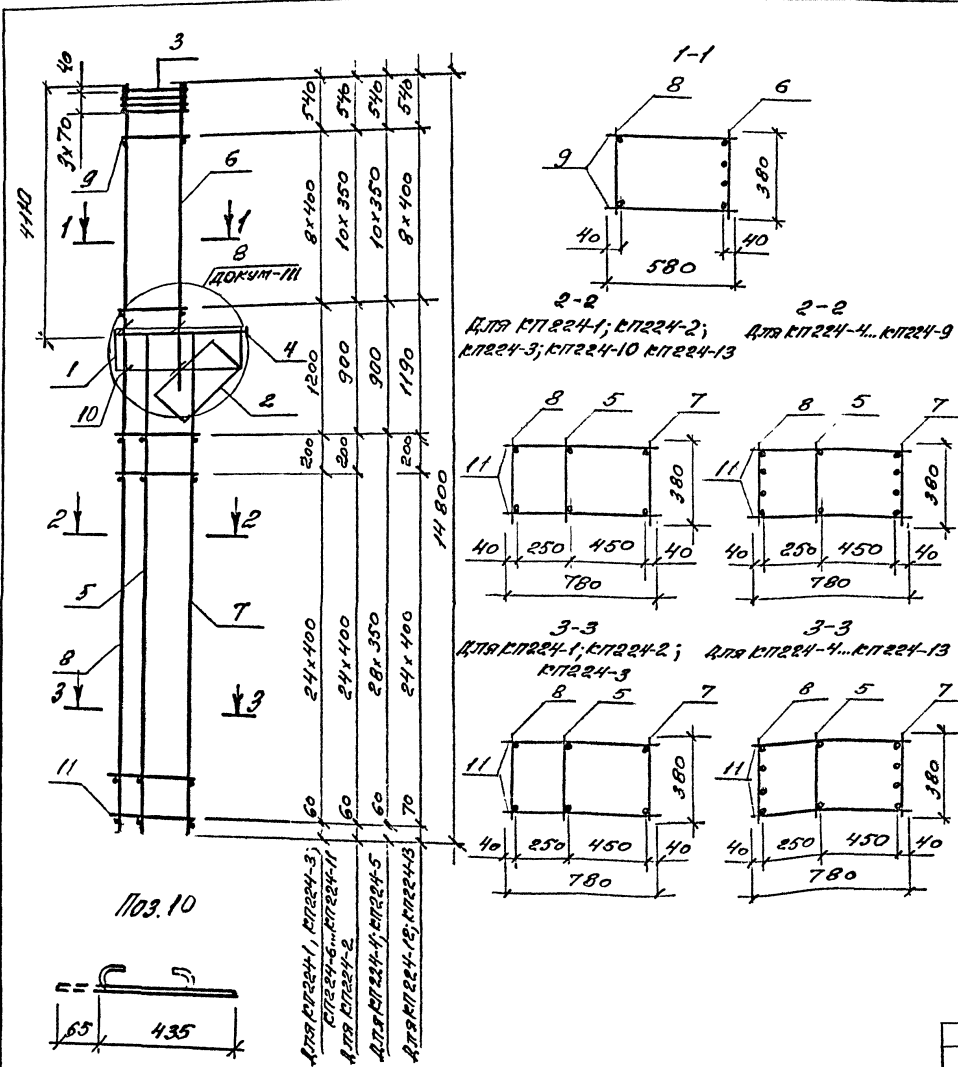
МНВ и ПОСЛ ПЕРДАПЪС И АРТАР ВЪВЕДЕНИЕ

1.424.1-5.11-91

ИНОТ
2







№ 10

Имя и Фамилия Проектанта

Для К1224-1, К1224-3;  
К1224-6... К1224-11  
Для К1224-2;  
Для К1224-4, К1224-5  
Для К1224-12, К1224-13

Для К1224-1; К1224-2;  
К1224-3; К1224-10 К1224-13

Для К1224-1; К1224-2;  
К1224-3

МАССА КЛАССА ПОС.	НАИМЕНОВАНИЕ	КОЛ	ОБОЗНАЧЕНИЕ ДОКУМЕНТА	МАССА КЛАССА, кг
К1224-1	1 СЕТКА С2	1	1.424.1-5.4/87-165	235,1
	2 С6	1	-166	
	3 С10	4	-167	
	4 КАРКАС КР1-4	1	-128	
	5 КР29-9	1	1.424.1-5.11-121	
	6 КР8-12	1	1.424.1-5.4/87-136	
	7 КР29-2	1	-146	
	8 КР58-1	1	1.424.1-5.11-126	
	9 $\phi 58 \rho I$ $E=580$ ; 0,1 кг	18	БЕЗ ЧЕРТ	
	10 $\phi 6 \rho I$ $E=500$ ; 0,1 кг	6		
	11 $\phi 58 \rho I$ $E=780$ ; 0,1 кг	52	БЕЗ ЧЕРТ	
К1224-2	Пос. 1...5, 10 по К1224-1			259,3
	6 КАРКАС КР8-11	1	1.424.1-5.4/87-136	
	7 КР29-3	1	-146	
	8 КР58-2	1	1.424.1-5.11-126	
	9 $\phi 6 \rho I$ $E=580$ ; 0,1 кг	20	БЕЗ ЧЕРТ	
11 $\phi 6 \rho I$ $E=780$ ; 0,2 кг	52	ТО ЖЕ		
К1224-3	Пос. 1...5, 10 по К1224-1			276,0
	6 КАРКАС КР8-13	1	1.424.1-5.4/87-136	
	7 КР29-3	1	-146	
	8 КР58-2	1	1.424.1-5.11-126	
	9 $\phi 6 \rho I$ $E=580$ ; 0,1 кг	18	БЕЗ ЧЕРТ	
11 $\phi 6 \rho I$ $E=780$ ; 0,2 кг	52	ТО ЖЕ		

1. АРМАТУРА КЛАССА Вр-I по ГОСТ 6727-80;  
А-I по ГОСТ 5781-82;

2. ПРОДОЛЖЕНИЕ СПЕЦИФИКАЦИИ СМ. Л. 2

1.424.1-5.11-93						
ТИП	Брянская ИТ	КЛАСС К1224-1... К1224-13	Старик	Авст	Листов	
РАЗРАБ.	Петров		Р	1	2	
ИСПОЛН	Иванов		ИИИИИПРОМСТРОИНИИ			
ПРОВЕР	Брянская ИТ					
И КОНТР.	Брянская ИТ					

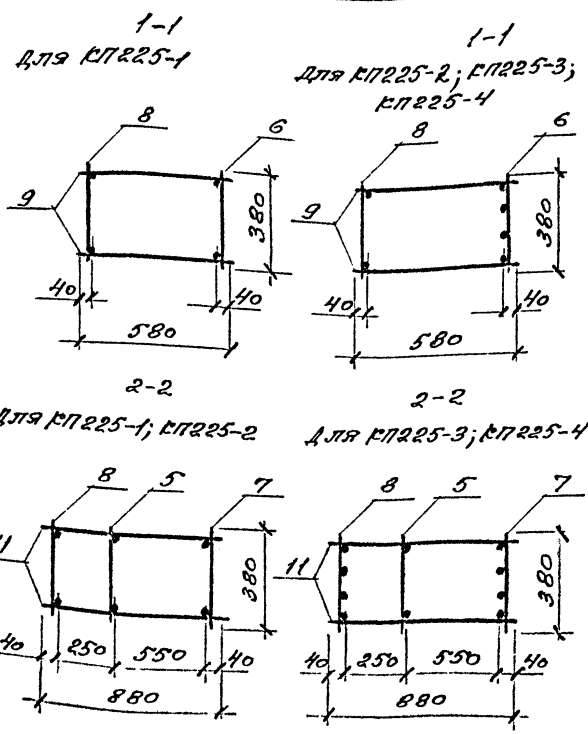
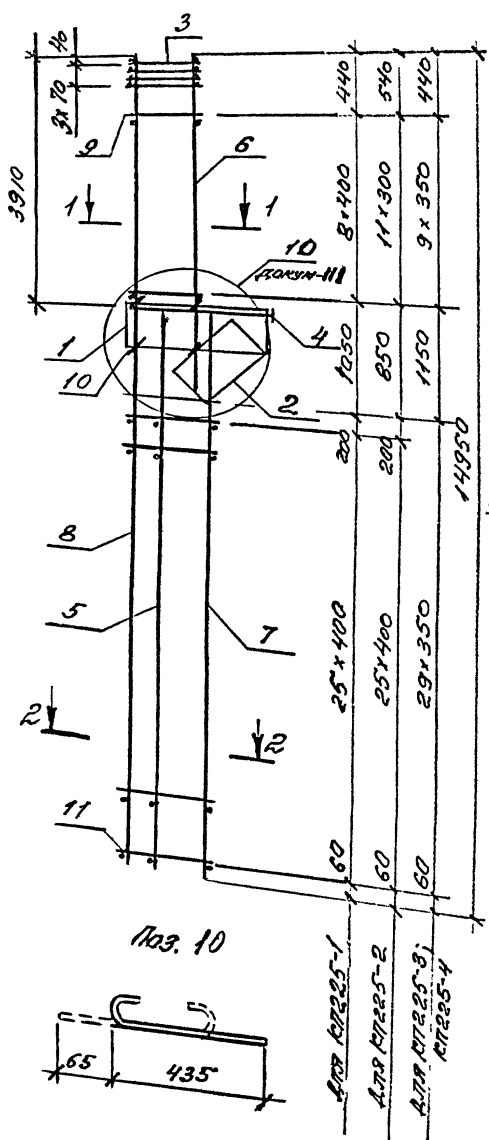
НАИМЕНОВАНИЕ	КОЛ.	ОБОЗНАЧЕНИЕ ДОКУМЕНТА	МАССА КАРДАЧА, КГ
ПОЗ. 1...5, 10 по КТ224-1			
КТ224-4	6	КАРДАС КР8-11	1 1.424.1-5.4/87-136
	7	КР29-4	-146
	8	КР58-6	1 1.424.1-5.11-126
	9	Ф8АИ Е=580; 0,1 кг	20 БЕЗ ЧЕРМ.
	11	Ф8АИ Е=780, 0,1 кг	58 ТО ЖЕ
ПОЗ. 1...5, 10 по КТ224-1			
КТ224-5	6	КАРДАС КР8-13	1 1.424.1-5.4/87-136
	7	КР29-4	-146
	8	КР58-6	1 1.424.1-5.11-126
	9	Ф6АИ Е=580, 0,1 кг	20 БЕЗ ЧЕРМ
	11	Ф58АИ Е=780, 0,1 кг	58 ТО ЖЕ
ПОЗ. 1...5, 10, 11 по КТ224-1			
КТ224-6	6	КАРДАС КР8-13	1 1.424.1-5.4/87-136
	7	КР29-4	-146
	8	КР58-6	1 1.424.1-5.11-126
	9	Ф6АИ Е=580, 0,1 кг	18 БЕЗ ЧЕРМ.
ПОЗ. 1...6, 9, 10, 11 по КТ224-1			
КТ224-7	7	КАРДАС КР29-5	1 1.424.1-5.4/87-146
	8	КР58-7	1 1.424.1-5.11-126
ПОЗ. 1...5, 10, 11 по КТ224-1			
КТ224-8	6	КАРДАС КР8-13	1 1.424.1-5.4/87-136
	7	КР29-5	-146
	8	КР58-7	1 1.424.1-5.11-126
	9	Ф6АИ Е=580; 0,1 кг	18 БЕЗ ЧЕРМ
ПОЗ. 1...5, 10 по КТ224-1			
КТ224-9	6	КАРДАС КР8-13	1 1.424.1-5.4/87-136
	7	КР29-6	-142
	8	КР58-8	1 1.424.1-5.11-126
	9	Ф6АИ Е=580, 0,1 кг	18 БЕЗ ЧЕРМ.
	11	Ф6АИ Е=780, 0,2 кг	52 ТО ЖЕ

НАИМЕНОВАНИЕ	КОЛ.	ОБОЗНАЧЕНИЕ ДОКУМЕНТА	МАССА КАРДАЧА, КГ
ПОЗ. 1...5, 10, 10 по КТ224-1			
КТ224-10	6	КАРДАС КР8-13	1 1.424.1-5.4/87-136
	7	КР29-10	1 1.424.1-5.11-117
	8	КР58-12	1 -126
	9	Ф6АИ Е=580; 0,1 кг	18 БЕЗ ЧЕРМ
ПОЗ. 1...5, 10 по КТ224-1			
КТ224-11	6	КАРДАС КР8-13	1 1.424.1-5.4/87-136
	7	КР29-7	-146
	8	КР58-13	1 1.424.1-5.11-126
	9	Ф6АИ Е=580, 0,1 кг	18 БЕЗ ЧЕРМ
	11	Ф6АИ Е=780, 0,2 кг	52 ТО ЖЕ
ПОЗ. 1...5, 10 по КТ224-1			
КТ224-12	7	КАРДАС КР29-8	1 1.424.1-5.4/87-146
	8	КР58-14	1 1.424.1-5.11-126
	9	Ф8АИ Е=580; 0,2 кг	18 БЕЗ ЧЕРМ
	11	Ф8АИ Е=780, 0,4 кг	52 ТО ЖЕ
ПОЗ. 1...5, 10 по КТ224-1			
КТ224-13	6	КАРДАС КР8-13	1 1.424.1-5.4/87-136
	7	КР29-8	-146
	8	КР58-14	1 1.424.1-5.11-126
	9	Ф8АИ Е=580, 0,2 кг	18 БЕЗ ЧЕРМ
	11	Ф8АИ Е=780, 0,4 кг	52 ТО ЖЕ

Имя и номер Подписано и дата ВЗНМ. ИВ

1.424.1-5.4-93

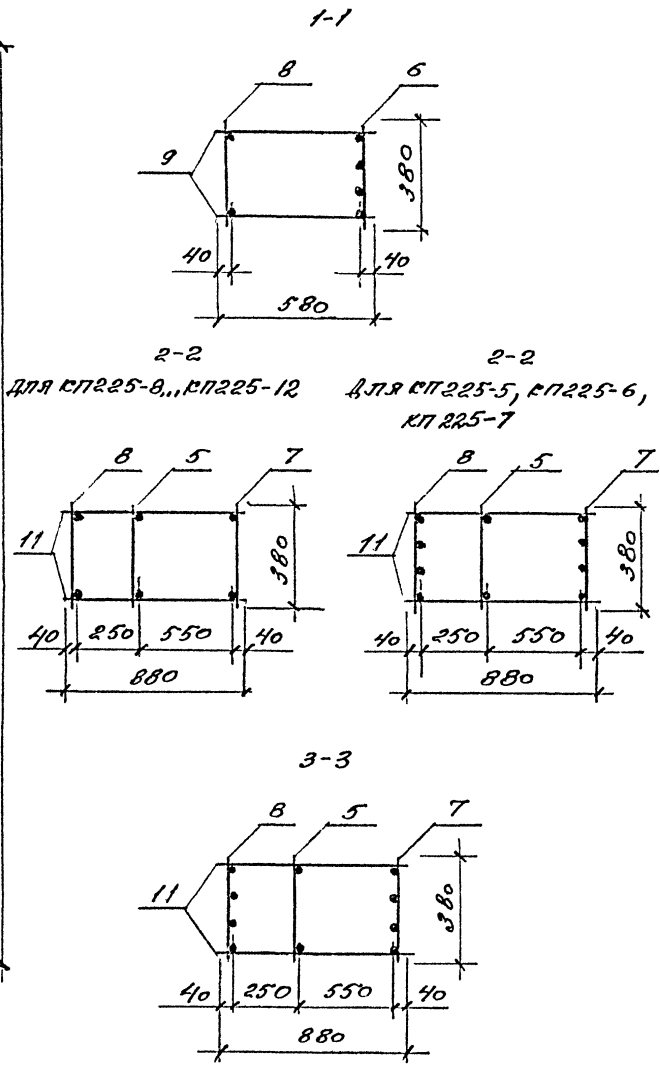
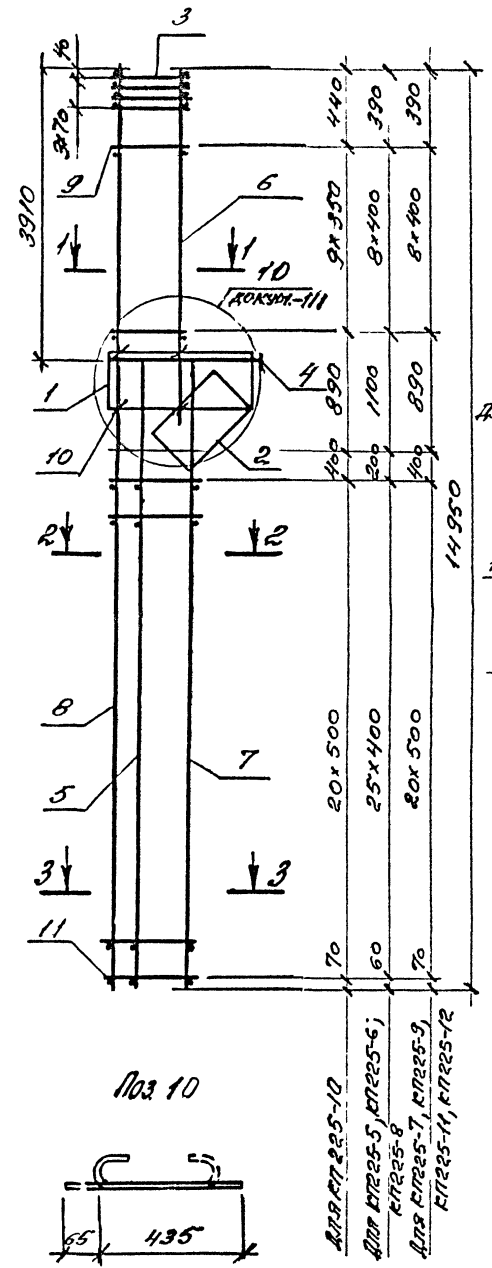
ИМЕТ
2



МАРКА КЛАССА	ПОЗ	НАИМЕНОВАНИЕ	КОЛ	ОБОЗНАЧЕНИЕ ДОКУМЕНТА	МАССА КЛАССА КГ
КП225-1	1	СЕТКА С2	1	1.424.1-5.4/87-165	254,5
	2	С7	1	-166	
	3	С10	4	-167	
	4	КЛАСС КР1-2	1	-126	
	5	КР30-12	1	1.424.1-5.11-121	
	6	КР7-10	1	1.424.1-5.4/87-135	
	7	КР30-2	1	-147	
	8	КР59-1	1	1.424.1-5.11-127	
	9	φ6AII L=580; 0,1кг	18	БЕЗ ЧЕРТ.	
	10	φ6AII L=500; 0,1кг	6		
	11	φ6AII L=880; 0,2кг	54	БЕЗ ЧЕРТ.	
КП225-2	ПОЗ. 1...5,7,8,10,11 ПО КП225-1				251,6
	6	КЛАСС КР7-11	1	1.424.1-5.4/87-135	
	9	φ6AII L=580; 0,1кг	24	БЕЗ ЧЕРТ.	
КП225-3	ПОЗ. 1...5,10 ПО КП225-1				250,5
	6	КЛАСС КР7-12	1	1.424.1-5.4/87-135	
	7	КР30-3	1	-147	
	8	КР59-2	1	1.424.1-5.11-127	
	9	φ5BpI L=580; 0,1кг	20	БЕЗ ЧЕРТ.	
КП225-4	ПОЗ. 1...5,10 ПО КП225-1				298,1
	6	КЛАСС КР7-13	1	1.424.1-5.4/87-135	
	7	КР30-3	1	-147	
	8	КР59-2	1	1.424.1-5.11-127	
	9	φ5BpI L=580; 0,1кг	20	БЕЗ ЧЕРТ.	
11	φ5BpI L=880; 0,1кг	60	ТО ЖЕ		

АРМАТУРА КЛАССА Вр-I по ГОСТ 6727-80,  
А-I по ГОСТ 5781-82

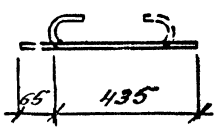
1.424.1-5.11-94			
ТИП	БАЛАНСОВА /СТ	КЛАСС КП225-1... КП225-4	СТАНА Р
РАЗРАБ	ПЕТРОВА /ИИ		ЭКОЛ
ИСПОЛН	ИНСОЛВЕВ /ВШ		КОНТ
ПРОВЕР	БАЛАНСОВА /ВШ		ПРОМ
И.КОНТ	БАЛАНСОВА /ВШ		ДАННИ



МАРКА КАРКАС	ПОЗ	НАЗНАЧЕНИЕ	КОЛ	ОБЪЕМНЫЕ ДОКУМЕНТА	МАССА КАРКАС КГ
КП225-5	1	СЕТКА С2	1	1.424.1-5.4/87-165	340,9
	2	С7	1	-166	
	3	С10	4	-167	
	4	КАРКАС КР1-2	1	-126	
	5	КР30-12	1	1.424.1-5.11-121	
	6	КР7-13	1	1.424.1-5.4/87-135	
	7	КР30-4	1	-147	
	8	КР59-3	1	1.424.1-5.11-127	
	9	φ58pI С-580, о/кг	18	БЕЗ ЧЕРТ	
	10	φ6AII С-500, о/кг	6		
	11	φ6AII С-880, о/кг	54	БЕЗ ЧЕРТ	
КП225-6	ПОЗ. 1...6, 10 по КП225-5				397,0
	7	КАРКАС КР30-5	1	1.424.1-5.4/87-147	
	8	КАРКАС КР59-4	1	1.424.1-5.11-127	
	9	φ6AII С-580; о/кг	18	БЕЗ ЧЕРТ	
	11	φ6AII С-880; о/кг	54	ТО ЖЕ	

1. АРМАТУРА КЛАССА Вр-I по ГОСТ 6727-80;  
 А-I по ГОСТ 5781-82.  
 2. ПРОДОЛЖЕНИЕ СПЕЦИФИКАЦИИ стр. Л. 2

ИПБ-1/ТОВАЛ ПОДПИСЬ И АРТИ ВЗРОТ ИЛИ 7



1.424.1-5.11-95					
ГНП	БАНАНОВА ИТ	КАРКАС КП225-5, КП225-12	Страна	Лист	В
РАЗРАБ	ПЕТРОВА		Р	1	2
ИСТАЛН	ИКОЛАНОВА		ИИИИПРОИЗРАНИИИ		
ПРОВЕР	БАНАНОВА ИТ				
И.КОНТР	БАНАНОВА ИТ				



МАССА КАРКАСА	№03	НАИМЕНОВАНИЕ	КОЛ.	ОБОЗНАЧЕНИЕ ВОЗДУШНИКА	МАССА КАРКАСА, кг
КП225-7		Поз. 1...6, 10 по КП225-5			492,7
	7	КАРКАС КР30-6	1	1.4241-5.4/87-147	
	8	КР59-6	1	1.4241-5.11-127	
	9	ФВАЗ е=580, 0,2кг	18	БЕЗ ЧЕРТ.	
	11	ФВАЗ е=880, 0,4кг	44	То же	
КП225-8		Поз. 1...6, 10 по КП225-5			338,5
	7	КАРКАС КР30-8	1	1.4241-5.4/87-147	
	8	КР59-11	1	1.4241-5.11-127	
	9	ФВАЗ е=580, 0,1кг	18	БЕЗ ЧЕРТ.	
	11	ФВАЗ е=880, 0,2кг	54	То же	
КП225-9		Поз. 1...6, 10 по КП225-5			417,1
	7	КАРКАС КР30-9	1	1.4241-5.4/87-147	
	8	КР59-12	1	1.4241-5.11-127	
	9	ФВАЗ е=580; 0,2кг	18	БЕЗ ЧЕРТ.	
	11	ФВАЗ е=880, 0,4кг	44	То же	
КП225-10		Поз. 1...5, 10 по КП225-5			485,1
	6	КАРКАС КР7-12	1	1.4241-5.4/87-135	
	7	КР30-10	1	-147	
	8	КР59-13	1	1.4241-5.11-127	
	9	ФВАЗ е=580; 0,2кг	20	БЕЗ ЧЕРТ.	
	11	ФВАЗ е=880; 0,4кг	44	То же	

МАССА КАРКАСА	№03	НАИМЕНОВАНИЕ	КОЛ.	ОБОЗНАЧЕНИЕ ВОЗДУШНИКА	МАССА КАРКАСА, кг
КП225-11		Поз. 1...6, 10 по КП225-5			502,1
	7	КАРКАС КР30-10	1	1.4241-5.4/87-147	
	8	КР59-13	1	1.4241-5.11-127	
	9	ФВАЗ е=580; 0,2кг	18	БЕЗ ЧЕРТ.	
	11	ФВАЗ е=880, 0,4кг	44	То же	
КП225-12		Поз. 1...5, 10 по 225-5			615,4
	6	КАРКАС КР7-14	1	1.4241-5.4/87-135	
	7	КР30-11	1	-147	
	8	КР59-14	1	1.4241-5.11-127	
	9	ФВАЗ е=580; 0,2кг	18	БЕЗ ЧЕРТ.	
	11	ФВАЗ е=880; 0,4кг	44	То же	

ВНВ-М.П.ОАВ. ПОСЛЕС. И ДИЕТ. Б.В.П.И.В.В.

1.4241-5.11-95



МАРКА КАРКАСА	№03	НАИМЕНОВАНИЕ	КОЛ	ОБОЗНАЧЕНИЕ ДОКУМЕНТА	МАССА КАРКАСА, кг
КП226-4		№03 1, 5, 7, 8, 10, 11 по КП226-1			
	6	КАРКАС КР9-14	1	1.424.1-5.4/87-137	295,4
	9	Ф8ЛЭ С-580, 0,2 кг	20	БЕЗ ЧЕРТ	
КП226-5		№03 1...5, 10 по КП226-1			
	6	КАРКАС КР9-11	1	1.424.1-5.4/87-137	287,9
	7	КР28-3	1	-145	
	8	КР59-6	1	1.424.1-5.11-127	
	9	Ф58рЭ С-580, 0,1 кг	24	БЕЗ ЧЕРТ	
11	Ф58рЭ С-880, 0,1 кг	56	То же		
КП226-8		№03 1...5, 10 по КП226-1			
	6	КАРКАС КР9-12	1	1.424.1-5.4/87-137	337,4
	7	КР28-4	1	-145	
	8	КР59-7	1	1.424.1-5.11-127	
	9	Ф58рЭ С-580, 0,1 кг	20	БЕЗ ЧЕРТ	
11	Ф58рЭ С-880, 0,1 кг	50	То же		
КП226-9		№03 1...5, 9, 10 по КП226-1			
	6	КАРКАС КР9-13	1	1.424.1-5.4/87-137	348,7
	7	КР28-4	1	-145	
	8	КР59-7	1	1.424.1-5.11-127	
11	Ф58рЭ С-880, 0,1 кг	50	БЕЗ ЧЕРТ		
КП226-10		№03 1...5, 10 по КП226-1			
	6	КАРКАС КР9-14	1	1.424.1-5.4/87-137	367,7
	7	КР28-4	1	-145	
	8	КР59-7	1	1.424.1-5.11-127	
	9	Ф8ЛЭ С-580, 0,2 кг	20	БЕЗ ЧЕРТ	
11	Ф58рЭ С-880, 0,1 кг	50	То же		

МАРКА КАРКАСА	№03	НАИМЕНОВАНИЕ	КОЛ	ОБОЗНАЧЕНИЕ ДОКУМЕНТА	МАССА КАРКАСА, кг
КП226-11		№03 1...5, 9, 10, 11 по КП226-1			
	6	КАРКАС КР9-13	1	1.424.1-5.4/87-137	401,2
	7	КР28-5	1	-145	
	8	КР59-8	1	1.424.1-5.11-127	
	№03 1...5, 10, 11 по КП226-1				
КП226-12	6	КАРКАС КР9-14	1	1.424.1-5.4/87-137	420,3
	7	КР28-5	1	-145	
	8	КР59-8	1	1.424.1-5.11-127	
	9	Ф8ЛЭ С-580, 0,2 кг	20	БЕЗ ЧЕРТ	
КП226-18		№03 1...5, 9, 10 по КП226-1			
	6	КАРКАС КР9-13	1	1.424.1-5.4/87-137	346,4
	7	КР28-8	1	-145	
	8	КР59-15	1	1.424.1-5.11-127	
	№03 1...5, 10, 11 по КП226-1				
КП226-19	6	КАРКАС КР9-14	1	1.424.1-5.4/87-137	365,2
	7	КР28-8	1	-145	
	8	КР59-15	1	1.424.1-5.11-127	
	9	Ф8ЛЭ С-580, 0,2 кг	20	БЕЗ ЧЕРТ	
КП226-20		№03 1...5, 10, 11 по КП226-1			
	6	КАРКАС КР9-15	1	1.424.1-5.4/87-137	384,7
	7	КР28-8	1	-145	
	8	КР59-15	1	1.424.1-5.11-127	
9	Ф8ЛЭ С-580, 0,2 кг	20	БЕЗ ЧЕРТ		

Лист 1 из 2. Подписи и даты. Взорвана.

1.424.1-5.11-96

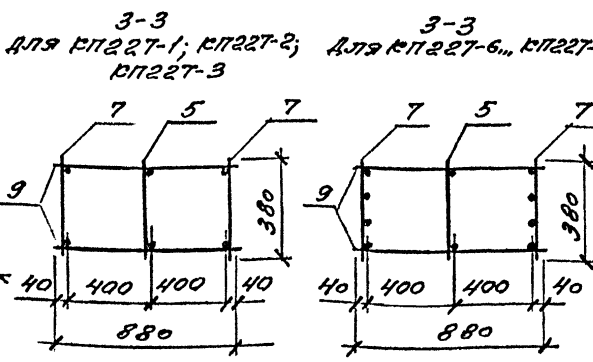
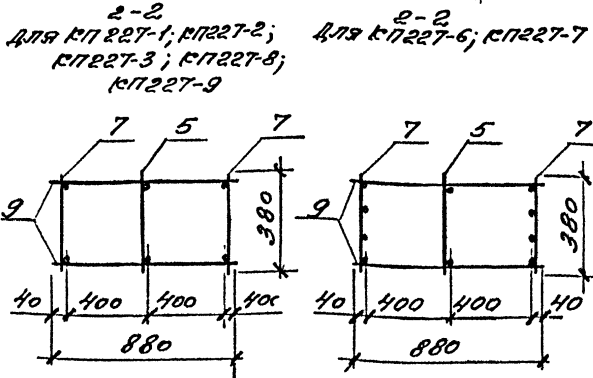
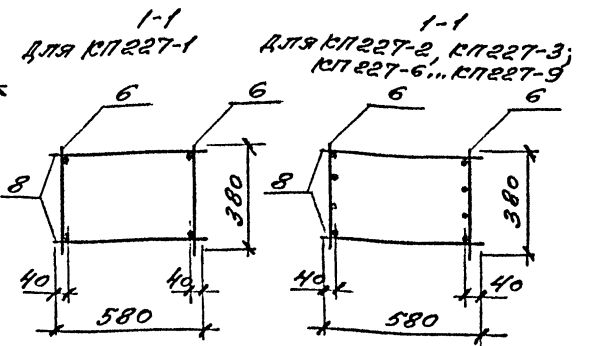
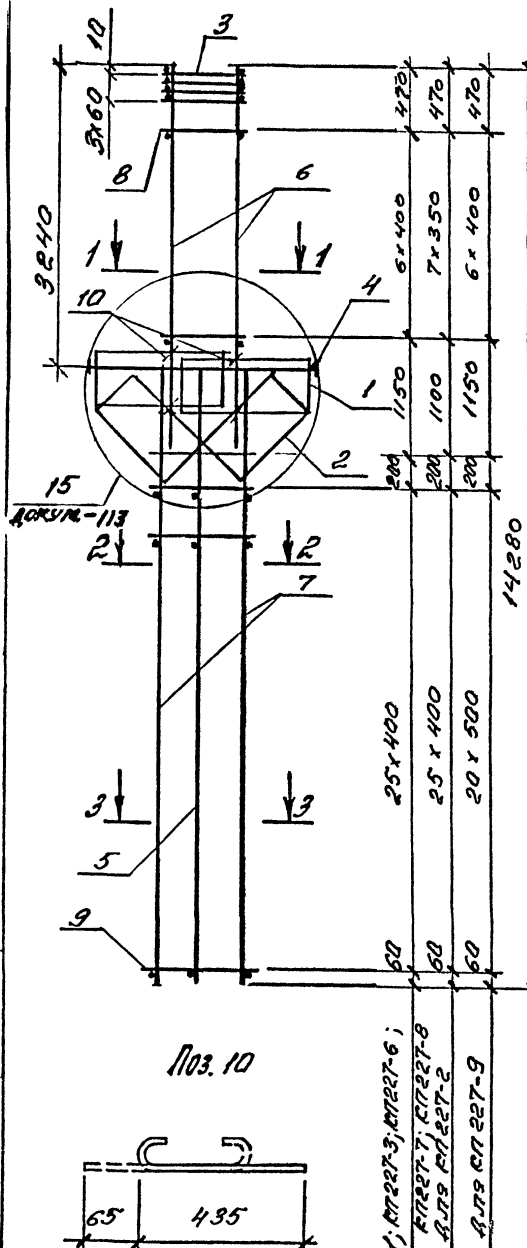


МАРКА КАРТАСА	ПОЗ.	НАИМЕНОВАНИЕ	КОЛ.	ОБОЗНАЧЕНИЕ ДОКУМЕНТА	МАССА КАРТАСА, кг
КП226-16		Поз. 1...5, 10 по КП226-6			60,4
	6	КАРТАС КР9-14	1	1.424.1-5.4/87-137	
	7	КР28-7	1	-145	
	8	КР59-10	1	1.424.1-5.11-127	
	9	Ф8АИ е=580; 0,2 кг	18	БЕЗ ЧЕРТ.	
КП226-17		Поз. 1...5, 10 по КП226-6			620,9
	6	КАРТАС КР9-15	1	1.424.1-5.4/87-137	
	7	КР28-7	1	-145	
	8	КР59-10	1	1.424.1-5.11-127	
	9	Ф8АИ е=580; 0,2 кг	18	БЕЗ ЧЕРТ.	
КП226-21		Поз. 1...6, 10 по КП226-6			422,9
	7	КАРТАС КР28-9	1	1.424.1-5.4/87-145	
	8	КР59-16	1	1.424.1-5.11-127	
	9	Ф8АИ е=580; 0,2 кг	20	БЕЗ ЧЕРТ.	
	11	Ф8АИ е=880; 0,4 кг	40	ТО ЖЕ	
КП226-22		Поз. 1...5, 10 по КП226-6			449,3
	6	КАРТАС КР9-14	1	1.424.1-5.4/87-137	
	7	КР28-9	1	-145	
	8	КР59-16	1	1.424.1-5.11-127	
	9	Ф8АИ е=580; 0,2 кг	18	БЕЗ ЧЕРТ.	
КП226-23		Поз. 1...5, 10 по КП226-6			452,7
	6	КАРТАС КР9-15	1	1.424.1-5.4/87-137	
	7	КР28-9	1	-145	
	8	КР59-16	1	1.424.1-5.11-127	
	9	Ф8АИ е=580; 0,2 кг	18	БЕЗ ЧЕРТ.	

МАРКА КАРТАСА	ПОЗ.	НАИМЕНОВАНИЕ	КОЛ.	ОБОЗНАЧЕНИЕ ДОКУМЕНТА	МАССА КАРТАСА, кг
КП226-24		Поз. 1...6, 10 по КП226-6			496,3
	7	КАРТАС КР28-10	1	1.424.1-5.4/87-145	
	8	КР59-17	1	1.424.1-5.11-127	
	9	Ф8АИ е=580; 0,2 кг	20	БЕЗ ЧЕРТ.	
	11	Ф8АИ е=880; 0,4 кг	40	ТО ЖЕ	
КП226-25		Поз. 1...5, 10 по КП226-6			512,6
	6	КАРТАС КР9-14	1	1.424.1-5.4/87-137	
	7	КР28-10	1	-145	
	8	КР59-17	1	1.424.1-5.11-127	
	9	Ф8АИ е=580; 0,2 кг	18	БЕЗ ЧЕРТ.	
КП226-26		Поз. 1...5, 10 по КП226-6			532,1
	6	КАРТАС КР9-15	1	1.424.1-5.4/87-137	
	7	КР28-10	1	-145	
	8	КР59-17	1	1.424.1-5.11-127	
	9	Ф8АИ е=580; 0,2 кг	18	БЕЗ ЧЕРТ.	
КП226-27		Поз. 1...5, 10 по КП226-6			622,2
	6	КАРТАС КР9-14	1	1.424.1-5.4/87-137	
	7	КР28-12	1	1.424.1-5.11-121	
	8	КР59-18	1	-127	
	9	Ф8АИ е=580; 0,2 кг	18	БЕЗ ЧЕРТ.	
КП226-28		Поз. 1...5, 10 по КП226-6			641,7
	6	КАРТАС КР9-15	1	1.424.1-5.4/87-137	
	7	КР28-12	1	1.424.1-5.11-121	
	8	КР59-18	1	-127	
	9	Ф8АИ е=580; 0,2 кг	18	БЕЗ ЧЕРТ.	

Число листов: Показание и дата: Вскрытие:

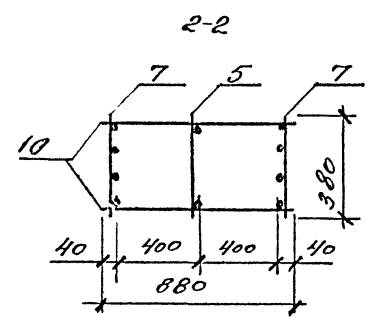
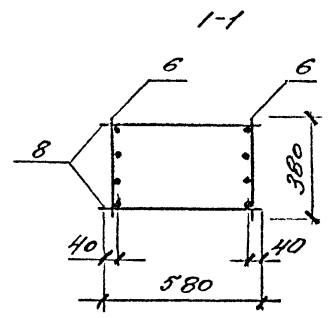
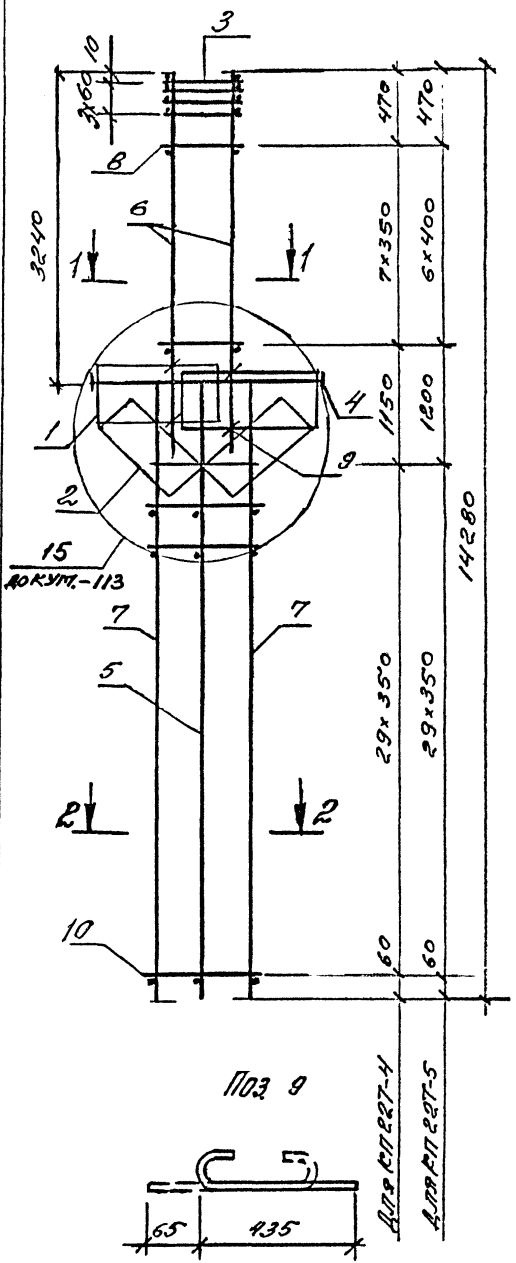
1.424.1-5.11-97



АРМАТУРА КЛАССА Вр-2 ПО ГОСТ 6727-80;  
А-2 ПО ГОСТ 5781-82

МАРКА КАРКАСА	КОЛ.	НАЗНАЧЕНИЕ	КОЛ.	ОБОЗНАЧЕНИЕ ДОКУМЕНТА	МАРКА КАРКАСА, КЛ
КЛ227-1	1	СЕТКА С2	2		284,2
	2	С5	2	1.424.1-5.4/87-165	
	3	С11	2	-166	
	4	КАРКАС КР2-1	4	-167	
	5	КР30-12	1	-131	
	6	КР5-10	1	1.424.1-5.11-121	
	7	КР30-2	2	1.424.1-5.4/87-133	
	8	φ6 АІ ρ=580; 0,1 кг	2	-147	
	9	φ6 АІ ρ=880; 0,2 кг	14	БЕЗ ЧЕРТ.	
	10	φ6 АІ ρ=500; 0,1 кг	54	ТО ЖЕ	
КЛ227-2	Поз. 1...5, 7, 9, 10 по КЛ227-1				289,1
	6	КАРКАС КР5-12	2	1.424.1-5.4/87-133	
КЛ227-3	Поз. 1...5, 7, 9, 10 по КЛ227-1				302,2
	6	КАРКАС КР5-13	2	1.424.1-5.4/87-133	
КЛ227-6	Поз. 1...5, 10 по КЛ227-1				383,8
	6	КАРКАС КР5-13	2	1.424.1-5.4/87-133	
	7	КР30-4	2	-147	
КЛ227-7	8	φ58 АІ ρ=580; 0,1 кг	14	БЕЗ ЧЕРТ.	449,7
	9	φ58 АІ ρ=880; 0,1 кг	54	ТО ЖЕ	
	Поз. 1...5, 8, 9, 10 по КЛ227-1				
КЛ227-8	6	КАРКАС КР5-14	2	1.424.1-5.4/87-133	376,5
	7	КР30-5	2	-147	
	Поз. 1...5, 9, 10 по КЛ227-1				
КЛ227-9	6	КАРКАС КР5-13	2	1.424.1-5.4/87-133	456,1
	7	КР30-8	2	-147	
	8	φ58 АІ ρ=580; 0,1 кг	14	БЕЗ ЧЕРТ.	
Поз. 1...5, 10 по КЛ227-1				456,1	
6	КАРКАС КР5-14	2	1.424.1-5.4/87-133		
7	КР30-9	2	-147		
8	φ58 АІ ρ=580; 0,1 кг	14	БЕЗ ЧЕРТ.		
9	φ6 АІ ρ=880; 0,2 кг	44	ТО ЖЕ		

1.424.1-5.11-98					
ГНП	БЯЖАНОВА А.И.	КАРКАС КЛ227-1, КЛ227-2; КЛ227-3; КЛ227-6... КЛ227-9	СТАРАЯ	ЛИСТ	ЛИСТОВ
РАЗРАБ.	ПЕТРОВА З.М.		Р		1
ИСПОЛН.	НИКОЛАЕВА С.В.		ЦНИИПРОИЗДАФИНИИ		
ПРОВЕР.	БЯЖАНОВА А.И.				
И.ХОНТ	БЯЖАНОВА А.И.				



МАССА КАРКАСА	ПОЗ.	НАИМЕНОВАНИЕ	КОЛ.	ОБОЗНАЧЕНИЕ ДОКУМЕНТА	МАССА КАРКАСА, КГ
КП227-4	1	СЕТКА С2	2	1.424.1-5.4187-165	3299
	2	С5	2	-166	
	3	С11	4	-167	
	4	КАРКАС КР2-1	1	-131	
	5	КР30-12	1	1.424.1-5.11-121	
	6	КР5-12	2	1.424.1-5.4/87-133	
	7	КР30-3	2	-147	
	8	φ58pI R-580; 0,1кг	16	БЕЗ ЧЕРТ	
	9	φ6AI R-500; 0,1кг	8		
	10	φ58pI R-880; 0,1кг	60	БЕЗ ЧЕРТ	
КП227-5	Поз. 1...5, 7, 9, 10 из КП227-4				3486
	6	КАРКАС КР5-13	2	1.424.1-5.4/87-133	
	8	φ58pI R-580; 0,1кг	14	БЕЗ ЧЕРТ	

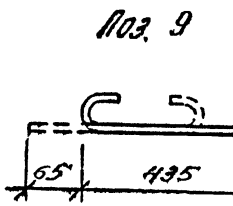
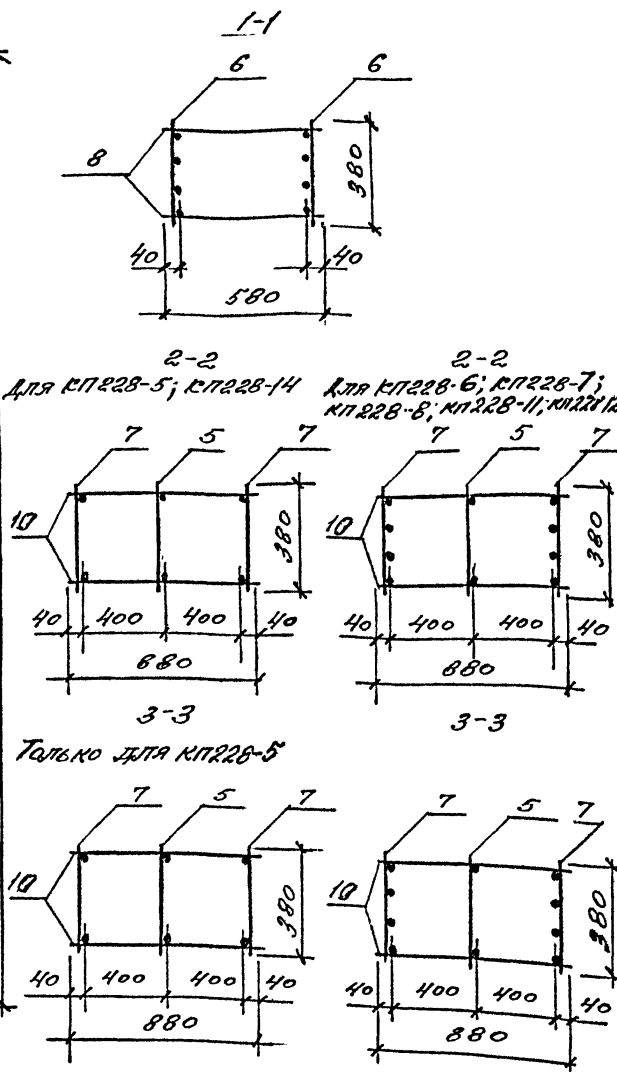
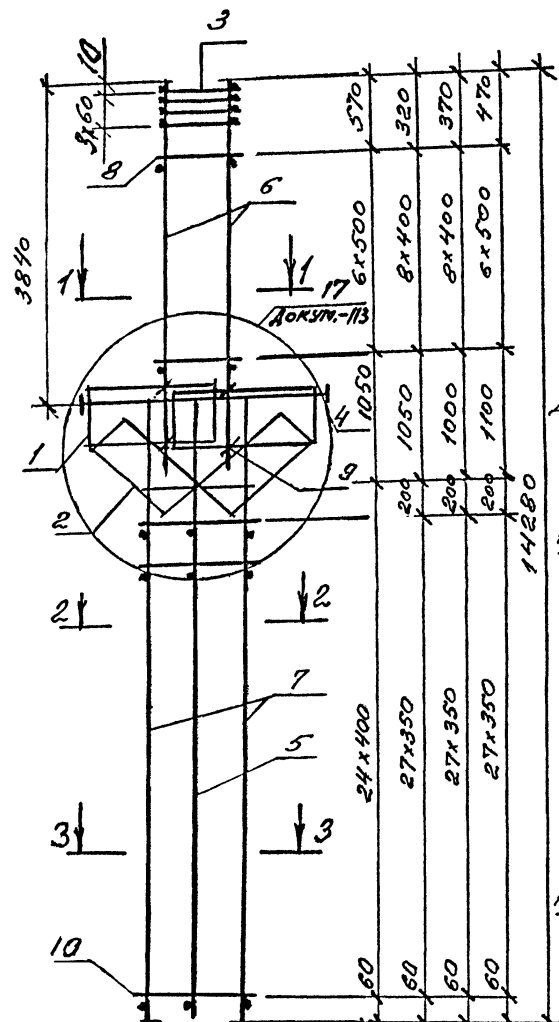
АРМАТУРА КЛАССА Вp-I по ГОСТ 6727-80;  
А-I по ГОСТ 5781-82

И.В. Лодыгинский и др. ВЗРМ. ИИВ. Ч.

1.424.1-5.11-99					
ТИП	БАНАНОВА ПУ	КАРКАС КП227-4; КП227-5	Страницы	Лист	Из всего
РАЗРАБ.	ПЕТРОВ В.И.		Р		Т
ИСПОЛН.	НИКОЛАЕВА С.А.		ЦНИИПРОСВЕЩЕНИЯ		
ПРОВЕР.	БАНАНОВА ПУ				
И.КОНТ.	БАНАНОВА ПУ				







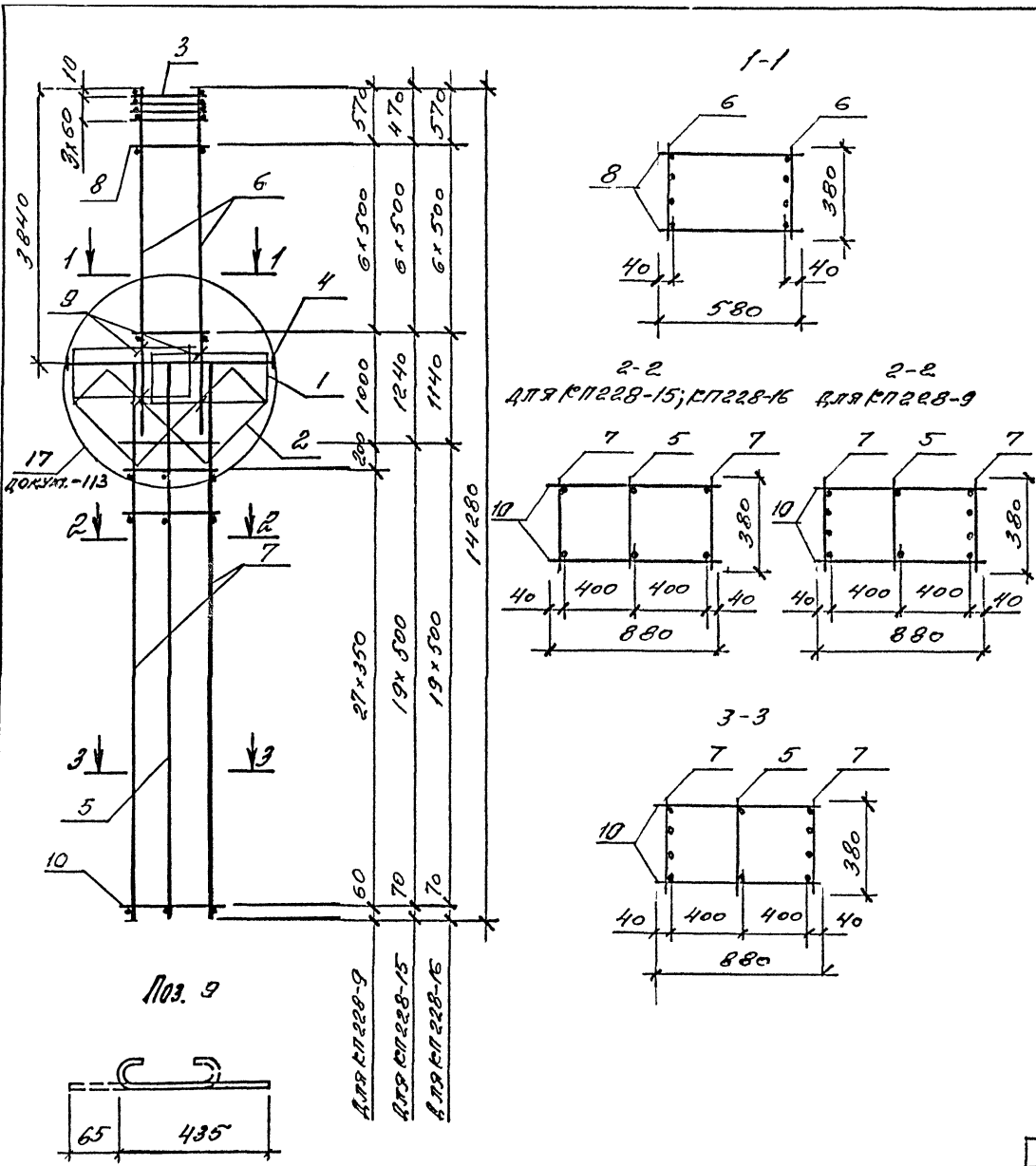
Д.Л.Р. К17228-5; К17228-11; К17228-12; К17228-14  
 Д.Л.Р. К17228-6  
 Д.Л.Р. К17228-7  
 Д.Л.Р. К17228-8

АРМАТУРА КЛАССА Вр-I по ГОСТ 6727-80;  
 В-I по ГОСТ 5781-82\*

КЛАСС АРМАТУРЫ	ПОЗ.	НАИМЕНОВАНИЕ	КОЛ.	ОБОЗНАЧЕНИЕ ДОКУМЕНТА	Масса арматуры, кг
К17228-5	1	СЕТКА С2	2	1.424.1-5.4/87-165	393,3
	2	С5	2		
	3	С11	4	-166	
	4	КАРКАС КР2-2	1	-167	
	5	КР28-11	1	-132	
	6	КР7-16	2	1.424.1-5.11-121	
	7	КР28-2	2	1.424.1-5.4/87-135	
	8	φ8AII e=580; 0,1кг	14	-145	
	9	φ6AII e=500; 0,1кг	8	БЕЗ ЧЕРТ.	
	10	φ6AII e=880; 0,2кг	50	БЕЗ ЧЕРТ.	
Поз. 1...5,9 по К17228-5					
К17228-6	6	КАРКАС КР7-13	2	1.424.1-5.4/87-135	347,9
	7	КР28-3	2	-145	
	8	φ5BPI e=580; 0,1кг	18	БЕЗ ЧЕРТ.	
	10	φ5BPI e=880; 0,1кг	58	ТО ЖЕ	
Поз. 1...5,9 по К17228-5					
К17228-7	6	КАРКАС КР7-14	2	1.424.1-5.4/87-135	366,7
	7	КР28-3	2	-145	
	8	φ6AII e=580; 0,1кг	18	БЕЗ ЧЕРТ.	
	10	φ5BPI e=880; 0,1кг	58	ТО ЖЕ	
Поз. 1...5,8,9 по К17228-5					
К17228-8	6	КАРКАС КР7-15	2	1.424.1-5.4/87-135	396,9
	7	КР28-3	2	-145	
	10	φ5BPI e=880; 0,1кг	58	БЕЗ ЧЕРТ.	
Поз. 1...6,8,9 по К17228-5					
К17228-11	7	КАРКАС КР28-4	2	1.424.1-5.4/87-145	463,8
	10	φ5BPI e=880; 0,1кг	50	БЕЗ ЧЕРТ.	
Поз. 1...6,8,9,10 по К17228-5					
К17228-12	7	КАРКАС КР28-5	2	1.424.1-5.4/87-145	517,9
Поз. 1...6,8,9,10 по К17228-5					
К17228-14	7	КАРКАС КР28-8	2	1.424.1-5.4/87-145	464,1

1.424.1-5.11-101			
ИП	БАНИНОВА	ИП	
РАЗРАБ.	ПЕТИКОВА	ИП	
ИСПОЛН.	НИКОЛАЕВ	ИП	
ПРОВЕР.	БАНИНОВА	ИП	
И.КОНТР.	БАНИНОВА	ИП	
КАРКАС КР228-5... КР228-8; КР228-11; КР228-12; КР228-14		СЛОВАРИ	ИСПОЛН
		Р	Т
		ИИИИПРОМЗДАНИИ	

ИИИИПРОМЗДАНИИ ИИИИПРОМЗДАНИИ ИИИИПРОМЗДАНИИ ИИИИПРОМЗДАНИИ

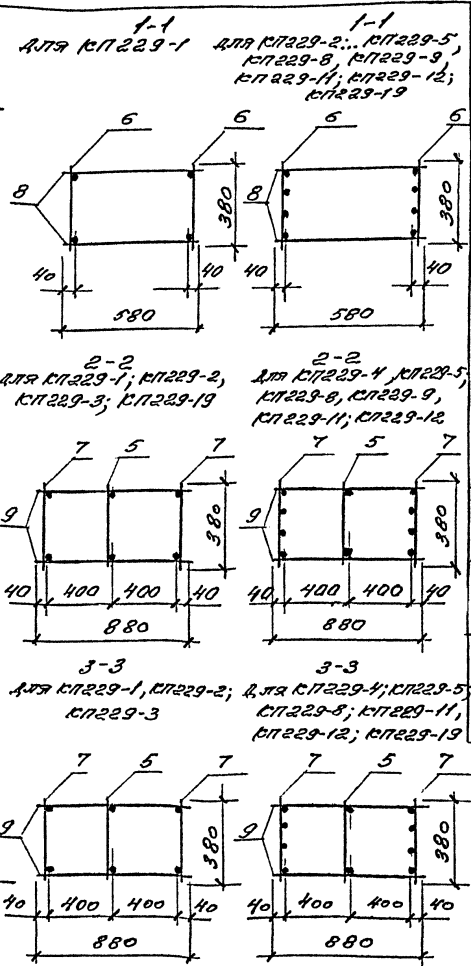
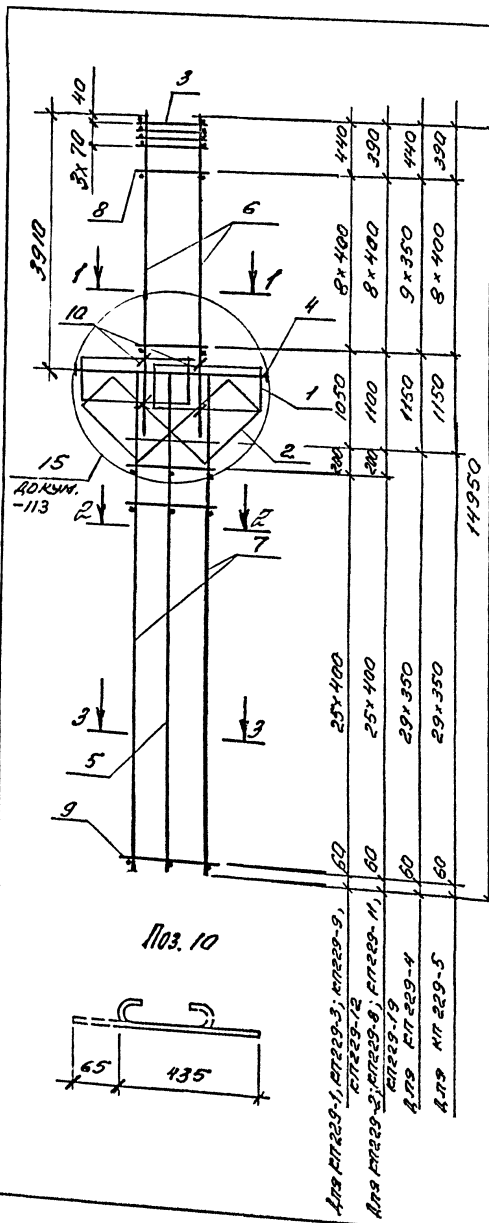


МАРКА КАРКАС	ПЛОС.	НАЗНАЧЕНИЕ	КОЛ	ОБОЗНАЧЕНИЕ ДОКУМЕНТА	МАССА КАРКАСА, КГ
КП228-9	1	СЕТКА С2	2	1.424.1-5.4/87-165	432,0
	2	С5	2	-166	
	3	С11	4	-167	
	4	КАРКАС КР2-2	1	-131	
	5	КР28-11	1	1.424.1-5.11-121	
	6	КР7-16	2	1.424.1-5.4/87-135	
	7	КР28-3	2	-145	
	8	φ8AII L=580; 0,2кг	14	БЕЗ ЧЕРТ.	
	9	φ6AII L=500; 0,1кг	8		
	10	φ5BPI L=880; 0,1кг	58	БЕЗ ЧЕРТ.	
КП228-15	ПЛОС. 1...5, 8, 9 по КП228-9				489,9
	6	КАРКАС КР7-15	2	1.424.1-5.4/87-135	
	7	КР28-9	2	-145	
	10	φ8AII L=880; 0,4 кг	40	БЕЗ ЧЕРТ	
КП228-16	ПЛОС. 1...6, 8, 9 по КП228-9				524,8
	7	КАРКАС КР28-9	2	1.424.1-5.4/87-145	
	10	φ8AII L=880; 0,4 кг	40	БЕЗ ЧЕРТ	

АРМАТУРА КЛАССА Вр-І по ГОСТ 6727-80;  
А-І по ГОСТ 5781-82.

ИЗДАНИЕ ПОДПИСАНИЕ  
ИЗДАНИЕ ПОДПИСАНИЕ

1.424.1-5.11-102			
ГНП	БРАТНОВА ВП		
РАЗРАБ	ПЕТРОВА ЛЮ		
ИСПОЛ	НИКОЛАЕВ ВД		
ПРОВЕР	БРАТНОВА ВП		
И. КОМП	БРАТНОВА ВП		
КАРКАС КР228-9; КР228-15; КП228-16		СТАДИИ	ЛИСТ
		Р	1
ЦНННПРОМСТРАНИИ			



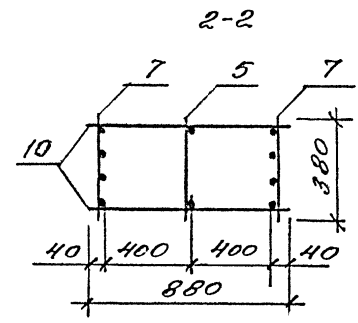
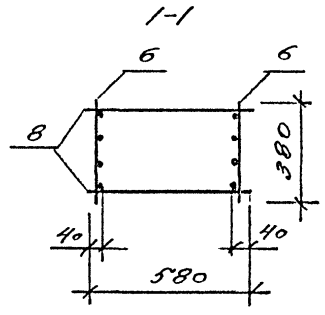
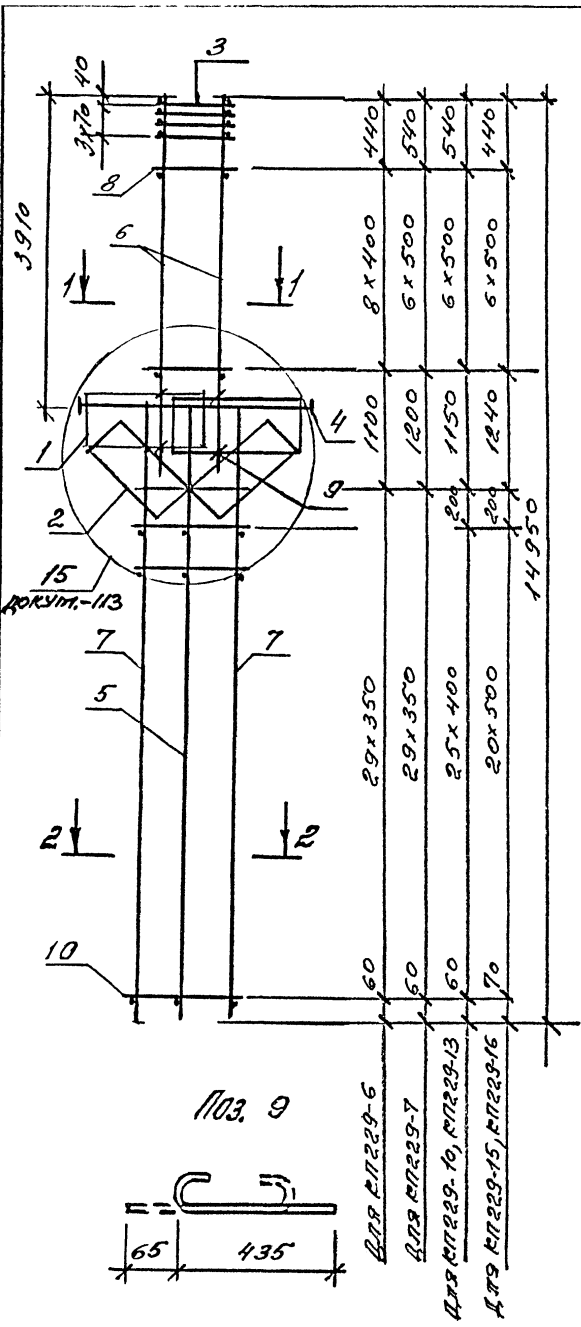
МАРКА КЛАССА	№03	НАИМЕНОВАНИЕ	КОЛ	ДОЗВРАЩЕНИЕ ДОКУМЕНТА	МАРКА КЛАССА, кг
КП229-1	1	СЕТКА С2	2	1.424.1-5.4/87-165	291,3
	2	С5	2	-166	
	3	С10	4	-167	
	4	КЛАСС КР2-1	1	-131	
	5	КР30-12	1	1.424.1-5.11-121	
	6	КР7-10	2	1.424.1-5.4/87-135	
	7	КР30-2	2	-147	
	8	φ6AII R=580, 0,1 кг	18	БЕЗ ЧЕРТ	
	9	φ6AII R=880, 0,2 кг	54	ТО ЖЕ	
	10	φ6AII R=500, 0,1 кг	8		
КП229-2	6	КЛАСС КР7-13	2	1.424.1-5.4	

МАССА КАРКАСА	П03	НАЗНАЧЕНИЕ	КОЛ	ОБОЗНАЧЕНИЕ ДОКУМЕНТА	МАССА КАРКАСА, кг
КП229-4		П03.1...5,10 по КП229-1			337,4
	6	КАРКАС КР7-12	2	1.424.1-5.4/87-135	
	7	КР30-3	2	-147	
	8	φ58pI L=580, 0,1 кг	20	БЕЗ ЧЕРТ.	
	9	φ58pI L=880, 0,1 кг	60	ТО ЖЕ	
КП229-5		П03.1...5,10 по КП229-1			352,1
	6	КАРКАС КР7-13	2	1.424.1-5.4/87-135	
	7	КР30-3	2	-147	
	8	φ58pI L=580; 0,1 кг	18	БЕЗ ЧЕРТ.	
	9	φ58pI L=880, 0,1 кг	60	ТО ЖЕ	
КП229-8		П03.1...5,10 по КП229-1			388,8
	6	КАРКАС КР7-13	2	1.424.1-5.4/87-135	
	7	КР30-4	2	-147	
	8	φ58pI L=580; 0,1 кг	18	БЕЗ ЧЕРТ.	
	9	φ58pI L=880; 0,1 кг	54	ТО ЖЕ	

МАССА КАРКАСА	П03	НАЗНАЧЕНИЕ	КОЛ	ОБОЗНАЧЕНИЕ ДОКУМЕНТА	МАССА КАРКАСА, кг
КП229-9		П03.1...5,8,10 по КП229-1			411,0
	6	КАРКАС КР7-14	2	1.424.1-5.4/87-135	
	7	КР30-4	2	-147	
	9	φ58pI L=880; 0,1 кг	54	БЕЗ ЧЕРТ.	
КП229-11		П03.1...5,9,10 по КП229-1			443,4
	6	КАРКАС КР7-13	2	1.424.1-5.4/87-135	
	7	КР30-5	2	-147	
КП229-12		П03.1...5,8,9,10 по КП229-1			462,1
	6	КАРКАС КР7-14	2	1.424.1-5.4/87-135	
КП229-19		П03.1...5,9,10 по КП229-1			384,7
	6	КАРКАС КР7-13	2	1.424.1-5.4/87-135	
	7	КР30-8	2	-147	
	8	φ58pI L=580; 0,1 кг	18	БЕЗ ЧЕРТ.	

ИПР. А. ПЕВ. ТОВАРИЩ. И. ДИТА ВАРНА ИВАН.

1.424.1-5.11-103

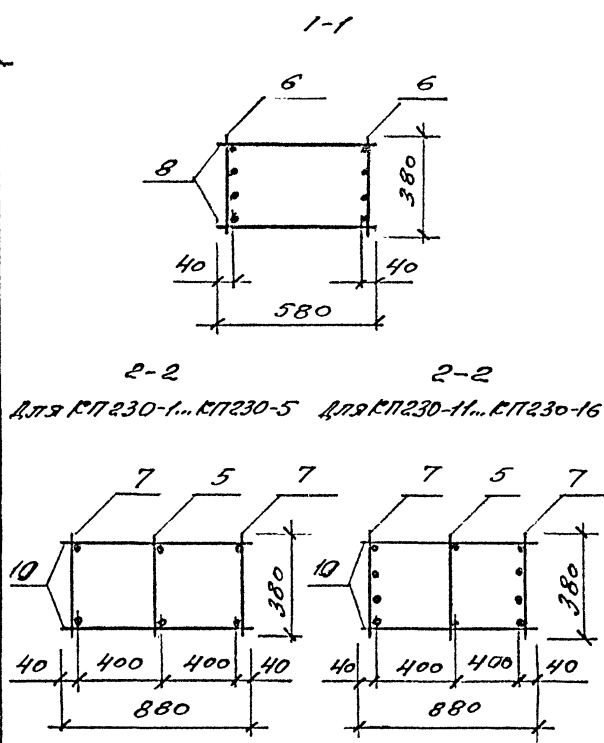
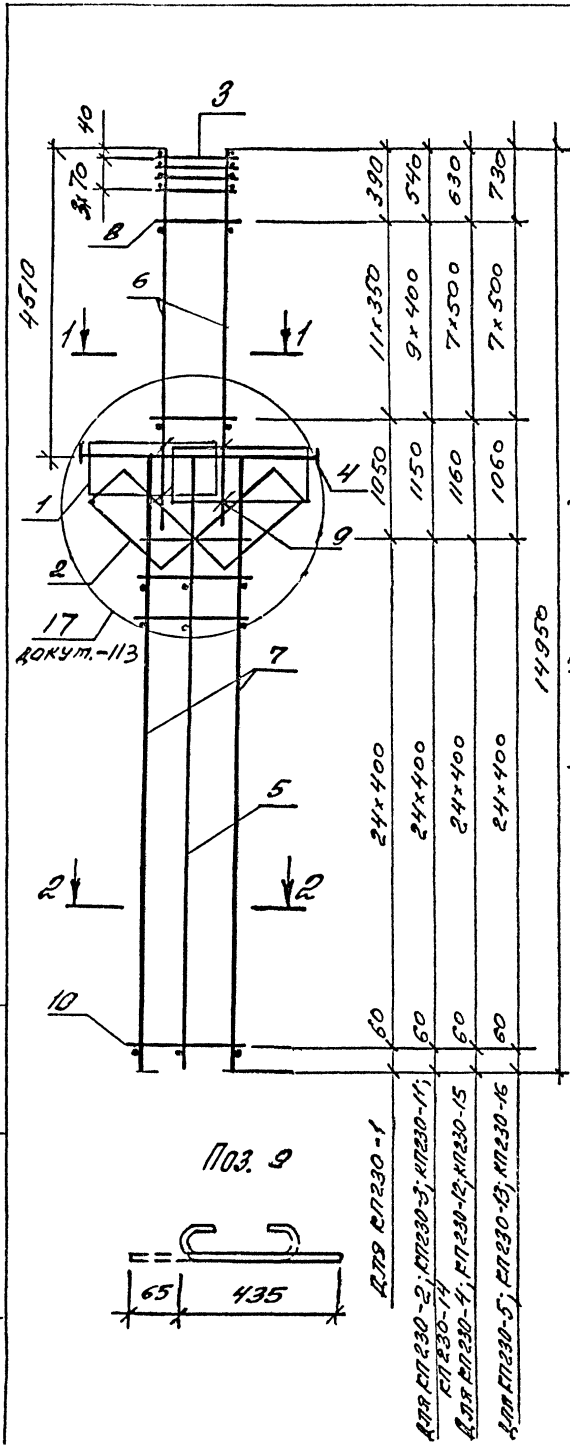


НЧБ-1 ПОДА ПОДПИСЬ И АРТИКУЛ ЧЕРТЕЖНИКА

МАРКА КАРКАСА ПОЗ	НАИМЕНОВАНИЕ	КОЛ	ОБОЗНАЧЕНИЕ ДОКУМЕНТА	МАССА КАРКАСА КГ	
КП229-6	1	СЕТКА С2	2	1.424.1-5.4/87-165	3799
	2	С5	2	-166	
	3	С10	4	-167	
	4	КАРКАС КР2-1	1	-131	
	5	КР30-12	1	1.424.1-5.11-121	
	6	КРТ-14	2	1.424.1-5.4/87-135	
	7	КР30-3	2	-147	
	8	Ф8АІ е=580; 0,1кг	18	БЕЗ ЧЕРИТ	
	9	Ф6АІ е=500; 0,1кг	8		
	10	Ф5ВРІ е=880; 0,1кг	60	БЕЗ ЧЕРИТ	
ПОЗ 1...5,7,9,10 ПО КП229-6					
КП229-7	6	КАРКАС КРТ-15	2	1.424.1-5.4/87-135	401,1
	8	Ф8АІ е=580; 0,2кг	14	БЕЗ ЧЕРИТ	
ПОЗ 1...5,9 ПО КП229-6					
КП229-10	6	КАРКАС КРТ-15	2	1.424.1-5.4/87-135	437,8
	7	КР30-4	2	-147	
	8	Ф8АІ е=580; 0,2кг	14	БЕЗ ЧЕРИТ	
	10	Ф5ВРІ е=880; 0,1кг	54	ТО ЖЕ	
ПОЗ 1...5,9 ПО КП229-6					
КП229-13	6	КАРКАС КРТ-15	2	1.424.1-5.4/87-135	432,6
	7	КР30-5	2	-147	
	8	Ф8АІ е=580; 0,2кг	14	БЕЗ ЧЕРИТ	
	10	Ф6АІ е=880; 0,2кг	54	ТО ЖЕ	
ПОЗ 1...5,9 ПО КП229-6					
КП229-15	6	КАРКАС КРТ-15	2	1.424.1-5.4/87-135	575,1
	7	КР30-6	2	-147	
	8	Ф8АІ е=580; 0,2кг	14	БЕЗ ЧЕРИТ	
10	Ф8АІ е=880; 0,4кг	44	ТО ЖЕ		
ПОЗ 1...5,9 ПО КП229-6					
КП229-16	6	КАРКАС КРТ-15	2	1.424.1-5.4/87-135	662,0
	7	КР30-7	2	-147	
	8	Ф8АІ е=580; 0,2кг	14	БЕЗ ЧЕРИТ	
	10	Ф8АІ е=880; 0,4 кг	44	ТО ЖЕ	
ПОЗ 1...5,9 ПО КП229-6					

1.424.1-5.11-104			
ГНП	БАЖАНОВА /БД	КАРКАС	СТАРИК ЛИСИТ ЛИСИТОВ
РАЗРАБ	ПЕТРОВА /БД	КП229-6; КП229-7;	Р
НОСТАЛН	НИКОЛАЕВА /БД	КП229-10; КП229-13;	Т
ПРОВЕР	БАЖАНОВА /БД	КП229-15; КП229-16	ЦНННПРОМЗДАНИИ
Н.КОНТР	БАЖАНОВА /БД		





МАРКА КАРКАСА	№№.	НАЗНАЧЕНИЕ	КОЛ.	ОБЪЕМНЫЕ ДОКУМЕНТА	МАССА КАРКАСА, кг
КП230-1	1	СЕТКА С2	2	1.424.1-5.4/87-165	30,8
	2	С5	2	-166	
	3	С10	4	-167	
	4	КАРКАС КР2-2	1	-132	
	5	КР28-11	1	1.424.1-5.11-121	
	6	КР9-11	2	1.424.1-5.4/87-137	
	7	КР28-2	2	-145	
	8	φ5ВрI R=580; 0,1кг	24	БЕЗ ЧЕРТ.	
	9	φ6АI R=500; 0,1кг	8		
	10	φ6АI R=880; 0,2кг	50	БЕЗ ЧЕРТ.	
КП230-2	103.1...5,7,9,10 по КП230-1				318,4
	6	КАРКАС КР9-12	2	1.424.1-5.4/87-137	
	8	φ5ВрI R=580; 0,1кг	20	БЕЗ ЧЕРТ.	

1. АРМАТУРА КЛАССА Вр-I по ГОСТ 6727-80; А-I по ГОСТ 5781-82
2. ПРОДОЛЖЕНИЕ СПЕЦИФИКАЦИИ СТ.Л. 2

1.424.1-5.11-106				
ГИП	БАХАНОВА ИТ	КАРКАС	СТАРША ИНЖ	ИНЖЕНЕР
РАЗРАБ.	ПЕТРОВА ЗИНА		Р	1
ИСПЫТ.	НИКОЛАЕВА ЗО	КП230-1...КП230-5; КП230-11...КП230-16	ЦЕНА ПРОИЗВОДАНН	
ПРОБЕР.	БАХАНОВА ИТ			
Н.КОНТР.	БАХАНОВА ИТ			

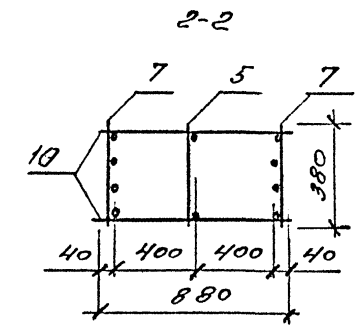
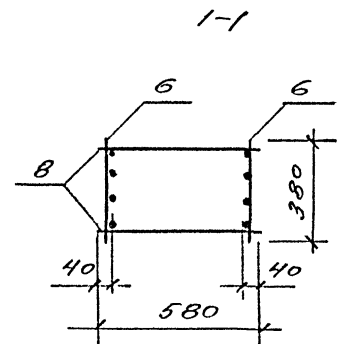
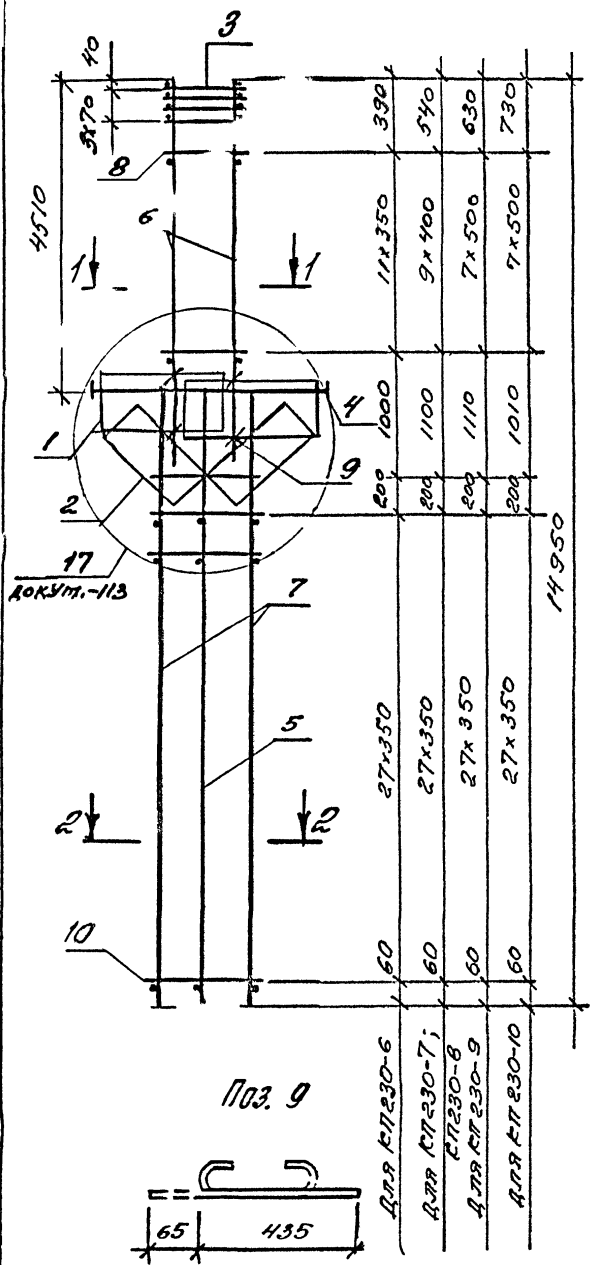
МАРКА КАРКАСА	ПОЗ	НАИМЕНОВАНИЕ	КОЛ	ОБОЗНАЧЕНИЕ ДОКУМЕНТА	МАССА КАРКАСА, КГ
КП230-3		Поз. 1...5, 7, 9, 10 по КП230-1			339,4
	6	КАРКАС КР9-13	2	1.424.1-5.4/87-137	
	8	Ф8А1 Е=580, 0,1КГ	20	БЕЗ ЧЕРТ	
КП230-4		Поз. 1...5, 7, 9, 10 по КП230-1			373,5
	6	КАРКАС КР9-14	2	1.424.1-5.4/87-137	
	8	Ф8А1 Е=580, 0,2КГ	16	БЕЗ ЧЕРТ	
КП230-5		Поз. 1...5, 7, 9, 10 по КП230-1			412,6
	6	КАРКАС КР9-15	2	1.424.1-5.4/87-137	
	8	Ф8А1 Е=580; 0,2КГ	16	БЕЗ ЧЕРТ.	
КП230-11		Поз. 1...5, 9 по КП230-1			416,0
	6	КАРКАС КР9-13	2	1.424.1-5.4/87-137	
	7	КР28-4	2	-145	
	8	Ф6А1 Е=580; 0,1КГ	20	БЕЗ ЧЕРТ.	
КП230-12		Поз. 1...5, 9 по КП230-1			450,0
	6	КАРКАС КР9-14	2	1.424.1-5.4/87-137	
	7	КР28-4	2	-145	
	8	Ф8А1 Е=580; 0,2КГ	16	БЕЗ ЧЕРТ.	
	10	Ф5ВР1 Е=880; 0,1КГ	50	ТО ЖЕ	

МАРКА КАРКАСА	ПОЗ	НАИМЕНОВАНИЕ	КОЛ	ОБОЗНАЧЕНИЕ ДОКУМЕНТА	МАССА КАРКАСА, КГ
КП230-13		Поз. 1...5, 9 по КП230-1			489,1
	6	КАРКАС КР9-15	2	1.424.1-5.4/87-137	
	7	КР28-4	2	-145	
	8	Ф8А1 Е=580; 0,2КГ	16	БЕЗ ЧЕРТ	
КП230-14		Поз. 1...5, 9, 10 по КП230-1			463,9
	6	КАРКАС КР9-13	2	1.424.1-5.4/87-137	
	8	Ф6А1 Е=580; 0,1КГ	20	БЕЗ ЧЕРТ	
КП230-15		Поз. 1...5, 9, 10 по КП230-1			498,0
	6	КАРКАС КР9-14	2	1.424.1-5.4/87-137	
	8	Ф8А1 Е=580; 0,2КГ	16	БЕЗ ЧЕРТ	
КП230-16		Поз. 1...5, 9, 10 по КП230-1			537,1
	6	КАРКАС КР9-15	2	1.424.1-5.4/87-137	
	8	Ф8А1 Е=580; 0,2КГ	16	БЕЗ ЧЕРТ	

ЛНБ. СПб. ЦОД. Печать и сборка чертежей

1.424.1-5.11-106



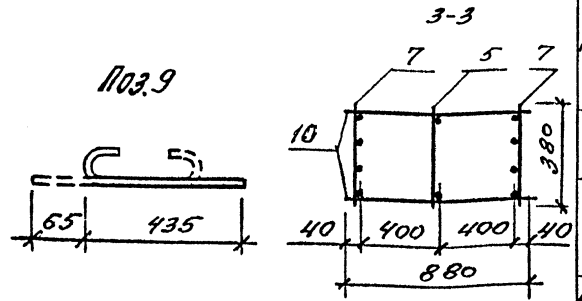
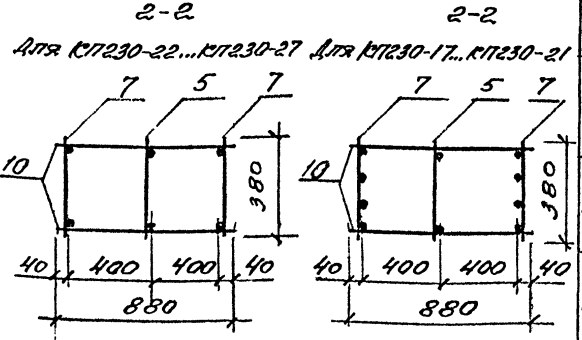
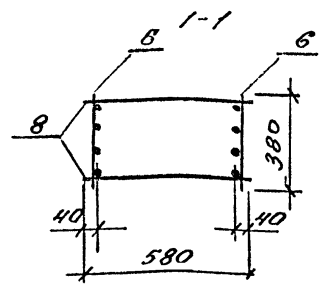
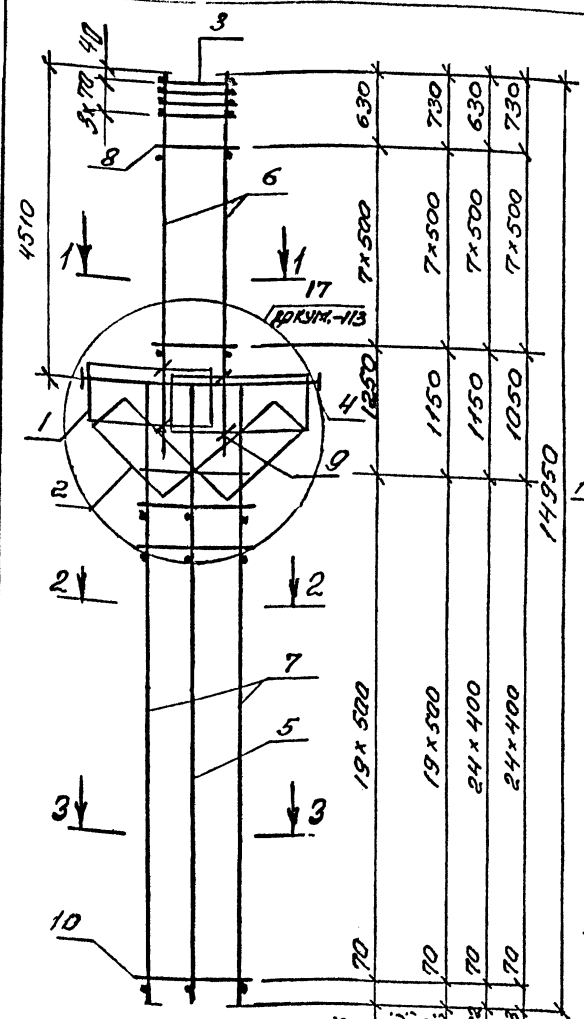


МАРКА КАРКАСА	Поз.	НАИМЕНОВАНИЕ	КОЛ	УБОЗНАЧЕНИЕ ДОКУМЕНТА	МАССА КАРКАСА, КГ
КТ230-6	1	СЕТКА С2	2	1.424.1-5.4/87-165	341,2
	2	С5	2	-166	
	3	С10	4	-167	
	4	КАРКАС КР2-2	1	-132	
	5	КР28-11	1	1.424.1-5.11 - 121	
	6	КР9-11	2	1.424.1-5.4/87-137	
	7	КР28-3	2	-145	
	8	φ5ВрI l=580; 0,1кг	24	БЕЗ ЧЕРТ.	
	9	φ6АI l=500; 0,1кг	8		
	10	φ5ВрI l=880; 0,1кг	58	БЕЗ ЧЕРТ.	
КТ230-7	Поз. 1...5, 7, 9, 10 по КТ230-6				357,1
	6	КАРКАС КР9-12	2	1.424.1-5.4/87-137	
КТ230-8	Поз. 1...5, 7, 9, 10 по КТ230-6				377,1
	6	КАРКАС КР9-13	2	1.424.1-5.4/87-137	
КТ230-9	Поз. 1...5, 7, 9, 10 по КТ230-6				412,2
	6	КАРКАС КР9-14	2	1.424.1-5.4/87-137	
КТ230-10	Поз. 1...5, 7, 9, 10 по КТ230-6				451,3
	6	КАРКАС КР9-15	2	1.424.1-5.4/87-137	
	Поз. 1...5, 7, 9, 10 по КТ230-6				
	6	КАРКАС КР9-15	2	1.424.1-5.4/87-137	
	Поз. 1...5, 7, 9, 10 по КТ230-6				
	8	φ8АI l=580; 0,2кг	16		

АРМАТУРА КЛАСС Вр-I по ГОСТ 6727-80;  
А-I по ГОСТ 6781-82

Днев. и табл. Проект. и констр. ВЗРМ.И.И.И.

1.424.1-5.11-107				
ГНП	БАШИНОВА Р.И.	КАРКАС КТ230-6... КТ230-10	Старый Проект	
РАЗРАБ.	ПЕТРОВА А.И.		Р	
ИСПОЛН	НИКОЛАЕВА В.А.		Т	
ПРОВЕР	БАШИНОВА Р.И.		ЦНИИПРОСТАНДИИ	
И. КОНТ.	БАШИНОВА Р.И.			



Для  
КП230-17,  
КП230-18,  
КП230-24,  
КП230-26  
КП230-18;  
КП230-20;  
КП230-21,  
КП230-25,  
КП230-27  
КП230-22  
КП230-23

Для КП230-22...КП230-27 Для КП230-17...КП230-21

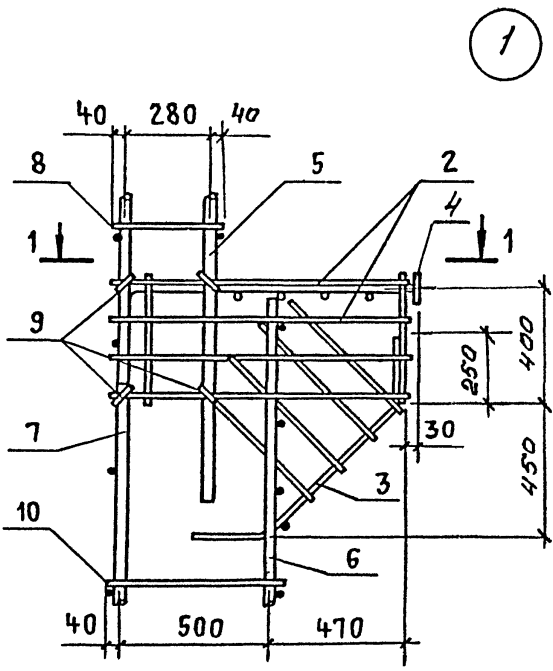
КЛАСС КАРКАСА	ПОЗ	НАИМЕНОВАНИЕ	КОЛ	ОБОЗНАЧЕНИЕ ДОКУМЕНТА	КЛАСС КАРКАСА КГ
КП230-17	7	КАРКАС КР28-6	2	1.424.1-5.4/87-145	5750
	8	ФБАГ С=580; 0,2кг	16	БЕЗ ЧЕРТ	
	9	ФБАГ С=500; 0,1кг	8	БЕЗ ЧЕРТ	
КП230-18	10	ФБАГ С=880; 0,4кг	40	БЕЗ ЧЕРТ	614,1
	6	КАРКАС КР9-15	2	1.424.1-5.4/87-137	
КП230-19	7	КАРКАС КР28-7	2	1.424.1-5.4/87-145	658,5
	6	КАРКАС КР9-15	2	1.424.1-5.4/87-137	
КП230-20	6	КАРКАС КР9-15	2	1.424.1-5.4/87-137	697,5
	7	КАРКАС КР28-7	2	-145	
КП230-21	6	КАРКАС КР9-16	2	1.424.1-5.4/87-137	756,7
	7	КАРКАС КР28-7	2	-145	
КП230-22	7	КАРКАС КР28-8	2	1.424.1-5.4/87-145	443,4
	10	ФБАГ С=880; 0,2кг	50	БЕЗ ЧЕРТ	
КП230-23	6	КАРКАС КР9-15	2	1.424.1-5.4/87-137	482,5
	7	КАРКАС КР28-8	2	-145	
	10	ФБАГ С=880; 0,2кг	50	БЕЗ ЧЕРТ	
КП230-24	7	КАРКАС КР28-9	2	1.424.1-5.4/87-145	505,1
	6	КАРКАС КР9-15	2	1.424.1-5.4/87-137	
КП230-25	7	КАРКАС КР28-9	2	-145	544,2
	6	КАРКАС КР9-15	2	1.424.1-5.4/87-137	
КП230-26	7	КАРКАС КР28-10	2	1.424.1-5.4/87-145	569,7
	6	КАРКАС КР9-15	2	1.424.1-5.4/87-137	
КП230-27	6	КАРКАС КР9-15	2	1.424.1-5.4/87-137	608,8
	7	КАРКАС КР28-10	2	-145	

Инв. № подл. Подпись и дата в соответствии с

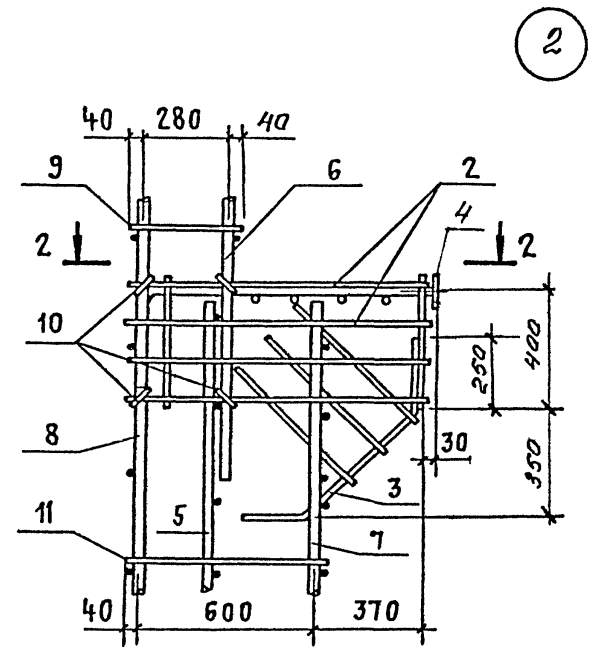
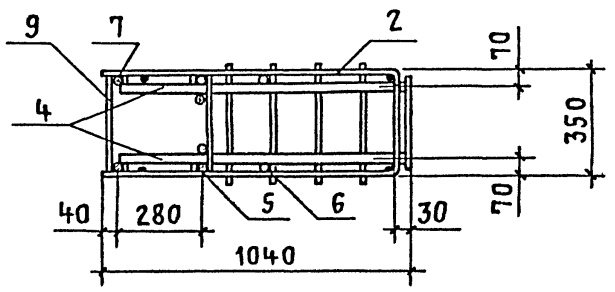
КЛАСС КАРКАСА	ПОЗ	НАИМЕНОВАНИЕ	КОЛ	ОБОЗНАЧЕНИЕ ДОКУМЕНТА	КЛАСС КАРКАСА КГ
КП230-17	1	СЕТКА С2	2	1.424.1-5.4/87-165	5750
	2	С5	2	-168	
	3	С10	4	-167	
	4	КАРКАС КР2-2	1	-132	
	5	КР28-11	1	1.424.1-5.11-121	
	6	КР9-14	2	1.424.1-5.4/87-137	

Арматура класса Вр-Т по ГОСТ 6727-80;  
А-1 по ГОСТ 5781-82

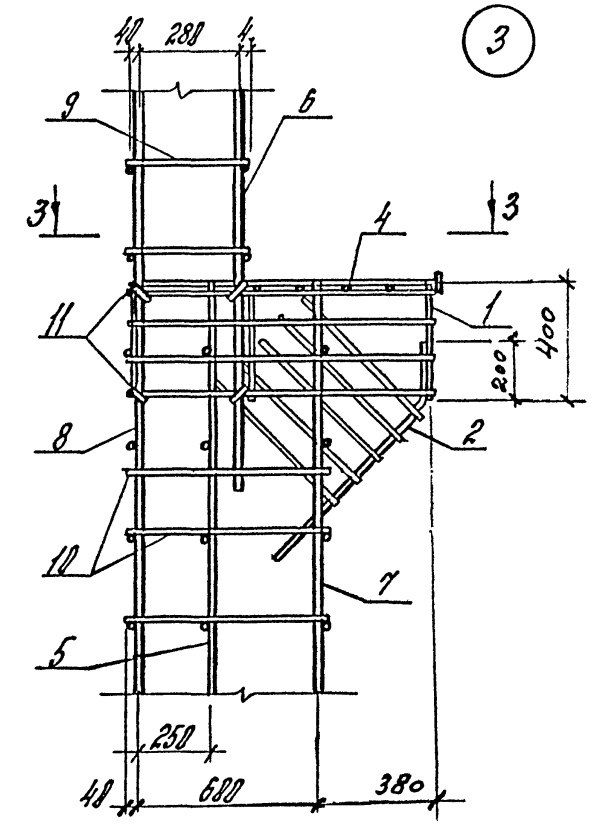
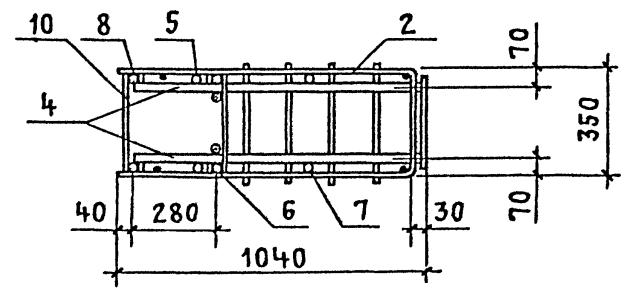
1.424.1-5.11-108			
ГЧП	БАНАНОВА ИЛ	КАРКАС КП230-17... КП230-27	Страница 1 из 1
РАЗРАБ	ПЕТРОВА ЕМ		
ИСПОЛН	НИКОЛАЕВА ДС		
ПРОВЕР	БАНАНОВА ИЛ		
И.МОНТ	БАНАНОВА ИЛ		



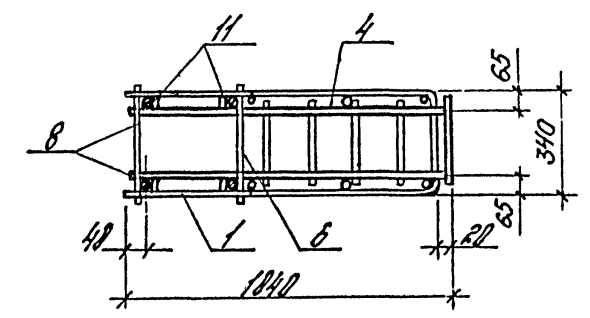
1-1



2-2

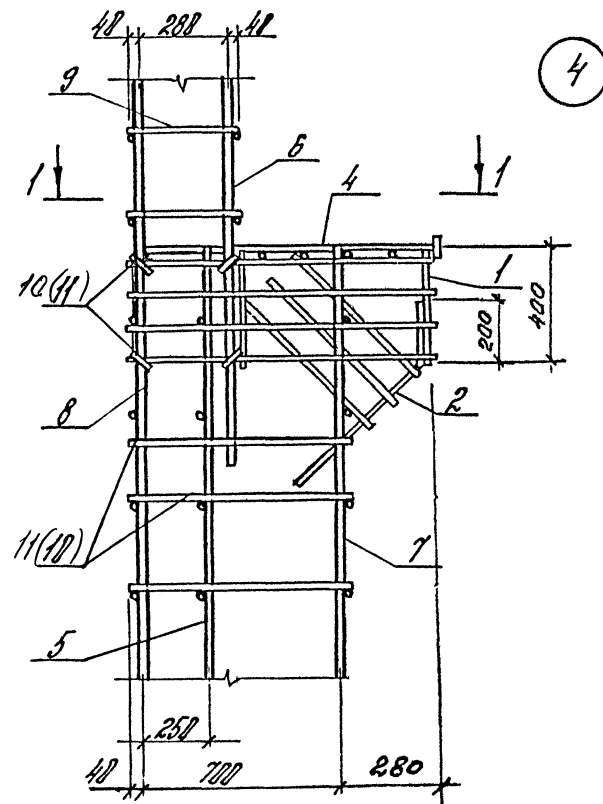


3-3

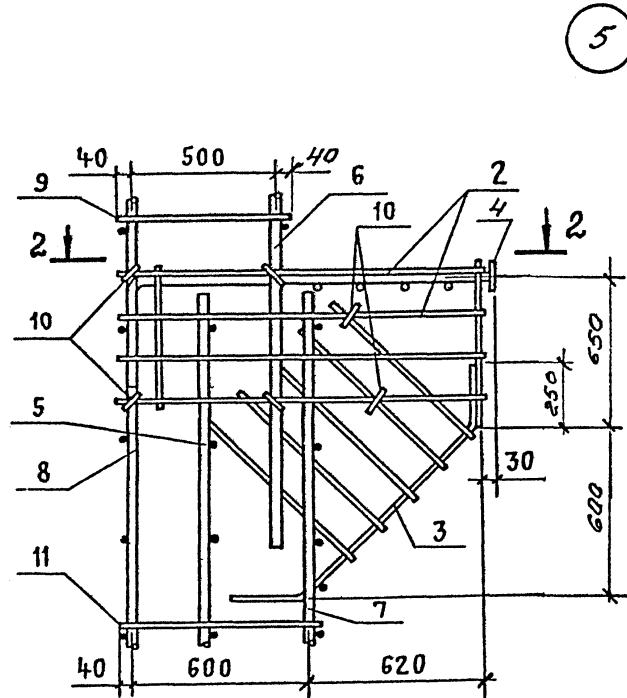


Исполнитель: [Signature]

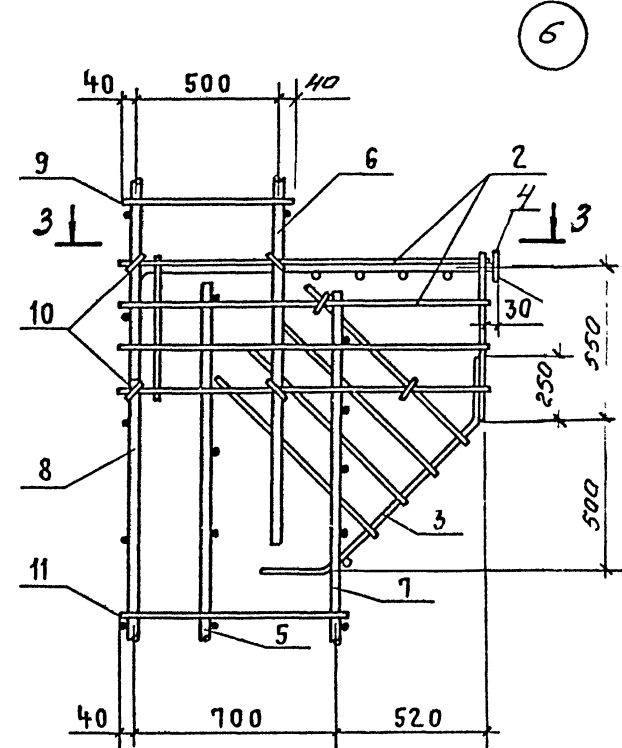
		1.424.1-5.11-109			
ГНП	БЯНИНОВА В.П.	УЗЕЛ 1, 2, 3	Страна	Лист	Листов
Разработ.	БЯНИНОВА В.П.		Р		1
Исполн.	ИКСИЯГОВА В.П.		ЦНИИПРОИЗВАНИИ		
Провер.	ПЕТРОВИЧ В.П.				
Н.контр.	БЯНИНОВА В.П.				



4

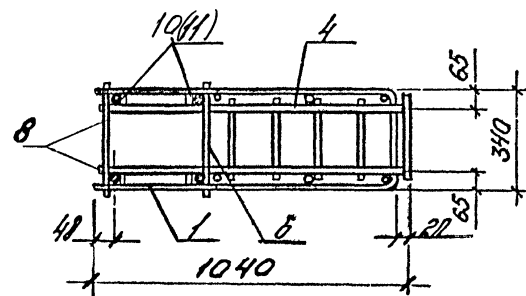


5

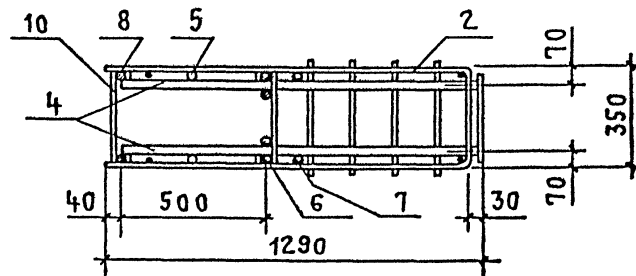


6

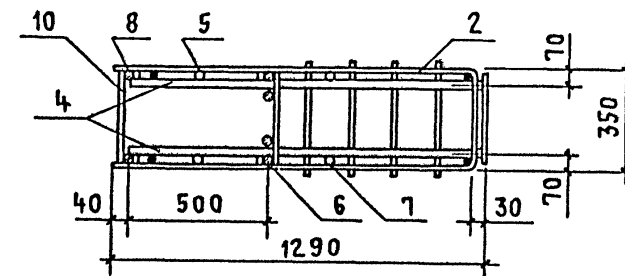
1-1



2-2



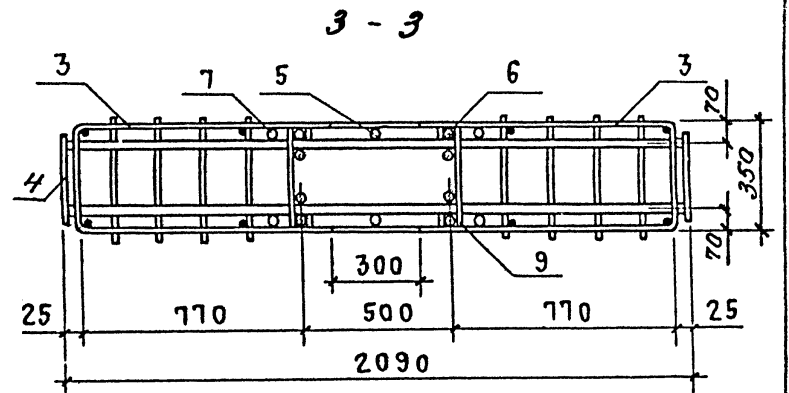
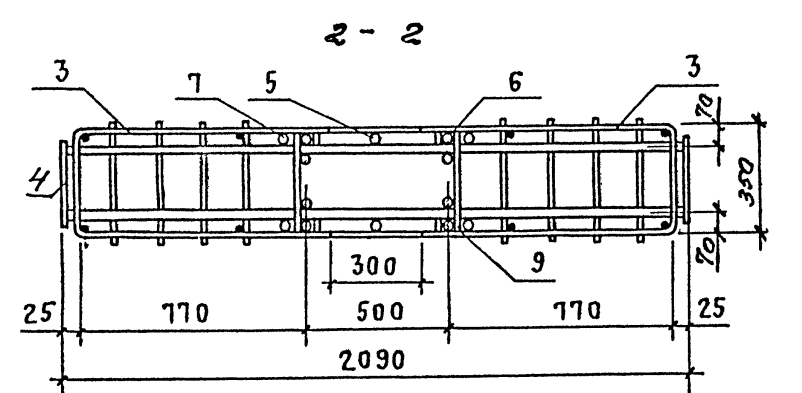
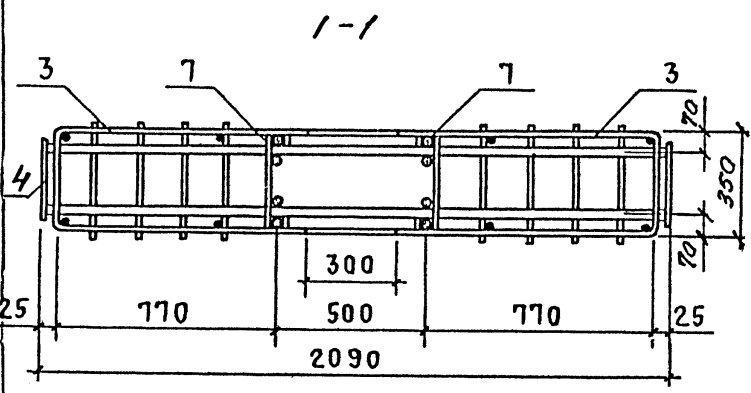
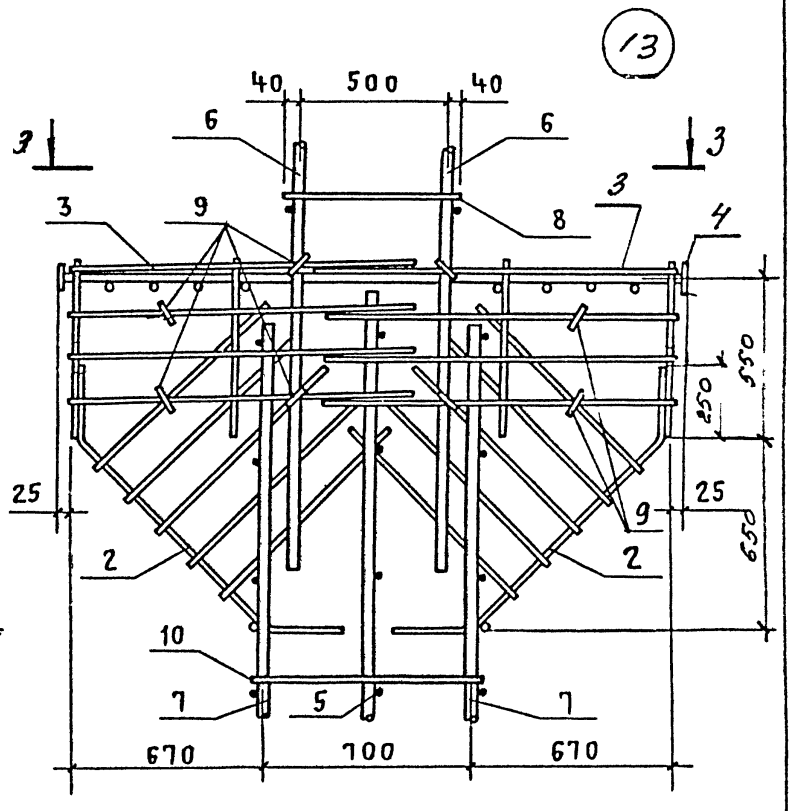
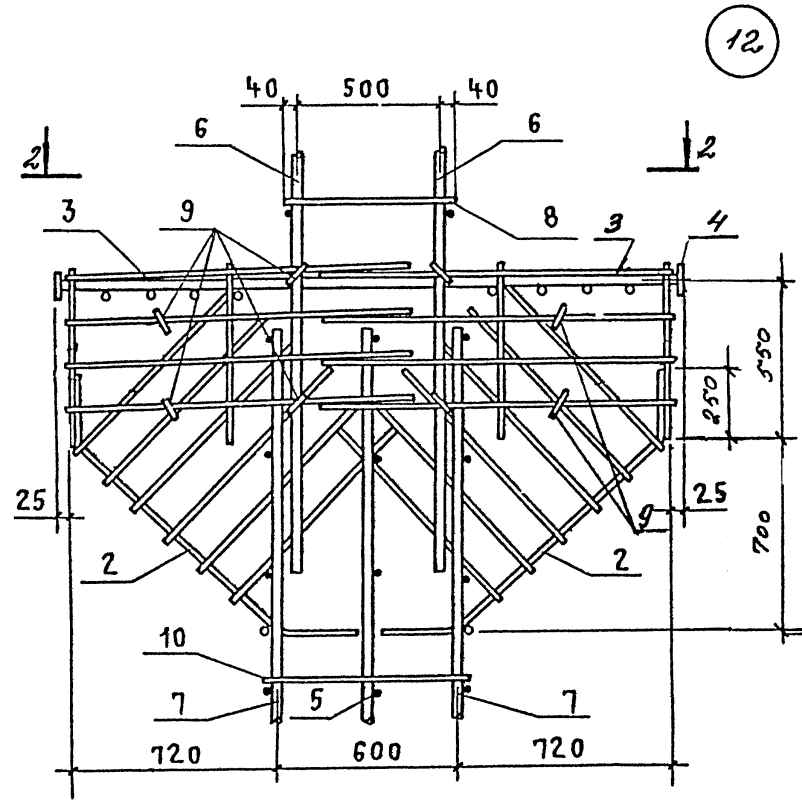
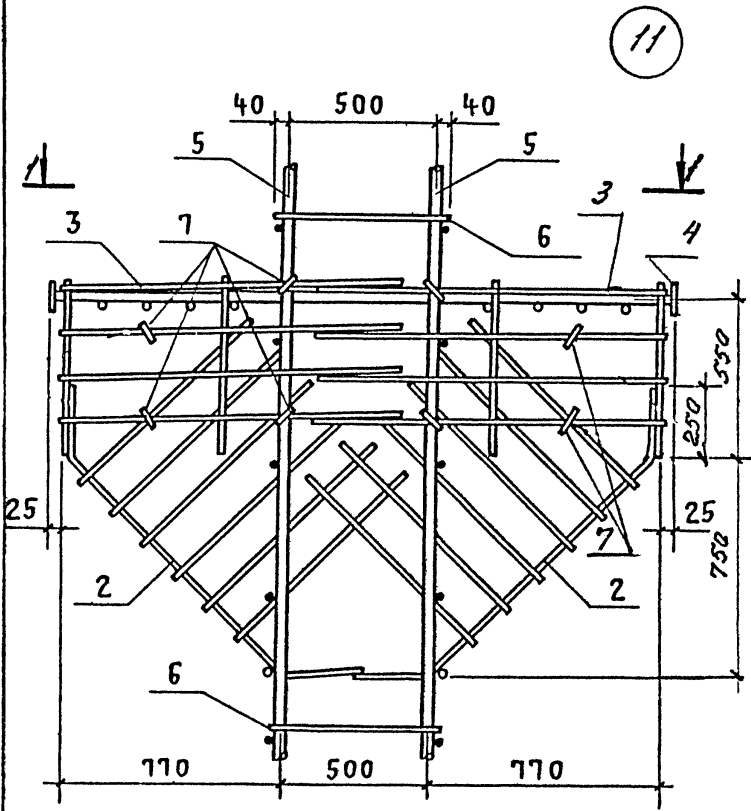
3-3



ИИВ. Инженер-Проектировщик А. В. ГИТКА. 28.08.1982 г.

1.424.1-5.11-110			
ИИВ	Б.И. МАХОВ	18/02	УЗЕЛ 4, 5, 6
ПРОЕКТ	Б.И. МАХОВ	18/02	
ИСПОЛН.	А. В. ГИТКА	28/08	
ПРОБЕР	ТЕПЛОВА	18/02	
И. КОМП.	Б.И. МАХОВ	18/02	
СНОВАТОР	ИИВ	ИИВ	ЦННННПРОМВАРИНН
Р	Т	Т	



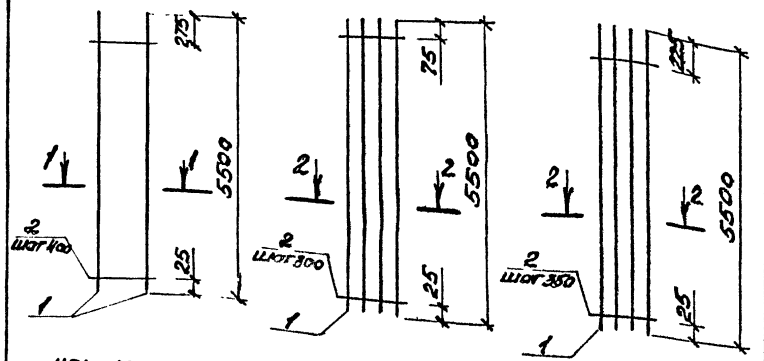


Исполнитель: Толянец Н.А. 1979 Б.С.А.И.И.И.

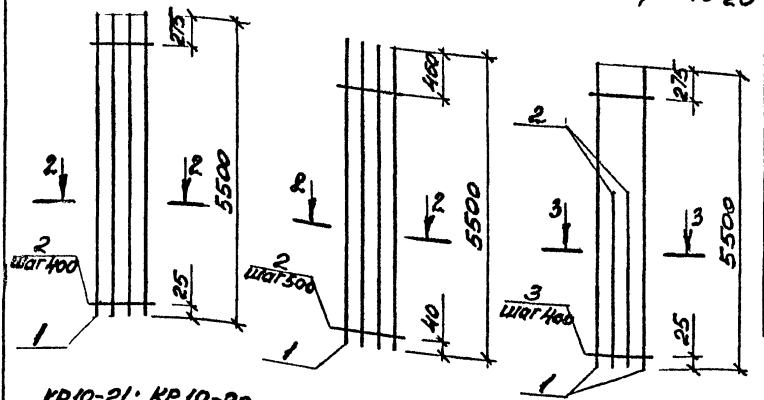
		1.424.1-5.10-112		
ГНП	БАМАНОВА А.П.	УЗЕЛ 11, 12, 13	СМОНТАЖНИК	
РАЗРАБ.	БАМАНОВА А.П.		Р	
ИСПОЛН.	НИКОЛАЕВА О.И.		И	
ПРОВЕР.	ПЕТРОВА Т.И.		ЦНИИПРОИЗДАНИЯ	
Н.МОНТ.	БАМАНОВА А.П.			



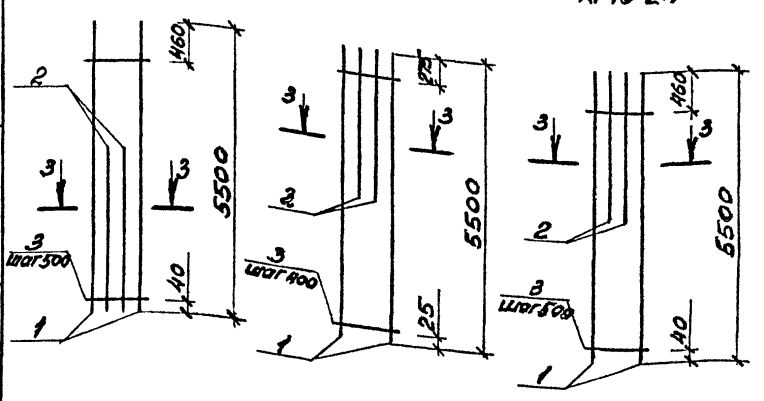
КР10-11; КР10-12; КР10-13      КР10-14      КР10-15



КР10-16; КР10-17      КР10-18      КР10-19; КР10-20

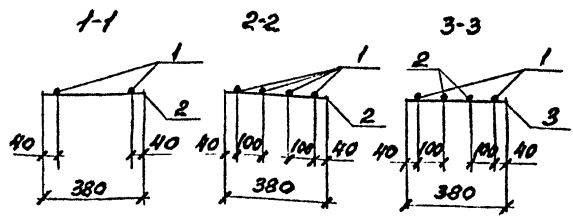


КР10-21; КР10-22      КР10-23      КР10-24



Марка коряка	Поз.	Наименование	Кол.	Масса 1 дет., кг	Масса коряка, кг	Марка коряка	Поз.	Наименование	Кол.	Масса 1 дет., кг	Масса коряка, кг
КР10-11	1	φ12 АIII L=5500	2	4,9	11,2	КР10-19	1	φ20 АIII L=5500	2	13,6	44,4
	2	φ5 ВрI L=380	14	0,1			2	φ20 АIII L=3250	2	7,9	
КР10-12	1	φ20 АIII L=5500	2	13,6	28,6	КР10-20	3	φ5 ВрI L=380	14	0,1	
	2	φ5 ВрI L=380	14	0,1			1	φ22 АIII L=5500	2	16,4	
КР10-13	1	φ22 АIII L=5500	2	16,4	34,2	КР10-21	2	φ22 АIII L=3250	2	9,5	53,2
	2	φ6 АI L=380	14	0,1			3	φ6 АI L=380	14	0,1	
КР10-14	1	φ16 АIII L=5500	4	8,7	35,7	КР10-22	1	φ25 АIII L=5500	2	21,1	
	2	φ5 ВрI L=380	19	0,1			2	φ25 АIII L=3250	2	12,3	
КР10-15	1	φ18 АIII L=5500	4	11,0	45,6	КР10-23	3	φ8 АI L=380	11	0,2	
	2	φ5 ВрI L=380	16	0,1			1	φ28 АIII L=5500	2	26,6	
КР10-16	1	φ20 АIII L=5500	4	13,6	55,8	КР10-24	2	φ28 АIII L=3250	2	15,5	85,4
	2	φ5 ВрI L=380	14	0,1			3	φ8 АI L=380	11	0,2	
КР10-17	1	φ22 АIII L=5500	4	16,4	67,0	КР10-23	1	φ22 АIII L=5500	2	16,4	
	2	φ6 АI L=380	14	0,1			2	φ22 АIII L=2750	2	8,2	
КР10-18	1	φ25 АIII L=5500	4	21,1	86,6	КР10-24	3	φ6 АI L=380	14	0,1	
	2	φ8 АI L=380	11	0,2			1	φ28 АIII L=5500	2	26,6	
							2	φ28 АIII L=2750	2	13,3	82,0
							3	φ8 АI L=380	11	0,2	

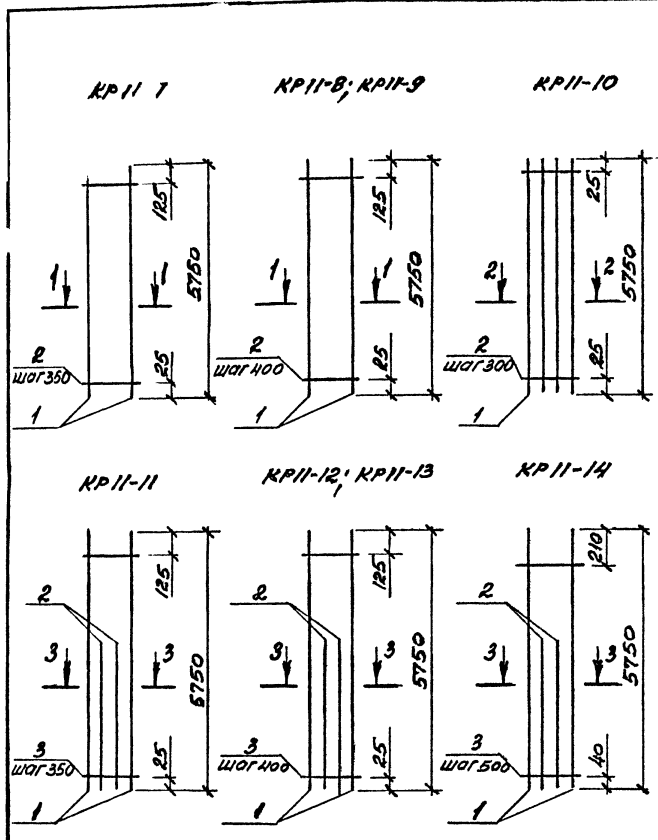
Арматура класса Вр-I по ГОСТ 6727-80, АIII и АIII по ГОСТ 5781-82.



Имя, Кладка, Подпись и дата в том или ином

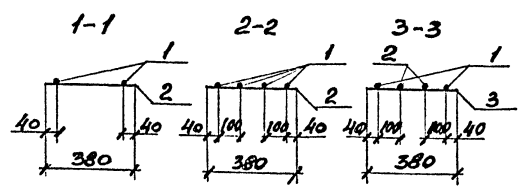
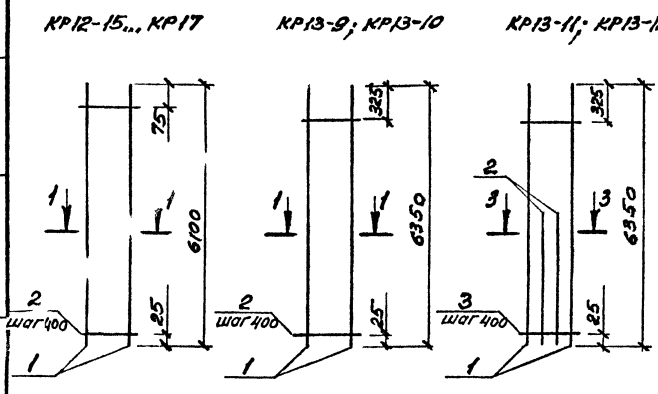
1.424.1-5.11-114				
ГНП	Баженов	ИТ		
Разработ	Петрова	Тем		
Исполнит	Петрова	Тем		
Проект	Николаев	Тем		
Н. Контр.	Баженов	ИТ		
Корпус КР10-11... КР10-24		Сталь	Лист	Листов
		р		1
ЦНИИПРОМЗДАНИЙ				





Марка коржика	Поз	Наименование	Кол	Масса 1 шт., кг	Масса коржика, кг
KP11-7	1	φ18AII L=5750	2	11,5	24,7
	2	φ5BpI L=380	17	0,1	
KP11-8	1	φ20AII L=5750	2	14,2	29,9
	2	φ5BpI L=380	15	0,1	
KP11-9	1	φ22AII L=5750	2	17,2	35,9
	2	φ6AII L=380	15	0,1	
KP11-10	1	φ16AII L=5750	4	9,1	38,4
	2	φ5BpI L=380	20	0,1	
KP11-11	1	φ18AII L=5750	2	11,5	37,9
	2	φ18AII L=3300	2	6,6	
	3	φ5BpI L=380	17	0,1	
KP11-12	1	φ20AII L=5750	2	14,2	46,1
	2	φ20AII L=3300	2	8,1	
	3	φ5BpI L=380	15	0,1	
KP11-13	1	φ22AII L=5750	2	17,2	55,7
	2	φ22AII L=3300	2	9,9	
	3	φ6AII L=380	15	0,1	
KP11-14	1	φ25AII L=5750	2	22,1	72,0
	2	φ25AII L=3300	2	12,7	
	3	φ8AII L=380	12	0,2	

Марка коржика	Поз.	Наименование	Кол.	Масса 1 шт., кг	Масса коржика, кг
KP12-15	1	φ12AII L=6100	2	5,4	12,4
	2	φ5BpI L=380	16	0,1	
KP12-16	1	φ20AII L=6100	2	15,0	31,6
	2	φ5BpI L=380	16	0,1	
KP12-17	1	φ22AII L=6100	2	18,2	38,0
	2	φ6AII L=380	16	0,1	
KP13-9	1	φ20AII L=6350	2	15,7	33,0
	2	φ5BpI L=380	16	0,1	
KP13-10	1	φ22AII L=6350	2	18,9	39,4
	2	φ6AII L=380	16	0,1	
KP13-11	1	φ20AII L=6350	2	15,7	50,8
	2	φ20AII L=3600	2	8,9	
	3	φ5BpI L=380	16	0,1	
KP13-12	1	φ22AII L=6350	2	18,9	60,8
	2	φ22AII L=3600	2	10,7	
	3	φ6AII L=380	16	0,1	

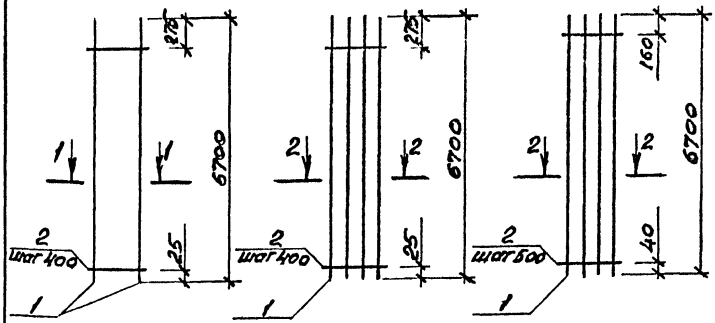


Литатура класса Bp-I по ГОСТ 6727-80,  
 Я-I и Я-II по ГОСТ 5781-82.

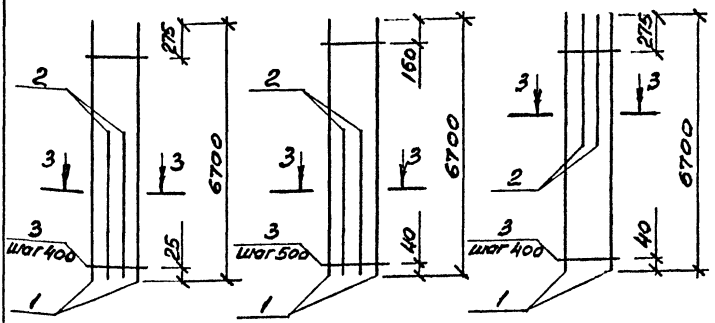
1.424.1-5.11-115		
ГНП	Богданова А.И.	БАРЯС KP11-7... KP11-14; KP12-15... KP12-17; KP13-9... KP13-12
Разработ	Петрова Л.И.	
Исполнил	Петрова Л.И.	
Проверил	Николаева В.И.	
И.Контр.	Богданова А.И.	
Стандарт	Лист	Листов
	Р	1
ЦНЦ ПРОМЗДАНИЙ		

Имя и подл. Подпись и дата Взам. инв. №

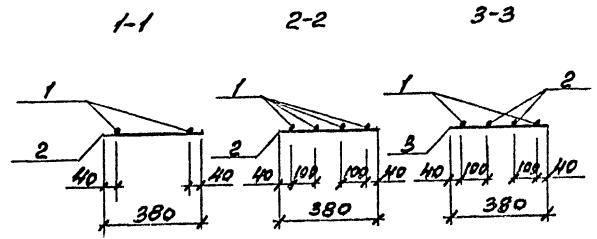
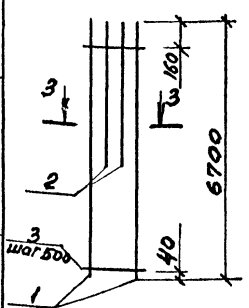
КР14-11... КР14-13      КР14-14; КР14-15      КР14-16



КР14-17; КР14-18      КР14-19; КР14-20      КР14-21



КР14-22; КР14-23



Марка каркоса	Поз.	Наименование	Кол	Масса 1дет., кг	Масса каркоса, кг	Марка каркоса	Поз.	Наименование	Кол	Масса 1дет., кг	Масса каркоса, кг
КР14-11	1	φ12AIII L=6700	2	5,9	13,5	КР14-19	1	φ25AII L=6700	2	25,7	83,4
	2	φ5BPI L=380	17	0,1			2	φ25AII L=3800	2	14,6	
КР14-12	1	φ20AII L=6700	2	16,5	34,7	КР14-20	3	φ8AI L=380	14	0,2	104,4
	2	φ5BPI L=380	17	0,1			1	φ28AII L=6700	2	32,4	
КР14-13	1	φ22AII L=6700	2	20,0	41,7	КР14-21	2	φ28AII L=3800	2	18,4	60,5
	2	φ6AI L=380	17	0,1			3	φ8AI L=380	14	0,2	
КР14-14	1	φ20AII L=6700	4	16,5	67,7	КР14-22	1	φ22AII L=6700	2	20,0	78,4
	2	φ5BPI L=380	17	0,1			2	φ25AII L=3150	2	9,4	
КР14-15	1	φ22AII L=6700	4	20,0	81,7	КР14-23	3	φ6AI L=380	17	0,1	98,0
	2	φ6AI L=380	17	0,1			1	φ25AII L=6700	2	25,7	
КР14-16	1	φ25AII L=6700	4	25,7	105,6	КР14-23	2	φ25AII L=3150	2	12,1	
	2	φ8AI L=380	14	0,2			3	φ8AI L=380	14	0,2	
КР14-17	1	φ20AII L=6700	2	16,5	53,5	КР14-23	1	φ28AII L=6700	2	32,4	
	2	φ20AII L=3800	2	9,4			2	φ28AII L=3150	2	15,2	
КР14-18	3	φ5BPI L=380	17	0,1	64,3	КР14-23	3	φ8AI L=380	14	0,2	
	1	φ22AII L=6700	2	20,0							
КР14-18	2	φ22AII L=3800	2	11,3		КР14-23					
	3	φ6AI L=380	17	0,1							

Детали класса Вр-I по ГОСТ 6727-80,  
 J-I и J-II по ГОСТ 5781-82

Имя и подпись Лазаря и сына 230м. инв. А

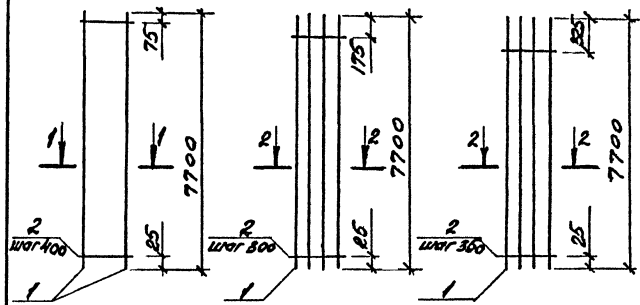
1.424.1-5.11-116

ГНП	Бажаново		<p style="text-align: center;"><b>КАРКАС</b> КР14-11... КР14-23</p>	Стадия	Лист	Листов
Разработ	Петрова			Р		1
Исполн.	Петрова					
Проверил	Андреева					
Н. контр	Бачинова					

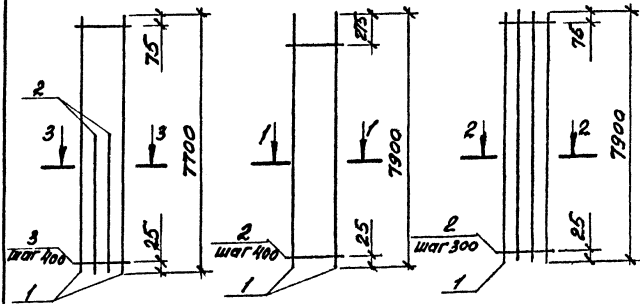
ЦОД 260-03 166



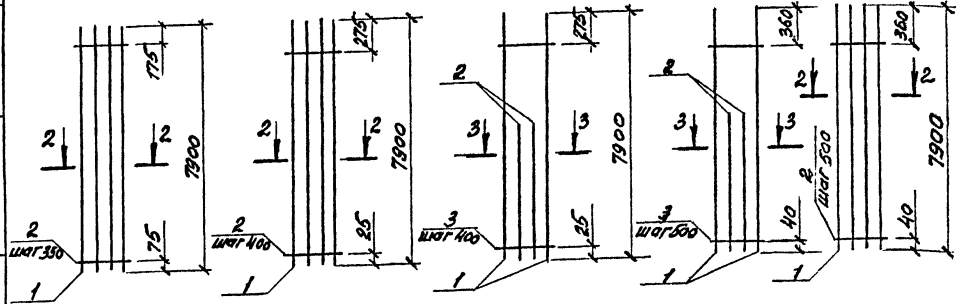
КР18-9... КР18-11      КР18-12      КР18-13



КР18-14; КР18-15      КР19-12; КР19-13; КР19-20      КР19-14

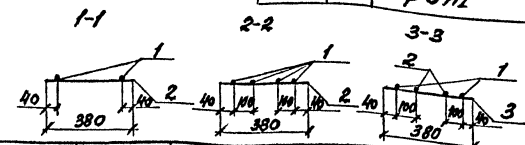


КР19-15      КР19-16; КР19-21      КР19-17      КР19-18; КР19-19      КР19-22; КР19-23



Марка бетона	Поз.	Наименование	Кол.	Масса 1 шт., кг	Масса бетона, кг
КР18-9	1	φ12 AIII L=7700	2	68	15,6
	2	φ5 BpI L=380	20	0,1	
КР18-10	1	φ20 AIII L=7700	2	190	490
	2	φ5 BpI L=380	20	0,1	
КР18-11	1	φ22 AIII L=7700	2	230	480
	2	φ6 AII L=380	20	0,1	
КР18-12	1	φ16 AIII L=7700	4	12,2	51,4
	2	φ5 BpI L=380	26	0,1	
КР18-13	1	φ18 AIII L=7700	4	15,4	63,8
	2	φ5 BpI L=380	22	0,1	
КР18-14	1	φ20 AIII L=7700	2	190	61,2
	2	φ20 AIII L=4300	2	19,6	
	3	φ5 BpI L=380	20	0,1	
КР18-15	1	φ22 AIII L=7700	2	230	73,6
	2	φ22 AIII L=4300	2	13,8	
	3	φ6 AII L=380	20	0,1	
КР19-12	1	φ12 AIII L=7900	2	7,0	16,0
	2	φ5 BpI L=380	20	0,1	
КР19-13	1	φ22 AIII L=7900	2	23,6	49,2
	2	φ6 AII L=380	20	0,1	

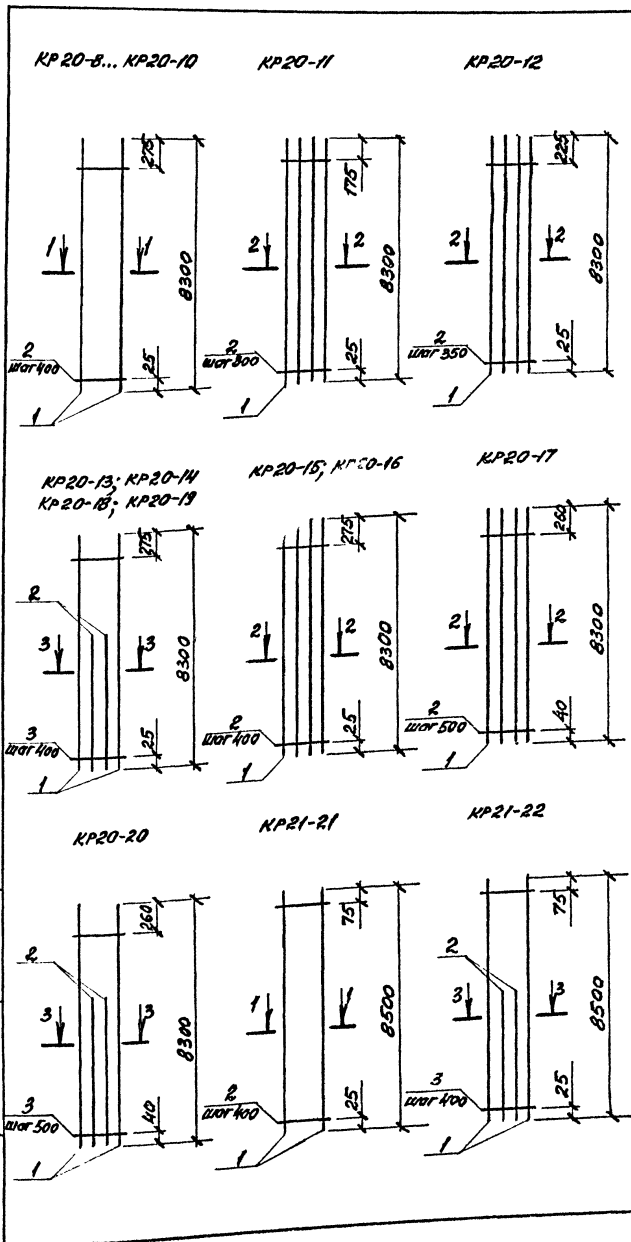
Марка бетона	Поз.	Наименование	Кол.	Масса 1 шт., кг	Масса бетона, кг
КР19-14	1	φ16 AIII L=7900	4	12,5	52,7
	2	φ5 BpI L=380	27	0,1	
КР19-15	1	φ18 AIII L=7900	4	15,8	65,5
	2	φ5 BpI L=380	23	0,1	
КР19-16	1	φ20 AIII L=7900	4	19,5	80,0
	2	φ5 BpI L=380	20	0,1	
КР19-17	1	φ22 AIII L=7900	2	23,6	75,8
	2	φ22 AIII L=4500	2	13,3	
	3	φ6 AII L=380	20	0,1	
КР19-18	1	φ25 AIII L=7900	2	30,3	98,0
	2	φ25 AIII L=4500	2	17,1	
	3	φ8 BpI L=380	16	0,2	
КР19-19	1	φ28 AIII L=7900	2	38,2	122,6
	2	φ28 AIII L=4500	2	21,5	
	3	φ8 BpI L=380	16	0,2	
КР19-20	1	φ20 AIII L=7900	2	19,5	41,0
	2	φ5 BpI L=380	20	0,1	
КР19-21	1	φ22 AIII L=7900	4	23,6	96,4
	2	φ6 AII L=380	20	0,1	
КР19-22	1	φ25 AIII L=7900	4	30,3	124,4
	2	φ8 AII L=380	16	0,2	
КР19-23	1	φ28 AIII L=7900	4	38,2	156,0
	2	φ8 AII L=380	16	0,2	



Арматура класса Вр-I по ГОСТ 6727-80, А-I и А-II по ГОСТ 5781-82

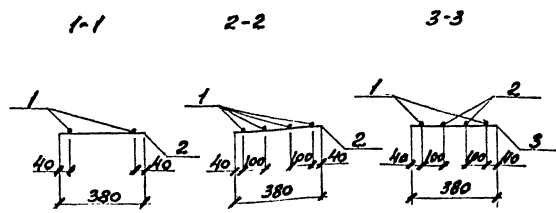
ГНП Бажанова А.И.			1.424.1-5.11-118		
Разработ.	Петрова	Клемент	КАРКАС КР18-9... КР18-15; КР19-12... КР19-23		
Исполнил	Петрова	Клемент			
Провер.	Николаева	Евдоким	Стобыл	Лист	Листов
Н.Камар.	Бажанова	В.Т.	Р	1	1

Мас. и поз. Подпись и дата. Взам. инв. №



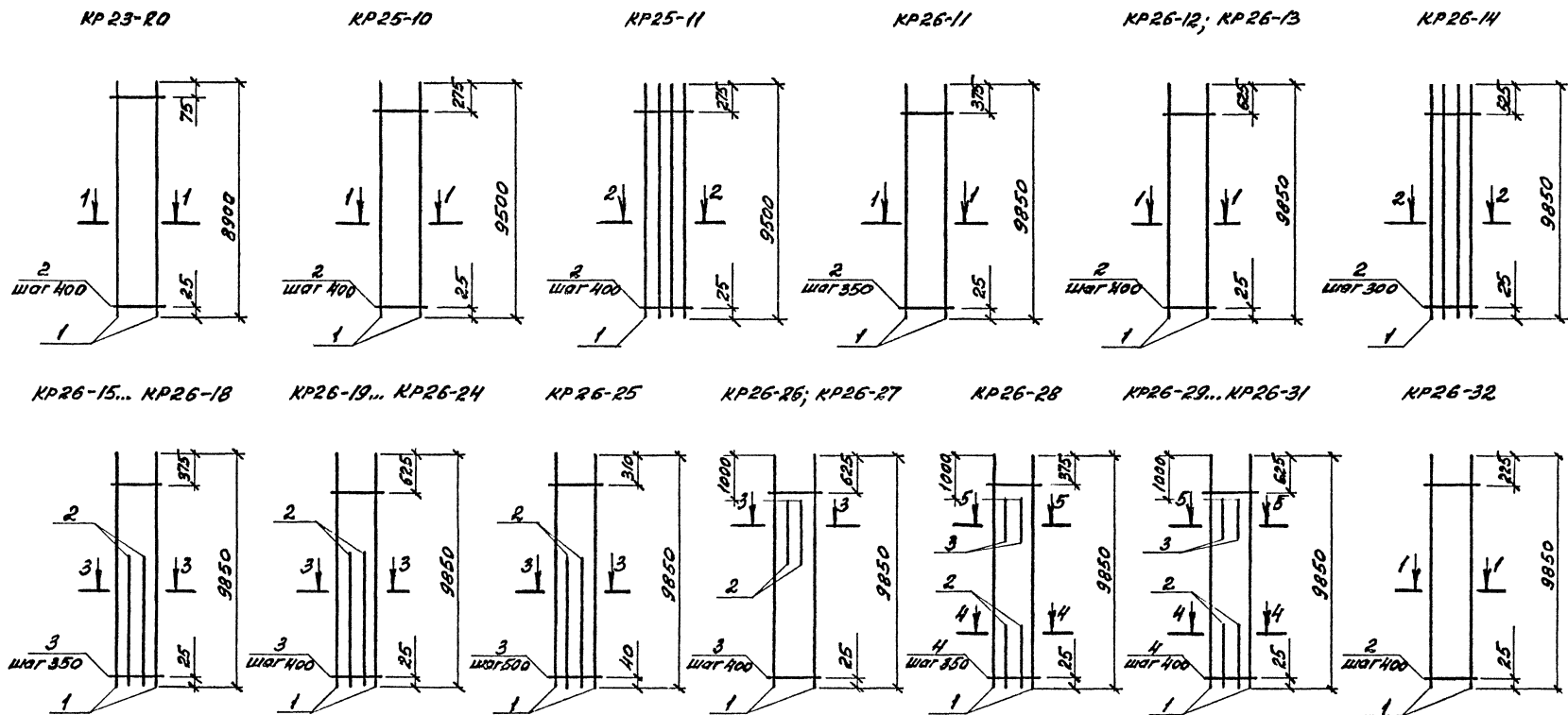
Марка бетона	Поз.	Наименование	Кол.	Масса 1 шт., кг	Масса каркаса, кг	Марка бетона	Поз.	Наименование	Кол.	Масса 1 шт., кг	Масса каркаса, кг
KP20-8	1	φ12 AII L=8300	2	7,4	16,9	KP20-16	1	φ22 AII L=8300	4	24,8	101,3
	2	φ5 BpI L=380	21	0,1			2	φ6 AII L=380	21	0,1	
KP20-9	1	φ20 AII L=8300	2	20,5	43,1	KP20-17	1	φ25 AII L=8300	4	31,9	131,0
	2	φ5 BpI L=380	21	0,1			2	φ8 AII L=380	17	0,2	
KP20-10	1	φ22 AII L=8300	2	24,8	51,7	KP20-18	1	φ20 AII L=8300	2	20,5	66,7
	2	φ6 AII L=380	21	0,1			2	φ20 AII L=4800	2	11,8	
KP20-11	1	φ16 AII L=8300	4	13,1	55,2		3	φ5 BpI L=380	21	0,1	
	2	φ5 BpI L=380	28	0,1		1	φ22 AII L=8300	2	24,8		
KP20-12	1	φ18 AII L=8300	4	16,6	68,8	KP20-19	2	φ22 AII L=4800	2	14,3	80,3
	2	φ5 BpI L=380	24	0,1			3	φ6 AII L=380	21	0,1	
KP20-13	1	φ20 AII L=8300	2	20,5	65,7		KP20-20	1	φ25 AII L=8300	2	
	2	φ20 AII L=4600	2	11,3		2		φ25 AII L=4800	2	18,4	
	3	φ5 BpI L=380	21	0,1		3		φ8 AII L=380	17	0,2	
KP20-14	1	φ22 AII L=8300	2	24,8	79,1	KP21-21	1	φ12 AII L=8500	2	7,6	17,4
	2	φ22 AII L=4600	2	13,7			2	φ5 BpI L=380	22	0,1	
	3	φ6 AII L=380	21	0,1		1	φ20 AII L=8500	2	21,0		
KP20-15	1	φ20 AII L=8300	4	20,5	84,1	KP21-22	2	φ20 AII L=4800	2	11,8	67,8
	2	φ5 BpI L=380	21	0,1			3	φ5 BpI L=380	22	0,1	

Арматура класса BpI по ГОСТ 6727-80, A-II и A-III по ГОСТ 5781-82



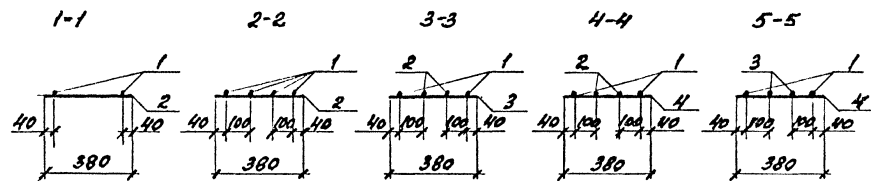
1.424.1-5.11-119		
ГНП	Бафанова	А.И.
Разработ.	Петрова	Людмила
Исполнил	Петрова	Людмила
Проверил	Лихоманова	Светлана
Н.Контр.	Банинова	Людмила
<b>КВРРЭС</b> KP20-8... KP20-20; KP21-21; KP21-22		
Страница	Лист	Листов
Р	1	1
ПРОМЗДАНИИ		

Или в виде Подпись и дата, инв. №



Марка каркаса	Поз.	Наименование	Кол.	Масса (бет., кг)	Масса каркаса, кг
KPR 23-20	1	φ 12 А III L=8900	2	7,9	18,1
	2	φ 5 Вр I L=380	23	0,1	
KPR 25-10	1	φ 12 А III L=9500	2	8,4	19,2
	2	φ 5 Вр I L=380	24	0,1	
KPR 25-11	1	φ 22 А III L=9500	4	28,3	115,6
	2	φ 6 А I L=380	24	0,1	

Продолжение спецификации см. на л. 2.



1. 424.1-5. 11-120		
ГНП	Бажанова	А.В.
Разработ	Петрова	Т.А.
Начальник	Петрова	Т.А.
Проект.	Николаева	С.В.
Н. контр.	Бажанова	А.В.
<b>К.А.Р.Р.С.</b>		
KPR 23-20; KPR 25-10; KPR 25-11; KPR 26-11... KPR 26-32		
Страниц	Лист	Листов
Р	1	2
ЦНИИ ПРОМЗАДАНИЙ		

Имя, И. подп. Подпись и дата, 330 см. шрифт

Марка каркаса	Пос	Наименование	Кол	Масса 1дет, кг	Масса каркаса, кг	Марка каркаса	Пос	Наименование	Кол	Масса 1дет, кг	Масса каркаса, кг	Марка каркаса	Пос	Наименование	Кол	Масса 1дет, кг	Масса каркаса, кг	
КР26-11	1	φ18.А $\bar{V}$ L=9850	2	19,7	42,2	КР26-20	1	φ20.А $\bar{V}$ L=9850	2	24,3	68,8	КР26-27	1	φ22.А $\bar{V}$ L=9850	2	29,4	83,2	
	2	φ5.ВрI L=380	28	0,1			2	φ20.А $\bar{V}$ L=3600	2	8,9			2	φ22.А $\bar{V}$ L=3700	2	11,0		
КР26-12	1	φ20.А $\bar{V}$ L=9850	2	24,3	51,0		3	φ5.ВрI L=380	24	0,1			70,2	КР26-28	3	φ6.АI L=380		24
	2	φ5.ВрI L=380	24	0,1		1	φ20.А $\bar{V}$ L=9850	2	24,3	1	φ18.А $\bar{V}$ L=9850	2			19,7			
КР26-13	1	φ22.А $\bar{V}$ L=9850	2	29,4	61,2	2	φ20.А $\bar{V}$ L=3900	2	9,6	89,8	КР26-29	2	φ18.А $\bar{V}$ L=3600	2	7,2	85,4		
	2	φ6.АI L=380	24	0,1		3	φ5.ВрI L=380	24	0,1			3	φ18.А $\bar{V}$ L=3100	2	6,2			
КР26-14	1	φ16.А $\bar{V}$ L=9850	4	15,5	65,2	КР26-22	1	φ22.А $\bar{V}$ L=9850	2	29,4	82,6	КР26-30	4	φ5.ВрI L=380	28	0,1	84,0	
	2	φ5.ВрI L=380	32	0,1			2	φ22.А $\bar{V}$ L=3900	2	9,8			1	φ20.А $\bar{V}$ L=9850	2	24,3		
КР26-15	1	φ18.А $\bar{V}$ L=9850	2	19,7	55,4	КР26-23	3	φ6.АI L=380	24	0,1	84,4	КР26-31	2	φ20.А $\bar{V}$ L=3600	2	8,9		102,8
	2	φ18.А $\bar{V}$ L=3900	2	6,6			1	φ22.А $\bar{V}$ L=9850	2	29,4			3	φ20.А $\bar{V}$ L=3700	2	9,1		
	3	φ5.ВрI L=380	28	0,1			2	φ22.А $\bar{V}$ L=3600	2	10,7			4	φ5.ВрI L=380	24	0,1		
КР26-16	1	φ18.А $\bar{V}$ L=9850	2	19,7	56,6	КР26-24	3	φ6.АI L=380	24	0,1	105,0	КР26-32	1	φ20.А $\bar{V}$ L=9850	2	24,3	20,1	
	2	φ18.А $\bar{V}$ L=3600	2	7,2			1	φ22.А $\bar{V}$ L=9850	2	29,4			2	φ20.А $\bar{V}$ L=3600	2	8,9		
	3	φ5.ВрI L=380	28	0,1			2	φ22.А $\bar{V}$ L=3900	2	11,6			3	φ20.А $\bar{V}$ L=3100	2	7,6		
КР26-17	1	φ18.А $\bar{V}$ L=9850	2	19,7	57,8	КР26-25	3	φ6.АI L=380	24	0,1	69,2	КР26-33	4	φ5.ВрI L=380	24	0,1	20,1	
	2	φ18.А $\bar{V}$ L=3900	2	7,8			1	φ25.А $\bar{V}$ L=9850	2	37,8			1	φ22.А $\bar{V}$ L=9850	2	29,4		
	3	φ5.ВрI L=380	28	0,1			2	φ25.А $\bar{V}$ L=3900	2	12,7			2	φ22.А $\bar{V}$ L=3900	2	9,8		
КР26-18	1	φ18.А $\bar{V}$ L=9850	2	19,7	78,6	КР26-26	3	φ8.АI L=380	20	0,2	84,4	КР26-34	3	φ22.А $\bar{V}$ L=3700	2	11,0	102,8	
	2	φ18.А $\bar{V}$ L=9100	2	18,2			1	φ20.А $\bar{V}$ L=9850	2	24,3			4	φ6.АI L=380	24	0,1		
	3	φ5.ВрI L=380	28	0,1			2	φ20.А $\bar{V}$ L=3700	2	9,1			1	φ12.А $\bar{V}$ L=9850	2	8,8		
КР26-19	1	φ20.А $\bar{V}$ L=9850	2	24,3	67,2		3	φ5.ВрI L=380	24	0,1			2	φ5.ВрI L=380	25	0,1		
	2	φ20.А $\bar{V}$ L=3900	2	8,1														
	3	φ5.ВрI L=380	24	0,1														

Ярматура класса Вр-I по ГОСТ 6727-80; А-I и А-II по ГОСТ 5781-82

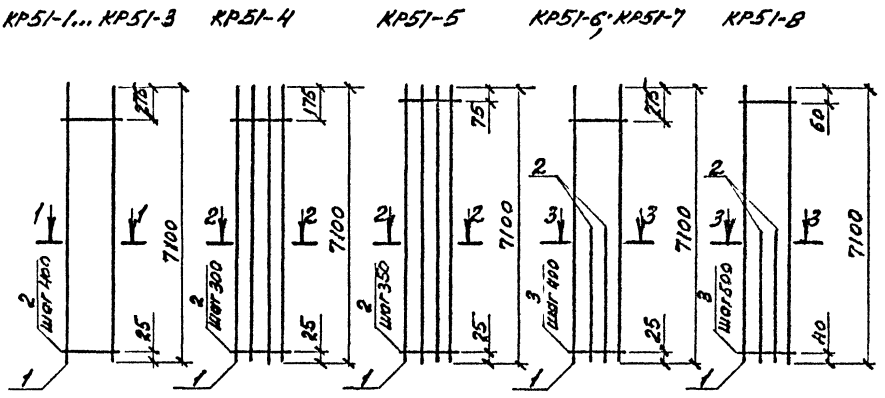
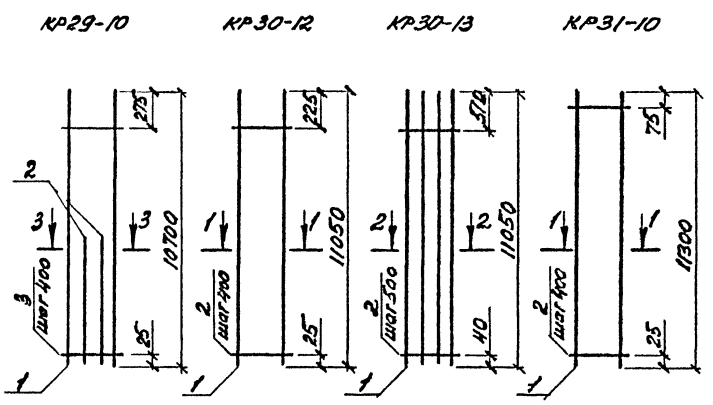
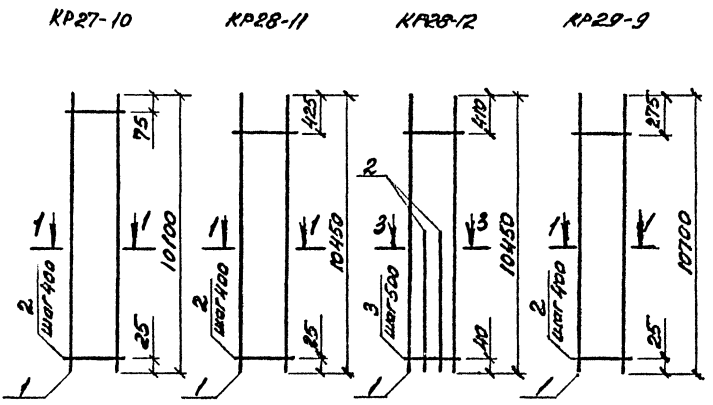
1.424.1-5.11-120

Лист

2

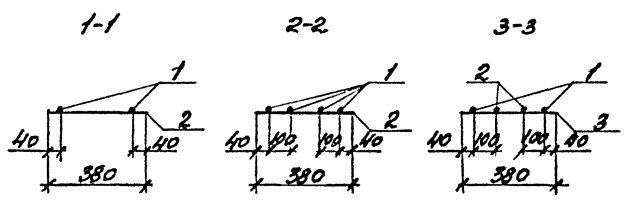
400260-03 171

Имя и подпись Подписки в ДОН-Восток, дата



Марка корыто	Пос	Наименование	Кол.	Масса 1дет., кг	Масса корыто, кг	Марка корыто	Пос	Наименование	Кол.	Масса 1дет., кг	Масса корыто, кг
KP27-10	1	φ 12 А II L=10100	2	9,0	20,6	KP51-1	1	φ 12 А II L=7100	2	6,3	14,4
	2	φ 5 Вр I L=380	26	0,1			2	φ 5 Вр I L=380	18	0,1	
KP28-11	1	φ 12 А II L=10450	2	9,3	21,2	KP51-2	1	φ 20 А II L=7100	2	17,5	36,8
	2	φ 5 Вр I L=380	26	0,1			2	φ 5 Вр I L=380	18	0,1	
KP28-12	1	φ 32 А II L=10450	2	65,9	209,8	KP51-3	1	φ 22 А II L=7100	2	21,2	44,2
	2	φ 32 А II L=5850	2	36,9			2	φ 6 А I L=380	18	0,1	
	3	φ 8 А I L=380	21	0,2			KP51-4	1	φ 16 А II L=7100	4	
KP29-9	1	φ 12 А II L=10700	2	9,5	21,7	2		φ 5 Вр I L=380	24	0,1	
	2	φ 5 Вр I L=380	27	0,1		KP51-5	1	φ 18 А II L=7100	4	14,2	58,9
KP29-10	1	φ 20 А II L=10700	2	26,4	84,5		2	φ 5 Вр I L=380	21	0,1	
	2	φ 20 А II L=5900	2	14,5		KP51-6	1	φ 20 А II L=7100	2	17,5	57,0
	3	φ 5 Вр I L=380	27	0,1			2	φ 20 А II L=4100	2	10,1	
KP30-12	1	φ 12 А II L=11050	2	9,8	22,4	KP51-7	3	φ 5 Вр I L=380	18	0,1	68,6
	2	φ 5 Вр I L=380	28	0,1			1	φ 22 А II L=7100	2	21,2	
KP30-13	1	φ 32 А II L=11050	4	69,7	279,2	KP51-8	2	φ 22 А II L=4100	2	12,2	89,0
	2	φ 8 А I L=380	22	0,2			3	φ 6 А I L=380	18	0,1	
KP31-10	1	φ 12 А II L=11300	2	10,0	22,9	KP51-8	1	φ 25 А II L=7100	2	27,3	89,0
	2	φ 5 Вр I L=380	29	0,1			2	φ 25 А II L=4100	2	15,7	
							3	φ 8 А I L=380	15	0,2	

СРОТУРА КЛАССА Вр I ПО ГОСТ 6727-80, А-I И А-II ПО ГОСТ 5781-82



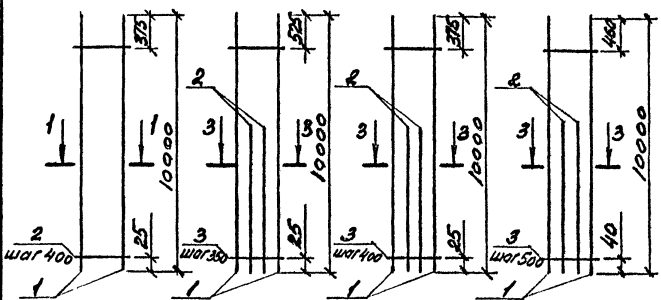
1.424.1-5.11-121			
ГНП	Баханова А.П.	КЛРРАС	Студия Свет
Разработ.	Петрова А.И.	KP27-10; KP28-11; KP28-12; KP29-9; KP29-10; KP30-12; KP30-13; KP31-10; KP51-1... KP51-8	Листов
Исполнил	Петрова А.И.		1
Провер.	Николаева Р.И.		
Н.КОНТР.	Батанова А.В.		

ЦООР60-03 172

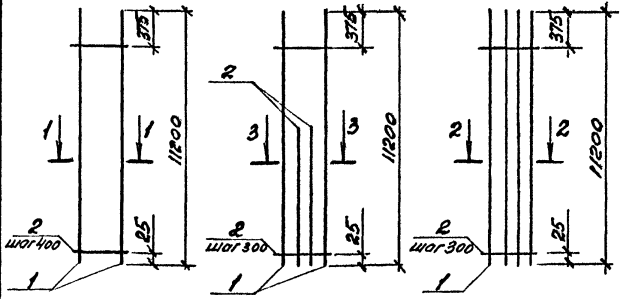
Инв. К. повл. Подпись и фото. Власт. нрв. А.



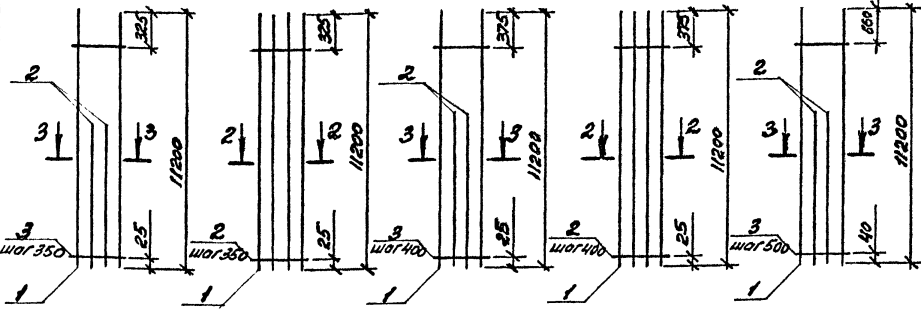
КР52-1; КР52-2      КР52-3      КР52-4... КР52-9      КР52-10... КР52-14



КР53-1; КР53-2      КР53-3... КР53-5      КР53-6

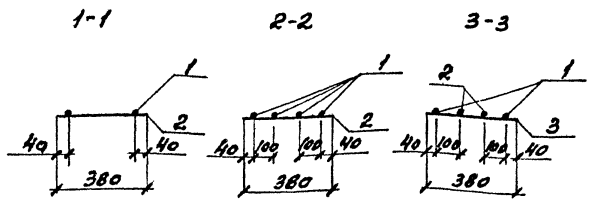


КР53-7... КР53-10      КР53-11      КР53-12... КР53-16      КР53-18... КР53-23      КР53-17      КР53-24... КР53-29



Марка КР	Пос.	Номенклатура	Кол.	Масса 1 шт., кг	Масса марки	Марка КР	Пос.	Номенклатура	Кол.	Масса 1 шт., кг	Масса марки	
КР52-1	1	φ20AIII L=10000	2	24,7	51,9	КР52-8	1	φ22AIII L=10000	2	29,8	82,9	
	2	φ5BPI L=380	25	0,1			2	φ22AIII L=3650	2	10,4		
	3	φ6AII L=380	25	0,1			3	φ6AII L=380	25	0,1		
КР52-2	1	φ22AIII L=10000	2	29,8	62,1	КР52-9	1	φ22AIII L=10000	2	29,8	84,7	
	2	φ6AII L=380	25	0,1			2	φ22AIII L=3800	2	11,3		
	3	φ5BPI L=380	28	0,1			3	φ6AII L=380	25	0,1		
КР52-3	1	φ18AIII L=10000	2	20,0	78,8	КР52-10	1	φ25AIII L=10000	2	38,4	105,8	
	2	φ18AIII L=3000	2	18,0			2	φ25AIII L=3250	2	12,5		
	3	φ5BPI L=380	25	0,1			3	φ8AII L=380	20	0,2		
КР52-4	1	φ20AIII L=10000	2	24,7	67,9	КР52-11	1	φ25AIII L=10000	2	38,4	107,6	
	2	φ20AIII L=3250	2	8,0			2	φ25AIII L=3650	2	13,4		
	3	φ5BPI L=380	25	0,1			3	φ8AII L=380	20	0,2		
КР52-5	1	φ20AIII L=10000	2	24,7	69,1	КР52-12	1	φ25AIII L=10000	2	38,4	110,0	
	2	φ20AIII L=3650	2	8,6			2	φ25AIII L=3800	2	14,6		
	3	φ5BPI L=380	25	0,1			3	φ8AII L=380	20	0,2		
КР52-6	1	φ20AIII L=10000	2	24,7	79,7	КР52-13	1	φ28AIII L=10000	2	48,3	132,0	
	2	φ20AIII L=3800	2	9,4			2	φ28AIII L=3250	2	15,7		
	3	φ5BPI L=380	25	0,1			3	φ8AII L=380	20	0,2		
КР52-7	1	φ22AIII L=10000	2	29,8	81,5							
	2	φ22AIII L=3250	2	9,7								
	3	φ6AII L=380	25	0,1								

Продолжение спецификации см. на л. 2



1. 424.1-5. 11-122		
Г.П.	Божанова	Л.П.
Разработ.	Петрова	Л.П.
Исполнил	Петрова	Л.П.
ПРОБЕР	НИКОЛАЕВ	В.П.
И.КОНТР.	БЯНАНОВА	Л.П.
К.П.К.К.С.		
КР52-1... КР52-14; КР53-1... КР53-29		
Стация	Лист	Листов
Р	1	2
ПРОМЗДАНИИ		

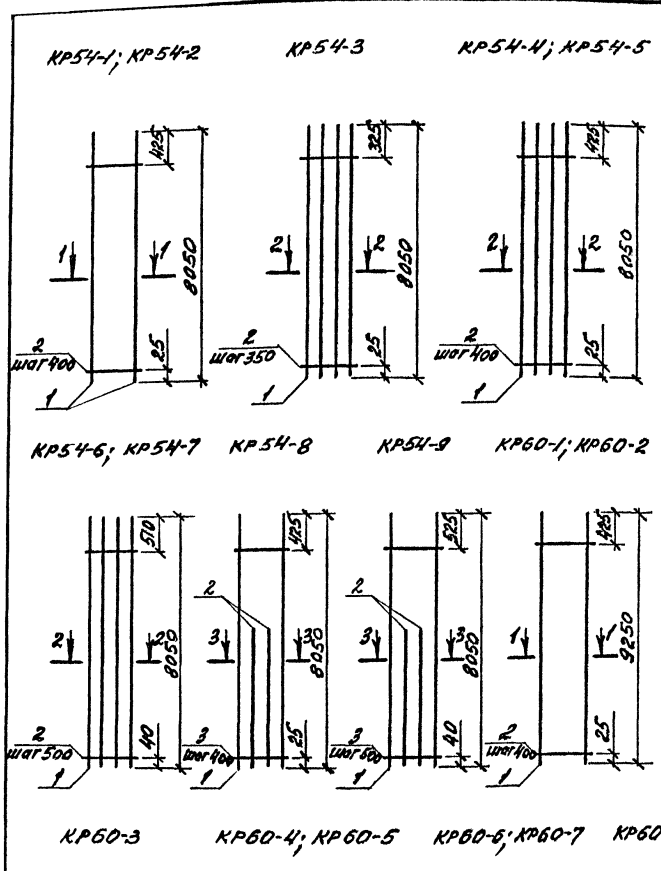
И.В. М. подл. Подпись и дата. Взам. инв. №

Лист № 1 из 1. Подпись и дата. Взам. № 1.

Марка карбокс	Пос.	Наименование	Кол.	Масса 1дет., кг	Масса карбокс	Марка карбокс	Пос.	Наименование	Кол.	Масса 1дет., кг	Масса карбокс	Марка карбокс	Пос.	Наименование	Кол.	Масса 1дет., кг	Масса карбокс
KP52-14	1	φ28AII L=10000	2	48,3	134,4	KP53-11	1	φ18AII L=11200	4	22,4	92,8	KP53-21	1	φ22AII L=11200	2	33,4	95,2
	2	φ28AII L=3650	2	16,9			2	φ5BPI L=380	32	0,1			2	φ22AII L=4300	2	12,8	
	3	φ8AII L=380	20	0,2			1	φ20AII L=11200	2	27,6			3	φ6AII L=380	28	0,1	
KP53-1	1	φ20AII L=11200	2	27,6	58,0	KP53-12	2	φ20AII L=4000	2	9,9	77,8	KP53-22	1	φ22AII L=11200	2	33,4	95,8
	2	φ5BPI L=380	28	0,1			3	φ5BPI L=380	28	0,1			2	φ22AII L=4500	2	13,1	
KP53-2	1	φ22AII L=11200	2	33,4	69,6	KP53-13	1	φ20AII L=11200	2	27,6	79,2	KP53-23	1	φ22AII L=11200	2	33,4	97,0
	2	φ6AII L=380	28	0,1			2	φ20AII L=4300	2	10,6			2	φ22AII L=4600	2	13,7	
KP53-3	1	φ16AII L=11200	2	17,7	64,9		3	φ5BPI L=380	28	0,1			89,6	KP53-24	1	φ25AII L=11200	
	2	φ16AII L=8150	2	12,9		1	φ20AII L=11200	2	27,6	2	φ25AII L=3800	2			14,6		
	3	φ5BPI L=380	37	0,1		2	φ20AII L=4600	2	11,3	3	φ8AII L=380	22			0,2		
KP53-4	1	φ16AII L=11200	2	17,7	66,7	KP53-14	3	φ5BPI L=380	28	0,1	99,6	KP53-25	1	φ25AII L=11200	2	43,0	121,2
	2	φ16AII L=8750	2	13,8			1	φ20AII L=11200	2	27,6			2	φ25AII L=4000	2	15,4	
	3	φ5BPI L=380	37	0,1			2	φ20AII L=8450	2	20,8			3	φ8AII L=380	22	0,2	
KP53-5	1	φ16AII L=11200	2	17,7	68,7	KP53-15	3	φ5BPI L=380	28	0,1	102,4	KP53-26	1	φ25AII L=11200	2	43,0	121,8
	2	φ16AII L=9350	2	14,8			1	φ20AII L=11200	2	27,6			2	φ25AII L=4100	2	15,7	
	3	φ5BPI L=380	37	0,1			2	φ20AII L=9000	2	22,2			3	φ8AII L=380	22	0,2	
KP53-6	1	φ16AII L=11200	4	17,7	74,5	KP53-16	3	φ5BPI L=380	28	0,1	113,2	KP53-27	1	φ25AII L=11200	2	43,0	124,2
	2	φ5BPI L=380	37	0,1			1	φ20AII L=11200	4	27,6			2	φ25AII L=4500	2	16,9	
KP53-7	1	φ18AII L=11200	2	22,4	89,6	KP53-17	2	φ5BPI L=380	28	0,1	92,2	KP53-28	1	φ28AII L=11200	2	54,1	149,4
	2	φ18AII L=8150	2	16,3			1	φ22AII L=11200	2	33,4			2	φ28AII L=3800	2	16,4	
	3	φ5BPI L=380	32	0,1			2	φ22AII L=4000	2	11,9			3	φ8AII L=380	22	0,2	
KP53-8	1	φ18AII L=11200	2	22,4	83,0	KP53-18	3	φ6AII L=380	28	0,1	93,4	KP53-29	1	φ28AII L=11200	2	54,1	153,2
	2	φ18AII L=8750	2	17,5			1	φ22AII L=11200	2	33,4			2	φ28AII L=4500	2	21,3	
	3	φ5BPI L=380	32	0,1			2	φ22AII L=4100	2	12,2			3	φ8AII L=380	22	0,2	
KP53-9	1	φ18AII L=11200	2	22,4	85,4	KP53-19	3	φ6AII L=380	28	0,1	84,0	KP53-20	1	φ28AII L=11200	2	54,1	153,2
	2	φ18AII L=9350	2	18,7			1	φ22AII L=11200	2	33,4			2	φ28AII L=4500	2	21,3	
	3	φ5BPI L=380	32	0,1			2	φ22AII L=4100	2	12,2			3	φ8AII L=380	22	0,2	
KP53-10	1	φ18AII L=11200	2	22,4	86,0	KP53-20	3	φ6AII L=380	28	0,1	84,0	KP53-20	1	φ28AII L=11200	2	54,1	153,2
	2	φ18AII L=9500	2	19,0			2	φ22AII L=4100	2	12,2			2	φ28AII L=4500	2	21,3	
	3	φ5BPI L=380	32	0,1			3	φ6AII L=380	28	0,1			3	φ8AII L=380	22	0,2	

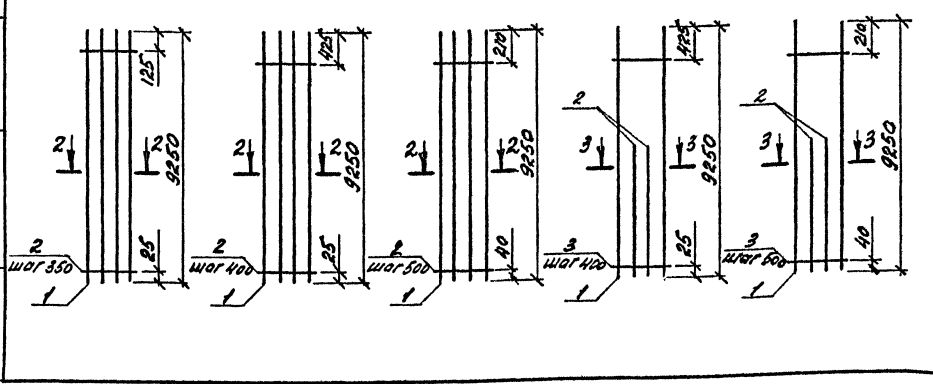
Изготовлено в классе Вр-1 по ГОСТ 6727-80;  
 А-1 и А-III по ГОСТ 5781-82.

1. 424. 1-5. 11-122



Марка каркаса	Пос.	Наименование	Кол.	Масса 1дет., кг	Масса каркаса, кг
KP54-1	1	φ12AШ L=8050	2	7,1	16,2
	2	φ5BPI L=380	20	0,1	
KP54-2	1	φ22AШ L=8050	2	24,0	50,0
	2	φ6AI L=380	20	0,1	
KP54-3	1	φ18AШ L=8050	4	16,1	66,7
	2	φ5BPI L=380	23	0,1	
KP54-4	1	φ20AШ L=8050	4	19,9	81,6
	2	φ5BPI L=380	20	0,1	
KP54-5	1	φ22AШ L=8050	4	24,0	98,0
	2	φ6AI L=380	20	0,1	
KP54-6	1	φ25AШ L=8050	4	30,9	126,8
	2	φ8AI L=380	16	0,2	
KP54-7	1	φ28AШ L=8050	4	38,9	158,8
	2	φ8AI L=380	16	0,2	
KP54-8	1	φ22AШ L=8050	2	24,0	77,8
	2	φ22AШ L=4650	2	13,9	
	3	φ6AI L=380	20	0,1	
KP54-9	1	φ25AШ L=8050	2	30,9	100,8
	2	φ25AШ L=4650	2	17,9	
	3	φ8AI L=380	16	0,2	

Марка каркаса	Пос.	Наименование	Кол.	Масса 1дет., кг	Масса каркаса, кг
KP60-1	1	φ12AШ L=9250	2	8,2	18,7
	2	φ5BPI L=380	23	0,1	
KP60-2	1	φ22AШ L=9250	2	27,6	57,5
	2	φ6AI L=380	23	0,1	
KP60-3	1	φ18AШ L=9250	4	18,5	76,7
	2	φ5BPI L=380	27	0,1	
KP60-4	1	φ20AШ L=9250	4	22,8	93,5
	2	φ5BPI L=380	23	0,1	
KP60-5	1	φ22AШ L=9250	4	27,6	112,7
	2	φ6AI L=380	23	0,1	
KP60-6	1	φ25AШ L=9250	4	35,5	145,8
	2	φ8AI L=380	19	0,2	
KP60-7	1	φ28AШ L=9250	4	44,7	182,6
	2	φ8AI L=380	19	0,2	
KP60-8	1	φ22AШ L=9250	2	27,6	89,1
	2	φ22AШ L=5300	2	15,8	
	3	φ6AI L=380	23	0,1	
KP60-9	1	φ25AШ L=9250	2	35,5	115,6
	2	φ25AШ L=5300	2	20,4	
	3	φ8AI L=380	19	0,2	
KP60-10	1	φ28AШ L=9250	2	44,7	144,4
	2	φ28AШ L=5300	2	25,6	
	3	φ8AI L=380	19	0,2	



Данотыра классу BpI по ГОСТ 6727-80,  
AI и A-II по ГОСТ 5781-82

1.424.1-6.11-123

И.П. Божанова	И.П. Петрова	И.П. Петрова
Разработ	Исполнил	Провер
И.П. Божанова	И.П. Петрова	И.П. Петрова
И.П. Божанова	И.П. Петрова	И.П. Петрова

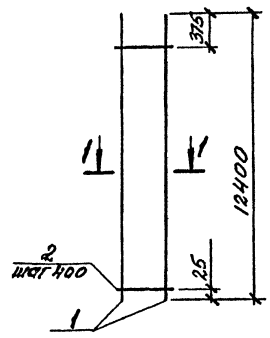
КАРКАС  
KP54-1... KP54-9;  
KP60-1... KP60-10

Студия	Лист	Листов
Р		1

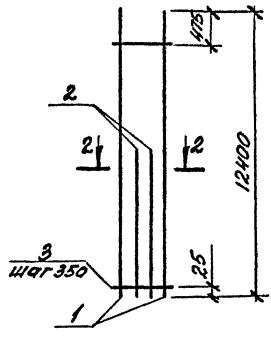
ЦНИИПРОМЗДАНИИ

Имя, Отчество Подписавшего и должность, Взам. инв.Л

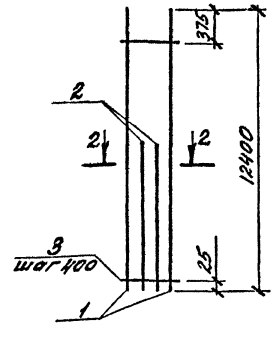
КР55-1; КР55-2



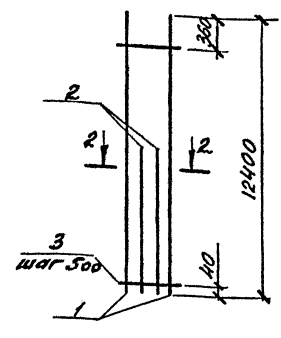
КР55-3; КР55-6;  
КР55-10; КР55-14



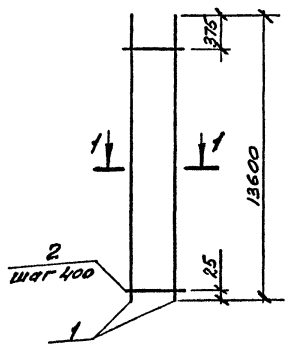
КР55-4; КР55-7; КР55-8;  
КР55-11; КР55-12; КР55-15;  
КР55-16; КР55-19; КР55-20;  
КР55-22; КР55-25; КР55-26



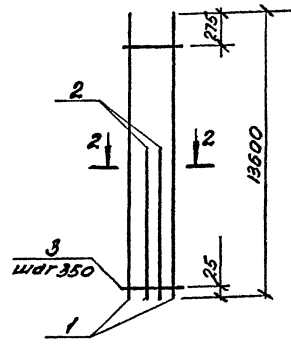
КР55-5; КР55-9; КР55-13;  
КР55-17; КР55-18; КР55-21;  
КР55-23; КР55-24; КР55-27;  
КР55-28



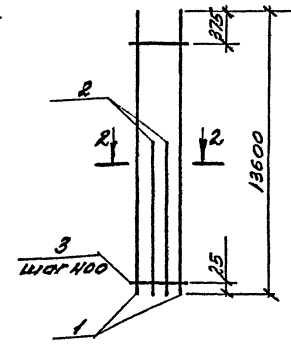
КР56-1; КР56-2



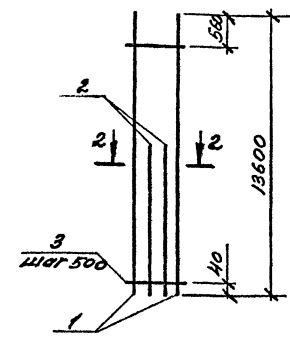
КР56-3; КР56-6



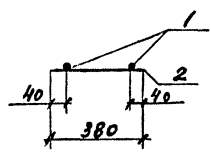
КР56-4; КР56-5; КР56-7  
КР56-8; КР56-10; КР56-12



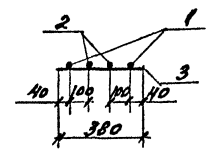
КР56-9; КР56-11; КР56-13



1-1



2-2



Продолжение спецификации см. на л. 2

Марка кортика	Поз.	Наименование	Кол.	Масса 1 шт., кг	Масса кортика, кг
КР55-1	1	φ20 АШ l=12400	2	30,6	64,3
	2	φ5 ВрI l=380	31	0,1	
КР55-2	1	φ22 АШ l=12400	2	37,0	77,1
	2	φ6 АI l=380	31	0,1	
КР55-3	1	φ18 АШ l=12400	2	24,8	88,7
	2	φ18 АШ l=8900	2	17,8	
	3	φ5 ВрI l=380	35	0,1	
КР55-4	1	φ20 АШ l=12400	2	30,6	108,1
	2	φ20 АШ l=8900	2	21,9	
	3	φ5 ВрI l=380	31	0,1	
КР55-5	1	φ25 АШ l=12400	2	47,6	168,6
	2	φ25 АШ l=8900	2	34,2	
	3	φ8 АI l=380	25	0,2	
КР55-6	1	φ18 АШ l=12400	2	24,8	87,1
	2	φ18 АШ l=8500	2	17,0	
	3	φ5 ВрI l=380	35	0,1	
КР55-7	1	φ20 АШ l=12400	2	30,6	106,3
	2	φ20 АШ l=8500	2	21,0	
	3	φ5 ВрI l=380	31	0,1	
КР55-8	1	φ22 АШ l=12400	2	37,0	127,9
	2	φ22 АШ l=8500	2	25,4	
	3	φ6 АI l=380	31	0,1	
КР55-9	1	φ25 АШ l=12400	2	47,6	165,4
	2	φ25 АШ l=8500	2	32,6	
	3	φ8 АI l=380	25	0,2	
КР55-10	1	φ18 АШ l=12400	2	24,8	86,3
	2	φ18 АШ l=8300	2	16,6	
	3	φ5 ВрI l=380	35	0,1	

1.424.1-5.11-124

ГНП	Бажанова ВТ	КАРКАС КР55-1... КР55-28; КР56-1... КР56-13	Страниц	Лист	Листов
Разработ.	Петрова Олей		Р	1	2
Исполнил	Петрова Олей		ЦНИИПРОМЗДАНИЙ 400260-03 146		
Провер.	Нисомалев С.В.				
Н.контр.	Батанова ВТ				

Имя, П. подпись и дата. Взам. инв. №

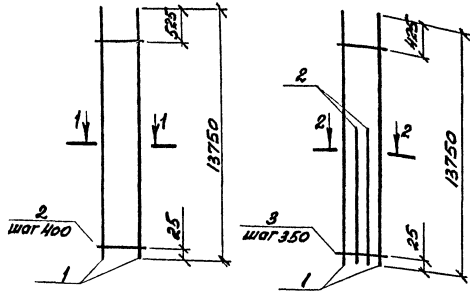
Марка каркоса	Поз.	Наименование	Кол.	Масса 1дет., кг	Масса каркоса, кг	Марка каркоса	Поз.	Наименование	Кол.	Масса 1дет., кг	Масса каркоса, кг	Марка каркоса	Поз.	Наименование	Кол.	Масса 1дет., кг	Масса каркоса, кг		
КР55-11	1	φ 20 АШ L=12400	2	30,6	105,3	КР55-22	1	φ 22 АШ L=12400	2	37,0	105,7	КР56-4	1	φ 20 АШ L=13600	2	33,5	129,2		
	2	φ 20 АШ L=8300	2	20,5			2	φ 22 АШ L=4800	2	14,3			2	φ 20 АШ L=10100	2	24,9			
	3	φ 5 ВрТ L=380	31	0,1			3	φ 6 АТ L=380	31	0,1			3	φ 5 ВрТ L=380	34	0,1			
КР55-12	1	φ 22 АШ L=12400	2	37,0	126,7	КР55-23	1	φ 25 АШ L=12400	2	47,6	137,0	КР56-5	1	φ 22 АШ L=13600	2	40,6	144,8		
	2	φ 22 АШ L=8300	2	24,8			2	φ 25 АШ L=4800	2	18,4			2	φ 22 АШ L=10100	2	30,1			
	3	φ 6 АТ L=380	31	0,1			3	φ 8 АТ L=380	25	0,2			3	φ 6 АТ L=380	34	0,1			
КР55-13	1	φ 25 АШ L=12400	2	47,6	164,0	КР55-24	1	φ 28 АШ L=12400	2	59,9	171,2	КР56-6	1	φ 18 АШ L=13600	2	27,2	96,3		
	2	φ 25 АШ L=8300	2	31,9			2	φ 28 АШ L=4800	2	23,2			2	φ 18 АШ L=9500	2	19,0			
	3	φ 8 АТ L=380	25	0,2			3	φ 8 АТ L=380	25	0,2			3	φ 5 ВрТ L=380	39	0,1			
КР55-14	1	φ 18 АШ L=12400	2	24,8	84,7	КР55-25	1	φ 20 АШ L=12400	2	30,6	87,9	КР56-7	1	φ 20 АШ L=13600	2	33,5	117,2		
	2	φ 18 АШ L=7900	2	15,8			2	φ 20 АШ L=4800	2	11,8			2	φ 20 АШ L=9500	2	23,4			
	3	φ 5 ВрТ L=380	35	0,1			3	φ 5 ВрТ L=380	31	0,1			3	φ 5 ВрТ L=380	34	0,1			
КР55-15	1	φ 20 АШ L=12400	2	30,6	103,3	КР55-26	1	φ 22 АШ L=12400	2	37,0	103,9	КР56-8	1	φ 22 АШ L=13600	2	40,6	141,4		
	2	φ 20 АШ L=7900	2	19,5			2	φ 22 АШ L=4500	2	13,4			2	φ 22 АШ L=9500	2	28,4			
	3	φ 5 ВрТ L=380	31	0,1			3	φ 6 АТ L=380	31	0,1			3	φ 6 АТ L=380	34	0,1			
КР55-16	1	φ 22 АШ L=12400	2	37,0	124,3	КР55-27	1	φ 25 АШ L=12400	2	47,6	134,8	КР56-9	1	φ 25 АШ L=13600	2	52,2	180,1		
	2	φ 22 АШ L=7900	2	23,6			2	φ 25 АШ L=4500	2	17,3			2	φ 25 АШ L=9500	2	36,5			
	3	φ 6 АТ L=380	31	0,1			3	φ 8 АШ L=380	25	0,2			3	φ 8 АТ L=380	27	0,1			
КР55-17	1	φ 25 АШ L=12400	2	47,6	160,8	КР55-28	1	φ 28 АШ L=12400	2	59,9	168,2	КР56-10	1	φ 22 АШ L=13600	2	40,6	118,0		
	2	φ 25 АШ L=7900	2	30,3			2	φ 28 АШ L=4500	2	21,7			2	φ 22 АШ L=9500	2	16,7			
	3	φ 8 АШ L=380	25	0,2			3	φ 8 АТ L=380	25	0,2			3	φ 6 АТ L=380	34	0,1			
КР55-18	1	φ 28 АШ L=12400	2	59,9	201,2	КР56-1	1	φ 20 АШ L=13600	2	33,5	70,4	КР56-11	1	φ 25 АШ L=13600	2	52,2	150,1		
	2	φ 28 АШ L=7900	2	38,2			2	φ 5 ВрТ L=380	34	0,1			2	φ 25 АШ L=9500	2	21,5			
	3	φ 8 АТ L=380	25	0,2			3	φ 22 АШ L=13600	2	40,6			3	φ 8 АТ L=380	27	0,1			
КР55-19	1	φ 20 АШ L=12400	2	30,6	89,5	КР56-2	1	φ 18 АШ L=13600	2	27,2	84,6	КР56-12	1	φ 22 АШ L=13600	2	40,6	116,2		
	2	φ 20 АШ L=5100	2	12,6			2	φ 18 АШ L=10100	2	20,2			2	φ 22 АШ L=9500	2	15,8			
	3	φ 5 ВрТ L=380	31	0,1			3	φ 5 ВрТ L=380	39	0,1			3	φ 6 АТ L=380	34	0,1			
КР55-20	1	φ 22 АШ L=12400	2	37,0	107,5	КР56-3				98,7	КР56-13	1	φ 25 АШ L=13600	2	52,2	150,6			
	2	φ 22 АШ L=5100	2	15,2								2	φ 25 АШ L=9500	2	20,4				
	3	φ 6 АТ L=380	31	0,1								3	φ 8 ВрТ L=380	27	0,2				
КР55-21	1	φ 25 АШ L=12400	2	47,6	139,4														
	2	φ 25 АШ L=5100	2	19,6															
	3	φ 8 АТ L=380	25	0,2															

Лягатура класса ВрТ по ГОСТ 6727-80, АТ и АШ по ГОСТ 5781-82

Имя и подпись и дата, Взам или А

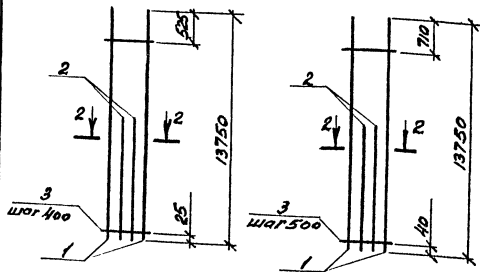
КР57-1

КР57-2, КР57-7



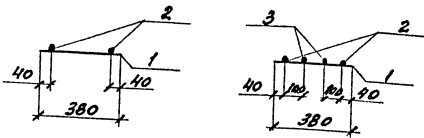
КР57-3; КР57-4;  
КР57-8; КР57-9

КР57-5; КР57-6;  
КР57-10... КР57-15



1-1

2-2



Марка каркеса	Пос	Номенованийсе	Кол.	Масса 1дет., кг	Масса каркеса, кг	Марка каркеса	Пос	Номенованийсе	Кол.	Масса 1дет., кг	Масса каркеса, кг
КР57-1	1	φ22 АШ L=13750	2	41,0	85,4	КР57-9	1	φ22 АШ L=13750	2	41,0	140,6
	2	φ6 АИ L=380	34	0,1			2	φ22 АШ L=9250	2	27,6	
КР57-2	1	φ18 АШ L=13750	2	27,5	98,3	КР57-10	3	φ6 АИ L=380	34	0,1	182,9
	2	φ18 АШ L=9850	2	19,7			1	φ25 АШ L=13750	2	52,8	
	3	φ5 ВрI L=380	39	0,1			2	φ25 АШ L=9250	2	35,5	
КР57-3	1	φ20 АШ L=13750	2	33,9	119,8	КР57-11	3	φ8 АИ L=380	27	0,2	227,6
	2	φ20 АШ L=9850	2	24,3			1	φ28 АШ L=13750	2	66,4	
	3	φ5 ВрI L=380	34	0,1			2	φ28 АШ L=9250	2	44,7	
КР57-4	1	φ22 АШ L=13750	2	41,0	144,2	КР57-12	3	φ8 АИ L=380	27	0,2	153,6
	2	φ22 АШ L=9850	2	29,4			1	φ25 АШ L=13750	2	52,8	
	3	φ6 АИ L=380	34	0,1			2	φ25 АШ L=5550	2	21,3	
КР57-5	1	φ25 АШ L=13750	2	52,8	186,6	КР57-13	3	φ8 АИ L=380	27	0,2	191,8
	2	φ25 АШ L=9850	2	37,8			1	φ28 АШ L=13750	2	66,4	
	3	φ8 АИ L=380	27	0,2			2	φ28 АШ L=5550	2	26,8	
КР57-6	1	φ28 АШ L=13750	2	66,4	233,4	КР57-14	3	φ8 АИ L=380	27	0,2	157,8
	2	φ28 АШ L=9850	2	47,6			1	φ25 АШ L=13750	2	52,8	
	3	φ8 АИ L=380	27	0,2			2	φ25 АШ L=5300	2	20,4	
КР57-7	1	φ18 АШ L=13750	2	27,5	95,9	КР57-15	3	φ8 АИ L=380	27	0,2	189,4
	2	φ18 АШ L=9250	2	18,5			1	φ28 АШ L=13750	2	66,4	
	3	φ5 ВрI L=380	39	0,1			2	φ28 АШ L=5300	2	25,6	
КР57-8	1	φ20 АШ L=13750	2	33,9	116,8		3	φ8 АИ L=380	27	0,2	
	2	φ20 АШ L=9250	2	22,8							
	3	φ5 ВрI L=380	34	0,1							

КРНОТЧРО КЛАССО ВрI по ГОСТ 6727-80, А-I и А-II по ГОСТ 5781-82

ГНП			БЯМРАВА		
РФЗРЯБ			Петрова		
Непол.тн.			Петрова		
Провер			Николаева		
И.КОНТ.			БЯМРАВА		

1.424.1-5.11-125

Каркас КР57-1... КР57-15

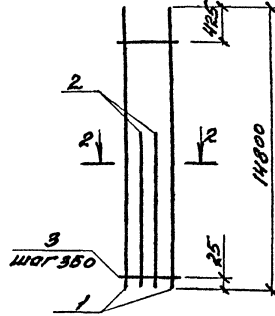
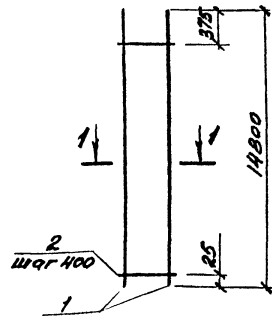
Стандарт	Лист	Листов
Р		7

ЦНИИПРОЗВАНИЙ

Инв. Копия. Издается в любой форме.

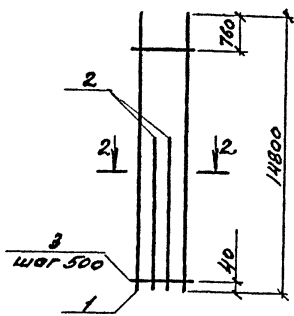
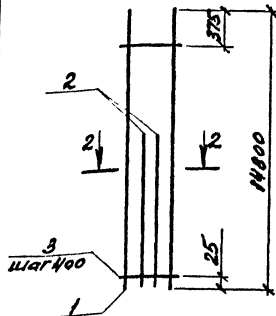
КР58-1; КР58-2

КР58-3; КР58-6

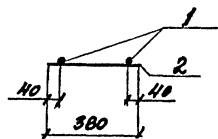


КР58-4; КР58-5  
КР58-7... КР58-10  
КР58-12; КР58-13

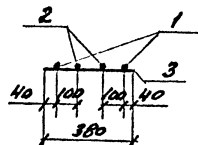
КР58-11; КР58-14



1-1



2-2



Марка кардана	Поз	Наименование	Кол	Масса 1дет., кг	Масса кардана, кг	Марка кардана	Поз	Наименование	Кол	Масса 1дет., кг	Масса кардана, кг
КР58-1	1	φ20 АШ С=14800	2	36,5	76,7	КР58-8	1	φ22 АШ С=14800	2	44,2	155,9
	2	φ5 ВрТ С=380	37	0,1			2	φ22 АШ С=10700	2	31,9	
КР58-2	1	φ22 АШ С=14800	2	44,2	92,1	КР58-9	3	φ6 АТ С=380	37	0,1	107,3
	2	φ6 АТ С=380	37	0,1			1	φ20 АШ С=14800	2	36,5	
КР58-3	1	φ18 АШ С=14800	2	29,6	108,6	КР58-10	2	φ20 АШ С=6200	2	15,3	129,1
	2	φ18 АШ С=11300	2	22,6			3	φ5 ВрТ С=380	37	0,1	
	3	φ5 ВрТ С=380	42	0,1			1	φ22 АШ С=14800	2	44,2	
КР58-4	1	φ20 АШ С=14800	2	36,5	132,5	КР58-11	2	φ22 АШ С=6200	2	18,5	167,0
	2	φ20 АШ С=11300	2	27,9			3	φ6 АТ С=380	37	0,1	
	3	φ5 ВрТ С=380	37	0,1			1	φ25 АШ С=14800	2	56,8	
КР58-5	1	φ22 АШ С=14800	2	44,2	159,5	КР58-12	2	φ25 АШ С=6200	2	23,8	105,9
	2	φ22 АШ С=11300	2	33,7			3	φ8 АТ С=380	29	0,2	
	3	φ6 АТ С=380	37	0,1			1	φ20 АШ С=14800	2	36,5	
КР58-6	1	φ18 АШ С=14800	2	29,6	106,2	КР58-13	2	φ20 АШ С=5900	2	14,6	127,3
	2	φ18 АШ С=10700	2	21,4			3	φ5 ВрТ С=380	37	0,1	
	3	φ5 ВрТ С=380	42	0,1			1	φ22 АШ С=14800	2	44,2	
КР58-7	1	φ20 АШ С=14800	2	36,5	129,5	КР58-14	2	φ22 АШ С=5900	2	17,6	164,8
	2	φ20 АШ С=10700	2	26,4			3	φ6 АТ С=380	37	0,1	
	3	φ5 ВрТ С=380	37	0,1			1	φ25 АШ С=14800	2	56,8	
							2	φ25 АШ С=5900	2	22,7	
							3	φ8 АТ С=380	29	0,2	

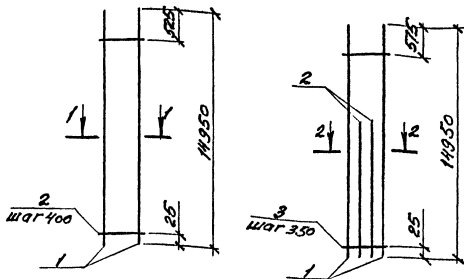
Ярмочуро классо Вр-1 по ГОСТ 6727-80; А-Т и А-Ш по ГОСТ 5781-82

Имя и подв. Подпись и дата, Взам инв. А

Л. 424.1-5.11-126		
ГМП	Бажамова	И.Т.
Разработ.	Петрова	А.Ш.
Начальн.	Петрова	А.Ш.
Провер.	Нисолиева	С.Ш.
И.контр.	Банирнова	Н.В.
Каркас КР58-1... КР58-14		Стрелка
		Лист
		Листов
		1
ЦНИИПРОИЗДАНИЙ		

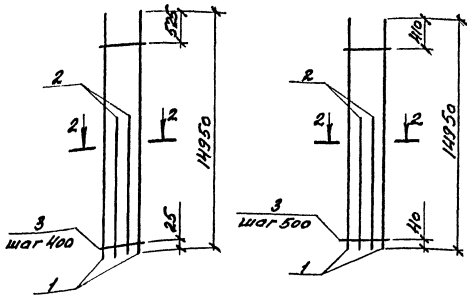
КР59-1

КР59-2, КР59-6



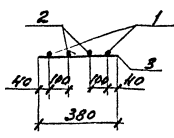
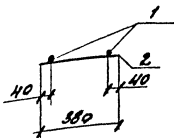
КР59-3; КР59-4; КР59-7  
КР59-8; КР59-11; КР59-15

КР59-5; КР59-9; КР59-10;  
КР59-12; КР59-13; КР59-14;  
КР59-16; КР59-17; КР59-18



1-1

2-2



Модель карраса	Поз.	Наименование	Кол.	Масса нет, кг	Масса карраса, кг	Модель карраса	Поз.	Наименование	Кол.	Масса нет, кг	Масса карраса, кг
КР59-1	1	φ 22 АИИ L=14950	2	44,6	92,9	КР59-10	1	φ 28 АИИ L=14950	2	72,2	251,4
	2	φ 6 АИ L=380	37	9,1			2	φ 28 АИ L=10450	2	59,5	
КР59-2	1	φ 18 АИИ L=14950	2	29,9	108,2	КР59-11	3	φ 8 АИ L=380	30	9,2	129,7
	2	φ 18 АИИ L=11050	2	22,1			2	φ 22 АИ L=14950	2	44,6	
	3	φ 5 ВрТ L=380	42	9,1			3	φ 6 АИ L=380	37	9,1	
КР59-3	1	φ 20 АИИ L=14950	2	36,9	131,9	КР59-12	1	φ 25 АИИ L=14950	2	57,4	168,0
	2	φ 20 АИИ L=11050	2	27,2			2	φ 25 АИИ L=1150	2	23,6	
	3	φ 5 ВрТ L=380	37	9,1			3	φ 8 АИ L=380	30	9,2	
КР59-4	1	φ 22 АИИ L=14950	2	44,6	158,9	КР59-13	1	φ 28 АИИ L=14950	2	72,2	208,8
	2	φ 22 АИИ L=11050	2	33,0			2	φ 28 АИИ L=6150	2	29,7	
	3	φ 6 АИ L=380	37	9,1			3	φ 8 АИ L=380	30	9,2	
КР59-5	1	φ 25 АИИ L=14950	2	57,4	205,6	КР59-14	1	φ 32 АИИ L=14950	2	84,3	272,2
	2	φ 25 АИИ L=11050	2	49,4			2	φ 32 АИИ L=6150	2	38,8	
	3	φ 8 АИ L=380	30	9,2			3	φ 8 АИ L=380	30	9,2	
КР59-6	1	φ 18 АИИ L=14950	2	29,9	105,8	КР59-15	1	φ 22 АИИ L=14950	2	44,6	127,9
	2	φ 18 АИИ L=10450	2	29,9			2	φ 22 АИИ L=5850	2	17,5	
	3	φ 5 ВрТ L=380	42	9,1			3	φ 6 АИ L=380	37	9,1	
КР59-7	1	φ 20 АИИ L=14950	2	36,9	129,1	КР59-16	1	φ 25 АИИ L=14950	2	57,4	165,8
	2	φ 20 АИИ L=10450	2	25,8			2	φ 25 АИИ L=5850	2	22,5	
	3	φ 5 ВрТ L=380	37	9,1			3	φ 8 АИ L=380	30	9,2	
КР59-8	1	φ 22 АИИ L=14950	2	44,6	155,3	КР59-17	1	φ 28 АИИ L=14950	2	72,2	207,0
	2	φ 22 АИИ L=10450	2	31,2			2	φ 28 АИИ L=5850	2	29,3	
	3	φ 6 АИ L=380	37	9,1			3	φ 8 АИ L=380	30	9,2	
КР59-9	1	φ 25 АИИ L=14950	2	57,4	201,0	КР59-18	1	φ 32 АИИ L=14950	2	84,3	268,4
	2	φ 25 АИИ L=10450	2	49,1			2	φ 32 АИИ L=5850	2	36,9	
	3	φ 8 АИ L=380	30	9,2			3	φ 8 АИ L=380	30	9,2	

Литатура класса Вр-I по ГОСТ 6727-80, Л-I и А-III по ГОСТ 5781-82

1.424.1 - 5.11 - 127

ГНП	Богданова	Л.Т.
Резервист	Петрова	Л.И.
Металлич	Металлич	Л.И.
Пробир	Николаева	Л.И.
Л.Контр.	Богданова	Л.Т.

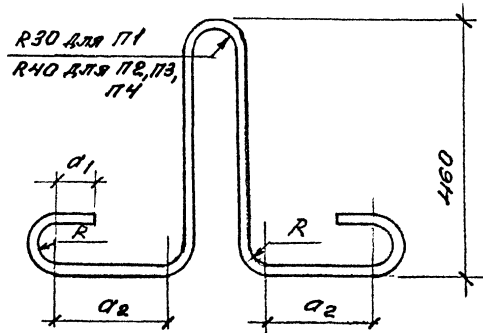
Каррас  
КР59-1... КР59-18

Страна	Лист	Листов
Р	1	1
ПРОМЗДАНИИ		

Ано и поды (подпись и дата) в том виде

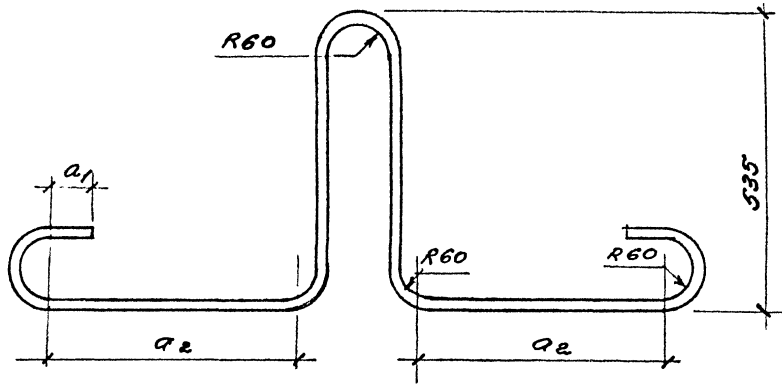


П1; П2; П3; П4



ПЕРИМЕТР	П03	НАИМЕНОВАНИЕ	КОЛ	МАССА ЕД, кг	ОБЩАЯ МАССА, кг
П1	1	φ16 АІ L=1500	1	2,37	2,4
П2	1	φ18 АІ L=1630	1	3,26	3,3
П3	1	φ20 АІ L=1750	1	4,31	4,3
П4	1	φ22 АІ L=1880	1	5,60	5,6
П5	1	φ25 АІ L=2760	1	10,6	10,6

П5



АРМАТУРА КЛАССА А-І по ГОСТ 5781-82

МАССА СТРОПОВОЧНОЙ ПЕЛЛИ	РАЗМЕРЫ, М	
	a <sub>1</sub>	a <sub>2</sub>
П1	50	100
П2	55	110
П3	60	160
П4	65	210
П5	75	480

				1. 424.1-5. 11-128		
ГНП	БАМАНОВА	180		ПЕЛЛЯ СТРОПОВОЧНАЯ П1 ... П5	СЛОВА	ЛИСТОВ
РАЗРАБ.	ПЕТРОВА	180			Р	1
ДЕПОЗИТ	ИЗВОДОВА	180			ЦНННПРАЗДАНИИ	
ПРОВЕР	БАМАНОВА	180				
КОНТР.	БАМАНОВА	180				

ИЗВ. И ПОСЛ. ПОДПИСАНЫ И ДАТЫ