

ТИПОВЫЕ СТРОИТЕЛЬНЫЕ КОНСТРУКЦИИ, ИЗДЕЛИЯ И УЗЛЫ

СЕРИЯ 1.424.1-5

КОЛОННЫ ЖЕЛЕЗОБЕТОННЫЕ ПРЯМОУГОЛЬНОГО СЕЧЕНИЯ
ДЛЯ ОДНОЭТАЖНЫХ ПРОИЗВОДСТВЕННЫХ ЗДАНИЙ ВЫСОТОЙ 8,4-14,4 м,
ОБОРУДОВАННЫХ МОСТОВЫМИ ОПОРНЫМИ КРАНАМИ
ГРУЗОПОДЪЕМНОСТЬЮ ДО 32 ТОНН

ВЫПУСК 10

Колонны для зданий высотой 9,0; 10,2; 11,4; 12,6 и 13,8 м

Рабочие чертежи

Ц00260-02

ТИПОВЫЕ СТРОИТЕЛЬНЫЕ КОНСТРУКЦИИ, ИЗДЕЛИЯ И УЗЛЫ

СЕРИЯ 1.424.1-5

КОЛОННЫ ЖЕЛЕЗОБЕТОННЫЕ ПРЯМОУГОЛЬНОГО СЕЧЕНИЯ
ДЛЯ ОДНОЭТАЖНЫХ ПРОИЗВОДСТВЕННЫХ ЗДАНИЙ ВЫСОТОЙ 8,4-14,4 м,
ОБОРУДОВАННЫХ МОСТОВЫМИ ОПОРНЫМИ КРАНАМИ
ГРУЗОПОДЪЕМНОСТЬЮ ДО 32 тонн

ВЫПУСК 10

Колонны для зданий высотой 9,0; 10,2; 11,4; 12,6 и 13,8 м.

Рабочие чертежи

Разработаны ЦНИИПромзданий

Директор



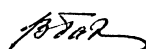
В. В. Гранев

Начальник отдела



А. Я. Розенблюм

Гл. инженер проекта



В. А. Бажанова

УТВЕРЖДЕНЫ

Главпроектом Госстроя России,
письмо от 19 05. 94 №9-3-1/87
Введены в действие с 01 01 95
ЦНИИПромзданий,
приказ от 12 07. 94 №44

ОБОЗНАЧЕНИЕ ДОКУМЕНТА	НАИМЕНОВАНИЕ	СТР.						
1.424.1-5.10-77	ТЕХНИЧЕСКИЕ ТРЕБОВАНИЯ	3						
1.424.1-5.10-1	КОЛОННА 1К90-1...1К90-7; 2К90-1...2К90-7;	7						
1.424.1-5.10-2	3К90-1... 3К90-10							
1.424.1-5.10-3	КОЛОННА 4К90-1... 4К90-6; 5К90-1... 5К90-9;	8						
	6К90-1... 6К90-8							
1.424.1-5.10-4	КОЛОННА 7К90-1... 7К90-4; 8К90-1... 8К90-5;	9						
	9К90-1... 9К90-4							
1.424.1-5.10-5	КОЛОННА 10К90-1... 10К90-8; 11К90-1... 11К90-14	10						
1.424.1-5.10-6	КОЛОННА 12К90-1... 12К90-16	11						
1.424.1-5.10-7	КОЛОННА 13К90-1... 13К90-3;	12						
	14К90-1... 14К90-7; 15К90-1... 15К90-6							
1.424.1-5.10-8	КОЛОННА 1К102-1... 1К102-6;	13						
	2К102-1... 2К102-10; 3К102-1... 3К102-12							
1.424.1-5.10-9	КОЛОННА 4К102-1... 4К102-13	14						
1.424.1-5.10-10	КОЛОННА 5К102-1... 5К102-6; 6К102-1... 6К102-12	15						
1.424.1-5.10-11	КОЛОННА 7К102-1... 7К102-20	16						
1.424.1-5.10-12	КОЛОННА 8К102-1... 8К102-3;	17						
	9К102-1... 9К102-4; 10К102-1... 10К102-10							
1.424.1-5.10-13	КОЛОННА 11К102-1... 11К102-10;	18						
	12К102-1... 12К102-16							
1.424.1-5.10-14	КОЛОННА 13К102-1... 13К102-32	19						
1.424.1-5.10-15	КОЛОННА 14К102-1... 14К102-3; 15К102-1... 15К102-7;	20						
	16К102-1... 16К102-15							
	КОЛОННА 1К114-1... 1К114-6; 2К114-1... 2К114-14	21						
1.424.1-5.10								
СОДЕРЖАНИЕ								
<table border="1"> <tr> <td>СТАНА</td> <td>Лист</td> <td>Листов</td> </tr> <tr> <td>Р</td> <td>1</td> <td>2</td> </tr> </table>			СТАНА	Лист	Листов	Р	1	2
СТАНА	Лист	Листов						
Р	1	2						
ЦНИИПРОМЗДАНИИ								
И. КОТЛ	С. МАЯКОВА	И. П.						

И. П. КОТЛ. С. МАЯКОВА. И. П.

ОБОЗНАЧЕНИЕ ДОКУМЕНТА	НАИМЕНОВАНИЕ	СТР.						
1.424.1-5.10-16	КОЛОННА 3К114-1... 3К114-12	22						
1.424.1-5.10-17	КОЛОННА 4К114-1... 4К114-15	23						
1.424.1-5.10-18	КОЛОННА 5К114-1... 5К114-13	24						
1.424.1-5.10-19	КОЛОННА 6К114-1... 6К114-19	26						
1.424.1-5.10-20	КОЛОННА 7К114-1... 7К114-18	27						
1.424.1-5.10-21	КОЛОННА 8К114-1... 8К114-7	28						
1.424.1-5.10-22	КОЛОННА 9К114-1... 9К114-4; 10К114-1... 10К114-34	29						
1.424.1-5.10-23	КОЛОННА 11К114-1... 11К114-32	31						
1.424.1-5.10-24	КОЛОННА 1К126-1... 1К126-12; 2К126-1... 2К126-17	32						
1.424.1-5.10-25	КОЛОННА 3К126-1... 3К126-12	33						
1.424.1-5.10-26	КОЛОННА 4К126-1... 4К126-12; 5К126-1... 5К126-31	34						
1.424.1-5.10-27	КОЛОННА 6К126-1... 6К126-13; 7К126-1... 7К126-19	36						
1.424.1-5.10-28	КОЛОННА 8К126-1... 8К126-16; 9К126-1... 9К126-39	38						
1.424.1-5.10-29	КОЛОННА 1К138-1... 1К138-14; 2К138-1... 2К138-16	40						
1.424.1-5.10-30	КОЛОННА 3К138-1... 3К138-13	41						
1.424.1-5.10-31	КОЛОННА 4К138-1... 4К138-12; 5К138-1... 5К138-33	42						
1.424.1-5.10-32	КОЛОННА 6К138-1... 6К138-23; 7К138-1... 7К138-23	44						
1.424.1-5.10-33	КОЛОННА 8К138-1... 8К138-16; 9К138-1... 9К138-49	46						
1.424.1-5.10-34	СПИСОК ПОДБОРА И ДЕТАЛЕ УСТАНОВКИ	48						
	ВПРОТОВОЧНЫХ ПЕТЕЛЬ							
1.424.1-5.10-РС	ВЕДОМОСТЬ РАСХОДА СТАЛИ, КГ	49						
1.424.1-5.10								
СОДЕРЖАНИЕ								
<table border="1"> <tr> <td>СТАНА</td> <td>Лист</td> <td>Листов</td> </tr> <tr> <td>Р</td> <td>1</td> <td>2</td> </tr> </table>			СТАНА	Лист	Листов	Р	1	2
СТАНА	Лист	Листов						
Р	1	2						
ЦНИИПРОМЗДАНИИ								
1.424.1-5.10								

И. П. КОТЛ. С. МАЯКОВА. И. П.

Выпуск 10 серии 1.424.1-5 содержит рабочие чертежи железобетонных колонн для одноэтажных производственных зданий высотой 9,0; 10,2; 11,4; 12,6 и 13,8 м.

Указания по применению колонн приведены в выпуске 0-3, рабочие чертежи архитектурных изделий - в выпуске 11 настоящей серии.

Основной конструкторской документацией при изготовлении колонн являются чертежи марок КЖН, разработанные в проекте конкретного здания на основе указанной серии.

1. Типы и конструкция колонн

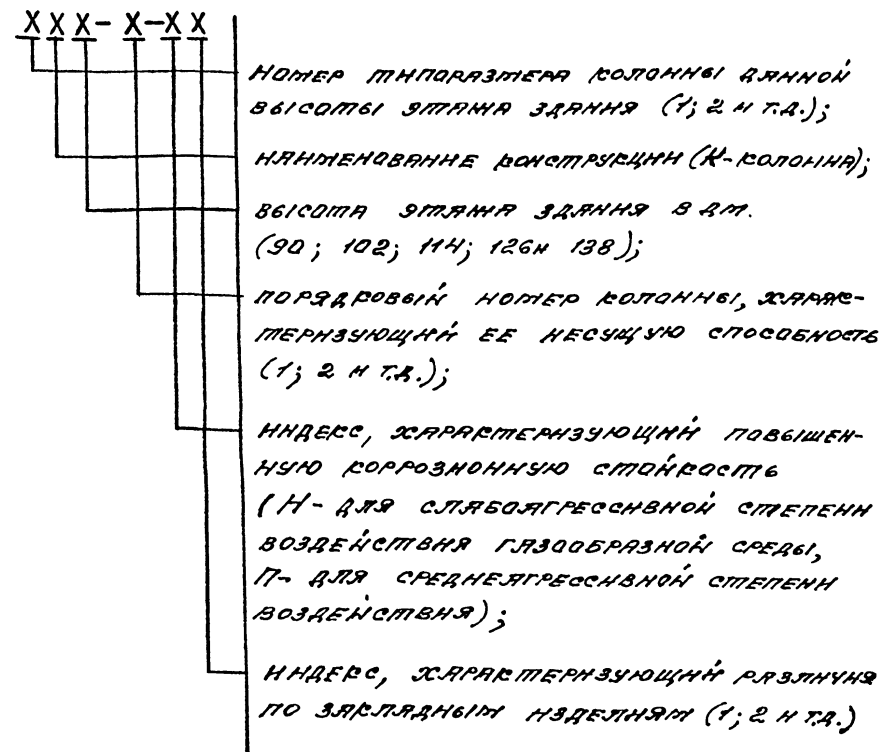
1.1. Колонны зяпроектированы ступенчатыми прямоугольного сечения с консолями в плоскости большего размера сечения для опирания подкрановых балок.

Для колонн средних рядов в соответствующих случаях предусмотрены консоли в плоскости меньшего размера сечения для опирания железобетонных подкрановых конструкций.

Высота сечения подконсольной части колонн принята равной 600, 700, 800 и 900 мм, надконсольной части - 380 и 600 мм. Ширина сечения - 400 мм.

1.2. Колонны обозначены марками, состоящими из буквенно-цифровых групп, разделенных дефисом.

Структура знаков марки колонны в общем виде:



Например, 1К102-1-П1 - колонна первого типа-размера для зданий с высотой этажа 10,2 м, первой марки по несущей способности, с повышенной коррозионной стойкостью, с зярядными изделиями для крепления стальных конструкций и подкрановых балок.

				1.424.1-5.10-ТТ		
ГНП	БЯЖАНОВА	В.С.	И.О.З.	ТЕХНИЧЕСКИЕ ТРЕБОВАНИЯ	Листов	Листов
Исполн.	И.О.СЛАВА	В.С.	И.О.З.		Р	И
И.КОНТР.	БЯЖАНОВА	И.О.		ЦНИИПРОМЗДАНИИ		

И.О.СЛАВА

1.3. Колонны изготавливаются по чертежам КЖН, приведенным в проекте здания и включающим в качестве сборочной единицы колонну, разработанную в настоящем выпуске.

В чертежах КЖН должны быть заармированы и привязаны все железобетонные изделия колонны и строповочные приспособления, а также приведены указания по обеспечению коррозионной стойкости колонны.

2. ТЕХНИЧЕСКИЕ ТРЕБОВАНИЯ

2.1. Колонны изготавливаются из тяжелого бетона, отвечающего требованиям ГОСТ 26633-91 и имеющего класс прочности на сжатие В 15; В 22,5; В 30 или В 40.

Прочность бетона должна соответствовать проектному классу бетона по прочности на сжатие, установленному для каждой марки колонны в зависимости от требуемой несущей способности и указанному в спецификациях рабочей документации на колонну.

2.2. Марки бетона по морозостойкости и водонепроницаемости должны назначаться в зависимости от режима эксплуатации колонн и климатических условий района строительства согласно СНиП

2.03.01-84* и оговариваться в проекте здания.

2.3. Бетон колонн, предназначенных для работы в условиях воздействия среднеагрессивной газодобывной среды, должен быть повышенной плотности марки по водонепроницаемости W6 (в марках колонн индекс „П”), в условиях воздействия слабоагрессивной газодобывной среды - нормальной плотности марки по водонепроницаемости W4 (в марках колонн индекс „Н”).

2.4. Требования к материалам для приготовления бетона колонн, предназначенных для применения в агрессивных средах, должны приниматься в соответствии с указаниями проекта здания.

2.5. Для армирования колонн применяется арматурная сталь класса А-III и А-IV по ГОСТ 5781-82* и класса Вр-IV по ГОСТ 6727-80*.

Допускается замена стержней из стали класса А-III стержнями того же диаметра из стали класса А-IV с по ГОСТ 10884-81 в колоннах, предназначенных для применения в неагрессивной или слабоагрессивной газодобывной среде.

2.6. Железные изделия заармированы из листового и сортового проката соответственно по ГОСТ 27772-88 и ГОСТ 535-88. Марка стали должна быть указана в проекте здания, исходя из условий эксплуатации колонн и с учетом указаний рабочей документации этих изделий (см. вып. 5/87 и 5с) и п.3.4 пояснительной записки к вып. 0-3.

2.7. Колонны армируются пространственным арматурным каркасом, марки которого приведены в спецификациях настоящего выпуска.

Во всех колоннах должны быть предусмотрены железобетонные изделия для крепления несущих конструктивных покрытий и подкрановых балок, а в колоннах, в которых привязаны связи и стены, соответствующие железобетонные изделия для их крепления. Кроме того, в необходимых случаях могут быть предусмотрены дополнительные железобетонные изделия для крепления коммуникаций, устройств толкнезащиты и т.п. Разбивка железобетонных изделий и их армировка выполняются в соответствии с указаниями проекта здания.

Кив. Логов / Толмисе Марта / Вязкина.

ПРИМЕРЫ УСТАНОВКИ ЗАКЛЮЧНЫХ НАДЕЛНИКОВ ДЛЯ КРЕПЛЕНИЯ СТРОПИЛЬНЫХ И ПОДСТРОПИЛЬНЫХ КОНСТРУКЦИЙ, ПОДДРЯНОВЫХ БЯЛОК, СТЕН И СВЯЗЕЙ ДАНЫ В ДОКУМЕНТАХ 1.424.1-5.2/87-30...

1.424.1-5.2/87-46 ВЫПУСКА 2 НАСТОЯЩЕЙ СЕРИИ.

2.8. СТРОПОВОЧНЫЕ ПРИСПОСОБЛЕНИЯ ДЛЯ ИЗВЛЕЧЕНИЯ КОЛОНН ИЗ ФОРМЫ И ИЗ ТРАНСПОРТИРОВАНИЯ СЛЕДУЕТ УСТАНОВЛИВАТЬ В МЕСТАХ, УКАЗАННЫХ НА ОПЯЛУБОЧНЫХ ЧЕРТЕЖАХ КОЛОНН.

Для извлечения колонны из формы рекомендуется применять инвентарные строповочные приспособления. При отсутствии инвентарных приспособлений допускается применять строповочные петли.

Масса и количество строповочных петель устанавливаются в соответствии с указаниями документа 1.424.1-5.10-34.

Так же дан пример установки петель.

Для изготовления строповочных петель должна применяться горячекатаная гладкая стержневая арматура класса А-I по ГОСТ 5781-82* из стали марки Ст3пс или Ст3сп по ГОСТ 380-88. Не допускается применять сталь марки Ст3пс для строповочных петель, предназначенных для подвеса колонн при температуре ниже минус 40°С.

Допускается изготавливать строповочные петли из арматуры периодического профиля класса Ас-II по ГОСТ 5781-82* марки 10ГТ, с минимальным диаметром арматуры на один номер по сравнению с петлей из арматуры класса А-I.

2.9. Исходя из условий, принятых при проектировании колонн (ст.п.2.2. пояснительной записки к выпуску 0-3), распалубка, складирование и транспортирование колонн должны производиться таким образом, чтобы колонны опирались площадкой (на большую сторону сечения);

Монтаж колонн должен производиться в положении "на ребро".

2.10. Для выверки колонн и прилегающих к ним конструкций на поверхности колонны предусматриваются риски развочных осей, расположенные на уровне верха фундамента, верха подрывной консоли и верха колонны.

2.11. Проектное положение арматурных изделий в опалубочной форме следует обеспечивать фиксаторами из плотного цементно-песчаного раствора или пластмассы. Примененные стальные фиксаторы не допускаются.

2.12. Положение заключных изделий для крепления стропильных и подстропильных конструкций и подрывных бялок, а также заключных изделий для опирания стен, следует фиксировать путем крепления в форме. Положение остальных заключных изделий допускается фиксировать путем крепления их в форме или в арматурному каркасу.

2.13. При размещении заключных изделий для крепления вертикальных связей МН11, МН12, МН1В допускается резать поперечные стержни каркаса при условии установки элементов из шпильки.

ИЗВ. АРМ. ПОДПИСЬ И ДАТА ВСТАВКИ

2.14. Отверстие поверхности закладных изделий должны быть очищены от наплывов бетона.

2.15. Закладные изделия для крепления опорных столбиков под навесные стеновые панели, а в колоннах с повышенной коррозионной стойкостью (марки колонн с индексом "Н" или "П", см. п. 1.2.), все закладные изделия, должны быть металлизированы в соответствии с указаниями проекта здания. Металлизация анкерных стержней этих изделий должна производиться на длине приварки плюс 50мм.

В тех случаях, когда металлизация закладных изделий не требуется, их отверстия поверхности должны быть огрунтованы в один слой.

2.16. Извлечение колонн из формы следует производить после достижения бетоном не менее 70% проектной прочности.

2.17. Ведомость расхода стали на колонны, приведенная в документе 1.424.1-5.10-РС настоящего выпуска, составлена без учета расхода стали на закладные изделия и стеновые приспособления, который должен быть учтен дополнительно в соответствии с указаниями проекта здания.

2.18. Точность изготовления, внешний вид и качество поверхностей колонн должны удовлетворять требованиям ГОСТ 25628-90 "Колонны железобетонные для одноэтажных зданий предприятий. Технические условия".

2.19. Величина отпускной прочности бетона должна назначаться в соответствии с требованиями ГОСТ 25628-90.

3. МЕТОДЫ КОНТРОЛЯ И ПРАВИЛА ПРИЕМКИ

3.1. Методы контроля и правила приемки колонн должны приниматься по ГОСТ 25628-90.

4. МАРКИРОВКА, ХРАНЕНИЕ И ТРАНСПОРТИРОВАНИЕ

4.1. Маркировка колонн - по ГОСТ 13015.2-81. Маркировочные надписи и знаки следует наносить на видную при хранении и монтаже боковую поверхность колонны вблизи ее нижнего торца.

4.2. Хранение и транспортирование колонн должны производиться в соответствии с указаниями ГОСТ 25628-90.

5. МОНТАЖ

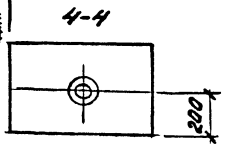
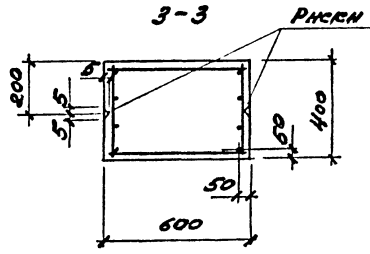
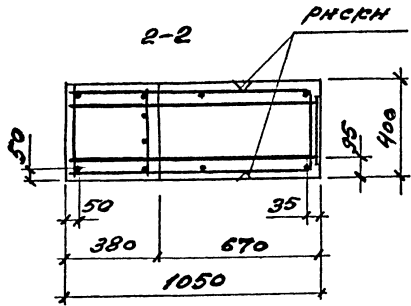
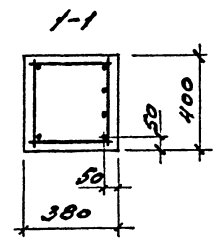
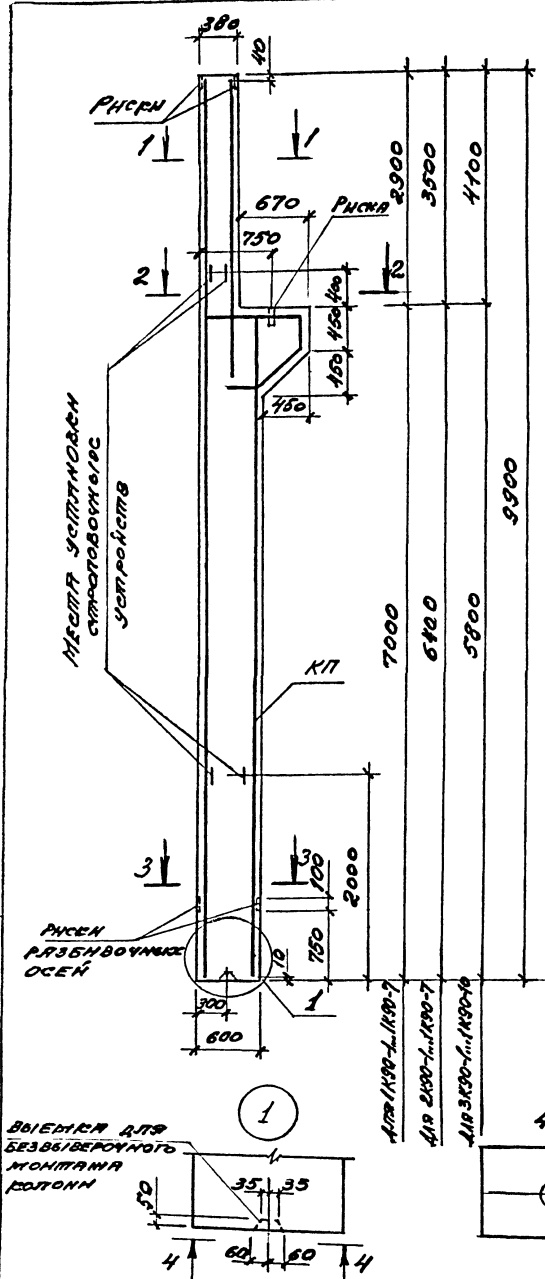
5.1. Монтаж колонн должен производиться с учетом требований главы СНиП 3.03.01-87, "Несущие и ограждающие конструкции" и главы СНиП III-4-80* "Техника безопасности в строительстве".

5.2. Подъем колонн при монтаже производится из положения "на ребро".

5.3. Для вбивки колонн и прилегающих конструкций надлежит использовать предусмотренные в колоннах РСРН.

Имя, Имя Подпись и дата

УИВ. И. ГРАД. ПОДРИС. И. АРА. В. ЗОН. ИВА. Н.



МАРКА КОЛОННИ	МАРКА РАБРАС К.П	КОЛ.	ОБЪЯВЛЕНИЕ ДОКУМЕНТА НА РАБРАС К.П	КОЛ. СЪСТАВА	ОБЪЕМ БЕЗКОЛОН. ПЪЗ	МАССА ДОКОННИ
1К90-1	КП171-1		1.424.1-5.11-1			
1К90-2	КП171-2					
1К90-3	КП171-3					
1К90-4	КП171-4					
1К90-5	КП171-5		1.424.1-5.11-2			
1К90-6	КП171-6					
1К90-7	КП171-7		1.424.1-5.11-3			
2К90-1	КП172-1					
2К90-2	КП172-2					
2К90-3	КП172-3					
2К90-4	КП172-4					
2К90-5	КП172-5					
2К90-6	КП172-6	1			8225	2,19
2К90-7	КП172-7		1.424.1-5.11-4			
3К90-1	КП173-1					
3К90-2	КП173-2					
3К90-3	КП173-3					
3К90-4	КП173-4					
3К90-5	КП173-5					
3К90-6	КП173-6					
3К90-7	КП173-7					
3К90-8	КП173-8					
3К90-9	КП173-9					
3К90-10	КП173-10					

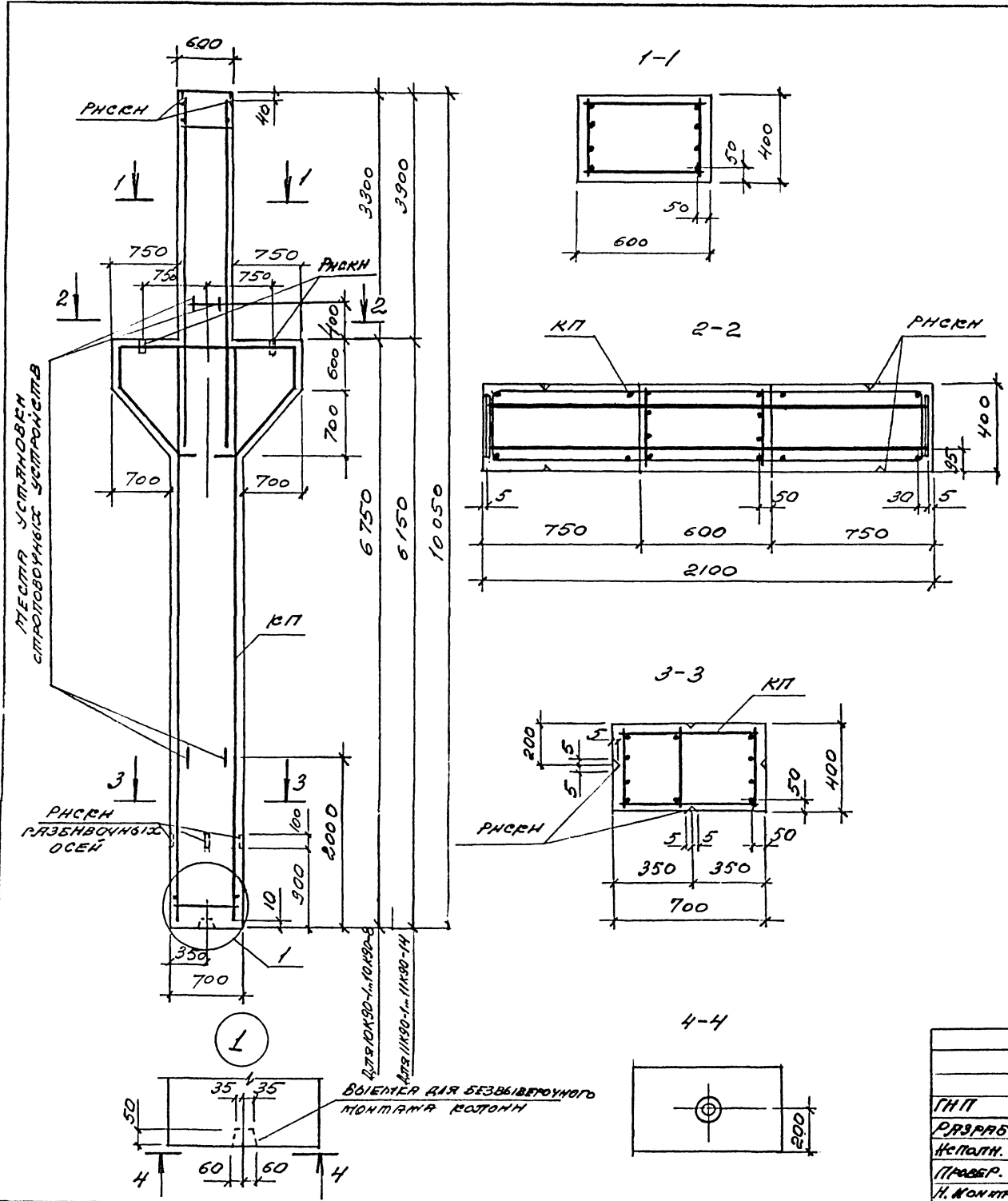
МАРКИ ЗАКЪЛЪДНИКЪ НАВЕДЕНИ И ПОСЛЕДЪ ЗАТОВА НА УСИЛОВАЧЪ И ПРИНТИМАТЪ ПО ЧЕРТЕЖЕМА КЪМЪ ПРОЕКТА ЗА ДАНИА

1.424.1-5.10-1			
Г.П.П.	БЪЛГАНОВА	11	14.03
РАБРАС.	БЪЛГАНОВА	13	14
КОЛОНИ.	АНКОЛОВА	14	
ПРОБЕР.	ПЕТРОВА	15	
И.КОНТ.	БЪЛГАНОВА	16	

КОЛОННА		
1К90-1...	1К90-7;	
2К90-1...	2К90-7;	
3К90-1...	3К90-10	

СТАРИА	ТИП	ТИПОВА
Р		1

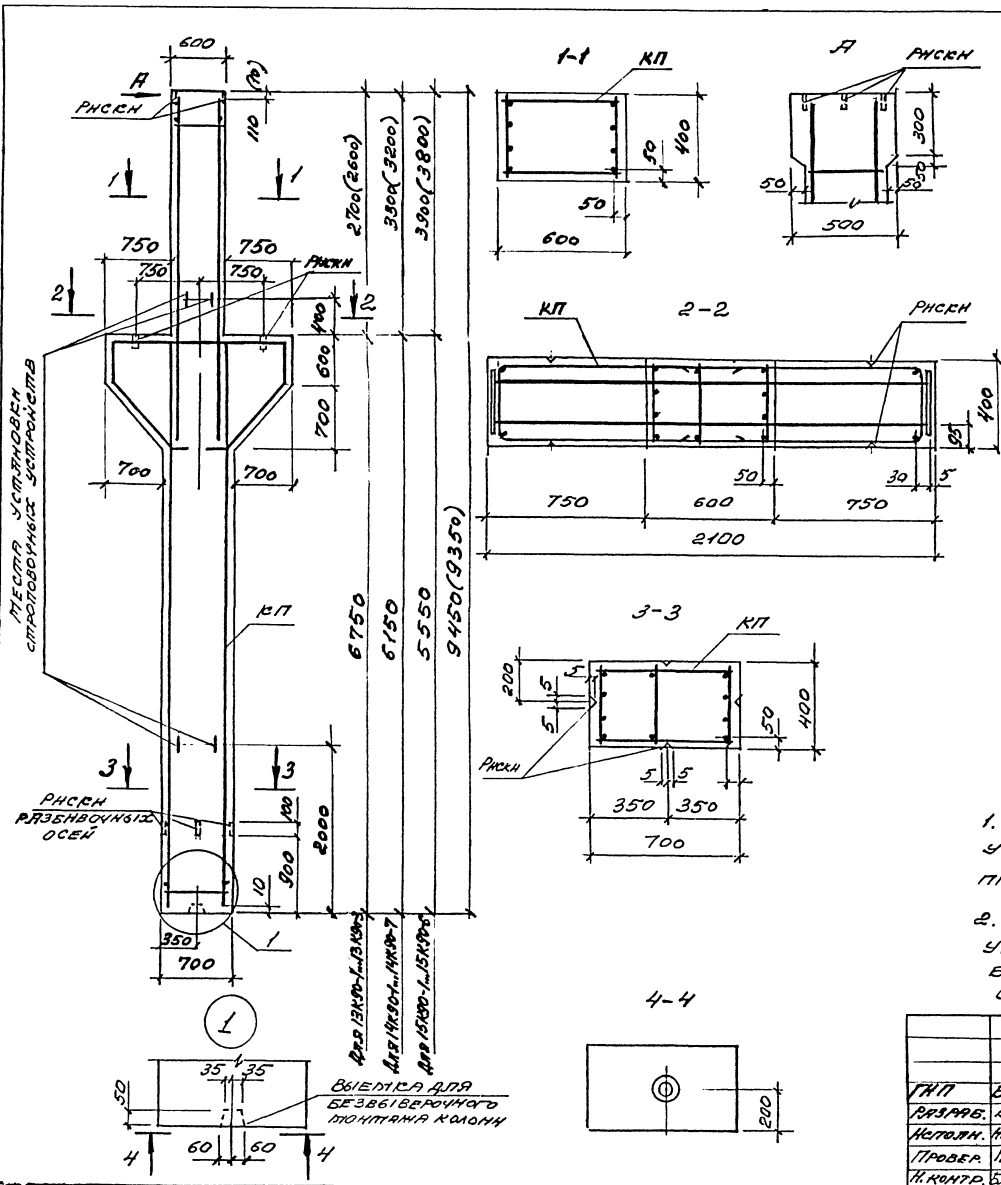
ЦНИИПРОМЪЗДАНИИ



МАРСА КОЛОННЫ	МАРСА КАРКАСА К17	КОЛ.	ОБОЗНАЧЕНИЕ ДОСУЩЕЛЫХ НА КАРКАС К17	МАРСА БЕТОНА	ОБЪЕМ БЕТОНА м ³	МАРСА КОЛОННЫ Т
10К90-1	КП180-1		1.424.1-5.11-13		3,22	8,1
10К90-2	КП180-2					
10К90-3	КП180-3					
10К90-4	КП180-4					
10К90-5	КП180-5					
10К90-6	КП180-6					
10К90-7	КП180-7					
10К90-8	КП180-8					
11К90-1	КП181-1	1	1.424.1-5.11-14	830		
11К90-2	КП181-2					
11К90-3	КП181-3					
11К90-4	КП181-4					
11К90-5	КП181-5		1.424.1-5.11-15		3,19	8,0
11К90-6	КП181-6					
11К90-7	КП181-7					
11К90-8	КП181-8					
11К90-9	КП181-9					
11К90-10	КП181-10					
11К90-11	КП181-11					
11К90-12	КП181-12		1.424.1-5.11-14			
11К90-13	КП181-13					
11К90-14	КП181-14					

МАРСА ЗАРЯДНЫХ ИЗДЕЛИЙ И НОМЕРА УЗЛОВ ИХ УСТАНОВКИ ПРИНИМАТЬ ПО ЧЕРТЕЖАМ КНН ПРОЕКТА ЗДАНИЯ

1.424.1-5.10-4		
ГИП	БЕЛАНОВА И.В.	И.О.З.
РАЗРАБ.	БЕЛАНОВА И.В.	И.О.З.
ИСПОЛН.	НИКОЛАЕВСКАЯ	
ПРОВЕР.	ПЕТРОВА	
И.О.МОНТ.	БЕЛАНОВА	И.О.З.
КОЛОННА		
10К90-1... 10К90-8;		
11К90-1... 11К90-14		
СТАРША	ИСПОЛ	ИСПОЛ
Р		1
ЦНИИПРОИЗДАНИИ		



МАРКА КОЛОННЫ	МАРКА КАРАКАС КИП	КОЛ	ОБОЗНАЧЕНИЕ ДОКУМЕНТА НА КАРАС КИП	СТАРОС БЕТАС	ОБЪЕМ м ³	МАРСА КОЛОННЫ Т
13К90-1	КП183-1		1.424.1-5.11-19		3,07	7,7
13К90-2	КП183-2					
13К90-3	КП183-3					
14К90-1	КП184-1		1.424.1-5.11-20	8,30	3,04	7,6
14К90-2	КП184-2					
14К90-3	КП184-3					
14К90-4	КП184-4					
14К90-5	КП184-5					
14К90-6	КП184-6					
14К90-7	КП184-7		1.424.1-5.11-21		3,02	
15К90-1	КП185-1					
15К90-2	КП185-2					
15К90-3	КП185-3					
15К90-4	КП185-4					
15К90-5	КП185-5					
15К90-6	КП185-6					

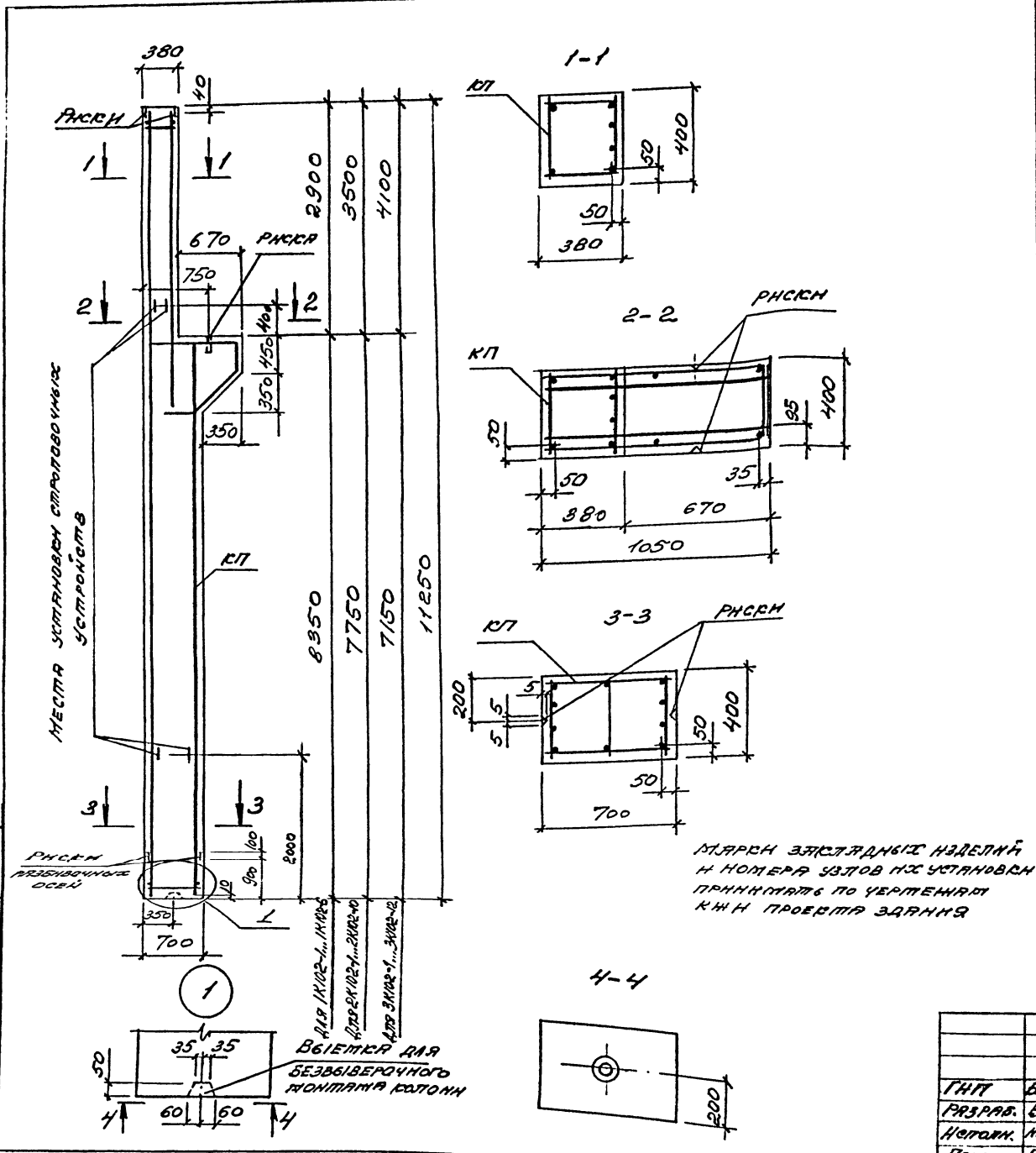
1. МАРКА ЗАЯВЛЕННЫХ ИЗДЕЛИЙ И КОМПЛЕКТОВ УЗЛОВ ИХ УСТАНОВКИ ПРИНИМАТЬ ПО ЗАМЕЧАНИЯМ КНИЖИ ПРОЕКТА ЗДАНИЯ.

2. РАЗМЕРЫ, УКАЗАННЫЕ В СРОВОЯХ, СООТВЕТСТВУЮТ УКОРОЧЕННЫМ НА 100ММ КОЛОННАМ ПОД ЖЕЛЕЗО-БЕТОННЫЕ ПОДСТРОПЬЛЕННЫЕ КОНСТРУКЦИИ С ВЫСОТОЙ НА ОПОРЕ 700ММ.

1.424.1-5.10-6			
ИП	БАШКИРОВА ИП	КОЛОННА 13К90-1... 13К90-3; 14К90-1... 14К90-7; 15К90-1... 15К90-6	СТАРОС
РАЗРАБ.	БАШКИРОВА ИП		ИНСТ
КОЛОН.	ИНСОЛЛЕВ ИП		ЛИСТОВ
ПРОБРА.	ПЕТРОВА СВ		1
И.КОНТ.	БАШКИРОВА ИП	ЦНИИПРОСТАНДИИ	

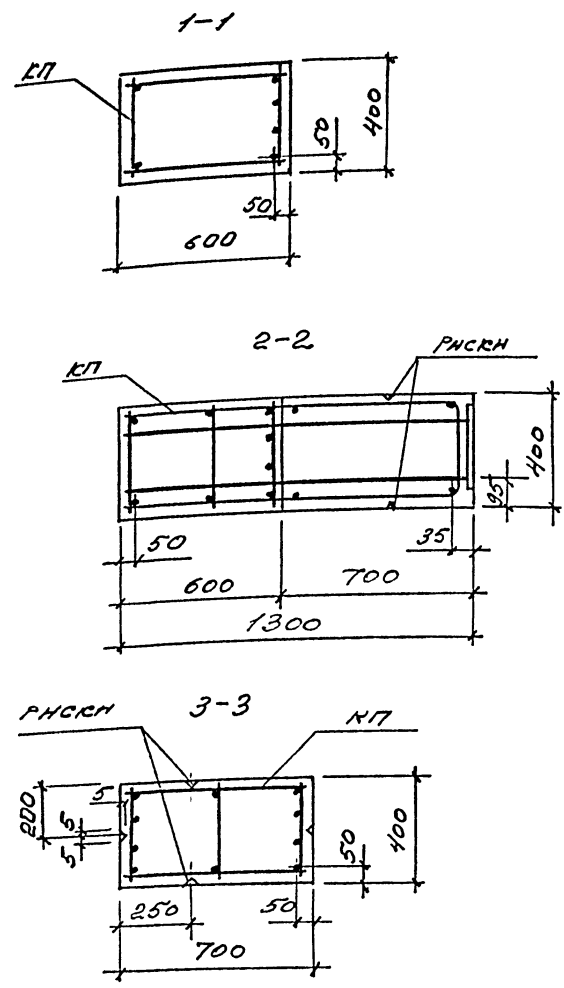
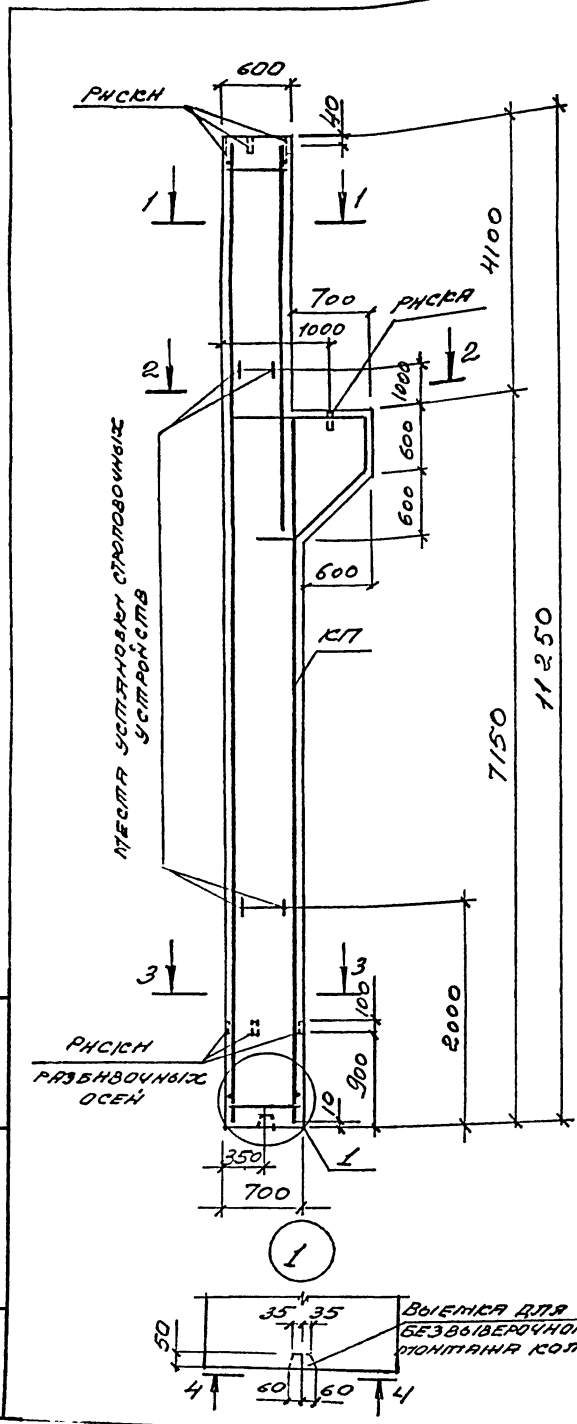
Име. № подл. Подл. и дата. Взам. инв. №

Изм. № подл.	Подп. и дата	Взам. инв. №



МАРКА КОТОННЫ	МАРКА БАРРАЖА КП	КОЛ.	ОБЪЕМ ДИСТАНЦИОННОЙ НА ВАРСАС КП	КОЛЕС БЕТОНА	ОБЪЕМ БЕТОНА М ³	МАССА КОЛОНЫ Т
1К102-1	КП186-1	1	1.424.1-5.11-23		2,87	7,2
1К102-2	КП186-2					
1К102-3	КП186-3					
1К102-4	КП186-4					
1К102-5	КП186-5					
1К102-6	КП186-6					
2К102-1	КП187-1					
2К102-2	КП187-2					
2К102-3	КП187-3					
2К102-4	КП187-4					
2К102-5	КП187-5	1	1.424.1-5.11-24	822,5	2,79	7,0
2К102-6	КП187-6					
2К102-7	КП187-7					
2К102-8	КП187-8					
2К102-9	КП187-9					
2К102-10	КП187-10					
3К102-1	КП188-1					
3К102-2	КП188-2					
3К102-3	КП188-3					
3К102-4	КП188-4					
3К102-5	КП188-5	1	1.424.1-5.11-25		2,71	6,8
3К102-6	КП188-6					
3К102-7	КП188-7					
3К102-8	КП188-8					
3К102-9	КП188-9					
3К102-10	КП188-10					
3К102-11	КП188-11					
3К102-12	КП188-12					

1.424.1-5.10-7			КОТОННА		СТРАНА	ТИП	ТИПОС
ГНП	БАШНОВА	47-1123	1К102-1...	1К102-6;	Р		1
РАЗРАБ.	БАШНОВА	47-94	2К102-1...	2К102-10;	ЦНИИПРОБВАРНИЙ		
ПОСЕР.	ПЕТРОВА	Буд	3К102-1...	3К102-12			
И.КОЛТ.	БАШНОВА	П					



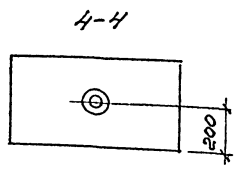
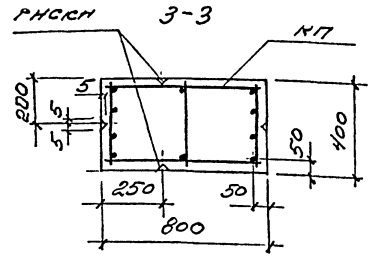
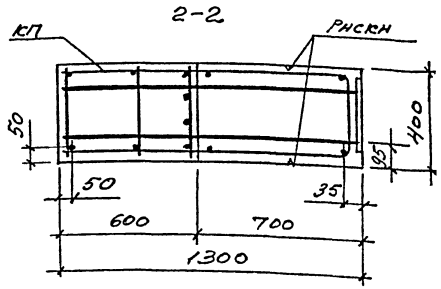
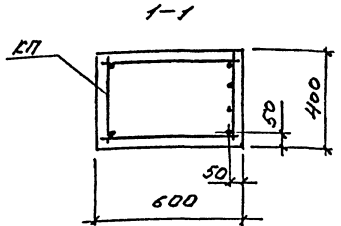
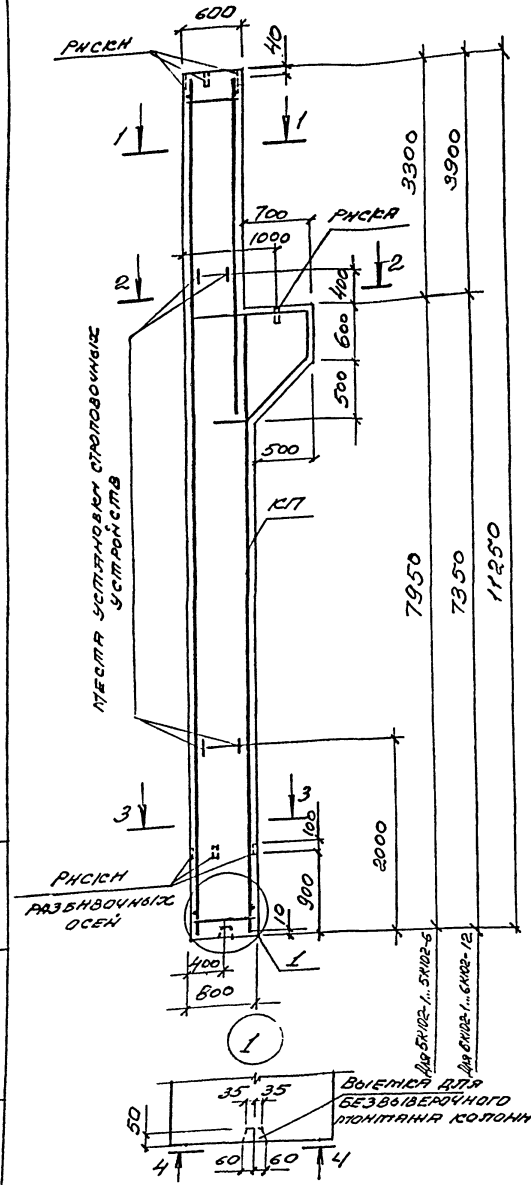
МАРКА КОТОННИ	МАРКА КАРКАСА КП	КОЛ	ОБОЗНАЧЕНИЕ ДОКУМЕНТА НА КАРКАС КП	СТРОС БЕТОНА	ОБЪЕМ БЕТОНА, м ³	МАРСА КОТОННИ, т
4К102-1	КП189-1		1.424.1-5.11-26	822,5	3,2	8,0
4К102-2	КП189-2					
4К102-3	КП189-3					
4К102-4	КП189-4					
4К102-5	КП189-5					
4К102-6	КП189-6					
4К102-7	КП189-7					
4К102-8	КП189-8					
4К102-9	КП189-9					
4К102-10	КП189-10					
4К102-11	КП189-11					
4К102-12	КП189-12					
4К102-13	КП189-13					

МАРКА ЗАКЛАДКИХ ИЗДЕЛИЙ И НОМЕРА УЗЛОВ ИХ УСТАНОВКИ ПРИНИМАТЬ ПО ЧЕРТЕЖАМ КНН ПРОЕКТА ЗДАНИЯ

Изм. № подл.	Подп. и дата	Взам. инв. №

1.424.1-5.10-8		КОТОННА	
ГНП	БАНАРОВА ПП-4.03	СТАНДА	ЛИСТ
ПРИАВ.	БАНАРОВА РП-5.11	Р	1
ИСТОЧН.	АНКОЛОВА СД-1	ЦНННПРОМЗДАНИИ	
ПРОБЕР	ПЕТРОВА СД-1	4К102-1 ... 4К102-13	
И.КОНТ.	БАНАРОВА РП		

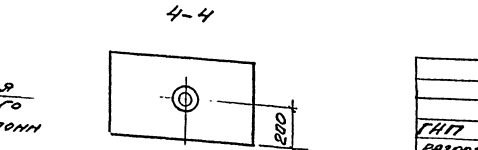
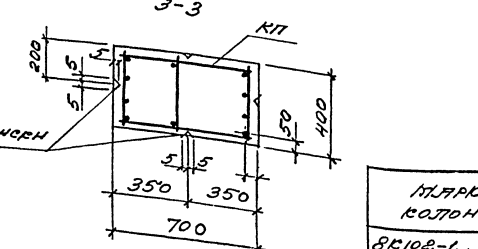
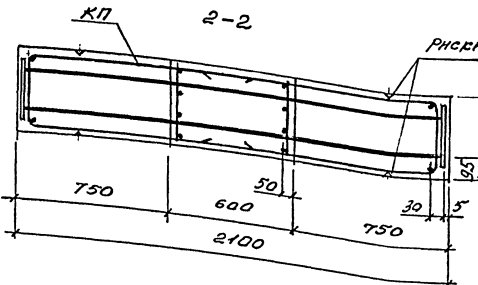
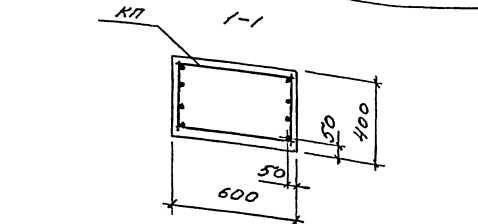
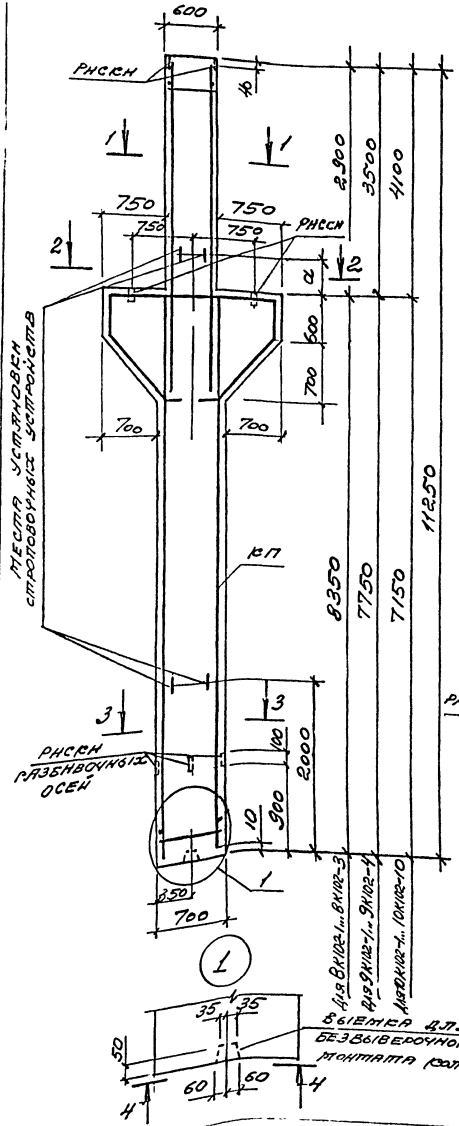
ИЛР-М.П.П.П. ПЕД.П.С.С. И.Д.Т.А. В.С.П.И.Н.И.В.А.И.А.



МАРКА КОЛОННЫ	МАРКА РАБОТА КТ	КОЛ.	ОБОЗНАЧЕНИЕ ДОКУМЕНТА НА РАБОТУ КТ	СРЕД. ОБЪЕМ БЕТОНА	ОБЪЕМ БЕТОНА	МАРКА КОЛОННЫ
				м ³	м ³	т
5К102-1	КП190-1		1.424.1-5.11-27			
5К102-2	КП190-2		-28			
5К102-3	КП190-3		-27			
5К102-4	КП190-4		-27		3,53	8,8
5К102-5	КП190-5		-28			
5К102-6	КП190-6		-28			
6К102-1	КП191-1					
6К102-2	КП191-2					
6К102-3	КП191-3					
6К102-4	КП191-4					
6К102-5	КП191-5	1				
6К102-6	КП191-6		1.424.1-5.11-29			
6К102-7	КП191-7					
6К102-8	КП191-8					
6К102-9	КП191-9					
6К102-10	КП191-10					
6К102-11	КП191-11					
6К102-12	КП191-12					
				822,5		
					3,49	8,7

МАРКА ЭЛЕМЕНТА ИЛИ НАЗВАНИЕ И НОМЕР УЗЛОВ ИЛИ УСТАНОВКИ ПРИНИМАТЬ ПО ЧЕРТЕЖАМ КИИ ПРОЕКТА ЗДАНИЯ.

1.424.1-5.10-9			
ТИП	МАРКА РАБОТА	МАРКА КОЛОННЫ	МАРКА РАБОТА
КП	КП190	5К102-1... 5К102-6;	КП
КП	КП191	6К102-1... 6К102-12	КП



МАРКА КОТОРИХИ	МАРКА ВАРЯКА КИТ	КОЛ.	ИЗОБРАЖЕНИЕ ДОКУМЕНТА НА ВАРЯК КИТ	СР.ПРОС. СЕТТОНА	ДЕБЕЛИНА СЕТТОНА	МАРСА НА КОЛОННИ Т
8К102-1	КП193-1	1	1.424.1-5.11-32		3,57	8,9
8К102-2	КП193-2					
8К102-3	КП193-3					
9К102-1	КП194-1	1	1.424.1-5.11-33		3,54	8,8
9К102-2	КП194-2					
9К102-3	КП194-3					
9К102-4	КП194-4	1	1.424.1-5.11-34	8225	3,51	8,8
10К102-1	КП195-1					
10К102-2	КП195-2					
10К102-3	КП195-3					
10К102-4	КП195-4					
10К102-5	КП195-5					
10К102-6	КП195-6					
10К102-7	КП195-7					
10К102-8	КП195-8					
10К102-9	КП195-9					
10К102-10	КП195-10					

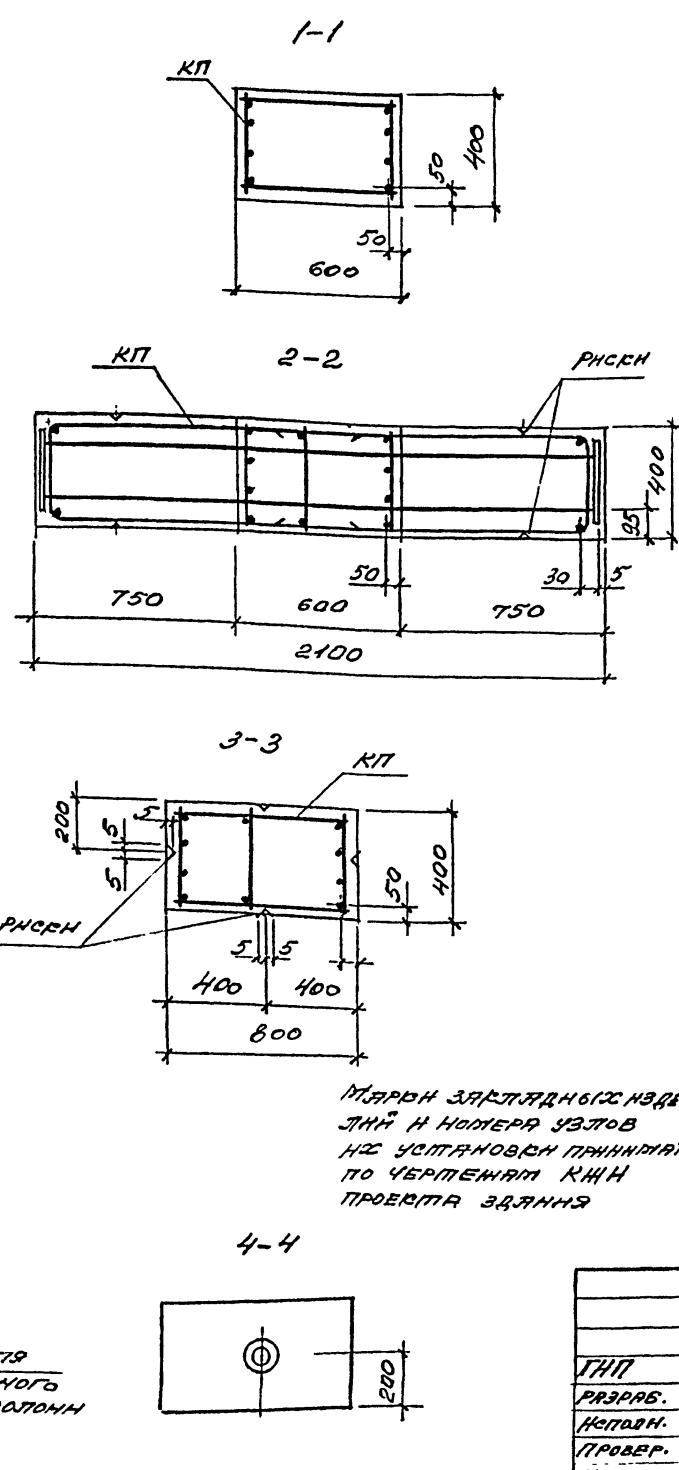
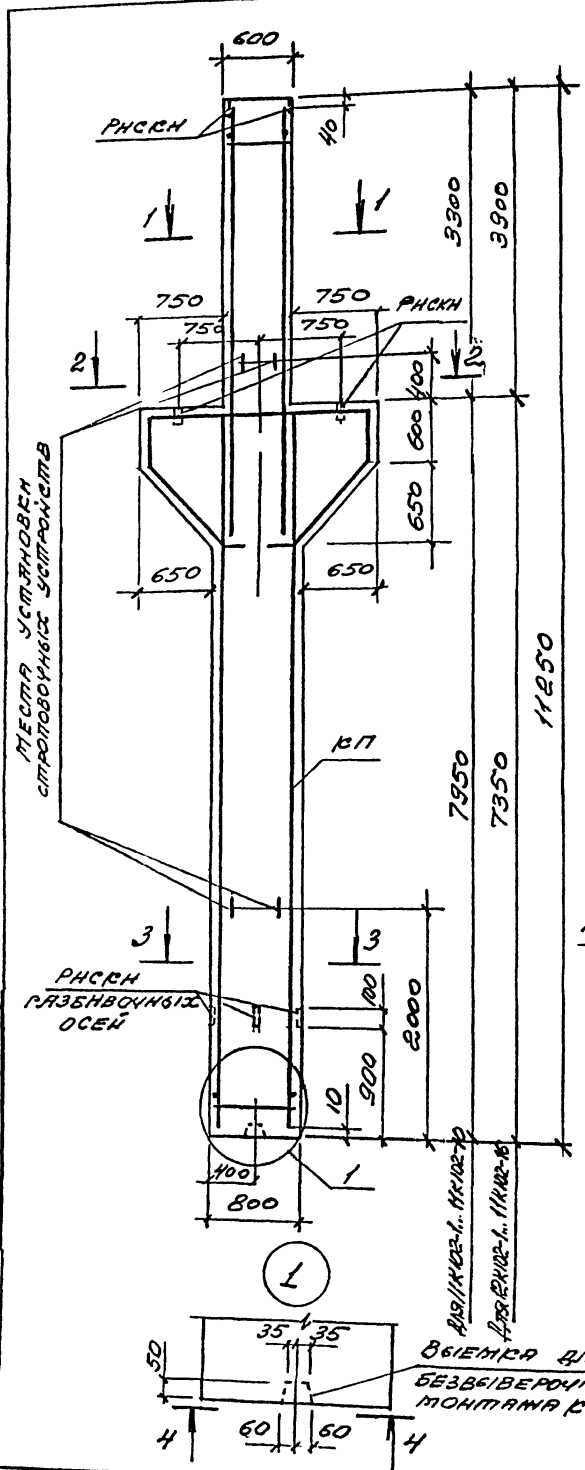
МАРКА КОТОРИХИ	С ₁
8К102-1... 8К102-3	400
9К102-1... 9К102-4	1000
10К102-1... 10К102-10	1000

МАРСИ ЗАКЛАДНИК НАДЕЖИ И НОМЕРА УЗЛОВ НОС УСТАНОВКА ПРИНИМАТЪ ПО ЧЕРТЕЖИМА КИИ ПРОЕКТА ЗАГНАНА.

Име. № подл. Подт. и дата. Взам. инв. №

ВЪВЕДЕНИЕ ДЪЛЯ БЕЗЪВЪРОЖНОГО МОНТАЖА КОЛОНИ
 1
 35
 60
 4

1.424.1-5.10-11	
ГНП	БЯНАРИНА РИТ
ВЪЗРАБ.	БЯНАРИНА РИТ
ИСПОЛН.	НИКОЛАЕВА ДИЛ
ПРОБЕР.	ПЕТРОВА ДИЛ
НАЧНТ.	БЯНАРИНА РИТ
14.03	КОЛОНИА
8К102-1... 8К102-3	9К102-1... 9К102-4
10К102-1... 10К102-10	
СЪСТАВ	ТИП
Р	1
ЦНИИПРОМСТАННИ	

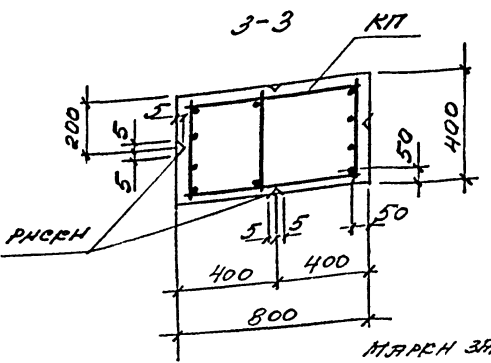
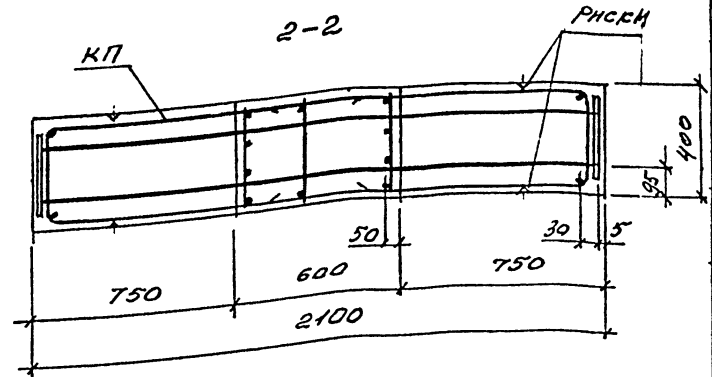
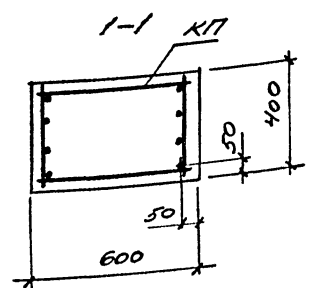
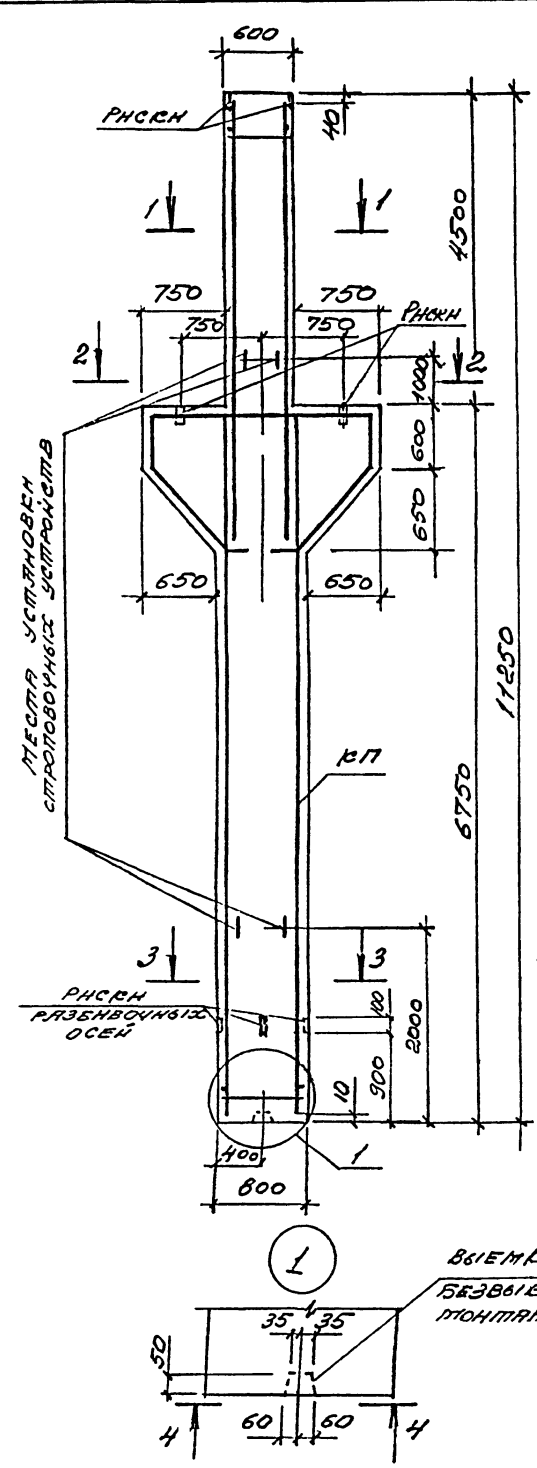


МАРКА ЗАКЛЮЧЕНИИ НАДЕЖНОСТИ И НОМЕРА УЗЛОВ ИЗ УСТАНОВКИ ПРИБИРАТЬ ПО ЧЕРТЕЖАМ КИИ ПРОЕКТА ЭЛЕКТРА

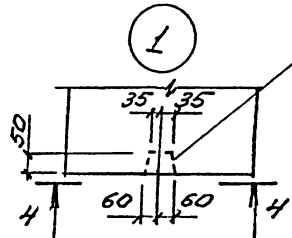
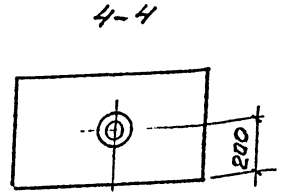
МАРКА КОТОННИ	МАРКА РАМАКА КП	КОЛ.	ОБОЗНАЧЕНИЕ ВОЗДУШЕПРОВОДА НА КАБЕЛЬ КП	СТАТУС БЕТОНА	ОБЪЕМ БЕТОНА м ³	МАРКА КОТОННИ Т	
11К102-1	КП196-1		1.424.1-5.11 -35		3,81	9,5	
11К102-2	КП196-2						
11К102-3	КП196-3						
11К102-4	КП196-4						
11К102-5	КП196-5						
11К102-6	КП196-6		1.424.1-5.11 -37	830			
11К102-7	КП196-7						
11К102-8	КП196-8						
11К102-9	КП196-9		1.424.1-5.11 -35				
11К102-10	КП196-10						
12К102-1	КП197-1	1	1.424.1-5.11 -38				
12К102-2	КП197-2						
12К102-3	КП197-3						
12К102-4	КП197-4			1.424.1-5.11 -39			
12К102-5	КП197-5						
12К102-6	КП197-6			1.424.1-5.11 -40			
12К102-7	КП197-7						
12К102-8	КП197-8						
12К102-9	КП197-9			1.424.1-5.11 -40		3,77	9,4
12К102-10	КП197-10						
12К102-11	КП197-11						
12К102-12	КП197-12						
12К102-13	КП197-13		1.424.1-5.11 -38				
12К102-14	КП197-14						
12К102-15	КП197-15						
12К102-16	КП197-16						

Имя, № подл. | Подпись и дата | Взвм. инв. №

1.424.1-5.10-12			
ИП	БАХАНОВА И.И.	И.О.З.	КОТОННИА 11К102-1... 11К102-10; 12К102-1... 12К102-16
ПРОБ. РАБ.	БАХАНОВА И.И.	И.О.З.	
ИСПОДН.	ИПОРОВА Е.А.		
ПРОВЕР.	ПЕТРОВА И.И.		
И. КОНТР.	БАХАНОВА И.И.		
СТАТУС	ИСП.	ИСПОДН.	И.О.З.
			И.И.И.ПРОМ.ЗДАНИИ



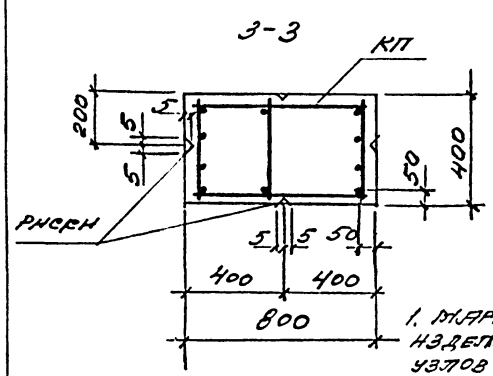
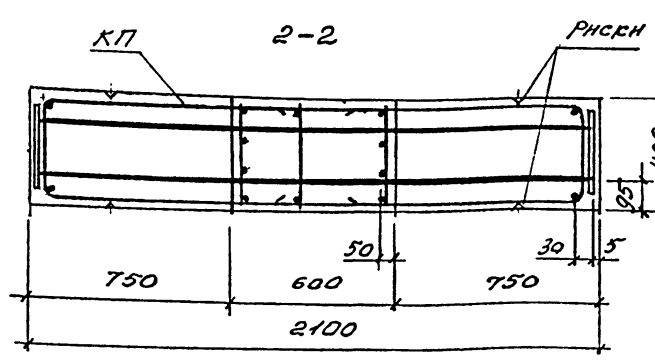
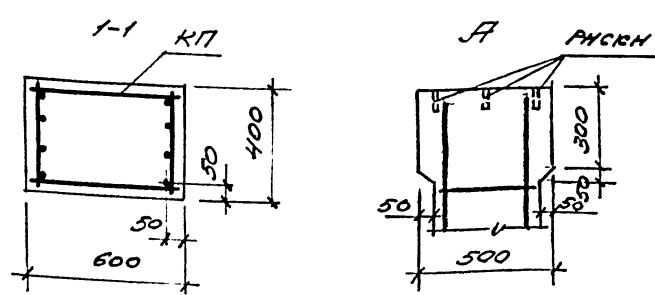
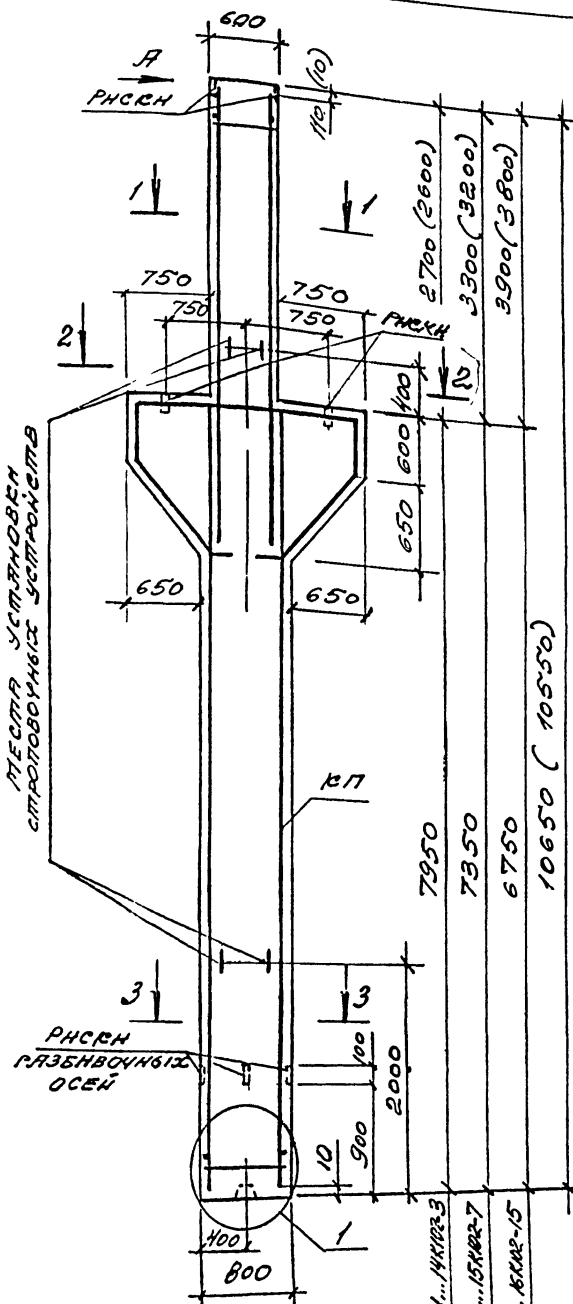
МАРКА ЗАСТЯЖНЫХ НАДЕЛКИ И НОМЕРА УЗЛОВ ИЗ УСТАНОВКИ ПРИНИМАТЬ ПО ЧЕРТЕЖАМ КНИ ПРОЕКТА ЗДАНИЯ



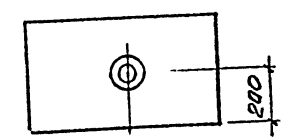
ВЫЕМКА ДЛЯ БЕЗВЫВЕРЖНОГО МОНТАЖА КОЛОННЫ

МАРКА КОЛОННЫ	МАРКА ЗАСТЯЖКА КЛ	КОЛ	ОБОЗНАЧЕНИЕ РАСЧЕТА НА ЗАСТЯЖКУ КЛ	СТАРОЕ БЕТОННОЕ	УБЕДИТЕЛЬНОСТЬ	МАРКА КОЛОННЫ
					№3	Т
13К102-1	КП198-1		1.424.1-5.11-41			
13К102-2	КП198-2					
13К102-3	КП198-3					
13К102-4	КП198-4					
13К102-5	КП198-5		1.424.1-5.11-42			
13К102-6	КП198-6					
13К102-7	КП198-7					
13К102-8	КП198-8					
13К102-9	КП198-9		1.424.1-5.11-43			
13К102-10	КП198-10					
13К102-11	КП198-11					
13К102-12	КП198-12					
13К102-13	КП198-13		1.424.1-5.11-44	330	372	93
13К102-14	КП198-14					
13К102-15	КП198-15					
13К102-16	КП198-16					
13К102-17	КП198-17		1.424.1-5.11-41			
13К102-18	КП198-18					
13К102-19	КП198-19					
13К102-20	КП198-20					
13К102-21	КП198-21		1.424.1-5.11-43			
13К102-22	КП198-22					
13К102-23	КП198-23					
13К102-24	КП198-24					
13К102-25	КП198-25		1.424.1-5.11-41			
13К102-26	КП198-26					
13К102-27	КП198-27					
13К102-28	КП198-28					
13К102-29	КП198-29		1.424.1-5.11-43			
13К102-30	КП198-30					
13К102-31	КП198-31					
13К102-32	КП198-32					

1.424.1-5.10-13		
КОЛОННА		
13К102-1...	13К102-32	
ИСП. БИЖАНОВА	ИП	14.03
РАЗРАБ. БИЖАНОВА	ИП	91
ИСПОЛН. АНКОЛОВА	ИП	
ПРОВ. ПЕТРОВА	ИП	
И. КОНТ. БИЖАНОВА	ИП	
СРЯДКА	ИСПИТ	ИСПЕЧ
Р		Т
ЦНИИПРОМЗДАНИИ		



4-4

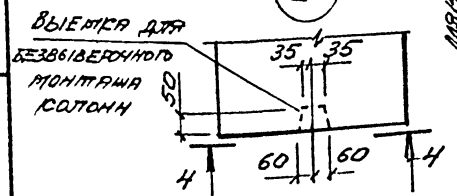


1. МАРКА ЭЛЕКТРИЧЕСКОГО ИЗДЕЛИЯ И НОМЕРА УЗЛОВ НА УСТАНОВКЕ ПРИБЛИЖИТЕЛЬНО ПО ЧЕРТЕЖАМ КНИЖИ ПРОЕКТА ЗДАНИЯ.

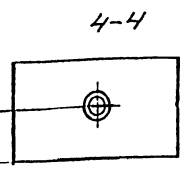
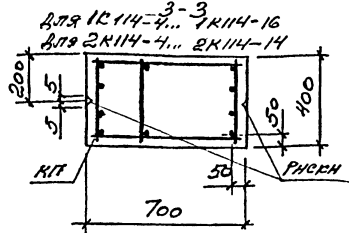
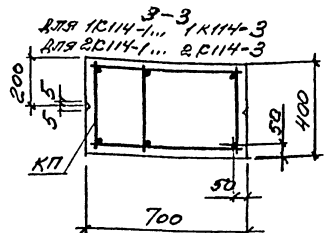
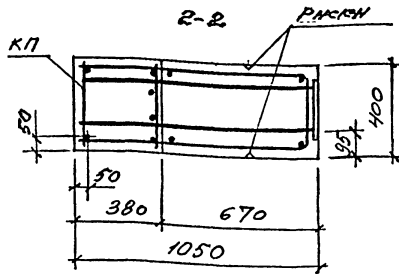
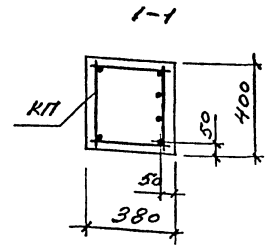
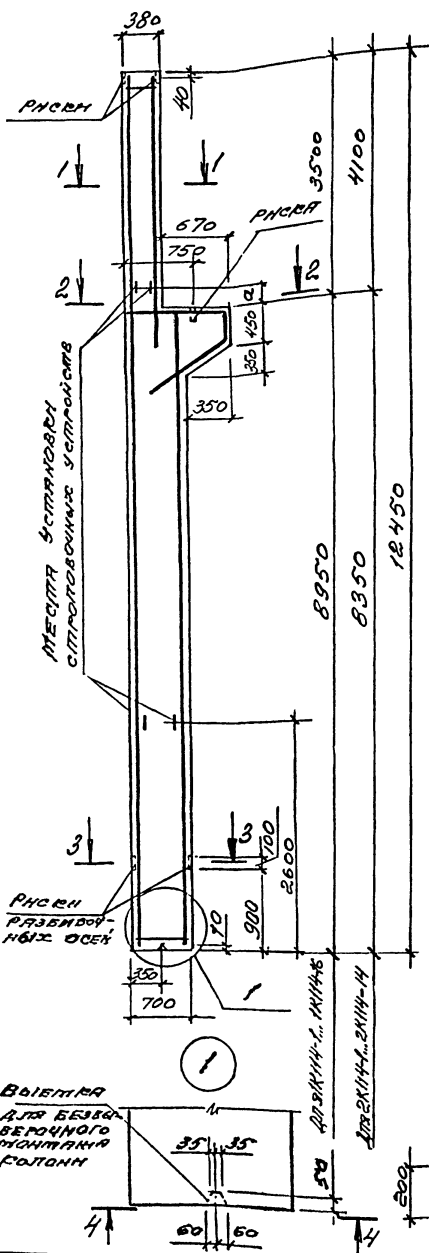
2. РАЗМЕРЫ, УКАЗАННЫЕ В СБОРАХ, СООТВЕТСТВУЮТ УКАЗАНЫМ НА 100мм КОЛОННАМ ПОД ЖЕЛЕЗОБЕТОННЫЕ ПОДСТРОПЛЬНЫЕ РОСЕТКИ С ВЫСОТОЙ НА ОПОРЕ 700мм.

МАРКА КОЛОННЫ	МАРКА САРКАС КП	КОД	ОБОЗНАЧЕНИЕ ДОКУМЕНТА НА САРКАС КП	САРКАС БЕТОНА	ОБЪЕМ БЕТОНА м ³	МАРКА КОЛОННЫ
14K102-1	KП199-1		1.424.1-5.11-45		367	92
14K102-2	KП199-2					
14K102-3	KП199-3					
15K102-1	KП200-1		1.424.1-5.11-46			
15K102-2	KП200-2					
15K102-3	KП200-3					
15K102-4	KП200-4		1.424.1-5.11-47		362	91
15K102-5	KП200-5					
15K102-6	KП200-6					
15K102-7	KП200-7		1.424.1-5.11-46			
16K102-1	KП201-1					
16K102-2	KП201-2					
16K102-3	KП201-3	L	1.424.1-5.11-48	830		
16K102-4	KП201-4					
16K102-5	KП201-5					
16K102-6	KП201-6		1.424.1-5.11-49			
16K102-7	KП201-7					
16K102-8	KП201-8					
16K102-9	KП201-9		1.424.1-5.11-48		358	90
16K102-10	KП201-10					
16K102-11	KП201-11					
16K102-12	KП201-12					
16K102-13	KП201-13					
16K102-14	KП201-14					
16K102-15	KП201-15					

Инв. № подл.	Подп. и дата	Взем. инв. №
--------------	--------------	--------------



1.424.1-5.10-14		КОЛОННА	СТРАНА	Лист	Листов
ГНП	БАННИКОВА	14.03	Р		1
РАЗРАБ.	БАННИКОВА	94	ЦНИИПРОЕКТАЗДАНИЙ		
КОПЛИН.	НИКОЛЕВА				
ПРОВЕР.	ПЕТРОВ				
И.КОНТР.	БОЖИЧЕНКО				

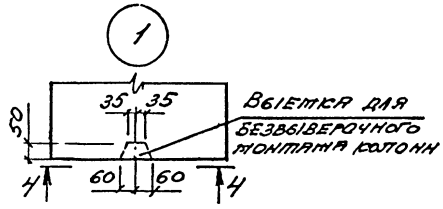
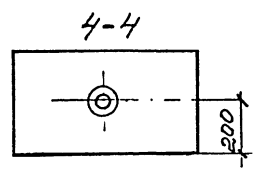
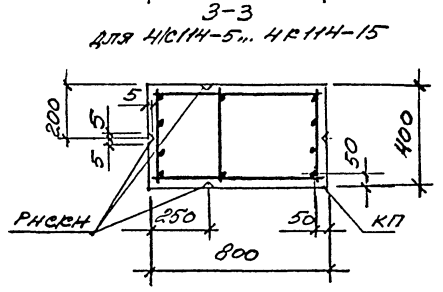
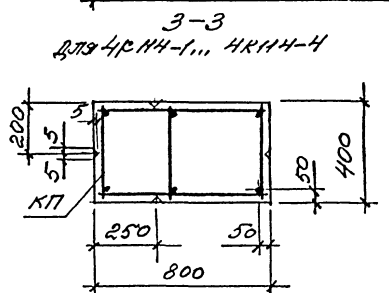
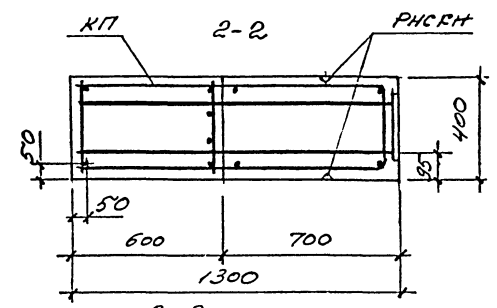
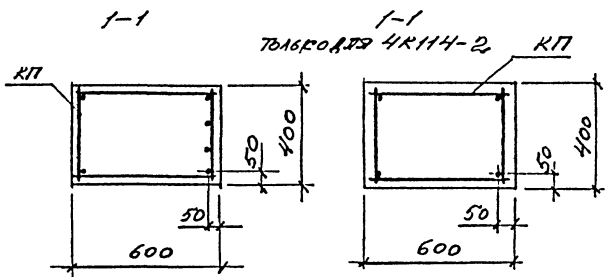
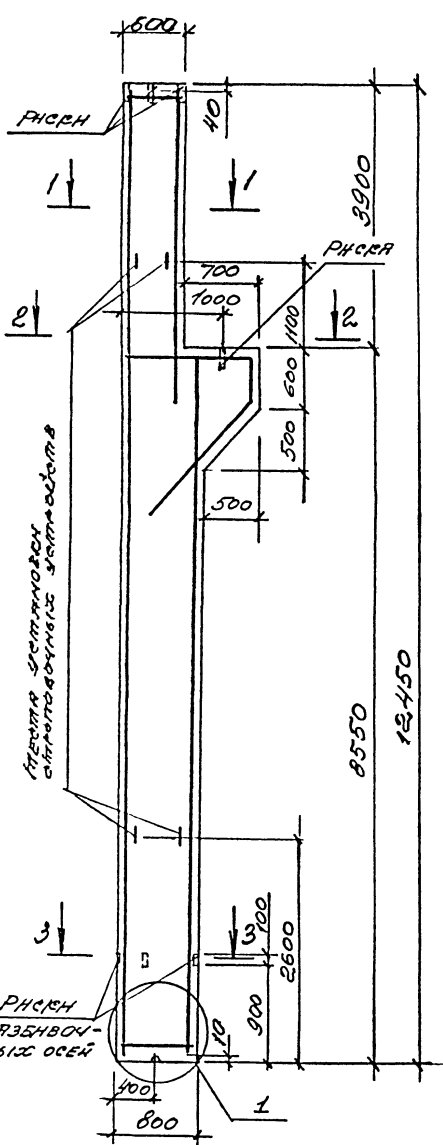


МЯРКА КОЛОННЫ	α,
1К114-1... 1К114-16	200
2К114-1... 2К114-14	700

МЯРКА КОЛОННЫ	МЯРКА ПЯРЯСЦА	КОД	ОБОЗНАЧЕНИЕ ДОКУМЕНТА НА ПЯРЯСЦ КЛ	КЛАСС БЕТОНА	ОБЪЕМ БЕТОНА м ³	МЯРКА КОЛОННЫ
1К114-1	КЛ202-1					
1К114-2	КЛ202-2					
1К114-3	КЛ202-3					
1К114-4	КЛ202-4			В20		
1К114-5	КЛ202-5					
1К114-6	КЛ202-6					
1К114-7	КЛ202-6					
1К114-8	КЛ202-7			В22,5	3,5	7,8
1К114-9	КЛ202-8		1.424.1-5.11-50	В20		
1К114-10	КЛ202-9			В22,5		
1К114-12	КЛ202-10					
1К114-13	КЛ202-11					
1К114-14	КЛ202-12			В20		
1К114-15	КЛ202-13					
1К114-16	КЛ202-14					
2К114-1	КЛ203-1					
2К114-2	КЛ203-2	1				
2К114-3	КЛ203-3					
2К114-4	КЛ203-4					
2К114-5	КЛ203-5					
2К114-6	КЛ203-6					
2К114-7	КЛ203-7					
2К114-8	КЛ203-8		1.424.1-5.11-51	В22,5	3,05	7,6
2К114-9	КЛ203-9					
2К114-10	КЛ203-10					
2К114-11	КЛ203-11					
2К114-12	КЛ203-12					
2К114-13	КЛ203-13					
2К114-14	КЛ203-14					

МЯРКИ ЗАРЯЖАЮЩИХ ВЗРЕВЯТ И КОМПЛЕКТА УЗЛОВ ИЗ УСТАНОВКИ ПАННИ-МАТБ ПО ЧЕРТЕЖАМ КММ ПРОЕКТА ЗАРЯЖА

МЯРКА КОЛОННЫ		СТАНДАРТ	УЧЕТ	УЧЕТОВ
1К114-1... 1К114-16;	2К114-1... 2К114-14	1.424.1-5.10-15		



МАРКА КОЛОННЫ	МАРКА БАРАБРА КП	Кол.	ДВОИЗНАЧЕНИЕ ДОКУМЕНТА НА БАРАБРА КП	КЛАСС БЕТОНА	ОБЪЕМ БЕТОНА, м ³	МАССА БЕТОНА, т
4K114-1	КП205-1	1	1.424.1-5.11-53	B22,5	3,9	9,7
4K114-2	КП205-2					
4K114-3	КП205-3					
4K114-4	КП205-4					
4K114-5	КП205-5					
4K114-6	КП205-6					
4K114-7	КП205-7					
4K114-8	КП205-8					
4K114-9	КП205-9					
4K114-10	КП205-10					
4K114-11	КП205-11					
4K114-12	КП205-12					
4K114-13	КП205-13					
4K114-14	КП205-14					
4K114-15	КП205-15					
			1.424.1-5.11-54			
			1.424.1-5.11-55			
			1.424.1-5.11-54			

МАРКИ ЭЛЕКТРИЧЕСКИХ ИЗДЕЛИЙ И НОМЕРА УЗЛОВ ИЗ УСТАНОВКИ ПРИНИМАТЬ ПО ЧЕРТЕЖАМ КНИ ПРОЕКТА ЗДАНИЯ

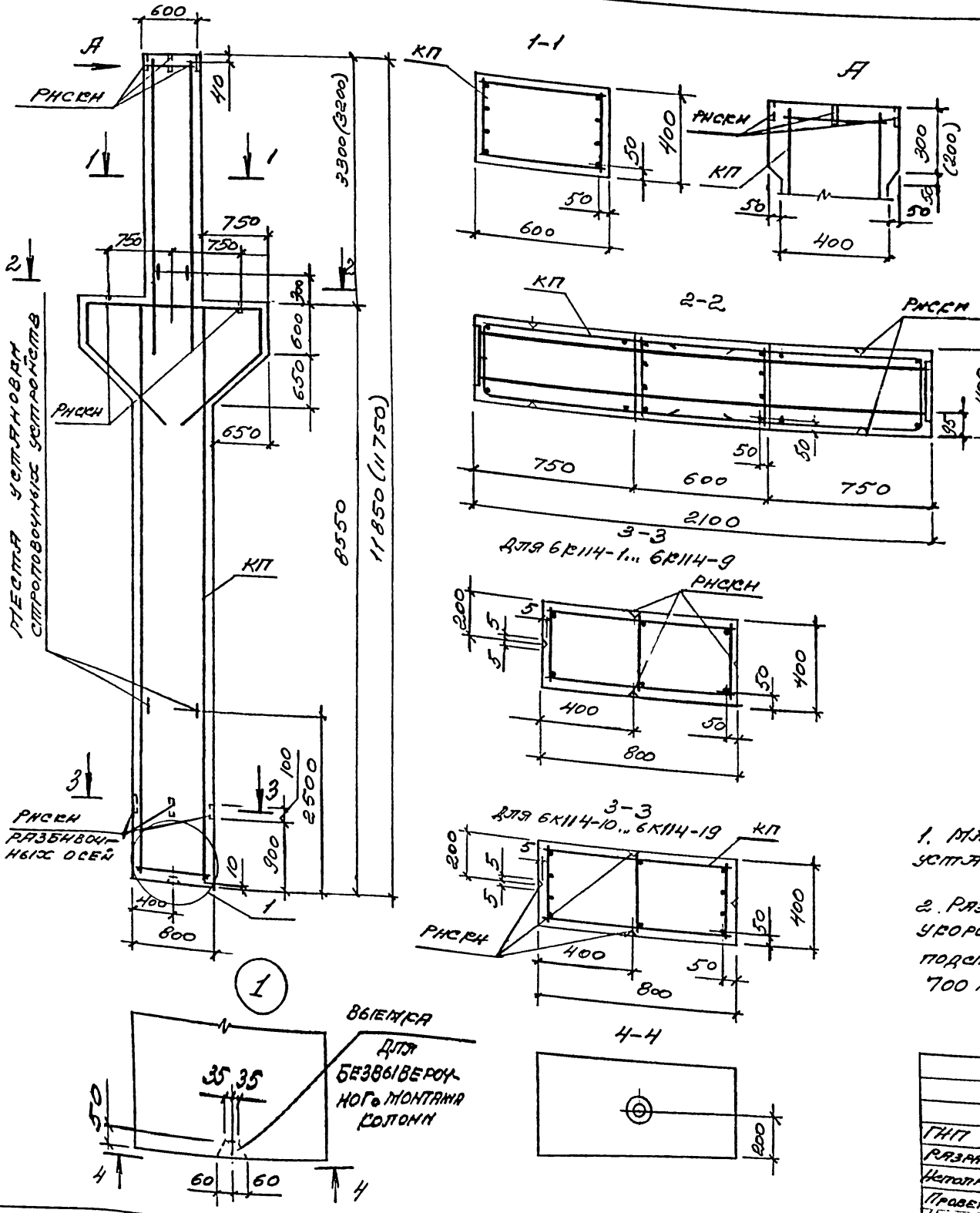
1.424.1-5.10-17		
ГНП	БЯЖАНОВА ВТ-14.03	КОЛОННА 4K114-1... 4K114-15
РАЗРАБ.	БЯЖАНОВА ВТ-14.03	
ПОСЛЕД.	НИКОЛАЕВА О.А.	
ПРОВЕР.	ПЕТРОВА С.А.	
И.КОНТР.	БЯЖАНОВА ВТ	
СТРАНА	ИПОТ	Листов
Р		1
ЦНИИПРОМЗДАНИИ		

Имя, № подл., Подпись и дата, Взам. инв. №

МАРКА КОЛОТНИК	МАРКА БРАСОВА КИ	КОЛ.	ОБОЗНАЧЕНИЕ ДОКУМЕНТА НА БРАСОВ КИ	КОЛ. БЕТОНА	ОБЪЕМ БЕТОНА м ³	МАРКА КОЛОТНИК
5К114-11				822,5		
	К17206-7			830		
5К114-12				822,5		
	К17206-8			830		
5К114-13				822,5		
	К17206-9			830		
5К114-14				822,5		
	К17206-10			830		
5К114-15				822,5		
	К17206-11	1	1.424.1-5.11-56	830	3,82	9,6
5К114-16				822,5		
	К17206-12			830		
5К114-17				822,5		
	К17206-13			830		
5К114-18				822,5		
	К17206-14			830		
5К114-19				822,5		
	К17206-15			830		
5К114-20				822,5		
				830		
5К114-21				822,5		
				830		
5К114-22				822,5		
				830		
5К114-23				822,5		
				830		
5К114-24				822,5		
				830		
5К114-25				822,5		
				830		
5К114-26				822,5		
				830		
5К114-27				822,5		
				830		

МАРКА КОЛОТНИК	МАРКА БРАСОВА КИ	КОЛ.	ОБОЗНАЧЕНИЕ ДОКУМЕНТА НА БРАСОВ КИ	КОЛ. БЕТОНА	ОБЪЕМ БЕТОНА м ³	МАРКА КОЛОТНИК
5К114-28	К17206-16					
5К114-29	К17206-17					
				822,5		
5К114-30	К17206-18					
5К114-31						
	К17206-19			830		
5К114-32						
				822,5		
5К114-33	К17206-20			830		
5К114-34						
				822,5		
5К114-35	К17206-21	1	1.424.1-5.11-56	830	3,82	9,6
5К114-36						
				822,5		
5К114-37	К17206-22					
5К114-38						
	К17206-23			822,5		
5К114-39						
				830		
5К114-40	К17206-24					
				822,5		
5К114-41						
	К17206-25			830		
5К114-42						
	К17206-26					
5К114-43				822,5		

УЧЕТНАЯ КАРТА ТИПОВОГО ПЕРИОДА РАБОТЫ



МАРКА СТОЛБНЫ	МАРКА ЗАРЯДКА КИТ	КОЛ.	ОБЪЕМ РАБОТЫ ПОДЪЕМНЫМ МАШИНАМ НА КАРКАС КИТ	КЛАСС БЕТОНА	ОБЪЕМ БЕТОНА м ³	МАССА ЖЕЛАЗА Т
БК114-1						
БК114-2	КП207-1			В30		
БК114-3				В40		
БК114-4	КП207-2			В30		
БК114-5				В40		
БК114-6	КП207-3			В30		
БК114-7				В40		
БК114-8	КП207-4			В30		
БК114-9	КП207-5			В40	4,0	10,0
БК114-10		1	1.424.1-5.11-57	В30		
БК114-11	КП207-6			В40		
БК114-12	КП207-7			В30		
БК114-13				В40		
БК114-14	КП207-8			В30		
БК114-15				В40		
БК114-16	КП207-9			В30		
БК114-17	КП207-10			В40		
БК114-18	КП207-11			В30		
БК114-19	КП207-12			В40		

1. МАРКИ ЗАКЛАДНЫХ ИЗДЕЛИЙ И НОМЕРА УЗЛОВ ИХ УСТАНОВКИ ПРИНЯТЫ ПО ЧЕРТЕЖАМ КИТ ПРОЕКТА ЗДАНИЯ

2. РАЗМЕРЫ, УКАЗАННЫЕ В СКОБКАХ, СООТВЕТСТВУЮТ УРОЧЕННЫМ НА ЮЗММ КОЛОННАМ ПОД ЖЕЛЕЗОБЕТОННЫЕ ПОДПРОПЬЛЕННЫЕ КОНСТРУКЦИИ С ВЫСОТОЙ НА ОПОРЕ 700 ММ.

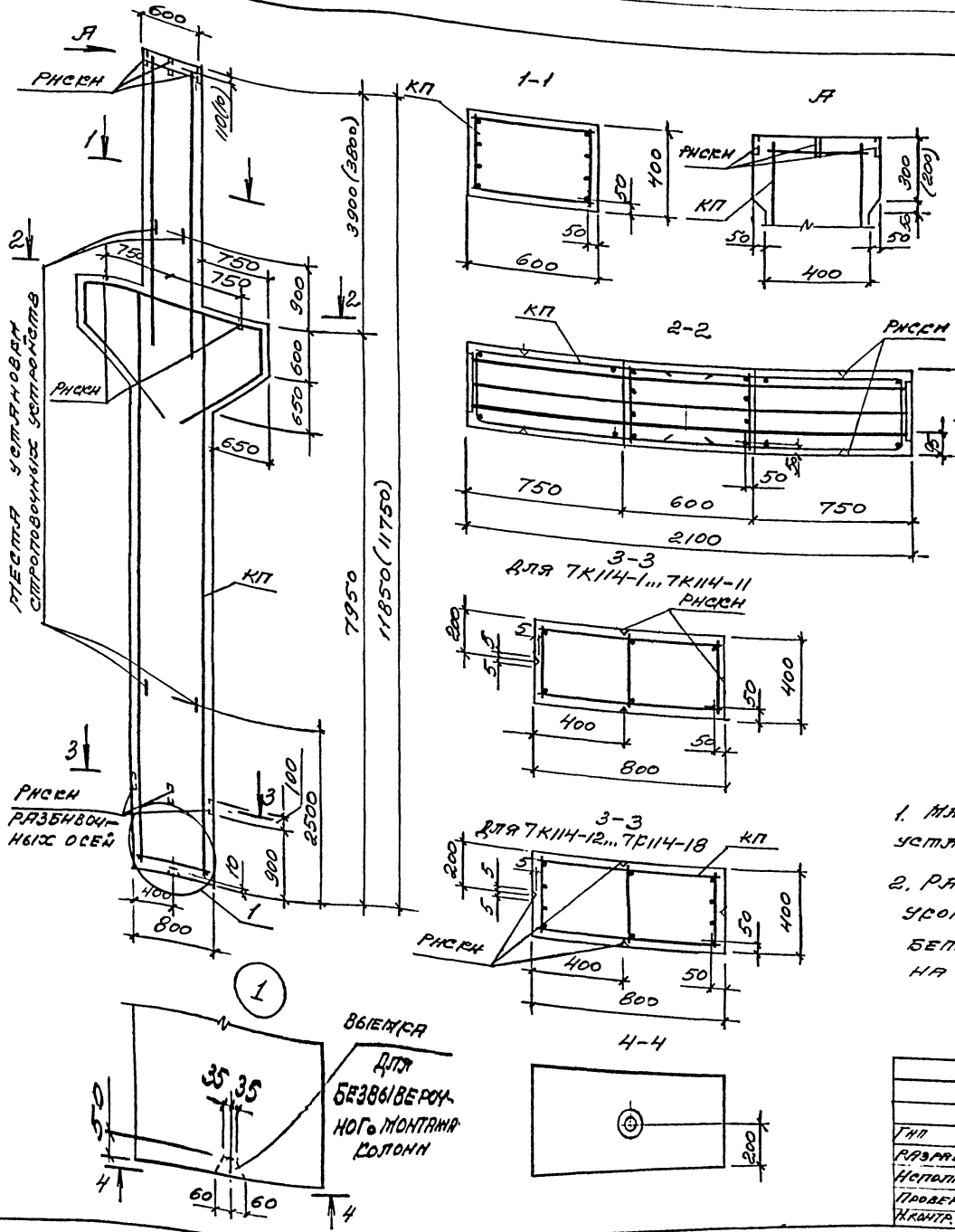
1.424.1-5.10-19			
ГИП	БАМАНОВА	МЛ	14.03
РАЗРАБ.	БАМАНОВА	МЛ	44
ИЗОЛТМ.	ИЩАКОВА	Фел/	
ПРОВЕР.	ПЕТРОВА	С.М.	
И.КОНТР.	БАМАНОВА	МЛ	

КОЛОННА
БК114-1... БК114-19

СТАНД	ЛИСТ	ЛИСТОВ
Р		1

ЦНИИПРОМЗДАНИИ

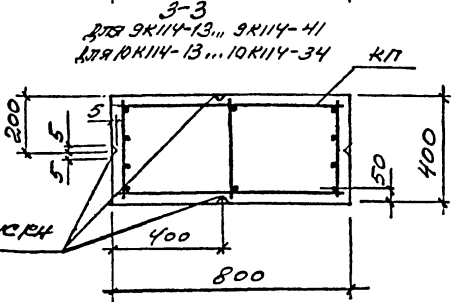
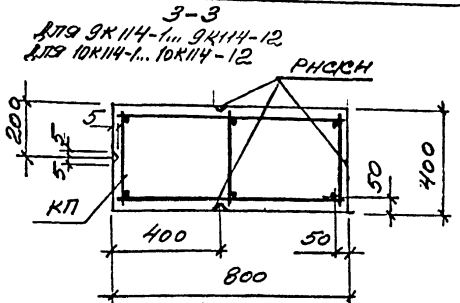
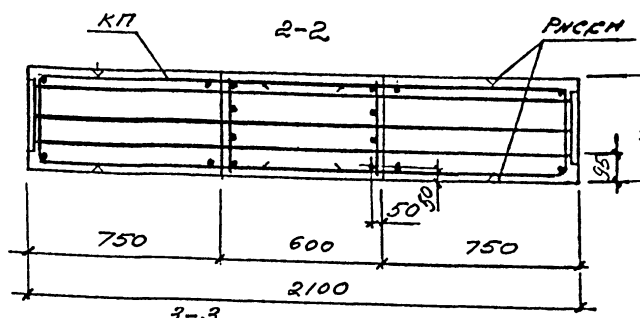
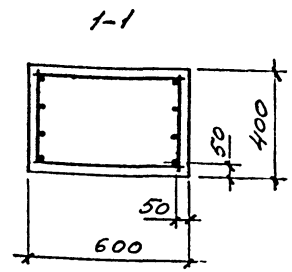
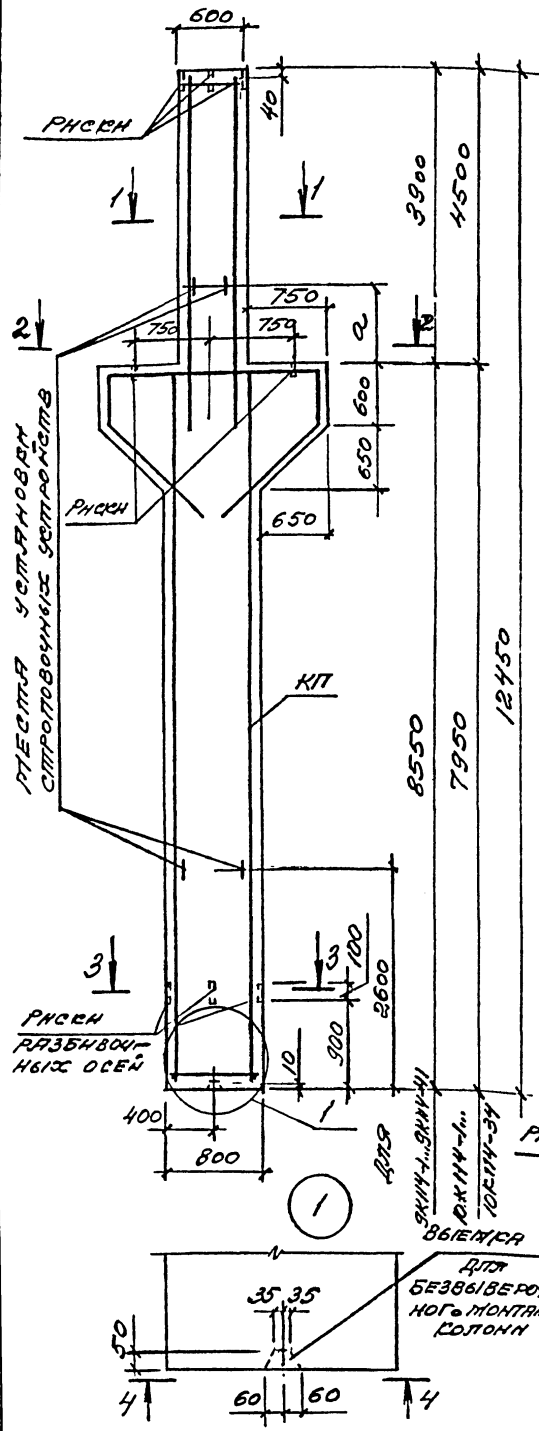
Име. № подл. Подпись и дата Взам. инв. №



МАРКА КОЛОННЫ	МАРКА СВАРКА КЛ	КОЛ.	ОБОЗНАЧЕНИЕ ДОКУМЕНТА НА СВАРКА КЛ	КЛАСС БЕТОНА	ОБЪЕМ БЕТОНА м ³	МАРКА КОЛОННЫ Т
ТК114-1	КП208-1	1	1.424.1-5.11-58	В30	3,95	9,9
ТК114-2	КП208-2			В40		
ТК114-3	КП208-2			В30		
ТК114-4	КП208-2			В40		
ТК114-5	КП208-3			В30		
ТК114-6	КП208-3			В40		
ТК114-7	КП208-4			В30		
ТК114-8	КП208-4			В40		
ТК114-9	КП208-5			В30		
ТК114-10	КП208-5			В40		
ТК114-11	КП208-6			В30		
ТК114-12	КП208-7			В40		
ТК114-13	КП208-8			В30		
ТК114-14	КП208-8			В40		
ТК114-15	КП208-9			В30		
ТК114-16	КП208-9			В40		
ТК114-17	КП208-10			В30		
ТК114-18	КП208-11			В40		
			1.424.1-5.11-59	В30		
			1.424.1-5.11-58	В40		
				В30		

- МАРКА ЭЛЕКТРИЧЕСКИХ ИЗДЕЛИЙ И НОМЕРА УЗЛОВ ИХ УСТАНОВКИ ПАННИМАТБ ПО ЧЕРТЕЖАМ КНИ ПРОЕКТА ЗДАНИЯ
- РАЗМЕРЫ, УКАЗАННЫЕ В СБОРКАХ, СООТВЕТСТВУЮТ УСКОРОЕННЫМ НА 100мм КОЛОННАМ ПОД ЖЕЛЕЗО-БЕТОННЫЕ ПОДСТРОПНТЕЛЬНЫЕ КОНСТРУКЦИИ С ВЫСОТОЙ НА ОПОРЕ 700мм.

1.424.1-5.10-20			
ТИП	БАЖАНОВА	11	1403
РАЗР.Б.	БАЖАНОВА	13	44
ИСПЫТН.	ИГОЛЬКОВА	СМЛ	
ПРОВЕР.	ПЕТРОВА	СМЛ	
ИЗМЕР.	БАЖАНОВА	СМЛ	
КОЛОННА			
ТК114-1... ТК114-18			
СТАНДА	ЭКСТ	ТИПОВ	
Р		Т	
ЦЕНА ПРОИЗВЕДЕНИЯ			



МАРКА КОЛОНЫ	МАРКА БАРАКА	КОЛ.	ОБОЗНАЧЕНИЕ ДОКУМЕНТА НА БАРАКЕ КИТ	КЛАСС БЕТОНА	ОБЪЕМ БЕТОНА м³	МАССА КОЛОНЫ т
9К114-1	КП210-1	1	1.424.1-5.11-61	В30	4,16	10,4
9К114-2				В40		
9К114-3				В30		
9К114-4				В40		
9К114-5	КП210-2	1	1.424.1-5.11-62	В30	4,16	10,4
9К114-6				В40		
9К114-7				В30		
9К114-8				В40		
9К114-9	КП210-3	1	1.424.1-5.11-63	В30	4,16	10,4
9К114-10				В40		
9К114-11				В30		
9К114-12				В40		
9К114-13	КП210-4	1	1.424.1-5.11-64	В30	4,16	10,4
9К114-14				В40		
9К114-15				В30		
9К114-16				В40		
9К114-17	КП210-5	1	1.424.1-5.11-65	В30	4,16	10,4
9К114-18				В40		
9К114-19				В30		
9К114-20				В40		
9К114-21	КП210-6	1	1.424.1-5.11-66	В30	4,16	10,4
9К114-22				В40		

МАРКА КОЛОНЫ	Q, мм
9К114-1... 9К114-41	1000
10К114-1... 10К114-34	1300

1. МАРКА ЭЛЕМЕНТА НАЗВЕТА И НОМЕРА ЭТАЖА ИЛИ УСТАНОВКИ ПРИБЛИЖАЮТ К ЧЕРТЕЖАМ КИИ ПРОЕКТА ЗДАНИЯ.
 2. ПРОДОЛЖЕНИЕ СПЕЦИФИКАЦИИ-СМ. Л. 2

1.424.1-5.10-22		КОЛОННА		СТАТУС	
ГНП	БЯЖАНОВА 177-14.03	Р	1	2	3
РАЗРАБ.	БЯЖАНОВА 177-14.03				
ИСПОЛН.	НИКОЛАЕВА В.С.				
ПРОВЕР.	ПЕТРОВА Г.И.				
И.КОНТ.	БЯЖАНОВА В.С.				

ПРОДОЛЖЕНИЕ

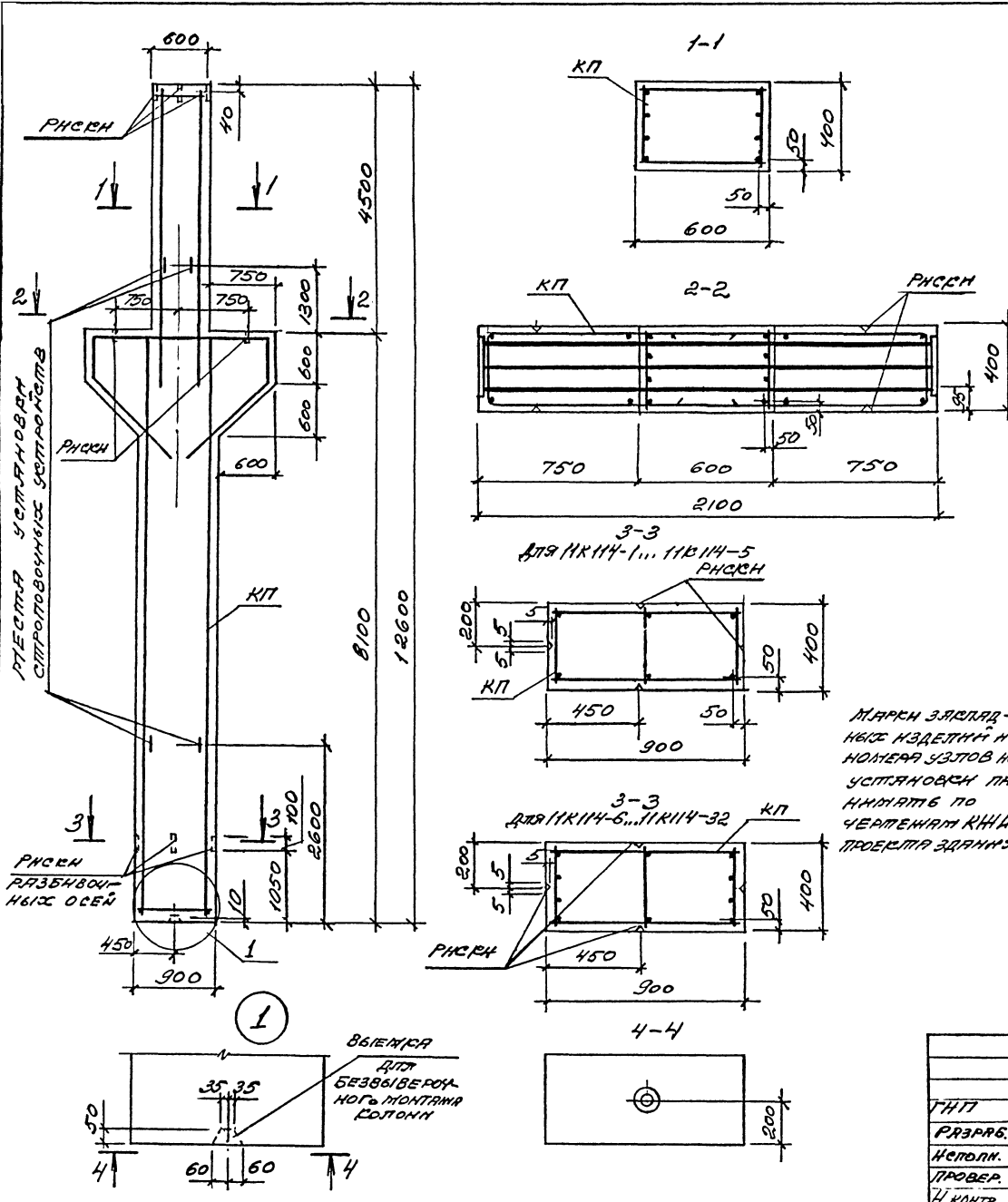
ИДЕНТИФИКАЦИОННЫЙ ПОДРОБНОСТИ	ИДЕНТИФИКАЦИОННЫЙ ПОДРОБНОСТИ	Код	ОБОЗНАЧЕНИЕ ДОКУМЕНТА ИЛИ КРАТКОЕ КИТ	КЛАСС СЕРИИ	УРОВЕНЬ СЕРИИ, МЗ	ИДЕНТИФИКАЦИОННЫЙ ПОДРОБНОСТИ
9K114-23	KT210-12		1.424.1-5.11-61	B30		
9K114-24		B40				
9K114-25	KT210-13	B30				
9K114-26		B40				
9K114-27	KT210-14		1.424.1-5.11-62	B30		
9K114-28		B40				
9K114-29	KT210-15	B30				
9K114-30		B40				
9K114-31	KT210-16		1.424.1-5.11-64	B30	4,6	10,4
9K114-32		B40				
9K114-33	KT210-17			B30		
9K114-34	KT210-18	1		B40		
9K114-35			1.424.1-5.11-62	B30		
9K114-36	KT210-19			B40		
9K114-37				B30		
9K114-38	KT210-20			B40		
9K114-39	KT210-21		1.424.1-5.11-64	B30		
9K114-40				B40		
9K114-41	KT210-22			B30		
10K114-1	KT211-1			B40		
10K114-2	KT211-2		1.424.1-5.11-65	B30		
10K114-3				B40		
10K114-4	KT211-3			B30		
10K114-5				B40		
10K114-6	KT211-4		1.424.1-5.11-66	B30	4,0	10,3
10K114-7				B40		
				B30		
				B40		

ПРОДОЛЖЕНИЕ

ИДЕНТИФИКАЦИОННЫЕ ПОДРОБНОСТИ	ИДЕНТИФИКАЦИОННЫЕ ПОДРОБНОСТИ	Код	ОБОЗНАЧЕНИЕ ДОКУМЕНТА ИЛИ КРАТКОЕ КИТ	КЛАСС СЕРИИ	УРОВЕНЬ СЕРИИ, МЗ	ИДЕНТИФИКАЦИОННЫЕ ПОДРОБНОСТИ
10K114-8	KT211-5		1.424.1-5.11-66	B30		
10K114-9		B40				
10K114-10	KT211-6			B30		
10K114-11		B40				
10K114-12	KT211-7		1.424.1-5.11-65	B30		
10K114-13				B40		
10K114-14	KT211-8			B30		
10K114-15				B40		
10K114-16	KT211-9		1.424.1-5.11-67	B30		
10K114-17				B40		
10K114-18	KT211-10			B30		
10K114-19				B40		
10K114-20	KT211-11		1.424.1-5.11-66	B30	4,0	10,3
10K114-21				B40		
10K114-22	KT211-12	1		B30		
10K114-23				B40		
10K114-24	KT211-13		1.424.1-5.11-66	B30		
10K114-25				B40		
10K114-26	KT211-14			B30		
10K114-27				B40		
10K114-28	KT211-15		1.424.1-5.11-67	B30		
10K114-29				B40		
10K114-30	KT211-16			B30		
10K114-31				B40		
10K114-32	KT211-18		1.424.1-5.11-66	B30		
10K114-33				B40		
10K114-34	KT211-19			B30		
10K114-35				B40		
10K114-36	KT211-20		1.424.1-5.11-67	B30		
10K114-37				B40		
10K114-38	KT211-21			B30		
10K114-39				B40		

Указ. в Титуле Подписи и даты

1.424.1-5.10-22

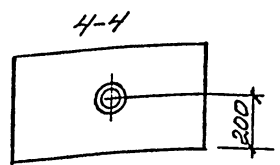
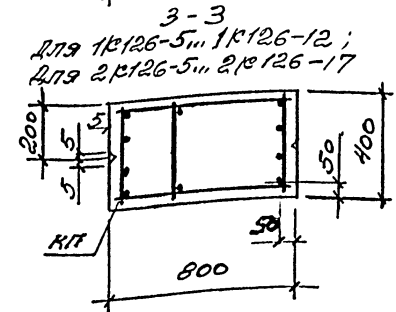
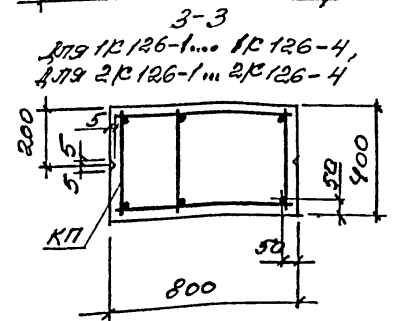
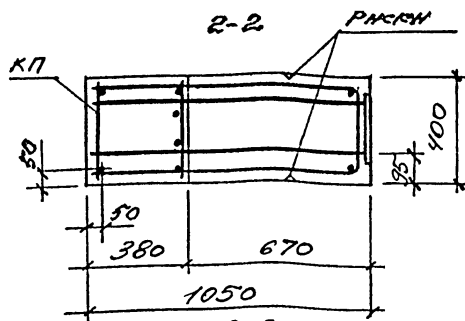
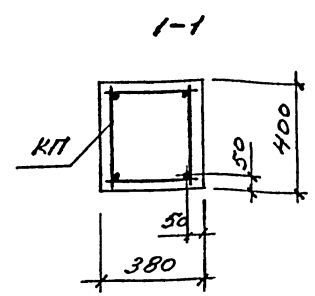
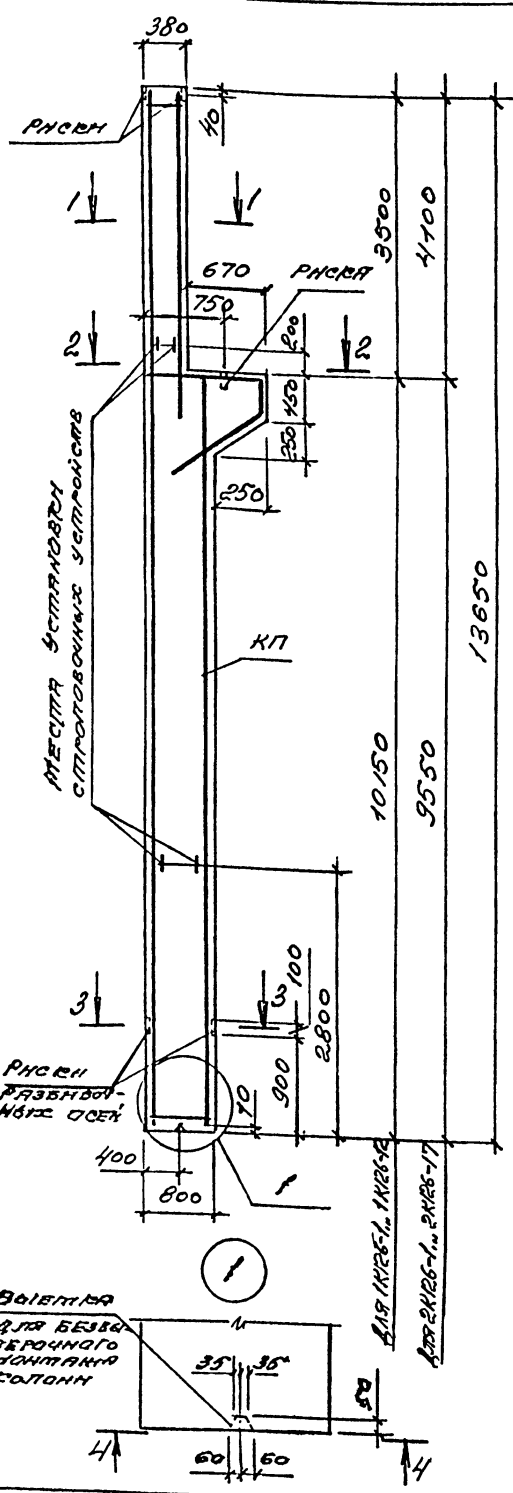


МАРКА КОЛОНЫ	МАРКА РАБРИСА	Сол.	ОБОЗНАЧЕНИЕ ДОКУМЕНТА НА РАБРИС КП	КОЛ-ВО СЕТОНИ	Объем бетона м ³	МАССА СТОЛБОВ Т
11К114-1	К7212-1	1	1.424.1-5.11-68	840	4,50	11,2
11К114-2	К7212-2			830		
11К114-3	К7212-2			840		
11К114-4	К7212-3			830		
11К114-5	К7212-3			840		
11К114-6	К7212-4			830		
11К114-7	К7212-4			840		
11К114-8	К7212-5			830		
11К114-9	К7212-5			840		
11К114-10	К7212-6			830		
11К114-11	К7212-6			840		
11К114-12	К7212-7			830		
11К114-13	К7212-7			840		
11К114-14	К7212-8			830		
11К114-15	К7212-8			840		
11К114-16	К7212-9			830		
11К114-17	К7212-9			840		
11К114-18	К7212-10			830		
11К114-19	К7212-10	840				
11К114-20	К7212-11	830				
11К114-21	К7212-11	840				
11К114-22	К7212-12	830				
11К114-23	К7212-13	840				
11К114-24	К7212-13	830				
11К114-25	К7212-14	840				
11К114-26	К7212-14	830				
11К114-27	К7212-15	840				
11К114-28	К7212-16	830				
11К114-29	К7212-17	840				
11К114-30	К7212-18	830				
11К114-31	К7212-18	840				
11К114-32	К7212-19	830				

МАРКА ЗАЖИГАЮЩИХ ЭЛЕМЕНТОВ И НОМЕРА ЭЛЕМЕНТОВ КО УСТАНОВКИ ПАННИМАТБ ПО ЧЕРТЕЖАМ КИИИ ПРОЕКТА ЗДАНИЯ

1.424.1-5.10-23								
ГНП	БЯНАНОВА	17-14-03						
РАЗРАБ.	БЯНАНОВА	17-14-04						
НЕОДЛ.	НИКОЛОВА	04						
ПРОВЕР.	ПЕТРОВА	17-14-05						
И.КОНТР.	БЯНАНОВА	17-14-06						
КОЛОНЫ 11К114-1... 11К114-32		<table border="1"> <tr> <td>СЕТОНА</td> <td>ТИП</td> <td>ТИПОВ</td> </tr> <tr> <td>Р</td> <td></td> <td>1</td> </tr> </table>	СЕТОНА	ТИП	ТИПОВ	Р		1
СЕТОНА	ТИП	ТИПОВ						
Р		1						

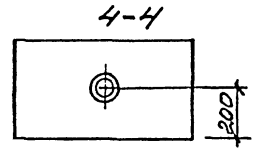
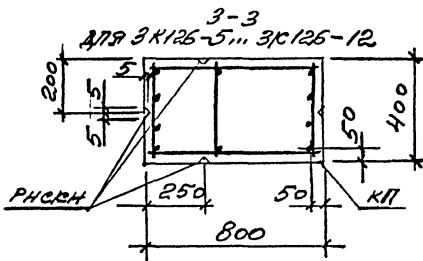
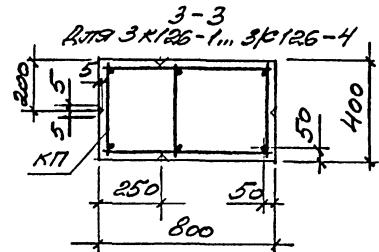
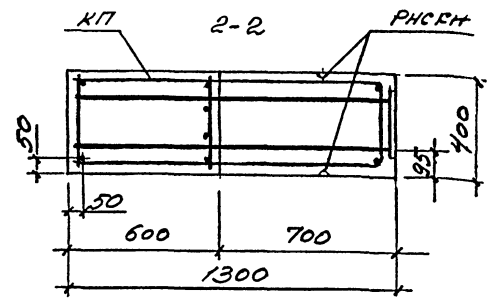
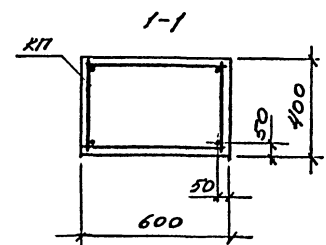
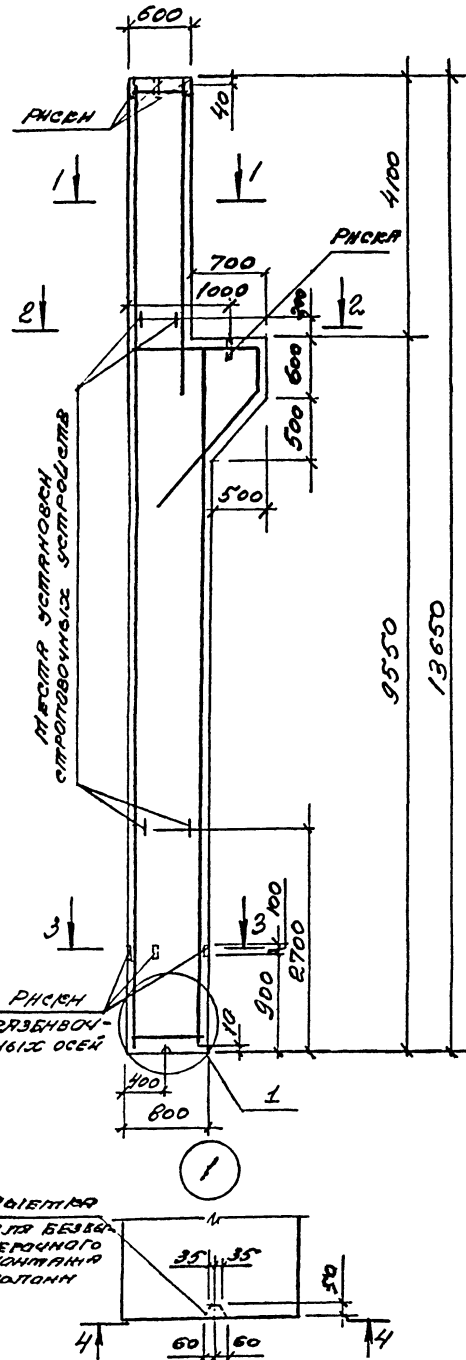
Имя, № подл., Подпись и дата, Взам. инв. №



МАРКА КОЛОНЫ	МАРКА СТАРРАСА КИТ	Сект.	ОБОЗНАЧЕНИЕ ДОКУМЕНТА НА СТАРРАС КИТ	КОЛ-ВО БЕТОНА	ОБЪЕМ БЕТОНА, м ³	МАССА КОЛОНЫ, т
1К126-1	КП213-1	1	1.424.1-5.11-74	815	384	96
1К126-2	КП213-2					
1К126-3	КП213-3					
1К126-4	КП213-4					
1К126-5	КП213-5					
1К126-6	КП213-6					
1К126-7	КП213-7					
1К126-8	КП213-8					
1К126-9	КП213-9					
1К126-10	КП213-10					
1К126-11	КП213-11					
1К126-12	КП213-12					
2К126-1	КП214-1	1	1.424.1-5.11-73	822,5	374	94
2К126-2	КП214-2					
2К126-3	КП214-3					
2К126-4	КП214-4					
2К126-5	КП214-5					
2К126-6	КП214-6					
2К126-7	КП214-7					
2К126-8	КП214-8					
2К126-9	КП214-9					
2К126-10	КП214-10					
2К126-11	КП214-11					
2К126-12	КП214-12					
2К126-13	КП214-13	1	1.424.1-5.11-74	822,5		
2К126-14	КП214-14					
2К126-15	КП214-15					
2К126-16	КП214-16		1.424.1-5.11-74			

МАРКА ЭЛЕМЕНТОВ НАДЕЛКИ И ПОДПЕРА УЗЛОВ НА УСТАНОВКЕ ПРИНИМАТЬ ПО ЧЕРТЕЖАМ КИТ ПРОЕКТА ЗДАНИЯ

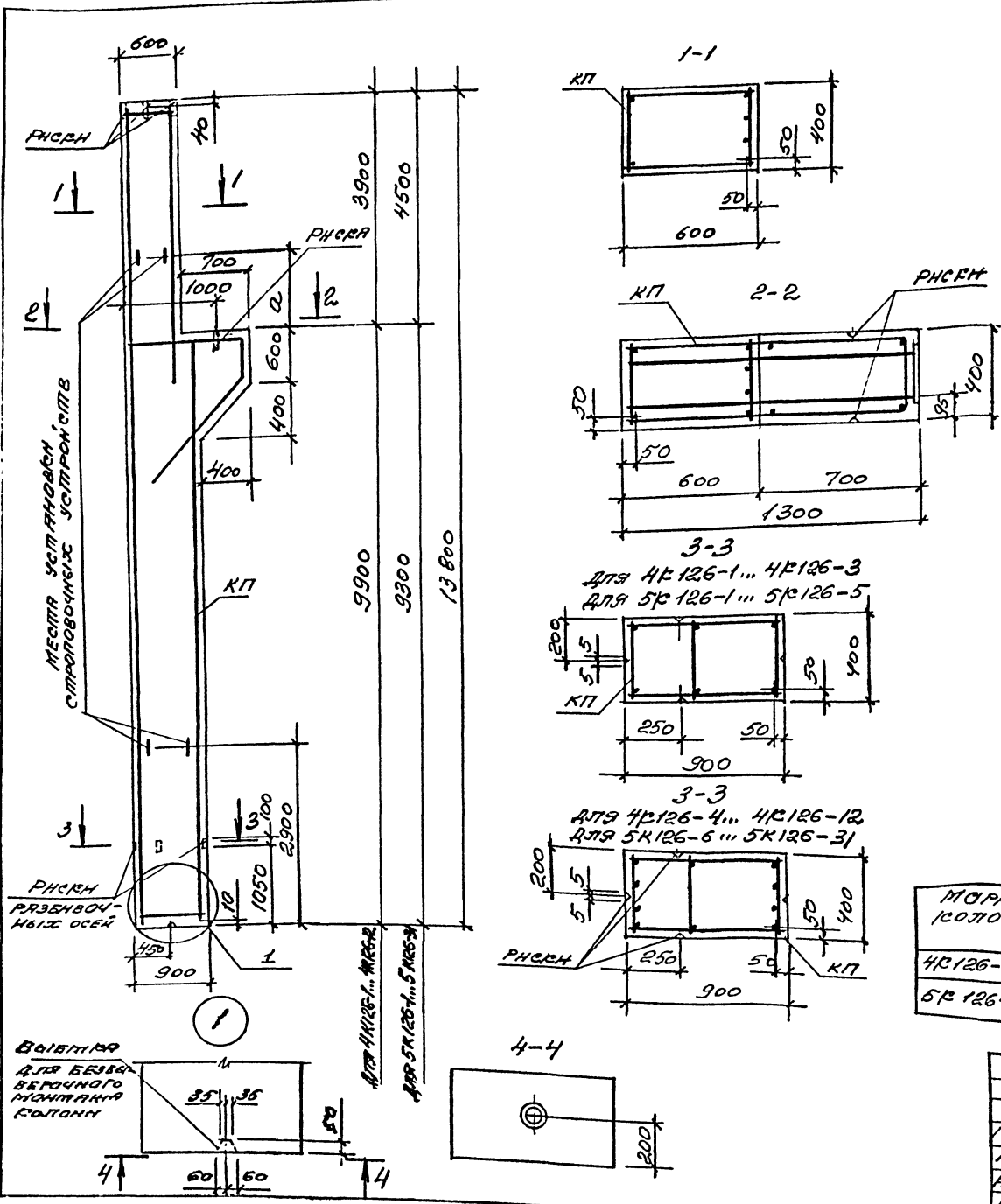
1.424.1-5.10-24			КОЛОНЫ		СТАРРАС КИТ	
ГНП	БАЖАНОВА	ВТ-14.03	1К126-1... 1К126-12; 2К126-1... 2К126-17	1	1	1
Р.С.А.Р.Б.	БАЖАНОВА	ВТ-94				
ИСПОЛН.	ИЩОЛНОВА	СД				
ПРОВЕР.	ИЩОЛНОВА	СД				
И.КОНТ.	БАЖАНОВА	ВТ				



МАРКА КОЛОННЫ	МАРКА СТАЛАСОА КЛ	КОЛ.	ОБЪЕМНЫЕ ДОКУМЕНТЫ НА КАРКАС КЛ	СТАЛАС БЕТОНА	ОБЪЕМ БЕТОНА м³	МАССА КОЛОННЫ Т
3К126-1	К17215-1					
3К126-2	К17215-2					
3К126-3	К17215-3					
3К126-4	К17215-4					
3К126-5	К17215-5					
3К126-6	К17215-6					
3К126-7	К17215-7	1	1.424.1-5.11-75	822,5	4,21	10,5
3К126-8	К17215-8					
3К126-9	К17215-9					
3К126-10	К17215-10					
3К126-11	К17215-11					
3К126-12	К17215-12					

МАРКИ ЗАКЛАДНЫХ ИЗДЕЛИЙ И НОМЕРА УЗЛОВ НХ УСТАНОВКИ ПРИНИМАТЬ ПО ЧЕРТЕЖАМ КНИ ПРОЕКТА ЗДАНИЯ

1.424.1-5.10-25			
ГЛП	БАШАНОВА	И.И.	И.И.
РАЗРАБ.	БАШАНОВА	И.И.	И.И.
ИСПОЛН.	НИКОЛАЕВ	В.В.	И.И.
ПРОВЕР.	ПЕТРОВА	И.И.	И.И.
И.КОНТР.	БАШАНОВА	И.И.	И.И.
КОЛОННА 3К126-1... 3К126-12			СТАЛАС ТИПОЛ ТИПОС
			Р П И
			ЦНИИПРОМЗДАНИЯ



МАРКА КОЛОНЫ	МАРКА СЯРКА КТ	КОЛ	ОБОЗНАЧЕНИЕ ДОКУМЕНТА НА СЯРКА КТ	СЯРКА БЕТОНА	ОБЪЕМ БЕТОНА м ³	МАРСА КОЛОННЫ Т	
4К126-1	КТ216-1		1.424.1-5.11-76				
4К126-2	КТ216-2						
4К126-3	КТ216-3						
4К126-4	КТ216-4						
4К126-5	КТ216-5						
4К126-6	КТ216-6						
4К126-7	КТ216-7						
4К126-8	КТ216-8						
4К126-9	КТ216-9						
4К126-10	КТ216-10	1		1.424.1-5.11-77	B225	4,63	11,6
4К126-11	КТ216-11			1.424.1-5.11-78			
4К126-12	КТ216-12						
5К126-1	КТ217-1						
5К126-2	КТ217-2						
5К126-3	КТ217-3						
5К126-4	КТ217-4		1.424.1-5.11-79	B30			
5К126-5	КТ217-5						
5К126-6	КТ217-6						
5К126-7	КТ217-7						
5К126-8	КТ217-8			B225	4,56	11,4	
				B30			

1. МАРКА ЗАКЛАДНЫХ ЧАСТЕЙ И НОМЕРА УЗЛОВ ИЗ УСТАНОВКИ ПАННИМАТБ ПО ЧЕРТЕЖАМ КИИ ПРОЕКТА ЗАДАНИЯ
2. ПРОДОЛЖЕНИЕ СПЕЦИФИКАЦИИ СМ. Л. 2

МАРКА КОЛОНЫ	С, мм
4К126-1... 4К126-12	400
5К126-1... 5К126-31	1000

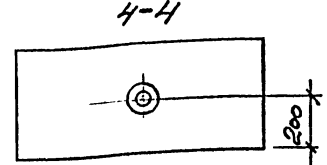
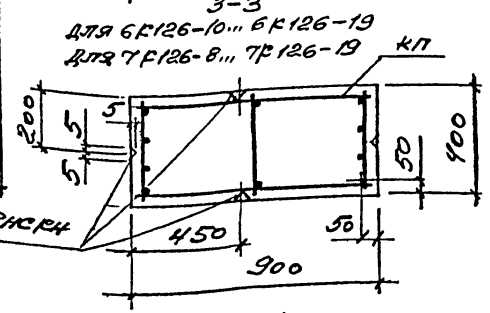
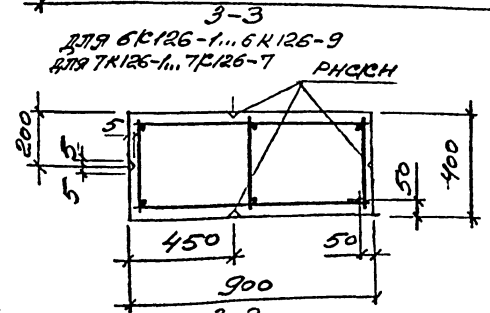
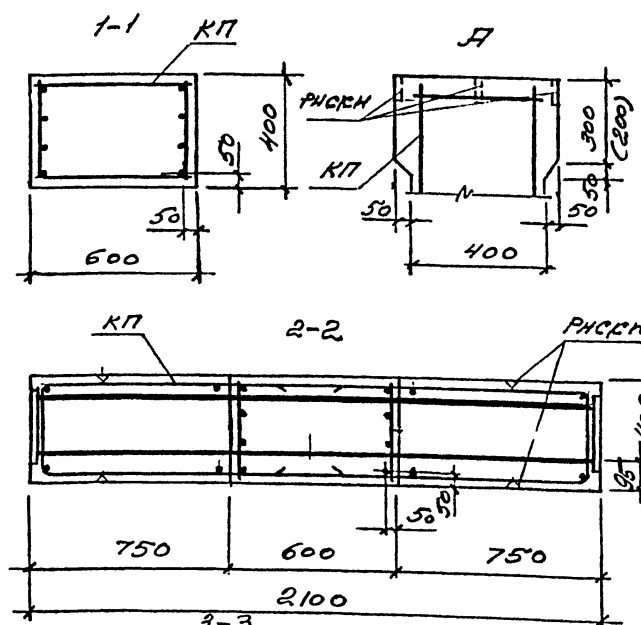
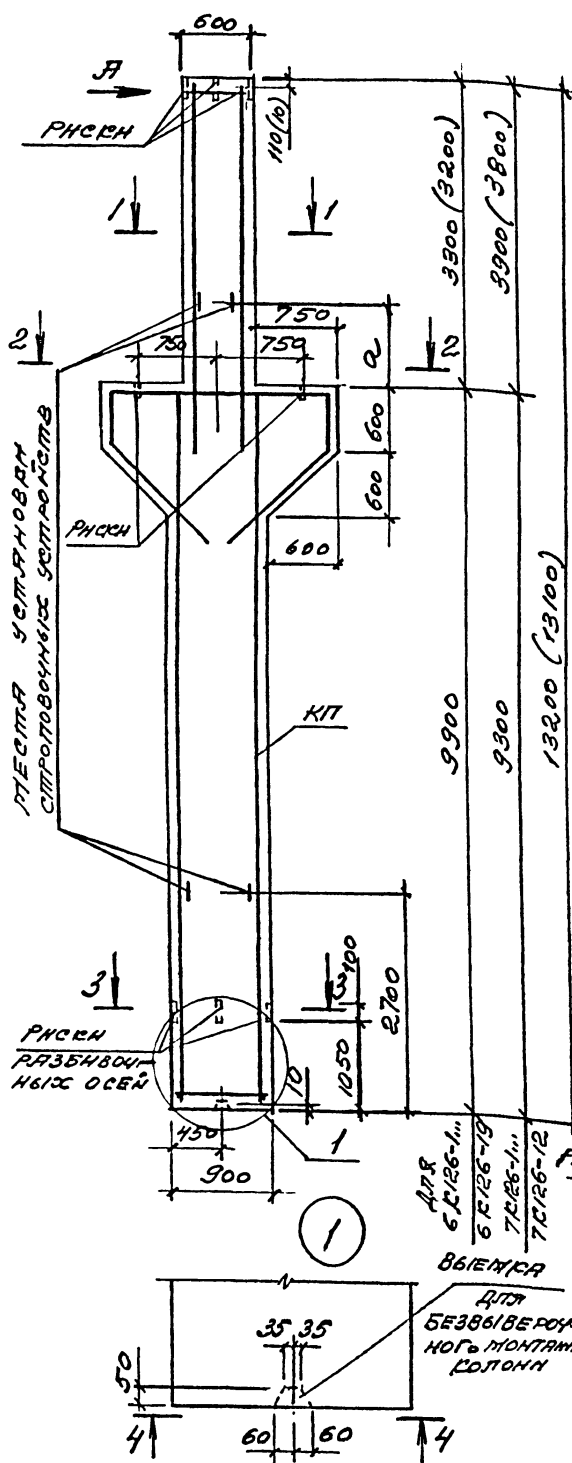
1.424.1-5.10-26			СТАРША	ЛИСТ	ЛИСТОВ	
СП	БЯЖАНОВА	18/2	14.03	Р	1	2
ПРОАБ.	БЯЖАНОВА	18/1	9/1			
МОЛОДШ.	НИКОЛАЕВА	20/1				
ПРОВЕР.	ПЕТРОВА	20/1				
ПРОИТР.	БЯЖАНОВА	18/1				
КОЛОННА						
4К126-1... 4К126-12;						
5К126-1... 5К126-31						
ЦЕНТРОМ ЗАДАНИЯ						

МАРКА КОТОННИ	МАРКА КАРПАЧА К/Т	КОД	ОБОЗНАЧЕНИЕ ДОКУМЕНТА И.Р. КАРПАЧ К/Т	СТРОС СЕТОНА	ОБЪЕМ СЕТОНА м ³	МАССА КОТОННА т	
5К126-9	К17217-7	1	1.424.1-5.11-79	822,5	4,56	11,4	
5К126-10				830			
5К126-11				К17217-8			
5К126-12	К17217-9		1.424.1-5.11-78	822,5			
5К126-13	К17217-10			830			
5К126-14	К17217-11						
5К126-15	К17217-12		1.424.1-5.11-79	822,5			
5К126-16							К17217-13
5К126-17							
5К126-18	К17217-14		1.424.1-5.11-78	830			
5К126-19							
5К126-20							К17217-15

МАРКА КОТОННИ	МАРКА КАРПАЧА К/Т	КОД	ОБОЗНАЧЕНИЕ ДОКУМЕНТА И.Р. КАРПАЧ К/Т	СТРОС СЕТОНА	ОБЪЕМ СЕТОНА м ³	МАССА КОТОННА т	
5К126-21	К17217-16	1	1.424.1-5.11-80	822,5	4,56	11,4	
5К126-22	К17217-17						
5К126-23	К17217-18						
5К126-24	К17217-19						
5К126-25	К17217-20						
5К126-26	К17217-21						830
5К126-27							
5К126-28	К17217-22						822,5
5К126-29	К17217-23						
5К126-30	К17217-24						
5К126-31	К17217-25						

ИВБ № ПОДЛ. ПОДПИСЬ И ПЕЧАТ. АДРЕС ИИВБ. №

1.424.1-5.10-26 ИИВБ
2



МАРКА КОЛОНИИ	МАРКА СЪРОСА КИ	КОЛ.	ОБОЗНАЧЕНИЕ ДОКУМЕНТА НА СЪРАСЪ КИ	СЪРАСЪ БЕТОНИ	ОБЪЕМЪ БЕТОНИ	МАРКА КОЛОНИИ
					м ³	т
6K126-1	K17218-1	1	1.424.1-5.11-81	B22,5	4,79	12,0
6K126-2				B30		
6K126-3				B40		
6K126-4	B22,5					
6K126-5	B30					
6K126-6	B40					
6K126-7	B22,5					
6K126-8	B30					
6K126-9	B40					
6K126-10	B22,5					
6K126-11	B30					
6K126-12	B40					

МАРКА КОЛОНИИ	а,
	мм
6K126-1... 6K126-19	200
7K126-1... 7K126-19	300

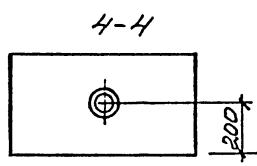
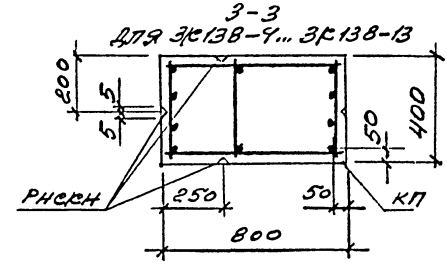
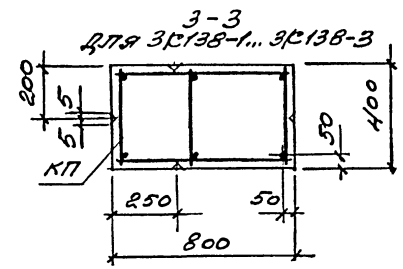
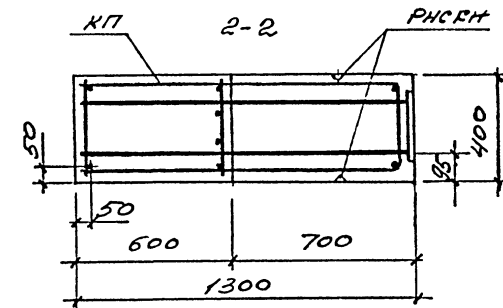
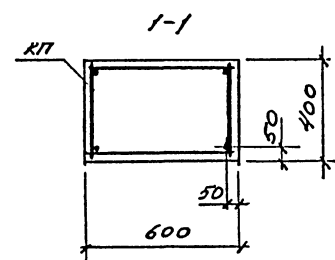
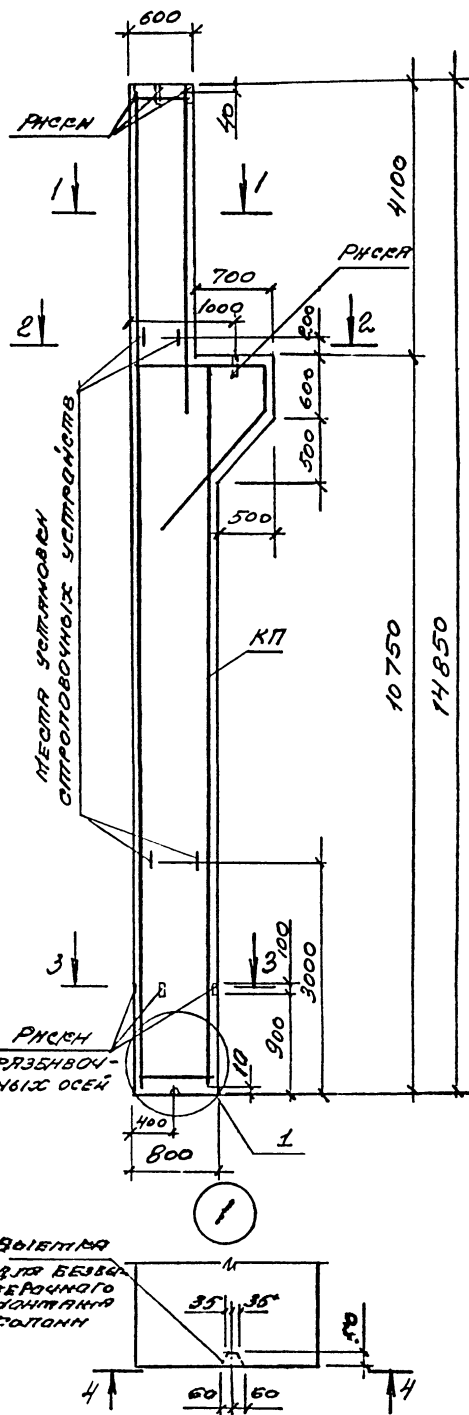
1. МАРКИ ЗАКЪЛЪДНИКЪ НАДЕТНИЪ И НОМЪРЪ УЪТЪВ НАЪ УСТАНОВКИ ПЪРИНАМАЪ ПЪ ЧЕРТЕЖИ КИИ ПЪРОЕКТА ЗДЪНИЯ.
2. РЪЗМЪРЪИ, УКАЗЪНИИ ВЪ СЪОБЪРЪЖЪ, СЪООТВЪТЪВУЪТЪ УРОЧЪНИИМЪ НА 100мм КОЛОНИИ ПЪДЪ ЖЪЛЕЪВО-БЕТОНИИ ПЪДЪСЪТОПЪЛЪЖЪНЪИ СЪ КОНСТЪРЪКЦИИ СЪ ВЪИСОТЪИ НА ОПОРЕ 700мм
3. ПЪРОДЪОКЪЛЪЕНЪЕ СЪПЪЦИФЪИКАЦИИ СЪМЪ. ЛЪ. 2.

1.424.1-5.10-27			
ГНП	БАНАНАВА	ВТ	14.03
РЪЗЪРЪБ.	БАНАНАВА	ВТ	97
ИСПЪЛН.	ИНСЪЛАВЕЪ	ВТ	
ПЪРЪВЪР.	ПЪТЪРЪВЪ	ВТ	97
И.КОМЪР.	БАНАНАВА	ВТ	
КОЛОНИИ			СЪРАСЪ ТЪПЪ
6K126-1... 6K126-19; 7K126-1... 7K126-19			УЪСЪТЪВЪ
			1 2
			ЦИФЪРИ ПЪРОДЪЗЪДЪНИИ

МАРКА КОТОННИ	МАРКА КАРКАСА КТ	КОТ	ОБОЗНАЧЕНИЕ ДОКУМЕНТА ИЛР КАРКАС КТ	КЛАСС БЕТОНА	ОБЪЕМ БЕТОНА м ³	МАССА КОТОННИ, т
6К126-13			1.424.1-5.11-81	В22,5	4,79	12,9
6К126-14	К17218-5			В30		
6К126-15				В40		
6К126-16				В22,5		
6К126-17	К17218-6			В30		
6К126-18				В22,5		
6К126-19	К17218-7			В30		
7К126-1	К17219-1	1		1.424.1-5.11-82		
7К126-2			В30			
7К126-3	К17219-2		В40			
7К126-4			В30			
7К126-5	К17219-3		В40			
7К126-6			В30			
7К126-7	К17219-4		В40			

МАРКА КОТОННИ	МАРКА КАРКАСА КТ	КОТ	ОБОЗНАЧЕНИЕ ДОКУМЕНТА ИЛР КАРКАС КТ	КЛАСС БЕТОНА	ОБЪЕМ БЕТОНА м ³	МАССА КОТОННИ, т
7К126-8	К17219-5		1.424.1-5.11-83	В30		
7К126-9				В40		
7К126-10	К17219-6			В30		
7К126-11				В40		
7К126-12	К17219-7			В30		
7К126-13				В40		
7К126-14	К17219-8	1		1.424.1-5.11-82		
7К126-15			В40			
7К126-16	К17219-9		В30			
7К126-17			В40			
7К126-18	К17219-10		В30			
7К126-19	К17219-11		1.424.1-5.11-83	В30		

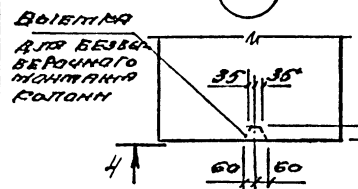
ИЛР
МАССА
КОТОННИ ИЛИ
КАРКАСА



МАРКА КОЛОННЫ	МАРКА САРЬЯСА КИ	ОБОЗНАЧЕНИЕ ДОКУМЕНТА НА САРЬЯС КИ	КЛАСС БЕТОНА	ОБЪЕМ БЕТОНА м³	МАССА Т
ЗК138-1	КП224-1				
ЗК138-2	КП224-2				
ЗК138-3	КП224-3				
ЗК138-4	КП224-4				
ЗК138-5	КП224-5				
ЗК138-6	КП224-6				
ЗК138-7	КП224-7	1.424.1-5.11-93	В225	4,6	11,5
ЗК138-8	КП224-8				
ЗК138-9	КП224-9				
ЗК138-10	КП224-10				
ЗК138-11	КП224-11				
ЗК138-12	КП224-12				
ЗК138-13	КП224-13				

МАРКИ ЗАКЛАДНЫХ ИЗДЕЛИЙ И НОМЕРА УЗЛОВ ИХ УСТАНОВКИ ПРИНИМАТЬ ПО ЧЕРТЕЖАМ КИИ ПРОЕКТА ЗДАНИЯ

ИЗВ. ИЛИ РАД. ПРАВИС. И ДАТА ВЕРСИИ



		1.424.1-5.10-30			
ГНП	БАМАНОВА ВТ-1403	КОЛОННА ЗК138-1... ЗК138-13	СТАНА	ЛНСТ	ЛНОТОВ
ПРОАБ.	БАМАНОВА ВТ-944		Р		1
НОТОН.	ИГОЛОВА Вук.	ЦНИИПРОИЗДАНИИ			
ПРОБЕР.	ЛЕПТОВА АИИ				
И.КОНТР.	БАМАНОВА ВТ-1				

ИЛПАСА КОТОННИ	ИЛПАСА КАРПАС КП	КОЛ.	ОБОЗНАЧЕНИЕ ДОКУМЕНТА ИЛП КАРПАС КП	КЛАСС БЕТОНА	УБЕДУ БЕТОНА, М ³	ИЛПАСА КАРПАС
5К138-9	КП 226-8	1	1.424.1-5.11-96	822,5	5,0	12,5
5К138-10	КП 226-9			830		
5К138-11				822,5		
5К138-12	КП 226-10			830		
5К138-13				822,5		
5К138-14	КП 226-11			830		
5К138-15	КП 226-12			822,5		
5К138-16	КП 226-13					
5К138-17	КП 226-14					
5К138-18						
5К138-19	КП 226-15					
5К138-20	КП 226-16					
5К138-21	КП 226-17	830				
			1.424.1-5.11-97	822,5		

ИЛПАСА КОТОННИ	ИЛПАСА КАРПАС КП	КОЛ.	ОБОЗНАЧЕНИЕ ДОКУМЕНТА ИЛП КАРПАС КП	КЛАСС БЕТОНА	УБЕДУ БЕТОНА, М ³	ИЛПАСА КАРПАС
5К138-22	КП 226-18	1	1.424.1-5.11-96	822,5	5,0	12,5
5К138-23	КП 226-19			830		
5К138-24						
5К138-25	КП 226-20			822,5		
5К138-26	КП 226-21					
5К138-27	КП 226-22					
5К138-28	КП 226-23					
5К138-29	КП 226-24					
5К138-30	КП 226-25					
5К138-31	КП 226-26					
5К138-32	КП 226-27					
5К138-33	КП 226-28					

ИЛП. ИЛПАСА
 ИЛПАСА
 ИЛПАСА

1.424.1-5.10-31

МАРКА КОЛОДЦА	МАРКА КАРКАС К/Т	КОЛ.	ОБОЗНАЧЕНИЕ ДОКУМЕНТА НА КАРКАС К/Т	СЧАС БЕТОНА	ОБЪЕМ БЕТОНА м ³	МАРСА КОЛОДЦА Т	
6К138-20			1.424.1-5.11-98	822,5	5,23	13,1	
6К138-21	К/Т227-8			830			
6К138-22				840			
6К138-23	К/Т227-9			822,5			
7К138-1	К/Т228-1		1.424.1-5.11-100	840	5,16	12,9	
7К138-2	К/Т228-2			830			
7К138-3				840			
7К138-4	К/Т228-3	1		830			
7К138-5				840			
7К138-6	К/Т228-4			830			
7К138-7				840			
7К138-8	К/Т228-5			1.424.1-5.11-101			830
7К138-9							840
7К138-10	К/Т228-6						840

МАРКА КОЛОДЦА	МАРКА КАРКАС К/Т	КОЛ.	ОБОЗНАЧЕНИЕ ДОКУМЕНТА НА КАРКАС К/Т	СЧАС БЕТОНА	ОБЪЕМ БЕТОНА м ³	МАРСА КОЛОДЦА Т
7К138-11	К/Т228-7		1.424.1-5.11-101	830	5,16	12,9
7К138-12				840		
7К138-13	К/Т228-8			830		
7К138-14				840		
7К138-15	К/Т228-9		1.424.1-5.11-102	840	5,16	12,9
7К138-16	К/Т228-10		1.424.1-5.11-100	830		
7К138-17				840		
7К138-18	К/Т228-11	1	1.424.1-5.11-101	840		
7К138-19	К/Т228-12					
7К138-20	К/Т228-13					
7К138-21	К/Т228-14		1.424.1-5.11-100	840		
7К138-22	К/Т228-15					
7К138-23	К/Т228-16		1.424.1-5.11-102	830		
				840		

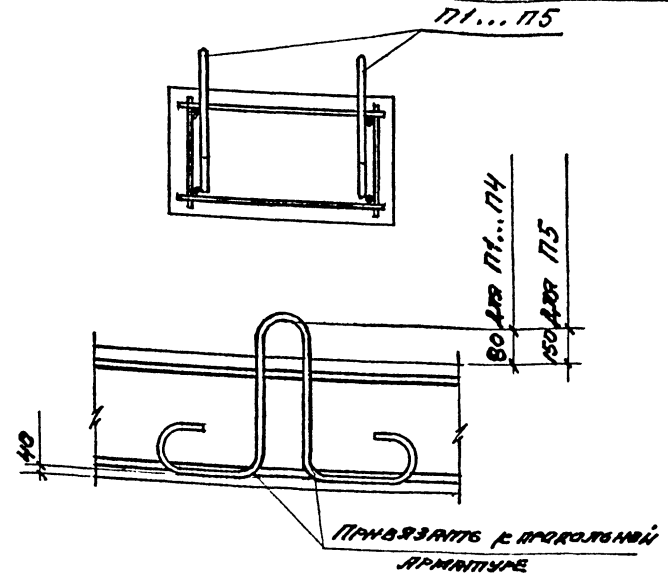
ИМЕ У ПЛОДИ. ПОДПИСИ И ПИТА ВЪВЕДЕНИЕ

1.424.1-5.10-32

Лист	2
------	---

МАКРА КОЛОННИ

МАКРА КОЛОННИ	МАКРА КОД	МАКРА КОД
1K90-1... 1K90-7; 2K90-1... 2K90-7; 3K90-1... 3K90-10.	171	4
4K90-1... 4K90-6; 5K90-1... 5K90-9; 6K90-1... 6K90-8;	172	
7K90-1... 7K90-4; 8K90-1... 8K90-5; 9K90-1... 9K90-4		
1K102-1... 1K102-6; 2K102-1... 2K102-10; 3K102-1... 3K102-12		
10K90-1... 10K90-8; 11K90-1... 11K90-14; 12K90-1... 12K90-15;	173	
13K90-1... 13K90-3; 14K90-1... 14K90-7; 15K90-1... 15K90-6		
4K102-1... 4K102-13; 5K102-1... 5K102-6; 6K102-1... 6K102-12;		
7K102-1... 7K102-20; 8K102-1... 8K102-3; 9K102-1... 9K102-4;		
10K102-1... 10K102-10		
1K114-1... 1K114-16; 2K114-1... 2K114-14; 3K114-1... 3K114-12	174	
11K102-1... 11K102-10; 12K102-1... 12K102-16; 13K102-1... 13K102-32;		
14K102-1... 14K102-3; 15K102-1... 15K102-7; 16K102-1... 16K102-15;		
4K114-1... 4K114-15; 5K114-1... 5K114-43; 6K114-1... 6K114-19;		
7K114-1... 7K114-18; 8K114-1... 8K114-7; 9K114-1... 9K114-41;		
10K114-1... 10K114-34; 11K114-1... 11K114-32;		
1K126-1... 1K126-12; 2K126-1... 2K126-17; 1K138-1... 1K138-14;	175	
2K138-1... 2K138-16; 3K138-1... 3K138-13		
3K126-1... 3K126-12; 4K126-1... 4K126-12; 5K126-1... 5K126-31;		
6K126-1... 6K126-19; 7K126-1... 7K126-19; 8K126-1... 8K126-46;		
9K126-1... 9K126-39		
4K138-1... 4K138-12; 5K138-1... 5K138-33; 6K138-1... 6K138-23;		
7K138-1... 7K138-23; 8K138-1... 8K138-46; 9K138-1... 9K138-49		



Имя, отчество, Подпись и дата

1. 424. 1-5. 0-10-34				
ГНП	БЯНАНОВО	КЕЛНОУ ПОДБОРА И ДЕТАЛЕ УСТАНОВКИ СТРОИТЕЛЬНЫХ ПЕТЕЛЕ	Стандарт	Лист
РАЗРАБ	БЯНАНОВО		Р	Т
ИСПОЛН	ИНСОЛАНОВА		ЦНИИ ПРОИЗВРНИИ	
ПРОВЕР	ПЕТЕЛОВА			
И. КОТЯ	БЯНАНОВО			

МАРКА
КОЛОННЫ

ИЗДЕЛИЯ АРМАТУРНЫЕ
АРМАТУРА КЛАССА
А-III

МАРКА КОЛОННЫ	φ10	φ12	ГОСТ 5781-82					А-Г			ВР-Г		Всего	ПРОФИЛЬ МАРКИ		Объем расхода	
			φ16	φ18	φ20	φ22	φ25	Итого	φ6	φ8	Итого	ГОСТ 6727-80		-12x65	Итого		
												φ5					Итого
1К90-1			15,2	67,2	-	-	-	95,5	4,2	-	4,2	6,8	6,8	106,5			108,2
1К90-2			4,6	13,7	82,8	-	-	114,2	4,2	-	4,2	6,0	6,0	124,4			126,1
1К90-3			4,6	13,7	-	100,3	-	131,7	12,9	-	12,9	0,7	0,7	145,3			147,0
1К90-4			4,6	111,9	-	-	-	129,6	4,2	-	4,2	6,4	6,4	140,2			141,9
1К90-5			4,6	98,2	17,2	-	-	133,1	4,2	-	4,2	6,4	6,4	143,7			145,4
1К90-6			4,6	-	121,1	21,1	-	159,9	5,9	-	5,9	4,5	4,5	170,3			172,0
1К90-7			4,6	-	-	167,6	-	185,3	13,3	-	13,3	0,3	0,3	198,9			200,6
2К90-1			4,6	92,3	-	-	-	110,0	4,2	-	4,2	6,6	6,6	120,8			122,5
2К90-2			4,6	-	114,6	-	-	132,3	4,2	-	4,2	5,5	5,5	142,0			143,7
2К90-3			4,6	-	34,6	96,6	-	148,9	12,3	-	12,3	0,7	0,7	161,9			163,6
2К90-4	9,5	3,6	106,5	-	34,6	-	-	154,2	4,2	-	4,2	7,1	7,1	165,5			167,2
2К90-5			4,6	92,9	34,6	-	-	145,2	4,2	-	4,2	6,5	6,5	155,9		1,7	157,6
2К90-6			4,6	-	115,5	42,5	-	175,7	6,2	-	6,2	4,3	4,3	186,2			187,9
2К90-7			4,6	-	-	181,9	-	193,6	12,9	-	12,9	0,3	0,3	212,8			214,5
3К90-1			4,6	62,4	-	-	63,8	143,9	4,2	4,3	8,5	4,9	4,9	157,3			159,0
3К90-2			4,6	-	76,9	-	63,8	158,4	4,2	4,0	8,2	4,2	4,2	170,8			172,5
3К90-3			4,6	-	-	93,2	63,8	174,7	10,6	4,0	14,6	0,3	0,3	189,6			191,3
3К90-4			103,0	-	-	-	63,8	179,8	4,2	4,9	9,1	5,5	5,5	194,5			196,2
3К90-5			4,6	88,6	-	48,5	-	154,8	6,9	-	6,9	4,9	4,9	166,6			168,3
3К90-6			4,6	88,6	-	-	63,8	170,1	4,2	4,3	8,5	4,9	4,9	183,5			185,2
3К90-7			4,6	-	109,9	48,5	-	175,5	6,7	-	6,7	4,2	4,2	186,7			188,1
3К90-8			4,6	-	109,3	132,5	63,8	190,8	4,2	4,0	8,2	4,2	4,2	203,2			204,9
3К90-9			4,6	-	-	132,5	63,8	214,0	10,6	4,0	14,6	0,3	0,3	228,9			230,6
3К90-10			4,6	-	-	132,5	234,5	252,2	4,2	13,5	17,7	0,3	0,3	270,2			271,9

ИЗДЕЛИЯ АРМАТУРНЫЕ

1.424.1-5.10-РС			
УИИ	БАШИНОВА	ИП	14.24
ВЗРЯБ	ПЕТРОВА	ИП	9.41
КОТЛАН	НИКОЛАЕВА	ИП	
ПРОБЕР	БАШИНОВА	ИП	
И.КОМТ	БАШИНОВА	ИП	

ВЕДОМОСТЬ РАСХОДА
СТАЛИ, КГ

СТРАНА	ИМЕТ	ЛИСТОВ
Р	1	29

ЦИИИПРОМЗАРНИИ

МАРКА
КОЛОННЫ

ИЗДЕЛИЯ АРМАТУРНЫЕ
АРМАТУРА КЛАССА

ОБЪЕМ
АРМУРА

A-III

A-I

ВР-I

ВСЕГО

ПРОКАТ МАРКА

Ст 3 пс 5-1

ГОСТ 535-88

ГОСТ 5781-82

ГОСТ 6727-80

МАРКА КОЛОННЫ	ГОСТ 5781-82									ГОСТ 6727-80				ВСЕГО	ПРОКАТ МАРКА Ст 3 пс 5-1 ГОСТ 535-88				ОБЪЕМ АРМУРА	
	φ10	φ12	φ16	φ18	φ20	φ22	φ25	φ28	Итого	φ6	φ8	Итого	φ5		Итого	-12x65	-14x80	-14x90		Итого
4К90-1	12,9	16,4	4,7	15,3	82,4	-	-	-	131,7	5,8	-	5,8	7,8	7,8	1,7	-	-	1,7	147,0	
4К90-2				15,3	-	99,5	-	-	148,8	15,9	-	15,9	1,6	1,6					166,3	168,0
4К90-3				129,8	19,1	-	-	-	182,9	5,8	-	5,8	8,5	8,5					197,2	198,9
4К90-4				-	119,8	23,5	-	-	177,3	8,6	-	8,6	5,8	5,8					191,7	193,4
4К90-5				-	-	169,0	-	-	203,0	16,4	-	16,4	1,1	1,1					220,5	222,2
4К90-6				26,1	-	-	186,6	-	246,7	5,8	16,2	22,0	1,6	1,6					270,3	272,0
5К90-1	12,9	15,4	-	30,1	87,3	-	-	-	145,7	5,8	-	5,8	7,7	7,7	-	2,6	-	2,6	161,8	
5К90-2				-	45,6	95,9	-	-	169,8	15,3	-	15,3	1,6	1,6					186,7	189,3
5К90-3				124,8	45,6	-	-	-	198,7	5,8	-	5,8	8,2	8,2					212,7	215,3
5К90-4				124,8	7,9	46,4	-	-	207,4	9,5	-	9,5	5,9	5,9					222,8	225,4
5К90-5				-	122,6	46,4	-	-	197,3	11,4	-	11,4	2,9	2,9					211,6	214,2
5К90-6				-	7,9	184,9	-	-	221,1	16,1	-	16,1	1,1	1,1					238,3	240,9
5К90-7				-	7,9	46,4	178,5	-	261,1	6,6	14,1	20,7	1,1	1,1					282,9	285,5
5К90-8				-	7,9	-	239,7	-	275,9	5,8	14,8	20,6	1,1	1,1					297,6	300,2
5К90-9				-	7,9	-	61,2	224,6	322,0	5,8	15,0	20,8	1,1	1,1					343,9	346,5
6К90-1	12,9	14,4	-	-	-	102,4	68,8	-	198,5	12,5	6,6	19,1	0,9	0,9	-	-	2,9	2,9	221,4	
6К90-2				120,0	-	9,8	68,8	-	225,9	5,8	6,7	12,5	5,2	5,2					243,6	246,5
6К90-3				-	108,3	9,8	68,8	-	214,2	5,8	6,2	12,0	4,8	4,8					231,0	233,9
6К90-4				-	108,3	9,8	-	88,1	233,5	5,8	6,4	12,2	4,8	4,8					250,5	253,4
6К90-5				-	-	139,9	68,8	-	236,0	12,5	6,2	18,7	0,9	0,9					255,6	258,5
6К90-6				-	-	139,9	-	88,1	253,3	12,5	6,4	18,9	0,9	0,9					275,1	278,0
6К90-7				-	-	9,8	168,1	88,1	293,3	5,8	15,0	20,8	0,9	0,9					315,0	317,9
6К90-8				-	-	9,8	-	300,1	337,2	5,8	15,0	20,8	0,9	0,9					358,9	361,8
7К90-1	28,4	10,2	6,6	78,8	-	-	-	-	124,0	6,0	-	6,0	7,0	7,0	3,4	-	-	3,4	140,4	
7К90-2				-	97,0	-	-	-	142,2	6,0	-	6,0	6,1	6,1					154,3	157,7
7К90-3				-	-	117,6	-	-	162,8	15,6	-	15,6	0,3	0,3					178,7	182,1
7К90-4				110,0	-	-	-	-	153,2	6,0	-	6,0	7,0	7,0					168,2	171,6

ИЗБ. № 11/84 ПРИБЛИЖ. К АРМУР. В ДИМ. ИЛИ

1. 424.1-5.10-PC
2

МАРКА КОЛОННЫ	ИЗДЕЛИЯ АРМАТУРЫ													Всего	ПРОКРАТ МАРКИ				Общая расход
	А-II														Ст 3 по 5-1				
	ГОСТ 5781-82							А-2			Вр-I				ГОСТ 535-88				
	φ10	φ12	φ16	φ18	φ20	φ22	φ25	Итого	φ6	φ8	Итого	φ5	Итого		-12x65	-12x70	-14x90	Итого	
8К90-1	28,4	10,2	-	8,4	97,0	-	144,0	6,0	-	6,0	5,9	5,9	155,9	-	3,8	-	3,8	159,7	
8К90-2			-	8,4	-	117,6	-	164,6	15,3	-	15,3	0,3	0,3					180,2	184,0
8К90-3			-	141,0	-	-	-	179,6	6,0	-	6,0	6,8	6,8					192,4	196,2
8К90-4			-	160,0	-	-	-	198,6	6,0	-	6,0	6,8	6,8					211,4	215,2
8К90-5			-	8,4	163,4	-	-	210,4	6,0	-	6,0	5,9	5,9					222,3	226,1
9К90-1	28,4	10,2	-	-	133,6	12,5	-	184,7	6,0	-	6,0	6,1	6,1	196,8	-	-	5,8	202,6	
9К90-2			-	-	166,2	12,5	-	217,3	6,0	-	6,0	6,1	6,1	229,4				235,2	
9К90-3			-	-	-	166,5	-	205,1	15,6	-	15,6	0,3	0,3	221,0				226,8	
9К90-4			-	-	-	213,5	-	252,1	15,6	-	15,6	0,3	0,3	268,0				273,8	
10К90-1	28,4	21,6	6,6	30,6	66,0	-	-	153,2	5,0	-	5,0	7,6	7,6	166,8	-	-	3,4	170,2	
10К90-2			6,6	-	66,0	47,0	-	169,6	9,5	-	9,5	5,2	5,2	184,3				187,7	
10К90-3			6,6	30,6	-	80,0	-	167,2	12,8	-	12,8	3,5	3,5	183,5				186,9	
10К90-4			6,6	-	38,2	80,0	-	174,8	12,8	-	12,8	3,2	3,2	190,8				194,2	
10К90-5			6,6	52,2	-	80,0	-	188,8	12,8	-	12,8	3,5	3,5	205,1				208,5	
10К90-6			9,1,0	-	38,2	-	-	179,2	6,0	-	6,0	8,6	8,6	193,8				197,2	
10К90-7			6,6	-	141,6	-	-	198,2	6,0	-	6,0	7,3	7,3	211,5				214,9	
10К90-8			6,6	52,2	103,4	-	-	212,2	6,0	-	6,0	7,6	7,6	225,8				229,2	
11К90-1	28,4	20,6	-	60,2	59,9	12,5	-	181,6	6,0	-	6,0	7,8	7,8	195,4	-	-	5,8	201,2	
11К90-2			-	-	135,3	12,5	-	196,8	6,0	-	6,0	7,4	7,4	210,2				216,0	
11К90-3			-	-	75,4	85,3	-	209,7	12,5	-	12,5	3,5	3,5	225,7				231,5	
11К90-4			-	-	-	178,1	-	227,1	16,4	-	16,4	1,1	1,1	244,6				250,4	
11К90-5			77,0	-	75,4	12,5	-	213,9	6,0	-	6,0	7,3	7,3	227,2				233,0	
11К90-6			-	97,7	75,4	12,5	-	234,6	6,0	-	6,0	7,8	7,8	248,4				254,2	
11К90-7			-	97,7	-	105,3	-	252,0	9,9	-	9,9	5,4	5,4	267,3				273,1	
11К90-8			-	97,7	-	12,5	122,4	281,6	6,0	5,4	11,4	5,4	5,4	298,4				304,2	
11К90-9			-	-	171,6	12,5	-	233,1	6,0	-	6,0	7,4	7,4	246,5				252,3	
11К90-10			-	-	96,2	105,3	-	250,5	9,9	-	9,9	5,0	5,0	265,4				271,2	
11К90-11			-	-	75,4	128,7	-	253,1	12,5	-	12,5	3,5	3,5	269,1				274,9	
11К90-12			-	-	-	221,5	-	270,5	16,4	-	16,4	1,1	1,1	288,0				293,8	
11К90-13			-	-	75,4	159,1	-	283,5	12,5	-	12,5	3,5	3,5	299,5				305,3	
11К90-14			-	-	-	251,9	-	300,9	16,4	-	16,4	1,1	1,1	318,4				324,2	

Итого в плане (расход) в кг

МАРКА КОЛОННИ	НАДЕЖНА ЯРМАТУРАНИЕ														ОБЩАЯ ПРОДАЖА				
	ЯРМАТУРА КЛАССА																		
	А-III										А-1		ВСЕГО	ПРОСТАЯ МАРЕН					
	ГОСТ 5781-82										Бр-1			СТ 3 не 5-1					
φ10	φ12	φ16	φ18	φ20	φ22	φ25	φ28	φ32	Итого	φ6	φ8	Итого	φ5	Итого	-12x65	-14x80	-14x90	Итого	
12K90-1			-	155	170,6	-	-	-	234,1	16,2	-	16,2	0,9	0,9	251,2				
12K90-2			-	155	65,6	-	176,2	-	305,3	11,5	6,9	18,4	0,9	0,9	324,6				256,3
12K90-3			69,4	155	98,4	-	176,2	-	338,1	11,5	6,9	18,4	0,9	0,9	357,4				329,7
12K90-4			-	88,0	155	105,0	-	-	270,5	6,0	6,1	12,1	5,3	5,3	287,9				362,5
12K90-5			-	88,0	155	-	137,6	-	256,5	10,7	-	10,7	4,4	4,4	271,6				293,0
12K90-6			-	88,0	155	-	137,6	-	289,1	6,0	6,1	12,1	4,4	4,4	305,6				276,7
12K90-7			-	124,2	105,0	-	176,2	-	327,7	6,0	6,9	12,9	4,4	4,4	345,0				310,7
12K90-8	28,4	19,6	-	124,2	-	137,6	-	-	277,2	10,7	-	10,7	4,1	4,1	292,0				350,1
12K90-9			-	124,2	-	-	176,2	-	309,8	6,0	6,1	12,1	4,1	4,1	326,0				297,1
12K90-10			-	155	-	-	335,8	-	399,3	6,0	6,9	12,9	4,1	4,1	365,4				331,1
12K90-11			-	155	-	-	235,6	137,0	436,1	6,0	15,0	21,0	0,9	0,9	427,2				376,5
12K90-12			-	155	103,6	137,6	-	-	304,7	11,5	6,1	17,6	0,9	0,9	323,2				426,3
12K90-13			-	155	103,6	-	176,2	-	343,3	11,5	6,9	18,4	0,9	0,9	362,6				463,1
12K90-14			-	155	-	306,2	-	-	332,3	11,5	6,1	17,6	0,9	0,9	350,8				328,3
12K90-15			-	155	131,2	137,6	-	-	369,7	6,0	14,2	20,2	0,9	0,9	390,8				367,7
12K90-16			-	155	-	-	-	-	148,2	8,0	-	8,0	7,1	7,1	163,3				355,9
13K90-1	28,4	21,6	6,6	25,6	66,0	-	-	-	162,2	14,8	-	14,8	3,0	3,0	180,0	3,4	-	-	395,9
13K90-2			6,6	25,6	-	80,0	-	-	185,5	8,0	-	8,0	7,1	7,1	200,6				166,7
13K90-3			6,6	25,6	103,3	-	-	-	187,0	8,0	-	8,0	7,1	7,1	202,1				183,4
14K90-1			-	125,5	12,5	-	-	-	202,6	11,5	-	11,5	5,0	5,0	219,1				204,0
14K90-2			-	59,9	93,7	-	-	-	204,1	8,0	-	8,0	8,0	8,0	220,1				207,9
14K90-3			77,0	65,6	12,5	-	-	-	223,3	8,0	-	8,0	7,1	7,1	238,4				224,9
14K90-4	28,4	20,6	-	161,8	12,5	-	-	-	243,4	14,5	-	14,5	3,2	3,2	261,1				225,9
14K90-5			-	65,6	128,8	-	-	-	272,8	14,5	-	14,5	3,2	3,2	290,5				244,2
14K90-6			-	65,6	158,2	-	-	-	263,5	8,0	9,1	17,1	3,5	3,5	284,1				266,9
14K90-7			52,2	-	12,5	149,0	-	-	251,5	13,5	5,4	18,9	0,9	0,9	271,3				296,3
15K90-1			-	155	65,6	122,4	-	-	285,7	13,5	6,6	20,1	0,9	0,9	306,7				289,9
15K90-2			-	155	65,6	-	156,6	-	273,9	8,0	5,4	13,4	4,4	4,4	291,7				276,4
15K90-3	28,4	19,6	88,0	155	-	122,4	-	-	289,5	13,5	5,4	18,9	0,9	0,9	309,3				311,8
15K90-4			-	155	103,6	122,4	-	-	323,7	13,5	6,6	20,1	0,9	0,9	344,7				296,8
15K90-5			-	155	103,6	-	156,6	-	319,3	8,0	13,5	21,5	0,9	0,9	341,7				314,4
15K90-6			-	155	-	255,8	-	-											349,8
																			346,8

440. 1.10.10. 10.10.10. 10.10.10. 10.10.10.

1.424.1-5.10-PC
Итого
4

МАРКА РОТОННОВ	ИЗДЕЛИЯ АРМАТУРНЫЕ												ВСЕГО	ПРОФИЛЬ МАРКИ			ОБЩАЯ РАСЧЕТНАЯ
	АРМАТУРА КЛАССА													СТ 3 не 5-1			
	А-III						А-I			Вр-I				ГОСТ 585-88			
	ГОСТ 5781-82													ГОСТ 6727-80			
	Ø10	Ø12	Ø16	Ø18	Ø20	Ø22	Ø25	Итого	Ø6	Ø8	Итого	Ø5		Итого	-12x65		
1K102-1	8,7	18,1	4,6	13,7	96,2	-	-	144,3	4,2	-	4,2	8,5	8,5	1,7	1,7	154,0	155,7
1K102-2			18,3	-	-	116,4	-	161,5	15,5	-	15,5	1,7	1,7			178,7	180,4
1K102-3			122,0	-	17,2	-	-	166,0	4,2	-	4,2	10,3	10,3			180,5	182,2
1K102-4			4,6	149,3	-	21,1	-	201,8	6,1	-	6,1	7,7	7,7			215,6	217,3
1K102-5			4,6	-	141,4	21,1	-	193,9	5,9	-	5,9	7,1	7,1			206,9	208,6
1K102-6			4,6	-	-	192,3	-	223,7	15,6	-	15,6	1,3	1,3			240,6	242,3
2K102-1	8,7	16,9	4,6	27,5	93,3	-	-	151,0	4,2	-	4,2	8,4	8,4	1,7	1,7	163,6	165,3
2K102-2			4,6	-	93,3	42,5	-	166,9	6,2	-	6,2	6,9	6,9			179,1	180,8
2K102-3			4,6	-	34,6	112,9	-	177,7	14,8	-	14,8	1,7	1,7			194,1	195,8
2K102-4			116,4	-	34,6	-	-	176,6	4,2	-	4,2	9,9	9,9			190,7	192,4
2K102-5			116,4	-	-	42,5	-	184,5	6,7	-	6,7	8,4	8,4			199,6	201,3
2K102-6			4,6	141,5	34,6	-	-	206,3	4,2	-	4,2	9,0	9,0			219,5	221,2
2K102-7			4,6	141,5	-	42,5	-	214,3	6,5	-	6,5	7,6	7,6			228,3	230,0
2K102-8			4,6	-	170,3	-	-	200,5	4,2	-	4,2	8,1	8,1			212,8	214,5
2K102-9			4,6	-	135,7	-	56,3	222,2	4,2	3,2	7,4	6,9	6,9			236,5	238,2
2K102-10			4,6	-	34,6	164,1	-	228,9	14,8	-	14,8	1,7	1,7			245,4	247,1
3K102-1	8,7	15,9	4,6	-	129,7	-	-	158,9	4,2	-	4,2	8,0	8,0	1,7	1,7	171,1	172,8
3K102-2			4,6	-	90,2	-	63,8	183,2	4,2	4,0	8,2	6,5	6,5			197,9	199,6
3K102-3			4,6	-	-	157,7	-	186,9	15,5	-	15,5	1,2	1,2			203,6	205,3
3K102-4			4,6	-	-	109,2	63,8	202,2	13,0	4,0	17,0	1,2	1,2			220,4	222,1
3K102-5			110,6	-	-	48,5	-	183,7	7,2	-	7,2	7,8	7,8			198,7	200,4
3K102-6			4,6	134,2	-	48,5	-	211,9	6,9	-	6,9	7,0	7,0			225,8	227,5
3K102-7			4,6	134,2	-	-	63,8	227,2	4,2	4,3	8,5	7,0	7,0			242,7	244,4
3K102-8			4,6	-	130,2	48,5	-	207,9	6,7	-	6,7	6,5	6,5			221,1	222,8
3K102-9			4,6	-	130,2	-	63,8	223,2	4,2	4,0	8,2	6,5	6,5			237,9	239,6
3K102-10			4,6	-	-	205,9	-	235,1	15,4	-	15,4	1,2	1,2			251,7	253,4
3K102-11			4,6	-	-	157,4	63,8	250,4	12,9	4,0	16,9	1,2	1,2			268,5	270,2
3K102-12			4,6	-	-	48,5	202,9	280,6	5,1	13,3	20,4	1,2	1,2			302,2	303,9
												1.424.1-5.10-PC			Лист		
															5		

ИИВ, Липецк, Проектное и конструкторское бюро

МАРКА
КОЛТОННИ

НЗДЕЛНА ЯРМАТУРНИЕ
ЯРМАТУРА КЛАСА

А-П

А-Г

ВР-Г

ВСЕТО

ПРОБАТ МАРКА

СТ ЗПС 5-1

ГОСТ 585-88

ДЕЛНА

ПРСЖАВ

4K102-1	φ10	φ12	ГОСТ 5781-82							А-Г		ВР-Г		ВСЕТО	ГОСТ 6727-80				ПРОБАТ МАРКА	ДЕЛНА	
			φ16	φ18	φ20	φ22	φ25	φ28	НТОГО	φ6	φ8	НТОГО	φ5		НТОГО	СТ ЗПС 5-1					
			ГОСТ 585-88																		
4K102-1	12,9	17,2	-	-	90,2	58,3	-	-	178,6	9,3	-	9,3	6,2	6,2	194,1	-	2,9	-	2,9	197,0	
4K102-2			-	-	90,2	9,8	63,8	-	193,9	5,8	5,8	11,6	6,2	6,2	211,7					214,6	
4K102-3			-	-	-	167,5	-	-	197,6	17,8	-	17,8	1,1	1,1	216,5					219,4	
4K102-4			44,8	89,7	-	58,3	-	-	222,9	9,5	-	9,5	7,5	7,5	239,9					237,1	
4K102-5			44,8	89,7	-	9,8	63,8	-	238,2	5,8	6,2	12,0	7,5	7,5	257,7					242,8	
4K102-6			-	146,5	39,5	9,8	-	-	225,9	5,8	-	5,8	9,2	9,2	240,9					260,6	
4K102-7			-	146,5	-	58,3	-	-	234,9	9,6	-	9,6	6,9	6,9	251,4					243,8	
4K102-8			-	146,5	-	9,8	63,8	-	250,2	5,8	6,2	12,0	6,9	6,9	269,1					254,3	
4K102-9			-	-	130,2	58,3	-	-	218,6	9,3	-	9,3	6,3	6,3	234,2					272,0	
4K102-10			-	-	130,2	9,8	63,8	-	233,9	5,8	5,8	11,6	6,3	6,3	234,2					237,1	
4K102-11			-	-	-	215,7	-	-	245,8	17,8	-	17,8	1,1	1,1	251,8					254,7	
4K102-12			-	-	-	167,2	63,8	-	261,1	14,3	5,8	20,1	1,1	1,1	264,7					267,6	
5K102-1			12,0	18,4	125,5	15,3	-	-	-	171,2	5,8	-	5,8	11,4	11,4					188,4	282,3
5K102-2	4,7	145,5			19,1	-	-	-	199,7	5,8	-	5,8	10,0	10,0	215,5	190,1					
5K102-3	4,7	-			196,9	-	-	-	232,0	5,8	-	5,8	8,9	8,9	246,7	217,2					
5K102-4	4,7	-			-	190,2	-	-	225,3	18,2	-	18,2	1,2	1,2	244,7	248,4					
5K102-5	4,7	26,1			-	-	214,5	-	275,7	5,8	18,5	24,3	1,7	1,7	301,7	246,4					
5K102-6	4,7	26,1			-	-	-	270,2	331,4	5,8	18,5	24,3	1,7	1,7	357,4	303,4					
6K102-1	12,0	17,4	-	-	7,9	137,7	-	-	175,0	18,1	-	18,1	1,2	1,2	194,3	359,1	-	-	2,6	2,6	196,9
6K102-2			-	-	7,9	158,9	-	-	194,2	18,2	-	18,2	1,2	1,2	213,6	216,2					
6K102-3			-	148,1	45,6	-	-	-	223,1	5,8	-	5,8	10,0	10,0	238,9	241,5					
6K102-4			-	148,1	7,9	46,4	-	-	231,8	9,5	-	9,5	7,7	7,7	249,0	251,6					
6K102-5			-	-	214,6	-	-	-	244,0	5,8	-	5,8	8,7	8,7	258,5	261,1					
6K102-6			-	-	176,9	46,4	-	-	252,7	8,9	-	8,9	6,8	6,8	268,4	271,0					
6K102-7			-	-	45,6	159,2	-	-	234,2	17,3	-	17,3	1,7	1,7	253,2	255,8					
6K102-8			-	-	7,9	205,6	-	-	242,9	18,1	-	18,1	1,2	1,2	262,2	264,8					
6K102-9			-	-	7,9	159,2	6,2	-	257,7	15,0	5,3	20,3	1,2	1,2	279,2	281,8					

МАРКА КОЛТОННИ

1.424.1-5.10-PC

Лист
6

МАРКА КОЛОННЫ	ИЗДЕЛИЯ АРМАТУРНЫЕ															ПРОКАТ МАРАЧ			ОБЩИЙ ПРИБОР	
	АРМАТУРА КЛАССА А-III																			
	ГОСТ 5781-82										А-I			ВР-I		ВСЕГО	ГОСТ 535-88			
	φ10	φ12	φ16	φ18	φ20	φ22	φ25	φ28	φ32	Итого	φ6	φ8	Итого	φ5	Итого		Ст 3105-1	ГОСТ 535-88		Итого
6K102-10	120	17,4	-	-	7,9	46,4	204,7	-	-	288,4	6,6	17,7	24,3	1,2	1,2	313,9				
6K102-11			-	-	7,9	-	265,9	-	-	303,2	5,8	18,3	24,1	1,2	1,2					
6K102-12			-	-	7,9	46,4	-	261,0	-	-	344,7	6,6	17,7	24,3	1,2					1,2
7K102-1	120	16,2	-	-	11,7	159,3	-	-	199,2	18,2	-	18,2	1,1	1,1	218,5	-	26	26	328,5	
7K102-2			-	-	11,7	106,8	68,8	-	-	215,5	14,5	6,3	20,8	1,1	1,1				237,4	370,2
7K102-3			-	-	11,7	106,8	-	38,0	68,5	253,2	14,5	6,5	21,0	1,1	1,1				275,3	218,5
7K102-4			42,2	-	122,0	-	-	88,1	-	280,5	5,8	6,5	12,3	6,0	8,0				300,8	237,4
7K102-5			-	53,6	122,0	52,5	-	-	-	256,3	9,6	-	9,6	7,3	7,3				273,2	275,3
7K102-6			-	53,6	122,0	-	68,8	-	-	272,6	5,8	6,3	12,1	7,3	7,3				292,0	300,8
7K102-7			-	-	188,0	52,5	-	-	-	268,7	9,6	-	9,6	6,6	6,6				284,9	273,2
7K102-8			-	-	188,0	-	68,8	-	-	285,0	5,8	6,3	12,1	6,6	6,6				303,7	292,0
7K102-9			-	-	188,0	-	-	88,1	-	304,3	5,8	6,5	12,3	6,6	6,6				323,2	284,9
7K102-10			-	-	188,0	-	-	38,0	68,5	322,7	5,8	6,5	12,3	6,6	6,6				341,5	303,7
7K102-11			-	-	11,7	204,5	-	-	-	244,4	18,1	-	18,1	1,1	1,1				263,6	323,2
7K102-12			-	-	11,7	152,0	68,8	-	-	260,7	14,3	6,3	20,6	1,1	1,1				282,4	263,6
7K102-13			-	-	11,7	152,0	-	88,1	-	280,0	14,3	6,5	20,8	1,1	1,1				301,9	282,4
7K102-14			-	-	11,7	152,0	-	38,0	68,5	298,4	14,3	6,5	20,8	1,1	1,1				320,3	301,9
7K102-15			-	-	11,7	-	264,6	-	-	304,5	5,8	-	5,8	1,1	1,1				329,5	320,3
7K102-16			-	-	11,7	-	195,8	88,1	-	323,8	5,8	18,1	23,9	1,1	1,1				349,0	329,5
7K102-17			-	-	11,7	-	-	334,8	-	374,7	5,8	18,3	24,1	1,1	1,1				399,9	349,0
7K102-18			-	-	11,7	-	-	284,7	68,5	393,1	5,8	18,3	24,1	1,1	1,1				418,3	399,9
7K102-19	-	-	11,7	-	195,8	-	118,1	353,8	5,8	18,3	24,1	1,1	1,1	379,0	418,3					
7K102-20	-	-	11,7	-	195,8	-	106,5	342,2	5,8	18,3	24,1	1,1	1,1	367,2	379,0					
8K102-1	28,4	24,6	6,6	27,4	82,0	-	-	-	169,0	6,0	18,1	23,9	1,1	1,1	183,4	367,2				
8K102-2			6,6	27,4	-	99,2	-	-	186,2	14,5	-	6,0	8,4	8,4	204,1	183,4				
8K102-3			6,6	133,0	34,4	-	-	-	-	227,0	6,0	-	14,5	3,4	3,4	242,1	204,1			
															3,4	-	3,4	242,1		

Или, если, Горючие и ВРТА Вспомог.

1.424.1-5.10-PC 7

МАРКА КОЛОННЫ	ИЗДЕЛИЯ АРМАТУРНЫЕ															ПРОФИЛЬ МАРКИ				ОБЪЕМ ПРИБОРА	
	А-П										А-Г			Вр-Г							ВСЕГО
	ГОСТ 5781-82										ГОСТ 6727-80			СТЗ по 5-1							
	φ10	φ12	φ16	φ18	φ20	φ22	φ25	φ28	Итого	φ6	φ8	Итого	φ5	Итого		-12x65	-12x70	-14x80	Итого		
9К102-1	28,4	23,4	-	8,4	76,2	49,4	-	-	185,8	9,5	-	9,5	6,3	6,3	201,6	-	3,8	-	3,8	205,4	
9К102-2			-	8,4	145,4	-	-	-	205,6	6,0	-	6,0	8,4	8,4	220,0					223,8	
9К102-3			-	6,3	-	-	-	-	207,2	14,3	-	14,3	3,7	3,7	225,2					229,0	
9К102-4			-	186,8	-	-	-	-	238,6	6,0	-	6,0	9,3	9,3	253,9					257,7	
10К102-1	28,4	22,4	-	-	164,5	-	-	215,3	6,0	-	6,0	8,2	8,2	229,5	-	-	5,1	5,1	234,6		
10К102-2			-	-	85,5	97,0	-	-	233,3	10,4	-	10,4	5,6	5,6					249,3	254,4	
10К102-3			-	-	85,5	-	127,6	-	-	263,9	6,0	6,1	12,1	5,6					5,6	281,6	286,7
10К102-4			-	83,0	15,5	84,8	-	-	214,1	13,3	-	13,3	4,4	4,4					231,8	236,9	
10К102-5			-	-	15,5	181,8	-	-	230,1	13,3	-	13,3	3,8	3,8					247,2	252,3	
10К102-6			-	-	15,5	84,8	127,6	-	-	248,1	17,7	-	17,7	1,2					1,2	267,0	272,1
10К102-7			-	113,6	94,5	-	-	-	278,7	13,3	6,1	19,4	1,2	1,2					299,3	304,4	
10К102-8			-	113,6	15,5	97,0	-	-	258,9	6,0	-	6,0	9,0	9,0					273,9	279,0	
10К102-9			-	-	125,9	97,0	-	-	276,9	10,4	-	10,4	6,2	6,2					293,5	298,6	
10К102-10			-	-	-	-	-	-	273,7	10,4	-	10,4	5,6	5,6					289,7	294,8	
11К102-1	26,0	23,8	6,6	52,2	-	94,6	-	-	203,2	15,1	-	15,1	3,7	3,7	222,0	3,4	-	-	3,4	225,4	
11К102-2			6,6	-	65,6	94,6	-	-	216,6	15,1	-	15,1	3,3	3,3	235,0					238,4	
11К102-3			106,6	30,6	-	-	-	-	187,0	6,0	-	6,0	11,2	11,2	204,2					207,4	
11К102-4			106,6	-	38,2	-	-	-	194,6	6,0	-	6,0	10,8	10,8	211,4					214,8	
11К102-5			106,6	-	-	47,0	-	-	203,4	9,5	-	9,5	8,7	8,7	221,6					225,0	
11К102-6			6,6	126,6	38,2	-	-	-	221,2	6,0	-	6,0	10,0	10,0	237,2					240,6	
11К102-7			6,6	178,8	-	-	-	-	235,2	6,0	-	6,0	10,5	10,5	251,7					255,1	
11К102-8			6,6	-	156,4	47,0	-	-	259,8	9,5	-	9,5	6,8	6,8	276,1					279,5	
11К102-9			6,6	-	38,2	147,4	-	-	242,0	15,1	-	15,1	3,3	3,3	260,4					263,8	
11К102-10			6,6	52,2	-	147,4	-	-	256,0	15,1	-	15,1	3,7	3,7	274,8					278,2	

ИЗДАНИЕ ПОДПИСЬ ВСТАВКА

1.424.1-5.10-PC Лист
8

МАРКА
КОЛОННЫ

ИЗДЕЛИЯ АРМАТУРНЫЕ
АРМАТУРА КЛАССА
А-II

МАРКА КОЛОННЫ	ГОСТ 5781-82												Всего		ПРОФИТ НАРЕН		ОБЩИЙ РАСХОД	
	ГОСТ 5781-82										Всего		ГОСТ 535-88					
	ГОСТ 5781-82										Всего		ГОСТ 535-88					
	φ10	φ12	φ16	φ18	φ20	φ22	φ25	φ28	φ32	Итого	φ6	φ8	Итого	φ5	Итого	4x90		Итого
12K102-1			-	-	-	154,3	-	-	203,1	18,3	-	18,3	1,2	1,2	222,6		222,6	
12K102-2			-	-	-	139,4	-	156,8	345,0	14,7	6,7	214	1,2	1,2	367,6		367,6	
12K102-3			92,4	60,2	-	12,5	-	-	213,9	6,0	-	6,0	10,8	10,8	230,7		230,7	
12K102-4			92,4	-	75,4	12,5	-	-	229,1	6,0	-	6,0	10,5	10,5	245,6		245,6	
12K102-5			92,4	-	-	105,3	-	-	246,5	10,0	-	10,0	8,0	8,0	264,5		264,5	
12K102-6			92,4	-	-	12,5	122,4	-	276,1	6,0	5,5	11,5	8,0	8,0	295,6		295,6	
12K102-7			-	-	-	12,5	163,6	156,6	381,5	6,0	19,6	25,6	1,2	1,2	408,3		408,3	
12K102-8	26,0	22,8	-	-	-	12,5	163,6	68,2	415,1	6,0	19,0	25,0	1,2	1,2	441,3		441,3	
12K102-9			-	117,0	75,4	12,5	-	-	253,7	6,0	-	6,0	9,5	9,5	269,2		269,2	
12K102-10			-	117,0	-	105,3	-	-	271,1	10,0	-	10,0	7,0	7,0	288,1		288,1	
12K102-11			-	117,0	-	12,5	122,4	-	300,7	6,0	5,5	11,5	7,0	7,0	319,2		319,2	
12K102-12			-	-	219,6	12,5	-	-	280,9	6,0	-	6,0	9,0	9,0	295,9		295,9	
12K102-13			-	-	144,2	105,3	-	-	298,3	10,0	-	10,0	6,5	6,5	314,8		314,8	
12K102-14			-	-	144,2	12,5	122,4	-	327,9	6,0	5,9	11,9	6,5	6,5	346,3		346,3	
12K102-15			-	-	144,2	12,5	-	156,6	362,1	6,0	7,1	13,1	6,5	6,5	381,7		381,7	
12K102-16			-	-	-	184,9	122,4	-	356,1	14,5	5,9	20,4	1,2	1,2	377,7		377,7	
13K102-1			-	-	-	98,8	-	76,0	137,0	359,4	13,4	6,9	20,3	1,1	1,1	380,8	5,8	386,6
13K102-2			-	-	-	136,5	137,6	-	321,7	13,6	6,5	20,1	1,1	1,1	342,9		342,9	
13K102-3			-	-	-	136,5	-	176,2	360,3	13,6	6,9	20,5	1,1	1,1	381,9		381,9	
13K102-4			-	-	-	136,5	-	76,0	137,0	397,1	13,6	6,9	20,5	1,1	1,1	418,7		418,7
13K102-5			-	-	-	136,5	-	-	236,2	420,3	13,6	6,9	20,5	1,1	1,1	441,9		441,9
13K102-6	26,0	21,6	84,4	-	85,4	18,8	-	-	236,2	6,0	-	6,0	10,3	10,3	252,5		252,5	
13K102-7			84,4	-	-	123,8	-	-	255,8	10,7	-	10,7	7,3	7,3	273,8		273,8	
13K102-8			84,4	-	-	18,8	137,6	-	288,4	6,0	6,5	12,5	7,3	7,3	308,2		308,2	
13K102-9			84,4	-	-	18,8	-	176,2	327,0	6,0	6,9	12,9	7,3	7,3	347,2		347,2	
13K102-10			-	-	-	18,8	151,3	176,2	393,9	6,0	17,9	23,9	1,1	1,1	418,9		418,9	
13K102-11			-	-	-	18,8	151,3	76,0	137,0	430,7	6,0	17,9	23,9	1,1	1,1	455,7		455,7

Итого по маркам: 1.424.1-5.10-PC

1.424.1-5.10-PC

Лист
9

МАРКА КОТОННИ	ИЗДЕЛИЯ ЯРАМАТУРНИЕ																	ОБЩИЙ РАСЧЕТ				
	ЯРАМАТУРА КЛАССА																					
	А-III										А-II			Вр-I		ВСЕГО	ПРОРАМ МАРКА					
	ГОСТ 5781-82																					
	φ10	φ12	φ16	φ18	φ20	φ22	φ25	φ28	φ32	φ36	Н7010	φ6	φ8	φ10	Н7010	φ5	Н7010		ГОСТ 535-88	-12x65	-14x90	Н7010
13K102-12			-	-	-	18,8	151,3	-	236,2	-	453,9	6,0	17,9	-	22,9	1,1	1,1	478,9				484,7
13K102-13			-	107,2	-	123,8	-	-	-	278,6	10,7	-	-	10,7	6,5	6,5	295,8				301,6	
13K102-14			-	107,2	-	18,8	137,6	-	-	311,2	6,0	6,5	-	12,5	6,5	6,5	330,2				336,0	
13K102-15			-	107,2	-	18,8	-	176,2	-	349,8	6,0	6,9	-	12,9	6,5	6,5	369,2				375,0	
13K102-16			-	107,2	-	18,8	-	76,0	137,0	386,6	6,0	6,9	-	12,9	6,5	6,5	406,0				411,8	
13K102-17			-	107,2	-	18,8	-	-	236,2	409,8	6,0	6,9	-	12,9	6,5	6,5	429,2				435,0	
13K102-18			-	-	132,0	123,8	-	-	-	303,4	10,7	-	-	10,7	5,8	5,8	319,9				325,7	
13K102-19			-	-	132,0	18,8	137,6	-	-	336,0	6,0	6,5	-	12,5	5,8	5,8	354,3				360,1	
13K102-20			-	-	132,0	18,8	-	176,2	-	374,6	6,0	6,9	-	12,9	5,8	5,8	393,3				399,1	
13K102-21			-	-	132,0	18,8	-	76,0	137,0	411,4	6,0	6,9	-	12,9	5,8	5,8	430,1				435,9	
13K102-22	26,0	21,6	-	-	132,0	18,8	-	-	236,2	434,6	6,0	6,9	-	12,9	5,8	5,8	453,3	-	5,8	5,8	459,1	
13K102-23			-	-	-	18,8	-	190,3	236,2	492,9	6,0	17,9	-	23,9	1,1	1,1	517,9				523,7	
13K102-24			-	-	-	18,8	-	190,3	102,2	177,4	536,3	6,0	11,0	10,7	27,7	1,1	1,1	565,1				570,9
13K102-25			-	-	-	144,0	137,6	-	-	329,2	13,4	6,6	-	20,0	1,1	1,1	350,3				356,1	
13K102-26			-	-	-	144,0	-	176,2	-	367,8	13,4	7,0	-	20,4	1,1	1,1	389,3				395,1	
13K102-27			-	-	-	181,0	137,6	-	-	366,2	13,4	6,6	-	20,0	1,1	1,1	387,3				393,1	
13K102-28			-	-	-	181,0	-	176,2	-	404,8	13,4	7,0	-	20,4	1,1	1,1	426,3				432,1	
13K102-29			-	-	-	181,0	-	76,0	137,0	441,6	13,4	7,0	-	20,4	1,1	1,1	463,1				468,9	
13K102-30			-	-	-	18,8	298,6	-	-	365,0	6,0	17,6	-	23,6	1,1	1,1	389,7				395,5	
13K102-31			-	-	-	18,8	205,4	176,2	-	448,0	6,0	18,0	-	24,0	1,1	1,1	472,1				478,9	
13K102-32			-	-	-	18,8	205,4	76,0	137,0	484,8	6,0	18,0	-	24,0	1,1	1,1	509,9				515,7	
14K102-1	26,0	23,8	106,6	25,6	-	-	-	-	-	182,0	8,0	-	-	8,0	10,6	10,6	200,8	3,4	-	3,4	204,0	
14K102-2			6,6	126,6	32,4	-	-	-	-	215,4	8,0	-	-	8,0	9,4	9,4	232,8				236,2	
14K102-3			6,6	-	-	187,4	-	-	-	243,8	13,6	-	-	19,6	1,2	1,2	264,6				268,0	

Вид и марка. Подписи и дата. Заполнить.

МАРКА КОЛОННЫ	ИЗДЕЛИЯ АРМАТУРЫ															ОБЩИЙ РАСЧЕТ			
	АРМАТУРА КЛАССА																		
	А-II										А-I			ВР-I			ВСЕГО	ПРОКАТ МАРКИ	
	φ10	φ12	φ16	φ18	φ20	φ22	φ25	φ28	φ32	Итого	φ6	φ8	Итого	φ5	Итого			Ст 3 ПС 5-1	ГОСТ 535-88
15K102-1	26ρ	22,8	-	52,2	-	99,9	-	-	-	200,9	16,5	-	16,5	3,7	3,7	5,8	5,8	226,9	
15K102-2			-	-	180,9	-	-	-	229,7	20,2	-	20,2	1,2	1,2	251,1				
15K102-3			92,4	-	65,6	12,5	-	-	-	219,3	8,0	-	8,0	10,0	10,0				237,3
15K102-4			-	117,0	65,6	12,5	-	-	-	243,9	8,0	-	8,0	9,1	9,1				261,0
15K102-5			-	117,0	-	93,5	-	-	-	259,3	11,7	-	11,7	7,1	7,1				276,1
15K102-6			-	117,0	-	12,5	107,2	-	-	285,5	8,0	4,6	12,6	7,0	7,0				305,1
15K102-7			-	-	144,2	12,5	107,2	-	-	312,7	8,0	4,6	12,6	6,4	6,4				331,7
16K102-1	26ρ	21,6	-	-	75,4	98,8	-	-	221,8	15,3	-	15,3	3,5	3,5	5,8	5,8	246,4		
16K102-2			-	-	136,5	-	156,6	-	340,7	15,5	6,6	22,1	1,1	1,1				363,9	
16K102-3			-	-	136,5	-	-	211,0	395,1	15,5	6,1	21,6	1,1	1,1				417,8	
16K102-4			84,4	-	-	111,6	-	-	243,6	11,9	-	11,9	7,3	7,3				262,8	
16K102-5			84,4	-	-	18,8	122,4	-	-	273,4	8,0	5,4	13,4	7,3				7,3	294,1
16K102-6			84,4	-	-	18,8	-	156,6	-	307,4	8,0	6,6	14,6	7,3				7,3	329,3
16K102-7			-	107,2	-	111,6	-	-	-	266,4	9,6	2,3	11,9	6,8				6,8	285,1
16K102-8			-	107,2	-	18,8	122,4	-	-	296,0	8,0	5,4	13,4	6,8				6,8	316,2
16K102-9			-	107,2	-	18,8	-	156,6	-	330,2	8,0	6,6	14,6	6,8				6,8	351,6
16K102-10			-	107,2	-	18,8	-	68,2	122,0	363,8	8,0	6,1	14,1	6,8				6,8	384,7
16K102-11			-	-	132,0	18,8	122,4	-	-	320,8	8,0	5,4	13,4	5,8				5,8	340,0
16K102-12			-	-	132,0	18,8	-	156,6	-	355,0	8,0	6,1	14,1	5,8				5,8	374,9
16K102-13			-	-	-	144,0	122,4	-	-	314,0	15,3	5,4	20,7	1,1				1,1	335,8
16K102-14			-	-	-	181,0	-	156,6	-	385,2	15,3	6,6	21,9	1,1				1,1	408,2
16K102-15			-	-	-	181,0	-	68,2	122,0	418,8	15,3	6,1	21,4	1,1				1,1	441,3

Итого, в том числе: Арматура ВР-I

МАРКА
КОЛОДНИКИ

ИЗДЕЛИЯ АРМАТУРЫ

АРМАТУРА КЛАССА

А-III

МАРКА КОЛОДНИКИ	Ø6	Ø10	Ø12	Ø16	ГОСТ 5781-82										Всего	ПРОКАТ МАРКА		ДЕЖИМ ПРОЦЕНТ	
					А-I					Вр-I						СТ 3105-1			
					Ø18	Ø20	Ø22	Ø25	Ø28	Итого	Ø6	Ø8	Ø10	Итого		Ø5	Итого		ГОСТ 535-88
1К114-1																			
1К114-2					286	1054	-	-	-	1724	06	-	-	06	111	111	184,1		185,8
1К114-3					286	-	126,9	-	-	194,2	13,2	-	-	13,2	28	28	210,2		211,9
1К114-4					-	-	171,5	-	-	210,2	13,9	-	-	13,9	23	23	226,4		228,1
1К114-5					185,1	-	-	-	-	223,8	06	-	-	06	12,2	12,2	236,6		238,3
1К114-6					200,9	-	-	-	-	239,6	3,0	-	-	3,0	10,9	10,9	253,5		255,2
1К114-7					-	229,2	-	-	-	267,9	06	-	-	06	11,3	11,3	279,8		281,5
1К114-8					-	229,2	-	-	-	267,9	06	-	-	06	11,3	11,3	279,8		281,5
1К114-9	4,4	10,6	18,8	4,8	-	358	-	300,3	-	374,8	06	21,8	-	224	2,8	28	400,0		401,7
1К114-10					-	-	445	300,3	-	383,5	1,3	18,3	-	19,6	2,3	2,3	405,4		407,1
1К114-11					-	192,3	-	-	-	231,0	06	-	-	06	11,0	11,0	242,6		244,3
1К114-12					-	192,3	-	-	-	231,0	06	-	-	06	11,0	11,0	242,6		244,3
1К114-13					-	156,3	44,5	-	-	239,5	2,5	-	-	2,5	9,9	9,9	251,9		253,6
1К114-14					-	-	232,4	-	-	271,1	13,9	-	-	13,9	2,3	2,3	287,3		289,0
1К114-15					-	-	187,9	58,8	-	265,4	12,1	3,1	-	15,2	2,3	2,3	302,9		304,6
1К114-16					-	-	187,9	-	76,4	303,0	12,1	3,1	-	15,2	2,3	2,3	320,5	17	322,2
2К114-1					-	-	44,5	242,4	-	325,6	1,0	15,1	-	16,1	2,3	2,3	344,0		345,7
2К114-2					-	141,5	-	-	-	179,2	06	-	-	06	10,6	10,6	190,4		192,1
2К114-3					-	102,2	48,1	-	-	188,0	2,5	-	-	2,5	9,4	9,4	199,9		201,6
2К114-4					-	-	171,6	-	-	209,3	13,6	-	-	13,6	2,1	2,1	225,0		226,7
2К114-5					149,3	-	48,1	-	-	235,1	3,2	-	-	3,2	9,9	9,9	248,2		249,9
2К114-6					-	2214	-	-	-	259,1	06	-	-	06	10,4	10,4	270,1		271,8
2К114-7	4,4	10,6	17,9	4,8	-	182,1	-	634	-	283,2	06	3,8	-	06	9,0	9,0	296,6		298,3
2К114-8					-	-	222,8	634	-	323,9	11,0	3,8	-	44	2,1	2,1	340,8		342,5
2К114-9					-	-	-	349,8	-	387,5	06	18,8	-	14,8	2,1	2,1	409,0		410,7
2К114-10					-	178,2	-	-	-	215,9	06	-	-	19,4	2,1	2,1	409,0		410,7
2К114-11					-	189,0	48,1	-	-	224,8	2,8	-	-	06	10,4	10,4	226,9		228,6
2К114-12					-	139,0	-	634	-	240,1	06	3,8	-	2,8	8,9	8,9	236,5		238,2
2К114-13					-	-	-	-	-	-	-	-	-	44	8,9	8,9	253,4		255,1

ИВБ. №1004. ГОДИЧЕС. И. В. РАД. ОБЪЕМ. ММ. 2. 1.

НАДЕЖНОСТЬ АРМАТУРЫ

АРМАТУРА КЛАССА

МАРКА
КОЛОННЫ

A-II

A-I

Bp-I

ВСЕГО

ПРОГРАММА МАРКИ

от ВРП5-1

ГОСТ 535-88

ОБЩИЙ
РАСХОД

ГОСТ 5781-82

ГОСТ 6727-80

φ6 φ10 φ12 φ16

φ18 φ20 φ22 φ25 φ28

Итого φ6 φ8

Итого φ5

Итого

-12x65 -14x90

Итого

Адрес: Москва, Ленинский проспект, д. 100

МАРКА КОЛОННЫ	ГОСТ 5781-82										ГОСТ 6727-80		ВСЕГО	ПРОГРАММА МАРКИ			ОБЩИЙ РАСХОД		
	φ6	φ10	φ12	φ16	φ18	φ20	φ22	φ25	φ28	Итого	φ6	φ8		Итого	φ5	Итого		-12x65	-14x90
2К114-12					-	-	227,6	-	-	265,3	13,2	-	13,2	2,1	2,1				
2К114-13	4H	10,6	17,9	4,8	-	-	179,5	63,4	-	280,6	10,9	3,8	14,7	2,1	2,1				282,3
2К114-14					-	-	-	294,9	-	332,6	0,6	18,8	19,4	2,1	2,1			1,7	299,1
3К114-1					-	141,3	11,4	-	-	193,6	0,8	-	0,8	12,4	12,4				355,8
3К114-2					-	102,1	59,5	-	-	202,5	3,9	-	3,9	10,4	10,4				209,8
3К114-3					-	-	183,8	-	-	223,9	14,3	-	14,3	3,5	3,5				219,8
3К114-4					149,1	-	59,5	-	-	249,5	4,4	-	4,4	10,4	10,4				244,7
3К114-5					-	223,2	11,4	-	-	275,5	0,8	-	0,8	12,4	12,4				267,3
3К114-6					-	184,1	59,5	-	-	284,5	4,4	-	4,4	10,1	10,1				291,7
3К114-7	5,6	15,5	18,8	-	-	184,1	11,4	63,4	-	299,8	0,8	4,4	5,2	10,1	10,1			3,0	302,0
3К114-8					-	-	282,3	-	-	323,2	15,7	-	15,7	2,1	2,1				318,1
3К114-9					-	-	59,5	286,4	-	386,8	1,6	23,6	25,2	2,1	2,1				344,0
3К114-10					-	-	239,1	-	-	280,0	15,7	-	15,7	2,1	2,1				414,1
3К114-11					-	-	59,5	231,1	-	331,5	1,6	21,8	23,4	2,1	2,1				417,1
3К114-12					-	-	11,4	294,4	-	346,7	0,8	24,8	25,6	2,1	2,1				300,8
4К114-1					30,0	103,1	-	-	-	177,7	0,8	-	0,8	11,9	11,9				360,0
4К114-2					-	-	151,6	-	-	196,2	15,2	-	15,2	2,2	2,2				374,4
4К114-3					-	140,5	-	-	-	185,1	0,8	-	0,8	11,8	11,8				190,4
4К114-4					-	37,4	124,7	-	-	206,7	14,4	-	14,4	2,7	2,7				213,6
4К114-5					181,4	-	-	-	-	226,9	0,8	-	0,8	13,1	13,1				197,7
4К114-6	5,6	14,6	18,8	5,6	151,4	-	46,2	-	-	242,2	3,9	-	3,9	10,8	10,8				223,8
4К114-7					-	224,4	-	-	-	269,0	0,8	-	0,8	11,8	11,8			1,7	225,5
4К114-8					-	187,0	46,2	-	-	277,8	3,7	-	3,7	9,8	9,8				241,6
4К114-9					-	-	272,5	-	-	317,1	15,2	-	15,2	2,2	2,2				258,9
4К114-10					-	-	-	351,8	-	396,4	0,8	20,9	21,7	2,2	2,2				281,6
4К114-11					30,0	-	182,0	-	-	256,8	15,1	-	15,1	2,8	2,8				283,3
																			293,0
																			336,2
																			422,0
																			276,2

1.4241-5.10-PC

Лист
13

МАРКА КОЛОДНИКИ	ИЗДЕЛИЯ АРМАТУРНЫЕ																ВСЕГО	ПРОФИЛЬ МАРКИ			ОБЩИЙ ПРОЦЕНТ			
	АРМАТУРА КЛАССА																	СТ 3 КЛ 5-1						
	А-II										А-I			ВР-I				ГОСТ 535-88						
	ГОСТ 5781-82																	ГОСТ 6727-80				ГОСТ 535-88		
	φ 6	φ 10	φ 12	φ 16	φ 18	φ 20	φ 22	φ 25	φ 28	Итого	φ 6	φ 8	Итого	φ 5	Итого	-12x65		-14x80	Итого					
4К114-12				-	-	228,2	-	-	272,8	15,9	-	15,9	2,2	2,2			290,9	1,7	-	1,7	292,6			
4К114-13	5,6	14,6	18,8	5,6	-	46,2	234,0	-	324,8	1,6	19,8	21,4	2,2	2,2			348,4				350,1			
4К114-14				-	-	46,2	-	234,8	385,6	1,6	19,8	21,4	2,2	2,2			409,2				410,9			
4К114-15				-	-	-	60,8	234,8	400,2	0,8	20,9	21,7	2,2	2,2			424,1				425,8			
5К114-1; 5К114-2				-	142,7	17,1	-	-	197,6	0,8	-	0,8	11,7	11,7			210,1	-	2,5	2,5	212,6			
5К114-3; 5К114-4				-	100,3	69,3	-	-	207,4	4,2	-	4,2	8,9	8,9			220,5				223,0			
5К114-5; 5К114-6				-	100,3	17,1	68,3	-	223,5	0,8	4,9	5,7	9,4	9,4			238,6				241,1			
5К114-7				-	-	190,5	-	-	228,3	15,5	-	15,5	2,0	2,0			245,8				248,3			
5К114-8; 5К114-9				-	-	138,3	68,3	-	245,4	12,0	5,8	17,8	2,0	2,0			265,2				267,7			
5К114-10				-	-	138,3	-	87,9	264,0	12,1	4,9	17,0	2,0	2,0			283,0				285,5			
5К114-11; 5К114-12				144,5	42,4	17,1	-	-	241,8	0,8	-	0,8	12,8	12,8			255,4				257,9			
5К114-13; 5К114-14				144,5	-	69,3	-	-	251,6	4,7	-	4,7	10,2	10,2			266,5				269,0			
5К114-15; 5К114-16				76,6	-	69,3	68,3	-	252,0	0,8	6,7	7,5	10,2	10,2			269,7				272,2			
5К114-17				144,5	-	17,1	-	87,9	287,3	0,8	6,7	7,5	10,2	10,2			305,0				307,5			
5К114-18; 5К114-19	5,6	14,6	17,6	-	-	178,3	69,3	-	285,4	4,2	-	4,2	9,4	9,4			299,0				301,5			
5К114-20; 5К114-21				-	-	178,3	17,1	68,3	301,5	0,8	5,8	6,6	9,4	9,4			317,5				320,0			
5К114-22; 5К114-23				-	-	178,3	17,1	-	87,9	321,1	0,8	5,8	6,6	9,4	9,4		337,1				339,6			
5К114-24; 5К114-25				-	-	-	232,7	68,3	-	338,8	12,0	5,8	17,8	2,0	2,0						358,6	361,1		
5К114-26; 5К114-27				-	-	-	232,7	-	87,9	358,4	12,1	5,8	17,9	2,0	2,0						378,3	380,8		
5К114-28				-	-	17,1	345,0	-	339,9	0,8	20,3	21,1	2,0	2,0			423,0				425,5			
5К114-29				-	-	17,1	276,9	87,9	419,7	0,8	20,3	21,1	2,0	2,0			442,8				445,3			
5К114-30				-	-	17,1	-	436,9	431,8	0,8	20,3	21,1	2,0	2,0			514,9	517,4						
5К114-31; 5К114-32				-	-	243,0	-	-	280,8	15,5	-	15,5	2,0	2,0			298,3	300,8						
5К114-33; 5К114-34				-	-	190,8	68,4	-	297,0	12,1	5,8	17,9	2,0	2,0			316,9	319,4						
5К114-35; 5К114-36				-	-	190,8	-	87,9	316,5	12,1	5,8	17,9	2,0	2,0			366,4	338,9						
5К114-37				-	-	69,3	224,6	-	331,7	1,6	19,1	20,7	2,0	2,0			354,4	356,9						

ИВР-110001 ГОРБИНС К. РАЯН В. РАЯН В. РАЯН В.

1.424.1-5.10-PC
ИВР-110001
14

МАРСА
КОЛОННИ

ИЗДЕЛИЯ АРМАТУРЫ

АРМАТУРА КЛАССА

A-II

A-I

Bp-I

ВСЕГО

ПРОБАТ МАРСА

СТ 3 ПС 5-1

ГОСТ 535-88

ОБЩИЙ

РАСЧЕТ

5К114-38; 5К114-39	φ6	φ10	φ12	φ16	φ18	ГОСТ 5781-82					ГОСТ 6782-80					ВСЕГО	ПРОБАТ МАРСА			ОБЩИЙ РАСЧЕТ
						φ20	φ22	φ25	φ28	Итого	φ6	φ8	Итого	φ5	Итого		14x80	14x90	Итого	
5К114-40; 5К114-41	5,6	14,6	17,6	-	-	-	17,1	293,0	-	347,9	0,8	20,3	21,1	2,0	2,0	371,0	2,5	-	2,5	373,5
5К114-42					-	-	17,1	224,6	87,9	367,4	0,8	20,3	21,1	2,0	2,0	390,5				393,0
5К114-43					-	-	17,1	68,4	282,6	405,9	0,8	20,3	21,1	2,0	2,0	429,0				431,5
6К114-1; 6К114-2					-	-	17,1	-	370,5	425,4	0,8	20,3	21,1	2,0	2,0	448,5				451,0
6К114-3; 6К114-4	6,5	32,8	23,3	-	40,4	-	84,0	12,8	-	199,6	1,2	-	1,2	12,2	12,2	213,0	-	6,0	6,0	219,0
6К114-5; 6К114-6					52,9	84,0	12,6	-	-	211,2	1,2	-	1,2	11,4	11,4	223,8				229,8
6К114-7; 6К114-8					-	149,6	12,6	-	-	224,8	1,2	-	1,2	11,7	11,7	237,7				243,7
6К114-9					-	65,6	114,0	-	-	242,2	11,8	-	11,8	4,2	4,2	258,2				264,2
6К114-10; 6К114-11					-	-	194,0	-	-	258,6	14,8	-	14,8	2,2	2,2	273,6				279,6
6К114-12					135,6	-	92,6	-	-	290,8	4,2	-	4,2	10,3	10,3	305,3				311,3
6К114-13; 6К114-14					-	233,5	12,6	-	-	308,7	1,2	-	1,2	11,4	11,4	321,3				327,3
6К114-15; 6К114-16					-	168,1	92,6	-	-	323,3	4,2	-	4,2	9,3	9,3	336,8				342,8
6К114-17					-	65,6	215,4	-	-	343,6	11,8	-	11,8	4,2	4,2	359,6				365,6
6К114-18					-	-	295,4	-	-	358,0	14,8	-	14,8	2,2	2,2	375,0				381,0
6К114-19	-	-	251,5	-	-	314,1	14,8	-	14,8	2,2	2,2	331,1	337,1							
7К114-1; 7К114-2	6,5	32,8	22,1	-	-	153,2	18,9	-	-	233,5	1,2	-	1,2	11,0	11,0	245,7	-	6,0	6,0	251,7
7К114-3; 7К114-4					-	78,2	111,4	-	-	251,0	5,1	-	5,1	8,5	8,5	264,6				270,6
7К114-5; 7К114-6					-	78,2	18,9	121,3	-	279,8	1,2	5,3	6,5	8,5	8,5	294,8				300,8
7К114-7; 7К114-8					-	-	205,9	-	-	267,3	15,0	-	15,0	2,0	2,0	284,3				290,3
7К114-9; 7К114-10					-	-	113,3	121,3	-	296,0	11,2	5,3	16,5	2,0	2,0	314,5				320,5
7К114-11					-	-	113,3	-	156,4	331,1	11,2	5,3	16,5	2,0	2,0	349,5				355,6
7К114-12					126,6	-	111,4	-	-	299,4	5,1	-	5,1	9,2	9,2	313,7				319,7
7К114-13; 7К114-14					-	156,1	18,9	121,3	-	328,2	1,2	5,3	6,5	9,2	9,2	343,9				349,9
7К114-15; 7К114-16					-	-	207,8	121,3	-	390,5	11,2	5,3	16,5	2,0	2,0	409,0				378,7
7К114-17					-	-	166,5	121,3	-	349,2	11,2	5,3	16,5	2,0	2,0	367,7				415,0
7К114-18	-	-	-	-	-	-	-	-	-	-	-	-	373,7							

ИВБ - ИГОРА. ПОДПИСЬ И ПЕЧАТЬ

1.424.1-5.10-PC

НЗДЕЛНАЯ АРМАТУРА

АРМАТУРА КЛАССА

МАРКА КОЛТОННИ	А-III															Всего	ПРОГРАММА КЛАССА			Общая площадь
	ГОСТ 5781-82										ГОСТ 6727-80						Ст 3 км 5-1			
	А-I										ВР-I						ГОСТ 535-88			
	φ6	φ10	φ12	φ16	φ18	φ20	φ22	φ25	φ28	Итого	φ6	φ8	Итого	φ5	Итого		-14х30		Итого	
БК114-1; БК114-2	6,5	30,9	22,1	-	-	-	114,9	121,3	-	295,7	11,5	5,3	16,8	2,0	2,0	344,5	6,0	6,0	320,5	
БР114-3; БР114-4					-	-	114,9	-	156,4	330,8	11,5	5,3	16,8	2,0	2,0	349,6			355,6	
БК114-5; БК114-6					128,8	-	18,9	-	156,4	363,6	1,2	5,3	6,5	10,1	10,1	380,2			386,2	
БР114-7					-	159,2	18,9	-	156,4	394,0	1,2	5,3	6,5	8,7	8,7	409,2			415,2	
ГК114-1; ГК114-2	5,6	32,8	23,3	46,7	-	83,8	12,6	-	-	204,8	1,2	-	1,2	12,6	12,6	218,6	6,0	6,0	224,6	
ГК114-3; ГК114-4					59,9	83,8	12,6	-	-	218,0	1,2	-	1,2	12,1	12,1	231,3			237,3	
ГК114-5; ГК114-6					-	158,7	12,6	-	-	233,0	1,2	-	1,2	11,8	11,8	246,0			252,0	
ГК114-7; ГК114-8					-	83,8	105,1	-	-	250,6	5,1	-	5,1	9,2	9,2	264,9			270,9	
ГК114-9; ГК114-10					-	75,0	114,0	-	-	250,7	11,8	-	11,8	4,8	4,8	267,3			273,3	
ГК114-11; ГК114-12					-	-	206,5	-	-	268,2	15,7	-	15,7	2,2	2,2	286,1			292,1	
ГК114-13; ГК114-14					195,6	-	12,6	-	-	269,9	1,2	-	1,2	13,1	13,1	284,2			290,2	
ГК114-15; ГК114-16					135,6	75,0	12,6	-	-	274,9	1,2	-	1,2	12,8	12,8	288,9			294,9	
ГК114-17; ГК114-18					135,6	-	105,1	-	-	302,4	5,1	-	5,1	10,3	10,3	317,8			323,8	
ГК114-19; ГК114-20					135,6	-	12,6	121,3	-	331,2	1,2	5,3	6,5	10,3	10,3	348,0			354,0	
ГК114-21; ГК114-22					-	242,5	12,6	-	-	316,8	1,2	-	1,2	11,8	11,8	329,8			335,8	
ГК114-23; ГК114-24					-	167,5	105,1	-	-	334,3	5,1	-	5,1	9,3	9,3	348,7			354,7	
ГК114-25; ГК114-26					-	167,5	12,6	121,3	-	363,1	1,2	5,3	6,5	9,3	9,3	378,9			384,9	
ГК114-27; ГК114-28					-	75,0	215,4	-	-	352,1	11,8	-	11,8	4,7	4,7	368,6			374,6	
ГК114-29; ГК114-30					-	-	307,9	-	-	369,6	15,7	-	15,7	2,2	2,2	387,5			393,5	
ГК114-31; ГК114-32					-	-	105,1	261,0	-	427,8	5,1	15,3	20,4	2,2	2,2	450,4			456,4	
ГК114-33	-	-	12,6	382,4	-	486,7	1,2	20,6	21,8	2,2	2,2	480,7	486,7							
ГК114-34; ГК114-35	-	206,1	12,6	-	-	280,4	1,2	-	1,2	11,8	11,8	293,4	299,4							
ГК114-36	-	75,0	171,5	-	-	308,2	11,8	-	11,8	4,8	4,8	324,8	330,8							
ГК114-37; ГК114-38	-	-	264,0	-	-	325,7	15,7	-	15,7	2,2	2,2	343,6	349,6							
ГК114-39; ГК114-40	-	-	105,1	204,1	-	370,9	5,1	14,8	19,9	2,2	2,2	393,0	399,0							
ГК114-41	-	-	12,6	325,5	-	339,8	1,2	20,6	21,8	2,2	2,2	423,8	429,8							

Итого по плану: 1.424.1-5.10-РС

МАРКА КОЛОННЕИ	ИЗДЕЛИЯ АРМАТУРНЫЕ														ВСЕГО	ПРОФИЛЬ МАРКИ		ОБЩИЙ РАСХОД	
	АРМАТУРА КЛАССА															СТ 3КП 5-1	ГОСТ 535-88		Итого
	А-III										А-I			ГОСТ 6727-80					
	φ6	φ10	φ12	φ18	φ20	φ22	φ25	φ28	φ32	Итого	φ6	φ8	Итого						
10К114-1	5,6	32,8	22,1	68,4	78,2	18,9	-	-	-	226,0	12	-	1,2	12,3	12,3	239,5	6,0	6,0	245,5
10К114-2; 10К114-3				-	163,0	18,9	-	-	-	242,4	12	-	1,2	11,3	11,3	254,9			260,9
10К114-4; 10К114-5				-	78,2	123,3	-	-	-	262,9	5,5	-	5,5	8,5	8,5	276,0			282,0
10К114-6; 10К114-7				-	78,2	18,9	136,7	-	-	294,3	12	6,1	7,3	8,5	8,5	310,1			282,0
10К114-8; 10К114-9				-	-	217,8	-	-	-	278,3	15,4	-	15,4	2,0	2,0	295,7			316,1
10К114-10; 10К114-11				-	-	113,3	136,7	-	-	310,5	11,2	6,1	17,3	2,0	2,0	329,8			301,7
10К114-12				-	-	113,3	-	175,8	-	349,6	11,2	6,1	17,3	2,0	2,0	368,9			335,8
10К114-13; 10К114-14				126,6	-	123,3	-	-	-	310,4	2,9	4,6	7,5	9,9	9,9	327,8			374,9
10К114-15; 10К114-16				126,6	-	18,9	136,7	-	-	342,7	12	6,5	7,7	9,9	9,9	360,3			333,8
10К114-17; 10К114-18				126,6	-	18,9	-	175,8	-	381,8	1,2	6,5	7,7	9,9	9,9	399,4			366,3
10К114-19; 10К114-20				-	156,1	123,3	-	-	-	339,9	5,5	-	5,5	8,5	8,5	353,9			405,4
10К114-21; 10К114-22				-	156,1	18,9	136,7	-	-	372,2	1,2	6,1	7,3	8,5	8,5	388,0			359,9
10К114-23; 10К114-24				-	156,1	18,9	-	175,8	-	411,3	1,2	6,1	7,3	8,5	8,5	427,1			394,0
10К114-25; 10К114-26				-	-	312,2	-	-	-	372,7	15,4	-	15,4	2,0	2,0	390,1			433,1
10К114-27; 10К114-28				-	-	207,8	136,7	-	-	405,0	11,2	6,1	17,3	2,0	2,0	424,3			396,1
10К114-29				-	-	207,8	-	175,8	-	444,1	5,0	17,8	22,8	2,0	2,0	468,9			430,3
10К114-30				-	-	18,9	379,1	-	-	458,7	1,2	20,0	21,2	2,0	2,0	481,9			474,9
10К114-31; 10К114-32				-	-	166,5	136,7	-	-	363,9	11,2	5,1	16,3	2,0	2,0	382,2			487,9
10К114-33				-	-	18,9	326,4	-	-	406,0	1,2	20,0	21,2	2,0	2,0	429,2			388,2
10К114-34				-	-	18,9	189,6	175,8	-	444,8	1,2	20,0	21,2	2,0	2,0	468,0			435,2
11К114-1	5,6	30,9	22,1	-	-	213,3	-	-	-	277,9	15,8	-	15,8	2,0	2,0	295,7	474,0		
11К114-2; 11К114-3				-	-	114,9	136,8	-	-	310,3	11,5	6,1	17,6	2,0	2,0	329,9	301,7		
11К114-4; 11К114-5				-	-	114,9	-	175,8	-	349,3	11,5	6,1	17,6	2,0	2,0	368,9	335,9		
11К114-6; 11К114-7				128,8	-	18,9	136,8	-	-	343,1	1,2	6,1	7,3	10,3	10,3	360,7	374,9		
11К114-8; 11К114-9				128,8	-	18,9	-	175,8	-	382,1	1,2	6,1	7,3	10,3	10,3	399,7	366,7		
11К114-10; 11К114-11				128,8	-	18,9	-	-	234,7	441,9	1,2	6,4	7,6	10,3	10,3	458,9	405,7		
11К114-12; 11К114-13				-	159,2	18,9	136,8	-	-	379,5	1,2	6,1	7,3	8,9	8,9	389,7	464,9		
																		395,7	

ИЗВ. И МАР. ГОДИЩЕ И ЛОТН ВЪЗМ. ИМКА

1. 424.1-5.10-PC

МАРСА КОЛОННЫ	НАДЕЛНЯ ЯРМАТУРНЫЕ															ПРОБАТ МАРКН			ОБЩИЙ РАСХОД									
	ЯРМАТУРА МАРСА																											
	А-III										А-I			Вр-I		ВСЕГО	СТ 3 АП 5-1											
	ГОСТ 5781-82										ГОСТ 6727-80		ГОСТ 535-88		ГОСТ 535-88													
φ 6	φ 10	φ 12	φ 16	φ 18	φ 20	φ 22	φ 25	φ 28	φ 32	ИТОГО	φ 6	φ 8	ИТОГО	φ 5	ИТОГО	-12x65	-14x90	ИТОГО										
11К114-14; 11К114-15	56	30,9	22,1	-	-	159,2	18,9	-	175,8	-	412,5	1,2	6,1	7,3	8,9	8,9	-	6,0	6,0	434,7								
11К114-16; 11К114-17						159,2	18,9	-	-	234,7	471,4	1,2	6,4	7,6	8,9	8,9				487,9	493,9							
11К114-18; 11К114-19						-	210,9	136,8	-	-	406,3	11,5	6,1	17,6	2,0	2,0				425,9	431,9							
11К114-20; 11К114-21						-	210,9	-	175,8	-	445,3	11,5	6,1	17,6	2,0	2,0				464,9	470,9							
11К114-22						-	210,9	-	-	234,7	504,2	11,5	6,4	17,9	2,0	2,0				524,1	530,9							
11К114-23; 11К114-24						-	18,9	384,0	-	-	461,5	1,2	21,8	23,0	2,0	2,0				486,5	492,5							
11К114-25; 11К114-26						-	18,9	247,2	175,8	-	500,5	1,2	21,8	23,0	2,0	2,0				525,5	531,5							
11К114-27						-	18,9	247,2	-	234,8	553,5	1,2	22,1	23,3	2,0	2,0				584,8	590,8							
11К114-28						-	18,9	-	487,0	-	564,5	1,2	21,8	23,0	2,0	2,0				589,5	595,5							
11К114-29						-	170,6	-	175,8	-	405,0	11,4	6,1	17,5	2,0	2,0				424,5	430,5							
11К114-30; 11К114-31						-	18,9	332,0	-	-	409,5	1,2	21,8	23,0	2,0	2,0				434,5	440,5							
11К114-32						-	18,9	195,2	-	234,8	507,5	1,2	22,1	23,3	2,0	2,0				532,8	538,8							
1К126-1						4,4	8,7	22,7	4,8	-	137,6	-	-	-	176,2	0,6				-	0,6	13,2	13,2	1,7	-	1,7	190,0	191,7
1К126-2										-	-	167,2	-	-	-	205,8				16,7	-	16,7	2,6				2,6	225,1
1К126-3	28,6	116,9	-	-	-					-	184,1	0,6	-	0,6	13,4	13,4	198,1	199,8										
1К126-4	-	35,8	141,5	-	-					-	215,9	16,0	-	16,0	3,1	3,1	235,0	236,7										
1К126-5	204,1	-	-	-	-					-	242,7	0,6	-	0,6	14,5	14,5	257,8	259,5										
1К126-6	175,5	-	44,4	-	-					-	258,5	2,7	-	2,7	13,2	13,2	274,4	276,1										
1К126-7	-	252,3	-	-	-					-	290,3	0,6	-	0,6	13,2	13,2	304,7	306,4										
1К126-8	-	216,5	44,4	-	-					-	299,5	2,7	-	2,7	11,9	11,9	314,1	315,8										
1К126-9	-	-	306,4	-	-					-	345,0	16,6	-	16,6	2,6	2,6	364,2	365,9										
1К126-10	-	-	252,7	-	-					-	291,3	16,6	-	16,6	2,6	2,6	310,5	312,2										
1К126-11	-	35,8	-	267,7	-					-	342,1	0,6	19,6	20,2	3,1	3,1	365,5	367,2										
1К126-12	-	-	-	326,5	-					-	365,1	0,6	19,6	20,2	2,6	2,6	387,9	389,6										

Всего в колоннах и в марсах

МАРКА КОЛОННЕИ	ИЗДЕЛИЯ АРМАТУРНЫЕ															ПРОФИЛ НАРЕН			ПЛОЩАДЬ РАСХОД	
	АРМАТУРА КЛАССА																			
	А-III										А-I			ВР-I		ВСЕГО	СТ 3 КЛ 5-1			
	ГОСТ 5781-82										ГОСТ 6727-80			ГОСТ 535-88						
φ6	φ10	φ12	φ16	φ18	φ20	φ22	φ25	φ28	Итого	φ6	φ8	Итого	φ5	Итого		-12x65	-14x80	Итого		
2К126-1					-	153,3	-	-	-	190,8	0,6	-	0,6	12,6	12,6	204,0				205,7
2К126-2					-	144,0	48,1	-	-	199,6	2,8	-	2,8	11,3	11,3	213,7				215,4
2К126-3					314	-	137,9	-	-	206,8	15,6	-	15,6	2,9	2,9	225,3				227,0
2К126-4					-	-	186,0	-	-	223,5	16,2	-	16,2	2,4	2,4	242,1				243,8
2К126-5					168,4	-	48,0	-	-	253,9	3,3	-	3,3	13,2	13,2	270,4				272,1
2К126-6					168,4	-	63,4	-	-	269,3	0,6	4,3	4,9	13,2	13,2	287,4				289,1
2К126-7					-	246,8	-	-	-	284,3	0,6	-	0,6	12,1	12,1	297,0				298,7
2К126-8; 2К126-9	4,4	8,7	19,6	4,8	-	207,5	48,0	-	-	293,0	2,8	-	2,8	10,6	10,6	306,4	17	-	1,7	308,1
2К126-10					-	-	299,2	-	-	336,7	15,4	-	15,4	2,4	2,4	323,4				325,1
2К126-11					-	-	251,2	63,4	-	352,1	13,1	3,8	16,9	2,4	2,4	354,5				356,2
2К126-12					-	-	-	386,9	-	423,5	0,6	21,7	22,3	2,4	2,4	371,4				373,1
2К126-13					-	-	249,1	-	-	286,6	15,6	-	15,6	2,4	2,4	448,2				449,9
2К126-14					-	-	201,1	63,4	-	302,0	13,4	3,8	17,2	2,4	2,4	304,6				306,3
2К126-15					-	-	48,0	258,9	-	344,4	1,4	21,1	22,5	2,4	2,4	321,6				323,3
2К126-16					-	-	-	322,3	-	359,8	0,6	21,7	22,3	2,4	2,4	369,3				371,0
2К126-17					-	-	-	-	-	202,6	0,8	-	0,8	13,4	13,4	384,5				386,2
3К126-1					-	162,0	-	-	-	211,5	3,9	-	3,9	11,4	11,4	216,8				219,3
3К126-2					-	122,8	48,1	-	-	219,2	17,1	-	17,1	2,9	2,9	226,8				229,3
3К126-3					314	9,2	138,0	-	-	235,9	17,4	-	17,4	2,4	2,4	239,2				241,7
3К126-4					-	9,2	186,1	-	-	266,2	4,4	-	4,4	13,6	13,6	255,7				258,2
3К126-5					168,3	9,2	48,1	-	-	296,6	0,8	-	0,8	12,8	12,8	284,2				286,7
3К126-6	5,6	14,6	20,4	-	-	256,0	-	-	-	305,5	3,9	-	3,9	10,8	10,8	310,2	-	2,5	2,5	312,7
3К126-7					-	216,8	48,1	-	-	320,8	0,8	5,3	6,1	10,8	10,8	320,2				322,7
3К126-8					-	216,8	-	63,4	-	320,8	0,8	5,3	6,1	10,8	10,8	337,7				340,2
3К126-9					-	9,2	299,3	-	-	349,1	17,3	-	17,3	2,4	2,4	368,8				371,3
3К126-10					-	9,2	249,4	-	-	299,2	17,3	-	17,3	2,4	2,4	318,9				321,4
3К126-11					-	9,2	201,2	63,4	-	314,4	12,1	4,4	16,5	2,4	2,4	333,3				335,8
3К126-12					-	9,2	48,1	258,9	-	356,8	1,6	26,3	27,9	2,4	2,4	387,1				389,6

ИЗВ. ИТОГА ПОДПИСЬ НАДП. ВЗНУМЕН.

НЗРЕЛНА АРМАТУРАНИЕ

АРМАТУРА КЪТЪСА

МАРА
КОЛОННИ

А-ІІ

А-І

Вр-І

ВСЕГО

ПРОГРАМ МАРА

ОБЩИЙ

ГОСТ 5781-82

ГОСТ 6727-80

СТ 37С 5-1

ГОСТ 535-88

ПРЕСЛОД

МАРА КОЛОННИ	ГОСТ 5781-82										А-І			Вр-І		ВСЕГО	ПРОГРАМ МАРА			ОБЩИЙ ПРЕСЛОД
	φ6	φ10	φ12	φ16	φ18	φ20	φ22	φ25	φ28	Итого	φ6	φ8	Итого	ГОСТ 6727-80			-12x65	-14x80	Итого	
														φ5	Итого					
4K126-1					-	-	167,7	-	-		213,7	16,0	-	16,0	2,5	2,5				
4K126-2					30,0	-	140,8	-	-		216,8	17,5	-	17,5	3,1	3,1				233,9
4K126-3					-	-	187,1	-	-		233,1	20,0	-	20,0	2,5	2,5				239,1
4K126-4					173,1	37,6	-	-	-		256,7	0,9	-	0,9	15,5	15,5				257,3
4K126-5					-	251,3	-	-	-		297,3	0,9	-	0,9	14,9	14,9				274,8
4K126-6	5,6	13,7	21,1	5,6	30,0	-	258,3	-	-		334,3	17,5	-	17,5	2,5	2,5				314,8
4K126-7					-	-	304,6	-	-		350,6	19,2	-	19,2	2,5	2,5	1,7	-	1,7	356,0
4K126-8					-	37,6	-	332,6	-		416,2	0,9	24,3	25,2	3,0	3,0				374,0
4K126-9					-	-	-	323,3	-		433,3	0,9	25,4	26,3	2,5	2,5				446,1
4K126-10					-	-	46,3	190,4	178,8		461,5	1,6	24,3	25,9	2,5	2,5				469,8
4K126-11					-	-	46,3	266,5	-		358,8	1,6	29,7	31,3	2,5	2,5				491,6
4K126-12					-	-	46,3	-	335,2		427,5	1,6	29,7	31,3	2,5	2,5				394,3
5K126-1					41,4	-	137,2	-	-		217,9	17,0	-	17,0	3,0	3,0				463,0
5K126-2; 5K126-3					7,2	-	189,4	-	-		235,9	17,7	-	17,7	3,0	3,0				240,4
5K126-4					7,2	-	137,2	68,4	-		252,1	14,8	4,9	19,7	2,3	2,3				259,1
5K126-5					7,2	-	137,2	-	87,9		271,6	14,8	4,9	19,7	2,3	2,3				276,6
5K126-6					206,7	-	-	-	-		246,0	0,9	-	0,9	15,6	15,6				296,1
5K126-7; 5K126-8					172,5	-	52,2	-	-		264,0	3,7	-	3,7	12,3	12,3				265,0
5K126-9; 5K126-10					172,5	-	-	68,4	-		280,2	0,9	4,9	5,8	12,3	12,3				282,5
5K126-11					172,5	-	-	-	87,9		293,7	0,9	4,9	5,8	12,3	12,3				300,8
5K126-12	5,6	13,7	20,0	-	7,2	247,0	-	-	-		293,5	0,9	-	0,9	13,5	13,5				320,3
5K126-13					7,2	204,6	52,2	-	-		303,3	4,2	-	4,2	11,1	11,1		2,5	2,5	310,4
5K126-14; 5K126-15					7,2	204,6	-	68,4	-		319,5	0,9	5,8	6,7	11,1	11,1				321,1
5K126-16					7,2	204,6	-	-	87,9		339,0	0,9	5,8	6,7	11,1	11,1				339,8
5K126-17					7,2	-	239,8	-	-		346,3	17,5	-	17,5	2,3	2,3				359,3
5K126-18; 5K126-19					7,2	-	247,6	68,4	-		362,5	14,1	5,8	19,9	2,3	2,3				368,6
5K126-20					7,2	-	247,6	-	87,9		382,0	15,3	4,6	19,9	2,3	2,3				387,2
5K126-21					7,2	-	52,2	318,8	-		417,5	1,6	23,0	24,6	2,3	2,3				406,7
																				446,9

Аналог. Тоарисе и АРТА ВАРНИНА

1.424.1-5.10-PC

11.002.60-0

МАРКА КОЛОННЫ	ИЗРЕЖИЯ АРМАТУРНЫЕ														ПРОКАТ МАРКЕН			ПЕЩИН РАСХОД
	АРМАТУРА КЛАССА														СТ 3 ПС 5-1			
	А-II							А-I			ВР-I		ВСЕГО	ГОСТ 535-88				
	ГОСТ 5701-82													ГОСТ 6727-80		ГОСТ 535-88		
	φ 8	φ 10	φ 12	φ 18	φ 20	φ 22	φ 25	φ 28	Итого	φ 6	φ 8	Итого	φ 5	Итого	-14x80	14x90	Итого	
5К126-22	5,6	13,7	200	7,2	-	-	386,9	-	433,4	0,9	24,2	25,1	2,3	2,3	2,5	-	2,5	460,8
5К126-23				7,2	-	-	318,8	87,9	453,2	0,9	24,2	25,1	2,3	2,3				480,6
5К126-24				7,2	-	-	-	489,9	536,4	0,9	24,2	25,1	2,3	2,3				563,8
5К126-25				7,2	-	52,2	258,8	-	357,5	1,6	23,0	24,6	2,3	2,3				384,4
5К126-26; 5К126-27				7,2	-	-	326,6	-	373,1	0,9	24,2	25,1	2,3	2,3				400,5
5К126-28				7,2	-	-	258,8	87,9	393,2	0,9	24,2	25,1	2,3	2,3				420,6
5К126-29				7,2	-	52,2	-	324,6	423,9	1,6	23,0	24,6	2,3	2,3				450,2
5К126-30				7,2	-	-	68,4	324,6	439,5	0,9	24,2	25,1	2,3	2,3				466,9
5К126-31				7,2	-	-	-	412,5	459,0	0,9	24,2	25,1	2,3	2,3				486,4
6К126-1; 6К126-2; 6К126-3				6,5	30,9	25,5	-	-	176,7	-	-	239,6	1,8	-				1,8
6К126-4; 6К126-5; 6К126-6	52,0	-	130,1				-	-	245,0	14,8	-	14,8	4,8	4,8	264,6			
6К126-7; 6К126-8; 6К126-9	-	-	210,1				-	-	273,0	1,8	-	1,8	2,5	2,5	293,3			
6К126-10; 6К126-11; 6К126-12	209,8	-	12,6				-	-	285,3	1,2	-	1,2	14,8	14,8	301,3			
6К126-13; 6К126-14; 6К126-15	157,6	-	92,6				-	-	313,1	4,2	-	4,2	12,5	12,5	329,8			
6К126-16; 6К126-17	-	260,0	12,6				-	-	335,5	1,2	-	1,2	13,4	13,4	350,1			
6К126-18; 6К126-19	-	194,4	92,6				-	-	349,9	4,2	-	4,2	11,4	11,4	365,5			
7К126-1	6,5	30,9	24,4	60,0	-	129,3	-	-	251,1	13,6	-	13,6	5,2	5,2	-	6,0	6,0	269,9
7К126-2; 7К126-3				-	-	221,9	-	-	283,7	17,7	-	17,7	2,3	2,3				303,7
7К126-4; 7К126-5				-	-	129,3	121,4	-	312,5	13,6	5,3	18,9	2,3	2,3				333,7
7К126-6; 7К126-7				-	-	129,3	-	156,4	347,5	13,6	5,3	18,9	2,3	2,3				368,7
7К126-8				148,0	-	111,5	-	-	321,3	5,1	-	5,1	11,8	11,8				338,2
7К126-9; 7К126-10				148,0	-	18,9	121,4	-	350,1	1,2	5,3	6,5	11,8	11,8				368,4
7К126-11; 7К126-12				148,0	-	18,9	-	156,4	365,1	1,2	5,3	6,5	11,8	11,8				403,4
7К126-13; 7К126-14				-	182,4	18,9	121,4	-	384,5	1,2	5,3	6,5	10,5	10,5				401,5
7К126-15; 7К126-16				-	182,4	18,9	-	156,4	419,5	1,2	5,3	6,5	10,5	10,5				436,5
7К126-17; 7К126-18				-	-	239,7	-	156,4	457,9	13,6	5,3	18,9	2,3	2,3				479,1
7К126-19	-	-	18,9	283,8	156,4	520,9	1,2	25,6	26,8	2,3	2,3	550,0						

ИЗВ. ИТОГА ПОДПИСИ И АРТА В.А.М.Н.В.Р.

МАРКА КОЛОННЫ

НАДЕЖИЯ АРМАТУРНЫЕ
АРМАТУРА КЛАССА

А-II

А-I

ГОСТ 5781-82

Вр-Т

ВСЕГО

ПРОБАТ МАРКИ

ОБЩИЙ

СТЗПС 5-1

РАСХОД

ГОСТ 535-88

-14,90 Итого

МАРКА КОЛОННЫ	φ 6	φ 10	φ 12	ГОСТ 5781-82							А-I		Вр-Т		ВСЕГО	ПРОБАТ МАРКИ		ОБЩИЙ РАСХОД	
				φ 18	φ 20	φ 22	φ 25	φ 28	φ 32	Итого	φ 6	φ 8	Итого	φ 5		Итого	ГОСТ 535-88		Итого
8К126-1; 8К126-2; 8К126-3	5,6	30,9	25,5	-	-	183,8	-	-	-	245,0	18,2	-	18,2	2,5	2,5	265,7	6,0	6,0	271,7
8К126-4; 8К126-5; 8К126-6				600	-	130,1	-	-	-	252,1	14,8	-	14,8	5,4	5,4	272,3			278,3
8К126-7; 8К126-8; 8К126-9				-	-	222,7	-	-	-	284,7	18,6	-	18,6	2,5	2,5	305,8			311,8
8К126-10; 8К126-11				-	-	130,1	-	156,4	-	348,5	14,8	5,3	20,1	2,5	2,5	371,1			377,1
8К126-12				-	-	130,1	-	-	209,6	401,7	14,8	5,6	20,4	2,5	2,5	424,6			430,6
8К126-13; 8К126-14; 8К126-15				217,7	-	12,6	-	-	-	292,3	1,2	-	1,2	15,4	15,4	308,9			314,9
8К126-16; 8К126-17; 8К126-18				157,7	75,0	12,6	-	-	-	307,3	1,2	-	1,2	15,4	15,4	323,9			329,9
8К126-19; 8К126-20				157,7	-	105,2	-	-	-	324,9	5,1	-	5,1	12,5	12,5	342,5			348,5
8К126-21; 8К126-22; 8К126-23				-	269,4	12,6	-	-	-	344,0	1,2	-	1,2	14,0	14,0	359,2			365,2
8К126-24; 8К126-25				-	194,4	105,2	-	-	-	361,6	4,6	-	4,6	11,5	11,5	377,7			383,7
8К126-26; 8К126-27				-	194,4	12,6	-	156,4	-	425,4	1,2	5,3	6,5	11,5	11,5	443,4			449,4
8К126-28; 8К126-29				-	75,0	247,8	-	-	-	384,8	14,8	-	14,8	5,1	5,1	404,7			410,7
8К126-30; 8К126-31				-	-	340,4	-	-	-	402,4	18,6	-	18,6	2,5	2,5	423,5			429,5
8К126-32				-	-	247,8	121,4	-	-	431,2	14,8	5,3	20,1	2,5	2,5	453,8			459,8
8К126-33				-	-	247,8	-	-	209,6	519,4	14,8	5,6	20,4	2,5	2,5	542,3			548,3
8К126-34; 8К126-35				-	75,0	12,6	302,8	-	-	452,4	1,2	19,3	20,5	5,1	5,1	478,0			484,0
8К126-36; 8К126-37				-	-	105,2	302,8	-	-	470,0	5,1	19,3	24,4	2,5	2,5	496,9			502,9
8К126-38; 8К126-39				-	-	12,6	424,2	-	-	498,8	1,2	24,6	25,8	2,5	2,5	527,1			533,1
8К126-40				-	-	12,6	302,8	156,4	-	533,8	1,2	24,6	25,8	2,5	2,5	562,1			568,1
8К126-41				-	75,0	196,4	-	-	-	333,4	14,8	-	14,8	5,1	5,1	353,3			359,3
8К126-42; 8К126-43	-	75,0	12,6	236,6	-	-	386,2	1,2	19,1	20,3	5,1	5,1	411,6	417,6					
8К126-44; 8К126-45	-	-	12,6	358,0	-	-	432,6	1,2	24,6	25,8	2,5	2,5	460,9	466,9					
8К126-46	-	-	12,6	236,6	-	209,6	520,8	1,2	24,6	25,8	2,5	2,5	549,1	555,1					
9К126-1; 9К126-2	5,6	30,9	24,4	68,4	-	129,3	-	-	-	258,6	13,6	-	13,6	5,7	5,7	277,9	283,9		
9К126-3; 9К126-4				-	-	233,7	-	-	-	294,6	17,5	-	17,5	2,3	2,3	314,4	320,4		
9К126-5; 9К126-6				-	-	129,3	136,7	-	-	326,9	13,6	6,1	19,7	2,3	2,3	348,9	354,9		
9К126-7; 9К126-8				-	-	129,3	-	175,8	-	366,0	13,6	6,1	19,7	2,3	2,3	388,0	394,0		

ИИВ-1/100А ПОЯСНИТЕЛЬНЫЕ ЗАМЕТКИ

1.424.1-5.10-PC

МАРКА
КОЛТОННИК

ИЗРЕЖЕНА АРМАТУРА
АРМАТУРА КЛАСА

A-II

A-I

ГОСТ 5781-82

Вр-I
ГОСТ 6727-80

ВСЕГО

ПРОБАТ МАРКИ

СТ 3 по 5-1

ГОСТ 535-88

-12x65 -14x90 Итого

ОБЩИЙ
РАСХОД

МАРКА КОЛТОННИК	ГОСТ 5781-82											Вр-I ГОСТ 6727-80		ВСЕГО	ПРОБАТ МАРКИ			ОБЩИЙ РАСХОД		
	φ6	φ10	φ12	φ16	φ18	φ20	φ22	φ25	φ28	φ32	Итого	φ6	φ8		Итого	φ5	Итого		-12x65	-14x90
9K126-9																				
9K126-10; 9K126-11					-	-	129,3	-	-	234,7	424,9	13,6	6,4							
9K126-12; 9K126-13					148,0	-	123,3	-	-	-	392,2	5,5	-	20,0	2,3	2,3				447,2
9K126-14; 9K126-15					148,0	-	18,9	136,7	-	-	364,5	1,2	6,1	5,5	11,8	11,8				349,5
9K126-16; 9K126-17					148,0	-	18,9	-	175,8	-	403,6	1,2	6,1	7,3	11,8	11,8				383,6
9K126-18; 9K126-19					-	182,3	123,3	-	-	-	366,5	5,5	5,5	7,3	11,8	11,8				422,7
9K126-20; 9K126-21					-	182,3	18,9	136,7	-	-	398,8	1,2	6,1	11,0	10,5	10,5				388,0
9K126-22					-	182,3	18,9	-	175,8	-	437,9	1,2	6,1	7,3	10,5	10,5				416,6
9K126-23					-	182,3	18,9	-	-	234,7	496,8	1,2	7,3	7,3	10,5	10,5				455,7
9K126-24; 9K126-25					-	-	344,1	-	-	-	405,0	18,3	-	8,5	10,7	10,7				516,0
9K126-26; 9K126-27	5,6	30,9	24,4	-	-	-	239,6	136,7	-	-	438,2	14,0	6,1	18,3	2,3	2,3				425,6
9K126-28; 9K126-29					-	-	239,6	-	175,8	-	476,3	14,0	6,1	20,1	2,3	2,3				460,6
9K126-30; 9K126-31					-	-	239,6	-	-	234,7	535,2	14,0	6,1	20,1	2,3	2,3				498,7
9K126-32					-	-	18,9	420,6	-	-	500,4	1,2	24,2	20,4	2,3	2,3				557,9
9K126-33					-	-	18,9	284,0	175,8	-	539,6	1,2	24,2	25,4	2,3	2,3				528,1
9K126-34					-	-	18,9	-	533,4	-	613,2	1,2	24,2	25,4	2,3	2,3				567,3
9K126-35					-	-	192,5	136,7	-	-	390,1	14,0	6,1	24,2	2,3	2,3				640,9
9K126-36					-	-	192,5	-	175,8	-	429,2	14,0	6,1	20,1	2,3	2,3				412,5
9K126-37					-	-	192,5	-	-	234,7	488,1	14,0	6,1	20,1	2,3	2,3				451,6
9K126-38					-	-	18,9	360,3	-	-	440,1	1,2	24,2	20,4	2,3	2,3				510,8
9K126-39					-	-	18,9	223,6	175,8	-	479,2	1,2	24,2	25,4	2,3	2,3				467,8
1K138-1					-	-	18,9	223,6	-	234,7	538,1	1,2	24,5	25,7	2,3	2,3				506,9
1K138-2					-	149,4	-	-	-	-	190,0	0,7	-	0,7	14,1	14,1				566,1
1K138-3					-	-	181,5	-	-	-	222,1	17,8	-	0,7	14,1	14,1				204,8
1K138-4					28,6	128,7	-	-	-	-	197,9	0,7	-	17,8	2,9	2,9				242,8
1K138-5					28,6	-	155,8	-	-	-	225,0	17,3	-	0,7	14,6	14,6				213,2
1K138-6; 1K138-7	4,4	8,7	22,7	4,8	223,5	-	-	-	-	-	264,1	0,7	-	17,3	3,2	3,2				245,5
1K138-8; 1K138-9					-	276,1	-	-	-	-	264,1	0,7	-	0,7	16,0	16,0				280,8
					-	35,8	290,7	-	-	-	316,7	0,7	-	0,7	14,6	14,6				332,9
											367,1	17,3	-	17,3	3,3	3,3				387,7

ИЗРЕЖЕНА АРМАТУРА ПОДРОБНО

1.424.1-5.10-PC

Лист
23

МЯРРА КОЛОНКИ	НАДЕЖНОСТЬ АРМАТУРЫ															Общая рейтинг	
	АРМАТУРА КЛАССА																
	А-III										А-I			Всего	ПРОБАТ МЯРРА		
	ГОСТ 5761-82										ГОСТ 6727-80				Ст 3 по 5-1		
	φ 6	φ 10	φ 12	φ 16	φ 18	φ 20	φ 22	φ 25	Итого	φ 6	φ 8	Итого	φ 5	Итого	-12x65		-14x80
1К138-10				28,6	190,0	-	-	259,2	0,7	-	0,7	14,6	14,6	274,5			276,2
1К138-11; 1К138-12	4,4	8,7	22,7	4,8	-	35,8	229,8	-	306,2	17,1	-	17,1	2,9	2,9	326,2		327,9
1К138-13; 1К138-14					-	35,8	-	295,6	372,0	0,7	24,1	24,8	3,3	3,3	400,1		401,8
2К138-1					-	148,8	-	-	188,4	0,7	-	0,7	13,6	13,6	202,7		204,4
2К138-2					-	165,1	-	-	204,7	0,7	-	0,7	13,5	13,5	218,9		220,6
2К138-3					-	39,3	152,3	-	231,2	16,4	-	16,4	3,2	3,2	250,8		252,5
2К138-4					219,1	-	-	-	258,7	0,7	-	0,7	15,5	15,5	274,9		276,6
2К138-5					187,7	-	48,1	-	275,4	3,0	-	3,0	13,8	13,8	292,2		293,9
2К138-6					-	270,7	-	-	310,3	0,7	-	0,7	13,6	13,6	324,6	1,7	-
2К138-7					-	231,4	48,1	-	319,1	2,9	-	2,9	12,1	12,1	334,1		335,8
2К138-8	4,4	8,7	21,7	4,8	-	231,4	-	63,4	334,4	0,7	3,8	4,5	12,1	12,1	361,0		362,7
2К138-9					-	-	328,0	-	367,6	17,3	-	17,3	2,7	2,7	387,6		389,3
2К138-10					-	223,5	-	-	263,1	0,7	-	0,7	13,6	13,6	277,4		279,1
2К138-11					-	184,2	46,1	-	271,9	2,8	-	2,8	12,1	12,1	286,8		288,5
2К138-12; 2К138-13					-	-	270,8	-	310,4	17,3	-	17,3	2,7	2,7	330,4		332,1
2К138-14					-	-	222,7	63,4	325,7	16,5	1,2	17,7	2,7	2,7	346,1		347,8
2К138-15					-	-	48,1	286,9	374,6	14	23,8	25,2	2,7	2,7	402,5		404,2
2К138-16					-	-	-	350,3	389,9	0,7	24,4	25,1	2,7	2,7	417,7		419,4
3К138-1					-	174,4	-	-	217,2	0,9	-	0,9	14,5	14,5	232,6		235,1
3К138-2					31,4	9,2	152,1	-	235,5	18,0	-	18,0	3,3	3,3	256,8		259,3
3К138-3					-	9,2	200,2	-	252,2	18,6	-	18,6	2,7	2,7	273,5		276,0
3К138-4	5,6	14,6	22,6	-	219,1	9,2	-	-	271,1	0,9	-	0,9	15,7	15,7	287,7	-	2,5
3К138-5					187,8	9,2	48,0	-	287,8	4,3	-	4,3	13,6	13,6	305,7		290,2
3К138-6					-	187,8	9,2	48,0	287,8	4,0	-	4,0	12,7	12,7	304,5		308,2
3К138-7					-	279,8	-	-	322,6	0,9	-	0,9	14,2	14,2	337,7		307,0
																	340,2

Итого, всего: 1424,1-5,10-РС

1.424.1-5.10-РС
Лист 24

ИЗДЕЛИЯ АРМАТУРЫ

АРМАТУРА КЛАССА

МАРКА КОЛОННЫ

А-III

А-I

В-I

ВСЕГО

ПРОБАТ МАРКЕН

СТ 3 пс 5-1

ГОСТ 535-88

-12x65 -14x80 Итого

ОБЩИЙ
ПРОХОД

ГОСТ 5761-82

ГОСТ 6727-80

МАРКА КОЛОННЫ	ГОСТ 5761-82											ГОСТ 6727-80		ВСЕГО	ПРОБАТ МАРКЕН			ОБЩИЙ ПРОХОД				
	φ6	φ10	φ12	φ16	φ18	φ20	φ22	φ25	φ28	φ32	Итого	φ5	Итого		СТ 3 пс 5-1	ГОСТ 535-88	Итого					
3К138-8	5,6	14,6	22,6	-	-	2436	48,0	-	-	-	334,4	4,0	-	4,0	12,2	12,2	350,6	-	25	25	353,1	
3К138-9					-	9,2	328,6	-	-	-	380,6	18,2	-	18,2	2,7	2,7	401,5				404,0	
3К138-10					-	193,4	48,0	-	-	-	284,2	3,7	-	3,7	12,6	12,6	300,5				303,0	
3К138-11					-	9,2	270,7	-	-	-	322,7	18,6	-	18,6	2,7	2,7	344,0				346,5	
3К138-12					-	48,5	-	286,8	-	-	378,1	0,9	24,8	25,7	3,3	3,3	407,1				409,6	
3К138-13					-	9,2	48,0	286,8	-	-	386,8	1,6	24,8	26,4	2,7	2,7	415,9				418,4	
4К138-1	5,6	13,7	23,1	5,6	-	-	182,0	-	-	-	230,0	20,0	-	20,0	2,8	2,8	252,8	1,7	-	1,7	254,5	
4К138-2				28,9	-	-	155,1	-	-	-	226,4	20,0	-	20,0	3,5	3,5	249,9				251,6	
4К138-3				5,6	222,5	-	-	-	-	-	270,5	0,9	-	0,9	17,4	17,4	288,8				290,5	
4К138-4				5,6	192,5	37,6	-	-	-	-	278,1	0,9	-	0,9	17,4	17,4	296,4				298,1	
4К138-5				5,6	-	274,8	-	-	-	-	322,8	0,9	-	0,9	15,5	15,5	339,2				340,9	
4К138-6				5,6	-	37,6	287,2	-	-	-	372,8	19,2	-	19,2	3,3	3,3	395,3				397,0	
4К138-7				5,6	-	37,6	-	369,6	-	-	455,2	0,9	31,6	32,5	3,3	3,3	491,0				492,7	
4К138-8				5,6	-	37,6	228,6	-	-	-	314,2	19,3	-	19,3	3,3	3,3	336,8				338,5	
4К138-9				5,6	-	37,6	-	294,0	-	-	379,6	0,9	31,6	32,5	3,3	3,3	415,4				417,1	
4К138-10				5,6	30,0	-	-	-	-	370,0	-	448,0	0,9	32,1	33,0	3,4	3,4				484,4	486,1
4К138-11				5,6	-	-	46,3	-	-	370,0	-	464,3	1,6	31,7	33,3	2,8	2,8				500,4	502,1
4К138-12				5,6	-	-	46,3	-	-	483,3	577,6	1,6	31,7	33,3	2,8	2,8	613,7				615,4	
5К138-1	5,6	13,7	22,1	-	7,2	-	182,0	-	-	-	230,6	18,8	-	18,8	2,6	2,6	292,0	-	25	25	295,4	
5К138-2; 5К138-3					7,2	42,4	151,6	-	-	-	242,6	18,2	-	18,2	3,2	3,2	264,0				266,5	
5К138-4					7,2	-	203,8	-	-	-	252,4	19,1	-	19,1	2,6	2,6	274,1				276,6	
5К138-5					7,2	-	151,6	68,5	-	-	268,7	15,4	6,2	21,6	2,6	2,6	292,9				295,4	
5К138-6					226,6	-	-	-	-	-	268,0	0,9	-	0,9	16,5	16,5	285,4				287,9	
5К138-7					192,4	-	52,2	-	-	-	286,0	4,7	-	4,7	13,6	13,6	304,3				306,8	
5К138-8					192,4	-	-	68,5	-	-	302,3	0,9	6,7	7,6	13,8	13,8	323,7				326,2	

ИВБ.М ПОСЛ. ГОРНОС.МАРТО ВСТАВ.МИБ.А.

1.424.1-5.10-РС

Прост
25

ИЗВЕЛИЯ ЯРМАТУРНИЕ

ЯРМАТУРА КЛАССА

ИТАРКА КОЛАННВ

А-П

А-Т

ВР-Г

ВСЕГО

ПРОКАТ СТАРКА

ОБЩИЙ

ГОСТ 5781-82

ГОСТ 6727-80

СТ-3 ПС 5-1

РАСХОД

ГОСТ 535-88

φ6 φ10 φ12 φ16 φ18 φ20 φ22 φ25 φ28 φ32 Итого φ6 φ8 Итого φ5 Итого

4x80

Итого

ИТАРКА КОЛАННВ	φ6	φ10	φ12	φ16	φ18	φ20	φ22	φ25	φ28	φ32	Итого	φ6	φ8	Итого	φ5	Итого	ВСЕГО	ПРОКАТ СТАРКА	ОБЩИЙ
																		СТ-3 ПС 5-1	РАСХОД
																		ГОСТ 535-88	
																		4x80	Итого
5К138-9					7,2	270,9	-	-	-	-	319,5	0,9	-	0,9	14,5	14,5	334,9		337,4
5К138-10; 5К138-11					7,2	220,7	52,2	-	-	-	329,5	4,4	-	4,4	12,3	12,3	346,2		348,7
5К138-12; 5К138-13					7,2	228,7	-	68,5	-	-	345,8	0,9	6,2	7,1	12,3	12,3	365,2		367,7
5К138-14					7,2	-	328,5	-	-	-	377,1	19,0	-	19,0	2,6	2,6	398,7		401,2
5К138-15					7,2	-	276,5	68,5	-	-	393,6	15,4	6,2	21,6	2,6	2,6	417,8		420,3
5К138-16					7,2	-	52,2	355,8	-	-	456,6	1,6	30,9	32,5	2,6	2,6	491,7		494,2
5К138-17; 5К138-18					7,2	-	-	423,6	-	-	472,2	0,9	31,2	32,1	2,6	2,6	506,9		509,4
5К138-19					7,2	-	-	355,2	87,9	-	491,7	0,9	31,2	32,1	2,6	2,6	526,4		528,9
5К138-20					7,2	-	-	68,4	447,2	-	564,2	0,9	31,2	32,1	2,6	2,6	598,9		601,4
5К138-21					7,2	-	-	-	535,1	-	583,7	0,9	31,2	32,1	2,6	2,6	618,4		620,9
5К138-22					7,2	-	273,7	-	-	-	322,3	19,0	-	19,0	2,6	2,6	343,9		346,4
5К138-23; 5К138-24					7,2	-	221,5	68,4	-	-	338,5	15,4	6,2	21,6	2,6	2,6	362,7		365,2
5К138-25	5,6	13,7	22,1	-	7,2	-	221,5	-	87,9	-	358,0	15,4	6,2	21,6	2,6	2,6	382,2	2,5	384,7
5К138-26					7,2	-	52,2	285,0	-	-	385,8	1,6	30,4	32,0	2,6	2,6	420,4		422,9
5К138-27					7,2	-	-	354,5	-	-	403,1	0,9	31,2	32,1	2,6	2,6	437,8		440,3
5К138-28					7,2	-	-	285,0	87,9	-	421,5	0,9	31,2	32,1	2,6	2,6	456,2		458,7
5К138-29					7,2	-	52,2	-	358,4	-	459,2	1,6	30,4	32,0	2,6	2,6	493,8		496,3
5К138-30					7,2	-	-	68,4	358,4	-	475,4	0,9	31,2	32,1	2,6	2,6	510,1		512,6
5К138-31					7,2	-	-	-	446,3	-	494,9	0,9	31,2	32,1	2,6	2,6	529,6		532,1
5К138-32					7,2	-	-	68,4	-	468,0	585,0	0,9	31,2	32,1	2,6	2,6	619,7		622,2
5К138-33					7,2	-	-	-	87,9	468,0	604,5	0,9	31,2	32,1	2,6	2,6	639,2		641,7

ИМБ-ИГОРА ПОДРОСНБ ИБРАТБ ВАРТА ИМБ-И

1.424.1-5.10-PC

ИЗДЕЛИЯ АРМАТУРЫ

АРМАТУРА КЛАССА

A-II

A-I

Bp-I

ВСЕГО

ПРОКЛ. МАРЕМ

ОБЩИЙ

ГОСТ 5781-82

ГОСТ 6727-80

СТ 3 по 5-1

РАСХОД

ГОСТ 535-88

φ 6 φ 10 φ 12 φ 18 φ 20 φ 22 φ 25 φ 28 Итого φ 6 φ 8 Итого φ 5 Итого

-И+30 Итого

МАРКА КОЛТОННИ

6K138-1; 6K138-2; 6K138-3

6K138-4; 6K138-5; 6K138-6

6K138-7; 6K138-8; 6K138-9

6K138-10; 6K138-11; 6K138-12

6K138-13; 6K138-14; 6K138-15

6K138-16; 6K138-17; 6K138-18

6K138-19

6K138-20; 6K138-21; 6K138-22

6K138-23

7K138-1

7K138-2; 7K138-3

7K138-4; 7K138-5

7K138-6; 7K138-7

7K138-8; 7K138-9

7K138-10

7K138-11; 7K138-12

7K138-13; 7K138-14

7K138-15

7K138-16; 7K138-17

7K138-18

7K138-19

7K138-20

7K138-21

7K138-22

7K138-23

65

30,9

27,5

65

30,9

26,5

60

60

Итого по маркам

1.424.1-5.10-PC

Лист 27

ИЗДЕЛИЯ АРМАТУРЫ

АРМАТУРА КЛАССА

ПЛАКА КОТОННИ

A-III

A-I

B-I

ГОСТ 5781-82

ГОСТ 6727-80

ГОСТ

ПРОКАТ МАРЕН

СТ 3705-1

ГОСТ 535-88

φ6 φ10 φ12 φ18 φ20 φ22 φ25 φ28 φ32

Итого φ6 φ8 Итого φ5 Итого

-14x90 Итого

8K138-1; 8K138-2; 8K138-3				-	-	198,2	-	-	-	262,2	20,3	-	20,3	2,8	2,8	285,3			291,3
8K138-4; 8K138-5; 8K138-6				-	75,0	144,4	-	-	-	283,4	16,5	-	16,5	2,8	2,8	302,7			308,7
8K138-7				-	-	237,0	-	-	-	301,0	20,3	-	20,3	2,8	2,8	324,1			330,1
8K138-8; 8K138-9; 8K138-10				236,6	-	12,6	-	-	-	313,2	1,2	-	1,2	17,0	17,0	331,4			337,4
8K138-11; 8K138-12; 8K138-13				176,6	75,0	12,6	-	-	-	328,2	1,2	-	1,2	16,7	16,7	346,1			352,1
8K138-14; 8K138-15				176,6	-	105,1	-	-	-	345,7	5,1	-	5,1	14,1	14,1	364,9			370,9
8K138-16				176,6	-	12,6	121,3	-	-	374,5	1,2	5,3	6,5	14,1	14,1	395,1			401,1
8K138-17; 8K138-18; 8K138-19				-	293,0	12,6	-	-	-	369,6	1,2	-	1,2	12,0	12,0	382,8			388,8
8K138-20				-	218,0	105,1	-	-	-	387,1	5,1	-	5,1	12,8	12,8	405,0			411,0
8K138-21	5,6	30,9	27,5	-	218,0	12,6	121,3	-	-	415,9	1,2	5,3	6,5	9,4	9,4	431,8	6,0	6,0	437,8
8K138-22; 8K138-23				-	75,0	276,5	-	-	-	415,5	16,5	-	16,5	5,4	5,4	437,4			443,4
8K138-24; 8K138-25				-	-	369,0	-	-	-	433,0	20,3	-	20,3	2,8	2,8	456,1			462,1
8K138-26; 8K138-27				-	-	278,5	121,3	-	-	461,8	16,5	5,3	21,8	2,8	2,8	486,6			492,6
8K138-28; 8K138-29				-	-	105,1	339,0	-	-	508,1	5,1	21,5	26,6	2,8	2,8	537,5			543,5
8K138-30				-	-	12,6	461,4	-	-	538,0	1,2	27,1	28,3	2,8	2,8	569,1			575,1
8K138-31; 8K138-32				-	-	12,6	121,3	427,0	-	624,9	1,2	27,1	28,3	2,8	2,8	656,0			662,0
8K138-33				-	-	12,6	121,3	-	557,6	755,5	1,2	27,1	28,3	2,8	2,8	786,6			792,6
8K138-34; 8K138-35				59,9	-	217,9	-	-	-	341,8	16,4	-	16,4	5,7	5,7	363,9			369,9
8K138-36; 8K138-37; 8K138-38				-	75,0	217,9	-	-	-	356,9	16,4	-	16,4	5,4	5,4	378,7			384,7
8K138-39; 8K138-40				-	75,0	12,6	264,1	-	-	415,7	1,2	26,5	27,7	5,4	5,4	448,8			454,8
8K138-41; 8K138-42				-	-	105,1	264,1	-	-	433,2	5,1	26,5	31,6	2,8	2,8	467,6			473,6
8K138-43; 8K138-44				-	-	105,1	-	332,3	-	501,4	5,1	26,5	31,6	2,8	2,8	535,8			541,8
8K138-45; 8K138-46				-	-	12,6	121,3	-	434,1	632,9	1,2	31,8	33,0	2,8	2,8	667,8			673,8

ИВБ. А ПОРЯ. ПОРЯТНОСЬ И В-ДИО. ПЕРИОДИЧ. А

1.424.1-5.10-PC

4600260-00

ИЗДЕЛИЯ АРМАТУРНЫЕ

АРМАТУРА КЛАССА

A-III

Группы изделий	φ6	φ10	φ12	ГОСТ 5781-82							A-I			B-I		ВСЕГО	ПРОФИЛЬ МАРКОВ		ДЕКАМЕТРОВ	РАСЧЕТ
				φ18	φ20	φ22	φ25	φ28	φ32	Итого	φ6	φ8	Итого	ГОСТ 7672-80			СТ 3705-1			
														φ5	Итого		ГОСТ 535-88			
																	14х90	Итого		
9К138-1; 9К138-2																				
9К138-3; 9К138-4				68,4	-	143,8	-	-	-	275,2	15,3	-	15,3	5,3	5,3	295,8			301,8	
9К138-5; 9К138-6				-	84,8	143,8	-	-	-	291,6	15,3	-	15,3	5,5	5,5	312,4			318,4	
9К138-7; 9К138-8				-	-	248,2	-	-	-	311,2	19,6	-	19,6	2,6	2,6	333,4			339,4	
9К138-9; 9К138-10				-	-	143,8	136,7	-	-	343,5	15,3	6,1	21,4	2,6	2,6	367,5			373,5	
9К138-11				-	-	143,8	-	175,8	-	382,6	15,3	6,1	21,4	2,6	2,6	406,6			412,6	
9К138-12; 9К138-13				235,4	-	18,9	-	-	-	317,3	1,2	-	1,2	16,7	16,7	335,2			341,2	
9К138-14; 9К138-15				167,0	84,8	18,9	-	-	-	333,7	1,2	-	1,2	16,2	16,2	351,1			357,1	
9К138-16; 9К138-17				167,0	-	123,3	-	-	-	353,3	5,5	-	5,5	13,3	13,3	372,1			377,1	
9К138-18; 9К138-19				167,0	-	18,9	136,7	-	-	385,6	1,2	6,1	7,3	13,3	13,3	406,2			412,2	
9К138-20; 9К138-21				167,0	-	18,9	-	175,8	-	424,7	1,2	6,1	7,3	13,3	13,3	445,3			451,3	
9К138-22; 9К138-23	56	30,9	26,5	-	206,2	123,3	-	-	-	392,5	5,6	-	5,6	11,9	11,9	410,0			416,0	
9К138-24; 9К138-25				-	206,2	18,9	136,7	-	-	424,8	1,2	6,1	7,3	11,9	11,9	444,0	6,0	6,0	450,0	
9К138-26				-	206,2	18,9	-	175,8	-	463,9	1,2	6,1	7,3	11,9	11,9	483,1			489,1	
9К138-27; 9К138-28				-	-	372,7	-	-	-	435,7	19,6	-	19,6	2,6	2,6	457,9			463,9	
9К138-29; 9К138-30				-	-	268,3	136,7	-	-	468,0	15,3	6,1	21,4	2,6	2,6	492,0			498,0	
9К138-31; 9К138-32				-	-	268,3	-	175,8	-	507,1	15,3	6,1	21,4	2,6	2,6	531,1			537,1	
9К138-33; 9К138-34				-	-	18,9	457,1	-	-	539,0	1,2	26,2	27,4	2,6	2,6	569,0			575,0	
9К138-35				-	-	18,9	320,4	175,8	-	578,1	1,2	26,2	27,4	2,6	2,6	608,1			614,1	
9К138-36; 9К138-37				-	-	18,9	136,7	403,8	-	622,5	1,2	26,2	27,4	2,6	2,6	652,5			658,5	
9К138-38				-	-	18,9	-	573,6	-	661,5	1,2	26,2	27,4	2,6	2,6	691,5			697,5	
9К138-39; 9К138-40				-	-	18,9	-	403,8	234,6	720,3	1,2	26,6	27,8	2,6	2,6	750,7			756,7	
9К138-41				-	-	213,5	136,7	-	-	413,2	15,5	6,1	21,6	2,6	2,6	437,4			443,4	
9К138-42; 9К138-43				-	-	213,5	-	175,8	-	452,3	15,5	6,1	21,6	2,6	2,6	476,5			482,5	
9К138-44; 9К138-45				-	-	18,9	387,2	-	-	469,1	1,2	26,2	27,4	2,6	2,6	499,1			505,1	
9К138-46; 9К138-47				-	-	18,9	250,5	175,8	-	508,2	1,2	26,2	27,4	2,6	2,6	538,2			544,2	
9К138-48; 9К138-49				-	-	18,9	136,7	315,1	-	533,7	1,2	26,2	27,4	2,6	2,6	563,7			569,7	
				-	-	18,9	-	490,9	-	572,8	1,2	26,2	27,4	2,6	2,6	602,8			608,8	

ИЗДЕЛИЯ ПОДРОБНО И ДРУГО

1.424.1-5.10-PC
29