

ТИПОВЫЕ СТРОИТЕЛЬНЫЕ КОНСТРУКЦИИ, ИЗДЕЛИЯ И УЗЛЫ

Серия 1.424. 1 - 12

КОЛОННЫ ЖЕЛЕЗОБЕТОННЫЕ ПРЯМОУГОЛЬНОГО СЕЧЕНИЯ
ДЛЯ ОДНОЭТАЖНЫХ ПРОИЗВОДСТВЕННЫХ ЗДАНИЙ ВЫСОТОЙ ДО 10,8 м
СО СТАЛЬНЫМИ КОНСТРУКЦИЯМИ ПОКРЫТИЯ ТИПА „МОЛОДЕЧНО“

ВЫПУСК 2
АРМАТУРНЫЕ И ЗАКЛАДНЫЕ ИЗДЕЛИЯ
РАБОЧИЕ ЧЕРТЕЖИ

25209-03 Отпускная цена
ЦЕНА на момент реализации
 указана
 в счет-накладной

ТИПОВЫЕ СТРОИТЕЛЬНЫЕ КОНСТРУКЦИИ, ИЗДЕЛИЯ И УЗЛЫ

Серия 1.424. 1-12

КОЛОННЫ ЖЕЛЕЗОБЕТОННЫЕ ПРЯМОУГОЛЬНОГО СЕЧЕНИЯ
ДЛЯ ОДНОЭТАЖНЫХ ПРОИЗВОДСТВЕННЫХ ЗДАНИЙ ВЫСОТОЙ ДО 10,8 м
СО СТАЛЬНЫМИ КОНСТРУКЦИЯМИ ПОКРЫТИЯ ТИПА „МОЛОДЕЧНО“

ВЫПУСК 2
АРМАТУРНЫЕ И ЗАКЛАДНЫЕ ИЗДЕЛИЯ

РАБОЧИЕ ЧЕРТЕЖИ

РАЗРАБОТАНЫ
ЦНИИ промзданий

Зам. директора института
Начальник отдела
Главный инженер проекта



В.В. Гранев
А.Я. Розенблюм
С.В. Брок

УТВЕРЖДЕНЫ
Главным управлением проектирования
ГОССТРОЯ СССР
Письмо от 18.06.91 № 5/6-193
Введены в действие с 01.И.91
ЦНИИ промзданий
Приказ от 20.06.91 № 63

Обозначение документа	Наименование	Стр.
1.424.1-12.2	Технические требования	4
- 01	Каркас пространственный КП1-1... КП1-7	6
- 02	Каркас пространственный КП2-1... КП2-5	7
- 03	Каркас пространственный КП2-6... КП2-10	8
- 04	Каркас пространственный КП2-11... КП2-14	9
- 05	Каркас пространственный КП3-1... КП3-3	10
- 06	Каркас пространственный КП3-4... КП3-5	11
- 07	Каркас пространственный КП3-6... КП3-7	12
- 08	Каркас пространственный КП4-1... КП4-2	13
- 09	Каркас пространственный КП4-3... КП4-4	14
- 10	Каркас пространственный КП4-5... КП4-6	15
- 11	Каркас пространственный КП4-7... КП4-8	16
- 12	Каркас пространственный КП5-1... КП5-2	17
- 13	Каркас пространственный КП5-3... КП5-5	18
- 14	Каркас пространственный КП5-6... КП5-8	19
- 15	Каркас пространственный КП6-1... КП6-2	20
- 16	Каркас пространственный КП6-3... КП6-4	21
- 17	Каркас пространственный КП6-5... КП6-7	22
- 18	Каркас пространственный КП6-8... КП6-10	23
- 19	Каркас пространственный КП7-1... КП7-3	24
- 20	Каркас пространственный КП7-4	25
- 21	Каркас пространственный КП8-1... КП8-4	26
- 22	Каркас пространственный КП8-5... КП8-6	27
- 23	Каркас пространственный КП8-7... КП8-8	28
- 24	Каркас пространственный КП9-1... КП9-2	29
- 25	Каркас пространственный КП9-3... КП9-5	30
- 26	Каркас пространственный КП9-6... КП9-8	31

1.424.1-12.2

Содержание

Итого	Лист	Листов
Р	1	4
ЦНИИПРОМЗДАНИИ		

И. КОТЛЯР
УСТАН.
КОНСТРУКТОР
И. ЧАВУБИЯ
КОНСТРУКТОР
К. ШЕВЧЕНКО

Обозначение документа	Наименование	Стр.
1.424.1-12.2	Каркас пространственный КП10-1... КП10-3	32
- 28	Каркас пространственный КП10-4... КП10-6	33
- 29	Каркас пространственный КП10-7... КП10-9	34
- 30	Каркас пространственный КП11-1... КП11-3	35
- 31	Каркас пространственный КП11-4... КП11-5	36
- 32	Каркас пространственный КП12-1... КП12-4	37
- 33	Каркас пространственный КП12-5... КП12-6	38
- 34	Каркас пространственный КП12-7... КП12-8	39
- 35	Каркас пространственный КП13-1... КП13-2	40
- 36	Каркас пространственный КП13-3... КП13-5	41
- 37	Каркас пространственный КП13-6... КП13-8	42
- 38	Каркас пространственный КП14-1... КП14-3	43
- 39	Каркас пространственный КП14-4... КП14-6	44
- 40	Каркас пространственный КП14-7... КП14-9	45
- 41	Каркас пространственный КП15-1... КП15-4	46
- 42	Каркас пространственный КП15-5... КП15-7	47
- 43	Каркас пространственный КП16-1... КП16-2	48
- 44	Каркас пространственный КП16-3... КП16-4	49
- 45	Каркас пространственный КП16-5... КП16-7	50
- 46	Каркас пространственный КП17-1... КП17-2	51
- 47	Каркас пространственный КП17-3... КП17-5	52
- 48	Каркас пространственный КП17-6... КП17-8	53
- 49	Каркас пространственный КП18-1... КП18-4	54
- 50	Каркас пространственный КП18-5... КП18-7	55
- 51	Каркас пространственный КП18-8... КП18-10	56
- 52	Каркас пространственный КП19-1... КП19-4	57
- 53	Каркас пространственный КП19-5... КП19-7	58
- 54	Каркас пространственный КП20-1... КП20-2	59
- 55	Каркас пространственный КП20-3... КП20-4	60
- 56	Каркас пространственный КП20-5... КП20-7	61

1.424.1-12.2

Лист
2

Обозначение документа	Наименование	Стр.
1.424.1-12.2 - 57	Каркас пространственный КП21-1, КП21-2	62
- 58	Каркас пространственный КП21-3...КП21-5	63
- 59	Каркас пространственный КП21-6...КП21-8	64
- 60	Каркас пространственный КП22-1...КП22-4	65
- 61	Каркас пространственный КП22-5...КП22-7	66
- 62	Каркас пространственный КП22-8...КП22-10	67
- 63	Узлы 1, 2, 3, 4	68
- 64	Узлы 11, 12, 13, 14	69
- 65	Каркас плоский КР1... КР10	70
- 66	Каркас плоский КР11... КР20	71
- 67	Каркас плоский КР21... КР30	72
- 68	Каркас плоский КР1-1	73
- 69	Каркас плоский КР1-2	73
- 70	Каркас плоский КР2-1	74
- 71	Каркас плоский КР2-2	74
- 72	Каркас плоский КР3-1, КР3-3, КР4-1... КР4-4	75
- 73	Каркас плоский КР5-1...КР5-6, КР6-1... КР6-4	76
- 74	Каркас плоский КР6-5, КР6-10, КР7-1, КР7-3	77
- 75	Каркас плоский КР7-2, КР7-4... КР7-10	78
- 76	Каркас плоский КР8-1, КР8-10	79
- 77	Каркас плоский КР-1... КР9-10	80
- 78	Каркас плоский КР10-1... КР10-4; КР11-1, КР11-4	81
- 79	Каркас плоский КР12-1... КР12-4; КР13-1, КР13-3	82
- 80	Каркас плоский КР14-1... КР14-3; КР15-1... КР15-3	83
- 81	Каркас плоский КР16-1, КР16-6; КР17-1... КР17-6	84
- 82	Каркас плоский КР18-1, КР18-5; КР19-1... КР19-8	86
- 83	Каркас плоский КР19-7, КР19-8; КР20-1... КР20-6	87
- 84	Каркас плоский КР21-1, КР21-9; КР22-1... КР22-3	88
- 85	Каркас плоский КР22-4, КР22-8; КР23-1... КР23-6	89
- 86	Каркас плоский КР24-1, КР24-3; КР25-1, КР25-3	90
	1.424.1-12.2	Итого 3

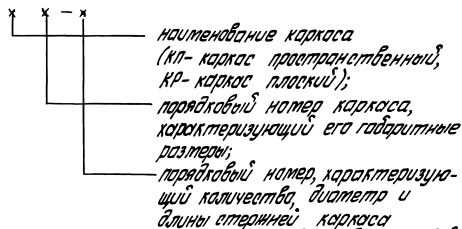
Обозначение документа	Наименование	Стр.
1.424.1-12.2 - 87	Каркас плоский КР25-4, КР25-5; КР26-1... КР26-6	91
- 88	Каркас плоский КР27-1... КР27-6	92
- 89	Каркас плоский КР28-1... КР28-6; КР29-1... КР29-4	93
- 90	Сетка С1	94
- 91	Сетка С2	94
- 92	Сетка С3, С4	95
- 93	Сетка С5	95
- 94	Сетка С6, С7	96
- 95	Сетка С8, С9	96
- 96	Стержень арматурный Ст1, Ст2	97
- 97	Схема установки связи жесткости в здании пространственном каркасе.	97
- 98	Закладное изделие МН 55	98
- 99	Закладное изделие МН 56	98
- 100	Закладное изделие МН 57	99
	1.424.1-12.2	Итого 4

1. Выпуск 2 серии 1.424.1-12 содержит рабочие чертежи арматурных изделий для железобетонных колонн, разработанных в выпуске 1 настоящей серии, а также рабочие чертежи закладных изделий МН 55... МН 57.

Остальные применяемые в колоннах закладные изделия разработаны в выпусках 3/87 и 5с серии 1.424.1-5 и выпуске 2 серии 1.423.1-3/88.

2. Колонны армируются пространственными арматурными каркасами, состоящими из плоских сварных каркасов, сеток и отдельных стержней.

3. Марки пространственных и плоских арматурных каркасов имеют следующую структуру:



4. Арматурные и закладные изделия должны удовлетворять требованиям ГОСТ 10922-90. Арматурные и закладные изделия сварные, соединения арматурных и закладных изделий железобетон-

ных конструкций. Общие технические требования, ГОСТ 14098-85, Соединения сварные арматуры и закладных изделий железобетонных конструкций. Типы, конструкция и размеры и СНиП 3.03.01-87, Невулящие и ограджающие конструкции.

5. Стыкование стержней при подготовке арматуры следует производить контактной стыковой сваркой типа КТ-Кс по ГОСТ 14098-85.

6. Плоские каркасы и сетки следует изготавливать с помощью контактной точечной сварки типа КТ-КТ по ГОСТ 14098-85. Сварку каркасов производить во всех точках пересечения стержней. При изготовлении сеток сварке подлежат все узлы пересечений двух крайних стержней на периметру сетки.

7. Пространственные каркасы проектируются из условия образования их путем приварки соединительных поперечных стержней к продольным (рис. 1) или поперечным стержням (рис. 2) плоских каркасов контактной точечной сваркой с помощью сварочных клещей.

При отсутствии сварочных клещей объединение плоских каркасов в пространственный допускается производить с помощью штылек (рис. 3), располагая их с тем же шагом, что и поперечные стержни плоских каркасов и привязывая их к продольной арматуре вязальной привязкой. В этом случае для привязки каркасу необходима жесткость при транспортировании должны быть предусмотрены связи, установленные не реже, чем через 6 м и не менее двух на каркас.

1.424.1-12.2-717

Технические требования

Итого листов	Листов	
	Р	Т

ЦНИИпротзданий

И.конт.арматурная
М.и.н.п.в.б.р.к.

1.424.1-12.2-717

лист
2

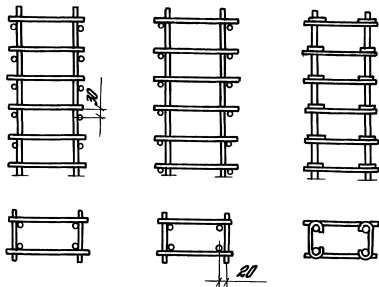


Рис. 1

Рис. 2

Рис. 3

Возможно изготовление пространственного каркаса из отдельных продольных стержней и замкнутых сварных хомутов на сборке или вязке вязальной проволокой при условии согласования такого изготовления с ЦИИИ/производителями.

8. Сетки и каркасы оголовка и консолей колонн должны быть привязаны вязальной проволокой к продольным стержням каркаса.

9. На чертежах размеры сеток и каркасов даны по внешним и внутренним стержням.

10. На нижних концах арматурных стержней в местах, указанных на чертежах, предусмотрено устройство выкошенных в горячем состоянии головок. Увеличенные на два диаметра длины арматурных

1.424.1-12.2-ТТ

Лист
3

стержней с выкошенными головками в спецификациях указаны в скобках.

Допускается вместо выкошенных головок приваривать шайбы размером 80x80 мм и толщиной 14 мм.

11. Янкеры закладных изделий МН55..МН57 должны изготавливаться из арматурной стали марки 25Г2 или 25Г2Е, пластины - из проката листового горячекатаного по ГОСТ 19903-74, сталь С205 по ГОСТ 2772-88. Соединения внутренних стержней с пластинами допускается выполнять любым типом сварного стыкового соединения, предусмотренного ГОСТ 14098-85 (Т1...Т13).

Длины анкеров на чертежах и в спецификациях даны номинальными, т.е. без учета добавления размера на оплавление и огрубку втулки. Припуск в длине заготовки принимается равным диаметру анкера.

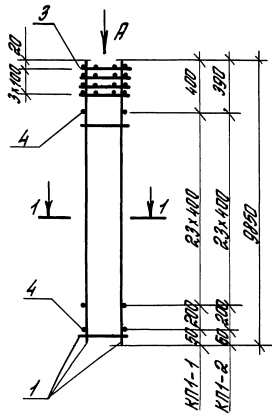
Риски разбивочных осей, предусмотренные на чертежах закладных изделий, наносятся керном и обводятся краской.

12. Испытания соединений арматурных изделий и сварных соединений закладных изделий и оценки их качества производить по ГОСТ 10922-90.

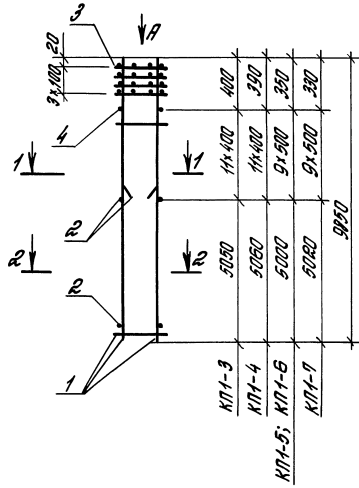
1.424.1-12.2-ТТ

Лист
4

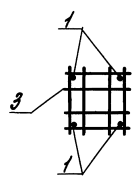
КП1-1; КП1-2



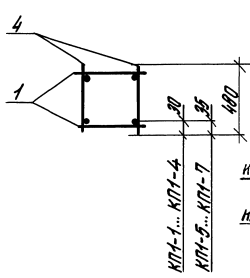
КП1-3... КП1-7



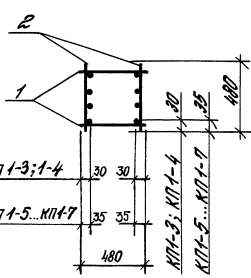
Вид А



1-1



Р-Р



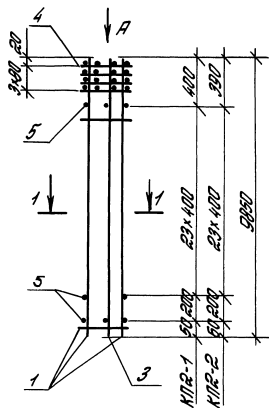
Арматура класса А-I по ГОСТ 5781-82*, класса Вр-I по ГОСТ 6702-80*

Марка каркаса	Поз.	Наименование	кол.	Обозначение документа	Масса каркаса кг
КП1-1	1	Каркас КП1	2	1.424.1-12.2 - 65	115,5
	3	Сетка СР	4	-95	
	4	φ5ВрI, ℓ=400; 0,069кг	50	без черт.	
КП1-2	1	Каркас КП2	2	1.424.1-12.2 - 65	192,8
	3	Сетка СР	4	-95	
	4	φ6ВрI, ℓ=400; 0,107кг	50	без черт.	
КП1-3	1	Каркас КП3	2	1.424.1-12.2 - 65	155,7
	2	КР21	2	-67	
	3	Сетка СР	4	-95	
	4	φ5ВрI, ℓ=400; 0,069кг	22	без черт.	
КП1-4	1	Каркас КП2	2	1.424.1-12.2 - 65	201,0
	2	КР22	2	-67	
	3	Сетка СР	4	-95	
	4	φ6ВрI, ℓ=400; 0,107кг	22	без черт.	
КП1-5	1	Каркас КР3	2	1.424.1-12.2 - 65	255,8
	2	КР23	2	-67	
	3	Сетка СР	4	-95	
	4	φ8ВрI, ℓ=400; 0,19кг	18	без черт.	
КП1-6	1	Каркас КР4	2	1.424.1-12.2 - 65	315,6
	2	КР24	2	-67	
	3	Сетка СР	4	-95	
	4	φ8ВрI, ℓ=400; 0,19кг	18	без черт.	
КП1-7	1	Каркас КР5	2	1.424.1-12.2 - 65	407,2
	2	КР25	2	-67	
	3	Сетка СР	4	-95	
	4	φ8ВрI, ℓ=400; 0,19кг	18	без черт.	

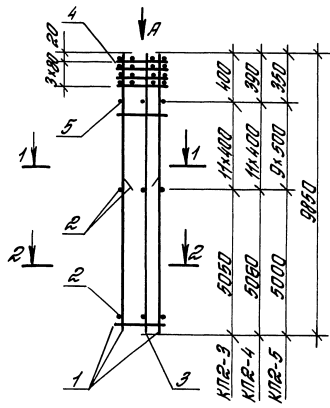
1.424.1-12.2-01

Линия	Брус	Брус	Каркас пространственный КП1-1... КП1-7	Итого	Итого	Итого
Разреш.	Коробка	Коробка		1	1	1
Итого	Коробка	Коробка		1	1	1
Итого	Лестница	Лестница		1	1	1
Итого	Коробка	Коробка		1	1	1

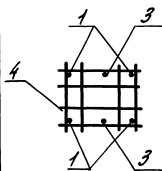
КПР-1; КПР-2



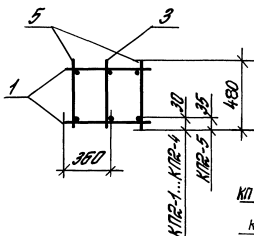
КПР-3... КПР-5



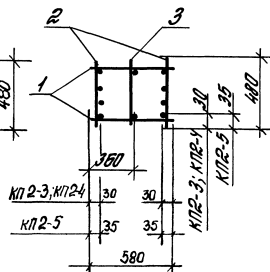
Вид А



1-1



2-2



Марка каркаса	Поз.	Наименование	Кол.	Обозначение документа	Масса каркаса, кг
КПР-1	1	Каркас КР6	2	1.424.1-12.2 - 65	136,7
	3	КР20	1	-66	
	4	Сетка С9	4	-95	
КПР-2	5	φ5ВрI, l=400; 0,069кг	50	без черт.	161,3
	1	Каркас КР7	2	1.424.1-12.2 - 65	
	3	КР20	1	-66	
КПР-3	4	Сетка С9	4	-95	187,0
	5	φ5ВрI, l=400; 0,107кг	50	без черт.	
	1	Каркас КР6	2	1.424.1-12.2 - 65	
КПР-4	2	КР21	2	-67	222,5
	3	КР20	1	-66	
	4	Сетка С9	4	-95	
КПР-5	5	φ5ВрI, l=400; 0,109кг	22	без черт.	278,9
	1	Каркас КР7	2	1.424.1-12.2 - 65	
	2	КР22	2	-67	
КПР-5	3	КР20	1	-66	278,9
	4	Сетка С9	4	-95	
	5	φ8ВI, l=400; 0,19кг	18	без черт.	

Артикул класса А-I по ГОСТ 5781-82*; класса Вр-I по ГОСТ 5727-80*

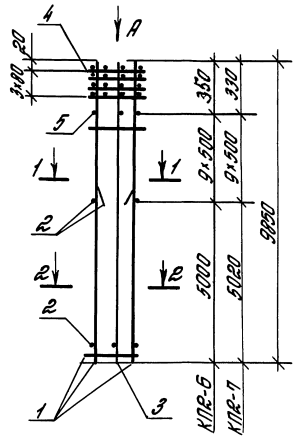
1.424.1-12.2-02

ЦНИИпроектЗДАНИЙ
 Ильямов
 Чирков
 Чирков
 Прохор
 Н.Сидорова

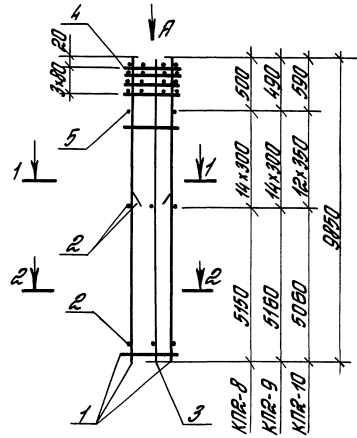
Каркас пространственный
 КПР-1... КПР-5

Лист 1
 Листов 1
 ЦНИИПРОЕКТЗДАНИЙ

КПР-6; КПР-7



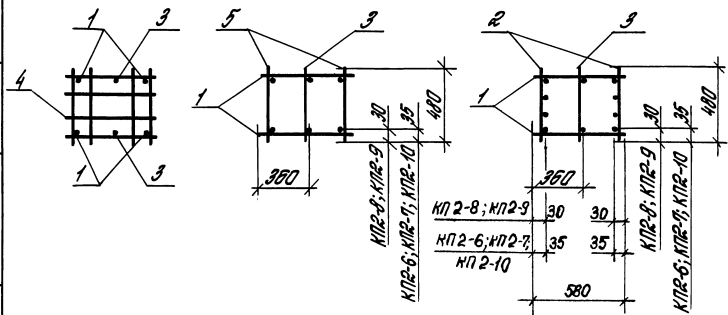
КПР-8... КПР-10



Вид А

1-1

2-2



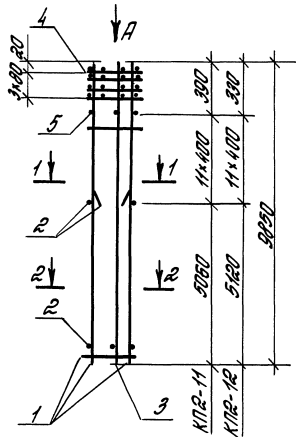
Марка каркаса	Поз	Наименование	Кол.	Обозначение документа	Масса каркаса, кг
КПР-6	1	Каркас КР9	2	1.424.1-12.2-65	337,7
	2	КР24	2	-67	
	3	КР20	1	-66	
	4	Сетка С9	4	-95	
	5	Ф8А1, L=480; 0,19кг	18	без черт.	
КПР-7	1	Каркас КР10	2	1.424.1-12.2-65	422,3
	2	КР25	2	-67	
	3	КР20	1	-66	
	4	Сетка С9	4	-95	
	5	Ф8А1, L=480; 0,19кг	18	без черт.	
КПР-8	1	Каркас КР11	2	1.424.1-12.2-66	189,9
	2	КР26	2	-67	
	3	КР20	1	-66	
	4	Сетка С9	4	-95	
	5	Ф5Вр1, L=480; 0,069кг	28	без черт.	
КПР-9	1	Каркас КР12	2	1.424.1-12.2-66	227,1
	2	КР27	2	-67	
	3	КР20	1	-66	
	4	Сетка С9	4	-95	
	5	Ф8А1, L=480; 0,19кг	28	без черт.	
КПР-10	1	Каркас КР13	2	1.424.1-12.2-66	285,9
	2	КР28	2	-67	
	3	КР20	1	-66	
	4	Сетка С9	4	-95	
	5	Ф8А1, L=480; 0,19кг	24	без черт.	

Арматура класса А1 по ГОСТ 5701-82*, класса Вр-1 по ГОСТ 6727-80*

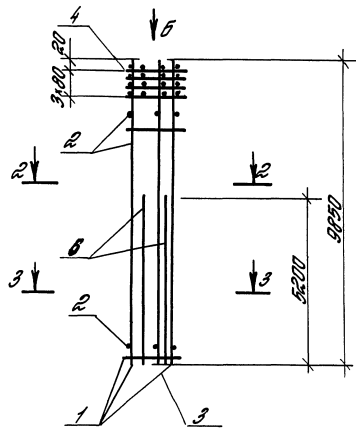
				1.424.1-12.2-03			
Исполн	Брак	Взнос		Каркас пространственный КПР-6... КПР-10	Итого	Лист	Листов
Удобр	Корректировка	Кор			Р	1	1
Копии	Корректировка	Кор			ЦНИИПРОМЗДАНИИ		
Пробер	Листы	Л					
Н.Контр	Корректировка	Кор					

Инв. № проекта, Подпись и дата Взам. инв. №

КПР-11; КПР-12



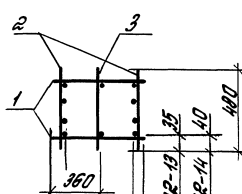
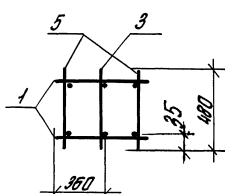
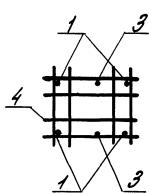
КПР-13; КПР-14



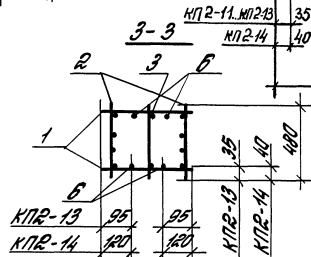
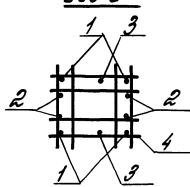
Вид А

1-1

2-2



Вид Б

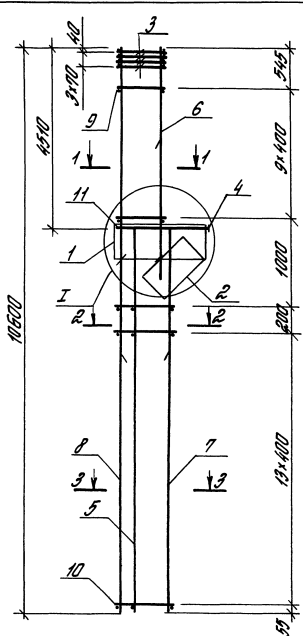


Марка каркаса	Поз.	Наименование	Кол.	Обозначение документа	Масса каркаса, кг
КПР-11	1	Каркас КР14	2	1.424.1-12.2-66	342,1
	2	КР29	2	-67	
	3	КР20	1	-66	
	4	Сетка С9	4	-95	
	5	ФВРЛ, $\rho=400$; 0,19кг	22	без черт.	
КПР-12	1	Каркас КР15	2	1.424.1-12.2-66	435,1
	2	КР30	2	-67	
	3	КР20	1	-66	
	4	Сетка С9	4	-95	
	5	ФВРЛ, $\rho=400$; 0,19кг	22	без черт.	
КПР-13	1	Каркас КР16	2	1.424.1-12.2-66	695,7
	2	КР17	2	-66	
	3	КР20	1	-67	
	4	Сетка С9	4	-95	
	5	Ст1	4	-96	
КПР-14	1	Каркас КР18	2	1.424.1-12.2-66	882,7
	2	КР19	2	-66	
	3	КР20	1	-66	
	4	Сетка С9	4	-95	
	5	Ст2	4	-96	

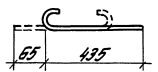
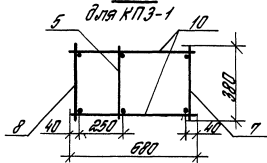
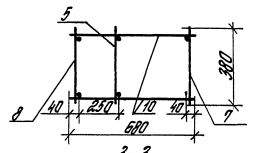
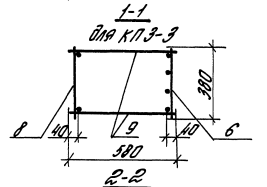
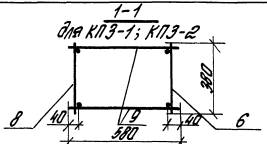
1. Арматура класса А-I и А-III по ГОСТ 5781-82*;
2. Стержни Ст1 и Ст2 (поз. 6) в КПР-13, КПР-14 должны быть приварены сварочными клещами или привязаны вязальной проволокой к поперечным стержням каркаса (поз. 1).

1.424.1-12.2-04			
Исполн. на проект	Эск.	Каркас пространственный КПР-11... КПР-14	Исполн.
Разработ.	Кон.		Р
Исполн.	Корректировка		Лист
Провер.	Листы		7
А.Контр.	Коррекция		ЦНИИПРОМЗАДАНИЙ

И.И.С. № 1000/1. Изготовлено в ЦНИИПРОМЗАДАНИЙ



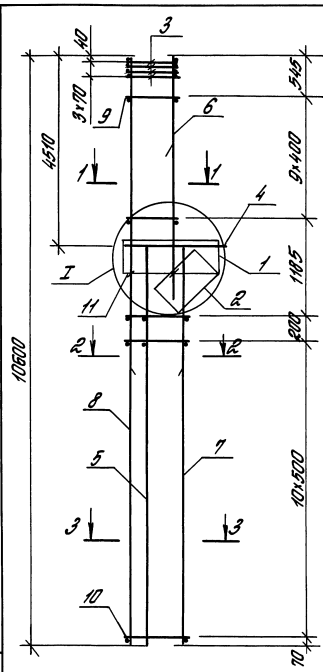
Поз. 11



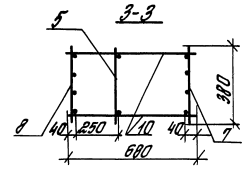
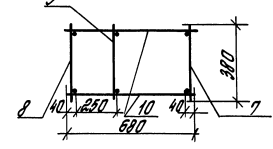
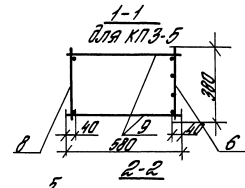
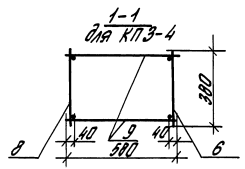
Марка каркаса	Поз.	Наименование	Кол.	Обозначение документа	Марка каркаса
КПЗ-1	1	Сетка С1	1	1.424.1-12.2-90	1930
	2	С3	1	-92	
	3	С7	4	-94	
	4	Каркас плоский КР-1	1	-68	
	5	КРБ-1	1	-73	
	6	КРЗ-1	1	-72	
	7	КРБ-3	1	-73	
	8	КР11-1	1	-78	
	9	ФБЯИ; $\ell=580$; 0,129 кг	20	без черт.	
	10	ФБЯИ; $\ell=680$; 0,151 кг	30	по ие	
	11	ФБЯИ; $\ell=500$; 0,12 кг	6	1.424.1-12.2-05	
КПЗ-2	Поз. 1...6; 9...11-по КПЗ-1				224,7
	7	Каркас плоский КРБ-6	1	1.424.1-12.2-74	
	8	КР11-2	1	-78	
КПЗ-3	Поз. 1...5; 9...11-по КПЗ-1				246,2
	6	Каркас плоский КРЗ-3	1	1.424.1-12.2-72	
	7	КРБ-6	1	-74	
	8	КР11-2	1	-78	

1. Узел I см. 1.424.1-12.2-63.
2. Арматура класса А-I по ГОСТ 5781-82*.

				1.424.1-12.2-05	
Минин.пр. Бок	Бок	Каркас пространственный КПЗ-1... КПЗ-3	ЦНИИПРОМЗДАНИЙ	Лист	Листов
Газаров	Корсаков			Р	
Налим	Корсаков				
Ларкин	Летов				
А.Каптя	Корсаков				



По з 11



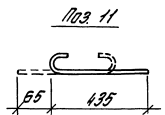
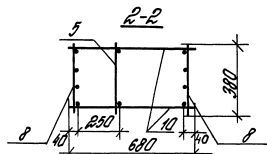
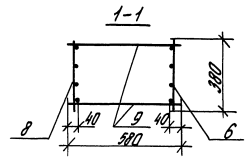
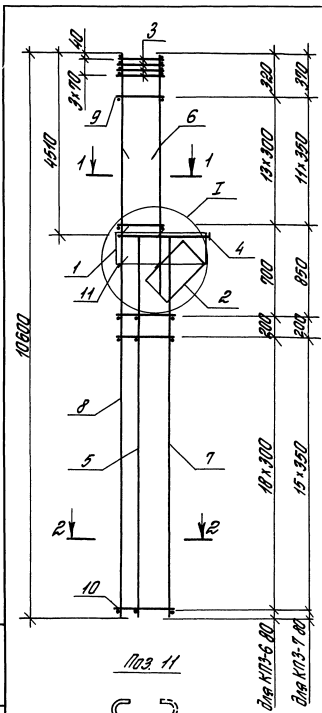
Марка каркаса	Поз.	Наименование	Кол.	Обозначение документа	Масса каркаса кг
КЛЗ-4	1	Сетка С1	1	1.424.1-12.2-90	279,0
	2	С3	1	-92	
	3	С7	4	-94	
	4	Каркас плоский КР 1-1	1	-68	
	5	КР Б-1	1	-73	
	6	КРЗ-2	1	-72	
	7	КРБ-9	1	-74	
	8	КРН-3	1	-78	
	9	Ф8А1; $l=580$; 0,229кг	20	без черт.	
	10	Ф8А1; $l=680$; 0,269кг	24	по мс	
	11	Ф6А1; $l=500$; 0,12кг	6	1.424.1-12.2-06	
КЛЗ-5		Поз. 1..5, 7..11 по КЛЗ-4			290,7
	6	Каркас плоский КР 3-3	1	1.424.1-12.2-72	

1. Узел I см. 1.424.1-12.2-63.

2. Арматура класса А-1 по ГОСТ 5781-82*.

				1.424.1-12.2-06		
Уч. инж. про. Блок	Инж. п. Блок	Каркас пространственный КЛЗ-4, КЛЗ-5	Уч. инж. про. Лист	Лист		
Инж. про. Карандаш	Инж. п. Карандаш		р	7		
Инж. про. Чертеж	Инж. п. Чертеж		ЦНИИПРОМЗДАНИЙ			
Инж. про. Коробка	Инж. п. Коробка					

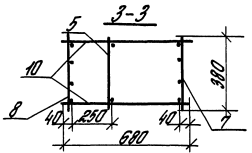
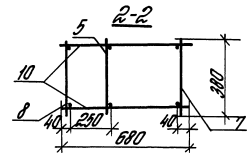
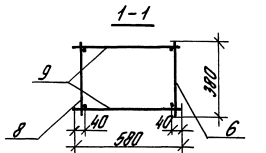
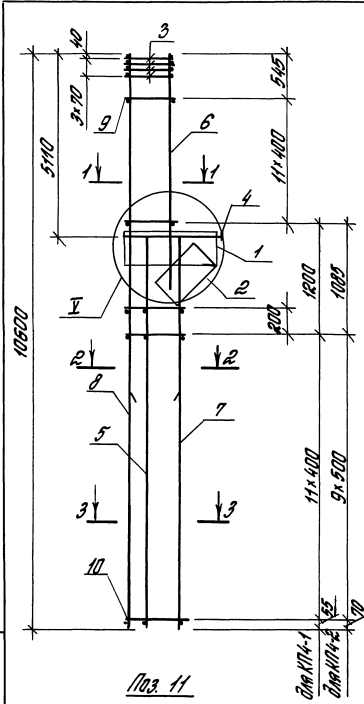
Лист № 001. Изготовлен в ЦНИИПРОМЗДАНИЙ



Марка каркаса	Поз	Наименование	Кол.	Обозначение документа	Марка каркаса кг
КПЗ-6	1	Сетка С1	1	1.424.1-12.2-90	308,2
	2	С3	1	-92	
	3	С7	4	-94	
	4	Каркас плоский КР1-1	1	-68	
	5	КР6-1	1	-73	
	6	КР16-1	1	-81	
	7	КР19-1	1	-82	
	8	КР24-1	1	-86	
	9	Ф8АГ; L=580; 0,129кг	28	без черт.	
	10	Ф8ВГ; L=680; 0,151кг	40	то же	
	11	Ф8АГ; L=500; 0,12кг	6	1.424.1-12.2-07	
КПЗ-7	Поз 1...5, 11 по КПЗ-6				300,5
	6	Каркас плоский КР16-2	1	1.424.1-12.2-81	
	7	КР19-2	1	-82	
	8	КР24-3	1	-86	
	9	Ф8АГ; L=580; 0,129кг	24	без черт.	
10	Ф8ВГ; L=680; 0,151кг	34	то же		

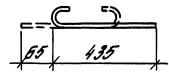
1. Узел I см. 1.424.1-12.2-63
 2. Арматура класса А-I по ГОСТ 5781-82*

				1.424.1-12.2-07		
И.И.И.И.И.	В.В.В.В.В.	К.К.К.К.К.	Л.Л.Л.Л.Л.	К.К.К.К.К.	Л.Л.Л.Л.Л.	Л.Л.Л.Л.Л.
И.И.И.И.И.	В.В.В.В.В.	К.К.К.К.К.	Л.Л.Л.Л.Л.	Каркас проектируемый		р
И.И.И.И.И.	В.В.В.В.В.	К.К.К.К.К.	Л.Л.Л.Л.Л.	КПЗ-6, КПЗ-7		ЦНИИПРОМЗДАНИЙ



Поз. 11

Диам. К174-1
Диам. К174-2

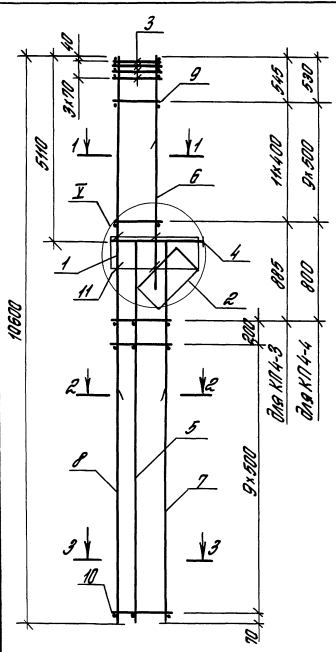


Марка каркаса	Поз	Наименование	Кол.	Обозначение документа	Марка каркаса, кг
К174-1	1	Сетка С1	1	1.424.1-12.2-90	222,8
	2	С3	1	-92	
	3	С7	4	-94	
	4	Каркас плоский КР1-2	1	-69	
	5	КР5-1	1	-73	
	6	КР4-1	1	-72	
	7	КР5-4	1	-73	
	8	КР11-2	1	-78	
	9	Ф8А1; $l=580$; 0,129кг	24	без черт.	
	10	Ф8А1; $l=680$; 0,151кг	26	то же	
	11	Ф8А1; $l=500$; 0,12кг	6	1.424.1-12.2-08	
К174-2	Поз. 1-6, 11 - по К174-1				272,8
	7	Каркас плоский КР5-5	1	1.424.1-12.2-73	
	8	КР11-3	1	-78	
	9	Ф8А1; $l=580$; 0,229кг	24	без черт.	
	10	Ф8А1; $l=680$; 0,259кг	22	то же	

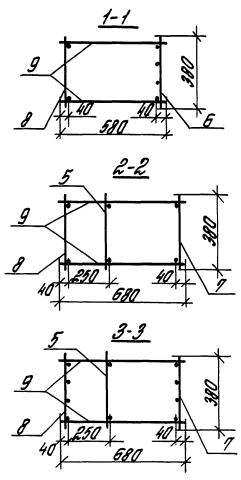
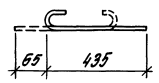
1. Узел I см. 1.424.1-12.2-63.

2. Арматура класса А-1 по ГОСТ 5781-82*

		1.424.1-12.2-08			
Исполн. по чертежам	Инженер	Каркас пространственный		Исполн. лист	Листов
Контроль	Инженер	К174-1; К174-2			
Проверка	Инженер			ЦНИИПРОМЗДАНИИ	
Исполн. по чертежам	Инженер				



Поз. 11

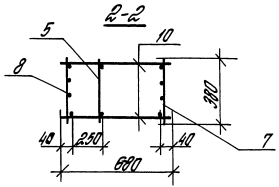
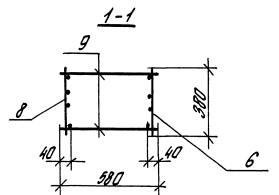
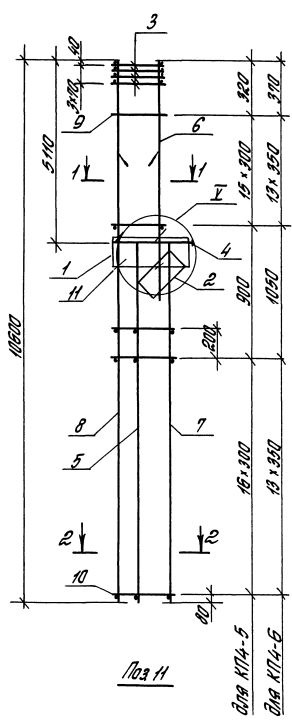


Марка каркаса	Поз.	Наименование	Кол.	Обозначение документа	Масса каркаса, кг
КП4-3	1	Сетка С1	1	1.424.1-12.2	-90
	2	С3	1		-92
	3	С7	4		-94
	4	Каркас плоский КР1-2	1		-69
	5	КР5-1	1		-73
	6	КР4-2	1		-72
	7	КР5-5	1		-73
	8	КР11-3	1		-78
	9	Ф8А1; L=580; 0,229 кг	24	без черт.	
	10	Ф8А1; L=680; 0,269 кг	22	по нр	
	11	Ф8А1; L=500; 0,12 кг	6	1.424.1-12.2	-09
КП4-4	Поз. 1...5, 10, 11 - по КП4-3				
	6	Каркас плоский КР4-4	1	1.424.1-12.2	-72
	7	КР5-6	1		-73
	8	КР11-4	1		-78
	9	Ф8А1; L=580; 0,229 кг	20	без черт.	

- Узел I см. 1.424.1-12.2-63
- Арматура класса А-I по ГОСТ 5781-82*

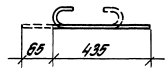
		1.424.1-12.2-09			
И.И.И.И.И.	В.А.С.	Каркас пространственный КП4-3; КП4-4	Итого	Лист	Листов
В.А.С.	Е.С.				
И.И.И.И.И.	В.А.С.				
И.И.И.И.И.	В.А.С.				
И.И.И.И.И.	В.А.С.				
И.И.И.И.И.	В.А.С.				

ЦНИИПРОМЗАДАНИЙ
 Москва, М. 100000, Улановича и Платова
 В.А.С.



Поз. И

для КП4-5
для КП4-6

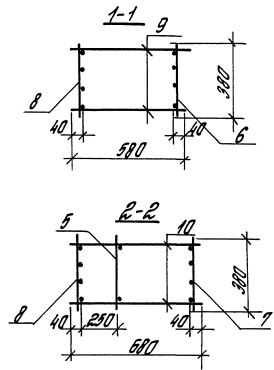
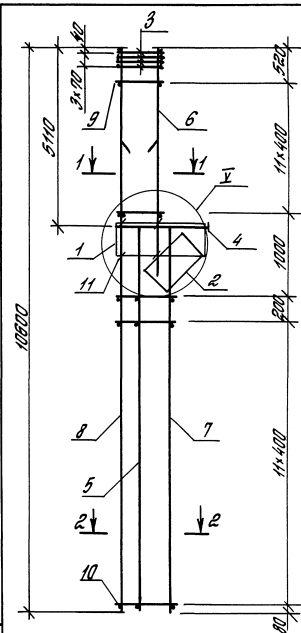


Марка каркаса	Поз	Наименование	Кол	Обозначение документа	Масса каркаса, кг
КП4-5	1	Сетка С1	1	1.424.1-12.2-90	311,0
	2	С3	1	- 92	
	3	С7	4	- 94	
	4	Каркас плоский КР 1-2	1	- 69	
	5	КР 5-1	1	- 73	
	6	КР17-1	1	- 81	
	7	КР18-1	1	- 82	
	8	КР24-2	1	- 86	
	9	φ 6 А I; L = 580; 0,129 кг	32	без черт.	
	10	φ 6 А I; L = 580; 0,191 кг	36	то же	
	11	φ 8 А I; L = 500; 0,12 кг	6	1.424.1-12.2-10	
КП4-6	Поз. 1... 5, 11 - по КП4-5				390,0
	6	Каркас плоский КР 17-2	1	1.424.1-12.2-81	
	7	КР18-2	1	- 82	
	8	КР24-3	1	- 86	
	9	φ 8 А I; L = 580; 0,229 кг	28	без черт.	
	10	φ 8 А I; L = 580; 0,269 кг	30	то же	

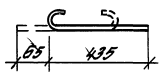
1. Узел I от 1.424.1-12.2-63
2. Арматура класса А-I по ГОСТ 5781-82*

		1.424.1-12.2-10			
Узлы по блок	Диск	Каркас пространственный КП4-5, КП4-6		Лист	Листов
Корпус	Кронштейн			1	1
Вставка	Коробка			ЦНИИПРОТЭДРАНИИ	
Пробка	Уголки				
Хампа	Коробка				

ЦНИИПРОТЭДРАНИИ



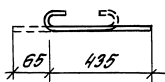
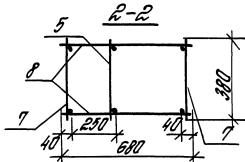
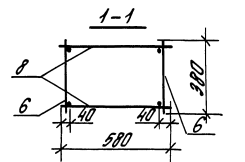
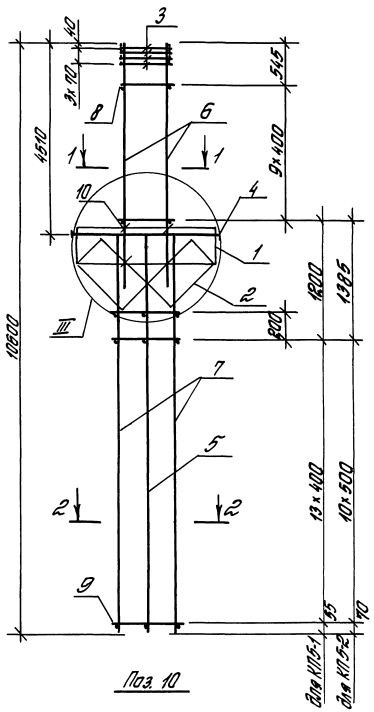
Поз. 11



Марка каркаса	Поз.	Наименование	Кол.	Обозначение документа	Масса каркаса, кг
КП 4-7	1	Сетка С1	1	1.424.1-12.2 - 90	488,9
	2	С3	1	- 92	
	3	С7	4	- 94	
	4	Каркас плоский КР 1-2	1	- 69	
	5	КР 5-1	1	- 73	
	6	КР 17-3	1	- 81	
	7	КР 18-3	1	- 82	
	8	КР 24-4	1	- 86	
	9	ф 8 А I ; L = 580 ; 0,229 кг	24	без черт.	
	10	ф 8 А I ; L = 680 ; 0,269 кг	26	то же	
	11	ф 6 А I ; L = 500 ; 0,12 кг	6	1.424.1-12.2 - 11	
КП 4-8	Поз. 1...5, 9...11 - по КП 4-8				590,9
	6	Каркас плоский КР 17-4	1	1.424.1-12.2 - 81	
	7	КР 18-4	1	- 82	
	8	КР 24-5	1	- 86	

1. Узел I ст. 1.424.1-12.2-63.
2. Арматура класса А-I по ГОСТ 5781-82*

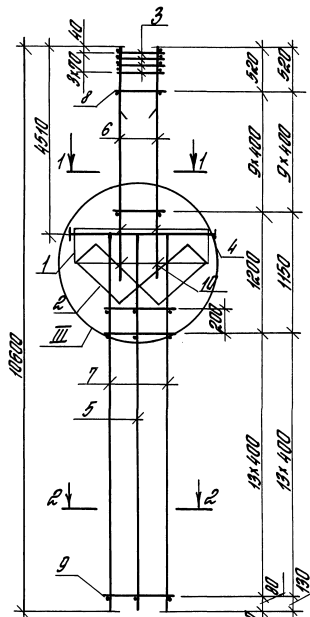
				1.424.1-12.2-11		
Миним. срок службы	Срок службы	Материал	Сорт	Каркас пространственный КП 4-7, КП 4-8	Класс	Лист
Каркас	Конкрет	Сетка	Сорт		Лист	Лист
Прочие	Лист	Лист	Лист	ЦНИИПРОМЗДАНИЙ		



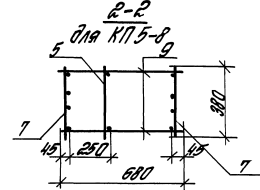
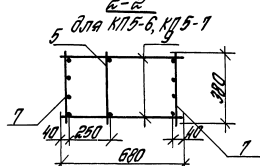
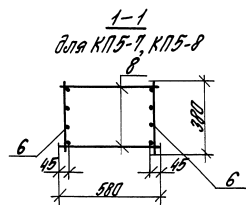
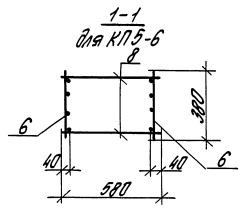
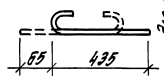
Кордас кордаса	Поз	Наименование	Кол	Обозначение документа	Масса кордаса, кг	
КП5-1	1	Сетка	02	2	1.424.1-12.2-91	220,3
	2		05	2	-93	
	3		07	4	-94	
	4	Кордас плоский	КР6-1	1	-70	
	5		КР6-1	1	-73	
	6		КР9-1	2	-72	
	7		КР6-3	2	-73	
	8	ф8А1; L = 580;	0,129 кг	20	без черт.	
	9	ф8А1; L = 680;	0,151 кг	30	то же	
	10	ф8А1; L = 500;	0,12 кг	8	1.424.1-12.2-12	
КП5-2		Поз 1, 6, 10 - по КП5-1				244,1
	7	Кордас плоский	КР6-5	2	1.424.1-12.2-74	
	8	ф8А1; L = 580;	0,129 кг	20	без черт.	
9	ф8А1; L = 680;	0,269 кг	24	то же		

1. Узел III см. 1.424.1-12.2-64.
 2. Арматура класса А-I по ГОСТ 5781-82*.

				1.424.1-12.2-12	
Тяжело	Брут	Чел		Кордас пространственный КП5-1; КП5-2	ЦНИИПРОМЗАДАНИЙ
Кордас	Кордас	Кордас	Кордас		
Кордас	Кордас	Кордас	Кордас		
Кордас	Кордас	Кордас	Кордас		
Кордас	Кордас	Кордас	Кордас		



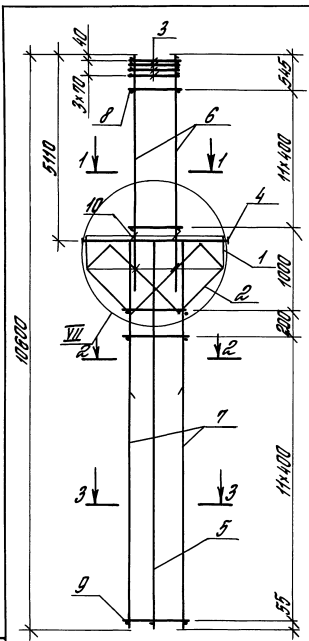
Номер 10



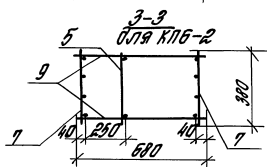
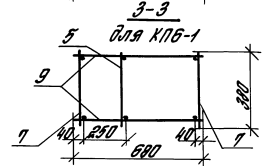
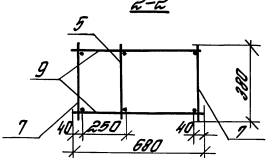
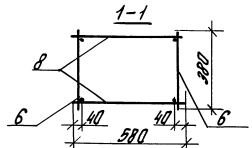
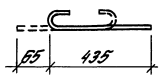
Марка каркаса	Поз.	Наименование	Кол.	Обозначение документа	Масса каркаса, кг
КП5-6	1	Сетка С2	2	1.424.1-12.2-91	565,9
	2	С5	2	-93	
	3	С7	4	-94	
	4	Каркас плоский КР2-1	1	-70	
	5	КР6-1	1	-73	
	6	КР16-4	2	-81	
	7	КР19-5	2	-82	
	8	Ф8АГ; $\ell = 580$; 0,229 кг	20	без черт.	
	9	Ф8АГ; $\ell = 680$; 0,259 кг	30	то же	
	10	Ф5АГ; $\ell = 500$; 0,12 кг	8	1.424.1-12.2-14	
Поз. 1...5, 10 - по КП5-6					
КП5-7	6	Каркас плоский КР16-5	2	1.424.1-12.2-81	114,9
	7	КР19-6	2	-82	
	8	Ф10АГ; $\ell = 580$; 0,358 кг	20	без черт.	
	9	Ф8АГ; $\ell = 680$; 0,259 кг	30	то же	
Поз. 1...5, 10 - по КП5-6					
КП5-8	6	Каркас плоский КР16-6	2	1.424.1-12.2-81	291,5
	7	КР19-8	2	-83	
	8	Ф10АГ; $\ell = 580$; 0,358 кг	20	без черт.	
	9	Ф10АГ; $\ell = 680$; 0,420 кг	30	то же	

1. Узел III см. 1.424.1-12.2-84
 2. Архитектура класса А-Г по ГОСТ 5781-82*

			1.424.1-12.2-14		
Исполн. пр.	Дрок	Дрок	Каркас пространственный КП5-6... КП5-8	Листов	Листов
Корпус	Корпус	Корпус		Р	1
Корпус	Корпус	Корпус		ЦИНИПРОМЗДАНИЙ	
Корпус	Корпус	Корпус			
Корпус	Корпус	Корпус			



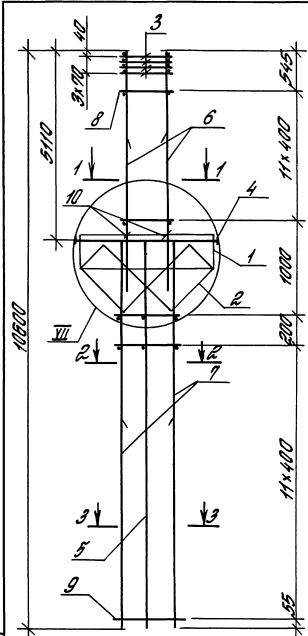
Пос. 10



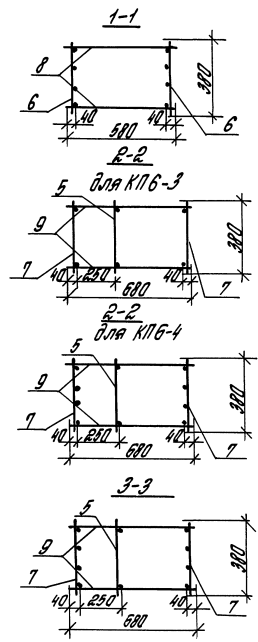
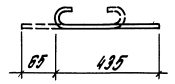
Марка каркаса	Поз.	Наименование	Кол.	Обозначение документа	Масса каркаса, кг
КПБ-1	1	Летка	2	1.424.1-12.2-91	225,1
	2	С5	2		
	3	С7	4		
	4	Каркас плоский КРБ-2	1		
	5	КРБ-1	1		
	6	КРБ-1	2		
	7	КРБ-2	2		
	8	Ф6А1 ; l=580; 0,129кг	24	без черт.	
	9	Ф6А1 ; l=600; 0,131кг	26	то же	
	10	Ф6А1 ; l=500; 0,12кг	8	1.424.1-12.2-15	
КПБ-2		Поз. 1...6,8...10-по КПБ-1			256,7
	7	Каркас плоский КРБ-4	2	1.424.1-12.2-93	

1. Узел VII см. 1.424.1-12.2-64.
2. Арматура класса А-I по ГОСТ 5781-82*.

				1.424.1-12.2-15	
Исполн. Борок	Прош.			Каркас пространственный КПБ-1, КПБ-2	Ставка лист 1 ЦНИИПРОМЗДАНИЙ
Свернул Кармелова	Контр.				
Контроль Кармелова	СМ				
Провел Лещин	А				
Н.Контр. Кармелова	СМ				



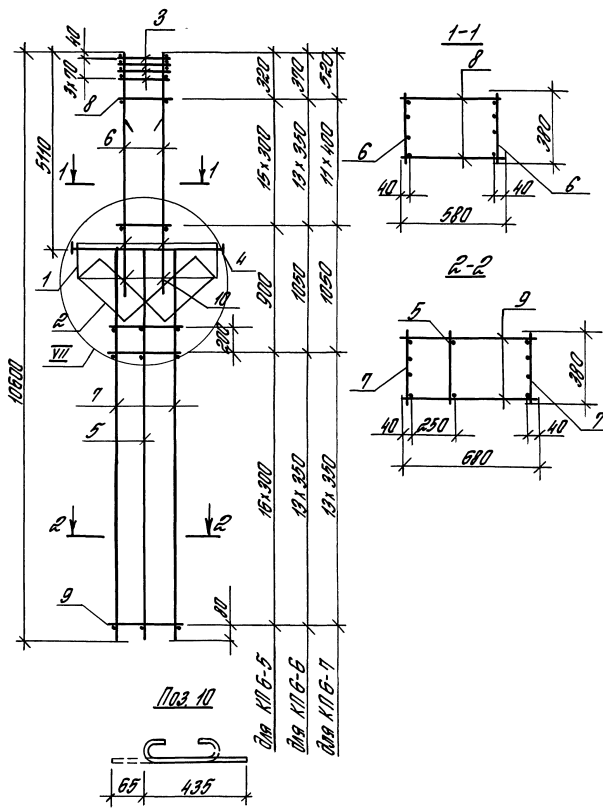
Поц. 10



Марка каркаса	Поз.	Наименование	Кол.	Обозначение документа	Масса каркаса, кг
КПБ-3	1	Сетка 02	2	1.424.1-12.2-91	304,5
	2	05	2	-93	
	3	07	4	-94	
	4	Каркас плоский КР2-2	1	-71	
	5	КР5-1	1	-73	
	6	КР4-2	2	-72	
	7	КР5-4	2	-73	
	8	ФБА.I; $\ell = 580$; 0,129 кг	24	023 черт.	
	9	ФБА.I; $\ell = 680$; 0,151 кг	26	то же	
	10	ФБА.I; $\ell = 500$; 0,12 кг	8	1.424.1-12.2-16	
КПБ-4		Поц 1...6, 8...10-по КПБ-3			330,5
	7	Каркас плоский КР5-3	2	1.424.1-12.2-13	

1. Узел VII см. 1.424.1-12.2-64.
2. Арматура класса А-I по ГОСТ 5781-82*.

				1.424.1-12.2-16		
ИЛИН. ПА	БЛОК	БЛОС		Каркас пространственный	Лист	Листов
Поз. 1	Коробка	Коробка				
Поз. 2	Коробка	Коробка		КПБ-3, КПБ-4	ЦНИИПРОМЗДАНИЙ	7
Поз. 3	Коробка	Коробка				



Лос 10

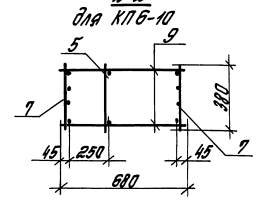
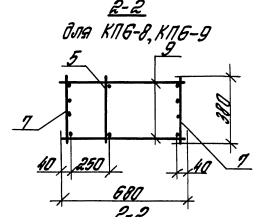
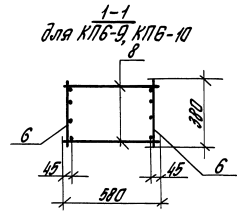
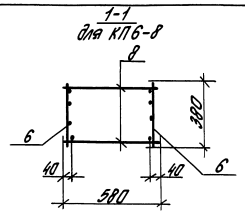
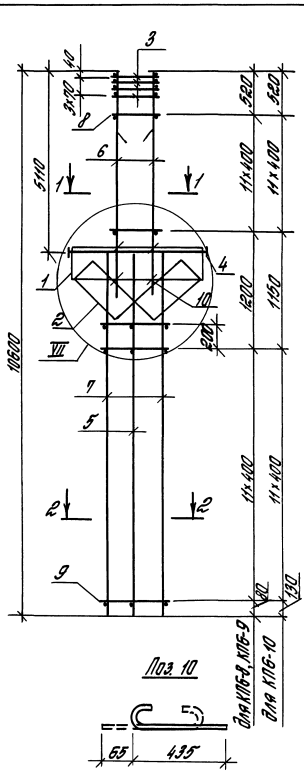
для КЛБ-5
для КЛБ-6
для КЛБ-7

Марка каркаса	Поз	Наименование	Кол.	Обозначение документа	Масса каркаса, кг
КЛБ-5	1	Сетка С2	2	1.424.1-12.2-91	342,1
	2	С5	2	-93	
	3	С7	4	-94	
	4	Каркас плоский КР2-2	1	-91	
	5	КР5-1	1	-93	
	6	КР17-1	2	-81	
	7	КР18-1	2	-82	
	8	φ 8 А I; L=580; 0,129 кг	32	без черт.	
	9	φ 8 А I; L=680; 0,151 кг	36	то же	
	10	φ 8 А I; L=500; 0,12 кг	8	1.424.1-12.2-17	
КЛБ-6	Лос 1...5, 10 - по КЛБ-5				424,5
	6	Каркас плоский КР2-2	2	1.424.1-12.2-81	
	7	КР18-2	2	-82	
	8	φ 8 А I; L=580; 0,229 кг	28	без черт.	
9	φ 8 А I; L=680; 0,269 кг	30	то же		
КЛБ-7	Лос 1...5, 10 - по КЛБ-5				466,2
	6	Каркас плоский КР2-3	2	1.424.1-12.2-81	
	7	КР18-2	2	-82	
	8	φ 8 А I; L=580; 0,229 кг	24	без черт.	
9	φ 8 А I; L=680; 0,269 кг	30	то же		

1. Узел VII см. 1.424.1-12.2-64.
2. Арматура класса А I по ГОСТ 5781-82*.

		1.424.1-12.2-17	
Длина по бок	Брел	Каркас пространственный КЛБ-5... КЛБ-7	Итого
Размер	Корректировка		
Коррек.	Корректировка		
Прокат	Прокат		
И.контр.	Корректировка		
		ЦНИИПРОМЗДАНИИ	

Инж. А.А. Пилипенко и группа Члены СКСБ. К.А.

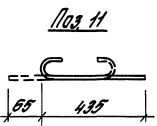
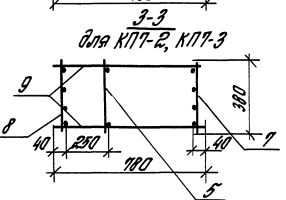
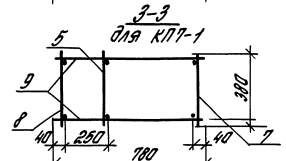
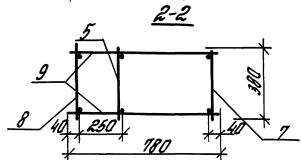
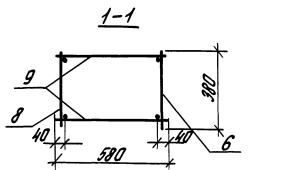
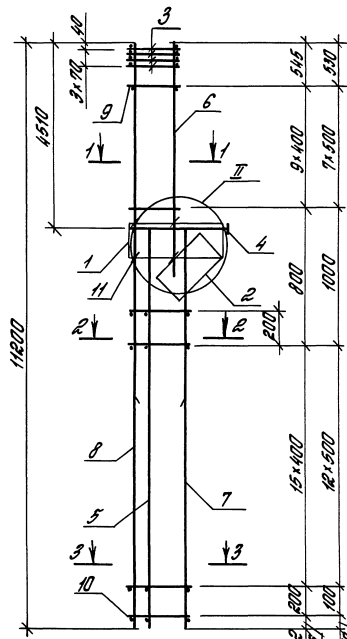


Марка каркаса	Поз.	Наименование	Кол.	Обозначение документа	Масса каркаса, кг
КПБ-8	1	Сетка С2	2	1.424.1-12.2-91	573,0
	2	С5	2	-93	
	3	С7	4	-94	
	4	Каркас плоский КР2-2	1	-71	
	5	КР5-1	1	-93	
	6	КР17-4	2	-81	
	7	КР18-3	2	-82	
	8	Ф8А1; L=500; 0,269 кг	24	без черт.	
	9	Ф8А1; L=680; 0,269 кг	26	то же	
	10	Ф6А1; L=500; 0,12 кг	8	1.424.1-12.2-18	
КПБ-9	6	Каркас плоский КР17-5	2	1.424.1-12.2-81	721,9
	7	КР18-4	2	-82	
	8	Ф10А1; L=500; 0,358 кг	24	без черт.	
КПБ-10	6	Каркас плоский КР17-6	2	1.424.1-12.2-81	894,0
	7	КР18-5	2	-82	
	8	Ф10А1; L=500; 0,358 кг	24	без черт.	
	9	Ф10А1; L=680; 0,42 кг	26	то же	

1 Узел VII см. 1.424.1-12.2-64.
2 Арматура класса А-1 по ГОСТ 5781-82.*

				1.424.1-12.2-18		
Длина бруса	Брус	Каркас пространственный КПБ-8... КПБ-10	Стандарт	Лист	Листов	5 ЦНИИПРОМЗДАНИЙ
Размер	Канал					
Канал	Канал					
Линей	Линей					
И.контр	И.контр					

ИЗМ. № 001. Изменить и вписать. Форма инв. № 2

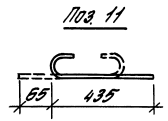
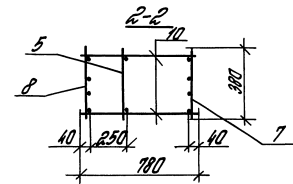
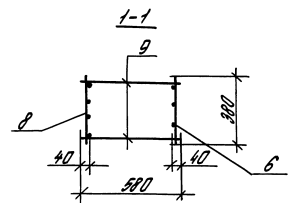
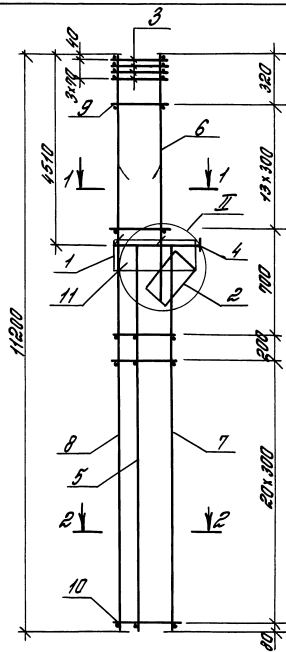


Для КИТ-1, КИТ-2, КИТ-3
Для КИТ-1, КИТ-2, КИТ-3

Марка каркаса	№з	Наименование	Кол	Обозначение документа	Марка каркаса, кг
КИТ-1	1	Сетка С1	1	1.424.1-12.2-90	202,0
	2	С4	1	-92	
	3	С7	4	-94	
	4	Каркас плоский КР1-1	1	-68	
	5	КР7-1	1	-74	
	6	КР3-1	1	-72	
	7	КР7-3	1	-74	
	8	КР12-1	1	-79	
	9	ф8А1; ℓ=580; 0,129 кг	20	без черт.	
	10	ф6А1; ℓ=780; 0,173 кг	36	то же	
	11	ф6А1; ℓ=500; 0,12 кг	6	1.424.1-12.2-19	
КИТ-2	7	Каркас плоский КР7-5	1	1.424.1-12.2-75	236,6
	8	КР12-2	1	-79	
КИТ-3	По з 1...6, 9...11-по КИТ-1				306,1
	6	Каркас плоский КР3-2	1	1.424.1-12.2-72	
	7	КР7-10	1	-75	
	8	КР12-4	1	-79	
9	ф8А1; ℓ=580; 0,229 кг	16	без черт.		
10	ф8А1; ℓ=780; 0,308 кг	30	то же		

1. Узел II см 1.424.1-12.2-63
2. Арматура класса А-1 по ГОСТ 5781-82*

				1.424.1-12.2-19	
Или см. на блок	Этаж	Каркас пространственный КИТ-1... КИТ-3	Итого	Лист	Листов
Колонн	Колонн				
Испод	Колонн				
Прост	Лесты				
И. колонн	Колонн				

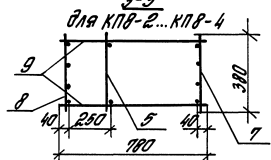
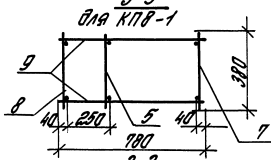
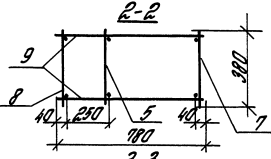
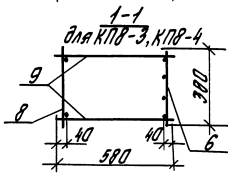
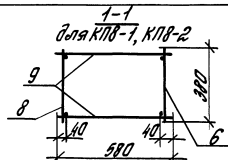
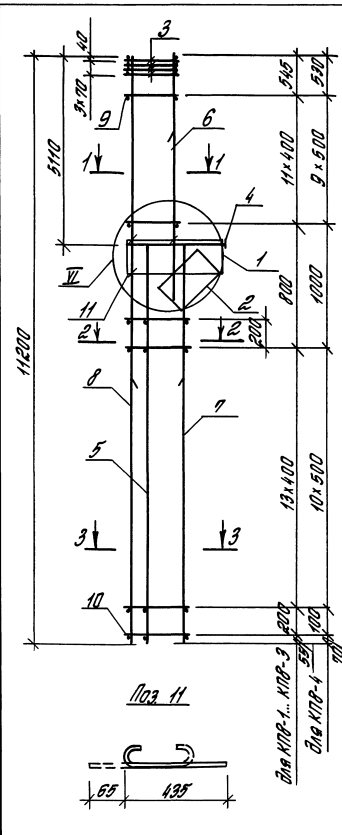


Марка каркаса	Поз	Наименование	Кол	Обозначение документа	Масса каркаса, кг
КП 7-4	1	Сетка С1	1	1.424.1-12.2-90	
	2	С4	1	-92	
	3	С7	4	-94	
	4	Каркас плоский КР 1-1	1	-68	
	5	КР 7-1	1	-74	
	6	КР 16-1	1	-81	
	7	КР 20-1	1	-83	
	8	КР 25-1	1	-86	
	9	фБАИ; $\ell = 900; 0,129$ кг	28	без весов.	
	10	фБАИ; $\ell = 780; 0,119$ кг	44	то же	
	11	фБАИ; $\ell = 500; 0,12$ кг	6	1.424.1-12.2-20	325,2

1. Узел II см. 1.424.1-12.2-63
 2. Арматура класса А-I по ГОСТ 5781-82*

Инж. А.И. Гусев, Инженер И.В. Сидорова, Мастер И.В. Сидорова

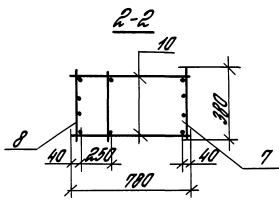
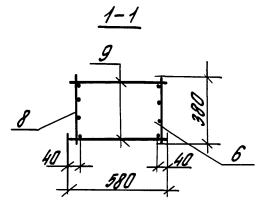
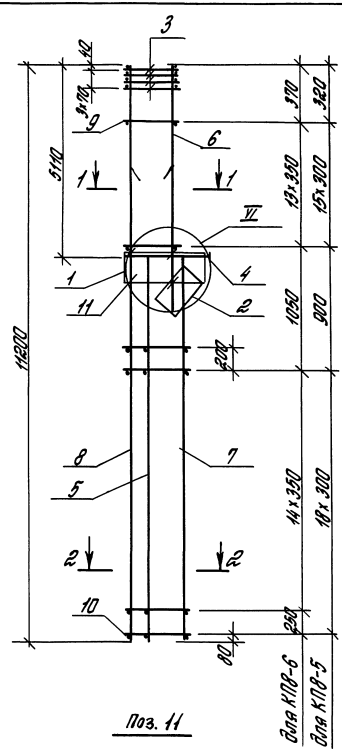
			1.424.1-12.2-20	
И.И. Гусев	С.И. Сидорова	С.И. Сидорова	Каркас пространственный КП 7-4	И.И. Гусев
С.И. Сидорова	С.И. Сидорова	С.И. Сидорова		И.И. Гусев
С.И. Сидорова	С.И. Сидорова	С.И. Сидорова		И.И. Гусев



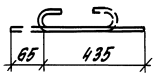
Марка каркаса	Поз.	Наименование	Кол.	Обозначение документа	Масса каркаса, кг
КПВ-1	1	Сетка С1	1	1.424.1-12.2-90	206,2
	2	С4	1	-92	
	3	С7	4	-94	
	4	Каркас плоский КР1-2	1	-69	
	5	КР6-2	1	-73	
	6	КР4-1	1	-72	
	7	КР6-4	1	-73	
	8	КР12-1	1	-79	
	9	Ф6АГ; $\ell = 580$; 0,129кг	24	без черт.	
	10	Ф6АГ; $\ell = 780$; 0,173кг	32	то же	
	11	Ф6АГ; $\ell = 500$; 0,12кг	6	1.424.1-12.2-21	
КПВ-2	Пока 1...6, 9... 11- по КПВ-1				240,8
	7	Каркас плоский КР6-7	1	1.424.1-12.2-74	
	8	КР12-2	1	-79	
КПВ-3	Пока 1...5, 7... 11- по КПВ-1				264,7
	6	Каркас плоский КР4-2	1	1.424.1-12.2-72	
	7	КР6-7	1	-74	
	8	КР12-2	1	-79	
КПВ-4	Пока 1...5, 11- по КПВ-1				330,0
	6	Каркас плоский КР4-4	1	1.424.1-12.2-72	
	7	КР6-10	1	-74	
	8	КР12-3	1	-79	
	9	Ф8АГ; $\ell = 580$; 0,229кг	20	без черт.	
	10	Ф8АГ; $\ell = 780$; 0,308кг	26	то же	

1. Узел VII см. 1.424.1-12.2-63
2. Арматура класса А-I по ГОСТ 5781-82*

		1.424.1-12.2-21			
Исполн. по	Фрак	Служ	Каркас пространственный КПВ-1... КПВ-4	Исполн. лист	Листов
Резав	Корнетова	Ев		Р	1
Исполн.	Корнетова	Служ	ЦИНПРОМЗАДАНИИ		
Проект	Летов	А			
Исполн.	Корнетова	Служ			



Поз. 11

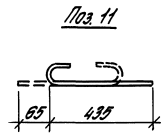
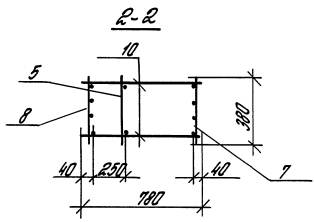
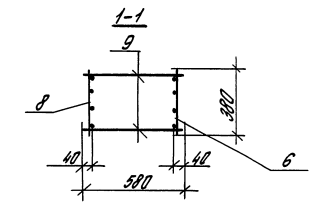
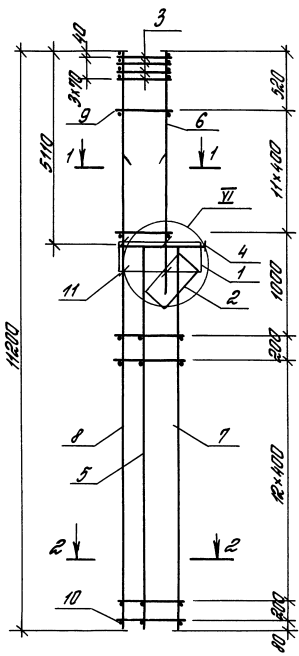


для К1П8-6
для К1П8-5

Марка каркаса	Поз.	Наименование	Кол.	Обозначение документа	Масса каркаса кг	
К1П8-5	1	Сетка С1	1	1.424.1-12.2-90	327,1	
	2	С4	1	-92		
	3	С7	4	-94		
	4	Каркас плоский КР 1-2	1	-89		
	5	КР Б-2	1	-79		
	6	КР 17-1	1	-81		
	7	КР 19-1	1	-82		
	8	КР 25-2	1	-86		
	9	φ6 А I ; L=580; 0,129 кг	32	без черт.		
	10	φ6 А I ; L=780; 0,179 кг	40	то же		
	11	φ6 А I ; L=500; 0,12 кг	6	1.424.1-12.2-22		
К1П8-6	Поз 1...5, 11- по К1П8-5					410,8
	6	Каркас плоский КР 17-2	1	-81		
	7	КР 19-3	1	-82		
	8	КР 25-3	1	-86		
	9	φ8 А I ; L=580; 0,229 кг	28	без черт		
	10	φ8 А I ; L=780; 0,308 кг	34	то же		

1. Узел V см. 1.424.1-12.2-63.
2. Арматура класса А-I по ГОСТ 5781-82*.

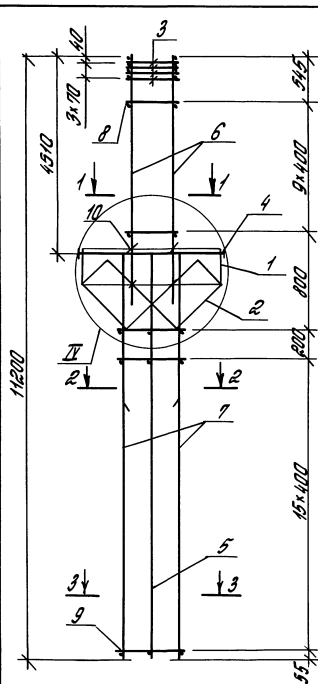
				1.424.1-12.2-22	
				Каркас пространственный К1П8-5, К1П8-6	
				ЦНИИПРОМАДИИ	
				Лист 7	



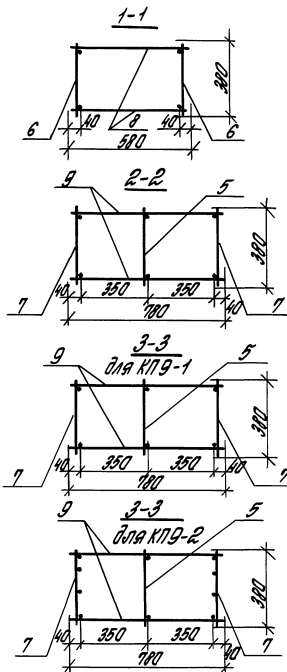
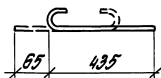
Марка каркаса	Поз	Наименование	Кол.	Обозначение документа	Масса каркаса кг
КП 8-7	1	Сетка С1	1	1.424.1-12.2-90	494,3
	2	С4	1	-92	
	3	С7	4	-94	
	4	Каркас плоский КР 1-2	1	-69	
	5	КР 6-2	1	-73	
	6	КР 17-3	1	-81	
	7	КР 19-4	1	-82	
	8	КР 25-4	1	-87	
	9	ФВВГ; L= 580; 0,129 кг	24	без черт.	
	10	ФВВГ; L= 190; 0,193 кг	30	то же	
	11	ФВВГ; L= 500; 0,12 кг	6	1.424.1-12.2-23	
КП 8-8		Поз 1..5,9...11 по КП 8-7			624,0
	6	Каркас плоский КР17-4	1	1.424.1-12.2-81	
	7	КР19-7	1	-83	
	8	КР25-5	1	-87	

1 Узел VII см. 1.424.1-12.2-63.
 2 Арматура класса А-I по ГОСТ 5781-82 *

		1.424.1-12.2-23			
Длина по бокам	Стрелка	Каркас пространственный КП 8-7, КП 8-8	Котировка	Лист	Листов
Размер по высоте	Стрелка		Р		7
Материал арматуры	Стрелка		ЦНИИПРОМЗДАНИЙ		
Материал сетки	Стрелка				
Материал арматуры	Стрелка				



Поз. 10

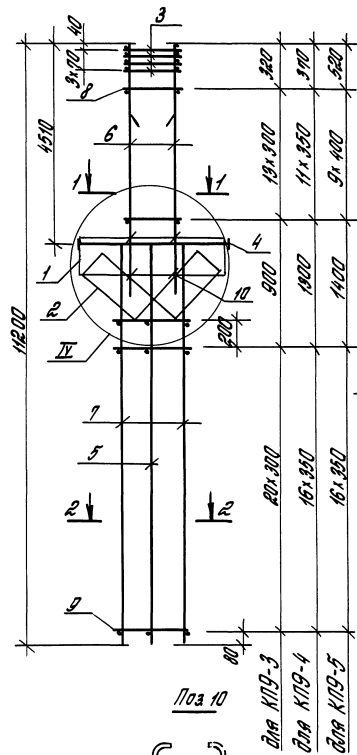


Марка каркаса	Поз	Наименование	Кол.	Обозначение документа	Масса каркаса, кг
КП9-1	1	Сетка С1	2	1.424.1-12.2-90	232,6
	2	С6	2	-94	
	3	С7	4	-94	
	4	Каркас плоский КР2-1	1	-70	
	5	КР7-2	1	-74	
	6	КР3-1	2	-72	
	7	КР7-4	2	-75	
	8	φ6 А1; L=300; 0,129 кг	20	без черт.	
	9	φ6 А1; L=700; 0,173 кг	34	то же	
	10	φ6 А1; L=500; 0,12 кг	8	1.424.1-12.2-24	
КП9-2	Поз 1..6, 8...10-по КП9-1				257,2
	7	Каркас плоский КР7-6	2	1.424.1-12.2-75	

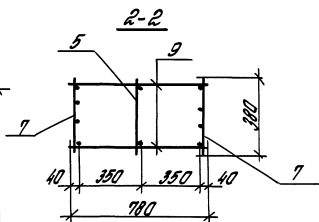
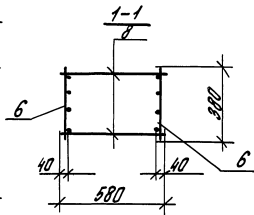
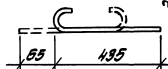
1. Узел II от 1.424.1-12.2-54.

2. Арматура класса А-1 по ГОСТ 5781-82*.

		1.424.1-12.2-24		Итого листов	
		Каркас пространственный КП9-1, КП9-2		р	7
Длина вала	Валок				
Размер	Коробочка				
Материал	Коробочка				
Плотность	Листы				
Н.контра	Коробочка				



Поз. 10

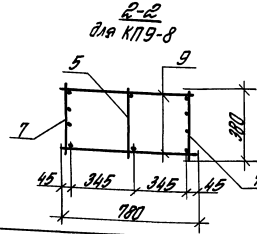
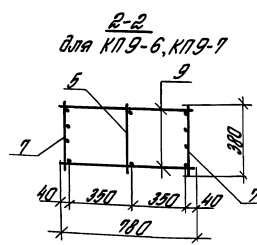
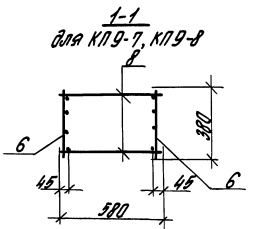
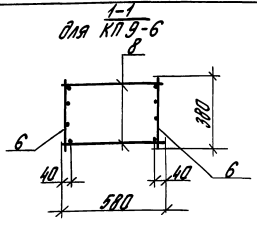
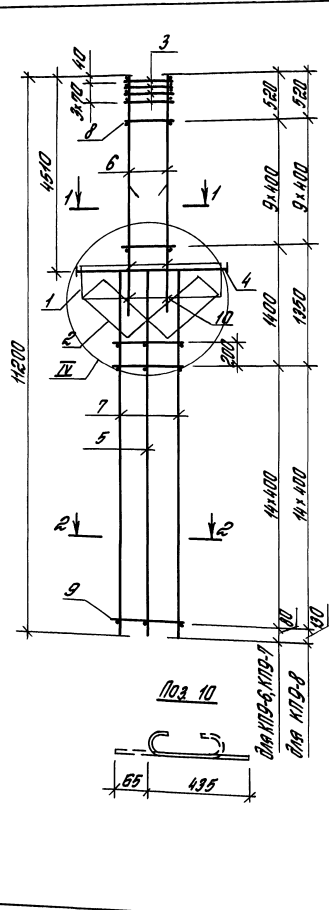


Марка каркаса	Поз.	Наименование	Кол.	Обозначение документа	Марка каркаса, кг
КП9-3	1	Сетка С1	2	1.424.1-12.2-90	360,0
	2	С6	2	-94	
	3	С7	4	-94	
	4	Каркас плоский КР2-1	1	-70	
	5	КР7-2	1	-75	
	6	КР16-1	2	-81	
	7	КР20-1	2	-83	
	8	Ф8А1; $l=580$; 0,129 кг	28	без черт.	
	9	Ф8А1; $l=780$; 0,173 кг	44	то же	
	10	Ф8А1; $l=500$; 0,12 кг	8	1.424.1-12.2-25	
КП9-4	Поз. 1...5, 10 - по КП9-3				447,4
	6	Каркас плоский КР16-2	2	1.424.1-12.2-81	
	7	КР20-3	2	-83	
	8	Ф8А1; $l=580$; 0,229 кг	24	без черт.	
	9	Ф8А1; $l=780$; 0,308 кг	36	то же	
КП9-5	Поз. 1...5, 10 - по КП9-3				484,9
	6	Каркас плоский КР16-3	2	1.424.1-12.2-81	
	7	КР20-3	2	-83	
	8	Ф8А1; $l=580$; 0,229 кг	20	без черт.	
	9	Ф8А1; $l=780$; 0,308 кг	36	то же	

1. Узел IV см. 1.424.1-12.2-64.

2. Арматура класса А-I по ГОСТ 5781-82*.

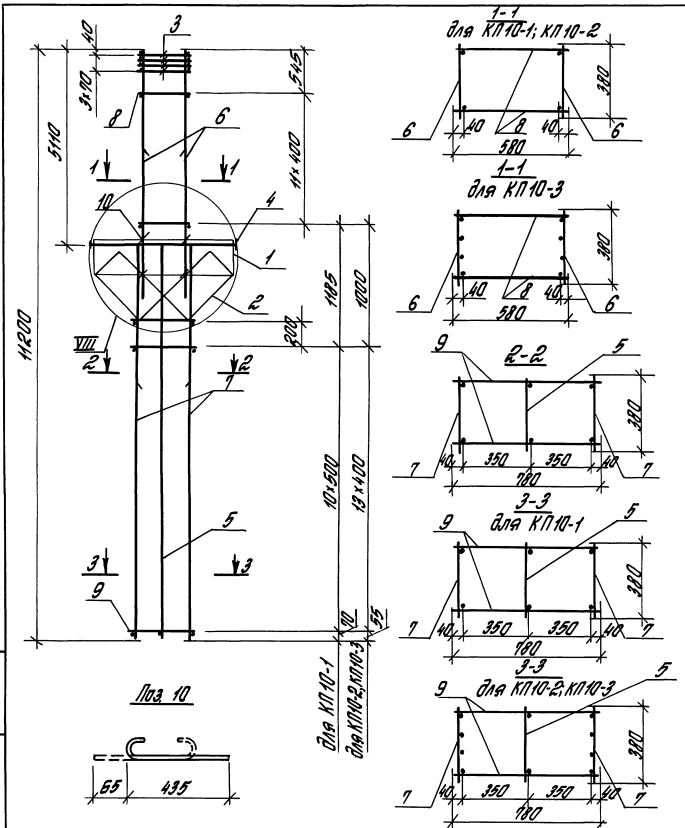
		1.424.1-12.2-25			
Длин. по бок	Внес	Каркас пространственный КП9-3... КП9-5	Лист	Листов	
Разреш. Контракт	Лен			Р	7
Продан. Контракт	С.И.		ЦНИИПРОМЗДАНИЙ		
Продан. Ленты	С.				
И.контр. Королёва	С.И.				



Марка каркаса	Поз.	Наименование	Кол.	Обозначение документа	Масса каркаса, кг
КП-9-6	1	Сетка С1	2	1.424.1-12.2-90	595,0
	2	С6	2	-94	
	3	С7	4	-94	
	4	Каркас плоский КР2-1	1	-70	
	5	КР7-2	1	-15	
	6	КР16-4	2	-81	
	7	КР20-4	2	-83	
	8	ф8АІ; $\ell = 580$; 0,229 кг	20	без черт.	
	9	ф8АІ; $\ell = 780$; 0,308 кг	32	то же	
	10	ф6АІ; $\ell = 500$; 0,12 кг	8	1.424.1-12.2-26	
КП9-7	Поэ 1...5, 9, 10 - по КП9-6				750,6
	6	Каркас плоский КР16-5	2	1.424.1-12.2-81	
	7	КР20-5	2	-83	
	8	ф10АІ; $\ell = 580$; 0,358 кг	20	без черт.	
КП9-8	Поэ 1...5, 10 - по КП9-6				997,5
	6	Каркас плоский КР16-6	2	1.424.1-12.2-81	
	7	КР20-6	2	-83	
	8	ф10АІ; $\ell = 580$; 0,358 кг	20	без черт.	
9	ф10АІ; $\ell = 780$; 0,481 кг	32	то же		

1. Узел IV см. 1.424.1-12.2-54
2. Арматура класса А-І по ГОСТ 5781-82*

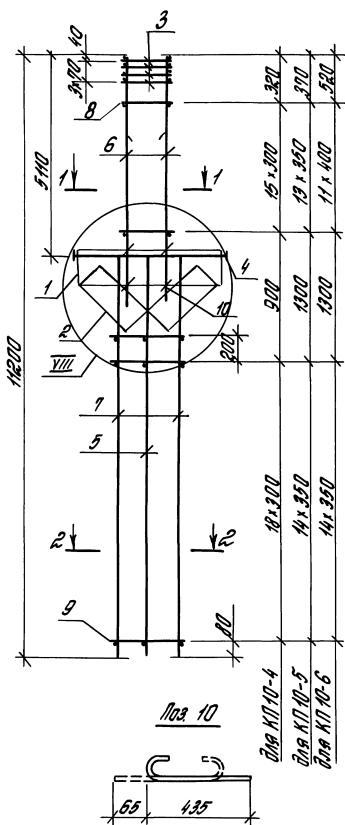
		1.424.1-12.2-26			
Иванов	Борис	Каркас пространственный КП9-6... КП9-8	Иванов	Иванов	
Рязань	Александр				
Игорь	Александр				
Игорь	Александр				
			ЦНИИПРОМЗДАНИЙ		



Марка каркаса	Поз.	Наименование	Кол.	Обозначение документа	Масса каркаса, кг
КП10-1	1	Сетка С1	2	1.424.1-12.2-90	262,1
	2	С6	2	-94	
	3	С7	4	-94	
	4	Каркас плоский КР2-2	1	-71	
	5	КР6-1	1	-73	
	6	КР4-1	2	-72	
	7	КР6-5	2	-74	
	8	Ф6АГ; $L=580$; 0,129кг	24	без черт.	
	9	Ф8АГ; $L=780$; 0,308кг	24	то же	
	10	Ф6АГ; $L=500$; 0,12кг	8	1.424.1-12.2-27	
КП10-2	1	Каркас плоский КР6-8	2	1.424.1-12.2-74	272,5
	8	Ф6АГ; $L=580$; 0,129кг	24	без черт.	
	9	Ф6АГ; $L=780$; 0,173кг	30	то же	
КП10-3	Поэ 1...6,10-по КП10-1				329,1
	6	Каркас плоский КР4-3	2	1.424.1-12.2-72	
	7	КР6-8	2	-74	
	8	Ф6АГ; $L=580$; 0,129кг	24	без черт.	
9	Ф6АГ; $L=780$; 0,173кг	30	то же		

- Узел VIII см. 1.424.1-12.2-64.
- Арматура класса А-Г по ГОСТ 5781-82*.

		1.424.1-12.2-27	
Лицевая	Блок	Каркас пространственный КП10-1... КП10-3	Итого
Резерв	Комплектация		
Исполн	Королёва		Итого
Провер	Летчик		Итого
И.Колос	Королёва		Итого



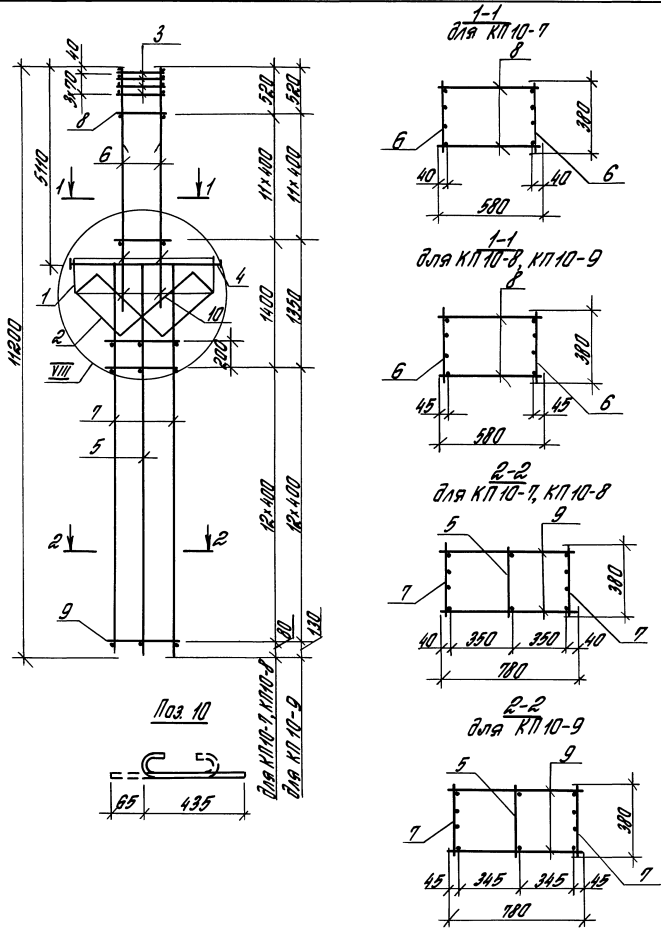
Лист 10

для КП 10-4
для КП 10-5
для КП 10-6

Марка каркаса	Поз.	Наименование	Кол.	Объяснение документа	Масса каркаса кг
КП 10-4	1	Сетка С1	2	1.424.1-12.2-90	362,6
	2	С6	2	-94	
	3	С7	4	-94	
	4	Каркас плоский КР2-2	1	-71	
	5	КРБ-1	1	-73	
	6	КР17-1	2	-81	
	7	КР19-1	2	-82	
	8	Ф8АГ; L=580; 0,129 кг	32	без черт.	
	9	Ф8АГ; L=780; 0,173 кг	40	то же	
	10	Ф8АГ; L=500; 0,12 кг	8	1.424.1-12.2-28	
КП 10-5	Поз. 1...5, 10 - по КП 10-4				
	6	Каркас плоский КР17-2	2	1.424.1-12.2-81	449,2
	7	КР19-2	2	-82	
	8	Ф8АГ; L=580; 0,229 кг	28	без черт.	
	9	Ф8АГ; L=780; 0,308 кг	32	то же	
Поз. 1...5, 10 - по КП 10-4					
КП 10-6	Поз. 1...5, 10 - по КП 10-4				
	6	Каркас плоский КР17-3	2	1.424.1-12.2-81	490,9
	7	КР19-2	2	-82	
	8	Ф8АГ; L=580; 0,229 кг	24	без черт.	
9	Ф8АГ; L=780; 0,308 кг	32	то же		

1 Узел VIII см. 1.424.1-12.2-64.
2 Арматура класса А-I по ГОСТ 5781-82*

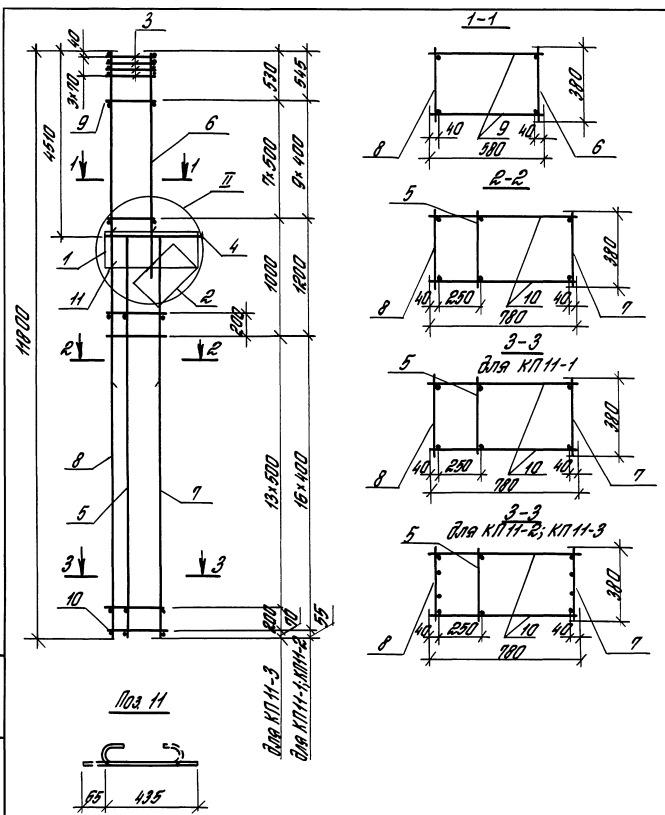
				1.424.1-12.2-28	
Пл. или фр. блок	Фронт	Каркас пространственный КП 10-4... КП 10-6	Установка	Лист	Листов
Арматура	Кармателла				
Металл	Коробка				
Полоса	Лента				
А. карта	Коробка				



Марка каркаса	Поз.	Наименование	Кол.	Обозначение документа	Масса каркаса, кг
КП 10-7	1	Сетка С1	2	1.424.1-12.2-90	502,3
	2	С6	2	-94	
	3	С7	4	-94	
	4	Каркас плоский КР2-2	1	-71	
	5	КР6-1	1	-73	
	6	КР17-4	2	-81	
	7	КР19-5	2	-82	
	8	φ8 А I; ℓ=580; 0,229 кг	24	без черт.	
	9	φ8 А I; ℓ=780; 0,308 кг	28	то же	
	10	φ6 А I; ℓ=500; 0,12 кг	8	1.424.1-12.2-29	
КП 10-8	Показ 1...5, 9, 10 - по КП 10-7				758,4
	6	Каркас плоский КР17-5	2	1.424.1-12.2-81	
	7	КР19-6	2	-82	
КП 10-9	Показ 1...5, 10 - по КП 10-7				939,2
	6	КР17-6	2	1.424.1-12.2-81	
	7	КР19-8	2	-83	
	8	φ10 А I; ℓ=580; 0,358 кг	24	без черт.	
	9	φ10 А I; ℓ=780; 0,481 кг	28	то же	

1 Узел VIII см. 1.424.1-12.2-64
 2. Арматура класса А-I по ГОСТ 5781-82*.

1.424.1-12.2-29					
Длина брус	Внес	Каркас пространственный КП 10-7...КП 10-9	Страна	Лист	Листов
Крепеж	Крепежные		Р		
Изоляц.	Коробка		СДК		
Правда	Лестница		А		
И. контр.	Коробка		СДК		
ЦИНПРОМЗДАНИИ					

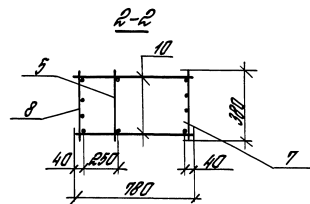
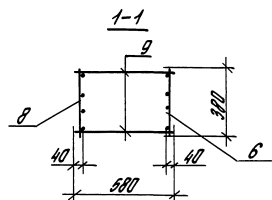
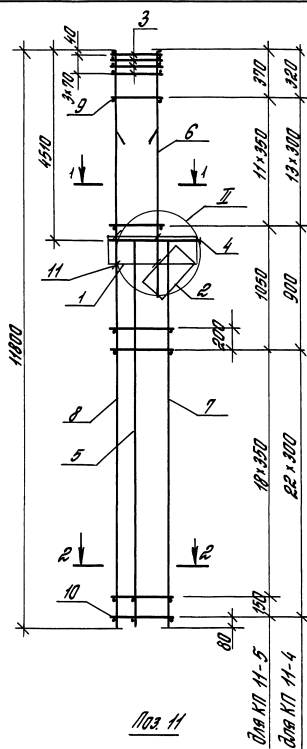


Марка каркаса	Поз	Наименование	Поз	Обозначение документа	Масса каркаса кг
КПН-1	1	Сетка С1	1	1.424.1-12.2-90	210,5
	2	С4	1	-92	
	3	С7	4	-94	
	4	Каркас плоский КР1-1	1	-68	
	5	КР8-1	1	-76	
	6	КР3-1	1	-72	
	7	КР8-3	1	-76	
	8	КР13-1	1	-79	
	9	Ф8АГ; $l=580$; 0,129кг	20	без черт.	
	10	Ф8АГ; $l=780$; 0,193кг	36	то же	
	11	Ф8АГ; $l=500$; 0,12 кг	6	1.424.1-12.2-30	
КПН-2	Поз 1..6, 9... 11 - по КПН-1				248,1
	7	Каркас плоский КР8-7	1	1.424.1-12.2-76	
	8	КР13-2	1	-79	
КПН-3	Поз 1..5, 11 - по КПН-1				315,4
	6	Каркас плоский КР3-2	1	1.424.1-12.2-72	
	7	КР8-10	1	-76	
	8	КР13-3	1	-79	
	9	Ф8АГ; $l=580$; 0,229кг	16	без черт.	
10	Ф8АГ; $l=780$; 0,308кг	32	то же		

1. Узел II см. 1.424.1-12.2-63.

2. Арматура класса АГ по ГОСТ 5701-82*

		1.424.1-12.2-30			
Изм.	по	Бюк	Корпус пространственный	Лист	Листов
1	дизайн	Корнетова	КПН-1... КПН-3	р	7
2	исполн	Корнетова			
3	проект	Летов			
4	констр	Корнетова			
				ЦНИИПРОМЗДАНИЙ	

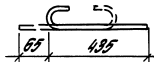


Марка каркаса	Поз.	Наименование	Кол.	Обозначение документа	Масса каркаса, кг
КП 11-4	1	Сетка С1	1	1.424.1-12.2-90	341,7
	2	С4	1	-92	
	3	С7	4	-94	
	4	Каркас плоский КР1-1	1	-68	
	5	КРР-1	1	-76	
	6	КР16-1	1	-81	
	7	КР24-1	1	-84	
	8	КР26-1	1	-87	
	9	ФБЯ I; L=580; Q,129 кг	28	без верт.	
	10	ФБЯ I; L=700; Q,173 кг	48	то же	
	11	ФБЯ I; L=500; Q,12 кг	6	1.424.1-12.2-31	
КП 11-5	Поз.1..5, 11- по КП 11-4				431,2
	6	Каркас плоский КР16-2	1	1.424.1-12.2-81	
	7	КР24-3	1	-84	
	8	КР26-3	1	-87	
	9	ФБЯ I; L=580; Q,129 кг	24	без верт.	
	10	ФБЯ I; L=700; Q,170 кг	42	то же	

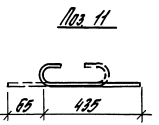
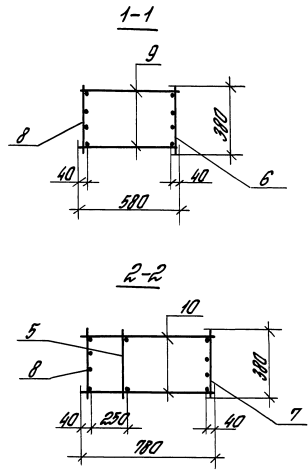
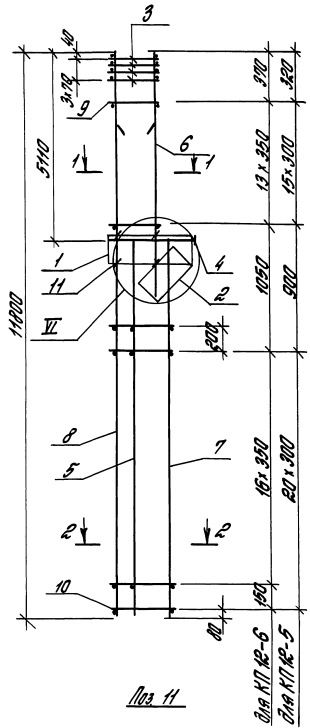
1. Узел II см. 1.424.1-12.2-63.

2. Архитектура класса И-Г по ГОСТ 5781-82.*

Поз. 11



		1.424.1-12.2-31				
М.инж.пр. Бонд	Бонд	Каркас пространственный КП 11-4, КП 11-5	Итого	Лист	Листов	
Старш. Кривошап	Кр.		Р		1	
М.стар. Каралева	О.М.		ЦНИИПРОМЗДАНИЙ			
М.инж. Кельми	К.					
М.инж. Каралева	О.М.					

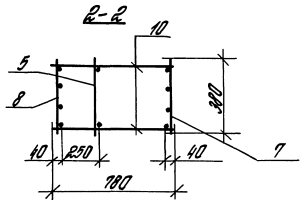
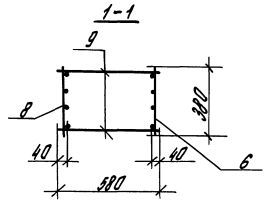
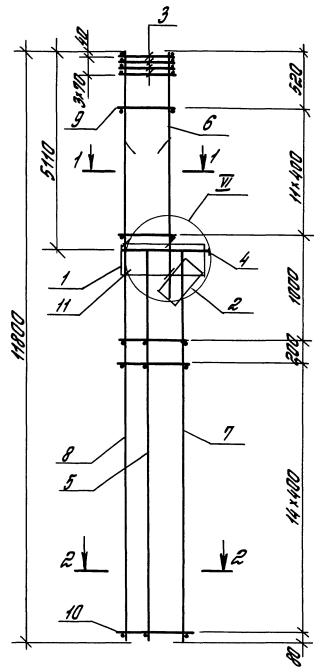


для КП 12-6
для КП 12-5

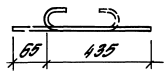
Марка каркаса	Поз.	Наименование	Кол.	Обозначение документа	Марка каркаса, кг
КП 12-5	1	Сетка С1	1	1.424.1-12.2-90	343,6
	2	С4	1	-92	
	3	С7	4	-94	
	4	Каркас плоский КР1-2	1	-69	
	5	КР7-2	1	-95	
	6	КР17-1	1	-81	
	7	КР20-1	1	-83	
	8	КР26-2	1	-87	
	9	Ф8А1; $l=580$; 0,129кг	32	без черт.	
	10	Ф6А1; $l=780$; 0,173кг	44	то же	
	11	Ф6А1; $l=500$; 0,12кг	6	1.424.1-12.2-33	
КП 12-6	Поз 1... 5, 11- по КП 12-5				432,1
	6	Каркас плоский КР14-2	1	-81	
	7	КР20-2	1	-83	
	8	КР26-4	1	-87	
	9	Ф8А1; $l=580$; 0,229кг	28	без черт.	
	10	Ф8А1; $l=780$; 0,308кг	38	то же	

1. Узел II см. 1.424.1-12.2-53
2. Конструкция класса А-Г по ГОСТ 5781-82*

				1.424.1-12.2-33			
И.И.И.И.И.И.	С.И.И.			Каркас пространственный КП 12-5, КП 12-6	Итого	Лист	Листов
К.И.И.И.И.И.	К.И.И.И.И.И.				Р		1
К.И.И.И.И.И.	К.И.И.И.И.И.				ЦНИИПРОМАДМИИ		
К.И.И.И.И.И.	К.И.И.И.И.И.				5		



Поз. 11

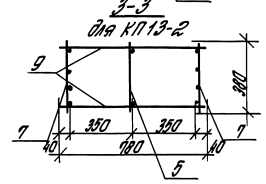
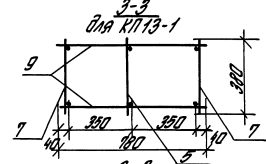
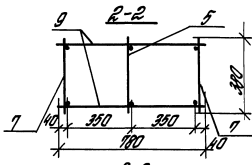
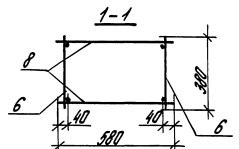
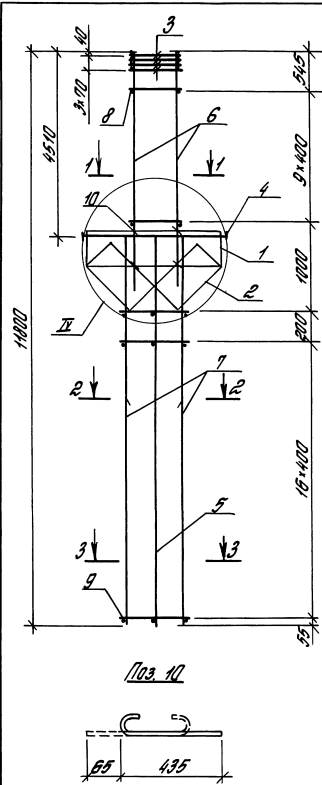


Марка каркаса	Поз	Наименование	Кол.	Обозначение документа	Масса каркаса, кг
КП 12-7	1	Сетка С1	1	1.424.1-12.2-90	519,4
	2	С4	1	-92	
	3	С7	4	-94	
	4	Каркас плоский КР 1-2	1	-69	
	5	КР 7-2	1	-75	
	6	КР 17-3	1	-81	
	7	КР 20-4	1	-83	
	8	КР 26-5	1	-87	
	9	ф8А1; $l=580$; 0,229кг	24	без черт.	
	10	ф8А1; $l=780$; 0,308кг	32	то же	
	11	ф6А1; $l=500$; 0,12кг	6	1.424.1-12.2-34	
КП 12-8	Поз. 1... 5, 9... 11- по КП12-7				656,3
	6	Каркас плоский КР17-4	1	1.424.1-12.2-81	
	7	КР20-5	1	-83	
	8	КР26-6	1	-87	

1. Узел VII см. 1.424.1-12.2-53.
2. Арматуры класса А-I по ГОСТ 5781-82*.

Центральный институт и завод «Металл-Сиб-И»

				1.424.1-12.2-94		
Материал	Бетон	Каркас	Каркас пространственный	Стандарт	Лист	Листов
Материал	Карматит	Класс	КП 12-7, КП 12-8	Р	7	
Материал	Карматит	Сетка		ЦНИИПРОМЗДАНИЙ		
Материал	Летучи	Сетка				
Материал	Карматит	Сетка				

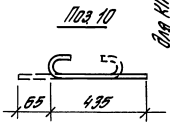
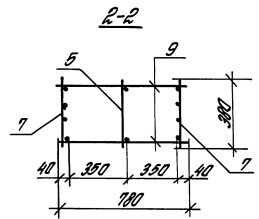
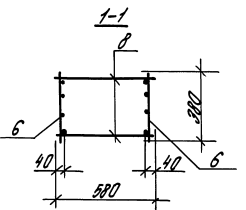
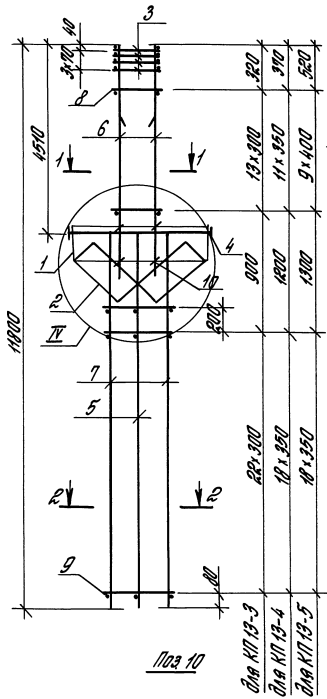


Марка каркаса	Поз.	Наименование	Кол.	Обозначение документа	Масса каркаса, кг
КП13-1	1	Сетка С1	2	1.424.1-12.2-90	241,7
	2	С6	2	-94	
	3	С7	4	-94	
	4	Каркас плоский КР2-1	1	-70	
	5	КР8-1	1	-76	
	6	КР3-1	2	-72	
	7	КР8-3	2	-76	
	8	ф6А1; L=500; 0,129кг	20	без черт.	
	9	ф6А1; L=780; 0,173кг	36	то же	
	10	ф6А1; L=500; 0,12кг	8	1.424.1-12.2-35	
КП13-2		Поз.1-6,8...10-по КП13-1			279,3
	7	Каркас плоский КР8-7	2	1.424.1-12.2-76	

1. Узел IV см. 1.424.1-12.2-64.
 2. Архитектура класса А-I по ГОСТ 5781-82*

				1.424.1-12.2-35			
Длина по	Брок	Брок	Каркас пространственный КП13-1; КП13-2	Страна	Лист	Листов	
Развал	Корсетка	Л		ЦНИИпротзаданий			
Кордан	Корсетка	а/к					
Продоль	Ленты	а					
Контра	Коробка	а/к					

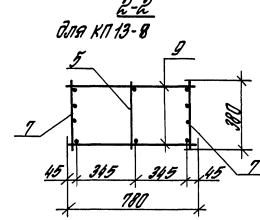
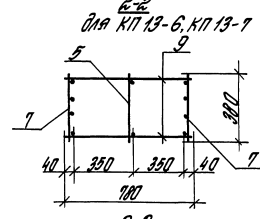
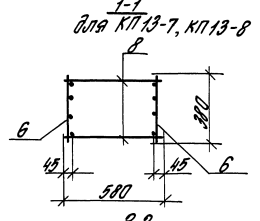
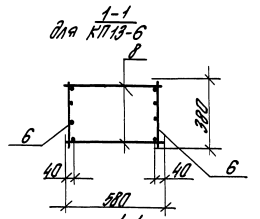
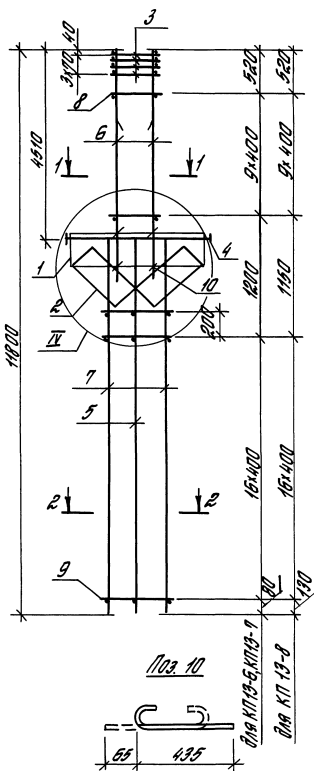
Числ. № подл. Подпись и дата



Марка каркаса	Поз.	Наименование	Кол.	Обозначение документа	Марка каркаса
КП13-3	1	Решетка С1	2	1.424.1-12.2-90	376,4
	2	С6	2	-94	
	3	С7	4	-94	
	4	Каркас плоский КРР-1	1	-10	
	5	КРР-1	1	-16	
	6	КР16-1	2	-81	
	7	КР21-1	2	-84	
	8	φ6 А1; L=500; 0,429 кг	28	без черт.	
	9	φ6 А1; L=700; 0,113 кг	48	то же	
	10	φ6 А1; L=500; 0,12 кг	8	1.424.1-12.2-36	
КП13-4	Поз 1...5,10 по КП13-3				468,7
	6	Каркас плоский КР16-2	2	1.424.1-12.2-81	
	7	КР21-2	2	-84	
	8	φ8 А1; L=500; 0,229 кг	24	без черт.	
	9	φ8 А1; L=700; 0,308 кг	40	то же	
КП13-5	Поз 1...5,10 по КП13-3				506,2
	6	Каркас плоский КР16-3	2	1.424.1-12.2-81	
	7	КР21-2	2	-84	
	8	φ8 А1; L=500; 0,229 кг	20	без черт.	
9	φ8 А1; L=700; 0,308 кг	40	то же		

1 Узел IV см. 1.424.1-12.2-64
 2 Норматива класса ИZ по ГОСТ 5701-82*

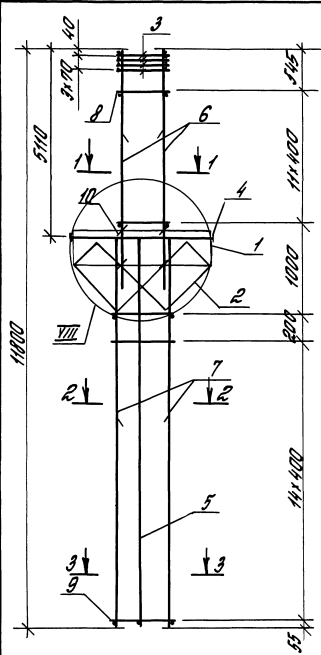
				1.424.1-12.2-35		
И.инж.пр. Брок	Биче	Каркас пространственный КП13-3..., КП13-5		Итого	Лист	Листов
Резав.б.	Корнетова			2		1
Исполн.	Корнетова					
Провер.	Летич					
И.контр.	Корнетова					
				ЦНИИПРОМЗДАНИИ		



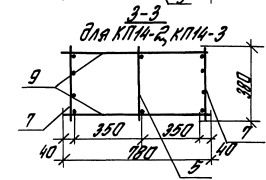
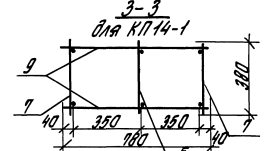
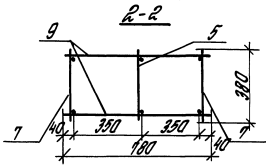
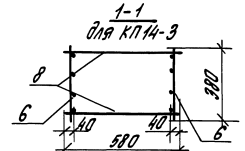
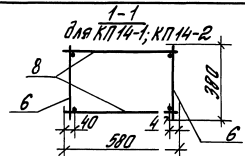
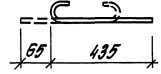
Марка каркаса	Поз	Наименование	Кол.	Обозначение документа	Масса каркаса, кг
КП13-6	1	сетка С1	2	1.424.1-12.2-90	621,2
	2	С6	2	-94	
	3	С7	4	-94	
	4	Каркас плоский КР2-1	1	-70	
	5	КР8-1	1	-76	
	6	КР16-4	2	-81	
	7	КР21-6	2	-84	
	8	ФРАГ; L=680; 0,229 кг	20	без черт.	
	9	ФРАГ; L=780; 0,308 кг	36	то же	
	10	ФРАГ; L=500; 0,12 кг	8	1.424.1-12.2-37	
КП13-7	Поз. 1...5, 10 по КП13-6				
	6	Каркас плоский КР16-5	2	1.424.1-12.2-81	783,7
	7	КР21-7	2	-84	
	8	Ф10АГ; L=580; 0,358 кг	20	без черт.	
9	ФРАГ; L=780; 0,308 кг	36	то же		
КП13-8	Поз. 1...5, 10 по КП13-6				
	6	Каркас плоский КР16-6	2	1.424.1-12.2-81	979,4
	7	КР21-9	2	-84	
	8	Ф10АГ; L=580; 0,358 кг	20	без черт.	
9	Ф10АГ; L=780; 0,481 кг	36	то же		

- Узел IV см. 1.424.1-12.2-64.
- Арматура класса А-I по ГОСТ 5781-82*

		1.424.1-12.2-37			
И.инж. А.Брак	Э.пр.к	Каркас пространственный КМЗ-6...КП13-8	Итого листов	Листов	
Разработчик Карамель	Инж.			Р	7
Исполн. Карамель	Инж.			ЦНИИПРОМЗДАНИЙ	
Провер. Лещин	Инж.				
Н.контр. Карамель	Инж.				



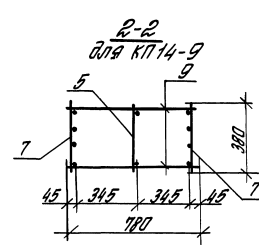
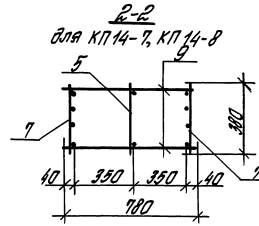
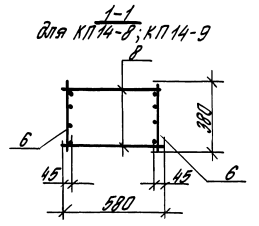
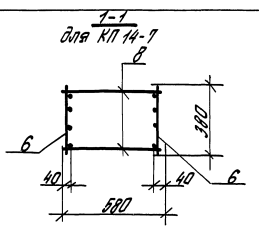
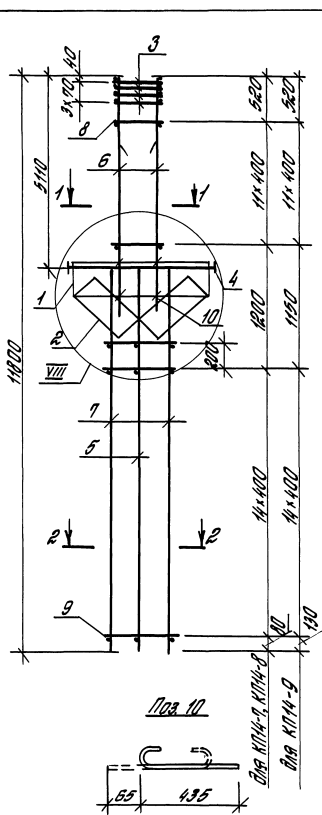
Поз. 10



Марка каркаса	Поз.	Наименование	Кол.	Обозначение документа	Марка каркаса, кг
КП 14-1	1	Сетка С1	2	1.4R4.1-1R.2-90	246,7
	2	С6	2	-94	
	3	С7	4	-94	
	4	Каркас плоский КР2-2	1	-71	
	5	КР7-2	1	-75	
	6	КР4-1	2	-72	
	7	КР7-4	2	-75	
	8	Ф6 А I ; L=580; 0,129 кг	24	без черт.	
	9	Ф6 А I ; L=780; 0,173 кг	32	то же	
	10	Ф6 А I ; L=500; 0,12 кг	8	1.4R4.1-1R.2-38	
КП 14-2	7	Каркас плоский КР7-7	2	1.4R4.1-1R.2-75	284,3
КП 14-3	6	Каркас плоский КР4-3	2	1.4R4.1-1R.2-72	340,9
	7	КР7-7	2	-75	

- Узел VIII от 1.4R4.1-1R.2-64.
- Арматура класса А-I по ГОСТ 5781-82*.

				1.4R4.1-1R.2-38	
Миним. блок	Блок	Каркас пространственный КП 14-1... КП 14-3	Итого	Итого	Итого
Короб	Короб				
Короб	Короб				
Короб	Короб				
Короб	Короб				
			ЦИНИПРОМЗДАНИИ		

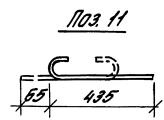
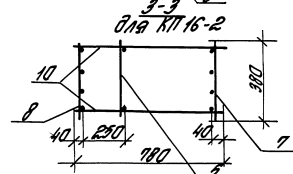
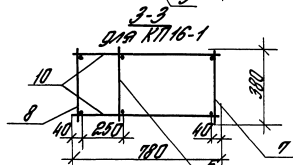
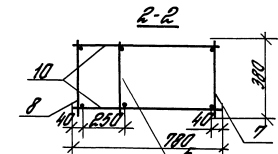
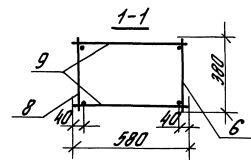
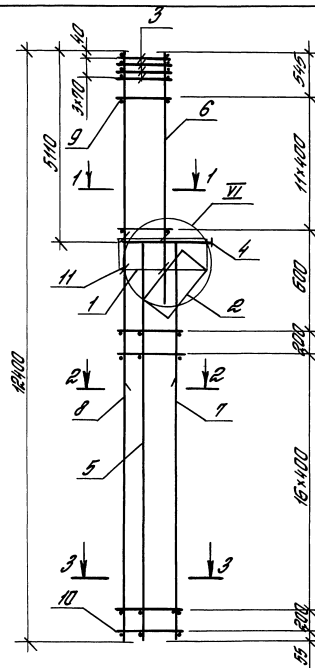


Марка кардаса	Поз.	Наименование	Кол.	Обозначение документа	Масса кардаса кг
КП 14-7	1	Сетка С1	2	1.424.1-12.2-90	620,0
	2	С6	2	-94	
	3	С7	4	-94	
	4	Каркас плоский КР2-2	1	-71	
	5	КР7-2	1	-75	
	6	КР17-4	2	-81	
	7	КР20-4	2	-83	
	8	Ф8А1; L=500; 0,229 кг	24	без черт.	
	9	Ф8А1; L=700; 0,308 кг	32	то же	
	10	Ф8А1; L=500; 0,12 кг	8	1.424.1-12.2-40	
КП 14-8	Поз. 1..5, 10 по КП 14-7				791,3
	6	Каркас плоский КР17-5	2	1.424.1-12.2-81	
	7	КР20-5	2	-83	
	8	Ф10А1; L=500; 0,358 кг	24	без черт.	
	9	Ф8А1; L=700; 0,308 кг	32	то же	
КП 14-9	Поз. 1..5, 10 по КП 14-7				981,6
	6	Каркас плоский КР17-6	2	1.424.1-12.2-81	
	7	КР20-6	2	-83	
	8	Ф10А1; L=500; 0,358 кг	24	без черт.	
9	Ф10А1; L=700; 0,481 кг	32	то же		

- Узел VIII см. 1.424.1-12.2-54.
- Арматура класса А1 по ГОСТ 5781-82*

		1.424.1-12.2-40			
Длина в блок	Блок	Каркас пространственный КП 14-7... КП 14-9	Лист р	Лист г	ЦНИИПРОМЗДАНИЙ
Разряд	Корректир				
Исполн.	Корректор				
Провер.	Летчик				
Испит.	Корректор				

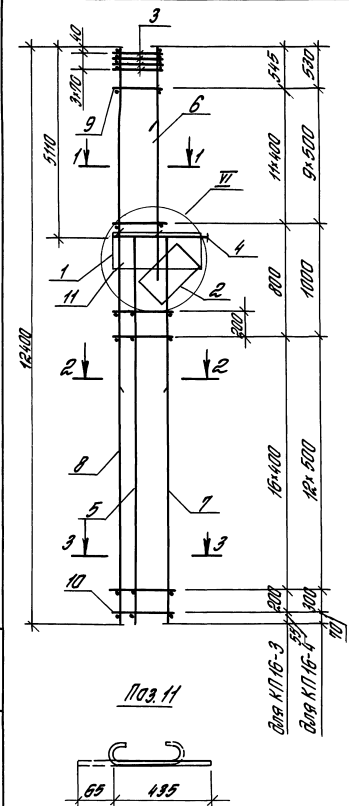
Иж. № 10/10. Проектное и конструкторское бюро



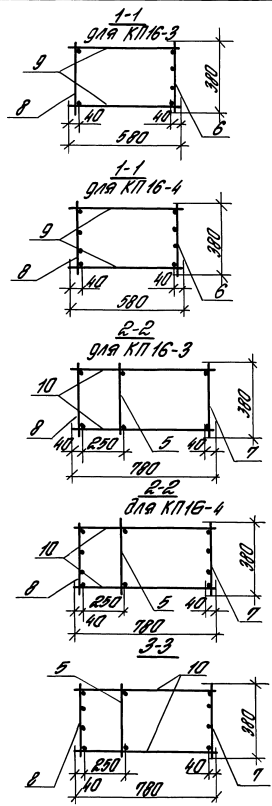
Марка каркаса	Поз	Наименование	Кол.	Обозначение документа	Масса каркаса, кг
КЛ 16-1	1	Решетка С1	1	1.424.1-12.2-90	224,3
	2	С4	1	-92	
	3	С7	4	-94	
	4	Каркас плоский КР1-2	1	-59	
	5	КРР-2	1	-76	
	6	КР4-1	1	-72	
	7	КР8-4	1	-76	
	8	КР14-1	1	-80	
	9	φ6AII; l = 580; 0,129 кг	24	без черт.	
	10	φ6AII; l = 780; 0,113 кг	38	то же	
	11	φ6AII; l = 500; 0,12 кг	6	1.424.1-12.2-43	
КЛ 16-2	Поз 1...6, 9...11 по КЛ 16-1				254,9
	7	Каркас плоский КР8-8	1	1.424.1-12.2-76	
	8	КР14-2	1	-80	

1. Узел VI см. 1.424.1-12.2-63
 2. Арматура класса А-I по ГОСТ 5781-82*

			1.424.1-12.2-43		
И.И.И.И.И.И.	В.В.В.В.В.В.	К.К.К.К.К.К.	Каркас разработанный КЛ 16-1, КЛ 16-2	И.И.И.И.И.И.	В.В.В.В.В.В.
И.И.И.И.И.И.	В.В.В.В.В.В.	К.К.К.К.К.К.		И.И.И.И.И.И.	В.В.В.В.В.В.
И.И.И.И.И.И.	В.В.В.В.В.В.	К.К.К.К.К.К.		ЦНИИПРОМЗДАНИИ	



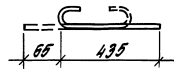
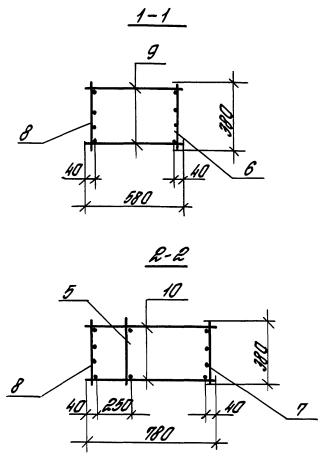
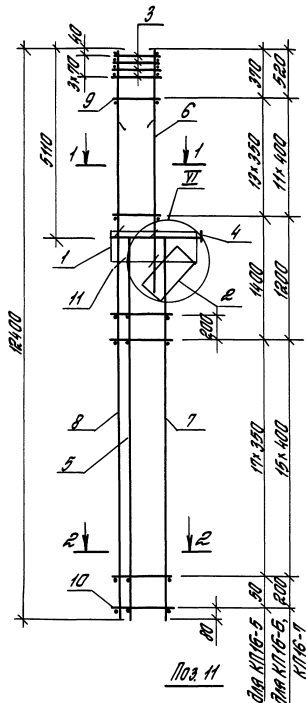
Поз. 11



Марка каркаса	Поз	Наименование	Кол.	Обязанность документа	Масса каркаса, кг
КП16-3	1	Сетка С1	1	1.424.1-12.2-90	228,8
	2	С4	1	-92	
	3	С7	4	-94	
	4	Каркас плоский КР1-2	1	-69	
	5	КР8-2	1	-76	
	6	КР4-2	1	-72	
	7	КР8-8	1	-76	
	8	КР14-2	1	-80	
	9	Ф8А1; L=580; 0,129 кг	24	без черт.	
	10	Ф8А1; L=780; 0,173 кг	38	то же	
	11	Ф8А1; L=500; 0,12 кг	6	1.424.1-12.2-44	
КП16-4	Поз. 1...5, 11-по КП16-3				444,7
	6	Каркас плоский КР4-4	1	1.424.1-12.2-72	
	7	КР8-6	1	-76	
	8	КР14-3	1	-80	
	9	Ф8А1; L=580; 0,129 кг	20	без черт.	
	10	Ф8А1; L=780; 0,308 кг	30	то же	

1. Узел V см. 1.424.1-12.2-63
2. Арматура класса А1 по ГОСТ 5781-82*

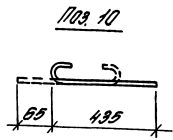
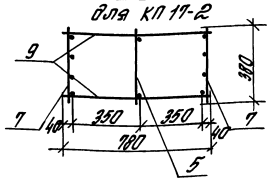
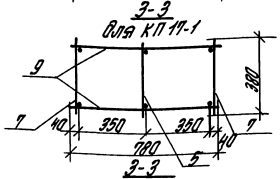
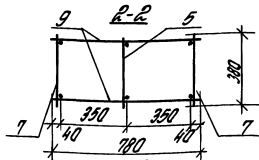
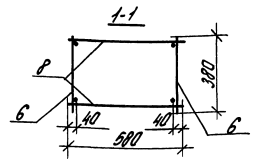
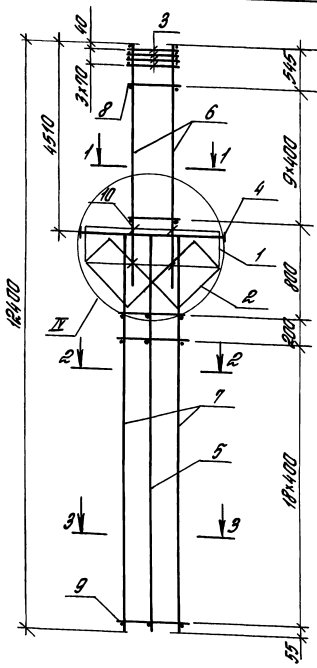
		1.424.1-12.2-44			
И.И.И.И.И.И.И.	В.В.В.В.В.В.В.	Каркас пространственный КП16-3, КП16-4	И.И.И.И.И.И.И.	И.И.И.И.И.И.И.	И.И.И.И.И.И.И.
И.И.И.И.И.И.И.	В.В.В.В.В.В.В.		ЦНИИПРОМЗАДАНИИ		



Марка каркаса	Поз	Наименование	Кол.	Обозначение документа	Марка каркаса, кг
КП16-5	1	Сетка С1	1	1.424.1-12.2-90	452,9
	2	С4	1	-92	
	3	С7	4	-94	
	4	Каркас плоский КР1-2	1	-69	
	5	КР8-2	1	-76	
	6	КР17-2	1	-81	
	7	КР21-4	1	-84	
	8	КР27-3	1	-88	
	9	Ф8А1; L=580; 0,2229кг	28	без черт.	
	10	Ф8А1; L=780; 0,308кг	40	то же	
	11	Ф6А1; L=500; 0,12кг	6	1.424.1-12.2-45	
КП16-6	Поз 1...5, 11- по КП16-5				545,5
	6	Каркас плоский КР17-3	1	1.424.1-12.2-81	
	7	КР21-5	1	-84	
	8	КР27-5	1	-88	
	9	Ф8А1; L=580; 0,2229кг	24	без черт.	
	10	Ф8А1; L=780; 0,308кг	36	то же	
КП16-7	Поз 1...5, 11- по КП16-5				629,5
	6	Каркас плоский КР17-4	1	1.424.1-12.2-81	
	7	КР21-8	1	-84	
	8	КР27-6	1	-88	
	9	Ф8А1; L=580; 0,2229кг	24	без черт.	
10	Ф8А1; L=780; 0,308кг	36	то же		

1. Узел V см. 1.424.1-12.2-83.
 2. Арматура класса А-I по ГОСТ 5781-82*.

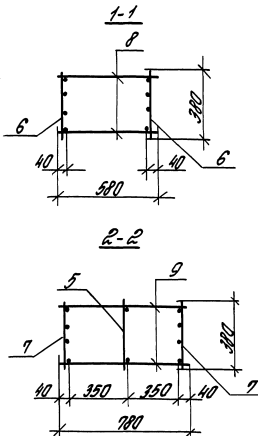
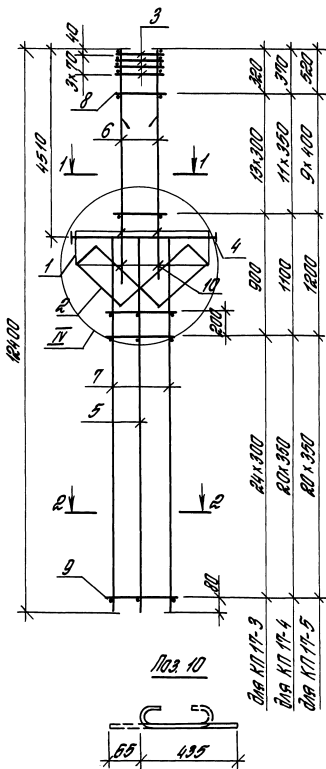
		1.424.1-12.2-45	
Длина	Блок	Фрак	Каркас пространственный КП16-5... КП16-7
Размер	Контур	Вид	
Страна	Контур	Вид	
Профиль	Контур	Вид	
Акция	Контур	Вид	
			Контур, лист, листов
			Цилиндропрозрачный



Марка каркаса	Поз.	Наименование	Кол.	Обозначение документа	Масса каркаса, кг
КП17-1	1	Сетка С1	2	1.424.1-12.2-90	290,7
	2	С6	2	-94	
	3	С7	4	-94	
	4	Каркас плоский КР2-1	1	-70	
	5	КР9-2	1	-77	
	6	КР3-1	2	-72	
	7	КР9-4	2	-77	
	8	ФБА I; L=500; 0,129 кг	20	без черт.	
	9	ФБА I; L=700; 0,179 кг	40	по мс	
	10	ФБА I; L=500; 0,12 кг	8	1.424.1-12.2-46	
КП17-2	Поз 1...6, 2...10 по КП17-1				291,3
	7	Каркас плоский КР9-8	2	1.424.1-12.2-77	

1. Узел II см. 1.424.1-12.2-54.
 2. Арматура класса А-I по ГОСТ 5781-82.*

				1.424.1-12.2-46	
Исполн. Л.Ф.Ок	Инж. В.С.К.	Провер. А.С.К.	Инж. А.С.К.	Каркас пространственный	Стр. 1
Коррекц. В.С.К.	Инж. В.С.К.	Инж. А.С.К.	Инж. А.С.К.	КП17-1, КП17-2	Лист 1
Проект. В.С.К.	Инж. В.С.К.	Инж. А.С.К.	Инж. А.С.К.	ЦНИИПРОМЗДАНИЙ	

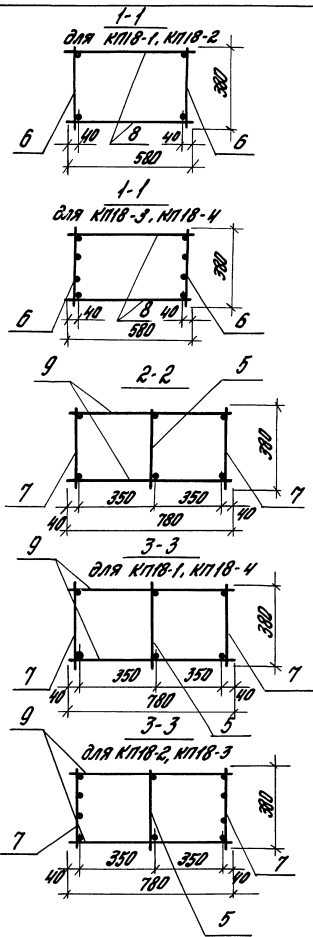
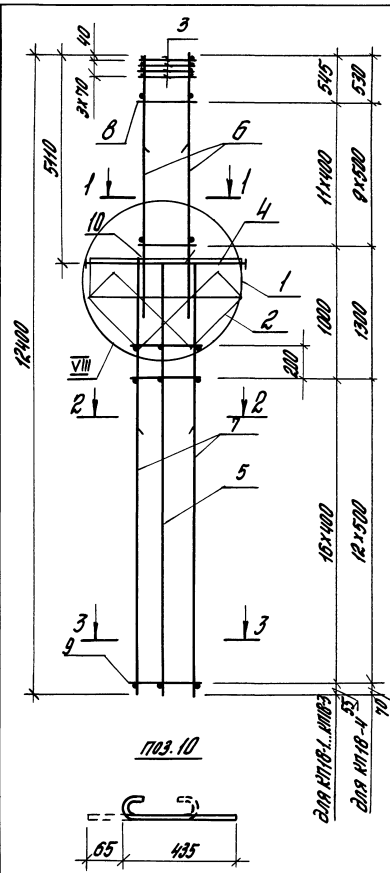


Марка каркаса	Поз	Наименование	Кол.	Обозначение документа	Масса каркаса, кг
КП17-3	1	Ветка С1	2	1.4Р4.1-12.2-90	393,0
	2	С6	2	-94	
	3	С7	4	-94	
	4	Каркас плоский КР2-1	1	-70	
	5	КР9-2	1	-77	
	6	КР16-1	2	-81	
	7	КР22-1	2	-84	
	8	Ф8А1; $l=580$; 0,129 кг	28	без черт.	
	9	Ф8А1; $l=780$; 0,179 кг	52	то же	
	10	Ф8А1; $l=500$; 0,12 кг	8	1.4Р4.1-12.2-47	
КП17-4	Поз. 1...5, 10 по КП17-3				490,0
	6	Каркас плоский КР16-2	2	1.4Р4.1-12.2-81	
	7	КР22-2	2	-84	
	8	Ф8А1; $l=580$; 0,229 кг	24	без черт.	
КП17-5	Поз. 1...5, 10 по КП17-3				524,5
	6	Каркас плоский КР16-3	2	1.4Р4.1-12.2-81	
	7	КР22-2	2	-84	
	8	Ф8А1; $l=580$; 0,229 кг	20	без черт.	
9	Ф8А1; $l=780$; 0,308 кг	44	то же		

1. Узел II см. 1.4Р4.1-12.2-64.
 2. Арматура класса А-I по ГОСТ 5701-82*

		1.4Р4.1-12.2-47	
Г.И.Индра Брок	Звук	Каркас пространственный КП17-3... КП17-5	Стандарт Лист 1
В.И.Индра	Корректор		
И.И.Индра	Корректор		
Л.И.Индра	Листы		
К.И.Индра	Корректор		

Наб. № 10/10. Изготовитель и дата. Указание на лист

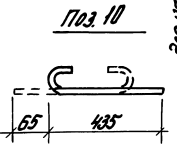
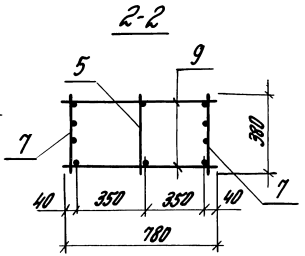
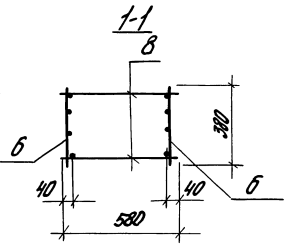
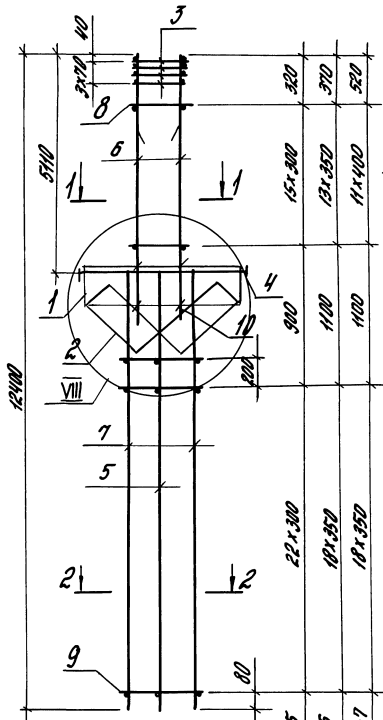


Материал каркаса	Поз.	Наименование	кол.	Обозначение документа	Масса каркаса, кг
КП18-1	1	Сетка С1	2	1.424.1-12.2-90	255,9
	2	С6	2	-94	
	3	С7	4	-94	
	4	Каркас плоский КР2-2	1	-74	
	5	КР8-1	1	-76	
	6	КР4-1	2	-72	
	7	КР8-3	2	-76	
	8	ФБЛГ ; P=580; 0,129кг	24	БЭЗ черт.	
	9	ФБЛГ ; P=780; 0,173кг	36	То же	
	10	ФБЛГ ; P=500; 0,12кг	8	1.424.1-12.2-49	
КП18-2	7	Поз.1...6,8...10 по КП18-1			296,5
	7	Каркас плоский КР8-9	2	1.424.1-12.2-76	
КП18-3	6	Поз.1...5, 8...10 по КП18-1			344,3
	6	Каркас плоский КР4-2	2	1.424.1-12.2-72	
КП18-4	7	КР8-9	2	-76	371,0
		Поз.1...5,10 по КП18-1			
	6	Каркас плоский КР4-4	2	1.424.1-12.2-72	
	7	КР8-5	2	-76	
	8	ФБЛГ ; P=580; 0,229кг	20	БЭЗ черт.	
	9	ФБЛГ ; P=780; 0,308кг	28	То же	

1. Узел VII см. 1.424.1-12.2-84.
 2. Арматура класса А-Т по ГОСТ 5781-82*.

		1.424.1-12.2-49		
П.И.Короб	Б.Кор	Каркас пространственный КП18-1... КП18-4	Листов	
Р.Короб	К.Короб		Р	
И.Короб	К.Короб		Т	
Л.Короб	Л.Короб		ЦНШПРОМАДИШ	
Н.Короб	К.Короб			

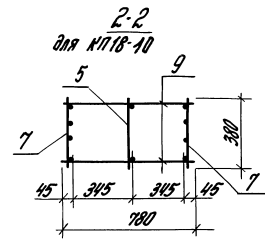
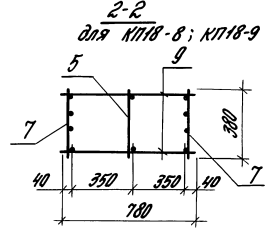
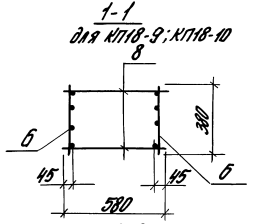
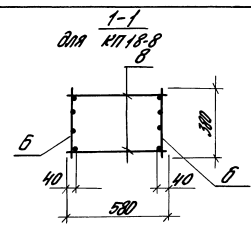
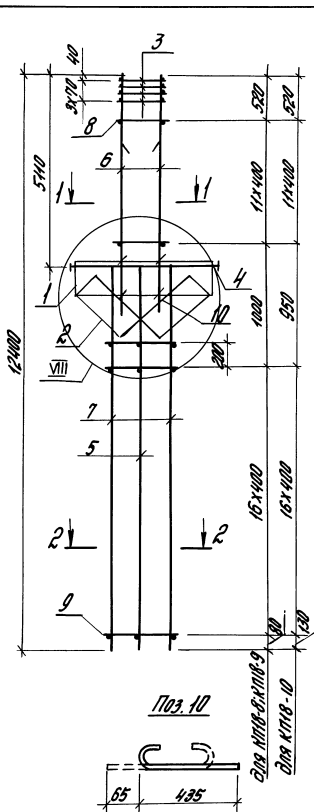
ЦНШПРОМАДИШ



Марка каркаса	Поз.	Наименование	кол.	Обозначение документа	Масса каркаса, кг
КП18-5	1	Сетка С1	2	1.424.1-12.2-90	395,4
	2	С6	2	-94	
	3	С7	4	-94	
	4	Каркас плоский КР2-2	1	-71	
	5	КР8-1	1	-76	
	6	КР17-1	2	-81	
	7	КР21-1	2	-84	
	8	Ф8АТ; L=580; 0,129кг	32	Без черт.	
	9	Ф8АТ; L=780; 0,173кг	40	То же	
	10	Ф8АТ; L=500; 0,12кг	8	1.424.1-12.2-50	
КП18-6	Поз. 1... 5, 10 по КП18-5				491,7
	6	Каркас плоский КР17-2	2	1.424.1-12.2-81	
	7	КР21-2	2	-84	
	8	Ф8АТ; L=580; 0,229кг	28	Без черт.	
	9	Ф8АТ; L=780; 0,308кг	40	То же	
КП18-7	Поз. 1... 5, 10 по КП18-5				533,4
	6	Каркас плоский КР17-3	2	1.424.1-12.2-81	
	7	КР21-2	2	-84	
	8	Ф8АТ; L=580; 0,229кг	24	Без черт.	
9	Ф8АТ; L=780; 0,308кг	40	То же		

- Узел VII см. 1.424.1-12.2-64
- Арматура класса А-I по ГОСТ 5781-82 *

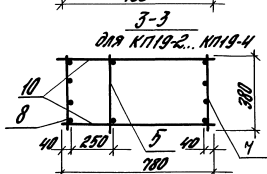
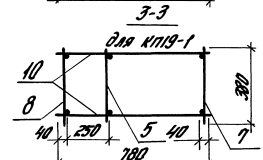
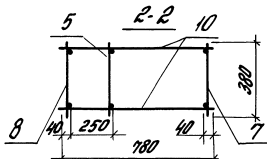
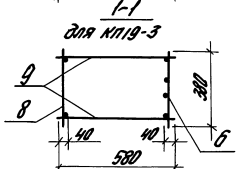
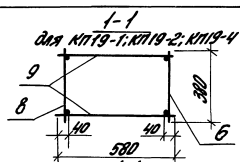
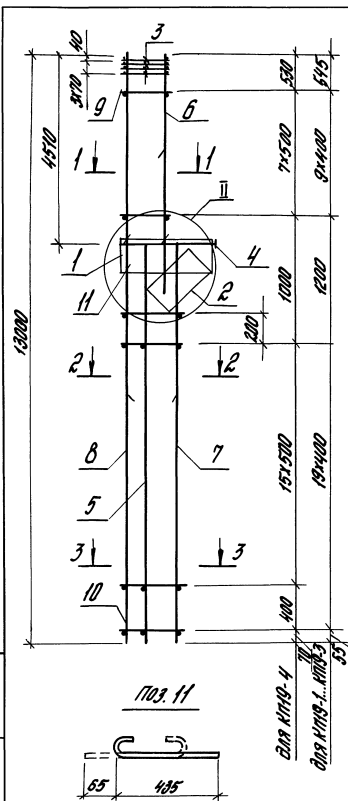
			1.424.1-12.2-50		
Инж.пр.	Болн	Убр	Каркас пространственный КП18-5... КП18-7	Сталь	Лист
Разр.	Коллектор	Кол		Р	1
Сопл	Корректор	С		ЦНШПРОМДАНШ	
Пробор	Лемма	С			
Н.Коллектор	Корректор	СУР			



Марка кардана	Поз.	Наименование	кол.	Обозначение документа	Масса кардана, кг
КП18-8	1	Сетка С1	2	1.424.1-12.2-90	6541
	2	С6	2	-94	
	3	С7	4	-94	
	4	Каркас плоский КР2-2	1	-71	
	5	КР8-1	1	-76	
	6	КР47-4	2	-81	
	7	КР21-6	2	-84	
	8	ФЛРАТ; $\rho=580$; 0,229кг	24	Без черт.	
	9	ФЛРАТ; $\rho=780$; 0,308кг	36	То же	
	10	ФЛРАТ; $\rho=500$; 0,12кг	8	1.424.1-12.2-51	
КП18-9	6	Каркас плоский КР17-5 Поз.1...5,9,10 по КП18-8	2	1.424.1-12.2-81	8244
	7	КР21-7	2	-84	
	8	ФЛРАТ; $\rho=580$; 0,308кг Поз.1...5,10 по КП18-8	24	Без черт.	
КП18-10	6	Каркас плоский КР19-6	2	1.424.1-12.2-81	10235
	7	КР21-9	2	-84	
	8	ФЛРАТ; $\rho=580$; 0,308кг	24	Без черт.	
	9	ФЛРАТ; $\rho=780$; 0,481кг	36	То же	

- Узел VII см. 1.424.1-12.2-64
- Арматура класса А-I по ГОСТ 781-82*

			1.424.1-12.2-51			
Пл.инж.	Бок	Элек	Каркас пространственный КП18-8... КП18-10	Станд. лист	Лист	Листов
Инж.	Коробов	Коп.				
Сталь	Коробов	О.И.				
Провер.	Лемель	А.				
Н.контр.	Коробов	О.И.				

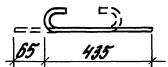
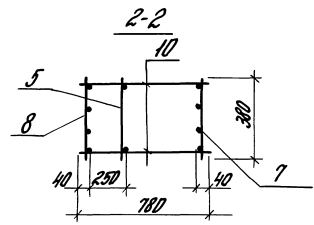
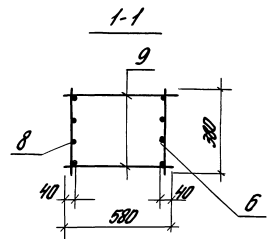
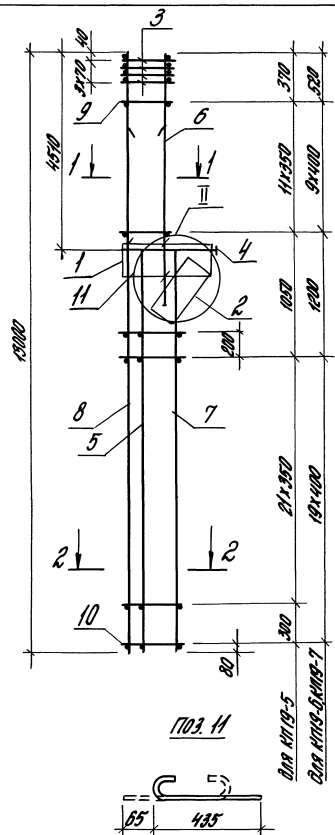


Марка кардана	Поз.	Наименование	Кол.	Обозначение документа	Марка кардана кг
КП19-1	1	Сетка С1	1	1.424.1-12.2-90	228,6
	2	С4	1	-92	
	3	С7	4	-94	
	4	Каркас плоский КР1-1	1	-68	
	5	КР10-1	1	-78	
	6	КР3-1	1	-72	
	7	КР10-2	1	-78	
	8	КР15-1	1	-80	
	9	ФБЯТ ; $\rho=580; 0,129\text{кг}$	20	Без черт.	
	10	ФБЯТ ; $\rho=780; 0,173\text{кг}$	42	То же	
	11	ФБЯТ ; $\rho=500; 0,12\text{кг}$	6	1.424.1-12.2-52	
КП19-2	7	Каркас плоский КР0-3	1	1.424.1-12.2-78	292,1
	8	КР15-2	1	-80	
КП19-3	Поз. 1... 6, 9... 11 по КП19-1				313,5
	6	Каркас плоский КР3-3	1	1.424.1-12.2-72	
	7	КР10-3	1	-78	
КП19-4	8	КР15-2	1	-80	397,7
	Поз. 1... 5, 11 - по КП19-1				
	6	Каркас плоский КР3-2	1	1.424.1-12.2-72	
	7	КР10-4	1	-78	
	8	КР15-3	1	-80	
9	ФБЯТ ; $\rho=580; 0,229\text{кг}$	16	Без черт.	То же	
10	ФБЯТ ; $\rho=780; 0,308\text{кг}$	36			

1. Узел II см. 1.424.1-12.2-82.

2. Арматура класса А-Г по ГОСТ 5781-82*.

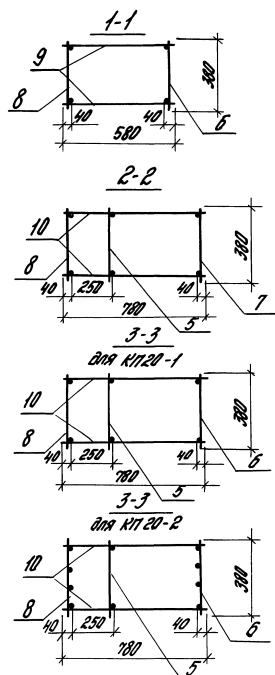
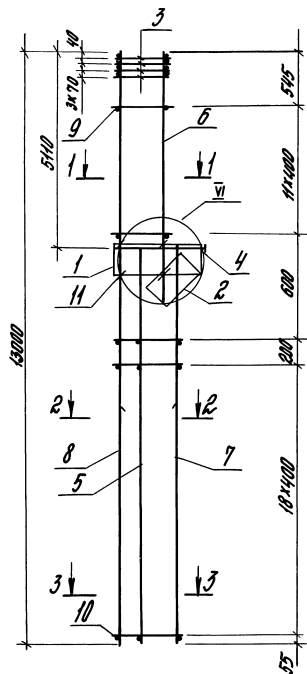
				1.424.1-12.2-52	
Исполнитель	Дата	Проверено	Согласовано	Лист	Листов
И.И.И.И.И.
Каркас пространственный КП19-1... КП19-4			
				ЦНИИПРОМЗАЩИТЫ	



Марка каркаса	Поз.	Наименование	кол.	Обозначение документа	Масса каркаса, кг	
КП19-5	1	Сетки С1	1	1.424.1-12.2-90	473,0	
	2	С4	1	-92		
	3	С7	4	-94		
	4	Каркас плоский КР1-1	1	-68		
	5	КР10-1	1	-78		
	6	КР15-2	1	-81		
	7	КР23-3	1	-85		
	8	КР28-1	1	-89		
	9	Ф8А1 ; ρ=500; 0,229кг	24	Без черт.		
	10	Ф8А1 ; ρ=700; 0,308кг	48	То же		
	11	Ф8А1 ; ρ=500; 0,12 кг	6	1.424.1-12.2-53		
КП19-6	Поз. 1... 5, 11 - по КП19-5					570,5
	6	Каркас плоский КР15-3	1	1.424.1-12.2-81		
	7	КР23-4	1	-85		
	8	КР28-3	1	-89		
	9	Ф8А1 ; ρ=500; 0,229кг	20	Без черт.		
	10	Ф8А1 ; ρ=700; 0,308кг	42	То же		
КП19-7	Поз. 1... 5, 11 - по КП19-5					722,7
	6	Каркас плоский КР15-4	1	1.424.1-12.2-81		
	7	КР23-5	1	-85		
	8	КР28-5	1	-89		
	9	Ф8А1 ; ρ=500; 0,229кг	20	Без черт.		
	10	Ф8А1 ; ρ=700; 0,308кг	42	То же		

1. Узел II см. 1.424.1-12.2-53
 2. Арматура класса А-1 по ГОСТ 3781-82*

			1.424.1-12.2-53			
Инженер	Бок	Бис	Каркас пространственный КП19-5... КП19-7	Стальной лист	Листов	
Контроль	Короледо	Р		Р	7	
Исполн.	Короледо	ОК		Цилиндр, заделанный		
Проект	Ленчи	Л				
И.контр.	Короледо	ОК				



ПЛОЗ. 11

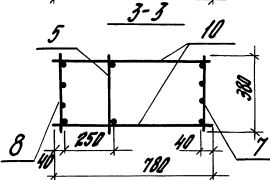
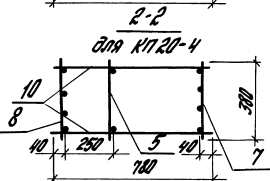
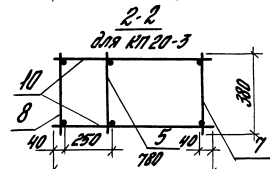
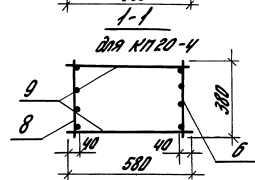
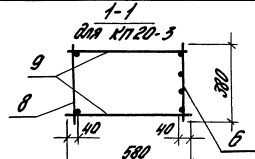
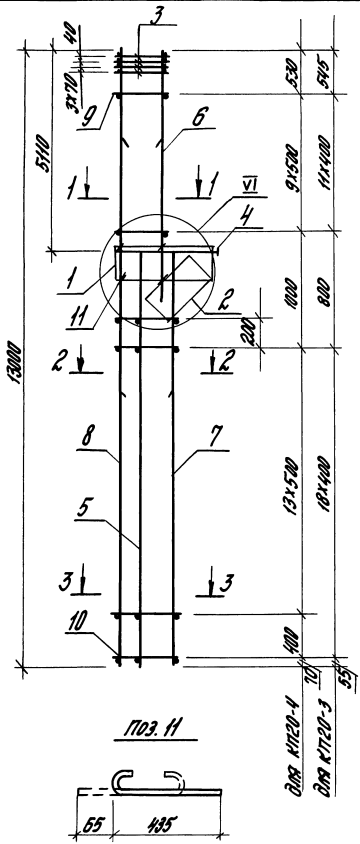


Марка бетона	поз.	Наименование	кол.	Обозначение документа	Масса каркаса, кг
К1720-1	1	Сетка С1	1	1.424.1-12.2-30	2330
	2	С4	1	-32	
	3	С7	4	-94	
	4	Каркас плоский КР1-2	1	-69	
	5	КР9-2	1	-77	
	6	КР4-1	1	-72	
	7	КР9-4	1	-77	
	8	КР15-1	1	-80	
	9	ФБЛГ; L=580; 0,129 кг	24	Без черт.	
	10	ФБЛГ; L=780; 0,173 кг	40	То же	
	11	ФБЛГ; L=500; 0,12 кг	6	1.424.1-12.2-54	
К1720-2	7	Каркас плоский КР9-9	1	1.424.1-12.2-77	2766
	8	КР15-2	1	-80	

1. Узел № см. 1.424.1-12.2-63.

2. Арматура класса А-1 по ГОСТ 5781-82*.

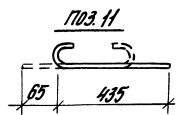
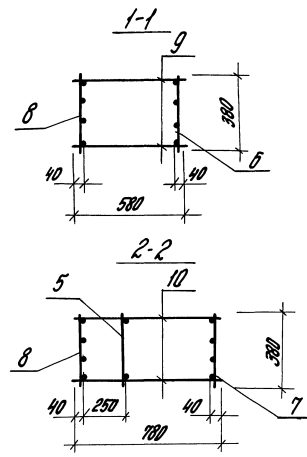
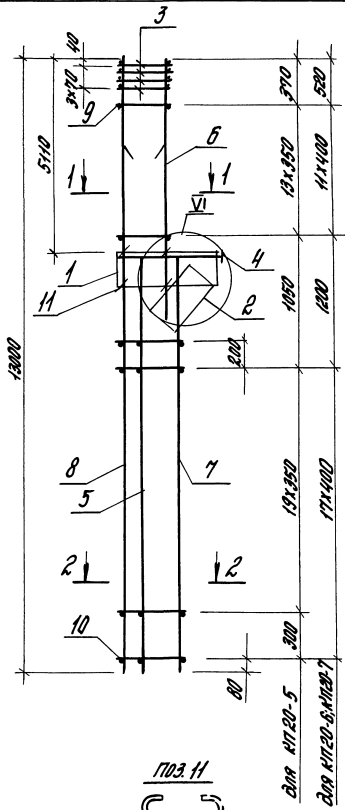
			1.424.1-12.2-54			
Линия др. блок	Блок		Каркас пространственный К1720-1; К1720-2	Страна	Лист	Листов
Разработ.	Корсаков	К		Р		1
Специант	Корсаков	авт.				
Провер.	Лемель	т				
Н. контрол.	Корсаков	авт.				



Марка каретки	Поз	Наименование	кол	Обозначение документа	Марка каретки
К1720-3	1	Сетки С1	1	1.424.1-12.2-90	300,5
	2	С4	1	-92	
	3	С7	4	-94	
	4	Каркас плоский КР1-2	1	-69	
	5	КР9-2	1	-77	
	6	КР4-2	1	-72	
	7	КР9-9	1	-77	
	8	КР15-2	1	-80	
	9	Ф8А1 ; $\rho=580; 0,129кг$	24	без черт.	
	10	Ф8А1 ; $\rho=780; 0,173кг$	40	То же	
	11	Ф8А1 ; $\rho=500; 0,12кг$	6	1.424.1-12.2-55	
К1720-4	Поз. 1...5, 11-по К1720-1				465,2
	6	Каркас плоский КР4-4	1	1.424.1-12.2-72	
	7	КР9-6	1	-77	
	8	КР15-3	1	-80	
	9	Ф8А1; $\rho=580; 0,229кг$	20	без черт.	
	10	Ф8А1; $\rho=780; 0,308кг$	32	То же	

1. Узел в см. 1.424.1-12.2-63
 2. Арматура класса А-I по ГОСТ 7881-82*

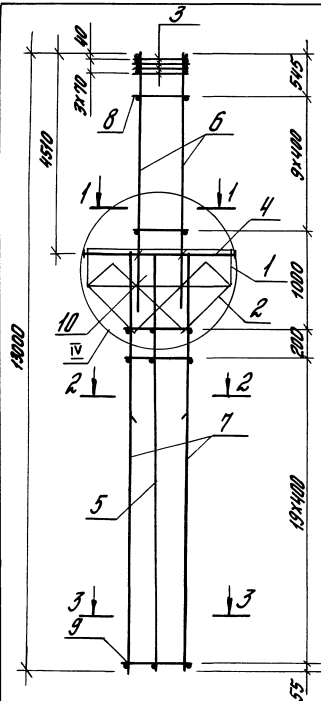
			1.424.1-12.2-55		
Исполн	Брок	Внос	Каркас пространственный К1720-3, К1720-4	Стандарт	Лист
Разработ	Корнеев	А		Р	1
Детали	Корнеев	О.И.		ЦИНШПРОМДАНДИ	
Провер	Лемин	А			
Исполн	Корнеев	О.И.			



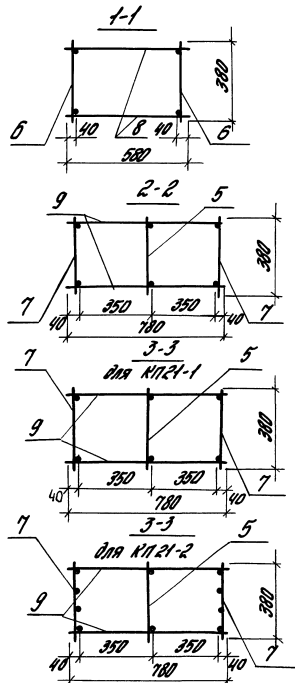
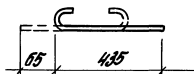
Марка каркаса	Поз.	Наименование	кол.	Обозначение документа	Масса каркаса, кг
КП20-5	1	Сетка С1	1	1.424.1-12.2-90	4740
	2	С4	1	-82	
	3	С7	4	-94	
	4	Каркас плоский КР1-2	1	-69	
	5	КР9-2	1	-77	
	6	КР17-2	1	-81	
	7	КР22-4	1	-85	
	8	КР28-2	1	-89	
	9	Ф8А1 ; L=580; 0,229кг	28	Без черт.	
	10	Ф8А1 ; L=780; 0,308кг	44	То же	
	11	Ф8А1 ; L=500; 0,12кг	6	1.424.1-12.2-55	
КП20-6		Поз. 1... 5, Н- по КП20-5			5706
	6	Каркас плоский КР17-3	1	1.424.1-12.2-81	
	7	КР22-6	1	-85	
	8	КР28-4	1	-89	
	9	Ф8А1; L=580; 0,229кг	24	Без черт.	
	10	Ф8А1; L=780; 0,308кг	38	То же	
КП20-7		Поз. 1... 5, Н- по КП20-5			721,8
	6	Каркас плоский КР17-4	1	1.424.1-12.2-81	
	7	КР22-7	1	-85	
	8	КР28-6	1	-89	
	9	Ф8А1; L=580; 0,229кг	24	Без черт.	
10	Ф8А1; L=780; 0,308кг	38	То же		

1. Узел 17 см. 1.424.1-12.2-63
 2. Арматура класса А-I по ГОСТ 5781-82*

				1.424.1-12.2-55		
Инж.пр. Брок	В.б.м.	Каркас пространственный	Стрелка	Лист	Листов	
Разработ. Канемедо	В.б.м.		Р		7	
Установ. Каркандо	В.б.м.		ЦНЦШПРОМЗДАНИИ			
Провед. Лемель	В.б.м.					
Н.контр. Каркандо	В.б.м.					



Пос. 10

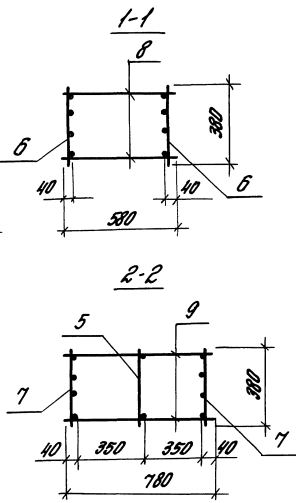
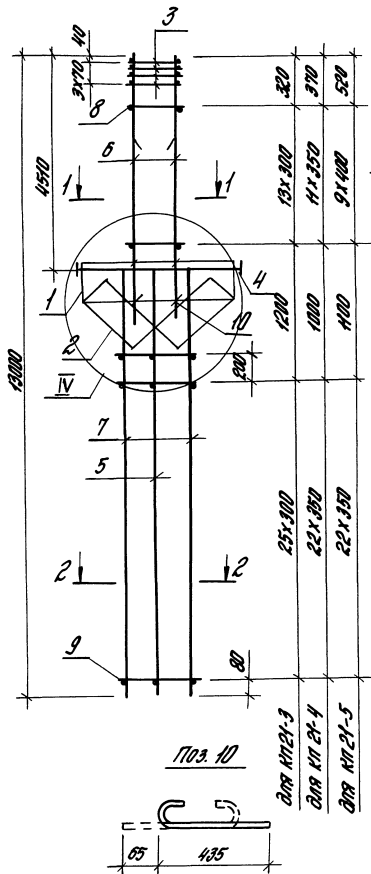


Марка каретки	Поз.	Наименование	Кол.	Обозначение документа	Масса каретки, кг
К1121-1	1	Сетка С1	2	1.424.1-12.2-90	2597
	2	С6	2	-94	
	3	С7	4	-94	
	4	Каркас плоский КР2-1	1	-70	
	5	КР10-1	1	-78	
	6	КР3-1	2	-72	
	7	КР10-2	2	-78	
	8	ФБАТ ; $\rho=580$; 0,129кг	20	Без карт.	
	9	ФБАТ ; $\rho=780$; 0,173кг	42	То же	
	10	ФБАТ ; $\rho=500$; 0,12кг	8	1.424.1-12.2-57	
К1121-2		Пос.1...68...10 по К1121-1			3431
	7	Каркас плоский КР10-3	2	1.424.1-12.2-78	

1. Высота \bar{H} см. 1.424.1-12.2-54.

2. Арматура класса А-1 по ГОСТ 5701-82*

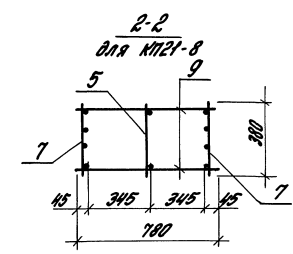
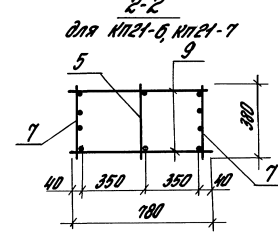
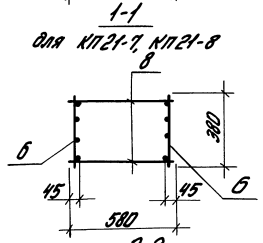
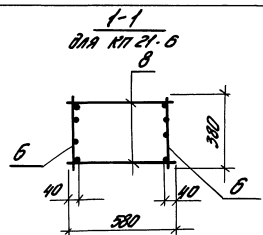
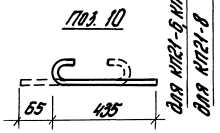
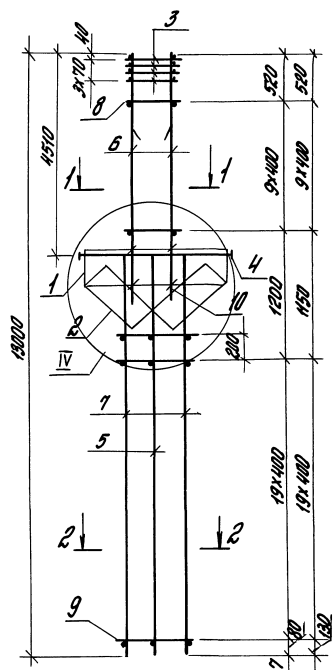
				1.424.1-12.2-57	
Монтаж	Брок	Корпус	Корпус пространственный	Стандарт	Лист
Контроль	Королёва	Корпус	К1121-1; К1121-2	р	7
Установка	Королёва	Корпус		ЦНИИПРОМЗАДАНИИ	
Проверка	Лемель	Корпус			
И.контр.	Королёва	Корпус			



Материал	кол.	Наименование	кол.	Обозначение документа	Масса каретки, кг
КП21-3	1	Сетка С1	2	1.424.1-12.2-90	402,1
	2	СБ	2	-94	
	3	С7	4	-94	
	4	Каркас плоский КР2-1	1	-70	
	5	КР10-1	1	-78	
	6	КР16-1	2	-81	
	7	КР23-1	2	-85	
	8	Ф8АТ; L=580; 0,129кг	28	Без черт.	
	9	Ф8АТ; L=780; 0,173кг	54	То же	
	10	Ф8АТ; L=500; 0,12 кг	8	1.424.1-12.2-58	
КП21-4	Поз.1...5,10- по КП21-3				511,4
	6	Каркас плоский КР16-2	2	1.424.1-12.2-81	
	7	КР23-2	2	-85	
	8	Ф8АТ; L=580; 0,229кг	24	Без черт.	
КП21-5	9	Ф8АТ; L=780; 0,308кг	48	То же	548,9
	Поз.1...5,10- по КП21-3				
	6	Каркас плоский КР16-3	2	1.424.1-12.2-81	
	7	КР23-2	2	-85	
	8	Ф8АТ; L=580; 0,229кг	20	Без черт.	
9	Ф8АТ; L=780; 0,308кг	48	То же		

1. Узел по см. 1.424.1-12.2-64.
 2. Конструкция колеса Н-1 по ГОСТ5781-82*

				1.424.1-12.2-58		
Служба	Брок	Брок		Каркас пространственный КП21-3... КП21-5	Страница	Листов
Расчет	Королёва	Королёва			7	7
Установ	Королёва	Королёва				
Пробер	Лемкиш	Лемкиш				
Н.контр	Королёва	Королёва				

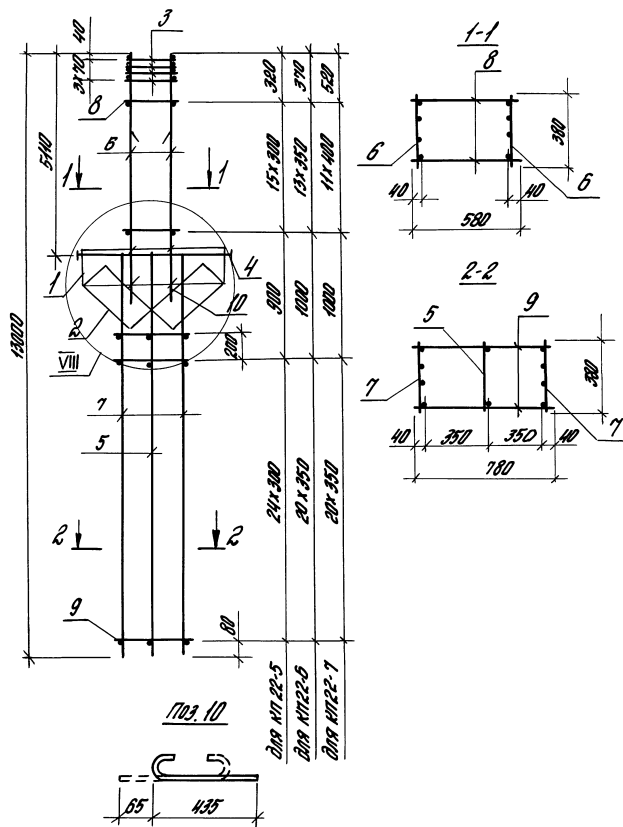


Марка кардана	№№	Наименование	№№	Обозначение документа	Масса кардана, кг
КН21-6	1	Сетка С1	2	1.424.1-12.2-90	672,4
	2	Б5	2	-94	
	3	С7	4	-94	
	4	Каркас плоский КР2-1	1	-70	
	5	КР10-1	1	-78	
	6	КР16-4	2	-81	
	7	КР23-4	2	-85	
	8	Ф8АТ; L=500; 0,229кг	20	Б23 черт.	
	9	Ф8АТ; L=780; 0,308кг	42	То же	
	10	Ф5АТ; L=500; 0,12кг	8	1.424.1-12.2-59	
КН21-7	Пол. 1... 5,9,10 - по КН21-6				
	6	Каркас плоский КР16-5	2	1.424.1-12.2-81	849,1
	7	КР23-5	2	-85	
8	Ф10АТ; L=500; 0,358кг	20	Б23 черт.		
КН21-8	Пол. 1... 5,10 - по КН21-6				
	6	Каркас плоский КР16-6	2	1.424.1-12.2-81	1062,5
	7	КР23-6	2	-85	
	8	Ф10АТ; L=500; 0,358кг	20	Б23 черт.	
	9	Ф10АТ; L=780; 0,481кг	42	То же	

1. Высота \bar{H} см. 1.424.1-12.2-54
 2. Арматура класса А-I по ГОСТ 5781-82*

		1.424.1-12.2-59		Страна	Лист	Листов
Исполн.	Блок	Блок	Каркас пространственный КН21-6... КН21-8	Р		1
Провер.	Корсаков В.					
Штудин	Корсаков В.					
Полосин	Корсаков В.					
Корсаков В.	Корсаков В.					
ЦИНТИПРОМЗДАНИИ						

Этот чертеж, подписан и скреплен печатью

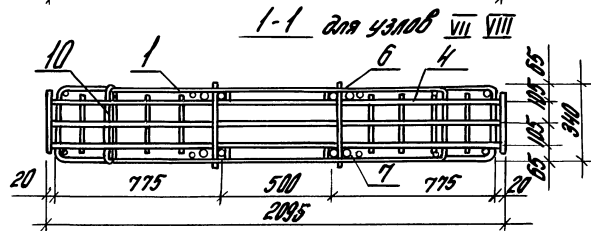
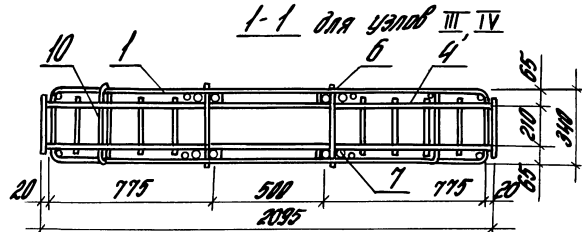
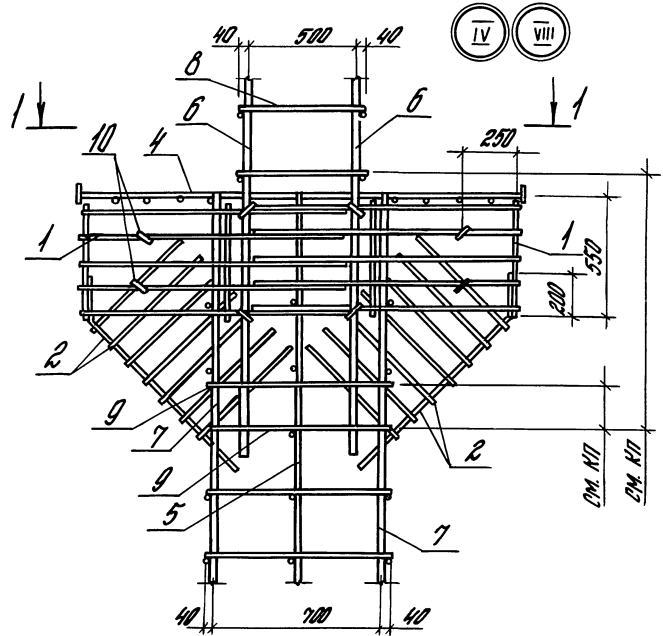
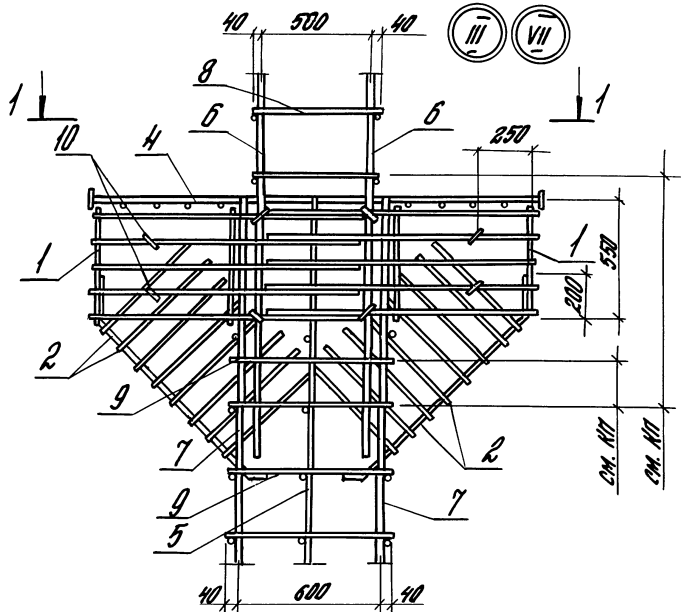


Марка каретки	Поз.	Наименование	кол.	Обязание документа	Масса каретки, кг
КП 22-5	1	Сетка с1	2	1.424.1-12.2-90	
	2	сб	2	-94	
	3	с7	4	-94	
	4	Каркас плоский КР2-2	1	-71	412,1
	5	КР2-2	1	-77	
	6	КР17-1	2	-81	
	7	КР22-1	2	-84	
	8	ФБЯТ; $\rho=580; 0,129\text{кг}$	32	без черт.	
	9	ФБЯТ; $\rho=780; 0,173\text{кг}$	52	То же	
	10	ФБЯТ; $\rho=500; 0,12\text{кг}$	8	1.424.1-12.2-61	
КП 22-6	Поз. 1... 5, 10 - по КП 22-5				
	6	Каркас плоский КР2-2	2	1.424.1-12.2-81	
	7	КР22-2	2	-84	512,2
	8	ФБЯТ; $\rho=580; 0,229\text{кг}$	28	без черт.	
9	ФБЯТ; $\rho=780; 0,308\text{кг}$	44	То же		
КП 22-7	Поз. 1... 5, 10 - по КП 22-5				
	6	Каркас плоский КР17-3	2	1.424.1-12.2-81	
	7	КР22-2	2	-84	554,7
	8	ФБЯТ; $\rho=580; 0,229\text{кг}$	24	без черт.	
9	ФБЯТ; $\rho=780; 0,308\text{кг}$	44	То же		

1. Узел VIII см. 1.424.1-12.2-64.

2. Арматура класса А-Т по ГОСТ 5781-82*.

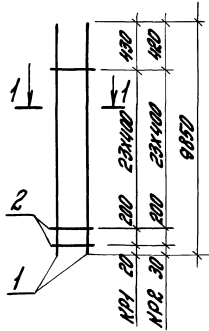
		1.424.1-12.2-61	
Линейка БРК	Фирма	Каркас пространственный	Листов
Резерв. Карандаш	Иск.		
Циркуль Карандаш	А.К.	КП 22-5... КП 22-7	Листов
Линейка Ломик	А.		
Клинья Карандаш	А.К.	ЦНИИПРОМЗАДАНИИ	



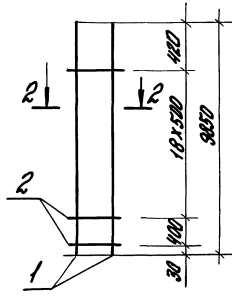
		1.424.1-12.2-64			
Инженер ВЛК	В.Пол	Узлы III, IV, VII, VIII	Структур	Архит	Структур
Проект. Конструктор	Л.С.		Р		Т
Сторона. Конструктор	В.С.		ЦНИИПРОМЗАДАНИИ		
Н.Сторона. Проектировщик	В.С.				

ЦНИИПРОМЗАДАНИИ

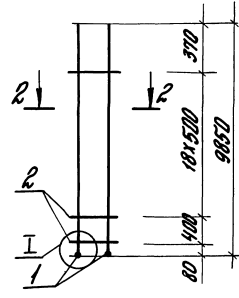
КР1; КР2



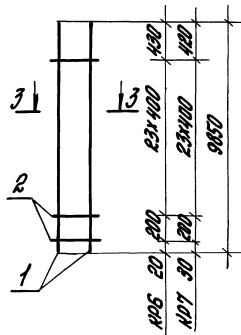
КР3; КР4



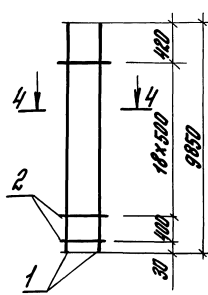
КР5



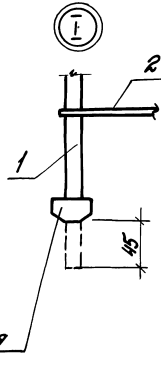
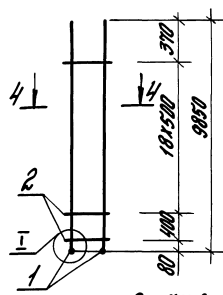
КР6; КР7



КР8; КР9



КР10

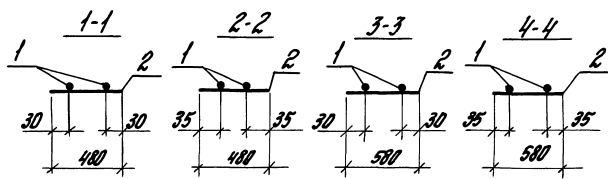


Высаженная головка

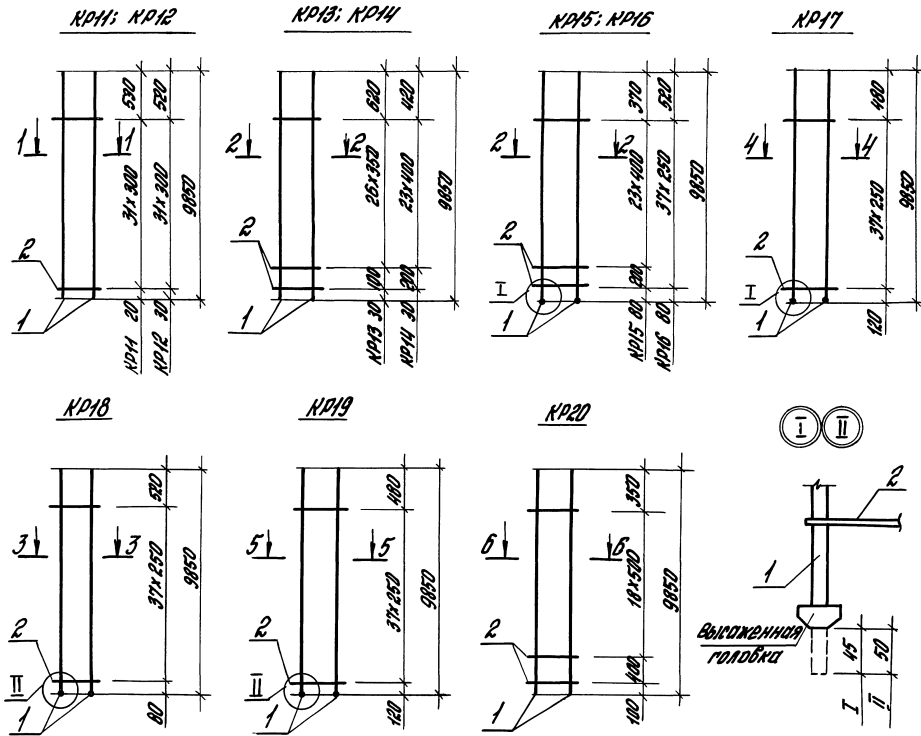
Марка арматуры	№	Наименование	Кол.	Масса ед., кг	Масса конструкции, кг
КР1	1	Ф20АIII L=9850	2	24,29	50,3
	2	58рI L=480	25	0,07	
КР2	1	Ф22АIII L=9850	2	29,39	61,5
	2	8АI L=480	25	0,11	
КР3	1	Ф25АIII L=9850	2	37,92	79,6
	2	8АI L=480	20	0,19	
КР4	1	Ф28АIII L=9850	2	47,58	99,0
	2	8АI L=480	20	0,19	
КР5	1	Ф32АIII L=9850(9895)*	2	62,44	128,7
	2	8АI L=480	20	0,19	
КР6	1	Ф20АIII L=9850	2	24,29	50,7
	2	58рI L=580	25	0,08	
КР7	1	Ф22АIII L=9850	2	29,39	62,0
	2	8АI L=580	25	0,13	
КР8	1	Ф25АIII L=9850	2	37,92	80,4
	2	8АI L=580	20	0,23	
КР9	1	Ф28АIII L=9850	2	47,58	99,8
	2	8АI L=580	20	0,23	
КР10	1	Ф32АIII L=9850(9895)*	2	62,44	129,5
	2	8АI L=580	20	0,23	

* Стержень арматурный с высаженной головкой, в скобках дана длина заготовки.

Арматура класса А-I, А-II по ГОСТ 5781-82,*
класса Вр-I по ГОСТ 6727-80*

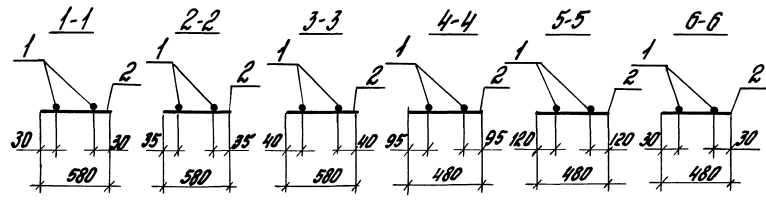


1.424.1-12.Р-85		
Материал	Блок	Вид
Размер	Комплект	Кл.
Основ.	Комплект	Кл.
Процесс	Литий	А
Н.ч.шта	Коробка	О.Ш.
Корпус плоский		
КР1... КР10		
Цилиндровидный		

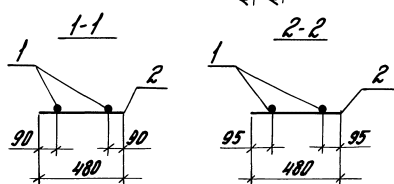
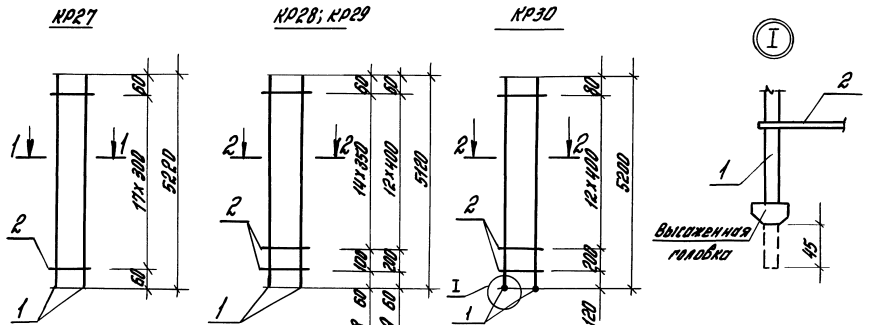
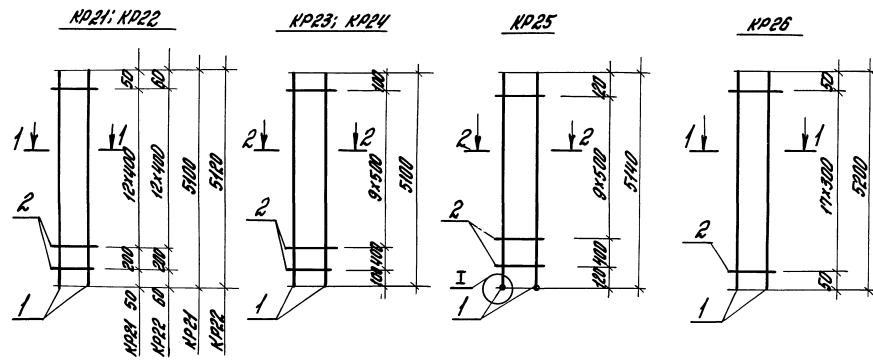


Марка каркаса	Поз.	Наименование	кол.	Масса ст., кг	Масса каркаса, кг
KP11	1	Ф20А II L=9850	2	24,29	51,1
	2	8А I L=580	32	0,08	
KP12	1	Ф22А II L=9850	2	29,39	63,0
	2	8А I L=580	32	0,13	
KP13	1	Ф25А II L=9850	2	37,92	82,3
	2	8А I L=580	28	0,23	
KP14	1	Ф28А II L=9850	2	47,58	102,9
	2	8А II L=580	25	0,23	
KP15	1	Ф32А II L=9850(9895)* 2	2	62,44	130,6
	2	8А I L=580	25	0,23	
KP16	1	Ф32А II L=9850(9895)* 2	2	62,44	133,6
	2	8А I L=580	38	0,23	
KP17	1	Ф32А II L=9850(9895)* 2	2	62,44	132,1
	2	8А II L=480	38	0,19	
KP18	1	Ф35А II L=9850(9900)* 2	2	79,1	171,9
	2	10А I L=580	38	0,36	
KP19	1	Ф36А II L=9850(9900)* 2	2	79,1	169,6
	2	10А I L=480	38	0,3	
KP20	1	Ф12А II L=9850	2	8,75	18,3
	2	10А I L=480	20	0,04	

*) Стержень арматурный с высаженной головкой, в скобках дана длина заготовки.
 Арматура класса А-І, А-ІІ по ГОСТ 5781-82*,
 класса Вр-І по ГОСТ 6727-80*



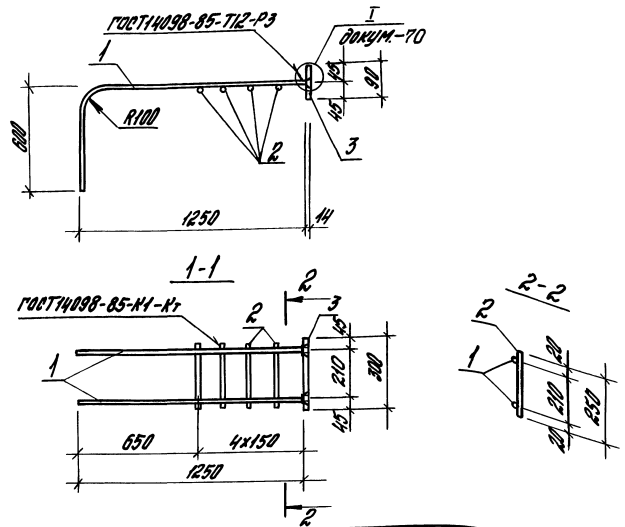
1. 424-12. 2-08		Корпус ладони		Лист	
KP11... KP20		Ц.И.И.И.ПРОМ.ЭДАН.И		Листов	
Ген.пр. Б.И.К.	Б.И.К.	Проектант	Лист		
Инженер	Инженер	Инженер	Инженер		
Провер.	Провер.	Провер.	Провер.		
Н.К.И.И.И.	Королева	С.И.И.	С.И.И.		



Марка каретки	Поз.	Наименование	кол	Масса ед. кг	Масса каретки кг
KP21	1	Ф20АIII L=5100	2	12,58	26,1
	2	5ВрI L=480	14	0,07	
KP22	1	Ф22АIII L=5120	2	15,28	32,1
	2	6АI L=480	14	0,11	
KP23	1	Ф25АIII L=5100	2	19,64	41,4
	2	8АI L=480	11	0,19	
KP24	1	Ф28АIII L=5100	2	24,63	51,4
	2	8АI L=480	11	0,19	
KP25	1	Ф32АIII L=5140 ⁽⁵⁰⁵⁾	2	32,72	67,5
	2	8АI L=480	11	0,19	
KP26	1	Ф20АIII L=5200	2	12,82	26,9
	2	5ВрI L=480	18	0,07	
KP27	1	Ф22АIII L=5220	2	15,58	33,1
	2	6АI L=480	18	0,11	
KP28	1	Ф25АIII L=5120	2	19,71	42,46
	2	8АI L=480	16	0,19	
KP29	1	Ф28АIII L=5120	2	24,73	62,12
	2	8АI L=480	14	0,19	
KP30	1	Ф32АIII L=5200 ⁽⁵²⁵⁾	2	33,10	68,9
	2	8АI L=480	14	0,19	

* стержень арматурный с высаженной головкой, в скобках дана длина заготовки.
 Арматура класса А-III, А-III по ГОСТ 5781-82*
 класса Вр-I по ГОСТ 5727-80*

1.424.1-12.2.67				
Глиняная Блок	8	шт.е	Каркас плиты	Площадь листа
Резьба	1	шт.		
Усталки	1	шт.		
Полосы	1	шт.		
Клейма	1	шт.		
Клейма	1	шт.	Цилиндровая	Лист
			KP21 ... KP30	1



Поз.	Наименование	кол.	Масса ед., кг	Общая масса, кг
1	Φ22.9 III; L=1850	2	5,6	14,4
2	Φ6.8 I; L=250	4	0,056	
3	Лист 4x40x20 ГОСТ 19903-74 225 ГОСТ 27712-88	1	2,94	

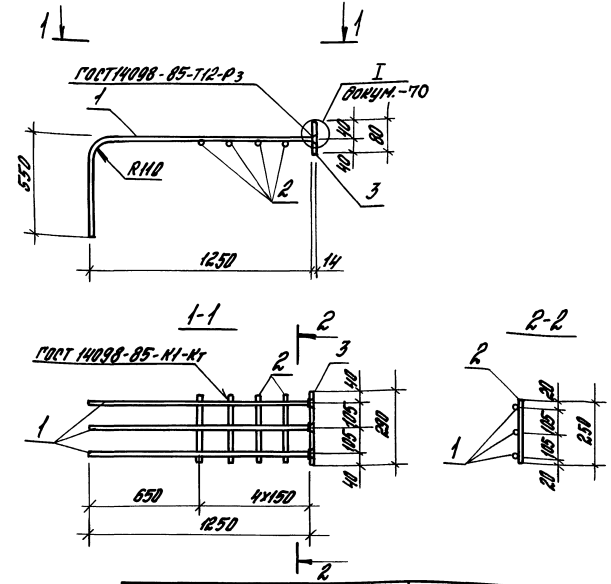
Арматура класса А-I и А-III по ГОСТ 5781-82*

1.424.1-12.2-68

Линк по БРК	Брок
Разроб.	Корнева
Исполн.	Корнева
Провер.	Лерман
Н.смет.	Корнева

Каркас плоский
КР1-1

Арматура	Лист	Листов
1		1
ЦИЛИПРОМДАНИИ		



Поз.	Наименование	кол.	Масса ед., кг	Общая масса, кг
1	Φ22.9 III; L=1900	3	5,7	13,9
2	Φ6.8 I; L=250	4	0,056	
3	Лист 4x40x20 ГОСТ 19903-74 225 ГОСТ 27712-88	1	2,53	

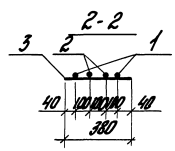
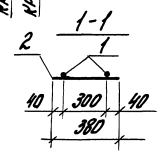
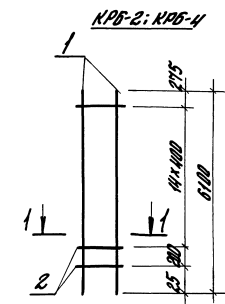
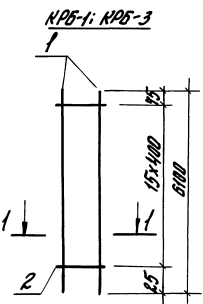
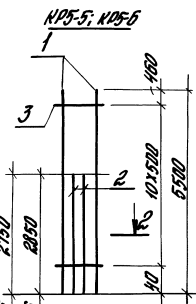
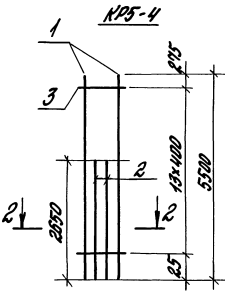
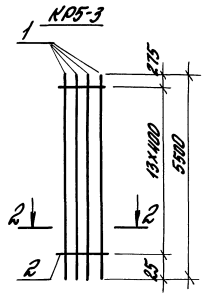
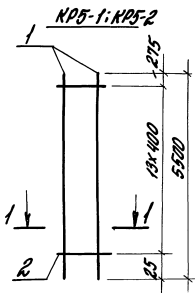
Арматура класса А-I и А-III по ГОСТ 5781-82*

1.424.1-12.2-68

Линк по БРК	Брок
Разроб.	Корнева
Исполн.	Корнева
Провер.	Лерман
Н.смет.	Корнева

Каркас плоский
КР1-2

Арматура	Лист	Листов
1		1
ЦИЛИПРОМДАНИИ		



ЛОЖИТИВА КЛЮЧКА №0-1 по ГОСТ 6127-80*;
 А-1, А-11 по ГОСТ 5781-82*

Модель конструкции	Поз.	Наименование	Кол.	Масса шт., кг	Объем металла, кг
KP5-1	1	Ф12АШ; L=5300	2	4,88	10,1
	2	Ф38АГ; L=380	14	0,021	
KP5-2	1	Ф22АШ; L=5500	2	16,41	34,0
	2	Ф6АГ; L=380	14	0,084	
KP5-3	1	Ф22АШ; L=5500	4	16,41	66,8
	2	Ф6АГ; L=380	14	0,084	
KP5-4	1	Ф22АШ; L=5500	2	16,41	49,8
	2	Ф22АШ; L=2650	2	7,91	
KP5-5	3	Ф6АГ; L=380	14	0,084	65,0
	1	Ф25АШ; L=5500	2	21,12	
	2	Ф25АШ; L=2750	2	10,55	
KP5-6	3	Ф6АГ; L=380	11	0,150	82,3
	1	Ф28АШ; L=5500	2	26,57	
	2	Ф28АШ; L=2850	2	13,77	
KP5-1	1	Ф22АШ; L=6100	2	5,42	11,2
	2	Ф38АГ; L=380	16	0,021	
KP5-2	1	Ф12АШ; L=6100	2	5,42	11,2
	2	Ф38АГ; L=380	16	0,021	
KP5-3	1	Ф22АШ; L=6100	2	18,2	37,8
	2	Ф6АГ; L=380	16	0,084	
KP5-4	1	Ф22АШ; L=6100	2	18,2	37,8
	2	Ф6АГ; L=380	16	0,084	

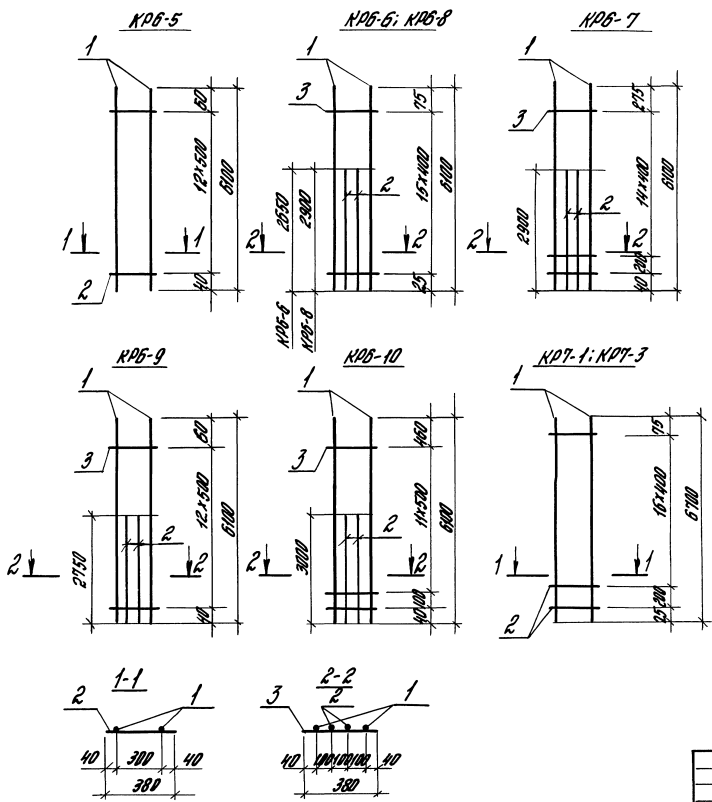
1.424.1-12.2-73

ПРОЕКТОР: БУК
 ДИЗАЙН: КОЛЧЕГОВА
 ТЕХНИК: КОЛЧЕГОВА
 ПРОЕКТОР: ЛЕВЧЕНКО
 НАСТАВНИК: КОЛЧЕГОВА

ЭПОС К
 В-1
 В-2
 В-3
 В-4
 В-5

КОЛЧЕГОВА КОЛЧЕГОВА
 KP5-1...KP5-6; KP5-1...KP5-4

СТАДИЯ: АРХИТ. ПРОЕКТ
 П
 ЧИЛИПТРОМЗДРАШЛИ

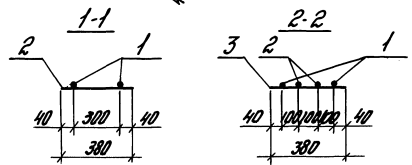
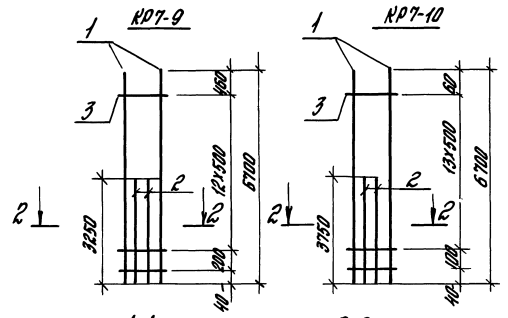
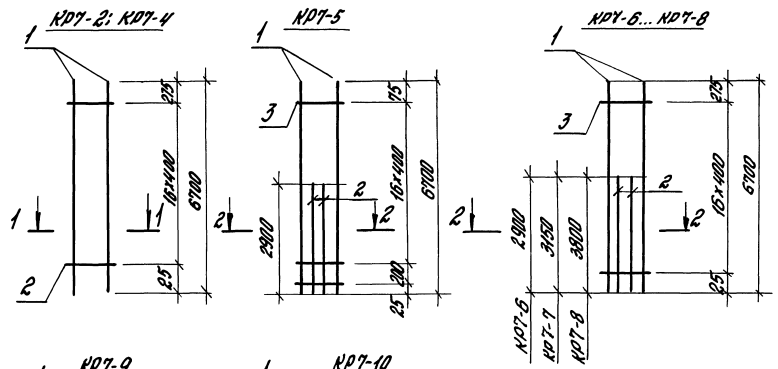


Марка бетона	Пояс	Наименование	Кол.	Масса ед., кг	Общая масса, кг
KPB-5	1	Ø25A ^{III} ; L=6100	2	23,42	46,8
	2	Ø8A ^I ; L=380	13	0,150	
KPB-6	1	Ø22A ^{III} ; L=6100	2	18,2	53,6
	2	Ø22A ^{III} ; L=2650	2	7,91	
	3	Ø8A ^I ; L=380	16	0,084	
KPB-7	1	Ø22A ^{III} ; L=6100	2	18,2	55,1
	2	Ø22A ^{III} ; L=2900	2	8,65	
	3	Ø8A ^I ; L=380	16	0,084	
KPB-8	1	Ø22A ^{III} ; L=6100	2	18,2	55,1
	2	Ø22A ^{III} ; L=2900	2	8,65	
	3	Ø8A ^I ; L=380	16	0,084	
KPB-9	1	Ø25A ^{III} ; L=6100	2	23,42	69,9
	2	Ø25A ^{III} ; L=2750	2	10,56	
	3	Ø8A ^I ; L=380	13	0,150	
KPB-10	1	Ø25A ^{III} ; L=6100	2	23,42	71,8
	2	Ø25A ^{III} ; L=3000	2	11,52	
	3	Ø8A ^I ; L=380	13	0,150	
KPT-1	1	Ø12A ^{III} ; L=6700	2	5,95	12,3
	2	Ø8A ^I ; L=380	18	0,021	
KPT-3	1	Ø22A ^{III} ; L=6700	2	20,0	44,5
	2	Ø8A ^I ; L=380	18	0,084	

Арматура класса Вр-I - по ГОСТ 5727-80*
 АI, А^{III} по ГОСТ 5781-82*

1.424.1-12-74

Планир. Брок	Эпок.	Корпус классифи KPB-5... KPB-10; KPT-1; KPT-3	Итого	Д	Т
Разработ. Корнетов	Л				
Успок. Корнетов	Л	ЦИНИИПРОМЗДАНИИ	Д	Т	Л
Проект. Лерман	Л				
И.Контр. Корнетов	Л				



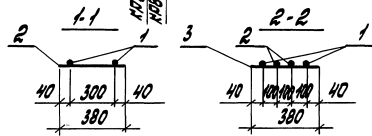
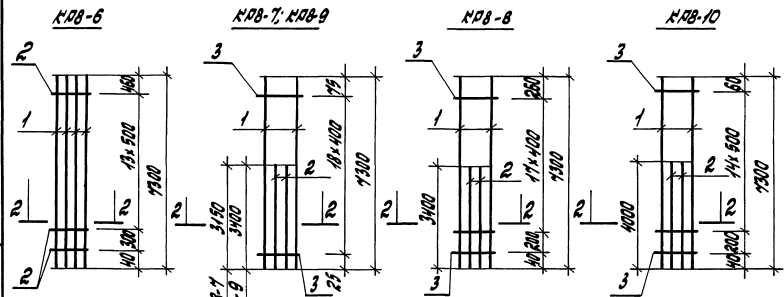
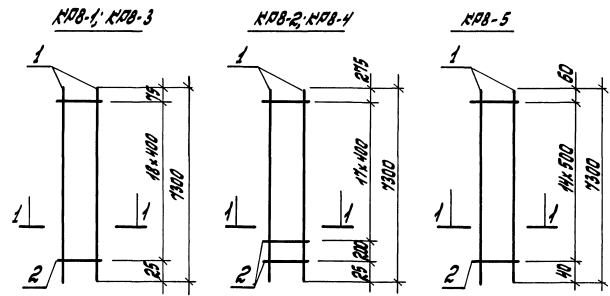
Арматура класса Вр-I по
ГОСТ 6727-80*, Вр-I, Вр-II по ГОСТ 8761-82*

Марка каркаса	Поз.	Наименование	Кол.	Масса, ед., кг	Общая масса, кг
KP7-2	1	Ф12А III; L=6700	2	5,95	12,3
	2	Ф8В-I; L=380	17	0,021	
KP7-4	1	Ф22А III; L=6700	2	20,0	41,4
	2	Ф8А-I; L=380	17	0,084	
KP7-5	1	Ф22А III; L=6700	2	20,0	58,8
	2	Ф22А III; L=2900	2	8,65	
	3	Ф8А-I; L=380	18	0,084	
KP7-6	1	Ф22А III; L=6700	2	20,0	58,7
	2	Ф22А III; L=2900	2	8,65	
	3	Ф8А-I; L=380	17	0,084	
KP7-7	1	Ф22А III; L=6700	2	20,0	60,2
	2	Ф22А III; L=3150	2	9,4	
	3	Ф8А-I; L=380	17	0,084	
KP7-8	1	Ф22А III; L=6700	2	20,0	64,1
	2	Ф22А III; L=3800	2	11,34	
	3	Ф8А-I; L=380	17	0,084	
KP7-9	1	Ф25А III; L=6700	2	25,73	78,5
	2	Ф25А III; L=3250	2	12,48	
	3	Ф8А-I; L=380	14	0,150	
KP7-10	1	Ф25А III; L=6700	2	25,73	82,5
	2	Ф25А III; L=3750	2	14,4	
	3	Ф8А-I; L=380	15	0,150	

1.424.1-12.2-75

Исполнитель	Бюро	Каркас планшайб KP7-2; KP7-4... KP7-10	Состав	Лист	Листов
Клиент	Контрагент		Р		1
Исполн.	Контрагент		ЦИЛИНДРИМАШИНЫ		
Верхний	Нижний				
И.И.С.	К.И.С.				

ЦИЛИНДРИМАШИНЫ
 Производство каркаса
 Арматура



Арматура класса Вр-1 по ГОСТ 6727-80,
А-1, АII по ГОСТ 5781-82*

Марка каркаса	Поз.	Наименование	Кол.	Марка ст., кг	Общая масса, кг
КПВ-1	1	Ф 12АII; L=7300	2	6,48	13,4
	2	Ф 3ВрI; L=380	19	0,021	
КПВ-2	1	Ф 12АII; L=7300	2	6,48	13,4
	2	Ф 3ВрI; L=380	19	0,021	
КПВ-3	1	Ф 22АII; L=7300	2	21,78	45,2
	2	Ф 8АI; L=380	19	0,084	
КПВ-4	1	Ф 22АII; L=7300	2	21,78	45,2
	2	Ф 8АI; L=380	19	0,084	
КПВ-5	1	Ф 25АII; L=7300	2	28,03	58,3
	2	Ф 8АI; L=380	15	0,150	
КПВ-6	1	Ф 25АII; L=7300	4	28,03	114,4
	2	Ф 8АI; L=380	15	0,150	
КПВ-7	1	Ф 22АII; L=7300	2	21,78	64,0
	2	Ф 22АII; L=3150	2	9,4	
	3	Ф 6АI; L=380	19	0,084	
КПВ-8	1	Ф 22АII; L=7300	2	21,78	65,5
	2	Ф 22АII; L=3400	2	10,15	
	3	Ф 8АI; L=380	19	0,084	
КПВ-9	1	Ф 22АII; L=7300	2	21,78	65,5
	2	Ф 22АII; L=3400	2	10,15	
	3	Ф 8АI; L=380	19	0,084	
КПВ-10	1	Ф 25АII; L=7300	2	28,03	89,2
	2	Ф 25АII; L=4000	2	15,36	
	3	Ф 8АI; L=380	16	0,150	

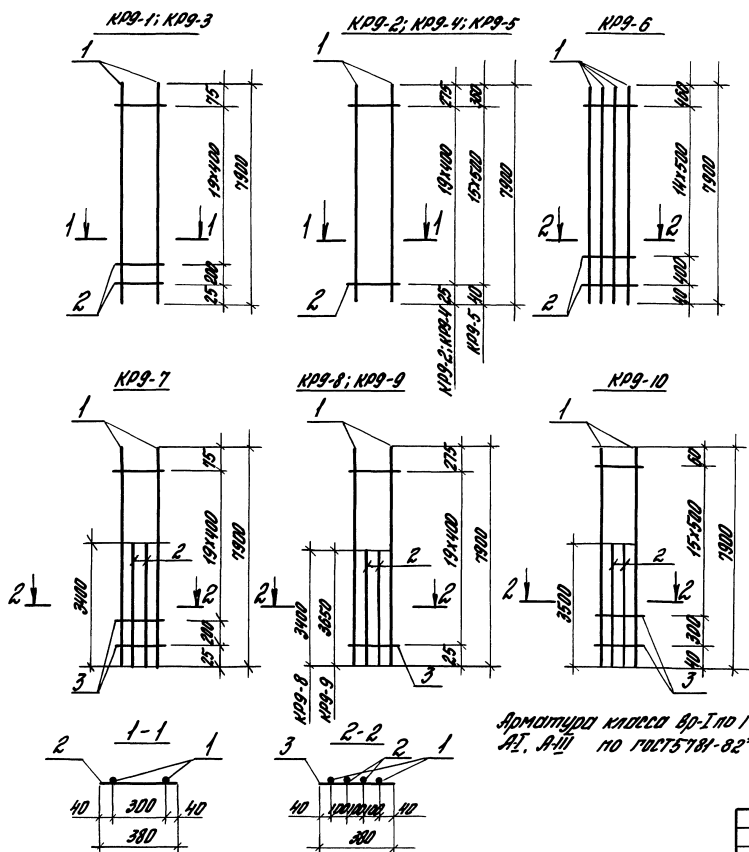
1.424.1-12.2-76

Исполн.	В.С.С.	Инж.	
Проект.	В.С.С.	Инж.	
Утверд.	В.С.С.	Инж.	
Проект.	В.С.С.	Инж.	
Исполн.	В.С.С.	Инж.	

Кодыс проект
КПВ-1... КПВ-10

Итого	Лист	Листов
1	1	1

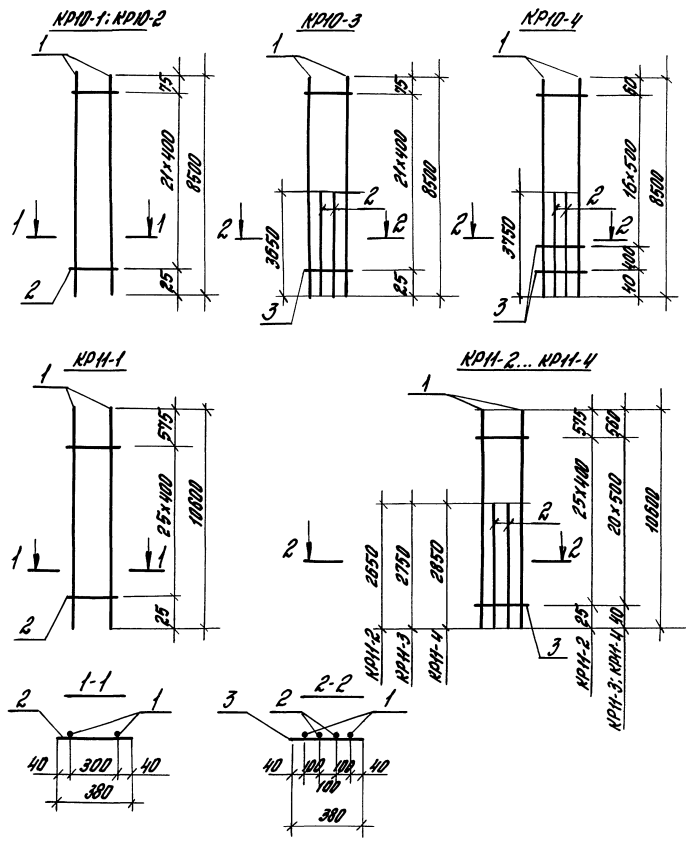
ЦНУИПРОМЗДАНИИ



Марка маркировки	Поз.	Наименование	Кол.	Масса в.р., кг	Итого, масса, кг
KPS-1	1	Ф12А III; L=7900	2	7,02	14,5
	2	Ф300-Г; L=380	21	0,021	
KPS-2	1	Ф12А III; L=7900	2	7,02	14,5
	2	Ф300-Г; L=380	20	0,021	
KPS-3	1	Ф22А III; L=7900	2	23,57	48,9
	2	Ф6А I; L=380	21	0,084	
KPS-4	1	Ф22А III; L=7900	2	23,57	48,8
	2	Ф6А I; L=380	20	0,084	
KPS-5	1	Ф25А III; L=7900	2	30,34	63,1
	2	Ф6А I; L=380	15	0,150	
KPS-6	1	Ф25А III; L=7900	4	30,34	123,8
	2	Ф6А I; L=380	16	0,150	
KPS-7	1	Ф22А III; L=7900	2	23,57	69,2
	2	Ф22А III; L=3400	2	10,15	
	3	Ф6А I; L=380	21	0,084	
KPS-8	1	Ф22А III; L=7900	2	23,57	69,1
	2	Ф22А III; L=3400	2	10,15	
	3	Ф6А I; L=380	20	0,084	
KPS-9	1	Ф22А III; L=7900	2	23,57	70,6
	2	Ф22А III; L=3650	2	10,89	
	3	Ф6А I; L=380	20	0,084	
KPS-10	1	Ф25А III; L=7900	2	30,34	90,1
	2	Ф25А III; L=3500	2	13,44	
	3	Ф6А I; L=380	17	0,150	

			1.4241-12.2-77		
Пункт	Блок	Этаж	Средств	Лист	Листов
Раздел	Коробов	Вз-			
Цикл	Коробов	Вз-	ЦИЛИПРОМДАННИ		
Проект	Темпл	Вз-			
Контракт	Коробов	Вз-			

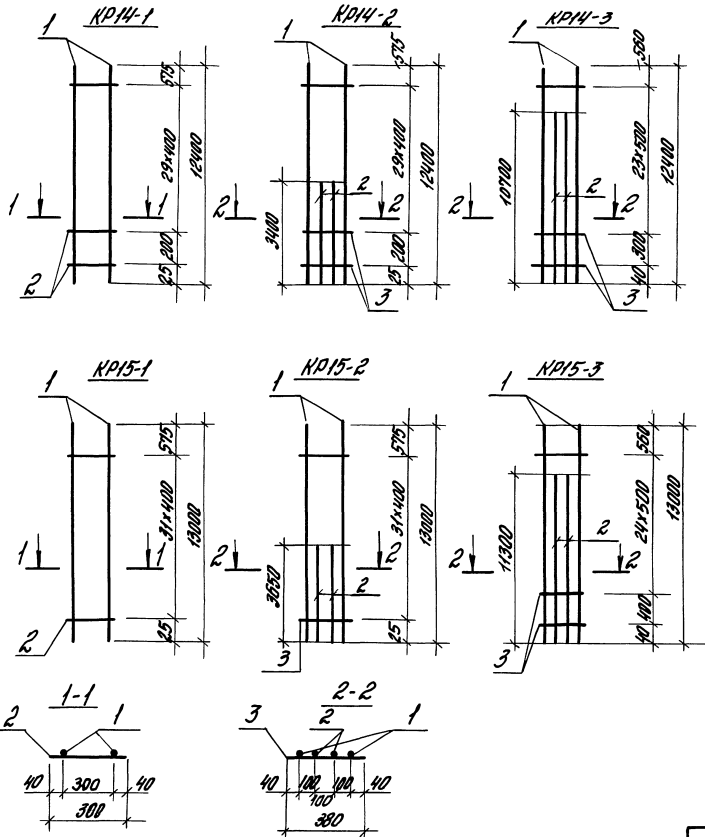
Короб: плоский
KPS-1... KPS-10



Марка бетона	Поз.	Наименование	Кол.	Масса шт., кг	Общая масса, кг
KR10-1	1	Φ12A II; L=8500	2	7,55	15,6
	2	Φ3B CT; L=380	22	0,021	
KR10-2	1	Φ22A II; L=8500	2	25,38	52,6
	2	Φ6A CT; L=380	22	0,084	
KR10-3	1	Φ22A II; L=8500	2	25,38	94,3
	2	Φ22A II; L=3650	2	10,9	
	3	Φ6A CT; L=380	22	0,084	
KR10-4	1	Φ25A II; L=8500	2	32,64	96,8
	2	Φ25A II; L=3750	2	14,4	
	3	Φ8A CT; L=380	18	0,150	
KRН-1	1	Φ22A II; L=10600	2	31,63	65,4
	2	Φ6A CT; L=380	26	0,084	
KRН-2	1	Φ22A II; L=10600	2	31,63	81,3
	2	Φ22A II; L=2650	2	7,91	
	3	Φ6A CT; L=380	26	0,084	
KRН-3	1	Φ25A II; L=10600	2	40,7	105,7
	2	Φ25A II; L=2750	2	10,58	
	3	Φ8A CT; L=380	21	0,150	
KRН-4	1	Φ28A II; L=10600	2	51,2	133,1
	2	Φ28A II; L=2850	2	13,77	
	3	Φ8A CT; L=380	21	0,150	

Арматура класса Вр-I по ГОСТ 5781-80*,
B-I, B-II по ГОСТ 5781-82*

				1.424.1-12.2-78	
Исполн	Блок	В.п.к.		Корпус насосный	Страна-произв.
Исполн	Корпусов	Исп.			
Исполн	Корпусов	Исп.		KR10-1... KR10-4; KRН-1... KRН-4	Цех/Пром.зона/ШУ
Исполн	Корпусов	Исп.			
Исполн	Корпусов	Исп.			



Марка каркаса	Поз	Наименование	кол.	Масса ед., кг	Общая масса, кг
KR14-1	1	φ22AII; L=12400	2	37,0	76,6
	2	φ8AT; L=380	31	0,084	
KR14-2	1	φ22AII; L=12400	2	37,0	95,9
	2	φ22AII; L=3400	2	10,15	
	3	φ8AT; L=380	31	0,084	
KR14-3	1	φ25AII; L=12400	2	47,62	181,2
	2	φ25AII; L=10700	2	41,08	
	3	φ8AT; L=380	25	0,150	
KR15-1	1	φ22AII; L=13000	2	38,79	80,3
	2	φ8AT; L=380	32	0,084	
KR15-2	1	φ22AII; L=13000	2	38,79	102,1
	2	φ22AII; L=3650	2	10,89	
	3	φ8AT; L=380	32	0,084	
KR15-3	1	φ25AII; L=13000	2	49,92	190,5
	2	φ25AII; L=11300	2	43,39	
	3	φ8AT; L=380	26	0,150	

Арматура классов А-I, А-II по ГОСТ 5781-82*

1.424.1-12.2-80

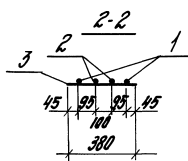
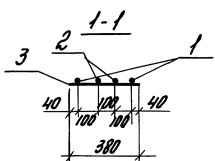
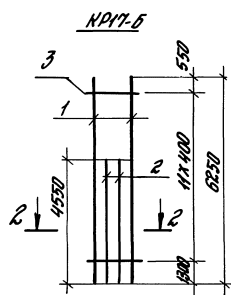
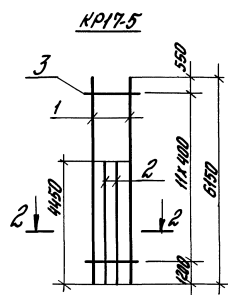
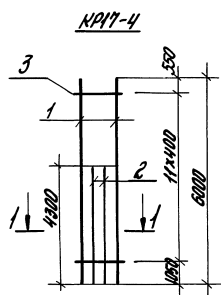
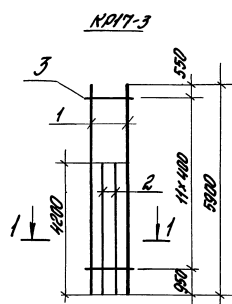
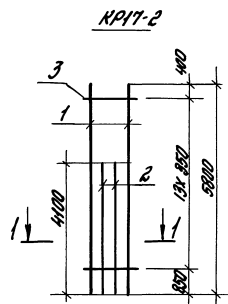
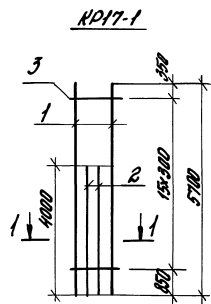
Исполн.	Борк	Проф.	
Начальн.	Криштопа	Инж.	
Инженер	Корнилова	Инж.	
Прораб	Лемин	Инж.	
Начальн. контрол.	Корнилова	Инж.	

Каркас плоский

KR14-1... KR14-3; KR15-1... KR15-3

Листов	Листов
Р	1

ЦНХИПРОМСТАЛИ

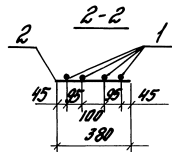
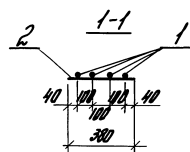
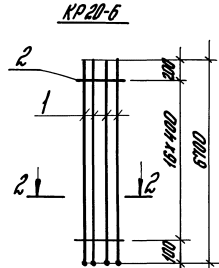
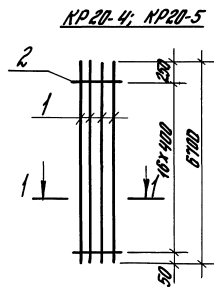
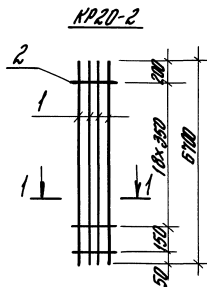
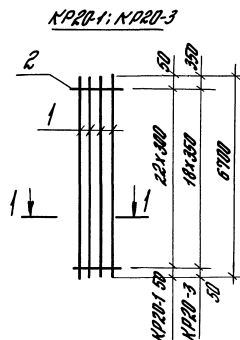
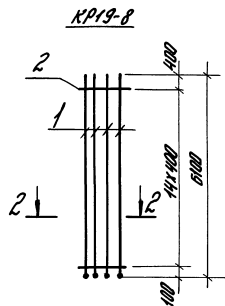
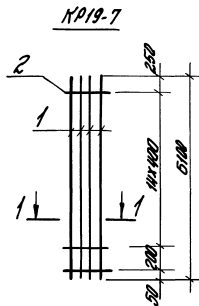


Модель краткая	Поз.	Наименование	кол.	Масса рублица, кг	Общая масса, кг
КР17-1	1	Ф22АIII; L=5700	2	17,01	59,2
	2	Ф22АIII; L=4000	2	11,94	
	3	Ф8АI; L=380	16	0,084	
КР17-2	1	Ф25АIII; L=5900	2	22,27	78,1
	2	Ф25АIII; L=4100	2	15,74	
	3	Ф8АI; L=380	14	0,150	
КР17-3	1	Ф28АIII; L=5900	2	28,5	99,4
	2	Ф28АIII; L=4200	2	20,29	
	3	Ф8АI; L=380	12	0,150	
КР17-4	1	Ф32АIII; L=6000	2	37,86	131,8
	2	Ф32АIII; L=4200	2	27,13	
	3	Ф8АI; L=380	12	0,150	
КР17-5	1	Ф36АIII; L=6150	2	49,14	172,2
	2	Ф36АIII; L=4450	2	35,56	
	3	Ф10АI; L=380	12	0,234	
КР17-6	1	Ф40АIIIА L=6250	2	61,66	215,9
	2	Ф40АIII; L=4550	2	44,9	
	3	Ф10АI; L=380	12	0,234	

Арматура класса А-I, А-III по ГОСТ 5781-82*

1.424.1-12.2-81

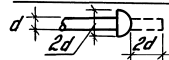
Лист
2



Марка кордажа	Поз.	Наименование	Кол.	Марка арматуры, кг*	Объем массы, кг
КР19-7	1	Ф32АII; L=6100	4	38,49	156,4
	2	Ф8АГ; L=380	16	0,150	
КР19-8	1	Ф36АII; L=6100(6700)	4	49,3	200,7
	2	Ф10АГ; L=380	15	0,234	
КР20-1	1	Ф22АII; L=6700	4	20,0	81,9
	2	Ф6АГ; L=380	23	0,084	
КР20-2	1	Ф25АII; L=6700	4	25,73	105,9
	2	Ф8АГ; L=380	20	0,150	
КР20-3	1	Ф25АII; L=6700	4	25,73	105,8
	2	Ф8АГ; L=380	19	0,150	
КР20-4	1	Ф28АII; L=6700	4	32,36	132,0
	2	Ф8АГ; L=380	17	0,150	
КР20-5	1	Ф32АГ; L=6700	4	42,28	174,7
	2	Ф8АГ; L=380	17	0,150	
КР20-6	1	Ф36АII; L=6700(6700)	4	54,09	220,4
	2	Ф10АГ; L=380	17	0,234	

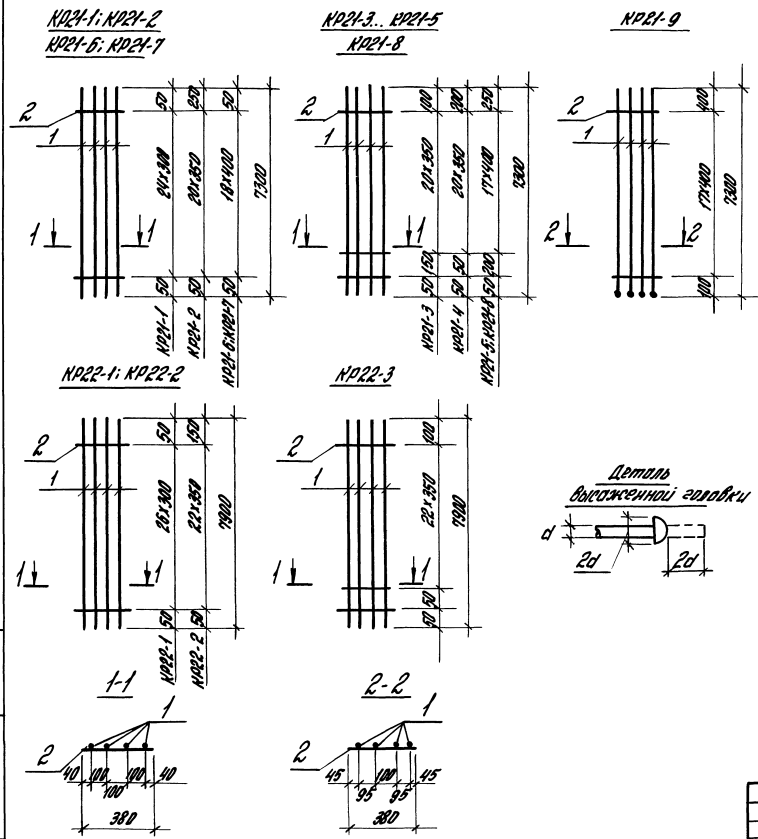
*) Стержень арматурный с высеченной головкой, в складках дана длина заготовки.

Деталь
высеченной головки



Арматура класса А-I, А-II по ГОСТ 5781-82*

		1.424.1-12.2-83		Сталь листов	
		Корпус плоский		Р	1
		КР19-7, КР19-8, КР20-1, КР20-6		ЦНИИПРОМБАННИИ	
Трубка	Брок	Дрок			
Результат	Корректировка	Исп.			
Исполн.	Шарова	Исп.			
Провер.	Корректировка	Исп.			
Исполн.	Корректировка	Исп.			



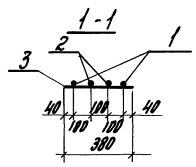
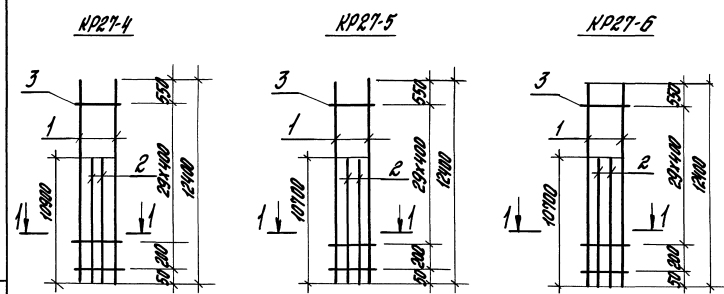
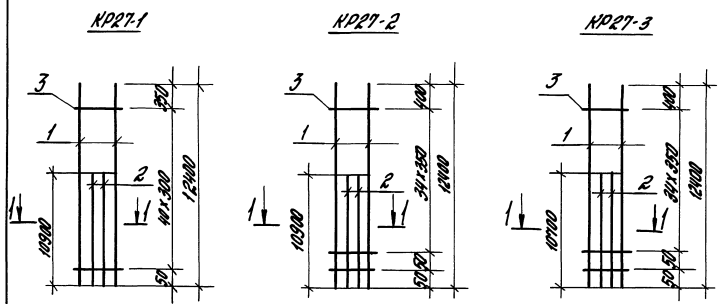
Модель каркаса	Поз.	Наименование	Кол.	Масса единицы, кг	Общая масса, кг
KР21-1	1	Ф22АIII; L=7200	4	21,78	89,2
	2	Ф8АГ; L=380	25	0,084	
KР21-2	1	Ф25АIII; L=7200	4	28,03	115,3
	2	Ф8АГ; L=380	21	0,150	
KР21-3	1	Ф25АIII; L=7200	4	28,03	115,4
	2	Ф8АГ; L=380	22	0,150	
KР21-4	1	Ф25АIII; L=7200	4	28,03	115,4
	2	Ф8АГ; L=380	22	0,150	
KР21-5	1	Ф28АIII; L=7200	4	35,25	143,9
	2	Ф8АГ; L=380	19	0,150	
KР21-6	1	Ф28АIII; L=7200	4	35,25	143,9
	2	Ф8АГ; L=380	19	0,150	
KР21-7	1	Ф32АIII; L=7200	4	46,05	187,1
	2	Ф8АГ; L=380	19	0,150	
KР21-8	1	Ф32АIII; L=7200	4	46,05	187,1
	2	Ф8АГ; L=380	19	0,150	
KР21-9	1	Ф36АIII; L=7200(7200)*	4	58,9	239,8
	2	Ф10АГ; L=380	18	0,234	
KР22-1	1	Ф22АIII; L=7200	4	23,57	95,5
	2	Ф8АГ; L=380	27	0,084	
KР22-2	1	Ф25АIII; L=7200	4	30,34	124,8
	2	Ф8АГ; L=380	23	0,150	
KР22-3	1	Ф25АIII; L=7200	4	30,34	125,0
	2	Ф8АГ; L=380	24	0,150	

*) Стержень арматурный с выхваченной головкой, в стыках длина должна соответствовать.

Арматура класса А-Г, А-III по ГОСТ 5701-82.

1.424.1 - 12.2-84

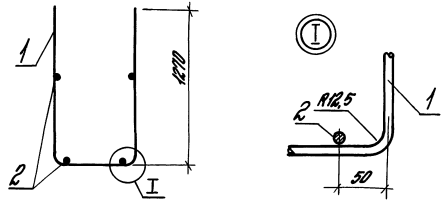
Плоская	Блок	Блок	Корпус плоский	Стандарт	Лист	Листов
Корпус	Корпус	Корпус				
Корпус	Корпус	Корпус	KР21-1...KР21-9; KР22-1...KР22-3	4,4	11	11
Корпус	Корпус	Корпус				



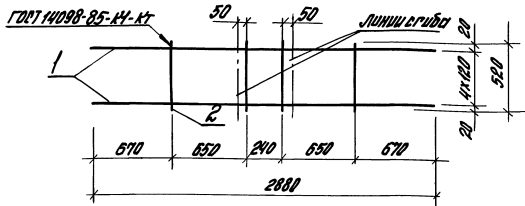
Марка бетона	№з.	Наименование	кол.	Масса единицы, кг	Объемная масса, кг
KP27-1	1	Φ22 A-II; L=12400	2	37,0	142,5
	2	Φ22 A-II; L=10900	2	32,53	
	3	Φ8 A-I; L=380	41	0,084	
KP27-2	1	Φ25 A-II; L=12400	2	47,62	183,3
	2	Φ25 A-II; L=10900	2	41,85	
	3	Φ8 A-I; L=380	36	0,150	
KP27-3	1	Φ25 A-II; L=12400	2	47,62	182,8
	2	Φ25 A-II; L=10900	2	41,09	
	3	Φ8 A-I; L=380	36	0,150	
KP27-4	1	Φ28 A-II; L=12400	2	59,89	229,7
	2	Φ28 A-II; L=10900	2	52,65	
	3	Φ8 A-I; L=380	31	0,150	
KP27-5	1	Φ28 A-II; L=12400	2	59,89	227,8
	2	Φ28 A-II; L=10900	2	51,58	
	3	Φ8 A-I; L=380	31	0,150	
KP27-6	1	Φ32 A-II; L=12400	2	78,24	296,2
	2	Φ32 A-II; L=10900	2	67,52	
	3	Φ8 A-I; L=380	31	0,150	

Арматура классов А-I и А-II по ГОСТ 5781-82.*

				1.424.1-12.2-88	
Получено	Брак	Внос		Корпус лодки KP27-1... KP27-6	Отделка палубы Палуба
Разработано	Корректировано	Корректировано			
Утверждено	Штатное	Штатное			
Принято	Корректировано	Корректировано			
И.Колесников	Коробов	А.И.		Ц.И.И.И.ПРОМСТАНДИИ	



Развертка



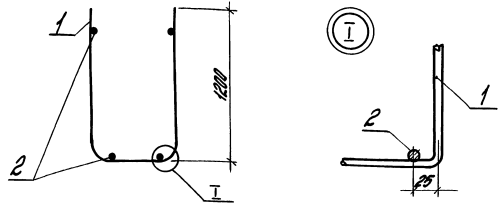
Поз.	Наименование	Кол.	Масса ед., кг	Общая масса, кг
1	Ф10А III; L=2800	5	1,79	10,8
2	Ф12В III; L=520	4	0,46	

Арматура класса А-III по ГОСТ 5781-82.*

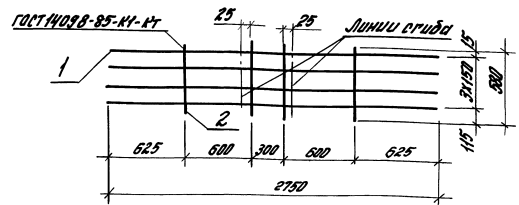
1.424.1-12.2-90

Сетка С1

Станция Ливн Ливн
Р
ЦНИИПРОМДРАИШ



Развертка



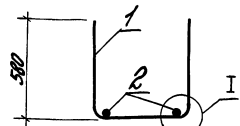
Поз.	Наименование	Кол.	Масса ед., кг	Общая масса, кг
1	Ф10А III; L=2750	4	1,70	8,9
2	Ф12В III; L=580	4	0,52	

Арматура класса А-III по ГОСТ 5781-82.*

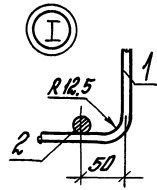
1.424.1-12.2-91

Сетка С2

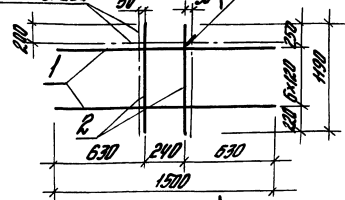
Станция Ливн Ливн
Р
ЦНИИПРОМДРАИШ



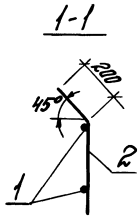
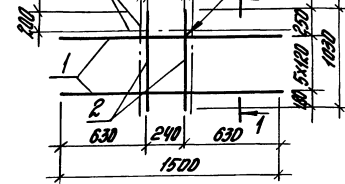
Развертки



С3 ГОСТ 14098-85-к1-к1
Линия сгиба 50



С4 ГОСТ 14098-85-к1-к1
Линия сгиба 50



Марка изделия	Поз.	Наименование	Кол.	Масса ед., кг	Общая масса, кг
С3	1	Ф10А ПІ; L=1500	7	0,93	8,6
	2	Ф12А ПІ; L=1100	2	1,05	
С4	1	Ф10А ПІ; L=1500	6	0,93	7,4
	2	Ф12А ПІ; L=1020	2	0,92	

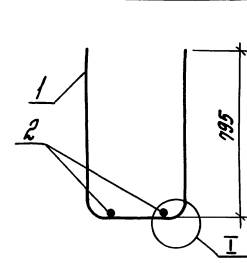
Арматура класса А-ІІІ по ГОСТ 5781-82*

1.424.1-12.2-92

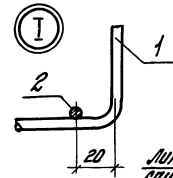
Сетка С3 С4

Стандарт	Лист	Листов
	1	1

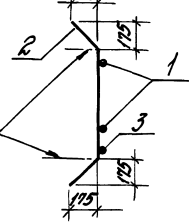
ЦНИИПРОМЗДАНИИ



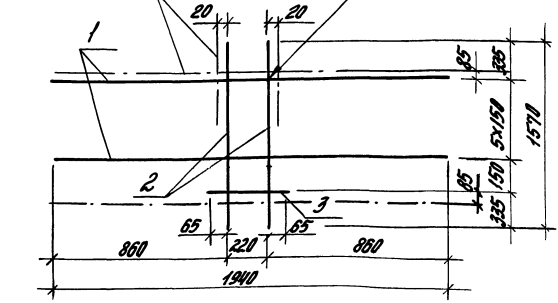
Развертки



Вопра в согнутом виде 175



Линия сгиба 20



Поз.	Наименование	Кол.	Масса ед., кг	Общая масса, кг
1	Ф10А ПІ; L=1940	6	1,20	10,2
2	Ф12А ПІ; L=1570	2	1,39	
3	Ф10А І; L=350	1	0,22	

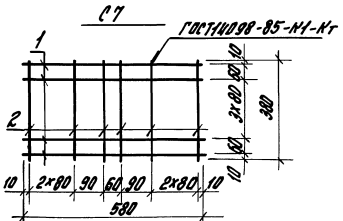
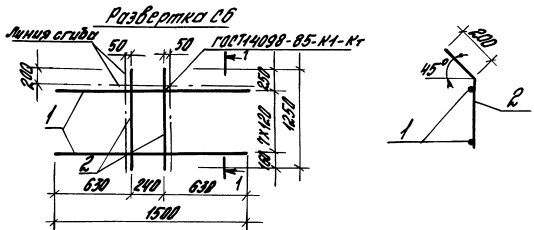
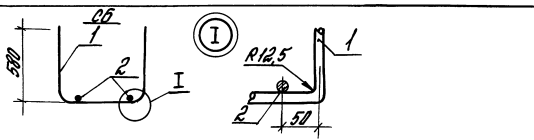
Арматура класса А-І и А-ІІІ по ГОСТ 5781-82*

1.424.1-12.2-93

Сетка С5

Стандарт	Лист	Листов
	1	1

ЦНИИПРОМЗДАНИИ



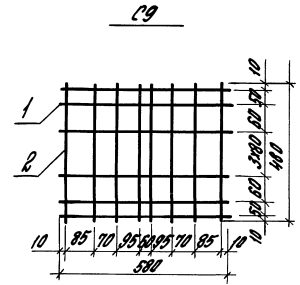
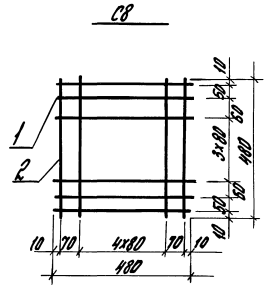
Марка изделия	поз.	Наименование	кол.	Масса ед., кг	Общая масса, кг
С6	1	Ф10А III; L=1500	8	0,93	9,7
	2	Ф12А III; L=1250	2	1,1	
С7	1	Ф8А III; L=530	6	0,129	1,4
	2	Ф8А III; L=380	8	0,084	

Арматура класса А-III по ГОСТ 5781-82*

1.424.1-12.2-94

Сетка С6, С7

Стандарт	Лист	Листов
Р		1
ЦНИИПРОМСТРОИТЕЛЬ		



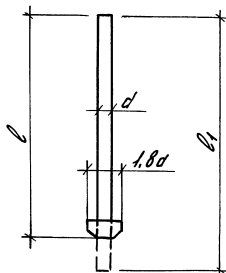
Марка изделия	поз.	Наименование	кол.	Масса ед., кг	Общая масса, кг
С8	1	Ф8А I; L=480	8	0,189	2,84
	2	Ф8А I; L=480	7	0,189	
С9	1	Ф8А I; L=530	8	0,229	3,4
	2	Ф8А I; L=480	8	0,189	

Арматура класса А-I по ГОСТ 5781-82*

1.424.1-12.2-95

Сетка С8, С9

Стандарт	Лист	Листов
Р		1
ЦНИИПРОМСТРОИТЕЛЬ		



Марка изделия	Ф, мм класс стали	Длина L, мм	Длина заготов. L ₁ , мм	Масса, кг	Примечание
Ст1	32A III	5200	5245	33,1	ГОСТ 5781-82*
Ст2	36A III	5200	5250	41,95	

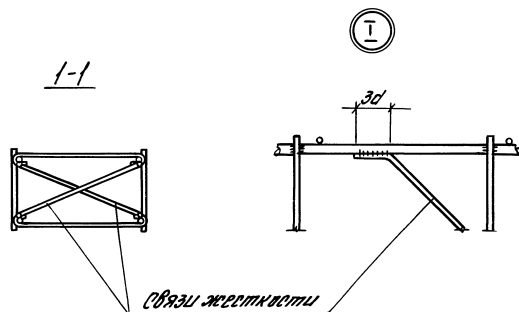
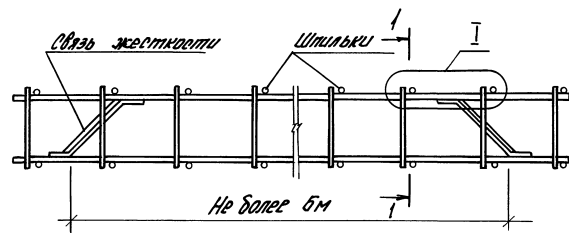
1.424.1-12.2-96

Стержень

арматурный G1,G2

Сталь Лист Лист

Цилиндровая



Цилиндровая, Платформа и детали

Лист Лист Лист

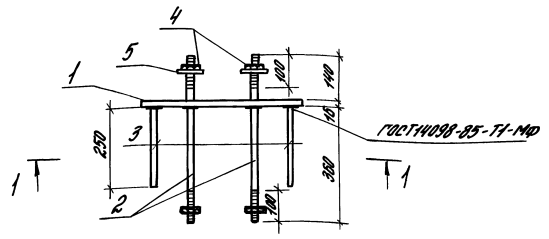
Цилиндровая

1.424.1-12.2-97

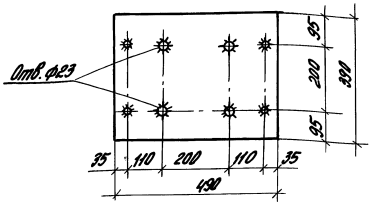
Система установки связей
жесткости в вязаном
пространственном каркасе

Сталь Лист Лист

Цилиндровая



1-1

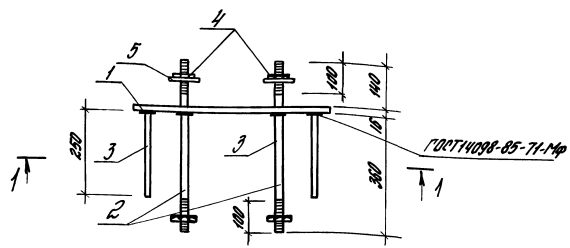


Поз.	Наименование	кол.	Масса единицы, кг	Общая масса, кг
1	Лист 10С-100-50 ГОСТ 19003-74 С 245 ГОСТ 27772-88	1	24,0	51,36
2	Ø20 А I, L=510 (с марками МН5-100)	4	5,08	
3	Ø12 А II, L=250	4	0,89	
4	Гайки М20 ГОСТ 5915-70*	8	0,06	
5	Шайбы М20 ГОСТ 11374-78	4	0,03	

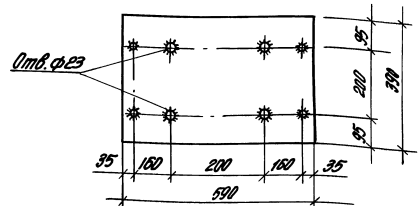
Арматура класса А-III и А-I по ГОСТ 5781-82*

1.424.1-122-98

Исполн. по	Брок	Брок	Узеление заводское МН55	Исполн. лист	Листов
Разработ.	Корнетов	Ев			
Условно	Шараба	Мле			
Провер.	Корнетов	Ев			
И.контр.	Брок	Брок			



1-1

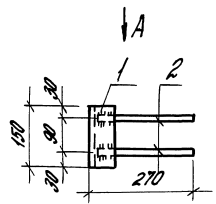


Поз.	Наименование	кол.	Масса единицы, кг	Общая масса, кг
1	Лист 10С-100-50 ГОСТ 19003-74 С 245 ГОСТ 27772-88	1	28,9	58,26
2	Ø20 А I, L=510 (с марками МН5-100)	4	5,08	
3	Ø12 А II, L=250	4	0,89	
4	Гайки М20 ГОСТ 5915-70*	8	0,06	
5	Шайбы М20 ГОСТ 11374-78	4	0,03	

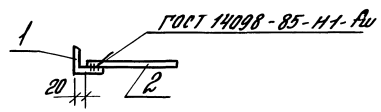
Арматура класса А-III и А-I по ГОСТ 5781-82*

1.424.1-122-99

Исполн. по	Брок	Брок	Узеление заводское МН55	Исполн. лист	Листов
Разработ.	Корнетов	Ев			
Условно	Шараба	Мле			
Провер.	Корнетов	Ев			
И.контр.	Брок	Брок			



Вид А



Поз.	Наименование	кол.	Масса единицы кг	Общая масса кг
1	Узелок $F_{63} \times 3,5$ по ГОСТ 8508-85 $\rho=150$ F_{245} по ГОСТ 27772-88	1	0,75	1,2
2	$\Phi 12 A_{III}$, $\rho=250$	2	0,22	

Арматура класса А-III по ГОСТ 5781-82*

1.424.1-12.2-100

Итого по	Брак	Всего	Центр закладной	Страниц	Лист	Листов
Результат	Корректировка	Всего				
Сметчик	Шульман	Шульман	МН57	ЦНЦПРОМСТРОИ		1
Прораб	Корнетов	Корнетов				
Н.Ковтун	Брак	Брак				